

# ELECTRIC ACOUSTIC GUITAR

## *Guitar Acousty*

EXTERNAL PRE-AMP

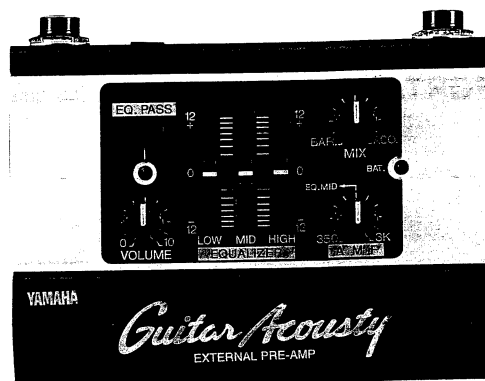
### SERVICE MANUAL

SYSTEM 37

SYSTEM 38



- External Pre-amp *Guitar Acousty* (1 WAY)
- 外部アンプ *Guitar Acousty* (1 WAY)



- External Pre-amp *Guitar Acousty* (2 WAY)
- 外部アンプ *Guitar Acousty* (2 WAY)

SYSTEM	Export Model	Japanese Model
System 37	DW-103E	DW-4SE
System 38	LL-11E	LL-11BE

### **IMPORTANT NOTICE**

This manual has been provided for the use of authorized Yamaha Retailers and their service personnel. It has been assumed that basic service procedures inherent to the industry, and more specifically Yamaha Products, are already known and understood by the users, and have therefore not been restated.

**WARNING:** Failure to follow appropriate service and safety procedures when servicing this product may result in personal injury, destruction of expensive components and failure of the product to perform as specified. For these reasons, we advise all Yamaha product owners that all service required should be performed by an authorized Yamaha Retailer or the appointed service representative.

**IMPORTANT:** The presentation or sale of this manual to any individual or firm does not constitute authorization, certification, recognition of any applicable technical capabilities, or establish a principal-agent relationship of any form.

The data provided is believed to be accurate and applicable to the unit(s) indicated on the cover. The research, engineering, and service departments of Yamaha are continually striving to improve Yamaha products. Modifications are, therefore, inevitable and changes in specification are subject to change without notice or obligation to retrofit. Should any discrepancy appear to exist, please contact the distributor's Service Division.

**WARNING:** Static discharges can destroy expensive components. Discharge any static electricity your body may have accumulated by grounding yourself to the ground buss in the unit (heavy gauge black wires connect to this buss).

**IMPORTANT:** Turn the unit OFF during disassembly and parts replacement. Recheck all work before you apply power to the unit.

### **WARNING: CHEMICAL CONTENT NOTICE!**

The solder used in the production of this product contains LEAD. In addition, other electrical/electronic and/or plastic (where applicable) components may also contain traces of chemicals found by the California Health and Welfare Agency (and possibly other entities) to cause cancer and/or birth defects or other reproductive harm.

**DO NOT PLACE SOLDER, ELECTRICAL/ELECTRONIC OR PLASTIC COMPONENTS IN YOUR MOUTH FOR ANY REASON WHAT SO EVER!**

Avoid prolonged, unprotected contact between solder and your skin! When soldering, do not inhale solder fumes or expose eyes to solder/flux vapor!

If you come in contact with solder or components located inside the enclosure of this product, wash your hands before handling food.

## ■ SPECIFICATIONS

### ● Monaural 1 way model (System : 37)

**Pickup :** Piezo Pickup (Bridge)  
**Controls :** VOLUME, 3 BAND-EQ.,  
EQ.PASS, AMF  
**INPUT jack :** Combination power supply/signal  
jack, Monaural  
**OUTPUT jack :** Includes power switch function  
Output impedance : 1 kΩ  
**Power supply :** 9V DC, S-006P (6F22) dry cell  
battery or  
9V AC adapter ( - ⊕ + )  
**Battery life :** Approx. 250 hours (EQ.PASS  
SW. OFF)  
**Accessories :** 1 hexagonal wrench, 1 monaural  
cable

### ● Monaural 2 way model (System : 38)

**Pickup :** Piezo Pickups (Bridge + Internal)  
**Controls :** VOLUME, 3 BAND-EQ.,  
EQ.PASS, AMF, MIX  
**INPUT jack :** Combination power supply/signal  
jack, Stereo  
**OUTPUT jack :** Includes power switch function  
Output impedance : 1 kΩ  
**Power supply :** 9V DC, S-006P (6F22) dry cell  
battery or  
9V AC adapter ( - ⊕ + )  
**Battery life :** Approx. 250 hours (EQ.PASS  
SW. OFF)  
**Accessories :** 1 hexagonal wrench, 1 stereo  
cable

## ■ 総合仕様

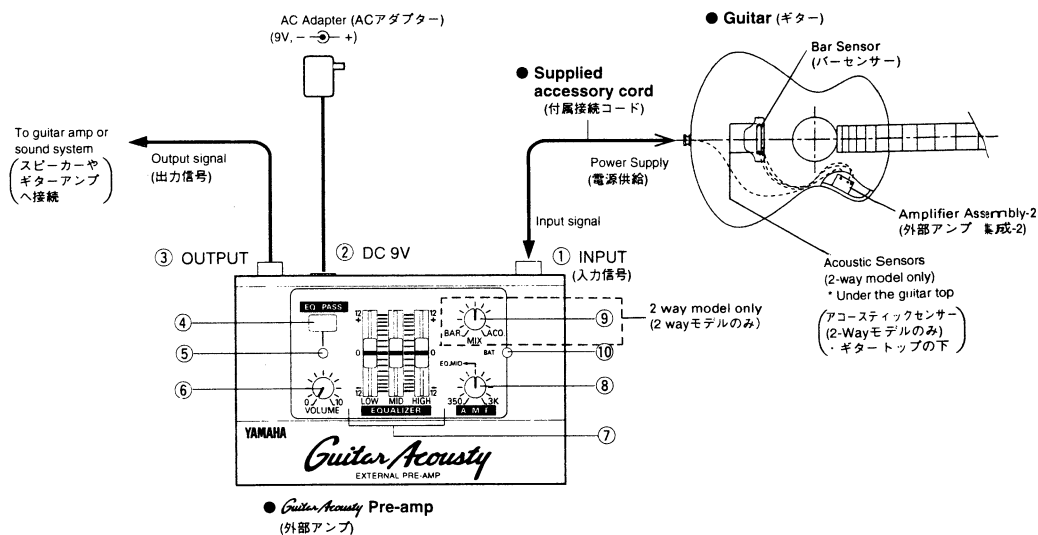
### ● モノラル1WAYモデル (システム : 37)

**ピックアップ :** バーセンサー  
**コントローラー :** VOLUME, 3 BAND-EQ., EQ.PASS, AMF  
**INPUT端子 :** 電源供給兼用, モノラル  
**OUTPUT端子 :** 電源スイッチ兼用  
出力インピーダンス : 1 kΩ  
**電源 :** DC9V:S-006P (6F22)乾電池  
または市販ACアダプター (DC9V, - ⊕ +)  
**電池寿命 :** 約250時間 (EQ.PASS OFF時)  
**付属品 :** 六角レンチ×1, モノラル標準コード×1

### ● モノラル2WAYモデル (システム : 38)

**ピックアップ :** バーセンサー、アコースティックセンサー  
**コントローラー :** VOLUME, 3 BAND-EQ., EQ.PASS, AMF,  
MIX  
**INPUT端子 :** 電源供給兼用, ステレオ  
**OUTPUT端子 :** 電源スイッチ兼用  
出力インピーダンス : 1 kΩ  
**電源 :** DC9V:S-006P (6F22)乾電池  
または市販ACアダプター (DC9V, - ⊕ +)  
**電池寿命 :** 約250時間 (EQ.PASS OFF時)  
**付属品 :** 六角レンチ×1, ステレオ標準コード×1

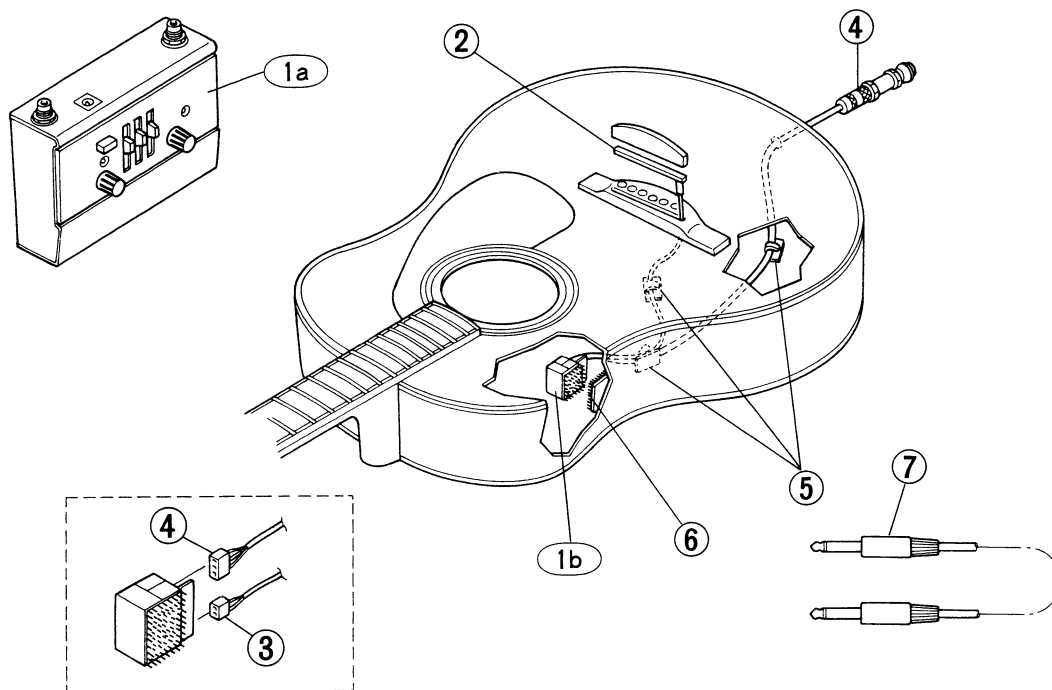
## ■ PANEL LAYOUT & CONNECTION (パネルレイアウト&接続方法)



- ① INPUT Jack
- ② DC 9V Jack
- ③ OUTPUT Jack
- ④ EQ. PASS Switch
- ⑤ EQ. PASS Indicator (Green)
- ⑥ VOLUME Control
- ⑦ EQUALIZER Controls
- ⑧ AMF Control
- ⑨ MIX Control (2-way model only)
- ⑩ BAT. (Battery Check) Indicator (Red)

- ① INPUT端子
- ② DC 9V端子
- ③ OUTPUT端子
- ④ イコライザーパススイッチ
- ⑤ イコライザーパスランプ(緑)
- ⑥ ボリューム
- ⑦ イコライザー
- ⑧ AMFコントロール
- ⑨ MIXコントロール (2WAYモデルのみ)
- ⑩ バッテリーチェックランプ(赤)

OVERALL ASSEMBLY (SYSTEM 37)

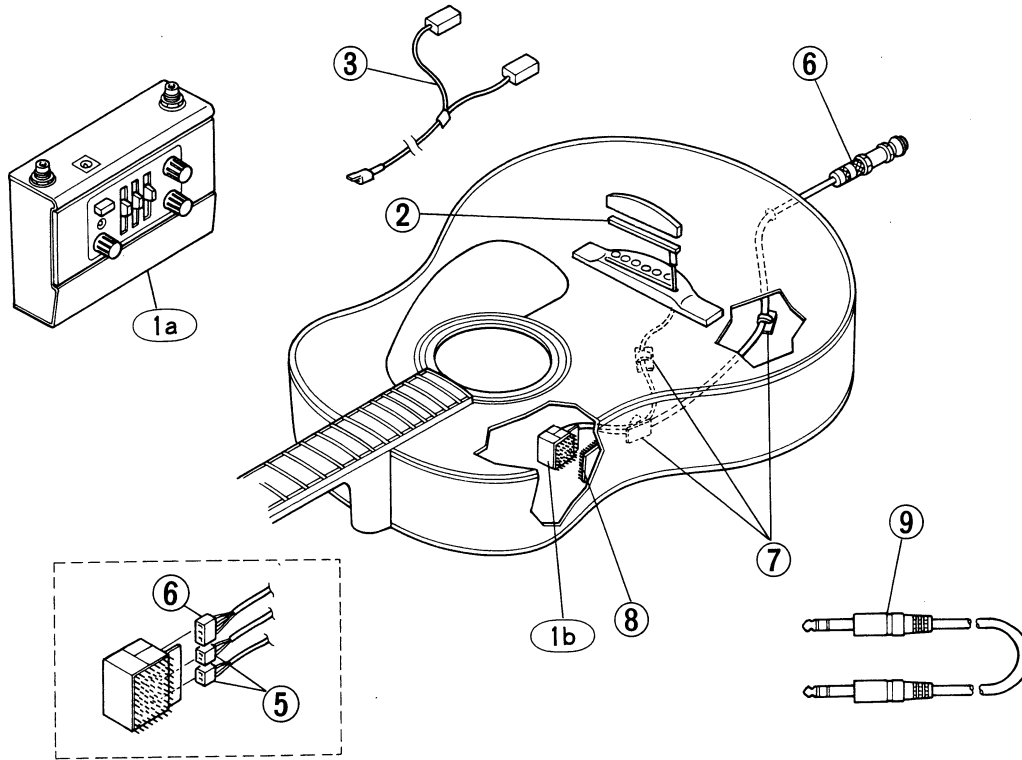


Ref.	Part No.	Description		部品名	Remarks	ランク
1	--	<OVERALL ASSEMBLY> Amplifier Unit	V	<総組立> 外部アンプV集成	SYSTEM37	
1a	--	Amplifier Assembly	V-1	外部アンプV集成-1	(QC30360)	
1b	--	Amplifier Assembly	V-2	外部アンプV集成-2	(QC30360-1)	
2	VS950500	Pick-up Assembly	L	P U - L A s s ' y	(QC30360-2)	12
3	LB009020	PU Connector Housing	XHP-2P	P U コネクタハウジング		01
4	QC220000	Cord with Jack	CR	ジャック付きコード		10
5	VC668400	Stopper		コード固定片		01
* 6	VT798600	Dual-lock Fastener	2	デュアルロックファスナー		
* 7	QA262600	Phone Cord, Monaural		付属コード、モノラル		

\*New Parts (新規部品)

ランク:Japan only

OVERALL ASSEMBLY (SYSTEM 38)



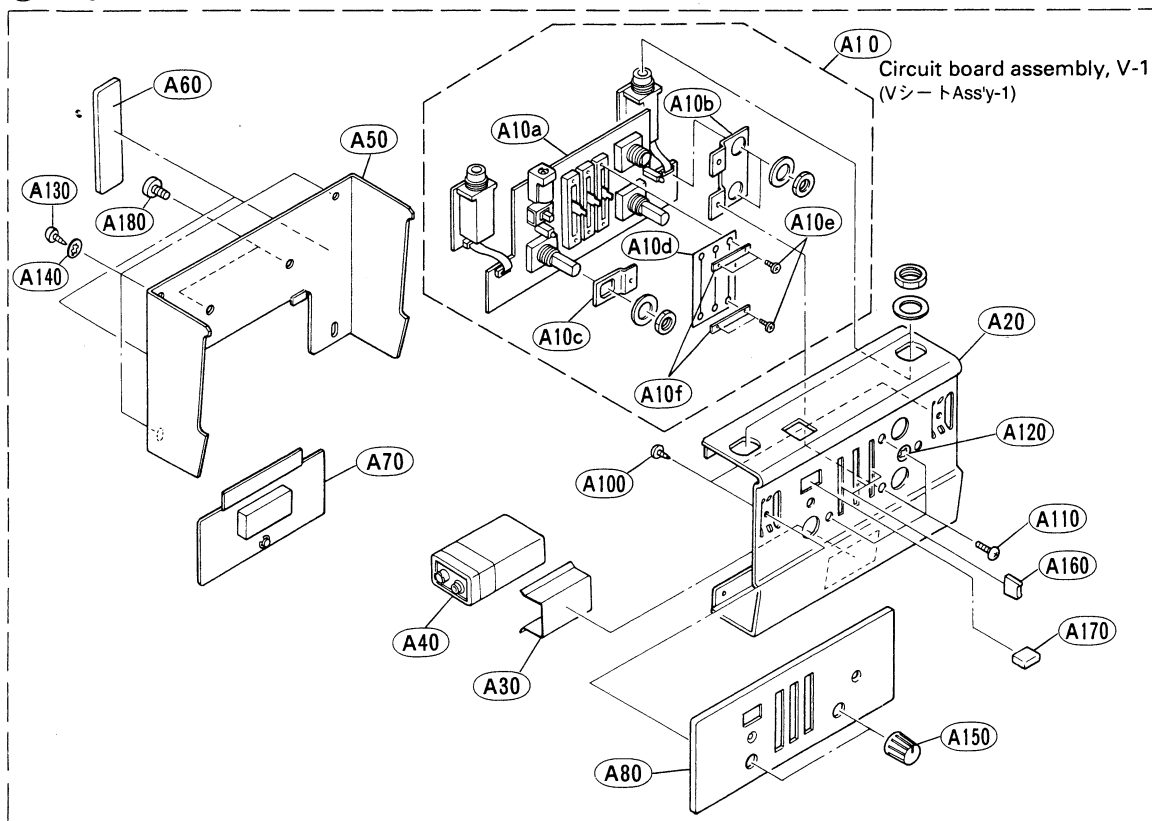
Ref.	Part No.	Description		部品名	Remarks	ランク
1	--	<OVERALL ASSEMBLY> Amplifier Unit	W	<総組立>	SYSTEM38	
1a	--	Amplifier Assembly	W-1	外部アンプW集成	(QC30250)	
1b	--	Amplifier Assembly	W-2	外部アンプW集成-1	(QC30250-1)	
2	VS950500	Pick-up Assembly	L	外部アンプW集成-2	(QC30250-2)	12
				P U - L A s s ' y		
3	QA342000	Pick-up Assembly	D2T	P U A s s ' y D 2 T		09
5	LB009020	PU Connector Housing	XHP-2P	P U コネクターハウジング		01
6	QC220000	Cord with Jack	CR	ジャック付きコード		10
7	VC668400	Stopper		コード固定片		01
*	8	VT798600	2	デュアルロックファスナー		
*	9	VT703900		付属コード、ステレオ		

\*New Parts (新規部品)

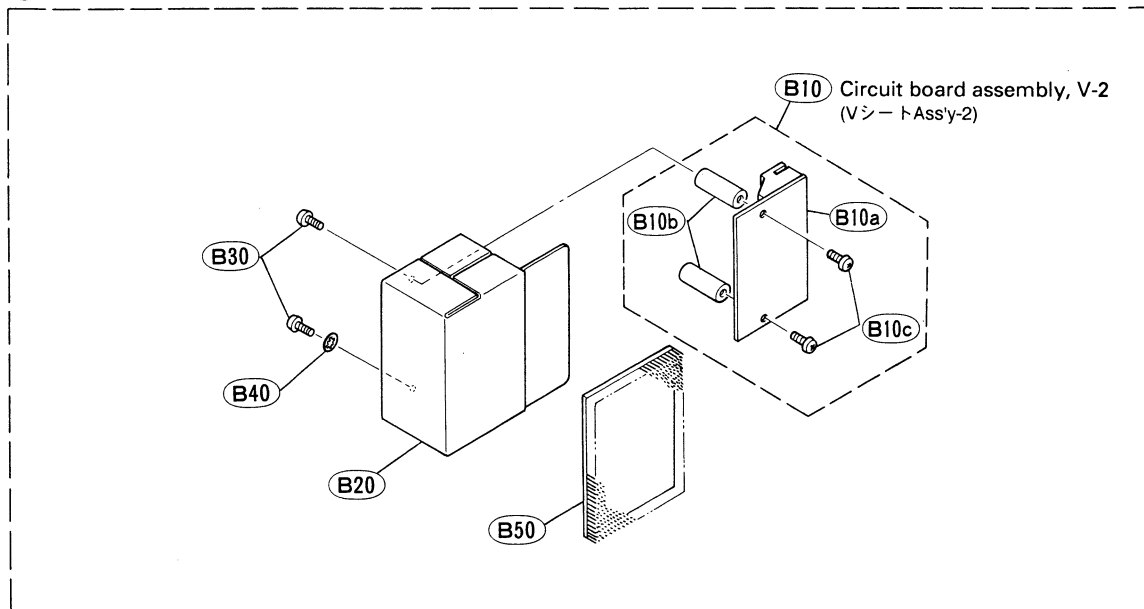
ランク:Japan only

■ **AMPLIFIER ASSEMBLY V** (SYSTEM 37)

⑩ **Amplifier assembly V-1 (外部アンプV 集成-1)**



⑪ **Amplifier assembly V-2 (外部アンプV 集成-2)**



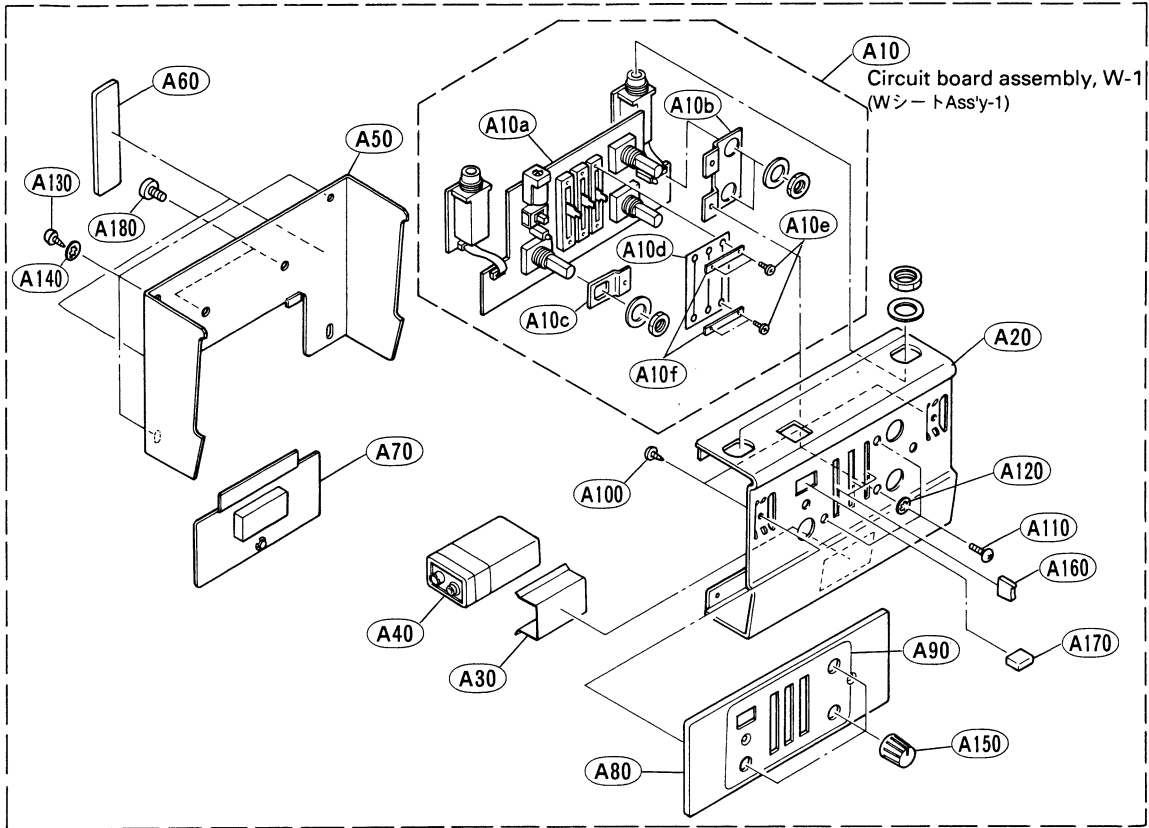
GUITAR ACOUSTY  
(SYSTEM 37/SYSTEM 38)

Ref.	Part No.	Description	部品名	Remarks	ランク		
10 20	-- -- --	<AMPLIFIER UNIT> Amplifier Assembly-1 Amplifier Assembly-2	V-1 V-2	<外部アンプV集成> 外部アンプV集成-1 外部アンプV集成-2	SYSTEM 37 (QC30360-1) (QC30360-2)		
* * * * * *	A10 A10a A10b A10c	-- -- NX816980 QC300500 QC300600	-- -- Circuit Board Angle Bracket Angle Bracket	<AMPLIFIER ASSEMBLY-1> Circuit Board Assembly V-1 V 1/2 A B	<外部アンプV集成-1> VシートA s s 'y - 1 Vシート1 / 2 V R アングルA V R アングルB	(QC30360-1) (QC30350) (XQ918A0)	
* * * * * *	A10d A10e A10f A20 A30	QC300700 VS229400 QC313200 QC301200 QC301400	Dust-Proof Cloth Pan Head Screw Plate Top Cover Battery Case Assembly	2.OX3 BL SUS301	防塵シート + ナベ小ネジ 防塵シート支持プレート 乾電池ホルダー	4pcs 2pcs	01
* * * * *	A40 A50 A60 A70 A80	-- QC301300 VT798800 QC302000 QC303700	Battery Bottom Cover Bottom Cushion Battery Cover Assembly Plate	9V P	乾電池9V 底蓋 底板クッション 乾電池蓋集成 プレートP	(QC12710)	
* * * * *	A100 A110 A120 A130 A140	QC271700 VT805400 QC302600 QC187900 QC224900	Pan Head Tapping Screw Truss Head Screw Toothed Lock Washer Bind Head Tapping Screw Toothed Lock Washer	3.OX6 NI 2.6X6 BL A2.6 BL 3.OX5 BL A3.O BL	+ ナベタッピングネジ トラス小ネジ 歯付座金内歯型 + バインドTPネジ 歯付座金内歯型	2pcs 3pcs 1pc. 4pc 4pc	01 01
* * * *	A150 A160 A170 A180	QC187700 QC200500 QC198700 EG350250	Knob Knob Knob Bind Head Screw	5.OX10 BL	ロータリーツマミ スライドツマミ プッシュツマミ + バインド小ネジ	VOLUME, AMF EQUALIZER EQ. PASS 2pcs	04 07 03 01
* * * * *	B10 B10a B10b B10c	-- -- NX816990 QC300900 VT805400	<AMPLIFIER ASSEMBLY-2> Circuit Board Assembly Circuit Board Spacer Truss Head Screw	V-2 (BUFFER) V 2/2 2.5X6 BL	<外部アンプV集成-2> VシートA s s 'y - 2 Vシート2 / 2 スペーサー トラス小ネジ	(QC30360-2) (QC30350) (XQ918A0)	2pcs
* * * *	B20 B30 B40 B50	QC302400 VT805400 QC302600 VT798500	Buffer Case Truss Head Screw Toothed Lock Washer Dual-lock Fastener	2.5X6 BL A2.6 BL 1 SJ3541	バッファケース + トラス小ネジ 歯付座金内歯型 デュアルロックファスナー	2pcs 1pc.	

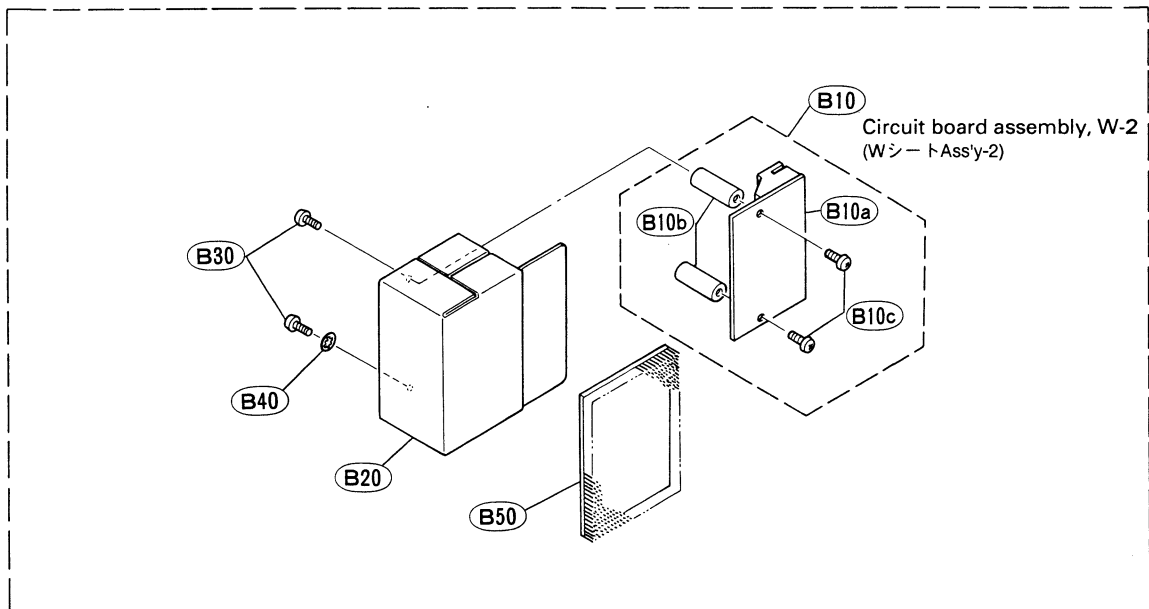
\*New Parts (新規部品)

■ **AMPLIFIER ASSEMBLY W** (SYSTEM 38)

⑩ **Amplifier assembly W-1 (外部アンプW 集成-1)**



⑪ **Amplifier assembly W-2 (外部アンプW 集成-2)**





Ref.	Part No.	Description		部品名	Remarks	ランク
10	--	<AMPLIFIER UNIT>		<外部アンプW集成>	SYSTEM 38	
20	--	Amplifier Assembly-1	W-1	外部アンプW集成-1	(QC30250-1)	
	--	Amplifier Assembly-2	W-2	外部アンプW集成-2	(QC30250-2)	
	--	<AMPLIFIER ASSEMBLY-1>		<外部アンプW集成-1>	(QC30250-2)	
A10	--	Circuit Board Assembly	W-1	WシートAss'y-1	(QC30110)	
A10a	NX817000	Circuit Board	W 1/2	Wシート1/2	(XQ918A0)	
A10b	QC300500	Angle Bracket	A	VRアングルA		
A10c	QC300600	Angle Bracket	B	VRアングルB		
A10d	QC300700	Dust-Proof Cloth		防塵シート	4pcs	01
A10e	VS229400	Pan Head Screw	2.0X3 BL	+ナベ小ネジ	2pcs	
A10f	QC313200	Plate		防塵シート支持プレート		
A20	QC301200	Top Cover		上蓋		
A30	QC301400	Battery Case Assembly	SUS301	電池ホルダー		
A40	--	Battery	9V	乾電池9V	(QC12710)	
A50	QC301300	Bottom Cover		底蓋		
A60	VT798800	Bottom Cushion		底板クッション		
A70	QC302000	Battery Cover Assembly		乾電池蓋集成		
A80	QC302100	Plate	W	プレートW		
A90	QC302200	Panel		パネル		01
A100	QC271700	Pan Head Tapping Screw	3.0X6 NI	+ナベタッピングネジ	2pcs	
A110	VT805400	Truss Head Screw	2.6X6 BL	トラス小ネジ	3pcs	
A120	QC302600	Toothed Lock Washer	A2.6 BL	歯付座金内歯型	1pc.	
A130	QC187900	Bind Head Tapping Screw	3.0X5 BL	+バインドTPネジ	4pc	
A140	QC224900	Toothed Lock Washer	A3.0 BL	歯付座金内歯型	4pc	01
A150	QC187700	Knob		ロータリーツマミ	VOLUME, AMF, MIX	04
A160	QC200500	Knob		スライドツマミ	EQUALIZER	07
A170	QC198700	Knob		アッシュツマミ	EQ.PASS	03
A180	EG350250	Bind Head Screw	5.0X10 BL	+バインド小ネジ	2pcs	01
	--	<AMPLIFIER ASSEMBLY-2>		<外部アンプW集成-2>	(QC30250-2)	
B10	--	Circuit Board Assembly	W-2	WシートAss'y1/2	(QC30110)	
B10a	NX817010	Circuit Board	W 2/2	Wシート2/2	(XQ918A0)	
B10b	QC300900	Spacer		スペーサー		
B10c	VT805400	Truss Head Screw	2.5X6 BL	トラス小ネジ	2pcs	
B20	QC302400	Buffer Case		バッファケース		
B30	VT805400	Truss Head Screw	2.5X6 BL	+トラス小ネジ	2pcs	
B40	QC302600	Toothed Lock Washer	A2.6 BL	歯付座金内歯型	1pc.	
B50	VT798500	Dual-lock Fastener	1 SJ3541	デュアルロックファスナー		

\*New Parts (新規部品)

ランク: Japan only

GUITAR ACOUSTY  
(SYSTEM 37/SYSTEM 38)

**ELECTRICAL PARTS**

● Mono 1 way (SYSTEM 37)

Ref.	Part No.	Description	部品名	Remarks	ランク
*	NX816980	<ELECTRICAL PARTS> Circuit Board	<電気部品> Vシート1/2	SYSTEM37 (XQ918A0)	
*	NX816990	Circuit Board	Vシート2/2	(XQ918A0)	
*	NX816980	Circuit Board	Vシート1/2	(XQ918A0)	
	CB069250	Cord Holder	インシュロックタイ		01
	UA353120	Mylar Capacitor	マイラーコン		01
	UA353680	Mylar Capacitor	マイラーコン		01
	UA654120	Mylar Capacitor	マイラーコン		01
	UA654330	Mylar Capacitor	マイラーコン		01
	VE326000	Monolithic Mylar Capacitor	積層マイラーコン		01
	UB013180	Monolithic Ceramic Cap.	チップ積層セラコン		01
	UB051220	Monolithic Ceramic Cap.	チップ積層セラコン		01
	UB051470	Monolithic Ceramic Cap.	チップ積層セラコン		01
	UB052100	Monolithic Ceramic Cap.	チップ積層セラコン		01
*	UB044100	Monolithic Ceramic Cap.	チップ積層セラコン		01
	UI537330	Electrolytic Cap.	ケミコン		01
	UI538100	Electrolytic Cap.	ケミコン		01
	UI547100	Electrolytic Cap.	ケミコン		01
	UI565100	Electrolytic Cap.	ケミコン		01
	UI566100	Electrolytic Cap.	ケミコン		01
	UI566330	Electrolytic Cap.	ケミコン		01
	RD250000	Carbon Resistor (chip)	チップ抵抗		01
	RD254470	Carbon Resistor (chip)	チップ抵抗		01
	RD255330	Carbon Resistor (chip)	チップ抵抗		01
	RD255680	Carbon Resistor (chip)	チップ抵抗		01
	RD256100	Carbon Resistor (chip)	チップ抵抗		01
	RD256120	Carbon Resistor (chip)	チップ抵抗		01
	RD256180	Carbon Resistor (chip)	チップ抵抗		01
	RD256220	Carbon Resistor (chip)	チップ抵抗		01
	RD256270	Carbon Resistor (chip)	チップ抵抗		01
	RD256330	Carbon Resistor (chip)	チップ抵抗		01
	RD256560	Carbon Resistor (chip)	チップ抵抗		01
	RD256680	Carbon Resistor (chip)	チップ抵抗		01
	RD256820	Carbon Resistor (chip)	チップ抵抗		01
	RD257100	Carbon Resistor (chip)	チップ抵抗		01
	RD257120	Carbon Resistor (chip)	チップ抵抗		01
	RD257150	Carbon Resistor (chip)	チップ抵抗		01
	RD257330	Carbon Resistor (chip)	チップ抵抗		01
	RD258100	Carbon Resistor (chip)	チップ抵抗		01
*	XN309A00	IC	IC	OP AMP	03
*	XQ685A00	IC	IC	RESET	
*	VT606100	Push Switch	プッシュSW	EQ.PASS	
*	VT609600	Phone Connector	ホーンコネクタ	INPUT/OUTPUT	
*	LB302260	DIN Connector	電源コネクタ	DC IN	02
	VB389900	Connector Base Post	コネクタベースポスト	CN1, CN3	01
	LB202100	Battery snap	乾電池スナップ		03
*	VT606200	Slide Variable Resistor	スライドVR	LOW, HIGH	
*	VT606300	Slide Variable Resistor	スライドVR	MID	
*	VT606600	Rotary Variable Resistor	ロータリーVR	AMF	
*	VT606700	Rotary Variable Resistor	ロータリーVR	VOLUME	
*	VT864400	Rotary Variable Resistor	ロータリーVR	DUMMY	
	VR043100	FET	チップFET		01
	VB797600	Diode	ダイオード		01
	VE170000	Diode	ダイオード		01
	VG261500	LED	LED	BAT.	01
	VR043700	LED	LED	EQ.PASS	01
	CB056100	LED Spacer	LEDスペーサー		01
	VB708200	Connector Assembly	PHコネクタ Assy	CN2, CN4	01
*	NX816990	Circuit Board	Vシート2/2	(XQ918A0)	
	RD256680	Carbon Resistor (chip)	チップ抵抗		01
	RD259470	Carbon Resistor (chip)	チップ抵抗		01
	VR043100	FET	チップFET		01
	LB919020	Base Post Connector	ベースツキポスト	CN101	01
	LB919030	Base Post Connector	ベースツキポスト	CN103	01

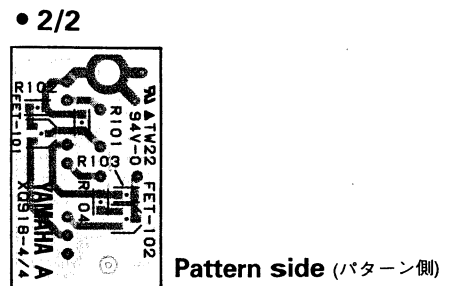
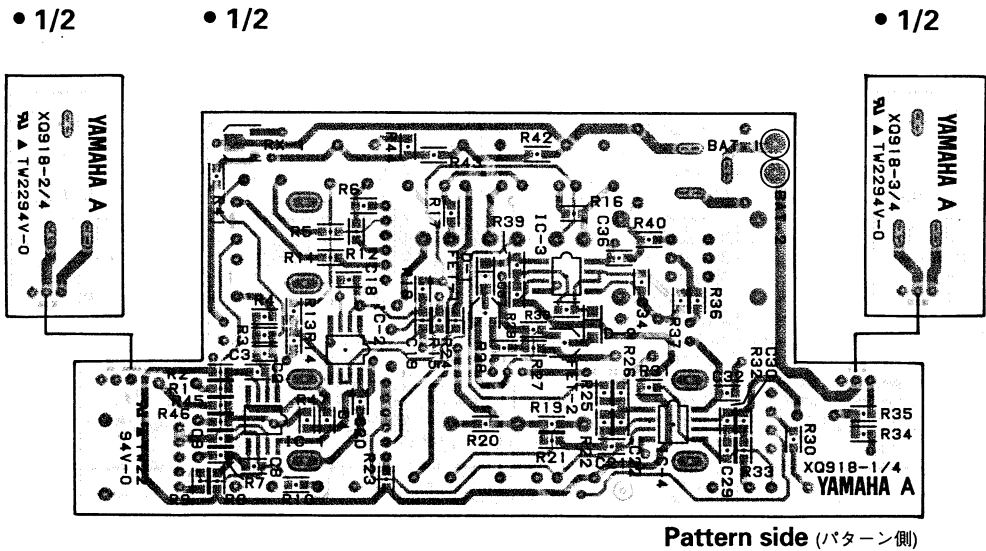
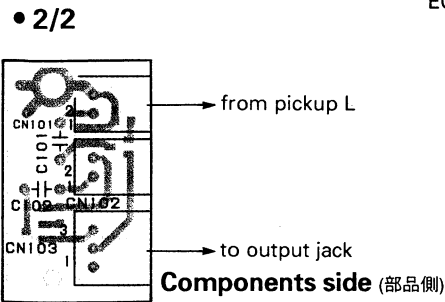
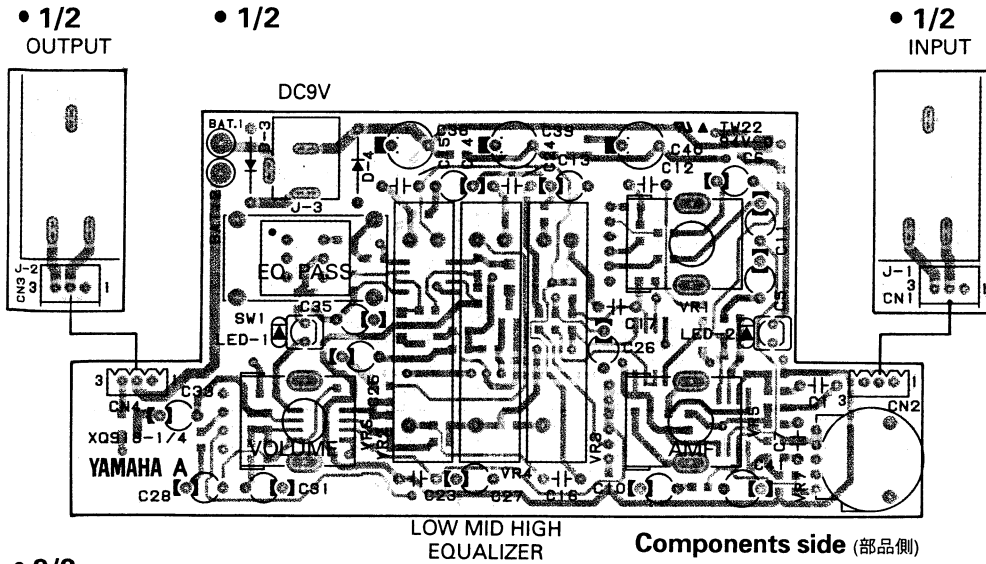
● Mono 2 way (SYSTEM 38)

Ref.	Part No.	Description	部品名	Remarks	ランク
*	NX817000	<ELECTRICAL PARTS> Circuit Board	<電気部品> Wシート1/2	SYSTEM38 (XQ918A0)	
*	NX817010	Circuit Board	Wシート2/2	(XQ918A0)	
*	NX817000	Circuit Board	Wシート1/2	(XQ918A0)	
	CB069250	Cord Holder	BK-1	インシュロックタイ	01
	UA353120	Mylar Capacitor	1200P 50V J	マイラーコン	01
	UA353680	Mylar Capacitor	6800P 50V J	マイラーコン	01
	UA654120	Mylar Capacitor	0.0120 50V J	マイラーコン	01
	UA654330	Mylar Capacitor	0.0330 50V J	マイラーコン	01
	VE326000	Monolithic Mylar Capacitor	0.10 50V J	積層マイラーコン	01
	UB051220	Monolithic Ceramic Cap.	SL 22P 50V J	チップ積層セラコン	01
	UB051470	Monolithic Ceramic Cap.	SL 47P 50V J	チップ積層セラコン	01
	UB052100	Monolithic Ceramic Cap.	SL 100P 50V J	チップ積層セラコン	01
	UB052150	Monolithic Ceramic Cap.	SL 150P 50V J	チップ積層セラコン	01
*	UB052560	Monolithic Ceramic Cap.	SL 560P 50V J	チップ積層セラコン	01
	UB044100	Monolithic Ceramic Cap.	F 0.010 50V Z	チップ積層セラコン	01
	UI537330	Electrolytic Cap.	33.00 16.0V	ケミコン	01
	UI538100	Electrolytic Cap.	100.00 16.0V	ケミコン	01
	UI547100	Electrolytic Cap.	10.00 25.0V	ケミコン	01
	UI565100	Electrolytic Cap.	0.10 50.0V	ケミコン	01
	UI566100	Electrolytic Cap.	1.00 50.0V	ケミコン	01
	UI566330	Electrolytic Cap.	3.30 50.0V	ケミコン	01
	RD254470	Carbon Resistor (chip)	47.0 0.1 J	チップ抵抗	01
	RD255220	Carbon Resistor (chip)	220.0 0.1 J	チップ抵抗	01
	RD255330	Carbon Resistor (chip)	330.0 0.1 J	チップ抵抗	01
	RD255680	Carbon Resistor (chip)	680.0 0.1 J	チップ抵抗	01
	RD256100	Carbon Resistor (chip)	1.0K 0.1 J	チップ抵抗	01
	RD256120	Carbon Resistor (chip)	1.2K 0.1 J	チップ抵抗	01
	RD256180	Carbon Resistor (chip)	1.8K 0.1 J	チップ抵抗	01
	RD256220	Carbon Resistor (chip)	2.2K 0.1 J	チップ抵抗	01
	RD256270	Carbon Resistor (chip)	2.7K 0.1 J	チップ抵抗	01
	RD256330	Carbon Resistor (chip)	3.3K 0.1 J	チップ抵抗	01
	RD256560	Carbon Resistor (chip)	5.6K 0.1 J	チップ抵抗	01
	RD256680	Carbon Resistor (chip)	6.8K 0.1 J	チップ抵抗	01
	RD256820	Carbon Resistor (chip)	8.2K 0.1 J	チップ抵抗	01
	RD257100	Carbon Resistor (chip)	10.0K 0.1 J	チップ抵抗	01
	RD257120	Carbon Resistor (chip)	12.0K 0.1 J	チップ抵抗	01
	RD257150	Carbon Resistor (chip)	15.0K 0.1 J	チップ抵抗	01
	RD257330	Carbon Resistor (chip)	33.0K 0.1 J	チップ抵抗	01
*	RD258100	Carbon Resistor (chip)	100.0K 0.1 J	チップ抵抗	01
*	XN309A00	IC	TL062CPS	IC	03
*	XQ685A00	IC	RH5VL55AA	IC	03
*	VT606100	Push Switch	SPEA12	プッシュSW	03
*	VT609600	Phone Connector	HLJ1520-01-3010	ホンコネクタ	03
	LB302260	DIN Connector	HECO470-01-630	電源コネクタ	02
	VB389900	Connector Base Post	B3B-PH-K-S	コネクタベースポスト	01
	LB202100	Battery snap	009	乾電池スナップ	03
*	VT606200	Slide Variable Resistor	50KB,RS2011136	スライドVR	LOW, HIGH
*	VT606300	Slide Variable Resistor	20KB,RS2011136	スライドVR	MID
*	VT606400	Rotary Variable Resistor	100KB	薄形マイクロVR	PICKUP BALANCE
*	VT606500	Rotary Variable Resistor	10KBX2	ロータリーVR	MIX
*	VT606600	Rotary Variable Resistor	20KBX2	ロータリーVR	AMF
*	VT606700	Rotary Variable Resistor	10KB	ロータリーVR	VOLUME
	VR043100	FET	2SK208 Y	チップFET	01
	VB797600	Diode	RLS-73	ダイオード	01
	VE170000	Diode	1SR35-100A 52	ダイオード	01
	VG261500	LED	GL3PR8 RE	LED	01
	VR043700	LED	GL3EG8 GR	LED	01
	CB056100	LED Spacer		LEDスペーサー	01
	VB708200	Connector Assembly	KR-DA 70L	PHコネクタ Assy	CN2, CN4
*	NX817010	Circuit Board	W 2/2	Wシート2/2	(XQ918A0)
	RD256470	Carbon Resistor (chip)	4.7K 0.1 J	チップ抵抗	01
	RD256680	Carbon Resistor (chip)	6.8K 0.1 J	チップ抵抗	01
	RD258470	Carbon Resistor (chip)	470.0K 0.1 J	チップ抵抗	01
	RD259470	Carbon Resistor (chip)	4.7M 0.1 J	チップ抵抗	01
	VR043100	FET	2SK208 Y	チップFET	01
	LB919020	Base Post Connector	S2B-XH-A	ベースツキポスト	01
	LB919030	Base Post Connector	S3B-XH-A	ベースツキポスト	01

\*New Parts (新規部品)

ランク: Japan only

■ MONO 1 WAY CIRCUIT BOARD



**Notes)**

Circuit Board: V 1/2 (NX816980) XQ918A0

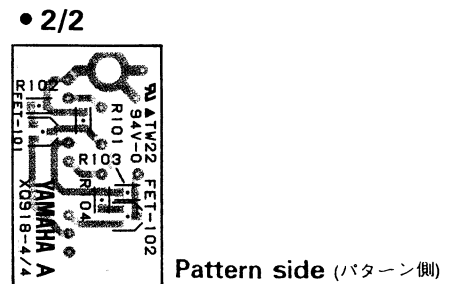
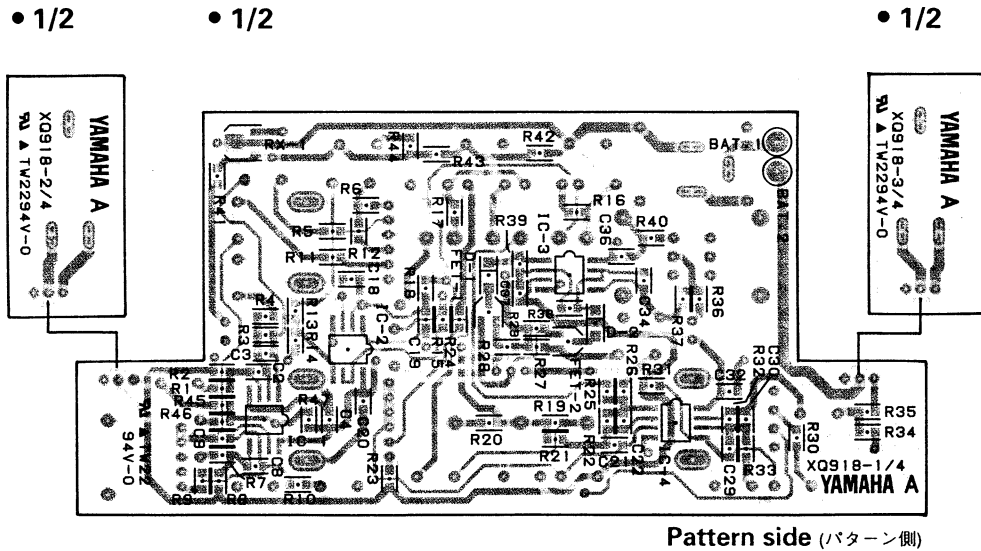
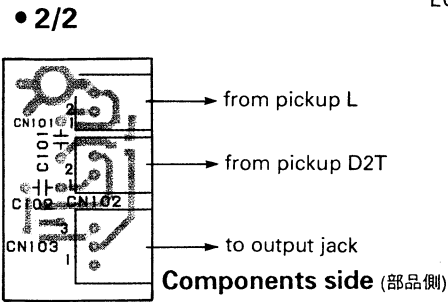
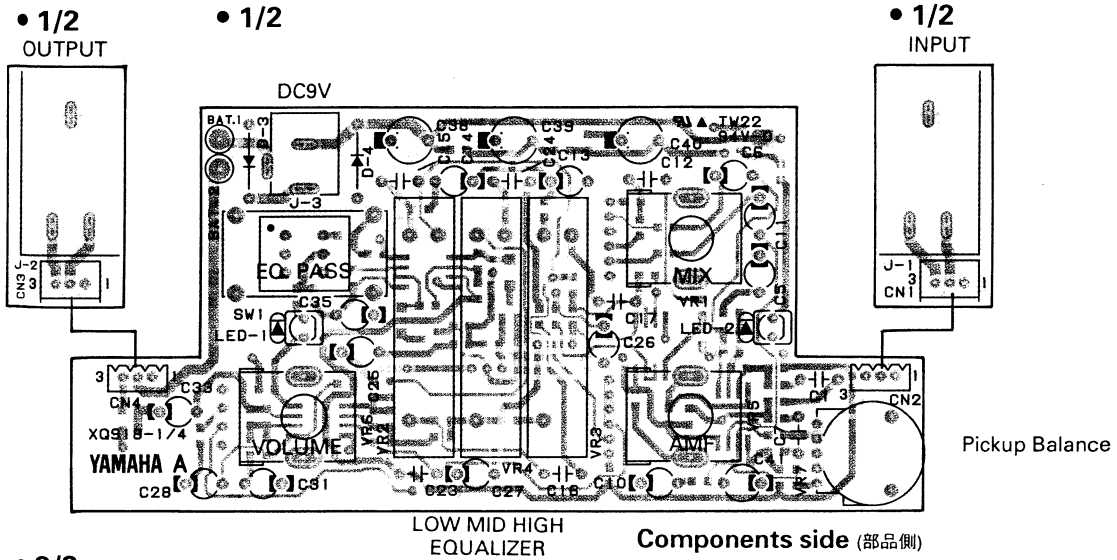
1. IC
  - IC 1-4: TL062CPS (XN309A00) OP AMP
  - RX 1: RH5VL55AA (XQ685A00) RESET
2. FET
  - FET 1,2: 2SK208 Y (VR043100)
3. Diode
  - D 1,2: RLS-73 (VB797600)
  - D 3,4: 1SR35-100A 52 (VE170000)
4. LED
  - LED 1: GL3EG8 GR (VR043700) EQ.PASS
  - LED 2: GL3PR8 RE (VG261500) BAT.
5. Mylar Capacitor
  - C 15: 6800P 50V J (UA353680)
  - C 16,24: 0.0330 50V J (UA654330)
  - C 17: 1200P 50V J (UA353120)
  - C 23: 0.0120 50V J (UA654120)
6. Monolithic Mylar Capacitor
  - C 1: 0.10 50V J (VE326000)
7. Monolithic Ceramic Cap.
  - C 2,18,21,29,34,37: SL 100P 50V J (UB052100)
  - C 3,19: SL 47P 50V J (UB051470)
  - C 4,20,32,36: F 0.010 50V Z (UB044100)
  - C 22: SL 22P 50V J (UB051220)
  - C 30: B 1800P 50V K (UB013180)
8. Electrolytic Cap.
  - C 5,13: 10.00 25.0V (UI547100)
  - C 14: 1.00 50.0V (UI566100)
  - C 25-28,31,33: 3.30 50.0V (UI566330)
  - C 35: 0.10 50.0V (UI565100)
  - C 38-40: 100.00 16.0V (UI538100)
  - C 41: 33.00 16.0V (UI537330)
9. Carbon Resistor (chip)
  - R 1,30,35: 1.0K 0.1 J (RD256100)
  - R 2,8,14,31,34,37: 100.0K 0.1 J (RD258100)
  - R 3,4,19,32,33,38,39,44,45: 10.0K 0.1 J (RD257100)
  - R 16: 15.0K 0.1 J (RD257150)
  - R 17: 6.8K 0.1 J (RD256680)
  - R 18: 33.0K 0.1 J (RD257330)
  - R 20: 5.6K 0.1 J (RD256560)
  - R 21,22,42: 8.2K 0.1 J (RD256820)
  - R 23,24: 2.7K 0.1 J (RD256270)
  - R 25: 680.0 0.1 J (RD255680)
  - R 26: 47.0 0.1 J (RD254470)
  - R 27-29: 12.0K 0.1 J (RD257120)
  - R 36: 3.3K 0.1 J (RD256330)
  - R 40: 330.0 0.1 J (RD255330)
  - R 41: 2.2K 0.1 J (RD256220)
  - R 43: 1.8K 0.1 J (RD256180)
  - R 47: 1.2K 0.1 J (RD256120)
  - C 9: 0.0 0.0 J (RD250000)
10. Push Switch
  - SW 1: SPEA12 (VT606100) EQ.PASS
11. Slide Variable Resistor
  - VR 2,3: 50KB,RS2011136 (VT606200) LOW,HIGH
  - VR 4: 20KB,RS2011136 (VT606300) MID
12. Rotary Variable Resistor
  - VR 1: (VT864400) DUMMY
  - VR 5: 20KBX2 EVJ-YAR-F02-B24 (VT606600) AMF
  - VR 6: 10KB EVJ-06P-F02-B14 (VT606700) VOLUME
13. Phone Connector
  - J 1,2: HLJ1520-01-3010 (VT609600) INPUT/OUTPUT
14. DIN Connector
  - J 3: HEC0470-01-630 (LB302260) DC IN
15. Connector Base Post
  - CN 1,3: B3B-PH-K-S (VB389900) to CN2,4
16. Connector Assembly
  - CN 2,4: KR-DA 70L (VB708200) TO CN1,3

**Notes)**

Circuit Board: V 2/2 (NX816990) XQ918A0

1. FET
  - FET 101: 2SK208 Y (VR043100)
2. Monolithic Mylar Capacitor
  - C 101: 0.10 50V J (VE326000)
3. Carbon Resistor (chip)
  - R 101: 4.7M 0.1 J (RD259470)
  - R 102: 6.8K 0.1 J (RD256680)
4. Base Post Connector
  - CN 101: S2B-XH-A (LB919020)
  - CN 103: S3B-XH-A (LB919030)

■ MONO 2 WAY CIRCUIT BOARD



**Notes)**

Circuit Board: W 1/2(NX817000) XQ918A0

**1. IC**  
IC 1-4: L062CPS (XN309A00) OP AMP  
RX 1: H5VL55AA (XQ685A00) RESET

**2. FET**  
FET 1,2: SK208 Y (VR043100)

**3. Diode**  
D 1,2: LS-73 (VB797600)  
D 3,4: SR35-100A 52 (VE170000)

**4. LED**  
LED 1: L3EG8 GR (VR043700) EQ.PASS  
LED 2: L3PR8 RE (VG261500) BAT.

**5. Mylar Capacitor**  
C 15: 800P 50V J (UA353680)  
C 16,24: 0.0330 50V J (UA654330)  
C 17: 200P 50V J (UA353120)  
C 23: 0.0120 50V J (UA654120)

**6. Monolithic Mylar Capacitor**  
C 1,7,12: 0.10 50V J (VE326000)

**7. Monolithic Ceramic Cap.**  
C 2,8,18,21,29,34,37: SL 100P 50V J (UB052100)  
C 3,19: SL 47P 50V J (UB051470)  
C 4,20,32,36: F 0.010 50V Z (UB044100)  
C 9: SL 150P 50V J (UB052150)  
C 22: SL 22P 50V J (UB051220)  
C 30: SL 560P 50V J (UB052560)

**8. Electrolytic Cap.**  
C 5,13: 10.00 25.0V (UI547100)  
C 6,10,25-28,31,33: 3.30 50.0V (UI566330)  
C 11,14: 1.00 50.0V (UI566100)  
C 35: 0.10 50.0V (UI565100)  
C 38,40: 100.00 16.0V (UI538100)  
C 41: 33.00 16.0V (UI537330)

**9. Carbon Resistor (chip)**  
R 1,5,7,9,11,30,35: 1.0K 0.1 J (RD256100)  
R 2,8,14,31,34,37: 100.0K 0.1 J (RD258100)  
R 3,4,6,12,19,33,38,39,44-46: 10.0K 0.1 J (RD257100)  
R 10,20: 5.6K 0.1 J (RD256560)  
R 13: 220.0 0.1 J (RD255220)  
R 15,26: 47.0 0.1 J (RD254470)  
R 16: 15.0K 0.1 J (RD257150)  
R 17: 6.8K 0.1 J (RD256680)  
R 18,32: 33.0K 0.1 J (RD257330)  
R 21,22,42: 8.2K 0.1 J (RD256820)  
R 23,24: 2.7K 0.1 J (RD256270)  
R 25: 680.0 0.1 J (RD255680)  
R 27-29: 12.0K 0.1 J (RD257120)  
R 36: 3.3K 0.1 J (RD256330)  
R 40: 330.0 0.1 J (RD255330)  
R 41: 2.2K 0.1 J (RD256220)  
R 43: 1.8K 0.1 J (RD256180)  
R 47: 1.2K 0.1 J (RD256120)

**10. Push Switch**  
SW 1: SPEA12 (VT606100) EQ.PASS

**11. Slide Variable Resistor**  
VR 2,3: 50KB,RS2011136 (VT606200) LOW,HIGH  
VR 4: 20KB,RS2011136 (VT606300) MID

**12. Rotary Variable Resistor**  
VR 1: 10KBX2 EVJ-YAR-F02-B14 (VT606500) MIX  
VR 5: 20KBX2 EVJ-YAR-F02-B24 (VT606600) AMF  
VR 6: 10KB EVJ-06P-F02-B14 (VT606700) VOLUME  
VR 7: 100KB RK10J11U0 (VT606400) PICKUP BALANCE

**13. Phone Connector**  
J 1,2: HLJ1520-01-3010 (VT609600) INPUT/OUTPUT

**14. DIN Connector**

J 3: HEC0470-01-630 (LB302260) DC IN

**15. Connector Base Post**

CN 1,4: B3B-PH-K-S (VB389900) to CN2,3

**16. Connector Assembly**

CN 2,4: KR-DA 70L (VB708200) to CN1,3

**Notes)**

Circuit Board: W 2/2 (NX817010) XQ918A0

**1. FET**

FET 101,102: 2SK208 Y (VR043100)

**2. Monolithic Mylar Capacitor**

C 101,102: 0.10 50V J (VE326000)

**3. Carbon Resistor (chip)**

R 101: 4.7M 0.1 J (RD259470)

R 102: 6.8K 0.1 J (RD256680)

R 103: 470.0K 0.1 J (RD258470)

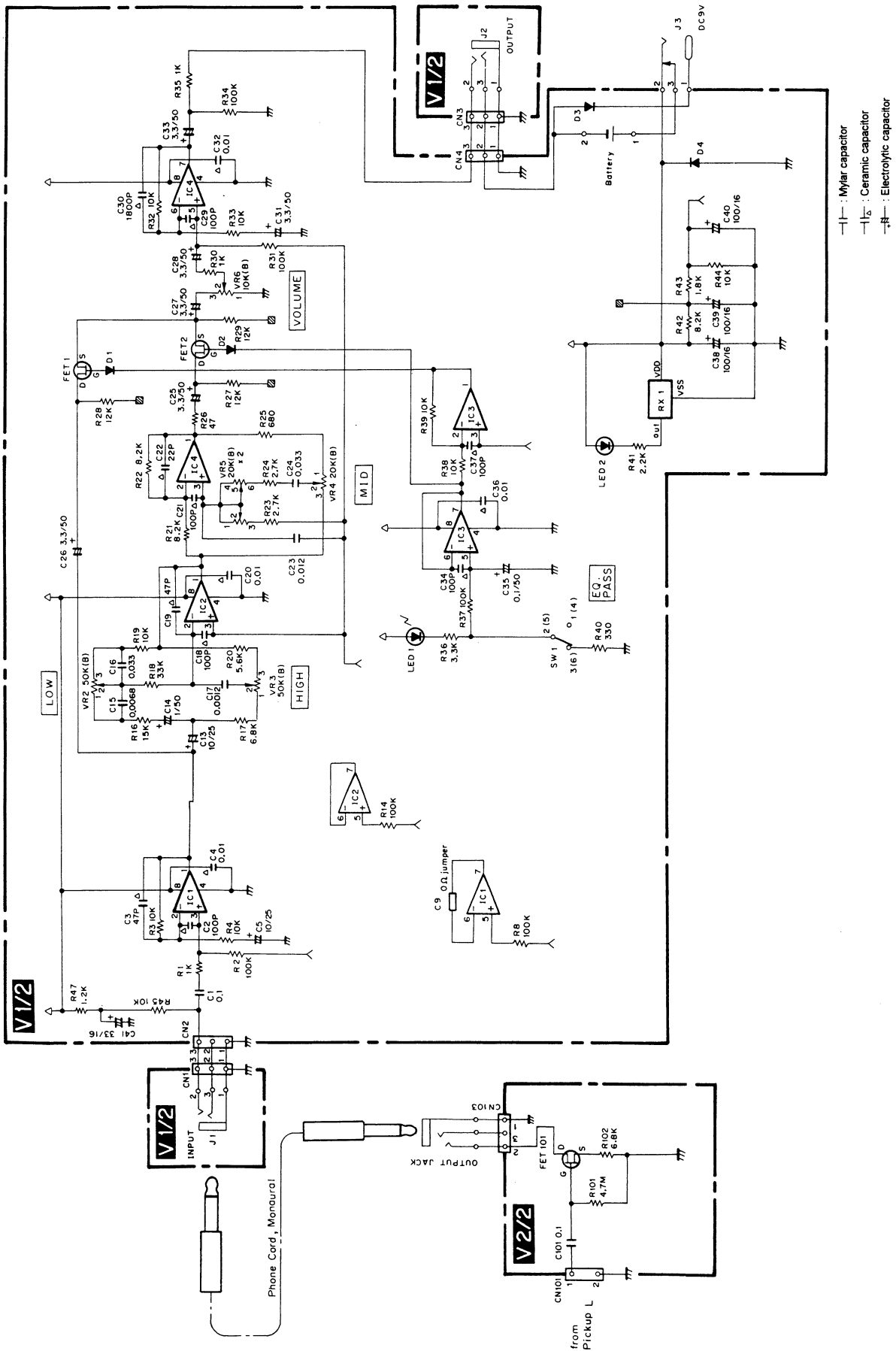
R 104: 4.7K 0.1 J (RD256470)

**4. Base Post Connector**

CN 101,102: S2B-XH-A (LB919020)

CN 103: S3B-XH-A (LB919030)

# MONO 1 WAY CIRCUIT DIAGRAM



MCO20010



MONO 2 WAY CIRCUIT DIAGRAM

