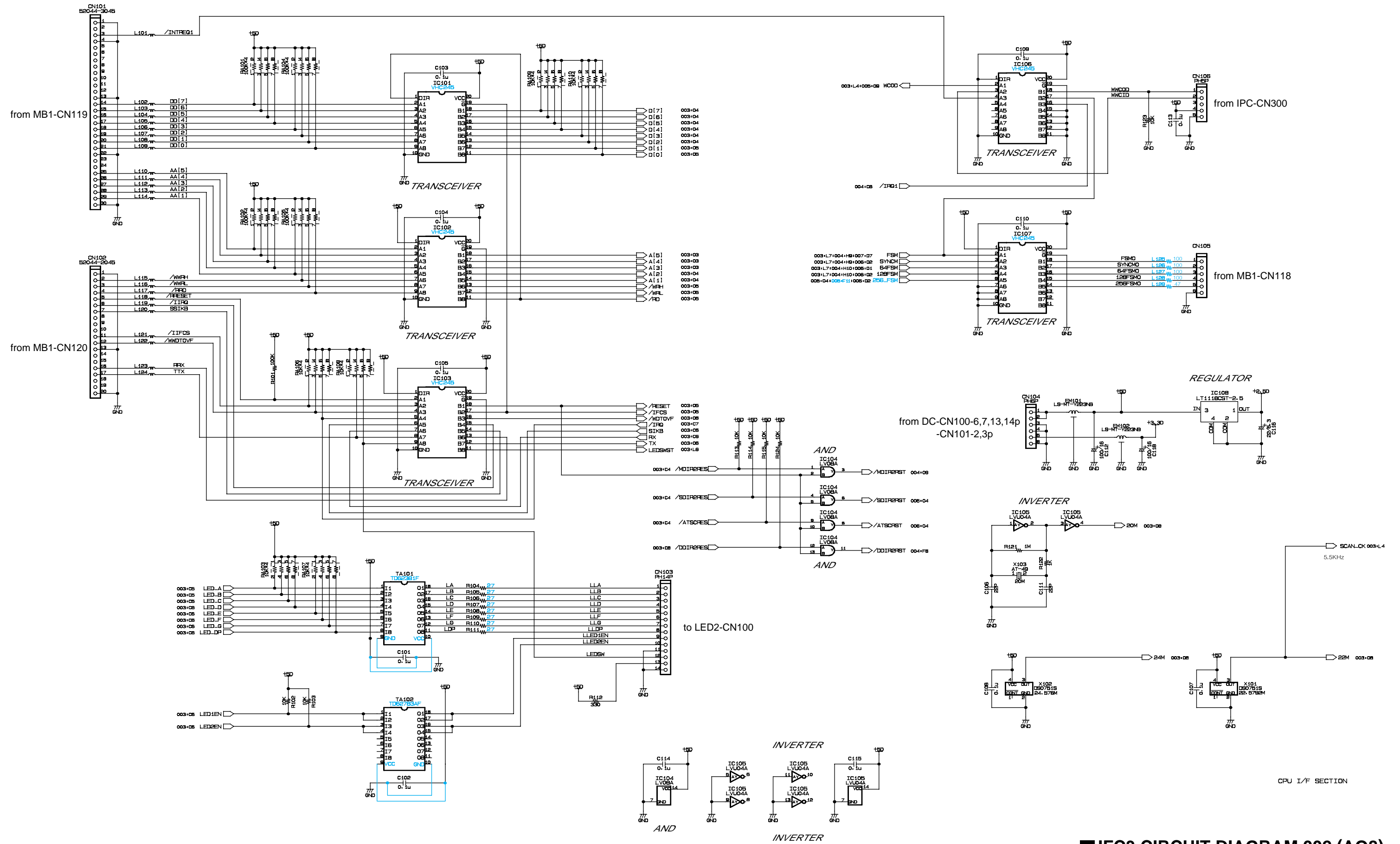
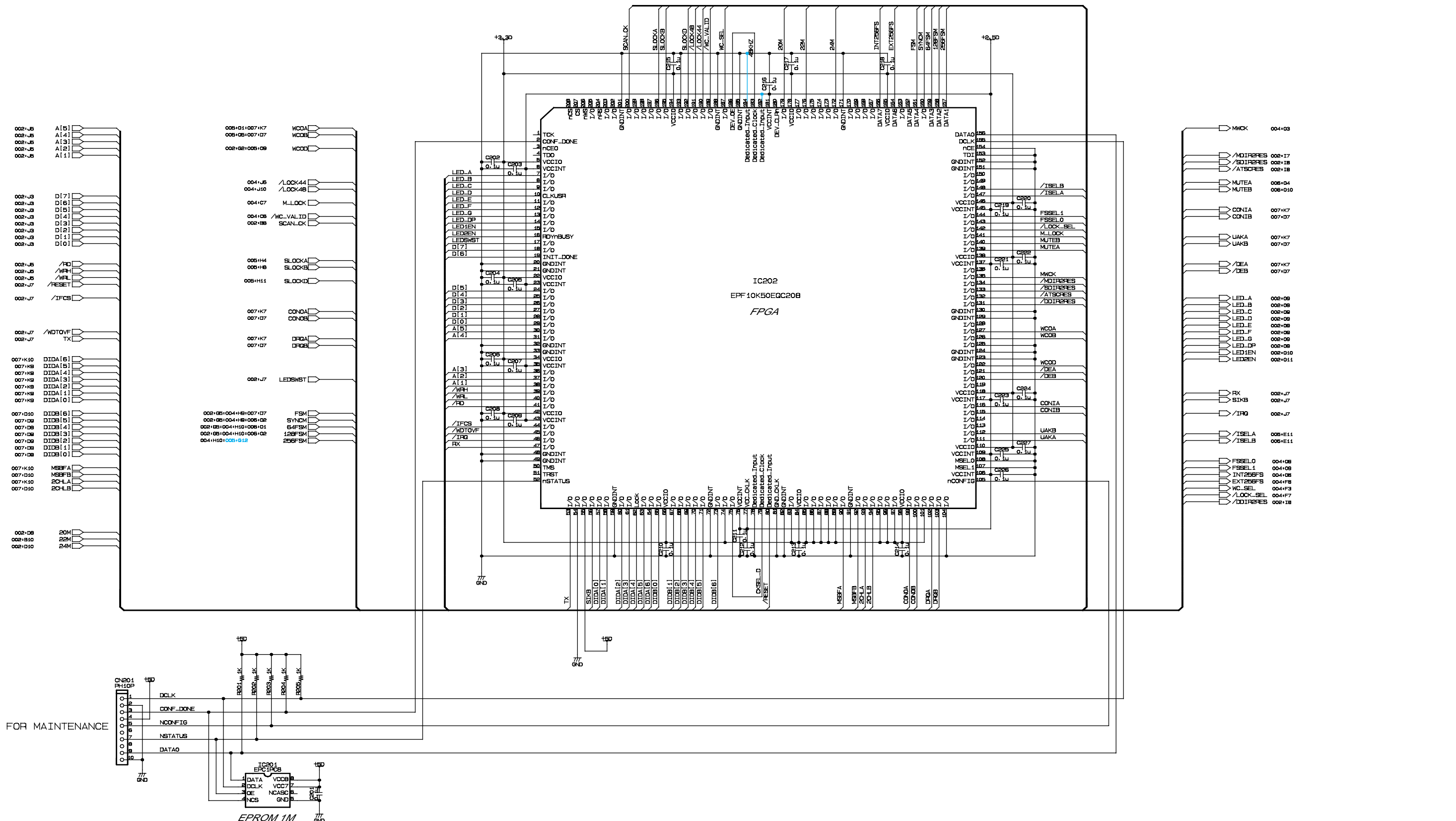


IFC3 CIRCUIT DIAGRAM 002 (AO8)

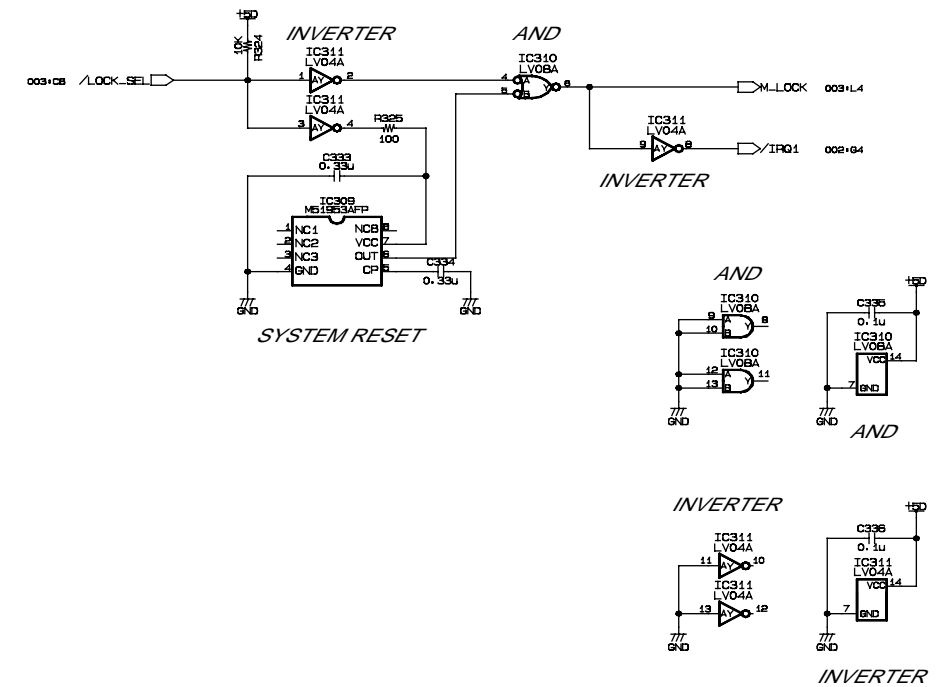
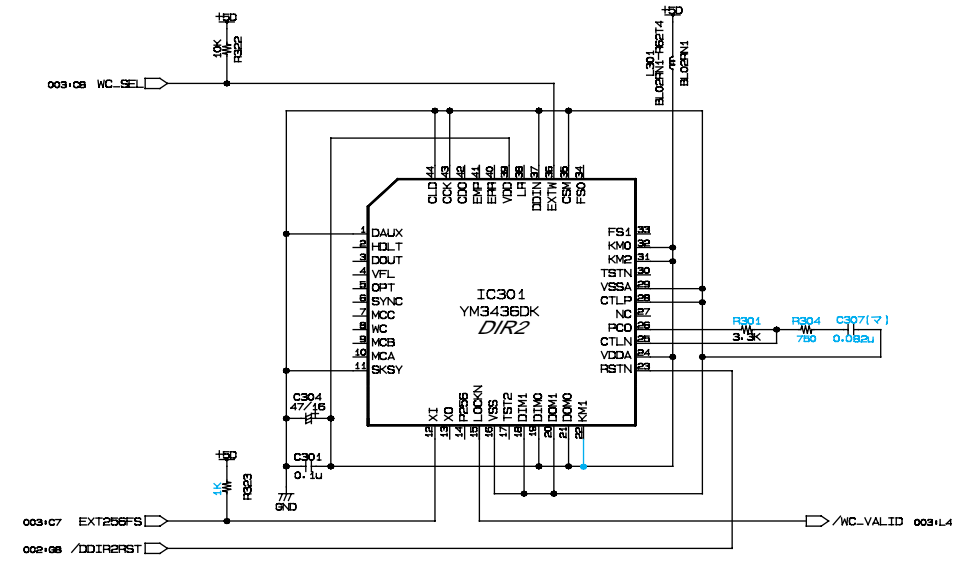
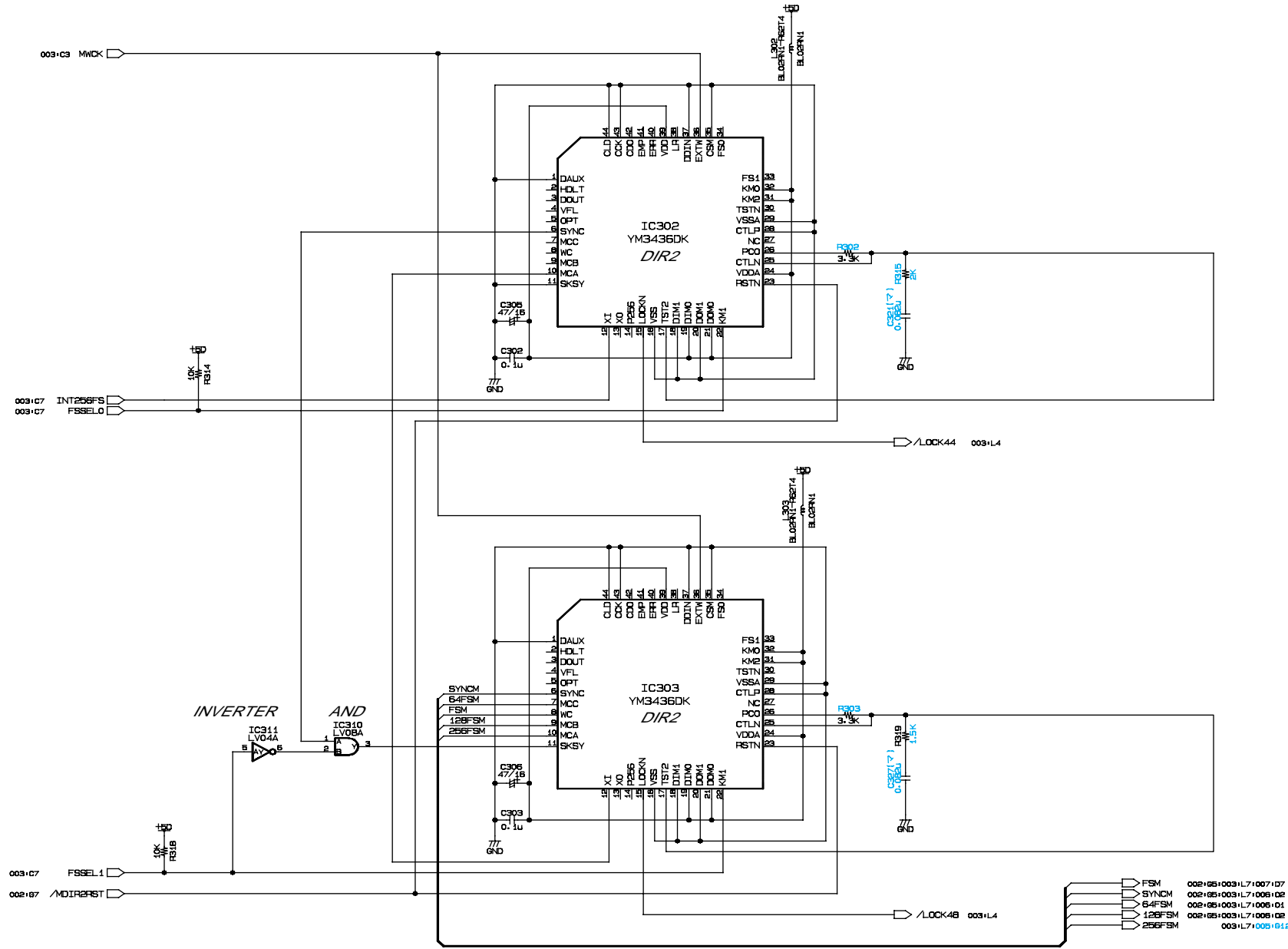
AO8



CPU I/F SECTION



I/O PORT-CLOCK SYSTEM SECTION

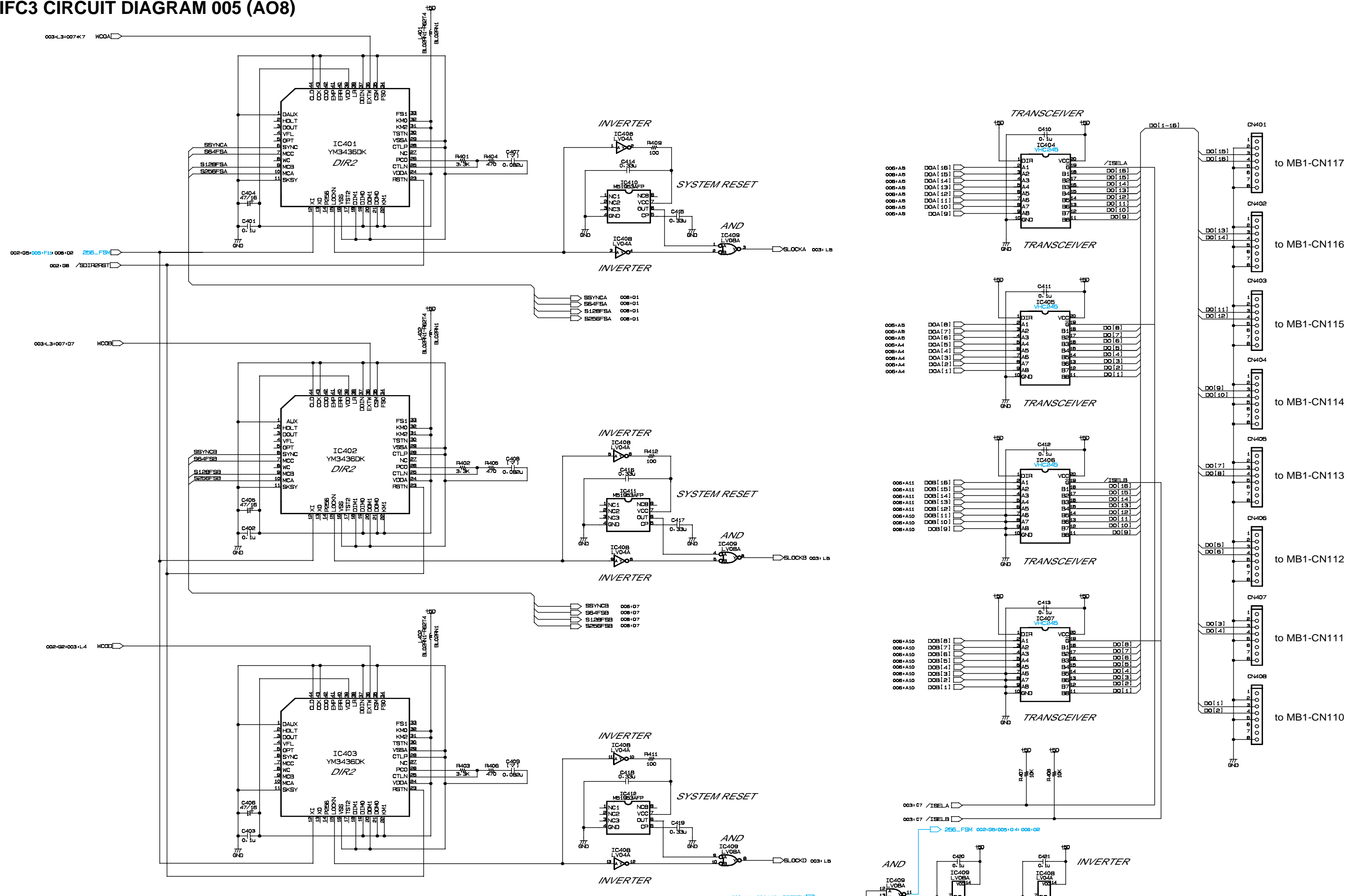


PLL SECTION

(マ): Mylar Capacitor

IFC3 CIRCUIT DIAGRAM 005 (AO8)

AO8



(マ): Mylar Capacitor

IFC3 CIRCUIT DIAGRAM 006 (AO8)

AO8

005+J5 S54FSA
 006+J5 S128FSA
 005+J5 S256FSA
 005+J5 S5YNCA
 002+05+003+L7+004+H10 S4F5M
 002+05+003+L7+004+H10 S128F5M
 002+05+003+L7+004+H10 S256F5M
 002+05+003+L7+004+H8 S5YNCA

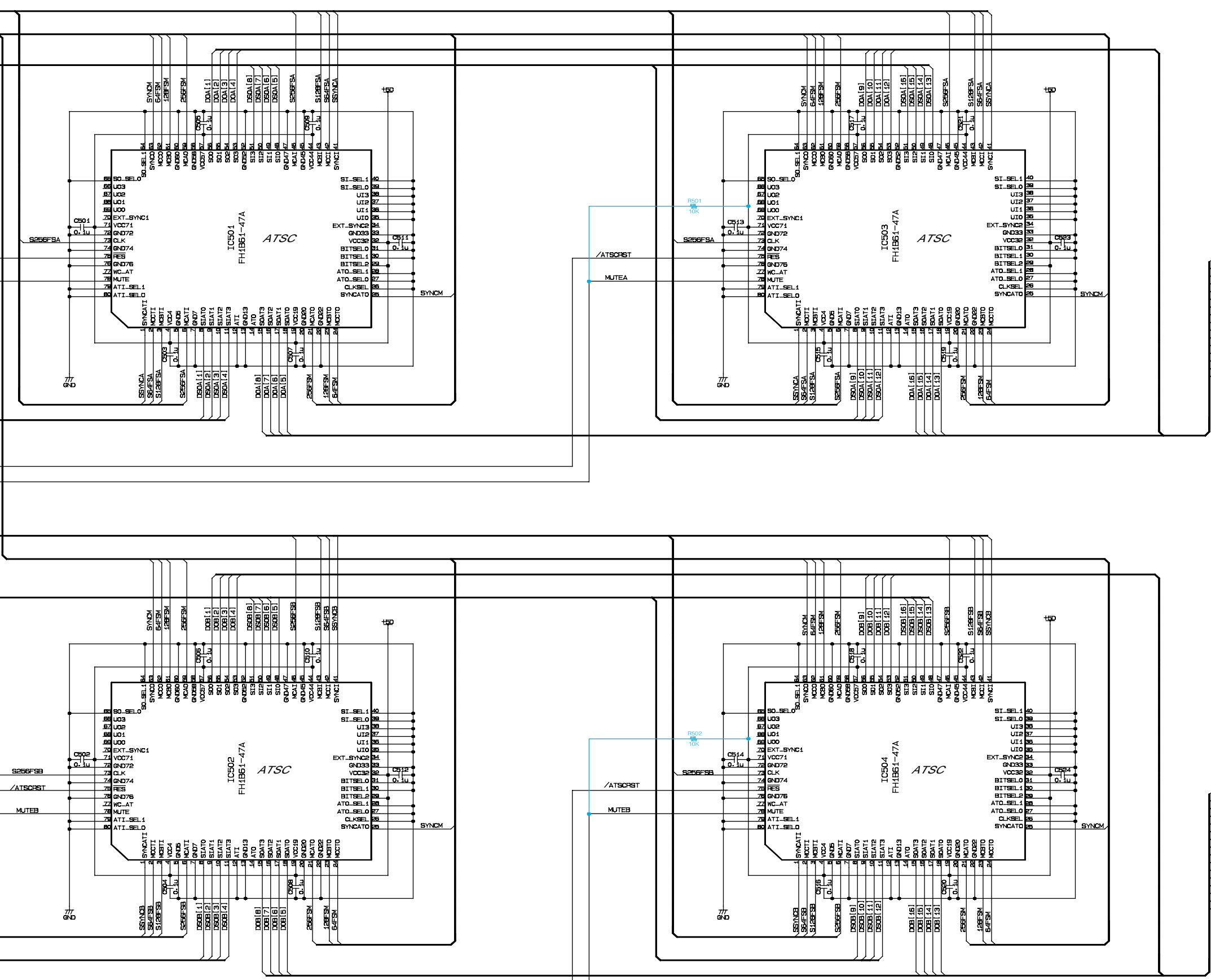
007+K2 DS0A[1]
 007+K2 DS0A[2]
 007+K2 DS0A[3]
 007+K2 DS0A[4]
 007+K2 DS0A[5]
 007+K2 DS0A[6]
 007+K2 DS0A[7]
 007+K2 DS0A[8]
 007+K4 DS0A[9]
 007+K4 DS0A[10]
 007+K5 DS0A[11]
 007+K5 DS0A[12]
 007+K5 DS0A[13]
 007+K5 DS0A[14]
 007+K5 DS0A[15]
 007+K5 DS0A[16]

002+08 /ATSCPST
 003+C4 MUTEA

005+J8 S54F5B
 005+J8 S128F5B
 005+J8 S256F5B
 005+J8 S5YN5B

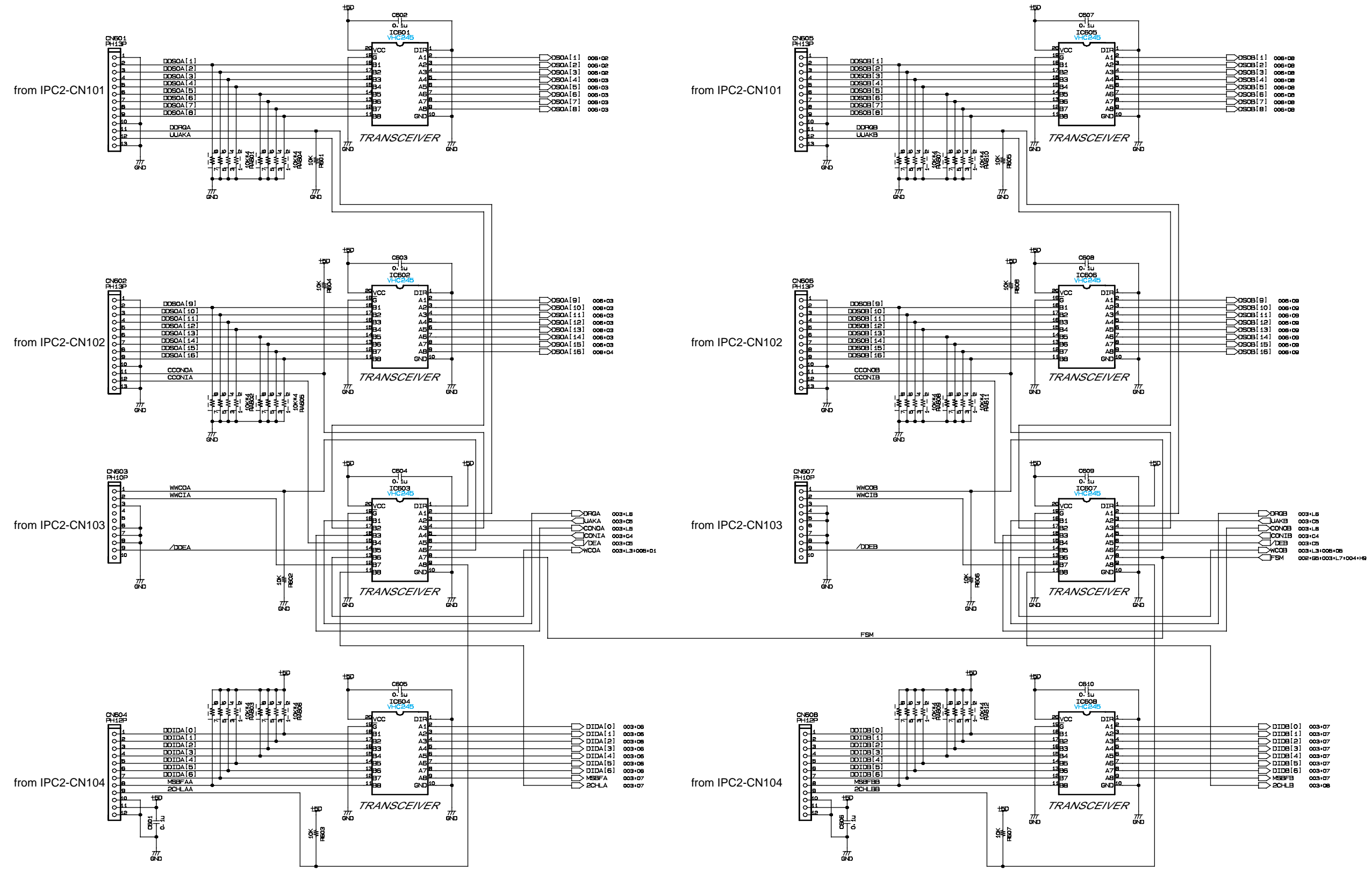
007+E8 DS0B[1]
 007+E8 DS0B[2]
 007+E8 DS0B[3]
 007+E8 DS0B[4]
 007+E8 DS0B[5]
 007+E8 DS0B[6]
 007+E8 DS0B[7]
 007+E8 DS0B[8]
 007+E4 DS0B[9]
 007+E4 DS0B[10]
 007+E5 DS0B[11]
 007+E5 DS0B[12]
 007+E5 DS0B[13]
 007+E5 DS0B[14]
 007+E5 DS0B[15]
 007+E5 DS0B[16]

003+C4 MUTEB



006+E5 X00A[1]
 006+E5 X00A[2]
 006+E5 X00A[3]
 006+E5 X00A[4]
 006+E5 X00A[5]
 006+E5 X00A[6]
 006+E5 X00A[7]
 006+E5 X00A[8]
 006+E4 X00A[9]
 006+E5 X00A[10]
 006+E5 X00A[11]
 006+E5 X00A[12]
 006+E5 X00A[13]
 006+E5 X00A[14]
 006+E5 X00A[15]
 006+E5 X00A[16]

IFC3 CIRCUIT DIAGRAM 007 (AO8)



AUDIO I/F SECTION