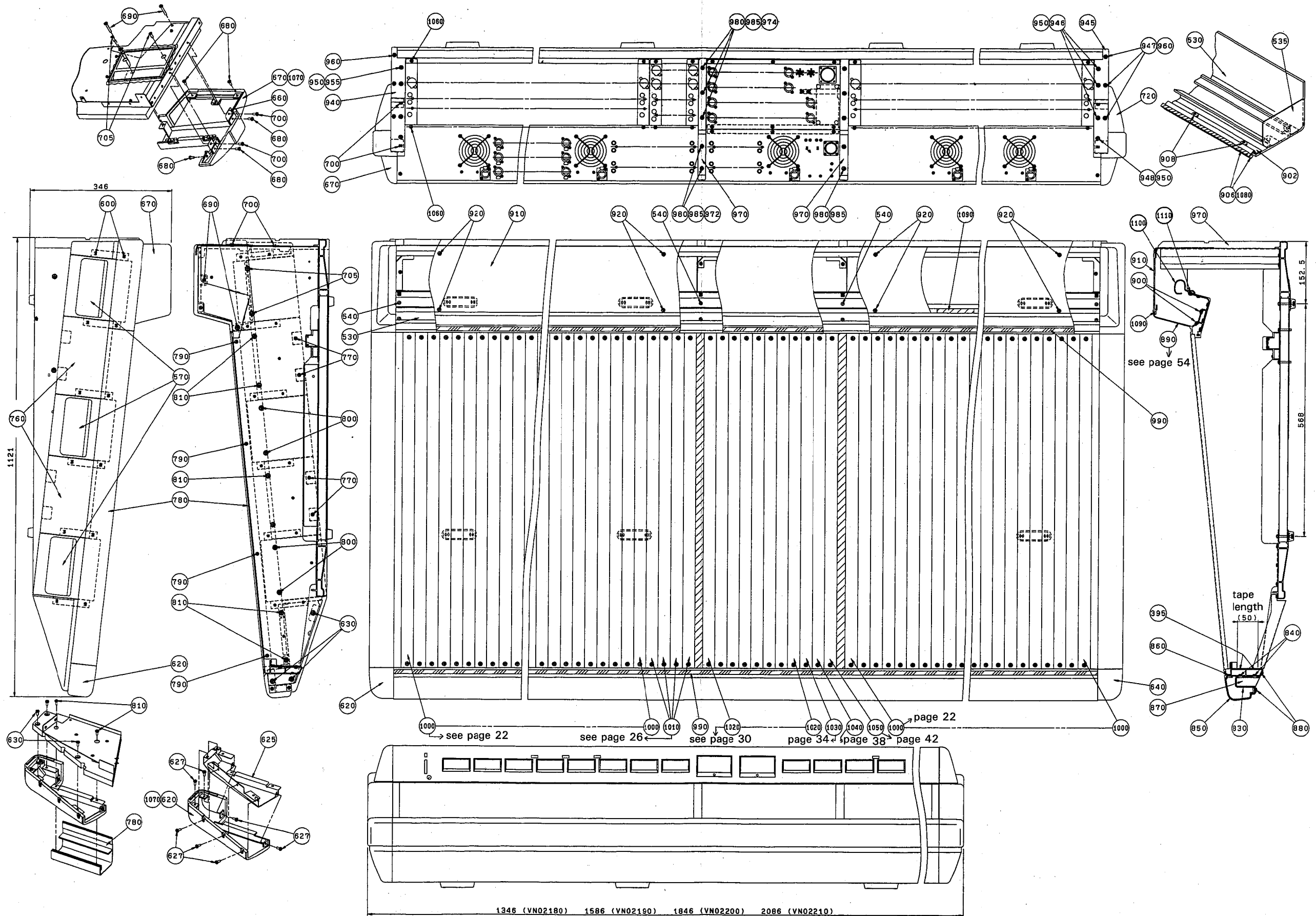




OVERALL ASSEMBLY 1/2 (総組立1/2)



PM4000

1346 (VN02180) 1586 (VN02190) 1846 (VN02200) 2086 (VN02210)

Ref. No.	Part No.	Description			部 品 名	Remarks	ランク
10	--	<OVERALL ASSEMBLY> Bottom Board Assembly			<総組立> 底板 A s s y	PM4000 24CH (VN05840)	
10	--	Bottom Board Assembly			底板 A s s y	32CH (VN05850)	
10	--	Bottom Board Assembly			底板 A s s y	40CH (VN05860)	
10	--	Bottom Board Assembly			底板 A s s y	48CH (VN05870)	
20	VN035700	Insulation Sheet-S	28S		絶縁シート (S)	24/48CH	09
20	VN035800	Insulation Sheet-S	36S		絶縁シート (S)	32CH	10
20	VN035600	Insulation Sheet-S	24S		絶縁シート (S)	48CH	09
30	VN035500	Insulation Sheet-S	20S		絶縁シート (S)	40CH	09
30	VN035600	Insulation Sheet-S	24S		絶縁シート (S)	48CH	09
60	VN036500	Stay-S	28		コネクターステー (F)	24/48CH	26
60	VN036600	Stay-S	36		コネクターステー (F)	32CH	32
60	VN036400	Stay-S	24		コネクターステー (F)	40CH	24
70	VN036300	Stay-S	20		コネクターステー (F)	40CH	25
70	VN036400	Stay-S	24		コネクターステー (F)	48CH	24
80	EG340260	Bind Head Screw	4.0X30	FCM3BL	+パインド小ネジ	10/12/14/18pcs	01
120	VN359400	Insulation Bushing	M4		絶縁ブッシュ	10/12/14/18pcs	04
130	VD831800	Bind Head Tapping Screw-B	A4.0X12	ZMC2BL	+パインドBタイト	10/12/14/18pcs	01
140	VN060700	Flat Cable-F			フラットケーブル (F)	24CH	56
140	VN060800	Flat Cable-F			フラットケーブル (F)	32CH	63
140	VN060900	Flat Cable-F			フラットケーブル (F)	40CH	70
140	VN061000	Flat Cable-F			フラットケーブル (F)	42CH	74
145	CB830110	Cord Binder	MFC-3000		束線止め		02
150	VC569900	Bind Head Tapping Screw-B	A3.0X8	FCM3BL	+パインドBタイト	3/3/6/6pcs	01
155	VP849400	Spacer, PCB			P C B スペーサー	56/72/88/104pcs	03
160	VN478600	Bus Connector Assembly	28		バスコネクタ A s s y	24CH	74
160	VN478700	Bus Connector Assembly	36		バスコネクタ A s s y	32CH	81
160	VN478500	Bus Connector Assembly	24		バスコネクタ A s s y	40/48CH	70
165	VN478300	Bus Connector Assembly	20		バスコネクタ A s s y	40CH	66
165	VN478500	Bus Connector Assembly	24		バスコネクタ A s s y	48CH	70
170	VN362900	Connector Socket	HIF3BB-50DA-		コネクタースOCKET	40/48CH	05
180	VN025300	Circuit Board	MBBR		M B B R シート	24/32CH	55
180	VN026000	Circuit Board	MBBC		M B B C シート	40/48CH	56
185	VP319500	Spacer	MB-R		M B ( R ) スペーサー		06
190	VC569900	Bind Head Tapping Screw-B	A3.0X8	FCM3BL	+パインドBタイト	11pcs	01
200	EG330410	Bind Head Screw	A3.0X6	FCM3BL	+パインド小ネジ	10pcs	01
210	VN026100	Circuit Board	MBS		M B S シート		46
215	VP597000	Insulation Sheet, EOB			E O B 絶縁シート		03
220	VC569900	Bind Head Tapping Screw-B	A3.0X8	FCM3BL	+パインドBタイト	11pcs	01
230	EG330410	Bind Head Screw	A3.0X6	FCM3BL	+パインド小ネジ	10pcs	01
240	VN037100	Angle Bracket, Side Board	L		側板アングル L		26
250	VC688800	Bind Head Tapping Screw-B	A4.0X8	ZMC2BL	+パインドBタイト	8pcs	01
260	VD831800	Bind Head Tapping Screw-B	A4.0X12	ZMC2BL	+パインドBタイト	1pc.	01
270	VN037200	Angle Bracket, Side Board	R		側板アングル R		26
280	VC688800	Bind Head Tapping Screw-B	A4.0X8	ZMC2BL	+パインドBタイト	8pcs	01
290	VD831800	Bind Head Tapping Screw-B	A4.0X12	ZMC2BL	+パインドBタイト	1pc.	01
300	VN037300	Partition	L		仕切板 L		31
305	VP517200	Insulation Sheet	L		絶縁シート 仕切板 L		06
310	VC688800	Bind Head Tapping Screw-B	A4.0X8	ZMC2BL	+パインドBタイト	7pcs	01
320	VD831800	Bind Head Tapping Screw-B	A4.0X12	ZMC2BL	+パインドBタイト	1pc.	01
330	VN037400	Partition	R		仕切板 R	40/48CH	31
335	VP517300	Insulation Sheet	R		絶縁シート 仕切板 R	40/48CH 7pcs	08
340	VC688800	Bind Head Tapping Screw-B	A4.0X8	ZMC2BL	+パインドBタイト	40/48CH 1pc.	01
350	VC688800	Bind Head Tapping Screw-B	A4.0X8	ZMC2BL	+パインドBタイト	40/48CH	01
360	VN037500	Stay-F			ステー (F)	24CH	61
360	VN037600	Stay-F			ステー (F)	32CH	60
360	VN037700	Stay-F			ステー (F)	40CH	63
360	VN037800	Stay-F			ステー (F)	48CH	60
370	EL000320	Bind Head Screw	A4.0X8	FCM3BL	+パインド小ネジ	6/6/8/8pcs	01
380	VN037900	Angle Bracket-L	L		Lアングル	24CH	21
380	VN038000	Angle Bracket-L	L		Lアングル	32CH	20
380	VN038100	Angle Bracket-L	L		Lアングル	40CH	21
380	VN038200	Angle Bracket-L	L		Lアングル	48CH	20
390	VC688800	Bind Head Tapping Screw-B	A4.0X8	ZMC2BL	+パインドBタイト	4/5/7/7pcs	01
395	--	Adhesive Tape			アルミ粘着テープ	(VP82130)	
400	VN038300	Front Angle			フロントアングル	5/6/7/8pcs	17
410	VC688800	Bind Head Tapping Screw-B	A4.0X8	ZMC2BL	+パインドBタイト	20/24/28/32pcs	01
420	VN055300	Front Spacer			フロントスペーサー	1/1/2/2pc (s)	12
430	VC688800	Bind Head Tapping Screw-B	A4.0X8	ZMC2BL	+パインドBタイト	4/4/8/8pcs	01
440	VN038500	Front Filter			フロントフィルター	5/6/7/8pcs	04
450	VN038600	Front Cover			フロントカバー	5/6/7/8pcs	11
460	EG330410	Bind Head Screw	A3.0X6	FCM3BL	+パインド小ネジ	10/12/14/16pcs	01
472	VP000500	Connector Assembly, Shunt	L		線材 A s s y (シャント)		13
474	VP000600	Connector Assembly, Shunt	S		線材 A s s y (シャント)	1/1/2/2pc (s)	12
475	EL000320	Bind Head Screw	A4.0X8	FCM3BL	+パインド小ネジ	4/4/6/6pcs	01
476	VN055700	GND Plate			G N D 金具	2pcs	09
477	--	Connector Assembly	MAIN		メイン束線	(VN82900)	
478	--	Connector Assembly	MAIN-MT		メイン束線 M T	24CH (VN06150)	
478	--	Connector Assembly	MAIN-MT		メイン束線 M T	32CH (VN87640)	

\*New Parts (新規部品)

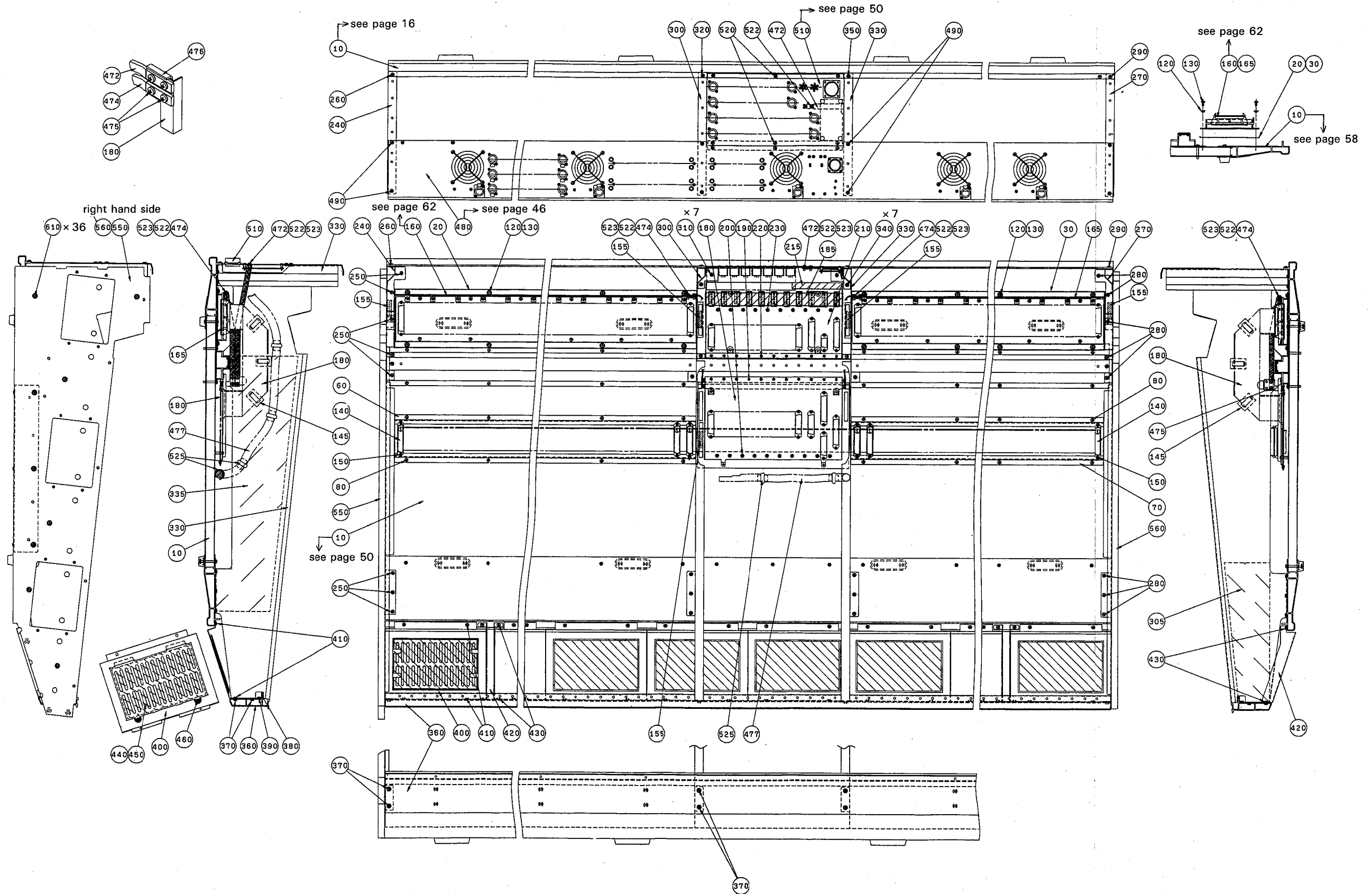
Ref. No.	Part No.	Description	部品名	Remarks	ランク
478	--	Connector Assembly	MAIN-MT	メイン束線MT	40/48CH(VN26470)
480	--	Rear Panel Assembly	U	リアパネルU Assy	24CH (VN05900)
480	--	Rear Panel Assembly	U	リアパネルU Assy	32CH (VN05910)
480	--	Rear Panel Assembly	U	リアパネルU Assy	40CH (VN05920)
480	--	Rear Panel Assembly	U	リアパネルU Assy	48CH (VN05930)
490	VD831800	Bind Head Tapping Screw-B	A4.0X12 ZMC2BL	+バインドBタイト	6/6/8/8pcs
510	--	Rear Master Assembly		リア(MAS) Assy	(VN05940)
520	VK464300	Bonding Head Screw	4.0X8 FCM3BL	ボンディング小ネジ	6pcs
522	EL000330	Bind Head Screw	A4.0X12 FCM3BL	+バインド小ネジ	4/4/6/6pcs
523	VP265700	Screw Board		ネジ板	2/2/3/3pcs
525	VN941800	Cord Keeper	K-106G	コードキープ	5pcs
530	VN038700	Stay-R		ステー(R)	24CH
530	VN038800	Stay-R		ステー(R)	32CH
530	VN038900	Stay-R		ステー(R)	40CH
530	VN039000	Stay-R		ステー(R)	48CH
535	VP265800	Angle Bracket, Handle		把手アングル	2pcs
540	EL000320	Bind Head Screw	A4.0X8 FCM3BL	+バインド小ネジ	12/12/16/16pcs
550	VN039100	Side Board	L	側板	59
560	VN039200	Side Board	R	側板	59
570	VN039300	Handle		把手	6pcs
600	VB923200	Bind Head Screw	4.0X25 ZMC2BL	+バインド小ネジ	24pcs
610	VP062700	Bind Head Screw	PW4.0X16 ZMC2BL	+バインド小ネジ	18pcs
620	VN039600	Front Pad	L	フロントパッド L	22
625	VN655400	Angle Bracket, Front Pad	L	フロントパッドアングル	30
627	VB178500	Bind Head Screw	PW4.0X8 FCM3BL	+バインド小ネジ	7pcs
630	VP062700	Bind Head Screw	PW4.0X16 ZMC2BL	+バインド小ネジ	3pcs
640	VN039700	Front Pad	R	フロントパッド R	22
645	VN655500	Angle Bracket, Front Pad	R	フロントパッドアングル	30
647	VB178500	Bind Head Screw	PW4.0X8 FCM3BL	+バインド小ネジ	7pcs
650	VP062700	Bind Head Screw	PW4.0X16 ZMC2BL	+バインド小ネジ	3pcs
660	VN039800	Angle Bracket, Rear Pad	L	リアパッドアングル	28
670	VN040000	Rear Pad	L	リアパッド L	23
680	VB178500	Bind Head Screw	PW4.0X8 FCM3BL	+バインド小ネジ	5pcs
690	VA314000	Bind Head Screw	PW4.0X20 ZMC2BL	+バインド小ネジ	4pcs
700	EL000320	Bind Head Screw	A4.0X8 FCM3BL	+バインド小ネジ	2pcs
705	VP063700	Flat Head Tapping Screw-B	4.0X10 ZMC2BL	+皿Bタイト	2pcs
710	VN039900	Angle Bracket, Rear Pad	R	リアパッドアングル	28
720	VN040100	Rear Pad	R	リアパッド R	23
730	VB178500	Bind Head Screw	PW4.0X8 FCM3BL	+バインド小ネジ	5pcs
740	VB403600	Bind Head Screw	4.0X20 ZMC2BL	+バインド小ネジ	2pcs
750	EL000320	Bind Head Screw	A4.0X8 FCM3BL	+バインド小ネジ	2pcs
755	VP063700	Flat Head Tapping Screw	4.0X10 ZMC2BL	+皿Bタイト	2pcs
760	VN040200	Under Cover		アンダーカバー	4pcs
770	VA314000	Bind Head Screw	PW4.0X20 ZMC2BL	+バインド小ネジ	8pcs
780	VN040300	Side Cover		サイドカバー	2pcs
790	VB569300	Bind Head Tapping Screw-B	4.0X25 FCM3BL	+バインドBタイト	8pcs
800	VP063700	Flat Head Tapping Screw-B	4.0X10 ZMC2BL	+皿Bタイト	8pcs
810	VC688800	Bind Head Tapping Screw-B	A4.0X8 ZMC2BL	+バインドBタイト	12pcs
815	VP754400	MD Holder 1	28CH	MDホルダー1	24/48CH
815	VP754500	MD Holder 1	36CH	MDホルダー1	32CH
815	VP754200	MD Holder 1	24CH	MDホルダー1	40CH
820	VP754600	MD Holder 2		MDホルダー2	10
825	VP754700	MD Holder 3	20CH	MDホルダー3	40CH
825	VP754800	MD Holder 3	24CH	MDホルダー3	48CH
828	VC688800	Bind Head Tapping Screw-B	A4.0X8 ZMC2BL	+バインドBタイト	7/8/9/11pcs
830	VN040400	Leather Pad	L	レザーパッド(下)	24CH
830	VN040500	Leather Pad	L	レザーパッド(下)	32CH
830	VN040600	Leather Pad	L	レザーパッド(下)	40CH
830	VN040700	Leather Pad	L	レザーパッド(下)	48CH
840	VD831800	Bind Head Tapping Screw-B	A4.0X12 ZMC2BL	+バインドBタイト	8/10/12/14pcs
850	VN574600	Leather Pad Assembly	U	レザーパッド上 Assy	24CH
850	VN574700	Leather Pad Assembly	U	レザーパッド上 Assy	32CH
850	VN574800	Leather Pad Assembly	U	レザーパッド上 Assy	40CH
850	VN574900	Leather Pad Assembly	U	レザーパッド上 Assy	48CH
860	VD831800	Bind Head Tapping Screw-B	A4.0X12 ZMC2BL	+バインドBタイト	4/5/6/7pcs
870	VN041200	Angle Bracket, Pad		パッドアングル	4/5/6/7pcs
880	VD831800	Bind Head Tapping Screw-B	A4.0X12 ZMC2BL	+バインドBタイト	4/5/6/7pcs
885	VC688800	Bind Head Tapping Screw-B	A4.0X8 ZMC2BL	+バインドBタイト	4/5/6/7pcs
890	--	Meter Assembly		メーター Assy	24CH (VN05950)
890	--	Meter Assembly		メーター Assy	32CH (VN05960)
890	--	Meter Assembly		メーター Assy	40CH (VN05970)
890	--	Meter Assembly		メーター Assy	48CH (VN05980)
900	VD831800	Bind Head Tapping Screw-B	A4.0X12 ZMC2BL	+バインドBタイト	10/10/14/14pcs
902	VN669200	Holder, Module		モジュール固定板	24CH
902	VN669300	Holder, Module		モジュール固定板	32CH
902	VN669400	Holder, Module		モジュール固定板	40CH
902	VN669500	Holder, Module		モジュール固定板	48CH
906	VP313200	Rubber Holder, Module	360	モジュール固定ゴム	32CH 2pcs
906	VP313300	Rubber Holder, Module	750	モジュール固定ゴム	40/48CH 2pcs

PM4000

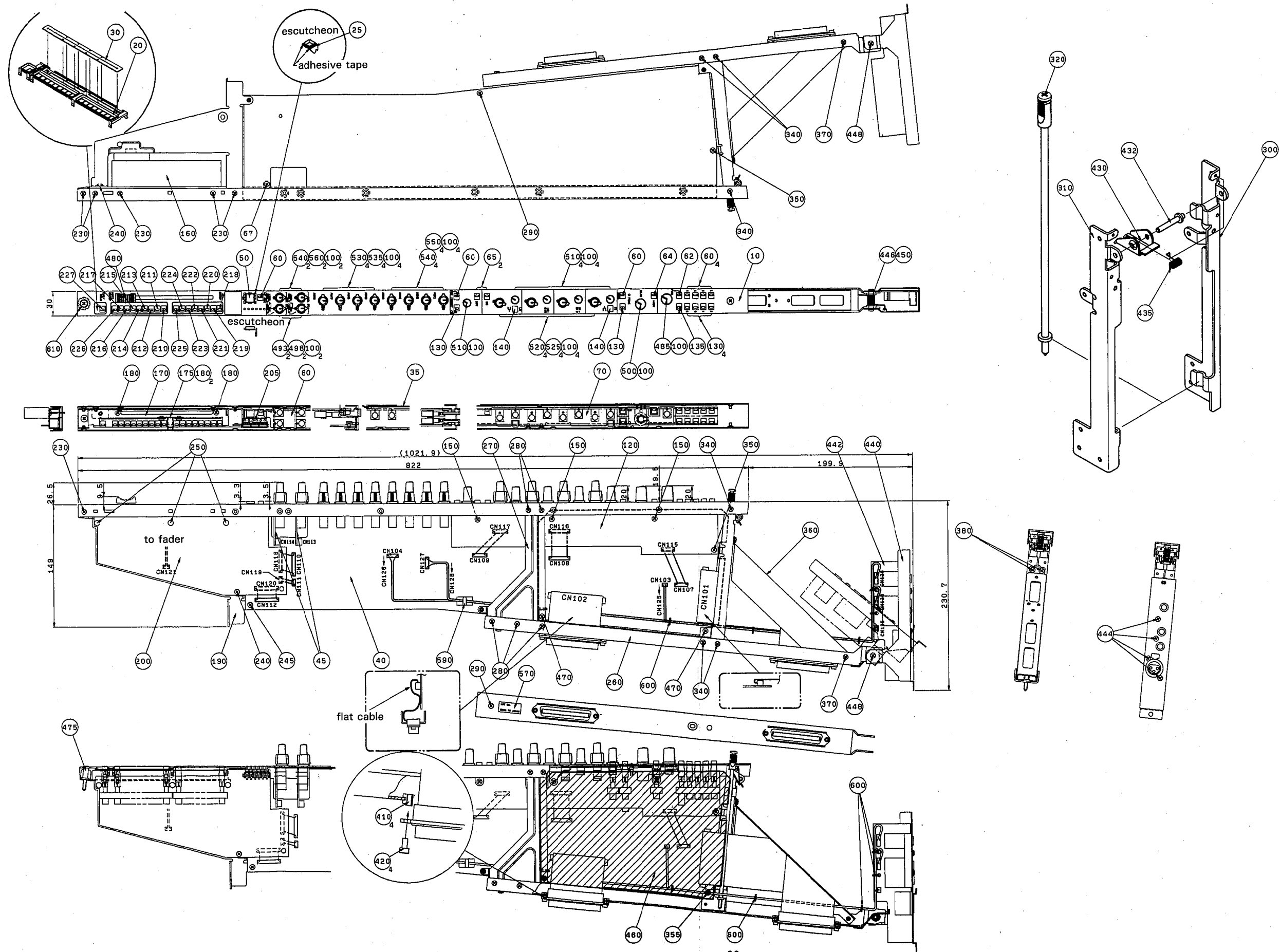
Ref. No.	Part No.	Description			部品名	Remarks	ランク
907	VP313400	Rubber Holder, Module	1230		モジュール固定ゴム	2pcs	06
908	VC688800	Bind Head Tapping Screw-B	A4.0X8	ZNC2BL	+ バインド B タイト	5/5/7/7pcs	01
910	VN041300	Top Panel			トップパネル	24CH	35
910	VN041400	Top Panel			トップパネル	32CH	39
910	VN041500	Top Panel			トップパネル	40CH	42
910	VN041800	Top Panel			トップパネル	48CH	41
920	EL000320	Bind Head Screw	A4.0X8	FCM3BL	+ バインド小ネジ	6/8/8/10pcs	01
940	VN041700	Foot	L		ゴム足 (側板)		15
945	VN065800	Foot	R		ゴム足 (側板)		15
946	VP313800	Spacer	9.5		ネジスペース	2pcs	05
947	VP313900	Spacer	11.5		ネジスペース	6pcs	05
948	VP314000	Spacer	19		ネジスペース	6pcs	05
950	EP600880	Bind Head Tapping Screw-B	4.0X20	FCM3BL	+ バインド B タイト	8pcs	01
955	ET500070	Flat Washer	4.0X10X	FCM3BL	+ 平金	8pcs	01
960	EP040370	Bind Head Tapping Screw-1	4.0X30	FCM3BL	+ バインド TP 1種	6pcs	01
970	VN041800	Foot			ゴム足 (仕切板)	1/1/2/2pc(s)	16
972	VP313800	Spacer	9.5		ネジスペース	2/2/4/4pcs	05
974	VP313900	Spacer	11.5		ネジスペース	3/3/6/6pcs	05
980	EP600880	Bind Head Tapping Screw-B	4.0X20	FCM3BL	+ バインド B タイト	5/5/10/10pcs	01
985	ET500070	Flat Washer	4.0X10X	FCM3BL	+ 平金	5/5/10/10pcs	01
990	VN041900	Module Indicator			表示チップ	24CH 2pcs	15
990	VN065700	Module Indicator			表示チップ	32CH 2pcs	15
990	VN065800	Module Indicator			表示チップ	40CH 2pcs	15
990	VN065900	Module Indicator			表示チップ	48CH 2pcs	18
1000	VN059900	Monaural Input Module			MONO INPUTモジュール	J only	80
1010	VN060000	Stereo Input Module			ST INPUTモジュール	J only	88
1020	VN060100	Master Module			MASTERモジュール	J only	63
1030	VN060200	Stereo Master Module			ST MASTERモジュール	J only	75
1040	VN060300	Talkback Module			T Bモジュール	J only	79
1050	VN060400	Monitor Module			MONITORモジュール	J only	79
1060	VK464300	Bonding Head Screw	4.0X8	FCM3-BL	ボンディング小ネジ	56/72/88/104pcs	01
1080	--	Adhesive Tape	W=10		粘着テープ	(VE36300)	
1090	--	Adhesive Tape	10mm		粘着テープ	(CB65448)	
1100	VJ770800	Cord Binder	S-126		束線止め	7/7/9/9pcs	01
1110	VC688800	Bind Head Tapping Screw-B	A4.0X8	ZNC2BL	+ バインド B タイト	7/7/9/9pcs	01
	VN022400	<ACCESSORIES> Power Supply			<付属品> 電源 A s s y	J	
	VN022500	Power Supply			電源 A s s y	U,C,V	
	VN022600	Power Supply			電源 A s s y	H	
	VN022700	Power Supply			電源 A s s y	B	
	VN386600	DC Cable	UL2464 #26*27		電源ケーブル	J 3.6m	52
	VP012400	DC Cable	UL2501 #26*27		電源ケーブル	U,C,V,H,B 3.6m	57
	VC791100	Lamp	12V 5W		ランプ	3/4/5/5pcs	27
	VN671200	Cover			ビニールカバー	24CH	57
	VN871300	Cover			ビニールカバー	32CH	58
	VN671400	Cover			ビニールカバー	40CH	61
	VN671500	Cover			ビニールカバー	48CH	63
		<FOR SERVICING>			<サービス専用部品>		
	TX800300	EXTENSION CABLE SET	PM4000		延長ケーブルセット		32
	VN386600	<POWER CABLE> Tube	UL2464 #26*27		<電源ケーブル> スミチューブ S	J 3.6m (VP06060)	52
	VN074200	Connector	22X0.4TX1M NK-27-22C-3/4		丸型コネクタ		19
	VN074300	Connector	NK-27-21C-3/4		丸型コネクタ		19
	--	Barrel Adaptor	NK-AD1		バレルアダプタ	(VN38640)	
	VN386500	Cable	UL2464AWG20 27P		多芯ケーブル	3.6m	
	--	Bushing	MS-3420-12 JAE		ゴムブッシング	(VP31540)	
	VP012400	<POWER CABLE> Tube	UL2501 #26*27		<電源ケーブル> スミチューブ F	U,C,V,H,B 3.6m (VP06060)	57
	--	Barrel Adaptor	22X0.4TX1M NK-AD1		バレルアダプタ	(VN38640)	
	VP012100	Connector	NK-27-22C-7/8		丸型コネクタ		21
	VP012200	Connector	NK-27-21C-7/8		丸型コネクタ		22
	VP012500	Cable	UL2501AWG20 27P		多芯ケーブル	3.6m	



OVERALL ASSEMBLY 2/2 (総組立 2/2)



MONAURAL INPUT MODULE (MONO INPUTモジュール)





Ref. No.	Part No.	Description	部品名	Remarks	ランク
		<MONAURAL INPUT MODULE>		<MONO INPUTモジュール>	PM4000 (J only)
10	VN059900	INPUT Panel		パネル INPUT	80
20	VN049400	Escutcheon	VMCF	V M C F イスカッション	18
25	VP244200	Escutcheon		エスカッション	05
30	VN049500	Dust Proof Cover	IN	防塵カバー	04
35	VN676700	Insulation Sheet, MD	(INPUT)	M D 絶縁シート	04
40	VN024100	Circuit Board	IN1	I N 1 シート	60
45	VN024400	Circuit Board	IN4	I N 4 シート	14
50	VN680200	Push Button Assembly	L	プッシュボタン L Assy	2pcs Channel ON
60	VN049700	Push Button with Lens	M GY	プッシュボタン (S)	7pcs (ASSIGN1,3)
62	VN305400	Push Button with Lens	S GY	プッシュボタン (S)	.5, 7, 30dB, PRE INSERT, MT PRE)
64	VN305900	Push Button with Lens	YE	プッシュボタン (S)	PAN
65	VN524700	Push Button with Lens	GR	プッシュボタン (S)	+48V
67	EG330360	Bind Head Screw	3.0X6 ZMC2BL	+ バインド小ネジ	2pcs (EQ, HPF)
70	VN049900	Spacer MD-VR		M D V R スペーサー	1pc.
80	VN050000	Spacer, MD-VR		M D V R スペーサー	
100	ES200180	Hexagonal Nut	7.0 ZMC2BL	特殊六角ナット	23pcs
120	VN024200	Circuit Board	IN2	I N 2 シート	
130	VN049700	Push Switch with Lens	M GY	プッシュボタン (S)	6pcs (ASSIGN2,4 , 6, 8, φ, INSERT ON)
135	VN305500	Push Switch with Lens	RE	プッシュボタン (S)	ST
140	VN524600	Push Switch	GR	プッシュボタン (S)	2pcs (HI, LO)
150	EG330360	Bind Head Screw	3.0X6 ZMC2BL	+ バインド小ネジ	3pcs
160	VN079000	Slide Pot.	10.0K 100mm	スライド V R	Fader
170	VN050200	Angle Bracket, Fader	(INPUT)	M D フェーダーアングル	
175	VP253200	Angle Bracket, MD	(INPUT)	M D 補強金具	
180	EG330010	Bind Head Screw	3.0X4 FCM3BL	+ バインド小ネジ	4pcs
190	VN050300	Angle Bracket, MD	(F)	M D アングル	
200	VN024300	Circuit Board	IN3	I N 3 シート	
205	VP270500	Insulation Sheet	(INPUT)	M D 絶縁シート S	
210	VN306000	Push Button with Lens	M GY 1	プッシュボタン (S)	MUTE 1
211	VN306500	Push Button with Lens	M GY 2	プッシュボタン (S)	MUTE 2
212	VN306700	Push Button with Lens	M GY 3	プッシュボタン (S)	MUTE 3
213	VN306800	Push Button with Lens	M GY 4	プッシュボタン (S)	MUTE 4
214	VN306900	Push Button with Lens	M GY 5	プッシュボタン (S)	MUTE 5
215	VN307000	Push Button with Lens	M GY 6	プッシュボタン (S)	MUTE 6
216	VN307100	Push Button with Lens	M GY 7	プッシュボタン (S)	MUTE 7
217	VN307200	Push Button with Lens	M GY 8	プッシュボタン (S)	MUTE 8
218	VN307300	Push Button with Lens	S GY 1	プッシュボタン (S)	VCA GROUP 1
219	VN307400	Push Button with Lens	S GY 2	プッシュボタン (S)	VCA GROUP 2
220	VN307500	Push Button with Lens	S GY 3	プッシュボタン (S)	VCA GROUP 3
221	VN307600	Push Button with Lens	S GY 4	プッシュボタン (S)	VCA GROUP 4
222	VN307700	Push Button with Lens	S GY 5	プッシュボタン (S)	VCA GROUP 5
223	VN307800	Push Button with Lens	S GY 6	プッシュボタン (S)	VCA GROUP 6
224	VN307900	Push Button with Lens	S GY 7	プッシュボタン (S)	VCA GROUP 7
225	VN308000	Push Button with Lens	S GY 8	プッシュボタン (S)	VCA GROUP 8
226	VN308100	Push Button with Lens	RE S	プッシュボタン (S)	S (Mute safe)
227	VN305400	Push Button with Lens	S GY	プッシュボタン (S)	CUE/SOLO
230	EC030030	Flat Head Screw	3.0X6 ZMC2BL	+ 皿小ネジ	6pcs
240	EG330360	Bind Head Screw	3.0X6 ZMC2BL	+ バインド小ネジ	2pcs
245	EG330010	Bind Head Screw	3.0X4 FCM3BL	+ バインド小ネジ	1pc.
250	CR602970	Plastic Rivet	NO. 920	ブラリベット	
260	VN050400	Bottom Stay, MD	(INPUT)	M D ボトムステー	
270	VN050500	Angle Bracket, MD	(C)	M D アングル	
280	EC030030	Flat Head Screw	3.0X6 ZMC2BL	+ 皿小ネジ	5pcs
290	EG330360	Bind Head Screw	3.0X6 ZMC2BL	+ バインド小ネジ	2pcs
300	VN050600	Angle Bracket, MD	(R) L	M D アングル L	
310	VN565500	Angle Bracket, MD	(R) R	M D アングル R	
320	VN050800	Screw, MD	L	M D 特殊ネジ	1pc.
340	EC030030	Flat Head Screw	3.0X6 ZMC2BL	+ 皿小ネジ	6pcs
350	EG330360	Bind Head Screw	3.0X6 ZMC2BL	+ バインド小ネジ	2pcs
355	EG330010	Bind Head Screw	3.0X4 FCM3BL	+ バインド小ネジ	1pc.
360	VN050900	Angle Bracket, MD	(INPUT) H	M D アングル H	
370	EC030030	Flat Head Screw	3.0X6 ZMC2BL	+ 皿小ネジ	2pcs
380	EG330360	Bind Head Screw	3.0X6 ZMC2BL	+ バインド小ネジ	2pcs
410	VN051000	Spacer, MD	(CONNECTOR)	M D スペーサー	4pcs
420	ER000320	Cap Screw	3.0X6 FCM3BL	六角穴付ボルト	4pcs
430	VN670200	Stopper, MD		M D ストッパー	
432	VN899600	Pin, MD		M D ピン	
435	VP240600	Coil Spring, MD	S	M D コイルバネ S	
440	VN055400	Rear Panel	IN	リアパネル (IN)	
442	VN024600	Circuit Board	IN6	I N 6 シート	
444	VC082800	Bonding Head Screw	3.0X6 FCM3BL	ボンディング小ネジ	4pcs
446	VN670500	Shaft, MD-R	P-125-20	M D 軸 (R)	
448	EG330360	Bind Head Screw	3.0X6 ZMC2BL	+ バインド小ネジ	2pcs
450	VN670600	Coil Spring, MD		M D コイルバネ	

\*New Parts (新規部品)

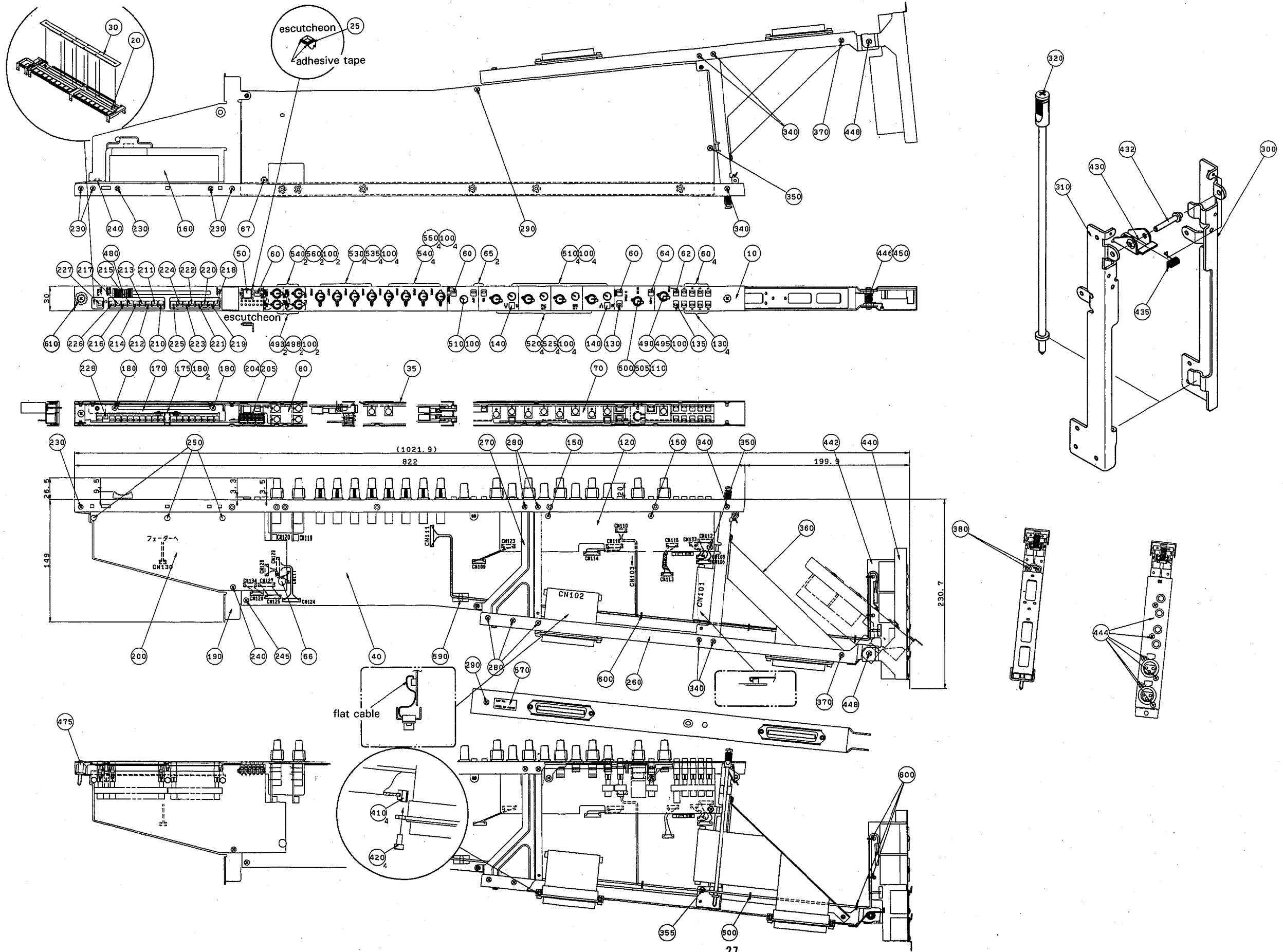
ランク: Japan only

Ref. No.	Part No.	Description	部品名	Remarks	ランク
* 460	VN677000	Shield Board, MD	MD シールド板		07
	EG330410	Bind Head Screw	+パインド小ネジ	2pcs	01
* 475	VN670700	Screw, MD	MD 特殊ネジ	1pc.	07
480	VN681200	Knob, Fader	ノブ (フェーダー 4 K)	Fader	04
* 485	VN938600	Knob	ノブ (ダイヤ)	BAL/PAN	03
* 493	VN938300	Knob	ノブ (上)	2pcs (AUX ST1,2 PAN)	03
* 498	VN938400	Knob	ノブ (下2)	2pcs(AUX ST1,2 PAN/LEVEL)	03
500	VN938500	Knob	ノブ (ダイヤ)	GAIN	03
510	VN563600	Knob	ノブ (ショウ)	5pcs (Q,HPF)	03
* 520	VN051700	Knob	ノブ (上)	4pcs (EQ1k-20k, 0.4k-8k, 80-1.6k, 30-600Hz)	03
* 525	VN051600	Knob	ノブ (下2)	4pcs (EQ -15~+15dB)	03
* 530	VN087500	Knob	ノブ (上)	4pcs (AUX5-8 level)	03
* 535	VN051500	Knob	ノブ (下1)	4pcs (AUX5-8 PRE/OFF /POST)	03
* 540	VN362200	Knob	ノブ (上)	6pcs (AUX1-4 level, AUX ST1,2 lvj)	03
* 550	VN362300	Knob	ノブ (下1)	4pcs (AUX1-4 PRE/OFF /POST)	03
* 560	VN362400	Knob	ノブ (下2)	2pcs(AUX ST1,2 PRE/OFF/POST) (CA80191)	03
570	--	LQT Label	L O T ラベル		
590	CB095100	Cord Keeper	コードキープ		01
600	CB069250	Cord Binder	インシュロックタイ	5pcs	01
* 610	VQ451100	Spacer	スペーサー		

\*New Parts (新規部品)

ランク: Japan only

STEREO INPUT MODULE (ST INPUTモジュール)



PM4000

Ref. No.	Part No.	Description	部品名	Remarks	ランク
* 10	VN060000	<STEREO INPUT MODULE>		PM4000 (J only)	88
* 20	VN052100	ST IN Panel	バネル ST INPUT		19
* 25	VN049400	Escutcheon	VMCF エスカッション		05
* 30	VP244200	Escutcheon	エスカッション		04
* 35	VN049500	Dust Proof Cover	IN 防塵カバー		04
* 40	VN676700	Insulation Sheet, MD	(INPUT) MD 絶縁シート		04
* 50	VN024700	Circuit Board	SI1 シート		77
* 60	VN680200	Push Button Assembly	プッシュボタン L Assy	Channel ON	05
* 60	VN049700	Push Button with Lens	M GY プッシュボタン (S)	7pcs (ASSIGN1,3,5,7,30dB,INSE-RT ON,MT PRE)	03
* 62	VN305400	Push Button with Lens	S GY プッシュボタン (S)	BAL/PAN	03
* 64	VN305900	Push Button with Lens	YE プッシュボタン (S)	+48V	03
* 65	VN524700	Push Button with Lens	GR プッシュボタン (S)	2pcs (EQ,HPF)	03
* 66	VP691700	Spacer	KGLS-18RF ロッキングカートスパーサー		03
* 67	EG330360	Bind Head Screw	3.0X6 ZMC2BL + バインド小ネジ	1pc.	01
* 70	VN049900	Spacer, MD-VR	MD VR スパーサー		07
* 80	VN050000	Spacer, MD-VR	MD VR スパーサー		05
* 100	ES200180	Hexagonal Nut	7.0 ZMC2BL 特殊六角ナット	22pcs	01
* 110	VJ388000	Hexagonal Nut	9 ZMC2BL 特殊六角ナット	1pc.	01
* 120	VN024800	Circuit Board	SI2		16
* 130	VN049700	Push Button with Lens	M GY プッシュボタン (S)	5pcs (ASSIGN2,4,6,8,φ)	03
* 135	VN305500	Push Button with Lens	RE プッシュボタン (S)	ST	03
* 140	VN524600	Push Button	GR プッシュボタン (S)	2pcs (HI,LO)	03
* 150	EG330360	Bind Head Screw	3.0X6 ZMC2BL + バインド小ネジ	2pcs	01
* 160	VN079000	Slide Pot.	10.0K 100mm (INPUT) M D フェーダー	Fader	10
* 170	VN050200	Angle Bracket, Fader	(INPUT) MD フェーダーアングル		06
* 175	VP253200	Angle Bracket, MD	(INPUT) MD 補強金具		05
* 180	EG330010	Bind Head Screw	3.0X4 FCM3BL + バインド小ネジ	4pcs	01
* 190	VN050300	Angle Bracket, MD	(F) MD アングル		08
* 200	VN024900	Circuit Board	SI3		22
* 204	VP376200	LED Sheet, MD	(SI) MD LED シート		03
* 205	VP270500	Insulation Sheet, MD	(INPUT) MD 絶縁シート S		03
* 210	VN306000	Push Button with Lens	M GY 1 プッシュボタン (S)	MUTE 1	05
* 211	VN306500	Push Button with Lens	M GY 2 プッシュボタン (S)	MUTE 2	05
* 212	VN306700	Push Button with Lens	M GY 3 プッシュボタン (S)	MUTE 3	05
* 213	VN306800	Push Button with Lens	M GY 4 プッシュボタン (S)	MUTE 4	05
* 214	VN306900	Push Button with Lens	M GY 5 プッシュボタン (S)	MUTE 5	05
* 215	VN307000	Push Button with Lens	M GY 6 プッシュボタン (S)	MUTE 6	05
* 216	VN307100	Push Button with Lens	M GY 7 プッシュボタン (S)	MUTE 7	05
* 217	VN307200	Push Button with Lens	M GY 8 プッシュボタン (S)	MUTE 8	05
* 218	VN307300	Push Button with Lens	S GY 1 プッシュボタン (S)	VCA GROUP 1	05
* 219	VN307400	Push Button with Lens	S GY 2 プッシュボタン (S)	VCA GROUP 2	05
* 220	VN307500	Push Button with Lens	S GY 3 プッシュボタン (S)	VCA GROUP 3	05
* 221	VN307600	Push Button with Lens	S GY 4 プッシュボタン (S)	VCA GROUP 4	05
* 222	VN307700	Push Button with Lens	S GY 5 プッシュボタン (S)	VCA GROUP 5	05
* 223	VN307800	Push Button with Lens	S GY 6 プッシュボタン (S)	VCA GROUP 6	05
* 224	VN307900	Push Button with Lens	S GY 7 プッシュボタン (S)	VCA GROUP 7	05
* 225	VN308000	Push Button with Lens	S GY 8 プッシュボタン (S)	VCA GROUP 8	05
* 226	VN308100	Push Button with Lens	RE S プッシュボタン (S)	S (Mute safe)	05
* 227	VN305400	Push Button with Lens	S GY プッシュボタン (S)	CUE/SOLO	03
* 228	VN569600	Knob	BL/YE SW ノブ	Solo mute defeat switch	03
* 230	EC030030	Flat Head Screw	3.0X6 ZMC2BL + 皿小ネジ	6pcs	01
* 235	VP626500	Module Plate, P.C.B.	SI		10
* 236	EC030030	Flat Head Screw	3.0X6 ZMC2BL + 皿小ネジ	2pcs	01
* 240	EG330360	Bind Head Screw	3.0X6 ZMC2BL + バインド小ネジ	1pc.	01
* 245	EG330360	Bind Head Screw	3.0X6 ZMC2BL + バインド小ネジ	3pcs	01
* 250	CB602970	Plastic Rivet	NO.920 プラリベット	1pc.	01
* 260	VN050400	Bottom Stay, MD	(INPUT) MD ボトムステー		10
* 270	VN050500	Angle Bracket, MD	(C) MD アングル		07
* 280	EC030030	Flat Head Screw	3.0X6 ZMC2BL + 皿小ネジ	5pcs	01
* 290	EG330360	Bind Head Screw	3.0X6 ZMC2BL + バインド小ネジ	2pcs	01
* 300	VN050600	Angle Bracket, MD	(R) L MD アングル L		08
* 310	VN585500	Angle Bracket, MD	(R) R MD アングル R		08
* 320	VN050800	Screw	L MD 特殊ネジ	1pc.	10
* 340	EC030030	Flat Head Screw	3.0X6 ZMC2BL + 皿小ネジ	6pcs	01
* 350	EG330360	Bind Head Screw	3.0X6 ZMC2BL + バインド小ネジ	2pcs	01
* 355	EG330010	Bind Head Screw	3.0X4 FCM3BL + バインド小ネジ	1pc.	01
* 360	VN050900	Angle Bracket, MD	(INPUT) H MD アングル H		07
* 370	EC030030	Flat Head Screw	3.0X6 ZMC2BL + 皿小ネジ	2pcs	01
* 380	EG330360	Bind Head Screw	3.0X6 ZMC2BL + バインド小ネジ	2pcs	01
* 410	VN051000	Spacer, MD	(CONNECTOR) M D スパーサー	4pcs	05
* 420	ER000320	Cap Screw	3.0X6 FCM3BL 六角穴付ボルト	4pcs	01
* 430	VN670200	Stopper, MD	MD ストッパー		05
* 432	VN899600	Pin, MD	MD ピン		03
* 435	VP240600	Coil Spring, MD	S MD コイルバネ S		04
* 440	VN055500	Rear Panel	ST IN リアバネル (ST IN		11

\*New Parts (新規部品)

Ref. No.	Part No.	Description		部品名	Remarks	ランク
* 442	VN025100	Circuit Board	SI5	S I 5 シート		16
* 444	VC082800	Bonding Head Screw	3.0X6 FCM3BL	ボンディング小ネジ	6pcs	01
* 446	VN670500	Shaft, MD-R	P-125-20	MD軸 (R)		03
* 448	EG330360	Bind Head Screw	3.0X6 ZNC2BL	+ バインド小ネジ	2pcs	01
* 450	VN670600	Coil Spring, MD		MDコイルバネ		04
* 475	VN670700	Screw, MD	S	MD特殊ネジ	1pc.	07
* 480	VN681300	Knob, Fader	BL/M GY	ノブ (フェーダー 4 K)	Fader	04
* 490	VN121800	Knob	RE/S GY	ノブ (上)	BAL/PAN	03
* 493	VN938300	Knob	BL/S GY	ノブ (上)	2pcs (AUX ST1.2 PAN)	03
* 495	VN061600	Knob	RE/S GY	ノブ (下2)	ST L-R-L+R	03
* 498	VN938400	Knob	BL/S GY	ノブ (下2)	2pcs(AUX ST1.2 PAN/LEVEL)	03
* 500	VN122000	Knob	BL/M GY	ノブ (上)	GAIN L	03
* 505	VN121900	Knob	BL/M GY	ノブ (下3)	GAIN R	03
* 510	VM563600	Knob	S GY/GR	ノブ (ショウ)	5pcs(Q,HPF)	03
* 520	VN051700	Knob	S GY/GR	ノブ (上)	4pcs(EQ 1k-20k ,0.4k-8k,80-1.6k, 30-600Hz)	03
* 525	VN051600	Knob	S GY/GR	ノブ (下2)	4pcs (EQ -15~+15dB)	03
* 530	VN087500	Knob	S GY/BE	ノブ (上)	4pcs (AUX5-8 level)	03
* 535	VN051500	Knob	S GY/BE	ノブ (下1)	4pcs(AUX5-8 PRE/OFF-POST)	03
* 540	VN362200	Knob	BL/BE	ノブ (上)	6pcs(AUX1-4 l- vel,AUX ST lvl)	03
* 550	VN362300	Knob	BL/BE	ノブ (下1)	4pcs(AUX1-4 PRE/OFF/POST)	03
* 560	VN362400	Knob	BL/BE	ノブ (下2)	2pcs(AUX ST1.2 PRE/OFF/POST)	03
570	--	LOT Label		LOTラベル	(CA80191)	
590	--	Cord Keeper	K-103G	コードキープ	(CB09510)	
600	CB069250	Cord Binder	BK-1	インシュロックタイ	5pcs	01
* 610	VQ451100	Spacer		スペーサー		01