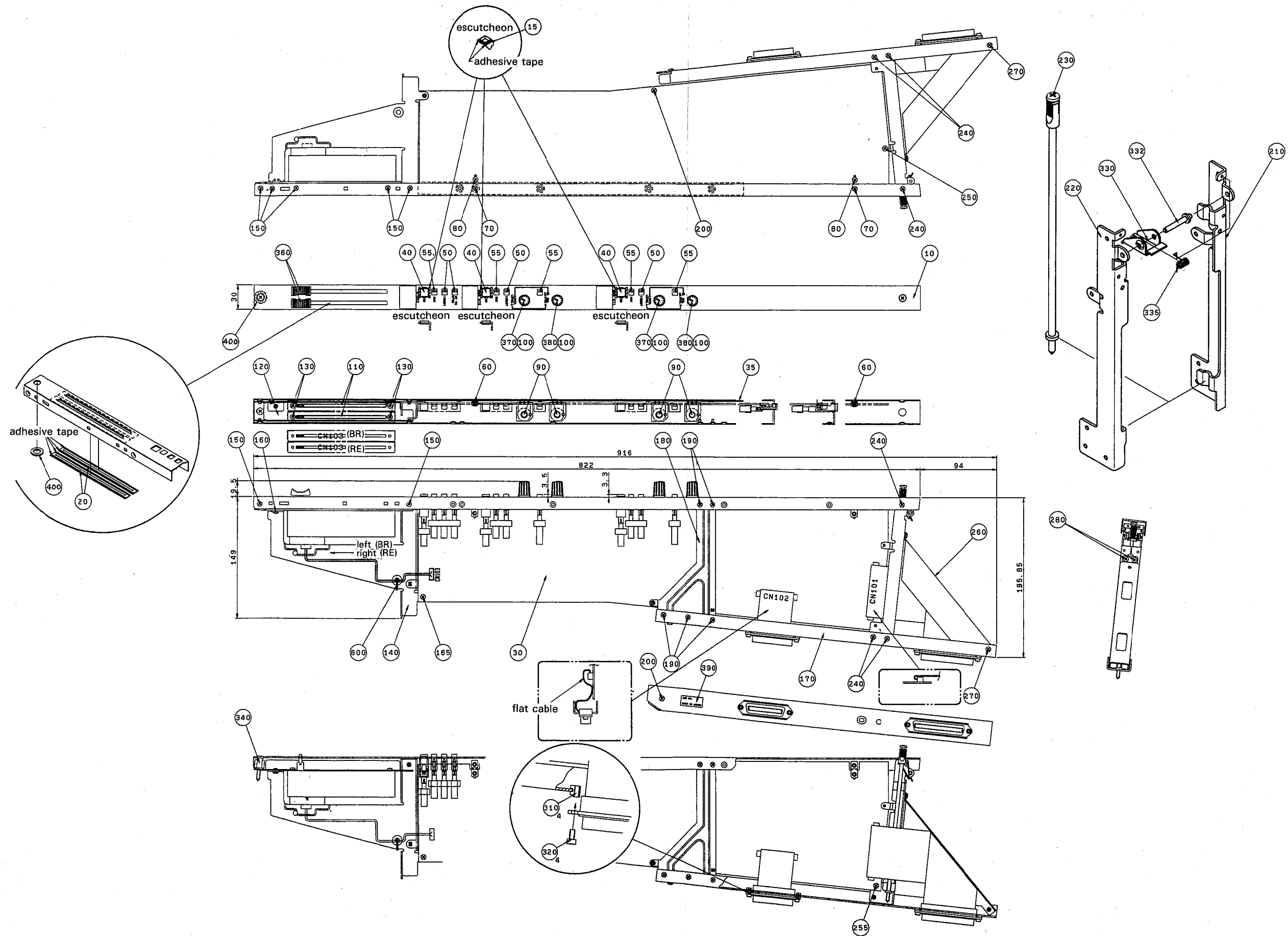


Ref. No.	Part No.	Description	部品名	Remarks	ランク	
10	VN060100	<MASTER MODULE>		<GROUP MASTERモジュール>	PM4000 (J only)	63
	VN052600	MASTER Panel		パネル M A S T E R		17
20	VN049400	Escutcheon	VMCF	V M C F エスカッション		05
25	VP244200	Escutcheon		エスカッション	3pcs	04
30	VN655300	Dust Proof Cover	(MASTER)	防塵カバー	2pcs	05
35	VN676800	Insulation Sheet, MD	(MASTER)	M D 絶縁シート		04
40	VN025200	Circuit Board	MAS1	M A S 1 シート		41
60	VN680200	Push Button Assembly	L	プッシュボタン L Assy	3pcs (ON)	05
70	VN049700	Push Button with Lens	M GY	プッシュボタン (S)	5pcs (INSERT, GROUP TO ST, GROUP TO MTRX)	03
75	VN305400	Push Button with Lens	S GY	プッシュボタン (S)	3pcs (CUE)	03
80	VN053300	Angle Bracket, MD	(MASTER)	M D 基板金具		05
90	EC030030	Flat Head Screw	3.0X6 ZMC2BL	+皿小ネジ		01
100	EG330360	Bind Head Screw	3.0X6 ZMC2BL	+バインド小ネジ	1pc.	01
110	VN052700	Spacer, MD-VR		M D V R スペーサー		07
120	VN052800	Spacer, MD-VR		M D V R スペーサー	2pcs	03
130	VN052400	Spacer, MD-VR		M D V R スペーサー		05
140	ES200180	Hexagonal Nut	7.0 ZMC2BL	特殊六角ナット	14pcs	01
150	VN079000	Slide Pot.	10.0K 100mm	スライドVR	VCA master	10
160	VN053000	Angle Bracket, Fader	(MASTER)	M D フェーダーアングル		11
165	VN079700	Slide Pot.	D (AUDIO) 10.0K	スライドVR	Group master	10
170	VN053100	Angle Bracket, MD	(MASTER)	M D フェーダーアングル		10
180	EG330010	Bind Head Screw	3.0X4 FCM3BL	+バインド小ネジ	4pcs	01
190	VN050300	Angle Bracket, MD	(F)	M D アングル		08
200	VN049700	Push Button with Lens	M GY	プッシュボタン (S)	VCA MUTE	03
210	EC030030	Flat Head Screw	3.0X6 ZMC2BL	+皿小ネジ	10pcs	01
220	EG330360	Bind Head Screw	3.0X6 ZMC2BL	+バインド小ネジ	3pcs	01
225	EG330010	Bind Head Screw	3.0X4 FCM3BL	+バインド小ネジ	1pc.	01
230	VN053200	Bottom Stay, MD	(MASTER)	M D ボトムステー		13
240	VN050500	Angle Bracket, MD	(C)	M D アングル		07
250	EC030030	Flat Head Screw	3.0X6 ZMC2BL	+皿小ネジ	5pcs	01
260	EG330360	Bind Head Screw	3.0X6 ZMC2BL	+バインド小ネジ	2pcs	01
270	VN050600	Angle Bracket, MD	(R) L	M D アングル L		08
280	VN565500	Angle Bracket, MD	(R) R	M D アングル R		08
290	VN050800	Screw, MD	L	M D 特殊ネジ	1pc.	10
300	EC030030	Flat Head Screw	3.0X6 ZMC2BL	+皿小ネジ	6pcs	01
310	EG330360	Bind Head Screw	3.0X6 ZMC2BL	+バインド小ネジ	1pc.	01
315	EG330010	Bind Head Screw	3.0X4 FCM3BL	+バインド小ネジ	1pc.	01
320	VN655200	Angle Bracket, MD	(MASTER) H	M D アングル H		07
330	EC030030	Flat Head Screw	3.0X6 ZMC2BL	+皿小ネジ	2pcs	01
340	EG330360	Bind Head Screw	3.0X6 ZMC2BL	+バインド小ネジ	2pcs	01
370	VN051000	Spacer, MD	(CONNECTOR)	M D スペーサー	4pcs	05
380	ER000320	Cap Screw	3.0X6 FCM3BL	六角穴付ボルト	4pcs	01
390	VN670200	Stopper, MD		M D ストッパー		05
392	VN899600	Pin, MD		M D ピン		03
395	VP240600	Coil Spring, MD	S	M D コイルバネ S		04
400	VN670700	Screw, MD	S	M D 特殊ネジ	1pc.	07
420	VN681200	Knob, Fader	BL/S GY	ノブ (フェーダー 4 K)	VCA master	04
430	VN681300	Knob, Fader	BL/M GY	ノブ (フェーダー 4 K)	Group master	04
440	VN938600	Knob	RE/S GY	ノブ (ダイ)	PAN	03
450	VN706600	Knob	S GY/BE	ノブ (ダイ)	AUX snd level	03
460	VN706500	Knob	M GY/S GY	ノブ (ダイ)	MTRX MASTER	03
470	VN706800	Knob	S GY/M GY	ノブ (ショウ)	5pcs (L,1,3,5,7 mtrx mix level)	03
480	VN938700	Knob	BL/M GY	ノブ (ショウ)	5pcs (R,2,4,6,8 mtrx mix level)	03
490	VN938800	Knob	M GY/S GY	ノブ (ショウ)	SUB IN	03
500	--	LOT Label		L O T ラベル	(CA80191)	
510	VQ451100	Spacer		スペーサー		
600	CB069250	Cord Binder	BK-1	インシュロックタイ		01



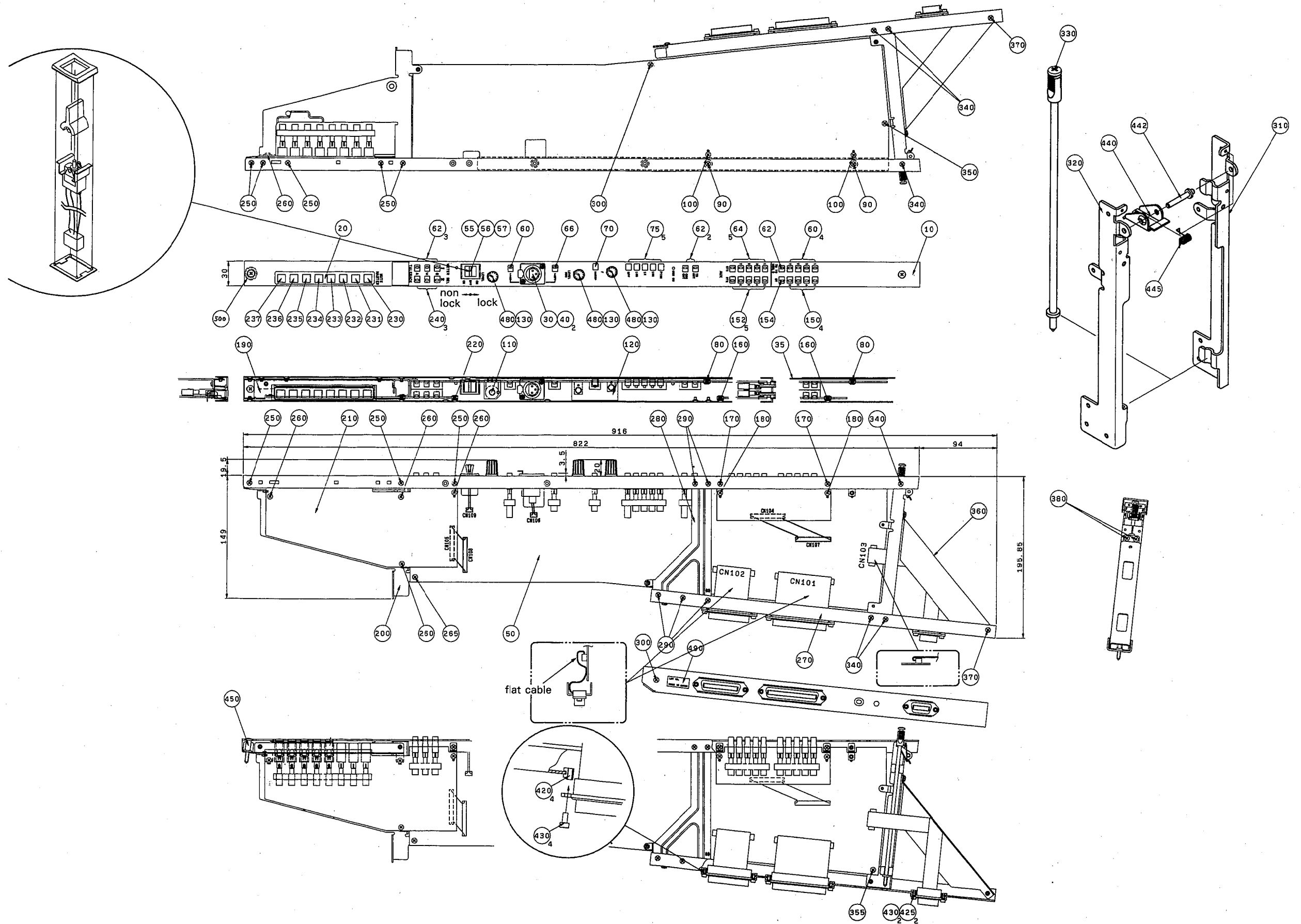
STEREO MASTER MODULE (ST MASTERモジュール)



Ref. No.	Part No.	Description	部品名	Remarks	ランク
* 10	VN060200	<STEREO MASTER MODULE>	<ST MASTER モジュール>	PM4000 (J only)	75
* 15	VN053400	ST MASTER Panel	パネル S T MASTER		31
* 20	VP244200	Escutcheon	エスカッション	3pcs	04
* 30	VN655300	Dust Proof Cover	防塵カバー	2pcs	05
* 35	VN025400	Circuit Board	S T 1 シート		54
* 40	VN678800	Insulation Sheet, MD	M D 絶縁シート		04
* 50	VN680200	Push Button Assembly	プッシュボタン L Assy	3pcs (ON)	05
* 55	VN049700	Push Button with Lens	プッシュボタン (S)	4pcs (INSERT, ST TO MTRX)	03
* 60	VN305400	Push Button with Lens	プッシュボタン (S)	5pcs	03
* 60	VN053300	Angle Bracket, MD	(MASTER) M D 基板金具	(BAL/LEVEL, CUE)	05
* 70	EC030030	Flat Head Screw	3.0X6 ZMC2BL +皿小ネジ	2pcs	01
* 80	EG330360	Bind Head Screw	3.0X6 ZMC2BL +バインド小ネジ	2pcs	01
* 90	VN052800	Spacer, MD-VR	4 M D V R スパースー	4pcs	03
* 100	ES200180	Hexagonal Nut	7.0 ZMC2BL 特殊六角ナット	4pcs	01
* 110	VN079700	Slide Pot.	D(AUDIO)10.0K スライド V R	2pcs (ST master fader)	10
* 120	VN053500	Angle Bracket, Fader	(ST MASTER) M D フェーダーアングル		12
* 130	EG330010	Bind Head Screw	3.0X4 FCM3BL +バインド小ネジ	4pcs	01
* 140	VN050300	Angle Bracket, MD	(F) M D アングル		08
* 150	EC030030	Flat Head Screw	3.0X6 ZMC2BL +皿小ネジ	7pcs	01
* 160	EG330360	Bind Head Screw	3.0X6 ZMC2BL +バインド小ネジ	1pc.	01
* 165	EG330010	Bind Head Screw	3.0X4 FCM3BL +バインド小ネジ	1pc.	01
* 170	VN053600	Bottom Stay, MD	(ST MASTER) M D ボトムステー		15
* 180	VN050500	Angle Bracket, MD	(C) M D アングル		07
* 190	EC030030	Flat Head Screw	3.0X6 ZMC2BL +皿小ネジ	5pcs	01
* 200	EG330360	Bind Head Screw	3.0X6 ZMC2BL +バインド小ネジ	2pcs	01
* 210	VN050600	Angle Bracket, MD	(R) L M D アングル L		08
* 220	VN565500	Angle Bracket, MD	(R) R M D アングル R		08
* 230	VN050800	Screw, MD	L M D 特殊ネジ	1pc.	10
* 240	EC030030	Flat Head Screw	3.0X6 ZMC2BL +皿小ネジ	6pcs	01
* 250	EG330360	Bind Head Screw	3.0X6 ZMC2BL +バインド小ネジ	1pc.	01
* 255	EG330010	Bind Head Screw	3.0X4 FCM3BL +バインド小ネジ	1pc.	01
* 260	VN655200	Angle Bracket, MD	(MASTER) H M D アングル H		07
* 270	EC030030	Flat Head Screw	3.0X6 ZMC2BL +皿小ネジ	2pcs	01
* 280	EG330360	Bind Head Screw	3.0X6 ZMC2BL +バインド小ネジ	2pcs	01
* 310	VN051000	Spacer, MD	M D スパースー	4pcs	05
* 320	ER000320	Cap Screw	3.0X6 FCM3BL 六角穴付ボルト	4pcs	01
* 330	VN670200	Stopper, MD	M D ストッパー		05
* 332	VN899600	Pin, MD	M D ピン		03
* 335	VP240600	Coil Spring, MD	S M D コイルバネ S		04
* 340	VN670700	Screw, MD	S M D 特殊ネジ	1pc.	07
* 360	VN681400	Knob, Fader	BL/RE ノブ (フェーダー 4 K	2pcs (ST master fader)	04
* 370	VM706600	Knob	S GY/BE ノブ (ダイ)	2pcs (LEVEL/LEVEL L)	03
* 380	VN938600	Knob	RE/S GY ノブ (ダイ)	2pcs (PAN/LEVEL R)	03
* 390	--	LOT Label	LOT ラベル	(CA80191)	
* 400	VQ451100	Spacer	スペーサー		
* 600	CB069250	Cord Binder	BK-1 インシュロックタイ		01



TALKBACK MODULE (TBモジュール)



PM4000

Ref. No.	Part No.	Description	部品名	Remarks	ランク
10	VN060300	<TALKBACK MODULE>	< T B モジュール >	PM4000 (J only)	79
20	VN053700	TALKBACK Panel	パネル TALKBACK		35
30	VN053800	Escutcheon	T B エスカッション		07
30a	VN122800	Connector Assembly	束線	TB CONNECTOR	12
35	VA728200	XLR Connector	キャノンコネクタ		09
40	VN676900	Insulation Sheet, MD	(TB)	MD 絶縁シート	04
50	EE620190	Pan Head Screw	2.6X8 FNM33G	+ ナベ小ネジ	01
55	VN025500	Circuit Board	TB1	T B 1 シート	53
55a	VN386300	Connector Assembly	SW&PH(TB)	束線	11
56	VN019200	Toggle Switch	8HD-1051	トグル S W	08
57	VN477500	Switch Lever	MD0050559 RE	S W レバー (アカ)	03
60	VN477600	Escutcheon, Switch	MD7340036 GY	S W 取付枠 (グレー)	04
60	VN049700	Push Button with Lens	M GY	プッシュボタン (S)	03
62	VN305400	Push Button with Lens	S GYA	プッシュボタン (S)	03
64	VN305800	Push Button with Lens	BE	プッシュボタン (S)	03
66	VN305900	Push Button with Lens	YE	プッシュボタン (S)	03
70	VN049800	Push Button	M GY	プッシュボタン (S)	03
75	VN309300	Push Button	S GY	プッシュボタン (S)	03
80	VN053300	Angle Bracket, MD	(MASTER)	MD 基板金具	05
90	EC030030	Flat Head Screw	3.0X6 ZMC2BL	+ 皿小ネジ	01
100	EG330360	Bind Head Screw	3.0X6 ZMC2BL	+ バインド小ネジ	01
110	VN052800	Spacer, MD-VR		MD V R スペーサー	03
120	VN052900	Spacer, MD-VR		MD V R スペーサー	07
130	ES200180	Hexagonal Nut	7.0 ZMC2BL	特殊六角ナット	01
150	VN049700	Push Button with Lens	M GY	プッシュボタン (S)	03
152	VN305800	Push Button with Lens	BE	プッシュボタン (S)	03
154	VN305500	Push Button with Lens	RE	プッシュボタン (S)	03
160	VN053300	Angle Bracket, MD	(MASTER)	MD 基板金具	05
170	EC030030	Flat Head Screw	3.0X6 ZMC2BL	+ 皿小ネジ	01
180	EG330360	Bind Head Screw	3.0X6 ZMC2BL	+ バインド小ネジ	01
190	VN053900	Angle Bracket, Fader	(TB)	MD フェーダーアングル	16
200	VN050300	Angle Bracket, MD	(F)	MD アングル	08
210	VN025700	Circuit Board	TB3	T B 3 シート	20
220	VN053300	Angle Bracket, MD	(MASTER)	MD 基板金具	05
230	VN680300	Push Button Assembly	1	プッシュボタン (L)	05
231	VN680400	Push Button Assembly	2	プッシュボタン (L)	05
232	VN680500	Push Button Assembly	3	プッシュボタン (L)	05
233	VN680600	Push Button Assembly	4	プッシュボタン (L)	05
234	VN680700	Push Button Assembly	5	プッシュボタン (L)	05
235	VN680800	Push Button Assembly	6	プッシュボタン (L)	05
236	VN680900	Push Button Assembly	7	プッシュボタン (L)	05
237	VN681000	Push Button Assembly	8	プッシュボタン (L)	05
240	VN305400	Push Button with Lens	S GY	プッシュボタン (S)	03
250	EC030030	Flat Head Screw	3.0X6 ZMC2BL	+ 皿小ネジ	01
260	EG330360	Bind Head Screw	3.0X6 ZMC2BL	+ バインド小ネジ	01
265	EG330010	Bind Head Screw	3.0X4 FCM3BL	+ バインド小ネジ	01
270	VN054000	Bottom Stay, MD	(TB)	MD ボトムステー	15
280	VN050500	Angle Bracket, MD	(C)	MD アングル	07
290	EC030030	Flat Head Screw	3.0X6 ZMC2BL	+ 皿小ネジ	01
300	EG330360	Bind Head Screw	3.0X6 ZMC2BL	+ バインド小ネジ	01
310	VN050600	Angle Bracket, MD	(R) L	MD アングル L	08
320	VN565500	Angle Bracket, MD	(R) R	MD アングル R	08
330	VN050800	Screw, MD	L	MD 特殊ネジ	10
340	EC030030	Flat Head Screw	3.0X6 ZMC2BL	+ 皿小ネジ	01
350	EG330360	Bind Head Screw	3.0X6 ZMC2BL	+ バインド小ネジ	01
355	EG330010	Bind Head Screw	3.0X4 FCM3BL	+ バインド小ネジ	01
360	VN655200	Angle Bracket, MD	(MASTER) H	MD アングル H	07
370	EC030030	Flat Head Screw	3.0X6 ZMC2BL	+ 皿小ネジ	01
380	EG330360	Bind Head Screw	3.0X6 ZMC2BL	+ バインド小ネジ	01
420	VN051000	Spacer, MD	(CONNECTOR)	MD スペーサー	05
425	VN725000	Spacer, MD	(CONNECTOR) TB	MD スペーサー T B	05
430	ER000320	Cap Screw	3.0X6 FCM3BL	六角穴付ボルト	01
440	VN670200	Stopper, MD		MD ストッパー	05
442	VN899600	Pin, MD		MD ピン	03
445	VP240600	Coil Spring, MD	S	MD コイルバネ S	04
450	VN670700	Screw, MD	S	MD 特殊ネジ	07
480	VN938500	Knob	BL/M GY	ノブ (ダイ)	03
490	--	LOT Label		L O T ラベル	03

*New Parts (新規部品)

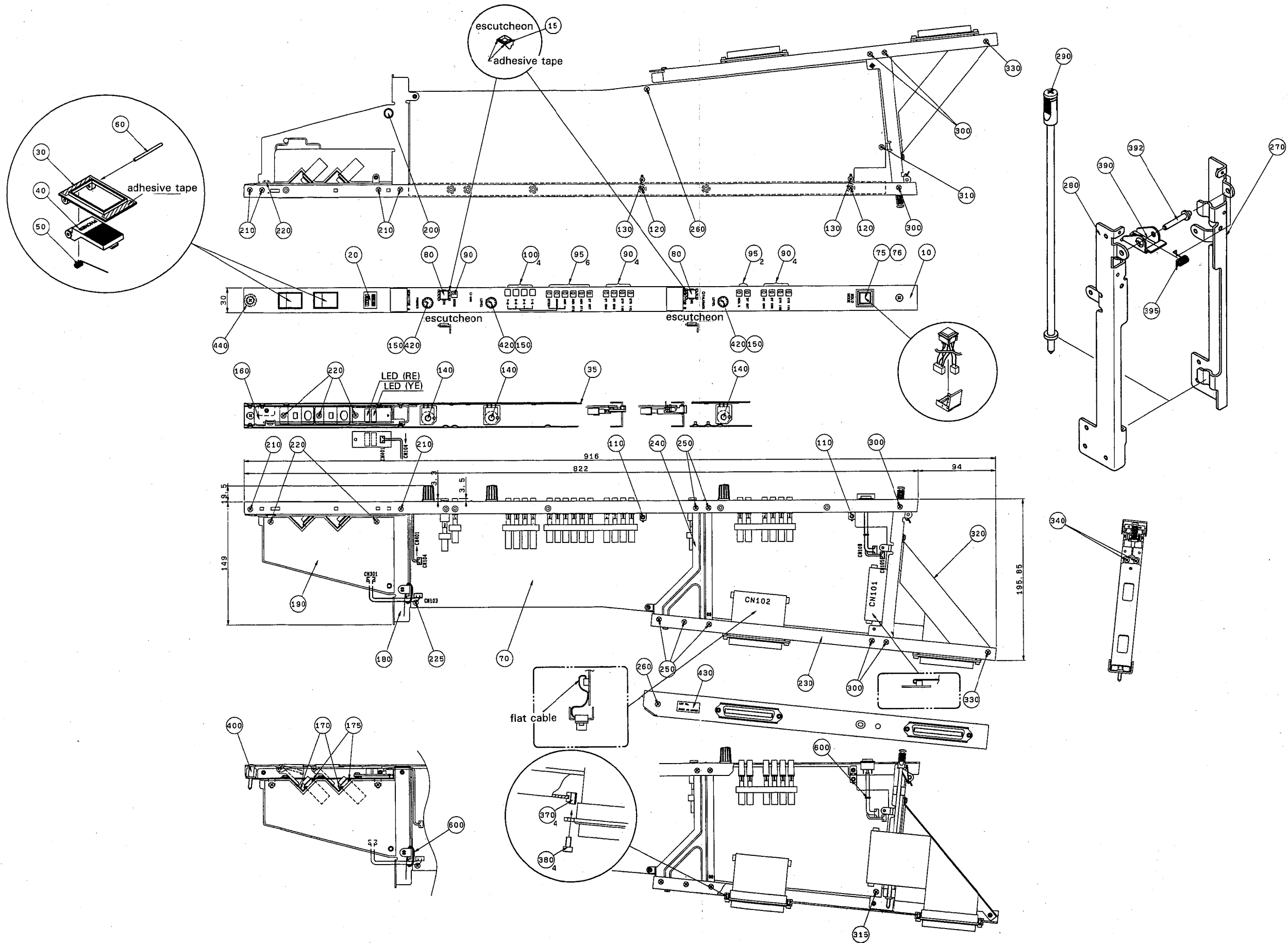
ランク : Japan only

Ref. No.	Part No.	Description	部品名	Remarks	ランク
* 500	VQ451100	Spacer	スペーサー		

*New Parts (新規部品)

ランク : Japan only

MONITOR MODULE (MONITORモジュール)



Ref. No.	Part No.	Description	部品名	Remarks	ランク
* 10	VN060400	<MONITOR MODULE>	<MONITORモジュール>	PM4000 (J only)	79
* 15	VN054100	MONITOR Panel	パネル MONITOR		33
* 20	VP244200	Escutcheon	エスカッション	2pcs	04
* 30	VN054200	Window, MD	MD ウィンドウ		09
* 35	VK476500	Escutcheon	エスカッション	2pcs	04
* 40	VN676700	Insulation Sheet, MD	MD 絶縁シート		04
* 40	VK476600	Cover	蓋	2pcs	04
* 50	VA294300	Spring	スプリング	2pcs	03
* 60	VA294400	Shaft	軸	2pcs	03
* 70	VN025800	Circuit Board	MON1 MON1シート		55
* 75	VN366400	Connector Assembly	SW&PH(SOLO)	PUSH SW (SOLO)	14
* 75a	VN019100	Push Switch	照光 プッシュ SW	SOLO	10
* 76	VN477400	Switch Guard	SW ガード		04
* 80	VN680200	Push Button Assembly	プッシュボタン L Assy	2pcs (ON)	05
* 90	VN049700	Push Button with Lens	M GY プッシュボタン (S)	9pcs (2TR IN1,2 ST CH3,4, MONO)	03
* 95	VN305400	Push Button with Lens	S GY プッシュボタン (S)	MON.A, AUX ST1,2 .AUX, GRP MTRX)	03
* 100	VN309300	Push Button	S GY プッシュボタン (S)	4pcs (1-2,3-4, 5-6,7-8)	03
* 110	VN053300	Angle Bracket, MD	(MASTER) MD 基板金具	2pcs	05
* 120	EC030030	Flat Head Screw	3.0X6 ZMC2BL +皿小ネジ	2pcs	01
* 130	EG330360	Bind Head Screw	3.0X6 ZMC2BL +バインド小ネジ	2pcs	01
* 140	VN052800	Spacer, MD-VR	4 MD VR スペース	3pcs	03
* 150	ES200180	Hexagonal Nut	7.0 ZMC2BL 特殊六角ナット	3pcs	01
* 160	VN054300	Angle Bracket, Fader	(MONITOR) MD フェーダーアングル		16
* 170	VN054400	Jack Holder, MD	(MONITOR) MD JACKホルダ	2pcs	09
* 175	VB508600	Hexagonal Nut	12.0 ZMC2BL 特殊六角ナット	2pcs	01
* 180	VN050300	Angle Bracket, MD	(F) MDアングル		08
* 190	VN025900	Circuit Board	MON2 MON2シート		18
* 200	VP691700	Spacer	KGLS-18RF ロッキングカートスペース		03
* 210	EC030030	Flat Head Screw	3.0X6 ZMC2BL +皿小ネジ	6pcs	01
* 220	EG330360	Bind Head Screw	3.0X6 ZMC2BL +バインド小ネジ	6pcs	01
* 225	EG330010	Bind Head Screw	3.0X4 FCM3BL +バインド小ネジ	1pc.	01
* 230	VN054500	Bottom Stay, MD	(MONITOR) MD ボトムステー		15
* 240	VN050500	Angle Bracket, MD	(C) MDアングル		07
* 250	EC030030	Flat Head Screw	3.0X6 ZMC2BL +皿小ネジ	5pcs	01
* 260	EG330360	Bind Head Screw	3.0X6 ZMC2BL +バインド小ネジ	2pcs	01
* 270	VN050600	Angle Bracket, MD	(R) L MDアングルL		08
* 280	VN565500	Angle Bracket, MD	(R) R MDアングルR		08
* 290	VN050800	Screw, MD	L MD 特殊ネジ	1pc.	10
* 300	EC030030	Flat Head Screw	3.0X6 ZMC2BL +皿小ネジ	6pcs	01
* 310	EG330360	Bind Head Screw	3.0X6 ZMC2BL +バインド小ネジ	1pc.	01
* 315	EG330010	Bind Head Screw	3.0X4 FCM3BL +バインド小ネジ	1pc.	01
* 320	VN655200	Angle Bracket, MD	(MASTER) MDアングルH		07
* 330	EC030030	Flat Head Screw	3.0X6 ZMC2BL +皿小ネジ	2pcs	01
* 340	EG330360	Bind Head Screw	3.0X6 ZMC2BL +バインド小ネジ	2pcs	01
* 370	VN051000	Spacer, MD	(CONNECTOR) MD スペース	4pcs	05
* 380	ERO00320	Cap Screw	3.0X6 FCM3BL 六角穴付ボルト	4pcs	01
* 390	VN670200	Stopper, MD	MD ストッパー		05
* 392	VN899600	Pin, MD	MD ピン		03
* 395	VP240600	Coil Spring, MD	S MD コイルバネ S		04
* 400	VN670700	Screw, MD	S MD 特殊ネジ	1pc.	07
* 420	VN938500	Knob	BL/M GY ノブ (ダイ)	3pcs	03
* 430	--	LOT Label	LOT ラベル	(LEVEL, PHONES) (CA80191)	
* 440	VQ451100	Spacer	スペース		
* 600	CB069250	Cord Binder	BK-1 インシュロックタイ	2pcs	01

REAR PANEL-U ASSEMBLY (リアパネルU Ass'y)

