

# ELECTRIC BASS BB2004/BB2005

## SERVICE MANUAL

### WARNING : CHEMICAL CONTENT NOTICE!

The solder used in the production of this product contains LEAD. In addition, other electrical/electronic and/or plastic (Where applicable) components may also contain traces of chemicals found by the California Health and Welfare Agency (and possibly other entities) to cause cancer and/or birth defects or other reproductive harm.

DO NOT PLACE SOLDER, ELECTRICAL/ELECTRONIC OR PLASTIC COMPONENTS IN YOUR MOUTH FOR ANY REASON WHAT SO EVER!

Avoid prolonged, unprotected contact between solder and your skin! When soldering, do not inhale solder fumes or expose eyes to solder/flux vapor!

If you come in contact with solder or components located inside the enclosure of this product, wash your hands before handling food.



BB2004  
(WH)

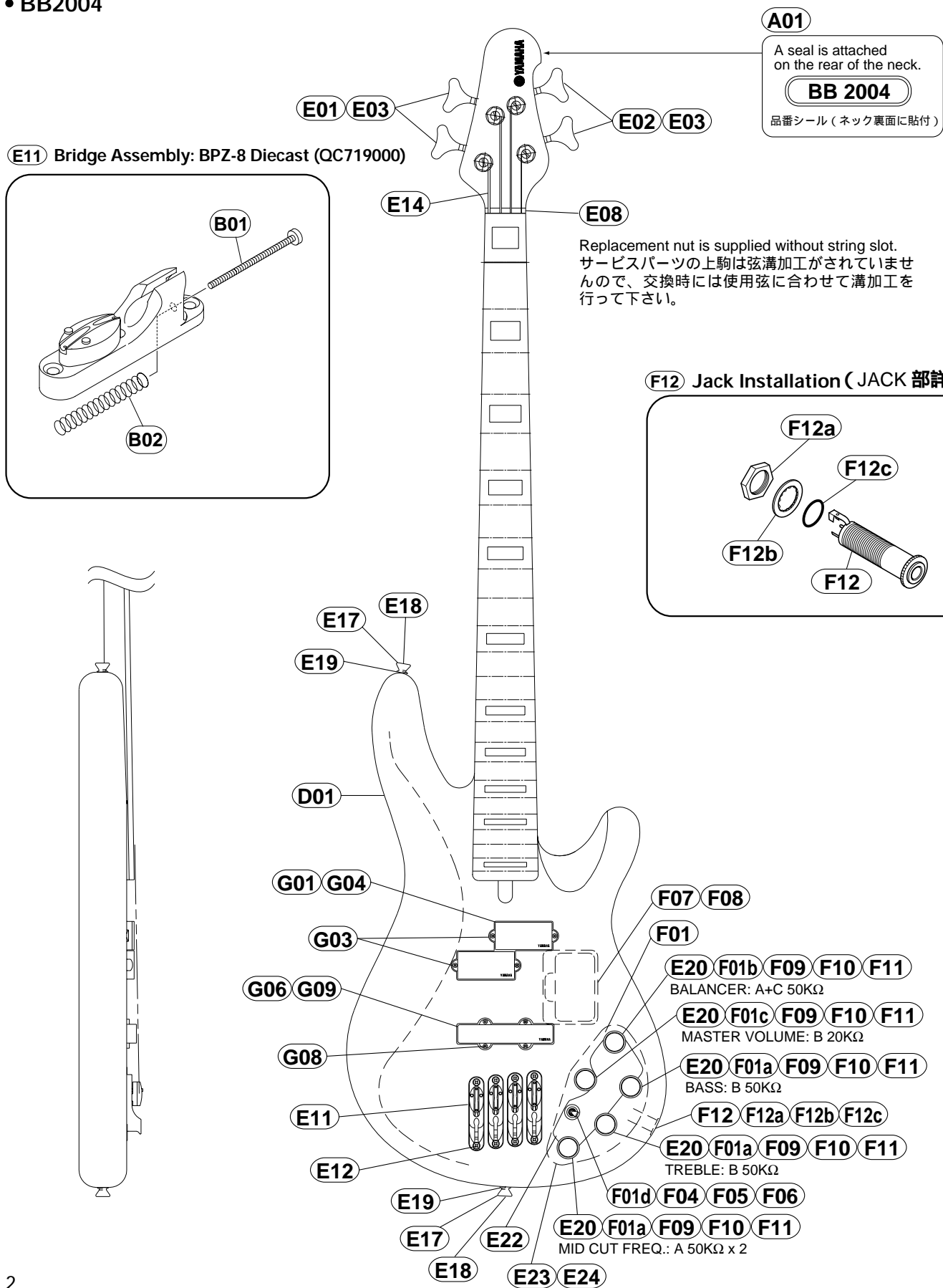
BB2005  
(NS)

### ■ CONTENTS(目次)

OVERALL ASSEMBLY (総組立) .....	2
ELECTRICAL PARTS (電気部品) .....	6
CIRCUIT BOARD (シート基板図) .....	7
CIRCUIT DIAGRAM (回路図) .....	8
WIRING (配線図) .....	10
SPECIFICATIONS (総合仕様) .....	11

# OVERALL ASSEMBLY (総組立)

## • BB2004



## ● BB2004

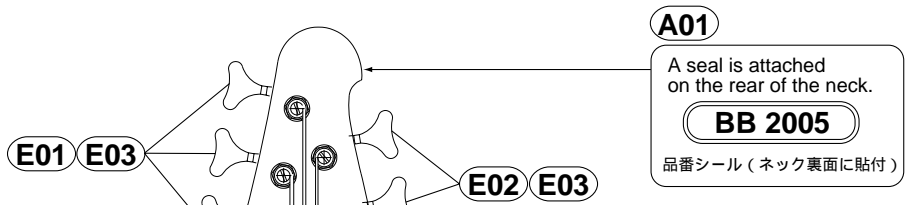
REF NO.	PART NO.	DESCRIPTION		部 品 名	REMARKS	QTY	RANK
A01	--	OVERALL ASSEMBLY Seal		総 組 立 品 番 表 示 ス テ ッ カ ー	BB2004 (QC71180)		
D01	--	Body		胴 本 体	WH-BN/BL-BN/NS-BN		
E01	QC207000	Tuning Machine Assembly	RM1243C (Chrome)	糸 巻 A s s ' y		2	09
E02	QC236900	Tuning Machine Assembly	RM1243CL (Chrome)	糸 巻 A s s ' y		2	09
E03	EA620040	Round Head Wood Screw	2.4X10 FCM33G	+ 丸 木 ネ ジ	Chrome	4	01
* E08	QC210200	Nut	Bone 40mm	上 駒			09
* E11	QC719000	Bridge Assembly	Diecast BPZ-8	ブリッジ A s s ' y	Chrome	4	
* E12	QC735600	Flat Head Tapping Screw	3.0X25 FCM33G	+ 皿 タ ッ ピ ン グ ネ ジ	Chrome	8	
E14	--	Strings	H4030	弦	1set (QC35100)		
E17	BB801510	Strap Button	EP-B2 ST-type	エ ン ド ビ ン	Chrome	2	04
E18	EN230140	Oval Head Tapping Screw	3.0X25 FNM33G	+ 丸 皿 タ ッ ピ ン グ ネ ジ	Nickel	2	04
E19	VB793700	Spacer	Felt (Black)	ス ペ ー サ ー		2	01
E20	VJ377800	Metal Knob Assembly	Large H=16.5	メタルツマミ A s s ' y		5	05
* E22	QC742800	Instruction Sheet		インストラクションシート			
E23	QC677100	Back Cover	Electrical (Black)	裏カバー (電装部)	with Aluminum foil		
E24	EB620020	Oval Head Wood Screw	2.7X13 FCM3BL	+ 丸 皿 木 ネ ジ	Black	5	03
F01	--	Electrical Unit		電 装 ユ ニ ッ ト	(QC71290)		
* F01a	QC723000	Circuit Board		シ ー ト	with BASS, TREBLE, M-FQ. VR		
F01b	QC399300	Variable Resistor	50K ohm A+C	可 変 抵 抗 器	BALANCER		04
F01c	QC259500	Variable Resistor	20K ohm B	可 変 抵 抗 器	MASTER VOLUME		04
* F01d	QC643800	Toggle Switch	ON-ON (Black)	ト グ ル ス イ ッ チ	MID CUT SW.(ON-OFF)		08
F04	--	Toothed Lock Washer		歯 付 座 金	with Toggle Switch		
F05	--	Flat Washer		平 座 金	with Toggle Switch		
F06	--	Hexagonal Nut		六 角 ナ ッ ト	with Toggle Switch		
F07	QA223300	Box for Dry Cell		乾 電 池 ボ ッ ク ス			04
F08	QC025000	Pan Head Tapping Screw	3.0X8 FCM3BL	+ ナベタ ッ ピ ン グ ネ ジ	Black	2	
F09	--	Hexagonal Nut	8S	特 殊 六 角 ナ ッ ト	with Volume	5	
F10	--	Flat Washer	8S	特 殊 平 座 金	with Volume	5	
F11	--	Toothed Lock Washer	8S	歯 付 座 金	with Volume	5	
F12	QA209900	Jack	Gold	ス ト レ ー ト ジャ ッ ク			07
F12a	--	Hexagonal Nut		特 殊 六 角 ナ ッ ト			
F12b	--	Toothed Lock Washer		歯 付 座 金			
F12c	--	Rubber Ring		ゴ ム リ ン グ			
* G01	QC723100	Pickup Assembly	Humcancel (P)	マ イ ク A s s ' y	FRONT		
G03	VJ388800	Pan Head Tapping Screw	2.6X35 FCM3BL	+ ナベタ ッ ピ ン グ ネ ジ	Black	4	02
G04	QC714700	Pickup Cushion	50X25X15	マ イ ク ク ッ シ ョ ン		2	01
* G06	QC645000	Pickup Assembly	Stacked type (J)	マ イ ク A s s ' y	REAR		14
G08	VJ388800	Pan Head Tapping Screw	2.6X35 FCM3BL	+ ナベタ ッ ピ ン グ ネ ジ	Black	4	02
G09	CB815450	Pickup Cushion	85X17X15	マ イ ク ク ッ シ ョ ン			02
H01	QC354000	Accessory Unit	G-1	付 属 品 ユ ニ ッ ト ( G - 1 )	1set		07
	QA262600	Cord	D	コ ー ド ( D )			05
	AA804050	Wrench	#1.5	六 角 レ ン チ			01
	AA805430	Wrench	#5	六 角 レ ン チ			04
H02	--	Battery	006P 9V Dry cell	乾 電 池	(PC10008)		
* B01	QC719000	Bridge Assembly	Diecast BPZ-8	ブリッジ A s s ' y	Chrome		
B02	EA330400	Pan Head Screw	3.0X40 FCM3BL	+ ナベ小ネジ	Black		01
B02	VJ402400	Spring	Black	ス プ リ ン グ			01

\*: New Parts

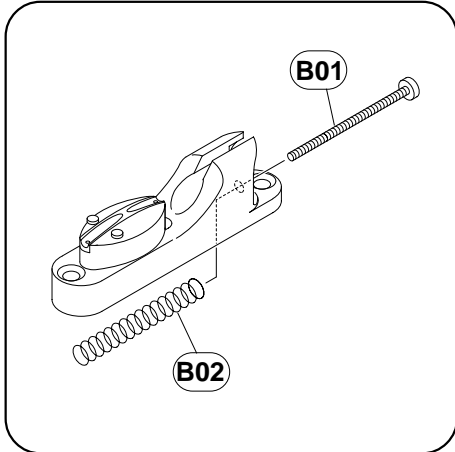
RANK: Japan only

# OVERALL ASSEMBLY (総組立)

## • BB2005

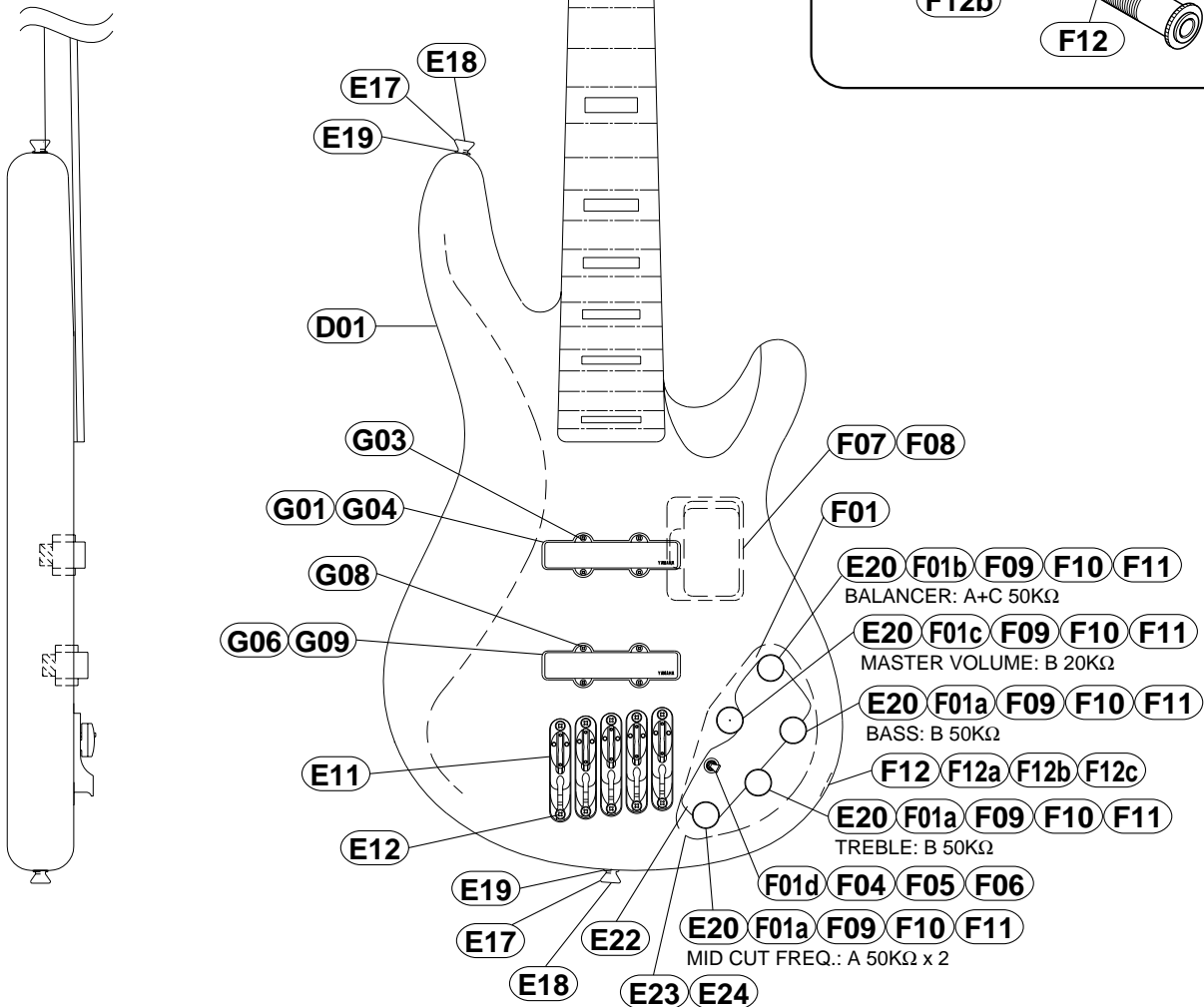
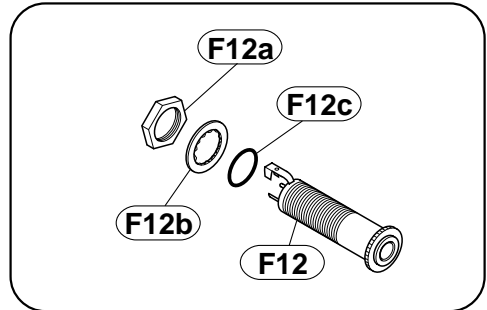


**E11** Bridge Assembly: BPZ-8 Diecast (QC719000)



Replacement nut is supplied without string slot.  
サービスパーツの上駒は弦溝加工がされていませんので、交換時には使用弦に合わせて溝加工を行って下さい。

**F12** Jack Installation (JACK 部詳細)



## ● BB2005

REF NO.	PART NO.	DESCRIPTION		部 品 名	REMARKS	QTY	RANK
A01	--	OVERALL ASSEMBLY Seal		総 組 立 品 番 表 示 ス テ ッ カ ー	BB2005 (QC71190)		
D01	--	Body		胴 本 体	WH-BN/BL-BN/NS-BN		
E01	QC207000	Tuning Machine Assembly	RM1243C (Chrome)	糸 巻 A s s ' y		3	09
E02	QC236900	Tuning Machine Assembly	RM1243CL (Chrome)	糸 巻 A s s ' y		2	09
E03	EA620040	Round Head Wood Screw	2.4X10 FCM33G	+ 丸 木 ネ ジ	Chrome	5	01
* E08	QC428000	Nut	Bone 43mm	上 駒			10
* E11	QC719000	Bridge Assembly	Diecast BPZ-8	ブリッジ A s s ' y	Chrome	5	
* E12	QC735600	Flat Head Tapping Screw	3.0X25 FCM33G	+ 皿 タ ッ ピ ン グ ネ ジ	Chrome	10	
E14	--	Strings	H4050	弦	1set (AA82119)		
E17	BB801510	Strap Button	EP-B2 ST-type	エ ン ド ビ ン	Chrome	2	04
E18	EN230140	Oval Head Tapping Screw	3.0X25 FNM33G	+ 丸 皿 タ ッ ピ ン グ ネ ジ	Nickel	2	04
E19	VB793700	Spacer	Felt (Black)	ス ペ ー サ ー		2	01
E20	VJ377800	Metal Knob Assembly	Large H=16.5	メタルツマミ A s s ' y		5	05
* E22	QC742800	Instruction Sheet		インストラクションシート			
E23	QC677100	Back Cover	Electrical (Black)	裏カバー (電装部)	with Aluminum foil		
E24	EB620020	Oval Head Wood Screw	2.7X13 FCM3BL	+ 丸 皿 木 ネ ジ	Black	5	03
F01	--	Electrical Unit		電 装 ユ ニ ッ ト	(QC71290)		
* F01a	QC723000	Circuit Board		シ ー ト	with BASS, TREBLE, M-FQ. VR		
F01b	QC399300	Variable Resistor	50K ohm A+C	可 変 抵 抗 器	BALANCER		04
F01c	QC259500	Variable Resistor	20K ohm B	可 変 抵 抗 器	MASTER VOLUME		04
* F01d	QC643800	Toggle Switch	ON-ON (Black)	ト グ ル ス イ ッ チ	MID CUT SW.(ON-OFF)		08
F04	--	Toothed Lock Washer		歯 付 座 金	with Toggle Switch		
F05	--	Flat Washer		平 座 金	with Toggle Switch		
F06	--	Hexagonal Nut		六 角 ナ ッ ト	with Toggle Switch		
F07	QA223300	Box for Dry Cell		乾 電 池 ボ ッ ク ス			04
F08	QC025000	Pan Head Tapping Screw	3.0X8 FCM3BL	+ ナベタ ッ ピ ン グ ネ ジ	Black	2	
F09	--	Hexagonal Nut	8S	特 殊 六 角 ナ ッ ト	with Volume	5	
F10	--	Flat Washer	8S	特 殊 平 座 金	with Volume	5	
F11	--	Toothed Lock Washer	8S	歯 付 座 金	with Volume	5	
F12	QA209900	Jack	Gold	ス ト レ ー ト ジャ ッ ク			07
F12a	--	Hexagonal Nut		特 殊 六 角 ナ ッ ト			
F12b	--	Toothed Lock Washer		歯 付 座 金			
F12c	--	Rubber Ring		ゴ ム リ ン グ			
* G01	QC644900	Pickup Assembly	Stacked type (J)	マ イ ク A s s ' y	FRONT		14
G03	VJ388800	Pan Head Tapping Screw	2.6X35 FCM3BL	+ ナベタ ッ ピ ン グ ネ ジ	Black	4	02
G04	CB815450	Pickup Cushion	85X17X15	マ イ ク ク ッ シ ョ ン			02
* G06	QC645000	Pickup Assembly	Stacked type (J)	マ イ ク A s s ' y	REAR		14
G08	VJ388800	Pan Head Tapping Screw	2.6X35 FCM3BL	+ ナベタ ッ ピ ン グ ネ ジ	Black	4	02
G09	CB815450	Pickup Cushion	85X17X15	マ イ ク ク ッ シ ョ ン			02
H01	QC354000	Accessory Unit	G-1	付 属 品 ユ ニ ッ ト ( G - 1 )	1set		07
	QA262600	Cord	D	コ ー ド ( D )			05
	AA804050	Wrench	#1.5	六 角 レ ン チ			01
	AA805430	Wrench	#5	六 角 レ ン チ			04
H02	--	Battery	006P 9V Dry cell	乾 電 池	(PC10008)		
* B01	QC719000	Bridge Assembly	Diecast BPZ-8	ブリッジ A s s ' y	Chrome		
B02	EA330400	Pan Head Screw	3.0X40 FCM3BL	+ ナベ小ネジ	Black		01
B02	VJ402400	Spring	Black	ス プ リ ン グ			01

\*: New Parts

RANK: Japan only

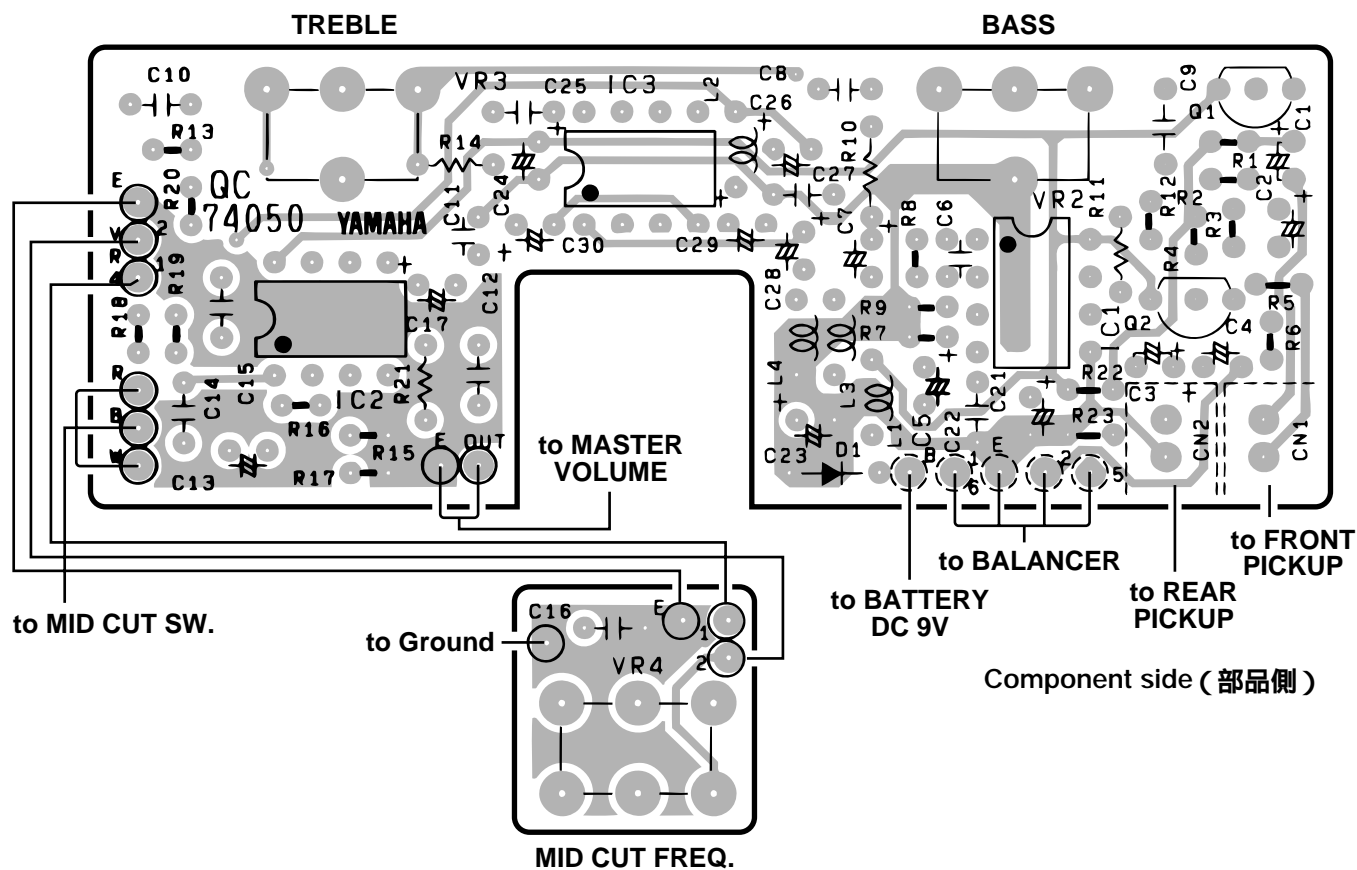
# ELECTRICAL PARTS (電気部品)

REF NO.	PART NO.	DESCRIPTION	部 品 名	REMARKS	QTY	RANK
		ELECTRICAL PARTS	電 気 部 品	BB2004/BB2005		
*	QC723000	Circuit Board	シ - ト	(QC74050)		
*	QC723000	Circuit Board	シ - ト	(QC74050)		
C01	FP335100	Tantalum Capacitor	タンタルコンデンサ			
C02	UI337100	Electrolytic Capacitor	小型ケミコン			01
C03	FP335100	Tantalum Capacitor	タンタルコンデンサ			
C04	UI337100	Electrolytic Capacitor	小型ケミコン			01
C05	UI366100	Electrolytic Capacitor	小型ケミコン			01
C06	FG251470	Ceramic Capacitor	円板型セラコン			01
C07	UI366100	Electrolytic Capacitor	小型ケミコン			01
C08	UA154680	Mylar Capacitor	マイラ-コン			02
C09	UA154680	Mylar Capacitor	マイラ-コン			02
C10	UA153560	Mylar Capacitor	マイラ-コン			
C11	FG252330	Ceramic Capacitor	円板型セラコン			01
C12	UA155100	Mylar Capacitor	マイラ-コン			01
C13	AAX33780	Electrolytic Capacitor-BP	小型B Pコン			
C14	UA153180	Mylar Capacitor	マイラ-コン			
C15	UA155100	Mylar Capacitor	マイラ-コン			01
C16	UA154270	Mylar Capacitor	マイラ-コン			01
C17	UI337100	Electrolytic Capacitor	小型ケミコン			01
C21	UI337100	Electrolytic Capacitor	小型ケミコン			01
C22	FG444100	Ceramic Capacitor	円板型セラコン			01
C23	UI337220	Electrolytic Capacitor	小型ケミコン			01
C24	UI337100	Electrolytic Capacitor	小型ケミコン			01
C25	FG444100	Ceramic Capacitor	円板型セラコン			01
C26	UI337100	Electrolytic Capacitor	小型ケミコン			01
C27	FG444100	Ceramic Capacitor	円板型セラコン			01
C28	UI337100	Electrolytic Capacitor	小型ケミコン			01
C29	UI366100	Electrolytic Capacitor	小型ケミコン			01
C30	UI366100	Electrolytic Capacitor	小型ケミコン			01
CN1	LB918020	Connector	コネクター	to FRONT PICKUP		01
CN2	LB918020	Connector	コネクター	to REAR PICKUP		01
D01	QC183900	Diode	ダイオード			01
IC1	IG070700	IC	IC	OP AMP		07
IC2	IG070700	IC	IC	OP AMP		07
IC3	IX808780	IC	IC	REGULATOR		10
IC3	IX808780	IC	IC			10
L01	GX804490	Coil	コイル			04
-04	GX804490	Coil	コイル			04
Q01	IE000010	FET	FET			03
-04	IE000010	FET	FET			03
R01	HF559100	Carbon Resistor	カーボン抵抗			01
R02	HF557100	Carbon Resistor	カーボン抵抗			01
R03	HF556100	Carbon Resistor	カーボン抵抗			01
R04	HF559100	Carbon Resistor	カーボン抵抗			01
R05	HF557100	Carbon Resistor	カーボン抵抗			01
R06	HF556100	Carbon Resistor	カーボン抵抗			01
R07	HF558470	Carbon Resistor	カーボン抵抗			03
R08	HF457560	Carbon Resistor	カーボン抵抗			01
R09	HF557470	Carbon Resistor	カーボン抵抗			01
R10	HF557120	Carbon Resistor	カーボン抵抗			01
R11	HF557270	Carbon Resistor	カーボン抵抗			01
R12	HF556680	Carbon Resistor	カーボン抵抗			01
R13	HF556820	Carbon Resistor	カーボン抵抗			01
R14	HF556330	Carbon Resistor	カーボン抵抗			01
R15	HF558470	Carbon Resistor	カーボン抵抗			03
R16	HF557150	Carbon Resistor	カーボン抵抗			01
R17	HF557330	Carbon Resistor	カーボン抵抗			01
R18	HF556390	Carbon Resistor	カーボン抵抗			01
R19	HF556390	Carbon Resistor	カーボン抵抗			01
R20	HF558470	Carbon Resistor	カーボン抵抗			03
R21	HF556100	Carbon Resistor	カーボン抵抗			01
R22	HF557470	Carbon Resistor	カーボン抵抗			01
R23	HF557470	Carbon Resistor	カーボン抵抗			01
VR2	QC251700	Variable Resistor	可変抵抗器	BASS		04
VR3	QC251700	Variable Resistor	可変抵抗器	TREBLE		04
VR4	QC671900	Variable Resistor	可変抵抗器	MID CUT FREQ.		03

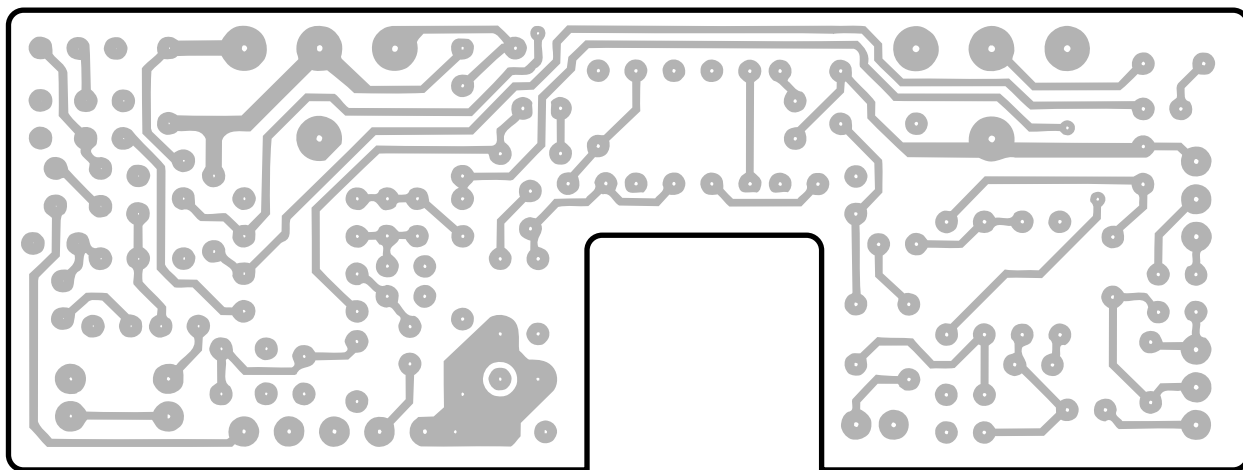
\*: New Parts

RANK: Japan only

■ CIRCUIT BOARD(シート基板図)



Component side (部品側)



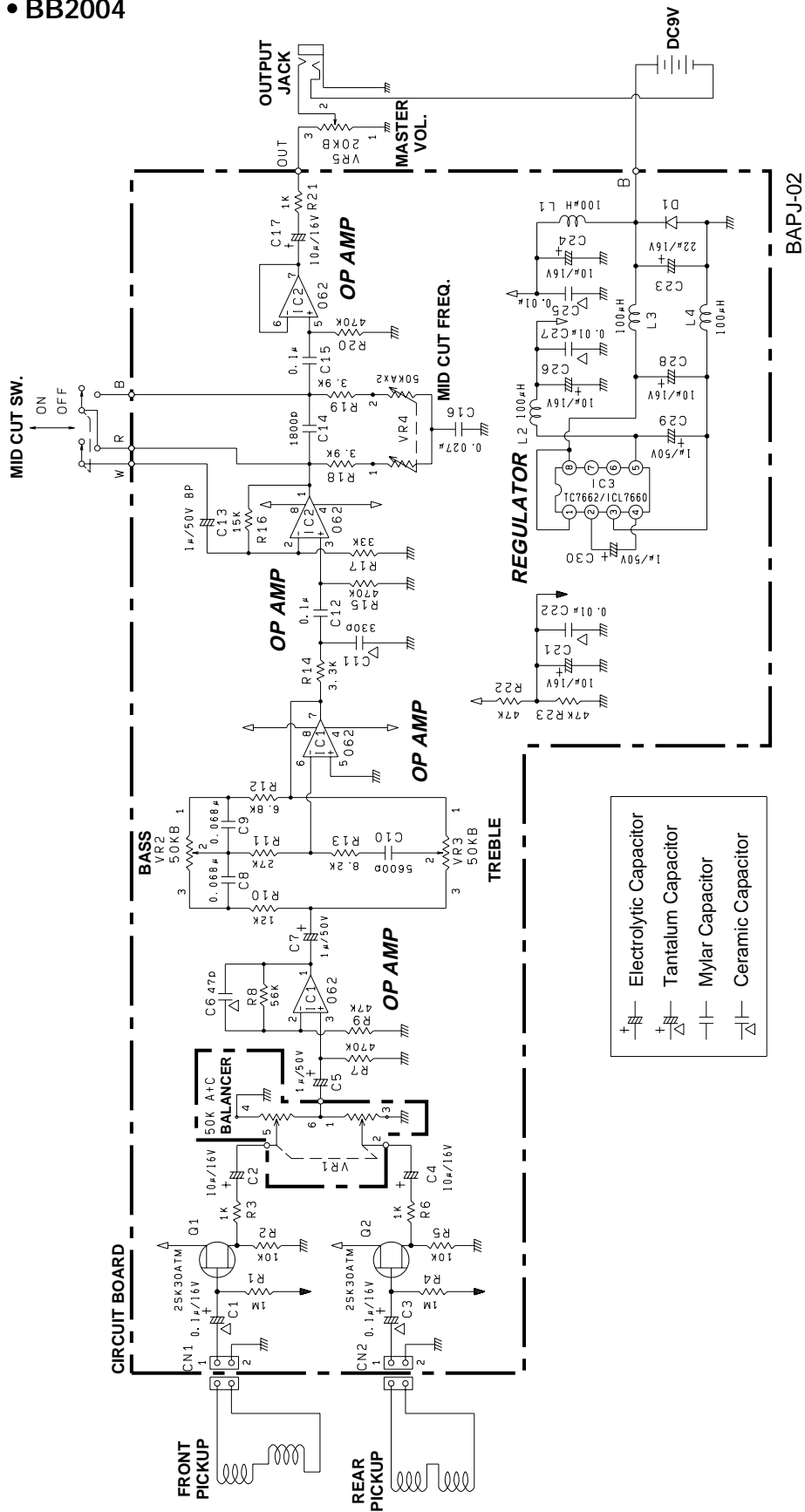
Pattern side (パターン側)

Note: See parts list for details of circuit board component parts.

注：シートの部品詳細はパーツリストをご参照下さい。

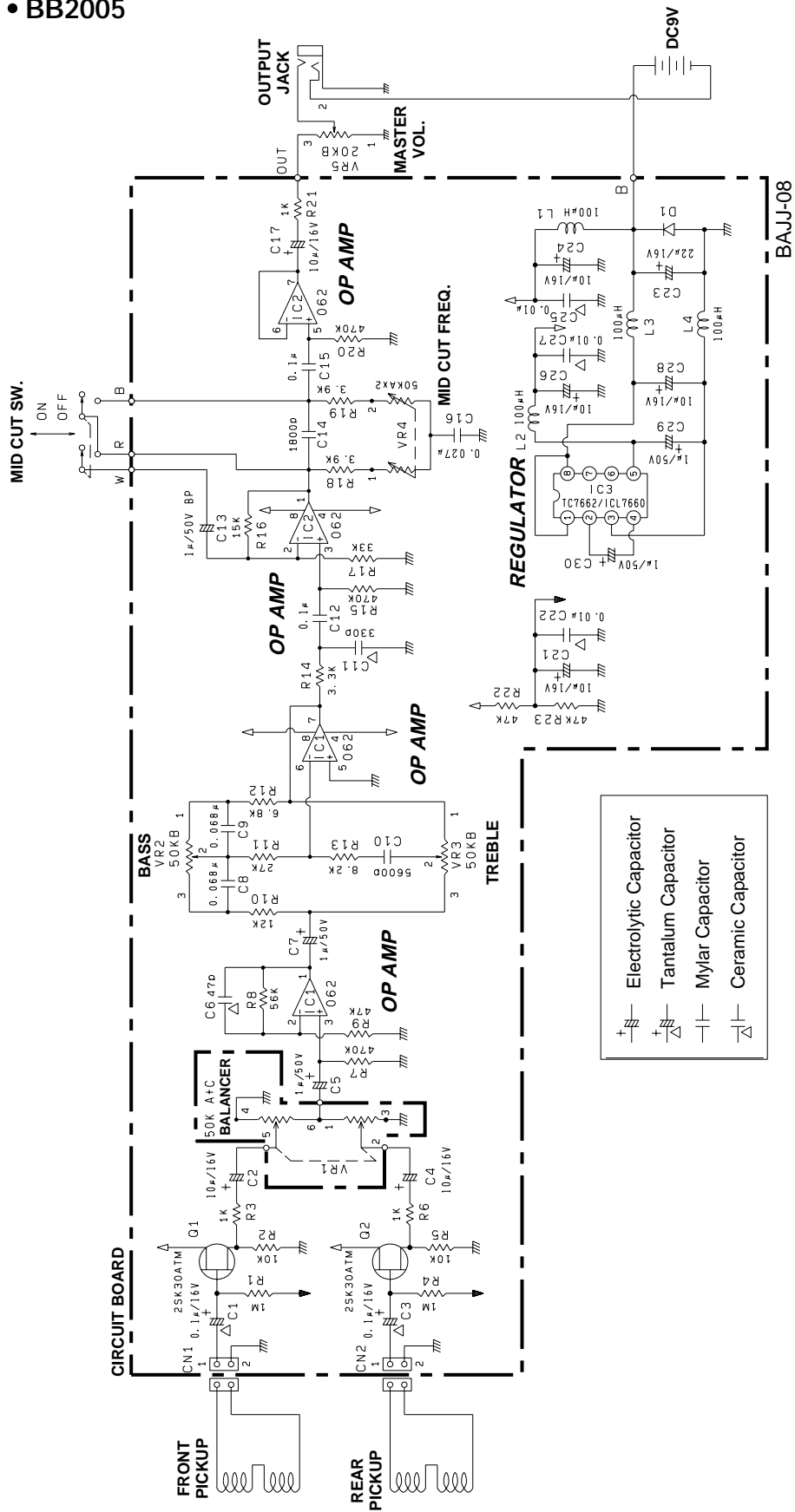
# CIRCUIT DIAGRAM(回路図)

• BB2004



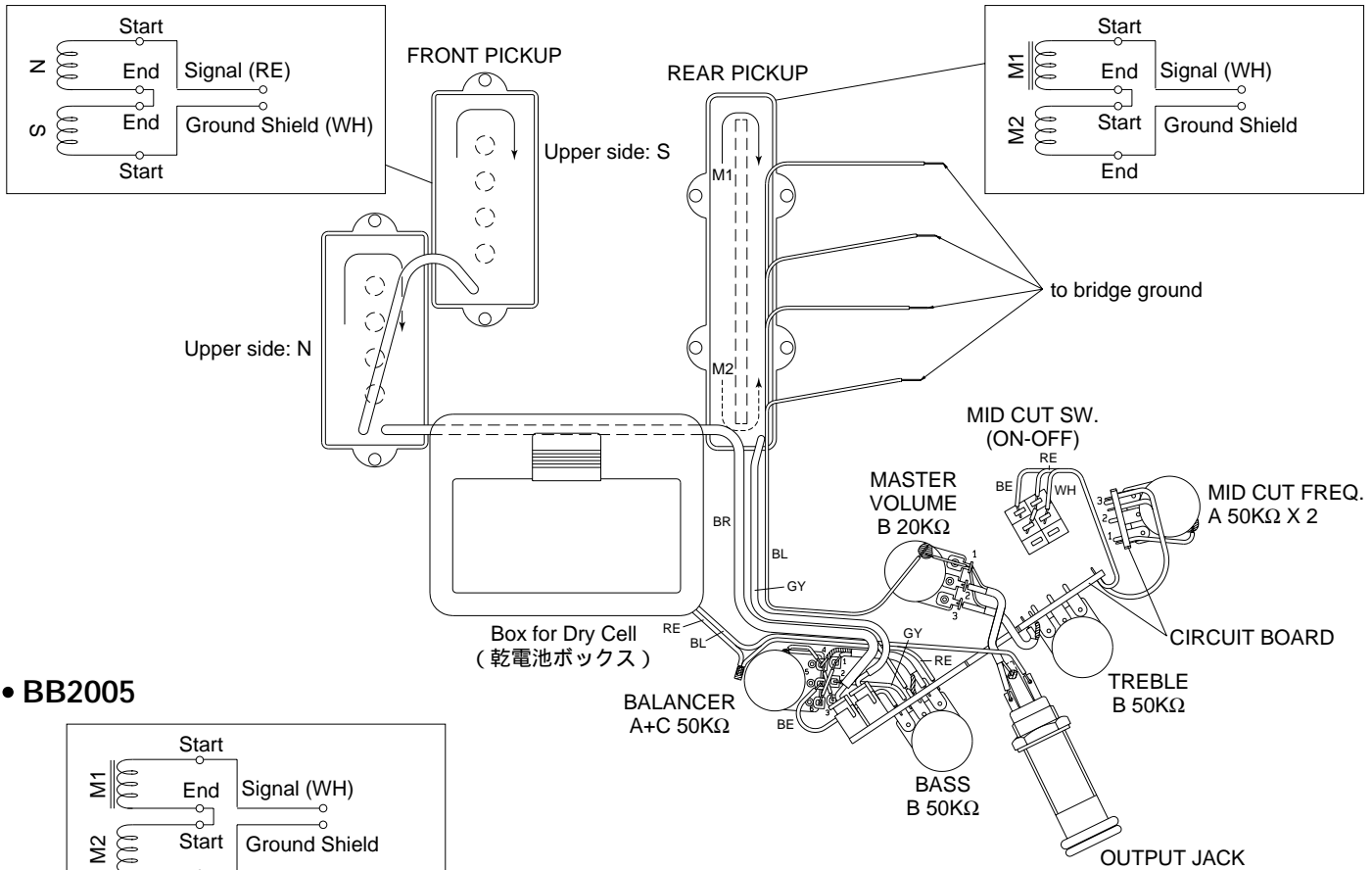


• BB2005

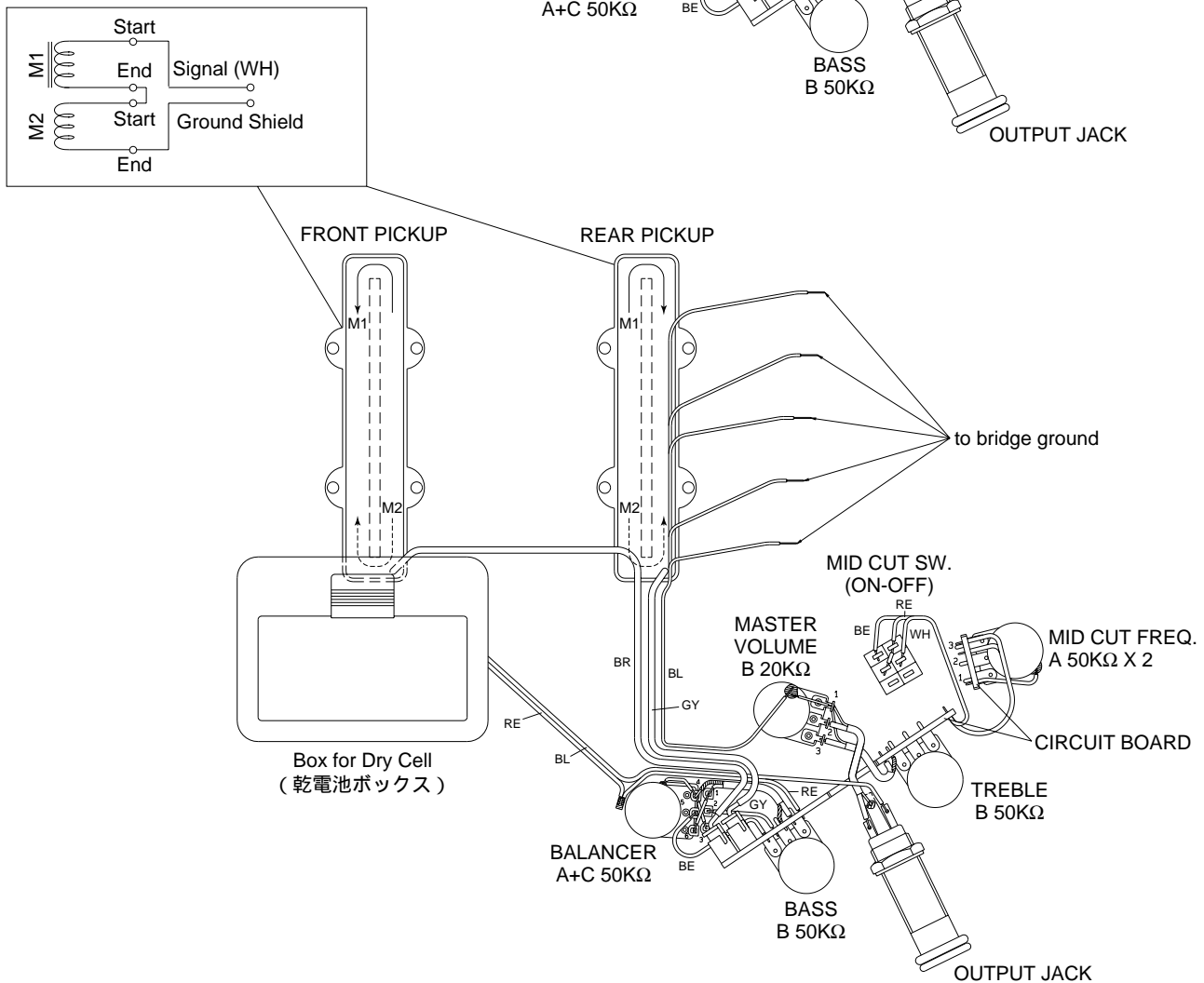


# WIRING(配線図)

## ● BB2004



## ● BB2005



## ■ SPECIFICATIONS

### ● STANDARD SPECIFICATIONS

Scale Length .....	863.6mm
Body-Neck Construction .....	Through Neck
Length	
BB2004 .....	1137.0mm
BB2005 .....	1156.5mm
Width	
BB2004 .....	315.0mm
BB2005 .....	324.5mm
Net Weight .....	4.3kg

### ● COLOR

Body	
WH .....	White
BL .....	Black
NS .....	Natural Satin
Neck	
WH .....	White
BL .....	Black
NS .....	Natural Satin

### ● BODY

Material .....	Maple, Alder
Body Depth .....	47mm

### ● FINGERBOARD

Material .....	Rosewood
Fingerboard Width	
BB2004 .....	0-F 40.0mm, 12-F 56.4mm
BB2005 .....	0-F 43.0mm, 12-F 64.7mm
No. of Frets .....	24

### ● NECK

Material .....	Maple, African Mahogany
Neck Thickness	
BB2004 .....	1-F 21.1mm, 12-F 26.4mm
BB2005 .....	1-F 21.0mm, 12-F 24.4mm

### ● PARTS

Hardware .....	Chrome Plated
Nut .....	Bone
Bridge .....	BPZ-8 Diecast (Chrome)
Strings	
BB2004 .....	H4030 (4pcs)
BB2005 .....	H4050 (5pcs)

### ● CONTROLS

Master Volume .....	B 20K $\Omega$ x 1
Bass .....	B 50K $\Omega$ x 1
Treble .....	B 50K $\Omega$ x 1
Mid Cut Freq. ....	A 50K $\Omega$ x 1
Balancer .....	A+C 50K $\Omega$ x 1
Mid Cut Switch .....	Toggle Switch

### ● PICKUPS

BB2004 Front .....	Humcancel (Split Single Coil)
BB2004 Rear .....	Stacked type (Single Coil)
BB2005 Front/Rear .....	Stacked type (Single Coil)
Magnet	
Front/Rear .....	Alnico V

## ■ 総合仕様

### ● 基本仕様

弦長 .....	863.6mm
棹接続方法 .....	スルーネック
全長	
BB2004 .....	1137.0mm
BB2005 .....	1156.5mm
全幅	
BB2004 .....	315.0mm
BB2005 .....	324.5mm
重量 .....	4.3kg

### ● 塗色

胴基本塗色	
WH .....	ホワイト
BL .....	ブラック
NS .....	ナチュラルサテン

### ● 棹基本塗色

WH .....	ホワイト
BL .....	ブラック
NS .....	ナチュラルサテン

胴	
材質 .....	メープル, アルダー
胴厚 .....	47mm

### ● 指板

材質 .....	ローズウッド
指板幅	
BB2004 .....	0-F 40.0mm, 12-F 56.4mm
BB2005 .....	0-F 43.0mm, 12-F 64.7mm
フレット .....	24

### ● 棹

材質 .....	メープル, アフリカンマホガニ
棹厚	
BB2004 .....	1-F 21.1mm, 12-F 26.4mm
BB2005 .....	1-F 21.0mm, 12-F 24.4mm

### ● 部品

メッキ .....	クロームメッキ
上駒 .....	牛骨
ブリッジ .....	BPZ-8 ダイキャスト (クローム)
弦	
BB2004 .....	H4030 (4pcs)
BB2005 .....	H4050 (5pcs)

### ● コントロール

マスターボリューム .....	B 20K $\Omega$ x 1
ベース .....	B 50K $\Omega$ x 1
トレブル .....	B 50K $\Omega$ x 1
ミッドカット フリーケンス .....	A 50K $\Omega$ x 1
バランサー .....	A+C 50K $\Omega$ x 1
ミッドカット スイッチ .....	トグルスイッチ

### ● ピックアップ

BB2004フロント .....	ハムキャンセル(スプリットシングルコイル)
BB2004リア .....	スタックタイプ(シングルコイル)
BB2005フロント/リア .....	スタックタイプ(シングルコイル)
マグネット	
フロント/リア .....	アルニコV