

## DISASSEMBLY PROCEDURE (分解手順)

### 1 Open The Meter Panel

1-1 Remove the screws marked as [1150] in the figure, then the meter panel can be opened. (Fig. 1)  
The numbers of the screws marked [1150] are as follows:

- PM3500-24: 9 pcs
- PM3500-32: 9 pcs
- PM3500-40: 12 pcs
- PM3500-48: 12 pcs

### 1 メーターパネルの開け方

1-1 [1150]のネジを外し、メーターパネルを開けます。(図1)

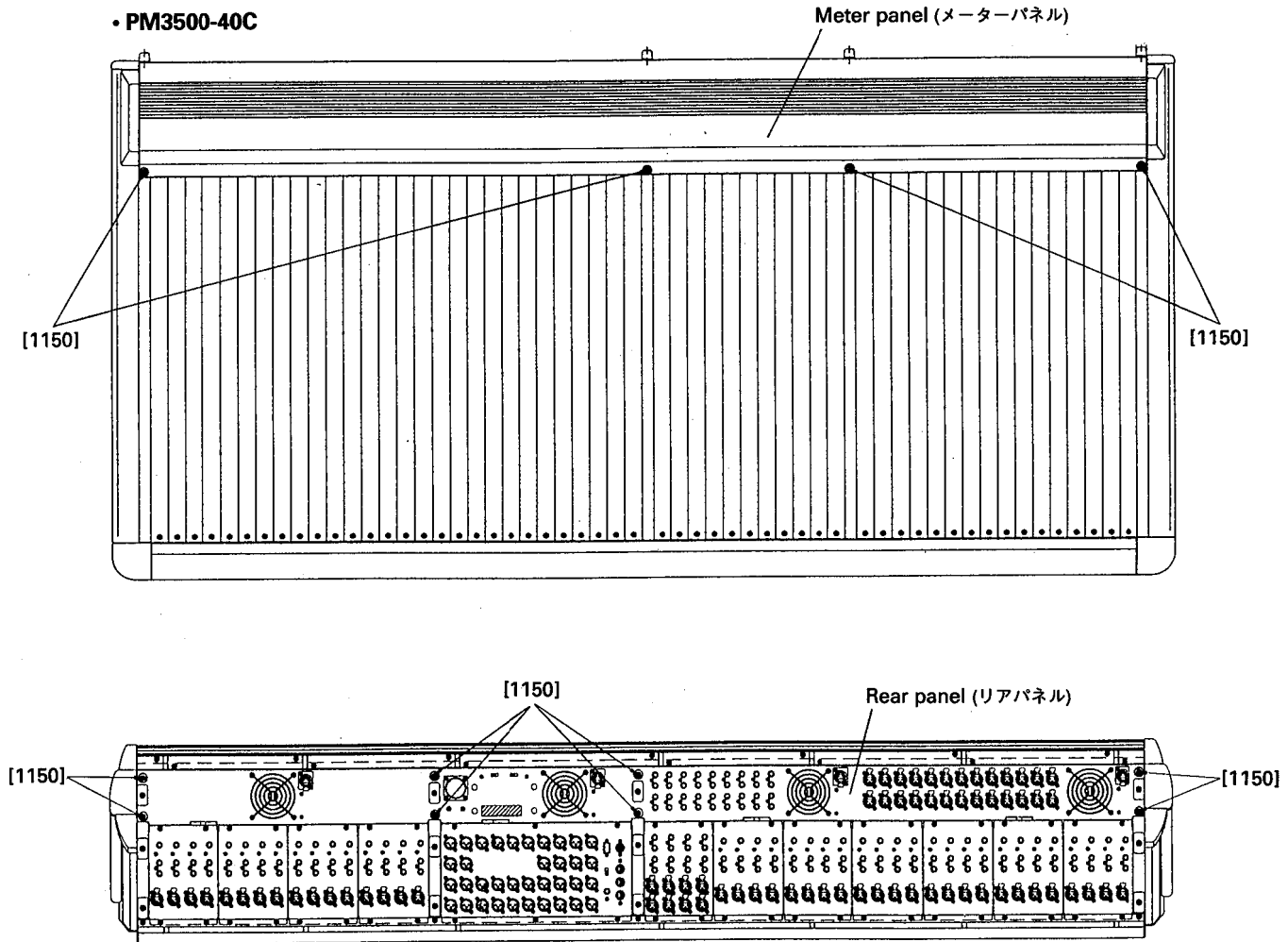
[1150]のネジは、機種により本数が違います。

PM3500-24: 9本

PM3500-32: 9本

PM3500-40C: 12本

PM3500-48C: 12本



(Fig. 1)

[1150]: Bind Head Screw (+バインド小ネジ) 4.0X8 MFZN2BL (EG340360)

**2 INPUT, STEREO INPUT, CONTROL, AUX, GROUP, STEREO MASTER, MONITOR Modules**

NOTE: These modules are not available for the servicing parts.

- 2-1 Open the meter panel. (See procedure 1)
- 2-2 Each module can be removed by removing the screw marked [300] and the screw marked [60]. (Fig. 2)
- 2-3 After the connectors have been removed, the modules can be taken out of the unit.

\* You should re-install the module taking care not to pinch the cables and holding the screws marked [300] and [60].

NOTE: AUX and GROUP modules

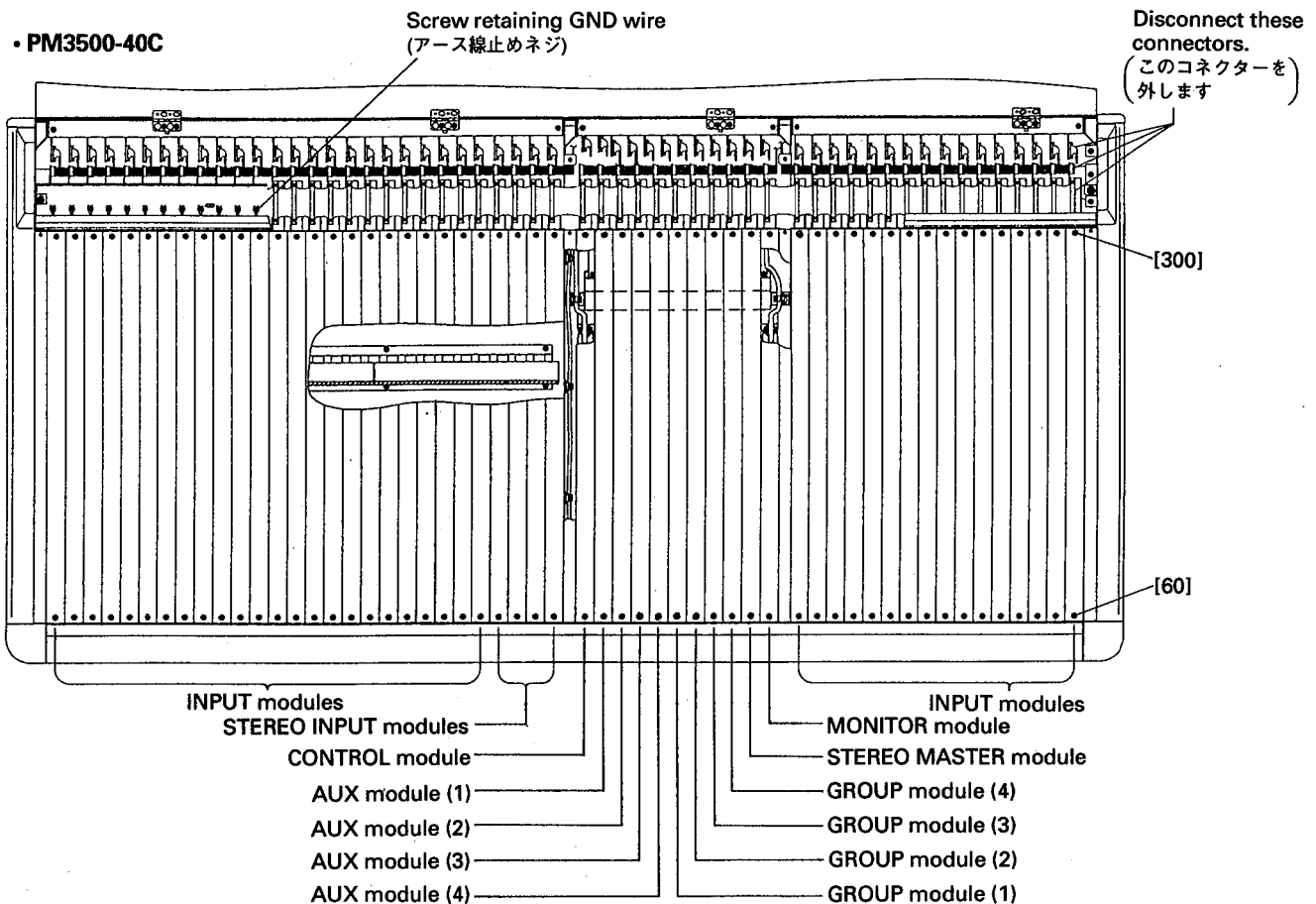
You must replace the jumper sockets on the circuit board according to the installing position of the module in the unit.

**2 INPUTモジュール、ST-INモジュール、CTRLモジュール、AUXモジュール、GROUPモジュール、ST-MASTERモジュール、MONモジュール**

- 2-1 メーターパネルを開けます。(1項参照)
- 2-2 いずれのモジュールも、[300]のネジ1本と[60]のネジ1本を外します。(図2)

CTRLモジュールは、これだけで本体から取り外すことができます。(CTRLモジュールには、メモリーバックアップ用のリチウム電池が取り付けられています。)

- 2-3 CTRLモジュール以外のモジュールは、バスコネクタ、電源用コネクタを外し、当該のINPUTシートのコネクタから束線を外し、アース線の止めネジを緩めてY字端子を外すと、モジュールを本体から取り外すことができます。モジュールを本体に戻すときは、束線の処理に注意し、[300]のネジと[60]のネジを持ちながら装着して下さい。



(Fig. 2) [60]: Bind Head Tapping Screw-B (+バインドBタイト) 4.0X25 MFZN2BL (VS206000)  
 [300]: Bind Head Tapping Screw-B (+バインドBタイト) 4.0X12 MFZN2BL (VR138400)

**3 IN1, IN2, IN3 Circuit Boards and INPUT Fader**

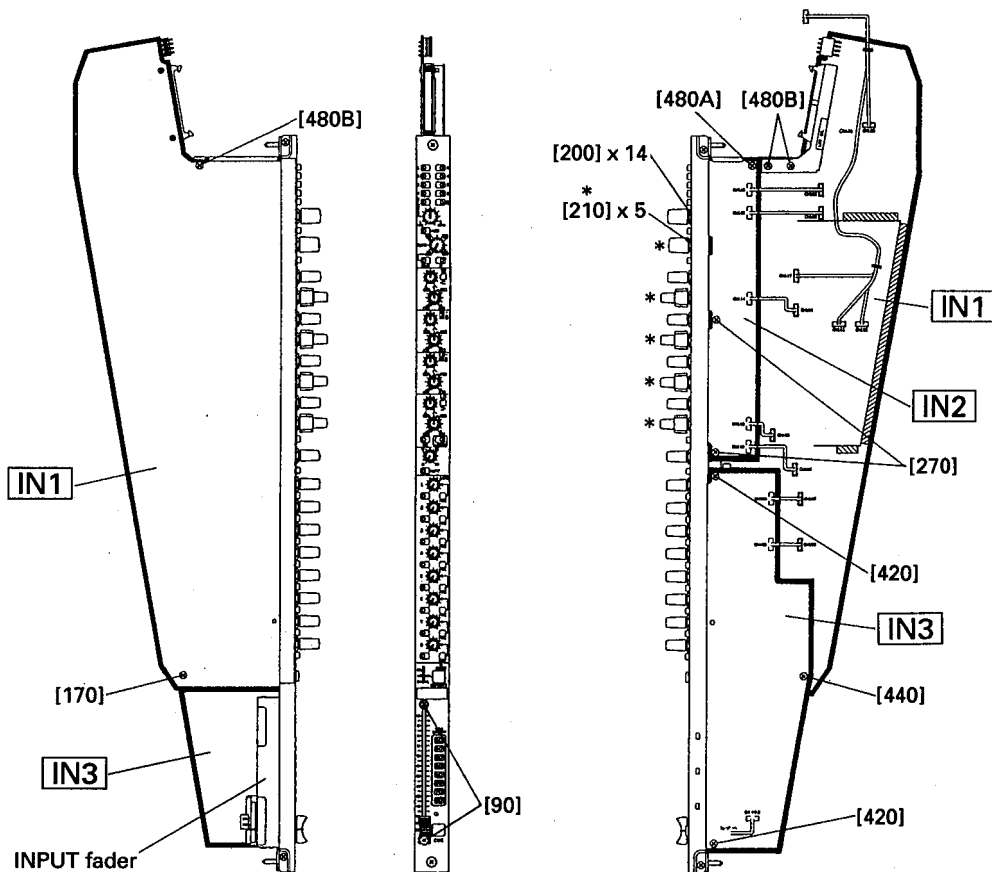
- 3-1 Open the meter panel. (See procedure 1)
- 3-2 Remove the INPUT module. (See procedure 2)
- 3-3 Remove the two (2) screws marked [270] and the screw marked [480A], then the IN2 circuit board can be removed. (Fig. 3)
- 3-4 Remove the two (2) screws marked [420] and the screw marked [440], then the IN3 circuit board can be removed. (Fig. 3)
- 3-5 After removing the control knobs, remove the fourteen (14) hexagonal nuts marked [200] and five (5) hexagonal nuts marked [210]. Remove the three (3) screws marked [480B] and the screw marked [170], then the IN1 circuit board can be removed. (Fig. 3)
- 3-6 The INPUT fader can be removed by removing the fader knob and the two (2) screws marked [90]. (Fig. 3)

NOTE: The push buttons attached switches are not parts of the circuit board.

**3 IN1シートとIN2シートとIN3シートとINPUT フェーダー**

- 3-1 メーターパネルを開けます。(1項参照)
- 3-2 INPUTモジュールを外します。(2項参照)
- 3-3 [270]のネジ2本と[480A]のネジ1本を外すと、IN2シートを外すことができます。(図3)
- 3-4 [420]のネジ2本と[440]のネジ1本を外すと、IN3シートを外すことができます。(図3)
- 3-5 各コントロールツマミを外した後、[200]の六角ナット14個と[210]の六角ナット5個を外します。そして、[480B]のネジ3本と[170]のネジ1本を外すと、IN1シートを外すことができます。(図3)
- 3-6 INPUTフェーダーは、フェーダーツマミを外し、[90]のネジ2本を外すと外すことができます。(図3)

注意: プッシュボタンは、シートの構成部品ではありません。



(Fig. 3)

- [90]: Flat Head Screw (+皿小ネジ) 3.0X6 MFZN2BL (EC030030)
- [170]: Bind Head Screw (+バインド小ネジ) 3.0X6 MFZN2BL (EG330360)
- [200]: Hexagonal Nut (特殊六角ナット) 9.0 11X2 MFZN2BL (VJ388000)
- [210]: Hexagonal Nut (管用ナット) 7.0 11X2 MFZN2BL (VR991600)
- [270]: Bind Head Tapping Screw-B (+バインドBタイト) 3.0X6 MFZN2BL (EP600230)
- [420]: Bind Head Tapping Screw-B (+バインドBタイト) 3.0X6 MFZN2BL (EP600230)
- [440]: Bind Head Screw (+バインド小ネジ) 3.0X6 MFZN2BL (EG330360)
- [480A]: Bind Head Tapping Screw-B (+バインドBタイト) 3.0X6 MFZN2BL (EP600230)
- [480B]: Bind Head Tapping Screw-B (+バインドBタイト) 3.0X6 MFZN2BL (EP600230)

**NOTE: AUX and GROUP Modules**

You must set internal switches according to the position of the module to be placed. Confirm the number of the module that is printed on the arm rest, then set the switches of the module as shown below, and then install it in the console.

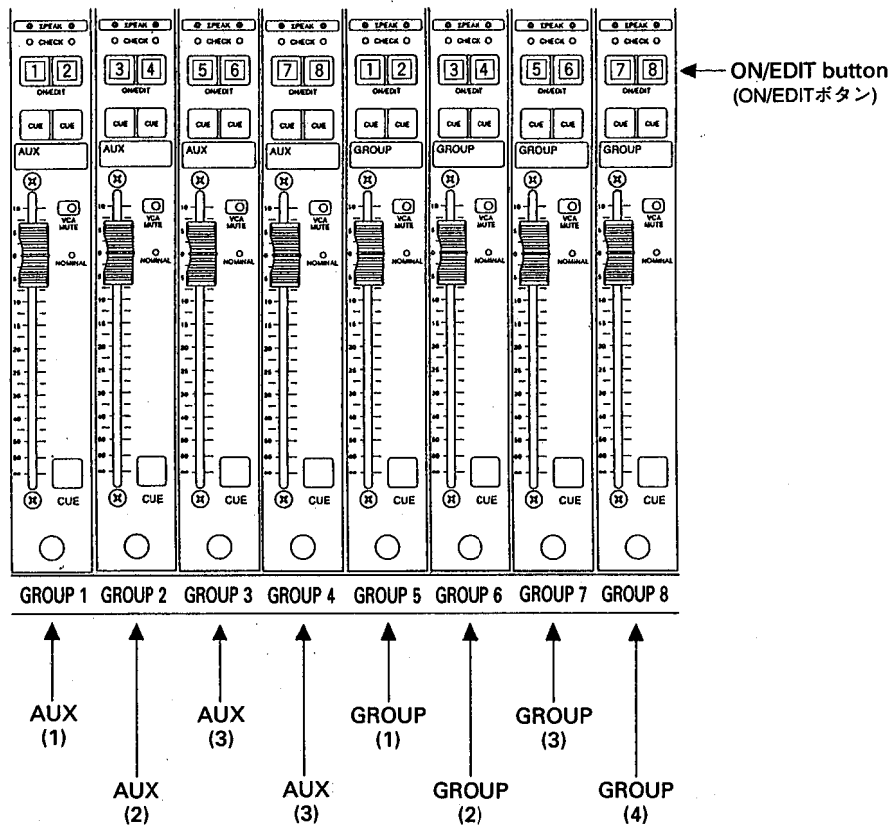
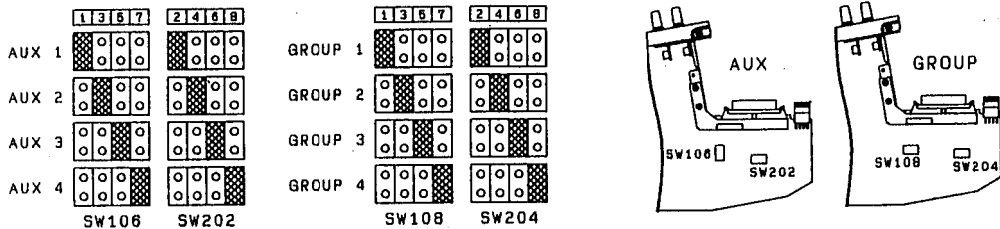
The numbered ON/EDIT buttons are not part of the servicing module. You must remove them from the previous one, and place it on the new one.

**注意: AUXモジュールとGROUPモジュール**

AUXモジュールとGROUPモジュールは、使用するチャンネルに応じて内部切り替えスイッチの設定が必要です。

アームレスト上に記載されているモジュール番号を確認し、シート内の各スイッチのショートピンの設定をしておいた上で、モジュールを装着して下さい。また、サービス用モジュールのON/EDITボタンの番号は無印となっていますから、当該の番号のボタンを前のモジュールから取り外して、使用して下さい。

**モジュール内部切替えスイッチの設定**



**4 SI1, SI2, SI3 Circuit Boards and STEREO INPUT Fader**

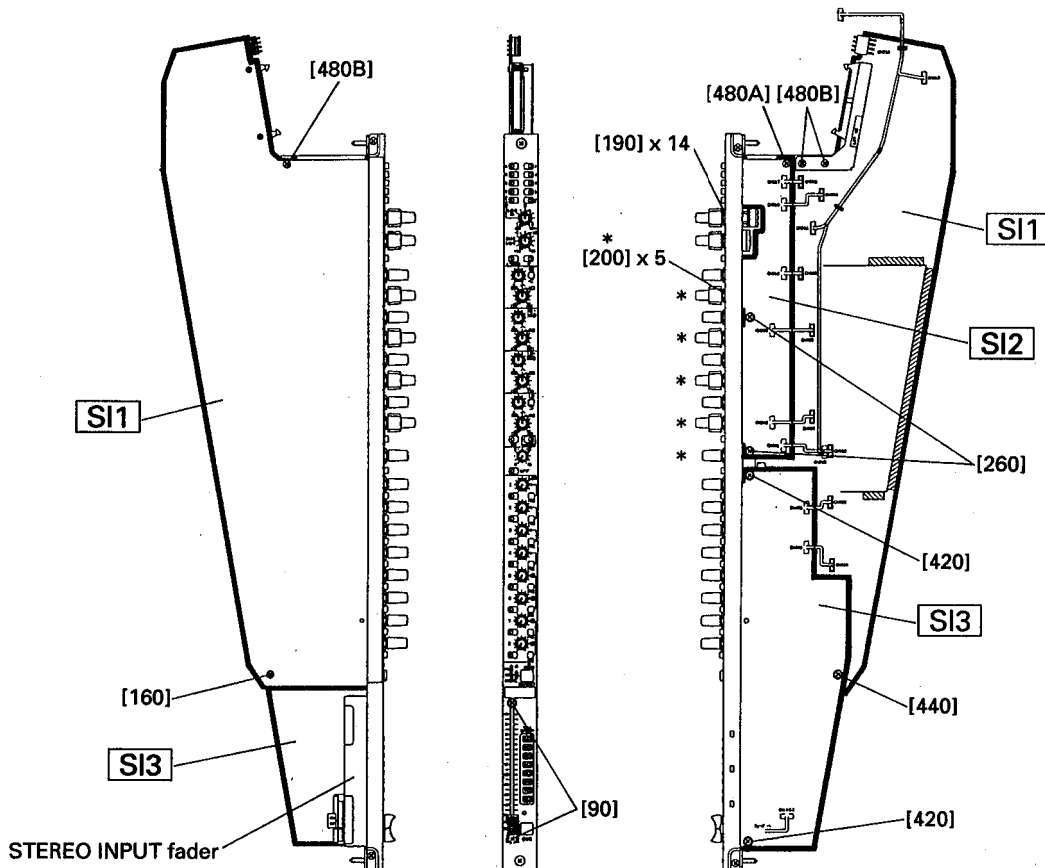
- 4-1 Open the meter panel. (See procedure 1)
- 4-2 Remove the STEREO INPUT module. (See procedure 2)
- 4-3 Remove the two (2) screws marked [260] and the screw marked [480A], then the SI2 circuit board can be removed. (Fig. 4)
- 4-4 Remove the two (2) screws marked [420] and the screw marked [440], then the SI3 circuit board can be removed. (Fig. 4)
- 4-5 After removing the control knobs, remove the fourteen (14) hexagonal nuts marked [190] and five (5) hexagonal nuts marked [200]. Remove the three (3) screws marked [480B] and the screw marked [160], then the SI1 circuit board can be removed. (Fig. 4)
- 4-6 The STEREO INPUT fader can be removed by removing the fader knob and the two (2) screws marked [90]. (Fig. 4)

NOTE: The push buttons attached switches are not parts of the circuit board.

**4 SI1 シートと SI2 シートと SI3 シートと STEREO INPUTフェーダー**

- 4-1 メーターパネルを開けます。(1項参照)
- 4-2 ST-INモジュールを外します。(2項参照)
- 4-3 [260]のネジ2本と[480A]のネジ1本を外すと、SI2シートを外すことができます。(図4)
- 4-4 [420]のネジ2本と[440]のネジ1本を外すと、SI3シートを外すことができます。(図4)
- 4-5 各コントロールツマミを外した後、[190]の六角ナット14個と[200]の六角ナット5個を外します。そして、[480B]のネジ3本と[160]のネジ1本を外すと、SI1シートを外すことができます。(図4)
- 4-6 STEREO INPUTフェーダーは、フェーダーツマミを外し、[90]のネジ2本を外すと外すことができます。(図4)

注意: プッシュボタンは、シートの構成部品ではありません。



- [90]: Flat Head Screw (+皿小ネジ) 3.0X6 MFZN2BL (EC030030)
- [160]: Bind Head Screw (+バインド小ネジ) 3.0X6 MFZN2BL (EG330360)
- [190]: Hexagonal Nut (特殊六角ナット) 9.0 11X2 MFZN2BL (VJ388000)
- [200]: Hexagonal Nut (管用ナット) 7.0 11X2 MFZN2BL (VR991600)
- [260]: Bind Head Tapping Screw-B (+バインドBタイト) 3.0X6 MFZN2BL (EP600230)
- [420]: Bind Head Tapping Screw-B (+バインドBタイト) 3.0X6 MFZN2BL (EP600230)
- [440]: Bind Head Screw (+バインド小ネジ) 3.0X6 MFZN2BL (EG330360)
- [480A]: Bind Head Tapping Screw-B (+バインドBタイト) 3.0X6 MFZN2BL (EP600230)
- [480B]: Bind Head Tapping Screw-B (+バインドBタイト) 3.0X6 MFZN2BL (EP600230)

(Fig. 4)

**5 CTRL1/4, CTRL2/4, CTRL3/4, CTRL4/4 Circuit Boards and Lithium Battery**

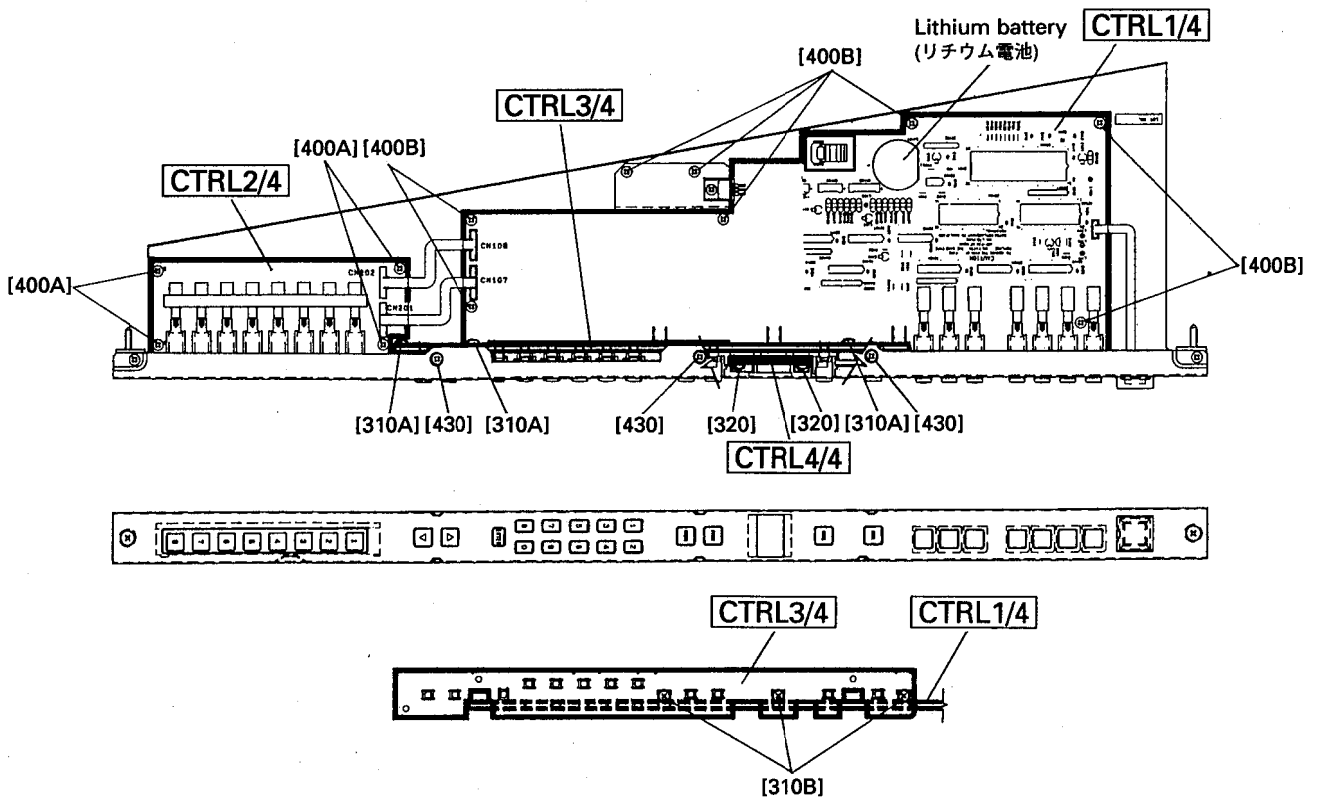
- 5-1 Open the meter panel. (See procedure 1)
- 5-2 Remove the CTRL module. (See procedure 2)
- 5-3 After the four (4) screws marked [400A] have been removed, then the CTRL2/4 circuit board can be removed. (Fig. 5)
- 5-4 Remove the six (6) screws marked [430] and eight (8) screws marked [400B], then the CTRL1/4, CTRL3/4 and CTRL4/4 circuit board can be taken out of the module with the holder. (Fig. 5)
- 5-5 Remove the three (3) screws marked [310A] and three (3) screws marked [310B], then the CTRL3/4 circuit board can be removed from the CTRL1/4 circuit board. (Fig. 5)
- 5-6 The CTRL4/4 circuit board is attached on the CTRL1/4 circuit board using the two (2) plastic rivets marked [320]. (Fig. 5)
- 5-7 The lithium battery is held on the CTRL1/4 circuit board with the battery holder. (Fig. 5)

NOTE: You should save the internal data to the YAMAHA MIDI DATA FILER MDF2 or something before removing the lithium battery. The push buttons attached switches are not parts of the circuit board.

**5 CTRL1/4シートとCTRL2/4シートとCTRL3/4シートとCTRL4/4シートとリチウム電池**

- 5-1 メーターパネルを開けます。(1項参照)
- 5-2 CTRLモジュールを外します。(2項参照)
- 5-3 [400A]のネジ4本を外し、CTRL2/4シートを外します。(図5)
- 5-4 [430]のネジ6本と[400B]のネジ8本を外し、CTRL1/4シートとCTRL3/4シートとCTRL4/4シートを金具と一緒に外します。(図5)
- 5-5 [310A]のネジ3本と[310B]のネジ3本を外すと、CTRL3/4シートをCTRL1/4シートから外すことができます。(図5)
- 5-6 [320]のプラスチックリベット2個を外し、CTRL1/4シートからCTRL4/4シートを外します。(図5)
- 5-7 CTRLモジュールを外し、リチウム電池をバッテリーホルダーから外します。(図5)  
保存の必要なデータがあるときは、リチウム電池を外す前に、YAMAHA MIDIデータファイラーMDF2などにデータをセーブしておいて下さい。

注意: プッシュボタンは、CTRLシートとの構成部品ではありません。



- [310A]: Bind Head Screw (+バインド小ネジ) 3.0X6 MFZN2BL (EG330360)
- [310B]: Bind Head Screw (+バインド小ネジ) 3.0X6 MFZN2BL (EG330360)
- [400A]: Bind Head Tapping Screw-C (+バインドCタイト) 3.0X6 MFZN2BL (EP630240)
- [400B]: Bind Head Tapping Screw-C (+バインドCタイト) 3.0X6 MFZN2BL (EP630240)
- [430]: Flat Head Screw (+皿小ネジ) 3.0X6 MFZN2BL (EC030030)

(Fig. 5)

**6 AUX1 Circuit Boards and MASTER Fader and AUX Faders**

- 6-1 Open the meter panel. (See procedure 1)
- 6-2 Remove the AUX module. (See procedure 2)
- 6-3 Remove the two (2) screws marked [270] and two (2) screws marked [290], then the AUX1-2/5 circuit board can be removed. (Fig. 6)
- 6-4 Remove the two (2) screws marked [225], then the AUX1-3/5 circuit board can be removed. (Fig. 6)
- 6-5 After the control knobs have been removed, remove the thirteen (13) hexagonal nuts marked [210].

Remove the three (3) screws marked [330] and two (2) screws marked [180], then the AUX1-1/5 circuit board can be removed. (Fig. 6)

- 6-6 Remove the AUX1-4/5 and AUX1-5/5 circuit boards from the AUX1-1/5 circuit board.
- 6-7 Pull off the fader knobs.

The MASTER fader can be removed by removing the two (2) screws marked [120].

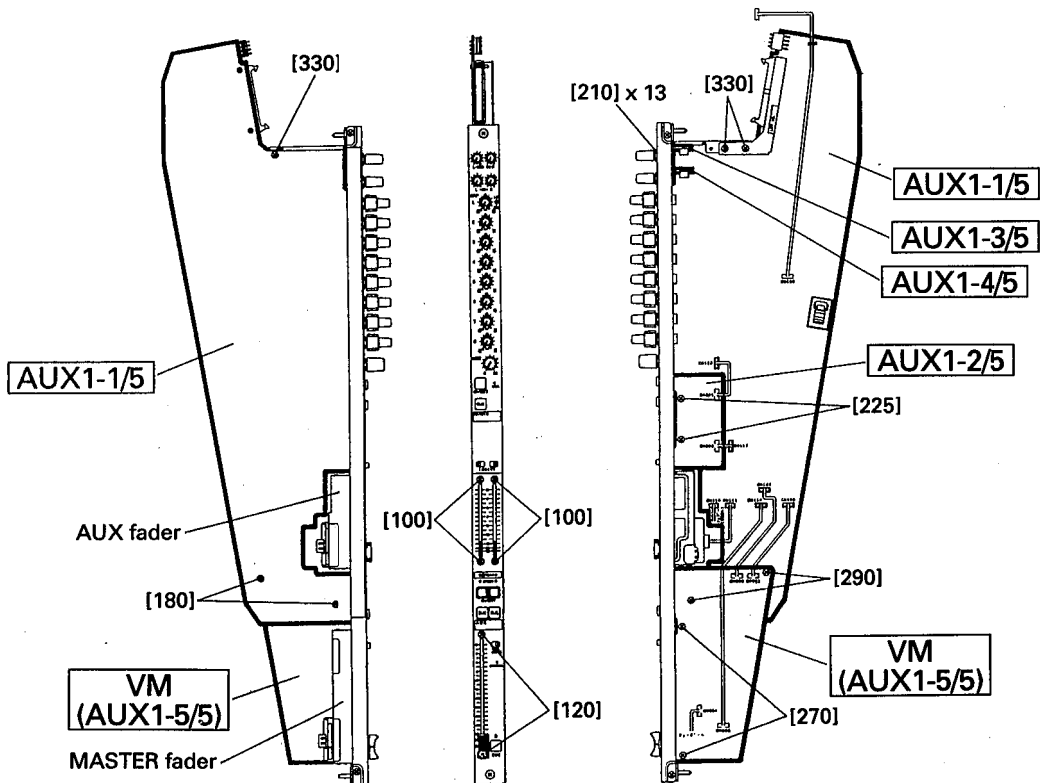
An AUX fader can be removed by removing the two (2) screws marked [100]. (Fig. 6)

NOTE: The push buttons attached switches are not parts of the circuit board.

**6 AUX1-1/5 シート ~ AUX1-5/5 シートと MASTERフェーダーとAUXフェーダー**

- 6-1 メーターパネルを開けます。(1項参照)
- 6-2 AUXモジュールを外します。(2項参照)
- 6-3 [270]のネジ2本と[290]のネジ2本を外し、AUX1-2/5シートを外します。(図6)
- 6-4 [225]のネジ2本を外し、AUX1-3/5シートを外します。(図6)
- 6-5 各コントロールツマミを外した後、[210]の六角ナット13個を外します。そして、[330]のネジ3本と[180]のネジ2本を外すと、AUX1-1/5シートを外すことができます。(図6)
- 6-6 AUX1-4/5シートとAUX1-5/5シートを、AUX1-1/5シートから外します。(図6)
- 6-7 MASTERフェーダーは、フェーダーツマミを外し、[120]のネジ2本を外すと外すことができます。また、AUXフェーダーは、[100]のネジ2本を外して、外します。(図6)

注意: プッシュボタンは、シートの構成部品ではありません。



- [100]: Flat Head Screw (＋皿小ネジ) 3.0X6 MFZN2BL (EC030030)
- [120]: Flat Head Screw (＋皿小ネジ) 3.0X6 MFZN2BL (EC030030)
- [180]: Bind Head Screw (＋バインド小ネジ) 3.0X6 MFZN2BL (EG330360)
- [210]: Hexagonal Nut (管用ナット) 7.0 11X2 MFZN2BL (VR991600)
- [225]: Bind Head Tapping Screw-B (＋バインドBタイト) 3.0X6 MFZN2BL (EP600230)
- [270]: Bind Head Tapping Screw-B (＋バインドBタイト) 3.0X6 MFZN2BL (EP600230)
- [290]: Bind Head Screw (＋バインド小ネジ) 3.0X6 MFZN2BL (EG330360)
- [330]: Bind Head Tapping Screw-B (＋バインドBタイト) 3.0X6 MFZN2BL (EP600230)

(Fig. 6)

**7 GRP1 Circuit Boards and MASTER Fader and GROUP Faders**

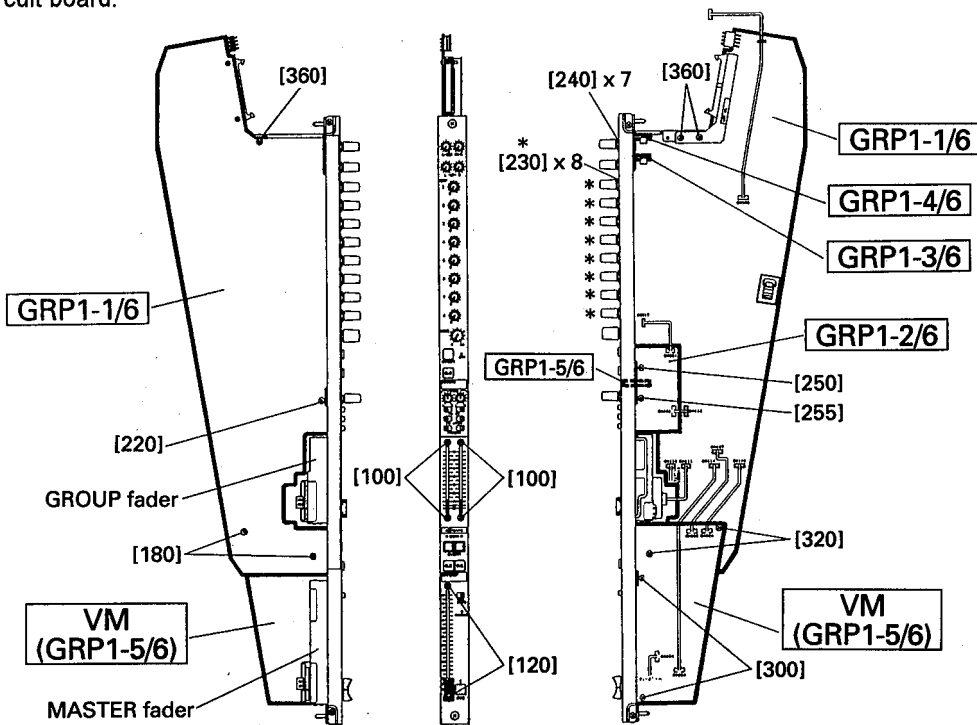
- 7-1 Open the meter panel. (See procedure 1)
- 7-2 Remove the GROUP module. (See procedure 2)
- 7-3 Remove the two (2) screws marked [300] and two (2) screws marked [320], then the GRP1-2/6 circuit board can be removed. (Fig. 7)
- 7-4 Remove the screw marked [250] and the screw marked [255], then the GRP1-3/6 circuit board can be removed. (Fig. 7)
- 7-5 After the control knobs have been removed, remove the eight (8) hexagonal nuts marked [230] and seven (7) hexagonal nuts marked [240]. Remove the two (2) screws marked [180], the screw marked [220] and the three (3) screws marked [360], then the GRP1-1/6 circuit board can be removed. (Fig. 7)
- 7-6 Remove the GRP1-4/6, GRP1-5/6 and GRP1-6/6 circuit boards from the GRP1-1/6 circuit board.
- 7-7 Pull off the fader knobs.  
The MASTER fader can be removed by removing the two (2) screws marked [120].  
A GROUP fader can be removed by removing the two (2) screws marked [100]. (Fig. 7)

NOTE: The push buttons attached switches are not parts of the circuit board.

**7 GRP1-1/6 シート～GRP1-6/6 シートと MASTERフェーダーとGROUPフェーダー**

- 7-1 メーターパネルを開けます。(1項参照)
- 7-2 AUXモジュールを外します。(2項参照)
- 7-3 [300]のネジ2本と[320]のネジ2本を外し、GRP1-2/6シートを外します。(図7)
- 7-4 [250]のネジ1本と[255]のネジ1本を外し、GRP1-3/6シートを外します。(図7)
- 7-5 各コントロールツマミを外した後、[230]の六角ナット8個と[240]の六角ナット7個を外します。そして、[180]のネジ2本と[220]のネジ1本と[360]のネジ3本を外すと、GRP1-1/6シートを外すことができます。(図7)
- 7-6 GRP1-4/6シートとGRP1-5/6シートとGRP1-6/6シートを、GRP1-1/6シートから外します。(図7)
- 7-7 MASTERフェーダーは、フェーダーツマミを外し、[120]のネジ2本を外すと外すことができます。また、GROUPフェーダーは、[100]のネジ2本を外して、外します。(図7)

注意: プッシュボタンは、シートの構成部品ではありません。



- [100]: Flat Head Screw (十皿小ネジ) 3.0X6 MFZN2BL (EC030030)
- [120]: Flat Head Screw (十皿小ネジ) 3.0X6 MFZN2BL (EC030030)
- [180]: Bind Head Screw (十バインド小ネジ) 3.0X6 MFZN2BL (EG330360)
- [220]: Bind Head Screw (十バインド小ネジ) 3.0X6 MFZN2BL (EG330360)
- [230]: Hexagonal Nut (特殊六角ナット) 9.0 11X2 MFZN2BL (VJ388000)
- [240]: Hexagonal Nut (特殊六角ナット) 7.0 10X2 MFZN2BL (VR991600)
- [250]: Bind Head Screw (十バインド小ネジ) 3.0X6 MFZN2BL (EG330360)
- [255]: Bind Head Tapping Screw-B (十バインドBタイト) 3.0X6 MFZN2BL (EP600230)
- [300]: Bind Head Tapping Screw-B (十バインドBタイト) 3.0X6 MFZN2BL (EP600230)
- [320]: Bind Head Screw (十バインド小ネジ) 3.0X6 MFZN2BL (EG330360)
- [360]: Bind Head Tapping Screw-B (十バインドBタイト) 3.0X6 MFZN2BL (EP600230)

(Fig. 7)



**8 ST Circuit Boards and STEREO MASTER Faders**

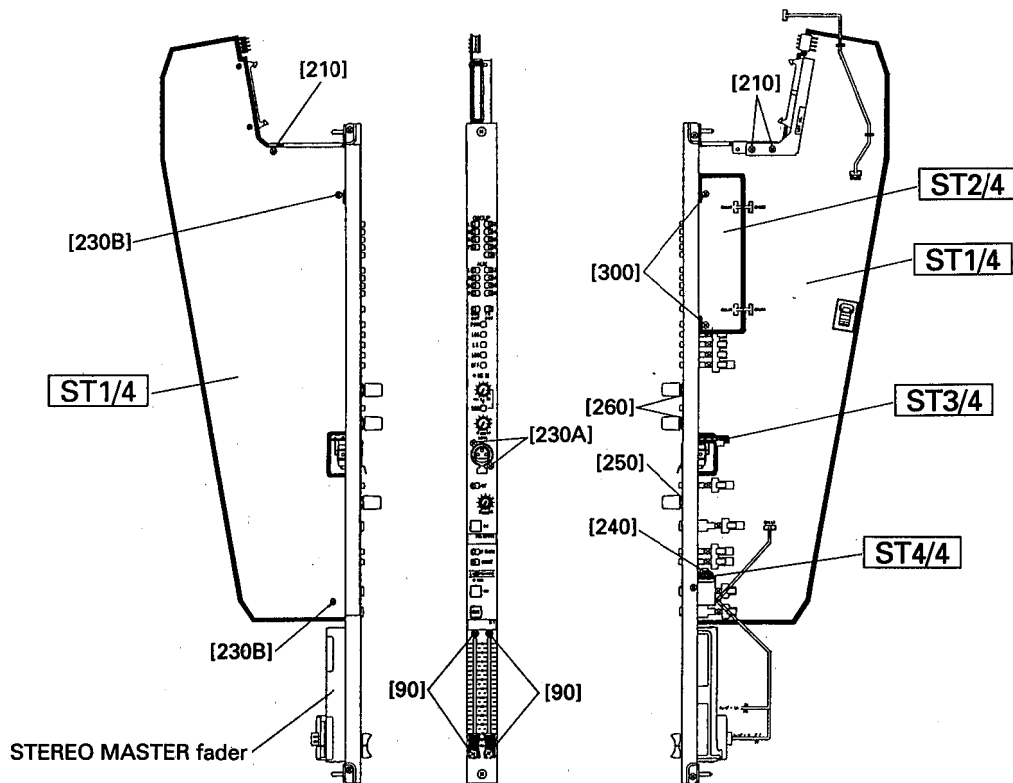
- 8-1 Open the meter panel. (See procedure 1)
- 8-2 Remove the STEREO MASTER module. (See procedure 2)
- 8-3 Remove the two (2) screws marked [300], then the ST2/4 circuit board can be removed. (Fig. 8)
- 8-4 After the control knobs have been removed, remove the hexagonal nut marked [250] and two (2) hexagonal nuts marked [260].  
Remove the two (2) screws marked [230A] retaining the TB connector, then remove the three (3) screws marked [210] and the two (2) screws marked [230B], then the ST1/4, ST3/4 and ST4/4 circuit boards can be removed together. (Fig. 8)
- 8-5 Remove the ST3/4 circuit board from the ST1/4 circuit board.
- 8-6 Remove the plastic rivet marked [240], then the ST4/4 circuit board can be removed from the ST1/4 circuit board. (Fig. 8)
- 8-7 A STEREO MASTER fader can be removed by pulling off the fader and removing the two (2) screws marked [90]. (Fig. 8)

NOTE: The push buttons attached switches are not parts of the circuit board.

**8 ST1/4シートとST2/4シートとST3/4シートとST4/4シートとSTEREO MASTERフェーダー**

- 8-1 メーターパネルを開けます。(1項参照)
- 8-2 ST MASモジュールを外します。(2項参照)
- 8-3 [300]のネジ2本を外し、ST2/4シートを外します。(図8)
- 8-4 各コントロールツマミを外した後、[250]の六角ナット1個と[260]の六角ナット2個を外します。そして、TBコネクタを止めている[230A]のネジ2本を外し、[210]のネジ3本と[230B]のネジ2本を外してST1/4シートとST3/4シートとST4/4シートを一緒に外します。(図8)
- 8-5 ST1/4シートから、ST3/4シートを引き抜くようにして外します。
- 8-6 ST4/4シートは、[240]のプラスチックリベット1個を外すとST1/4シートから外すことができます。(図8)
- 8-7 STEREO MASTERフェーダーは、フェーダーツマミを外し、[90]のネジ2本を外すと外すことができます。(図8)

注意: プッシュボタンは、シートの構成部品ではありません。



- [90]: Flat Head Screw (+皿小ネジ) 3.0X6 MFZN2BL (EC030030)
- [210]: Blind Head Tapping Screw-B (+バインドBタイト) 3.0X6 MFZN2BL (EP600230)
- [230A]: Blind Head Screw (+バインド小ネジ) 3.0X6 MFZN2BL (EG330360)
- [230B]: Blind Head Screw (+バインド小ネジ) 3.0X6 MFZN2BL (EG330360)
- [250]: Hexagonal Nut (管用ナット) 7.0 11X2 MFZN2BL (VR991600)
- [260]: Hexagonal Nut (特殊六角ナット) 9.0 11X2 MFZN2BL (VJ388000)
- [300]: Blind Head Tapping Screw-B (+バインドBタイト) 3.0X6 MFZN2BL (EP600230)

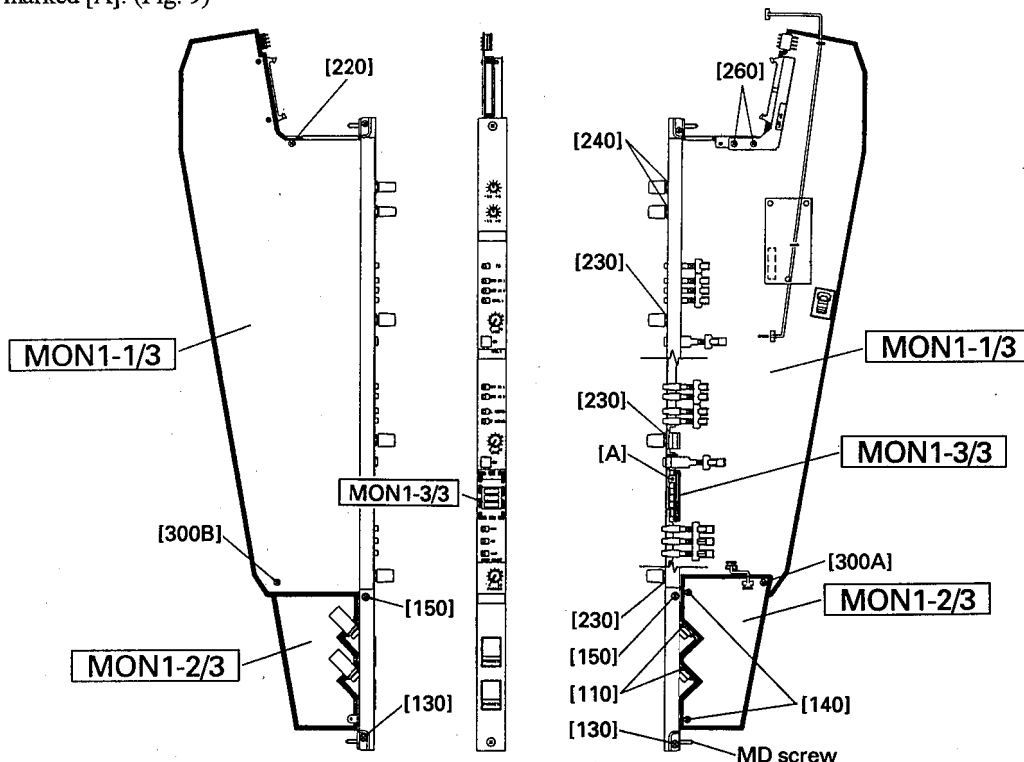
(Fig. 8)

**9 MON1-1/3, MON1-2/3 and MON1-3/3 Circuit Boards**

- 9-1 Open the meter panel. (See procedure 1)
- 9-2 Remove the MONITOR module. (See procedure 2)
- 9-3 Remove the two (2) screws marked [130], two (2) screws marked [150] and the screw marked [300A], then the MON1-2/3 circuit board can be removed with the holder. (Fig. 9)  
NOTE: You should take care not to drop the MD screw when you remove the MON1-2/3 circuit board.
- 9-4 Remove the MON1-2/3 circuit board from the holder by removing the two (2) hexagonal nuts marked [110] and two (2) screws marked [140]. (Fig. 9)
- 9-5 After the control knobs have been removed, remove the three (2) hexagonal nuts marked [230] and two (2) hexagonal nuts marked [240]. Remove the screw marked [220], two (2) screws marked [260] and the screw marked [300B], then the MON1-1/3 and MON1-3/3 circuit boards can be removed together. (Fig. 9)
- 9-6 The MON1-3/3 circuit board can be removed from the MON1-1/3 circuit board by removing the screw marked [A]. (Fig. 9)

**9 MON1-1/3 シートと MON1-2/3 シートと MON1-3/3シート**

- 9-1 メーターパネルを開けます。(1項参照)
- 9-2 MONモジュールを外します。(2項参照)
- 9-3 [130]のネジ2本と[150]のネジ2本と[300A]のネジ1本を外し、MD取り付け金具に装着されたMON1-2/3シートを外します。(図9)  
このとき、MDスクリューが外れますので、紛失しないように注意して下さい。
- 9-4 MON1-2/3シートは、[110]の六角ナット2個と[140]のネジ2本を外し、MD取り付け金具から取り外します。(図9)
- 9-5 MON1-1/3シートとMON1-3/3シート  
各コントロールツマミを外した後、[230]の六角ナット3個と[240]の六角ナット2個を外します。そして、[220]のネジ1本と[260]のネジ2本と[300B]のネジ1本を外し、MON1-1/3シートとMON1-3/3シートを外します。(図9)
- 9-6 MON1-3/3シートは、[A]のネジ1本を外すとMON1-1/3シートから外すことができます。(図9)



(Fig. 9)

- [110]: Hexagonal Nut (特殊六角ナット) 12.0 14X2 MFZN2BL (VB508600)
- [130]: Bonding Tapping Screw-B (ボンディングBタイツ) 3.0X6 MFZN2BL (VR144900)
- [140]: Bind Head Tapping Screw-B (+バインドBタイツ) 3.0X6 MFZN2BL (EP600230)
- [150]: Flat Head Screw (+皿小ネジ) 3.0X6 MFZN2BL (EC030030)
- [220]: Bind Head Tapping Screw-B (+バインドBタイツ) 3.0X6 MFZN2BL (EP600230)
- [230]: Hexagonal Nut (管用ナット) 7.0 11X2 MFZN2BL (VR991600)
- [240]: Hexagonal Nut (特殊六角ナット) 9.0 11X2 MFZN2BL (VJ388000)
- [260]: Bind Head Screw (+バインド小ネジ) 3.0X6 MFZN2BL (EG330360)
- [300A]: Bind Head Screw (+バインド小ネジ) 3.0X6 MFZN2BL (EG330360)
- [300B]: Bind Head Screw (+バインド小ネジ) 3.0X6 MFZN2BL (EG330360)

**10 EBI Circuit Boards**

There are two (2) EBI circuit boards in the unit.

- 10-1 Open the meter panel. (See procedure 1)
- 10-2 Remove the twenty-four (24) screws marked [70], then an EBI circuit board can be removed. (Fig. 10)

**11 EBI2 Circuit Board**

- 11-1 Open the meter panel. (See procedure 1)
- 11-2 Remove the four (4) screws marked [90], then the EBI2 circuit board can be removed. (Fig. 10)

**12 INS Circuit Boards**

There are nine (9) INS circuit boards in the unit.

- 12-1 Open the meter panel. (See procedure 1)
- 12-2 Remove the two (2) screws marked [110], then an INS circuit board can be removed. (Fig. 10)

**13 DR Circuit Boards**

There are three (3)/four (4) DR circuit boards in the unit.

- 13-1 Open the meter panel. (See procedure 1)
- 13-2 Remove the two (2) screws marked [130], then a DR circuit board can be removed. (Fig. 10)

**14 CO1/2 and CO2/2 Circuit Boards**

- 14-1 Open the meter panel. (See procedure 1)
- 14-2 Remove the CO1/2 circuit board from the four (4) spacers marked [140]. (Fig. 10)
- 14-3 Remove the two (2) screws marked [160], then the CO2/2 circuit board can be removed. (Fig. 10)

**15 DC Fans**

- 15-1 Open the meter panel. (See procedure 1)
- 15-2 Remove the four (4) screws marked [50], then a DC fan can be removed with a fan guard and a fan shield. (Fig. 10)

**10 EBIシート (2枚)**

- 10-1 メーターパネルを開けます。(1項参照)
- 10-2 [70]のネジ24本を外し、EBIシートを外します。(図10)

**11 EBI2シート**

- 11-1 メーターパネルを開けます。(1項参照)
- 11-2 [90]のネジ4本を外し、EBI2シートを外します。(図10)

**12 INSシート (9枚)**

- 12-1 メーターパネルを開けます。(1項参照)
- 12-2 [110]のネジ2本を外し、INSシートを外します。(図10)

**13 DRシート (3枚)**

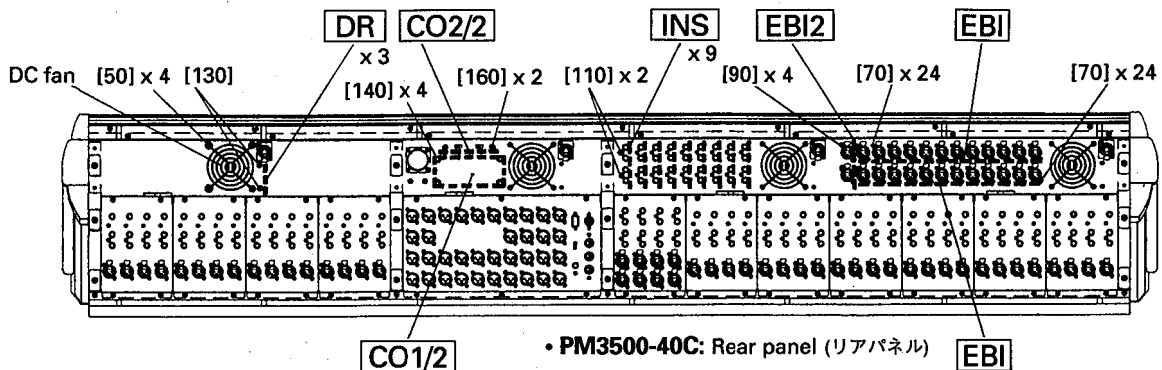
- 13-1 メーターパネルを開けます。(1項参照)
- 13-2 [130]のネジ2本を外し、DRシートを外します。(図10)

**14 CO1/2シートとCO2/2シート**

- 14-1 メーターパネルを開けます。(1項参照)
- 14-2 [140]のロッキングカードスペーサ4ヶ所からCO1/2シートを外します。(図10)
- 14-3 [160]のネジ2本を外し、CO2/2シートを外します。(図10)

**15 DCファン**

- 15-1 メーターパネルを開けます。(1項参照)
- 15-2 [50]のネジ4本を外し、FANシールドと共にDCファンを外します。このとき、ファンガードも一緒に外れます。(図10)



- [50]: Bind Head Screw (+バインド小ネジ) SP 4.0X35 MFZN2BL (VR521900)
- [70]: Bonding Head Screw (+ボンディング小ネジ) 3.0X8 MFZN2BL (VP157800)
- [90]: Bonding Head Screw (+ボンディング小ネジ) 3.0X8 MFZN2BL (VP157800)
- [110]: Bonding Head Screw (+ボンディング小ネジ) 3.0X8 MFZN2BL (VP157800)
- [130]: Bind Head Tapping Screw-B (+バインドBタイト) A3.0X6 MFZN2BL (VP157900)
- [160]: Bind Head Screw (+バインド小ネジ) A3.0X8 MFZN2BL (VP156700)

(Fig. 10)

**16 IN4 Circuit Boards**

- 16-1 Open the meter panel. (See procedure 1)
- 16-2 Remove the four (4) screws marked [830A] retaining the MD rear panel that the IN4 circuit board to be removed is installed. (Fig. 11)  
There are four (4) IN4 circuit boards on each MD rear panel.
- 16-3 Remove the four (4) screws marked [30A], then an IN4 circuit board can be removed. (Fig. 11)

**17 SI4 Circuit Boards**

- 17-1 Open the meter panel. (See procedure 1)
- 17-2 Remove the four (4) screws marked [830B] retaining the MD rear panel that the SI4 circuit board to be removed is installed. (Fig. 11)  
There are four (4) SI4 circuit boards on each MD rear panel.
- 17-3 Remove the six (6) screws marked [30B], then an SI4 circuit board can be removed. (Fig. 11)

**18 EBO3, EBO4, EXT1/2 and EXT2/2 Circuit Boards**

- 18-1 Open the meter panel. (See procedure 1)
- 18-2 Remove the five (5) screws marked [850] retaining the MAS rear panel, then remove the EBO3, EBO4, EXT1/2 and EXT2/2 circuit boards with it. (Fig. 11)
- 18-3 Remove the six (6) screws marked [40A], then an EBO3 circuit board can be removed. (Fig. 11)
- 18-4 Remove the eight (8) screws marked [40B], then an EBO4 circuit board can be removed. (Fig. 11)
- 18-5 Remove the four (4) screws marked [60A], then the EXT1/2 circuit board can be removed. (Fig. 11)
- 18-6 Remove the screw marked [60B] and two (2) hexagonal nuts marked [70], then the EXT2/2 circuit board can be removed. (Fig. 11)

**16 IN4シート**

- 16-1 メーターパネルを開けます。(1項参照)
- 16-2 当該のIN4シートが装着されているMDリアパネルを止めている[830A]のネジ4本を外し、MDリアパネルと共に4枚のIN4シートを外します。(図11)
- 16-3 [30A]のネジ4本を外して、IN4シートを外します。(図11)

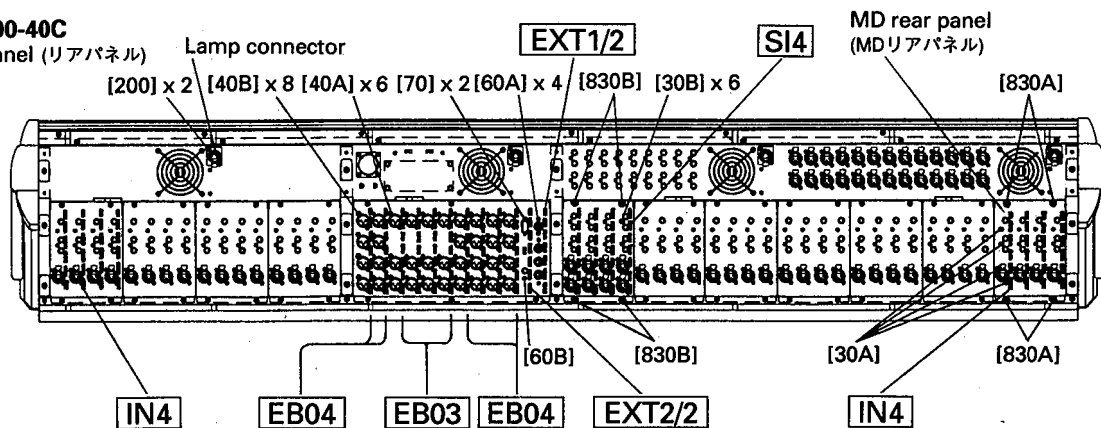
**17 SI4シート**

- 17-1 メーターパネルを開けます。(1項参照)
- 17-2 当該のSI4シートが装着されているMDリアパネルを止めている[830B]のネジ4本を外し、MDリアパネルと共に4枚のSI4シートを外します。(図11)
- 17-3 [30B]のネジ6本を外して、SI4シートを外します。(図11)

**18 EBO3シート (4枚) とEBO4シート (6枚) とEXT1/2シートとEXT2/2シート**

- 18-1 メーターパネルを開けます。(1項参照)
- 18-2 リアパネルMASを止めている[850]のネジ5本を外し、EBO3シートとEBO4シートとEXT1/2シートとEXT2/2シートを一緒に外します。(図11)
- 18-3 [40A]のネジ6本を外し、EBO3シートを外します。(図11)
- 18-4 [40B]のネジ8本を外し、EBO4シートを外します。(図11)
- 18-5 [60A]のネジ4本を外し、EXT1/2シートを外します。(図11)
- 18-6 [60B]のネジ1本と[70]の六角ロックネジ2本を外し、EXT2/2シートを外します。(図11)

**PM3500-40C**  
Rear panel (リアパネル)



- [30A]: Bonding Head Screw (+ボンディング小ネジ) 3.0X8 MFZN2BL (VP157800)
- [30B]: Bonding Head Screw (+ボンディング小ネジ) 3.0X8 MFZN2BL (VP157800)
- [40A]: Bonding Head Screw (+ボンディング小ネジ) 3.0X8 MFZN2BL (VP157800)
- [40B]: Bonding Head Screw (+ボンディング小ネジ) 3.0X8 MFZN2BL (VP157800)
- [60A]: Bonding Head Screw (+ボンディング小ネジ) 3.0X8 MFZN2BL (VP157800)
- [60B]: Bonding Head Screw (+ボンディング小ネジ) 3.0X8 MFZN2BL (VP157800)
- [200]: Bind Head Tapping Screw-B (+バインドBタイト) 3.0X6 MFZN2BL (EP600230)
- [830A]: Bonding Head Screw (+ボンディング小ネジ) 4.0X8 MFZN2BL (VS154500)
- [830B]: Bonding Head Screw (+ボンディング小ネジ) 4.0X8 MFZN2BL (VS154500)
- [850]: Bonding Head Screw (+ボンディング小ネジ) 4.0X8 MFZN2BL (VS154500)

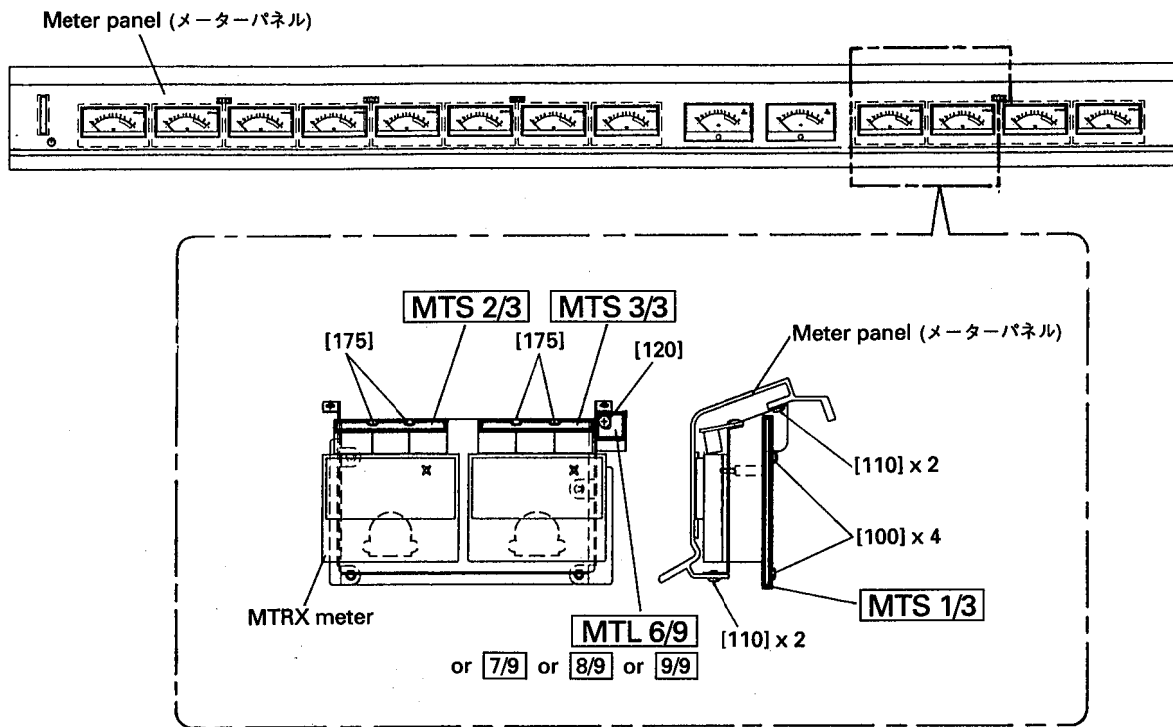
(Fig. 11)

**19 MTS, MTL6/9, MTL7/9, MTL8/9 and MTL9/9 Circuit Boards and MTRX meters**

- 19-1 Open the meter panel. (See procedure 1)
- 19-2 Remove the four (4) screws marked [110], then remove the MTS1/3, MTS2/3, MTS3/3 and MTL9/9 circuit boards and MTRX meters with the holder. (Fig. 12)
- 19-3 Remove the four (4) screws marked [100], then the MTS1/3 circuit board and the MTRX meters can be removed. (Fig. 12)
- 19-4 Remove the two (2) plastic rivets marked [175], then the MTS2/3 and MTS3/3 circuit boards can be removed. (Fig. 12)
- 19-5 Each of the MTL6/9, MTL7/9, MTL8/9 and MTL9/9 circuit boards is attached to the holder using a plastic rivet marked [120]. (Fig. 12)

**19 MTS1/3シートとMTS2/3シートとMTS3/3シートとMTL6/9シートとMTL7/9シートとMTL8/9シートとMTL9/9シートとMTRXメータ**

- 19-1 メーターパネルを開けます。(1項参照)
- 19-2 [110]のネジ4本を外し、メータ金具Sに装着されたMTS1/3シートとMTS2/3シートとMTS3/3シートとMTL9/9シートとMTRXメータを一緒に外します。(図12)
- 19-3 [100]のネジ4本を外し、MTS1/3シートとMTRXメータを外します。(図12)
- 19-4 MTS2/3シートとMTS3/3シートは、いずれも[175]のプラスチックリベット2個を外すと、外すことができます。(図12)
- 19-5 MTL6/9シートとMTL7/9シートとMTL8/9シートとMTL9/9シートは、いずれも[120]のプラスチックリベット1個を外すと、外すことができます。(図12)



(Fig. 12)

[100]: Bind Head Tapping Screw-B (+バインドBタイト) 3.0X6 MFZN2BL (EP600230)  
 [110]: Bind Head Tapping Screw-B (+バインドBタイト) 3.0X6 MFZN2BL (EP600230)

**20 MTL1/9, MTL2/9, MTL4/9 and MTL5/9 Circuit Boards and ST Meters**

- 20-1 Open the meter panel. (See procedure 1)
- 20-2 Remove the four (4) screws marked [200], then remove the MTL1/9, MTL2/9, MTL4/9 and MTL5/9 circuit boards and the ST meters with the holder. (Fig. 13)
- 20-3 Remove the four (4) screws marked [190], then the MTL1/9 circuit board can be removed. Remove the four (4) screws marked [180], then the MTL2/9 circuit board can be removed. (Fig. 13)
- 20-4 Each of the MTL4/9 and MTL5/9 circuit boards is attached to the holder using two (2) plastic rivets marked [175]. (Fig. 13)
- 20-5 Remove the four (4) plastic rivets marked [150], then a ST meter can be removed. (Fig. 13)

**21 MTL3/9 Circuit Board (PW MONITOR and LAMP DIMMER)**

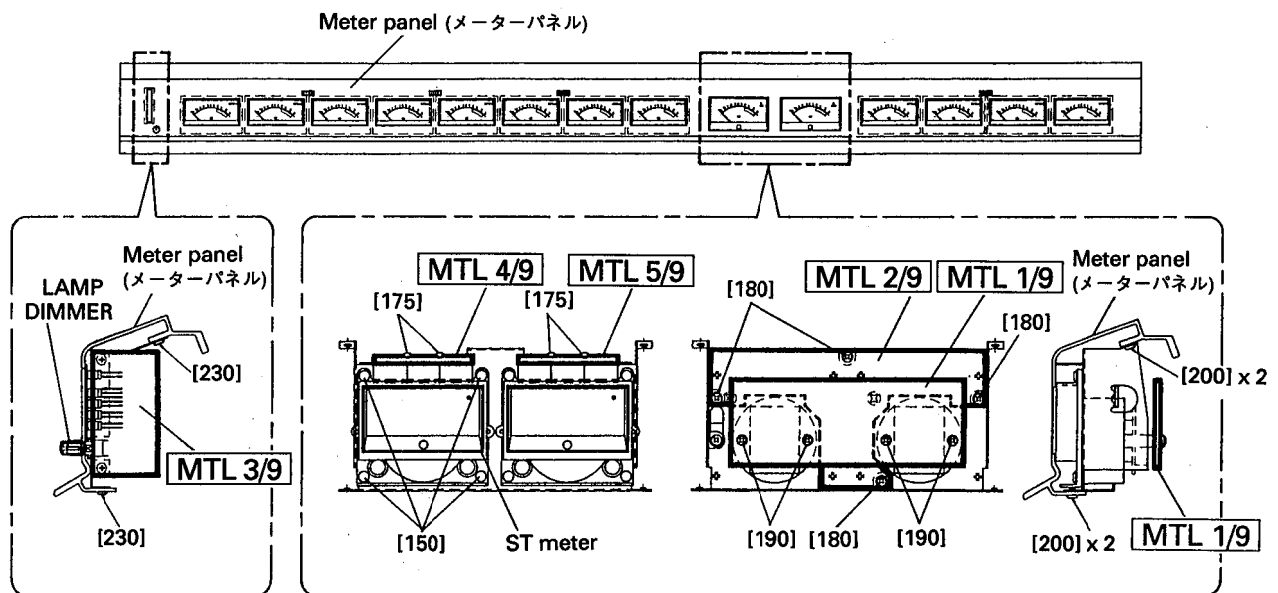
- 21-1 Open the meter panel. (See procedure 1)
- 21-2 Pull off the LAMP DIMMER knob.
- 21-3 Remove the two (2) screws marked [230], then the MTL3/9 circuit board can be removed. (Fig. 13)

**20 MTL1/9 シートと MTL2/9 シートと MTL4/9 シートと MTL5/9 シートと STメータ**

- 20-1 メーターパネルを開けます。(1項参照)
- 20-2 [200]のネジ4本を外し、メータ金具Lに装着されたMTL1/9シートとMTL2/9シートとMTL4/9シートとMTL5/9シートとSTメータを一緒に外します。(図13)
- 20-3 [190]のネジ4本を外し、MTL1/9シートを外します。そして、[180]のネジ4本を外して、MTL2/9シートを外します。(図13)
- 20-4 MTL4/9シートとMTL5/9シートは、いずれも[175]のプラスチックリベット2個を外して、取り外します。(図13)
- 20-5 [150]のプラスチックリベット4個を外して、STメータを外します。(図13)

**21 MTL3/9 シート (PW MONITOR と LAMP DIMMER)**

- 21-1 メーターパネルを開けます。(1項参照)
- 21-2 LAMP DIMMERツマミを、引き抜きます。
- 21-3 [230]のネジ2本を外し、MTL3/9シートを外します。(図13)



- [180]: Bind Head Tapping Screw-B (+バインドBタイト) 3.0X6 MFZN2BL (EP600230)
- [190]: Bind Head Tapping Screw-P (+バインドPタイト) 3.0X6 MFZN2BL (VA819100)
- [200]: Bind Head Tapping Screw-B (+バインドBタイト) 3.0X6 MFZN2BL (EP600230)
- [230]: Bind Head Tapping Screw-B (+バインドBタイト) 3.0X6 MFZN2BL (EP600230)

(Fig. 13)

**22 DMB2L and DMB2R Circuit Boards**

The DMB2R circuit boards are located only in the PM3500-40 or PM3500-48.

- 22-1 Open the meter panel. (See procedure 1)
- 22-2 Remove the eight (8) INPUT modules located above the DMB2R/DMB2L circuit board which will be removed. (See procedure 2)
- 22-3 Remove the four (4) screws marked [250A], then the DMB2R/DMB2L circuit board can be removed. (Fig. 14)

**23 DMB1-2/2 Circuit Board**

- 23-1 Open the meter panel. (See procedure 1)
- 23-2 Remove the four (4) STEREO INPUT modules. (See procedure 2)
- 23-3 Remove the four (4) screws marked [250B], then the DMB1-2/2 circuit board can be removed. (Fig. 14)

**24 DMB1-1/2 and MMB Circuit Boards**

- 24-1 Open the meter panel. (See procedure 1)
- 24-2 Remove the CONTROL, the four (4) AUX, the four (4) GROUP, the STEREO MASTER and the MONITOR modules. (See procedure 2)
- 24-3 Remove the six (6) screws marked [250C], then the DMB1-1/2 circuit board can be removed. (Fig. 14)
- 24-4 Remove the six (6) screws marked [270], then the MMB circuit board can be removed. (Fig. 14)

**22 DMB2LシートとDMB2Rシート**

(DMB2Rシートは、PM3500-40CとPM3500-48Cのみに装着されています。)

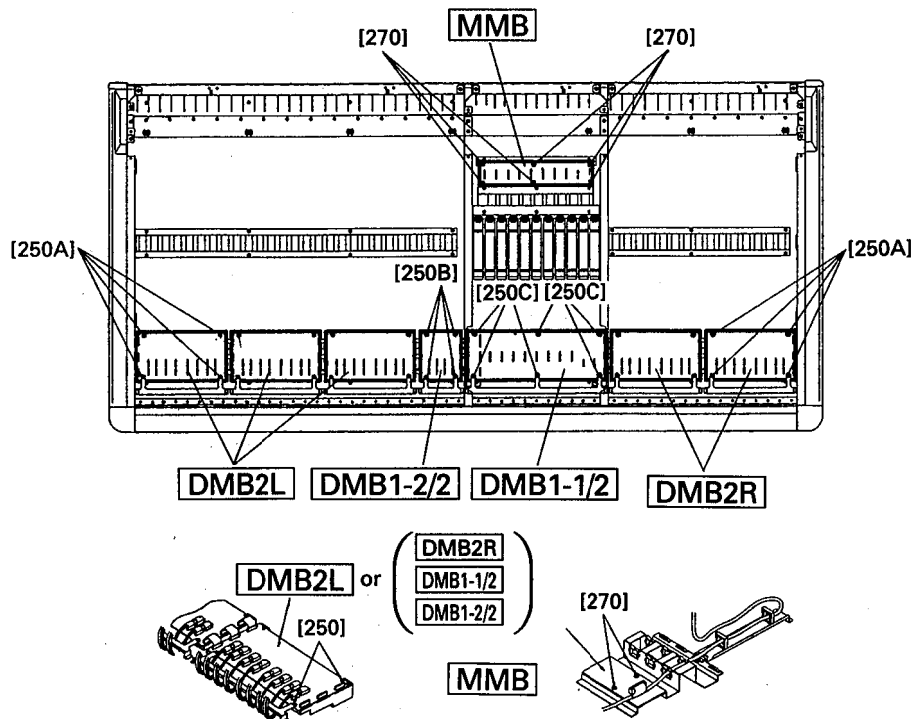
- 22-1 メーターパネルを開けます。(1項参照)
- 22-2 当該のDMB2L/DMB2Rシートの上にあるINPUTモジュール8本を外します。(2項参照)
- 22-3 [250A]のネジ4本を外し、DMB2L/DMB2Rシートを外します。(図14)

**23 DMB1-2/2シート**

- 23-1 メーターパネルを開けます。(1項参照)
- 23-2 ST-INモジュール4本を外します。(2項参照)
- 23-3 [250B]のネジ4本を外し、DMB1-2/2シートを外します。(図14)

**24 DMB1-1/2シートとMMBシート**

- 24-1 メーターパネルを開けます。(1項参照)
- 24-2 CTRLモジュールとAUXモジュール4本とGROUPモジュール4本とST-MASTERモジュールとMONモジュールを外します。(2項参照)
- 24-3 [250C]のネジ6本を外し、DMB1-1/2シートを外します。(図14)
- 24-4 [270]のネジ6本を外し、MMBシートを外します。(図14)



(Fig. 14)

- [250A]: Bind Head Screw (+バインド小ネジ) 3.0X6 MFZN2BL (EG330360)
- [250B]: Bind Head Screw (+バインド小ネジ) 3.0X6 MFZN2BL (EG330360)
- [250C]: Bind Head Screw (+バインド小ネジ) 3.0X6 MFZN2BL (EG330360)
- [270]: Bind Head Screw (+バインド小ネジ) 3.0X6 MFZN2BL (EG330360)

**25 Lamp Connectors**

- 25-1 Open the meter panel. (See procedure 1)
- 25-2 Remove the two (2) screws marked [200], then a lamp connector can be removed. (Fig. 11)

**26 Front Filters**

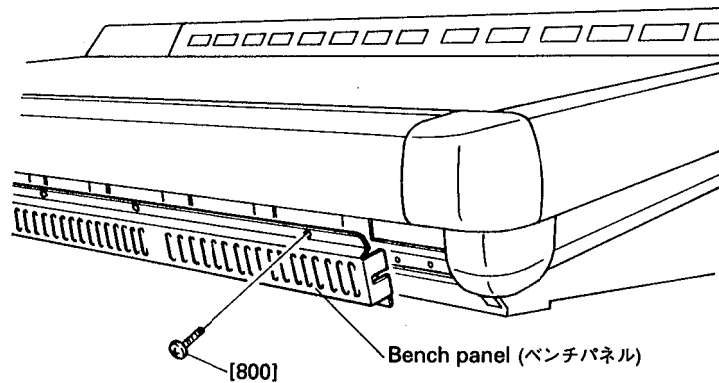
- 26-1 Remove the screws marked [800], then remove front filters with the bench panel. (Fig. 15)
- 26-2 Remove a filter from the bench panel.
- ※ For greasy or stubborn dirt, dip the filter in a mild solution of detergent and water, then rinse with clear water. Blot and/or air dry the filter thoroughly before returning them to the unit.  
DO NOT USE SOLVENTS TO CLEAN THE FILTERS.

**25 ランプコネクター**

- 25-1 メーターパネルを開けます。(1項参照)
- 25-2 [200]のネジ2本を外し、ランプコネクターを外します。(図11)

**26 フロントフィルター**

- 26-1 [800]のネジを外して、ベンチパネルと共にフロントフィルターを外します。(図15)
- 26-2 ベンチパネルから、フロントフィルターを外します。
- ※ 汚れを取るために、中性洗剤を水で薄めた溶液に、フィルターを浸した後、きれいな水ですすぎます。フィルターを本体に戻す前に、十分に乾燥させて下さい。なお、フィルターを洗浄するとき、ベンジンなどの溶剤は使用しないで下さい。



(Fig. 15)

[800]: Bind Head Screw (+バインド小ネジ) 4.0X8 MFZN2BL (EG340360)

● Maximum installing number of the STEREO INPUT modules (STEREO INPUTモジュールの最大設置数)

MODEL	STANDARD		MODIFICATION	
	MONO	ST	MONO	ST
PM3500-24	24	4	0	24
PM3500-32	32	4	8	24
PM3500-40	40	4	24	16
PM3500-48	48	4	40	8

When you would like to change the monaural INPUT modules to the STEREO INPUT modules, you must change four modules simultaneously, and then change the rear panel from the monaural one to stereo.

[INPUTモジュールをSTEREO INPUTモジュールに交換する際は、4モジュール同時に交換します。また、リアパネルをINPUTモジュール用からSTEREO INPUTモジュール用に変える必要があります。]



■ LSI PIN DESCRIPTION (LSI端子機能表)

● HD6435208A00P (XK278A00) CPU <H8/520>

PIN NO.	NAME	I/O	FUNCTION	PIN NO.	NAME	I/O	FUNCTION
1	EXT	I	Clock	33	A7	O	Address bus
2	EXTAL	I		34	A8	O	
3	/WAIT	I		35	A9	O	
4	/IRQ0	O	36	A10	O		
5	A18	O	37	A11	O		
6	A17	O	38	A12	O		
7	A16	O	39	A13	O		
8	/AS	O	40	A14	O		
9	/RD	O	41	A15	O	Analog power supply	
10	/WR	O	42	AVCC			
11	VCC		43	P50	O	Port 5	
12	MD0	I	44	P51	O		
13	MD1	I	45	P52	O		
14	MD2	I	46	P53	O		
15	/RES	I	47	P54	O		
16	NMI	I	48	P55	O		
17	VSS		49	P56	O		
18	D0	I/O	50	P57	O		
19	D1	I/O	51	VSS		Ground	
20	D2	I/O	52	AVSS		Analog ground	
21	D3	I/O	Data bus	53	AN0	I	Analog data input
22	D4	I/O		54	AN1	I	
23	D5	I/O		55	AN2	I	
24	D6	I/O		56	AN3	I	
25	D7	I/O		57	AVCC		Analog power supply
26	A0	O	58	TXD2	O	Transmit data	
27	A1	O	59	RXD2	I	Receive data	
28	A2	O	60	A19	O	Address bus	
29	A3	O	Address bus	61	TXD1	O	Transmit data
30	A4	O		62	RXD1	I	Receive data
31	A5	O		63	SCLK	I	Clock for serial operation
32	A6	O		64	VSS		Ground

● LZ95300 (XP451A00) Gate Array

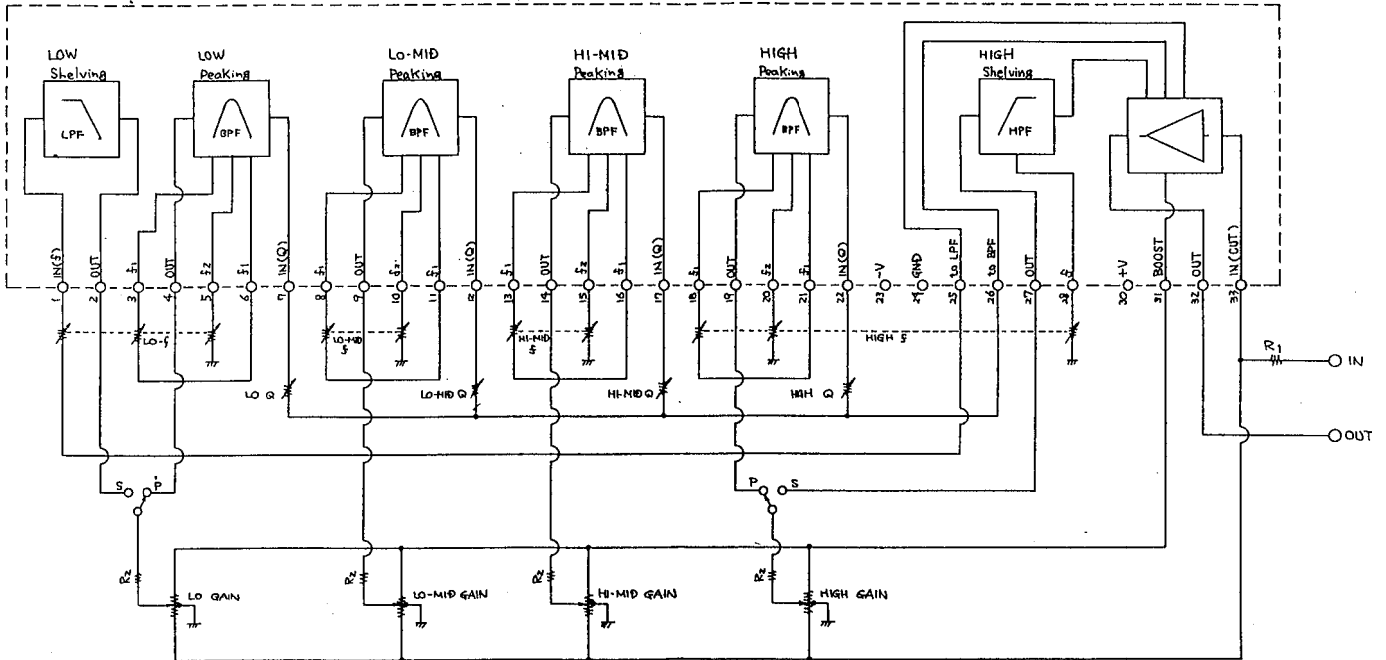
PIN NO.	NAME	I/O	FUNCTION	PIN NO.	NAME	I/O	FUNCTION
1	INC	O	INPUT CUE ON/OFF	15	/CSW	I	CUE switch input
2	CPR	O	VCA CUE PRE PAN ON/OFF	16	VCA8	I	VCA GROUP switch input
3	CPST	O	VCA CUE POST PAN ON/OFF	17	VCA7	I	
4	COFF	O	All CUE OFF	18	VCA6	I	
5	CPU	I	H: CPU mode, L: Local mode	19	VCA5	I	
6	C0	I	CPU address bus	20	VCA4	I	
7	C1	I		21	VCA3	I	
8	C2	I		22	VCA2	I	
9	C3	I		23	VCA1	I	
10	/RES	I	Reset	24	/SLSF	I	SOLO SAFE switch input
11	DATA	I/O	Data input/output	25	/CHK	I	CHECK LED ON/OFF
12	IRQ	O	When /ONSW and /CSW change; H. When CPU reads data; L.	26	/ONSW	I	ON switch input
13	/CS	I	Chip select	27	/ONRY	O	ON relay & LED ON/OFF
14	GND		Digital ground	28	VDD		Digital power supply

● Function of DATA

C3	C2	C1	C0	R/W	MODE	FUNCTION	DATA	
							0	1
0	0	0	0	W	ON RELAY SET	Sets /ONRY	OFF	ON
0	0	0	1	R	ON SW READ	Reads /ONSW	OFF	ON
0	0	1	0	W	CUE RELAY SET	Sets INC ON	OFF	ON
0	0	1	1	R	CUE SW READ	Reads /CSW	OFF	ON
0	1	0	0	W	CHECK LED SET	Sets /CHK	OFF	ON
0	1	0	1	W	VCA PRE/POST SET	Sets CVCA CUE PRE/POST PAN	POST	PRE
0	1	1	0	W	SOLO SET	Sets SOLO When SOLO is set, CUE or SOLO SAFE is not ON, /ONRY is set to OFF.	OFF	SOLO
0	1	1	1	W	VCA1 CUE SET	Sets VCA1 CUE	OFF	ON
1	0	0	0	W	VCA1 CUE SET	Sets VCA1 CUE	OFF	ON
1	0	0	1	W	VCA2 CUE SET	Sets VCA2 CUE	OFF	ON
⋮	⋮	⋮	⋮	⋮	⋮	⋮	⋮	⋮
1	1	1	1	W	VCA8 CUE SET	Sets VCA8 CUE	OFF	ON

# IC BLOCK DIAGRAM (ICブロック図)

- 911308 (XK867B00)  
PEQ

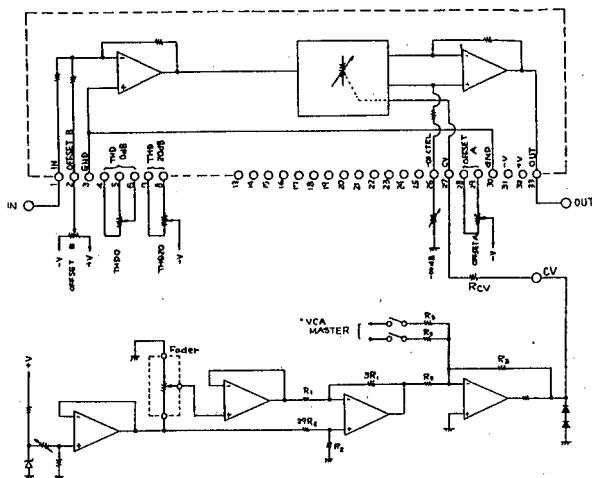


$$Q = (VRa[k\Omega] + 6.8) / 20.4$$

$$EQ \text{ MAX GAIN} = 20 \times \log ((R1 + R2) / R2)$$

$$EQ f = 1 / (2 \times \pi \times R \times C) \quad [R = 2700 + VRf [\Omega], C = 0.1\mu, 0.036\mu, 0.0075\mu, 0.003\mu[F]]$$

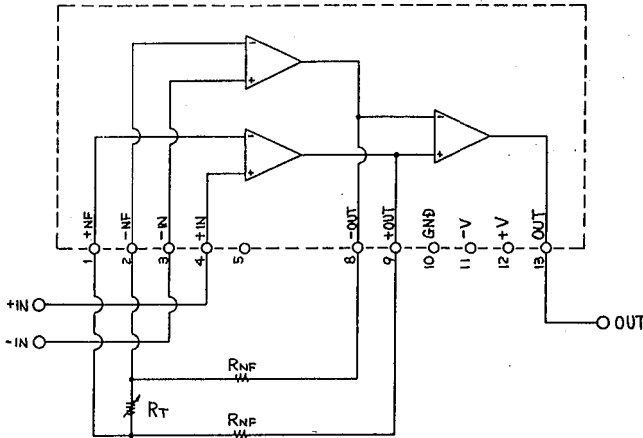
- 917089 (XK868C00)  
VCA



- (1) CV Fader MAX CV = -0.5 ± 0.01V  
VCA GROUP SW all OFF
- (2) OFFSET ① Fader MIN → OUT DC = V∞  
\* repeat ② Fader 0dB → OUT DC = V∞ ± 10mV (OFFSET A)  
③ Fader MAX  
VCA GROUP 1 SW ON (VCA MASTER Fader MAX)  
→ OUT DC = V∞ ± 10mV (OFFSET B)
- (3) THD IN 0dB 1kHz INPUT  
\* repeat ① Fader 0dB → THD ≤ 0.01% <MIN> (THD 0)  
② Fader MAX  
VCA GROUP 1 SW ON (VCA MASTER Fader MAX)  
→ THD ≤ 0.01% <MIN> (THD 20)
- (4) -∞dB IN +20dB 1kHz INPUT  
① Fader MIN → OUT AC ≤ -90dB (-∞dB)

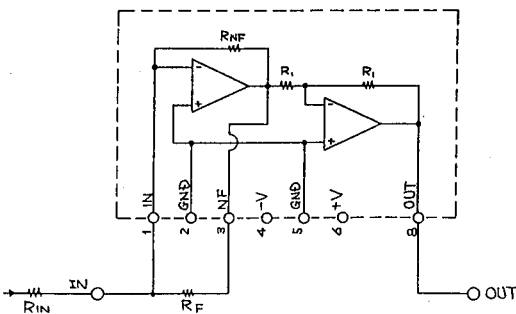
VCA GAIN	Rcv = 5K	-20dB/V
	CV = -1V	+20dB
	CV = 0V	0dB
	CV = +1V	-20dB

• 917090 (XK866A00)  
HA



$$GAIN = 20 \times \log \left( 1 + \frac{2 \times R_{NF}}{R_T} \right)$$

• 917091 (XK869B00)  
SUM



$$GAIN = 20 \times \log \left( \frac{R_{NF}}{R_{IN} \times 1 + \frac{R_{NF}}{R_F}} \right)$$

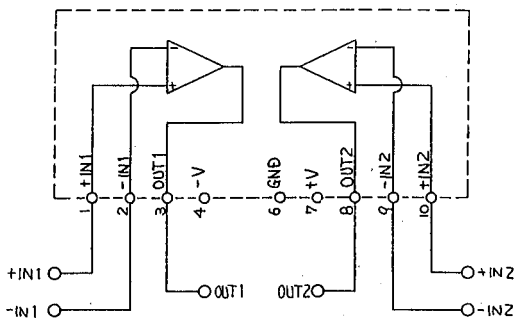
∴ R<sub>NF</sub> = 56K

$$GAIN = 20 \times \log \left( \frac{56K}{R_{IN}(1 + 56K/R_F)} \right)$$

\* R<sub>F</sub> = ∞

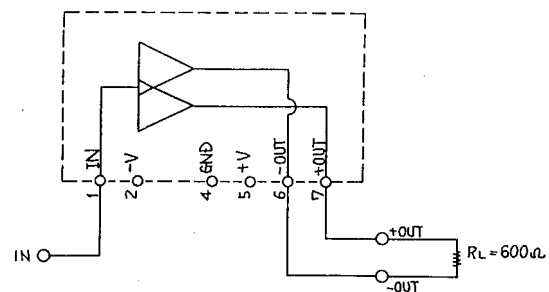
$$GAIN = 20 \times \log (56K/R_{IN})$$

• 917038 (XK870B00)  
EBI



GAIN = -4.1dB

• 917040 (XK871B00)  
EBO

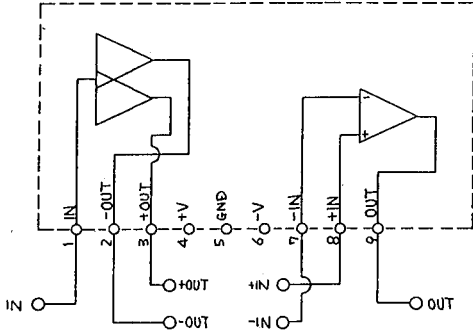


GAIN (Bal : R<sub>L</sub> = 600) = 4.3dB  
 GAIN (-OUT short : R<sub>L</sub> = 600) = 3.9dB  
 GAIN (+OUT short : R<sub>L</sub> = 600) = 4.0dB

\* R<sub>L</sub> = 10K

GAIN (Bal ) = 5.3dB  
 GAIN (-OUT short) = 4.8dB  
 GAIN (+OUT short) = 4.9dB

• **911306 (XK872C00)**  
INS



(1) IN → <sup>+OUT</sup>  
          -OUT

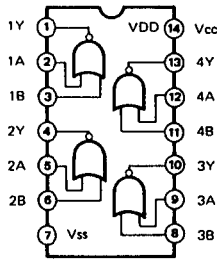
GAIN (Bal : R<sub>L</sub> = 10K) = 4.3dB  
 (-OUT short : R<sub>L</sub> = 10K) = 3.9dB  
 (+OUT short : R<sub>L</sub> = 10K) = 3.9dB

(2) <sup>+IN</sup>  
      -IN → OUT

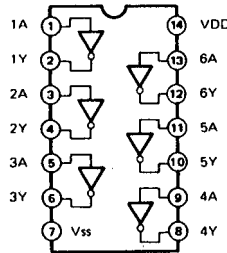
GAIN = -4.1dB

(3) IN → OUT  
      GAIN = 0.2dB

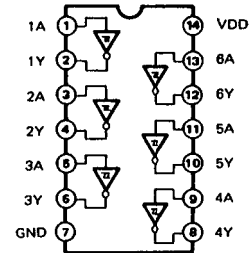
• **SN74HC02N (IR000250)**  
Quad 2 Input NOR



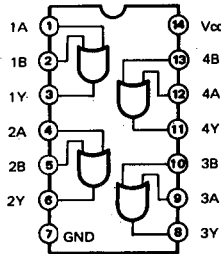
• **SN74HC04N (IR000450)**  
Hex Inverter



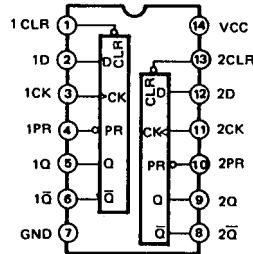
• **SN74HC14N (IR001450)**  
Hex Inverter



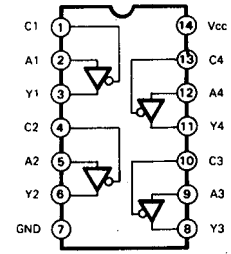
• **SN74HC32N (IR003250)**  
Quad 2 Input OR



• **SN74HC74N (IR007450)**  
Dual D-Type Flip-Flop

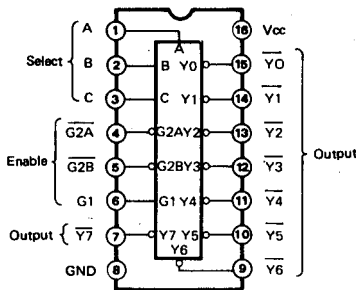


• **SN74HC125N (IR012550)**  
Quad 3-State Bus Buffer

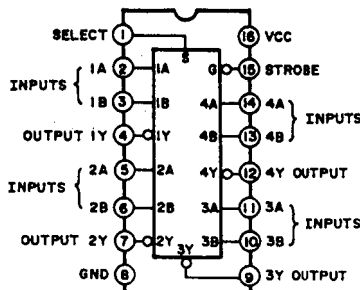


INPUTS				OUTPUTS	
PR	CLR	CLK	D	Q	Q̄
L	H	X	X	H	L
H	L	X	X	L	H
L	L	X	X	H	H
H	H	↑	H	H	L
H	H	↑	L	L	H
H	H	L	X	Q <sub>o</sub>	Q̄ <sub>o</sub>

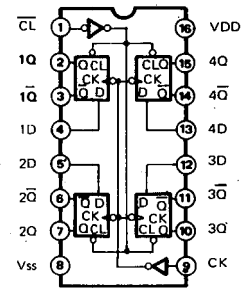
- **TC74HC138AP (IR013800)**  
3 to 8 Demultiplexer



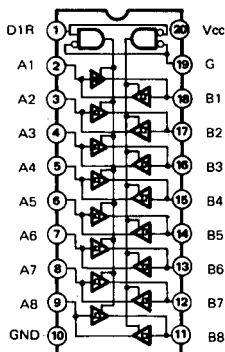
- **SN74HC158N (IR015850)**  
Quad 2 to 1 Data Selectors



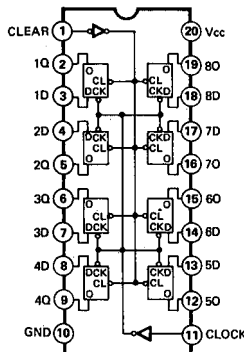
- **SN74HC175N (IR017550)**  
Quad D-Type Flip-Flop



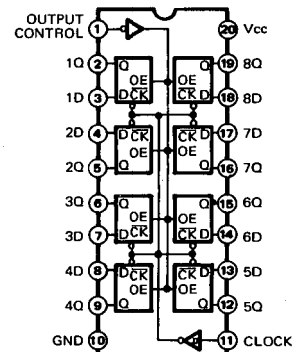
- **SN74HC245N (IR024550)**  
Octal 3-State Bus Transceiver



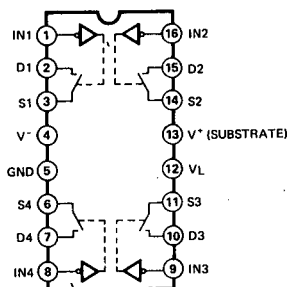
- **SN74HC273N (IR027350)**  
Octal D-Type Flip-Flop



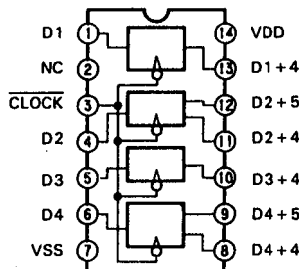
- **SN74HC374N (IR037450)**  
Octal 3-State D-Type Flip-Flop



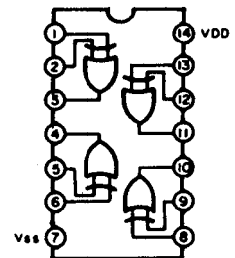
- **NJU211D (XG206A00)**  
Analog Switch



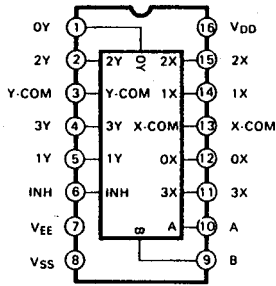
- **TC4006BP (IG001680)**  
18-Stage Static Shift Register



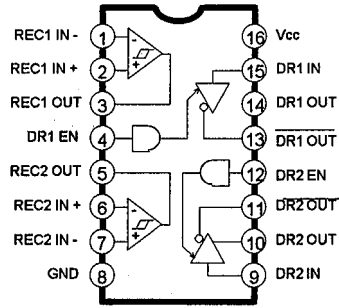
- **TC4030BP (IG001790)**  
Quad Exclusive-OR Gate



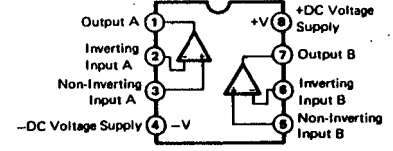
- **TC4052BP (XA053A00)**  
Differential 4-Channel  
Multiplexer/Demultiplexer



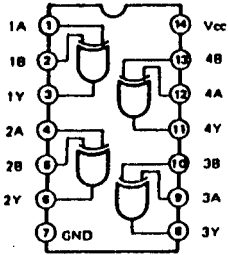
- **MC34051P (XP094A00)**  
Dual EIA-422/423 Transceiver



- **NJM2041D-D (IG069200)**
- **NE5532P (IG102500)**
- **M5238AP (XM085A00)**  
Dual Operational Amplifier



- **TC74HC86AP (IR008600)**  
Quad 2 Input EX-OR



- **HD74HC123AP (IR012310)**  
Dual Retriggerable Single short

