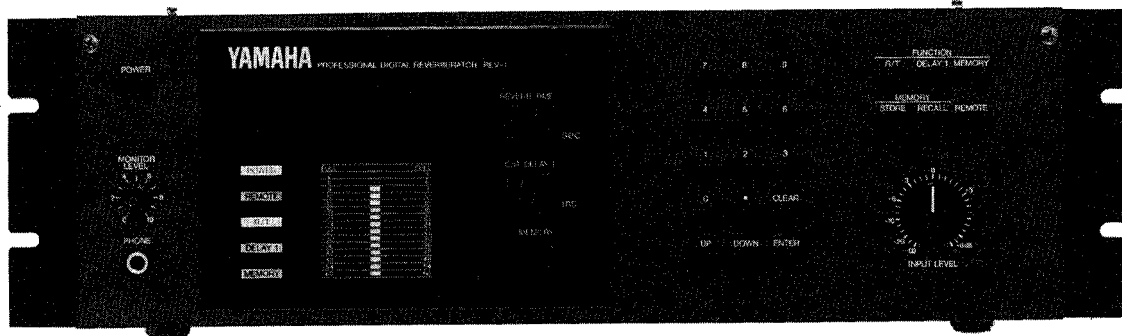


DIGITAL REVERBERATOR/REMOTE CONTROL UNIT

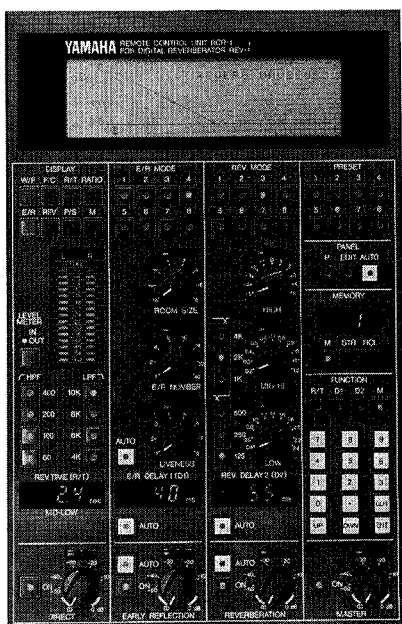
REV-1 RCR-1

SERVICE MANUAL

● REV-1



● RCR-1



■ CONTENTS (目次)

PANEL LAYOUT	1
SPECIFICATIONS (仕様)	2
DIMENSIONS (寸法図)	4
UNIT LAYOUT	5
DISASSEMBLY PROCEDURE (分解手順)	6
CHECKS AND ADJUSTMENTS (調整検査)	9
LSI DATA TABLES	12
REV-1 CIRCUIT BOARDS (基板図)	14
● CTL	14
● APF	16
● COM	18
● AD/DA	20
● FPS	22
● FPL	23
● RP	24
● MONITOR	25
POWER SUPPLY UNIT CIRCUIT BOARDS	
● SWB1	26
● SWB2	27
● SWB3	27
RCR-1 CIRCUIT BOARDS	
● RMC	28
● RMS	30
PARTS LIST (パーツリスト)	

006588

SINCE 1887



YAMAHA

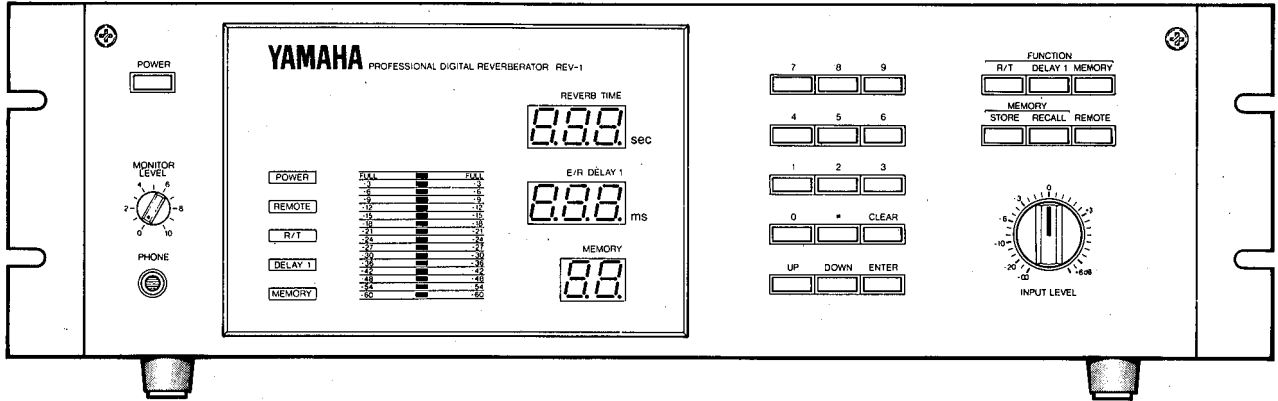
NIPPON GAKKI CO., LTD. HAMAMATSU, JAPAN

1.0K-0661 ⓧ Printed in Japan '84.8

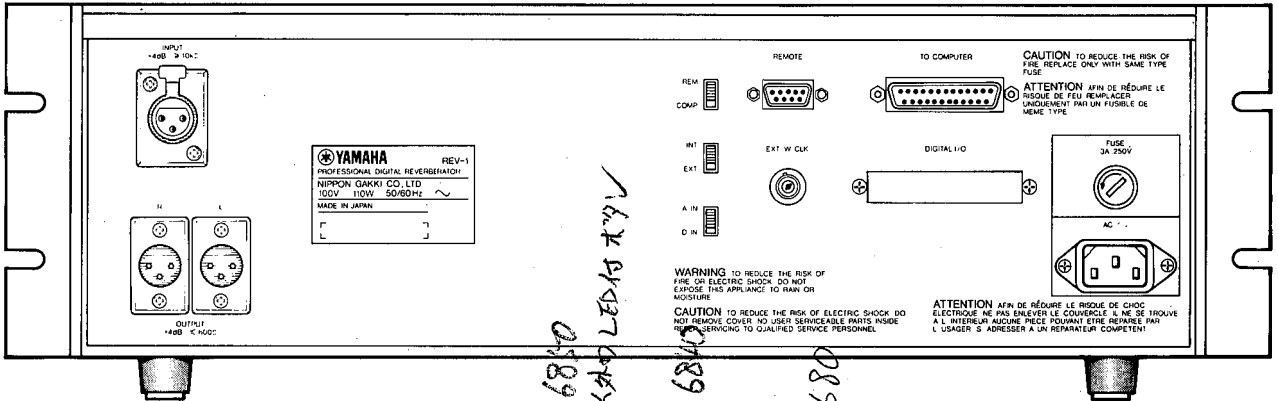
REV-1/RCR-1

■ PANEL LAYOUT

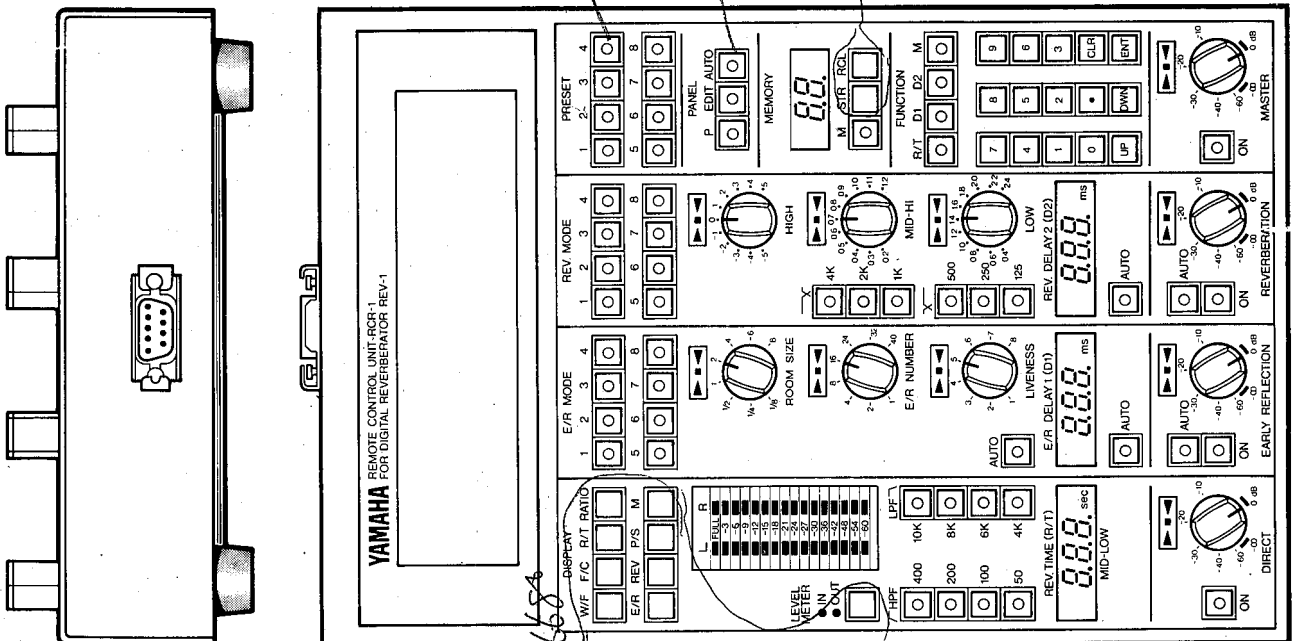
● FRONT PANEL



● REAR PANEL



● REMOTE CONTROL PANELS



REV-1/RCR-1

■ SPECIFICATIONS(仕様)

■ Sound Output Modes

The REV-1 has three output modes:

- a) Direct Sound
- b) Early Reflections
- c) Reverberation

■ Programs

Input Filters

- ① Low Pass Filter 4,6,8,10kHz
- ② High Pass Filter 50,100,200,400Hz

Early Reflections (E/R)

- ① Maximum (L and R) 40 each
- ② Initial Delay (Delay 1) 0 to 600msec

Early Reflection Time 0 to 370msec

E/R Modes (8 types)

- ① ROOM ② HALL-S ③ HALL-M
- ④ HALL-L ⑤ RANDOM ⑥ REVERSE
- ⑦ PLATE ⑧ SPRING

Room Size (8 steps)

$\times 1/8, \times 1/4, \times 1/2, \times 1, \times 2, \times 4, \times 6,$
and $\times 8$

E/R Number (8 steps)

1, 2, 4, 8, 16, 24, 32, 40

Liveness (8 steps)

1, 2, 3, 4, 5, 6, 7, 8
dead ----->live

Reverberations (REV)

Initial Delay (Delay 2)

..... 0 to 600 msec

Reverberation Time 0.1 to 99.9 sec

Reverberation Modes (8 Types)

- ① Super High Density
- ② High Density/High Initial Diffusion
- ③ High Density/Low Initial Diffusion
- ④ Medium Density
- ⑤ Medium Low Density
- ⑥ Low Density
- ⑦ Super Low Density
- ⑧ Equally Spaced Diffusion

Reverberation time can be set Independently
in four frequency bands.

(残響時間の4帯域分割制御)

Low (11 steps, standard-Mid-Low range)

$\times 0.4, \times 0.6, \times 0.8, \times 1.0, \times 1.2, \times 1.4,$
 $\times 1.6, \times 1.8, \times 2.0, \times 2.2,$ and $\times 2.4$

Mid-Low-Standard Reverberation Time

Mid-High (11 steps, standard-Mid-Low range)

$\times 0.2, \times 0.3, \times 0.4, \times 0.5, \times 0.6, \times 0.7,$
 $\times 0.8, \times 0.9, \times 1.0, \times 1.1,$ and $\times 1.2$

High (11 steps, standard-Mid-Low range)

-5, -4, -3, -2, -1, 0, +1, +2, +3, +4,
and +5

Crossover Frequencies

Low/Mid-Low 125, 250, 500Hz

Mid-Low/Mid-High 1, 2, 4 kHz

■ Main Unit

(Input)

Number of Input Channels 1
 Circuit Electronically Balanced
 Input Impedance -- greater than or equal
 to 10 kohms
 Nominal Input Level +4dB
 Maximum Input Level +20dB
 Connector XLR-3-31

(Output)

Number of Output Channels
 2 (L and R)
 Circuit Electronically Balanced
 Output Impedance 600 ohms or less
 Connector XLR-3-32
 Nominal Output Level +4dB
 Maximum Output Level +18dB
 Frequency Response
 20Hz to 18kHz +/-1dB

Harmonic Distortion (in Delay Mode)
 less than or equal to 0.03%
 @ 1kHz, maximum output

Dynamic Range

1.Reverberation Mode85dB
 2.Echo Mode85dB
 3.Delay Mode90dB

Sampling Frequency 44.1kHz

Number of Quantization Bits 16

Memory

ROM (1~30) 30 sets
 RAM (31~90) 60 sets

The memory (RAM) is backed up with a battery
 after power switch is turned off.

電源OFF時のメモリー(RAM)保持...Ni-Cdバッテリーにてバックアップ。

Environmental Temperature

..... 0 to 40°C (32° to 95° F)

Power Requirements

Japanese & U. S. Models AC100V~120V±10% 50/60Hz
 General Model AC220V~240V±10% 50/60Hz

Power Consumption

Japanese Model 110W
 U. S. Model 150W
 General Model 150W

Weight 10kg (22 lbs.)

Dimensions (W×H×D)*

..... 18-7/8"×5-1/4"×14-5/8"
 (480mm×133mm×372mm)

* Measurements exclude feet, knobs,
 connectors, and other protuberances.

■ Remote Control Unit

Liquid Crystal Display (LCD) Modes

W/F = Wave form
 F/C = Filter and Crossover
 R/T = Reverberation Time
 RATIO = Reverberation Time Ratio
 E/R = Early Reflection Mode
 REV = Reverb Mode
 P/S = Preset Titles
 M = Memory Titles

Memory

RAM (91~99) 9 sets

Environmental Temperature

..... 0 to 40°C (32° to 95° F)

Power Requirements (Supplied Through
 Cable From Main Unit) DC+/-12V

Power Consumption 15W

Weight 1.8kg (4 lbs.)

Dimensions (W×H×D)*

..... 7-3/8"×1-3/4"×11-3/8"
 (186mm×45mm×289mm)

Remote Control Cable Length

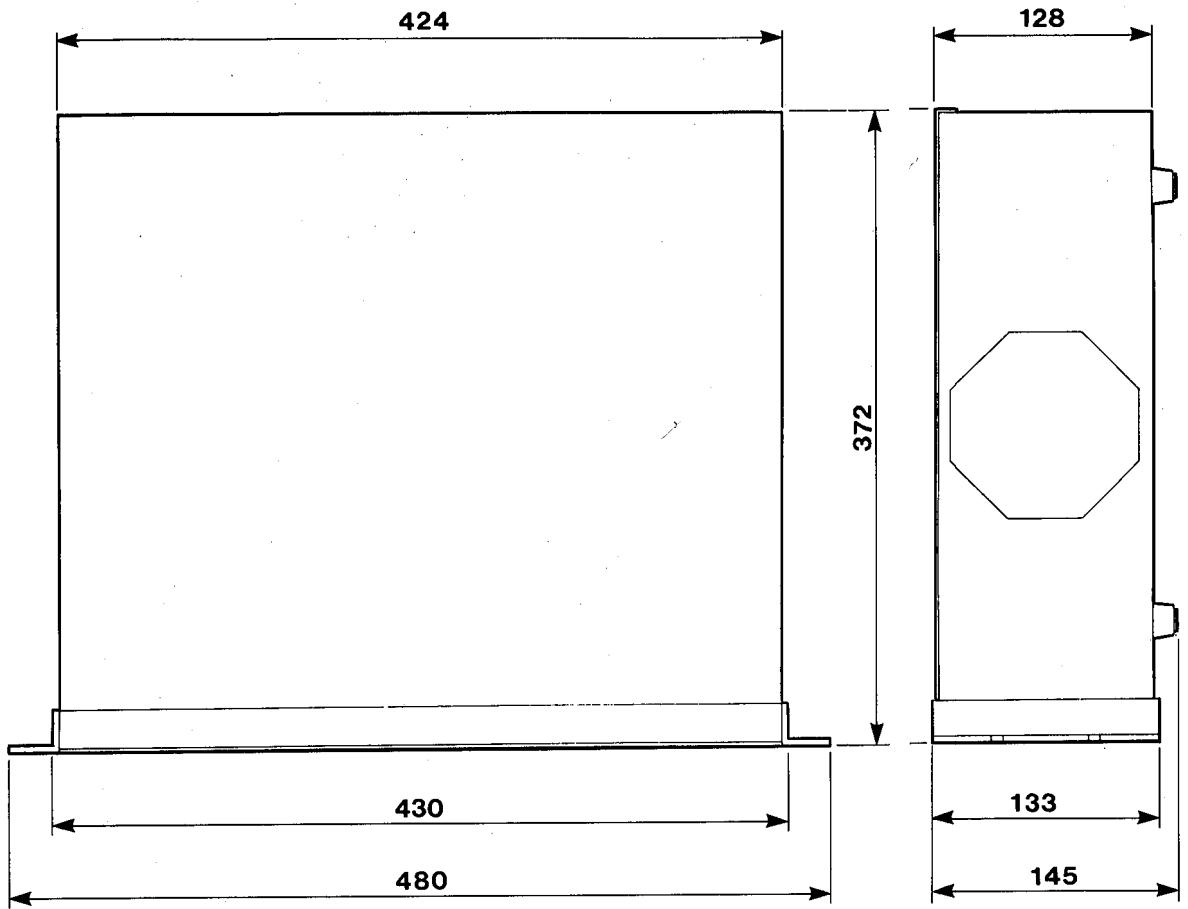
..... 10m (33 ft.)

* Measurements exclude feet, knobs,
 connectors, and other protuberances.

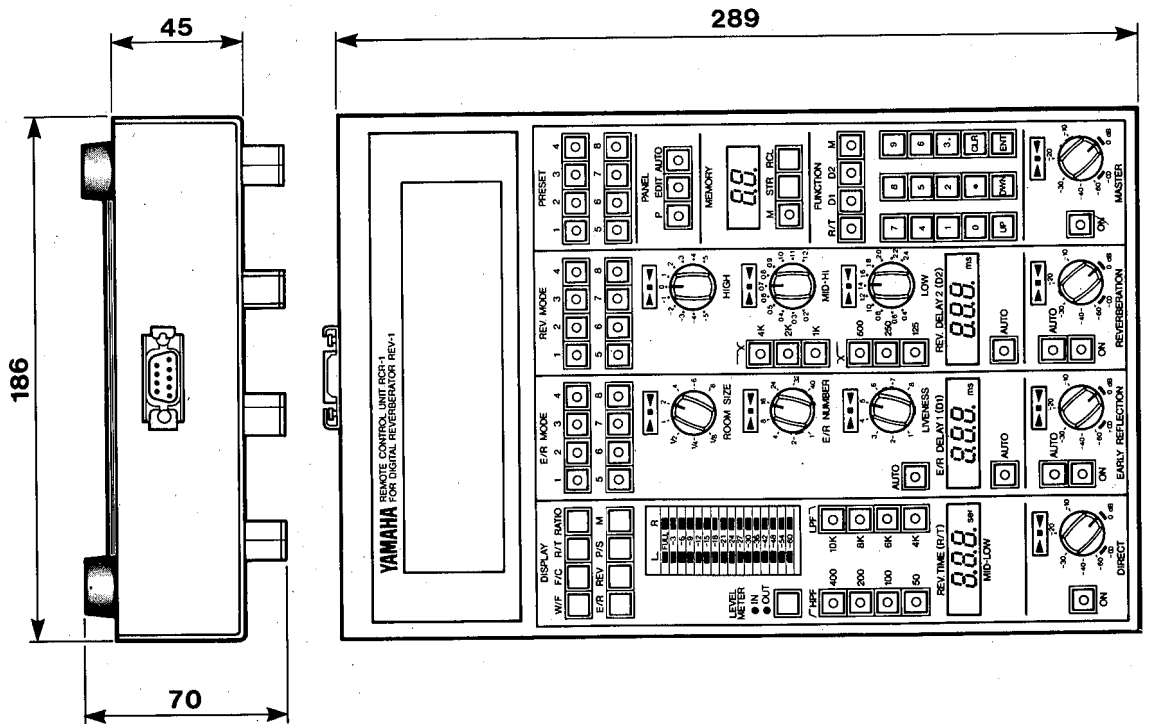
• All specifications subject to change
 without notice.

■ DIMENSIONS (寸法図)

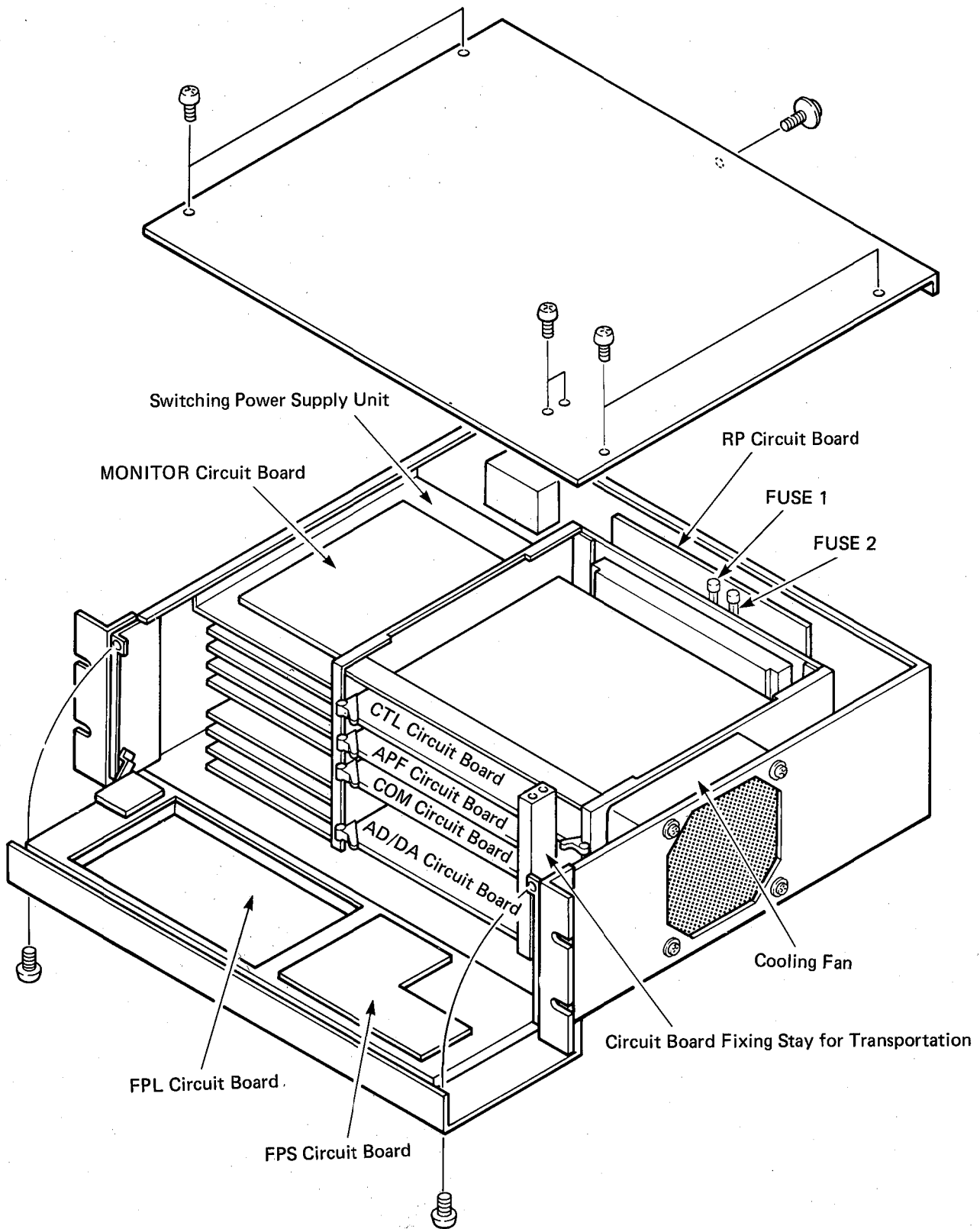
● REV-1



● RCR-1



■ UNIT LAYOUT



REV-1/RCR-1

■ DISASSEMBLY PROCEDURE (分解手順)

● REV-1

● Front Panel Removal

Remove the two screws ① and ② on the front panel and swing down the front panel toward you.

● Top Cover Removal

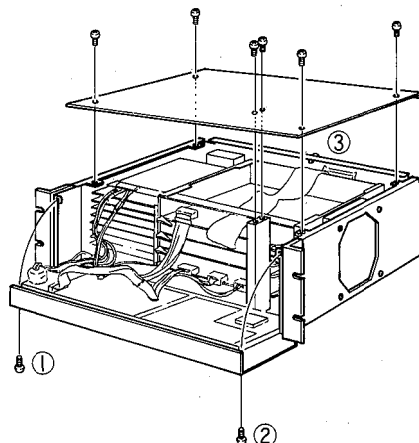
- Remove the six screws on the top cover.
- Loosen the screw ③ on the rear panel and take off the top cover.

● フロントパネルの取りはずし

フロントパネルのネジ2本①、②を外して、フロントパネルを手前にたおします。

● トップボードの取りはずし

- トップカバーのネジ6本を外します。
- リアパネルのネジ③をゆるめて、トップカバーを外します。

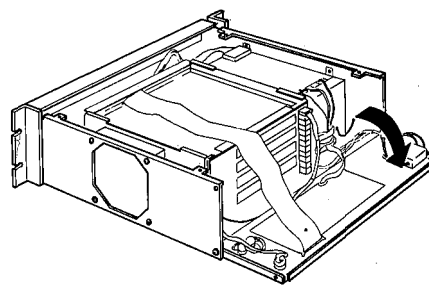
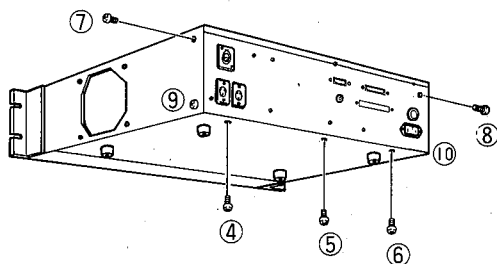


● Rear Panel Removal

- Remove the three screws ④, ⑤ and ⑥ from the bottom cover.
- Remove the two screws ⑦ and ⑧ on the side panels.
- Loosen the screws ⑨ and ⑩ and swing down the rear panel away from the back chassis.

● リアパネルの取りはずし

- ボトムカバーのネジ3本④～⑥を外します。
- サイドパネルのネジ⑦、⑧を外します。
- ネジ⑨、⑩をゆるめて、リアパネルをうしろにたおします。

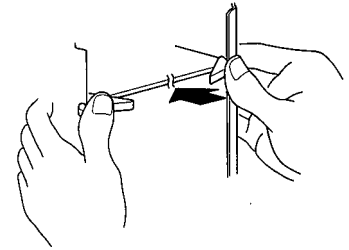
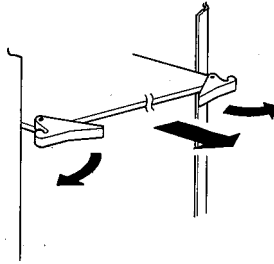
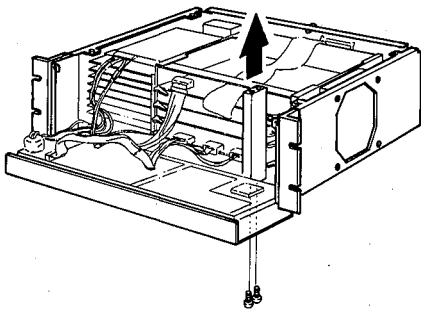


● CTL, APF, COM, AD/DA Circuit Board Removal and Reinstallation.

- Remove the two screws from the bottom cover and take off the circuit board fixing stay for transportation.
- Any circuit board can be removed by unhooking both sides of the card puller.
- Any circuit board should be inserted into the slot along the side rail by pushing the card puller using both hands.

● CTL、APF、COM、AD/DA シートの取りはずし、取り付け

- ボトムボードのネジ2本を外して、輸送用基板固定ステーを取りはずします。
- 基板両側のカードプラを両側に開け、基板を取り出します。
- ガイドレールにそって基板を入れ、両手でカードプラを押しスロットに入れます。

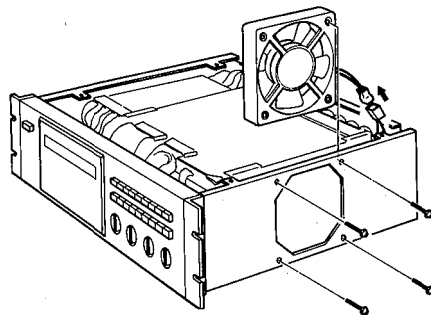


● Cooling Fan Removal

- a) Remove the top cover.
- b) Disconnect the 2P connector.
- c) Remove the four screws securing the fan and take out the cooling fan.

● 冷却ファンの取りはずし

- a) トップカバーを外します。
- b) 2Pコネクタを外します。
- c) ファン固定用ネジ4本を外して、冷却ファンを取りはずします。

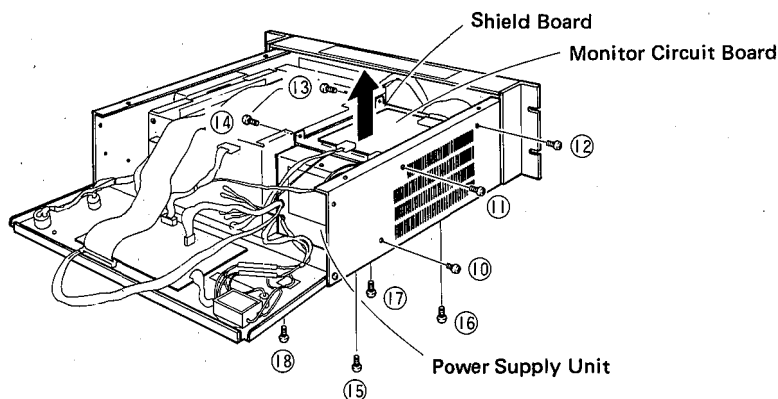


● Power Supply Unit Removal

- a) Disconnect the power supply cable.
- b) Remove the screw ⑩ with cable that connects to ground.
- c) Remove the four screws ⑪, ⑫, ⑬ and ⑭, then take off the monitor circuit board and shield board.
- d) Remove the four screws ⑮, ⑯, ⑰ and ⑱ securing the power supply unit, then take out the power supply unit.

● 電源ユニットの取りはずし

- a) 電源ユニットの各コードを抜く。
- b) 電源ユニットのアース線のネジ⑩を外す。
- c) ネジ4本⑪～⑭を外し、モニターシートとシールド板を外す。
- d) 電源ユニットのネジ4本⑮～⑱を外して、電源ユニットを取りはずします。



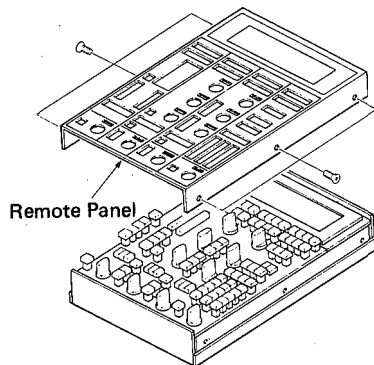
● RCR-1

● Remote Panel Removal

Remove the six screws on the remote panel, then take off the remote panel.

● リモートパネルの取りはずし

ネジ6本をはずし、リモートパネルを取りはずします。



● LCD Module Assembly Removal

- Remove the four screws ① on the LCD module assembly, then take off the LCD module assembly.
- Remove the two connectors.

● LCDモジュール Ass'yの取りはずし

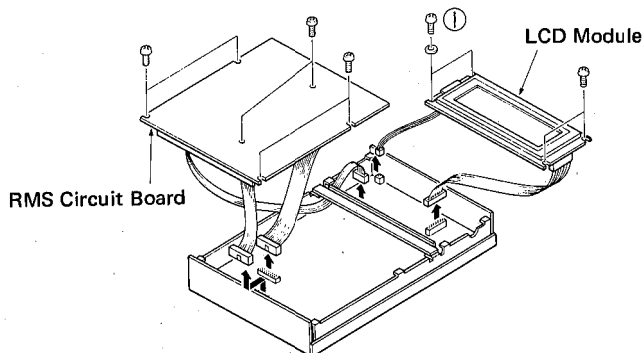
- LCDモジュール Ass'yのネジ4本①をはずし、LCDモジュール Ass'yを取りはずします。
(ネジ①のとりはずしの際、平座金をなくさないようご注意ください。)
- コネクター (2箇所) をはずします。

● RMS Circuit Board Removal

- Remove the six screws ② and ③ on the RMS circuit board, then take off the RMS circuit board.
- Remove the three connectors.

● RMSシートの取りはずし

- ネジ6本②、③をはずせば、RMSシートがはずせます。
- コネクター (3箇所) をはずします。



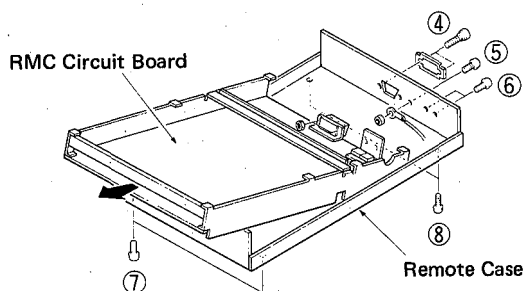
● RMC Circuit Board Removal

Remove the nine screws ④, ⑤, ⑥, ⑦ and ⑧ from the remote case and diagonally, then take off the RMC circuit board from remote case.

Screws ④, ⑤ are fastened by the Hexagonal nuts.

● RMCシートの取りはずし

ネジ9本④～⑧をはずし、リモートケースからRMCシートを少し斜めにしながら取りはずします。
ネジ④、⑤は、六角ナットで固定されています。



■ CHECKS AND ADJUSTMENTS (調整検査)

- When taking the following measurements use an oscilloscope and a level meter with an input impedance of over 50KΩ.

測定に使用するオシロスコープ、レベル計は入力インピーダンス50KΩ以上のものを使用して下さい。

Set the REV-1 in the following conditions unless instructed otherwise.

本体のつまみ、SW類は特に指定のない限り下記の条件で行なって下さい。

INPUT LEVEL MAX
 MONITOR LEVEL MAX
 REM/COMP SWITCH..... REM
 INT/EXT SWITCH INT
 A IN/D IN SWITCH..... A IN

Terminate the L and R channel outputs with 600Ω loads.

OUT PUT L, R CHの負荷は、600Ωとする。

Measuring Conditions 測定条件

Distortion Meter (歪率計). with 30KHz Low-pass filter 30KHz ローパスフィルター付
 Level Meter (レベルメーター). with DIN AUDIO Band-pass filter DIN AUDIO バンドパスフィルター付
 Emphasis (エンファシス). Applied (有) In initial
 Deemphasis (ディエンファシス). Applied (有)

納入時 AD/DA シートは回路切替用スイッチコネクターでA/D側にはエンファシス、D/A側にはディエンファシスがかけられています。

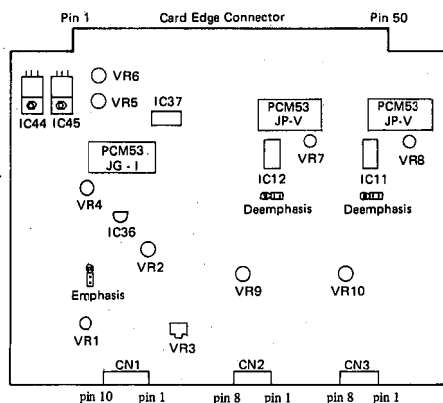
- * When checking the functions of the CTL, APF, and COM circuit boards, the boards can be inserted any slot position, except the AD/DA circuit board slot. The AD/DA circuit board must remain in its own slot.

回路動作をチェックする場合には、CTL, APF, COMシートの挿入位置を入れ替えてもよい。

[AD/DA CIRCUIT BOARD]

In the adjustments 1) ~ 5), an extender board (part #: NB 830630) is necessary.

1) ~ 5) の調整については、延長基板が必要。

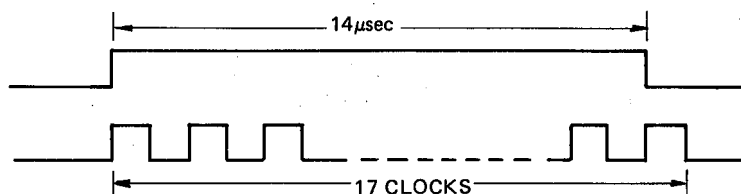


(AD/DA CIRCUIT BOARD)

1) Successive Approximation Clock Adjustment (逐次比較クロック調整)

Adjust VR5 and VR6 to get A/D conversion time of $14\mu\text{sec}$ at pin 10 and the successive approximation clock duty cycle of about 50% at pin 9 of IC37 (Am2502).

IC37(Am2502)のpin10で A/D 変換時間が $14\mu\text{sec}$ 及びpin 9 で逐次比較クロックの Duty 比が50%程度となるようにVR 5 及び VR 6 で調整する。



2) Balanced Output Adjustment (バランス出力調整)

Feed a 1KHz 0dB sine wave signal to the Input observe the Output at pin 2 and pin 3 with a dual-trace oscilloscope. Adjust VR9 and VR10 on AD/DA circuit board according to their combination listed in the following Table 1 to get the pin 2 and pin 3 outputs balanced with the same level and in inverse phase.

入力 CH に 0 dBm 1 KHz の信号を入力し出力 CH XLR-3-32の 1 pinアースと 2 pin及び 3 pin の出力信号を 2 現象オシロでそれぞれ観測する。

位相反転で同一レベルになるように AD/DA シートの VR 9、VR10 を Table 1 の組み合わせによって調整する。

[Table 1]

OUTPUT	Output Adj.	D/A Gain Adj.
L	VR 9	VR 7
R	VR10	VR 8

3) A/D Gain & Offset Adjustment (A/D 利得及オフセット調整)

With the Input Level control to the maximum, center the VR3 and feed a 1KHz, +11.5dB sine wave signal to the Input terminal.

Adjust A/D gain with VR2 up to the clipping point of the output and adjust VR4 to get the upper clipping and lower clipping symmetrical.

Then, readjust VR2, turning it back until the clipping disappears.

INPUT VR を MAX にした状態で、VR 3 をセンターにし、入力に 1 KHz、+11.5dBm の信号を加える。

出力 CH の歪成分が少しクリップを示すところまで VR 2 で利得を上げ、クリップの歪成分が上下対称になるように VR 4 で調整する。

その後、クリップが消えるところまで VR 2 を戻す。

4) D/A Gain Adjustment (D/A 利得調整)

After Step 3, adjust VR7 and VR8 according to their combination listed in Table 1 to get the $+18\text{dB} \pm 0.1\text{dB}$ sine wave signal at each Output.

3) の状態で各出力 CH に $+18\text{dBm} \pm 0.1\text{dBm}$ の信号が出力されるように VR 7、VR 8 を Table 1 の組み合わせによって調整する。

5) By-Pass Level Adjustment (バイパスレベル調整)

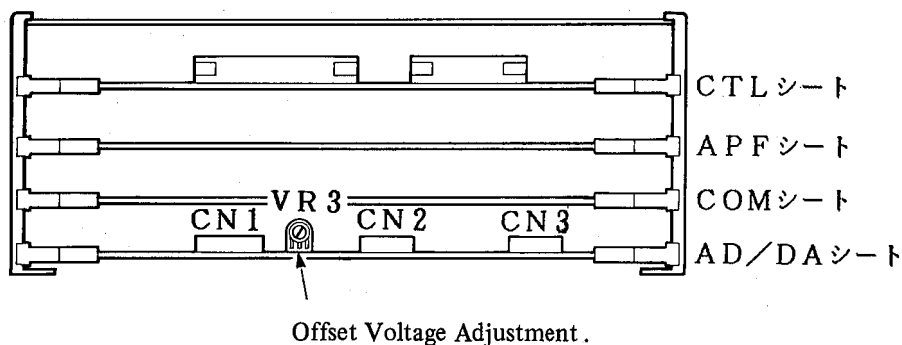
After Step 4, with By-pass switch "ON", adjust VR1 on each circuit board to get $+18\text{dB} \pm 0.1\text{dB}$ sine wave at each Output.

4) の状態で BYPASS-SW を ON にし出力 CH に $+18\text{dBm} \pm 0.1\text{dBm}$ の信号が出力されるように各シートの VR1 を調整する。

6) A/D Offset Voltage Adjustment (A/D オフセット電圧調整)

Turn down the Input Level control to minimum and connect a level meter to each Output corresponding to each section of the AD/DA circuit board. Adjust offset voltage by adjusting VR3 in each circuit board to get the minimum noise level and not to light up the input level meter.

各入力 VR は最小とし、出力 CH にレベルメータを接続する。ノイズレベルが最小で、入力レベルインジケータ LED が点灯しないように各シートのオフセット電圧調整 VR3 を調整する。



[MONITOR CIRCUIT BOARD]

Fan Voltage Adjustment (FAN 電圧調整)

Adjust the pot to get a voltage of $10.2 \pm 0.1\text{V}$ between pin 1 and pin 3 of CN7.

Fan speed can be controlled by this voltage.

CN7 の 1 pin と 3 pin 間の電圧が $10.2 \pm 0.1\text{V}$ となるように VR を調整する。又、この電圧によってファンスピードをコントロールすることができる。

LSI DATA TABLE

YM5107(SRB) Shift Register Bank

PIN NO.	NAME	I/O	FUNCTION	PIN NO.	NAME	I/O	FUNCTION	
1	GND	I	Ground	34	\overline{OEA}	I	Output enable A	
2	YB8	O	YB output 16 Bit x 128 stage	35	LS	I	Length Select (shift register stage) "0" 128 stage "1" 96 stage	
3	YB7	O		Master clock pulse	36	$\phi 2$	I	Reset control
4	YB6	O			37	$\phi 1$	I	
5	YB5	O		A input select (LOAD A)	38	\overline{RES}	I	B input select (LOAD B)
6	YB4	O			39	\overline{LDA}	I	
7	YB3	O		Output enable B	40	\overline{LDB}	I	Data input bus (16bits)
8	YB2	O			DC supply (+1.7V)	41	D10	
9	YB1	O		B output select		42	D11	
10	YB ϕ	O			Counter control	43	D12	
11	\overline{OEB}	I		Register enable		44	D13	
12	V _{gg}	I	Ground		45	D14	I	
13	S1	I		DC supply (+5V)	46	D15	I	
14	S0	I	YA output 16 Bit x 128 stage		47	D16	I	
15	CU	I		YA output 16 Bit x 128 stage	48	D17	I	
16	RE	I	VDD		49	VDD	I	
17	GND	I			DC supply (+5V)	50	D18	
18	YA15	O	Data input bus (16bits)			51	D19	
19	YA14	O			DC supply (+5V)	52	D110	
20	YA13	O	YA output 16 Bit x 128 stage			53	D111	
21	YA12	O			DC supply (+5V)	54	D112	
22	YA11	O	YA output 16 Bit x 128 stage			55	D113	
23	YA10	O			DC supply (+5V)	56	D114	I
24	YA9	O	YA output 16 Bit x 128 stage			57	D115	I
25	YA8	O			DC supply (+5V)	58	YB15	O
26	YA7	O	YA output 16 Bit x 128 stage			59	YB14	O
27	YA6	O			DC supply (+5V)	60	YB13	O
28	YA5	O	YA output 16 Bit x 128 stage			61	YB12	O
29	YA4	O			DC supply (+5V)	62	YB11	O
30	YA3	O	YA output 16 Bit x 128 stage			63	YB10	O
31	YA2	O		DC supply (+5V)	64	YB9	O	
32	YA1	O	YA output 16 Bit x 128 stage					
33	YA0	O						

Basic IC Functions

- 1) Employs as parameter storage and micro program storage of a digital filter using DPAP (Double Precision Arithmetic Processor).
 - 2) 16 bit x 128 stages serial register x 2 (YA channel YB channel)
 - 3) Simple realization of signal delay line using static or dynamic RAM would be built-in RAM address controller (YB channel)
 - 4) 64 pin QIL
- (1) DPAPを用いたデジタルフィルターを構成する場合のパラメータストア、マイクロプログラムストアとして用いる。
 - (2) 16 Bit x 128 ステージシリアルレジスタ x 2 系列 (YA, YB)
 - (3) RAMのアドレスコントローラ内蔵(YB側)のため、スタティックRAMあるいはダイナミックRAMを用いた信号の遅延が容易に実現できる。
 - (4) 64 pin QIL

● YM5210 (DPAP) Double Precision Arithmetic Processor

PIN NO.	NAME	I/O	FUNCTION	PIN NO.	NAME	I/O	FUNCTION
1	GND		Ground	25	VDD		DC supply (+5V)
2	RI0			26	φ		
3	RI1			27	AC0		Accumulator select
4	RI2			28	AC1		
5	OVF	O	29	X0		X coefficient input (16bits)	
6	D15	I/O	30	X1			
7	D14	I/O	31	X2			
8	D13	I/O	32	X3			
9	D12	I/O	33	X4			
10	D11	I/O	34	X5			
11	D10	I/O	35	X6			
12	D9	I/O	36	Vgg			DC supply (+1.7V)
13	GND		37	Vgg			
14	D8	I/O	Data bus (16bits)	38	X7		
15	D7	I/O		39	X8		
16	D6	I/O		40	X9		
17	D5	I/O		41	X10		
18	D4	I/O		42	X11		
19	D3	I/O		43	X12		
20	D2	I/O		44	X13		
21	D1	I/O		45	X14		
22	D0	I/O		46	X15		
23	OE			23	Output enable		Register output select
24	QREN		24	Q Register enable			

● Basic IC Functions

- | | |
|--|--|
| <ul style="list-style-type: none"> 1) 16 bit x 16 bit 2's complement data Multiplier, 36 bit accumulator 2) 16 bit input register x 4 (R0, R1, R2, R3), 32 bit output register 3) 16 bit bidirectional data input/output, 16 bit coefficient input, 9 bit control data input, mono phase clock, 48pins DIP 4) Simple realization of double precision processing in data word's length 31 bit | <ul style="list-style-type: none"> (1) 16Bit x 16Bit 2S Complement データを計算する乗算器、および 36Bit アキュムレータを内蔵。 (2) Input Register 16Bit x 4 (R0, R1, R2, R3)
Output Register 32Bit x 1 (3) 16Bit 双方向データ入出力
16Bit Coefficient Input
9 Bit Control Data Input
単相クロック
48Pin DIP (4) データ語長 31Bit での倍精度演算が容易に実現可能 |
|--|--|

● YM5211(PMM) Peak Meter Module

PIN NO.	NAME	I/O	FUNCTION	PIN NO.	NAME	I/O	FUNCTION
1	Vss		Ground	21	D18		Digital in data
2	RESET			22	D17		
3	A0	I/O	Initial Reset/Power ON	23	D15		
4	A1	I/O		24	D14		
5	A2	I/O	IN/CPU interface mode	25	D13		
6	CS		OUT/LED drive mode	26	D12		
7	F/S		Chip select	27	D11		
8	MODE		Falling time is determined by this data. "L" Slow "H" Fast	28	D10		
				29	CHO		
9	CLK		Control of function mode. "L" CPU interface mode "H" LED drive mode.	30	VDD		
10	Vss		System clock data in	31	DO0	O	
11	VDD		Ground	32	DO1	O	Meter data output
12	OVF		DC supply (+5V)	33	DO2	O	
13	DI15		Overflow data	34	DO3	O	
14	DI14		Digital in data	35	DO4	O	
15	DI13			36	DO5	O	
16	DI12			37	DO6	O	
17	DI11			38	DO7	O	
18	DI10		39	DSTB	I/O	Data strobe IN/LED drive mode OUT/ CPU interface mode	
19	DI9		40	TRQ	O		Interrupt request for CPU interface mode
20	DI8						

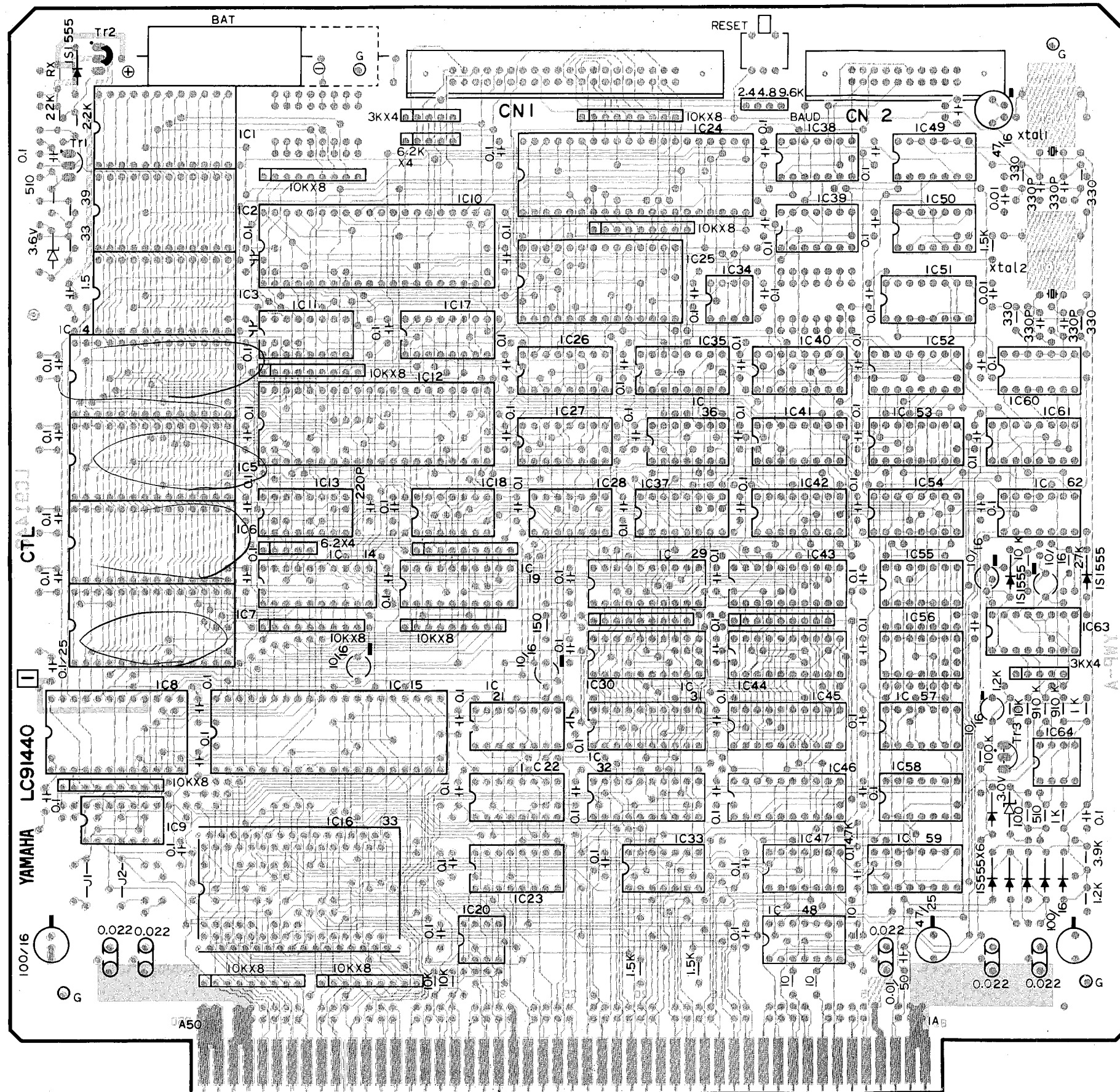
● Basic IC Functions

- | | |
|---|--|
| <ul style="list-style-type: none"> 1) 4 channel peak meter control 2) Function select/LED drive mode, CPU interface mode 3) 16 bit data input (Audio data)
8 bit x 2 data output (LED pattern) or 8 bit logarithm data outputs. 4) Falling time select/Fast time, Slow time | <ul style="list-style-type: none"> (1) 4チャンネルピークメータコントロール (2) モード選択: LEDドライブモード
: CPUインターフェースモード (3) 16Bit データ入力 (オーディオデータ)
8 Bit x 2 データ出力 (LEDパターン)
すなわち 8 Bit 対数データ出力 (4) 降下時間選択: 速い
: 遅い |
|---|--|

REV-1/RCR-1

REV-1 CIRCUIT BOARDS(基板図)

CTL Circuit Board



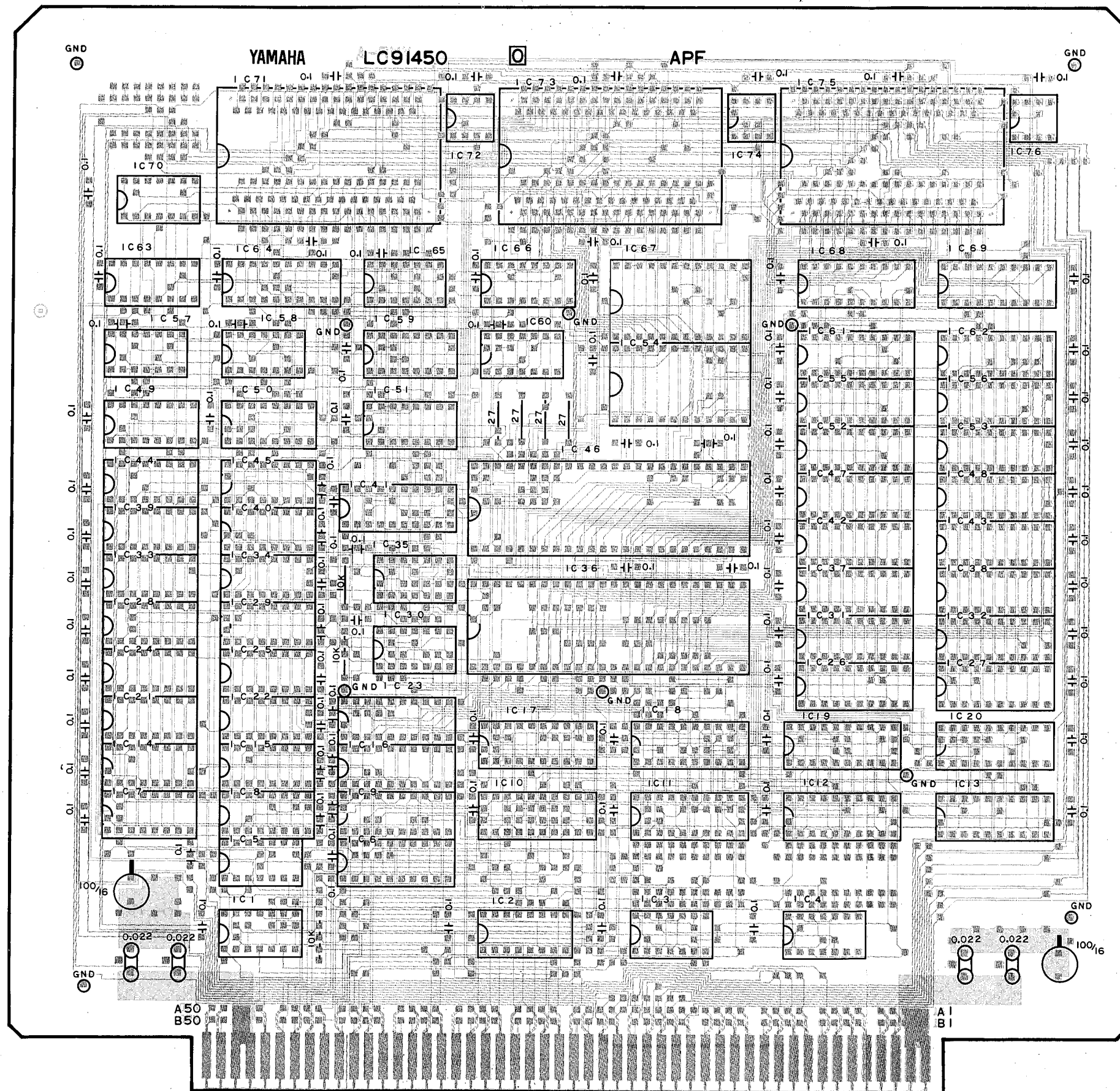
Note)

- | | | | |
|------------------|-----------------|----------------------------|-------------------|
| 1. Circuit Board | : NA81334 | 5. Zener Diodes | |
| | | ZD1 | : RD3.6EB1 |
| | | ZD2 | : RD3.0EB2 |
| 2. ICs | | 6. Quartz Crystal Units | |
| IC1,2,3 | : TC5516 APL-2 | Xtal 1 | : 8.0MHz |
| IC4 | : EPROM CTL-P3 | Xtal 2 | : 12.0MHz |
| IC5 | : EPROM CTL-P2 | | |
| IC6 | : EPROM CTL-P1 | | |
| IC7 | : EPROM CTL-P0 | | |
| IC9,50,57 | : HD74LS74 | 7. Resistor Ladder Network | |
| IC10 | : LH0084A | RA1,16 | : 4A 3kΩ |
| IC11,13,21,23,26 | : HD74LS138 | RA2,14 | : 4A 6.2kΩ |
| IC12 | : LH0080A | RA3~11,12,13,15 | : 8A 10kΩ |
| IC14,19,29,43 | : HD74LS245 | | |
| IC15, | : YM5211A | 8. EMI Filter | : DSS310(22000pF) |
| IC16 | : YM5107 | | |
| IC17,22 | : HD74LS365 | | |
| IC18,33,49,56 | : HD74LS00 | | |
| IC20,34 | : iG07950 | | |
| IC24 | : LH0081A | | |
| IC25 | : LH0082A | | |
| IC27 | : HD74LS175 | | |
| IC28 | : HD74LS32 | | |
| IC30,31,44,45 | : MB8168-55 | | |
| IC32,46 | : HD74LS374 | | |
| IC35 | : HD74LS155 | | |
| IC36 | : HD74LS08 | | |
| IC37,41,42,59 | : HD74LS157 | | |
| IC38,47,62 | : HD74LS04 | | |
| IC39 | : HD74LS393 | | |
| IC40 | : HD74LS174 | | |
| IC48,60 | : HD74LS00 | | |
| IC51,53,54 | : HD74LS163 | | |
| IC52 | : iN00870 CTL | | |
| IC55 | : HD74LS14 | | |
| IC58 | : HD74LS164 | | |
| IC61 | : HD74LS175 | | |
| IC63 | : TC4538BP | | |
| IC64 | : NJM2903 | | |
| 3. Transistors | | | |
| TR1,3 | : 2SC1815(O,Y) | | |
| TR2 | : 2SA1015(Y,GR) | | |
| 4. Diodes | | | |
| D1~9 | : 1S1555 | | |

※ This circuit board is composed of four layers : Parts Pattern, Power Supply Pattern, Ground Pattern and Soldering Pattern. In the above diagram, however, only Parts Pattern and Soldering Pattern are indicated here.

この基板は、4層基板(部品面パターン、電源パターン、アースパターン、半田面パターン)ですが、本シート図では電源とアースのパターンを省略しています。

● APF Circuit Board



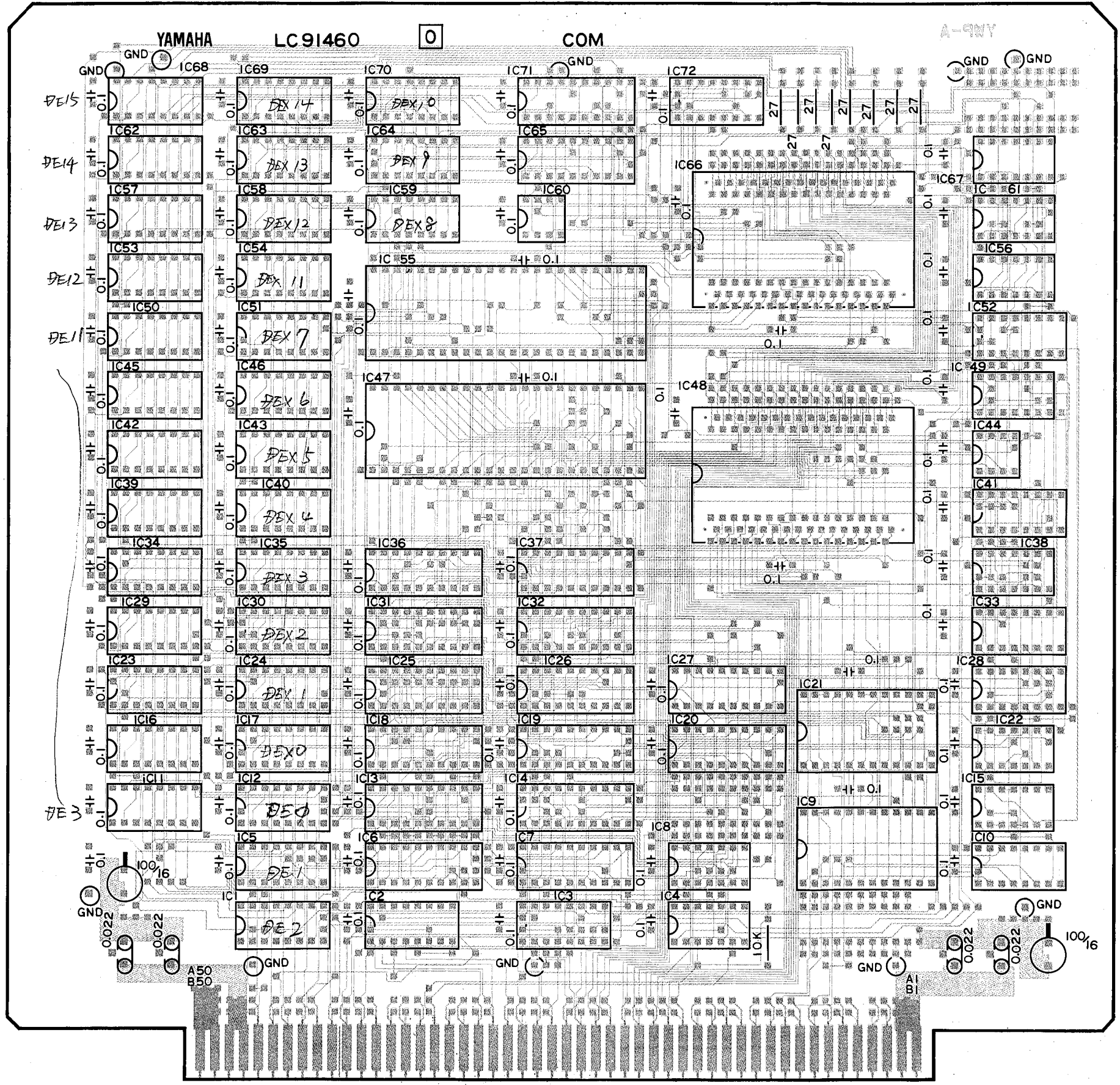
NOTE)

1. Circuit Board : NA81335
2. ICs
 - IC1 : 74LS125
 - IC2,66 : 74LS138
 - IC3,4,58,70 : 74LS74
 - IC5,30,35 : 74LS00
 - IC6,9~13,16~20,23,41 : 74LS374
 - IC7,8,14,15,21,22,24,25,28,29,33,34,39,40,44,45 : HM4864P-2
 - IC26,27,31,32,37,38,42,43,47,48,52,53,55,56,61,62 : HM6167P
 - IC36,46 : YM5210
 - IC49 : 74265
 - IC50 : 74LS365
 - IC51 : PROM APF
 - IC54,67 : MB8128-10
 - IC57 : 74LS14
 - IC59 : 74S139
 - IC60,65 : 7437
 - IC63 : 74LS366
 - IC64,68,69 : 74LS244
 - IC71,73,75 : YM5107
 - IC72,74,76 : iG07950
3. EMI Filter : DSS310 (22000pF)

※ This circuit board is composed of four layers : Parts Pattern, Power Supply Pattern, Ground Pattern and Soldering Pattern. In the above diagram, however, only Parts Pattern and Soldering Pattern are indicated here.

この基板は、4層基板（部品面パターン、電源パターン、アースパターン、半田面パターン）ですが、本シート図では電源とアースのパターンを省略しています。

● COM Circuit Board

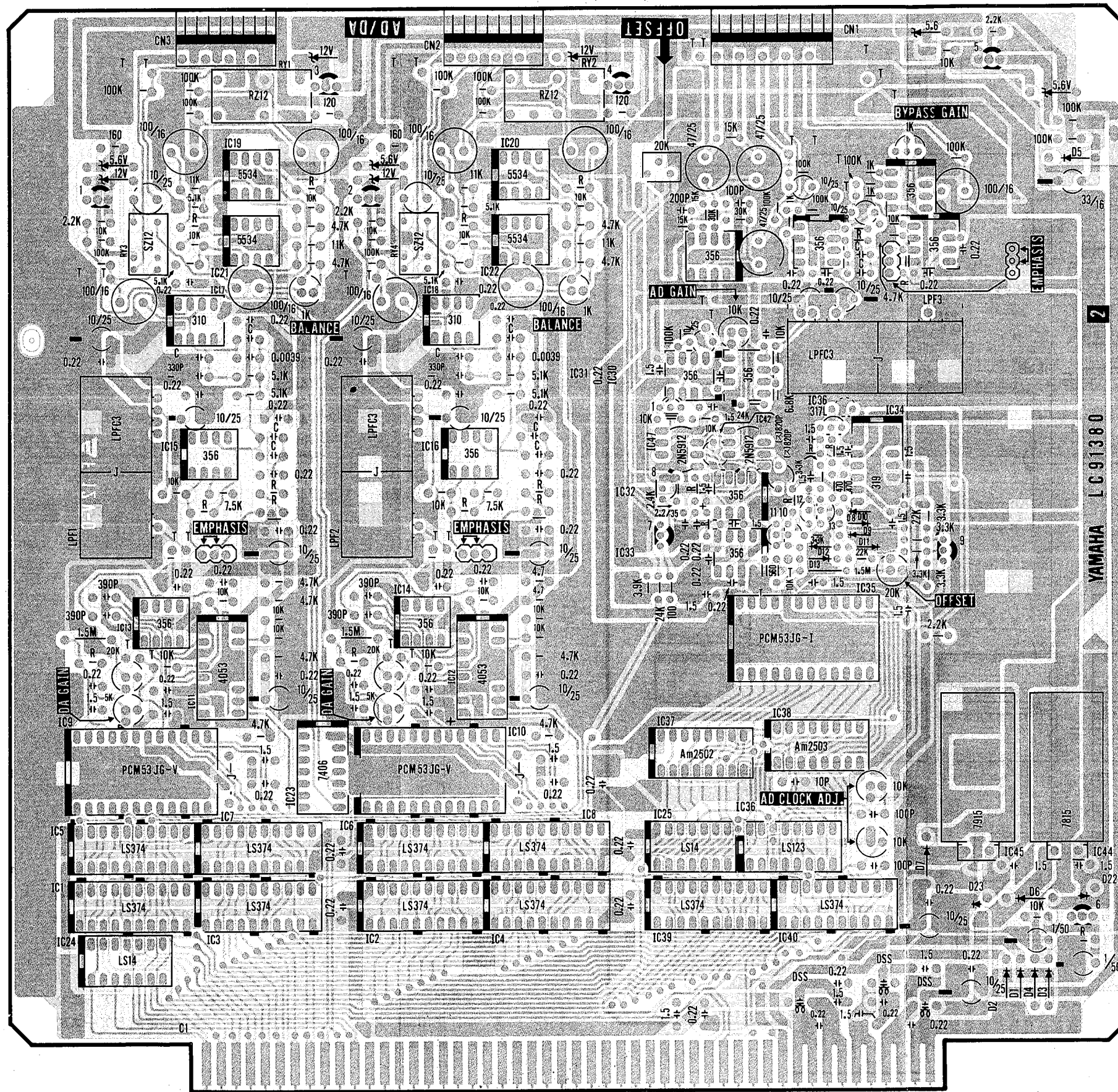


- NOTE)
1. Circuit Board : NA81336
 2. ICs
 - IC1, 5, 11, 12, 16, 17, 23, 24, 29, 30, 34, 35, 39, 40, 42, 43, 45, 46, 50, 51, 53, 54, 57~59, 62~64, 68~70 : HM4864P-2
 - IC2, 3 : 74LS138
 - IC4 : 74LS125
 - IC6, 7, 13, 14, 18, 19, 25, 26, 31, 32, 36, 37 : 74LS374
 - IC8, 22, 67 : 74LS74
 - IC9, 21 : MB8128-10
 - IC10 : 74LS366
 - IC15 : 74LS14
 - IC20, 27, 65, 71 : 74LS244
 - IC28 : 74265
 - IC33 : 74LS139
 - IC38 : 74LS32
 - IC41 : 74S139
 - IC44, 60 : iG07950
 - IC47, 55 : YM5210
 - IC48, 66 : YM5107
 - IC49, 56, 61 : 7437
 - IC52 : 74LS365
 - IC72 : PROM COM
 3. EMI Filter : DSS310 (22000pF)

※ This circuit board is composed of four layers : Parts Pattern, Power Supply Pattern, Ground Pattern and Soldering Pattern. In the above diagram, however, only Parts Pattern and Soldering Pattern are indicated here.

この基板は、4層基板(部品面パターン、電源パターン、アースパターン、半田面パターン)ですが、本シート図では電源とアースのパターンを省略しています。

● AD/DA Circuit Board



Note)

1. Circuit Board : NA81328

2. ICs

- IC1~8 : HD74LS374N
- IC9, 10 : PCM531G-V
- IC11, 12 : TC4053BP
- IC13~16 : LF356N
- IC17, 18 : LN310N
- IC19~22 : NE5534P
- IC23 : HD7406P
- IC24, 25 : HD74LS14P
- IC26~33 : LF356N
- IC34 : μ PC319C
- IC35 : PCM531G-I
- IC36 : HD74LS123
- IC37 : Am2502
- IC38 : Am2503
- IC39, 40 : HD74LS374N
- IC41, 42 : 2N5912
- IC43 : LM317L
- IC44 : μ PC7815HA
- IC45 : μ PC7915HA

3. Transistors

- Tr1~4 : 2SA1015(Y, GR)
- Tr5 : 2SC1815(Y, GR)
- Tr6, 7 : 2SA1015(Y, GR)
- Tr8 : 2SC752(Y)
- Tr9 : 2SA1015(Y, GR)
- Tr10, 11 : 2SC1815(O, Y)

4. Diodes

- D1~5 : 1S1555
- D8~13 : 1S1588
- D22, 23 : 10E-1

5. Zener Diodes

- D14~17 : 05Z5.6
- D18~21 : 05Z12

6. Relays

- RY1, 2 : RZ-12W
- RY3, 4 : SZ-12W

7. Filters

- LPF1~3 : AFL89WB2000C3

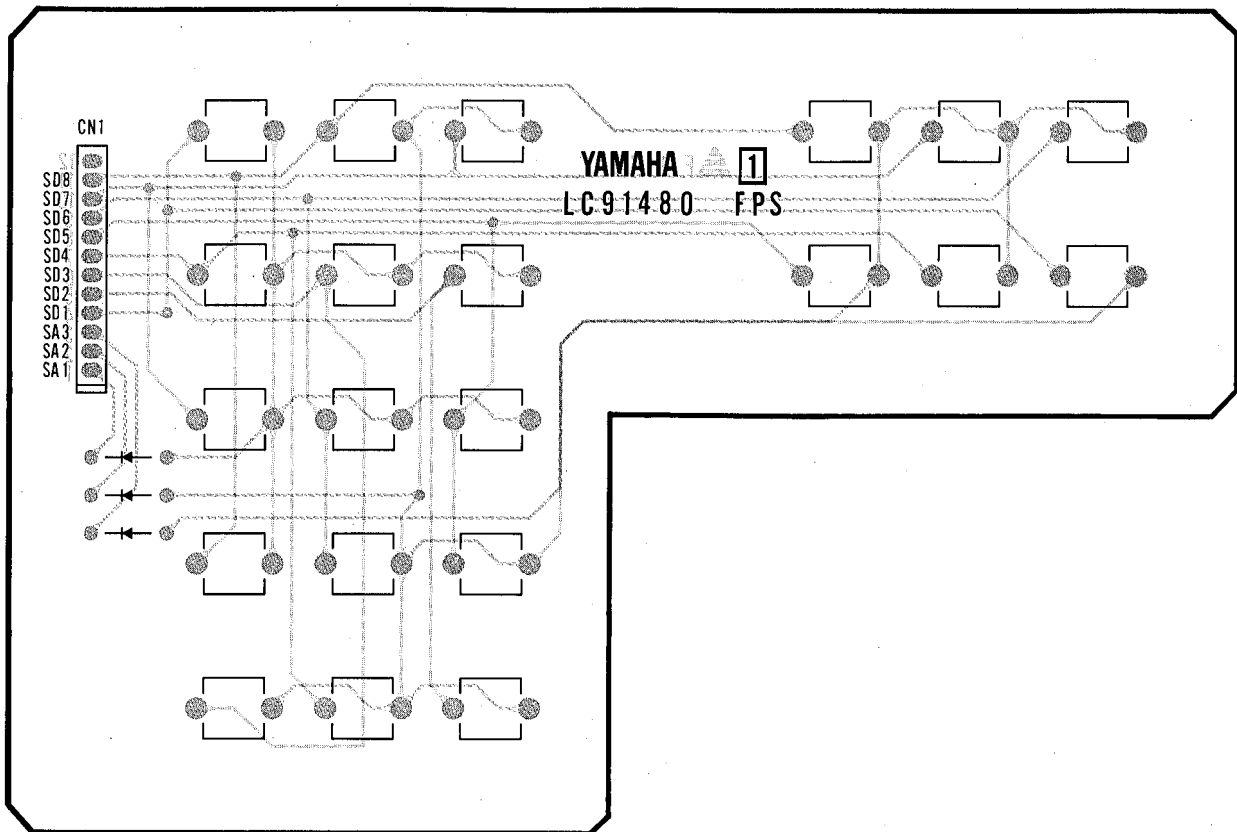
8. Adjustment pots

- 1k : B1k Ω
- 5k : B5k Ω
- 10k : B10k Ω
- 20k : B20k Ω

※ This circuit board has jumper connectors which are used For emphasis and de-emphasis. These connectors must remain in their original position.

この基板の中央部付近に、回路切替用の短絡プラグが取り付けられています。これはA/D側にエンファシス、D/A側にディエンファシスをかけるためのものです。エンファシス時定数は50 μ secと15 μ secです。

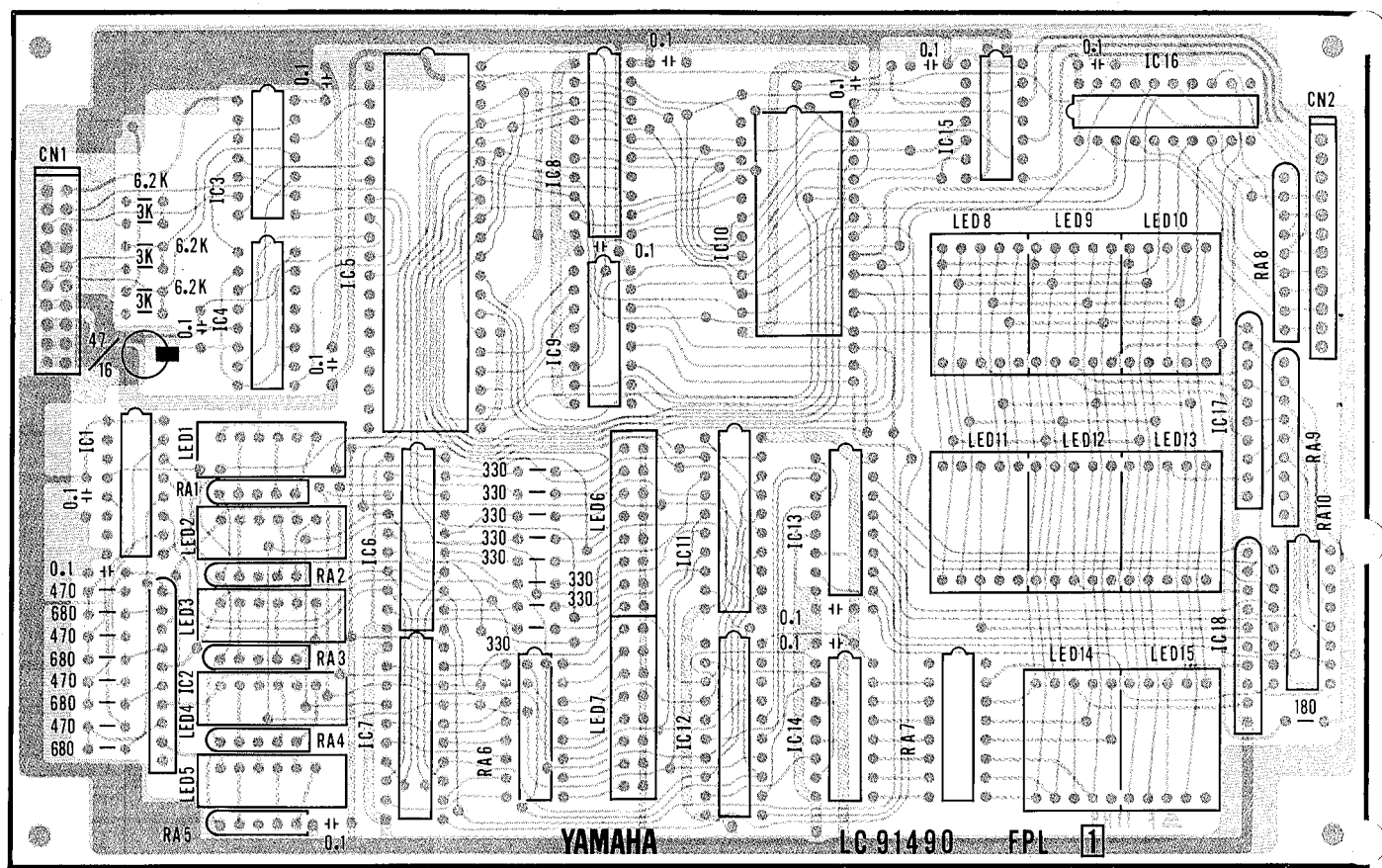
●FPS Circuit Board



Note)

- 1. Circuit Board : NA81337
- 2. Diodes
D1~3 : 1S1555
- 3. Switches
SW1~3 : KEC-10901

● FPI Circuit Board



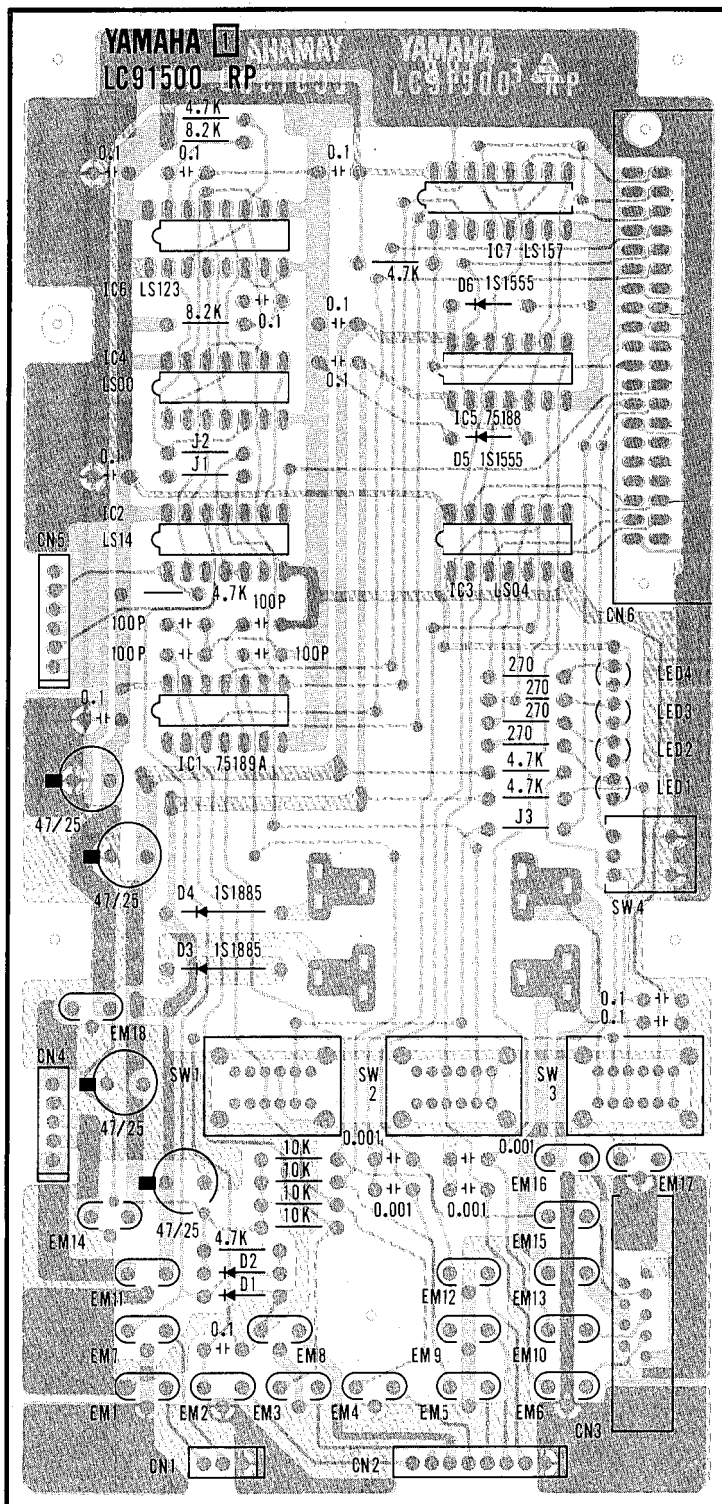
Note)

- 1. Circuit Board : NA81338
- 2. ICs
 - IC1 : 74LS174
 - IC2, 17, 18 : TA61
 - IC3, 15 : 74LS14
 - IC4 : 74LS157
 - IC5 : HD6803P
 - IC6~8, 12 : 74LS374
 - IC9, 13 : 74LS38
 - IC10 : EPROM FPL
 - IC11 : 74LS244
 - IC14 : 7447
 - IC16 : TC40H240P

- 3. LEDs
 - LED1 : LT9010D (RED)
 - LED2 : LT9010N (GREEN)
 - LED3~5 : LT9010H (YELLOW)
 - LED6, 7 : SX-25
 - LED8~15 : LN516RA

- 4. Resistor Ladder Network
 - RA1~5 : 4A, 270Ω
 - RA6 : 8C, 330Ω
 - RA7 : 8C, 47Ω
 - RA8 : 8A, 5.6kΩ
 - RA9 : 8A, 470Ω

● RP Circuit Board



Note)

1. Circuit Board : NA81339

2. ICs

IC1	: 75189A
IC2	: 74LS14
IC3	: 74LS14
IC4	: 74LS00
IC5	: 75188
IC6	: 74LS123
IC7	: 74LS157

3. Diodes

D1, 2, 5, 6	: 1S1555
D3, 4	: 1S1885

4. LEDs

LED1~4	: SLR-34URC
--------	-------------

5. Switches

SW1~3	: SSA042
SW4	: APIC-6S

6. EMI Filter

EM1~10, 12, 13	
15~17	: DSS (2200pF)
EM11, 14, 18	: DSS (22000pF)

7. Fuses

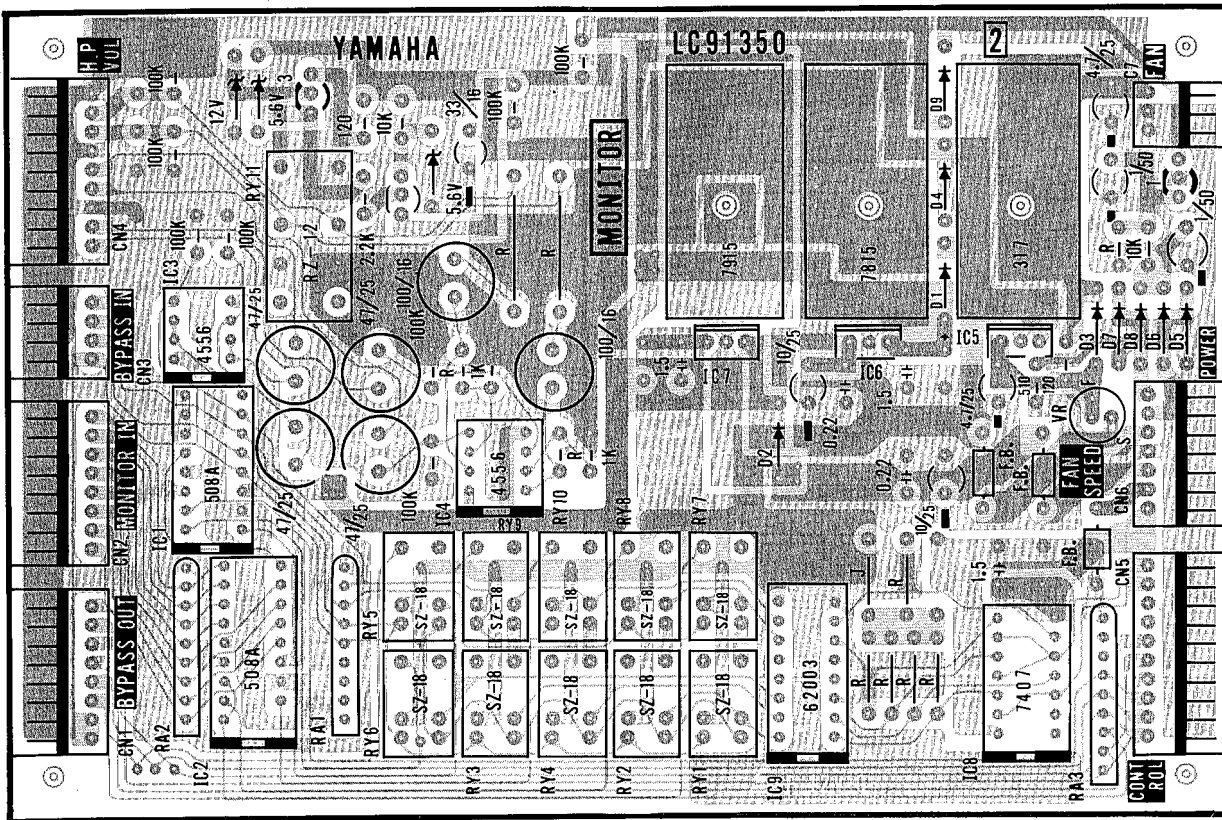
FUSE1	: 1A, 250V
FUSE2	: 0.5A, 250V

※ FUSE 1 and FUSE 2 are for protection against overcurrents. When either or these fuses blow out, the following symptoms occur: Some Remote Control Unit displays do not light up; LCD display does not work properly; etc. And when both of these fuses blow out, all displays do not appear at all.

FUSE 1 及び FUSE 2 は過電流保護用のヒューズです。

これらのヒューズのどちらか片方が切れた場合には、リモコンの各ディスプレイが点灯しない、LCD表示がおかしい、などの症状が表れ、両方が切れた場合には、ディスプレイ表示が全くされない、などの症状が表れます。

● MONITOR Circuit Board

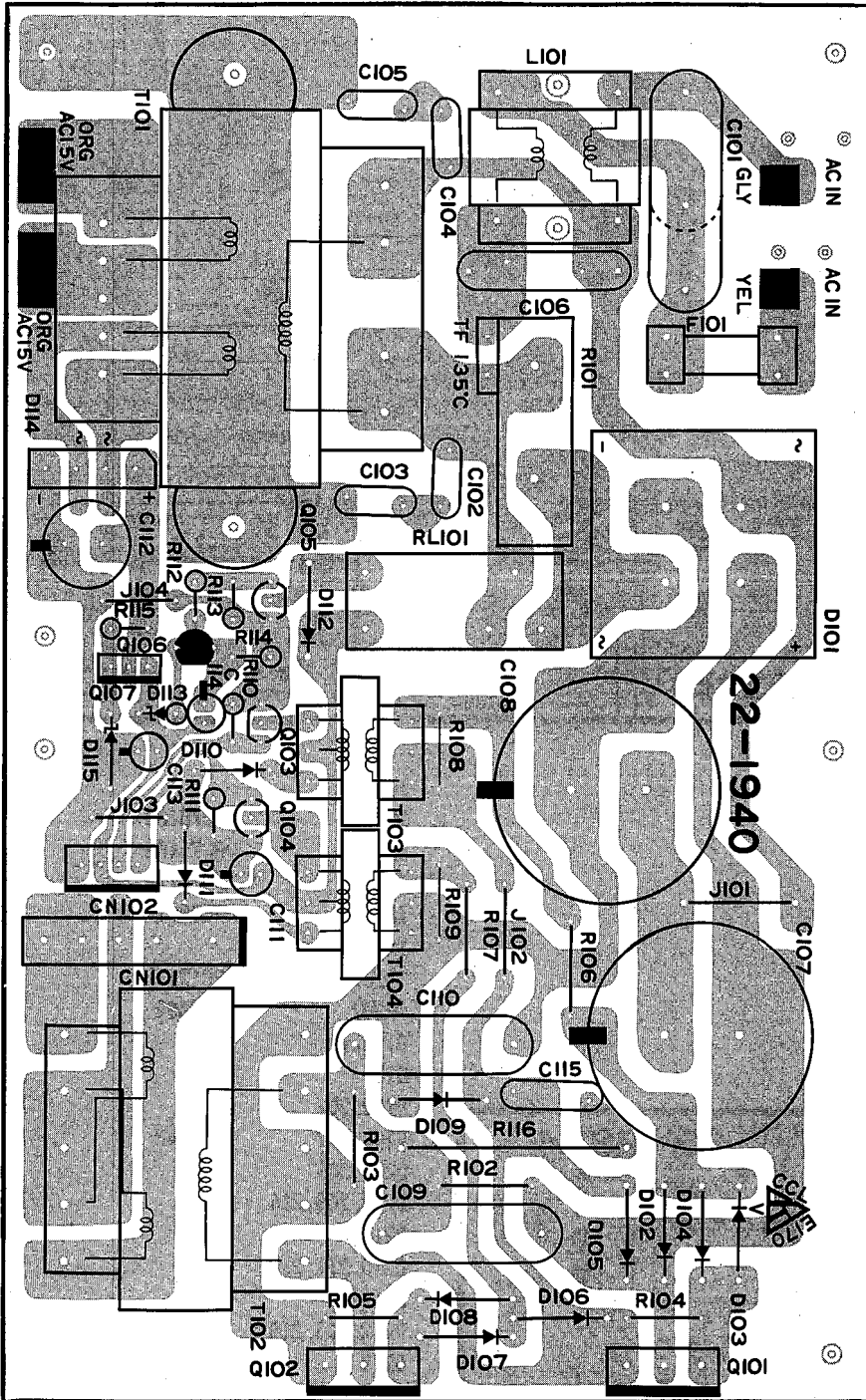


Note)

- | | | | |
|------------------|-----------------|-----------------|----------|
| 1. Circuit Board | : NA81341 | 4. Diodes | |
| | | D5~9 | : 1S1555 |
| 2. ICs | | 5. Zener Diodes | |
| IC3,4 | : NJM4556 | ZD1,2 | : 05Z5.6 |
| IC5 | : LM317T | ZD3 | : 05Z12 |
| IC6 | : μ PC7815A | | |
| IC7 | : μ PC7915A | 6. Relay | |
| 3. Transistors | | RY11 | : RZ-12W |
| Tr1,3 | : 2SA1015(Y,GR) | | |
| Tr2 | : 2SC1815(Y,GR) | | |

POWER SUPPLY UNIT CIRCUIT BOARDS

SWB1 Circuit Board



Transistors

TR101, 102	2SC2937	IXB00790
TR103, 104	2SC1213A	IC121390
TR105	2SC1815	IC181580
TR106	2SA733	IA073340
TR107	2SC2497	IXB00800

Diodes

D101	D5FB50	IXB00810
D102-D109	S1K40	IXB00880
D110, 111	1S954	IX550060
D112	10D-4	IH000060
D113	HZ6B2	IF007520
D114	S1VB20	IXB00830
D115	HZ12B1	IF001520

Relay

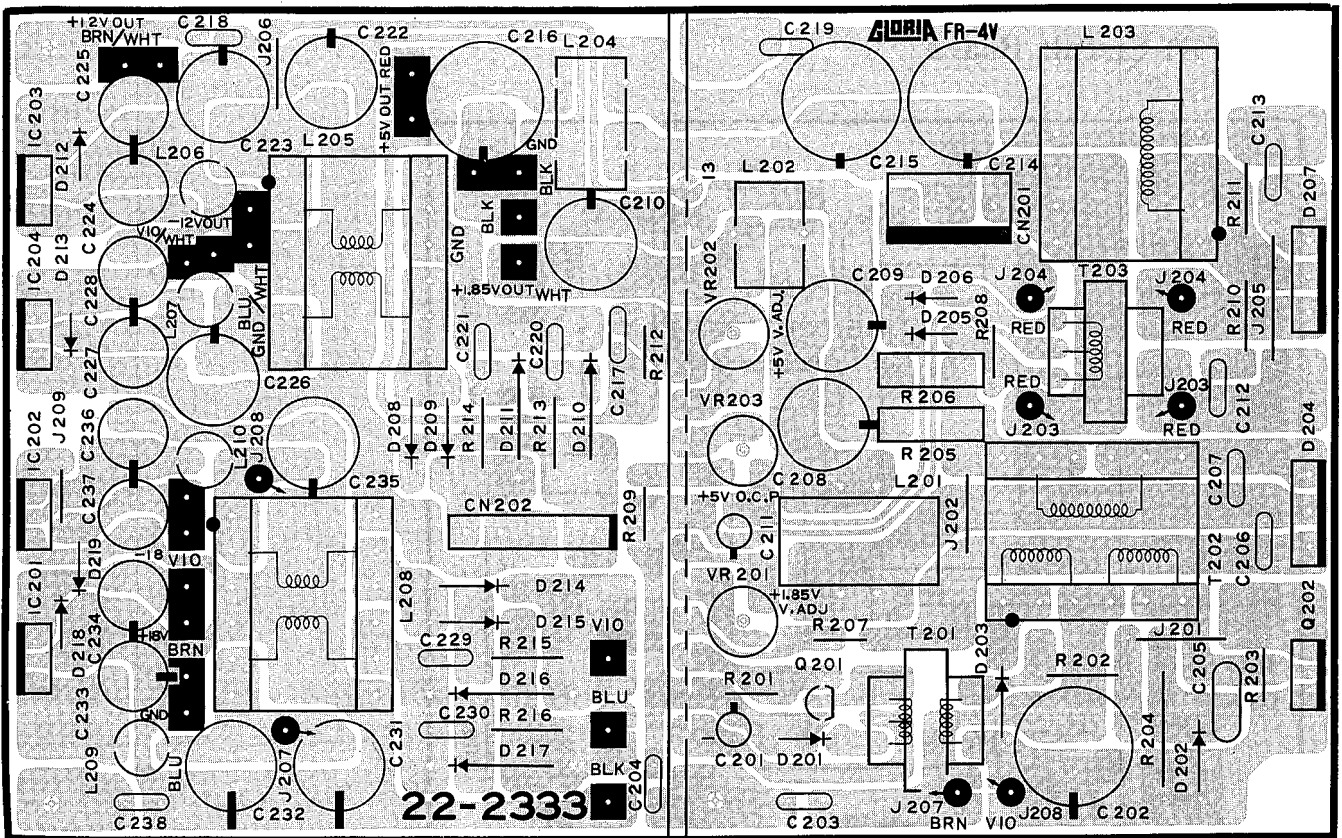
RL101	FBR611D012	KXB00090
-------	------------	----------

Fuse

TF	F135	XXB03720
F101(J,U,C)	UL TSC 4A 125V	KB002540
F101(G)	SET 2A 250V	KB000560

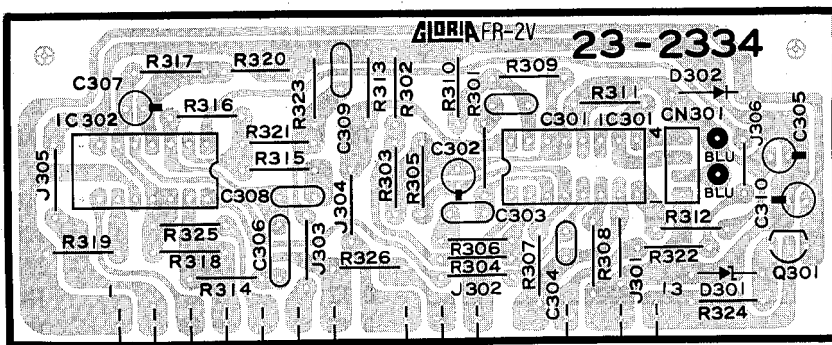
REV-1/RCP-1

● SWB2 Circuit Board



ICs		
IC201	μPC7818H	IX800910
IC202	μPC7918H	IX800920
IC203	μPC7812H	IG033250
IC204	μPC7912	IG038050
Transistors		
TR201	2SC1213A	IC121390
TR202	2SC2502	IX800900
Diodes		
D201	1S954	IX550060
D202, 203	S1K40	IX800880
D204, 207	S155C4M	IX800840
D205, 206	1S953	IF990040
D208, 209, 214	S1K20	IX800820
D215	S1K20	IX800820
D210, 211, 215	S2K20	IX800890
D217	S2K20	IX800900
D212, 213, 218	10D-4	IH000060
D219	10D-4	IH000060
VRs		
VR201, 202, 203	1K0B	HX800350
Thermostat		
TS(G)	T110AR1.1	KX800110

● SWB3 Circuit Board

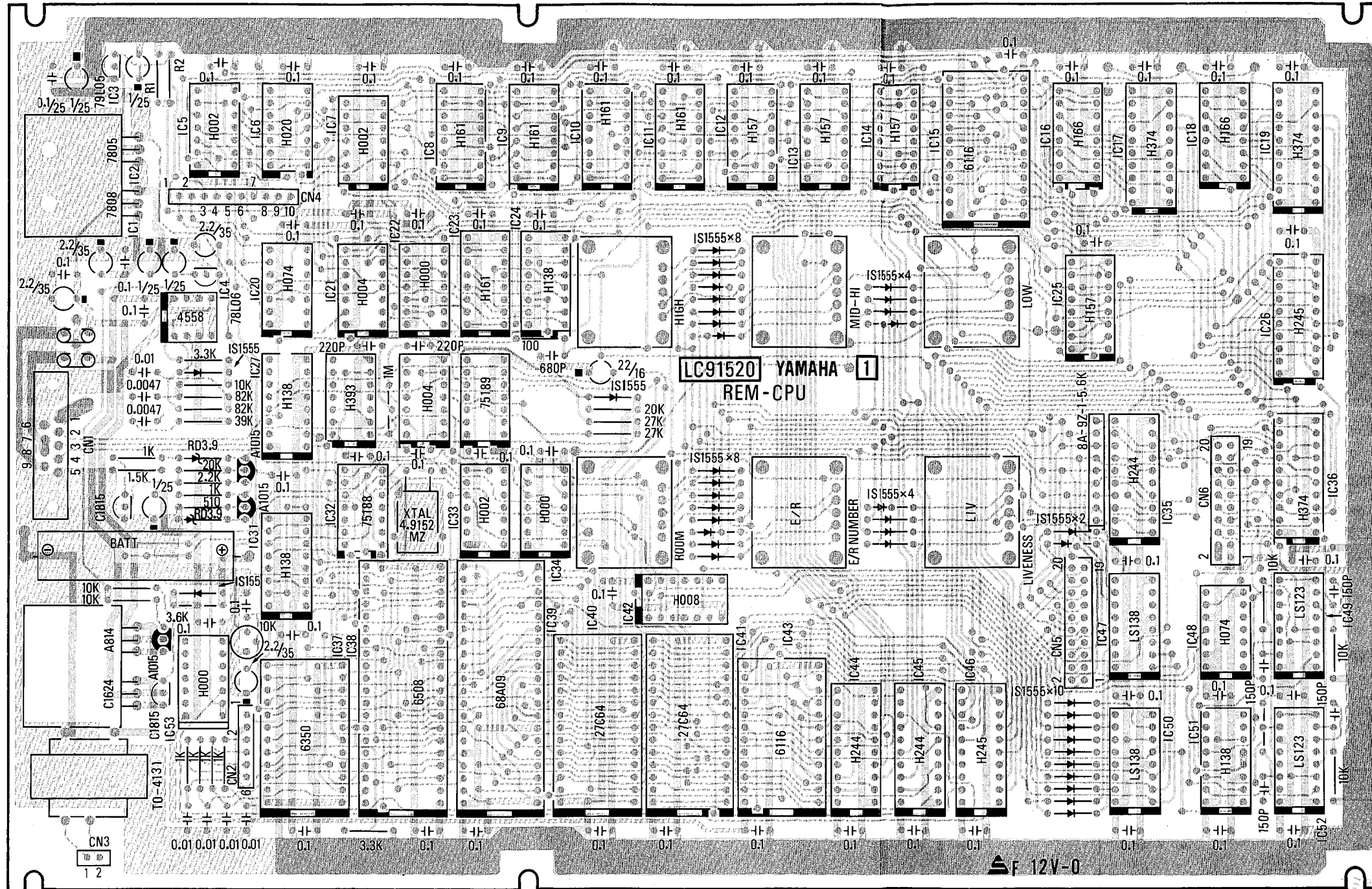


ICs		
IC301, 302	μPC494C	IXB00870
Transistors		
TR301	2SD667	ID06E720
Diodes		
D301	HZ12B1	IF001520
D302	1S954	IX550060

REV-1/RCR-1

■ RCR-1 REMOTE CONTROL UNIT CIRCUIT BOARDS

● RMC Circuit Board



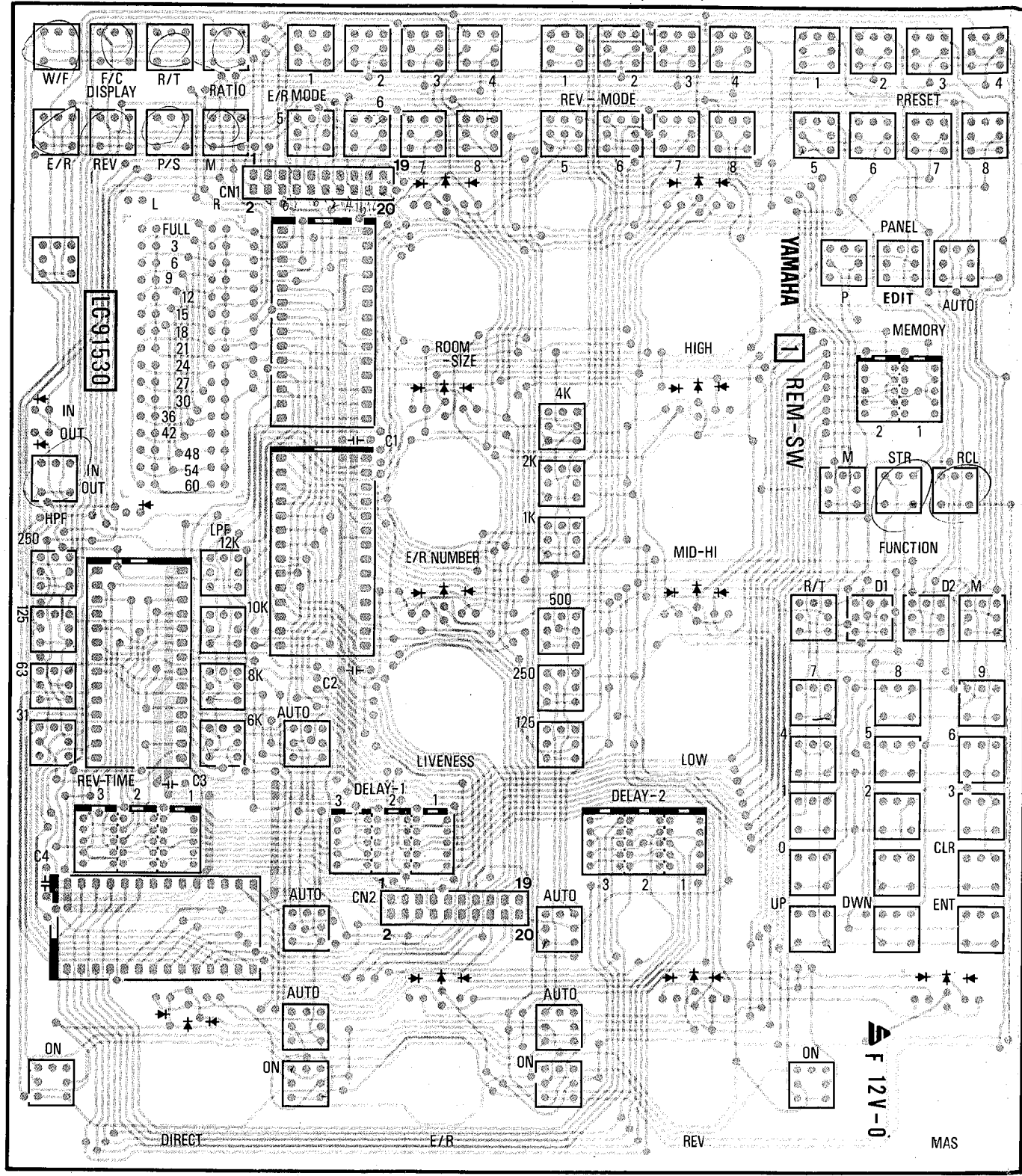
- Note)
1. Circuit Board : NA81342
 2. ICs

IC1	: μ PC7808
IC2	: μ PC7805
IC3	: μ PC79L05
IC4	: NJM78L06
IC5, 7, 33	: TC40H02P
IC6	: TC40H020P
IC8~11, 23	: TC40H161P
IC12~14, 25,	: TC40H157P
IC15, 43	: HM6116LP-4
IC16, 18	: TC40H166P
IC17, 19	: TC40H374P
IC20, 48	: TC40H074P
IC21, 29	: TC40H004P
IC22, 34, 53	: TC40H000P
IC24, 27, 31, 51	: TC40H138P
IC28	: TC40H393P
IC30	: HD75189P
IC32	: HD75188P
IC35	: TC40H240P
IC36	: TC40H374P
IC37	: ACIA HD63A50P
IC38	: ADU HD46508A-1
IC39	: HD68A09P
IC40	: PROM RCR-1()
IC41	: PROM RCR-1()
IC42	: TC40H008P
IC44, 45	: TC40H244P
IC46	: TC40H245P
IC47, 50	: HD74LS138P
IC48	: 74LS74
IC49, 52	: HD74LS123P
IC54	: NJM4558DV
 3. Transistors

Tr1, 7	: 2SC1815(Y, GR)
Tr2, 3, 6	: 2SA1015(O, Y)
Tr4	: 2SA814(O, Y)
Tr5	: 2SC1624(O, Y)
 4. Diodes

D1, 4~41	: 1S1555
D2, 3	: RD3.9EB1
 5. Adjustment pot : 3321H-1 B20kΩ
 6. Quartz Crystal Units : 4.9152MHz
 7. Rotary Switches : PGO-01-V-07-L20
: PGM-01-V-0A-L20
 8. Resistor Ladder Network : 8A, 5.6kΩ
 9. EMI Filter : DSS(50V, 22000pF)
 10. Transformer : TO-4131

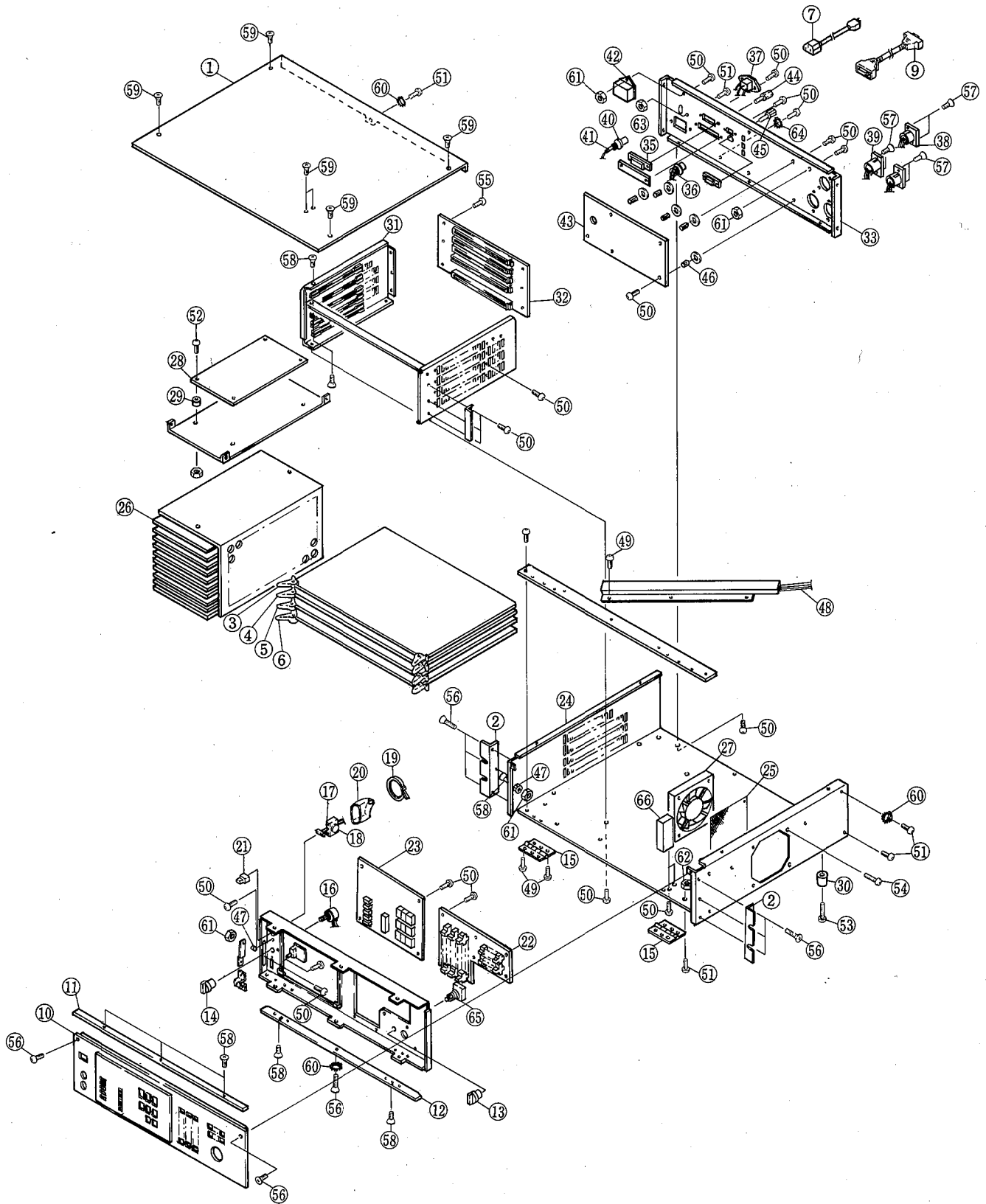
● RMS Circuit Board



- Note)
- 1. Circuit Board : NA81343
 - 2. ICs : ICM-7218A
 - 3. LEDs
 - L1,2 : TLR226 (RED)
 - L3~64 R (RED) : LN210RP
 - Y (ORANGE) : LN410YP
 - G (GREEN) : LN310GP
 - 4. Switches
 - G1 : TM2-01-L2 (GRAY)
 - G2 : TM1-01 (GRAY)
 - D1 : TM1-01 (DARK GARY)
 - OTHERS : TM2-01-L2 (DARK GARY)

■ PARTS LIST

● REV-1 Exploded View (分解図)



REV-1/RCR-1

未記入 00
 J 10
 U 22
 C 30
 G 41

●REV-1 Mechanical Parts(メカ部品) 340030507001

NEW	REF	PART NO.	DESCRIPTION	REMARKS	RANK
*	1	BAB09230	TOP COVER	トップカバー	150
	2	BAB09220	MOUNT ANGLE	マウントアングル	100
*	3	NAB13340	CTL CIRCUIT BOARD	CTLシート	450
*	4	NAB13350	APF CIRCUIT BOARD	APFシート	450
*	5	NAB13360	COM CIRCUIT BOARD	COMシート	450
	6	NAB13280	AD/DA CIRCUIT BOARD	AD/DA シート	YDD2600
	7	MG000560	AC CORD	テックンコード	J
	7	MG000580	AC CORD	テックンコード	U, C
	7	MG001060	AC CORD	テックンコード	G
	8	CB069250	BINDING TIE	インシュロウタイ	010
	9	M1803160	REMOTE CORD	リモートコード	270
*	10	NBB29920	FRONT PANEL	フロントパネル	330
	11	BAB09200	TOP FRAME	トップフレーム	090
	12	BAB09210	UNDER FRAME	アンダーフレーム	090
	13	CBB12370	KNOB	ツマミ	INVR
	14	CB613720	KNOB	ツマミ	MONITOR
	15	AAB30830	HINGE	ヒンジ	020
	16	HS412180	VARIABLE RESISTOR	B10K x2 TV-3 ホリウム	MONITOR
	17	KAB03210	POWER SWITCH	パワースイッチ	030
	18	FI384100	SPARK KILLER	スパークキラー	012
	19	CBB32210	BINDING TIE	インシュロウタイ	010
	20	CBB32230	SWITCH COVER	スイッチカバー	020
	21	NXB01140	KNOB	ツマミ	POWER
*	22	NAB13370	FPS CIRCUIT BOARD	FPSシート	220
*	23	NAB13380	FPL CIRCUIT BOARD	FPLシート	390
	24	BAB09130	BOTTOM COVER	ボトムカバー	240
	25	BAB09150	FILTER NET	フィルタネット	080
*	26	NPB03000	POWER SUPPLY UNIT	テックンユニット	J, U, C
*	26	NPB03100	POWER SUPPLY UNIT	テックンユニット	G
	27	NBB29830	COOLING FAN	クワイファン ASS'Y	210
*	28	NAB13410	MONITOR CIRCUIT BOARD	MONITORシート	250
	29	CBB32330	SPACER	スペーサー	010
	30	CBB32350	FLANGE LEG	フランジレッグ	010
	31	CBB32200	GUIDE RAIL	ガイドレール	030
*	32	NAB13400	MB CIRCUIT BOARD	MBシート	290
*	33	AAB31170	REAR PANEL	リアパネル	J
*	33	AAB31180	REAR PANEL	リアパネル	U, C
*	33	AAB31190	REAR PANEL	リアパネル	G
	34	AAB31000	COVER CONNECTOR (B)	コネクターカバー B	060
	35	LB607120	CONNECTOR 25PIN	JAE DB-255	120
	36	B202050	B. N. C CONNECTOR	DDK 31-10T	B. N. C コネクター
	37	LB300560	AC INLET	CM-3	AC インレット
	38	LB300150	CANNON SOCKET	JAE XLR-3-31	キャノンソケット
	39	LB300160	CANNON SOCKET	JAE XLR-3-32	キャノンソケット
	40	LB200490	FUSE HOLDER		ヒューズホルダー
	40	LB200590	FUSE HOLDER		ヒューズホルダー
	41	KB000360	FUSE	3A 250V	ヒューズ
	41	KB001880	FUSE	3A 250V	ヒューズ
	41	KB000680	FUSE	1.25AT 250V	ヒューズ
	42	NBB29810	NOISE FILTER ASSEMBLY	ノイズフィルタ ASS'Y	J
	42	NBB30340	NOISE FILTER ASSEMBLY	ノイズフィルタ ASS'Y	U, C
	42	NBB30210	NOISE FILTER ASSEMBLY	ノイズフィルタ ASS'Y	G

* : New Parts (新規部品)

RANK: Japan Only

REV-1/RCR-1

LB101800

27-1 JC001080 27777 FB-12A12LD

NA

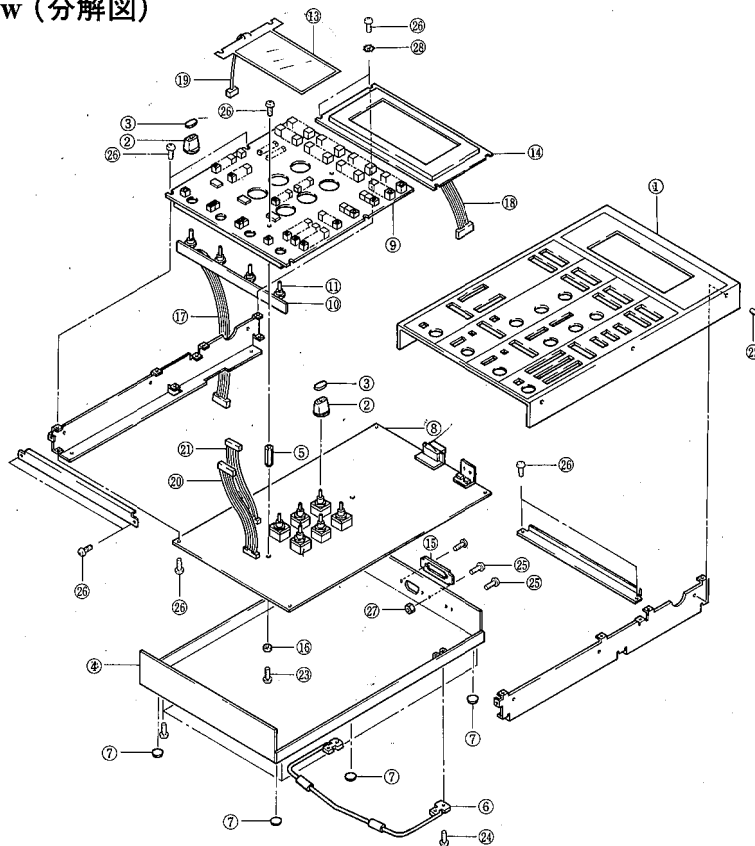
NEW	REF	PART NO.	DESCRIPTION	REMARKS	RANK	
*	43	NAB13390	RP CIRCUIT BOARD	RPシート	J, U, C	310
*	43	NAB13870	RP CIRCUIT BOARD	RPシート	G	
	44	AAB31560	SCREW LOCK	スクリューロック		050
	45	AAB30880	POST	JAE D5301B	ポスト	050
	46	AAB30870	HEXAGONAL SPACER	H 15	ロッキング スパース	010
	47	AAB30890	SPACER	3x3.5	スパース	010
*	48	MZB20100	MAIN WIRING		メインワイヤ	100
		LB602450	HOUSING	10PIN	ハウジング	010
		LB602480	HOUSING	8PIN	ハウジング	010
		LB500240	HOUSING	5PIN	ハウジング	010
		LB300720	HOUSING	3PIN	ハウジング	010
		BB004430	CONTACT PIN		コンタクト ピン	010
	49	ED330046	BIND HEAD SCREW	3x4 BL	ハインドヘッド スクリュー	010
	50	ED330066	BIND HEAD SCREW	3x6 BL	ハインドヘッド スクリュー	010
	51	ED340086	BIND HEAD SCREW	4x8 BL	ハインドヘッド スクリュー	010
	52	ED330086	BIND HEAD SCREW	3x8 BL	ハインドヘッド スクリュー	010
	53	ED340166	BIND HEAD SCREW	4x16 BL	ハインドヘッド スクリュー	010
*	54	ED340306	BIND HEAD SCREW	4x30 BL	ハインドヘッド スクリュー	01*
	55	ED340066	BIND HEAD SCREW	4x6 BL	ハインドヘッド スクリュー	010
	56	EF340106	OVAL HEAD SCREW	4x10 BL	マルゲラ スクリュー	010
	57	EF230106	OVAL HEAD SCREW	3x10 CR	マルゲラ スクリュー	010
	58	EB330086	FLAT HEAD SCREW	3x8 BL	フラットヘッド スクリュー	010
	59	EB330066	FLAT HEAD SCREW	3x6 BL	フラットヘッド スクリュー	010
	60	EV314406	TOOTHED LOCK WASHER	A45 BL	ハツキワサカネ	010
	61	EV103036	HEXAGONAL NUT	M3 BL	ロッキングナット	010
	62	EV103046	HEXAGONAL NUT	M4 BL	ロッキングナット	010
	63	EV100046	HEXAGONAL NUT	M4 Ye	ロッキングナット	010
	64	EV413036	TOOTHED LOCK WASHER	A3 BL	ハツキワサカネ	010
	65	HV001880	POTENTIOMETER	K271A10KB	ミニテントポテンショメータ	050
		MZB19900	WIRING (MONITOR BOARD TO FAN)		センサ ASS'Y	030
		LB300720	HOUSING	3PIN	ハウジング	010
		BB004430	CONTACT PIN		コンタクト ピン	010
*		LB202810	SM CONNECTOR PLUG HOUSING		SM コネクタハウジング	010
		BB004490	CONTACT PIN		SM コネクタコンタクトピン	010
*		MZB20110	WIRING (FSW TO FPL)		センサ ASS'Y	060
		LB602920	HOUSING (FSW TO FPL) MZ	12PIN	ハウジング	010
		BB004430	CONTACT PIN		コンタクト ピン	010
*		MZB20120	FLAT CABLE (CTL TO FPL)		フラットケーブル	080
*		MZB20130	WIRING (MB TO RP)		センサ ASS'Y	050
		LB602810	HOUSING	6PIN	ハウジング	010
		BB004430	CONTACT PIN		コンタクト ピン	010
*		MZB20140	WIRING (RP TO D. SUB CONNECTOR)		センサ ASS'Y	050
		LB602480	HOUSING	8PIN	ハウジング	010
		BB004430	CONTACT PIN		コンタクト ピン	010
*		MZB20150	FLAT CABLE (CTL TO RP)	40PIN	フラットケーブル	100
		MZB20070	WIRING (MONITOR TO HP)		センサ ASS'Y	050
		LB603030	HOUSING	9PIN	ハウジング	010
*	66	BB004430	CONTACT PIN		コンタクト ピン	010
		BAB09430	CIRCUIT BOARD FIXING STAY		基板固定ステー	
		NBB30630	EXTENDER BOARD		7ピン拡張シート	FOR SFRVICE WORK 39*

* : New Parts (新規部品)

RANK: Japan Only

REV-1/RCR-1

●RCR-1 Exploded View (分解図)



●RCR-1 Mechanical Parts(メカ部品) 39003050/00100

NEW	REF	PART NO.	DESCRIPTION	REMARKS	RANK	
*	J 1	NBB30010	REMOTE PANEL ASSEMBLY	リモートパネル ASS'Y	8 3P	400
*	2	CBB33010	KNOB	ツマミ		070
*	3	CBB33220	KNOB CAP	ツマミキャップ		030
*	J 4	BAB09350	REMOTE CASE	リモート ケース	2	160
*	5	AAB31250	SPACER	スペーサー		090
	J 6	NBB30190	TILT STAND	チルト スタンド		090
	7	CB037120	FLANGE LEG	フジ		010
*	J 8	NAB13420	RMC CIRCUIT BOARD	RMC シート	10	460
*	J 9	NAB13430	RMS CIRCUIT BOARD	RMS シート	10 0	460
*	J 10	LC916610	RVR BOARD	RVR キット		130
*	J 11	HY001900	VARIABLE RESISTER	10K B	ボリューム	040
*	J 13	NAB13610	EL200 PANEL CIRCUIT BOARD	EL200 パネルシート		160
*	J 14	NBB30200	LCD MODULE ASSEMBLY	LCD モジュール ASS'Y		460
	J 15	AAB31550	RETAINER	JAE DE51224-1	リテーナー	090
	16	CB006540	SHAFT	シャフト カイロントメ		010
*	17	MZB20290	VR CABLE	20PIN	VRケーブル	050
*	18	MZB20300	LCD CABLE	20PIN	LCD ケーブル	050
*	19	MZB20310	EL CABLE	2PIN	EL ケーブル	020
*	20	MZB20320	SW CABLE	20PIN	SW ケーブル	070
*	21	MZB20330	LED CABLE	20PIN	LED ケーブル	080
*	22	EF326086	OVAL HEAD SCREW	2.5x8 BL	丸ネジ	01*
*	23	EB330126	FLAT HEAD SCREW	3x12 BLL	フラットネジ	01*
	24	ED330106	BIND HEAD SCREW	3x10 BLL	バインドネジ	010
	25	ED330066	BIND HEAD SCREW	3x6 BL	バインドネジ	010
	26	ED326066	BIND HEAD SCREW	2.5x6 BL	バインドネジ	010
	27	EV103036	HEXAGONAL NUT	M3 BL	六角ナット	010
	28	EV203036	FLAT WASHER	3.0 BL	フラットワッシャー	010

REV-1/RCR-1

未記入 00
 J 10
 U 22
 C 30
 G 41

●REV-1 Electrical Parts(電気部品) 340030507001 □

NEW	PART NO.	DESCRIPTION			REMARKS	RANK
*	NAB13340	CTL CIRCUIT BOARD		CTL シート		460
	IG121900	IC	LH0080A	IC	Z80A CPU	080
*	IG127700	IC	LH0081A	IC	Z80A PID	080
*	IG127800	IC	LH0082A	IC	Z80A CTC	080
*	IG127900	IC	LH0084A	IC	Z80A SID	240
*	IT510700	IC	YM5107	IC	SRB	260
	IT521100	IC	YM5211A	IC	PMM	200
*	IG116300	IC	TC5516APL-2	IC		120
*	IG128400	IC	MBB16B-55	IC		270
*	IN008700	IC	MB7053	IC	PROM CTL	090
	IG079500	IC	IG07950	IC	Clock Buffer	050
	IG031000	IC	NJM2903	IC		050
	IG026910	IC	HD74LS00	IC		041
	IG027010	IC	HD74LS04	IC		041
	IG043700	IC	HD74LS08	IC		031
	IG049600	IC	HD74LS14	IC		050
	IG049800	IC	HD74LS32	IC		030
	IG044000	IC	HD74LS74	IC		041
	IG044200	IC	HD74LS138	IC		041
*	IG098400	IC	HD74LS155	IC		040
	IG059610	IC	HD74LS157	IC		041
	IG070000	IC	HD74LS163	IC		050
	IG059700	IC	HD74LS164	IC		051
	IG050000	IC	HD74LS174	IC		051
	IG050100	IC	HD74LS175	IC		051
	IG060100	IC	HD74LS245	IC		081
	IG103200	IC	HD74LS365	IC		030
	IG050700	IC	HD74LS374	IC		060
	IG050600	IC	HD74LS393	IC		071
	IG063610	IC	HD74S00	IC		030
*	IG128700	IC	HD74LS175	IC		060
*	IG140200	IC	TC4538BP	IC		050
*	IN008300	IC	2764-20	IC	EPROM CTL-P0	130
*	IN008400	IC	2764-20	IC	EPROM CTL-P1	130
*	IN008500	IC	2764-20	IC	EPROM CTL-P2	130
*	IN008600	IC	2764-20	IC	EPROM CTL-P3	130
	IA101530	TRANSISTOR	2SA1015 Y, GR	トランジスタ		031
	IC181570	TRANSISTOR	2SC1815 O, Y	トランジスタ		031
	IF001660	ZENER DIODE	RD3.6E	ツェナー ダイオード		010
	IF001840	ZENER DIODE	RD3.0E	ツェナー ダイオード		010
	IF000460	DIODE	IS1555	ダイオード		010
	LB604730	SOCKET IC	28Pin	ICソケット		050
*	LB607080	FLAT CABLE HEADER	40Pin	フラットケーブルヘッダ		070
	LB606130	FLAT CABLE HEADER	20Pin	フラットケーブルヘッダ		050
	CB832190	CARD PULLER	CRP04	カードプラー		030
	QU001400	CRYSTAL RESONATER	8.0MHZ	スイッチャブル共振器		050
*	QU007300	CRYSTAL RESONATER	12.0MHZ	スイッチャブル共振器		070
	PC600140	NICAD BATTERY	N-50SB2	ニッケルカドミウム電池		070
*	LB401280	PIN	FFC-4AMEP	フレキシブルコネクタ		020

* : New Parts (新規部品)

RANK: Japan Only

REV-1/RCR-1

NEW	PART NO.	DESCRIPTION			REMARKS	RANK
	LB202820	SWITCH CONNECTOR	DIC-130	加イロキリカエ コネクター		030
*	KAB04450	PUSH SWITCH	AP1C-6S	プッシュ SW		070
	UW638100	ELECTROLYTIC CAP.	100 μ F 16V	ケミコン		010
	UW637470	ELECTROLYTIC CAP.	47 μ F 16VV	ケミコン		010
	UW637100	ELECTROLYTIC CAP.	10 μ F 16VV	ケミコン		010
	FZ005610	CERAMIC CAP.	1.5 μ F	セラミック セラコン		030
	FI364220	EMI FILTER	DSS 22000PF	EMIフィルター		020
*	HZ004220	RESISTOR ARRAY	8A-9Z-1-10K	抵抗の 7列		030
*	HZ004240	RESISTOR ARRAY	4A-5Z-1-3K	抵抗の 7列		030
*	HZ004250	RESISTOR ARRAY	4A-5Z-1-6.2K	抵抗の 7列		030
	HU074100	METAL FILM RESISTOR	10	金属膜抵抗 10 Ω		021
	HU074330	METAL FILM RESISTOR	33	金属膜抵抗 33 Ω		021
	HU074390	METAL FILM RESISTOR	39	金属膜抵抗 39 Ω		021
	HU075100	METAL FILM RESISTOR	100	金属膜抵抗 100 Ω		021
	HU075150	METAL FILM RESISTOR	150	金属膜抵抗 150 Ω		021
	HU075330	METAL FILM RESISTOR	330	金属膜抵抗 330 Ω		021
	HU075510	METAL FILM RESISTOR	510	金属膜抵抗 510 Ω		021
	HU075560	METAL FILM RESISTOR	560	金属膜抵抗 560 Ω		021
	HU076100	METAL FILM RESISTOR	1K	金属膜抵抗 1K Ω		021
	HU076120	METAL FILM RESISTOR	1.2K	金属膜抵抗 1.2K Ω		021
	HU076150	METAL FILM RESISTOR	1.5K	金属膜抵抗 1.5K Ω		021
	HU076180	METAL FILM RESISTOR	1.8K	金属膜抵抗 1.8K Ω		021
	HU076220	METAL FILM RESISTOR	2.2K	金属膜抵抗 2.2K Ω		021
	HU076390	METAL FILM RESISTOR	3.9K	金属膜抵抗 3.9K Ω		021
	HU076470	METAL FILM RESISTOR	4.7K	金属膜抵抗 4.7K Ω		021
	HU077100	METAL FILM RESISTOR	10K	金属膜抵抗 10K Ω		021
	HU077220	METAL FILM RESISTOR	22K	金属膜抵抗 22K Ω		021
	HU077270	METAL FILM RESISTOR	27K	金属膜抵抗 27K Ω		021
	HU077510	METAL FILM RESISTOR	51K	金属膜抵抗 51K Ω		021
	HU078100	METAL FILM RESISTOR	100K	金属膜抵抗 100K Ω		021
	*****	*****	*****	*****		
*	NAB13350	APF CIRCUIT BOARD		APFボード		450
*	IT521000	IC	YM5210	IC	DPAP	250
*	IT510700	IC	YM5107	IC	SRB	260
	IG079500	IC	IG07950	IC	Clock Buffer	050
	IG128100	IC	HM4854P-2	IC		140
*	IG128300	IC	MB8128-10	IC		110
*	IG128200	IC	HM6167P	IC		120
*	IN008800	IC	MB7051	IC	PROM APF	080
	IG026910	IC	74LS00	IC		041
	IG049600	IC	74LS14	IC		050
	IG128600	IC	7437	IC		030
	IG044000	IC	74LS74	IC		041
	IG059500	IC	74LS125	IC		030
	IG044200	IC	74LS138	IC		041
	IG099000	IC	74S139	IC		040
	IG060000	IC	74LS244	IC		050
*	IG128800	IC	74265	IC		050
	IG103200	IC	74LS365	IC		030
	IG048000	IC	74LS366	IC		041

* : New Parts (新規部品)

RANK: Japan Only

REV-1/RCR-1

NEW	PART NO.	DESCRIPTION			REMARKS	RANK
	IG050700	IC	74LS374	IC		060
	CBB32190 FI364220 UM638100 *****	CARD PULLER EMI FILTER ELECTROLYTIC CAP. *****	CRP04 DSS 22000PF 100μF/16V *****	カードプラー エミフィル ケミコン *****		030 020 010
*	NAB13360	COM CIRCUIT BOARD		COM シート		460
*	IT521000	IC	YM5210	IC	DPAP	250
*	IT510700	IC	YM5107	IC	SRB	260
	IG079500	IC	IG07950	IC	Clock Buffer	050
	IG128100	IC	HM4864P-2	IC		140
*	IG128300	IC	MBB12B-10	IC		110
*	IN008900	IC	MB7051	IC	PROM COM	080
	IG049600	IC	74LS14	IC		050
	IG049800	IC	74LS32	IC		030
	IG128600	IC	7437	IC		030
	IG044000	IC	74LS74	IC		041
	IG059500	IC	74LS125	IC		030
	IG044200	IC	74LS138	IC		041
	IG049900	IC	74LS139	IC		051
	IG099000	IC	74S139	IC		040
*	IG060000	IC	74LS244	IC		060
	IG128800	IC	74265	IC		050
	IG103200	IC	74LS365	IC		030
	IG048000	IC	74LS366	IC		041
	IG050700	IC	74LS374	IC		060
	CBB32190 FI364220 UM638100 *****	CARD PULLER EMI FILTER ELECTROLYTIC CAP. *****	CRP04 DSS 22000PF 100μF 16V *****	カードプラー エミフィル ケミコン *****		030 020 010
	NAB13280	AD/DA CIRCUIT BOARD		AD/DA シート	COMMON YDD-2600	460
	IG049600	IC	HD74LS14P	IC		050
	IG050700	IC	SN74LS374N	IC		060
	IG055100	IC	TC4053BP	IC		050
	IG058400	IC	HD7406P	IC		030
	IG063910	IC	μPC7815HA	IC		050
	IG077510	IC	μPC7915HA	IC		050
	IG076700	IC	NE5534	IC		050
	IG049300	IC	LM310N	IC	NS	081
	IG086700	IC	μPC319C	IC		050
	IG107100	IC	LF356N	IC		050
	IG126800	IC	Am2502	IC	AMD	130
	IG126900	IC	Am2503	IC	AMD	130
	IG115200	IC	HD74LS123	IC		030
	IG127000	IC	LM317L	IC	NS	050
	IG104810	IC	PCMS3JG-I	IC	D/A CONV B, B	200
	IG119100	IC	PCMS3JP-V	IC	D/A CONV B, B	150
	IG127400	LOW PASS FILTER	AFLB9WB20000	ローパスフィルター		200
	IZ000200	DUAL TRANSISTOR	29C18150, V	トランジスタ	DUAL	031
	IA049530	TRANSISTOR	29A495Y	トランジスタ		031

* : New Parts (新規部品)

RANK: Japan Only

REV-1/RCR-1

NEW	PART NO.	DESCRIPTION			REMARKS	RANK
	IA101530	TRANSISTOR	2SA1015 Y, GR	トランジスタ		031
	IC075220	TRANSISTOR	2SC752 Y	トランジスタ		031
	IC181570	TRANSISTOR	2SC1815 O, Y	トランジスタ		031
	IE000010	FET	2SK30A	FET		030
	IE104700	DUAL FET	2N5912	FET	DUAL	120
	IF000040	DIODE	1S1555	ダイオード		010
	IF003420	DIODE	1S1588	ダイオード		010
	IH000590	DIODE	10E-1	ダイオード		010
	IF002680	ZENER DIODE	05Z 5, 6	ツェナーダイオード		010
	IF002760	ZENER DIODE	05Z12	ツェナーダイオード		010
	HT560040	POTENTIOMETER	B1K	ポテンシオメータ		050
	HT560060	POTENTIOMETER	B5K	ポテンシオメータ		050
	HT560070	POTENTIOMETER	B10K	ポテンシオメータ	90° (VERTICAL)	050
	HT560080	POTENTIOMETER	B20K	ポテンシオメータ		050
	HT500110	POTENTIOMETER	B20K	ポテンシオメータ		050
	HU074330	METAL FILM RESISTOR	33	コンダクタリチーフ		021
	HU075100	METAL FILM RESISTOR	100	コンダクタリチーフ		021
	HU075120	METAL FILM RESISTOR	120	コンダクタリチーフ		021
	HU075160	METAL FILM RESISTOR	160	コンダクタリチーフ		021
	HU075240	METAL FILM RESISTOR	240	コンダクタリチーフ		021
	HU075390	METAL FILM RESISTOR	390	コンダクタリチーフ		021
	HU075470	METAL FILM RESISTOR	470	コンダクタリチーフ		021
	HU075560	METAL FILM RESISTOR	560	コンダクタリチーフ		021
	HU076100	METAL FILM RESISTOR	1K	コンダクタリチーフ		021
	HU076220	METAL FILM RESISTOR	2.2K	コンダクタリチーフ		021
	HU076240	METAL FILM RESISTOR	2.4K	コンダクタリチーフ		021
	HU076330	METAL FILM RESISTOR	3.3K	コンダクタリチーフ		021
	HU076390	METAL FILM RESISTOR	3.9K	コンダクタリチーフ		021
	HU076470	METAL FILM RESISTOR	4.7K	コンダクタリチーフ		021
	HU076510	METAL FILM RESISTOR	5.1K	コンダクタリチーフ		021
	HU076680	METAL FILM RESISTOR	6.8K	コンダクタリチーフ		021
	HU076750	METAL FILM RESISTOR	7.5K	コンダクタリチーフ		021
	HU076820	METAL FILM RESISTOR	8.2K	コンダクタリチーフ		021
	HU077100	METAL FILM RESISTOR	10K	コンダクタリチーフ		021
	HU077110	METAL FILM RESISTOR	11K	コンダクタリチーフ		021
	HU077120	METAL FILM RESISTOR	12K	コンダクタリチーフ		021
	HU077150	METAL FILM RESISTOR	15K	コンダクタリチーフ		021
	HU077220	METAL FILM RESISTOR	22K	コンダクタリチーフ		021
	HU077240	METAL FILM RESISTOR	24K	コンダクタリチーフ		021
	HU077300	METAL FILM RESISTOR	30K	コンダクタリチーフ		021
	HU077330	METAL FILM RESISTOR	33K	コンダクタリチーフ		021
	HU078100	METAL FILM RESISTOR	100K	コンダクタリチーフ		021
	FD652390	POLYSTYRENE FILM CAP.	390PF 50V	スチコン		021
	FD652820	POLYSTYRENE FILM CAP.	820PF 50V	スチコン		021
	FT562330	POLYPROPYLENE FILM CAP.	330PF 50V	ポリプロピレンコン		031
	FT463100	POLYPROPYLENE FILM CAP.	0.001 μ F 50V	ポリプロピレンコン		031
	FT463110	POLYPROPYLENE FILM CAP.	0.0011 μ F 50V	ポリプロピレンコン		031
	FT463240	POLYPROPYLENE FILM CAP.	0.0024 μ F 50V	ポリプロピレンコン		031

* : New Parts (新規部品)

RANK: Japan Only

REV-1/RCR-1

NEW	PART NO.	DESCRIPTION			REMARKS	RANK
	FT463390	POLYPROPYLENE FILM CAP.	0.0039 μ F 50V	*リリ ^o コ		031
	UK137100	BP ELECTROLYTIC CAP.	10 μ F 16V	BPケミコン		010
	UK347470	BP ELECTROLYTIC CAP.	47 μ F 25V	BPケミコン		020
	FZ005810	BP ELECTROLYTIC CAP.	100 μ F 16V	BPケミコン		010
	UWS66100	ELECTROLYTIC CAP.	1 μ F 50V	ケミコン		010
	UJ137330	ELECTROLYTIC CAP.	33 μ F 16V	ケミコン		010
	FJ147100	ELECTROLYTIC CAP.	10 μ F 25V	ケミコン		010
	FZ005780	CERAMIC CAP.	0.22 μ F	セキソウセラコン		010
	FZ005610	CERAMIC CAP.	1.5 μ F 25V	セキソウセラコン		030
	FI364220	EMI FILTER	22000P 50V	Eミフィル		020
	LB602510	BASE PIN 2.5PITCH	9E 10Pin	ベースピン		020
	LB603020	BASE PIN 2.5PITCH	9E 8Pin	ベースピン		020
	LB606030	SOCKET IC	24Pin	ICソケット		051
	LB302170	PIN	FFC-3AMEP	ピンコネクタ	3Pin	020
	LB202820	SWITCH CONNECTOR	DIC-130	スイッチコネクタ		030
	KC001860	RELAY	RZ-12W	リレー		070
	KC001870	RELAY	SZ-12W	リレー		070
	CBB32190	CARD PULLER	CRP-04	カードプラー		030
	ED330086	BIND HEAD SCREW	3x8 BL	バインドヘッドネジ		010
	EV103036	HEXAGONAL NUT	M3 BL	六角ナット		010
	BAB09010	HEAT SINK		放熱板		040
*	NAB13370	FPS CIRCUIT BOARD		FPSボード		220
	IF000040	DIODE	1S1555	ダイオード		010
	KA906550	PUSH SWITCH	KEC-10901	プッシュ SW		020
	CBB33480	FLEXIBLE RING		フレキシブルリング		020
	CBB32610	KNOB(F)B		ツマミ(F)B		010
*	NAB13380	FPL CIRCUIT BOARD		FPL ボード		390
	IG093500	IC	HD6303P	IC	CPU	160
	IG115000	IC	HD6803P	IC	CPU	110
*	IN009000	IC	2732	IC	EPR0M FPL	130
	IG049600	IC	74LS14	IC		050
*	IG026400	IC	7447	IC		061
	IG044200	IC	74LS138	IC		041
	IG059610	IC	74LS157	IC		041
	IG050000	IC	74LS174	IC		051
	IG060000	IC	74LS244	IC		060
	IG050700	IC	74LS374	IC		060
	IG068100	IC	TC40H240P	IC		070
	IG128900	TRANSISTOR ARRAY	TAG1	トランジスタアレイ		060
	IF007350	LED MODULE	SX-25	LEDモジュール		090
	IF007360	LED	LT9010D	LED	RED	050
	IF007370	LED	LT9010N	LED	GREEN	040
*	IF007380	LED	LT9010H	LED	YELLOW	050
*	IF007420	LED	LN516RA	LED	7 SEG	050
*	HZ004200	RESISTOR ARRAY	8A-9Z-1-470	抵抗アレイ		030
	HZ004210	RESISTOR ARRAY	8A-9Z-1-5.6K	抵抗アレイ		030

* : New Parts (新規部品)

RANK: Japan Only

REV-1/RCR-1

NEW	PART NO.	DESCRIPTION			REMARKS	RANK
*	HZ004230	RESISTOR ARRAY	4A-5Z-1-270	テイク 7V		030
*	HZ004260	RESISTOR ARRAY	8C-47	テイク 7V		050
*	HZ004270	RESISTOR ARRAY	8C-330	テイク 7V		050
*	HZ004280	RESISTOR ARRAY	8C-680	テイク 7V		050
	HU075180	METAL OXIDE FILM RESISTOR	180	キソクヒマワ テイク		021
	HU075330	METAL OXIDE FILM RESISTOR	330	キソクヒマワ テイク		021
	HU075470	METAL OXIDE FILM RESISTOR	470	キソクヒマワ テイク		021
	HU075680	METAL OXIDE FILM RESISTOR	680	キソクヒマワ テイク		021
	HU076300	METAL OXIDE FILM RESISTOR	3K	キソクヒマワ テイク		021
	HU076620	METAL OXIDE FILM RESISTOR	6.2K	キソクヒマワ テイク		021
	LB606030	SOCKET, IC	24Pin	IC ソケット		051
	LB602420	FLAT CABLE HEADER	20Pin	フットケ-ブル ヘッダ		040
	LB603130	BASE PIN	TE 12Pin	ヘ-ストン		031
	UW637470	ELECTROLYTIC CAP.	47 μ F 16V	ケミコン		010
	FZ004790	CERAMIC CAP.	0.1 μ F 50V	セラミック		020
*	CB833460	SPACER		スペ-サ-	CHARACTER LED	040
*	CB833470	SPACER		スペ-サ-	7 SEG LED	050
	*****	*****				
*	NAB13390	RP CIRCUIT BOARD		RPシート	J, U, C	310
*	NAB13870	RP CIRCUIT BOARD		RPシート	G	
*	IG118800	IC	75189A	IC		050
	IG049600	IC	74LS14	IC		050
	IG027010	IC	74LS04	IC		041
	IG026910	IC	74LS00	IC		041
*	IG118700	IC	75188	IC		050
	IG115200	IC	74LS123	IC		030
	IG059610	IC	74LS157	IC		041
	IF000040	DIODE	1S1555	ダイオード		010
	IF000240	DIODE	1S1885	ダイオード		010
	IF002380	LED	5LR-34URC	LED		020
	FI363220	EMI FILTER	DSS 2200P	エミフィル		020
	FI364220	EMI FILTER	DSS 22000P	エミフィル		020
	UW947470	ELECTROLYTIC CAP.	47 F 25V	ケミコン		010
	KB001060	FUSE	1.0A 250A	ヒューズ	J, U, C	020
	KB001150	FUSE	0.5A 250A	ヒューズ	J, U, C	031
	KB001770	FUSE	T1.0A 250V	ミニチュア ヒューズ	G	
	KB000710	FUSE	T500mA250V	ミニチュア ヒューズ	G	
*	KA401460	SLIDE SWITCH	SSA042	スライダ SW		030
*	KA804450	PUSH SWITCH	AP1C-6S	プッシュ SW		070
	LB607110	D. SUB SOCKET	NEW-9S-3	D. SUB ソケット		090
*		FLAT CABLE HEADER	HIF3-40PIN	フットケ-ブルヘッダ		070
	LB300730	BASE PIN	TE3PIN	ヘ-ストン		010
	LB500250	BASE PIN	TE5PIN	ヘ-ストン		010
	LB602940	BASE PIN	TE6PIN	ヘ-ストン		010
	LB602490	BASE PIN	TE6PIN	ヘ-ストン		010
	LB201530	FUSE HOLDER		ヒューズホルダ		010
*	AA831240	HEXAGONAL SPACER	14mm	ロッキングヘ-サ-		080
	EV103036	HEXAGONAL NUT	M3	ロッキングナット		010

* : New Parts (新規部品)

RANK: Japan Only

REV-1/RCR-1

NEW	PART NO.	DESCRIPTION			REMARKS	RANK
	EV410036	TOOTHED LOCK WASHER	A3.0 ZMC2-Y	ハツキワカネ		010
	*****	*****				
*	NAB13400	MB CIRCUIT BOARD		MBシート		290
	LB607070	CONNECTOR	CR12-100D	コネクタ		090
	LB602940	BASE PIN	TEEPin	ベースピン		010
	LA005280	TARMINAL	FBF07-10PIN	端子タビ		070
	LA005290	TARMINAL	FBF07-2PIN	端子タビ		040
	*****	*****				
*	NAB13410	MONITOR CIRCUIT BOARD		MONITORシート		250
	IG042500	IC	NJM4556	IC		040
	IG063910	IC	μPC 7815HA	IC		050
	IG077510	IC	μPC 7915HA	IC		050
	IG127100	IC	LM317T	IC		070
	IA101530	TRANSISTOR	2SA1015 Y.GR	トランジスタ		031
	IC181570	TRANSISTOR	2SC1815 Y.O	トランジスタ		031
	IF000040	DIODE	1S1555	ダイオード		010
	IF002680	ZENER DIODE	05Z5.6	ツェナーダイオード		010
	IF002760	ZENER DIODE	05Z12	ツェナーダイオード		010
	FZ005780	CERAMIC CAP.	0.22μF	セラミックコン		010
	FZ005610	CERAMIC CAP.	1.5μF	セラミックコン		030
	FZ005800	BP ELECTROLYTIC CAP.	47μF 25V	BPケミコン		010
	FZ005810	BP ELECTROLYTIC CAP.	100μF 16V	BPケミコン		010
	UW566100	ELECTROLYTIC CAP.	1μF 50V	ケミコン		010
	UW546470	ELECTROLYTIC CAP.	4.7μF 25V	ケミコン		010
	UW547100	ELECTROLYTIC CAP.	10μF 25V	ケミコン		010
	UW837330	ELECTROLYTIC CAP.	33μF 16V	ケミコン		010
	HL315150	METAL OXIED FILM RESISTOR	150 1W	サニキンヒマワリコン		010
	HT560030	POTENTIOMETER	B500	ポテンショメーター		050
	HU075120	METAL FILM RESISTOR	120	サニソクヒマワリコン		021
	HU075510	METAL FILM RESISTOR	150	サニソクヒマワリコン		021
	HU076100	METAL FILM RESISTOR	1K	サニソクヒマワリコン		021
	HU076220	METAL FILM RESISTOR	2.2K	サニソクヒマワリコン		021
	HU077100	METAL FILM RESISTOR	10K	サニソクヒマワリコン		021
	HU077120	METAL FILM RESISTOR	12K	サニソクヒマワリコン		021
	HU078100	METAL FILM RESISTOR	100K	サニソクヒマワリコン		021
	KC001860	RELAY	RZ-12W	リレー		070
	LB603050	BASE PIN	SE 9PIN	ベースピン		020
	LB602500	BASE PIN	SE 7PIN	ベースピン		021
	LB400590	BASE PIN	SE 4PIN	ベースピン		010
	LB300750	BASE PIN	SE 3PIN	ベースピン		010
	BD800190	FERRITE BEAD	BF03-3x5x1	フェライトビーズ		010
	ED330086	BIND HEAD SCREW	3x8 BL	ヘッドネジ		010
	EV103036	HEXAGONAL NUT	M3	六角ナット		010
	*****	*****				
	LC918910	HP BOARD		HP基板	HEAD PHONE	110
	FI364220	EMI FILTER	22000P 50V	EMIフィル		020
	LB302160	HEAD PHONE JACK	HP(ST)	ヘッドホンジャック		030
	MZ820070	WIRE, HARNESS	3P	センサケーブル		060
	*****	*****				

* : New Parts (新規部品)

RANK: Japan Only

REV-1/RCR-1

NEW	PART NO.	DESCRIPTION			REMARKS	RANK
	LC919010	INVR BOARD		INVRキハツ	VOLUME	110
	HY001880 LB300730	POTENTIOMETER BASE PIN	K271A 10KB TE 3PIN	ミニテナントホリユーム ハースピン		050 010
*	***** NP803000 * NP803100 *****	POWER SUPPLY UNIT POWER SUPPLY UNIT		テックユニット テックユニット	J, U, C, G	450
*	XXB03830	SWB1 CIRCUIT BOARD		SWB1シート	J, U, C	
*	XXB03930	SWB1 CIRCUIT BOARD		SWB1 シート	G	
	IXB00790	TRANSISTOR	2SC2937	トランジスタ	TR101, 102	070
	IC121390	TRANSISTOR	2SC1213A B, C	トランジスタ	TR103, 104	031
	IC181580	TRANSISTOR	2SC1815 Y, GR	トランジスタ	TR105	031
	IA073340	TRANSISTOR	2SA733 Q, P	トランジスタ	TR106	031
	IXB00800	TRANSISTOR	2SC2497 Q, R	トランジスタ	TR107	
*	IXB00810	DIODE	D5FB60	ダイオード	D101	
	IXB00880	DIODE	S1K40	ダイオード	D102-109	
	IX550060	DIODE	1S954	ダイオード	D110, 111	030
	IH000060	DIODE	10D-4	ダイオード	D112	010
	IXB00830	DIODE	S1VB 20	ダイオード	D114	
	IF007520	ZENER DIODE	HZ6B2	ツェナーダイオード	D113	010
	IF001520	ZENER DIODE	HZ12B1	ツェナーダイオード	D115	010
	KXB00090	RELAY	FBR611D012	リレー	RL101	
	XXB03720	THERMAL FUSE	F135	サーマルヒューズ	TF	
	KB002540 KB000560	FUSE FUSE KB002640	UL-4A/125V SET 2A 250V	ヒューズ ヒューズ	F101 G F101	
*	XXB03610	POWER TRANSFORMER	T0-1020A	テックユニットランス	T101	
	XXB03880	POWER TRANSFORMER	T0-1027A	テックユニットランス	G T101	
	XXB03730	CONVERTER TRANSFORMER	T0-4112	コンバータランス	T102	
	XXB03630	DRIVE TRANSFORMER	T0-3034	ドライブランス	T103, 104	
	XXB03640	COMMON MODE CHOKE TRANSFORMER	T0-9028	コモンモードチョーク	L101	
	XXB03890	COMMON MODE CHOKE TRANSFORMER	T0-9164	コモンモードチョーク	G L101	
	XXB03900	CHOKE TRANSFORMER	FN-BD-50	チョークランス	G L102, L103	
	FXB00060	METALLIZED PAPER CAP.	0.1μ /AC125V	MPコン	C101	
	FR155220	MRTALLIZED PAPER CAP.	0.22μ /AC250V	MPコン	G C101	
	FR056100	METALLIZED PAPER CAP.	1μ /250V	MPコン	C109, 110	050
	FXB00120	CERAMIC CAP.	4700P/AC250V	セラコン	G C102, C103	
	FZ002850	CERAMIC CAP.	2200P/AC125V	セラコン	C103, 105	020
	FH234100	CERAMIC CAP.	0.01μ /AC500V	セラコン	C106	010
	FXB00100	CERAMIC CAP.	1500P/2KV	セラコン	C115	
	FI324100	CERAMIC CAP.	0.01μ /AC250V	セラコン	G C113, C114	
	FXB00130	ELECTROLYTIC CAP.	120μ /400V	ケミコン	G C104, C105	
	FXB00050	ELECTROLYTIC CAP.	470μ /200V	ケミコン	C107, 108	
	UJ147470	ELECTROLYTIC CAP.	47μ /25V	ケミコン	C111	010
	UJ158470	ELECTROLYTIC CAP.	470μ /35V	ケミコン	C112	020
	UWB47100	ELECTROLYTIC CAP.	10μ /25V	ケミコン	C113, 114	010

* : New Parts (新規部品)

* Remarks number corresponding to the number on surface of printed circuit board.
Remarks のNo. は基板表面印刷のNo. に対応しています。
* G mark indicating the general model.

RANK: Japan Only

REV-1/RCR-1

NEW	PART NO.	DESCRIPTION			REMARKS	RANK
	HM693680 HX800370	WIRE WOUND RESISTOR FUSING RESISTOR	20W 6.8 390 3W	セメント抵抗 ヒューズ抵抗	R101 R116	030
	*****	*****				
*	XX803840	SWB2 CIRCUIT BOARD		SWB2シート	J, U, C	
*	XX803940	SWB2 CIRCUIT BOARD		SWB2シート	G	
*	IX800910	REGULATOR IC	μPC7818H	ワンダニルキレギュレータ-IC	IC201	040
*	IX800920	REGULATOR IC	μPC7918H	ワンダニルキレギュレータ-IC	IC202	040
	IG033250	REGULATOR IC	μPC7812H	レギュレータ-IC	IC203	050
	IG038050	REGULATOR IC	μPC7912H	ワンダニルキレギュレータ-IC	IC204	061
	IC121390	TRANSISTOR	2SC1213A B, C	トランジスタ	TR201	031
*	IX800900	TRANSISTOR	2SC2502	トランジスタ	TR202	
	IX550060	DIODE	1S954	ダイオード	D201	030
*	IX800880	DIODE	S1K40	ダイオード	D202, 203	
	IX800840	DIODE	S15SC4M	ダイオード	D204, 207	
	IF990040	DIODE	1S953	ダイオード	D205, 206	010
	IX800820	DIODE	S1K20	ダイオード	D208, 209, 214	
	IX800820	DIODE	S1K20	ダイオード	D215	
*	IX800890	DIODE	S2K20	ダイオード	D210, 211, 216	
*	IX800890	DIODE	S2K20	ダイオード	D217	
	IH000060	DIODE	10D-4	ダイオード	D212, 213, 218	010
	IH000060	DIODE	10D-4	ダイオード	D219	010
*	XX803740	DRIVE TRANSFORMER	TD-3028	ドライブトランス	T201	
*	XX803750	CONVERTER TRANSFORMER	TD-4113A	コンバータトランス	T202	
	XX803650	CURRENT TRANSFORMER	TD-7009	カーレントトランス	T203	
*	XX803760	OUTPUT CHOKE TRANSFORMER	TD-9153	シュツリョクチョウ	L201	
*	XX803770	OUTPUT CHOKE TRANSFORMER	TD-9158	シュツリョクチョウ	L202	
	XX803670	OUTPUT CHOKE TRANSFORMER	TD-9095	シュツリョクチョウ	L203	
	XX803680	OUTPUT CHOKE TRANSFORMER	TD-9115	シュツリョクチョウ	L204	
*	XX803780	OUTPUT CHOKE TRANSFORMER	TD-9143	シュツリョクチョウ	L205, 208	
*	XX803790	OUTPUT CHOKE TRANSFORMER	TD-9107	シュツリョクチョウ	L206, 207, 209	
*	XX803790	OUTPUT CHOKE TRANSFORMER	TD-9107	シュツリョクチョウ	L210	
	XX803920	OUTPUT CHOKE TRANSFORMER	TD-9074	シュツリョクチョウ	G L206, 7, 9, 10	
	FX800090	POLYPROPYLENE FILM CAP.	0.01μ 250V	ポリプロピレンフィルムコンデンサ	C203, 218, 219	
	FX800090	POLYPROPYLENE FILM CAP.	0.01μ 250V	ポリプロピレンフィルムコンデンサ	C238	
	FT154100	POLYPROPYLENE FILM CAP.	0.01μ 100V	ポリプロピレンフィルムコンデンサ	C204, 212, 213	031
	FT174470	POLYPROPYLENE FILM CAP.	0.047μ 100V	ポリプロピレンフィルムコンデンサ	C217	032
	FX800070	POLYPROPYLENE FILM CAP.	0.0047μ 250V	ポリプロピレンフィルムコンデンサ	C220, 221, 229	
	FX800070	POLYPROPYLENE FILM CAP.	0.0047μ 250V	ポリプロピレンフィルムコンデンサ	C230	
	UWB47100	ELECTROLYTIC CAP.	10μ 25V	電解コンデンサ	C201	010
	UJ168470	ELECTROLYTIC CAP.	470μ 50V	電解コンデンサ	C202	030
	UJ119220	ELECTROLYTIC CAP.	2200μ 6.3V	電解コンデンサ	C208-210	020
	UJ166100	ELECTROLYTIC CAP.	1μ 50V	電解コンデンサ	C211	010
	UJ129220	ELECTROLYTIC CAP.	2200μ 10V	電解コンデンサ	C214-C216	020
	UJ158470	ELECTROLYTIC CAP.	470μ 35V	電解コンデンサ	C222, 223, 226	020
	UJ158470	ELECTROLYTIC CAP.	470μ 35V	電解コンデンサ	C231, 232, 235	020
	UJ158220	ELECTROLYTIC CAP.	220μ 35V	電解コンデンサ	C224, 225, 227	020
	UJ158220	ELECTROLYTIC CAP.	220μ 35V	電解コンデンサ	C228, 233, 234	020
	UJ158220	ELECTROLYTIC CAP.	220μ 35V	電解コンデンサ	C236, 237	020

* : New Parts (新規部品)

* Remarks number corresponding to the number on surface of printed circuit board.

Remarks のNo. は基板表面印刷の No. に対応しています

* G mark indicating the general model.

RANK: Japan Only

REV.1/RCR-1

NEW	PART NO.	DESCRIPTION			REMARKS	RANK
	FZ002B50 FX800110	CERAMIC CAP. CERAMIC CAP.	2200P AC125V 680P 1KV	セラコン セラコン	C205 C206, 207	020
*	HL325150 XX803B00 HX800390 HX800390	METAL OXIDE FILM RESISTOR WIRE WOUND RESISTOR FUSING RESISTOR FUSING RESISTOR	2W 150 0.05 5W 1/2W 15 1/2W 18	チタンチコン セメントチコン ヒューズチコン ヒューズチコン	R204 R205, 206 R210, 211 R213-216	010
	HX800360 KX800110	VARIABLE RESISTOR THERMOSTAT	R4SA00B13 T110AR1.1	パナコンチコン サーモスタット	VR201-203 G TS	
	*****	*****				
*	XX803B50 IX800B70 ID066720 IF001520 IX550060	SWB3 CIRCUIT BOARD IC TRANSISTOR ZENER DIODE DIODE	MP494C 2SD667 HZ12B1 15954	SWB3シート IC トランジスタ ツェナーダイオード ダイオード	IC301, 302 TR301 D301 D302	031 010 030
	FT174470 FT174330 FT463330 UWB47100	POLYPROPYLENE FILM CAP. POLYPROPYLENE FILM CAP. POLYPROPYLENE FILM CAP. ELECTROLYTIC CAP.	0.047 μ 100V 0.033 μ 100V 0.0033 μ 50V 10 μ 25V	ポリアプロピレン ポリアプロピレン ポリアプロピレン ケミコン	C301, 306, 309 C303, 308 C304 C302, 305, 307	032 030 031 010
	UWB47100	ELECTROLYTIC CAP.	10 μ 25V	ケミコン	C310	010

* : New Parts (新規部品)

* Remarks number corresponding to the number on surface of printed circuit board.
Remarks のNo. は基板表面印刷の No. に対応しています。
* G mark indicating the general model.

RANK: Japan Only

REV-1/RGR-1

●RCR-1 Electrical Parts(電気部品) 39003050100100

NEW	PART NO.	DESCRIPTION			REMARKS	RANK
*	NAB13420	RMC CIRCUIT BOARD		RMCボード		450
	IG114900	IC	HD68B09A	IC	CPU	130
*	IG133100	IC	HD63A50P	IC	ACIA	090
*	IG129200	IC	HD4E50B-1	IC	ADU	120
	IG129500	IC	HM6116LP-4	IC	RAM	120
*	IN008200	IC	2712B	IC	PROM RCR-1 H	190
*	IN008100	IC	2712B	IC	PROM RCR-1 L	190
	IG115200	IC	HD74LS 123P	IC		030
	IG129700	IC	HD75188P	IC		050
	IG129800	IC	HD75189P	IC		050
	IG080700	IC	TC40H000P	IC		030
	IG09E300	IC	TC40H002P	IC		030
	IG051000	IC	TC40H004P	IC		030
	IG09E400	IC	TC40H008P	IC		030
*	IG120800	IC	TC40H020P	IC		020
	IG051100	IC	TC40H074P	IC		040
*	IG111900	IC	TC40H138P	IC		040
	IG104000	IC	TC40H157P	IC		040
*	IG130600	IC	TC40H161P	IC		050
	IG09E600	IC	TC40H166P	IC		060
	IG06E8100	IC	TC40H240P	IC		070
	IG107200	IC	TC40H244P	IC		070
*	IG130700	IC	TC40H245P	IC		060
	IG07E600	IC	TC40H374P	IC		070
	IG130800	IC	TC40H393P	IC		060
	IG044000	IC	HD74LS74AP	IC		041
	IG044200	IC	HD74LS138P	IC		041
	IG001390	IC	NJM4558DV	IC		030
	IG033350	REGULATOR IC	μPC7805	リギュレータ IC		050
	IG130300	REGULATOR IC	μPC7808	リギュレータ IC		050
*	IG130400	REGULATOR IC	NJM78L06	リギュレータ IC		030
*	IG130500	REGULATOR IC	μPC79L05	リギュレータ IC		030
	IA081450	TRANSISTOR	2SA814 O, Y	トランジスタ		041
	IA101570	TRANSISTOR	2SA1015 O, Y	トランジスタ		031
	IC162450	TRANSISTOR	2SC1624 O, Y	トランジスタ		041
	IC181580	TRANSISTOR	2SC1815 Y, GR	トランジスタ		031
	IF000040	DIODE	IS1555	ダイオード		010
	IF005590	ZENER DIODE	RD3.9EB2	ツェナー ダイオード		010
	QU006900	CRYSTAL RESONATOR	4.9152MHZ	スイッチ シンタロウ		070
	HZ004210	RESISTOR ARRAY	BA-9Z-1-5.6K	レジスタ アレイ		030
	HT560080	POTENTIOMETER	3221H-1-B20K	ポテンチオメータ		050
	FZ004790	CERAMIC CAP.	0.1μF 50V	セラミック コンデンサ		020
	FP156100	TANTALUM CAP.	1μF 25V	タンタル コンデンサ		021
	FP356220	TANTALUM CAP.	2.2μF 35V	タンタル コンデンサ		020
	FP337220	TANATLUM CAP.	22μF 16V	タンタル コンデンサ		030
*	KA501970	PROGRAMMABLE ROTARY SWITCH	PGO-01-V-07	プログラマブル ロタリ SW	E/R SW	090
*	KA501980	PROGRAMMABLE ROTARY SWITCH	PGM-01-V-0A	プログラマブル ロタリ SW	REV SW	090
	LB607130	D. SUB CONNECTOR	DE-9PA-J4	D. SUB コネクタ		130
*✓	LB607340	CONNECTOR	FFC-20 BMEP	コネクタ	CN5-6	050
*✓	LB607330	SOCKET IC	28Pin	IC ソケット		050

* : New Parts (新規部品)

RANK: Japan Only

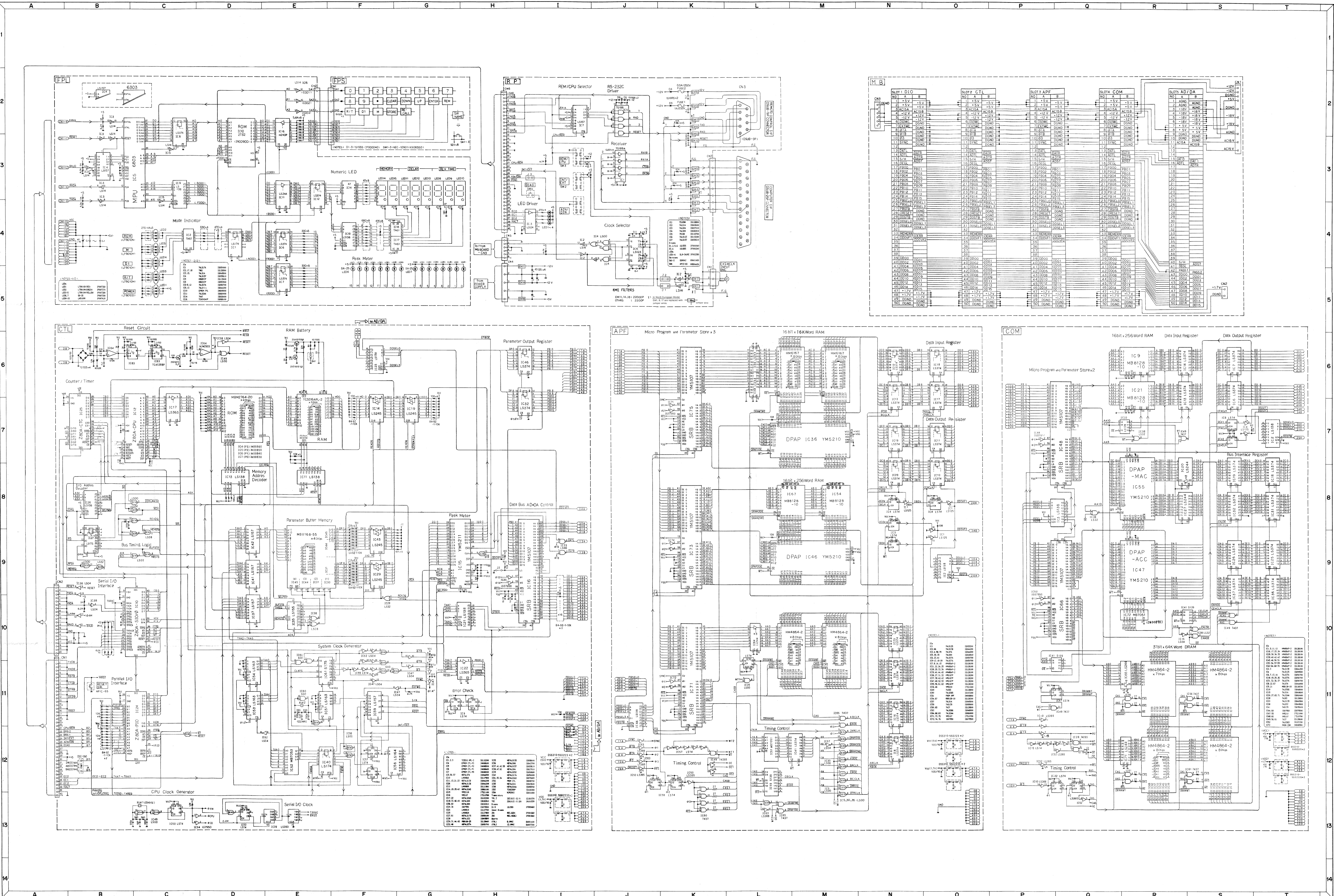
REV-1/RCR-1

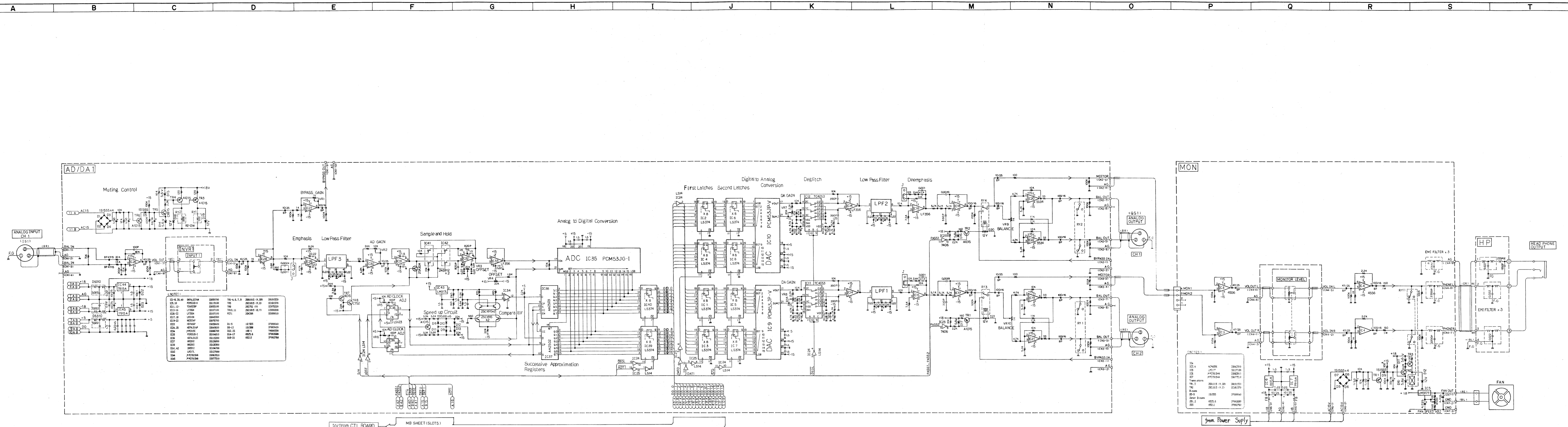
NEW	PART NO.	DESCRIPTION			REMARKS	RANK
	LB918020	BASE PIN I-TYPE	2Pin	XH ⁺ -ステーション		010
*	LB918060	BASE PIN I-TYPE	6Pin	XH ⁺ -ステーション		010
*	LB918100	BASE PIN I-TYPE	10Pin	XH ⁺ -ステーション		020
	BAB09370	HEAT SHINK		ネジネジ		060
	ED330086	BIND HEAD SCREW	3x8 BL	ハイト ⁺ コネジ		010
	EV103036	HEXAGONAL NUT	M3	ロッキング ナット		010
	EAS30100	PAN HEAD SCREW	M3x10	ナ ⁺ コネジ	NYLON	010
*	CBB33450	ISOLATION BASE		セ ⁺ イン シート		010
*	GD900620	TRANSFORMER	TD-4131	トランス		060
	PC600140	NICAD BATTERY	N-505B2	ニッカド電池		070
	FI364220	EMI FILTER	50V 22000P	E=716		020
	*****	*****				
*	NAB13430	RMS CIRCUIT BOARD		RMSシート		460
*	IG130900	IC	ICM-7218A	IC	LED Driver	170
*	IF007410	LED	LA301VB	LED	7 SEG	050
*	IF007950	LED	TLR226	LED	RED(IN,OUT)	010
*	IF007660	LED	LN210RP	LED	RED	021
*	IF007670	LED	LN410YP	LED	ORANGE	021
*	IF007680	LED	LN310GP	LED	GREEN	021
*	LB607340	CONNECTOR	FFC-20 BMEP	コネクター	CN1-2	050
*	KA906680	PUSH SWITCH	TM1-01D.GRAY	7 ⁺ ツブSW	STR/RCI	030
*	KA906690	PUSH SWITCH	TM1-01 GRAY	7 ⁺ ツブSW	(0)	040
*	KA906700	PUSH SWITCH	TM1-01 GRAY	7 ⁺ ツブSW	(1)	040
*	KA906710	PUSH SWITCH	TM1-01 GRAY	7 ⁺ ツブSW	(2)	040
*	KA906720	PUSH SWITCH	TM1-01 GRAY	7 ⁺ ツブSW	(3)	040
*	KA906730	PUSH SWITCH	TM1-01 GRAY	7 ⁺ ツブSW	(4)	040
*	KA906740	PUSH SWITCH	TM1-01 GRAY	7 ⁺ ツブSW	(5)	040
*	KA906750	PUSH SWITCH	TM1-01 GRAY	7 ⁺ ツブSW	(6)	040
*	KA906760	PUSH SWITCH	TM1-01 GRAY	7 ⁺ ツブSW	(7)	040
*	KA906770	PUSH SWITCH	TM1-01 GRAY	7 ⁺ ツブSW	(8)	040
*	KA906780	PUSH SWITCH	TM1-01 GRAY	7 ⁺ ツブSW	(9)	040
*	KA906790	PUSH SWITCH	TM1-01 GRAY	7 ⁺ ツブSW	(.)	040
*	KA906800	PUSH SWITCH	TM1-01 GRAY	7 ⁺ ツブSW	(CLR)	040
*	KA906810	PUSH SWITCH	TM1-01 GRAY	7 ⁺ ツブSW	(UP)	040
*	KA906820	PUSH SWITCH	TM1-01 GRAY	7 ⁺ ツブSW	(DOWN)	040
*	KA906830	PUSH SWITCH	TM1-01 GRAY	7 ⁺ ツブSW	(ENT)	040
*	KA906840	LED PUSH SWITCH	TM2-01D.GRAY	LEDツブ7 ⁺ ツブSW	with LED	050
*	KA906850	LED PUSH SWITCH	TM2-01 GRAY	LEDツブ7 ⁺ ツブSW	with LED	050
	FZ004790	CERAMIC CAP.	0.1 μ F 50V	セラミックコンデンサ	AUTO SW 021	020
*	CBB33520	TUBE		スミチューブ	LED Cover	010
	*****	*****				
*	LC916610	RVR BOARD		RVR基板		130
*	HY001900	VARIABLE RESISTER	10K B	ポテンチオメータ	D, E/R, REV, MAS	040
*	LB918060	XH BASE PIN	6Pin	XH ⁺ -ステーション		010

* : New Parts (新規部品)

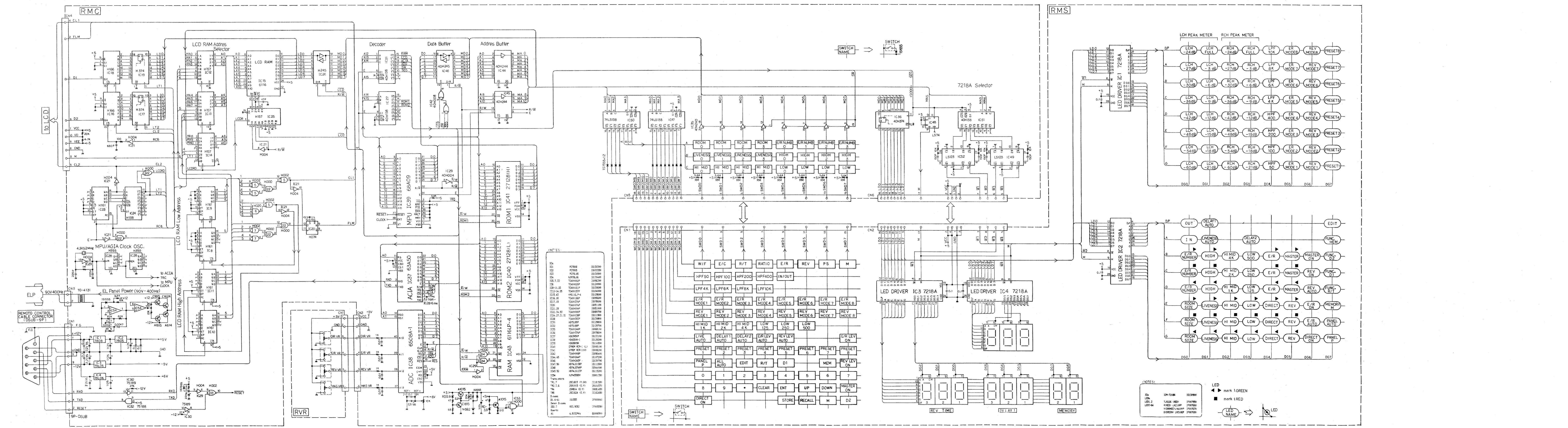
RANK: Japan Only

REV-1/RCR-1



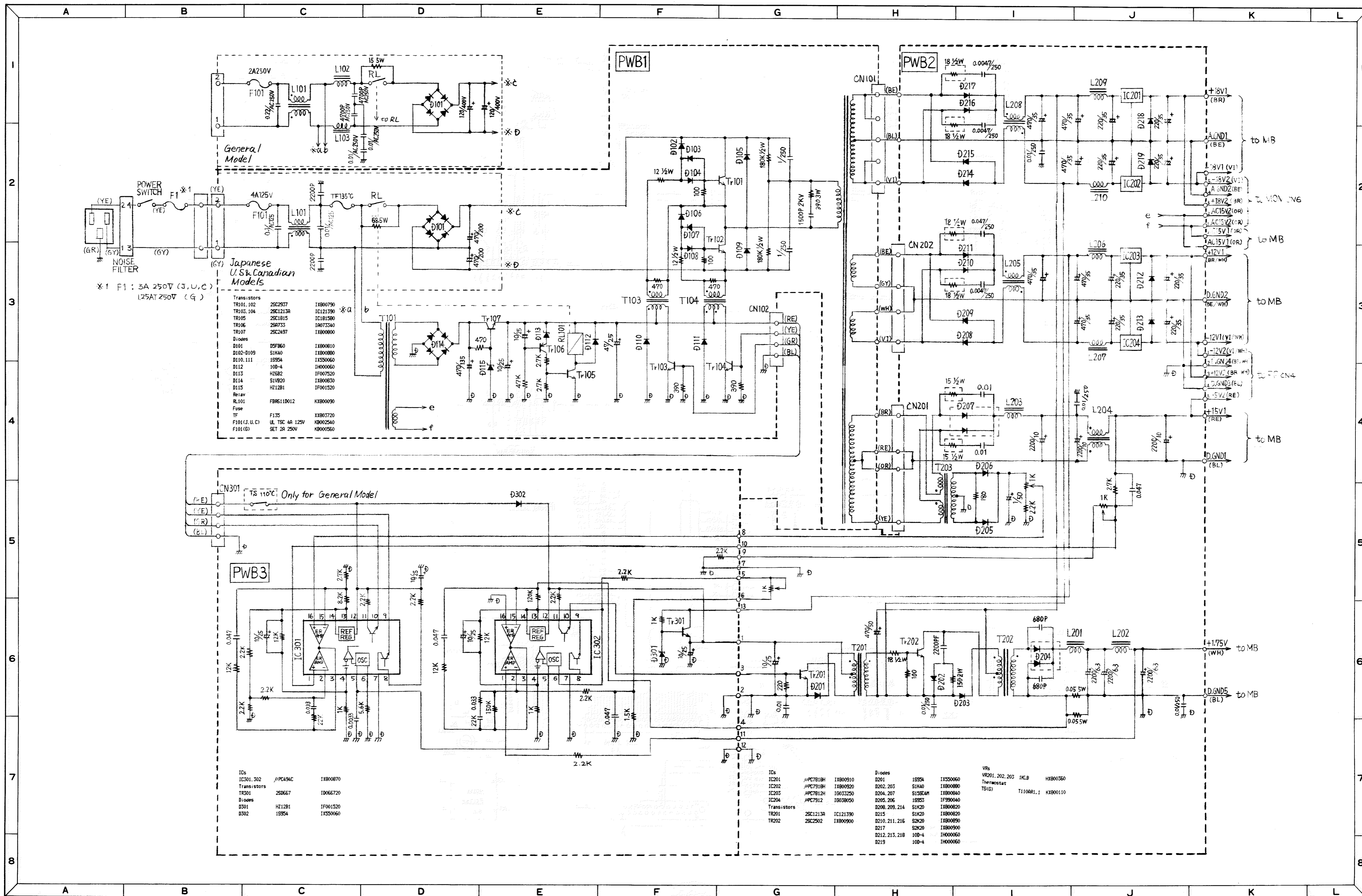


REMOTE CONTROL UNIT RCR-I



REV-1 POWER SUPPLY UNIT CIRCUIT DIAGRAM

002707



Transistors

TR101, 102	2SC2937	1X800790
TR103, 104	2SC1213A	1C121390
TR105	2SC1815	1C181580
TR106	29A733	1A073340
TR107	2SC2457	1X800800

Diodes

D101	DSF860	1X800810
D102-D109	S1K40	1X800880
D110, 111	1955A	1X550060
D112	10D-4	1H000060
D113	H1682	1F007520
D114	S1V820	1X800830
D115	H1281	1F001520

Resistors

RL101	FR85110012	HX800090
-------	------------	----------

Fuse

TF	F135	1X800320
F101 (J.U.C)	UL TSC 4R 125V	K8002540
F101 (G)	SET 2A 250V	K8000560

ICs

IC301, 302	μPC494C	1X800870
------------	---------	----------

Transistors

TR301	2SD667	1D066720
-------	--------	----------

Diodes

D301	H1281	1F001520
D302	1955A	1X550060

ICs

IC201	μPC7818H	1X800910
IC202	μPC7818H	1X800920
IC203	μPC7812H	18033250
IC204	μPC7812	1D038050

Transistors

TR201	2SC1213A	1C121390
TR202	2SC2502	1X800900

Diodes

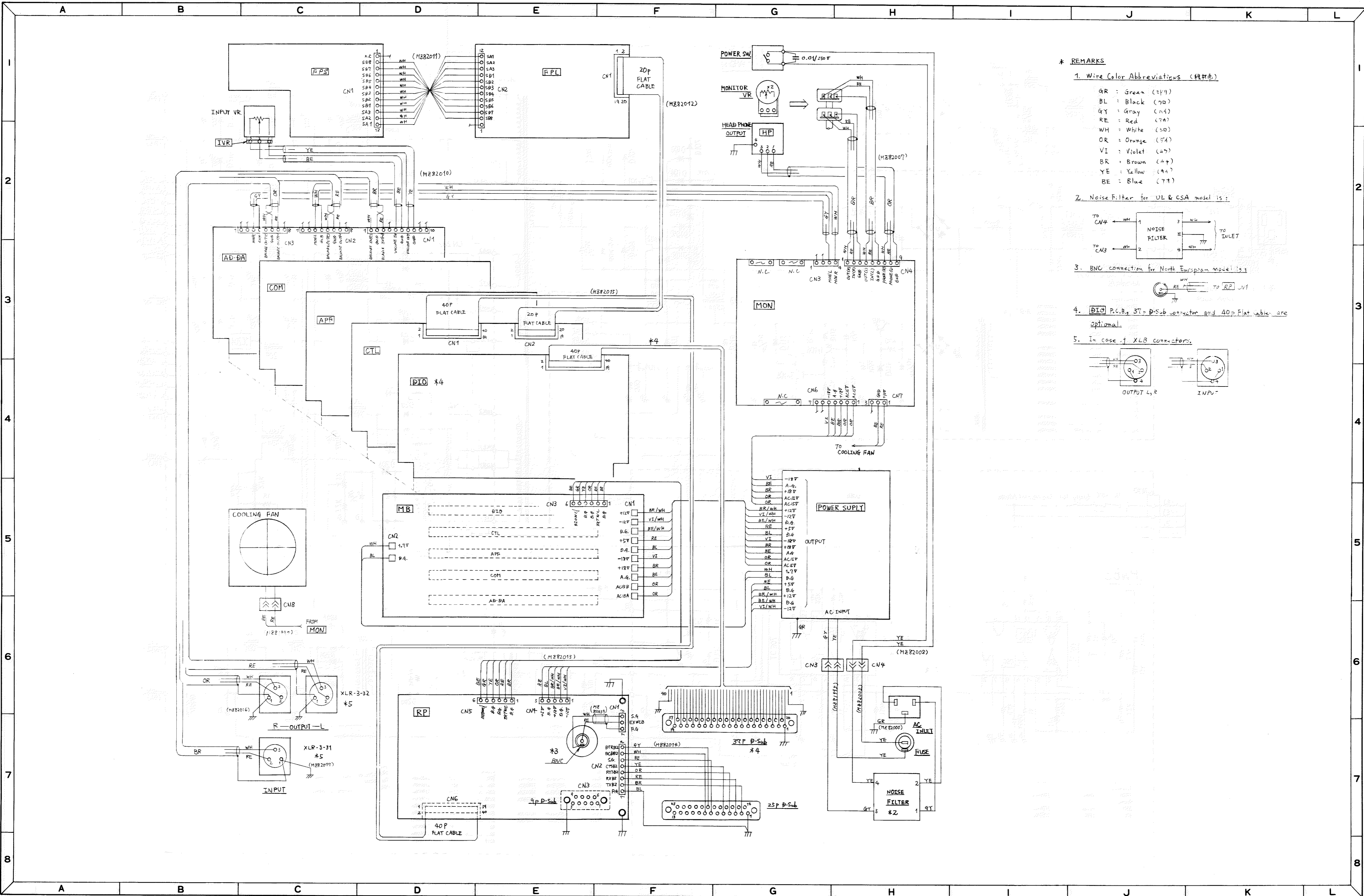
D201	1955A	1X550060
D202, 203	S1K40	1X800880
D204, 207	S1554H	1X800840
D205, 206	1955S	1F590040
D208, 209, 214	S1K20	1X800820
D215	S1K20	1X800820
D210, 211, 216	S2K20	1X800890
D217	S2K20	1X800900
D212, 213, 218	10D-4	1H000060
D219	10D-4	1H000060

VRs

VR201, 202, 203	INC.B	HX800360
-----------------	-------	----------

Thermostat

TS(G)	T110AR1.1	HX800110
-------	-----------	----------

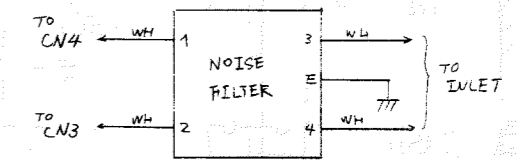


* REMARKS

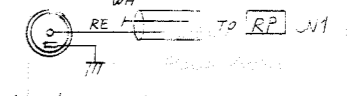
1. Wire Color Abbreviations (線打色)

- GR : Green (34)
- BL : Black (70)
- GY : Gray (14)
- RE : Red (7A)
- WH : White (20)
- OR : Orange (74)
- VI : Violet (47)
- BR : Brown (47)
- YE : Yellow (7A)
- BE : Blue (77)

2. Noise Filter for UL & CSA model is:



3. BNC connection for North European model is:



4. DIO P.C.B. ST-D-Sub connector and 40p Flat cable are optional.

5. In case of XLB connectors:

