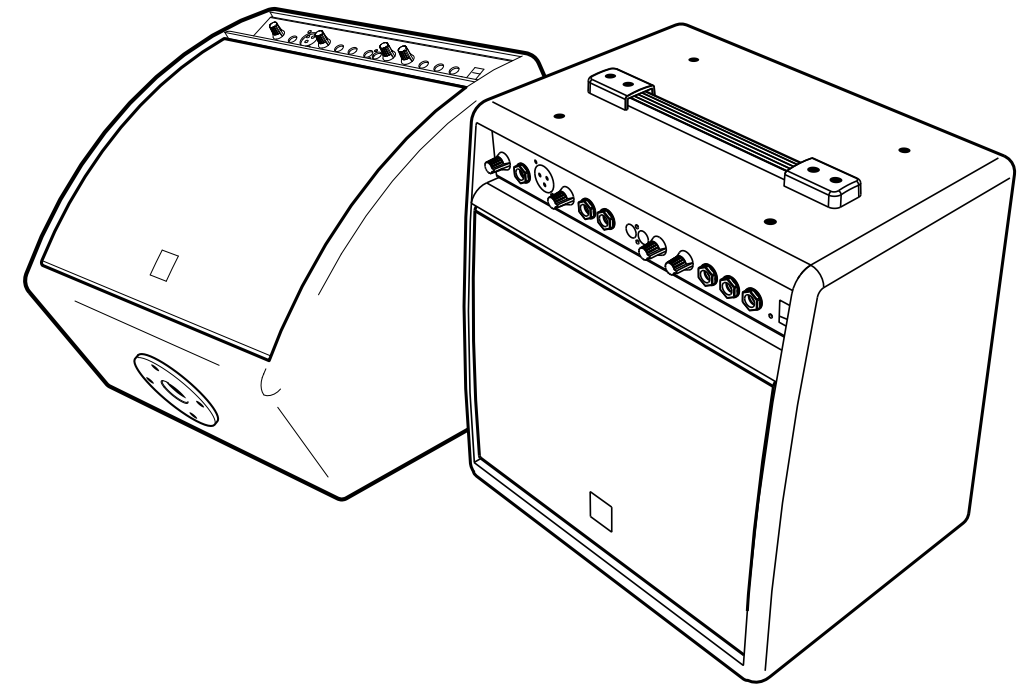


# SERVICE MANUAL MANUEL DE SERVICE



WEB ACCESS: <http://www.yorkville.com>



**50KW** **POWER WEDGE**

**50KB** **POWER COMBO**

## WORLD HEADQUARTERS CANADA

**Yorkville Sound**  
550 Granite Court  
Pickering, Ontario  
L1W-3Y8 CANADA

Voice: (905) 837-8481  
Fax: (905) 837-8746

## U.S.A.

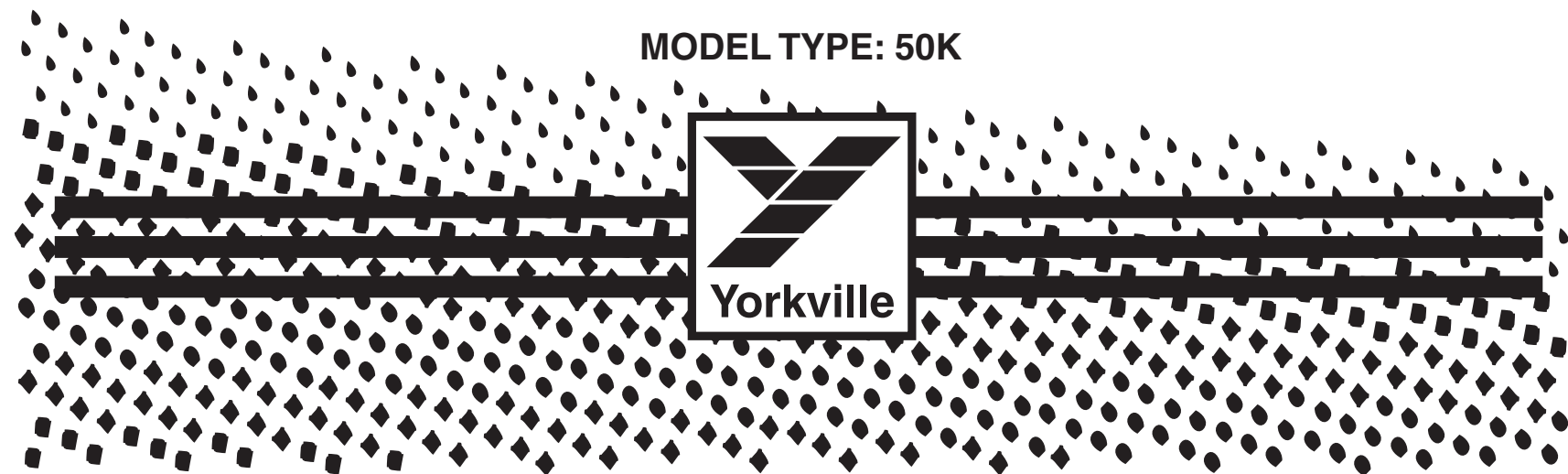
**Yorkville Sound Inc.**  
4625 Witmer Industrial Estate  
Niagara Falls, New York  
14305 USA

Voice: (716) 297-2920  
Fax: (716) 297-3689



**Quality and Innovation Since 1963**  
Printed in Canada

MODEL TYPE: 50K



# IMPORTANT SAFETY INSTRUCTIONS



This lightning flash with arrowhead symbol, within an equilateral triangle, is intended to alert the user to the presence of uninsulated "dangerous voltage" within the product's enclosure that may be of sufficient magnitude to constitute a risk of electric shock to persons.

Ce symbole d'éclair avec tête de flèche dans un triangle équilatéral est prévu pour alerter l'utilisateur de la présence d'un « voltage dangereux » non-isolé à proximité de l'enceinte du produit qui pourrait être d'ampleur suffisante pour présenter un risque de choc électrique.



## CAUTION AVIS

RISK OF ELECTRIC SHOCK  
DO NOT OPEN

RISQUE DE CHOC ELECTRIQUE  
NE PAS OUVRIR



The exclamation point within an equilateral triangle is intended to alert the user to the presence of important operating and maintenance (servicing) instructions in the literature accompanying the appliance.

Le point d'exclamation à l'intérieur d'un triangle équilatéral est prévu pour alerter l'utilisateur de la présence d'instructions importantes dans la littérature accompagnant l'appareil en ce qui concerne l'opération et la maintenance de cet appareil.



SZ125A

### FOLLOW ALL INSTRUCTIONS

Instructions pertaining to a risk of fire,  
electric shock, or injury to a person

**CAUTION: TO REDUCE THE RISK OF ELECTRIC SHOCK, DO NOT REMOVE COVER (OR BACK).**

**NO USER SERVICEABLE PARTS INSIDE.**

**REFER SERVICING TO QUALIFIED SERVICE PERSONNEL.**

### SUIVEZ TOUTES LES INSTRUCTIONS

Instructions relatives au risque de feu,  
choc électrique, ou blessures aux personnes

**AVIS: AFIN DE REDUIRE LES RISQUE DE CHOC ELECTRIQUE, N'ENLEVEZ PAS LE COUVERT (OU LE PANNEAU ARRIERE) NE CONTIENT AUCUNE PIECE**

**REPARABLE PAR L'UTILISATEUR.**

**CONSULTEZ UN TECHNICIEN QUALIFIE POUR L'ENTRETIEN**

**Read Instructions:** The Owner's Manual should be read and understood before operation of your unit. Please, save these instructions for future reference and heed all warnings.

Clean only with dry cloth.

**Packaging:** Keep the box and packaging materials, in case the unit needs to be returned for service.

**Warning:** To reduce the risk of fire or electric shock, do not expose this apparatus to rain or moisture. *Do not use this apparatus near water!*

**Warning:** When using electric products, basic precautions should always be followed, including the following:

#### Power Sources

Your unit should be connected to a power source only of the voltage specified in the owners manual or as marked on the unit. This unit has a polarized plug. Do not use with an extension cord or receptacle unless the plug can be fully inserted. Precautions should be taken so that the grounding scheme on the unit is not defeated. An apparatus with CLASS I construction shall be connected to a Mains socket outlet with a protective earthing ground. Where the MAINS plug or an appliance coupler is used as the disconnect device, the disconnect device shall remain readily operable.

#### Hazards

Do not place this product on an unstable cart, stand, tripod, bracket or table. The product may fall, causing serious personal injury and serious damage to the product. Use only with cart, stand, tripod, bracket, or table recommended by the manufacturer or sold with the product. Follow the manufacturer's instructions when installing the product and use mounting accessories recommended by the manufacturer. Only use attachments/accessories specified by the manufacturer

Note: Prolonged use of headphones at a high volume may cause health damage on your ears.

The apparatus should not be exposed to dripping or splashing water; no objects filled with liquids should be placed on the apparatus.

Terminals marked with the "lightning bolt" are hazardous live; the external wiring connected to these terminals require installation by an instructed person or the use of ready made leads or cords.

Ensure that proper ventilation is provided around the appliance. Do not install near any heat sources such as radiators, heat registers, stoves, or other apparatus (including amplifiers) that produce heat.

No naked flame sources, such as lighted candles, should be placed on the apparatus.

#### Power Cord

Do not defeat the safety purpose of the polarized or grounding-type plug. A polarized plug has two blades with one wider than the other. A grounding type plug has two blades and a third grounding prong. The wide blade or the third prong are provided for your safety. If the provided plug does not fit into your outlet, consult an electrician for replacement of the obsolete outlet. The AC supply cord should be routed so that it is unlikely that it will be damaged. Protect the power cord from being walked on or pinched particularly at plugs. If the AC supply cord is damaged DO NOT OPERATE THE UNIT. To completely disconnect this apparatus from the AC Mains, disconnect the power supply cord plug from the AC receptacle. The mains plug of the power supply cord shall remain readily operable.

Unplug this apparatus during lightning storms or when unused for long periods of time.

#### Service

The unit should be serviced only by qualified service personnel. Servicing is required when the apparatus has been damaged in any way, such as power-supply cord or plug is damaged, liquid has been spilled or objects have fallen into the apparatus, the apparatus has been exposed to rain or moisture, does not operate normally, or has been dropped.

**Veillez Lire le Manuel:** Il contient des informations qui devraient être comprises avant l'opération de votre appareil. Conservez. Gardez S.V.P. ces instructions pour consultations ultérieures et observez tous les avertissements.

Nettoyez seulement avec le tissu sec.

**Emballage:** Conservez la boîte au cas où l'appareil devait être retourner pour réparation.

**Avertissement:** Pour réduire le risque de feu ou la décharge électrique, n'exposez pas cet appareil à la pluie ou à l'humidité. *N'utilisez pas cet appareil près de l'eau!*

**Attention:** Lors de l'utilisation de produits électrique, assurez-vous d'adhérer à des précautions de bases incluant celle qui suivent:

#### Alimentation

L'appareil ne doit être branché qu'à une source d'alimentation correspondant au voltage spécifié dans le manuel ou tel qu'indiqué sur l'appareil. Cet appareil est équipé d'une prise d'alimentation polarisée. Ne pas utiliser cet appareil avec un cordon de raccordement à moins qu'il soit possible d'insérer complètement les trois lames. Des précautions doivent être prises afin d'éviter que le système de mise à la terre de l'appareil ne soit désengagé. Un appareil construit selon les normes de CLASS I devrait être raccordé à une prise murale d'alimentation avec connexion intacte de mise à la masse. Lorsqu'une prise de branchement ou un coupleur d'appareils est utilisée comme dispositif de débranchement, ce dispositif de débranchement devra demeurer pleinement fonctionnel avec raccordement à la masse.

#### Risque

Ne pas placer cet appareil sur un chariot, un support, un trépied ou une table instables. L'appareil pourrait tomber et blesser quelqu'un ou subir des dommages importants. Utiliser seulement un chariot, un support, un trépied ou une table recommandés par le fabricant ou vendus avec le produit. Suivre les instructions du fabricant pour installer l'appareil et utiliser les accessoires recommandés par le fabricant. Utilisez seulement les attachments/accessoires indiqués par le fabricant

Note: L'utilisation prolongée des écouteurs à un volume élevé peut avoir des conséquences néfastes sur la santé sur vos oreilles. .

Il convient de ne pas placer sur l'appareil de sources de flammes nues, telles que des bougies allumées.

L'appareil ne doit pas être exposé à des égouttements d'eau ou des éclaboussures et qu'aucun objet rempli de liquide tel que des vases ne doit être placé sur l'appareil.

Assurez que l'appareil est fourni de la propre ventilation. Ne procédez pas à l'installation près de source de chaleur tels que radiateurs, registre de chaleur, fours ou autres appareils (incluant les amplificateurs) qui produisent de la chaleur.

Les dispositifs marqués d'une symbole "d'éclair" sont des parties dangereuses au toucher et que les câblages extérieurs connectés à ces dispositifs de connexion extérieure doivent être effectués par un opérateur formé ou en utilisant des cordons déjà préparés.

#### Cordon d'Alimentation

Ne pas enlever le dispositif de sécurité sur la prise polarisée ou la prise avec tige de mise à la masse du cordon d'alimentation. Une prise polarisée dispose de deux lames dont une plus large que l'autre. Une prise avec tige de mise à la masse dispose de deux lames en plus d'une troisième tige qui connecte à la masse. La lame plus large ou la tige de mise à la masse est prévu pour votre sécurité. La prise murale est désuète si elle n'est pas conçue pour accepter ce type de prise avec dispositif de sécurité. Dans ce cas, contactez un électricien pour faire remplacer la prise murale. Évitez d'endommager le cordon d'alimentation. Protégez le cordon d'alimentation. Assurez-vous qu'on ne marche pas dessus et qu'on ne le pince pas en particulier aux prises. **N'UTILISEZ PAS L'APPAREIL** si le cordon d'alimentation est endommagé. Pour débrancher complètement cet appareil de l'alimentation CA principale, déconnectez le cordon d'alimentation de la prise d'alimentation murale. Le cordon d'alimentation du bloc d'alimentation de l'appareil doit demeurer pleinement fonctionnel.

Débranchez cet appareil durant les orages ou si inutilisé pendant de longues périodes.

#### Service

Consultez un technicien qualifié pour l'entretien de votre appareil. L'entretien est nécessaire quand l'appareil a été endommagé de quelque façon que se soit. Par exemple si le cordon d'alimentation ou la prise du cordon sont endommagés, si il y a eu du liquide qui a été renversé à l'intérieur ou des objets sont tombés dans l'appareil, si l'appareil a été exposé à la pluie ou à l'humidité, si il ne fonctionne pas normalement, ou a été échappé.

**50KB Parts List 5/18/2010**

YS No.	Description	Qty.	YS No.	Description	Qty.
6408	GRN 3MM LED 1V9 5MA FROSTED	1	4849	1/4W 180K 5% T&R RES	1
6438	1N4007 1000V 1A0 DIODE T&R	1	8842	#4 X 5/16 PAN QUAD TYPE A JS500 BLK	4
6827	1N5402 200V 3A0 DIODE	4	8801	6-32 X 3/8 PAN PH TAPTITE JS500	4
6824	1N5246B 16V0 0W5 ZENER 5% T&R	3	8828	6-32 X 3/4 PAN PH TAPTITE JS500	5
6755	LM3876T IC 40 WATT POWER AMP	1	8876	#6 X 1 1/2 PAN QUAD TY A JS500 BLK	2
6840	MC33078P IC DUAL OP AMP	1	8878	#6 X 2" PAN QUAD TYPE A JS500 BLACK	2
6882	TL072CP IC FET DUAL OP AMP	3	8763	8-32 X 1/2 PAN PH MS JS500 BLACK	2
5404	.27P 100V 10%CAP T&R BEAD NPO	1	8749	10-32 X 1/2 QDX PH TAPTITE JS500	1
5408	.47P 100V 10%CAP T&R BEAD NPO	3	8756	#10 X 3/4 PAN PH TYPE A BLACK OXIDE	12
5420	680P 50V 10%CAP T&R BEAD NPO	2	8781	#10 X 7/8 FLAT QUAD TYPE A JS500BLK	6
5422	.1N 50V 10%CAP T&R BEAD NPO	3	8912	10-32 X 1 FLAT PHIL MS JS500 BLK	2
5424	.1N5 50V 10%CAP T&R BEAD Y5P	1	8770	1/4-20 X 1 5/16 TRUSS PH MS JS500	4
5376	.6N8 50V 5%CAP T&R BEAD X7R	1	3417	6-32 SCREW TERMINAL PC MNT SNAP-IN	2
5841	.47N 250V 10%CAP RAD POLYFILM BULK	1	3833	8 X 3/8 (250 OD, .171 ID)NY SPACER	3
6435	22N 275V 20%CAP BLK 'X2' 15MM AC	1	7322	10" 4R 50W/PGM SPEAKER	1
6451	.4N7 250V 20%CAP BLK 'Y' 10MM AC	1	3511	#6 FLAT WASHER NYLON	1
5231	220N 63V 10%CAP T&R RAD .2FLM	1	8820	#8 FLAT WASHER JS500	2
5310	.68N 50V 10%CAP T&R BEAD X7R	1	8473	#10 BLACK CUPWASHER SWF-10BK	1
5314	100N 50V 10%CAP T&R BEAD X7R	9	8817	#10 FLAT WASHER FOR 3/16" BOLT	2
5317	180N 50V 10%CAP T&R BEAD X7R	1	3698	SPST ROKR SW QUIK 180° AC PWR BL/BL	1
5256	.1U 63V 5%CAP T&R RAD .2FLM	2	3682	250 MALE PCB TAB REEL	10
5257	.2U2 63V 20%CAP T&R RAD .2EL	1	8468	VELCRO STRAP 3/4"X22CM (VELSTRAP)	1
5259	.4U7 63V 20%CAP T&R RAD .2	1	1309	BLOC-40B/40K/40W/50B XFMR	1
5260	22U 50V 20%CAP T&R RAD .2EL	2			
5282	.10U 16V 20%CAP T&R 5X7MM .2NP	1			
5961	.33U 16V 20%CAP T&R RAD .2	1			
5267	100U 25V 20%CAP T&R RAD .2EL	4			
5879	100U 16V 20%CAP T&R 8X7MM .2EL	1			
5887	2200U 50V 20%CAP BLK 18X27MM EL	2			
4417	.10K 5B LIN 9MM HORIZONTAL P28	1			
4418	.10K 5C R/A 9MM HORIZONTAL P28	1			
4420	.50K B LIN 9MM HORIZONTAL P28	2			
3804	SNAP ON 1.500" INSULATING BUSHING	1			
8547	PLASTIC FOOT BLACK, POLYETHYLENE	4			
3478	CLIP 205/187X032 18-22AWG DISCO/INS	2			
3489	CLIP 250X032 18-22AWG DISCO/INSL	8			
3491	CLIP 205/187X020 18-22AWG DISCO/INS	5			
3601	RING TERMINAL 16AWG WIRE & #8 SCREW	1			
3795	#8 GROUND LUG ZIERICK 505-169	1			
3450	1/4" JCK PCB MT ALL-GOLD SKT	2			
3498	1/4" JCK PCB MT HORZ	4			
3460	RCA DUAL PCB MT VERT GOLD .475"	1			
3660	XLR FEML PCB MT HORZ	1			
3451	EYELET SMALL 0.089 OD PLATED	6			
3414	INTERNATIONAL PC MOUNT FUSEHOLDER	2			
2468	.0.800 AMP SLO-BLO .25X1.25 FUSE	1			
8458	10.5" STRAP HANDLE, PLASTIC COVERS	1			
7429	4R 30W TWEETER RADIAL PIEZO	1			
3563	TRANSISTOR MOUNTING BRACKET	1			
3800	BELLY BUTTON #BB1 CORDS CANADA	1			
9897	CABINET COVER, BLACK, 54" WIDE	9.79			
3645	AC SOCKET RECEPTACLE WITH 0.250 TAB	1			
3803	NYLON SECUR-A-TACH MINI PLASTIC TIE	1			
3810	4" NYLON CABLE TIE	5			
8641	KNOB AM SERIES AQUA	4			
3428	8' 3/18 SJT AC LINE CORD REMOVABLE	1			
8241D	"Y" LOGO ACOUSTIC SERIES SML. DOMED	1			
8800	6-32 KEPS NUT ZINC	9			
8787	8-32 KEPS NUT ZINC	2			
8604	10-32 T NUT	2			
8898	1/4-20 CAGE NUT C79 98142027	4			
3830	TO218 PREGREASED MICA 56-78-2AP	1			
4597	22AWG STRAN TC WIR JMP	10			
4599	22AWG SOLID SC WIR T&R JMP	49			
4666	1/2W 4R7 5% T&R RES	2			
4675	1/2W 10R 5% T&R RES	2			
4709	5.0W 22R 5% BLK RES	1			
4692	5.0W 100R 5% BLK RES	1			
4897	1/4W 120R 5% T&R RES	1			
4980	1/4W 470R 5%MINI T&R RES	4			
4799	1/4W 562R 1% T&R RES	2			
4873	1/4W 680R 5% T&R RES	2			
4823	1/4W 1K 5% T&R RES	3			
4654	1/2W 1K2 5% T&R RES	2			
4824	1/4W 1K5 5% T&R RES	1			
4825	1/4W 1K8 5% T&R RES	2			
4847	1/4W 2K2 5% T&R RES	1			
4850	1/4W 3K9 5% T&R RES	1			
4827	1/4W 4K7 5% T&R RES	4			
6128	1/4W 4K99 1%MINI MF T&R RES	14			
4829	1/4W 10K 5% T&R RES	6			
4830	1/4W 15K 5% T&R RES	1			
6123	1/4W 20K0 1%MINI MF T&R RES	2			
4833	1/4W 27K 5% T&R RES	1			
2036	1/4W 36K0 1%FLAME PROOF T&R RES	2			
4834	1/4W 47K 5% T&R RES	3			
4838	1/4W 100K 5% T&R RES	2			

**50KW Parts List 5/18/2010**

YS No.	Description	Qty.	YS No.	Description	Qty.
6408	GRN 3MM LED 1V9 5MA FROSTED	1	4849	1/4W 180K 5% T&R RES	1
6438	1N4007 1000V 1A0 DIODE T&R	1	8877	4-40 X 1/4 FILLISTER PH MS ZN	2
6827	1N5402 200V 3A0 DIODE	4	8842	#4 X 5/16 PAN QUAD TYPE A JS500 BLK	4
6824	1N5246B 16V0 0W5 ZENER 5% T&R	3	8801	6-32 X 3/8 PAN PH TAPTITE JS500	6
6755	LM3876T IC 40 WATT POWER AMP	1	8828	6-32 X 3/4 PAN PH TAPTITE JS500	5
6840	MC33078P IC DUAL OP AMP	1	8876	#6 X 1 1/2 PAN QUAD TY A JS500 BLK	2
6882	TL072CP IC FET DUAL OP AMP	3	8878	#6 X 2" PAN QUAD TYPE A JS500 BLACK	2
5404	_27P 100V 10%CAP T&R BEAD NPO	2	8763	8-32 X 1/2 PAN PH MS JS500 BLACK	2
5408	_47P 100V 10%CAP T&R BEAD NPO	2	8749	10-32 X 1/2 QDX PH TAPTITE JS500	1
5420	680P 50V 10%CAP T&R BEAD NPO	2	8756	#10 X 3/4 PAN PH TYPE A BLACK OXIDE	12
5422	_1N 50V 10%CAP T&R BEAD NPO	3	8781	#10 X 7/8 FLAT QUAD TYPE A JS500BLK	10
5428	_3N3 50V 10%CAP T&R BEAD Y5R	1	8912	10-32 X 1 FLAT PHIL MS JS500 BLK	2
5308	_47N 50V 10%CAP T&R BEAD X7R	1	8770	1/4-20 X 1 5/16 TRUSS PH MS JS500	4
5376	_6N8 50V 5%CAP T&R BEAD X7R	1	3417	6-32 SCREW TERMINAL PC MNT SNAP-IN	2
5841	47N 250V 10%CAP RAD POLYFILM BULK	1	3833	8 X 3/8 (250 OD, .171 ID)NY SPACER	3
6435	_22N 275V 20%CAP BLK 'X2' 15MM AC	1	7322	10" 4R 50WPGM SPEAKER	1
6451	_4N7 250V 20%CAP BLK 'Y' 10MM AC	1	3511	#6 FLAT WASHER NYLON	1
5231	220N 63V 10%CAP T&R RAD .2FLM	1	8820	#8 FLAT WASHER JS500	2
5314	100N 50V 10%CAP T&R BEAD X7R	7	8473	#10 BLACK CUPWASHER SWF-10BK	1
5317	180N 50V 10%CAP T&R BEAD X7R	1	8817	#10 FLAT WASHER FOR 3/16" BOLT	2
5318	220N 50V 10%CAP T&R BEAD X7R	1	3698	SPST ROKR SW QUIK 180° AC PWR BL/BL	1
5256	_1U 63V 5%CAP T&R RAD .2FLM	2	3682	250 MALE PCB TAB REEL	10
5257	_2U2 63V 20%CAP T&R RAD .2EL	1	8468	VELCRO STRAP 3/4"X22CM (VELSTRAP)	1
5259	_4U7 63V 20%CAP T&R RAD .2	1	1309	BLOC-40B/40K/40W/50B XFMR	1
5260	22U 50V 20%CAP T&R RAD .2EL	2			
5282	_10U 16V 20%CAP T&R 5X7MM .2NP	1			
5961	_33U 16V 20%CAP T&R RAD .2	1			
5267	100U 25V 20%CAP T&R RAD .2EL	4			
5879	100U 16V 20%CAP T&R 8X7MM .2EL	1			
5887	2200U 50V 20%CAP BLK 18X27MM EL	2			
4417	_10K 5B LIN 9MM HORIZONTAL P28	1			
4418	_10K 5C R/A 9MM HORIZONTAL P28	1			
4420	_50K B LIN 9MM HORIZONTAL P28	2			
3804	SNAP ON 1.500" INSULATING BUSHING	1			
8547	PLASTIC FOOT BLACK, POLYETHYLENE	8			
3478	CLIP 205/187X032 18-22AWG DISCO/INS	2			
3489	CLIP 250X032 18-22AWG DISCO/INSL	8			
3491	CLIP 205/187X020 18-22AWG DISCO/INS	5			
3601	RING TERMINAL 16AWG WIRE & #8 SCREW	1			
3795	#8 GROUND LUG ZIERICK 505-169	1			
3450	1/4" JCK PCB MT ALL-GOLD SKT	2			
3498	1/4" JCK PCB MT HORZ	4			
3460	RCA DUAL PCB MT VERT GOLD .475"	1			
3660	XLR FEML PCB MT HORZ	1			
3451	EYELET SMALL 0.089 OD PLATED	6			
3414	INTERNATIONAL PC MOUNT FUSEHOLDER	2			
2468	_0.800 AMP SLO-BLO .25X1.25 FUSE	1			
8458	10.5" STRAP HANDLE, PLASTIC COVERS	1			
7429	4R 30W TWEETER RADIAL PIEZO	1			
3563	TRANSISTOR MOUNTING BRACKET	1			
3800	BELLY BUTTON #BB1 CORDS CANADA	1			
9897	CABINET COVER, BLACK, 54" WIDE	11.83			
3645	AC SOCKET RECEPTACLE WITH 0.250 TAB	1			
3803	NYLON SECUR-A-TACH MINI PLASTIC TIE	1			
3810	4" NYLON CABLE TIE	5			
8641	KNOB AM SERIES AQUA	4			
3428	8' 3/18 SJT AC LINE CORD REMOVABLE	1			
8241D	"Y" LOGO ACOUSTIC SERIES SML. DOMED	1			
8800	6-32 KEPS NUT ZINC	9			
8787	8-32 KEPS NUT ZINC	2			
8604	10-32 T NUT	2			
8898	1/4-20 CAGE NUT C79 98142027	4			
3830	TO218 PREGREASED MICA 56-78-2AP	1			
4597	22AWG STRAN TC WIR JMP	10			
4599	22AWG SOLID SC WIR T&R JMP	50			
4666	1/2W 4R7 5% T&R RES	2			
4675	1/2W 10R 5% T&R RES	2			
4709	5.0W 22R 5% BLK RES	1			
4692	5.0W 100R 5% BLK RES	1			
4897	1/4W 120R 5% T&R RES	1			
4980	1/4W 470R 5%MINI T&R RES	2			
4799	1/4W 562R 1% T&R RES	2			
4873	1/4W 680R 5% T&R RES	2			
4823	1/4W 1K 5% T&R RES	3			
4654	1/2W 1K2 5% T&R RES	2			
4824	1/4W 1K5 5% T&R RES	1			
4825	1/4W 1K8 5% T&R RES	2			
4864	1/4W 2K7 5% T&R RES	1			
4827	1/4W 4K7 5% T&R RES	2			
6128	1/4W 4K99 1%MINI MF T&R RES	14			
4829	1/4W 10K 5% T&R RES	7			
4830	1/4W 15K 5% T&R RES	1			
6123	1/4W 20K0 1%MINI MF T&R RES	2			
4833	1/4W 27K 5% T&R RES	1			
2036	1/4W 36K0 1%FLAME PROOF T&R RES	2			
4834	1/4W 47K 5% T&R RES	3			
4838	1/4W 100K 5% T&R RES	2			





# 50KB

## Acoustic Amplifier

applicable to serial numbers 001xxxx



# Part# Description Function

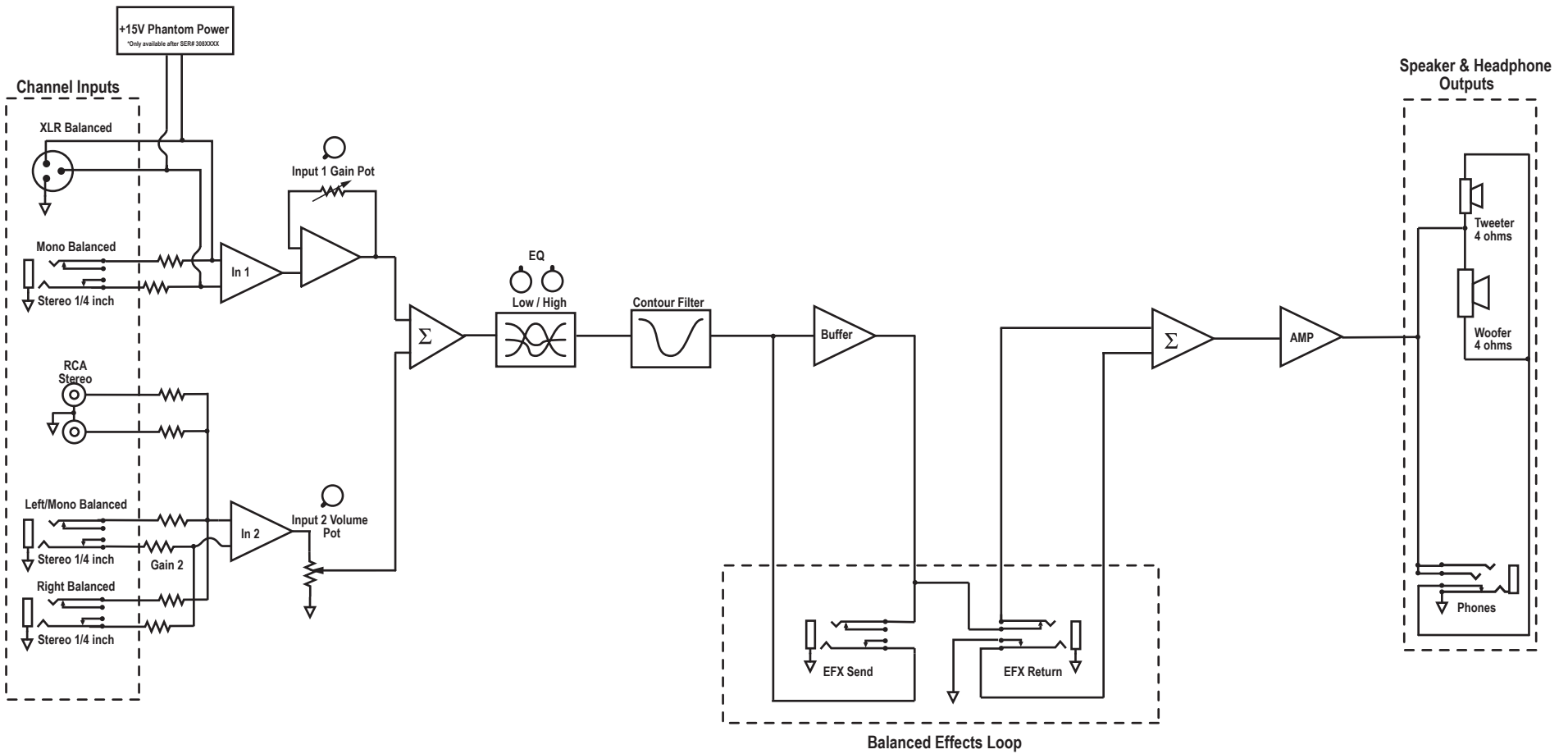
Labeled Components			
1	4418	_10K 5C R/A 9MM HORIZONTAL P28	Gain 1
2	3450	1/4" JCK PCB MT HORZ GOLD	Jack
3	3660	XLR FEML PCB MT HORZ	Jack
4	4417	_10K 5B LIN 9MM HORIZONTAL P28	Gain 2
5	8459	9.5" STRAP HANDLE, PLASTIC COVERS	Strap
6	3460	RCA DUAL PCB MT VERT GOLD .475"	Jack
7	4420	_50K B LIN 9MM HORIZONTAL P28	Treble
8	4420	_50K B LIN 9MM HORIZONTAL P28	Bass
knob	8641	<i>Note: All pots use 8641 Aqua Knob</i>	
9	3698	SPST ROKR SW QUIK 180" AC PWR BL/BL	
10	Z350	50KB Grille (special order while unit is in production only)	
11	3834	HEYCO #1214 STRAIN RELIEF	
12	8468	VELCRO STRAP 3/4"X22CM (VELSTRAP)	
13	3481	8' 3/18 SJT AC LINE CORD 250 CLIPS	
14	8547	PLASTIC FOOT BLACK	
15	7322	10" 4R 50WPGM SPEAKER	
16	7415	4R 30W TWEETER RADIAL MOTOROLA	

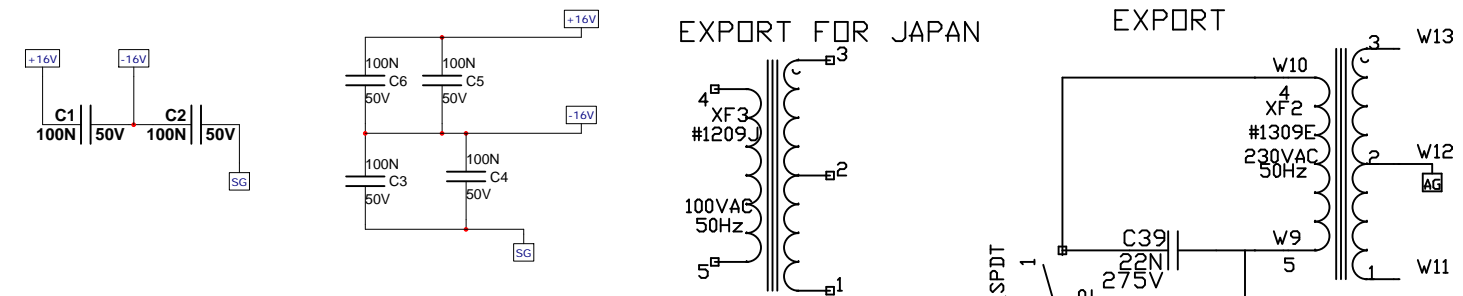
Internal Electronic Components			
	1309	BLOC-40B/40K/40W/50B	XFMR
	6827	1N5402 200V 3A0	DIODE
	6755	LM3876T	IC 40 WATT POWER AMP
	6840	MC33078P	IC DUAL OP AMP
	6882	TL072CP	IC FET DUAL OP AMP
	5887	2200U 50V 20%CAP BLK 18X27MM	EL
	2468	0.800 AMP SLO-BLO .25X1.25	FUSE
	3830	TO218 PREGREASED MICA 56-78-2AP	
	6798	MC4741CP	IC QUAD OP AMP
	6827	1N5402 200V 3A0	DIODE
	6840	MC33078P	IC DUAL OP AMP
	6882	TL072CP	IC FET DUAL OP AMP
	6889	TLO74CN	IC QUAD O/A T.I. ONLY
	8581	CUSTOM PBL TRANSISTOR SPACER	

Notes:

# Block Diagram for 50KB

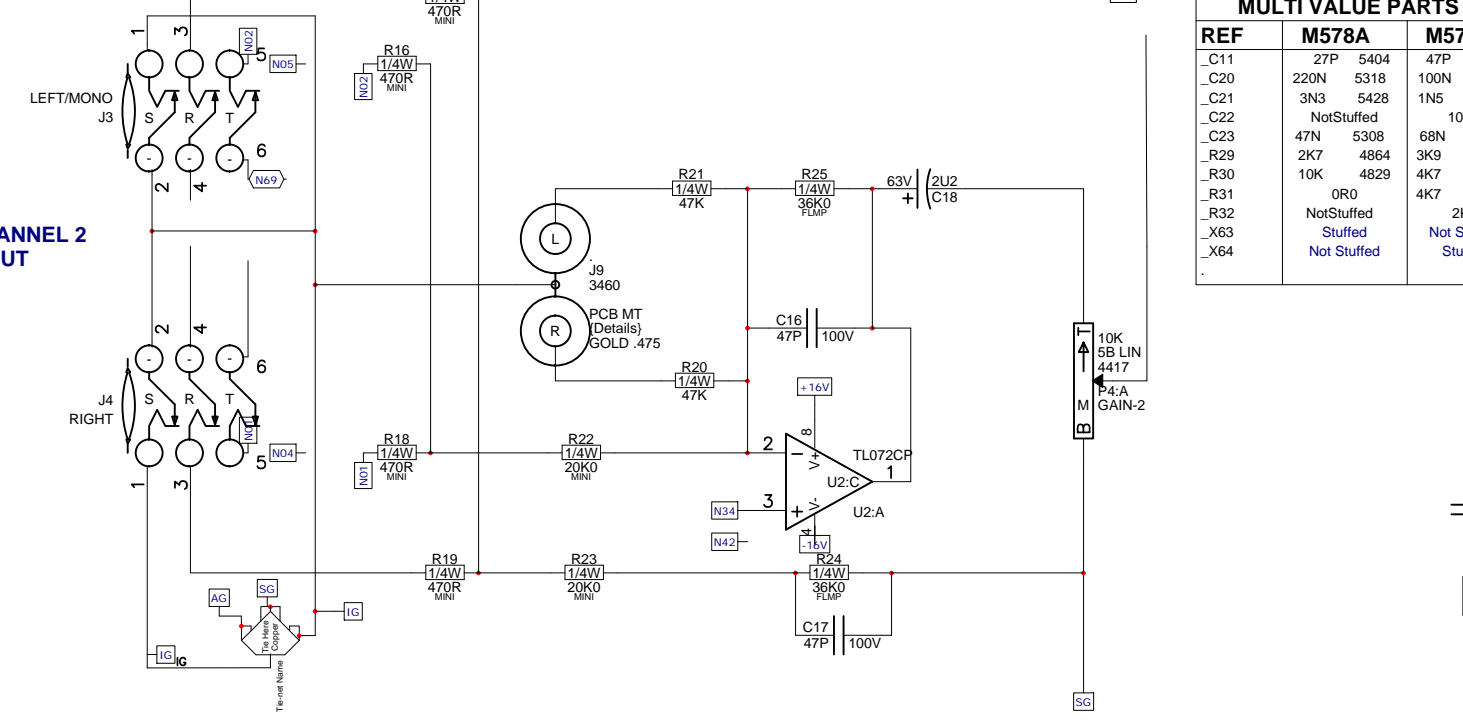
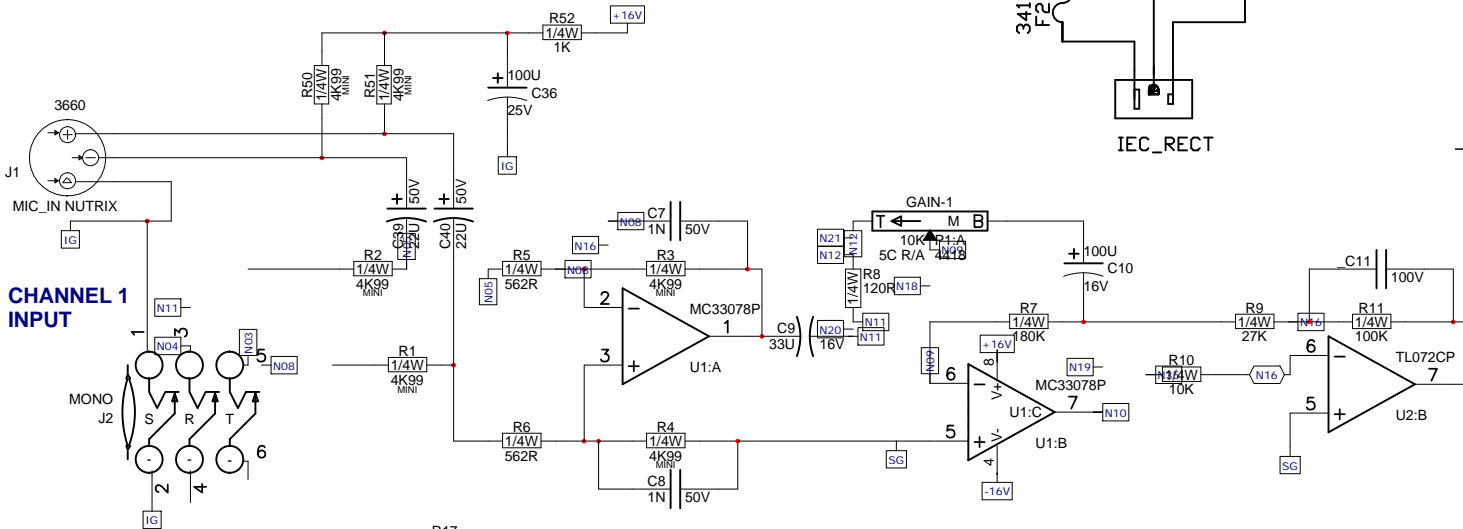
DESIGNED AND MANUFACTURED BY YORKVILLE SOUND





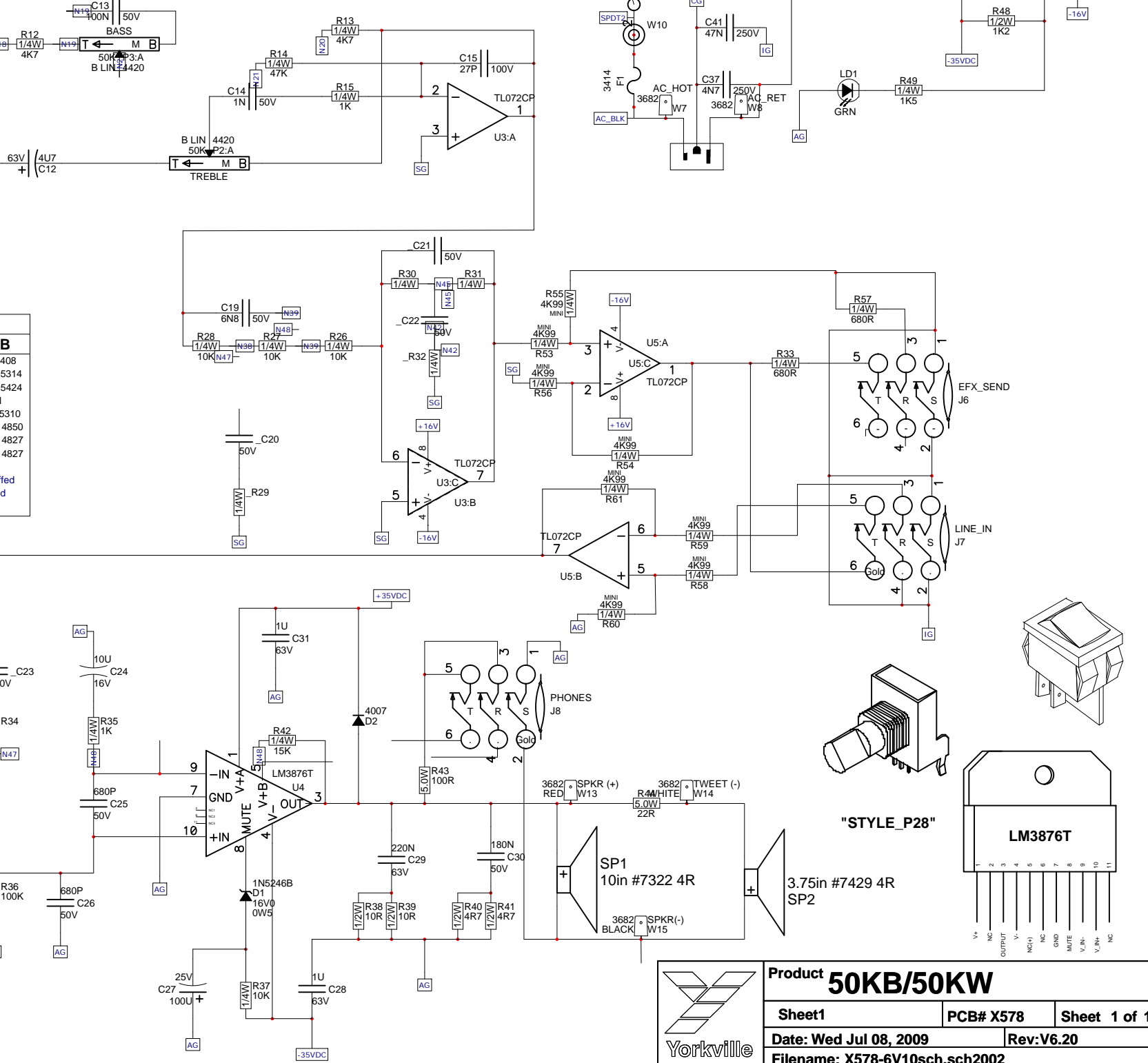
**MULTI VALUE PARTS**

MODELS:	50KW	50KB	{MODEL C}	{MODEL D}	
#	COMP#	M578A	M578B	{BOARD C}	{BOARD D}
1	C11	27P 5404	47P 5408	P	P
2	C20	220N 5318	100N 5314	P	P
3	C21	3N3 5428	1N5 5424	P	P
4	C22	Not Stuffed	100N 5314	P	P
5	C23	47N 5308	68N 5310	P	P
6	R29	2K7 4864	3K9 4850	P	P
7	R30	10K 4829	4K7 4827	P	P
8	R31	0R0 4599	4K7 4827	P	P
9	R32	Not Stuffed	2K2 4847	P	P
10	C			P	P
11	C			P	P
12	C			P	P
13	C			P	P
14	C			P	P
15	C			P	P
16	C			P	P
17	C			P	P
18	C			P	P
19	C			P	P
20	C			P	P



**MULTI VALUE PARTS**

REF	M578A	M578B
_C11	27P 5404	47P 5408
_C20	220N 5318	100N 5314
_C21	3N3 5428	1N5 5424
_C22	Not Stuffed	100N
_C23	47N 5308	68N 5310
_R29	2K7 4864	3K9 4850
_R30	10K 4829	4K7 4827
_R31	0R0	4K7 4827
_R32	Not Stuffed	2K2
_X63	Not Stuffed	Not Stuffed
_X64	Not Stuffed	Not Stuffed



**M578.PCB POT LIST**

MODEL(S):- 50KB

REF	FUNCTION	PART#	NOB	AS OF
P1	GAIN-1	#4418	#8641	JAN-2000
P2	TREBLE	#4420	#8641	.
P3	BASS	#4420	#8641	.
P4	GAIN-2	#4417	#8641	.
R	F	P	K	N
R	F	P	K	N
R	F	P	K	N
R	F	P	K	N
R	F	P	K	N
R	F	P	K	N
R	F	P	K	N
R	F	P	K	N

**Yorkville**

Product **50KB/50KW**

Sheet1 PCB# X578 Sheet 1 of 1

Date: Wed Jul 08, 2009 Rev:V6.20

Filename: X578-6V10sch.sch2002

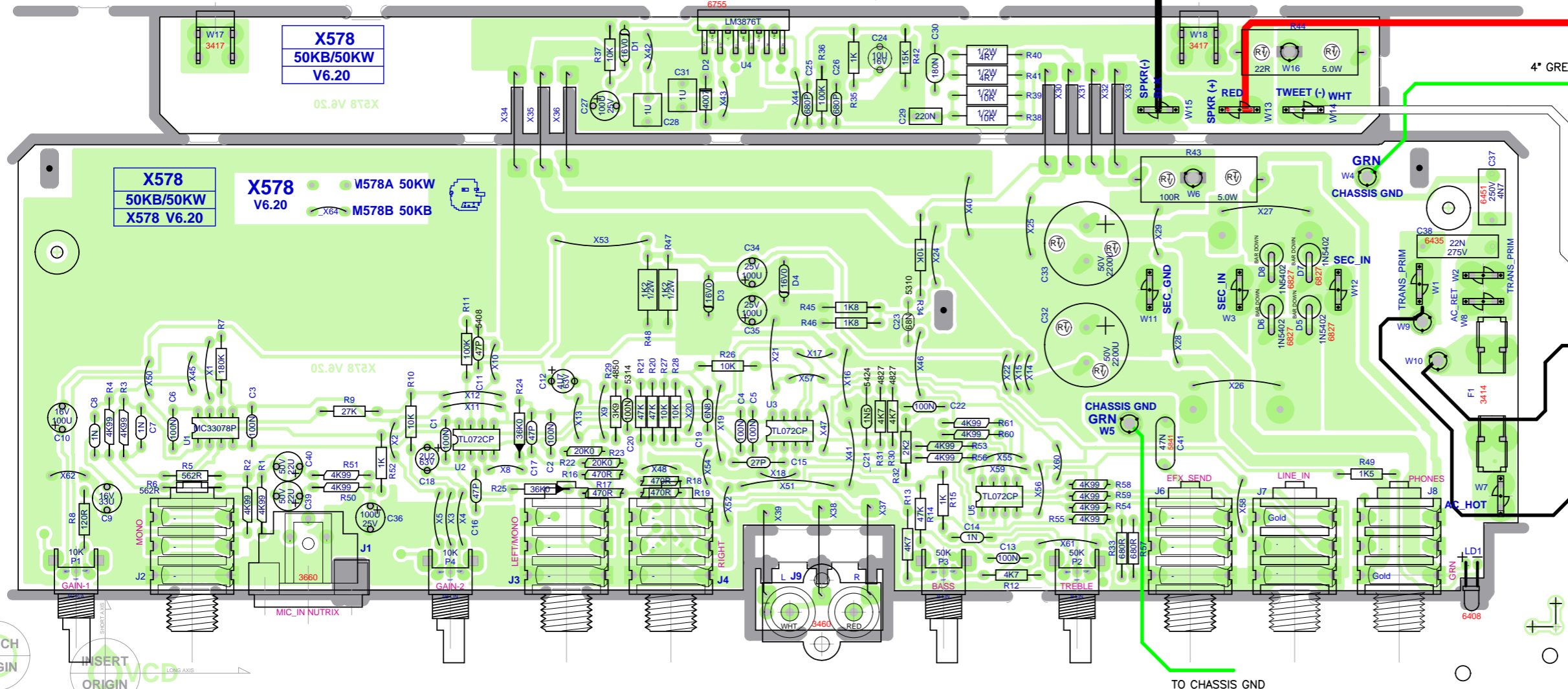




BREAK PANEL IN 2 ALONG THIS SCORE LINE BEFORE CLINCHING.

# Alternate PCB1 - M578B

INTO WAVE



BLACK

RED

BLUE

WHITE

WOOFER  
10in #7322 4R

TWEETER  
3.75in #7429 4R

4" GREEN

DO NOT STUFF C37 FOR C E VERSION

W4 - GREEN WIRE FOR N.A. NO WIRE FOR C E VERSION

W9 AND W10 BLACK 18AWG WIRES FOR N.A. BLACK DOUBLE INSUL. FOR C E

- SOCKET
- SOCKET UPSIDE DOWN
- NORMAL
- NORMAL LARGE
- SOCKET WITH DIRECTION
- TAB

TO CHASSIS GND

SEE LAYOUT DOCUMENTATION





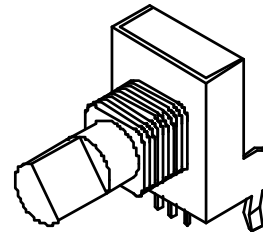
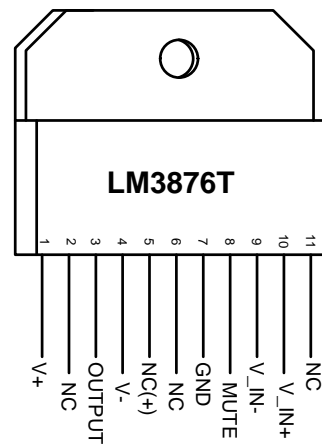
↑↑ SEE LAYOUT DIAGRAM ↑↑

## M578A - 50KW / M578B - 50KB PRODUCTION NOTES

1. USE RTV ON C32, C33, R43, R44
2. W4 HAS GREEN WIRE FOR N.A. AND NO WIRE FOR CE VERSION
3. DO NOT STUFF C37 FOR CE VERSION
4. W9 AND W10 HAVE 18AWG BLACK WIRE FOR N.A. AND BLACK DOUBLE INSUL. FOR CE
5. FOR CE VERSION, USE T400MA #2462 FUSE
6. BREAK PANEL IN 2 ALONG SCORE LINE WHERE INDICATED IN THE LAYOUT.

**THIS BOARD CONTAINS PARTS WITH MULTIPLE IDENTITIES --->**

MULTI VALUE PARTS						
MODELS:		50KW	50KB	{BOARD C}	{BOARD D}	
#	COMP#	M578A	M578B			
1	C11	27P 5404	47P 5408	P		P
2	C20	220N 5318	100N 5314	P		P
3	C21	3N3 5428	1N5 5424	P		P
4	C22	NotStuffed	100N 5314	P		P
5	C23	47N 5308	68N 5310	P		P
6	R29	2K7 4864	3K9 4850	P		P
7	R30	10K 4829	4K7 4827	P		P
8	R31	0R0 4599	4K7 4827	P		P
9	R32	NotStuffed	2K2 4847	P		P
10	C	P	P	P		P
11	C	P	P	P		P
12	C	P	P	P		P
13	C	P	P	P		P
14	C	P	P	P		P
15	C	P	P	P		P
16	C	P	P	P		P
17	C	P	P	P		P
18	C	P	P	P		P
19	C	P	P	P		P
20	C	P	P	P		P



"STYLE\_P28"



SEE LAYOUT DIAGRAM



X578 PENDING CHANGES		
MODEL(S):- 50KB, 50KW		
#	PC#	PENDING CHANGE
1	PC	X
2	PC	X
3	PC	X
4	PC	X
5	PC	X
6	PC	X
7	PC	X
8	PC	X
9	PC	X
10	PC	X
11	PC	X
12	PC	X
13	PC	X

M578.PCB POT LIST				
MODEL(S):- 50KB				
REF	FUNCTION	PART#	NOB	AS OF
P1	GAIN-1	#4418	#8641	JAN-2000
P2	TREBLE	#4420	#8641	.
P3	BASS	#4420	#8641	.
P4	GAIN-2	#4417	#8641	.
R	F	P	K	N
R	F	P	K	N
R	F	P	K	N
R	F	P	K	N
R	F	P	K	N
R	F	P	K	N
R	F	P	K	N
R	F	P	K	N

X578 PCB DATABASE HISTORY			
MODEL(S):- 50KB/50KW			
#	DATE	VER#	DESCRIPTION OF CHANGE
1	JAN-2000	1.P0	PC# DERIVED FROM M512
2	.	.	POTS CHANGED TO STYLE 28
3	APR-2000	1.0P2	GROUNDS UPDATED, RCA JKS WIRES->JMPR
4	20-APR-2000	1.0P3	DELETE D11->D14, C12 15P->27P
5	23-NOV-2000	2.00	PC#6248 #3417 BRKTS MOVED DOWN .010
6	.	.	PC#6346 R21,ZD4 MOVED DOWN
7	07-FEB-2001	2.10	PC#6316 50KW C38 150N->220N
8	18-APR-2002	3.00	NEW PADS FOR FUSEHOLDER
9	08-NOV-2002	4.00	PC#6576 RESIZE TO ALLOW SHEARING
10	.	.	BEFORE ASSEMBLY NEW TAB HOLE SIZE
11	10-JUL-2003	5.00P0	PCAD2002 REDRAW,16V MIC PHANTOM,EFX GND REREF
12	2-SEP-2003	5.00P1	REV. C27, MOVE F1, ROUTING&DRILL HOLES CHANGED
13	22-SEP-2003	5.00P1	Added test points, fixed routing
1	D	5.00P1	Moved F1 to give room to W7
2	25-NOV-2003	5.00	Change copper pour by X27 to stop the perception of a short
3	11-DEC-2003	5.00	Fixed position of shear holes
4	9-FEB-2004	5.00	Corrected J7 to be #3523
5	MAR-01-2005	6.00	GT:FIXED AC CE CLEARANCES
6	24-MAY-2005	6.10	PC#6904: ADD TARGETS TO CORNERS OF THE BOARD
7	07-JUL-2009	6.20	ADDED SCORE AND REMOVED SOME ROUTES
8	D	V	N
9	D	V	N
10	D	V	N
11	D	V	N
12	D	V	N
13	D	V	N

\*PLACE IMPLEMENTED CHANGES INTO BOARD HISTORY

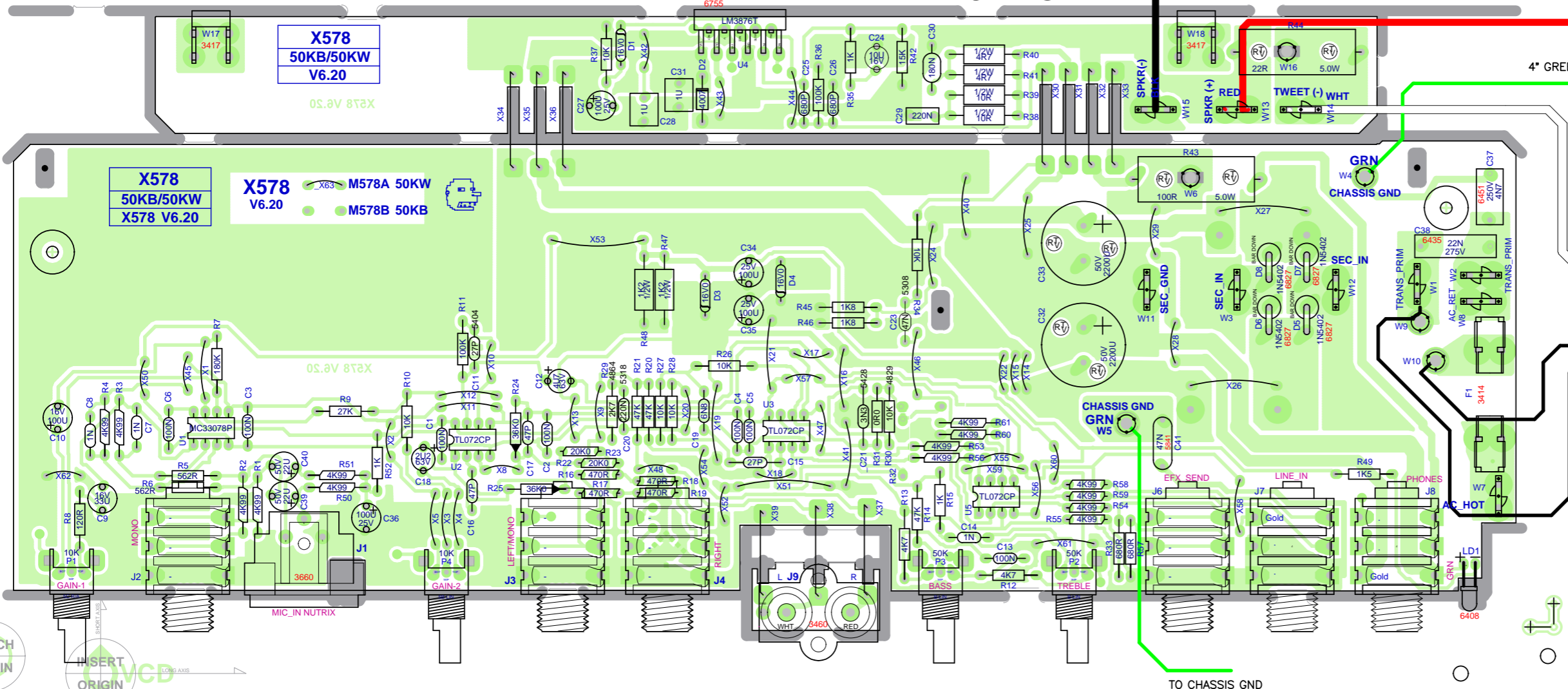
NOTE FOR MARCONI: CHECK N115, N117, N118, N119 MOVEMENT



BREAK PANEL IN 2 ALONG THIS SCORE LINE BEFORE CLINCHING.

# Alternate PCB2 - M578A

INTO WAVE → V6.20



BLACK

RED

BLUE

WHITE

WOOFER  
10in #7322 4R

TWEETER  
3.75in #7429 4R

4" GREEN

DO NOT STUFF C37 FOR S VERSION

W4 - GREEN WIRE FOR N.A. NO WIRE FOR S VERSION

W9 AND W10 BLACK 18AWG WIRES FOR N.A. BLACK DOUBLE INSUL. FOR S

- SOCKET
- SOCKET UPSIDE DOWN
- NORMAL
- NORMAL LARGE
- SOCKET WITH DIRECTION
- TAB

TO CHASSIS GND

⇓ SEE LAYOUT DOCUMENTATION ⇓



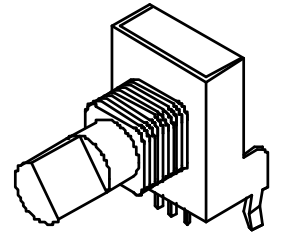
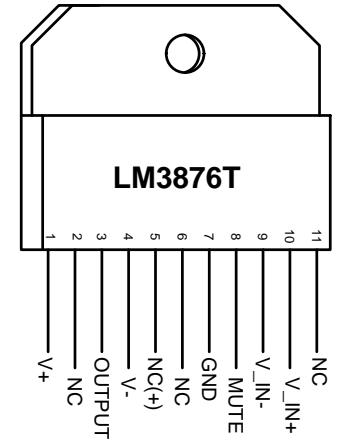
↑↑ SEE LAYOUT DIAGRAM ↑↑

## M578A - 50KW / M578B - 50KB PRODUCTION NOTES

1. USE RTV ON C32, C33, R43, R44
2. W4 HAS GREEN WIRE FOR N.A. AND NO WIRE FOR S VERSION
3. DO NOT STUFF C37 FOR S VERSION
4. W9 AND W10 HAVE 18AWG BLACK WIRE FOR N.A. AND BLACK DOUBLE INSUL. FOR S
5. FOR S VERSION, USE T400MA #2462 FUSE
6. BREAK PANEL IN 2 ALONG SCORE LINE WHERE INDICATED IN THE LAYOUT.

**THIS BOARD CONTAINS PARTS WITH MULTIPLE IDENTITIES --->**

MULTI VALUE PARTS						
MODELS:		50KW	50KB	{BOARD C}	{BOARD D}	
#	COMP#	M578A	M578B			
1	C11	27P 5404	47P 5408	P		P
2	C20	220N 5318	100N 5314	P		P
3	C21	3N3 5428	1N5 5424	P		P
4	C22	NotStuffed	100N 5314	P		P
5	C23	47N 5308	68N 5310	P		P
6	R29	2K7 4864	3K9 4850	P		P
7	R30	10K 4829	4K7 4827	P		P
8	R31	0R0 4599	4K7 4827	P		P
9	R32	NotStuffed	2K2 4847	P		P
10	C	P	P	P		P
11	C	P	P	P		P
12	C	P	P	P		P
13	C	P	P	P		P
14	C	P	P	P		P
15	C	P	P	P		P
16	C	P	P	P		P
17	C	P	P	P		P
18	C	P	P	P		P
19	C	P	P	P		P
20	C	P	P	P		P



"STYLE\_P28"





SEE LAYOUT DIAGRAM



X578 PENDING CHANGES

MODEL(S):- 50KB, 50KW		
#	PC#	PENDING CHANGE
1	PC	X
2	PC	X
3	PC	X
4	PC	X
5	PC	X
6	PC	X
7	PC	X
8	PC	X
9	PC	X
10	PC	X
11	PC	X
12	PC	X
13	PC	X

M578.PCB POT LIST

MODEL(S):- 50KB				
REF	FUNCTION	PART#	KNOB	AS OF
P1	GAIN-1	#4418	#8641	JAN-2000
P2	TREBLE	#4420	#8641	.
P3	BASS	#4420	#8641	.
P4	GAIN-2	#4417	#8641	.
R	F	P	K	N
R	F	P	K	N
R	F	P	K	N
R	F	P	K	N
R	F	P	K	N
R	F	P	K	N
R	F	P	K	N

X578 PCB DATABASE HISTORY

MODEL(S):- 50KB/50KW			
#	DATE	VER#	DESCRIPTION OF CHANGE
1	JAN-2000	1.P0	PC# _____ DERIVED FROM M512
2	.	.	POTS CHANGED TO STYLE 28
3	APR-2000	1.0P2	GROUPS UPDATED, RCA JKS WIRES->JMPR
4	20-APR-2000	1.0P3	DELETE D11->D14, C12 15P->27P
5	23-NOV-2000	2.00	PC#6248 #3417 BRKTS MOVED DOWN .010
6	.	.	PC#6346 R21,ZD4 MOVED DOWN
7	07-FEB-2001	2.10	PC#6316 50KW C38 150N->220N
8	18-APR-2002	3.00	NEW PADS FOR FUSEHOLDER
9	08-NOV-2002	4.00	PC#6576 RESIZE TO ALLOW SHEARING
10	.	.	BEFORE ASSEMBLY NEW TAB HOLE SIZE
11	10-JUL-2003	5.00P0	PCAD2002 REDRAW,16V MIC PHANTOM,EFX GND REREF
12	2-SEP-2003	5.00P1	REV. C27, MOVE F1, ROUTING&DRILL HOLES CHANGED
13	22-SEP-2003	5.00P1	Added test points, fixed routing
1	D	5.00P1	Moved F1 to give room to W7
2	25-NOV-2003	5.00	Change copper pour by X27 to stop the perception of a short
3	11-DEC-2003	5.00	Fixed position of shear holes
4	9-FEB-2004	5.00	Corrected J7 to be #3523
5	MAR-01-2005	6.00	GT:FIXED AC CE CLEARANCES
6	24-MAY-2005	6.10	PC#6904: ADD TARGETS TO CORNERS OF THE BOARD
7	07-JUL-2009	6.20	ADDED SCORE AND REMOVED SOME ROUTES
8	D	V	N
9	D	V	N
10	D	V	N
11	D	V	N
12	D	V	N

\*PLACE IMPLEMENTED CHANGES INTO BOARD HISTORY

NOTE FOR MARCONI: CHECK N115, N117, N118, N119 MOVEMENT

