



# ***SERVICE MANUAL***

---

MODEL TYPE: YS1020

## ***AP1020***

**WEB ACCESS:** <http://www.yorkville.com>

### **WORLD HEADQUARTERS CANADA**

**Yorkville Sound**  
550 Granite Court  
Pickering, Ontario  
L1W-3Y8 CANADA

Voice: (905) 837-8481  
Fax: (905) 837-8746

### **U.S.A.**

**Yorkville Sound Inc.**  
4625 Witmer Industrial Estate  
Niagara Falls, New York  
14305 USA

Voice: (716) 297-2920  
Fax: (716) 297-3689



**Quality and Innovation Since 1963**  
Printed in Canada

# IMPORTANT SAFETY INSTRUCTIONS



This lightning flash with arrowhead symbol, within an equilateral triangle, is intended to alert the user to the presence of uninsulated "dangerous voltage" within the product's enclosure that may be of sufficient magnitude to constitute a risk of electric shock to persons.

Ce symbole d'éclair avec tête de flèche dans un triangle équilatéral est prévu pour alerter l'utilisateur de la présence d'un « voltage dangereux » non-isolé à proximité de l'enceinte du produit qui pourrait être d'ampleur suffisante pour présenter un risque de choqué électrique.



S2125A

## CAUTION AVIS

RISK OF ELECTRIC SHOCK  
DO NOT OPEN

RISQUE DE CHOC ELECTRIQUE  
NE PAS OUVRIR



The exclamation point within an equilateral triangle is intended to alert the user to the presence of important operating and maintenance (servicing) instructions in the literature accompanying the appliance.

Le point d'exclamation à l'intérieur d'un triangle équilatéral est prévu pour alerter l'utilisateur de la présence d'instructions importantes dans la littérature accompagnant l'appareil en ce qui concerne l'opération et la maintenance de cet appareil.

## FOLLOW ALL INSTRUCTIONS

Instructions pertaining to a risk of fire,  
electric shock, or injury to a person

**CAUTION: TO REDUCE THE RISK OF ELECTRIC SHOCK, DO NOT REMOVE COVER (OR BACK).**

**NO USER SERVICEABLE PARTS INSIDE.**

**REFER SERVICING TO QUALIFIED SERVICE PERSONNEL.**

## SUIVEZ TOUTES LES INSTRUCTIONS

Instructions relatives au risque de feu,  
choc électrique, ou blessures aux personnes

**AVIS: AFIN DE REDUIRE LE RISQUE DE CHOC ELECTRIQUE, N'ENLEVEZ PAS LE COUVERT (OU LE PANNEAU ARRIERE) NE CONTIENT AUCUNE PIECE**

**REPARABLE PAR L'UTILISATEUR.**

**CONSULTEZ UN TECHNICIEN QUALIFIE POUR L'ENTRETIEN**

**Read Instructions:** The Owner's Manual should be read and understood before operation of your unit. Please, save these instructions for future reference and heed all warnings.

Clean only with dry cloth.

**Packaging:** Keep the box and packaging materials, in case the unit needs to be returned for service.

**Warning:** To reduce the risk of fire or electric shock, do not expose this apparatus to rain or moisture. *Do not use this apparatus near water!*

**Warning:** When using electric products, basic precautions should always be followed, including the following:

### Power Sources

Your unit should be connected to a power source only of the voltage specified in the owners manual or as marked on the unit. This unit has a polarized plug. Do not use with an extension cord or receptacle unless the plug can be fully inserted. Precautions should be taken so that the grounding scheme on the unit is not defeated.

### Hazards

Do not place this product on an unstable cart, stand, tripod, bracket or table. The product may fall, causing serious personal injury and serious damage to the product. Use only with cart, stand, tripod, bracket, or table recommended by the manufacturer or sold with the product. Follow the manufacturer's instructions when installing the product and use mounting accessories recommended by the manufacturer.

The apparatus should not be exposed to dripping or splashing water; no objects filled with liquids should be placed on the apparatus.

Terminals marked with the "lightning bolt" are hazardous live; the external wiring connected to these terminals require installation by an instructed person or the use of ready made leads or cords.

Ensure that proper ventilation is provided around the appliance. Do not install near any heat sources such as radiators, heat registers, stoves, or other apparatus (including amplifiers) that produce heat.

No naked flame sources, such as lighted candles, should be placed on the apparatus.

### Power Cord

Do not defeat the safety purpose of the polarized or grounding-type plug. A polarized plug has two blades with one wider than the other. A grounding type plug has two blades and a third grounding prong. The wide blade or the third prong are provided for your safety. If the provided plug does not fit into your outlet, consult an electrician for replacement of the obsolete outlet. The AC supply cord should be routed so that it is unlikely that it will be damaged. If the AC supply cord is damaged DO NOT OPERATE THE UNIT.

Unplug this apparatus during lightning storms or when unused for long periods of time.

### Service

The unit should be serviced only by qualified service personnel.

**Veillez Lire le Manuel:** Il contient des informations qui devraient être comprises avant l'opération de votre appareil. Conservez. Gardez S.V.P. ces instructions pour consultations ultérieures et observez tous les avertissements.

Nettoyez seulement avec le tissu sec.

**Emballage:** Conservez la boîte au cas où l'appareil devait être retourner pour réparation.

**Avertissement:** Pour réduire le risque de feu ou la décharge électrique, n'exposez pas cet appareil à la pluie ou à l'humidité. *N'utilisez pas cet appareil près de l'eau!*

**Attention:** Lors de l'utilisation de produits électrique, assurez-vous d'adhérer à des précautions de bases incluant celle qui suivent:

### Alimentation

L'appareil ne doit être branché qu'à une source d'alimentation correspondant au voltage spécifié dans le manuel ou tel qu'indiqué sur l'appareil. Cet appareil est équipé d'une prise d'alimentation polarisée. Ne pas utiliser cet appareil avec un cordon de raccordement à moins qu'il soit possible d'insérer complètement les trois lames. Des précautions doivent être prises afin d'éviter que le système de mise à la terre de l'appareil ne soit désengagé.

### Risque

Ne pas placer cet appareil sur un chariot, un support, un trépied ou une table instables. L'appareil pourrait tomber et blesser quelqu'un ou subir des dommages importants. Utiliser seulement un chariot, un support, un trépied ou une table recommandés par le fabricant ou vendus avec le produit. Suivre les instructions du fabricant pour installer l'appareil et utiliser les accessoires recommandés par le fabricant.

Il convient de ne pas placer sur l'appareil de sources de flammes nues, telles que des bougies allumées.

L'appareil ne doit pas être exposé à des égouttements d'eau ou des éclaboussures et qu'aucun objet rempli de liquide tel que des vases ne doit être placé sur l'appareil.

Assurez que l'appareil est fourni de la propre ventilation. Ne procédez pas à l'installation près de source de chaleur tels que radiateurs, registre de chaleur, fours ou autres appareils (incluant les amplificateurs) qui produisent de la chaleur.

Les dispositifs marqués d'une symbole "d'éclair" sont des parties dangereuses au toucher et que les câblages extérieurs connectés à ces dispositifs de connexion extérieure doivent être effectués par un opérateur formé ou en utilisant des cordons déjà préparés.

### Cordon d'Alimentation

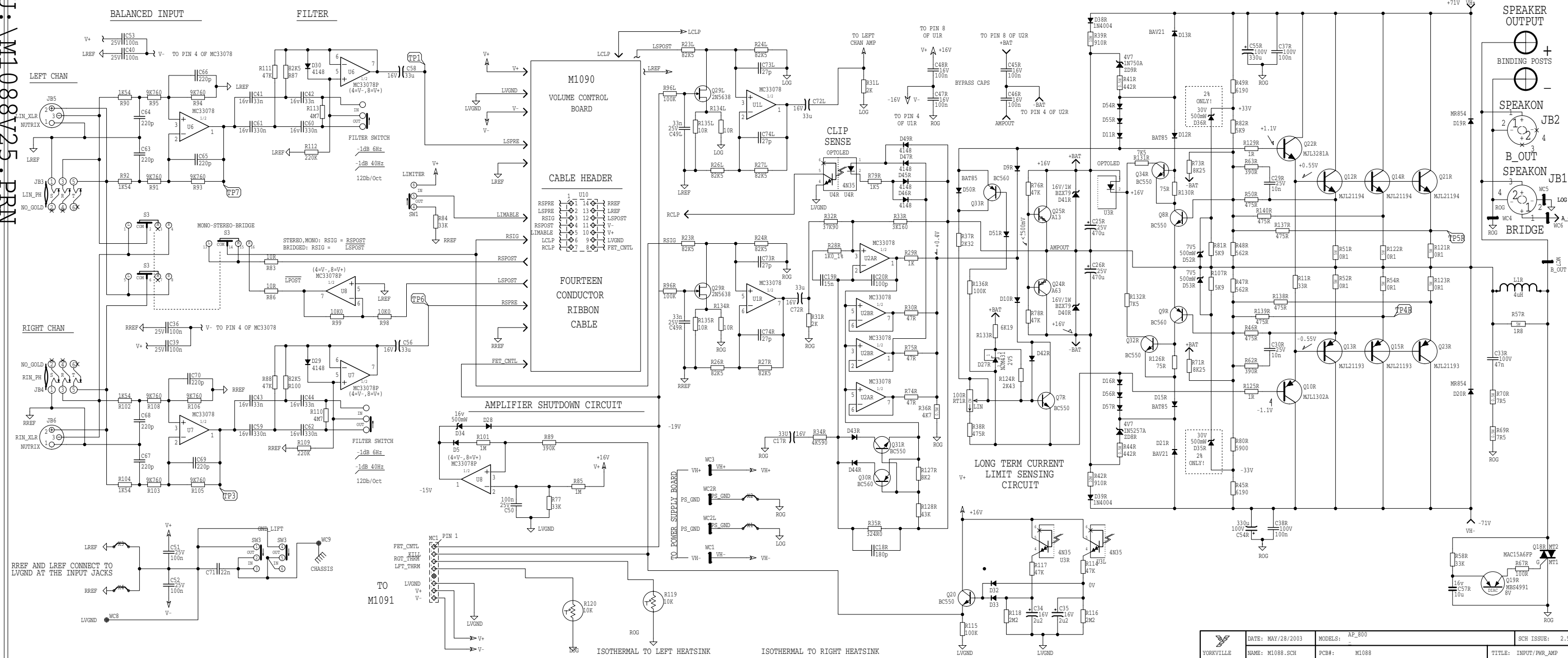
Ne pas enlever le dispositif de sécurité sur la prise polarisée ou la prise avec tige de mise à la masse du cordon d'alimentation. Une prise polarisée dispose de deux lames dont une plus large que l'autre. Une prise avec tige de mise à la masse dispose de deux lames en plus d'une troisième tige qui connecte à la masse. La lame plus large ou la tige de mise à la masse est prévu pour votre sécurité. La prise murale est désuète si elle n'est pas conçue pour accepter ce type de prise avec dispositif de sécurité. Dans ce cas, contactez un électricien pour faire remplacer la prise murale. Évitez d'endommager le cordon d'alimentation. **N'UTILISEZ PAS L'APPAREIL** si le cordon d'alimentation est endommagé.

Débranchez cet appareil durant les orages ou si inutilisé pendant de longues périodes.

### Service

Consultez un technicien qualifié pour l'entretien de votre appareil.

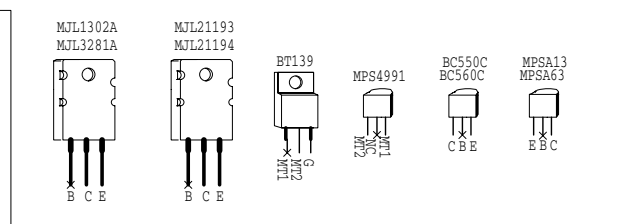
M1088V25.PRN



**M1088.SCH\_DATABASE\_HISTORY**

MODEL(S) :-	AP-800		
#	DATE	VER#	DESCRIPTION OF CHANGE
1	MAY/30/95	1.10	PC#4806_R126R/R130R_47R-->75R
2	JUN/21/95	1.20	DC VOLTAGES ADDED TO SCHEMATIC
3	JUN/26/95	2.00	PC#4848_R50L/R_446L/R_158R-->475R
4	.	.	C29L/R_C30L/R_47N-->10N--ADD 4148
5	.	.	DIODE IN SERIES WITH D11L/R AND
6	.	.	D16L/R ADD 475R FROM EMITTER Q14,
7	.	.	Q21 TO THE BASE OF Q8 ALSO FOR Q15,
8	.	.	Q23 TO THE BASE OF Q9
9	AUG/14/96	2.10	PC#5189_C65,C66,C69,C70_27P-->220P
10	D	V	N

11			
12			
13			
14			
15			
16			
17			
18			
19			
20			
21			
22			
23			
24			
25			



**NOTES:**  
 ADJUST RT1R FOR 10mV BETWEEN TP4 @ TP5 WHILE AMP IS IN 4 OHM MODE AT 120VAC

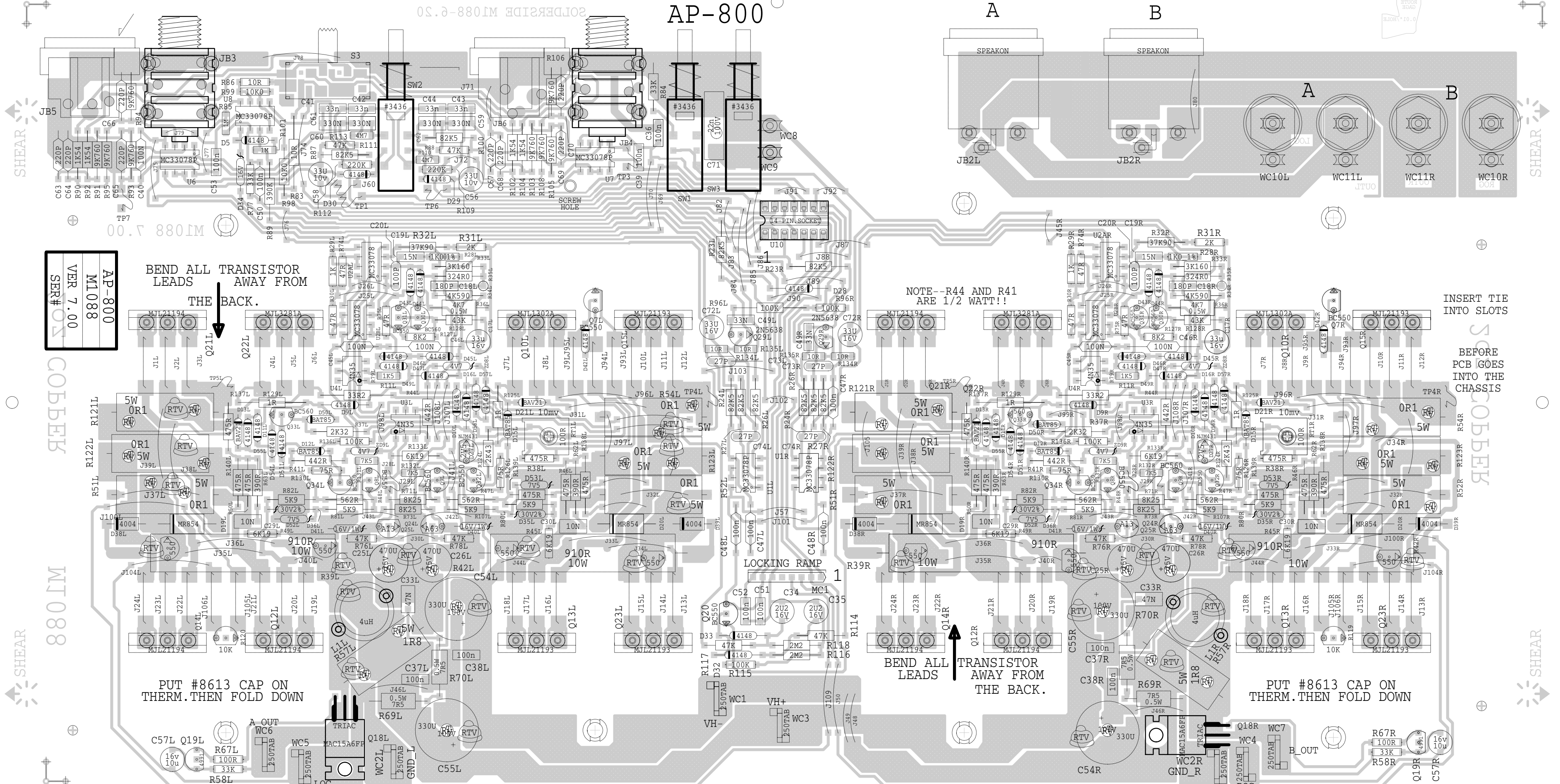
**NOTES:**  
 ALL UNMARKED DIODES ARE IN4148  
 TEST POINT TP2

**NOTE:**  
 V+ = ~+16VDC  
 V- = ~-16VDC  
 LEFT = A CHANNEL  
 RIGHT = B CHANNEL

**NOTE:**  
 LAST R = R140  
 LAST C = C74  
 LAST D = D57  
 LAST Q = Q34  
 LAST U = U10  
 LAST J = J109

YORKVILLE	DATE: MAY/28/2003	MODELS: AP_800	SCH ISSUE: 2.50
	NAME: M1088.SCH	PCB#: M1088	TITLE: INPUT/PWR_AMP

AP-800



AP-800  
M1088  
VER 7.00  
SER#

BEND ALL TRANSISTOR LEADS AWAY FROM THE BACK.

NOTE--R44 AND R41 ARE 1/2 WATT!!

INSERT TIE INTO SLOTS BEFORE PCB GOES INTO THE CHASSIS

PUT #8613 CAP ON THERM. THEN FOLD DOWN

BEND ALL TRANSISTOR LEADS AWAY FROM THE BACK.

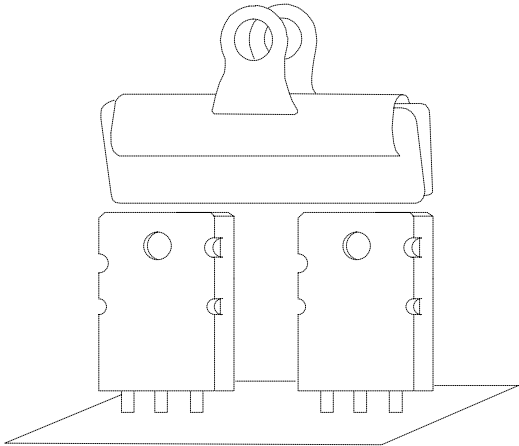
PUT #8613 CAP ON THERM. THEN FOLD DOWN

M1088.PCB\_DATABASE\_HISTORY

#	DATE	VER#	DESCRIPTION OF CHANGE
1	APR/25/95	1.00	R44 L/R 470R TO 442R 1%. D13, D16 L/R, HAVE 1N4148 IN SERIES
2			
3	MAY/30/95	1.10	PC#4806 R130 L/R, R126 L/R 47R MINI TO 75R MINI
4			
5	JUL/07/95	2.00	PC#4848 R46 L/R, R50 L/R 158R TO 475R. NEW RESISTORS R137,138,139,140 475R TO FEED CURRENT LIMIT. ADD DIODE IN SERIES WITH D11 L/R, D16 L/R C29 L/R, C30 L/R 47N TO 10N
6			
7			
8			
9	JUL/20/95	2.10	SOME PARTS MOVED FOR CLEARANCE FOR AUTO INSERTION MACHINES.
10	OCT/31/95	2.20	ADD EYELETS FOR SPKON JACKS
11	AUG/14/96	2.30	PC#5189 C65,C66,C69,C70 27P TO 220P PC#4787 BREAKAWAYS MOVED PC#5032 SLDMASK ALTERED AT S3 ROUTING ALTERED AT O7L/R
12			
13	DEC/19/96		
14	APR/25/97	3.00	PC#5360 EYELETS ADDED FOR PHONE JACKS
15	MAY/12/97	4.00	PC#5393 MODIFIED FOR NEW HEATSINK
16	APR/21/98	4.01	PC#5573 C18R/C18L 220P->180P
17	AUG/20/98	4.10	PC#5762 ADD EYELETS FOR OUTPUT TRANSISTORS
18	JAN/26/99	5.00	
19	APR/21/99		
20			
21	OCT/14/99		PC#6009 DELETE ONE SPEAKON
22	JAN/17/00		C18L/R AXIAL->RADIAL
23	JUL/12/00	5.10	ZIPPERS FOR OUTPUTS MOVED TO ELIMINATE SHORTS
24	SEP/18/00	5.20	PC#6206_1 EYLET FOR SPKON DELETED REPLACED BY 0.052" HOLE
25	FEB/13/01	5.30	PC#6339 REPLACE BOTTOM SHEAR WITH ROUTING
26	MAR/07/01	5.40	PC#6352_R28L/R_2K->1K_1%
27	JAN/07/03	6.00	PC#6580_ENLARGE_XLR_PADS
28	MAY/28/03	6.10	PC#6609 C54,C55L/R 220u TO 330u 100V P#6610 Q18L/R BT139 ->MAC15A6FP
29	MAY/27/05	7.00	PC#6917 REDO SOLDERMASK

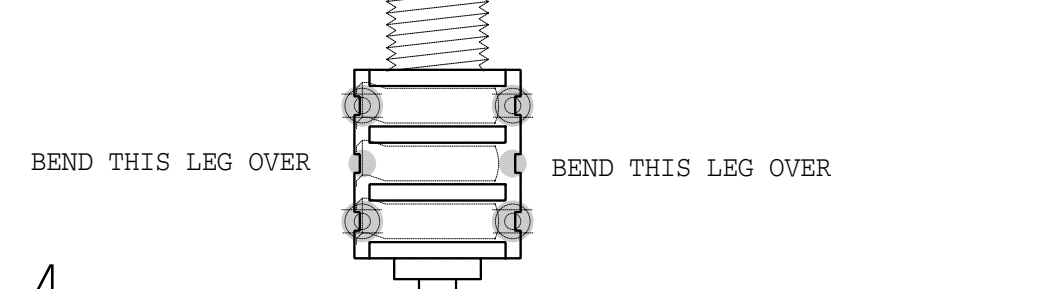
PRODUCTION NOTES

- NOTE--R44R,R44L AND R41R,R41L ARE 1/2 WATT!!
- MIDDLE LEGS OF PHONE JACKS MUST BE BENT OVER BEFORE WAVE SOLDER
- ADD SPRING PAPER CLIP ON ALL 8 PAIRS OF OUTPUT TRANSISTORS WHEN WAVE SOLDERING



BLANK SIZE=16.375"X9.000"

MIDDLE LEGS OF PHONE JACKS MUST BE BENT OVER BEFORE WAVE SOLDER

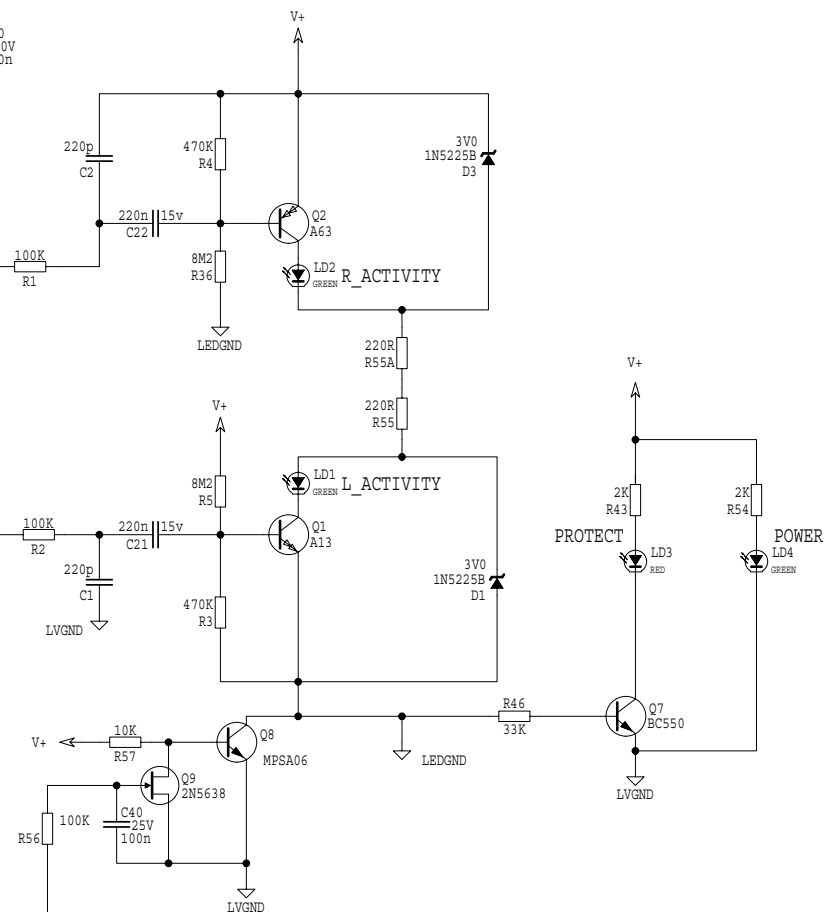
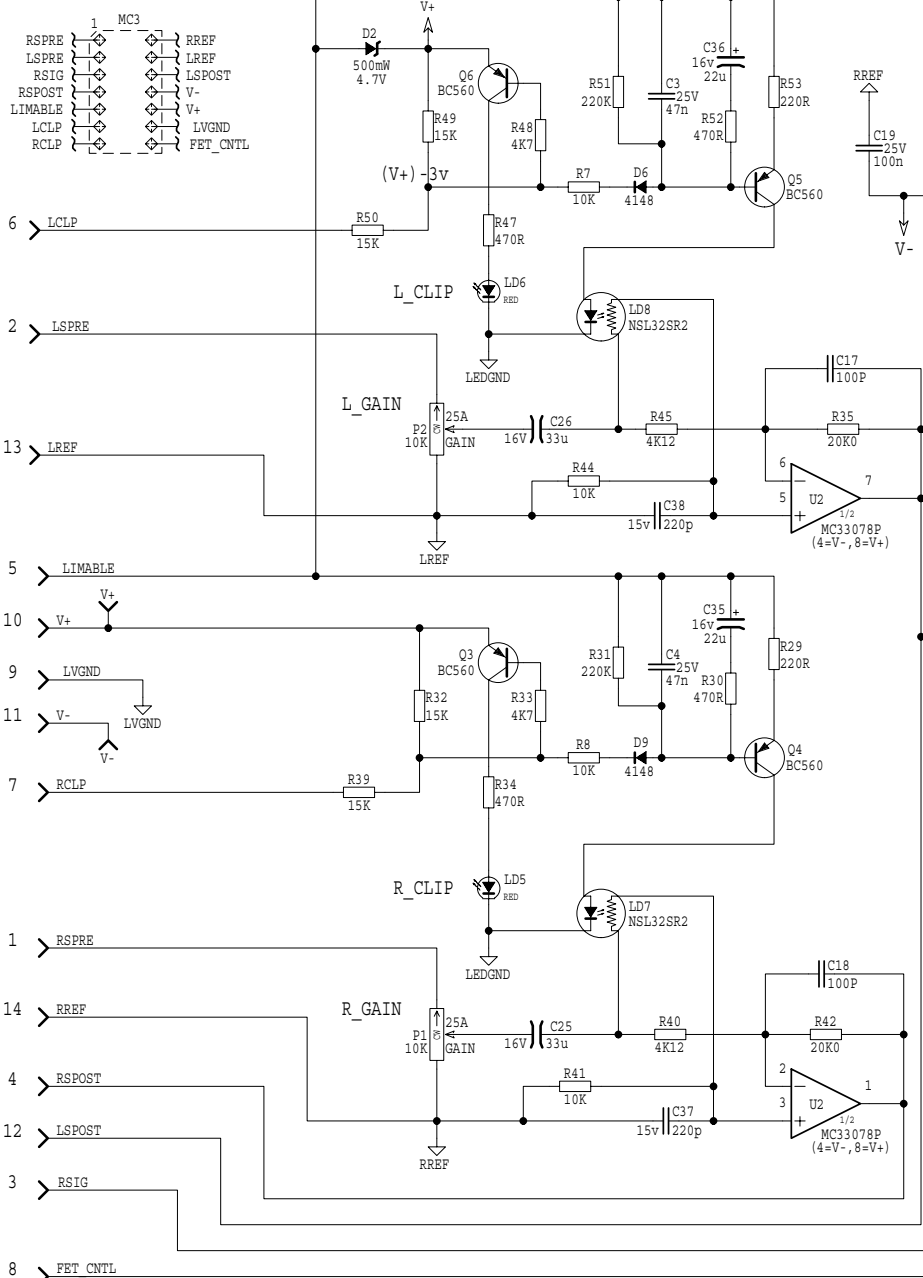


- BEND THIS LEG OVER
- BEND THIS LEG OVER
- GRIP EYELETS FOR OUTPUT TRANSISTORS MUST BE INSTALLED WITH THE SLOT IN THIS DIRECTION
- R28L R28R MUST BE 1K0 1% TOLERANCE NO SUBSTITUTION ALLOWED

VOLUME CONTROL/ LIMITER

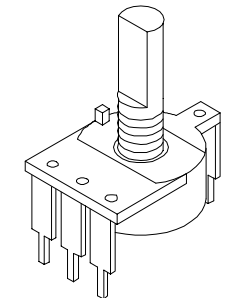
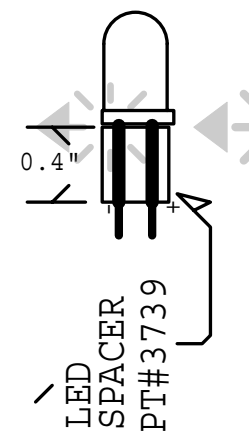
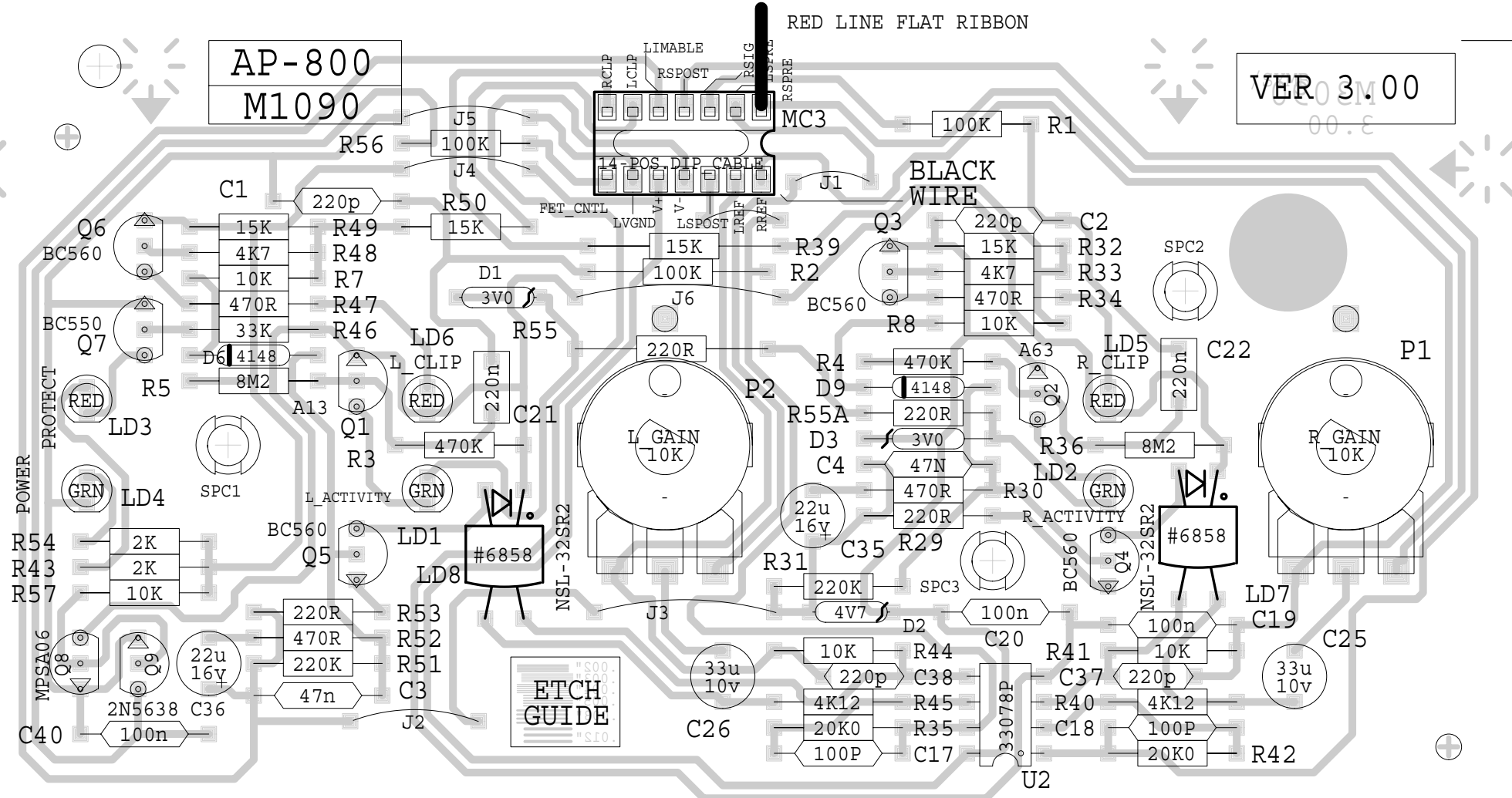
ACTIVITY LEDS CIRCUIT

TO M1088



M1090.SCH DATABASE HISTORY

MODEL(S) :- AP800			
#	DATE	VER#	DESCRIPTION OF CHANGE
1	MAY/30/95	1.10	PC#4789 R57 15K->10K
2			PC#4802 Q8 BC550->MPSA06
3	AUG/14/96	1.20	PC#5180 C17, C18 27P->100P
4	NOV/20/01	1.30	PC#6466 LD7, LD8_NSL-28AA->NSL-32SR2
5	D	V	N
6	D	V	N
7	D	V	N
8	D	V	N
9	D	V	N
10	D	V	N



STYLE "P22"

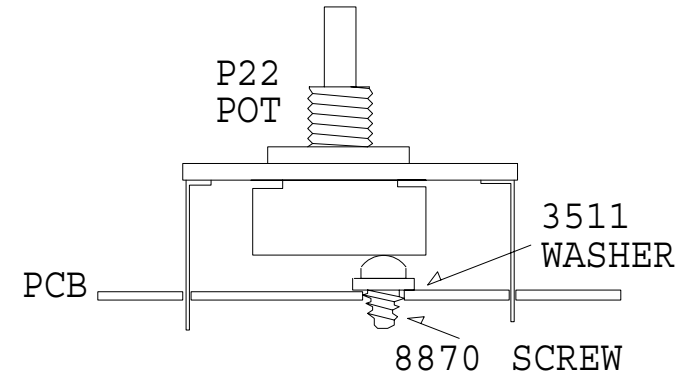
### M1090.PCB DATABASE HISTORY

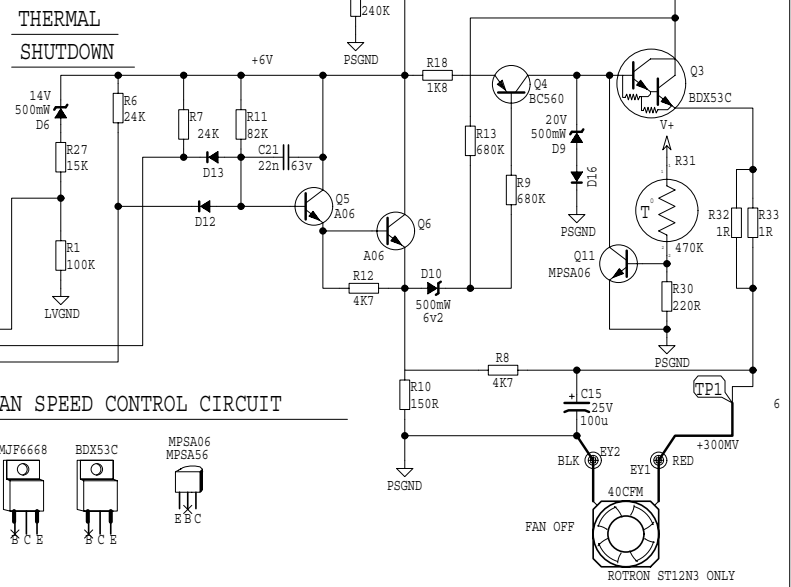
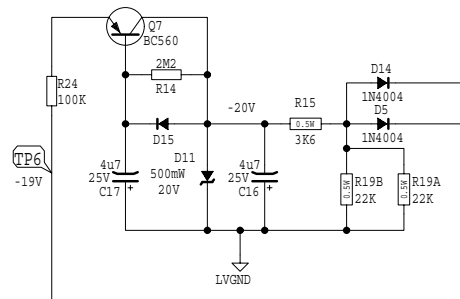
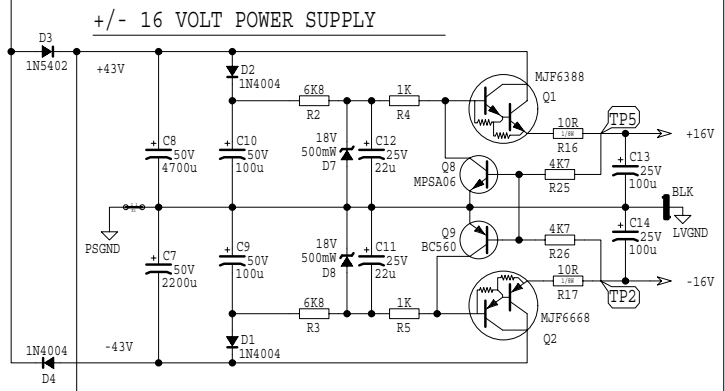
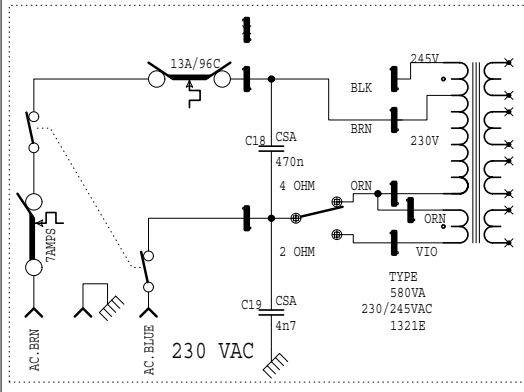
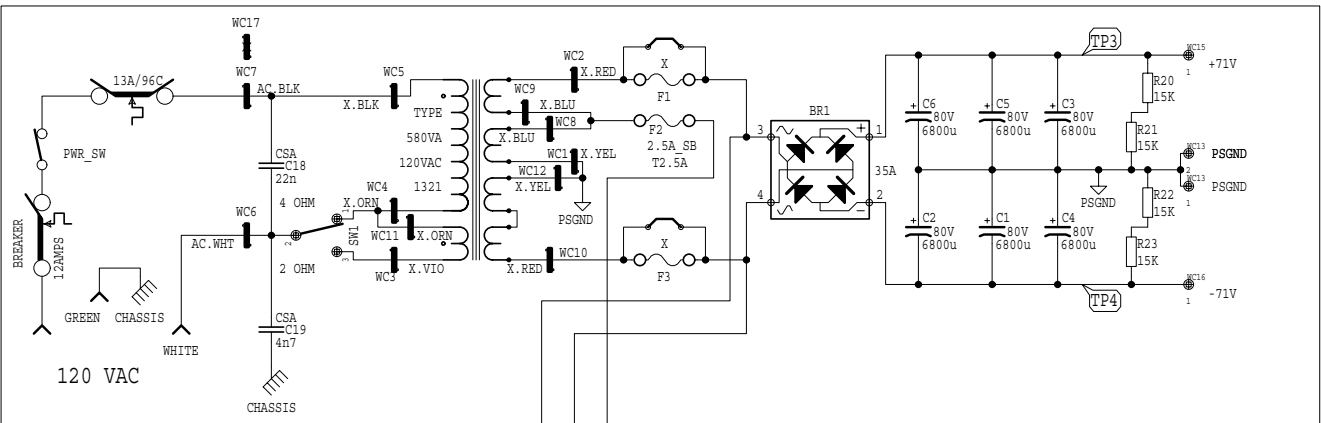
MODEL(S) : -○AP-800

#	DATE	VER#	DESCRIPTION OF CHANGE
1	MAY/23/95	1.02	PC#8789 R57 15K--.10K
2	.	.	PC#4802 Q8 BC550-->MPSA06
3	JUN/29/95	2.00	PC#4839 PCB SPREAD APART IN X
4	AUG/14/96	2.10	PC#5189 C17-C18 27P-->100P
5	DEC/08/98	2.20	PC# ADD SUPPORT SCREWS FOR POTS
6	NOV/20/01	2.30	PC#6466 OPTO-COUPLER #6859->#6858
7	MAY/27/05	3.00	PC#6917 REDO SOLDERMASK
8	D	V	N
9	D	V	N
10	D	V	N
11	D	V	N
12	D	V	N
13	D	V	N
14	D	V	N
15	D	V	N
16	D	V	N
17	D	V	N
18	D	V	N
19	D	V	N
20	D	V	N

### NOTES

- 1 P1 AND P2 FOR NORTH AMERICAN USE PART #4390
- 2 ADD A STICKER OVER THE AP-800 LEGEND "M1090VC" TO AID IN IDENTIFYING VC800 BOARDS





TO M1088

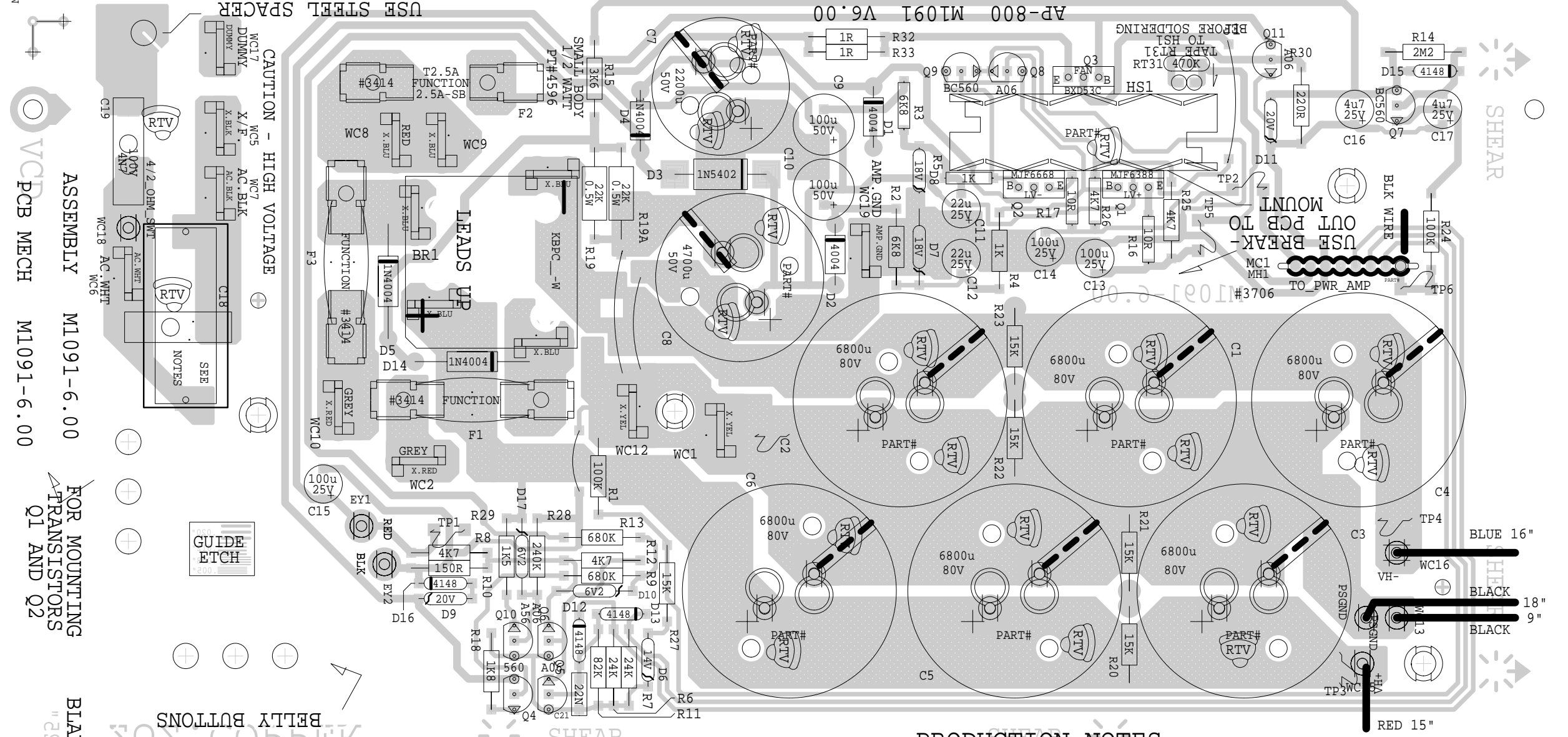
DC VOLTAGES APPROXIMATE  
4 OHM MODE  
120VAC

YORKVILLE	DATE: NOV/30/2004	MODELS: AP800	SHEET 1 OF 3	SCH VERSION: 1.50
	NAME: M1091.SCH	PCB#: M1091	TITLE: POWER_SUPPLY@FAN	

M1091.SCH DATABASE HISTORY

#	DATE	VER#	DESCRIPTION OF CHANGE
1	MAY/30/95	1.10	PC#4803
2	.	.	Q1 FROM BDX53C TO MJP6368 Q2
3	.	.	FROM BDX54C TO MJP6668
4	JUN/20/95	1.20	PC#4829 C19 FROM 22N TO 4N7
5	DEC/12/95	1.30	PC#4975 R15 FROM 3K3 1/4W TO 3K6 1/2W
6	MAY/08/00	1.40	PC# R6, R7, R12, R13, R23, R27, R11R
7	NOV/30/2004	1.50	PC#5764 R11 680K->82K, R27 13K->15K
8	D	N	N
9	D	N	N
10	D	N	N

11			
12			
13			
14			
15			
16			
17		V	N
18			
19			
20			
21			
22			
23			
24			
25			



### M1091.PCB\_DATABASE\_HISTORY

MODEL(S) :- AP-800

#	DATE	VER#	DESCRIPTION OF CHANGE
1	MAY/29/95	2.00	PC#4803 ADDED RTV HOLES TO CSA CAPS. MOVED WC19 AWAY FROM C11/C12. Q1 BDX53C->MJF6388 Q2 BDX54C->MJF6668. MOVED R31 ADDED HOLE UNDER HS1 TO ALLOW RT31 TO SIT UNDER HEATSINK
2	MAY/30/95	2.00	PC#4809 C19 22N->4N7
3	JUN/28/95	3.00	PC#4838 FROM PANEL OF 4 TO PANEL OF 3
4			PC#4829 R15 3K3 1/4W -> 3K6 1/2W
5	NOV/06/95	3.10	PC#4919 RETAPE FOR 470N AC CAP FOR CE
6	DEC/12/95	3.20	PC#4975 ADD TWO 1R 1/4W R32,R33
7	MAY/96		PC#5126 REMOVE #8607 FROM TR31 AND INSTALL FLAT
8	OCT/27/99	4.00	PC#5758 EYELETS FOR CAPS PC#5773_
9			ADD PAD FOR RT31 PC#6105_NEW_
10			JUMPERS FOR BRIDGE RECTIFIER
11	JAN/17/00	4.10	PC#6105 R6,7 240K->24K_R29_2K7->2K2
12	MAY/08/00	4.20	R29 2K2->1K5
13	JAN/08/02	5.00	CHANGE BRIDGE MOUNTING
14	NOV/30/04	5.10	PC#6764_R11_680K->82K,R27_13K->15K
15	MAY/27/05	6.00	PC#6917 REDO SOLDERMASK
16			
17			
18			
19			
20			

### PRODUCTION NOTES

- 1 C18 FOR NORTH AMERICA USE 22N PT#6435  
C18 FOR CE USE 680N PT#5266
- 2
 

#8798 SCREW  
#3501 BELL WASHER  
USE GOOP Q3  
HOLE IN PCB FOR RT31  
#3833 SPACER  
Q2  
Q1  
USE GOOP  
#8701 NUT

RT31  
HAND INSERTED  
AND TAPED  
AGAINST  
HEATSINK  
#3897  
HEATSINK  
RT31  
PCB  
#3517  
#8807
- 3 BREAKAWAY PCB  
#3800 BELLY BUTTON  
USE LOCTITE ON THE SCREWS USED ON THE HEATSINK

FOR MOUNTING TRANSISTORS Q1 AND Q2

ASSEMBLY M1091-6.00

PCB MECH M1091-6.00

CAUTION - HIGH VOLTAGE

USE STEEL SPACER