



# ***SERVICE MANUAL***

---

MODEL TYPE: YS1048

## ***CA 12***

**WEB ACCESS:** <http://www.yorkville.com>

### **WORLD HEADQUARTERS CANADA**

**Yorkville Sound**  
550 Granite Court  
Pickering, Ontario  
L1W-3Y8 CANADA

Voice: (905) 837-8481  
Fax: (905) 837-8746

### **U.S.A.**

**Yorkville Sound Inc.**  
4625 Witmer Industrial Estate  
Niagara Falls, New York  
14305 USA

Voice: (716) 297-2920  
Fax: (716) 297-3689



**Quality and Innovation Since 1963**  
Printed in Canada

## IMPORTANT SAFETY INSTRUCTIONS



### INSTRUCTIONS PERTAINING TO A RISK OF FIRE, ELECTRIC SHOCK, OR INJURY TO PERSONS

### INSTRUCTIONS RELATIVES AU RISQUE DE FEU, CHOC ÉLECTRIQUE, OU BLESSURES AUX PERSONNES

#### **CAUTION:**

TO REDUCE THE RISK OF ELECTRIC SHOCK, DO NOT REMOVE COVER (OR BACK).

*NO USER SERVICEABLE PARTS INSIDE.*

**REFER SERVICING TO QUALIFIED SERVICE PERSONNEL.**

#### **AVIS:**

AFIN DE REDUIRE LES RISQUE DE CHOC ELECTRIQUE, N'ENLEVEZ PAS LE COUVERT (OU LE PANNEAU ARRIERE)

*NE CONTIENT AUCUNE PIECE REPARABLE PAR L'UTILISATEUR.*

**CONSULTEZ UN TECHNICIEN QUALIFIE POUR L'ENTRETIEN**

#### **Read Instructions**

The Owner's Manual should be read and understood before operation of your unit. Please, save these instructions for future reference.

#### **Packaging**

Keep the box and packaging materials, in case the unit needs to be returned for service.

#### **Warning**

When using electric products, basic precautions should always be followed, including the following:

##### **Power Sources**

Your unit should be connected to a power source only of the voltage specified in the owners manual or as marked on the unit. This unit has a polarized plug. Do not use with an extension cord or receptacle unless the plug can be fully inserted. Precautions should be taken so that the grounding scheme on the unit is not defeated.

##### **Hazards**

Do not place this product on an unstable cart, stand, tripod, bracket or table. The product may fall, causing serious personal injury and serious damage to the product. Use only with cart, stand, tripod, bracket, or table recommended by the manufacturer or sold with the product. Follow the manufacturer's instructions when installing the product and use mounting accessories recommended by the manufacturer.

The apparatus should not be exposed to dripping or splashing water; no objects filled with liquids should be placed on the apparatus.

Terminals marked with the "lightning bolt" are hazardous live; the external wiring connected to these terminals require installation by an instructed person or the use of ready made leads or cords.

Ensure that proper ventilation is provided around the appliance.

No naked flame sources, such as lighted candles, should be placed on the apparatus.

##### **Power Cord**

The AC supply cord should be routed so that it is unlikely that it will be damaged. If the AC supply cord is damaged DO NOT OPERATE THE UNIT.

##### **Service**

The unit should be serviced only by qualified service personnel.

#### **Veillez Lire le Manuel**

Il contient des informations qui devraient être comprises avant l'opération de votre appareil. Conservez S.V.P. ces instructions pour consultations ultérieures.

#### **Emballage**

Conservez la boîte au cas où l'appareil devait être retourner pour réparation.

#### **Attention:**

Lors de l'utilisation de produits électrique, assurez-vous d'adhérer à des précautions de bases incluant celle qui suivent:

##### **Alimentation**

L'appareil ne doit être branché qu'à une source d'alimentation correspondant au voltage spécifié dans le manuel ou tel qu'indiqué sur l'appareil. Cet appareil est équipé d'une prise d'alimentation polarisée. Ne pas utiliser cet appareil avec un cordon de raccordement à moins qu'il soit possible d'insérer complètement les trois lames. Des précautions doivent être prises afin d'éviter que le système de mise à la terre de l'appareil ne soit désengagé.

##### **Risque**

Ne pas placer cet appareil sur un chariot, un support, un trépied ou une table instables. L'appareil pourrait tomber et blesser quelqu'un ou subir des dommages importants. Utiliser seulement un chariot, un support, un trépied ou une table recommandés par le fabricant ou vendus avec le produit. Suivre les instructions du fabricant pour installer l'appareil et utiliser les accessoires recommandés par le fabricant.

Il convient de ne pas placer sur l'appareil de sources de flammes nues, telles que des bougies allumées.

L'appareil ne doit pas être exposé à des égouttements d'eau ou des éclaboussures et qu'aucun objet rempli de liquide tel que des vases ne doit être placé sur l'appareil.

Assurez que l'appareil est fourni de la propre ventilation.

Les dispositifs marqués d'un symbole "d'éclair" sont des parties dangereuses au toucher et que les câblages extérieurs connectés à ces dispositifs de connection extérieure doivent être effectués par un opérateur formé ou en utilisant des cordons déjà préparés.

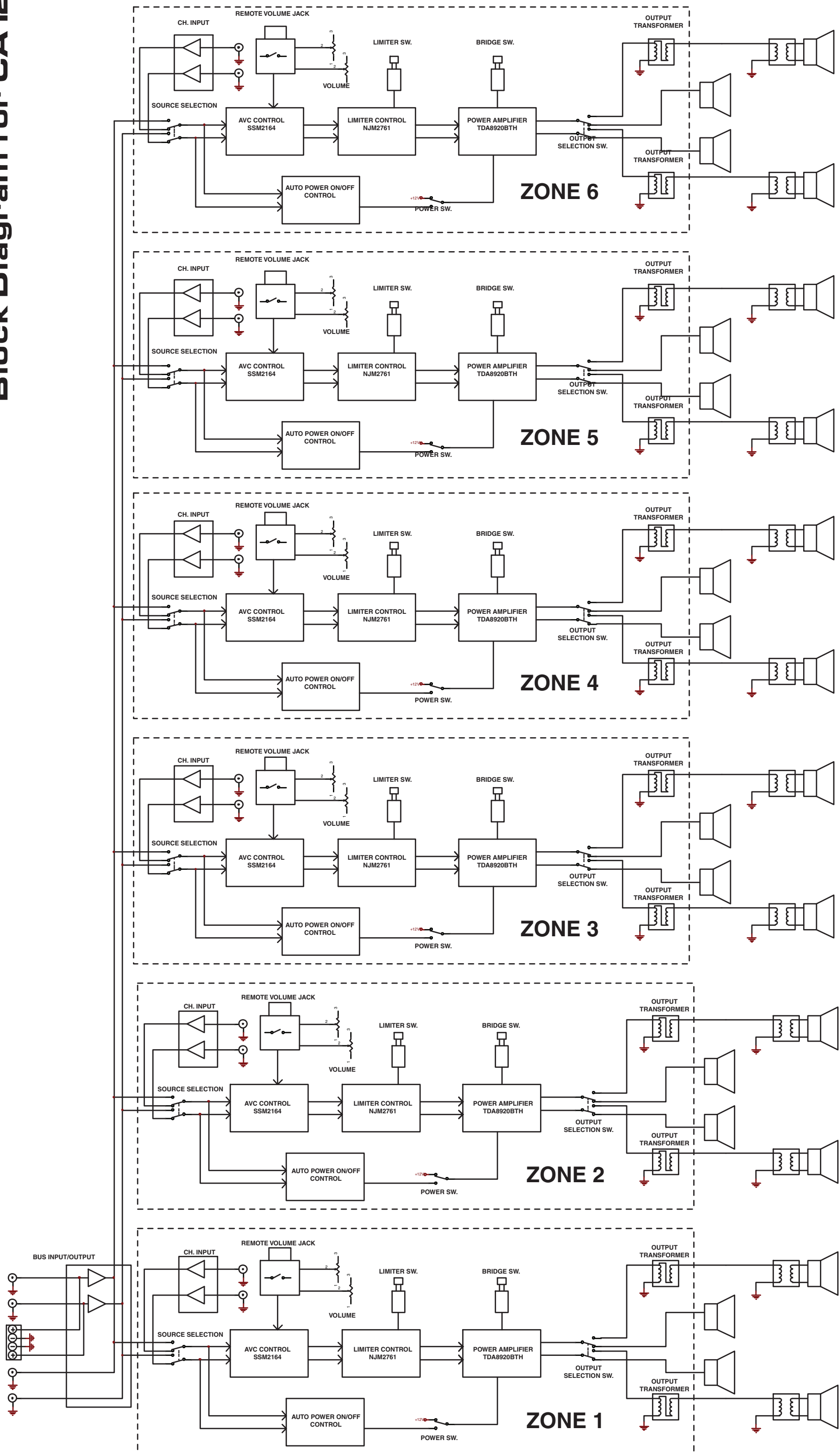
##### **Cordon d'Alimentation**

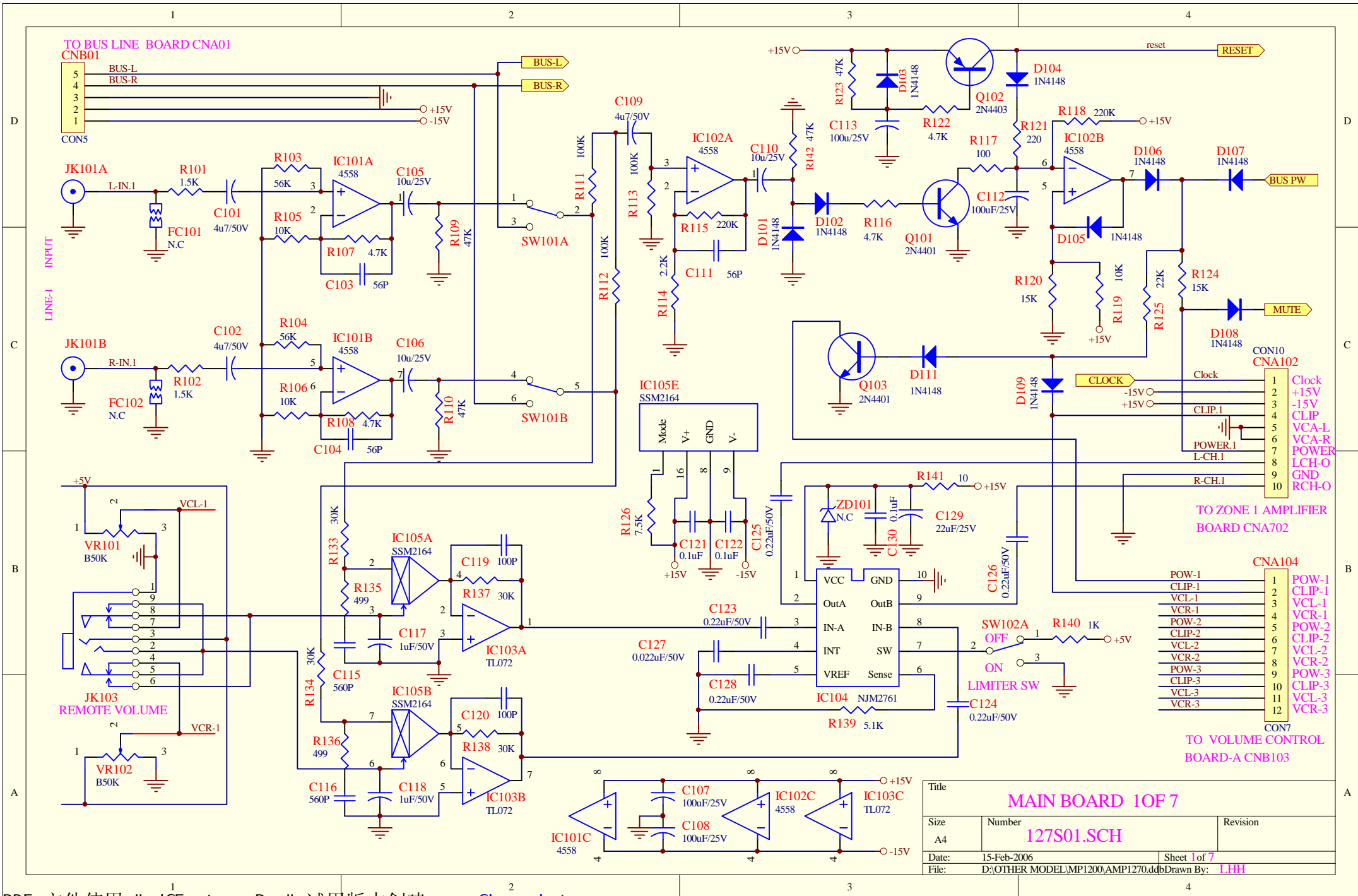
Évitez d'endommager le cordon d'alimentation. N'UTILISEZ PAS L'APPAREIL si le cordon d'alimentation est endommagé.

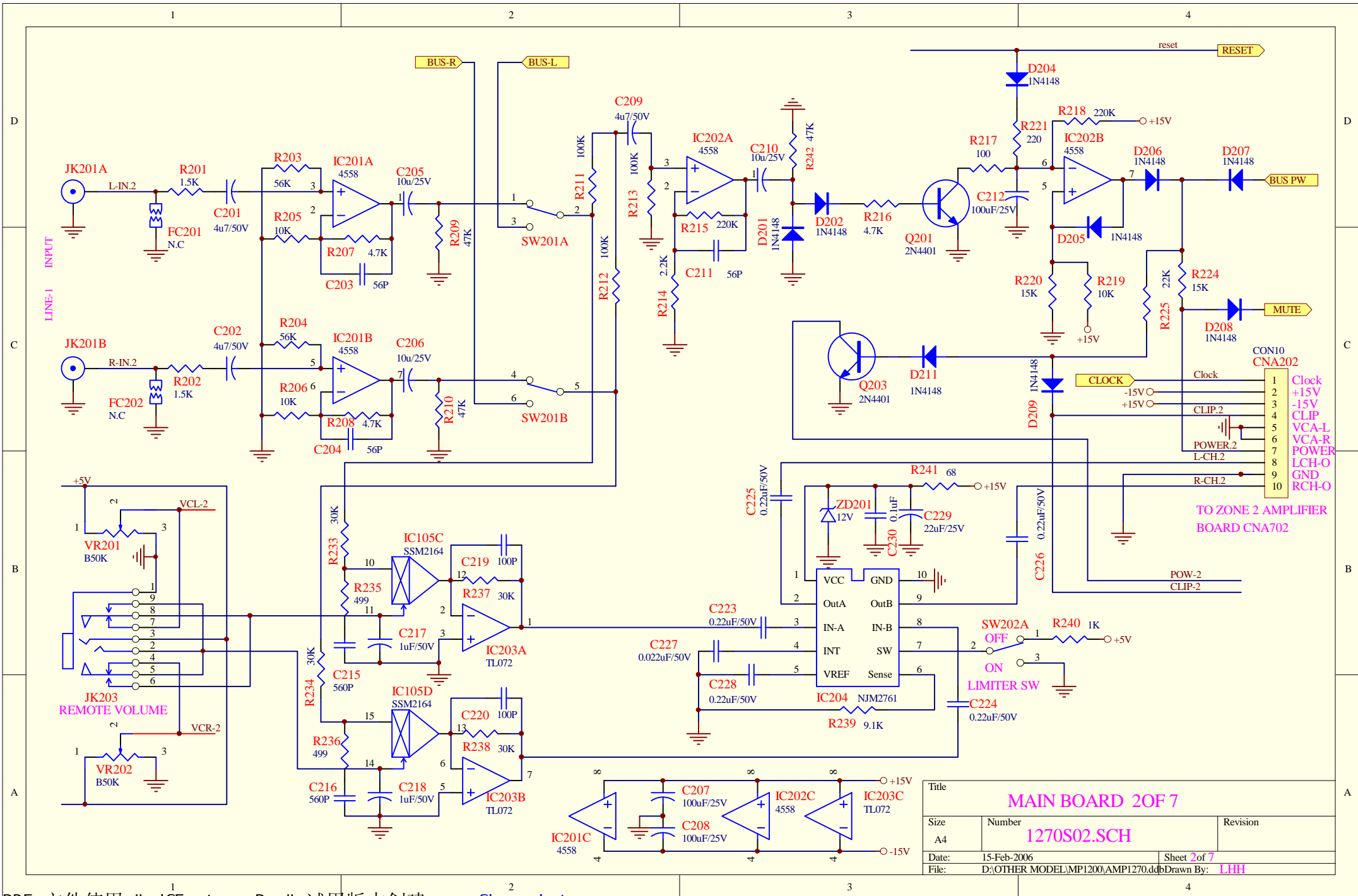
##### **Service**

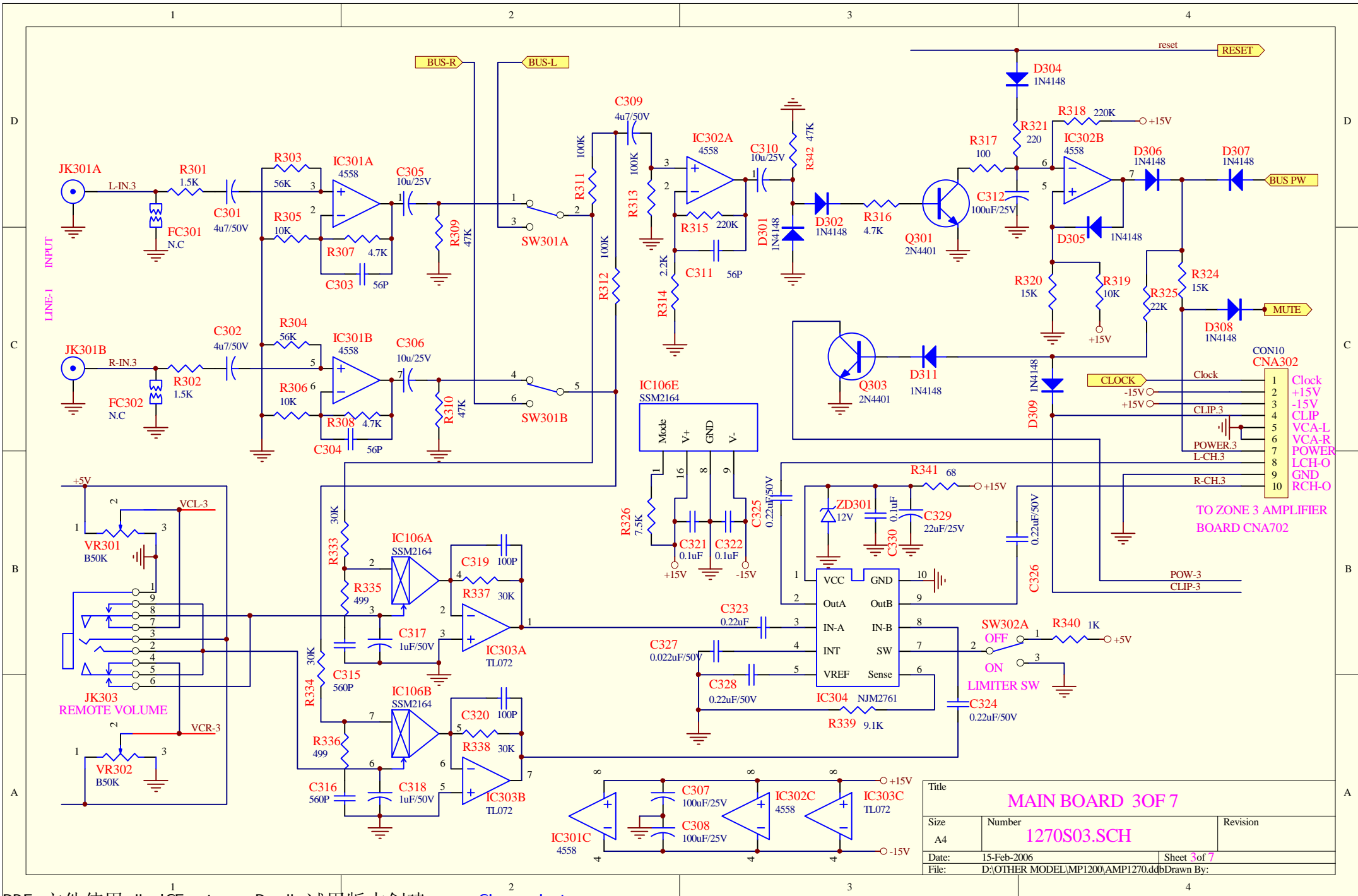
Consultez un technicien qualifié pour l'entretien de votre appareil.

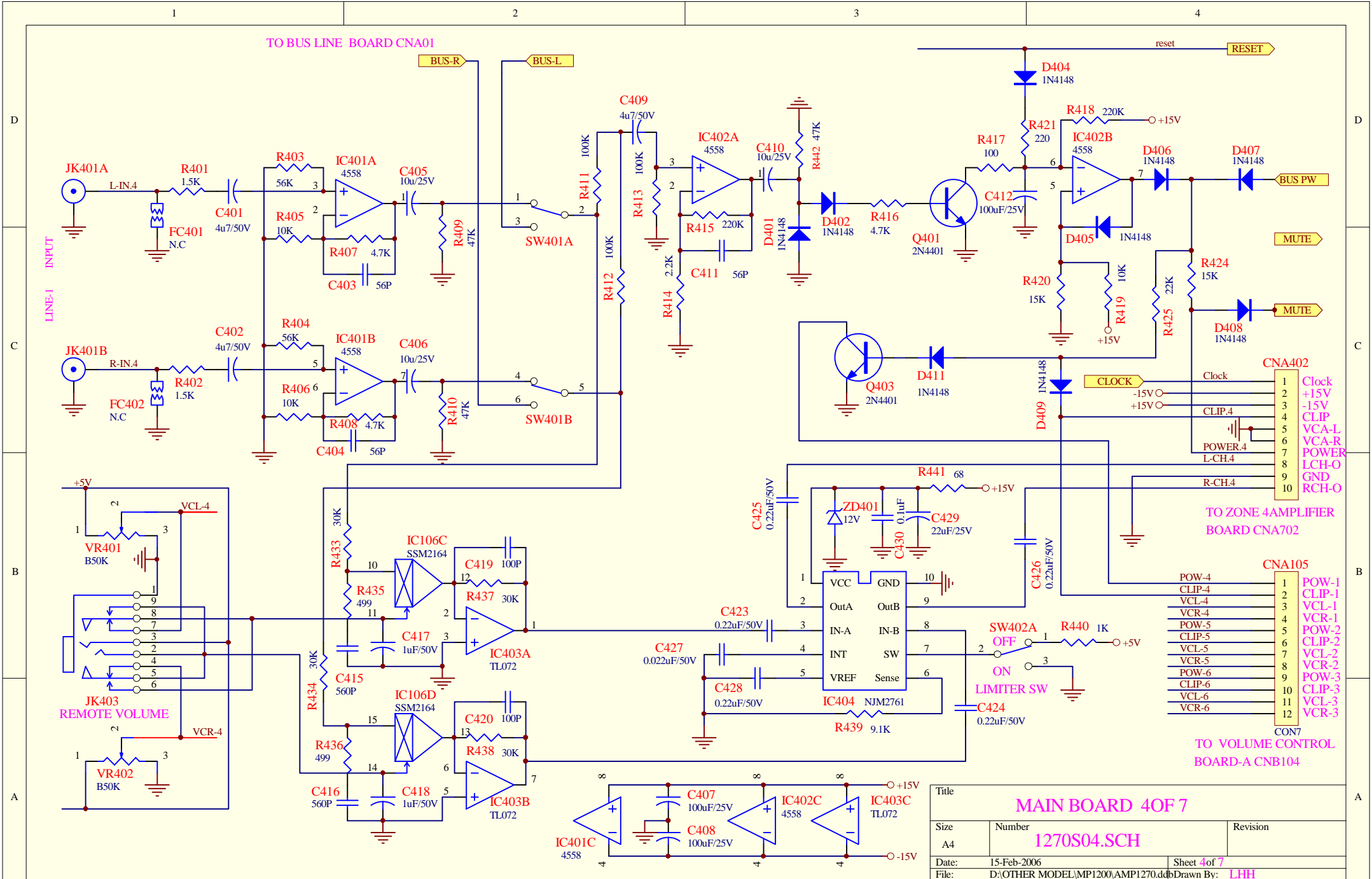
# Block Diagram for CA12



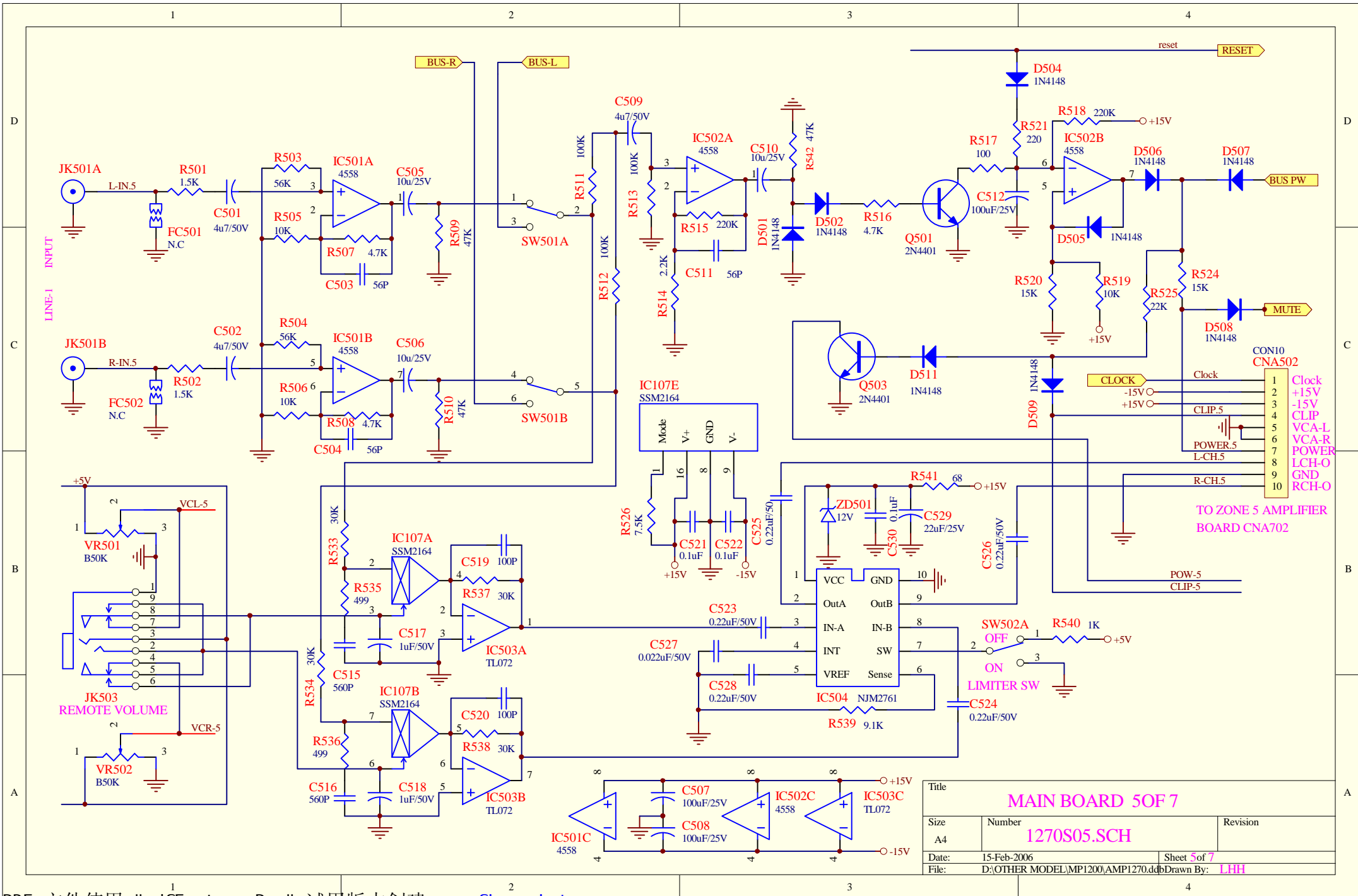






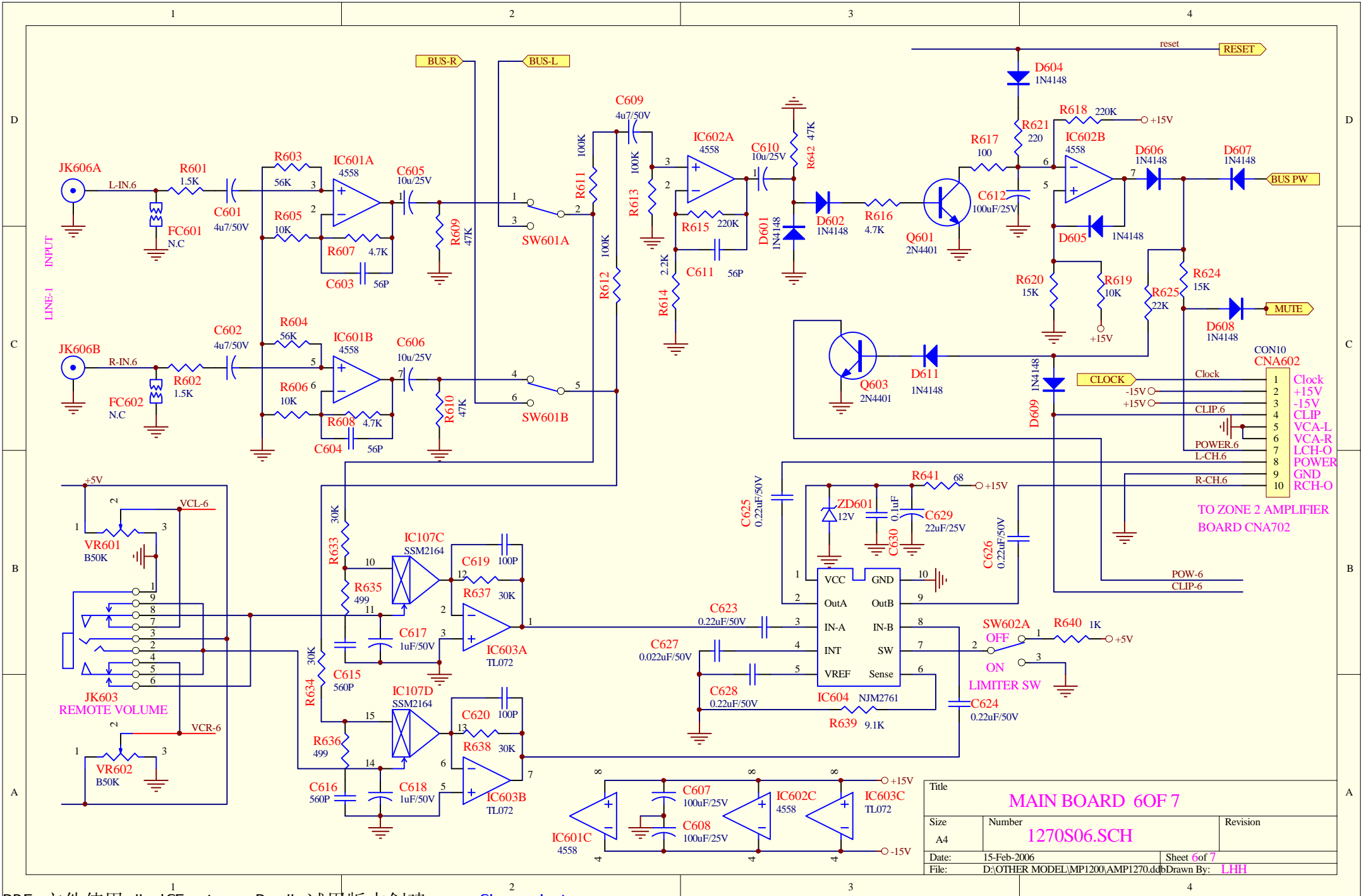


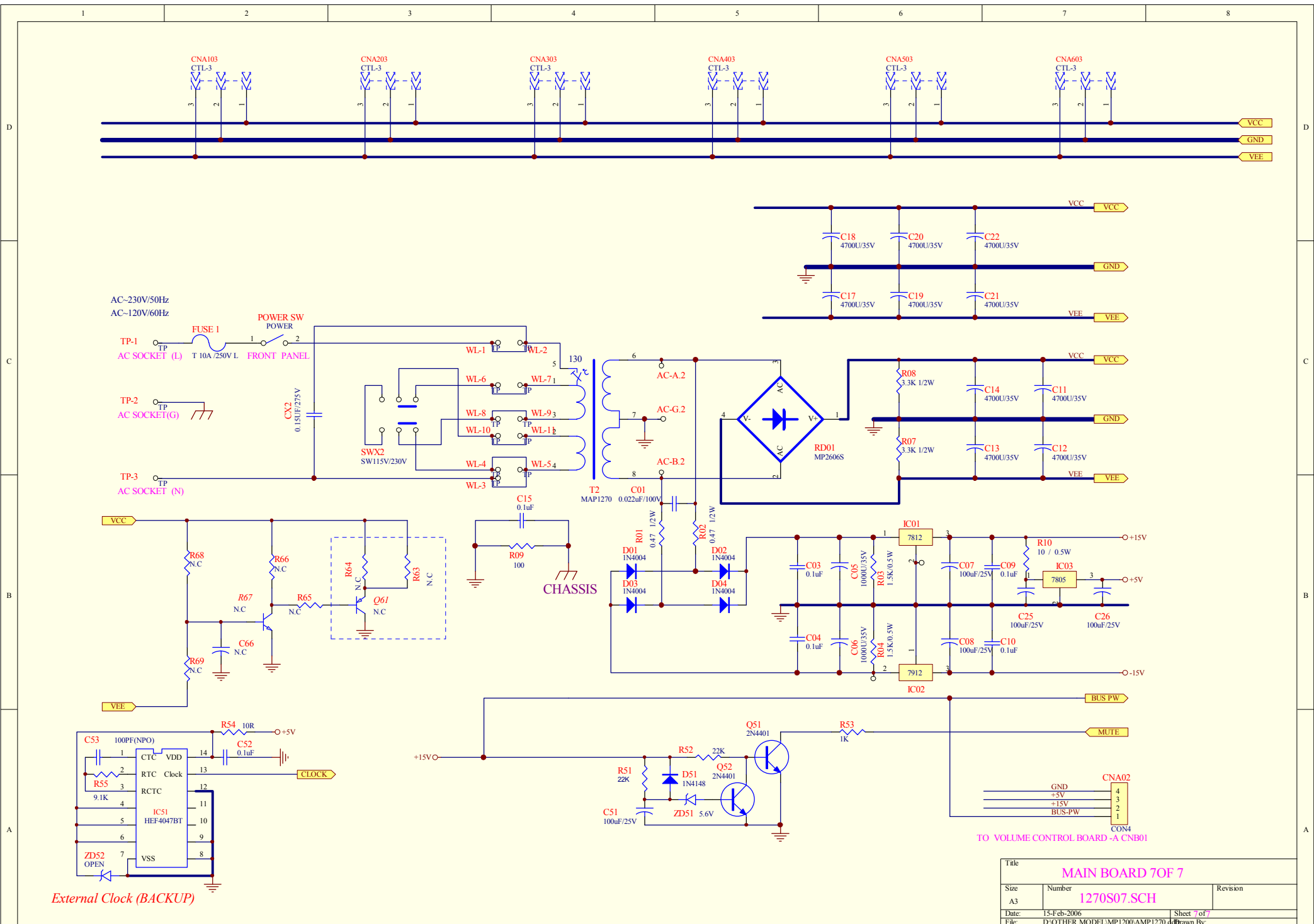




Title			MAIN BOARD 50F7		
Size	Number	Revision			
A4	1270S05.SCH				
Date:	15-Feb-2006	Sheet	5 of 7		
File:	D:\OTHER MODEL\MP1200\AMP1270.ddb	Drawn By:	LHH		



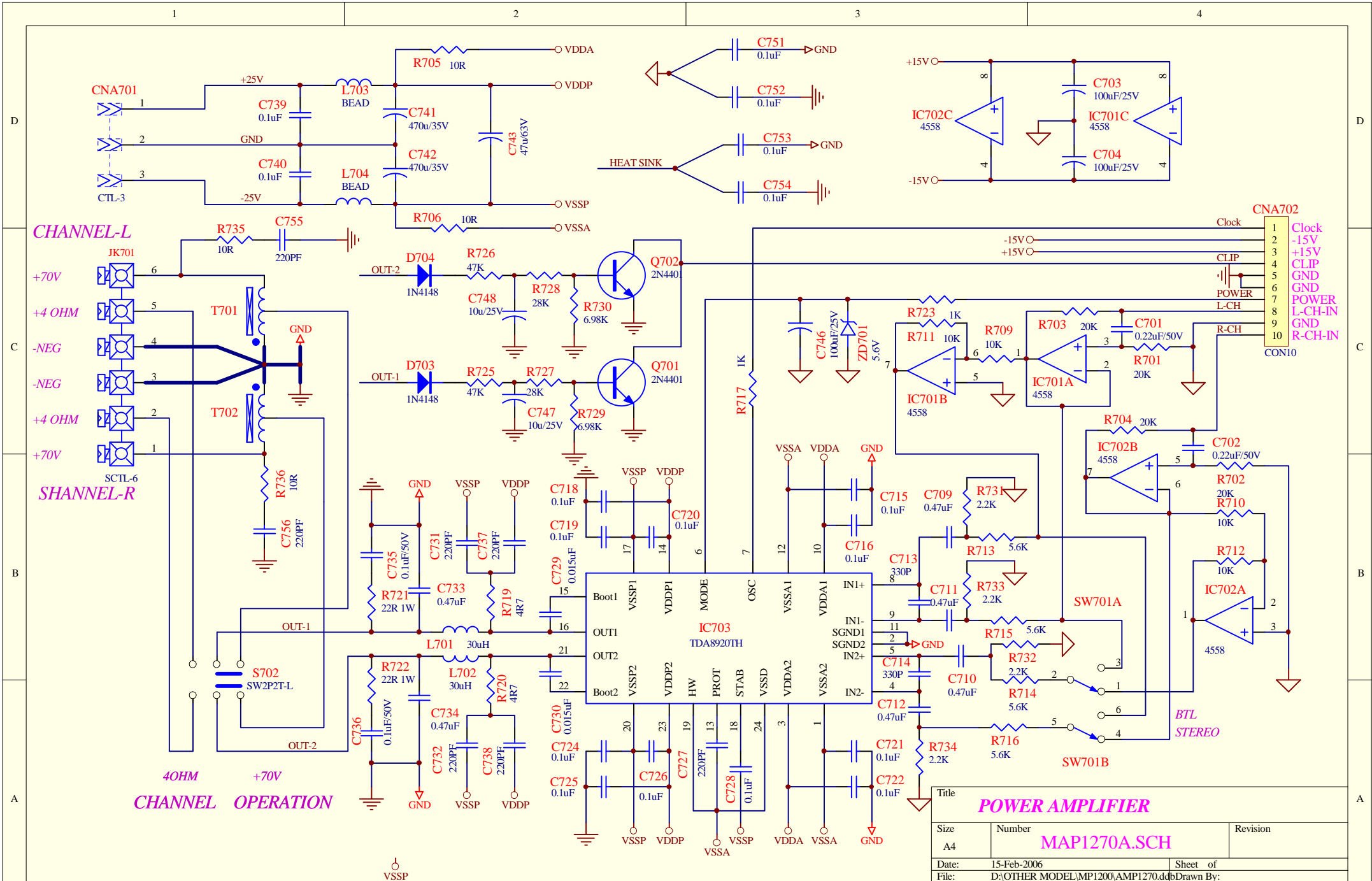




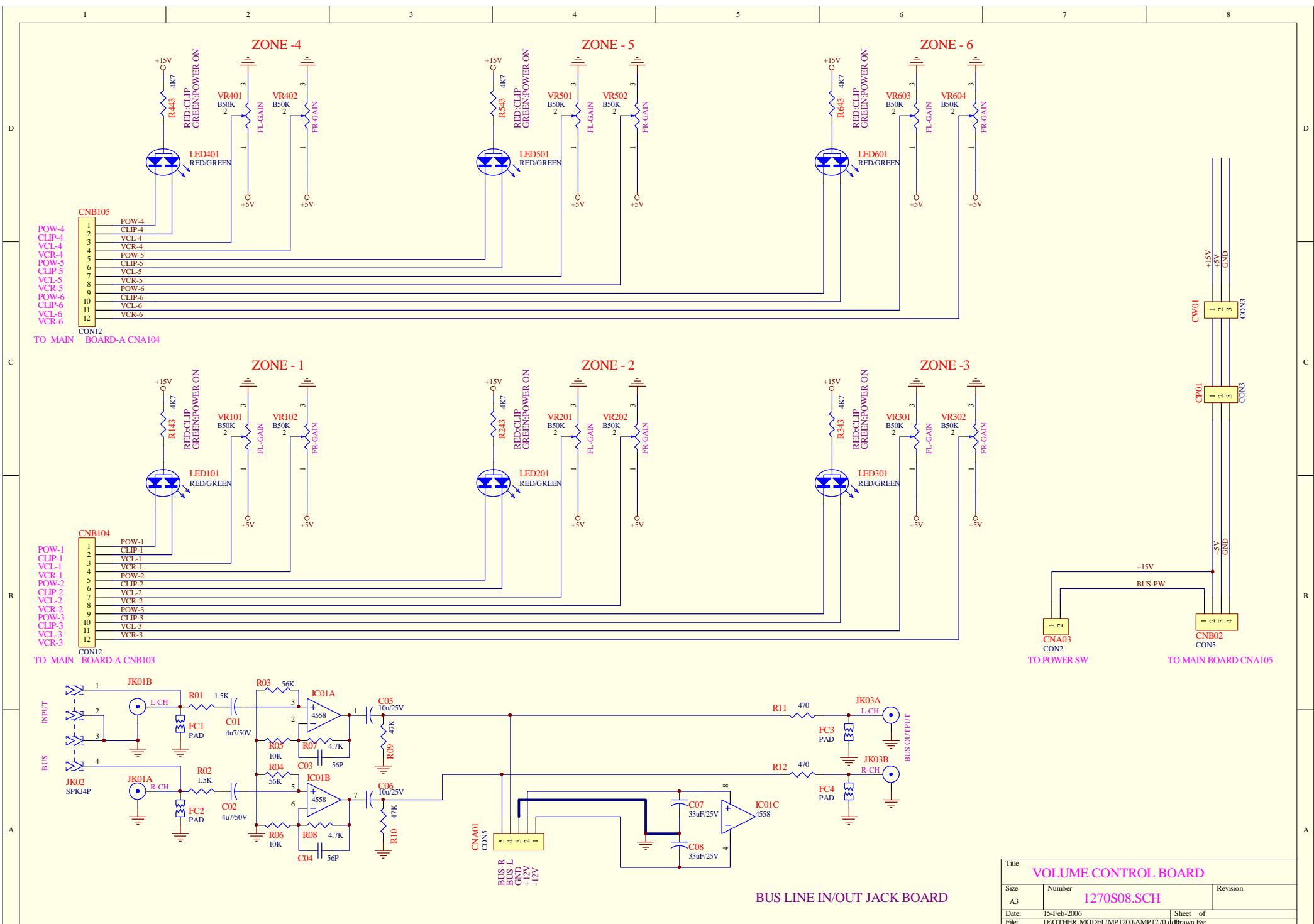
Title		
MAIN BOARD 70F 7		
Size	Number	Revision
A3	1270S07.SCH	
Date	15-Feb-2006	Sheet 7 of 7
File	D:\OTHER MODEL\MP1200\AMP1270.d	

External Clock (BACKUP)

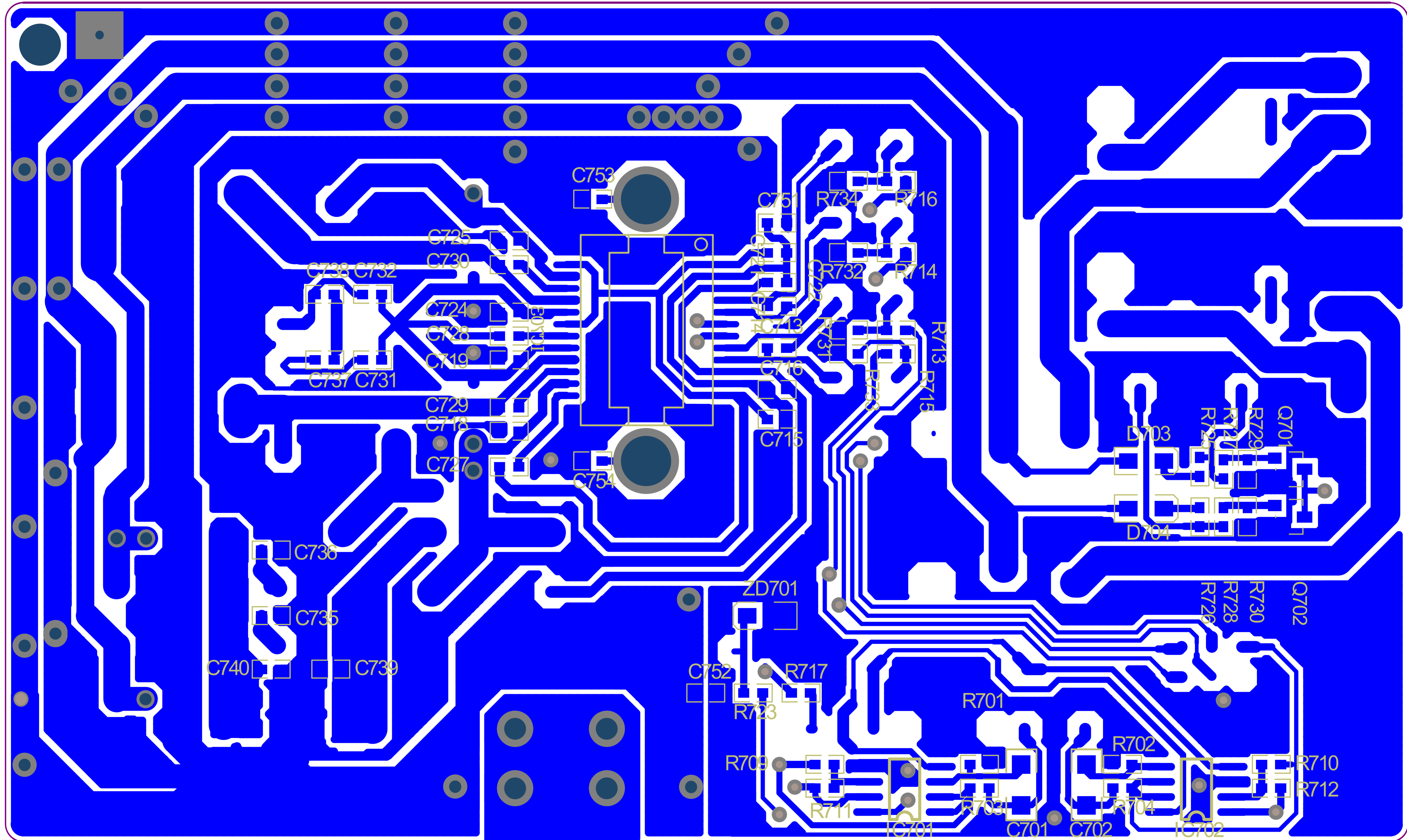
TO VOLUME CONTROL BOARD -A CNB01



Title		
<b>POWER AMPLIFIER</b>		
Size	Number	Revision
A4	<b>MAP1270A.SCH</b>	
Date:	15-Feb-2006	Sheet of
File:	D:\OTHER MODEL\MP1200\AMP1270.ddb	Drawn By:



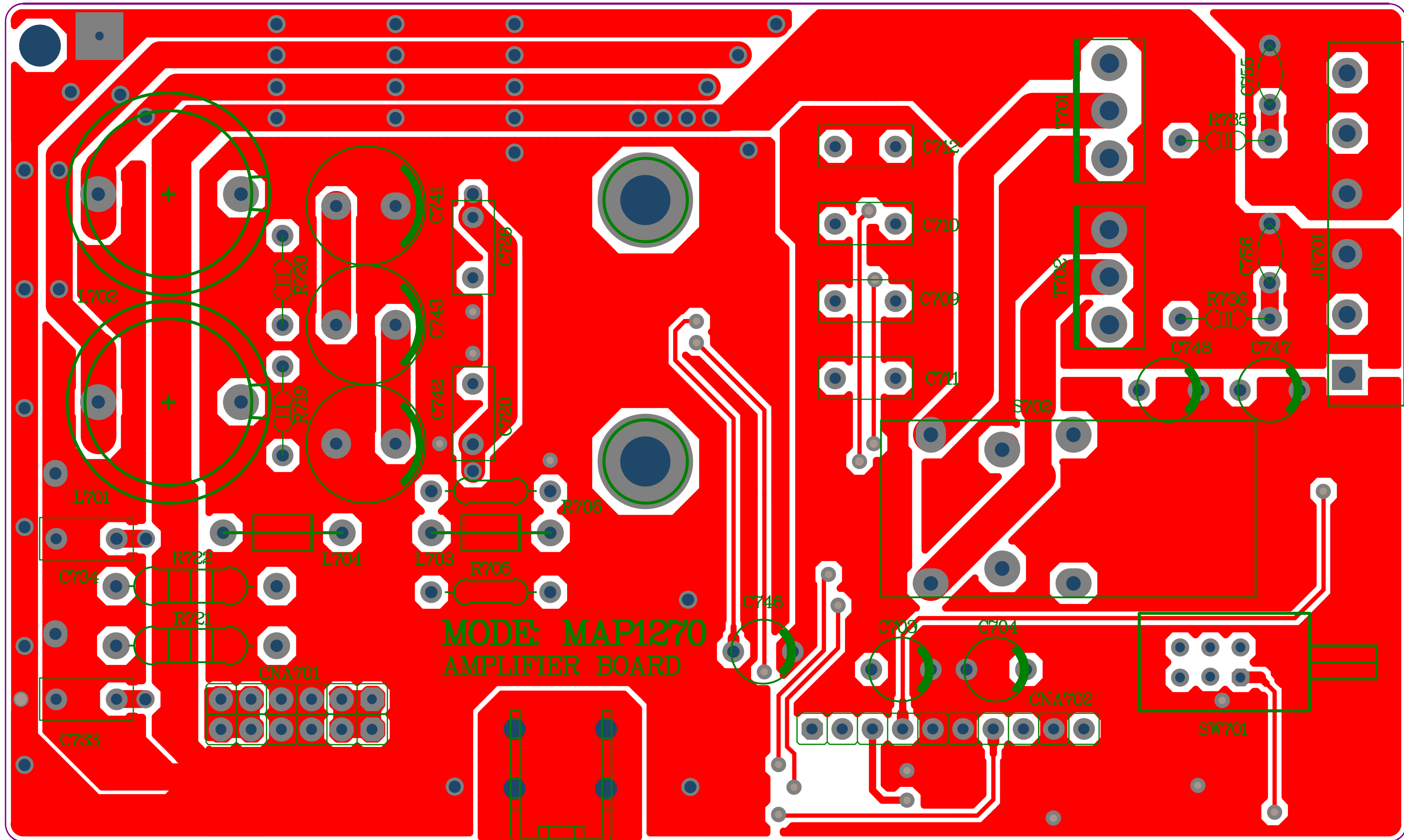
Title		
VOLUME CONTROL BOARD		
Size	Number	Revision
A3	1270S08.SCH	
Date:	15-Feb-2006	Sheet of
File:	D:\OTHER MODEL\MP1200\AMP1270.d	Drawn By:



v-010

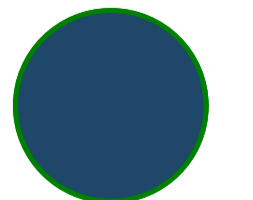
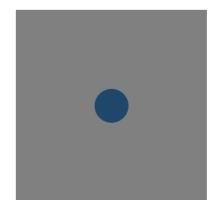
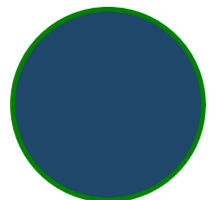






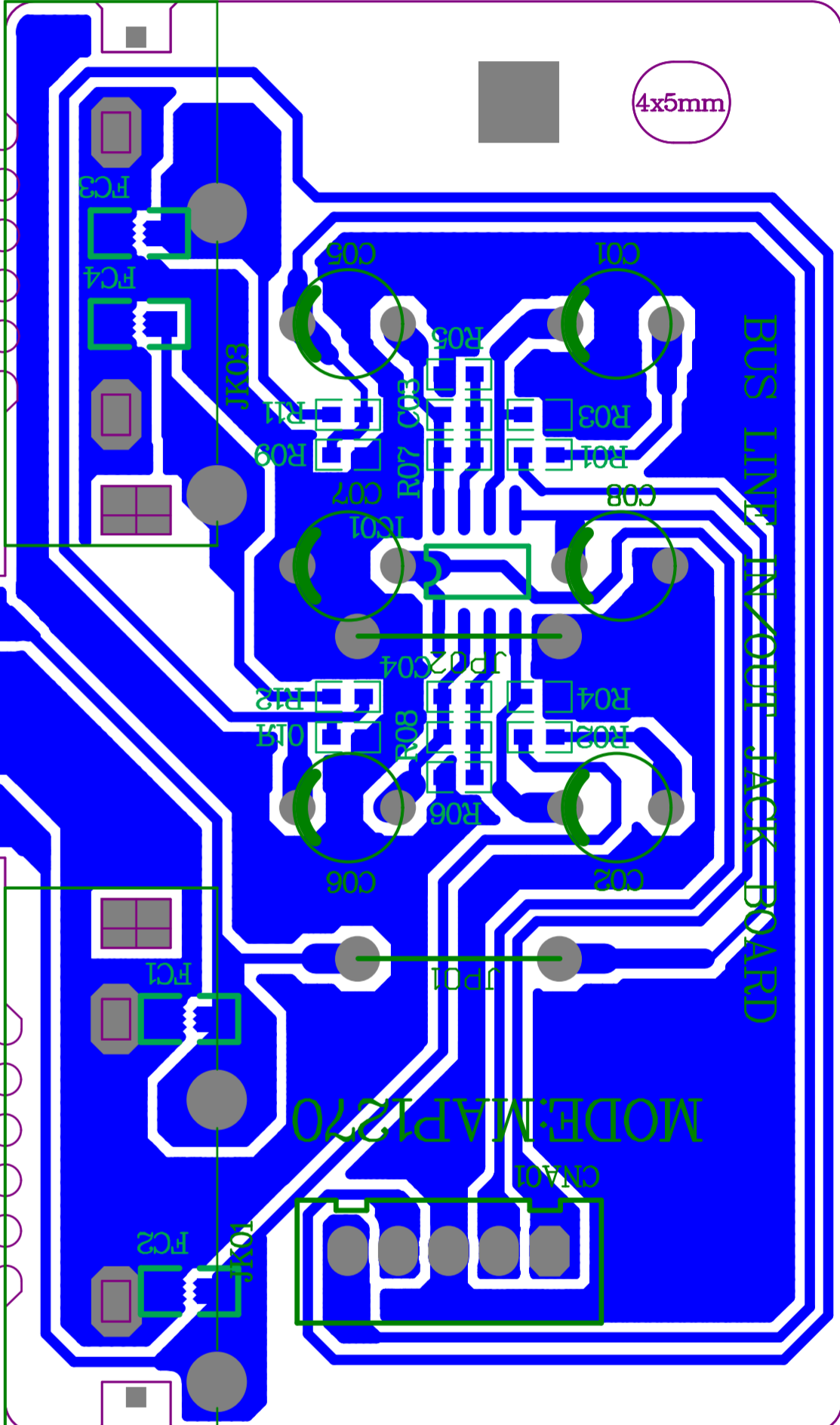
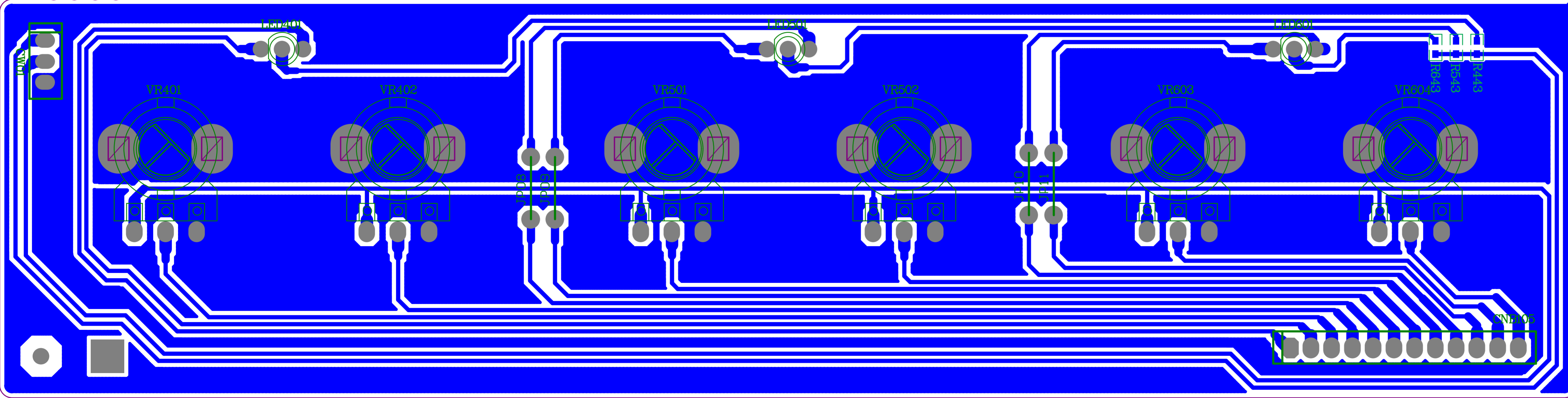
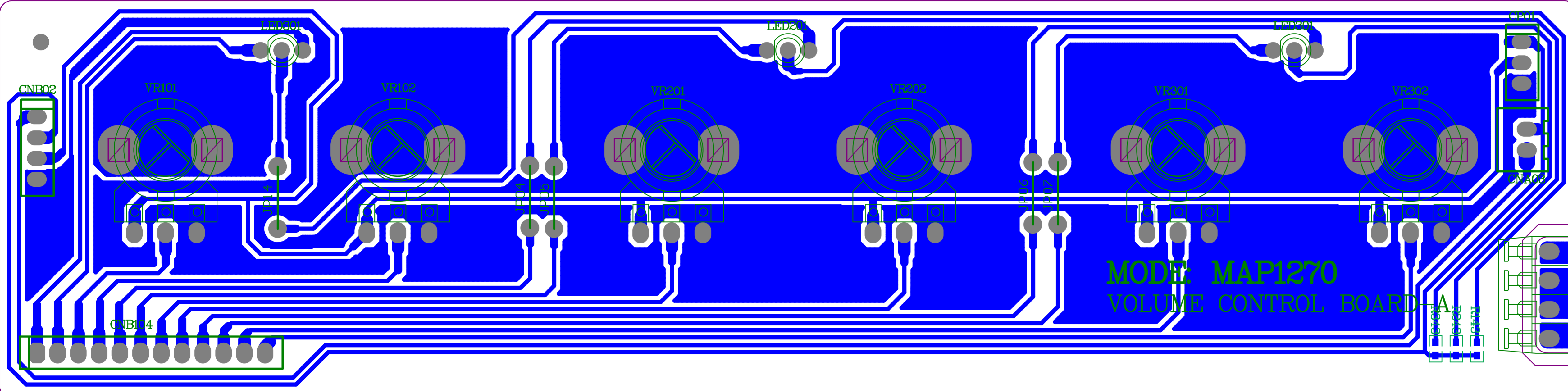
110-V

DATE:15-02-2006



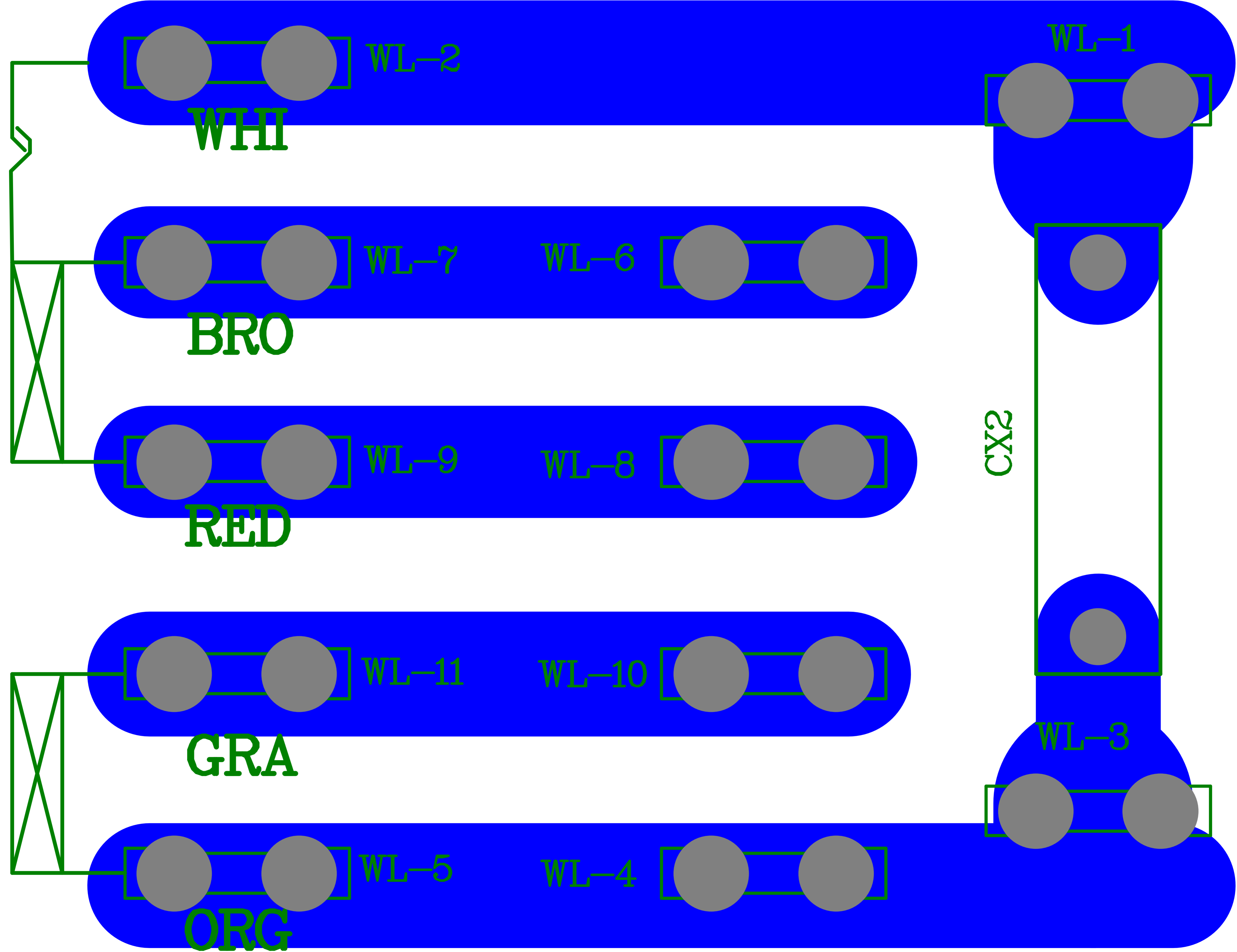
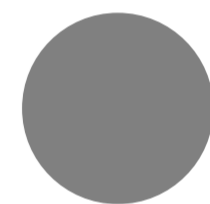
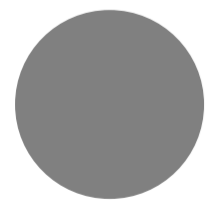
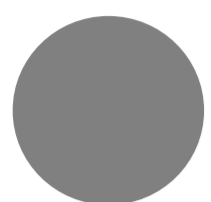
Base Material :FR-1 S01A 94HB(Single-Sided)

RECTANGLE HOLED SIZE:  
 2.8mmX2.5mm 24PCS  
 3.4mmX2.4mm 2PCS  
 2mmX1.4mm 4PCS



DATE:15-02-2006





**WHI**

**BRO**

**RED**

**GRA**

**ORG**

**CX2**

WL-2

WL-1

WL-7

WL-6

WL-9

WL-8

WL-11

WL-10

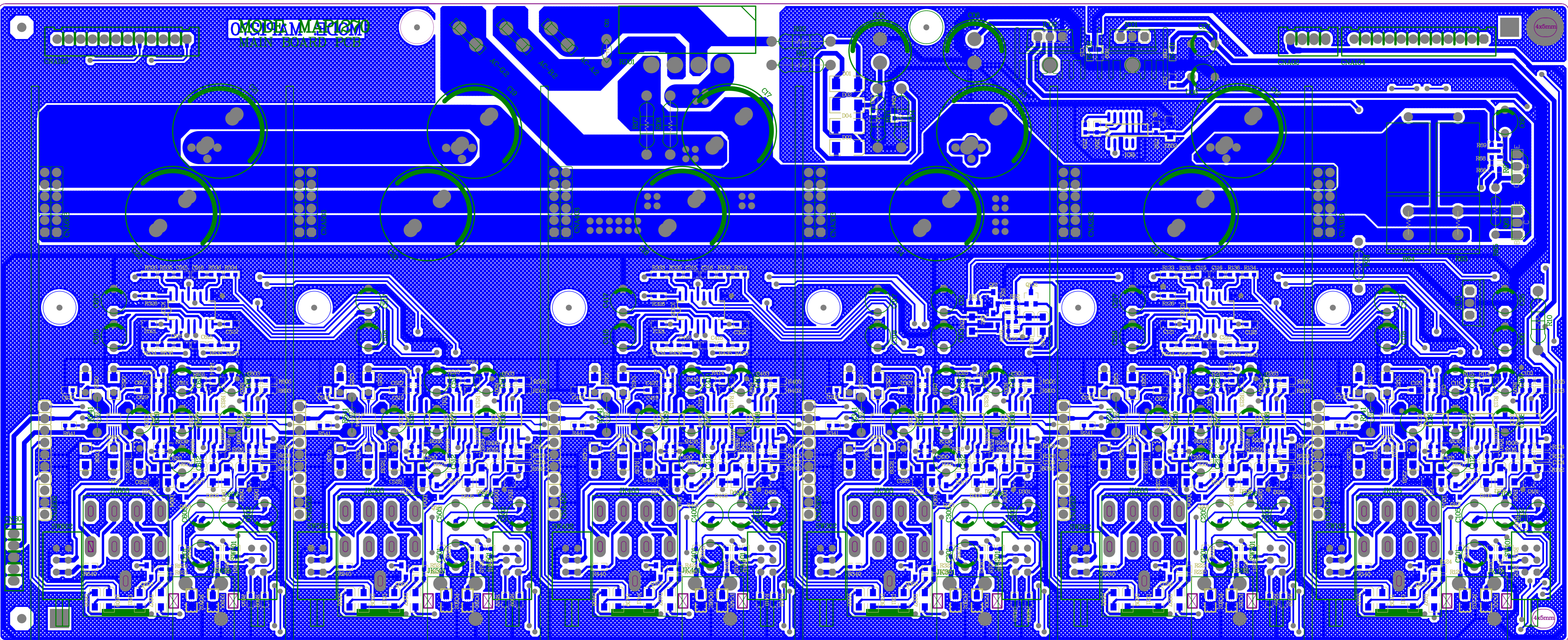
WL-5

WL-4

WL-3



DATE: 15-02-2006



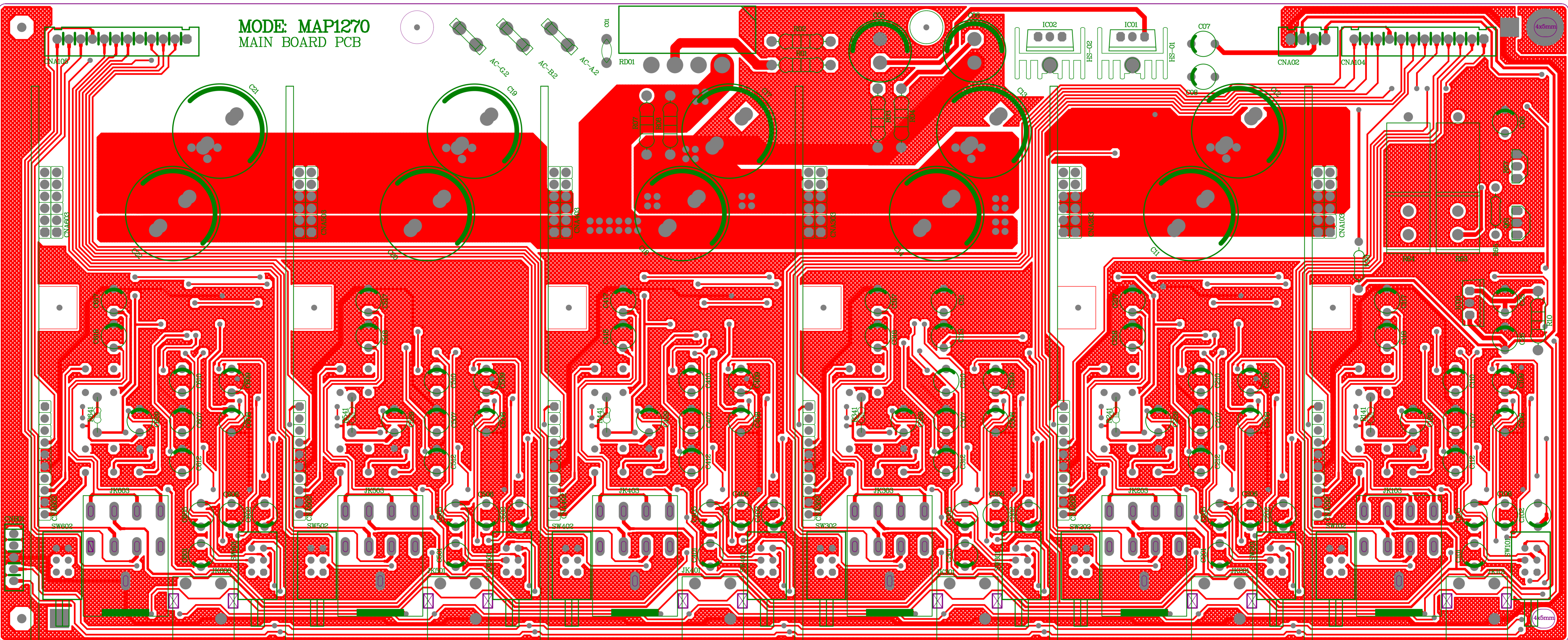
Base Material :FR-4 94V0(Double-Sided)

RECTANGLE HOLED SIZE  
 ☒ 3mmX2mm 12PCS    ⚭ 2.2mmX1mm 54PCS  
 2.2 (mm)



DATE: 15-02-2006

MODE: MAP1270  
MAIN BOARD PCB



Base Material :FR-4 94V0(Double-Sided)

