



SERVICE MANUAL

WORLD HEADQUARTERS CANADA

Yorkville Sound
550 Granite Court
Pickering, Ontario
L1W-3Y8 CANADA

Voice: (905) 837-8481
Fax: (905) 837-8746

U.S.A.

Yorkville Sound Inc.
4625 Witmer Industrial Estate
Niagara Falls, New York
14305 USA

Voice: (716) 297-2920
Fax: (716) 297-3689



Quality and Innovation Since 1963
Printed in Canada

EP378

PROFESSIONAL BALANCED SOUND PROCESSING SYSTEM

Manual-Service-ep378 Oct20/2000

IMPORTANT SAFETY INSTRUCTIONS



INSTRUCTIONS PERTAINING TO A RISK OF FIRE, ELECTRIC SHOCK, OR INJURY TO PERSONS.

CAUTION:
TO REDUCE THE RISK OF ELECTRIC SHOCK, DO NOT REMOVE COVER (OR BACK). NO USER SERVICEABLE PARTS INSIDE.

REFER SERVICING TO QUALIFIED SERVICE PERSONNEL.

Read Instructions:

The **Owner's Manual** should be read and understood before operation of your unit. Please, save these instructions for future reference.

Packaging:

Keep the box and packaging materials, in case the unit needs to be returned for service.

Warning:

When using electric products, basic precautions should always be followed, including the following:

Power Sources:

Your unit should be connected to a power source only of the voltage specified in the owners manual or as marked on the unit. This unit has a polarized plug. Do not use with an extension cord or receptacle unless the plug can be fully inserted. Precautions should be taken so that the grounding scheme on the unit is not defeated.

Hazards:

Do not place this product on an unstable cart, stand, tripod, bracket or table. The product may fall, causing serious personal injury and serious damage to the product. Use only with cart, stand, tripod, bracket, or table recommended by the manufacturer or sold with the product. Follow the manufacturer's instructions when installing the product and use mounting accessories recommended by the manufacturer.

The apparatus should not be exposed to dripping or splashing water; no objects filled with liquids should be placed on the apparatus.

Terminals marked with the "lightning bolt" are hazardous live; the external wiring connected to these terminals require installation by an instructed person or the use of ready made leads or cords.

No naked flame sources, such as lighted candles, should be placed on the apparatus.

Power Cord:

The AC supply cord should be routed so that it is unlikely that it will be damaged. If the AC supply cord is damaged **DO NOT OPERATE THE UNIT.**

Service:

The unit should be serviced only by qualified service personnel.

INSTRUCTIONS RELATIVES AU RISQUE DE FEU, CHOC ÉLECTRIQUE, OU BLESSURES AUX PERSONNES.

AVIS:
N'ENLEVEZ PAS LE COUVERT (OU LE PANNEAU ARRIERE). NE CONTIENT AUCUNE PIECE REPARABLE PAR L'UTILISATEUR.

CONSULTEZ UN TECHNICIEN QUALIFIE POUR L'ENTRETIEN.

Veillez lire le manuel:

Il contient des informations qui devraient étre comprises avant l'opération de votre appareil. Conservez S.V.P. ces instructions pour consultations ultérieures

Emballage:

Conservez la boite au cas ou l'appareil devait étre retourner pour réparation.

Warning:

Attention: Lors de l'utilisation de produits électrique, assurez-vous d'adhérer à des précautions de bases incluant celle qui suivent:

Alimentation:

L'appareil ne doit étre branché qu'à une source d'alimentation correspondant au voltage spécifié dans le manuel ou tel qu'indiqué sur l'appareil. Cet appareil est équipé d'une prise d'alimentation polarisée. Ne pas utiliser cet appareil avec un cordon de raccordement à moins qu'il soit possible d'insérer complètement les trois lames. Des précautions doivent étre prises afin d'éviter que le système de mise à la terre de l'appareil ne soit désengagé.

Hazard:

Ne pas placer cet appareil sur un chariot, un support, un trépied ou une table instables. L'appareil pourrait tomber et blesser quelqu'un ou subir des dommages importants. Utiliser seulement un chariot, un support, un trépied ou une table recommandés par le fabricant ou vendus avec le produit. Suivre les instructions du fabricant pour installer l'appareil et utiliser les accessoires recommandés par le fabricant.

Il convient de ne pas placer sur l'appareil de sources de flammes nues, telles que des bougies allumées.

L'appel ne doit pas étre exposé à des égouttements d'eau ou des éclaboussures et qu'aucun objet rempli de liquide tel que des vases ne doit étre placé sur l'appareil.

Les dispositifs marqués d'une symbole "d'éclair" sont des parties dangereuses au toucher et que les câblages extérieurs connectés à ces dispositifs de connection extérieure doivent étre effectués par un opérateur formé ou en utilisant des cordons déjà préparés.

Cordon d'alimentation:

Évitez d'endommager le cordon d'alimentation. **N'UTILISEZ PAS L'APPAREIL** si le cordon d'alimentation est endommagé.

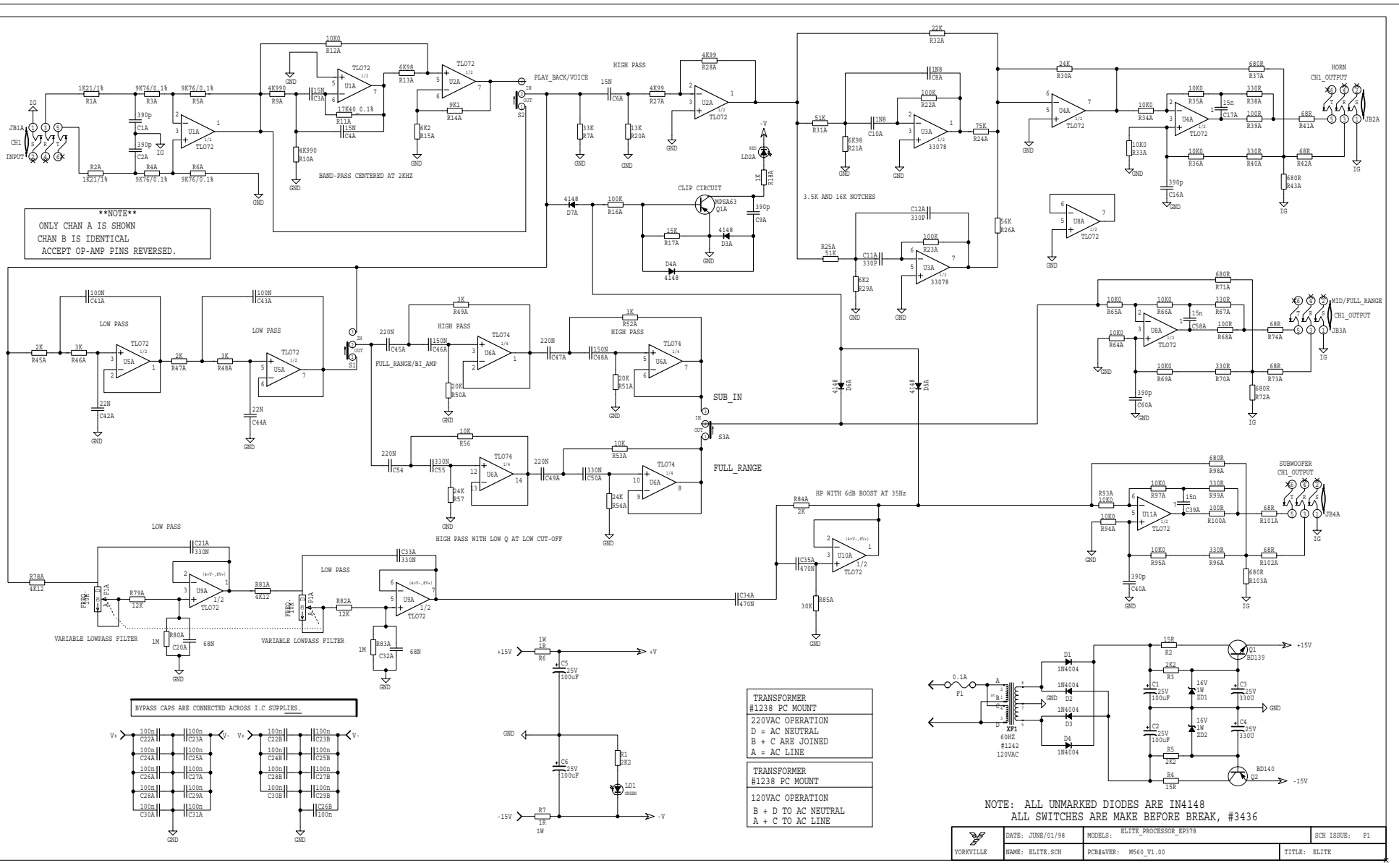
Service:

Consultez un technicien qualifié pour l'entretien de votre appareil.

EP378 Parts List 9/30/98

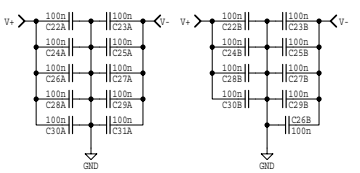
YS No.	Description	Qty.
5990	GREEN 3MM LED 1V7 20MA RAD W/STOPER	1
5991	RED 3MM LED 1V9 20MA RAD W/STOPER	2
6438	1N4004 400V 1A0 DIODE T&R	4
6825	1N4148 75V 0A45 DIODE T&R	10
6822	1N4745A 16V0 1W0 ZENER 5% T&R	2
5106	MPSA63 TO92 PNP DARLINGTON&R	2
6774	BD139 TO126 NPN TRANS	1
6926	BD140 TO126 PNP TRANS.	1
6840	MC33078P IC DUAL OP AMP	2
6882	TL072CP IC FET DUAL OP AMP	12
6889	TLO74CN IC QUAD O/A TEXASI ONLY	2
5417	330P 50V 10%CAP T&R BEAD NPO	4
5413	390P 50V 10%CAP T&R BEAD NPO	12
5425	1N8 50V 10%CAP T&R BEAD X7R	4
5205	15N 100V 10%CAP T&R RADIAL.2" FILM	12
5226	68N 100V 5%CAP T&R RADIAL.2" FILM	4
5228	100N 100V 5%CAP T&R RADIAL.2" FILM	24
5229	150N 63V 10%CAP T&R RADIAL.2" FILM	4
5231	220N 63V 10%CAP T&R RADIAL.2" FILM	8
5233	330N 63V 5%CAP T&R RADIAL.2" FILM	8
5234	470N 63V 10%CAP T&R RADIAL.2" FILM	4
5267	100U 25V 20%CAP T&R RADIAL ELE.2"	4
5630	330U 25V 20%CAP RADIAL ELECT BULK	2
4518	10K STEREO/LINEAR HORIZ 12MM	2
3489	CLIP 250X032 18-22AWG DISCO/INSL	2
3602	RING TERMINAL 18AWG WIRE & #8 SCREW	1
3682	250 MALE PCB TAB BULK ON CATRIGE	2
3498	M203-02 PLAIN PC MNT JK SKT	8
3414	INTERNATIONAL PC MOUNT FUSEHOLDER	2
2435	0.100 AMP SLO-BLO .25X1.25 FUSE	1
3827	SQUARE BUMPER BUTTON BLACK	3
8661	BUTTON KNOB FLAT GREY	4
8706	ROTARY KNOB BLACK W/BLUE POINTER	2
3461	8? 3/18 SVT AC LINE CORD	1
3826	HEYCO #1150 STRAIN RELIEF	1
5989	4 CIR CABLE HOLDER .098	2
8800	6-32 KEPS NUT ZINC	1
4599	22AWG SOLID SC WIR T&R	63
5299	24AWG SOLID SC WIR RAD	2
4973	1.0W 1R 5%FLAME PROOF T&R RES	2
4896	1/4W 15R 5% T&R RES	2
4637	1/8W 68R 5% T&R RES	1
4811	1/4W 68R 5% T&R RES	11
4852	1/4W 100R 5% T&R RES	6
4855	1/4W 330R 5% T&R RES	12
4873	1/4W 680R 5% T&R RES	12
4823	1/4W 1K 5% T&R RES	2
4802	1/4W 1K21 1% T&R RES	4
4808	1/4W 2K 5% T&R RES	6
4847	1/4W 2K2 5% T&R RES	3
6124	1/4W 3K 5%MINI T&R RES	4
4774	1/4W 4K12 1% T&R RES	4
4639	1/4W 4K99 1% T&R RES	4
6128	1/4W 4K99 1%MINI MF T&R RES	4
4870	1/4W 6K2 5% T&R RES	4
4801	1/4W 6K98 1% T&R RES	4
4810	1/4W 9K1 5% T&R RES	2
4762	1/4W 9K760 0.1% *** T&R RES	8
6116	1/4W 10K0 1%MINI MF T&R RES	30
4856	1/4W 12K 5% T&R RES	4
4901	1/4W 13K 5% T&R RES	2
4830	1/4W 15K 5% T&R RES	2
4784	1/4W 17K40 0.1% *** T&R RES	2
4885	1/4W 20K 5% T&R RES	4
4832	1/4W 22K 5% T&R RES	2
4902	1/4W 24K 5% T&R RES	6
4890	1/4W 30K 5% T&R RES	1
4941	1/4W 30K 5% .2"U T&R RES	1
4840	1/4W 33K 5% T&R RES	2
4895	1/4W 51K 5% T&R RES	4
4835	1/4W 56K 5% T&R RES	2
4760	1/4W 75K 5% T&R RES	2
4838	1/4W 100K 5% T&R RES	5
6120	1/4W 100K 5%MINI T&R RES	1
4844	1/4W 1M 5% T&R RES	4
3616	13" 8C-26AWG RIBBON CABLE 2.5MM	0.5
9005	20GA COLD ROLLED STEEL 4X8? SHEET	0.7
9020	18GA COLD ROLLED STEEL 4X8 SHEET	1.741
9640	.025" FISHPAPER (FLAT 48" SHEETS)	0.52
8801	6-32 X 3/8 PAN PH TAPTITE SJ500	1

YS No.	Description	Qty.
8829	6-32 X 3/8 FLAT PH TAPTITE BO#4 HEA	14
8809	10-32 X 1/4 PAN PH TAPTITE SJ500	2
8905	YORKVILLE PRODUCT SCHEMATIC	1
3517	NYLON WASHER #8 0.062	1
8491	#10 SPLIT LOCK WASHER BO	2
3436	DPDT PUSH SW PCMT H BREAK B4 MAKE	4
1242	PROCESSOR PC MOUNT CE 220/125V XFMR	1



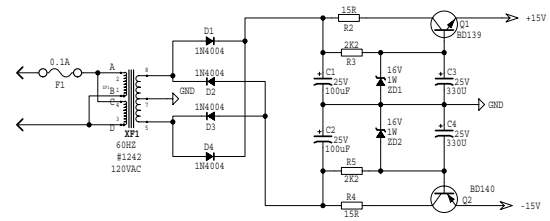
****NOTE****
 ONLY CHAN A IS SHOWN
 CHAN B IS IDENTICAL
 ACCEPT OP-AMP PINS REVERSED.

BYPASS CAPS ARE CONNECTED ACROSS I.C SUPPLIES.



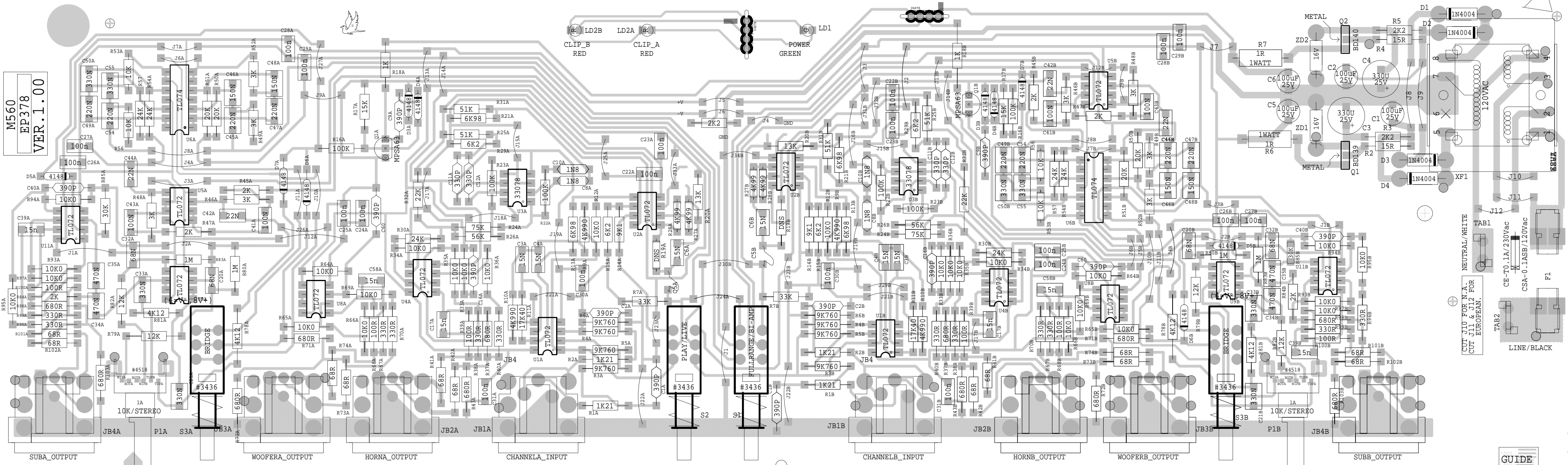
TRANSFORMER
 #1238 PC MOUNT
 220VAC OPERATION
 D = AC NEUTRAL
 B + C ARE JOINED
 A = AC LINE

TRANSFORMER
 #1238 PC MOUNT
 120VAC OPERATION
 B + D TO AC NEUTRAL
 A + C TO AC LINE



NOTE: ALL UNMARKED DIODES ARE IN4148
 ALL SWITCHES ARE MAKE BEFORE BREAK, #3436

M560
EP378
VER.1.00



CUT J10 FOR N.A.
CUT J11 & J12 FOR
EUROPEAN.

NEUTRAL/WHITE
TAB1

CE-T0.1A/230Vac
CSA-0.1ASB/120Vac
TAB2

LINE/BLACK
F1

ASSEMBLY M560-1.00
PCB MECH M560-1.00

GUIDE
ETCH

SOLDSIDE M200-1.00

