



SERVICE MANUAL

ES200P

WEB ACCESS: <http://www.yorkville.com>

WORLD HEADQUARTERS CANADA

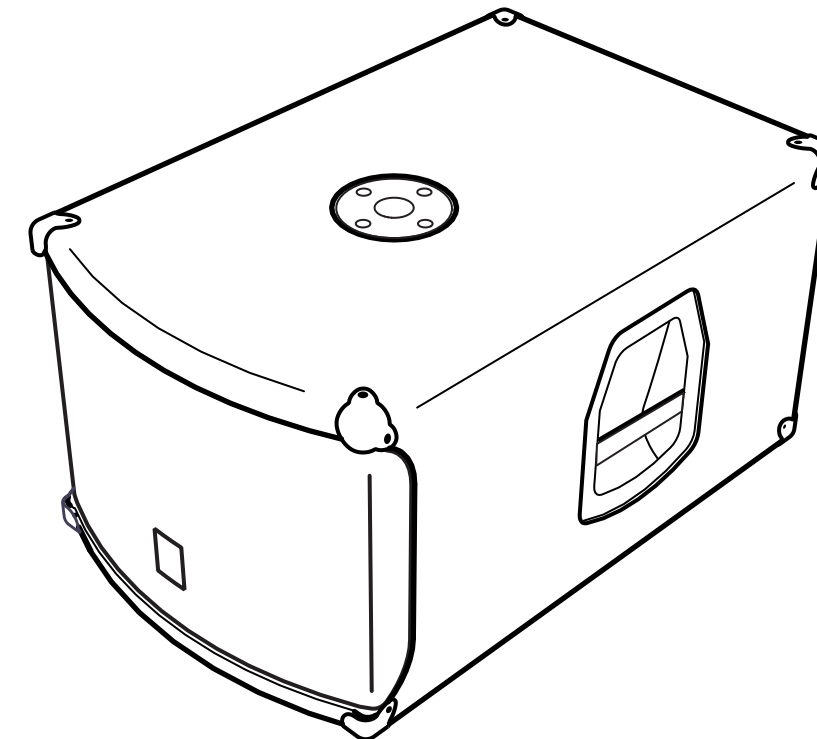
Yorkville Sound
550 Granite Court
Pickering, Ontario
L1W-3Y8 CANADA

Voice: (905) 837-8481
Fax: (905) 837-8746

U.S.A.

Yorkville Sound Inc.
4625 Witmer Industrial Estate
Niagara Falls, New York
14305 USA

Voice: (716) 297-2920
Fax: (716) 297-3689



Quality and Innovation Since 1963
Printed in Canada

IMPORTANT SAFETY INSTRUCTIONS



INSTRUCTIONS PERTAINING TO A RISK OF FIRE, ELECTRIC SHOCK, OR INJURY TO PERSONS.

INSTRUCTIONS RELATIVES AU RISQUE DE FEU, CHOC ÉLECTRIQUE, OU BLESSURES AUX PERSONNES.

CAUTION:

TO REDUCE THE RISK OF ELECTRIC SHOCK, DO NOT REMOVE COVER (OR BACK). NO USER SERVICEABLE PARTS INSIDE.

REFER SERVICING TO QUALIFIED SERVICE PERSONNEL.

AVIS:

N'ENLEVEZ PAS LE COUVERT (OU LE PANNEAU ARRIERE). NE CONTIENT AUCUNE PIECE REPARABLE PAR L'UTILISATEUR.

CONSULTEZ UN TECHNICIEN QUALIFIE POUR L'ENTRETIEN.

Read Instructions:

The **Owner's Manual** should be read and understood before operation of your unit. Please, save these instructions for future reference.

Packaging:

Keep the box and packaging materials, in case the unit needs to be returned for service.

Warning:

When using electric products, basic precautions should always be followed, including the following:

Power Sources:

Your unit should be connected to a power source only of the voltage specified in the owners manual or as marked on the unit. This unit has a polarized plug. Do not use with an extension cord or receptacle unless the plug can be fully inserted. Precautions should be taken so that the grounding scheme on the unit is not defeated.

Hazards:

Do not place this product on an unstable cart, stand, tripod, bracket or table. The product may fall, causing serious personal injury and serious damage to the product. Use only with cart, stand, tripod, bracket, or table recommended by the manufacturer or sold with the product. Follow the manufacturer's instructions when installing the product and use mounting accessories recommended by the manufacturer.

The apparatus should not be exposed to dripping or splashing water; no objects filled with liquids should be placed on the apparatus.

Terminals marked with the "lightning bolt" are hazardous live; the external wiring connected to these terminals require installation by an instructed person or the use of ready made leads or cords.

No naked flame sources, such as lighted candles, should be placed on the apparatus.

Power Cord:

The AC supply cord should be routed so that it is unlikely that it will be damaged. If the AC supply cord is damaged **DO NOT OPERATE THE UNIT.**

Service:

The unit should be serviced only by qualified service personnel.

Veillez lire le manuel:

Il contient des informations qui devraient étre comprises avant l'opération de votre appareil. Conservez S.V.P. ces instructions pour consultations ultérieures

Emballage:

Conservez la boite au cas ou l'appareil devait étre retourner pour réparation.

Warning:

Attention: Lors de l'utilisation de produits électrique, assurez-vous d'adhérer à des précautions de bases incluant celle qui suivent:

Alimentation:

L'appareil ne doit étre branché qu'à une source d'alimentation correspondant au voltage spécifié dans le manuel ou tel qu'indiqué sur l'appareil. Cet appareil est équipé d'une prise d'alimentation polarisée. Ne pas utiliser cet appareil avec un cordon de raccordement à moins qu'il soit possible d'insérer complètement les trois lames. Des précautions doivent étre prises afin d'éviter que le système de mise à la terre de l'appareil ne soit désengagé.

Hazard:

Ne pas placer cet appareil sur un chariot, un support, un trépied ou une table instables. L'appareil pourrait tomber et blesser quelqu'un ou subir des dommages importants. Utiliser seulement un chariot, un support, un trépied ou une table recommandés par le fabricant ou vendus avec le produit. Suivre les instructions du fabricant pour installer l'appareil et utiliser les accessoires recommandés par le fabricant.

Il convient de ne pas placer sur l'appareil de sources de flammes nues, telles que des bougies allumées.

L'appel ne doit pas étre exposé à des égouttements d'eau ou des élaboussures et qu'aucun objet rempli de liquide tel que des vases ne doit étre placé sur l'appareil.

Les dispositifs marqués d'une symbole "d'éclair" sont des parties dangereuses au toucher et que les câblages extérieurs connectés à ces dispositifs de connection extérieure doivent étre effectués par un opérateur formé ou en utilisant des cordons déjà préparés.

Cordon d'alimentation:

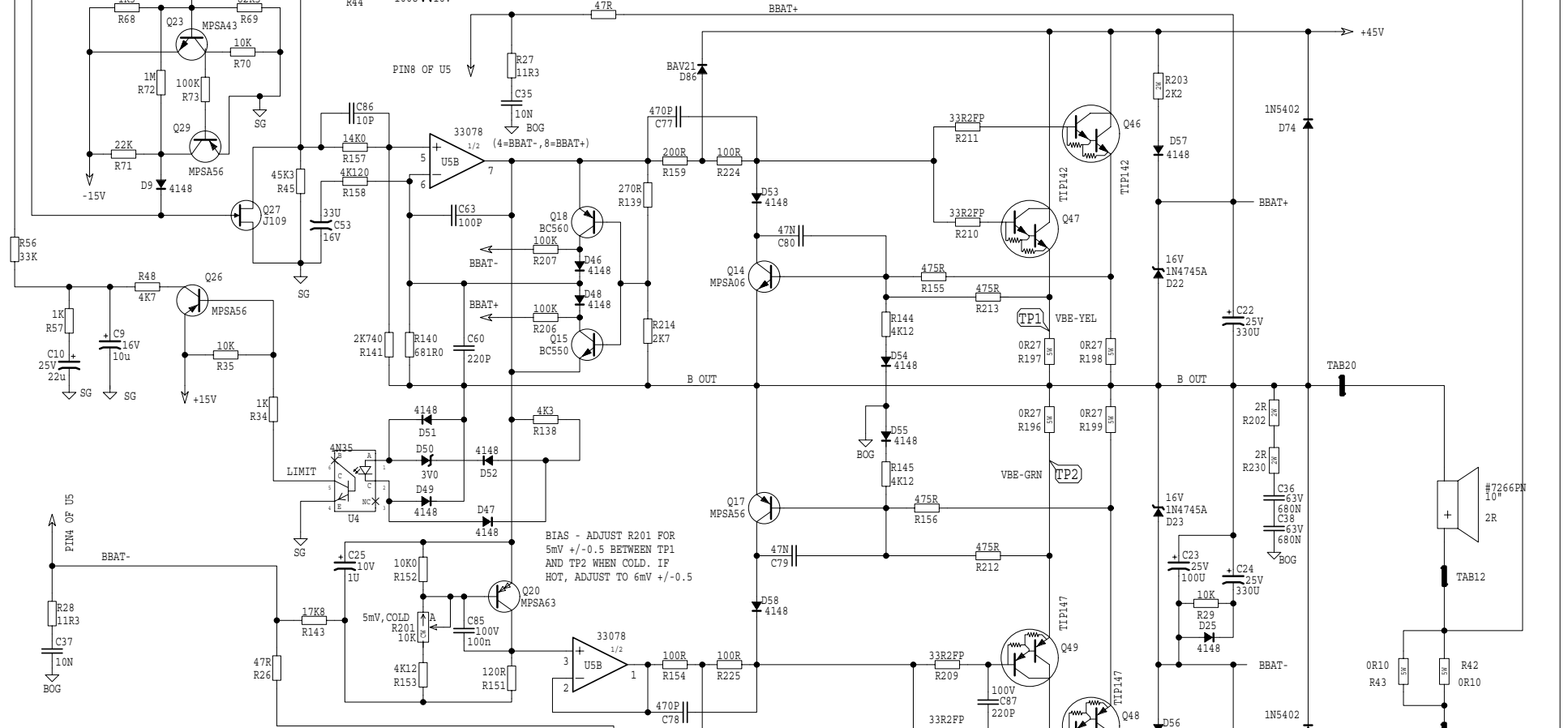
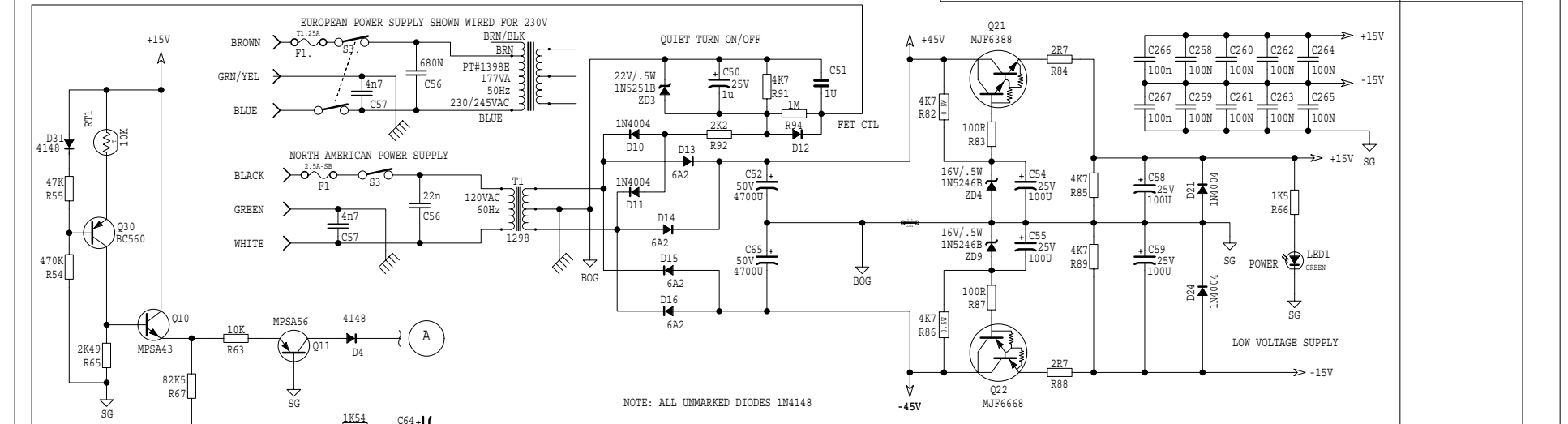
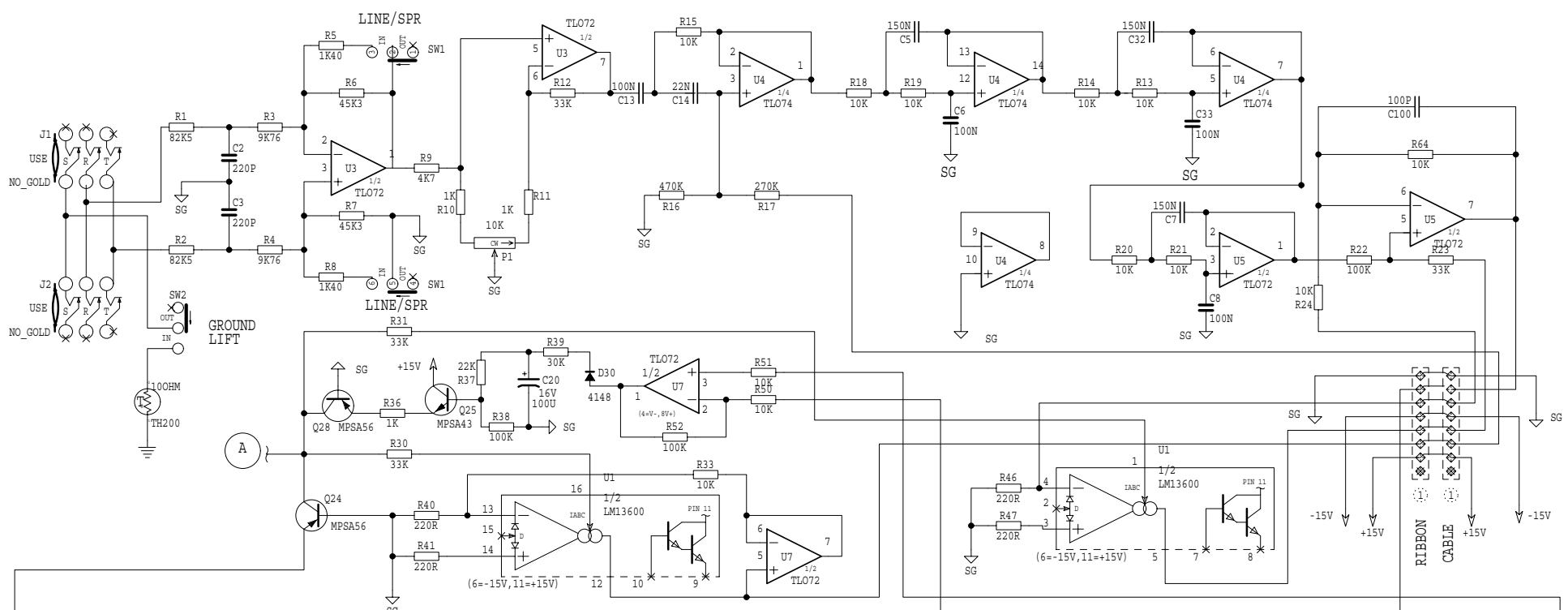
Évitez d'endommager le cordon d'alimentation. **N'UTILISEZ PAS L'APPAREIL** si le cordon d'alimentation est endommagé.

Service:

Consultez un technicien qualifié pour l'entretien de votre appareil.

es200p.xls Parts List 10/7/2002

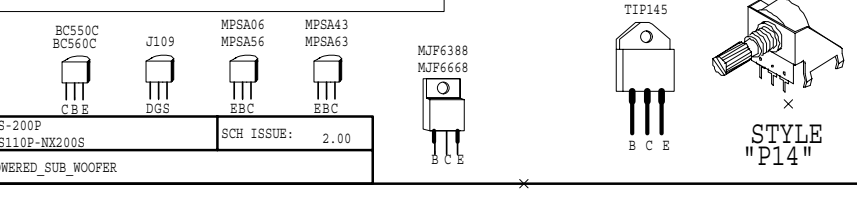
YS #	Description	Qty.	YS #	Description	Qty.
6410	GRN 3MM LED 1V7 5MA CLEAR BRT	1	8581	CUSTOM PBL TRANSISTOR SPACER	2
6425	BAV21 200V 0A25 DIODE T&R	2	4745	5.0W 0R1 5% BLK RES	2
6825	1N4148 75V 0A45 DIODE T&R	18	4729	5.0W 0R27 5% BLK RES	4
6438	1N4004 400V 1A0 DIODE T&R	4	4703	2.0W 2R 5% T&R RES	2
6827	1N5402 200V 3A0 DIODE	2	4905	1/4W 2R7 5% T&R RES	2
6434	6A2 200V 6A0 DIODE	4	2011	1/4W 11R3 1%FLAME PROOF T&R RES	2
6439	1N5225B 3V0 0W5 ZENER 5% T&R	1	2015	1/4W 33R2 1%FLAME PROOF T&R RES	4
6822	1N4745A 16V0 1W0 ZENER 5% T&R	2	6134	1/4W 47R 5%MINI T&R RES	2
6824	1N5246B 16V0 0W5 ZENER 5% T&R	2	4852	1/4W 100R 5% T&R RES	5
6463	1N5251BRL 22V0 0W5 ZENER 5% T&R	1	4987	1/4W 120R 5%MINI T&R RES	1
5101	BC550C TO92 NPN TRAN T&R TB	1	4909	1/4W 200R 5% T&R RES	1
5102	BC560C TO92 PNP TRAN T&R TB	2	4857	1/4W 220R 5% T&R RES	4
5103	MPSA06 TO92 NPN TRAN T&R TA	1	4986	1/4W 270R 5%MINI T&R RES	1
5104	MPSA56 TO92 PNP TRAN T&R TA	6	2028	1/8W 475R 1%FLAME PROOF T&R RES	4
5109	MPSA43 TO92 NPN TRAN TA	3	4743	1/4W 681R0 0.1% *** T&R RES	1
5106	MPSA63 TO92 PNP DARL T&R TA	2	4823	1/4W 1K 5% T&R RES	5
5122	J109 TO92 NCH JFET T&R TC	1	4889	1/4W 1K3 5% T&R RES	1
6814	MJF6668 T221D PNP TRAN DARL TJ	1	4769	1/4W 1K4 1% T&R RES	2
6815	MJF6388 T221D NPN TRAN DARL TJ	1	4824	1/4W 1K5 5% T&R RES	1
6902	TIP142 TO218 NPN TRAN DARL TE	2	4791	1/4W 1K54 1% T&T RES	1
6903	TIP147 TO218 PNP TRAN DARL TE	2	4705	2.0W 2K2 5% BLK RES	2
6840	MC33078P IC DUAL OP AMP	1	4847	1/4W 2K2 5% T&R RES	1
6882	TL072CP IC FET DUAL OP AMP	3	4883	1/4W 2K49 1% T&R RES	1
6889	TL074CN IC QUAD O/A T.I ONLY	1	4864	1/4W 2K7 5% T&R RES	1
6745	LM13600N IC XCONDUCTANCE AMP	1	4764	1/4W 2K740 0.1% *** T&R RES	1
6880	4N35 OPTO-COUPLER	1	4756	1/4W 4K120 0.1% *** T&R RES	1
6482	115R 20% 0W0 PTC THERMISTOR	1	4774	1/4W 4K12 1% T&R RES	3
5400	_10P 100V 10%CAP T&R BEAD NPO	1	4910	1/4W 4K3 5% T&R RES	1
5410	100P 100V 10%CAP T&R BEAD NPO	2	4627	1/2W 4K7 5% T&R RES	2
5197	220P 100V 2%CAP T&R RAD CER.2"NPO	2	4827	1/4W 4K7 5% T&R RES	5
5412	220P 100V 10%CAP T&R BEAD NPO	3	4762	1/4W 9K760 0.1% *** T&R RES	2
5416	470P 50V 10%CAP T&R BEAD NPO	2	4800	1/4W 10K0 1% T&R RES	1
6451	_4N7 250V 20%CAP BLK 'Y' 10MM AC	1	4829	1/4W 10K 5% T&R RES	17
5300	_10N 50V 10%CAP T&R BEAD X7R	2	4775	1/4W 14K0 1% T&R RES	1
5210	_22N 100V 10%CAP T&R RAD .2"FLM	1	4771	1/4W 17K8 1% T&R RES	1
6435	_22N 275V 20%CAP BLK 'X2' 15MM AC	1	4832	1/4W 22K 5% T&R RES	2
5224	_47N 100V 10%CAP T&R RAD .2"FLM	2	4840	1/4W 33K 5% T&R RES	5
5228	100N 100V 5%CAP T&R RAD .2"FLM	4	4908	1/4W 45K3 1% T&R RES	3
5314	100N 50V 10%CAP T&R BEAD X7R	11	6119	1/4W 47K 5%MINI T&R RES	1
5229	150N 63V 10%CAP T&R RAD .2"FLM	3	4763	1/4W 82K50 0.1% *** T&R RES	4
5240	680N 63V 10%CAP T&R RAD .2"FLM	2	6120	1/4W 100K 5%MINI T&R RES	6
5255	_1U 63V 20%CAP T&R RAD .2"EL	2	4879	1/4W 270K 5% T&R RES	1
5256	_1U 63V 5%CAP T&R RAD .2"FLM	1	6127	1/4W 470K 5%MINI T&R RES	2
5945	_10U 63V 20%CAP T&R RAD .2"EL	1	4844	1/4W 1M 5% T&R RES	2
5260	_22U 50V 20%CAP T&R RAD .2"EL	1	3608	10" 9C-24AWG RIBBON HITMP 0.1"	1
5961	_33U 16V 20%CAP T&R RAD .2"NP	2	8742	4-40 X 3/8 PAN PH TAPTITE JS500	2
5267	100U 25V 20%CAP T&R RAD .2"EL	6	8823	6-32 X 1 PAN PH TAPTITE JS500	6
5630	330U 25V 20%CAP BLK 10X13MM EL	2	8998	6-32 X 1 FLAT PH MS ZINC CLEAR	3
5859	4700U 50V 20%CAP BLK 25X36MM ELS	2	8811	#6 X 1 1/4 FLAT RBT SN WOOD CLEAR ZN	8
4403	_10K 5B LIN 16MM P14	1	8803	8-32 X 3/8 PAN QUAD TAPTITE JS500	6
4520	_10K TRIM POT	1	8815	8-32 X 3/4 PAN PH TAPTITE JS500	10
713	25 X 20 X 50 2 MIL PLASTIC BAG	1	8624	10-32 X 1/2 HEX HD MS JS500 BLK	4
8483	ADAPTOR,SPEAKER STAND,METAL,BLACK	1	8781	#10 X 7/8 FLAT PHIL TYPE A JS500BLK	13
8547	PLASTIC FOOT BLACK	4	8727	#10 X 1" PAN PH TYPE A JS500 BLACK	16
3478	CLIP 205/187X032 18-22AWG DISCO/INS	2	8821	10-16 X 1 3/32 TYPE B HEX W/SLOT BL	2
3489	CLIP 250X032 18-22AWG DISCO/INSL	4	8862	#10 X 1 1/2 PAN PH TYPE A JS500	4
3491	CLIP 205/187X020 18-22AWG DISCO/INS	2	8751	10-32 X 2 PAN PH MS JS500	4
3682	250 MALE PCB TAB REEL	11	8777	#14 X 1FLAT PH TYPE A JS500 M6 HEAD	4
3498	1/4" JCK PCB MT HORZ	2	8906	#14X2 ALLEN FLAT HD WOOD SCRW JS500	4
3451	EYELET SMALL 0.089 OD PLATED	6	8607	3/16 NYLON SPACER OD 1/8 X ID .063	8
3414	INTERNATIONAL PC MOUNT FUSEHOLDER	2	3749	.375 SPACER ID.170 OD.31 NYLON	9
2407	2.5 AMP SLO-BLO .25X1.25 FUSE	1	7266	10" 2R 150WPGM SPEAKER	1
8537	TEARDROP HANDLE "YORKVILLE" BLUE	1	8485	#6 SPLIT WASHER ZINC	1
8604	10-32 T NUT	4	8473	#10 BLACK CUPWASHER SWF-10BK	1
3719	DUAL XSISTOR TO218 SPRING YEL PLTD	2	3421	DPDT PUSH SW PCMT MAKE B4 BREAK	2
3795	#8 GROUND LUG ZIERICK 505-169	1	3698	SPST ROKR SW QUIK 180" AC PWR BL/BL	1
3803	NYLON SECUR-A-TACH MINI PLASTIC TIE	1	8468	VELCRO STRAP 3/4"X22CM (VELSTRAP)	1
3810	4" NYLON CABLE TIE	6	1298	200B-K/MM-4/BETA-150 >1994"NEW"XFMR	1
8661	BUTTON KNOB FLAT GREY	2			
8693	S ROTARY KNOB GREY	1			
3481	8' 3/18 SJT AC LINE CORD 250 CLIPS	1			
3834	HEYCO #1214 STRAIN RELIEF	1			
	"Y" LOGO SML. DOMED YORKVILLE BLUE	1			
3676	8 CIR CABLE HOLDER .098	2			
8701	4-40 KEPS NUT ZINC	2			
8800	6-32 KEPS NUT ZINC	18			
8854	6-32 X 1/4" O.D. HEX NUT ZINC CLEAR	1			
8787	8-32 KEPS NUT ZINC	2			
8841	10-32 KEPS NUT ZINC	4			
3866	ELASTOMER PAD TSIL 3 1.2X6.0	1			



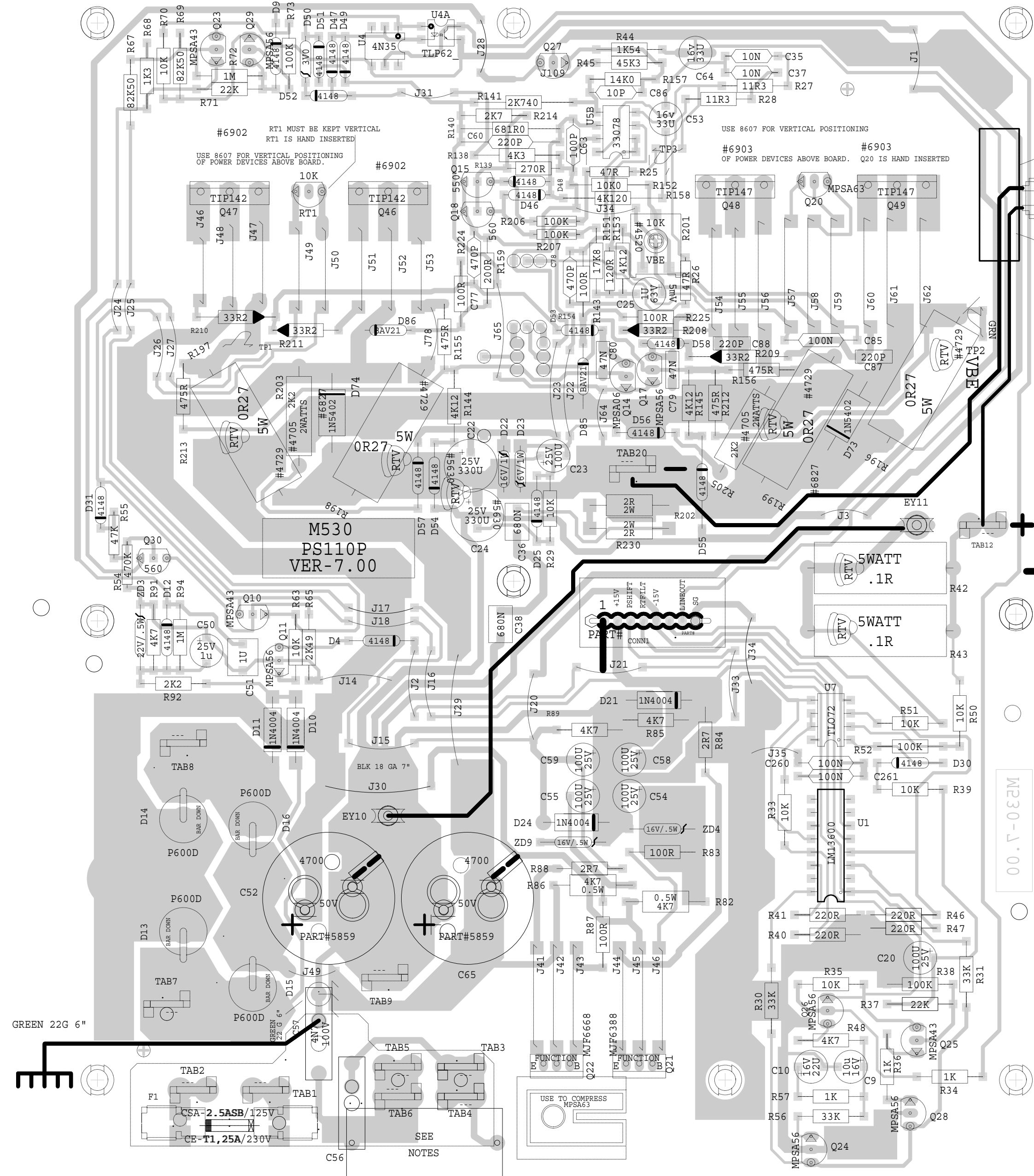
M530.SCH DATABASE HISTORY

#	DATE	VER#	DESCRIPTION OF CHANGE
MODEL(S) :- ES-200P-PS110P-NX200S			
1	NOV/05/97	1.10	PC#5512 R17 300K->270K
2	JAN/13/98	1.20	SPEAKER PHASE CHANGED
3	JUN/12/98	1.30	PC#5755 R208, R209, R210, R211 33R->33R2/FP ADD C38 680N_CE_XFMR 1298E->1398E TOROID
4	.	.	.
5	.	.	.
6	NOV/12/98	1.40	CORRECTION ADD D21-D24
7	JAN/22/99	1.50	CE XFMR WIRE COLOURS UPDATED
8	MAR/10/99	1.60	RTI 100K->10K ADD R53, R54, D31, Q30
9	AUG/24/99	1.70	PC#6016 F1 CE T2A->T1.25A
10	APR/18/00	1.80	PC#6106 Q46, Q47 BDV65B->TIP142 Q48, Q49 BDV64B->TIP147
11	MAY 01/00	1.90	C63 33P->100P
12	SEP 08/00	2.00	PC#6274 REMOVE Q16, 19 R146, 147, 148, 149,

YORKVILLE	DATE: SEP/08/2000	MODELS: ES-200P PS110P-NX200S	SCH ISSUE: 2.00
	NAME: M530-.SCH	TITLE: POWERED_SUB_WOOFER	



U:\ES200P20.PRN

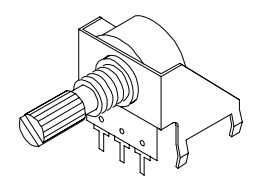


M530.PCB DATABASE HISTORY

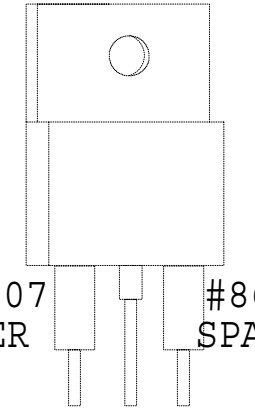
MODEL(S) :- PS-110P/ES200P/NX200S

#	DATE	VER#	DESCRIPTION OF CHANGE
1	FEB/97	1.00	FIRST PROTOTYPE
2	MAY/97	2.00	TRACKS_AT_I/P_JACKS_REDONE_C50,C51 MOVED
3			
4	NOV/05/97	2.01	R17 300K->270K
5	JAN/13/98	2.10	SPKR PHASE CHANGED
6	JUN/11/98	2.20	PC#5755 C36 330N->680N R208,R209, R210,R211 33R->33R2 FLM-PRF
7			
8	JUN/12/98	3.00	ADD C38 680N PC#5755 PART_2
9	JAN/25/99	4.00	PC5908 ADD TLP621 (U4A)
10	MAR/11/99		PC#5980 RT1_100K->10K ADD D31_R54, R55,Q30
11			
12	SEP/17/99		C9 NON-POLARIZED->POLARIZED
13	APR/18/00	4.10	PC#6106 Q46,Q47 BDV65B->TIP142
14			Q48,Q49 BDV64B->TIP147
15	MAY/01/00	4.20	C63 33P->100P
16	MAY/26/00	5.00	REMOVE UNUSED TRACE CAUSING SHORTS
17			PC#5783 PC#5810 MOVE C32,C34 APART
18	JUN/19/00	6.00	PC# ALIGN POT WITH JACKS
19	SEP/08/00	6.10	PC#6274 REMOVE Q19,Q16,R146,R147, R148,R149 CIRCUIT NOT NEEDED
20			
21	APR/18/02	7.00	NEW PADS FOR FUSE HOLDER AND TABS

PRODUCTION NOTES



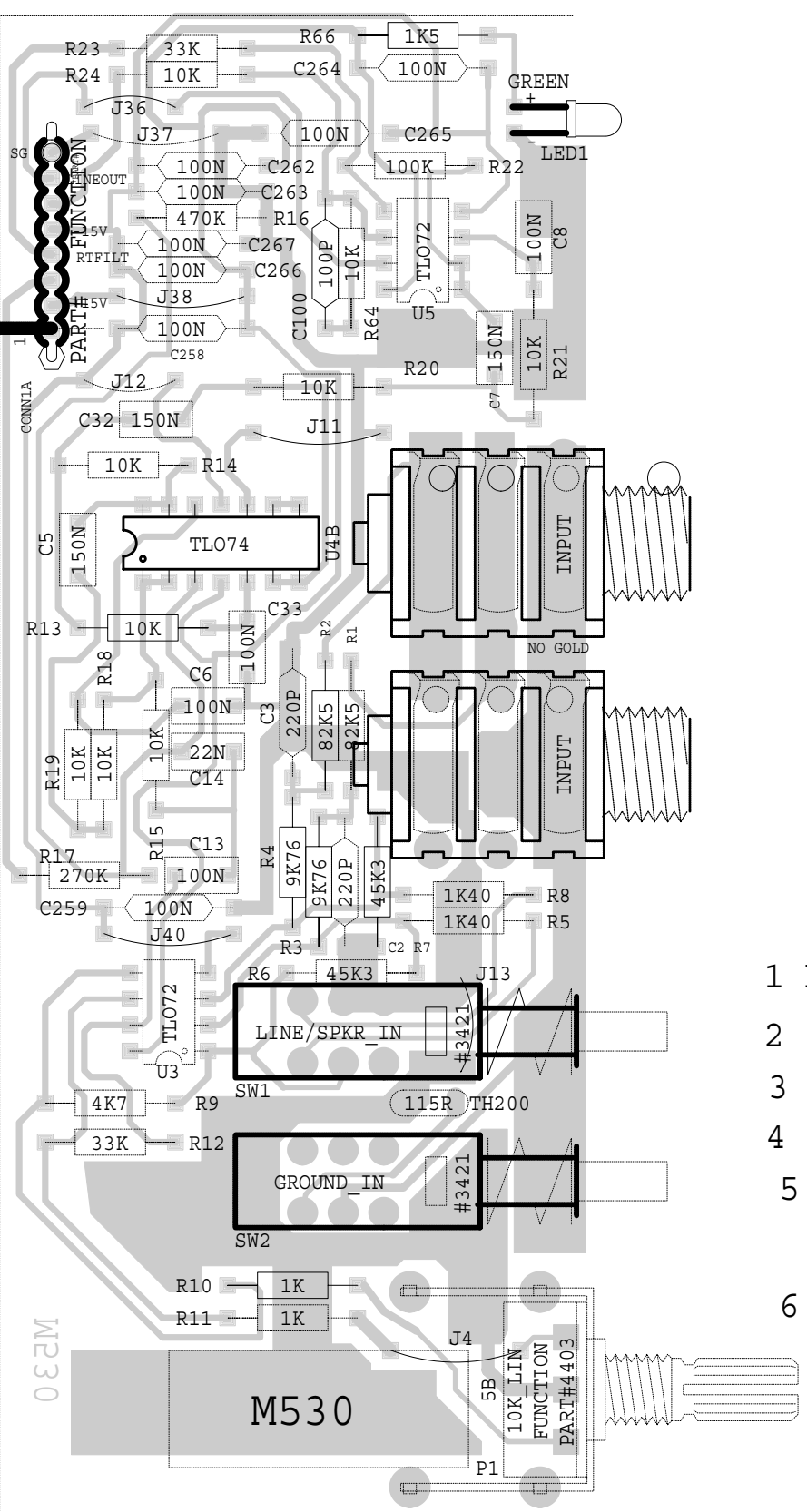
STYLE "P14"



#8607 SPACER #8607 SPACER

Q46, Q47, Q48, Q49

- 1 NO FUSE AND HOLDERS FOR "CE"
- 2 C56 = 680N FOR 230VAC OPERATION
- 3 C56 = 22N FOR 120VAC OPERATION
- 4 Q20/RT1 = TO BE HAND INSERTED
- 5 STUFF U4 (4N35)OR U4A (TLP621 NOT BOTH (NOTE U4A IS HAND INSERTED
- 6 USE THIS LAYOUT IF RT1 IS 10K



BLANK SIZE=12.250 X 9.925

