



SERVICE MANUAL

MODEL TYPE: YS1014

MP6D Series 2

WEB ACCESS: <http://www.yorkville.com>

WORLD HEADQUARTERS CANADA

Yorkville Sound
550 Granite Court
Pickering, Ontario
L1W-3Y8 CANADA

Voice: (905) 837-8481
Fax: (905) 837-8746

U.S.A.

Yorkville Sound Inc.
4625 Witmer Industrial Estate
Niagara Falls, New York
14305 USA

Voice: (716) 297-2920
Fax: (716) 297-3689



Quality and Innovation Since 1963
Printed in Canada

IMPORTANT SAFETY INSTRUCTIONS



This lightning flash with arrowhead symbol, within an equilateral triangle, is intended to alert the user to the presence of uninsulated "dangerous voltage" within the product's enclosure that may be of sufficient magnitude to constitute a risk of electric shock to persons.

Ce symbole d'éclair avec tête de flèche dans un triangle équilatéral est prévu pour alerter l'utilisateur de la présence d'un « voltage dangereux » non-isolé à proximité de l'enceinte du produit qui pourrait être d'ampleur suffisante pour présenter un risque de choc électrique.



CAUTION AVIS

**RISK OF ELECTRIC SHOCK
DO NOT OPEN**

**RISQUE DE CHOC ELECTRIQUE
NE PAS OUVRIR**



The exclamation point within an equilateral triangle is intended to alert the user to the presence of important operating and maintenance (servicing) instructions in the literature accompanying the appliance.

Le point d'exclamation à l'intérieur d'un triangle équilatéral est prévu pour alerter l'utilisateur de la présence d'instructions importantes dans la littérature accompagnant l'appareil en ce qui concerne l'opération et la maintenance de cet appareil.

FOLLOW ALL INSTRUCTIONS

**Instructions pertaining to a risk of fire,
electric shock, or injury to a person**

**CAUTION: TO REDUCE THE RISK OF ELECTRIC
SHOCK, DO NOT REMOVE COVER (OR BACK).**

NO USER SERVICEABLE PARTS INSIDE.

**REFER SERVICING TO QUALIFIED
SERVICE PERSONNEL.**

SUIVEZ TOUTES LES INSTRUCTIONS

**Instructions relatives au risque de feu,
choc électrique, ou blessures aux personnes**

**AVIS: AFIN DE REDUIRE LES RISQUE DE CHOC
ELECTRIQUE, N'ENLEVEZ PAS LE COUVERT (OU LE
PANNEAU ARRIERE) NE CONTIENT AUCUNE PIECE**

REPARABLE PAR L'UTILISATEUR.

**CONSULTEZ UN TECHNICIEN QUALIFIE
POUR L'ENTRETIEN**

Read Instructions: The Owner's Manual should be read and understood before operation of your unit. Please, save these instructions for future reference and heed all warnings.

Clean only with dry cloth.

Packaging: Keep the box and packaging materials, in case the unit needs to be returned for service.

Warning: To reduce the risk of fire or electric shock, do not expose this apparatus to rain or moisture. *Do not use this apparatus near water!*

Warning: When using electric products, basic precautions should always be followed, including the following:

Power Sources

Your unit should be connected to a power source only of the voltage specified in the owners manual or as marked on the unit. This unit has a polarized plug. Do not use with an extension cord or receptacle unless the plug can be fully inserted. Precautions should be taken so that the grounding scheme on the unit is not defeated. An apparatus with CLASS I construction shall be connected to a Mains socket outlet with a protective earthing ground. Where the MAINS plug or an appliance coupler is used as the disconnect device, the disconnect device shall remain readily operable.

Hazards

Do not place this product on an unstable cart, stand, tripod, bracket or table. The product may fall, causing serious personal injury and serious damage to the product. Use only with cart, stand, tripod, bracket, or table recommended by the manufacturer or sold with the product. Follow the manufacturer's instructions when installing the product and use mounting accessories recommended by the manufacturer. Only use attachments/accessories specified by the manufacturer

Note: Prolonged use of headphones at a high volume may cause health damage on your ears.

The apparatus should not be exposed to dripping or splashing water; no objects filled with liquids should be placed on the apparatus.

Terminals marked with the "lightning bolt" are hazardous live; the external wiring connected to these terminals require installation by an instructed person or the use of ready made leads or cords.

Ensure that proper ventilation is provided around the appliance. Do not install near any heat sources such as radiators, heat registers, stoves, or other apparatus (including amplifiers) that produce heat.

No naked flame sources, such as lighted candles, should be placed on the apparatus.

Power Cord

Do not defeat the safety purpose of the polarized or grounding-type plug. A polarized plug has two blades with one wider than the other. A grounding type plug has two blades and a third grounding prong. The wide blade or the third prong are provided for your safety. If the provided plug does not fit into your outlet, consult an electrician for replacement of the obsolete outlet. The AC supply cord should be routed so that it is unlikely that it will be damaged. Protect the power cord from being walked on or pinched particularly at plugs. If the AC supply cord is damaged DO NOT OPERATE THE UNIT. To completely disconnect this apparatus from the AC Mains, disconnect the power supply cord plug from the AC receptacle. The mains plug of the power supply cord shall remain readily operable.

Unplug this apparatus during lightning storms or when unused for long periods of time.

Service

The unit should be serviced only by qualified service personnel. Servicing is required when the apparatus has been damaged in any way, such as power-supply cord or plug is damaged, liquid has been spilled or objects have fallen into the apparatus, the apparatus has been exposed to rain or moisture, does not operate normally, or has been dropped.

Veillez Lire le Manuel: Il contient des informations qui devraient être comprises avant l'opération de votre appareil. Conservez. Gardez S.V.P. ces instructions pour consultations ultérieures et observez tous les avertissements.

Nettoyez seulement avec le tissu sec.

Emballage: Conservez la boîte au cas où l'appareil devait être retourner pour réparation.

Avertissement: Pour réduire le risque de feu ou la décharge électrique, n'exposez pas cet appareil à la pluie ou à l'humidité. *N'utilisez pas cet appareil près de l'eau!*

Attention: Lors de l'utilisation de produits électrique, assurez-vous d'adhérer à des précautions de bases incluant celle qui suivent:

Alimentation

L'appareil ne doit être branché qu'à une source d'alimentation correspondant au voltage spécifié dans le manuel ou tel qu'indiqué sur l'appareil. Cet appareil est équipé d'une prise d'alimentation polarisée. Ne pas utiliser cet appareil avec un cordon de raccordement à moins qu'il soit possible d'insérer complètement les trois lames. Des précautions doivent être prises afin d'éviter que le système de mise à la terre de l'appareil ne soit désengagé. Un appareil construit selon les normes de CLASS I devrait être raccordé à une prise murale d'alimentation avec connexion intacte de mise à la masse. Lorsqu'une prise de branchement ou un coupleur d'appareils est utilisée comme dispositif de débranchement, ce dispositif de débranchement devra demeurer pleinement fonctionnel avec raccordement à la masse.

Risque

Ne pas placer cet appareil sur un chariot, un support, un trépied ou une table instables. L'appareil pourrait tomber et blesser quelqu'un ou subir des dommages importants. Utiliser seulement un chariot, un support, un trépied ou une table recommandés par le fabricant ou vendus avec le produit. Suivre les instructions du fabricant pour installer l'appareil et utiliser les accessoires recommandés par le fabricant. Utilisez seulement les attachments/accessoires indiqués par le fabricant

Note: L'utilisation prolongée des écouteurs à un volume élevé peut avoir des conséquences néfastes sur la santé sur vos oreilles. .

Il convient de ne pas placer sur l'appareil de sources de flammes nues, telles que des bougies allumées.

L'appareil ne doit pas être exposé à des égouttements d'eau ou des éclaboussures et qu'aucun objet rempli de liquide tel que des vases ne doit être placé sur l'appareil.

Assurez que l'appareil est fourni de la propre ventilation. Ne procédez pas à l'installation près de source de chaleur tels que radiateurs, registre de chaleur, fours ou autres appareils (incluant les amplificateurs) qui produisent de la chaleur.

Les dispositifs marqués d'une symbole "d'éclair" sont des parties dangereuses au toucher et que les câblages extérieurs connectés à ces dispositifs de connexion extérieure doivent être effectués par un opérateur formé ou en utilisant des cordons déjà préparés.

Cordon d'Alimentation

Ne pas enlever le dispositif de sécurité sur la prise polarisée ou la prise avec tige de mise à la masse du cordon d'alimentation. Une prise polarisée dispose de deux lames dont une plus large que l'autre. Une prise avec tige de mise à la masse dispose de deux lames en plus d'une troisième tige qui connecte à la masse. La lame plus large ou la tige de mise à la masse est prévu pour votre sécurité. La prise murale est désuète si elle n'est pas conçue pour accepter ce type de prise avec dispositif de sécurité. Dans ce cas, contactez un électricien pour faire remplacer la prise murale. Évitez d'endommager le cordon d'alimentation. Protégez le cordon d'alimentation. Assurez-vous qu'on ne marche pas dessus et qu'on ne le pince pas en particulier aux prises. **N'UTILISEZ PAS L'APPAREIL** si le cordon d'alimentation est endommagé. Pour débrancher complètement cet appareil de l'alimentation CA principale, déconnectez le cordon d'alimentation de la prise d'alimentation murale. Le cordon d'alimentation du bloc d'alimentation de l'appareil doit demeurer pleinement fonctionnel.

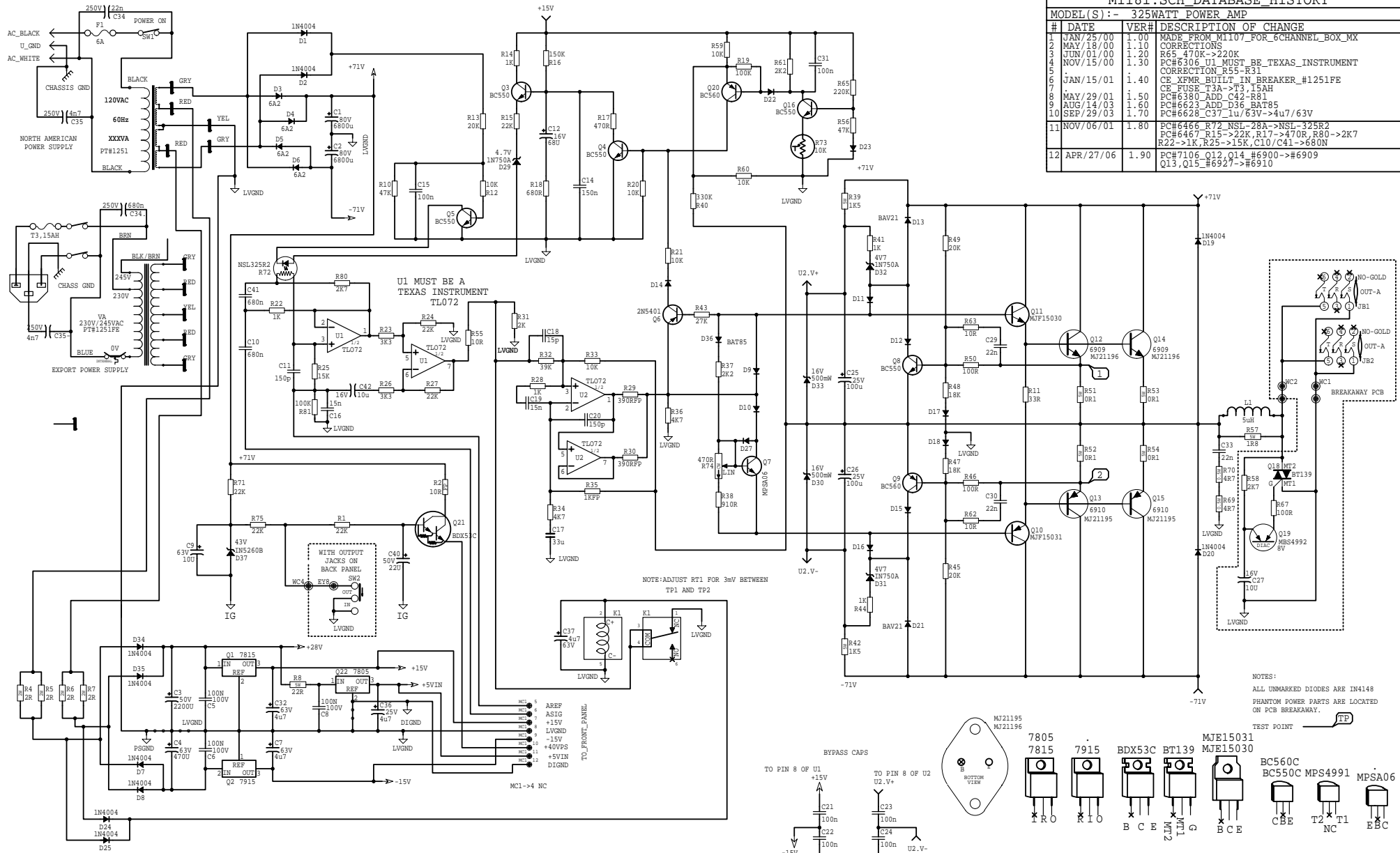
Débranchez cet appareil durant les orages ou si inutilisé pendant de longues périodes.

Service

Consultez un technicien qualifié pour l'entretien de votre appareil. L'entretien est nécessaire quand l'appareil a été endommagé de quelque façon que se soit. Par exemple si le cordon d'alimentation ou la prise du cordon sont endommagés, si il y a eu du liquide qui a été renversé à l'intérieur ou des objets sont tombés dans l'appareil, si l'appareil a été exposé à la pluie ou à l'humidité, si il ne fonctionne pas normalement, ou a été échappé.

M1181.SCH DATABASE HISTORY

MODEL(S) :- 325WATT POWER AMP			
#	DATE	VER#	DESCRIPTION OF CHANGE
1	JAN/25/00	1.00	MADE FROM M1107_FOR_6CHANNEL_BOX_MX
2	MAY/18/00	1.10	CORRECTIONS
3	JUN/08/00	1.20	R65 470K->220K
4	NOV/15/00	1.30	PC#6306 U1 MUST BE TEXAS INSTRUMENT
5			CORRECTION_R55-R31
6			CE_XFMR_BUILT_IN_BREAKER_#1251FE
7			CE_FUSE_F2A->F3 1.5AH
8	MAY/29/01	1.50	PC#6380 ADD C42-R81
9	AUG/14/03	1.60	PC#6623 ADD D36 BAT85
10	SEP/29/03	1.70	PC#6628 C37-1u/63V->4u7/63V
11	NOV/06/01	1.80	PC#6466 R72 NSL-28A->NSL-325R2
			PC#6467 R15->22K, R17->470R, R80->2K7
12	APR/27/06	1.90	PC#7106 Q12, Q14 #6900->#6909
			Q13, Q15 #6927->#6910



TEST POINT

NO-GOLD
OUT-A
NO-GOLD
OUT-A

BREAKAWAY PCB

NOTE:
ALL UNMARKED DIODES ARE 1N4149
PHANTOM POWER PARTS ARE LOCATED
ON PCB BREAKAWAY.

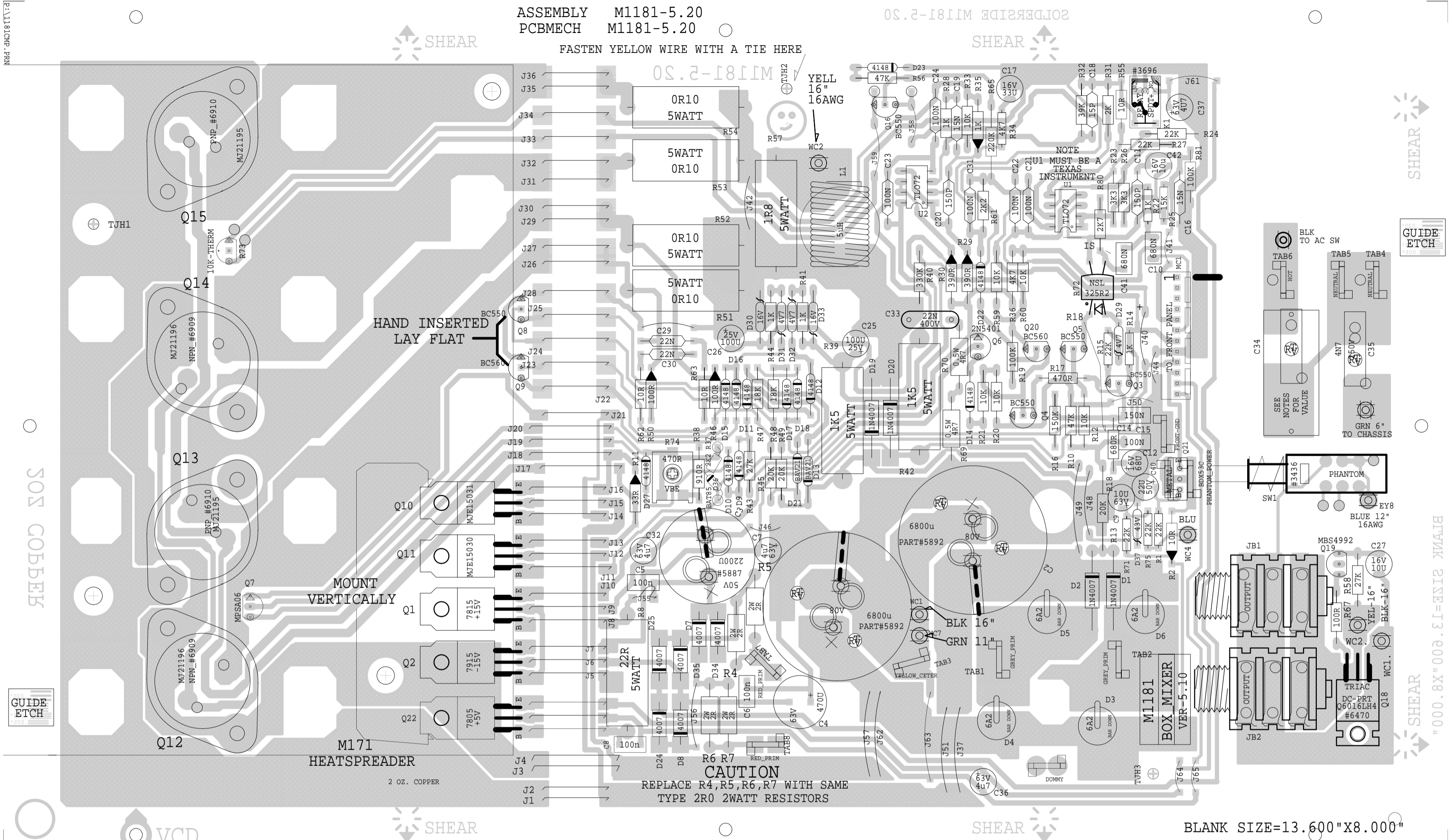
TEST POINT

7805
7815
7915
BDX53C
BT139
MJE15031
MJE15030

BC560C
BC550C
MPS4991
MPSA06



FASTEN YELLOW WIRE WITH A TIE HERE



SOLDER SIDE

GUIDE ETCH

FRONT SIDE

CAUTION
REPLACE R4,R5,R6,R7 WITH SAME
TYPE 2R0 2WATT RESISTORS

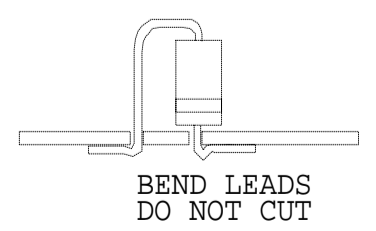
BLANK SIZE=13.600"X8.000"

M1181.PCB_DATABASE_HISTORY

#	DATE	VER#	DESCRIPTION OF CHANGE	#	DATE	VER#	DESCRIPTION OF CHANGE
MODEL(S):- 325_WATT_MP6D_MIXER							
1	JAN/20/00	1.00	MADE FROM M1107.ADDED ANOTHER POLE TO U1 HIGHPASS,MOVED 5V REGULATOR,	24	D	V	N
2	D	V		25	D	V	N
3	D	V	MADE PHANTOM_POWER_48V.MADE_FOR_FEN	26	D	V	N
4	JUN/12/00	.	R65_470K->220K	27	D	V	N
5	.	.		28	D	V	N
6	JUL/17/00	1.10	PC# REMOVE J60	29	D	V	N
7	NOV/15/00	1.20	PC#6306_U1_#6882->6882TI	30	D	V	N
8	MAY/29/01	2.00	PC#6380_ADD_C42-R81	31	D	V	N
9	NOV/06/01	2.10	PC#6466_R72_NSL-28A->NSL-325R2	32	D	V	N
10	.	.	PC#6467_R15_1K->22K_R17_1K->470R	33	D	V	N
11	.	.	R80_10K->2K7_R22_10K->1K_R25_47K->	34	D	V	N
12	.	.	15K_C10,C41_150N->680N	35	D	V	N
13	JAN/29/03	3.00	PC#6585_ENLARGE_TRACE_4_TABS@_Q21	36	D	V	N
14	APR/28/03	3.10	PC#6610_Q18_BT139_Q6016LH4	37	D	V	N
15	AUG/14/03	3.20	PC#6623_ADD_R36_TACKED_ON_WITH_R37	38	D	V	N
16	SEP/29/03	3.30	PC#6628_C37_1u/63V->4u7/63V	39	D	V	N
17	APR/20/05	4.00	REDO SOLDERMASK	40	D	V	N
18	DEC/02/05	5.00	PC#7049_TRIM_TRACE_AWAY_FROM_TEST_POINT_AT	41	D	V	N
19	.	.	R73	42	D	V	N
20	APR/27/06	5.10	PC#7106_Q12,Q14 TO #6909. Q13,Q15 TO #6910	43	.	.	.
21	MAR/25/09	5.20	REVISED PER PC#7215	44	.	.	.
22	D	N		45	.	.	.
23	D	N		46	.	.	.
				47	.	.	.
				48	.	.	.
				49	.	.	.
				50	.	.	.

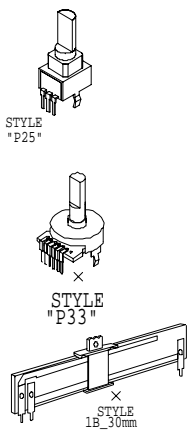
PRODUCTION NOTES

- 1 C34 680N PT#5266 CAP FOR EXPORT
22N PT#6435 FOR NORTH AMERICA
- 2 FOR Q7 FILL HOLE IN THE HEAT SPREADER WITH THICK GOOP
- 3 DO NOT CUT THE WIRE LEADS FROM DIODES D3,D4,D5,D6 BEND OVER AND SOLDER
- 4 U1 MUST BE #6882TI TEXAS INSTRUMENT TLO72
- 5 R37 AND D36 ARE SOLDERED TOGETHER AND HAND INSERTED AS SHOWN



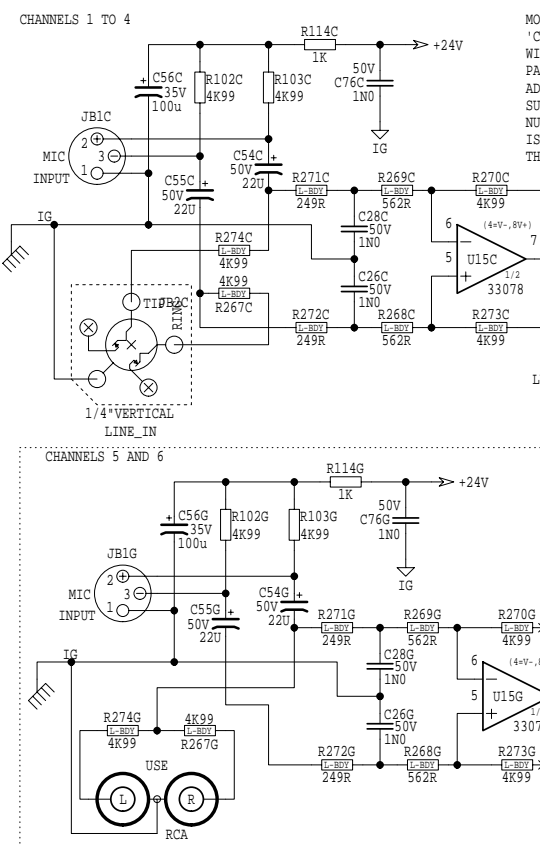
D36 BAT85 2K2 R37

M1108.PCB_POT_LIST					
MODEL(S) :- MP6D					
#	REF	FUNCTION	PART#	KNOB	AS OF
1	P13C-H	CHAN_GAIN	#4567	#8392	JAN/2000
2	P14C-H	CHAN_MONITOR	#4567	#8394	.
3	P12C-H	CHAN_BASS	#4568	#8393	.
4	P11C-H	CHAN_TREBLE	#4566	#8393	.
5	P15C-H	CHAN_EFX_SND	#4566	#8395	.
6	P9	EFX_MAIN	#4568	#8395	.
7	P10	EFX_MONITOR	#4568	#8395	.
8	P7	MAIN	#4566	#8392	.
9	P8	MONITOR	#4566	#8394	.
10	P13-P21	EQ_SLIDE	#3999	.	.
11	D	EFX_ENCODER	#4583	#8397	.
12	D		N	K	D
13	D		N	K	D
14	D		N	K	D
15	D		N	K	D
16	D		N	K	D
17	D		N	K	D
18	D		N	K	D
19	D		N	K	D
20	D		N	K	D



NOTE - REFERENCE DESIGNATORS

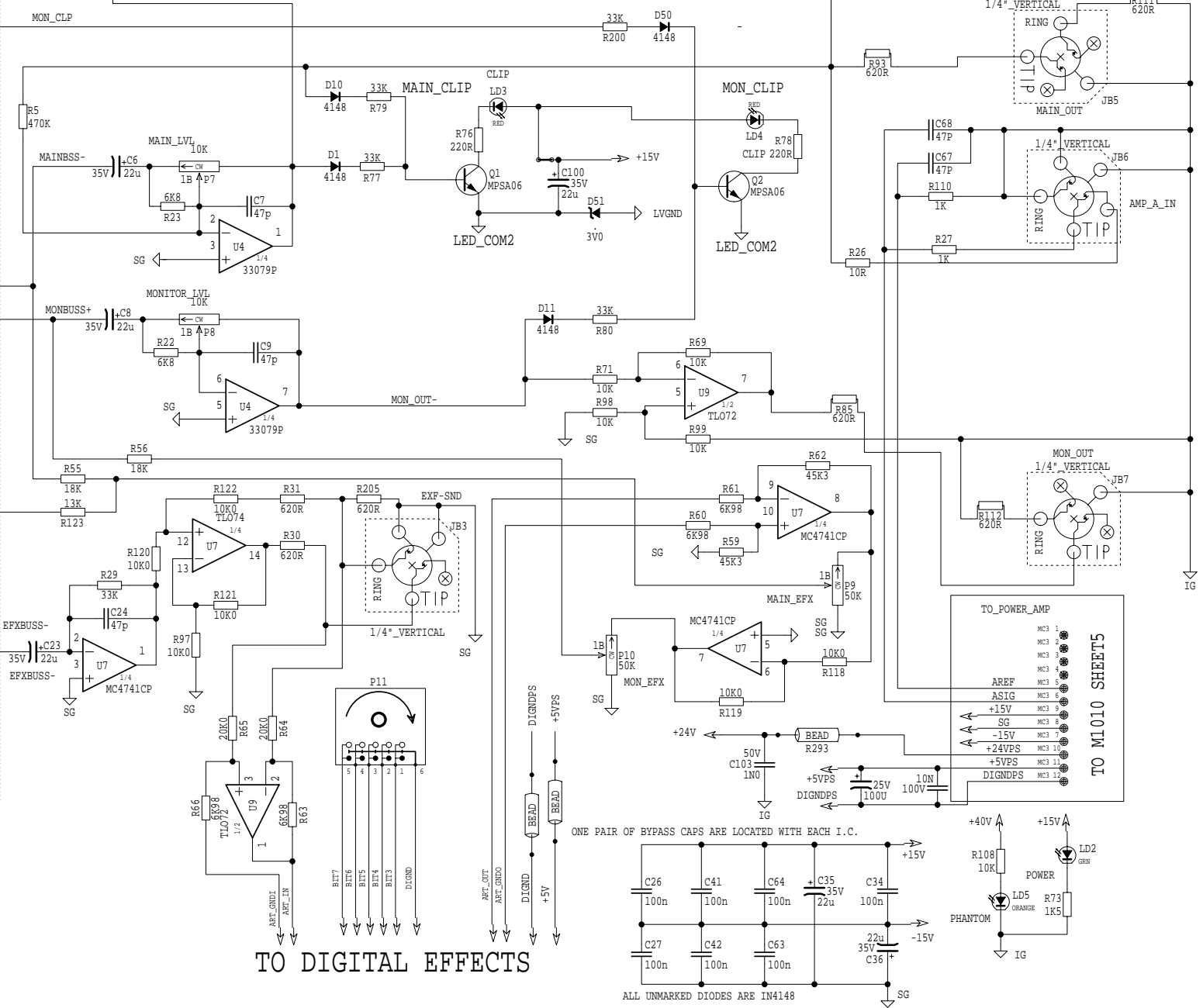
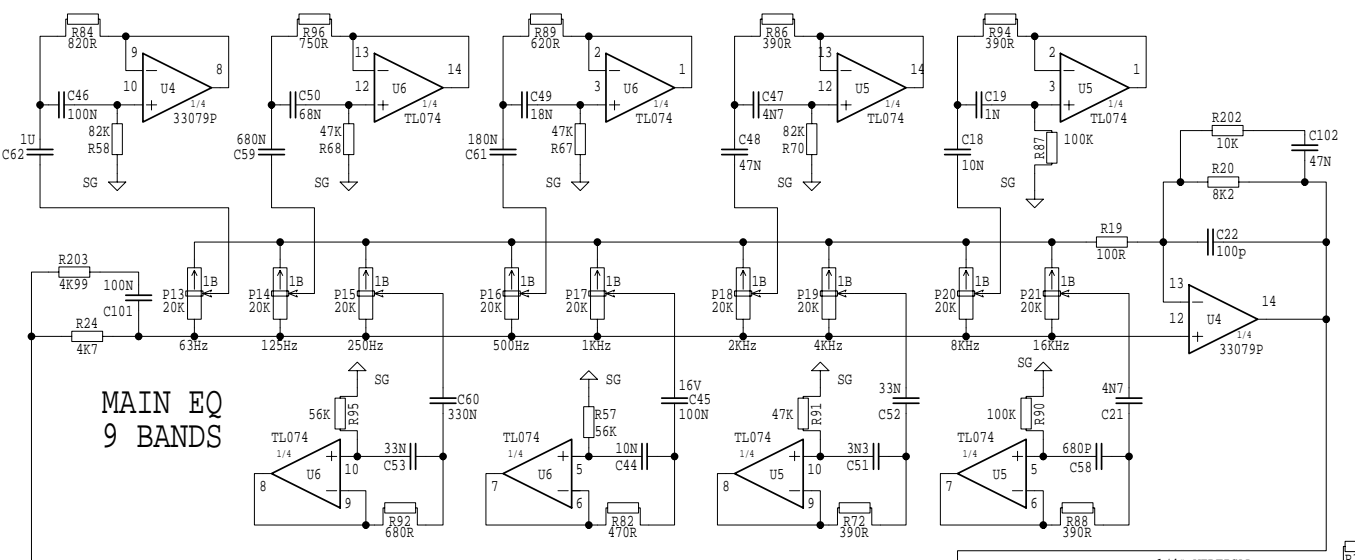
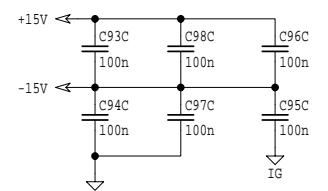
MOST PARTS IN CHANNEL 1 WITH SUFFIX 'C' WILL EXIST IN CHANNELS 2-6 WITH SUFFIXES 'D', 'H'. ANY PARTS WHICH ARE SHARED BY ADJACENT CHANNELS WILL HAVE THE SUFFIX BELONGING TO THE LOWER NUMBERED CHANNEL. I.E. IF U12C IS SHARED BY CHANNELS '1' AND '2', THERE WILL NOT BE A U12D.



INPUTS

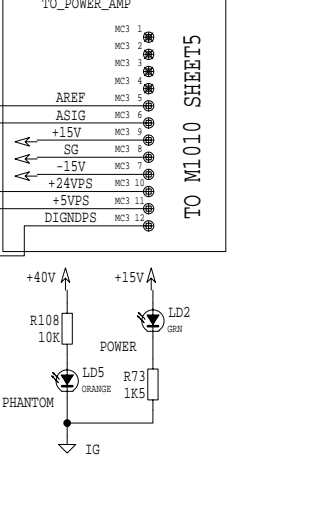
M1108.SCH_DATABASE_HISTORY			
#	DATE	VER#	DESCRIPTION OF CHANGE
1	96/09/04	1.00	NEW
2	96/09/17	1.10	CUT_GAIN_TO_LIMIT_FX_TO_6V
3	96/09/26	1.10	ADDED_R205-620K_TO_FXSEND_JACK
4	96/10/05	1.11	CHG_DS1_6V2->3V0-FBL_R115_R206
5	97/01/09	1.20	CHANGES_FOR_NOISE_REDUCTION_SEE_DX
6	MAR/04/97	1.30	PC#5318_ADD_1K_(R119A)
7	APR/09/98	1.40	PC#5683_U4_4741->33079P_U5,U6,U18A_4741->TL074
8	DEC/22/99	1.00	NEW_MP6D_WITH_DIGITAL_EFX
9	MAR/22/99	1.10	PC#5952_ADD_R123_C69_EFF->RRC_OUT

YORKVILLE	DATE: OCT/27/2003	MODELS: BOX-MIXER MP-6D	SCH ISSUE: 1.70
	NAME: M1108.SCH	PCB#: M1108	TITLE: MIXER/EQ/MASTER



TO DIGITAL EFFECTS

ALL UNMARKED DIODES ARE IN4148

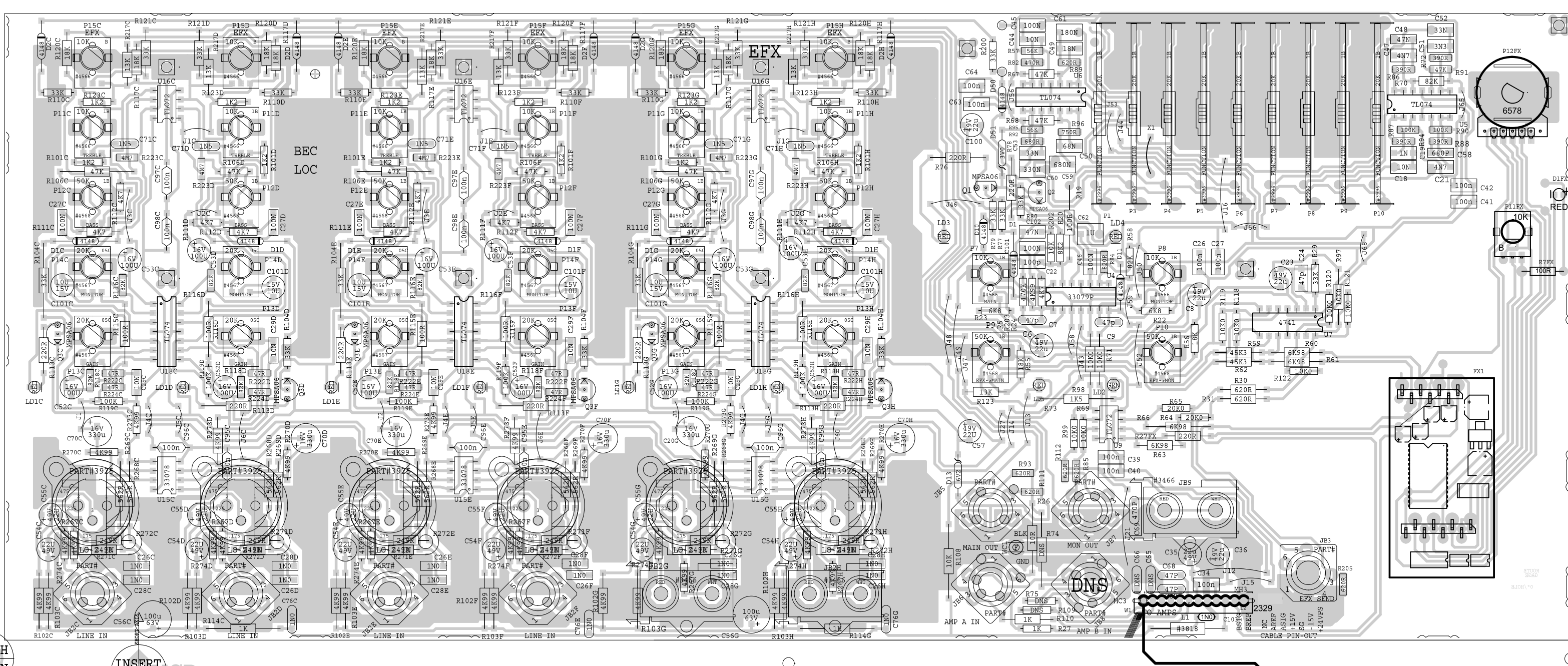


TO M1010 SHEET5

ALL ORIGIN

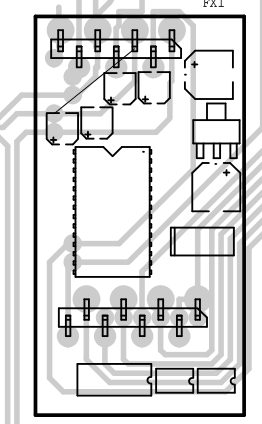
ORIGIN

INSERT ORIGIN



PRODUCTION NOTES

#3818
 10 AMPS L1 (1N0)
 C101G
 BS1G
 BRER
 2329
 NC
 AREF
 ASIG
 +15V
 SG
 -15V
 +24VPS
 CABLE PIN-OUT



ST008 BOARD

310H10