



SERVICE MANUAL

MODEL TYPE: YS1055
NX720S

WEB ACCESS: <http://www.yorkville.com>

WORLD HEADQUARTERS CANADA

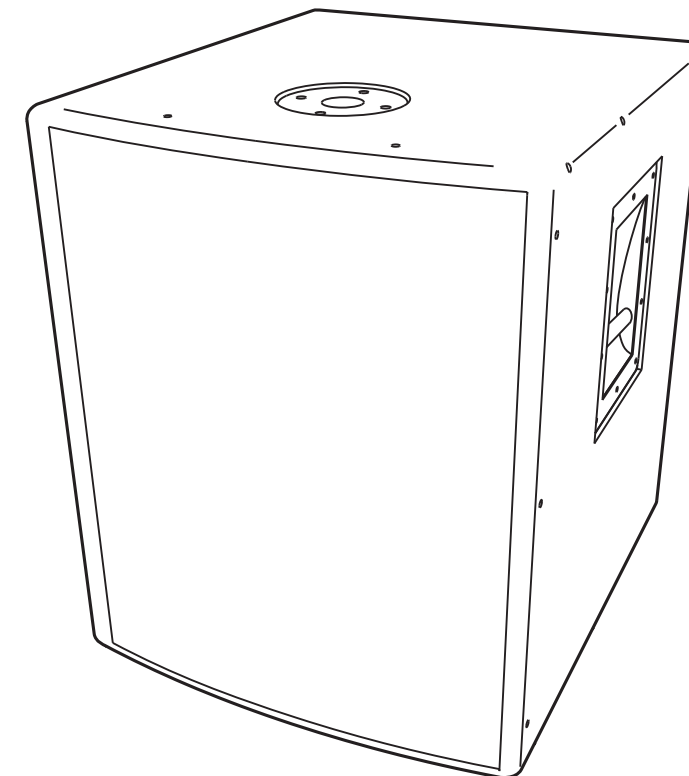
Yorkville Sound
550 Granite Court
Pickering, Ontario
L1W-3Y8 CANADA

Voice: (905) 837-8481
Fax: (905) 837-8746

U.S.A.

Yorkville Sound Inc.
4625 Witmer Industrial Estate
Niagara Falls, New York
14305 USA

Voice: (716) 297-2920
Fax: (716) 297-3689



Quality and Innovation Since 1963
Printed in Canada

IMPORTANT SAFETY INSTRUCTIONS



This lightning flash with arrowhead symbol, within an equilateral triangle, is intended to alert the user to the presence of uninsulated "dangerous voltage" within the product's enclosure that may be of sufficient magnitude to constitute a risk of electric shock to persons.

Ce symbole d'éclair avec tête de flèche dans un triangle équilatéral est prévu pour alerter l'utilisateur de la présence d'un « voltage dangereux » non-isolé à proximité de l'enceinte du produit qui pourrait être d'ampleur suffisante pour présenter un risque de choc électrique.



CAUTION AVIS

**RISK OF ELECTRIC SHOCK
DO NOT OPEN**

**RISQUE DE CHOC ELECTRIQUE
NE PAS OUVRIR**



The exclamation point within an equilateral triangle is intended to alert the user to the presence of important operating and maintenance (servicing) instructions in the literature accompanying the appliance.

Le point d'exclamation à l'intérieur d'un triangle équilatéral est prévu pour alerter l'utilisateur de la présence d'instructions importantes dans la littérature accompagnant l'appareil en ce qui concerne l'opération et la maintenance de cet appareil.

FOLLOW ALL INSTRUCTIONS

**Instructions pertaining to a risk of fire,
electric shock, or injury to a person**

**CAUTION: TO REDUCE THE RISK OF ELECTRIC
SHOCK, DO NOT REMOVE COVER (OR BACK).**

NO USER SERVICEABLE PARTS INSIDE.

**REFER SERVICING TO QUALIFIED
SERVICE PERSONNEL.**

SUIVEZ TOUTES LES INSTRUCTIONS

**Instructions relatives au risque de feu,
choc électrique, ou blessures aux personnes**

**AVIS: AFIN DE REDUIRE LES RISQUE DE CHOC
ELECTRIQUE, N'ENLEVEZ PAS LE COUVERT (OU LE
PANNEAU ARRIERE) NE CONTIENT AUCUNE PIECE**

REPARABLE PAR L'UTILISATEUR.

**CONSULTEZ UN TECHNICIEN QUALIFIE
POUR L'ENTRETIEN**

Read Instructions: The Owner's Manual should be read and understood before operation of your unit. Please, save these instructions for future reference and heed all warnings.

Clean only with dry cloth.

Packaging: Keep the box and packaging materials, in case the unit needs to be returned for service.

Warning: To reduce the risk of fire or electric shock, do not expose this apparatus to rain or moisture. *Do not use this apparatus near water!*

Warning: When using electric products, basic precautions should always be followed, including the following:

Power Sources

Your unit should be connected to a power source only of the voltage specified in the owners manual or as marked on the unit. This unit has a polarized plug. Do not use with an extension cord or receptacle unless the plug can be fully inserted. Precautions should be taken so that the grounding scheme on the unit is not defeated. An apparatus with CLASS I construction shall be connected to a Mains socket outlet with a protective earthing ground. Where the MAINS plug or an appliance coupler is used as the disconnect device, the disconnect device shall remain readily operable.

Hazards

Do not place this product on an unstable cart, stand, tripod, bracket or table. The product may fall, causing serious personal injury and serious damage to the product. Use only with cart, stand, tripod, bracket, or table recommended by the manufacturer or sold with the product. Follow the manufacturer's instructions when installing the product and use mounting accessories recommended by the manufacturer. Only use attachments/accessories specified by the manufacturer

Note: Prolonged use of headphones at a high volume may cause health damage on your ears.

The apparatus should not be exposed to dripping or splashing water; no objects filled with liquids should be placed on the apparatus.

Terminals marked with the "lightning bolt" are hazardous live; the external wiring connected to these terminals require installation by an instructed person or the use of ready made leads or cords.

Ensure that proper ventilation is provided around the appliance. Do not install near any heat sources such as radiators, heat registers, stoves, or other apparatus (including amplifiers) that produce heat.

No naked flame sources, such as lighted candles, should be placed on the apparatus.

Power Cord

Do not defeat the safety purpose of the polarized or grounding-type plug. A polarized plug has two blades with one wider than the other. A grounding type plug has two blades and a third grounding prong. The wide blade or the third prong are provided for your safety. If the provided plug does not fit into your outlet, consult an electrician for replacement of the obsolete outlet. The AC supply cord should be routed so that it is unlikely that it will be damaged. Protect the power cord from being walked on or pinched particularly at plugs. If the AC supply cord is damaged DO NOT OPERATE THE UNIT. To completely disconnect this apparatus from the AC Mains, disconnect the power supply cord plug from the AC receptacle. The mains plug of the power supply cord shall remain readily operable.

Unplug this apparatus during lightning storms or when unused for long periods of time.

Service

The unit should be serviced only by qualified service personnel. Servicing is required when the apparatus has been damaged in any way, such as power-supply cord or plug is damaged, liquid has been spilled or objects have fallen into the apparatus, the apparatus has been exposed to rain or moisture, does not operate normally, or has been dropped.

Veillez Lire le Manuel: Il contient des informations qui devraient être comprises avant l'opération de votre appareil. Conservez. Gardez S.V.P. ces instructions pour consultations ultérieures et observez tous les avertissements.

Nettoyez seulement avec le tissu sec.

Emballage: Conservez la boîte au cas où l'appareil devait être retourner pour réparation.

Avertissement: Pour réduire le risque de feu ou la décharge électrique, n'exposez pas cet appareil à la pluie ou à l'humidité. *N'utilisez pas cet appareil près de l'eau!*

Attention: Lors de l'utilisation de produits électrique, assurez-vous d'adhérer à des précautions de bases incluant celle qui suivent:

Alimentation

L'appareil ne doit être branché qu'à une source d'alimentation correspondant au voltage spécifié dans le manuel ou tel qu'indiqué sur l'appareil. Cet appareil est équipé d'une prise d'alimentation polarisée. Ne pas utiliser cet appareil avec un cordon de raccordement à moins qu'il soit possible d'insérer complètement les trois lames. Des précautions doivent être prises afin d'éviter que le système de mise à la terre de l'appareil ne soit désengagé. Un appareil construit selon les normes de CLASS I devrait être raccordé à une prise murale d'alimentation avec connexion intacte de mise à la masse. Lorsqu'une prise de branchement ou un coupleur d'appareils est utilisée comme dispositif de débranchement, ce dispositif de débranchement devra demeurer pleinement fonctionnel avec raccordement à la masse.

Risque

Ne pas placer cet appareil sur un chariot, un support, un trépied ou une table instables. L'appareil pourrait tomber et blesser quelqu'un ou subir des dommages importants. Utiliser seulement un chariot, un support, un trépied ou une table recommandés par le fabricant ou vendus avec le produit. Suivre les instructions du fabricant pour installer l'appareil et utiliser les accessoires recommandés par le fabricant. Utilisez seulement les attachments/accessoires indiqués par le fabricant

Note: L'utilisation prolongée des écouteurs à un volume élevé peut avoir des conséquences néfastes sur la santé sur vos oreilles. .

Il convient de ne pas placer sur l'appareil de sources de flammes nues, telles que des bougies allumées.

L'appareil ne doit pas être exposé à des égouttements d'eau ou des éclaboussures et qu'aucun objet rempli de liquide tel que des vases ne doit être placé sur l'appareil.

Assurez que l'appareil est fourni de la propre ventilation. Ne procédez pas à l'installation près de source de chaleur tels que radiateurs, registre de chaleur, fours ou autres appareils (incluant les amplificateurs) qui produisent de la chaleur.

Les dispositifs marqués d'une symbole "d'éclair" sont des parties dangereuses au toucher et que les câblages extérieurs connectés à ces dispositifs de connexion extérieure doivent être effectués par un opérateur formé ou en utilisant des cordons déjà préparés.

Cordon d'Alimentation

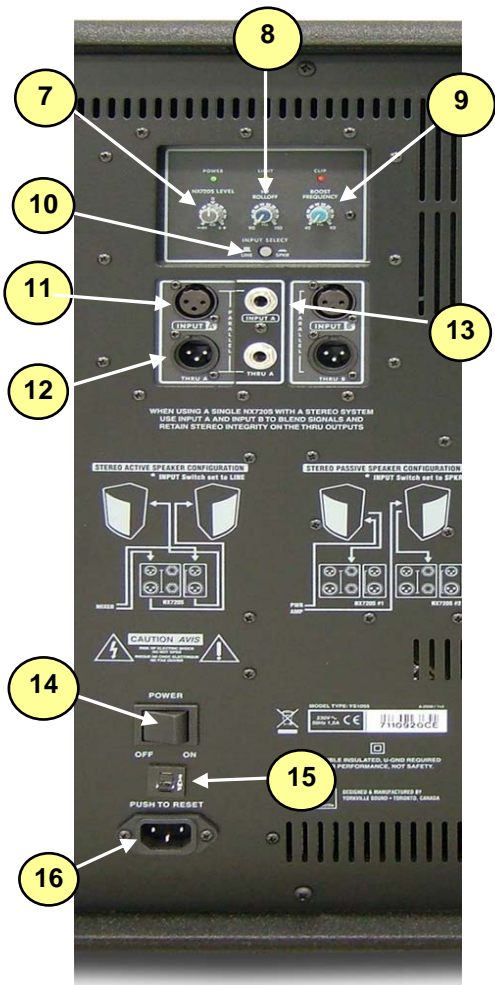
Ne pas enlever le dispositif de sécurité sur la prise polarisée ou la prise avec tige de mise à la masse du cordon d'alimentation. Une prise polarisée dispose de deux lames dont une plus large que l'autre. Une prise avec tige de mise à la masse dispose de deux lames en plus d'une troisième tige qui connecte à la masse. La lame plus large ou la tige de mise à la masse est prévu pour votre sécurité. La prise murale est désuète si elle n'est pas conçue pour accepter ce type de prise avec dispositif de sécurité. Dans ce cas, contactez un électricien pour faire remplacer la prise murale. Évitez d'endommager le cordon d'alimentation. Protégez le cordon d'alimentation. Assurez-vous qu'on ne marche pas dessus et qu'on ne le pince pas en particulier aux prises. **N'UTILISEZ PAS L'APPAREIL** si le cordon d'alimentation est endommagé. Pour débrancher complètement cet appareil de l'alimentation CA principale, déconnectez le cordon d'alimentation de la prise d'alimentation murale. Le cordon d'alimentation du bloc d'alimentation de l'appareil doit demeurer pleinement fonctionnel.

Débranchez cet appareil durant les orages ou si inutilisé pendant de longues périodes.

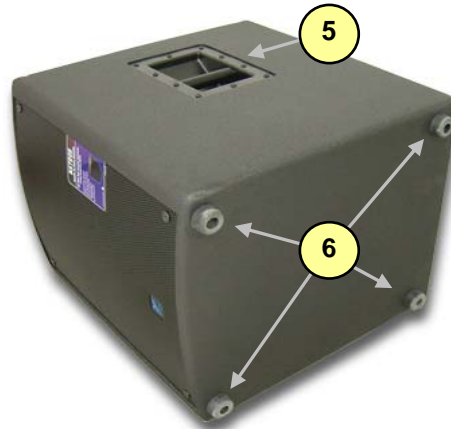
Service

Consultez un technicien qualifié pour l'entretien de votre appareil. L'entretien est nécessaire quand l'appareil a été endommagé de quelque façon que se soit. Par exemple si le cordon d'alimentation ou la prise du cordon sont endommagés, si il y a eu du liquide qui a été renversé à l'intérieur ou des objets sont tombés dans l'appareil, si l'appareil a été exposé à la pluie ou à l'humidité, si il ne fonctionne pas normalement, ou a été échappé.

Yorkville nx720s Powered Sub



#	Part#	Description
Labeled Components		
1	7471	15" 8R 1000WPRGM 3"V.C. NEO SPE
2	Z905*	NX720S GRILL
3	8240D	LOGO YORKVILLE SMALL BLUE
4	8483	ADAPTOR,SPEAKER STAND,METAL,BLA
5	8565	BAR HANDLE ALL METAL RECTANGULA
6	8545	RECESSED RUBBER BUMPER WITH WAS
7	9916	KNOB 0-DEG GRY SOFT GRAY
8	9918	KNOB 0-DEG BLU SOFT GRAY
9	9917	KNOB 0-DEG GRN SOFT GRAY
10	8632	KNOB ROUND PUSHBUTTON 1/4" GREY
11	3925	XLR FEML PCB MT VERT 24MM U-CO
12	3453	XLR MALE PCB MT VERT
13	3921	1/4" JCK PCB MT VERT STER RT SW
14	3585	DPDT ROKR SW QUIK 250" AC/PWR I
15	2398	4.0 AMP CIRCUIT BREAKER
16	3645	AC SOCKET RECEPTACLE WITH 0.250
17	8906	#14X2 ALLEN FLAT HD WOOD SCRW J
18	3426	8' 3/16 SJT AC LINE CORD REMOVEB
19		
20		
21		
22		



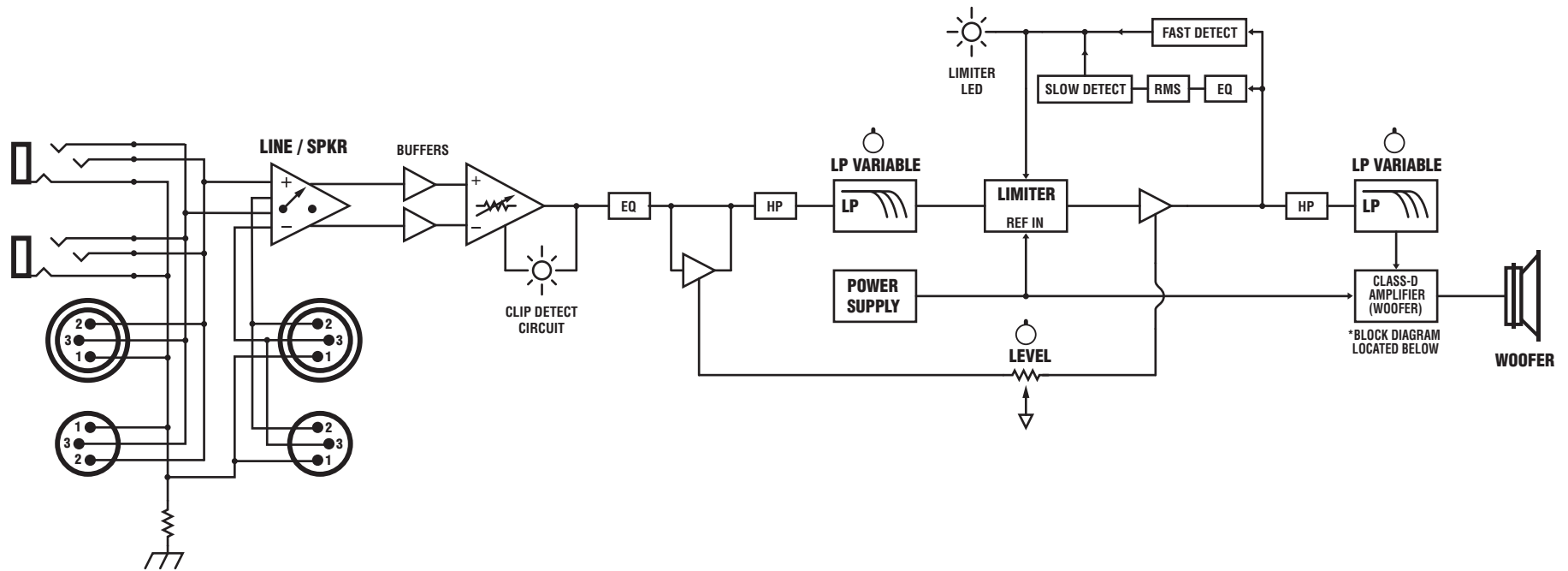
*NOTE: Replacement grilles are 'Special-Order' and are only available while the model is in production.

**Real Gear.
Real People.**

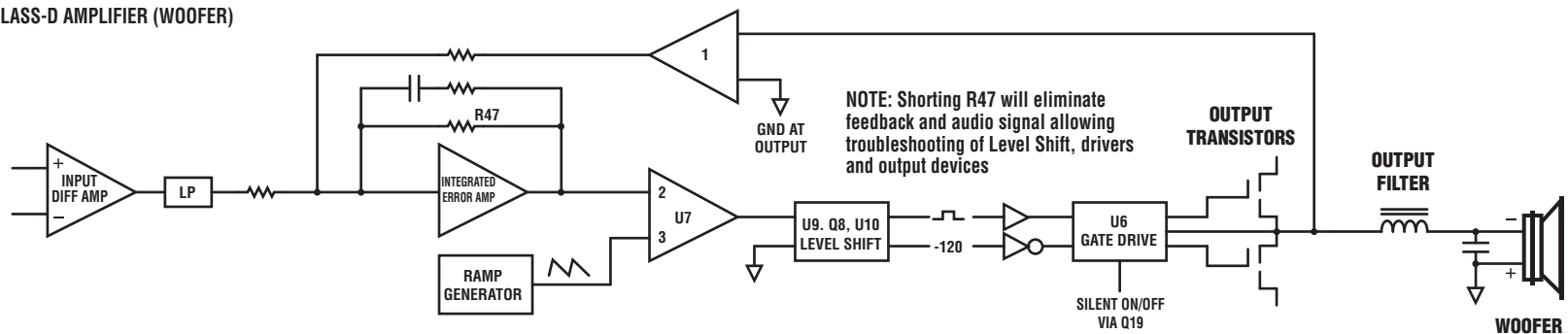
Block Diagram for NX720S

DESIGNED & MANUFACTURED BY YORKVILLE SOUND

MODEL TYPE:YS1055

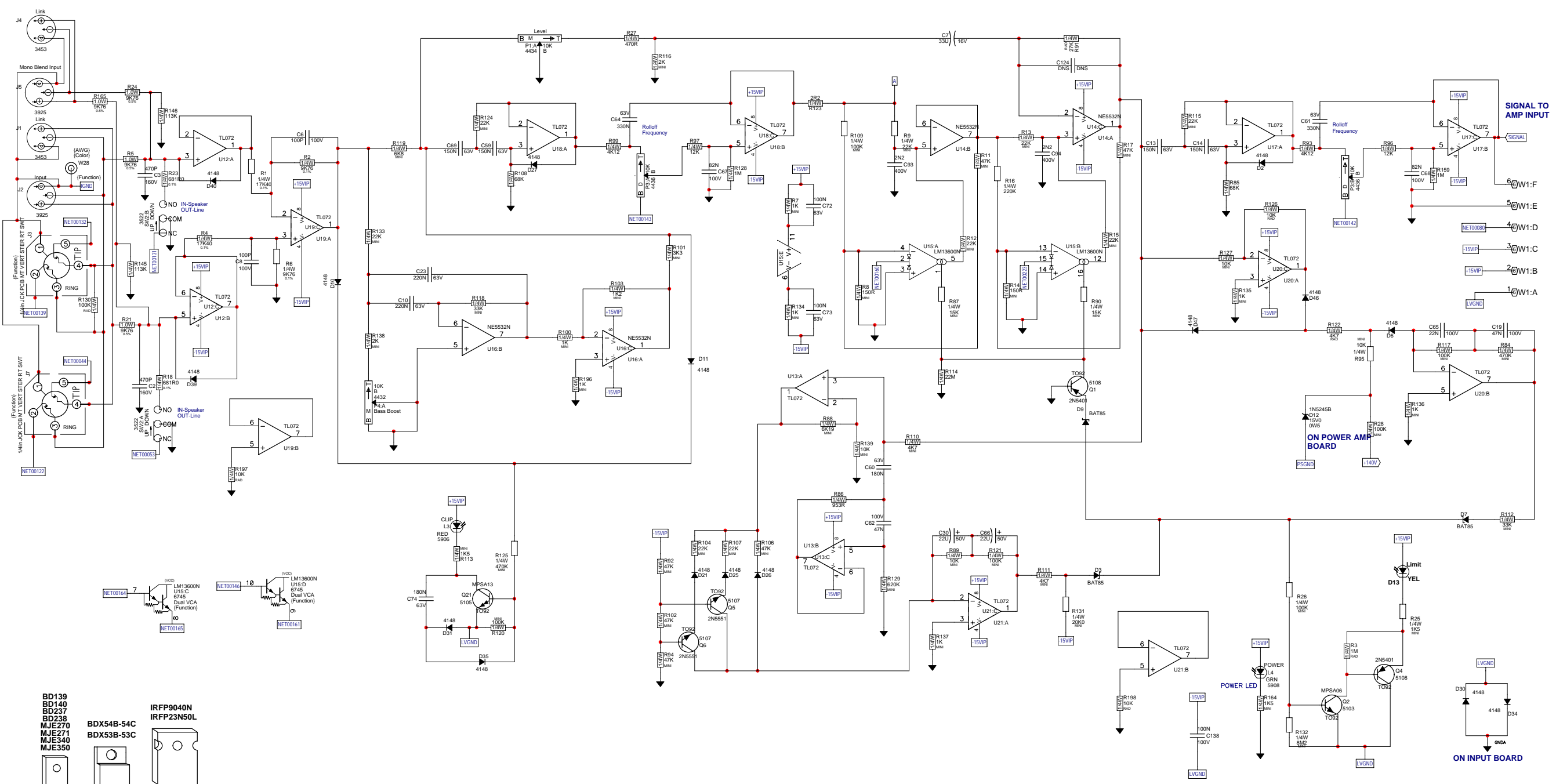


*CLASS-D AMPLIFIER (WOOFER)



NX720S Parts List 6/22/2010

Description	Qty.	YS #	Description	Qty.	YS #	Description	Qty.
5906 RED 3MM LED 1V9 20MA.4SPCER T&R	1	8565	BAR HANDLE ALL METAL RECTANGULAR	2	4956	1/4W 27K 5% 2°U T&R RES	1
5907 YEL 3MM LED 1V9 20MA.4SPCER T&R	1	3501	B52200F006 COMP WASH #4 SMALL	9	6122	1/4W 33K 5%MINI T&R RES	2
5908 GRN 3MM LED 1V9 20MA.4SPCER T&R	1	3979	6POS XSISTOR TO220SPRING	1	4686	1/4W 37K4 1% METAL FILM T&R RES	3
6421 MR752 200V 6A0 DIODE	4	3645	AC SOCKET RECEPTACLE WITH 0.250 TAB	1	6119	1/4W 47K 5%MINI T&R RES	7
6438 1N4007 1000V 1A0 DIODE T&R	6	3803	NYLON SECUR-A-TACH MINI PLASTIC TIE	1	4836	1/4W 68K 5% T&R RES	2
6733 BAT85 30V 0A2 DIODE SCHT T&R	6	3810	4" NYLON CABLE TIE	9	4929	1/4W 82K 5% 2°U T&R RES	1
6825 1N4148 75V 0A45 DIODE T&R	25	3841	5.5" NYLON CABLE TIE	2	4942	1/4W 100K 5% 2°U T&R RES	1
6892 UF4004 200V 1A0 DIODE ULTRAFAS	1	3558	TERM HOUSING 4 CIR .156/RAMP	1	6120	1/4W 100K 5%MINI T&R RES	8
6432 1N5248B 18V0 0W5 ZENER 5% T&R	5	3672	6 CIR CABLE HOLDER .098	1	4776	1/4W 113K 1% T&R RES	2
6440 1N750ARL 4V7 0W5 ZENER 5% T&R	2	3662	.6 CIR WAFER WLCK VT 0.1" GOLD	1	4638	1/2W 150K 5% T&R RES	1
6461 1N5240BRL 10V0 0W5 ZENER 5% T&R	1	3538	24 PIN BREAKAWAY LOCK .156	0.167	4841	1/4W 220K 5% T&R RES	1
6728 MC78L05ACP TO92 P 5V0 REG TR V4	1	3549	TRIFURCON TERM .156	4	6126	1/4W 220K 5%MINI T&R RES	2
6818 1N5245B 15V0 0W5 ZENER 5% T&R	1	8632	KNOB ROUND PUSHBUTTON 1/4" GREY	1	6127	1/4W 470K 5%MINI T&R RES	4
6871 MC7915CT TO220 N 15V0 REG V2	1	9916	KNOB 0-DEG GRY SOFT GRAY RIB	1	6106	1/4W 620K 5%MINI T&R RES	1
6872 MC7815CT TO220 P 15V0 REG V1	1	9917	KNOB 0-DEG GRN SOFT GRAY RIB	1	4844	1/4W 1M 5% T&R RES	2
5103 MPSA06 TO92 NPN TRAN T&R TA	1	9918	KNOB 0-DEG BLU SOFT GRAY RIB	1	4948	1/4W 1M 5% 2°U T&R RES	5
5105 MPSA13 TO92 NPN DARL T&R TA	2	3426	8' 3/16 SJT AC LINE CORD REMOV'B-CSA	1	6132	1/4W 8M2 5%MINI T&R RES	1
5107 2N5551 TO92 NPN TRAN T&R TA	4	8240D	LOGO YORKVILLE SMALL BLUE DOMED	1	4751	1/4W 22M 5% T&R RES	1
5108 2N5401 TO92 PNP TRAN T&R TA	3	3792	.288UH CHOKE 89T20AWG/77091MAGNTKS	1	3710	17.0" 6C-26AWG RIB 1 WLCK HDR 098"	1
5114 MPSA92 TO92 PNP TRAN T&R TA	2	3792CORE	77091-A7 KOOL-MU TOROID CORE	1	2899	STANDARD FERRITE CORE	2
6967 IRFP23N50L TO247 NCH MFET TM	2	8800	6-32 KEPS NUT ZINC	2	8842	#4 X 5/16 PAN QUAD TYPE A JS500 BLK	8
6542 LM318 IC OP AMP	1	9931	6-32 NYLON INSERT LOCK NUT	30	8865	4-40 X 5/16 PAN PH MS JS500	4
6603 74HC14N IC HEX INV SCHMID	2	8854	6-32 X 1/4" O.D. HEX NUT ZINC CLEAR	2	8832	6-32 X 1/4 PAN PH TAPTITE JS500	7
6605 74HC86N IC QUAD 2INP XOR	1	8787	8-32 KEPS NUT ZINC	2	8801	6-32 X 3/8 PAN PH TAPTITE JS500	10
6640 LM311 IC VOLTAGE COMPARATOR	2	8602	1/4-20 T NUT	8	8823	6-32 X 1 PAN PH TAPTITE JS500	29
6745 LM13600N IC XCONDUCTANCE AMP	1	8797	5/16-18 KEPS NUT JS500	1	8811	#6 X 1 1/4 FLAT HD SQ SCKT WS ZN CL	20
6804 MC33079P IC QUAD OP AMP	1	4043	SIL-PAD GASKET 3.75"X.900"	1	8763	8-32 X 1/2 PAN PH MS JS500 BLACK	2
6840 MC33078P IC DUAL OP AMP	2	4599	22AWG SOLID SC WIR T&R JMP	3	8756	#10 X 3/4 PAN PH TYPE A BLACK OXIDE	20
6882 TL072CP IC FET DUAL OP AMP	7	4660	5.0W 0R047 5% BLK RES	2	8727	#10 X 1" PAN PH TYPE A JS500 BLACK	18
6884 NE5532N IC DUAL OP AMP	2	4682	1/2W 1R 5%PHILIPS SMAL T&R RES	1	8786	10-32 X 1 1/4 PAN QD MS JS500 BLACK	8
6887 IR2110 IC HILO FET DRIVER	1	4703	2.0W 2R 5% T&R RES	1	8926	5/16-18X3 CARRIAGE BOLT ZINC	1
6467 .10K 10% THERMISTOR TO-92 NTC	1	4911	1/4W 2R2 5% T&R RES	1	8777	#14 X 1 FLAT PH TYPE A JS500 M6 HEAD	4
5200 .10P 200V 5%CAP T&R RAD CER.2NPO	1	4748	2.0W 3R9 5% T&R	4	8906	#14X2 ALLEN FLAT HD WOOD SCRW JS500	4
5199 100P 100V 2%CAP T&R RAD CER.2NPO	2	4813	1/4W 6R2 5% T&R RES	2	4143	NYLON SPACER L= .312 1D= .171 OD=.375	17
5408 .47P 100V 10%CAP T&R BEAD NPO	1	2010	1/6W 10R0 2%FLAME PROOF T&R RES	4	3859	1/2 PLASTIC HEX SPACER #4	2
5412 220P 100V 10%CAP T&R BEAD NPO	1	2038	1/4W 11R FUSIBLE T&R RES	2	7471	15" 8R 1000WPRGM 3°V.C. NEO SPEAKER	1
5194 470P 1000V 10%CAP T&R RAD CER.2Y5P	1	6134	1/4W 47R 5%MINI T&R RES	1	8482	3/8 1D FLAT WASHER	2
5201 470P 100V 5%CAP T&R RAD CER.2NPO	6	2018	1/6W 75R 2%FLAME PROOF T&R RES	1	8485	#6 SPLIT WASHER ZINC	2
5208 .2N2 400V 5%CAP T&R RAD .2FLM	2	2019	1/8W 100R0 1%FLAME PROOF T&R RES	1	8818	3/4 OD X 3/8 ID X .080 THICK WASHER	1
5275 .3N3 100V 5%CAP T&R RAD .2FLM	1	4984	1/4W 150R 5%MINI T&R RES	3	8820	#8 FLAT WASHER JS500	8
5820 470P 200V 5%CAP T&R BEAD NPO	2	4944	1/4W 220R 5% 2°U T&R RES	1	8491	#10 SPLIT LOCK WASHER BO	2
5204 .10N 100V 10%CAP T&R RAD .2FLM	1	4977	1/4W 220R 5%MINI T&R RES	1	8817	#10 FLAT WASHER FOR 3/16" BOLT	4
5209 .4N7 250V 5%CAP T&R RAD .2FLM	3	4821	1/4W 470R 5% T&R RES	1	3522	DPDT MINI PC VERT SNP ALT	1
5210 .22N 100V 10%CAP T&R RAD .2FLM	1	4743	1/4W 681R 0.1% *** T&R RES	2	3585	DPDT ROKR SW QUIK 250° AC/PWR IEC65	1
5224 .47N 100V 10%CAP T&R RAD .2FLM	2	4758	1/4W 953R 1% T&R RES	1	3392	250 MALE TAB .2IN T&R	13
5271 .5N6 100V 5%CAP T&R RAD .2F	1	4981	1/4W 1K 5%MINI T&R RES	12	CH1337	NX750P POWER TRFMR T'RD	1
6451 .4N7 250V 20%CAP BLK Y' 10MM AC	1	6110	1/4W 1K0 1%MINI MF T&R RES	2			
5212 100N 63V 5%CAP T&R RAD .2FLM	40	4585	1/4W 1K2 5%MINI T&R RES	2			
5226 .68N 100V 5%CAP T&R RAD .2FLM	1	4769	1/4W 1K4 1% T&R RES	1			
5227 .82N 100V 5%CAP T&R RAD .2FLM	2	2034	1/8W 1K5 5%FLAME PROOF T&R RES	2			
5229 150N 63V 10%CAP T&R RAD .2FLM	4	2051	1/4W 1K5 FUSIBLE T&R RES	3			
5230 180N 63V 5%CAP T&R RAD .2FLM	2	4988	1/4W 1K5 5%MINI T&R RES	3			
5231 220N 63V 10%CAP T&R RAD .2FLM	3	4683	1.0W 1K8 5% T&R RES	1			
5233 330N 63V 5%CAP T&R RAD .2FLM	2	6113	1/4W 2K 5%MINI T&R RES	2			
5234 470N 63V 10%CAP T&R RAD .2FLM	1	4847	1/4W 2K2 5% T&R RES	2			
5242 100N 250V 20%CAP BLK X2 15MM AC	1	4864	1/4W 2K7 5% T&R RES	1			
5254 .1U 63V 20%CAP T&R 4X7MM .2EL	1	4936	1/4W 2K7 5% 2°U T&R RES	1			
5255 .1U 63V 20%CAP T&R RAD .2EL	2	6136	1/4W 3K3 5%MINI T&R RES	4			
5257 .2U2 63V 20%CAP T&R RAD .2EL	1	4814	1/4W 3K6 5% T&R RES	2			
5258 .4U7 63V 20%CAP T&R 8X7MM .2EL	2	4756	1/4W 4K12 0.1% *** T&R RES	2			
5266 680N 250V 20%CAP BLK X2 30MM AC	1	4774	1/4W 4K12 1% T&R RES	2			
5949 .3U3 140AC10%CAP BLK RAD POLYP FLM	3	4943	1/4W 4K7 5% 2°U T&R RES	3			
5951 .3U3 250DC10%CAP BLK MPOLYP FLM	1	4982	1/4W 4K7 5%MINI T&R RES	3			
5631 .22U 50V 20%CAP T&R 6X7MM .2EL	2	4939	1/4W 5K1 5% 2°U T&R RES	1			
5961 .33U 16V 20%CAP T&R RAD .2	2	4717	1/4W 6K19 1%MINI T&R RES	1			
5879 100U 16V 20%CAP T&R 8X7MM .2EL	1	4978	1/4W 6K8 5%MINI T&R RES	5			
5862 3300U 180V 20%CAP RAD 40X50MM SPIN	2	6112	1/4W 9K09 1%MINI MF T&R RES	1			
5887 2200U 50V 20%CAP BLK 18X27MM EL	2	4762	1/4W 9K760 0.1% *** T&R RES	2			
4434 .10K B LIN 9MM DETENT P32	2	5016	1.0W 9K760 0.5% *** T&R RES	4			
4436 .10K B LIN 12MM STEREO P34	1	4940	1/4W 10K 5% 2°U T&R RES	8			
2398 4.0 AMP CIRCUIT BREAKER	1	4983	1/4W 10K 5%MINI T&R RES	4			
6492 1300UH COIL COMMON MODE 4AMP	1	6116	1/4W 10K0 1%MINI MF T&R RES	1			
8483 ADAPTOR.SPEAKER STAND.METAL.BLACK	1	4768	5.0W 12K 5% BLK RES	5			
8545 RECESSED RUBBER BUMPER WITH WASHER	4	4856	1/4W 12K 5% T&R RES	2			
3485 CLIP 250X032 18-22AWG RIGHT ANGL	2	4775	1/4W 14K0 1% T&R RES	1			
3489 CLIP 250X032 18-22AWG DISCO/INSL	3	4979	1/4W 15K 5%MINI T&R RES	2			
3490 CLIP 250X032 14-16AWG DISCO/INSL	8	4784	1/4W 17K40 0.1% *** T&R RES	2			
3921 1/4" JCK PCB MT VERT STER RT SWT	2	5021	1/4W 18K7 1% T&R RES	2			
3453 XLR MALE PCB MT VERT	2	6123	1/4W 20K0 1%MINI MF T&R RES	2			
4010 XLR FEML PCB MT VERT 24MM AA-SERIES	2	6118	1/4W 22K 5%MINI T&R RES	10			

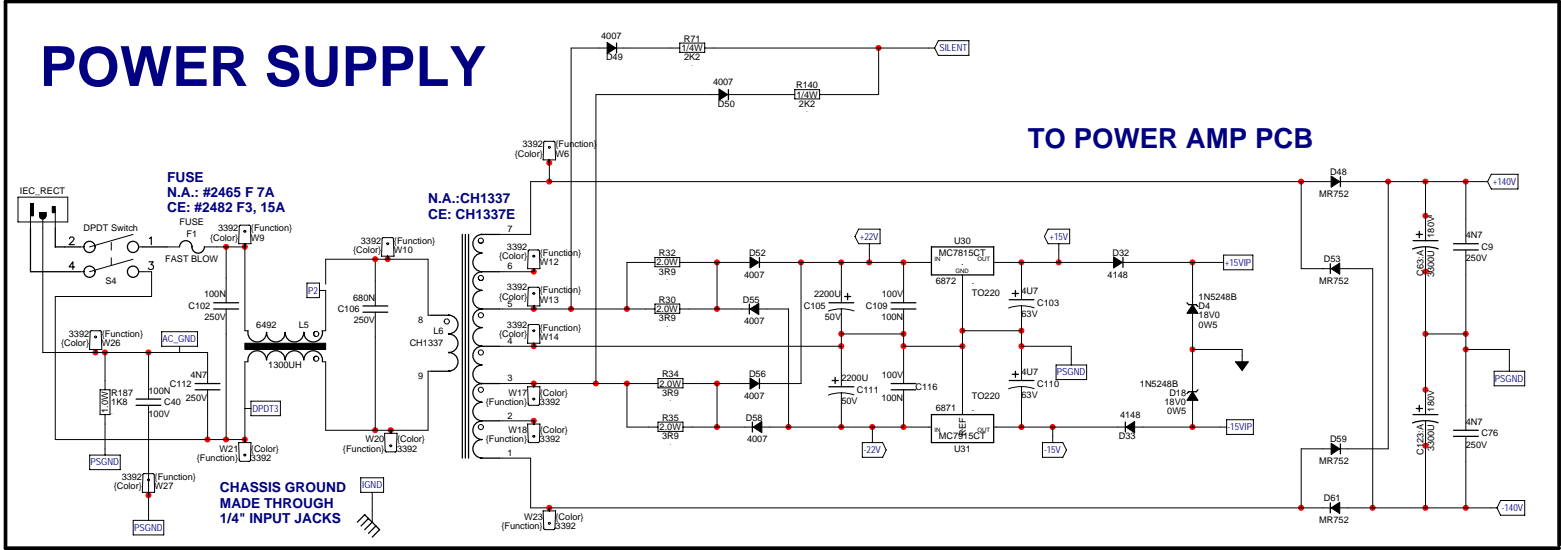


- BD139
- BD140
- BD237
- BD238
- MJE270
- MJE271
- MJE340
- MJE350
- BDX54B-54C
- BDX53B-53C
- IRFP9040N
- IRFP23N50L
- 2N5401
- 2N5551
- MPSA06
- MPSA13
- MPSA43
- MPSA56
- MPSA63
- J109
- 2N5638
- BC550C
- BC560C

EC1084

POT LIST				
MODEL(S):- NX700S				
REF	FUNCTION	PART#	KNOB	(NEW)
P1	MAIN GAIN	#4434	GREY	#9916
P3	LOW PASS ADJ	#4436	RED	#9915
P4	BOOST ADJ	#4434	GREEN	#9917
R	F	P	K	N
R	F	P	K	N
R	F	P	K	N
R	F	P	K	N
R	F	P	K	N
R	F	P	K	N
R	F	P	K	N
R	F	P	K	N
R	F	P	K	N
R	F	P	K	N
R	F	P	K	N
R	F	P	K	N
R	F	P	K	N

	N.A.	CE
TRANSFORMER	CH1337	CH1337E
FUSE F1	#2465 F 7A	#2482 F3, 15A



M1330.PCB_DATABASE_HISTORY			
MODEL(S):-	NX700S		
#	DATE	VER#	DESCRIPTION OF CHANGE
1	MAY 2006	1.00	MADE FROM NX750P M1231 V2.00 IN MAY 2006
2	D	V	M1231 HAD BEEN FULLY FORCE UPDATED ON MAY 2005
3	D	V	MAY 2006 FORCE UPDATED ALL COMPONENTS MODIFIED
4	D	V	WITH IN THE LAST YEAR USING TONY'S LIST. MR.
5	2008/03/11	V02	Updated #6421 diodes for clinch.
6	24-MAR-2010	V02	PC7301: TAB 26 attribute change from GREEN to GRN/YEL
7	.	.	PC7530: Add note for install heatsink on board.
8	.	.	PC7757: Change layout for #3453
9	.	.	PC7813: Replace #4434 with #4432
10	D	V	N
11	D	V	N
12	D	V	N
13	D	V	N

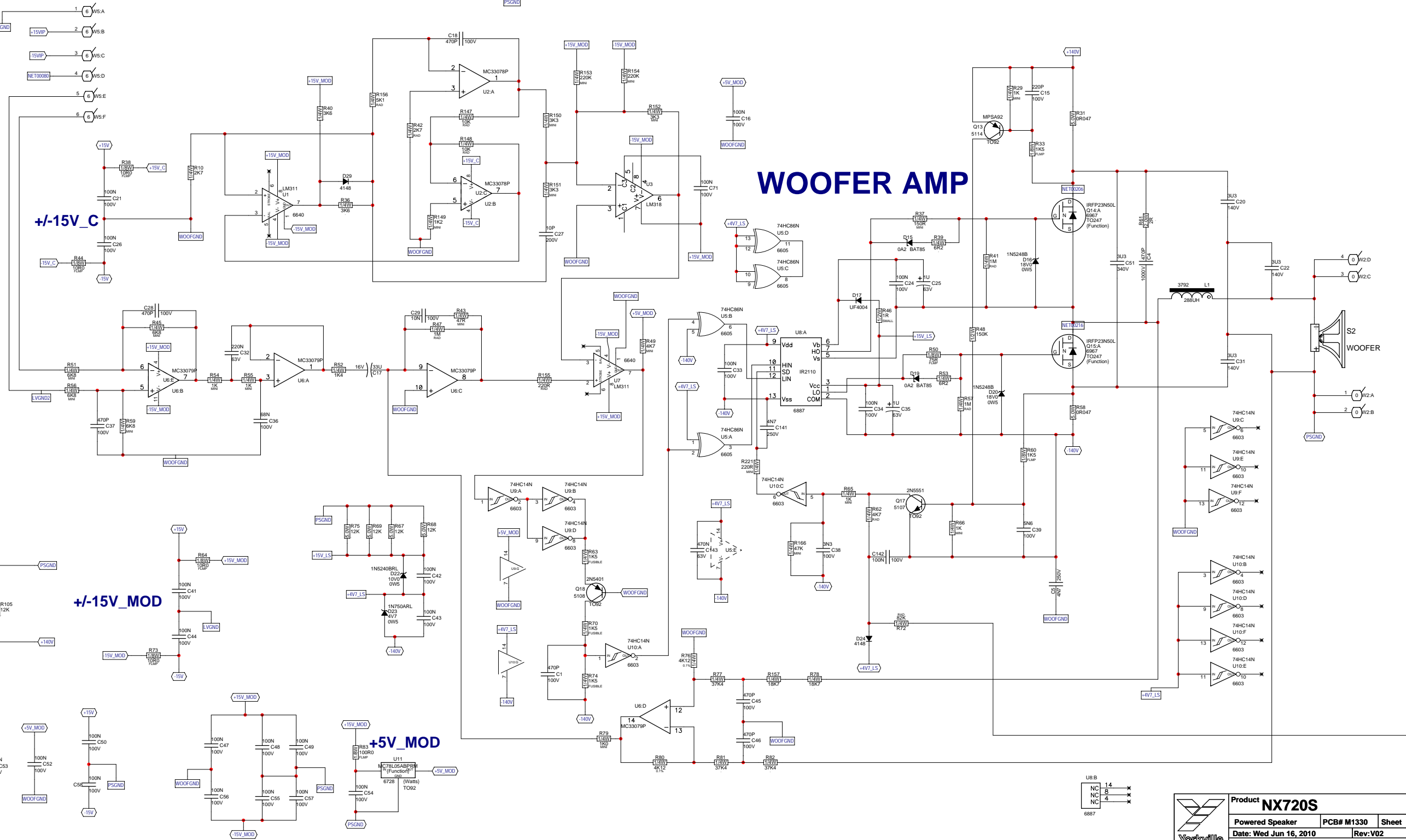
MAY/22/2003 4.20 DE-72P DRIVER TO #7401 DE-72P TITANIUM DRIVER GG

FROM INPUT PCB

PLACE NEAR FETS

FAN CIRCUIT NOT FUNCTIONAL

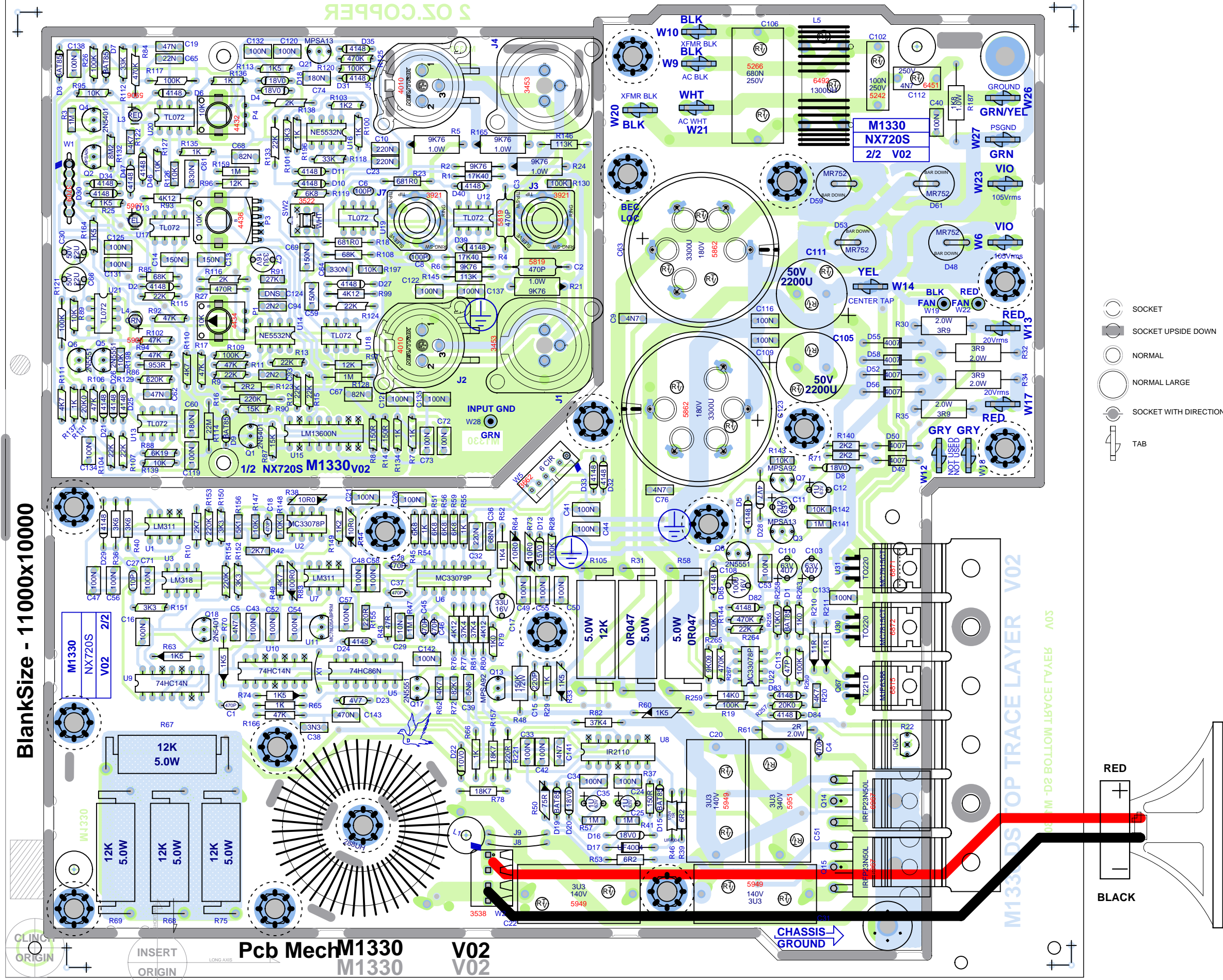
WOOFER AMP



SEE NOTE 5 M1330-NX720S AND LS720P

BlankSize - 11000x10000

2 OZ COPPER



- SOCKET
- SOCKET UPSIDE DOWN
- NORMAL
- NORMAL LARGE
- SOCKET WITH DIRECTION
- TAB

SEE LAYOUT DOCUMENTATION



SEE LAYOUT DIAGRAM



PRODUCTION NOTES

1. NOTE THAT THERE IS SEVERAL LINES ON THE DSBOTMASK LAYER. NUTS (8800) ON TOP AND SCREWS (8835) ON BOTTOM THESE MAY BE USED FOR MARCONI TEST POINTS SO HAVE THIS LAYER NUTS HAVE TO BE RETORQUED AND LOCTITE ON IF DOING ANY MODIFICATIONS.

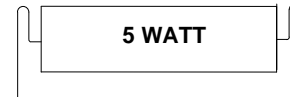
2. MAKE SURE TO RTV ALL LARGE CAPACITORS TO SOMETHING CLOSE

3. C124 IS A FIXED DO NOT STUFF PART. CAN BE DELETED NEXT REVISION.

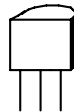
*****IMPORTANT*****

4. ADD AMPLE RTV UNDER ENTIRE BASE OF OUTPUT COIL L1

5. LEADS FOR 5 WATT RESISTORS MUST BE BENT ON THE MACHINE LEAD LOOP MUST NOT BE ABOVE TOP OF RESISTOR

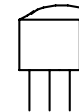


J109
2N5638

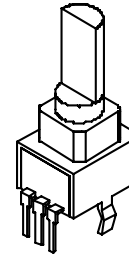


D S G
TO-92

BC550C
BC560C



C B E
TO-92



"STYLE_P32"

BD139
BD140
BD237
BD238
MJE270
MJE271
MJE340
MJE350
2N5401
2N5551
MPSA06
MPSA13
MPSA43
MPSA56
MPSA63
MPSA92

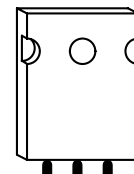


ECB
TO-126



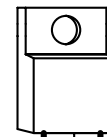
E B C
TO-92

IRFP9140N
IRFP23N50L



G D S
TO-247

BDX54B-54C
BDX53B-53C



B C E
TO-220

M1330.PCB_DATABASE_HISTORY

MODEL(S):- NX720S			
#	DATE	VER#	DESCRIPTION OF CHANGE
1	MAY 2006	1.00	MADE FROM NX750P M1231 V2.00 IN MAY 2006
2	D	V	M1231 HAD BEEN FULLY FORCE UPDATED ON MAY 2005
3	D	V	MAY 2006 FORCE UPDATED ALL COMPONENTS MODIFIED
4	D	V	WITH IN THE LAST YEAR USING TONY'S LIST. MR.
5	2008/03/11	.	Updated #6421 diodes for clinch.
6	24-MAR-2010	V02	PC7301: TAB 26 attribute change from GREEN to GRN/YEL
7	.	.	PC7530: Add note for install heatsink on board.
8	.	.	PC7757: Change layout for #3453
9	.	.	PC7813: Replace #4434 with #4432 GG
10	D	V	N
11	D	V	N
12	D	V	N
13	D	V	N

M1330 PENDING CHANGES

MODEL(S):- NX720S		
#	PC#	PENDING CHANGE
1	PC	X
2	PC	X
3	PC	X
4	PC	X
5	PC	X
6	PC	X
7	PC	X
8	PC	X
9	PC	X
10	PC	X
11	PC	X
12	PC	X
13	PC	X

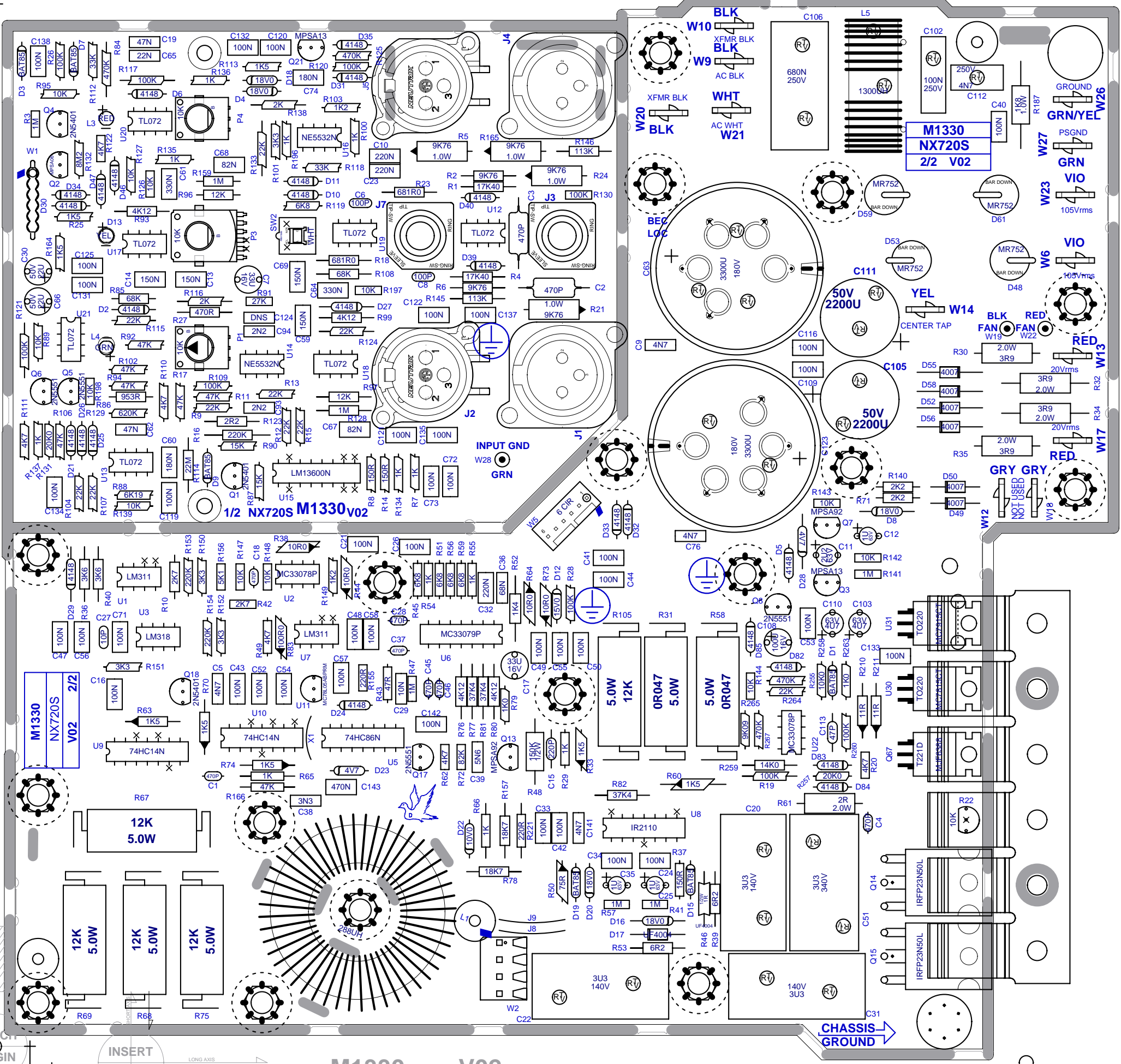
*PLACE IMPLEMENTED CHANGES INTO BOARD HISTORY

POT LIST

MODEL(S):- NX720S				
REF	FUNCTION	PART#	KNOB	{NEW}
P1	MAIN GAIN	#4434	GREY	#9916
P3	LOW PASS ADJ	#4436	RED	#9915
P4	BOOST ADJ	#4434	GREEN	#9917
R	F	P	K	N
R	F	P	K	N
R	F	P	K	N
R	F	P	K	N
R	F	P	K	N
R	F	P	K	N
R	F	P	K	N
R	F	P	K	N
R	F	P	K	N



INDICATES THERE IS GROUND CONNECTION UNDER SYMBOL BETWEEN TWO DIFFERENT NETS. DON'T REMOVE.



1/2 NX720S M1330V02

M1330
NX720S
2/2 V02

M1330
NX720S
V02 2/2

M1330 V02

CHASSIS
GROUND

CLINCH
ORIGIN

INSERT
ORIGIN

LONG AXIS

CLINCH
ORIGIN



 **YS#9916 Gray Knob (qty: 1)**

 **YS#9917 Green Knob (qty: 1)**

 **YS#9918 Blue Knob (qty: 1)**

