



SERVICE MANUAL

MODEL TYPE: YS1098

PSA1

WEB ACCESS: <http://www.yorkville.com>

WORLD HEADQUARTERS CANADA

Yorkville Sound
550 Granite Court
Pickering, Ontario
L1W-3Y8 CANADA

Voice: (905) 837-8481
Fax: (905) 837-8746

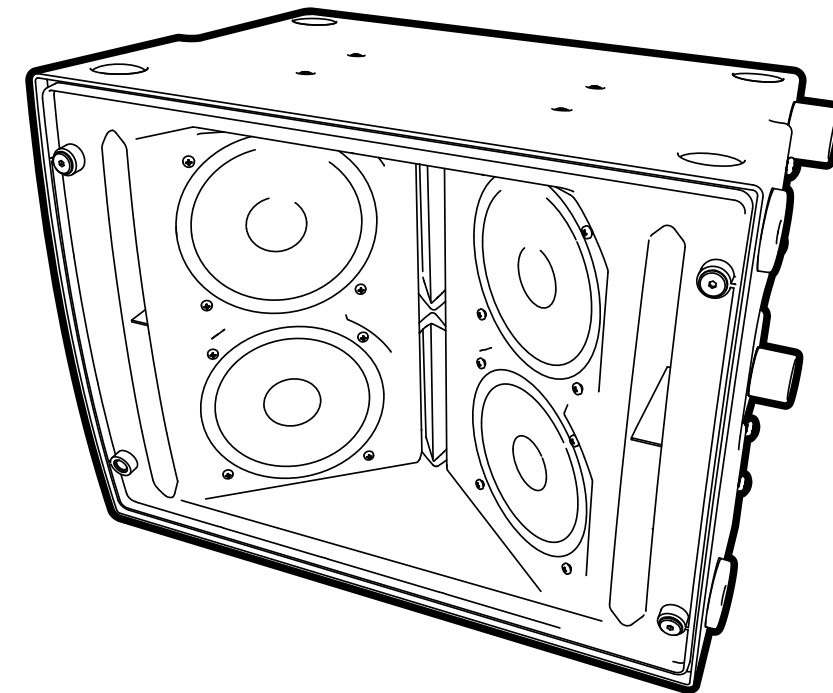
U.S.A.

Yorkville Sound Inc.
4625 Witmer Industrial Estate
Niagara Falls, New York
14305 USA

Voice: (716) 297-2920
Fax: (716) 297-3689



Quality and Innovation Since 1963
Printed in Canada



IMPORTANT SAFETY INSTRUCTIONS



This lightning flash with arrowhead symbol, within an equilateral triangle, is intended to alert the user to the presence of uninsulated "dangerous voltage" within the product's enclosure that may be of sufficient magnitude to constitute a risk of electric shock to persons.

Ce symbole d'éclair avec tête de flèche dans un triangle équilatéral est prévu pour alerter l'utilisateur de la présence d'un « voltage dangereux » non-isolé à proximité de l'enceinte du produit qui pourrait être d'ampleur suffisante pour présenter un risque de choc électrique.



CAUTION AVIS

**RISK OF ELECTRIC SHOCK
DO NOT OPEN**

**RISQUE DE CHOC ELECTRIQUE
NE PAS OUVRIR**



SZ125A



The exclamation point within an equilateral triangle is intended to alert the user to the presence of important operating and maintenance (servicing) instructions in the literature accompanying the appliance.

Le point d'exclamation à l'intérieur d'un triangle équilatéral est prévu pour alerter l'utilisateur de la présence d'instructions importantes dans la littérature accompagnant l'appareil en ce qui concerne l'opération et la maintenance de cet appareil.

FOLLOW ALL INSTRUCTIONS

**Instructions pertaining to a risk of fire,
electric shock, or injury to a person**

**CAUTION: TO REDUCE THE RISK OF ELECTRIC
SHOCK, DO NOT REMOVE COVER (OR BACK).**

NO USER SERVICEABLE PARTS INSIDE.

REFER SERVICING TO QUALIFIED SERVICE PERSONNEL.

THIS DEVICE IS FOR INDOOR USE ONLY!

SUIVEZ TOUTES LES INSTRUCTIONS

**Instructions relatives au risque de feu,
choc électrique, ou blessures aux personnes**

**AVIS: AFIN DE REDUIRE LES RISQUE DE CHOC ELECTRIQUE,
N'ENLEVEZ PAS LE COUVERT (OU LE PANNEAU ARRIERE)**

NE CONTIENT AUCUNE PIECE REPARABLE PAR L'UTILISATEUR.

CONSULTEZ UN TECHNICIEN QUALIFIE POUR L'ENTRETIEN

CE PRODUIT EST POUR L'USAGE À L'INTÉRIEUR SEULEMENT

Read Instructions: The Owner's Manual should be read and understood before operation of your unit. Please, save these instructions for future reference and heed all warnings.

Clean only with dry cloth.

Packaging: Keep the box and packaging materials, in case the unit needs to be returned for service.

Warning: To reduce the risk of fire or electric shock, do not expose this apparatus to rain or moisture. *Do not use this apparatus near water!*

Warning: When using electric products, basic precautions should always be followed, including the following:

Power Sources

Your unit should be connected to a power source only of the voltage specified in the owners manual or as marked on the unit. This unit has a polarized plug. Do not use with an extension cord or receptacle unless the plug can be fully inserted. Precautions should be taken so that the grounding scheme on the unit is not defeated. An apparatus with CLASS I construction shall be connected to a Mains socket outlet with a protective earthing ground. Where the MAINS plug or an appliance coupler is used as the disconnect device, the disconnect device shall remain readily operable.

Hazards

Do not place this product on an unstable cart, stand, tripod, bracket or table. The product may fall, causing serious personal injury and serious damage to the product. Use only with cart, stand, tripod, bracket, or table recommended by the manufacturer or sold with the product. Follow the manufacturer's instructions when installing the product and use mounting accessories recommended by the manufacturer. Only use attachments/accessories specified by the manufacturer

Note: Prolonged use of headphones at a high volume may cause health damage on your ears.

The apparatus should not be exposed to dripping or splashing water; no objects filled with liquids should be placed on the apparatus.

Terminals marked with the "lightning bolt" are hazardous live; the external wiring connected to these terminals require installation by an instructed person or the use of ready made leads or cords.

Ensure that proper ventilation is provided around the appliance. Do not install near any heat sources such as radiators, heat registers, stoves, or other apparatus (including amplifiers) that produce heat.

No naked flame sources, such as lighted candles, should be placed on the apparatus.

Power Cord

Do not defeat the safety purpose of the polarized or grounding-type plug. A polarized plug has two blades with one wider than the other. A grounding type plug has two blades and a third grounding prong. The wide blade or the third prong are provided for your safety. If the provided plug does not fit into your outlet, consult an electrician for replacement of the obsolete outlet. The AC supply cord should be routed so that it is unlikely that it will be damaged. Protect the power cord from being walked on or pinched particularly at plugs. If the AC supply cord is damaged DO NOT OPERATE THE UNIT. To completely disconnect this apparatus from the AC Mains, disconnect the power supply cord plug from the AC receptacle. The mains plug of the power supply cord shall remain readily operable.

Unplug this apparatus during lightning storms or when unused for long periods of time.

Service

The unit should be serviced only by qualified service personnel. Servicing is required when the apparatus has been damaged in any way, such as power-supply cord or plug is damaged, liquid has been spilled or objects have fallen into the apparatus, the apparatus has been exposed to rain or moisture, does not operate normally, or has been dropped.

Veillez Lire le Manuel: Il contient des informations qui devraient être comprises avant l'opération de votre appareil. Conservez. Gardez S.V.P. ces instructions pour consultations ultérieures et observez tous les avertissements.

Nettoyez seulement avec le tissu sec.

Emballage: Conservez la boîte au cas où l'appareil devait être retourner pour réparation.

Avertissement: Pour réduire le risque de feu ou la décharge électrique, n'exposez pas cet appareil à la pluie ou à l'humidité. *N'utilisez pas cet appareil près de l'eau!*

Attention: Lors de l'utilisation de produits électrique, assurez-vous d'adhérer à des précautions de bases incluant celle qui suivent:

Alimentation

L'appareil ne doit être branché qu'à une source d'alimentation correspondant au voltage spécifié dans le manuel ou tel qu'indiqué sur l'appareil. Cet appareil est équipé d'une prise d'alimentation polarisée. Ne pas utiliser cet appareil avec un cordon de raccordement à moins qu'il soit possible d'insérer complètement les trois lames. Des précautions doivent être prises afin d'éviter que le système de mise à la terre de l'appareil ne soit désengagé. Un appareil construit selon les normes de CLASS I devrait être raccordé à une prise murale d'alimentation avec connexion intacte de mise à la masse. Lorsqu'une prise de branchement ou un coupleur d'appareils est utilisée comme dispositif de débranchement, ce dispositif de débranchement devra demeurer pleinement fonctionnel avec raccordement à la masse.

Risque

Ne pas placer cet appareil sur un chariot, un support, un trépied ou une table instables. L'appareil pourrait tomber et blesser quelqu'un ou subir des dommages importants. Utiliser seulement un chariot, un support, un trépied ou une table recommandés par le fabricant ou vendus avec le produit. Suivre les instructions du fabricant pour installer l'appareil et utiliser les accessoires recommandés par le fabricant. Utilisez seulement les attachments/accessoires indiqués par le fabricant

Note: L'utilisation prolongée des écouteurs à un volume élevé peut avoir des conséquences néfastes sur la santé sur vos oreilles. .

Il convient de ne pas placer sur l'appareil de sources de flammes nues, telles que des bougies allumées.

L'appareil ne doit pas être exposé à des égouttements d'eau ou des éclaboussures et qu'aucun objet rempli de liquide tel que des vases ne doit être placé sur l'appareil.

Assurez que l'appareil est fourni de la propre ventilation. Ne procédez pas à l'installation près de source de chaleur tels que radiateurs, registre de chaleur, fous ou autres appareils (incluant les amplificateurs) qui produisent de la chaleur.

Les dispositifs marqués d'une symbole "d'éclair" sont des parties dangereuses au toucher et que les câblages extérieurs connectés à ces dispositifs de connexion extérieure doivent être effectués par un opérateur formé ou en utilisant des cordons déjà préparés.

Cordon d'Alimentation

Ne pas enlever le dispositif de sécurité sur la prise polarisée ou la prise avec tige de mise à la masse du cordon d'alimentation. Une prise polarisée dispose de deux lames dont une plus large que l'autre. Une prise avec tige de mise à la masse dispose de deux lames en plus d'une troisième tige qui connecte à la masse. La lame plus large ou la tige de mise à la masse est prévu pour votre sécurité. La prise murale est désuète si elle n'est pas conçue pour accepter ce type de prise avec dispositif de sécurité. Dans ce cas, contactez un électricien pour faire remplacer la prise murale. Évitez d'endommager le cordon d'alimentation. Protégez le cordon d'alimentation. Assurez-vous qu'on ne marche pas dessus et qu'on ne le pince pas en particulier aux prises. **N'UTILISEZ PAS L'APPAREIL** si le cordon d'alimentation est endommagé. Pour débrancher complètement cet appareil de l'alimentation CA principale, déconnectez le cordon d'alimentation de la prise d'alimentation murale. Le cordon d'alimentation du bloc d'alimentation de l'appareil doit demeurer pleinement fonctionnel.

Débranchez cet appareil durant les orages ou si inutilisé pendant de longues périodes.

Service

Consultez un technicien qualifié pour l'entretien de votre appareil. L'entretien est nécessaire quand l'appareil a été endommagé de quelque façon que se soit. Par exemple si le cordon d'alimentation ou la prise du cordon sont endommagés, si il y a eu du liquide qui a été renversé à l'intérieur ou des objets sont tombés dans l'appareil, si l'appareil a été exposé à la pluie ou à l'humidité, si il ne fonctionne pas normalement, ou a été échappé.

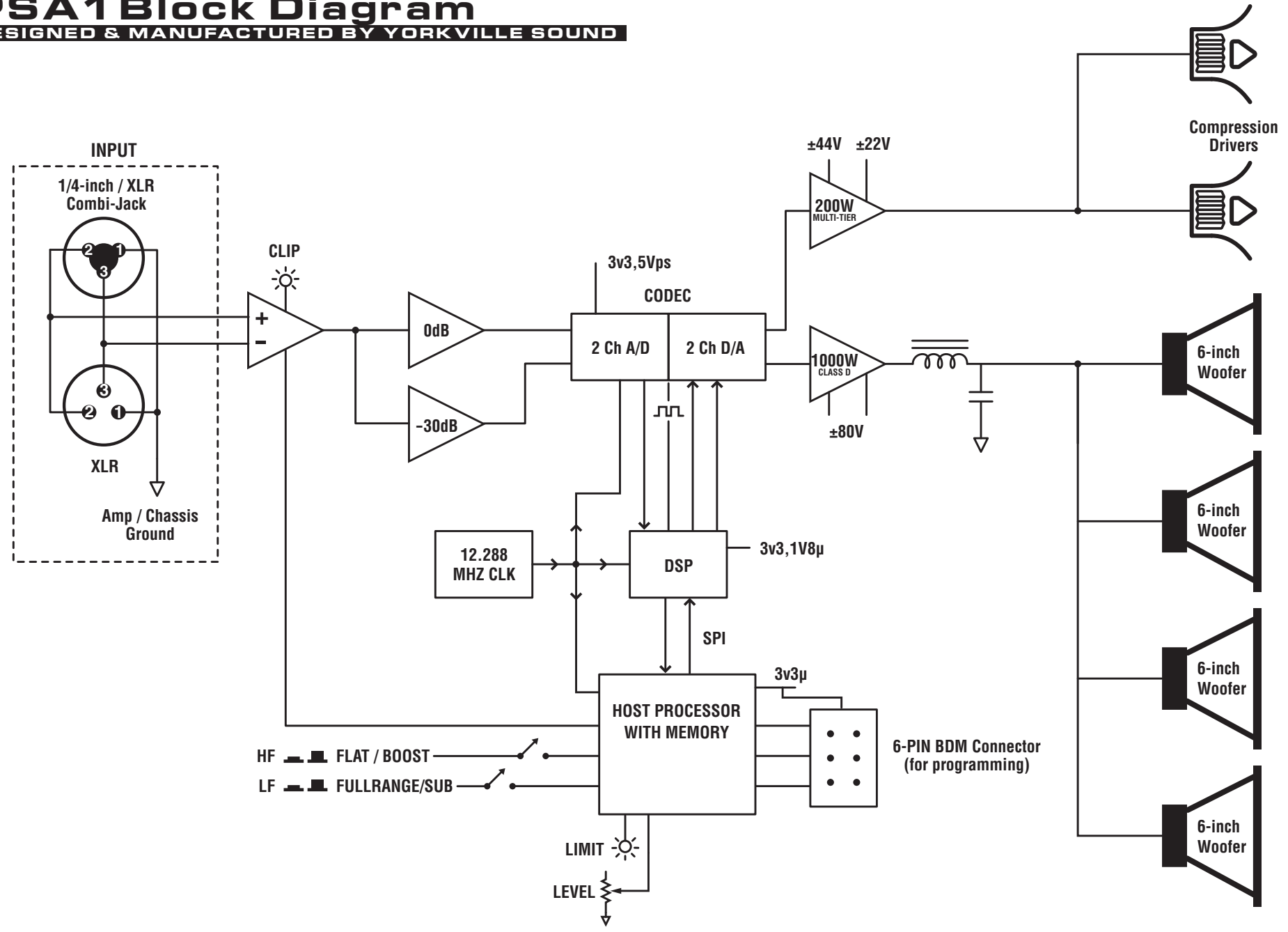
Specifications

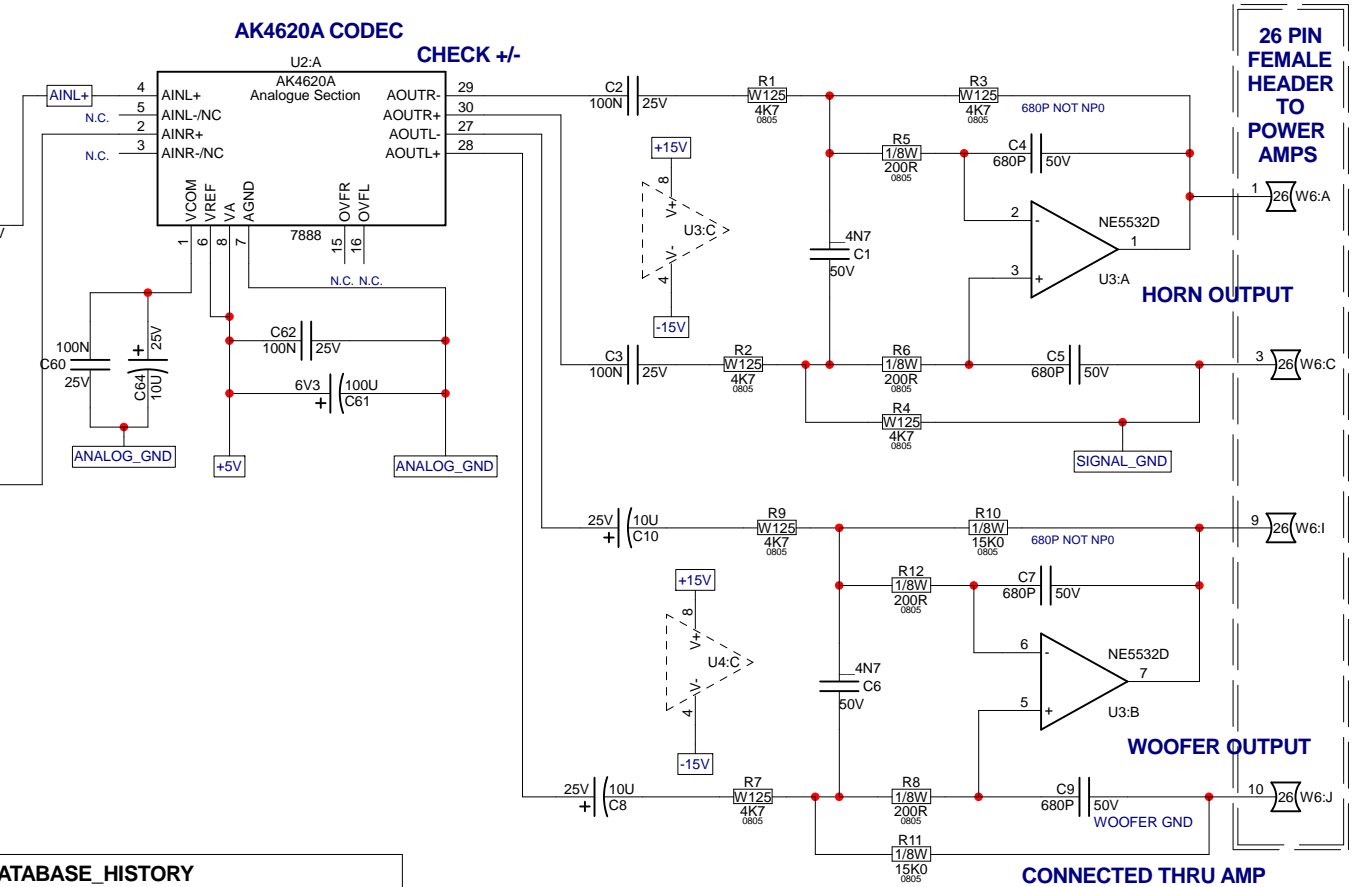
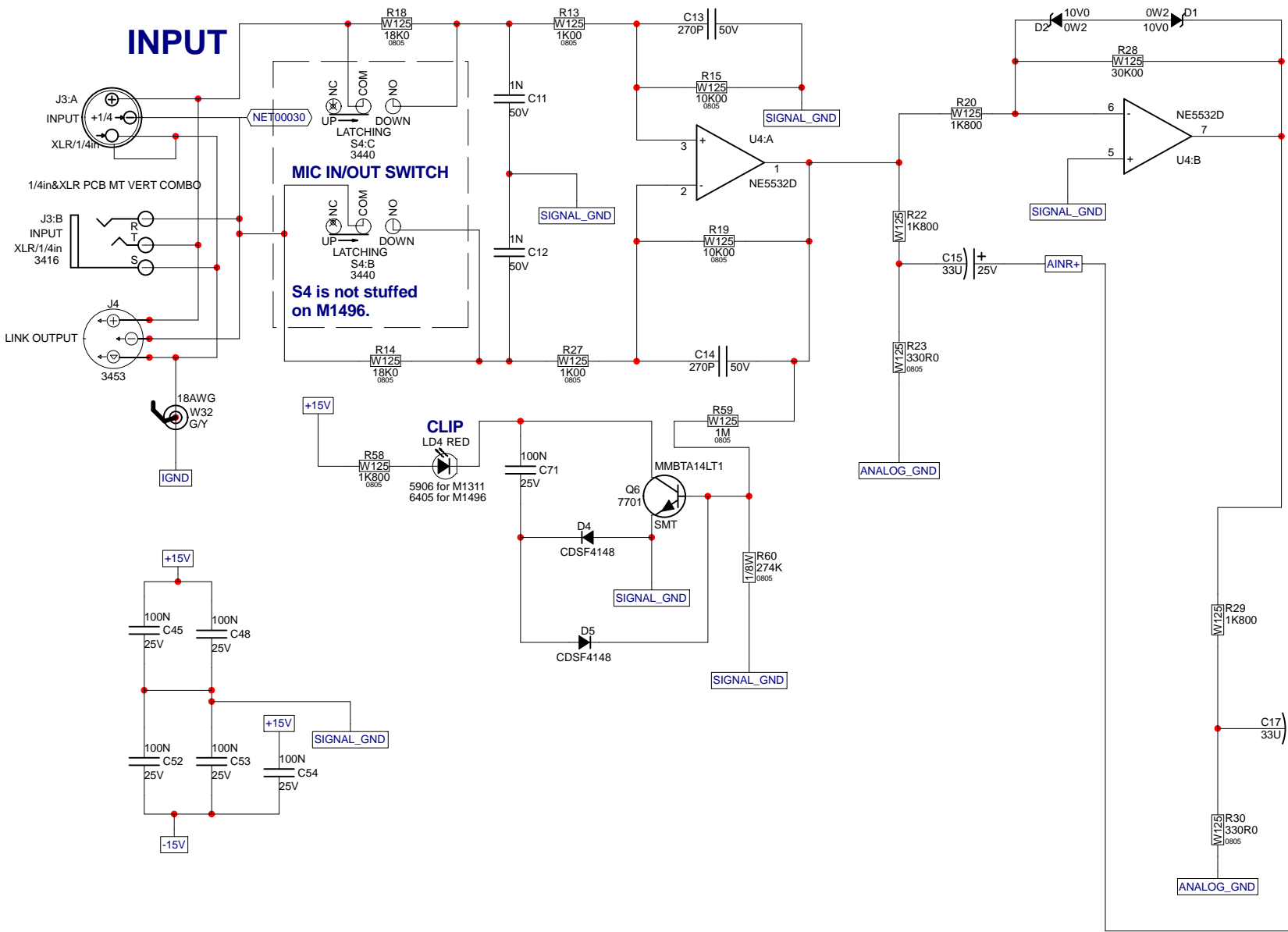
Active or Passive	Active
Program Power (watts)	700 Program (1200 watts Peak)
Biampable	Biamp
Max SPL (dB)	128dB Peak (125dB Continuous)
Frequency Response (Hz +/- 3db)	75Hz-20K
Crossover Frequency (Hz)	1.2K
Driver Configuration	2x1", 4x6"
HF Driver(s)	2x1-inch Ceramic w/ 1.75-inch VoiceCoil
HF Program Power (watts)	75 watts (200 watts Peak)
HF Dispersion (°H x °V)	110x15
HF Protection	Peak and Average Limiting
LF Driver(s)	4x6-inch neo with 45mm VC
LF Program Power(watts)	675 watts Program (1000 watts Peak)
LF Impedance(ohms)	2 ohm Load
LF Protection	Excursion, RMS
HF Power Amplifier (watts)	75W
HF Amplifier Type	2-Tier Class H
LF Power Amplifier (watts)	625W
LF Amplifier Type	Class D
Cooling Scheme	Convection
Power Cable	Removable Locking IEC Input and Loop Thru Output
Power Switch	Yes
Power Consumption (typ/max)	135 VA / 225 VA
Inputs	1 Combijack (XLR / 1/4-inch)
Input Sensitivity (Vrms Sine)	Line in 1.4 at center, 0.35 at max
Level Controls	Volume
EQ Controls	HF Boost switch, Fullrange/Sub switch
Limiter	Peak and Average limiting on horn and woofer
LED Indicators	Power, Limit, Clip
Enclosure Materials	Injection Molded ABS
Baffle Material	Injection Molded ABS
Covering / Finish	Paint
Optional Covering / Finishes	Optional Colours available
Dimensions (DWH xbackW, inches)	14.5 x20.5 x16
Dimensions (DWH xbackW, cm)	36.8 x 52.1 x 40.6
Weight (lbs/kg)	47 / 21.4

* Specifications subject to change without notice

PSA1 Block Diagram

DESIGNED & MANUFACTURED BY YORKVILLE SOUND

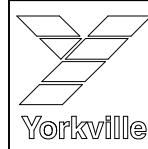




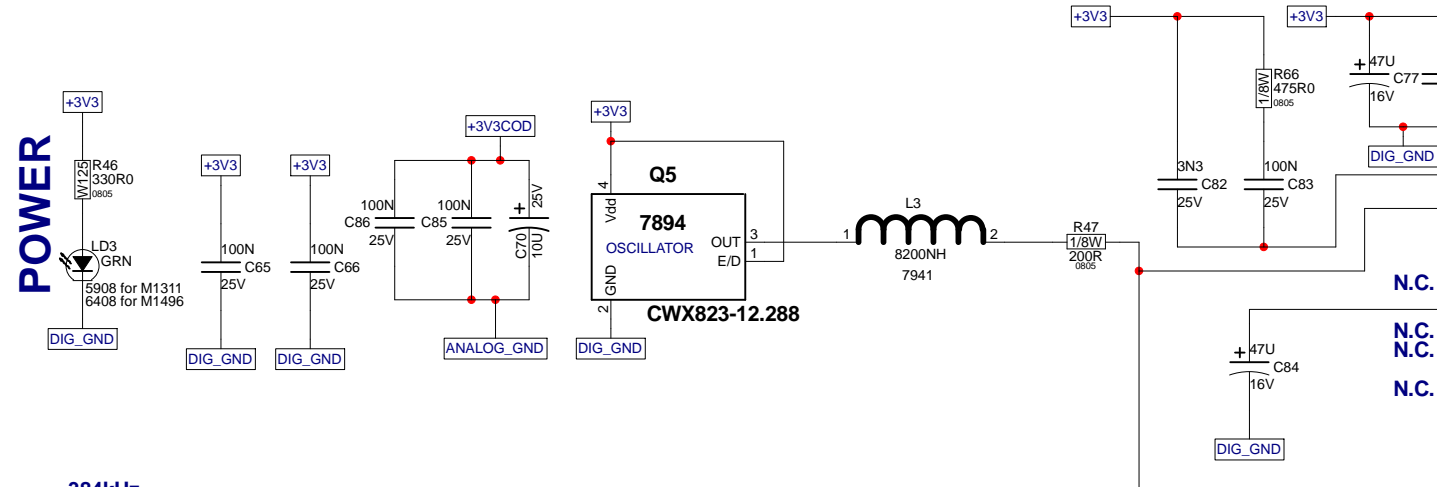
PARTS REFERENCE TABLE

REF DES	M1311 (E10P)	M1496 (PSA1)
P3	4388	DNS
P4	4388	DNS
P5	4388	4459
S4	3440	DNS
LD2	5907	6400
LD3	5908	6408
LD4	5906	6405
X1	4599	DNS
X2	DNS	4599

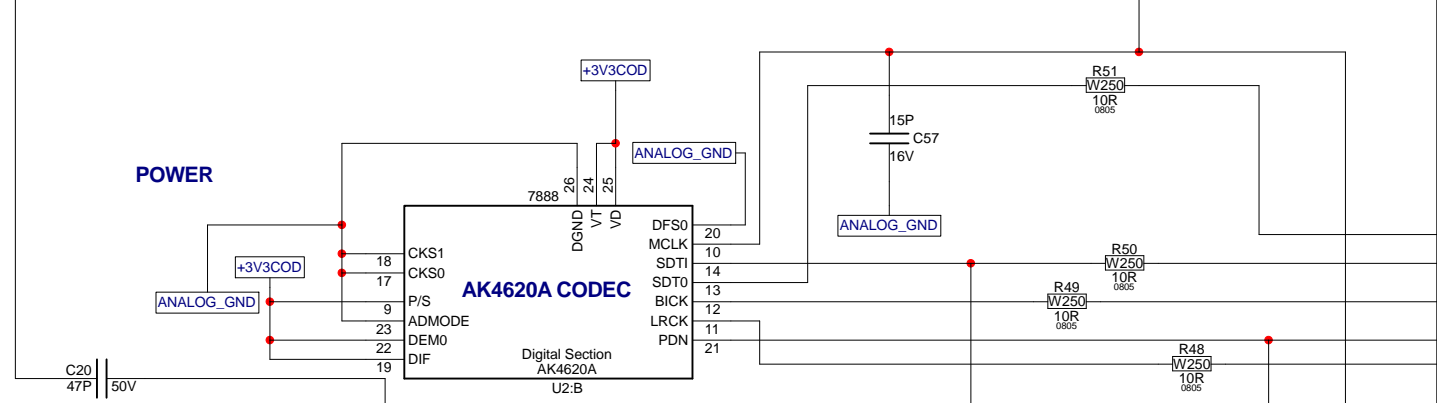
M1311 / M1496 - PCB_DATABASE_HISTORY			
MODEL(S):- E10P/PSA1			
#	DATE	VER#	DESCRIPTION OF CHANGE
1	17-APR-2011	V04	DERIVED FROM M1311V03
2	16-JUN-2011	.	PC82xx: XH conn DS pads, add PCB title. GG
3	31-OCT-2011	.	PC8322: CHANGED W7 & W8 to XH CONN. - ML
4	.	.	PC8318: UPDT YS#7896 - CHANGED 'C56' to 'L56' - ML
5	25-NOV-2011	V05	FORCE UPDATED SMT PARTS - FIXED LAYOUT. - ML
6	11-JAN-2012	.	PC8361: CONSOLIDATED SMT RESISTORS. - ML
7	06-MAR-2012	V06	PC8385: Replace L56 #7896 with #8108 GG
8	D	.	Add SCORE lines on the sides. GG
9	12-JUL-2012	V	PC8458 - Changed P5 from 4435 to 4459 for PSA1. - ML
10	D	V	N
11	D	V	N
12	D	V	N
13	D	V	N


Product E10P(M1311) / PSA1(M1496)
INPUT/DSP PCB# M1311 / M1496 **Sheet 1 of 4**
Date: Thu Jul 12, 2012 **Rev:** V06 **YsType:** .
Filename: X8019V06SCH.2006

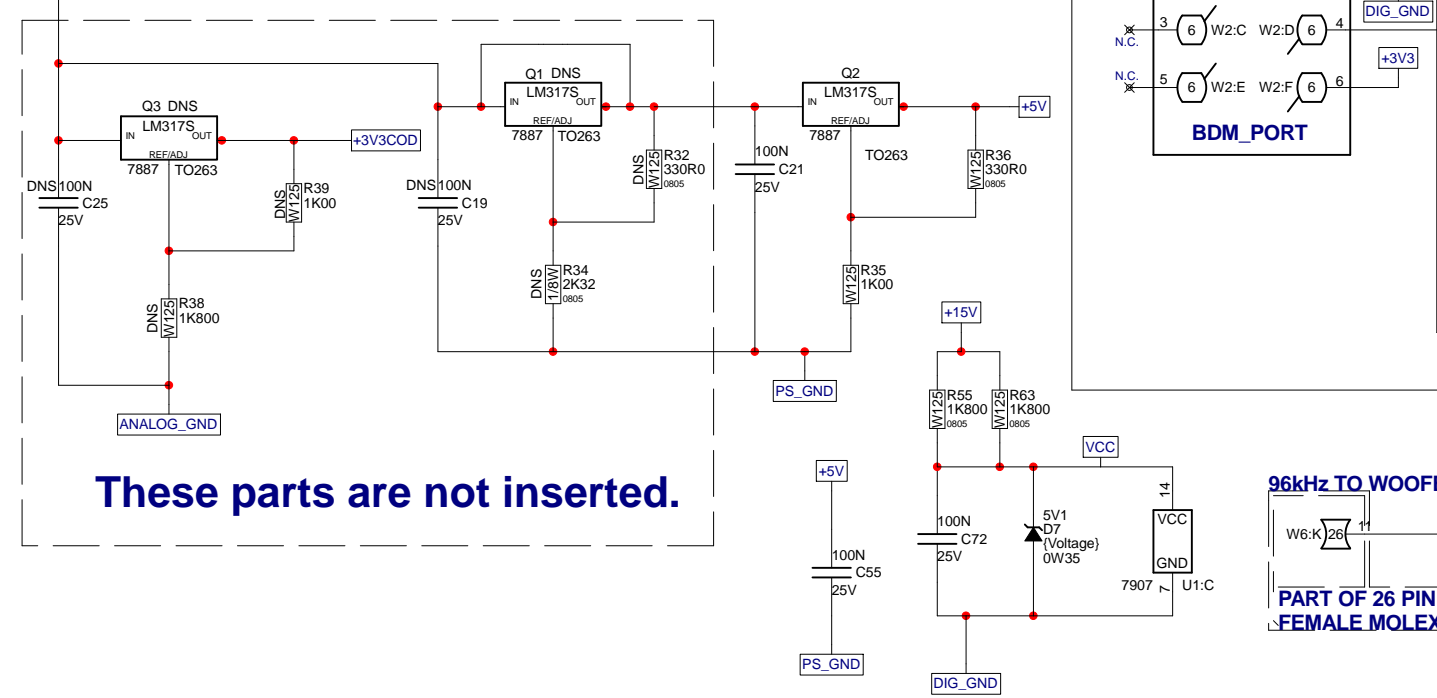
POWER



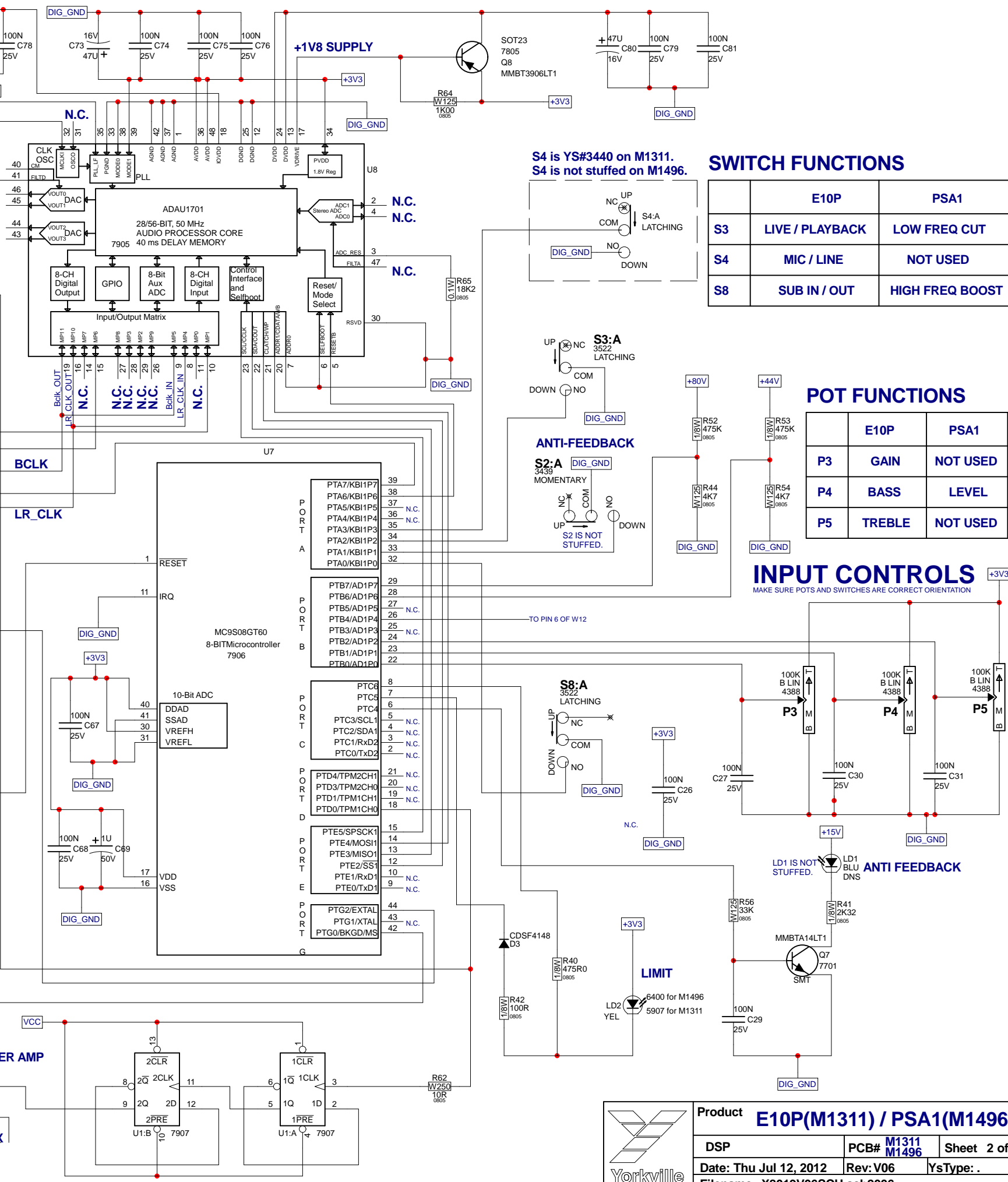
384kHz



LOW VOLTAGE SUPPLY



These parts are not inserted.



SWITCH FUNCTIONS

	E10P	PSA1
S3	LIVE / PLAYBACK	LOW FREQ CUT
S4	MIC / LINE	NOT USED
S8	SUB IN / OUT	HIGH FREQ BOOST

POT FUNCTIONS

	E10P	PSA1
P3	GAIN	NOT USED
P4	BASS	LEVEL
P5	TREBLE	NOT USED

INPUT CONTROLS

MAKE SURE POTS AND SWITCHES ARE CORRECT ORIENTATION

ANTI FEEDBACK

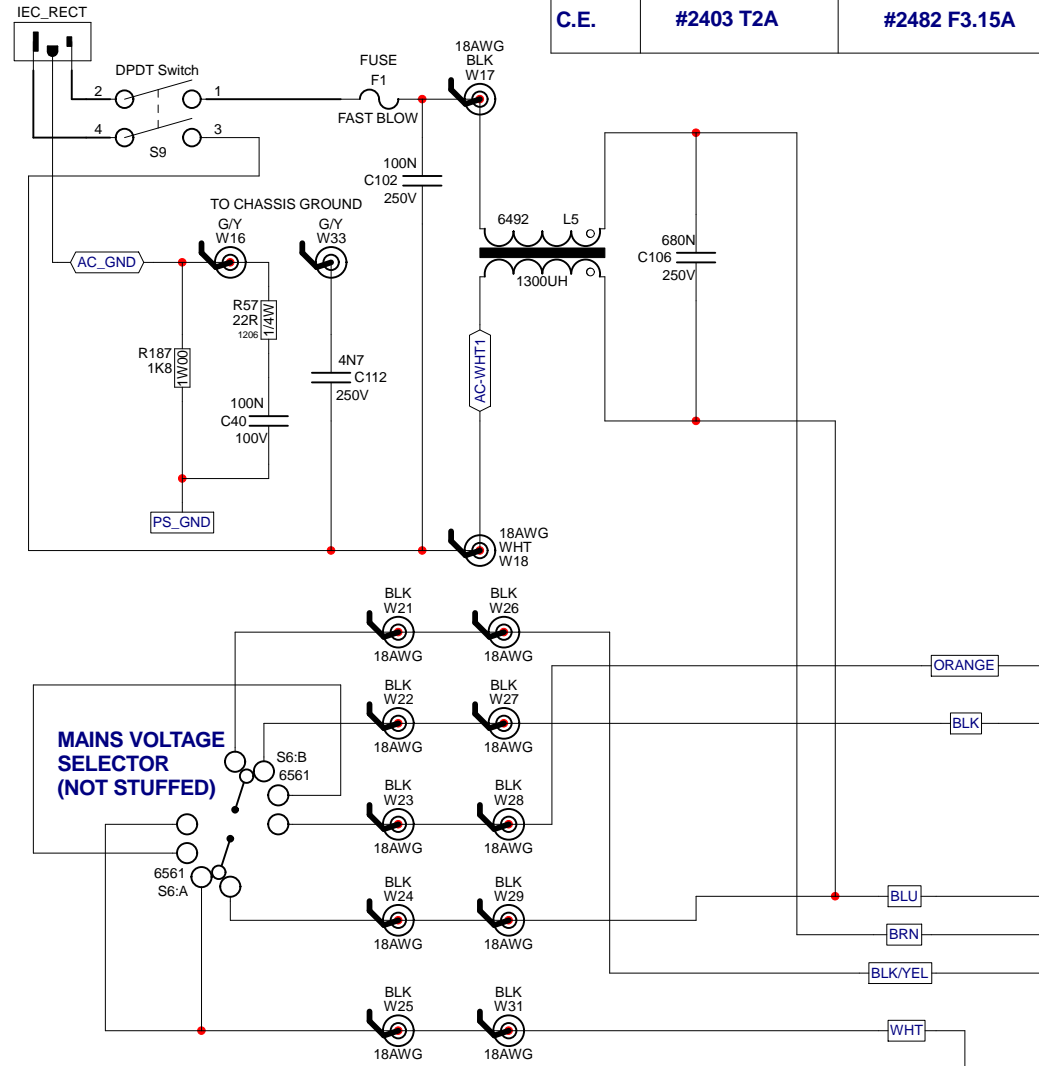
LD1 IS NOT STUFFED.

Product E10P(M1311) / PSA1(M1496)

DSP	PCB# M1311 M1496	Sheet 2 of 4
Date: Thu Jul 12, 2012	Rev: V06	YsType: .
Filename: X8019V06SCH.2006		

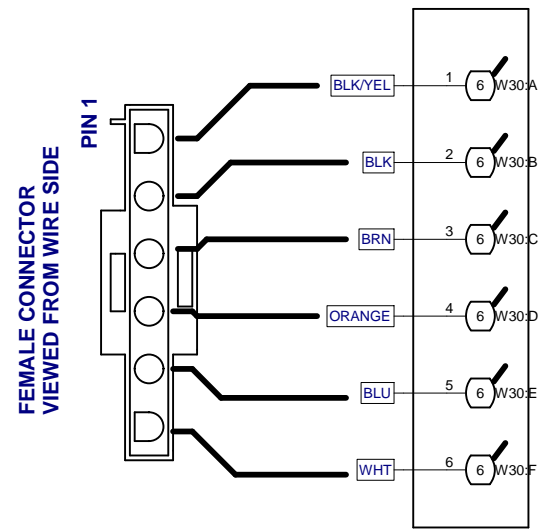
POWER SUPPLY

FUSE F1	E10P	PSA1
N.A.	#2475 T3.15A	#2479 F5A
C.E.	#2403 T2A	#2482 F3.15A



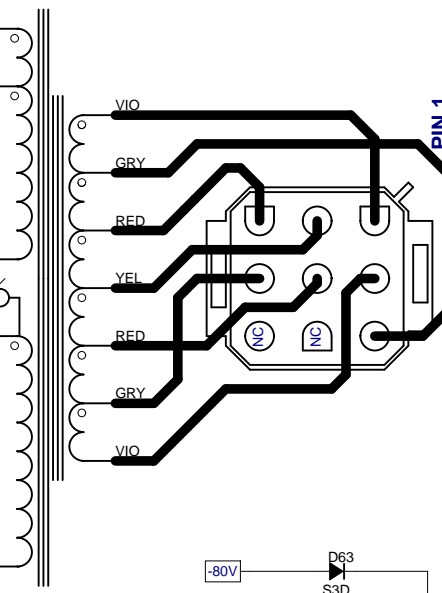
MAINS VOLTAGE SELECTOR (NOT STUFFED)

PCB MALE CONNECTORS



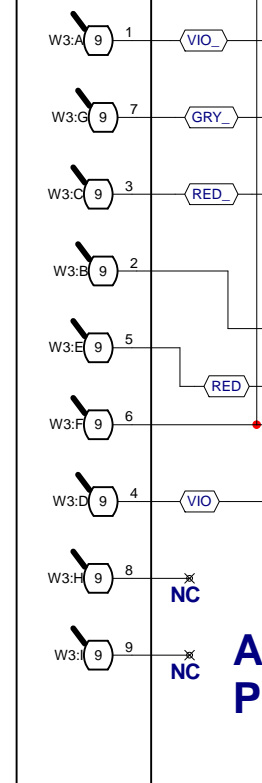
FEMALE CONNECTOR VIEWED FROM WIRE SIDE

E10P: CH1342U
PSA1: CH1341U

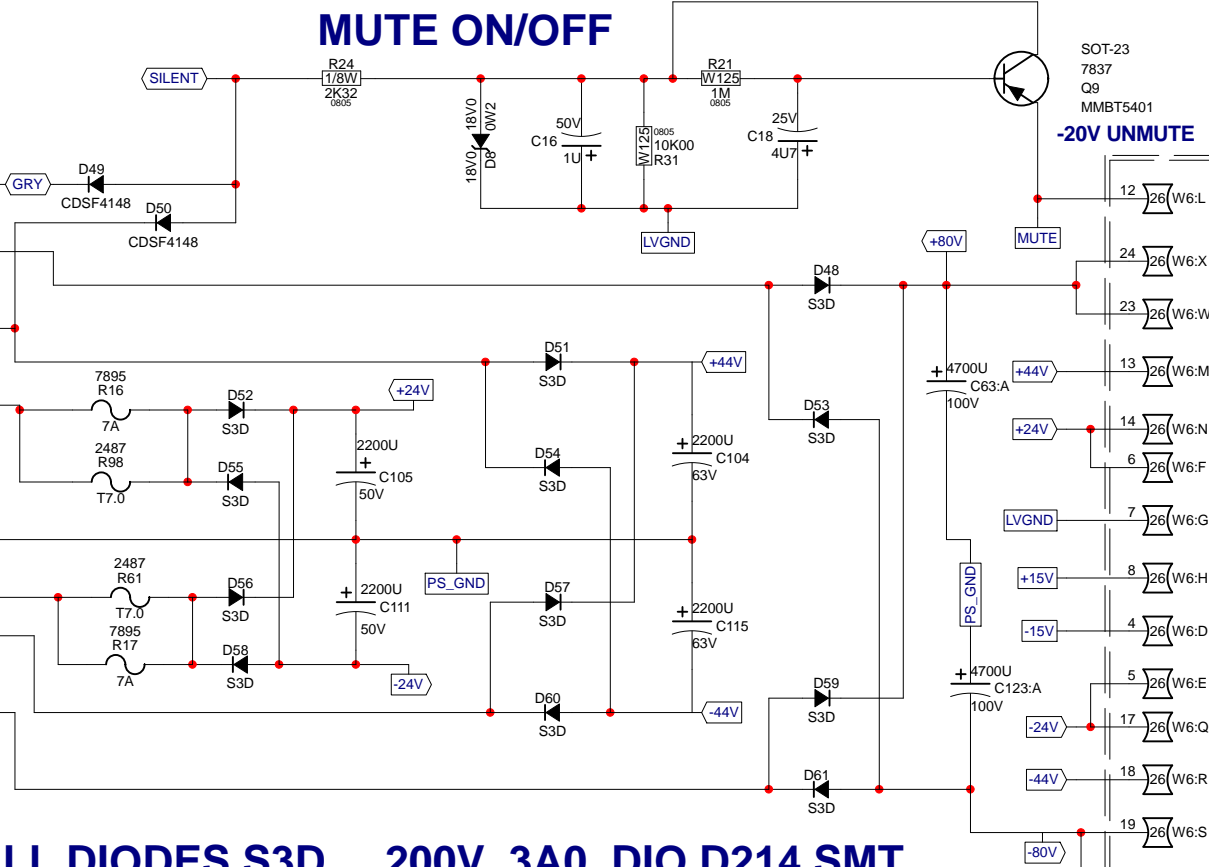


FEMALE CONNECTOR VIEWED FROM WIRE SIDE

MALE 9 PIN CONNECTOR FOR TRANSFORMER SECONDARIES



MUTE ON/OFF

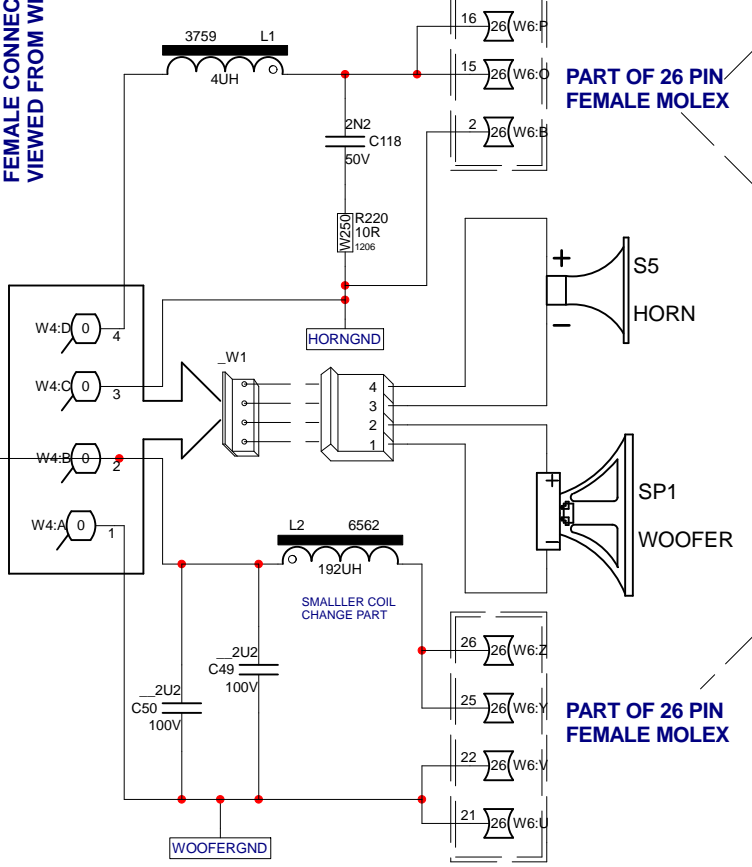


**ALL DIODES S3D 200V 3A0 DIO D214 SMT
PUT PADS UNDER HIGH CURRENT AND ALTERNATE**

26 PIN FEMALE HEADER TO POWER AMPS

PART OF 26 PIN FEMALE MOLEX

OUTPUT



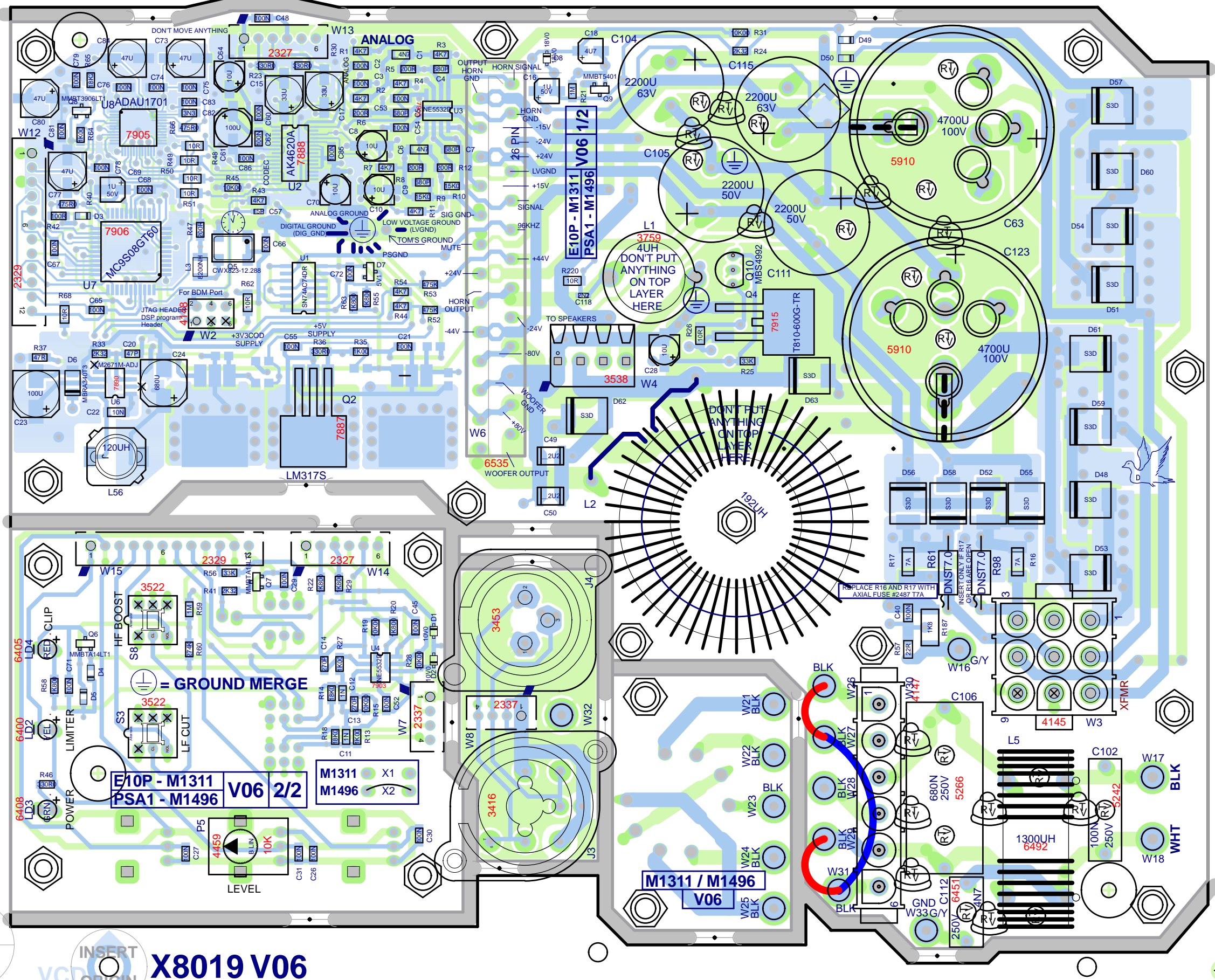
PART OF 26 PIN FEMALE MOLEX



X8019 V06

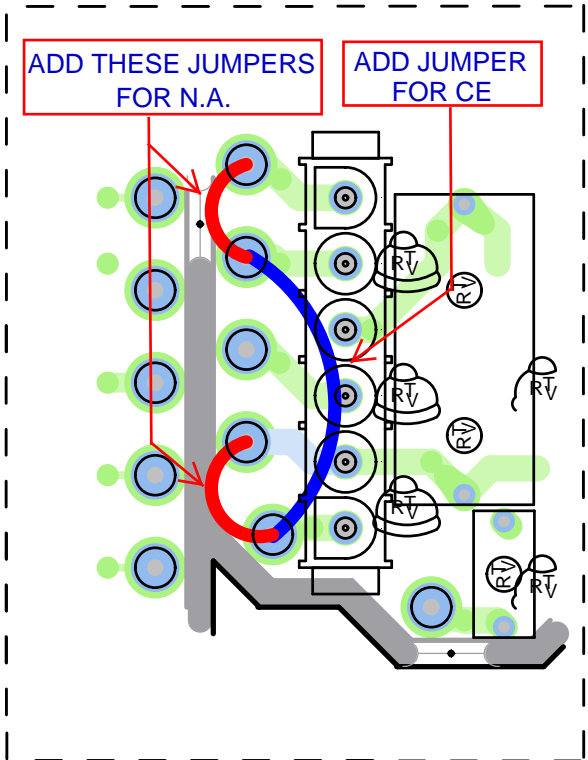
BlankSize - 9500x1100

5 OZ. COPPER



BlankSize - 9200x7100
2 OZ. COPPER

X8019 V06



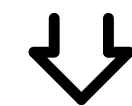
BlankSize - 9200x7100



M1496 V06



SEE PRODUCTION NOTES



PSA1



SEE LAYOUT DIAGRAM



M1496 V06 PRODUCTION NOTES

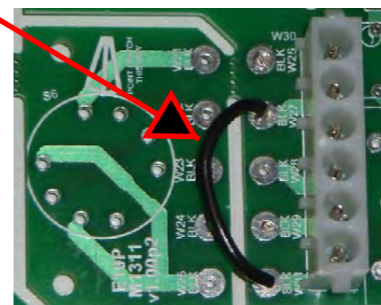
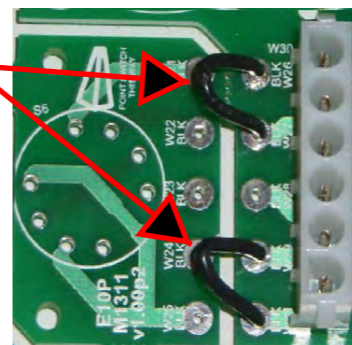
1. B.A. STUFF X2 FIRST.
2. B.A. ADD RTV BETWEEN C106, C112 AND W30 THE POWER CONNECTOR
3. B.A. ADD RTV UNDER J3 XLR.
4. B.A. DO NOT STUFF S2 AND LD1.
5. B.A. ADD YS#3822 1.25" HEATSHRINK AROUND J3
6. B.A. DO NOT STUFF S6
7. B.A. FOR N.A. BOARDS ADD 18AWG JUMPER FROM W26 TO W27 AND FROM W29 TO W31
8. B.A. FOR CE BOARDS ADD 18AWG JUMPER FROM W27 TO W31
9. PCBSA: DO NOT BREAK OUT BOARD BEFORE TESTING

X8019 REFERENCE TABLE

REF DES	M1311 (E10P)	M1496 (PSA1)
P3	4388	DNS
P4	4388	DNS
P5	4388	4459
S4	3440	DNS
LD2	5907	6400
LD3	5908	6408
LD4	5906	6405
X1	4599	DNS
X2	DNS	4599



SEE LAYOUT DOCUMENTATION



MAKE A NEW COPY EVERYTIME. CHANGES ARE BEING MADE ALL THE TIME

Peter Afshin Pete George Andrew Adel Henry James Carl L.

Yorkville **PROPOSAL FOR CHANGE**

PRIORITY	NORM	X-JOB	PC No.	TEMP
P	N	X	8458	T

DATE REQUIRED: Aug 10 2012

PCBSA #57	Wiring #55	T&R #70	WACM #52	P/Engineering #25	Sales #10
PCBM #58	Metal Fab #50	Finishing #65	Board & Test #53	LAB #20	Service #09
Auto Insertion #59	W/Shop #60	Chas Screening #51	QC #65		

MODEL	PCB/CHAS	VERSION	TASK ORDER	APPROVAL	ORIGINATOR
PSA1	M1496			SL	FROM SHAHIN
PSA15	M1449			BW	DEPT LAB
				TW	DATE JULY 10 2012
				PM	ORIGINATOR'S SIGNATURE
				DESIGNER	DESIGNER'S SIGNATURE

DESCRIPTION OF CHANGE: change pot (4435 in PSA1, 4434 in PSA15) to 4459
* 4459 expected to arrive mid-August

REASON FOR CHANGE: Current pots will sometimes move due to vibration. New pots have a higher torque grease.

Update units coming in for SERVICE? Will a model or prototype be needed? YES NO

Update FINISHED units in warehouse? Will the current test fixtures be affected? YES NO

UPDATE WIP? If yes, what is the estimated cost of fixture? _____

Electrical compliance affected? Before serial number _____

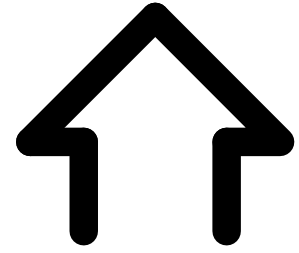
By doing this change, are units currently out in field compatible? YES NO MAYBE

PART	DESCRIPTION	OLD	NEW	D	M	A	COST/UNIT	TOTAL

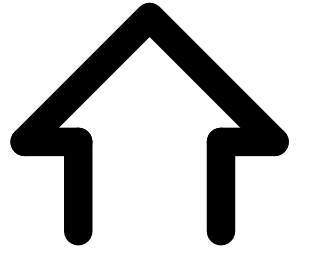
PRIORITY Priority will be given to these PC's and will be implemented by the date required. X-JOB These PC's will be collected and implemented in the future when or if other PC's are being executed for the product. NORM These PC's will be collected and processed normally, executed when time and manpower permits. TEMP Temporary changes will be made for the stated run only!

NOTICE: ORIGINAL PCs MUST NOT GO OUT INTO PRODUCTION

FORM-Proposal-for-Change-01-5v0.ai



SEE PRODUCTION NOTES



M1496 PCB_DATABASE_HISTORY			
MODEL(S):- PSA1			
#	DATE	VER#	DESCRIPTION OF CHANGE
1	17-APR-2011	V04	DERIVED FROM M1311V03. PC 8242
2	16-JUN-2011	.	PC82xx: XH conn DS pads, add PCB title. GG
3	31-OCT-2011	V05	PC8322: CHANGED W7 & W8 TO XH CONN. - ML
4	.	.	PC8318: UPDT YS#7896 - CHANGED 'C56' to 'L56' - ML
5	25-NOV-2011	V05	FORCE UPDATED SMT PARTS - FIXED LAYOUT. - ML
6	11-JAN-2012	.	PC8361: CONSOLIDATED SMT RESISTORS. - ML
7	06-MAR_2012	V06	PC8385: Replace L56 #7896 with #8108 GG
8	D	.	Add SCORE lines on the sides GG
9	12-JUL-2012	.	PC8458 - Changed P5 from 4435 to 4459 for PSA1. - ML
10	D	V	N
11	D	V	N
12	D	V	N
13	D	V	N

PSA1 Parts List 8/8/2012

YS No.	Description	Qty.	YS No.	Description	Qty.
6405	RED 3MM LED 2V0 20MA BRT	1	8818	3/4 OD X 3/8 ID X .080 THICK WASHER	1
6400	YEL 3MM LED 1V9 6MA HIGHEFF	1	8817	#10 FLAT WASHER FOR 3/16" BOLT	8
6408	GRN 3MM LED 1V9 5MA FROSTED	1	8947	1.250ODX1/4 ID FENDER WASHER ZINC	12
5190	MBS4992 TO92 8V5 DIAC T&R	1	3522	DPDT MINI PC VERT SNP ALT	2
6451	4N7 250V 20%CAP BLK 'Y' 10MM AC	1	3587	DPDT ROKR SW QUIK 250*AC/PWR ON-OFF	1
5242	100N 250V 20%CAP BLK 'X2' 15MM AC	1	4076	WHITE VHB TAPE 1/8X1/2X108 FEET PSA	0.5
5266	680N 250V 20%CAP BLK 'X2' 30MM AC	1			
5887	2200U 50V 20%CAP BLK 18X27MM EL	2			
5912	2200U 63V 20%CAP RADIAL ELECT BULK	2			
5910	4700U 100V 10%CAP BLK 35X40MM 4PS	2			
4459	10K B LIN 9MM DET HI TORQ P32	1			
2456	4.00 AMP CIRCUIT BREAKER SMALL BODY	1			
2408	8.00 AMP CIRCUIT BREAKER	1			
3804	SNAP ON 1.500" INSULATING BUSHING	1			
3759	4UH COIL 14AWG ZOBEL VERTICAL	1			
6562	192UH CHOKE 74T20AWG/77256MAGNTKS	1			
6492	1300UH COIL COMMON MODE 4AMP	1			
8081	RUBBER FOOT 2.041"X.313" PSA1 SIDE	4			
8082	RUBBER FOOT 1.8X1.265" FEMALE PSA1	2			
8083	RUBBER FOOT 1.8X1.265" MALE PSA1	2			
8084	RUBBER FOOT 1.595" X .500" PSA1 BOT	4			
9036	ADAPTOR,SPEAKER STAND,PLAS,BLK PSA1	1			
10007	NEOPRENE PSA1 LENS GASKET	1			
10014	NEW CAST HANDLE PSA1 CABINET	2			
10017	1/4-20 PLASTIC BOLT CAP BLACK	8			
3470	CLIP 250X032 14-16AWG DISCO-LOK	6			
3489	CLIP 250X032 18-22AWG DISCO/INSL	8			
3490	CLIP 250X032 14-16AWG DISCO/INSL	9			
3492	GROUND LUG FOR NO8-10 STUD	2			
3526	CLIP 250X032 12-10AWG DISCO-LOK	2			
3601	RING TERMINAL 16AWG WIRE & #8 SCREW	2			
3416	1/4" & XLR PCB MT VERT COMBO	1			
3453	XLR MALE PCB MT VERT	1			
2899	STANDARD FERRITE CORE	1			
9038	PSA1 CABINET BRACE ABS MAT	2			
9997	PSA1 TOP ACOUSTIC LENS	1			
9998	PSA1 MIDDLE ACOUSTIC LENS	1			
9999	PSA1 BOTTOM ACOUSTIC LENS	1			
7393	8R 30W 1.00" DRIVER BMS	2			
8933	1/4-20 INSIDE 7/16-20 UNF FLAT ALLEN	8			
8938	1/4-20 X 10MM INSERT NUT, TYPE D	4			
3803	NYLON SECUR-A-TACH MINI PLASTIC TIE	1			
3810	4" NYLON CABLE TIE	10			
3852	STICK ON CABLE WRAP ANCHOR	1			
4148	06 CIR WAFER DIL VT 0.1	1			
6535	26 SKT 25SQ 100 SIL BOT-ENTRY	1			
3558	TERM HOUSING 4 CIR .156/RAMP	1			
3538	24 PIN BREAKAWAY LOCK .156	0.167			
4147	6 PIN POWER PIN HEADER MALE POLZED	1			
3549	TRIFURCON TERM .156	4			
4145	9PIN 3X3 POWER PIN HEADER	1			
8637	ROUND PUSH BUTTON 1/4" BLK 24MM	2			
8653	LOW PROFILE POINTER AT 12 KNOB	1			
9033	5/16" BUTTON HANDLE SS KWIK LOCK PIN	2			
6562CORE	77256-A7 KOOL-MU TOROID CORE	1			
8701	4-40 KEPS NUT ZINC	2			
9985	4-40 NYLON INSERT LOK NUT ZINC CLR	5			
8800	6-32 KEPS NUT ZINC	4			
9993	10-32 NYLON INSERT LOCK NUT	18			
8555	1/4-20 PEM NUT (S0420-1)	8			
8683	1/4-20 NYLON INSERT NUT ZINC	20			
9977	5/16-18 NYLON INSERT LOK NUT ZN CLR	1			
8934	7/16-20 UNF HEX NUT GRD 5 CLEAR ZNC	8			
4055	SIL-PAD GASKET 5.825"X2.95"	1			
PSA1CABINET	12"NX SET W/POWER BACK BLACK PLASTC	1			
4599	22AWG SOLID SC WIR T&R JMP	1			
8729	#4 X 3/8 FLAT QUAD TYPE A JS500 BLK	11			
9975	#4 X 1/2 PAN PHIL TYPE A B.O.& WAX	4			
8877	4-40 X 1/4 FILLISTER PH MS ZN	2			
8946	4-40 X 5/16 FLAT PHIL U/C TRILOB ZC	4			
9001	4-40 X 5/16 PAN PH MS ZN C/W STARWA	15			
8742	4-40 X 3/8 PAN PH TAPTITE JS500	5			
8801	6-32 X 3/8 PAN PH TAPTITE JS500	8			
9924	10-32 X 1 1/4 FLAT PH MS ZINC CLEAR	18			
8926	5/16-18X3 CARRIAGE BOLT ZINC	1			
9404SS	1/4-20X23MM SS JOINT CONN BOLT BO&W	4			
9418SS	1/4-20 X 3/4 SS FLAT PHIL MS BO&W	8			
4088	IEC POWER V-LOCK INLET	1			
4126	IEC POWER OUTLET 15A/250VAC	1			
4007	CUSTOM .9 LED SPACER	3			
8681	4-40 X 0.94" HEX SPACER ALUMINUM	4			
3859	1/2 PLASTIC HEX SPACER #4	11			
7516	.6" 8R 200WPGM SPKR NEO	4			
8408	1" NEOPRENE PSA1 SPONGE GASKET	1			
8488	3/8 INT TOOTH LOCKWASHE ZINC	2			
8961	SHOULDER WASHER NSW 13F #4 X .062"	5			
8492	7/16" SPLIT LOCK WASHER CLEAR ZINC	8			