



SERVICE MANUAL

XM100

MODEL TYPE: 100B

WEB ACCESS: <http://www.yorkville.com>

WORLD HEADQUARTERS CANADA

Yorkville Sound
550 Granite Court
Pickering, Ontario
L1W-3Y8 CANADA

Voice: (905) 837-8481
Fax: (905) 837-8746

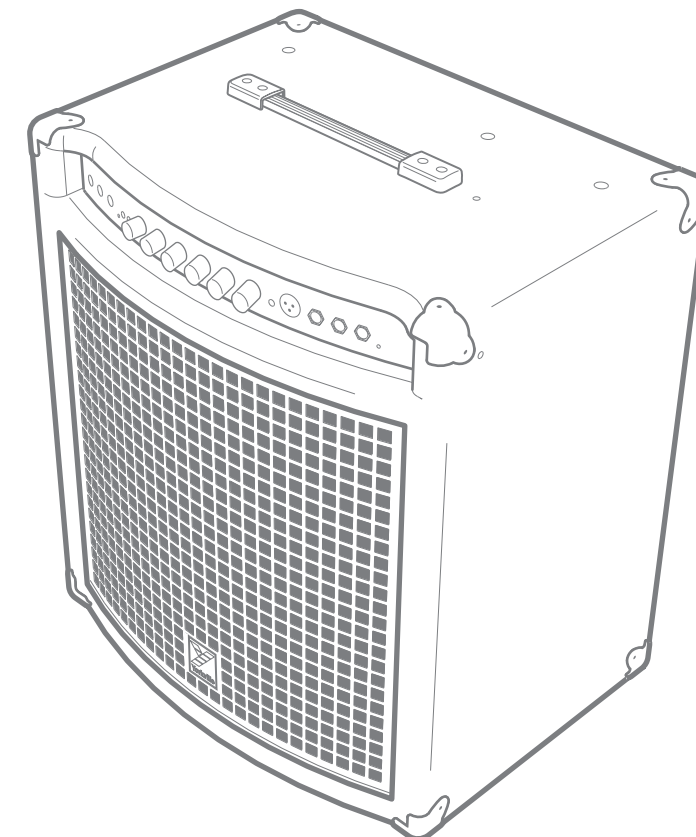
U.S.A.

Yorkville Sound Inc.
4625 Witmer Industrial Estate
Niagara Falls, New York
14305 USA

Voice: (716) 297-2920
Fax: (716) 297-3689



Quality and Innovation Since 1963
Printed in Canada



IMPORTANT SAFETY INSTRUCTIONS



INSTRUCTIONS PERTAINING TO A RISK OF FIRE, ELECTRIC SHOCK, OR INJURY TO PERSONS.

INSTRUCTIONS RELATIVES AU RISQUE DE FEU, CHOC ÉLECTRIQUE, OU BLESSURES AUX PERSONNES.

CAUTION:

TO REDUCE THE RISK OF ELECTRIC SHOCK, DO NOT REMOVE COVER (OR BACK). NO USER SERVICEABLE PARTS INSIDE.

REFER SERVICING TO QUALIFIED SERVICE PERSONNEL.

AVIS:

AFIN DE REDUIRE LES RISQUE DE CHOC ELECTRIQUE, N'ENLEVEZ PAS LE COUVERT (OU LE PANNEAU ARRIERE). NE CONTIENT AUCUNE PIECE REPARABLE PAR L'UTILISATEUR.

CONSULTEZ UN TECHNICIEN QUALIFIE POUR L'ENTRETIEN.

Read Instructions:

The *Owner's Manual* should be read and understood before operation of your unit. Please, save these instructions for future reference.

Packaging:

Keep the box and packaging materials, in case the unit needs to be returned for service.

Warning:

When using electric products, basic precautions should always be followed, including the following:

Power Sources:

Your unit should be connected to a power source only of the voltage specified in the owners manual or as marked on the unit. This unit has a polarized plug. Do not use with an extension cord or receptacle unless the plug can be fully inserted. Precautions should be taken so that the grounding scheme on the unit is not defeated.

Hazards:

Do not place this product on an unstable cart, stand, tripod, bracket or table. The product may fall, causing serious personal injury and serious damage to the product. Use only with cart, stand, tripod, bracket, or table recommended by the manufacturer or sold with the product. Follow the manufacturer's instructions when installing the product and use mounting accessories recommended by the manufacturer.

The apparatus should not be exposed to dripping or splashing water; no objects filled with liquids should be placed on the apparatus.

Terminals marked with the "lightning bolt" are hazardous live; the external wiring connected to these terminals require installation by an instructed person or the use of ready made leads or cords.

No naked flame sources, such as lighted candles, should be placed on the apparatus.

Power Cord:

The AC supply cord should be routed so that it is unlikely that it will be damaged. If the AC supply cord is damaged **DO NOT OPERATE THE UNIT.**

Service:

The unit should be serviced only by qualified service personnel.

Veillez lire le manuel:

Il contient des informations qui devraient étre comprises avant l'opération de votre appareil. Conservez S.V.P. ces instructions pour consultations ultérieures

Emballage:

Conservez la boite au cas ou l'appareil devait étre retourner pour réparation.

Attention:

Lors de l'utilisation de produits électrique, assurez-vous d'adhérer à des précautions de bases incluant celle qui suivent:

Alimentation:

L'appareil ne doit étre branché qu'à une source d'alimentation correspondant au voltage spécifié dans le manuel ou tel qu'indiqué sur l'appareil. Cet appareil est équipé d'une prise d'alimentation polarisée. Ne pas utiliser cet appareil avec un cordon de raccordement à moins qu'il soit possible d'insérer complètement les trois lames. Des précautions doivent étre prises afin d'éviter que le système de mise à la terre de l'appareil ne soit désengagé.

Risque:

Ne pas placer cet appareil sur un chariot, un support, un trépied ou une table instables. L'appareil pourrait tomber et blesser quelqu'un ou subir des dommages importants. Utiliser seulement un chariot, un support, un trépied ou une table recommandés par le fabricant ou vendus avec le produit. Suivre les instructions du fabricant pour installer l'appareil et utiliser les accessoires recommandés par le fabricant.

Il convient de ne pas placer sur l'appareil de sources de flammes nues, telles que des bougies allumées.

L'appareil ne doit pas étre exposé à des égouttements d'eau ou des éclaboussures et qu'aucun objet rempli de liquide tel que des vases ne doit étre placé sur l'appareil.

Les dispositifs marqués d'une symbole "d'éclair" sont des parties dangereuses au toucher et que les câblages extérieurs connectés à ces dispositifs de connection extérieure doivent étre effectués par un opérateur formé ou en utilisant des cordons déjà préparés.

Cordon d'alimentation:

Évitez d'endommager le cordon d'alimentation. **N'UTILISEZ PAS L'APPAREIL** si le cordon d'alimentation est endommagé.

Service:

Consultez un technicien qualifié pour l'entretien de votre appareil.

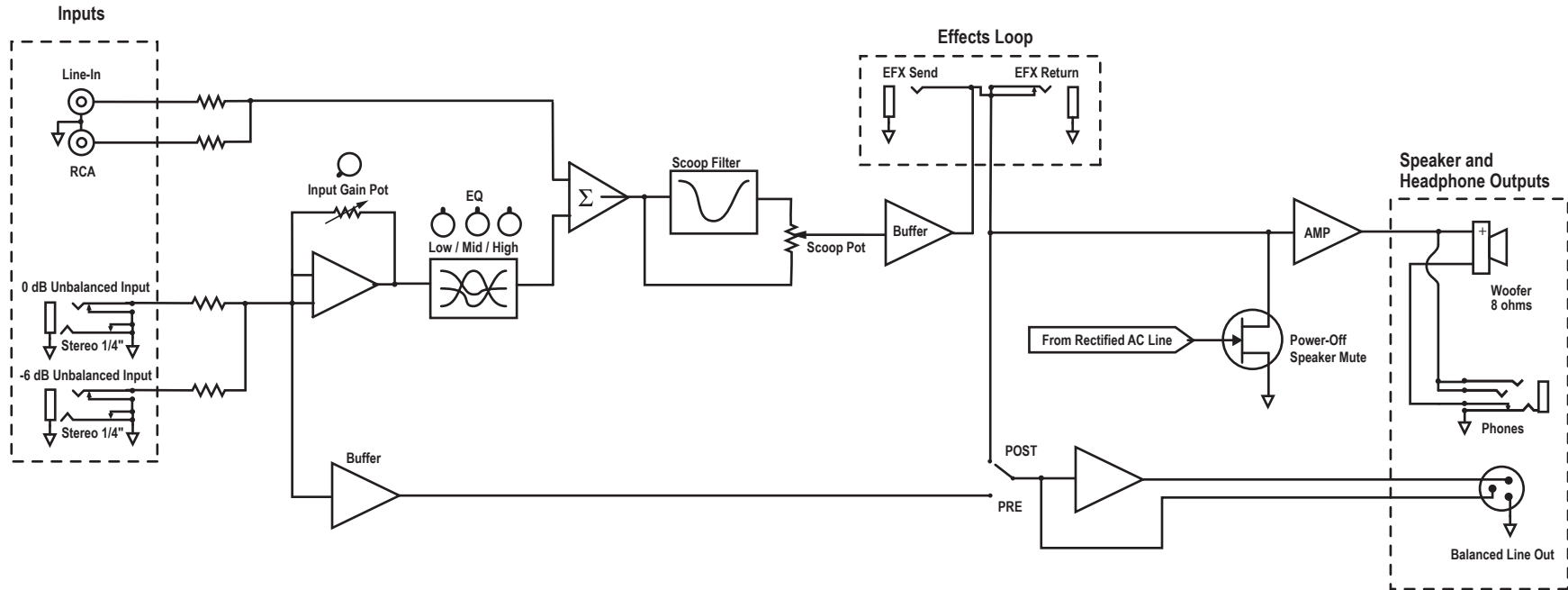
xm100 Parts List 1/15/2004

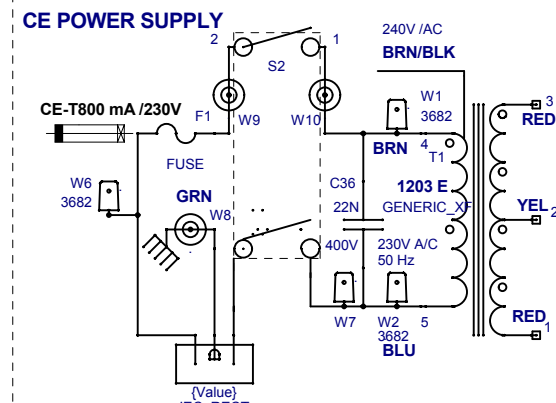
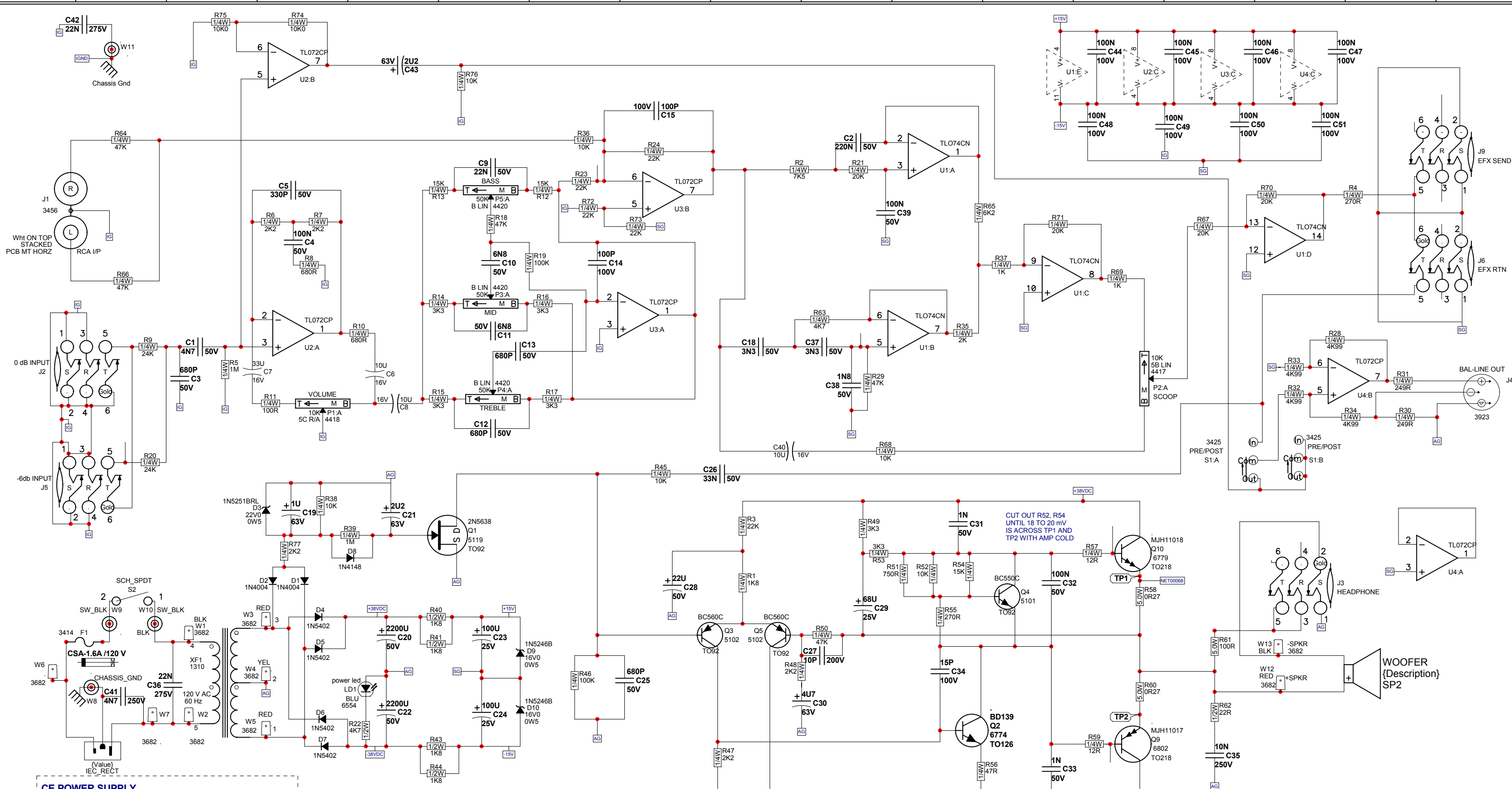
YS #	Description	Qty.	YS #	Description	Qty.	YS #	Description	Qty.
6825	1N4148 75V 0A45 DIODE T&R	1	4618	1/2W 22R 5% T&R RES	1			
6438	1N4007 400V 1A0 DIODE T&R	2	4817	1/4W 47R 5% T&R RES	1			
6827	1N5402 200V 3A0 DIODE	4	4692	5.0W 100R 5% BLK RES	1			
6824	1N5246B 16V0 0W5 ZENER 5% T&R	2	4852	1/4W 100R 5% T&R RES	1			
6463	1N5251BRL 22V0 0W5 ZENER 5% T&R	1	4770	1/4W 249R 1% T&R RES	2			
5101	BC550C TO92 NPN TRAN T&R TB	1	4867	1/4W 270R 5% T&R RES	2			
5102	BC560C TO92 PNP TRAN T&R TB	2	4873	1/4W 680R 5% T&R RES	2			
5119	2N5638 TO92 NCH JFET T&R TC	1	4869	1/4W 750R 5% T&R RES	1			
6774	BD139 TO126 NPN TRAN TG	1	4823	1/4W 1K 5% T&R RES	2			
6779	MJH11018(22)TO218 NPN TRAN DARL TI	1	4625	1/2W 1K8 5% T&R RES	4			
6802	MJH11017(23)TO218 PNP TRAN DARL TI	1	4825	1/4W 1K8 5% T&R RES	1			
6882	TL072CP IC FET DUAL OP AMP	3	4808	1/4W 2K 5% T&R RES	1			
6889	TL074CN IC QUAD O/A T.I ONLY	1	4847	1/4W 2K2 5% T&R RES	5			
5200	_10P 200V 5%CAP T&R RAD CER.2"NPO	1	4826	1/4W 3K3 5% T&R RES	6			
5402	_15P 100V 10%CAP T&R BEAD NPO	1	4627	1/2W 4K7 5% T&R RES	1			
5410	100P 100V 10%CAP T&R BEAD NPO	2	4827	1/4W 4K7 5% T&R RES	1			
5417	330P 50V 10%CAP T&R BEAD NPO	1	4639	1/4W 4K99 1% T&R RES	4			
5420	680P 50V 10%CAP T&R BEAD NPO	4	4870	1/4W 6K2 5% T&R RES	1			
5422	_1N 50V 10%CAP T&R BEAD NPO	2	4887	1/4W 7K5 5% T&R RES	1			
5425	_1N8 50V 10%CAP T&R BEAD X7R	1	4800	1/4W 10K0 1% T&R RES	2			
5428	_3N3 50V 10%CAP T&R BEAD Y5R	2	4829	1/4W 10K 5% T&R RES	6			
5432	_4N7 50V 10%CAP T&R BEAD Y5R	1	4830	1/4W 15K 5% T&R RES	3			
6451	_4N7 250V 20%CAP BLK 'Y' 10MM AC	1	4885	1/4W 20K 5% T&R RES	4			
5376	_6N8 50V 5%CAP T&R BEAD X7R	2	4832	1/4W 22K 5% T&R RES	5			
5834	_10N 250V 20%CAP BLK RAD POLY FLM	1	4902	1/4W 24K 5% T&R RES	2			
5304	_22N 50V 10%CAP T&R BEAD X7R	1	4834	1/4W 47K 5% T&R RES	5			
6435	_22N 275V 20%CAP BLK 'X2' 15MM AC	2	4838	1/4W 100K 5% T&R RES	2			
5306	_33N 50V 10%CAP T&R BEAD X7R	1	4844	1/4W 1M 5% T&R RES	2			
5212	100N 63V 5%CAP T&R RAD .2"FLM	8	8842	#4 X 5/16 PAN QUAD TYPE A JS500 BLK	3			
5314	100N 50V 10%CAP T&R BEAD X7R	3	8832	6-32 X 1/4 PAN PH TAPTITE JS500	1			
5318	220N 50V 10%CAP T&R BEAD X7R	1	8801	6-32 X 3/8 PAN PH TAPTITE JS500	5			
5255	_1U 63V 20%CAP T&R RAD .2"EL	1	8829	6-32 X 3/8 FLAT PH TAPTITE BO#4 HEA	4			
5257	_2U2 63V 20%CAP T&R RAD .2"EL	2	8828	6-32 X 3/4 PAN PH TAPTITE JS500	6			
5259	_4U7 63V 20%CAP T&R RAD .2"EL	1	8812	#6 X 1 1/8 FLAT SQ. SOCKET CLEAR ZNC	8			
5281	_10U 16V 20%CAP T&R RAD .2"NP	3	8878	#6 X 2" PAN PHIL TYPE A JS500 BLACK	4			
5260	_22U 50V 20%CAP T&R RAD .2"EL	1	8763	8-32 X 1/2 PAN PH MS JS500 BLACK	4			
5961	_33U 16V 20%CAP T&R RAD .2"NP	1	8749	10-32 X 1/2 QDX PH TAPTITE JS500	1			
5265	_68U 25V 20%CAP T&R RAD .2"EL	1	8750	#10 X 1/2 PAN PH TYPE A ZINC	16			
5267	100U 25V 20%CAP T&R RAD .2"EL	2	8756	#10 X 3/4 PAN PH TYPE A BLACK OXIDE	4			
5887	2200U 50V 20%CAP BLK 18X27MM EL	2	8781	#10 X 7/8 FLAT PHIL TYPE A JS500BLK	2			
4417	_10K 5B LIN 9MM HORIZONTAL P28	1	8727	#10 X 1" PAN PH TYPE A JS500 BLACK	4			
4418	_10K 5C R/A 9MM HORIZONTAL P28	1	8843	10-32 X 1 1/8 FLAT PH MS JS500	2			
4420	_50K B LIN 9MM HORIZONTAL P28	3	8786	10-32 X 1 1/4 PAN QD MS JS500 BLACK	4			
713	25 X 20 X 50 2 MIL PLASTIC BAG	1	8751	10-32 X 2 PAN PH MS JS500	2			
8520	RUBBER BUMPER WITH WASHER -MEDIUM-	4	8847	1/4-20 X 1 1/4 FLAT PH MS JS500	2			
3478	CLIP 205/187X032 18-22AWG DISCO/INS	2	8866	#6 NYLON SPACER OD.250XID.140X.187	3			
3489	CLIP 250X032 18-22AWG DISCO/INSL	7	3833	8 X 3/8 (250 OD.,171 ID)NY SPACER	2			
3491	CLIP 205/187X020 18-22AWG DISCO/INS	2	7347	15" 4R 200WPGM SPEAKER BASS	1			
3601	RING TERMINAL 16AWG WIRE & #8 SCREW	1	3511	#6 FLAT WASHER NYLON	2			
3682	250 MALE PCB TAB REEL	9	8852	#6 INTERNAL TOOTH LOCKWASHER	1			
3498	1/4" JCK PCB MT HORZ	1	8473	#10 BLACK CUPWASHER SWF-10BK	1			
3523	1/4" JCK PCB MT HORZ GOLD T__	3	3425	DPDT PUSH SW PCMT BREAK B4 MAKE	1			
3527	1/4" JCK PCB MT HORZ GOLD __S	1	3698	SPST ROKR SW QUIK 180" AC PWR BL/BL	1			
3456	RCA DUAL PCB MT HORZ STACK W ON TOP	1	6554	BLUE 3MM LED 3V9 20MA TLHB440VISHAY	1			
3923	XLR MALE PCB MT HORZ MTHOLE-V SNAP	1	8468	VELCRO STRAP 3/4"X22CM (VELSTRAP)	1			
3451	EYELET SMALL 0.089 OD PLATED	5	1310	AM100 XM100 BM100 100K 4200 XFMR	1			
3414	INTERNATIONAL PC MOUNT FUSEHOLDER	2						
2406	1.6 AMP SLO-BLO .25X1.25 FUSE	1						
8459	9.5" STRAP HANDLE, PLASTIC COVERS	1						
8604	10-32 T NUT	6						
3563	TRANSISTOR MOUNTING BRACKET	1						
3800	BELLY BUTTON #BB1 CORDS CANADA	2						
3804	SNAP ON 1.5" INSULATING BUSHING	1						
3645	AC SOCKET RECEPTACLE WITH 0.250 TAB	1						
3795	#8 GROUND LUG ZIERICK 505-169	2						
3803	NYLON SECUR-A-TACH MINI PLASTIC TIE	1						
3810	4" NYLON CABLE TIE	5						
8399	BASSMASTER KNOB, NICKEL/CHROME	5						
8504	CORNER, 2 LEGS NOTCED LIP NICKEL	8						
8636	BUTTON KNOB FLAT BLACK	1						
3428	8' 3/18 SJT AC LINE CORD REMOVABLE	1						
8800	6-32 KEPS NUT ZINC	8						
8787	8-32 KEPS NUT ZINC	4						
8845	10-32 PEMNUT C-1032-2-Z1	2						
8898	1/4-20 CAGE NUT C7998142027	2						
3830	TO218 PREGREASED MICA 56-78-2AP	2						
4597	22AWG STRAN TC WIR JMP	8						
4599	22AWG SOLID SC WIR T&R JMP	48						
4729	5.0W 0R27 5% BLK RES	2						
4815	1/4W 12R 5% T&R RES	2						

MODEL TYPE: 100B

Block Diagram for XM100

DESIGNED AND MANUFACTURED BY YORKVILLE SOUND





M628 .PCB_DATABASE_HISTORY			
MODEL(S):- XM100			
#	DATE	VER#	DESCRIPTION OF CHANGE
1	APRIL-9-2002	1.00	FIRST PRODUCTION
2	APR 30 2002	1.10	PC#6535 R32,R33 10K TO 4K99
3	FEB-16-2005	2.00	GT:PC#6787:INCREASED AC CLEARANCES FOR CE FORCE UPDATED #4729,#4692, #6435, #6451 FOR TEARDROP PADS (R58,R60,R61,C36,C41)
4	.	.	.
5	.	.	.
6	D	V	N
7	D	V	N
8	D	V	N
9	D	V	N
10	D	V	N
11	D	V	N
12	D	V	N
13	D	V	N

XC96				
M628				
{MODEL}				
REF	FUNCTION	PART#	KNOB	{NEW}
P1	VOLUME	4418	8399	N
P2	SCOOP	4417	8399	N
P3	MID	4420	8399	N
P4	TREBLE	4420	8399	N
P5	BASS	4420	8399	N
R	F	P	K	N
R	F	P	K	N
R	F	P	K	N
R	F	P	K	N
R	F	P	K	N
R	F	P	K	N
R	F	P	K	N
R	F	P	K	N

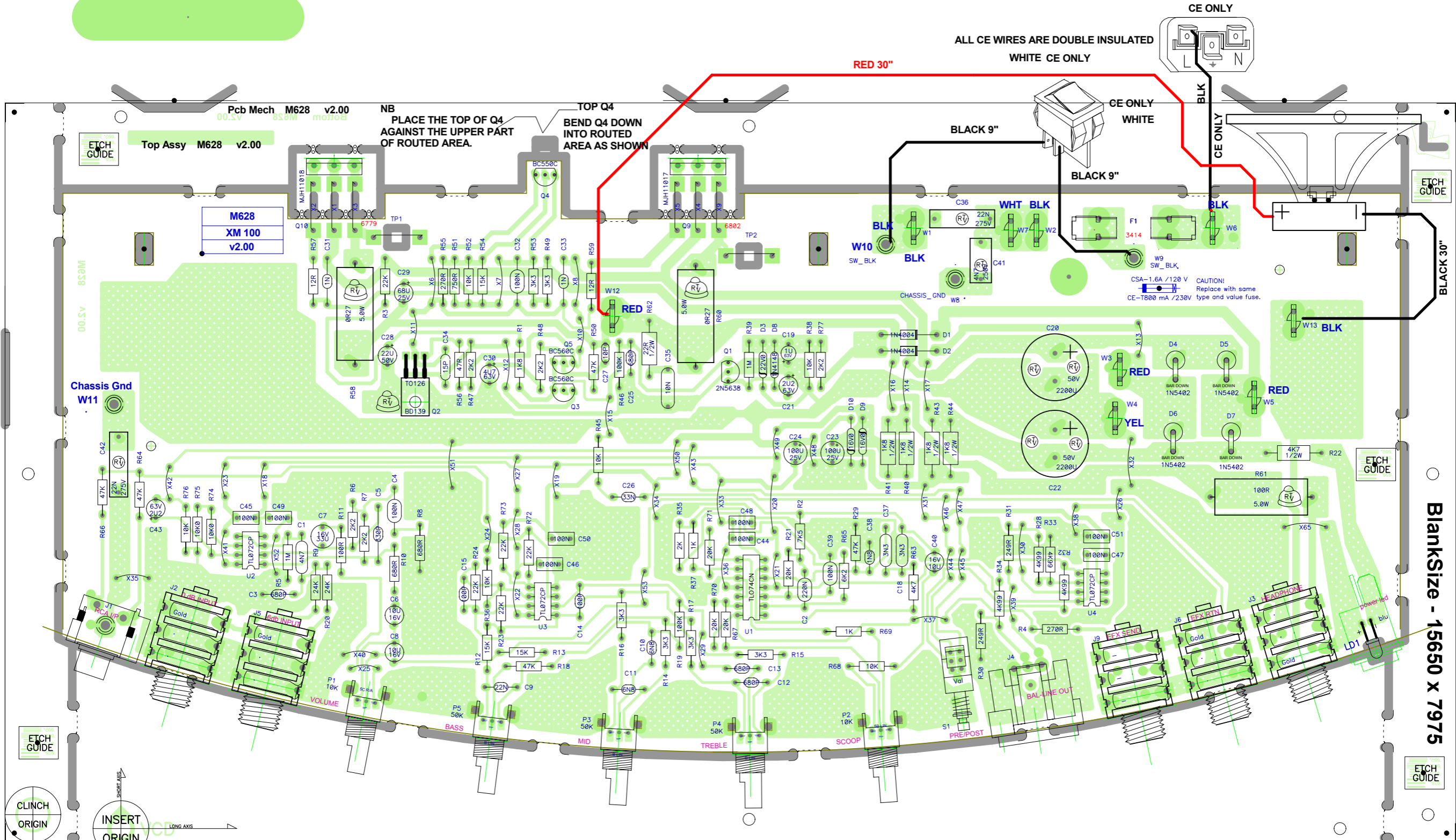
AG=AMP-GND
IG=INPUT-GND
SG=SIGNA-GND

Product **XM100**

{Title} PCB# M628 Sheet 1 of 2

Date: Wed Mar 09, 2005 Rev: v2.00

Filename: m628-V2.00.sch2002

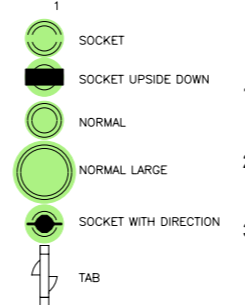


M628

MODEL(S):-	XM100	VER#	DESCRIPTION OF CHANGE
1	APRIL-9-2002	1.00	FIRST PRODUCTION
2	APR 30 2002	1.10	PC#6535 R32,R33 10K0 TO 4K99
3	FEB-16-2005	2.00	GT:PC#6787:INCREASED AC CLEARANCES FOR CE FORCE UPDATED #4729,#4692,#6435,#6451 FOR TEARDROP PADS (R58,R60,R61,C36,C41)
4			
5			
6	D	V	N
7	D	V	N
8	D	V	N
9	D	V	N
10	D	V	N
11	D	V	N
12	D	V	N
13	D	V	N

M628

MODEL(S):-	XM100	REF	FUNCTION	PART#	KNOB	{NEW}
		P1	VOLUME	4418	8399	N
		P2	SCOOP	4417	8399	N
		P3	MID	4420	8399	N
		P4	TREBLE	4420	8399	N
		P5	BASS	4420	8399	N
		F			K	N
		F			K	N
		F			K	N
		F			K	N
		F			K	N
		F			K	N
		F			K	N
		F			K	N
		F			K	N



PRODUCTION NOTES

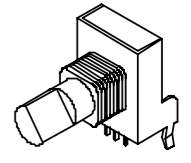
- WHEN MOUNTING O/P DEVICES MJH11018 AND MJH11017 USE SPACERS 3833 IN THE MIDDLE LEG OF Q9 AND Q10
- ADD RTV ON ALL .2 SPACING CAPS, LARGE CAPS, 10N CHICKLET CAP AND R58, R60, R61, Q2.
- DO NOT STUFF C41 AND W8 GREEN DBL FOR CE VERSION

N/A VERSION
W8 = GREEN 5"
W9 = BLACK 9"
W10 = BLACK 9"
W11 = GREEN 5"

CE VERSION
W8 = NO WIRE
W9 = RED DBL / INS 9"
W10 = RED DBL / INS 11"
W11 = GREEN 5"

FUSE
N/A 2406 = 1.6 A SB
CE 2476 = T 800mA

"STYLE_P28"



BlankSize - 15650 x 7975