



# Service Manual

circuit diagram

Controller  
**FOCUS20CT**  
**FOCUS30CT**  
**FOCUS40CT**

Zeck Audio  
Service department  
Turnhallenweg 6  
D-79183 Waldkirch  
Germany

Phone: +49-(0)7681-2004-18  
Fax: +49-(0)7681-2004-972  
email: [support@zeck-audio.de](mailto:support@zeck-audio.de)  
www: [www.zeck-support.de](http://www.zeck-support.de)

*This manual has been provided for the use of authorized service personnel. It has been assumed that basic service procedures inherent to the industry, and more specifically Zeck Products, are already known and understood by the users.*

- Warning:** Failure to follow appropriate service and safety procedures when servicing this product may result in personal injury, destruction of expensive components and failure of the product to perform as specified. For these reasons, we advise all Zeck product owners that all service required should be performed by qualified service personnel.  
Static discharge can destroy expensive components. Discharge any static electricity your body may have accumulated by grounding yourself to the ground buss in the unit.
- Important:** Turn the unit OFF during disassembly and parts replacement. Recheck all work before you apply power to the unit.
- Safety related component warning:** Components identified by mark "!" on the schematic diagrams and in the parts list are critical to safe operation. Replace these components with Zeck original parts only.
- 

*Dieses Service-Manual ist für den Gebrauch durch autorisiertes Service-Personal bestimmt. Es wird vorausgesetzt, daß der Benutzer über grundlegende und industrieübliche Kenntnisse im Elektronik-Service verfügt und insbesondere mit der Technik von Zeck-Produkten vertraut ist.*

- Warnung:** Die Nichtbeachtung von Service- und Sicherheits-Richtlinien kann bei Arbeit an diesem Gerät zu körperlichen Schäden, Zerstörung wertvoller Bauteile und zum Ausfall des Gerätes führen. Aus diesem Grunde empfehlen wir dem Benutzer dringend, alle anfallenden Service-Arbeiten ausschließlich qualifiziertem Personal zu überlassen. Eventuell vorhandene elektrostatische Aufladungen können wertvolle Bauteile zerstören. Vor der Arbeit an dem Gerät sollte der Service-Techniker sich daher durch Berühren des Schaltungs-Nullpunkts des Gerätes von jedweder elektrostatischer Aufladung befreien.
- Wichtig:** Vor Öffnung des Gerätes und während des Auswechslens von Bauteilen muß das Gerät abgeschaltet sein.
- Sicherheitsrelevante Bauteile** Für die Funktion des Gerätes kritische Bauteile sind durch das Symbol "!" im Schaltplan und in der Ersatzteilleiste markiert. Diese Bauteile dürfen nur durch original Zeck-Ersatzteile ersetzt werden.

# ZECK FOCUS

MULTI Processorsystem

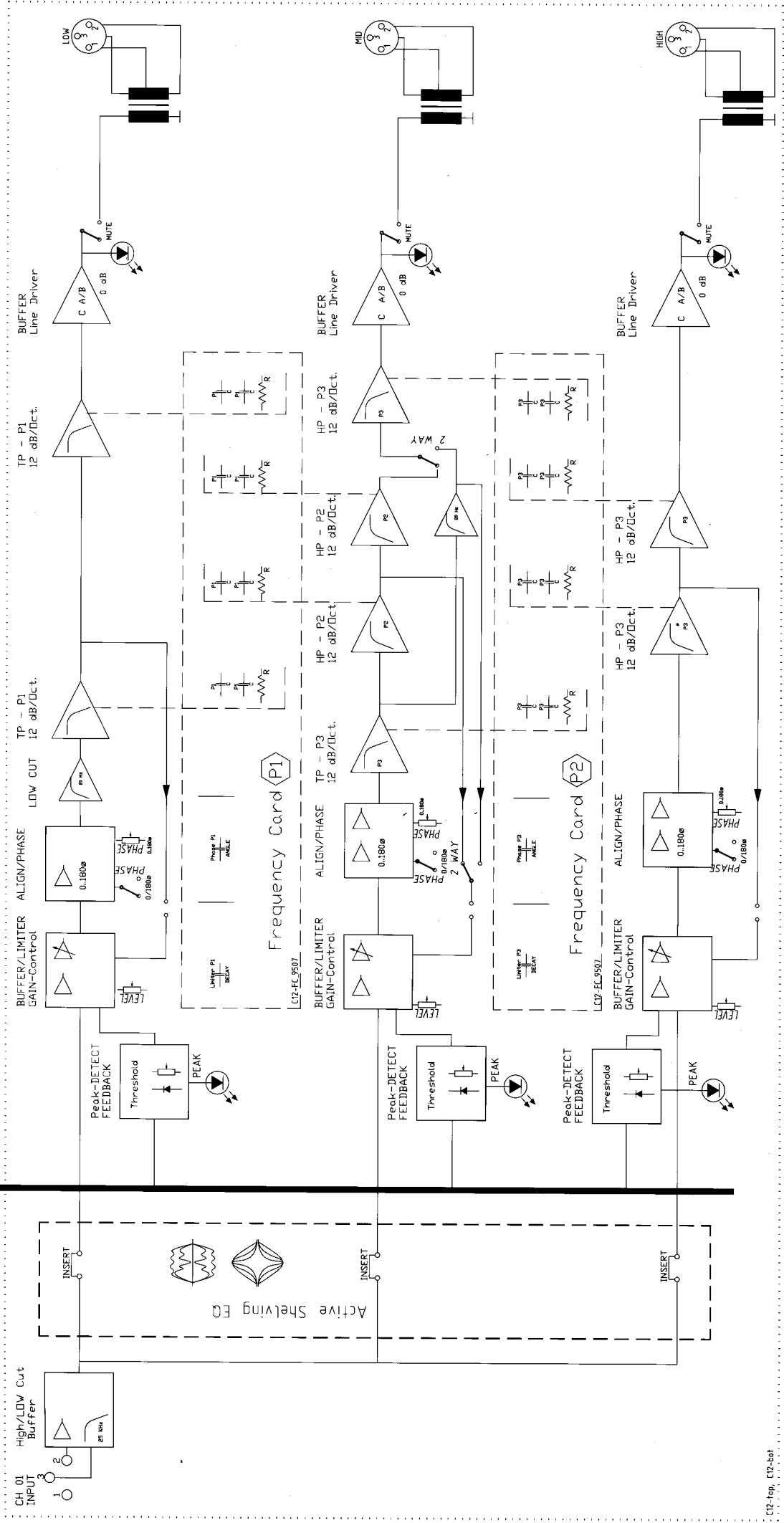
PC 424

Processor  
Crossover/Controller  
2x2/2x3-Way 24 dB

Bass Middle High

External Feedback Control Interface

OUTPUT Connection  
Sym. Z =50R

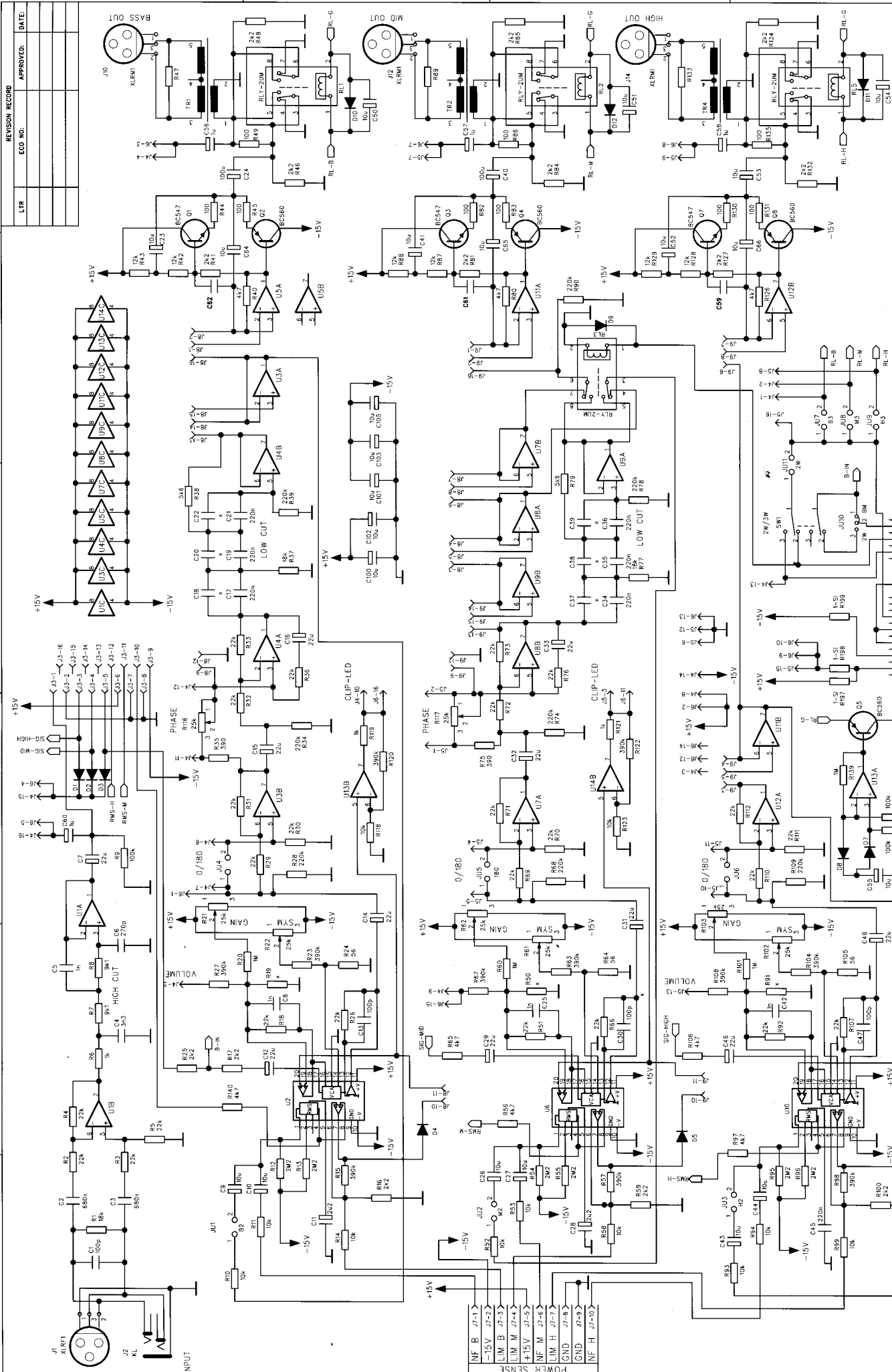


Block Diagram

letzte Änderung:

08.95

C12-1pp, C12-50f



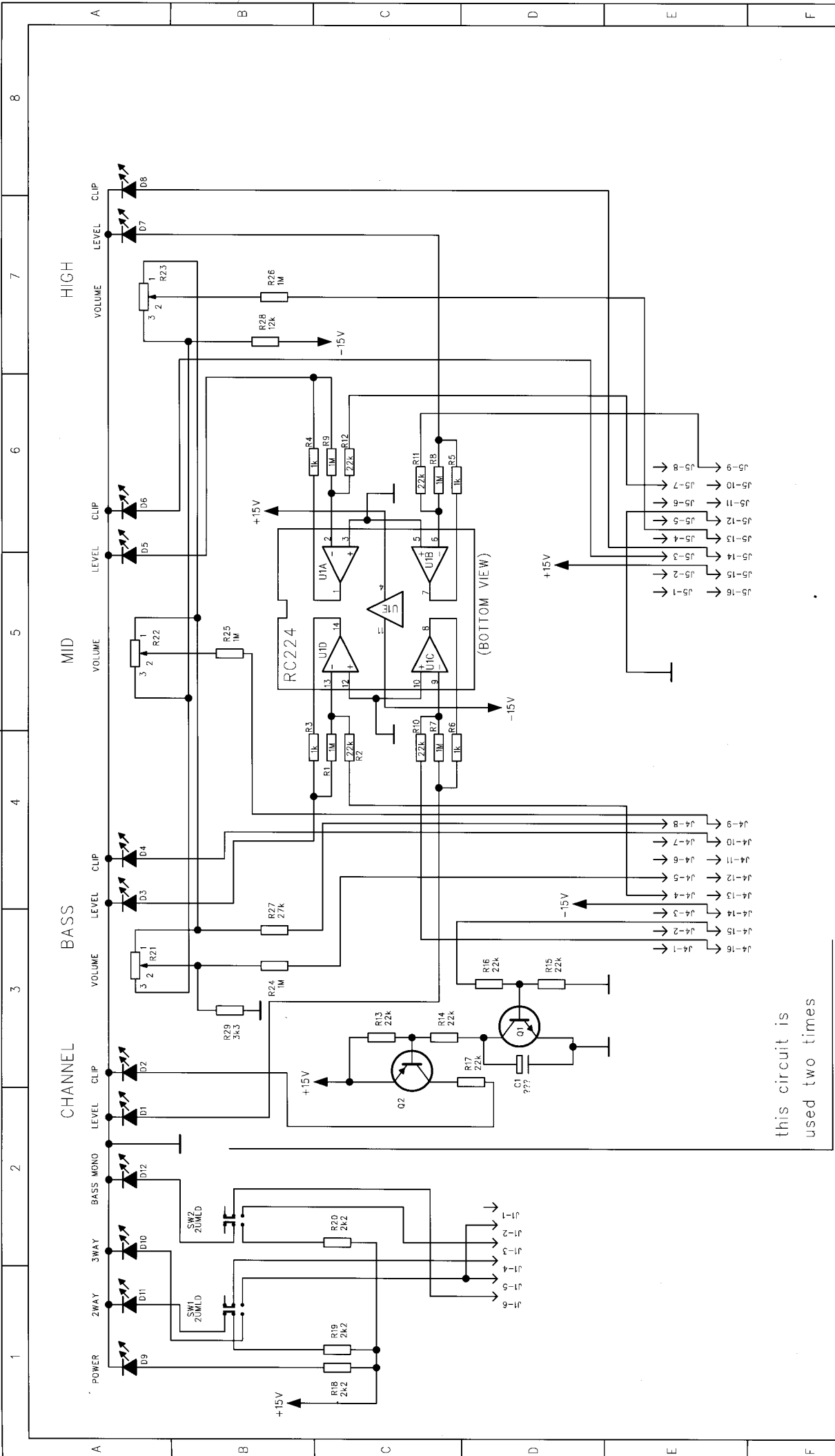
REVISION RECORD	
LTR	DATE:
ECO NO.	APPROVED:

CHECKER:	DATE:	TITLE: FOCUS	DRAWN:	REV:
QUALITY CONTROL:	DATE:	CODE: C12	MAINBOARD	
RELEASED:	DATE:	SCALE:		

DATE:	08/08/95
DATE:	
DATE:	

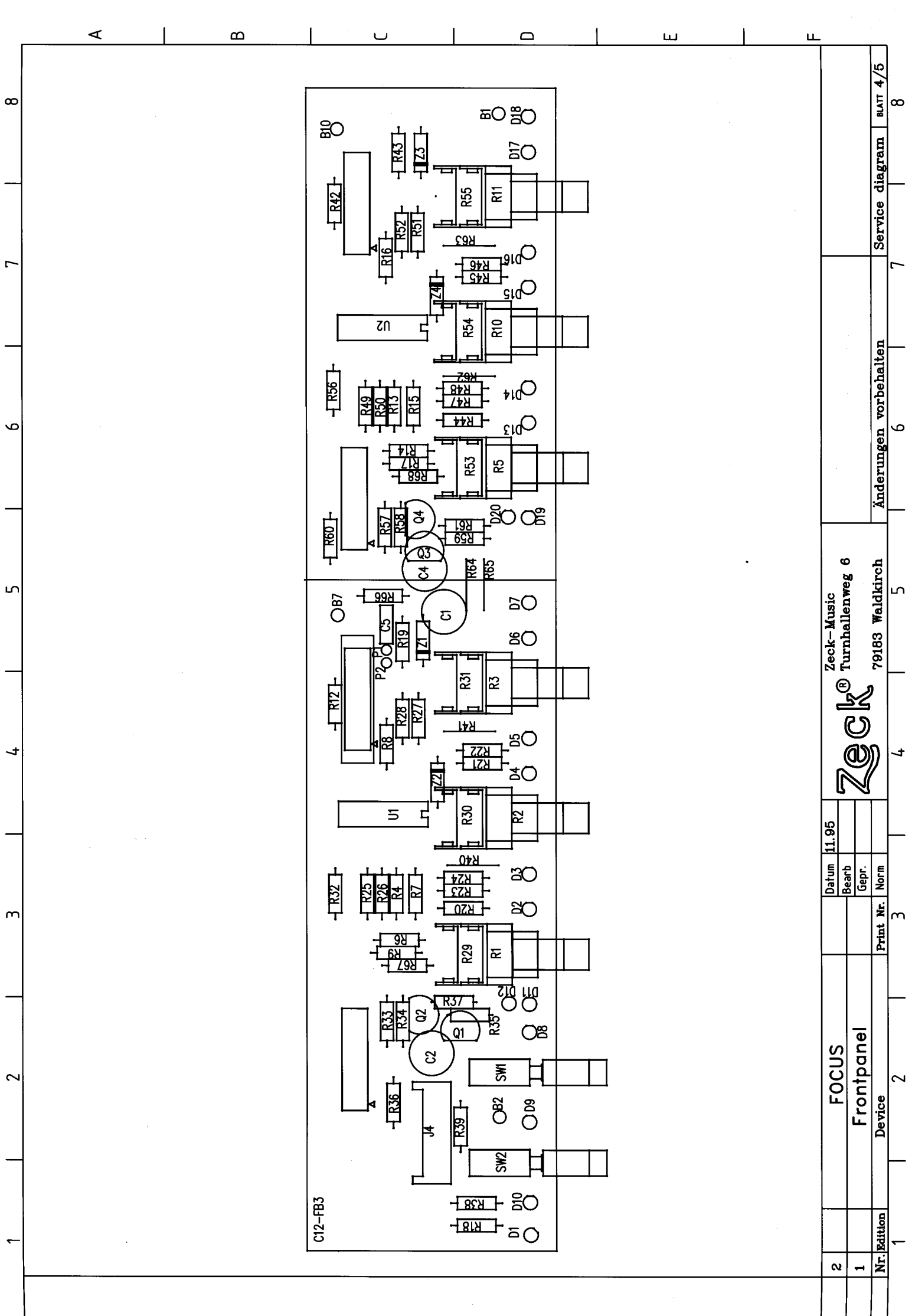
DATE:	08/08/95
DATE:	
DATE:	





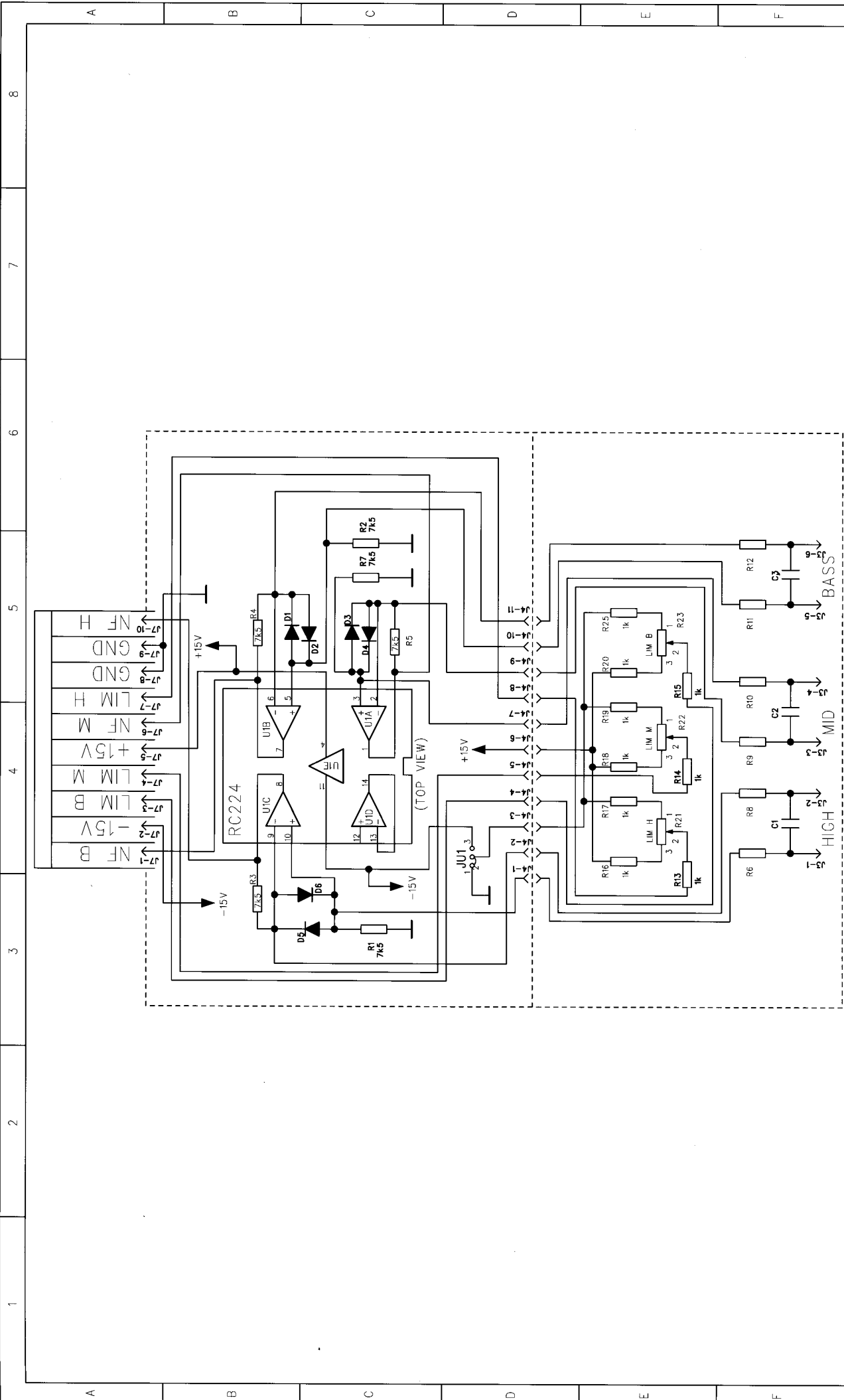
this circuit is  
used two times

Filename: C12-FB.SCH	Date: 09.08.95	FOCUS FRONT-BOARD
	Designer: RADINA	
Layoutname: C12-FB3.JOB	Print Nr.: 950602	Aenderungen vorbehalten
	Edition: 1	



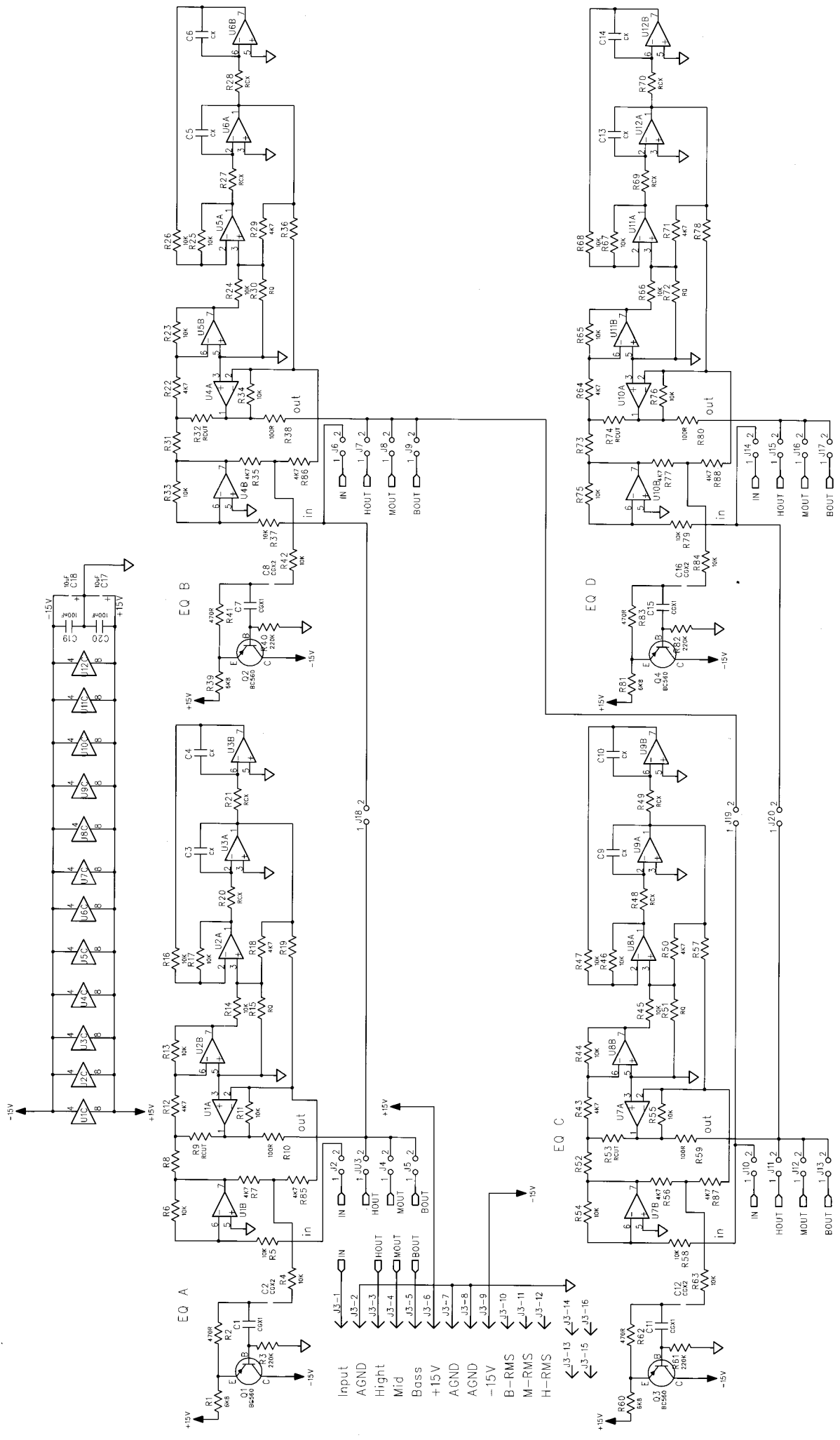
**Zeck**  
 Zeck-Music  
 Turnhallenweg 6  
 79183 Waldkirch

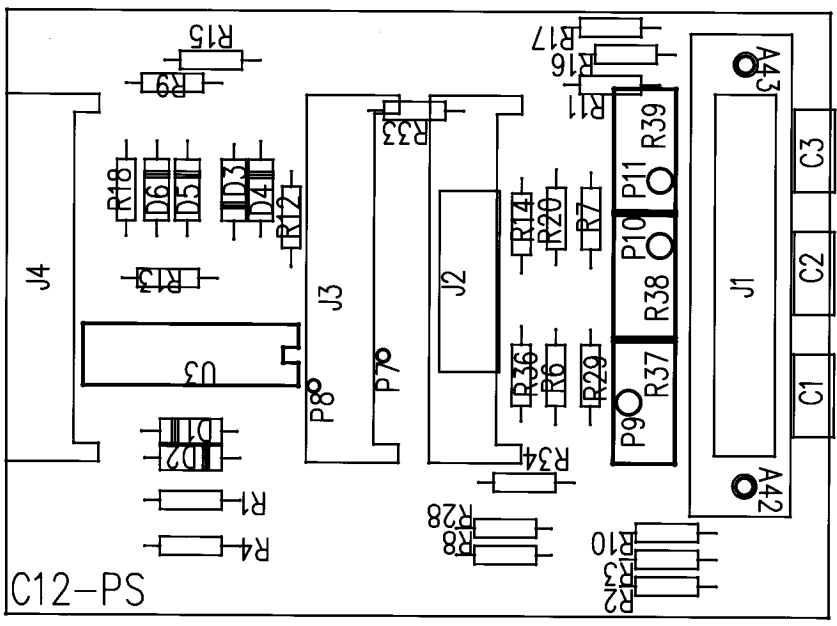
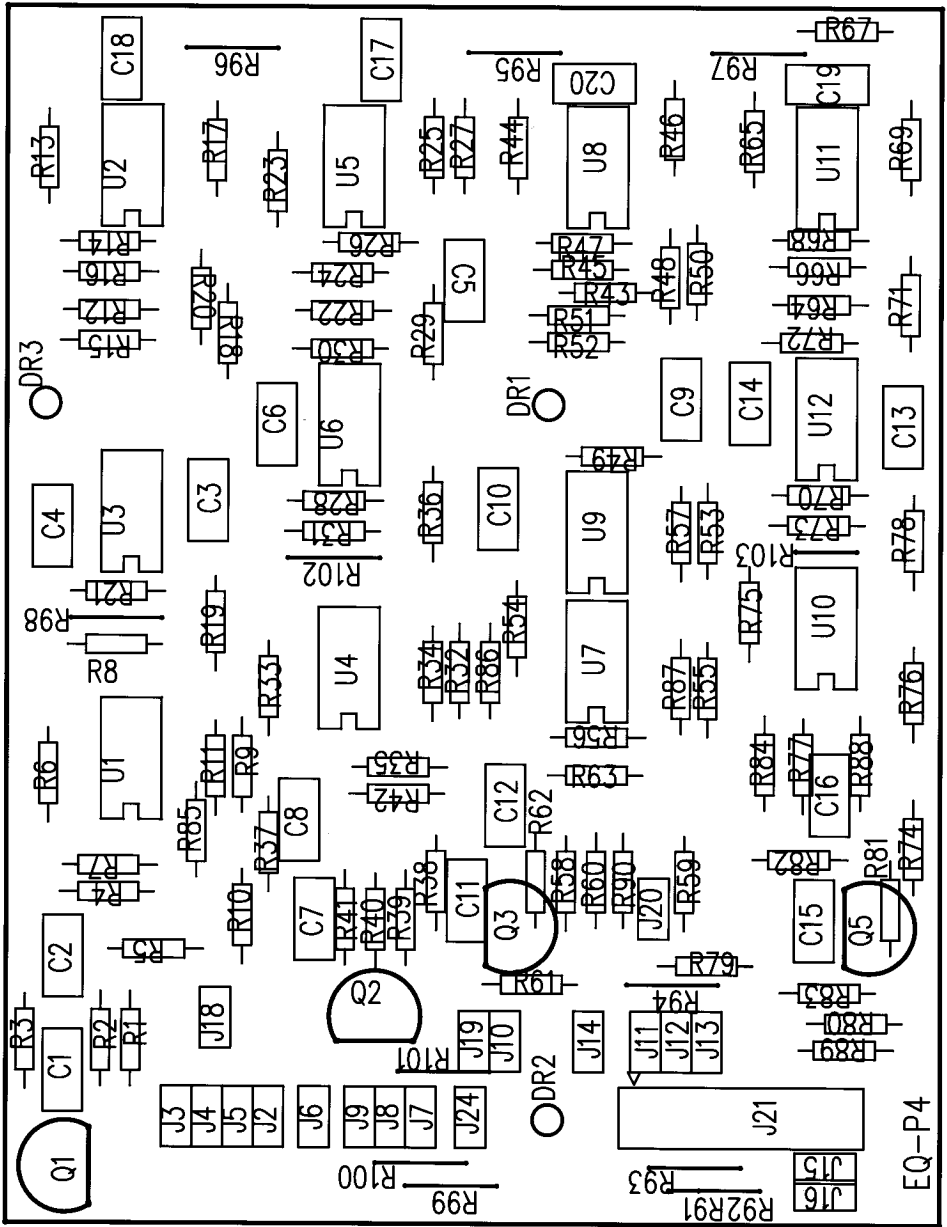
2	FOCUS Frontpanel	Datum	11.95
1	Device	Bearb. Gepr.	
Nr. Edition	Print Nr.	Norm	



Filename: C12-PS.SCH	Date: 09.08.95		FOCUS POWERSENSE - PRINT		Aenderungen vorbehalten
	Layoutname: C12-PS.JOB	Designer: RADINA			

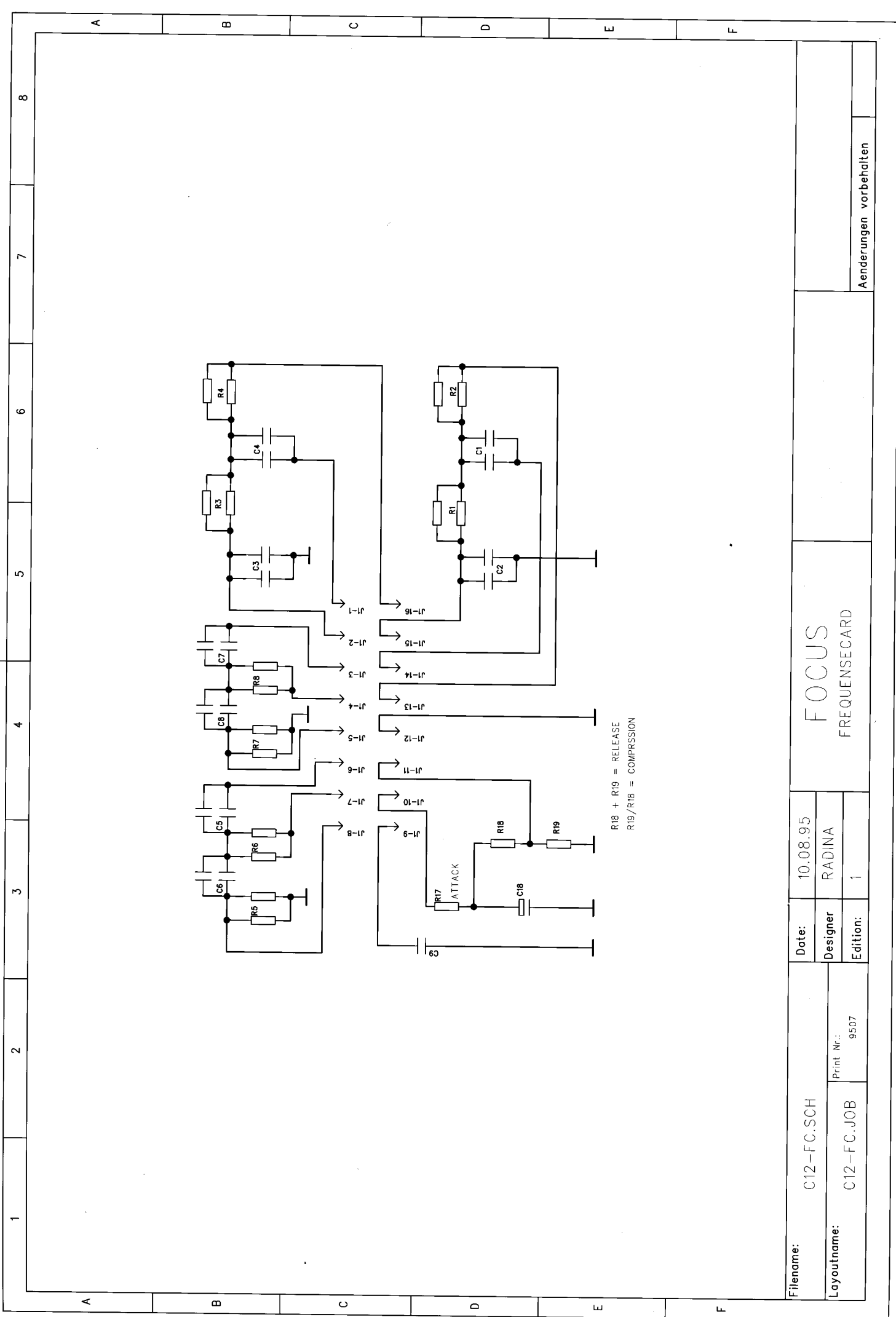






2	EQ + POWERSENSE	Datum	11.95			Service diagram	BLATT 2/5
1	FOCUS	Bearb.				Änderungen vorbehalten	
Nr. Edition	Device	Print Nr.	Norm	3	4	5	6
1							





Filename:

C12-FC.SCH

Date:

10.08.95

Layoutname:

C12-FC.JOB

Designer

RADINA

Edition:

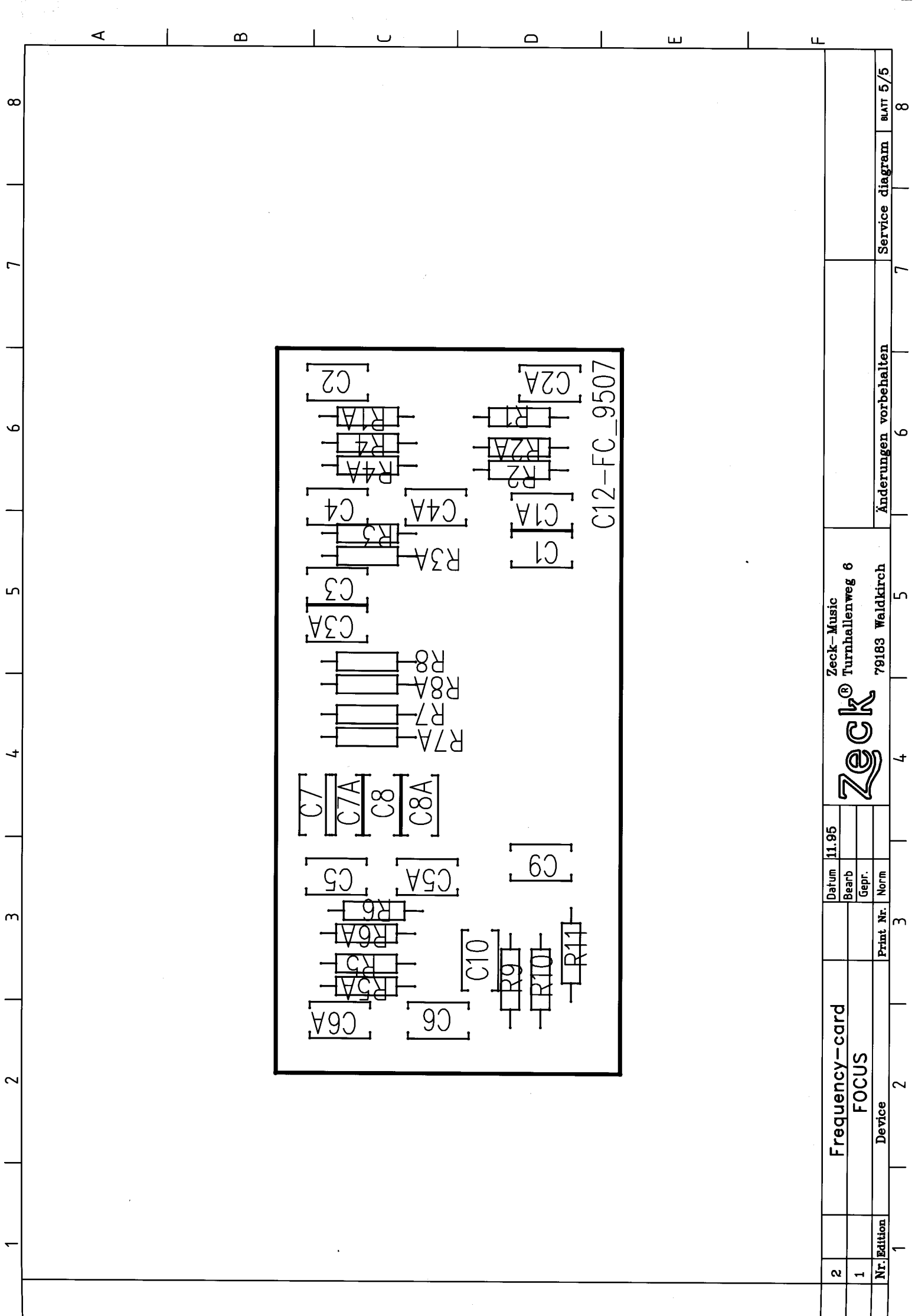
1

# FOCUS FREQUENSECARD

Aenderungen vorbehalten

1      2      3      4      5      6      7      8

A      B      C      D      E      F



C12-FC\_9507

Frequency-card

FOCUS

Device

Datum 11.95

Bearb.

Gepr.

Norm

Print Nr.

Zeck-Music  
Turnhallenweg 6

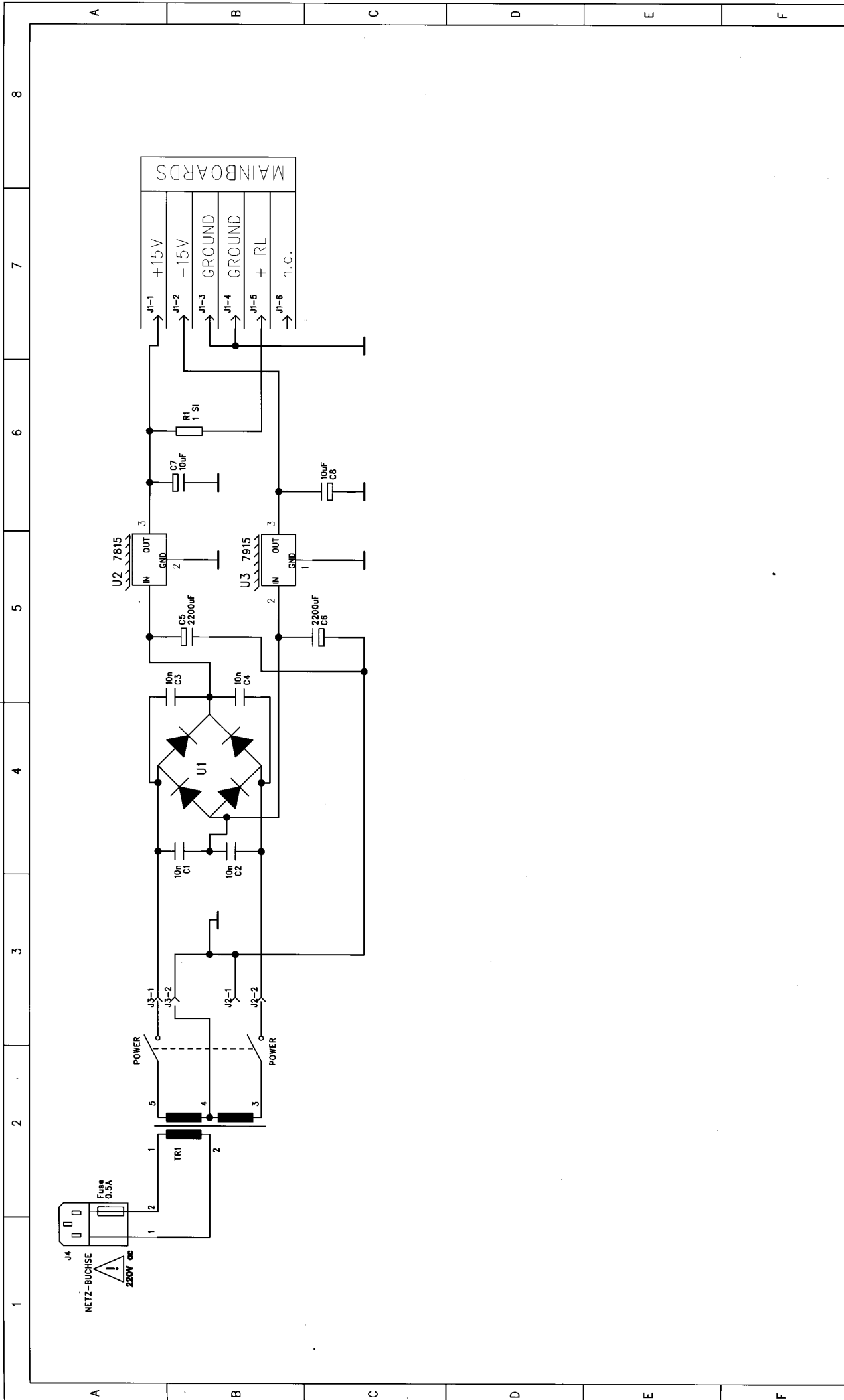


79183 Waldkirch

Änderungen vorbehalten

Service diagram

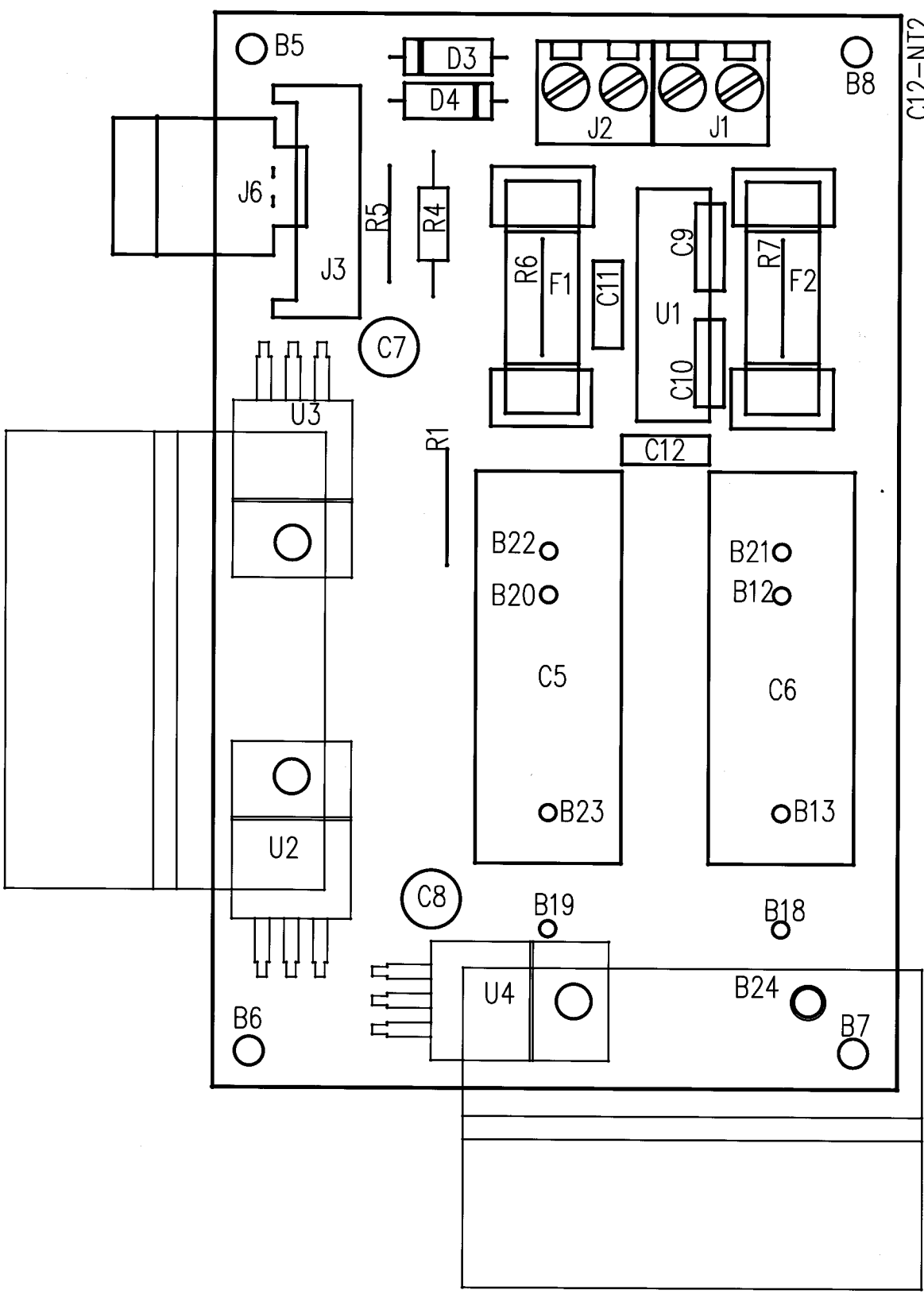
Blatt 5/5



Filename:	C12-NT.SCH		Date:	10.08.95		
	Layoutname:		C12-NT2.JOB	Designer:	RADINA	
		Print Nr.:	950602		Edition:	1
			FOCUS POWERSUPPLY			
Aenderungen vorbehalten						

A B C D E F

1 2 3 4 5 6 7 8



C12-NT2

2	Powersupply		Datum	11.95	Zeck-Music		Service diagram		BLATT 3/5
1	FOCUS		Bearb.		79183 Waldkirch		Änderungen vorbehalten		7
Nr. Edition	Device	Print Nr.	Gepr.				8		8