

# Service Manual

circuit diagram

## Mixer **MS series**

Zeck Audio  
Service department  
Turnhallenweg 6  
D-79183 Waldkirch  
Germany

Phone: +49-(0)7681-2004-18  
Fax: +49-(0)7681-2004-972  
email: [support@zeck-audio.de](mailto:support@zeck-audio.de)  
www: [www.zeck-support.de](http://www.zeck-support.de)

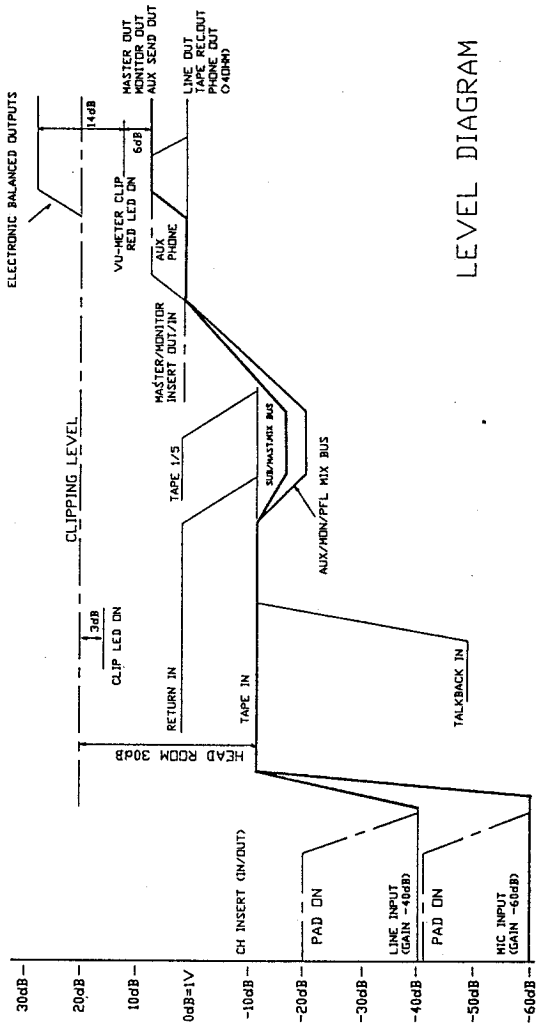
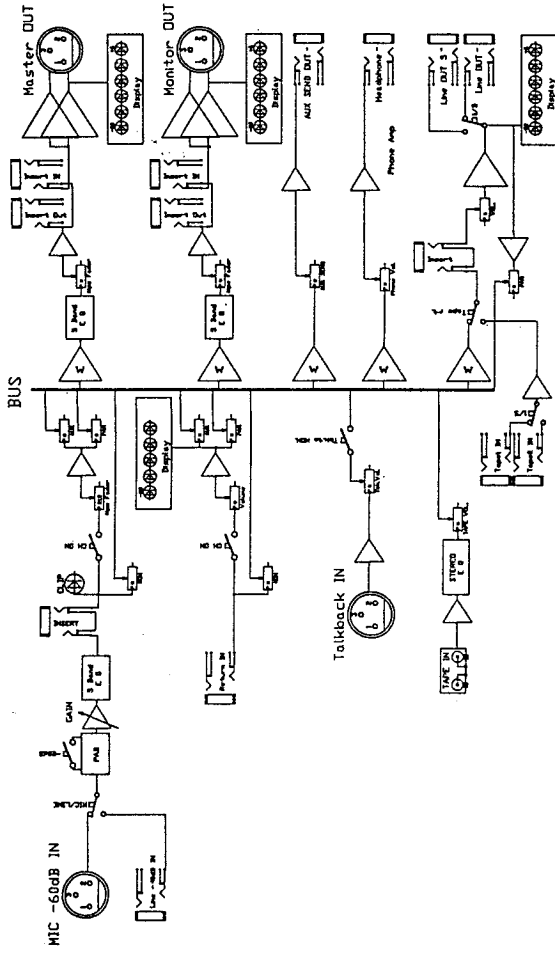
*This manual has been provided for the use of authorized service personnel. It has been assumed that basic service procedures inherent to the industry, and more specifically Zeck Products, are already known and understood by the users.*

- Warning:** Failure to follow appropriate service and safety procedures when servicing this product may result in personal injury, destruction of expensive components and failure of the product to perform as specified. For these reasons, we advise all Zeck product owners that all service required should be performed by qualified service personnel.  
Static discharge can destroy expensive components. Discharge any static electricity your body may have accumulated by grounding yourself to the ground buss in the unit.
- Important:** Turn the unit OFF during disassembly and parts replacement. Recheck all work before you apply power to the unit.
- Safety related component warning:** Components identified by mark "!" on the schematic diagrams and in the parts list are critical to safe operation. Replace these components with Zeck original parts only.
- 

*Dieses Service-Manual ist für den Gebrauch durch autorisiertes Service-Personal bestimmt. Es wird vorausgesetzt, daß der Benutzer über grundlegende und industrieübliche Kenntnisse im Elektronik-Service verfügt und insbesondere mit der Technik von Zeck-Produkten vertraut ist.*

- Warnung:** Die Nichtbeachtung von Service- und Sicherheits-Richtlinien kann bei Arbeit an diesem Gerät zu körperlichen Schäden, Zerstörung wertvoller Bauteile und zum Ausfall des Gerätes führen. Aus diesem Grunde empfehlen wir dem Benutzer dringend, alle anfallenden Service-Arbeiten ausschließlich qualifiziertem Personal zu überlassen. Eventuell vorhandene elektrostatische Aufladungen können wertvolle Bauteile zerstören. Vor der Arbeit an dem Gerät sollte der Service-Techniker sich daher durch Berühren des Schaltungs-Nullpunkts des Gerätes von jedweder elektrostatischer Aufladung befreien.
- Wichtig:** Vor Öffnung des Gerätes und während des Auswechslens von Bauteilen muß das Gerät abgeschaltet sein.
- Sicherheitsrelevante Bauteile** Für die Funktion des Gerätes kritische Bauteile sind durch das Symbol "!" im Schaltplan und in der Ersatzteilleiste markiert. Diese Bauteile dürfen nur durch original Zeck-Ersatzteile ersetzt werden.

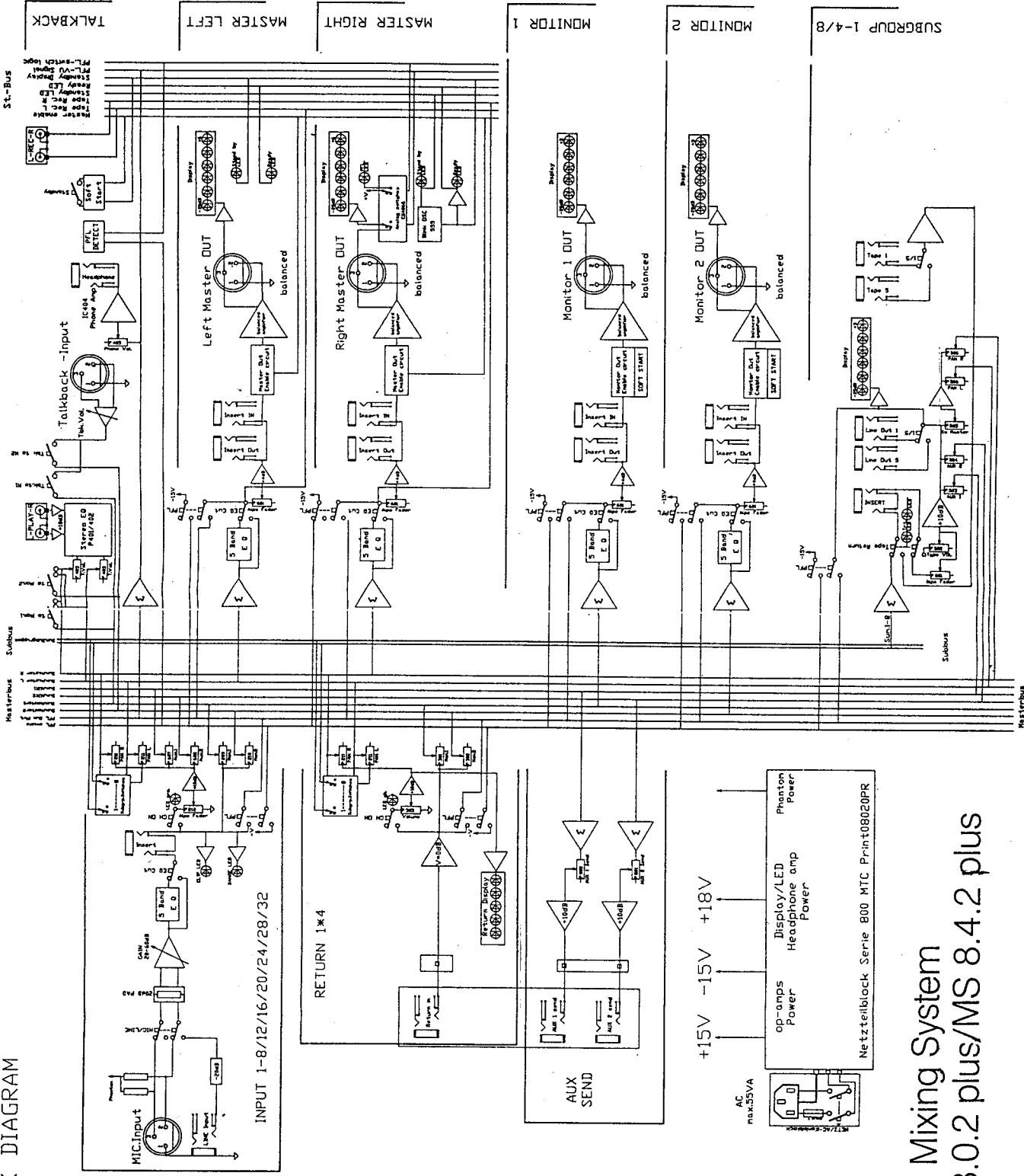
# Zeck Mixing System MS 8.0.2 plus/MS 8.4.2 plus



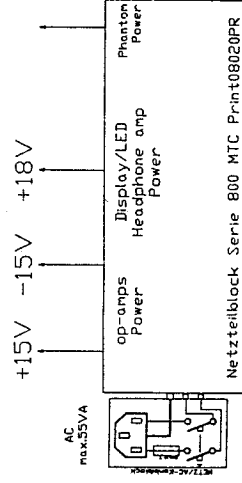
LEVEL DIAGRAM

Änderungen vorbehalten

BLOCK DIAGRAM

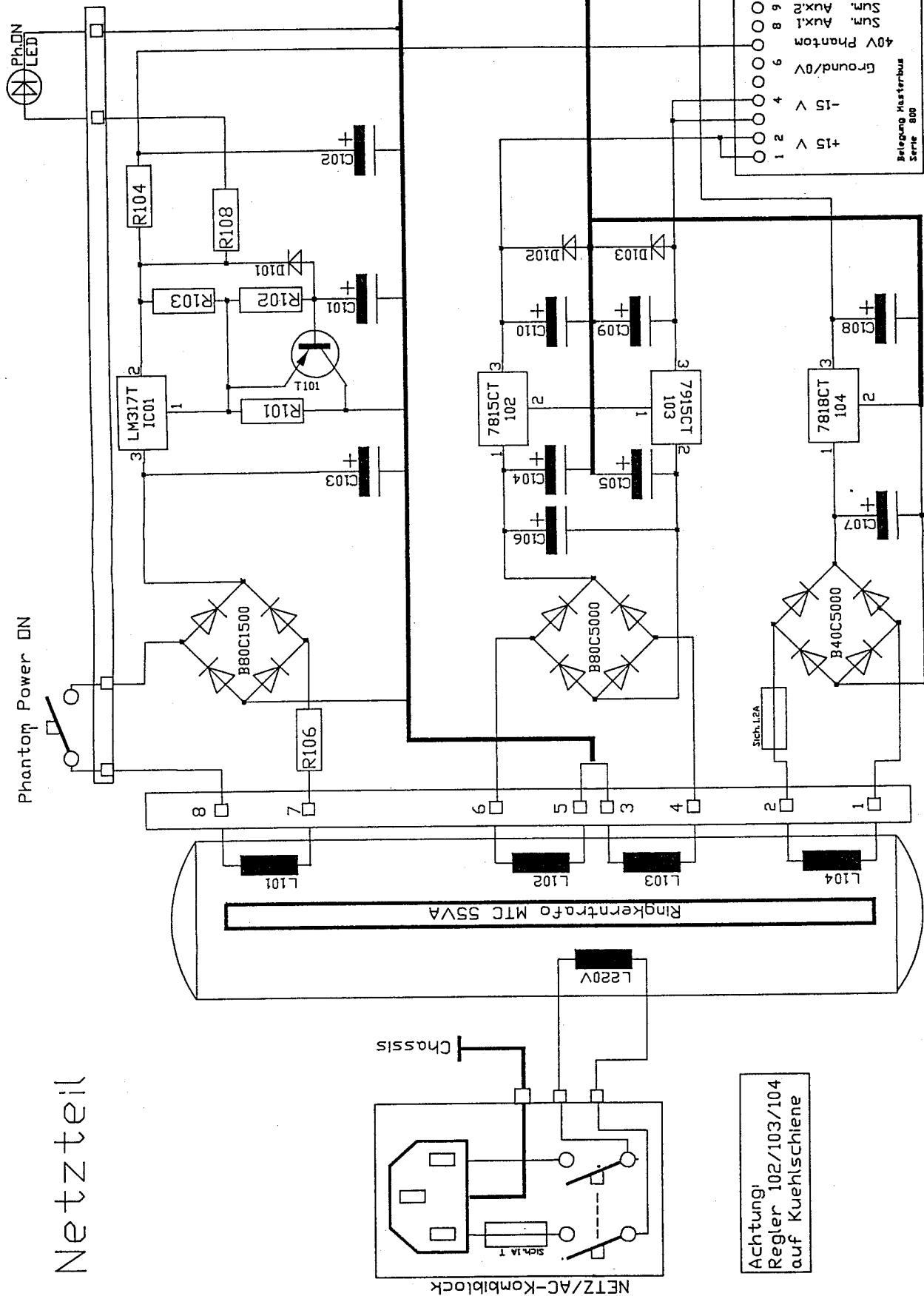


Zeck Mixing System  
MS 8.0.2 plus/MS 8.4.2 plus

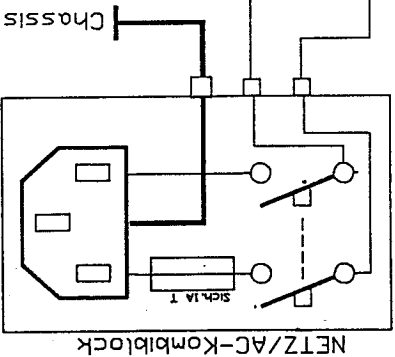


# Zeck Mixing System MS 8.0.2 plus/MS 8.4.2 plus

## Netzteil



Achtung!  
Regler 102/103/104  
auf Kuehlschiene

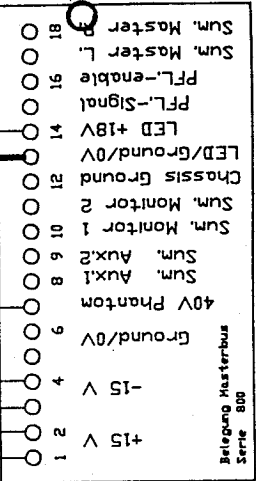


Phantom Power ON

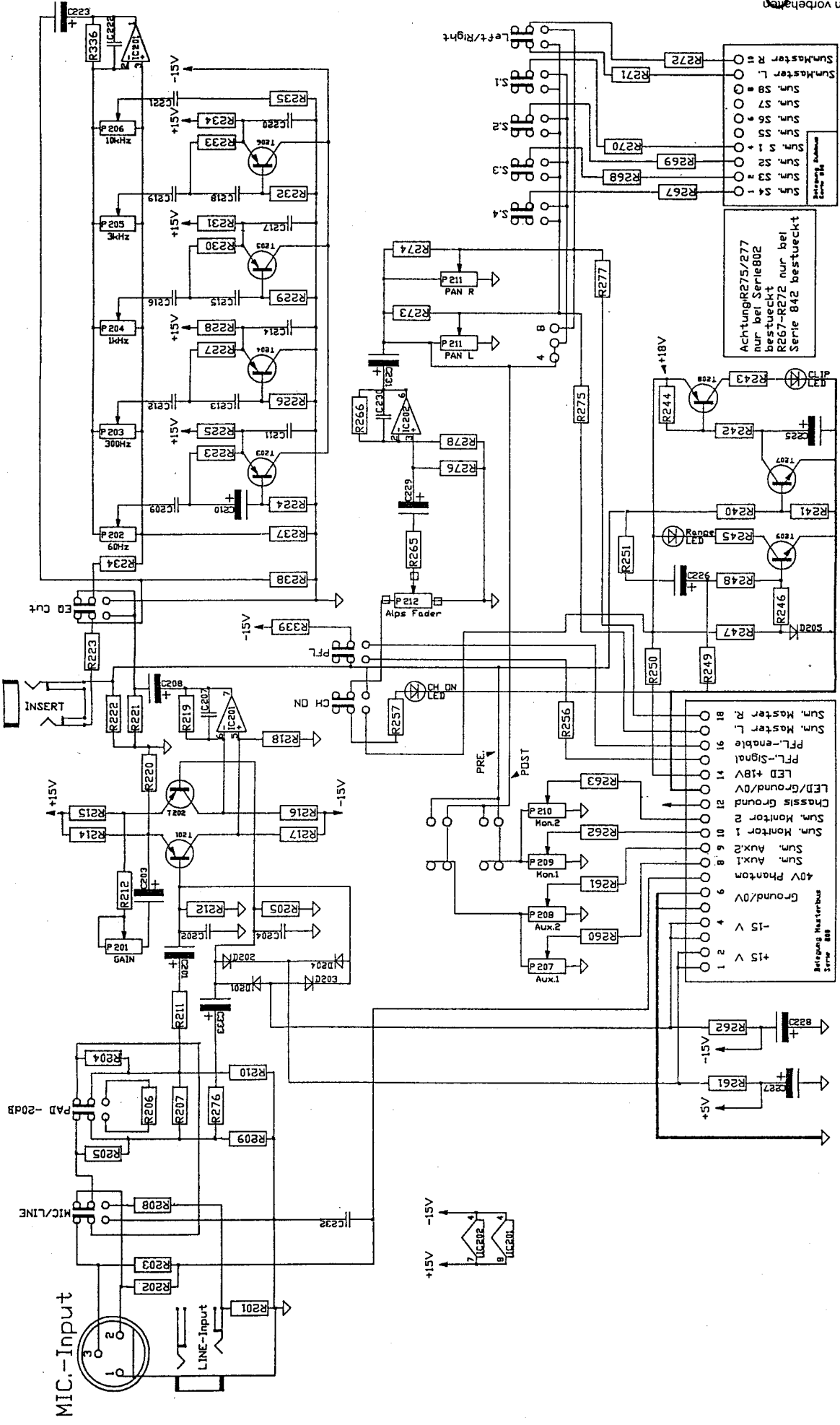


Masterground Pm.3

Änderungen vorbehalten



# Zeck Mixing System MS 8.0.2 plus/MS 8.4.2 plus

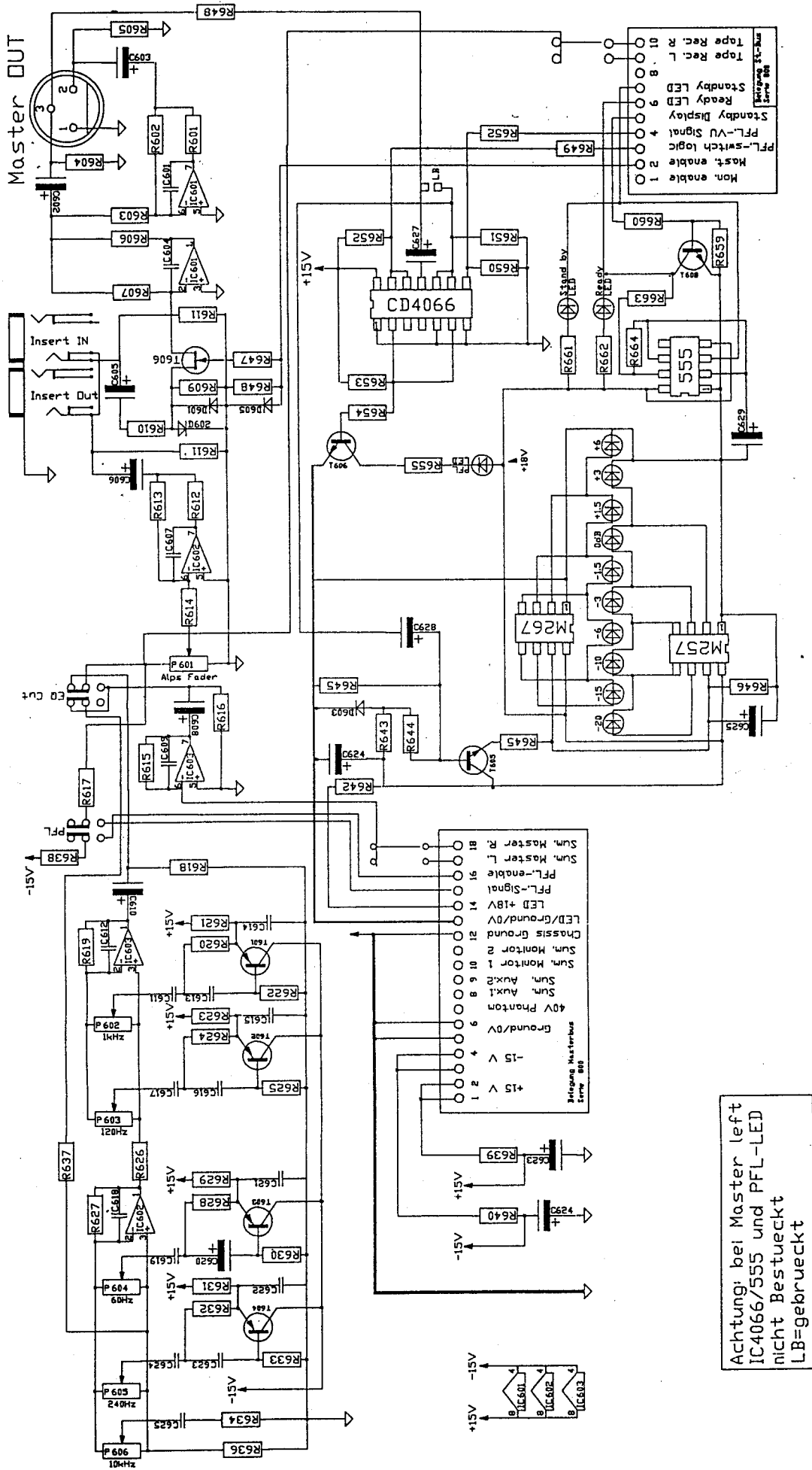


Input Modul Stand 05.86 PR 8012A

Achtung R275/277 nur bei Serie 802 bestueckt R267-R272 nur bei Serie B42 bestueckt

Änderungen vorbehalten

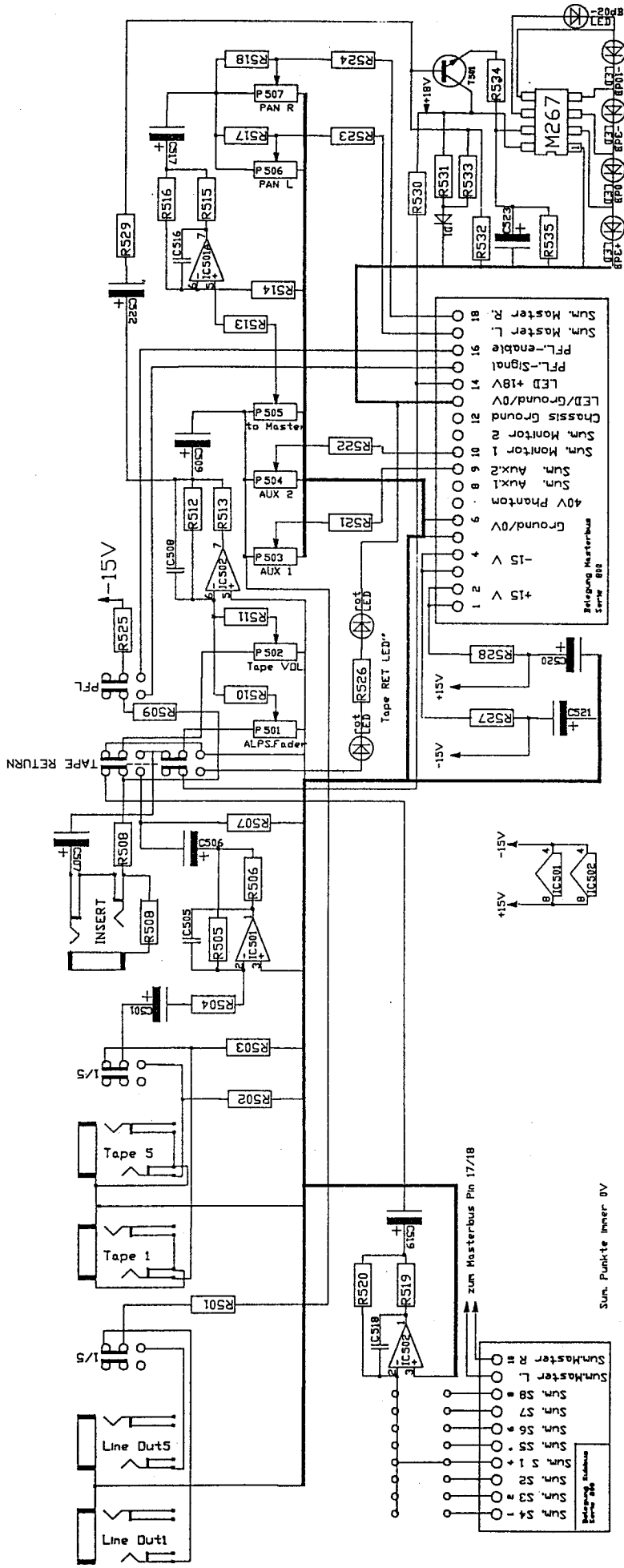
# Zeck Mixing System MS 8.0.2 plus/MS 8.4.2 plus



Master Modul Stand05.86 PR 08022

Achtung: bei Master left  
IC4066/555 und PFL-LED  
nicht Bestueckt  
LB=gebrueckt

# Zeck Mixing System MS 8.0.2 plus/MS 8.4.2 plus



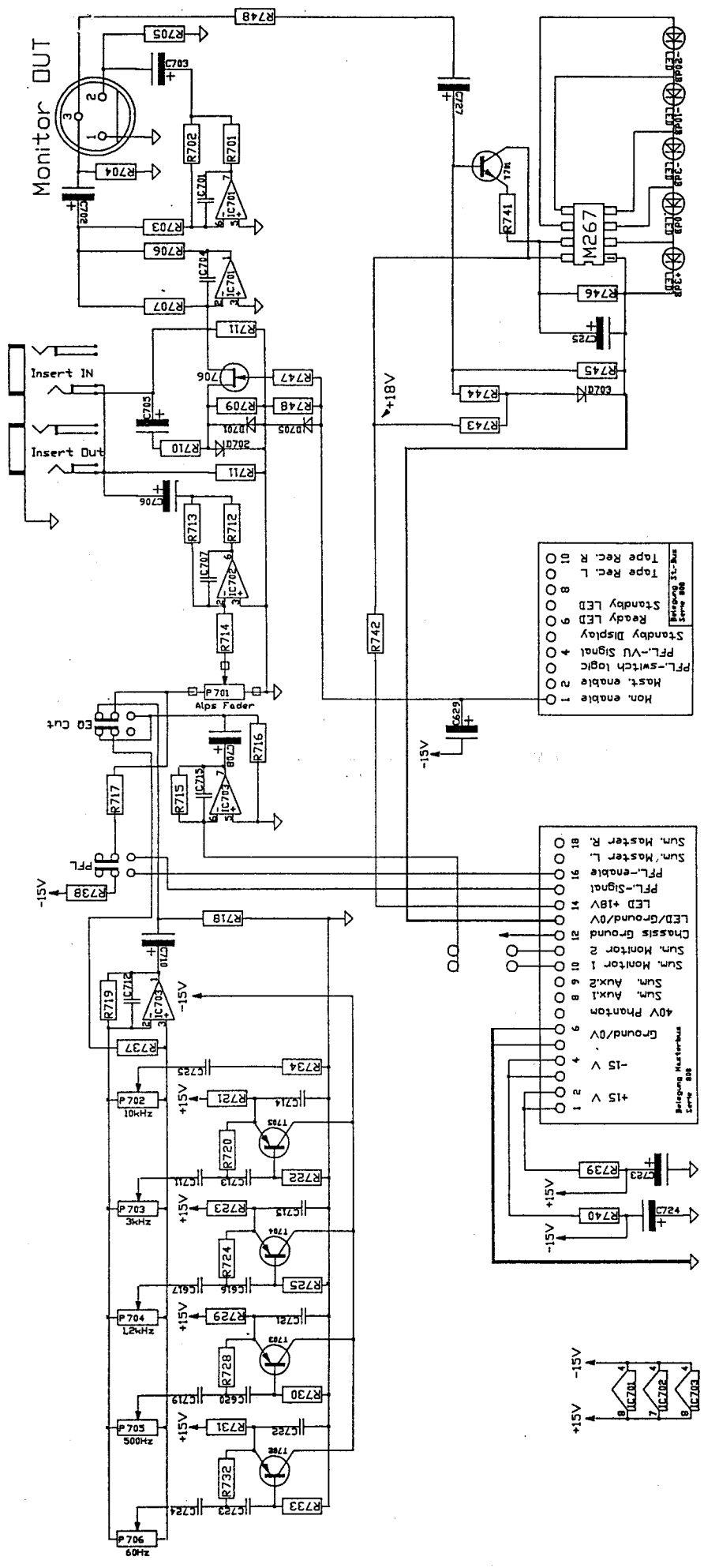
Anderungen vorbehalten

Subgroup Modul Stand 07.86





# Zeck Mixing System MS 8.0.2 plus/MS 8.4.2 plus



Änderungen vorbehalten

Display

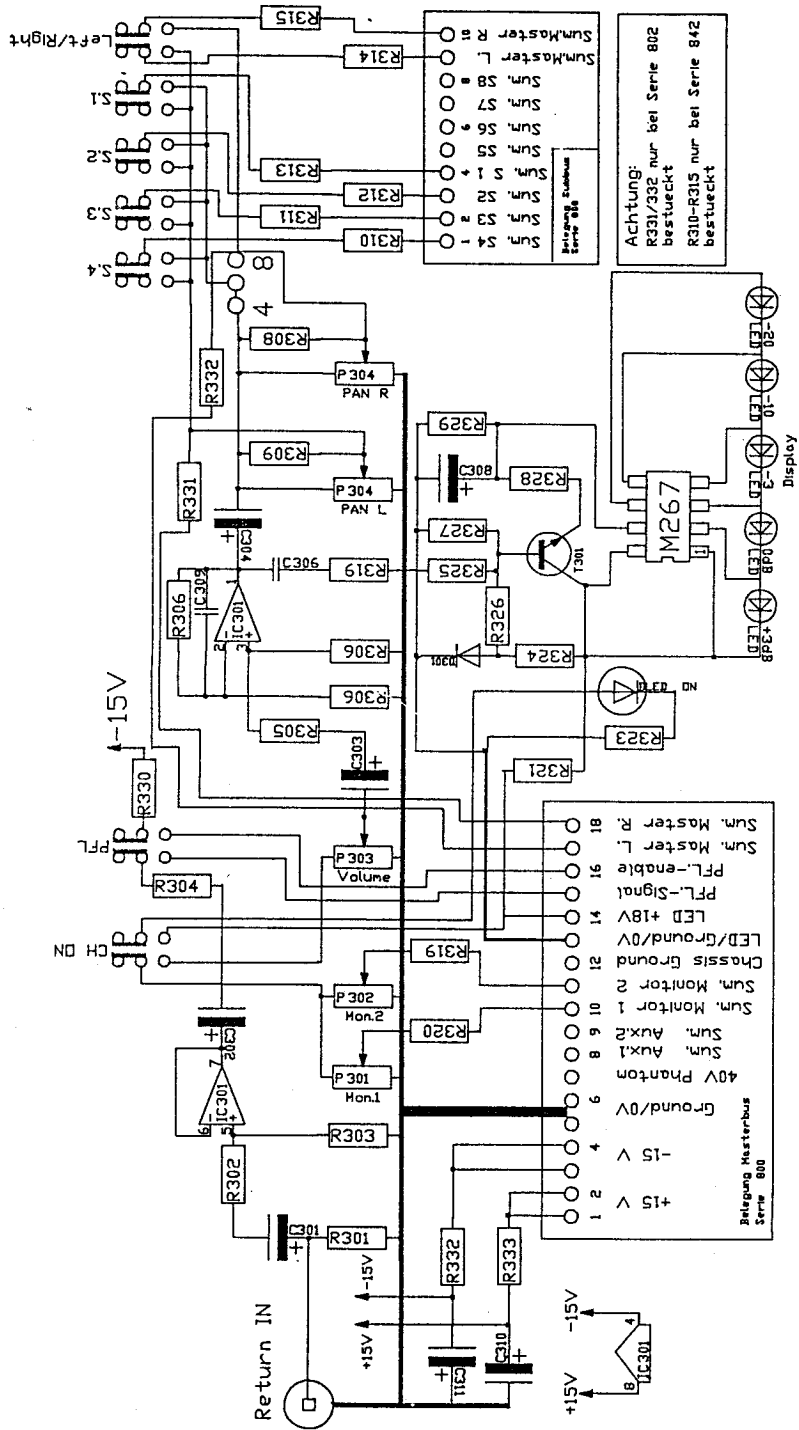
Monitor Modul Standl 05.86 PR 08022



Belegung Masterbus Serie 808	
1	+15 V
2	-15 V
3	+
4	-
5	+
6	-
7	40V Phantom
8	Sum. Aux1
9	Sum. Monitor 1
10	Sum. Monitor 2
11	Chassis Ground
12	LED +18V
13	PFL-Signal
14	Sum. Master R
15	Sum. Master L
16	Sum. Master R
17	Sum. Master L
18	Sum. Master R
19	Sum. Master L
20	Sum. Master R
21	Sum. Master L
22	Sum. Master R
23	Sum. Master L
24	Sum. Master R
25	Sum. Master L
26	Sum. Master R
27	Sum. Master L
28	Sum. Master R
29	Sum. Master L
30	Sum. Master R
31	Sum. Master L
32	Sum. Master R
33	Sum. Master L
34	Sum. Master R
35	Sum. Master L
36	Sum. Master R
37	Sum. Master L
38	Sum. Master R
39	Sum. Master L
40	Sum. Master R
41	Sum. Master L
42	Sum. Master R
43	Sum. Master L
44	Sum. Master R
45	Sum. Master L
46	Sum. Master R
47	Sum. Master L
48	Sum. Master R
49	Sum. Master L
50	Sum. Master R
51	Sum. Master L
52	Sum. Master R
53	Sum. Master L
54	Sum. Master R
55	Sum. Master L
56	Sum. Master R
57	Sum. Master L
58	Sum. Master R
59	Sum. Master L
60	Sum. Master R
61	Sum. Master L
62	Sum. Master R
63	Sum. Master L
64	Sum. Master R
65	Sum. Master L
66	Sum. Master R
67	Sum. Master L
68	Sum. Master R
69	Sum. Master L
70	Sum. Master R
71	Sum. Master L
72	Sum. Master R
73	Sum. Master L
74	Sum. Master R
75	Sum. Master L
76	Sum. Master R
77	Sum. Master L
78	Sum. Master R
79	Sum. Master L
80	Sum. Master R
81	Sum. Master L
82	Sum. Master R
83	Sum. Master L
84	Sum. Master R
85	Sum. Master L
86	Sum. Master R
87	Sum. Master L
88	Sum. Master R
89	Sum. Master L
90	Sum. Master R
91	Sum. Master L
92	Sum. Master R
93	Sum. Master L
94	Sum. Master R
95	Sum. Master L
96	Sum. Master R
97	Sum. Master L
98	Sum. Master R
99	Sum. Master L
100	Sum. Master R

Belegung 808	
1	+
2	-
3	+
4	-
5	+
6	-
7	+
8	-
9	+
10	-
11	+
12	-
13	+
14	-
15	+
16	-
17	+
18	-
19	+
20	-
21	+
22	-
23	+
24	-
25	+
26	-
27	+
28	-
29	+
30	-
31	+
32	-
33	+
34	-
35	+
36	-
37	+
38	-
39	+
40	-
41	+
42	-
43	+
44	-
45	+
46	-
47	+
48	-
49	+
50	-
51	+
52	-
53	+
54	-
55	+
56	-
57	+
58	-
59	+
60	-
61	+
62	-
63	+
64	-
65	+
66	-
67	+
68	-
69	+
70	-
71	+
72	-
73	+
74	-
75	+
76	-
77	+
78	-
79	+
80	-
81	+
82	-
83	+
84	-
85	+
86	-
87	+
88	-
89	+
90	-
91	+
92	-
93	+
94	-
95	+
96	-
97	+
98	-
99	+
100	-

# Zeck Mixing System MS 8.0.2 plus/MS 8.4.2 plus



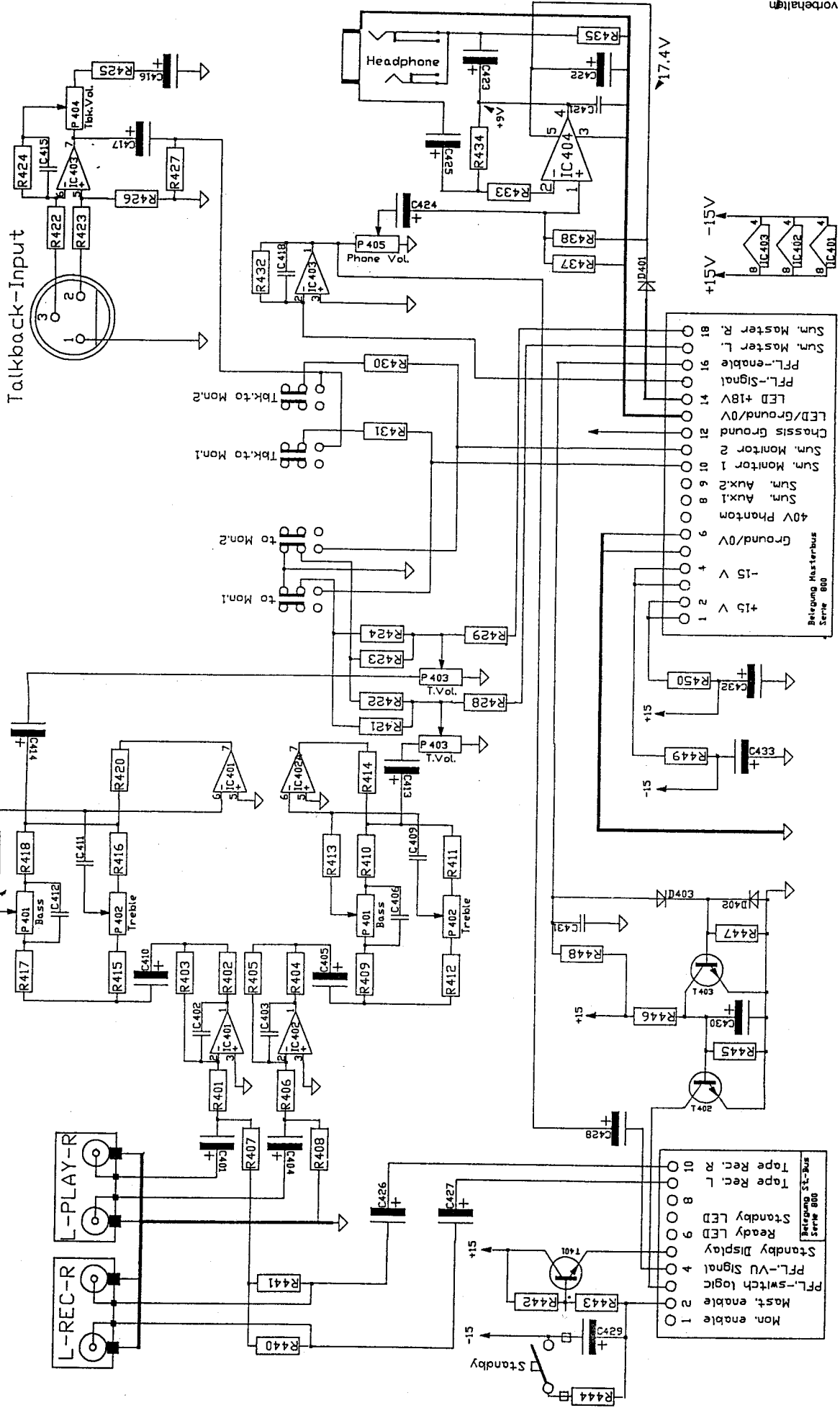
Achtung:  
 R331/332 nur bei Serie 802  
 bestueckt  
 R310-R315 nur bei Serie 842  
 bestueckt

- Belegung Masterbus Serie 800
- Sum. S4 1
  - Sum. S3 2
  - Sum. S2 1
  - Sum. S1 1
  - Sum. S5 2
  - Sum. S6 1
  - Sum. S7 1
  - Sum. S8 1
  - Sum. Master L
  - Sum. Master R

Return Modul Stand 07.86

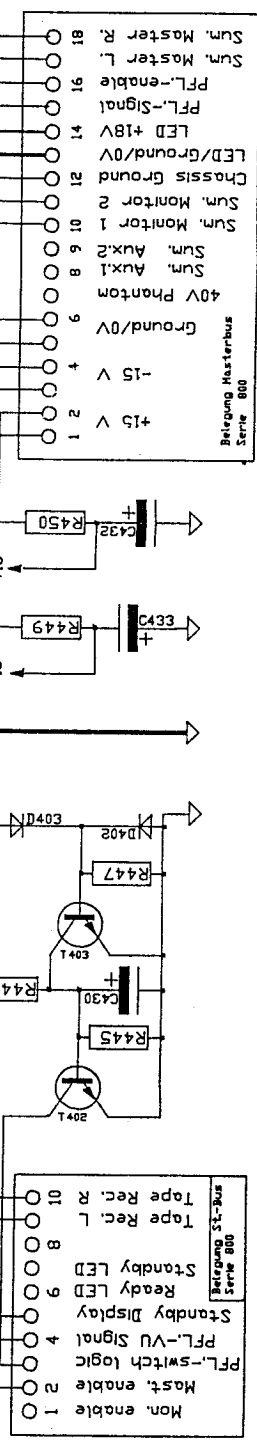
Änderungen vorbehalten

# Zeck Mixing System MS 8.0.2 plus/MS 8.4.2 plus

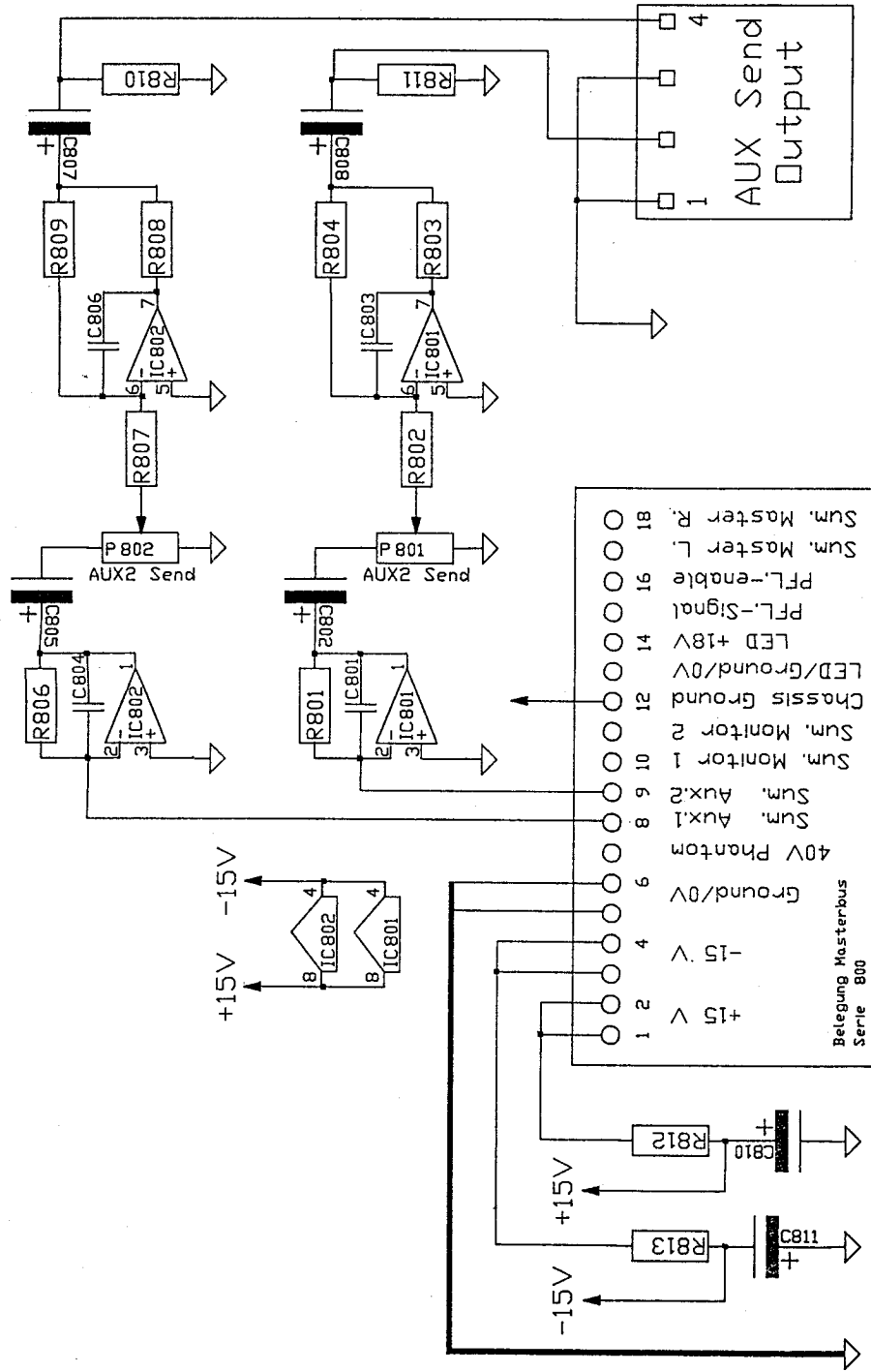


Anderungen vorbehalten

Talkback Modul Stand:05.86 PR8022A



# Zeck Mixing System MS 8.0.2 plus/MS 8.4.2 plus



Änderungen vorbehalten

AUX Send Modul stand:05.86