



Service Manual

circuit diagram

Powermixer

PD6.12

PD8.12

PD12.16

Zeck Audio
Service department
Turnhallenweg 6
D-79183 Waldkirch
Germany

Phone: +49-(0)7681-2004-18
Fax: +49-(0)7681-2004-972
email: support@zeck-audio.de
www: www.zeck-support.de

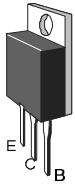
This manual has been provided for the use of authorized service personnel. It has been assumed that basic service procedures inherent to the industry, and more specifically Zeck Products, are already known and understood by the users.

- Warning:** Failure to follow appropriate service and safety procedures when servicing this product may result in personal injury, destruction of expensive components and failure of the product to perform as specified. For these reasons, we advise all Zeck product owners that all service required should be performed by qualified service personnel.
Static discharge can destroy expensive components. Discharge any static electricity your body may have accumulated by grounding yourself to the ground buss in the unit.
- Important:** Turn the unit OFF during disassembly and parts replacement. Recheck all work before you apply power to the unit.
- Safety related component warning:** Components identified by mark "!" on the schematic diagrams and in the parts list are critical to safe operation. Replace these components with Zeck original parts only.
-

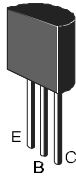
Dieses Service-Manual ist für den Gebrauch durch autorisiertes Service-Personal bestimmt. Es wird vorausgesetzt, daß der Benutzer über grundlegende und industrieübliche Kenntnisse im Elektronik-Service verfügt und insbesondere mit der Technik von Zeck-Produkten vertraut ist.

- Warnung:** Die Nichtbeachtung von Service- und Sicherheits-Richtlinien kann bei Arbeit an diesem Gerät zu körperlichen Schäden, Zerstörung wertvoller Bauteile und zum Ausfall des Gerätes führen. Aus diesem Grunde empfehlen wir dem Benutzer dringend, alle anfallenden Service-Arbeiten ausschließlich qualifiziertem Personal zu überlassen. Eventuell vorhandene elektrostatische Aufladungen können wertvolle Bauteile zerstören. Vor der Arbeit an dem Gerät sollte der Service-Techniker sich daher durch Berühren des Schaltungs-Nullpunkts des Gerätes von jedweder elektrostatischer Aufladung befreien.
- Wichtig:** Vor Öffnung des Gerätes und während des Auswechslens von Bauteilen muß das Gerät abgeschaltet sein.
- Sicherheitsrelevante Bauteile** Für die Funktion des Gerätes kritische Bauteile sind durch das Symbol "!" im Schaltplan und in der Ersatzteilliste markiert. Diese Bauteile dürfen nur durch original Zeck-Ersatzteile ersetzt werden.

**Anschlußbelegungen:
Pinnings:**



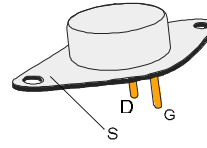
BF872
BF870



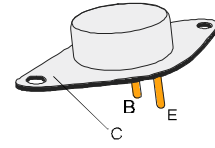
MPS A93
MPS A92
MPS A43
MPS A42



BC546
BC547
BC560



2SJ50 2SJ56
2SK135 2SK176
10N16 20N16
10P16 20P16



MJ15003
MJ15004

Abb. 1
fig. 1

**Abgleich:
Adjustment:**

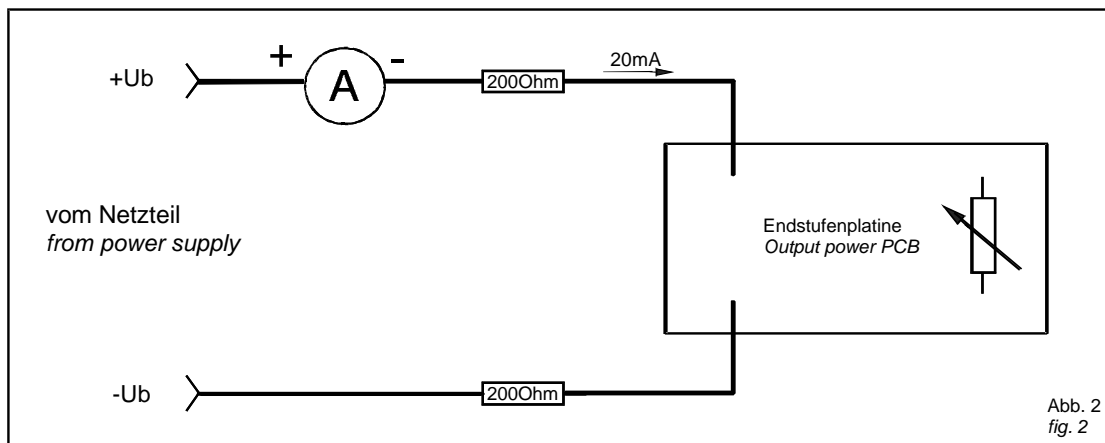
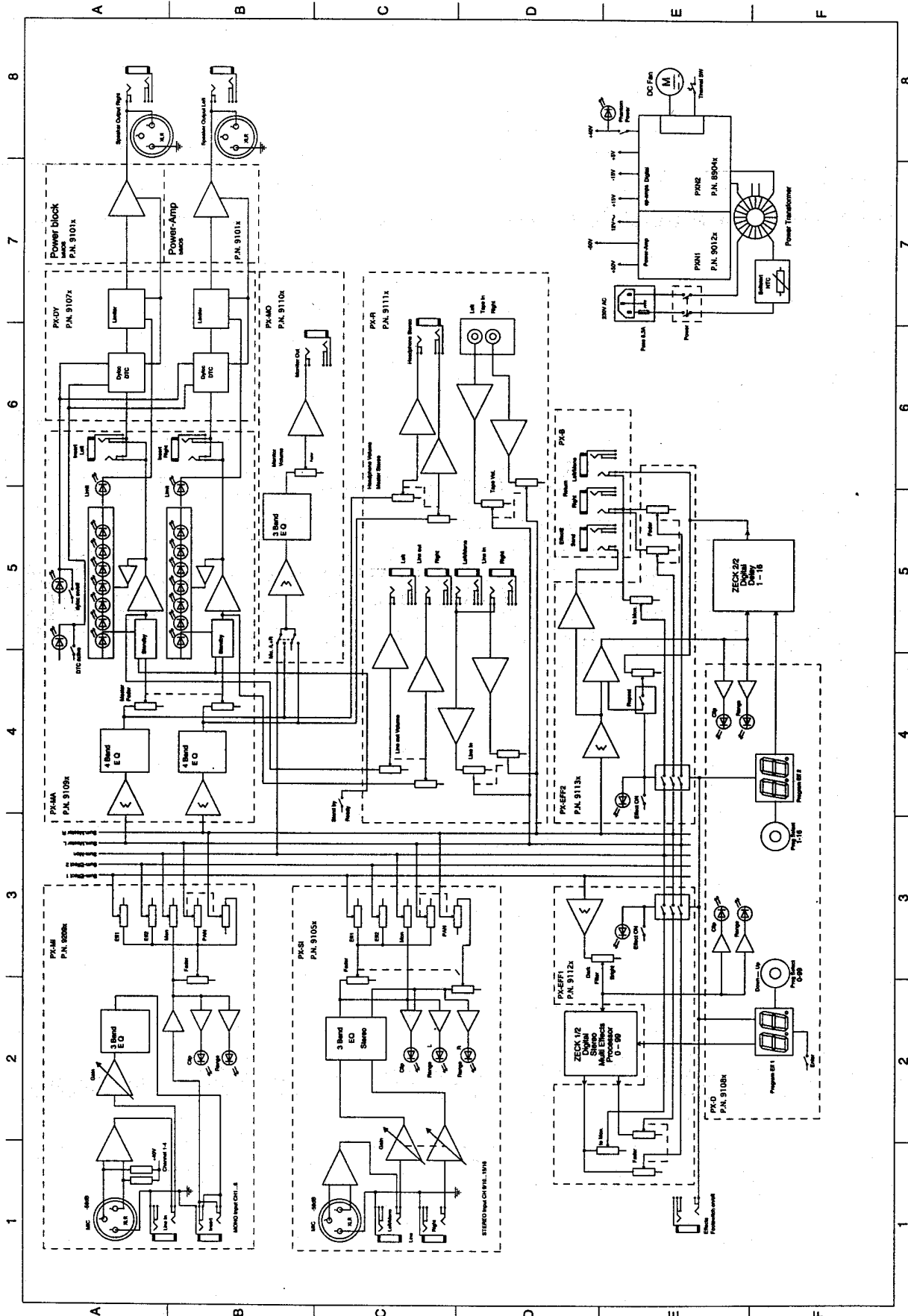
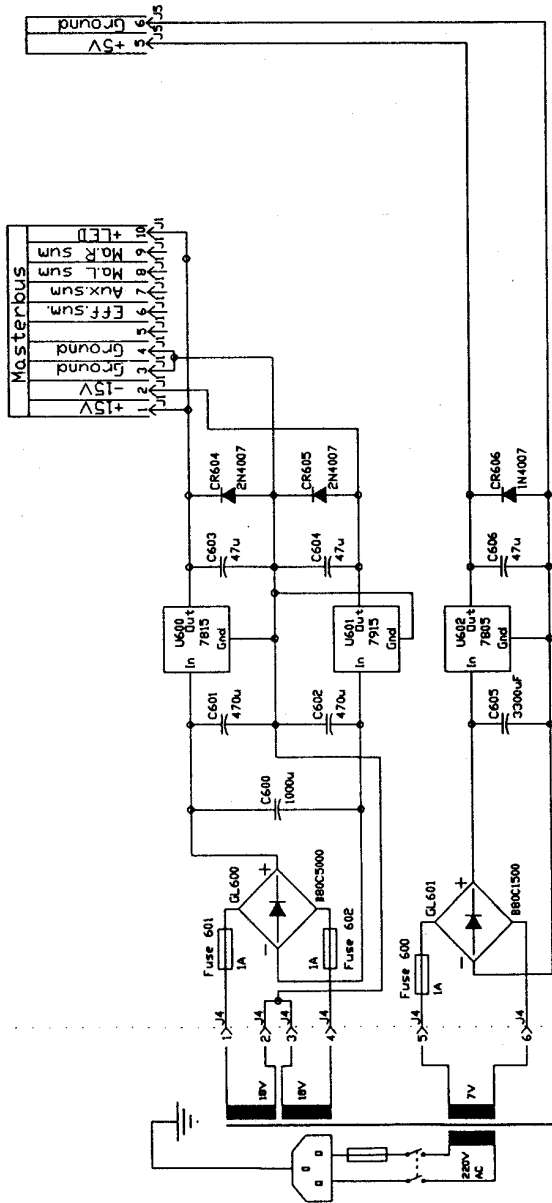


Abb. 2
fig. 2

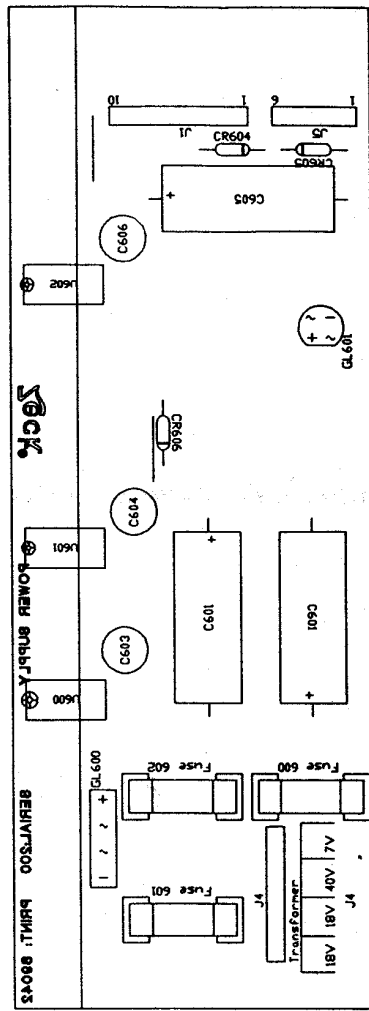
1. Bringen Sie das Gerät nach dem Einschalten in betriebswarmen Zustand.
After switching on, allow the unit to warm up to its operational temperature.
2. Widerstände und mA-Meter in Reihe zur Betriebsspannung schalten, laut Abb. 2
Connect resistors and milliammeter in series with power supply as shown in fig. 2
3. Trimmer R114 auf der Endstufenplatine so einstellen, daß das Messgerät 20mA Ruhestrom anzeigt.
Adjust trimpot R114 on output power PCB untill milliammeter reads 20mA idle current.
4. Sollte der Ruhestrom nicht auf 20mA einzustellen sein, liegt ein Fehler auf der Endstufenplatine und/oder der Spannungsversorgung vor.
If the idle current cannot be set to 20mA, suspect output power stage and/or power supply to be defective.
5. Entfernen Sie die Widerstände und das mA-Meter und stellen Sie die ursprüngliche Verkabelung wieder her.
Remove milliammeter and resistors and reconnect wiring.



Block Diagram

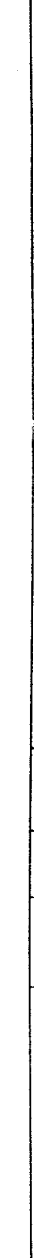
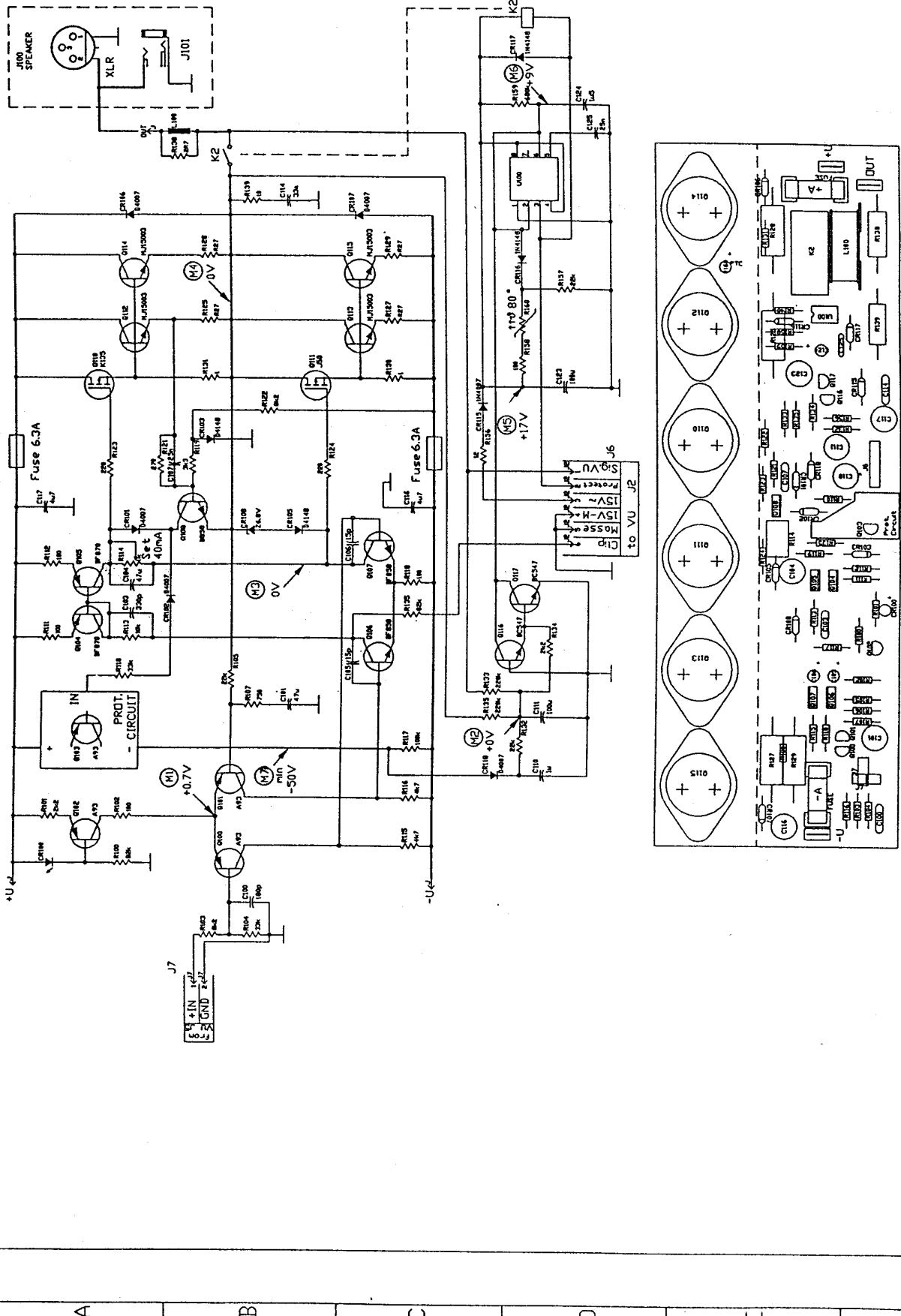


Power Supply Board



Aenderung		Datum	Name	Norm	Urspr	Erst.d.		Ers.f.		3		Zeck®		Zeck-Music Turnhallenweg 6 D-7808 Waldkirch 2		PD6.12		Power Supply		Scale: +		BLATT 6		FOLGE 5	
1						4		5		6		7		8		Änderungen vorbehalten									

1 2 3 4 5 6 7 8

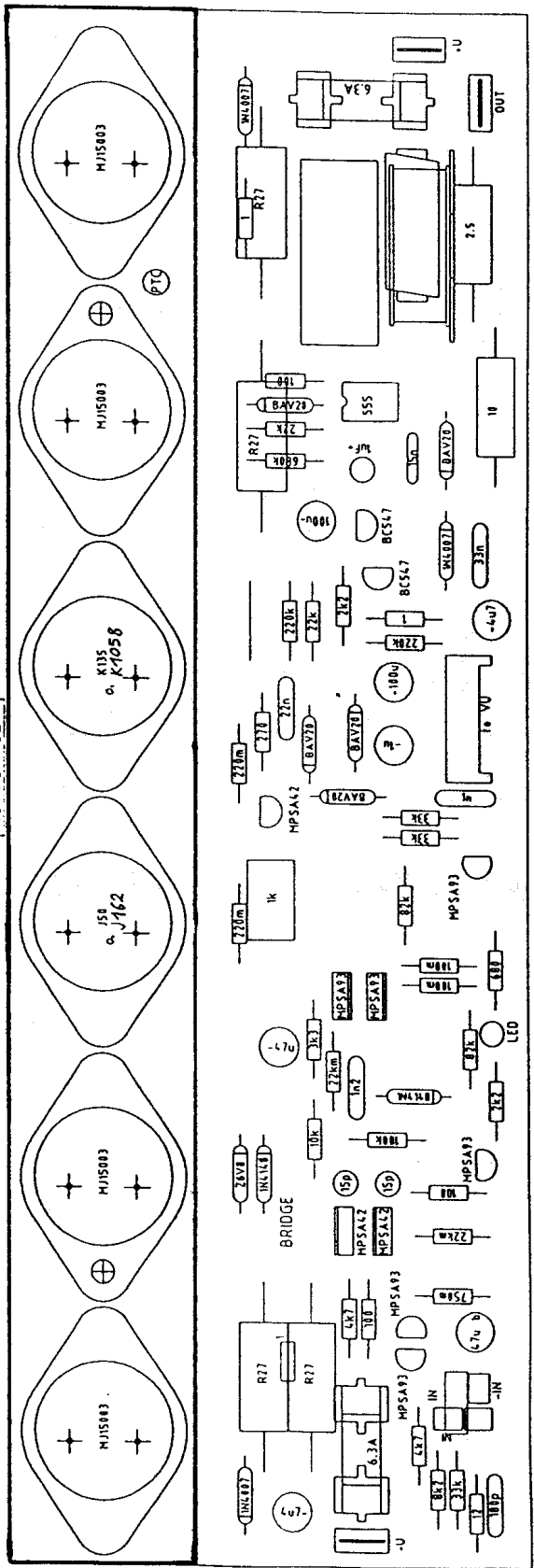
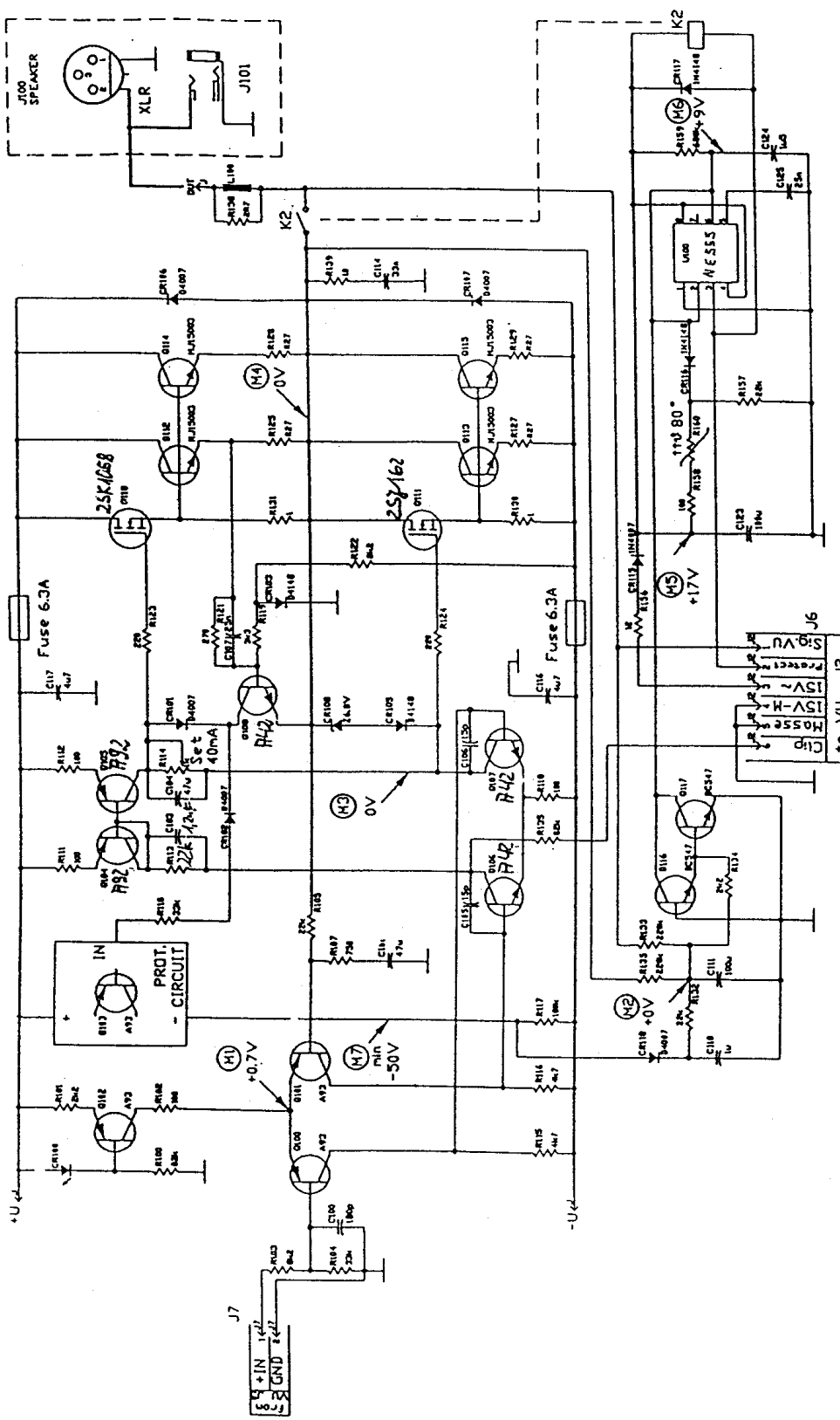


2	1	PLACEMENT PB	Datum	17.1.92
1	2	POWER BLOCK	Bearb	
Nr.	Edition	Device	Gepr.	
			Print Nr.	Norm

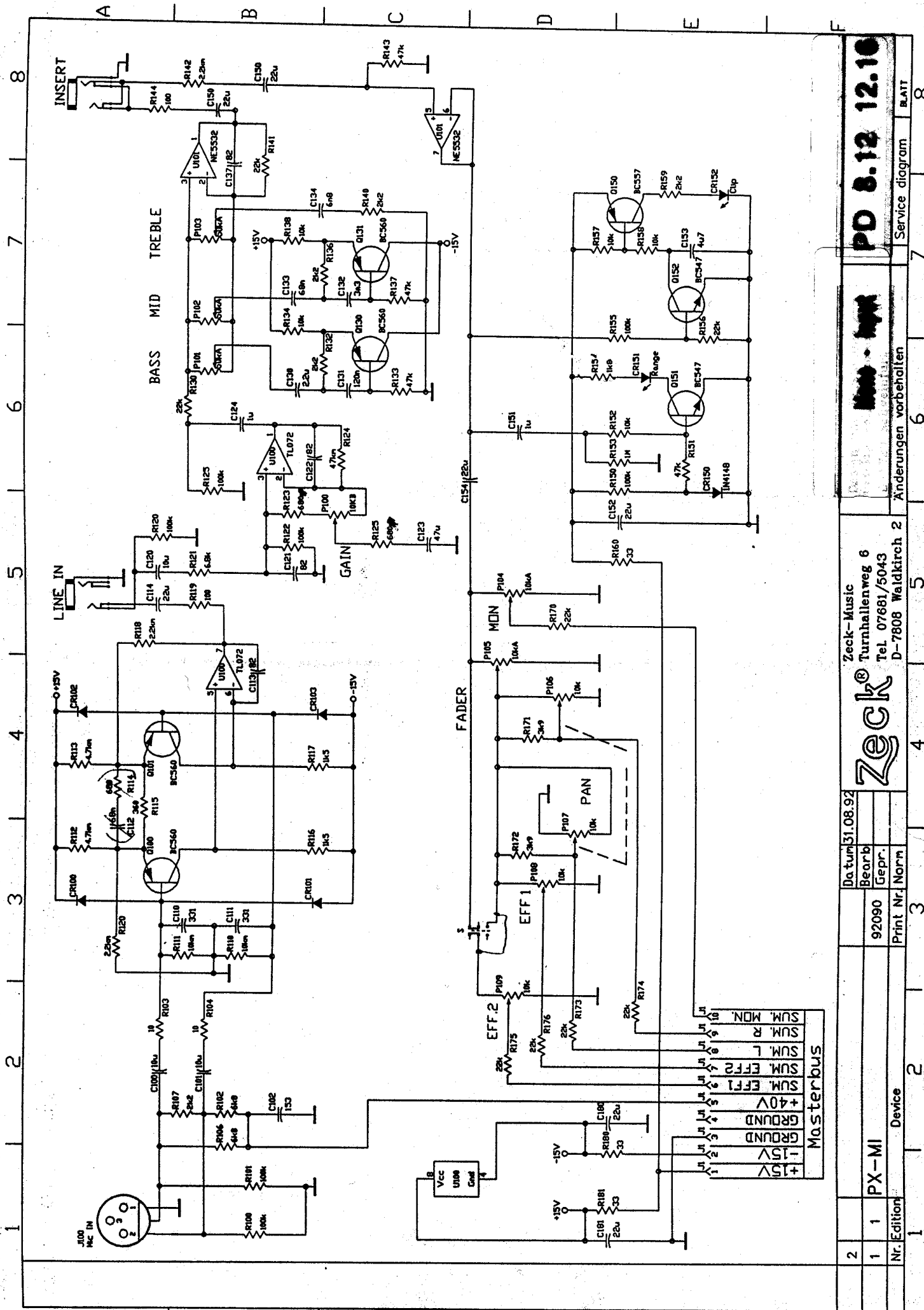
Zeck®
Zeck-Music
Turnhallenweg 6
D-7808 Waldkirch 2

Powerblock

Service diagram
BLATT 3/4



MPS-A Version



2		Date		31.08.92	
1		Bearb.		92090	
1		Gepr.		PX-MI	
Nr. Edition		Device		PX-MI	
1		Print Nr.		3	
1		Norm		3	
1		D-7808 Waldkirch 2		5	
1		Änderungen vorbehalten		6	
1		Zeck-Music		7	
1		Turnhallenweg 6		7	
1		Tel. 07681/5043		7	
1		D-7808 Waldkirch 2		7	
1		Service diagram		8	
1		BLATT		8	

PD 8.12 12.10

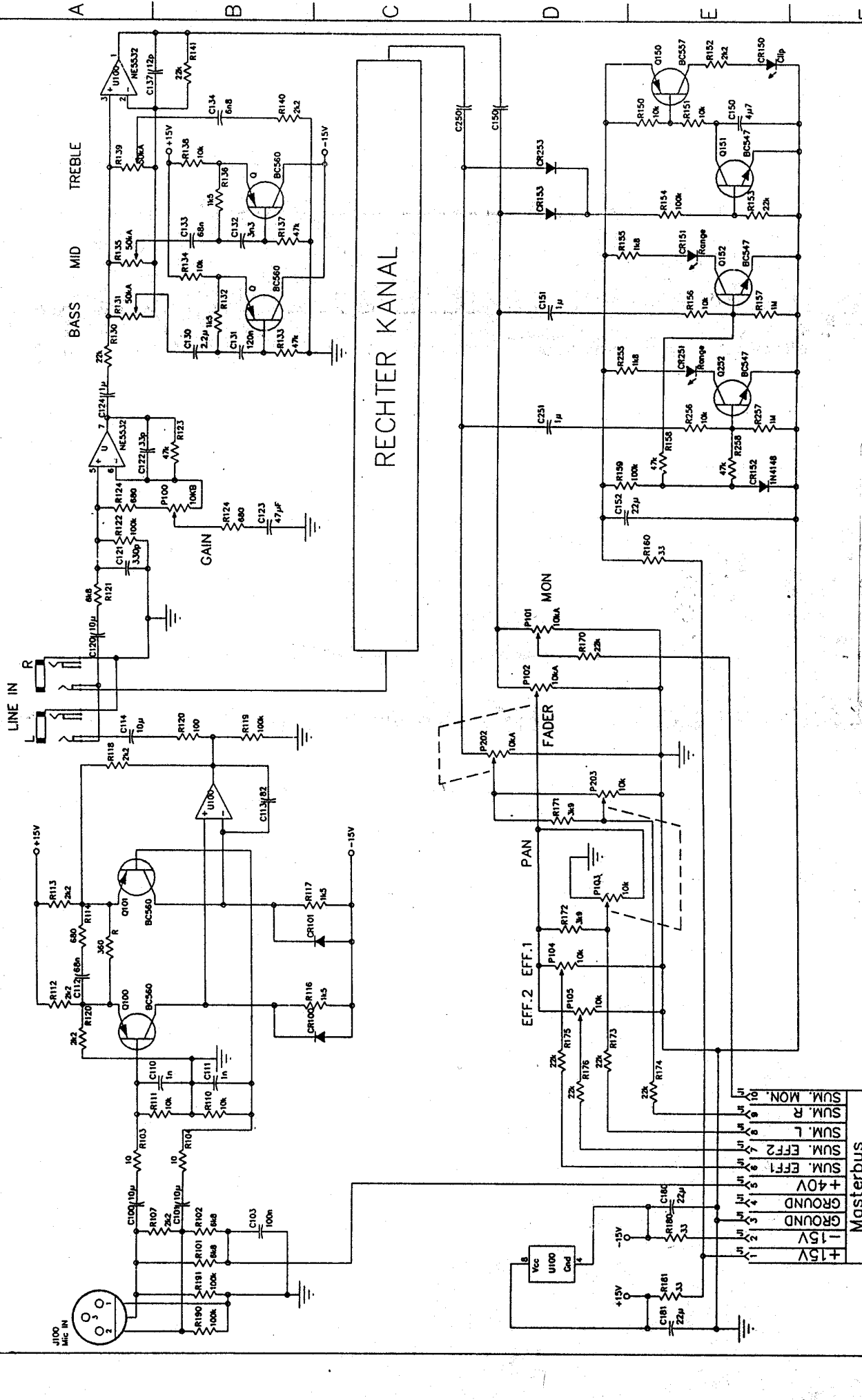


Zeck-Music
Turnhallenweg 6
Tel. 07681/5043
D-7808 Waldkirch 2

Zeck

SUM. MON	10
SUM. R	9
SUM. L	8
SUM. EFF2	7
SUM. EFF1	6
+40V	5
GROUND	4
GROUND	3
-15V	2
+15V	1

1 2 3 4 5 6 7 8



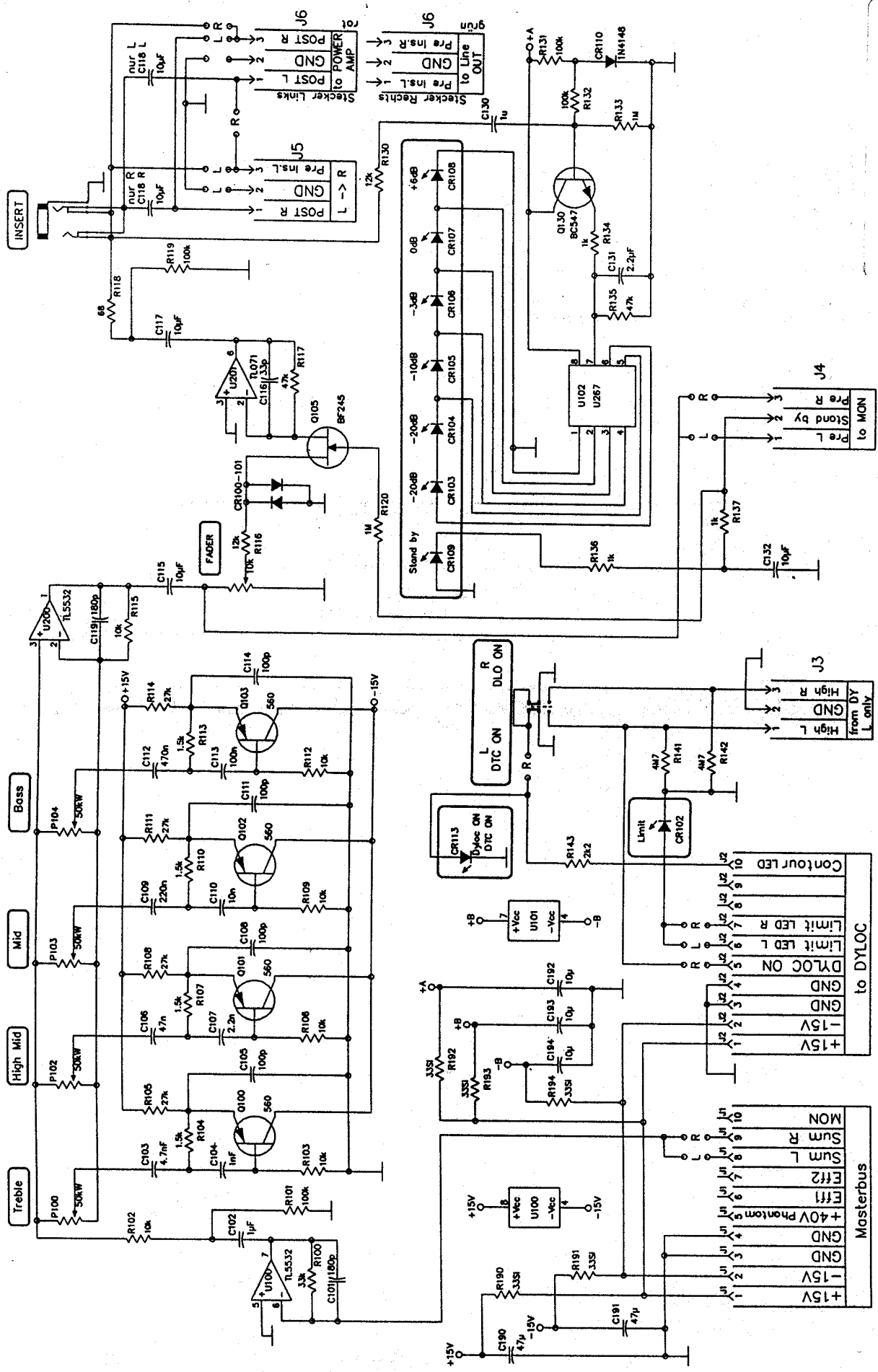
Aenderung		Datum	Name	Norm	Urspr	Zeck®	Ers.f.	
		12.91						
Gepr.		Bearb.	Datum		Stereo-Input			Blatt
Gepr.		Datum		Änderungen vorbehalten			Folge	

Scale: +

Masterbus

- SUM. MON.
- SUM. R
- SUM. L
- SUM. EFF2
- SUM. EFF1
- +40V
- GROUND
- 15V
- GROUND
- +15V

1 2 3 4 5 6 7 8

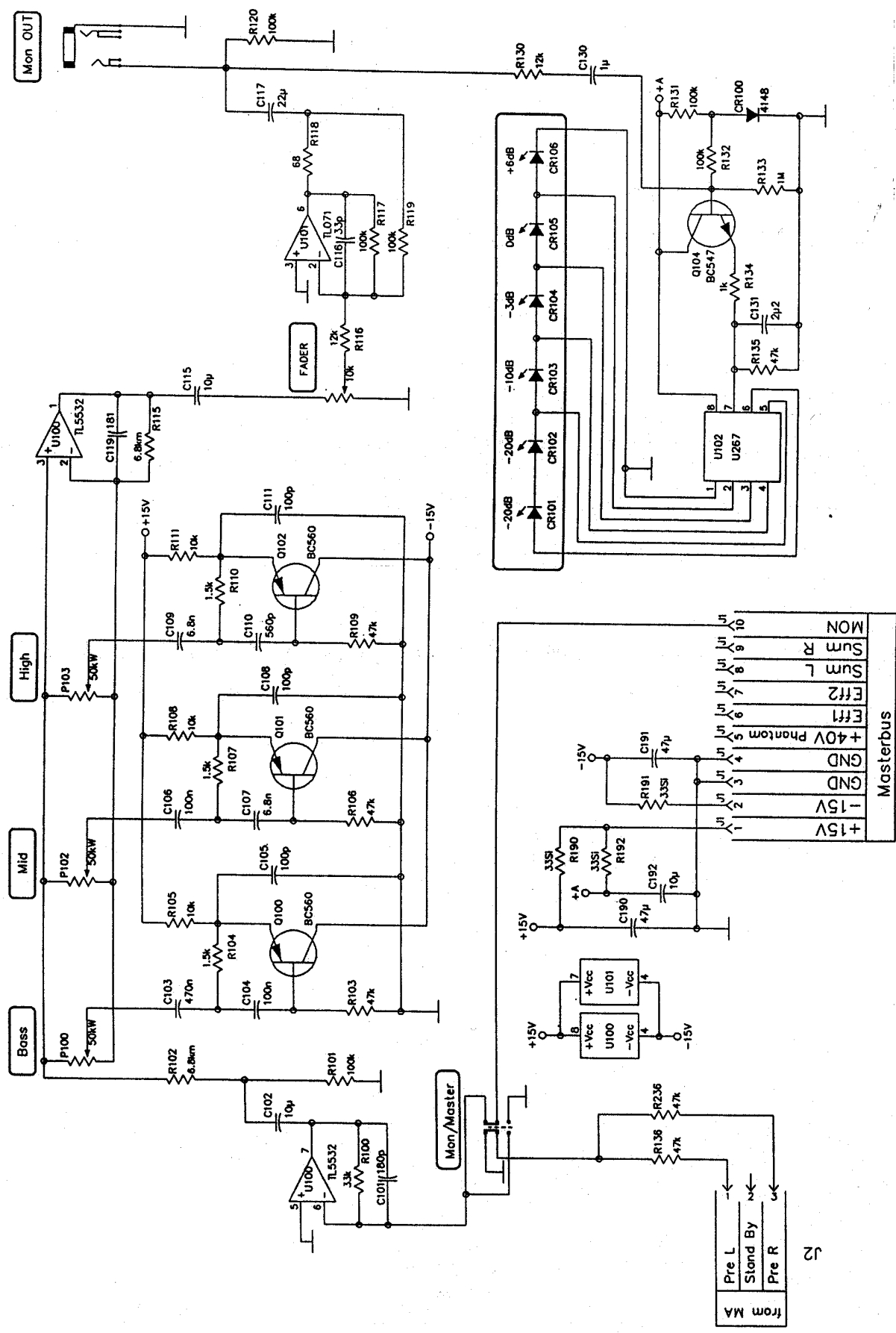


Nr. Edition		Device		Print Nr./ Norm		Datum/ Bearb Gepr.		Zeck® Turnhallenweg 6 D-7808 Waldkirch 2		Service diagram		BLATT	
2	1												
1	1	PX-MA-S											

PD 8.12 12.10

8

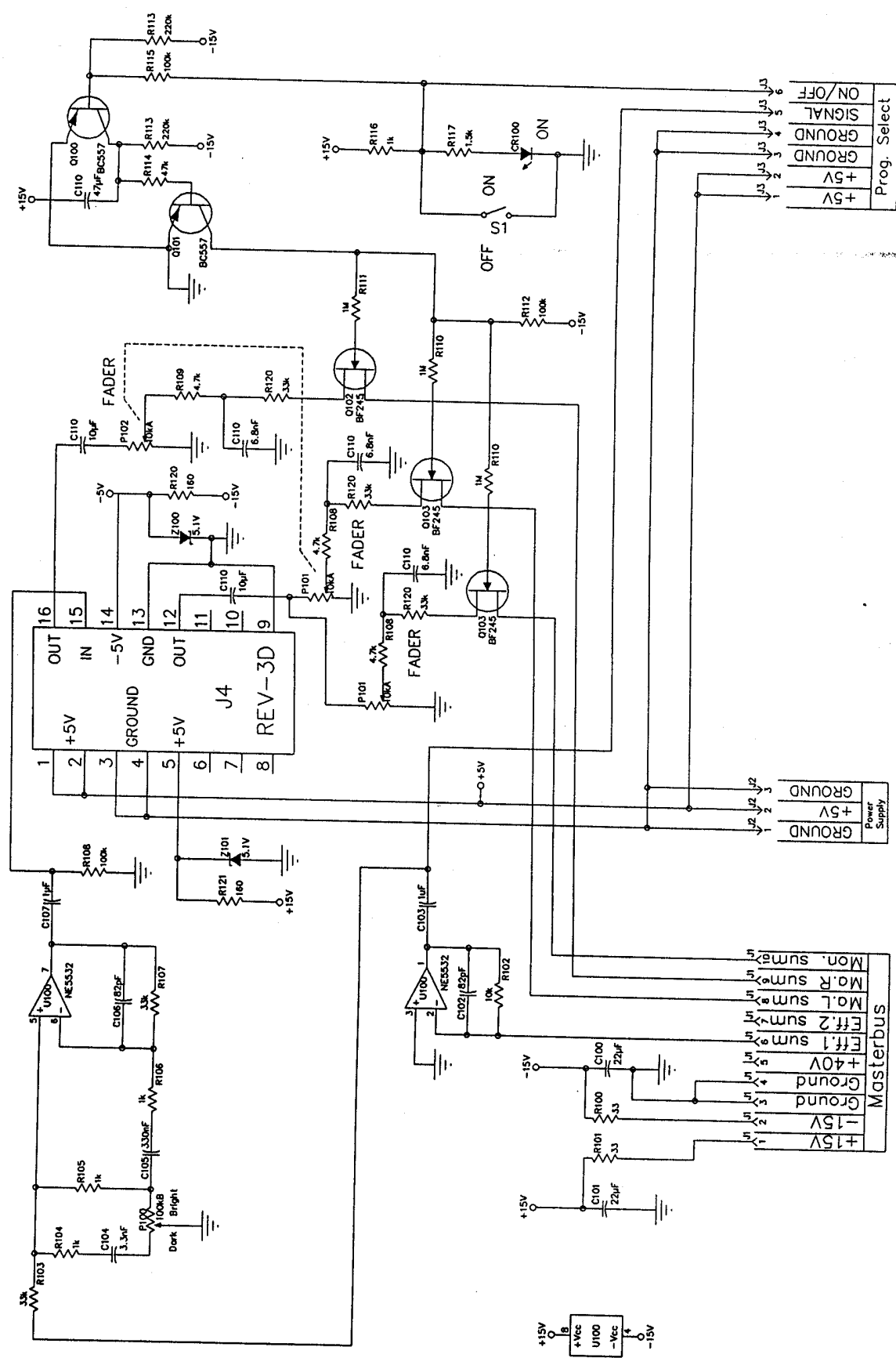
1 2 3 4 5 6 7 8



2		Datum 14.08.92		Zeck-Music Turnhallenweg 6		PD 8.12 12.10		Service diagram		BLATT 8	
1		Beorb		Gepr.		ZECK®		Änderungen vorbehalten		7	
Nr. Edition		1		Print Nr. Norm		D-7808 Waldkirch 2		5		6	
Device		PX-MO-S		3		4		5		6	
Pre L		Stand By		Pre R		from MA		2		3	

12

1 2 3 4 5 6 7 8



Nr.	Edition	Device	Print Nr.	Norm.	Gepr.	Bearb.	Datum
2	1						
1	1	PX-E1					

Zeck-Music
Turnhallenweg 6
D-7808 Waldkirch 2

Effort 1

PD 8.12 12.16

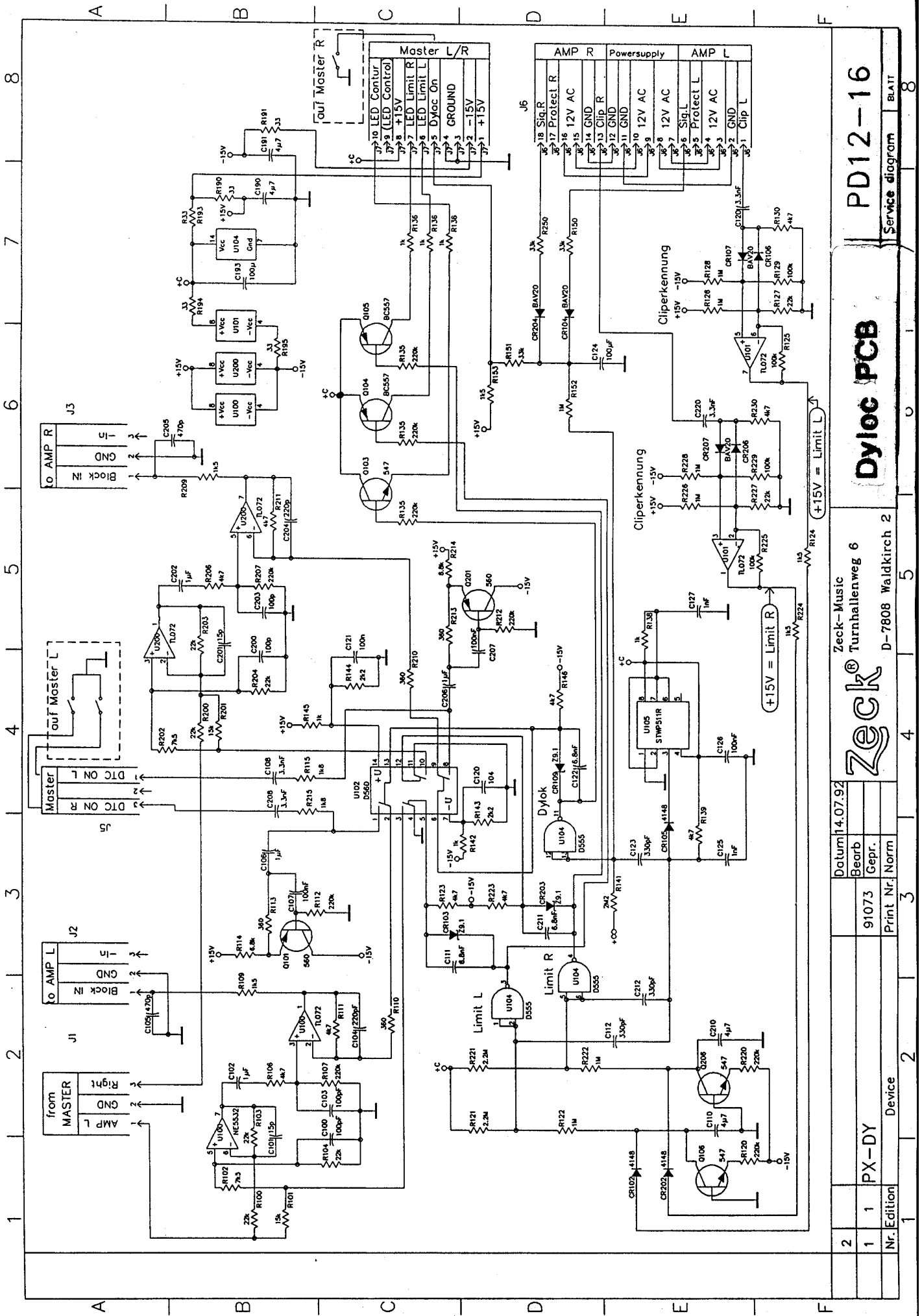
Änderungen vorbehalten PX-E1-S.DWG Service diagram

BLATT

Prog. Select	
1	+5V
2	GROUND
3	GROUND
4	SIGNAL
5	GROUND
6	ON/OFF

Power Supply	
1	GROUND
2	+5V
3	GROUND

Masterbus	
1	+15V
2	-15V
3	Ground
4	+40V
5	Eff.1 sum
6	Eff.2 sum
7	Ma.L sum
8	Ma.R sum
9	Mon. sum



PD12-16

Dyloc PCB

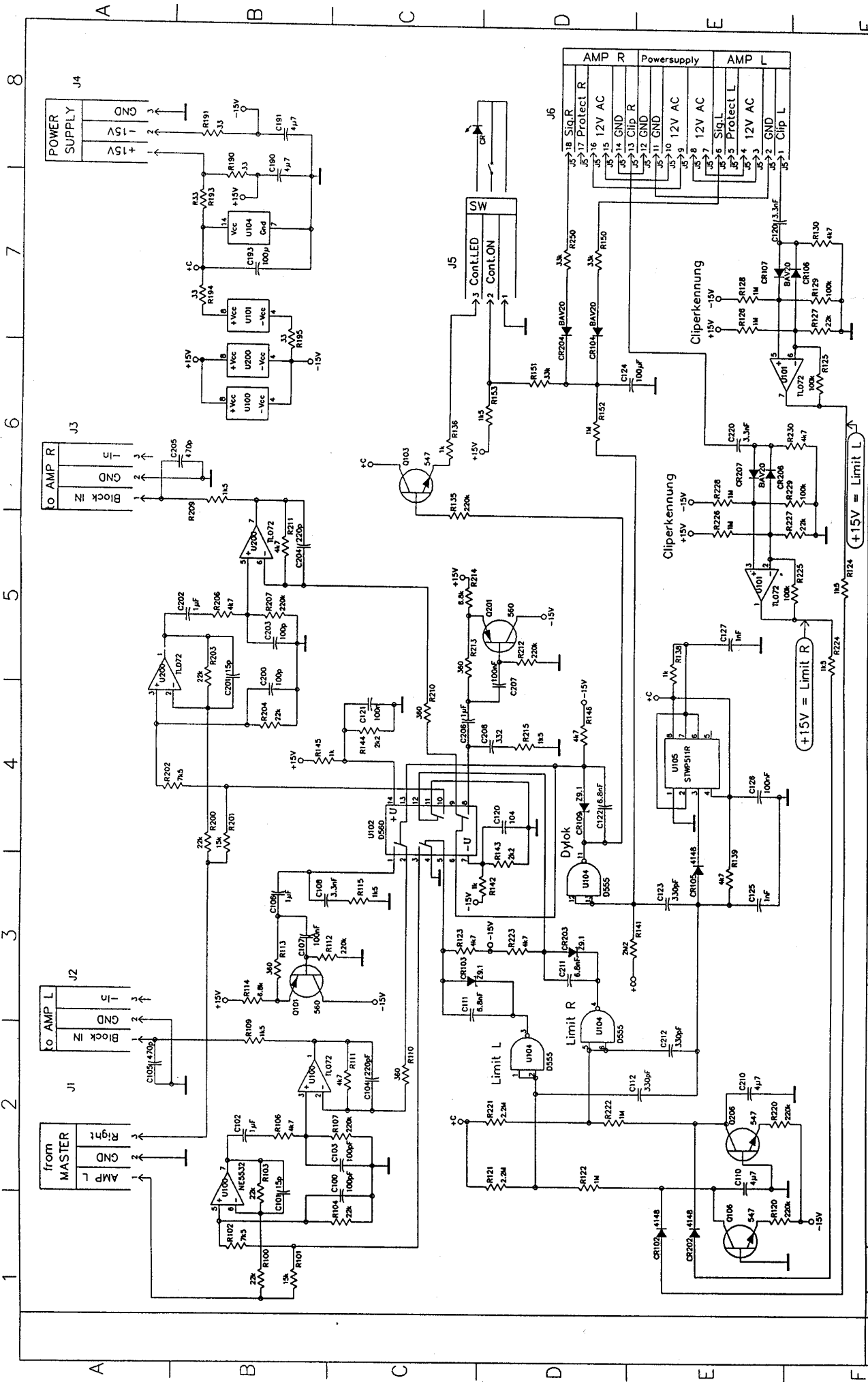
Zeck-Music
Turnhallenweg 6
D-7808 Waldkirch 2

Zeck®

2			
1	1	PX-DY	Device
Nr. Edition	91073	Print Nr.	Norm
		Bearb	Gepr.
		Datum	14.07.92

Service diagram

8



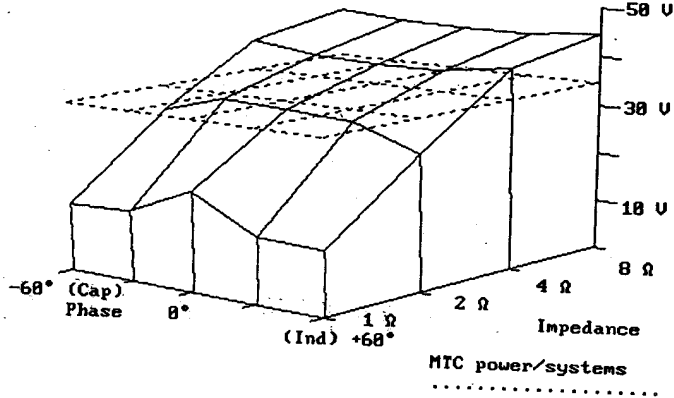
2	Datum	14.07.92	Zeck-Music Turnhallenweg 6	Dyloc PCB	Service diagram	Blatt	8
1	Beorb Gepr.	91073	D-7808 Waldkirch 2				
Nr. Edition	Device	2	3	4	5	6	7
1	PX-DY						

PD 8·12, PD 12·16 owners manual

Amplifier: PX12/16
 Serial No: 18DX
 Owner : ZECK

AudioGraph - The PowerCube
 Rated Power : 300 W at 4 ohms

8Ω-60°	246 W
-30°	237 W
0°	234 W
30°	234 W
60°	249 W
4Ω-60°	418 W
-30°	382 W
0°	374 W
30°	379 W
60°	418 W
2Ω-60°	432 W
-30°	563 W
0°	541 W
30°	522 W
60°	384 W
1Ω-60°	192 W
-30°	209 W
0°	420 W
30°	186 W
60°	169 W



Technische Daten / Technical Data

		PD 8·12	PD 12·16
Eingangskanäle mono Input channels mono		4	8
Eingangskanäle stereo Input channels stereo		4	4
Nennleistung Continuous output power	8 Ohm 4 Ohm	2 x 220 W 2 x 300 W	2 x 220 W 2 x 300 W
Frequenzumfang Frequency range	Mixer + Power Amp Zeck Effekt	18 - 25 000 Hz (-2 dB) 30 - 14 000 Hz (-2 dB)	
Gesamt-Klirrfaktor ohne Effekte Total harmonic distortion (THD) with effects off		< 0,1 %	
Intermodulationsverzerrungen IM distortion		max. 0,02 %	
Geräuschspannungsabstand Signal to noise ratio	Äquiv. Eingangsruschen, bezogen auf 200 Ohm Equiv. input noise @ 200 Ohms	- 124 dB	
	Masterfader max. Eingangsfader min., EQ Mittelstellung Master fader max., Input fader min., EQ flat	- 73 dB	
Min. Anschlußimpedanz Min. output impedance	Speaker	min. 4 Ohms	
Ausgangsimpedanz Output impedance	Line Out	300 Ohms	
Eingangsimpedanz Input impedance	Mic Input	2,2 kOhms	
	Line Input	10 kOhms	
	Line In	22 kOhms	
Abmessungen Dimensions	Tiefe / Depth	520 mm	520 mm
	Höhe / Height	200 mm	200 mm
	Breite / Width	584 mm	684 mm
Gewicht Weight		27 kg	29 kg