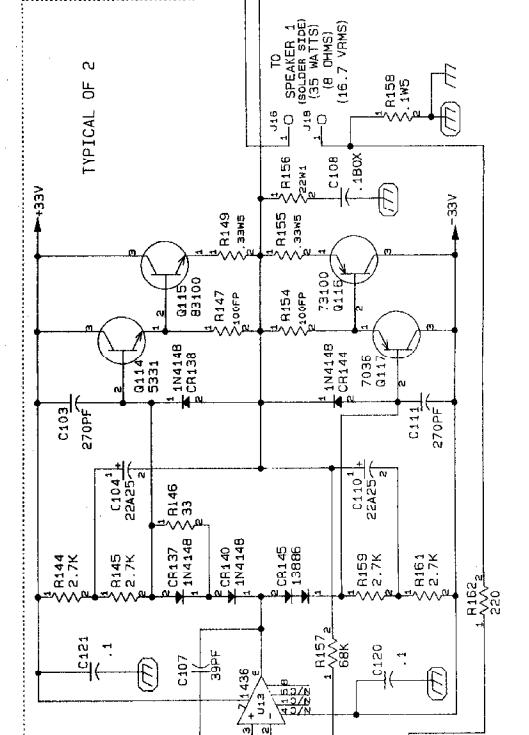
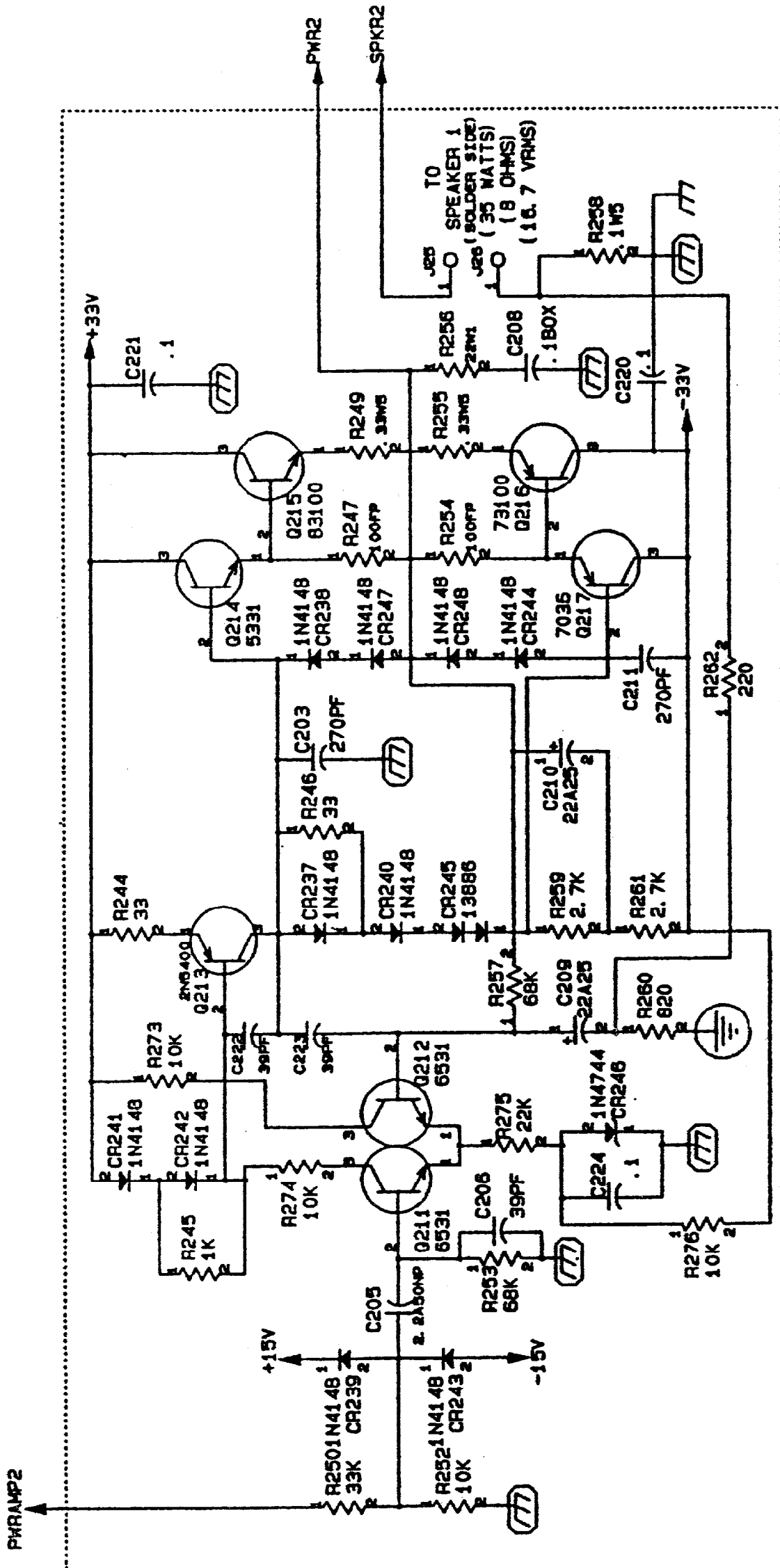


STUDIO CHORUS 210 ('90)



REV	1
PRINT	0
DATE	5-FEB-92
SIZE	8 1/2 X 11
CODE	81501575
TITLE	STUDIO CHORUS 210 ('90)
DESIGNER	PEAVEY ELECTRONICS CORP.
ADDRESS	741 A STREET
CITY	MERRILL, MISSOURI 64501
PHONE	(816) 338-1100
FAX	(816) 338-1101
TELETYPE	(816) 338-1102
TELEFAX	(816) 338-1103
TELEFAX	(816) 338-1104
TELEFAX	(816) 338-1105
TELEFAX	(816) 338-1106
TELEFAX	(816) 338-1107
TELEFAX	(816) 338-1108
TELEFAX	(816) 338-1109
TELEFAX	(816) 338-1110
TELEFAX	(816) 338-1111
TELEFAX	(816) 338-1112
TELEFAX	(816) 338-1113
TELEFAX	(816) 338-1114
TELEFAX	(816) 338-1115
TELEFAX	(816) 338-1116
TELEFAX	(816) 338-1117
TELEFAX	(816) 338-1118
TELEFAX	(816) 338-1119
TELEFAX	(816) 338-1120
TELEFAX	(816) 338-1121
TELEFAX	(816) 338-1122
TELEFAX	(816) 338-1123
TELEFAX	(816) 338-1124
TELEFAX	(816) 338-1125
TELEFAX	(816) 338-1126
TELEFAX	(816) 338-1127
TELEFAX	(816) 338-1128
TELEFAX	(816) 338-1129
TELEFAX	(816) 338-1130
TELEFAX	(816) 338-1131
TELEFAX	(816) 338-1132
TELEFAX	(816) 338-1133
TELEFAX	(816) 338-1134
TELEFAX	(816) 338-1135
TELEFAX	(816) 338-1136
TELEFAX	(816) 338-1137
TELEFAX	(816) 338-1138
TELEFAX	(816) 338-1139
TELEFAX	(816) 338-1140
TELEFAX	(816) 338-1141
TELEFAX	(816) 338-1142
TELEFAX	(816) 338-1143
TELEFAX	(816) 338-1144
TELEFAX	(816) 338-1145
TELEFAX	(816) 338-1146
TELEFAX	(816) 338-1147
TELEFAX	(816) 338-1148
TELEFAX	(816) 338-1149
TELEFAX	(816) 338-1150
TELEFAX	(816) 338-1151
TELEFAX	(816) 338-1152
TELEFAX	(816) 338-1153
TELEFAX	(816) 338-1154
TELEFAX	(816) 338-1155
TELEFAX	(816) 338-1156
TELEFAX	(816) 338-1157
TELEFAX	(816) 338-1158
TELEFAX	(816) 338-1159
TELEFAX	(816) 338-1160
TELEFAX	(816) 338-1161
TELEFAX	(816) 338-1162
TELEFAX	(816) 338-1163
TELEFAX	(816) 338-1164
TELEFAX	(816) 338-1165
TELEFAX	(816) 338-1166
TELEFAX	(816) 338-1167
TELEFAX	(816) 338-1168
TELEFAX	(816) 338-1169
TELEFAX	(816) 338-1170
TELEFAX	(816) 338-1171
TELEFAX	(816) 338-1172
TELEFAX	(816) 338-1173
TELEFAX	(816) 338-1174
TELEFAX	(816) 338-1175
TELEFAX	(816) 338-1176
TELEFAX	(816) 338-1177
TELEFAX	(816) 338-1178
TELEFAX	(816) 338-1179
TELEFAX	(816) 338-1180
TELEFAX	(816) 338-1181
TELEFAX	(816) 338-1182
TELEFAX	(816) 338-1183
TELEFAX	(816) 338-1184
TELEFAX	(816) 338-1185
TELEFAX	(816) 338-1186
TELEFAX	(816) 338-1187
TELEFAX	(816) 338-1188
TELEFAX	(816) 338-1189
TELEFAX	(816) 338-1190
TELEFAX	(816) 338-1191
TELEFAX	(816) 338-1192
TELEFAX	(816) 338-1193
TELEFAX	(816) 338-1194
TELEFAX	(816) 338-1195
TELEFAX	(816) 338-1196
TELEFAX	(816) 338-1197
TELEFAX	(816) 338-1198
TELEFAX	(816) 338-1199
TELEFAX	(816) 338-1200



2ND POWER AMP

(Discrete Front-end version)

PEAVEY ELECTRONICS CORP. 711 A STREET MERIDIAN, MS 39301	
TITLE STUDIO CHORUS 210('90) CB# 98851362	
SIZE B	CODE NUMBER P9000050
DATE 11-APR-94	SHEET 2 OF 2

STUDIO CHORUS 210

NAME	VALUE	NUMBER	DESCRIPTION
C1	.047P80	70340016	.047MFD+80-20 50V MON T&R
C10	.1R250MY	70320096	.1 MFD 250 VDC MYLAR CA/BR
C100	2.2A35	70320200	2.2MFD 35VDC LY.CAP T&R
C101	2.2A35	70320200	2.2MFD 35VDC LY.CAP T&R
C102	.068	70340018	.068 MFD 10% 50V MON T&R
C103	270PF	70340057	270PF 10% 50V TUB CER T&R
C104	22A25	70320012	22 MFD 25VDC LYT. CAP. T&R
C105	2.2A50NP	70320010	2.2MFD 20% 50VNP EL T&R
C106	39PF	70340052	39PF 50V TUB CER T&R
C107	39PF	70340052	39PF 50V TUB CER T&R
C108	.1BOX	70320086	.1 MFD—100VDC—10%
C109	22A25	70320012	22 MFD 25VDC LYT. CAP. T&R
C11	100PF	70340054	100PF 10% 50V TUB CER T&R
C110	22A25	70320012	22 MFD 25VDC LYT. CAP. T&R
C111	270PF	70340057	270PF 10% 50V TUB CER T&R
C12	.047P80	70340016	.047MFD+80-20 50V MON T&R
C120	.1	70340100	.1 MFD +80-20LV AX.LP.T&R
C121	.1	70340100	.1 MFD +80-20LV AX.LP.T&R
C13	.047P80	70340016	.047MFD+80-20 50V MON T&R
C14	.047	70340017	.047 MFD 10% 50V MON T&R
C15	.001	70340000	.001 MFD 10% 50V MON T&R
C150	22A25	70320012	22 MFD 25VDC LYT. CAP. T&R
C151	.1	70340100	.1 MFD +80-20LV AX.LP.T&R
C153	.01CER	70320099	.01MFD 1000VDC CD-UNCUT
C155	22A25	70320012	22 MFD 25VDC LYT. CAP. T&R
C156	4700R35	70350200	4700 MFD 35V VER/SNAP-IN
C157	4700R35	70350200	4700 MFD 35V VER/SNAP-IN
C158	22A25	70320012	22 MFD 25VDC LYT. CAP. T&R
C16	100PF	70340054	100PF 10% 50V TUB CER T&R
C160	22A25	70320012	22 MFD 25VDC LYT. CAP. T&R
C161	.1P10	70340101	.1 MFD 50 VDC 10% MON.T&R
C17	.1P10	70340101	.1 MFD 50 VDC 10% MON.T&R
C18	.1P10	70340101	.1 MFD 50 VDC 10% MON.T&R
C19	.047P80	70340016	.047MFD+80-20 50V MON T&R
C2	.047P80	70340016	.047MFD+80-20 50V MON T&R
C20	2.2A35	70320200	2.2MFD 35VDC LY.CAP T&R
C21	2.2A35	70320200	2.2MFD 35VDC LY.CAP T&R
C22	2.2A35	70320200	2.2MFD 35VDC LY.CAP T&R
C23	.1R250MY	70320096	.1 MFD 250 VDC MYLAR CA/BR
C24	2.2A35	70320200	2.2MFD 35VDC LY.CAP T&R
C25	.068	70340018	.068 MFD 10% 50V MON T&R
C26	.001	70340000	.001 MFD 10% 50V MON T&R
C27	.015	70340010	.015 MFD 10% 50V T/C T&R
C28	.068	70340018	.068 MFD 10% 50V MON T&R
C29	2.2A35	70320200	2.2MFD 35VDC LY.CAP T&R
C3	.015	70340010	.015 MFD 10% 50V T/C T&R
C30	22A25	70320012	22 MFD 25VDC LYT. CAP. T&R
C300	.015	70340010	.015 MFD 10% 50V T/C T&R
C31	2.2A35	70320200	2.2MFD 35VDC LY.CAP T&R
C32	.1P10	70340101	.1 MFD 50 VDC 10% MON.T&R
C33	100PF	70340054	100PF 10% 50V TUB CER T&R
C34	2.2A35	70320200	2.2MFD 35VDC LY.CAP T&R
C35	.1P10	70340101	.1 MFD 50 VDC 10% MON.T&R
C36	1A50NP	70320138	1MFD 10% 50VNP EL T&R
C37	.0033	70340006	.0033 MFD 10% 50V T/C T&R
C38	.015	70340010	.015 MFD 10% 50V T/C T&R
C39	.1P10	70340101	.1 MFD 50 VDC 10% MON.T&R
C4	.1R250MY	70320096	.1 MFD 250 VDC MYLAR CA/BR
C40	2.2A35	70320200	2.2MFD 35VDC LY.CAP T&R
C43	2.2A35	70320200	2.2MFD 35VDC LY.CAP T&R
C44	.047P80	70340016	.047MFD+80-20 50V MON T&R
C45	2.2A35	70320200	2.2MFD 35VDC LY.CAP T&R
C46	100PF	70340054	100PF 10% 50V TUB CER T&R
C47	.1P10	70340101	.1 MFD 50 VDC 10% MON.T&R
C48	100PF	70340054	100PF 10% 50V TUB CER T&R
C49	.1P10	70340101	.1 MFD 50 VDC 10% MON.T&R
C5	270PF	70340057	270PF 10% 50V TUB CER T&R
C50	.015	70340010	.015 MFD 10% 50V T/C T&R
C51	22A25	70320012	22 MFD 25VDC LYT. CAP. T&R
C53	.047P80	70340016	.047MFD+80-20 50V MON T&R
C54	100PF	70340054	100PF 10% 50V TUB CER T&R
C55	.047P80	70340016	.047MFD+80-20 50V MON T&R
C56	.047P80	70340016	.047MFD+80-20 50V MON T&R
C57	2.2A35	70320200	2.2MFD 35VDC LY.CAP T&R
C58	100PF	70340054	100PF 10% 50V TUB CER T&R
C59	.0068	70340008	.0068 MFD 10% 50V MON T&R
C6	100PF	70340054	100PF 10% 50V TUB CER T&R
C60	270PF	70340057	270PF 10% 50V TUB CER T&R
C61	2.2A35	70320200	2.2MFD 35VDC LY.CAP T&R
C62	2.2A35	70320200	2.2MFD 35VDC LY.CAP T&R
C63	.0068	70340008	.0068 MFD 10% 50V MON T&R
C64	.068	70340018	.068 MFD 10% 50V MON T&R
C65	.033	70340014	.033 MFD 10% 50V MON.T&R
C66	.022	70340012	.022 MFD 10% 50V MON.T&R
C67	.047P80	70340016	.047MFD+80-20 50V MON T&R
C68	.047P80	70340016	.047MFD+80-20 50V MON T&R
C69	39PF	70340052	39PF 50V TUB CER T&R
C7	.047P80	70340016	.047MFD+80-20 50V MON T&R
C70	22A25	70320012	22 MFD 25VDC LYT. CAP. T&R
C71	100PF	70340054	100PF 10% 50V TUB CER T&R
C72	2.2A35	70320200	2.2MFD 35VDC LY.CAP T&R
C73	22A25	70320012	22 MFD 25VDC LYT. CAP. T&R
C74	2.2A35	70320200	2.2MFD 35VDC LY.CAP T&R
C75	.047P80	70340016	.047MFD+80-20 50V MON T&R
C76	.047P80	70340016	.047MFD+80-20 50V MON T&R
C77	2.2A50NP	70320010	2.2MFD 20% 50VNP EL T&R
C78	2.2A50NP	70320010	2.2MFD 20% 50VNP EL T&R
C79	2.2A35	70320200	2.2MFD 35VDC LY.CAP T&R
C8	100PF	70340054	100PF 10% 50V TUB CER T&R
C80	.0068	70340008	.0068 MFD 10% 50V MON T&R
C81	10A16L	70320198	10 MFD LOW LEAKAGE C. * T&R
C82	1A50L	70320199	1 MFD LOW LEAKAGE CAP T&R
C83	39PF	70340052	39PF 50V TUB CER T&R
C84	820PF	70340062	820PF 10% 50V TUB CER T&R
C85	.001	70340000	.001 MFD 10% 50V MON T&R
C86	2.2A35	70320200	2.2MFD 35VDC LY.CAP T&R
C87	2.2A35	70320200	2.2MFD 35VDC LY.CAP T&R
C88	2.2A35	70320200	2.2MFD 35VDC LY.CAP T&R
C89	2.2A35	70320200	2.2MFD 35VDC LY.CAP T&R
C9	.015	70340010	.015 MFD 10% 50V T/C T&R
C90	.047P80	70340016	.047MFD+80-20 50V MON T&R
C91	.022	70340012	.022 MFD 10% 50V MON.T&R
C92	.033	70340014	.033 MFD 10% 50V MON.T&R
C93	.1P10	70340101	.1 MFD 50 VDC 10% MON.T&R
C94	2.2A35	70320200	2.2MFD 35VDC LY.CAP T&R
C95	1A50L	70320199	1 MFD LOW LEAKAGE CAP T&R
C96	.047P80	70340016	.047MFD+80-20 50V MON T&R
C97	10A16L	70320198	10 MFD LOW LEAKAGE C. * T&R
C98	2.2A50NP	70320010	2.2MFD 20% 50VNP EL T&R
C99	.1P10	70340101	.1 MFD 50 VDC 10% MON.T&R
CR1	1N4148	70464148	1N4148 75V 10MA SILICON DIODE
CR11	MAC97	70400097	MAC 97-6 400V,0.6A TO-92
CR12	1N4148	70464148	1N4148 75V 10MA SILICON DIODE
CR13	1N4148	70464148	1N4148 75V 10MA SILICON DIODE
CR137	1N4148	70464148	1N4148 75V 10MA SILICON DIODE
CR138	1N4148	70464148	1N4148 75V 10MA SILICON DIODE
CR139	1N4148	70464148	1N4148 75V 10MA SILICON DIODE
CR14	1N34	70400034	1N34A 60V SMA GER DI T&R
CR140	1N4148	70464148	1N4148 75V 10MA SILICON DIODE
CR141	1N4148	70464148	1N4148 75V 10MA SILICON DIODE
CR142	1N4148	70464148	1N4148 75V 10MA SILICON DIODE
CR143	1N4148	70464148	1N4148 75V 10MA SILICON DIODE
CR144	1N4148	70464148	1N4148 75V 10MA SILICON DIODE
CR145	13886	70413886	S2-13886-2 DUAL DIODE SEL
CR15	1N4148	70464148	1N4148 75V 10MA SILICON DIODE
CR16	1N34	70400034	1N34A 60V SMA GER DI T&R
CR17	1N4148	70464148	1N4148 75V 10MA SILICON DIODE
CR18	1N4148	70464148	1N4148 75V 10MA SILICON DIODE
CR19	1N4148	70464148	1N4148 75V 10MA SILICON DIODE
CR2	1N4148	70464148	1N4148 75V 10MA SILICON DIODE
CR20	1N4148	70464148	1N4148 75V 10MA SILICON DIODE
CR21	1N4148	70464148	1N4148 75V 10MA SILICON DIODE
CR22	1N4148	70464148	1N4148 75V 10MA SILICON DIODE
CR23	1N4148	70464148	1N4148 75V 10MA SILICON DIODE
CR24	1N4148	70464148	1N4148 75V 10MA SILICON DIODE
CR25	1N4148	70464148	1N4148 75V 10MA SILICON DIODE
CR26	1N4148	70464148	1N4148 75V 10MA SILICON DIODE
CR27	1N4148	70464148	1N4148 75V 10MA SILICON DIODE
CR28	1N4148	70464148	1N4148 75V 10MA SILICON DIODE
CR29	1N4148	70464148	1N4148 75V 10MA SILICON DIODE
CR3	1N4148	70464148	1N4148 75V 10MA SILICON DIODE
CR30	1N4148	70464148	1N4148 75V 10MA SILICON DIODE
CR31	1N4148	70464148	1N4148 75V 10MA SILICON DIODE
CR32	RALEDRD2	70450577	SE-8711-D-RD-25MM LDS REC
CR33	MR502CD	70400502	MR 502/1N5402 200V3A SLD
CR34	MR502CD	70400502	MR 502/1N5402 200V3A SLD
CR35	1N4003	70464003	1N4003 200V SILICON DIODE
CR36	MR502CD	70400502	MR 502/1N5402 200V3A SLD
CR37	MR502CD	70400502	MR 502/1N5402 200V3A SLD
CR38	1N4148	70464148	1N4148 75V 10MA SILICON DIODE
CR39	1N4148	70464148	1N4148 75V 10MA SILICON DIODE
CR4	1N4148	70464148	1N4148 75V 10MA SILICON DIODE
CR40	1N4003	70464003	1N4003 200V SILICON DIODE
CR41	1N4148	70464148	1N4148 75V 10MA SILICON DIODE
CR45	1N4148	70464148	1N4148 75V 10MA SILICON DIODE
CR6	1N4148	70464148	1N4148 75V 10MA SILICON DIODE
J1	RAMN6164	71466164	JK R/A 12.5MM NIN. MONO-88
J10	HIDMNI	71466214	2 TIP HID JACK NINS W/SPDPC
J11	HIDMNI	71466214	2 TIP HID JACK NINS W/SPDPC
J15	RASIG122	71466122	SG4116#01 HP/ST SW-JACK
J2	RAMN6164	71466164	JK R/A 12.5MM NIN. MONO-88
J3	DIN7RA	71466226	7-P R/A 4-HOLE DIN CONN.
J6	HIDMNI	71466214	2 TIP HID JACK NINS W/SPDPC
J7	HIDMNI	71466214	2 TIP HID JACK NINS W/SPDPC
K1	12VRELAY	71322277	DPDT RELAY 12V
L1	15UH	70519913	15 MICRO H 20% INDUC1 T&R
Q1	J174	70400174	J174 30V TO 90 P CHAN FET
Q10	2N5462	70400576	576/2N5462 40V TO92 PCL
Q11	7915T220	70400340	7915 15V 1A POS TO-220 RG
Q114	5331	70405331	SJE-5331 120V CASE-77 NPN
Q115	83100	70483100	SJ-83100 NPN 3A 100V TO-3
Q116	73100	70473100	SJ-73100 PNP 3A 100V TO-3
Q117	7036	70407036	SJE-7036 120V CASE-77 PNP
Q12	7915T220	70400320	7915 15V 1A NEG TO 220 RG
Q13	2N3904	70403904	3904/SPS7239 TO 92 NPN
Q2	J231	70400231	J-231-TO-92-N-CHAN. 40V/FET
Q3	2N6530	70406531	MPS-6531 TO-92 NPN
Q4	6533	70406533	MPS-6533/34 TO-92 PNP TRANS
Q5	J174	70400174	J174 30V TO 90 P CHAN FET
Q6	J231	70400231	J-231-TO-92-N-CHAN. 40V/FET
Q7	J174	70400174	J174 30V TO 90 P CHAN FET
Q8	2N5400	70400761	761/2N5400 120V 10MA PNP

STUDIO CHORUS 210

Q9	2N3919	70403919 SKA-3919 TO92 NPN TRANS	
R1	4.7K	70240023 4700—1/4W—5%—CF—T&R	
R10	4.7K	70240023 4700—1/4W—5%—CF—T&R	
R100	10K	70240025 10K—1/4W—5%—CF—T&R	
R101	6.8K	70240024 6800—1/4W—5%—CF—T&R	
R102	47K	70240031 47K—1/4W—5%—CF—T&R	
R103	10K	70240025 10K—1/4W—5%—CF—T&R	
R104	10K	70240025 10K—1/4W—5%—CF—T&R	
R105	10K	70240025 10K—1/4W—5%—CF—T&R	
R106	2.7K	70240021 2700—1/4W—5%—CF—T&R	
R107	4.7K	70240023 4700—1/4W—5%—CF—T&R	
R108	22K	70240029 22K—1/4W—5%—CF—T&R	
R109	6.8K	70240024 6800—1/4W—5%—CF—T&R	
R11	3.3K	70240022 3300—1/4W—5%—CF—T&R	
R110	22K	70240029 22K—1/4W—5%—CF—T&R	
R111	22K	70240029 22K—1/4W—5%—CF—T&R	
R112	10K	70240025 10K—1/4W—5%—CF—T&R	
R113	220K	70240036 220K—1/4W—5%—CF—T&R	
R114	220K	70240036 220K—1/4W—5%—CF—T&R	
R115	4.7K	70240023 4700—1/4W—5%—CF—T&R	
R116	33K	70240030 33K—1/4W—5%—CF—T&R	
R117	33K	70240030 33K—1/4W—5%—CF—T&R	
R118	22K	70240029 22K—1/4W—5%—CF—T&R	
R119	33K	70240030 33K—1/4W—5%—CF—T&R	
R12	220K	70240036 220K—1/4W—5%—CF—T&R	
R120	4.7K	70240023 4700—1/4W—5%—CF—T&R	
R121	10K	70240025 10K—1/4W—5%—CF—T&R	
R122	470K	70240038 470K—1/4W—5%—CF—T&R	
R123	2.2M	70240040 2.2M—1/4W—5%—CF—T&R	
R124	10K	70240025 10K—1/4W—5%—CF—T&R	
R125	470	70240015 470—1/4W—5%—CF—T&R	
R126	2.2K	70240020 2200—1/4W—5%—CF—T&R	
R127	1.5K	70240018 1500—1/4W—5%—CF—T&R	
R128	2.2K	70240020 2200—1/4W—5%—CF—T&R	
R129	1K	70240017 1K—1/4W—5%—CF—T&R	
R13	22K	70240029 22K—1/4W—5%—CF—T&R	
R130	6.8K	70240024 6800—1/4W—5%—CF—T&R	
R131	4.7K	70240023 4700—1/4W—5%—CF—T&R	
R132	2.2K	70240020 2200—1/4W—5%—CF—T&R	
R133	10K	70240025 10K—1/4W—5%—CF—T&R	
R134	100K	70240034 100K—1/4W—5%—CF—T&R	
R135	100K	70240034 100K—1/4W—5%—CF—T&R	
R136	100K	70240034 100K—1/4W—5%—CF—T&R	
R137	10K	70240025 10K—1/4W—5%—CF—T&R	
R138	33K	70240030 33K—1/4W—5%—CF—T&R	
R139	47K	70240031 47K—1/4W—5%—CF—T&R	
R14	22K	70240029 22K—1/4W—5%—CF—T&R	
R140	150K	70240035 150K—1/4W—5%—CF—T&R	
R141	10K	70240025 10K—1/4W—5%—CF—T&R	
R142	100K	70240034 100K—1/4W—5%—CF—T&R	
R143	100K	70240034 100K—1/4W—5%—CF—T&R	
R144	2.7K	70240021 2700—1/4W—5%—CF—T&R	
R145	2.7K	70240021 2700—1/4W—5%—CF—T&R	
R146	33	70240004 33—1/4W—5%—CF—T&R	
R147	100FP	70240096 100FP—1/4W—5%—FP—T&R	
R149	.33W5	70250003 .33—5W—10%—WW—AXL	
R15	1K	70240017 1K—1/4W—5%—CF—T&R	
R150	33K	70240030 33K—1/4W—5%—CF—T&R	
R152	10K	70240025 10K—1/4W—5%—CF—T&R	
R153	68K	70240032 68K—1/4W—5%—CF—T&R	
R154	100FP	70240096 100FP—1/4W—5%—FP—T&R	
R155	.33W5	70250003 .33—5W—10%—WW—AXL	
R156	22W1	70210001 22—1W—5%—MO—T&R	
R157	68K	70240032 68K—1/4W—5%—CF—T&R	
R158	.1W5	70250038 .1—5W—10%—WW—AXL	
R159	2.7K	70240021 2700—1/4W—5%—CF—T&R	
R160	820	70240019 820—1/4W—5%—CF—T&R	
R161	2.7K	70240021 2700—1/4W—5%—CF—T&R	
R162	220	70240058 220—1/4W—5%—CF—T&R	
R163	10K	70240025 10K—1/4W—5%—CF—T&R	
R164	4.7K	70240023 4700—1/4W—5%—CF—T&R	
R165	100K	70240034 100K—1/4W—5%—CF—T&R	
R166	100K	70240034 100K—1/4W—5%—CF—T&R	
R167	22	70240007 22—1/4W—5%—CF—T&R	
R168	1K	70240017 1K—1/4W—5%—CF—T&R	
R169	2.2M	70240040 2.2M—1/4W—5%—CF—T&R	
R17	10K	70240025 10K—1/4W—5%—CF—T&R	
R170	250W5	70250005 250—5W—10%—WW—AXL	
R171	250W5	70250005 250—5W—10%—WW—AXL	
R172	1.5K	70240018 1500—1/4W—5%—CF—T&R	
R18	470K	70240038 470K—1/4W—5%—CF—T&R	
R19	47K	70240031 47K—1/4W—5%—CF—T&R	
R2	22K	70240029 22K—1/4W—5%—CF—T&R	
R20	10K	70240025 10K—1/4W—5%—CF—T&R	
R21	22K	70240029 22K—1/4W—5%—CF—T&R	
R23	470	70240015 470—1/4W—5%—CF—T&R	
R24	22K	70240029 22K—1/4W—5%—CF—T&R	
R25	2.7K	70240021 2700—1/4W—5%—CF—T&R	
R26	22K	70240029 22K—1/4W—5%—CF—T&R	
R27	22K	70240029 22K—1/4W—5%—CF—T&R	
R28	220K	70240036 220K—1/4W—5%—CF—T&R	
R29	2.7K	70240021 2700—1/4W—5%—CF—T&R	
R3	220K	70240036 220K—1/4W—5%—CF—T&R	
R30	2.2K	70240020 2200—1/4W—5%—CF—T&R	
R300	2.7K	70240021 2700—1/4W—5%—CF—T&R	
R31	4.7K	70240023 4700—1/4W—5%—CF—T&R	
R33	2.7K	70240021 2700—1/4W—5%—CF—T&R	
R34	2.7K	70240021 2700—1/4W—5%—CF—T&R	
R35	100K	70240034 100K—1/4W—5%—CF—T&R	
R36	2.7K	70240021 2700—1/4W—5%—CF—T&R	
R37	1K	70240017 1K—1/4W—5%—CF—T&R	
R38	470	70240015 470—1/4W—5%—CF—T&R	
R39	22K	70240029 22K—1/4W—5%—CF—T&R	
R4	22K	70240029 22K—1/4W—5%—CF—T&R	
R40	10K	70240025 10K—1/4W—5%—CF—T&R	
R41	47K	70240031 47K—1/4W—5%—CF—T&R	
R42	22K	70240029 22K—1/4W—5%—CF—T&R	
R44	22K	70240029 22K—1/4W—5%—CF—T&R	
R45	2.7K	70240021 2700—1/4W—5%—CF—T&R	
R46	100	70240010 100—1/4W—5%—CF—T&R	
R47	2.7K	70240021 2700—1/4W—5%—CF—T&R	
R48	1.5K	70240018 1500—1/4W—5%—CF—T&R	
R49	47FP	70240090 47FP—1/4W—5%—FP—T&R	
R5	47K	70240031 47K—1/4W—5%—CF—T&R	
R50	270	70240013 270—1/4W—5%—CF—T&R	
R53	1M	70240039 1M—1/4W—5%—CF—T&R	
R54	1K	70240017 1K—1/4W—5%—CF—T&R	
R55	4.7K	70240023 4700—1/4W—5%—CF—T&R	
R56	4.7K	70240023 4700—1/4W—5%—CF—T&R	
R57	10K	70240025 10K—1/4W—5%—CF—T&R	
R58	100K	70240034 100K—1/4W—5%—CF—T&R	
R59	47	70240008 47—1/4W—5%—CF—T&R	
R6	22K	70240029 22K—1/4W—5%—CF—T&R	
R60	10FP	70240095 10FP—1/4W—5%—FP—T&R	
R61	2.2M	70240040 2.2M—1/4W—5%—CF—T&R	
R62	22K	70240029 22K—1/4W—5%—CF—T&R	
R63	4.7K	70240023 4700—1/4W—5%—CF—T&R	
R64	100K	70240034 100K—1/4W—5%—CF—T&R	
R65	68	70240009 68—1/4W—5%—CF—T&R	
R66	22FP	70240100 22FP—1/4W—5%—FR—	
R67	10FP	70240095 10FP—1/4W—5%—FP—T&R	
R69	22	70240007 22—1/4W—5%—CF—T&R	
R7	4.7K	70240023 4700—1/4W—5%—CF—T&R	
R70	4.7K	70240023 4700—1/4W—5%—CF—T&R	
R71	1.5K	70240018 1500—1/4W—5%—CF—T&R	
R72	22FP	70240100 22FP—1/4W—5%—FR—	
R73	68K	70240032 68K—1/4W—5%—CF—T&R	
R74	33K	70240030 33K—1/4W—5%—CF—T&R	
R75	100	70240010 100—1/4W—5%—CF—T&R	
R76	4.7K	70240023 4700—1/4W—5%—CF—T&R	
R78	22K	70240029 22K—1/4W—5%—CF—T&R	
R79	68K	70240032 68K—1/4W—5%—CF—T&R	
R80	22K	70240029 22K—1/4W—5%—CF—T&R	
R82	470K	70240038 470K—1/4W—5%—CF—T&R	
R83	4.7K	70240023 4700—1/4W—5%—CF—T&R	
R84	22FP	70240100 22FP—1/4W—5%—FR—	
R85	4.7K	70240023 4700—1/4W—5%—CF—T&R	
R86	330	70240014 330—1/4W—5%—CF—T&R	
R87	2.7K	70240021 2700—1/4W—5%—CF—T&R	
R88	22K	70240029 22K—1/4W—5%—CF—T&R	
R89	10K	70240025 10K—1/4W—5%—CF—T&R	
R9	470K	70240038 470K—1/4W—5%—CF—T&R	
R90	4.7K	70240023 4700—1/4W—5%—CF—T&R	
R91	33K	70240030 33K—1/4W—5%—CF—T&R	
R92	22K	70240029 22K—1/4W—5%—CF—T&R	
R93	47K	70240031 47K—1/4W—5%—CF—T&R	
R94	2.2K	70240020 2200—1/4W—5%—CF—T&R	
R95	1.5K	70240018 1500—1/4W—5%—CF—T&R	
R96	2.2K	70240020 2200—1/4W—5%—CF—T&R	
R97	3.9K	70241093 3.9K—1/4W—5%—CF—AXL	
R98	10K	70240025 10K—1/4W—5%—CF—T&R	
R99	22K	70240029 22K—1/4W—5%—CF—T&R	
S1	DRASW	71322256 P.C.MNT SWITCH DUAL	
S2	DRASW	71322256 P.C.MNT SWITCH DUAL	
U1	4558	70404558 RC-4558,P DUAL BI-PKG 10	
U10	MN3101	70403101 MN 3101 BBD CLCK GEN.DRV	
U11	555	70420555 LM555CN TIMER	
U12	TL074	70400074 QUAD BIFET OP-AMP	
U13	1436	70401436 MC-1436-P1 HI-VOLT DUAL	
U2	4558	70404558 RC-4558,P DUAL BI-PKG 10	
U3	4558	70404558 RC-4558,P DUAL BI-PKG 10	
U4	4558	70404558 RC-4558,P DUAL BI-PKG 10	
U5	4558	70404558 RC-4558,P DUAL BI-PKG 10	
U6	4558	70404558 RC-4558,P DUAL BI-PKG 10	
U7	4558	70404558 RC-4558,P DUAL BI-PKG 10	
U8	4558	70404558 RC-4558,P DUAL BI-PKG 10	
U8	572	70420572 NE572N IC	
U9	MN3007	70403007 MN3007 1024-ST LO-NSE BBD	
VR1	10KBVB	71190510 10K LIN MIN VPC W/BRKT	
VR10	10KBVB	71190510 10K LIN MIN VPC W/BRKT	
VR11	10KBVB	71190510 10K LIN MIN VPC W/BRKT	
VR12	1MAVB	71190516 1 MEG AUD MIN VPC/BRKT	
VR13	50KAVB	71190512 50K AUD MIN VPC W/BRKT	
VR14	10KTRIM	71190009 10K LIN-HOR. PC MNT TRIM POT	
VR2	250KAVB	71190514 250K AUD MIN VPC W/BRKT	
VR3	50KBVB	71190511 50K LIN MIN VPC W/BRKT	
VR4	250KBVB	71190515 250K LIN MIN VPC W/BRKT	
VR5	10KBVB	71190510 10K LIN MIN VPC W/BRKT	
VR6	1MAVB5	71190762 1 MEG AUD MIN VPC 5% TAPER	
VR7	10KAVB	71190528 10K AUD MIN VPC/BRKT	
VR8	20KBVB	71190518 20K LIN MIN VPC/BRKT	
VR9	20KBVB	71190518 20K LIN MIN VPC/BRKT	