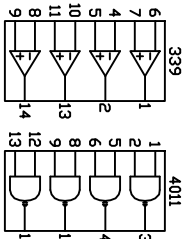
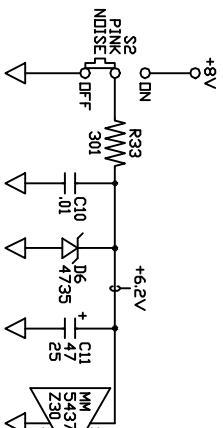
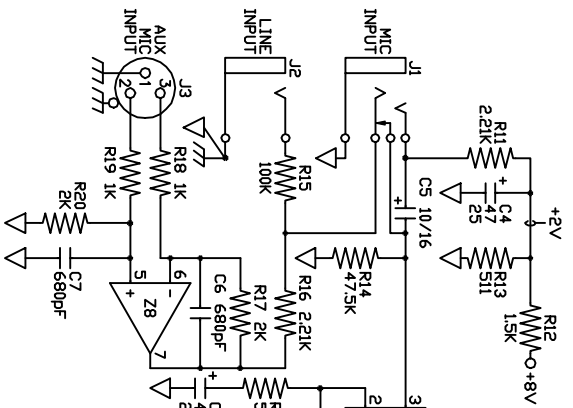


Rane Corp. (425)355-6000
 100481 DES: MAIN/LED RA 27
 ACTION: NO CHANGE TO PART, NEW DOC# SKH 17DEC97

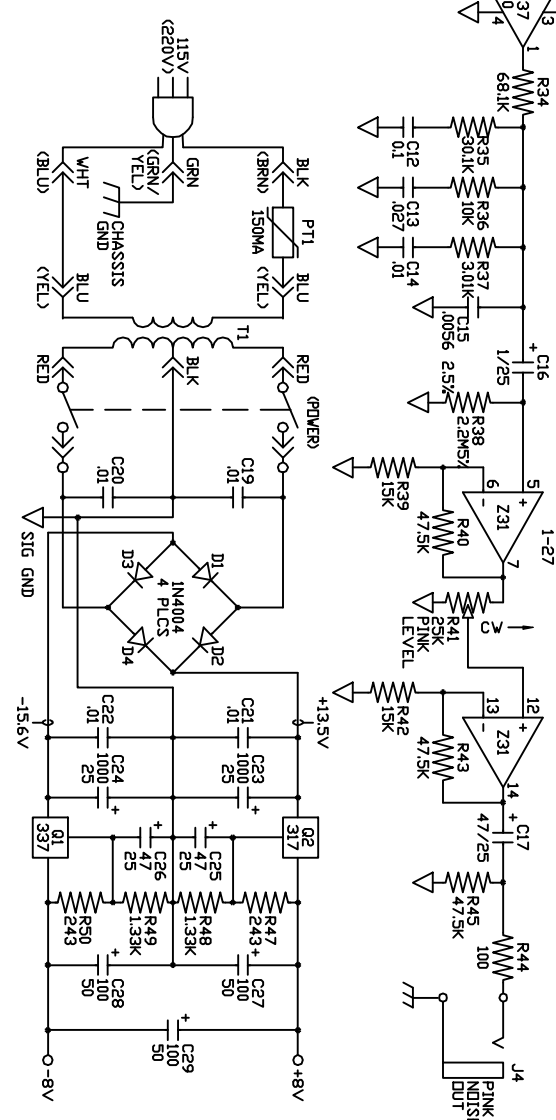
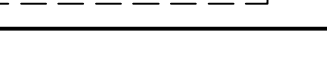
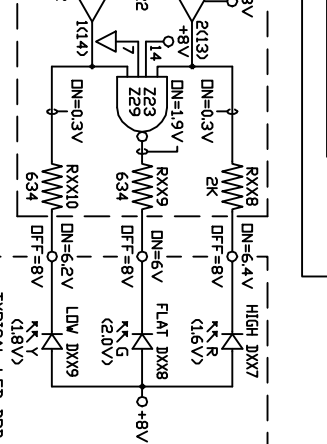
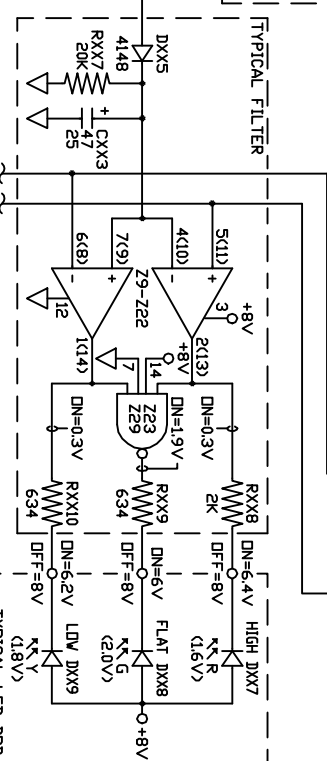
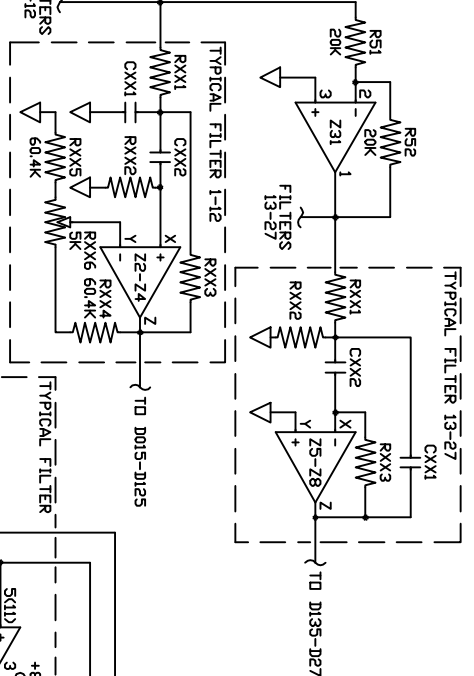


NOTES (UNLESS OTHERWISE NOTED)

1. ALL RESISTORS 1/4W 1% METAL FILM
2. POWER SUPPLY CONNECTIONS:
3. ALL SVCS SHOWN IN THEIR 'OUT' DR 'OFF' POSITION
4. CHIP LIST:
5. FILTER DESIGNATION SCHEME:

ZX CONNECTION TABLE

FILTER FREQ	ZX	X	Y	Z
1	40	Z2	10	9
2	50	Z2	12	13
3	63	Z2	3	2
4	80	Z2	5	6
5	100	Z3	10	9
6	125	Z3	12	13
7	160	Z3	3	2
8	200	Z3	5	6
9	250	Z4	10	9
10	315	Z4	12	13
11	400	Z4	3	2
12	500	Z4	5	6
13	630	Z5	9	10
14	800	Z5	13	12
15	1K	Z5	2	3
16	1.25K	Z5	6	5
17	1.6K	Z6	9	10
18	2K	Z6	13	12
19	2.5K	Z6	2	3
20	3.15K	Z6	6	5
21	4K	Z7	9	10
22	5K	Z7	13	12
23	6.3K	Z7	2	3
24	8K	Z7	6	5
25	10K	Z8	9	10
26	12.5K	Z8	13	12
27	16K	Z8	2	3



TITLE

SCHEMATIC
RA 27

DD NOT SCALE DRAWING