

Stromkreis

Rückleuchten	299 - 307
Parkleuchten	300 - 307
Kennzeichenleuchten	308 - 314
Tagesfahrlicht	310 - 318
Fernlicht	324 - 327
Abblendlicht	328 - 331
Lichtschalter	332 - 347
Leuchtweitenregulierung	338 - 349

Massepunkte

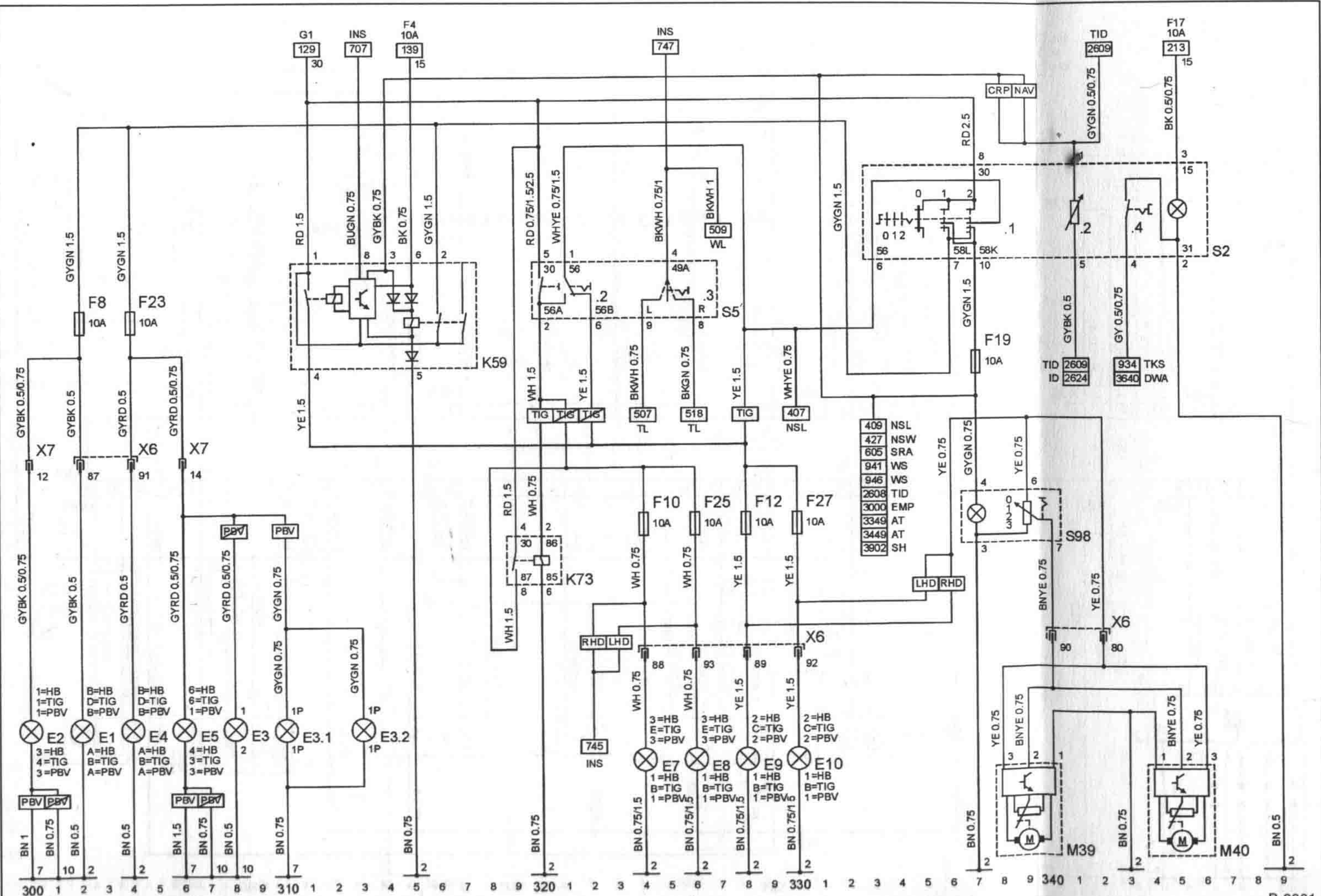
2	Spritzwand links
7	Tunnel
10	Karosserie hinten

Strompfad

Gerätebezeichnungen

E1	Parkleuchte links
E2	Rückleuchte links
E3	Kennzeichenleuchte
E3.1	Kennzeichenleuchte links
E3.2	Kennzeichenleuchte rechts
E4	Parkleuchte rechts
E5	Rückleuchte rechts
E7	Fernlicht links
E8	Fernlicht rechts
E9	Abblendlicht links
E10	Abblendlicht rechts
Fx	Sicherung
K59	Relais für Tagesfahrlicht
K73	Relais für Fernlicht
M39	Motor für Leuchtweitenregulierung links

M40	Motor für Leuchtweitenregulierung rechts
S2	Lichtschalter
S2.1	Lichtschalter
S2.2	Dimmer für Instrumentenbeleuchtung
S2.4	Schalter für Innenleuchte
S5	Signalschalter
S5.2	Schalter für Abblendlicht
S5.3	Blinkerschalter
S98	Schalter für Leuchtweitenregulierung
X6	Instrumententafel & Karosserie vorn
X7	Instrumententafel & Karosserie hinten



Stromkreis

Blinkleuchten 502 – 531
 Rückfahrscheinwerfer . . . 538, – 546

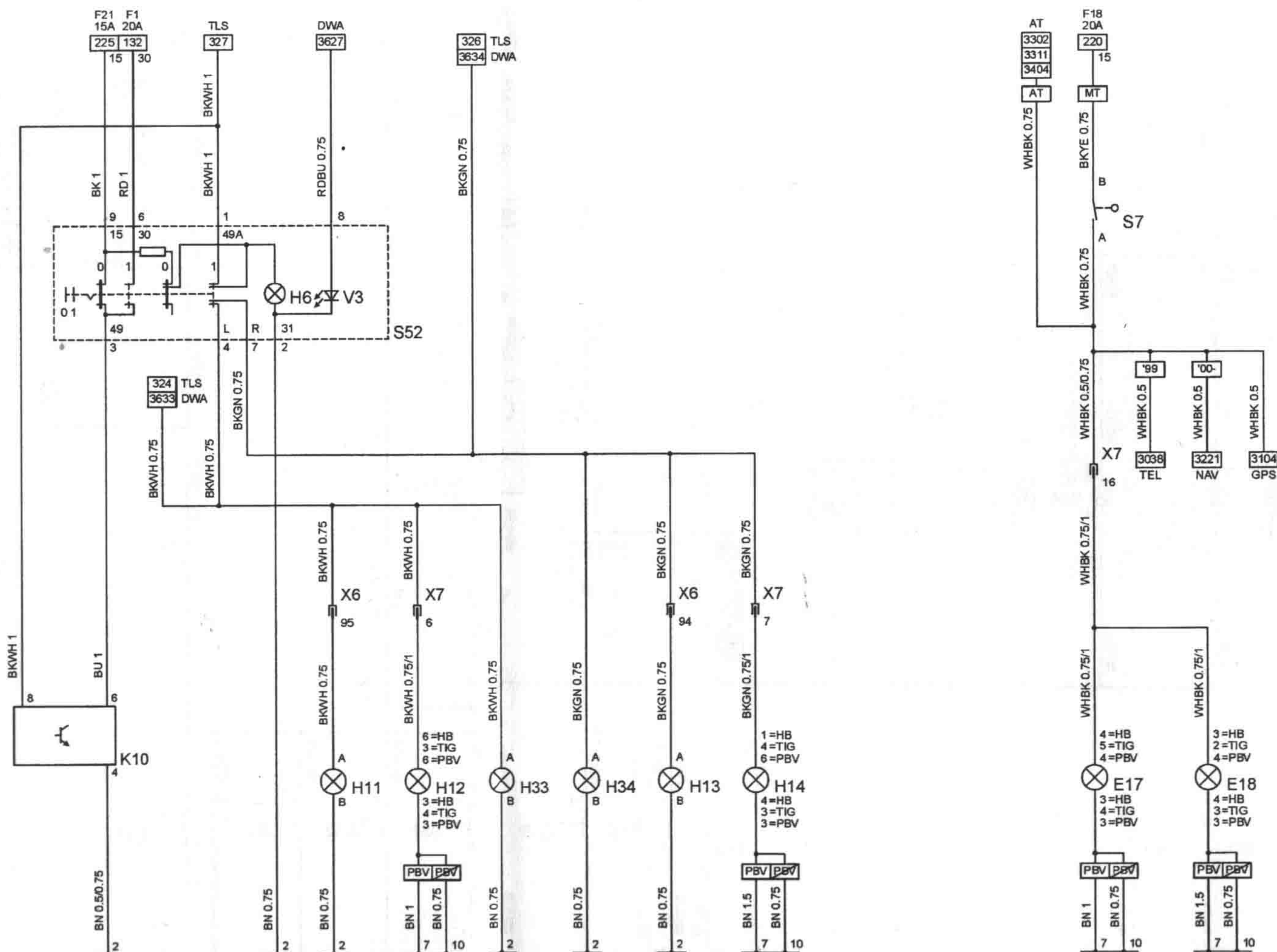
Massepunkte

2 Spritzwand links
 7 Tunnel
 10 Karosserie hinten

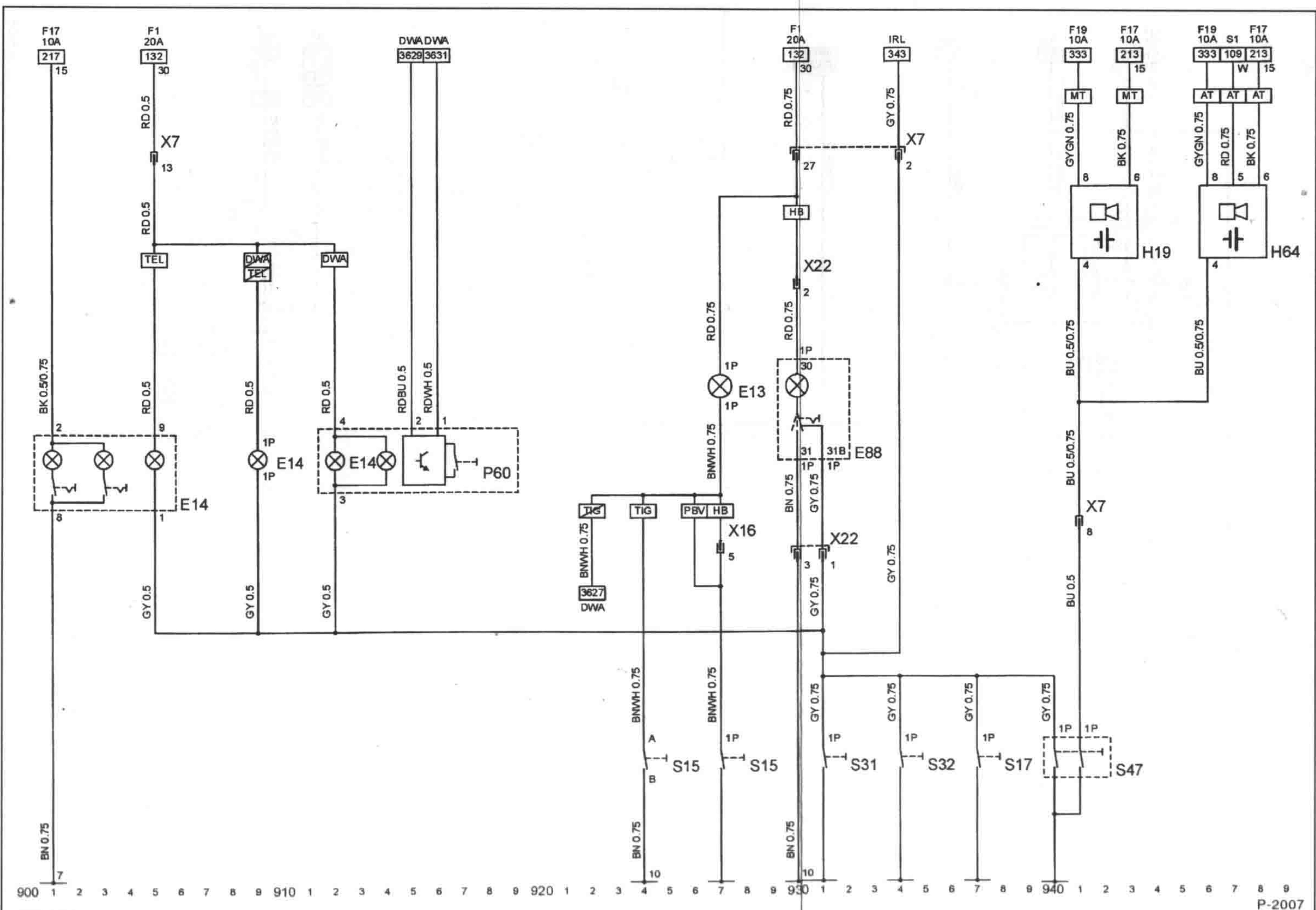
Strompfad**Gerätebezeichnungen**

E17 Rückfahrscheinwerfer links
 E18 Rückfahrscheinwerfer rechts
 H6 Kontrollleuchte für Warnblinkanlage
 H11 Blinkleuchte vorn links
 H12 Blinkleuchte hinten links
 H13 Blinkleuchte vorn rechts
 H14 Blinkleuchte hinten rechts
 H33 Zusatzblinkleuchte links
 H34 Zusatzblinkleuchte rechts
 K10 Blinkleuchteneinheit
 S7 Schalter für Rückfahrscheinwerfer
 S52 Warnblinkschalter
 V3 Leuchtdiode für Diebstahlwarnanlage

X6 Instrumententafel & Karosserie vorn
 X7 Instrumententafel & Karosserie hinten



Stromkreis	Strompfad	Gerätebezeichnungen	
Innenbeleuchtung	900 – 920	E13 Kofferraumleuchte	X7 Instrumententafel & Karosserie hinten
Kofferraumleuchte	924 – 929	E14 Innenleuchte	X16 Karosserie hinten & Heckklappe
Leselampe hinten	929 – 933	E88 Leselampen hinten	X22 Karosserie hinten & Leselampe
Türkontaktschalter	931 – 940	H19 Warnsummer für »Scheinwerfer an«	
Warnsummer	941 – 949	H64 Warnsummer für »Schlüssel im Zündschloß«	
		H64 Warnsummer für »Schlüssel im Zündschloß«	
		P60 Innenraumsensor für Diebstahlwarnanlage	
		S15 Schalter für Kofferraumleuchte	
		S17 Kontaktschalter Beifahrertür	
		S31 Kontaktschalter Tür hinten links	
		S32 Kontaktschalter Tür hinten rechts	
		S47 Kontaktschalter Fahrertür 2p	
Massepunkte			
7 Tunnel			
10 Karosserie hinten			



Stromkreis

Nebelschlußleuchte 401 – 419
 Nebelscheinwerfer 421 – 429
 Bremsleuchten 437 – 448

Massepunkte

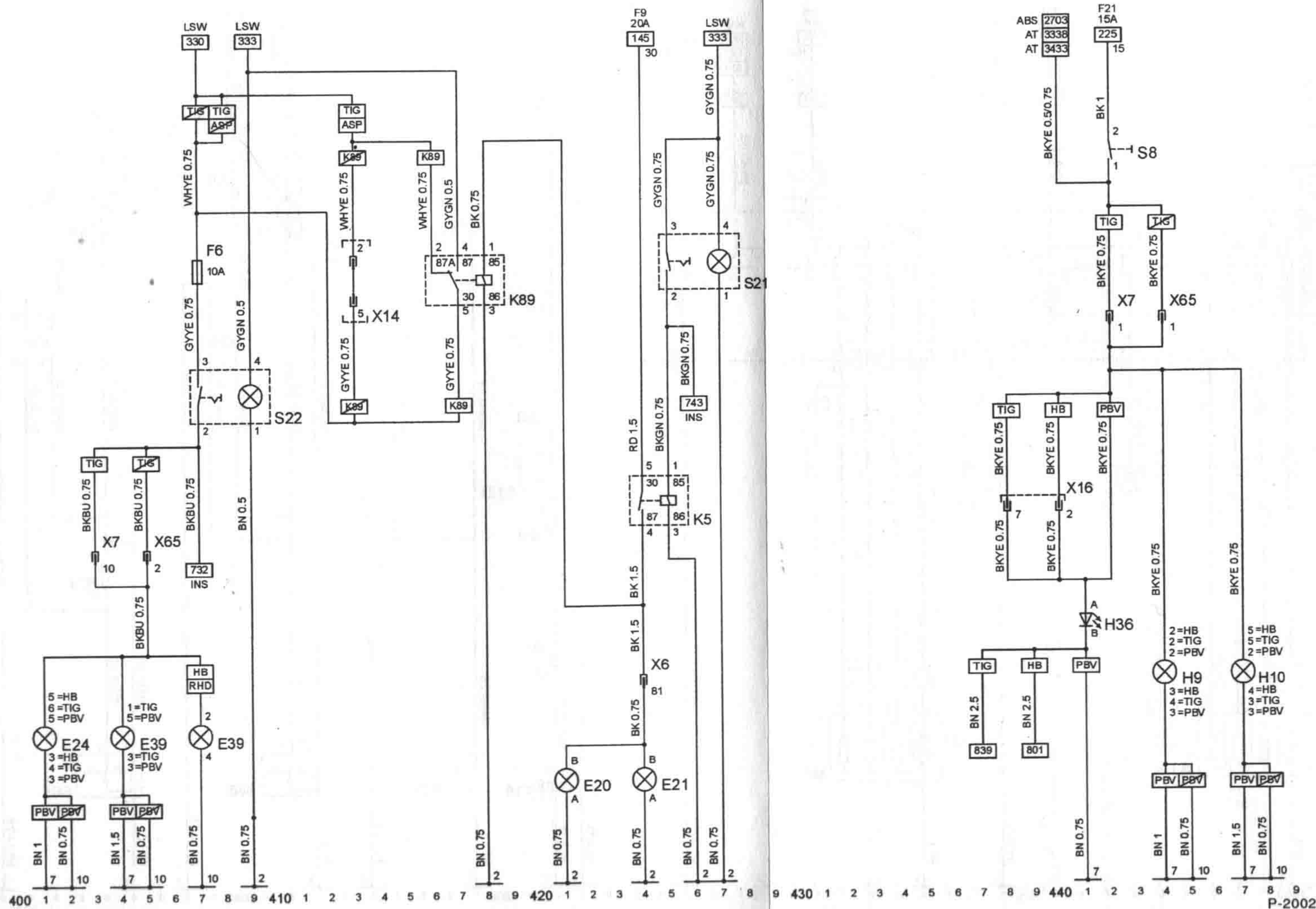
2 Spritzwand links
 7 Tunnel
 10 Karosserie hinten

Strompfad**Gerätebezeichnungen**

E20 Nebelscheinwerfer vorn links
 E21 Nebelscheinwerfer vorn rechts
 E24 Nebelschlussleuchte hinten links
 E39 Nebelschlussleuchte hinten rechts
 Fx Sicherung
 H9 Bremsleuchte links
 H10 Bremsleuchte rechts
 H36 Bremsleuchte mitte
 K5 Relais für Nebelscheinwerfer
 K89 Relais für Nebelschlussleuchte
 S8 Bremslichtschalter, einfach
 S21 Schalter für Nebelscheinwerfer
 S22 Schalter für Nebelschlußleuchte
 X6 Instrumententafel & Karosserie vorn
 X7 Instrumententafel & Karosserie hinten
 X14 Überbrückungsstecker ohne K89
 X16 Karosserie hinten & Heckklappe
 X65 Instrumententafel & Karosserie hinten

X7

Instrumententafel & Karosserie hinten
 X14 Überbrückungsstecker ohne K89
 X16 Karosserie hinten & Heckklappe
 X65 Instrumententafel & Karosserie hinten



Stromkreis
Strompfad
Gerätebezeichnungen
Außenspiegel

TIGRA 3801 – 3816

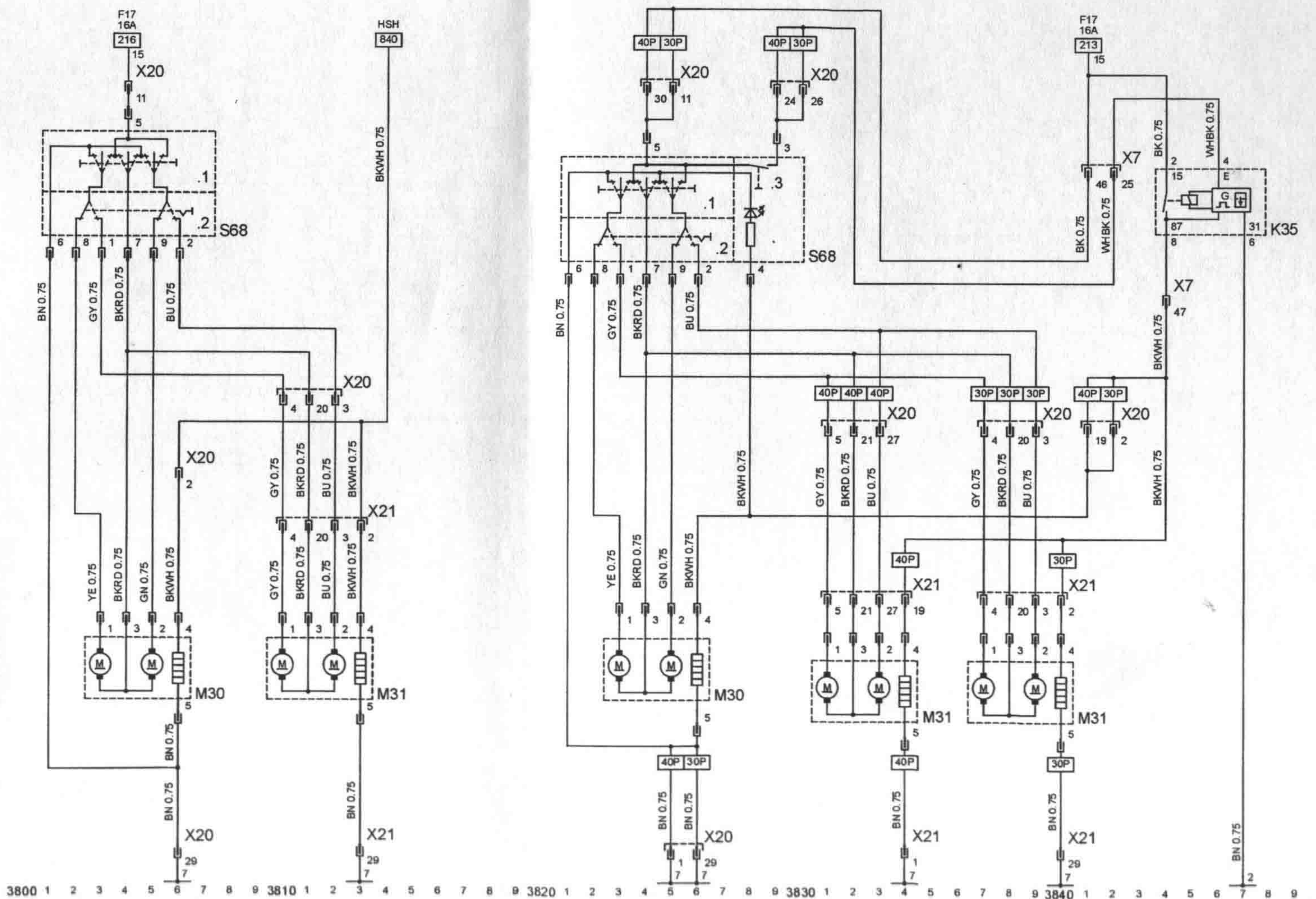
CORSA/COMBO . . . 3821 – 3849

Massepunkte

2 Spritzwand links

7 Tunnel

K35 Zeitverzögerungsrelais für
 Heckscheibe & Aussenspiegel
 M30 Aussenspiegel für Fahrerseite
 M31 Aussenspiegel für Beifahrer-
 seite
 S68 Schalter für Aussenspiegel
 S68.1 Schalter für Aussenspiegelein-
 stellung
 S68.2 Schalter für Aussenspiegel
 links/rechts
 S68.3 Schalter für Spiegelheizung
 X7 Instrumententafel & Karosserie
 hinten
 X20 Karosserie hinten & Fahrertür
 X21 Karosserie hinten & Beifahrer-
 tür



Stromkreis

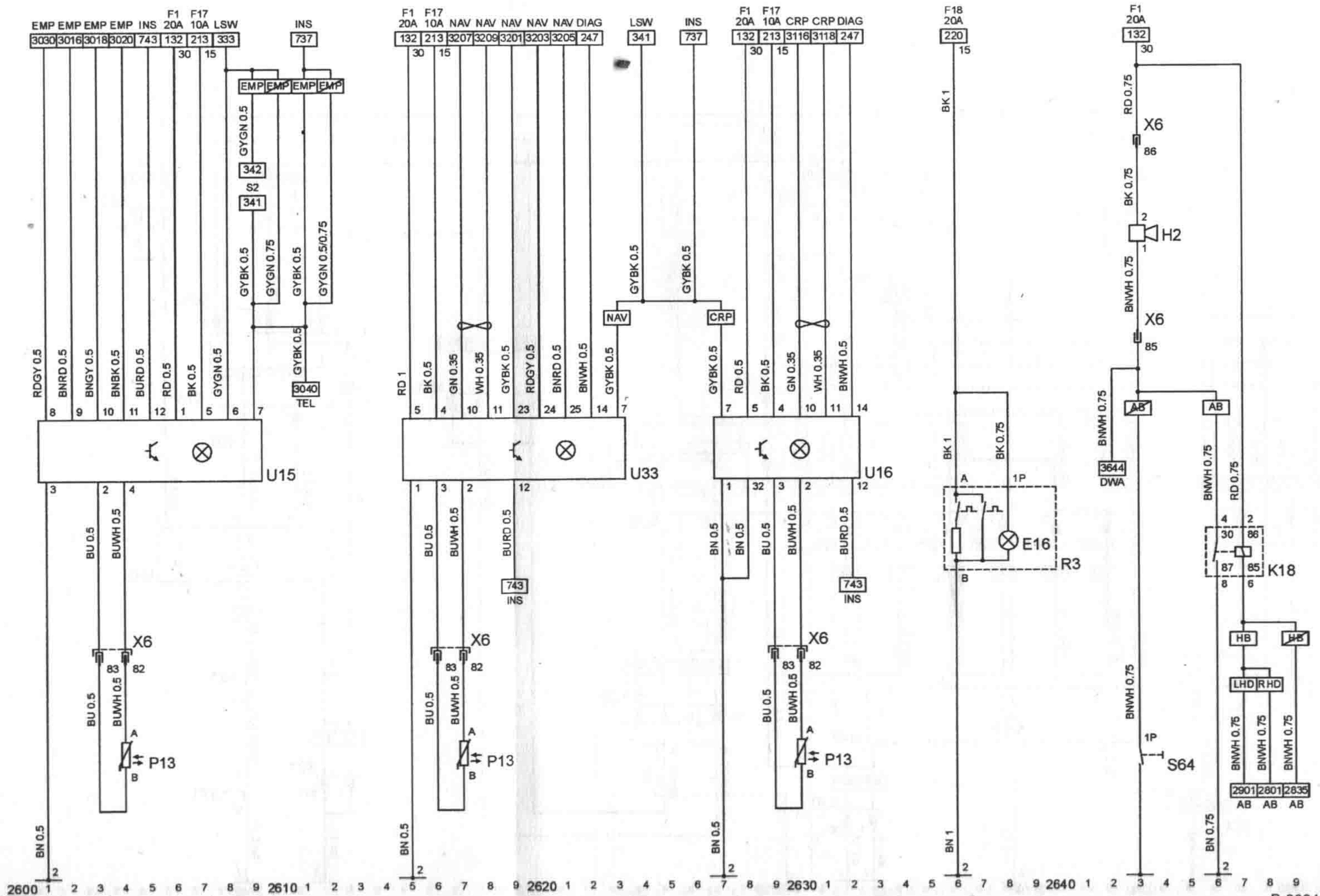
Triple Info Display 2601 – 2612
 Graphic Info Display. . . 2615 – 2625
 Multi Info Display 2626 – 2633
 Zigarettenanzünder . . . 2636 – 2641
 Signalhorn 2642 – 2649

Strompfad**Massepunkte**

2 Spritzwand links

Gerätebezeichnungen

E16 Leuchte für Zigarettenanzünder
 H2 Signalhorn
 K18 Relais für Signalhorn
 P13 Sensor für Außentemperatur
 R3 Zigarettenanzünder
 S64 Schalter für Signalhorn
 U15 Triple Info Display
 U16 Multi Info Display
 U33 Graphic Info Display
 X6 Instrumententafel & Karosserie vorn



Stromkreis

Fensterheber 3706 - 3745

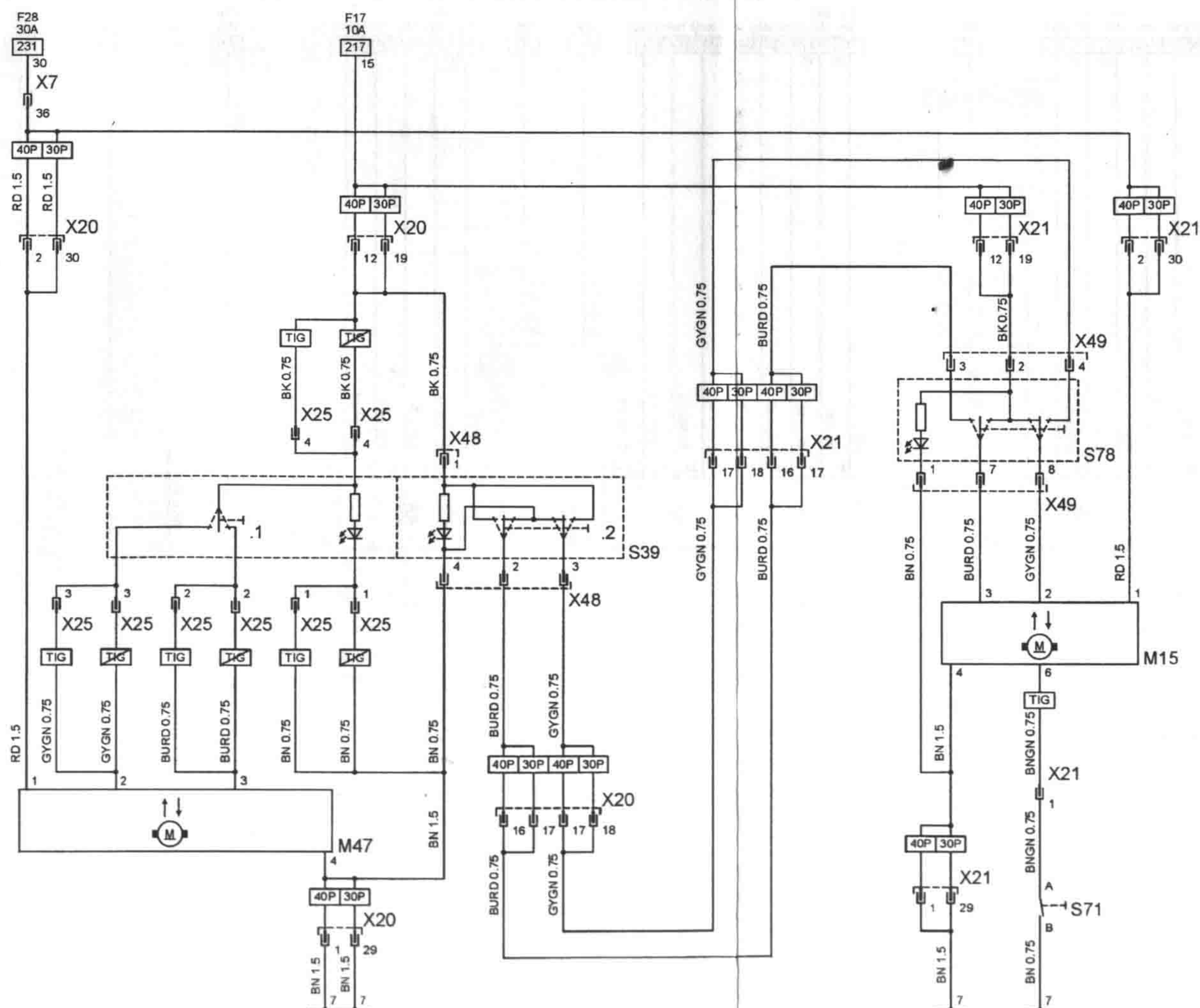
Massepunkte

7 Tunnel

Strompfad**Gerätebezeichnungen**

M15 Motor für Fensterheber, Beifahrertür
 M47 Motor für Fensterheber, Fahrertür
 S39 Schaltereinheit Fahrertür
 S39.1 Schalter für Fensterheber, Fahrertür
 S39.2 Schalter für Fensterheber, Beifahrertür
 S71 Schalter für Fallfenster, Beifahrertür
 S78 Schalter für Fensterheber, Beifahrertür
 X7 Instrumententafel & Karosserie hinten
 X20 Karosserie hinten & Fahrertür

X21 Karosserie hinten & Beifahrertür
 X25 Fahrertür & Schalter für Fensterheber, Fahrertür
 X48 Fahrertür & Schalter für Fensterheber, Beifahrer
 X49 Beifahrertür & Schalter für Fensterheber



Stromkreis**Strompfad****Gerätebezeichnungen****X84 Heckklappe & Heckscheibe beheizt**

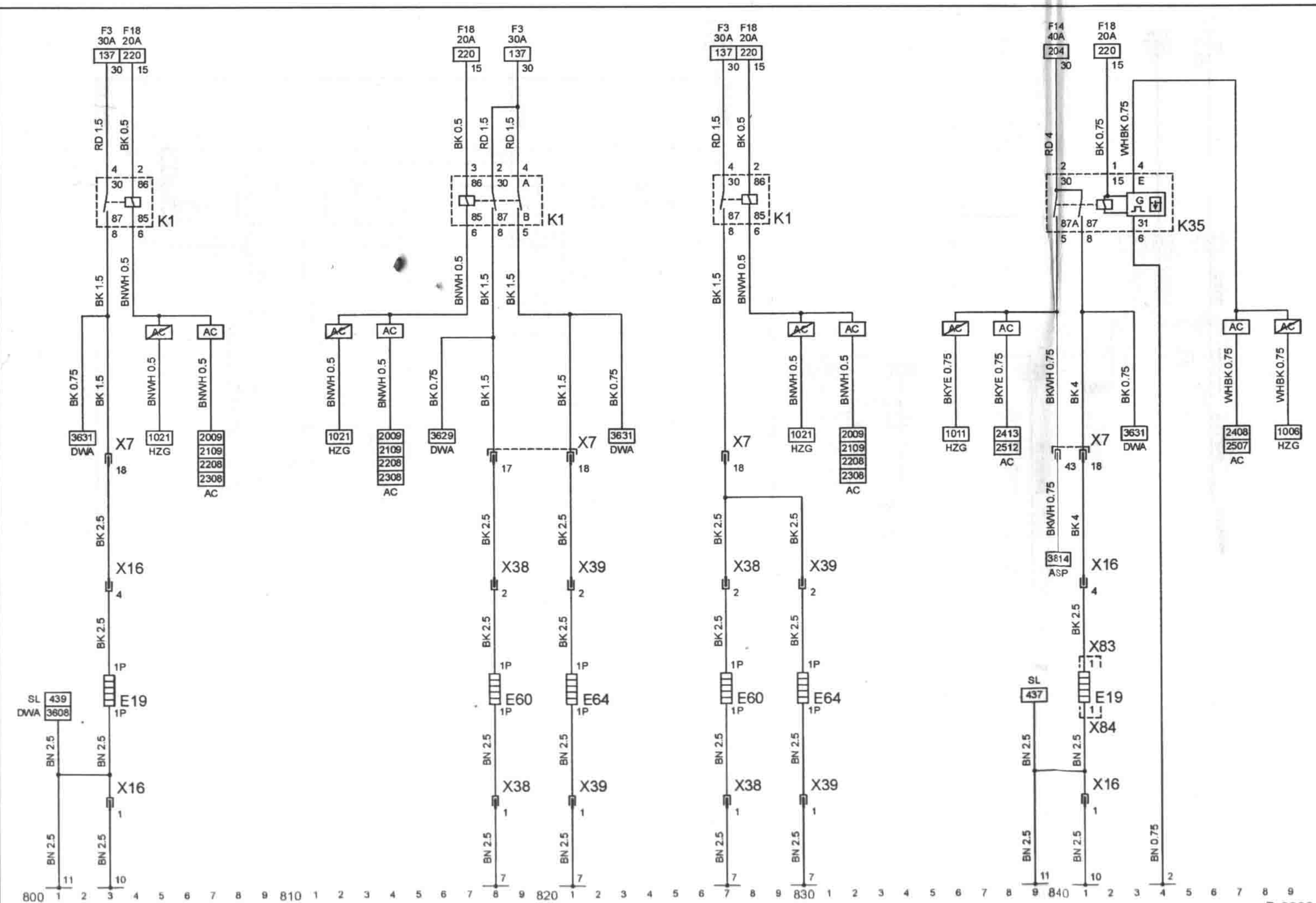
Heizbare Heckscheibe

CORSA 801 – 807
 COMBO mit DWA 812 – 823
 COMBO ohne DWA 827 – 832
 TIGRA 836 – 849

E19 Heckscheibe beheizt
 E60 Heckscheibe beheizt links
 E61 Heckscheibe beheizt rechts
 K1 Relais für Heckscheibe beheizt
 K35 Zeitverzögerungsrelais für Heckscheibe & Aussenspiegel
 X7 Instrumententafel & Karosserie hinten
 X16 Karosserie hinten & Heckklappe
 X38 Karosserie hinten & Hecktür rechts
 X39 Karosserie hinten & Hecktür links
 X83 Heckklappe & Heckscheibe beheizt

Massepunkte

2 Spritzwand links
 7 Tunnel
 10 Karosserie hinten
 11 Hecktür / Heckklappe



Stromkreis

Sitzheizung 3902 – 3915
 Schiebedach (TIGRA) . . 3920 – 3928
 Elektrische
 Hilfskraftlenkung . . . 3931 – 3948

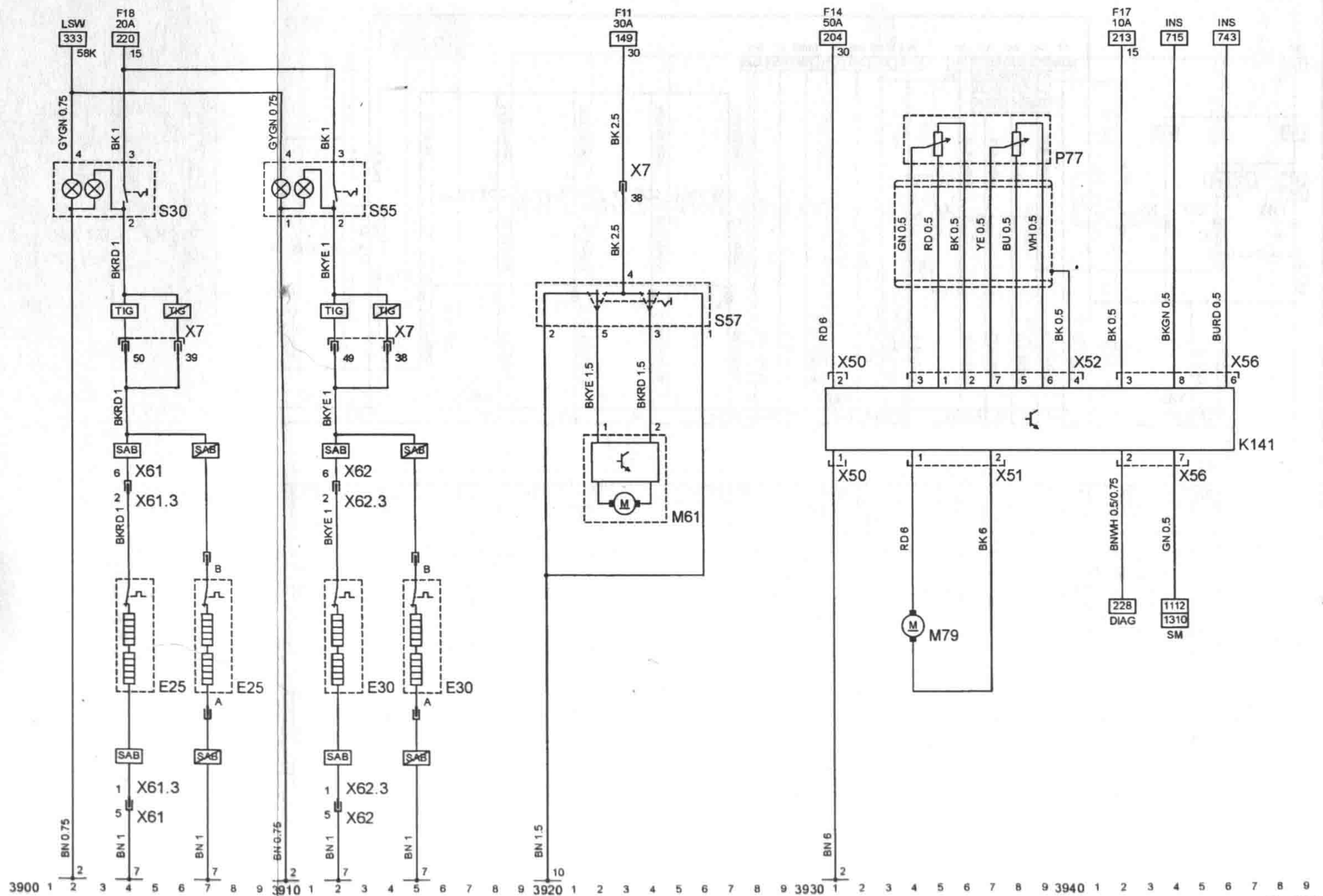
Massepunkte

2 Spritzwand links
 7 Tunnel
 10 Karosserie hinten

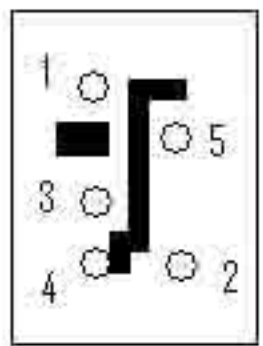
Strompfad**Gerätebezeichnungen**

E25 Sitzheizung vorn links
 E30 Sitzheizung vorn rechts
 K141 Steuergerät für elektrische Hilfskraftlenkung
 M61 Motor für Schiebedach
 M79 Motor für elektrische Hilfskraftlenkung
 P77 Sensor für Drehmoment
 S30 Schalter für Sitzheizung vorn links
 S55 Schalter für Sitzheizung vorn rechts
 S57 Schalter für Schiebedach
 X7 Instrumententafel & Karosserie hinten

X50 Instrumententafel & Stromversorgung für elektrische Hilfskraftlenkung
 X51 Steuergerät für elektrische Hilfskraftlenkung & Sensor für Lenkungsablenkung, elektrische Hilfskraftlenkung
 X56 Instrumententafel & Steuergerät für elektrische Hilfskraftlenkung
 X61 Karosserie hinten & Sitzeinheit links
 X61.3 Fahrersitz & Sitzheizung
 X62 Karosserie hinten & Sitzeinheit rechts
 X62.3 Beifahrersitz & Sitzheizung



Schalter - Schiebedachmotor



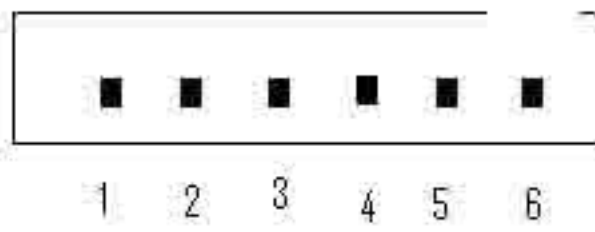
3 und 5 sind bei nicht
betätigen des Schalters
Kurzgeschlossen.

4. Masse Potential,

1 und 2 benutzen die richtige
Wippautomatik, nur diese beiden Pinne
können diese Automatik nutzen.

Schalter Original Vectra A Schalter
BJ 94, GM 90 332 205
Vorsicht gibt eine Veränderung bei diesem Schalter,
seit 1998 !

Vectra A Astra F, Senator, Corsa, Omega A,B,
Vectra B Astra G, etc



- 1 = Zündung wird mit 30 Ampere gesichert
- 2 = Ansteuerung vom Schalter Pin 1 kommend
- 3 = Ansteuerung vom Schalter Pin 2 kommend
- 4 = Frei
- 5 = Dauerstrom + 12 Volt
- 6 = Masse

Motoransicht
Motor : BJ 97 Original Astra F
GM: 90 503 754

Stromkreis

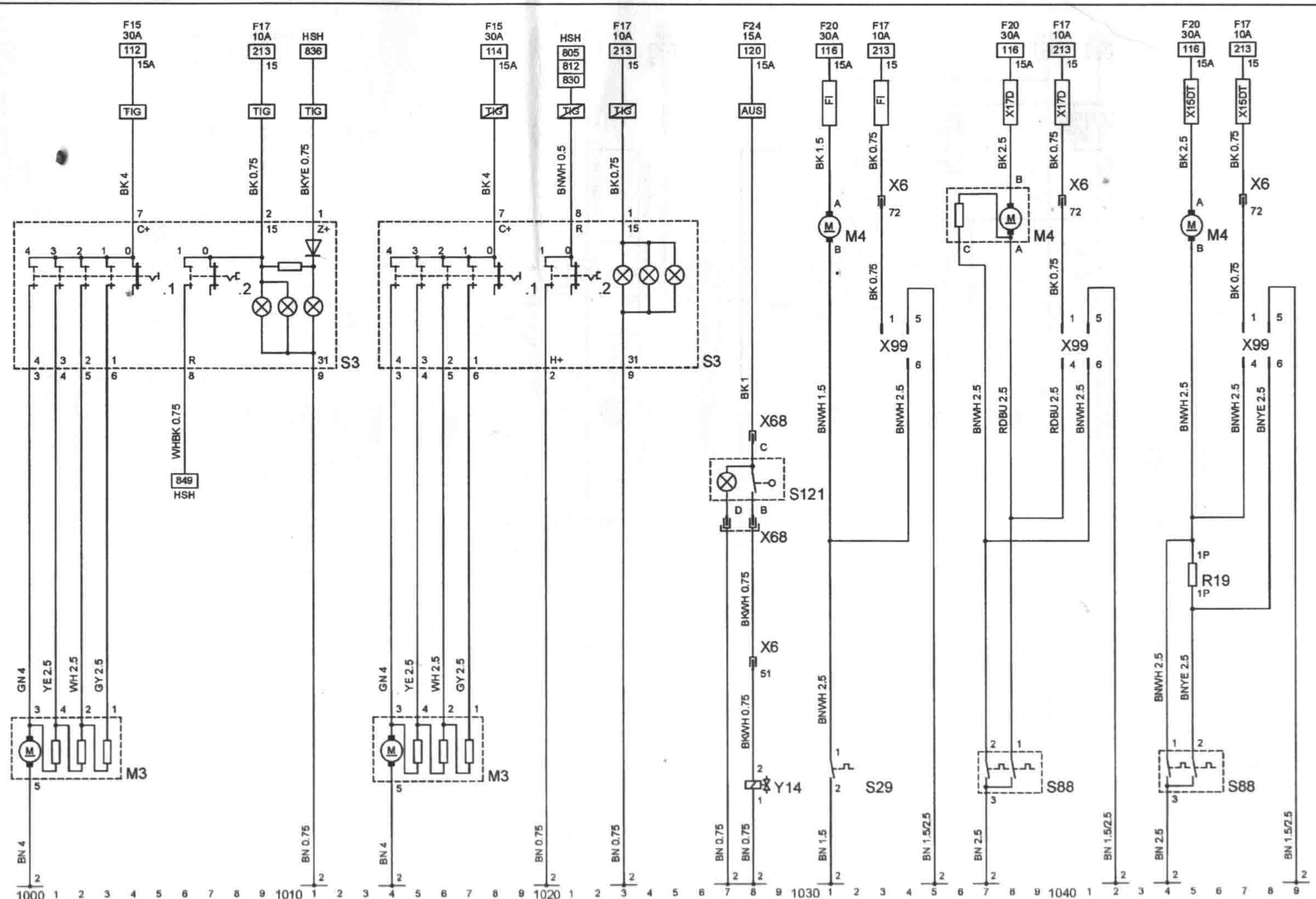
Heizung	
TIGRA	1000 – 1012
CORSA/COMBO . . .	1013 – 1026
Kühlmittelabschaltung	
für Heizung	1026 – 1030
Motorkühlung	
(Benziner ohne Klima)	1031 – 1035
Motorkühlung	
(X17D ohne Klima) . .	1036 – 1042
Motorkühlung	
(X15DT ohne Klima) .	1044 – 1049

Massepunkte

2 Spritzwand links

Strompfad
Gerätebezeichnungen

M3	Motor für Heizgebläse
M4	Motor für Kühlerlüfter
R19	Vorwiderstand für Kühlerlüfter
S3	Schalter für Heizgebläse
S3.1	Schalter für Heizgebläse
S3.2	Schalter für Heckscheibenheizung
S29	Schalter für Kühlmitteltemperatur
S88	Schalter für Kühlmitteltemperatur
S121	Endschalter für Temperaturhebel
X6	Instrumententafel & Karosserie vorn
X68	Instrumententafel & Bediengerät Heizung / Klima

X99 Teststecker für Kühlerlüfter
Y14 Magnetventil für Kühlmittel


Stromkreis

Motor X14XE 1800 – 1849
 Motor X16XE 1800 – 1849

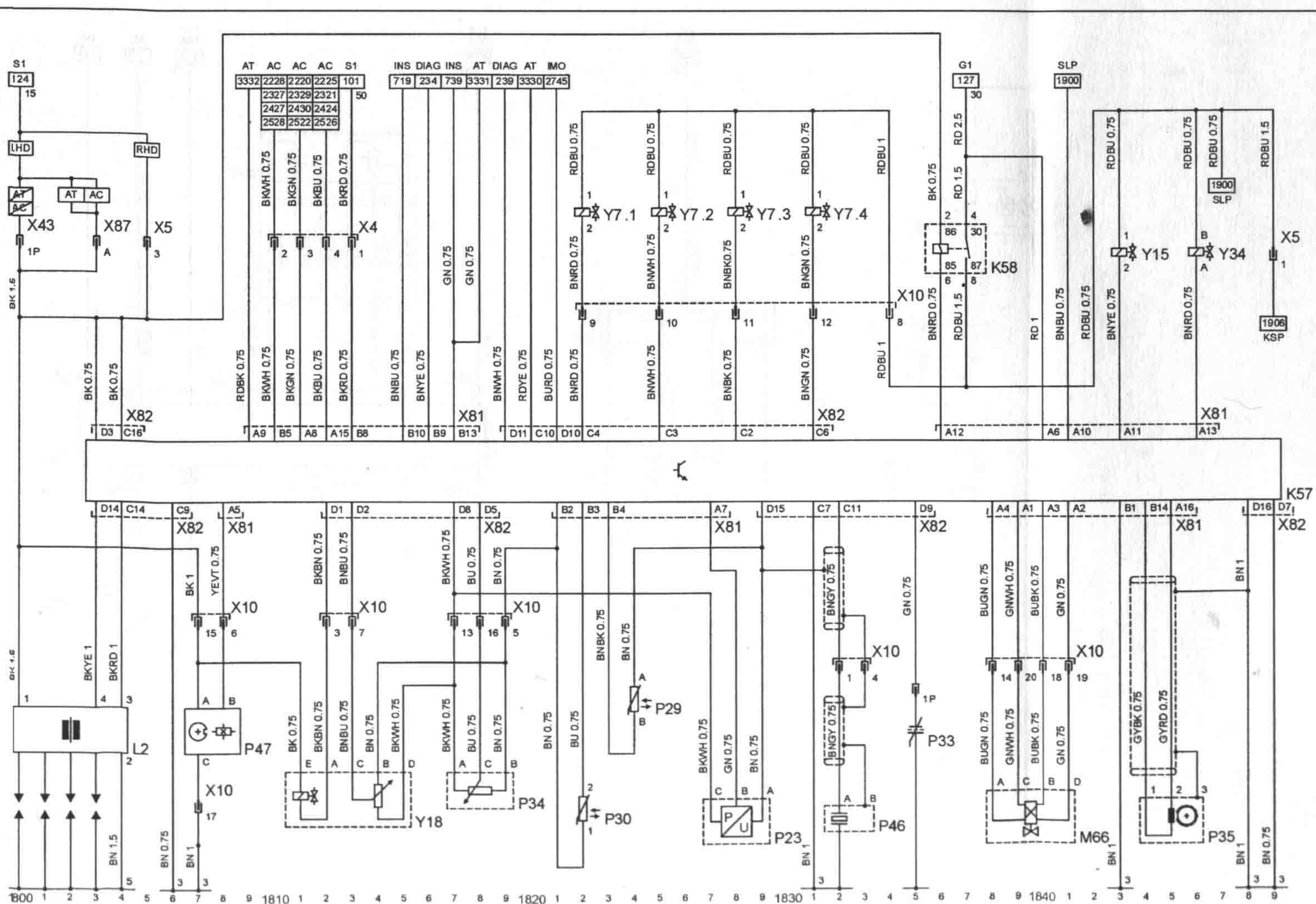
Massepunkte

3 Motor rechts
 5 Motor links

Strompfad**Gerätebezeichnungen**

K57 Steuergerät für Multec
 K58 Kraftstoffpumpenrelais
 L2 Zündspule für Direktzündung
 M66 Stellglied für Leerlaufdrehzahl
 P23 Sensor für Absolutdruck, Saugrohr
 P29 Sensor für Ansauglufttemperatur
 P30 Sensor für Kühlmitteltemperatur
 P33 Lambdasonde
 P34 Potentiometer für Drosselklappenventil
 P35 Impulssensor für Kurbelwelle
 P46 Sensor für Klopfregelung 1
 P47 Sensor für Nockenwelle
 X4 Instrumententafel & Motor
 X5 Instrumententafel & Motor

X10 Motor & Einspritzventile für Kraftstoff
 X43 Instrumententafel & Motor
 X81 Motor & Steuergerät für Multec
 X82 Motor & Steuergerät für Multec
 X87 Instrumententafel & Motor
 Y7 Kraftstoffeinspritzventile
 Y7.1 Einspritzventil für Zylinder 1
 Y7.2 Einspritzventil für Zylinder 2
 Y7.3 Einspritzventil für Zylinder 3
 Y7.4 Einspritzventil für Zylinder 4
 Y15 Magnetventil für Sekundärlufteinblasung
 Y18 Magnetventil für Abgasrückführung
 Y34 Magnetventil für Tankentlüftung



Stromkreis

Sekundärlufteinblasung . 1900 – 1904
 Kraftstoffpumpe 1905 – 1909
 Motor X17D 1910 – 1922
 Motor X15DT 1923 – 1934
 Filterheizung 1940 – 1947

Massepunkte

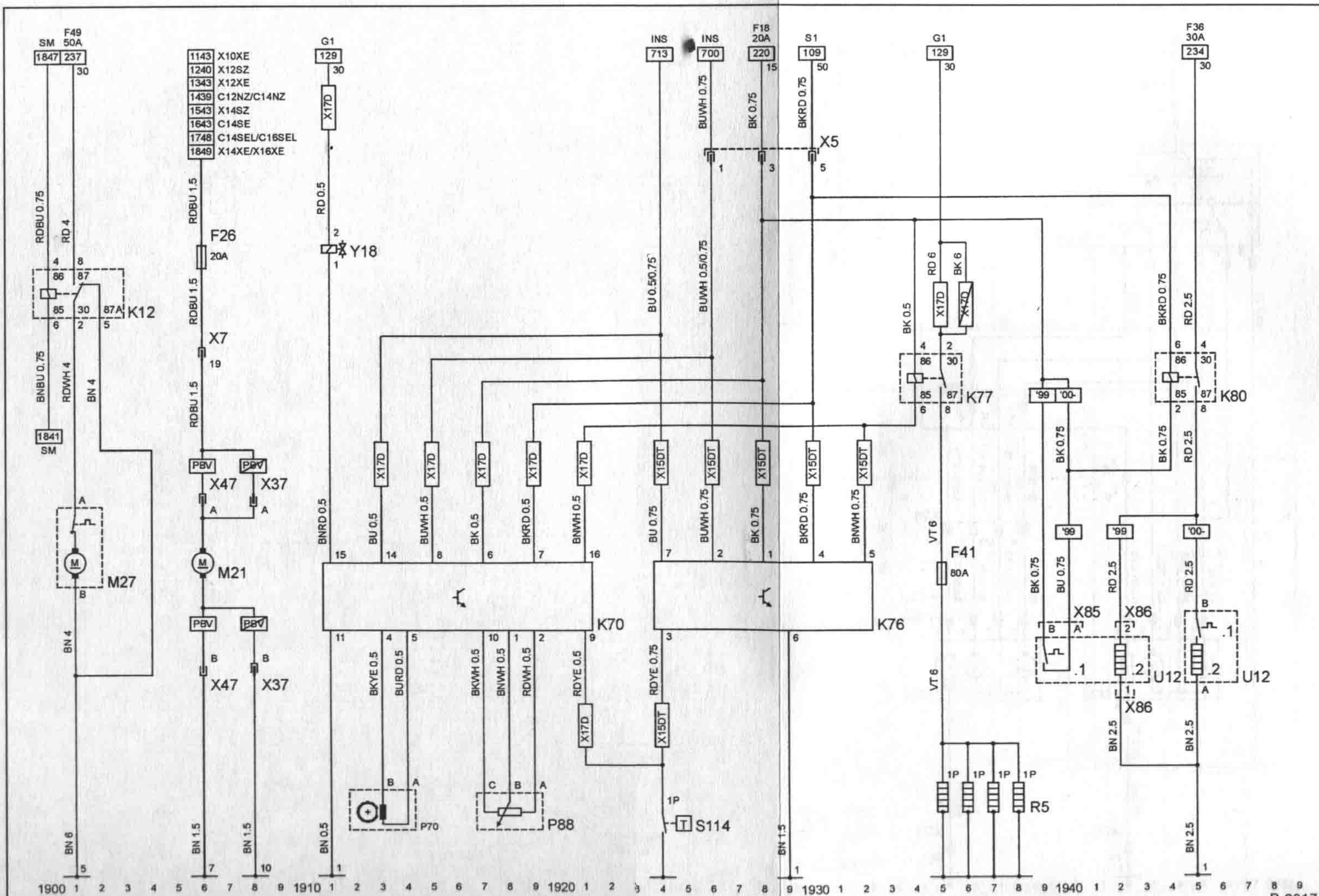
1 Spritzwand rechts
 5 Motor links
 7 Tunnel
 10 Karosserie hinten

Strompfad**Gerätebezeichnungen**

Fx Sicherung
 K12 Relais für Sekundärlufteinblasung
 K70 Steuergerät für Diesel
 K76 Steuergerät für Vorglühzeit
 K77 Relais für Glühstiftkerzen
 K80 Relais für Filterheizung
 M21 Kraftstoffpumpe
 M27 Pumpe für Sekundärlufteinblasung
 P70 Sensor für Motordrehzahl
 P88 Sensor für Regelungshebelposition
 R5 Glühstiftkerzen
 S114 Schalter für Kühlmitteltemperatur

U12 Filterheizung

U12.1 Temperaturschalter
 U12.2 Heizwiderstand
 X5 Instrumententafel & Motor
 X7 Instrumententafel & Karosserie hinten
 X37 Karosserie hinten & Kraftstoffbehälter
 X47 Karosserie hinten & Kraftstoffbehälter
 X85 Motor & Filterheizung
 X86 Motor & Filterheizung
 Y18 Magnetventil für Abgasrückführung



Stromkreis

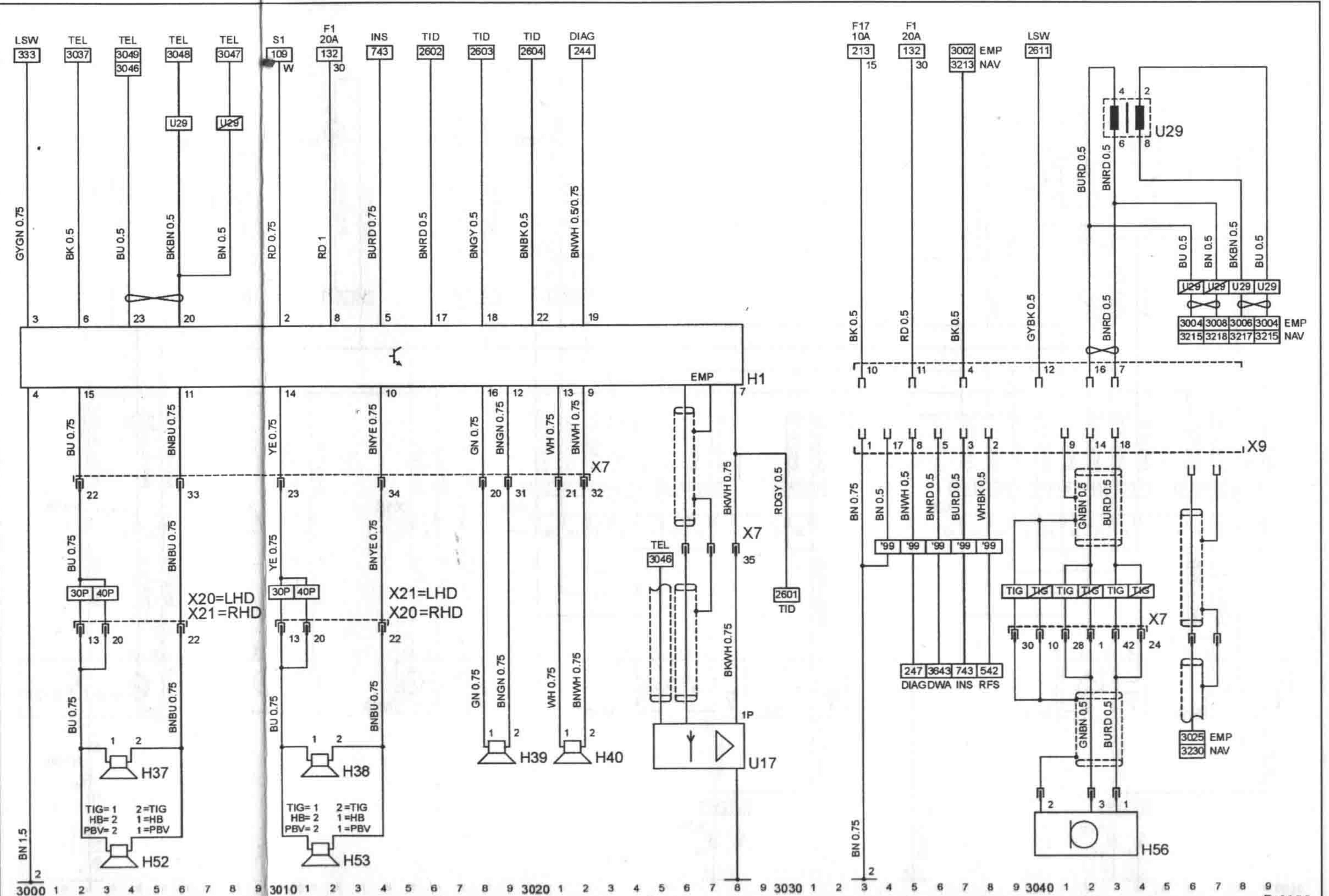
Radio 3000 - 3030
 Telefon 3033 - 3049

Massepunkte

2 Spritzwand links

Strompfad
Gerätebezeichnungen

H1 Radio
 H37 Lautsprecher vorn links
 H38 Lautsprecher vorn rechts
 H39 Lautsprecher hinten links
 H40 Lautsprecher hinten rechts
 H52 Hochtöner vorn links
 H53 Hochtöner vorn rechts
 H56 Mikrophon für Telefon
 U18 Verstärker für Dachantenne,
 Heckscheibe
 U29 Übertrager
 X7 Instrumententafel & Karosserie
 hinten
 X9 Instrumententafel & Telefon
 X20 Karosserie hinten & Fahrertür
 X21 Karosserie hinten & Beifahrertür



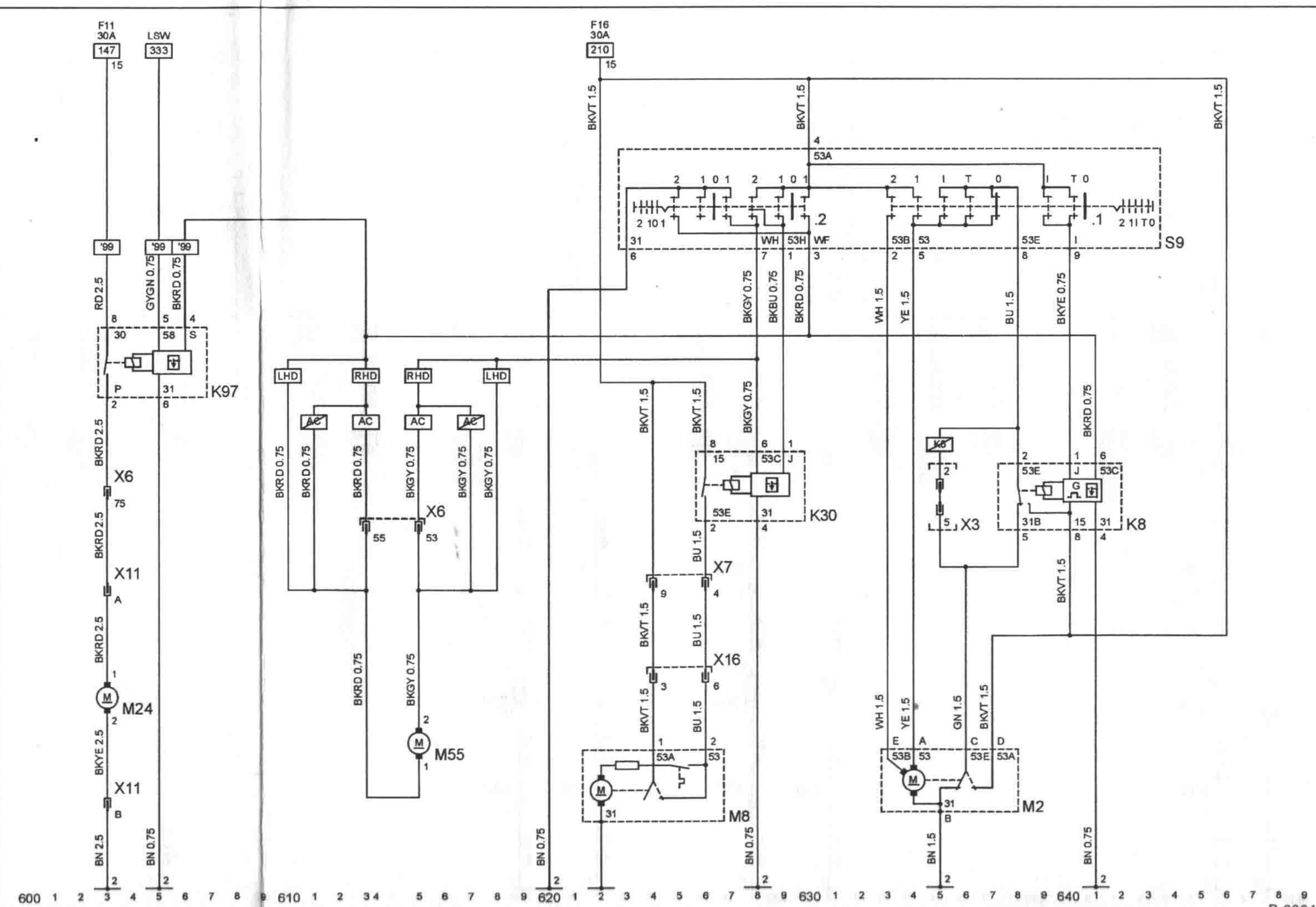
Stromkreis**Strompfad****Gerätebezeichnungen**

Scheinwerferwaschanlage. 608 – 608
 Scheibenwaschanlage
 vorn 610 – 618
 Heckscheibenwischer . . . 621 – 630
 Scheibenwischer
 vorn/hinten 632 – 643

K8 Intervallrelais für Frontscheibenwischer
 K30 Intervallrelais für Heckscheibenwischer
 K97 Zeitverzögerungsrelais für Scheinwerferwaschanlage
 M2 Wischermotor vorn
 M8 Wischermotor hinten
 M24 Waschpumpe für Scheinwerfer
 M55 Waschpumpe vorn & hinten
 S9 Wischerschalter
 S9.1 Wischerschalter vorn
 S9.2 Wisch-/Wasch-Schalter hinten
 X3 Überbrückungsstecker ohne K8
 X6 Instrumententafel & Karosserie vorn
 X7 Instrumententafel & Karosserie hinten
 X11 Karosserie vorn & Scheinwerferwaschpumpe
 X16 Karosserie hinten & Heckklappe

Massepunkte

2 Spritzwand links



Stromkreis
Zentralverriegelung . . . 3500 – 3549

Strompfad

Gerätebezeichnungen

K37 Steuergerät für Zentralverriegelung
M18 Motor für Zentralverriegelung, Fahrertür
M19 Motor für Zentralverriegelung, Tür hinten links
M20 Motor für Zentralverriegelung, Tür hinten rechts
M32 Motor für Zentralverriegelung, Beifahrertür
M41 Motor für Zentralverriegelung, Tankklappe
M60 Motor für Zentralverriegelung, Gepäckraumdeckel
S41 Schalter für Zentralverriegelung, Fahrertür

S42 Schalter für Zentralverriegelung, Beifahrertür
S127 Schalter für Zentralverriegelung, Heckklappe
X16 Karosserie hinten & Heckklappe
X18 Karosserie hinten & Tür hinten links
X19 Karosserie hinten & Tür hinten rechts
X20 Karosserie hinten & Fahrertür
X21 Karosserie hinten & Beifahrertür
X40 Karosserie hinten & Hecktür rechts
X106 Karosserie hinten & Hecktür rechts

Massepunkte

7 Tunnel
8 A-Säule rechts

