



Раздел 13

# Техническое обслуживание своими руками

Моторный отсек .....	13-1
Инструкции по самостоятельному выполнению работ технического обслуживания .....	13-2
Проверка уровня масла в картере двигателя .....	13-2
Охлаждающая жидкость двигателя .....	13-5
Проверка ремня привода .....	13-7
Чистка и замена воздушного фильтра .....	13-8
Проверка и замена свечей зажигания .....	13-9
Проверка состояния и чистка аккумуляторной батареи .....	13-11
Плавкие предохранители .....	13-12
Проверка плавкого соединения .....	13-15
Проверка уровня тормозной жидкости .....	13-15
Проверка уровня жидкости омывателей стекол .....	13-16
Проверка уровня масла в коробке передач с механическим переключением ...	13-16
Проверка уровня жидкости в коробке передач с автоматическим переключением .....	13-17
Проверка уровня масла в передаточной коробке .....	13-18
Проверка уровня масла в дифференциале .....	13-18
Проверка уровня жидкости в усилителе рулевого управления .....	13-19
Проверка люфта рулевого колеса .....	13-20
Проверка свободного хода педали сцепления .....	13-20
Педаль тормоза .....	13-21
Проверка запаса хода стояночного тормоза .....	13-22
Проверка работы усилителя тормозов .....	13-22
Замена щетки стеклоочистителя .....	13-23
Замена лампочек в осветительных приборах .....	13-24
Шины .....	13-29



## Моторный отсек

Монтажный блок реле  
и плавких предохранителей  
(страница 13-12)

Воздушный фильтр  
(страница 13-8)

Резервный бачок тормозной  
жидкости (страница 13-15)

Бачок жидкости  
омывателя  
ветрового стекла  
(страница 13-16)

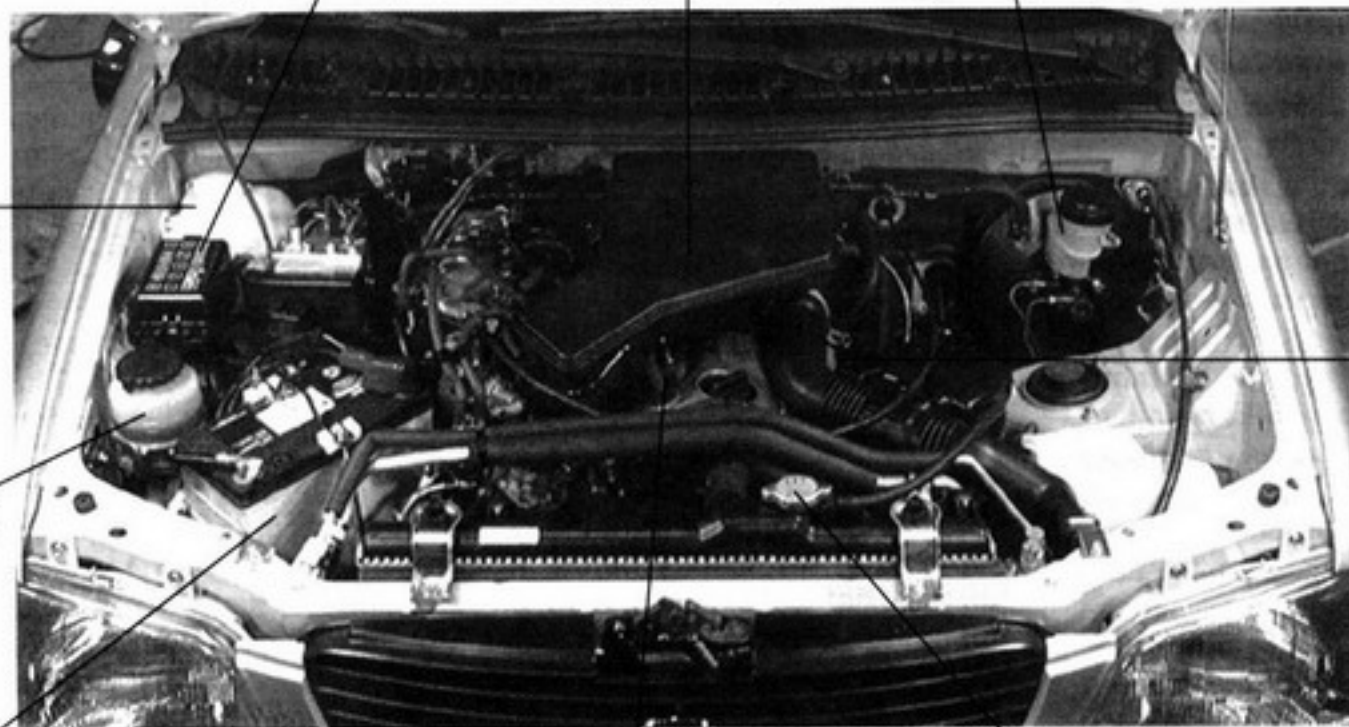
Резервный бачок  
жидкости усилителя  
рулевого управления  
(страница 13-19)

Аккумуляторная батарея  
(страница 13-11)

Свечи зажигания  
(страница 13-9)

Радиатор  
(страница 13-5)

Щуп уровня масла  
в картере  
двигателя  
(страница 13-3)





## Инструкции по самостоятельному выполнению работ технического обслуживания

### ПРЕДУПРЕЖДЕНИЯ!

- В случае, если Вы не имеете опыта в проведении излагаемых работ, не пытайтесь произвести проверку или регулировку блоков сами.
- В целях предотвращения пожара не позволяйте курить, избегайте искр и пламени вблизи огнеопасных предметов (таких, например, как топливо или батарея).
- Во избежание тяжелых телесных повреждений снимите цепочку с шеи, браслеты, кольца и т.д. Завяжите длинные волосы на затылке. Избегайте соприкосновения рук, инструментов, одежды и иных предметов с движущимися деталями при работе двигателя.
- За исключением случаев, когда охлаждение двигателя не требуется, не приступайте во избежание ожогов к обслуживанию узлов внутри моторного отделения до полного остывания двигателя.
- Не позволяйте никому работать под автомобилем, опирающимся только на домкрат. Используйте для этого автомобильные подставки и т.д.

- Проводите обслуживание автомобиля в хорошо вентилируемом помещении.
- Храните жидкости и масла в недоступном для детей месте.
- Закрывая капот, убедитесь, что в моторном отсеке не осталось инструментов или ветоши. Во время движения они могут повредить узлы или даже вызвать пожар.
- Ни при каких обстоятельствах не вносите изменения в систему электропроводки. Это может привести к отказу некоторых узлов и даже пожару.
- Во избежание травм и повреждения узлов автомобиля пользуйтесь только исправным инструментом.

### ВНИМАНИЕ!

Перед выполнением работ на электроприборах отсоедините провод от минусовой клеммы батареи. Следите за тем, чтобы не замкнуть клеммы батареи накоротко инструментом или иными металлическими предметами. Это может повредить аккумуляторную батарею.

## Проверка уровня масла в картере двигателя

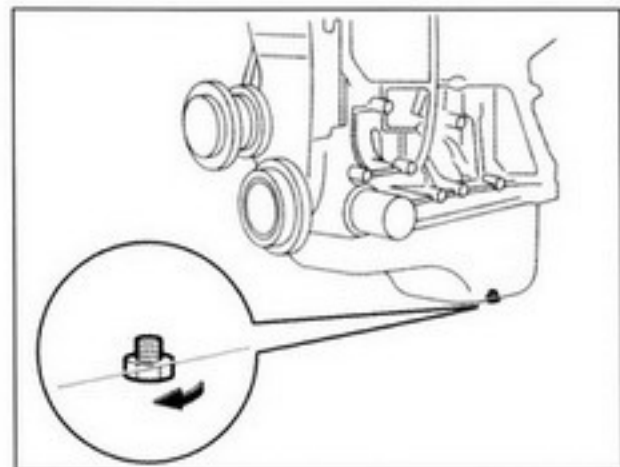
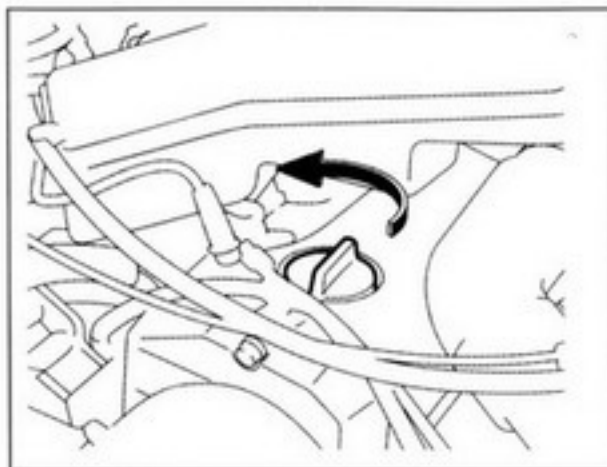


1. Установите автомобиль на ровную горизонтальную поверхность.
2. Прогрейте двигатель до рабочей температуры и остановите его.
3. Через несколько минут медленно выньте щуп и на чисто вытрите масло.
4. Вставьте щуп на место на всю глубину до упора.
5. Вновь выньте щуп и убедитесь, что уровень масла находится между отметками «F» и «L».
6. Если уровень масла в картере двигателя слишком низок, долейте моторного масла. Марки рекомендованного моторного масла приведены в Разделе 14.

QJE-14002



## Замена масла в двигателе и масляного фильтра



### **ПРЕДУПРЕЖДЕНИЯ!**

**Берегитесь ожогов о горячую трубку всасывания воздуха.**

**Вытрите все разлитое масло: при контакте с горячей деталью может произойти возгорание.**

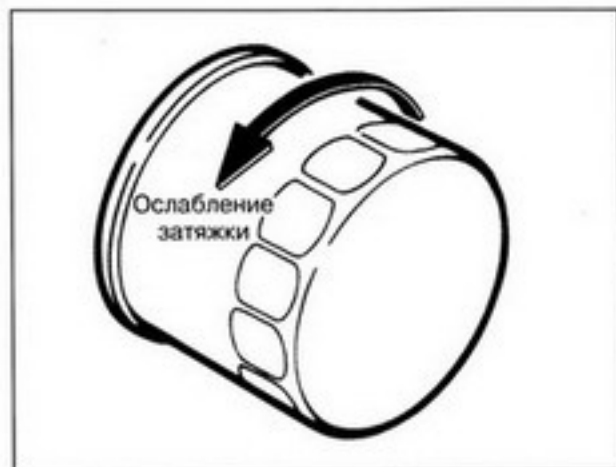
OJE-14003

1. Установите автомобиль на ровную горизонтальную поверхность.
2. Прогрейте двигатель до рабочей температуры и остановите его.
3. Снимите крышку заливной горловины масла.

### **ПРЕДУПРЕЖДЕНИЕ!**

**Берегитесь ожогов горячим моторным маслом или о горячие детали двигателя.**

4. Установите емкость для сливаемого моторного масла под пробку сливного отверстия.
5. Выверните ключом пробку сливного отверстия с прокладкой и дайте маслу полностью стечь.  
При необходимости наденьте защитные очки.

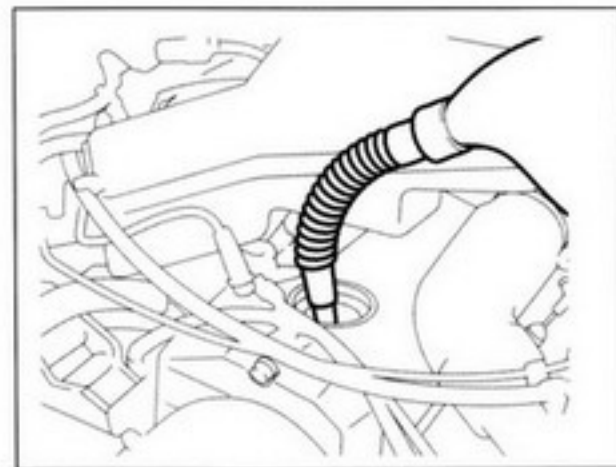


6. Ослабьте затяжку масляного фильтра при помощи ключа для масляного фильтра, а затем выверните его рукой.
7. Слегка смажьте моторным маслом резиновую прокладку нового масляного фильтра.
8. Вверните новый фильтр на место и затяните его от руки до соприкосновения прокладки с посадочной поверхностью. Затем завершите установку фильтра, повернув его дополнительно на  $3/4 - 1$  оборот.
9. Установите на место пробку сливного отверстия с новой прокладкой. Затяните пробку сливного отверстия. Момент затяжки: 2-3 кгс-м (14,5 - 21,7 фунт-фунт, 19,6 - 29,4 Нм).

#### **ВНИМАНИЕ!**

**Не затягивайте слишком сильно фильтр и пробку сливного отверстия: это может вызвать протечки масла.**

10. Медленно залейте моторное масло. Рекомендованные марки моторного масла и его количество указаны в Разделе 14.



11. Заверните рукой крышку заливной горловины масла.
12. Через несколько минут проверьте уровень масла в двигателе.
13. Дайте двигателю поработать и убедитесь в отсутствии течи масла через масляный фильтр и пробку сливного отверстия. Любая протечка свидетельствует о неправильной установке масляного фильтра и пробки сливного отверстия.
14. Выключите зажигание. Через несколько минут повторно проверьте уровень масла в двигателе. При необходимости - долейте масла.





## Охлаждающая жидкость двигателя

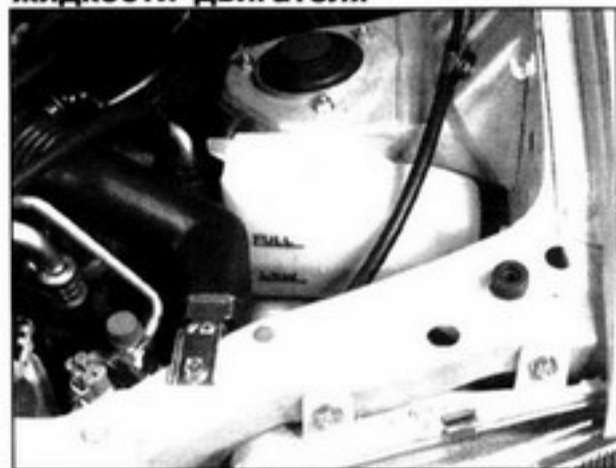
### ПРЕДУПРЕЖДЕНИЕ!

Берегитесь ожогов при снятии крышки наливного отверстия радиатора или пробки сливного отверстия.

### ВНИМАНИЕ!

- Следуйте инструкциям производителя охлаждающей жидкости.
- Поддерживайте соотношение охлаждающей жидкости и воды в пропорции, соответствующей самым низким температурам в местности, где автомобиль эксплуатируется.

## Проверка уровня охлаждающей жидкости двигателя



OJE-14005

Проверяйте уровень охлаждающей жидкости в расширительном бачке при холодном двигателе.

Убедитесь, что уровень жидкости находится между линиями FULL (МАКС) и LOW (МИН).

В случае, если уровень охлаждающей жидкости опускается ниже минимального уровня, долейте охлаждающей жидкости (раствора антифриза на основе этиленгликоля) до линии FULL (МАКС).

При заметном уменьшении количества охлаждающей жидкости дайте проверить систему охлаждения дилеру компании Daihatsu.

OJE-14006

### ПРЕДУПРЕЖДЕНИЯ!

- Вытрите все разлитое масло: при контакте с горячей деталью может произойти возгорание.
- Тщательно вымойте руки.
- Длительный контакт с кожей отработанного моторного масла может вызвать рак кожи.
- Не выливайте отработанное масло на землю, в канализацию и т.д. Выливайте отработанное масло в местах, располагающих соответствующим оборудованием. Рекомендуется производить замену масла в сервисном центре дилера компании Daihatsu.

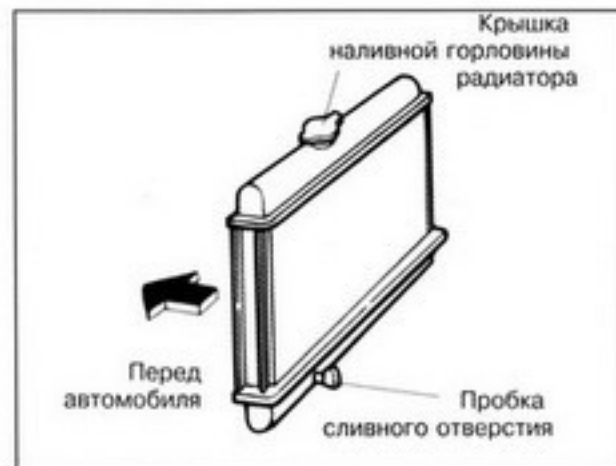
OJE-14004



## Замена охлаждающей жидкости двигателя

Необходимо регулярно производить замену охлаждающей жидкости.

Емкость системы охлаждения приведена в Разделе 14.



### Порядок замены охлаждающей жидкости

1. Снимите крышку наливной горловины радиатора.
2. Установите емкость для сливаемой охлаждающей жидкости под пробку сливного отверстия.
3. Выверните пробку сливного отверстия радиатора, выньте ее вместе с прокладкой и полностью слейте охлаждающую жидкость.
4. Слейте охлаждающую жидкость из расширительного бачка.
5. Заверните пробку с прокладкой в сливное отверстие.

6. Залейте воду в радиатор до верха и закройте крышку наливной горловины радиатора.
7. Дайте двигателю немного поработать на холостом ходу и остановите его.
8. Слейте полностью воду.
9. Повторите операции 6 – 9 несколько раз.
10. Вставьте пробку с новой прокладкой в сливное отверстие радиатора и плотно затяните ее.
11. Медленно залейте соответствующее количество заранее подготовленной охлаждающей жидкости (раствора антифриза на основе этиленгликоля) необходимой плотности в радиатор и расширительный бачок.

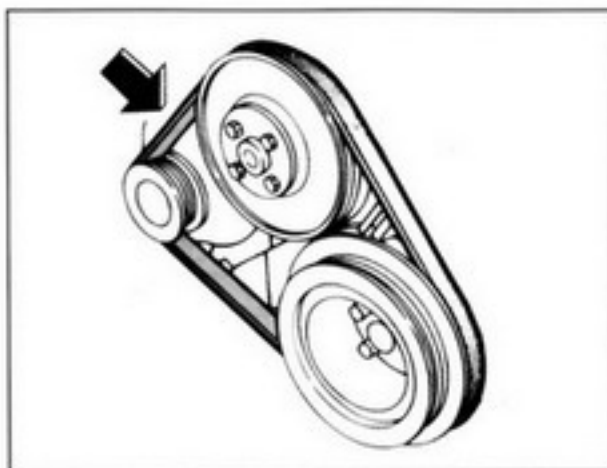


## Проверка ремня привода

Долейте подготовленную охлаждающую жидкость в расширительный бачок до линии FULL (МАКС).

12. Плотнo закройте крышки наливной горловины радиатора и расширительного бачка.
13. Дайте двигателю поработать в течение нескольких минут и остановите его. Дайте двигателю остыть.
14. Осторожно снимите крышку наливной горловины радиатора и проверьте уровень охлаждающей жидкости. При необходимости долейте подготовленную охлаждающую жидкость в радиатор.
15. Плотнo заверните крышку наливной горловины радиатора.
16. Прогрейте двигатель до нормальной эксплуатационной температуры. Убедитесь в отсутствии течи охлаждающей жидкости из-под пробки сливного отверстия. Любая течь свидетельствует о неправильной установке пробки сливного отверстия радиатора. Затяните два винта, располагающиеся с левой стороны двигателя под крышкой.
17. Немного проехав, проверьте уровень охлаждающей жидкости. Если уровень понизился, долейте охлаждающую жидкость, имеющую соответствующую пропорцию компонентов, добавив ее в расширительный бачок до линии FULL (МАКС).

OJE-14007



### **ПРЕДУПРЕЖДЕНИЕ!**

**Берегитесь ожогов от прикосновений к горячим деталям двигателя и радиатору.**

Остановите двигатель и убедитесь в отсутствии трещин, сильного износа или замасливания ремня. Замените ремень с любыми повреждениями в мастерской дилера компании Daihatsu.

Надавите на ремень привода в средней точке между генератором и шкивом насоса охлаждающей жидкости и замерьте прогиб. Убедитесь, что прогиб находится в рамках допуска, предусмотренного техническими характеристиками.

См. Раздел 14.

Если прогиб выходит за пределы допуска, предусмотренного техническими характеристиками, отрегулируйте натяжение ремня привода у дилера компании Daihatsu.

OJE-14008





## Чистка и замена воздушного фильтра

Вы можете чистить воздушный фильтр при помощи сжатого воздуха.

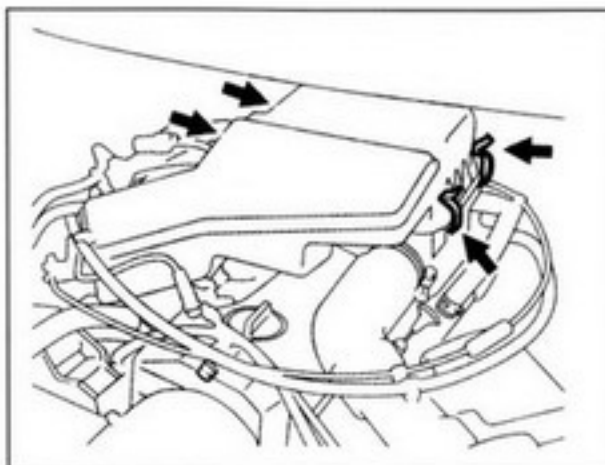
При необходимости замените воздушный фильтр.

В случае, если автомобиль эксплуатируется в основном в запыленных районах, производите чистку фильтра через каждые 5000 км (3000 миль).

Пыль и грязь удаляются с кожуха и посадочного места фильтра при помощи мягкой тряпки.

### ВНИМАНИЕ!

- **Не эксплуатируйте автомобиль со снятым элементом воздушного фильтра.**  
Это может привести к усиленному износу двигателя.
- **Не смазывайте элемент маслом.** Это может снизить эффективность его работы.



### Снятие

1. Расстегните четыре защелки.



1. Приподняв верхний кожух, выньте воздушный фильтр.

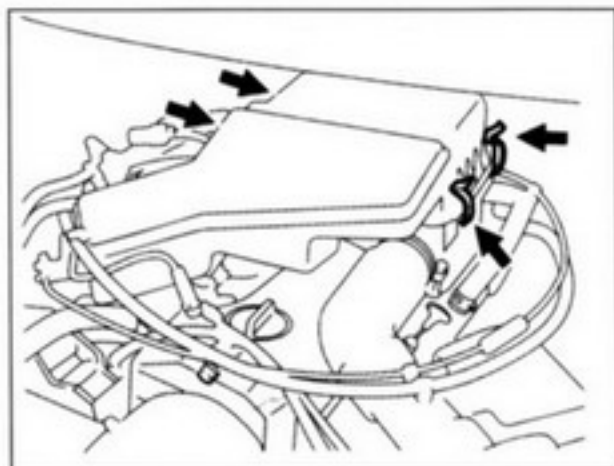
### Установка

1. После установки воздушного фильтра в верхний кожух, установите его в нижний кожух.
2. Зафиксируйте верхний кожух четырьмя защелками.

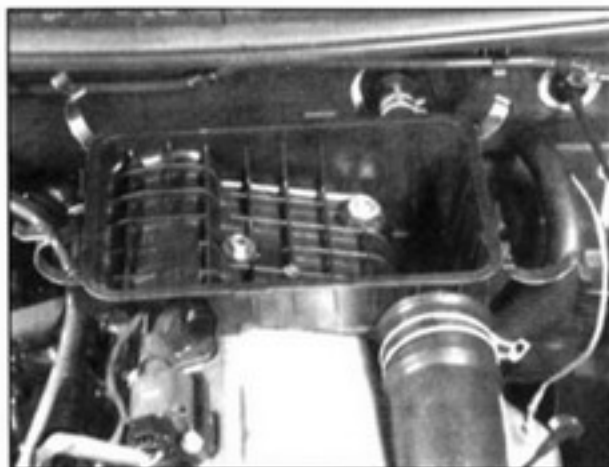
OJE-14009



## Проверка и замена свечей зажигания



1. Расстегните четыре защелки.
2. Снимите вакуумный шланг с воздухоочистителя.
3. Снимите воздушный фильтр.



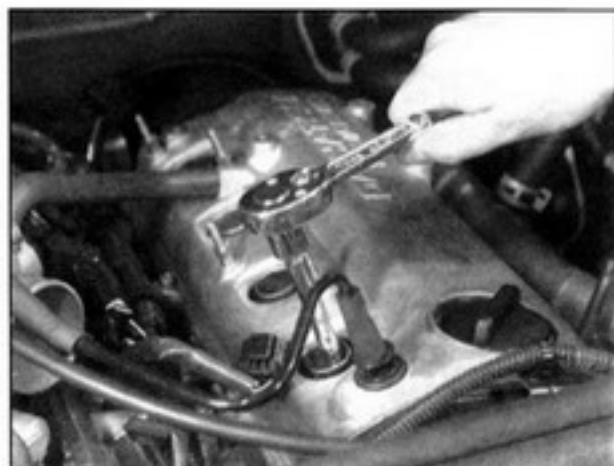
4. Снимите нижний кожух воздушного фильтра, вывернув три болта крепления.



5. Отсоедините разъем катушки зажигания.
6. Ослабьте две гайки крепления и снимите катушку зажигания.
7. Взявшись рукой за наконечник провода свечи зажигания, отключите провод для каждой из свечей зажигания. Не тяните за сам провод.

### **ПРЕДУПРЕЖДЕНИЕ!**

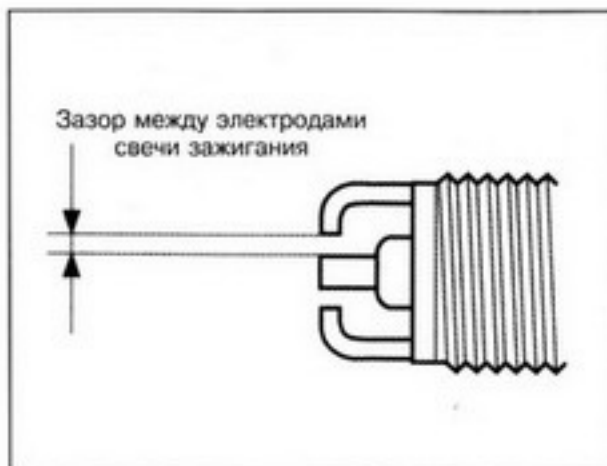
**Будьте осторожны: наконечник и свеча зажигания могут быть горячими.**



8. Выверните и выньте свечу зажигания при помощи ключа для свечей зажигания.
9. Проверьте юбку изолятора свечи зажигания и убедитесь, что она светло-коричневого цвета и без следов нагара. Если это не так, попросите проверить свечу зажигания дилера компании Daihatsu.

**ВНИМАНИЕ!**

Избегайте попадания грязи или еще каких-либо предметов в гнездо свечи зажигания. Это может привести к повреждению двигателя.



10. Проверьте зазор между электродами новых свечей зажигания при помощи щупа для свеч зажигания. При необходимости обеспечьте требуемую величину зазора, подогнув электрод соединения с массой. Рекомендованная марка свечей зажигания указана в Разделе 14.

**ВНИМАНИЕ!**

Не изменяйте величину зазора на используемых свечах зажигания. Это может привести к повреждению двигателя.

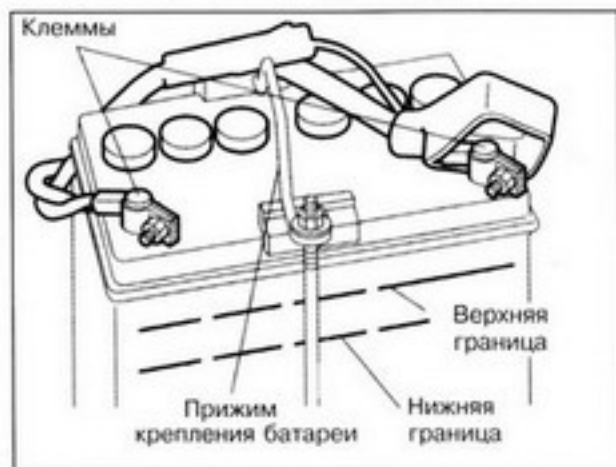
11. Установите свечи зажигания, подключите провода свечей зажигания, катушку зажигания и воздухоочиститель в обратном порядке.

**ВНИМАНИЕ!**

Не затягивайте слишком сильно свечи зажигания: это может привести к повреждению двигателя.



## Проверка состояния и чистка аккумуляторной батареи



Убедитесь в отсутствии на батарее трещин, следов коррозии, в соответствующей затяжке контактных зажимов батареи и прижимов ее крепления.

При загрязнении клемм промойте их раствором двууглекислого натрия и нанесите на них слой свежей смазки.

Если затяжка зажимов на клеммах ослабла, надежно затяните их.

Убедитесь, что уровень электролита находится между верхней и нижней границей. В случае, если уровень электролита слишком низок, снимите вентиляционные пробки с каждого элемента и долейте дистиллированной воды в каждый элемент до верхней границы.



В аккумуляторных батареях «Delco Freedom» проверять уровень электролита нет необходимости. Установленный на верхней поверхности батареи гидрометр выдает необходимую информацию только для целей проверки.

### ПРЕДУПРЕЖДЕНИЯ!

- При обслуживании аккумуляторной батареи избегайте замыкания коротко ее клемм инструментами и иными металлическими предметами. Короткое замыкание клемм батареи приводит к ее перегреву и может вызвать выход ее из строя или взрыв.

- Долив дистиллированную воду, плотно заверните вентиляционные пробки. В противном случае электролит может выплеснуться, повредить автомобиль или даже вызвать тяжелые телесные повреждения.
- В батарее находится серная кислота, являющаяся ядовитым и способствующим образованию коррозии веществом. При работе надевайте защитные очки и избегайте попадания электролита на себя, одежду и автомобиль. При попадании электролита на кожу или в глаза, снимите забрызганную одежду и обильно промойте поврежденное место не менее 15 минут.
- При проглатывании электролита выпейте как можно больше воды или молока и немедленно обратитесь к врачу.
- Берегите батарею от огня: это может привести к взрыву.
- Не подпускайте детей к аккумуляторной батарее.

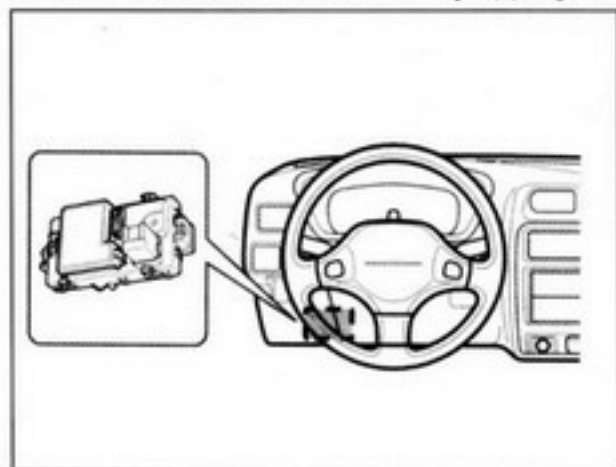
### ВНИМАНИЕ!

При попадании электролита на лакокрасочное покрытие автомобиля немедленно смойте электролит водой.

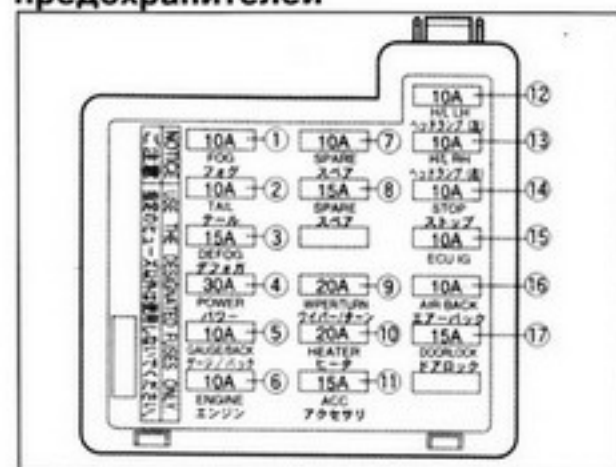


## Плавкие предохранители

### Расположение плавких предохранителей



### Главный блок плавких предохранителей



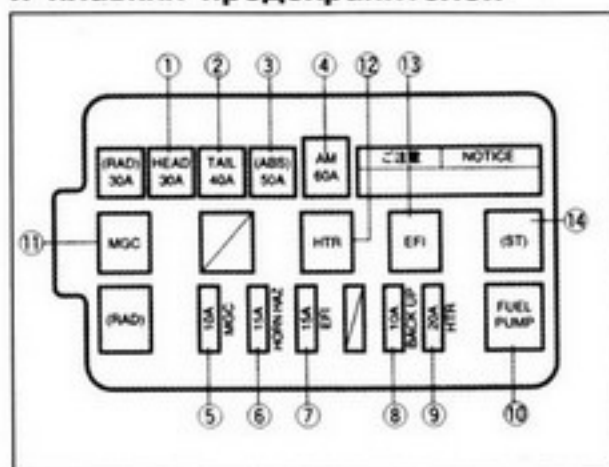
QJE-14012

- ① Противотуманные фары 10 А
- ② Задний фонарь 10 А
- ③ Обогреватель 15 А
- ④ Электропривод стекол 30 А
- ⑤ Измерители и задний ход 10 А
- ⑥ Двигатель 10 А
- ⑦ Запасной 10 А
- ⑧ Запасной 15 А
- ⑨ Очистители и указатели поворота 20 А
- ⑩ Отопитель 20 А
- ⑪ Вспомогательное оборудование 15 А
- ⑫ Фара (левая) 10 А
- ⑬ Фара (правая) 10 А
- ⑭ Стоп-сигнал 10 А
- ⑮ БЭУ зажигания 10 А
- ⑯ Воздушные подушки 10 А





### Монтажный блок реле и плавких предохранителей



⑰ Замок дверей 15 А

OJE-14012

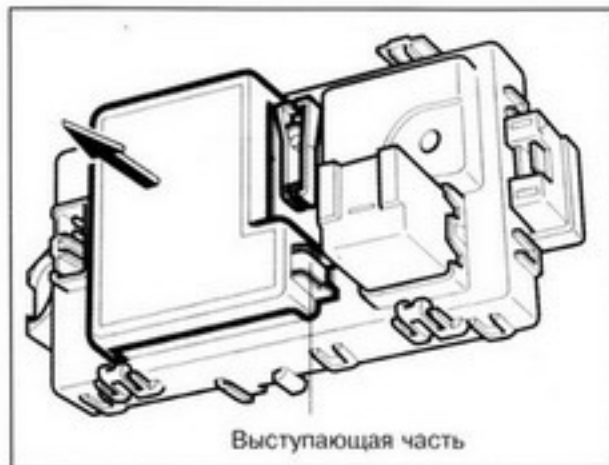
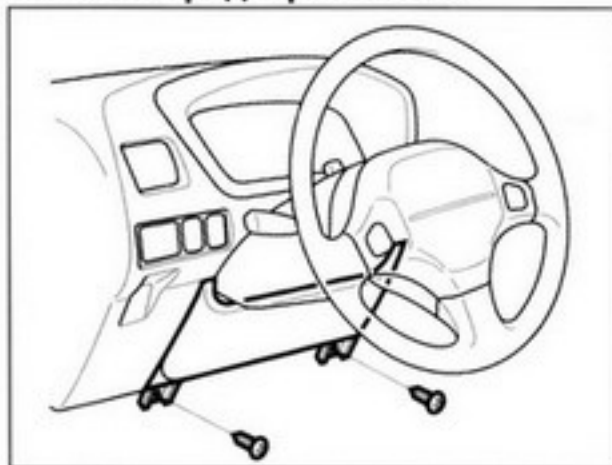
- ① Фары 30 А
- ② Задний фонарь 40 А
- ③ АБС 50 А
- ④ АМ 60 А
- ⑤ MGC 10 А
- ⑥ Звуковой сигнал – тревожная сигнализация 15 А
- ⑦ ЭВТ (электронный впрыск топлива) 15 А
- ⑧ Задний ход 10 А
- ⑨ Отопитель 20 А
- ⑩ Реле топливного насоса
- ⑪ Реле электромагнитной муфты (воздушного кондиционера)
- ⑫ Реле отопителя
- ⑬ Главное реле системы ЭВТ

⑭ Реле стартерное (для А/КПП)

OJE-14014



## Проверка и замена плавких предохранителей



Перед установкой нового предохранителя найдите и устраните причину неисправности. Если Вам это не удалось, попросите осуществить проверку дилера компании Daihatsu.

1. Выключите зажигание и снимите крышку панели приборов.
2. Нажав на выступающую часть, снимите крышку монтажного блока плавких предохранителей.
3. Убедитесь, что неисправный потребитель выключен.
4. Вставьте съемник плавких предохранителей и выньте подлежащий проверке предохранитель.

Если неисправность не устраняется немедленно, отсоедините в качестве предупредительной меры провод от минусовой клеммы аккумуляторной батареи.

### ПРИМЕЧАНИЕ.

При отсоединении провода от минусовой клеммы аккумуляторной батареи все данные в системе ЭВТ, введенные в память при диагностических проверках, будут утрачены. Сброс предварительно введенных данных произойдет также на часах и радиоприемнике.



### ПРЕДУПРЕЖДЕНИЯ!

Во избежание воспламенения в результате чрезмерной силы тока:

- Не заменяйте предохранитель даже на время подручными средствами.
- Пользуйтесь только предохранителями указанного номинала.
- Не используйте преднамеренно предохранители с более высоким, чем предписано, номиналом по току.

Мы рекомендуем иметь для непредвиденных случаев комплект запасных плавких предохранителей.



## Проверка плавкого соединения



При подаче с положительной клеммы аккумуляторной батареи чрезвычайно большого тока в цепь фар или выключателя зажигания, плавкое соединение перегорает, предотвращая, тем самым, возникновение пожара.

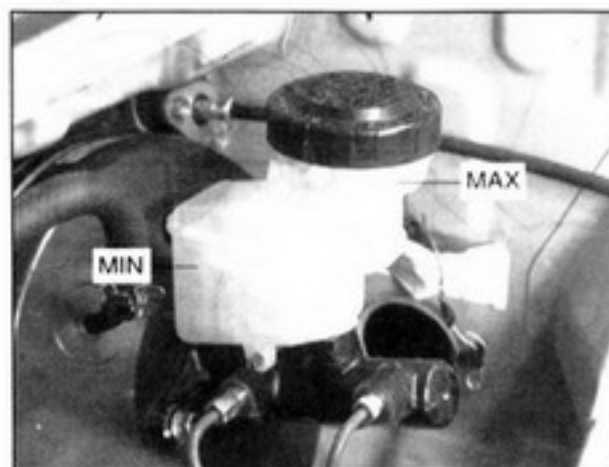
Немедленно вызовите для ремонта системы дилера компании Daihatsu.

### **ПРЕДУПРЕЖДЕНИЕ!**

Не устанавливайте на место плавкого соединения какие-либо подручные средства даже временно. Это может сильно повредить автомобиль и вызвать пожар.

OJE-14016

## Проверка уровня тормозной жидкости



Проверьте, находится ли уровень тормозной жидкости в компенсационном бачке тормозной системы между метками MAX (максимальный уровень) и MIN (минимальный уровень).

Если уровень жидкости находится слишком низко, медленно долейте чистую тормозную жидкость до отметки MAX.

Рекомендованная марка тормозной жидкости указана в Разделе 14.

### **ВНИМАНИЕ!**

Во избежание повреждений лакокрасочного покрытия тщательно вытрите разлитую тормозную жидкость.

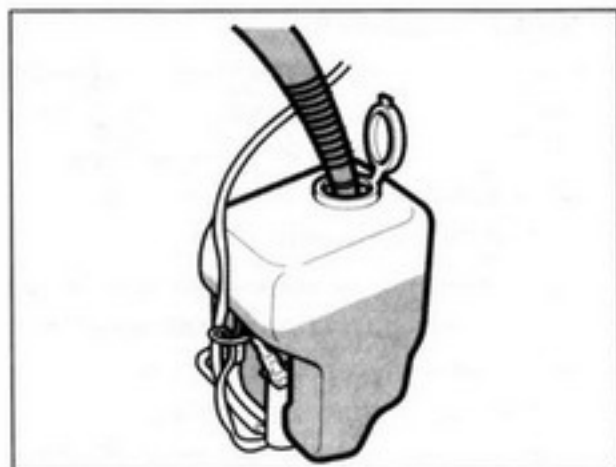
### **ПРЕДУПРЕЖДЕНИЯ!**

- Тормозная жидкость вредна для органов зрения. При ее попадании в глаза обильно промойте их водой.
- Для того, чтобы торможение было более эффективным:
  - Пользуйтесь только рекомендованной тормозной жидкостью.
  - Следуйте указаниям производителя тормозной жидкости.
  - Не смешивайте тормозные жидкости разных марок.
  - Не пользуйтесь тормозной жидкостью, находившейся под воздействием воздуха в течении более, чем 1 года. Она может поглотить чрезмерное количество влаги.
  - Берегите тормозную жидкость от попадания в нее грязи, песка или пыли.
  - При заметном уменьшении количества тормозной жидкости обратитесь для проверки системы к дилеру компании Daihatsu.

OJE-14017



## Проверка уровня жидкости омывателей стекол



Убедитесь, что жидкость в бачке омывателей находится на достаточном уровне. Если уровень слишком низок, добавьте в бачок жидкости.

### **ПРЕДУПРЕЖДЕНИЕ!**

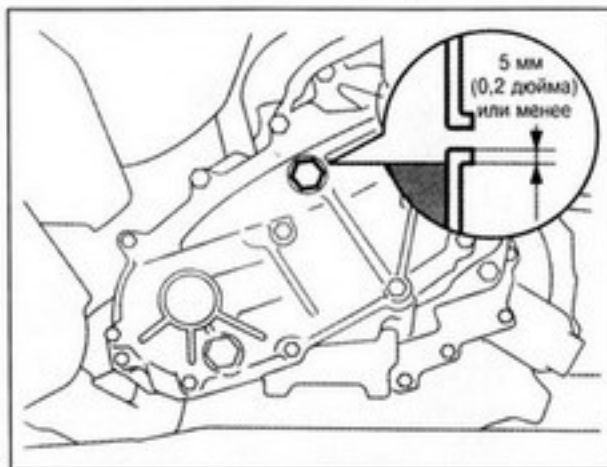
Всегда используйте для омывателей чистую жидкость. Грязная жидкость может засорить систему омывателей и лишить Вас видимости при движении.

### **ВНИМАНИЕ!**

Определяя пропорции при смешивании жидкости для омывателей, следуйте указаниям ее производителя.

OJE-14018

## Проверка уровня масла в коробке передач с механическим переключением



### **ПРЕДУПРЕЖДЕНИЕ!**

Во избежание травмы приступайте к проверке только после полного перевода выключателя зажигания в положение OFF (ВЫКЛ) и достаточного остывания двигателя.

Установите автомобиль на ровной горизонтальной поверхности и затяните ручной тормоз. Установите ключ зажигания в положение OFF (ВЫКЛ).

Снимите пробку заливного отверстия и проверьте пальцем уровень масла в коробке передач.

Если уровень масла в коробке передач находится не ниже, чем в 5 мм (0,2 дюйма) от нижнего края отверстия, количество масла достаточно.

В этом случае установите на место пробку заливного отверстия, подложив под нее новую прокладку, и плотно затяните ее. Момент затяжки: 3 – 5 кгс-м (21,7 – 36,2 фут-фунт, 29,4 – 49,0 Нм).

Если уровень масла недостаточен, долейте рекомендованного масла до того, как оно начнет вытекать из заливного отверстия. Рекомендованная марка масла для коробки передач с ручным переключением указана в Разделе 14.

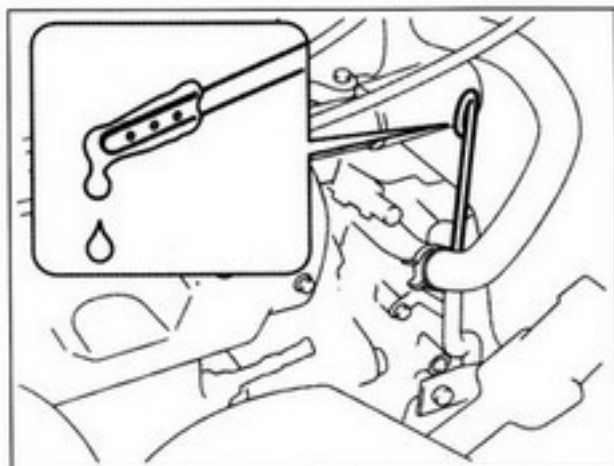
Установите на место пробку заливного отверстия, подложив под нее новую прокладку, и плотно затяните ее.

Момент затяжки: 3 – 5 кгс-м (21,7 – 36,2 фут-фунт, 29,4 – 49,0 Нм).

OJE-14019



## Проверка уровня жидкости в коробке передач с автоматическим переключением



Производите проверку уровня при температуре жидкости 70 – 80 °С.

Температура жидкости повышается приблизительно до 70 – 80 °С после езды со скоростью 60 км/час в течение 15 минут или после езды со скоростью 40 км/час в течение 30 минут.

1. Установите автомобиль на ровной горизонтальной поверхности и затяните стояночный тормоз.
2. Включите двигатель в режим холостого хода и резко нажмите педаль тормоза. Плавно переведите рычаг переключения из положения **(P)** в положение **(L)** и возвратите его в положение **(P)**.
3. Выньте щуп и насухо вытрите его. Вставьте его на место.

4. Выньте щуп и убедитесь, что уровень жидкости находится в пределах зоны «HOT» (ГОРЯЧАЯ).
5. Если уровень масла слишком низок, добавьте рекомендованной жидкости, медленно доливая ее через трубку заливного отверстия.  
Не допускайте перелива.  
Рекомендованная марка жидкости для автоматической КПП указана в Разделе 14.
6. Тщательно вставьте щуп.
7. Вытрите пролитую жидкость.

### ВНИМАНИЕ!

- При загрязнении жидкости замените ее у уполномоченного дилера компании Daihatsu.
- Если уровень жидкости слишком низкий или если количество жидкости заметно уменьшается, проверьте систему у дилера компании Daihatsu.

### ПРЕДУПРЕЖДЕНИЯ!

- **Берегитесь ожогов: жидкость может быть горячей.**
- **Во избежание телесных повреждений не касайтесь движущихся частей работающего двигателя и не приближайтесь к ним.**

### ПРИМЕЧАНИЯ:

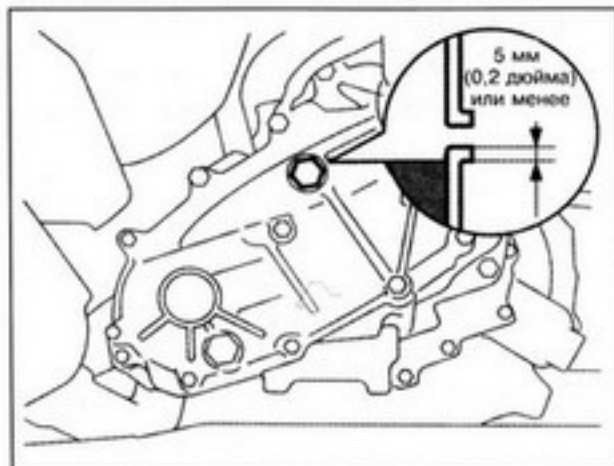
- **Уровень жидкости в холодном состоянии (20–30°С) может использоваться только в качестве справочной характеристики.**
- **Для правильного определения уровня производите проверку при нормальной эксплуатационной температуре (70–80°С).**
- **В случае, если на передней и задней сторонах щупа уровень различен, результат проверки определяется по той стороне, где уровень ниже.**

OJE-14020





## Проверка уровня масла в передаточной коробке



### **ПРЕДУПРЕЖДЕНИЕ!**

Во избежание травмы приступайте к проверке только после полного перевода выключателя зажигания в положение OFF (ВЫКЛ) и достаточного остывания двигателя.

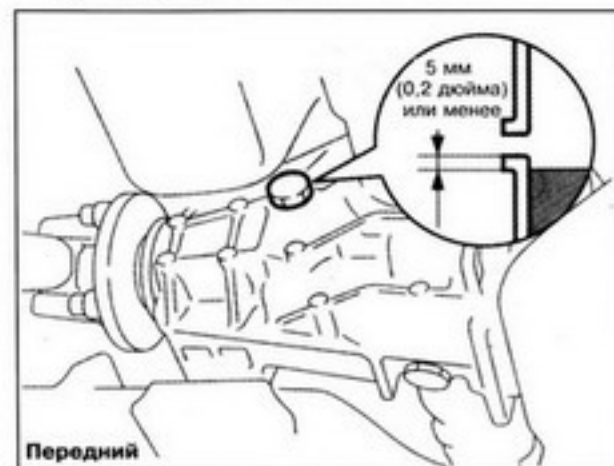
Установите автомобиль на ровной горизонтальной поверхности и затяните ручной тормоз. Установите ключ зажигания в положение OFF (ВЫКЛ).

Снимите пробку заливного отверстия и проверьте пальцем уровень масла в передаточной коробке.

Если уровень масла в передаточной коробке находится не ниже, чем в 5 мм (0,2 дюйма) от нижнего края отверстия, количество масла достаточно.

В этом случае установите на место пробку заливного отверстия, подложив под нее новую прокладку, и плотно затяните ее. Момент затяжки: 3 – 5 кгс-м (21,7 – 36,2 фунт-фунт, 29,4 – 49,0 Нм).

## Проверка уровня масла в дифференциале



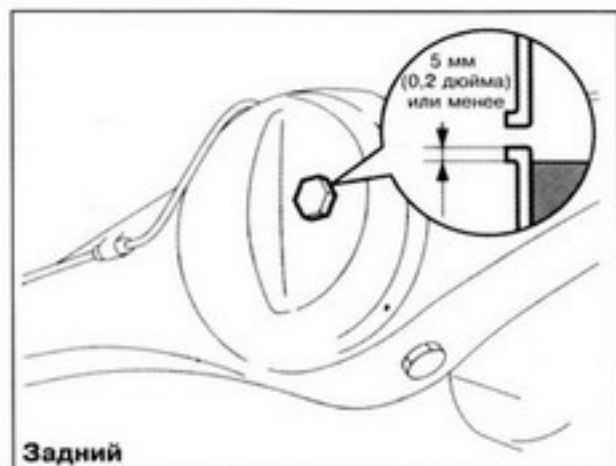
Установите автомобиль на ровной горизонтальной поверхности и затяните ручной тормоз. Установите ключ зажигания в положение OFF (ВЫКЛ).

Снимите пробку заливного отверстия и проверьте пальцем уровень масла в коробке передач.

### **ПРЕДУПРЕЖДЕНИЕ!**

Во избежание травмы приступайте к проверке только после полного перевода выключателя зажигания в положение OFF (ВЫКЛ) и достаточного остывания двигателя.

OJE-14046



Задний

Если уровень масла в дифференциале находится не ниже, чем в 5 мм (0,2 дюйма) от нижнего края отверстия, количество масла достаточно.

Если уровень масла недостаточен, долейте рекомендованного масла до того, как оно начнет вытекать из заливного отверстия. Рекомендованная марка масла для дифференциала указана в Разделе 14. Установите на место пробку заливного отверстия, подложив под нее новую прокладку, и плотно затяните ее. Момент затяжки: 5,5 – 7,0 кгс-м (39,7 – 50,7 фут-фунт, 53,9 – 68,6 Нм).

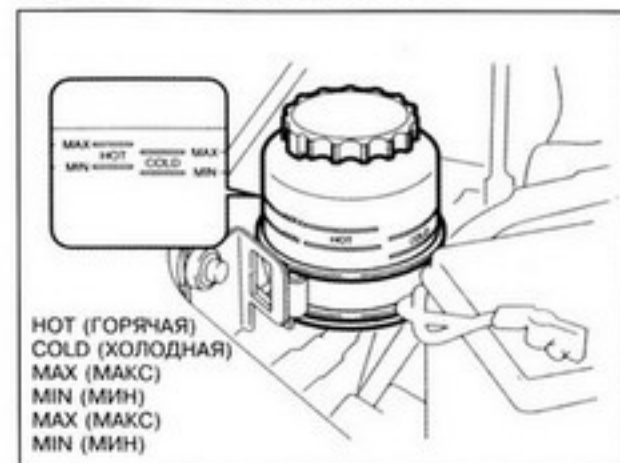
### ВНИМАНИЕ!

**На автомобилях, оборудованных самоблокирующимся дифференциалом повышенного трения LSD (СБД), заливайте в дифференциал масло, предназначенное исключительно для использования в СБД.**

**Рекомендованное масло для дифференциала:  
API GL-5.**

**Рекомендованная вязкость:  
SAE 80W-90 LSD**

## Проверка уровня жидкости в усилителе рулевого управления

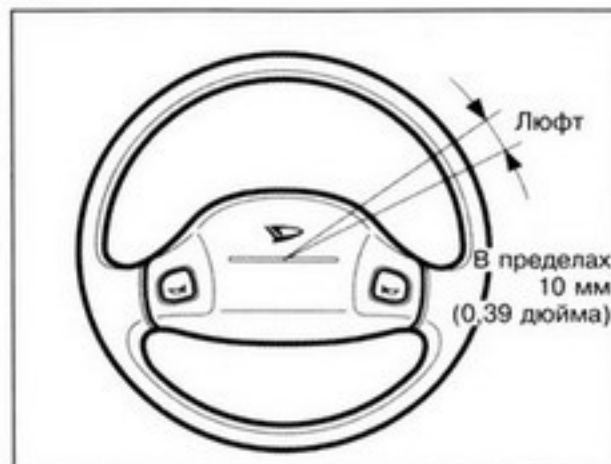


Проверяйте уровень жидкости в усилителе рулевого управления в следующем порядке:

1. Установите автомобиль на ровной горизонтальной поверхности и затяните ручной тормоз.
2. Проверьте уровень жидкости и убедитесь, что он находится в зонах COLD (ХОЛОДНАЯ) или HOT (ГОРЯЧАЯ) при, соответственно, холодном и разогретом двигателе.



## Проверка люфта рулевого колеса



3. Если уровень слишком низкий, медленно долейте рекомендуемой чистой жидкости. Не допускайте переполнения. Марка рекомендованной жидкости для усилителя рулевого управления указана в Разделе 14.

### ВНИМАНИЕ!

Если уровень жидкости слишком низкий или если количество жидкости заметно уменьшается, проверьте систему у дилера компании Daihatsu.

OJE-14022

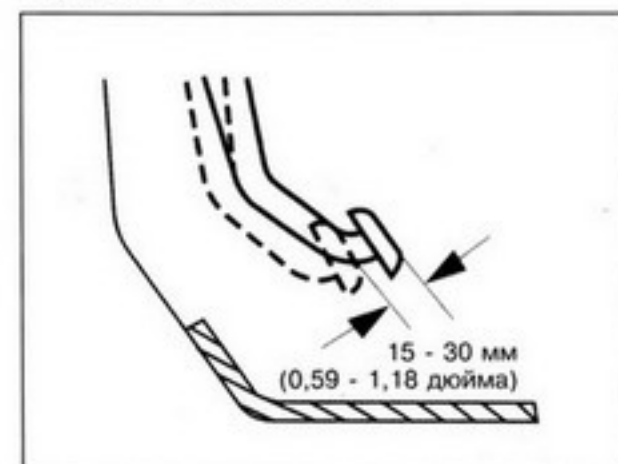
Слегка покачайте влево – вправо рулевое колесо из строго прямо направленного положения до того, как Вы начнете чувствовать сопротивление, и измерьте люфт. Убедитесь, что величина люфта находится в пределах допуска.

### ПРЕДУПРЕЖДЕНИЕ!

Если величина люфта выходит за пределы допуска, немедленно проверьте систему у дилера компании Daihatsu.

OJE-14023

## Проверка свободного хода педали сцепления



Слегка нажмите рукой на педаль сцепления до того, как Вы почувствуете сопротивление, и измерьте величину свободного хода. Убедитесь, что величина свободного хода находится в пределах допуска.

### ПРЕДУПРЕЖДЕНИЕ!

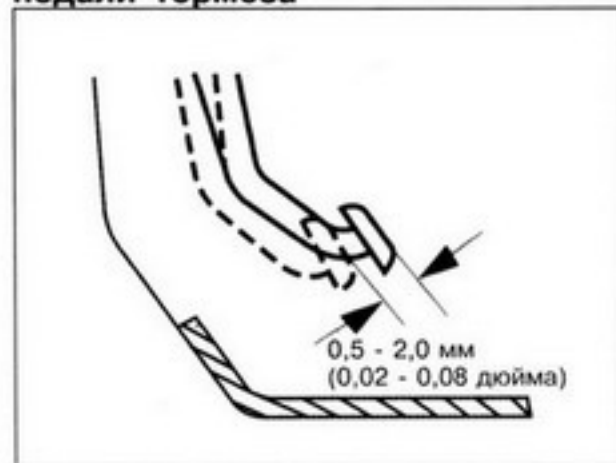
Если величина свободного хода выходит за пределы допуска, немедленно проверьте систему у дилера компании Daihatsu.

OJE-14024



## Педаль тормоза

### Проверка свободного хода педали тормоза



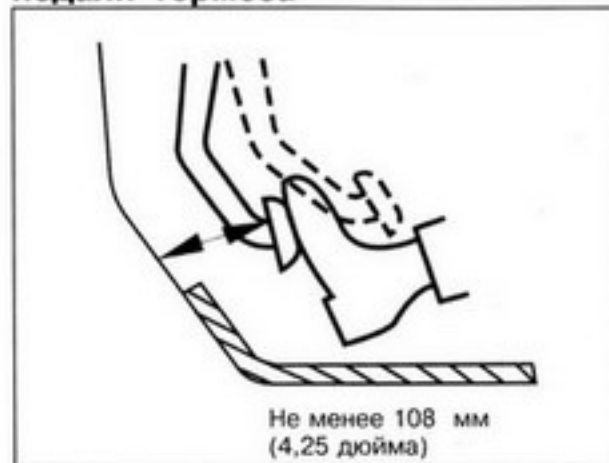
Выключите двигатель и нажмите на педаль тормоза больше пяти раз, чтобы выпустить вакуум из усилителя тормозов. Слегка нажмите педаль тормоза рукой до того, как почувствуете сопротивление, и замерьте величину свободного хода. Убедитесь, что величина свободного хода находится в пределах допуска.

#### **ПРЕДУПРЕЖДЕНИЕ!**

Если величина свободного хода выходит за пределы допуска, немедленно проверьте систему у дилера компании Daihatsu.

OJE-14025

### Проверка запаса хода педали тормоза



1. Установите автомобиль на ровной горизонтальной поверхности.
2. Установите рычаг коробки передач с механическим переключением в нейтральное положение, а рычаг автоматической коробки передач – в положение **(P)**.
3. Затяните стояночный тормоз.
4. Нажмите при работающем двигателе на педаль тормоза несколько раз.
5. Нажмите на педаль тормоза с усилием 30 кгс (66 фунтов, 294 Н) и измерьте расстояние между верхом педали тормоза и перегородкой.
6. Убедитесь, что величина запаса хода педали находится в пределах допуска.
7. Убедитесь также, что величина запаса хода остается одной и той же.

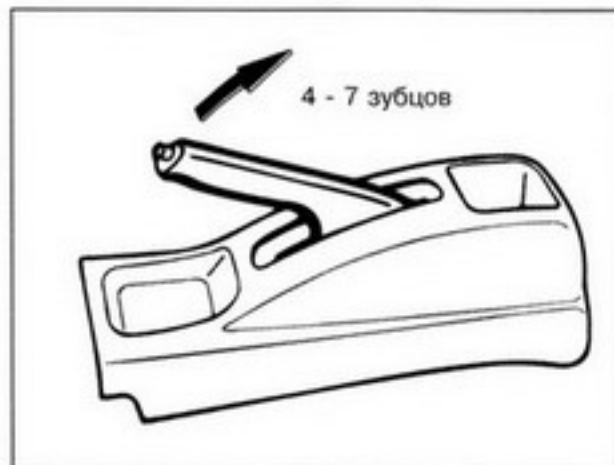
#### **ПРЕДУПРЕЖДЕНИЕ!**

Если величина запаса хода выходит за пределы допуска, немедленно проверьте систему у дилера компании Daihatsu.

OJE-14026



## Проверка запаса хода стояночного тормоза



1. Установите автомобиль на ровной горизонтальной поверхности.
2. Установите рычаг коробки передач с механическим переключением в нейтральное положение, а рычаг автоматической коробки передач – в положение **(P)**.
3. Сильно нажмите на педаль тормоза.
4. Полностью отпустите стояночный тормоз.
5. Медленно потяните рычаг ручного тормоза вверх с усилием 20 кгс (44 фунта, 196 Н) и сосчитайте зубцы. Убедитесь, что количество зубцов при затягивании находится в пределах допуска.

### **ПРЕДУПРЕЖДЕНИЕ!**

**Если количество зубцов при затягивании не соответствует предписаниям допуска, немедленно проверьте систему у дилера компании Daihatsu.**

OJE-14027

## Проверка работы усилителя тормозов

1. Установите автомобиль на ровной горизонтальной поверхности.
2. Установите рычаг коробки передач с механическим переключением в нейтральное положение, а рычаг автоматической коробки передач – в положение **(P)**.
3. Остановите двигатель и нажмите на педаль тормоза несколько раз до того, как величина хода перестанет изменяться.
4. Запустите двигатель при нажатой педали тормоза. Педаль тормоза должна слегка опуститься вниз.
5. Остановите двигатель при нажатой педали тормоза. Удерживайте педаль нажатой приблизительно 30 секунд. Педаль не должна двигаться.
6. Запустите двигатель и остановите его приблизительно через одну минуту. Сильно нажмите несколько раз на педаль тормоза. С каждым нажатием величина ход педали тормоза будут уменьшаться.

### **ПРЕДУПРЕЖДЕНИЕ!**

**Если Вы заметите нарушения в работе, немедленно проверьте систему у дилера компании Daihatsu.**

OJE-14028





## Замена щетки стеклоочистителя

### **ПРЕДУПРЕЖДЕНИЕ!**

Перед тем, как приступить к замене щетки стеклоочистителя, убедитесь, что ключ зажигания установлен в положение LOCK (ЗАМОК).

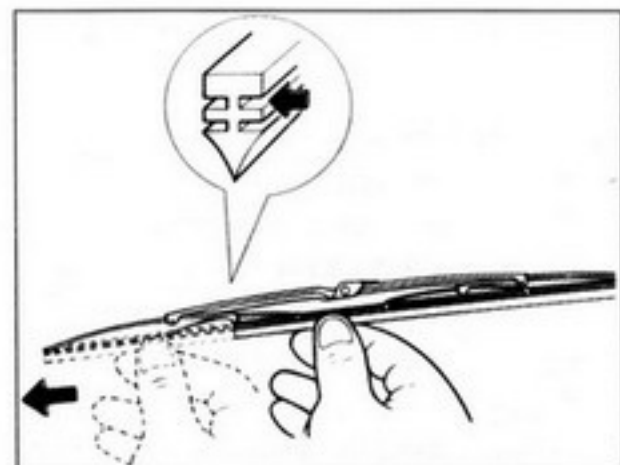
### **ВНИМАНИЕ!**

Старайтесь не оцарапать стекло обрамлением щетки.

Устанавливайте щетки соответствующей длины.



1. Отжав выступающую часть, потяните щетку до ее освобождения.
2. Выньте щетку из обрамления, выдвинув ее вдоль желобка.



3. Вставьте отрезанную часть новой щетки в секцию широкого отверстия обрамления. Втяните щетку вдоль паза в обрамление.
4. Нажав на выступающую часть, втяните щетку до ее фиксации.

OJE-14029



## Замена лампочек в осветительных приборах

Пользуйтесь рекомендованными лампами (см. Раздел 14).

### ПРЕДУПРЕЖДЕНИЯ!

Во избежание травмы:

- Перед тем, как приступить к замене, выключите двигатель.
- Не подпускайте детей к лампам.
- Перед заменой лампы выключите фару.
- Перед заменой лампы дайте ей остыть.

### ВНИМАНИЕ!

Не роняйте лампы и берегите их поверхность от царапин.

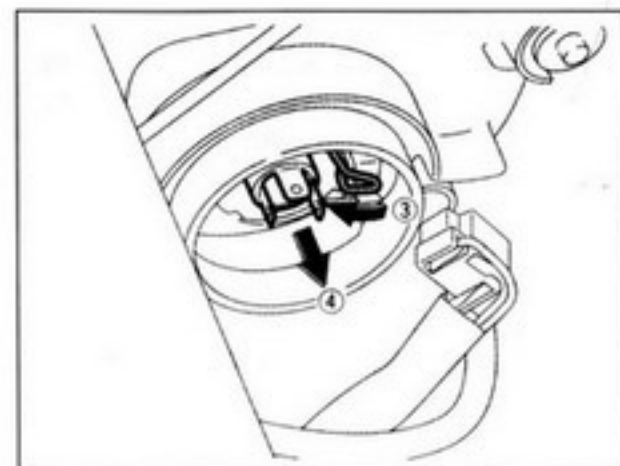
После замены лампы включите ее, чтобы удостовериться, что лампа работает.

В случае, если приходится часто заменять лампы, попросите дилера компании Daihatsu проверить систему.

Мы рекомендуем иметь при себе набор запасных ламп. Лампы имеются в наличии у дилера компании Daihatsu.

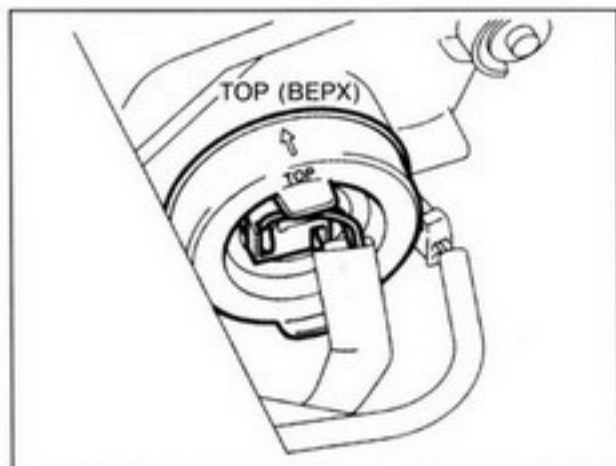
OJE-14030

### Фары



1. Крепко взявшись с обеих сторон за корпус разъема провода, потяните его вверх и отсоедините ①. Затем снимите резиновый протектор ②.

2. Отстегните защелку.  
3. Выньте лампу.



### Установка лампы

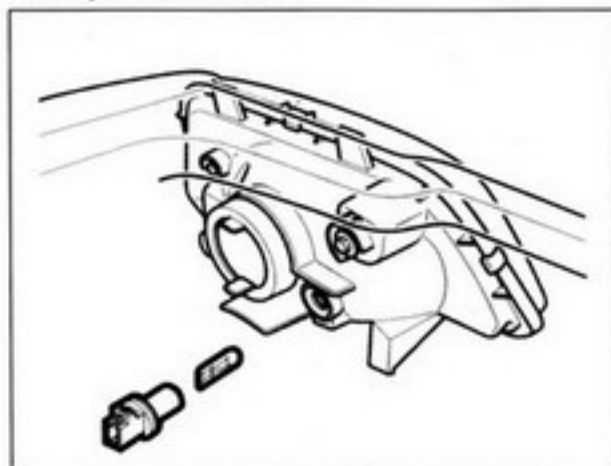
1. Вставьте лампу и закройте защелку.
2. Установите резиновый протектор. Метка TOP (ВЕРХ) должна располагаться сверху.
3. Подключите соединительный провод.
4. Установите (если он был снят) воздуховод.

### ВНИМАНИЕ!

Не прикасайтесь к стеклянной части лампы. Имеющийся на Ваших пальцах жир может повредить ее.

OJE-14031

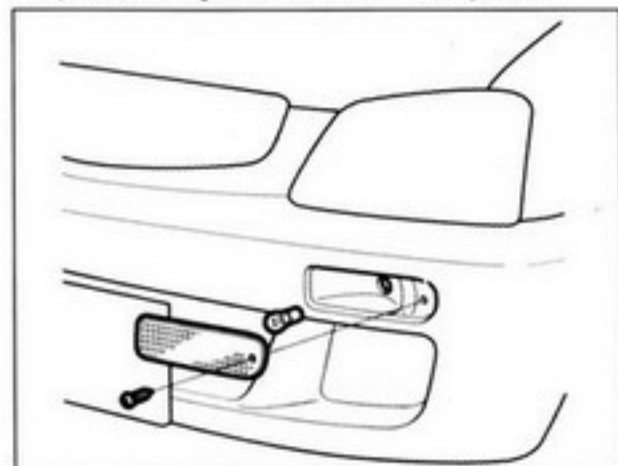
### Габаритные огни



1. Снимите патрон лампы, повернув его против часовой стрелки приблизительно на 45 градусов.
2. Выньте лампу из патрона, потянув ее на себя.

OJE-14032

### Передние указатели поворота

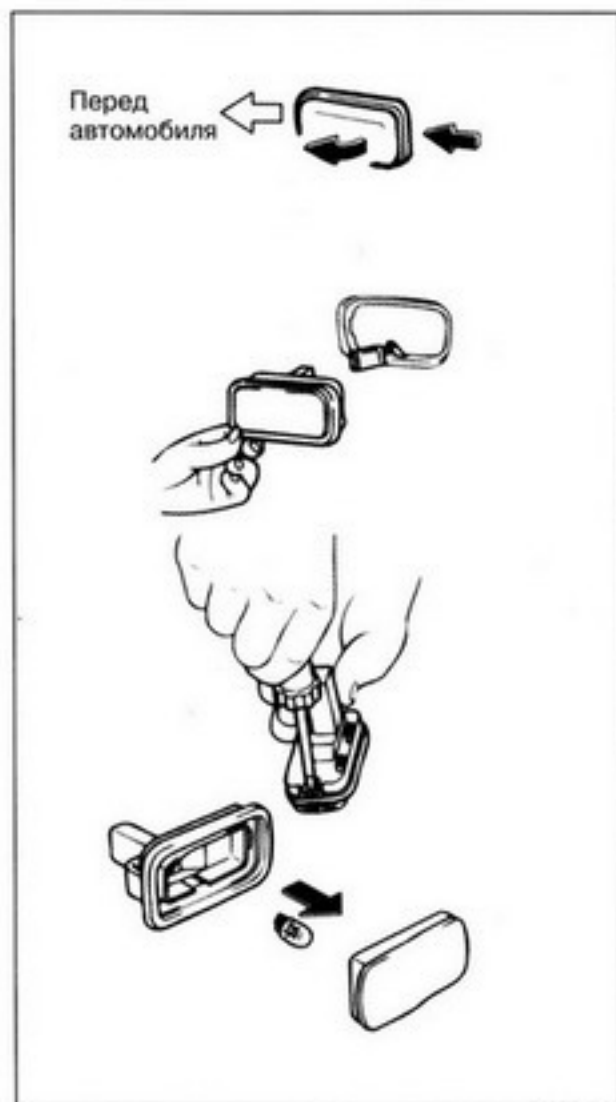


1. Выверните винт крепления.
2. Приподнимите рассеиватель и вытяните его из автомобиля.
3. Выньте лампу, повернув ее против часовой стрелки и потянув на себя.

OJE-14033

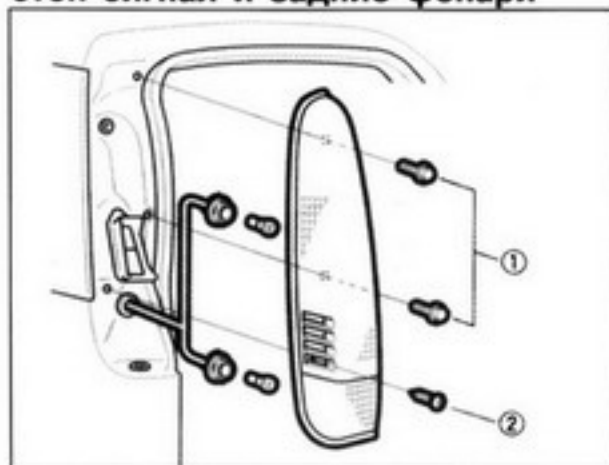


## Боковые указатели поворота



OJE-14034

## Задние указатели поворота/ стоп-сигнал и задние фонари



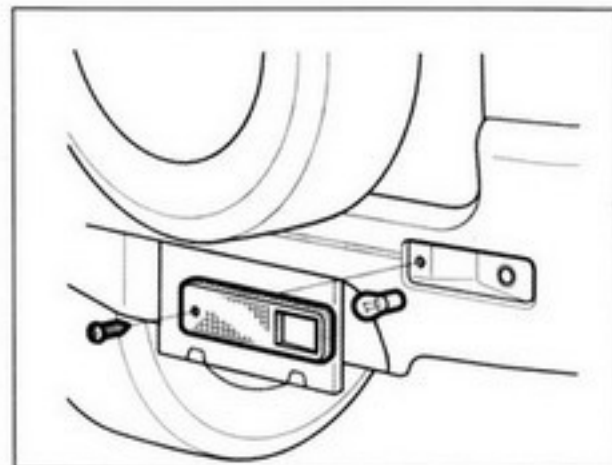
1. Для снятия фонаря выверните два болта ① и ослабьте винт ②.
2. Поверните против часовой стрелки и снимите кронштейн лампы.
3. Поверните против часовой стрелки и выньте лампу, потянув ее к себе.

### ПРИМЕЧАНИЕ.

При установке фонаря обеспечьте выравнивание выступающей части сборки с отверстием в кузове.

OJE-14035

## Фонарь заднего хода

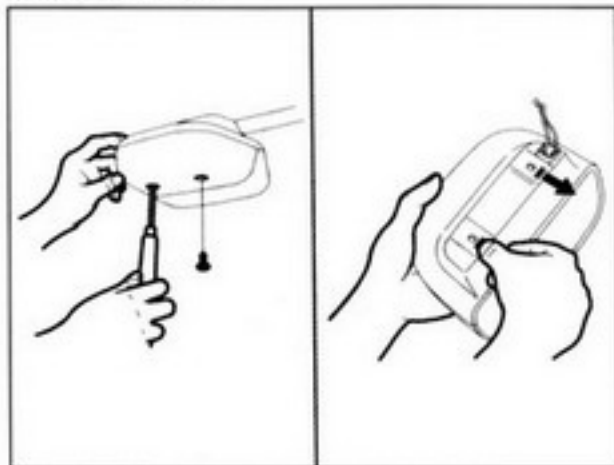


1. Выверните один винт и отделите крышку.
2. Поверните лампу против часовой стрелки и выньте ее, потянув на себя.
3. Выполните операции в порядке, обратном снятию.

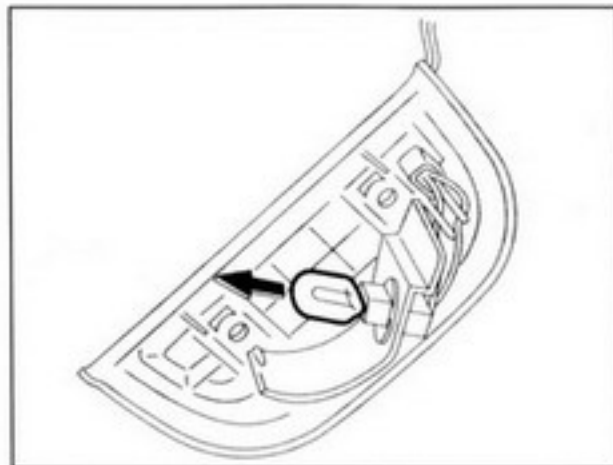
OJE-14036



### Внутрисалонный стоп-сигнал



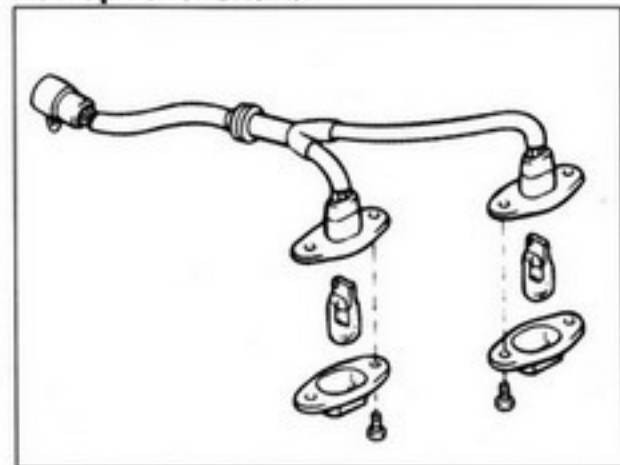
1. Выверните оба винта и снимите крышку.



2. Вытяните лампу в прямом направлении.

OJE-14037

### Фонарь подсветки номерного знака



1. Выверните оба винта.

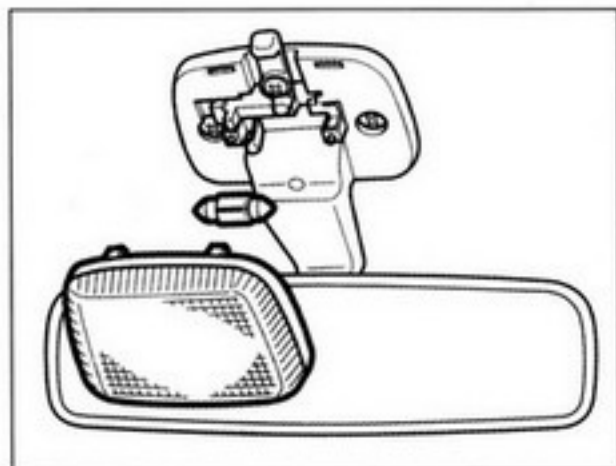
2. Потянув лампу вниз, выньте ее.

OJE-14038





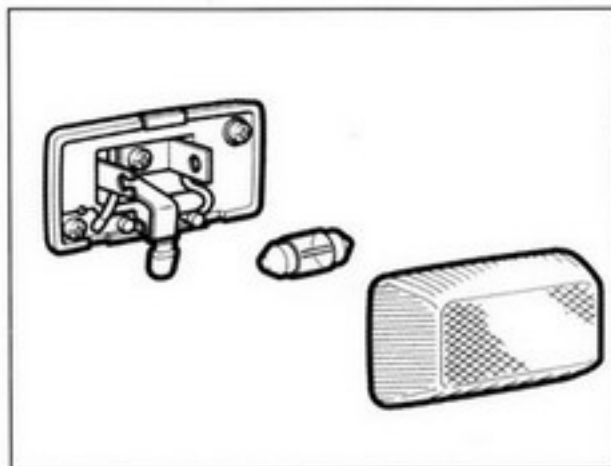
### Плафон салона



1. Слегка подденьте рассеиватель и отделите его.
2. Выньте лампу, потянув ее прямо на себя.

OJE-14039

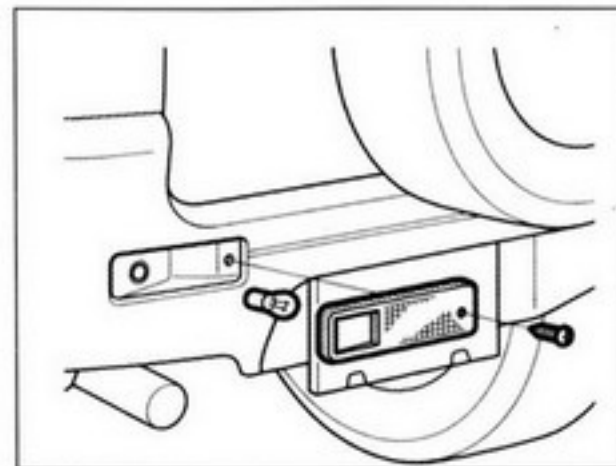
### Фонарь багажного отделения



1. Слегка подденьте рассеиватель и отделите его.
2. Выньте лампу, потянув ее прямо на себя.

OJE-14040

### Задние противотуманные огни



1. Выверните один винт и отделите сборку фонаря.
2. Поверните лампу против часовой стрелки и выньте ее, потянув на себя.

OJE-14041



## Шины

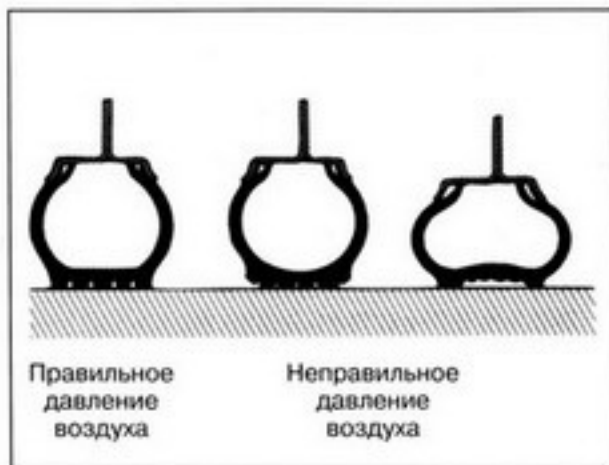
### Давление воздуха в шинах



Проверьте при помощи манометра давление в шинах в холодном состоянии. Рекомендуемая величина давления в шинах приведена в Разделе 14 и на табличке, прикрепленной в месте, показанном на иллюстрации.

#### **ПРЕДУПРЕЖДЕНИЕ!**

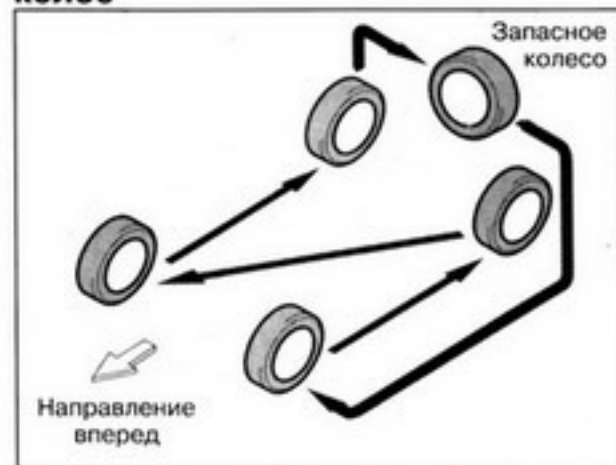
**Поддерживайте рекомендованное давление воздуха в шинах. Неправильное давление в шинах снижает срок их службы, увеличивает расход топлива и может привести к потере управления автомобилем.**



В случае, если шины требуют частой подкачки, дайте проверить систему колес у дилера компании Daihatsu.

OJE-14042

### Периодическая перестановка колес



Если автомобиль эксплуатируется в течение длительного времени без перемены места колес, то каждая шина у этого автомобиля изнашивается неодинаково. Поэтому для равномерности износа шин рекомендуется периодически менять колеса местами.

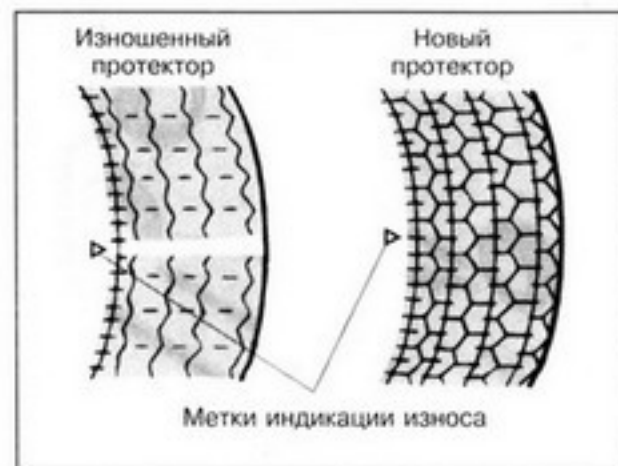
После перестановки колес отрегулируйте давление в каждой шине в соответствии с рекомендациями.

**Периодичность перестановки:  
Каждые 10 000 км (6 000 миль).**

OJE-14043



## Проверка износа шин



При появлении на поверхности протектора метки индикации износа, замените шину как можно скорее.

OJE-14044

## Инструкции по использованию шин

- При замене шин выбирайте шины того же размера и конструкции, что и шины, установленные заводом-изготовителем, а также шины, рассчитанные на ту же или большую нагрузку.
- Используйте колесные диски только рекомендованных типов.
- Первые 160 км (100 миль) ездите на умеренной скорости, так как новые шины не могут сразу обеспечить максимальную силу сцепления.
- При каждой замене бескамерной шины замените золотниковый шток.
- Всегда закрывайте золотник на шине противопыльным колпачком.
- При неравномерном износе или повреждении шин обратитесь для проверки к дилеру компании Daihatsu.

### ПРЕДУПРЕЖДЕНИЯ!

- Не устанавливайте одновременно на Ваш автомобиль шины различных типов, размеров и от разных производителей. Вы можете потерять управление автомобилем.

- Во избежание потери управления автомобилем, преодолевайте, при необходимости, повороты, выбоины и иные препятствия на малой скорости.
- Не пользуйтесь автомобилем с поврежденной шиной: она может неожиданно спуститься. Не пользуйтесь также колесами с поврежденными дисками.
- В отношении шин, отвечающих данным рекомендациям, следует придерживаться инструкций соответствующего производителя.

### ВНИМАНИЕ!

Избегайте повреждений шин царапинами и замасливанием.

OJE-14045



Раздел 14

# Технические характеристики

---

Технические характеристики автомобиля .....	14-1
Рекомендуемая грузоподъемность (перевозимые люди и багаж) .....	14-1
Технические характеристики двигателя .....	14-1
Топливо .....	14-1
Охлаждающая жидкость .....	14-1
Регулировки двигателя .....	14-2
Рекомендованные марки смазочных материалов .....	14-3
Тормозная жидкость .....	14-3
Жидкость механизма усилителя рулевого управления .....	14-3
Технические характеристики шин .....	14-4
Технические характеристики ламп .....	14-4
Весовые характеристики .....	14-4
Сцепное устройство (для прицепа) .....	14-5



## Технические характеристики автомобиля

Габаритная длина	мм (дюйм)	3 845* <sup>1</sup> (151,4)	
Габаритная ширина	мм (дюйм)	1 555 (61,2)	
Габаритная высота	мм (дюйм)	1 695* <sup>2</sup> (66,7)	
База	мм (дюйм)	2 420 (95,3)	
Колея	Передняя	мм (дюйм)	1 305* <sup>3</sup> (51,4)
	Задняя	мм (дюйм)	1 310 (51,6)

\*<sup>1</sup> с защитой бампера: 3 925 (154,5)

\*<sup>2</sup> с продольным брусом крыши: 1 715 (67,5)

со спойлером на конце крыши: 1 760 (69,3)

\*<sup>3</sup> по европейским техническим условиям: 1 315 (51,8)

OJE-15001

## Рекомендуемая грузоподъемность (перевозимые люди и багаж)

408 кг

OJE-15002

## Технические характеристики двигателя

Двигатель ID	HC-EJ
Тип двигателя	Бензиновый, 4-тактный с ВРВ
Количество цилиндров и расположение	4-цилиндровый, в линию
Диаметр цилиндра и ход поршня, мм (дюйм)	76 × 71,4 (2,99 × 2,81)
Рабочий объем, см <sup>3</sup>	1296

OJE-15003

## Топливо

Рекомендуемое топливо	Вместимость топливного бака, л
Неэтилированный бензин с ИОЧ 90 или выше	46

## Охлаждающая жидкость

Тип: Раствор антифриза на основе этиленгликоля

Емкость: с расширительным бачком и стандартным отопителем)

Коробка передач с механическим переключением, л	Коробка передач с автоматическим переключением, л
5,4	5,3

OJE-15005



## Регулировки двигателя

Характеристика		Тип двигателя	HC-EJ		
Порядок работы цилиндров			1 - 3 - 4 - 2		
Опережение зажигания,		°BTDC (°ОПРВ) /об/мин	*1 0 ± 2/холостой ход		
Скорость холостого хода двигателя (на нейтральной передаче), об/мин	Механическая КПП		800 ± 50		
	Автоматическая КПП		850 ± 50		
Клапанный зазор, мм (дюйм)	Впускной (горячий)		0,25±0,05 (0,0098±0,002)		
	Выпускной (горячий)		0,33±0,05 (0,0130±0,002)		
Свеча зажигания	Производитель		DENSO	NGK	
	№		K20TNR-S K22TNR-S	BKUR6EK BKUR7EK	
	Зазор мм (дюйм)		0,9 - 1,0 (0,035 - 0,039)	0,9 - 1,0 (0,035 - 0,039)	
Прогиб ремня привода при усилии 98 Н (10 кгс, 22 фунта), мм (дюйм)	Новый ремень		*2 4,0 - 5,0 (0,16 - 0,20)		*3 8,0 - 11,0 (0,31 - 0,43)
	При проверке		*2 5,0 - 6,0 (0,20 - 0,24)		*3 11,0 - 14,0 (0,43 - 0,55)

\*1 При замкнутом накоротко проверочном разъеме

\*2 Ремень привода

\*3 Ремень усилителя рулевого управления





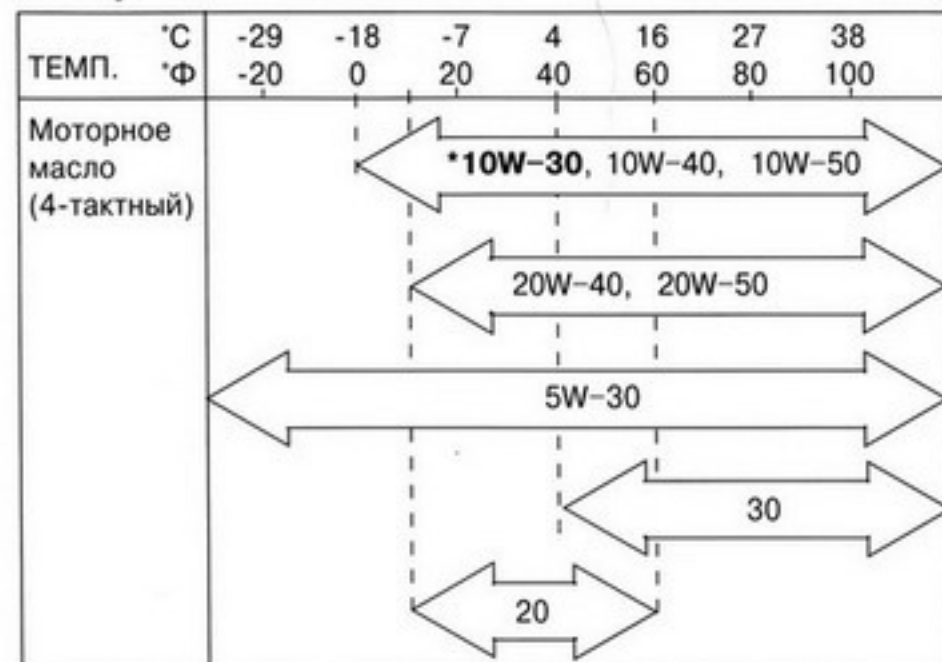
## Рекомендованные марки смазочных материалов

		Марка	Вязкость	Емкость, литр
Моторное масло		SH или выше	См. карту ниже	С масляным фильтром: 3,6 Без масляного фильтра: 3,4
Масло КПП с механическим переключением		API GL-3 или GL-4	SAE 75W-85 или 75W-90	2,2 (с передаточной коробкой)
Жидкость автоматической КПП		DEXRON® -II DEXRON® -III	—	Дренаж: 1,7
Передаточная коробка		API GL-3 или GL-4	SAE 75W-85 или 75W-90	1,6*1
Дифференциал	Передний	API GL-5	SAE 80W-90	0,7
	Задний		SAE 80W-90*2	1,55

\*1 ..... 2,2 (с коробкой передач с механическим переключением)

\*2 СБД..... SAE 80W-90 LSD

## Схема вязкости моторного масла



\* Стандартное рекомендованное масло

OJE-15007

## Тормозная жидкость

FMVSS116 DOT 3 или 4

OJE-15008

## Жидкость усилителя рулевого управления

DEXRON®-II или DEXRON®-III

## ВНИМАНИЕ!

Запрещается смешивать масла или жидкости, изготовленные различными производителями. Смешивание может привести к ухудшению или изменению качеств масла или жидкости

OJE-15009



## Технические характеристики шин

Стандартная шина кПа (кгс/см<sup>2</sup>, фунт/дюйм<sup>2</sup>)

Размер шины	Давление воздуха	
	Передняя	Задняя
205/70R15	180 (1,8, 26)	

OJE-15010

## Технические характеристики ламп

Осветительный прибор	Мощность
Фары	60/55
Габаритные огни	5
Передние указатели поворотов	21
Боковые указатели поворотов	5
Задние указатели поворотов	21
Фонари задней части	5
Фонари стоп-сигнала/задней части	21/5
Фонари заднего хода	21
Противотуманные фары	35
Задние противотуманные огни	21
Фонари подсветки номерных знаков	5
Плафон салона	10
Фонарь багажного отделения	5
Внутрисалонный стоп-сигнал (типа лампы)	21

OJE-15011

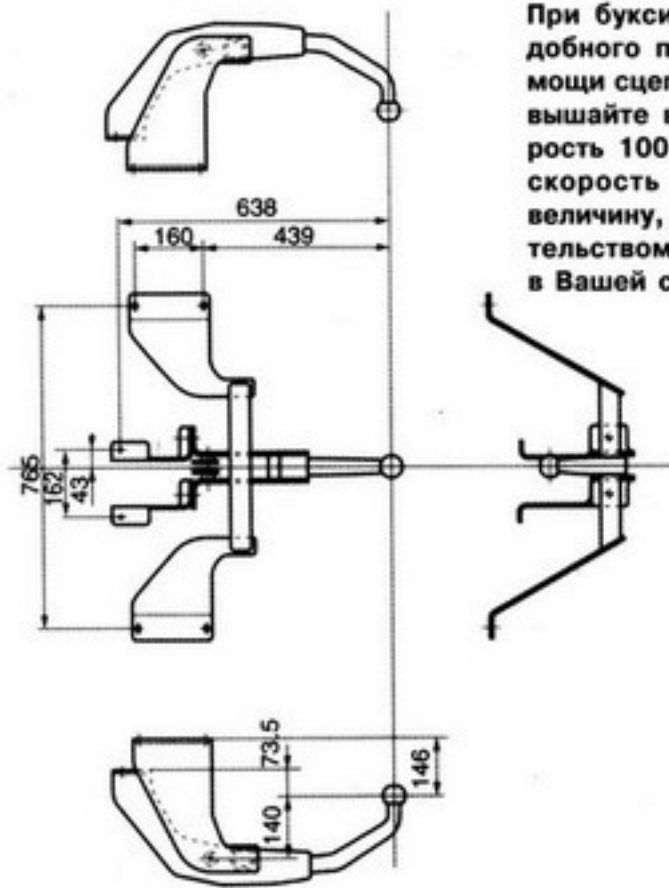
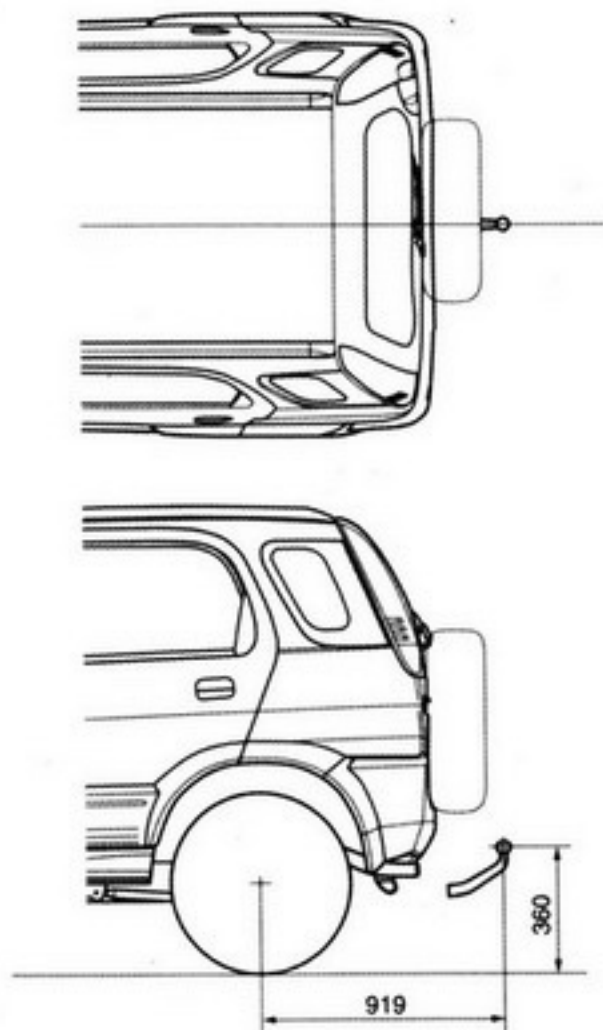
## Весовые характеристики

Показатель	Модель	Коробка передач	Коробка передач
		с механическим переключением	с автоматическим переключением
Полный вес автомобиля		1 550 (3 418)	1 560 (3 440)
Предельная допустимая нагрузка на ось	Передняя	830 (1 830)	
	Задняя	940 (2 073)	

OJE-15012



## Сцепное устройство (для прицепа)



### ВНИМАНИЕ!

При буксировке прицепа или подобного приспособления при помощи сцепного устройства не превышайте во время движения скорость 100 км/час. (Максимальная скорость не должна превышать величину, разрешенную Законодательством о дорожном движении в Вашей стране).

Предельная статическая вертикальная нагрузка на точку буксировочного сцепного устройства для прицепа: 60 кг  
Предельный допустимый свес: 919 мм (36,2 дюйма)



## Требования по техническому обслуживанию

Проведение технического обслуживания является важным компонентом, обеспечивающим бесперебойную, надежную и экономичную работу автомобиля.

Невыполнение предписанных операций технического обслуживания автомобиля может привести к аварии или повреждению.

### Проверка перед пуском двигателя

Для безопасной и комфортной езды перед пуском двигателя проверьте:

- Качество и уровень масла в картере двигателя
- Уровень охлаждающей жидкости в двигателе
- Уровень тормозной жидкости
- Уровень жидкости омывателей
- Ремень привода
- Уровень электролита в батарее
- Уровень жидкости в системе гидроусилителя рулевого управления
- Давление в шинах и их износ
- Подтекание жидкостей
- Работу осветительных приборов
- Рулевое колесо
- Тормоза
- Педаль акселератора

### Во время езды на малой скорости проверьте:

- Показания спидометра и указателя температуры охлаждающей жидкости двигателя.
- Усилие поворота рулевого колеса
- Работу тормозов
- Отсутствие других отклонений в работе
- Не уводит ли автомобиль в сторону при торможении или движения в прямом направлении на ровной горизонтальной дороге.



## **Внимательно следите за Вашим автомобилем Daihatsu**

Следите за изменениями в эксплуатационных характеристиках, издаваемыми звуками и за внешними признаками, которые могут свидетельствовать о том, что в Ваш автомобиль нуждается в техническом обслуживании.

К числу важнейших из признаков этого относятся:

- Неравномерная работа двигателя, перебои и стуки при работе;
- Ощутимая потеря тяги;
- Необычные шумы в двигателе;
- Любая утечка жидкостей или масла (дренаж воды из кондиционера воздуха является нормальным);
- Изменения в звуке истечения выхлопных газов;
- Выглядящая спущенной шина, излишний визг при повороте или торможении, неравномерный износ шин;
- Автомобиль тянет в одну сторону при прямолинейном движении по ровной горизонтальной дороге;

- Потеря эффективности торможения, чувство «вязкости» педалей тормоза и педали сцепления, почти достающая до пола педаль, увод автомобиля в одну сторону при торможении;
- Температура двигателя постоянно превышает норму.

В случае, если Вы заметите один из данных признаков, обратитесь к дилеру компании Daihatsu для проверки автомобиля.

### **Регистрация технического обслуживания**

Сохраняйте копию заказа-наряда на проведение каждого технического обслуживания Вашего автомобиля Daihatsu.

На основании их Вы можете подтвердить проведение всех требуемых технических обслуживаний, необходимых для сохранения действия гарантии.

### **Техническое обслуживание своими руками**

Если у Вас есть некоторые навыки механика и автомобильный инструмент, Вы можете выполнять часть работ по техническому обслуживанию сами.

Работы по техническому обслуживанию, которые может выполнить сам владелец, приведены в Разделе 13.

Учтите, что самостоятельное выполнение работ по техническому обслуживанию может прекратить действие гарантии. Для более подробной информации по данному вопросу проконсультируйтесь в Сервисной книжке владельца. (Действия, описанные в Разделе 13 «Техническое обслуживание своими руками», допускаются только после окончания гарантийного срока на автомобиль.)

### **Плановое техническое обслуживание**

Перечисленные в данном Разделе работы планового технического обслуживания должны производиться через установленные интервалы. Следуйте указаниям приведенного графика проведения технического обслуживания.

Просим учесть, что все работы по техническому обслуживанию проводятся за счет владельца.

Если автомобиль эксплуатируется в сложных условиях, то ему требуется более частое техническое обслуживание. В подобном случае проконсультируйтесь у дилера компании Daihatsu.

OJE-13001



## График выполнения технического обслуживания

Техническое обслуживание производится в соответствии со сроком эксплуатации или пробегом автомобиля (в зависимости от того, какое из данных событий наступит первым) без какого бы то ни было напоминания.

Продолжайте выполнение работ технического обслуживания по данному графику и после пробега 100 000 км

○....Проверка или осмотр ●....Замена или смена

Система	Узел	Работы Интервал осмотра	×1000 км	10	20	30	40	50	60	70	80	90	100
			×1000 миль	6	12	18	24	30	36	42	48	54	60
			Годы	0,5	1	1,5	2	2,5	3	3,5	4	4,5	5
Двигатель	Элемент воздухоочистителя	Почистить Проверить ● Повреждение			○		●		○		●		○
	Зазоры клапанов	Проверить и отрегулировать		○	○	○	○	○	○	○	○		
	Масло в двигателе и масляный фильтр	Заменить (используйте API: сорт SH или выше)	Каждые 10000 км										
	Топливный фильтр	● Заменить	Каждые 15000 км										
	Топливопровод и соединения (включая топливные шланги)	Проверить ● Трещина ● Герметичность ● Протечка ● Повреждение	Каждые 40000 км										
	Охлаждающая жидкость (с длительным сроком службы)	Заменить	Раз в 2 года										
	Ремень привода (генератор, насос охлаждающей жидкости, усилитель руля)	Проверить ● Натяжение ● Трещина ● Повреждение			○		○		○		○		○
	Ремень установки фаз распределения	Заменить	Каждые 60000 км										
	Свеча зажигания	Очистить и проверить ● Состояние ● Зазор ● Повреждение ● Заменить		○	●	○	●	○	●	○	●	○	●
	Момент зажигания	Проверить и отрегулировать			○		○		○		○		○





○....Проверка или осмотр ●....Замена или смена

Система	Узел	Работы Интервал осмотра	×1000 км	10	20	30	40	50	60	70	80	90	100
			×1000 миль	6	12	18	24	30	36	42	48	54	60
			Годы	0,5	1	1,5	2	2,5	3	3,5	4	4,5	5
Система снижения токсичности отработанных газов	Шланг рециркуляции прорывающихся в коллектор двигателя газов (шланг принудительной вентиляции картера двигателя)	Проверить • Присоединение • Повреждение					○				○		
	Контейнер с древесным углем	Проверить • Работа • Повреждение				○					○		
	Шланги отвода паров	Заменить	Каждые 8 лет										
	Сборка выхлопной трубы и глушителя	Проверить • Герметичность • Повреждение		○		○		○		○		○	
Система силовой передачи	Сцепление	Проверить • Свободный ход • Запас хода • Повреждение		○		○		○		○		○	
	Коробка передач с меха- ническим переключением	Заменить • Масло			●				●			●	
	Коробка передач с автома- тическим переключением	Заменить • Жидкость	Каждые 60000 км										
	Шланг охладителя масла коробки передач с автома- тическим переключением	Проверить • Трещина, царапина, порез, перекручивание и разбухание	Каждые 40000 км										
	Передаточная коробка	Заменить • Масло			●				●			●	
	Дифференциал (передний и задний)	Заменить • Масло			●				●			●	
	Карданный вал	Проверить • Затяжку • Стук • Повреждение	○	○	○	○	○	○	○	○	○	○	○
Чехлы приводного вала	Проверить • Повреждение		○		○		○		○		○		○



○...Проверка или осмотр ●...Замена или смена

Система	Узел	Работы Интервал осмотра	×1000 км	10	20	30	40	50	60	70	80	90	100
			×1000 миль	6	12	18	24	30	36	42	48	54	60
			Годы	0,5	1	1,5	2	2,5	3	3,5	4	4,5	5
Система подвески	Амортизатор	Проверить • Работа • Отсутствие течи масла (амортизатор) • Повреждение		○	○	○	○	○	○	○	○	○	○
	Рычаг подвески (передний) Рычаг регулирующий (задний) Противопыльные чехлы	Проверить • Затяжка • Повреждение			○		○		○		○		○
Ходовая часть	Подшипники колес	Проверить • Затяжка • Повреждение			○		○		○		○		○
Система рулевого управления	Рулевой привод, рулевая рейка	Проверить • Люфт (рулевое колесо) • Затяжка • Стук • Повреждение		○	○	○	○	○	○	○	○	○	○
	Углы установки передних колес	Проверить • Схождение передних колес			○		○		○		○		○
	Шланг жидкости	Проверить • Трещина, царапина, порез, перекручивание и разбухание	Раз в 4 года										
Тормозная система	Педаль тормоза и стояночный тормоз	Проверить • Свободный ход (педаль тормоза) • Запас хода (педаль тормоза) • Рабочий ход (стояночный тормоз)		○	○	○	○	○	○	○	○	○	○
	Колодка дискового тормоза переднего колеса	Проверить • Износ • Повреждение		○	○	○	○	○	○	○	○	○	○



○....Проверка или осмотр ●....Замена или смена

Система	Узел	Работы Интервал осмотра	×1000 км	10	20	30	40	50	60	70	80	90	100	
			×1000 миль	6	12	18	24	30	36	42	48	54	60	
			Годы	0,5	1	1,5	2	2,5	3	3,5	4	4,5	5	
Тормозная система	Тормозной шланг, трубка и клапан РД (Р & В)	Проверить • Подтекание (уровень жидкости, соединения) • Затяжка хомута • Повреждение			○		○		○		○		○	
	Тормозная жидкость	Заменить	Раз в 2 года											
	Тормозная фрикционная накладка заднего колеса	Проверить • Износ • Повреждение		○		○		○		○		○		○
	Шланг вакуумного усилителя тормозов	Проверить	Раз в 4 года											
	Главный и колесные цилиндры	Проверить • Отсутствие течи	Раз в 2 года											
Шасси и кузов	Гайка ступицы колеса, прочие болты и гайки	Проверить • Затяжку		○		○		○		○		○		○



## График выполнения технического обслуживания при эксплуатации автомобиля в тяжелых условиях

○....Проверка или осмотр ●...Замена или смена

Система	Узел	Работы Интервал осмотра	×1000 км	10	20	30	40	50	60	70	80	90	100
			×1000 миль	6	12	18	24	30	36	42	48	54	60
			Годы	0,5	1	1,5	2	2,5	3	3,5	4	4,5	5
Двигатель	Масло в двигателе и масляный фильтр	Заменить	Каждые 75000 км										
	Элемент очистителя воздуха	Проверить и очистить ● Повреждение Заменить	Проверить и очистить:					каждые 5 000 км					Заменить:
Система снижения токсичности отработанных газов	Сборка выхлопной трубы и глушителя	Проверить ● Герметичность ● Повреждение	○	○	○	○	○	○	○	○	○	○	○
Силовая передача	Коробка передач с механическим переключением	Заменить ● Жидкость	Каждые 20 000 км										
	Коробка передач с автоматическим переключением	Заменить ● Жидкость	Каждые 30 000 км										
	Передаточная коробка	Заменить ● Жидкость	Каждые 20 000 км										
	Дифференциал (передний и задний)	Заменить ● Жидкость	Каждые 20 000 км										
Рулевое управление	Рулевой привод	Проверить ● Затяжка ● Повреждение	○	○	○	○	○	○	○	○	○	○	○
Тормозная система	Диск и колодка дискового тормоза переднего колеса	Проверить ● Износ ● Повреждение	○	○	○	○	○	○	○	○	○	○	○
	Тормозной барабан и фрикционная накладка заднего колеса	Проверить ● Износ ● Повреждение	○	○	○	○	○	○	○	○	○	○	○

### Эксплуатация автомобиля в тяжелых условиях:

1: Буксировка прицепа 2: Повторяющиеся короткие поездки 3: Езда по неровной дороге 4: Езда по пыльным дорогам 5: Езда при чрезвычайно холодных погодных условиях и/или по засоленным дорогам