



# DISCOVERY

## SPIS TREŚCI

---

<i>ROZDZIAŁ 1</i>	<i>Wprowadzenie .....</i>	<i>1</i>
<i>ROZDZIAŁ 2</i>	<i>Elementy sterujące i kontrolne .....</i>	<i>7</i>
<i>ROZDZIAŁ 3</i>	<i>Jazda i sterowanie .....</i>	<i>79</i>
<i>ROZDZIAŁ 4</i>	<i>Obsługa przez użytkownika .....</i>	<i>123</i>
<i>ROZDZIAŁ 5</i>	<i>Dane techniczne .....</i>	<i>171</i>
<i>ROZDZIAŁ 6</i>	<i>Części zamienne i akcesoria .....</i>	<i>183</i>
<i>ROZDZIAŁ 7</i>	<i>Jazda w terenie .....</i>	<i>187</i>
	<i>Indeks .....</i>	<i>199</i>

---



W trosce o środowisko naturalne, do wydania tej instrukcji firma Land Rover zastosowała materiały nie zawierające szkodliwych związków chloru.

# ROZDZIAŁ 1

## Wprowadzenie

---

### INSTRUKCJA OBSŁUGI

Niniejsza instrukcja obsługi obejmuje wszystkie aktualne wersje samochodu Land Rover Discovery z silnikami benzynowymi i Diesla (wysokoprężnym). Razem z Książką Gwarancyjną zawiera komplet wiadomości niezbędnych do czerpania pełnej przyjemności z faktu posiadania i z jazdy tym samochodem.

Dla ułatwienia korzystania z instrukcji podzielono ją na rozdziały, z których każdy obejmuje inny temat budowy, działania i użytkowania samochodu. Tematy te podane są na stronie tytułowej. Warto poświęcić czas na uważne przeczytanie instrukcji, aby poznać samochód Land Rover Discovery najszybciej, jak to możliwe. Im więcej dowiedzą się Państwo przed rozpoczęciem jazdy, tym większa będzie satysfakcja po zajęciu miejsca za kierownicą.

**Dane techniczne każdego samochodu mogą się różnić w zależności od rynku przeznaczenia, a także w zależności od modelu oferowanego w ramach typu samochodu. W związku z tym niektóre informacje zawarte w tej instrukcji mogą nie dotyczyć bezpośrednio Państwa samochodu.**

Zawartość rozdziału	Strona
Ostrzeżenia .....	3
Książka gwarancyjna .....	3
Naklejki identyfikacyjne .....	4
Numer identyfikacyjny samochodu .....	5
Postępowanie w razie awarii podczas jazdy .....	6

**Land Rover prowadzi politykę ciągłego unowocześniania swojego produktu i dlatego zastrzega sobie prawo do wprowadzania zmian w wyposażeniu bez podawania tego do wiadomości. Pomimo szczególnego nacisku przykładanego do zapewnienia rzetelności informacji zawartych w niniejszej instrukcji, ani producent ani sprzedawca samochodu nie ponoszą odpowiedzialności za ewentualne niedokładności w niej zawarte, z wyjątkiem błędów będących skutkiem jawnego zaniedbania producenta lub sprzedawcy.**

**Wszelkie prawa zastrzeżone. Żadna część tej publikacji nie może być reprodukowana, przechowywana w systemie odtwarzalnym lub przekazywana w jakiegokolwiek formie elektronicznej, mechanicznej, fotograficznej, w formie nagrania lub w inny sposób bez uprzedniej pisemnej zgody uzyskanej od firmy Rover Group Limited.**



## KSIAŻKA GWARANCYJNA

Książka Gwarancyjna dołączona do zestawu literatury zawiera ważne dane identyfikacyjne samochodu, wiadomości dotyczące uprawnień wynikających z tytułu gwarancji udzielonej przez firmę Land Rover, a także praktyczne porady dla użytkownika.

Najważniejszy jednak jest rozdział o obsłudze samochodu. Podaje on wymagania serwisowe dla samochodu, a także zawiera kupon pierwszego przeglądu. Kupon ten jak i zawarte w książce rubryki rejestru wykonania kolejnych przeglądów technicznych powinny być zaopatrzone w podpis i pieczętkę sprzedawcy lub autoryzowanej stacji obsługi (ASO) dla udokumentowania kolejnych obsługa samochodu przeprowadzonych w zalecanych terminach.

## OSTRZEŻENIA ZAWARTE W INSTRUKCJI OBSŁUGI

### OSTRZEŻENIE

*Niniejsza instrukcja zawiera ostrzeżenia o niebezpieczeństwach. Podają one sposób postępowania, który musi być ściśle przestrzegany, albo informacje, które należy uwzględnić z największą starannością w celu uniknięcia ewentualnych obrażeń ciała lub poważnego uszkodzenia samochodu.*

## NAKLEJKI OSTRZEGAWCZE UMIESZCZONE NA SAMOCHODZIE



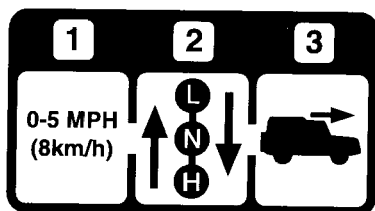
Naklejki ostrzegawcze zawierające ten symbol oznaczają: **NIE DOTYKAĆ I NIE REGULOWAĆ** przed zapoznaniem się z odpowiednimi wskazówkami zawartymi w niniejszej instrukcji obsługi.



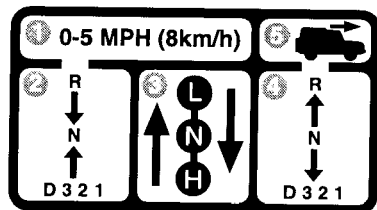
Naklejki ostrzegawcze zawierające ten symbol informują o występowaniu bardzo wysokiego napięcia w układzie zapłonowym. **NIE WOLNO** dotykać żadnego elementu tego układu, gdy włączony jest zapłon!

### OSTRZEŻENIE

*Samochód ten ma większy prześwit niż zwykły samochód osobowy i dlatego wyżej jest też położony jego środek ciężkości. Powoduje to inną charakterystykę zachowania się w ruchu. Niedoświadczeni kierowcy powinni zachować szczególną ostrożność zwłaszcza w czasie jazdy terenowej oraz przy wykonywaniu gwałtownych manewrów na nawierzchniach dróg o słabej przyczepności.*



A

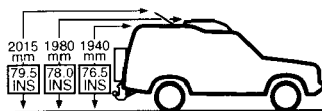
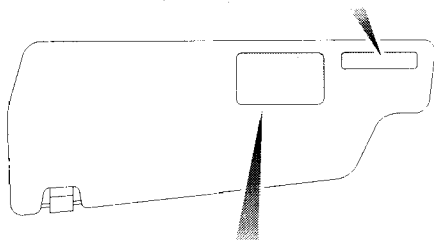


B

H2608

Podstawowe informacje dotyczące używania skrzyni redukcyjnej z manualną 'A' lub automatyczną 'B' skrzynią biegów znajdują się na naklejce umieszczonej na centralnej konsoli. Przed użyciem skrzyni redukcyjnej należy zapoznać się z rozdziałem 'Skrzynia redukcyjna' niniejszej instrukcji.

## NAKLEJKI NA OŚLONIE PRZECIWSŁONECZNEJ



H2545

Należy pamiętać o zwróceniu szczególnej uwagi na informacje ostrzegawcze dotyczące poduszki powietrznej SRS, umieszczone na osłonie przeciwsłonecznej (jak na rysunku powyżej) lub na innych elementach samochodu.

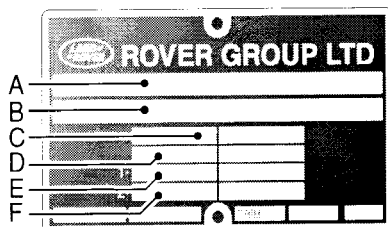
Informacje dotyczące standardowej wysokości samochodu z zamkniętym i podniesionym dachem uchylno-przesuwnym znajdują się na osłonie przeciwsłonecznej kierowcy.

## NUMER IDENTYFIKACYJNY SAMOCHODU (VIN)

Kontaktując się z ASO Land Rover zawsze należy podać numer identyfikacyjny samochodu (VIN).

VIN oraz dopuszczalne masy samochodu są wytłoczone na tabliczce znamionowej przymocowanej do górnej części osłony chłodnicy w komorze silnikowej (numer ten musi być zgodny z zapisanym w Księżce Gwarancyjnej).

Dodatkowo, jako utrudnienie dla złodziei samochodów i jako pomoc policji, VIN jest wytłoczony na płytce widocznej przez przednią szybę, po jej lewej stronie, a także umieszczony jest na jednym z elementów podwozia samochodu.



H2518

- A. Numer homologacji (jeżeli jest wymagany)
- B. Numer identyfikacyjny samochodu (VIN)
- C. Dopuszczalna masa całkowita (jeżeli jest wymagana)
- D. Dopuszczalna masa ciągniona (jeżeli jest wymagana)
- E. Dopuszczalne obciążenie osi przedniej (jeżeli jest wymagane)
- F. Dopuszczalne obciążenie osi tylnej (jeżeli jest wymagane)

## WAŻNE INFORMACJE

### **Zapamiętać sposób postępowania w razie wystąpienia awarii podczas jazdy**

Jeżeli awaria nastąpi w czasie jazdy:

- gdziekolwiek jest to możliwe, jeżeli tylko bezpieczeństwo ruchu i warunki drogowe na to pozwalają, samochód powinien być usunięty poza pas ruchu, najlepiej do zatoki. Jeżeli awaria nastąpi na autostradzie należy zjechać najdalej jak to możliwe na pas awaryjny,
- włączyć światła awaryjne,
- w odpowiedniej odległości za samochodem ustawić trójkąt ostrzegawczy lub żółtą lampę błyskającą, aby ostrzec innych użytkowników drogi (należy zwrócić uwagę na prawne wymogi danego kraju),
- rozważyć możliwość wyprowadzenia z samochodu pasażerów, drzwiami znajdującymi się po przeciwnej stronie do ruchu pojazdów na drodze.

# ROZDZIAŁ 2

## Elementy sterujące i kontrolne

---

*W niniejszym rozdziale instrukcji zawarto opis wskaźników i elementów sterowania samochodem.*

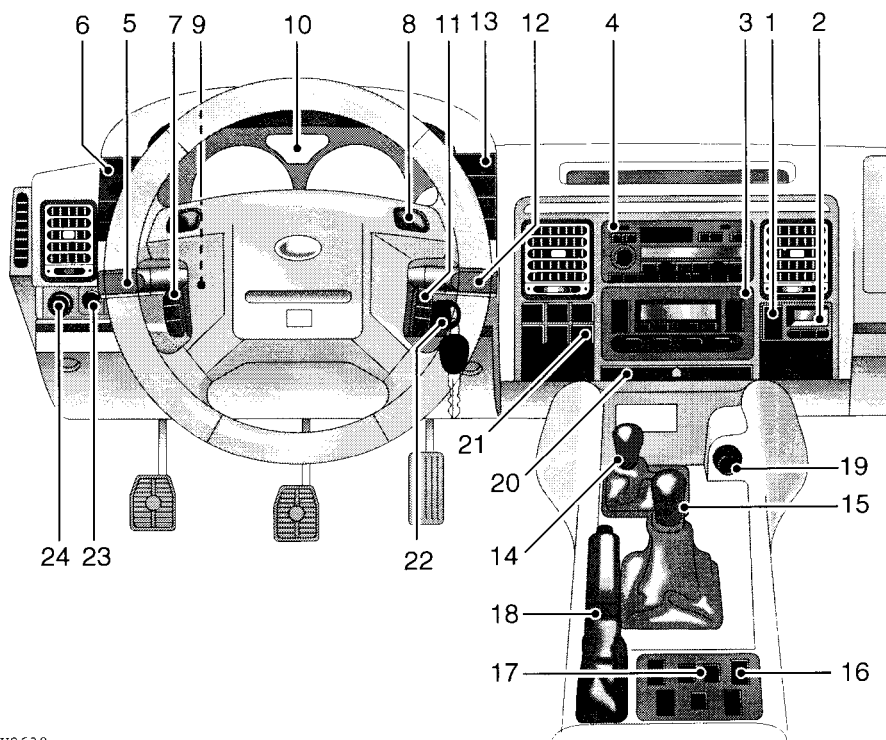
*Dla własnego bezpieczeństwa jest szczególnie ważne, aby przed rozpoczęciem jazdy przeczytać niniejszy rozdział i dokładnie zapoznać się ze wszystkimi elementami sterowania.*

<b>Zawartość rozdziału</b>	<b>Strona</b>
Przełączniki na desce rozdzielczej .....	9
Karta Kodowa .....	10
Zamki i alarm .....	11
Siedzenia .....	20
Pasy bezpieczeństwa .....	29
Poduszka powietrzna SRS .....	35
Kolumna kierownicza .....	39
Lusterka .....	40
Zestaw wskaźników .....	41
Lampki kontrolne .....	43
Sygnalizacja dźwiękowa .....	48
Światła i kierunkowskazy .....	49
Wycieraczki i spryskiwacze szyb .....	51
Włączniki .....	54
Elektrycznie sterowane szyby .....	57
Dach uchylno-przesuwny .....	58
Ogrzewanie i wentylacja .....	60
Klimatyzacja .....	63
Wyposażenie wnętrza .....	67
Tylny stopień .....	73
Osłona przestrzeni bagażowej .....	74
Telefony samochodowe .....	75
Wyposażenie audio .....	76





# Przetłączniki na desce rozdzielczej



H2630

1. Włłącznik centralnego zamykania od wewnątrz
2. Zegar
3. Regulacja ogrzewania/klimatyzacji
4. Radioodtwarzacz
5. Włłączniki świateł i kierunkowskazów
6. Włłącznik tylnej wycieraczki i spryskiwacza
7. Zdalne sterowanie radiem (opcja)
8. Włłączniki sygnału dźwiękowego (2)
9. Dźwignia regulacji położenia kolumny kierowniczej
10. Zestaw wskaźników
11. Włłączniki automatycznej regulacji prędkości (opcja)
12. Włłącznik wycieraczek i spryskiwaczy przedniej szyby
13. Włłącznik tylnego światła przeciwmgłowego
14. Dźwignia skrzyni redukcyjnej
15. Dźwignia zmiany biegów
16. Włłączniki opuszczania/podnoszenia szyb
17. Włłączniki podgrzewania przednich foteli (opcja)
18. Dźwignia hamulca ręcznego
19. Zapalniczka
20. Uchwyt do pojemników z napojami
21. Włłączniki na desce rozdzielczej (światła awaryjne, filtr paliwa, ogrzewanie szyby przedniej)
22. Zamek zapłonu
23. Regulator zasięgu świateł (opcja)
24. Regulacja ustawienia lusterek zewnętrznych

**UWAGA:** Specyfikacja i rozmieszczenie przetłączników może się zmieniać w zależności od wymagań rynku oraz od modelu.

Karta kodowa dostarczana jest wraz z zestawem literatury i zawiera istotne informacje. Bardzo WAŻNE jest, aby przechowywać ją w bezpiecznym miejscu, a w przypadku sprzedaży samochodu - przekazać nowemu właścicielowi.

- **Numer kluczyka:** jest to numer kluczyka do zamka zapłonu i drzwi - niezbędny w przypadku zakupu zapasowego kluczyka.
- **Kluczowy kod dostępu:** niezbędny do uruchomienia samochodu w przypadku zgubienia bądź uszkodzenia pilota (patrz 'Kluczowy kod dostępu' w rozdziale 'Zamki i alarm').
- **Numer nakrętek specjalnych kół:** jeżeli samochód posiada nakrętki specjalne kół, razem z zestawem narzędzi zostanie dostarczony reduktor do ich odkręcania. Numer ten jest niezbędny w przypadku zakupu zapasowego reduktora.
- **VIN (numer identyfikacyjny samochodu):** numer charakterystyczny dla danego egzemplarza samochodu. Jest on rozmieszczony w różnych punktach samochodu (patrz 'Numery identyfikacyjne').
- **Kod zabezpieczający radio:** kod ten należy wprowadzać za każdym razem, gdy odłączone było zasilanie radioodbiornika. Bez wprowadzenia kodu radio nie będzie działać (patrz 'Kod zabezpieczający' w pozycji 'Wyposażenie audio').

## OSTRZEŻENIE

***NIGDY nie zostawiać karty kodowej w samochodzie pozostawionym bez opieki.***

***Zapamiętać kluczowy kod dostępu lub przechowywać kartę kodową przy sobie na wypadek zaistnienia sytuacji awaryjnych.***

---

## SYSTEM ALARMOWY

Samochód jest wyposażony w nowoczesny system alarmowy z elektronicznym urządzeniem unieruchamiającym silnik (immobiliser). Dodatkowo posiada wiele funkcji wpływających na lepsze zabezpieczenie samochodu - niektóre są montowane jako opcja, a niektóre jako standard wyposażenia. W celu wykorzystania wszystkich możliwości alarmowego w swoim samochodzie, zalecane jest dokładne zapoznanie się z jego działaniem i sterowaniem, opisanymi w niniejszym rozdziale.

### WAŻNE INFORMACJE

DLA ZWIĘKSZENIA BEZPIECZEŃSTWA ZAWSZE NALEŻY STOSOWAĆ CAŁKOWITE ZAMYKANIE SAMOCHODU PILOTEM (z wyjątkiem sytuacji, gdy zachodzi potrzeba zamknięcia samochodu z pasażerami lub pozostawienia otwartych okien).

## ZAMYKANIE

### *Pilotem:*

Nacisnąć przycisk zamykania (symbol kłódki) jeden raz:

- wszystkie drzwi całkowicie zamknięte (patrz 'Całkowite zamykanie')
- włączony immobiliser silnika
- aktywne zabezpieczenie zewnętrzne (zabezpiecza drzwi boczne pokrywą komory silnika i drzwi bagażnika)
- aktywna ultradźwiękowa ochrona wnętrza

Wszystkie kierunkowskazy błysną trzy razy, potwierdzając prawidłowe zamknięcie, a lampka kontrolna systemu alarmowego (w zestawie wskaźników) zacznie migać.

### *Kluczykiem:*

Przekręcić kluczyk w zamku drzwi kierowcy w kierunku tylnej części samochodu:

- zamknięte wszystkie drzwi (jednak nie całkowicie)
- włączony immobiliser silnika
- aktywne zabezpieczenie zewnętrzne (zabezpiecza drzwi boczne pokrywą komory silnika i drzwi bagażnika)
- NIE WŁĄCZONA ULTRADŹWIĘKOWA OCHRONA WNĘTRZA

Wszystkie kierunkowskazy błysną jeden raz, potwierdzając prawidłowe zamknięcie, a lampka kontrolna systemu alarmowego (w zestawie wskaźników) zacznie migać.

## OTWIERANIE

### *Pilotem:*

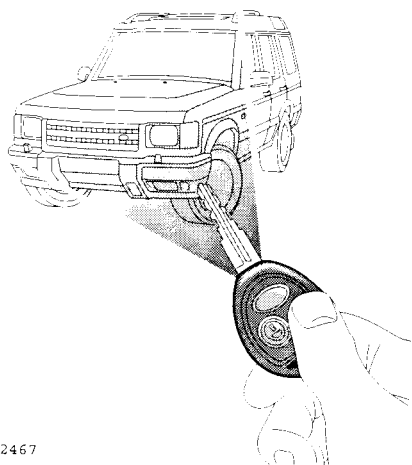
- Nacisnąć przycisk otwierania (znak Land Rover) jeden raz; spowoduje to wyłączenie alarmu i odblokowanie tylko drzwi kierowcy (patrz 'Funkcja dwustopniowego otwierania').
- Aby wyłączyć alarm i odblokować WSZYSTKIE drzwi, należy nacisnąć przycisk otwierania dwa razy.

W obydwu przypadkach kierunkowskazy błysną jeden raz i włączy się oświetlenie wnętrza.

### *Kluczykiem:*

Drzwi mogą zostać odblokowane kluczykiem, jednak NIE ZALECA się otwierania tym sposobem - w niektórych wersjach niemożliwe będzie wyłączenie alarmu.

**UWAGA:** Jeśli w wyniku długiego postoju samochodu pilot przestał działać, należy otworzyć drzwi kierowcy kluczykiem, a następnie jeszcze raz użyć pilota. Jeśli pilot nadal nie działa należy, zgodnie z procedurą opisaną w dalszej części tego rozdziału, wprowadzić kluczowy kod dostępu.



H2467

## Użycie pilota

Naciskać przyciski pilota w niewielkiej odległości od samochodu, kierując pilota w jego stronę. Na zasięg działania pilota ma wpływ kondycja jego baterii oraz inne czynniki fizyczne i geograficzne, na które użytkownik nie ma wpływu. Ze względów bezpieczeństwa samochód należy otwierać z niewielkiej odległości.

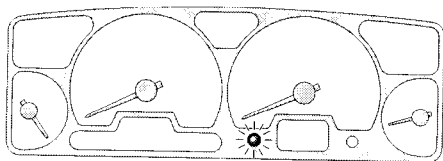
## Całkowite zamknięcie

Całkowite zamknięcie uaktywnia się automatycznie podczas zamykania samochodu pilotem. W efekcie całkowitego zamknięcia zostają zablokowane zamki wszystkich drzwi oraz klamki wewnętrzne. Zapobiega to otwarciu samochodu od wewnątrz po wybiciu szyby w drzwiach.

Zamknięcie samochodu kluczykiem nie uaktywnia funkcji blokady klamek wewnętrznych (całkowitego zamknięcia).

## OSTRZEŻENIE

**Dla bezpieczeństwa NIGDY nie należy używać funkcji całkowitego zamknięcia, gdy w samochodzie mają pozostać pasażerowie - w sytuacjach wyjątkowych nie miałby oni możliwości wyjścia na zewnątrz.**



H2546

## Lampka kontrolna alarmu

Lampka ta informuje o stanie układu alarmowego samochodu.

*Po zamknięciu samochodu:*

Lampka kontrolna w zestawie wskaźników zaczyna szybko migać, co oznacza uzbrajanie się alarmu. Po 10 sekundach częstotliwość mignięć lampki maleje do pewnej wartości, z którą działa przez cały czas, aż do momentu wyłączenia alarmu.

*Gdy włączony jest immobiliser silnika (nawet jeśli alarm jest wyłączony):*

Lampka kontrolna miga powoli, do momentu wyłączenia immobilisera.

*Gdy włączy się syrena alarmowa:*

Lampka będzie szybko migać (przy wyłączonym alarmie), do momentu przekręcenia kluczyka zapłonu w pozycję II.

*Gdy bateria pilota będzie znacznie wyczerpana:*  
Lampka kontrolna będzie szybko migać przez 10 sekund po użyciu pilota i otwarciu drzwi kierowcy.

## Niepełne zamknięcie

Jeśli drzwi kierowcy nie będą prawidłowo zamknięte w chwili zamykania pilotem, jednorazowe zadziałanie syreny alarmowej (lub sygnału dźwiękowego samochodu) zasygnalizuje niepełne zamknięcie samochodu. Nie będzie wtedy możliwe zablokowanie zamków drzwi oraz uzbrojenie alarmu.

Jeśli którekolwiek drzwi, drzwi bagażnika lub pokrywa komory silnika nie będą prawidłowo zamknięte w chwili zamykania pilotem, jednorazowe zadziałanie syreny alarmowej (lub sygnału dźwiękowego samochodu) zasygnalizuje niepełne zamknięcie samochodu. Pomimo tego, dzięki możliwości częściowego uzbrojenia alarmu, samochód zostanie zabezpieczony - wszystkie drzwi (lub pokrywa), za wyjątkiem tych nieprawidłowo zamkniętych, będą zabezpieczone. Po zamknięciu wcześniej niedomkniętych drzwi, nastąpi automatyczne włączenie alarmu.

**UWAGA:** *Jeśli niepełne zamknięcie nastąpi wskutek niedomknięcia drzwi, funkcja całkowitego zamknięcia oraz ultradźwiękowa ochrona wnętrza nie będą aktywne.*

**UWAGA:** *Dźwiękowa sygnalizacja niepełnego zamknięcia może być wyłączona w ASO Land Rover.*

## Jeśli włączy się syrena alarmowa

Raz włączona syrena alarmowa będzie działać przez około 30 sekund, po czym samoczynnie wyłączy się i powróci do stanu przed zadziałaniem.

Aby wyłączyć syrenę, należy użyć pilota.

## Dodatkowe włączenie świateł mijania (opcja)

Zamykając samochód można, przy użyciu pilota, dodatkowo włączyć światła mijania na okres 30 sekund. Funkcja ta może być przydatna w nocy, ułatwiając otwarcie garażu lub pozwalając bezpiecznie dojść do mieszkania. Aby włączyć światła, należy normalnie zamknąć samochód pilotem, przytrzymując przycisk ZAMYKANIA przez okres dłuższy niż 2 sekundy (zamki zostaną zablokowane, a alarm uzbrojony).

Aby wyłączyć światła przed upływem 30 sekund, należy jeszcze raz nacisnąć przycisk zamykania.

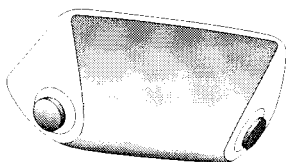
**UWAGA:** *Funkcja ta może być wyłączona w ASO Land Rover.*

## Funkcja dwustopniowego otwierania

Funkcja dwustopniowego otwierania stanowi dodatkowe zabezpieczenie i umożliwia otwarcie drzwi kierowcy, pozostawiając jednocześnie zamknięte pozostałe drzwi. Stan taki można uzyskać otwierając samochód pilotem:

Nacisnąć przycisk otwierania jeden raz aby odblokować drzwi kierowcy, a drugi raz (w przeciągu jednej minuty) - pozostałe drzwi.

**UWAGA:** *Funkcja ta może być wyłączona w ASO Land Rover.*



H2468

## Ultradźwiękowa ochrona przedziału pasażerskiego

Ultradźwiękowa ochrona przedziału pasażerskiego jest zabezpieczeniem chroniącym wnętrze samochodu przed włamaniem (np. przez wybite szyby). Dwa czujniki usytuowane we wnętrzu samochodu monitorują przedział pasażerski i, w razie wykrycia jakiegokolwiek ruchu, uruchamiają syrenę alarmową.

### Użycie pilota:

Ultradźwiękowa ochrona wnętrza może zostać włączona i wyłączona TYLKO pilotem.

### Użycie kluczyka:

Kluczykiem NIE można włączyć (lub wyłączyć) ultradźwiękowej ochrony wnętrza.

**UWAGA:** Funkcji tej nie można uaktywnić, gdy otwarte są którekolwiek drzwi lub włączony jest zapłon.

## OSTRZEŻENIE

**Nigdy nie należy włączać ochrony ultradźwiękowej, gdy otwarte są okna lub dach uchylny-przesuwany, a także gdy w samochodzie pozostają pasażerowie lub zwierzęta - każdy ruch spowoduje włączenie syreny alarmowej.**

## Samoczynne blokowanie zamków podczas jazdy (opcja)

Jeśli prędkość jazdy przekroczy 7 km/h, nastąpi automatyczne zablokowanie zamków wszystkich drzwi. Samoczynne odblokowanie zamków nastąpi po wyłączeniu zapłonu (tylko jeśli zostały one wcześniej zablokowane w wyniku zadziałania funkcji blokowania podczas jazdy).

Kierowca nie może wpływać na działanie funkcji blokowania zamków. Użycie innego sposobu do ich zablokowania (np. włącznika centralnego zamykania od wewnątrz) spowoduje wyłączenie funkcji samoczynnego blokowania na czas jednego przejazdu lub do momentu przekroczenia kluczyka zapłonu w pozycję '0', a następnie 'II'.

**UWAGA:** Funkcja ta może być włączona lub wyłączona w ASO Land Rover.

## IMMOBILISER

Unieruchomienie silnika jest bardzo ważną częścią systemu zabezpieczenia samochodu i jest określane mianem 'zabezpieczenia biernego'. Oznacza to, iż zabezpiecza samochód przed kradzieżą, nawet gdy właściciel zapomni zamknąć drzwi i uniemożliwia jego uruchomienie do czasu wprowadzenia ORYGINALNEGO kluczyka w zamek zapłonu. Włączenie immobilisera ma miejsce po spełnieniu jednego z poniższych warunków:

- Po zamknięciu samochodu (pilotem lub kluczykiem).
- Trzydzieści sekund po przekręceniu kluczyka w pozycję '0' i otwarciu drzwi kierowcy.
- Pięć minut po wyłączeniu zapłonu lub wyłączenia alarmu.

**Wyłączenie immobilisera następuje automatycznie po wprowadzeniu oryginalnego kluczyka w zamek zapłonu i przekręceniu go w pozycję 'II'.**

## KLUCZOWY KOD DOSTĘPU

W przypadku zgubienia bądź uszkodzenia pilota, immobiliser można wyłączyć wprowadzając kluczykiem czterocyfrowy kod dostępu (zapisany na Karcie Kodowej) w następujący sposób:

## WAŻNE INFORMACJE

Podczas wprowadzania kodu:

- Należy zwrócić szczególną uwagę na dokładność prowadzenia klucza.
- Po każdym przekręceniu (czy to w pozycję otwarcia, czy zamknięcia) kluczyk musi wrócić DOKŁADNIE w środkowe (pionowe) położenie.
- Przerwanie wprowadzania kodu na okres 10 sekund (lub dłuższy) lub przytrzymanie kluczyka w którymś położeniu przez 5 sekund (lub dłużej) spowoduje skasowanie dotychczasowego wprowadzania. Należy rozpocząć wprowadzanie raz jeszcze od punktu 1.



1. Po upewnieniu się, że wszystkie drzwi są zamknięte należy ODBLOKOWAĆ zamek drzwi kierowcy (przekręcając kluczyk w kierunku przedniej części samochodu) i

przytrzymać go w tej pozycji przez przynajmniej 5 sekund (do momentu usłyszenia sygnału dźwiękowego). Następnie cofnąć kluczyk w położenie środkowe. Teraz można rozpocząć wprowadzanie kluczowego kodu dostępu.



2. Wprowadzenie PIERWSZEJ cyfry kodu. Jeśli pierwszą cyfrą jest 4, należy przekręcić kluczyk czterokrotnie w położenie OTWIERANIA (w kierunku

przedniej części samochodu). Po każdym przekręceniu kluczyk musi wrócić DOKŁADNIE w środkowe położenie.





**3. Wprowadzenie DRUGIEJ cyfry kodu.** Jeśli drugą cyfrą jest 3, należy przekręcić kluczyk trzykrotnie w położenie ZAMYKANIA (w kierunku tylnej części

samochodu). Po każdym przekręceniu kluczyk musi wrócić DOKŁADNIE w środkowe położenie.



**4. Wprowadzenie TRZECIEJ cyfry kodu.** Jeśli trzecią liczbą jest 12, należy przekręcić kluczyk dwanaście razy w położenie OTWIERANIA, pamiętając aby po każdym

przekręceniu kluczyk wrócił DOKŁADNIE w środkowe położenie.



**5. Wprowadzenie CZWARTEJ cyfry kodu.** Jeśli czwartą cyfrą jest 1, należy przekręcić kluczyk jeden raz w położenie ZAMYKANIA. Po każdym przekręceniu kluczyk musi

wrócić DOKŁADNIE w środkowe położenie.



**6. Ostatecznie przekręcić kluczyk jeszcze raz w pozycję otwierania.** Jeżeli kod zostanie wprowadzony prawidłowo, będzie słyszalny podwójny krótki sygnał (pojedynczy

sygnał oznacza błędne wprowadzenie kodu).

**UWAGA:** Jeżeli funkcja dźwiękowej sygnalizacji niepełnego zamknięcia zostanie celowo wyłączona (w ASO Land Rover), nie zadziała także sygnał potwierdzający wprowadzenie kluczowego kodu dostępu. Jedynie lampka kontrolna alarmu w zestawie wskaźników migająca z częstotliwością jeden raz na sekundę będzie potwierdzać prawidłowe wprowadzenie kodu.

Teraz należy poczekać pięć minut na wyłączenie alarmu i immobilisera. **NIE WOLNO W TYM CZASIE OTWIERAĆ DRZWI I PRÓBOWAĆ DOSTAĆ SIĘ DO WNĘTRZA SAMOCHODU!**

**7.** Przez szybę w drzwiach kierowcy należy obserwować zachowanie się lampki kontrolnej alarmu (umieszczonej na tablicy wskaźników). Jeśli kod został wprowadzony prawidłowo, lampka będzie cały czas migać (z częstotliwością jeden raz na dwie sekundy) przez okres pięciu minut.

**NIE WOLNO OTWIERAĆ DRZWI I PRÓBOWAĆ DOSTAĆ SIĘ DO WNĘTRZA SAMOCHODU** do czasu upłynięcia tego okresu - jego upłynięcie objawi się całkowitym zgaśnięciem lampki kontrolnej alarmu.

**8.** Teraz należy otworzyć drzwi, włożyć kluczyk w zamek zapłonu i NATYCHMIAST przekręcić go w położenie 'II'. Jeśli kluczyk nie zostanie przekręcony w pozycję 'II' w ciągu 30 sekund po zgaśnięciu lampki kontrolnej, automatycznie nastąpi ponowne włączenie immobilisera.

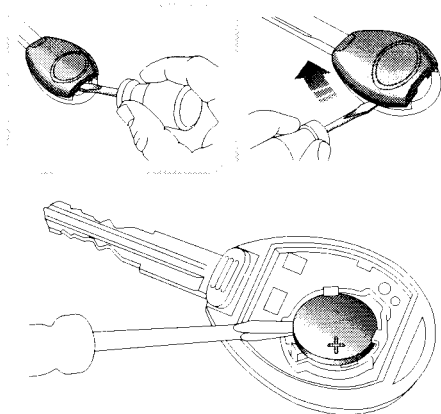
### **Wprowadzenie nieprawidłowego kodu**

Jeżeli kod zostanie wprowadzony nieprawidłowo, lampka kontrolna alarmu będzie nadal migać i będzie słyszalny krótki sygnał syreny alarmowej. W takim przypadku należy jeszcze raz wprowadzić kod dostępu rozpoczynając od punktu '1'.

Po trzech nieudanych próbach wprowadzenia kodu należy odczekać dziesięć minut, kiedy system nie będzie przyjmował żadnych, kolejnych prób wprowadzenia kodu dostępu.

### **WAŻNE INFORMACJE**

Zapamiętać kluczowy kod awaryjny lub przechowywać Kartę Kodową przy sobie na wypadek uszkodzenia pilota. **NIGDY** nie zostawiać Karty Kodowej w samochodzie.



H2794

## BATERIE PILOTA

Baterie pilota wystarczają w przybliżeniu na trzy lata eksploatacji, w zależności od intensywności użytkowania. Konieczność wymiany baterii będzie sygnalizowana przez następujące symptomy:

- Stopniowe zmniejszanie zasięgu działania pilota.
- Lampka kontrolna będzie szybko migać przez 10 sekund po użyciu pilota i otwarciu drzwi kierowcy.

Podczas wymiany zawsze należy stosować baterie Land Rover o numerze STC4080 lub Panasonic CR2032 (dostępne w ASO Land Rover). Przy wymianie przestrzegać następującej procedury:

- 1) Obrócić pilota przyciskami do dołu, wsunąć końcówkę małego wkrętaka płaskiego w szczelinę w tylnej części pilota (patrz rysunek) i podważyć dolną obudowę.
- 2) Zgodnie z rysunkiem po prawej stronie, ostrożnie przesuwając końcówkę wkrętaka płaskiego wzdłuż złącza w kierunku kluczyka, co spowoduje odłączenie dolnej obudowy.
- 3) Przy pomocy tego samego wkrętaka wysunąć baterię z uchwytu (patrz rysunek). Nie dotykać obwodów elektrycznych oraz powierzchni kontaktu uchwytu z baterią.
- 4) Zamocować nową baterię upewniając się, że jest ona właściwie ustawiona (biegun dodatni (+) ku górze). W miarę możliwości unikać dotykania palcami powierzchni baterii (co może mieć wpływ na ograniczenie jej żywotności), a przed zamontowaniem dokładnie je wytrzeć.
- 5) Złożyć i ścisnąć dwie części obudowy pilota. Aby nie dopuścić do zabrudzenia bądź zawilgocenia wnętrza pilota, upewnić się, że są one prawidłowo złączone.

Pilot jest gotowy do normalnego użycia.

## OSTRZEŻENIE

**Pilot zbudowany jest z delikatnych obwodów elektronicznych i dlatego należy chronić go przed uderzeniami, wodą, wysokimi temperaturami, dużą wilgotnością, bezpośrednim światłem słonecznym, rozpuszczalnikami, woskami i substancjami do polerowania lakieru.**

# Zamki i alarm

## WYMIANA KLUCZYKA I PILOTA

Wraz z samochodem kupujący otrzymuje dwa piloty z wbudowanymi kluczykami do wszystkich zamków.

Numer kluczyka zapisany jest na dołączonej do nich plakietce. Należy sprawdzić, czy taki sam numer zapisany jest na Karcie Kodowej.

W przypadku zgubienia pilota z wbudowanym kluczykiem należy skontaktować się z ASO Land Rover, celem zamówienia dodatkowego kompletu.

## OSTRZEŻENIE

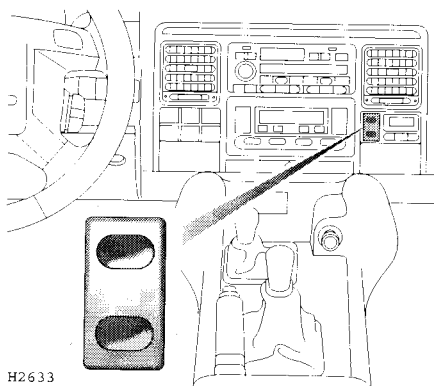
**Kartę Kodową i zapasowy pilot należy przechowywać w bezpiecznym miejscu - NIGDY W SAMOCHODZIE!**

## Wewnętrzne klamki i przyciski blokujące drzwi

Wszystkie drzwi można indywidualnie blokować od wewnątrz przez wciśnięcie odpowiedniego przycisku znajdującego się na górnej krawędzi drzwi. Odblokowanie ich przez podniesienie przycisków nie jest możliwe.

Drzwi należy odblokować i otworzyć klamką wewnętrzną:

- Pierwsze jej pociągnięcie powoduje odblokowanie zamka drzwi.
- Drugie pociągnięcie otwiera drzwi.

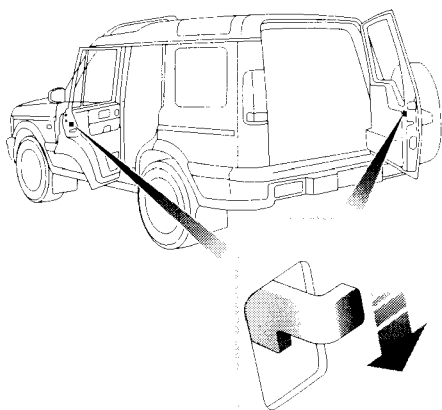


## Włącznik centralnego blokowania drzwi od wewnątrz

Włącznik ten umożliwia kierowcy zablokowanie (lub odblokowanie) zamków wszystkich drzwi z wnętrza samochodu (zarówno podczas jazdy, jak też w czasie postoju). Aby zablokować, należy nacisnąć dolną część włącznika (nie spowoduje to uzbrajania alarmu), a odblokować przez naciśnięcie jego górnej części.

**UWAGA:** Jeśli samochód został całkowicie zamknięty pilotem, użycie włącznika nie odblokuje zamków drzwi.

# Zamki i alarm



H2464

## BLOKADA PRZED OTWARCIEM DRZWI PRZEZ DZIECI

W celu włączenia blokady w tylnych, bocznych drzwiach (oraz drzwiach bagażnika), należy przesunąć dźwignię w dół.

Gdy blokada jest włączona, tylne, boczne drzwi (oraz drzwi bagażnika) nie mogą zostać otwarte od środka samochodu, co powoduje wyeliminowanie możliwości ich przypadkowego otwarcia podczas jazdy.

## OSTRZEŻENIE

***NIGDY nie wolno zostawiać w samochodzie dzieci bez opieki.***

## WYŁĄCZNIK BEZWŁADNOŚCIOWY

Wyłącznik bezwładnościowy jest urządzeniem zabezpieczającym, które podczas kolizji zapobiega centralnemu zamknięciu drzwi (lub odblokowuje zamki wszystkich drzwi, gdy były one zamknięte). Działa tylko wtedy, gdy kluczyk zapłonu znajduje się w pozycji 'II' i alarm jest wyłączony.

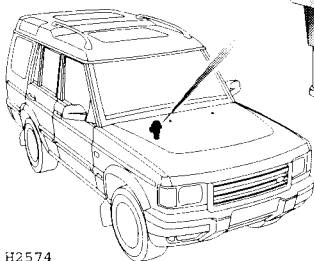
Po zadziałaniu wyłącznika zaczynają migać kierunkowskazy (jeśli zezwala na to lokalne prawo) i migają do momentu zresetowania układu przez przekręcenie kluczyka w pozycję 'II' i '0' oraz otwarcie i zamknięcie drzwi kierowcy.

Przed zresetowaniem wyłącznika nie będzie można zablokować zamków drzwi.

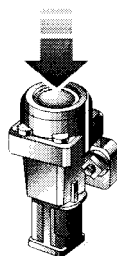
Wyłącznik bezwładnościowy odcina także dopływ paliwa (patrz 'Wyłącznik bezwładnościowy' w rozdziale 'Układ zasilania').

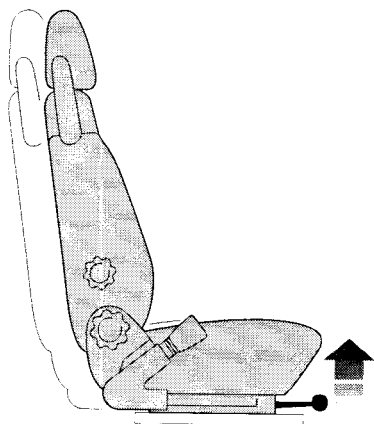
## OSTRZEŻENIE

***Przed zresetowaniem wyłącznika należy sprawdzić, czy nie występują wycieki paliwa!***



H2574



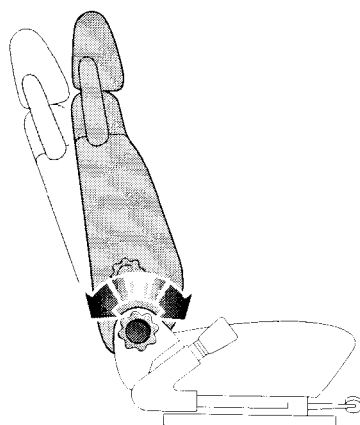


H2620

## REGULACJA PRZEDNICH FOTELEI

### Przesuwanie fotela do przodu i do tyłu

Podnieść dźwignię i przesunąć fotel do przodu lub do tyłu. Przed jazdą upewnić się, czy fotel został zablokowany w nowym położeniu.



H2621

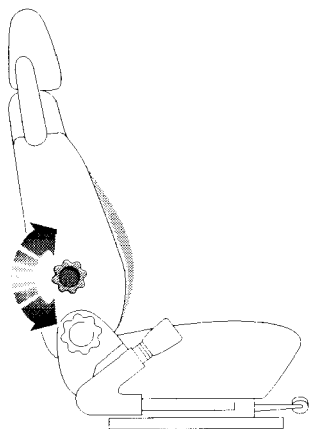
## Regulacja oparcia

Obracając pokrętkę ustawić kąt pochylenia oparcia według potrzeby.

## OSTRZEŻENIE

*Aby uniknąć ryzyka utraty kontroli nad samochodem i odniesienia ewentualnych obrażeń ciała, nigdy NIE zmieniać ustawienia fotela kierowcy podczas jazdy.*

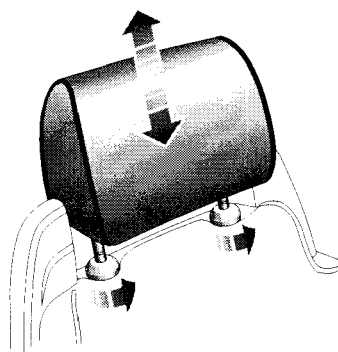
*NIE zezwalać pasażerom na jazdę ze zbyt mocno pochylonym do tyłu oparciem fotela. Podczas ewentualnej kolizji pasy bezpieczeństwa mogą działać skutecznie, gdy kąt pochylenia oparcia jest nie większy niż 25 stopni od pionu.*



H2622

## Podparcie części lędźwiowej kręgosłupa

Obracając pokrętkę odpowiednio ustawić podparcie części lędźwiowej kręgosłupa.



H2465

## ZAGŁÓWKI

Pociągnąć do góry lub nacisnąć zagłówek w celu ustawienia go na odpowiedniej wysokości, tak aby podparł tył głowy.

## OSTRZEŻENIE

**ZAWSZE tak ustawiać zagłówek aby podparł tył głowy, a NIE kark. Zagłówki mają na celu zablokowanie gwałtownego ruchu głowy w tył podczas kolizji lub nagłego zatrzymania.**

## Demontaż zagłówek

Przekręcić całkowicie oba wsporniki zagłówek, przeciwnie do ruchu wskazówek zegara, i wyjąć go z oparcia fotela.

Po ponownym umieszczeniu zagłówek w oparciu należy przekręcić wsporniki w przeciwną stronę.

## ELEKTRYCZNIE STEROWANE FOTELE PRZEDNIE (opcja)

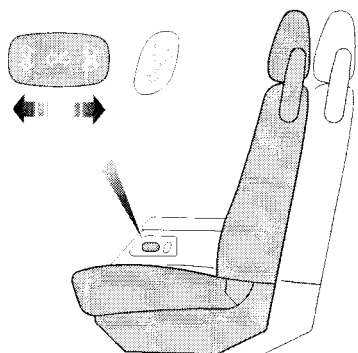
### OSTRZEŻENIE

**Aby uniknąć ryzyka utraty kontroli nad samochodem i odniesienia ewentualnych obrażeń ciała, nigdy NIE zmieniać ustawienia fotela kierowcy podczas jazdy.**

Przełączniki sterowania znajdują się na ścianach bocznych schowka umieszczonego między przednimi fotelami.

Regulacja foteli możliwa jest jedynie wtedy, gdy kluczyk zamka zapłonu znajduje się w pozycji 'II' lub przez 45 sekund po otwarciu drzwi kierowcy.

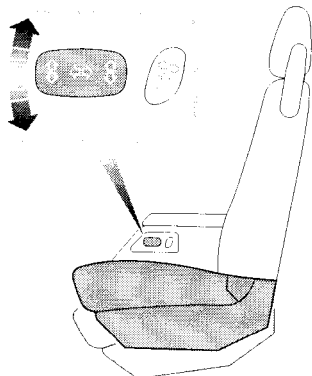
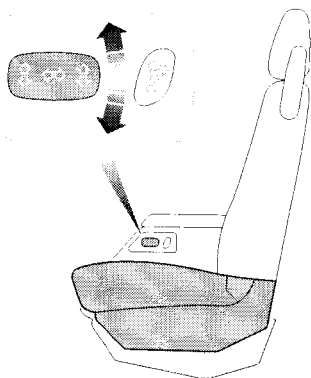
Możliwości regulacji:



H2623

#### Przesuwanie fotela do przodu i do tyłu

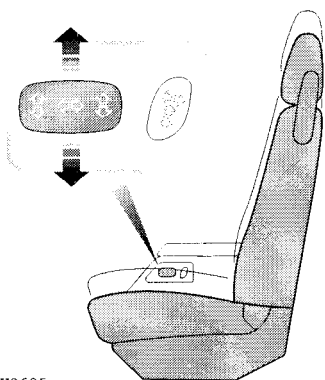
Przesunąć do przodu lub do tyłu i przytrzymać przełącznik, aby ustawić fotel w wymaganej pozycji.



H2624

#### Regulacja kąta pochylenia siedziska fotela

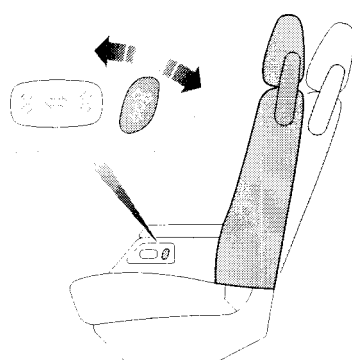
Obrócić przełącznik do przodu lub do tyłu, aby ustawić siedzisko fotela pod wymaganym kątem. Obie krawędzie przełącznika działają niezależnie - obracanie przedniej umożliwi podniesienie lub opuszczenie przedniej krawędzi siedziska, podobnie - tylna krawędź przełącznika kontroluje tylną krawędź siedziska.



H2625

## Regulacja wysokości fotela

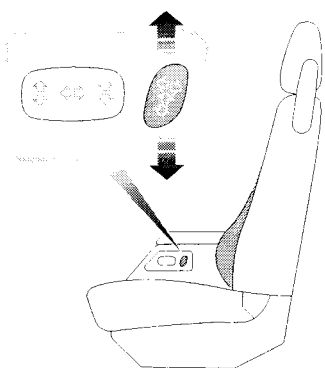
Przesunąć przełącznik do góry lub do dołu, aby ustawić wymaganą wysokość fotela.



H2627

## Regulacja oparcia

Obrócić do przodu lub do tyłu i przytrzymać przełącznik do momentu uzyskania wymaganego pochylenia oparcia.



H2626

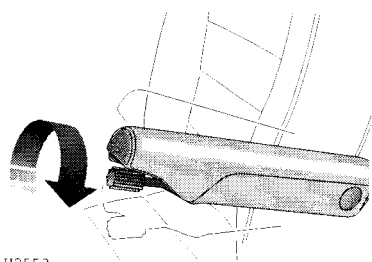
## Podparcie części lędźwiowej kręgosłupa

Przesunąć przełącznik do góry aby zwiększyć lub w dół, aby zmniejszyć wybrzuszenie oparcia fotela.

## OSTRZEŻENIE

**NIE zezwalać pasażerom na jazdę ze zbyt mocno pochylonym do tyłu oparciem fotela. Podczas ewentualnej kolizji pasy bezpieczeństwa mogą działać skutecznie, gdy kąt pochylenia oparcia jest nie większy niż 25 stopni od pionu.**



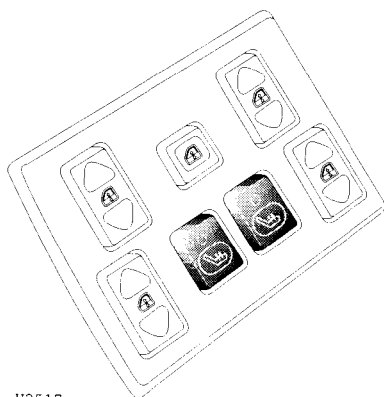


H2553

## Składany podłokietnik

Niektóre samochody wyposażone są w przednie fotele z regulowanymi podłokietnikami, które mogą być złożone wzdłuż oparcia fotela (gdy nie są wykorzystywane) lub ustawione poziomo, służąc jako podparcie ręki.

Wysokość i kąt pochylenia podłokietnika można regulować obracając pokrętkę umieszczoną na jego końcu: zgodnie z ruchem wskazówek zegara - aby podnieść, a w kierunku przeciwnym - aby obniżyć podłokietnik.



H2517

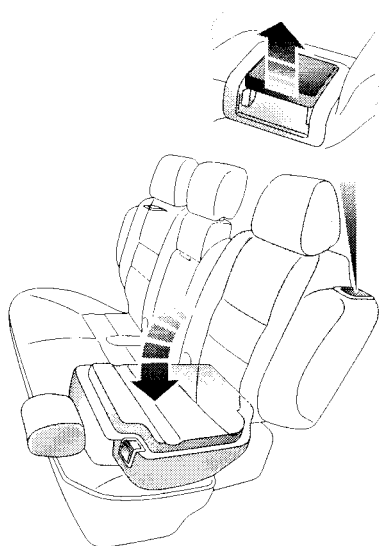
## Ogrzewane przednie fotele (opcja)

Kiedy silnik samochodu pracuje, nacisnąć oba przyciski aby włączyć ogrzewanie fotela kierowcy i pasażera siedzącego z przodu (włącza się równocześnie podświetlenie przycisku). Nacisnąć ponownie aby wyłączyć ogrzewanie.

Ogrzewanie foteli jest kontrolowane termostatycznie, tzn. działa w sposób przerywany, aby osiągnąć, a następnie utrzymywać temperaturę pomiędzy 26° a 36° C.

### WAŻNE INFORMACJE

Na ogrzewanie przednich foteli zużywana jest duża ilość prądu elektrycznego. Z tego powodu ogrzewanie powinno być włączane TYLKO, gdy silnik samochodu pracuje.



H2493

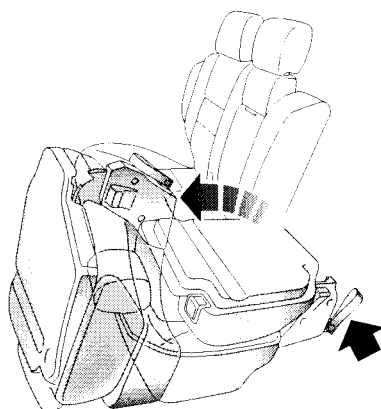
## SKŁADANIE TYLNYCH SIEDZEŃ

### OSTRZEŻENIE

**NIE regulować siedzeń w czasie jazdy.**

Jedną lub dwie części dzielonego oparcia tylnego siedzenia można pochylić, aby uzyskać częściowe lub całkowite zwiększenie przestrzeni bagażowej.

Aby odblokować jedną lub obie części oparcia, podnieść dźwignie zwalniające pokazane na rysunku.



H2549

Aby odblokować siedzisko, pociągnąć uchwyt zaznaczony strzałką na rysunku. Po zwolnieniu blokad oparcia i siedziska, całe siedzenie można złożyć do przodu zgodnie z powyższym rysunkiem.

### OSTRZEŻENIE

**Podczas ustawiania tylnych siedzeń w ich normalnej pozycji, przed rozpoczęciem jazdy upewnić się, czy oparcie i siedzisko zostały prawidłowo zabezpieczone.**

## DODATKOWE SIEDZENIA Z TYŁU

### OSTRZEŻENIE

*W przypadku zajęcia dodatkowych siedzeń z tyłu przez pasażerów, przed rozpoczęciem jazdy upewnić się, czy zatrzaski mocujące siedzenia do podłogi samochodu zostały właściwie zablokowane.*

*Nie przewozić pasażerów na dodatkowych siedzeniach z tyłu jeżeli wewnątrz samochodu oddzielone jest przegrodą od przestrzeni bagażowej.*

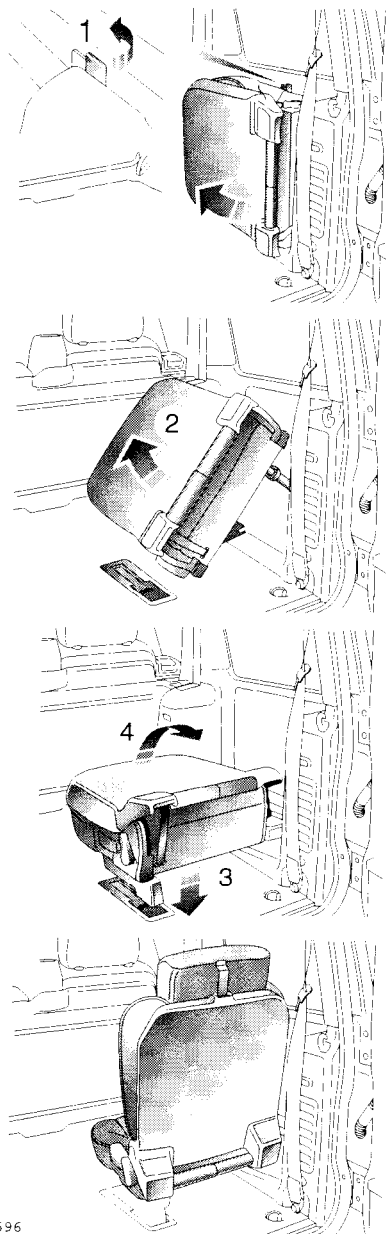
### Rozkładanie siedzeń

1. Popchnąć i przytrzymać dźwignię (patrz rysunek), aby odblokować złożone siedzenie.
2. Wysunąć siedzenie ze schowka w bocznej ścianie przestrzeni bagażowej, jednocześnie podnosząc je do góry i ustawiając poziomo.
3. ZDECYDOWANYM RUCHEM nacisnąć siedzenie tak, aby zablokowany został zatrzask mocujący je do podłogi.
4. Odchylić oparcie siedzenia do pionowej pozycji.

**UWAGA:** *Oparcie nie może być podniesione dopóki uchwyty mocujące siedzenie do podłogi nie będą właściwie zablokowane.*

### WAŻNE INFORMACJE

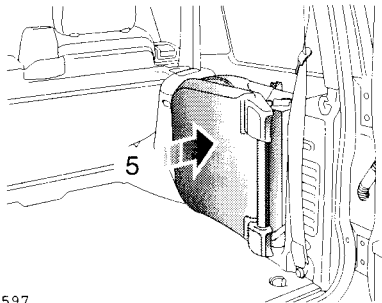
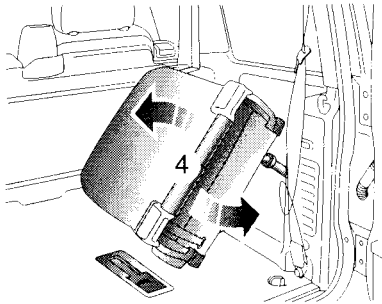
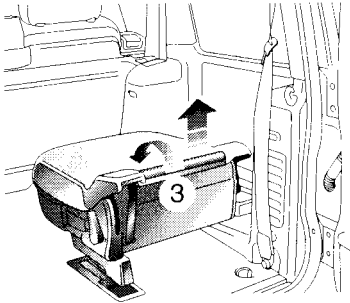
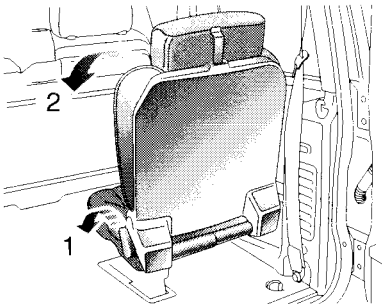
Należy pamiętać, aby przed rozpoczęciem jazdy odchylić zagłówki przymocowane do dachu samochodu.

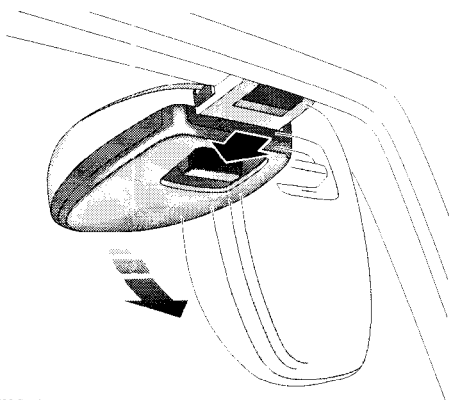


## Składanie siedzeń

Przed złożeniem siedzeń upewnić się, czy uchwyty do napojów zostały opróżnione.

1. Popchnąć do przodu dźwignię zwalniającą oparcie.
2. Całkowicie pochylić oparcie do przodu.
3. Całkowicie obrócić do przodu ruchomą część drążka znajdującego się z tyłu siedzenia, aby zwolnić uchwyt mocujący je do podłogi. Jednocześnie rozpocząć podnoszenie siedzenia.
4. Kontynuować podnoszenie siedzenia równocześnie ustawiając je w pozycji pionowej.
5. Zdecydowanym ruchem nacisnąć złożone siedzenie tak, aby zablokowany został uchwyt zabezpieczający je w schowku.





H2552

## Zagłówki

Zagłówki dodatkowych siedzeń przymocowane są do dachu samochodu.

Aby odchylić zagłówek popchnąć do przodu zatrzask zwalniający (zaznaczony na rysunku). Gdy dodatkowe siedzenie nie jest używane należy złożyć zagłówek podnosząc go do góry.

## **OSTRZEŻENIE**

***Nie przewozić pasażerów na dodatkowych siedzeniach z tyłu jeżeli wcześniej nie zostały rozłożone zagłówki.***

---

# Pasy bezpieczeństwa

## PASY BEZPIECZEŃSTWA

Pasy bezpieczeństwa, będące na wyposażeniu samochodu, przeznaczone są dla dorosłych pasażerów i powinny być tak używane, aby jeden pas opinał tylko jedną osobę.

Należy stosować się do następujących zaleceń:

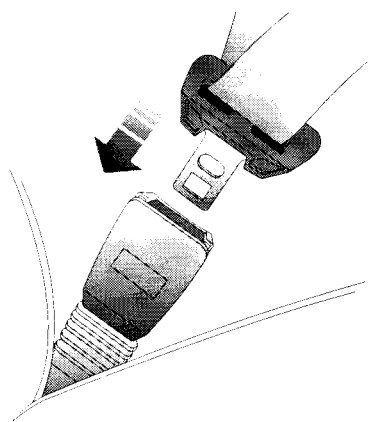
- Upewnić się, czy podczas jazdy WSZYSCY pasażerowie są bezpiecznie zapięci pasami - nawet w czasie krótkich przejazdów.
- Należy ZAWSZE prawidłowo wyregulować długość pasów, aby wyeliminować możliwość ich złego przylegania. W czasie jazdy NIE wolno rozciągać pasa, odchylając go od ciała. Pasy muszą pozostawać przez cały czas w kontakcie z ciałem.
- Pas trypunktowy ZAWSZE powinien obejmować biodra (a nie brzuch) i klatkę piersiową w taki sposób, aby nie zsuwał się z ramienia ani nie wywierał nacisku na szyję.
- Pasy powinny być tak ułożone, aby NIE dociskać do ciała twardych, ostrych lub kruchych przedmiotów znajdujących się w kieszeniach odzieży, takich jak długopisy, klucze bądź okulary.
- Jeżeli samochód uczestniczył w wypadku, pasy bezpieczeństwa wymienić na nowe. To samo dotyczy pasów, których stan świadczy o ich zużyciu.
- Duże bagaże przewożone na siedzeniach powinny być umocowane przy użyciu pasów bezpieczeństwa - w przypadku kolizji, niezabezpieczone przedmioty mogą bezwładnie poruszać się we wnętrzu samochodu, powodując poważne obrażenia u pasażerów.

- NIE zakładać poskręcane go lub zablokowanego pasa bezpieczeństwa.
- NIE zezwalać pasażerom na jazdę ze zbyt mocno pochylonym do tyłu oparciem fotela. Podczas ewentualnej kolizji pasy bezpieczeństwa mogą działać skutecznie, gdy kąt pochylenia oparcia jest nie większy niż 25 stopni od pionu.
- NIE dopuszczać do zanieczyszczenia zamków pasów bezpieczeństwa napojami, słodyczami, itp. Może to spowodować nieprawidłowe zapięcie pasa.
- W większości krajów obowiązkowe jest zakładanie w czasie jazdy pasów bezpieczeństwa przez wszystkich użytkowników samochodu (z wyjątkiem osób posiadających specjalne zwolnienia lekarskie).
- Kobiety w ciąży powinny zakładać pas bezpieczeństwa w ten sposób, aby część biodrowa przebiegała poniżej brzucha, a część ukośna od ramienia pomiędzy piersiami do zapięcia - w razie wątpliwości należy poradzić się lekarza.

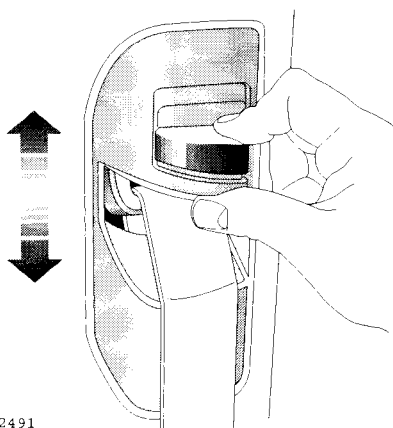
## OSTRZEŻENIE

***Układ poduszki powietrznej SRS stanowi jedynie dodatkową ochronę w przypadku zderzenia czołowego i nie zwalnia z konieczności używania pasów bezpieczeństwa. NALEŻY ZAWSZE ZAKŁADAĆ PASY BEZPIECZEŃSTWA!***

***Aby zmniejszyć ryzyko odniesienia obrażeń podczas wypadku, ważne jest prawidłowe zapięcie pasów bezpieczeństwa.***



H2488



H2491

## Zakładanie pasów bezpieczeństwa

Wszystkie przednie i tylne siedzenia są wyposażone w bezwładnościowe pasy bezpieczeństwa. Dotyczy to także dodatkowych siedzeń montowanych w części bagażowej (jeśli są w wyposażeniu).

Płynnym, niezbyt szybkim ruchem pociągnąć pas w poprzek tułowia, tak aby nie spowodować jego skręcenia. Włożyć metalową klamrę pasa w odpowiedni zamek - prawidłowe zatrzaśnięcie klamry potwierdzone zostanie charakterystycznym 'kliknięciem'.

Pas jest zaprojektowany w taki sposób, aby obejmował biodra i klatkę piersiową oraz przebiegał przez ramię. Pas bezpieczeństwa należy zapinać, gdy fotele są usytuowane w normalnej pionowej pozycji - NIE pozwalając pasażerowi siedzącemu z przodu podróżować z nadmiernie odchylonym oparciem.

## Odpinanie pasów bezpieczeństwa

Nacisnąć CZERWONY przycisk umieszczony w zamku pasa.

## Regulacja wysokości mocowania pasów bezpieczeństwa (tylko przednie pasy)

Dla bezpieczeństwa i wygody istnieje możliwość regulacji wysokości mocowania przednich pasów bezpieczeństwa. Aby podwyższyć lub obniżyć punkt mocowania pasów, należy ścisnąć suwak palcami i przesunąć go w górę lub w dół. Należy tak wyregulować wysokość mocowania pasa, aby przebiegał on PRZEZ ŚRODEK BARKU I NIE DOTYKAŁ SZYI.

Prawidłowe zablokowanie suwaka zostanie potwierdzone charakterystycznym 'kliknięciem'.

Pasażerowie podróżujący z tyłu powinni, w miarę możliwości, zająć taką pozycję na siedzeniach, aby pas bezpieczeństwa przebiegał przez ramię nie uciskając szyi.

## Foteliki dla dzieci

Pasy bezpieczeństwa będące na wyposażeniu samochodu są przeznaczone jedynie do ochrony dorosłych pasażerów. Odpowiedni poziom bezpieczeństwa dzieciom i niemowlętom zapewniają tylko specjalne foteliki, których wielkość powinna być odpowiednia do ich wieku i wzrostu. Różnego rodzaju foteliki dostępne są w każdej ASO Land Rover.

Używać tylko fotelików dla dzieci przeznaczonych specjalnie do Państwa samochodu i przestrzegać instrukcji producenta, dotyczących ich montażu.

### ***Samochody z poduszką powietrzną pasażera:***

Dla zapewnienia maksymalnego bezpieczeństwa, dzieci powinny być przewożone w fotelikach montowanych na tylnych siedzeniach. Jeżeli jednak zachodzi potrzeba przewiezienia dziecka w foteliku na przednim siedzeniu samochodu wyposażonego w poduszkę powietrzną pasażera, należy odsunąć siedzenie pasażera całkowicie do tyłu i zamontować ODPOWIEDNI fotelik, w którym dziecko siedzi przodem do kierunku jazdy. NIE stosować fotelików, w których dziecko siedzi tyłem do kierunku jazdy - podczas wypadku, napętniająca się poduszka może uderzyć w fotelik i spowodować u dziecka bardzo poważne obrażenia!



Naklejka z tym symbolem (pokazana obok) umieszczona na desce rozdzielczej informuje, że w samochodach wyposażonych w poduszkę powietrzną dla pasażera nie wolno umieszczać na przednim fotelu fotelika dla dziecka, mocowanego TYŁEM DO KIERUNKU JAZDY. Podczas wypadku, napętniająca się poduszka może uderzyć w fotelik i spowodować u dziecka bardzo poważne obrażenia.

## **OSTRZEŻENIE**

***NIE wolno używać fotelika montowanego na siedzeniu pasażera tyłem do kierunku jazdy w samochodzie wyposażonym w poduszkę powietrzną dla pasażera. Zlekceważenie tego zalecenia może doprowadzić do poważnych obrażeń, a nawet śmierci dziecka.***

---



## **Mechanizm blokowania pasów bezpieczeństwa**

Wszystkie pasy bezpieczeństwa posiadają specjalne mechanizmy blokujące, które pomagają odpowiednio unieruchomić fotelik dla dziecka. Należy przestrzegać następującej procedury montowania fotelika:

1. Włożyć fotelik do samochodu, przewiązać go pasem bezpieczeństwa i zablokować pas w zamku (zgodnie z instrukcją producenta).
2. Wyciągnąć całkowicie część piersiową pasa bezpieczeństwa. Spowoduje to zadziałanie automatycznego mechanizmu blokującego, który działa na zasadzie urządzenia zapadkowego. Od tego momentu będzie możliwe TYLKO zwinanie się pasa.
3. Pozwolić aby pas samoczynnie zwinął się (działanie mechanizmu blokującego zostanie potwierdzone charakterystycznym 'klikaniem'), mocując w ten sposób fotelik do siedzenia.
4. Poprzez pociągnięcie do góry piersiowej części pasa (tuż nad fotelikiem), upewnić się, że nie jest on luźny. Pas i fotelik dla dziecka powinny pozostać zablokowane.

Po wyjęciu fotelika i zwinieniu się całego pasa, mechanizm blokujący pasa powraca do normalnego działania.

**UWAGA:** *Automatyczny mechanizm blokujący powinien być także używany w celu zabezpieczenia bagażu przewożonego na siedzeniach.*

## NAPINACZE PASÓW BEZPIECZEŃSTWA

Napinacze przednich pasów bezpieczeństwa, współpracując z układem poduszki powietrznej SRS, zapewniają dodatkową ochronę w razie mocnego, czołowego zderzenia (patrz *"Poduszka powietrzna"*). Napinacze samoczynnie napinają przednie pasy bezpieczeństwa, redukując ich ewentualny luz w czasie czołowego zderzenia.

Lampka kontrolna poduszki powietrznej SRS umieszczona w zestawie wskaźników, informuje o ewentualnych nieprawidłowościach w funkcjonowaniu napinaczy.

Jeżeli napinacze zadziałały, pasy bezpieczeństwa nadal są w stanie ochraniać użytkowników samochodu i z tego powodu należy je założyć przed kontynuowaniem jazdy po kolizji.

**UWAGA:** *Napinacze pasów bezpieczeństwa NIE zareagują w przypadku uderzenia w bok lub tył samochodu oraz w przypadku słabego zderzenia czołowego.*

## WAŻNE INFORMACJE

Napinacze, które zadziałały podczas wypadku **BEZWZGLĘDNIE MUSZĄ BYĆ WYMIENIONE** w ASO Land Rover. Zaniedbanie tej wymiany zdecydowanie zmniejszy poziom bezpieczeństwa użytkowników samochodu.

Po każdym zderzeniu czołowym zawsze należy sprawdzać stan napinaczy i pasów bezpieczeństwa, a w razie konieczności wymienić w ASO Land Rover.

Ze względu na bezpieczeństwo, zaleca się przeprowadzanie demontażu lub wymiany siedzeń i pasów bezpieczeństwa tylko w ASO Land Rover.

# Pasy bezpieczeństwa

---

## Kontrola stanu pasów bezpieczeństwa

Należy okresowo sprawdzać stan pasów bezpieczeństwa pod kątem ewentualnych przetarć, nacięć lub zużycia, zwracając szczególną uwagę na miejsca mocowania i regulacji.

NIE dopuszczać do poplamienia tkaniny pasów olejem, środkami do konserwacji nadwozia czy innymi chemikaliami (patrz *'Mycie i czyszczenie samochodu'*).

## Sprawdzanie bezwładnościowych pasów bezpieczeństwa

1. Zapiąć pas i silnie szarpnąć w górę w okolicy zamka. Klamra pasa nie może wysunąć się z zamka.
2. Rozwinąć pas całkowicie, sprawdzić stan jego taśmy pod kątem ewentualnych przetarć, nacięć lub śladów zużycia, po czym zwolnić pas pozwalając na jego CAŁKOWITE zwiniecie.
3. Rozwinąć pas do połowy i gwałtownie szarpnąć taśmę do przodu. Zwijacz pasa powinien zablokować się, uniemożliwiając dalsze jego rozwijanie.

Jeżeli zostaną zauważone nieprawidłowości w działaniu pasa należy skontaktować się z ASO Land Rover.

## **OSTRZEŻENIE**

***Jeżeli samochód uczestniczył w wypadku, pasy bezpieczeństwa wymienić na nowe. To samo dotyczy pasów, których stan świadczy o ich zużyciu.***

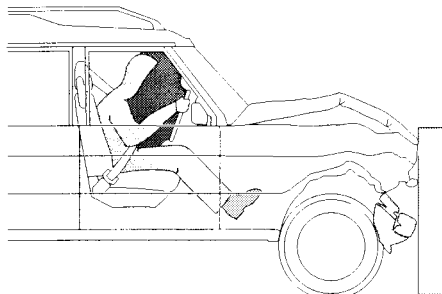
---

# Poduszka powietrzna SRS



*Poduszka powietrzna (jeśli jest w wyposażeniu) zapewnia dodatkową ochronę dla kierowcy lub dla kierowcy i pasażera siedzącego obok, w przypadku silnego zderzenia czołowego.*

Należy zawsze pamiętać, że poduszka powietrzna stanowi jedynie **DODATKOWĄ** ochronę w przypadku zderzenia czołowego i **NIE** zwalnia z konieczności używania pasów bezpieczeństwa. Dla zapewnienia maksimum ochrony w sytuacjach kolizyjnych należy zawsze je zapinać.



H2638

## Lampka kontrolna systemu poduszki powietrznej SRS

Lampka kontrolna jest umieszczona w zestawie wskaźników i służy do informowania kierowcy o każdym uszkodzeniu w obwodzie uruchamiania poduszki powietrznej. Układ powinien zostać sprawdzony przez ASO Land Rover jeżeli:

- Lampka kontrolna nie świeci, gdy kluczyk zamka zapłonu znajduje się w pozycji 'II'.
- Lampka kontrolna nie gaśnie po około czterech sekundach od chwili przekręcenia kluczyka w pozycję 'II'.
- Lampka kontrolna świeci się podczas jazdy.

# Poduszka powietrzna SRS

## Działanie poduszki powietrznej

System SRS składa się z jednej poduszki powietrznej (umieszczonej w centralnej części kierownicy) dla kierowcy lub dwóch poduszek (rozmieszczonych jak na rysunku), dla kierowcy i pasażera podróżującego na przednim fotelu.

W przypadku zderzenia czołowego czujniki rejestrują jego siłę, aby oszacować, czy poduszki powinny zostać napełnione.

Poduszki napełniają się tylko w przypadku silnego uderzenia. Napełnianie poduszki jest natychmiastowe i towarzyszy mu głośny dźwięk. Widoczne są także ślady dymu i proszku, lecz nie oznaczają one wadliwego funkcjonowania poduszki powietrznej.

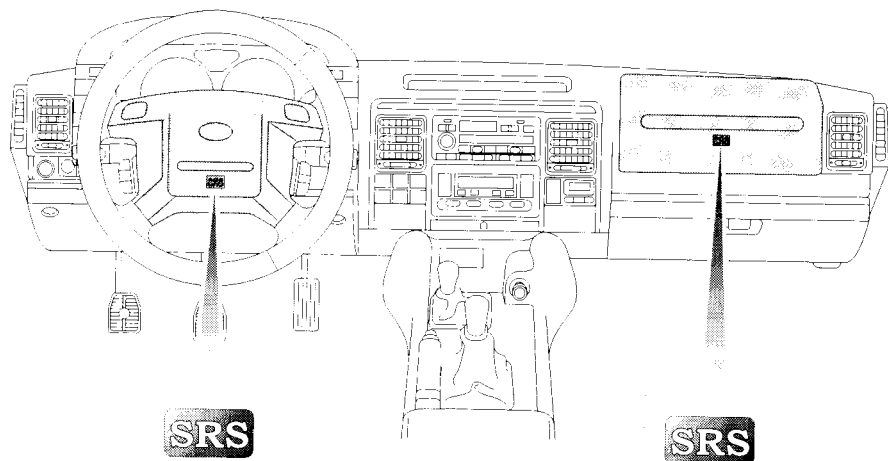
Po napełnieniu, poduszka natychmiast opróżnia się, przez co nie ogranicza widoczności do przodu.

**UWAGA:** Gwałtowne hamowanie oraz jazda po wybojach nie doprowadzą do zadziałania poduszek powietrznych.

## OSTRZEŻENIE

**Poduszka powietrzna napełnia się z dużą siłą, co może spowodować obrażenia twarzy oraz inne urazy. Skutki te można ograniczyć przez poprawne zapięcie pasów bezpieczeństwa i prawidłowe ustawienie fotela - możliwie jak najdalej odsunięte do tyłu.**

**Po napełnieniu, niektóre elementy poduszki powietrznej są gorące - NIE należy dotykać ich do czasu ostygnięcia.**



H2628

## WAŻNE INFORMACJE

**Bez względu na wyposażenie samochodu w system SRS, ZAWSZE należy zapinać pasy bezpieczeństwa, ponieważ:**

- Poduszki powietrzne zadziałają tylko w przypadku silnego uderzenia czołowego. NIE napętniają się w przypadku uderzenia bocznego i tylnego, przewrócenia się, czy słabszego uderzenia czołowego.
- Napętnienie i następujące po nim opróżnienie poduszki odbywa się bardzo szybko, co powoduje, że poduszka powietrzna nie chroni przed skutkami kolejnych uderzeń.

**Poduszka napętnia się z dużą prędkością i znaczną siłą. Dla własnego bezpieczeństwa:**

- NIGDY nie należy mocować żadnych ozdób w miejscu umieszczenia poduszki powietrznej (na kole kierownicy lub desce rozdzielczej) oraz umieszczać ręcznego bagażu w jej pobliżu, gdyż może to zakłócić jej napętnianie lub wyrządzić krzywdę pasażerom samochodu podczas napętniania.
- NIE można pozwolić pasażerom, aby podczas jazdy opierali stopy, kolana lub inne części ciała w miejscu umieszczenia poduszek powietrznych; w razie kolizji może to zakłócić ich napętnianie się.

## WAŻNE INFORMACJE

- **FOTELIKI DLA DZIECI:** Jeśli samochód jest wyposażony w poduszkę powietrzną pasażera, nie należy na przednim fotelu montować fotelika dla dzieci, przeznaczonego do podróżowania tyłem do kierunku jazdy. Niezastosowanie się do powyższej rady, może spowodować odniesienie poważnych obrażeń, a nawet śmierć dziecka.
- Jeśli konieczne jest, aby dziecko podróżowało z przodu, należy przesunąć fotel pasażera całkowicie do tyłu i zamontować TYLKO taki fotelik, w którym dziecko siedzi PRZODEM do kierunku jazdy.

# Poduszka powietrzna SRS

## Informacje serwisowe

Po okresie 10 lat od daty pierwszej rejestracji (lub daty zainstalowania poduszki powietrznej), niektóre elementy układu powinny zostać wymienione przez ASO Land Rover (patrz Książka Gwarancyjna).

Dodatkowo, ZAWSZE należy kontaktować się z ASO Land Rover jeżeli:

- poduszka powietrzna napelni się,
- przód samochodu zostanie rozbity (nawet jeśli poduszka nie napelniła się),
- którakolwiek część poduszki powietrznej ma ślady pęknięcia lub uszkodzenia.

## OSTRZEŻENIE

***NIE należy we własnym zakresie przeprowadzać jakichkolwiek napraw, wymiany części i modernizacji żadnego elementu układu poduszki powietrznej. Ingerowanie w elementy lub instalację układu SRS może być przyczyną jej nieoczekiwanej eksplozji, powodującej obrażenia pasażerów.***

## Zalecenia eksploatacyjne

Podczas sprzedaży należy poinformować nowego właściciela, że samochód jest wyposażony w poduszkę powietrzną, a także kiedy powinna zostać dokonana wymiana jej elementów zgodnie z Książką Gwarancyjną.

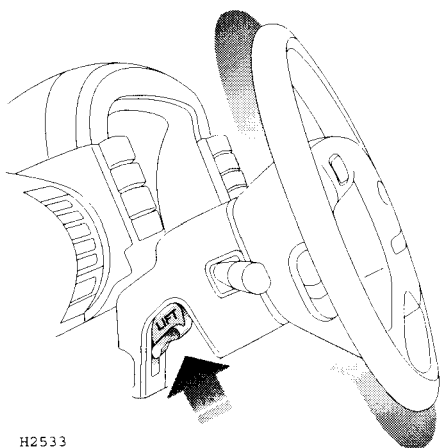
Jeżeli samochód musi zostać złomowany, niezdetonowana poduszka powietrzna stwarza zagrożenie. Dlatego przed złomowaniem powinna zostać bezpiecznie zdetonowana.

## WAŻNE INFORMACJE

Elementy układu SRS są bardzo wrażliwe na działanie czynników elektrycznych i mechanicznych, które mogą zakłócić ich funkcjonowanie.

ZAWSZE należy udać się do ASO Land Rover, jeżeli:

- konieczny jest demontaż lub naprawa wiązki elektrycznej w sąsiedztwie elementów układu SRS (żółte przewody), czyli kolumny kierownicy, koła kierownicy lub zestawu wskaźników;
- należy zainstalować dodatkowe wyposażenie elektroniczne, takie jak: telefon, radiotelefon lub system audio;
- należy zmodyfikować przednią część samochodu, włączając zderzak i przednią część ramy;
- należy zamontować dodatkowe wyposażenie w przedniej części samochodu.



H2533

## REGULACJA POŁOŻENIA KOLUMNY KIEROWNICZEJ

Kąt ustawienia kolumny kierowniczej można dostosować do pozycji kierującego:

1. Gdy samochód jest nieruchomy, przesunąć i przytrzymać dźwignię blokującą u góry w celu zwolnienia kolumny kierowniczej.
2. Przesuwać koło kierownicy (do góry lub w dół), aż do uzyskania wymaganej pozycji, upewniając się, że tablica wskaźników jest dobrze widoczna.
3. Po zakończeniu regulacji, zwolnić dźwignię blokującą w celu zablokowania kolumny kierowniczej.

### OSTRZEŻENIE

***NIE regulować kąta ustawienia kolumny kierowniczej podczas jazdy. Jest to niezwykle niebezpieczne!***

---



## LUSTERKA ZEWNĘTRZNE - STEROWANE ELEKTRYCZNIE

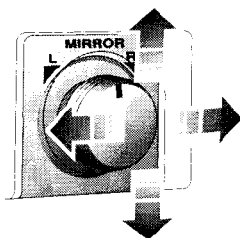
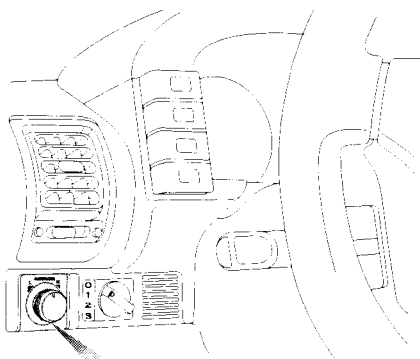
1. Obrócić pokrętkę regulatora położenia w pozycję 'L' lub 'R', aby ustawić lewe lub prawe lustro.
2. Gdy kluczyk zamka zapłonu znajduje się w pozycji 'II', przycisnąć wybraną stronę regulatora położenia, aby przestawić lustro w górę/dół/lewo/prawo.
3. Po zakończeniu regulacji ustawić pokrętkę w pozycji OFF (pomiędzy 'L' i 'R').

**UWAGA:** Ogrzewanie lusterek działa jednocześnie z ogrzewaniem tylnej szyby, automatycznie usuwając z ich powierzchni parę, wodę i lód.

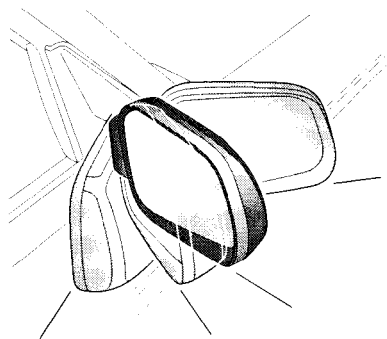
## LUSTERKA ZEWNĘTRZNE - STEROWANE RĘCZNIE

Niektóre modele samochodów wyposażone są w ręcznie sterowane lusterka zewnętrzne - lustro należy ręcznie ustawić w wymaganej pozycji.

Lusterka zewnętrzne zaprojektowane są w sposób umożliwiający, w razie uderzenia, odchylenie ich do przodu lub do tyłu. Można je także złożyć do tyłu (wzdłuż nadwozia), aby ułatwić pokonywanie wąskich przejazdów.

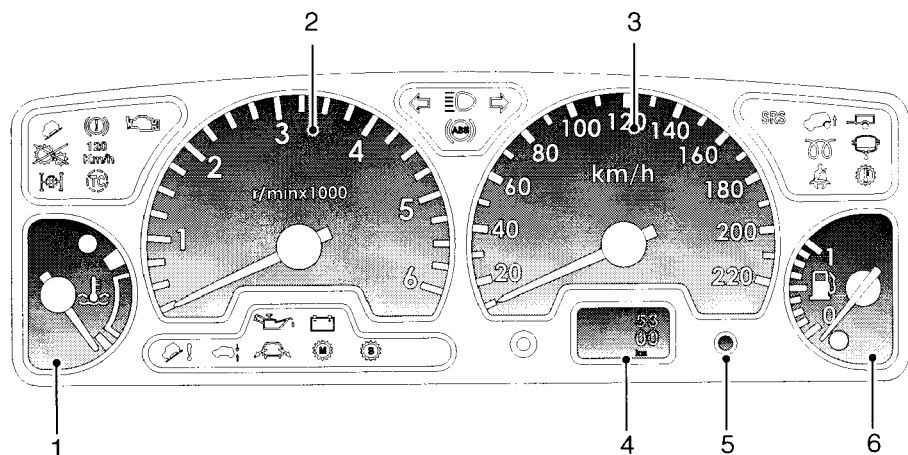


H2629



H2613

# Zestaw wskaźników



H2618

## 1. Wskaźnik temperatury

Po osiągnięciu przez silnik normalnej temperatury pracy, wskazówka podniesie się i ustawi w BIAŁYM polu wskaźnika (oczywiście pozycja ta może się nieznacznie zmieniać w zależności od temperatury otoczenia).

Jeżeli wskazówka przesunie się dalej, osiągając CZERWONE pole, oznacza to, że temperatura płynu chłodzącego jest zbyt wysoka. Zaświeci się CZERWONA lampka kontrolna wbudowana we wskaźnik sygnalizując możliwość poważnego uszkodzenia silnika (w takiej sytuacji może nastąpić automatyczne wyłączenie klimatyzacji w celu zmniejszenia obciążenia silnika).

Jak tylko będzie to możliwe, zatrzymać samochód i pozwolić na pięciominutową pracę silnika na obrotach biegu jałowego, w celu jego ochłodzenia - NIE WYŁĄCZAC SILNIKA ZARAZ PO ZATRZYMANIU. Przed ponownym rozpoczęciem jazdy, wezwać wykwalifikowaną pomoc.

## 2. Obrotomierz

Wskazuje liczbę obrotów silnika w ciągu minuty (x1000). W normalnych warunkach jazdy, najbardziej korzystne ze względu na oszczędność paliwa jest utrzymywanie prędkości obrotowej silnika pomiędzy 2000 a 3000 obr/min.

Samochód posiadający katalizator wyposażony jest w układ, który automatycznie ogranicza prędkość obrotową silnika, jak tylko zostanie osiągnięta jej maksymalna wartość.

## 3. Prędkościomierz

Wskazuje prędkość jazdy w kilometrach na godzinę (km/h).

## 4. Licznik przebiegu i dzienny licznik przebiegu

Gdy kluczyk zamka zapłonu znajduje się w pozycji 'II', na wyświetlaczu podany jest całkowity przebieg samochodu, a także przebieg ostatnio pokonanego dystansu. W niektórych modelach, w zależności od wymagań rynkowych, wartości przebiegów mogą być wyświetlane w milach lub kilometrach. W celu zmiany jednostki, nacisnąć i przytrzymać przez dwie sekundy przycisk zerujący dzienny licznik przebiegu.

**UWAGA:** W przypadku samochodu z automatyczną skrzynią biegów na wyświetlaczu podawana jest także aktualna pozycja dźwigni sterującej.

## 5. Przycisk zerujący dzienny licznik przebiegu

Nacisnąć w celu wyzerowania licznika.

## 6. Wskaźnik poziomu paliwa

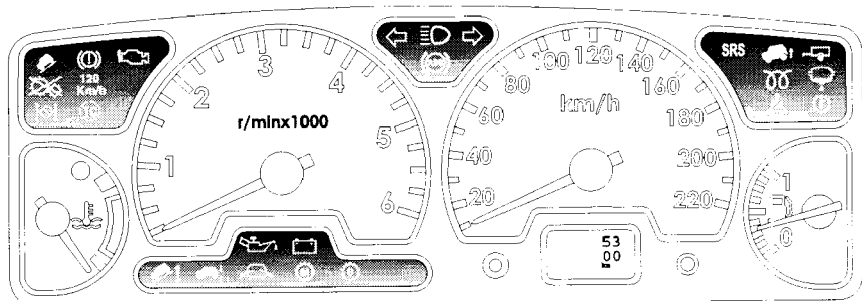
Po wyłączeniu zapłonu wskazówka opada do zera, jednak po jego ponownym włączeniu podnosi się szybko, wskazując ilość paliwa w zbiorniku. Po zatankowaniu, wskazówka zmienia swoje położenie, wskazując nowy poziom paliwa w zbiorniku.

Kiedy w zbiorniku pozostanie 14 litrów paliwa w przypadku silnika benzynowego lub 9 litrów w przypadku silnika Diesla, zaświeci się POMARANCZOWA lampka kontrolna. Jeżeli lampka ta świeci się, należy przy najbliższej okazji zatankować paliwo.

## OSTRZEŻENIE

***NIGDY nie dopuszczać do całkowitego wyczerpania paliwa w przypadku silników benzynowych (występujące w rezultacie przerwy w zapłonie mogą być przyczyną zniszczenia katalizatora).***

---



H2631

Rozmieszczenie i rodzaje lampek kontrolnych mogą się zmieniać w zależności od modelu i wymagań rynku.

## Lampka diagnostyczna silnika - POMARAŃCZOWA

(jeżeli jest w wyposażeniu)

Lampka kontrolna zapala się na chwilę po przekręceniu kluczyka zamka zapłonu w pozycję 'II', jako kontrola żarówki, i gaśnie po uruchomieniu silnika. Jeżeli nie gaśnie lub świeci się podczas jazdy oznacza to nieprawidłowość w działaniu silnika - jeżeli lampka świeci się, można kontynuować jazdę unikając dużych prędkości i należy jak najszybciej udać się do ASO Land Rover.

**SRS**

## Poduszka powietrzna SRS - CZERWONA

Lampka kontrolna zapala się po przekręceniu kluczyka zamka zapłonu w pozycję 'II' i gaśnie po około czterech sekundach. Jeżeli lampka świeci się w każdej innej sytuacji, należy udać się do ASO Land Rover.



## Hamulec ręczny i układ hamulcowy - CZERWONA

Lampka kontrolna zapala się na około 3 sekundy jako kontrola żarówki lub świeci się gdy zaciągnięty jest hamulec ręczny, a kluczyk zamka zapłonu znajduje się w pozycji 'II'.

Lampka powinna zgasnąć po całkowitym zwolnieniu hamulca ręcznego. Jeżeli świeci się podczas jazdy, oznacza to usterkę w układzie hamulcowym. W takiej sytuacji, zachowując wszelkie środki ostrożności, należy możliwie szybko zatrzymać samochód i wezwać pomoc drogową.



## Niskie ciśnienie oleju - CZERWONA

Lampka kontrolna zapala się po przekręceniu kluczyka zamka zapłonu w pozycję 'II' (kontrola żarówki) i gaśnie zaraz po uruchomieniu silnika. Jeżeli lampka kontrolna nie gaśnie a miga lub świeci się podczas jazdy, należy jak najszybciej zatrzymać samochód i NATYCHMIAST WYŁĄCZYĆ SILNIK, a następnie wezwać pomoc drogową. Zawsze gdy lampka zapala się należy sprawdzać poziom oleju silnikowego.

# Lampki kontrolne



## Temperatura oleju w skrzyni biegów - CZERWONA

(jeżeli jest w wyposażeniu)

Lampka kontrolna zapala się po przekręceniu kluczyka zamka zapłonu w pozycję 'II' (kontrola żarówki) i gaśnie po około trzech sekundach. Jeżeli świeci się podczas jazdy wskazuje to na zbyt wysoką temperaturę oleju w skrzyni biegów (jazda z wysoką prędkością w bardzo upalne dni, holowanie ciężkiego ładunku w górzystym terenie, czy jazda z zaciągniętym hamulcem ręcznym).

Jeżeli lampka świeci się, należy ograniczyć prędkość jazdy. Jeżeli okaże się to nieskuteczne, zatrzymać samochód i poczekać aż olej w skrzyni biegów ostygnie. Nie rozpoczynać jazdy dopóki lampka kontrolna nie zgaśnie (w zależności od temperatury otoczenia czy holowanego ładunku, może to potrwać nawet kilka minut).



## Układ ABS - POMARAŃCZOWA

Lampka kontrolna zapala się po przekręceniu kluczyka zamka

zapłonu w pozycję 'II' (kontrola żarówki i całego układu). Jeżeli nie gaśnie po włączeniu zapłonu lub świeci się podczas jazdy, oznacza to usterkę w układzie ABS. Przy najbliższej okazji należy udać się do ASO Land Rover.

**UWAGA:** Jeżeli lampka kontrolna układu ABS zapala się lub świeci wskazując na wystąpienie usterki w układzie, towarzyszy jej trzykrotny sygnał dźwiękowy.



## Światła drogowe - NIEBIESKA

Świeci się, gdy włączone są światła drogowe.



## Kierunkowskazy - ZIELONA

Lewa lub prawa lampka kontrolna kierunkowskazów miga

równocześnie z kierunkowskazami. Jeżeli lampka nie świeci lub miga bardzo szybko, wskazuje to na uszkodzenie jednej z żarówek kierunkowskazów.

Jeżeli włączone są światła awaryjne, obie lampki kontrolne migają równocześnie z kierunkowskazami.



## Kierunkowskazy przyczepy - ZIELONA

Lampka kontrolna zapala się na moment po przekręceniu kluczyka zamka zapłonu w pozycję 'II'. Jeżeli podłączona jest przyczepa, lampka miga wraz z kierunkowskazami samochodu, co wskazuje, że kierunkowskazy przyczepy działają prawidłowo. W przypadku awarii kierunkowskazów przyczepy, lampka kontrolna nie działa.



## Świece żarowe -

POMARAŃCZOWA  
(tylko silniki Diesla)

Zapala się po przekręceniu kluczyka zamka zapłonu w pozycję 'II'. Przed uruchomieniem silnika należy zaczekać aż lampka zgaśnie.

## **Blokada mechanizmu różnicowego - CZERWONA**



Świeci się zawsze, gdy włączona jest blokada mechanizmu różnicowego.

Podczas wykonywania przeglądu w ASO Land Rover, konieczne może okazać się mechaniczne włączenie blokady centralnego mechanizmu różnicowego. Spowoduje to włączenie lampki kontrolnej.

Po wykonaniu przeglądu ASO Land Rover zobowiązana jest wyłączyć blokadę mechanizmu różnicowego. Jeżeli jednak lampka kontrolna zapala się po włączeniu zapłonu, to znaczy, że czynność ta nie została wykonana. Nie należy wtedy rozpoczynać jazdy, gdyż efektywność układu ABS będzie ograniczona, a system kontroli trakcji nie będzie działał. Należy natychmiast skontaktować się z ASO Land Rover celem wyłączenia blokady.

## **Ładowanie akumulatora - CZERWONA**



Lampka kontrolna zapala się po przekręceniu kluczyka zamka zapłonu w pozycję 'II' (kontrola żarówki) i gaśnie zaraz po uruchomieniu silnika. Jeżeli lampka kontrolna nie gaśnie po uruchomieniu silnika lub świeci się podczas jazdy, oznacza to usterkę w układzie ładowania akumulatora i dlatego należy pilnie udać się do ASO Land Rover.

## **Pasy bezpieczeństwa - CZERWONA**



(jeżeli jest w wyposażeniu)

Świeci się przez 6 sekund gdy kluczyk zamka zapłonu znajduje się w pozycji 'II'. W niektórych wersjach świecącej się lampce kontrolnej towarzyszyć będzie sześciosekundowy sygnał dźwiękowy.

## **System kontroli zjazdu (HDC) 'informacja' - ZIELONA**



Lampka kontrolna zapala się na chwilę po przekręceniu kluczyka zamka zapłonu w pozycję 'II' (jako kontrola żarówki i całego układu), a także po włączeniu systemu HDC.

Lampka kontrolna świeci światłem ciągłym po włączeniu systemu HDC, gdy wybrany jest niski zakres przełożeń skrzyni redukcyjnej.

Gdy wybrany jest wysoki zakres przełożeń skrzyni redukcyjnej, to po włączeniu systemu HDC lampka kontrolna będzie migać, informując kierowcę, że pomimo włączenia system HDC nie działa.

Jeżeli lampka kontrolna miga gdy włączony jest system kontroli zjazdu, oznacza to rozpoczęcie procedury samoczynnego, stopniowego wyłączenia się systemu HDC (patrz 'System kontroli zjazdu HDC').

## **System kontroli zjazdu (HDC) 'usterka' - POMARAŃCZOWA**



Lampka kontrolna zapala się na chwilę po przekręceniu kluczyka zamka zapłonu w pozycję 'II' (jako kontrola żarówki i całego układu).

Jeżeli lampka świeci się w każdej innej sytuacji, może to oznaczać usterkę w układzie lub niebezpieczeństwo przegrzania hamulców, co w następstwie prowadzi do samoczynnego, stopniowego wyłączenia się systemu HDC (patrz 'System kontroli zjazdu HDC').

**UWAGA:** Jeżeli lampka kontrolna systemu kontroli zjazdu zapala się lub świeci w czasie jazdy wskazując na wystąpienie usterki w układzie, towarzyszy jej trzykrotny sygnał dźwiękowy.

# Lampki kontrolne



## Układ kontroli trakcji - POMARAŃCZOWA

Lampka kontrolna zapala się po przekręceniu kluczyka zamka zapłonu w pozycję 'II' (kontrola żarówki i całego układu) i gaśnie po około trzech sekundach. Lampka świeci się przynajmniej 2 sekundy, za każdym razem gdy działa układ kontroli trakcji.

Jeżeli lampka świeci w sposób ciągły, nawet gdy samochód nie porusza się, oznacza to usterkę układu. Należy zwrócić się do ASO Land Rover.

**UWAGA:** Jeżeli lampka kontrolna układu kontroli trakcji zapala się lub świeci w czasie jazdy wskazując na wystąpienie usterki w układzie, towarzyszy jej trzykrotny sygnał dźwiękowy.



## Układ kontroli stabilności nadwozia (ACE) - CZERWONA/ POMARAŃCZOWA

(jeżeli jest w wyposażeniu)

Po przekręceniu kluczyka zamka zapłonu w pozycję 'II' zapala się CZERWONA lampka kontrolna. Po dwóch sekundach kolor lampki zmienia się na POMARAŃCZOWY, a po dalszych kilku sekundach lampka gaśnie.

**Jeżeli lampka kontrolna świeci się podczas jazdy może to oznaczać następujące usterki układu:**

**CZERWONY kolor lampki** (lampka miga, a po dwóch minutach zaczyna świecić światłem ciągłym i towarzyszy jej dźwiękowy sygnał ostrzegawczy):

Usterkę ograniczającą w znacznym stopniu funkcjonowanie układu ACE, która może doprowadzić do poważnego uszkodzenia elementów samochodu. Należy najszybciej jak to możliwe zatrzymać samochód i wyłączyć silnik. **NIE KONTYNUOWAĆ JAZDY!**

Natychmiast wezwać pomoc drogową.

## POMARAŃCZOWY kolor lampki

(lampka świeci w sposób ciągły).

Usterkę ograniczającą funkcjonowanie układu ACE, która jednak nie powoduje powstania bezpośredniego zagrożenia uszkodzenia poszczególnych elementów samochodu. Możliwe jest kontynuowanie jazdy z zachowaniem szczególnej ostrożności, należy także ograniczyć prędkość i przy najbliższej okazji udać się do ASO Land Rover.



## Filtr paliwa - POMARAŃCZOWA

(tylko silniki Diesla)

Lampka kontrolna zapala się po przekręceniu kluczyka zamka zapłonu w pozycję 'II' (kontrola żarówki) i gaśnie po około trzech sekundach. Jeżeli lampka świeci się podczas jazdy oznacza to obecność nadmiernej ilości wody w paliwie. Można kontynuować jazdę, a przy najbliższej okazji należy udać się do ASO Land Rover.



## Jazda w terenie -

POMARAŃCZOWA

(jeżeli jest w wyposażeniu)

Lampka kontrolna zapala się po przekręceniu kluczyka zamka zapłonu w pozycję 'II' (kontrola żarówki), a następnie gaśnie.


*Jeżeli wciśnięty jest przycisk do jazdy w terenie:*

lampka kontrolna miga zarówno gdy tylne zawieszenie podnosi się do wysokości umożliwiającej jazdę w terenie lub obniża się do standardowej wysokości szosowej. Lampka świeci w sposób ciągły jeżeli zawieszenie pozostaje w ustawieniu do jazdy w terenie.

Dodatkowo, lampka miga gdy włączone zostanie położenie 'EXTENDED'.

## Manualne sterowanie skrzyni


**biegów** - ZIELONA (tylko automatyczna skrzynia biegów)

Lampka kontrolna zapala się po przekręceniu kluczyka zamka zapłonu w pozycję 'II' (kontrola żarówki) i gaśnie po trzech sekundach. Świeci w sposób ciągły, gdy włączony jest tryb manualnego sterowania skrzynią biegów.

**UWAGA:** Jeżeli równocześnie migają lampki trybu sterowania manualnego i jazdy sportowej (pokazane poniżej) oznacza to usterkę elektronicznych układów automatycznej skrzyni biegów. Jeżeli migają one w dalszym ciągu po zatrzymaniu samochodu i wyłączeniu, a następnie włączeniu zapłonu, należy natychmiast wezwać pomoc drogową.

## Tryb jazdy sportowej - ZIELONA


(tylko automatyczna skrzynia biegów)

Lampka kontrolna zapala się na trzy sekundy po przekręceniu kluczyka zamka zapłonu w pozycję 'II' (kontrola żarówki). Świeci w sposób ciągły, gdy włączony jest tryb jazdy sportowej.

## Samopoziomowanie

**zawieszenia** - POMARAŃCZOWA

(jeżeli jest w wyposażeniu)

Lampka kontrolna zapala się na chwilę po przekręceniu kluczyka zamka zapłonu w pozycję 'II' (kontrola żarówki), a następnie gaśnie.

*Podczas używania pilota zawieszenia:* lampka miga, gdy podnoszone lub obniżane jest tylne zawieszenie samochodu.

Jeżeli lampka świeci w sposób ciągły, oznacza to usterkę układu samopoziomowania zawieszenia. Należy zgłosić się do ASO Land Rover.



## **SYGNALIZACJA DŹWIĘKOWA**

Wymagania rynku określają, które z niżej wymienionych rodzajów sygnalizacji dźwiękowej są dostępne w Państwa samochodzie.

### **Sygnalizator włączonych świateł**

Jeżeli po wyłączeniu zapłonu pozostaną włączone światła, to w momencie otwierania drzwi kierowcy włączy się sygnalizacja dźwiękowa. Sygnalizacja ustąpi zaraz po wyłączeniu świateł lub zamknięciu drzwi kierowcy.

### **Sygnalizator skrzyni redukcyjnej**

Po wybraniu neutralnej pozycji skrzyni redukcyjnej, będzie słyszalny stało-tonowy dźwięk.

### **Sygnalizator zmiany wysokości zawieszenia**

1. Włączenie lub wyłączenie trybu jazdy terenowej (uniesienie zawieszenia lub powrót do wysokości standardowej) zostanie potwierdzone pojedynczym sygnałem dźwiękowym.
2. Podczas zmiany wysokości zawieszenia przy użyciu pilota będzie słyszalny stały sygnał dźwiękowy.
3. Jeżeli wybrana opcja zmiany wysokości zawieszenia okaże się niemożliwa, będzie słyszalny potrójny sygnał.

### **Sygnalizator układu ABS**

Jeżeli w układzie przeciwdziałającym blokowaniu kół zostanie wykryty błąd, włączy się potrójny sygnał ostrzegawczy. Można nadal kontynuować jazdę, pamiętając jednak, że działanie układu ABS może nie być w pełni skuteczne. Przy najbliższej okazji należy zwrócić się do ASO Land Rover.

### **Sygnalizator układu ACE**

Jeżeli zostanie wykryty błąd w układzie kontroli stabilności jazdy w zakrętach, włączy się pojedynczy sygnał ostrzegawczy. Jednocześnie zacznie migać CZERWONA lampka kontrolna układu.

### **Sygnalizator układu HDC**

1. Jeśli po włączeniu układu kontroli zjazdu nie zostaną spełnione kryteria jego zadziałania, zacznie migać zielona lampka kontrolna układu HDC, a wraz z nią będzie słyszalny stały sygnał dźwiękowy.
2. Ten sam stały sygnał, towarzyszący pomarańczowej lampce kontrolnej układu HDC, będzie świadczył o usterce w układzie kontroli zjazdu.
3. Wyłączenie układu HDC zostanie potwierdzone pojedynczym sygnałem dźwiękowym.

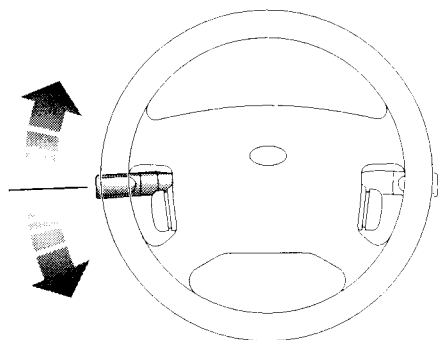
### **Sygnalizator zamka zapłonu**

Jeżeli przed wyjęciem kluczyka z zamka zapłonu zostaną otwarte drzwi kierowcy, włączy się sygnalizacja dźwiękowa. Sygnalizacja ustąpi zaraz po wyjęciu kluczyka lub zamknięciu drzwi kierowcy.

### **Sygnalizator pasów bezpieczeństwa**

W niektórych krajach, jeżeli po włączeniu zapłonu kierowca nie zapnie pasa bezpieczeństwa, włączy się dźwiękowy sygnał ostrzegawczy (raz na sekundę). Sygnalizacja będzie trwała do 6 sekund i będzie jej towarzyszyć zapalona lampka kontrolna pasów bezpieczeństwa.

# Światła i kierunkowskazy

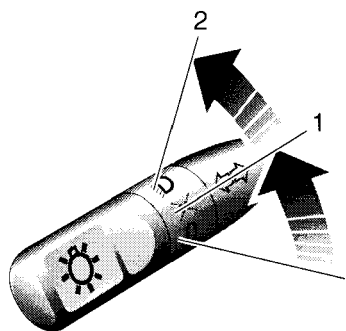


H2582

## Kierunkowskazy

Przesunąć dźwignię do dołu w celu włączenia LEWEGO, a do góry w celu włączenia PRAWEGO kierunkowskazu (odpowiednia ZIELONA lampka kontrolna umieszczona w zestawie wskaźników będzie migać jednocześnie z kierunkowskazami).

Sygnalizując zmianę pasa ruchu wystarczy przytrzymać dźwignię w odpowiednim kierunku, nie pokonując oporu sprężyny włącznika.



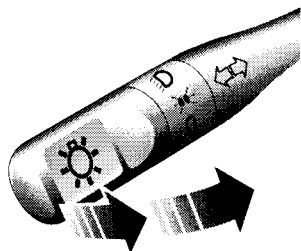
H2448

## Przednie i tylne światła pozycyjne oraz oświetlenie zestawu wskaźników

Obrócić przelącznik w pozycję 1.

## Światła główne

Obrócić przelącznik w pozycję 2.



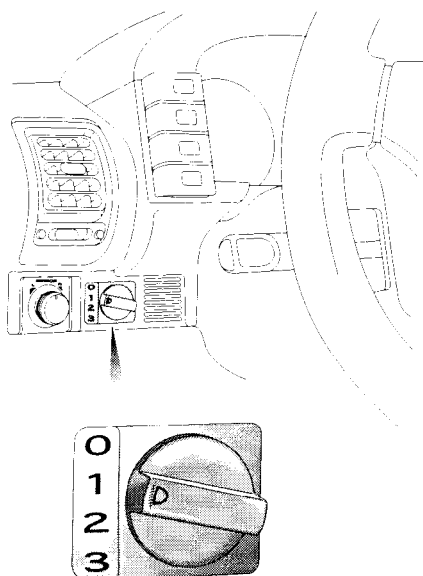
H2449

## Światła mijania i drogowe

Pociągnąć dźwignię w kierunku koła kierownicy, aby zmienić światła mijania na drogowe (wraz z włączeniem światel drogowych zaświeci się NIEBIESKA lampka kontrolna w zestawie wskaźników).

W celu błyśnięcia światłami należy częściowo pociągnąć dźwignię w kierunku koła kierownicy, a następnie ją zwolnić.

# Światła i kierunkowskazy



H2632

## Regulacja zasięgu światel

(jeżeli jest w wyposażeniu)

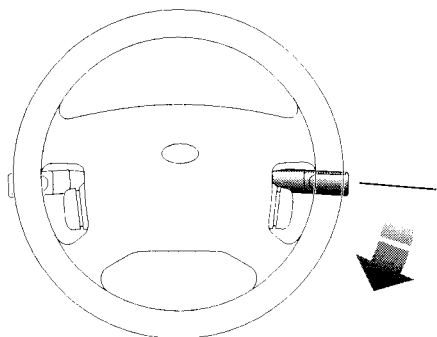
Kąt padania światła reflektorów na jezdnię zależy od rozkładu obciążenia samochodu. Ważną rzeczą jest prawidłowe ustawienie światel w taki sposób, aby nie oślepiły innych użytkowników drogi, a jednocześnie odpowiednio oświetlały jezdnię.

Używając przełącznika odpowiednio ustawić zasięg światel w zależności od obciążenia samochodu, stosując się do podanych poniżej zaleceń.

Należy pamiętać, że warunki obciążenia są różne dla samochodów wyposażonych w zawieszenia ze sprężynami śrubowymi lub resorami pneumatycznymi (jeżeli samochód wyposażony jest w resory pneumatyczne, na desce rozdzielczej znajduje się przycisk zmiany wysokości zawieszenia).

Zawieszenie typ		
Sprężyny śrubowe	Resory pneumatyczne	
'0'	'0'	Tylko kierowca lub kierowca i pasażer na przednim siedzeniu (pusty bagażnik).
'1'	'1'	Komplet pasażerów (bez pasażerów dodatkowych siedzeń z tyłu).
'2'	'2'	Zajęte wszystkie siedzenia i bagażnik obciążony do wartości dopuszczalnego nacisku na tylną oś.
'3'	'2'	Kierowca i bagażnik obciążony do wartości dopuszczalnego nacisku na tylną oś.

# Wycieraczki i spryskiwacze szyb



H2583

## WYCIERACZKI PRZEDNIEJ SZYBY

Wycieraczki i spryskiwacze szyb działają tylko wtedy, gdy kluczyk zamka zapłonu znajduje się w pozycji 'II'.

### Jednokrotne wytarcie

Pociągnąć dźwignię do dołu i natychmiast zwolnić.

**UWAGA:** Po przytrzymaniu dźwigni w tej pozycji, aż do jej zwolnienia, wycieraczki będą kontynuowały pracę z dużą prędkością.

### 1. Wycieranie przerywane

Przekręcić włącznik w pozycję pierwszą.

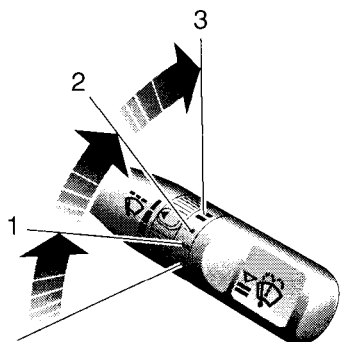
### 2. Wycieranie z normalną prędkością

Przekręcić włącznik w pozycję drugą.

### 3. Szybkie wycieranie

Przekręcić włącznik w pozycję trzecią.

**UWAGA:** Jeżeli zostanie włączony bieg wsteczny, podczas gdy działają wycieraczki przedniej szyby (obojętnie w którym trybie ich pracy), nastąpi samoczynne uruchomienie wycieraczki tylnej szyby.

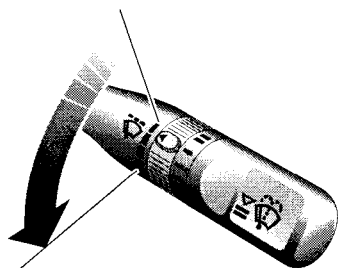


H2450

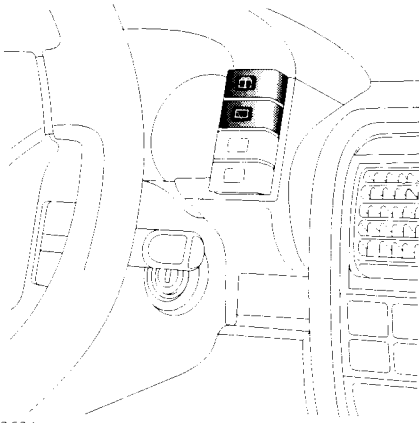
### Regulacja przerw między wytarciami

(wycieranie przerywane)

Obrócić pokrętkę, aby ustalić odpowiednią długość przerwy pomiędzy kolejnymi wytarciami.



H2451



H2634

## WYCIERACZKA TYLNEJ SZYBY

### Wycieraczka i spryskiwacz tylnej szyby



Nacisnąć i przytrzymać przycisk przez wymagany okres czasu. Wycieraczka automatycznie działa przez cały okres spryskiwania, a po zwolnieniu przycisku kontynuuje pracę przez około 3 wytarcia.

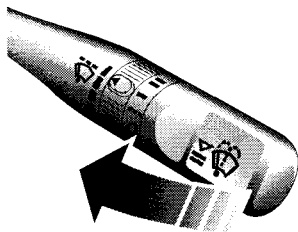
### Wycieraczka tylnej szyby



Nacisnąć przycisk, aby włączyć wycieraczkę. Po 3 lub 4

wytarciach wycieraczka zacznie działać w sposób przerywany, aż do momentu jej wyłączenia.

**UWAGA:** Jeżeli zostanie włączony bieg wsteczny, wycieraczka tylnej szyby będzie działać w sposób ciągły lub przerywany, zgodnie z wycieraczkami przedniej szyby.



H2452

## SPRYSKIWACZE PRZEDNIEJ SZYBY

Pociągnąć dźwignię w kierunku koła kierownicy. Spryskiwacze przedniej szyby będą działały wraz z wycieraczkami tak długo, jak długo dźwignia będzie przytrzymywana w tej pozycji. Po zwolnieniu dźwigni, wycieraczki będą kontynuowały swoje działanie przez około 4 sekundy.

## SPRYSKIWACZE REFLEKTORÓW

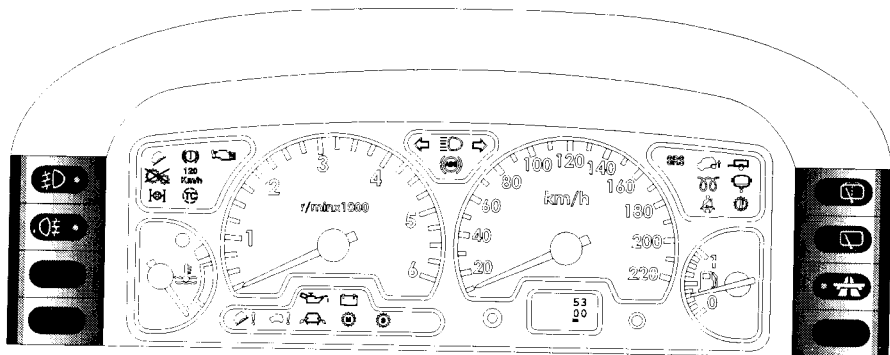
(opcja)

Jeżeli włączone są światła samochodu, spryskiwacze reflektorów włączają się automatycznie podczas działania spryskiwaczy przedniej szyby (raz na trzy cykle spryskiwaczy przedniej szyby).

## WAŻNE INFORMACJE

- NIE uruchamiać wycieraczek jeżeli szyby są suche.
- Podczas mrozów lub w gorące dni przed włączeniem wycieraczek należy upewnić się, czy ich pióra nie są przymarznione lub przyklejone do szyby.
- Zimą należy usunąć śnieg oraz lód z okolic ramion i piór wycieraczek, a także z obszaru przez nie oczyszczonego.

**UWAGA:** Jeżeli wycieraczki będą przymarznione lub przyklejone do szyby, specjalny czujnik może czasowo wyłączyć ich napęd. W takiej sytuacji należy wyłączyć wycieraczki, usunąć przyczynę unieruchomienia, a następnie włączyć je ponownie.



## PRZEŁĄCZNIKI NA OBUDOWIE TABLICY WSKAŹNIKÓW



### Przednie światła przeciwmgłowe

(jeżeli są w wyposażeniu)

Nacisnąć w celu włączenia (lub wyłączenia). Podświetlenie włącznika sygnalizuje działanie świateł przeciwmgłowych.

Światła przeciwmgłowe działają JEDYNIĘ wtedy, gdy kluczyk zamka zapłonu znajduje się w pozycji 'II' i włączone są światła główne. Gasną automatycznie po wyłączeniu świateł głównych.



### Tylne światła przeciwmgłowe

Nacisnąć w celu włączenia (lub wyłączenia). Podświetlenie włącznika sygnalizuje działanie świateł przeciwmgłowych.

Tylne światła przeciwmgłowe działają JEDYNIĘ wtedy, gdy kluczyk zamka zapłonu znajduje się w pozycji 'II' i włączone są światła główne lub przednie przeciwmgłowe. Gasną automatycznie po wyłączeniu świateł głównych i przednich przeciwmgłowych, a także po przekręceniu kluczyka zamka zapłonu w pozycję '0' (aby ponownie włączyć tylne światła przeciwmgłowe należy nacisnąć włącznik).

Światła przeciwmgłowe mogą być używane JEDYNIĘ w warunkach ograniczonej widoczności na drodze - w innych okolicznościach pozostali użytkownicy drogi mogą być oślepiani!



### Spryskiwacz i wycieraczka tylnej szyby

Działanie włącznika spryskiwacza i wycieraczki tylnej szyby opisane zostało w punkcie 'Wycieraczki i spryskiwacze'.



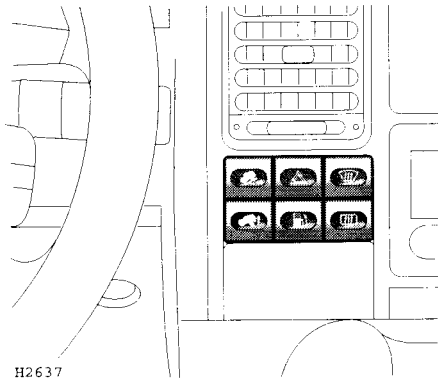
### Wycieraczka tylnej szyby

Działanie włącznika wycieraczki tylnej szyby opisane zostało w punkcie 'Wycieraczki i spryskiwacze'.



### Automatyczna regulacja prędkości

Obsługa i działanie włącznika opisane zostało w punkcie 'Automatyczna regulacja prędkości'.



## PRZEŁĄCZNIKI NA DESCE ROZDZIELCZEJ

### Światła awaryjne



Nacisnąć w celu włączenia.

Wszystkie kierunkowskazy (włącznie z kierunkowskazami przyczepy) będą migać równocześnie. Używać JEDYNIĘ w sytuacjach awaryjnych, w celu ostrzeżenia innych użytkowników drogi, że samochód stanowi przeszkodę. Przed rozpoczęciem jazdy wyłączyć światła awaryjne.

### Ogrzewanie przedniej szyby

(jeżeli jest w wyposażeniu)



Nacisnąć w celu włączenia (lub

wyłączenia). Podświetlenie włącznika sygnalizuje działanie ogrzewania przedniej szyby. Ogrzewanie działa jedynie wtedy, gdy włączony jest silnik. Po 5 minutach nieprzerwanej pracy następuje automatyczne wyłączenie ogrzewania.



### Ogrzewanie tylnej szyby

Nacisnąć w celu włączenia (lub

wyłączenia). Podświetlenie włącznika sygnalizuje działanie ogrzewania przedniej szyby. Ogrzewanie działa jedynie wtedy, gdy włączony jest silnik.

Po 15 minutach nieprzerwanej pracy następuje automatyczne wyłączenie ogrzewania.

## OSTRZEŻENIE

**NIE należy umieszczać żadnych naklejek na elementach grzejnych tylnej szyby, ani stosować żadnych środków ściernych i rozpuszczalników do mycia szyb od wewnątrz.**

### Pokrywa wlewu paliwa



Gdy kluczyk zamka zapłonu znajduje się w pozycji '0' lub '1', nacisnąć przycisk w celu otwarcia pokrywy wlewu paliwa.

### System kontroli zjazdu (HDC)



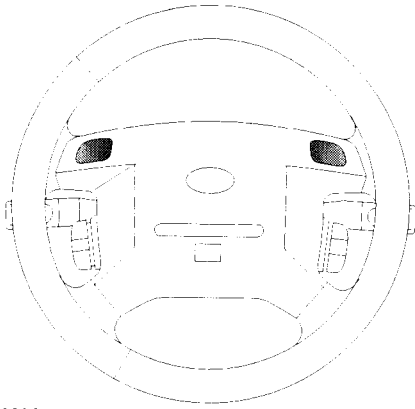
Nacisnąć w celu włączenia systemu HDC (patrz 'System kontroli zjazdu HDC').

### Wysokość zawieszenia (jazda w terenie) (opcja)



Nacisnąć przycisk aby obniżyć lub podnieść zawieszenie do jazdy w terenie (patrz 'Samopoziomowanie zawieszenia').



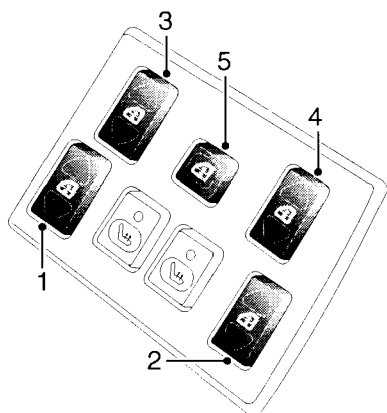


H2586

## **Sygnal dźwiękowy**

W celu włączenia, należy energicznie nacisnąć jeden z przycisków znajdujących się na kole kierownicy.

# Elektrycznie sterowane szyby



H2573

## ELEKTRYCZNIE STEROWANE SZYBY

Przełączniki na centralnej konsoli między przednimi fotelami sterują następującymi szybami:

1. Prawa z przodu.
2. Lewa z przodu.
3. Prawa z tyłu.
4. Lewa z tyłu.
5. Kontrola dopływu prądu do przełączników umieszczonych na tylnych drzwiach.

**UWAGA:** Szyby tylne mogą być indywidualnie sterowane przełącznikami znajdującymi się na tylnych drzwiach pod warunkiem, że wyłącznik kontrolujący dopływ prądu do tych przełączników nie będzie włączony.

### Sterowanie szybami

Szyby mogą być sterowane jedynie wtedy gdy, kluczyk zamka zapłonu znajduje się w pozycji 'II' oraz w ciągu 45 sekund od momentu wyłączenia zapłonu (pod warunkiem, że nie otwarto w międzyczasie przednich drzwi).

Nacisnąć i PRZYTRZYMAĆ dolną część przełącznika, aby opuścić szybę lub górną część, aby ją podnieść. Ruch szyby ustaje w momencie zwolnienia przełącznika.

## Opuszczanie szyby jednym naciśnięciem (tylko szyby przednie)

Nacisnąć i natychmiast zwolnić przycisk, co spowoduje całkowite opuszczenie szyby. Ruch szyby można zatrzymać w dowolnym momencie naciskając przeciwną krawędź przycisku.

## OSTRZEŻENIE

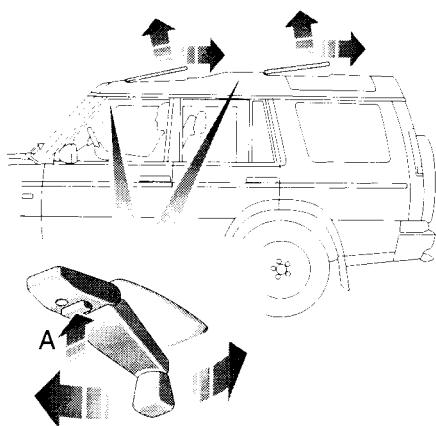
*Przypadkowe przyciśnięcie palców lub rąk szybą sterowaną elektrycznie może spowodować poważne obrażenia. Zawsze należy przestrzegać poniższych zaleceń:*

- **WYŁĄCZAĆ** sterowanie tylnych szyb podczas przewożenia dzieci.
- **ZWRACAĆ** szczególną uwagę na dzieci w czasie podnoszenia lub opuszczania szyb.
- **UPEWNIĆ** się, czy wszyscy pasażerowie są zaznajomieni z działaniem i ewentualnymi zagrożeniami wynikającymi z funkcjonowania elektrycznie sterowanych szyb.

### Wyłącznik sterowania tylnych szyb

Nacisnąć wyłącznik jednokrotnie, aby odciąć dopływ prądu do przełączników sterowania tylnymi szybami. Nacisnąć ponownie, aby przywrócić niezależne sterowanie tylnych szyb.

# Dach uchylno-przesuwny



H2453

## RĘCZNE STEROWANIE DACHEM UCHYLNNO-PRZESUWNYM

Pociągnąć dźwignię sterującą z jej spoczynkowego położenia, aż do momentu zablokowania w położeniu pracy (patrz rysunek). Dach można otwierać na dwa sposoby:

**Uchylenie:** nacisnąć przycisk blokujący 'A' i wykonać dźwignię sterującą JEDEN PEŁNY OBRÓT, zgodnie z ruchem wskazówek zegara.

**Całkowite odsuwanie:** ponownie nacisnąć przycisk i kontynuować obracanie dźwigni zgodnie z ruchem wskazówek zegara.

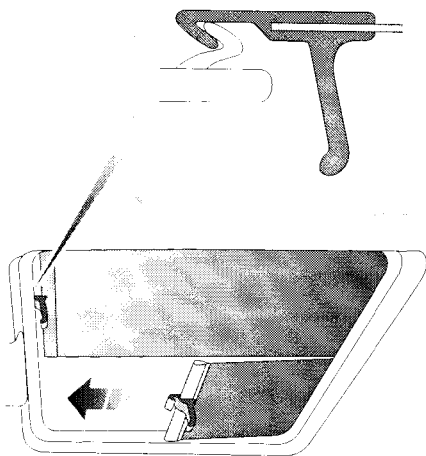
**Zamykanie:** obracać dźwignię sterującą przeciwnie do ruchu wskazówek zegara.

## OSTRZEŻENIE

**NIE** otwierać dachu, gdy jest on pokryty śniegiem lub lodem, a podczas zamykania upewnić się, czy na jego drodze nie znajdują się żadne przeszkody.

**NIE** zezwalać pasażerom na wystawianie jakichkolwiek części ciała przez dach uchylnno-przesuwny podczas jazdy - mogą oni zostać zranieni przez gałęzie drzew lub inne przedmioty.

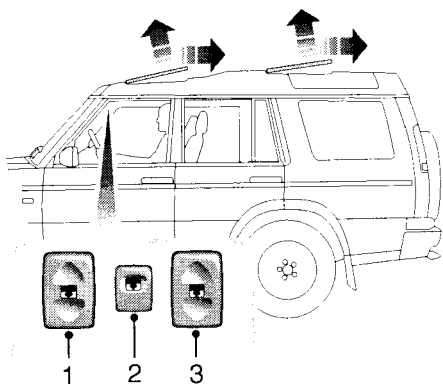
**ZAWSZE** zamykać dach w przypadku pozostawiania samochodu bez opieki.



H2477

Przesłona dachu uchylnno-przesuwnego

# Dach uchylno-przesuwany



H2528

## ELEKTRYCZNIE STEROWANY DACH UCHYLNO-PRZESUWNY

Dach uchylno-przesuwany może być sterowany jedynie wtedy, gdy kluczyk zamka zapłonu znajduje się w pozycji 'II' oraz w ciągu 45 sekund od momentu wyłączenia zapłonu (pod warunkiem, że nie otwarto w międzyczasie drzwi).

Dach uchylno-przesuwany można otwierać na dwa sposoby:

**Uchylanie:** naciśnięcie i natychmiast zwolnienie górnej części przycisku - tylna krawędź dachu automatycznie ustawi się w odpowiednim położeniu.

**Odsuwanie:** ponownie naciśnięcie i natychmiast zwolnienie górnej części przycisku - dach, wcześniej uchylony, zacznie odsuwać się do momentu całkowitego otwarcia lub do momentu naciśnięcia dolnej części przycisku.

**Zamykanie:** naciśnięcie i przytrzymanie dolnej części przycisku do momentu kiedy dach ustawi się w wymaganej pozycji.

W momencie osiągnięcia pozycji uchylonej, ruch dachu ustanie na chwilę.

**UWAGA:** Jeżeli dach uchylno-przesuwany, podczas otwierania lub zamykania, będzie zablokowany przez jakiegokolwiek przeszkodę dłużej niż 7 sekund, specjalny czujnik może czasowo wyłączyć jego napęd. Po pewnym czasie, działanie napędu dachu zostanie przywrócone.

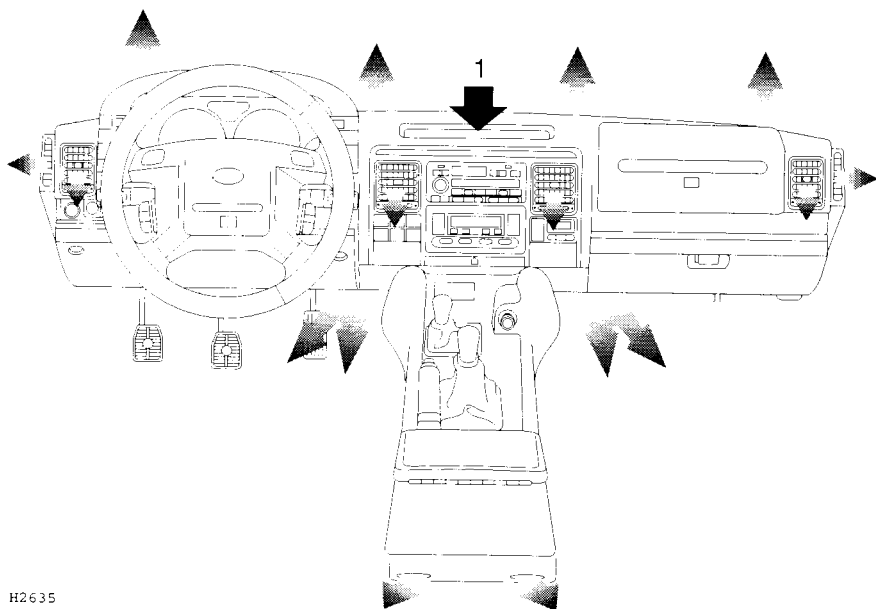
1. Włacznik przedniego dachu uchylno-przesuwanego.
2. Kontrola dopływu prądu do włącznika tylnego dachu uchylno-przesuwanego (zawsze wyłączając sterowanie tylnego dachu podczas przewożenia dzieci).
3. Włacznik tylnego dachu uchylno-przesuwanego.

**UWAGA:** Samochody wyposażone w tylny dach uchylno-przesuwany posiadają dodatkowy włącznik sterujący umieszczony w jego sąsiedztwie.

## OSTRZEŻENIE

**Przypadkowe przyciśnięcie palców lub rąk dachem otwieranym elektrycznie może spowodować poważne obrażenia. Zawsze należy przestrzegać poniższych zaleceń:**

- **UPEWNIĆ się, czy żadne przeszkody nie znajdują się na drodze dachu podczas jego otwierania lub zamykania.**
- **UPEWNIĆ się, czy pasażerowie są zaznajomieni z zasadami działania i ewentualnymi zagrożeniami związanymi z funkcjonowaniem dachu uchylno-przesuwanego.**
- **NIE zezwalać pasażerom na wystawianie jakichkolwiek części ciała przez dach uchylno-przesuwany podczas jazdy - mogą oni zostać zranieni przez gałęzie drzew lub inne przedmioty.**
- **ZAWSZE zamykać dach w przypadku pozostawiania samochodu bez opieki.**



H2635

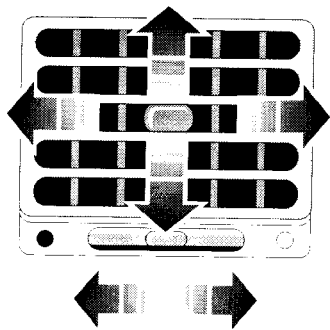
Rozmieszczenie nawiewów pokazano w formie strzałek przepływu powietrza na rysunku. Temperatura powietrza dostarczanego do każdego wylotu jest regulowana przez nagrzewnicę.

**UWAGA:** Nawiew (1) jest przeznaczony tylko do chłodzenia zestawu audio; z tego nawiewu nie wypływa powietrze.

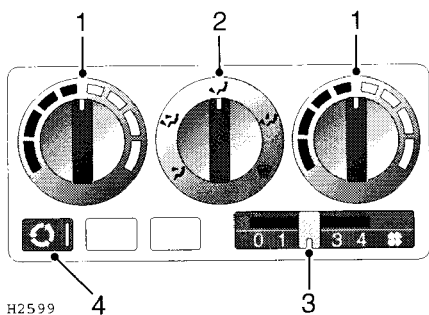
## Nawiewy na twarz

Każdy nawiew może być osobno otwarty lub zamknięty przez pokręcenie kółka w lewo w celu otwarcia, a w prawo - zamknięcia. Zmiana kierunku wypływu strumienia powietrza następuje przez przesuwanie dźwigniki w środkowej części kratki nawiewu.

Dla uzyskania najlepszej wentylacji przy minimum hałasu, nawiewy powinny być całkowicie otwarte, a regulator rozdziału powietrza ustawiony w pozycji 'nawiew na twarz'.



H2454




## REGULACJA OGRZEWANIA


### 1. Regulacja temperatury

Regulator znajdujący się po lewej stronie steruje temperaturą powietrza wyphywającego z nawiewów po lewej stronie samochodu. Prawy regulator steruje temperaturą powietrza wyphywającego z nawiewów po prawej stronie. Obrót każdego regulatora w stronę CZERWONEGO pola - zgodnie z ruchem wskazówek zegara - podwyższa temperaturę powietrza. Obrót w przeciwnym kierunku (w stronę NIEBIESKIEGO pola) obniża temperaturę.


### 2. Regulacja rozdziału powietrza


Aby zmienić miejsce nawiewu powietrza, należy obracać pokrętkę:

 Nawiew na twarz  
(dla uzyskania najlepszej wydajności nawiewu na twarz muszą być całkowicie otwarte)

 Nawiew na twarz i na stopy  
(dla uzyskania najlepszej wydajności nawiewu na twarz muszą być całkowicie otwarte)

 Nawiew na stopy

 Nawiew na stopy i na szybę przednią (zalecane do usuwania lekkiego zaparowania przedniej szyby)

 Całe powietrze skierowane na szybę przednią (zalecane przy silnym zaparowaniu)

### 3. Włącznik dmuchawy

Przesunięcie dźwigni w prawo powoduje stopniowe zwiększanie prędkości dmuchawy.

Ustawienie dźwigni w położeniu '0' powoduje wyłączenie dmuchawy, a ilość powietrza napływającego do kabiny zależy tylko od prędkości jazdy.

### 4. Włącznik recyrkulacji powietrza

Naciśnięcie włącznika recyrkulację powietrza wewnątrz samochodu (zapala się lampka kontrolna).

Po włączeniu recyrkulacji zostaje odcięty dopływ powietrza z zewnątrz samochodu. Zapobiega to dostawianiu się do wnętrza spalin, a także umożliwia użycie ciepłego powietrza do szybszego odmrożenia szyb w zimie, gdy silnik jeszcze się nie nagrzał.

## OSTRZEŻENIE

**Pozostawienie włączonego systemu recyrkulacji na dłuższy okres może powodować parowanie przedniej szyby. Jeśli to nastąpi należy natychmiast umożliwić napływ powietrza z zewnątrz.**

**UWAGA:** Regulator prędkości dmuchawy i włącznik recyrkulacji działa tylko, gdy kluczyk zapłonu jest w pozycji 'II'.

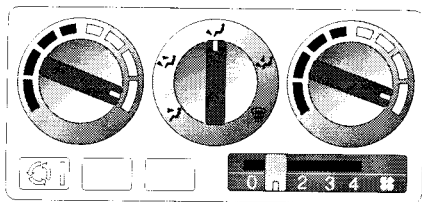
# Ogrzewanie i wentylacja

## REGULACJA OGRZEWANIA

Świeże powietrze napływa do nagrzewnicy poprzez kratki znajdujące się pod przednią szybą, a następnie jest wydalane poprzez wyloty w tylnej części samochodu. Należy dopilnować, aby wloty nie były zanieczyszczone (głównie przez śnieg i lód). Przez tunel wału napędowego przechodzą kanały doprowadzające ciepłe powietrze do tylnej części przedziału pasażerskiego i dlatego nie należy ich zastaniać.

Niżej podane są przykłady podstawowych ustawień ogrzewania, rozdziału powietrza i temperatury. Intensywność nadmuchu może być później dostosowana do własnych potrzeb.

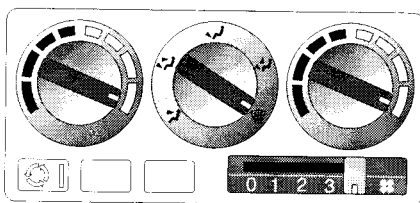
Pełną wydajność układu ogrzewania można uzyskać dopiero po osiągnięciu przez silnik normalnej temperatury pracy.



H2601

### Szybkie nagrzewanie

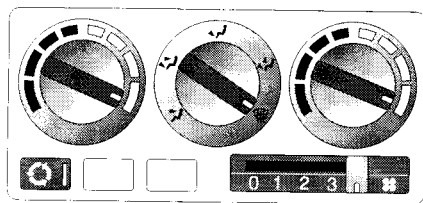
Dokonać ustawień zgodnie z rysunkiem. Do czasu, gdy wskaźnik temperatury wskazuje nagrzewanie się silnika, prędkość dmuchawy należy ustawić na minimalną (pozycja 1).



H2603

### Usuwanie zaparowania

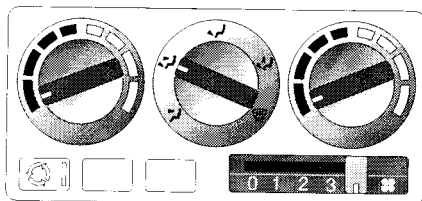
Aby uzyskać maksymalny wypływ ogrzanego powietrza przez nawiewy skierowane na przednią i boczne szyby, należy dokonać ustawień zgodnie z rysunkiem. Otwarcie okna może poprawić wentylację.



H2604

### Odmrażanie przedniej szyby

Dokonać ustawień zgodnie z rysunkiem i włączyć recyrkulację (zapobiega to dostawianiu się do wnętrza zimnego powietrza). Aby zapobiec zaparowaniu szyby, należy, zaraz po jej odmrożeniu, wyłączyć recyrkulację powietrza.

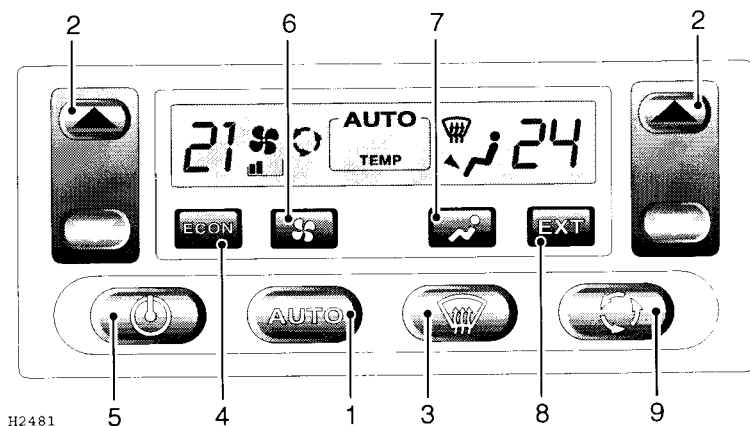


H2602

### Maksymalna wentylacja

Dokonać ustawień zgodnie z rysunkiem i otworzyć nawiewy na twarz. Prędkość dmuchawy dostosować do własnych potrzeb.

# Klimatyzacja



H2481

Klimatyzacja automatycznie reguluje temperaturę i rozdział powietrza napływającego do wnętrza samochodu, zapewniając wysoki komfort jazdy we wszystkich warunkach klimatycznych.

Klimatyzacja może być regulowana ręcznie, co umożliwi dostosowanie temperatury do własnych wymagań, lub automatycznie (poprzez tryb Auto). Druga metoda jest najprostszą, a zarazem zalecaną w większości warunków pogodowych.

## Tryb Auto

**Aby klimatyzacja zaczęła działać automatycznie, należy nacisnąć przycisk 'AUTO' (1).**

**Wybrać wymaganą temperaturę przez naciśnięcie jednego z włączników (2) znajdujących się po dwóch stronach wyświetlacza.**

**Dalsza regulacja będzie odbywać się automatycznie.**

W trybie Auto, w celu uzyskania wymaganej temperatury, zarówno rozdział powietrza jak i prędkość dmuchawy zostaną dostosowane automatycznie. (Na wyświetlaczu obok napisu 'AUTO', pokazany zostanie sposób rozdziału powietrza oraz prędkość dmuchawy).

W przypadku ingerencji w automatyczne ustawienia rozdziału powietrza lub prędkość dmuchawy, odpowiednie symbole znikną z wyświetlacza. Będzie to wskazywało, iż nie są one już regulowane automatycznie.

**UWAGA:** Jeśli regulacja rozdziału powietrza i prędkości dmuchawy odbywa się niezależnie, wtedy układ klimatyzacji może nie być w stanie osiągnąć lub utrzymywać wymaganej temperatury.





## Tryb odmrażania

Jeśli szyba przednia jest zaparowana lub pokryta lodem, należy nacisnąć przycisk 'SCREEN' (3), co natychmiast spowoduje:

- ustawienie maksymalnej prędkości dmuchawy
- skierowanie na nią całego napływającego powietrza.

Dodatkowo zostanie włączone ogrzewanie tylnej i przedniej (opcja) szyby (jeśli ogrzewanie szyb zostało włączone już wcześniej, nastąpi skasowanie wyłącznika czasowego i ponowne rozpoczęcie odmierzania cyklu ogrzewania).

**UWAGA:** W razie potrzeby, temperaturę i prędkość dmuchawy można regulować ręcznie; to samo dotyczy włączania recyrkulacji powietrza.

Aby wyłączyć tryb odmrażania, należy ponownie nacisnąć przycisk 'SCREEN' (lub wybrać 'AUTO') - układ automatycznie przejdzie do trybu Auto.



## Tryb ekonomiczny

Aby włączyć, nacisnąć przycisk 'Econ' (4) (na wyświetlaczu pojawi się napis 'ECON').

Wybranie trybu ekonomicznego powoduje wyłączenie kompresora klimatyzacji i układ zaczyna funkcjonować jak konwencjonalny system ogrzewania i wentylacji. W efekcie maleje obciążenie silnika, przez co spada zużycie paliwa.

Tryb ekonomiczny należy włączać zawsze wtedy, gdy klimatyzacja nie jest potrzebna (gdy temperatura otoczenia jest niższa od temperatury wymaganej we wnętrzu samochodu).

Rozdział powietrza, prędkość dmuchawy i recyrkulację można regulować niezależnie.

Aby wyłączyć tryb ekonomiczny, należy ponownie nacisnąć przycisk 'Econ' - włączy się kompresor klimatyzacji i układ powróci do trybu Auto.

**UWAGA:** W trybie ekonomicznym możliwe jest całkowite wyłączenie dmuchawy (na wyświetlaczu nie pojawi się ani jeden segment określający jej prędkość).



## Włącznik

Nacisnąć przycisk (5), aby włączyć lub wyłączyć.

Po włączeniu, klimatyzacja automatycznie powróci do trybu i ustawień, które były ostatnio używane.

## Regulacja temperatury

Aby ustawić wymaganą temperaturę po odpowiedniej stronie wnętrza samochodu, należy operować przetątnikami (2), umieszczonymi po obydwu stronach wyświetlacza (lewy przetątnik dla lewej a prawy dla prawej strony wnętrza samochodu).

Nie ma możliwości ustawienie temperatury powyżej 28° C oraz poniżej 16° C. Po przekroczeniu tych granic na wyświetlaczu pojawi się komunikat 'HI' lub 'LO'.

**UWAGA:** Na wyświetlaczu pokazywana jest względna wartość temperatury, która nie odzwierciedla dokładnie temperatury mierzonej w różnych miejscach wnętrza samochodu.

**UWAGA:** Klimatyzacja nie umożliwia różnicowania temperatury między stroną kierowcy a pasażera o więcej niż 5° C.



## Włącznik dmuchawy


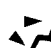



Aby wyregulować prędkość dmuchawy, należy nacisnąć włącznik (6). Przy każdym naciśnięciu prędkość dmuchawy wzrasta stopniowo, do uzyskania prędkości maksymalnej (na wyświetlaczu pojawi się pięć segmentów i napis 'MAX').

Po osiągnięciu prędkości maksymalnej, ponowne naciśnięcie włącznika spowoduje ustawienie dmuchawy na najniższą prędkość (jeden segment na wyświetlaczu).



## Regulacja rozdziału powietrza

W celu dokonania regulacji, należy nacisnąć włącznik (7). Przy każdym naciśnięciu przycisku rozdział powietrza zmienia się stopniowo w następującej kolejności:

-  Nawiew na twarz
-  Nawiew na nogi i twarz
-  Nawiew na nogi
-  Nawiew na nogi, szybę przednią i szyby boczne
-  Nawiew na szybę przednią i szyby boczne

Ponowne naciśnięcie spowoduje powrót do pozycji początkowej.

**UWAGA:** Jeśli przycisk zostanie przytrzymany przez okres dłuższy niż jedna sekunda, wtedy rozdział zostanie automatycznie ustawiony w pozycję nawiewu na nogi i twarz.



## Temperatura zewnętrzna

Aby wyświetlić, należy nacisnąć przycisk (8). Temperatura zewnętrzna jest wyświetlana przez okres około 6 sekund, po czym wyświetlacz wraca do poprzedniego stanu.

**UWAGA:** Gdy działa klimatyzacja, temperatura zewnętrzna jest wyświetlana tylko na chwilę po naciśnięciu przycisku.



## Recyrkulacja powietrza

Użycie recyrkulacji zapobiega dostawaniu się powietrza z zewnątrz, umożliwiając jednocześnie jego zamknięty obieg wewnątrz samochodu. Zapobiega to dostawaniu się spalin do przedziału pasażerskiego.

Recyrkulacja znacząco wpływa na zmniejszenie wilgotności i skuteczność chłodzenia. Z tego powodu w trybie Auto, recyrkulacja jest regulowana automatycznie, co umożliwi optymalne działanie klimatyzacji.

Recyrkulację można jednak wybierać ręcznie w trybie Auto, odmrażania i ekonomicznym w następujący sposób:

### W trybie Auto:

1. Nacisnąć i zwolnić przycisk (9) (na wyświetlaczu pojawi się symbol recyrkulacji);

Recyrkulacja będzie działała do czasu ponownego naciśnięcia przycisku.

2. Nacisnąć i przytrzymać przycisk przez okres 2 sekund (będzie słyszalny podwójny sygnał, a na wyświetlaczu pojawi się symbol recyrkulacji);

Recyrkulacja będzie działała tylko przez okres 4-6 minut.

## W trybie odmrażania i ekonomicznym:

- Nacisnąć i zwolnić przycisk (na wyświetlaczu pojawi się symbol recyrkulacji);  
Recyrkulacja będzie działała tylko przez okres 4-6 minut.
- Nacisnąć i przytrzymać przycisk przez okres 2 sekund (będzie słyszalny podwójny sygnał, a na wyświetlaczu pojawi się symbol recyrkulacji);  
Recyrkulacja będzie działała do czasu ponownego naciśnięcia przycisku.

**UWAGA:** Pozostawienie włączonego systemu recyrkulacji na dłuższy czas może spowodować zaparowanie szyb.

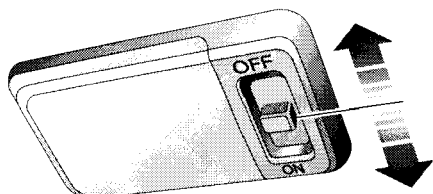
## Zamiana jednostek temperatury (° F - ° C)

Możliwe jest wyświetlanie temperatury w dwóch skalach - Fahrenheita i Celsjusza:

1. Nacisnąć i przytrzymać przycisk recyrkulacji (9).
2. W tym samym momencie nacisnąć i przytrzymać przez 3 sekundy włącznik (5).
3. Sygnał dźwiękowy potwierdzi zmianę skali wyświetlacza temperatury.

## Uwagi ogólne

- W celu zapewnienia skuteczności działania klimatyzacji, wszystkie nawiewy powinny być otwarte (także te w tylnej części samochodu).
- Aby zapewnić efektywne działanie układu automatycznej regulacji temperatury, należy zamykać wszystkie okna (i dach uchylno-przesuwny) oraz nie dopuścić do zastonięcia wlotów powietrza przez lód, śnieg, liście i inne zanieczyszczenia.
- W warunkach dużej wilgotności powietrza, po włączeniu klimatyzacji, może nastąpić nieznaczne zaparowanie szyb. Jest to normalne zachowanie większości układów klimatyzacyjnych stosowanych w pojazdach i nie może być traktowane jako usterka. Po kilku sekundach działania klimatyzacji zaparowanie całkowicie ustąpi.
- Sprężarka klimatyzacji działa tylko przy uruchomionym silniku.
- Działanie klimatyzacji polega także na zmniejszaniu wilgotności powietrza. Woda powstająca w układzie spływa rurkami odwadniającymi pod samochód. Skutkiem tego podczas postoju samochodu może pojawić się na jezdni mała kałuża, jest to jednak całkowicie normalne.
- W razie potrzeby możliwe jest wyłączenie sygnalizacji dźwiękowej sterowania klimatyzacją, w następujący sposób:
  - 1) Nacisnąć i przytrzymać przycisk 'Auto'.
  - 2) Nacisnąć przycisk 'On/off', przytrzymać go przez 3 sekundy i zwolnić.
  - 3) Jeszcze raz nacisnąć, przytrzymać przez 3 sekundy i zwolnić przycisk 'On/off'.
  - 4) Zwolnić przycisk 'Auto'.



H2592

## OŚWIETLENIE WNĘTRZA SAMOCHODU I PRZESTRZENI BAGAŻOWEJ

### Położenia włącznika:

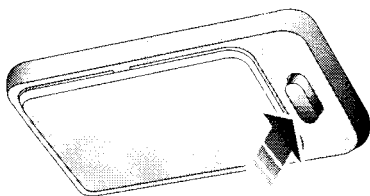
'OFF' - Oświetlenie całkowicie wyłączone.

'ON' - Oświetlenie cały czas włączone.

Jeżeli włącznik jest ustawiony w środkowej pozycji, wówczas oświetlenie włączy się automatycznie po otwarciu zamków drzwi, po wyłączeniu zapłonu (kluczyk w pozycji '0') lub po otwarciu drzwi samochodu. Oświetlenie pozostaje włączone przez około 15 sekund po zamknięciu drzwi (także drzwi bagażnika) lub po przekręceniu kluczyka w pozycję 'II'.

Po jeździe, gdy zostaną zamknięte wszystkie drzwi, rozpoczyna się stopniowe wygaszanie oświetlenia wnętrza do jego całkowitego wyłączenia.

**UWAGA:** Jeżeli oświetlenie wnętrza działa w sposób automatyczny (przełącznik w środkowej pozycji), to w przypadku pozostawienia którychkolwiek drzwi otwartych przez okres dłuższy niż 8 minut, funkcja wyłączenia czasowego wyłączy oświetlenie wnętrza w celu ochrony akumulatora przed rozładowaniem.



H2593

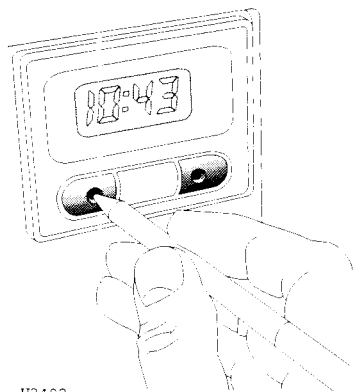
## OŚWIETLENIE TYLNEJ CZĘŚCI WNĘTRZA

Nacisnąć przycisk w celu włączenia (wyłączenia) oświetlenia.

Oświetlenie włącza się automatycznie po otwarciu zamków drzwi lub po otwarciu drzwi samochodu. Oświetlenie pozostaje włączone przez około 15 sekund po zamknięciu drzwi (także drzwi bagażnika) lub po przekręceniu kluczyka zamka zapłonu w pozycję 'II'.

## OŚWIETLENIE SCHOWKA

Włącza się automatycznie po otwarciu schowka, gdy włączone są światła zewnętrzne, a gaśnie po jego zamknięciu.



H2492

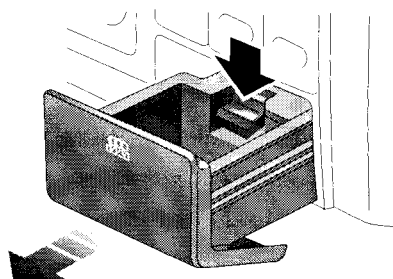
## ZEGAR

Elektroniczny wyświetlacz zegara działa w sposób ciągły, a po włączeniu światła pozycyjnych następuje jego zaciemnienie.

W celu ustawienia godziny należy końcówką długopisu lub podobnym narzędziem wcisnąć lewy przycisk, zaś minuty - prawy przycisk zegara.

**UWAGA:** Jeżeli nastąpiło odłączenie akumulatora, konieczne będzie ponowne ustawienie zegara.

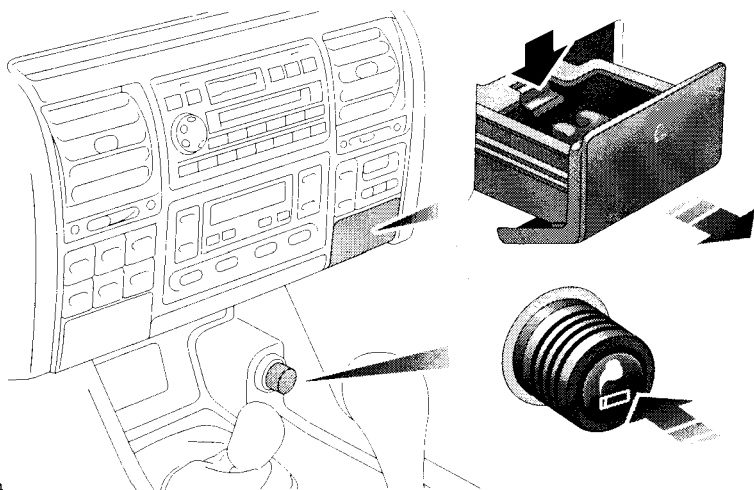
Jednoczesne naciśnięcie obu przycisków zegara spowoduje wyzerowanie wyświetlacza.



H2600

## SCHOWEK NA MONETY

Nacisnąć przednią część w celu otwarcia. Aby wyjąć schowek, wyciągnąć go do końca, nacisnąć płytkę zwalniającą (zaznaczoną na rysunku), a następnie całkowicie wysunąć schowek.

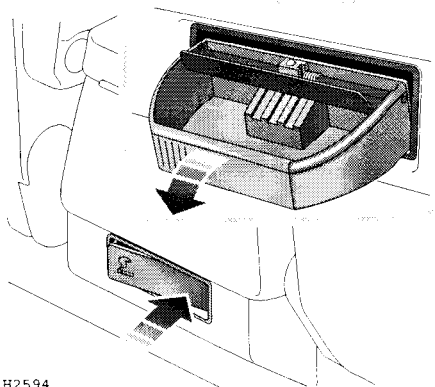


H2614

## ZAPALNICZKA

W celu nagrzania zapalniczki należy ją wcisnąć (kluczyk zapłonu w położeniu 'I' lub 'II'). Po nagrzaniu zapalniczka automatycznie wysunie się i dopiero wtedy może zostać użyta.

- Zapalniczkę można trzymać **WYŁĄCZNIE** za uchwyt!
- **NIE** zasilać żadnych nieoryginalnych urządzeń dodatkowych z gniazda zapalniczki.



H2594

## POPIELNICZKI

**Przód:** Nacisnąć przednią część w celu otwarcia. Aby wyjąć popielniczkę, wyciągnąć ją do końca, nacisnąć płytkę zwalniającą (zaznaczoną na rysunku), a następnie całkowicie wysunąć popielniczkę.

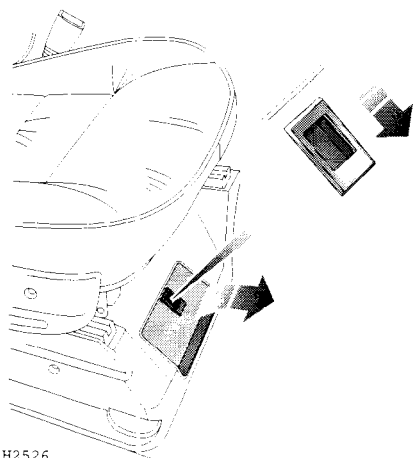
**Tył:** Nacisnąć przednią część w celu otwarcia. Aby wyjąć popielniczkę, w pierwszej kolejności należy ją otworzyć, a następnie ostrożnie obniżyć do momentu rozłączenia górnego uchwytu.

Podczas ponownego montażu należy górny sworzeń umieścić w zatrzasku, a następnie lekko naciskając unosić popielniczkę do momentu zatrzasknięcia dolnego uchwytu.

## OSTRZEŻENIE

**NIE wolno wrzucać do popielniczki materiałów łatwopalnych, które mogą być przyczyną pożaru.**

# Wyposażenie wnętrza

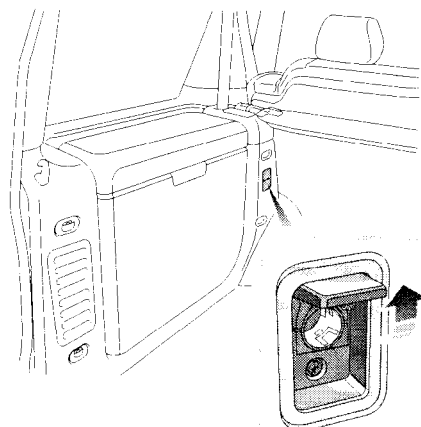


H2526

## SCHOWEK POD FOTELEM

Aby otworzyć schowek należy nacisnąć zatrzask (zaznaczony na rysunku) i otworzyć pokrywę.

**UWAGA:** W niektórych modelach samochodów w schowku pod fotelem znajduje się zmieniacz płyt CD.



H2559

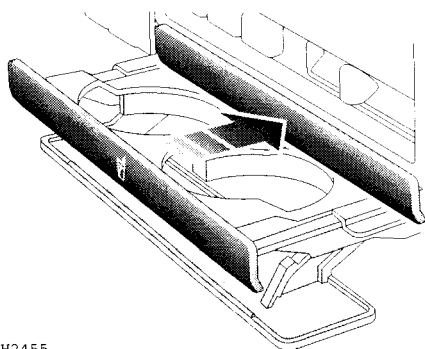
## DODATKOWE GNIAZDO ZASILAJĄCE

Dodatkowe gniazdo zasilające jest umieszczone za tylnym siedzeniem, po lewej stronie przestrzeni bagażowej. Z gniazda tego można zasilać tylko urządzenia posiadające atest firmy Land Rover, których pobór mocy nie przekracza wartości 180 W.

Zawsze gdy przedłuża się korzystanie z dodatkowych urządzeń zasilanych z gniazda samochodu, należy uruchomić silnik, aby nie wyczerpać akumulatora.

## OSTRZEŻENIE

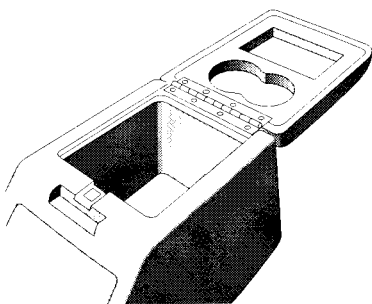
**NIGDY nie zasilać z tego gniazda urządzeń nie posiadających atestu Land Rover, gdyż mogą one uszkodzić instalację elektryczną samochodu.**



H2455

## UCHWYT NA POJEMNIKI Z NAPOJAMI - PRZÓD

Aby otworzyć, nacisnąć i zwolnić przednią część uchwytu.

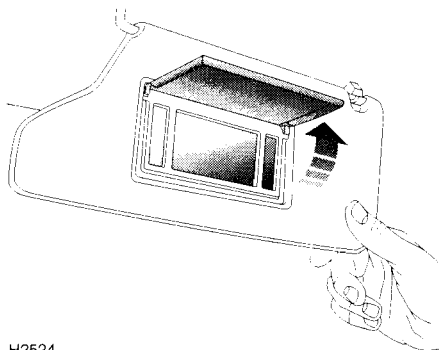


H2456

## SCHOWEK POMIĘDZY PRZEDNIMI FOTELAMI

Aby otworzyć, podnieść przednią krawędź pokrywy do góry.

**UWAGA:** Dwa wgłębienia w pokrywie schowka są przeznaczone do postawienia kubków z napojami podczas postoju.

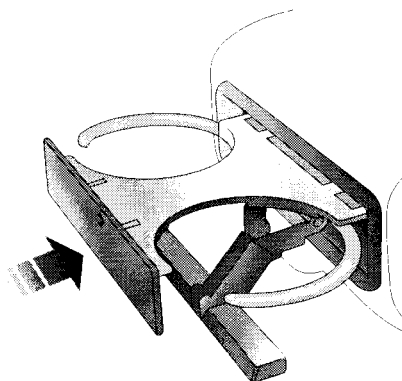


H2524

## OŚWIETLENIE LUSTERKA KOSMETYCZNEGO

(jeżeli jest w wyposażeniu)

Gdy kluczyk zamka zapłonu znajduje się w pozycji 'II', odchylić osłonę przeciwsłoneczną do dołu, a następnie podnieść do góry pokrywkę lusterka, co spowoduje włączenie oświetlenia. Po zamknięciu pokrywy oświetlenie gaśnie.



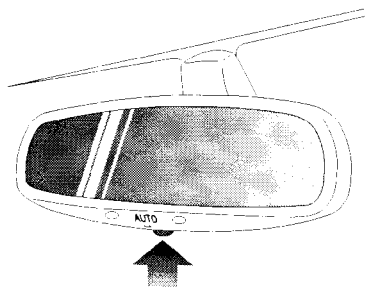
H2550

## UCHWYT NA POJEMNIKI Z NAPOJAMI - TYŁ

(jeżeli jest w wyposażeniu)

Gdy opuszczony jest podłokietnik, nacisnąć jego przednią część, aby otworzyć uchwyt.





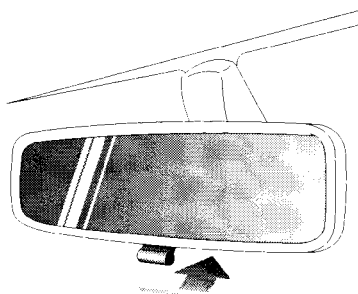
H2458

## LUSTERKO WEWNĘTRZNE

### Lusterko automatyczne

Lusterko wyposażone jest w funkcję automatycznego przyciemniania, która działa po wciśnięciu przycisku 'auto' (umieszczonego w dolnej części obudowy lusterka), gdy włączony jest zapłon. Zielona lampka umieszczona z prawej strony przycisku świeci się, sygnalizując zasilanie lusterka.

Lusterko zmniejsza nocą efekt oślepienia przez światła samochodu jadącego z tyłu pod warunkiem, że jest zasilane. Ponowne naciśnięcie przycisku 'auto' wyłącza funkcję automatycznego przyciemniania.



H2478

### Lusterko regulowane ręcznie

Lusterko wewnętrzne można przechylić w dół, aby nocą zmniejszyć efekt oślepienia przez światła samochodu jadącego z tyłu. W tym celu należy przestawić w przód dźwignię pod obudową lusterka. Normalne położenie uzyskuje się poprzez pociągnięcie dźwigni do siebie.

## OSTRZEŻENIE

***W pewnych okolicznościach obraz w obniżonym do nocnej jazdy lusterku może powodować mylną ocenę pozycji pojazdów znajdujących się z tyłu. W takich warunkach należy zachować szczególną ostrożność!***

# Tyłny stopień

---



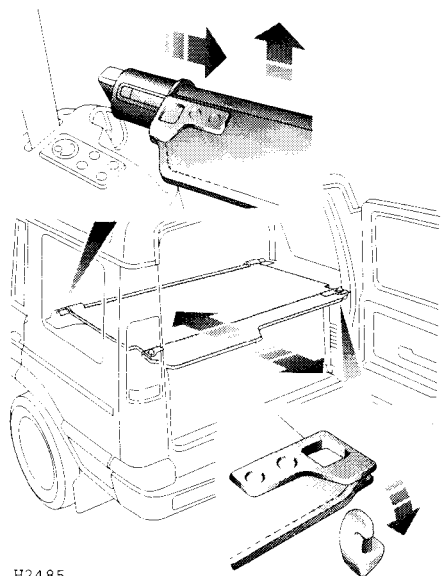
H2482

## **TYLNY STOPIEŃ**

(jeżeli jest w wyposażeniu)

Nacisnąć stopą, aby obniżyć stopień. Po zwolnieniu nacisku, nastąpi samoczynne złożenie stopnia.

# Ostona przestrzeni bagażowej



H2485

## OSŁONA PRZESTRZENI BAGAŻOWEJ

Oslonę przestrzeni bagażowej w postaci zwijanej przestony można zdemontować wyczepiając ją z mocowań w tylnej części samochodu (patrz rysunek).

Aby zdemontować osłonę:

1. przesunąć zwiniętą osłonę w prawo,
2. podnieść do góry lewą stronę osłony,
3. ostrożnie wyjąć całość z mocowań, a następnie z samochodu.

Ponowne zamontowanie osłony odbywa się w odwrotnej kolejności.

**UWAGA:** Aby ułatwić demontaż osłony, pochylić do przodu oparcie tylnych siedzeń.

## OSTRZEŻENIE

**NIE przewozić żadnych ładunków na osłonie przestrzeni bagażowej - mogą one stanowić zagrożenie w razie gwałtownego hamowania lub kolizji.**

**NIE przewozić niezabezpieczonego bagażu, narzędzi lub innych przedmiotów, które w razie wypadku lub gwałtownego manewru mogą spowodować poważne obrażenia.**

**NIE przewozić niezabezpieczonej osłony w samochodzie.**

## OSTRZEŻENIE

***W samochodzie NIGDY nie używać telefonu korzystającego jedynie z jego własnej anteny (patrz tekst główny).***

---

Samochód wyposażony jest w dużą ilość systemów elektronicznych zapewniających maksymalny poziom komfortu, bezpieczeństwa i oszczędności. Działanie tych systemów może zostać zakłócone przez zastosowanie w samochodzie przenośnych aparatów telefonicznych. Jednak stosowanie zewnętrznej anteny w znacznym stopniu zmniejsza prawdopodobieństwo wystąpienia zakłóceń.

Dla własnego bezpieczeństwa, przed zamontowaniem lub użyciem telefonów samochodowych, bądź innego sprzętu elektronicznego, należy zwrócić uwagę na poniższe zalecenia.

- Stosować TYLKO zestawy zawierające zewnętrzną antenę mocowaną do nadwozia samochodu.
- Upewnić się, że instalacja dokonywana jest przez osobę do tego uprawnioną.
- W samochodzie NIGDY nie używać telefonu korzystającego jedynie z jego własnej anteny - fale radiowe emitowane przez telefon mogą zakłócić działanie samochodowych systemów elektronicznych.

## Dla własnego bezpieczeństwa

Używanie podczas jazdy telefonu bez zestawu głośnomówiącego może być niebezpieczne. Należy zawsze zatrzymać samochód przed rozpoczęciem rozmowy telefonicznej oraz upewnić się, że podczas jazdy aparat telefoniczny jest wyłączony.

# Wyposażenie audio

## Antena radiowa

Pojedyncza antena (podwójna w niektórych modelach) zintegrowana jest z powierzchnią tylnej bocznej szyby (lub obu tylnych szyb).

Nie wymaga ona żadnej obsługi, jednak należy chronić wewnętrzną powierzchnię szyby przed kontaktem z ostrymi przedmiotami lub środkami myjącymi o właściwościach ściernych, które mogą być przyczyną ewentualnego uszkodzenia obwodu anteny.

## Radioodtwarzacz

Kompletna instrukcja obsługi do standardowego wyposażenia audio jest zawarta w pozycji 'Wyposażenie audio', znajdującej się w zestawie literatury do samochodu.

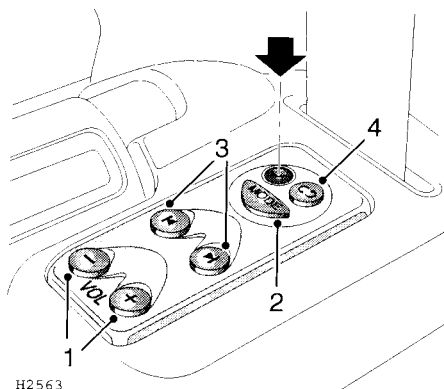
## Zmieniacz płyt CD

(jeżeli jest w wyposażeniu)

Zmieniacz płyt CD jest umieszczony pod fotelem pasażera. Kompletna instrukcja obsługi zmieniacza jest zawarta w pozycji 'Wyposażenie audio', znajdującej się w zestawie literatury do samochodu.

## OSTRZEŻENIE

**NIE otwierać zasobnika z płytami podczas jazdy.**



## ZESTAW PRZEŁĄCZNIKÓW DO OBSŁUGI SŁUCHAWEK (opcja)

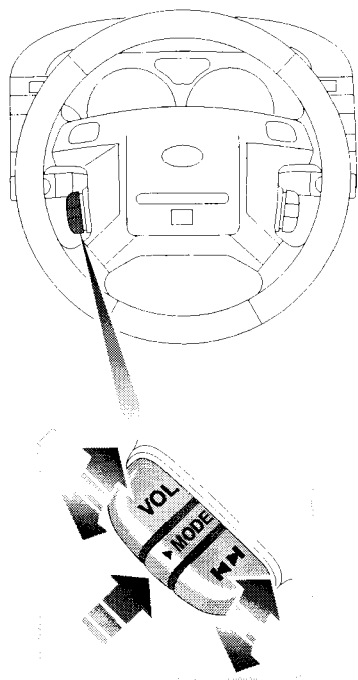
Zestaw przełączników pokazany na rysunku przeznaczony jest dla pasażerów tylnych siedzeń i można z niego korzystać tylko podczas używania słuchawek.

Zestaw przełączników zawiera:

1. Regulator głośności
2. Wybór trybu pracy (radio, radioodtwarzacz, odtwarzacz płyt CD)
3. Wyszukiwanie automatyczne (stacji radiowych, odpowiednich nagrań na taśmach i płytach CD)
4. Przełącznik wielofunkcyjny (wybór następnej w kolejności zapamiętanej stacji radiowej, zmiana kierunku odtwarzania taśmy, wybór kolejnej płyty CD)

Wszystkie zalecenia dotyczące obsługi zestawu przełączników znajdują się w publikacji pt. 'Wyposażenie audio'.

**UWAGA:** Jeżeli nastąpi konflikt w działaniu pomiędzy centralnym zestawem audio i zestawem przełączników z tyłu, należy wiedzieć, że centralny zestaw audio jest jednostką nadrzędną.



H2615

## ZDALNE STEROWANIE RADIOODTWARZACZA

(jeżeli jest w wyposażeniu)

### **VOL**

głośność.

### **Regulacja głośności**

Podnieść lub nacisnąć przycisk, aby zwiększyć bądź zmniejszyć

### **MODE**

Nacisnąć przełącznik, aby umożliwić obsługę radia bądź odtwarzacza kaset lub płyt CD. Zmiana będzie możliwa gdy w odtwarzaczu będzie płyta CD lub kasetka.

### **Wyszukiwanie**



Podnieść lub nacisnąć przycisk, aby wybrać następną bądź poprzednią stację radiową, w danym zakresie fal radiowych.

Podczas odtwarzania taśmy (lub płyty CD), podniesienie przełącznika spowoduje wybranie następnego nagrania na taśmie (lub płycie CD), a jego naciśnięcie, powrót do początku bieżącego nagrania. Kilukrotne podniesienie lub naciśnięcie przełącznika spowoduje przeskok o kilka nagrań do przodu lub do tyłu.



# **ROZDZIAŁ 3**

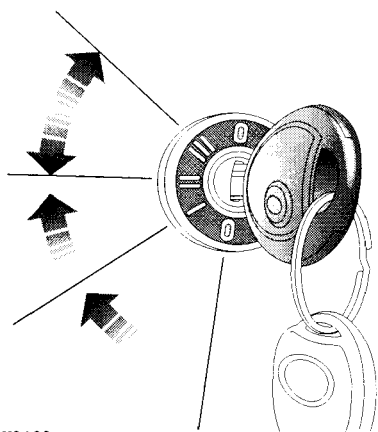
## ***Jazda i sterowanie***

---

<b>Zawartość rozdziału</b>	<b>Strona</b>
Zamek zapłonu i blokada kierownicy .....	81
Uruchamianie i jazda .....	82
Katalizator .....	86
Wlew paliwa .....	88
Manualna skrzynia biegów .....	92
Automatyczna skrzynia biegów .....	93
Skrzynia redukcyjna .....	96
Automatyczna regulacja prędkości .....	98
Hamulce .....	100
Układ kontroli trakcji .....	104
System kontroli zjazdu - HDC .....	105
Układ kontroli stabilności nadwozia ACE .....	107
Samopoziomowanie zawieszenia .....	109
Jazda z przyczepą .....	112
Przewożenie bagażu .....	115
Holowanie awaryjne .....	117
Rozruch awaryjny .....	119







H2480

## BLOKADA KIEROWNICY

### Aby odblokować kierownicę

CAŁKOWICIE włożyć kluczyk w zamek zapłonu i przekręcić go w pozycję 'I'. Podczas przekręcania kluczyka konieczny może okazać się niewielki obrót koła kierownicy, aby ułatwić zwolnienie jej blokady.

### Aby zablokować kierownicę

Po ustawieniu kluczyka w zamku zapłonu w pozycji '0' należy go wyjąć i obrócić koło kierownicy aż do zablokowania.

## OSTRZEŻENIE

**NIE przekręcać w pozycję '0' ani nie wyjmować kluczyka zamka zapłonu podczas jazdy - po włączeniu blokady kierownicy niemożliwe jest kierowanie samochodem.**

## ZAMEK ZAPŁONU

Zamek zapłonu znajduje się po prawej stronie kolumny kierowniczej. Kolejne położenia kluczyka uruchamiają blokadę kierownicy, obwody elektryczne i rozrusznik.

### Pozycja '0'

- Kierownica zablokowana (jeżeli kluczyk jest wyjęty).
- Można włączyć większość obwodów oświetleniowych: światła pozycyjne, mijania i światła awaryjne.

### Pozycja 'I'

- Kierownica odblokowana.
- Można włączyć zegar, radioodtwarzacz i zapalniczkę.

### Pozycja 'II'

- Włączone są wszystkie obwody elektryczne, wskaźniki i lampki kontrolne.

### Pozycja 'III'

- Włączenie rozrusznika.  
Zwolnić kluczyk natychmiast, jak tylko silnik zacznie pracować (kluczyk powróci samoczynnie do pozycji 'II'). Urządzenia elektryczne z pozycji 'I' zostaną wyłączone w czasie rozruchu silnika.

**UWAGA:** Przed rozpoczęciem rozruchu silnika samochodu z automatyczną skrzynią biegów, dźwignia sterująca musi być ustawiona w pozycji 'P' lub 'N'.

# Uruchamianie i jazda

---

## URUCHAMIANIE - SILNIK BENZYNOWY

Przed uruchomieniem silnika i rozpoczęciem jazdy należy DOKŁADNIE zapoznać się z zaleceniami podanymi w punkcie 'Katalizator' w dalszej części niniejszego rozdziału.

Należy zdawać sobie sprawę, że jeśli silnik nie daje się uruchomić to dalsza praca rozrusznika może być przyczyną uszkodzenia katalizatora na skutek przedostawania się do niego niespalonego paliwa.

### Uruchamianie silnika

1. Sprawdzić, czy zaciągnięty jest hamulec ręczny, a dźwignia zmiany biegów znajduje się w pozycji neutralnej (pozycja 'P' lub 'N' w automatycznej skrzyni biegów).
2. Wyłączyć wszelkie zbędne odbiorniki prądu elektrycznego.
3. Przekręcić kluczyk zamka zapłonu w pozycję 'II', a następnie 'III', aby uruchomić silnik. NIE naciskać pedału przyspieszenia podczas rozruchu i ZWOLNIĆ KLUCZYK, jak tylko silnik zacznie pracować.

## URUCHAMIANIE - SILNIK DIESLA

1. Sprawdzić, czy zaciągnięty jest hamulec ręczny a dźwignia zmiany biegów znajduje się w pozycji neutralnej (pozycja 'P' lub 'N' w automatycznej skrzyni biegów).
2. Wyłączyć wszelkie zbędne odbiorniki prądu elektrycznego.
3. Włożyć kluczyk w zamek zapłonu i przekręcić go w pozycję 'II'. Począkać aż zgaśnie lampka kontrolna świec żarowych.

**UWAGA:** Czas oczekiwania uzależniony jest od temperatury płynu chłodzącego (kiedy silnik jest rozgrzany, lampka kontrolna świec żarowych gaśnie niemal natychmiast).

4. Przekręcić kluczyk zamka zapłonu w pozycję 'III', aby uruchomić silnik. NIE naciskać pedału przyspieszenia podczas rozruchu i ZWOLNIĆ KLUCZYK, jak tylko silnik zacznie pracować.

Jeśli silnik nie daje się uruchomić, przed następną próbą TRZEBA przekręcić kluczyk w pozycję 'I'. Jeżeli kluczyk zostanie przekręcony tylko w pozycję 'II' nie będzie można uruchomić silnika.

### OSTRZEŻENIE

**Nie wolno zwiększać obrotów silnika ponad obroty biegu jałowego, dopóki nie zgaśnie lampka kontrolna ciśnienia oleju. Dopiero wtedy silnik i łożyska turbosprężarki są właściwie smarowane i mogą pracować na wyższych obrotach.**

**Podobnie, ZAWSZE przed wyłączeniem silnika należy pozwolić, aby pracował jeszcze przez 10 sekund na obrotach biegu jałowego.**

---

## URUCHAMIANIE SILNIKA - INFORMACJE OGÓLNE

W klimacie umiarkowanym NIE włączać rozrusznika na dłużej niż 10 sekund. Jeżeli silnik nie zacznie pracować, rozrusznik wyłączyć na 10 sekund i włączyć ponownie. Prosimy pamiętać, że ciągła praca rozrusznika powoduje rozładowanie akumulatora.

**UWAGA:** *Lampka kontrolna ładowania akumulatora i ciśnienia oleju powinny zgasnąć jak tylko silnik zacznie pracować.*

Zimą lub gdy akumulator jest słabo naładowany należy podczas rozruchu (w samochodzie z manualną skrzynią biegów) wcisnąć pedał sprzęgła i przytrzymać go do momentu uruchomienia silnika. Zmniejszy to obciążenie akumulatora.

### Uruchamianie silnika zimą

W bardzo chłodne dni lampki kontrolne ciśnienia oleju i ładowania akumulatora zgasną dopiero po kilku sekundach. Zwiększy się także czas rozruchu, np. przy temperaturze -30° C rozrusznik będzie musiał pracować nawet do 30 sekund, zanim silnik zacznie pracować. Z tego względu wszystkie zbędne urządzenia elektryczne muszą być wyłączone.

### Nagrzewnica kadłuba silnika

Można stosować tylko zatwierdzone przez firmę Land Rover nagrzewnice kadłubów silników, których moc nie przekracza 400 W. Stosowanie urządzeń o większej mocy może być przyczyną uszkodzenia elementów systemu kontroli emisji spalin.

### Modele z automatyczną skrzynią biegów

Po rozruchu samochód musi być silnie zahamowany hamulcem ręcznym lub nożnym. W czasie przesuwania dźwigni z pozycji 'P' lub 'N' nie wolno naciskać pedału przyspieszenia, w przeciwnym razie samochód natychmiast ruszy, gdy tylko dźwignia znajdzie się w jednej z pozycji jazdy (1,2,3,D lub R). Zahamowanie samochodu jest szczególnie ważne kiedy silnik jest zimny, gdyż wtedy obroty biegu jałowego są wyższe niż normalnie.

## OSTRZEŻENIE

***Spaliny zawierają substancje trujące, które mogą spowodować utratę przytomności a nawet śmierć.***

- ***NIE wdychać spalin.***
  - ***NIE uruchamiać i nie pozostawiać samochodu z pracującym silnikiem w zamkniętym, niewentylowanym pomieszczeniu, ani nie jeździć z otwartymi drzwiami bagażnika.***
  - ***NIE modyfikować oryginalnej konstrukcji układu wydechowego.***
  - ***NIEZWŁOCZNIE naprawiać nieszczelności układu wydechowego.***
  - ***Jeżeli zachodzi przypuszczenie, że spaliny dostają się do wnętrza samochodu, należy niezwłocznie sprawdzić i naprawić układ wydechowy.***
-

## SYSTEM KONTROLI EMISJI SPALIN

Samochody Land Rover wyposażone są w urządzenia ograniczające emisję szkodliwych składników spalin i oparów paliwa, spełniając tym samym wymogi prawne różnych krajów.

W wielu krajach dokonywanie przez właściciela przeróbek lub zmian w urządzeniach kontroli emisji szkodliwych składników jest naruszeniem prawa. Dotyczy to także nieautoryzowanej wymiany lub modyfikacji tego wyposażenia w warsztatach. W takich przypadkach zarówno właściciel samochodu jak i naprawiający narażają się na sankcje karne.

Należy pamiętać, że tylko ASO Land Rover mają odpowiednie wyposażenie do naprawy i obsługi urządzeń ograniczających emisję szkodliwych składników w Państwa samochodzie.

## OSTRZEŻENIE

**NIE stosować żadnych urządzeń dodatkowych, takich jak np. zewnętrzne generatory prądu napędzane od kół jezdnych, które mogą być przyczyną uszkodzenia mechanizmu różnicowego. Z kolei zablokowanie mechanizmu w celu jego ochrony, spowoduje samoczynne poruszanie się samochodu do przodu.**

## JAZDA

### Wskaźniki i lampki kontrolne

Przed rozpoczęciem jazdy należy starannie zapoznać się z działaniem wskaźników i lampek kontrolnych opisanych w rozdziale 2.

**UWAGA:** Czerwone lampki kontrolne mają szczególnie ważne znaczenie, gdyż informują o pojawieniu się uszkodzenia. Gdy świeci czerwona lampka, należy zawsze zatrzymać samochód i przed dalszą jazdą skontaktować się z ASO Land Rover.

## WAŻNE INFORMACJE

### Stabilność samochodu

Państwa samochód ma większy prześwit niż zwykły samochód osobowy i dlatego wyżej jest też położony jego środek ciężkości, co jest szczególnie przydatne podczas jazdy w terenie. Dodatkową korzyścią jaką daje większy prześwit jest znacznie lepsza widoczność drogi, co pozwala kierowcy na szybsze rozpoznanie ewentualnych przeszkód.

Niedoświadczeni kierowcy powinni zachować dodatkową ostrożność, szczególnie w czasie jazdy terenowej oraz podczas wykonywania gwałtownych manewrów z dużą prędkością zwłaszcza na nawierzchniach o słabej przyczepności, co w rezultacie może zakończyć się utratą kontroli nad samochodem, a nawet jego przewróceniem.

### Wysokość samochodu

Całkowita wysokość Państwa samochodu jest większa niż zwykłego samochodu osobowego (dla wygody, wartość wysokości podana jest na wewnętrznej stronie osłony przeciwsłonecznej). Należy zawsze pamiętać o wysokości samochodu i sprawdzać prześwit, gdy przejeżdża się przez niskie wjazdy. Jest to szczególnie ważne, gdy samochód jest wyposażony w bagażnik dachowy lub gdy uchylony jest dach uchylno-przesuwny.

## Rozgrzewanie silnika

W celu rozgrzania, NIE pozostawiać samochodu z silnikiem pracującym na obrotach biegu jałowego.

W celu zmniejszenia zużycia paliwa zalecane jest rozpoczęcie jazdy zaraz po uruchomieniu silnika, pamiętając jednak, że gwałtowne przyspieszanie lub przeciążanie silnika przed osiągnięciem normalnej temperatury pracy może doprowadzić do jego uszkodzenia.

## Docieranie

Właściwe dotarcie poszczególnych elementów samochodu ma istotny wpływ na jego niezawodność i wytrzymałość podczas całego okresu eksploatacji.

W szczególności silnik, skrzynia biegów, hamulce i opony wymagają czasu, aby się dotrzeć i dostosować do wymagań codziennego użytkowania. Dlatego w ciągu pierwszych 800 km należy pamiętać o postępującym procesie docierania i przestrzegać poniższych zaleceń:

- OGRANICZYĆ maksymalną prędkość do 110 km/godz lub 3000 obr/min. W początkowym okresie jazdy częściowo naciskać pedał przyspieszenia, a po przejechaniu dystansu potrzebnego na dotarcie stopniowo zwiększać obroty silnika.
- NIE przyciskać całkowicie pedału przyspieszenia oraz nie przeciążać silnika na żadnym biegu.
- UNIKAĆ gwałtownego przyspieszania i ostrego hamowania (z wyjątkiem sytuacji krytycznych).

## ZUŻYCIE PALIWA

Zużycie paliwa zależy od dwóch czynników:

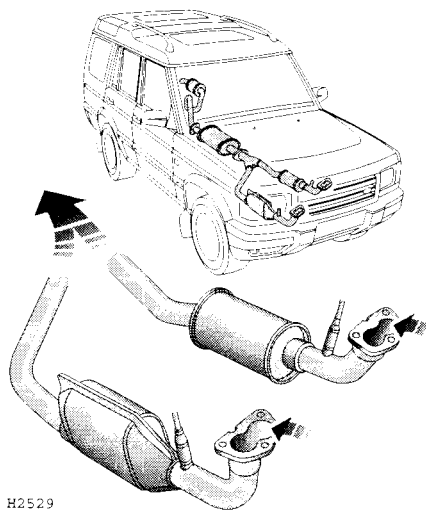
- odpowiedniej obsługi,
- sposobu jazdy.

Aby uzyskać optymalne zużycie paliwa, należy stosować się do zaleceń producenta dotyczących obsługi samochodu.

Stan filtra powietrza, ciśnienie w oponach oraz prawidłowa geometria kół mają znaczący wpływ na zużycie paliwa. Jednak ponad wszystko, najbardziej istotny jest sposób jazdy. Przestrzeganie poniższych zaleceń może przyczynić się do zmniejszenia zużycia paliwa podczas codziennej jazdy:

- unikać zbędnych przejazdów na krótkich dystansach,
- unikać gwałtownego przyspieszania,
- nie jechać na niższych przełożeniach dłużej, niż jest to konieczne,
- zwalniać powoli i unikać ostrego hamowania,
- przewidywać ewentualne utrudnienia drogowe i mając je na uwadze, dostosowywać własną prędkość jazdy.
- Podczas postoju w ruchu miejskim należy wybrać pozycję neutralną, aby zmniejszyć zużycie paliwa i zwiększyć wydajność klimatyzacji.

# Katalizator



## KATALIZATOR

(tylko modele z silnikami benzynowymi)

W większości samochodów z silnikami benzynowymi, układ wydechowy posiada katalizator, który zmniejsza szkodliwość spalin wydalanych do atmosfery.

## OSTRZEŻENIE

*Katalizator może ulec zniszczeniu na skutek niewłaściwego użytkowania, szczególnie w przypadku użycia nieodpowiedniego paliwa lub w wyniku wystąpienia przerw w zapłonie. Z tych powodów BARDZO WAŻNE jest przestrzeganie poniższych zaleceń.*

## Paliwo

- Używać TYLKO paliwa przeznaczonego do danego samochodu.

## Uruchamianie

- NIE należy kontynuować uruchamiania silnika, jeżeli nie daje się on uruchomić po kilku próbach (niespalone paliwo może dostać się do katalizatora powodując jego uszkodzenie) oraz, gdy pojawią się przerwy w zapłonie, nie naciskać pedału przyspieszenia - zwrócić się do ASO Land Rover.
- Jeśli podczas uruchamiania ZIMNEGO silnika pojawią się przerwy w zapłonie, nie należy rozpoczynać jazdy ani gwałtownie naciskać pedału przyspieszenia - zwrócić się do ASO Land Rover.
- W przypadku wystąpienia trudności w uruchomieniu silnika nie zapychać ani nie zaciągać samochodu.

## Jazda

- Jeżeli silnik uzyskał normalną temperaturę pracy i pomimo tego pojawiają się przerwy w zapłonie lub spadki mocy, należy dojechać POWOLI (biorąc pod uwagę ryzyko uszkodzenia katalizatora) do najbliższej ASO Land Rover.
- NIGDY nie dopuszczać do całkowitego wyczerpania paliwa (pojawiające się wtedy przerwy w zapłonie mogą być przyczyną uszkodzenia katalizatora).
- Gdy istnieje podejrzenie, że silnik zużywa zbyt dużą ilość oleju (niebieski dym z rury wydechowej), co stopniowo wpływa na ograniczenie efektywności katalizatora, należy zwrócić się do ASO Land Rover.
- Podczas jazdy w terenie należy unikać silnych uderzeń w podwozie, które mogą być przyczyną uszkodzenia katalizatora.
- NIE przeciążać silnika.
- NIE wyłączać silnika, dopóki samochód porusza się i jest włączony bieg.

## OSTRZEŻENIE

***Elementy układu wydechowego mogą osiągać bardzo wysokie temperatury. Nie parkować samochodu na podłożu pokrytym łatwopalnymi materiałami, np. suchą trawą lub liśćmi, których kontakt z układem wydechowym może być przyczyną pożaru.***

---

## Obsługa samochodu

- Przerwy w zapłonie, straty mocy bądź problemy z zatrzymaniem silnika po wyłączeniu zapłonu mogą być przyczyną poważnego uszkodzenia katalizatora. Dlatego też ważne jest, aby przeglądy okresowe były wykonywane regularnie w ASO Land Rover, zgodnie z harmonogramem przeglądów zawartym w Książce Gwarancyjnej.
- NIE uruchamiać silnika, jeżeli wykręcona jest świeca zapłonowa lub zdjęty przewód wysokiego napięcia oraz nie stosować urządzeń wymagających uruchomienia silnika z wymontowaną świecą zapłonową.



## RODZAJE PALIWA

### Silniki benzynowe:

#### Z katalizatorem:

Silniki o wysokim stopniu sprężania:  
BENZYNA BEZOŁOWIOWA LO 95 spełniająca normę EN 228

Silniki o niskim stopniu sprężania: BENZYNA BEZOŁOWIOWA LO 95 spełniająca normę EN 228

#### Bez katalizatora:

Jeśli to możliwe, stosować BENZYNĘ BEZOŁOWIOWĄ LO 91.

W regionach, gdzie dostępna jest wyłącznie benzyna ołowiowa, stosować BENZYNĘ OŁOWIOWĄ LO 95.

Liczba oktanowa (LO) paliwa dostępnego na stacjach benzynowych w różnych krajach może posiadać różne wartości. Jej wartość podana powyżej stanowi MINIMALNE wymaganie. Paliwo o wyższej liczbie oktanowej może być stosowane.

Stosowanie paliwa o niższej liczbie oktanowej może być przyczyną wystąpienia spalania stukowego (metaliczne stuki podczas pracy). Nasilenie się stuków może doprowadzić do uszkodzenia silnika.

Jeżeli nastąpi nasilenie się stuków silnika przy stosowaniu paliwa o zalecanej liczbie oktanowej lub gdy dostrzeżenie się stałe stukanie w czasie jazdy z równą prędkością na poziomej drodze, o poradę należy zwrócić się do ASO Land Rover.

**UWAGA:** *Pojawiające się sporadycznie lekkie stukanie w czasie przyspieszania lub jazdy pod górę jest dopuszczalne.*

## OSTRZEŻENIE

**Zastosowanie benzyny OŁOWIOWEJ w samochodzie z silnikiem benzynowym wyposażonym w katalizator spowoduje jego poważne uszkodzenie!**

### Silniki Diesla:

Stosować olej napędowy spełniający normę EN 590.

Jakość oleju napędowego może się zmieniać w różnych krajach. Powinno być stosowane tylko czyste, dobrej jakości paliwo. Ważne jest, aby zawartość siarki w paliwie nie przekraczała 0,5%. W Europie wszyscy dostawcy powinni spełniać wymagania tej normy, lecz w innych częściach świata należy sprawdzić to przed tankowaniem.

W krajach, gdzie zawartość siarki przekracza 0,3% należy częściej wymieniać olej silnikowy i filtr oleju.

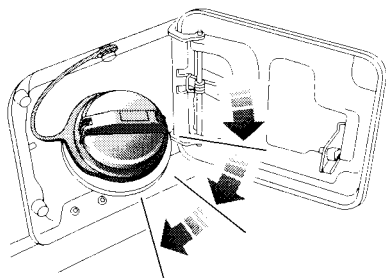
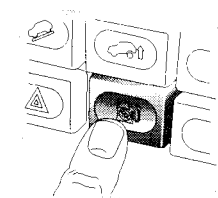
## OSTRZEŻENIE

**Jeżeli w samochodzie z silnikiem Diesla zbiornik zostanie przypadkowo napełniony benzyną, PRZED próbą rozruchu należy KONIECZNIE udać się do ASO Land Rover!**

## KOREK WLEWU

### OSTRZEŻENIE

**NIE wolno zdejmować korka do czasu całkowitego wyrównania się ciśnień (poczekać aż ustanie syczenie ulatującego gazu).**



H2489

## BEZPIECZEŃSTWO NA STACJI BENZYNOWEJ

### OSTRZEŻENIE

**Pary benzyny są łatwopalne, a w zamkniętych pomieszczeniach także wybuchowe. Zawsze należy przestrzegać poniższych wskazówek podczas tankowania paliwa:**

- **Wyłączyć silnik.**
- **Nie wolno palić papierosów oraz używać otwartego ognia.**
- **Unikać rozlania paliwa.**
- **Nie przepętniać zbiornika.**

Korek wlewu paliwa jest umieszczony na prawym tylnym błotniku. W celu zwolnienia pokrywy wlewu, należy, po wyłączeniu zapłonu, nacisnąć przycisk otwierania na desce rozdzielczej (pokazany na rysunku).

Korek wlewu zaprojektowany jest w sposób umożliwiający wyrównanie ciśnień podczas pierwszego obrotu. Należy ostrożnie obrócić korek o pół obrotu (do wyczuwalnego oporu) i pozwolić na uwolnienie oparów ze zbiornika. Po ustaniu syczenia można bezpiecznie zdjąć korek wlewu paliwa.

Zamykając wlew paliwa należy przekręcić korek wlewu zgodnie z ruchem wskazówek zegara, do momentu usłyszenia przynajmniej trzykrotnego kliknięcia (patrz rysunek).

## TANKOWANIE PALIWA

### OSTRZEŻENIE

***NIE tankować zbiornika paliwa do pełna, jeżeli samochód ma być parkowany w miejscu o dużym nasłonecznieniu lub wysokiej temperaturze otoczenia - rozszerzanie się paliwa może spowodować jego wyciek.***

---

Dystrybutory paliwa na stacjach benzynowych są wyposażone w automatyczne wyłączniki zapobiegające przelaniu się paliwa. Zbiornik należy napełniać POWOLI tylko do momentu odcięcia dopływu przez dystrybutor. NIE nalewać paliwa ponad punkt odcięcia dopływu, gdyż może to spowodować jego wylanie się.

#### **Modele z silnikami benzynowymi**

W samochodach z silnikami benzynowymi, zasilanymi TYLKO benzyną bezołowiową, wlew paliwa dostosowany jest WYŁĄCZNIE do wąskich dysz wylotowych dystrybutorów z benzyną BEZOŁOWIOWĄ.

W samochodach z silnikami benzynowymi, zasilanymi benzyną ołowiową, wlew paliwa dostosowany jest do szerszych dysz wylotowych dystrybutorów z benzyną OŁOWIOWĄ.

#### **Modele z silnikami Diesla**

Układ wlewowy paliwa zastosowany w samochodzie umożliwia tankowanie z maksymalną prędkością 45 litrów na minutę. Używanie dystrybutorów o większym wydatku może powodować przedwczesne odcinanie, a nawet rozlewanie się paliwa.

## PUSTY ZBIORNIK PALIWA

### Modele z silnikami benzynowymi

Jeżeli samochód jest wyposażony w katalizator, a w czasie jazdy zabraknie paliwa, powstające przerwy w zapłonie mogą być przyczyną jego uszkodzenia. **NIGDY NIE DOPUSZCZAĆ DO CAŁKOWITEGO WYCZERPANIA PALIWA!**

### Modele z silnikami Diesla

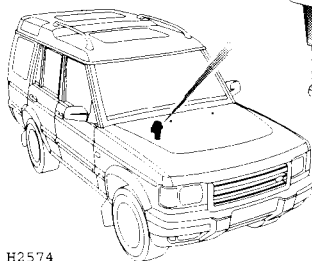
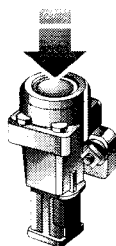
Po całkowitym opróżnieniu zbiornika należy go zatankować (przynajmniej 4,5 l paliwa) i zastosować następującą procedurę:

1. Wyłączyć zapłon i odczekać 15 sekund.
2. Przekręcić kluczyk zapłonu do pozycji 'II' i odczekać 30 sekund.
3. Sześć razy powtórzyć operację 1 i 2.
4. Po upływie 30 sekund od ostatniej operacji należy całkowicie wcisnąć pedał przyspieszenia.
5. Trzymając wciśnięty pedał rozpocząć rozruch silnika.
6. Kontynuować rozruch do momentu rozpoczęcia normalnej pracy silnika, cofnąć do połowy pedał przyspieszenia i zwolnić kluczyk zapłonu. Teraz silnik powinien dać się normalnie uruchomić.
7. Jeżeli silnika nadal nie można uruchomić, należy jeszcze raz powtórzyć całą procedurę.

### WAŻNE INFORMACJE

Jednorazowo **NIE** można włączać rozrusznika na dłużej niż 20 sekund.

Jeżeli powyższa procedura zostanie przeprowadzona w samochodzie, w którym **NIE** zabrakło paliwa, spowoduje to zalanie silnika i uniemożliwi jego uruchomienie.



### WYŁĄCZNIK BEZWŁADNOŚCIOWY

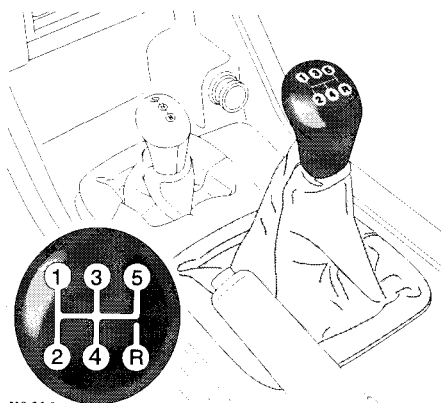
Wyłącznik bezwładnościowy jest zaworem bezpieczeństwa, który w przypadku kolizji lub nagłego uderzenia automatycznie odcina dopływ paliwa.

Wyłącznik jest umieszczony na ścianie grodziowej komory silnika. Po włączeniu zaworu w wyniku zderzenia lub kolizji samochodu musi on zostać wyłączony przed ponownym uruchomieniem silnika, poprzez naciśnięcie gumowego przycisku (patrz rysunek).

### OSTRZEŻENIE

**Przed wyłączeniem zaworu ZAWSZE należy sprawdzić, czy nie nastąpiły wycieki paliwa!**

# Skrzynia biegów i skrzynia redukcyjna



H2639

## MANUALNA SKRZYŃIA BIEGÓW

Samochód z pięciobiegową manualną skrzynią biegów posiada dwubiegową (NISKI I WYSOKI zakres) skrzynię redukcyjną. Dzięki zastosowaniu głównej skrzyni biegów oraz skrzyni redukcyjnej, do dyspozycji jest dziesięć biegów do przodu i dwa do tyłu.

Położenia poszczególnych biegów pokazane są na gałce dźwigni zmiany biegów. Prosimy zwrócić uwagę, że w położeniu neutralnym dźwignia pod naciskiem sprężyny znajduje się w położeniu między trzecim i czwartym biegiem.

## Sprzęgło

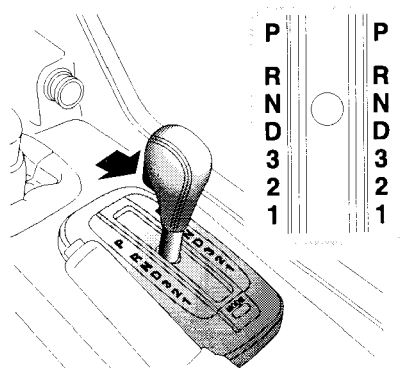
NIE opierać stopy na pedale sprzęgła podczas jazdy, ponieważ może nastąpić bardzo szybkie zużycie tarczy sprzęgła!

NIE próbować utrzymywać samochodu na podjeździe przez długotrwałą poślizg sprzęgła. Spowoduje to jego przedwczesne zużycie. Zawsze zaciągając hamulec ręczny.

## OSTRZEŻENIE

**Nie włączać biegu wstecznego dopóki samochód się nie zatrzyma.**

**Kiedy włączony jest bieg, NIE uruchamiać silnika przy naciśniętym pedale sprzęgła. Silnik może być uruchamiany TYLKO kiedy dźwignia zmiany biegów znajduje się w położeniu neutralnym i zaciągnięty jest hamulec ręczny.**



H2640

## AUTOMATYCZNA SKRZYŃNIA BIEGÓW

Samochody z czterostopniową automatyczną skrzynią biegów posiadają przekładnię hydrokinetyczną oraz dwubiegową skrzynię redukcyjną. Dzięki zastosowaniu głównej skrzyni biegów oraz skrzyni redukcyjnej, do dyspozycji jest osiem biegów do przodu i dwa do tyłu.

### Dźwignia sterująca

Mechanizm sprężynowy ogranicza swobodę ruchu tej dźwigni i w ten sposób chroni przed niezamierzonym włączeniem biegu. W celu wybrania jednego z położeń, należy wcisnąć i przytrzymać przycisk zwalniający (zaznaczony na rysunku).

**UWAGA:** Zmian pomiędzy biegami 'D' i '3' można dokonywać bez użycia przycisku zwalniającego.

### Pozycje dźwigni sterującej

#### 'P' Parkowanie

W pozycji tej układ napędowy jest zablokowany, co uniemożliwia niezamierzone toczenie. Wybierać TYLKO wtedy, gdy samochód jest nieruchomy (zaciągając hamulec ręczny).

#### 'R' Wsteczny bieg

Wybierać TYLKO wtedy, gdy samochód jest nieruchomy.

#### 'N' Położenie neutralne

Wybierać, gdy samochód jest nieruchomy oraz gdy konieczna jest praca silnika na biegu jałowym przez krótki okres czasu (np. przed sygnalizacją świetlną).

#### 'D' Jazda

Pozycję tę należy wybrać w przypadku normalnej jazdy do przodu (na wysokim zakresie skrzyni redukcyjnej). W pełni automatyczna zmiana przełożeń będzie następować w zależności od prędkości samochodu i pozycji pedału przyspieszenia.

#### '3' Pierwszy, drugi i trzeci bieg

Automatyczna zmiana przełożeń jest ograniczona do pierwszego, drugiego i trzeciego biegu. Na wysokim zakresie przełożeń pozycję tę wybierać na zatoczonych ulicach i do jazdy w mieście.

#### '2' Pierwszy i drugi bieg

Automatyczna zmiana przełożeń jest ograniczona do pierwszego i drugiego biegu. Na wysokim zakresie przełożeń pozycję tę wybierać podczas stromych podjazdów oraz podczas jazdy po bardzo wąskich i krętych drogach. Pozycja ta umożliwia także umiarkowane hamowanie silnikiem podczas zjazdów ze stromych wzniesień.

Stosowanie paliwa o niższej liczbie oktanowej może być przyczyną wystąpienia spalania stukowego (metaliczne stuki podczas pracy). Nasilenie się stuków może doprowadzić do uszkodzenia silnika.

## OSTRZEŻENIE

**Podczas parkowania samochodu zawsze należy ustawić dźwignię sterującą w pozycji 'P' (Parkowanie).**

### Uruchamianie i jazda

Poniższe informacje są szczególnie ważne dla użytkowników nie zaznajomionych z techniką prowadzenia samochodu z automatyczną skrzynią biegów.

- Przed uruchomieniem silnika zawsze należy zaciągnąć hamulec ręczny i nacisnąć hamulec zasadniczy.
- Po uruchomieniu silnika, do momentu wybrania wymaganej pozycji dźwigni sterującej należy **UTRZYMYWAĆ WŁĄCZONE OBYDWA HAMULCE**.
- Przed rozpoczęciem jazdy należy zawsze włączyć obydwa hamulce, ponieważ po wybraniu wymaganego przełożenia samochód z automatyczną skrzynią biegów ma tendencję do pętzenia do przodu (lub do tyłu).
- Po wybraniu wymaganego przełożenia do jazdy, nie wolno zwiększać obrotów silnika. To samo dotyczy postoju samochodu z dźwignią sterującą w pozycji jazdy - samochód z automatyczną skrzynią biegów ruszy natychmiast po naciśnięciu pedału przyspieszenia.

### Zmiana biegów

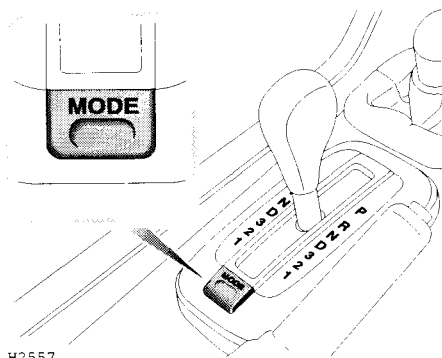
W położeniu dźwigni w pozycji 'D', prędkość jazdy, przy której następuje zmiana biegu zależy od położenia pedału przyspieszenia. Stabe naciśnięcie pedału przyspieszenia powoduje przełączanie biegów przy małych prędkościach. Mocne naciśnięcie pedału przyspieszenia powoduje, że skrzynia biegów opóźnia przełączenia, aż osiągnięte zostaną większe prędkości (w ten sposób zwiększa przyspieszenie).

Po nabyciu doświadczenia, za pomocą pedału przyspieszenia można regulować szeroki zakres prędkości, przy których będzie występowała zmiana biegów.

Na stromych wzniesieniach czasami dochodzi do wielokrotnej zmiany biegów. Wynika to stąd, że nie ma przełożenia, które precyzyjnie odpowiada danemu wzniesieniu i aktualnemu obciążeniu samochodu. Jednakże częsta zmiana biegów powoduje utratę przyspieszenia i zwiększa zużycie paliwa. Można temu zapobiec przełączając dźwignię w położenie '3' lub '2', co spowoduje ograniczenie możliwości przełączeń tylko do niższych biegów.

### Nagłe przyspieszenie - 'kick-down'

Aby uzyskać gwałtowne przyspieszenie w celu wyprzedzania, nacisnąć pedał przyspieszenia jednym szybkim ruchem do oporu (stąd nazwa 'kick down' - kopnięcie). Do pewnego zakresu prędkości powoduje to natychmiastowe przełączenie na odpowiedni niższy bieg, a następnie gwałtowne przyspieszenie samochodu. Gdy tylko pedał zostanie zwolniony, skrzynia biegów powróci do normalnego trybu zmiany biegów zależnego od prędkości jazdy i położenia pedału przyspieszenia.



## PRZEŁĄCZNIK TRYBU JAZDY

Na wysokim zakresie przełożeń przełącznik trybu jazdy służy do przełączania skrzyni do jazdy sportowej. (na tablicy wskaźników zapala się lampka informacyjna z symbolem 'S').

Na niskim zakresie przełożeń, przyciśnięcie tego przełącznika włącza funkcję ręcznego sterowania 'Manual' (zapala się lampka informacyjna z symbolem 'M').

Powtórne przyciśnięcie przełącznika powoduje powrót skrzyni biegów do normalnego trybu pracy.

## Funkcja 'Sport'

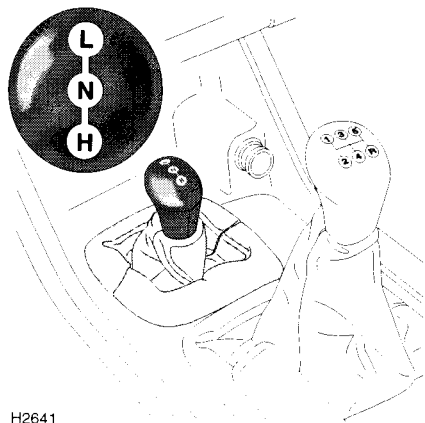
Przyspieszanie samochodem przy włączonej funkcji 'Sport' powoduje opóźnienie zmiany biegów, aby optymalnie wykorzystać moc silnika. Tryb jazdy sportowej należy włączać, gdy wymagane jest duże przyspieszenie, podczas długich podjazdów lub na krętych drogach. Należy pamiętać, że używanie tego trybu powoduje zwiększenie zużycia paliwa.

## Funkcja ręcznego sterowania - 'Manual'

Na niskim zakresie przełożeń, wybór trybu 'Manual' umożliwia ręczne sterowanie automatyczną skrzynią biegów ('D' = 4 biegi). Tryb ręcznego sterowania zapewnia maksymalną kontrolę nad samochodem oraz hamowanie silnikiem podczas jazdy w trudnym terenie. Funkcja 'kick-down' jest wyłączona, a automatyczna redukcja biegów nastąpi tylko wtedy, gdy wystąpi niebezpieczeństwo niezamierzonego unieruchomienia silnika.

**UWAGA:** Wyłączenie silnika lub zmiana zakresu przełożeń skrzyni redukcyjnej automatycznie wyłączy funkcję 'Sport' lub 'Manual'.





H2641

## SKRZYNIĄ REDUKCYJNA

Druga skrzynia biegów (redukcyjna) pozwala na wybór wysokiego lub niskiego przełożenia.

### Przełożenie wysokie ('H')

Przełożenie to powinno być wybierane podczas normalnej jazdy drogowej, a także do jazdy terenowej na płaskiej suchej nawierzchni.

### Przełożenie niskie ('L')

Niskie przełożenie powinno być używane TYLKO w sytuacjach, gdy trzeba jechać bardzo wolno, czyli wycofując przyczepę, pokonując kamieniste dno rzeki, a także do jazdy w ekstremalnych warunkach terenowych, gdzie nie jest możliwa jazda na przełożeniu wysokim. NIE włączać NISKIEGO przełożenia do jazdy w normalnych warunkach drogowych.

## UŻYWANIE SKRZYNI REDUKCYJNEJ

Istnieją dwa sposoby przetaczania biegów skrzyni redukcyjnej: metoda 'normalna', zalecana niedoświadczonym kierowcom i metoda 'dla zaawansowanych', z której mogą korzystać bardziej doświadczeni.

### Metoda normalna

#### **Modele z manualną skrzynią biegów:**

Kiedy samochód stoi i silnik pracuje, naciśnięć pedał sprzęgła i przesunąć dźwignię skrzyni redukcyjnej całkowicie do przodu (lub do tyłu) w DWÓCH zdecydowanych ruchach: 'z położenia wysokiego do neutralnego' i 'z położenia neutralnego do niskiego' (lub odwrotnie).

Jeżeli pojawi się opór przed włączeniem biegu, nie wciskać dźwigni na siłę, lecz mając włączony bieg w głównej skrzyni biegów zwolnić (krótkotrwałe) sprzęgło i spróbować ponownie.

#### **Modele z automatyczną skrzynią biegów:**

Kiedy samochód stoi i silnik pracuje, naciśnięć hamulec zasadniczy i zaciągnąć ręczny, przesunąć dźwignię sterującą w położenie 'N' (neutralne) i zaraz potem dźwignię skrzyni redukcyjnej całkowicie do przodu (lub do tyłu) w żądane położenie.

## Sposób dla zaawansowanych

(Modele z manualną skrzynią biegów)

### **Przełączanie z biegu wysokiego na niski podczas jazdy:**

Gdy samochód zwalnia, przy prędkości NIE WIĘKSZEJ niż 5 km/godz, nacisnąć pedał sprzęgła i przesunąć dźwignię skrzyni redukcyjnej w położenie neutralne. W chwili, gdy samochód już ma się zatrzymać i koła przestają się obracać (pedał sprzęgła cały czas naciśnięty), pchnąć dźwignię całkowicie do przodu w położenie niskiego przełożenia (L).

**UWAGA:** *Wykonywać zdecydowane i pewne ruchy, lecz nie spieszyć się ze zmianą biegów.*

### **Przełączanie z biegu niskiego na wysoki podczas jazdy:**

Przełączenie w ruchu z niskiego przełożenia (L) na wysokie (H) można wykonać bez zatrzymania samochodu - w następujący sposób:

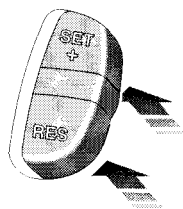
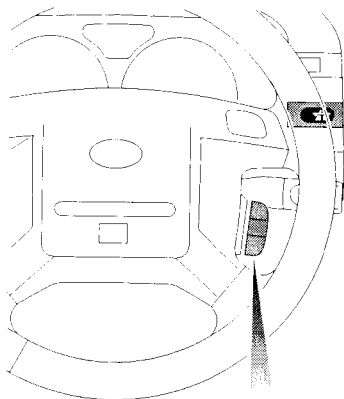
1. W przygotowaniu do zmiany, wyrzucić lekki nacisk na dźwignię skrzyni redukcyjnej.
2. Następnie w trzech jednoczesnych ruchach nacisnąć pedał sprzęgła, zwolnić pedał przyspieszenia i przesunąć dźwignię skrzyni redukcyjnej w położenie neutralne.
3. Zwolnić pedał sprzęgła, po 3 sekundach nacisnąć go ponownie i silnie przesunąć dźwignię skrzyni redukcyjnej w położenie wysokiego przełożenia.
4. Ostatecznie wybrać odpowiedni bieg głównej skrzyni biegów, zwolnić sprzęgło i kontynuować jazdę.

**UWAGA:** *Po nabyciu doświadczenia operacja ta będzie mogła być przeprowadzana płynnie i szybko.*

W samochodach z automatyczną skrzynią biegów trzeba zmniejszyć (lub zwiększyć) prędkość do 8 km/godz, zwolnić pedał przyspieszenia, wybrać położenie 'N' i szybko przesunąć dźwignię skrzyni redukcyjnej do położenia 'H' lub 'L'. Następnie przesunąć dźwignię sterującą głównej skrzyni biegów w położenie 'D' i kontynuować jazdę.

## WAŻNE INFORMACJE

- NIE używać układu automatycznej regulacji prędkości podczas jazdy na niskim przełożeniu skrzyni redukcyjnej lub na wstecznym biegu.
- NIE używać układu automatycznej regulacji prędkości na śliskiej nawierzchni oraz w trakcie jazdy miejskiej, gdyż może to stwarzać poważne niebezpieczeństwo.
- Podczas jazdy samochodem z automatyczną skrzynią biegów z włączonym układem automatycznej regulacji prędkości nie zaleca się korzystania z trybu 'sport'.
- W modelach benzynowych, NIE opierać stopy pod pedałem przyspieszenia, gdy włączony jest układ automatycznej regulacji prędkości - może nastąpić przypadkowe uwięzienie stopy.
- ZAWSZE wyłączać główny włącznik, jeżeli układ automatycznej regulacji prędkości nie jest używany.



H2616

## AUTOMATYCZNA REGULACJA PRĘDKOŚCI (opcja)

Układ automatycznej regulacji prędkości umożliwia utrzymanie stałej prędkości jazdy bez konieczności naciskania pedału przyspieszenia. Jest to szczególnie przydatne podczas jazdy autostradą lub inną drogą, na której stała prędkość może być utrzymywana przez długi okres czasu.

Układ automatycznej regulacji prędkości posiada trzy przyciski: włącznik główny, zamontowany po prawej stronie deski rozdzielczej oraz dwa sterujące, oznaczone symbolami 'SET+' i 'RES', umieszczone na kierownicy.

# *Automatyczna regulacja prędkości*

---

## **Włączanie układu automatycznej regulacji prędkości**

1. Nacisnąć główny włącznik (zaświeci się lampka kontrolna na tablicy wskaźników).
2. Przyspieszać aż do osiągnięcia wymaganej prędkości. Musi to być wartość powyżej 45 km/h, która jest minimalną prędkością funkcjonowania układu automatycznej regulacji prędkości.
3. Nacisnąć przycisk 'SET+' w celu wprowadzenia osiągniętej prędkości do elektronicznej pamięci systemu, który będzie utrzymywał ją automatycznie.

Gdy układ automatycznej regulacji prędkości jest włączony, można na 30 sekund zwiększyć prędkość jazdy (np. podczas wyprzedzania) naciskając pedał przyspieszenia. Po zwolnieniu pedału prędkość jazdy spadnie do wartości wprowadzonej do pamięci układu.

**UWAGA:** *Po upływie 30 sekund układ zostanie automatycznie wyłączony. Aby włączyć go ponownie, należy nacisnąć przycisk 'RES'.*

## **Zmniejszanie stałej prędkości podróźnej:**

Nacisnąć przycisk 'RES', co spowoduje stopniowe zmniejszanie prędkości samochodu. Po osiągnięciu wymaganej prędkości nacisnąć przycisk 'SET+' w celu wprowadzenia nowej prędkości do pamięci (należy pamiętać, że układ nie działa poniżej prędkości 45 km/h).

## **Zwiększanie stałej prędkości podróźnej:**

Nacisnąć i przytrzymać przycisk 'SET+'; samochód zacznie przyspieszać samoczynnie. Zwolnić przycisk po osiągnięciu wymaganej prędkości jazdy.

Można także zwiększać prędkość stopniowo, poprzez kilkukrotne naciśnięcie przycisku 'SET+'. Każde takie naciśnięcie spowoduje podniesienie prędkości jazdy o około 1,5 km/h.

## **Wyłączanie układu automatycznej regulacji prędkości**

W samochodach z manualną skrzynią biegów, układ automatycznej regulacji prędkości zostanie samoczynnie wyłączony po naciśnięciu pedału sprzęgła lub hamulca. W przypadku skrzyni automatycznej - po przesunięciu dźwigni sterującej w położenie neutralne 'N' lub po naciśnięciu pedału hamulca. Układ można także wyłączyć naciskając przycisk 'RES'.

Aby przywrócić działanie układu automatycznej regulacji prędkości, należy nacisnąć przycisk 'RES'.

**UWAGA:** *Po wyłączeniu zapłonu lub głównego włącznika następuje wykasowanie ustalonej prędkości z pamięci układu automatycznej regulacji prędkości.*

## UKŁAD HAMULCOWY

Hydrauliczny układ hamulcowy składa się z dwóch obwodów. Jeśli jeden obwód zostanie uszkodzony, drugi będzie nadal funkcjonował. Będzie jednak potrzebna dużo większa siła nacisku na pedał oraz wydłuży się droga hamowania.

### Wspomaganie układu hamulcowego

Układ hamulcowy posiada wspomaganie. Gdy silnik nie pracuje, wspomaganie to nie działa, więc wymagana jest większa siła nacisku na pedał oraz wydłuży się droga hamowania. Należy przestrzegać następujących zaleceń:

- **NIGDY** nie jechać samochodem przy unieruchomionym silniku.
- **ZAWSZE** zachować szczególną ostrożność, gdy samochód jest holowany a silnik wyłączony.
- Jeżeli silnik zgaśnie podczas jazdy, należy jak najszybciej zatrzymać się, zwracając uwagę na sytuację na drodze. **NIE** 'pompować' pedałem hamulca, aby nie utracić reszty podciśnienia potrzebnego do wspomagania.

### Układ elektronicznego rozdziału siły hamowania

Samochód posiada układ elektronicznego rozdziału siły hamowania (EBD), który, w celu zapewnienia najlepszej skuteczności hamowania w różnych warunkach obciążenia, rozdziela siłę hamowania pomiędzy przednią i tylną oś.

Na przykład, gdy samochód jest lekko obciążony, układ EBD zmniejsza ciśnienie w obwodzie tylnych hamulców, przez co utrzymuje odpowiednią stabilność samochodu. Podobnie przy dużym obciążeniu lub podczas ciągnięcia przyczepy, zmniejsza siłę przednich hamulców.

## Klocki hamulcowe

Klocki hamulcowe potrzebują pewnego czasu na dotarcie się. Przez pierwsze 800 km powinno się unikać sytuacji, w której wymagane jest silne hamowanie.

Należy pamiętać, że regularna obsługa hamulców jest bardzo ważna. Obejmuje ona kontrolę zużycia klocków hamulcowych i ich wymianę, kiedy osiągną granicę zużycia, co zapewnia bezpieczeństwo i prawidłowe działanie.

## OSTRZEŻENIE

**Podczas jazdy NIE wolno trzymać nogi na pedale hamulca. Może to spowodować przegrzanie hamulców, zmniejszając ich skuteczność i powodując ich nadmierne zużycie.**

**NIGDY nie jechać samochodem przy unieruchomionym silniku, gdyż nie działa wtedy wspomaganie hamulców. Hamulce będą cały czas funkcjonować, lecz będzie wymagany dużo większy nacisk na pedał hamulca.**

**Jeśli lampka kontrolna układu hamulcowego świeci się podczas jazdy, należy zatrzymać samochód tak szybko, jak to możliwe i zwrócić się o pomoc do ASO Land Rover. NIE pompować pedałem hamulca - może to spowodować utratę reszty podciśnienia z układu wspomagania.**

## Jazda po mokrej nawierzchni

Jazda po wodzie lub w czasie silnego deszczu może niekorzystnie wpłynąć na skuteczność hamowania. Zawsze należy osuszyć powierzchnie hamujące przez kilkakrotne naciśnięcie pedału hamulca, upewniwszy się przedtem, że zachowana zostaje bezpieczna odległość od innych użytkowników drogi.

## HAMULEC RĘCZNY

W odróżnieniu od innych samochodów, w Discovery hamulec ręczny NIE działa na koła, lecz na tylną część wału napędowego. Może to spowodować nieznaczne poruszenie samochodu po zaciągnięciu hamulca.

W celu użycia hamulca ręcznego, należy pociągnąć do góry dźwignię.

W celu zwolnienia - pociągnąć lekko do góry, wcisnąć przycisk i opuścić dźwignię.

### **Po zaparkowaniu samochodu zawsze zaciągać hamulec ręczny .**

W razie parkowania na pochyłości nie należy polegać na samym hamulcu ręcznym. W samochodach z manualną skrzynią biegów włączyć niski bieg do przodu, gdy samochód stoi przodem pod górę, a wsteczny - gdy stoi przodem w dół. W celu dodatkowego zabezpieczenia na bardzo stromych wzniesieniach, przesunąć dźwignię skrzyni redukcyjnej w niski zakres przełożeń.

W modelach z automatyczną skrzynią biegów (szczególnie na niskim przełożeniu skrzyni redukcyjnej), ostrożnie zwalniając pedał hamulca należy upewnić się, że pozycja 'P' (parkowanie) została wybrana prawidłowo.

## OSTRZEŻENIE

**NIE zaciągać hamulca ręcznego, gdy samochód jest w ruchu. Może to doprowadzić do utraty panowania nad samochodem i uszkodzenia układu napędowego.**

**NIE polegać na działaniu hamulca ręcznego, jeżeli samochód przejeżdżał przez wodę lub błoto (patrz 'Jazda w terenie').**

## UKŁAD ZAPOBIEGAJĄCY BLOKOWANIU KÓŁ - ABS

Podczas hamowania układ ABS zapobiega zablokowaniu kół - przez co pozwala kierującemu zachować pełną kontrolę nad samochodem.

Podczas normalnego hamowania (w miejscu o wystarczającej przyczepności, gdzie samochód pewnie zatrzymuje się bez blokowania kół), system ABS nie zostanie uruchomiony. Jeśli jednak siła hamowania przewyższy siłę przyczepności pomiędzy oponami a nawierzchnią drogi, powodując zablokowanie, wówczas układ ABS zadziała automatycznie. Będzie się to objawiać szybkimi pulsacjami, odczuwanymi na pedale hamulca.

W sytuacjach zagrożenia, pedał hamulca zawsze naciskać do końca, nawet wtedy, gdy nawierzchnia jest śliska. Układ ABS cały czas rejestruje prędkość każdego koła i różnicuje ciśnienie w układzie hamowania dla każdego z nich, zgodnie z warunkami przyczepności. Dzięki temu nie dopuszcza do ich zablokowania.

Należy pamiętać, że nie ma znaczenia to, jak mocno wciskany jest pedał hamulca - samochodem NORMALNIE będzie można kierować.

- NIE należy niepotrzebnie naciskać pedału hamulca. Może to zakłócić działanie hamulców i wydłużyć drogę hamowania.
- NIGDY nie należy umieszczać pod pedałem hamulca dodatkowej wykładziny, gdyż może ona ograniczyć skok samego pedału i przez to zmniejszyć skuteczność hamowania.

## OSTRZEŻENIE

*ABS nie jest w stanie pokonać ograniczeń wynikających z praw fizyki i umożliwić zatrzymanie samochodu na zbyt krótkim odcinku drogi, ani też pomóc podczas zakręcania z dużą prędkością, czy w razie powstania aquaplaning'u, gdzie warstwa wody uniemożliwia odpowiedni kontakt pomiędzy oponami a nawierzchnią drogi.*

*Fakt, że samochód jest wyposażony w system ABS, nigdy nie powinien prowokować kierowcy do podejmowania ryzyka, które mogłoby wpłynąć na bezpieczeństwo jego oraz innych użytkowników drogi. Kierowcy mają obowiązek jechać zgodnie z zasadami bezpieczeństwa oraz kierować się rozsądkiem, uwzględniając warunki drogowe i atmosferyczne.*

*Podczas jazdy kierowca zawsze powinien uwzględniać stan nawierzchni, po której się porusza samochód, a także brać pod uwagę różnicę w zachowaniu się hamulców w samochodach nie wyposażonych w układ ABS.*

---



### Lampka kontrolna

Układ ABS zawiera układ monitorujący, który sprawdza działanie wszystkich elementów elektronicznych zaraz po uruchomieniu silnika, a także co pewien czas podczas jazdy.

Lampka kontrolna znajdująca się na tablicy wskaźników jest ważną częścią układu ABS. Lampka ta powinna zaświecić się na około 3 sekundy, gdy kluczyk zamka zapłonu znajduje się w pozycji rozruchu, i bardzo szybko zgasnąć po uruchomieniu silnika.

Jeżeli lampka kontrolna świeci się podczas jazdy lub nie gaśnie po 3 sekundach od momentu włączeniu zapłonu, oznacza to wykrycie usterki przez układ samokontroli. W takiej sytuacji układ ABS nie jest w pełni sprawny i dlatego przy najbliższej okazji należy udać się do ASO Land Rover.

W przypadku wystąpienia częściowej lub całkowitej niesprawności w układzie ABS, układ hamulcowy dalej działa poprawnie, lecz może wydłużyć się droga hamowania.

## Jazda w terenie

Układ ABS podczas jazdy w terenie działa równie skutecznie jak na szosie, jednak całkowite zawierzenie mu podczas jazdy na niektórych nawierzchniach może okazać się nierozsądne. W normalnych warunkach drogowych układ ABS zaczyna działać dopiero PO zablokowaniu się kół, dlatego nie może on kompensować błędów kierowcy, spowodowanych niedoświadczeniem w jeździe po trudnych nawierzchniach.

Należy pamiętać:

- Na miękkich nawierzchniach, takich jak puszysty śnieg, piasek czy żwir, droga hamowania może być krótsza dla samochodów, które nie są wyposażone w układ ABS. Dzieje się tak dlatego, że zablokowanie kół na miękkich nawierzchniach powoduje powstanie klina z materiału sypkiego na czole opony, który pomaga w zatrzymaniu samochodu.
- Jeśli nastąpiło zatrzymanie się samochodu na stromym wzniesieniu o słabej przyczepności, istnieje ryzyko ześlizgnięcia się go na zablokowanych kołach. Jest to spowodowane tym, że gdy koła się nie obracają, wtedy układ ABS nie dostaje sygnału świadczącego o ruchu samochodu. Aby temu przeciwdziałać, należy na moment zwolnić pedał hamulca, pozwolić na obrót kół i ponownie nacisnąć pedał. Po tym układ ABS pomoże odzyskać kontrolę nad samochodem.
- Przed rozpoczęciem jazdy w terenie należy zapoznać się z rozdziałem 'Jazda w terenie' niniejszej instrukcji.



# Układ kontroli trakcji

---

## UKŁAD KONTROLI TRAKCJI

Zadaniem elektronicznego układu kontroli trakcji jest przywracanie kontroli nad samochodem w sytuacji, gdy jedno z kół zaczyna się ślizgać, a pozostałe posiadają wystarczającą przyczepność do nawierzchni, np. jedno koło znajduje się na lodzie, a drugie na asfalcie. Działanie układu polega na przyhamowywaniu ślizgającego się koła w celu przekazania nadwyżki momentu obrotowego do koła po przeciwnej stronie osi.

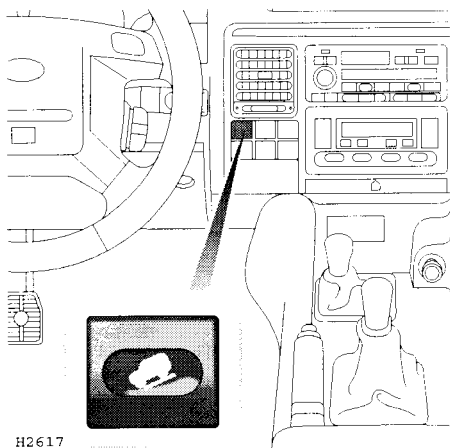
**UWAGA:** Układ kontroli trakcji działa jedynie poniżej prędkości 100 km/h.

### Lampka kontrolna

W zestawie wskaźników znajduje się lampka kontrolna (TC), która świeci się za każdym razem, gdy działa układ kontroli trakcji (przynajmniej 2 sekundy), a także zapala się w celu skontrolowania żarówki (przez około 3 sekundy) po przekręceniu kluczyka zamka zapłonu w pozycję "II".

Jeżeli nastąpi awaria układu, lampka kontrolna świeci światłem ciągłym (nawet po zatrzymaniu samochodu). W takiej sytuacji należy przy najbliższej okazji udać się do ASO Land Rover.

**UWAGA:** Usterka elektronicznego układu kontroli trakcji będzie również przyczyną włączenia się lampki kontrolnej systemu kontroli zjazdu (HDC). W większości przypadków zapali się także lampka kontrolna układu ABS.



## SYSTEM KONTROLI ZJAZDU - HDC

System kontroli zjazdu (HDC) ma szczególne znaczenie podczas jazdy w terenie. Działanie tego systemu jest ściśle związane z układem zapobiegającym blokowaniu kół (ABS) i umożliwia kontrolę samochodu podczas zjazdu ze stromych wzniesień.

### Włączanie systemu kontroli zjazdu

System HDC można włączyć w każdym położeniu dźwigni zmiany biegów, lecz działa on tylko podczas jazdy na niskim zakresie przełożeń skrzyni redukcyjnej, do prędkości 50 km/h oraz gdy nie jest wciśnięty pedał sprzęgła (w samochodach z manualną skrzynią biegów).

Aby włączyć system HDC nacisnąć przycisk (pokazany na rysunku).

Po wybraniu niskiego zakresu przełożeń skrzyni redukcyjnej na tablicy wskaźników zaświeci się lampka informacyjna (ZIELONA) systemu HDC (do chwili wybrania niskiego zakresu przełożeń lampka ta będzie migać).

Aby wyłączyć system HDC, należy ponownie wcisnąć przycisk (zgaśnie zielona lampka kontrolna i będzie słyszalny pojedynczy dźwięk).

### Działanie systemu kontroli zjazdu

Podczas zjazdu, gdy hamowanie silnikiem jest niewystarczające, aby kontrolować prędkość samochodu, należy włączyć system HDC. System ten działając bezpośrednio na układ hamulcowy kontroluje prędkość samochodu w zależności od wybranego biegu i położenia pedału przyspieszenia.

Aby zapewnić pełną kontrolę prędkości podczas zjazdu, system ten powinien być cały czas włączony, gdy wybrany jest niski zakres przełożeń skrzyni redukcyjnej. Układ ABS oraz system kontroli trakcji są cały czas aktywne i w razie potrzeby wspomagają kierowcę podczas jazdy.

**UWAGA:** Przy włączonym systemie HDC możliwa jest normalna zmiana biegów.

Jeśli przy włączonym systemie HDC jest wciśnięty pedał hamulca, następuje odłączenie systemu kontroli zjazdu i hamulce działają normalnie (pedał hamulca może pulsować). Po zwolnieniu pedału hamulca, system HDC automatycznie zostaje uaktywniony.

Jeśli przy włączonym systemie kontroli zjazdu, pedał sprzęgła pozostaje wciśnięty przez okres dłuższy niż 3 sekundy, wówczas lampka informacyjna systemu HDC zaczyna migać. Jeśli po 60 sekundach pedał sprzęgła nadal pozostaje wciśnięty, gaśnie lampka informacyjna a zaczyna migać lampka kontrolna (oznaczająca błąd) systemu HDC i następuje jego stopniowe, samoczynne wyłączenie (patrz 'Samoczynne wyłączenie systemu HDC').

W ekstremalnych warunkach długotrwałe działanie systemu kontroli zjazdu może spowodować nadmierne nagrzanie się hamulców. Jeśli to nastąpi, zaczną migać lampka kontrolna (oznaczająca błąd) systemu HDC (POMARANCZOWA) i włączy się sygnalizacja dźwiękowa. System w tym czasie będzie działał normalnie.

Aby uniknąć dalszego wzrostu temperatury hamulców, należy włączyć odpowiednio niski bieg i jazdę na stromych zjazdach prowadzić z minimalną prędkością. Jeśli lampka kontrolna będzie dalej migać, nastąpi stopniowe, samoczynne wyłączenie systemu HDC (patrz 'Samoczynne wyłączenie systemu HDC').

## Samoczynne wyłączenie systemu HDC

Opcja samoczynnego wyłączenia powoduje stopniowe zmniejszenie efektu działania systemu HDC, odcinając w ten sposób układ hamulcowy. W efekcie zwiększy się prędkość zjazdu. W tym czasie będzie migać lampka informacyjna i włączy się sygnalizacja dźwiękowa. System HDC zostanie całkowicie wyłączony po ukończeniu zjazdu ze wznesienia.

Jeśli zajdzie taka potrzeba (np. znacznie zmaleje kąt zjazdu) system kontroli zjazdu, w czasie działania, można wyłączyć przez:

- naciśnięcie przycisku systemu HDC,
- wciśnięcie pedału sprzęgła przez okres dłuższy niż 60 sekund.

Jeśli nastąpi uszkodzenie systemu HDC lub przegrzanie elementów układu hamulcowego, wówczas automatycznie zadziała funkcja samoczynnego wyłączenia systemu.

## Lampki kontrolne systemu HDC

### Lampka informacyjna - ZIELONA:



Zapala się na moment w chwili przekręcenia kluczyka zapłonu w pozycję 'II' w celu sprawdzenia żarówki oraz po włączeniu systemu HDC.

Po włączeniu systemu HDC, gdy wybrany jest NISKI zakres przełożeń skrzyni redukcyjnej, lampka zaczyna świecić w sposób ciągły.

Jeśli system HDC został włączony, a nie są spełnione warunki jego zadziałania (tj. wciśnięty pedał sprzęgła, wysoki zakres przełożeń skrzyni redukcyjnej lub zbyt duża prędkość jazdy) lampka informacyjna będzie migać i włączy się sygnalizacja dźwiękowa.

Jeśli lampka miga w czasie działania systemu kontroli zjazdu, może nastąpić jego zablokowanie i w rezultacie samoczynne wyłączenie.

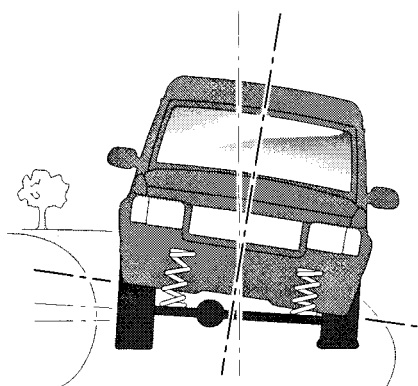
### Lampka kontrolna (oznaczająca błąd) - POMARAŃCZOWA:



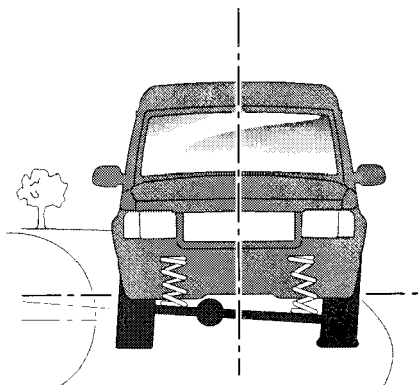
Zapala się na moment w chwili przekręcenia kluczyka zapłonu w pozycję 'II' w celu sprawdzenia żarówki.

Świecenie lampki w innych okolicznościach oznacza wykrycie nieprawidłowości w systemie HDC lub nieodpowiednie jego użycie, skutkiem czego może nastąpić samoczynne wyłączenie.

**UWAGA:** Zapaleniu pomarańczowej lampki (oznaczającej błąd), po sprawdzeniu układu przy uruchamianiu silnika, będzie towarzyszył trzykrotny sygnał dźwiękowy.



H2605



## OSTRZEŻENIE

*Jeżeli nastąpi usterka w układzie kontroli stabilności nadwozia i zapali się CZERWONA lampka kontrolna, należy najszybciej jak to możliwe zatrzymać samochód i wyłączyć silnik. Nie zastosowanie się do powyższego zalecenia może spowodować poważne uszkodzenie samochodu.*

## Układ kontroli stabilności nadwozia (ACE) (opcja)

Układ kontroli stabilności nadwozia (ACE) jest nowoczesnym rozwiązaniem zaprojektowanym przez firmę Land Rover, mającym na celu wyeliminowanie przechyłów nadwozia samochodu podczas jazdy na zakręcie z małą prędkością i zredukowanie ich podczas jazdy z wyższą prędkością, zachowując tym samym miękką charakterystykę zawieszenia podczas jazdy na wprost. Układ ten dostosowuje zawieszenie do różnych rodzajów nawierzchni i prędkości jazdy, zapewniając pasażerom wysoki komfort podróży.

Układ ACE, poprzez układ drążków, oddziałuje na osie samochodu, przez co wpływa na polepszenie jego własności trakcyjnych.

Układ ACE jest całkowicie automatyczny i zachowanie kierowcy nie ma żadnego wpływu na jego działanie. Bardzo ważną częścią układu jest lampka kontrolna, znajdująca się w zestawie wskaźników i dlatego kierowca powinien zapoznać się z poniższymi informacjami:

## **Lampka kontrolna**

Po przekręceniu kluczyka zapłonu w pozycję 'II' lampka zapala się na CZERWONO. Po dwóch sekundach z CZERWONEJ zmienia się na POMARAŃCZOWĄ i, po następnych dwóch sekundach, gaśnie. Proces ten ma na celu sprawdzenie układu i powtarza się przy każdym uruchamianiu samochodu. Przy prawidłowo działającym układzie ACE, lampka kontrolna w innych okolicznościach nie zapali się.

***Jeżeli lampka zapali się podczas jazdy, oznacza to usterkę w układzie kontroli stabilności nadwozia:***

***Jeśli lampka zapala się na CZERWONO (najpierw miga, a po dwóch minutach świeci stałym czerwonym światłem, któremu towarzyszy sygnał dźwiękowy):***

Wskazuje to na usterkę, która może spowodować poważne uszkodzenie samochodu i zmniejszyć skuteczność działania układu kontroli stabilności nadwozia. Należy najszybciej jak to możliwe zatrzymać się i wyłączyć silnik. **NIE WOLNO KONTYNUOWAĆ JAZDY!** Następnie zwrócić się o pomoc do najbliższej ASO Land Rover.

***Jeśli lampka zapala się na POMARAŃCZOWO (stałym światłem):***

Wskazuje to na usterkę, która może zmniejszyć skuteczność działania układu kontroli stabilności nadwozia, jednak nie naraża samochodu na uszkodzenie. Zmniejszając prędkość i zwracając szczególną uwagę na zachowanie samochodu, można kontynuować jazdę, a przy najbliższej okazji zwrócić się do ASO Land Rover.

## SAMOPOZIOMOWANIE ZAWIESZENIA

(opcja)

Gdy silnik pracuje, system samopoziomowania zawieszenia (SLS) działa na tylną oś, automatycznie utrzymując odpowiednią wysokość samochodu, niezależnie od aktualnego obciążenia.

### DZIAŁANIE AUTOMATYCZNE

Jeżeli wysokość samochodu ulegnie zmniejszeniu na skutek dodatkowego obciążenia (np.: pasażerowie zajmujący dodatkowe siedzenia z tyłu, dołączona przyczepa) system SLS automatycznie zwiększa ciśnienie w resorach pneumatycznych, aby zrównoważyć dodatkowe obciążenie i utrzymać odpowiednią wysokość samochodu. Podobnie, jeżeli samochód zostanie odciążony to w konsekwencji wzrośnie jego wysokość. System SLS obniża wtedy ciśnienie w resorach, przywracając w ten sposób odpowiednią wysokość zawieszenia.

### Położenie extended (maksymalnej wysokości)

Jeżeli podczas jazdy w terenie dojdzie do unieruchomienia samochodu (w wyniku zawieszenia podwozia) i włączy się układ kontroli trakcji, system SLS automatycznie zwiększy ciśnienie w resorach pneumatycznych powodując uniesienie podwozia nad przeszkodę, co umożliwi kontynuowanie jazdy. Jest to położenie "Extended" i sygnalizuje je migająca lampka kontrolna wysokości zawieszenia. Po wyjechaniu poza przeszkodę, zawieszenie automatycznie obniży się do poprzedniej wysokości, a lampka kontrolna zgaśnie.

## STEROWANIE RĘCZNE

Istnieje możliwość ręcznego sterowania systemem samopoziomowania nadwozia (SLS) na dwa sposoby:

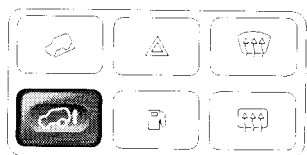
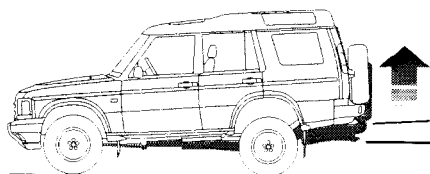
- Podnoszenie tyłu samochodu o około 40 mm w celu zwiększenia prześwitu i wartości kąta zejścia (istotne podczas jazdy w terenie). Funkcja ta działa JEDYNIJE poniżej prędkości 30 km/h - powyżej tej prędkości zawieszenie powraca do standardowej wysokości jazdy.
- Obniżanie zawieszenia w celu ułatwienia załadunku oraz podłączenia przyczepy. System samopoziomowania zawieszenia posiada jednak kontrolę automatyczną - dostosowuje wysokość zawieszenia po 10 sekundach od momentu osiągnięcia prędkości 5 km/h, bądź natychmiast po osiągnięciu prędkości 12 km/h.

## OSTRZEŻENIE

***NIE włączać trybu terenowej wysokości zawieszenia podczas normalnej jazdy szosowej, ani gdy zawieszenie wcześniej zostało ręcznie ustawione poniżej wysokości standardowej - każda nagła i niespodziewana zmiana wysokości zawieszenia, zwłaszcza w przypadku niedoświadczonych kierowców, może spowodować utratę panowania nad samochodem oraz niekontrolowane przemieszczenie się przewożonego ładunku.***  
***NIE ustawiać wysokości zawieszenia do jazdy w terenie podczas holowania.***

---

# Samopoziomowanie zawieszenia



H2606

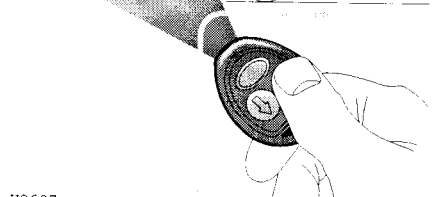
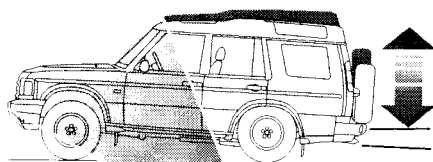
## Ręczne podnoszenie zawieszenia:

Kiedy silnik pracuje i wszystkie drzwi są całkowicie zamknięte, nacisnąć przycisk znajdujący się na desce rozdzielczej (patrz rysunek). Słyszalny będzie pojedynczy sygnał dźwiękowy, lampka kontrolna wysokości zawieszenia zacznie migać, a tył samochodu będzie się podnosić. Po osiągnięciu odpowiedniej wysokości zawieszenia lampka kontrolna zacznie świecić światłem ciągłym. Będzie ona świecić w ten sposób przez cały czas, dopóki zawieszenie będzie ustawione w trybie do jazdy w terenie.

Aby obniżyć zawieszenie do standardowej wysokości jazdy, ponownie nacisnąć przycisk. Słyszalny będzie pojedynczy sygnał dźwiękowy, a lampka kontrolna wysokości zawieszenia zacznie migać.

**UWAGA:** Jeżeli zawieszenie znajduje się na maksymalnej wysokości, funkcja wyboru terenowej wysokości zawieszenia może zostać zablokowana. W takiej sytuacji słyszalny będzie trzykrotny sygnał dźwiękowy.

**UWAGA:** Jeżeli funkcja zmiany wysokości zawieszenia zostanie zablokowana (np. będąc otwarte drzwi), słyszalny będzie trzykrotny sygnał dźwiękowy.



H2607

## Ręczne obniżanie zawieszenia:

Aby obniżyć zawieszenie należy posłużyć się specjalnym pilotem - patrz rysunek.

Aby obniżyć wysokość zawieszenia kiedy samochód stoi nieruchomo, zawieszenie ma wysokość standardową, a kluczyk zamka zapłonu znajduje się w pozycji 'II', należy nacisnąć i przytrzymać przycisk pilota oznaczony 'DOWN'. Po osiągnięciu wymaganej wysokości zwolnić przycisk. Podczas obniżania zawieszenia miga lampka kontrolna systemu SLS w zestawie wskaźników i towarzyszy jej ciągły sygnał dźwiękowy.

Aby podnieść zawieszenie samochodu do standardowej wysokości jazdy, nacisnąć i przytrzymać przycisk pilota oznaczony 'UP'. Ponownie zaczyna migać lampka kontrolna i towarzyszy jej sygnał dźwiękowy. Ruch zawieszenia do góry i działanie lampki kontrolnej ustają, gdy tylko zostanie osiągnięta standardowa wysokość.

**UWAGA:** System SLS nie będzie działał jeżeli otwarte będą którekolwiek drzwi.

**UWAGA:** Na dużych wysokościach (nad poziomem morza) podniesienie zawieszenia wymaga znacznie dłuższego czasu.

# Samopoziomowanie zawieszenia

**UWAGA:** Jeżeli system SLS jest nadmiernie eksploatowany nastąpi jego automatyczne wyłączenie, aby uchronić poszczególne podzespoły przed przegrzaniem. Jednorazowo, system może działać maksymalnie przez trzy minuty. W przypadku przekroczenia tego czasu, nastąpi jego wyłączenie (po kilku minutach możliwe będzie częściowe działanie systemu).

## Pilot systemu SLS

Pilot systemu SLS dostępny jest w asortymencie akcesoriów oferowanych przez każdą ASO Land Rover.

Procedura wymiany baterii pilota zawieszenia jest podobna do wymiany baterii pilota alarmu, która została opisana w punkcie 'Zamki i alarm' w rozdziale 'Elementy sterujące i kontrolne' niniejszej instrukcji. Baterie są tego samego typu.

## WAŻNE INFORMACJE

Pilot zawieszenia może działać także wewnątrz samochodu, dlatego ważne jest, aby przez cały czas utrzymywać go poza zasięgiem dzieci, zwłaszcza podczas ciągnięcia przyczepy. Przed przystąpieniem do obniżenia pilotem wysokości zawieszenia z wnętrza przedziału pasażerskiego, należy upewnić się, czy pod podwoziem samochodu nie znajdują się żadne przedmioty mogące stanowić przeszkodę. Dodatkowo, proces obniżania zawieszenia powinien być kierowany przez osobę dorosłą znajdującą się na zewnątrz samochodu.

## Lampki kontrolne

### Jazda w terenie - POMARAŃCZOWA

Lampka kontrolna zapala się po przekręceniu kluczyka zamka zapłonu w pozycję 'II' (kontrola żarówki), a następnie gaśnie.

Jeżeli wciśnięty jest przycisk do jazdy w terenie:

lampka kontrolna miga, gdy tylne zawieszenie podnosi się do wysokości umożliwiającej jazdę w terenie lub obniża się do standardowej wysokości szosowej. Lampka świeci w sposób ciągły jeżeli zawieszenie pozostaje w ustawieniu do jazdy w terenie.

Dodatkowo, lampka miga gdy włączone zostanie położenie 'EXTENDED'.

### System samopoziomowania zawieszenia - POMARAŃCZOWA

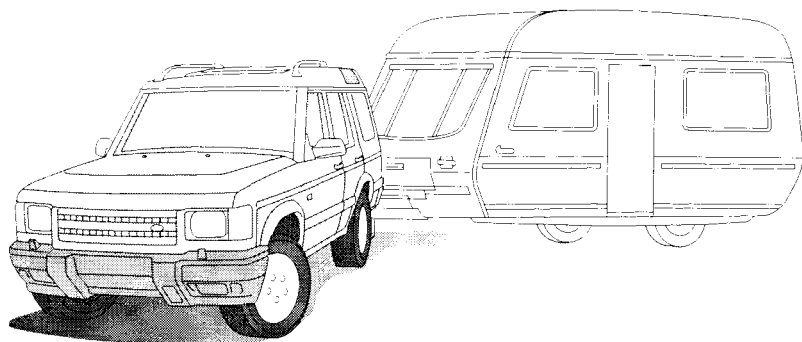
Lampka kontrolna zapala się na chwilę po przekręceniu kluczyka zamka zapłonu w pozycję 'II' (kontrola żarówki), a następnie gaśnie.

Podczas używania pilota zawieszenia:

lampka miga, gdy podnoszone lub obniżane jest tylne zawieszenie samochodu.

Jeżeli lampka świeci w sposób ciągły, oznacza to usterkę systemu samopoziomowania zawieszenia. Należy zgłosić się do ASO Land Rover.





H2568

## JAZDA Z PRZYCZEPĄ

Moment obrotowy silników Land Rover pozwala płynnie ruszyć z miejsca, nawet z maksymalnym obciążeniem. Powoduje też, że podczas jazdy pod górę lub na wyboistym terenie nie ma potrzeby częstej zmiany biegów. Możliwe jest płynne ruszenie z miejsca nawet z przyczepą o masie przekraczającej 2000 kg jeżeli rozpoczniesz jazdę używając niskiego zakresu przełożeń skrzyni redukcyjnej, aby później zmienić go na wysoki.

Zawieszenie kół jest zaprojektowane w sposób pozwalający na jazdę z ciężkimi ładunkami bez ryzyka utraty stabilności przez samochód. Dane na temat maksymalnych mas holowanych przyczep przedstawione zostały na następnej stronie.

### OSTRZEŻENIE

***Stosować tylko akcesoria do holowania zaprojektowane i dopuszczone przez firmę Land Rover.***

***Upewnić się, czy dopuszczalna masa całkowita samochodu oraz dopuszczalny nacisk tylnej osi nie są przekroczone.***

Przygotowując samochód do jazdy z przyczepą należy zwrócić szczególną uwagę na zalecenia jej producenta, a także przestrzegać podanych poniżej wskazówek:

- Sprawdzić, czy ciśnienie powietrza w kołach samochodu jest prawidłowe, a także czy ciśnienie w kołach przyczepy jest zgodne z zaleceniami jej producenta.
- W przypadku zestawu nieobciążonego, należy tak ustawić hak holowniczy i zaczep przyczepy, aby znalazły się one na tej samej wysokości. W razie konieczności dostosować wysokość haka holowniczego.
- Sprawdzić działanie hamulców i świateł przyczepy.
- W celu uzyskania najlepszej stabilności ruchu należy zadbać, aby ładunek był dobrze zabezpieczony i nie mógł się przemieszczać w czasie transportu. Ładunek należy więc ułożyć tak, aby największa część masy była rozmieszczona jak najniżej, w pobliżu osi przyczepy.
- Po rozłożeniu ładunku sprawdzić, czy pionowe obciążenie haka holowniczego samochodu jest zgodne z zaleceniami producenta.

# Jazda z przyczepą

- Podczas obliczania masy przyczepy z ładunkiem należy pamiętać o dodaniu masy przyczepy I MASY ŁADUNKU.
- Jeżeli istnieje możliwość rozdzielenia ładunku pomiędzy samochód i przyczepę, większe obciążenie samochodu na ogół wpływa korzystnie na stabilność zestawu.
- Maksymalny nacisk tylnej osi samochodu nie może zostać przekroczony, kiedy jest przyłączona przyczepa i w samochodzie znajdują się pasażerowie lub bagaż (patrz 'Dane techniczne').

**UWAGA:** Przepisy o ciągnięciu przyczep są różne w różnych krajach. Jest bardzo ważne, aby przestrzegać przepisów regulujących masę przyczepy i prędkość jazdy w danym kraju. Dopuszczalna masa ciągniętej przyczepy, podana w rozdziale 'Dane techniczne', odnosi się do ograniczeń wynikających z konstrukcji samochodu, a NIE do przepisów lokalnych.

## Dopuszczalna masa całkowita przyczepy

	W warunkach drogowych	W terenie
Przyczepa niehamowana .....	750 kg	750 kg
Przyczepa z hamulcem najazdowym .....	3500 kg	1000 kg

## Pionowe obciążenie haka holowniczego

Jeżeli samochód obciążony jest do dopuszczalnej masy całkowitej, masa przyczepy nie może przekroczyć 2000 kg (2 tony), a pionowe obciążenie haka holowniczego - 150 kg.

Jeżeli masa przyczepy wynosi 3500 kg, maksymalne pionowe obciążenie haka holowniczego może mieć wartość 250 kg, jednak należy ograniczyć obciążenie samochodu zgodnie z podanymi poniżej zaleceniami:

1. Tylne zawieszenie ze sprężynami śrubowymi - kierowca plus dwóch pasażerów (lub inne zamienne obciążenie).
2. Tylne zawieszenie z resorami pneumatycznymi - kierowca plus czterech pasażerów i bagaż (lub inne zamienne obciążenie), pasażerowie zajmujący miejsca w pierwszym i drugim rzędzie siedzeń (obciążenie zamienne ulokowane jak najbliżej przedniej części samochodu, naprzeciw złożonych siedzeń drugiego rzędu).

**UWAGA:** Dopuszczalna prędkość jazdy z przyczepą wynosi 100 km/h.

## **Modele z automatyczną skrzynią biegów**

Aby uniknąć przegrzania skrzyni biegów podczas holowania ciężkich przyczep z prędkościami poniżej 32 km/h, nie należy stosować wysokiego zakresu przełożeń skrzyni redukcyjnej. Powinno się wybierać niski zakres.

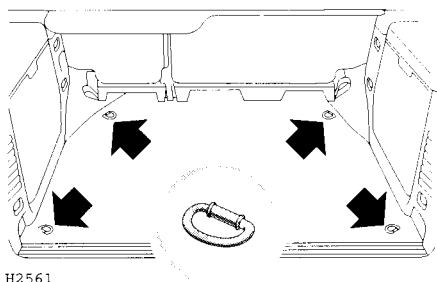
**UWAGA:** *Na wysokościach powyżej 300 m n.p.m. istnieje zwiększone ryzyko przegrzewania się silnika samochodu.*

## **Masy samochodu**

Podczas maksymalnego obciążania samochodu (dopuszczalna masa całkowita) należy brać pod uwagę masę samochodu nieobciążonego oraz odpowiednie rozlokowanie ładunku, tak aby dopuszczalne wartości nacisków osi nie zostały przekroczone.

Użytkownik samochodu jest odpowiedzialny za odpowiedni dobór i rozlokowanie ładunku, tak aby dopuszczalne wartości nacisków osi i dopuszczalna masa całkowita samochodu nie zostały przekroczone (patrz 'Dane techniczne').

# Przewożenie bagażu



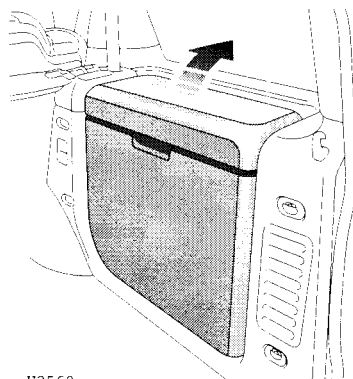
H2561

## UCHWYTY DO MOCOWANIA BAGAŻU

Na podłodze przestrzeni bagażowej znajdują się cztery uchwyty służące do mocowania dużych bagaży.

## OSTRZEŻENIE

***NIE przewozić niezabezpieczonego bagażu, narzędzi lub innych przedmiotów, które w razie wypadku lub gwałtownego manewru (zarówno w warunkach drogowych, jak i w terenie) mogą spowodować poważne obrażenia.***



H2560

## SCHOWKI W PRZESTRZENI BAGAŻOWEJ

Niektóre modele samochodów posiadają specjalne schowki uformowane w bocznych ścianach przestrzeni bagażowej. Podnieść pokrywę, aby otworzyć schowek.

## Gniazdo elektryczne

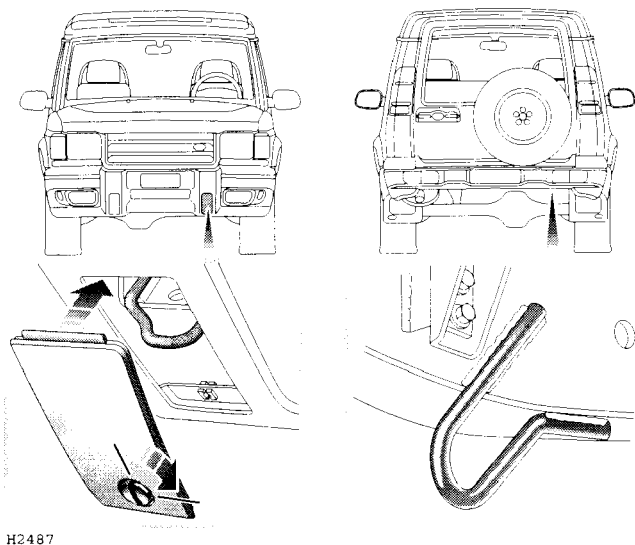
Kiedy silnik samochodu pracuje, pobór prądu z gniazda elektrycznego nie może przekroczyć wartości 5 A.

## BAGAŻNIK DACHOWY

Bagażnik dachowy składa się z dwóch relingów na stałe przymocowanych do dachu samochodu i z poprzeczek, będących w asortymencie akcesoriów oferowanych przez każdą ASO Land Rover.

### WAŻNE INFORMACJE

- **MAKSYMALNE** obciążenie bagażnika dachowego nie może przekroczyć 50 kg podczas jazdy w normalnych warunkach drogowych oraz 30 kg, podczas jazdy w terenie.
- Obciążony bagażnik dachowy może mieć niekorzystny wpływ na stabilność samochodu, szczególnie na zakrętach oraz przy podmuchach bocznego wiatru.
- Wszystkie ładunki powinny być równomiernie rozmieszczone i zabezpieczone w obrębie bagażnika.
- Montować tylko bagażniki dachowe przeznaczone do danego typu samochodu. W razie wątpliwości, skonsultować się z ASO Land Rover.
- Nie zaleca się jazdy w terenie z obciążonym bagażnikiem dachowym. Jeżeli jednak zachodzi taka konieczność, **ZAWSZE** przed jazdą w poprzek wzniesienia należy zdejmować ładunek z bagażnika.



H2487

## HOLOWANIE

W przypadku awarii, samochód Land Rover Discovery powinien być transportowany na przyczepie. Jeżeli jednak konieczne jest holowanie samochodu na jego własnych kołach należy zastosować się do poniższej procedury:

1. Gdy hamulec ręczny jest zaciągnięty, ustawić dźwignię zmiany biegów oraz dźwignię skrzyni redukcyjnej w położeniu neutralnym ('P' w automatycznej skrzyni biegów).
2. Przekręcić kluczyk zamka zapłonu w pozycję 'I' w celu zwolnienia blokady kierownicy, a następnie w pozycję 'II', aby umożliwić włączenie świateł hamowania i kierunkowskazów.
3. Zaczepić hol do przedniego uchwytu holowniczego.
4. Zwolnić hamulec ręczny.

**UWAGA:** W samochodzie po wypadku lub z uszkodzoną instalacją elektryczną, kiedy przekręcenie kluczyka w pozycję 'II' może stanowić zagrożenie, należy wcześniej odłączyć akumulator.

## OSTRZEŻENIE

**NIE rozpoczynać holowania dopóki kluczyk zamka zapłonu nie zostanie przekręcony w pozycję 'I'.**

**NIE wyjmować ani nie przekręcać kluczyka zamka zapłonu w pozycję '0' podczas holowania samochodu. Kluczyk musi znajdować się w pozycji 'I', aby nie doszło do włączenia blokady kierownicy.**

**Gdy silnik nie działa, nie działa również wspomaganie układu kierowniczego i hamulcowego, konieczne jest więc użycie większej siły przy obracaniu kierownicy i naciskaniu pedału hamulca, a droga hamowania pojazdu ulega wydłużeniu.**

# Holowanie awaryjne

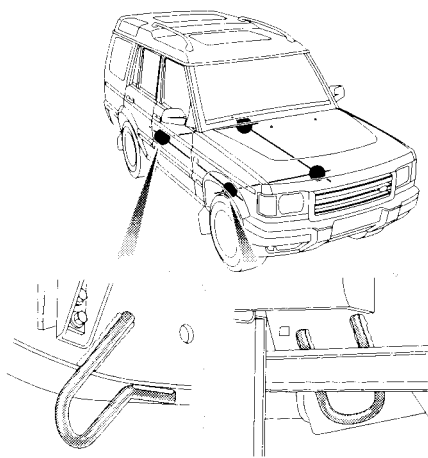
## Uchwyty holownicze

Uchwyty holownicze z przodu i z tyłu samochodu są przeznaczone do holowania w warunkach drogowych i NIE mogą być wykorzystywane do ciągnięcia przyczep.

**PRZÓD:** Pojedynczy uchwyt holowniczy umieszczony za zdejmowaną osłoną w przednim zderzaku (patrz rysunek na poprzedniej stronie) przeznaczony jest jedynie do awaryjnego holowania samochodu. NIE wykorzystywać przednich uchwytów do mocowania w celach holowniczych.

Przed rozpoczęciem jazdy w terenie zdemontować osłonę uchwytu holowniczego w przednim zderzaku, aby wyeliminować ryzyko jej zgubienia.

**TYŁ:** Z tyłu samochodu znajdują się dwa uchwyty holownicze. Mogą one być używane zarówno jako uchwyty holownicze i uchwyty do mocowania samochodu podczas transportu na przyczepie.



H2486

## Uchwyty do mocowania

Dwie pary uchwytów do mocowania przytwierdzone są do elementów podwozia - z przodu (za przednimi kołami) i z tyłu (za tylnymi kołami). NIE stosować dodatkowych zabezpieczeń mocowanych do innych części samochodu.

**UWAGA:** Przednie uchwyty do mocowania NIE mogą być wykorzystywane w celach holowniczych. Tyłne uchwyty przeznaczone są zarówno do mocowania jak i do holowania.

## ROZRUCH SAMOCHODU Z ROZŁADOWANYM AKUMULATOREM

Użycie przewodów rozruchowych poprowadzonych od sprawnego akumulatora lub akumulatora zainstalowanego w sprawnym pojeździe, jest jedyną zalecaną metodą uruchomienia samochodu z niesprawnym akumulatorem. NIE zaleca się natomiast uruchamiania poprzez zapychanie lub holowanie!

### OSTRZEŻENIE

- *Podczas normalnej eksploatacji akumulatory emitują wodór tworzący z powietrzem mieszaninę wybuchową. W celu uniknięcia eksplozji mogącej spowodować poważne obrażenia osób znajdujących się w pobliżu, utrzymywać otwarty ogień z dala od komory silnikowej.*
- *NIE próbować uruchamiać silnika, jeżeli istnieje podejrzenie zamarznięcia elektrolitu akumulatora.*
- *Należy upewnić się, że OBYDWA akumulatory są o takim samym napięciu (12 volt) oraz przewody zasilające są dostosowane do napięcia 12 V.*
- *NIE należy odłączać rozładowanego akumulatora.*
- *NIE łączyć bieguna dodatniego (+) z biegunem ujemnym (-) i upewnić się, że przewody rozruchowe nie mają możliwości zetknięcia się z żadnymi wirującymi elementami w komorze silnika.*
- *Zachować ostrożność podczas pracy w pobliżu wirujących części silnika.*

## UŻYCIĘ PRZEWODÓW ROZRUCHOWYCH

Jeśli używany jest samochód ze sprawnym akumulatorem, pojazdy powinny być tak zaparkowane, aby ich akumulatory znajdowały się jak najbliżej siebie. Należy się jednak upewnić, że samochody nie dotykają się.

Należy zaciągnąć hamulce ręczne w pojazdach i upewnić się, że dźwignie zmiany biegów w obydwu samochodach znajdują się w pozycji biegu jałowego ('P' - parkowanie w samochodach z automatyczną skrzynią biegów).

Wyłączyć zapłon oraz WSZYSTKIE odbiorniki elektryczne w OBYDWU samochodach i ściśle przestrzegać zaleceń przedstawionych w niniejszej instrukcji (zwrócić uwagę na różnice dla modeli benzynowych i Diesla).

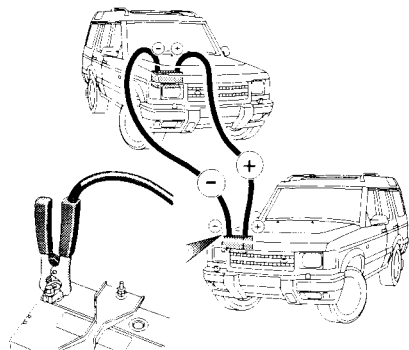


# Rozruch awaryjny

## OSTRZEŻENIE

*Dla bezpieczeństwa:*

- **ZAWSZE** jako ostatni łączyć CZARNY przewód rozruchowy do akumulatora sprawnego samochodu.
- **UPEWNIĆ** się, że każde połączenie wykonane jest w sposób pewny i nie ma ryzyka przypadkowego zsunięcia się lub ściągnięcia klamer z biegunów akumulatora - może to spowodować iskrzenie i doprowadzić do wybuchu pożaru.



H2570

## PODŁĄCZENIE PRZEWODÓW ROZRUCHOWYCH

**TYLKO W MODELACH Z SILNIKAMI DIESLA!**

**Zawsze podczas używania przewodów rozruchowych należy zastosować się do następujących wskazówek:**

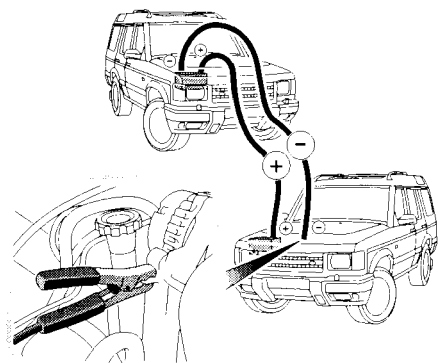
1. Podłączyć CZERWONY przewód rozruchowy do dodatniego (+) bieguna sprawnego akumulatora.
2. Drugi zacisk CZERWONEGO przewodu podłączyć do dodatniego (+) bieguna rozładowanego akumulatora.
3. Podłączyć CZARNY przewód rozruchowy do ujemnego (-) bieguna ROZŁADOWANEGO akumulatora.
4. Drugi zacisk CZARNEGO przewodu podłączyć do dodatniego (+) bieguna sprawnego akumulatora.

Sprawdzić, czy przewody rozruchowe nie stykają się z żadną częścią wirującą silnika, a potem uruchomić silnik sprawnego samochodu i pozwolić mu przez kilka minut pracować na obrotach biegu jałowego.

Następnie uruchomić silnik w samochodzie z niesprawnym akumulatorem. Gdy oba silniki będą pracowały normalnie, pozwolić im na pracę na biegu jałowym przez 2 minuty, po czym wyłączyć silnik sprawnego samochodu.

**NIE** włączać żadnych obwodów elektrycznych w samochodzie z niesprawnym akumulatorem ZANIM nie zostaną odłączone przewody rozruchowe.

Odłączenie przewodów rozruchowych musi przebiegać DOKŁADNIE odwrotnie do podłączania. NAJPIERW odłączyć CZARNY przewód od ujemnego (-) bieguna sprawnego akumulatora.



H2569

## PODŁĄCZENIE PRZEWODÓW ROZRUCHOWYCH

### TYLKO W MODELACH Z SILNIKAMI BENZYNOWYMI!

**Zawsze należy zastosować się do następujących wskazówek:**

Podłączyć CZERWONY przewód rozruchowy pomiędzy dodatnimi (+) biegunami obydwu akumulatorów.

CZARNY przewód rozruchowy podłączyć do ujemnego (-) bieguna sprawnego akumulatora i do miejsca dobrego uziemienia w samochodzie z rozładowanym akumulatorem (np. do zawieszenia silnika lub do innej niemalowanej powierzchni), z dala od akumulatora oraz przewodów paliwowych i hamulcowych (zgodnie z rysunkiem, położyć go na obudowie alternatora).

## OSTRZEŻENIE

**Dla bezpieczeństwa:**

- **NIE wolno łączyć końcówki CZARNEGO przewodu z ujemnym (-) biegunem rozładowanego akumulatora - w razie wątpliwości zwrócić się o poradę do ASO Land Rover.**
- **UPEWNIĆ się, że każde połączenie wykonane jest w sposób pewny i nie ma ryzyka przypadkowego zsunięcia się lub ściągnięcia klamer z biegunów akumulatora - może to spowodować iskrzenie i doprowadzić do wybuchu pożaru.**

Sprawdzić, czy przewody rozruchowe nie stykają się z żadną częścią wirującą silnika, a potem uruchomić silnik sprawnego samochodu i pozwolić mu przez kilka minut pracować na obrotach biegu jałowego.

Następnie uruchomić silnik w samochodzie z niesprawnym akumulatorem. Gdy oba silniki będą pracowały normalnie, pozwolić im na pracę na biegu jałowym przez 2 minuty, po czym wyłączyć silnik sprawnego samochodu.

**NIE włączać żadnych obwodów elektrycznych w samochodzie z niesprawnym akumulatorem ZANIM nie zostaną odłączone przewody rozruchowe.**

Odłączenie przewodów rozruchowych musi przebiegać **DOKŁADNIE** odwrotnie do podłączania. **NAJPIERW** odłączyć CZARNY przewód od końcówki uziemienia samochodu z rozładowanym akumulatorem.



# ROZDZIAŁ 4

## Obsługa przez użytkownika

---

*Bezpieczeństwo, niezawodność i sprawność Państwa samochodu w dużej mierze zależy od tego, jak jest on obsługiwany.*

*Dbłość o odpowiednią obsługę należy do obowiązków właściciela, który powinien przestrzegać wykonania WSZYSTKICH niezbędnych przeglądów w ASO Land Rover w odpowiednich odstępach czasu.*

*Harmonogram przeglądów zamieszczony jest w "Księżce Gwarancyjnej", która wchodzi w skład zestawu literatury. Umożliwia ona prowadzenie pełnej rejestracji kolejnych przeglądów i inspekcji samochodu - należy zadbać o to, aby po przeprowadzeniu przeglądu w ASO Land Rover właściwie została wypełniona odpowiednia strona książki.*

*Niniejszy rozdział instrukcji obsługi zawiera zalecenia dotyczące wykonywanych samodzielnie przez właściciela kontroli codziennych, tygodniowych czy miesięcznych, których przeprowadzanie jest warunkiem koniecznym bezpiecznej i bezproblemowej eksploatacji samochodu.*

<b>Zawartość rozdziału</b>	<b>Strona</b>
Obsługa samochodu przez użytkownika ..	125
Bezpieczeństwo w warsztacie .....	127
Otwieranie pokrywy komory silnika .....	128
Komora silnika .....	129
Silnik .....	131
Układ chłodzenia .....	133
Układ hamulcowy .....	135
Wspomaganie układu kierowniczego .....	137
Układ kontroli stabilności nadwozia	
ACE .....	138
Spryskiwacze .....	139
Pióra wycieraczek .....	140
Opony .....	141
Akumulator .....	144
Wymiana koła .....	147
Bezpieczniki .....	154
Wymiana żarówki .....	160
Mycie i czyszczenie samochodu .....	168



## OBSŁUGA SAMOCHODU PRZEZ UŻYTKOWNIKA

Uzupełnieniem planowych przeglądów opisanych w Książce Gwarancyjnej są drobne czynności kontrolne i regulacyjne, których w regularnych odstępach czasu musi dokonywać sam użytkownik samochodu.

Czynności te szczegółowo opisano na kolejnych stronach.

### Kontrola codzienna

- Działanie świateł, sygnału dźwiękowego, kierunkowskazów, wycieraczek, spryskiwaczy, świateł awaryjnych, pasów bezpieczeństwa i hamulców.
- Sprawdzenie ewentualnych wycieków pod samochodem.

### Kontrola cotygodniowa

Czynności poniższe należy wykonywać przynajmniej co 400 km.

- Poziom oleju silnikowego.
- Poziom płynu chłodzącego.
- Poziom płynu w zbiorniku spryskiwaczy.
- Stan oraz ciśnienie powietrza w oponach.

### Kontrola comiesięczna

- Poziom płynu hamulcowego.
- Poziom płynu we wspomaganiu układu kierowniczego.
- Poziom płynu w układzie dynamicznej kontroli stabilności (ACE).

**UWAGA:** Znaczny lub nagły spadek poziomu płynu w którymkolwiek układzie, bądź nierównomierne zużycie opon, należy bezzwłocznie zgłosić w ASO Land Rover.

Rodzaje płynów eksploatacyjnych oraz poszczególne pojemności podano w rozdziale 'Dane techniczne'.

## WAŻNE INFORMACJE

### Ciężkie warunki eksploatacji

Kiedy samochód wykorzystywany jest w skrajnie ciężkich warunkach, w pylistym, mokrym czy błotnistym terenie, należy częściej przeprowadzać czynności obsługowe.

Przykładowo, jeżeli samochód jest wykorzystywany do jazdy w głębokiej wodzie, mogą okazać się konieczne nawet **CODZIENNE** przeglądy, aby zapewnić odpowiednią niezawodność i bezpieczeństwo jego funkcjonowania.

Skontaktować się z ASO Land Rover w celu zasięgnięcia porady.

# Obsługa samochodu przez użytkownika

---

## Regularna obsługa

Regularna, systematyczna obsługa jest gwarancją bezpiecznego i bezawaryjnego użytkownika samochodu.

Harmonogram przeglądów zamieszczony jest w Książce Gwarancyjnej. Większość czynności przeglądowych wymaga fachowej wiedzy oraz specjalistycznych narzędzi, wobec czego powinny być przeprowadzane przez ASO Land Rover.

## Kontrola emisji spalin

Samochód wyposażony jest w system kontroli emisji spalin i oparów paliwa, zaprojektowany w sposób umożliwiający spełnienie lokalnych wymogów dotyczących ochrony środowiska. Jakiegokolwiek zmiany, modyfikacje lub próby ingerencji w ten system, dokonywane przez samego właściciela bądź nieuprawnionego mechanika, są niezgodne z prawem, a tym samym mogą podlegać karze.

Nastawy silnika nie mogą być samowolnie zmieniane. Został on tak wyregulowany, aby samochód spełniał wymagania dotyczące emisji spalin. Niewłaściwa regulacja silnika może spowodować powstawanie bardzo trujących spalin, obniżenie mocy oraz zwiększenie zużycia paliwa. Oprócz tego, gazy wydechowe mogą osiągać skrajnie wysokie temperatury, co może przyczynić się do uszkodzenia katalizatora.

## OSTRZEŻENIE

*Osobom niepowołanym, pod żadnym pozorem, nie wolno ingerować w elementy układu zasilania samochodu. Wymiany lub jakiegokolwiek prace powinny być dokonywane wyłącznie w ASO Land Rover, gdyż w przeciwnym razie istnieje niebezpieczeństwo powstania wycieków paliwa, a co za tym idzie - pożaru.*

---

## Pomiar siły hamowania ('stanowiska rolkowe')

### OSTRZEŻENIE

*Ze względu na to, że samochód wyposażony jest w układ ABS oraz posiada stały napęd na cztery koła, wszelkie próby na stanowiskach rolkowych powinny być przeprowadzane WYŁĄCZNIE przez specjalnie przeszkolone osoby, dokładnie zaznajomione z zasadami bezpieczeństwa stosowanymi w ASO Land Rover. Po dalsze informacje prosimy zwrócić się do ASO Land Rover.*

---

## BEZPIECZEŃSTWO W WARSZTACIE

Jeżeli zajdzie potrzeba dokonania pewnych czynności obsługowych należy przestrzegać poniższych zaleceń:

- ZAWSZE należy trzymać ręce, narzędzia, części garderoby w bezpiecznej odległości od ruchomych elementów silnika.
- NIE DOTYKAĆ elementów układu wydechowego oraz chłodzącego, dopóki nie ostygną.
- NIE DOTYKAĆ połączeń i elementów elektrycznych gdy silnik pracuje lub kluczyk zamka zapłonu znajduje się w pozycji "II".
- NIGDY nie pozostawiać włączonego silnika w niewentylowanych pomieszczeniach - gazy wydechowe są trujące i wyjątkowo niebezpieczne.
- NIGDY nie pracować pod samochodem podniesionym i opierającym się jedynie na podnośniku.
- NIE zbliżać się do komory silnika z otwartym ogniem lub z urządzeniem wytwarzającym iskry.
- Zdjąć biżuterię z rąk przed rozpoczęciem pracy w komorze silnika.
- NIGDY nie dopuszczać do stykania się biegunów akumulatora z narzędziami lub metalowymi częściami samochodu.

## OSTRZEŻENIE

**Wentylatory układu chłodzenia mogą działać nadal po wyłączeniu silnika. Kiedy silnik jest rozgrzany, mogą one WŁĄCZYĆ się po wyłączeniu silnika i działać nawet do 10 minut. Dlatego należy zwracać na nie szczególną uwagę podczas wykonywania jakichkolwiek czynności w komorze silnika.**

---

## Trujące płyny

Płyny wykorzystywane w samochodzie są trujące, dlatego nie można dopuścić do ich kontaktu z układem pokarmowym lub otwartymi ranami skóry. Są to: elektrolit, płyn chłodzący, hamulcowy, do wspomagania układu kierowniczego, do spryskiwaczy szyb oraz benzyna, olej napędowy i pozostałe oleje.

Dla własnego bezpieczeństwa ZAWSZE należy stosować się do instrukcji umieszczonych na etykietach i pojemnikach.

## Zużyty olej silnikowy

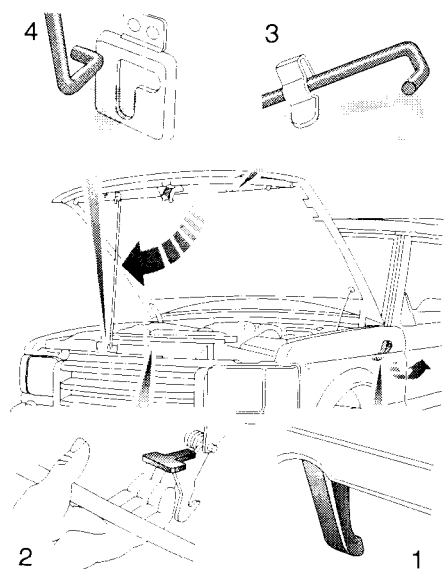
Przedłużający się kontakt skóry z olejem silnikowym może spowodować poważne choroby, z zapaleniem lub nowotworem włącznie. Ręce zabrudzone olejem należy bardzo dokładnie umyć.

Wylewanie zużytych płynów do kanałów ściekowych, burzowych lub bezpośrednio na glebę jest zabronione. Korzystać ze specjalnych składowisk materiałów odpadowych w celu utylizacji zużytych olejów i innych toksycznych substancji chemicznych.

**CHROŃ ŚRODOWISKO NATURALNE!**



# Otwieranie pokrywy komory silnika



H2525

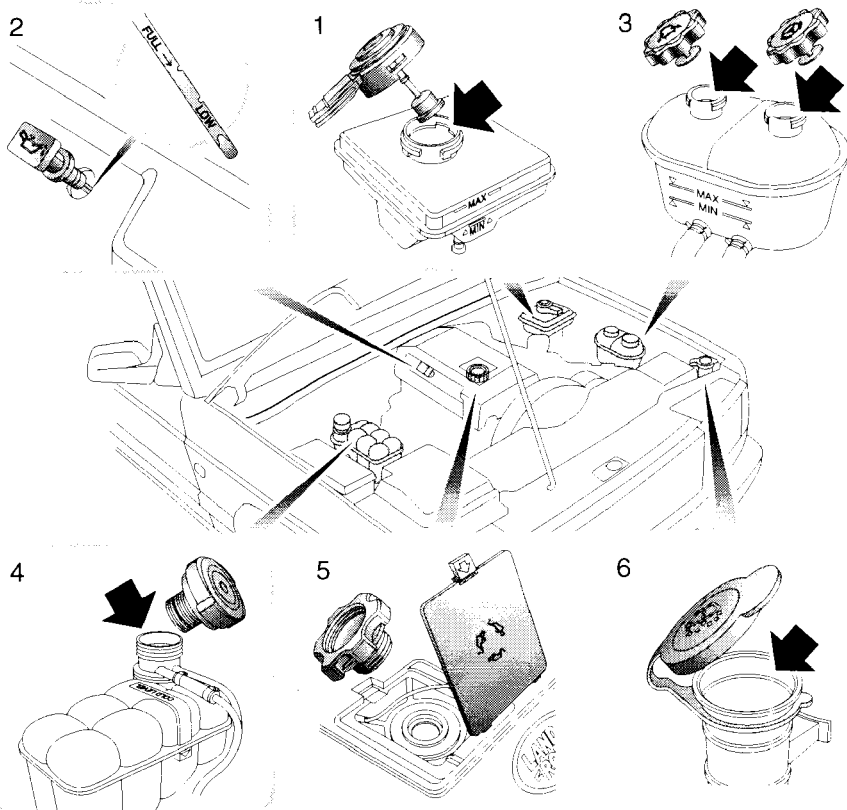
1. Pociągnąć dźwignię otwierania pokrywy komory silnika, znajdującą się z lewej strony wnętrza samochodu (patrz rysunek).
2. Unieść dźwignię zatrzasku zabezpieczającego i podnieść pokrywę.
3. Odblokować podporę z wewnętrznej strony pokrywy.
4. Umieścić podporę w specjalnie ukształtowanym otworze przedniego pasa nadwozia.

## Zamykanie pokrywy komory silnika

Umieścić podporę w zatrzaskach, opuścić pokrywę komory silnika, a następnie pozwolić jej opaść z wysokości około 30 centymetrów w celu zatrzasknięcia.

Sprawdzić, czy pokrywa komory silnika jest całkowicie zamknięta poprzez próbę uniesienia jej do góry. Nie powinna się poruszyć.

# Komora silnika



H2536

## Modele z silnikiem Diesla

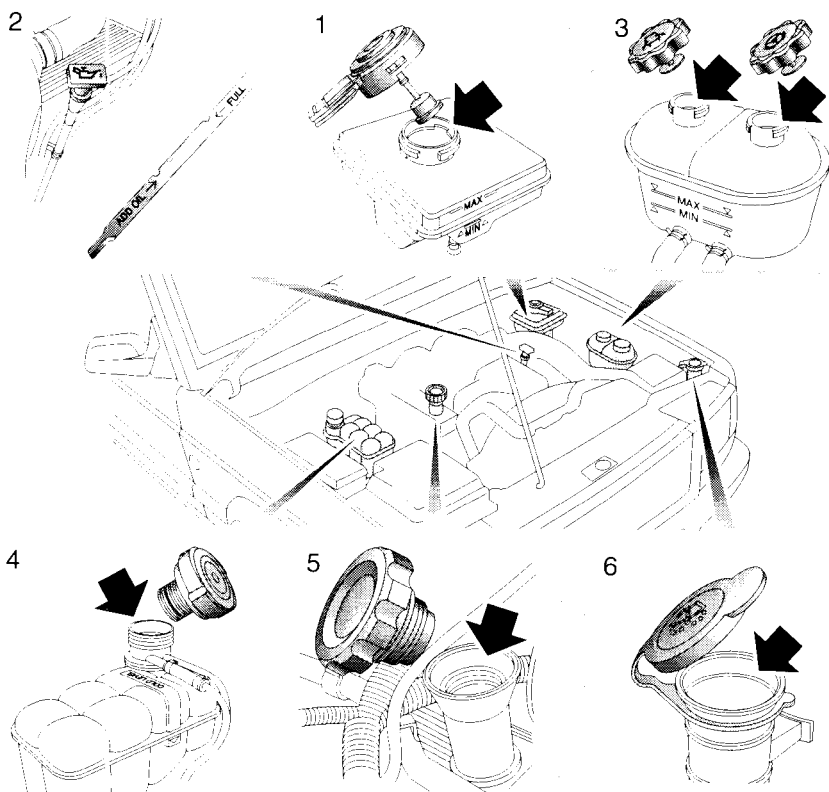
1. Zbiornik płynu hamulcowego
2. Wskaźnik bagnetowy poziomu oleju w silniku
3. Zbiornik płynu do wspomagania układu kierowniczego i układu ACE (jeśli jest w wyposażeniu)
4. Zbiornik wyrównawczy układu chłodzenia
5. Korek wlewu oleju do silnika
6. Zbiornik płynu do spryskiwaczy szyb

Informacje jak i kiedy użytkownik powinien przeprowadzać obsługę są zawarte w dalszej części niniejszej instrukcji.

### OSTRZEŻENIE

*Podczas przeprowadzania jakichkolwiek napraw w komorze silnika, ZAWSZE należy przestrzegać zaleceń zawartych w punkcie 'Bezpieczeństwo w warsztacie', we wcześniejszej części niniejszej instrukcji.*

# Komora silnika



H2534

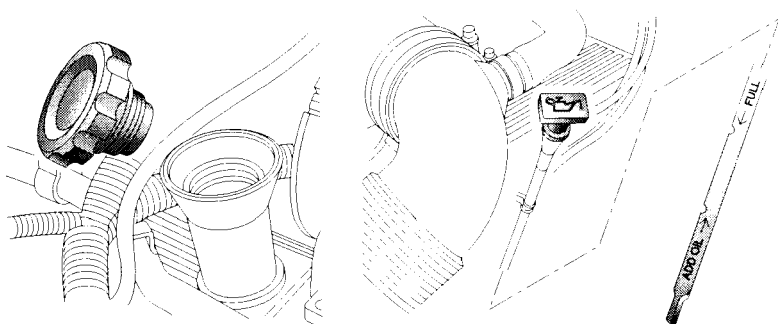
## Modele benzynowe

1. Zbiornik płynu hamulcowego
2. Wskaźnik bagnetowy poziomu oleju w silniku
3. Zbiornik płynu do wspomagania układu kierowniczego i układu ACE (jeśli jest w wyposażeniu)
4. Zbiornik wyrównawczy układu chłodzenia
5. Korek wlewu oleju do silnika
6. Zbiornik płynu do spryskiwaczy szyb

Informacje jak i kiedy użytkownik powinien przeprowadzać obsługę są zawarte w dalszej części niniejszej instrukcji.

### OSTRZEŻENIE

*Podczas przeprowadzania jakichkolwiek napraw w komorze silnika, ZAWSZE należy przestrzegać zaleceń zawartych w punkcie 'Bezpieczeństwo w warsztacie', we wcześniejszej części niniejszej instrukcji.*



H2527

## Silniki benzynowe

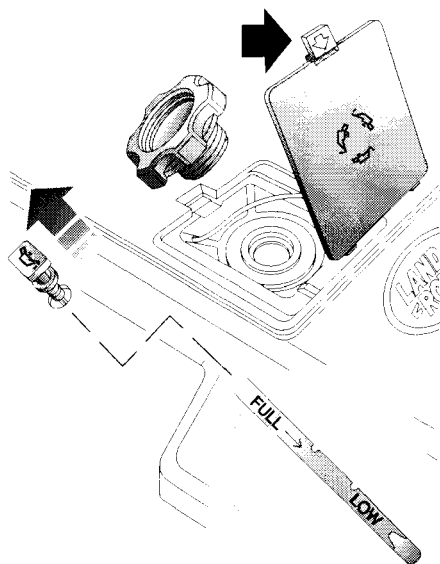
### SPRAWDZANIE POZIOMU I UZUPEŁNIANIE OLEJU W SILNIKU

Poziom oleju należy sprawdzać przynajmniej co 400 km przy ZIMNYM silniku oraz gdy samochód stoi na płaskiej nawierzchni:

1. Wyjąć i wytrzeć wskaźnik bagnetowy.
2. Następnie włożyć z powrotem, ponownie wyjąć i sprawdzić poziom oleju. Poziom ten NIGDY nie może spaść poniżej dolnego znaku na wskaźniku.
3. W celu uzupełnienia oleju silnikowego należy odkręcić korek wlewu i dolać tyle oleju, aby jego nowo uzyskany poziom zawierał się pomiędzy GÓRNYM i DOLNYM znakiem na wskaźniku.

### NIE PRZELEWAĆ!

**UWAGA:** W modelach z silnikiem Diesla, przed uzupełnieniem oleju w silniku należy zdjąć pokrywę - unosząc zatrzask (patrz rysunek).



H2542

## Silniki Diesla

Ogólna zasada mówi, że gdy poziom oleju na wskaźniku znajduje się:

- bliżej górnego znaku - nie dolewać oleju,
- bliżej dolnego znaku - dolać pół litra oleju,
- poniżej dolnego znaku - dolać jeden litr oleju i ponownie sprawdzić jego poziom po pięciu minutach.

**UWAGA:** Jeżeli zajdzie potrzeba sprawdzenia poziomu oleju gdy silnik jest gorący, należy wyłączyć silnik i poczekać pięć minut, aby olej spłynął do miski olejowej. W tym czasie **NIE** uruchamiać silnika.

### Rodzaje olejów

Bardzo ważne jest, aby używać oleju stosownego do warunków klimatycznych w jakich samochód jest eksploatowany. Szczegółowa specyfikacja olejów podana jest w rozdziale 'Dane techniczne'. W razie wątpliwości prosimy kontaktować się z ASO Land Rover.

## UZUPEŁNIANIE PŁYNU W UKŁADZIE CHŁODZENIA

### OSTRZEŻENIE

- **NIGDY nie zdejmować korka wlewu gdy silnik jest gorący - para wodna lub wrząca woda mogą spowodować poważne poparzenia.**
- **Powoli odkręcać korek wlewu, umożliwiając wyrównanie ciśnień przed jego zdjęciem.**
- **NIGDY nie wolno uruchamiać silnika bez płynu chłodzącego.**

niezamarzającego i 50% wody do wskaźnika poziomu zaznaczonego na ścianie zbiornika (wskazanego na rysunku). Po uzupełnieniu płynu, mocno dokręcić korek wlewu.

Gdy poziom płynu chłodzącego znacznie się obniżył, można podejrzewać wyciek lub przegrzewanie się silnika. Należy wówczas zwrócić się do ASO Land Rover.

### NIE PRZELEWAĆ!

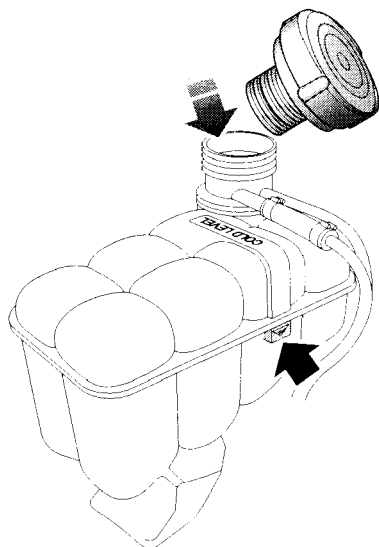
#### Płyn chłodzący

Płyn chłodzący zawiera ważne dla silnika inhibitory korozji. 50% roztwór płynu z wodą powinien znajdować się w układzie chłodzenia przez cały rok (nie tylko w zimie). Nieprzestrzeganie tej zasady powoduje korozję chłodnicy i elementów silnika.

Gęstość gotowego 50 % roztworu powinna w temperaturze 20° C wynosić 1,075 g/cm<sup>3</sup>. Zabezpiecza on wte dy przed zamarzaniem do temperatury -36° C.

Stosować jedynie płyn chłodzący Havoline Extended Life XLC (o wydłużonym okresie eksploatacji) lub inny płyn na bazie glikolu etylowego (nie zawierający metanolu) z inhibitorami korozji na bazie kwasów organicznych (OAT).

W nagłych przypadkach (gdy nieosiągalny jest zalecany płyn chłodzący) dopuszczalne jest uzupełnienie układu czystą wodą; należy być jednak świadomym, iż maleje wtedy odporność mieszaniny na zamarzanie. **NIE** należy stosować płynów chłodzących powszechnie dostępnych na rynku. W razie wątpliwości należy zwrócić się o poradę do ASO Land Rover.



H2539

Poziom cieczy chłodzącej powinien być sprawdzany co tydzień (częściej przy dużych przebiegach lub ciężkich warunkach użytkowania). Poziom zawsze należy sprawdzać przy **ZIMNYM SILNIKU**.

Uzupełnić zbiornik mieszaniną 50% płynu

## OSTRZEŻENIE

- *Płyn chłodzący jest trujący i spożycie go może doprowadzić nawet do śmierci. W razie podejrzenia o przypadkowe spożycie, należy natychmiast skorzystać z pomocy medycznej.*
  - *Zapobiegać kontaktowi płynu chłodzącego z oczami lub skórą. Jeżeli to się zdarzy, przemyć natychmiast dużą ilością wody.*
  - *Płyn chłodzący niszczy powłoki lakiernicze.*
  - *NIGDY nie uzupełniać słoną wodą. Jeśli podróżuje się przez terytoria gdzie woda z wodociągu zawiera sól, należy mieć ze sobą zawsze zapas czystej wody (deszczowej lub destylowanej).*
-

## OSTRZEŻENIE

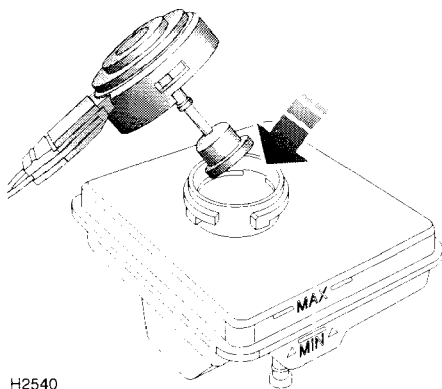
**Jeżeli skok pedału hamulca jest zbyt duży lub jeżeli nastąpił wyraźny ubytek płynu hamulcowego, należy niezwłocznie skontaktować się z ASO Land Rover.**

## SPRAWDZANIE POZIOMU PŁYNU HAMULCOWEGO

Poziom płynu hamulcowego obniża się stopniowo podczas normalnej eksploatacji, lecz nigdy nie może znaleźć się poniżej znaku 'MIN'. Jeżeli nastąpi znaczny spadek poziomu płynu w krótkim okresie czasu, należy niezwłocznie zatrzymać samochód i zwrócić się o pomoc do ASO Land Rover.

Przynajmniej raz w tygodniu należy sprawdzać poziom płynu hamulcowego, kiedy samochód stoi na płaskim terenie (sprawdzać częściej, gdy samochód ma duży przebieg lub gdy eksploatowany jest w szczególnie trudnych warunkach). Sprawdzenie poziomu następuje wizualnie poprzez przezroczystą ściankę zbiornika, bez zdejmowania korka wlewowego.

**UWAGA:** Zbiornik płynu hamulcowego zasila także układ hydrauliczny sprzęgła.



## Uzupełnianie płynu hamulcowego

Wytrzeć korek zbiornika przed odkręceniem, aby zapobiec ewentualnemu zanieczyszczeniu płynu. Odkręcić korek (o 1/8 obrotu) i uzupełnić płyn do poziomu 'MAX', używając płynu *FMVSS 116 DOT 4*.

Używać jedynie nowego płynu z zamkniętych opakowań (płyn przechowywany w nieszczelnych pojemnikach absorbuje wilgoć z powietrza, co - w przypadku jego użycia - obniża efektywność hamowania, dlatego NIE wolno go stosować).

**NIE PRZELEWAĆ!**



## OSTRZEŻENIE

**NIE rozpoczynać jazdy gdy poziom płynu znajduje się poniżej znaku 'MIN'.**

**Płyn hamulcowy może uszkodzić powierzchnie lakierowane. W przypadku jego rozlania należy wytrzeć plamę do sucha, a następnie umyć to miejsce wodą z dodatkiem szamponu samochodowego.**

**Zachować ostrożność, aby nie rozlać płynu hamulcowego na rozgrzany silnik - może to wywołać pożar.**

**Płyn hamulcowy jest bardzo trujący. Przechowywać go w zamkniętych pojemnikach, z dala od dzieci. W razie przypadkowego spożycia natychmiast skorzystać z pomocy medycznej.**

**Jeżeli płyn hamulcowy dostanie się do oczu lub na skórę, należy go natychmiast spłukać dużą ilością wody.**

## WAŻNE INFORMACJE

Płyn hamulcowy musi być całkowicie wymieniany co 40 000 km lub 24 miesiące, w zależności od tego co nastąpi wcześniej.

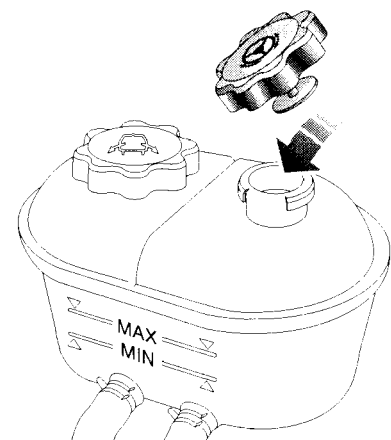
Po przebiegu 80 000 km lub 4 latach, zależnie od tego co nastąpi wcześniej, należy wymienić płyn hamulcowy, wszystkie uszczelnienia i przewody elastyczne. Należy też sprawdzić stan cylinderek oraz zacisków i w razie potrzeby wymienić je. W szczególnie trudnych warunkach eksploatacji okresy powyższe muszą być skrócone. Prosimy skontaktować się z ASO Land Rover.

## Jazda w sytuacjach awaryjnych

Jakiegokolwiek znaczne lub nagłe ubytki płynu muszą być natychmiast sprawdzone w autoryzowanej stacji obsługi Land Rover.

Gdy ubytek płynu nie jest zbyt gwałtowny, można zbiornik dopełnić do górnego znaku granicznego i jak najszybciej udać się do najbliższej ASO Land Rover.

Jeżeli poziom spadnie poniżej dolnego znaku granicznego, konieczne dołączyć płyn przed uruchomieniem silnika, gdyż w przeciwnym wypadku może dojść do uszkodzenia pompy.



H2538

## POZIOM PŁYNU W UKŁADZIE WSPOMAGANIA

Sprawdzać poziom i ewentualnie uzupełniać płyn TYLKO wtedy, gdy silnik jest zimny. Przed wyłączeniem silnika i sprawdzeniem poziomu płynu, ustawić przednie koła do jazdy na wprost.

Znaki wyznaczające poziom płynu znajdują się na bocznej ścianie zbiornika. W razie konieczności uzupełnienia płynu, wytrzeć korek wlewu, aby zanieczyszczenia nie dostały się do zbiornika. Odkręcić korek o ćwierć obrotu, zdjęć go, a następnie uzupełnić płyn do górnego znaku granicznego.

## NIE PRZELEWAĆ!

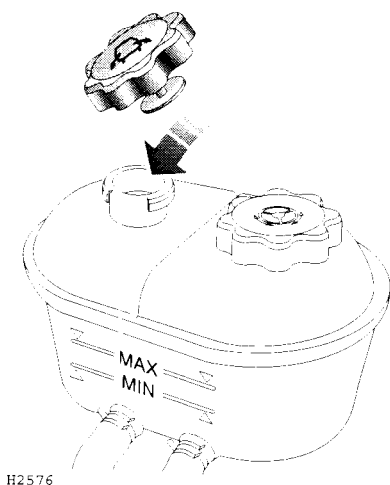
## OSTRZEŻENIE

*Płyn do wspomaganie układu kierowniczego jest trujący. Przechowywać go w zamkniętych pojemnikach, z dala od dzieci. W razie przypadkowego spożycia natychmiast skorzystać z pomocy medycznej.*

*Jeżeli płyn dostanie się do oczu lub na skórę, należy go natychmiast spłukać dużą ilością wody.*

*Uważać, aby nie rozlać płynu na rozgrzany silnik - może dojść do zapalenia płynu.*

*Płyn do wspomaganie układu kierowniczego może uszkodzić powłokę lakierniczą. W przypadku jego rozlania należy wytrzeć plamę do sucha, a następnie umyć to miejsce wodą z dodatkiem szamponu samochodowego.*



## UKŁAD KONTROLI STABILNOŚCI NADWOZIA UZUPEŁNIANIE PŁYNU

Sprawdzić poziom płynu w zbiorniku (obserwując znaki na bocznej ścianie zbiornika). Jeżeli konieczne jest uzupełnienie płynu, przed otwarciem należy wytrzeć korek, aby zanieczyszczenia nie dostały się do zbiornika. Odkręcić korek o ćwierć obrotu (zgodnie z ruchem wskazówek zegara), zdjąć go, a następnie uzupełnić płyn do górnego znaku granicznego.

### NIE PRZELEWAĆ!

Jakikolwiek znaczny lub nagły spadek poziomu płynu należy niezwłocznie zgłosić w ASO Land Rover.

**UWAGA:** Płyn do układu ACE może znajdować się w tym samym zbiorniku co płyn do wspomagania układu kierowniczego. W takim przypadku zbiornik jest podzielony na dwie niezależne komory (dwa korki wlewu) i nie zachodzi mieszanie płynów obydwu układów.

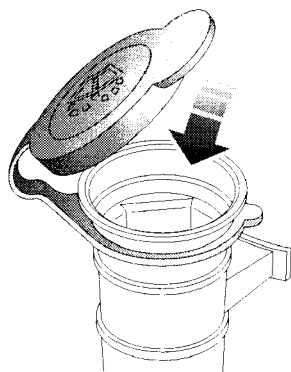
### OSTRZEŻENIE

*Płyn do układu ACE jest silnie toksyczny - przechowywać go w zamkniętych pojemnikach, z dala od dzieci. W razie przypadkowego spożycia natychmiast skorzystać z pomocy medycznej.*

*Jeżeli płyn dostanie się do oczu lub na skórę, należy go natychmiast spłukać dużą ilością wody.*

*Uważać aby nie rozlać płynu na rozgrzany silnik - może to doprowadzić do zapalenia płynu.*

*Płyn do układu ACE może uszkodzić powłokę lakierniczą. W przypadku jego rozlania należy wytrzeć plamę do sucha, a następnie umyć to miejsce wodą z dodatkiem szamponu samochodowego.*



H2541

## UZUPEŁNIANIE PŁYNU W ZBIORNIKU SPRYSKIWACZY

Spryskiwacze szyby przedniej i tylnej oraz reflektorów (opcja) zasilane są z tego samego zbiornika płynu.

Sprawdzać poziom płynu w zbiorniku co najmniej raz w tygodniu i, w razie potrzeby, uzupełniać mieszaniną wody z płynem firmy Land Rover o numerze STC8249.

Okresowo włączać spryskiwacze, aby sprawdzić drożność i właściwe ustawienie dysz.

## OSTRZEŻENIE

**Nie wlewać płynu chłodzącego ani mieszaniny wody z octem do zbiornika spryskiwaczy - płyn chłodzący może uszkodzić powierzchnie lakierowane, a ocet - pompkę spryskiwaczy.**

## DYSZE SPRYSKIWACZY

Dysze spryskiwaczy są ustawione fabrycznie i nie wymagają regulacji. Jeżeli jednak regulacja taka okaże się kiedykolwiek konieczna, należy igłą wprowadzić w dyszę spryskiwacza i ustawić ją tak, aby płyn podczas spryskiwania kierowany był na środkową część przedniej szyby.

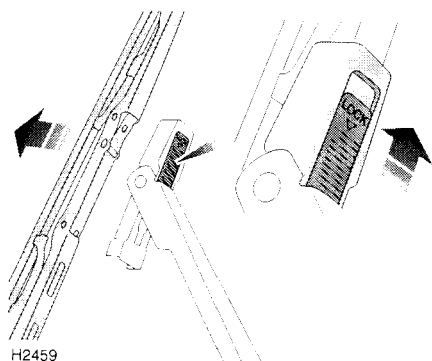
Dysza spryskiwacza tylnej szyby jest zintegrowana z ramieniem wycieraczki i nie wymaga żadnej regulacji.

W przypadku zatkania dyszy spryskiwacza należy oczyścić ją cienkim drutem lub igłą.

## SPRYSKIWACZE REFLEKTORÓW (opcja)

Dysze spryskiwaczy są ustawione fabrycznie i nie wymagają regulacji.

**UWAGA:** Stosować tylko zalecany przez producenta, niezamarzający płyn do spryskiwaczy.



## WYMIANA PIÓR WYCIERACZEK

### Pióra przednich wycieraczek

Unieść ramię wycieraczki. Rozłączyć blokadę poprzez wciśnięcie przycisku (patrz rysunek) i wysunąć pióro wzdłuż ramienia.

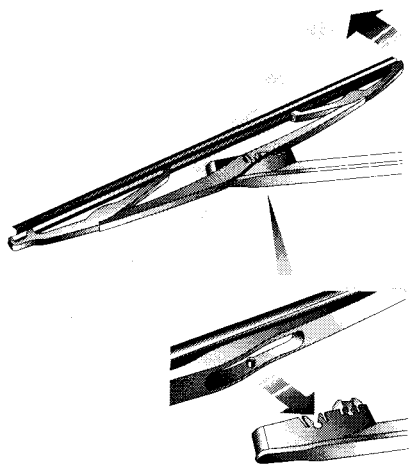
Montaż pióra wycieraczki przebiega w kolejności odwrotnej do zaprezentowanego powyżej demontażu. Przed opuszczeniem ramienia upewnić się, czy pióro jest prawidłowo zamontowane.

Stosować jedynie pióra wycieraczek zgodne z zaleceniami producenta samochodu.

Środki smarowe oraz środki zawierające silikon lub benzynę skracają żywotność piór wycieraczek. Myć pióra wycieraczek ciepłą wodą z dodatkiem mydła i okresowo sprawdzać ich stan.

W razie stwierdzenia pęknięć lub lokalnych stwardnień gumy wycieraczek, bądź gdy podczas ich działania na szybie pozostają smugi czy nie wytarte obszary, należy bezwzględnie wymienić wycieraczki.

Szybę przednią należy myć regularnie, używając do tego celu odpowiednich środków. Przed montażem nowych piór wycieraczek upewnić się, czy szyba jest dokładnie umyta.



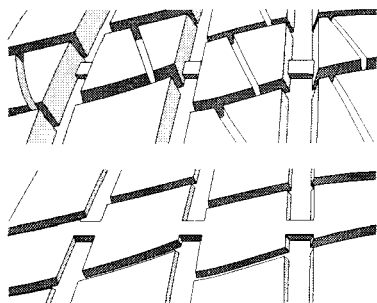
### Pióro tylnej wycieraczki

Po zdjęciu koła zapasowego z drzwi, odchylić ramię wycieraczki od tylnej szyby. Obrócić pióro w stosunku do ramienia wycieraczki (patrz rysunek) pokonując opór, dopóki dwa sworznie ustalające nie wyciępią się z zatrzasków na końcu ramienia. Powoli cofnąć ramię do jego normalnej pozycji.

Podczas wymiany: ustawić część chwytową ramienia na środku pióra, zbliżyć sworznie ustalające pióra do zatrzasków na końcu ramienia, a następnie wcisnąć pióro do momentu zatrzaśnięcia w odpowiedniej pozycji.

## OSTRZEŻENIE

- **Nigdy nie jeździć samochodem, jeżeli którakolwiek z opon jest nadmiernie zużyta, uszkodzona lub ma niewłaściwe ciśnienie powietrza.**
- **Niewłaściwie napompowane opony zużywają się szybko i nierównomiernie, łatwiej ulegają uszkodzeniu i mogą wpływać na sterowność samochodu oraz zwiększone zużycie paliwa.**



## Zasady eksploatacji opon

Stan opon jest bardzo istotny dla bezpieczeństwa jazdy, dlatego należy regularnie kontrolować bieżnik oraz boczne powierzchnie pod kątem uszkodzeń i niewłaściwego zużycia.

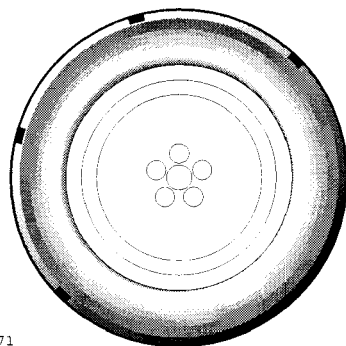
## Ciśnienie w oponach

Przynajmniej raz w tygodniu sprawdzać ciśnienie w oponach, a w przypadku regularnych jazd w terenie - codziennie.

Sprawdzać ciśnienie w oponach (także w kole zapasowym) najlepiej, gdy są one zimne (wartość ciśnienia wzrasta, gdy opony nagrzewają się). Zalecane wartości ciśnienia podane są w rozdziale 'Dane techniczne'.

## OSTRZEŻENIE

**Jeżeli samochód był zaparkowany w miejscu o dużym nasłonecznieniu (bądź był użytkowany w czasie upalnej pogody), NIE zmniejszać ciśnienia w oponach, natomiast przestawić go w zacienione miejsce i sprawdzić ciśnienie po ostygnięciu opon.**



H2571

## Wskaźniki zużycia opony

Opony, w które oryginalnie wyposażony jest samochód, posiadają rozmieszczone na obwodzie wskaźniki zużycia bieżnika. Gdy głębokość bieżnika osiągnie 1,6 mm powierzchnia wskaźnika zrówna się z powierzchnią bieżnika, powodując pojawienie się poprzecznych pasków na obwodzie koła.

Opona **MUSI** być wymieniona, zanim wskaźniki zużycia będą wyraźnie widoczne lub zanim głębokość bieżnika osiągnie dopuszczalną wartość.

Głębokość bieżnika musi być regularnie sprawdzana (przy każdej obsłudze samochodu, a nawet częściej). Należy wymienić opony, jeżeli głębokość bieżnika zmniejszy się do 1,6 mm. NIE używać opon zużytych do tej granicy, gdyż bezpieczeństwo samochodu i osób nim jadących będzie poważnie zagrożone.

**UWAGA:** *Po jeździe w terenie należy sprawdzić, czy nie pojawiły się na oponach zgrubienia albo wybrzuszenia lub czy nie została odstonięta tkanina kordowa.*

### Zawory powietrza

Kapturki zaworów muszą być dokładnie dokręcone. Uchroni to zawory przed zanieczyszczeniem.

### Wymiana opon

Rozmiary obręczy i opon są dobrane do modelu samochodu. W celu zapewnienia bezpieczeństwa należy ZAWSZE sprawdzić, czy nowe opony odpowiadają oryginalnej fabrycznej specyfikacji podanej w rozdziale 'Dane techniczne' oraz czy nośność podana na boku opony jest taka sama jak opon oryginalnych. W celu uzyskania dalszych informacji należy skontaktować się z ASO Land Rover.

### OSTRZEŻENIE

**ZAWSZE należy stosować opony radialne tego samego typu (z przodu i z tyłu). NIE stosować opon diagonalnych ani nie przekładać opon z przodu do tyłu i odwrotnie.**

**Samochód wyposażony jest w obręcze kół przystosowane TYLKO i wyłącznie do opon bezdętkowych. NIE stosować opon dętkowych.**

**NIE zastępować kół innymi niż oryginalne, pochodzące z asortymentu części zamiennych Land Rover. Koła i opony zostały dobrane zarówno do jazdy szosowej, jak i terenowej i mają bardzo duży wpływ na prowadzenie samochodu. Inne koła, które nie są zgodne ze specyfikacją Land Rover, nie mogą być stosowane.**

---

## Łańcuchy przeciwślizgowe

Łańcuchy przeciwślizgowe firmy Land Rover należy stosować jedynie podczas jazdy po bardzo ośnieżonych drogach. Nie zaleca się ich stosowania podczas jazdy w terenie. Używając łańcuchów przeciwślizgowych zawsze należy przestrzegać poniższych zaleceń:

- Łańcuchy przeciwślizgowe można stosować JEDYNIĘ w przypadku samochodów wyposażonych w opony typu 215/75 R16 Scorpion S/T 107T.
- Niezależnie od tego, czy stosuje się łańcuchy przeciwślizgowe tylko na przednie, czy na wszystkie cztery koła, MUSZĄ one spełniać wymagania firmy Land Rover. Są one zaprojektowane w sposób eliminujący ryzyko uszkodzenia innych elementów samochodu.
- Zawsze stosować się do instrukcji dotyczących montowania i eksploatacji łańcuchów oraz do ograniczeń prędkości w zmieniających się warunkach drogowych. NIGDY nie przekraczać prędkości 50 km/h.
- Zdejmować łańcuchy przeciwślizgowe podczas jazdy po nieośnieżonych drogach, aby zapobiec uszkodzeniu opon.

W celu uzyskania dalszych informacji na temat łańcuchów przeciwślizgowych należy zwrócić się do ASO Land Rover.

## **OSTRZEŻENIE**

***NIE montować nieoryginalnych łańcuchów przeciwślizgowych na przednie koła - może to doprowadzić do uszkodzenia elementów układu hamulcowego.***

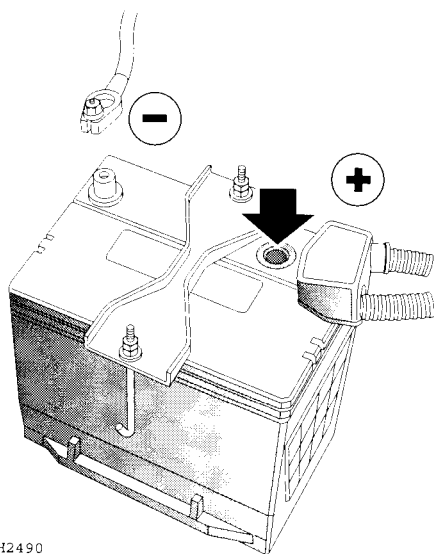
---



## OSTRZEŻENIE

**Akumulatory napełnione są roztworem kwasu siarkowego, który jest trujący i ma własności korozyjne. W przypadku rozlania:**

- **na ubranie lub skórę - należy natychmiast zdjąć zanieczyszczone ubranie, spłukać skórę dużą ilością wody, a następnie udać się do lekarza;**
- **na oczy - spłukać je czystą wodą przez przynajmniej 15 minut, po czym udać się do lekarza;**
- **wypicie elektrolitu, w przypadku nie podjęcia NATYCHMIASTOWYCH działań, może doprowadzić do śmierci - należy najszybciej jak to możliwe udać się do lekarza.**
- **W czasie działania akumulatory emitują wybuchowy wodór - źródła wszelkich iskier i płomieni należy utrzymywać z dala od komory silnika.**
- **Dla własnego bezpieczeństwa, przed rozpoczęciem jakiegokolwiek pracy w komorze silnika należy zdjąć metalową biżuterię i nie dopuścić do zetknięcia metalowych narzędzi i części z biegunami akumulatora.**



## Obsługa akumulatora

Akumulator jest bezobsługowy i nie wymaga uzupełniania poziomu elektrolitu. W górnej części ma wskaźnik stanu naładowania (pokazany strzałką na rysunku), którego kolor należy okresowo sprawdzać. Jeżeli wskaźnik jest:

- **ZIELONY** - akumulator jest dostatecznie naładowany.
- **CIEMNY** (zbliżony do czarnego) - akumulator wymaga ładowania.
- **PRZEZROCZYSTY** (lub jasno żółty) - akumulator musi zostać wymieniony. Nie należy ładować takiego akumulatora oraz używać przewodów rozruchowych do uruchomienia silnika.
- Jeśli zanika zielony kolor wskaźnika, akumulator wymaga ładowania.

**UWAGA:** Podczas sprawdzania stanu akumulatora należy, w razie konieczności, wyczyścić jego górną część, aby umożliwić ocenę koloru wskaźnika.

Jeżeli wskaźnik jest przezroczysty lub żółty, należy wkrętakiem lekko pukać we wskaźnik, aby rozproszyć pęcherzyki powietrza. Jeżeli kolor wskaźnika nie zmienia się, konieczna będzie wymiana akumulatora.

## OSTRZEŻENIE

**Przed odłączeniem akumulatora ZAWSZE należy wyjąć kluczyk z zamka zapłonu. W przeciwnym razie może nastąpić uszkodzenie układu SRS.**

### Wyjęcie i wymiana akumulatora

Przed odłączeniem akumulatora należy wyłączyć alarm i urządzenia elektryczne oraz wyjąć kluczyk z zamka zapłonu.

Przed wyjęciem akumulatora należy najpierw odłączyć przewód masowy ('-'). Podczas podłączania akumulatora jako pierwszy powinien być podłączony przewód dodatni ('+'). Należy uważać, aby bieguny lub przewody akumulatora nie stykały się z metalowymi częściami samochodu.

Aby wymontować akumulator, należy odkręcić i wyjąć listwę mocującą.

Podczas wymiany należy pamiętać o prawidłowym usytuowaniu akumulatora (bieguny powinny znajdować się po stronie tyłu samochodu) i dostatecznym dokręceniu listwy mocującej. Dokręcać śruby do momentu unieruchomienia listwy, uważając, aby ich nie przekręcić.

### Wymiana akumulatora

Należy stosować wyłącznie akumulatory o takich samych parametrach, jak akumulator oryginalny. Inne akumulatory mogą się różnić wymiarami lub rozmieszczeniem biegunów. Podłączenie takiego akumulatora może doprowadzić nawet do zapalenia się instalacji elektrycznej.

### Utylizacja zużytego akumulatora

Zużyte akumulatory nadają się do ponownego wykorzystania. Są jednak bardzo niebezpieczne. Informacji na temat pozbycia się zużytego akumulatora należy zasięgnąć w ASO Land Rover.

## OSTRZEŻENIE

- **W celu uniknięcia zniszczenia urządzeń elektrycznych samochodu należy dopilnować, aby przy zakładaniu akumulatora bieguny zostały odpowiednio podłączone.**
- **Zawsze należy utrzymywać akumulator w pozycji stojącej - przechylenie go więcej niż o 45 stopni spowoduje jego uszkodzenie.**
- **NIGDY nie uruchamiać silnika, gdy odłączony jest akumulator oraz nie odłączać go, gdy silnik pracuje.**

## Ładowanie akumulatora

Akumulatory wydzielają wybuchowe gazy, zawierają kwas powodujący korozję i wytwarzają prąd elektryczny, wystarczający do spowodowania wybuchu. Podczas ładowania akumulatora ZAWSZE należy stosować się do następujących wskazówek:

- Przed ładowaniem należy zawsze wyjąć akumulator z samochodu. Ładowanie podłączonego akumulatora może doprowadzić do uszkodzenia układu elektrycznego samochodu.
- PRZED włączeniem prostownika sprawdzić, czy zaciski przewodów ładujących są prawidłowo przyłączone do akumulatora oraz NIE poruszać nimi, gdy prostownik jest włączony.
- Podczas ładowania ostrożnie oczy i unikać pochylania się nad akumulatorem. Górna część akumulatora w czasie ładowania musi mieć zapewnioną dobrą wentylację.
- Nie podchodzić z otwartym ogniem do akumulatora (akumulatory wydzielają w czasie ładowania łatwopalny wodór).
- ZIELONY kolor wskaźnika świadczy o dostatecznym naładowaniu akumulatora. Gdy ładowanie zostało zakończone, należy NAJPIERW wyłączyć prostownik, a dopiero potem odłączyć przewody od akumulatora.
- Przed podłączeniem akumulatora do samochodu należy odczekać około 1 godziny, aby zmniejszyć ryzyko powstania pożaru lub wybuchu.

**UWAGA:** W niskiej temperaturze otoczenia ładowanie akumulatora przedłuży się.

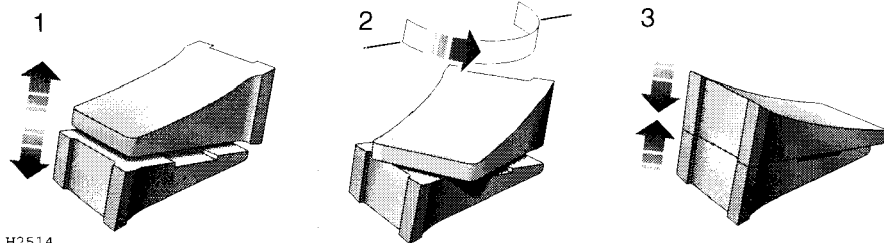
## OSTRZEŻENIE

**NIE ładować akumulatora podłączonego do instalacji elektrycznej samochodu - może to doprowadzić do jej uszkodzenia.**

**NIE podejmować próby ładowania akumulatora, gdy wskaźnik stanu naładowania jest przezroczysty lub jasno żółty.**

**NIE ładować akumulatora, gdy istnieje podejrzenie jego zamarznięcia.**

---



H2514

## WAŻNE INFORMACJE

Przed podniesieniem samochodu zawsze należy zastosować się do poniższych zaleceń!

- Zaparkować samochód z dala od jezdni i upewnić się, czy pasażerowie znajdują się w bezpiecznym miejscu, oddalonym od ruchu drogowego.
- Włączyć światła awaryjne w celu ostrzeżenia innych uczestników ruchu.
- Upewnić się, że podnośnik jest ustawiony na twardym, płaskim podłożu.
- Zaciągnąć hamulec ręczny i włączyć 1 bieg skrzyni biegów (w przypadku skrzyni automatycznej wybrać położenie 'P') oraz położenie 'L' skrzyni redukcyjnej. Ustawić przednie koła do jazdy na wprost, wyjąć silnik i wyjąć kluczyk z zamka zapłonu.

### Dodatkowo:

NIGDY nie podnosić samochodu z pasażerami wewnątrz ani wtedy, gdy jest przyłączona przyczepa!

NIGDY nie pracować pod samochodem podniesionym jedynie przy pomocy podnośnika. Podnośnik przeznaczony jest tylko do wymiany koła!

## Użycie klinów do kół

### OSTRZEŻENIE

**Bardzo WAŻNE jest, aby przed podniesieniem samochodu zaklinować jego koła w dwóch miejscach. Hamulec ręczny działa na wał napędowy a nie na tylne koła i dlatego może nie utrzymać samochodu w czasie podnoszenia.**

W miarę możliwości ustawić samochód na płaskim podłożu i zawsze klinować z dwóch stron koło znajdujące się po przekątnej do koła, które ma zostać wymienione.

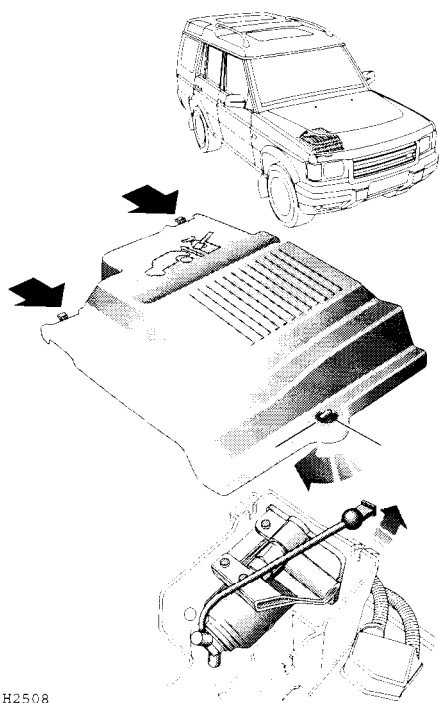
Jeżeli nieuniknione okaże się podniesienie samochodu na pochyłości, kliny należy ustawić pod dwoma kołami jednej strony samochodu, w miejscu obniżania się pochyłości.

Kliny do kół wraz z dźwignią podnośnika i kluczem do kół są przechowywane w specjalnym worku na narzędzia.

Zmontować klin w następujący sposób:

- 1) Rozłożyć dwie części klina.
- 2) Obrócić jedną część o 180°.
- 3) Ponownie złożyć dwie części razem.

# Wymiana koła

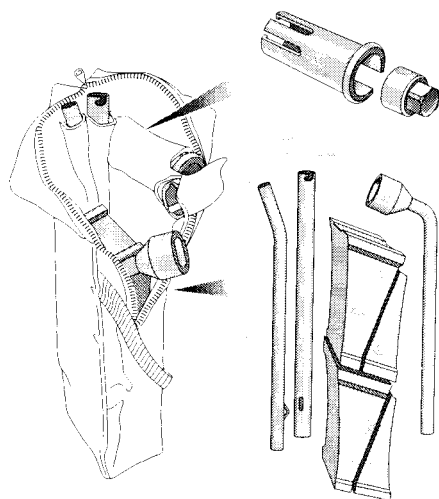


H2508

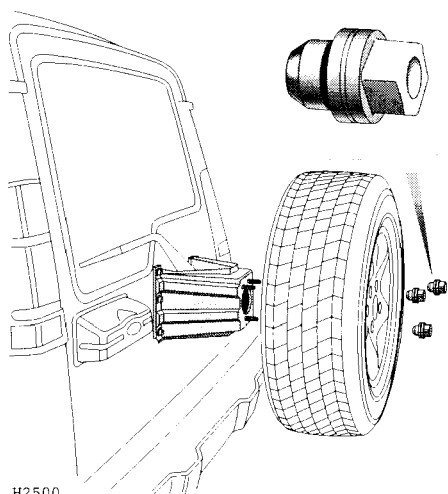
Podnośnik przechowywany jest w przedniej części komory silnika, obok akumulatora. Aby uzyskać do niego dostęp, należy zdemontować osłonę akumulatora. Dźwignia podnośnika i inne narzędzia znajdują się w specjalnym worku, w kieszeni drzwi bagażnika.

## OSTRZEŻENIE

*Podnośnik, ze względu na swoją lokalizację w komorze silnika, może być gorący (jeżeli silnik był wcześniej uruchomiony).*



H2509



## OSTRZEŻENIE

- **NIE używać nakrętek mocujących koło zapasowe do mocowania kół jezdnych, ani odwrotnie.**
- **Koła są bardzo ciężkie. Należy zachować ostrożność podczas ich podnoszenia, a szczególnie w trakcie zdejmowania koła zapasowego z uchwytu na drzwiach bagażnika.**

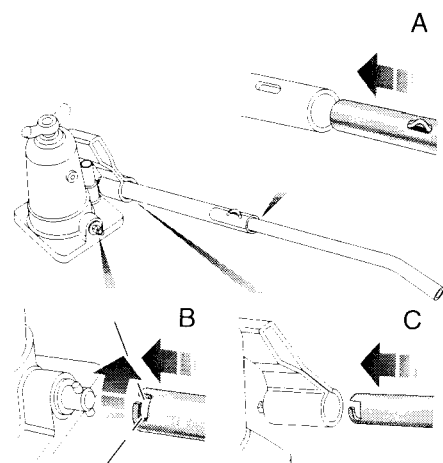
## Zdejmowanie koła zapasowego

Do koła zapasowego o stalowej obręczy przymocowana jest specjalna osłona. Kluczem do kół znajdującym się w zestawie narzędzi należy odkręcić nakrętkę mocującą osłonę.

Podobnie, kluczem do kół odkręcić nakrętkę mocującą i zdjąć koło zapasowe z uchwytu na drzwiach bagażnika.

**UWAGA:** W niektórych krajach koła samochodów o obręczach ze stopów lekkich są wyposażone w nakrętki specjalne, włącznie z kołem zapasowym (patrz 'Nakrętki specjalne' w dalszej części niniejszego rozdziału). W pozostałych krajach, samochody wyposażone w koła o obręczach ze stopów lekkich posiadają jedną nakrętkę specjalną zabezpieczającą tylko koło zapasowe.

Nakrętki specjalne nie są przeznaczone do stosowania w przypadku kół o obręczach stalowych.



H2510

## Używanie podnośnika

Połączyć dwie części dźwigni podnośnika w taki sposób, aby zatrzask sprężynowy wystawał przez otwór w miejscu ich łączenia (rysunek 'A'). Zamknąć zawór spustowy podnośnika obracając go całkowicie w prawo specjalnie w tym celu uformowaną końcówką dźwigni podnośnika (rysunek 'B'). Włożyć dźwignię do gniazda przy podnośniku (rysunek 'C') i obrócić ją aż do zablokowania. Ostatecznie, podnosić i opuszczać dźwignię, aby podnośnik zaczął działać.

Aby opuścić podnośnik, wyciągnąć dźwignię z gniazda (obrócić i wyciągnąć) i założyć ją, specjalnie uformowaną końcówką, na zawór spustowy. Powoli odkręcać zawór w lewo, pozwalając na samoczynne opuszczanie podnośnika na skutek obciążenia wywieranego przez samochód.

NIE odkręcać zaworu spustowego całkowicie.

## OSTRZEŻENIE

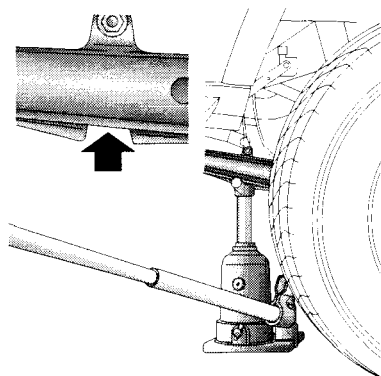
- *Upewnić się, że podnośnik ustawiony jest na twardym, płaskim podłożu.*
- *NIE rozpoczynać podnoszenia samochodu przed dokładnym zapoznaniem się z zaleceniami zawartymi w punkcie 'Ustawianie podnośnika' w dalszej części niniejszego rozdziału. W razie wątpliwości skontaktować się z ASO Land Rover.*
- *Upewnić się, czy przestrzeń pod i dookoła samochodu wolna jest od ewentualnych przeszkód.*

## Ustawianie podnośnika

Zawsze ustawiać podnośnik z boku samochodu, w jednej linii z odpowiednim punktem podparcia.

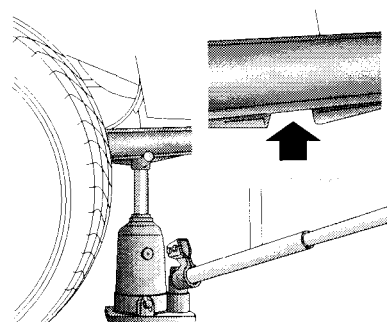
### OSTRZEŻENIE

- Aby zmniejszyć ryzyko ewentualnego uszkodzenia samochodu bądź odniesienia obrażeń ciała, **ZAWSZE** używać kompletnej dźwigni podnośnika złożonej z dwóch części.
- Aby uniknąć uszkodzenia samochodu, **podstawiać podnośnik TYLKO** pod opisane niżej punkty podparcia.



H2515

Tylny punkt podparcia



H2516

Przedni punkt podparcia

Ustawić podnośnik tak, aby po podniesieniu nastąpiło zablokowanie jego głowicy w specjalnym wycięciu w dolnej części przedniego lub tylnego wahacza; z przodu samochodu - za kołem, z tyłu - przed kołem (patrz rysunek).

## Wymiana koła

Przed podniesieniem samochodu zapoznać się z zaleceniami podanymi poniżej. Dodatkowo upewnić się, czy kliny do kół zostały prawidłowo rozmieszczone (zgodnie z opisem przedstawionym wcześniej).

W niektórych krajach koła samochodów wykonane ze stopów lekkich są wyposażone w jedną nakrętkę specjalną. Przed przystąpieniem do wymiany takiego koła należy zapoznać się z punktem 'Nakrętki specjalne' w dalszej części niniejszego rozdziału.

- Kluczem do kół poluzować nakrętki o pół obrotu, obracając w kierunku przeciwnym do ruchu wskazówek zegara.
- Podnieść samochód na tyle, aby opona nie stykała się z podłożem, odkręcić nakrętki i zdjąć koło (NIE kłaść koła o obręczy ze stopu lekkiego powierzchnią czołową na podłożu, aby nie doszło do jej porysowania).



# Wymiana koła

---

- W przypadku obręczy kół wykonanych ze stopów lekkich, stosować odpowiedni środek smarowy zapobiegający ich przywieraniu do piast. Nie dopuszczać do zabrudzenia elementów układu hamulcowego oraz gwintów śrub mocujących koła olejem lub wspomnianym środkiem smarowym. W przypadku sytuacji awaryjnej, gdy nie jest dostępny odpowiedni środek smarowy, zamontować koło, jednak przy najbliższej okazji ponownie je zdjąć i nasmarować piastę.
- Założyć koło zapasowe i lekko dokręcić gnąć jego nakrętki, sprawdzając, czy są dobrze osadzone w swoich gniazdach. NIE dokręcić całkowicie nakrętek, dopóki opona nie dotyka do podłoża.
- Opuścić samochód i wyjąć podnośnik oraz kliny.
- Całkowicie dokręcić nakrętki koła. NIE stosować nadmiernej siły podczas dokręcania, tzn. nie naciskać stopą na klucz ani nie przedłużać dźwigni klucza. Może to spowodować przeciążenie śrub kół. Przy najbliższej okazji sprawdzić moment dokręcenia nakrętek (patrz 'Dane techniczne').
- Przed rozpoczęciem jazdy PAMIĘTAĆ o przełączeniu skrzyni redukcyjnej w położenie 'H'.
- Ostatecznie, sprawdzić ciśnienie w kołach.

## OSTRZEŻENIE

**Zakładając koło należy sprawdzić, czy powierzchnie przylegania koła i piasty są wolne od rdzy i innych zanieczyszczeń. Nagromadzona rdza i zanieczyszczenia mogą spowodować poluzowanie nakrętek koła, a w efekcie doprowadzić do wypadku.**

---

## Obsługa podnośnika

Co pewien czas sprawdzić, wyczyścić i nasmarować części ruchome podnośnika (szczególnie tłoczysko).

Aby uniknąć przypadkowego zanieczyszczenia, podnośnik zawsze powinien być całkowicie złożony i przechowywany w pozycji pionowej.

## OSTRZEŻENIE

**Po zakończeniu wymiany koła zawsze należy właściwie zabezpieczyć narzędzia, kliny, podnośnik i koło zapasowe.**

---

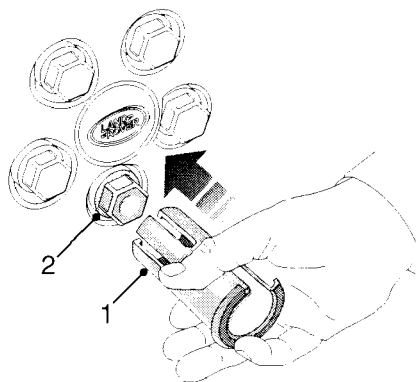
## NAKRĘTKI SPECJALNE

Koła wykonane ze stopów lekkich są wyposażone w jedną nakrętkę specjalną (łącznie z kołem zapasowym). Osłona nakrętki specjalnej wizualnie jest podobna do pozostałych nakrętek, jednak można ją zidentyfikować po specjalnym wgłębieniu na powierzchni czołowej. Nakrętkę specjalną wraz z jej osłoną można zdjąć przy użyciu specjalnych narzędzi w następujący sposób:

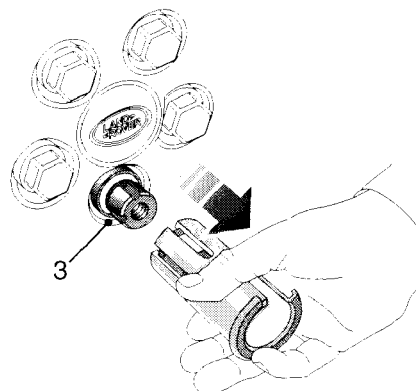
- Silnie wcisnąć ściągacz (1) na nierdzewną osłonę nakrętki (2).
- Odciągnąć ściągacz **prostopadle** od koła, aby zdjąć osłonę i odstąpić nakrętkę specjalną koła (3).
- Nałożyć metalowy reduktor (4) na nakrętkę specjalną koła.
- Nałożyć klucz do kół na reduktor i odkręcić nakrętkę w normalny sposób.

Numer kodowy reduktora jest umieszczony na jego powierzchni czołowej. Należy upewnić się, czy numer ten jest zapisany na Karcie Kodowej dołączonej do zestawu literatury. W przypadku konieczności zakupu nowego reduktora zawsze należy podać ten numer. Ze względu na bezpieczeństwo, NIE przechowywać Karty Kodowej w samochodzie.

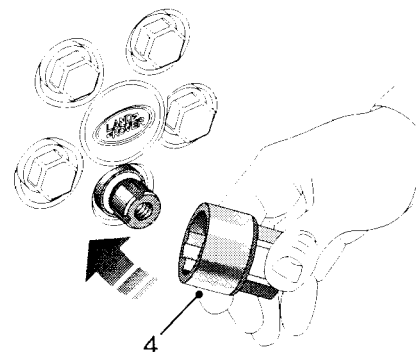
**UWAGA:** Jeżeli ściągacz został nieopatrznie nałożony na zwykłą nakrętkę koła, można go będzie zdjąć **JEDYNI**E po odkręceniu i zdjęciu nakrętki. W tym celu wsunąć klucz do kół poprzez środek ściągacza aż do nakrętki.



H2511



H2512



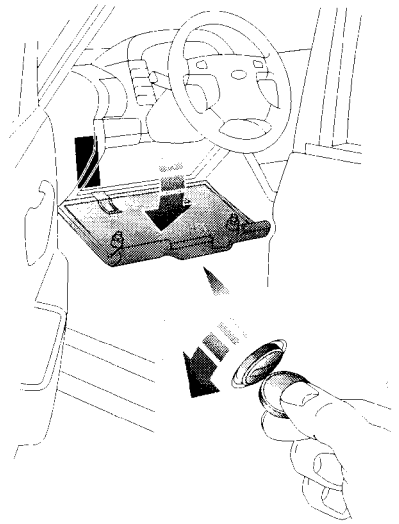
H2513

# Bezpieczniki

## SKRZYŃKA BEZPIECZNIKÓW

Bezpieczniki stanowią proste zabezpieczenie, chroniące obwody elektryczne samochodu przed przeciążeniem powstałym na skutek zwarcia. Przepalenie bezpiecznika objawia się przerwaniem pracy urządzeń, które należą do obwodu chronionego przez ten bezpiecznik.

Główna skrzynka bezpieczników jest umieszczona pod kolumną kierowniczą. Aby uzyskać dostęp do bezpieczników, należy zdjąć pokrywę skrzynki (używając monety lub małego wkrętaka przekręcić zatrzask o 90 stopni).



H2619

## Wymiana bezpiecznika

Zawsze przed wymianą bezpiecznika należy wyłączyć zapłon i wszystkie odbiorniki elektryczne.

### OSTRZEŻENIE

**Zawsze wymieniać bezpiecznik na taki sam i o tej samej wartości znamionowej. Przed wymianą należy usunąć przyczynę przepalenia bezpiecznika. W razie konieczności zwrócić się do ASO Land Rover.**

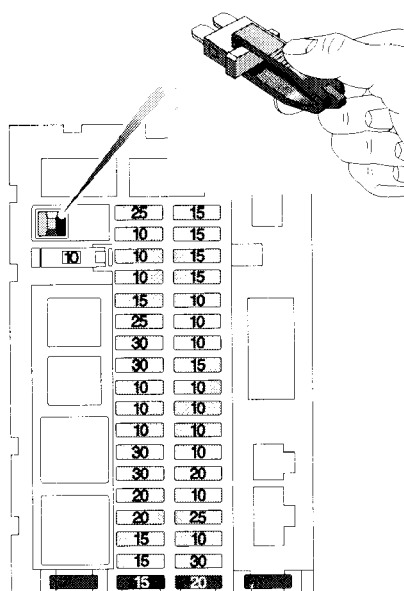
Wcisnąć szczypce na bezpiecznik (patrz rysunek), a następnie pociągnąć go. Jeżeli przewód wewnątrz bezpiecznika jest przerwany, oznacza to, że bezpiecznik jest uszkodzony i należy go wymienić. Wymienić bezpiecznik na nowy, o takiej samej wartości znamionowej. Jeżeli nowy bezpiecznik przepali się natychmiast po wymianie, obwód elektryczny MUSI zostać sprawdzony w ASO Land Rover.

Kolory bezpieczników określają ich wartość znamionową, zgodnie z poniższym zestawieniem:

FIOLETOWY	3 A
ŻÓŁTOBRĄZOWY	5 A
BRĄZOWY	7.5 A
CZERWONY	10 A
NIEBIESKI	15 A
ŻÓŁTY	20 A
BIAŁY	25 A
ZIELONY	30 A
POMARAŃCZOWY	40 A

Wkładka umieszczona w pokrywie bezpieczników pokazuje jaki obwód jest chroniony, wartość znamionową bezpiecznika oraz jego położenie. Dane te są także podane w dalszej części tego rozdziału.

## GŁÓWNA SKRZYŃKA BEZPIECZNIKÓW

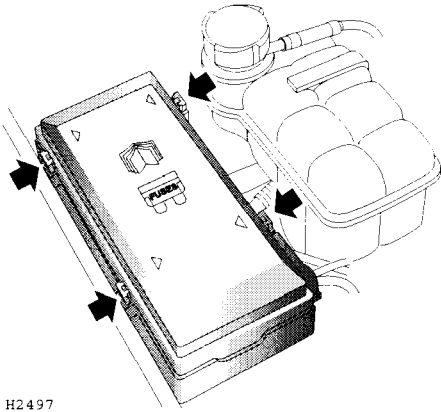


H2495

# Bezpieczniki

Nr bezpiecznika	Wartość	Odbiornik znamionowa (A)
1	25	Centralne zamykanie drzwi
2	10	Pokrywa wlewu paliwa
3	10	Światła drogowe - lewe
4	10	Przednie światła przeciwmgłowe
5	15	Światła dzienne (opcja)
6	25	Dmuchawa klimatyzacji - tył
7	30	Dmuchawa klimatyzacji - przód
8	30	Ogrzewanie tylnej szyby i lusterek
9	10	Światła mijania - lewe
10	10	Światła mijania - prawe
11	10	Tylne światło pozycyjne - lewe, oświetlenie tablicy rejestracyjnej, regulacja zasięgu światła, oświetlenie wnętrza
12	30	Dach uchylno-przesuwny
13	30	Sterowanie szybami - tył
14	20	Cewki zapłonowe (silnik benzynowy)
15	20	Zapalniczka, oświetlenie wnętrza, ogrzewanie siedzeń, oświetlenie lusterka kosmetycznego
16	15	Zegar, radio
17	15	Wzmacniacz radiowy, głośniki
18	15	Silnik wycieraczki tylnej szyby
19	15	Wycieraczki i spryskiwacze przedniej szyby
20	15	Oświetlenie wnętrza, pamięć zegara/radia, immobiliser
21	15	Skrzynia redukcyjna
22	10	Światła drogowe - prawe
23	10	Rozrusznik
24	10	Alternator, automatyczna skrzynia biegów
25	25	Światło hamowania, cofania
26	10	Obwody dodatkowe
27	10	Wskaźniki, system kontroli zjazdu
28	10	Zawieszenie samopoziomujące, układ ABS
29	10	System ACE
30	20	Automatyczna regulacja prędkości, elektrycznie sterowane lusterka, spryskiwacz tylnej szyby
31	10	Dmuchawa klimatyzacji
32	25	Gniazdo elektryczne
33	10	Tylne światło pozycyjne - prawe, regulacja zasięgu światła, radio, gniazdo przyczepey, oświetlenie wnętrza
34	30	Sterowanie szybami - przód
35	10	Układ SRS - NIE WYJMOWAĆ

**UWAGA:** Zapasowe bezpieczniki są umieszczone w skrzynce (patrz wkładka w pokrywie bezpieczników).



## SKRZYŃKA BEZPIECZNIKÓW W KOMORZE SILNIKA

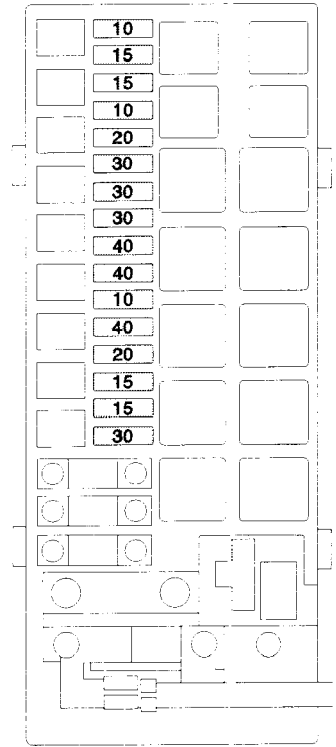
Skrzynka bezpieczników jest umieszczona po lewej stronie komory silnika w pobliżu zbiornika wyrównawczego układu chłodzenia.

Nacisnąć cztery zatrzaski (wskazane na rysunku) i zdjąć pokrywę.

Wkładka umieszczona w pokrywie bezpieczników pokazuje jaki obwód jest chroniony, wartość znamionową bezpiecznika oraz jego położenie. Dane te są także podane w dalszej części rozdziału.

Aby założyć pokrywę, należy odpowiednio umieścić cztery zatrzaski, a następnie zdecydowanie nacisnąć do dołu, aż do usłyszenia odgłosu zatrzasknięcia.

Użytkownik samochodu nie jest upoważniony do wyjmowania i wymiany przekaźników (oznaczonych R1-R14) i obwodów zabezpieczających (FL1-FL13). Uszkodzenie tych elementów powinno być sprawdzone w ASO Land Rover.



## OSTRZEŻENIE

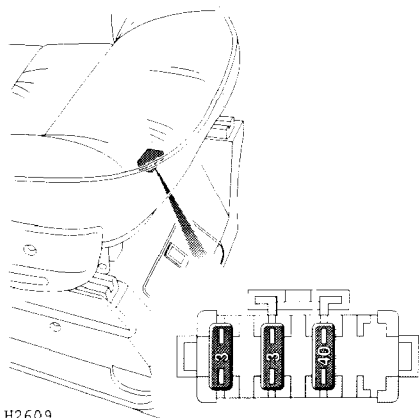
**Akumulatory podczas eksploatacji emitują wodór, który może być przyczyną wybuchu. Dlatego należy się upewnić, czy w sąsiedztwie akumulatora nie występuje iskrzenie lub otwarty płomień.**

# Bezpieczniki

Nr bezpiecznika	Wartość	Odbiornik znamionowa (A)
1	30	Wtryskiwacze - silnik benzynowy, sterownik ECM - Diesel
2	15	Układ sterujący silnika
3	15	Przednie światła przeciwmgłowe
4	20	Spryskiwacze przedniej szyby
5	40	Wentylatory układu chłodzenia
6	10	Klimatyzacja
7	40	Ogrzewanie przedniej szyby (lewa strona)
8	40	Ogrzewanie przedniej szyby (prawa strona)
9	25	Światła przyczepty
10	30	Pompa paliwa
11	30	Zawór układu ABS
12	20	Automatyczna skrzynia biegów
13	10	Sterownik BCU
14	15	Kierunkowskazy, światła awaryjne
15	15	System ACE
16	10	Sygnał dźwiękowy

## SKRZYNKI BEZPIECZNIKÓW UMIESZCZONE POD FOTELAMI

Dwie jednakowe skrzynki bezpieczników znajdują się pod przednimi fotelami.



H2609

Nr bezpiecznika	Wartość	Odbiornik znamionowa (A)
1	40	Fotele sterowane elektrycznie
2	3	Pompka podparcia lędźwiowej części kręgosłupa
3	3	Włącznik elektromagnetyczny podparcia lędźwiowej części kręgosłupa



# Wymiana żarówki

ŻARÓWKA	Moc
Reflektor: Światła mijania/drogowe Przednie światła pozycyjne	60/55 5
Kierunkowskazy przednie Światła obrysowe Przednie światła przeciwmgłowe	21 5 55
Lampa tylna: kierunkowskazy tylne światła pozycyjne światła hamowania tylne światła przeciwmgłowe światła cofania	21 5 21 21 21
Dodatkowe światło hamowania	21
Kierunkowskazy boczne	5
Oświetlenie tablicy rejestracyjnej	5
Oświetlenie wnętrza	5
Dodatkowe oświetlenie wnętrza	10
Oświetlenie lusterka kosmetycznego	1.2
Oświetlenie schowka	5

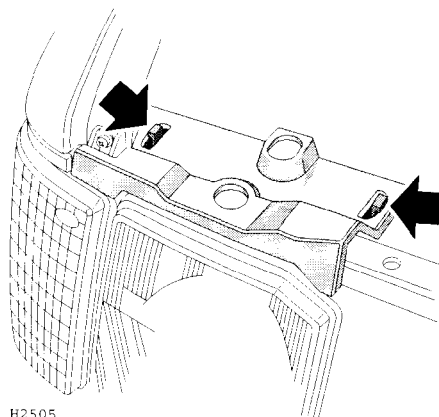
**UWAGA:** Stosować tylko żarówki o napięciu znamionowym 12 V.

## WAŻNE INFORMACJE

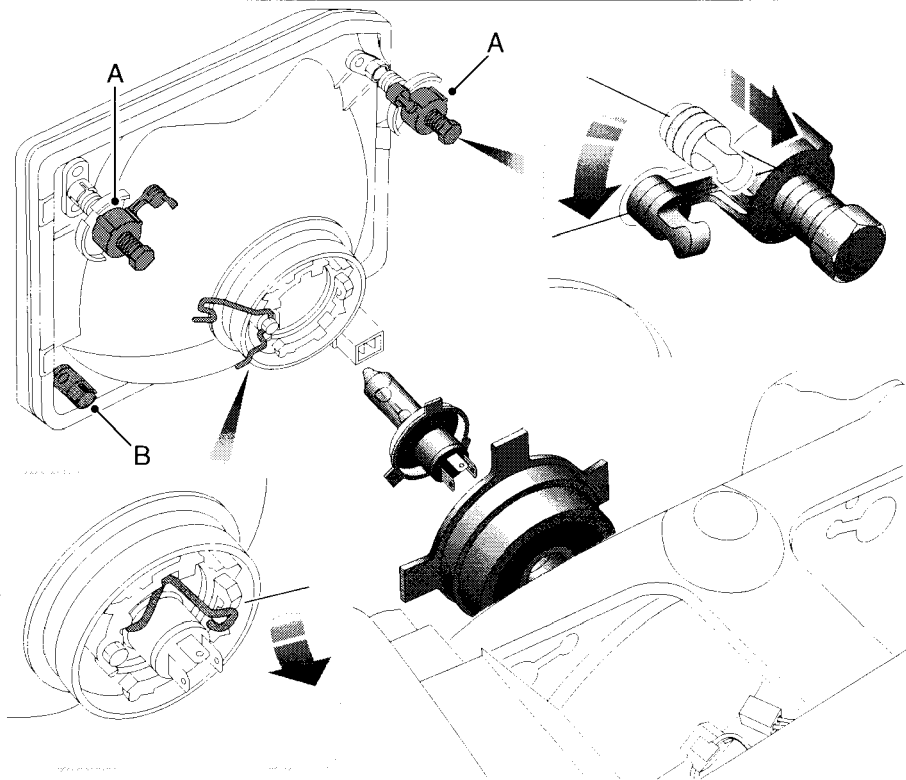
Aby uniknąć powstania zwarcia, należy przed wymianą żarówki wyłączyć zapłon oraz światła. Wymieniane żarówki muszą być tego samego typu co oryginalne.

### Żarówki halogenowe

Do świateł mijania/drogowych, dodatkowych świateł drogowych i przednich świateł przeciwmgłowych zostały zastosowane żarówki halogenowe. NIE wolno dotykać szklanej części żarówki palcami; należy zawsze używać delikatnej szmatki. W razie konieczności należy przetrzeć żarówkę szmatką nasączoną spirytusem.



# Wymiana żarówki



H2460

## ŚWIATŁA GŁÓWNE I POZYCYJNE

### Wymontowanie reflektora

Najpierw należy zdjąć osłonę znajdującą się na pasie przednim nad reflektorem (patrz poprzednia strona). Aby wymienić żarówkę światła mijania/drogowych lub pozycyjnych, należy przedtem wymontować reflektor:

Rozłączyć i przekręcić o około 10 stopni uchwyty 'A' (patrz rysunek) do momentu ustawienia ich w szczelinie obudowy reflektora. Teraz można wyjąć reflektor wysuwając go do przodu.

**UWAGA:** W samochodach wyposażonych w regulację zasięgu światła (rysunek), reflektor posiada tylko górne uchwyty (dolna część reflektora jest mocowana na elementach do regulacji zasięgu 'B'). Wyjąć reflektor delikatnie zsuwając go z tych elementów.

### OSTRZEŻENIE

**NIE dokręcać i odkręcać uchwytyń bardziej niż zostało to opisane - ich położenie wpływa na prawidłowe ustawienie światła.**

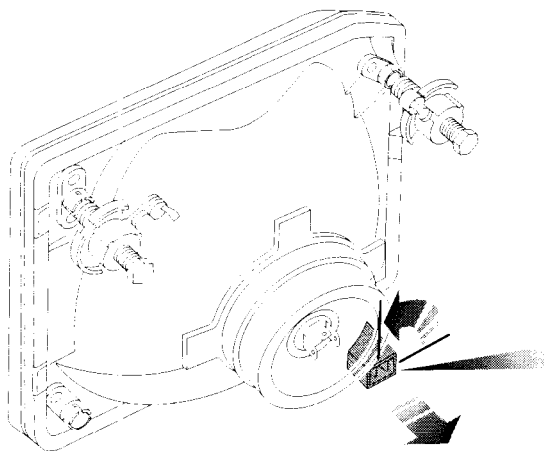
# Wymiana żarówki

## Wymiana żarówki w reflektorze

Rozłączyć wiązkę elektryczną i zdjąć gumową osłonę. Odczepić zapinkę utrzymującą żarówkę i wyjąć samą żarówkę z reflektora. Podczas zakładania nowej żarówki należy upewnić się, że dłuższy nosek oprawy żarówki jest umieszczony w górnym wgłębieniu obudowy.

Założyć zapinkę i gumową osłonę, upewniając się, że szczelina w osłonie jest na górze. Następnie zdecydowanym ruchem przycisnąć jej środkową część do uszczelki umieszczonej dookoła styków elektrycznych żarówki.

**UWAGA:** Nie wolno dotykać szklanej części żarówki palcami. W razie konieczności należy przetrzeć żarówkę szmatką nasączoną spirytusem.

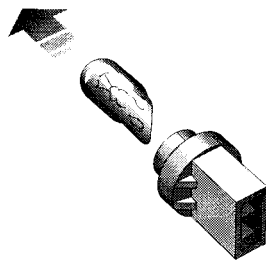


H2461

## Montowanie reflektora

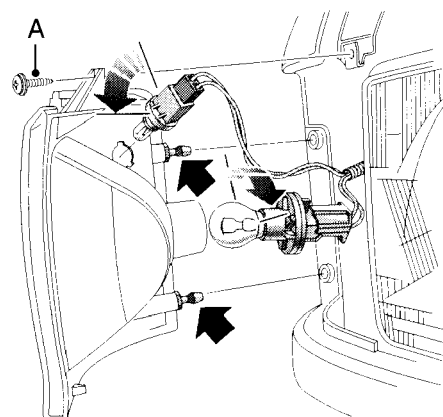
Montowanie reflektora przeprowadza się odwrotnie do wyjmowania. Jeżeli samochód posiada regulację zasięgu światła, należy najpierw ostrożnie zamocować go na dolnych elementach do regulacji 'B', a dopiero potem na górnych uchwytych 'A'.

Aby zapewnić prawidłowe działanie regulacji zasięgu światła, po zablokowaniu górnych uchwytów mocujących należy zdecydowanym ruchem wepchnąć dolną część reflektora w stronę tylnej części samochodu.



## Wymiana żarówki przednich świateł pozycyjnych

Po wyjęciu reflektora (patrz instrukcja powyżej) rozłączyć wiązkę elektryczną, wyjąć oprawę żarówki (przekręcając ją o ćwierć obrotu), a następnie samą żarówkę.



H2504

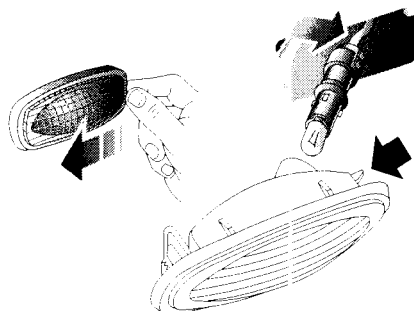
## PRZEDNIE KIERUNKOWSKAZY I ŚWIATŁA OBRYSOWE

Odkręcić wkręt 'A', a następnie wyjąć całą lampę z nadwozia.

Oprawy żarówek światła obrysowego oraz oprawy żarówki kierunkowskazu można wymontować wykręcając je z lampy w kierunku przeciwnym do ruchu wskazówek zegara.

Wyciągnąć żarówkę światła obrysowego z oprawy. Aby wyjąć żarówkę kierunkowskazu, należy ją lekko przycisnąć i przekręcić.

Aby zamontować lampę, należy umieścić jej dwa wystające kołki (wskazane na rysunku) w otworach nadwozia, zdecydowanym ruchem wcisnąć lampę i zabezpieczyć wkrętem.



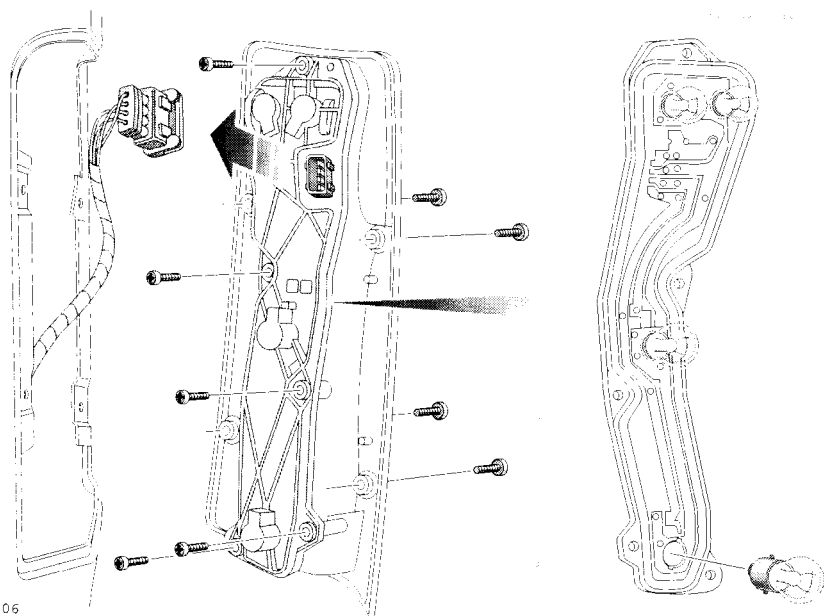
H2520

## BOCZNY KIERUNKOWSKAZ

W celu wysunięcia lampki kierunkowskazu z błotnika, należy ją zdecydowanym ruchem pchnąć w kierunku tyłu samochodu. Następnie należy obrócić uchwyt żarówki, po czym wyciągnąć samą żarówkę z oprawy.

Podczas montażu lampki należy zwrócić uwagę, aby mały występ (wskazany na rysunku) był skierowany w prawą stronę i został umieszczony w otworze przed przesunięciem lampki w błotniku.

# Wymiana żarówki



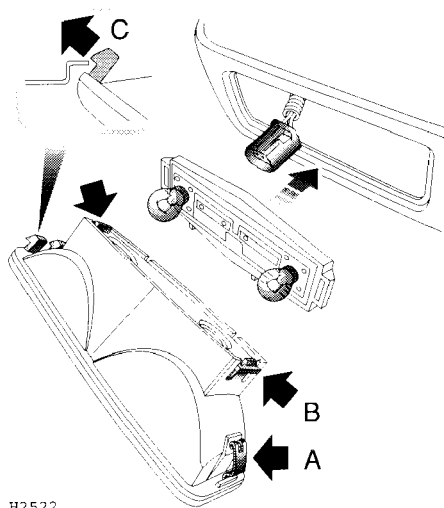
## TYLNA LAMPĄ ZESPOLONA

(Światło pozycyjne, hamowania i cofania)

Aby wymontować lampę z samochodu, należy wykręcić cztery wkręty, a następnie, przyciskając metalową sprężynę, rozłączyć wiązkę elektryczną.

Aby uzyskać dostęp do żarówek, należy wykręcić pięć wkrętów z tylnej części lampy i wyjąć oprawę. Następnie należy lekko przycisnąć i przekręcić każdą żarówkę.

# Wymiana żarówki



H2522

## LAMPA MONTOWANA W ZDERZAKU

(Tylne światło przeciwmgłowe i kierunkowskaz)

### OSTRZEŻENIE

*Gdy silnik samochodu jest nagrany, układ wydechowy może być gorący - aby uniknąć poparzenia, podczas pracy przy lampach umieszczonych w zderzaku, należy unikać dotykania elementów układu wydechowego.*

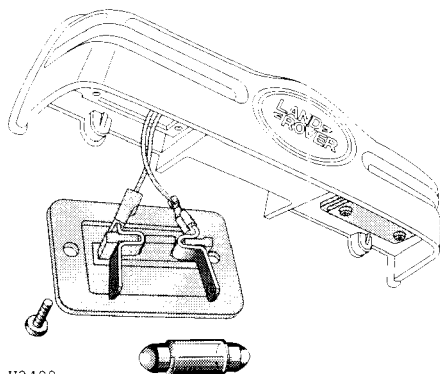
Aby wymontować lampę, należy włożyć rękę za zderzak i nacisnąć sprężysty uchwyt 'A'.

Jednocześnie ścisnąć występy 'B' i wyjąć oprawę żarówek z lampy. Przycisnąć, przekręcić i wyjąć żarówki.

**UWAGA:** W razie konieczności, można najpierw odłączyć wiązkę elektryczną od lampy (przez wyjęcie wtyczki z tylnej części oprawy).

Przed montażem lampy należy zwrócić uwagę na prawidłowe ułożenie uszczelki (pomiędzy oprawą a kloszem).

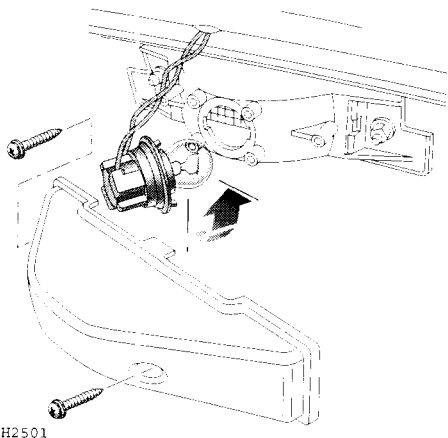
Aby zamontować lampę, należy umieścić haczyki 'C' w zderzaku, po czym zdecydowanym ruchem wcisnąć drugą stronę lampy, pokonując opór uchwyty sprężystego (prawidłowe zablokowanie zostanie potwierdzone 'kliknięciem').



H2499

## OŚWIETLENIE TABLICY REJESTRACYJNEJ

Wykręcić dwie śruby, wyjąć oprawę, a następnie żarówkę.



## DODATKOWE ŚWIATŁO HAMOWANIA

Wykręcić dwie śruby i zdjąć klosz lampy. Przekręcić (przeciwnie do ruchu wskazówek zegara) i wyjąć oprawę żarówki, a następnie przycisnąć, przekręcić (przeciwnie do ruchu wskazówek zegara) i wyjąć samą żarówkę.

## PRZEDNIE ŚWIATŁA PRZECIWMGŁOWE

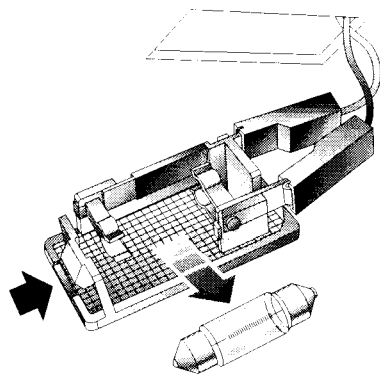
Przednie światła przeciwmgłowe są umieszczone w dolnej części zderzaka. Lampy od tyłu są osłonięte nadkolami.

Jest możliwe uzyskanie dostępu do żarówki, lecz konieczne będzie położenie się pod środkową, przednią częścią samochodu i włożenie ręki między nadkole a tylną część lampy przeciwmgłowej.

Odkręcić tylną osłonę lampy przeciwmgłowej (przeciwnie do ruchu wskazówek zegara).

Rozłączyć uchwyty sprężyste i wyjąć żarówkę, a następnie wyciągnąć ją z kostki elektrycznej. Aby zapewnić prawidłowy montaż żarówki, należy powierzyć czynność wymiany ASO Land Rover.

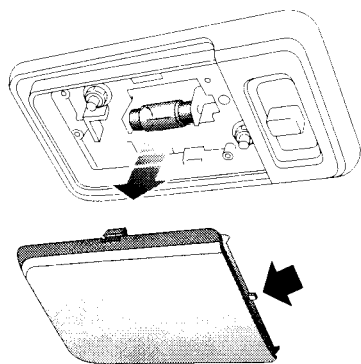
**UWAGA:** Nie wolno dotykać szklanej części żarówki palcami. W razie konieczności należy przetrzeć żarówkę szmatką nasączoną spirytusem.



## OŚWIETLENIE SCHOWKA

Umieścić mały płaski wkrętak (z krótką rękojeścią) w specjalnym wycięciu (wskazany na rysunku) i delikatnie podważyć klosz (z jego lewej strony), a następnie wyjąć żarówkę.

# Wymiana żarówki

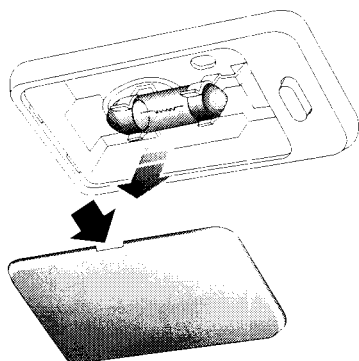


H2462

## Oświetlenie wnętrza - przód

Małym płaskim wkrętakiem delikatnie podważyć klosz (w miejscu specjalnego wycięcia) z lampy, a następnie wypchnąć i wyjąć żarówkę.

Podczas montażu, najpierw należy odpowiednio umieścić występ (wskazany na rysunku), a następnie wcisnąć klosz.

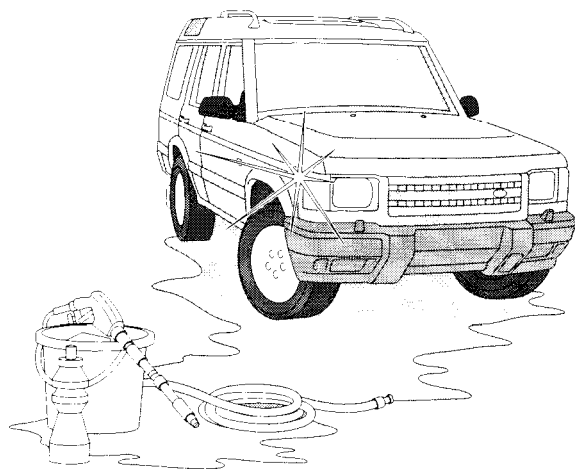


H2463

## Oświetlenie wnętrza

Małym płaskim wkrętakiem delikatnie podważyć klosz w miejscu specjalnego wycięcia (patrz rysunek) z lampy, a następnie wypchnąć i wyjąć żarówkę.





H2575

## MYCIE SAMOCHODU

### OSTRZEŻENIE

**Wysokociśnieniowe systemy myjące mają zdolność penetrowania uszczelek drzwi, szyb, dachu uchylno-przesuwnego i zamków drzwi. NIE kierować strumienia wody bezpośrednio na te elementy, gdyż mogą ulec łatwemu zniszczeniu.**

Przy pomocy gąbki myć samochód zimną lub letnią wodą z dodatkiem dobrej jakości szamponu samochodowego. Po umyciu spłukać go czystą wodą i wytrzeć irchą.

- NIE stosować do mycia gorącej wody!
- NIE używać detergentów i płynów do mycia!
- Gdy jest gorąco, NIE myć samochodu w miejscu mocno nasłonecznionym.

### Mycie podwozia

W miesiącach zimowych na elementach podwozia gromadzi się mieszanina błota i środków posypywanych na drogi, co sprzyja rozwojowi korozji. Dlatego należy okresowo wężem spłukiwać podwozie samochodu, zwracając szczególną uwagę na miejsca gromadzenia się błota.

Podobnie po jeździe w terenie lub w wodzie (zwłaszcza słonej) należy wężem spłukiwać podwozie oraz wystające elementy samochodu.

NIE kierować strumienia wody z węża bezpośrednio na wloty powietrza, uszczelki drzwi, szyb i dachu uchylno-przesuwnego oraz przez otwory w obręczy koła na elementy układu hamulcowego.

## Mycie parowe

Przed myciem parowym komory silnika należy ostrożnie zbiornik płynu do wspomagania układu kierowniczego, aby zapobiec zanieczyszczeniu płynu. W celu ochrony przed korozją, po myciu należy nanieść warstwę wosku na elementy metaliczne (zwłaszcza na kolumnę kierowniczą, przewody układu chłodzenia, zaciski przewodów i obejmę cewki zapłonowej).

## Usuwanie plam smoły

Do usuwania plam ze smoły i tłuszczu należy używać czystego spirytusu. Następnie umyć ślady spirytusu wodą z mydłem.

## Ochrona nadwozia

Po umyciu samochodu należy sprawdzić, czy na powierzchni nadwozia nie występują uszkodzenia lakieru. Wszelkie odpryski, pęknięcia i głębokie rysy powinny zostać jak najszybciej naprawione. Odslonięty metal będzie szybko korodował i po pewnym czasie może być konieczna bardziej kompleksowa naprawa. Niektóre elementy nadwozia są wykonane z aluminium, przez co nie ulegają korozji tak jak elementy stalowe. Jednak wszystkie uszkodzenia lakieru powinny zostać natychmiast naprawione. Małe odpryski i rysy można usunąć używając ołówka lakierowego firmy Land Rover. Większe uszkodzenia powinny bezzwłocznie zostać naprawione przez wykwalifikowany personel.

## Polerowanie

Co pewien czas należy przeprowadzić polerowanie karoserii samochodu przy użyciu zalecanych środków, które zawierają:

- Bardzo delikatne składniki ściernie do usunięcia zanieczyszczeń bez uszkodzenia warstwy lakieru.
- Składniki wypełniające zarysowania, powodujące, że są one mniej widoczne.
- Wosk tworzący powłokę ochronną lakieru.

**UWAGA:** Ze względu na teksturę materiału *NIE należy polerować zderzaków samochodu - środek do polerowania będzie wniknął w jego porowatą powierzchnię.*

## Szyby i lusterka

Wewnętrzną stronę tylnej szyby należy myć miękką szmatką tak, aby nie uszkodzić elementów grzejnych. *NIE wolno skrobać szyby ani używać płynów o właściwościach ściernych.*

Szkoło lusterek jest szczególnie narażone na uszkodzenie. Myć je wodą z mydłem. *NIE wolno używać środków czyszczących o właściwościach ściernych oraz metalowych skrobaków.*

# *Mycie i czyszczenie samochodu*

---

## **MYCIE WNĘTRZA SAMOCHODU**

### **Elementy plastikowe**

Elementy plastikowe i pokryte wykładziną należy czyścić rozcieńczonym środkiem do mycia tapicerki i wycierać czystą szmatką.

### **Skórzana wykładzina**

Skórzaną wykładzinę siedzeń, kierownicy i elementów deski rozdzielczej należy czyścić wilgotną szmatką i rozcieńczonym środkiem do mycia tapicerki. Pozostawić na pięć minut, a następnie umyć jeszcze raz szmatką nasączoną czystą wodą (woda nie może obciekać ze szmatki). Wysuszyć i polerować powierzchnie skórzane suchą flanelą.

NIE wolno do czyszczenia używać benzyny, detergentów i środków do czyszczenia mebli.

### **Dywaniki i wykładziny wewnętrzne**

Dywaniki należy czyścić rozcieńczonym środkiem do mycia tapicerki, rozpoczynając w najmniej widocznym miejscu (w celu wypróbowania).

### **Tablica wskaźników, zegar i radio**

Należy czyścić suchą flanelą! NIE można używać płynów czyszczących.

### **Pasy bezpieczeństwa**

W celu wyczyszczenia pasów należy je rozwinąć i przetrzeć ciepłą wodą z mydłem. Pozostawić pasy rozwinięte aż do całkowitego wyschnięcia.

## **OSTRZEŻENIE**

***NIE polerować elementów deski rozdzielczej - dla bezpieczeństwa, nie powinny one odbijać światła.***

---

## **Pokrycia poduszek powietrznych**

Aby uniknąć uszkodzenia poduszki powietrznej, centralną część koła kierownicy oraz pokrycie poduszki po stronie pasażera należy czyścić bardzo delikatnie za pomocą szmatki i środka do mycia tapicerki.

NIE można dopuścić, aby miejsca te zostały zalane płynem oraz NIE wolno do czyszczenia używać benzyny, detergentów i środków do czyszczenia mebli.

# **ROZDZIAŁ 5**

## ***Dane techniczne***

---

<b>Zawartość rozdziału</b>	<b>Strona</b>
Środki smarne i płyny eksploatacyjne .....	173
Pojemności .....	175
Dane silnika .....	176
Układ kierowniczy .....	177
Układ elektryczny .....	177
Wymiary .....	178
Masy ciągnione .....	179
Masy samochodu .....	179
Rozmiary kół i ciśnienie w oponach .....	181



# Dane techniczne

## ŚRODKI SMARNE I PŁYNY EKSPLOATACYJNE

Zalecenia dla wszystkich warunków klimatycznych.

PŁYNY EKSPLOATACYJNE Rodzaj	SAE	TEMPERATURA OTOCZENIA ° C										
		-30	-20	-10	0	10	20	30	40	50		
Silniki benzynowe												
Oleje spełniające wymagania ACEA A1, (Uwaga: Oleje ACEA A2 także można stosować)	5W/30 5W/40, 5W/50 10W/30 10W/40 10W/50 10W/60											
Silniki Diesla	5W/30 5W/40, 5W/50											
Oleje spełniające wymagania ACEA A1 i B1												
Manualna skrzynia biegów MTF 94 Texaco												
Automatyczna skrzynia biegów ATF Dexron IID												
Skrzynia redukcyjna Multigear Texaco lub olej spełniający wymagania APR GL5	75W/90R											
Obudowy przekładni głównych Multigear Texaco lub olej spełniający wymagania APR GL5	75W/90R											
Wspomagania układu kierowniczego i układ ACE Płyn Texaco 14315 (przeznaczony do stosowania w zimnym klimacie)												

## **Zbiornik płynu hamulcowego**

Uniwersalny płyn hamulcowy lub inny o temperaturze wrzenia co najmniej 260° C, spełniający wymagania FMVSS 116 DOT4.

## **Spryskiwacze szyb**

Płyn do spryskiwaczy szyb.

## **Układ chłodzenia silnika (benzynowe i Diesla)**

Stosować płyn Havoline o przedłużonej trwałości lub inny płyn niezamarzający na bazie glikolu etylowego (nie zawierający metanolu) z inhibitorami korozji na bazie kwasów organicznych (OAT). Stosować w proporcji: jedna część płynu na jedną część wody, aby uzyskać odporność na zamarzanie -36° C.

## **Sprężarka układu klimatyzacji**

Nippondenso ND-8 lub Unipart ND-8.

## **Mechanizmy bezwładnościowych pasów bezpieczeństwa**

**NIE SMAROWAĆ.** Ich elementy zostały nasmarowane w trakcie produkcji na cały okres eksploatacji.

## POJEMNOŚCI

Następujące wartości pojemności podano w przybliżeniu. Dokładne ilości płynów muszą być uzupełniane zgodnie ze wskazaniami wskaźnika bagnetowego lub innych wskaźników.

Zbiornik paliwa .....	95 l
Całkowita ilość oleju w silniku	
- silniki Diesla .....	8,2 l
- silniki benzynowe .....	6,6 l
Ilość oleju w silniku (łącznie z filtrem) przy wymianie	
- silniki Diesla .....	7,2 l
- silniki benzynowe .....	5,8 l
Manualna skrzynia biegów .....	2,7 l
Automatyczna skrzynia biegów .....	9,8 l
Skrzynia redukcyjna .....	2,1 l
Obudowa przekładni głównej - przód .....	1,7 l
Obudowa przekładni głównej - tył .....	1,7 l
Zbiornik płynu do spryskiwaczy szyb .....	6 l
Układ chłodzenia	
- silniki benzynowe .....	13 l
- silniki Diesla .....	13 l
Ilość płynu chłodzącego przy wymianie:	
- silniki benzynowe .....	8 l
- silniki Diesla .....	7,5 l



# *Dane techniczne*

---

## **Silnik Diesla**

Średnica cylindra .....	84,45 mm
Skok tłoka .....	88,95 mm
Liczba cylindrów .....	5
Stopień sprężania .....	19,5:1
Pojemność skokowa .....	2495 cm <sup>3</sup>
Kolejność zapłonu .....	1-2-4-5-3

## **Silnik benzynowy V8 (o wysokim stopniu sprężania)**

Średnica cylindra .....	94,0 mm
Skok tłoka .....	71,04 mm
Liczba cylindrów .....	8
Pojemność skokowa .....	3950 cm <sup>3</sup>
Stopień sprężania .....	9,35:1
Kolejność zapłonu .....	1, 8, 4, 3, 6, 5, 7, 2
Świece zapłonowe .....	Champion RC11PYPB4
Odstęp elektrod świecy .....	1,0 mm ± 0,1 mm

## **Silnik benzynowy V8 (o niskim stopniu sprężania)**

Średnica cylindra .....	94,0 mm
Skok tłoka .....	71,04 mm
Liczba cylindrów .....	8
Pojemność skokowa .....	3950 cm <sup>3</sup>
Stopień sprężania .....	8,23:1
Kolejność zapłonu .....	1, 8, 4, 3, 6, 5, 7, 2
Świece zapłonowe .....	Champion RC11PYPB4
Odstęp elektrod świecy .....	1,0 mm ± 0,1 mm

# Dane techniczne

---

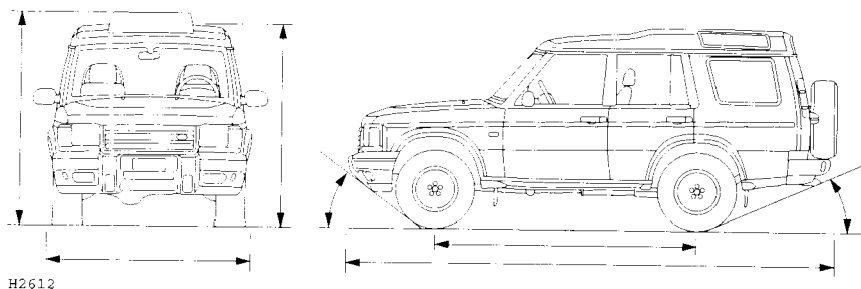
## UKŁAD KIEROWNICZY

Ilość obrotów koła kierownicy .....	3,5
Kąt pochylenia koła .....	Zero
Kąt wyprzedzenia sworznia zwrotnicy .....	3,6° - 3,8°
Kąt pochylenia sworznia zwrotnicy .....	13°
Zbieżność kół przednich (ujemna) .....	0° 5' ± 2 <sup>1</sup> / <sub>2</sub> ' - na jedną stronę (0° 10' ± 5' - całkowita)
Średnica zawracania (wszystkie modele) .....	11,9 m

## UKŁAD ELEKTRYCZNY

Typ .....	biegun ujemny (-) masa
Napięcie .....	12
Typ akumulatora	
Modele z silnikiem benzynowym .....	Typ 24 (72 amp/h)
Modele z silnikiem Diesla .....	Typ 31 (110 amp/h)
Obwód ładowania .....	Alternator

# Dane techniczne



## WYMIARY

Długość (z kołem zapasowym) .....	4705 mm
Długość (z hakiem holowniczym) .....	4715 mm
Szerokość (bez lusterek zewnętrznych) .....	1890 mm
Wysokość (bez relingów dachowych) .....	1905 mm
Wysokość (z uchylonym dachem) .....	1980 mm
Rozstaw osi .....	2540 mm
Rozstaw kół - przód .....	1540 mm
Rozstaw kół - tył .....	1560 mm

## WŁASNOŚCI TERENOWE

Maksymalny kąt podjazdu (obciążenie wg normy EEC) .....	45°
Kąt natarcia (obciążenie wg normy EEC)	
sprężyny śrubowe .....	30,9°
resory pneumatyczne .....	31,2°
Kąt zejścia (z hakiem holowniczym)	
- (obciążenie wg normy EEC) sprężyny śrubowe .....	18,8°
resory pneumatyczne .....	18,1°
resory pneumatyczne (jazda w terenie) ..	21,0°
Kąt zejścia (bez haka holowniczego)	
- (obciążenie wg normy EEC) sprężyny śrubowe .....	21,1°
resory pneumatyczne .....	21,4°
Głębokość brodzenia .....	500 mm
Minimalny prześwit (samochód nieobciążony) .....	253,5 mm

## MASY CIĄGNIONE

<b>Maksymalna, dopuszczalna masa ciągniona</b>	<b>Na drodze</b>	<b>W terenie</b>
Przyczepy bez hamulców .....	750 kg	750 kg
Przyczepy z hamulcem najazdowym .....	3500 kg	1000 kg
Obciążenie bagażnika dachowego .....	50 kg	30 kg

## MASY SAMOCHODU

**Przybliżona masa własna samochodu** (zgodnie z normą EEC; z pełnym zbiornikiem paliwa, bez wyposażenia dodatkowego)

Modele z silnikiem benzynowym .....	2095 - 2235 kg
Modele z silnikiem Diesla .....	2150 - 2280 kg

### **Dopuszczalna masa całkowita:**

- wszystkie modele z 5 siedzeniami (sprężyny śrubowe) ..... 2750 kg
- modele z silnikiem benzynowym (z zawieszeniem samopoziomującym) ..... 2825 kg
- modele z silnikiem Diesla (z zawieszeniem samopoziomującym) ..... 2880 kg

### **Maksymalne obciążenie przedniej osi:**

- wszystkie modele ..... 1200 kg

### **Maksymalne obciążenie tylnej osi:**

- modele ze sprężynami śrubowymi ..... 1720 kg
- modele z resorami pneumatycznymi ..... 1800 kg

**UWAGA:** Obciążenie tylnej osi w samochodach z zawieszeniem pneumatycznym, podczas ciągnięcia przyczepy, można zwiększyć do wartości 1928 kg (prędkość należy ograniczyć do 100 km/h).

**UWAGA:** Obciążenia osi nie sumuje się. Nie wolno przekraczać podanych wartości obciążeń osi i dopuszczalnej masy całkowitej.

## **PALIWO**

**Modele z silnikiem Diesla** ..... Olej napędowy spełniający wymagania normy EN 590

### **Modele z silnikiem benzynowym**

Samochody z katalizatorem

- silnik V8 (o wysokim stopniu sprężania) ..... Benzyna bezołowiowa o LO 95 spełniająca wymagania normy EN 228

- silnik V8 (o niskim stopniu sprężania) ..... Benzyna bezołowiowa o LO 91 spełniająca wymagania normy EN 228

Samochody bez katalizatora

- silnik V8 (o niskim stopniu sprężania) ..... Benzyna ołowiowa o LO 95 lub bezołowiowa LO 91





# **ROZDZIAŁ 6**

## ***Części zamienne i akcesoria***

---

<b>Zawartość rozdziału</b>	<b>Strona</b>
Części zamienne i akcesoria .....	185
Wyposażenie elektryczne .....	185
Obsługa po sprzedaży .....	186
Podróże zagraniczne .....	186





## CZĘŚCI ZAMIENNE I AKCESORIA

Samochód Land Rover Discovery został zaprojektowany, wyprodukowany i sprawdzony tak, aby sprostać najtrudniejszym warunkom jazdy. Stosowanie tylko oryginalnych części zamiennych i akcesoriów gwarantuje utrzymanie wysokiej niezawodności, wytrzymałości i bezpieczeństwa samochodu.

W celu poszerzenia możliwości samochodu przygotowano obszerny i wszechstronny asortyment części zamiennych i akcesoriów najwyższej jakości, aby samochód mógł wykonać każde zadanie, do którego będzie użyty.

Oryginalne części zamienne Land Rover są JEDYNYMI wyprodukowanymi według specyfikacji producenta i ZATWIERDZONYMI przez projektantów samochodu Land Rover. Oznacza to, że każda część zamienna i wszystkie akcesoria zostały dokładnie sprawdzone przez ten sam zespół inżynierski, który zaprojektował i zbudował samochód, dzięki czemu mogły uzyskać 12-miesięczną niezależną od przebiegu GWARANCJĘ.

Pełna lista i opis wszystkich dostępnych akcesoriów jest do dyspozycji klientów we wszystkich ASO Land Rover.

Przed zamontowaniem części zamiennych lub dodatkowego wyposażenia zawsze należy skonsultować się z ASO Land Rover.

## OSTRZEŻENIE

*Zamontowanie części i akcesoriów niższej jakości lub dokonanie nieautoryzowanych zmian lub modyfikacji jest ryzykowne, gdyż może zagrozić bezpieczeństwu samochodu i jego pasażerów. Powoduje także unieważnienie warunków gwarancji.*

---

## Wyposażenie elektryczne

## OSTRZEŻENIE

*Szczególnie niebezpieczny jest montaż tych części i akcesoriów, których instalacja zmusza do ingerencji w system elektryczny bądź paliwowy.*

*Jeżeli samochód wyposażony jest w poduszkę powietrzną (SRS), ZAWSZE przed zamontowaniem akcesoriów należy zasięgnąć porady w ASO Land Rover.*

*Zamontowanie części i akcesoriów niższej jakości może zagrozić bezpieczeństwu samochodu i jego pasażerów, a także powoduje unieważnienie warunków gwarancji.*

---

Przed zamontowaniem części zamiennych lub dodatkowego wyposażenia zawsze należy skonsultować się z ASO Land Rover.

## **Obsługa po sprzedaży**

Pełna lista przedstawicieli Land Rover jest dołączona do zestawu literatury przekazanej wraz z samochodem.

Tylko przedstawiciele Land Rover są w stanie dostarczyć pełen asortyment zalecanych części zamiennych i akcesoriów, które spełniają rygorystyczne wymagania dotyczące bezpieczeństwa, trwałości i niezawodności.

## **Podróże zagraniczne**

W niektórych krajach niedopuszczalne jest montowanie części, które nie zostały wykonane według dokumentacji producenta samochodu.

Właściciel samochodu powinien się upewnić, czy części lub akcesoria zamontowane w samochodzie podczas podróży zagranicznej, po powrocie do własnego kraju będą spełniać lokalne wymagania.

# ROZDZIAŁ 7

## Jazda w terenie

---

*Niniejsza część instrukcji obsługi poświęcona jest jeździe samochodem Land Rover Discovery w terenie.*

*Przed rozpoczęciem jazdy w terenie, **konieczne** jest, aby niedoświadczeni kierowcy poznali bardzo dokładnie sposób prowadzenia samochodu, a szczególnie zasady korzystania ze skrzyni redukcyjnej. Powinni także uważnie przeanalizować technikę jazdy terenowej opisaną na następujących stronach.*

<b>Zawartość rozdziału</b>	<b>Strona</b>
Podstawy techniki jazdy w terenie .....	189
Jazda po miękkich nawierzchniach i suchym piasku .....	193
Jazda po śliskich nawierzchniach .....	193
Jazda po wyboistych drogach .....	193
Wjeżdżanie na strome wzniesienia .....	194
Zjeżdżanie ze stromych wzniesień .....	195
Przejeżdżanie w poprzek wzniesienia .....	196
Przejeżdżanie wąwozów w kształcie litery 'V' .....	196
Jazda w koleinach .....	196
Przejeżdżanie grzbietu wzniesienia .....	197
Przejeżdżanie przez rów .....	197
Jazda w wodzie .....	198



## OSTRZEŻENIE

**Jazda w terenie może być niebezpieczna!**

- **NIE NALEŻY podejmować zbędnego ryzyka - w każdej chwili powinno się być przygotowanym na ewentualne zagrożenia.**
- **Należy zapoznać się z zalecanymi sposobami jazdy w celu zminimalizowania ryzyka powstania sytuacji niebezpiecznych dla kierującego, samochodu ORAZ pasażerów.**

## WAŻNE INFORMACJE

Zawsze podczas jazdy w terenie należy używać pasów bezpieczeństwa.

NIE WOLNO rozpoczynać jazdy, gdy poziom paliwa jest niski. Nierówności i pochyłości drogi powodują wtedy przerwy w dopływie paliwa i mogą stać się przyczyną zniszczenia katalizatora.

Przed rozpoczęciem jazdy w terenie, zdjąć osłonę uchwytu holowniczego z przedniego spoileru, aby wyeliminować ryzyko jej zgubienia (patrz 'Holowanie' w rozdziale 3).

## PODSTAWY TECHNIKI JAZDY W TERENIE

Podane poniżej podstawy techniki jazdy są wprowadzeniem do sztuki kierowania samochodem w warunkach terenowych. Mogą one jednak być niewystarczające, aby skutecznie poradzić sobie w każdej sytuacji terenowej.

Stanowczo zaleca się, aby kierowcy, którzy zamierzają często jeździć w warunkach terenowych, postarali się zdobyć możliwie najwięcej informacji dodatkowych oraz dużo praktycznego doświadczenia.

Przed rozpoczęciem jazdy w terenie bardzo ważne jest sprawdzenie stanu kół, opon i ciśnienia w nich. Zużyte lub niewłaściwie napompowane opony wpływają niekorzystnie na komfort, stabilność i bezpieczeństwo jazdy.

## Zmiana biegów - manualna skrzynia biegów

Prawidłowa zmiana biegów jest chyba jednym z najważniejszych warunków bezpiecznej i skutecznej jazdy terenowej. Chociaż dopiero nabyte doświadczenie wskaże, który bieg jest najkorzystniejszy do przejechania danego odcinka terenu, to jednak warto zastosować się do podanych niżej podstawowych reguł:

- NIGDY nie zmieniać biegów ani nie wciskać pedału sprzęgła w czasie pokonywania trudnego terenu - opór, na jaki napotykają koła może spowodować zatrzymanie samochodu, gdy pedał sprzęgła jest wciśnięty. Ponowne ruszenie może okazać się bardzo trudne.
- Ogólnie - im wyższy bieg został wybrany, tym lepiej, zwłaszcza jeśli przeważa śliska lub syпка nawierzchnia.
- Przy zjeżdżaniu z bardzo stromej pochyłości należy zawsze wybrać pierwszy bieg NISKIEGO zakresu i włączyć system kontroli zjazdu (HDC).

Niedoświadczeni kierowcy przed każdym trudnym odcinkiem, powinni zatrzymać samochód i po zbadaniu terenu rozważyć, który bieg będzie najkorzystniejszy przed dalszym kontynuowaniem jazdy.

## Jazda na pólspzręgle

Nadmierne korzystanie z poślizgu sprzęgła w celu uniknięcia zdławienia silnika powoduje przedwczesne zużycie tarczy sprzęgła. Należy zawsze wybrać bieg dostatecznie niski, aby umożliwić kontynuowanie jazdy bez potrzeby częstego korzystania z pólspzręgla.

NIE OPIERAĆ nogi na pedale sprzęgła w czasie jazdy. Na nierównym terenie powoduje to mimowolne rozłączanie sprzęgła, co może doprowadzić do utraty panowania nad samochodem.

## Zmiana biegów - automatyczna skrzynia biegów

W modelach z automatyczną skrzynią biegów, przy ustawieniu dźwigni sterującej w pozycję 'D', następuje samoczynny wybór odpowiedniego przełożenia w zależności od wybranego zakresu skrzyni redukcyjnej (WYSOKI lub NISKI). Należy pamiętać, że maksymalne hamowanie silnikiem uzyskuje się w pozycji '1' dźwigni sterującej.

WYSOKI zakres przełożeń powinien być używany zawsze kiedy jest to możliwe. Zakres NISKICH przełożeń należy włączać podczas jazdy w szczególnie trudnym terenie.

## Hamowanie

Kiedy tylko jest to możliwe, regulacja prędkości samochodu powinna być dokonywana poprzez wybór właściwego przełożenia skrzyni biegów i używanie systemu kontroli zjazdu (HDC). Użycie hamulca powinno być ograniczone do absolutnego minimum. Jeżeli zostanie wybrany odpowiedni bieg i włączony system HDC, w większości przypadków hamowanie nie będzie konieczne.

Jeśli przy włączonym systemie HDC zostanie wciśnięty pedał hamulca, nastąpi odłączenie systemu kontroli zjazdu i hamulce będą działać normalnie. Po zwolnieniu pedału hamulca, system HDC automatycznie zostanie uaktywniony.

## Tryb sterowania ręcznego

Gdy wybrany jest niski zakres przełożeń skrzyni redukcyjnej należy nacisnąć przycisk, aby włączyć tryb ręcznego sterowania automatyczną skrzynią biegów. Od tej chwili będzie ona działać jak skrzynia manualna, utrzymując wybrany bieg do czasu jego zmiany ('D' = 4 bieg), zapewniając tym samym maksymalną kontrolę nad samochodem i odpowiednie hamowanie silnikiem - szczególnie przydatne w trudnym terenie.

**UWAGA:** Zmiana z zakresu NISKIEGO na WYSOKI spowoduje jednoczesne wyłączenie trybu ręcznego sterowania automatyczną skrzynią biegów.

## Hamowanie silnikiem

Przed rozpoczęciem zjazdu ze stromej pochyłości należy zatrzymać samochód co najmniej o jedną jego długość przed krawędzią zjazdu, włączyć NISKI zakres przełożeń skrzyni redukcyjnej i wybrać pierwszy lub drugi bieg ('1' lub '2' w automatycznej skrzyni biegów) mając na uwadze stopień pochyłości wzniesienia.

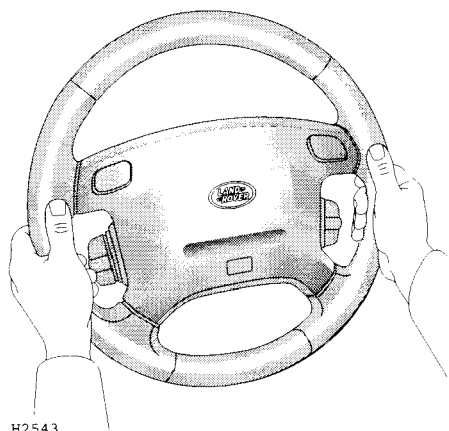
W czasie zjeżdżania z pochyłości należy pamiętać, że silnik zapewnia wystarczającą siłę hamowania dla regulowania tempa zjazdu, dlatego nie powinno się wtedy używać hamulca.

## Przyspieszanie

Pedału przyspieszenia należy używać z wyczuciem, ponieważ nadwyżka mocy może spowodować niepotrzebne włączenie układu kontroli trakcji lub w ekstremalnych warunkach, utratę przyczepności kół, a tym samym utratę kontroli nad samochodem.

## Zmieniacz płyt CD

Nie zaleca się włączania odtwarzacza płyt CD podczas jazdy w terenie. Wstrząsy nadwozia mogą zakłócić funkcjonowanie zmieniaacza płyt.



H2543

## Koło kierownicy

### **OSTRZEŻENIE**

***NIGDY nie należy trzymać koła kierownicy tak, aby kciuki były zaciśnięte na jej obręczy. Gwałtowne szarpnięcie kierownicy, gdy samochód natrafi na nierówność terenu, może spowodować poważne obrażenia. Zalecany sposób trzymania kierownicy pokazano na rysunku.***

## **Badanie terenu przed jazdą**

Przed przystąpieniem do pokonywania trudnego terenu warto go wstępnie zbadać pieszo. Spowoduje to zmniejszenie ryzyka pojawienia się nie zauważonych wcześniej przeszkód.

## **Prześwit samochodu**

Nie wolno zapominać o prześwicie samochodu pod nadwoziem oraz pod przednim i tylnym zderzakiem. Należy zwrócić uwagę, że przekładnie główne przedniego i tylnego mostu (osi) znajdują się **PONIŻEJ** ramy i są przesunięte lekko w prawo od środka samochodu. Należy mieć także na uwadze, że są jeszcze inne części samochodu, które mogą zetknąć się z podłożem - zachować ostrożność, aby nie doprowadzić do 'zawieszenia' samochodu.

Prześwit samochodu jest szczególnie ważny na dnie stromych pochyłości lub w miejscach, gdzie występują bardzo głębokie koleiny, a także gdy pojawiają się gwałtowne zmiany pochyłości terenu.

W miękkim gruncie obudowy przekładni głównych wyrobią sobie własną ścieżkę nawet w najtrudniejszych warunkach. Jednakże na zmróznym, skalistym lub twardym terenie nagły kontakt obudów z podłożem może doprowadzić do zatrzymania samochodu.

Zawsze należy unikać przeszkód, które mogą narazić ramę lub obudowy przekładni głównych na uszkodzenie.

## **Samopoziomowanie zawieszenia**

W przypadku samochodów wyposażonych w system SLS, wysokość tylnego zawieszenia można zwiększyć, co ma wpływ na zwiększenie wartości kąta zejścia i prześwitu tylnej części samochodu (patrz 'Samopoziomowanie zawieszenia').



## Utrata przyczepności opon

W razie unieruchomienia samochodu na skutek utraty przyczepności, można zastosować się do poniższych zaleceń:

- unikać przedłużającego się poślizgu kół, ponieważ pogarsza to tylko sytuację,
- korzystniej jest usunąć przeszkody, niż zmuszać samochód, aby je pokonał,
- oczyścić zapchane bieżniki opon,
- wycofać się tak daleko, jak to będzie możliwe, a następnie spróbować przejechać ze zwiększoną prędkością - dodatkowy rozpęd może pomóc w pokonaniu przeszkody,
- gałęzie, worki lub inne podobne materiały umieszczone przed oponami mogą poprawić przyczepność.

## WAŻNE INFORMACJE

### Po jeździe terenowej

Przed wjechaniem na drogi publiczne lub przed zwiększeniem prędkości ponad 40 km/godz., należy zwrócić uwagę na poniższe zalecenia:

- koła i opony muszą zostać oczyszczone z błota i sprawdzone pod kątem ewentualnych uszkodzeń,
- jeżeli opony nie zostaną prawidłowo oczyszczone może nastąpić uszkodzenie kół, elementów układu hamulcowego i zawieszenia oraz samych opon,
- tarcze i zaciski hamulcowe muszą być sprawdzone, czy nie dostały się między nie kamienie lub inne zanieczyszczenia mogące pogorszyć skuteczność hamowania.

### Wymagania serwisowe

Samochody używane w trudnych warunkach, szczególnie na pylistym, błotnistym lub mokrym terenie oraz samochody przejeżdżające często przez głęboką wodę, wymagają zwiększonej częstości wykonywania obsługi technicznych. Należy zapoznać się z rozdziałem 'Obsługa samochodu przez użytkownika' oraz zasięgnąć porady w ASO Land Rover.

Jeżeli samochód jest często wykorzystywany do przejeżdżania przez słoną wodę oraz do jazdy po piaszczystej plaży, należy zawsze obficie sputkać świeżą wodą podwozie oraz elementy nadwozia, używając do tego gumowego węża. Jest to nieodzowne dla utrzymania odpowiedniej jakości powłoki lakierniczej.

## **JAZDA PO MIĘKKICH NAWIERZCHNIACH I SUCHYM PIASKU**

Idealną techniką jazdy po miękkim piasku jest ciągłe utrzymywanie samochodu w ruchu. Miękki piasek stwarza znaczny opór dla kół, powodując gwałtowną utratę prędkości, gdy tylko straci się rozpęd. Z tego powodu, podczas jazdy w takich warunkach, należy unikać częstej zmiany biegów (zwłaszcza w samochodach z manualną skrzynią biegów).

Wybrać najwyższy możliwy bieg i **UTRZYMYWAĆ** go do czasu, aż dojedzie się do twardej nawierzchni. Zalecane jest użycie **NISKIEGO** zakresu przełożeń skrzyni redukcyjnej, gdyż umożliwi to przyspieszanie w pogarszających się warunkach, bez ryzyka utraty możliwości ponownego ruszenia.

### **Zatrzymywanie samochodu na miękkim gruncie, w piasku lub na wzniesieniu**

Jeżeli zatrzymuje się samochód, należy pamiętać, że:

Ruszenie na miękkim gruncie, w piasku lub pod górę może być trudne. Zawsze należy starać się zaparkować na twardym poziomym terenie lub ustawić samochód skierowany przodem w dół.

Dla uniknięcia poślizgu kół należy włączyć drugi lub trzeci bieg ('D' w automatycznej skrzyni biegów) i delikatnie nacisnąć pedał przyspieszenia - tyle tylko, by samochód ruszył.

Jeżeli jazda do przodu stanie się niemożliwa, należy unikać całkowitego wciskania pedału przyspieszenia - spowoduje to tylko trwalsze unieruchomienie samochodu. Przed ponowną próbą ruszenia należy usunąć piasek z okolic opon i ustalić, czy rama i osie nie leżą na piasku.

Jeżeli koła zostały unieruchomione w piasku, należy użyć podnośnika pneumatycznego lub podnośnika mechanicznego do uniesienia samochodu. Następnie podsypać piasek pod opony, tak aby samochód został ustawiony możliwie poziomo. Jeżeli ruszenie z miejsca jest w dalszym ciągu niemożliwe, pod koła trzeba podłożyć specjalne maty lub drabiny.

## **JAZDA PO ŚLISKICH NAWIERZCHNIACH (lód, śnieg, błoto, mokra trawa)**

- Wybrać możliwie najwyższy bieg.
- Ruszyć **DELIKATNIE** naciskając pedał przyspieszenia.
- Jechać bardzo wolno, ograniczać hamowanie do minimum i unikać gwałtownych ruchów kierownicą.

### **JAZDA PO WYBOISTYCH DROGACH**

Na bardzo wyboistych drogach należy włączyć **NISKI** zakres przełożeń skrzyni redukcyjnej w celu uzyskania stałej, niskiej prędkości jazdy bez konieczności ciągłego używania hamulca i sprzęgła.

## WJEŹDŻANIE NA STROME WZNIESIENIA

ZAWSZE jechać wzdłuż linii wznoszenia się zbocza. Jazda po skosie może spowodować poślizg samochodu w dół wzniesienia.

Pokonywanie stromych wzniesień przeważnie wymaga włączenia NISKIEGO zakresu przełożeń skrzyni redukcyjnej. Jeżeli nawierzchnia jest sypka lub śliska, należy jechać z szybkością, jaka odpowiada najwyższemu możliwemu do włączenia biegowi, tak aby wykorzystać rozpęd samochodu. Jednak zbyt wysoka prędkość na wyboistej drodze może powodować odrywanie kół od podłoża i utratę przyczepności. W takim przypadku należy spróbować wolniejszego podejżdżania. Przyczepność kół może być też poprawiona przez zwolnienie pedału przyspieszenia tuż przed tym, jak samochód przestaje poruszać się do przodu.

Jeżeli samochód nie może wjechać na wzniesienie, nie należy próbować zawracać na stoku. Zamiast tego należy przyjąć niżej opisany sposób postępowania, aby wycofać się do początku wzniesienia.

1. Utrzymać samochód nieruchomo używając hamulca głównego i ręcznego.
2. Ponownie uruchomić silnik, jeżeli przestał pracować.
3. Włączyć bieg wsteczny i NISKI zakres skrzyni redukcyjnej ('R' w automatycznej skrzyni biegów).
4. Włączyć system HDC.
5. Zwolnić hamulec ręczny. Zwalniać hamulec główny i jednocześnie pedał sprzęgła pozwalając, aby samochód sam cofał się w dół, używając hamowania silnikiem i systemu HDC do regulowania prędkości zjazdu.

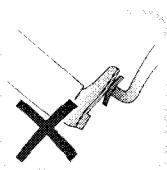
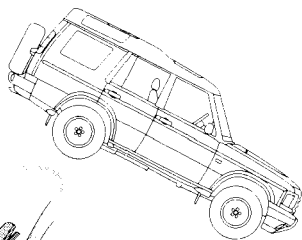
6. Jeżeli nie jest konieczne zatrzymanie samochodu, np. przed przeszkodą, NIE UŻYWAĆ hamulca ani sprzęgła w czasie zjeżdżania.
7. Jeżeli samochód zacznie się ślizgać, należy nieco nacisnąć pedał przyspieszenia, aby umożliwić oponom odzyskanie przyczepności.

Gdy samochód powrócił na płaski teren lub w miejsce, gdzie opony odzyskały przyczepność, większy rozpęd prawdopodobnie pozwoli pokonać wzniesienie. NIE NALEŻY jednak podejmować niepotrzebnego ryzyka, jeżeli wzniesienie jest zbyt trudne do pokonania. Lepiej poszukać innej drogi.

## OSTRZEŻENIE

***NIE zjeżdżać ze wzniesienia gdy silnik samochodu nie pracuje - nie będzie efektu hamowania silnikiem, ani nie będzie działał system HDC.***

---



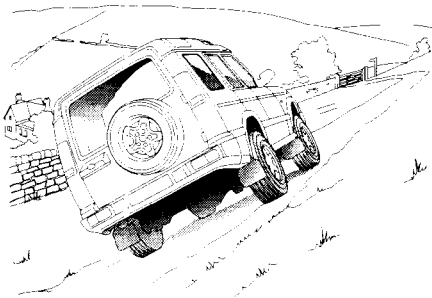
H2521

## OSTRZEŻENIE

***Niezastosowanie się do podanych zaleceń może być przyczyną wywrócenia samochodu.***

## ZJEŹDŻANIE ZE STROMYCH WZNIESIEN

1. Zatrzymać samochód co najmniej o jedną jego długość przed krawędzią zjazdu, włączyć NISKI zakres przełożeń skrzyni redukcyjnej i wybrać pierwszy bieg ('1' w automatycznej skrzyni biegów) oraz włączyć system HDC.
2. O ile zatrzymanie samochodu nie jest konieczne w celu pokonania przeszkód, **NIE** naciskać pedału hamulca lub sprzęgła w czasie zjeżdżania - silnik i system HDC będą regulować prędkość i utrzymywać kontrolę nad samochodem pod warunkiem, że przednie koła będą się obracać. Gdy samochód zaczyna się ześlizgiwać oznacza to, że wartość przyczepności została przekroczona i niemożliwe jest utrzymanie odpowiednio niskiej prędkości na wybranym biegu. W takiej sytuacji system HDC może automatycznie zwiększyć prędkość samochodu, aby zachować stabilność ruchu - **NIE** naciskać pedału przyspieszenia oraz hamulca ani nie zmieniać biegu. System HDC ponownie automatycznie zmniejszy prędkość zjazdu jak tylko okaże się to możliwe.
3. Po osiągnięciu płaskiego terenu wybrać odpowiedni bieg dla następnego odcinka drogi.



H2531

## PRZEJEZDŻANIE W POPRZEK WZNIESIENIA

### OSTRZEŻENIE

*Zlekceważenie podanych zaleceń może być powodem wyrócenia się samochodu.*

Przed przejechaniem w poprzek wzniesienia należy **ZAWSZE** zachować wskazane niżej środki ostrożności:

- sprawdzić, czy grunt jest mocny i przyczepny,
- sprawdzić, czy koła będące niżej nie natrafią na wgłębienia terenu oraz czy koła znajdujące się wyżej nie natrafią na kamienie, korzenie lub podobne przeszkody, które mogą spowodować nagłe powiększenie kąta pochylenia samochodu,
- sprawdzić, czy obciążenie jest równomiernie rozmieszczone (pasażerowie, bagaż), czy cały ładunek z bagażnika dachowego został zdjęty i ułożony tak nisko, jak to tylko możliwe. Trzeba zawsze pamiętać, że każde niespodziewane przemieszczenie ładunku może stać się przyczyną wyrócenia samochodu,

- podczas pokonywania pochyłego terenu, pasażerowie tylnego siedzenia powinni siedzieć po wyższej stronie samochodu, a w skrajnych warunkach powinni z niego wysiąść, dopóki nie przejedzie on bezpiecznie pochyłości.

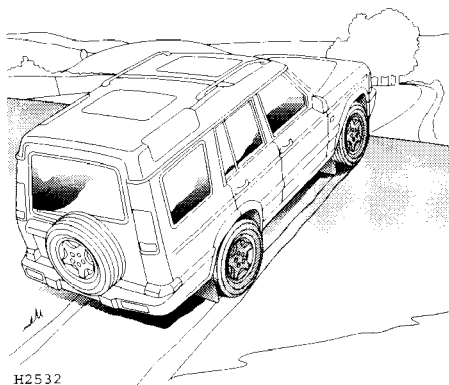
## PRZEJEZDŻANIE WĄWOZÓW W KSZTAŁCIE LITERY 'V'

Należy zachować wyjątkową ostrożność! Przechylenie na którąkolwiek pochyłość wąwozu może spowodować unieruchomienie samochodu o przeciwną ścianę.

## JAZDA W KOLEINACH

W miarę możliwości należy pozwolić, aby samochód był samoczynnie kierowany wzdłuż kolein. Należy jednak lekko trzymać kierownicę, aby zapobiec jej ewentualnemu swobodnemu obrotowi.

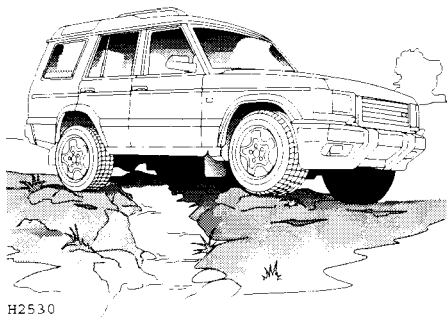
Szczególnie, gdy jest mokro i dojdzie do swobodnego obrotu koła kierownicy, samochód może jechać na wprost pomimo skręconych skrajnie w lewo lub w prawo kół, o czym kierowca może nie wiedzieć. Jest to spowodowane brakiem przyczepności opon na mokrym terenie. Gdy samochód znajdzie się na płaskim terenie lub gdy opony odzyskają przyczepność, nastąpi gwałtowne skręcenie samochodu w prawo lub w lewo.



H2532

## **PRZEJEŹDŻANIE GRZBIETU WZNIESIENIA**

Należy wjeżdżać pod kątem prostym tak, aby oba koła przednie przejeżdżały grzbiet równocześnie - podjeżdżanie na ukos może spowodować utratę przyczepności kół znajdujących się po przekątnej, gdyż zostaną one jednocześnie podniesione ponad podłoże.



H2530

## **PRZEJEŹDŻANIE PRZEZ RÓW**

Należy przejeżdżać przez rowy tak, aby trzy koła miały zawsze kontakt z gruntem. Gdy wjeżdża się 'na wprost', oba przednie koła wpadną w rów jednocześnie, co może spowodować, że podwozie i przedni zderzak zostaną zablokowane na przeciwległej stronie rowu. W przypadku samochodów wyposażonych w system samopoziomowania zawieszenia (SLS), podczas jazdy w szczególnie trudnym terenie, pomocne może okazać się manualne zwiększenie wartości prześwitu pomiędzy podłożem a tyłem samochodu.

## JAZDA W WODZIE

### OSTRZEŻENIE

**Maksymalna głębokość pokonywanych przeszkód wodnych wynosi 0,5 m.**

**Jeżeli samochód stoi dłuższy czas w wodzie, zanurzony powyżej uszczelnień drzwi, może dojść do poważnych uszkodzeń urządzeń elektrycznych.**

Jeżeli jest prawdopodobne, że głębokość wody przekroczy 0,5 m, NALEŻY zastosować się do podanych zaleceń:

- umocować folię plastikową przed chłodnicą, aby zapobiec zalaniu silnika i zablokowaniu chłodnicy przez błoto,
- wyjąć zmieniacz płyt CD (jeżeli jest w wyposażeniu).
- upewnić się, że dno pod wodą jest wolne od przeszkód i wystarczająco mocne, aby unieść samochód i zapewnić oponom wystarczającą przyczepność,
- upewnić się, że wlot powietrza do silnika pozostanie ponad powierzchnią wody,
- wybrać odpowiednio niski bieg i nacisnąć pedał przyspieszenia na tyle, aby zapobiec zgaśnięciu silnika. Jest to szczególnie ważne, gdy wylot rury wydechowej znajdzie się pod wodą,
- powoli wjechać do wody, przyspieszyć, aby wytworzyła się fala czołowa i dalej utrzymywać taką prędkość.

Drzwi powinny być cały czas całkowicie zamknięte.

### Po przejechaniu przeszkody wodnej

- Przejechać odcinek drogi i nacisnąć pedał hamulca, aby sprawdzić, czy hamulce są w pełni sprawne.
- Dopóki układ hamulcowy nie wyschnie, NIE NALEŻY używać hamulca ręcznego przy parkowaniu samochodu, lecz pozostawiać włączony bieg ('P' w automatycznej skrzyni biegów).
- Zdjąć zastonę ochronną z wlotu powietrza chłodnicy.
- Jeżeli woda była błotnista, należy usunąć błoto i liście, które blokują chłodnicę, aby zmniejszyć ryzyko przegrzania silnika.
- Jeżeli samochód jest regularnie wykorzystywany do przejeżdżania przez wodę, należy sprawdzać wszystkie oleje, czy nie są zanieczyszczone wodą - zanieczyszczenie wodą poznaje się po tym, że olej zaczyna emulgować (nabiera jasnej barwy). Dodatkowo należy też sprawdzać filtr powietrza, czy nie dostała się do niego woda i wymienić, jeżeli jest wilgotny.
- W przypadku częstego przejeżdżania przez stoną wodę, należy obficie słuukać podwozie i elementy nadwozia zwykłą wodą.

**UWAGA:** Samochody często używane do przejeżdżania przez wodę wymagają częstszego wykonywania obsługi technicznych. W takiej sytuacji należy skonsultować się z ASO Land Rover.

<b>A</b>	
Akcesoria .....	185
Alarm .....	11
Antena radiowa .....	76
Automatyczna regulacja prędkości .....	54 i 98
Automatyczna skrzynia biegów .....	93
Automatyczna zmiana biegów .....	93
Awaria samochodu .....	6
<b>B</b>	
Bagażnik dachowy .....	116
Baterie pilota .....	17
Bezpieczeństwo na stacji benzynowej .....	89
Bezpieczeństwo w warsztacie .....	127
Bezpieczniki .....	154
Blokada kierownicy .....	81
Blokada przed otwarciem drzwi przez dzieci .....	19
<b>C</b>	
Części zamienne i akcesoria .....	185
Czyszczenie .....	168
<b>D</b>	
Dach uchylno-przesuwny .....	58
Dane silnika .....	176
Dane techniczne .....	173
Docieranie .....	85
Dodatkowe gniazdo zasilające .....	70
Dodatkowe siedzenia z tyłu .....	26
Dopuszczalna masa całkowita .....	179
<b>E</b>	
Elektrycznie sterowane szyby .....	57
<b>F</b>	
Fotele (elektrycznie sterowane) .....	22
Fotele (ogrzewane) .....	24
Foteliki dla dzieci .....	31
<b>G</b>	
Główna skrzynka bezpieczników .....	155
<b>H</b>	
Hamulce .....	100
Hamulec ręczny .....	101
Holowanie .....	117
Holowanie awaryjne .....	117
<b>I</b>	
Informacje gwarancyjne .....	3
<b>J</b>	
Jazda .....	84, 87 i 94
Jazda w terenie .....	189
Jazda w wodzie .....	198
Jazda z przyczepą .....	112
<b>K</b>	
Karta Kodowa .....	10
Katalizator .....	86
Kierunkowskazy .....	49
Klimatyzacja .....	63
Kluczowy kod dostępu .....	15
Kluczki .....	18
Komora silnika .....	129
Koło zapasowe (zdejmovanie) .....	148
Korek wlewu .....	89
Książka gwarancyjna .....	3 i 125
<b>L</b>	
Lampki kontrolne .....	43
Licznik przebiegu i dzienny licznik przebiegu .....	42
Lusterka zewnętrzne .....	40
Lusterko wewnętrzne .....	72
<b>Ł</b>	
Łańcuchy przeciwślizgowe .....	143
Ładowanie akumulatora .....	146
<b>M</b>	
Manualna skrzynia biegów .....	92
Masy .....	179
Masy ciągnięte .....	179
Masy samochodu .....	179
Mycie i czyszczenie samochodu .....	168
Mycie (nadwozia) .....	168
<b>N</b>	
Naklejki .....	3
Naklejki informacyjne .....	4
Naklejki ostrzegawcze .....	3
Nakrętki specjalne .....	153
Napinacze .....	33
Napinacze pasów bezpieczeństwa .....	33
Nawiewy powietrza .....	60
Numer identyfikacyjny samochodu .....	5



# Indeks

## O

Obciążenie osi .....	179
Obrotomierz .....	41
Obsługa .....	3 i 125
Obsługa samochodu przez użytkownika ..	125
Odmrażanie przedniej szyby .....	62
Ogrzewane przednie fotele .....	24
Ogrzewanie .....	60
Ogrzewanie przedniej szyby .....	55
Ogrzewanie tylnej szyby .....	55
Olej .....	127
Opony .....	141
Ostona przestrzeni bagażowej .....	74
Ostrzeżenia .....	3
Otwieranie pokrywy komory silnika .....	128
Oświetlenie przestrzeni bagażowej .....	67
Oświetlenie schowka .....	67 i 166
Oświetlenie tablicy rejestracyjnej .....	165
Oświetlenie wnętrza .....	67

## P

Paliwo .....	88 i 180
Pasy bezpieczeństwa .....	29
Pilot .....	17
Pionowe obciążenie haka holowniczego ..	113
Podnośnik (wymiana koła) .....	150
Podnoszenie samochodu .....	147
Podłokietnik .....	24
Podparcie części lędźwiowej kręgosłupa .....	21 i 23
Poduszka powietrzna SRS .....	35
Pojemności .....	175
Pokrywa wlewu paliwa .....	55
Pomiar siły hamowania .....	126
Popielniczka .....	69
Poziom płynu hamulcowego .....	135
Poziom płynu w układzie wspomagania ...	137
Prędkościomierz .....	41
Przełączniki na desce rozdzielczej .....	9 i 55
Przełączniki na obudowie tablicy wskaźników .....	54
Prześwit samochodu .....	191
Przewody rozruchowe .....	119
Przewożenie bagażu .....	115
Przycisk zerujący dzienny licznik przebiegu .....	42
Pusty zbiornik paliwa .....	91
Płyn chłodzący .....	133 i 174

Płyn hamulcowy .....	174
----------------------	-----

## R

Ręczna zmiana biegów .....	92
Regulacja położenia kolumny kierowniczej .....	39
Regulacja prędkości dmuchawy .....	61
Regulacja zasięgu świateł .....	50
Rodzaje płynów .....	173
Rodzaje środków smarowych .....	173
Rozgrzewanie silnika .....	85
Rozmiary kół i ciśnienie w oponach .....	181
Rozruch awaryjny .....	119

## S

Samopoziomowanie zawieszenia .....	109
Schówek na monety .....	68
Schówek pod fotelom .....	70
Schówek pomiędzy przednimi fotelami .....	71
Siedzenia .....	20
Silnik .....	131 i 176
Składanie tylnych siedzeń .....	25
Skrzynia biegów .....	92
Skrzynia biegów główna .....	92
Skrzynia redukcyjna .....	96
Skrzynka bezpieczników w komorze silnika .....	157
Skrzynki bezpieczników umieszczone pod fotelami .....	159
Sprawdzanie poziomu i uzupełnianie oleju w silniku .....	131
Spryskiwacze .....	53 i 139
Spryskiwacze przedniej szyby .....	51 i 53
Spryskiwacze reflektorów .....	53 i 139
Sprzęgło .....	92
Stabilność samochodu .....	84
Sygnał dźwiękowy .....	56
Sygnalizacja dźwiękowa .....	48
System alarmowy .....	11
System kontroli emisji spalin .....	84
System kontroli zjazdu - HDC .....	55 i 105
Szyby .....	57

## Ś

Światła .....	49
Światła awaryjne .....	55
Światła główne .....	49
Światła pozycyjne .....	49
Światła przeciwmgłowe (przód) .....	54
Światła przeciwmgłowe (tył) .....	54

<b>T</b>	
Telefony .....	75
Trujące płyny .....	127
Tyłne siedzenia .....	25
Tyłny stopień .....	73
<b>U</b>	
Uchwyt na pojemniki z napojami .....	71
Uchwyty do mocowania .....	118
Uchwyty do mocowania bagażu .....	115
Układ chłodzenia .....	133
Układ elektryczny .....	177
Układ hamulcowy .....	135
Układ kierowniczy .....	177
Układ kontroli stabilności nadwozia	
ACE .....	107 i 138
Układ kontroli trakcji .....	104
Układ napędowy .....	92
Układ zapobiegający blokowaniu kół	
(ABS) .....	101
Uruchamianie .....	82
Uruchamianie silnika zimą .....	83
Usuwanie zaporowania .....	62
Użycie przewodów rozruchowych .....	119
Uzupełnianie płynu w układzie ACE .....	138
Uzupełnianie płynu w układzie	
chłodzenia .....	133
Uzupełnianie płynu w zbiorniku	
spryskiwaczy .....	139
<b>W</b>	
Włączniki .....	54
Wentylacja .....	60
Wskaźnik poziomu paliwa .....	42
Wskaźnik temperatury .....	41
Wskaźniki zużycia opony .....	141
Wspomaganie układu kierowniczego .....	137
Wycieraczka i spryskiwacz tylnej szyby .....	52
Wycieraczki .....	51
Wyłącznik bezwładnościowy .....	19 i 91
Wykładziny wewnętrzne .....	170
Wymiana żarówki .....	160
Wymiana kluczyka i pilota .....	18
Wymiana koła .....	147
Wymiana piór wycieraczek .....	140
Wymiary .....	178
Wyposażenie audio .....	76
Wysokość .....	178
Wysokość samochodu .....	84

<b>Z</b>	
Zagłówki .....	21
Zamek zapłonu .....	81
Zamki .....	11
Zapalniczka .....	69
Zdalne sterowanie radioodtwarzacza .....	77
Zegar .....	68
Zestaw przełączników do obsługi	
sluchawek .....	76
Zestaw wskaźników .....	41
Zmiana biegów - skrzynia redukcyjna .....	96
Zużycie paliwa .....	85
Zużyty olej silnikowy .....	127
<b>Ż</b>	
Żarówki halogenowe .....	161