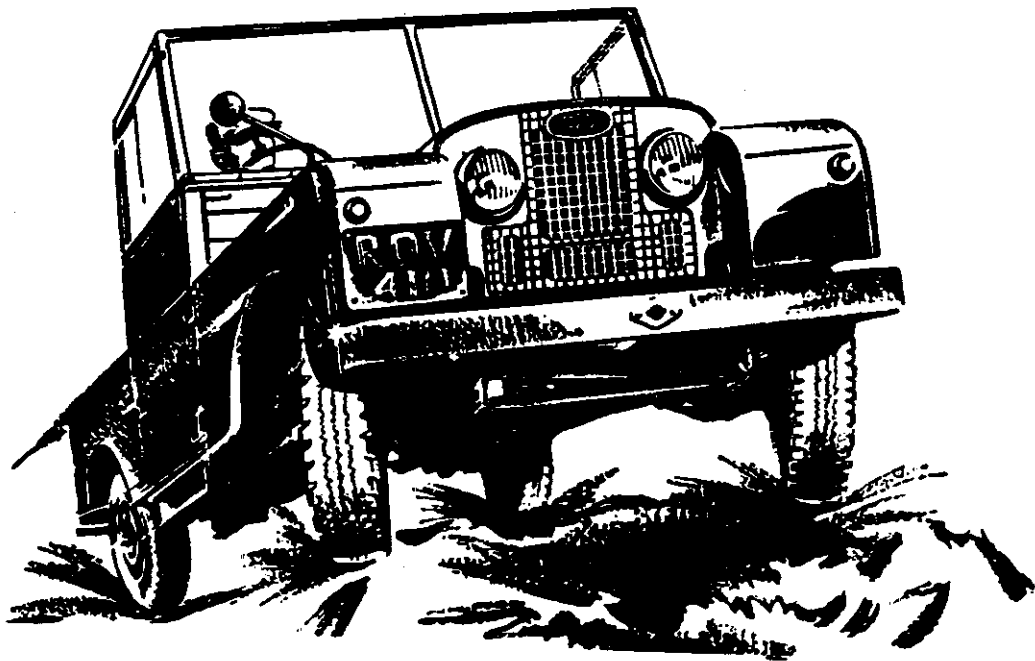




PARTS CATALOGUE

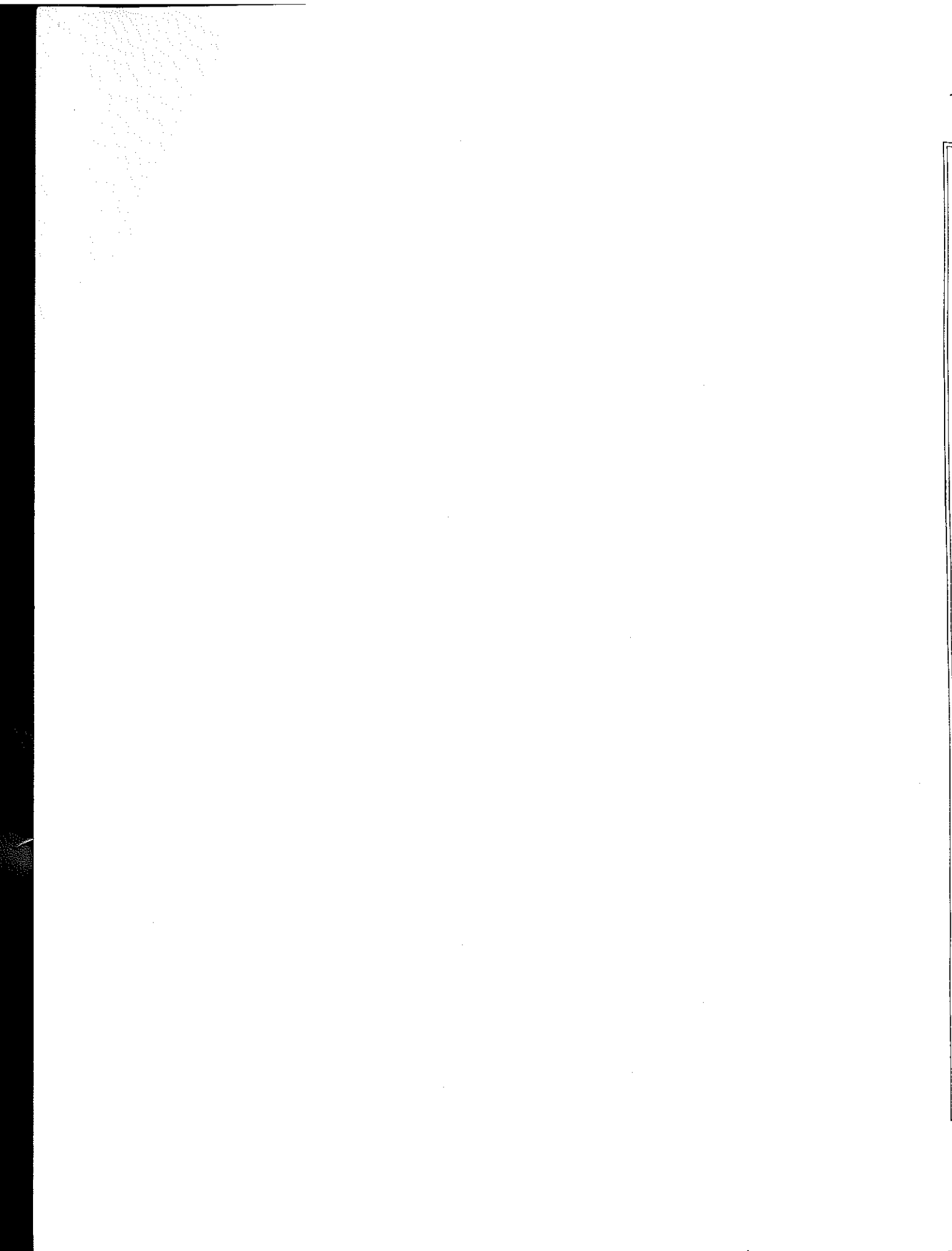
1948-53

Series I Models



THE ROVER CO. LTD . SOLIHULL . WARWICKSHIRE . ENGLAND

PART No. 4051



7th EDITION, REPLACING ALL PREVIOUS 1948-53 LAND-ROVER SERIES I PARTS CATALOGUES
TECHNICAL PUBLICATION No. IP111/G

PARTS CATALOGUE

— for the —



1948-53 SERIES I MODELS

SECTION I
1948-51 MODELS

SECTION II
1952-53 MODELS

SECTION III
EXTRA EQUIPMENT

(APPLICABLE TO ALL MODELS) AND SPECIAL VEHICLES

*By Appointment to
Her Majesty
Queen Elizabeth II*



*Manufacturers
of Motor Cars and
Land-Rovers*

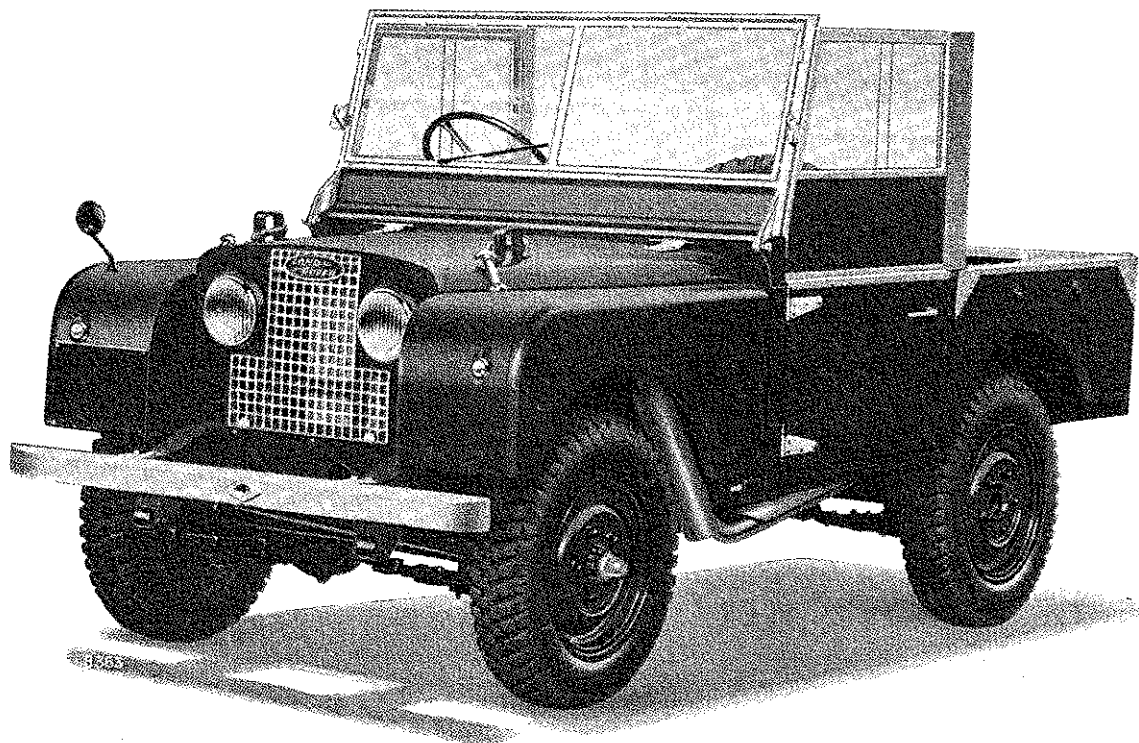
*By Appointment to
Her Majesty
Queen Elizabeth
the Queen Mother*



*Suppliers
of
Motor Cars and
Land-Rovers*

THE ROVER CO. LTD . SOLIHULL . WARWICKSHIRE . ENGLAND

PART No. 4051



GENERAL EXPLANATION

This parts catalogue is to be used for all Land-Rover vehicles, to both Home and Export specifications; it is divided into three sections as follows:—

- Section I, covers all items used on the Standard 1948-51 models;
- Section II, covers all items used on the Standard 1952-53 models;
- Section III, includes all the Extra Equipment that can be supplied, together with items used on special vehicles. The parts listed in this Section cover all models 1948-53.

Each Section is complete in itself and contains an Index to Sections, General Index and Numerical Index.

The part number quoted is always common to all the models covered by the section in question unless otherwise stated, in which case differences are noted in the Remarks column.

NOMENCLATURE. As the list covers both Home and Export models, reference is made throughout the text to the "left-hand" (L.H.) and "right-hand" (R.H.) sides of the vehicle, rather than to "near-side" and "off-side". The "left-hand side" is that to the left hand when the vehicle is viewed from the rear; similarly, "left-hand drive" (L.H.D.) models are those having the driving controls on the left-hand side, again when the vehicle is viewed from the rear.

ASSEMBLIES are printed in CAPITALS, and all the parts comprising that assembly are shown by indenting the alignment of the description column, the indentation reverting to the original alignment when the assembly is complete. The indentation is clearly shown by the numbers 1, 2, 3, 4 at the top of each page.

An example taken from Page 21 is given below:

```
      1 2 3 4
      FRONT COVER ASSEMBLY
      Dowel locating front cover
      Oil seal for front cover
      Joint washer for front cover
```

It will be seen that the FRONT COVER ASSEMBLY includes the dowel and oil seal for front cover (indentation 1), while the joint washer, by reverting to alignment with FRONT, is excluded from the assembly.

In all cases where the entire assembly is required, quote only the assembly number.

SIZES OF BOLTS AND NUTS are B.S.F. except where otherwise stated, and bolt lengths shown are the under-head dimension. Bolts which differ in any way from standard B.S.F., Whitworth or B.A. specification are indicated as "special"; in such cases common stock cannot be used for replacement.

USE OF THIS PARTS LIST It is suggested that for convenient use of this list, reference should first be made to the appropriate illustration; identification of the part required will then immediately transfer attention to the text by means of the plate reference number. This system will be found particularly effective with regard to the smaller items; major assemblies, etc., may, of course, be found directly by using the subject index on the following pages.

The plate reference numbers in the left-hand column of the text are only for convenience in the use of the book, and should not be quoted on orders for spare parts.

WHEN ORDERING SPARE PARTS, ALWAYS:

- (1) Quote a PART or ASSEMBLY NUMBER, giving the NAME OF THE PART and the VEHICLE NUMBER for which it is required.
- (2) Order from the nearest authorised Rover Distributor or Dealer.
- (3) Specify how despatch is to be made.

INSTRUCTIONS GENERALES

Ce Catalogue des pièces de rechange doit être utilisé pour rechercher le numéro des pièces désirées pour tous les véhicules Land-Rover, spécifications "Home" (Marché intérieur) et "Export" (Marché extérieur). Cet ouvrage est fractionné en trois parties bien distinctes:—

Première Partie, représentant toutes les pièces utilisées sur les modèles de base 1948-51.

Deuxième Partie, représentant toutes les pièces utilisées sur les modèles de base 1952-53.

Troisième Partie, représentée par tous les accessoires supplémentaires qui peuvent être fournis ensemble avec les pièces utilisées sur les véhicules spéciaux.

Chaque Partie est complète en elle-même et comprend une Table des Matières des Sections, une Table des Matières Générale et un Index des Numéros de Pièces.

Le numéro de la pièce est commun à tous les modèles groupés sous la section en question, à moins que la pièce ne soit de désignation spéciale. En pareil cas, les différences sont notées dans la colonne des observations.

NOMENCLATURE

Dans ce catalogue, nous avons recours à la spécification droite et gauche, droite et gauche étant définis par rapport à la position qu'occupe le conducteur lorsque celui-ci est assis au volant de son véhicule.

Les ENSEMBLES sont imprimés en lettres MAJUSCULES et toutes les pièces comprises dans un ensemble sont indiquées en déplaçant la désignation de ces pièces d'une colonne vers la droite par rapport à la position qu'occupe la désignation de l'ensemble. Lorsque cet ensemble est complet, la désignation de la pièce suivante est ramenée à l'alignement originel, c'est-à-dire vers la gauche. L'alignement des désignations est clairement montré par les numéros 1, 2, 3, 4, en haut de chaque page.

Un exemple pris à la Page 21 est donné ci-dessous:

1	2	3	4
FRONT COVER ASSEMBLY			
	Dowel locating front cover		
	Oil seal for front cover		
	Joint washer for front cover		

L'on remarquera que l'ensemble "FRONT COVER ASSEMBLY" comprend les pièces "Dowel locating front cover" et "Oil seal for front cover" (colonne 1), tandis que la pièce suivante "Joint washer for front cover" est exclue de l'ensemble, la désignation de celle-ci étant ramenée en ligne avec l'ensemble "FRONT COVER ASSEMBLY".

Lorsqu'un ensemble complet est désiré, il suffira d'indiquer le numéro de l'ensemble.

Sauf indications contraires, LES DIMENSIONS DES BOULONS ET ECROUS sont données en B.S.F.; la dimension spécifiée pour chaque boulon représente la longueur du corps de ceux-ci. Les boulons qui diffèrent de la spécification standard B.S.F., Whitworth ou B.A., sont indiqués comme étant de désignation spéciale; dans ces cas particuliers, des boulons ordinaires ne peuvent être utilisés pour les remplacer.

COMMENT SE SERVIR DE CE CATALOGUE

Pour faciliter la recherche d'une pièce, il est recommandé de la situer en premier lieu sur la planche descriptive convenable puis de rechercher dans le texte la désignation et le numéro de celle-ci, en utilisant le numéro de repère trouvé sur la planche à proximité de la pièce. Cette méthode facilitera grandement la recherche des petites pièces; les principaux ensembles peuvent évidemment être recherchés directement au moyen de la table des matières.

L'objet des numéros de repère figurant dans la colonne de gauche, est de faciliter l'emploi de ce catalogue et ne doivent pas être indiqués sur les bons de commande.

DANS LA PASSATION DES COMMANDES, IL EST INDISPENSABLE DE:

- (1) Donner le NUMERO DE LA PIECE ou de L'ENSEMBLE, la DESIGNATION COMPLETE DE CHAQUE PIECE ainsi que le NUMERO DU VEHICULE à laquelle la pièce est destinée.
- (2) Spécifier le mode d'expédition désiré.
- (3) Placer la commande avec l'agent Rover le plus proche.

INSTRUCCIONES GENERALES

Este catálogo de piezas de repuesto debe ser empleado para todos los vehículos Land-Rover, tanto en los modelos nacionales, como para la exportación; se divide en tres secciones, como a continuación se detalla:—

- Sección I. Especificando todos los artículos empleados en los modelos Standard 1948-51;
- Sección II. Especificando todos los artículos empleados en los modelos Standard 1952-53;
- Sección III. Incluye el equipo adicional que puede ser suministrado, así como artículos empleados en los vehículos especiales. Las piezas especificadas en esta sección se refieren a todos los modelos 1948-53.

Las Secciones son completas y contienen un Índice de la Sección, Índice General, e Índice Numérico.

El número de pieza citado es siempre común a todos los modelos a que se hace referencia en la sección, a menos que se indique de otra forma, en cuyo caso, dicha diferencia está anotada en la columna titulada "Remarks" (Observaciones).

NOMENCLATURA. Como la lista se refiere a modelos Nacionales y de Exportación, la referencia en el texto se hace a vehículos con volante a la izquierda (L.H.) y volante a la derecha (R.H.). El costado izquierdo del vehículo es aquél que queda situado a la mano izquierda cuando se ve el vehículo desde su parte posterior; los vehículos con volante a la izquierda son aquellos que tienen los mandos de la dirección a la izquierda, también cuando el vehículo se ve desde la parte posterior.

Los **CONJUNTOS** van impresos en **MAYUSCULAS** y todas las piezas que comprenden dicho conjunto quedan indicadas por espaciados o desplazamientos de la alineación de la columna descriptiva; el espaciado vuelve a la alineación primitiva cuando el conjunto queda terminado. El espaciado se aprecia con toda claridad por la numeración 1, 2, 3, 4 en la parte superior de cada página.

Como ejemplo tomemos la Página 21 en la que se indica:

1 2 3 4
FRONT COVER ASSEMBLY
Dowel locating front cover
Oil seal for front cover
Joint washer for front cover

Se podrá observar que el **FRONT COVER ASSEMBLY** incluye el "dowel" y el "oil seal" para la cubierta delantera (espaciado 1) mientras que la "joint washer", por volver a la alineación con la palabra **FRONT**, queda excluida del conjunto.

En todos los casos donde se requiere un conjunto completo, cítese solamente el número del conjunto.

LOS TAMAÑOS DE PERNOS Y TUERCAS son de B.S.F., excepto en los casos en que se indique lo contrario, el tamaño del perno es el de la longitud del espárrago del mismo. Los pernos que varían de los especificados por la B.S.F., Whitworth, o B.A., son indicados como tipos "especiales"; en tales casos no se pueden emplear para el recambio los que haya en existencia.

EMPLEO DE ESTA LISTA DE PIEZAS. Para facilitar la identificación de una pieza, recomendamos colocar dicha pieza primero identificándola con la ilustración apropiada; la identificación de la pieza se podrá obtener inmediatamente refiriéndose al texto donde se hallará el número de referencia. Este sistema tendrá mayor efectividad en las piezas pequeñas; los conjuntos de mayor importancia pueden ser identificados directamente refiriéndose al índice que hay en las páginas siguientes.

El número de referencia de la placa en la columna izquierda del texto es sólo para conveniencia en el empleo de este libro y no deberá ser citado al ordenar piezas de repuesto.

AL PEDIR PIEZAS DE REPUESTO, SIEMPRE:

- (1) Se citará el **NUMERO DE LA PIEZA** o **NUMERO DEL CONJUNTO**, dando el **NUMERO DE LA PIEZA Y NUMERO DEL VEHICULO** para el cual se precisa.
- (2) Colóquese el pedido con el Distribuidor Rover más próximo.
- (3) Especifíquese como se ha de efectuar el envío.

INSTRUÇÕES GERAIS

Este catálogo de peças sobressalentes destina-se a todos os veículos Land-Rover, tanto para os modelos do mercado interno, como para os de exportação. Está dividido em três partes assim discriminadas:—

- Parte I, abrangendo todas as peças usadas nos modelos Standard de 1948-51;
- Parte II, abrangendo todas as peças usadas nos modelos Standard de 1952-53;
- Parte III, que inclui todos os acessórios extra que podem ser fornecidos, bem como as peças usadas em veículos de modelo especial. As peças especificadas nesta Parte referem-se a todos os modelos de 1948 até 1953.

As diferentes Partes do catálogo são completas em separado, cada uma dispondo de um Índice próprio, um Índice Geral e de um Índice Numérico.

O número indicado para cada peça e sempre comum a todos os modelos abrangidos pela parte do catálogo em questão, a não ser que se especifique o contrário, em cujo caso as exceções são anotadas na coluna de "Remarks" (Observações).

NOMENCLATURA. Como este catálogo se refere igualmente a modelos do Mercado Interno e de Exportação, faz-se sempre referência no texto aos lados esquerdo (L.H.) e direito (R.H.) do veículo, sendo o primeiro o que fica do lado da mão esquerda quando se olha para o veículo da parte traseira. Os veículos com volante à esquerda (L.H.D.) são aqueles que têm os comandos da direcção do lado esquerdo, também quando se olha para o veículo da parte de trás.

Os **CONJUNTOS** são impressos em letras **MAIÚSCULAS** e todas as peças que fazem parte de um conjunto são indicadas escrevendo os respectivos nomes afastados um espaço para a direita do alinhamento da coluna descritiva; logo que o conjunto esteja completo, deixa de far-se esse espaço e volta-se ao alinhamento original. As mudanças de alinhamento são facilmente observadas por meio dos números 1, 2, 3, 4, escritos no topo de cada página.

Como um exemplo, tome-se a página 21, onde poderá ler-se:

1 2 3 4
FRONT COVER ASSEMBLY
Dowel locating front cover
Oil seal for front cover
Joint washer for front cover.

Notar-se-à que o "FRONT COVER ASSEMBLY" inclui o "dowel" e a "oil seal" da "front cover" (coluna 1), ao passo que a "joint washer", já escrita por debaixo do alinhamento original da palavra "FRONT", não pertence a esse conjunto.

Em todos os casos em que se pretenda um conjunto completo, é suficiente indicar apenas o número do conjunto.

Os **TAMANHOS DOS PERNOS E PORCAS** são B.S.F., excepto nos casos em que se indique o contrário, sendo o tamanho do perno o comprimento do respectivo corpo sem cabeça. Os pernos que difiram de qualquer modo das especificações B.S.F., Whitworth, ou B.A., são indicados como de tipo "especial"; nestes casos não podem ser substituídos pelos normalmente há em armazém.

EMPREGO DESTA LISTA DE PEÇAS. Para facilitar a identificação de qualquer peça, recomenda-se primeiramente compará-la com a ilustração apropriada; a identificação da peça poderá então ser feita imediatamente, referindo-se ao texto onde se encontrará a designação o respectivo número de referência. A referência ao texto faz-se utilizando o número da chapa junto da ilustração. Este sistema é especialmente vantajoso para as peças mais pequenas; os conjuntos principais podem ser identificados directamente no índice impresso nas páginas seguintes.

Os números de referência das chapas inscritos na coluna do lado esquerdo do texto destinam-se unicamente a facilitar o emprego deste livro, não devendo ser citados quando se fazem encomendas de peças.

AO FAZER A ENCOMENDA DE PEÇAS SOBRESSALENTES, DEVE SEMPRE:

- (1) Indicar-se o **NÚMERO DA PEÇA** ou o **NÚMERO DO CONJUNTO**, dando ao mesmo tempo o **NOME DA PEÇA** e o **NÚMERO DO VEÍCULO** a que se destina;
- (2) Dirigir-se a encomenda ao Distribuidor Rover mais próximo;
- (3) Especificar-se como o despacho deve ser feito.



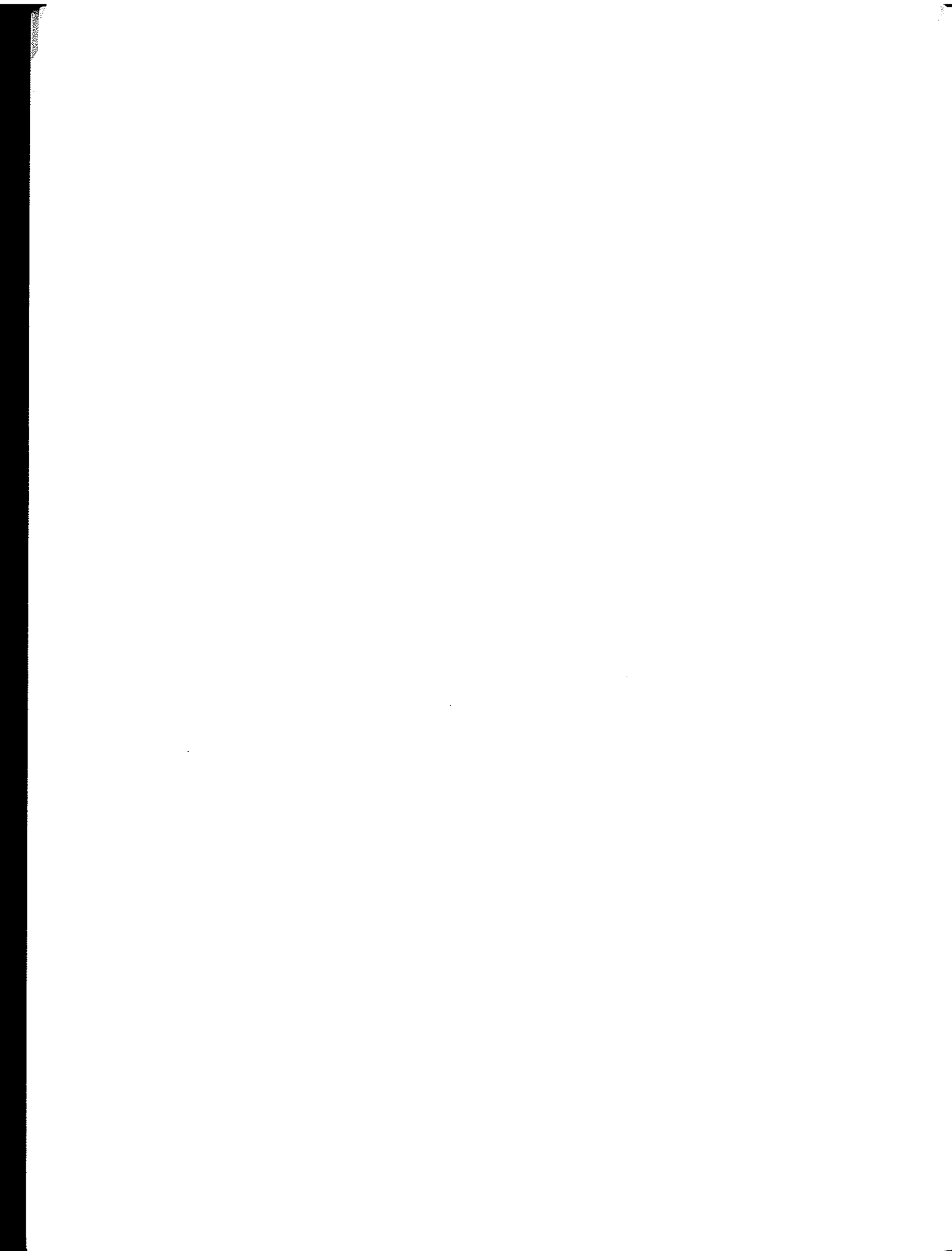
SECTION I

1948-51 MODELS

For vehicles numbered:

MODEL	YEAR		
	1948-49	1950	1951
Basic Vehicle Home	R 860001 to R 863000 R 8660001 onwards	R 06100001 onwards	16100001 onwards
Basic Vehicle L.H.D. Export	L 860001 to L 863000 L 8660001 onwards	L 06100001 onwards	16130001 onwards
Basic Vehicle R.H.D. Export	—	R 06100001 onwards	16160001 onwards
Station Wagon Home	R 8670001 onwards	R 06200001 onwards	16200001 onwards
Station Wagon L.H.D. Export	L 8670001 onwards	L 06200001 onwards	16230001 onwards
Station Wagon R.H.D. Export	R 8670001 onwards	R 06200001 onwards	16260001 onwards
Welding Outfit Home	R 8680001 onwards	R 06300001 onwards	16300001 onwards
Welding Outfit L.H.D. Export	L 8680001 onwards	L 06300001 onwards	16330001 onwards
Welding Outfit R.H.D. Export	R 8680001 onwards	R 06300001 onwards	16360001 onwards
C.K.D. L.H.D. Export	—	L 06100001 onwards	16630001 onwards
C.K.D. R.H.D. Export	—	R 06100001 onwards	16660001 onwards

The prefix "R" is omitted from 1950 Home models from VEHICLES numbered 06110348, 06200265 and 06300001 onwards



INDEX TO SECTIONS 1948-51

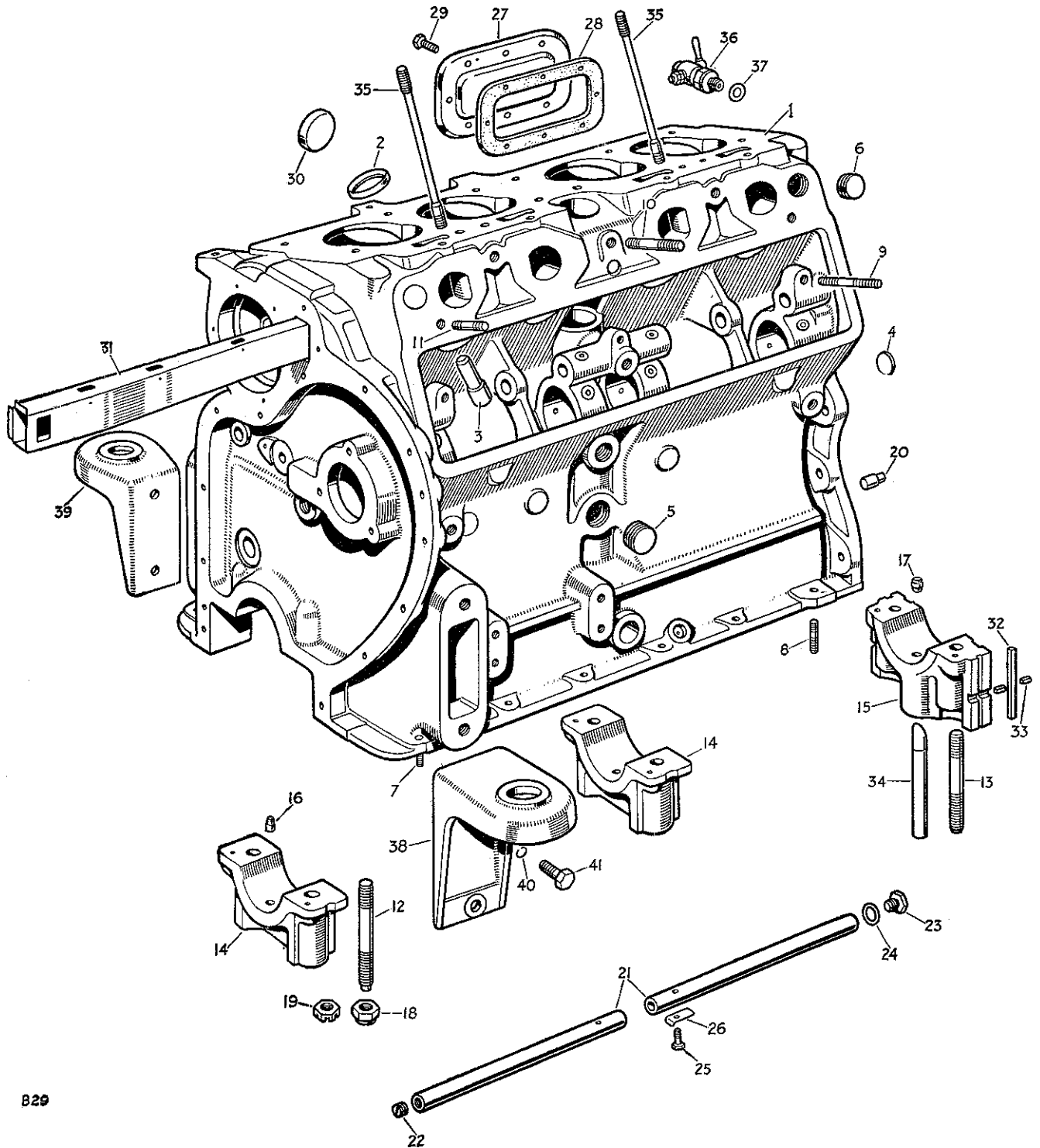
<i>Description</i>	<i>Page</i>	<i>Description</i>	<i>Page</i>
A		H	
Accelerator lever and rods	128-129	Handbrake lever, L.H.D.	110-113
		Handbrake lever, R.H.D.	108-109
		Handbrake, transmission	114-115
		Head, side and tail lamps	144-147
B		I	
Body cappings and sockets	154-157	Instruments	140-143
Brake master cylinder and brake lever	104-107		
Brakes, foot	98-103		
		M	
C		Main gear lever	64- 65
Carburettor	28- 31	Manifolds	32- 35
Chassis frame, road springs and shock absorbers	116-125		
Clutch pedal and linkage	126-127	N	
Clutch withdrawal mechanism	62- 63	Numerical index	180-187
Crankshaft and cylinder head	8- 13		
Cylinder block	6- 7	O	
		Oil filter, pipes and oil filler	22- 23
D		Oil pump	18- 19
Dash, windscreen and bonnet	172-177		
Distributor and starter	36- 37	R	
Dynamo and fixings	38- 39	Radiator and fittings	132-133
		Rear axle and propeller shaft	74- 79
E			
Exhaust system	130-131	S	
		Seat base, seats, front floor and front wings	158-165
F		Steering column	90- 93
Flywheel and clutch—Borg and Beck type	42- 43	Steering relay and linkage	94- 97
Flywheel and clutch—Rover type	40- 41		
Four-wheel drive selectors and transfer gear lever	70- 73	T	
Freewheel	58- 59	Tailboard, door and sidescreen	166-171
Freewheel selectors and transfer gear lever	66- 69	Tools	178
Front axle and propeller shaft	80- 85	Tracta joints and front hubs	86- 89
Front cover, side cover and sump	20- 21	Transfer shaft housing, four-wheel drive	60- 61
Fuel system	134-139	Trimming raw materials	179
G		V	
Gearbox, main casing	44- 47	Valve gear	14- 17
Gearbox, selectors and levers	56- 57		
Gearbox, shafts and gears	52- 55	W	
Gearbox, transfer casing	49- 51	Water pump and thermostat	24- 27
General electrical equipment	148-153		

D	<i>Description</i>	<i>Page</i>	H	<i>Description</i>	<i>Page</i>
	Drop arm	91		Hand brake lever	109
	Drum, foot brake	101		Handle, lifting	121
	Drum, hand brake	115		Harness, dash	149
	Dynamo	39		Harness, frame	149
				Harness, main	149
				Harness, panel	141
				Headlamp	145
				Hinge, bonnet	175
E				Hinge door	169
	Engine	7		Hinge, locker lids	159
	Engine, breather pipe	21		Hood socket	155
	Engine support, front	7		Horn	149
	Engine support, rear	51		Horn button and dipper switch	91
	Exhaust manifold	35		Housing, accelerator pedal	129
	Exhaust pipe, front	131		Housing, clutch withdrawal	63
	Exhaust silencer	131		Housing, distributor	19
	Exhaust valve	15		Housing, freewheel	59
				Housing, rear mainshaft bearing	49
				Housing, swivel pin	87
				Housing, thermostat	25
				Housing, transfer shaft	61
				Hub, front	89
F			I		
	Fan	27		Inlet manifold	33
	Fan belt	27		Inlet valve	15
	Fastener, bonnet	177		Inner tube	125
	Fastener, windscreen	175		Instruments	141
	Filler cap, petrol	135			
	Filter, oil, external	23			
	Filter, oil, internal	21	L		
	Floorboard	155		Lamp head	145
	Flywheel	41		Lamp, number plate	147
	Flywheel housing	41		Lamp, rear	147
	Follower, inlet valve	17		Lamp, side	145
	Four-wheel drive selector	71		Lamp stop	147
	Frame harness	149		Layshaft	53
	Freewheel	59		Level unit, petrol tank	135
	Freewheel housing	59		Lever, carburettor	33
	Freewheel lever	67		Lever, change speed, main	65
	Freewheel selector	67		Lever, change speed transfer	67
	Front bumper	117		Lever, clutch	127
	Front cover	21		Lever, freewheel	67
	Front exhaust pipe	131		Lever, hand brake	109
	Front shock absorber	121		Lever, steering	87
	Front wing	163		Lever, steering relay	95
	Fuse box	149		Lifting handle	121
				Light warning, instrument panel	141
G				Link, drag	95
	Gallery pipe, oil	7		Lock, door	169
	Gearbox	45		Longitudinal tube, steering	97
	Gearbox bearings	53			
	Gearbox cover	161	M		
	Gears, main gearbox	53		Main bearing	9
	Gears, transfer box	55		Mainshaft bearing housing, rear	49
	Glass, windscreen	173		Mainshaft gearbox	53
	Grille, radiator	133		Manifold, exhaust	35
	Grommet, bell housing	45			
	Grommet, rubber, electrical	153			
	Gudgeon pin	11			

M	<i>Description</i>	<i>Page</i>	R	<i>Description</i>	<i>Page</i>
	Manifold, inlet	33		Ring, piston	11
	Master cylinder, brake	105		Road spring, front	117
	Mounting, body	157		Road spring, rear	119
	Mixture control	143		Road wheel	125
				Rocker cover, side	21
				Rocker cover, top	13
				Rod, hand brake	115
				Rod, track	95
				Rubber grommet, electrical	153
N					
	Number plate lamp	147			
	Numerical index	180			
O					
	Oil filter, external	23			
	Oil filter, internal	21	S		
	Oil gallery pipe	7		Seat	163
	Oil pressure switch	23		Seat cushion	163
	Oil pump	19		Sediment bowl, petrol	135
	Oil pump driving shaft	19		Selector, four-wheel drive	71
	Output shaft four-wheel drive	61		Selector, freewheel	67
	Output shaft, freewheel	59		Selector shaft, gear	57
				Shackle pin	119
				Shaft, brake lever	105
				Shaft, clutch lever	127
				Shaft, front axle	87
				Shaft, gearbox selector	57
				Shaft output, four-wheel drive	61
				Shaft, output, freewheel	59
				Shaft, propeller, front	85
				Shaft, propeller, rear	79
				Shaft rear axle	79
				Shock absorber, front	121
				Shock absorber, rear	121
				Shoe, foot brake	99
				Shoe, hand brake	115
				Side lamp	145
				Side screen	171
				Silencer, exhaust	131
				Sleeve, clutch withdrawal	63
				Sparkling plug	37
				Speedometer	141
				Speedometer cable	141
				Spring, road, front	117
				Spring, road, rear	119
				Starter motor	37
				Steering column	91
				Steering, drag link	95
				Steering, longitudinal tube	97
				Steering relay lever	95
				Steering, track rod	95
				Steering wheel	91
				Stop lamp	147
				Stub axle	89
				Sump crankcase	21
				Sump filter	21
				Supply tank, brake	105
				Support bracket, steering column	93
				Support, engine front	7
				Support, engine rear	51
				Switch, lamps	141
				Switch, oil pressure	23
P					
	Paint	179			
	Panel harness	141			
	Pedal, accelerator	129			
	Pedal, brake	107			
	Pedal, clutch	127			
	Petrol pipe	137			
	Petrol pump	135			
	Petrol sediment bowl	135			
	Petrol tank	135			
	Petrol tank level unit	135			
	Pin, gudgeon	11			
	Pin, shackle	119			
	Pin, swivel	87			
	Pipe, brake	103			
	Pipe, engine breather	21			
	Pipe, oil gallery	7			
	Piston	11			
	Piston ring	11			
	Plate, toe	159			
	Plug, sparking	37			
	Propeller shaft, front	85			
	Propeller shaft, rear	79			
	Pump, oil	19			
	Pump, petrol	135			
	Pump, water	25			
	Push rod, inlet	17			
R					
	Radiator	133			
	Rear axle	75			
	Rear axle casing	75			
	Rear axle shaft	79			
	Rear drawbar	117			
	Relay lever, steering	95			
	Release valve, oil	19			

S	<i>Description</i>	<i>Page</i>	T	<i>Description</i>	<i>Page</i>
	Switch, panel lights	141		Transmission brake	115
	Switch, starter	141		Trimming materials	179
	Switch, stop lamp	107		Tyre, road wheel	125
	Swivel pin	87			
	Swivel pin housing	87			
	Synchronising clutch	53			
			V		
				Valve guide exhaust	7
				Valve guide, inlet	11
				Vibration damper	9
				Voltage control box	149
T			W		
	Tailboard	167		Water pump	25
	Tailboard chain	157		Wheel cylinder, brake	99
	Tail lamp	147		Wheel, road	125
	Tank, brake supply	105		Wheel, steering	91
	Tank, petrol	135		Windscreen	173
	Tappet push rod	17		Windscreen fastener	175
	Thermostat	25		Windscreen wiper	149
	Thermostat housing	25		Wing, front	163
	Timing chain	15		Wing valance cover plate	165
	Toe plate	159		Withdrawal, clutch	63
	Tools	178			
	Track rod	95			
	Transfer box casing	49			
	Transfer shaft housing	61			

CYLINDER BLOCK



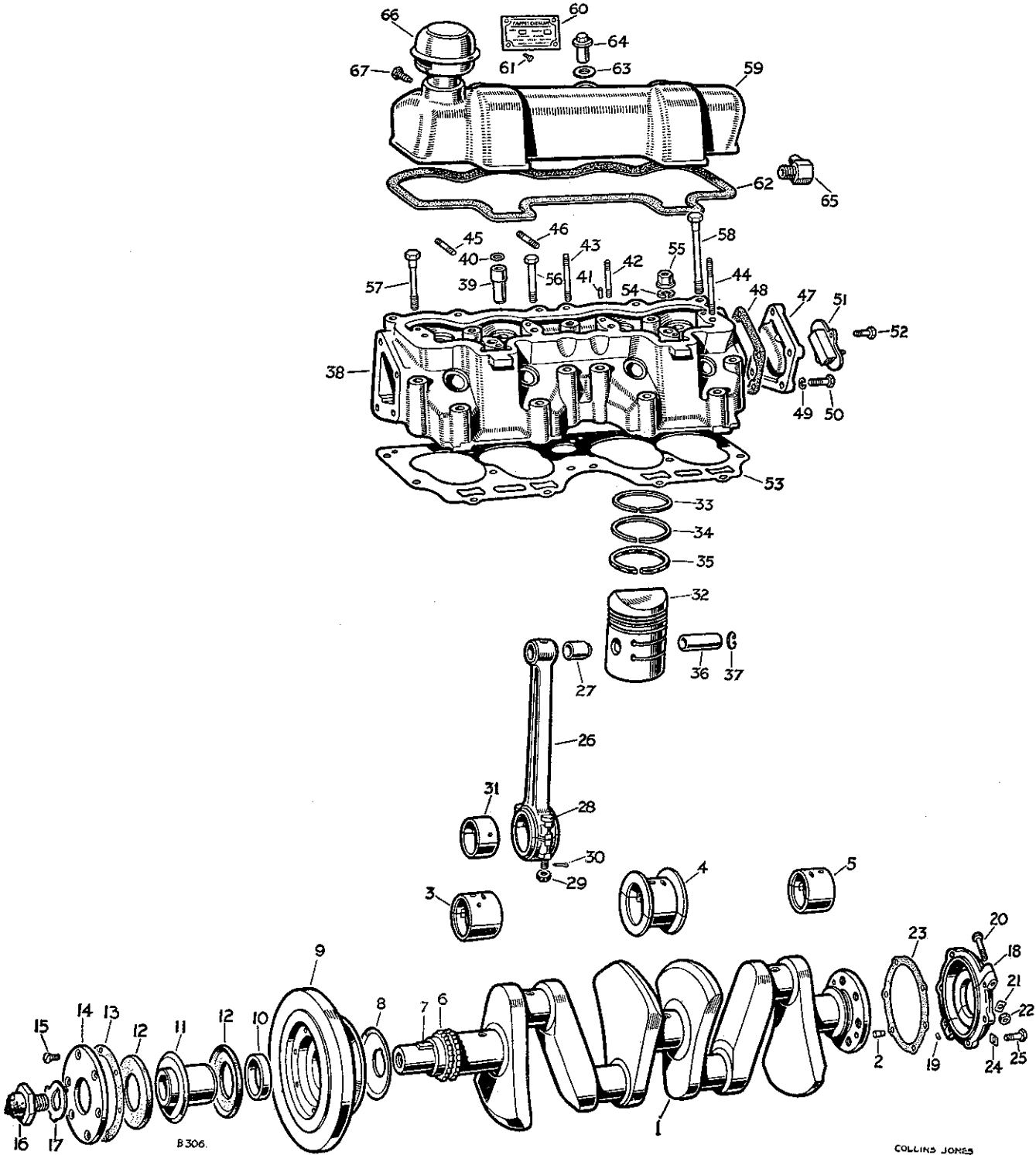
B29

CYLINDER BLOCK

PLATE REF.	1	2	3	4	DESCRIPTION	Qty.	Part No.	REMARKS
					ENGINE AND CLUTCH ASSEMBLY	1	218517	*Engines numbered 860001 to 06100200
					ENGINE AND CLUTCH ASSEMBLY	1	235365	*Engines numbered 06100201 onwards
1					CYLINDER BLOCK ASSEMBLY	1	230845	
					Cylinder block, crankshaft, pistons, camshaft, valves and rockers	1	262662	
2					Insert for exhaust valve seat	4	09065	
3					Valve guide, exhaust	4	265444	
4					Core plug $1\frac{1}{8}$ " dia.	4	52615	
5					Core plug 1" dia.	2	09191	
6					Core plug $\frac{7}{8}$ " dia.	1	210492	
7					Stud, short	13	2890	10 off from engines numbered 865550 onwards
					Stud	3	57126	Engines numbered 865550 onwards
8					Stud, long	2	52177	
9					Stud, short, for bottom rocker cover	2	9499	
					Stud, long, for cover and oil filler	1	6809	
10					Stud, long	3	09207	
11					Stud, medium	1	57126	
					Stud, short	1	01291	
12					Stud, front and centre	4	214967	Engines numbered 860001 to 867431
					Stud, front and centre	4	07925	Engines numbered 867432 onwards
13					Stud, rear	2	214968	Engines numbered 860001 to 867431
					Stud, rear	2	09029	Engines numbered 867432 onwards
16					Dowel, locating main bearing and bearing cap	12	07877	11 off from engines numbered 862381 onwards
17					Dowel, locating rear main bearing cap	1	230300	Engines numbered 862381 onwards
18					Special self-locking nut fixing main bearing cap	6	214867	Engines numbered 860001 to 867431
19					Castle nut fixing main bearing	6	2104	
					Locking wire for nuts	As required	81312	Engines numbered 867432 onwards
20					Dowel, locating flywheel housing	2	52124	
21					Oil gallery pipe	2	09034	
22					Plug for gallery pipe, front	1	03129	
23					Plug for gallery pipe, rear	1	216933	
24					Joint washer for rear plug	1	3803	
25					Set bolt ($\frac{1}{4}$ " x $\frac{5}{8}$ " long)	2	215053	
26					Locker	2	2995	
27					Water cover plate, side	2	210399	
28					Joint washer for water cover plate	2	210404	
29					Set bolt ($\frac{1}{4}$ " x $\frac{5}{8}$ " long) fixing water cover plate	16	215053	
30					Cup plug	3	236988	Alternative to the above
31					Water pipe in cylinder block	1	09101	
33					Cork packing for rear main bearing cap	4	269854	
34					Oil return pipe in rear bearing cap	1	09178	
35					Stud for cylinder head	2	212332	
36					Drain tap for cylinder block	1	243237	
37					Joint washer for drain tap	1	2347	
38					Engine front support bracket complete L.H.	1	07095	
39					Engine front support bracket complete R.H.	1	07096	
40					Spring washer	4	3078	
					Plain washer	4	3934	
					Locker	2	235720	
41					Set bolt ($\frac{1}{2}$ " x $1\frac{3}{16}$ " long)	4	215488	

* ENGINE AND CLUTCH ASSEMBLY does not include carburettor and fittings.

CRANKSHAFT AND CYLINDER HEAD



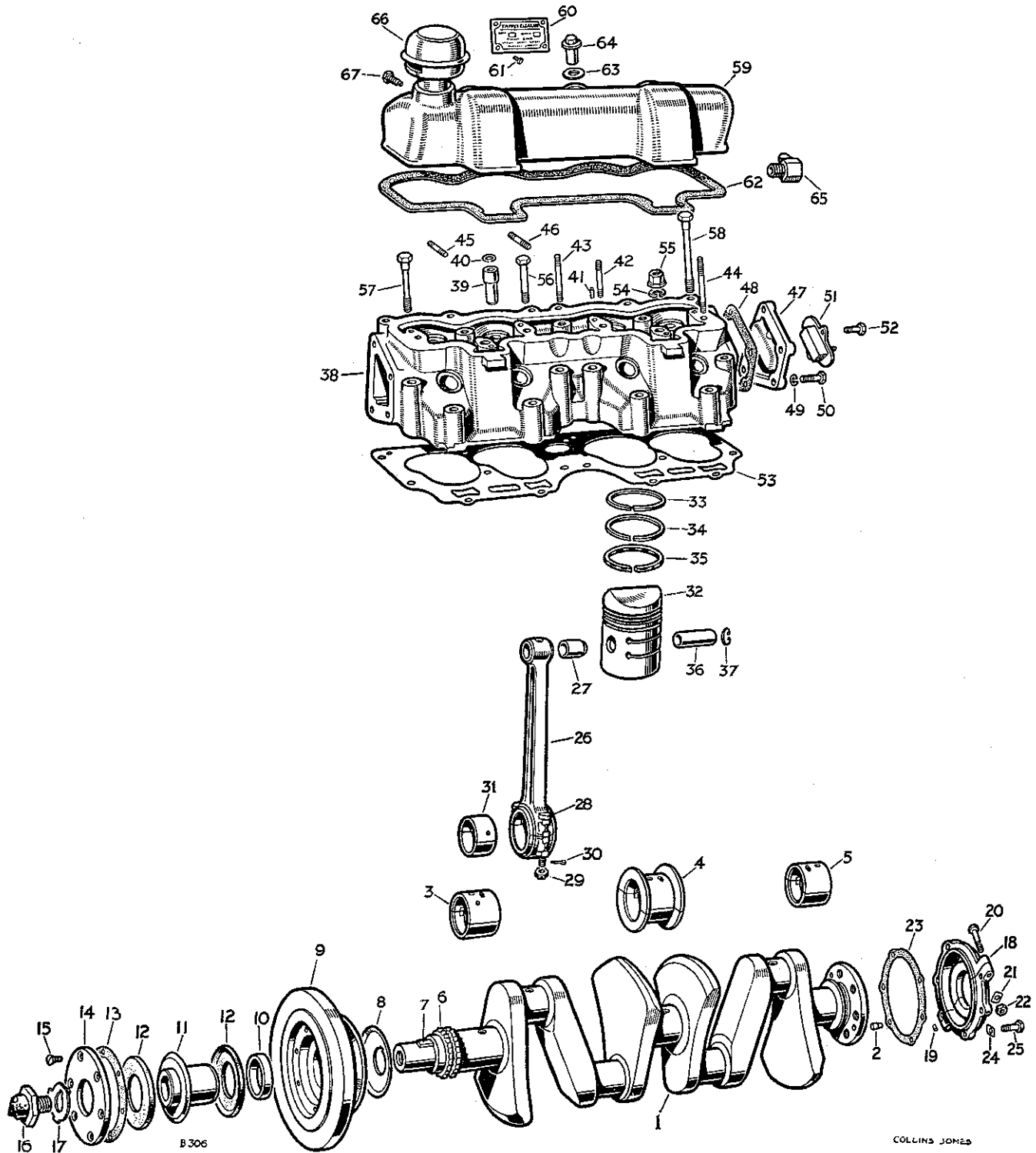
B306.

COLLINS JONES

CRANKSHAFT AND CYLINDER HEAD

PLATE REF.	1	2	3	4	DESCRIPTION	Qty.	Part No.	REMARKS
	1				CRANKSHAFT ASSEMBLY, STD.	1	212382	
					CRANKSHAFT ASSEMBLY, .015" U.S.	1	217930	
					CRANKSHAFT ASSEMBLY, .030" U.S.	1	217931	
					CRANKSHAFT ASSEMBLY, .040" U.S.	1	217932	
	2				Dowel for flywheel	1	6395	
	3				Main bearing, front, Std.	1	217937	These part numbers cover bearing halves supplied in pairs, i.e. top and bottom Bearing halves are not supplied separately.
					Main bearing, front, .015" U.S.	1	217943	
					Main bearing, front, .030" U.S.	1	217949	
					Main bearing, front, .040" U.S.	1	217955	
	4				Main bearing, centre, Std.	1	217938	
					Main bearing, centre, .015" U.S.	1	217944	
					Main bearing, centre, .030" U.S.	1	217950	
					Main bearing, centre, .040" U.S.	1	217956	
	5				Main bearing, rear, Std.	1	217939	
					Main bearing, rear, .015" U.S.	1	217945	
					Main bearing, rear, .030" U.S.	1	217951	
					Main bearing, rear, .040" U.S.	1	217957	
	6				Chainwheel on crankshaft	1	59054	
	7				Key locating chainwheel	1	52015	
	8				Oil thrower on crankshaft	1	59053	
					VIBRATION DAMPER ASSEMBLY	1	215935	
	9				DAMPER FLYWHEEL AND BUSH ASSEMBLY	1	215936	
	10				Bush for flywheel	1	03188	
	11				Driving flange	1	09017	
	12				Rubber disc for damper	2	03017	
	13				Shim	As required	03020	
	14				Retaining plate	1	03018	
	15				Set screw ($\frac{1}{4}$ " x $\frac{3}{16}$ " long) fixing plate to flywheel	6	03093	
	16				Starting dog	1	215887	
	17				Lock washer for starting dog	1	03092	
	18				CRANKSHAFT OIL RETAINER CAP ASSEMBLY	1	212383	
	19				Dowel	2	09209	
	20				Bolt ($\frac{1}{4}$ " x $1\frac{1}{2}$ " long)	2	250517	
	21				Locker	2	2500	
	22				Nut ($\frac{1}{4}$ "	2	2823	
	23				Joint washer	1	09089	
	24				Locker	6	2500	
	25				Set bolt ($\frac{1}{4}$ " x $\frac{3}{16}$ " long)	6	237142	
	26				CONNECTING ROD ASSEMBLY	4	212366	
	27				Gudgeon pin bush	4	217846	
	28				Special bolt	8	07884	
	29				Castle nut ($\frac{3}{8}$ "	8	2102	
	30				Split pin, fixing connecting rod cap	8	2392	
	31				Connecting rod bearing halves, Std.	8	237272	
					Connecting rod bearing halves, .015" U.S.	8	237926	
					Connecting rod bearing halves, .030" U.S.	8	237928	
					Connecting rod bearing halves, .040" U.S.	8	237929	

CRANKSHAFT AND CYLINDER HEAD



COLLINS JONES

CRANKSHAFT AND CYLINDER HEAD

PLATE REF.	1 2 3 4	DESCRIPTION	Qty.	Part No.	REMARKS
32		PISTON ASSEMBLY, Std	4	234832	
		PISTON ASSEMBLY, .010" O.S.	4	235013	
		PISTON ASSEMBLY, .020" O.S.	4	235014	
		PISTON ASSEMBLY, .030" O.S.	4	235015	
		PISTON ASSEMBLY, .040" O.S.	4	235016	
33		Piston ring, compression, Std.	8	212207	
		Piston ring, compression, .010" O.S.	8	217910	
		Piston ring, compression, .020" O.S.	8	217911	
		Piston ring, compression, .030" O.S.	8	217912	
		Piston ring, compression, .040" O.S.	8	217913	
34		Stepped scraper ring, Std.	4	234329	
		Stepped scraper ring, .010" O.S.	4	235034	
		Stepped scraper ring, .020" O.S.	4	235035	
		Stepped scraper ring, .030" O.S.	4	235036	
		Stepped scraper ring, .040" O.S.	4	235037	
35		Maxilite scraper ring, Std.	4	234328	
		Maxilite scraper ring, .010" O.S.	4	235043	
		Maxilite scraper ring, .020" O.S.	4	235044	
		Maxilite scraper ring, .030" O.S.	4	235045	
		Maxilite scraper ring, .040" O.S.	4	235046	
36		Gudgeon pin, Std.	4	09148	
		Gudgeon pin, .001" O.S.	4	217926	
		Gudgeon pin, .003" O.S.	4	217927	
37		Circlip for gudgeon pin	8	03170	
38		CYLINDER HEAD ASSEMBLY	1	233430	
39		Valve guide, inlet	4	266924	
4'		Rubber ring for inlet valve guide	4	233419	Engines numbered 06106720 onwards
4		Dowel, locating rocker brackets	6	59059	
42		Stud, short } For rocker	3	9499	
43		Stud, long } brackets	1	3604	
		Stud for top rocker cover	2	212277	Engines numbered 860001 to 867640
44		Stud for top rocker cover	3	6318	Engines numbered 867641 onwards

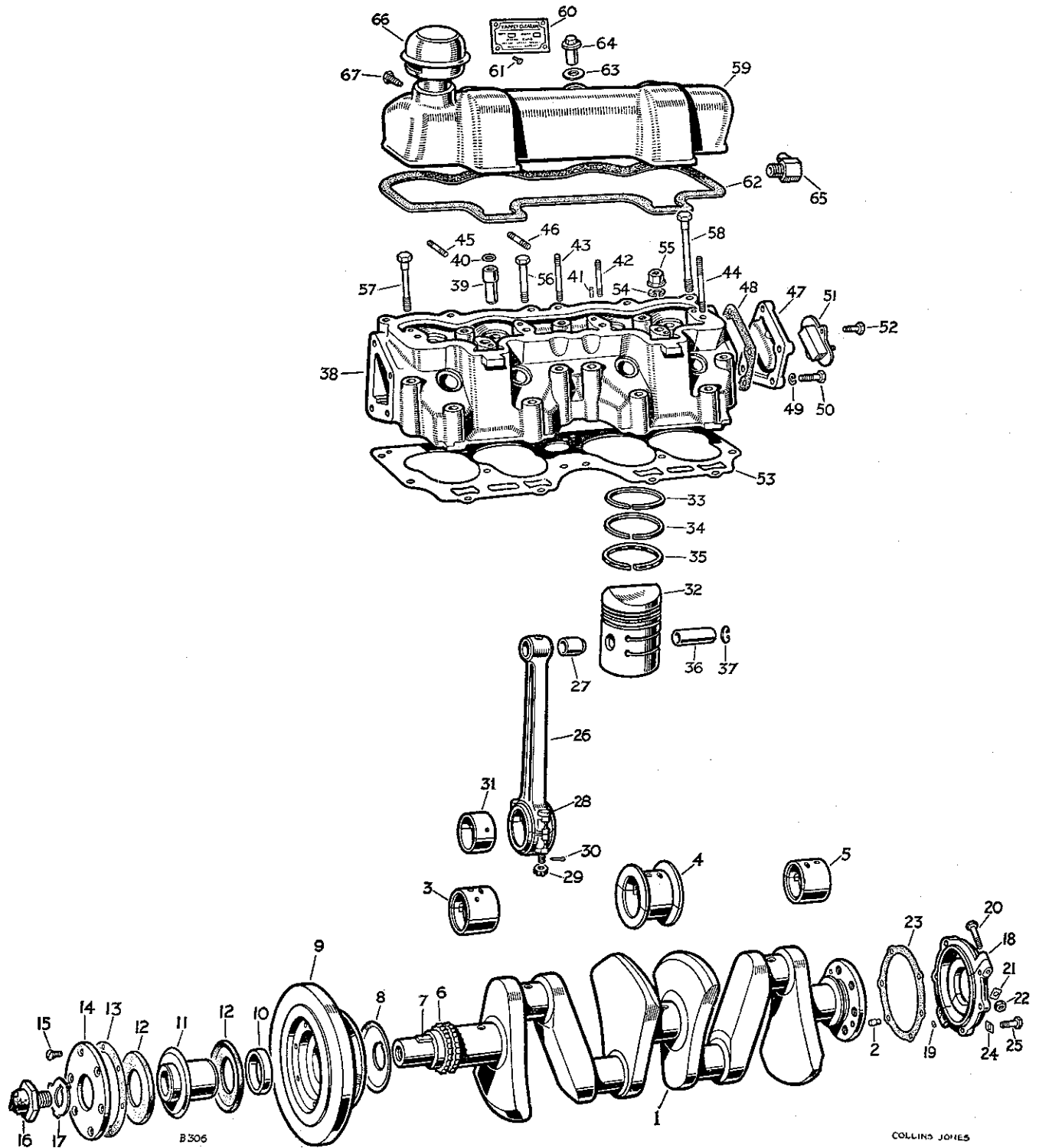
.18

21

22

25

CRANKSHAFT AND CYLINDER HEAD



CRANKSHAFT AND CYLINDER HEAD

PLATE REF.	1 2 3 4	DESCRIPTION	Qty.	Part No.	REMARKS
45		Stud	5	212098	
46		Stud for centre branch	4	243531	} For inlet manifold
		Stud for breather steady	1	57126	
47		Rear end cover for cylinder head	1	213810	
48		Joint washer for rear end cover	1	213811	
49		Spring washer	4	3075	} Fixing rear end cover
50		Set bolt ($\frac{5}{16}$ " x $\frac{29}{32}$ " long)	4	237161	
51		Thermostat switch for choke warning light	1	213574	
52		Set bolt (2 B. A. x $\frac{43}{32}$ " long)	2	237119	} Fixing switch
		Set bolt (2 B. A. x $\frac{1}{4}$ " long)	2	3610	
53		Cylinder head gasket	1	212322	
54		Spring washer	2	3077	
55		Special nut	2	212702	} Fixing cylinder head to cylinder block
56		Special set bolt, short	4	237345	
57		Special set bolt, medium	4	212334	
58		Special set bolt, long	6	212333	
59		ROCKER COVER, TOP, ASSEMBLY	1	265331	
60		Tappet clearance plate	1	213245	
61		Drive screw fixing plate	4	73350	
62		Joint washer for top rocker cover	1	267781	
63		Fibre washer	3	3055	} Fixing top rocker cover
64		Special nut	3	212278	
		Banjo for breather	1	213887	} Engines numbered 860001 to 16102347 and 16131725
		Joint washer, large	1	213889	
		Joint washer, small	1	213890	
		Banjo bolt fixing banjo to rocker cover	1	213888	
65		Breather adaptor complete	1	234613	Engines numbered 16102348 and 16131726 onwards

20

18

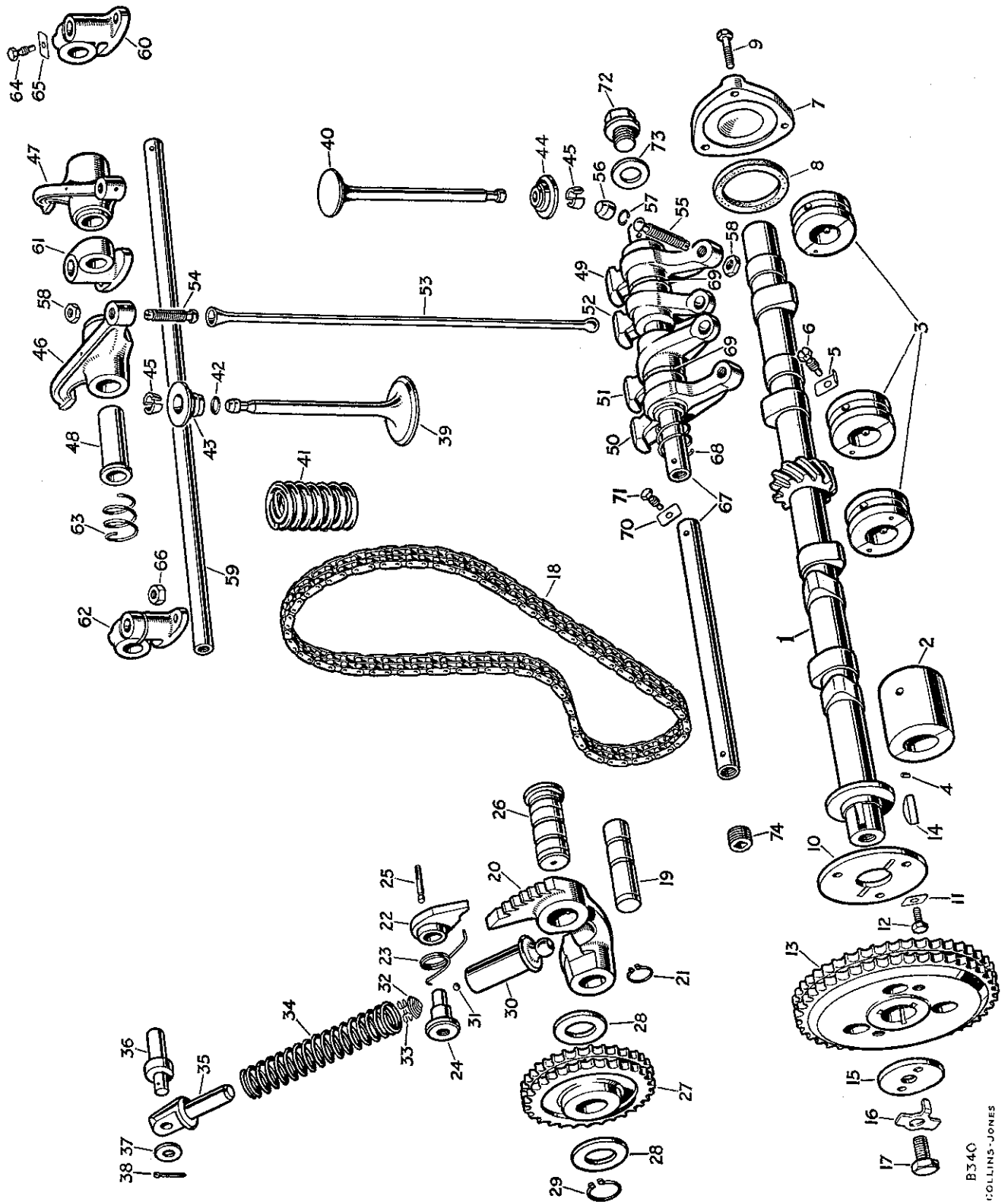
21

22

25

4

VALVE GEAR

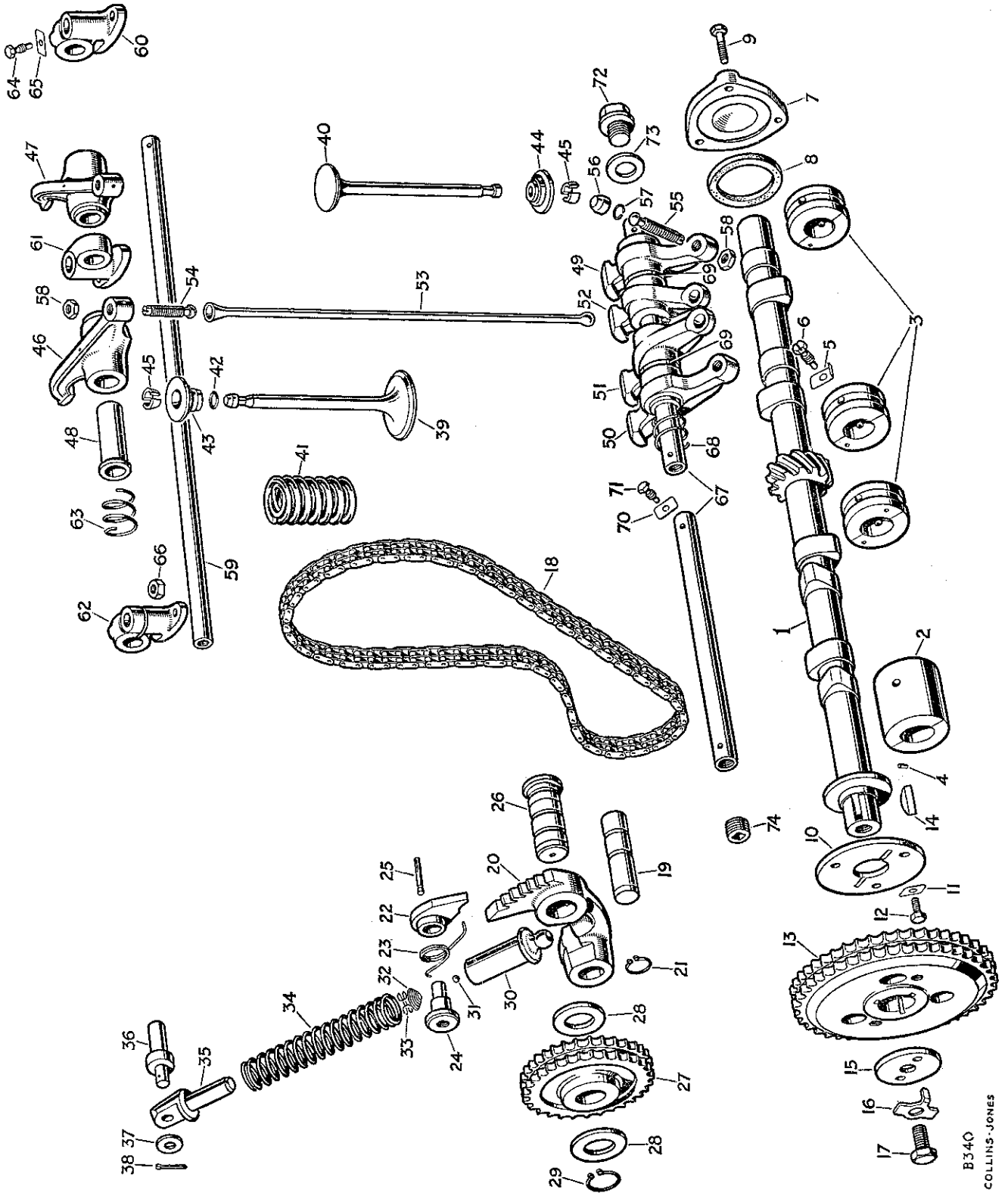


B340
COLLINS-JONES

VALVE GEAR

PLATE REF.	1 2 3 4	DESCRIPTION	Qty.	Part No.	REMARKS
1		Camshaft	1	269125	S1036
2		Bearing complete for camshaft, front	1	09091	
3		Bearing complete for camshaft, centre and rear	3	233072	
4		Dowel for camshaft bearing	8	09208	
5		Locking plate	4	09205	} Fixing camshaft bearings } to cylinder block
6		Special set screw	4	213251	
7		Rear end cover for camshaft	1	219914	
8		Joint washer for cover	1	219913	
9		Set bolt ($\frac{1}{4}$ " x $\frac{3}{4}$ " long) fixing cover to block	3	215054	
10		Thrust plate for camshaft	1	09092	
11		Locker	3	2500	} Fixing thrust plate } to cylinder block
12		Set bolt ($\frac{1}{4}$ " x $\frac{3}{4}$ " long)	3	215054	
13		Chainwheel for camshaft	1	09023	
14		Key locating camshaft chainwheel	1	230313	
15		Retaining washer	1	09093	} Fixing } chainwheel to
16		Locker	1	09210	
17		Set bolt ($\frac{3}{8}$ " x $\frac{11}{32}$ " long)	1	215762	} camshaft
18		Camshaft chain ($\frac{3}{8}$ " pitch x 78 links)	1	09156	
19		Pivot pin for chain adjuster arm	1	212365	
20		Adjuster arm for timing chain	1	212363	
21		Circlip fixing adjuster arm to pivot pin	1	09129	
22		Pawl for tensioner arm	1	213600	
23		Pawl spring	1	213601	
24		Pawl pin	1	213602	
25		Anchor pin for spring	1	214131	
26		Spindle for timing chain adjuster idler wheel	1	212364	
27		Idler wheel for timing chain	1	09075	
28		Steel washer	2	09126	} Fixing idler wheel } to spindle
29		Circlip	1	09128	
30		CYLINDER ASSEMBLY FOR TIMING CHAIN ADJUSTER	1	265331	
31		Steel ball ($\frac{3}{16}$ " for non-return valve)	1	3746	
32		Spring retaining ball in cylinder	1	212339	
33		Retainer for steel ball	1	219489	
34		Spring	1	212340	} For timing } chain adjuster
35		Piston	1	219504	
36		Pivot pin for chain adjuster piston	1	212341	
37		Steel washer	1	210679	} Fixing chain adjuster } piston to pivot pin
38		Split pin	1	2555	
		Inlet valve	4	210515	Engines numbered 860001 to 06106719
39		Inlet valve	4	233427	Engines numbered 06106720 onwards
40		Exhaust valve	4	234993	
41		Valve spring, inner and outer	8	217936	
42		Rubber sealing ring for valve, inlet	4	210517	Engines numbered 860001 to 06106719
		Rubber sealing ring for valve, inlet	4	233419	Engines numbered 06106720 onwards
43		Valve spring cup, inlet	4	212136	Engines numbered 860001 to 06106719
		Valve spring cup, inlet	4	212137	Engines numbered 06106720 onwards
44		Valve spring cup, exhaust	4	212137	
45		Split cone for valve, pair	8	09906	

VALVE GEAR



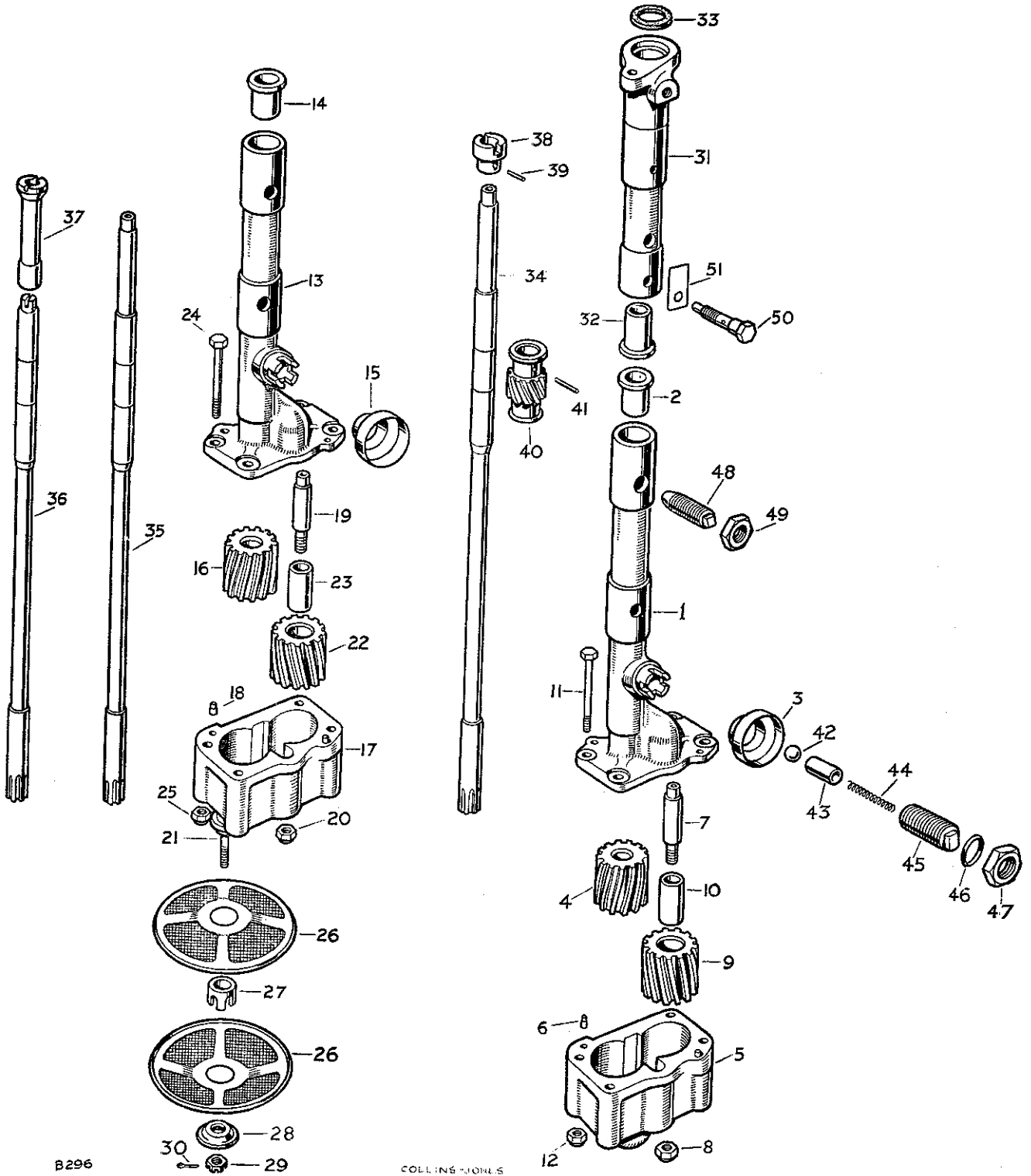
B340
COLLINS-JONES

VALVE GEAR

PLATE REF.	1 2 3 4	DESCRIPTION	Qty.	Part No.	REMARKS
46		VALVE ROCKER ASSEMBLY, INLET L.H.	2	214351	
47		VALVE ROCKER ASSEMBLY, INLET R.H.	2	214350	
48		Bush for inlet valve rocker	4	214348	
49		Valve rocker, exhaust L.H.	2	239547	
50		Valve rocker, exhaust R.H.	2	239546	
51		Inlet cam follower L.H.	2	239545	
52		Inlet cam follower R.H.	2	239544	
53		Tappet push rod, inlet	4	09122	
54		Tappet adjusting screw, inlet	4	236151	
55		TAPPET ADJUSTING SCREW ASSEMBLY, EXHAUST	4	212350	
56		Cap for exhaust tappet adjusting screw	4	212160	
57		Circlip fixing cap	4	212161	
58		Locknut for tappet adjusting screw	8	2842	
59		Valve rocker shaft, top	1	231057	
60		Rocker bracket, oil feed, top	1	212328	
61		Rocker bracket, intermediate, top	2	212329	
62		Rocker bracket, clamping, top	3	212330	
63		Spring for rocker shaft, top	4	09143	
64		Locating screw } For rocker shaft at	1	09004	
65		Locating plate } oil feed bracket	1	09005	
66		Nut ($\frac{5}{16}$ ") fixing rocker bracket to cylinder head	4	2828	
67		Valve rocker shaft, bottom	2	239089	
68		Spring for rocker shaft, bottom	4	09144	
69		Thrust washer for rocker shaft, bottom	4	09159	
70		Locating plate } Fixing bottom rocker	2	09005	
71		Locating screw } shafts to cylinder block	2	09004	
72		End plug, rear } For	1	3088	
73		Fibre washer for rear plug } bottom rocker	1	3055	
74		End plug, front } shaft	1	12455	



OIL PUMP



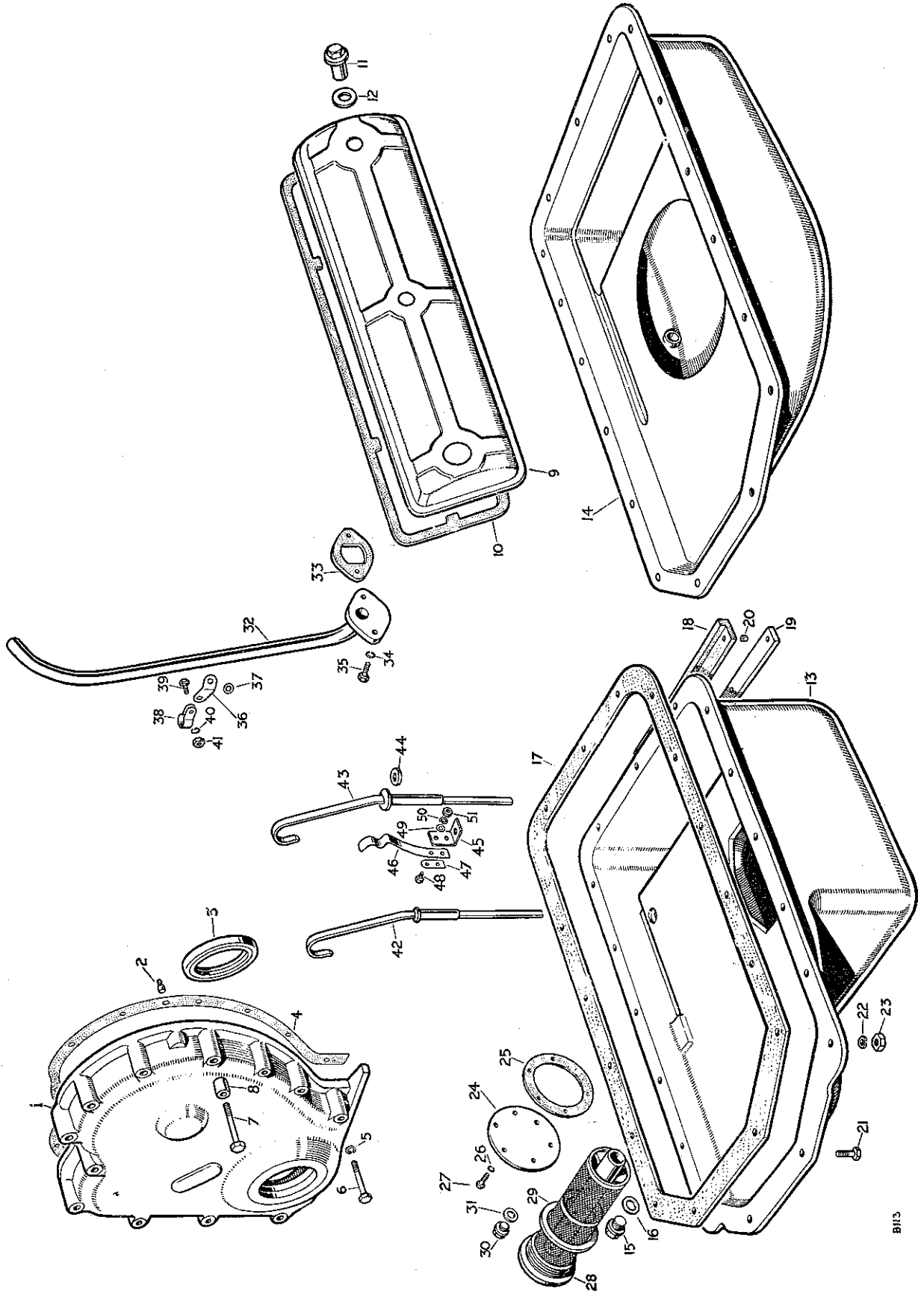
B296

COLLINS-JONES

OIL PUMP

PLATE REF.	1	2	3	4	DESCRIPTION	Qty.	Part No.	REMARKS	
					OIL PUMP ASSEMBLY	1	214989		
1					OIL PUMP BODY ASSEMBLY	1	212373		
2					Bush for drive shaft	1	212309		
3					Oil pump shield	1	09225		
4					Oil pump gear, driver	1	09027		
5					OIL PUMP COVER ASSEMBLY	1	214998	Engines numbered 860001 to 16102271 and 16131648	
6					Dowel locating body	2	52710		
7					Spindle for idler wheel	1	09050		
8					Self-locking nut ($\frac{3}{8}$ ") fixing spindle	1	50526		
9					OIL PUMP IDLER GEAR ASSEMBLY	1	212375		
10					Bush for idler gear	1	09049		
11					Bolt ($\frac{5}{16}$ " x $2\frac{13}{32}$ " long)	4	215178	} Fixing cover	
12				Self-locking nut ($\frac{5}{16}$ ")	4				50525
					OIL PUMP ASSEMBLY	1	234310		
13					OIL PUMP BODY ASSEMBLY	1	234312		
14					Bush for drive shaft	1	212309		
15					Oil pump shield	1	09225		
16					Oil pump gear, driver	1	09027		
17					OIL PUMP COVER ASSEMBLY	1	234296		
18					Dowel locating body	2	52710		
19					Spindle for idler wheel	1	09050		
20					Self-locking nut ($\frac{3}{8}$ ") fixing spindle	1	50526		
21					Stud for oil strainer	1	234291	Engines numbered 16102272 and 16131649 onwards	
22					OIL PUMP GEAR IDLER ASSEMBLY	1	212375		
23					Bush for idler gear	1	09049		
24					Bolt ($\frac{5}{16}$ " x $2\frac{1}{2}$ " long)	4	250532	} Fixing cover	
25				Self-locking nut ($\frac{5}{16}$ ")	4				50525
26					Oil strainer for pump	2	266900		
27					Distance piece for oil strainer	1	52181		
28					Cup washer for strainer	1	52189		
29					Castle nut ($\frac{1}{4}$ ")	1	251600	} Fixing oil strainer	
30				Split pin	1				2422
31					DISTRIBUTOR HOUSING ASSEMBLY	1	214047		
32					Bush for drive shaft	1	09025		
33					Cork washer for housing	1	52278		
34					Oil pump drive shaft	1	09053	Engines numbered 860001 to 16102271 and 16131648	
35					Oil pump drive shaft	1	234288	Engines numbered 16102272 and 16131649 to 16105727 and 16134268	
36					Oil pump drive shaft	1	235083	} Engines numbered 16105728 and 16134269 onwards	
37					Drive shaft for distributor	1	267829		
38					Distributor driving dog	1	59050	} Engines numbered 860001 to 16105727 and 16134268	
39					Taper pin, fixing dog to shaft	1	3005		
40					Oil pump driving gear	1	212308		
41					Taper pin, fixing gear to shaft	1	3005		
42					Steel ball	1	01035		
43					Plunger	1	09038		
44					Spring	1	07488	} For oil pressure release valve	
45				Adjusting screw	1				09037
46				Washer	1				230508
47					Locknut	1	12028		
48					Special set screw	1	09039	} Fixing oil pump	
49					Locknut	1	2069		} to cylinder block
50					Oil feed bolt, locating distributor housing	1	09052		
51					Locker for bolt	1	2504		

FRONT COVER, SIDE COVER AND SUMP

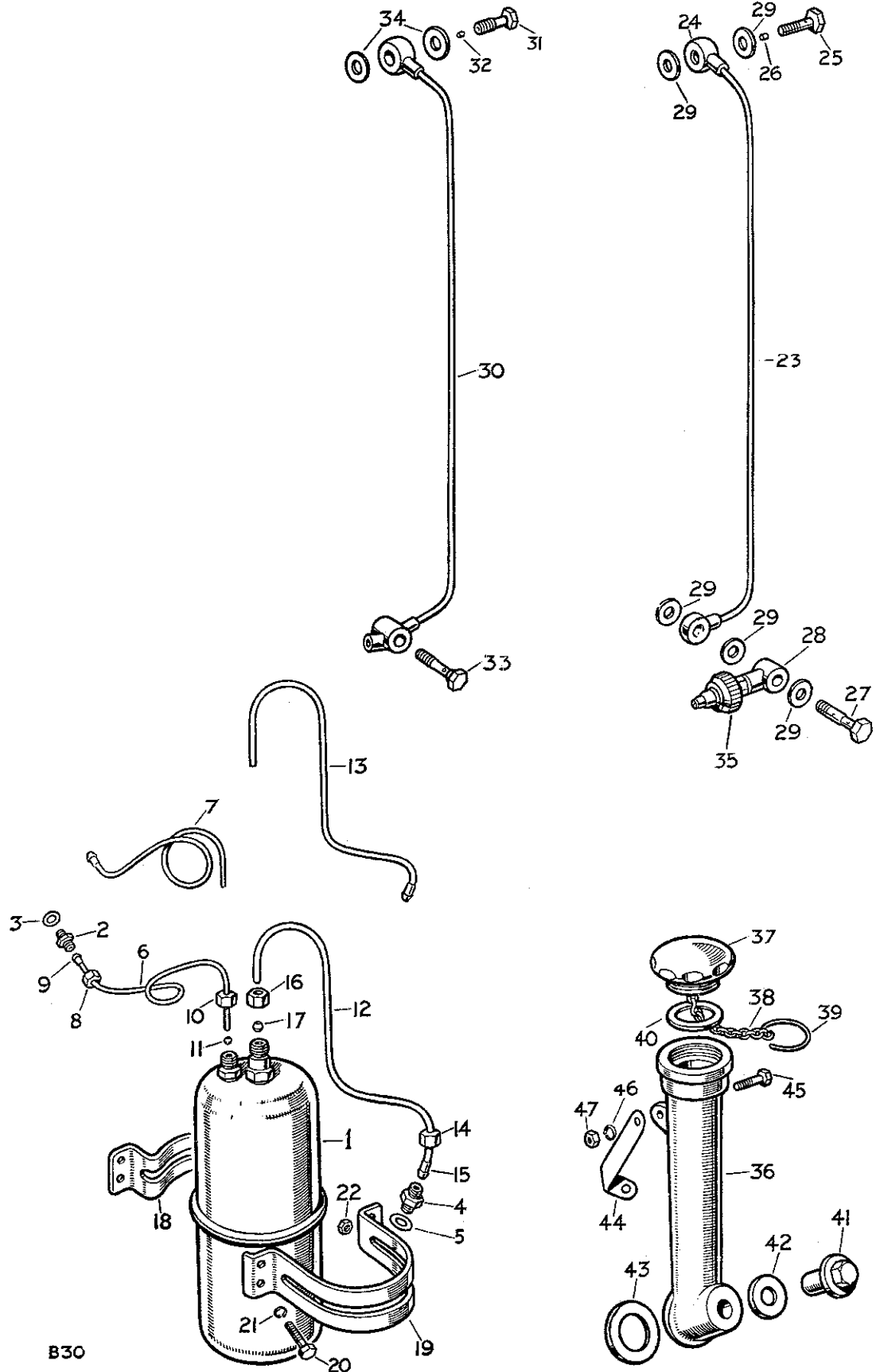


B113

FRONT COVER, SIDE COVER AND SUMP

PLATE REF.	1 2 3 4	DESCRIPTION	Qty.	Part No.	REMARKS
1		FRONT COVER ASSEMBLY	1	236018	
2		Dowel, locating front cover	2	6395	
3		Oil seal for front cover	1	213744	
		Mud excluder	1	236011	
		Hammer drive screw fixing excluder	8	3936	
4		Joint washer for front cover	1	09102	
5		Spring washer	11	3075	
6		Set bolt ($\frac{5}{16}$ " x $1\frac{33}{32}$ " long)	10	250530	} Fixing front cover and water pipe to cylinder block
7		Set bolt ($\frac{5}{16}$ " x $2\frac{3}{16}$ " long)	1	250531	
8		Distance piece	1	59155	
9		Rocker cover, side	1	216680	
10		Joint washer for rocker cover	1	267779	
11		Special nut fixing side rocker cover	2	216627	
12		Sealing washer for nut	2	242988	
13		Crankcase sump	1	231481	Engines numbered 860001 to 16102271 and 16131648
14		Crankcase sump	1	240789	Engines numbered 16102272 and 16131649 onwards
15		Drain plug for crankcase sump	1	3088	
16		Washer for drain plug	1	230507	
17		Joint washer for crankcase sump	1	09067	
18		Rubber seal	1	231480	} For rear end of crankcase sump
19		Packing strip	1	231479	
20		Distance piece	3	231478	
21		Set bolt ($\frac{5}{16}$ " Whit. x $1\frac{19}{32}$ " long)	2	215761	} Fixing sump to cylinder block
22		Spring washer	17	3075	
23		Nut ($\frac{5}{16}$ ")	15	2828	
24		Cover plate for sump unit hole	1	218498	} Engines numbered 860001 to 16102271 and 16131648
25		Joint washer for cover plate	1	56398	
26		Spring washer	6	3101	
27		Set screw (3 B.A. x $\frac{1}{2}$ " long)	6	3100	} Fixing cover plate to sump
28		Oil sump filter complete	1	09071	
29		Washer for filter	1	230510	
30		Plug for redundant hole	1	2147	
31		Join washer for plug	1	215802	
		Breather pipe complete	1	218832	Engines numbered 860001 to 06100279
32		Breather pipe complete	1	232454	Engines numbered 06100280 onwards
33		Joint washer	1	214058	} Fixing breather pipe to cylinder block
34		Spring washer	2	3075	
35		Set bolt ($\frac{5}{16}$ " x $1\frac{13}{16}$ " long)	2	237159	
36		Steady bracket for breather pipe	1	218835	
37		Distance washer for bracket	1	2220	
38		Clip for breather pipe steady bracket	1	218913	
39		Bolt (2 B.A. x $\frac{1}{2}$ " long)	1	234603	} Fixing clip to bracket
40		Spring washer	1	3073	
41		Nut (2 B.A.)	1	2247	
42		Oil level dipstick	1	214766	Engines numbered 860001 to 865713
		Oil level dipstick	1	231845	Engines numbered 865714 to 16102271 and 16131648
43		Oil level dipstick	1	233460	Engines numbered 16102272 and 16131649 onwards
44		Washer for dipstick	1	231848	} Engines numbered 865714 onwards
45		Bracket for dipstick locking spring	1	231844	
46		Locking spring for dipstick	1	231842	
47		Stiffening plate for locking spring	1	231854	} Fixing spring to bracket
48		Bolt (2 B.A. x $\frac{7}{16}$ " long)	2	234603	
49		Plain washer	2	2678	
50		Spring washer	2	3073	
51		Nut (2 B.A.)	2	2247	

OIL FILTER, PIPES AND OIL FILLER

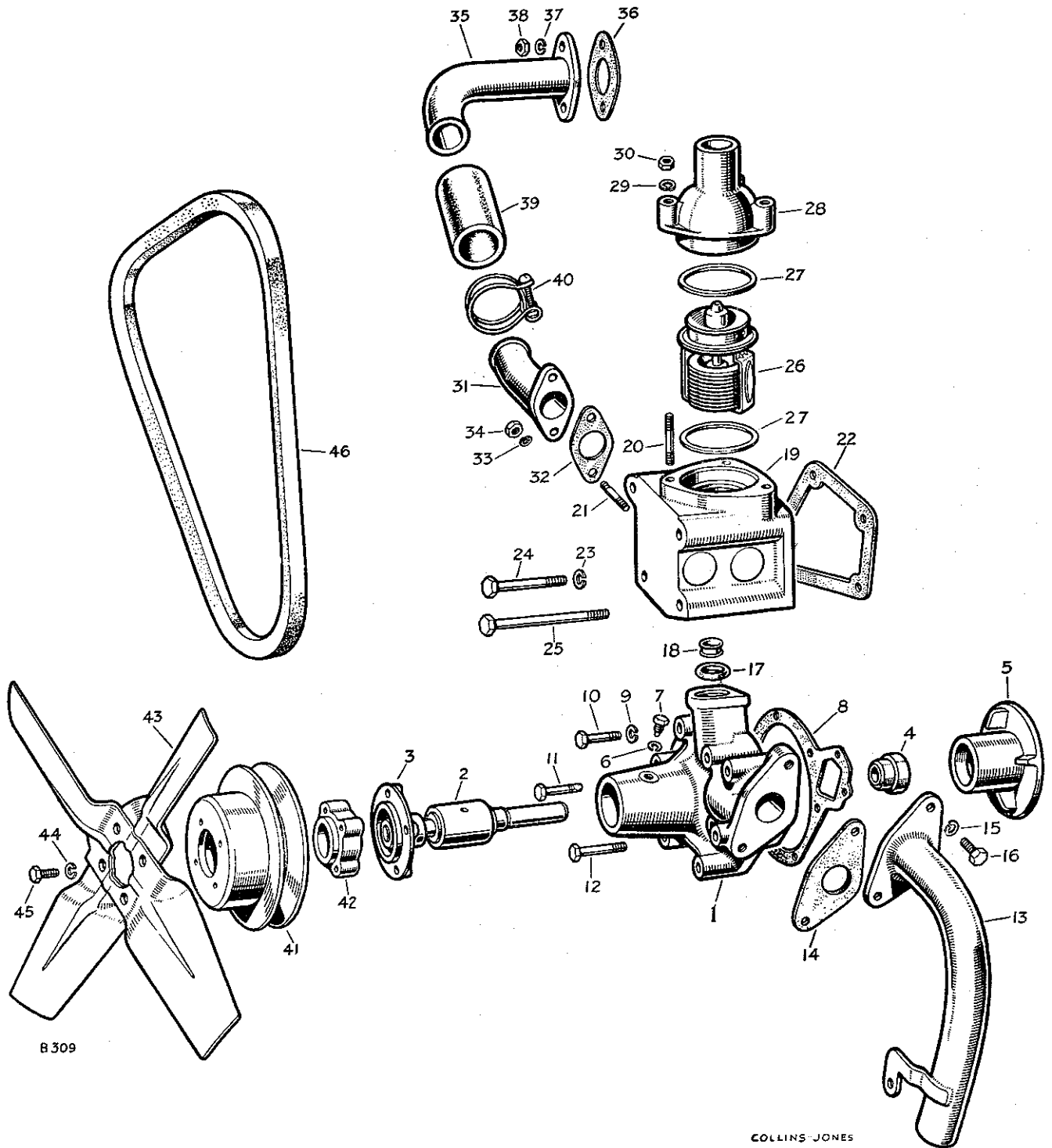


B30

OIL FILTER, PIPES AND OIL FILLER

PLATE REF.	1	2	3	4	DESCRIPTION	Qty.	Part No.	REMARKS
	1				Oil filter complete	1	216322	
					Inlet union } Oil filter	1	230168	
					Outlet union } end	1	230169	
	2				Union for inlet pipe	1	3780	
	3				Joint washer for inlet union	1	210640	
	4				Union for outlet pipe	1	3057	
	5				Joint washer for outlet union	1	215802	
	6				Inlet pipe complete for oil filter	1	216348	Engines numbered 860001 to 06112000
	7				Inlet pipe complete for oil filter	1	234091	Engines numbered 06112001 onwards
	8				Nut	1	3779	
	9				Nipple } For	1	3792	
	10				Nut } inlet pipe	1	230171	
	11				Olive } inlet pipe	1	230172	
	12				Outlet pipe complete for oil filter	1	216350	Engines numbered 860001 to 06112000
	13				Outlet pipe complete for oil filter	1	234089	Engines numbered 06112001 onwards
	15				Nipple } For	1	2728	
	14				Nut } outlet pipe	1	2729	
	16				Nut } outlet pipe	1	230170	
	17				Olive } outlet pipe	1	230173	
	18				Bracket } For	1	214970	
	19				Strap } oil filter	1	214971	
	20				Set bolt ($\frac{1}{4}$ " x $\frac{3}{8}$ " long)	4	215053	
	21				Spring washer } Fixing oil filter	4	3074	
	22				Nut ($\frac{1}{4}$ ") } Fixing oil filter	1	2823	
	23				Oil pipe complete to cylinder head	1	213260	
	24				Banjo for pipe	2	09187	
	25				Banjo bolt, oil pipe to cylinder head	1	265047	
	26				Meter plug for banjo union bolt	1	212023	Engines numbered 860001 to 16100645 and 16130654
	27				Banjo bolt, oil pipe to cylinder block and switch	1	218046	
	28				Adaptor for oil pressure switch	1	218047	
	29				Joint washer for banjo centre and adaptor	5	210640	
	30				Oil pipe complete to cylinder head	1	267981	
	31				Banjo bolt, oil pipe to cylinder head	1	265047	
	32				Meter plug for banjo bolt	1	212023	Engines numbered 16100646 and 16130655 onwards
	33				Banjo bolt, oil pipe to cylinder block	1	233520	
	34				Joint washer for banjo bolts	4	231575	
	35				Oil pressure switch complete	1	240526	
	36				Oil filler pipe	1	218799	
	37				OIL FILLER CAP AND CHAIN ASSEMBLY	1	230268	
	38				Retaining chain for oil filler cap	1	230262	
	39				Spring ring fixing chain to filler pipe	1	230259	
	40				Joint washer for oil filler cap	1	213966	
	41				Special nut } Fixing	1	218831	
	42				Sealing washer, outer } oil filler pipe and	1	216709	
	43				Sealing washer, inner } side rocker cover	1	212173	
	44				Bracket for oil filler pipe	1	218828	
	45				Bolt ($\frac{1}{4}$ " x $\frac{3}{4}$ " long) } Fixing	1	215054	
	46				Spring washer } bracket to	1	3074	
	47				Nut ($\frac{1}{4}$ ") } oil filler pipe	1	2823	

WATER PUMP AND THERMOSTAT



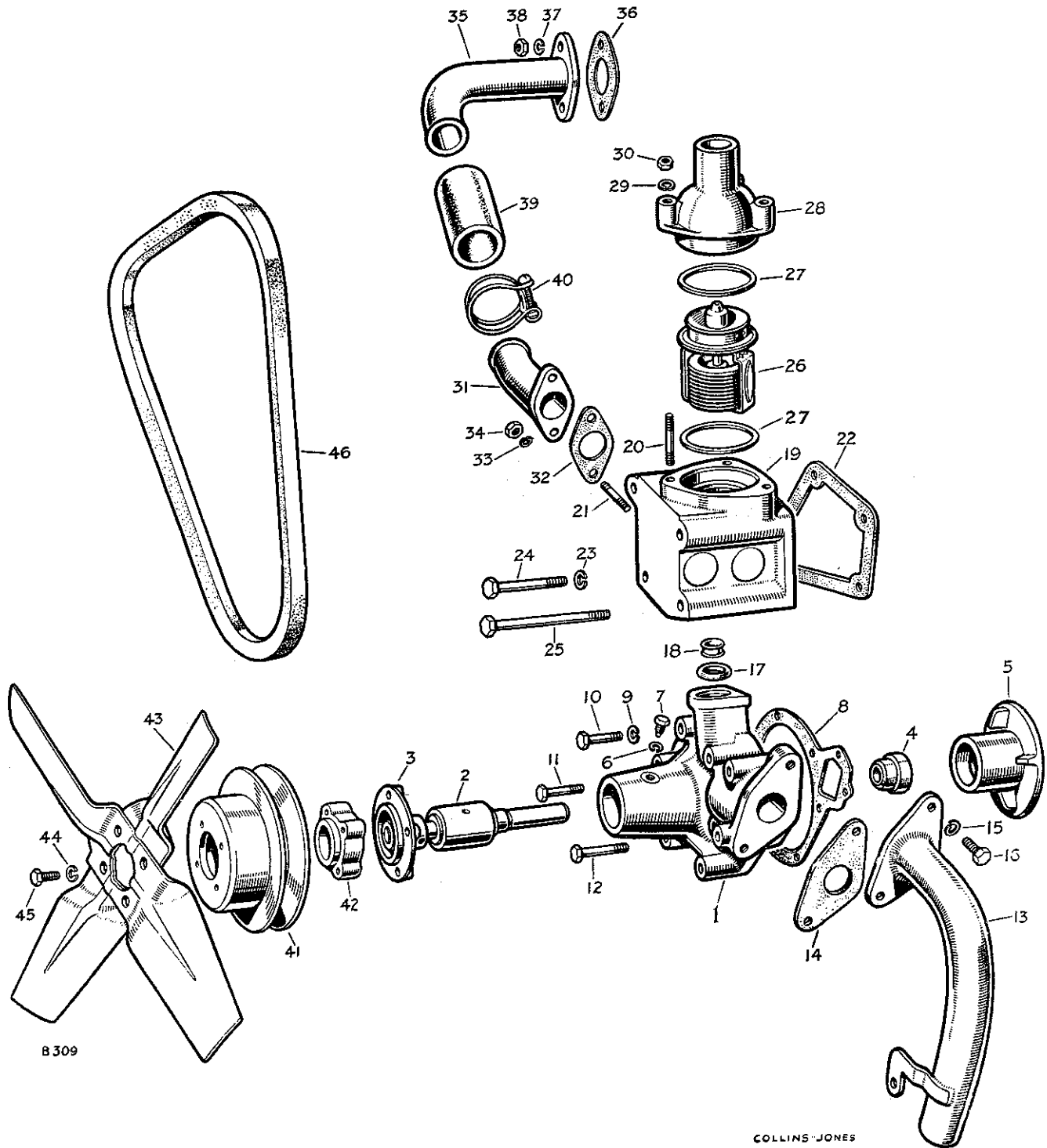
B 309

COLLINS-JONES

WATER PUMP AND THERMOSTAT

PLATE REF.	1 2 3 4	DESCRIPTION	Qty.	Part No.	REMARKS
		WATER PUMP ASSEMBLY	1	241884	
1		Water pump casing complete	1	214789	Complete pump 241884 supplied in lieu
2		Pump spindle and bearing	1	213695	
3		Hub for fan	1	213698	
		Impeller and seal unit	1	268598	
4		Carbon ring and seal unit	1	231143	
5		Impeller for pump	1	233440	Supply 268598 in lieu
6		Spring washer	1	3074	
7		Set bolt ($\frac{1}{4}$ " x $\frac{7}{8}$ " long)	1	211064	Locating bearing casing
8		Joint washer for water pump	1	09118	
9		Spring washer	8	3074	
10		Set bolt ($\frac{1}{4}$ " x $1\frac{1}{2}$ " long)	6	250517	Fixing water pump to cylinder block
11		Set bolt ($\frac{1}{4}$ " x $1\frac{3}{4}$ " long)	1	235570	
12		Set bolt ($\frac{1}{4}$ " x $2\frac{1}{4}$ " long)	1	237150	
13		Inlet pipe for water pump	1	217272	
14		Joint washer for inlet pipe	1	213724	
15		Spring washer	2	3075	Fixing pipe to water pump
16		Set bolt ($\frac{5}{16}$ " Whit. x $1\frac{1}{8}$ " long)	2	215647	
17		Rubber joint ring	1	09170	Connecting water pump to thermostat housing
18		Copper tube	1	09197	
		THERMOSTAT HOUSING ASSEMBLY	1	263695	Engines numbered 860001 to 06115160
19		THERMOSTAT HOUSING ASSEMBLY	1	263670	Engines numbered 06115161 onwards
20		Stud for outlet pipe	3	212042	
21		Stud for inlet pipe	2	212104	
22		Joint washer for thermostat housing	1	213811	
23		Spring washer	1	3075	Fixing thermostat housing to cylinder head
24		Set bolt ($\frac{5}{16}$ " x $2\frac{3}{32}$ " long)	1	215180	
		Special stud	3	232955	Engines numbered 860001 to 06111605
		Bolt ($\frac{5}{16}$ " x $3\frac{1}{16}$ " long)	3	215191	Engines numbered 06111606 onwards
26		Thermostat	1	233170	
27		Fibre washer for thermostat	2	01645	
28		Water outlet pipe, thermostat to radiator	1	263607	
29		Spring washer	3	3074	Fixing outlet pipe to thermostat
30		Nut ($\frac{1}{4}$ ")	3	2823	
		Plug, small	1	3088	Blanking thermostat housing
		Fibre washer, small	1	3055	
		Plug, large	1	10713	
		Fibre washer, large	1	213961	
31		Water inlet elbow to thermostat	1	263630	
32		Joint washer for inlet elbow	1	210419	
33		Spring washer	2	3074	Fixing elbow to thermostat housing
34		Nut ($\frac{1}{4}$ ")	2	2823	
35		Water outlet pipe from manifold	1	272789	
36		Joint washer for outlet pipe	1	210419	
37		Spring washer	2	3074	Fixing water outlet pipe to manifold
38		Nut ($\frac{1}{4}$ ")	2	2823	
39		Rubber hose	1	212345	Connecting water pipe to inlet elbow
40		Clip for hose	2	50320	
		Fan pulley and governor drive	1	218563	Engines numbered 860001 to 06112000

WATER PUMP AND THERMOSTAT



B 309

COLLINS-JONES

WATER PUMP AND THERMOSTAT

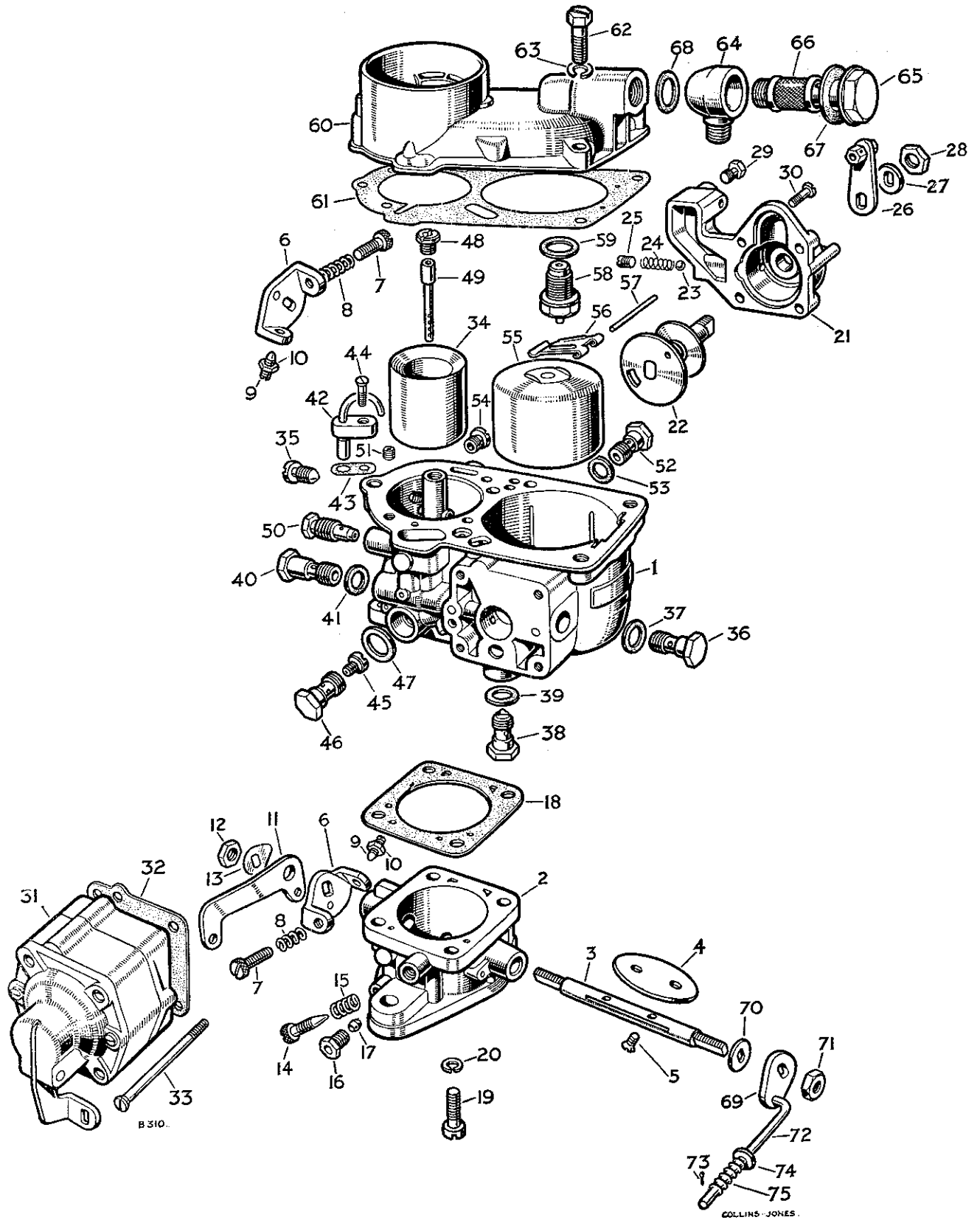
PLATE REF.	1 2 3 4	DESCRIPTION	Qty.	Part No.	REMARKS
41		Fan pulley	1	230492	} Engines numbered 06112001 onwards
42		Distance piece for fan pulley	1	233802	
43		Fan blade	1	218203	
44		Spring washer	4	3074	} Fixing fan blade and pulley to hub
		Set bolt ($\frac{1}{4}$ " x $1\frac{1}{4}$ " long)			
45		Set bolt ($\frac{1}{4}$ " x $1\frac{3}{8}$ " long)	4	235569	Engines numbered 860001 to 06112000
46		Fan and dynamo belt	1	250517	Engines numbered 06112001 onwards



15
16

13

CARBURETTOR



CARBURETTOR

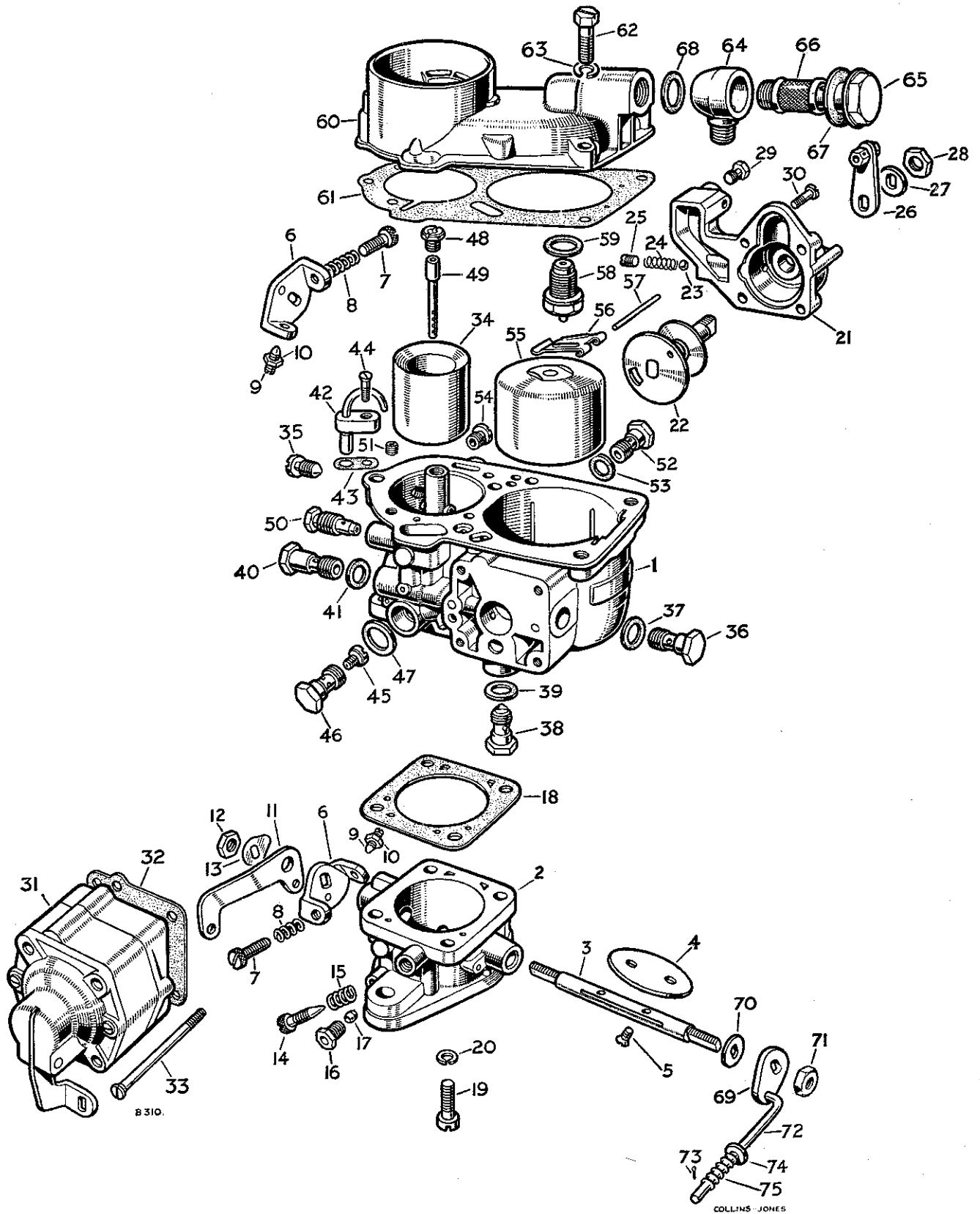
PLATE REF.	1	2	3	4	DESCRIPTION	Qty.	Part No.	REMARKS
					CARBURETTOR COMPLETE	1	231275	Carburettor and fittings are not included in the engine assembly
1					Carburettor body only	1	261584	
2					Throttle chamber only	1	260700	
3					Spindle for throttle	1	260702	
4					Butterfly for throttle	1	260704	
5					Special screw fixing butterfly	2	260138	
6					Plate, throttle abutment	1	260139	
7					Special screw	1	260140	} For slow running adjustment
8				Spring				
9					Special screw	1	260142	} For throttle stop
10				Locknut				
					Throttle lever	1	260705*	
11					Throttle lever	1	243920†	
12					Nut fixing throttle lever	1	260159	
13					Lockwasher for nut	1	261594	
14					Special screw	1	260146	} For mixture control
15				Spring				
16					Screwed union	1	260707	} For suction pipe
17				Olive				
18					Joint washer for throttle chamber	1	260754	
19					Special screw	4	261583	} Fixing chamber to carburettor body
20				Spring washer				
21					Starter body	1	261580	
22					Starter valve complete	1	261581	
23					Ball	1	260155	} For starter valve
24				Spring				
25					Plug retaining starter valve spring	1	261508	
26					Lever for starter	1	261582	
27					Special washer for lever	1	261410	
28					Nut fixing starter lever	1	260159	
29					Special bolt fixing starter cable	2	265495	
					Special screw fixing starter body, $\frac{3}{4}$ " long	4	260157	} Alternative type, check carefully before ordering
30				Special screw fixing starter body, $\frac{1}{2}$ " long				
					Accelerator pump complete	1	260735*	
31					Accelerator pump complete	1	261562†	
					Diaphragm for pump	4	243394	
32					Joint washer for pump	1	260739	
33					Special screw fixing pump	4	260737	
34					Choke tube (23)	1	260723	
35					Special screw fixing choke tube	1	260163	
36					Jet economy (50)	1	261420	
37					Fibre washer for jet	1	260734	
38					Non-return valve	1	260765	
39					Fibre washer for valve	1	260734	
40					Jet (50) accelerator pump	1	261421	
41					Fibre washer for jet	1	260734	
42					Pump injector	1	260732	
43					Joint washer for pump injector	1	261570	
44					Special screw fixing injector	1	260767	
					Main jet (102.5)	1	260741*	
45					Main jet (107.5)	1	261563†	

SEE PAGE 31 FOR SUB-STANDARD JETS

* Engines numbered 860001 to 861871, except those fitted with an engine governor.

† Engines numbered 861872 onwards, and all those fitted with an engine governor.

CARBURETTOR



CARBURETTOR

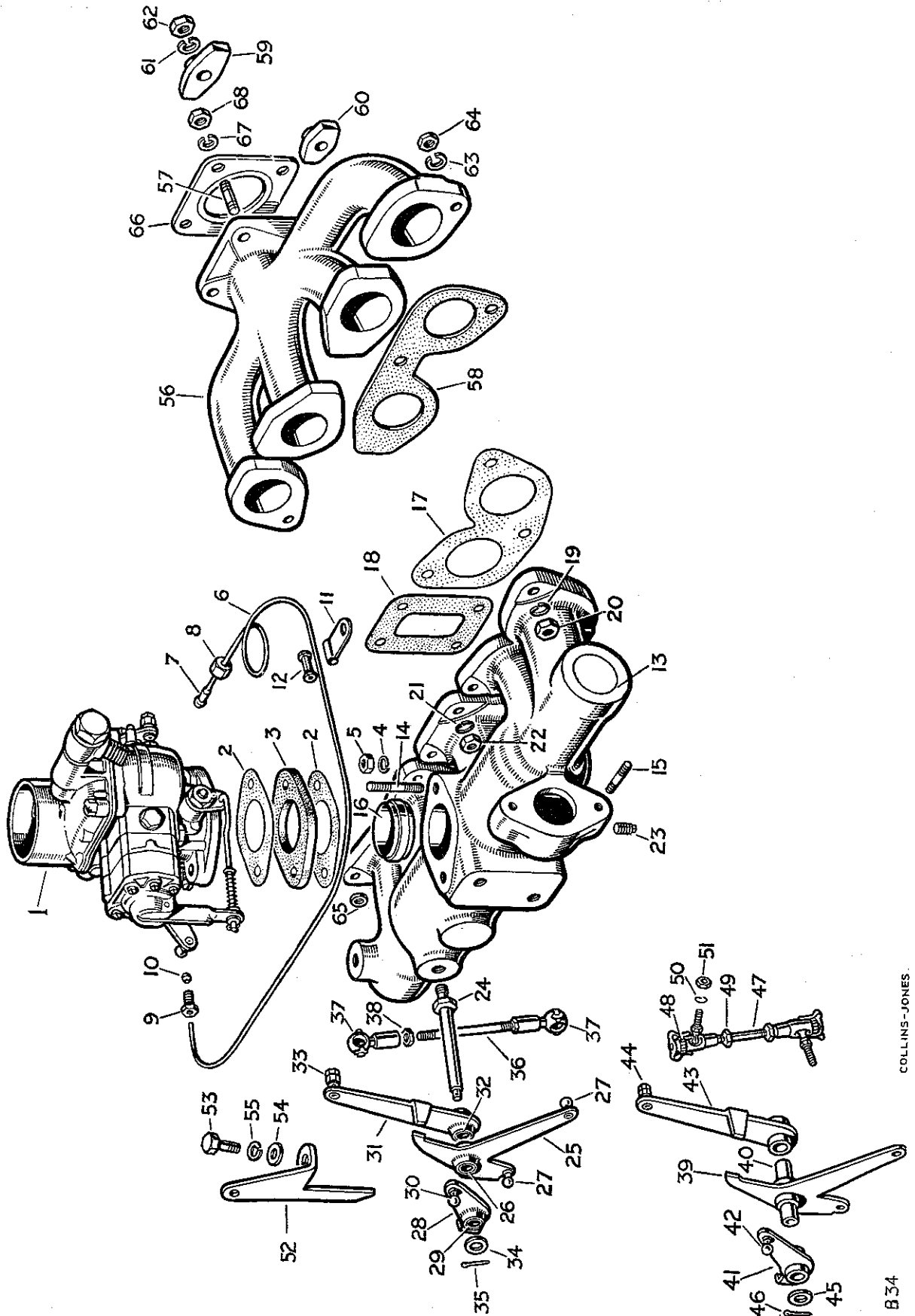
PLATE REF.	1	2	3	4	DESCRIPTION	Qty.	Part No.	REMARKS
	46				Bolt, main jet carrier	1	260180	
	47				Fibre washer for bolt	1	260181	
	48				Correction jet (160)	1	260262	
	49				Emulsion tube	1	260743	
	50				Pilot jet (45)	1	260178	
	51				Jet air bleed (150)	1	260179	
	52				Starter jet, petrol (135)	1	260752	
	53				Fibre washer for jet	1	260734	
	54				Starter jet, air (5.5)	1	260719	
	55				Float	1	260745	
	56				Toggle for float	1	260753	
	57				Spindle for toggle	1	260747	
	58				Needle valve complete	1	260164	
	59				Fibre washer for valve	1	260165	
	60				Top cover for carburettor	1	260721	
	61				Joint washer for top cover	1	260749	
	62				Special screw fixing top cover	3	260751	
	63				Spring washer for screw	3	260714	
	64				Banjo union	1	260166	
	65				Special bolt for union	1	260167	
	66				Filter gauze for union	1	260168	
	67			} For union	Fibre washer, large	1	260169	
	68				Fibre washer, small	1	260170	
					Lever for accelerator pump rod	1	260768*	
	69				Lever for accelerator pump rod	1	261564†	
	70				Special washer for lever	1	261410	
	71				Nut fixing lever to spindle	1	260159	
					Control rod for accelerator pump	1	262697*	
	72				Control rod for accelerator pump	1	262312†	
	73			} For control rod	Split pin	2	3359	
	74				Plain washer	2	260771	
	75				Spring	1	237774	
					Spherical washer	1	260773	
					Nut	1	261411	

SUB-STANDARD JETS

Main jet (100)	1	260213	} 3,000 to 6,000 ft.	} For use as required
Air bleed jet (2.0)	1	260275		
Main jet (95)	1	260261	} 6,000 to 10,000 ft.	
Air bleed jet (2.0)	1	260275		
Choke tube (24)	1	262687 or	} 10,000 to 14,000 ft.	
Choke tube (25)	1	262659		
Main jet (95)	1	260261		
Air bleed jet (2.0)	1	260275		
Correction jet (170)	1	260175		
Main jet (100)	1	260213	Tropical conditions	

* Engines numbered 860001 to 861871, except those fitted with an engine governor.
 † Engines numbered 861872 onwards, and all those fitted with an engine governor.

MANIFOLDS

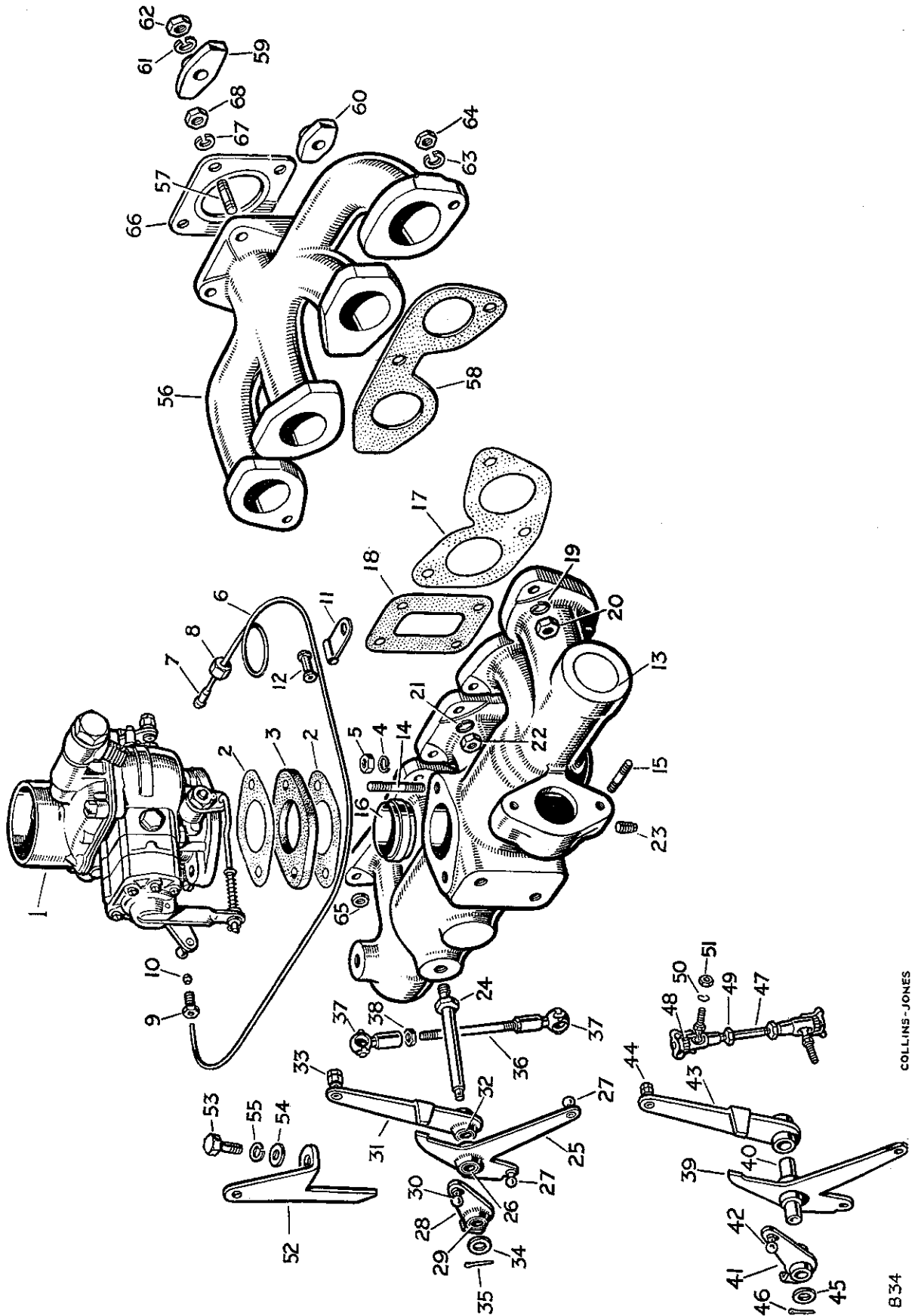


COLLINS-JONES

MANIFOLDS

PLATE REF.	1 2 3 4	DESCRIPTION	Qty.	Part No.	REMARKS
1		CARBURETTOR COMPLETE	1	231275	For component parts, see Pages 29 and 31
2		Joint washer for carburettor	2	212233	
3		Packing for carburettor	1	212232	
4		Spring washer } Fixing carburettor	2	3075	
5		Nut ($\frac{5}{16}$ ") } to manifold	2	2828	
6		Suction pipe complete, carburettor to distributor	1	214231	
7		Nipple } For suction pipe,	1	3787	
8		Nut } distributor end	1	3783	
9		Screwed union } For suction pipe,	1	260707	
10		Olive } carburettor end	1	260708	
11		Clip for suction pipe	1	214228	
12		Rubber grommet for clip	1	214229	
13		INLET MANIFOLD ASSEMBLY	1	218954	
14		Stud for carburettor	2	214054	
15		Stud for water outlet pipe	2	212104	
16		Dowel ring for carburettor	1	214019	
17		Joint washer, manifold to cylinder head	2	09179	
18		Joint washer, water branch to cylinder head	1	210447	
19		Spring washer } Fixing manifold	6	3075	
20		Nut ($\frac{5}{16}$ ") } to cylinder head	6	2828	
21		Spring washer } Fixing water branch	4	3074	
22		Nut ($\frac{1}{4}$ ") } to cylinder head	4	2823	
23		Plug for manifold	1	3289	
24		Spindle for carburettor bell crank and levers	1	219499	
25		CARBURETTOR BELL CRANK ASSEMBLY	1	219643	
26		Bush } For	1	219500	
27		Ball end } bell crank	2	1481	
28		CARBURETTOR RELAY LEVER ASSEMBLY	1	219642	
29		Bush } For	1	219500	
30		Ball end } relay lever	1	1481	Engines numbered 860001 to 861871, except those fitted with an engine governor
31		HAND THROTTLE LEVER ASSEMBLY	1	219641	
32		Bush for throttle lever	1	219500	
33		Swivel clamp for wire	1	219582	
34		Plain washer } Fixing bell crank and	1	2210	
35		Split pin } levers to spindle	1	2392	
36		Rod, bell crank to carburettor	1	219502	
37		Ball socket } For throttle	2	1659	
38		Locknut (2 B.A.) } control rod	2	2247	

MANIFOLDS



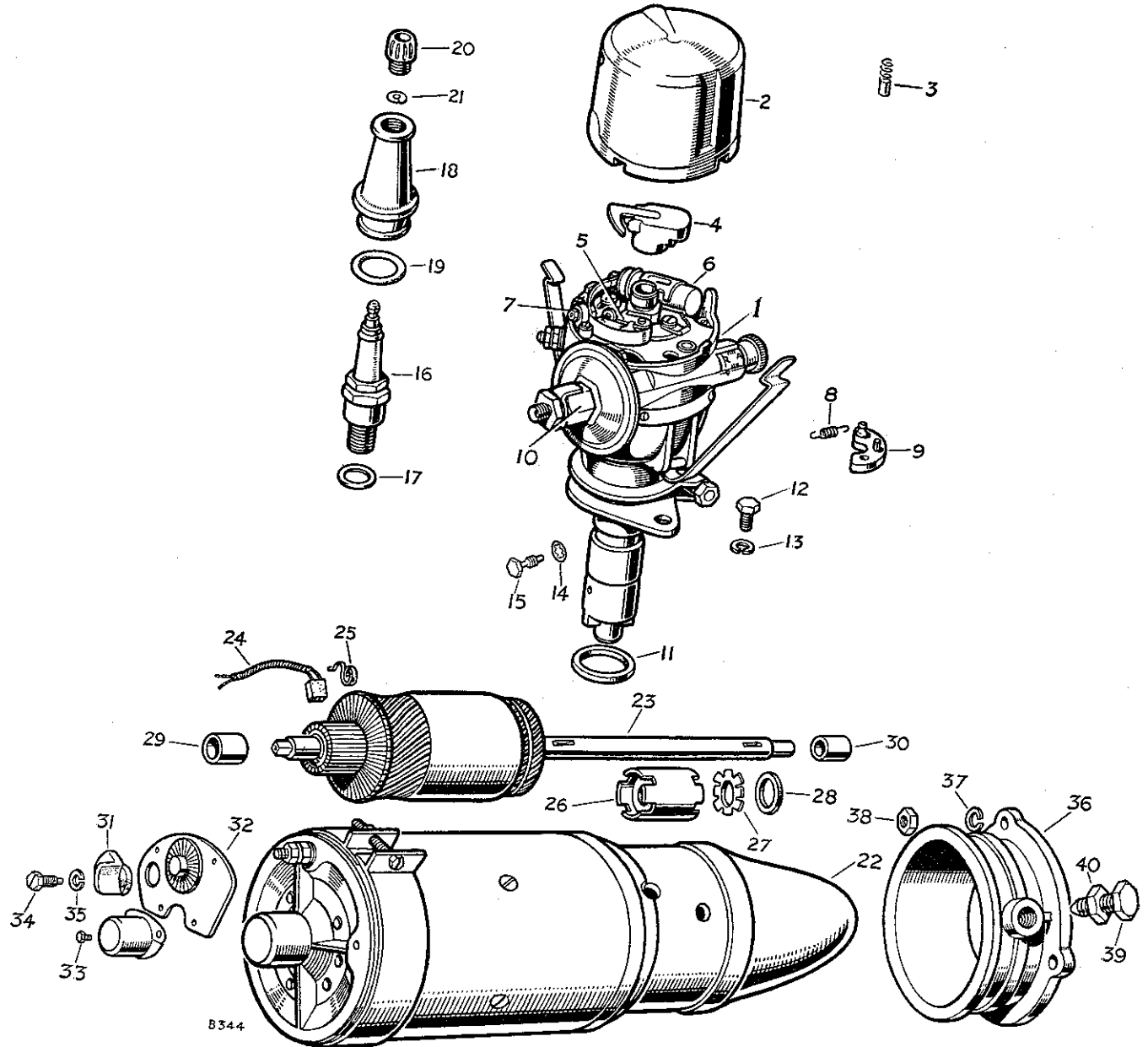
COLLINS-JONES

B34

MANIFOLDS

PLATE REF.	1 2 3 4	DESCRIPTION	Qty.	Part No.	REMARKS
39		CARBURETTOR BELL CRANK ASSEMBLY	1	231289	Engines numbered 861872 onwards, and all those fitted with an engine governor
40		Bush for levers	1	231290	
41		CARBURETTOR RELAY LEVER ASSEMBLY	1	231291	
42		Ball end for lever	1	1481	
43		HAND THROTTLE LEVER ASSEMBLY	1	231292	
44		Swivel clamp for wire	1	219582	
45		Plain washer	1	2210	
46		Split pin	1	2392	
47		ROD ASSEMBLY, BELL CRANK TO CARBURETTOR	1	231267	
48		Ball joint complete	2	231261	
49		Locknut ($\frac{1}{4}$ ") for ball joint	2	2823	
50		Spring washer	2	3074	
51		Nut ($\frac{1}{4}$ ")	2	2823	
52		Abutment bracket for hand throttle	1	219507	
53		Set bolt ($\frac{5}{16}$ " Whit. x $\frac{11}{16}$ " long)	1	215647	
54		Plain washer	1	2550	
55		Spring washer	1	3075	
56		EXHAUST MANIFOLD ASSEMBLY	1	216548	
57		Stud for exhaust pipe	4	213472	
58		Joint washer for exhaust manifold	2	09184	
59		Clamp, centre	1	09162	
60		Clamp, outer	2	09161	
61		Spring washer	3	3076	
62		Nut ($\frac{3}{8}$ ")	3	2827	
63		Spring washer	2	3075	
64		Nut ($\frac{5}{16}$ ")	2	2828	
65		Distance piece at oil filler bracket	1	56375	
66		Joint washer for exhaust pipe	1	213358	
67		Spring washer	4	3075	
68		Nut ($\frac{5}{16}$ ")	4	3771	

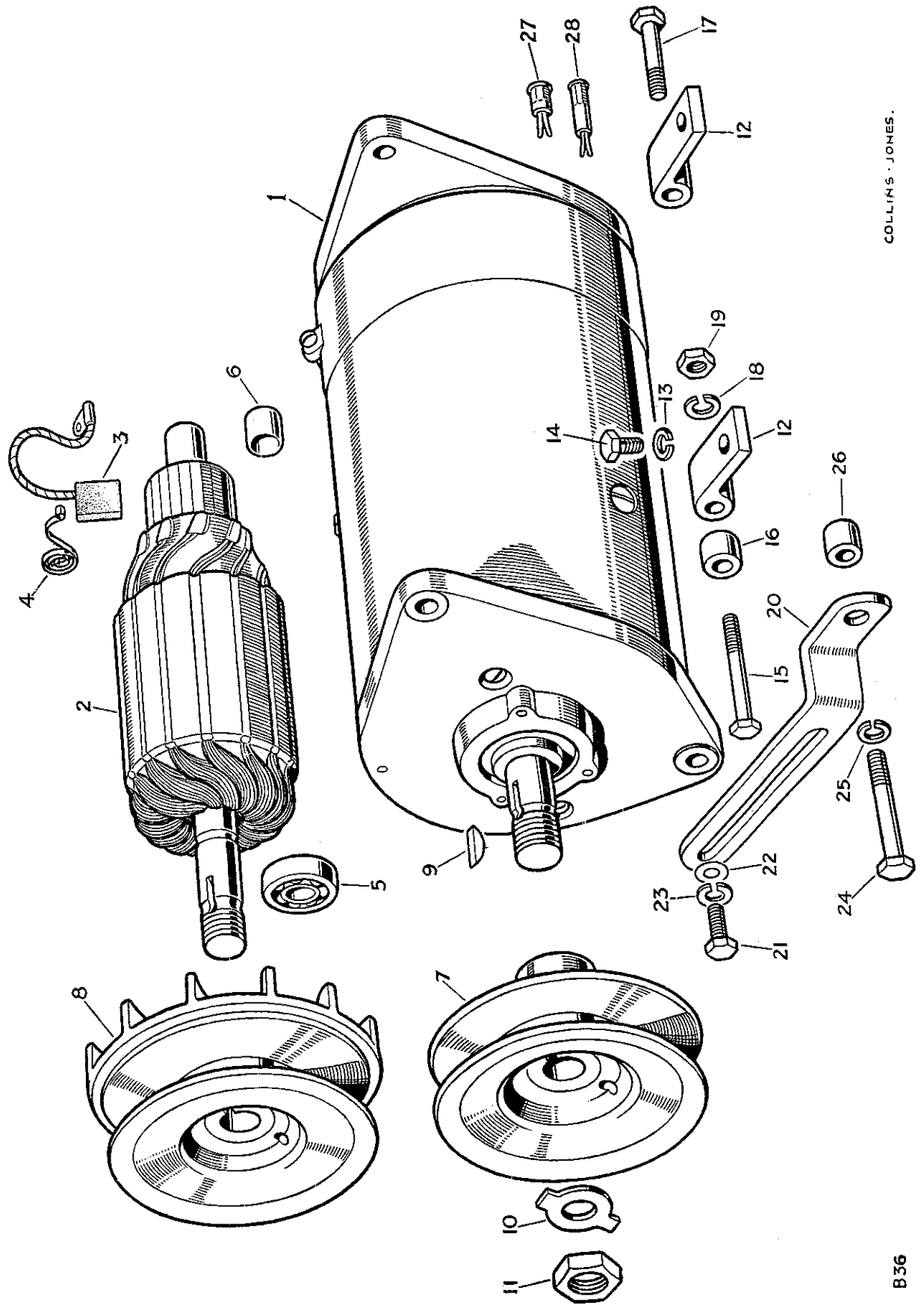
DISTRIBUTOR AND STARTER



DISTRIBUTOR AND STARTER

PLATE REF.	1 2 3 4	DESCRIPTION	Qty.	Part No.	REMARKS
1		Distributor complete	1	217530	
2		Distributor cap complete	1	261240	
3		Brush and spring for cap	1	261241	
4		Rotor arm	1	261242	
5		Contact breaker points, set	1	260073	
6		Condenser for distributor	1	260070	
7		Bridge insulation fo contact breaker	1	261244	
8		Auto advance springs, set	1	261487	
9		Auto advance weight	2	261846	
10		Vacuum unit	1	261489	
		Adjusting screw for distributor	1	243584	
		Spring and washer for adjusting screw	1	243585	
11		Cork washer for distributor housing	1	52278	
12		Special set bolt } Fixing	1	215758	
13		Spring washer } distributor lever	1	3074	
14		Shakeproof washer } Fixing distributor	1	70822	Engines numbered 860001 to 16101154 and 16130774
15		Special set bolt } in housing	1	05794	
16		Sparking plug	4	262796	
		Suppressor for sparking plug	4	240138	
17		Washer for sparking plug	4	40441	
18		Sparking plug cover	4	214262	
19		Rubber sealing ring for cover	4	213172	
20		Cable nut	4	214278	
21		Washer for cable nut	4	214279	
		H.T. wire	As required	80603	
22		Starter motor complete	1	231947	
		Field coil for starter	1	262861	
		Bracket for starter, commutator end	1	244706	
		Plate, transmission for starter	1	262926	
23		Armature for starter	1	262103	
24		Brushes for starter motor, set	1	260055	
25		Spring set for brushes	1	261239	
26		Bendix drive sleeve assembly	1	260046	
		Bendix drive for starter	1	260029	
		Spring for bendix drive	1	262969	
27		Star washer } For	1	261505	
28		Fibre washer } bendix drive	1	261506	
		Internal star washer for starter	1	243272	
29		Bush, commutator end } For	1	242958	
30		Bush, pinion end } starter	1	260092	
		Sundry parts kit	1	244718	
31		Rubber insulator for cable end	1	260079	Engines numbered 860001 to 862234
32		Adaptor plate for starter motor	1	06230	
33		Special screw } Fixing	4	3360	
34		Special set bolt } adaptor plate and	1	3537	
35		Spring washer } starter cable	1	3075	
36		Housing for starter	1	09084	
37		Spring washer } Fixing housing to	3	3076	
38		Nut ($\frac{3}{8}$ ") } flywheel housing	3	2827	
		Cable clip for starter lead	1	3551	
39		Special bolt locating starter in housing	1	10841	
40		Locknut for special bolt	1	2094	

DYNAMO AND FIXINGS

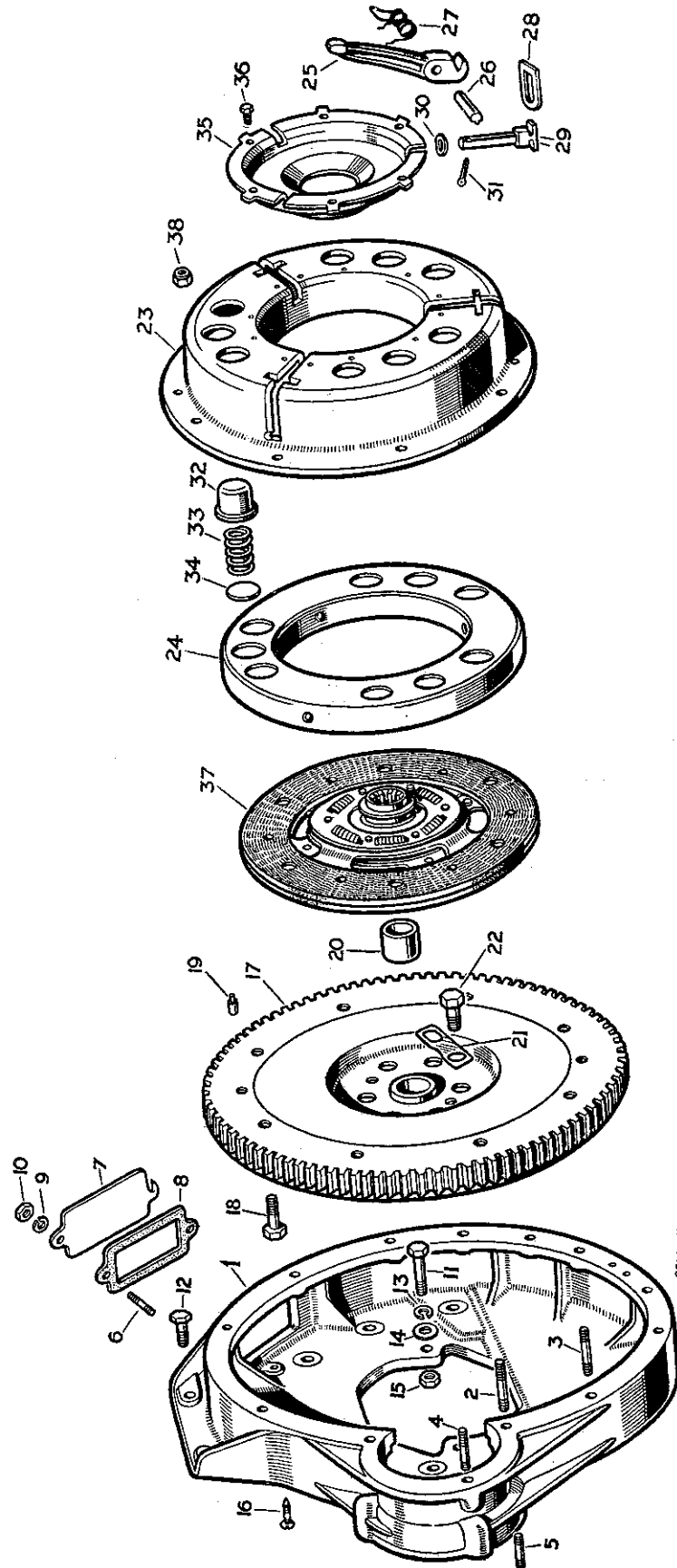


COLLINS · JONES.

DYNAMO AND FIXINGS

PLATE REF.	1	2	3	4	DESCRIPTION	Qty.	Part No.	REMARKS
1					Dynamo complete	1	235552	
2					Armature for dynamo	1	262085	
					Field coil for dynamo	1	262860	
3					Brushes for dynamo, set	1	261483	
4					Spring set for brushes	1	261238	
5					Ball bearing } For	1	242672	
6					Bush } dynamo	1	262929	
8					Pulley for dynamo	1	232840	Engines numbered 860001 to 16106948 and 16135078
					Pulley for dynamo	1	236360	Engines numbered 16106949 and 16135079 onwards
9					Woodruff key } Fixing	1	240270	
10					Lock washer } pulley to	1	217781	
11					Special nut } dynamo	1	240271	
12					Support bracket for dynamo	2	210572	
13					Spring washer } Fixing support bracket	2	3075	
14					Set bolt ($\frac{5}{16}$ " x $\frac{13}{16}$ " long) } to cylinder block	2	237159	
15					Bolt ($\frac{5}{16}$ " x $2\frac{13}{32}$ " long), front	1	237333	
16					Distance piece, front	1	217780	
17					Bolt ($\frac{5}{16}$ " x $1\frac{1}{2}$ " long), rear	1	215169	Engines numbered 860001 to 06106531
					Bolt ($\frac{5}{16}$ " x $1\frac{13}{32}$ " long), rear	1	237329	Engines numbered 06106532 onwards
18					Spring washer	1	3075	} 2 off from engines numbered 06106532 onwards
19					Nut ($\frac{5}{16}$ ")	1	2828	
					Self-locking nut ($\frac{5}{16}$ ")	1	50525	
20					Adjusting link for dynamo	1	217767	
21					Special set bolt } Fixing	1	233568	
22					Plain washer } adjusting link	1	3868	
23					Spring washer } to dynamo	1	3075	
24					Set bolt ($\frac{5}{16}$ " x $2\frac{5}{16}$ " long) } Fixing	1	250531	
25					Spring washer } adjusting link to	1	3075	
26					Distance piece } cylinder block	1	210566	
					Spring clip for dynamo lead	1	3619	
27					Terminal (yellow) for dynamo	1	261935	} Early models only
28					Terminal (black) for dynamo	1	261842	

FLYWHEEL AND CLUTCH, ROVER TYPE

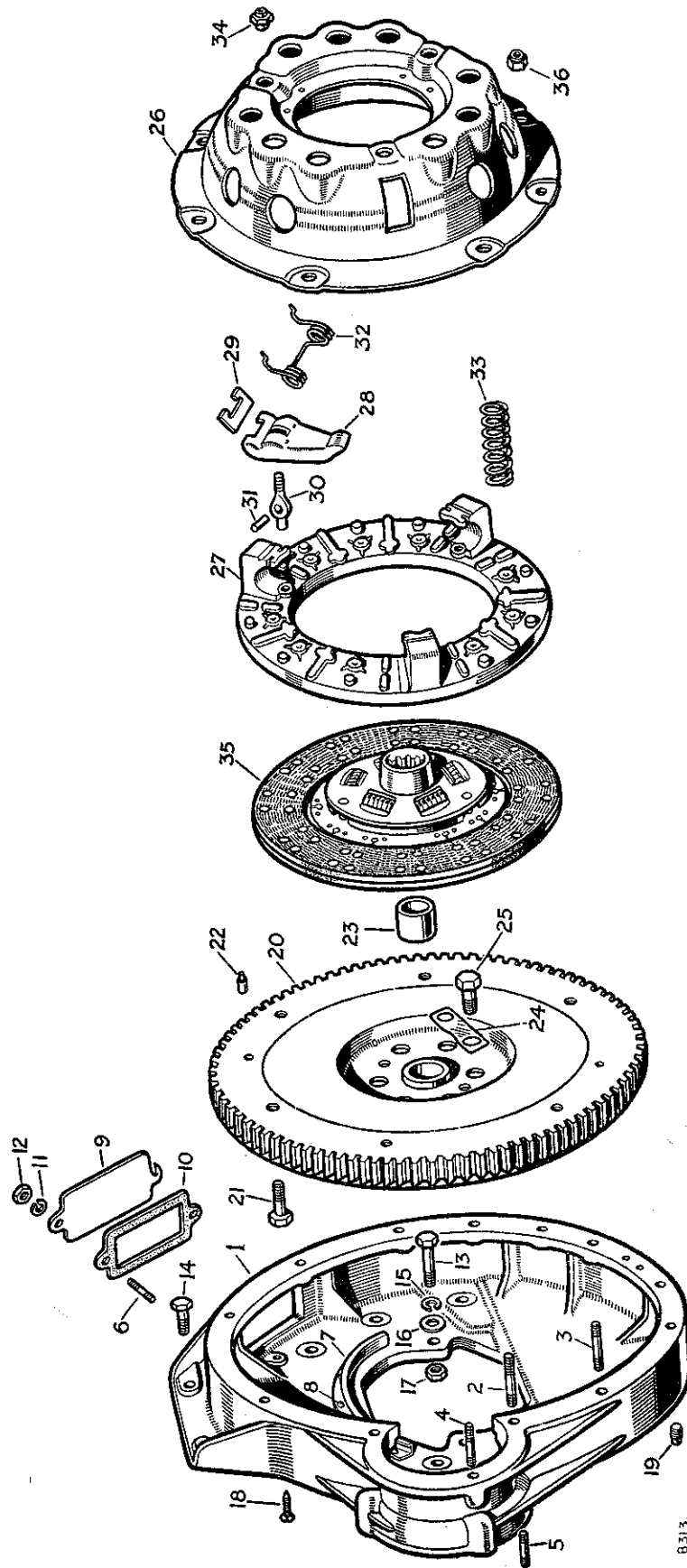


COLLINS-JONES

FLYWHEEL AND CLUTCH, ROVER TYPE

PLATE REF.	1	2	3	4	DESCRIPTION	Qty.	Part No.	REMARKS
1					FLYWHEEL HOUSING ASSEMBLY	1	212369	
2					Stud, long ($\frac{3}{8}$ ")	2	55778	} Fixing flywheel housing to bell housing
3					Stud, short ($\frac{3}{8}$ ")	10	3650	
4					Stud ($\frac{5}{16}$ ")	1	3200	
5					Stud ($\frac{3}{8}$ ") fixing starter housing	3	52171	
6					Stud ($\frac{1}{4}$ ") fixing inspection cover	2	3651	
7					Inspection cover plate	1	56140	
8					Joint washer for cover plate	1	50216	
9					Spring washer	2	3074	} Fixing cover plate
10					Nut ($\frac{1}{4}$ ")	2	2823	
11					Special bolt	6	250542	} Fixing flywheel housing to cylinder block
12					Special set bolt	2	215272	
13					Spring washer	8	3076	
14					Plain washer	6	2219	
15					Nut ($\frac{3}{8}$ ")	6	2827	
16					Indicator pin for engine timing	1	09085	
17					FLYWHEEL ASSEMBLY	1	212381	
					Ring gear for flywheel	1	232404	
18					Special fitting bolt, fixing clutch cover plate	8	266466	
19					Dowel, locating clutch cover plate	2	56083	
20					Bush for primary pinion	1	08566	
21					Locker	3	3674	} Fixing flywheel to crankshaft
22					Special set bolt	6	210211	
					CLUTCH ASSEMBLY	1	214790	
23					Cover plate for clutch	1	02589	
24					Pressure plate for clutch	1	02336	
25					Operating lever	3	02590	
26					Fulcrum pin for lever	3	07865	
27					Return spring for lever	3	07652	
28					Operating link for lever	3	02585	} Engines numbered 860001 to 06100200
29					Driving bolt	3	219629	
30					Curved washer	3	02587	} Connecting links to clutch pressure plate
31					Split pin	3	2395	
32					Retaining cup for clutch spring	9	216601	
33					Clutch spring (130 lbs.) orange	9	216600	
34					Insert for clutch spring	9	05891	
35					Oil excluder	1	213408	
36					Set bolt fixing excluder	6	3610	
37					Clutch plate complete	1	217179	
					Lining package for clutch plate	1	261609	
					Rivet for lining	16	261611	
38					Self-locking nut ($\frac{5}{16}$ ") fixing clutch cover plate	8	50525	

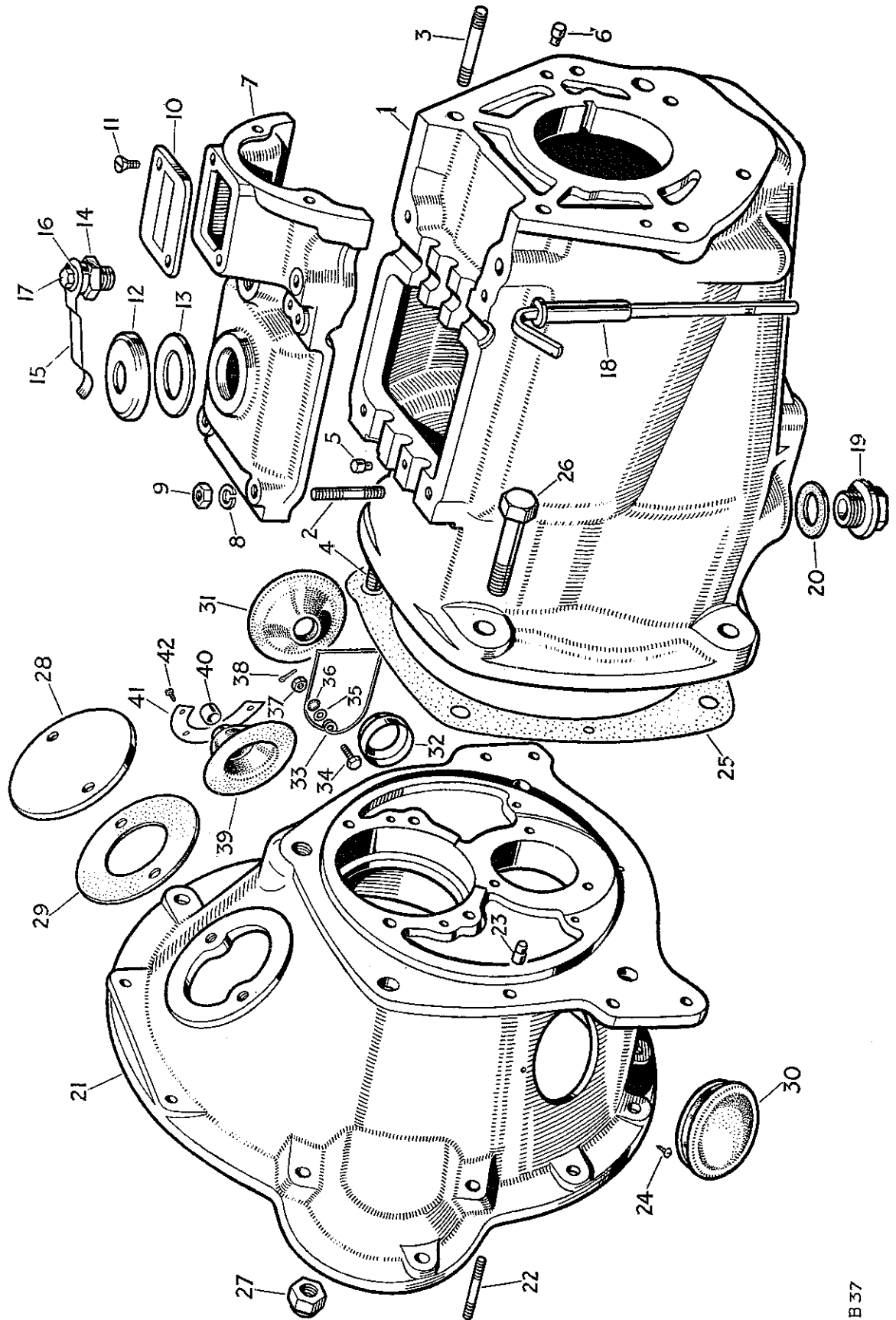
FLYWHEEL AND CLUTCH, BORG AND BECK TYPE



FLYWHEEL AND CLUTCH, BORG AND BECK TYPE

PLATE REF.	1	2	3	4	DESCRIPTION	Qty.	Part No.	REMARKS
1					FLYWHEEL HOUSING ASSEMBLY	1	212369	
2					Stud, long ($\frac{3}{8}$ ")	2	55778	} Fixing flywheel housing
3					Stud, short ($\frac{3}{8}$ ")	10	3650	
4					Stud ($\frac{5}{16}$ ")	1	3200	} to bell housing
5					Stud ($\frac{3}{8}$ ") fixing starter housing	3	52171	
6					Stud ($\frac{1}{4}$ ") fixing inspection cover	2	3651	
9					Inspection cover plate	1	56140	
10					Joint washer for cover plate	1	50216	
11					Spring washer	2	3074	} Fixing cover plate
12					Nut ($\frac{1}{4}$ ")	2	2823	
13					Special bolt	6	250542	} Fixing flywheel housing to cylinder block
14					Special set bolt	2	215272	
15					Spring washer	8	3076	
16					Plain washer	6	2219	
17					Nut ($\frac{3}{8}$ ")	6	2827	
18					Indicator pin for engine timing	1	09085	
20					FLYWHEEL ASSEMBLY	1	230304	} Engines numbered 06100201 onwards
					Ring gear for flywheel	1	232404	
21					Special fitting bolt, fixing clutch cover plate	6	214840	
22					Dowel, locating clutch cover plate	2	231759	
23					Bush for primary pinion	1	08566	
24					Locker	3	3674	
25					Special set bolt	6	210211	
					CLUTCH ASSEMBLY	1	231879	
26					Cover plate for clutch	1	231888	
27					Pressure plate for clutch	1	231880	
28					Release lever for clutch	3	242993	Must be supplied in sets of three
29					Strut for release lever	3	231884	
30					Eyebolt for release lever	3	231886	
31					Pin for release lever	3	231885	
32					Anti-rattle spring for release lever	3	231883	
33					Clutch spring (cream)	9	231881	
34					Special eyebolt and nut for release lever adjustment	3	242996	
35					Clutch plate complete	1	240404	
					Lining package for clutch plate	1	261921	
36					Self-locking nut ($\frac{5}{16}$ ") fixing cover plate	6	251321	

GEARBOX, MAIN CASING

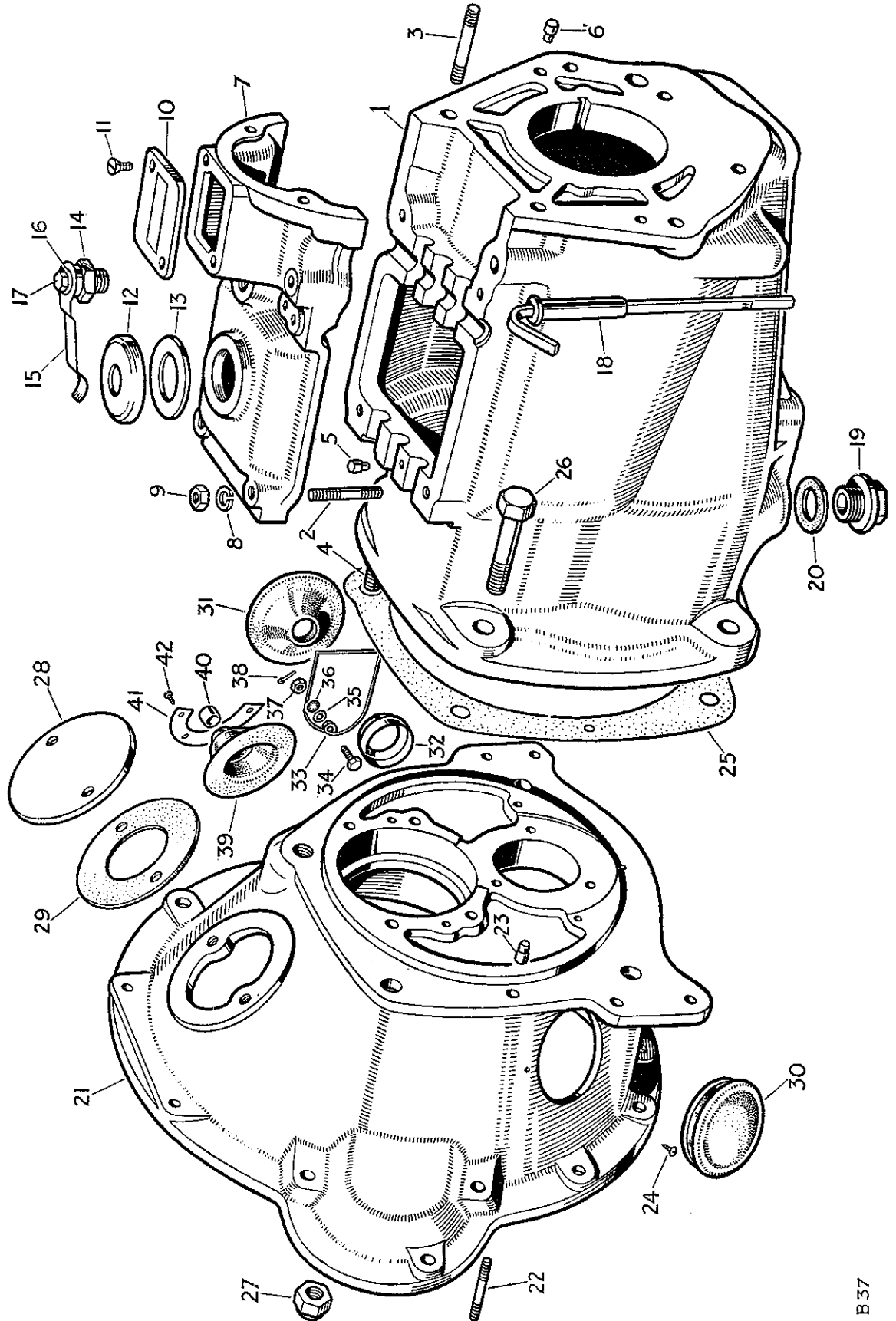


GEARBOX, MAIN CASING

PLATE REF.	1 2 3 4	DESCRIPTION	Qty.	Part No.	REMARKS
		GEARBOX COMPLETE ASSEMBLY	1	230353	*Gearboxes numbered 860001 to 06106000
		GEARBOX COMPLETE ASSEMBLY	1	234718	*Gearboxes numbered 06106001 to 06106828 R.H.D. and 06106001 to 06112986 L.H.D.
		GEARBOX COMPLETE ASSEMBLY	1	233555	*Gearboxes numbered 06106829 to 16102313 R.H.D. and 06112987 to 16131687 L.H.D.
		GEARBOX COMPLETE ASSEMBLY	1	234749	*Gearboxes numbered 16102314 and 16131688 onwards
1		GEARBOX CASING ASSEMBLY	1	219894	
		Stud for top cover	2	3319	
2		Stud for top cover and gear change plate	2	3236	
		Stud, long } For transfer	2	55778	
3		Stud, short } casing	3	3238	
4		Stud for bell housing	1	264639	
5		Dowel locating top cover	2	07289	
6		Dowel locating transfer casing	2	55636	
7		Top cover for gearbox	1	06417	Not supplied separately
8		Spring washer } Fixing	4	3076	
9		Nut ($\frac{3}{8}$ ") } top cover	4	2827	
10		Inspection cover plate for selectors	1	42590	
11		Set screw ($\frac{1}{4}$ " Whit x $\frac{7}{16}$ " long) fixing cover plate	2	52246	
12		Oil filler cap	1	11931	
13		Joint washer for cap	1	11932	
14		Plug for retaining spring	1	59720	
15		Retaining spring for cap	1	06419	
16		Plain washer } Fixing spring	1	2213	
17		Set bolt ($\frac{1}{4}$ " Whit. x $\frac{7}{16}$ " long) } to plug	1	215769	
18		Oil level dipstick	1	239192	
19		Drain plug for gearbox	1	241110	
20		Washer for plug	1	230509	
21		BELL HOUSING ASSEMBLY	1	219895	
22		Stud for withdrawal race housing	3	269413	
23		Dowel locating gearbox	1	55636	
24		Drive screw for bell housing hole	1	72628	
25		Joint washer, bell housing to gearbox	1	07118	
26		Bolt ($\frac{1}{2}$ " x $1\frac{3}{8}$ " long) } Fixing	1	215494	
		Bolt ($\frac{1}{2}$ " x 2" long) } gearbox casing	2	250573	
27		Self-locking nut ($\frac{1}{2}$ ") } to bell housing	4	50528	
28		Top cover for bell housing	1	06846	
29		Rubber seal for top cover	1	232606	
30		Grommet for bell housing hole	1	232604	
31		Grommet for bell housing shaft	1	233380	
32		Centre for dust cover	1	232647	
33		Spring for shaft grommet	1	232898	
34		Special bolt	1	232930	Internal seal, alternative to 4 lines below
35		Plain washer	1	2226	
36		Shakeproof washer } Fixing spring to	1	71082	} R.H.D.
37		Nut (2 B.A.) } bell housing	1	2247	
38		Split pin	1	3359	
39		Grommet complete for bell housing shaft	1	234538	
40		Bush for grommet	1	217521	External seal, alternative to 8 lines above. For Service use
41		Retaining plate for grommet	1	233575	
42		Drive screw fixing plate to bell housing	4	70886	

* The main gearbox, i.e., 4F and R, without transfer box, can be supplied as a separate assembly under Part No. 230354 for gearboxes numbered 860001 to 06106000 and Part No. 233556 for gearboxes numbered 06106001 onwards.

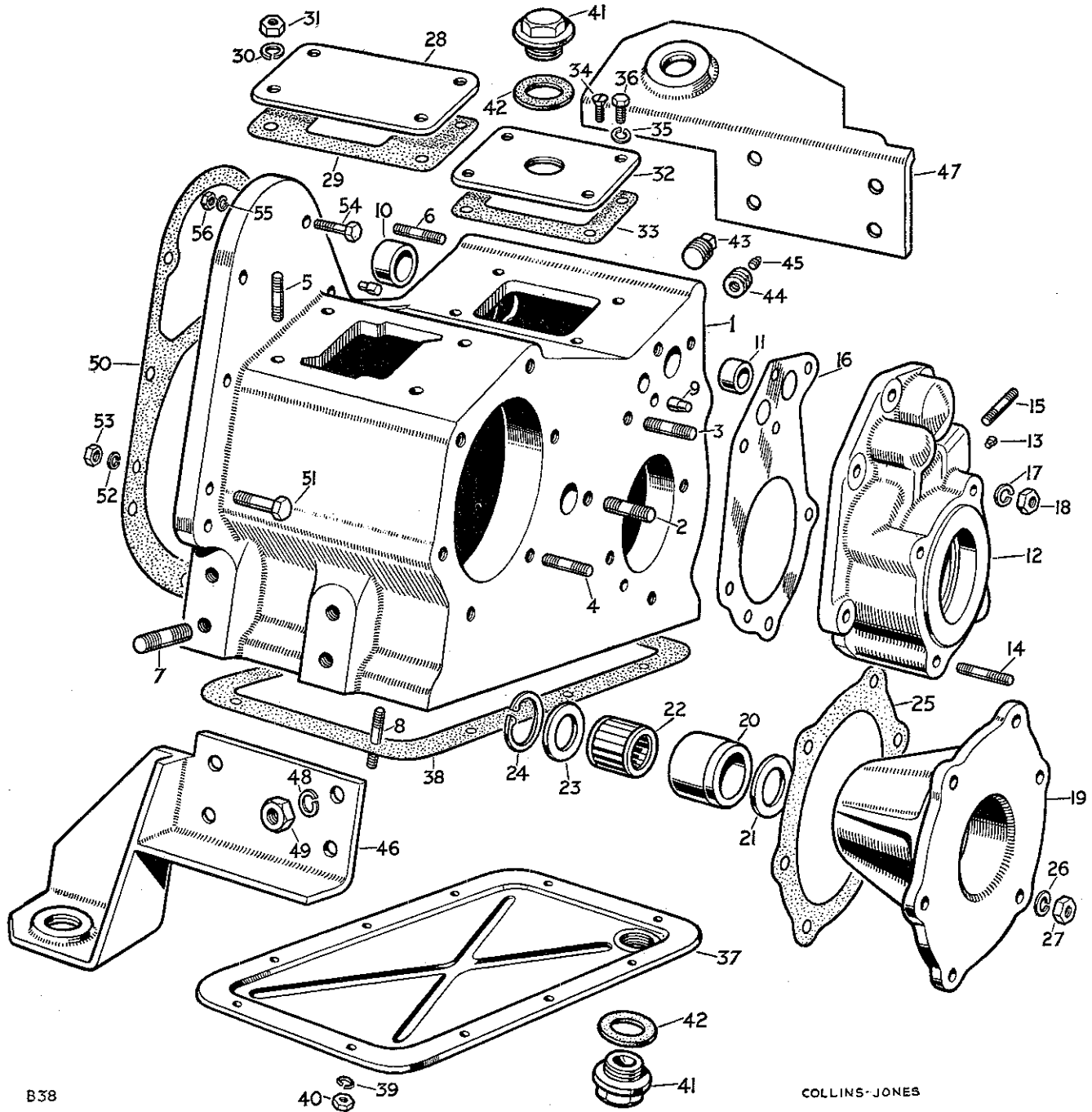
GEARBOX, MAIN CASING



GEARBOX, MAIN CASING

PLATE REF.	1	2	3	4	DESCRIPTION	Qty.	Part No.	REMARKS
					Centre for dust cover	1	232627	
					Joint washer for centre	1	213662	
					Grommet for bell housing hole	1	232604	
					Grommet for bell housing shaft	1	233380	
					Spring for shaft grommet	1	233379	
					Special bolt	1	232930	} L.H.D
					Plain washer	1	2226	
					Shakeproof washer	1	71082	
					Nut (2 B.A.)	1	2247	
					Split pin	1	3359	
					Plain washer	12	2210	
					Plain washer	1	2550	} Fixing gearbox to engine
					Nut ($\frac{3}{8}$ ")	12	2827	
					Nut ($\frac{5}{16}$ ")	1	2828	

GEARBOX, TRANSFER CASING



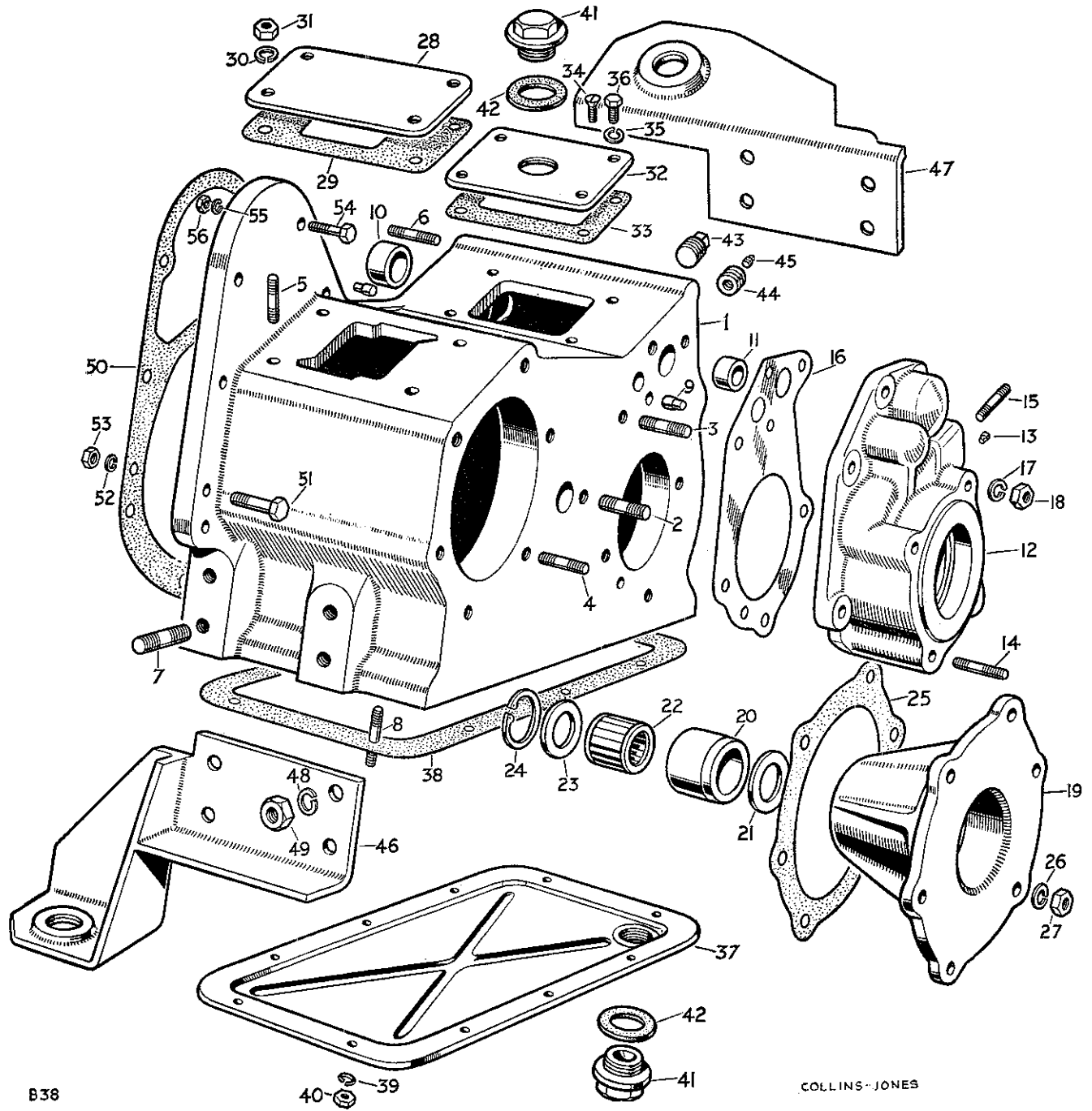
B38

COLLINS-JONES

GEARBOX, TRANSFER CASING

PLATE REF.	1 2 3 4	DESCRIPTION	Qty.	Part No.	REMARKS
1		TRANSFER BOX CASING ASSEMBLY	1	219479	Gearboxes numbered 860001 to 16102313 and 16131687
		TRANSFER BOX CASING ASSEMBLY	1	233446	Gearboxes numbered 16102314 and 16131688 onwards
2		Stud for intermediate shaft	1	217778	
3		Stud for speedometer housing	6	3650	
4		Stud for mainshaft housing	6	3650	
5		Stud for top cover plate	4	217978	
		Stud, long } For freewheel or	1	232497	
6		Stud, short } transfer shaft housing	6	3200	
7		Stud for engine mounting	8	217976	
8		Stud for bottom cover	10	212104	
9		Dowel locating speedometer and freewheel housings	4	55636	
10		Bush, large } For shaft	1	217448	
11		Bush, small } guide	1	217447	Gearboxes numbered 860001 to 16102313 and 16131687
12		HOUSING ASSEMBLY FOR SPEEDO-METER PINION	1	232866	Gearboxes numbered 860001 to 16102313 and 16131687
		HOUSING ASSEMBLY FOR SPEEDO-METER PINION	1	236628	Gearboxes numbered 16102314 and 16131688 onwards
13		Insert for pinion	1	232846	
14		Stud for transmission brake	4	217973	
15		Stud for speedometer drive sleeve	2	212104	
		Shim .003" } For speedometer	As required	235455	
		Shim .005" } pinion housing	As required	217622	
16		Shim .010" }	As required	217623	
		Shim .015" }	As required	217620	
17		Spring washer } Fixing housing	6	3076	
18		Nut ($\frac{3}{8}$ ") } to transfer box	6	2827	
		HOUSING COMPLETE ASSEMBLY, REAR MAINSHAFT BEARING	1	230696	
19		HOUSING ASSEMBLY, REAR MAIN-SHAFT BEARING	1	217844	
20		Bush for housing	1	217843	Not required when rear power take-off or centre power take-off is fitted
21		Retaining plate, inner	1	217523	
22		Bearing for mainshaft	1	217478	
23		Retaining plate, outer	1	217523	
24		Circlip fixing bearing	1	217525	
25		Joint washer for bearing housing	1	217680	
26		Spring washer } Fixing housing	6	3076	
27		Nut ($\frac{3}{8}$ ") } to transfer box	6	2827	
28		Cover plate for P.T.O. selector	1	217970	Not required when rear power take-off or centre power take-off is fitted
29		Joint washer for cover plate	1	230140	
30		Spring washer } Fixing cover plate	4	3075	
31		Nut ($\frac{5}{16}$ ") } to transfer box	4	2828	
32		Cover plate for transfer gear change	1	230021	
33		Joint washer for cover plate	1	219995	
34		Set screw fixing plate	4	55779	Gearboxes numbered 860001 to 862380
35		Spring washer } Fixing	4	3074	Gearboxes numbered 862381 onwards
36		Set bolt ($\frac{1}{4}$ " Whit x $\frac{3}{4}$ " long) } plate	4	215594	

GEARBOX, TRANSFER CASING



B38

COLLINS-JONES

GEARBOX, TRANSFER CASING

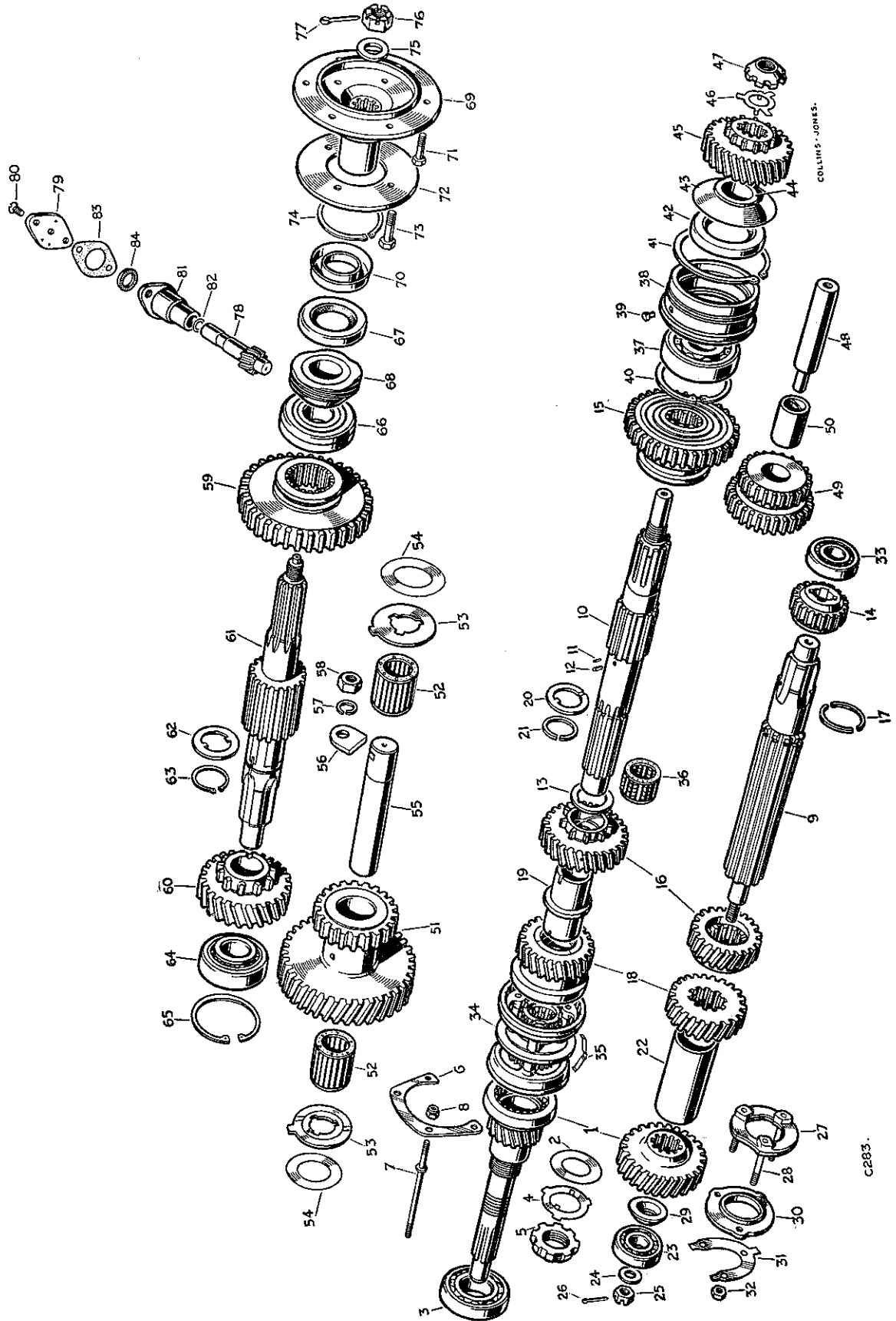
PLATE REF.	1 2 3 4	DESCRIPTION	Qty.	Part No.	REMARKS
37		Cover plate, bottom, for transfer box	1	218259	
38		Joint washer for bottom cover	1	218270	
39		Spring washer } Fixing	10	3074	
40		Nut ($\frac{1}{4}$ ") } cover	10	2823	
41		Plug, top and bottom	2	241110	
42		Joint washer for plug	2	230509	
43		Oil level plug, large, $\frac{1}{2}$ " gas	1	3292	
44		Adaptor plug for oil level	1	234814	} Alternative pattern Check before ordering
45		Oil level plug, small, $\frac{1}{8}$ " gas	1	3289	
46		Rear mounting foot L.H.	1	234643	
47		Rear mounting foot R.H.	1	217968	
48		Spring washer } Fixing feet to	8	3077	
49		Nut ($\frac{7}{16}$ ") } transfer box	8	2836	
50		Joint washer, transfer box to gearbox	1	267795	
51		Bolt ($\frac{3}{8}$ " x $1\frac{11}{16}$ " long)	1	215278	
52		Spring washer } Fixing transfer box to	3	3076	
53		Nut ($\frac{3}{8}$ ") } gearbox	3	2827	
		Self-locking nut ($\frac{3}{8}$ ")	3	50526	
54		Bolt ($\frac{5}{16}$ " x $1\frac{29}{32}$ " long)	2	215170	
55		Spring washer } Fixing	2	3075	
56		Nut ($\frac{5}{16}$ ") } transfer box to	2	2828	
					gearbox top cover

19

26

27

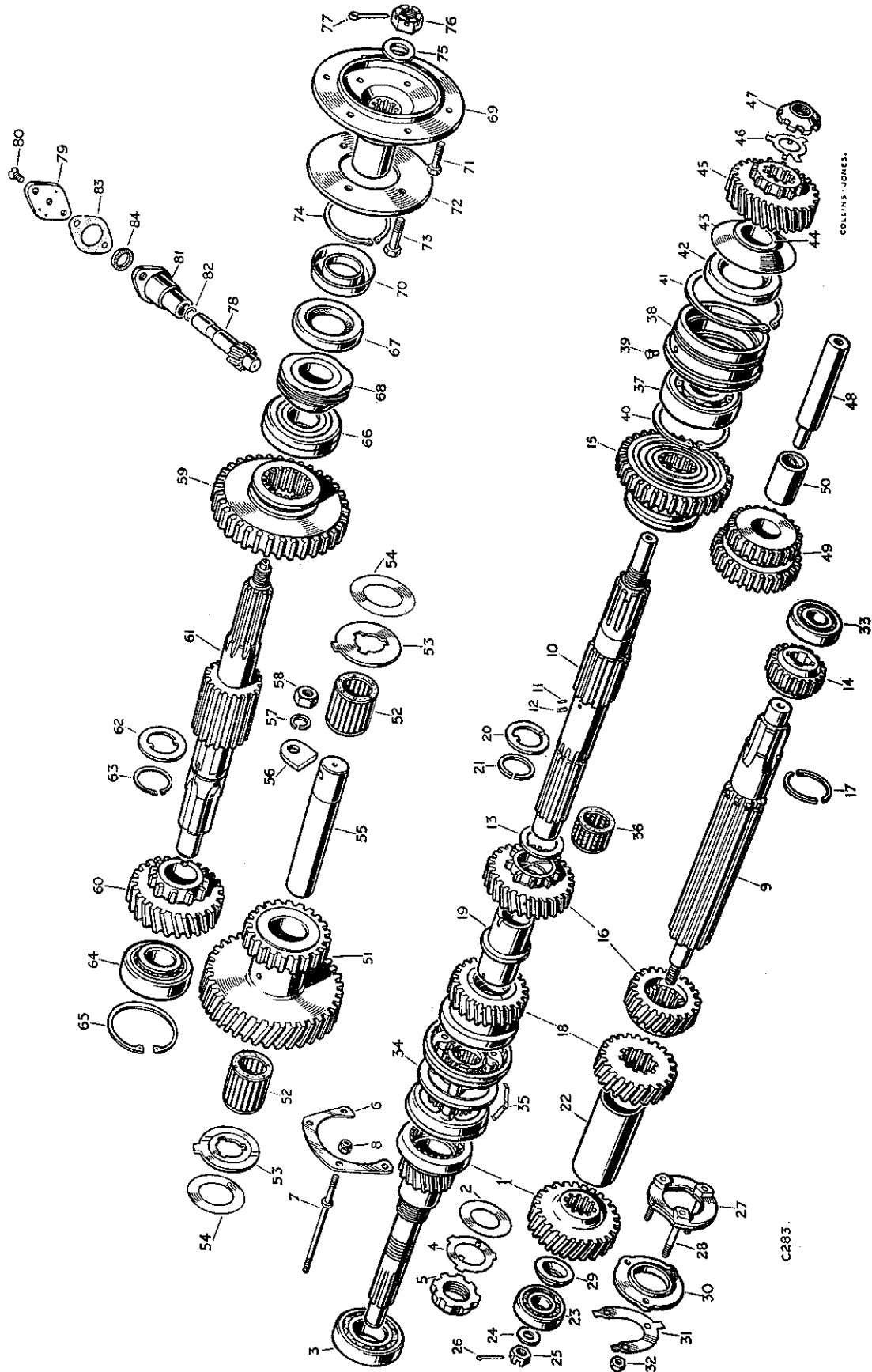
GEARBOX, SHAFTS AND GEARS



GEARBOX, SHAFTS AND GEARS

PLATE REF.	1	2	3	4	DESCRIPTION	Qty.	Part No.	REMARKS
1					Primary pinion and constant gear	1	217874	Gearboxes numbered 860001 to 06106828 R.H.D., and 06112986 L.H.D.
1					Primary pinion and constant gear	1	240485	Gearboxes numbered 06106829 onwards R.H.D., and 06112987 onwards L.H.D.
2					Shield for primary pinion	1	01017	Gearboxes numbered 16102393 and 16131730 onwards
3					Ball bearing for primary pinion	1	55714	
4					Lockwasher } Fixing bearing	1	08250	
5					Locknut } to pinion	1	213416	
6					Retaining plate } Fixing	1	213666	
7					Extension stud } bearing to	4	214090	
8					Self-locking nut ($\frac{5}{16}$ ") bell housing	4	50525	
9					Layshaft	1	09917	
10					Mainshaft	1	265258	
11					Peg for 2nd gear thrust washer	1	06405	
12					Peg for mainshaft distance sleeve	1	09561	
					Thrust washer .125"	1	267572	
13					Thrust washer .128" } For 2nd speed gear	1	267573	As required
					Thrust washer .130"	1	267574	
					Thrust washer .135"	1	267575	
14					1st speed layshaft gear	1	217388	
15					1st speed mainshaft gear	1	217387	
16					2nd speed layshaft and mainshaft gear	1	260133	
17					Split ring for 2nd speed layshaft gear	1	08153	
					3rd speed layshaft and mainshaft gear	1	260325	Gearboxes numbered 860001 to 06106000
18					3rd speed layshaft and mainshaft gear	1	238339	Gearboxes numbered 06106001 onwards
19					Distance sleeve for mainshaft	1	239705	
20					Thrust washer .125"	1	08188	
					Thrust washer .128" } For 3rd speed	1	50702	As required
					Thrust washer .130" } mainshaft gear	1	50703	
					Thrust washer .135"	1	231737	
21					Spring ring fixing 2nd and 3rd mainshaft gears	1	06402	
22					Sleeve for layshaft	1	09920	
23					Bearing for layshaft, front	1	09962	
24					Plain washer } Fixing bearing to layshaft	1	08185	
25					Slotted nut }	1	09932	
26					Split pin }	1	2980	
27					BEARING PLATE ASSEMBLY FOR LAY-SHAFT	1	214792	
28					Stud for bearing cap	3	213417	
					Distance piece .312"	1	241649	
29					Distance piece .332" } For layshaft	1	241650	As required
					Distance piece .352"	1	241651	
30					Retaining plate for layshaft front bearing	1	213419	
31					Lock washer } Fixing cap and bearing	1	09931	
32					Nut ($\frac{5}{16}$ ") } to bell housing	3	2828	
33					Bearing for layshaft, rear	1	55715	
34					Synchronising clutch	1	239160	
35					Detent spring for clutch	3	06395	
36					Roller bearing for mainshaft	1	06397	
37					Ball bearing for mainshaft	1	1645	
38					Housing for mainshaft bearing, rear	1	217811	
39					Peg, housing to casing	1	09927	
40					Circlip, bearing to housing	1	09960	
41					Circlip, housing to casing	1	09961	

GEARBOX, SHAFTS AND GEARS



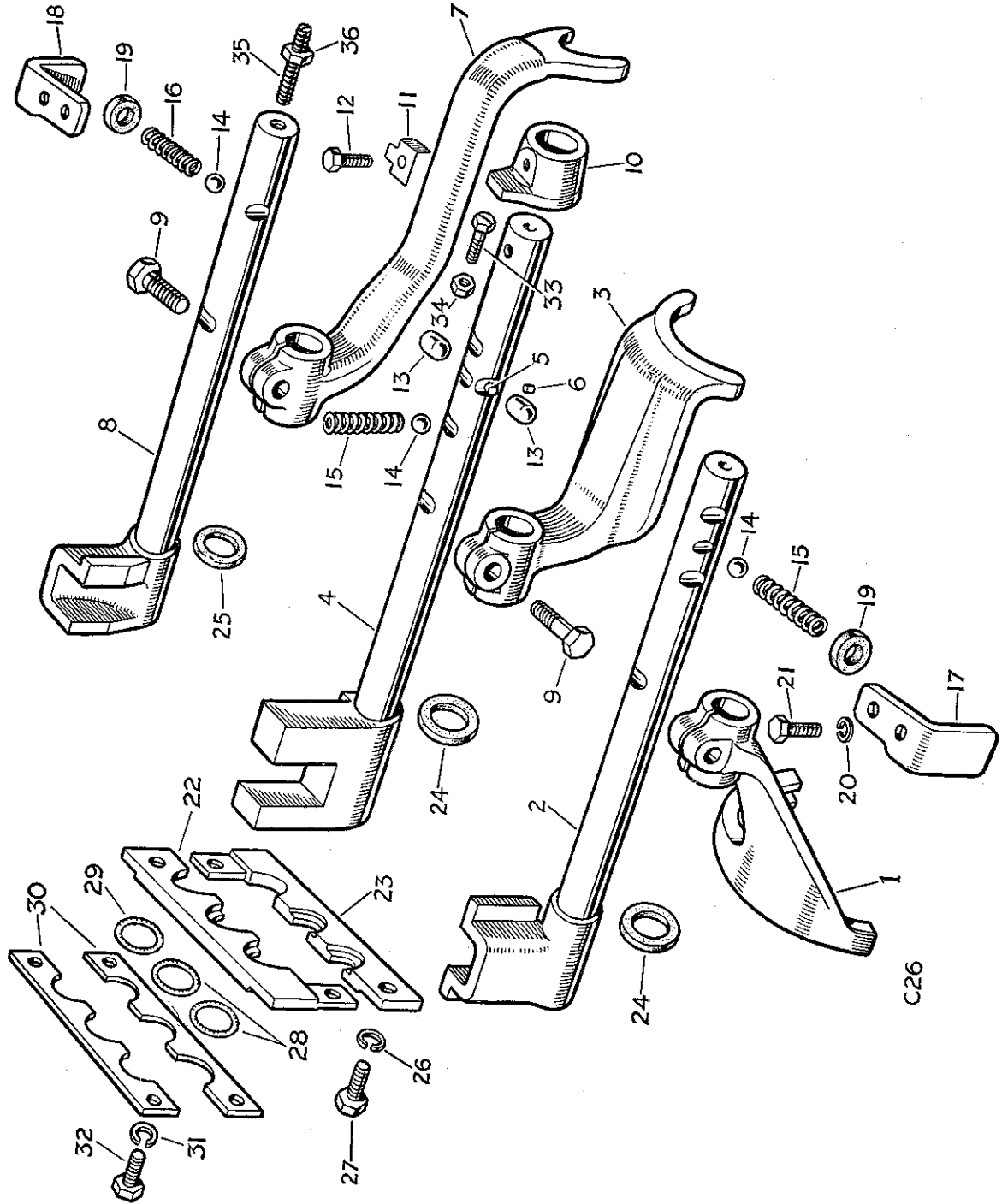
PLAT REF

42
43
44
45
46
47
48
49
50
51
52
53
54
55
56
57
58
59
60
61
62
63
64
65
66
67
68
69
71
72
73
74
75
76
77
78
79
80
81
84

GEARBOX, SHAFTS AND GEARS

PLATE REF.	1 2 3 4	DESCRIPTION	Qty.	Part No.	REMARKS
42		Oil seal for rear of mainshaft	1	236305	
43		Oil thrower for mainshaft	1	232415	
44		Distance piece, rear of mainshaft	1	217474	
45		Mainshaft gear for transfer box	1	218244	
46		Lock washer } Fixing gear	1	217476	
47		Special nut } to mainshaft	1	217477	
48		Shaft for reverse gear	1	06424	
49		REVERSE WHEEL ASSEMBLY	1	217389	
50		Bush for reverse wheel	1	56854	
51		Gear, intermediate	1	219468	
52		Roller bearing for intermediate gear	2	219466	
53		Thrust washer for intermediate gear	2	219469	
54		Shim for intermediate gear	As required	234835	
55		Shaft for intermediate gear	1	267794	
56		Retaining plate for shaft	1	217484	
57		Spring washer } Fixing plate	1	3076	
58		Nut ($\frac{3}{8}$ ") } to casing	1	2827	
59		Low gear wheel	1	235438	
60		High gear wheel	1	218243	
61		Output shaft, rear drive	1	217487	Gearboxes numbered 860001 to 16102313 and 16131687
		Output shaft, rear drive	1	235985	Gearboxes numbered 16102314 and 16131688 onwards
62		Thrust washer for high gear wheel	1	217488	
63		Circlip fixing washer to shaft	1	217489	
64		Bearing for output shaft, front	1	217490	
65		Circlip fixing bearing to case	1	217526	
66		Bearing for output shaft, rear	1	217512	
67		Oil seal for output shaft	1	236417	
68		Speedometer worm complete	1	217491	
69		Flange for output shaft, rear drive	1	236630	
71		Fitting bolt for brake drum	6	217564	
72		Retaining flange for brake drum bolts	1	217568	
73		Fitting bolt for propeller shaft	4	217565	
74		Circlip retaining bolts and flange	1	217546	
75		Plain washer } Fixing flange to output shaft	1	3300	
76		Slotted nut }	1	3259	
77		Split pin }	1	2428	
		Speedometer pinion	1	05847	Gearboxes numbered 860001 to 06106000
78		Speedometer pinion	1	232867	} Gearboxes numbered 06106001 onwards
79		Retaining plate for pinion	1	232565	
80		Screw fixing plate to housing	2	2529	
81		Sleeve for pinion	1	268791	
84		Oil seal for pinion	1	211502	
		Bush for pinion	1	214173	} Gearboxes numbered 860001 to 06106000
		Spring washer } Fixing sleeve and	2	3074	
		Nut ($\frac{1}{4}$ ") } bush to housing	2	2823	
		Bolt ($\frac{1}{4}$ " x $1\frac{1}{4}$ " long) } Fixing	1	235569	
		Spring washer } speedometer	1	3074	
		Nut ($\frac{1}{4}$ ") } cable	1	2823	

GEARBOX, SELECTORS AND LEVERS

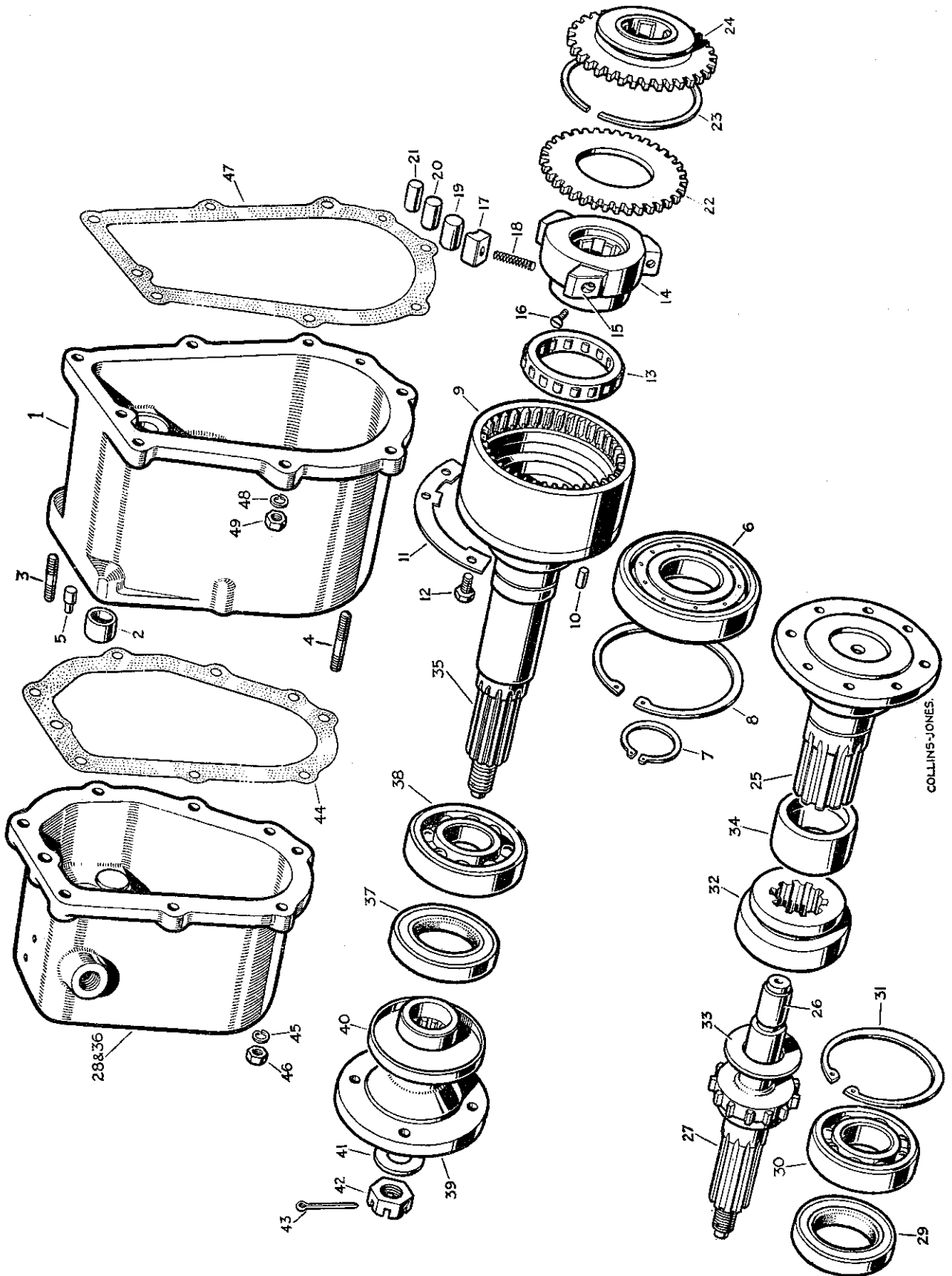


C26

GEARBOX, SELECTORS AND LEVERS

PLATE REF.	1 2 3 4	DESCRIPTION	Qty.	Part No.	REMARKS
1		Selector fork, 3rd and 4th speed	1	06422	
2		Shaft for fork, 3rd and 4th speed	1	213636	
3		Selector fork, 1st and 2nd speed	1	06421	
4		SHAFT ASSEMBLY FOR FORK, 1st and 2nd SPEED	1	213637	
5		Interlocking pin	1	55697	
6		Peg fixing interlocking pin	1	55775	
7		Selector fork, reverse	1	217391	
8		Shaft for fork, reverse	1	219725	
9		Set bolt ($\frac{5}{16}$ " x 1" long) fixing forks to shafts	3	237160	
10		Stop for 2nd speed	1	210203	
11		Locker	1	210204	} Fixing stop to selector shaft
12		Set bolt ($\frac{1}{4}$ " x $\frac{5}{8}$ " long)	1	215053	
13		Interlocking plunger	2	55638	
14		Steel ball for selectors	3	1643	
15		Selector spring, forward	2	03649	
16		Selector spring, reverse	1	56102	
17		Retaining plate L.H.	1	05853	} For selector springs, side
18		Retaining plate R.H.	1	05854	
19		Rubber grommet	2	05852	
20		Spring washer	4	3074	} Fixing retaining plates
21		Set bolt ($\frac{1}{4}$ " Whit. x $\frac{1}{2}$ " long)	4	215758	
22		End cover, top half, for selector shafts	1	210205	
23		End cover, bottom half, for selector shafts	1	210206	
24		Felt seal for selector shafts	2	237637	
25		Cork seal for reverse shaft	1	05857	
26		Spring washer	2	3074	} Fixing covers to gearbox
27		Set bolt ($\frac{1}{4}$ " Whit. x $\frac{7}{16}$ " long)	2	215769	
33		Set bolt (2 B.A. x $\frac{9}{16}$ " long)	1	3697	} In cover for 2nd gear stop
34		Locknut (2 B.A.)	1	2247	
35		Adjustable stop for reverse selector shaft	1	231033	
36		Locknut ($\frac{1}{4}$ " for stop	1	2823	

FREEWHEEL

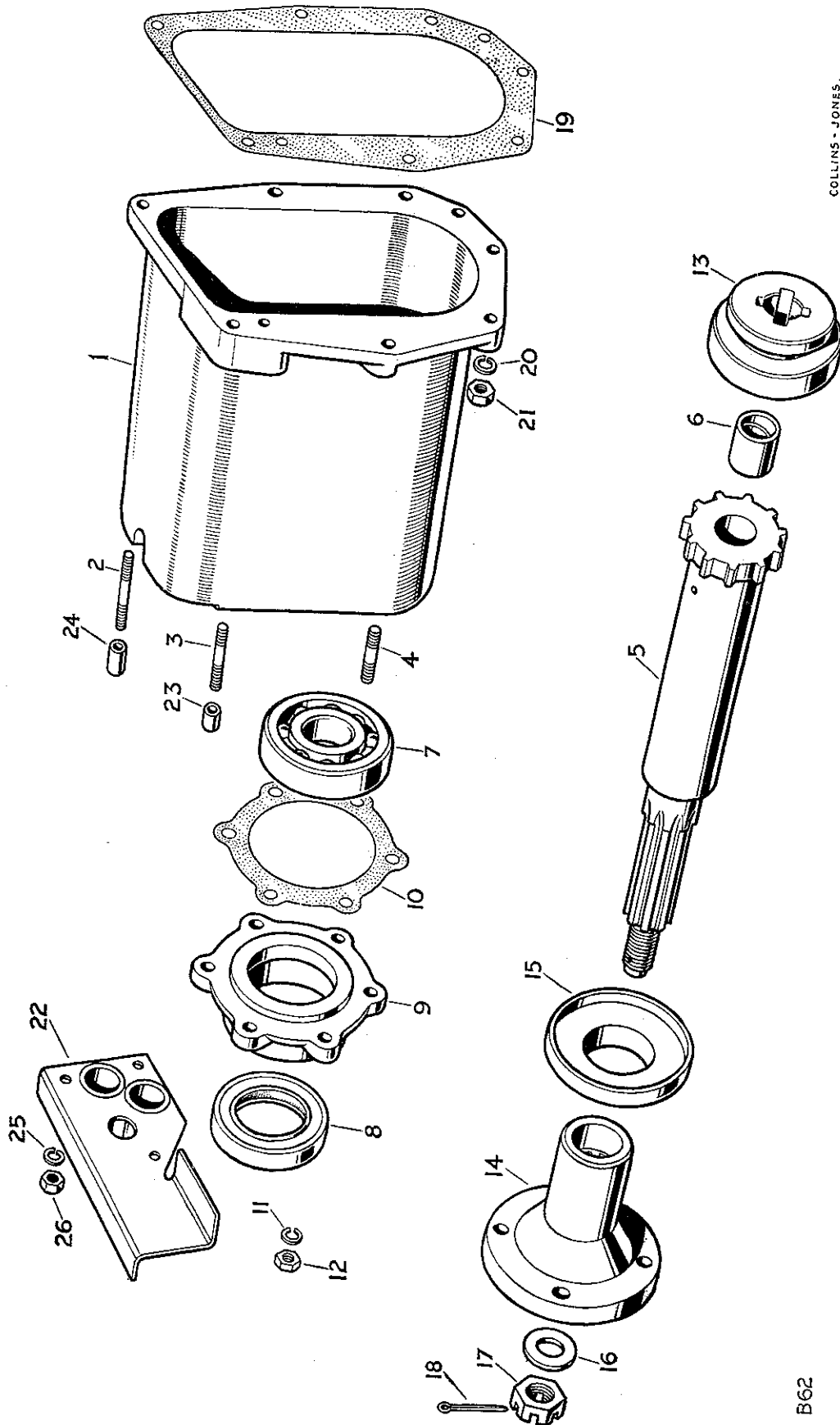


COLLINS-JONES.

FREEWHEEL

PLATE REF.	1 2 3 4	DESCRIPTION	Qty.	Part No.	REMARKS
1		FREEWHEEL HOUSING ASSEMBLY	1	217493	
2		Bush for operating shaft	1	217521	
3		Stud, short, for transfer shaft housing	6	3200	
4		Stud, long, for transfer shaft housing	1	232497	
5		Dowel locating housing	2	55636	
6		Bearing for output shaft	1	217328	
7		Circlip, bearing to shaft	1	217329	
8		Circlip, bearing to housing	1	217766	
9		Freewheel outer member	1	231388	
10		Dowel	1	05849	
11		Locker	2	07675	
12		Set bolt ($\frac{5}{16}$ " x $\frac{13}{16}$ " long)	6	215216	Gearboxes numbered 860001 to 16102313 and 16131687
13		Pilot bearing for inner member	1	55642	
14		Freewheel inner member	1	217322	
15		Cam roller shoe, fixed	3	55706	
16		Special set screw fixing shoe	3	3108	
17		Cam roller shoe, free	3	55738	
18		Spring for free shoe	3	55742	
19		Roller, large	3	58397	
20		Roller, medium	3	58396	For freewheel
21		Roller, small	3	58395	
22		Retaining plate	1	55729	
23		Spring ring	1	55726	Fixing inner member to outer member
24		Locking dog for freewheel ...	1	231387	
25		OUTPUT SHAFT ASSEMBLY	1	217494	
26		Bush for shaft	1	217327	
27		Transfer shaft	1	217324	
28		Housing for transfer shaft	1	217639	
29		Oil seal for housing	1	236417	Gearboxes numbered 860001 to 861988
30		Bearing for shaft	1	217325	
31		Circlip fixing bearing to housing	1	217330	
32		Transfer locking dog	1	217326	
33		Distance washer	1	219881	Locking transfer dog
34		Distance piece	1	219882	
35		Output shaft	1	219928	
36		Housing for putput shaft	1	230001	Gearboxes numbered 861989 to 16102313 and 16131687
37		Oil seal for housing	1	236417	
38		Bearing for shaft	1	217325	
39		Flange for transfer shaft, front drive	1	06718	
40		Dust shield for flange	1	232669	
41		Plain washer	1	3300	
42		Slotted nut	1	3259	Fixing flange to transfer shaft
43		Split pin	1	2428	
44		Joint washer for transfer housing	1	217679	Gearboxes numbered 860001 to 16102313 and 16131687
45		Spring washer	7	3075	
46		Nut ($\frac{5}{16}$ ")	7	2828	Fixing transfer housing to freewheel housing
47		Joint washer for freewheel housing	1	217678	
48		Spring washer	7	3075	Fixing freewheel housing to transfer box
49		Nut ($\frac{5}{16}$ ")	7	2828	

TRANSFER SHAFT HOUSING, FOUR WHEEL DRIVE

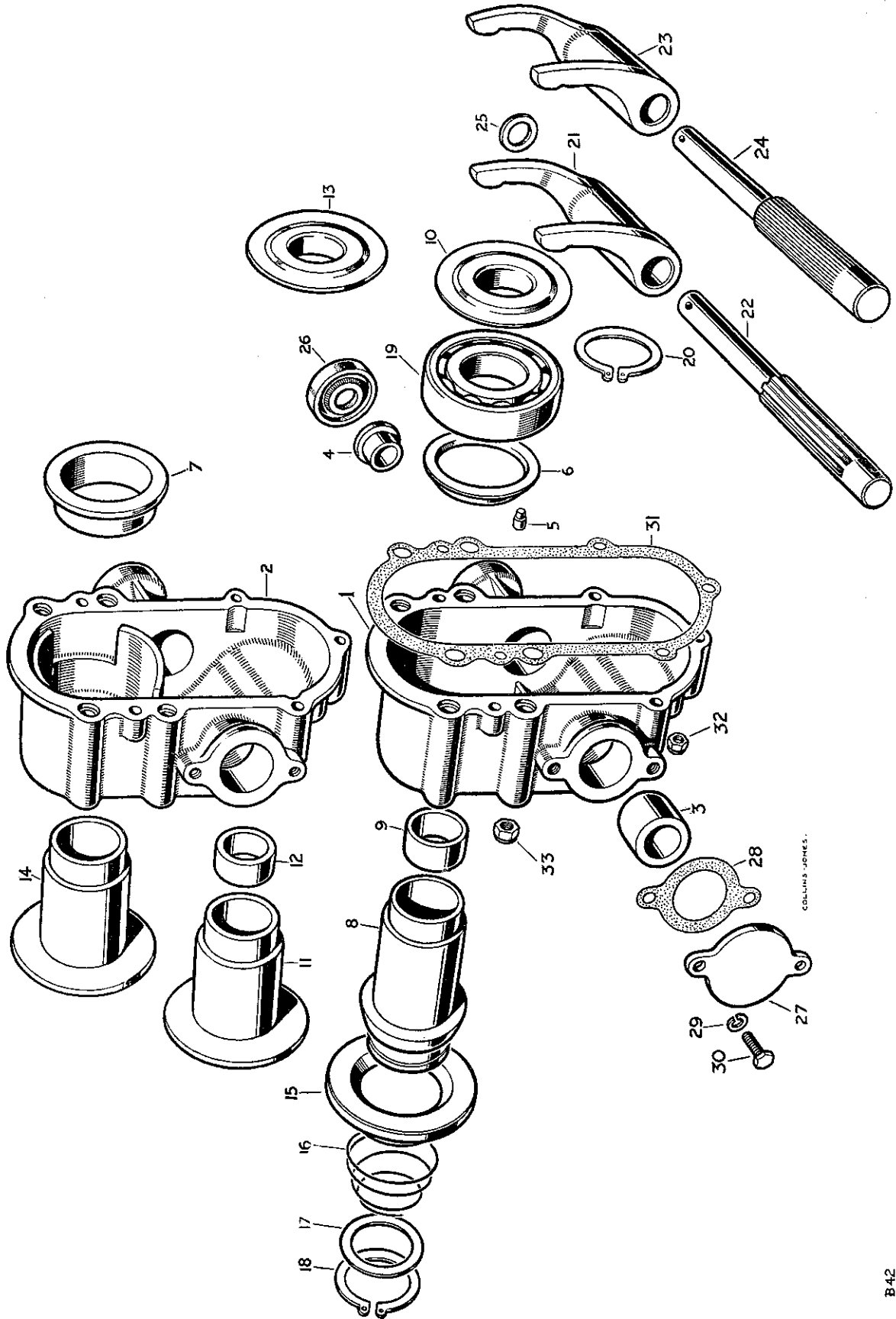


COLLINS - JONES.

TRANSFER SHAFT HOUSING, FOUR WHEEL DRIVE

PLATE REF.	1 2 3 4	DESCRIPTION	Qty.	Part No.	REMARKS
1		TRANSFER SHAFT HOUSING ASSEMBLY	1	242686	
2		Stud, long } For	1	233464	
3		Stud, short } dust cover	2	212103	
4		Stud for oil seal retainer	6	217978	
5		FRONT OUTPUT SHAFT ASSEMBLY	1	243611	
6		Bush for shaft	1	234534	
7		Bearing for front output shaft	1	217325	
8		Oil seal for shaft	1	236417	
9		Retainer for oil seal	1	234524	
10		Joint washer for retainer	1	234525	
11		Spring washer } Fixing	6	3075	
12		Nut ($\frac{5}{16}$ ") } retainer	6	2828	
13		Locking dog, four wheel drive	1	233241	Gearboxes numbered 16102314 and 16131688 onwards
14		Flange for transfer shaft	1	06718	
15		Dust shield for flange	1	232669	
16		Plain washer } Fixing flange	1	3300	
17		Slotted nut } to transfer	1	3259	
18		Split pin } shaft	1	2428	
19		Joint washer for transfer housing	1	233448	
20		Spring washer } Fixing housing	7	3075	
21		Nut ($\frac{5}{16}$ ") } to transfer box	7	2828	
22		Dust cover plate for selector shafts	1	233468	
23		Distance piece, short } Fixing dust cover	2	233465	
24		Distance piece, long } to housing	1	233466	
25		Spring washer }	3	3074	
26		Nut ($\frac{1}{4}$ ") }	3	2823	

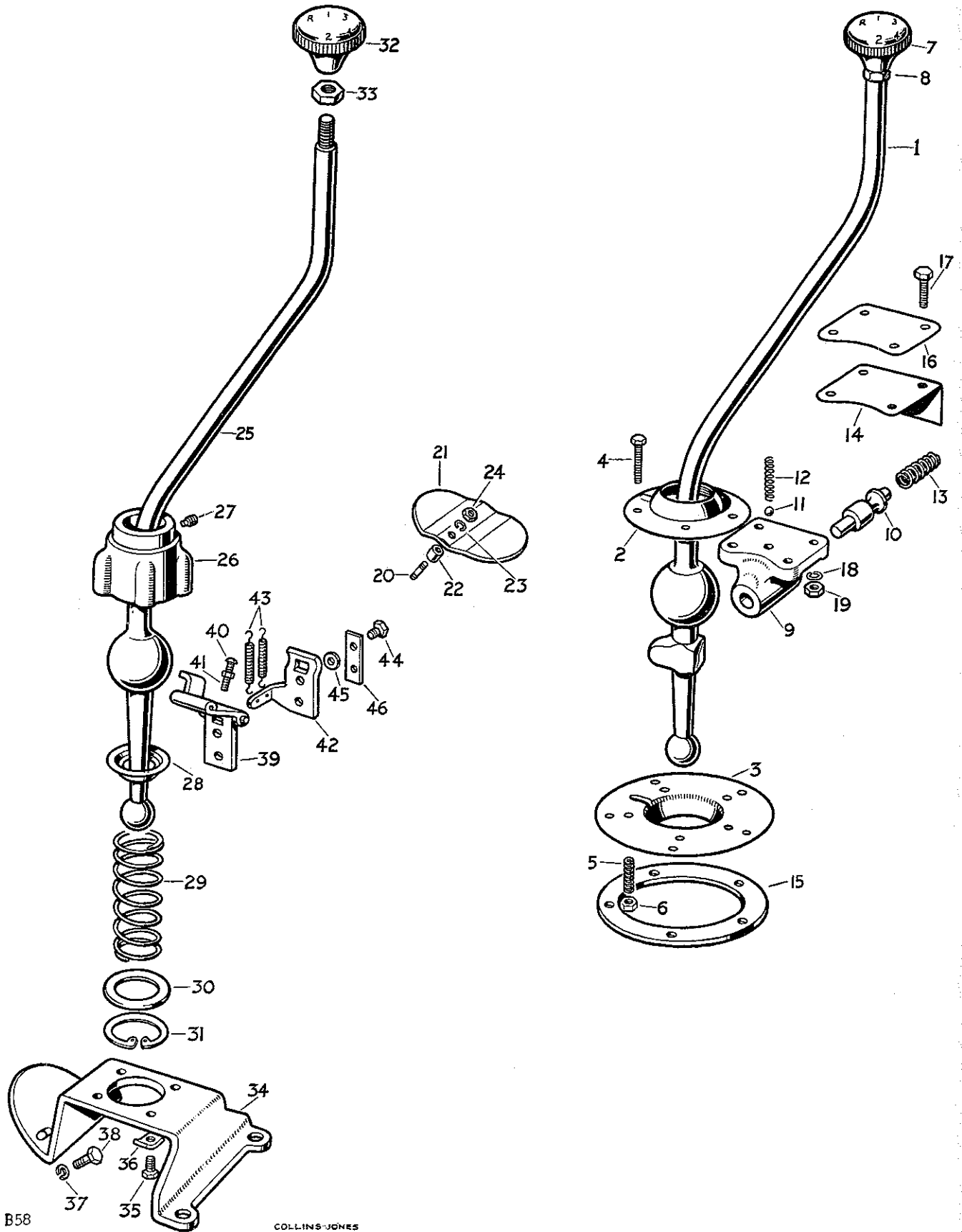
CLUTCH WITHDRAWAL MECHANISM



CLUTCH WITHDRAWAL MECHANISM

PLATE REF.	1	2	3	4	DESCRIPTION	Qty.	Part No.	REMARKS
1					CLUTCH WITHDRAWAL RACE HOUSING ASSEMBLY	1	213655 R.H.D.	Gearboxes numbered 860001 to 06106828 R.H.D and 06112986 L.H.D
					CLUTCH WITHDRAWAL RACE HOUSING ASSEMBLY	1	216195 L.H.D.	
2					CLUTCH WITHDRAWAL RACE HOUSING ASSEMBLY	1	231071 R.H.D.	Gearboxes numbered 06106829 onwards R.H.D and 06112987 onwards L.H.D
					CLUTCH WITHDRAWAL RACE HOUSING ASSEMBLY	1	232745 L.H.D.	
3					Bush for cross shaft, large	1	214793 R.H.D.	
					Bush for cross shaft, large	1	217214 L.H.D.	
4					Bush for cross shaft, small	2	214794	
5					Dowel locating housing	2	213700	
6					Oil drain ring	1	215843	Gearboxes numbered 860001 to 06106828 R.H.D. and 06112986 L.H.D.
					Clutch cross shaft cap	1	216161 L.H.D.	
7					Bush for withdrawal race sleeve	1	231075	Gearboxes numbered 06106829 onwards R.H.D. and 06112987 onwards L.H.D.
8					CLUTCH WITHDRAWAL SLEEVE ASSEMBLY	1	231298	Gearboxes numbered 860001 to 06100200
9					Bush for sleeve	1	213410	
10					Thrust ring for bearing	1	230077	
11					CLUTCH WITHDRAWAL SLEEVE ASSEMBLY	1	219590	Gearboxes numbered 06100201 to 06106828 R.H.D and 06112986 L.H.D.
12					Bush for sleeve	2	213410	
13					Thrust ring for bearing	1	230077	
14					Clutch withdrawal sleeve	1	231074	Gearboxes numbered 06106829 onwards R.H.D. and 06112987 onwards L.H.D.
15					Outer cup for race	1	213413	Gearboxes numbered 860001 to 06100200
16					Spring for cup	1	213418	
17					Retaining washer	1	213414	
18					Circlip	1	214795	
19					Withdrawal race thrust bearing	1	214797	
20					Circlip fixing bearing to sleeve	1	214796	Gearboxes numbered 860001 to 860913
21					Operating fork for clutch, splined	1	213659	Gearboxes numbered 860001 to 06106828 R.H.D and 06112986 L.H.D
22					Cross shaft for clutch operation	1	218008 R.H.D.	
					Cross shaft for clutch operation	1	218028 L.H.D.	
23					Operating fork for clutch, serrated	1	264807	Gearboxes numbered 06106829 onwards R.H.D. and 06112987 onwards L.H.D.
24					Cross shaft for clutch operation	1	231943 R.H.D.	
					Cross shaft for clutch operation	1	231942 L.H.D.	
					Woodruff key for cross shaft	1	1664 L.H.D.	
25					Thrust washer	1	213660	For cross shaft
					Thrust washer, outer	1	217216 L.H.D.	
26					Oil seal for cross shaft	1	214787 R.H.D.	
					Oil seal for cross shaft	1	219988 L.H.D.	
27					Cover plate for cross shaft	1	213661 R.H.D.	
					Housing for cross shaft oil seal	1	216160 L.H.D.	
28					Joint washer for cover plate or housing	As required	213662	
29					Spring washer	2	3074	Fixing cover plate or oil seal housing
30					Set bolt ($\frac{1}{4}$ " Whit x $\frac{3}{8}$ " long)	2	215593 R.H.D.	
					Set bolt ($\frac{1}{4}$ " Whit x $1\frac{1}{4}$ " long)	2	215599 L.H.D.	
31					Joint washer for clutch withdrawal housing	1	213663	
32					Self-locking nut ($\frac{1}{4}$ "	3	50524	Fixing withdrawal housing to bell housing
33					Self-locking nut ($\frac{3}{16}$ "			

MAIN GEAR LEVER



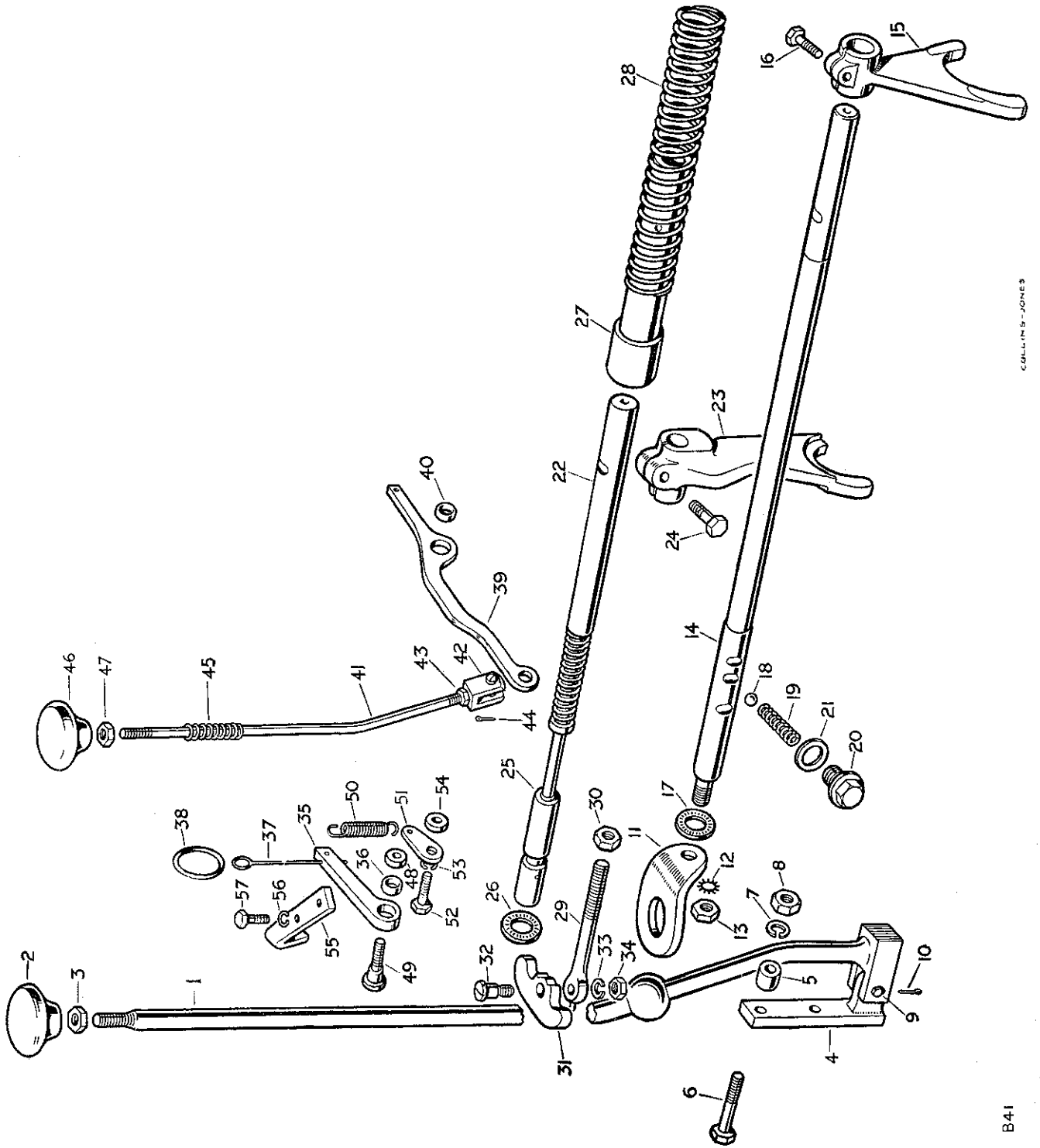
B58

COLLINS-JONES

MAIN GEAR LEVER

PLATE REF.	1	2	3	4	DESCRIPTION	Qty.	Part No.	REMARKS
					MAIN GEAR CHANGE LEVER ASSEMBLY	1	219656	R.H.D.
					MAIN GEAR CHANGE LEVER ASSEMBLY	1	219657	L.H.D.
1					Gear change lever	1	219603	R.H.D.
					Gear change lever	1	219604	L.H.D.
2					Ball retainer, upper	1	217732	
3					Ball retainer, lower	1	217736	
4					Special bolt	5	217739	
5					Anti-rattle spring } Fixing retainers together	5	213461	
6					Nut (2 B.A.) }	10	2247	
7					Knob for change lever	1	217735	
8					Locknut ($\frac{1}{2}$ " for knob	1	3905	
9					Housing for reverse stop	1	219802	
10					Plunger for reverse stop	1	219801	
11					Dedent ball	1	3050	
12					Spring for dedent ball	1	211382	} Vehicles numbered 860001 to 861500
13					Spring for plunger	1	213994	
14					Spring retainer	1	219798	
15					Packing plate 036" } Ball retainers	As required	217737	
					Packing plate 128" } to tunnel	As required	217738	
16					Packing plate 036" } Reverse stop	As required	217741	
					Packing plate 128" } housing to tunnel	As required	217742	
17					Special bolt } Fixing ball retainers, reverse	7	217740	
18					Spring washer } stop housing and spring	7	3073	
19					Nut (2 B.A.) } retainer to gearbox cover	7	2247	
20					Stud in bell housing for inspection cover	2	05938	
21					Inspection cover for bell housing	1	212719	
22					Distance piece } Fixing cover to bell housing	2	07635	
23					Spring washer }	2	3074	
24					Nut ($\frac{1}{2}$ " }	2	2823	
					MAIN GEAR CHANGE LEVER ASSEMBLY	1	239927	R.H.D.
					MAIN GEAR CHANGE LEVER ASSEMBLY	1	239928	L.H.D.
25					Gear change lever	1	239925	R.H.D.
					Gear change lever	1	239926	L.H.D.
26					Housing for lever	1	219714	
27					Locating pin for lever ball	1	237423	
28					Spherical seat for gear lever	1	219721	
29					Retaining spring for lever	1	219723	
30					Retaining plate for spring	1	219722	
31					Circlip fixing retaining plate	1	219797	
32					Knob for lever	1	217735	
33					Locknut ($\frac{1}{2}$ " for knob	1	3237	
34					Mounting plate for gear change	1	232608	} Vehicles numbered 861501 onwards
35					Set bolt ($\frac{5}{16}$ " Whit. x $\frac{13}{16}$ " long) } Fixing housing to	4	215648	
36					Locker } mounting plate	4	2499	
37					Spring washer } Fixing mounting	2	3074	
38					Set bolt ($\frac{1}{4}$ " Whit x $\frac{21}{32}$ " long) } plate to bell housing	2	215593	
39					Reverse stop hinge complete	1	219717	
40					Adjusting screw } For	1	76653	
41					Locknut (2 B.A.) } hinge	1	2247	
42					Bracket for reverse stop spring	1	231115	
43					Spring for reverse stop	1	231116	
44					Set bolt (2 B.A. x $\frac{13}{32}$ " long) } Fixing hinge and	2	215755	
45					Plain washer } bracket to reverse	2	2260	
46					Locker } selector shaft	1	3421	

FREEWHEEL SELECTORS & TRANSFER GEAR LEVER



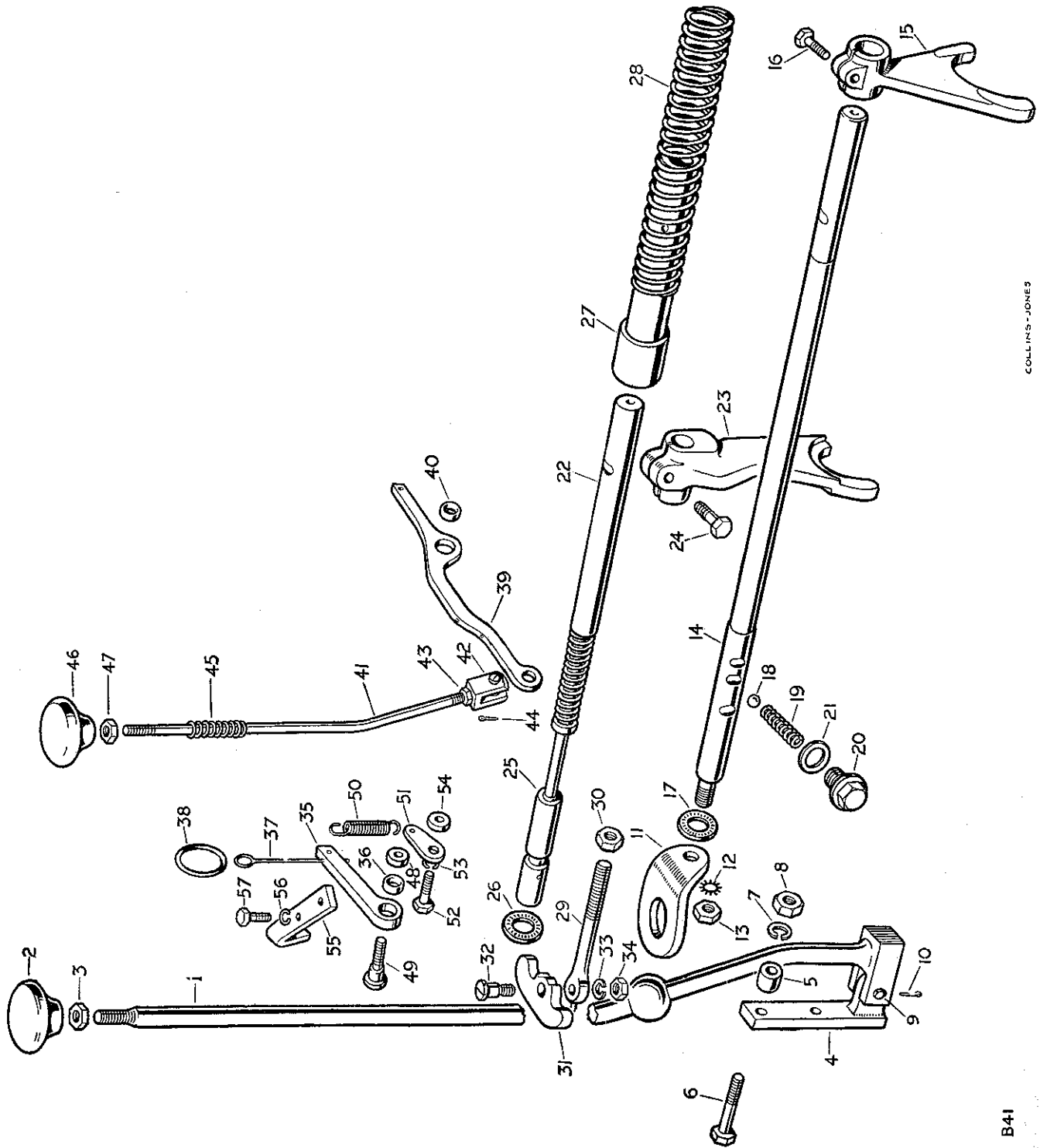
COLLINS-JONES

B41

FREEWHEEL SELECTORS & TRANSFER GEAR LEVER

PLATE REF.	1	2	3	4	DESCRIPTION	Qty.	Part No.	REMARKS
	1				Transfer gear change lever complete	1	219729	
	2				Knob for gear change lever	1	219521	
	3				Locknut for knob	1	3764	
	4				Bracket for gear change lever	1	219709	
	5				Distance piece for bracket	2	266955	Gearboxes numbered 860001 to 16102313 and 16131687
	6				Bolt ($\frac{5}{16}$ " x $1\frac{13}{32}$ " long)	2	215170	
	7				Spring washer	2	3075	} Fixing bracket to bell housing
	8				Nut ($\frac{5}{16}$ ")	2	2828	
	9				Clevis pin	1	216421	} Fixing gear lever to bracket
	10				Split pin	1	2392	
					Link for selector shaft	1	219730	Gearboxes numbered 860001 to 06104000
	11				Link for selector shaft	1	232944	Gearboxes numbered 06104001 to 16102313 and 16131687
	12				Shakeproof washer	1	77626	} Fixing link to selector shaft
	13				Special nut	1	3764	
	14				Shaft for fork	1	217587	} For transfer gear change
	15				Selector fork	1	217584	
	16				Set bolt ($\frac{5}{16}$ " x 1" long) fixing fork to shaft	1	237160	
	17				Oil seal for selector shaft	1	211502	
	18				Steel ball	1	1643	} For selector shaft
	19				Selector spring	1	56102	
	20				Plug for spring	1	217763	
	21				Joint washer for plug	1	213960	
	22				Operating shaft complete	1	217682	
	23				Fork for operating shaft	1	217429	Gearboxes numbered 860001 to 16102313 and 16131687
	24				Set bolt ($\frac{5}{16}$ " x 1" long) fixing fork to shaft	1	237160	
	25				Operating rod for freewheel	1	219781	
	26				Oil seal for operating rod	1	211502	
	27				Guide for freewheel engaging spring	1	217446	
	28				Spring operating freewheel	1	217445	
	29				Eyebolt for freewheel pivot	1	219775	
	30				Locknut ($\frac{3}{8}$ " Whit.) for eyebolt	1	2464	
	31				Pivot complete for freewheel control	1	219857	
	32				Special screw	1	219777	
	33				Spring washer	1	3075	} Fixing pivot to eyebolt
	34				Nut ($\frac{5}{16}$ ")	1	2828	
	35				FREEWHEEL LEVER ASSEMBLY	1	230087	
	36				Bush for lever	1	230086	Gearboxes numbered 860001 to 06104014
	37				Operating wire for lever	1	219878	
	38				Ring for operating wire	1	219880	
	39				FREEWHEEL LEVER ASSEMBLY	1	232822	
	40				Bush for lever	1	230086	
	41				Operating rod for lever	1	232808	
	42				Clevis complete fixing rod to lever	1	215808	
	43				Locknut ($\frac{1}{4}$ ") for clevis	1	2823	Gearboxes numbered 06104015 to 16102313 and 16131687
	44				Split pin for clevis	1	2389	
	45				Spring for operating rod	1	232807	
	46				Control knob for rod	1	232813	
	47				Locknut ($\frac{1}{4}$ ") for control knob	1	2823	

FREEWHEEL SELECTORS & TRANSFER GEAR LEVER



COLLINS-JONES

B41

ER

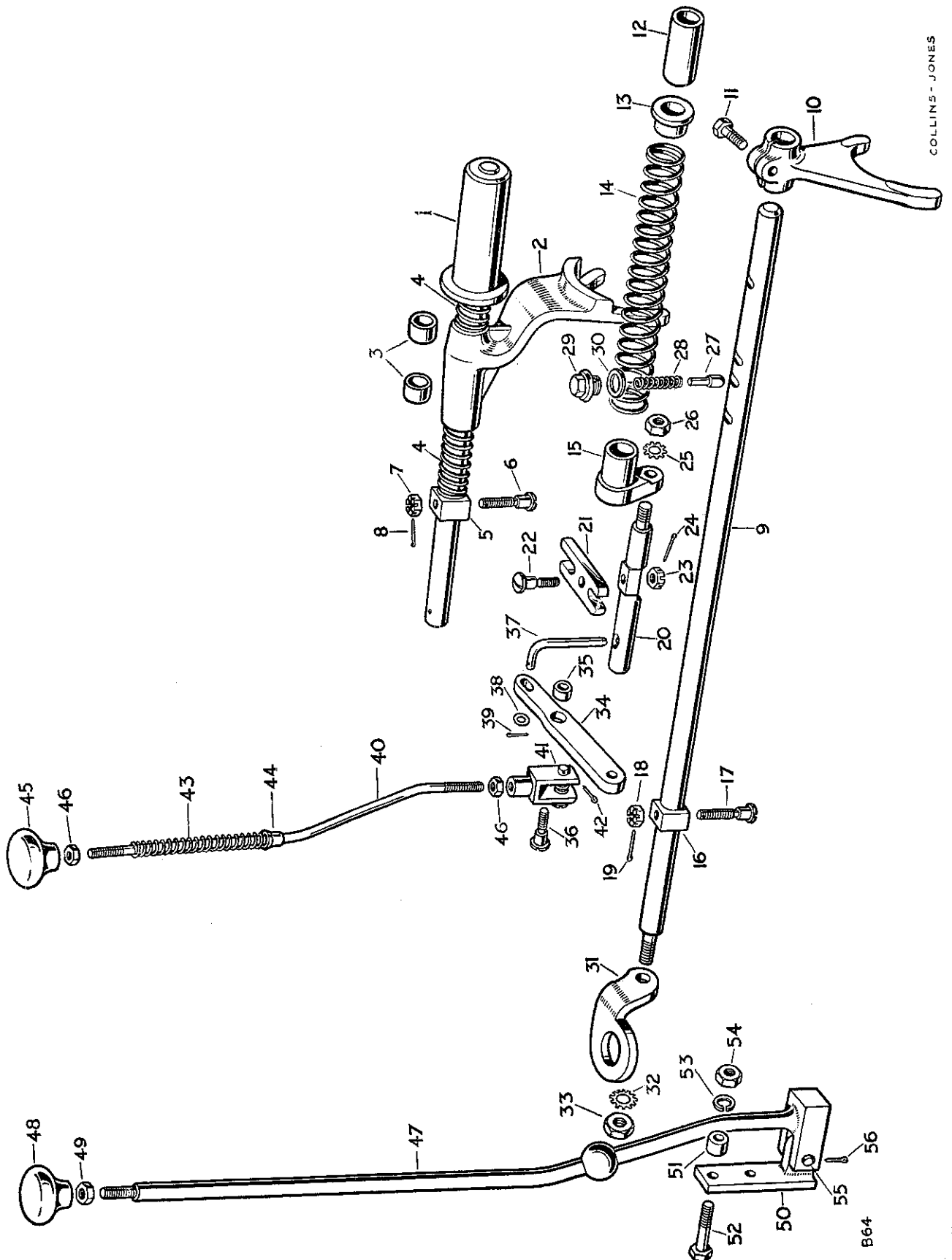
FREEWHEEL SELECTORS & TRANSFER GEAR LEVER

PLATE REF.	1	2	3	4	DESCRIPTION	Qty.	Part No.	REMARKS
48					Distance piece } Fixing lever	1	219779	Gearboxes numbered 860001 to 16102313 and 16131687
49					Special screw } to housing	1	219776	
50					Return spring for lever	1	219883	
51					Anchor for spring	1	214301	
52					Bolt ($\frac{1}{4}$ " Whit. x $\frac{3}{16}$ " long) } Fixing anchor	1	215593	
53					Spring washer	1	3074	
54					Distance piece	1	219779	
55					Guide for freewheel lever	1	230242	
56					Spring washer } Fixing guide	2	3073	
57					Set bolt (2 B.A. x $\frac{1}{2}$ " long) } to housing	2	234603	

COLLINS-JONES

B41

FOUR WHEEL DRIVE SELECTORS AND TRANSFER GEAR LEVER



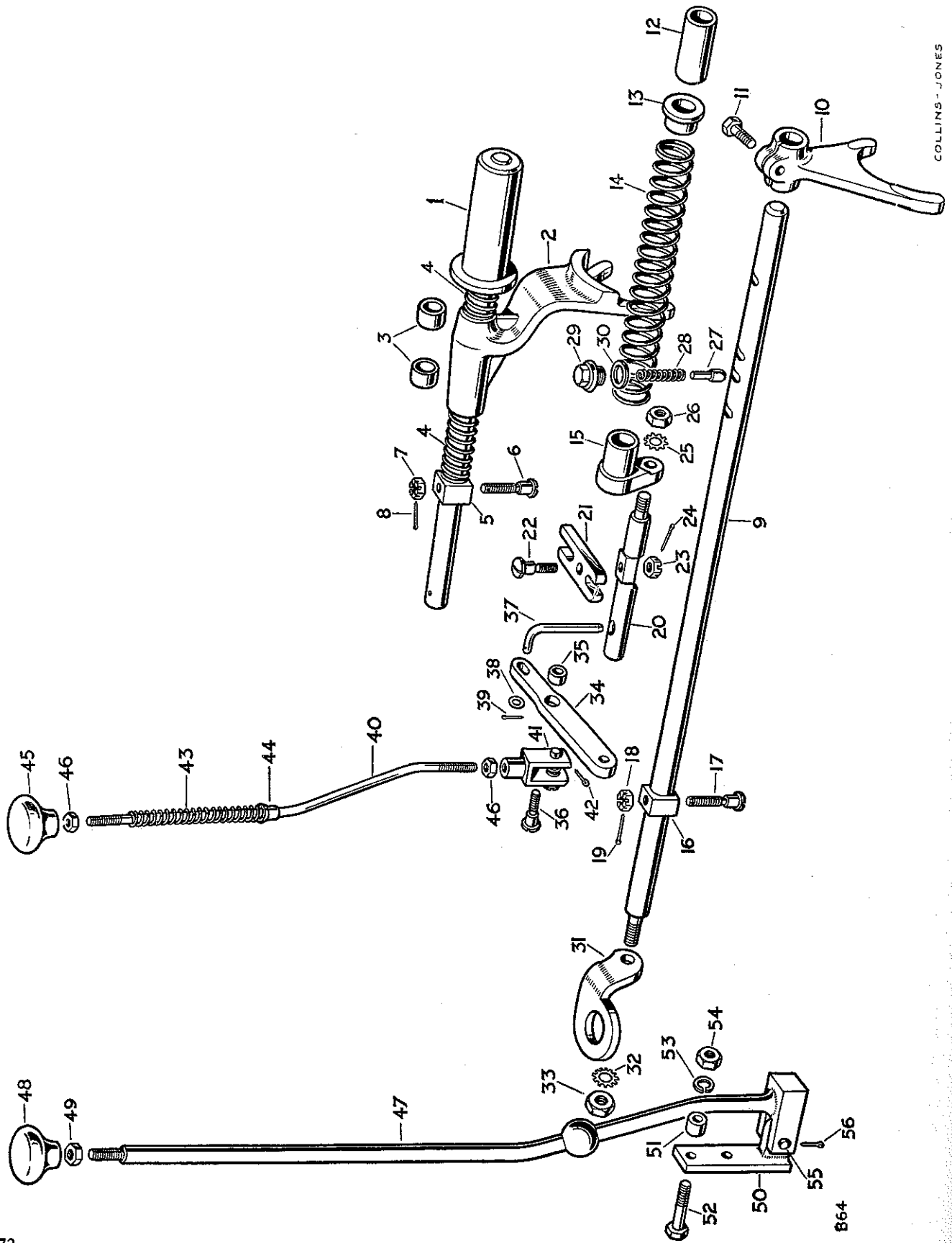
COLLINS - JONES

FOUR WHEEL DRIVE SELECTORS AND TRANSFER GEAR LEVER

PLATE REF.	1 2 3 4	DESCRIPTION	Qty.	Part No.	REMARKS
1		Selector shaft, four wheel drive	1	233416	
2		Selector fork complete, four wheel drive	1	233397	
3		Bush for selector fork	2	217521	
4		Spring for selector fork	2	233449	
5		Block for selector shaft	1	233406	
6		Special screw } Fixing block	1	233409	
7		Castle nut ($\frac{5}{16}$ ") } to selector	1	251601	
8		Split pin } shaft	1	2422	
9		Selector shaft, transfer gear change	1	233398	
10		Selector fork, transfer gear change	1	217584	
11		Set bolt ($\frac{5}{16}$ " x 1" long) fixing fork	1	237160	
12		Distance tube for transfer selector shaft	1	233438	
13		Locating bush for selector shaft spring	1	233437	
14		Spring for gear change selector shaft	1	217445	
15		Connector, gear change to pivot shaft	1	233436	
16		Block for selector shaft	1	233406	
17		Special screw } Fixing block	1	233409	
18		Castle nut ($\frac{5}{16}$ ") } to selector	1	251601	
19		Split pin } shaft	1	2422	
20		Pivot shaft for selector shafts	1	233408	
21		Coupling, selector shafts to pivot	1	233407	
22		Special screw } Fixing coupling	1	234252	
23		Castle nut ($\frac{5}{16}$ ") } to	1	251601	
24		Split pin } pivot shaft	1	2422	
25		Shakeproof washer } Fixing pivot shaft	1	73352	
26		Nut ($\frac{3}{8}$ ") } to connector	1	2827	
27		Plunger for transfer selector shaft	1	235416	
28		Spring for plunger	1	56102	
29		Plug } Retaining	1	233441	
30		Joint washer for plug } plunger	1	213960	
31		Link for selector shaft	1	232944	
32		Shakeproof washer } Fixing link to	1	77626	
33		Special nut } selector shaft	1	3764	
34		LEVER ASSEMBLY, FOUR WHEEL DRIVE	1	233414	
35		Bush for lever	1	230086	
36		Special bolt, lever to housing	1	233410	
37		Locking pin, four wheel drive lever	1	232464	
38		Plain washer } Fixing locking	1	2876	
39		Split pin } pin to lever	1	2389	
40		Selector rod, four wheel drive	1	233442	
41		Clevis complete for rod	1	215808	
42		Split pin for clevis	1	2389	
43		Spring for selector rod	1	233450	
44		Special bush for spring	1	234658	
45		Control knob for rod	1	232813	
46		Locknut ($\frac{1}{4}$ ") for knob and clevis	2	2823	
47		Transfer gear change lever complete	1	219729	
48		Knob for gear change lever	1	219521	
49		Locknut for knob	1	3764	

Gearboxes numbered 16102314 and 16131688 onwards

FOUR WHEEL DRIVE SELECTORS AND TRANSFER GEAR LEVER



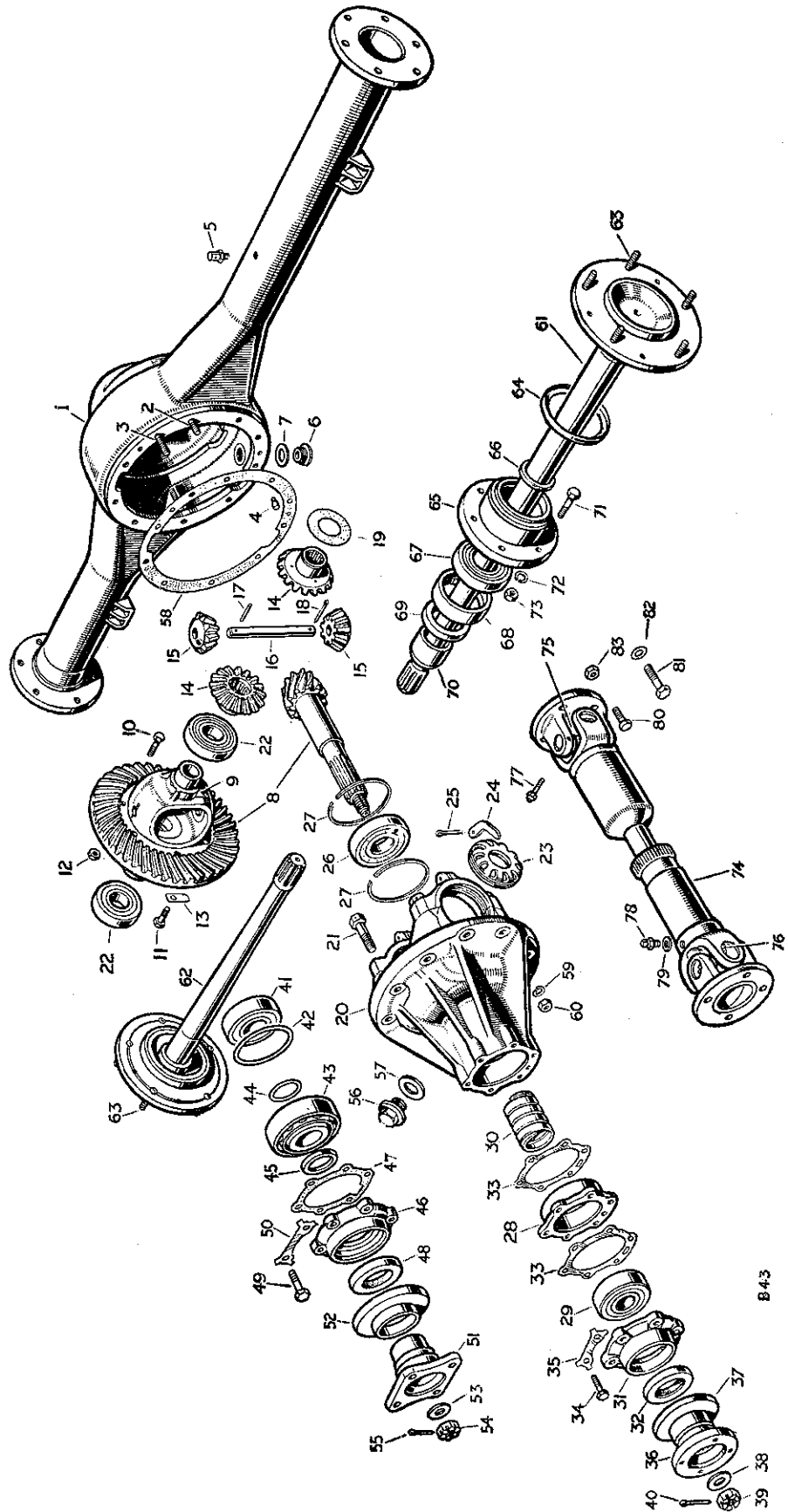
COLLINS - JONES

FOUR WHEEL DRIVE SELECTORS AND TRANSFER GEAR LEVER

PLATE REF.	1	2	3	4	DESCRIPTION	Qty.	Part No.	REMARKS
50					Bracket for gear change lever	1	219709	} Gearboxes numbered 16102314 and 16131688 onwards
51					Distance piece for bracket	2	219804	
52					Bolt ($\frac{5}{16}$ " x $1\frac{13}{32}$ " long)	2	215170	
53					Spring washer	2	3075	
54					Nut ($\frac{5}{16}$ ")	2	2828	
55					Clevis pin	1	216421	
56					Split pin	1	2392	

COLLINS - JONES

REAR AXLE AND PROPELLER SHAFT



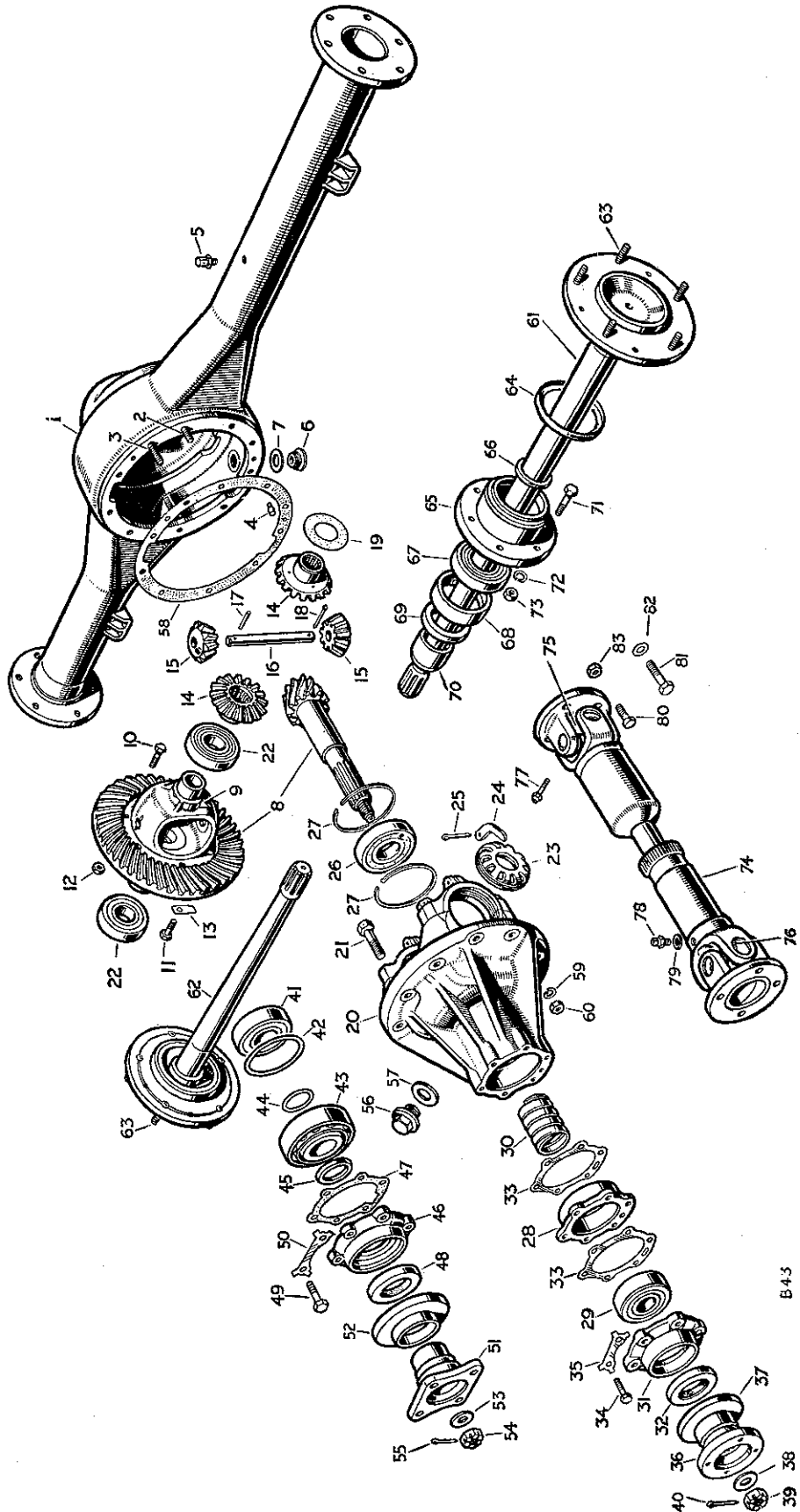
B.43

REAR AXLE AND PROPELLER SHAFT

PLATE REF.	1	2	3	4	DESCRIPTION	Qty.	Part No.	REMARKS
					REAR AXLE ASSEMBLY 4.88 ratio	1	218160	*Rear axles numbered 860001 to 861319
					REAR AXLE ASSEMBLY 4.7 ratio	1	217413	*Rear axles numbered 861320 to 867720
					REAR AXLE ASSEMBLY 4.7 ratio	1	233079	*Rear axles numbered 867721 to 06106000
					REAR AXLE ASSEMBLY 4.7 ratio	1	234027	*Rear axles numbered 06106001 onwards
1					Rear axle casing complete	1	232470	
2					Special bolt, short	4	01565	} Fixing differential housing
3				Special bolt, long				
				Plain washer for special bolt				
					to axle casing	6	01564	
						10	2208	1951 models
4					Dowel locating differential housing	2	55705	
5					Breather, complete, for rear axle	1	42431	
6					Drain plug for rear axle casing	1	235592	
7					Joint washer for drain plug	1	230509	
					DIFFERENTIAL ASSEMBLY 4.88 ratio	1	214982	Rear axles numbered 860001 to 861319
					DIFFERENTIAL ASSEMBLY 4.7 ratio	1	214803	Rear axles numbered 861320 to 06106000
					DIFFERENTIAL ASSEMBLY 4.7 ratio	1	231345	Rear axles numbered 06106001 onwards
					Crown wheel and bevel pinion	1	260006	Rear axles numbered 860001 to 861319
8					Crown wheel and bevel pinion	1	260007	Rear axles numbered 861320 to 06106000
					Crown wheel and bevel pinion	1	233199	Rear axles numbered 06106001 onwards
9					Differential casing	1	07663	
10					Special fitting bolt	2	07691	
11					Set bolt ($\frac{3}{8}$ " x $1\frac{1}{8}$ " long)	8	237179	} Rear axles numbered 860001 to 06106000
12				Nut ($\frac{3}{8}$ ")				
				Set bolt ($\frac{3}{8}$ " x $1\frac{1}{8}$ " long)				
					Fixing crown wheel to differential casing	2	2827	
						10	237179	Rear axles numbered 06106001 onwards
13					Locker	10	2863	
14					Differential wheel	2	06735	
15					Differential pinion	2	40760	
16					Spindle for pinion	1	11378	
17					Plain pin	1	11379	} For spindle
18				Split pin				
					Thrust washer .040"	2	07902	
19					Thrust washer .045"	2	07904	} As required
				Thrust washer .050"				
					For differential wheels	2	50139	
					Bevel pinion housing complete	1	214983	Rear axles numbered 860001 to 861319
20					Bevel pinion housing complete	1	214802	Rear axles numbered 861320 to 06106000
					Bevel pinion housing complete	1	219635	Rear axles numbered 06106001 onwards
21					Special set bolt fixing bearing cap	4	40742	
22					Taper roller bearing for differential	2	41045	
23					Serrated nut	2	40756	} For bearing adjustment
24				Lock tab				
25					Split pin fixing lock tab	2	2766	
26					Roller bearing for bevel pinion	1	05369	
27					Circlip fixing bearing to housing	2	05367	} Rear axles numbered 860001 to 06106000
28					Housing for pinion ball bearing	1	03534	
29					Ball bearing for bevel pinion	1	41856	

* Rear axle assemblies include brakes.

REAR AXLE AND PROPELLER SHAFT

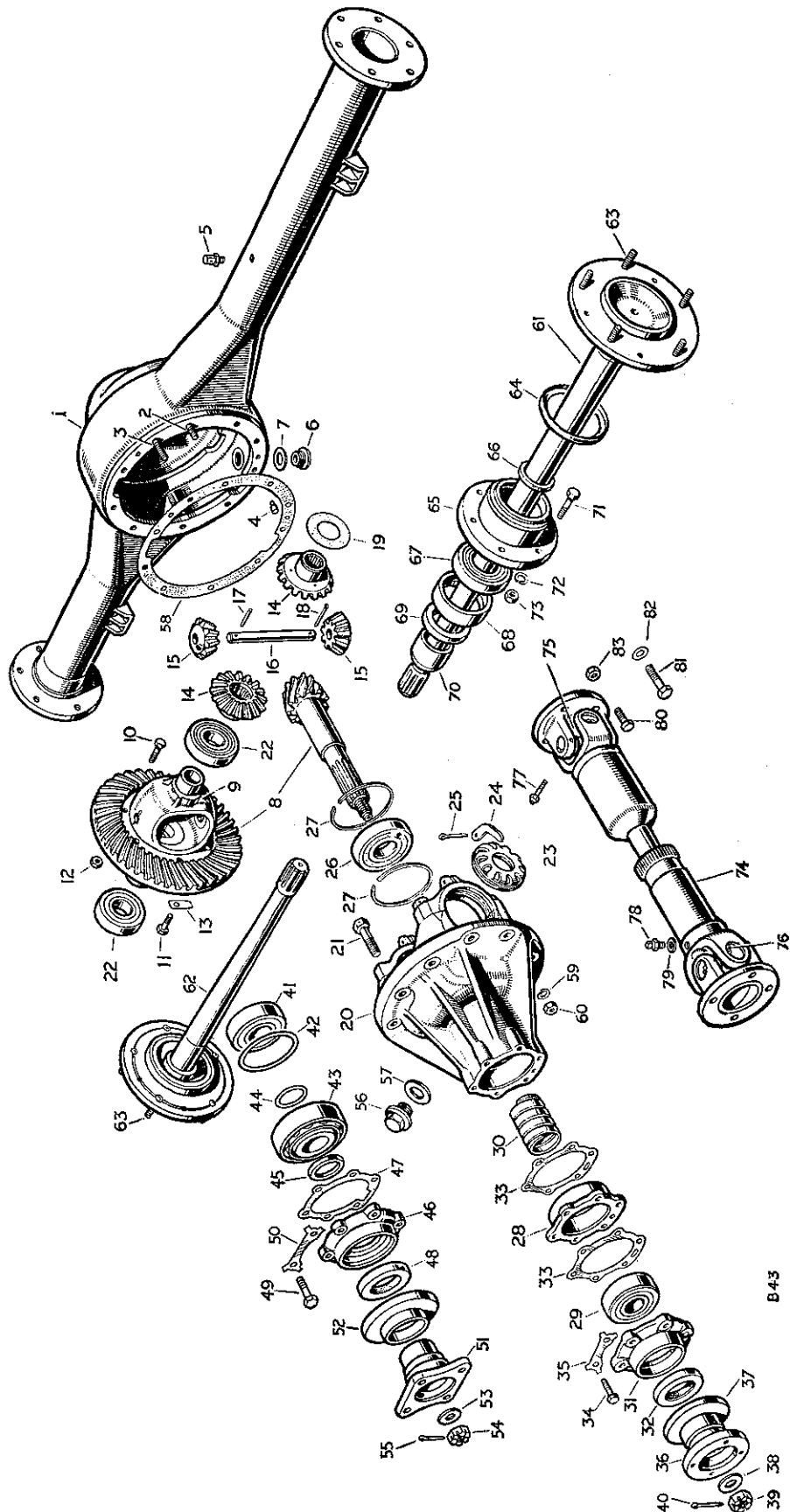


B43

REAR AXLE AND PROPELLER SHAFT

PLATE REF.	1	2	3	4	DESCRIPTION	Qty.	Part No.	REMARKS
					Distance tube for bearing	1	06748	Rear axles numbered 860001 to 861319
30					Distance tube for bearing	1	06719	Rear axles numbered 861320 to 06106000
31					Retainer for oil seal	1	06717	Rear axles numbered 860001 to 06106000
32					Oil seal for pinion	1	236417	
33					Brass shim .003" } Adjusting	As required	41050	
					Brass shim .005" } pinion bearing	As required	41131	
34					Special set bolt } Fixing oil	6	41048	
35					Locker } seal retainer	3	41049	
36					Driving flange for bevel pinion	1	06718	
37					Dust shield for driving flange	1	232669	
38					Plain washer } Fixing	1	3300	
39					Special nut } driving flange to	1	3259	
40					Split pin } bevel pinion	1	2428	
41					Bearing for bevel pinion, rear	1	219544	Rear axles numbered 06106001 onwards
					Shim .003" }	As required	230438	
42					Shim .005" } For rear bearing	As required	230439	
					Shim .010" } adjustment	As required	230440	
					Shim .020" }	As required	233678	
43					Bearing for bevel pinion, front	1	219550	
					Shim .003" }	As required	219547	
44					Shim .005" } For front bearing	As required	219548	
					Shim .010" } adjustment	As required	219549	
					Shim .020" }	As required	233677	
45					Washer for pinion bearing	1	231242	
46					Retainer for oil seal	1	231241	
47					Joint washer for oil seal retainer	1	233473	
48					Oil seal for pinion	1	217507	
49					Set bolt ($\frac{5}{16}$ " x $\frac{39}{32}$ " long) } Fixing oil	6	215163	
50					Locker } seal retainer	3	41049	
51					Driving flange for bevel pinion	1	236632	
52					Dust shield for driving flange	1	232811	
53					Plain washer } Fixing	1	2264	
54					Special nut } driving flange	1	3259	
55					Split pin } bevel pinion	1	2428	
56					Oil filler plug	1	05366	
57					Joint washer for plug	1	06009	
58					Joint washer, differential to axle casing	1	07316	
59					Spring washer } Fixing differential	10	3076	
60					Nut ($\frac{3}{8}$ ") } to axle casing	10	2827	

REAR AXLE AND PROPELLER SHAFT

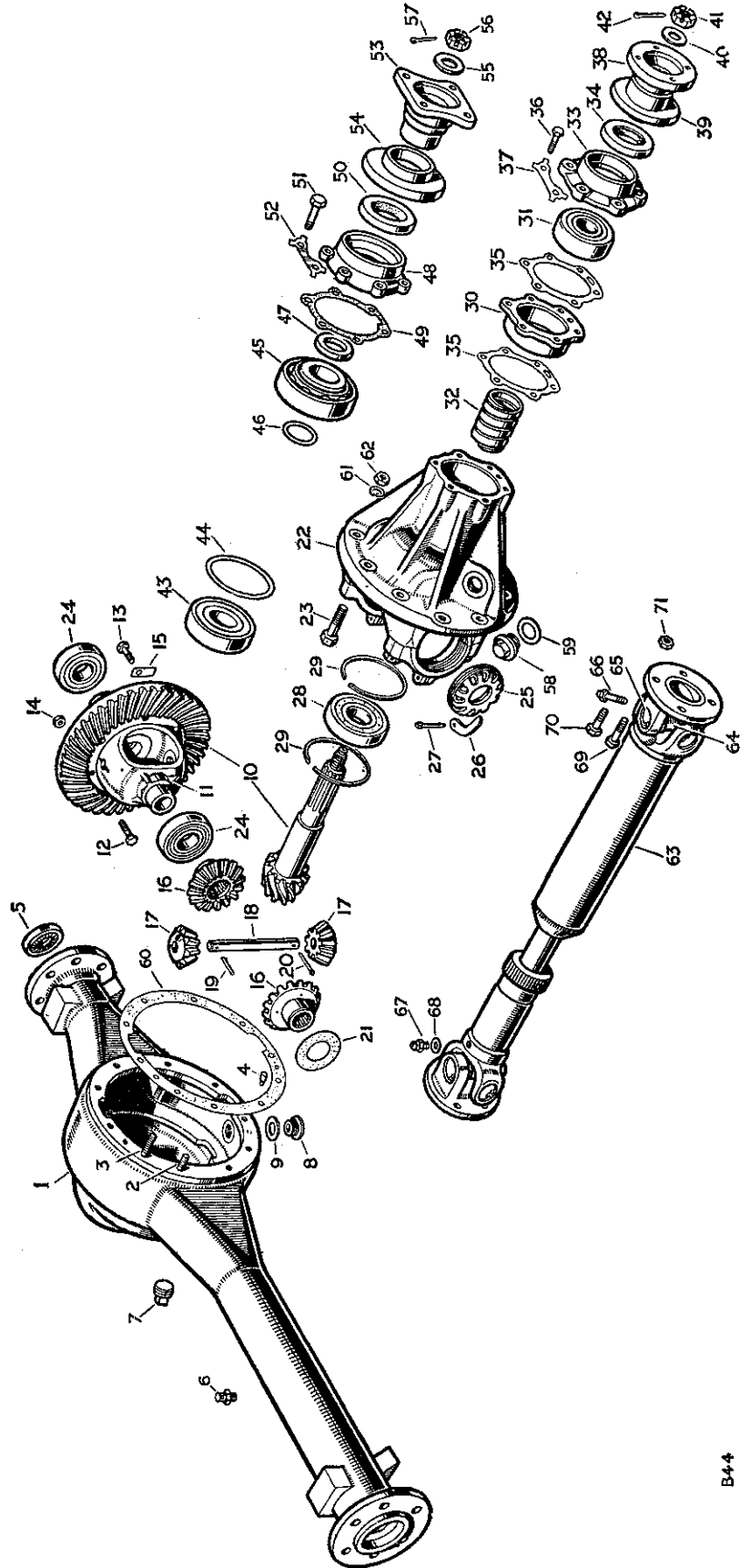


B 43

REAR AXLE AND PROPELLER SHAFT

PLATE REF.	1 2 3 4	DESCRIPTION	Qty.	Part No.	REMARKS
		REAR AXLE SHAFT COMPLETE ASSEMBLY L.H.	1	231179	Rear axles numbered 860001 to 867720 } Rear axles numbered 867721 onwards } These assemblies include the brake anchor plate
		REAR AXLE SHAFT COMPLETE ASSEMBLY R.H.	1	231180	
		REAR AXLE SHAFT COMPLETE ASSEMBLY L.H.	1	244337	
		REAR AXLE SHAFT COMPLETE ASSEMBLY R.H.	1	244338	
61		REAR AXLE SHAFT ASSEMBLY L.H.	1	231266	
62		REAR AXLE SHAFT ASSEMBLY R.H.	1	231265	
63		Stud for road wheel	10	217360	
64		Oil retainer for axle shaft	2	217372	
65		Bearing housing for rear hub	2	08276	
66		Distance washer for hub bearing	2	07317	
67		Bearing for rear hub	2	07296	
68		Sleeve for oil seal	2	07295	
69		Oil seal for rear hub	2	236923	
70		Hub retaining collar	2	07297	
71		Bolt ($\frac{3}{8}$ " x $1\frac{1}{8}$ " long)	12	250542	} Fixing bearing housing to axle case
72		Spring washer	12	3076	
73		Nut ($\frac{3}{8}$ "	12	2827	
		PROPELLER SHAFT ASSEMBLY, REAR	1	217572	Rear axles numbered 860001 to 06106000
74		PROPELLER SHAFT ASSEMBLY, REAR	1	231272	Rear axles numbered 06106001 onwards
		Splined end } For	1	262468	} propeller shaft
		Flange	2	262469	
75		Journal complete for propeller shaft	2	43023	
76		Circlip for journal	8	242522	
77		Grease nipple for journal	2	232557	
		Grease nipple, .383" dia. thread	1	219696	} For propeller shaft sleeve
78		Grease nipple, .250" dia. thread	1	234532	
79		Washer for nipple	1	261428	Alternative type check before ordering
80		Special bolt	4	214871	} Alternative fixing, check carefully before ordering
81		Bolt ($\frac{3}{8}$ " x $1\frac{1}{8}$ " long)	4	237341	
82		Plain washer	8	2208	
83		Self-locking nut ($\frac{3}{8}$ "	8	50526	

FRONT AXLE AND PROPELLER SHAFT



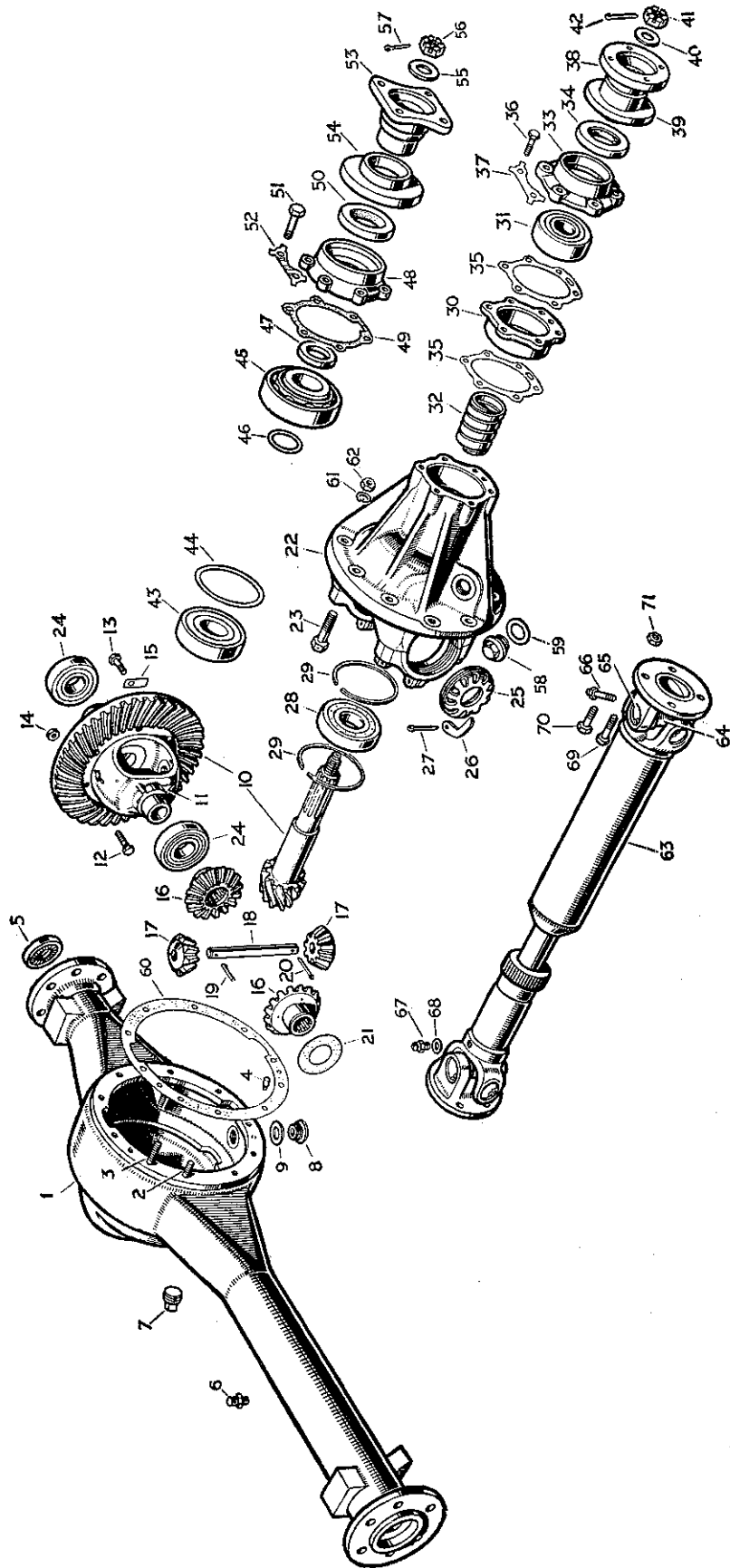
B44

FRONT AXLE AND PROPELLER SHAFT

PLATE REF.	1	2	3	4	DESCRIPTION	Qty.	Part No.	REMARKS
					FRONT AXLE ASSEMBLY 4.88 ratio	1	218161 *R.H.D.	Front axles numbered 860001 to 861319
					FRONT AXLE ASSEMBLY 4.88 ratio	1	218193 *L.H.D.	Front axles numbered 860001 to 861319
					FRONT AXLE ASSEMBLY 4.7 ratio	1	217425 *R.H.D.	Front axles numbered 861320 to 867720
					FRONT AXLE ASSEMBLY 4.7 ratio	1	217748 *L.H.D.	Front axles numbered 861320 to 867720
					FRONT AXLE ASSEMBLY 4.7 ratio	1	233077 *R.H.D.	Front axles numbered 867721 to 06106000
					FRONT AXLE ASSEMBLY 4.7 ratio	1	233078 *L.H.D.	Front axles numbered 867721 to 06106000
					FRONT AXLE ASSEMBLY 4.7 ratio	1	234023 *R.H.D.	Front axles numbered 06106001 to 06114000
					FRONT AXLE ASSEMBLY 4.7 ratio	1	234025 *L.H.D.	Front axles numbered 06106001 to 06114000
					FRONT AXLE ASSEMBLY 4.7 ratio	1	237990 *R.H.D.	Front axles numbered 06114001 onwards
					FRONT AXLE ASSEMBLY 4.7 ratio	1	237991 *L.H.D.	Front axles numbered 06114001 onwards
1					Front axle casing complete, 1½" spring seat	1	232469	Front axles numbered 860001 to 06114000
1					Front axle casing complete, 2¼" spring seat	1	234565	Front axles numbered 06114001 onwards
2					Special bolt, short } Fixing Special bolt, long } differential Plain washer for } housing to special bolt } axle casing	4	01565	
3				6		01564		
				10		2208	1951 models	
4					Dowel locating differential housing	2	55705	
5					Oil seal in axle casing	2	217400	
6					Breather complete for front axle	1	42431	
7					Oil filler plug, front, for axle casing	1	3294	
8					Drain plug for front axle casing	1	235592	
9					Joint washer for drain plug	1	230509	
					DIFFERENTIAL ASSEMBLY 4.88 ratio	1	214982	Front axles numbered 860001 to 861319
					DIFFERENTIAL ASSEMBLY 4.7 ratio	1	214803	Front axles numbered 861320 to 06106000
					DIFFERENTIAL ASSEMBLY 4.7 ratio	1	231345	Front axles numbered 06106001 onwards
					Crown wheel and bevel pinion	1	260006	Front axles numbered 860001 to 861319
10					Crown wheel and bevel pinion	1	260007	Front axles numbered 861320 to 06106000
					Crown wheel and bevel pinion	1	233199	Front axles numbered 06106001 onwards
11					Differential casing	1	07663	
12					Special fitting bolt } Set bolt (¾" x 1½" long) } Fixing crown Nut (¾") } wheel to Set bolt (¾" x 1½" long) } differential casing	2	07691	
13				8		237179	Front axles numbered 860001 to 06106000	
14				2		2827		
					Locker	10	2863	
15					Differential wheel	2	06735	
16					Differential pinion	2	40760	
17					Spindle for pinion	1	11378	
18					Plain pin } For Split pin } spindle	1	11379	
19				1		2396		
					Thrust washer .040" } For Thrust washer .045" } differential Thrust washer .050" } wheels	2	07902	As required
20				2		07904		
21				2		50139		
					Bevel pinion housing complete	1	214983	Front axles numbered 860001 to 861319
22					Bevel pinion housing complete	1	214802	Front axles numbered 861320 to 06106000
					Bevel pinion housing complete	1	219635	Front axles numbered 06106001 onwards
23					Special set bolt fixing bearing cap	4	40742	

* Front axle assemblies include brakes, tracta joints, front hubs and steering linkage.

FRONT AXLE AND PROPELLER SHAFT

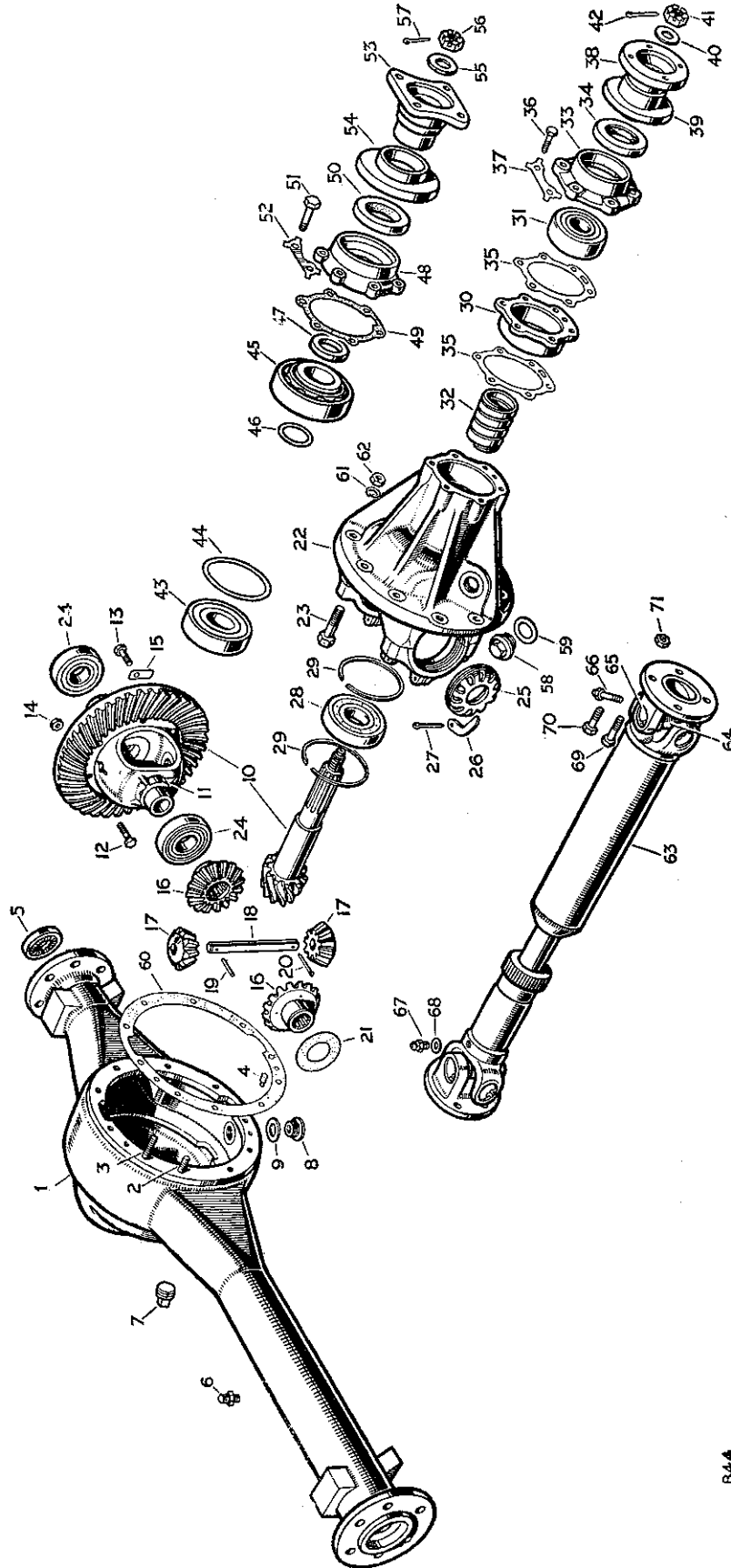


B44

FRONT AXLE AND PROPELLER SHAFT

PLATE REF.	1	2	3	4	DESCRIPTION	Qty.	Part No.	REMARKS
24					Taper roller bearing for differential	2	41045	
25					Serrated nut	2	40756	} For bearing adjustment
26					Lock tab	2	40758	
27					Split pin fixing lock tab	2	2766	
28					Roller bearing for bevel pinion	1	05369	} Front axles numbered 860001 to 06106000
29					Circlip fixing bearing to housing	2	05367	
30					Housing for pinion ball bearing	1	03534	
31					Ball bearing for bevel pinion	1	41856	
					Distance tube for bearing	1	06748	Front axles numbered 860001 to 861319
32					Distance tube for bearing	1	06719	Front axles numbered 861320 to 06106000
33					Retainer for oil seal	1	06717	}
34					Oil seal for pinion	1	236417	
35					Brass shim .003"	As required	41050	} Adjusting pinion bearing and pinion
					Brass shim .005"	As required	41131	
36					Special set bolt	6	41048	} Fixing oil seal retainer
37					Locker	3	41049	
38					Driving flange for bevel pinion	1	06718	} Front axles numbered 860001 to 06106000
39					Dust shield for driving flange	1	232669	
40					Plain washer	1	3300	
41					Special nut	1	3259	
42					Split pin	1	2428	} driving flange to bevel pinion
43					Bearing for bevel pinion, rear	1	219544	
					Shim .003"	As required	230438	} For rear bearing adjustment
44					Shim .005"	As required	230439	
					Shim .010"	As required	230440	
					Shim .020"	As required	233678	
45					Bearing for bevel pinion, front	1	219550	} For front bearing adjustment
					Shim .003"	As required	219547	
46					Shim .005"	As required	219548	
					Shim .010"	As required	219549	
					Shim .020"	As required	233677	
47					Washer for pinion bearing	1	231242	} Front axles numbered 06106001 onwards
48					Retainer for oil seal	1	231241	
49					Joint washer for oil seal retainer	1	233473	
50					Oil seal for pinion	1	217507	
51					Set bolt ($\frac{5}{16}$ " x $\frac{3}{32}$ " long)	6	215163	} Fixing oil seal retainer
52					Locker	3	41049	
53					Driving flange for bevel pinion	1	236632	
54					Dust shield for driving flange	1	232811	
55					Plain washer	1	2264	} Fixing driving flange to bevel pinion
56					Special nut	1	3259	
57					Split pin	1	2428	
58					Oil filler plug	1	05366	} In differential casing
59					Joint washer for plug	1	06009	
60					Joint washer, differential to axle casing	1	07316	
61					Spring washer	10	3076	} Fixing differential to axle casing
62					Nut ($\frac{3}{8}$ ")	10	2827	

FRONT AXLE AND PROPELLER SHAFT

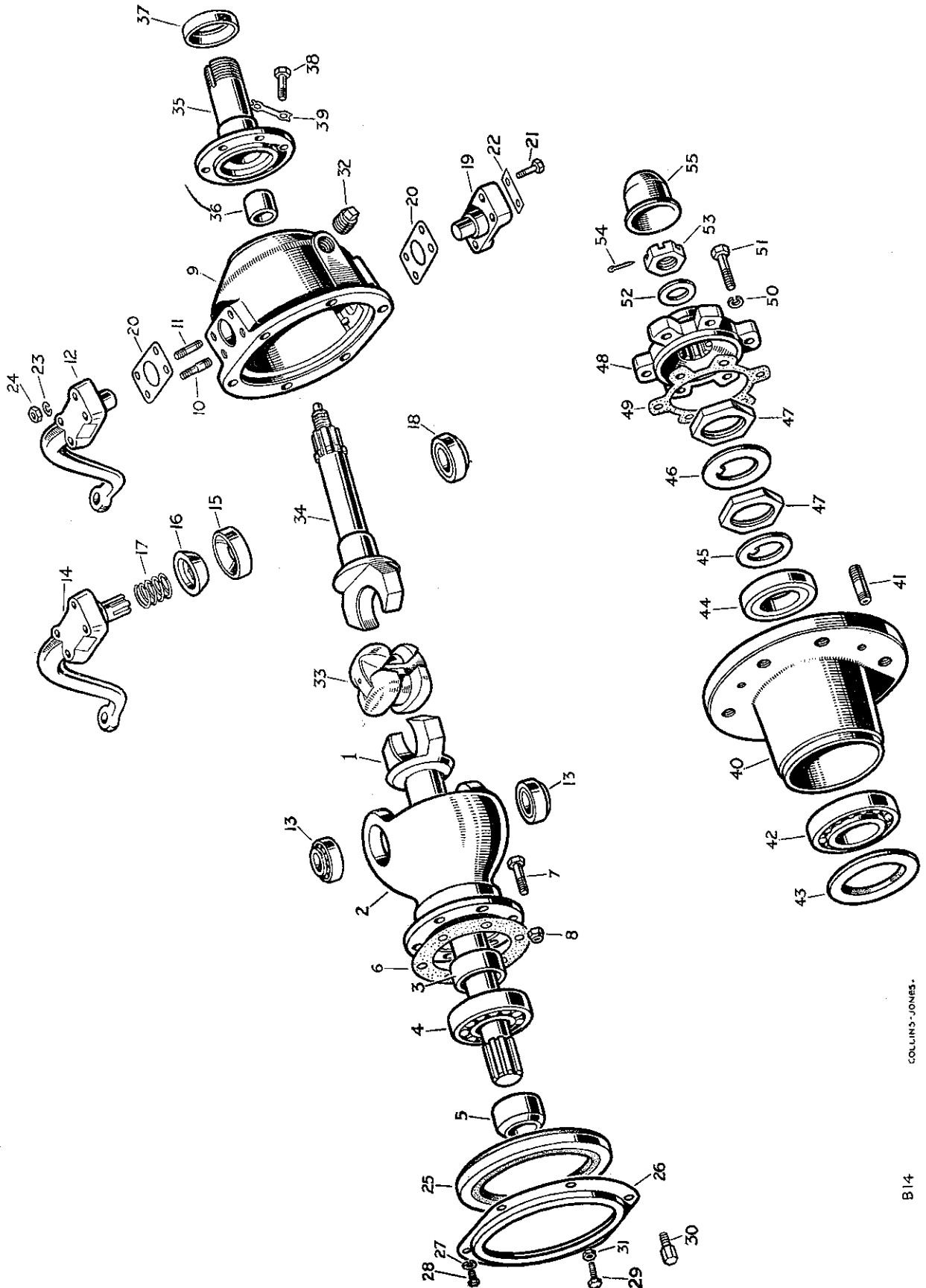


B44

FRONT AXLE AND PROPELLER SHAFT

PLATE REF.	1	2	3	4	DESCRIPTION	Qty.	Part No.	REMARKS
					PROPELLER SHAFT ASSEMBLY, FRONT	1	217571	Front axles numbered 860001 to 06106000
63					PROPELLER SHAFT ASSEMBLY, FRONT	1	236398	Front axles numbered 06106001 onwards
					Splined end } For	1	262468	
					Flange } propeller shaft	2	262469	
64					Journal complete for propeller shaft	2	43023	
65					Circlip for journal	8	242522	
66					Grease nipple for journal	2	232557	
					Grease nipple, 383" dia thread } For propeller	1	219696	Alternative type, check before ordering
67					Grease nipple, 250" dia thread } shaft sleeve	1	234532	
68					Washer for nipple	1	261428	
69					Special bolt	8	214871	Front axles numbered 860001 to 06106000
70					Bolt ($\frac{3}{8}$ " x $1\frac{1}{8}$ " long)	8	237341	Front axles numbered 06106001 onwards
71					Self-locking nut ($\frac{3}{8}$ ")	8	50526	

TRACTA JOINTS AND FRONT HUBS

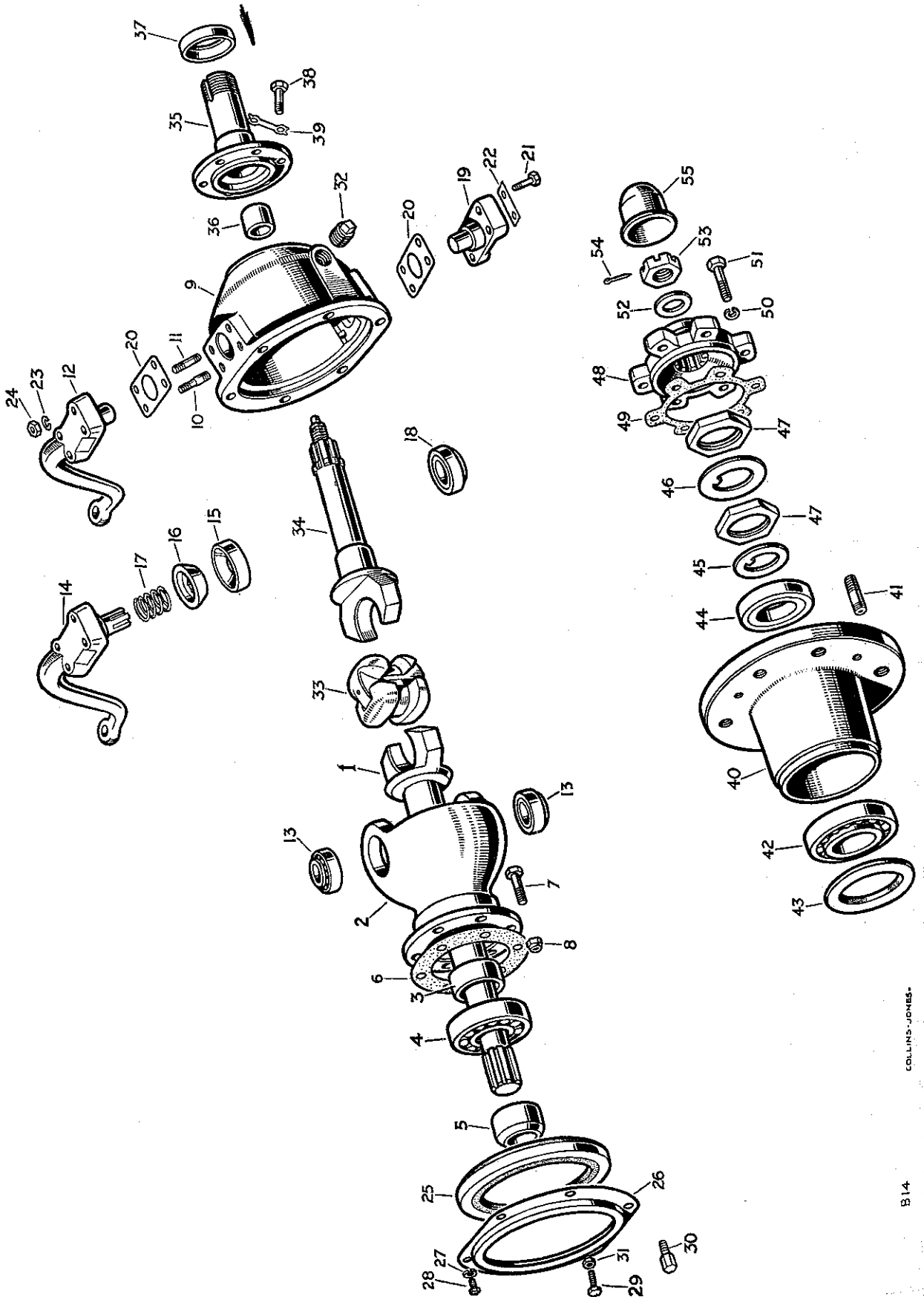


COLLINS-JONES.

TRACTA JOINTS AND FRONT HUBS

PLATE REF.	1	2	3	4	DESCRIPTION	Qty.	Part No.	REMARKS
					HALF SHAFT ASSEMBLY FOR FRONT AXLE L.H.	1	231181	
					HALF SHAFT ASSEMBLY FOR FRONT AXLE R.H.	1	231182	
					Half shaft for front axle L.H.	1	217289	
1					Half shaft for front axle R.H.	1	217288	
2					Housing for swivel pin bearing	2	217282	
3					Distance piece for bearing	2	217399	
4					Bearing for half shaft	2	55713	
5					Retaining collar for bearing	2	217398	
6					Joint washer for housing	2	232413	
7					Bolt ($\frac{3}{8}$ " x $1\frac{3}{16}$ " long)	12	237341	} Fixing housing to front axle casing
8					Self-locking nut ($\frac{3}{8}$ ")	12	50526	
					HOUSING ASSEMBLY FOR SWIVEL PIN L.H.	1	236534	
9					HOUSING ASSEMBLY FOR SWIVEL PIN R.H.	1	236535	
					Drain plug for housing	2	236070	
					Joint washer for drain plug	2	230511	
10					Special stud for steering lever and bracket	2	217468	
11					Stud for steering lever	6	217469	
					Swivel pin and steering lever complete L.H.	1	217419	R.H.D.
12					Swivel pin and steering lever complete R.H.	1	217420	R.H.D.
					Swivel pin and steering lever complete L.H.	1	217749	L.H.D.
					Swivel pin and steering lever complete R.H.	1	217750	L.H.D.
13					Bearing for swivel pin	4	217268	
					Swivel pin and steering lever complete L.H.	1	237236	R.H.D.
14					Swivel pin and steering lever complete R.H.	1	237237	R.H.D.
					Swivel pin and steering lever complete L.H.	1	237238	L.H.D.
					Swivel pin and steering lever complete R.H.	1	237239	L.H.D.
					Swivel pin only, splined	2	230900	} Splined type top swivel pin. Front axles numbered 06113205 onwards R.H.D. and 06113116 onwards L.H.D.
					Grooved pin fixing swivel pin	2	50453	
15					Cone seat for swivel pin, top	2	230858	
16					Cone bearing for swivel pin, top	2	237240	
17					Spring for cone bearing	2	242742	
18					Bearing for swivel pin, bottom	2	217268	
19					Swivel pin and bracket complete	2	267379	
					Shim .003"	As required	230007	
20					Shim .005"	As required	217453	} For swivel pin bearing
					Shim .010"	As required	217454	
					Shim .030"	As required	217455	
					Set bolt ($\frac{3}{8}$ " x $1\frac{1}{4}$ " long)	8	250542	
22					Locker	4	270287	} Fixing swivel pin to swivel pin housing
23					Spring washer	8	3076	
24					Nut ($\frac{3}{8}$ ")	8	2827	
25					Oil seal for swivel pin bearing housing	2	217334	
					Swivel pin and steering lever overhaul kit	1	266750	Comprises swivel pins, cone bearings, cone seats, ball bearings and springs

TRACTA JOINTS AND FRONT HUBS



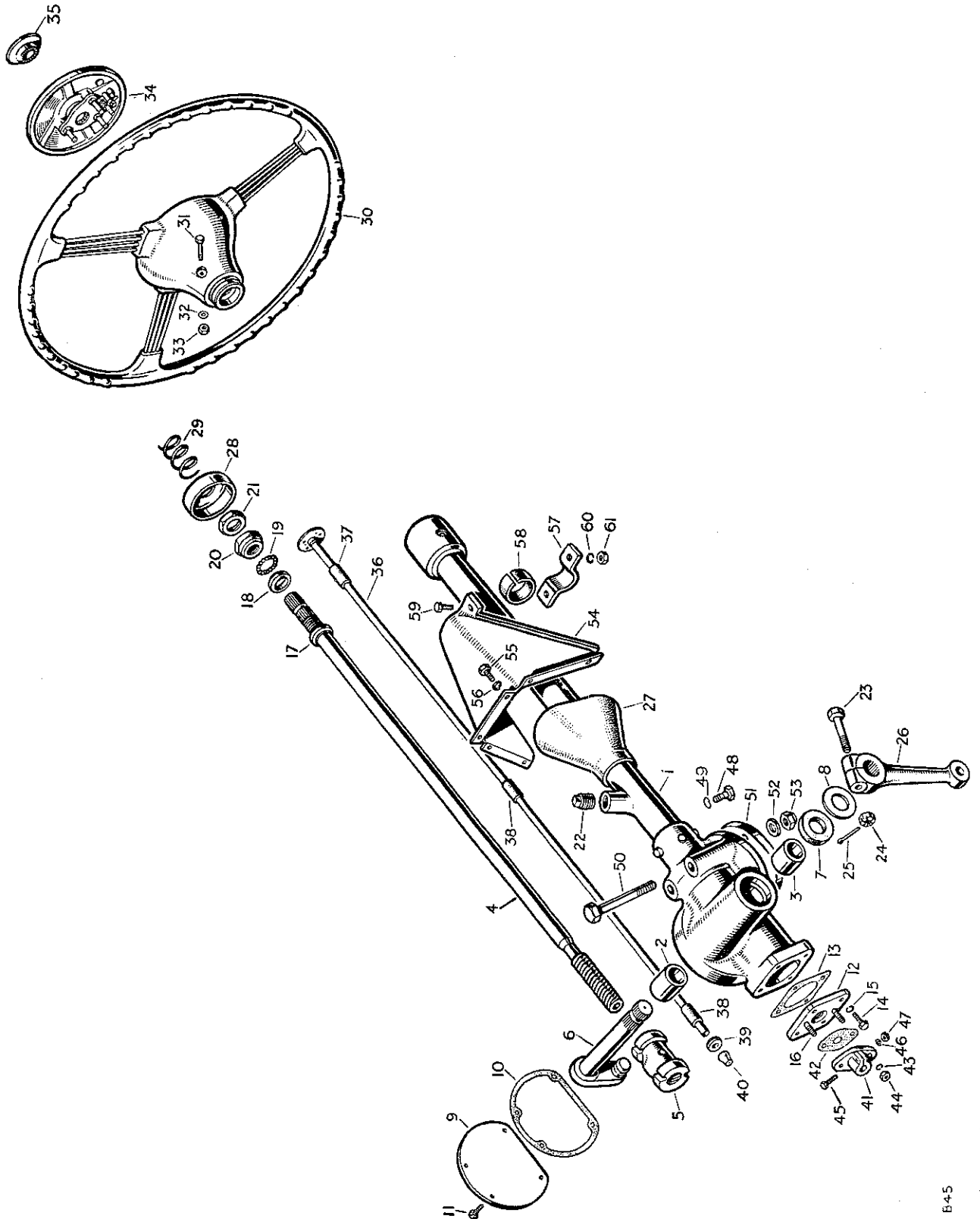
COLLINS-JONES

B14

TRACTA JOINTS AND FRONT HUBS

PLATE REF.	1 2 3 4	DESCRIPTION	Qty.	Part No.	REMARKS
26		Retainer for oil seal	2	235968	
27		Spring washer	10	3074	
28		Set bolt ($\frac{1}{4}$ " x $\frac{3}{8}$ " long)	10	237138	
29		Adjustable lock stop bolt	2	231918	6" tyres
30		Lock stop bolt	2	233175	7" tyres
31		Locknut ($\frac{1}{4}$ " for stop bolt)	2	2823	
32		Oil filler plug for swivel pin housing	2	3292	
33		Tracta joint complete	2	217333	
34		Driving shaft for front hub	2	217290	
35		STUB AXLE ASSEMBLY	2	217422	
36		Bush for driving shaft	2	217354	
37		Distance piece for inner bearing	2	217351	
38		Set bolt ($\frac{3}{8}$ " x 1" long)	12	237339	Fixing stub axle to swivel pin housing
39		Locker	6	277311	
40		FRONT HUB ASSEMBLY	2	217423	
41		Stud for road wheel	10	217360	
42		Bearing for front hub, inner	2	217269	
43		Oil seal for inner bearing	2	239422	
44		Bearing for front hub, outer	2	217270	
45		Key washer	2	217352	Fixing front hub bearing
46		Locker	2	217353	
47		Special nut	4	217355	
48		Driving member for front hub	2	217378	
49		Joint washer for driving member	2	231505	
50		Spring washer	12	3076	Fixing driving member to front hub
51		Set bolt ($\frac{3}{8}$ " x $1\frac{1}{8}$ " long)	12	215331	
52		Plain washer	2	3300	Fixing driving member to driving shaft
53		Slotted nut	2	3259	
54		Split pin	2	2428	
55		Hub cap, front	2	219098	

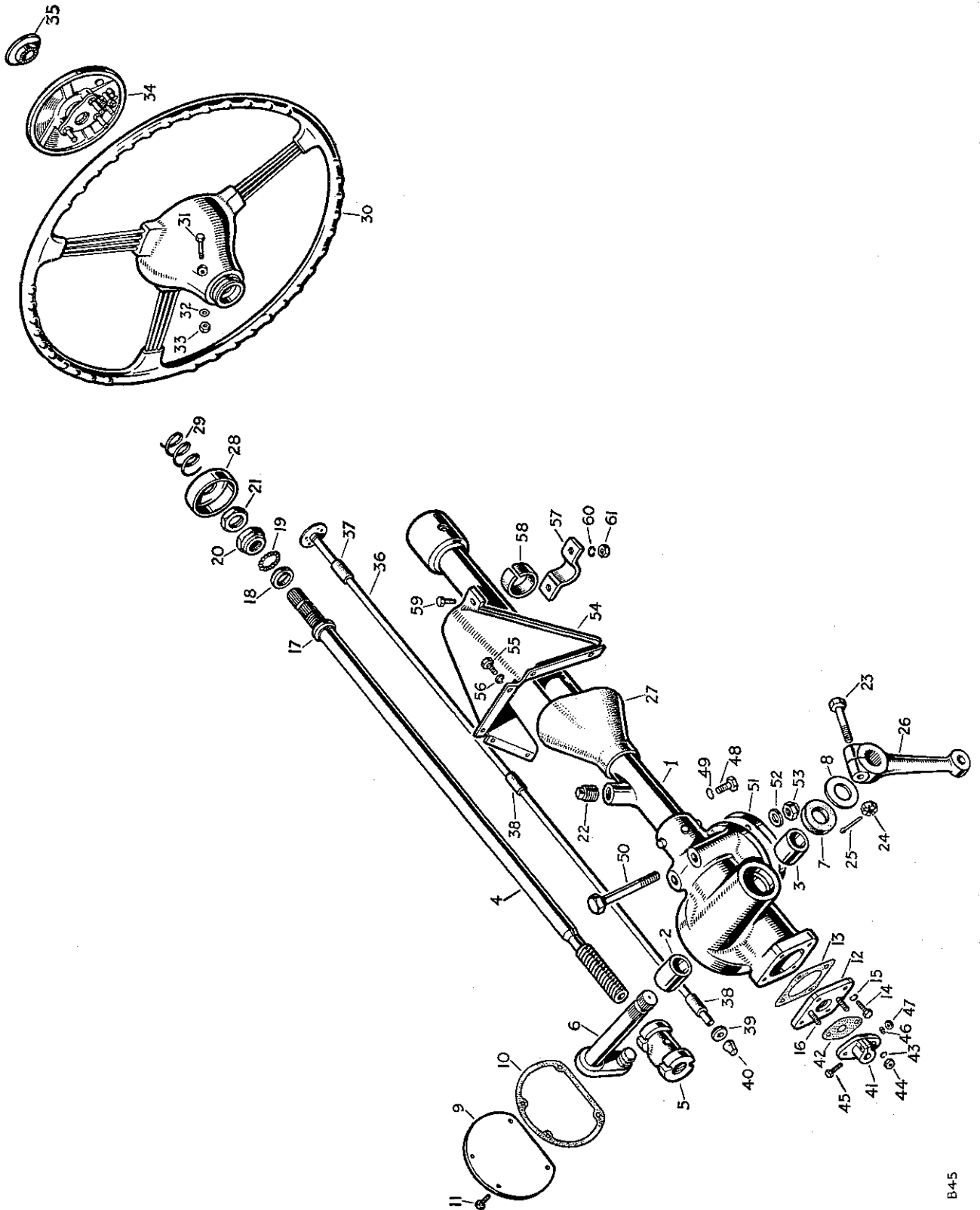
STEERING COLUMN



STEERING COLUMN

PLATE REF.	1	2	3	4	DESCRIPTION	Qty.	Part No.	REMARKS
					STEERING COLUMN ASSEMBLY	1	242294	R.H.D.
					STEERING COLUMN ASSEMBLY	1	242295	L.H.D.
1					STEERING BOX ASSEMBLY	1	261422	R.H.D.
					STEERING BOX ASSEMBLY	1	261423	L.H.D.
2					Bush for rocker shaft, inner, grooved	1	42709	
3					Bush for rocker shaft, outer, plain	1	42705	
4					Inner column and nut	1	242302	R.H.D.
					Inner column and nut	1	242303	L.H.D.
5					Main nut only	1	50682	R.H.D.
					Main nut only, .010" O.S	1	262153	R.H.D.
					Main nut only	1	260031	L.H.D.
					Main nut only, .010" O.S	1	261619	L.H.D.
6					Rocker shaft for steering box	1	261434	
7					Cork washer for rocker shaft	2	239773	
8					Retaining washer for cork	1	42257	
9					Side cover plate for steering box	1	261426	
10					Joint washer for cover plate	1	42250	
11					Bolt ($\frac{1}{4}$ " x $\frac{5}{8}$ " long) fixing cover plate	4	215053	
12					Bottom cover plate for steering box	1	42699	
13					Joint washer for cover plate	1	40394	
14					Bolt ($\frac{1}{4}$ " x $\frac{11}{16}$ " long) } Fixing	4	6936	
15					Spring washer } bottom cover	4	3074	
16					Stud for control tube clamp	2	40405	
17					Fixed ball race	1	42707	
18					Ball race ring	1	42708	
19					Steel ball ($\frac{7}{32}$ " dia.) } At top of steering	18	40797	
20					Adjustable ball race } column	1	40396	
21					Locknut for ball race	1	40397	
22					Oil filler plug	1	42255	
23					Special bolt	1	40401	
24					Special castle nut } Fixing drop arm	1	251618	
25					Split pin	1	2425	
26					Drop arm	1	242259	
27					Rubber grommet for steering column	1	301283	
28					Dust shield for steering column	1	219689	
29					Spring for dust shield	1	219690	
30					Steering wheel	1	232174	
31					Bolt ($\frac{5}{16}$ " x $1\frac{33}{32}$ " long) } Fixing	1	250530	
32					Plain washer } steering	2	2550	
33					Nut ($\frac{5}{16}$ ") } wheel	1	2828	
34					Horn button and dipper switch complete	1	272094	
35					Horn button only	1	245227	
					Contact set for horn	1	245228	
36					Control tube complete	1	217349	
37					Felt bush, top of control tube	1	08832	
38					Rubber tube, intermediate	3	07657	
39					Oil retaining washer, bottom of tube	1	07676	
40					Grommet for control tube wires	1	56169	
41					Clamp for control tube	1	07142	
42					Joint washer for clamp	1	07343	
43					Spring washer } Fixing clamp to steering	2	3074	
44					Nut ($\frac{1}{4}$ ") } box bottom cover	2	2823	

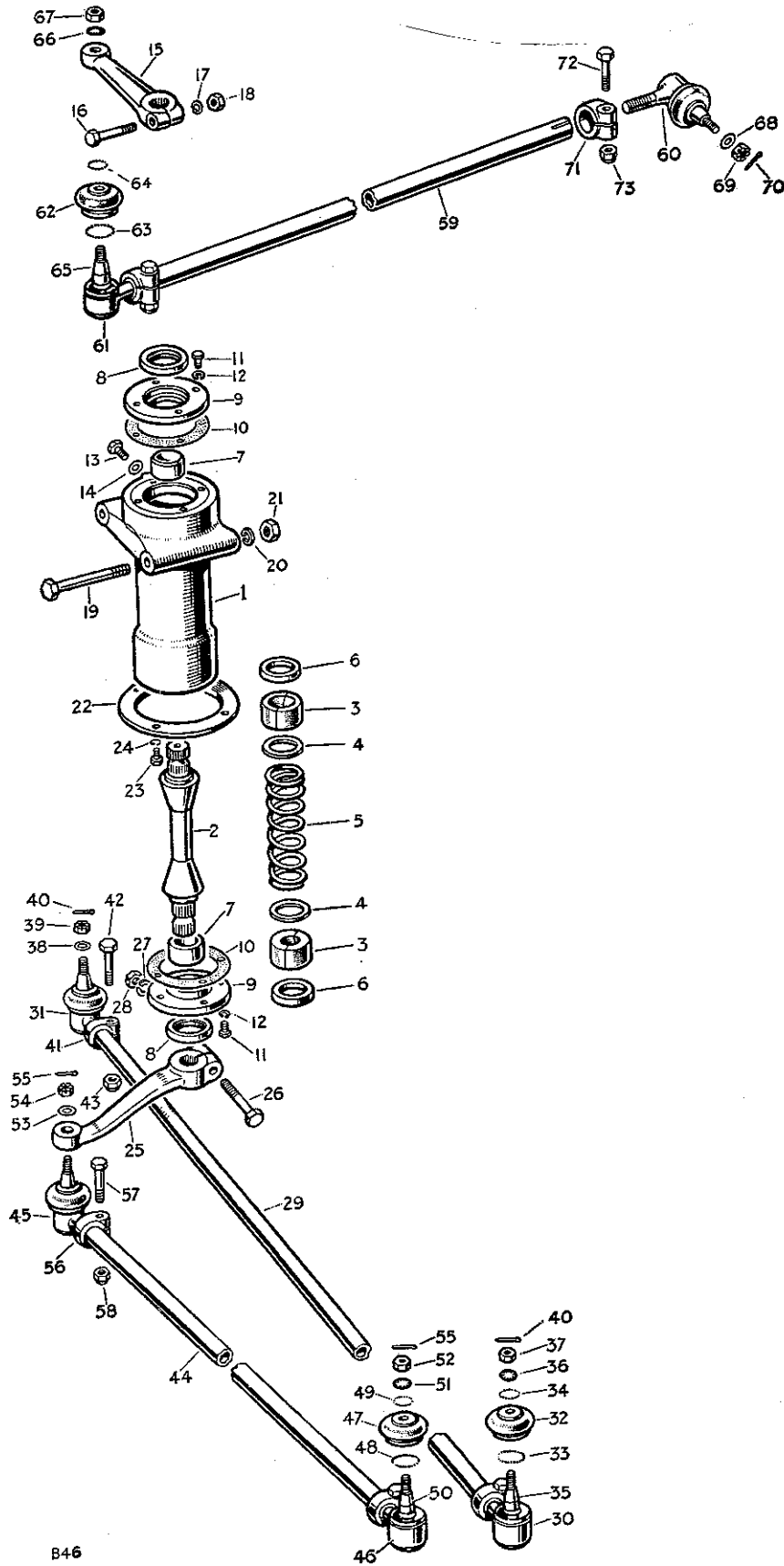
STEERING COLUMN



STEERING COLUMN

PLATE REF.	1 2 3 4	DESCRIPTION	Qty.	Part No.	REMARKS
45		Bolt ($\frac{1}{4}$ " x $1\frac{5}{8}$ " long)	1	237144	
46		Spring washer	1	3074	
47		Nut ($\frac{1}{4}$ ")	1	2823	
48		Set bolt ($\frac{5}{16}$ " x $\frac{11}{8}$ " long)	1	237158	} Vehicles numbered 860001 to 861500
49		Spring washer	1	3075	
50		Bolt ($\frac{7}{16}$ " x $3\frac{9}{16}$ " long)	2	215404	
51		Packing plate, tapered	1	302575	
52		Plain washer	2	3680	
53		Self-locking nut ($\frac{7}{16}$ ")	2	50527	
54		Support bracket for steering column	1	300713	
55		Set bolt ($\frac{1}{4}$ " x $\frac{9}{16}$ " long)	6	237139	
56		Spring washer	6	3074	
57		Clip for steering column	1	300715	
58		Rubber strip for clip	1	300716	
59		Bolt ($\frac{1}{4}$ " x $\frac{21}{8}$ " long)	2	218552	
60		Spring washer	2	3074	
61		Nut ($\frac{1}{4}$ ")	2	3819	

STEERING RELAY AND LINKAGE



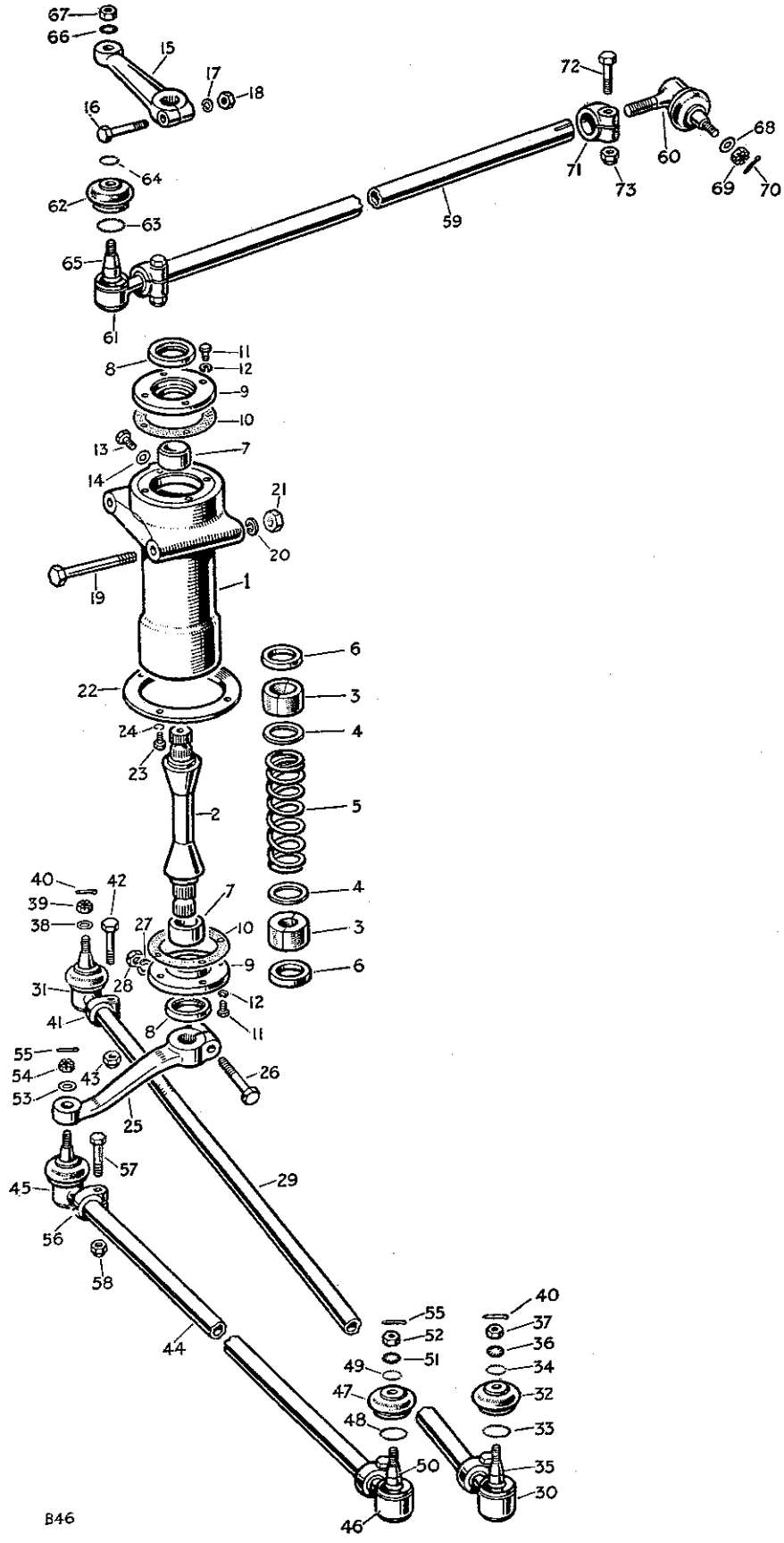
PLAT	REF.
1	
2	
3	
4	
5	
6	
7	
8	
9	
10	
11	
12	
13	
14	
15	
16	
17	
18	
19	
20	
21	
22	
23	
24	
25	
26	
27	
28	
29	
30	
31	
32	
33	
34	
35	
36	
37	
38	
39	
40	
41	
42	
43	
44	
45	
46	
47	
48	
49	
50	
51	
52	
53	
54	
55	
56	
57	
58	
59	
60	
61	
62	
63	
64	
65	
66	
67	
68	
69	
70	
71	
72	
73	

B46

STEERING RELAY AND LINKAGE

PLATE REF.	1 2 3 4	DESCRIPTION	Qty.	Part No.	REMARKS
		STEERING RELAY COMPLETE ASSEMBLY	1	232693	
1		Housing for relay shaft	1	230757	
2		Shaft for steering relay levers	1	230762	
3		Split bush for housing	2	230758	
4		Washer for spring	2	230760	
5		Spring for bushes	1	230759	
6		Thrust washer for shaft	2	241388	
7		Distance piece for shaft	2	230184	
8		Oil seal for shaft	2	213340	
9		Retainer for oil seal	2	230294	
10		Joint washer for retainer	2	230295	
11	}	Special bolt } Fixing retainer	8	231299	
12		Spring washer } to housing	8	3074	
13		Plug for oil hole	1	217510	
14		Joint washer for plug	1	3052	
15		Relay lever, upper	1	242180	
16	}	Bolt ($\frac{7}{16}$ " x $2\frac{5}{32}$ " long)	1	215390	
17		Spring washer } Fixing lever to shaft	1	3077	
18		Nut ($\frac{7}{16}$ ")	1	2836	
19		Bolt ($\frac{5}{16}$ " x $3\frac{13}{32}$ " long)	2	237336	
20	}	Spring washer } housing to	2	3075	
21		Nut ($\frac{5}{16}$ ") } chassis frame	2	2828	
22		Flange plate for relay mounting	1	217694	
23	}	Set bolt ($\frac{1}{4}$ " x $\frac{5}{8}$ " long)	4	215053	
24		Spring washer } to chassis frame	4	3074	
25		Relay lever, lower	1	217365	
26	}	Bolt ($\frac{7}{16}$ " x $2\frac{5}{32}$ " long)	1	215390	
27		Spring washer } Fixing lever to shaft	1	3077	
28		Nut ($\frac{7}{16}$ ")	1	2836	
29		STEERING TRACK ROD ASSEMBLY	1	240185	
		Steering track rod only	1	217315	
30		BALL JOINT ASSEMBLY R.H. THREAD	1	231183	
31		BALL JOINT ASSEMBLY L.H. THREAD	1	231184	
32		Rubber cover for ball joint	2	214649	
33		Spring ring, cover to body	2	214685	
34	}	Spring ring } Cover	2	214684	
35		Retainer } to ball	2	214662	
36	}	Shakeproof washer	2	77626	
37		Special nut ($\frac{7}{16}$ ")	2	230865	Alternative type, check before ordering
38		Plain washer } Fixing ball joints to	2	3680	
39		Castle nut } lever	2	2822	
40	Split pin	2	2393		
41		Clip for ball joint	2	03437	
42	}	Bolt ($\frac{3}{8}$ " x $1\frac{3}{32}$ " long)	2	215280	
43		Self-locking nut ($\frac{3}{8}$ ") } joint clips	2	50526	
44		STEERING DRAG LINK ASSEMBLY	1	240186	
		Steering drag link only	1	217316	
45		BALL JOINT ASSEMBLY R.H. THREAD	1	231183	
46		BALL JOINT ASSEMBLY L.H. THREAD	1	231184	
47		Rubber cover for ball joint	2	214649	
48		Spring ring, cover to body	2	214685	
49	}	Spring ring } Cover	2	214684	
50		Retainer } to ball	2	214662	

STEERING RELAY AND LINKAGE

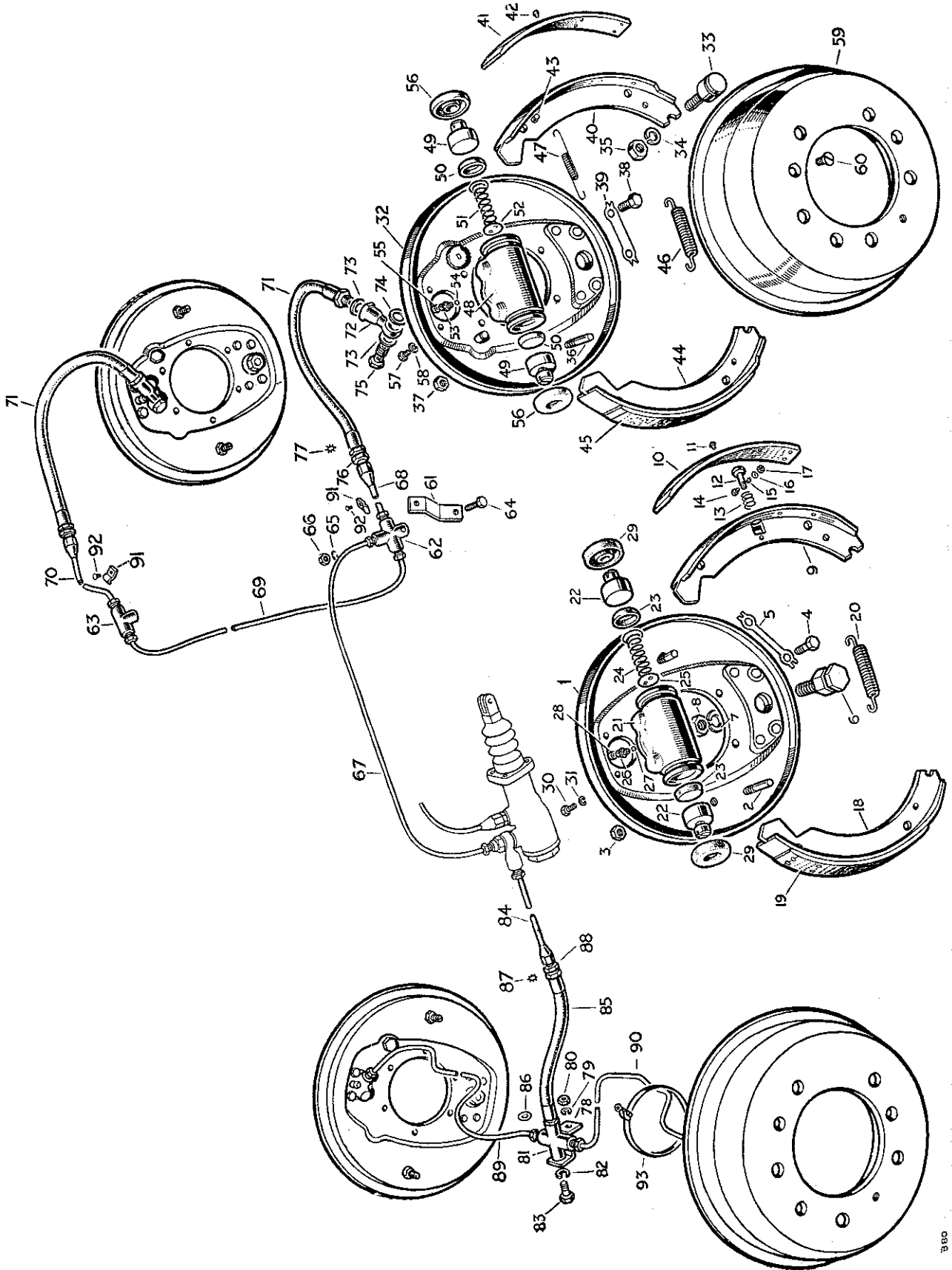


B46

STEERING RELAY AND LINKAGE

PLATE REF.	1	2	3	4	DESCRIPTION	Qty.	Part No.	REMARKS
51					Shakeproof washer	2	77626	Alternative type, check before ordering
52					Special nut ($\frac{7}{16}$ ")	2	230865	
53					Plain washer	2	3680	
54					Castle nut	2	2822	
55					Split pin	2	2393	
56					Clip for ball joint	2	03437	
57					Bolt ($\frac{3}{8}$ " x $1\frac{23}{32}$ " long)	2	215280	
58					Self-locking nut ($\frac{3}{8}$ ")	2	50526	
59					LONGITUDINAL STEERING TUBE ASSEMBLY	1	240187	
					Longitudinal steering tube only	1	217317	
60					BALL JOINT ASSEMBLY R.H. THREAD	1	231183	
61					BALL JOINT ASSEMBLY L.H. THREAD	1	231184	
62					Rubber cover for ball joint	2	214649	
63					Spring ring, cover to body	2	214685	
64					Spring ring	2	214684	Cover to ball
65					Retainer	2	214662	
66					Shakeproof washer	2	77626	Alternative type, check before ordering
67					Special nut ($\frac{7}{16}$ ")	2	230865	
68					Plain washer	2	3680	
69					Castle nut	2	2822	
70					Split pin	2	2393	
71					Clip for ball joint	2	03437	
72					Bolt ($\frac{3}{8}$ " x $1\frac{23}{32}$ " long)	2	215280	
73					Self-locking nut ($\frac{3}{8}$ ")	2	50526	

BRAKES, FOOT

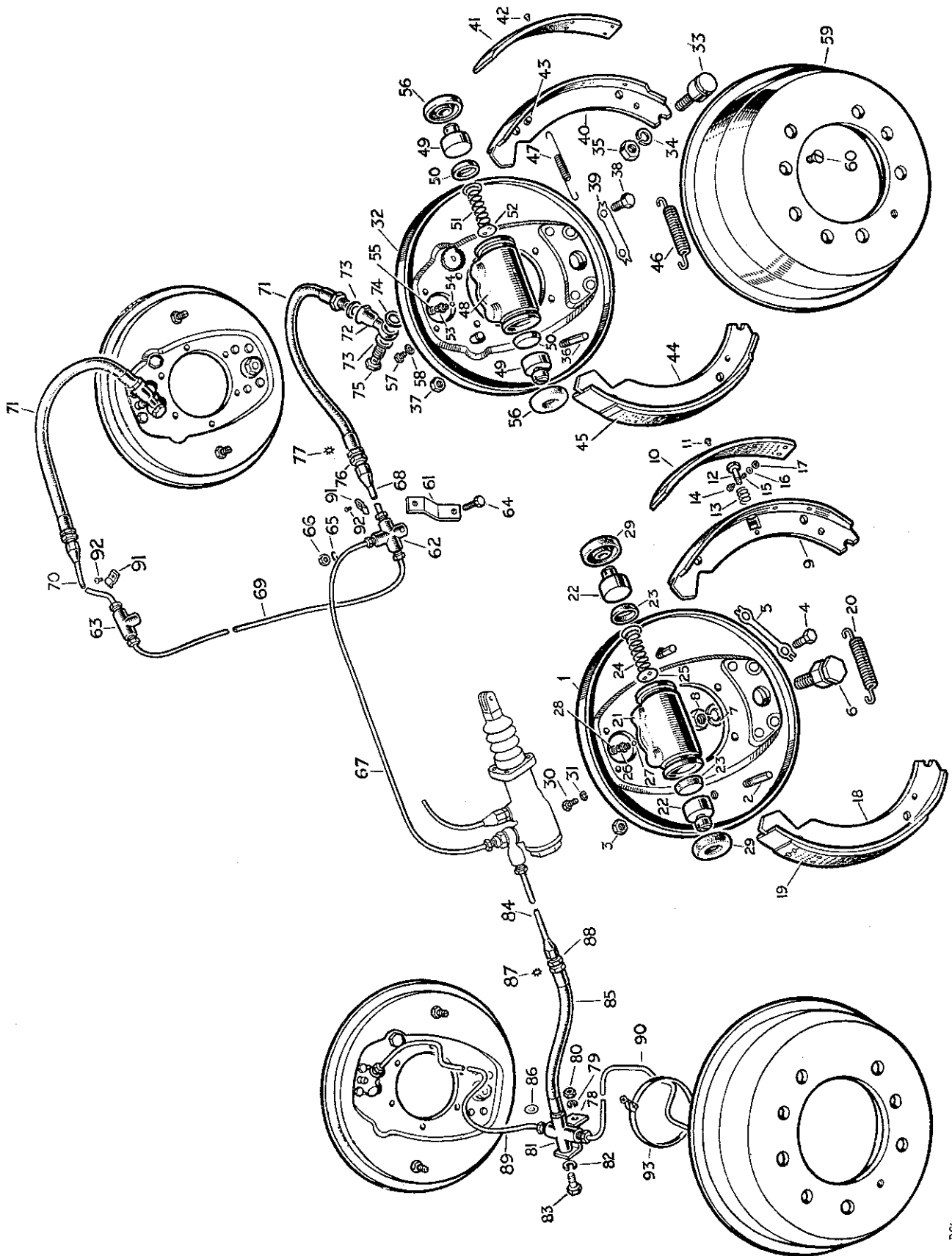


BRAKES, FOOT

PLATE REF.	1	2	3	4	DESCRIPTION	Qty.	Part No.	REMARKS
1					BRAKE ANCHOR PLATE ASSEMBLY	4	218963	
2					Steady post for brake shoe	4	219620	
3					Locknut for steady post	4	212835	
4					Set bolt ($\frac{3}{8}$ " x 1" long)	12	237339	} Fixing front anchor plate to axle case
5					Locker	6	232416	
					Bolt ($\frac{3}{8}$ " x $1\frac{1}{2}$ " long)	12	215329	} Fixing rear anchor plate to axle case
					Spring washer	12	3076	
					Nut ($\frac{3}{8}$ ")	12	2827	
6					Anchor pin for brake shoe	4	218969	
7					Spring washer	4	218970	} Fixing anchor pin
8					Special nut	4	218971	
9					BRAKE SHOE ASSEMBLY, BOXED PAIR	4	264498	
10					Lining for brake shoe	8	231438	
11					Rivet fixing lining	80	218975	
12					Pressure plunger	4	218976	
13					Spring for pressure plunger	4	218977	
14					Special screw	4	230501	} Fixing pressure plunger to brake shoe
15					Spring washer	4	230213	
16					Plain washer	4	230503	
17					Special nut	4	230502	
20					Pull-off spring for brake shoe	4	218983	
					WHEEL CYLINDER ASSEMBLY, L H. FRONT	1	218982	
					WHEEL CYLINDER ASSEMBLY, R H. FRONT	1	218981	
					WHEEL CYLINDER ASSEMBLY, L H. REAR	1	212936	
					WHEEL CYLINDER ASSEMBLY, R H. REAR	1	212937	
24					Spring for piston, front	2	212919	
					Spring for piston, rear	2	212943	
25					Washer for spring, front	4	218990	
					Washer for spring, rear	4	212942	
26					Bleed screw	4	212921	
					Repair kit, front	1	266681	
					Repair kit, rear	1	266679	
30					Special set screw	8	218984	} Fixing wheel cylinder
31					Spring washer	8	219025	

Axles numbered 860001 to 867720

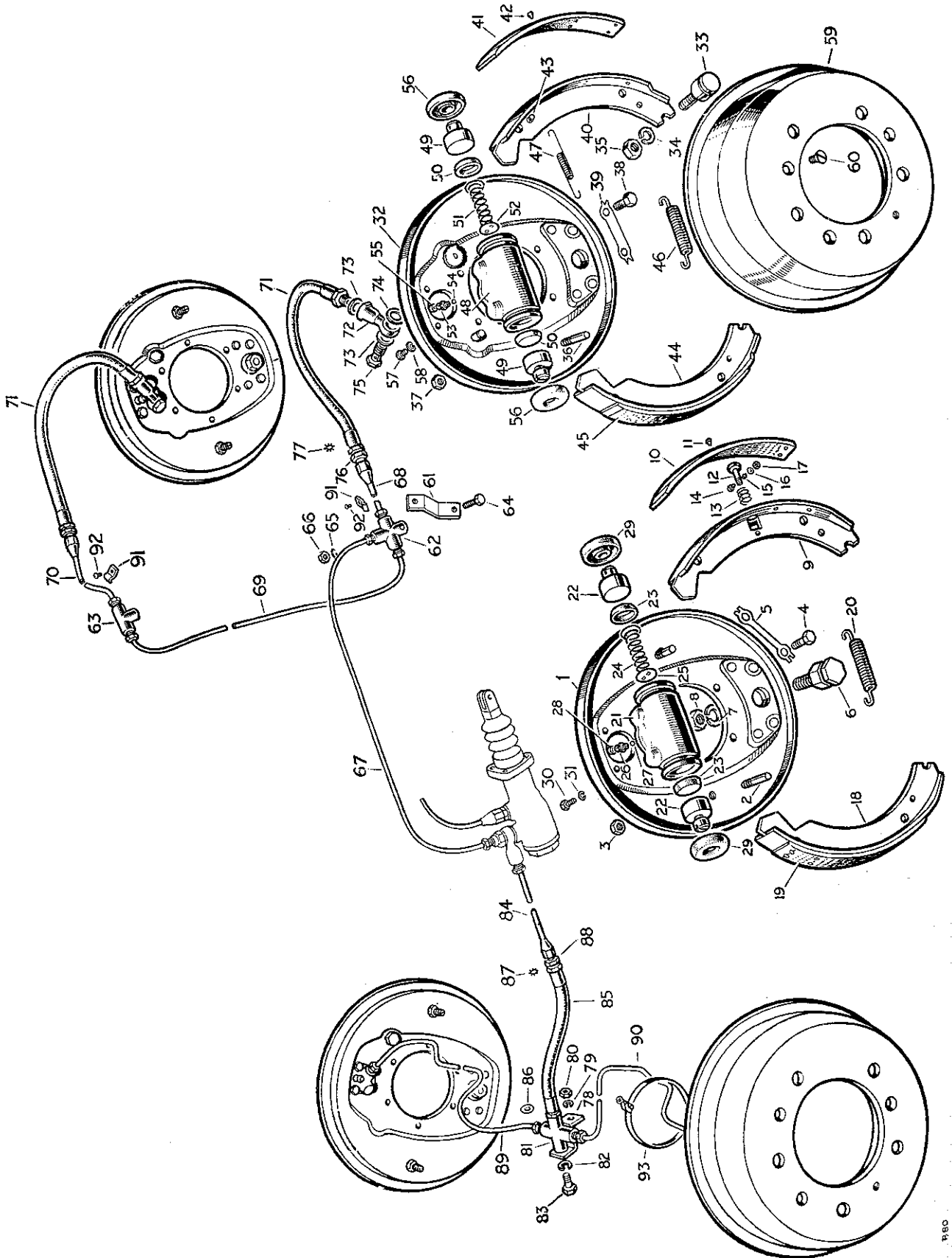
BRAKES, FOOT



BRAKES, FOOT

PLATE REF.	1	2	3	4	DESCRIPTION	Qty.	Part No.	REMARKS
					BRAKE ANCHOR PLATE ASSEMBLY, L.H.	2	243287	
32					BRAKE ANCHOR PLATE ASSEMBLY, R.H.	2	243288	
33					Anchor pin for brake shoe	4	218969	
34					Spring washer } Fixing	4	218970	
35					Special nut } anchor pin	4	218971	
36					Shoe steady post	8	219620	
37					Locknut for steady post	8	212835	
38					Set bolt ($\frac{3}{8}$ " x 1" long) } Fixing front anchor	12	237339	
39					Locker } plate to axle case	6	277311	
					Bolt ($\frac{3}{8}$ " x $1\frac{13}{32}$ " long) } Fixing	12	215329	
					Spring washer } rear anchor plate	12	3076	
					Nut ($\frac{3}{8}$ ") } to axle case	12	2827	
					BRAKE SHOE ASSEMBLY L.H., BOXED PAIR	2	264039	
40					BRAKE SHOE ASSEMBLY R.H., BOXED PAIR	2	264040	
41					Lining for brake shoe	8	231438	
42					Rivet fixing lining	80	218975	
43					Spring post for brake shoe	2	232074	
46					Pull-off spring for brake shoe	4	218983	Axles numbered 867721 onwards
47					Pull-off spring for leading shoe	4	232098	
					WHEEL CYLINDER ASSEMBLY L.H., FRONT	1	212913	
					WHEEL CYLINDER ASSEMBLY R.H., FRONT	1	212912	
					WHEEL CYLINDER ASSEMBLY L.H., REAR	1	232077	
					WHEEL CYLINDER ASSEMBLY R.H., REAR	1	232078	
51					Spring for piston, front	2	212919	
					Spring for piston, rear	2	212943	
52					Washer for spring, front	4	232107	
					Washer for spring, rear	4	242117	
53					Bleed screw	4	212921	
					Repair kit, front	1	275744	
					Repair kit, rear	1	266687	
57					Special set screw } Fixing	8	218984	
58					Spring washer } wheel cylinder	8	219025	
59					Brake drum	4	218149	
60					Set screw fixing brake drum	12	1510	

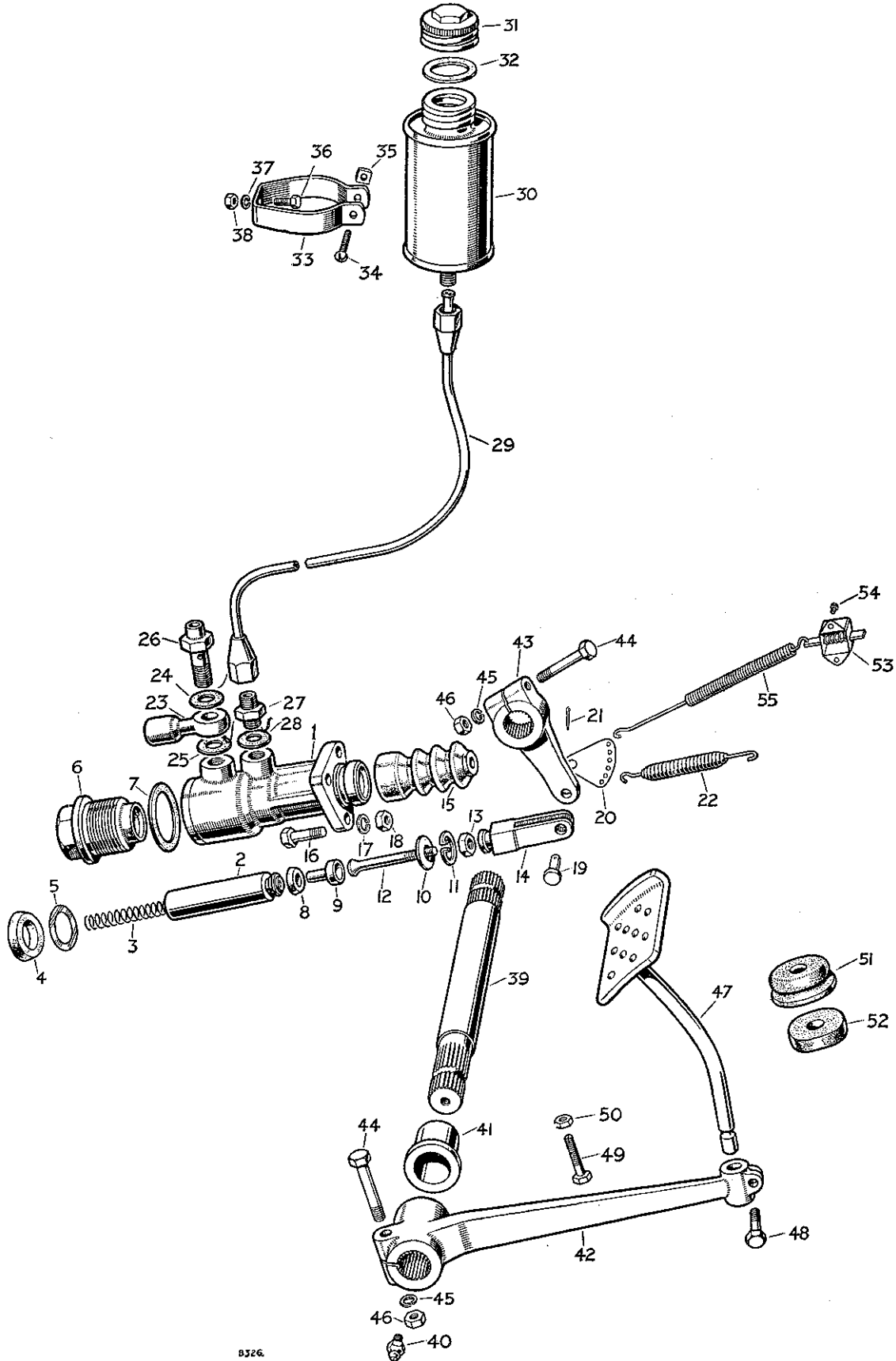
BRAKES, FOOT



BRAKES, FOOT

PLATE REF.	1	2	3	4	DESCRIPTION	Qty.	Part No.	REMARKS
61					Bracket for "T" piece and union	2	235278	
62					"T" piece	1	219827	
63					Double-ended union	1	219828	
64					Bolt ($\frac{1}{4}$ " x $1\frac{1}{4}$ " long)	2	235569	
65					Spring washer	2	3074	
66					Nut ($\frac{1}{4}$ ")	2	2823	
67					Brake pipe complete, master cylinder to "T" piece	1	219813	
68					Brake pipe complete, "T" piece to hose	1	219816	
69					Brake pipe complete, "T" piece to union	1	219814	
70					Brake pipe complete, union to hose	1	219816	
71					Hose complete for front wheels	2	219824	
72					Angle banjo	2	219825	
73					Joint washer, small	4	216914	
74					Joint washer, large	2	216915	
75					Banjo bolt	2	216910	
76					Special nut	2	216912	
77					Shakeproof washer	2	216913	
78					Bracket for hose on rear axle	1	219571	
79					Spring washer	1	3076	
80					Nut ($\frac{3}{8}$ ")	1	2827	
81					"T" piece on rear axle	1	219826	
82					Spring washer	1	3075	
83					Set bolt ($\frac{5}{16}$ " x $\frac{13}{32}$ " long)	1	215759	
84					Brake pipe complete, master cylinder to rear hose	1	219817	R.H.D.
					Brake pipe complete, master cylinder to rear hose	1	219822	L.H.D.
85					Hose complete to rear axle	1	219824	
86					Joint washer, hose to "T" piece	1	216914	
87					Shakeproof washer	1	216913	
88					Special nut	1	216912	
89					Brake pipe complete on rear axle L H	1	219818	
90					Brake pipe complete on rear axle R H	1	219819	
91					Clip, brake pipes to chassis frame	4	216708	R.H.D.
					Clip, brake pipes to chassis frame	6	216708	L.H.D.
92					Drive screw fixing clips	3	72626	R.H.D.
					Drive screw fixing clips	5	72626	L.H.D.
93					Clip on rear axle	2	11820	

BRAKE MASTER CYLINDER AND BRAKE LEVER



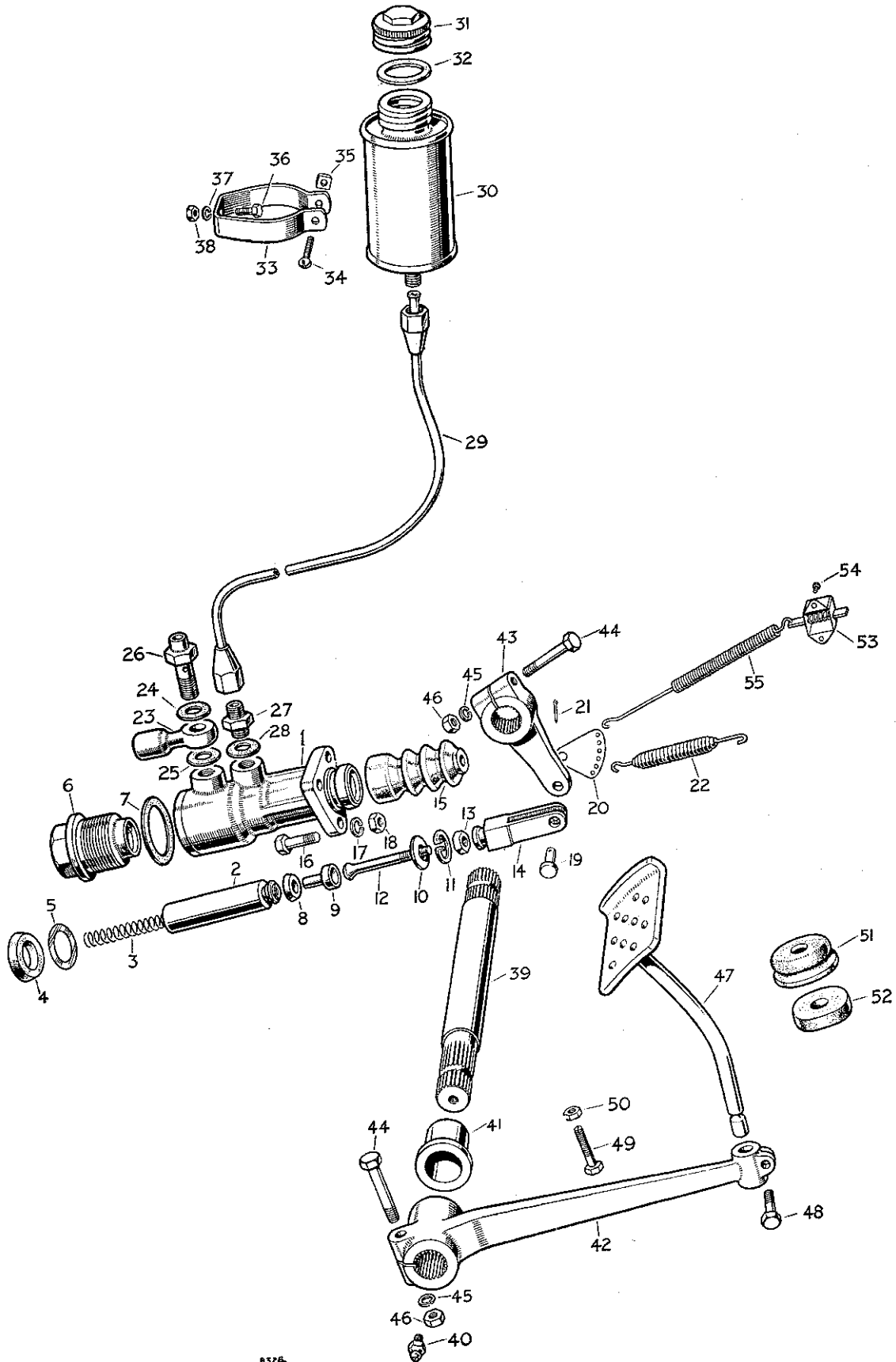
B326

PLATE REF.
1
3
10
16
17
18
19
20
21
22
23
24
25
26
27
28
29
30
31
32
33
34
35
36
37
38
39
40
41
42
43

BRAKE MASTER CYLINDER AND BRAKE LEVER

PLATE REF.	1	2	3	4	DESCRIPTION	Qty.	Part No.	REMARKS
	1				BRAKE MASTER CYLINDER ASSEMBLY	1	235006	
	3				Return spring for piston	1	217698	
	10				Retaining washer for piston	1	217701	
					Repair kit	1	278524	
	16				Bolt ($\frac{5}{16}$ " x $\frac{3}{8}$ " long)	3	215163	} Fixing master cylinder to chassis frame
	17				Spring washer	3	3075	
	18				Nut ($\frac{5}{16}$ ")	3	2828	
	19				Pin for fork end	1	218070	
					Spring anchor, 1 hole type	1	9775	} Alternative type, check before ordering
	20				Spring anchor, 6 hole type	1	235010	
	21				Split pin	1	2422	
	22				Pull-off spring for master cylinder	1	07048	
	23				Banjo	1	216909	
	24				Joint washer, small	1	216914	} On master cylinder for front and rear pipes
	25				Joint washer, large	1	216915	
	26				Banjo bolt	1	219829	
	27				Union	1	216911	} In master cylinder for supply pipe
	28				Joint washer	1	216915	
					Brake pipe complete, for supply tank, 26" long	1	230284	R.H.D. Vehicles numbered 860001 to 861000
	29				Brake pipe complete, for supply tank, 15" long	1	230894	R.H.D. Vehicles numbered 861001 onwards
					Brake pipe complete, for supply tank, 52" long	1	230285	L.H.D. Vehicles numbered 860001 to 861000
					Brake pipe complete, for supply tank, 57 $\frac{1}{2}$ " long	1	230895	L.H.D. Vehicles numbered 861001 onwards
	30				SUPPLY TANK ASSEMBLY FOR MASTER CYLINDER	1	216905	
	31				Filler cap for tank	1	260819	
	32				Joint washer for cap	1	260820	
	33				Clip for tank	1	271636	
	34				Special bolt	1	217637	} Fixing clip to tank
	35				Special nut	1	217638	
	36				Bolt ($\frac{1}{2}$ " x $\frac{9}{16}$ " long)	1	237139	} Fixing clip to dash
	37				Spring washer	1	3074	
	38				Nut ($\frac{1}{4}$ ")	1	2823	
	39				Spindle for brake pedal	1	271819	
	40				Grease nipple for spindle	1	218073	R.H.D.
					Grease nipple for spindle	1	219697	L.H.D.
	41				Bush for spindle	2	218014	
	42				Lever for brake pedal	1	217816	
	43				Operating lever, brake master cylinder	1	218068	

BRAKE MASTER CYLINDER AND BRAKE LEVER



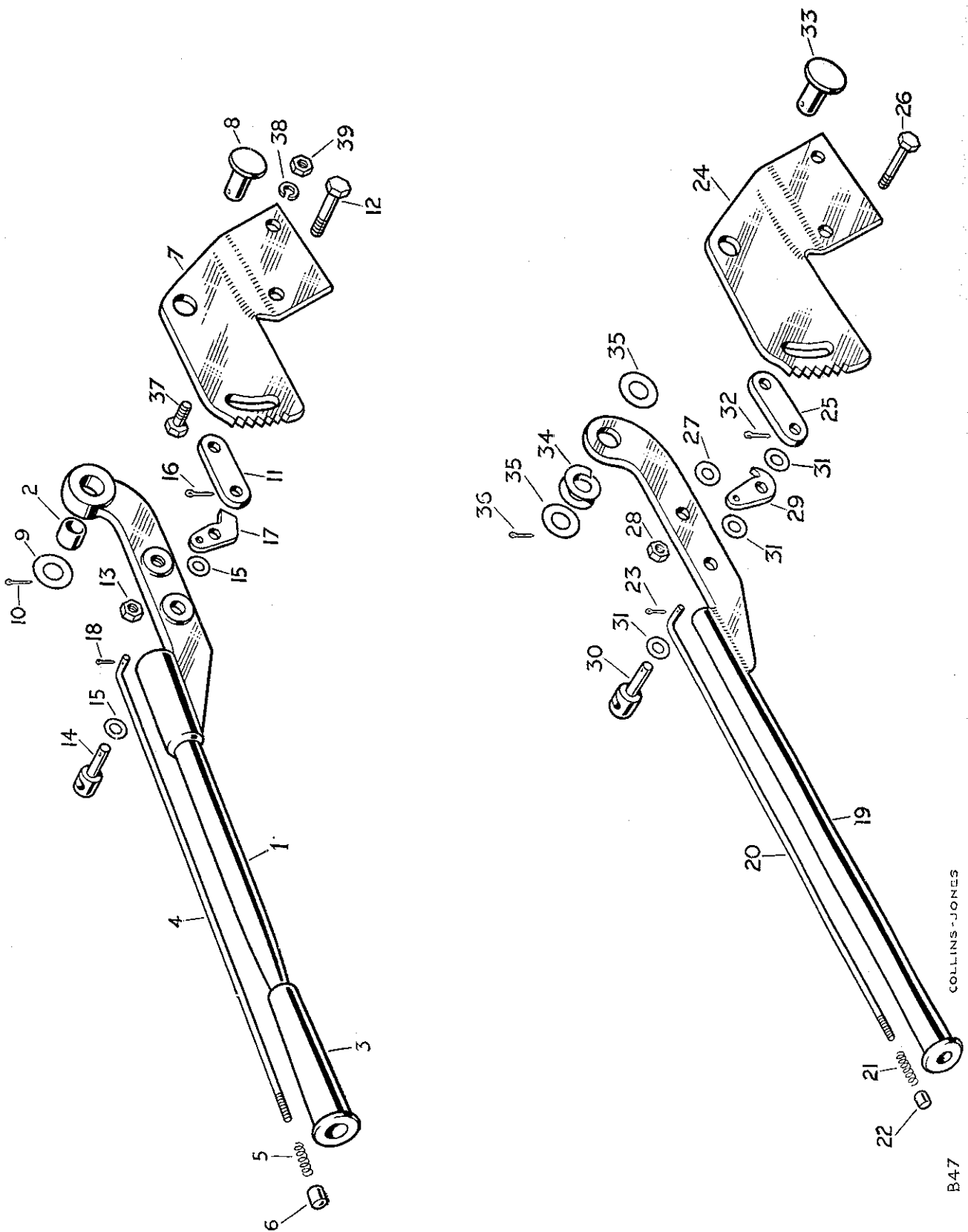
8326

PLATE	REF.
44	
45	
46	
47	
48	
49	
50	
51	
52	
53	
54	
55	

BRAKE MASTER CYLINDER AND BRAKE LEVER

PLATE REF.	1	2	3	4	DESCRIPTION	Qty.	Part No.	REMARKS
44					Bolt ($\frac{5}{16}$ " x $1\frac{13}{16}$ " long)	2	215172	
45					Spring washer	2	3075	} Fixing levers to spindle
46					Nut ($\frac{5}{16}$ ")	2	2828	
47					Rod and pad complete for brake pedal	1	240136	
					Rod and pad complete for brake pedal	1	219527	L H D
					Rod and pad complete for brake pedal	1	240137	Swiss vehicles
48					Bolt ($\frac{5}{16}$ " x $\frac{29}{32}$ " long) fixing brake rod to lever	1	215163	
49					Special stop bolt for brakes	1	218052	
50					Locknut ($\frac{1}{4}$ ") for stop bolt	1	2823	
51					Rubber grommet	1	70620	} For brake pedal rod
52					Felt washer	1	70621	
53					Switch for stop lamp	1	07160	
54					Drive screw fixing switch	2	72626	
					Spring connecting switch to brake lever, 6" long	1	230196	} Alternative type, check before ordering
55					Spring connecting switch to brake lever, $5\frac{1}{4}$ " long	1	243225	

HAND BRAKE LEVER, R.H.D.



COLLINS-JONES

B47

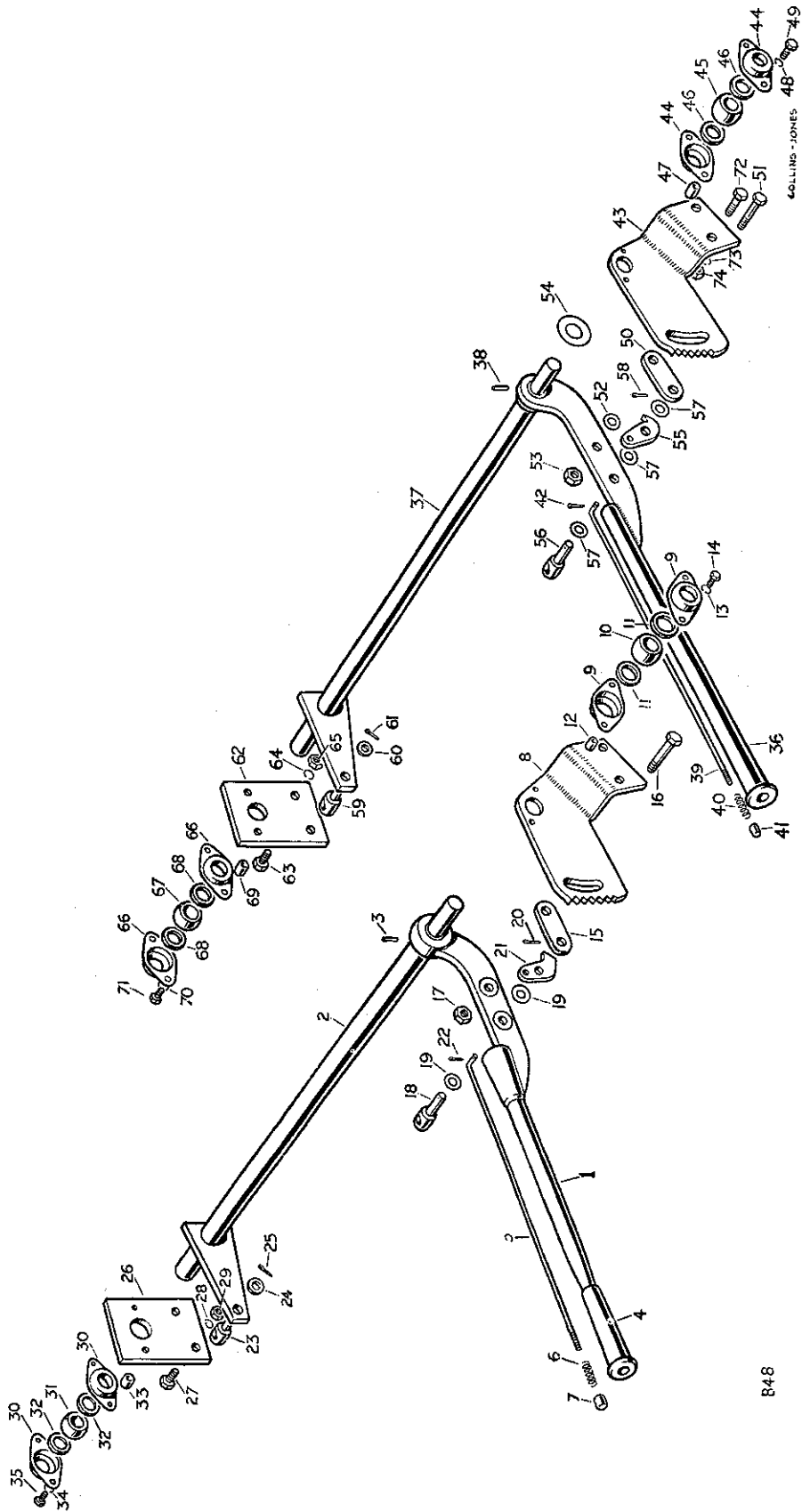
PLATE REF.

- 1
- 2
- 3
- 4
- 5
- 6
- 7
- 8
- 9
- 10
- 11
- 12
- 13
- 14
- 15
- 16
- 17
- 18
- 19
- 20
- 21
- 22
- 23
- 24
- 25
- 26
- 27
- 28
- 29
- 30
- 31
- 32
- 33
- 34
- 35
- 36
- 37
- 38
- 39

HAND BRAKE LEVER, R.H.D.

PLATE REF.	1 2 3 4	DESCRIPTION	Qty.	Part No.	REMARKS
		HAND BRAKE LEVER ASSEMBLY	1	218379	
1		Hand brake lever and bush	1	218380	
2		Bush for fulcrum pin	1	01379	
3		Grip for hand brake	1	01387	
4		Plunger rod	1	218381	
5		Spring for rod	1	58702	
6		Plunger	1	01624	
7		Ratchet for hand brake	1	218382	
8		Fulcrum pin	1	01380	
9		Plain washer	1	2218	} Vehicles numbered 860001 to 06105378, 8670001 to 06200120, 8680001 to 06300027
10		Split pin	1	2974	
11		Locating plate	1	01384	
12		Bolt ($\frac{3}{8}$ " x $1\frac{1}{8}$ " long)	1	250541	} Fixing plate through quad- rant to hand brake lever
13		Nut ($\frac{3}{8}$ ")	1	2827	
14		Pin for hand brake adjuster on brake lever	1	219208	
15		Plain washer for pin	2	3833	
16		Split pin, adjuster pin to catch	1	2392	
17		Brake catch	1	50235	
18		Split pin, catch to plunger rod	1	2388	
		HAND BRAKE LEVER ASSEMBLY	1	242133	
19		Hand brake lever	1	231321	
20		Plunger rod	1	218381	
21		Spring for plunger rod	1	58702	
22		Plunger	1	231319	
23		Split pin fixing rod to catch	1	2388	
24		Ratchet for hand brake	1	218382	
25		Locating plate	1	01384	
26		Bolt ($\frac{3}{8}$ " x $1\frac{1}{8}$ " long)	1	215272	} Vehicles numbered 06105379, 06200121 and 06300028 onwards
27		Plain washer	1	2210	
28		Nut ($\frac{3}{8}$ ")	1	2827	
29		Brake catch	1	50235	
30		Pin	1	07164	
31		Plain washer	3	2210	} Fixing catch to lever
32		Split pin	1	2392	
33		Fulcrum pin for hand brake	1	231318	
34		Spring washer	1	2290	} Fixing pin to ratchet and lever
35		Plain washer	1	2218	
36		Split pin	1	2974	
37		Bolt ($\frac{3}{8}$ " x $\frac{3}{8}$ " long)	2	215270	} Fixing hand brake lever
38		Spring washer	2	3076	
39		Nut ($\frac{3}{8}$ ")	2	2827	

HAND BRAKE LEVER, L.H.D.



848

PLA
REI

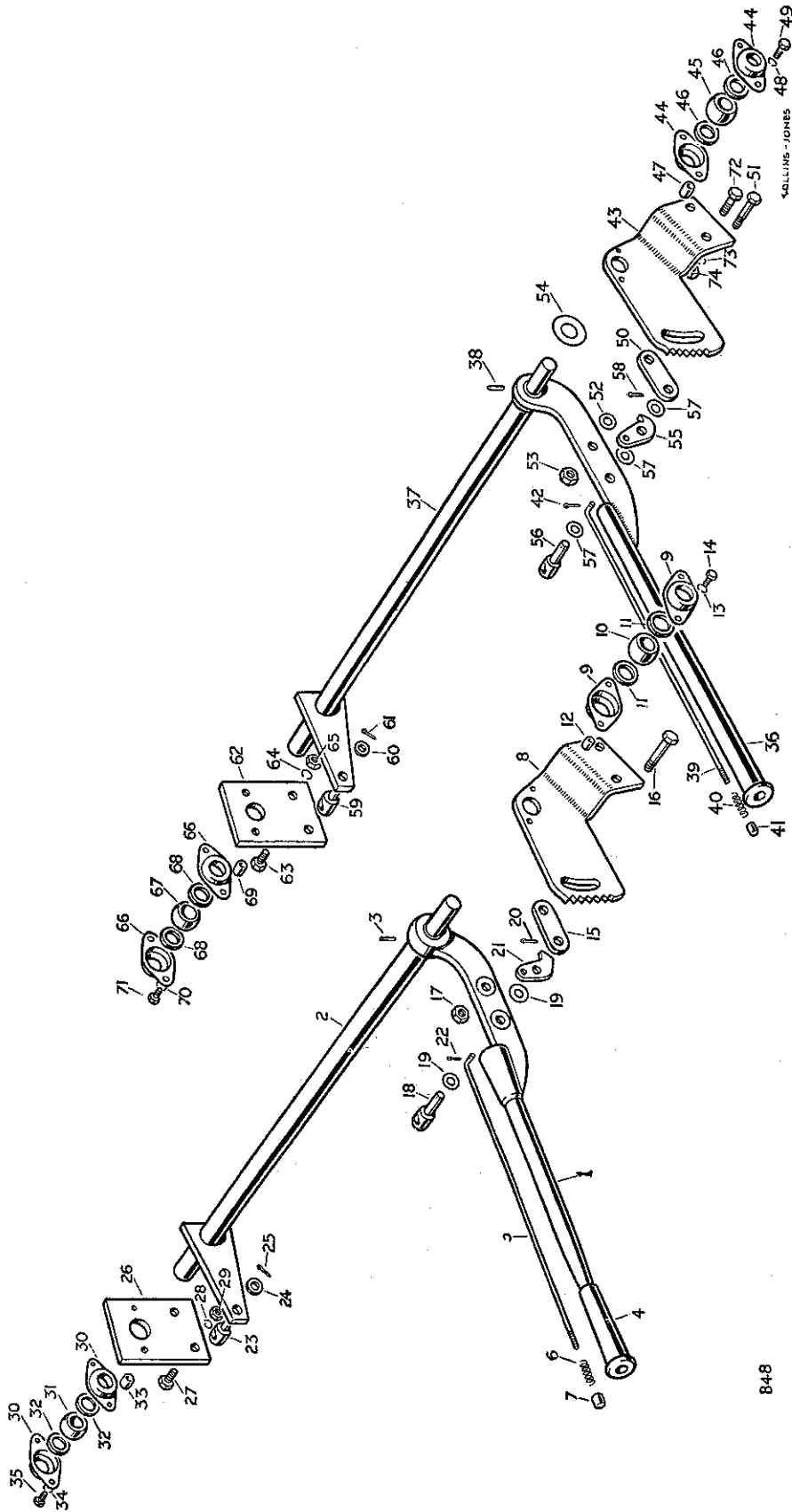
- 1
- 2
- 3
- 4
- 5
- 6
- 7
- 8
- 9
- 10
- 11
- 12
- 13
- 14
- 15
- 16
- 17
- 18
- 19
- 20
- 21
- 22
- 23
- 24
- 25
- 26
- 27
- 28
- 29
- 30
- 31
- 32
- 33
- 34
- 35

- 36
- 37
- 38
- 39
- 40
- 41
- 42
- 43

HAND BRAKE LEVER, L.H.D.

PLATE REF.	1	2	3	4	DESCRIPTION	Qty.	Part No.	REMARKS
					HAND BRAKE LEVER ASSEMBLY	1	218400	
					Hand brake lever and cross shaft	1	218403	
1					Hand brake lever	1	218383	
2					Hand brake cross shaft	1	218402	
3					Pin fixing lever to shaft	1	50472	
4					Grip for hand brake	1	01387	
5					Plunger rod	1	218381	
6					Spring for rod	1	58702	
7					Plunger	1	01624	
8					Ratchet for hand brake	1	218407	
9					Housing for cross shaft bearing	2	217983	
10					Spherical bearing for cross shaft	1	217984	
11					Felt ring for bearing	2	217985	
12					Distance piece	2	218410	
13					Spring washer	2	3075	
14					Set bolt ($\frac{5}{16}$ " x $\frac{39}{32}$ " long)	2	215163	
15					Locating plate	1	01384	
16					Bolt ($\frac{3}{8}$ " x $1\frac{5}{16}$ " long)	1	250541	
17					Nut ($\frac{3}{8}$ ")	1	2827	Vehicles numbered 860001 to 06111806, 8670001 to 06200325, 8680001 to 06300030
18					Pin for hand brake adjuster on brake lever	1	219208	
19					Plain washer for pin	2	3833	
20					Split pin, adjuster pin to catch	1	2392	
21					Brake catch	1	50235	
22					Split pin, catch to plunger rod	1	2388	
23					Pin for hand brake adjuster on cross shaft lever	1	218408	
24					Plain washer	1	2208	
25					Split pin	1	2392	
26					Support plate for hand brake bearing housing	1	218409	
27					Bolt ($\frac{3}{8}$ " x $\frac{39}{32}$ " long)	2	215270	
28					Spring washer	2	3076	
29					Nut ($\frac{3}{8}$ ")	2	2827	
30					Housing for cross shaft bearing	2	217983	
31					Spherical bearing for cross shaft	1	217984	
32					Felt ring for bearing	2	217985	
33					Distance piece	2	218410	
34					Spring washer	2	3075	
35					Set bolt ($\frac{5}{16}$ " x $\frac{39}{32}$ " long)	2	215163	
					HAND BRAKE LEVER ASSEMBLY	1	242126	
					Hand brake lever and cross shaft	1	232171	
36					Hand brake lever	1	232165	
37					Cross shaft for hand brake	1	218402	
38					Pin fixing lever to shaft	1	50472	Vehicles numbered 06111807, 06200326 and 06300031 onwards
39					Plunger rod	1	218381	
40					Spring for plunger rod	1	58702	
41					Plunger	1	231319	
42					Split pin fixing rod to catch	1	2388	
43					Ratchet for hand brake	1	218407	

HAND BRAKE LEVER, L.H.D.



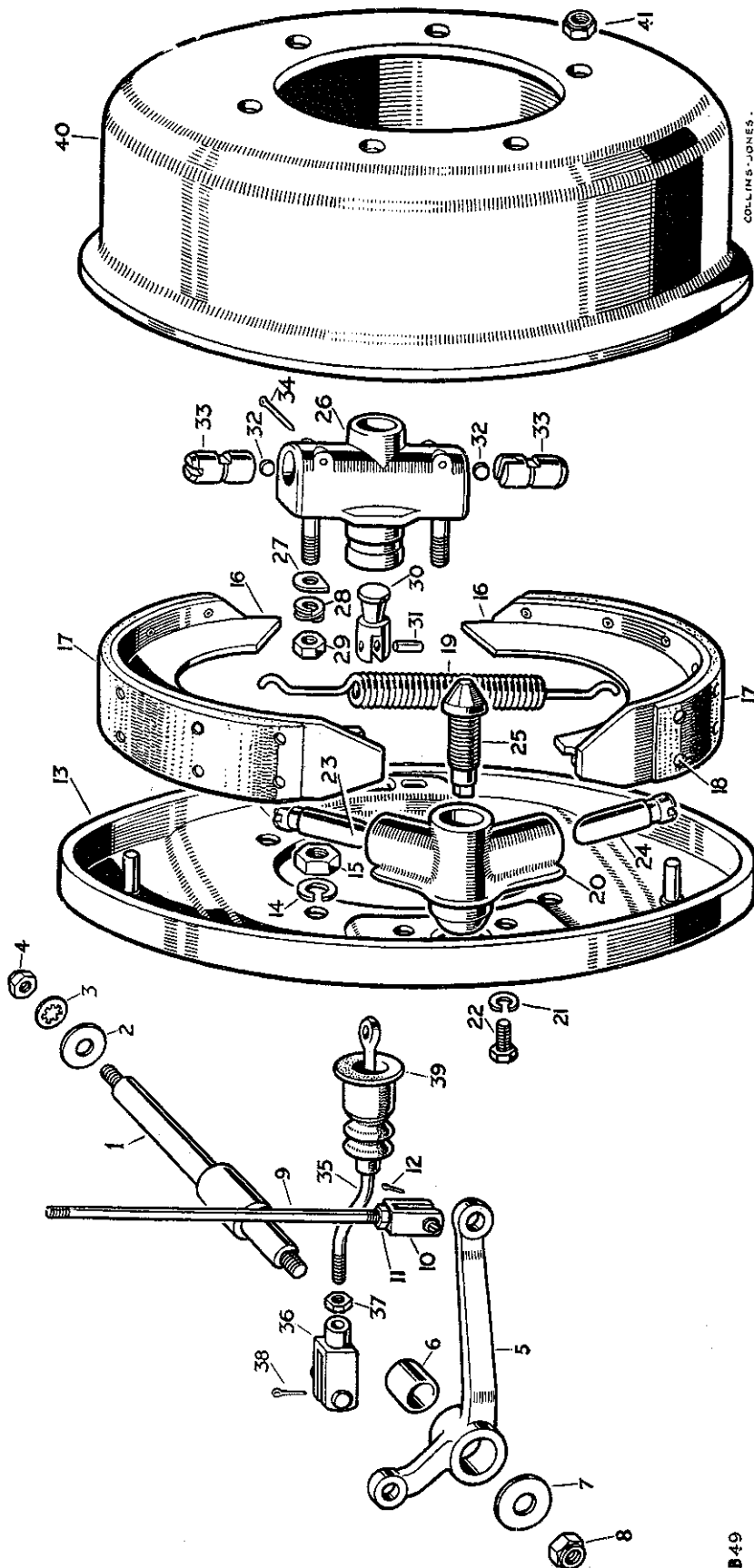
848

PLATE	REF.
44	
45	
46	
47	
48	
49	
50	
51	
52	
53	
54	
55	
56	
57	
58	
59	
60	
61	
62	
63	
64	
65	
66	
67	
68	
69	
70	
71	
72	
73	
74	

HAND BRAKE LEVER, L.H.D.

PLATE REF.	1	2	3	4	DESCRIPTION	Qty.	Part No.	REMARKS
44					Housing for cross shaft bearing	2	217983	
45					Spherical bearing for cross shaft	1	217984	
46					Felt ring for bearing	2	217985	
47					Distance piece	2	218410	
48					Spring washer	2	3075	
49					Set bolt ($\frac{5}{16}$ " x $\frac{29}{32}$ " long)	2	215163	
50					Locating plate	1	01384	
51					Bolt ($\frac{3}{8}$ " x $1\frac{1}{8}$ ")	1	215272	
52					Plain washer	1	2210	
53					Nut ($\frac{3}{8}$ ")	1	2827	
54					Plain washer between lever and ratchet	1	2218	
55					Brake catch	1	50235	
56					Pin	1	07164	
57					Plain washer	3	2210	Vehicles numbered 06111807, 06200326 and 06300031 onwards
58					Split pin	1	2392	
59					Pin for hand brake adjuster rod	1	218408	
60					Plain washer	1	2208	
61					Split pin	1	2392	
62					Support plate for hand brake bearing housing	1	218409	
63					Bolt ($\frac{3}{8}$ " x $\frac{29}{32}$ " long)	2	215270	
64					Spring washer	2	3076	
65					Nut ($\frac{3}{8}$ ")	2	2827	
66					Housing for cross shaft bearing	2	217983	
67					Spherical bearing for cross shaft	1	217984	
68					Felt ring for bearing	2	217985	
69					Distance piece	2	218410	
70					Spring washer	2	3075	
71					Set bolt ($\frac{5}{16}$ " x $\frac{29}{32}$ " long)	2	215163	
72					Bolt ($\frac{3}{8}$ " x $\frac{29}{32}$ " long)	2	215270	
73					Spring washer	2	3076	
74					Nut ($\frac{3}{8}$ ")	2	2827	

HAND BRAKE, TRANSMISSION

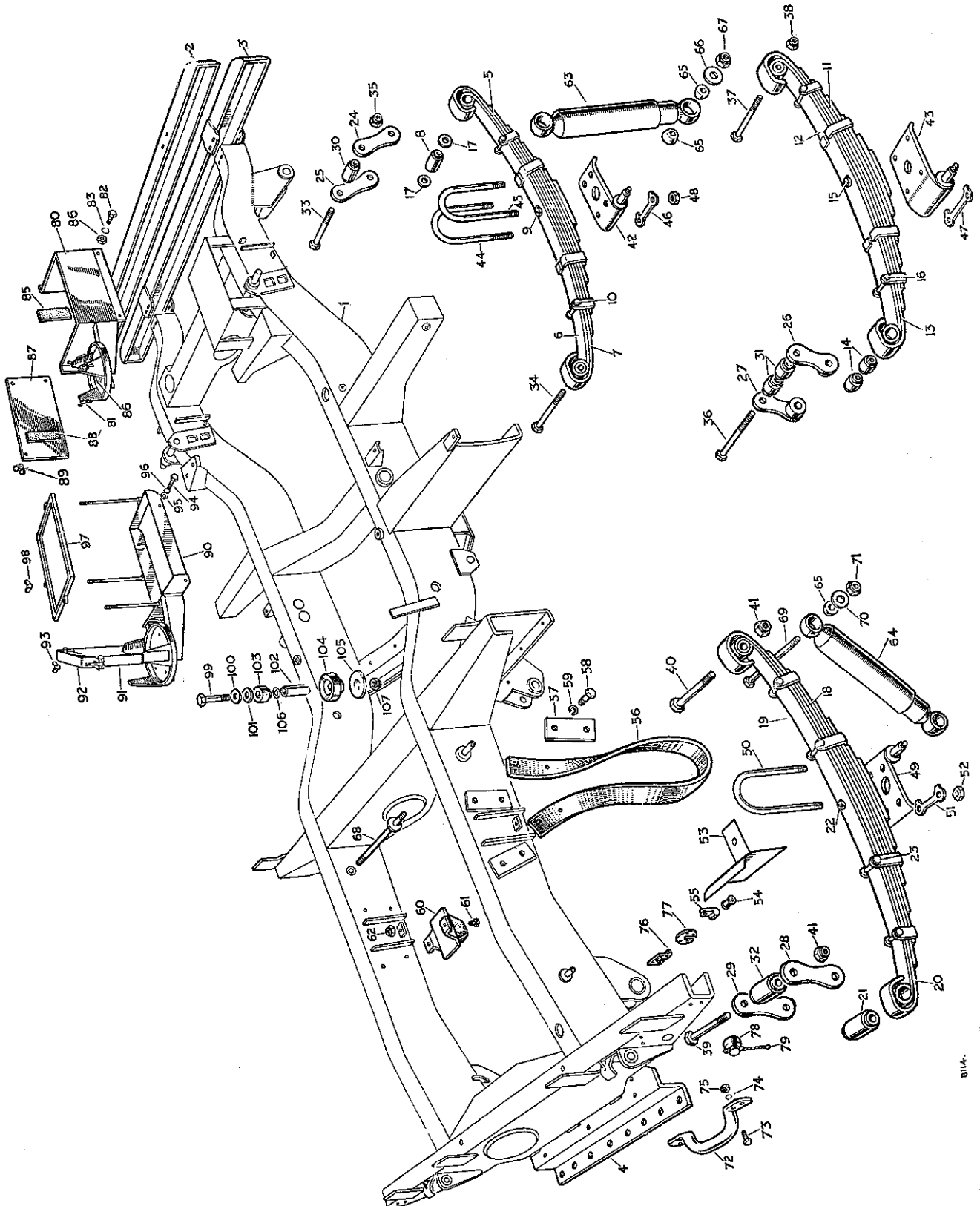


B49

HAND BRAKE, TRANSMISSION

PLATE REF.	1	2	3	4	DESCRIPTION	Qty.	Part No.	REMARKS
	1				Spindle for hand brake relay lever	1	218388	
	2				Plain washer	1	2441	
	3				Shakeproof washer	1	72001	} Fixing spindle to chassis frame
	4				Nut ($\frac{7}{16}$ ")	1	2836	
	5				RELAY LEVER ASSEMBLY FOR HAND BRAKE	1	218414	
	6				Bush for relay lever	1	218386	
	7				Plain washer	1	2441	} Fixing lever to spindle
	8				Self-locking nut ($\frac{7}{16}$ ")	1	251323	
	9				Brake rod, relay to hand brake lever	1	218387	
	10				Clevis complete	1	215809	} Fixing brake rod to relay and hand brake lever
	11				Locknut ($\frac{5}{16}$ ")	3	2828	
	12				Split pin	1	2392	
	13				Anchor plate, transmission brake	1	219002	
	14				Spring washer	4	3076	} Fixing anchor plate to speedometer housing
	15				Nut ($\frac{3}{8}$ ")	4	2827	
	16				BRAKE SHOE ASSEMBLY, BOXED PAIR	1	264374	
	17				Lining for shoe	2	219007	
	18				Rivet for lining	20	242467	
	19				Pull-off spring for brake shoe	2	219023	
	20				Adjuster housing	1	219010	
	21				Spring washer	2	219025	} Fixing adjuster housing
	22				Set bolt	2	219024	
	23				Plunger R.H.	1	219011	
	24				Plunger L.H.	1	219012	
	25				Adjuster cone	1	219013	
	26				Expander housing	1	230741	
	27				Special washer	2	219022	} Fixing expander housing
	28				Spring washer	2	219027	
	29				Simmonds nut	2	273080	
	30				Expander cone	1	219021	
	31				Pin fixing cone to brake rod	1	219017	
	32				Roller for expander	2	219018	
	33				Plunger for expander	2	219019	
	34				Split pin fixing plunger	2	219020	
	35				Brake rod, expander to relay lever	1	218391	
	36				Clevis complete	1	215809	} Fixing brake rod to relay lever
	37				Locknut ($\frac{5}{16}$ ")	1	2828	
	38				Split pin	1	2392	
	39				Dust cover for brake rod	1	219028	
	40				Brake drum	1	217536	
	41				Self-locking nut ($\frac{5}{16}$ ") fixing brake drum	6	50525	

CHASSIS FRAME, ROAD SPRINGS AND SHOCK ABSORBERS



8114-

CHASSIS FRAME, ROAD SPRINGS AND SHOCK ABSORBERS

PLATE REF.	1	2	3	4	DESCRIPTION	Qty.	Part No.	REMARKS
					Chassis frame complete	1	233181**†††	
1					Chassis frame complete	1	236805††	
2					Front bumper	1	218485	
					Bolt ($\frac{3}{8}$ " x $\frac{23}{32}$ " long)	8	215269	} Vehicles numbered 860001 to 06103840, 8670001 to 06200091, 8680001 to 06300021
				Plain washer	8	2219		
				Self-locking nut ($\frac{3}{8}$ ")	8	50526		
3					Front bumper	1	270522	
					Bolt ($\frac{3}{8}$ " x 4" long)	4	237194	} Fixing front bumper to chassis frame
				Plain washer	8	3822		
				Self-locking nut ($\frac{3}{8}$ ")	4	251322		
4					Rear draw bar	1	232625	
					Set bolt ($\frac{3}{8}$ " x $\frac{23}{32}$ " long)	3	215269	} Vehicles numbered 06103841 onwards 06200092 onwards 06300022 onwards
				Spring washer	3	3076		
				Locking plate	3	235731		
					Bolt ($\frac{3}{8}$ " x 1" long)	4	250539	} Fixing bar to chassis cross-member
				Plain washer, small	11	2219		
				Plain washer, large	4	3040		
					Spring washer	4	3076	} Alternative
				Locking plate	8	235730		
					Nut ($\frac{3}{8}$ ")	4	2827	
					Road spring complete, front, $1\frac{3}{4}$ " wide	2	217222	Vehicles numbered 860001 to 862114
5					Road spring complete, front, $1\frac{3}{4}$ " wide	2	231196	†
6					Main leaf	2	261429	} Vehicles numbered 860001 to 06113529, 8670001 to 06200409, 8680001 to 06300030
7					2nd leaf	2	261624	
					3rd leaf	2	262391	
					4th leaf	2	262392	
					5th leaf	2	262393	
					6th leaf	2	262394	
					7th leaf	2	262395	
					8th leaf	2	262396	
					9th leaf	2	262397	
8					Bush for front spring	4	230713	
9					Dowel for front spring	2	238799	
10					Bolt ($\frac{1}{4}$ " x $2\frac{9}{16}$ " long)	4	215072	} For spring clip
					Nut ($\frac{1}{4}$ ")	4	2823	
11					Road spring complete, front, $2\frac{1}{2}$ " wide	2	233574	} Vehicles numbered 06113530 onwards 06200410 onwards 06300031 onwards
12					Main leaf	2	262065	
13					2nd leaf	2	262066	
					3rd leaf	2	262398	
					4th leaf	2	262399	

** Includes Front bumper, rear draw bar and fittings, and shock absorbers and exhaust pipe fixings.

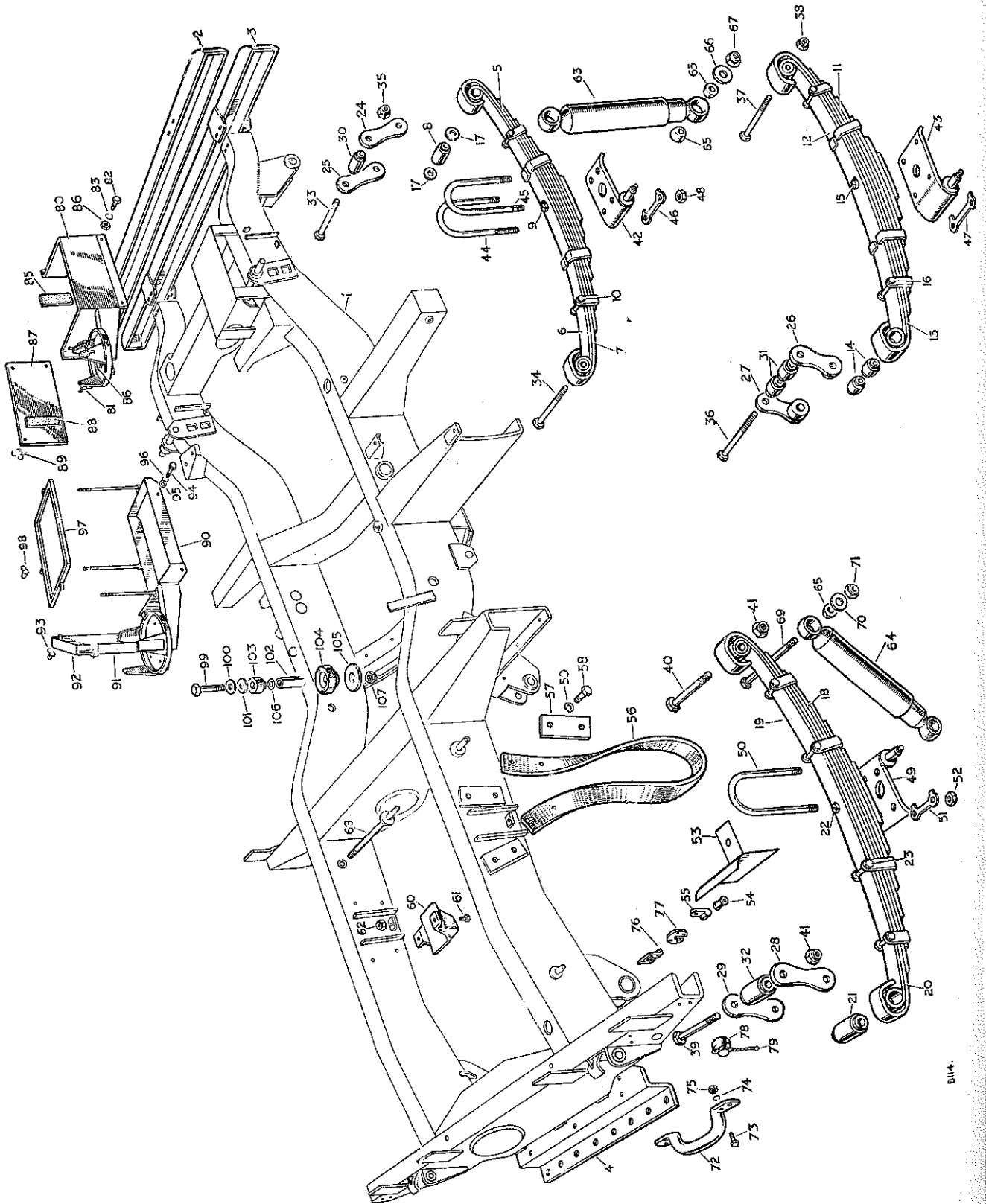
† Vehicles numbered 862115 to 06113529
8670001 to 06200409
8680001 to 06300030

†† Vehicles numbered 06113530, 06200410 and 06300031 onwards

††† Vehicles numbered 860001 to 06113529
8670001 to 06200409
8680001 to 06300030

CHASSIS FRAME, ROAD SPRINGS AND SHOCK ABSORBERS

PLAT
REF.



- 14
- 15
- 17
- 18
- 19
- 20
- 21
- 22
- 23
- 24
- 25
- 26
- 27
- 28
- 29
- 30
- 31
- 32
- 33
- 34
- 35
- 36
- 37
- 38
- 39
- 40
- 41
- 42
- 43

B114.

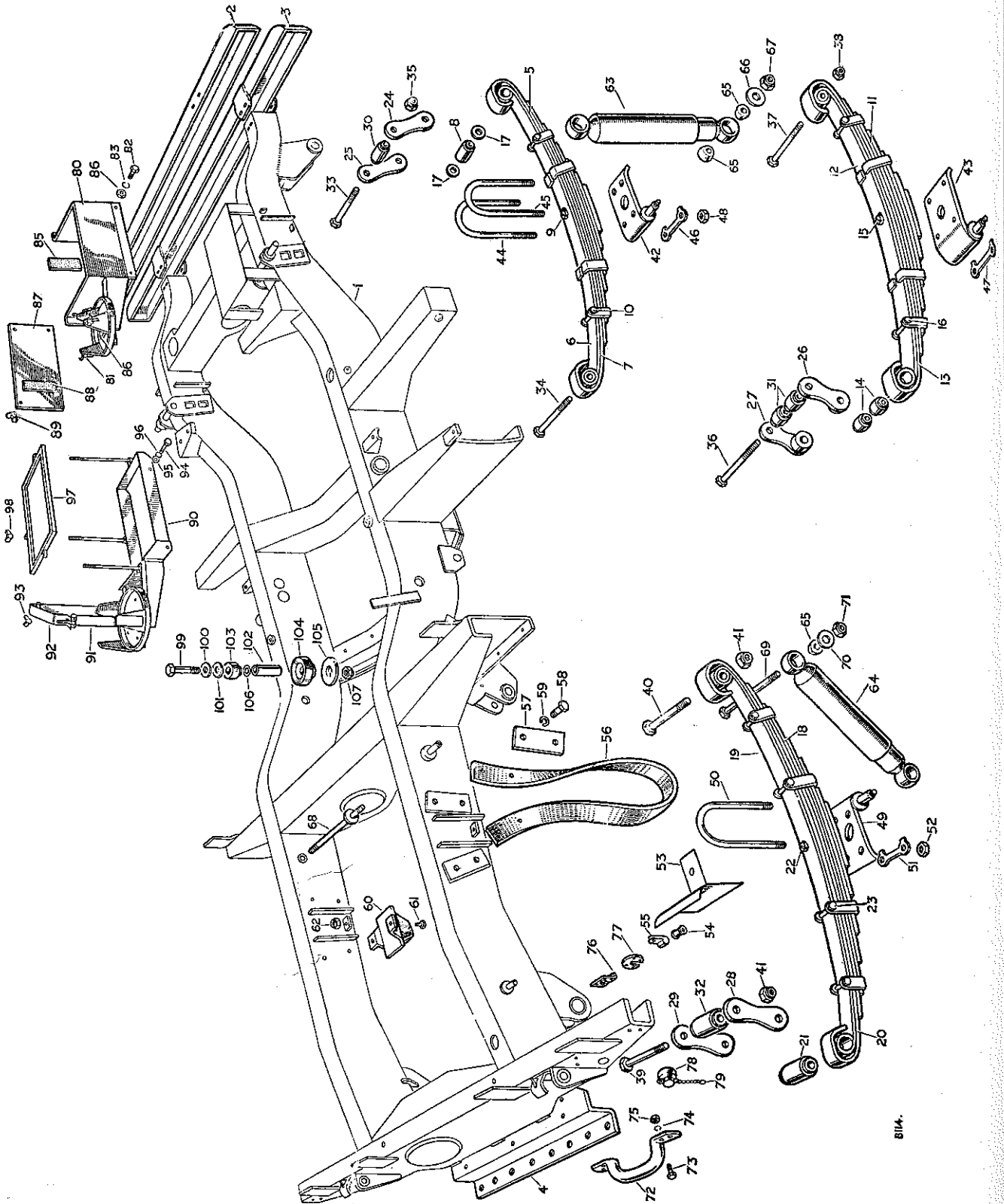
CHASSIS FRAME, ROAD SPRINGS AND SHOCK ABSORBERS

PLATE REF.	1 2 3 4	DESCRIPTION	Qty.	Part No.	REMARKS
		5th leaf	2	262400	
		6th leaf	2	262401	
		7th leaf	2	262402	
		8th leaf	2	262403	
		9th leaf	2	262404	
14		Bush for front spring	4	233573	Vehicles numbered 06113530 onwards
15		Dowel for front spring	2	240255	06200410 onwards
		Special bolt and nut for spring clip	4	262341	06300031 onwards
		Washer .090"	As required	230743	
17		Washer .100"	As required	230709	Vehicles numbered 860001 to 8665464
		Washer .110"	As required	230710	
		Washer .120"	As required	230711	
		Road spring complete, rear passenger's	1	217224	
18		Road spring complete, rear driver's	1	231224	
19		Main leaf	2	261430	
20		2nd leaf	2	261625	
		3rd leaf	2	262405	
		4th leaf	2	262406	
		5th leaf	2	262407	
		6th leaf	2	262408	
		7th leaf	2	262409	
		8th leaf	2	262410	
		9th leaf	2	262411	
21		Bush for rear spring	4	210604	
22		Dowel for rear spring	2	238799	
23		Bolt ($\frac{1}{4}$ " x $2\frac{3}{16}$ " long)	8	215072	
		Nut ($\frac{1}{4}$ ")	8	2823	
24		Shackle plate, tapped	2	230689	
25		Shackle plate, plain	2	230690	*
26		Shackle plate, tapped	2	233630	
27		Shackle plate, plain	2	233629	†
28		Shackle plate, tapped	2	58192	
29		Shackle plate, plain	2	210691	
30		Bush in chassis frame, front spring	2	230713	*
31		Bush in chassis frame, front spring	4	263354	†
32		Bush in chassis frame, rear	2	210604	*
33		Shackle pin	12	210699	Vehicles numbered 860001 to 860647
		Shackle pin	8	210699	Vehicles numbered 860648 to 06113529, 8670001 to
34		Shackle pin, springs to frame	4	230721	06200409, 8680001 to 06300030
35		Self-locking nut ($\frac{1}{2}$ ")	12	50528	*
36		Shackle pin, front	4	233625	
37		Shackle pin, springs to frame, front	2	270741	
38		Self-locking nut ($\frac{1}{2}$ "), front	6	251324	†
39		Shackle pin, rear	4	210699	
40		Shackle pin, springs to frame, rear	2	230721	
41		Self-locking nut ($\frac{1}{2}$ "), rear	6	50528	
		Bottom plate for front spring, L. H.	1	217247	*
42		Bottom plate for front spring, R. H.	1	217249	
		Bottom plate for front spring, L. H.	1	233640	
43		Bottom plate for front spring, R. H.	1	233642	†

* Vehicles numbered 860001 to 06113529
8670001 to 06200409
8680001 to 06300030

† Vehicles numbered 06113530 onwards
06200410 onwards
06300031 onwards

CHASSIS FRAME, ROAD SPRINGS AND SHOCK ABSORBERS



PLAT	REF
44	
45	
46	
47	
48	
49	
50	
51	
52	
53	
54	
55	
56	
57	
58	
59	
60	
61	
62	
63	
64	
65	
66	
67	
68	
69	
70	
71	
72	
73	
74	
75	

8114.

CHASSIS FRAME, ROAD SPRINGS AND SHOCK ABSORBERS

PLATE REF.	1	2	3	4	DESCRIPTION	Qty.	Part No.	REMARKS
44					"U" bolt, long	1	217259	
45					"U" bolt, short	1	06694	
					"U" bolt	2	03459	
46					Locker	4	217261	†
47					Locker	4	234734	***
48					Nut ($\frac{7}{16}$ ")	8	2096	
					Bottom plate for rear spring, L.H.	1	217253	
49					Bottom plate for rear spring, R.H.	1	217254	
50					"U" bolt	4	06694	
51					Locker	4	217261	
52					Nut ($\frac{7}{16}$ ")	8	2096	
					Shield for brake pipe, L.H.	1	232089	
53					Shield for brake pipe, R.H.	1	232088	
54					Rubber grommet for brake pipe	2	06860	
55					Clip for grommet	2	56666	
					Bolt (2 B.A. x $\frac{7}{16}$ " long)	2	234603	
					Spring washer	2	3073	
					Nut (2 B.A.)	2	2247	
56					Check strap for rear axle	2	219573	
57					Plate for check strap	4	219574	
58					Set bolt ($\frac{3}{8}$ " x $\frac{3}{32}$ " long)	8	215270	
59					Spring washer	8	3076	
60					Rubber buffer for axle, rear	2	219583	
					Rubber buffer for axle, front	2	239718	
61					Bolt ($\frac{1}{4}$ " x $\frac{5}{8}$ " long)	8	215053	
62					Self-locking nut ($\frac{1}{4}$ ")	8	50524	
63					Shock absorber, front	2	217265	Vehicles numbered 860001 to 862114
					Shock absorber, front	2	241037	Vehicles numbered 862115 onwards
64					Shock absorber, rear	2	241038	
65					Rubber bush	16	240796	
66					Plain washer	8	217245	
67					Self-locking nut ($\frac{7}{16}$ ")	8	50527	**
68					Special pin for L.H. shock absorber and tail pipe	1	231784	
69					Bolt ($\frac{7}{16}$ " x $6\frac{5}{32}$ " long)	3	215430	††
70					Plain washer	8	217245	
71					Self-locking nut ($\frac{7}{16}$ ")	8	251323	
					Special stud for tail pipe mounting	2	236850	Supplied with 236805
72					Lifting handle, rear	2	300816	
73					Bolt ($\frac{5}{16}$ " x $\frac{11}{16}$ " long)	8	237158	
74					Spring washer	8	3075	
75					Nut ($\frac{5}{16}$ ")	8	3490	

† Vehicles numbered 860001 to 06113529
8670001 to 06200409
8680001 to 06300030

†† Vehicles numbered 06100156 onwards
06200010 onwards
06300001 onwards

*** Vehicles numbered 06113530 onwards
06200410 onwards
06300031 onwards

** Vehicles numbered 860001 to 06100155
8670001 to 06200009
8680001 to 8688000

CHASSIS FRAME, ROAD SPRINGS AND SHOCK ABSORBERS

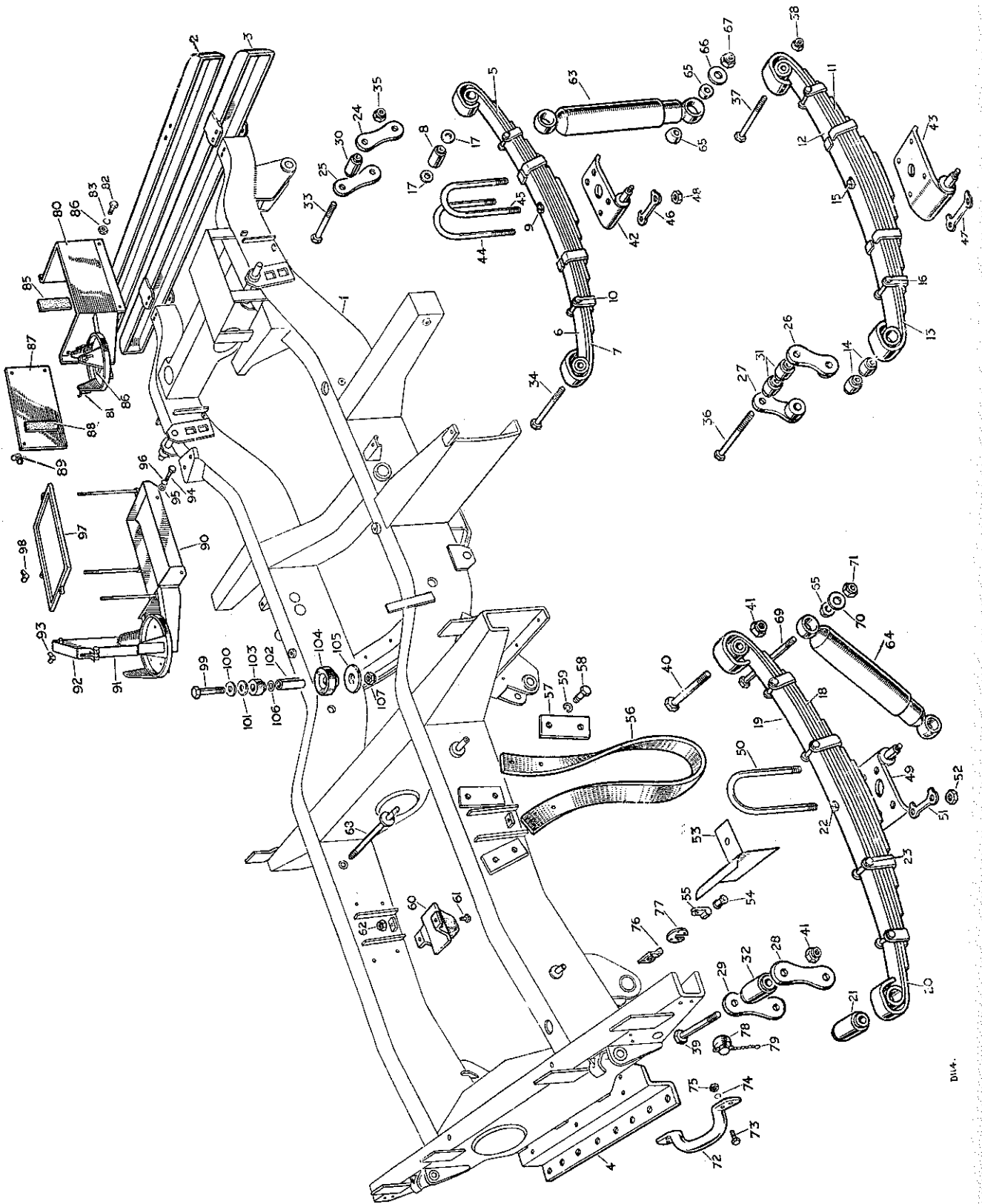


PLATE REF
76
77
78
79
80
81
82
83
84
85
86
87
88
89
90
91
92
93
94
95
96
97
98
99
100
101
102
103
104
105
106
107

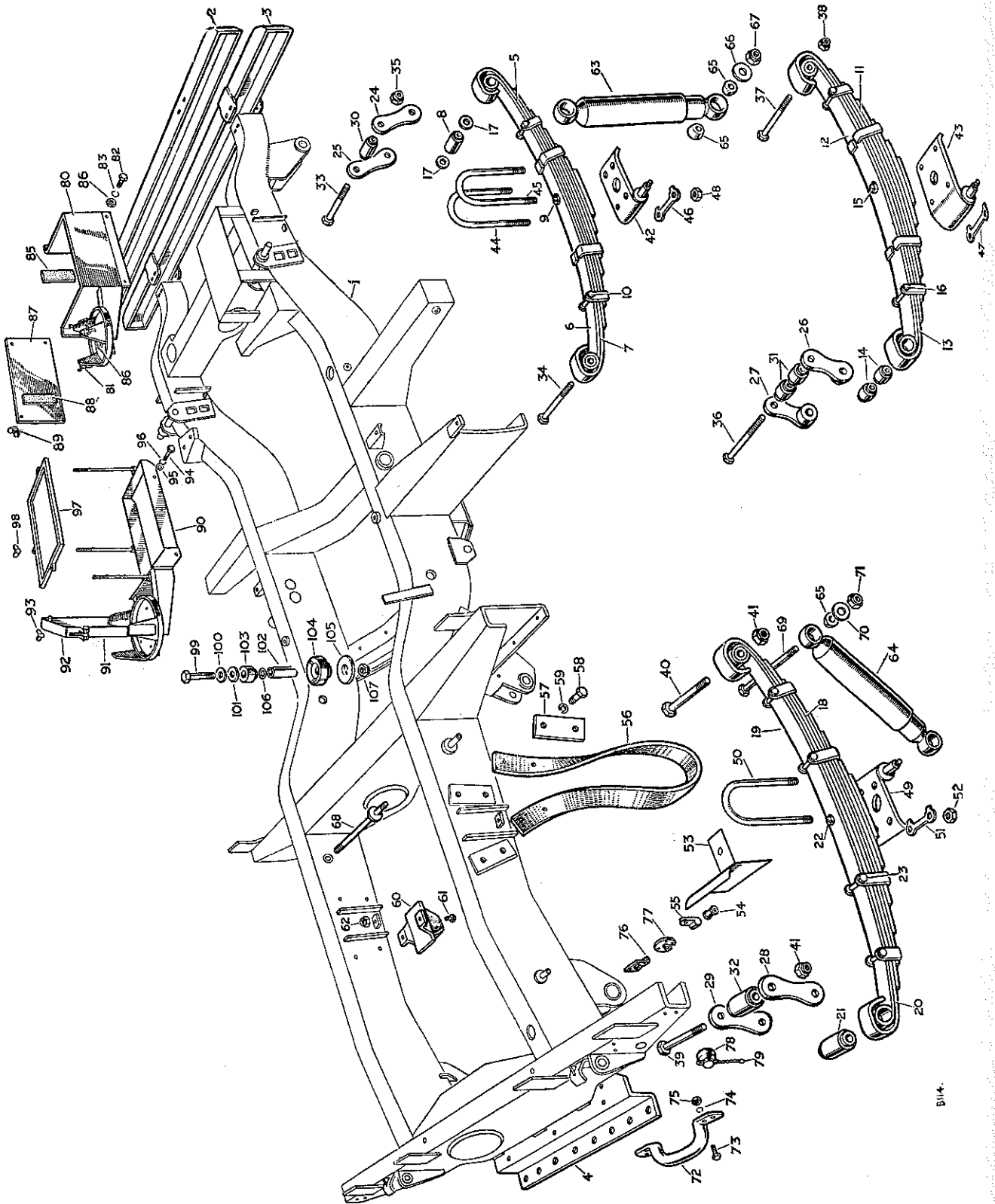
DIV.

CHASSIS FRAME, ROAD SPRINGS AND SHOCK ABSORBERS

PLATE REF.	1	2	3	4	DESCRIPTION	Qty.	Part No.	REMARKS
76					Bracket for trailer plug	1	219575	} Vehicles numbered 860001 to 8666067
					Bolt (2 B.A. x $\frac{1}{2}$ " long)	2	234603	
					Spring washer	2	3073	
					Nut (2 B.A.)	2	2247	
77					Retainer plate for trailer plug	1	231952	} Fixing plate and plug to chassis frame
					Screw (5 B.A.)	4	3279	
					Nut (5 B.A.)	4	3280	
78					Splashproof cap for trailer plug	1	231772	} Vehicles numbered 8666068 onwards
79					Retaining chain for cap	1	231995	
					Screw (2 B.A. x $\frac{1}{2}$ " long)	1	77700	
					Plain washer	1	3851	
					Spring washer	1	3073	} Fixing chain to chassis frame
					Nut (2 B.A.)	1	3823	
80					Battery casing and air cleaner support	1	218036	} Vehicles numbered: 860001 to 16100602, 16131572 and 16160908 8670001 to 16230080 and 16260020 8680001 to 16300002, 16330001 and 16360006 16630001 to 16630024 16660001 to 16660786
81					Toggle clip for air cleaner support	3	218056	
82					Bolt ($\frac{1}{4}$ " x $\frac{5}{8}$ " long)	3	215053	
					Bolt ($\frac{1}{4}$ " x $\frac{3}{4}$ " long)	1	215054	
					Plain washer	1	2213	} Fixing casing and support to chassis frame
83					Spring washer	4	3074	
84					Nut ($\frac{1}{4}$ ")	4	2823	
85					Sponge rubber strip for casing	2	77630	
86					Sponge rubber pad for air cleaner	1	219640	
87					Side plate for battery casing	1	218037	
88					Sponge rubber strip for side plate	2	77630	
89					Wing nut fixing side plate	4	3580	
90					Battery casing and air cleaner support complete	1	232550	} Vehicles numbered 16100603, 16131573, 16160909, 16200001, 16230081, 16260021, 16300003, 16330002, 16350007, 16630025 and 16660787 onwards
91					Air cleaner clamp, side	1	232539	
92					Air cleaner clamp, top	1	232548	
93					Wing nut for clamp	1	3580	
94					Bolt ($\frac{1}{4}$ " x $\frac{5}{8}$ " long)	1	218552	} Fixing battery casing and support to chassis frame
					Bolt ($\frac{1}{4}$ " x $\frac{9}{16}$ " long)	3	215756	
95					Shakeproof washer	2	78114	
96					Spring washer	3	3074	
					Nut ($\frac{1}{4}$ ")	4	3819	
97					Battery support, top	1	232682	
98					Wing nut fixing battery	3	250431	
					Set bolt ($\frac{7}{16}$ " x $2\frac{15}{16}$ " long), front	2	215452	} Fixing engine unit to chassis frame at front and rear
					Spring washer, front	2	3077	
99					Special bolt	2	239656	
100					Plain washer, top	4	04799	
101					Rubber washer	4	50052	
102					Distance tube	4	04802	
103					Top rubber	4	07091	
104					Bottom rubber	4	04788	
105					Plain washer, bottom	4	04801	
106					Shim	As required	04800	
107					Self-locking nut ($\frac{7}{16}$ " rear)	2	251323	

CHASSIS FRAME, ROAD SPRINGS AND SHOCK ABSORBERS

PLA
REF



B114.

CHASSIS FRAME, ROAD SPRINGS AND SHOCK ABSORBERS

PLATE REF.	1	2	3	4	DESCRIPTION	Qty.	Part No.	REMARKS	
					Road wheel, well base rim type	5	231601	Alternative types Check carefully before ordering	
					Road wheel detachable rim type	5	217267		
					Special bolt and nut for detachable rim type wheel	8	243471		
					Tyre 6.00" x 16" Dunlop	5	239742		
					Tyre 7.00" x 16" Dunlop	5	232123		
					Inner tube 6.00" x 16" Dunlop	5	232122		
					Inner tube 7.00" x 16" Dunlop	5	233042		
					Tyre 7.00" x 16" Dunlop Standard	5	236615		Alternative to "Fort"
					Tyre 7.00" x 16" Dunlop "Fort"	5	233041		Supplied as extra equipment for desert conditions
					Inner tube 7.00" x 16" Dunlop "Fort"	5	233042		
					Rim band, for detachable rim type wheel	5	232053		
					Balance weight for road wheel	} For well base As required	263142		
				Bolt ($\frac{1}{4}$ " x $\frac{3}{8}$ " long) fixing	} rim type				
				balance weight	} road wheel	As required	77808		
					Nut for road wheel	20	217361		

CLUTCH PEDAL AND LINKAGE

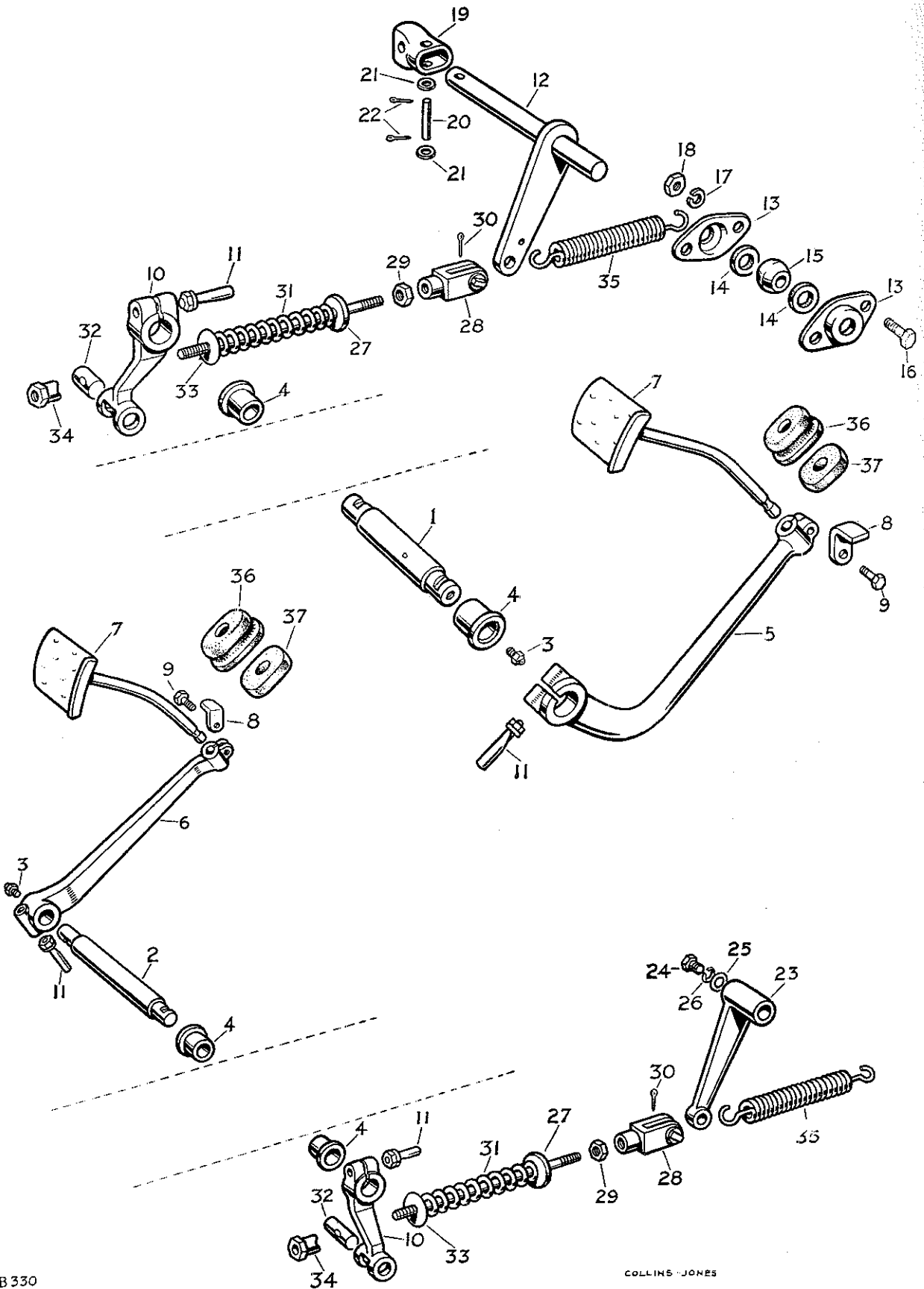


PLATE REF.
1
2
3
4
5
6
7
8
9
10
11
12
13
14
15
16
17
18
19
20
21
22
23
24
25
26
27
28
29
30
31
32
33
34
35
36
37

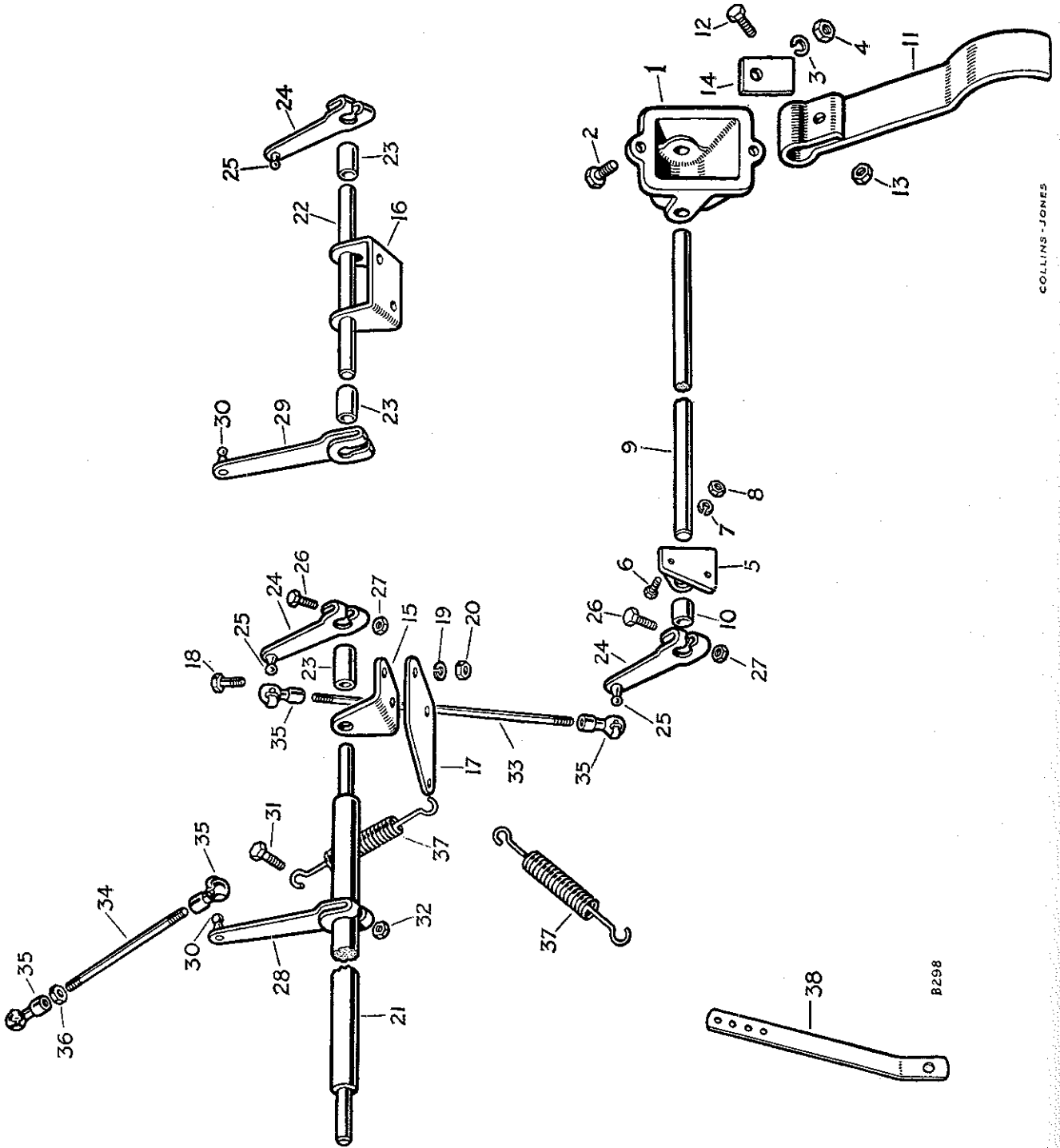
B 330

COLLINS-JONES

CLUTCH PEDAL AND LINKAGE

PLATE REF.	1 2 3 4	DESCRIPTION	Qty.	Part No.	REMARKS
1		Shaft for clutch pedal	1	217829	R.H.D.
2		Shaft for clutch pedal	1	218025	L.H.D.
3		Grease nipple for shaft	1	218073	
4		Bush for pedal shaft	2	218014	
5		Pedal lever for clutch	1	217817	R.H.D.
6		Pedal lever for clutch	1	218026	L.H.D.
7		Clutch pedal rod and pad	1	218072	
8		Stop for clutch pedal	1	219213	
9		Set bolt ($\frac{5}{16}$ " x 1" long) fixing rod and stop to lever	1	237160	
10		Operating lever for clutch	1	217828	
11		Cotter complete fixing levers	2	41508	
12		Cross-shaft and lever for clutch	1	217982	R.H.D.
13		Housing for cross-shaft bearing	2	217983	R.H.D.
14		Felt ring for bearing housing	2	217985	R.H.D.
15		Spherical bearing for cross-shaft	1	217984	R.H.D.
16		Bolt ($\frac{5}{16}$ " x $\frac{5}{8}$ " long) } Fixing	2	237158	R.H.D.
17		Spring washer } bearing housing	2	3075	R.H.D.
18		Nut ($\frac{5}{16}$ ") } to chassis frame	2	2828	R.H.D.
19		Connecting tube for clutch cross-shaft	1	217979	R.H.D.
20		Pin } Fixing connecting tube	2	240191	R.H.D.
21		Plain washer } to cross-shaft and	4	10882	R.H.D.
22		Split pin } clutch shaft	4	3359	R.H.D.
23		Operating lever for clutch shaft	1	237037	L.H.D.
24		Set bolt ($\frac{5}{16}$ " x $1\frac{3}{16}$ " long) } Fixing	1	237327	L.H.D.
25		Plain washer } lever to	1	3522	L.H.D.
26		Spring washer } clutch shaft	1	3075	L.H.D.
27		Operating rod for clutch	1	217986	
28		Clevis complete } Fixing	1	215809	
29		Locknut ($\frac{5}{16}$ ") } rod to cross-	1	2828	
30		Split pin } shaft lever	1	2392	
31		Spring	1	2358	
32		Trunnion } Fixing rod to	1	217988	
33		Plain washer } operating lever	1	2223	
34		Adjusting nut	1	231574	
35		Return spring for clutch	1	218051	
36		Rubber grommet } For clutch	1	70620	
37		Felt washer } pedal rod	1	70621	

ACCELERATOR LEVER AND RODS



COLLINS-JONES

B298

ACCELERATOR LEVER AND RODS

PLATE REF.	1 2 3 4	DESCRIPTION	Qty.	Part No.	REMARKS
1		Housing for accelerator pedal shaft	1	218294	
2		Bolt ($\frac{1}{4}$ " x $\frac{5}{8}$ " long)	1	215053	
		Bolt ($\frac{1}{4}$ " x $\frac{3}{4}$ " long)	1	215054	} Fixing housing to dash
3		Spring washer	2	3074	
4		Nut ($\frac{1}{4}$ ")	2	2823	
5		Bracket for accelerator pedal shaft	1	218372	R.H.D.
6		Bolt ($\frac{1}{4}$ " x $\frac{5}{8}$ " long)	2	215053	R.H.D.
7		Spring washer	2	3074	R.H.D.
8		Nut ($\frac{1}{4}$ ")	2	2823	R.H.D.
9		Shaft for accelerator pedal	1	218374	R.H.D.*
		Shaft for accelerator pedal	1	234636	R.H.D.†
		Shaft for accelerator pedal	1	218375	L.H.D.*
		Shaft for accelerator pedal	1	234630	L.H.D.†
10		Distance piece for pedal shaft	1	234635	†
11		Accelerator pedal	1	218398	
12		Bolt ($\frac{5}{16}$ " x $\frac{29}{32}$ " long)	1	215163	} Fixing pedal to shaft
13		Nut ($\frac{5}{16}$ ")	1	2828	
14		Stop for accelerator pedal	1	231175	
15		Bracket for accelerator cross-shaft	2	218372	*
16		Bracket for accelerator shaft	1	234633	R.H.D.†
		Bracket for accelerator shaft	2	218372	L.H.D.†
17		Anchor for throttle return spring	1	231557	
18		Bolt ($\frac{1}{4}$ " x $\frac{5}{8}$ " long)	4	215053	} Fixing brackets and anchor to dash
19		Spring washer	4	3074	
20		Nut ($\frac{1}{4}$ ")	4	2823	
21		Cross-shaft for accelerator	1	219061	*
22		Cross-shaft for accelerator	1	234632	R.H.D.†
		Cross-shaft for accelerator	1	234628	L.H.D.†
23		Distance piece for cross-shaft	1	230204	R.H.D. 2 off from vehicles numbered †
		Distance piece, long } For	1	234634	L.H.D.†
		Distance piece, short } cross-shaft	1	234635	L.H.D.†
24		LEVER ASSEMBLY FOR ACCELERATOR	2	218378	
25		Ball end for lever	2	1481	
26		Bolt ($\frac{1}{4}$ " x $1\frac{5}{16}$ " long)	2	237144	} Fixing levers to shaft
27		Nut ($\frac{1}{4}$ ")	2	2823	
28		LEVER ASSEMBLY FOR CROSS-SHAFT	1	219482	*
29		LEVER ASSEMBLY FOR CROSS-SHAFT	1	248091	†
30		Ball end for lever	1	1481	
31		Bolt ($\frac{1}{4}$ " x $1\frac{1}{2}$ " long)	1	250517	*
		Bolt ($\frac{1}{4}$ " x $1\frac{5}{16}$ " long)	1	237144	†
32		Nut ($\frac{1}{4}$ ")	1	2823	} Fixing lever to cross-shaft
33		Control rod, accelerator to cross-shaft	1	218392	
34		Control rod, cross-shaft to engine	1	219509	
35		Ball joint socket for rods	4	1659	
36		Locknut for socket	4	2247	
37		Return spring for throttle	2	235649	1 off when Engine Governor is fitted
38		Anchor for spring on flywheel housing	1	231573	

* Vehicles numbered 860001 to 16102848, 16134921, 16162140, 16230080, 16260020, 16300003, 16330006, 16360008, 16630078 and 16661896

† Vehicles numbered 16102849, 16134922, 16162141, 16200001, 16230081, 16260021, 16300004, 16330007, 16360009, 16630079 and 16661897

EXHAUST SYSTEM

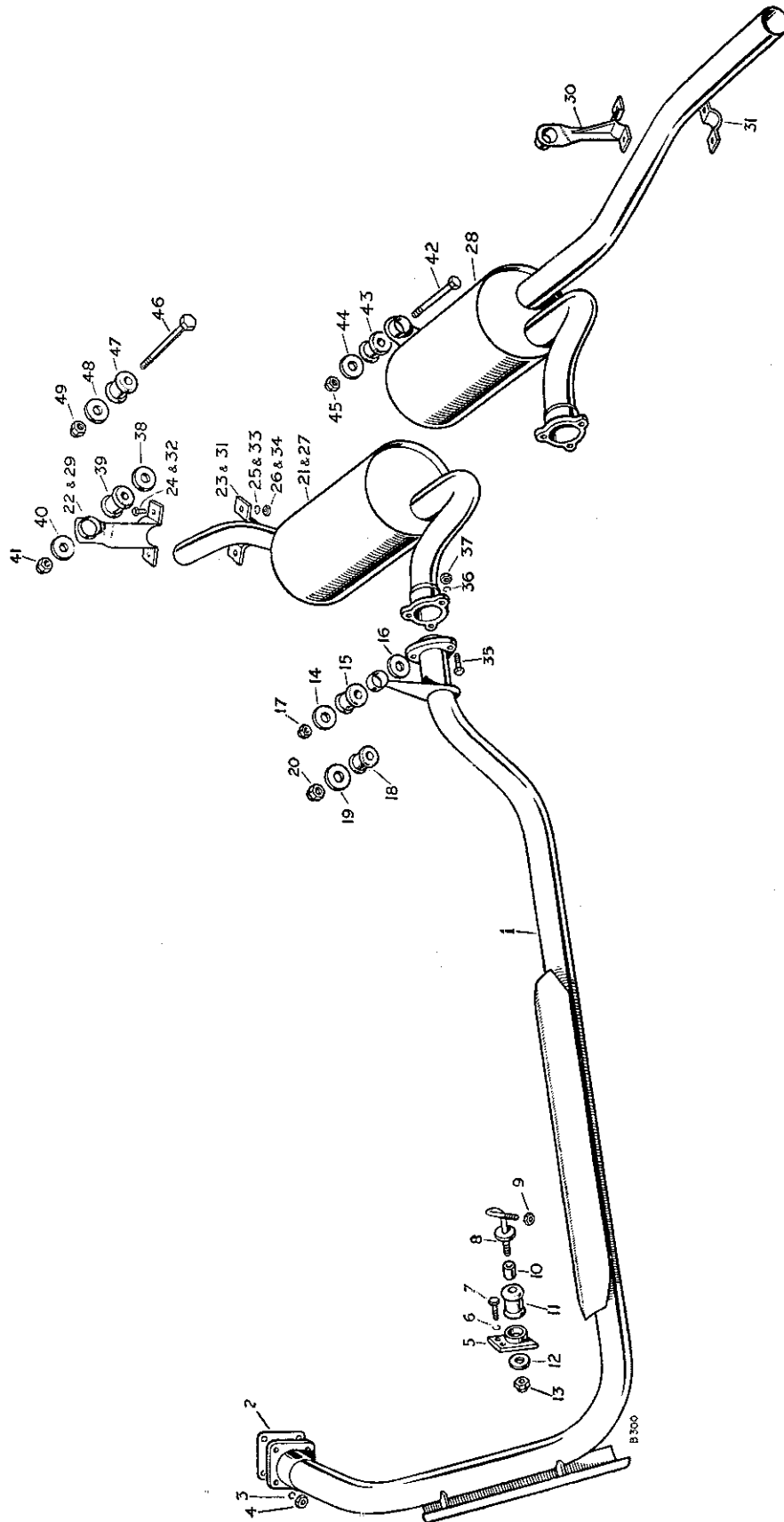


PLATE REF.
1
2
3
4
14
15
16
17
18
19
20
21
22
23
24
25
26
27
28
29
30
31
32
33
34
35
36
37
38
39
40
41
42
43
44
45
46
47
48
49

EXHAUST SYSTEM

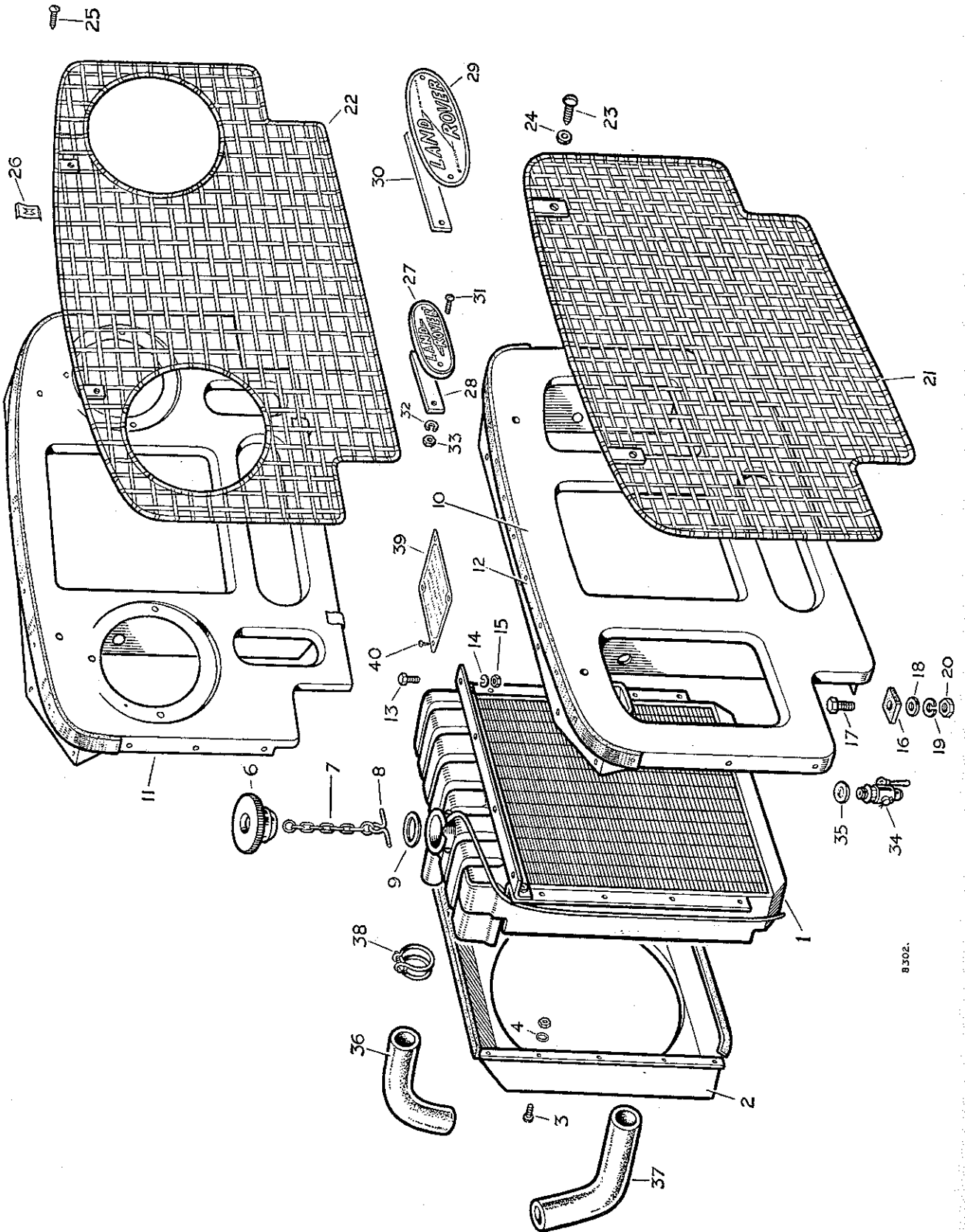
PLATE REF.	1	2	3	4	DESCRIPTION	Qty.	Part No.	REMARKS
	1				Front exhaust pipe complete	1	234668	
	2				Joint washer for exhaust pipe	1	213358	
	3				Spring washer } Fixing exhaust pipe	4	3075	
	4				Nut ($\frac{5}{16}$ ") } to manifold	4	3771	
	14				Plain washer, large } Fixing rear end	1	2255	
	15				Rubber bush } of front exhaust	1	217608	Vehicles numbered 860001 to 06100155
	16				Plain washer, small } pipe to	1	3663	
	17				Self-locking nut ($\frac{5}{16}$ ") } chassis frame	1	50525	8680001 to 8688000
	18				Rubber bush } Fixing rear end of	1	217608	Vehicles numbered 06100156 onwards
	19				Plain washer } front exhaust pipe	1	217245	
	20				Self-locking nut ($\frac{7}{16}$ ") } to chassis frame	1	251323	06300001 onwards
					Exhaust silencer complete assembly	1	233931	††
	21				Exhaust silencer complete	1	219198	
					Support bracket complete for tail pipe	1	233662	Vehicles numbered :
	22				Support bracket only	1	233618	06111064 to 16100602, 16131572 and 16160908
	23				Saddle for bracket	1	233619	06200287 to 16230080 and 16260020
	24				Bolt ($\frac{5}{16}$ " x $\frac{13}{16}$ " long) } Fixing bracket	2	218566	06300030 to 16300002, 16330001 and 16360006
	25				Spring washer } and	2	3075	
	26				Nut ($\frac{5}{16}$ ") } saddle together	2	3490	
	27				Exhaust silencer complete	1	219198	R.H.D. }
	28				Exhaust silencer complete	1	234672	L.H.D. }
	29				Support bracket for tail pipe	1	233618	R.H.D. } Vehicles numbered 16100603, 16131573,
	30				Support bracket for tail pipe	1	236356	L.H.D. } 16160909, 16200001, 16230081, 16260021,
	31				Saddle for support bracket	1	233619	16300003, 16330002, 16360007, 16630025
	32				Bolt ($\frac{5}{16}$ " x $\frac{13}{16}$ " long) } Fixing bracket	2	218566	and 16660787 onwards
	33				Spring washer } and saddle	2	3075	
	34				Nut ($\frac{5}{16}$ ") } to tail pipe	2	3490	
	35				Bolt ($\frac{5}{16}$ " x $1\frac{3}{16}$ " long) } Fixing silencer	3	237163	
	36				Spring washer } to front	3	3075	
	37				Nut ($\frac{5}{16}$ ") } exhaust pipe	3	3490	
	38				Plain washer, large	1	2255	
	39				Rubber bush } Fixing silencer pipe	1	217608	Vehicles numbered 860001 to 06100155
	40				Plain washer, small } to chassis frame	1	3663	
	41				Self-locking nut ($\frac{5}{16}$ ")	1	50525	8680001 to 8688000
	42				Bolt ($\frac{5}{16}$ " x $5\frac{5}{16}$ " long)	1	215207	
	43				Rubber bush } Fixing silencer pipe	1	217608	
	44				Plain washer } to chassis frame	1	3663	*
	45				Self-locking nut ($\frac{5}{16}$ ")	1	251321	
	46				Bolt ($\frac{5}{16}$ " x $5\frac{5}{16}$ " long)	1	215207	R.H.D. }
					Bolt ($\frac{5}{16}$ " x $5\frac{11}{16}$ " long)	2	215211	L.H.D. }
	47				Rubber bush } Fixing silencer	1	217608	2 off } †
	48				Plain washer } to chassis frame	1	3663	on }
	49				Self-locking nut ($\frac{5}{16}$ ")	1	251321	L.H.D. }

* Vehicles numbered
860001 to 16100602, 16131572 and 16160908
8670001 to 16230080 and 16260020
8680001 to 16300002, 16330001 and 16360006
16630001 to 16660024 16660001 to 16660786

† Vehicles numbered
16100603, 16131173, 16160909
16200001, 16230081, 16260021
16300003, 16330002, 16360007
16630025 and 16660787 onwards

†† Only supply complete assembly
for vehicles numbered
860001 to 06111063
8670001 to 06200286
8680001 to 06300029

RADIATOR AND FITTINGS



8.302.

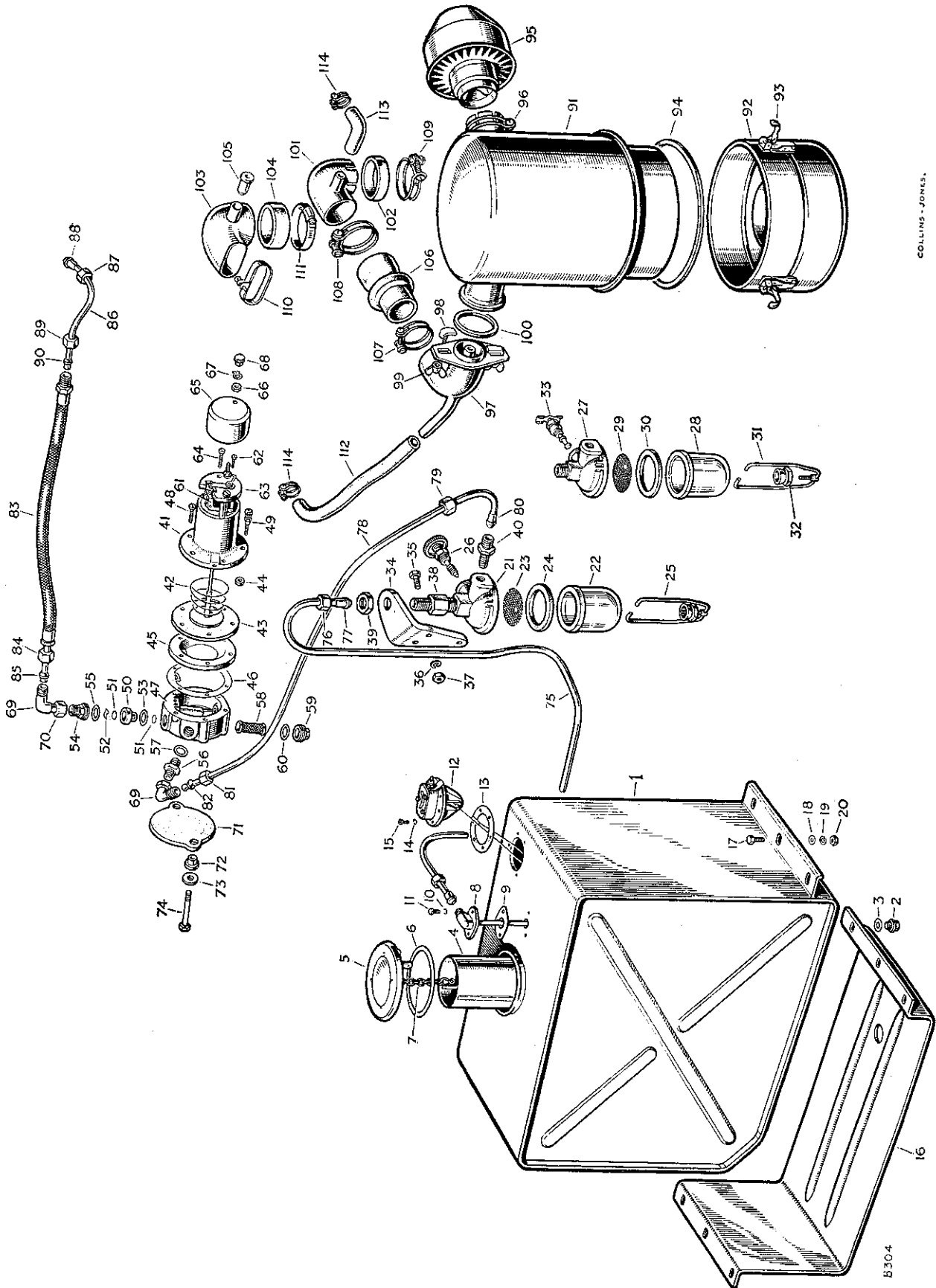
RADIATOR AND FITTINGS

PLATE REF.	1 2 3 4	DESCRIPTION	Qty.	Part No.	REMARKS
1		RADIATOR BLOCK ASSEMBLY	1	219245	
2		Cowl for fan	1	243373	
3		Screw (2 B.A. x $\frac{3}{8}$ " long)	10	73408	} Fixing cowl to radiator block
4		Shakeproof washer	10	69402	
5		Nut (2 B.A.)	10	2247	
6		Filler cap for radiator (4 lb.)	1	217437	
7		Chain for filler cap	1	230328	
8		Retainer for chain	1	230329	
9		Joint washer for filler cap	1	217438	
10		RADIATOR GRILLE PANEL ASSEMBLY	1	300840	*
11		RADIATOR GRILLE PANEL ASSEMBLY	1	236019	†
12		Bonnet rest strip	1	300824	
		Bifurcated rivet fixing strip	12	68087	
13		Bolt ($\frac{1}{4}$ " x $\frac{3}{16}$ " long)	11	218552	} Fixing radiator block to grille panel
14		Spring washer	11	3074	
15		Nut ($\frac{1}{4}$ ")	11	3819	
16		Rubber buffer	6	306465	} Fixing grille panel to chassis frame
17		Bolt ($\frac{5}{16}$ " x $1\frac{1}{16}$ " long)	3	214924	
18		Plain washer	6	2249	
19		Spring washer	3	3075	
20		Nut ($\frac{5}{16}$ ")	3	3490	
21		Grille for radiator	1	300854	*
22		Grille for radiator	1	301900	†
23		Special screw	2	300853	} Alternative type. Check carefully before ordering
24		Plain washer	4	3831	
25		Special screw	2	78109	
26		Plain washer	2	3831	
27		Special nut	2	311970	} Alternative type, check before ordering
28		"Land-Rover" nameplate, small— $5\frac{1}{2}$ " overall	1	300999	
29		Backing washer for small plate	1	301142	
30		"Land-Rover" nameplate, large— $7\frac{3}{16}$ " overall	1	302361	} Alternative type, check before ordering
31		Backing washer for large plate	1	302362	
32		Screw (2 B.A. x $\frac{1}{2}$ " long)	2	77700	} Fixing nameplate to grille
33		Spring washer	2	3073	
34		Nut (2 B.A.)	2	3823	
35		Drain tap for radiator	1	243237	
36		Joint washer for drain tap	1	2347	
37		Hose for radiator, top	1	217273	
38		Hose for radiator, bottom	1	217274	
39		Clip for radiator hoses	4	50315	
40		Oil recommendation plate	1	235634	
		Drive screw fixing plate	4	78001	

* Vehicles numbered 860004 to 06111546
8670001 to 06200311
8680001 to 06300030

† Vehicles numbered 06111547 onwards
06200312 onwards
06300031 onwards

FUEL SYSTEM



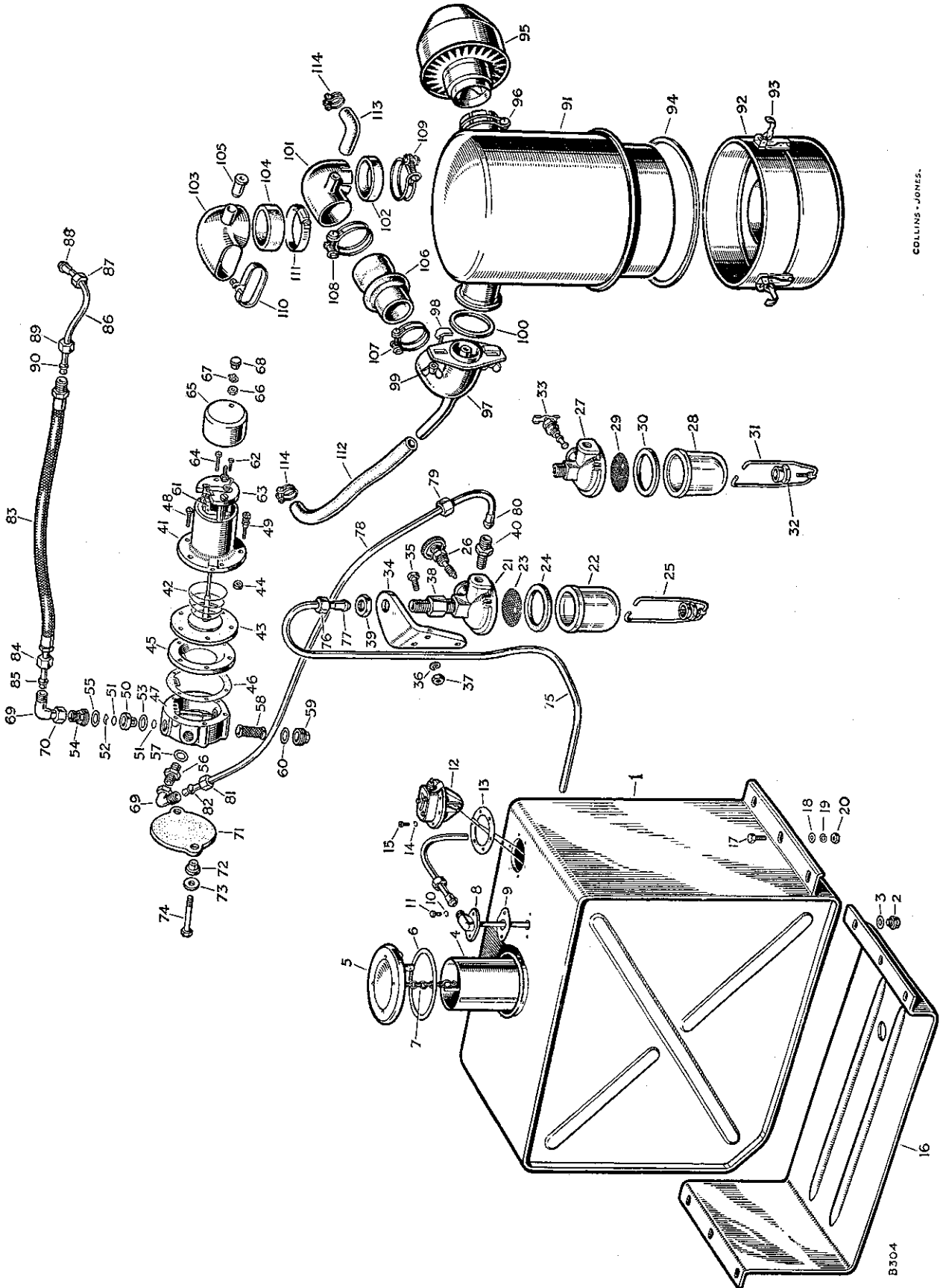
COLLINS - JONES.

PLATE REF.
1
2
3
4
5
6
7
8
9
10
11
12
13
14
15
16
17
18
19
20
21
22
23
24
25
26
27
28
29
30
31
32
33
34
35
36
37
38
39
40
41
42
43
44
45
46
47
48
49

FUEL SYSTEM

PLATE REF.	1 2 3 4	DESCRIPTION	Qty.	Part No.	REMARKS						
1		Petrol tank complete	1	218020							
2		Drain plug for petrol tank	1	2885							
3		Joint washer for drain plug	1	2862							
4		Telescopic filler tube	1	231188							
5		Filler cap	1	231189							
6		Joint washer for cap	1	261509							
7		Chain for filler cap	1	231190							
8		Outlet elbow complete for tank	1	218024							
9		Joint washer for outlet elbow	1	267837							
10		Spring washer	2	3101	} Fixing elbow						
11		Screw (3 B.A. x $\frac{1}{2}$ " long)				2	3100	} to tank			
12		Gauge unit for petrol tank	1	218021							
13		Joint washer for gauge unit	1	56398							
14		Spring washer	6	3101	} Fixing gauge						
15		Screw (3 B.A. x $\frac{1}{2}$ " long)				6	3100	} unit to tank			
16		Undershield for petrol tank	1	230359							
17		Bolt ($\frac{5}{16}$ " x $\frac{29}{32}$ " long)	6	215163	} Fixing petrol tank and						
18		Plain washer				6	2249	} undershield to			
19		Spring washer							6	3075	} chassis frame
20		Nut ($\frac{5}{16}$ ")									
21		Petrol sediment bowl complete	1	274323	} Alternative to the 8 lines below. Check carefully before ordering						
22		Bowl only	1	236891							
23		Gauze for bowl	1	261418							
24		Joint washer for bowl	1	261417							
25		Retainer for bowl	1	261419							
26		Tap and gland complete	1	261415							
27		Petrol sediment bowl complete	1	235682		} Alternative to the 6 lines above. Check carefully before ordering					
		Body for sediment bowl	1	262278							
28		Bowl only	1	236896							
29		Gauze for bowl	1	236894							
30		Joint washer for bowl	1	236895							
31		Retainer for bowl	1	240234							
32		Screw cap for retainer	1	240235							
33		Tap and gland complete	1	240236							
34		Bracket for sediment bowl	1	218468							
35		Bolt ($\frac{1}{4}$ " x $\frac{5}{8}$ " long)	3	215053	} Fixing bracket to to dash						
36		Spring washer				3	3074				
37		Nut ($\frac{1}{4}$ ")						3	2823		
38		Inlet adaptor for sediment bowl	1	218471							
39		Special nut fixing adaptor and bowl to bracket	1	218470							
40		Outlet union for sediment bowl	1	218469							
		Petrol pump complete	1	268374							
41		Coil complete	1	262286							
42		Spring for armature	1	262304							
43		Diaphragm complete	1	260550							
44		Roller for diaphragm	11	260583							
45		Plate body	1	262299							
46		Joint washer for plate body	1	262300							
47		Body	1	262287							
48		Screw fixing coil housing to body	5	262301							
49		Special screw for earth terminal	1	262302							
		Special spring washer	1	262303	} For earth						
		Special nut				1	262309	} terminal screw			

FUEL SYSTEM



COLLINS-JONES.

B304

PLA
RE
50
51
52
53
54
55
56
57
58
59
60
61
62
63
64

65
66
67
68

69
70
71
72
73
74

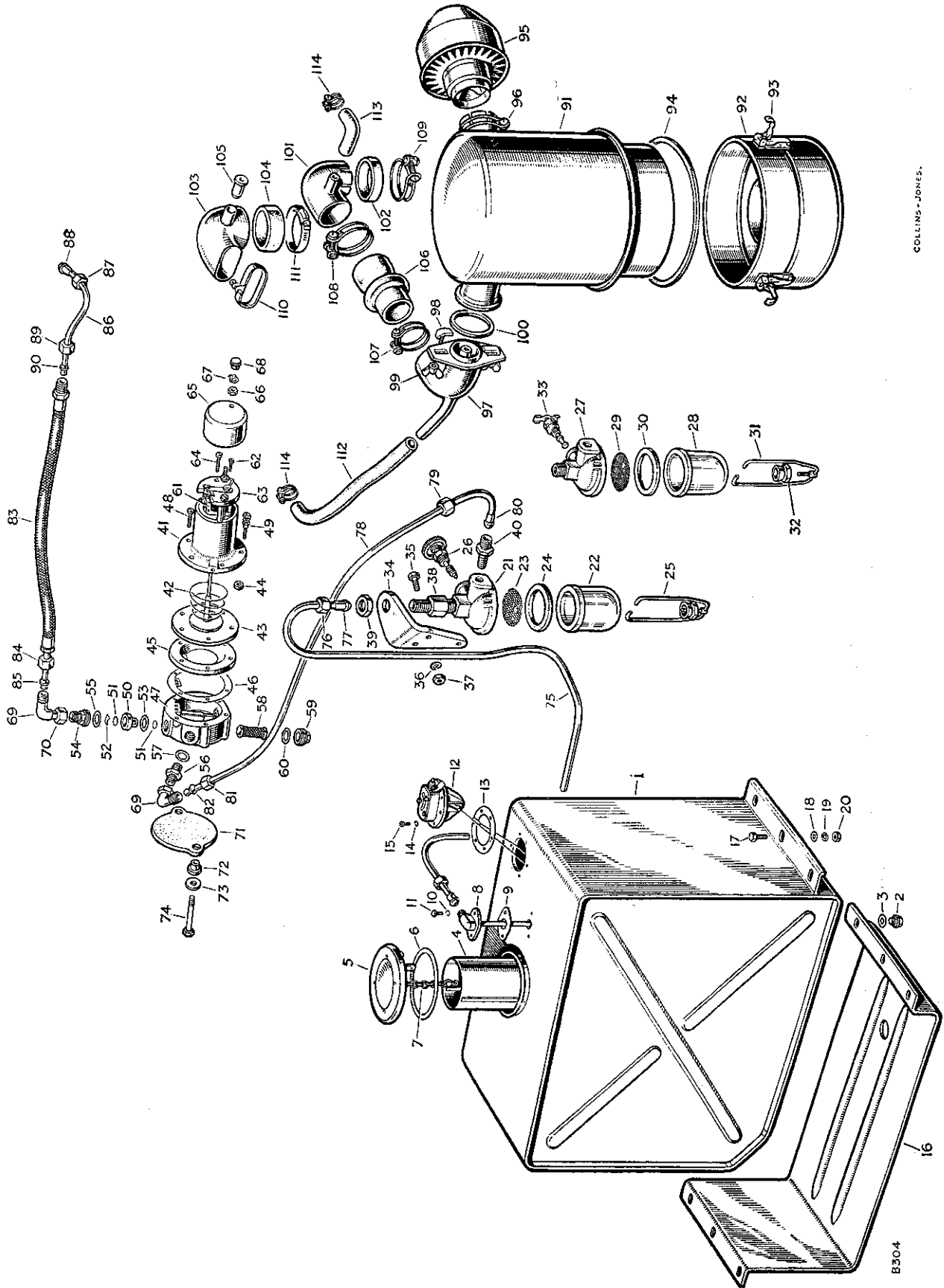
75
76
77

78
79
80
81
82
83
84
85
86
88
87
89
90

FUEL SYSTEM

PLATE REF.	1 2 3 4	DESCRIPTION	Qty.	Part No.	REMARKS
50		Valve cage	1	262288	
51		Disc for valve	2	262297	
52		Spring clip retaining valve disc	1	262289	
53		Washer for valve cage	1	262290	
54		Outlet union	1	262294	
55		Washer for outlet union	1	262293	
56		Inlet union	1	262296	
57		Washer for inlet union	1	262298	
58		Filter	1	262292	
59		Plug for filter	1	262295	
60		Washer for filter plug	1	262293	
61		Contact set complete	1	268674	
62		Special screw for contact blade	1	262310	
63		Moulding for end plate	1	260585	
64		Screw fixing moulding	2	262308	
		Terminal screw	1	262307	
		Special nut for terminal screw	1	262306	
65		Cover for end plate	1	234309	
66		Terminal nut	1	262306	
67		Tag for terminal	1	262305	
68		Knurled nut	1	262311	} Alternative, check before ordering
		Spring washer	1	3073	
		Nut (2 B.A.)	1	3926	
69		Elbow for pump	2	50499	
		Olive } Fixing elbow	2	3136	
70		Nut } to pump	2	50421	
71		Mounting plate	1	212557	
72		Rubber bush	2	212558	} Fixing electric petrol pump
73		Plain washer	2	2228	
74		Special set bolt	2	212556	
		Petrol pipe complete, tank to bowl	1	218959	Vehicles numbered 860001 to 861500
75		Petrol pipe complete, tank to bowl	1	231277	Vehicles numbered 861501 onwards
76		Nut } Fixing pipe to	2	2729	
77		Nipple } tank and bowl	2	2728	
		Petrol pipe complete, bowl to pump	1	218957	Vehicles numbered 860001 to 861500
78		Petrol pipe complete, bowl to pump	1	230240	Vehicles numbered 861501 onwards
79		Nut	1	2729	
80		Nipple } Fixing pipe to bowl	1	2728	
81		Nut } and pump	1	50421	
82		Olive	1	3136	
83		Flexible petrol pipe complete	1	275376	
84		Nut } Fixing pipe	1	50421	
85		Olive } to pump	1	3136	
86		Petrol pipe complete, flex to carburettor	1	218955	
88		Nipple	1	2728	
87		Nut } Fixing pipe to flex	1	2729	
89		Nut } and carburettor	1	50421	
90		Olive	1	3136	

FUEL SYSTEM



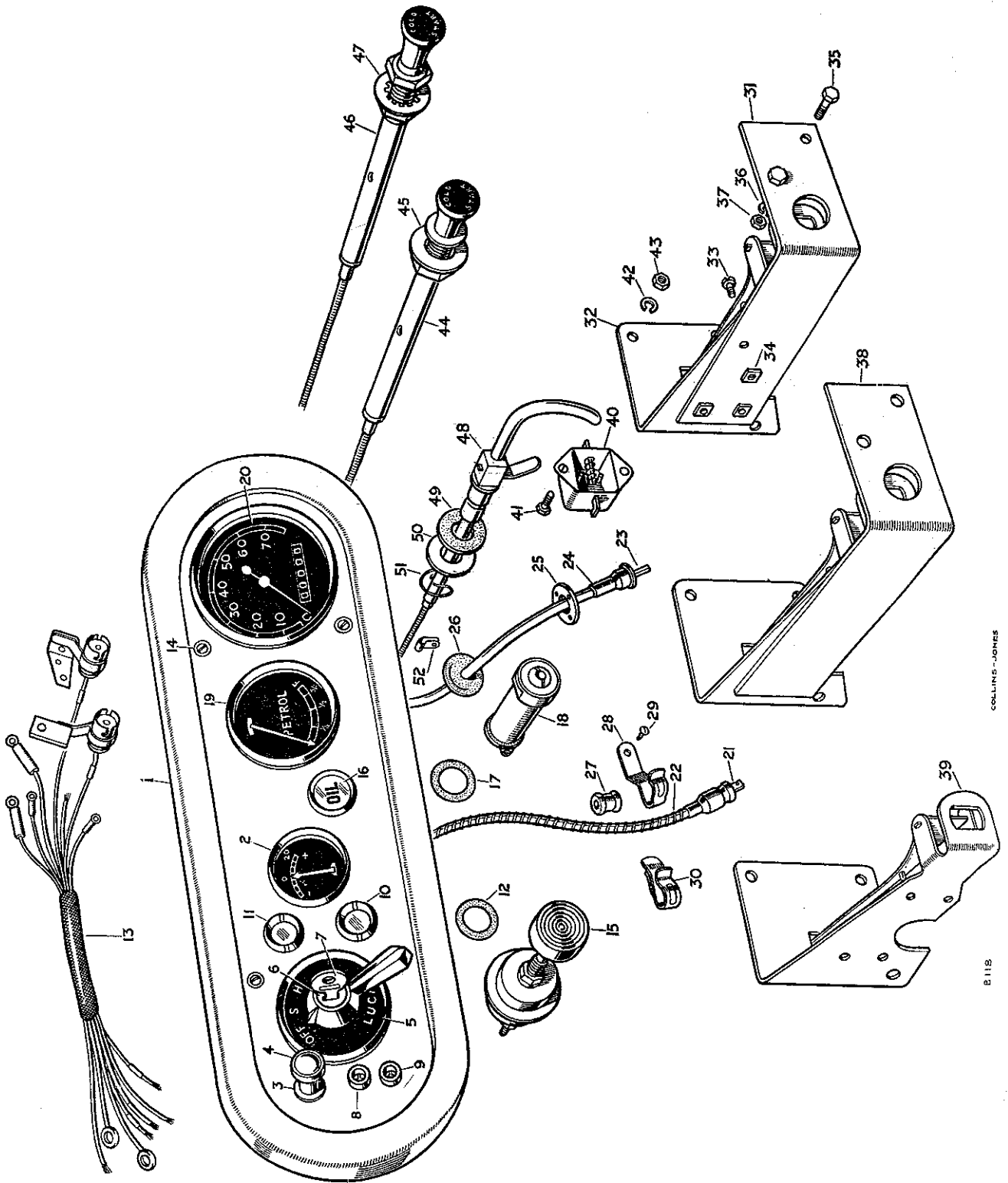
COLLINS-JONES.

B304

FUEL SYSTEM

PLATE REF.	1	2	3	4	DESCRIPTION	Qty.	Part No.	REMARKS
					Oil bath air cleaner complete	1	217397	
91					Filter and case	1	261412	
92					Oil container	1	261413	
93					Toggle clip for oil container	3	262068	
94					Cork washer for oil container	1	261414	
95					Centrifugal air cleaner	1	217396	
96					Clip fixing cleaners together	1	232992	
					CONNECTING TUBE ASSEMBLY FOR AIR CLEANER			
					CLEANER	1	231531	
97					Connecting tube	1	231515	
98					Clamp for connecting tube	2	231517	
99					Wing nut for clamp	2	3580	
100					Rubber sealing ring for connecting tube	1	217578	
101					Elbow for air cleaner, to carburettor	1	218182	} Vehicles numbered 860001 to 06100279, 8670001 to 06200015 and 8680001 to 8688000
102					Air seal for elbow	1	230035	
103					Elbow for air cleaner, to carburettor	1	231494	} Vehicles numbered 06100280, 06200016 and 06300001 onwards
104					Air seal for elbow	1	231594	
105					Restrictor for air cleaner elbow	1	232635	
106					Rubber connection, elbow to connecting tube	1	217575	
107					Clip fixing rubber connection to tube	1	50323	
108					Clip fixing rubber connection to elbow	1	50328	} Vehicles numbered 860001 to 06100279, 8670001 to 06200015 and 8680001 to 8688000
109					Clip fixing elbow to carburettor	1	50330	
110					Clip fixing rubber connection to elbow	1	232451	} Vehicles numbered 06100280, 06200016 and 06300001 onwards
111					Clip fixing elbow to carburettor	2	232992	
112					Rubber connection, tube to rocker cover	1	232651	
113					Rubber connection, elbow to crankcase breather	1	217577	
114					Clip for rubber connections	4	50303	

INSTRUMENTS



COLLINS-JONES

B 118

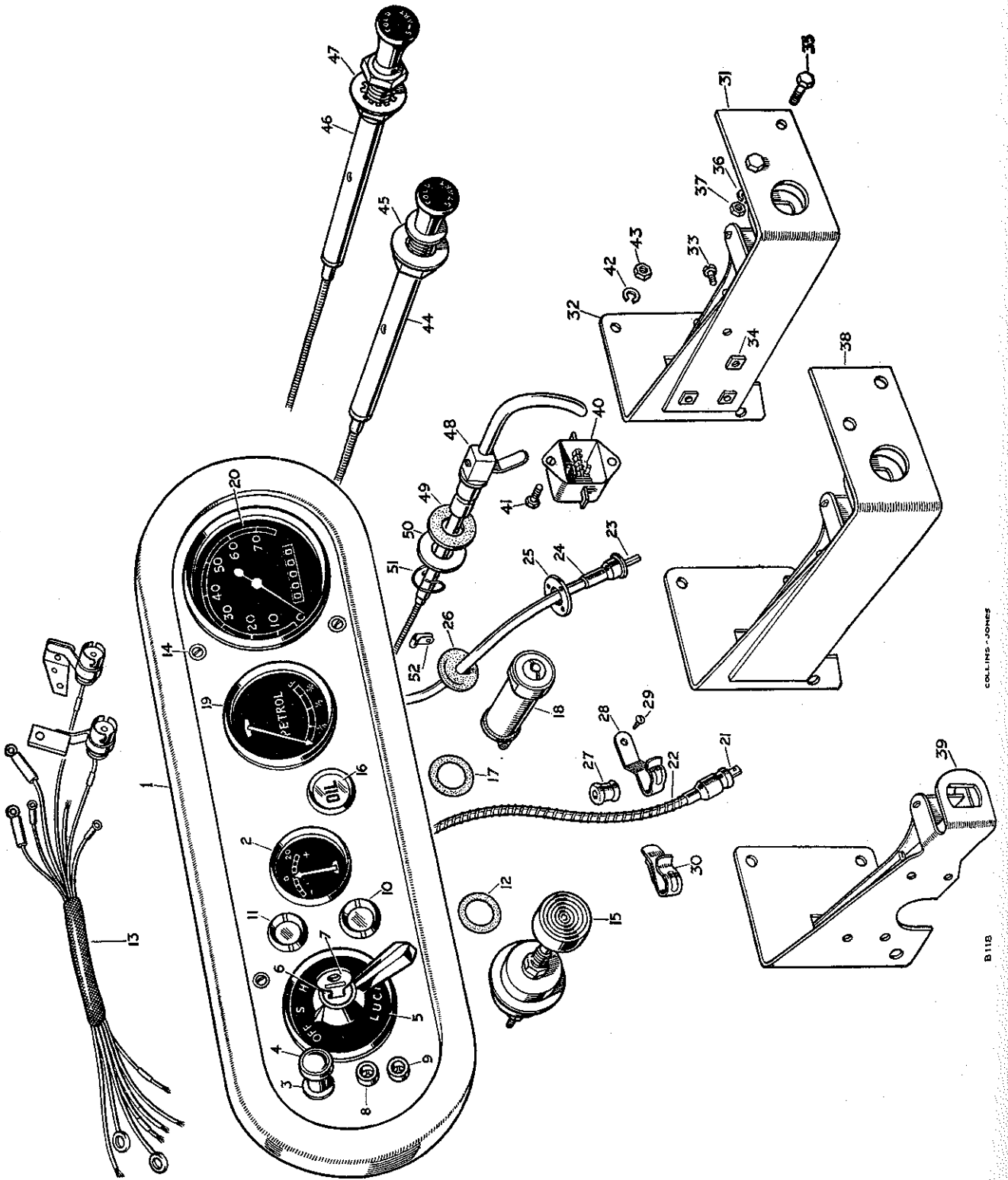
INSTRUMENTS

PLATE REF.	1 2 3 4	DESCRIPTION	Qty.	Part No.	REMARKS	
		INSTRUMENT PANEL ASSEMBLY	1	218579		
1		Instrument panel only	1	302437		
		Instrument panel only	1	238028	North America only	
2		Ammeter	1	234563		
3		Switch for panel lights	1	217764		
4		Knob for panel light switch	1	261969		
5		Switch for lamps and ignition	1	217589		
6		Barrel lock for ignition	1	59895		
7		Key for lock	1	29979	State key number when ordering	
8		Socket for inspection lamp, black	1	273935		
9		Socket for inspection lamp, red	1	219654		
10		Warning light, ignition	1	238018		
11		Warning light, mixture	1	234996	†	
		Warning light, mixture	1	238020	*	
		Bulb for warning light—2.5 volt	2	10541	} Alternative, check before ordering	
		Bulb for warning light—12 volt	2	232590		
12		Washer for warning light	2	235556		
13		Panel harness	1	219670	*	
		Panel harness	1	234922	†	
		Bulb for panel light	2	10211		
14		Set screw (2 B.A. x ½" long)	4	77700	} Fixing instrument panel	
		Plain washer	4	3816		
		Spring washer	4	3073		
15		Starter switch	1	237540		
		Warning light, oil	1	234997	†	
		Warning light, oil	1	238019	*	
		Bulb for warning light	1	232590		
17		Washer for warning light	1	235556		
18		Warning light for headlamp beam	1	234401	America. Dollar area	
19		Petrol level gauge	1	217630		
20		Speedometer, miles	1	231911		
		Speedometer, kilometres	1	231910		
		Cable complete for speedometer	1	08972	} Vehicles numbered 860001 to 06105830	
21		Cable, inner	1	42895		8670001 to 06200140
22		Cable, outer	1	42896		8680001 to 06300030
		Cable complete for speedometer	1	232570	} Vehicles numbered 06105831, 06200141 and 06300031	
23		Cable, inner	1	234536		
24		Cable, outer	1	234537		
25		Retaining plate for cable	1	232566	onwards	
		Spring washer	3	3073	} Fixing retaining plate	
		Set bolt	3	3610		
26		Rubber grommet, in dash	1	71734	} For speedometer cable	
27		Rubber grommet, on cable	2	06860		
28		Clip for cable grommet	2	3618	} 1 off from vehicles numbered †	
29		Drive screw fixing clip	2	72626		
		Clip	1	56667		
		Drive screw	1	72627	} R.H.D.	
		Rubber grommet	1	06860		

* Vehicles numbered 860001 to 16101655, 16133213, 16161501
8670001 to 16230080, 16260020
8680001 to 16300003, 16330003, 16360007
16630001 to 16630042 and 16660001 to 16661476

† Vehicles numbered 16101656, 16133214, 16161502, 16200001,
16230081, 16260021, 16300004, 16330004,
16360008, 16630043 and 16661477 onwards

INSTRUMENTS



COLLINS-JONES

B11B

PL
RE
3
3
3
3
3
3
3
3
3
4
4
4
4
4
4
4
4
4
4
5
5
5
5

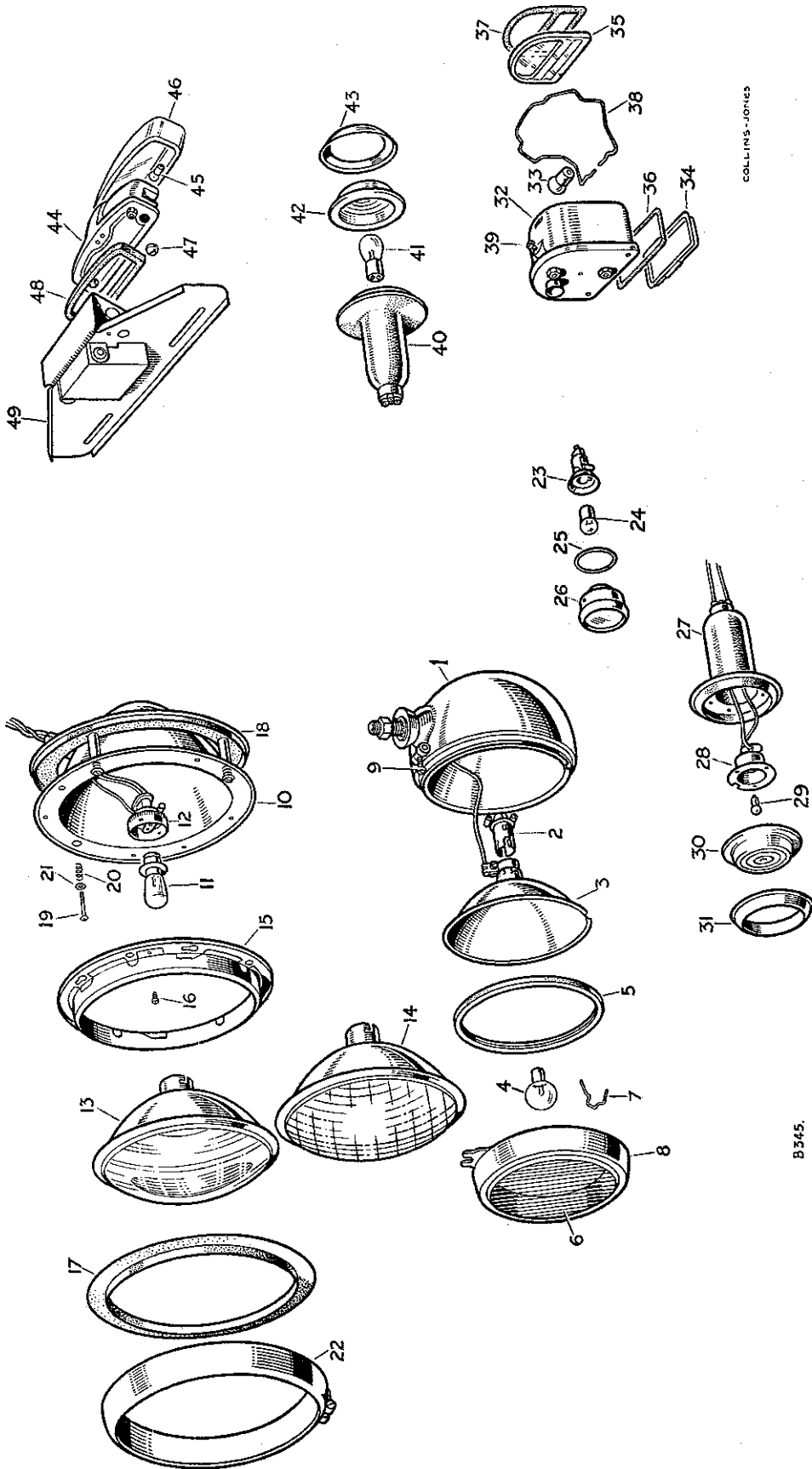
INSTRUMENTS

PLATE REF.	1	2	3	4	DESCRIPTION	Qty.	Part No.	REMARKS	
31					Bracket for mixture control	1	216380	} Vehicles numbered 860001 to 06104682 8670001 to 06200106 8680001 to 06300021	
32					Support for mixture control bracket	1	219745		
33					Screw (4 B.A. x $\frac{3}{8}$ " long)	3	77701		
34					Square nut (4 B.A.)	3	70904		
35					Bolt ($\frac{1}{4}$ " x $\frac{7}{16}$ " long)	2	218556		
36					Spring washer	2	3074		
37					Nut ($\frac{1}{4}$ ")	2	2823		
38					Bracket for mixture control	1	233624		*
39					Bracket for mixture control	1	216380		†
40					Switch for mixture warning light	1	214223		
41					Bolt (2 B.A. x $\frac{7}{16}$ " long)	2	234603	} Fixing	
42					Spring washer	2	3073		} switch to
43					Nut (2 B.A.)	2	2247		
44					Mixture control complete	1	233395	} Vehicles numbered 860001 to 06111527, 8670001 to 06200311, 8680001 to 06300030	
45					Plain washer for mixture control	1	3310		
46					Mixture control complete	1	233638	} Vehicles numbered 06111528, 06200312 and 06300031 onwards	
47					Shakeproof washer for control	1	233017		
48					Hand throttle control complete	1	239016		
49					Cork washer for hand throttle	1	232095		
50					Plain washer	1	232096	} Fixing hand throttle	
51					Circlip	1	232097		} to dash
52					Cable clip for control cable	1	219501		
					Screw (2 B.A. x $\frac{1}{2}$ " long)	1	71164	} Fixing hand	
					Spring washer	1	3073		} throttle control
					Nut (2 B.A.)	1	2247		} cable to bracket

* Vehicles numbered 06104683 to 06111527
06200107 to 06200311
06300022 to 06300030

† Vehicles numbered 06111528, 06200312 and 06300031 onwards

HEAD, SIDE AND TAIL LAMPS



PLA
REI

- 1
- 2
- 3
- 4
- 5
- 6
- 7
- 8
- 9

- 10
- 11

- 12

- 14

- 15
- 16
- 17
- 18
- 19
- 20
- 21
- 22

- 23
- 24
- 25
- 26

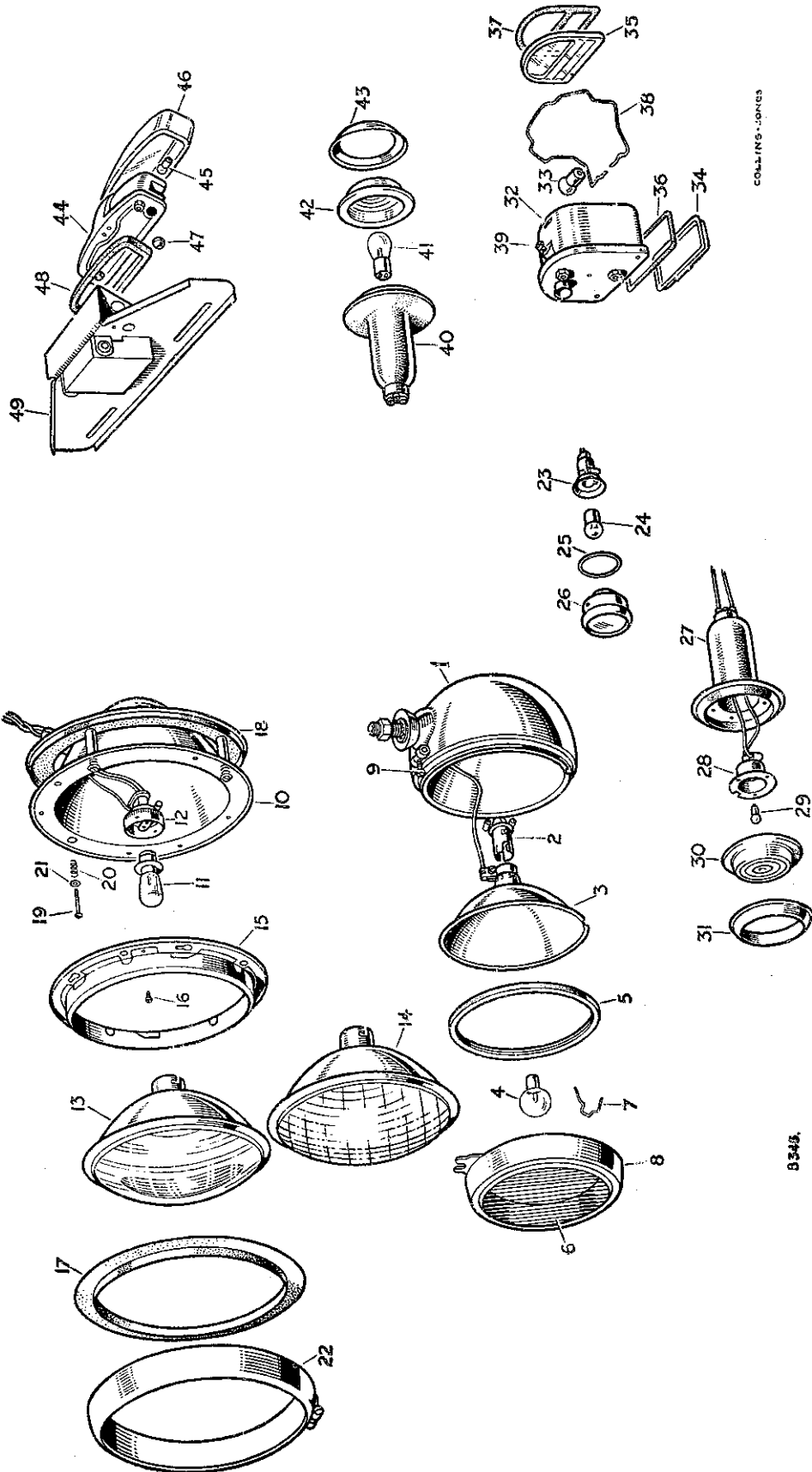
HEAD, SIDE AND TAIL LAMPS

PLATE REF.	1 2 3 4	DESCRIPTION	Qty.	No.	REMARKS
1		Headlamp complete	2	217271	} Vehicles numbered 860001 to 06111546, 8670001 to 06210311, 8680001 to 06300030
2		Bulb holder	2	261494	
3		Reflector	2	261493	
4		Bulb (12 v. 36/36 w.) for headlamp	2	50298	
5		Bead for glass	2	261495	
6		Glass	2	261491	
7		Wire clips fixing glass, set	2	261492	
8		Rim assembly	2	261490	
9		Screw for headlamp rim	2	262063	
		Headlamp complete, R.H.	1	234086	} Home
		Headlamp complete, L.H.	1	233538	
		Headlamp complete	2	233538	} R.H.D. Export
		Headlamp complete	2	233539	
		Headlamp complete	2	235663	} R.H.D.
		Headlamp complete	2	234664	
		Headlamp complete	2	235665	} L.H.D. Europe except France
		Headlamp complete	2	235666	
		Headlamp shell and connector	2	234365	} America Dollar area
10		Body for headlamp	2	261995	
		Bulb for R.H. headlamp	1	232853	} Home
11		Bulb for L.H. headlamp	1	235232	
		Bulb for headlamp	2	235232	} R.H.D. Export
		Bulb for headlamp	2	235119	
		Bulb for headlamp	2	235232	} R.H.D.
		Bulb for headlamp	2	232852	
		Bulb for headlamp	2	244128	} L.H.D. Europe except France
		Adaptor for bulb, single contact, R.H.	1	262064	
12		Adaptor for bulb, double contact, L.H.	1	261792	} Models
		Adaptor for bulb, double contact	2	261792	
		Adaptor for bulb, triple contact	2	261794	} France only
14		Light unit	2	262268	
		Light unit	2	262342	} L.H.D. Except Europe
		Light unit	2	262343	
		Light unit, triple contact	2	262269	} France only
15		Rim complete for light unit	2	261791	
16		Special screw for light unit rim	6	262100	} †
17		Rubber gasket for headlamp rim	2	262101	
18		Gasket for body	2	261793	} Vehicles numbered 06111547, 06200312 and 06300031 onwards
19		Special screw	6	261940	
20		Spring for screw	6	261941	} adjustment
21		Cup washer for screw	6	261943	
22		Rim for headlamp, chromium plated	2	262051	} check before ordering
		Rim for headlamp, vehicle colour	2	237896	
		Side lamp complete	2	217588	} Vehicles numbered 860001 to 16103898, 16136865, 16163017, 16230080, 16260020, 16300004, 16330007, 16360009, 16630078 and 16662022
23		Interior assembly	2	261498	
24		Bulb (12 v. 6 w.) for side lamp	2	10211	} †
25		Bead for rim	2	261497	
26		Rim assembly	2	261496	} †

* Fluted lens type headlamp. Check carefully before ordering.

† "Block-pattern" lens type headlamp. Check carefully before ordering.

HEAD, SIDE AND TAIL LAMPS



PL
1/2

2
2
2
3
3

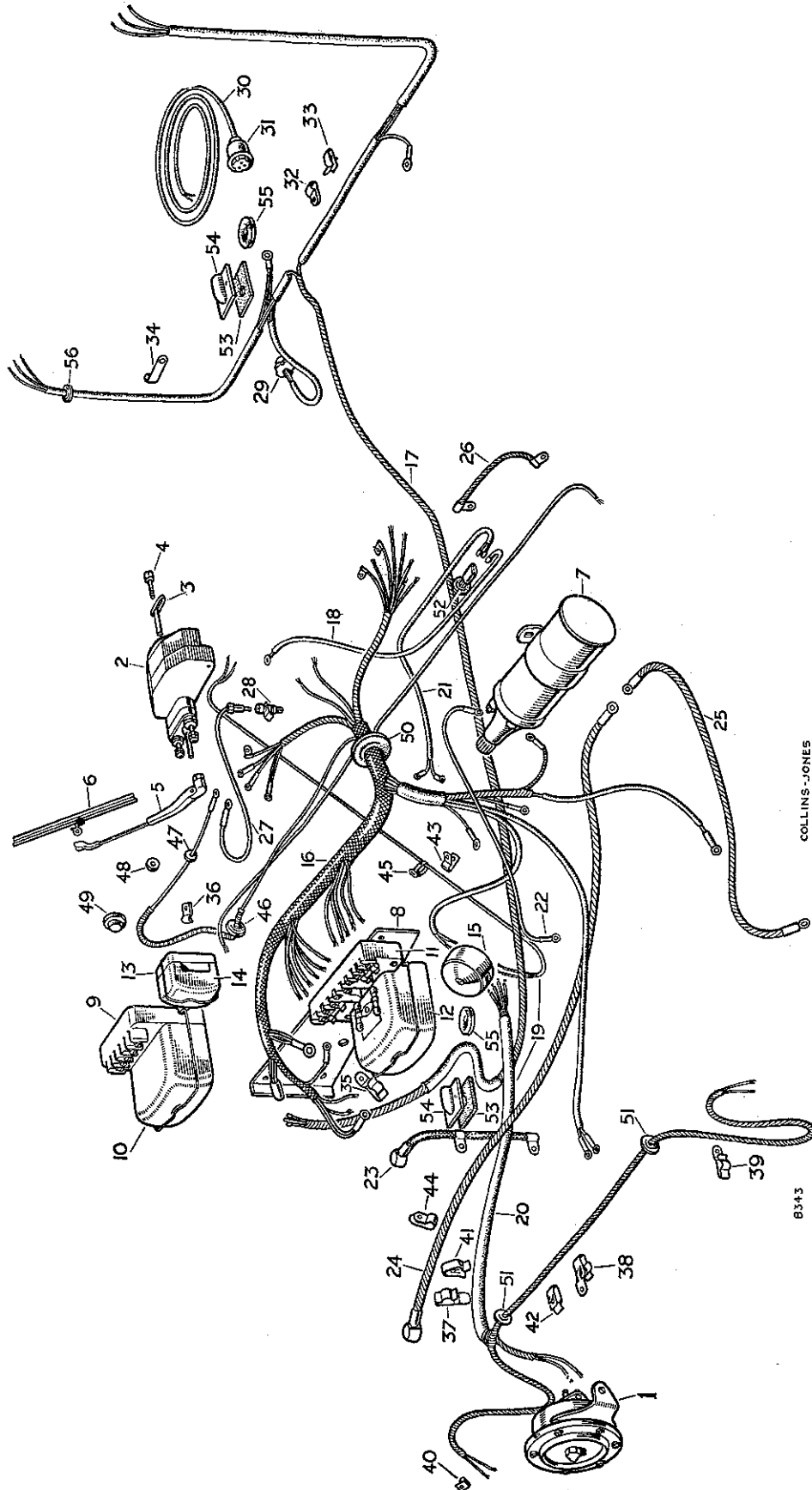
3
3
3
3
3
3
3
3
3
3
4
4
4
4

4
4
4
4
4
4

HEAD, SIDE AND TAIL LAMPS

PLATE REF.	1	2	3	4	DESCRIPTION	Qty.	Part No.	REMARKS
					Side lamp complete	2	236102	
					Bulb for side lamp	2	242491	
					Rim complete	2	262631	
					Gasket for body	2	262632	
					Glass	2	237041	Vehicles numbered 16103899, 16136866, 16163018, 16200001, 16230081, 16260021, 16300005, 16330008, 16360010, 16630079, and 16662023 onwards
					Bulb interior	2	244700	
					Body	2	262635	
					Screw (4 B.A. x $\frac{3}{8}$ " long)	6	75804	
					Spring washer	6	3072	
					Nut (4 B.A.)	6	75805	
					Side lamp	2	232108	
27					Rubber body	2	261638	
28					Bulb holder	2	261998	
29					Bulb for side lamp	2	242491	America. Dollar area. Up to Vehicles numbered 16136865
30					Glass	2	261639	
31					Rim for glass	2	261640	
					Screw (4 B.A. x $\frac{3}{8}$ " long)	6	75084	}
					Spring washer	6	3072	
					Nut (4 B.A.)	6	75805	
					Special screw fixing side lamp	2	77701	
32					Stop tail lamp complete	2	217618	
33					Bulb (12 v. 6 w.) for stop tail lamp	4	10211	
34					Glass for number plate illumination, white	2	261500	
35					Glass for stop and tail lights, red	2	260039	
36					Gasket for number plate illumination glass	2	260059	
37					Gasket for stop tail glass	2	260682	
38					Spring retaining glasses	2	261499	
39					Screw fixing body	2	261501	
					Stop tail lamp	2	234212	
40					Rubber body	2	261638	
41					Bulb for stop tail lamp	2	233310	
42					Glass	2	261641	
43					Rim for glass	2	261640	
					Screw (4 B.A. x $\frac{3}{8}$ " long)	6	75804	}
					Spring washer	6	3072	
					Nut (4 B.A.)	6	75805	
44					Number plate lamp	1	234213	America. Dollar area
45					Bulb for number plate lamp	1	242491	
46					Glass	1	261919	
47					Rubber grommet for wire	1	261252	
48					Rubber gasket for lamp	1	261253	
49					Support for lamp	1	302298	
					Screw (2 B.A. x $\frac{3}{8}$ " long)	2	77846	}
					Spring washer	2	3073	
					Nut (2 B.A.)	2	2247	

GENERAL ELECTRICAL EQUIPMENT



COLLINS-JONES

B343

GENERAL ELECTRICAL EQUIPMENT

PLATE REF.	1 2 3 4	DESCRIPTION	Qty.	Part No.	REMARKS
1		Electric horn	1	237435	
		Contact set for horn	1	262636	
		Bolt ($\frac{3}{8}$ " x $\frac{3}{8}$ " long)	1	214936	} Fixing electric horn
		Spring washer	1	3076	
		Nut ($\frac{3}{8}$ ")	1	3485	
2		Windscreen wiper motor, complete	1	231553	
3		Chrome starter arm for wiper motor	1	261836	
4		Special screw fixing arm	1	261837	
5		Arm for wiper blade	1	261503	
6		Wiper blade	1	261504	
		Drive screw earthing wiper motor	1	72626	
		Battery, dry	1	270167	
7		Ignition coil	1	263732	
		Cable nut for coil	1	240102	
		Drive screw fixing coil	2	72628	
		Mounting plate for control box and fuse box	1	219891*	
8		Mounting plate for control box	1	232674†	
		Bolt ($\frac{1}{4}$ " x $\frac{5}{8}$ " long)	3	215053	} Fixing mounting plate to dash
		Spring washer	3	3074	
		Nut ($\frac{1}{4}$ ")	3	2823	
9		Voltage control box	1	217277	
10		Cover for control box	1	262859	
11		Voltage control box	1	216014	} **
12		Cover for control box	1	261246	
		Fuse, 35 amp.	2	12738	
		Voltage control box	1	235553	
		Cover for control box	1	262859	} ††
		Insulation plate for voltage control box	1	237243	
		Screw (2 B.A. x $1\frac{1}{4}$ " long)	2	77992	} Fixing voltage control box
		Spring washer	2	3073	
		Nut (2 B.A.)	2	2247	
13		Fuse box	1	219078	
14		Cover for fuse box	1	261502	} *
		Fuse 25 amp.	1	40167	
		Special screw	2	3279	
		Special nut	2	3280	
		Fuse box	1	219078	} ††
		Cover for fuse box	1	261502	
		Fuse 35 amp.	1	12738	
		Special screw	2	3279	
		Special nut	2	3280	
15		Junction box	1	03971	
		Screw (2 B.A. x $\frac{1}{2}$ " long)	2	71164	} Fixing junction box
		Spring washer	2	3073	
		Nut (2 B.A.)	2	2247	
		Main cable harness complete	1	219484	
16		Dash harness	1	231404	} Vehicles numbered 860001 to 06105830, 8670001 to 06200140, 8680001 to 06300030
17		Frame harness	1	231405	
18		Cable, petrol tank to frame harness	1	231406	
		Main cable harness complete	1	232672	} Vehicles numbered 0610583 to 06111546, 06200141 to 06200311
		Dash harness	1	232673	
		Frame harness	1	231405	
		Cable, petrol tank to frame harness	1	231406	

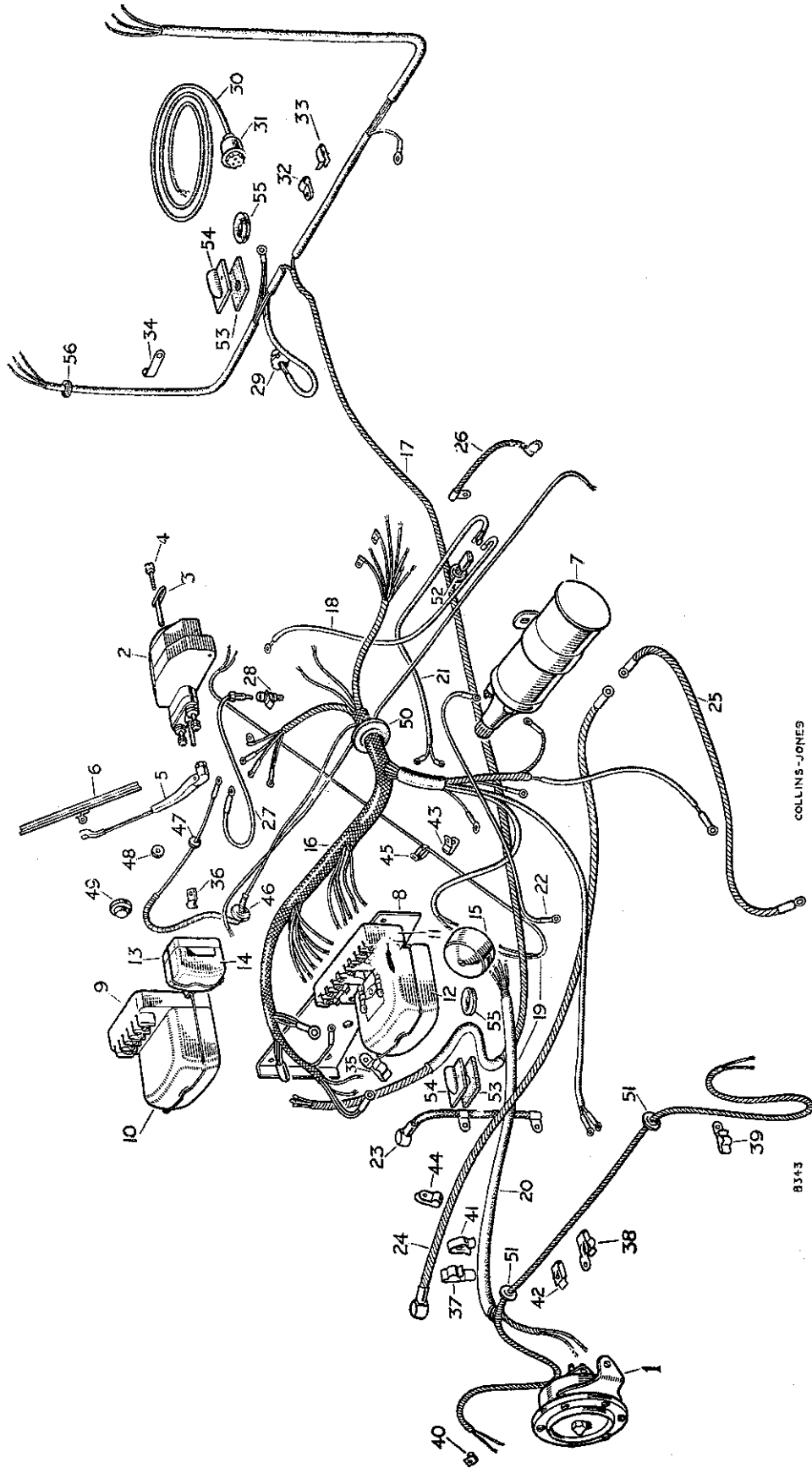
* Vehicles numbered 860001 to 06106034, 8670001 to 06200139
8680001 to 06300030

† Vehicles numbered 06106035, 06200140 and 06300031 onwards

** Vehicles numbered 06106035 to 16103898, 16136865 and
16163017, 06200140 to 16230080 and 16260020, 06300031 to
16300004, 16330007, 16360009, 16630078 and 16662022

†† Vehicles numbered 16103899, 16136866, 16163018, 16200001,
16230081, 16260021, 16300005, 16330008, 16360010, 16630079
and 16662023 onwards

GENERAL ELECTRICAL EQUIPMENT



COLLINS-JONES

8343

PLATE REF.

19
20

21
22
23
24
25
26
27
28
29

GENERAL ELECTRICAL EQUIPMENT

PLATE REF.	1	2	3	4	DESCRIPTION	Qty.	Part No.	REMARKS	
					Main cable harness complete	1	236062	} Vehicles numbered 06111547 onwards 06200312 onwards 06300031 onwards	
					Dash harness	1	236063		
					Frame harness	1	231405		
					Cable, petrol tank to frame harness	1	231406		
					Main harness complete	1	236064	America.	
					Dash harness	1	236065	Dollar area up to	
					Frame harness	1	234303	Vehicle numbered 16136865	
19					Headlamp and horn cable harness	1	219646	*	
					Headlamp and horn cable harness	1	233281	R.H.D. } **	
					Headlamp and horn cable harness	1	233280	L.H.D. }	
20					Sheath for headlamp and horn harness	1	233528	R.H.D.	
					Harness, headlamp, side lamp and horn	1	234304	} America. Dollar area up to Vehicle numbered 16136865	
					Sheath for side lamp leads	1	233463		
					Rubber grommet } For side	2	233243		
					Clip } lamp leads	4	50642		
					Harness for number plate	1	243508	} America. Dollar area	
					Cable clip ($\frac{3}{16}$ " hole) } For number	4	8885		
					Cable clip ($\frac{1}{4}$ " hole) } plate harness	3	50637		
					Drive screw	3	78006		
					Bolt (2 B.A. x $\frac{1}{2}$ " long) } Fixing clip 8885	1	234603		
					Spring washer	1	3073		
					Nut (2 B.A.)	1	2247		
					Cable clip for tail lamp lead	1	8136		
					Dash harness	1	238032	} Vehicles numbered 16103899, 16136866, 16163018, 16200001, 16230081, 16260021, 16300005, 16330008, 16360010, 16630079 and 16662023 onwards	
					Headlamp, sidelamp and horn harness	1	236042		R.H.D.
					Headlamp, sidelamp and horn harness	1	236043		L.H.D.
					Sheath for side lamp lead	2	233463		
					Frame harness	1	236136		
					Rear cross-member harness	1	236137		
					Trailer plug and lead	1	236138		
					Stop tail leads	2	236139		
					Stop tail leads	2	243507		America.
					Cable for main beam warning light	1	236421		Dollar area
					Extension lead for stop light switch	1	236141	L.H.D.	
					Earthing clip on rear cross-member	2	236366	} Vehicles numbered 16103899, 16136866, 16163018, 16200001, 16230081, 16260021, 16300005, 16330008, 16360010, 16630079 and 16662023 onwards	
					Screw (2 B.A. x $\frac{1}{2}$ " long) } Fixing earthing	2	77700		
					Spring washer } clip to rear	2	3073		
					Nut (2 B.A.) } cross-member	2	2247		
21					Cable, stop lamp switch	1	219645	††	
22					Cable, coil to distributor	1	219648		
23					Cable, battery to earth	1	235716		
					Cable, battery to switch	1	219651	Vehicles numbered 860001 to 8666587	
24					Cable, battery to switch	1	231774	Vehicles numbered 8666588 onwards	
					Drive screw fixing battery cables	2	50552		
25					Cable, switch to starter	1	216773		
26					Cable, gearbox to earth	1	219649		
27					Leads for wiper motor	1	233533	} †	
28					Plug socket for leads on steering bracket	1	233531		
29					Plug for trailer light cable	1	261511		
					Special screw } Fixing plug to bracket	4	77701	} Vehicles numbered 860001 to 8666069	
					Square nut (4 B.A.) } on chassis frame	4	70904		
					Screw (5 B.A.) } Fixing plug and retainer	4	3279	} Vehicles numbered 8666070 onwards	
					Nut (5 B.A.) } plate to chassis frame	4	3280		

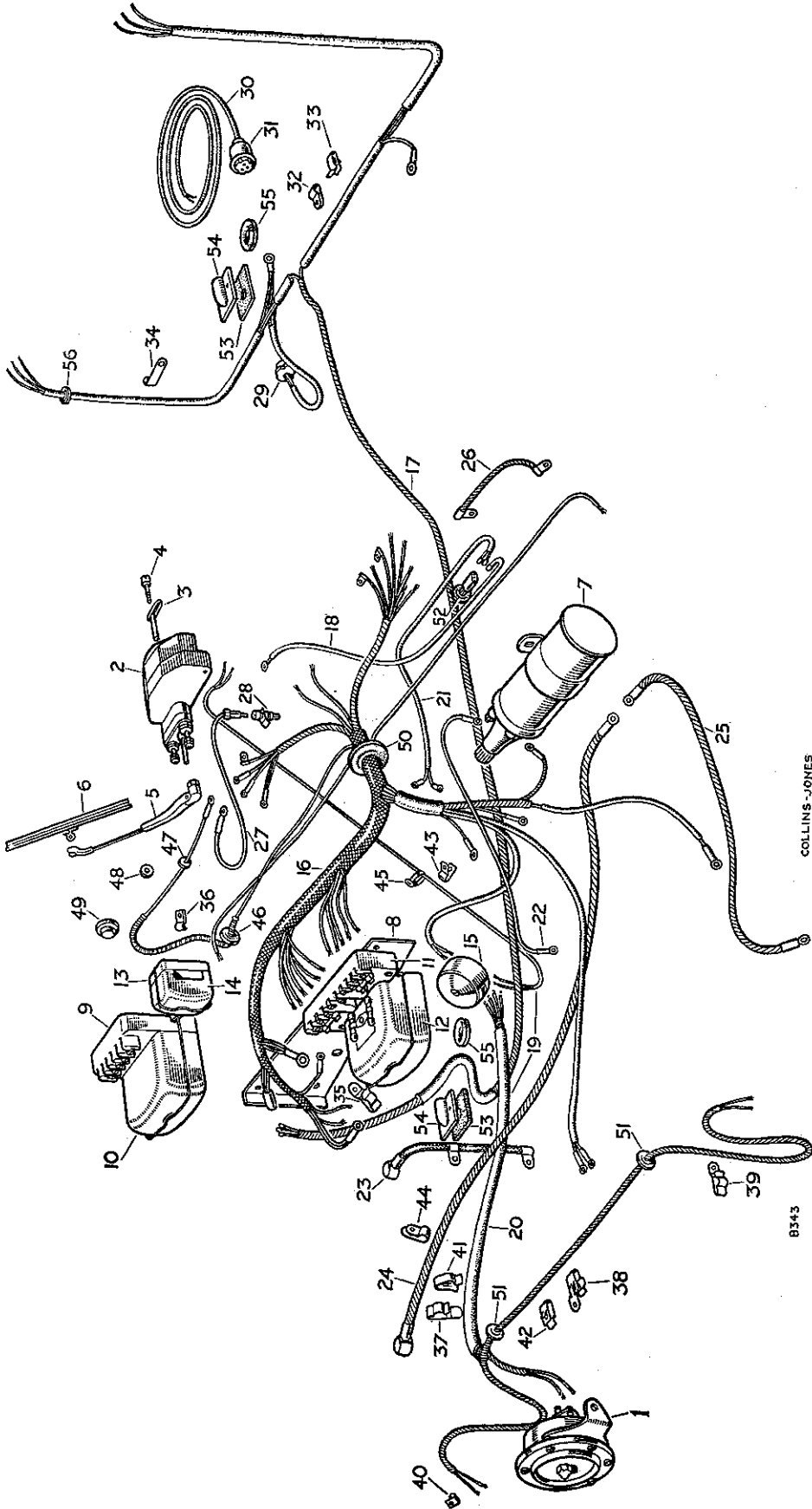
* Vehicles numbered 860001 to 06111546, 8670001 to 06200311, 8680001 to 06300030

** Vehicles numbered 06111547, 06200312, 06300031 to 16103898, 16136865, 16163017, 16230080, 16260020, 16300004, 16330007, 16360009, 16630078 and 16662022

† Vehicles numbered 06111547, 06200312 and 06300031 onwards

†† Vehicles numbered 860001 to 16103898, 16136865, 16163017, 16230080, 16260020, 16300004, 16330007, 16360009, 16630078 and 16662022

GENERAL ELECTRICAL EQUIPMENT



GENERAL ELECTRICAL EQUIPMENT

PLATE REF.	1	2	3	4	DESCRIPTION	Qty.	Part No.	REMARKS
30					Socket and cable for trailer light	1	230441	
31					Socket for trailer light cable	1	234117	
					Bolt ($\frac{5}{16}$ " x $\frac{11}{16}$ " long)	1	237158	L.H.D.
					Spring washer	1	3075	L.H.D.
					Nut ($\frac{5}{16}$ ")	1	2828	L.H.D.
32					Cable clip for tail lamp lead, on chassis	3	50639	} Alternative type. Check before ordering
					Drive screw fixing clip	3	72626	
33					Clip for tail lamp harness on chassis	3	233770	
34					Cable clip for tail lamp lead, on body	2	219678	††
					Cable clip for stop lamp cable	1	219676	L.H.D.
35					Cable clip for frame harness, R.H. dash	1	3619	R.H.D.
					Cable clip for frame harness, R.H. dash	1	3618	L.H.D.
					Screw (2 B.A. x $\frac{1}{2}$ " long)	1	71164	L.H.D.
					Spring washer	1	3073	L.H.D.
					Nut (2 B.A.)	1	2247	L.H.D.
36					Cable clip for armoured wiper cable	2	50183	}
					Drive screw fixing clip	2	72626	
37					Cable clip	1	3616	} For headlamp and horn cable
38					Cable clip	5	3618	
					Screw (2 B.A. x $\frac{1}{2}$ " long)	6	71164	} Fixing clips
					Spring washer	6	3073	
					Nut (2 B.A.)	6	2247	
39					Cable clip at L.H. headlamp	1	3619	} †
40					Earthing clip for headlamp	1	234523	
41					Cable clip, large	1	233771	} For headlamp and horn cable harness
42					Cable clip, small	6	233770	
43					Cable clip for horn leads	1	50637	} †
44					Cable clip at battery box	1	219677	
45					Bowden clip at steering box	1	50647	} L.H.D. **
					Clip for rear cross-member harness	3	236365	
					Bowden clip fixing stop light leads	2	41409	
					Bowden clip fixing extension leads	3	41409	
					Rubber grommet for frame harness	2	233245	
					Rubber grommet for tail lamp lead	2	233243	
					Rubber plug for tail lamp lead hole	2	301346	America Dollar area. Vehicles numbered 16136866 onwards
					Rubber grommet	2	233243	} For side-lamp lead **
					Clip	2	233247	
46					Rubber grommet, windscreen lower rail	2	219679	} For wiper cable *
47					Rubber grommet, in dash	1	70742	
48					Rubber grommet in dash for wiper motor lead	1	233244	†
49					Rubber grommet for wiper feed lead hole	1	301347	
50					Rubber grommet, main harness, in dash	2	219681	
51					Rubber grommet, headlamp cable	2	219680	R.H.D.
					Rubber grommet, headlamp cable	3	219680	L.H.D.
52					Rubber grommet, chassis side member, R.H.	1	219680	
53					Rubber grommet	2	77213	} Alternative type, check carefully before ordering
54					Retainer for grommet	2	77212	
					Drive screw fixing retainer	4	311483	
55					Rubber grommet for frame harness on chassis	2	233246	
56					Rubber grommet, tail lamp lead	2	22066	

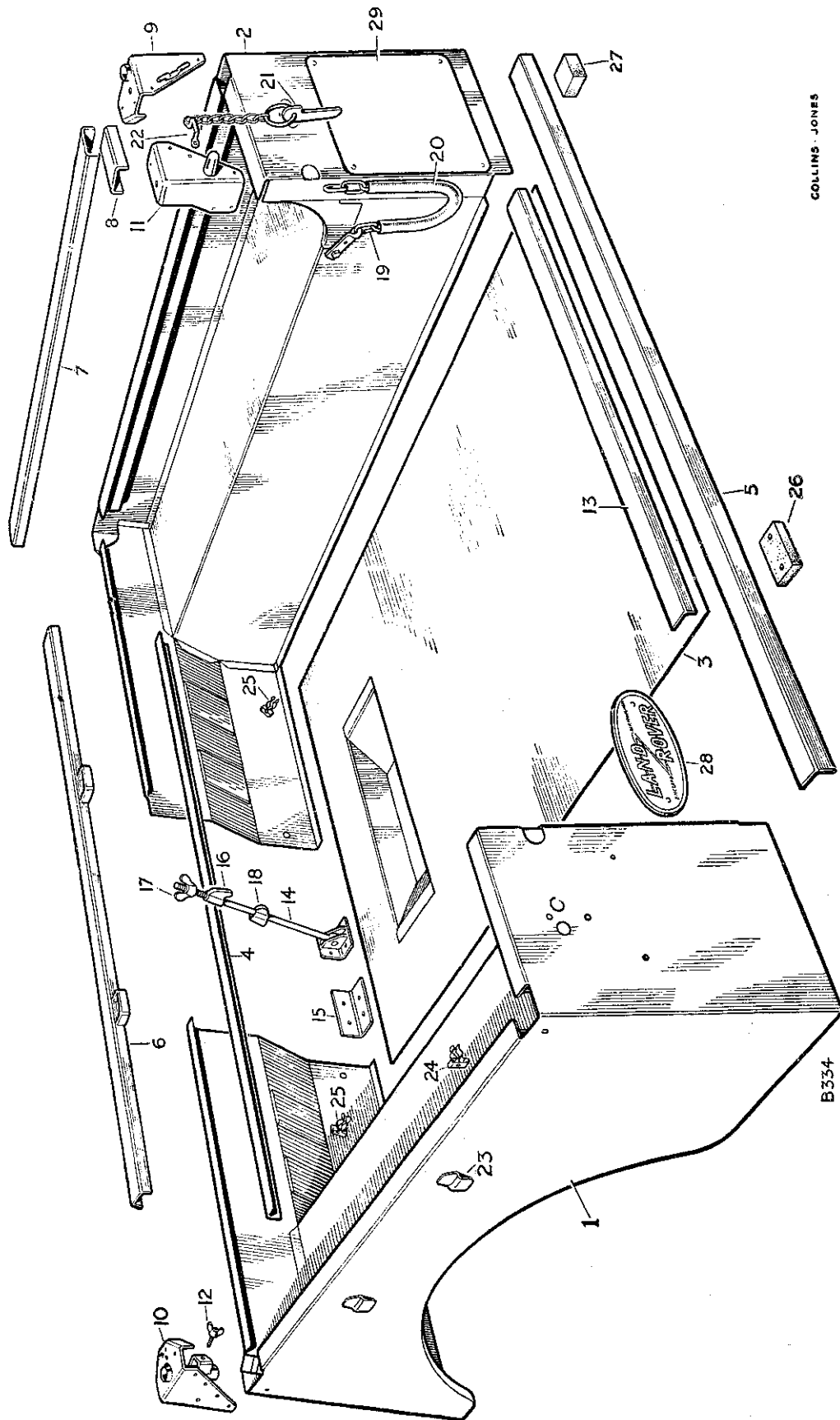
* Vehicles numbered 860001 to 06111546, 8670001 to 06200311, 8680001 to 06300030

† Vehicles numbered 06111547, 06200312 and 06300031 onwards

** Vehicles numbered 860001 to 16103898, 16136865, 16163017, 16230080, 16260020, 16300004, 16330007, 16360009, 16630078 and 16662022

†† Vehicles numbered 16103899, 16136866, 16163018, 16200001, 16230081, 16260021, 16300005, 16330008, 16360010, 16630079 and 16662023 onwards

BODY, CAPPINGS AND SOCKETS



COLLINS · JONES

B334

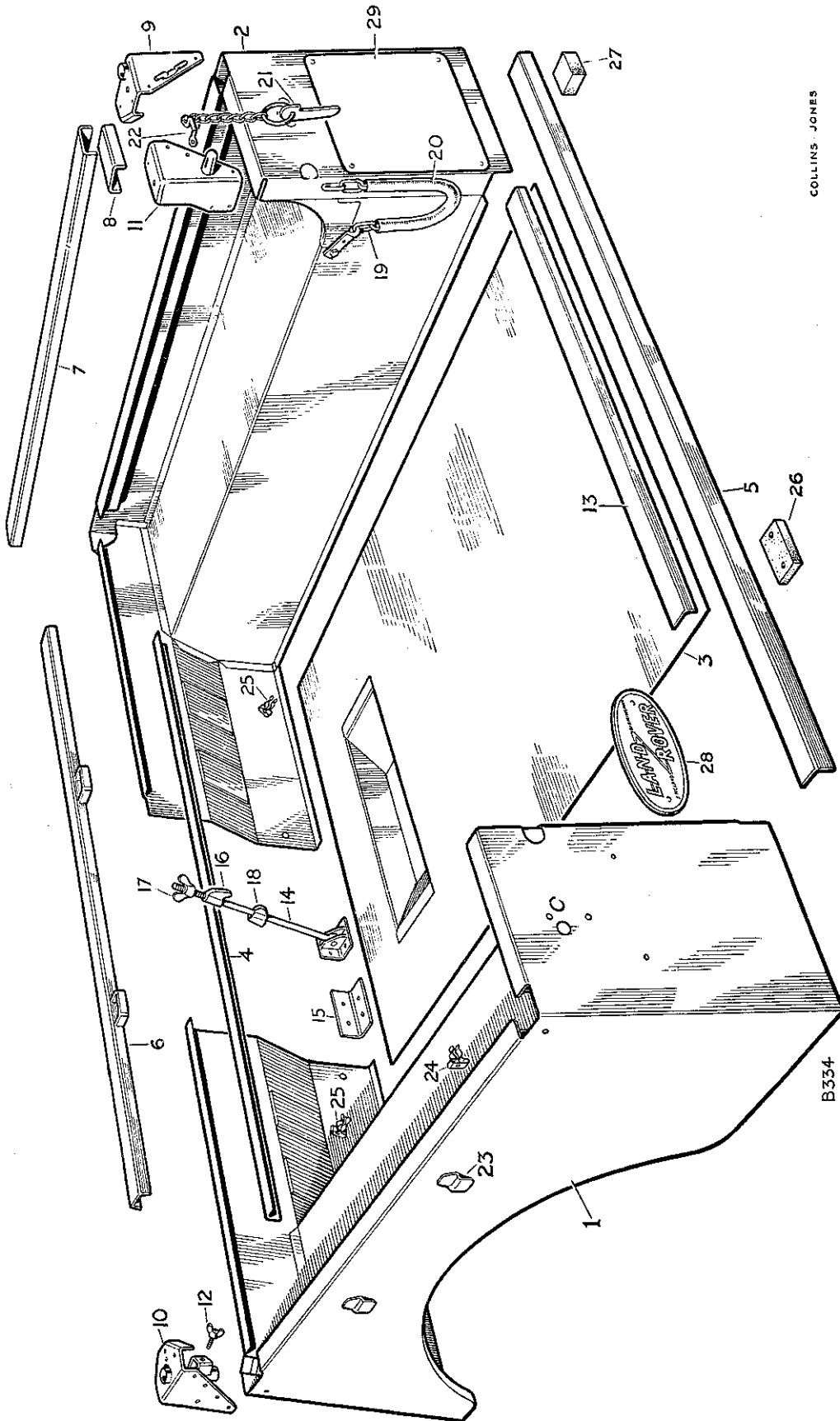
BODY, CAPPINGS AND SOCKETS

PLATE REF.	1	2	3	4	DESCRIPTION	Qty.	Part No.	REMARKS
					BODY FLOOR AND SIDES ASSEMBLY	1	300808	*
					BODY FLOOR AND SIDES ASSEMBLY	1	304035	†
					Side and wheelarch complete L H.	1	300805	*
1					Side and wheelarch complete L H.	1	305274	†
					Side and wheelarch complete R H.	1	300804	*
2					Side and wheelarch complete R.H.	1	305273	†
					Cover plate for tail lamp holes	2	302230	} North America only
					Rivet fixing cover plate	4	302222	
3					Rear floor complete	1	300933	
					Stiffener for back rest panel	1	301963	†
4					Stiffener for back rest panel	1	300559	*
5					Angle for rear body mounting	1	301131	
6					Capping for body back rest panel	1	301964	†
					Capping for body back rest panel	1	300865	*
7					Capping for body top, sides	2	300573	
8					Capping for body top, rear end panel	2	300659	
					Rivet } Fixing	42	300784	
					Pop rivet } cappings	42	300781	
					Hood socket complete, rear corner	2	300574	Vehicles numbered 860001 to 8666000
					Rope cleat	2	300987	
					Screw (2 B.A. x ½" long) } Fixing	4	77700	} Vehicles numbered 860001 to 8666000
					Spring washer } rope	4	3073	
					Nut (2 B.A.) } cleat	4	3823	
					Hood socket complete rear corner, L H.	1	302381	} Vehicles numbered 8666001 onwards
9					Hood socket complete rear corner, R.H.	1	301335	
					Hood socket complete front corner, L H.	1	301338	} Vehicles numbered 860001 to 06110304 8680001 to 06300030
					Hood socket complete front corner, R H.	1	301337	
10					Hood socket complete front corner, L H.	1	302250	} Vehicles numbered 06110305 and 06300031 onwards
					Hood socket complete front corner, R.H.	1	302249	
					Rivet } Fixing	20	300784	
					Pop rivet } rear sockets	4	300781	
					Rivet, short	2	300783	
					Rivet, long } Fixing front sockets	8	300784	
					Pop rivet	4	300781	
					Corner bracket and tailboard dowel, L.H.	1	300661	
11					Corner bracket and tailboard dowel R.H.	1	300660	
					Rivet, short	2	300783	
					Rivet, long } Fixing corner brackets	10	300784	
					Pop rivet	4	300781	
12					Wing bolt for hood socket	4	301267	
					Split pin for wing bolt	4	2388	
13					Protecting strip at rear of floor	1	300825	
					Drive screw fixing strip	14	77707	
14					Clamp for spare wheel	1	300754	
15					Reinforcement bracket for clamp	1	300764	
					Bolt (¼" x ¾" long) } Fixing bracket	4	237141	
					Spring washer } and clamp to	4	3074	
					Nut (½") } floor and back rest	4	3819	

* Vehicles numbered 860001 to 06110304
8680001 to 06300030

† Vehicles numbered 06110305 and 06300031 onwards

BODY, CAPPINGS AND SOCKETS



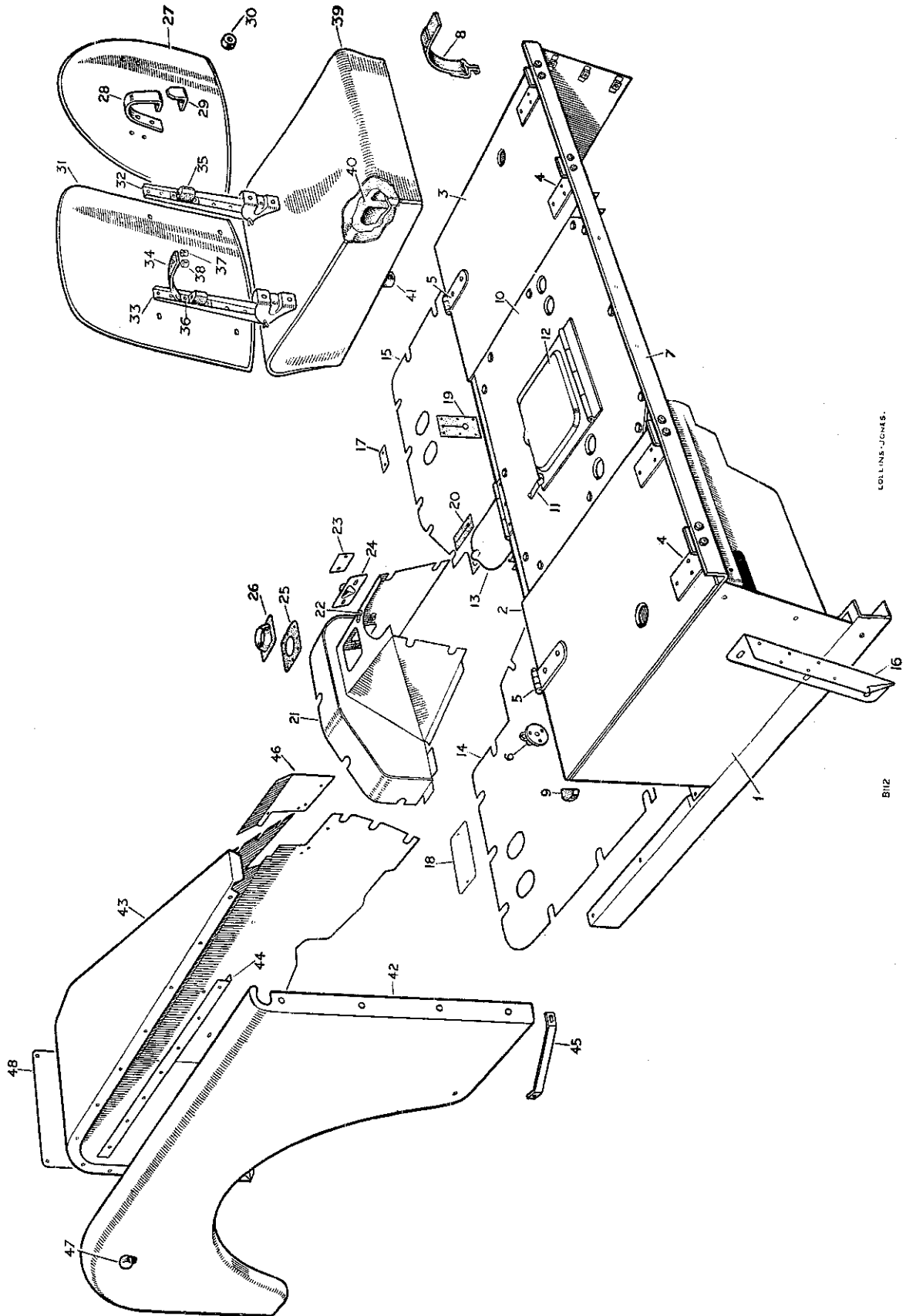
COLLINS - JONES

PLATE REF.
16
17
18
19
20
21
22
23
24
25
28
29

BODY, CAPPINGS AND SOCKETS

PLATE REF.	1	2	3	4	DESCRIPTION	Qty.	Part No.	REMARKS
16					Hook for spare wheel	1	301930	
17					Wing nut for hook	1	300765	
					Split pin for wing nut	2	2392	
18					Spring clip for spare wheel clamp	1	300766	
					Screw (2 B.A. x $\frac{1}{2}$ " long)	2	77700	Vehicles numbered 860001 to 06110304 8680001 to 06300030
				Spring washer	2	3073		
				Tapped plate	1	301092		
					Spring clip for spare wheel clamp	1	301985	
					Screw (2 B.A. x $\frac{3}{8}$ " long)	6	77846	Vehicles numbered 06110305 and 06300031 onwards
				Nut (2 B.A.)	2	2247		
19					Chain for tailboard	2	300837	
20					Sleeve for chain	2	301109	
					Bolt ($\frac{1}{4}$ " x $\frac{3}{4}$ " long)	4	237141	} Fixing } chain to } wheelarch box
				Spring washer	4	3074		
				Nut ($\frac{1}{4}$ ")	4	3819		
21					Key and chain for tail board	2	300674	
					Screw (2 B.A. x $\frac{3}{4}$ " long)	4	77887	} Fixing } chain } to body
				Spring washer	4	3073		
				Nut (2 B.A.)	4	2247		
22					Staple for hood strap	10	300924	2 off from vehicles numbered 8666001 onwards
23					Retaining plate for hood rope	6	301328	
					Screw (2 B.A. x $\frac{1}{2}$ " long)	12	77700	} Vehicles numbered 860001 to 8666000
				Spring washer	12	3073		
				Nut (2 B.A.)	12	3823		
24					Clip for jack handle	2	05555	
					Screw (2 B.A. x $\frac{3}{4}$ " long)	4	77861	} 2 off from vehicles numbered 8666001 onwards
				Screw (2 B.A. x $\frac{1}{2}$ " long)	16	77700		
					Spring washer	20	3073	} Fixing staples and } spring clips to body
				Plain washer	4	3851		
				Nut (2 B.A.)	20	3823		
					Spring washer	4	3851	4 off from vehicles numbered 8666001 onwards
25					Clip for starting handle	2	05555	
					Screw (2 B.A. x $\frac{1}{2}$ " long)	2	77700	} Fixing clips } to back } rest panel
				Spring washer	2	3073		
				Nut (2 B.A.)	2	3823		
					Land-Rover nameplate, small— $5\frac{1}{2}$ " overall	1	300999	} Alternative type, } check before ordering
28					Land-Rover nameplate, large— $7\frac{3}{16}$ " overall	1	302361	
					Screw (2 B.A. x $\frac{1}{2}$ " long)	2	77700	} Fixing nameplate } to body
				Nut (2 B.A.)	2	2247		
29					Registration plate	1	230368	
					Bolt ($\frac{5}{16}$ " x $\frac{13}{16}$ " long)	12	218566	} Fixing body } to chassis
				Spring washer	12	3075		
				Shim washer	As required	3841		
				Nut ($\frac{5}{16}$ ")	12	3490		

SEAT BASE, SEATS, FRONT FLOOR AND FRONT WINGS



ED LINS-JONES.

B112

SEAT BASE, SEATS, FRONT FLOOR AND FRONT WINGS

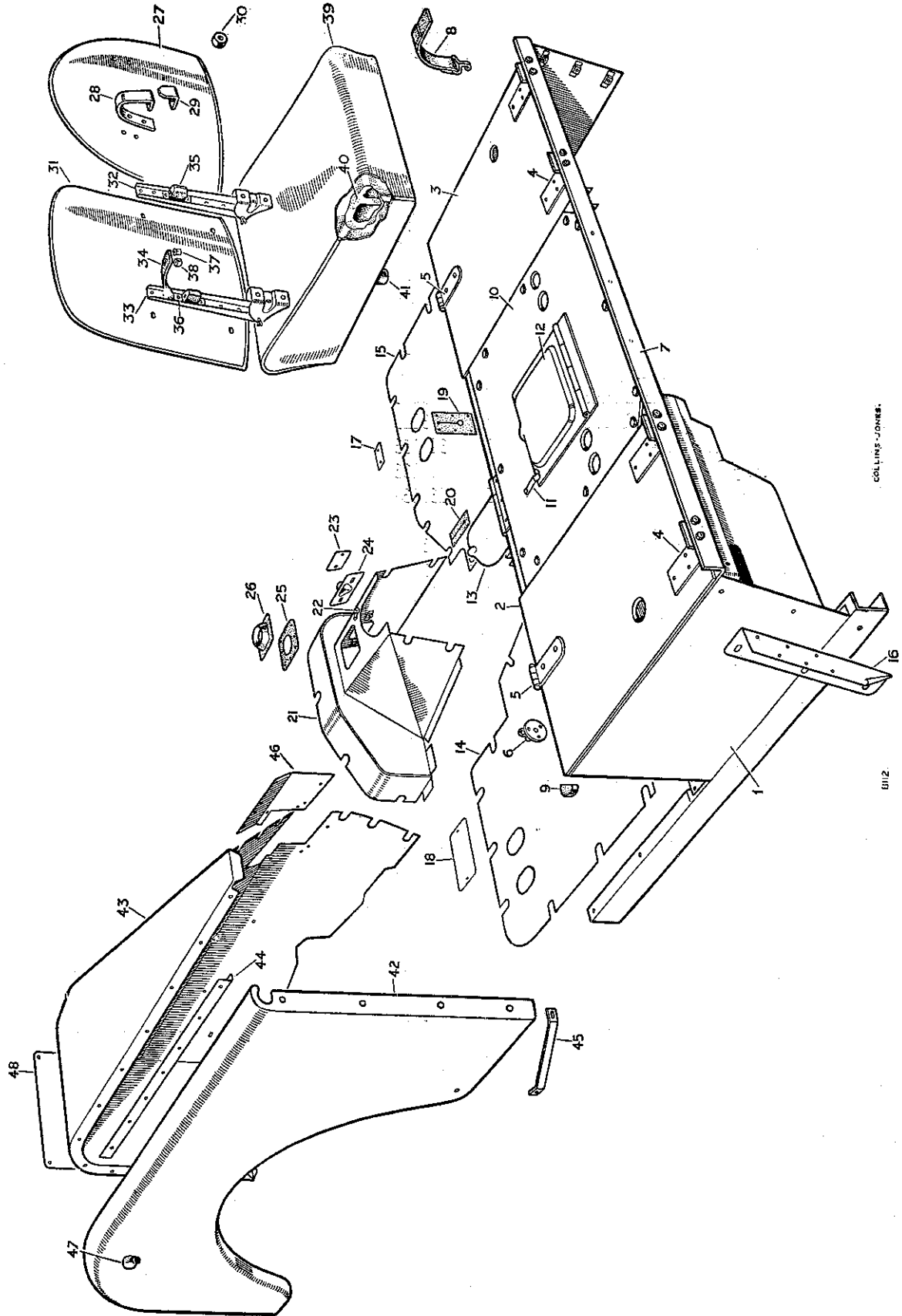
PLATE REF.	1	2	3	4	DESCRIPTION	Qty.	Part No.	REMARKS
					SEAT BASE AND FLOOR ASSEMBLY	1	300912	Vehicles numbered 860001 to 861500
1					SEAT BASE AND FLOOR ASSEMBLY	1	301217	Vehicles numbered 861501 onwards
2					Lid for tool locker	1	300845	
3					Lid for petrol tank	1	301075	
4					Hinge for lids	4	300849	
					Rivet fixing hinges to lids	12	300783	
					Bolt ($\frac{1}{4}$ " x $\frac{9}{16}$ " long)	8	237139	} Fixing locker lid hinges to back rest
					Spring washer	8	3074	
					Nut ($\frac{1}{4}$ ")	8	3819	
5					Hasp for locker lids	2	300850	
					Screw ($\frac{1}{4}$ " x $\frac{1}{2}$ " long)	2	77833	} Fixing hasps to locker lids
					Bolt ($\frac{1}{4}$ " x $\frac{9}{16}$ " long)	2	237139	
					Spring washer	4	3074	
					Nut ($\frac{1}{4}$ ")	4	3819	
6					Turnbuckle for locker lids	2	300851	
					Screw (2 B.A. x $\frac{1}{2}$ " long)	6	77784	} Fixing turnbuckle to heel board
					Spring washer	6	3073	
					Nut (2 B.A.)	6	3823	
7					Angle plate, body to seat base	1	301153	
					Screw ($\frac{1}{4}$ " x $\frac{1}{2}$ " long)	2	77833	} Fixing angle to seat base
					Bolt ($\frac{1}{4}$ " x $\frac{9}{16}$ " long)	2	237139	
					Plain washer	4	2760	
					Spring washer	4	3074	
					Nut ($\frac{1}{4}$ ")	4	3819	
					Bolt ($\frac{1}{4}$ " x $\frac{9}{16}$ " long)	5	237139	
					Spring washer	5	3074	
					Nut ($\frac{1}{4}$ ")	5	3819	
8					Retaining strap for petrol tank lid	1	301261	
					Drive screw	1	77704	} Fixing strap to back rest
					Plain washer	1	3852	
9					Rubber corner piece for locker lids	2	302036	} Supplied as extra equipment
					Plain washer	2	2226	
					Bifurcated rivet	2	77904	
10					Centre cover panel complete	1	301988	
11					Spring clip for P T O selector cover plate	1	301139	
					Rivet	1	300783	} Fixing spring clip
					Washer	1	2869	
12					Cover for P.T.O. knob	1	301957 †	
					Set bolt ($\frac{1}{4}$ " x $\frac{9}{16}$ " long)	12	237139	} Alternative type, check before ordering
					Set screw ($\frac{1}{4}$ " x $\frac{3}{8}$ " long cone pointed)	3	78097	
					Special bolt	9	301503	
					Plain washer	3	3831	
					Inspection cover for gearbox	1	300897	Vehicles numbered 860001 to 861500
13					Inspection cover for gearbox, hinged	1	301177	Vehicles numbered 861501 onwards
					Inspection cover for gearbox, pronged	1	302460	} Alternative type
					Toe plate L H	1	300878	
					Toe plate R H	1	300875	} Vehicles numbered 860001 to 861500
14					Toe plate L H	1	301174	
					Toe plate R H	1	301170 **	
15					Toe plate R H	1	301875 †	

* Vehicles numbered 860001 to 06103884
8670001 to 06200094
8680001 to 06300021

† Vehicles numbered 06103885 onwards
06200094 onwards
06300022 onwards

** Vehicles numbered 861501 to 06103884
8670001 to 06200094
8680001 to 06300021

SEAT BASE, SEATS, FRONT FLOOR AND FRONT WINGS



S
PLA
RE

16
17
18
19
20
21
22
23
24
25
26

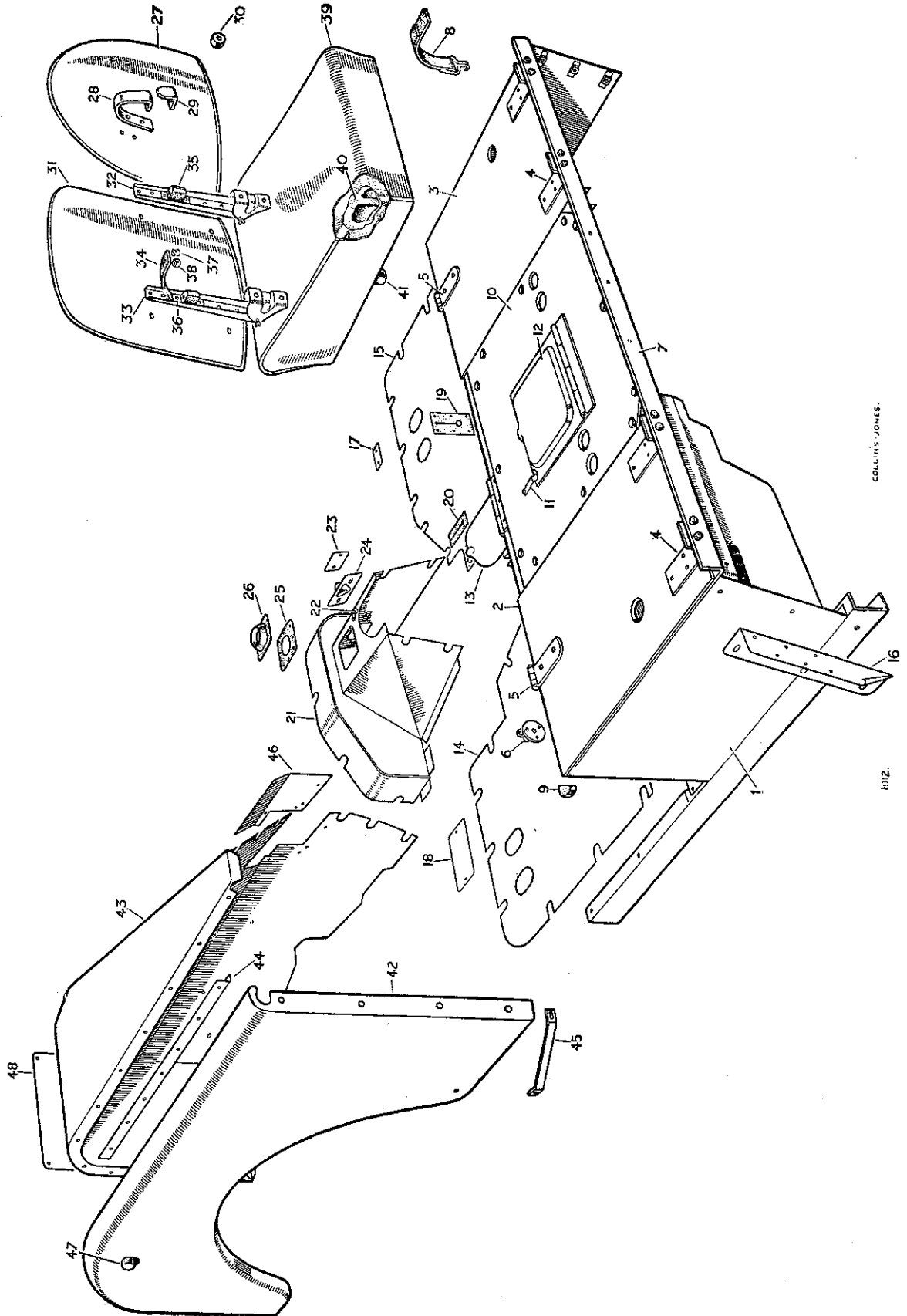
SEAT BASE, SEATS, FRONT FLOOR AND FRONT WINGS

PLATE REF.	1	2	3	4	DESCRIPTION	Qty.	Part No.	REMARKS
					Set bolt ($\frac{1}{4}$ " x $\frac{9}{16}$ " long)	21	237139	Vehicles numbered 860001 to 861500
					Spring washer	21	3074	
					Plain washer	21	3821	
					Set bolt ($\frac{1}{4}$ " x $\frac{5}{8}$ " long)	29	218552	Vehicles numbered 861501 onwards
					Plain washer	29	3817	
					Set bolt ($\frac{5}{16}$ " x $\frac{11}{16}$ " long)	2	237163	Vehicles numbered 861501 onwards
					Spring washer	2	3075	
					Plain washer	2	3830	Vehicles numbered 861501 onwards
					Bolt ($\frac{5}{16}$ " x $1\frac{3}{16}$ " long)	1	214924	
					Spring washer	1	3075	Vehicles numbered 861501 onwards
					Nut ($\frac{5}{16}$ ")	1	3490	
					Bolt ($\frac{5}{16}$ " x $\frac{11}{16}$ " long)	2	214923	Vehicles numbered 861501 onwards
					Spring washer	2	3075	
					Nut ($\frac{5}{16}$ ")	2	3490	Vehicles numbered 861501 onwards
					Set bolt ($\frac{1}{4}$ " x $\frac{9}{16}$ " long)	6	237139	
					Spring washer	6	3074	Vehicles numbered 861501 onwards
					Plain washer	6	3831	
16					Corner bracket L.H	1	300815	Vehicles numbered 861501 onwards
					Corner bracket R.H	1	300814	
17					Cover plate for pedal adjuster	2	300882	Vehicles numbered 860001 to 860180
					Drive screw fixing cover plate	4	77704	
18					Cover plate for pedal holes	1	300881	Vehicles numbered 860001 to 860180
					Drive screw fixing cover plate	4	77704	
19					Rubber cover for hand brake	1	300914	Vehicles numbered 860001 to 860180
					Bifurcated rivet } Fixing cover	6	68087	
					Boss cap } to heel board	6	66299	Vehicles numbered 860001 to 860180
20					Rubber cover for transfer gear lever	1	301147	
					Bifurcated rivet } Fixing cover	6	68087	Vehicles numbered 860001 to 860180
					Boss cap } to floor	6	66299	
					Gearbox cover complete	1	301080	Vehicles numbered 860001 to 861500
					Gearbox cover complete	1	301166	
21					Gearbox cover complete	1	301876	Vehicles numbered 860001 to 861500
22					Spring clip for cover plate	1	301139	
					Rivet } Fixing	1	300783	Vehicles numbered 860001 to 861500
					Washer } spring clip	1	2869	
23					Cover plate for gearbox cover	1	301263	Vehicles numbered 860001 to 861500
					Drive screw fixing cover plate	2	77704	
24					Cover plate for reverse stop	1	301871	Vehicles numbered 860001 to 861500
					Plain washer	2	3821	
					Spring washer	2	3074	Vehicles numbered 860001 to 861500
					Set bolt ($\frac{1}{4}$ " x $\frac{9}{16}$ " long)	2	237139	
25					Rubber seal for gear lever	1	301191	Vehicles numbered 861501 to 06101032
					Bifurcated rivet } Fixing seal	8	68087	
					Boss cap } to cover	8	66299	Vehicles numbered 861501 to 06101032
26					Rubber seal for gear lever	1	301437	
					Set bolt ($\frac{1}{4}$ " x $\frac{9}{16}$ " long)	20	237139	Vehicles numbered 06101033 onwards
					Plain washer	20	3821	
					Plain washer	20	3821	Vehicles numbered 860001 to 861500

* Vehicles numbered 861501 to 06103884
8670001 to 06200094
8680001 to 06300021

† Vehicles numbered 06103885 onwards
06200091 onwards
06300022 onwards

SEAT BASE, SEATS, FRONT FLOOR AND FRONT WINGS



COLLINS JONES.

8112.

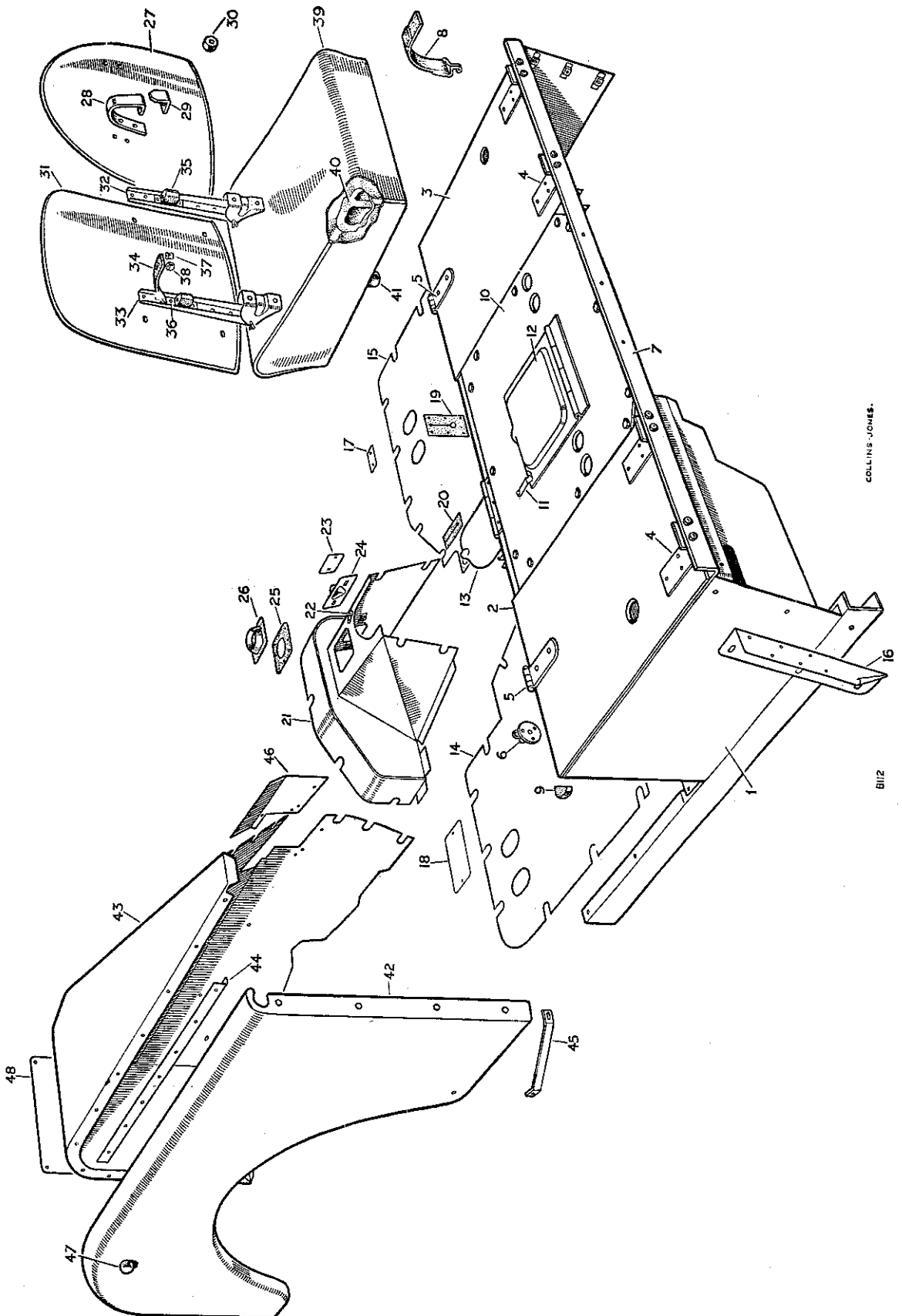
SEAT BASE, SEATS, FRONT FLOOR AND FRONT WINGS

PLATE REF.	1 2 3 4	DESCRIPTION	Qty.	Part No.	REMARKS	
27		Seat back rest, trimmed	3	301111		
28		Bracket for back rest	6	301201		
29		Reinforcing bracket for back rest	6	301284		
		Bolt ($\frac{1}{16}$ " x $\frac{3}{16}$ " long)	6	231647	} Fixing bracket to back rest panel	
		Spring washer	6	3075		
		Nut ($\frac{5}{16}$ ")	6	3490		
		Set bolt ($\frac{1}{4}$ " x $\frac{9}{16}$ " long)	12	237139		} Fixing back rest to mounting brackets
		Spring washer	12	3074		
		Plain washer	12	2760		
30		Rubber buffer for seat back rest	3	76356	} Vehicles numbered 860001 to 06110304 8680001 to 06300030	
		Screw (2 B.A x $\frac{3}{4}$ " long)	3	71421		
		Spring washer	3	3073		
		Plain washer	3	2869		
		Nut (2 B A)	3	2247		
31		Seat back rest, trimmed	3	301997		
32		Hinge complete for seat back rest, R.H.	3	301976		
33		Hinge complete for seat back rest, L.H.	3	302181		
34		Retaining strap for seat back rest	3	302180		
		Plain washer	3	3816	} Fixing strap to L.H. hinge	
		Rivet	3	300784		
		Spring washer	12	2284	} Fixing hinge	
		Split pin	6	3892		
35		Rubber buffer	6	301966		
36		Securing plate for buffer	6	301975		
		Rivet fixing plate	9	300789	} Vehicles numbered 06110305 and 06300031 onwards	
		Set bolt ($\frac{1}{4}$ " x $\frac{3}{8}$ " long)	12	237138		
		Shakeproof washer	12	70884		
		Bolt ($\frac{1}{4}$ " x $\frac{3}{4}$ " long)	12	237141		
		Spring washer	12	3074		
		Nut ($\frac{1}{4}$ ")	12	3819		
37		Eyelet	3	302179	} For retaining strap	
38		Distance tube	3	302304		
		Stud	3	302463	} Alternative types	
		Screw (2 B.A x $\frac{3}{4}$ " long)	3	77861		
		Screw (2 B.A x $1\frac{1}{8}$ " long)	3	77845		
		Plain washer	3	3816		
		Spring washer	3	3073		
		Nut (2 B.A)	3	2247		
39		Seat cushion complete	3	304351		
40		Rubber interior for seat	3	300948		
41		Rubber dowel locating seat	6	302363		
		Screw ($\frac{1}{4}$ " x 1" long) fixing dowel	6	68845		
42		Front wing side L.H.	1	307413	} *	
		Front wing side R.H.	1	307412		
		Front wing top and valance L.H.	1	300797	} Vehicles numbered 860001 to 861500	
		Front wing top and valance R.H.	1	300796		
43		Front wing top and valance L.H.	1	301219		
		Front wing top and valance R.H.	1	301218	} †	
		Front wing top and valance L.H.	1	302234		
		Front wing top and valance R.H.	1	302233		
44		Seal for wing joint	2	301281	* North America only up to Vehicle numbered 16136865	

* Vehicles numbered 860001 to 16103898, 16136865, 16163017, 16230080, 16260020, 16300004, 16330007, 16360009, 16630078 and 16662022

† Vehicles numbered 861501 to 16103898, 16136865, 16163017, 16230080, 16260020, 16300004, 16330007, 16360009, 16630078 and 16662022

SEAT BASE, SEATS, FRONT FLOOR AND FRONT WINGS



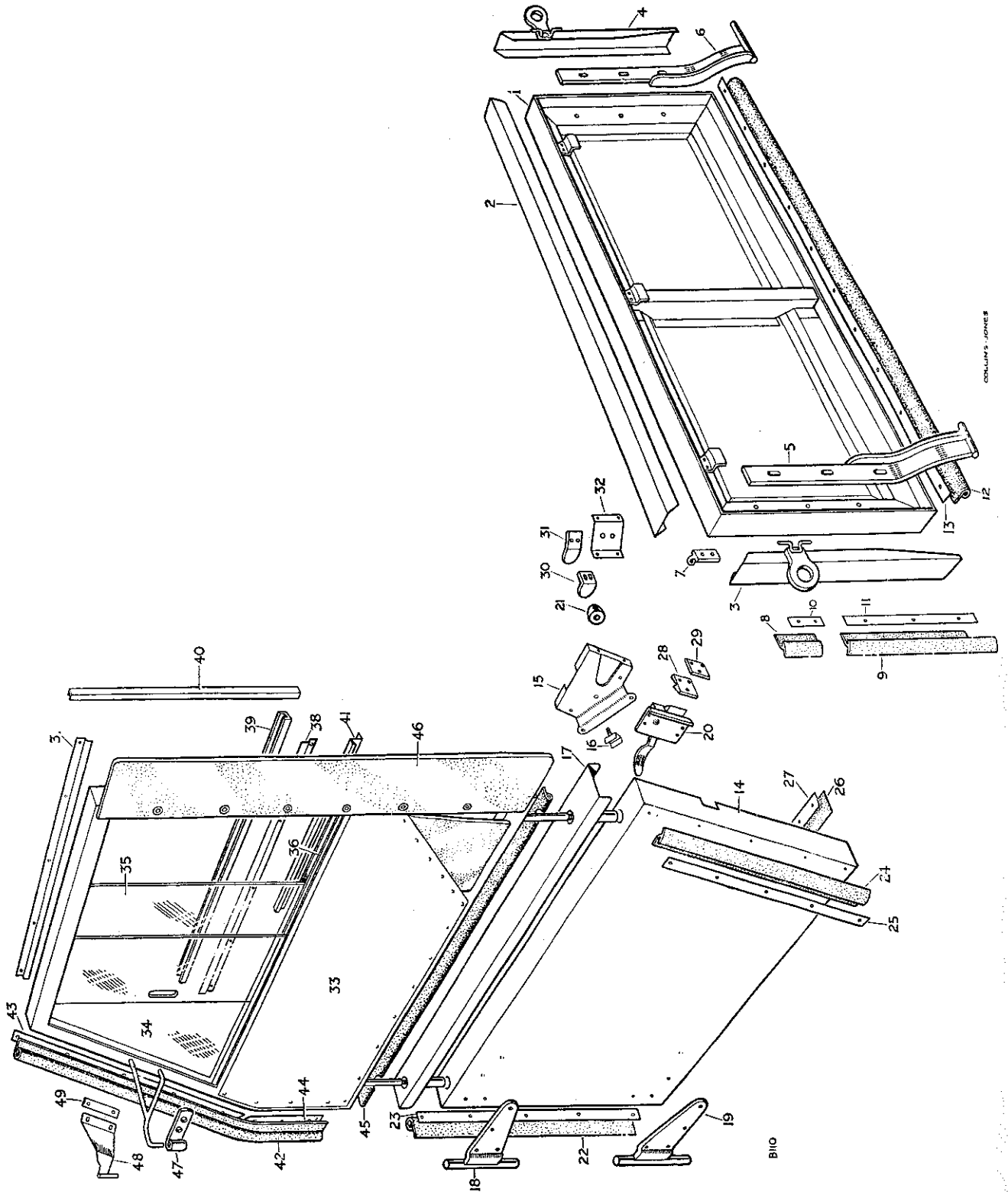
COLLINS-JONES.

8112

SEAT BASE, SEATS, FRONT FLOOR AND FRONT WINGS

PLATE REF.	1	2	3	4	DESCRIPTION	Qty.	Part No.	REMARKS	
					Front wing complete R.H.	1	302550	Vehicles numbered 16103899, 16136866, 16163018, 16200001, 16230081, 16260021, 16300005, 16330008, 16360010, 16630079 and 16662023 onwards	
					Front wing complete L.H.	1	302551		
					Rubber buffer in wing for door	2	302552		
					Bolt ($\frac{1}{4}$ " x $\frac{5}{8}$ " long)	20	218552	} Fixing wing side to wing top	
					Plain washer	40	2213		
					Spring washer	20	3074		
					Nut ($\frac{1}{4}$ ")	20	3819		
					Set bolt ($\frac{5}{16}$ " x $\frac{7}{8}$ " long)	8	237161	} Fixing wings to scuttle side pillar	
					Plain washer	8	2249		
					Spring washer	8	3075		
					Bolt ($\frac{1}{4}$ " x $\frac{5}{8}$ " long)	18	218552	} Fixing wings to dash and grille frame	
					Spring washer	18	3074		
					Plain washer	12	2215		
					Nut ($\frac{1}{4}$ ")	18	3819		
45					Stay for front wing	2	301124	} Fixing stay to wing and dash	
					Screw (2 B.A. x $\frac{1}{2}$ " long)	4	77700		
					Spring washer	4	3073		
					Plain washer	2	2983		
					Nut (2 B.A.)	4	3823		
46					Cover plate for wing valance L.H.	1	301208	R.H.D.	} Vehicles numbered 860181 onwards
					Cover plate for wing valance R.H.	1	301209	R.H.D.	
					Cover plate for wing valance	1	301207	L.H.D.	
					Screw (2 B.A. x $\frac{3}{8}$ " long)	8	77846		
					Plain washer, small	4	2260		
					Plain washer, large	4	3008	} Fixing cover plates to valances	
					Spring washer	8	3073		
					Nut (2 B.A.)	8	3823		
47					Rubber buffer for door in front wing	2	300962		
48					Registration plate	1	230368		

TAILBOARD, DOORS AND SIDE SCREENS



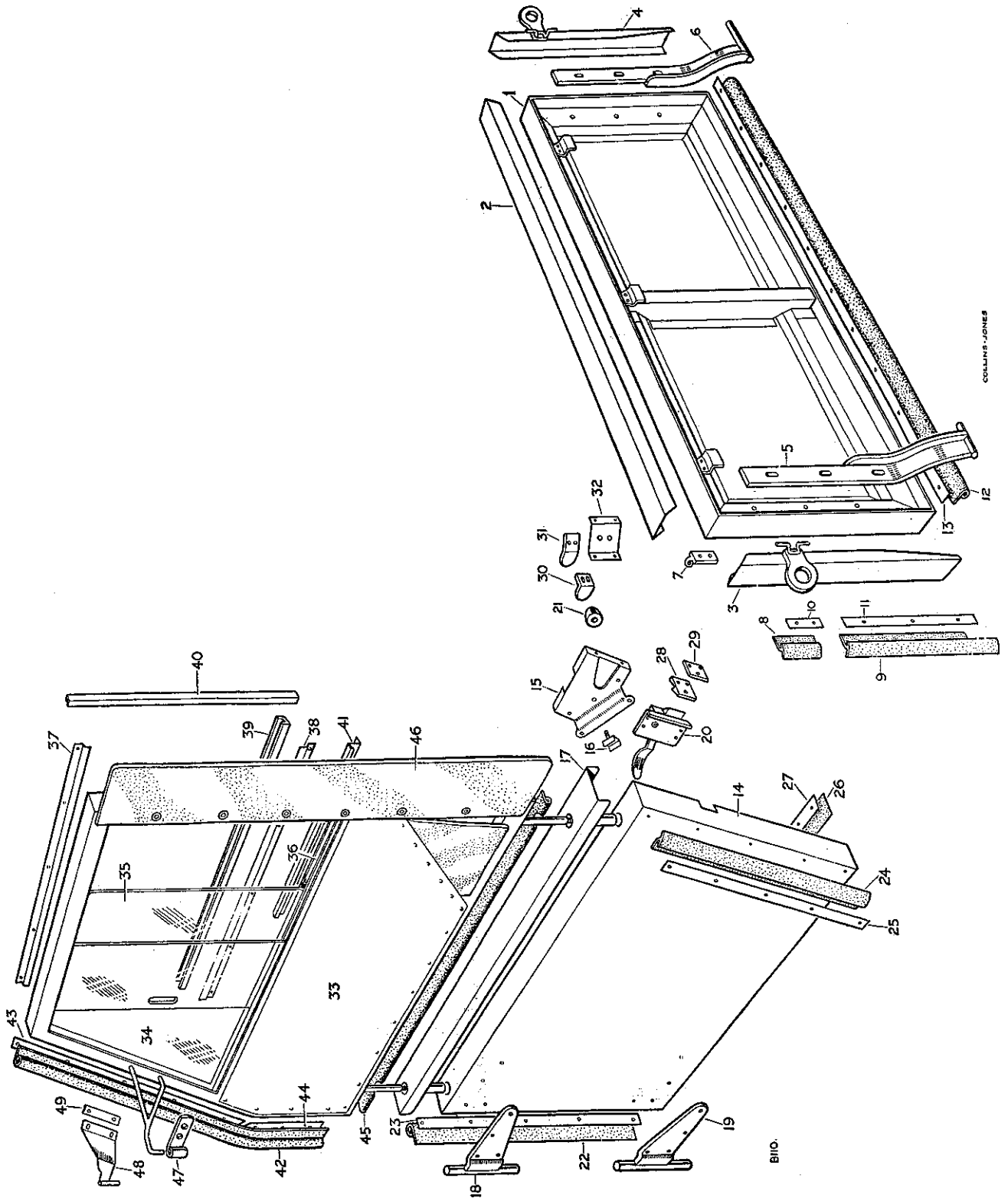
COLLINS' JONES

BHIO

TAILBOARD, DOORS AND SIDE SCREENS

PLATE REF.	1	2	3	4	DESCRIPTION	Qty.	Part No.	REMARKS
1					TAILBOARD ASSEMBLY	1	300810	
					TAILBOARD ASSEMBLY	1	302303	
					Mounting bracket for number plate support	1	302240	} America Dollar area
				Rivet	4	300789		
				Pop rivet	2	300919		
				Tailboard complete, less hinges	1	262215		
2					Top capping for tailboard	1	300588	
3					Side capping for tailboard L.H.	1	300970	
4					Side capping for tailboard R.H.	1	300969	
					Rivet	16	300783	
					Pop rivet, short	20	300919	} Fixing cappings
					Pop rivet, long	4	300781	
5					Hinge for tailboard L.H.	1	302034	
6					Hinge for tailboard R.H.	1	302032	
					Spring washer	1	2288	} Retaining tailboard hinge
					Plain washer	1	3895	
					Split pin	1	3896	
					Set bolt ($\frac{1}{4}$ " x $\frac{3}{4}$ " long)	6	237141	} Fixing hinge to tailboard
					Plain washer	6	3817	
					Spring washer	6	3074	
					Hook for tailboard chain	2	300838	
					Bolt ($\frac{1}{4}$ " x $\frac{3}{4}$ " long)	4	237141	} Fixing chain to tailboard
					Spring washer	4	3074	
					Nut ($\frac{1}{4}$ ")	4	3819	
8					Weather strip, upper	2	301432	} For tail-board side
9					Weather strip, lower	2	301416	
					Retainer, upper, R.H.	1	301870	} For side weather strip
10					Retainer, upper, L.H.	1	301418	
					Retainer, lower, R.H.	1	301419	
					Retainer, lower, L.H.	1	301420	
					Pop rivet, short	10	300781	} Fixing side retainers to tailboard
					Pop rivet, long	2	300782	
12					Weather strip for tailboard bottom	1	301421	
13					Retainer for bottom strip	1	301422	
					Rivet fixing bottom retainer	12	300789	
14					FRONT DOOR ASSEMBLY L.H.	1	301270	
					FRONT DOOR ASSEMBLY R.H.	1	301269	
					DOOR CORNER GUSSET PLATE ASSEMBLY L.H.	1	302335	
					DOOR CORNER GUSSET PLATE ASSEMBLY R.H.	1	302334	
15					Door corner gusset plate L.H.	1	302328	
					Door corner gusset plate R.H.	1	302327	
					Bolt and plate complete	2	302332	} Alternative, check before ordering
16					Bolt ($\frac{1}{4}$ " x $\frac{13}{16}$ " long)	2	218565	
					Spring washer	2	3074	
					Plain washer	2	3912	
					Nut ($\frac{1}{4}$ ")	2	3819	

TAILBOARD, DOORS AND SIDE SCREENS



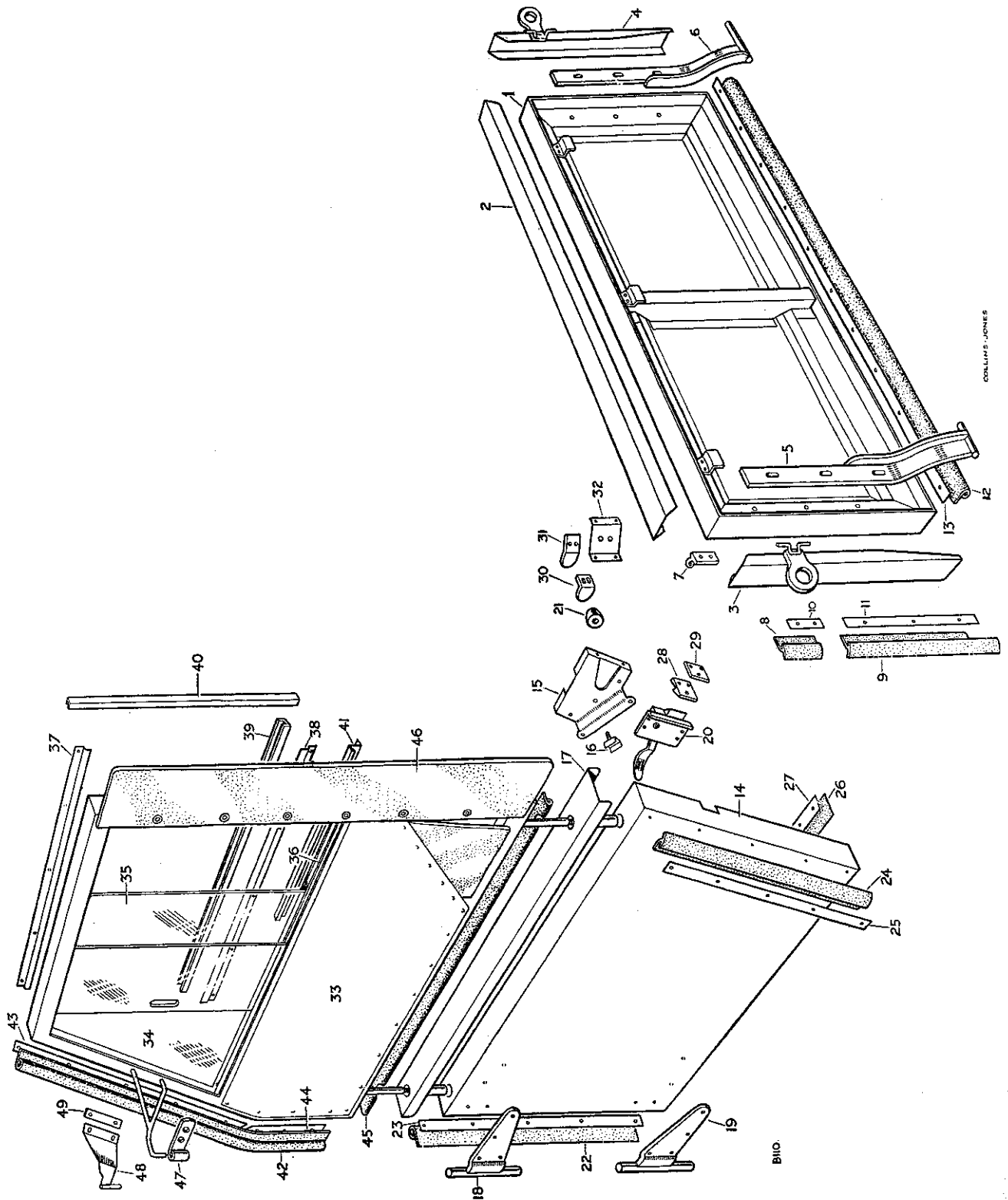
COLLINS-JONES

B10.

TAILBOARD, DOORS AND SIDE SCREENS

PLATE REF.	1 2 3 4	DESCRIPTION	Qty.	Part No.	REMARKS
		Pop rivet	4	300919	
		Screw (2 B.A. x $\frac{1}{2}$ " long)	4	77869	
		Spring washer	4	3073	
		Nut (2 B.A.)	4	3823	
		Special bolt	4	301502	
		Spring washer	4	3074	
		Nut ($\frac{1}{4}$ ")	4	3819	
17		Top capping for foot L.H.	1	300917	
		Top capping for door R.H.	1	300916	
		Rivet } Fixing	20	300783	
		Pop rivet } cappings	20	300919	
18		Hinge complete, R.H. upper and L.H. lower	2	300630	
19		Hinge complete, L.H. upper and R.H. lower	2	300631	
		Bolt ($\frac{1}{4}$ " x $\frac{3}{8}$ " long)	16	237141	
		Plain washer } Fixing hinges	4	2760	
		Spring washer } to doors	16	3074	
		Nut ($\frac{1}{4}$ ")	16	3819	
20		Door lock complete L.H.	1	307976	
		Door lock complete R.H.	1	307975	
		Set screw (2 B.A. x $\frac{1}{2}$ " long)	8	77700	
		Spring washer } Fixing door locks	8	3073	
21		Rubber buffer for doors	4	301141	
		Plain washer } Fixing	4	2869	
		Drive screw } rubber buffer	4	64355	
22		Weather strip for door, front	2	301407	
23		Retainer for front weather strip	2	301409	
		Rivet fixing front retainer	14	300789	
24		Weather strip for door, rear	2	301411	
		Retainer R.H. } For rear	1	302554	
		Retainer L.H. } weather strip	1	302555	
		Pop rivet fixing rear retainers	12	300781	
26		Weather strip for door, bottom	2	301893	
27		Retainer for bottom weather strip	2	301415	
		Rivet fixing bottom retainer	18	300789	
28		Striking plate for door	2	300975	
		Screw (2 B.A. x $\frac{1}{2}$ " long)	6	77784	
		Spring washer } Fixing striking	6	3073	Vehicles numbered 860001 to 06110304, 8680001 to 06300030
		Nut (2 B.A.) } plate to body	6	3823	
29		Tapped plate	2	301967	
30		Stop for door buffer	2	301140	Vehicles numbered 860001 to 06110304, 8680001 to 06300030
		Stop for door buffer	2	302245	Vehicles numbered 06110305 to 06114760
31		Stop for door buffer	2	301965	
		Bolt ($\frac{1}{4}$ " x $\frac{5}{8}$ " long)	4	218552	
		Plain washer } Fixing stop to	4	3842	Vehicles numbered 06114761 and 06300031 onwards
		Spring washer } corner bracket	4	3074	
		Nut ($\frac{1}{4}$ ")	4	3819	
32		Reinforcement plate L.H. } For door	1	302248	
		Reinforcement plate R.H. } stop	1	302247	Vehicles numbered 06110305 to 06114760
		Rivet fixing plate } plate	4	300789	

TAILBOARD, DOORS AND SIDE SCREENS



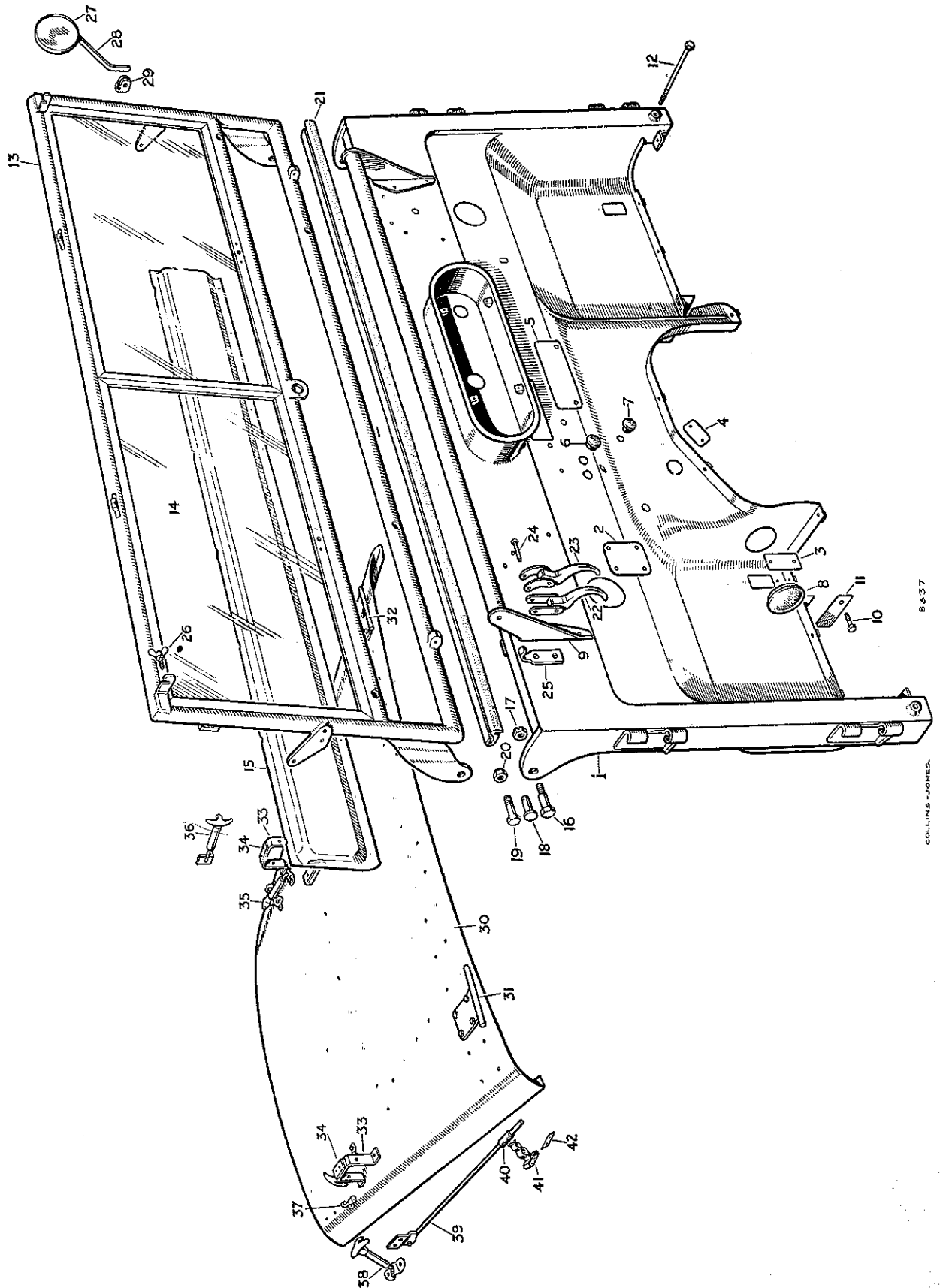
COLLIAS JONES

B110.

TAILBOARD, DOORS AND SIDE SCREENS

PLATE REF.	1	2	3	4	DESCRIPTION	Qty.	Part No.	REMARKS
33					SIDE SCREEN ASSEMBLY L.H.	1	301086	
					SIDE SCREEN ASSEMBLY R.H.	1	301085	
34					Fixed window, front	2	302619	
35					Sliding window, rear	2	300940	
					Channel for windows, top	2	300995	} Vehicles numbered 860001 to 8666249
36					Channel for windows, bottom	2	300996	
					Filler for fixed window	4	300938	
37					Retainer for channel, top	2	300993	
38					Retainer for channel, bottom	2	300994	
					Drive screw fixing channel	20	77707	
					Channel for windows, top	2	301286	} Vehicles numbered 8666250 onwards
39					Channel for windows, bottom	2	301287	
40					Channel for windows, rear	2	301285	
41					Filler for fixed window	2	301288	
					Drive screw fixing filler	6	77707	
					Drive screw fixing retainers	22	77789	
42					Rubber draught strip, front edge	2	301157	
43					Retainer, upper L.H.	1	301160	} For draught strip
					Retainer, upper R.H.	1	301159	
44					Retainer, lower L.H.	1	301162	
					Retainer, lower R.H.	1	301161	
					Drive screw fixing retainers and strip	20	77704	
45					Draught strip, lower edge	2	301158	
					Plain washer } Fixing	22	2869	} Vehicles numbered 860001 to 862500
					Drive screw } draught strip	22	77704	
					Spring clip fixing draught strip	18	73037	
								} Vehicles numbered 862501 onwards
46					Rear flap for side curtain L.H.	1	301096	
					Rear flap for side curtain R.H.	1	301097	
					Rivet fixing flap	16	300781	
					Hand flap L.H.	1	301093	
					Hand flap R.H.	1	301094	
47					Hinge for side screen	2	300984	
					Set bolt ($\frac{1}{4}$ " x $\frac{21}{32}$ " long)	2	218552	} Fixing hinge to windscreen
					Bolt ($\frac{1}{4}$ " x $\frac{13}{16}$ " long)	2	218565	
					Plain washer	4	3840	
					Shakeproof washer	4	70884	
					Nut ($\frac{1}{2}$ ")	2	3819	
					Plain washer } Fixing side screen	4	3843	
					Nut ($\frac{1}{8}$ ") } to door	4	3844	
48					Hinge plate, L.H.	1	301917	} For side screen hinge
					Hinge plate, R.H.	1	301916	
49					Back plate	2	301918	} Vehicles numbered 860001 to 16103310, 16135970, 16162550, 16300003, 16330006, 16360008, 16630077 and 16661973
					Bolt ($\frac{1}{4}$ " x $1\frac{3}{4}$ " long)	4	215064	
					Spring washer } hinge plates	4	3074	
					Nut ($\frac{1}{4}$ ") } to side screens	4	2823	
					Hinge plate, L.H.	1	304101	
					Hinge plate, R.H.	1	304100	
					Bolt ($\frac{1}{4}$ " x $\frac{3}{4}$ " long)	4	237141	} Vehicles numbered 16103311, 16135971, 16162551, 16300004, 16330007, 16360009, 16630078 and 16661974 onwards
					Plain washer } Fixing	4	3821	
					Spring washer } hinge plate	4	3074	
					Nut ($\frac{1}{4}$ ")	4	3819	

DASH, WINDSCREEN AND BONNET



8337

COLLINS-JONES

DASH, WINDSCREEN AND BONNET

PLATE REF.	1	2	3	4	DESCRIPTION	Qty.	Part No.	REMARKS	
					Dash complete	1	300767	Vehicles numbered 860001 to 861500	
1					Dash complete	1	301061	**	
					Dash complete	1	302534	††	
2					Cover panel for steering cutout	1	300918		
3					Cover plate for accelerator pedal hole	1	300901		
					Bolt ($\frac{1}{4}$ " x $\frac{9}{16}$ " long)	2	237139	} Fixing cover plate to dash	
				Spring washer	2				3074
				Nut ($\frac{1}{4}$ ")	2				3819
4					Access plate for bottom rocker shaft	1	301091		
					Drive screw fixing plate	2	74133		
5					Cover panel for governor cutout in dash	1	301148		
					Bolt ($\frac{1}{4}$ " x $\frac{9}{16}$ " long)	2	237139	} Fixing cover panel	
				Spring washer	2				3074
				Nut ($\frac{1}{4}$ ")	2				2823
					Cover for sidelamp hole	2	302242	} America Dollar area. Up to Vehicle numbered 16136865	
					Drive screw fixing cover to dash	4	77789		
6					Rubber plug, large	2	301346	} For holes in dash	
7					Rubber plug, small				4
8					Rubber plug for starter housing bolt hole	1	301389		
					Rubber plug, redundant accelerator bracket hole	2	307220	L.H.D.	
9					Hand rail complete	1	301253		
					Set bolt ($\frac{1}{4}$ " x $\frac{9}{16}$ " long)	2	237139	} Fixing rail to dash	
				Spring washer	2				3074
10					Bolt ($\frac{3}{8}$ " x 4" long)	4	215301		
11					Spacer	2	301282		
					Plain washer	2	3680	} Fixing dash to chassis at reinforcement brackets	
				Spring washer	4				3076
				Nut ($\frac{3}{8}$ ")	4				3485
12					Tie bolt ($\frac{1}{2}$ " x $8\frac{1}{8}$ " long)	2	300827		
					Plain washer	4	3829	} Fixing dash to chassis	
				Nut ($\frac{1}{2}$ ")	4				3828
					Windscreen complete assembly	1	300794		
					Windscreen complete assembly	1	302584	America Dollar area	
13					Windscreen, less bottom panel	1	301872		
					Windscreen, less bottom panel	1	301922	America Dollar area	
14					Glass for windscreen	2	300583		
					Glass for windscreen	2	301403	America Dollar area	
					Glazing strip for glass	2	261618		
15					Bottom panel for windscreen	1	300566		
					Drive screw	7	69310	} Fixing bottom panel	
				Pop rivet	19				300781
16					Special pivot bolt	2	300896	} *	
					Plain washer	4	3829		
17					Castle nut ($\frac{3}{8}$ ")	2	3832		
					Split pin	2	3849		
18					Pivot pin	2	302042	} †	
				Split pin	2				3894
19					Special bolt ($\frac{1}{2}$ " x $1\frac{1}{2}$ " long)	2	234829	} Vehicles numbered 06115323 and 06300031 onwards	
20					Special self-locking nut				2
					Rubber sealing strip for windscreen	1	300565	Vehicles numbered 860001 to 861500	
21					Rubber sealing strip for windscreen	1	302300	Vehicles numbered 861501 onwards	
					Plain washer	5	2869	} Fixing strip to windscreen	
				Drive screw	5				77704

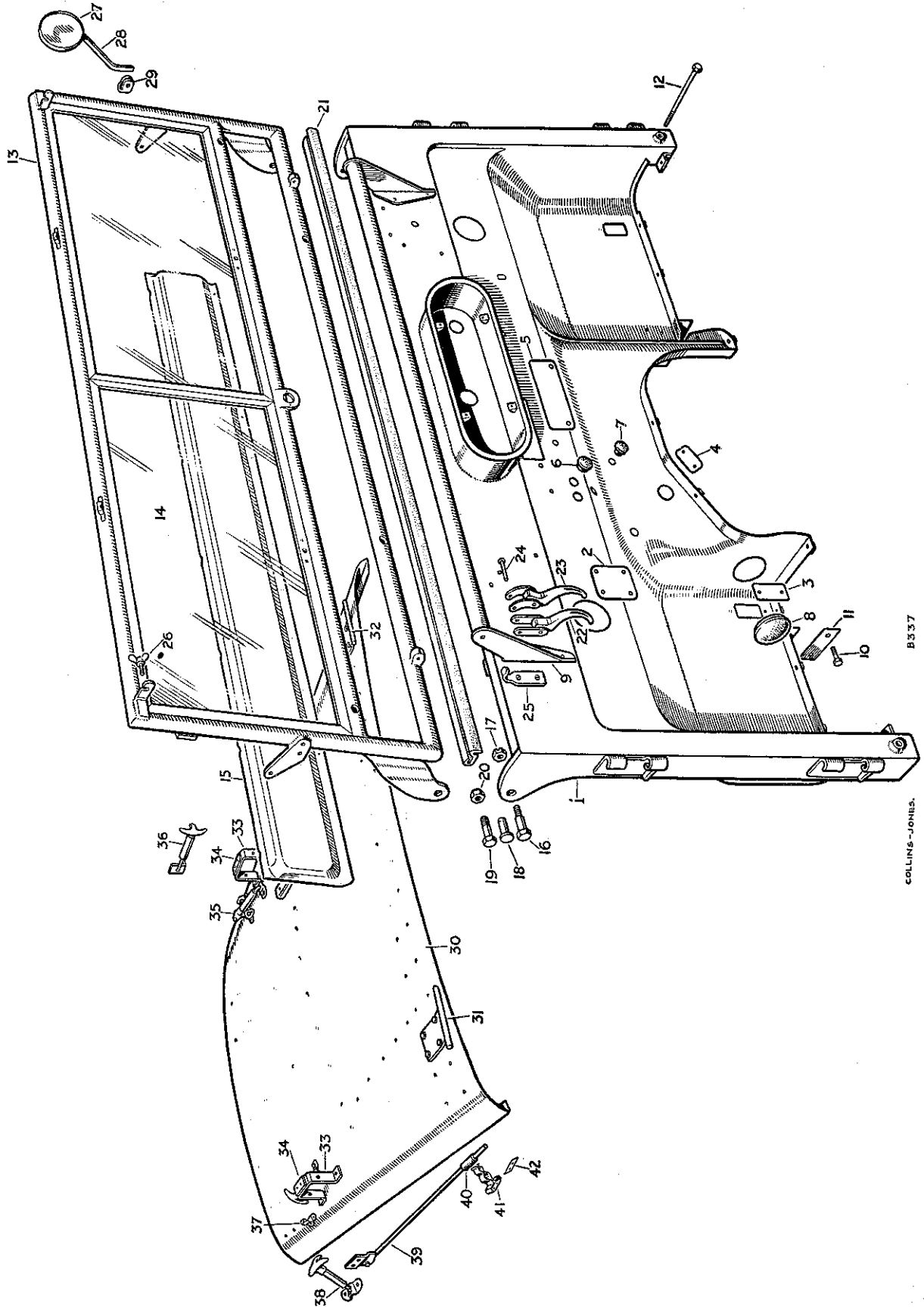
* Vehicles numbered 860001 to 06110748, 8680001 to 06300030

** Vehicles numbered 861501 to 16103898, 16136865, 16163017, 16230080, 16260020, 16300004, 16330007, 16360009, 16630078 and 16662022

† Vehicles numbered 06110749 and 06300031 onwards

** Vehicles numbered 16103899, 16136866, 16163018, 16200001, 16230081, 16260021, 16300005, 16330008, 16360010, 16630079 and 16662023 onwards

DASH, WINDSCREEN AND BONNET



B337

COLLINS-JONES.

DASH, WINDSCREEN AND BONNET

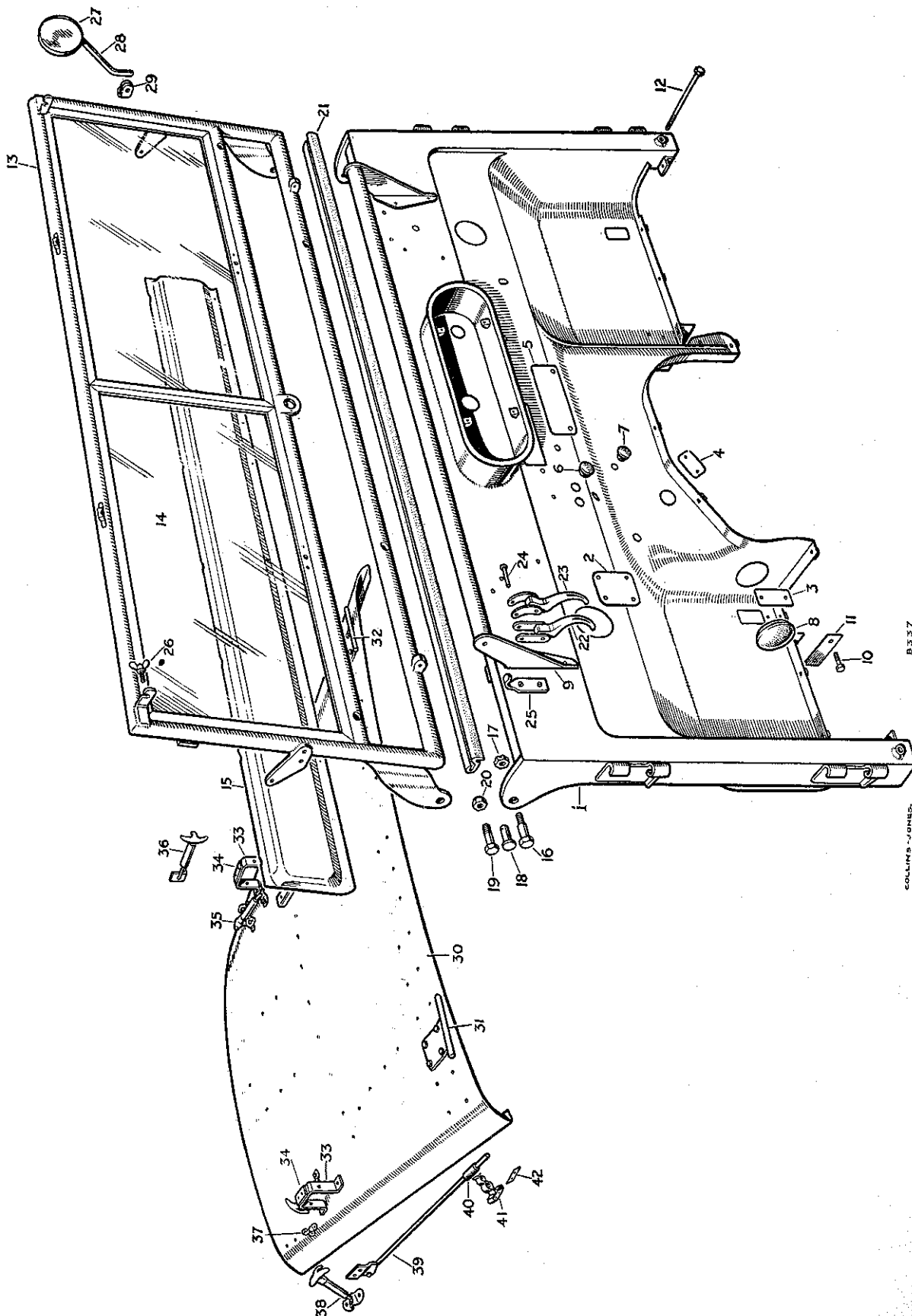
PLATE REF.	1 2 3 4	DESCRIPTION	Qty.	Part No.	REMARKS
23		Fastener for windscreen	2	302337	
24		Joint pin	2	300844	
		Plain washer	4	3816	
		Split pin	2	2388	
25		Catch for windscreen fastener	2	300611	**
		Catch for windscreen fastener	2	302338	††
		Set bolt ($\frac{1}{4}$ " x $\frac{3}{4}$ " long)	2	77697	
		Set screw ($\frac{1}{4}$ " x $\frac{3}{4}$ " long)	2	77698	
		Spring washer	2	3074	
26		Wing bolt	2	300690	
		Split pin	2	2388	
		Licence holder	1	26470	
		Mirror complete	1	218132	
27		Mirror only	1	230674	
29		Clip and arm for mirror	1	262679	
		Bolt ($\frac{5}{16}$ " x $1\frac{5}{16}$ " long)	1	230468	Vehicles numbered 860001 to 16103898, 16136865, 16163017, 16230080, 16260020, 16300004, 16330007, 16360009, 16630078 and 16662022
		Plain washer	1	3830	
		Shakeproof washer	1	70822	
		Nut ($\frac{5}{16}$ ")	1	3490	
		Mirror complete	1	272244	
		Mirror only	1	279880	
		Arm for mirror	1	262658	Vehicles numbered 16103899, 16136866, 16163018, 16200001, 16230081, 16260021, 16300005, 16330008, 16360010, 16630079 and 16662023 onwards
		Plain washer, small	1	2219	
		Plain washer, large	1	2851	
		Nut ($\frac{3}{8}$ ")	2	2827	
		BONNET ASSEMBLY	1	300809	
30		Bonnet top panel	1	300734	
31		Hinge for bonnet L.H.	1	300743	
32		Hinge for bonnet R.H.	1	300742	
		Bolt ($\frac{1}{4}$ " x $\frac{3}{4}$ " long)	8	237141	
		Spring washer	8	3074	
		Nut ($\frac{1}{4}$ ")	8	3819	
33		Support for windscreen	2	302325	
34		Tape for windscreen support	2	70916	
		Bifurcated rivets fixing tape	4	68087	
		Socket for bonnet prop rod	1	302440	
		Bolt ($\frac{1}{4}$ " x $1\frac{13}{16}$ " long)	4	218565	
		Plain washer	2	2552	
		Spring washer	4	3074	
		Nut ($\frac{1}{4}$ ")	4	3819	
35		Fastener for windscreen	2	300692	
		Bolt ($\frac{1}{4}$ " x $\frac{5}{8}$ " long)	4	218552	
		Plain washer	4	2215	*
		Spring washer	4	3074	
		Nut ($\frac{1}{4}$ ")	4	3819	

† Vehicles numbered 860001 to 16101482, 16132862, 16161317
8680001 to 16300003, 16330003, 16360007
16630001 to 16630042, 16660001 to 16661422

** Vehicles numbered 860001 to 16101419, 16132793, 16161309
8680001 to 16300003, 16330003, 16360007
16630001 to 16630042 and 16660001 to 16661506

†† Vehicles numbered 16101420, 16132794, 16161310, 16300004,
16330004, 16360008, 16630043 and
16661507 onwards

DASH, WINDSCREEN AND BONNET



B337

COLLINS-JONES

DASH, WINDSCREEN AND BONNET

PLATE REF.	1	2	3	4	DESCRIPTION	Qty.	Part No.	REMARKS
36					Fastener for windscreen	2	302326 †	
37					Staple for bonnet and windscreen fastener	4	300693	2 off from vehicles numbered †
					Screw (2 B.A. x $\frac{1}{2}$ " long)	12	77700	} 6 off from vehicles numbered †
				Plain washer	12	2678		
				Spring washer	12	3073		
				Nut (2 B.A.)	12	3823		
38					Bonnet fastener	2	300691	
					Bolt ($\frac{1}{4}$ " x $\frac{5}{8}$ " long)	4	218552	} Fixing fastener to wing
				Plain washer	4	2215		
				Spring washer	4	3074		
				Nut ($\frac{1}{4}$ ")	4	3819		
39					Prop rod for bonnet	1	300834	
40					Rubber tube for bonnet prop rod	1	301393	
					Bolt ($\frac{1}{4}$ " x $\frac{5}{8}$ " long)	2	218552	} Fixing prop rod to wing
				Spring washer	2	3074		
				Nut ($\frac{1}{4}$ ")	2	3819		
41					Spring clip for parking bonnet prop rod	1	300766	
					Screw (2 B.A. x $\frac{1}{2}$ " long)	2	77700	} Fixing clip
					Spring washer	2	3073	
42					Tapped plate	1	301092	

† Vehicles numbered 16101483, 16132863 and 16161318 onwards
16300004, 16330004 and 16360008 onwards
16630043 and 16661423 onwards

TOOLS

PLATE REF.	1	2	3	4	DESCRIPTION	Qty.	Part No.	REMARKS
					Wheel brace	1	274433	
					Lifting jack	1	278345	
					Extension for jack	1	261512	
					Wooden handle for extension	1	261513	
					Tyre pump	1	233283	
					Connector for tyre pump	1	244934	
					Oil gun	1	233284	
					Starting handle	1	218508	
					Tool roll	1	219704	
					Combination pliers	1	2703	
					Screwdriver	1	234619	
					Spanner $\frac{3}{16}$ " x $\frac{1}{4}$ "	1	2705	
					Spanner $\frac{5}{16}$ " x $\frac{7}{16}$ "	1	230736	
					Spanner, single end $\frac{3}{8}$ "	1	277320	
					Adjustable spanner	1	2707	
					Distributor screwdriver	1	3412	
					Sparking plug spanner	1	212735	
					Box spanner	1	52485	
					Tommy bar	1	1403	
					Tyre pressure gauge	1	05321	
					Tyre lever	2	233261	Export

TRIMMING RAW MATERIALS

PLATE REF.	1	2	3	4	DESCRIPTION	Qty.	Part No.	REMARKS
					Cotton duck 72" wide	As required	91957	
					Sheet wadding	As required	91341	
					Cotton webbing $\frac{1}{2}$ " x 1"	As required	91878	
					Cotton webbing $\frac{3}{8}$ " x 1"	As required	91880	
					Cotton webbing $\frac{1}{4}$ " x $\frac{1}{2}$ "	As required	91879	
					Seaming cord	As required	91171	
					Thin plain cloth 36" wide	As required	91783	
					Black canvas 54" wide	As required	91291	
					Black felt 50" wide	As required	91819	
					Vynide, green 50" wide	As required	91812	
					Piping, green	As required	91857	
					Thread, green No. 18	As required	91814	
					Thread, green No. 25	As required	91813	
					Thread, black No. 50	As required	91256	
					Fine fluted rubber matting 36" wide	As required	261577	
					Special paint, Green 1 pint tin	As required	262069	
					Special paint, Green 1 gallon tin	As required	262072	
					Special paint, Ivory 1 pint tin	As required	261887	
					Special paint, Ivory 1 gallon tin	As required	261902	
					Special paint, Blue 1 pint tin	As required	244272	
					Special paint, Blue 1 gallon tin	As required	244275	
					Special paint, Red 1 pint tin	As required	244276	
					Special paint, Red, 1 gallon tin	As required	244279	
					Special paint, Beige 1 pint tin	As required	244280	
					Special pint, Beige 1 gallon tin	As required	244823	
					Special paint, Grey 1 pint tin	As required	244284	
					Special paint, Grey 1 gallon tin	As required	244287	
					Thinners 1 pint tin	As required	261906	
					Thinners 1 gallon tin	As required	261909	
					Aluminium paint 1 pint tin	As required	262091	
					Brake fluid 1 pint tin	As required	260681	
					Brake fluid 1 quart tin	As required	262079	
					$\frac{1}{8}$ " Welding rod (1 lb)	As required	98018	

NUMERICAL INDEX

This list, in part number numerical order, gives the page on which the item will be found.

Part No	Page No	Part No	Page No	Part No	Page No	Part No	Page No	Part No	Page No
1403	178	2828	17	3674	41	02336	41	07160	107
1481	33	2836	51	3680	93	02585	41	07164	109
1510	101	2842	17	3697	57	02587	41	07289	45
1643	57	2851	175	3746	15	02589	41	07295	79
1645	53	2862	135	3764	67	02590	41	07296	79
1659	33	2863	75	3771	35	03017	9	07297	79
2069	19	2869	159	3779	23	03018	9	07316	77
2094	37	2876	71	3780	23	03020	9	07317	79
2096	121	2885	135	3783	33	03092	9	07343	91
2102	9	2890	7	3787	33	03093	9	07488	19
2104	7	2974	109	3792	23	03129	7	07635	65
2147	21	2980	53	3803	7	03170	11	07652	41
2208	75	2983	165	3816	141	03188	9	07657	91
2210	33	2995	7	3817	161	03437	95	07663	75
2213	45	3005	19	3819	93	03549	121	07675	59
2215	165	3008	165	3821	161	03534	75	07676	91
2218	109	3050	65	3822	117	03649	57	07691	75
2219	41	3052	95	3823	123	03971	149	07865	41
2220	21	3055	13	3828	173	04788	123	07877	7
2223	127	3057	23	3829	173	04799	123	07884	9
2226	45	3072	147	3830	161	04800	123	07902	75
2228	137	3073	21	3831	133	04801	123	07904	75
2247	21	3074	23	3832	173	04802	123	07925	7
2249	135	3075	13	3833	109	05321	178	08153	53
2255	131	3076	35	3836	125	05366	77	08185	53
2260	65	3077	13	3840	171	05367	83	08188	53
2264	77	3078	7	3841	157	05369	75	08250	53
2284	163	3088	17	3842	169	05555	157	08276	79
2288	167	3100	21	3843	171	05794	37	08566	41
2290	109	3101	21	3844	171	05847	55	08832	91
2347	7	3108	59	3849	173	05849	59	08972	141
2358	127	3136	137	3851	123	05852	57	09004	17
2388	109	3200	41	3852	159	05853	57	09005	17
2389	67	3236	45	3868	39	05854	57	09017	9
2392	9	3237	65	3892	163	05857	57	09023	15
2393	95	3238	45	3894	173	05891	41	09025	19
2395	41	3259	55	3895	167	05938	65	09027	19
2396	75	3279	123	3896	167	06009	77	09029	7
2422	19	3280	123	3905	65	06230	37	09034	7
2425	91	3289	33	3912	167	06395	53	09037	19
2428	55	3292	51	3926	137	06397	53	09038	19
2441	115	3294	81	3934	7	06402	53	09039	19
2464	67	3300	55	3936	21	06405	53	09049	19
2499	65	3310	143	6318	11	06417	45	09050	19
2500	9	3319	45	6395	9	06419	45	09052	19
2504	19	3359	31	6809	7	06421	57	09053	19
2529	55	3360	37	6936	91	06422	57	09065	7
2550	35	3412	178	8136	151	06424	55	09067	21
2552	175	3421	65	8885	151	06694	121	09071	21
2555	15	3485	149	9499	7	06717	77	09075	15
2678	21	3490	121	9775	105	06718	59	09084	37
2703	178	3522	127	01017	53	06719	77	09085	41
2705	178	3537	37	01035	19	06735	75	09089	9
2707	178	3551	37	01291	7	06748	77	09091	15
2712	178	3580	123	01379	109	06846	45	09092	15
2728	23	3604	11	01380	109	06860	121	09093	15
2729	23	3610	13	01384	109	07048	105	09101	7
2760	159	3616	153	01387	109	07091	123	09102	21
2766	75	3618	141	01564	75	07095	7	09118	25
2822	95	3619	39	01565	75	07096	7	09122	17
2823	9	3650	41	01624	109	07118	45	09126	15
2827	35	3651	41	01645	25	07142	91	09128	15

Part No.	Page No.	Part No.	Page No.	Part No.	Page No.	Part No.	Page No.	Part No.	Page No.
09129	15	42250	91	55779	49	77833	159	212322	13
09143	17	42255	91	56083	41	77845	163	212328	17
09144	17	42257	91	56102	57	77846	147	212329	17
09148	11	42431	75	56140	41	77861	157	212330	17
09156	15	42590	45	56169	91	77869	169	212332	7
09159	17	42699	91	56375	35	77887	157	212333	13
09161	35	42705	91	56398	21	77904	159	212334	13
09162	35	42707	91	56666	121	77992	149	212339	15
09170	25	42708	91	56667	141	78001	133	212340	15
09178	7	42709	91	56854	55	78006	151	212341	15
09179	33	42895	141	57126	7	78097	159	212345	25
09184	35	42896	141	58192	119	78109	133	212350	17
09187	23	43023	79	58395	59	78114	123	212360	23
09191	7	50052	123	58396	59	80603	37	212363	15
09197	25	50128	141	58397	59	81312	7	212364	15
09205	15	50139	81	58702	109	91171	179	212365	15
09207	7	50183	153	59050	19	91291	179	212366	9
09208	15	50216	41	59053	9	91774	179	212369	41
09209	9	50235	109	59054	9	91783	179	212373	19
09210	15	50298	145	59059	11	91812	179	212375	19
09225	19	50303	139	59155	21	91813	179	212381	41
09561	53	50315	133	59720	45	91814	179	212382	9
09906	15	50320	25	59895	141	91819	179	212383	9
09917	53	50323	139	64355	169	91856	179	212556	137
09920	53	50328	139	66299	161	91957	179	212557	137
09927	53	50330	139	68087	133	98018	179	212558	137
09931	53	50421	137	68845	163	210203	57	212702	13
09932	53	50472	111	69310	173	210204	57	212719	65
09960	53	50499	137	69402	133	210205	57	212735	178
09961	53	50524	63	70620	107	210206	57	212835	99
09962	53	50526	19	70621	107	210211	41	212912	101
10211	141	50528	45	70742	153	210372	13	212913	101
10541	141	50552	151	70822	37	210399	7	212919	99
10713	25	50637	153	70884	163	210404	7	212921	99
10841	37	50639	153	70886	45	210419	25	212936	99
10882	127	50642	151	70904	143	210447	33	212937	99
11378	75	50647	153	70916	175	210492	7	212942	99
11379	75	50682	91	71082	45	210515	15	212943	99
11820	103	50702	53	71164	143	210517	15	213172	37
11931	45	50703	53	71421	163	210566	39	213245	13
11932	45	52015	9	71734	141	210572	39	213251	15
12028	19	52124	7	72001	115	210604	119	213260	17
12455	17	52171	41	72626	103	210640	23	213340	95
12738	149	52177	7	72627	141	210679	15	213358	35
22066	153	52181	19	72628	45	210691	119	213408	41
26470	175	52182	19	73037	171	210699	119	213410	63
29979	141	52189	19	73350	13	211064	25	213413	63
40167	149	52246	45	73352	71	211382	65	213414	63
40394	91	52278	19	73408	133	211502	55	213416	53
40396	91	52485	178	74133	173	212023	23	213417	53
40397	91	52615	7	75804	147	212042	25	213418	63
40401	91	52710	19	75805	147	212098	13	213419	53
40405	91	55636	45	76356	163	212103	61	213461	65
40441	37	55638	57	76653	65	212104	25	213472	35
40742	75	55642	59	77212	153	212136	15	213574	13
40756	75	55697	57	77213	153	212137	15	213600	15
40758	75	55705	75	77626	67	212160	17	213601	15
40760	75	55706	59	77630	123	212161	17	213602	15
40797	91	55713	87	77697	175	212173	23	213636	57
41045	75	55714	53	77698	175	212207	11	213637	57
41048	77	55715	53	77700	123	212210	11	213655	63
41049	77	55726	59	77701	143	212232	33	213659	63
41050	77	55729	59	77704	159	212233	33	213660	63
41131	77	55738	59	77707	155	212277	11	213661	63
41409	153	55742	59	77784	159	212278	13	213662	47
41508	127	55775	57	77789	171	212308	19	213663	63
41856	75	55778	41	77808	125	212309	19	213666	53

SECTION I 1948-51

Part No.	Page No.	Part No.	Page No.	Part No.	Page No.	Part No.	Page No.	Part No.	Page No.	Part No.	Page No.
213695	25	215178	19	217247	119	217454	87	217766	59	218070	105
213698	25	215180	25	217249	119	217455	87	217767	39	218071	105
213700	63	215191	25	217253	121	217468	87	217778	49	218072	105
213724	25	215207	131	217254	121	217469	87	217780	39	218073	105
213744	21	215211	131	217259	121	217474	55	217781	39	218074	105
213810	13	215269	117	217261	121	217476	55	217811	53	218075	105
213811	13	215270	109	217265	121	217477	55	217816	105	218076	105
213887	13	215272	41	217267	125	217478	49	217817	127	218077	105
213888	13	215278	51	217268	87	217484	55	217819	105	218078	105
213889	13	215280	95	217269	89	217487	55	217828	127	218079	105
213890	13	215301	173	217270	89	217488	55	217829	127	218080	105
213960	67	215331	89	217271	145	217489	55	217843	49	218081	105
213961	25	215390	95	217272	25	217490	55	217844	49	218082	105
213966	23	215404	93	217273	133	217491	55	217846	9	218083	105
213994	65	215430	121	217274	133	217493	59	217870	11	218084	105
214019	33	215452	123	217277	149	217494	59	217874	53	218085	105
214047	19	215488	7	217282	87	217507	77	217910	11	218086	105
214054	33	215494	45	217288	87	217512	55	217911	11	218087	105
214058	21	215593	63	217289	87	217521	59	217912	11	218088	105
214090	53	215594	49	217290	89	217523	49	217913	11	218089	105
214131	15	215599	63	217315	95	217525	49	217926	11	218090	105
214173	55	215647	25	217316	95	217526	55	217927	11	218091	105
214223	143	215648	65	217317	97	217530	37	217930	9	218092	105
214228	33	215758	37	217322	59	217536	115	217931	9	218093	105
214229	33	215759	103	217324	59	217546	55	217932	9	218094	105
214231	33	215761	21	217325	59	217564	55	217936	15	218095	105
214262	37	215762	15	217326	59	217565	55	217937	9	218096	105
214278	37	215769	45	217327	59	217568	55	217938	9	218097	105
214279	37	215802	21	217328	59	217571	85	217939	9	218098	105
214301	69	215808	67	217329	59	217572	79	217943	9	218099	105
214348	17	215809	115	217330	59	217575	139	217944	9	218100	105
214350	17	215843	59	217333	89	217577	139	217945	9	218101	105
214351	17	215887	9	217334	87	217578	139	217949	9	218102	105
214649	95	215935	9	217349	91	217584	67	217950	9	218103	105
214662	95	215936	9	217351	89	217587	67	217951	9	218104	105
214684	95	216014	149	217352	89	217588	145	217955	9	218105	105
214685	95	216160	63	217353	89	217589	141	217956	9	218106	105
214766	21	216161	63	217354	89	217618	147	217957	9	218107	105
214787	63	216195	63	217355	89	217620	49	217968	51	218108	105
214789	25	216322	23	217360	79	217622	49	217970	49	218109	105
214790	41	216348	23	217361	125	217623	49	217973	49	218110	105
214792	53	216350	23	217365	95	217630	141	217976	49	218111	105
214793	63	216380	143	217372	79	217636	105	217978	49	218112	105
214794	63	216421	67	217378	89	217637	105	217979	127	218113	105
214795	63	216548	35	217387	53	217638	105	217982	127	218114	105
214796	63	216600	41	217388	53	217639	59	217983	111	218115	105
214797	63	216601	41	217389	55	217678	59	217984	111	218116	105
214802	75	216627	21	217391	57	217679	59	217985	111	218117	105
214803	75	216680	21	217396	139	217680	49	217986	127	218118	105
214867	7	216708	103	217397	139	217682	67	217988	127	218119	105
214871	79	216709	23	217398	87	217694	95	218008	63	218120	105
214924	131	216773	151	217399	87	217698	105	218014	105	218121	105
214936	149	216905	105	217400	81	217701	105	218020	135	218122	105
214967	7	216909	105	217413	75	217732	65	218021	135	218123	105
214968	7	216910	103	217419	87	217735	65	218024	135	218124	105
214970	23	216911	105	217420	87	217736	65	218025	127	218125	105
214971	23	216912	103	217422	89	217737	65	218026	127	218126	105
214982	75	216913	103	217423	89	217738	65	218028	63	218127	105
214983	75	216914	103	217425	81	217739	65	218036	123	218128	105
214989	19	216915	103	217429	67	217740	65	218037	123	218129	105
214998	19	216933	7	217437	133	217741	65	218046	23	218130	105
215053	7	217179	41	217438	133	217742	65	218047	23	218131	105
215054	15	217214	63	217445	67	217748	81	218051	127	218132	105
215072	117	217216	63	217446	67	217749	87	218052	107	218133	105
215169	39	217222	117	217447	49	217750	87	218056	123	218134	105
215170	51	217224	119	217448	49	217763	67	218068	105	218135	105
215172	107	217245	121	217453	87	217764	141	218070	105	218136	105

No.	Part No.	Page No.	Part No.	Page No.	Part No.	Page No.	Part No.	Page No.	Part No.	Page No.
59	218072	127	218976	99	219641	33	219988	63	230760	95
39	218073	105	218977	99	219642	33	219995	49	230762	95
49	218132	175	218981	99	219643	33	230001	59	230845	7
39	218149	101	218982	99	219645	151	230007	87	230858	87
39	218160	75	218983	99	219646	151	230021	49	230865	95
53	218161	81	218984	99	219648	151	230035	139	230894	105
105	218182	139	218989	99	219649	151	230077	63	230895	105
127	218193	81	218990	99	219651	151	230086	67	231033	57
105	218203	27	218994	105	219654	141	230087	67	231057	17
127	218243	55	219002	115	219656	65	230140	49	231071	63
127	218244	55	219007	115	219657	65	230168	23	231074	63
49	218259	51	219010	115	219670	141	230169	23	231075	63
49	218270	51	219011	115	219676	153	230170	23	231115	65
9	218294	129	219012	115	219677	153	230171	23	231116	65
11	218372	129	219013	115	219678	153	230172	23	231143	25
53	218374	129	219017	115	219679	153	230173	23	231175	129
11	218375	129	219018	115	219680	153	230184	95	231179	79
11	218378	129	219019	115	219681	153	230196	107	231180	79
11	218379	109	219020	115	219689	91	230204	129	231181	87
11	218380	109	219021	115	219690	91	230213	99	231182	87
11	218381	109	219022	115	219696	79	230240	137	231183	95
11	218382	109	219023	115	219697	105	230242	69	231184	95
9	218383	111	219024	115	219704	178	230259	23	231188	135
9	218386	115	219025	99	219709	67	230262	23	231189	135
9	218387	115	219027	115	219714	65	230268	23	231190	135
15	218388	115	219028	115	219717	65	230284	105	231196	117
9	218391	115	219061	129	219721	65	230285	105	231224	119
9	218392	129	219078	149	219722	65	230288	195	231241	77
9	218398	129	219098	89	219723	65	230294	95	231242	77
9	218400	111	219198	131	219725	57	230295	95	231261	35
9	218402	111	219208	109	219729	67	230300	7	231265	79
9	218403	111	219213	127	219730	67	230304	43	231266	79
9	218407	111	219245	133	219745	143	230313	15	231267	35
9	218408	111	219466	55	219775	67	230328	133	231275	29
9	218409	111	219468	55	219776	69	230329	133	231272	79
9	218410	111	219469	55	219777	67	230353	45	231277	137
9	218414	115	219479	49	219779	69	230359	135	231289	35
9	218468	135	219482	129	219781	67	230368	157	231290	35
51	218469	135	219484	149	219797	65	230438	77	231291	35
49	218470	135	219489	15	219798	65	230439	77	231292	35
49	218471	135	219499	33	219801	65	230440	77	231298	63
49	218485	117	219500	33	219802	65	230441	153	231299	95
49	218498	21	219501	143	219813	103	230468	175	231318	109
127	218507	178	219502	33	219814	103	230492	27	231319	109
127	218508	178	219504	15	219816	103	230501	99	231321	109
111	218509	178	219507	35	219817	103	230502	99	231345	75
111	218517	7	219509	129	219818	103	230503	99	231387	59
111	218552	93	219521	67	219819	103	230507	21	231404	149
127	218563	25	219527	107	219822	103	230508	19	231405	149
127	218565	171	219544	77	219824	103	230509	45	231406	149
63	218566	131	219547	77	219825	103	230510	21	231437	99
105	218576	27	219548	77	219826	103	230511	87	231478	21
135	218579	141	219549	77	219827	103	230674	175	231479	21
135	218799	23	219550	77	219828	103	230689	119	231480	21
135	218828	23	219571	103	219829	105	230690	119	231481	21
127	218831	23	219573	121	219857	67	230696	49	231494	139
127	218832	21	219574	121	219878	67	230709	119	231505	89
63	218835	21	219575	123	219880	67	230710	119	231515	139
123	218913	21	219582	33	219881	59	230711	119	231517	139
123	218954	33	219583	121	219882	59	230713	117	231531	139
23	218955	137	219590	63	219883	69	230721	119	231553	149
23	218957	137	219603	65	219891	149	230736	178	231557	129
127	218959	137	219604	65	219894	45	230741	115	231573	129
107	218963	99	219620	99	219895	45	230743	119	231574	127
123	218969	99	219629	41	219913	15	230757	95	231575	23
105	218970	99	219635	75	219914	15	230758	95	231594	139
105	218971	99	219640	123	219928	59	230759	95	231601	125

SECTION I 1948-51

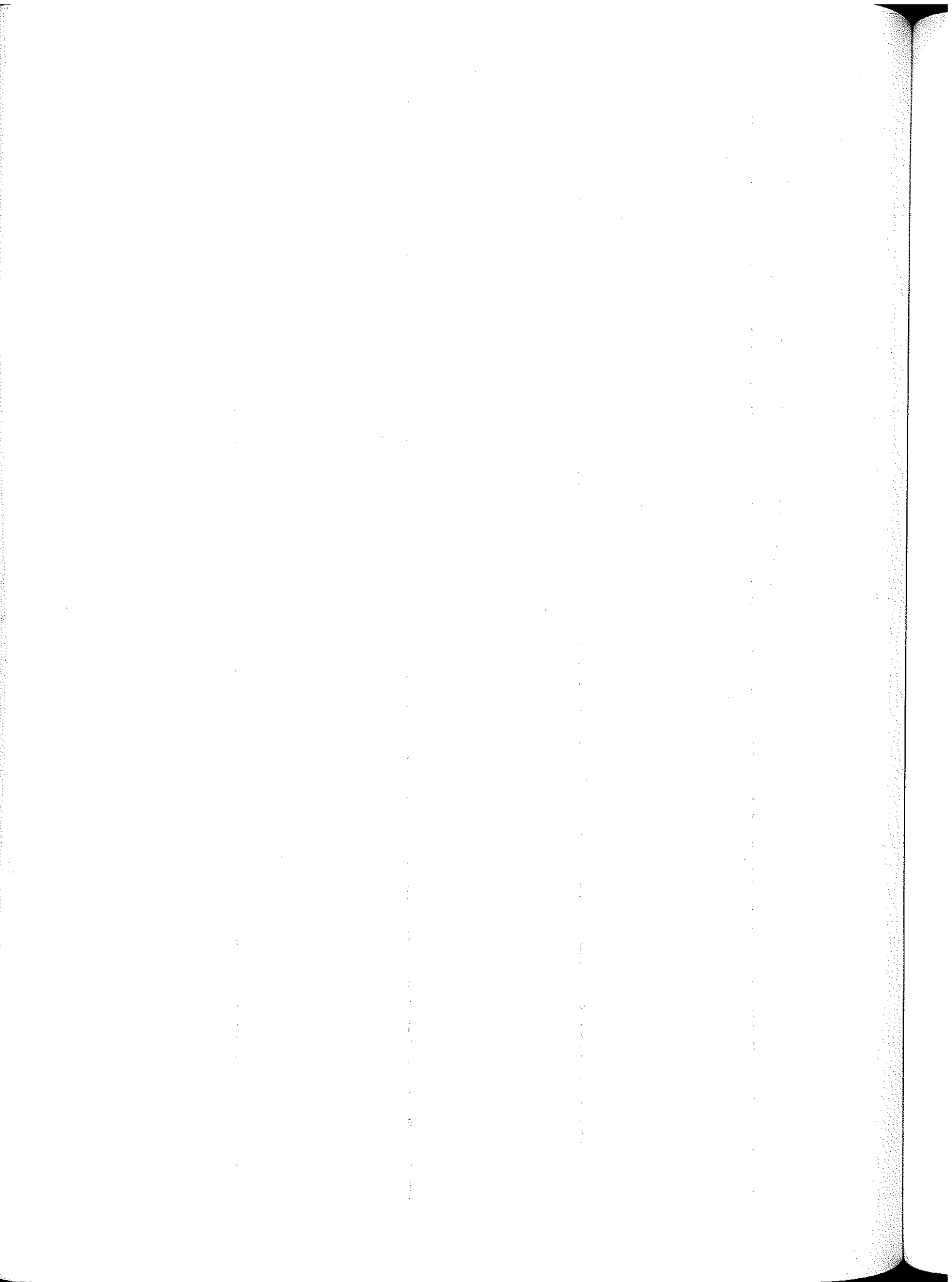
Part No.	Page No.	Part No.	Page No.	Part No.	Page No.	Part No.	Page No.	Part No.	Page No.	Part No.	Page No.
231647	163	232647	45	233446	49	234538	45	235731	117	Par	Par
231737	53	232651	139	233448	61	234563	141	235968	89	237	237
231759	43	232669	59	233449	71	234565	81	235985	55	237	237
231772	123	232672	149	233450	71	234603	21	236011	21	237	237
231774	151	232673	149	233460	21	234613	13	236018	21	237	237
231784	121	232674	149	233463	151	234628	129	236019	21	237	237
231842	21	232682	123	233464	61	234630	129	236042	133	237	237
231844	21	232693	95	233465	61	234632	129	236043	151	237	237
231845	21	232745	63	233466	61	234633	129	236062	151	237	237
231848	21	232807	67	233468	61	234634	129	236063	151	237	237
231854	21	232808	67	233473	77	234635	129	236064	151	237	237
231879	43	232811	77	233520	23	234636	129	236065	151	237	237
231880	43	232813	67	233528	151	234643	51	236070	151	237	237
231881	43	232822	67	233531	151	234658	71	236102	87	237	237
231883	43	232840	39	233533	151	234668	131	236102	147	237	237
231884	43	232846	49	233538	145	234672	131	236136	151	237	237
231885	43	232853	145	233539	145	234718	45	236137	151	237	237
231886	43	232866	49	233555	45	234734	121	236138	151	238	238
231888	43	232867	55	233568	39	234749	45	236139	151	238	238
231910	141	232898	45	233573	119	234799	45	236140	151	238	238
231911	141	232930	45	233574	117	234814	51	236141	151	238	238
231918	89	232944	67	233575	45	234824	173	236151	17	238	238
231942	63	232955	25	233618	131	234829	173	236305	55	238	238
231943	63	232992	139	233619	131	234832	11	236356	131	239	239
231947	37	233017	143	233624	143	234835	55	236360	39	239	239
231952	123	233041	125	233624	143	234922	141	236365	153	239	239
231995	123	233042	125	233625	119	234993	15	236366	151	239	239
232053	125	233072	15	233629	119	234996	141	236398	85	239	239
232074	101	233077	81	233630	119	234997	141	236417	55	239	239
232077	101	233078	81	233638	143	235006	105	236421	151	239	239
232078	101	233079	75	233640	119	235010	105	236534	87	239	239
232088	121	233170	25	233642	119	235013	11	236535	87	239	239
232089	121	233175	89	233662	131	235014	11	236615	125	239	239
232095	143	233199	75	233677	77	235015	11	236628	49	239	239
232096	143	233241	61	233678	77	235016	11	236630	55	239	239
232097	143	233243	151	233770	153	235034	11	236632	77	239	239
232098	101	233244	153	233771	153	235035	11	236632	117	239	239
232107	101	233245	153	233802	27	235036	11	236805	121	239	239
232108	147	233246	153	233931	131	235037	11	236850	135	239	239
232122	125	233247	153	234023	81	235043	11	236891	131	239	239
232123	125	233261	178	234027	75	235044	11	236894	131	239	239
232165	111	233280	151	234086	145	235045	11	236895	131	239	239
232171	111	233281	151	234089	23	235046	11	236896	131	239	239
232174	91	233283	178	234091	23	235083	19	236923	79	240	240
232404	41	233284	178	234117	153	235083	19	236988	7	240	240
232413	87	233310	147	234118	153	235119	145	237037	127	240	240
232415	55	233379	47	234184	65	235232	145	237041	147	240	240
232451	139	233380	45	234212	147	235278	103	237119	13	240	240
232454	21	233395	143	234213	147	235365	7	237138	89	240	240
232464	71	233397	71	234252	71	235416	71	237139	93	240	240
232469	81	233398	71	234288	19	235438	55	237141	155	240	240
232470	75	233406	71	234291	19	235455	49	237142	9	240	240
232497	49	233407	71	234296	19	235493	137	237144	93	240	240
232539	123	233408	71	234303	151	235552	39	237150	25	240	240
232548	123	233409	71	234304	151	235553	149	237158	93	240	240
232550	123	233410	71	234309	137	235556	141	237159	21	240	240
232557	79	233414	71	234310	19	235569	27	237160	51	240	240
232565	55	233416	71	234312	19	235570	25	237161	13	240	240
232566	141	233419	11	234328	11	235592	75	237163	131	240	240
232570	141	233427	15	234329	11	235634	133	237179	75	240	240
232590	141	233430	11	234365	145	235649	129	237194	117	240	240
232604	45	233436	71	234401	141	235663	145	237236	87	240	240
232606	45	233437	71	234523	153	235664	145	237237	87	241	241
232608	65	233438	71	234524	61	235665	145	237238	87	241	241
232625	117	233440	25	234525	61	235666	145	237239	87	241	241
232627	47	233441	71	234532	85	235682	135	237240	87	241	241
232635	139	233442	71	234534	61	235716	151	237243	149	241	241
				234536	141	235720	7	237272	9	241	241
				234537	141	235730	117	237327	127	241	241

e No.	Part No.	Page No.	Part No.	Page No.	Part No.	Page No.	Part No.	Page No.	Part No.	Page No.
117	237329	39	241884	25	260079	37	260773	31	261611	41
89	237333	39	242117	101	260092	37	260819	105	261618	173
55	237336	95	242126	111	260133	53	260820	105	261619	91
21	237339	89	242133	109	260138	29	261238	39	261624	117
21	237341	79	242180	95	260139	29	261239	37	261625	119
133	237423	65	242259	91	260140	29	261240	37	261638	147
151	237435	149	242294	91	260141	29	261241	37	261639	147
151	237540	141	242295	91	260142	29	261242	37	261640	147
151	237637	57	242302	91	260143	29	261244	37	261641	147
151	237774	31	242303	91	260146	29	261246	149	261791	145
151	237896	145	242467	115	260148	29	261252	147	261792	145
151	237926	9	242491	147	260152	29	261253	147	261793	145
87	237928	9	242522	79	260155	29	261410	29	261794	145
147	237929	9	242672	39	260156	29	261411	31	261836	149
151	237990	81	242686	61	260157	29	261412	139	261837	149
151	237991	81	242742	87	260159	29	261413	139	261842	39
151	238018	141	242958	37	260163	29	261414	139	261846	73
151	238019	141	242988	21	260164	31	261415	135	261887	179
151	238020	141	242993	43	260165	31	261417	135	261902	179
151	238032	151	242996	43	260166	31	261418	135	261906	179
17	238339	53	243225	107	260167	31	261419	135	261909	179
55	238799	119	243237	7	260168	31	261420	29	261919	147
131	239016	143	243287	101	260169	31	261421	29	261921	43
39	239089	17	243288	101	260170	31	261422	91	261935	39
153	239160	53	243373	133	260175	31	261423	91	261940	145
151	239192	45	243394	29	260178	31	261426	91	261941	145
85	239422	89	243471	125	260179	31	261428	79	261943	145
55	239544	17	243508	151	260180	31	261429	117	261969	141
151	239545	17	243531	13	260181	31	261430	119	261995	145
87	239546	17	243611	61	260213	31	261434	91	261998	147
87	239547	17	243920	29	260261	31	261483	39	262051	145
125	239645	55	244128	145	260262	31	261487	37	262063	145
49	239656	123	244337	79	260275	31	261489	37	262064	145
55	239705	53	244338	79	260325	53	261490	145	262065	117
77	239718	121	244700	147	260550	135	261491	145	262066	117
117	239742	125	244706	37	260583	135	261492	145	262068	139
121	239773	91	244718	37	260585	137	261493	145	262069	179
135	239925	65	244934	178	260681	179	261494	145	262072	179
131	239926	65	245227	91	260682	147	261495	145	262079	179
131	239927	65	245228	91	260700	29	261496	145	262085	39
131	239928	65	248091	129	260702	29	261497	145	262089	87
79	240102	149	250431	123	260704	29	261498	145	262090	87
7	240136	107	250517	9	260705	29	261499	147	262091	179
127	240137	107	250530	21	260707	29	261500	147	262100	145
147	240138	37	250531	21	260708	29	261501	147	262101	145
13	240185	95	250532	19	260714	31	261502	149	262103	37
89	240186	95	250539	117	260719	31	261503	149	262153	91
93	240187	97	250541	109	260721	31	261504	149	262215	167
155	240191	127	250542	41	260723	29	261505	37	262268	145
9	240234	135	250573	45	260732	29	261506	37	262269	145
93	240235	135	251321	43	260734	29	261508	29	262278	135
25	240236	135	251322	117	260735	29	261509	135	262286	135
93	240255	119	251323	121	260737	29	261511	151	262287	135
21	240270	39	251324	119	260739	29	261512	178	262288	137
51	240271	39	251600	19	260741	29	261513	178	262289	137
13	240404	43	251601	71	260743	31	261562	29	262290	137
131	240485	53	251618	91	260745	31	261563	29	262292	137
75	240526	23	260006	75	260747	31	261564	31	262293	137
117	240789	21	260007	75	260749	31	261570	29	262294	137
87	240796	121	260029	37	260751	31	261577	179	262295	137
87	241037	121	260031	91	260752	31	261580	29	262296	137
87	241038	121	260039	147	260753	31	261581	29	262297	137
87	241110	45	260046	37	260754	29	261592	29	262298	137
87	241388	95	260055	37	260765	29	261583	29	262299	135
149	241649	53	260059	147	260767	29	261584	29	262300	135
9	241650	53	260070	37	260768	31	261594	29	262301	135
127	241651	53	260073	37	260771	31	261609	41	262302	135

SECTION I 1948-51

Part No.	Page No.	Part No.	Page No.	Part No.	Page No.	Part No.	Page No.	Part No.	Page No.	Part No.	Page No.
262303	135	265047	23	300716	93	300995	171	301407	169	302	302
262304	135	265258	53	300734	175	300996	171	301409	169	302	302
262305	137	265331	15	300742	175	300999	133	301411	169	302	302
262306	137	265444	7	300743	175	301061	173	301415	169	302	302
262307	137	265495	29	300754	155	301075	159	301416	167	302	302
262308	137	266466	41	300764	155	301080	161	301418	167	302	302
262309	137	266679	99	300765	157	301085	171	301419	167	302	302
262310	137	266681	99	300766	157	301086	171	301420	167	302	302
262311	137	266687	101	300767	173	301091	173	301421	167	302	302
262312	31	266750	87	300781	155	301092	157	301422	167	302	302
262313	29	266900	19	300782	167	301093	171	301432	167	302	302
262341	119	266924	11	300783	155	301094	171	301437	161	302	302
262342	145	266955	67	300784	155	301096	171	301502	169	302	302
262343	145	267379	87	300789	163	301097	171	301503	159	302	302
262391	117	267572	53	300794	173	301109	157	301870	167	302	302
262392	117	267573	53	300796	163	301111	163	301871	161	302	302
262393	117	267574	53	300797	163	301124	165	301872	173	302	302
262394	117	267575	53	300797	163	301131	163	301875	159	302	302
262395	117	267779	21	300804	155	301136	181	301876	161	304	304
262396	117	267781	13	300805	155	301139	159	301893	169	304	304
262397	117	267794	55	300808	155	301140	169	301900	133	304	304
262398	117	267795	51	300809	175	301141	169	301916	171	304	304
262399	117	267981	23	300810	167	301142	133	301917	171	305	305
262400	119	267829	19	300814	161	301147	161	301918	171	306	306
262401	119	267837	135	300815	161	301148	173	301922	173	307	307
262402	119	268374	135	300816	121	301153	159	301930	157	307	307
262403	119	268598	25	300824	133	301157	171	301957	159	307	307
262404	119	268674	137	300825	155	301158	171	301963	155	307	307
262405	119	268791	55	300827	173	301159	171	301964	155	307	307
262406	119	269125	15	300834	177	301160	171	301965	169	311	311
262407	119	269413	45	300837	157	301161	171	301966	163	311	311
262408	119	269854	7	300838	167	301162	171	301967	169		
262409	119	270167	149	300840	133	301166	161	301975	163		
262410	119	270287	87	300844	175	301170	159	301976	163		
262411	119	270522	117	300845	159	301174	159	301985	157		
262468	79	270741	119	300849	159	310177	159	301988	159		
262469	79	272094	91	300850	159	301191	161	301997	163		
262631	147	272244	175	300851	159	301201	163	302032	167		
262632	147	272789	25	300853	133	301207	165	302034	167		
262635	147	273080	115	300854	133	301208	165	302036	159		
262636	149	273935	141	300865	155	301209	165	302042	173		
262658	175	274323	135	300875	159	301217	159	302179	163		
262659	31	275376	137	300878	159	301218	163	302180	163		
262662	7	275744	101	300881	161	301219	163	302181	163		
262679	175	277311	89	300882	161	301253	173	302222	155		
262687	31	278524	105	300896	173	301261	159	302230	155		
262697	31	279880	175	300897	159	301263	161	302233	163		
262796	37	300559	155	300901	173	301267	155	302234	163		
262859	149	300565	173	300912	159	301269	167	302240	167		
262860	39	300566	173	300914	161	301270	167	302242	173		
262861	37	300573	155	300916	169	301281	163	302245	169		
262926	37	300574	155	300917	169	301282	173	302247	169		
262929	39	300583	173	300918	173	301283	91	302248	169		
262969	37	300588	167	300919	167	301284	163	302249	155		
263142	125	300611	175	300924	157	301285	171	302298	147		
263354	119	300630	169	300933	155	301286	171	302300	173		
263607	25	300631	169	300938	171	301287	171	302303	167		
263630	25	300659	155	300940	171	301288	171	302304	163		
263670	25	300660	155	300948	163	301328	157	302325	175		
263695	25	300661	155	300962	165	301335	155	302326	177		
263732	149	300674	157	300969	167	301337	155	302327	167		
264039	101	300690	175	300970	167	301338	155	302328	167		
264040	101	300691	177	300975	169	301346	173	302332	167		
264374	115	300692	175	300984	171	301347	153	302334	167		
264498	99	300693	177	300987	155	301389	173	302335	175		
264639	45	300713	93	300993	171	301393	177	302337	175		
264807	63	300715	93	300994	171	301403	173	302338	175		

No.	Part No.	Page No.	Part No.	Page No.	Part No.	Page No.	Part No.	Page No.	Part No.	Page No.
169	302361	133								
169	302362	133								
169	302363	163								
169	302381	155								
167	302437	141								
167	302440	175								
167	302460	159								
167	302463	163								
167	302525	141								
167	302534	173								
167	302550	165								
161	302551	165								
169	302552	165								
159	302554	169								
167	302555	169								
161	302575	93								
173	302584	173								
159	302619	171								
161	304035	155								
169	304100	171								
133	304101	171								
171	304351	163								
171	305273	155								
171	306465	133								
173	307220	173								
157	307412	163								
159	307413	163								
155	307975	169								
155	307976	169								
169	311483	153								
163	311970	133								
169										
163										
163										
157										
159										
163										
167										
167										
159										
173										
163										
163										
163										
155										
155										
163										
163										
167										
173										
169										
169										
169										
155										
147										
173										
167										
163										
175										
177										
167										
167										
167										
167										
175										
175										



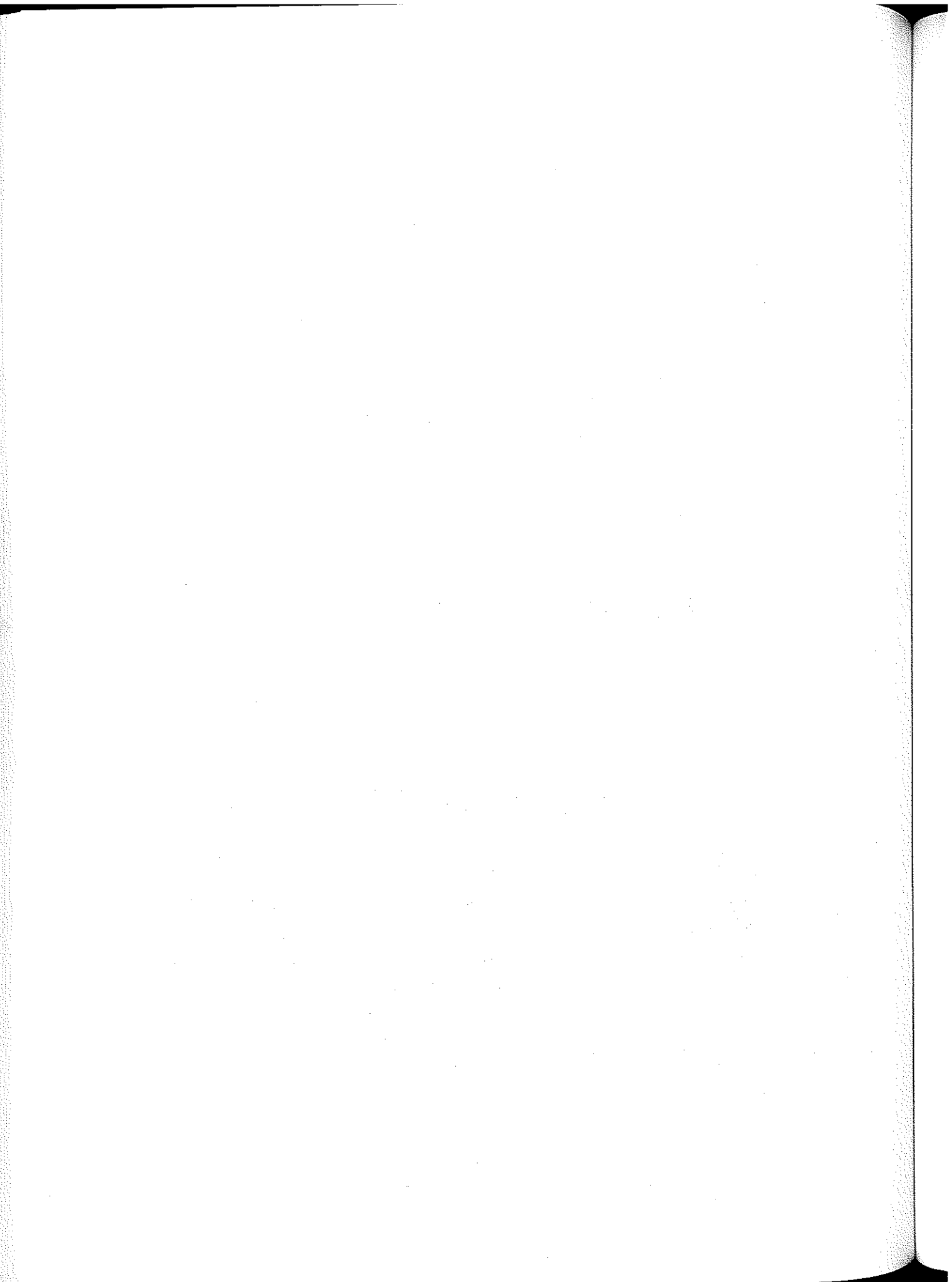


SECTION II

1952-53 MODELS

For vehicles numbered:

MODEL	YEAR	
	1952	1953
Basic Vehicle Home	26100001 onwards	36100001 onwards
Basic Vehicle L.H.D. Export	26130001 onwards	36130001 onwards
Basic Vehicle R.H.D. Export	26160001 onwards	36160001 onwards
Welding Outfit Home	26300001 onwards	36300001 onwards
Welding Outfit L.H.D. Export	26330001 onwards	36330001 onwards
Welding Outfit R.H.D. Export	26360001 onwards	36360001 onwards
C.K.D. L.H.D. Export	26630001 onwards	36630001 onwards
C.K.D. R.H.D. Export	26660001 onwards	36660001 onwards



INDEX TO SECTIONS, 1952-53

A	<i>Description</i>	<i>Page</i>	H	<i>Description</i>	<i>Page</i>
	Accelerator lever and rods	102-103		Handbrake lever, L.H.D.	90- 91
				Handbrake lever, R.H.D.	88- 89
				Handbrake, transmission	92- 93
				Head, side and tail lamps	118-121
B			I		
	Body cappings and sockets	126-129		Instruments	114-117
	Brake master cylinder and brake lever	84- 87			
	Brakes, foot	80- 83	M		
				Main gear lever	54- 55
				Manifolds	30- 31
C			N		
	Carburettor	26- 29		Numerical index	150-156
	Chassis frame, road springs and shock absorbers	94- 99	O		
	Clutch pedal and linkage	100-101		Oil filter, pipes and oil filler	22- 23
	Clutch withdrawal mechanism	52- 53		Oil pump	18- 19
	Crankshaft and cylinder head	8- 13	R		
	Cylinder block	6- 7		Radiator and fittings	106-107
				Rear axle and propeller shaft	60- 63
D			S		
	Dash, windscreen and bonnet	142-147		Seat base, seats, front floor and front wings	130-135
	Distributor and starter	32- 33		Steering column	72- 75
	Dynamo and fixings	34- 35		Steering relay and linkage	76- 79
E			T		
	Exhaust system	104-105		Tailboard, doors and side screens	136-141
F				Tools	148
	Flywheel and clutch	36- 37		Tracta joints and front hubs	68- 71
	Four-wheel drive selectors and transfer gear lever	56- 59		Trimming raw materials	149
	Front axle and propeller shaft	64- 67	V		
	Front cover, side cover and sump	20- 21		Valve gear	14- 17
	Front output shaft housing, four-wheel drive	50- 51	W		
	Fuel system	108-113		Water pump and thermostat	24- 25
G					
	Gearbox, main casing	38- 39			
	Gearbox, selectors and levers	48- 49			
	Gearbox, shafts and gears	44- 47			
	Gearbox, transfer casing	40- 43			
	General electrical equipment	122-125			

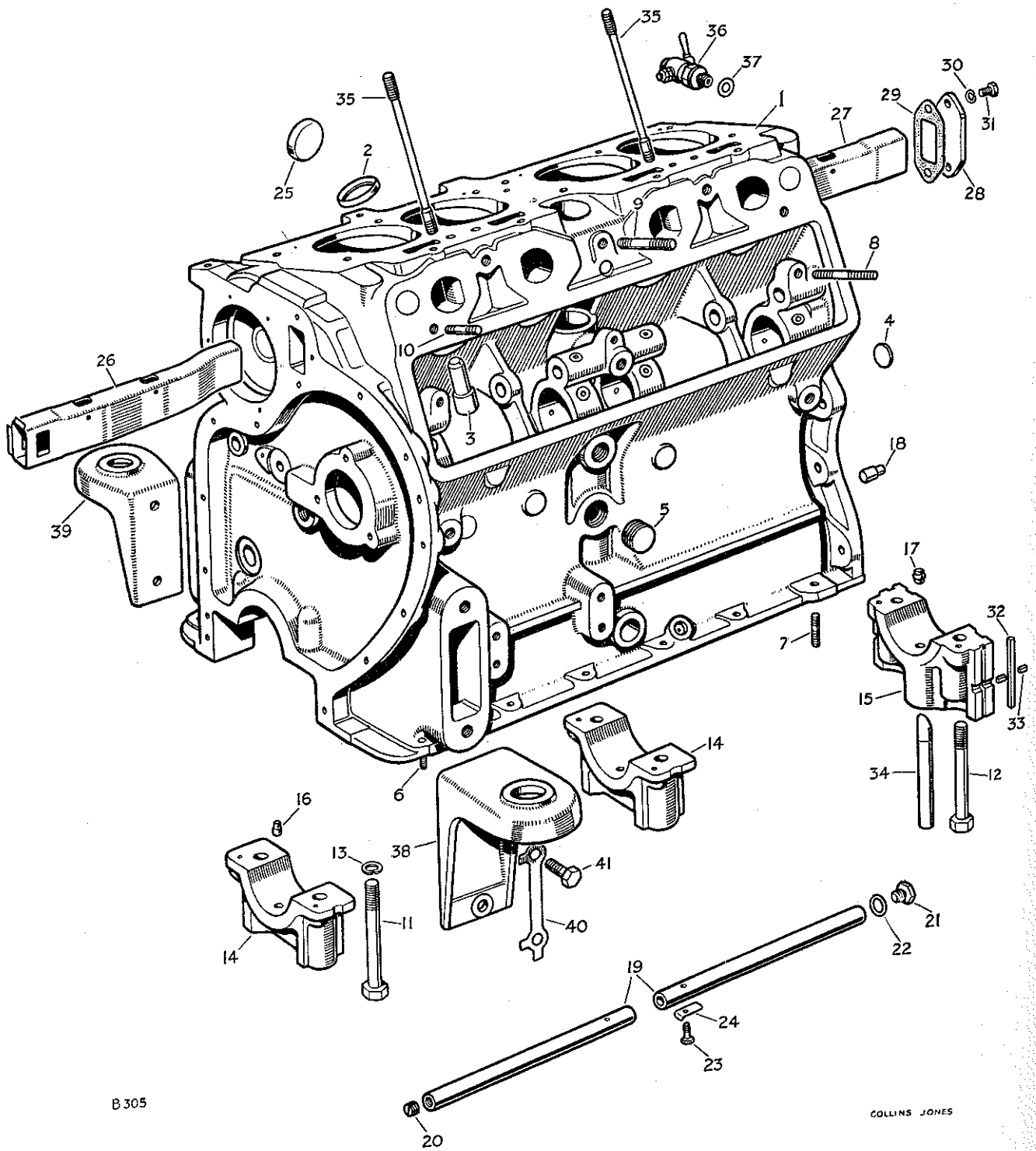
E	<i>Description</i>	<i>Page</i>	H	<i>Description</i>	<i>Page</i>
Engine		7	Hood socket		127
Engine breather pipe		21	Horn		123
Engine support, front		7	Horn button and dipper switch		73
Engine support, rear		43	Housing, accelerator pedal		103
Exhaust manifold		31	Housing, clutch withdrawal		53
Exhaust pipe, front		105	Housing, distributor		19
Exhaust silencer		105	Housing, rear mainshaft bearing		41
Exhaust valve		15	Housing, swivel pin		69
			Housing, thermostat		25
			Housing, transfer shaft		51
			Hub, front		71
F					
Fan		25			
Fan belt		25	I		
Fastener, bonnet		147	Inlet manifold		31
Fastener, windscreen		145	Inlet valve		15
Filler cap, petrol		109	Inner tube		99
Filter, oil, external		23	Instruments		115
Floor board		127			
Flywheel		37			
Flywheel housing		37	L		
Follower, inlet valve		17	Lamp, head		119
Four-wheel drive selector		57	Lamp, number plate		121
Frame harness		123	Lamp, rear		119
Front bumper		95	Lamp, side		119
Front cover		21	Lamp, stop		119
Front exhaust pipe		105	Layshaft		45
Front shock absorber		97	Level unit, petrol tank		109
Front wing		135	Lever, carburettor		31
Fuse box		123	Lever, change speed, main		55
			Lever, change speed, transfer		57
			Lever, clutch		101
			Lever, hand brake		89
			Lever, steering		69
			Lever, steering relay		77
G			Lifting handle		97
Gallery pipe, oil		7	Light, warning, instrument panel		115
Gearbox		39	Link, drag		77
Gearbox bearings		45	Lock, door		139
Gearbox cover		133	Longitudinal tube, steering		79
Gears, main gearbox		45			
Gears, transfer box		47	M		
Glass, windscreen		143	Main bearing		9
Grille, radiator		107	Mainshaft, bearing housing rear		41
Grommet, bell housing		39	Mainshaft, gearbox		45
Grommet, rubber, electrical		125	Manifold, exhaust		31
Gudgeon pin		11	Manifold, inlet		31
			Master cylinder, brake		85
			Mounting body		129
			Mixture control		117
H					
Hand brake lever		89	N		
Handle, lifting		97	Number plate lamp		121
Harness, dash		123			
Harness, frame		123			
Harness panel		115			
Headlamp		119			
Hinge, bonnet		145			
Hinge, door		139			
Hinge, locker lids		131			

O	<i>Description</i>	<i>Page</i>	S	<i>Description</i>	<i>Page</i>
	Oil filter external	23		Selector shaft gear	49
	Oil strainer	19		Shackle pin	93
	Oil gallery pipe	7		Shaft, brake lever	85
	Oil pressure switch	23		Shaft, clutch lever	101
	Oil pump	19		Shaft front axle	69
	Oil pump driving shaft	19		Shaft, gearbox selector	49
	Output shaft, four-wheel drive	51		Shaft, output, four-wheel drive	51
				Shaft, propeller, front	67
P				Shaft, propeller, rear	63
	Paint	149		Shaft, rear axle	63
	Panel harness	115		Shock absorber, front	97
	Pedal, accelerator	103		Shock absorber rear	97
	Pedal, brake	87		Shoe, foot brake	81
	Pedal, clutch	101		Shoe, hand brake	93
	Petrol pipe	111		Side lamp	119
	Petrol pump	109		Side screen	141
	Petrol sediment bowl	109		Silencer, exhaust	105
	Petrol tank	109		Sleeve, clutch withdrawal	53
	Petrol tank level unit	109		Sparking plug	33
	Pin, gudgeon	11		Speedometer	115
	Pin, shackle	95		Speedometer cable	115
	Pin, swivel	69		Spring, road, front	95
	Pipe, brake	83		Spring, road, rear	95
	Pipe, engine breather	21		Starter motor	33
	Pipe, oil gallery	7		Steering column	73
	Piston	11		Steering drag link	77
	Piston ring	11		Steering, longitudinal tube	79
	Plate, toe	131		Steering, relay lever	77
	Plug, sparking	33		Steering, track rod	77
	Propeller shaft, front	67		Steering wheel	73
	Propeller shaft, rear	63		Stop lamp	119
	Pump, oil	19		Strainer, oil	19
	Pump, petrol	109		Stub axle	71
	Pump, water	25		Sump crankcase	21
	Push rod inlet	17		Sump strainer	19
				Supply tank, brake	85
				Support bracket, steering column	75
				Support, engine, front	7
				Support, engine, rear	43
R				Switch, lamps	115
	Radiator	107		Switch, oil pressure	23
	Rear axle	61		Switch, panel lights	115
	Rear axle casing	61		Switch, starter	115
	Rear axle shaft	63		Switch, stop lamp	87
	Rear drawbar	95		Swivel pin	69
	Relay lever, steering	77		Swivel pin housing	69
	Release valve, oil	19		Synchronising clutch	45
	Ring, piston	11			
	Road spring, front	95	T		
	Road spring, rear	95		Tailboard	137
	Road wheel	99		Tailboard chain	129
	Rocker cover, side	21		Tail lamp	119
	Rocker cover, top	13		Tank, brake supply	85
	Rod, hand brake	93		Tank, petrol	109
	Rod, track	77		Tappet push rod	17
	Rubber grommet, electrical	125		Thermostat	25
				Thermostat housing	25
S				Timing chain	15
	Seat	133		Toe plate	131
	Seat cushion	135		Tools	148
	Sediment bowl, petrol	109		Track rod	77
	Selector, four-wheel drive	57			

T	<i>Description</i>	<i>Page</i>	W	<i>Description</i>	<i>Page</i>
	Transfer box casing	41		Water pump	25
	Transfer shaft housing	51		Wheel cylinder, brake	81
	Transmission brake	93		Wheel, road	99
	Trimming materials	149		Wheel, steering	73
	Tyre, road wheel	99		Windscreen	143
V				Windscreen fastener	145
	Valve guide, exhaust	7		Windscreen wiper	123
	Valve guide, inlet	11		Wing, front	135
	Vibration damper	9		Wing valance cover plate	135
	Voltage control box	123		Withdrawal clutch	53

CYLINDER BLOCK

PLAT
REF



B 305

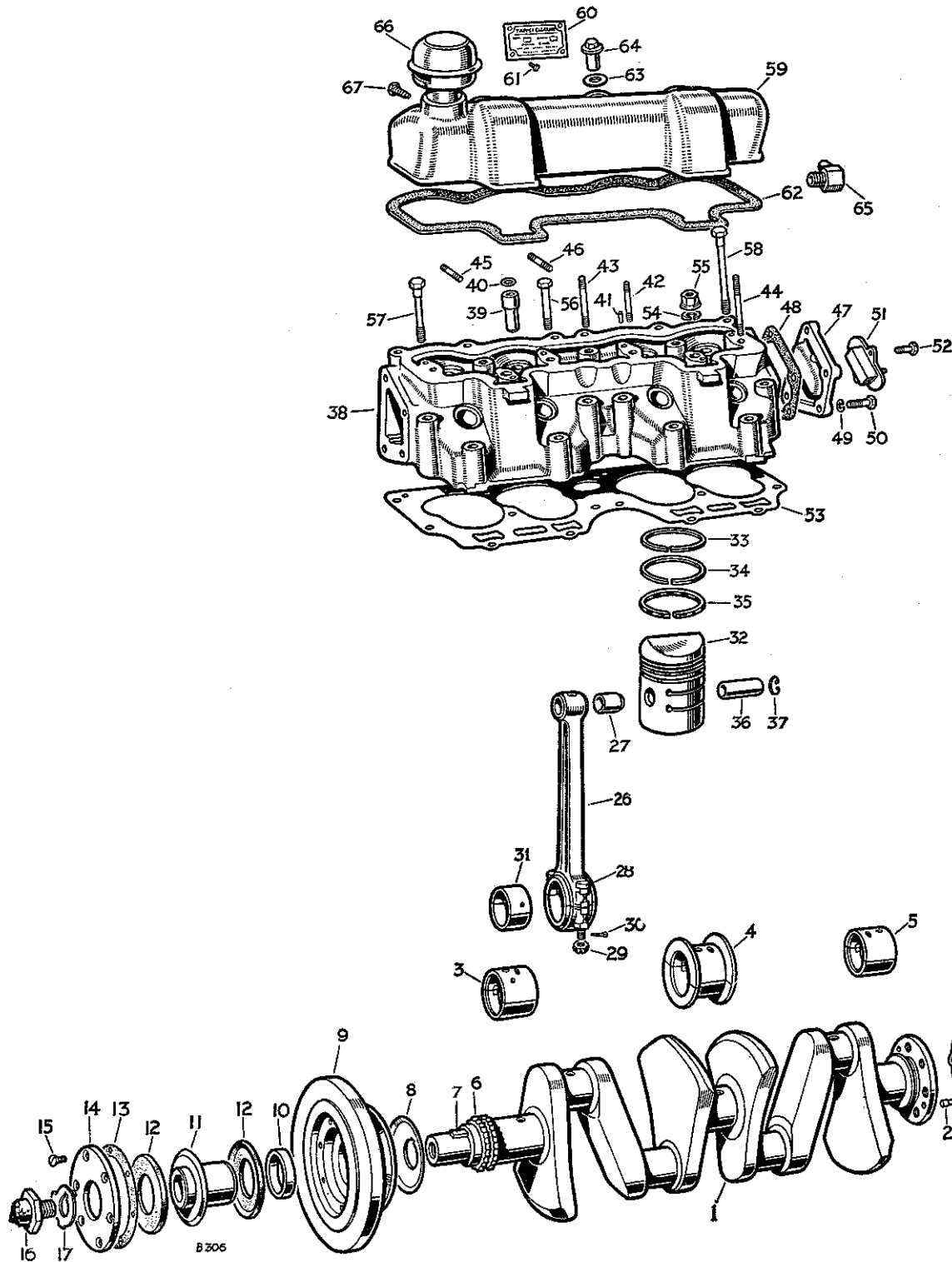
COLLINS JONES

1
2
3
4
5
6
7
8
9
10
11
12
13
16
17
18
19
20
21
22
23
24
25
26
27
28
29
30
31
33
34
35
36
37
38
39
40
41

CYLINDER BLOCK

PLATE REF.	1	2	3	4	DESCRIPTION	Qty.	Part No.	REMARKS
					ENGINE AND CLUTCH ASSEMBLY	1	233551	
					Cylinder block, crankshaft, pistons, camshaft and valve gear	1	262663	
1					CYLINDER BLOCK ASSEMBLY	1	236191	
2					Insert for exhaust valve seat	4	09065	
3					Valve guide, exhaust	4	265444	
4					Core plug, $1\frac{1}{8}$ " dia.	4	52615	
5					Core plug, 1" dia.	2	09191	
6					Stud, short	10	2890	
					Stud	3	57126	} For oil sump
7					Stud, long	2	52177	
8					Stud, short, for bottom rocker cover	2	9499	
					Stud, long, for cover and oil filler	1	6809	Engines numbered 26100001 to 26100200
9					Stud, long	3	09207	
10					Stud, medium	1	57126	Engines numbered 26100001 to 26100200
					Stud, short	1	01291	2 off from Engines numbered 26100201 onwards
11					Set bolt for main bearing	4	233608	
12					Set bolt for main bearing, rear	2	233607	
13					Special spring washer for set bolt	6	243419	
16					Dowel, locating main bearing and bearing cap	11	07877	
17					Dowel, locating rear main bearing cap	1	230300	
18					Dowel, locating flywheel housing	2	52124	
19					Oil gallery pipe	2	09034	
20					Plug for gallery pipe, front	1	03129	
21					Plug for gallery pipe, rear	1	216933	
22					Joint washer for rear plug	1	3803	
23					Set bolt ($\frac{1}{4}$ " x $\frac{5}{8}$ " long)	2	215053	} Fixing gallery pipe to block
24					Locker	2	2995	
25					Cup plug	3	236988	
26					Water pipe, front	1	231220	} In cylinder block
27					Water pipe, rear	1	231221	
28					Cover plate for rear water pipe	1	231218	
29					Joint washer for cover plate	1	231219	
30					Spring washer	2	3074	} Fixing cover plate
31					Set bolt ($\frac{1}{4}$ " x $\frac{3}{16}$ " long)	2	237139	
33					Cork packing for rear main bearing cap	4	269854	
34					Oil return pipe in rear bearing cap	1	09178	
35					Stud for cylinder head	2	212332	
36					Drain tap for cylinder block	1	243237	
37					Joint washer for drain tap	1	2347	
38					Engine front support bracket complete L H	1	07095	
39					Engine front support bracket complete R H	1	07096	
40					Locker	2	235720	} Fixing brackets to cylinder block
41					Set bolt ($\frac{1}{2}$ " x $1\frac{3}{16}$ " long)	4	215488	

CRANKSHAFT AND CYLINDER HEAD



PL
RI

4

5

6

7

8

9

10

11

12

13

14

15

16

17

18

19

20

21

22

23

24

25

26

27

28

29

30

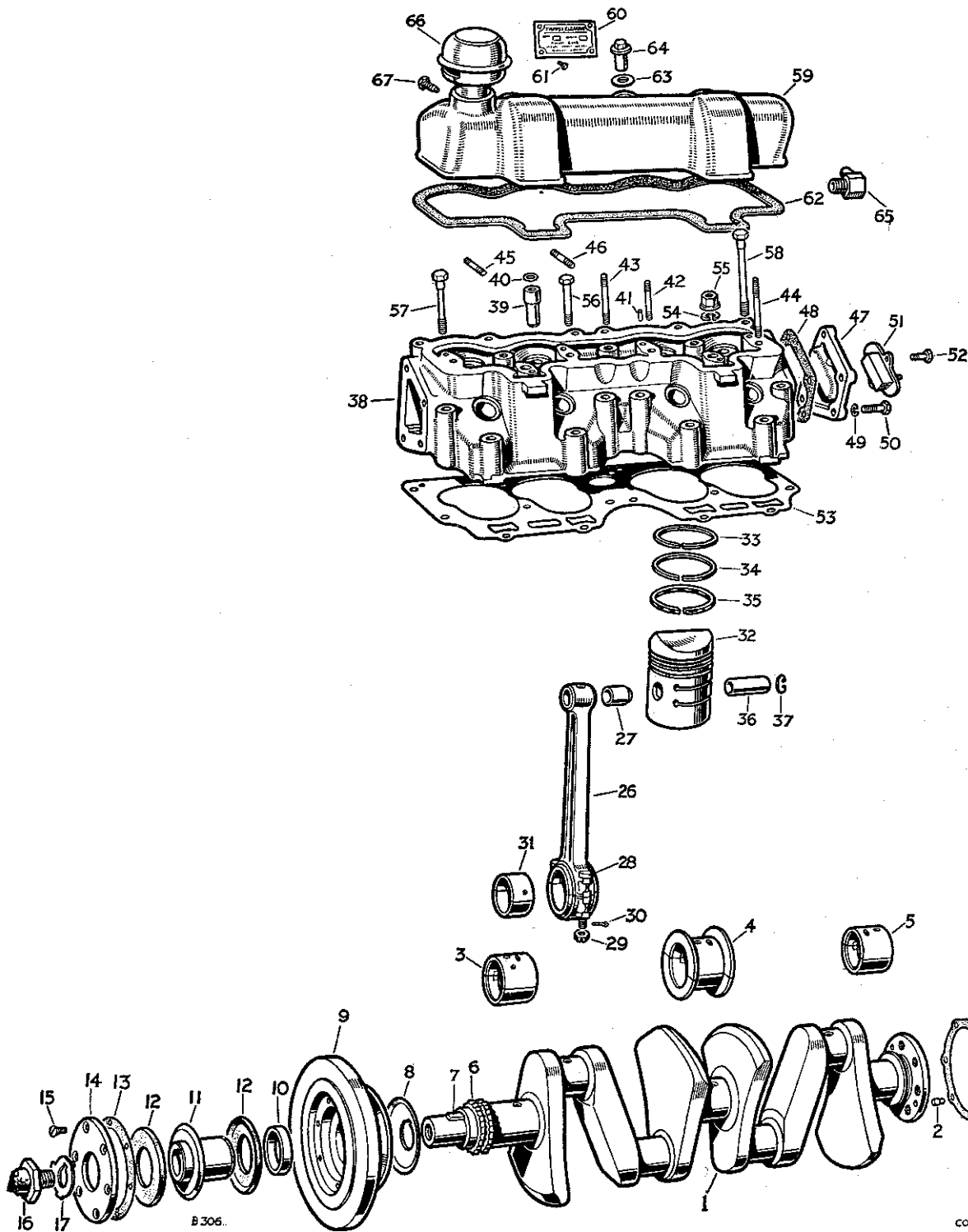
31

CRANKSHAFT AND CYLINDER HEAD

PLATE REF.	1 2 3 4	DESCRIPTION	Qty.	Part No.	REMARKS
1		CRANKSHAFT ASSEMBLY, STD.	1	212382	
		CRANKSHAFT ASSEMBLY, .015" U.S.	1	217930	
		CRANKSHAFT ASSEMBLY, .030" U.S.	1	217931	
		CRANKSHAFT ASSEMBLY, .040" U.S.	1	217932	
2		Dowel for flywheel	1	6395	
3		Main bearing, front, Std.	1	217937	These part numbers cover bearing halves supplied in pairs, <i>i.e.</i> , top and bottom. Bearing halves are not supplied separately.
		Main bearing, front, .015" U.S.	1	217943	
		Main bearing, front, .030" U.S.	1	217949	
		Main bearing, front, .040" U.S.	1	217955	
4		Main bearing, centre, Std.	1	217938	
		Main bearing, centre, .015" U.S.	1	217944	
		Main bearing, centre, .030" U.S.	1	217950	
		Main bearing, centre, .040" U.S.	1	217956	
5		Main bearing, rear, Std.	1	217939	
		Main bearing, rear, .015" U.S.	1	217945	
		Main bearing, rear, .030" U.S.	1	217951	
		Main bearing, rear, .040" U.S.	1	217957	
6		Chainwheel on crankshaft	1	59054	
7		Key locating chainwheel	1	52015	
8		Oil thrower on crankshaft	1	59053	
		VIBRATION DAMPER ASSEMBLY	1	215935	
9		DAMPER FLYWHEEL AND BUSH ASSEMBLY	1	215936	
10		Bush for flywheel	1	03188	
11		Driving flange	1	09017	
12		Rubber disc for damper	2	03017	
13		Shim	As required	03020	
14		Retaining plate	1	03018	
15		Set screw ($\frac{1}{4}$ " x $\frac{3}{16}$ " long) fixing plate to flywheel	6	03093	
16		Starting dog	1	215887	
17		Lock washer for starting dog	1	03092	
18		CRANKSHAFT OIL RETAINER CAP ASSEMBLY	1	212383	
19		Dowel	2	09209	} Fixing halves together
20		Bolt ($\frac{1}{4}$ " x $1\frac{1}{2}$ " long)	2	250517	
21		Locker	2	2500	
22		Nut ($\frac{1}{4}$ ")	2	2823	} Fixing oil retainer cap to cylinder block
23		Joint washer	1	09089	
24		Locker	6	2500	
25		Set bolt ($\frac{1}{4}$ " x $\frac{3}{16}$ " long)	6	237142	
26		CONNECTING ROD ASSEMBLY	4	212366	
27		Gudgeon pin bush	4	217846	
28		Special bolt	8	07884	} Fixing connecting rod cap
29		Castle nut ($\frac{3}{8}$ ")	8	2102	
30		Split pin fixing connecting rod cap	8	2392	
31		Connecting rod bearing halves, Std.	8	237272	
		Connecting rod bearing halves, .015" U.S.	8	237926	
		Connecting rod bearing halves, .030" U.S.	8	237928	
		Connecting rod bearing halves, .040" U.S.	8	237929	

CRANKSHAFT AND CYLINDER HEAD

PLATE
REF.
32



B.306.

COLLINS JONES

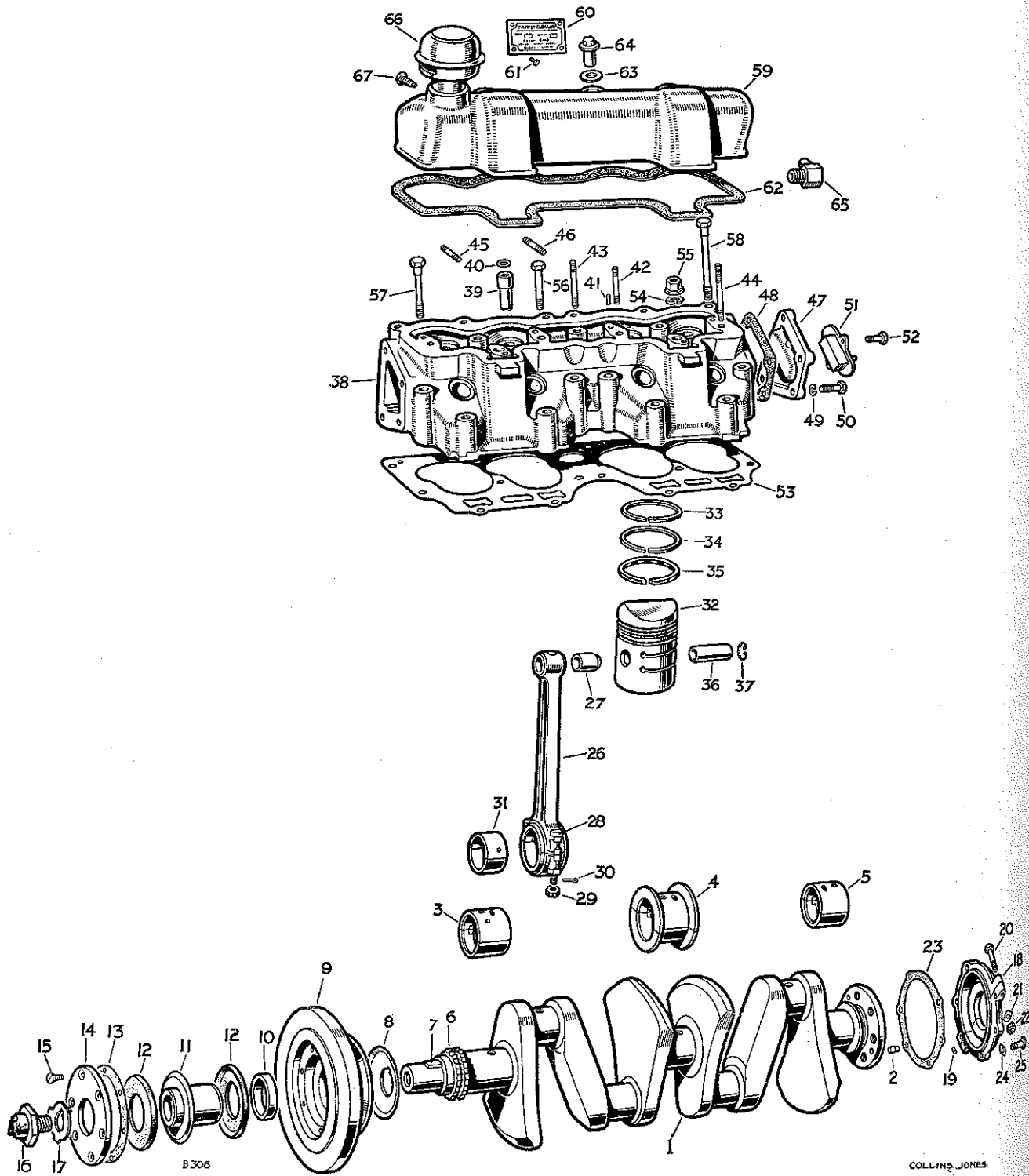
33
34
35
36
37
38
39
40
41
42
43
44
45
46
47
48
49
50
51
52
53
54
55
56
57
58

CRANKSHAFT AND CYLINDER HEAD

PLATE REF.	1	2	3	4	DESCRIPTION	Qty.	Part No.	REMARKS
32					PISTON ASSEMBLY, Std.	4	246346	
					PISTON ASSEMBLY, .010" O.S.	4	242576	
					PISTON ASSEMBLY, .020" O.S.	4	242577	
					PISTON ASSEMBLY, .030" O.S.	4	242578	
					PISTON ASSEMBLY, .040" O.S.	4	242579	
33					Piston ring, compression, Std.	8	231155	
					Piston ring, compression, .010" O.S.	8	236173	
					Piston ring, compression, .020" O.S.	8	236174	
					Piston ring, compression, .030" O.S.	8	236175	
					Piston ring, compression, .040" O.S.	8	236176	
34					Stepped scraper ring, Std.	4	234816	
					Stepped scraper ring, .010" O.S.	4	236178	
					Stepped scraper ring, .020" O.S.	4	236179	
					Stepped scraper ring, .030" O.S.	4	236180	
					Stepped scraper ring, .040" O.S.	4	236181	
35					Maxilite scraper ring, Std.	4	234817	
					Maxilite scraper ring, .010" O.S.	4	236183	
					Maxilite scraper ring, .020" O.S.	4	236184	
					Maxilite scraper ring, .030" O.S.	4	236185	
					Maxilite scraper ring, .040" O.S.	4	236186	
36					Gudgeon pin, Std.	4	231154	
					Gudgeon pin, .001" O.S.	4	236188	
					Gudgeon pin, .003" O.S.	4	236189	
37					Circlip for gudgeon pin	8	03170	
38					CYLINDER HEAD ASSEMBLY	1	233430	
39					Valve guide, inlet	4	266924	
40					Rubber ring for inlet valve guide	4	233419	
41					Dowel, locating rocker brackets	6	59059	
42					Stud, short } For rocker	3	9499	
43					Stud, long } brackets	1	3604	
44					Stud for top rocker cover ($2\frac{1}{8}$ " long)	3	6318	Alternative, check before ordering
					Stud for top rocker cover ($3\frac{7}{16}$ " long)	3	6316	
45					Stud } For	5	212098	6 off from Engines numbered 26100201 onwards
46					Stud for centre branch } inlet	4	243531	
					Stud for breather steady } manifold	1	57126	
47					Rear end cover for cylinder head	1	213810	
48					Joint washer for rear end cover	1	213811	
49					Spring washer } Fixing rear end cover	4	3075	
50					Set bolt ($\frac{1}{8}$ " x $\frac{3}{8}$ " long) } to cylinder head	4	237161	
51					Thermostat switch for choke warning light	1	213574	
52					Set bolt (2 B.A. x $\frac{1}{4}$ " long) fixing switch	2	237119	
53					Cylinder head gasket	1	231046	
54					Spring washer } Fixing cylinder	2	3077	
55					Special nut } head to	2	212702	
56					Special set bolt, short } cylinder block	4	237345	
57					Special set bolt, medium	4	212334	
58					Special set bolt, long	6	212333	

CRANKSHAFT AND CYLINDER HEAD

PLATE REF.	
59	I
60	
61	J
62	J
63	F
64	S
65	S
66	E
67	E



B 306

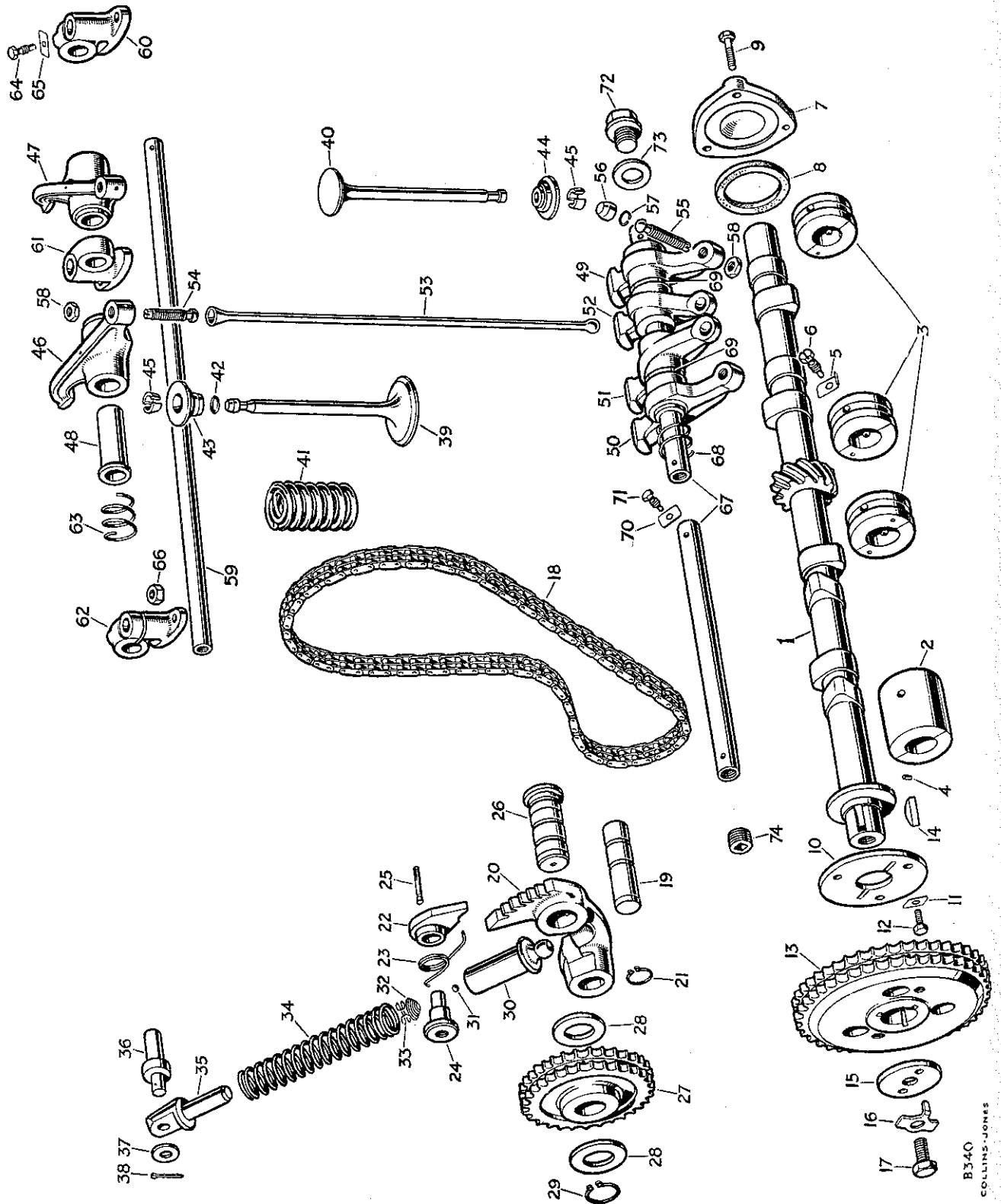
COLLING-JONES

CRANKSHAFT AND CYLINDER HEAD

PLATE REF.	1	2	3	4	DESCRIPTION	Qty.	Part No.	REMARKS
					ROCKER COVER, TOP, ASSEMBLY	1	214409	Engines numbered 26100001 to 26100200
59					ROCKER COVER, TOP, ASSEMBLY	1	246340	Engines numbered 26100201 onwards
60					Tappet clearance plate	1	213245	
61					Drive screw fixing plate	4	73350	
62					Joint washer for top rocker cover	1	267781	
63					Fibre washer	3	3055	
64					Special nut, overall length 1.530"	3	212278	} Alternative, check before ordering
				Special nut, overall length .937"	3	216627		
65					Breather adaptor complete	1	234613	Engines numbered 26100001 to 26100200
66					Breather filter for top cover	1	230996	} Engines numbered 26100201 onwards
67					Set screw fixing breather	1	231144	

20
18
21
22
25
24

VALVE GEAR

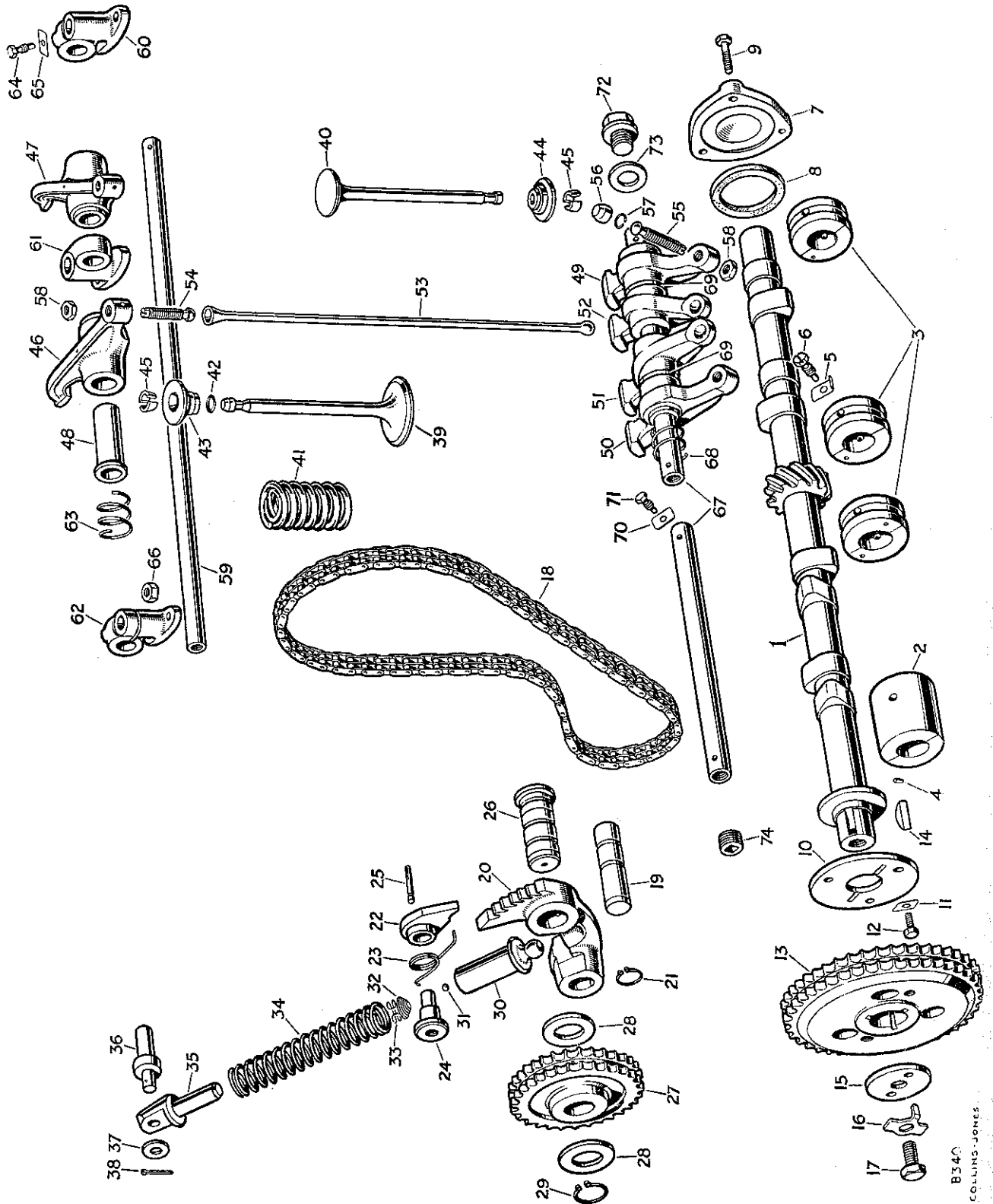


B340
COLLINS-JONES

VALVE GEAR

PLATE REF.	1 2 3 4	DESCRIPTION	Qty.	Part No.	REMARKS
1		Camshaft	1	269125	
2		Bearing complete for camshaft, front	1	09091	
3		Bearing complete for camshaft, centre and rear	3	233072	
4		Dowel for camshaft bearing	8	09208	
5		Locking plate	4	09205	} Fixing camshaft bearings to cylinder block
6		Special set screw			
7		Rear end cover for camshaft	1	219914	
8		Joint washer for cover	1	219913	
9		Set bolt ($\frac{1}{4}$ " x $\frac{5}{8}$ " long) fixing cover to block	3	250510	
10		Thrust plate for camshaft	1	09092	
11		Locker	3	2500	} Fixing thrust plate to cylinder block
12		Set bolt ($\frac{1}{4}$ " x $\frac{5}{8}$ " long)			
13		Chainwheel for camshaft	1	09023	
14		Key locating camshaft chainwheel	1	230313	
15		Retaining washer	1	09093	} Fixing chain wheel
16		Locker			
17		Set bolt ($\frac{3}{8}$ " x $\frac{11}{32}$ " long)	1	215762	} to camshaft
18		Camshaft chain ($\frac{3}{8}$ " pitch x 78 links)	1	09156	
19		Pivot pin for chain adjuster arm	1	212365	
20		Adjuster arm for timing chain	1	212363	
21		Circlip fixing adjuster arm to pivot pin	1	09129	
22		Pawl for tensioner arm	1	213600	
23		Pawl spring	1	213601	
24		Pawl pin	1	213602	
25		Anchor pin for spring	1	214131	
26		Spindle for timing chain adjuster idler wheel	1	212364	
27		Idler wheel for timing chain	1	09075	
28		Steel washer	2	09126	} Fixing idler wheel to spindle
29		Circlip			
30		CYLINDER ASSEMBLY FOR TIMING			
		CHAIN ADJUSTER	1	265331	
31		Steel ball ($\frac{3}{16}$ ") for non-return valve	1	3746	
32		Spring retaining ball in cylinder	1	212339	
33		Retainer for steel ball	1	219489	
34		Spring	1	212340	} For timing chain adjuster
35		Piston			
36		Pivot pin for chain adjuster piston	1	212341	
37		Steel washer	1	210679	} Fixing chain adjuster piston to pivot pin
38		Split pin			
39		Inlet valve	4	233427	
40		Exhaust valve	4	264137	
41		Valve spring, inner and outer	8	217936	
42		Rubber sealing ring for valve, inlet	4	233419	
43		Valve spring cup, inlet	4	212137	
44		Valve spring cup exhaust	4	212137	
45		Split cone for valve, pair	8	09906	

VALVE GEAR

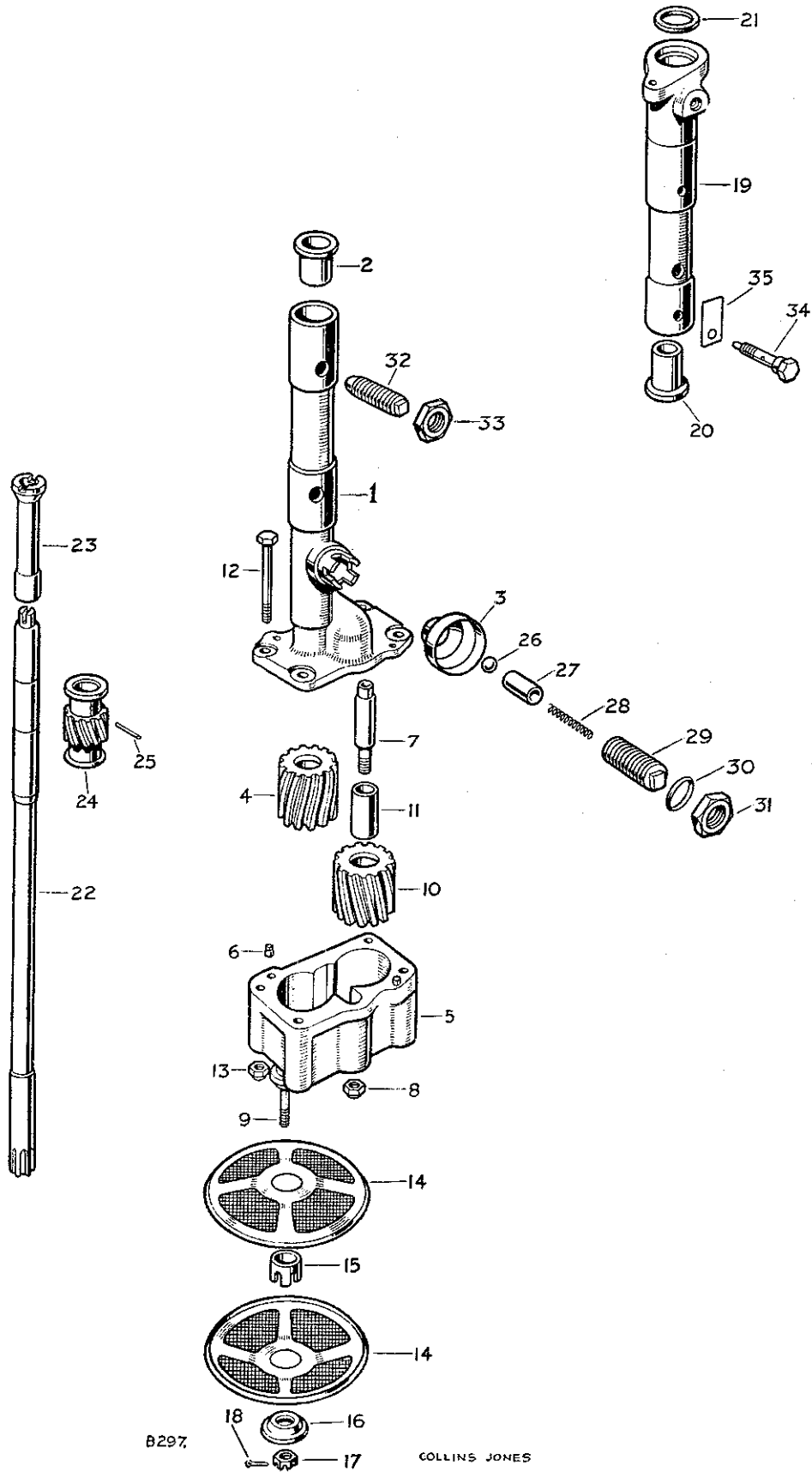


B340
COLLINS-JONES

VALVE GEAR

PLATE REF.	1 2 3 4	DESCRIPTION	Qty.	Part No.	REMARKS
46		VALVE ROCKER ASSEMBLY, INLET L.H.	2	214351	
47		VALVE ROCKER ASSEMBLY, INLET R.H.	2	214350	
48		Bush for inlet valve rocker	4	214348	
49		Valve rocker, exhaust L.H.	2	239547	
50		Valve rocker, exhaust R.H.	2	239546	
51		Inlet cam follower L.H.	2	239545	
52		Inlet cam follower R.H.	2	239544	
53		Tappet push rod, inlet	4	09122	
54		Tappet adjusting screw, inlet	4	236151	
55		TAPPET ADJUSTING SCREW, ASSEMBLY, EXHAUST	4	212350	
56		Cap for exhaust tappet adjusting screw	4	212160	
57		Circlip fixing cap	4	212161	
58		Locknut for tappet adjusting screw	8	2842	
59		Valve rocker shaft, top	1	231057	
60		Rocker bracket, oil feed, top	1	212328	
61		Rocker bracket, intermediate, top	2	212329	
62		Rocker bracket, clamping, top	3	212330	
63		Spring for rocker shaft, top	4	09143	
64		Locating screw } For rocker shaft	1	09004	
65		Locating plate } at oil feed bracket	1	09005	
66		Nut ($\frac{5}{16}$ ") fixing rocker bracket to cylinder head	4	2828	
67		Valve rocker shaft, bottom	2	239089	
68		Spring for rocker shaft, bottom	4	09144	
69		Thrust washer for rocker shaft, bottom	4	09159	
70		Locating plate } Fixing bottom rocker	2	09005	
71		Locating screw } shafts to cylinder block	2	09004	
72		End plug, rear } For	1	3088	
73		Fibre washer for rear plug } bottom	1	3055	
74		End plug, front } rocker shaft	1	12455	

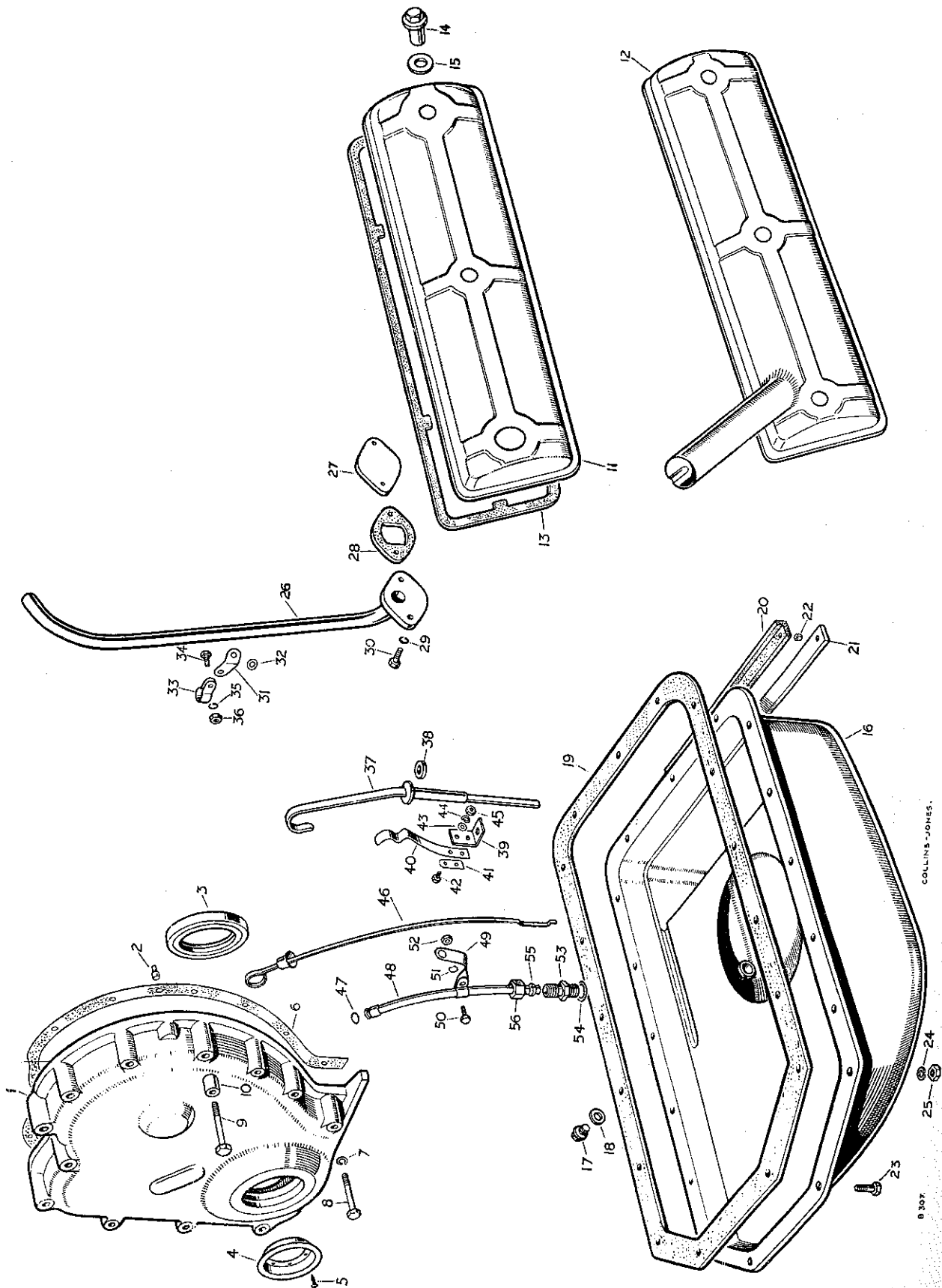
OIL PUMP



OIL PUMP

PLATE REF.	1	2	3	4	DESCRIPTION	Qty.	Part No.	REMARKS
					OIL PUMP ASSEMBLY	1	234310	
1					OIL PUMP BODY ASSEMBLY	1	234312	
2					Bush for drive shaft	1	212309	
3					Oil pump shield	1	09225	
4					Oil pump gear, driver	1	09027	
5					OIL PUMP COVER ASSEMBLY	1	234296	
6					Dowel locating body	2	52710	
7					Spindle for idler wheel	1	09050	
8					Self-locking nut ($\frac{3}{8}$ ") fixing spindle	1	50526	
9					Stud for oil strainer	1	234291	
10					OIL PUMP GEAR IDLER ASSEMBLY	1	212375	
11					Bush for idler gear	1	09049	
12					Bolt ($\frac{5}{16}$ " x $2\frac{1}{2}$ " long)	4	250532	} Fixing cover to body
13					Self-locking nut ($\frac{5}{16}$ ")	4	50525	
14					Oil strainer for pump	2	52182	
15					Distance piece for oil strainer	1	266900	
16					Cup washer for strainer	1	52189	
17					Castle nut ($\frac{1}{4}$ ")	1	251600	} Fixing oil strainer to pump
18					Split pin	1	2422	
19					DISTRIBUTOR HOUSING ASSEMBLY	1	214047	
20					Bush for drive shaft	1	09025	
21					Cork washer for housing	1	52278	
22					Oil pump drive shaft	1	235083	
23					Drive shaft for distributor	1	267829	
24					Oil pump driving gear	1	212308	
25					Taper pin, fixing gear to shaft	1	3005	
26					Steel ball	1	01035	} For oil pressure release valve
27					Plunger	1	09038	
28					Spring	1	07488	
29					Adjusting screw	1	09037	
30					Washer	1	230508	
31					Locknut	1	12028	
32					Special set screw	1	09039	} Fixing oil pump to cylinder block
33					Locknut	1	2069	
34					Oil feed bolt, locating distributor housing	1	09052	
35					Locker for bolt	1	2504	

FRONT COVER, SIDE COVER AND SUMP



COLLINS-JONES.

9 307

PL
RE

1
2
3
4
5
6
7
8
9
10
11
12
13
14
15
16
17
18
19
20
21
22
23
24
25
26
27
28
29
30
31
32
33
34
35
36
37
38
39
40
41
42
43
44
45

FRONT COVER, SIDE COVER AND SUMP

PLATE REF.	1	2	3	4	DESCRIPTION	Qty.	Part No.	REMARKS
1					FRONT COVER ASSEMBLY	1	236018	
2					Dowel locating front cover	2	6395	
3					Oil seal for front cover	1	213744	
4					Mud excluder	1	236011	
5					Hammer drive screw fixing excluder	8	3936	
6					Joint washer for front cover	1	09102	
7					Spring washer	11	3075	
8					Set bolt ($\frac{5}{16}$ " x $1\frac{29}{32}$ " long)	10	250530	} Fixing front cover and water pipe to cylinder block
9					Set bolt ($\frac{5}{16}$ " x $2\frac{3}{16}$ " long)	1	250531	
10					Distance piece	1	59155	
11					Rocker cover, side	1	216680	Engines numbered 26100001 to 26100200
12					Rocker cover, side	1	236003	Engines numbered 26100201 onwards
13					Joint washer for rocker cover	1	267779	
14					Special nut fixing side rocker cover	2	216627	} 3 off from Engines numbered 26100201 onwards
15					Sealing washer for nut	2	242988	
16					Crankcase sump	1	240789	
17					Drain plug for crankcase sump	1	3088	
18					Washer for drain plug	1	230507	
19					Joint washer for crankcase sump	1	09067	
20					Rubber seal	1	231480	} For rear end of crankcase sump
21					Packing strip	1	231479	
22					Distance piece	3	231478	
23					Set bolt ($\frac{5}{16}$ " Whit x $\frac{13}{32}$ " long)	2	215761	} Fixing sump to cylinder block
24					Spring washer	17	3075	
25					Nut ($\frac{5}{16}$ ")	15	2828	
26					Breather pipe complete	1	232454	Engines numbered 26100001 to 26100200
27					Cover plate for breather aperture	1	236435	Engines numbered 26100201 onwards
28					Joint washer	1	214058	} Fixing breather pipe or cover plate to cylinder block
29					Spring washer	2	3075	
30					Set bolt ($\frac{5}{16}$ " x $\frac{13}{16}$ " long)	2	237159	
31					Steady bracket for breather pipe	1	218835	
32					Distance piece for bracket	1	2220	
33					Clip for breather pipe steady bracket	1	218913	
34					Bolt (2 B.A. x $\frac{1}{2}$ " long)	1	234603	} Fixing clip to bracket
35					Spring washer	1	3073	
36					Nut (2 B.A.)	1	2247	
37					Oil level dipstick	1	233460	
38					Washer for dipstick	1	231848	} Engines numbered 26100001 to 26100200
39					Bracket for dipstick locking spring	1	231844	
40					Locking spring for dipstick	1	231842	
41					Stiffening plate for locking spring	1	231854	
42					Bolt (2 B.A. x $\frac{7}{16}$ " long)	2	234603	} Fixing spring to bracket
43					Plain washer	2	2678	
44					Spring washer	2	3073	
45					Nut (2 B.A.)	2	2247	

SEE ALSO PAGE 23

OIL FILTER, PIPES AND OIL FILLER

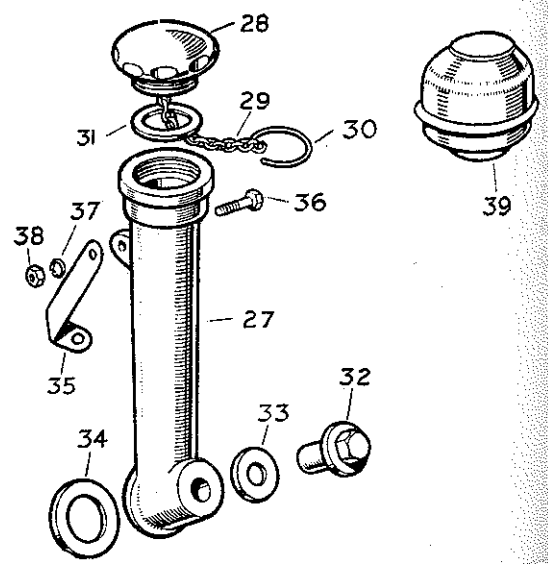
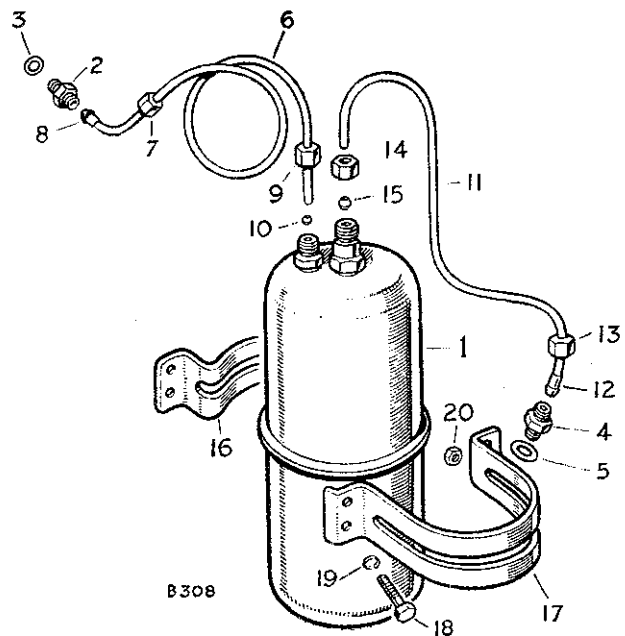
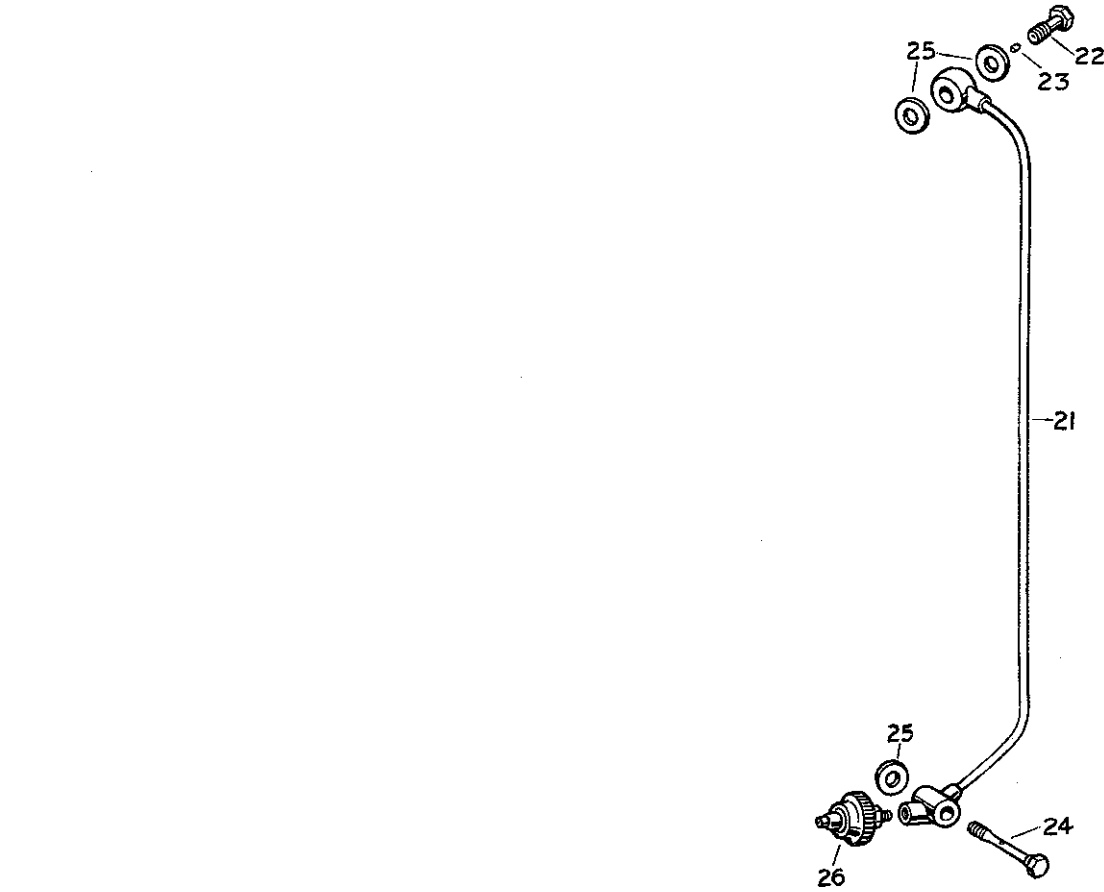
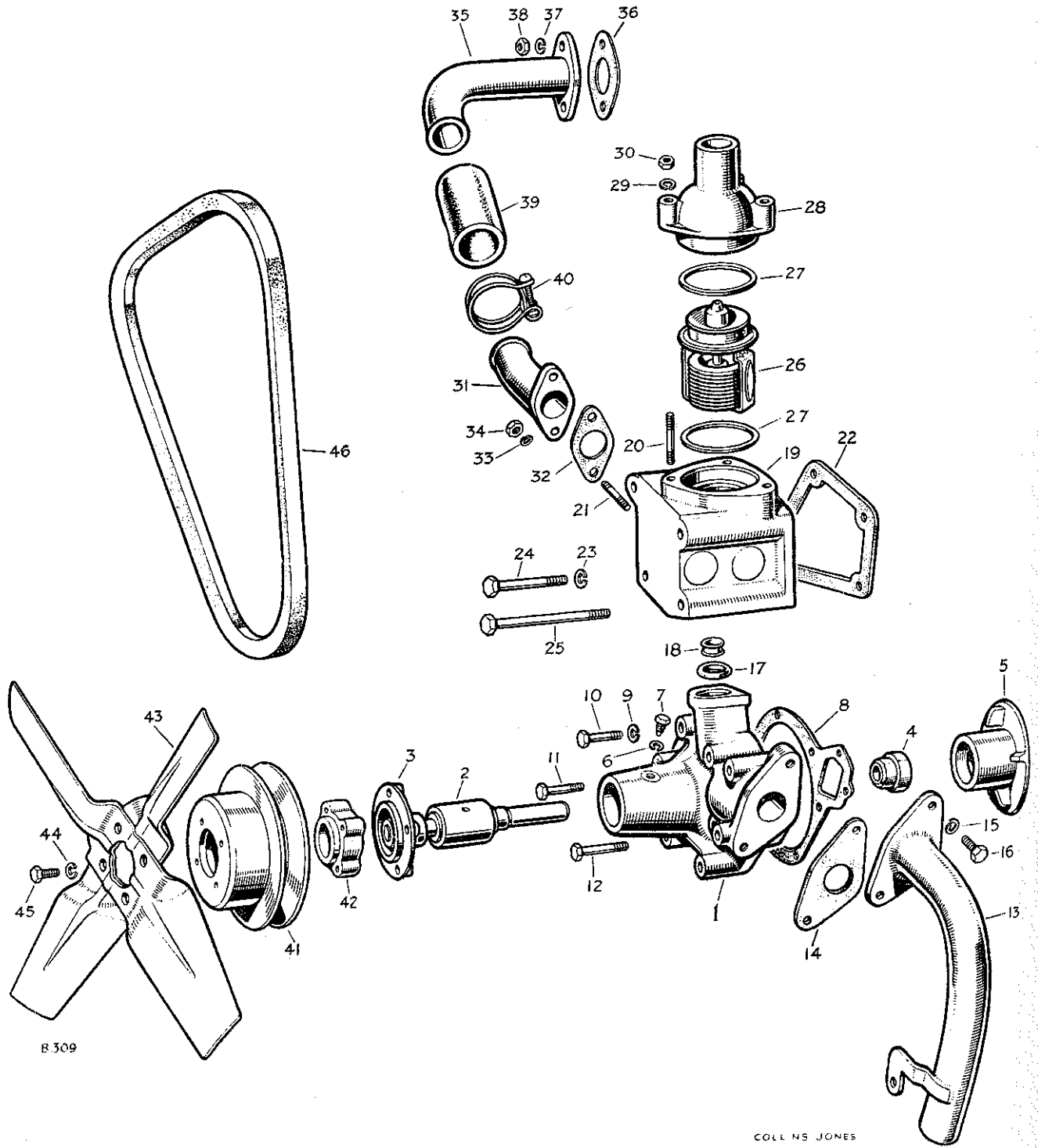


PLATE REF.	
1	O
	Ir
	O
2	U
3	Jc
4	U
5	Jc
6	Ir
7	
8	
9	N
10	O
11	O
12	
13	N
14	N
15	O
16	B
17	S
18	S
19	S
20	N
21	O
22	B
23	
24	B
25	Jc
26	O
27	O
28	O
29	
30	
31	Jc
32	S
33	S
34	S
35	B
36	B
37	S
38	N
39	O
46	O
47	S
48	T
49	B
50	B
51	S
52	N
53	D
54	W
55	O
56	U

OIL FILTER, PIPES AND OIL FILLER

PLATE REF.	1 2 3 4	DESCRIPTION	Qty.	Part No.	REMARKS
1		Oil filter complete	1	216322	
		Inlet union } For	1	230168	
		Outlet union } oil filter	1	230169	
2		Union for inlet pipe	1	3780	
3		Joint washer for inlet union	1	210640	
4		Union for outlet pipe	1	3057	
5		Joint washer for outlet union	1	215802	
6		Inlet pipe complete for oil filter	1	234091	
7		Nut	1	3779	
8		Nipple } For	1	3792	
9		Nut } inlet pipe	1	230171	
10		Olive } inlet pipe	1	230172	
11		Outlet pipe complete for oil filter	1	234089	
12		Nipple	1	2728	
13		Nut } For	1	2729	
14		Nut } outlet pipe	1	230170	
15		Olive } outlet pipe	1	230173	
16		Bracket } For	1	214970	
17		Strap } oil filter	1	214971	
18		Set bolt ($\frac{1}{4}$ " x $\frac{3}{8}$ " long)	4	215053	
19		Spring washer } Fixing oil filter	4	3074	
20		Nut ($\frac{1}{2}$ ") } Fixing oil filter	1	2823	
21		Oil pipe complete to cylinder head	1	267981	
22		Banjo bolt, oil pipe to cylinder head	1	265047	
23		Meter plug for banjo bolt	1	212023	
24		Banjo bolt, oil pipe to cylinder block	1	233520	
25		Joint washer for banjo bolts	4	231575	
26		Oil pressure switch	1	240526	
27		Oil filler pipe	1	218799	
28		OIL FILLER CAP AND CHAIN ASSEMBLY	1	230268	
29		Retaining chain for oil filler cap	1	230262	
30		Spring ring fixing chain to filler pipe	1	230259	
31		Joint washer for oil filler cap	1	213966	
32		Special nut } Fixing oil filler	1	218831	Engines numbered 26100001 to 26100200
33		Sealing washer, outer } pipe and side	1	216709	
34		Sealing washer, inner } rocker cover	2	212173	
35		Bracket for oil filler pipe	1	218828	
36		Bolt ($\frac{1}{4}$ " x $\frac{3}{4}$ " long) } Fixing	1	215054	
37		Spring washer } bracket to	1	3074	
38		Nut ($\frac{1}{4}$ ") } oil filler pipe	1	2823	
39		Oil filler cap and breather filter	1	236406	Engines numbered 26100201 onwards
FRONT COVER, SIDE COVER AND SUMP					
46		Oil level rod	1	237563	
47		Sealing ring for rod	1	210517	
48		Tube for oil level rod	1	236922	
49		Bracket for oil level rod tube	1	236393	
50		Bolt (2 B.A. x $\frac{1}{2}$ " long)	1	234603	
51		Spring washer } Fixing bracket	1	3073	Engines numbered 26100201 onwards
52		Nut (2 B.A.) } Fixing bracket	1	2247	
53		Double-ended union	1	236060	
54		Washer } Fixing tube to	1	231576	
55		Olive } cylinder block	1	236408	
56		Union nut } cylinder block	1	236407	

WATER PUMP AND THERMOSTAT



B 309

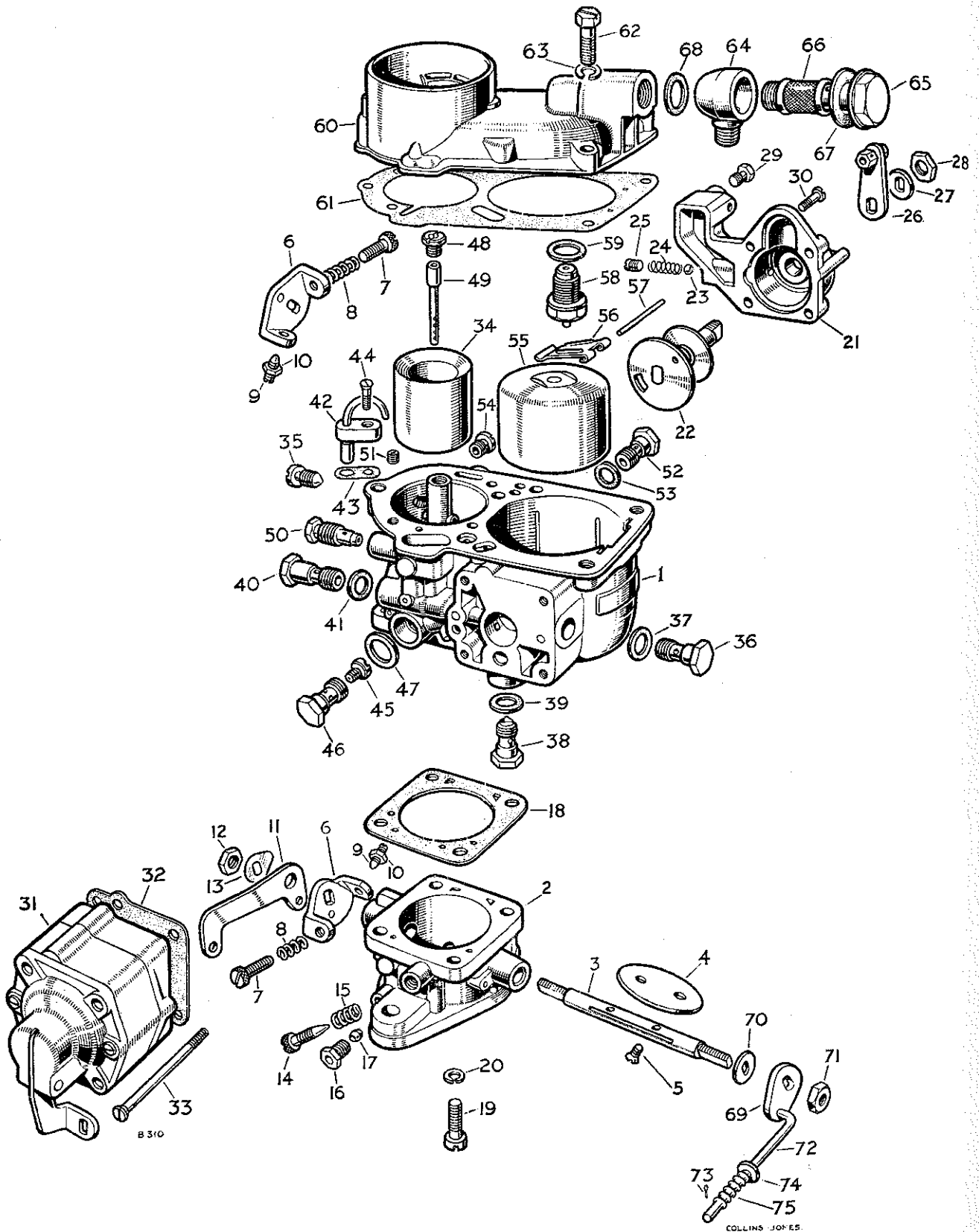
COLLINS JONES

WATER PUMP AND THERMOSTAT

PLATE REF.	1 2 3 4	DESCRIPTION	Qty.	Part No.	REMARKS
		WATER PUMP ASSEMBLY	1	241884	
1		Water pump casing complete	1	214789	Complete pump 241884 supplied in lieu.
2		Pump spindle and bearing	1	213695	
3		Hub for fan	1	213698	
		Impeller and seal unit	1	268598	
4		Carbon ring and seal unit	1	231143	
5		Impeller for pump	1	233440	Supply 268598 in lieu.
6		Spring washer	1	3074	} locating
7		Set bolt ($\frac{1}{4}$ " x $\frac{7}{8}$ " long)	1	211064	
					} bearing casing
8		Joint washer for water pump	1	09118	
9		Spring washer	8	3074	
10		Set bolt ($\frac{1}{4}$ " x $1\frac{1}{2}$ " long)	6	250517	} Fixing water pump to cylinder block
11		Set bolt ($\frac{1}{4}$ " x $1\frac{3}{4}$ " long)	1	235570	
12		Set bolt ($\frac{1}{4}$ " x $2\frac{1}{4}$ " long)	1	237150	
13		Inlet pipe for water pump	1	217272	
14		Joint washer for inlet pipe	1	213724	
15		Spring washer	2	3075	} Fixing pipe to water pump
16		Set bolt ($\frac{5}{16}$ " Whit. x $\frac{11}{16}$ " long)	2	215647	
17		Rubber joint ring	1	09170	} Connecting water pump to thermostat housing
18		Copper tube	1	09197	
19		THERMOSTAT HOUSING ASSEMBLY	1	263670	
20		Stud for outlet pipe	3	212042	
21		Stud for inlet pipe	2	212104	
22		Joint washer for thermostat housing	1	213811	
23		Spring washer	1	3075	} Fixing thermostat housing to
24		Set bolt ($\frac{5}{16}$ " x $2\frac{3}{8}$ " long)	1	215180	
25		Bolt ($\frac{5}{16}$ " x $3\frac{1}{8}$ " long)	3	215191	} cylinder head
26		Thermostat	1	233170	
27		Fibre washer for thermostat	2	01645	
28		Water outlet pipe, thermostat to radiator	1	263607	
29		Spring washer	3	3074	} Fixing outlet pipe to thermostat
30		Nut ($\frac{1}{4}$ ")	3	2823	
31		Water inlet elbow to thermostat	1	263630	
32		Joint washer for inlet elbow	1	210419	
33		Spring washer	2	3074	} Fixing elbow to thermostat housing
34		Nut ($\frac{1}{4}$ ")	2	2823	
35		Water outlet pipe from manifold	1	272789	
36		Joint washer for outlet pipe	1	210419	
37		Spring washer	2	3074	} Fixing water outlet pipe to manifold
38		Nut ($\frac{1}{4}$ ")	2	2823	
39		Rubber hose	1	212345	} Connecting water pipe to inlet elbow
40		Clip for hose	2	50320	
41		Fan pulley	1	230492	
42		Distance piece for fan pulley	1	233802	
43		Fan blade	1	218203	
44		Spring washer	4	3074	} Fixing fan blade and pulley to hub
45		Set bolt ($\frac{1}{4}$ " x $1\frac{3}{8}$ " long)	4	250517	
46		Fan and dynamo belt	1	218576	

CARBURETTOR

PLAT
REF



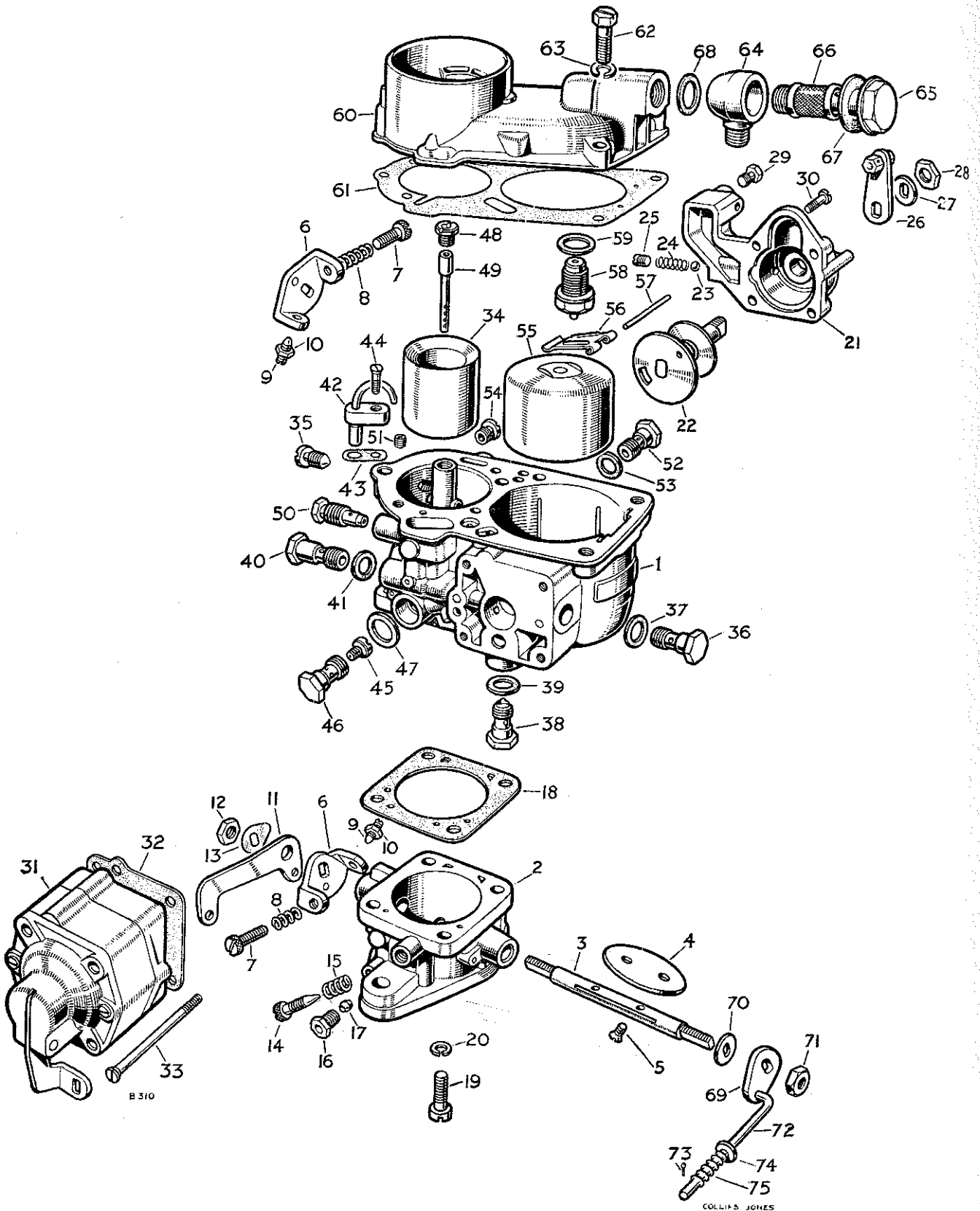
- 1
- 2
- 3
- 4
- 5
- 6
- 7
- 8
- 9
- 10
- 11
- 12
- 13
- 14
- 15
- 16
- 17
- 18
- 19
- 20
- 21
- 22
- 23
- 24
- 25
- 26
- 27
- 28
- 29
- 30
- 31
- 32
- 33
- 34
- 35
- 36
- 37
- 38
- 39
- 40
- 41
- 42
- 43
- 44
- 45

CARBURETTOR

PLATE REF.	1	2	3	4	DESCRIPTION	Qty.	Part No.	REMARKS
					CARBURETTOR COMPLETE	1	237773	Carburettor and fittings are not included in the engine assembly
	1				Carburettor body only	1	261584	
	2				Throttle chamber only	1	260700	
	3				Spindle for throttle	1	260702	
	4				Butterfly for throttle	1	260704	
	5				Special screw fixing butterfly	2	260138	
	6				Plate, throttle abutment	1	260139	
	7				Special screw	1	260140	} For slow running adjustment
	8			Spring				
	9				Special screw	1	260142	} For throttle stop
	10			Locknut				
	11				Throttle lever	1	243920	
	12				Nut fixing throttle lever	1	260159	
	13				Lockwasher for nut	1	261594	
	14				Special screw	1	260146	} For mixture control
	15			Spring				
	16				Screwed union	1	260707	} For suction pipe
	17			Olive				
	18				Joint washer for throttle chamber	1	260754	
	19				Special screw	4	261583	} Fixing chamber to carburettor body
	20			Spring washer				
	21				Starter body	1	261580	
	22				Starter valve complete	1	261581	
	23				Ball	1	260155	} For starter valve
	24			Spring				
	25				Plug retaining starter valve spring	1	261508	
	26				Lever for starter	1	261582	
	27				Special washer for lever	1	261410	
	28				Nut fixing starter lever	1	260159	
	29				Special bolt fixing starter cable	2	260152	
	30				Special screw fixing starter body	4	262313	
	31				Accelerator pump complete	1	261562	
					Diaphragm for pump	4	243394	
	32				Joint washer for pump	1	260739	
	33				Special screw fixing pump	4	260737	
	34				Choke tube (25)	1	262659	
	35				Special screw fixing choke tube	1	260163	
	36				Jet economy (50)	1	261420	
	37				Fibre washer for jet	1	260734	
	38				Non-return valve	1	260765	
	39				Fibre washer for valve	1	260734	
	40				Jet (75) accelerator pump	1	262448	
	41				Fibre washer for jet	1	260734	
	42				Pump injector	1	260732	
	43				Joint washer for pump injector	1	261570	
	44				Special screw fixing injector	1	260767	
	45				Main jet (115)	1	260173	

SEE PAGE 29 FOR SUB-STANDARD JETS

CARBURETTOR



PLAT	REF.
46	
47	
48	
49	
50	
51	
52	
53	
54	
55	
56	
57	
58	
59	
60	
61	
62	
63	
64	
65	
66	
67	
68	
69	
70	
71	
72	
73	
74	
75	

COLLINS JONES

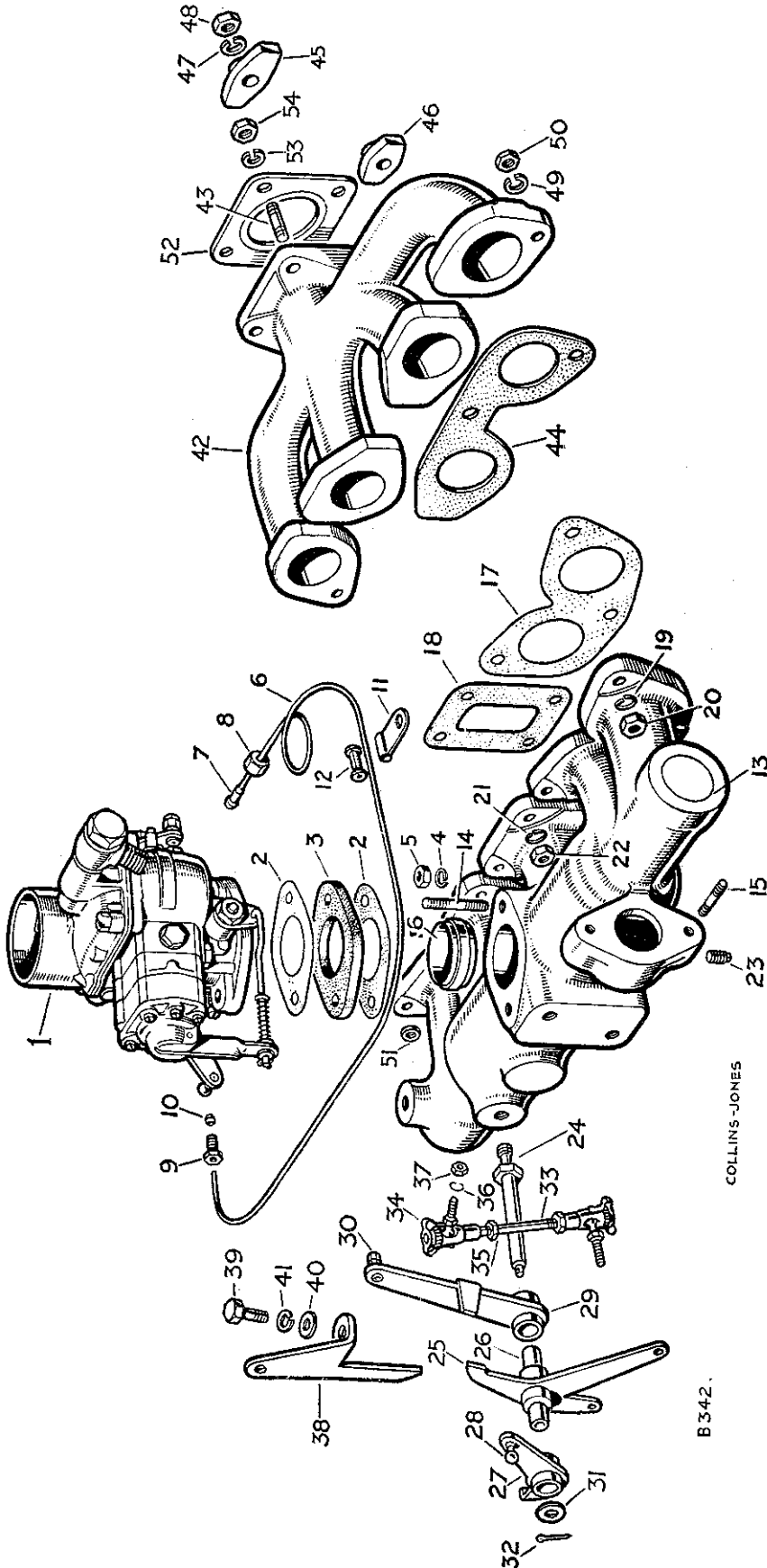
CARBURETTOR

PLATE REF.	1	2	3	4	DESCRIPTION	Qty.	Part No.	REMARKS
46					Bolt, main jet carrier	1	260180	
47					Fibre washer for bolt	1	260181	
48					Correction jet (170)	1	260175	
49					Emulsion tube	1	260743	
50					Pilot jet (55)	1	260269	
51					Jet air bleed (1.5)	1	260179	
52					Starter jet, petrol (135)	1	260752	
53					Fibre washer for jet	1	260734	
54					Starter jet, air (5.5)	1	260719	
55					Float	1	260745	
56					Toggle for float	1	260753	
57					Spindle for toggle	1	260747	
58					Needle valve complete	1	260164	
59					Fibre washer for valve	1	260165	
60					Top cover for carburettor	1	260721	
61					Joint washer for top cover	1	260749	
62					Special screw fixing top cover	3	260751	
63					Spring washer for screw	3	260714	
64					Banjo union	1	260166	
65					Special bolt for union	1	260167	
66					Filter gauze for union	1	260168	
67				} For union	Fibre washer, large	1	260169	
68					Fibre washer, small	1	260170	
69					Lever for accelerator pump rod	1	261564	
70					Special washer for lever	1	261410	
71					Nut fixing lever to spindle	1	260159	
72					Control rod for accelerator pump	1	262312	
73				} For control rod	Split pin	2	3359	
74					Plain washer	2	260771	
75					Spring	1	240689	
					Spring	1	237774	When Engine Governor is fitted

SUB-STANDARD JETS

Main jet (110)	1	260274	} 3,000 to 6,000 ft.	} For use as required
Air bleed jet (2.0)	1	260275		
Main jet (107.5)	1	261563	} 6,000 to 10,000ft	
Air bleed jet (2.0)	1	260275		
Choke tube (26)	1	262647	} 10,000 to 14,000 ft	
Main jet (107.5)	1	261563		
Air bleed jet (2.0)	1	260275		
Correction jet (180)	1	260263		
Main jet (110)	1	260274	Tropical conditions	

MANIFOLDS



COLLINS-JONES

B 342.

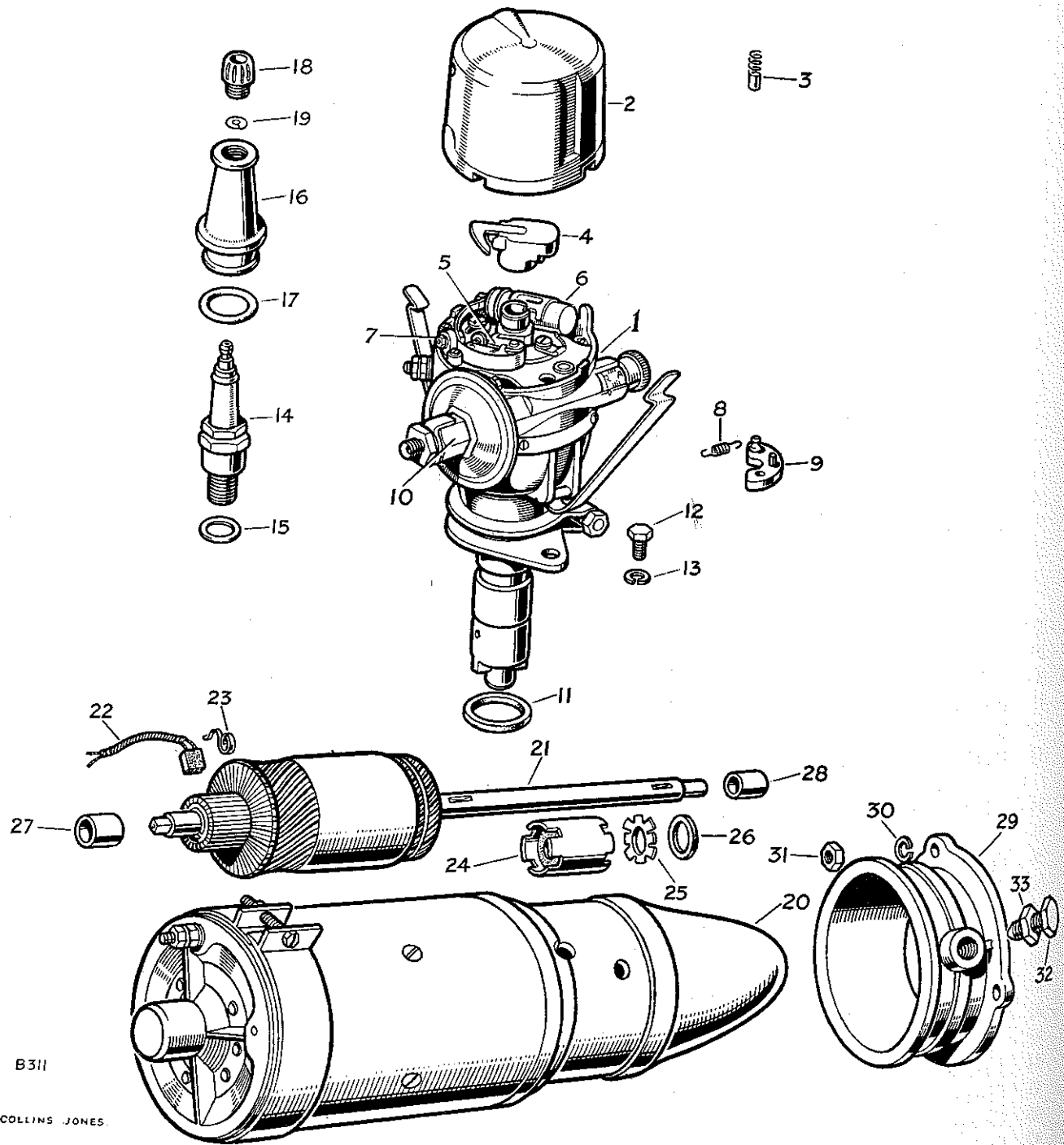
PLATE REF.	1
1	CAI
2	Join
3	Pacl
4	Spr
5	Nut
6	Suc
7	N
8	N
9	Scr
10	Oli
11	Clip
12	Rul
13	INI
14	S
15	S
16	I
17	Join
18	Join
19	Spr
20	Nu
21	Spr
22	Nu
23	Plu
24	Spi
25	CA
26	I
27	CA
28	I
29	HA
30	S
31	Pla
32	Sp
33	RC
34	I
35	I
36	Sp
37	Ni
38	At
39	Se
40	Pl
41	Sp
42	E
43	
44	Jo
45	Cl
46	Cl
47	Sp
48	N

MANIFOLDS

PLATE REF.	1 2 3 4	DESCRIPTION	Qty.	Part No.	REMARKS			
1		CARBURETTOR COMPLETE	1	237773	For component parts, see Pages 27 and 29			
2		Joint washer for carburettor	2	212233				
3		Packing for carburettor	1	212232				
4		Spring washer	2	3075	} Fixing carburettor			
5		Nut ($\frac{5}{16}$ ")				2	2828	} to manifold
6		Suction pipe complete, carburettor to distributor	1	214231				
7		Nipple	1	3787	} For suction pipe,			
8		Nut				1	3783	} distributor end
9		Screwed union	1	260707	} For suction pipe,			
10		Olive	1	260708		} carburettor end		
11		Clip for suction pipe	1	214228				
12		Rubber grommet for clip	1	214229				
13		INLET MANIFOLD ASSEMBLY	1	218954				
14		Stud for carburettor	2	214054				
15		Stud for water outlet pipe	2	212104				
16		Dowel ring for carburettor	1	214019				
17		Joint washer, manifold to cylinder head	2	09179				
18		Joint washer, water branch to cylinder head	1	210447				
19		Spring washer	6	3075	} Fixing manifold			
20		Nut ($\frac{5}{16}$ ")				6	2828	} to cylinder head
21		Spring washer	4	3074	} Fixing water branch			
22		Nut ($\frac{1}{2}$ ")				4	2823	} to cylinder head
23		Plug for manifold	1	3289				
24		Spindle for carburettor bell crank and levers	1	219499				
25		CARBURETTOR BELL CRANK ASSEMBLY	1	231289				
26		Bush for levers	1	231290				
27		CARBURETTOR RELAY LEVER ASSEMBLY	1	231291				
28		Ball end for lever	1	1481				
29		HAND THROTTLE LEVER ASSEMBLY	1	231292				
30		Swivel clamp for wire	1	219582				
31		Plain washer	1	2210	} Fixing bell crank and			
32		Split pin				1	2392	} levers to spindle
33		ROD ASSEMBLY, BELL CRANK TO CARBURETTOR	1	231267				
34		Ball joint complete	2	231261				
35		Locknut ($\frac{1}{2}$ ") for ball joint	2	2823				
36		Spring washer	2	3074	} Fixing rod to bell crank			
37		Nut ($\frac{1}{2}$ ")				2	2823	} and carburettor
38		Abutment bracket for hand throttle	1	219507				
39		Set bolt ($\frac{5}{16}$ " Whit x $\frac{11}{16}$ " long)	1	215647	} Fixing abutment			
40		Plain washer				1	2550	} bracket to
41		Spring washer						
42		EXHAUST MANIFOLD ASSEMBLY	1	216548				
43		Stud for exhaust pipe	4	213472				
44		Joint washer for exhaust manifold	2	09184				
45		Clamp, centre	1	09162	} For exhaust			
46		Clamp, outer				2	09161	} manifold
47		Spring washer	3	3076	} For exhaust			
48		Nut ($\frac{3}{8}$ ")	3	2827		} manifold clamps		

SEE ALSO PAGE 33

DISTRIBUTOR AND STARTER



B311

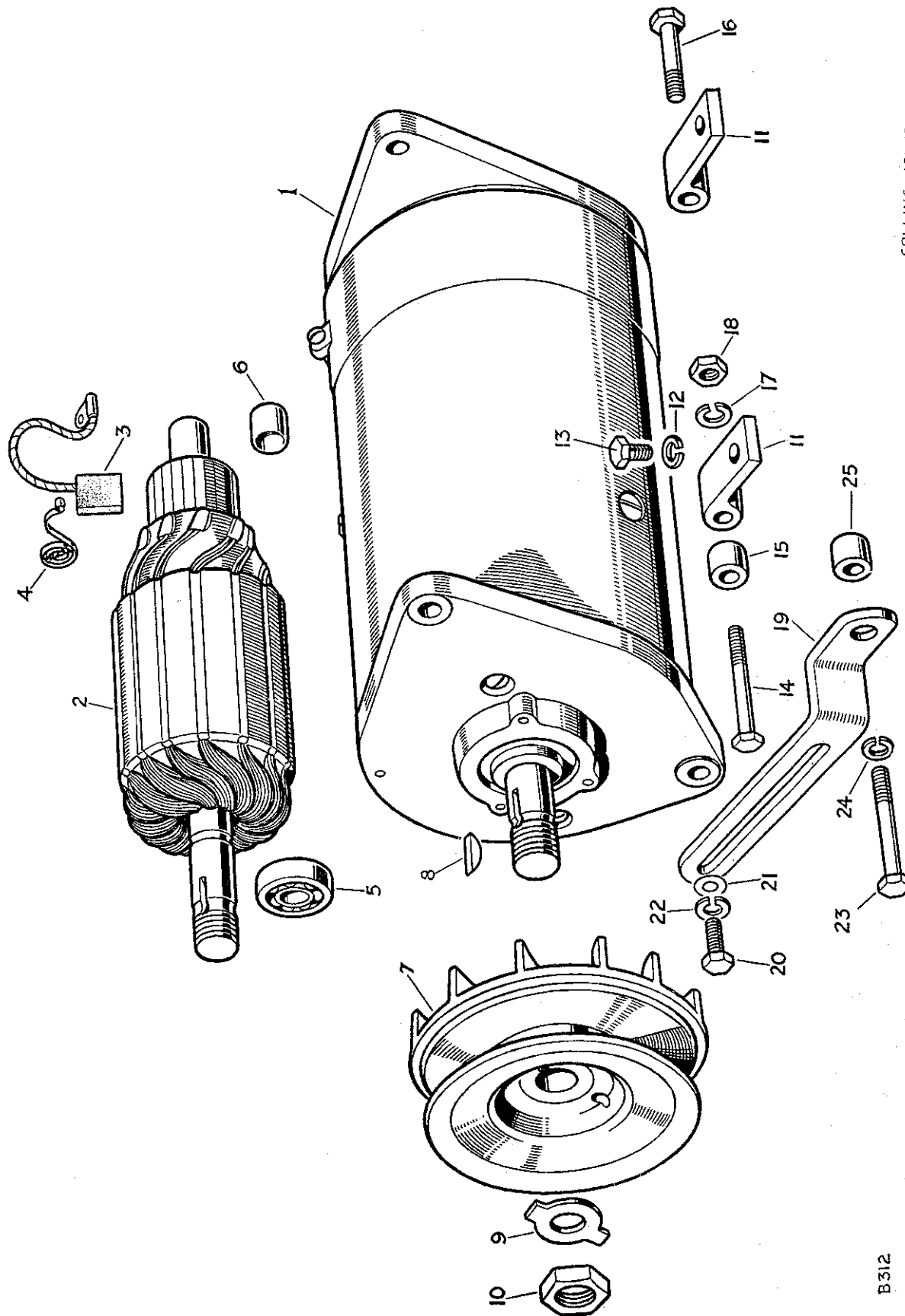
COLLINS JONES

PLATE REF.	
1	
2	
3	
4	
5	
6	
7	
8	
9	
10	
11	
12	
13	
14	
15	
16	
17	
18	
19	
20	
21	
22	
23	
24	
25	
26	
27	
28	
29	F
30	S
31	N
32	C
33	S
	L
49	S
50	N
51	D
52	Jc
53	Sp
54	N

DISTRIBUTOR AND STARTER

PLATE REF.	1 2 3 4	DESCRIPTION	Qty.	Part No.	REMARKS
1		Distributor complete	1	233552	
2		Distributor cap complete	1	261240	
3		Brush and spring for cap	1	261241	
4		Rotor arm	1	261242	
5		Contact breaker points, set	1	260073	
6		Condenser for distributor	1	260070	
7		Bridge insulation for contact breaker	1	261244	
8		Auto advance springs, set	1	262441	
9		Auto advance weight	2	261846	
10		Vacuum unit	1	261489	
		Adjusting screw for distributor	1	243584	
		Spring and washer for adjusting screw	1	243585	
11		Cork washer for distributor housing	1	52278	
12		Special set bolt } Fixing	1	215758	
13		Spring washer } distributor lever	1	3074	
14		Sparking plug	4	262796	
15		Washer for sparking plug	4	40441	
		Suppressor for sparking plug	4	240138	
16		Sparking plug cover	4	214262	
17		Rubber sealing ring for cover	4	213172	
18		Cable nut	4	214278	
19		Washer for cable nut	4	214279	
		H.T. wire	As required	80603	
20		Starter motor complete	1	231947	
21		Armature for starter	1	262103	
		Field coil for starter	1	262861	
		Bracket for starter, commutator end	1	244706	
		Plate, transmission for starter	1	262926	
22		Brushes for starter motor, set	1	260055	
23		Spring set for brushes	1	261239	
24		Bendix drive sleeve assembly	1	260046	
		Bendix drive for starter	1	260029	
		Spring, bendix drive	1	262969	
25		Star washer } For	1	261505	
26		Fibre washer } drive sleeve	1	261506	
		Internal star washer for starter	1	243272	
27		Bush, commutator end } For	1	242958	
28		Bush, pinion end } starter	1	260092	
		Sundry parts kit	1	244718	
29		Housing for starter	1	09084	
30		Spring washer } Fixing housing to	3	3076	
31		Nut ($\frac{3}{8}$ ") } flywheel housing	3	2827	
		Cable clip for starter lead	1	3551	
32		Special bolt locating starter in housing	1	10841	
33		Locknut for special bolt	1	2094	
MANIFOLDS					
49		Spring washer } Fixing ends of	2	3075	
50		Nut ($\frac{5}{16}$ ") } exhaust manifold	2	2828	
51		Distance piece at oil filler bracket	1	56375	Engines numbered 26100001 to 26100200
52		Joint washer for exhaust pipe	1	213358	
53		Spring washer } Fixing pipe	4	3075	
54		Nut ($\frac{5}{16}$ ") to manifold	4	3771	

DYNAMO AND FIXINGS



COLLINS - JONES

B312

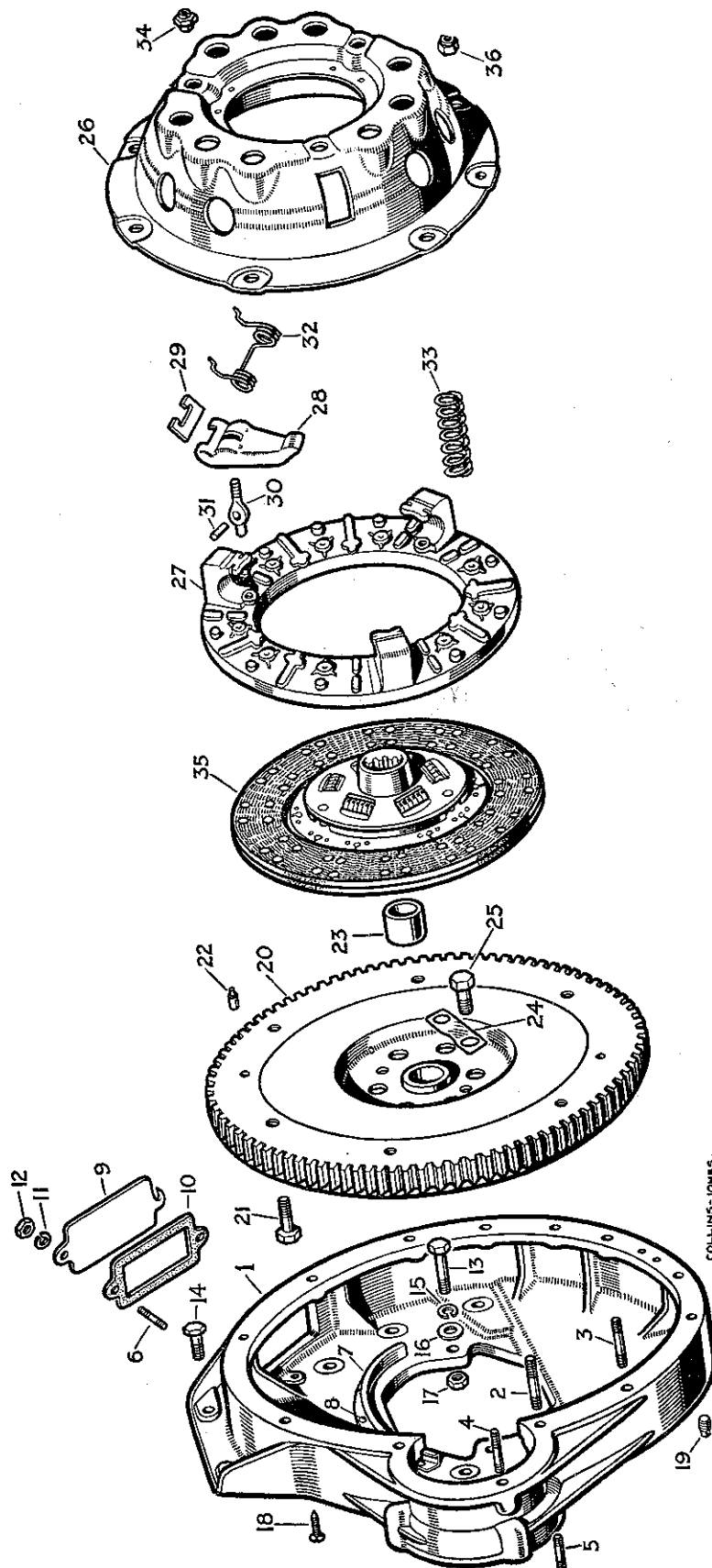
PLAT REF

- 1
- 2
- 3
- 4
- 5
- 6
- 7
- 8
- 9
- 10
- 11
- 12
- 13
- 14
- 15
- 16
- 17
- 18
- 19
- 20
- 21
- 22
- 23
- 24
- 25

DYNAMO AND FIXINGS

PLATE REF.	1	2	3	4	DESCRIPTION	Qty.	Part No.	REMARKS
1					Dynamo complete	1	235552	Engines numbered 26100001 to 36108385 and 36137384
					Field coil for dynamo	1	262860	
2					Armature for dynamo	1	262085	
3					Brushes for dynamo, set	1	261483	
4					Spring set for brushes	1	261238	
5					Ball bearing } For	1	242672	
6					Bush } dynamo	1	262929	
					Dynamo complete	1	238983	Engines numbered 36108386 and 36137385 onwards
					Armature for dynamo	1	242674	
					Field coil for dynamo	1	262860	
					Brushes for dynamo, set	1	261483	
					Spring set for brushes	1	261238	
					Ball bearing } For	1	242672	
					Bush } dynamo	1	271614	
					Bracket, commutator end	1	242669	
					Bracket, drive end	1	242673	
					Bolt for dynamo	2	242675	
					Cover band	1	242668	
					Sundry parts, set	1	242676	
7					Pulley for dynamo	1	236360	
8					Woodruff key (No. 5) } Fixing	1	240270	
9					Lock washer } pulley to	1	217781	
10					Special nut } dynamo	1	240271	
11					Support bracket for dynamo	2	210572	
12					Spring washer } Fixing support bracket	2	3075	
13					Set bolt ($\frac{5}{16}$ " x $1\frac{13}{16}$ " long) } to cylinder block	2	215216	
14					Bolt ($\frac{5}{16}$ " x $2\frac{13}{16}$ " long), front	1	237333	
15					Distance piece, front } Fixing	1	217780	
16					Bolt ($\frac{5}{16}$ " x $1\frac{13}{16}$ " long), rear } dynamo	1	237329	
17					Spring washer } to anchor	2	3075	
18					Nut ($\frac{5}{16}$ ") } brackets	2	2828	
					Self-locking nut ($\frac{5}{16}$ ")	1	50525	
19					Adjusting link for dynamo	1	217767	
20					Special set bolt } Fixing	1	233568	
21					Plain washer } adjusting link	1	3868	
22					Spring washer } to dynamo	1	3075	
23					Set bolt ($\frac{5}{16}$ " x $2\frac{5}{16}$ " long) } Fixing adjusting	1	250531	
24					Spring washer } link to cylinder	1	3075	
25					Distance piece } block	1	210566	
					Spring clip for dynamo lead	1	3619	

FLYWHEEL AND CLUTCH

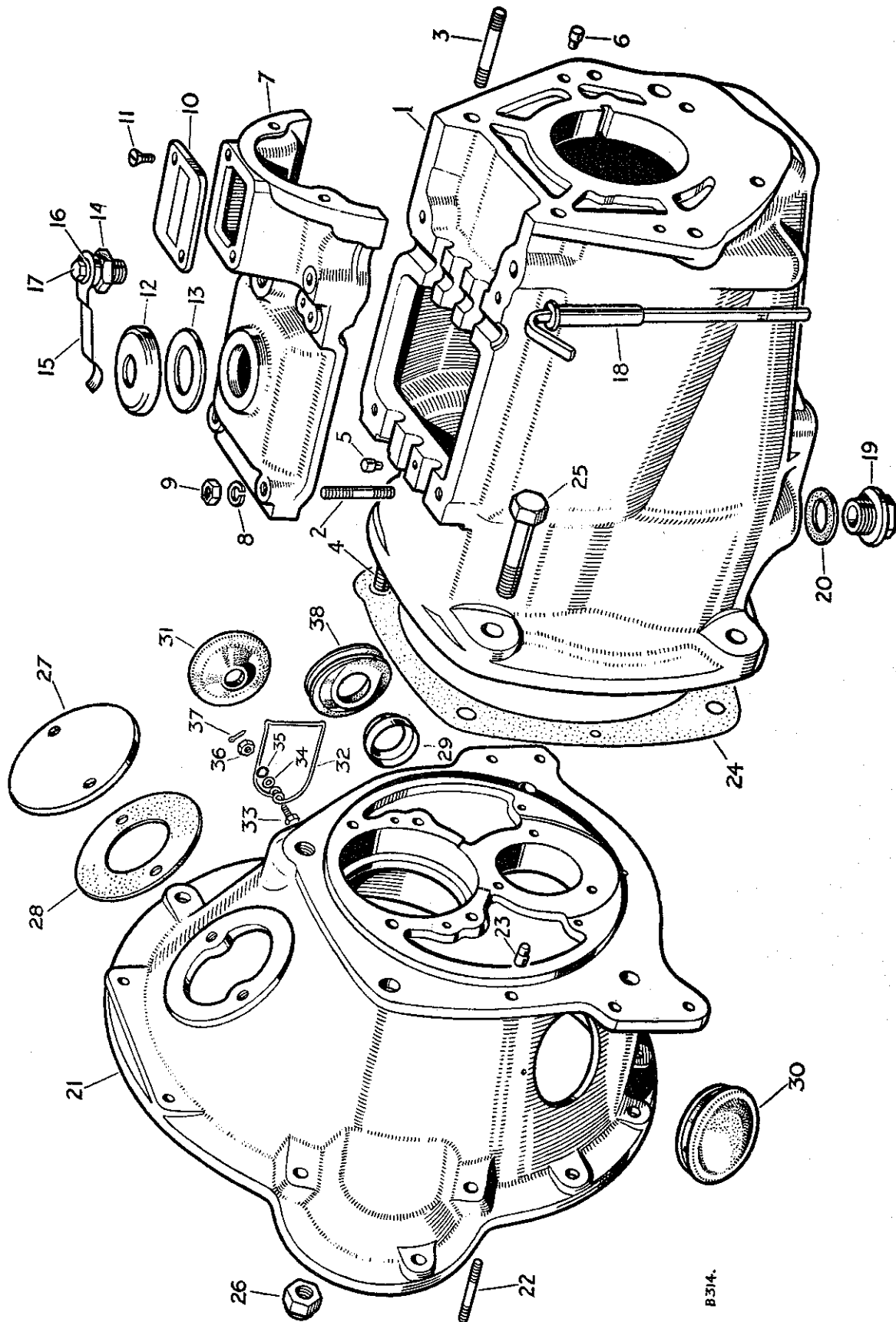


PL
R
10
11
12
13
14
15
16
17
18
19
20
21
22
23
24
25
26
27
28
29
30
31
32
33
34
35
36

FLYWHEEL AND CLUTCH

PLATE REF.	1	2	3	4	DESCRIPTION	Qty.	Part No.	REMARKS
					FLYWHEEL HOUSING ASSEMBLY	1	212369	Engines numbered 26100001 to 26100200 and 26131502
1					FLYWHEEL HOUSING ASSEMBLY	1	236415	Engines numbered 26100201 and 26131503 onwards
2					Stud, long ($\frac{3}{8}$ ")	2	55778	} Fixing flywheel housing to bell housing
3				Stud, short ($\frac{3}{8}$ ")				
4				Stud ($\frac{5}{16}$ ")	10	3650		
5				Stud ($\frac{3}{8}$ ") fixing starter housing	1	3200		
6					Stud ($\frac{1}{4}$ ") fixing inspection cover	3	52171	
7					Mud excluder for housing	2	3651	
8					Drive screw fixing excluder	1	236090	
9					Inspection cover plate	6	78128	
10					Joint washer for cover plate	1	56140	
11					Spring washer	1	50216	
12					Nut ($\frac{1}{4}$ ")	2	3074	} Fixing cover plate
13					Special bolt	2	2823	
14					Special set bolt	6	250542	
15					Spring washer	2	215272	} Fixing flywheel housing to cylinder block
16					Plain washer	8	3076	
17					Nut ($\frac{3}{8}$ ")	6	2219	
18					Indicator pin for engine timing	6	2827	
19					Drain plug for housing	1	09085	
20					FLYWHEEL ASSEMBLY	1	3290	
					Ring gear for flywheel	1	230304	
21					Special fitting bolt fixing clutch cover plate	1	232404	
22					Dowel locating clutch cover plate	6	214840	
23					Bush for primary pinion	2	231759	
24					Locker	1	08566	
25					Special set bolt	3	3674	} Fixing flywheel to crankshaft
					CLUTCH ASSEMBLY	6	210211	
26					Cover plate for clutch	1	231879	
27					Pressure plate for clutch	1	231888	
28					Release lever for clutch	1	231880	
29					Strut for release lever	3	242993	Must be supplied and fitted in sets of three
30					Pin for release lever	3	231884	
31					Anti-rattle spring for release lever	3	231885	
32					Clutch spring (cream)	3	231883	
33					Special eye bolt and nut for release lever adjustment	9	231881	
34					Clutch plate complete	3	242996	
35					Lining package for clutch plate	1	240404	
36					Self-locking nut ($\frac{5}{16}$ ") fixing cover plate	1	261921	
						6	251321	

GEARBOX, MAIN CASING



PLA
RE

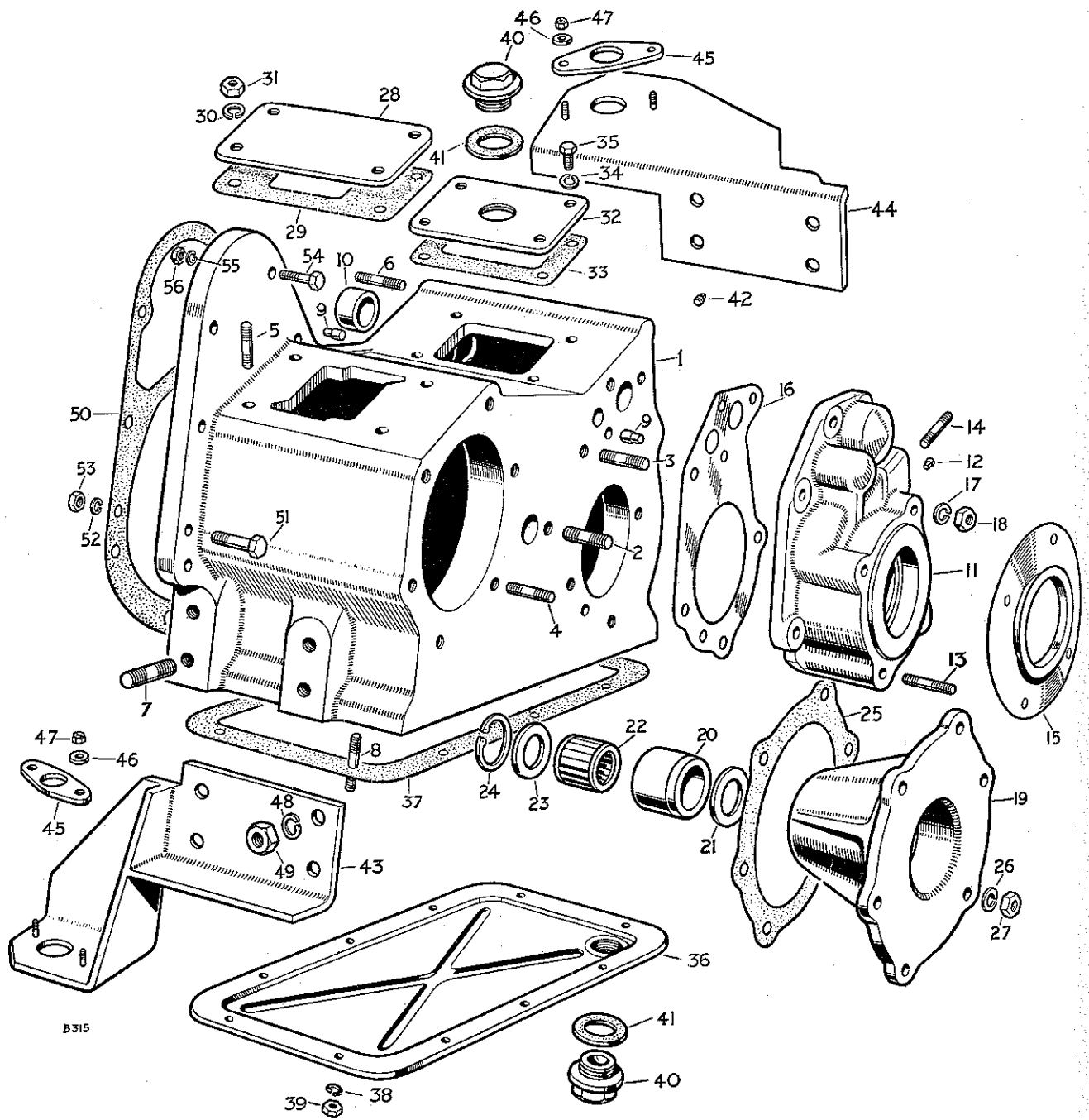
- 1
- 2
- 3
- 4
- 5
- 6
- 7
- 8
- 9
- 10
- 11
- 12
- 13
- 14
- 15
- 16
- 17
- 18
- 19
- 20
- 21
- 22
- 23
- 24
- 25
- 26
- 27
- 28
- 29
- 30
- 31
- 32
- 33
- 34
- 35
- 36
- 37
- 38

GEARBOX, MAIN CASING

PLATE REF.	1 2 3 4	DESCRIPTION	Qty.	Part No.	REMARKS
		GEARBOX COMPLETE ASSEMBLY	1	234749*	
1		GEARBOX CASING ASSEMBLY	1	219894	
		Stud for top cover	2	3319	
2		Stud for top cover and gear change plate	2	3236	
		Stud, long } For transfer	2	55778	
3		Stud, short } casing	3	3238	
4		Stud for bell housing	1	264639	
5		Dowel locating top cover	2	07289	
6		Dowel locating transfer casing	2	55636	
7		Top cover for gearbox	1	06417	Not supplied separately
8		Spring washer } Fixing	4	3076	
9		Nut ($\frac{3}{8}$ ") } top cover	4	2827	
10		Inspection cover plate for selectors	1	42590	
11		Set screw ($\frac{1}{4}$ " Whit x $\frac{7}{16}$ " long) fixing cover plate	2	52246	
12		Oil filler cap	1	11931	
13		Joint washer for cap	1	11932	
14		Plug for retaining spring	1	59720	
15		Retaining spring for cap	1	06419	
16		Plain washer } Fixing spring	1	2213	
17		Set bolt ($\frac{1}{4}$ " Whit x $\frac{7}{16}$ " long) } to plug	1	215769	
18		Oil level dipstick	1	239192	
19		Drain plug for gearbox	1	241110	
20		Washer for plug	1	230509	
		BELL HOUSING ASSEMBLY	1	219895	Gearboxes numbered 26100001 to 26100200
21		BELL HOUSING ASSEMBLY	1	236414	Gearboxes numbered 26100201 onwards
22		Stud for withdrawal race housing	3	269413	
23		Dowel locating gearbox	1	55636	
24		Joint washer, bell housing to gearbox	1	07118	
25		Bolt ($\frac{1}{2}$ " x $1\frac{13}{16}$ " long) } Fixing	1	215494	
		Bolt ($\frac{1}{2}$ " x 2" long) } gearbox casing	2	250573	
26		Self-locking nut ($\frac{1}{2}$ ") } to bell housing	4	50528	
27		Top cover for bell housing	1	06846	
28		Rubber seal for top cover	1	232606	
29		Centre for dust cover	1	232647	R.H.D.
		Centre for dust cover	1	232627	L.H.D.
		Joint washer for centre	1	213662	L.H.D.
30		Grommet for bell housing hole	1	232604	
31		Grommet for bell housing shaft	1	233380	
32		Spring for shaft grommet	1	232898	R.H.D.
		Spring for shaft grommet	1	233379	L.H.D.
33		Special bolt	1	232930	} Gearboxes numbered 26100001 to 26100200
34		Plain washer } Fixing	1	2226	
35		Shakeproof washer } spring to	1	71082	
36		Nut (2 B.A.) } bell housing	1	2247	
37		Split pin	1	3359	
38		Grommet for bell housing shaft	1	236281	R.H.D. } Gearboxes numbered
		Grommet for bell housing shaft	1	236282	L.H.D. } 26100201 onwards
		Plain washer	12	2210	
		Plain washer } Fixing gearbox	1	2550	
		Nut ($\frac{3}{8}$ ") } to engine	12	2827	
		Nut ($\frac{5}{16}$ ")	1	2828	

* The main gearbox i.e., 4F and R without transfer box, can be supplied as a separate assembly under Part No. 233556

GEARBOX, TRANSFER CASING



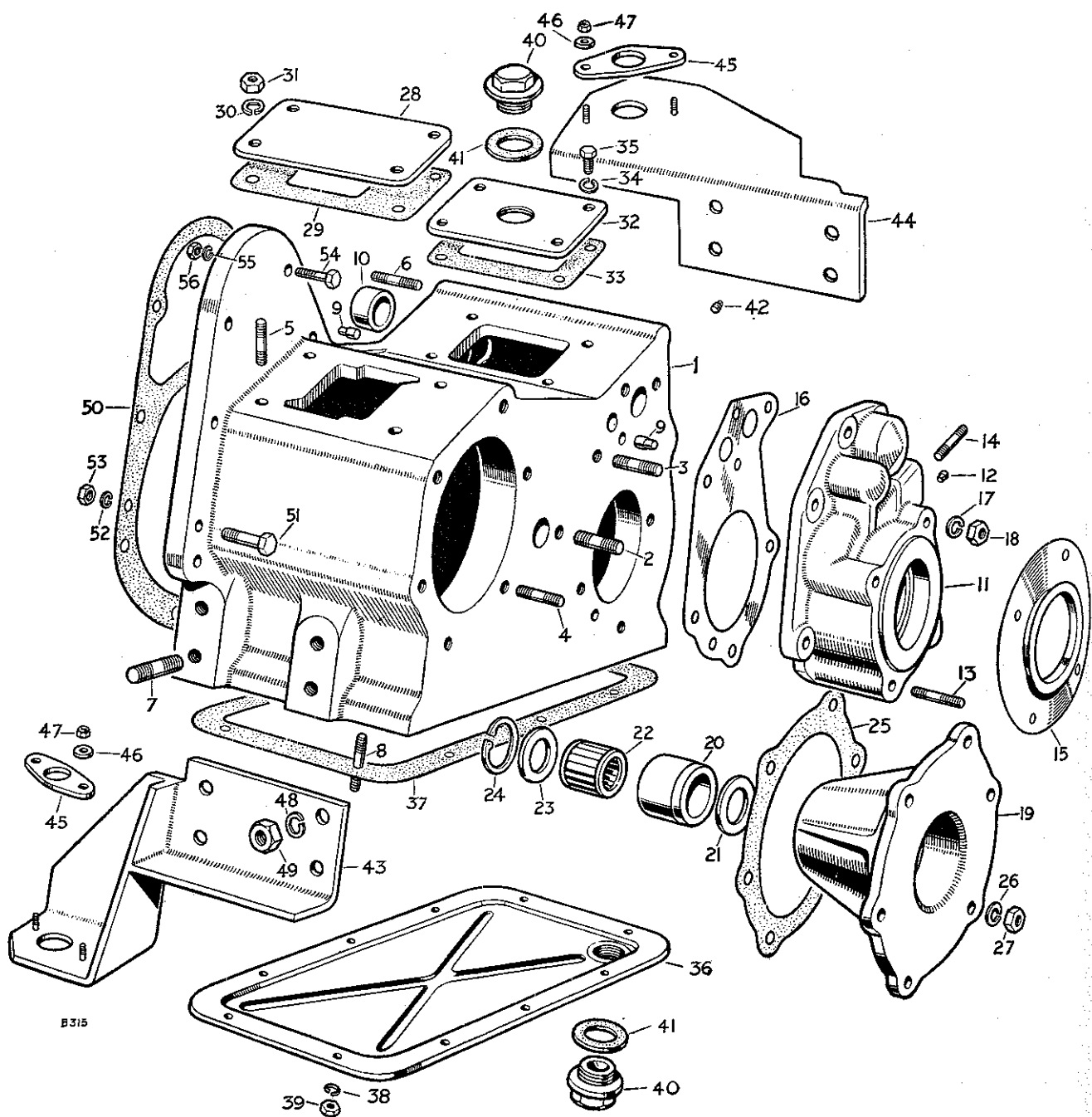
B315

PLA	REI
1	
2	
3	
4	
5	
6	
7	
8	
9	
10	
11	
12	
13	
14	
15	
16	
17	
18	
19	
20	
21	
22	
23	
24	
25	
26	
27	
28	
29	
30	
31	
32	
33	
34	
35	
36	
37	
38	
39	
40	
41	
42	

GEARBOX, TRANSFER CASING

PLATE REF.	1 2 3 4	DESCRIPTION	Qty.	Part No.	REMARKS
1		TRANSFER BOX CASING ASSEMBLY	1	233446	
2		Stud for intermediate shaft	1	217778	
3		Stud for speedometer housing	6	3650	
4		Stud for mainshaft housing	6	3650	
5		Stud for top cover plate	4	217978	
		Stud, long } For transfer	1	232497	
6		Stud, short } shaft housing	6	3200	
7		Stud for engine mounting	8	217976	
8		Stud for bottom cover	10	212104	
9		Dowel locating speedometer housing	4	55636	
10		Bush for shaft guide	1	217448	
11		HOUSING ASSEMBLY FOR SPEEDO- METER PINION	1	236628	
12		Insert for pinion	1	232846	
13		Stud for transmission brake	4	217973	
14		Stud for speedometer drive sleeve	2	212104	
15		Mudshield for housing	1	236545	Gearboxes numbered 26101454 and 26130447 onwards
		Shim .003"	As required	235455	
		Shim .005"	As required	217622	
16		Shim .010" } For speedometer pinion housing	As required	217623	
		Shim .015"	As required	217620	
17		Spring washer } Fixing housing	6	3076	
18		Nut ($\frac{3}{8}$ ") } to transfer box	6	2827	
		HOUSING COMPLETE ASSEMBLY, REAR MAINSHAFT BEARING	1	230696	
19		HOUSING ASSEMBLY, REAR MAIN- SHAFT BEARING	1	217844	Not required when rear power take-off or centre power take-off is fitted
20		Bush for housing	1	217843	
21		Retaining plate, inner	1	217523	
22		Bearing for mainshaft	1	217478	
23		Retaining plate, outer	1	217523	
24		Circlip fixing bearing	1	217525	
25		Joint washer for bearing housing	1	217680	
26		Spring washer } Fixing housing	6	3076	
27		Nut ($\frac{3}{8}$ ") } to transfer box	6	2827	
28		Cover plate for P.T.O. selector	1	217970	Not required when rear power take-off or centre power take-off is fitted
29		Joint washer for cover plate	1	230140	
30		Spring washer } Fixing cover plate	4	3075	
31		Nut ($\frac{5}{16}$ ") } to transfer box	4	2828	
32		Cover plate for transfer gear change	1	230021	
33		Joint washer for cover plate	1	219995	
34		Spring washer } Fixing	4	3074	
35		Set bolt ($\frac{1}{4}$ " Whit x $\frac{3}{4}$ " long) } plate	4	215594	
36		Cover plate, bottom, for transfer box	1	218259	
37		Joint washer for bottom cover	1	218270	
38		Spring washer } Fixing	10	3074	
39		Nut ($\frac{1}{4}$ ") } cover	10	2823	
40		Plug, top and bottom	2	241110	
41		Joint washer for plug	2	230509	
42		Oil level plug, $\frac{1}{8}$ " gas	1	3289	

GEARBOX, TRANSFER CASING



PL
RE
4
4
4
4
4
4
4
4
5
5
5
5
5
5
5
5
5

GEARBOX, TRANSFER CASING

PLATE REF.	1 2 3 4	DESCRIPTION	Qty.	Part No.	REMARKS
		Rear mounting foot complete L.H.	1	263456*	
		Rear mounting foot complete R.H.	1	234643*	
43		Rear mounting foot L.H.	1	263455	
44		Rear mounting foot R.H.	1	234641	
45		Adjuster for mounting foot	2	234612	
46		Plain washer	4	2217	} For
47		Self-locking nut ($\frac{5}{16}$ ")			
48		Spring washer	8	3077	} Fixing
		Locking plate for mounting feet			
49		Nut ($\frac{7}{16}$ ")	8	2836	} transfer box
50		Joint washer, transfer box to gearbox			
51		Bolt ($\frac{3}{8}$ " x $1\frac{1}{16}$ " long)	1	215278	
52		Spring washer	3	3076	} Fixing transfer box
53		Nut ($\frac{3}{8}$ ")			
		Self-locking nut ($\frac{3}{8}$ ")	3	50526	
54		Bolt ($\frac{5}{16}$ " x $1\frac{3}{32}$ " long)	2	215170	} Fixing
55		Spring washer			
56		Nut ($\frac{5}{16}$ ")	2	2828	} gearbox top cover

Alternative,
check before ordering

* Use complete mounting foot for Gearboxes numbered 26100001 to 26100907 and 26130286

GEARBOX, SHAFTS AND GEARS

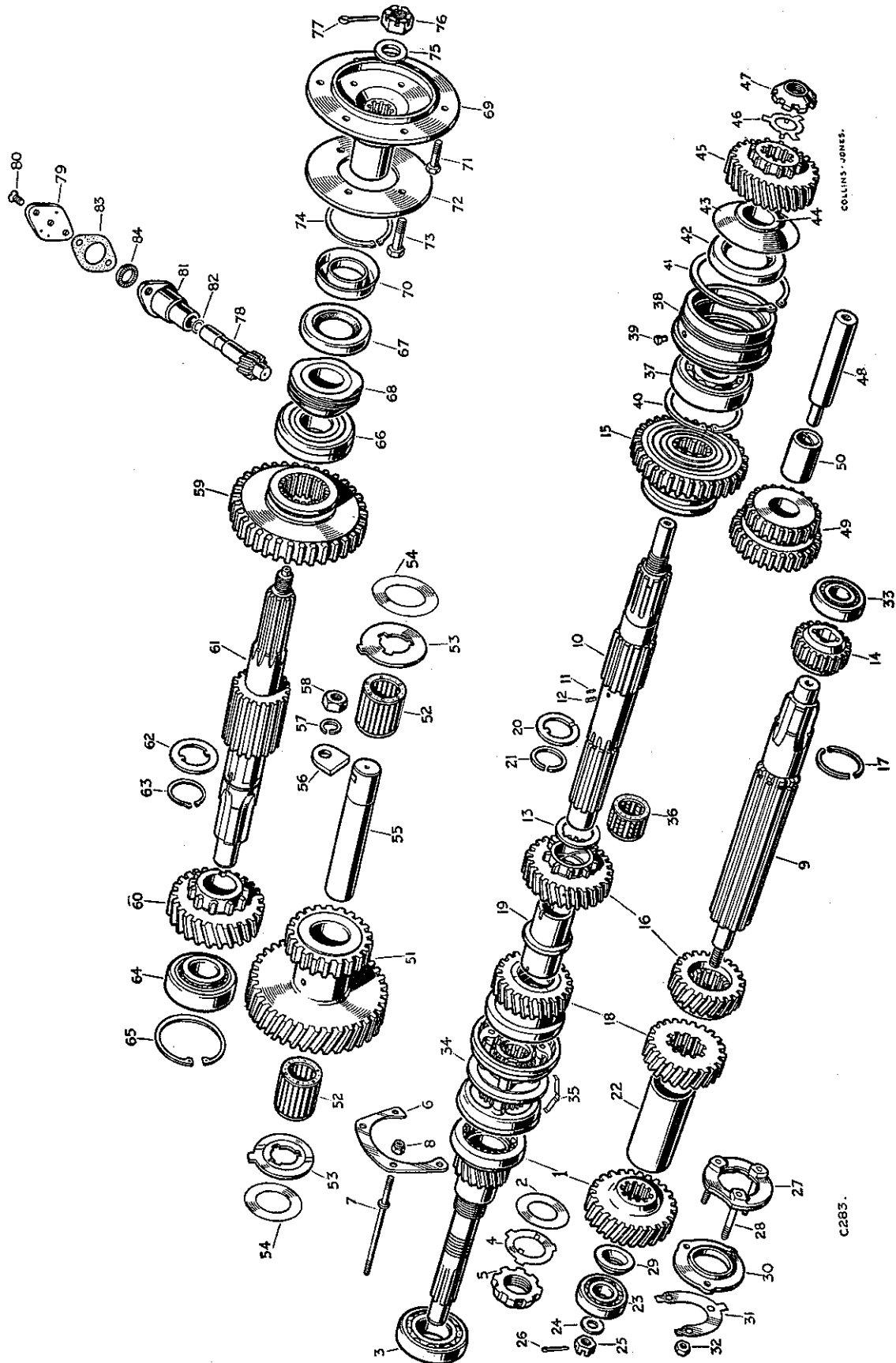
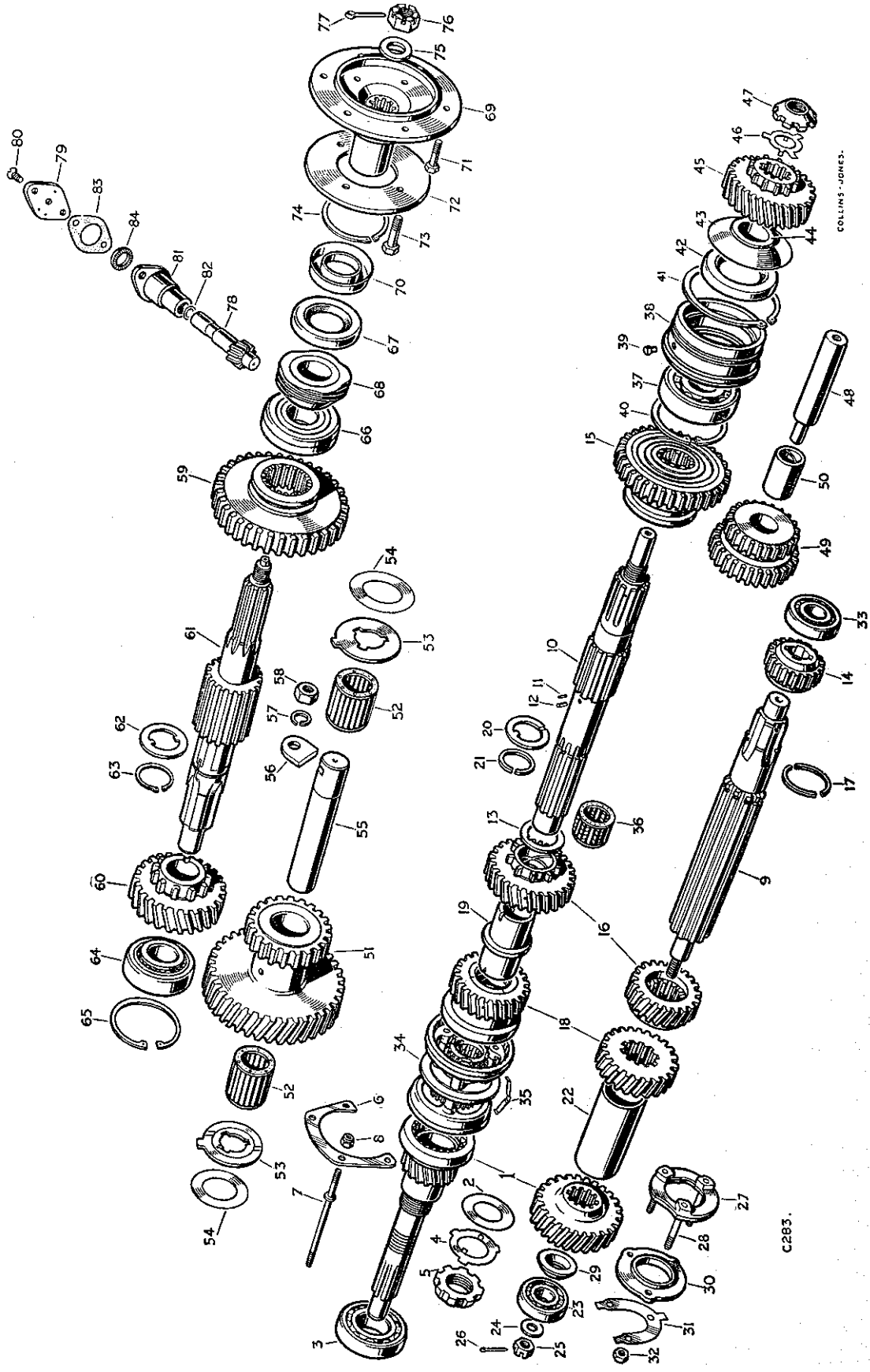


PLATE REF.	
1	F
2	
3	F
4	F
5	I
6	F
7	S
8	S
9	I
10	M
11	F
12	F
13	
14	I
15	I
16	2
17	2
18	S
19	I
20	
21	S
22	S
23	F
24	F
25	S
26	S
27	F
28	
29	I
30	I
31	I
32	M
33	F
34	S
35	
36	F
37	F
38	F
39	F
40	F
41	C

GEARBOX, SHAFTS AND GEARS

PLATE REF.	1 2 3 4	DESCRIPTION	Qty.	Part No.	REMARKS
1		Primary pinion and constant gear	1	240485	
2		Shield for primary pinion	1	01017	
3		Ball bearing for primary pinion	1	55714	
4		Lockwasher	1	08250	} Fixing bearing to pinion
5		Locknut	1	213416	
6		Retaining plate	1	213666	} Fixing bearing to bell housing
7		Extension stud	4	214090	
8		Self-locking nut ($\frac{5}{16}$ ")	4	50525	
9		Layshaft	1	09917	
10		Mainshaft	1	265258	
11		Peg for 2nd gear thrust washer	1	06405	
12		Peg for mainshaft distance sleeve	1	09561	
13		Thrust washer .125"	1	267572	} For 2nd speed gear
		Thrust washer .128"	1	267573	
		Thrust washer .130"	1	267574	
		Thrust washer .135"	1	267575	
					As required
14		1st speed layshaft gear	1	217388	
15		1st speed mainshaft gear	1	217387	
16		2nd speed layshaft and mainshaft gear	1	260133	Gearboxes numbered 26100001 to 26110019 and 26137677
		2nd speed layshaft and mainshaft gear	1	245766	Gearboxes numbered 26110020 and 26137678 onwards
17		Split ring for 2nd speed layshaft gear	1	08153	
18		3rd speed layshaft and mainshaft gear	1	238339	} Gearboxes numbered 26100001 to 26110019 and 26137677
19		Distance sleeve for mainshaft	1	239705	
		3rd speed layshaft and mainshaft gear	1	245767	} Gearboxes numbered 26110020 and 26137678 onwards
		Distance sleeve for mainshaft	1	239706	
20		Thrust washer .125"	1	08188	} For 3rd speed mainshaft gear
		Thrust washer .128"	1	50702	
		Thrust washer .130"	1	50703	
		Thrust washer .135"	1	231737	
					As required
21		Spring ring fixing 2nd and 3rd mainshaft gears	1	06402	
22		Sleeve for layshaft	1	09920	
23		Bearing for layshaft, front	1	09962	
24		Plain washer	1	08185	} Fixing bearing to layshaft
25		Slotted nut	1	09932	
26		Split pin	1	2980	
27		BEARING PLATE ASSEMBLY FOR LAY-SHAFT	1	214792	
28		Stud for bearing cap	3	213417	
29		Distance piece .312"	1	241649	} For layshaft
		Distance piece .332"	1	241650	
		Distance piece .352"	1	241651	
					As required
30		Retaining plate for layshaft front bearing	1	213419	
31		Lock washer	1	09931	} Fixing cap and bearing to bell housing
32		Nut ($\frac{5}{16}$ ")	3	2828	
33		Bearing for layshaft, rear	1	55715	
34		Synchronising clutch	1	239160	
35		Detent spring for clutch	3	06395	
36		Roller bearing for mainshaft	1	06397	
37		Ball bearing for mainshaft	1	1645	
38		Housing for mainshaft bearing, rear	1	217811	
39		Peg, housing to casing	1	09927	
40		Circlip, bearing to housing	1	09960	
41		Circlip, housing to casing	1	09961	

GEARBOX, SHAFTS AND GEARS

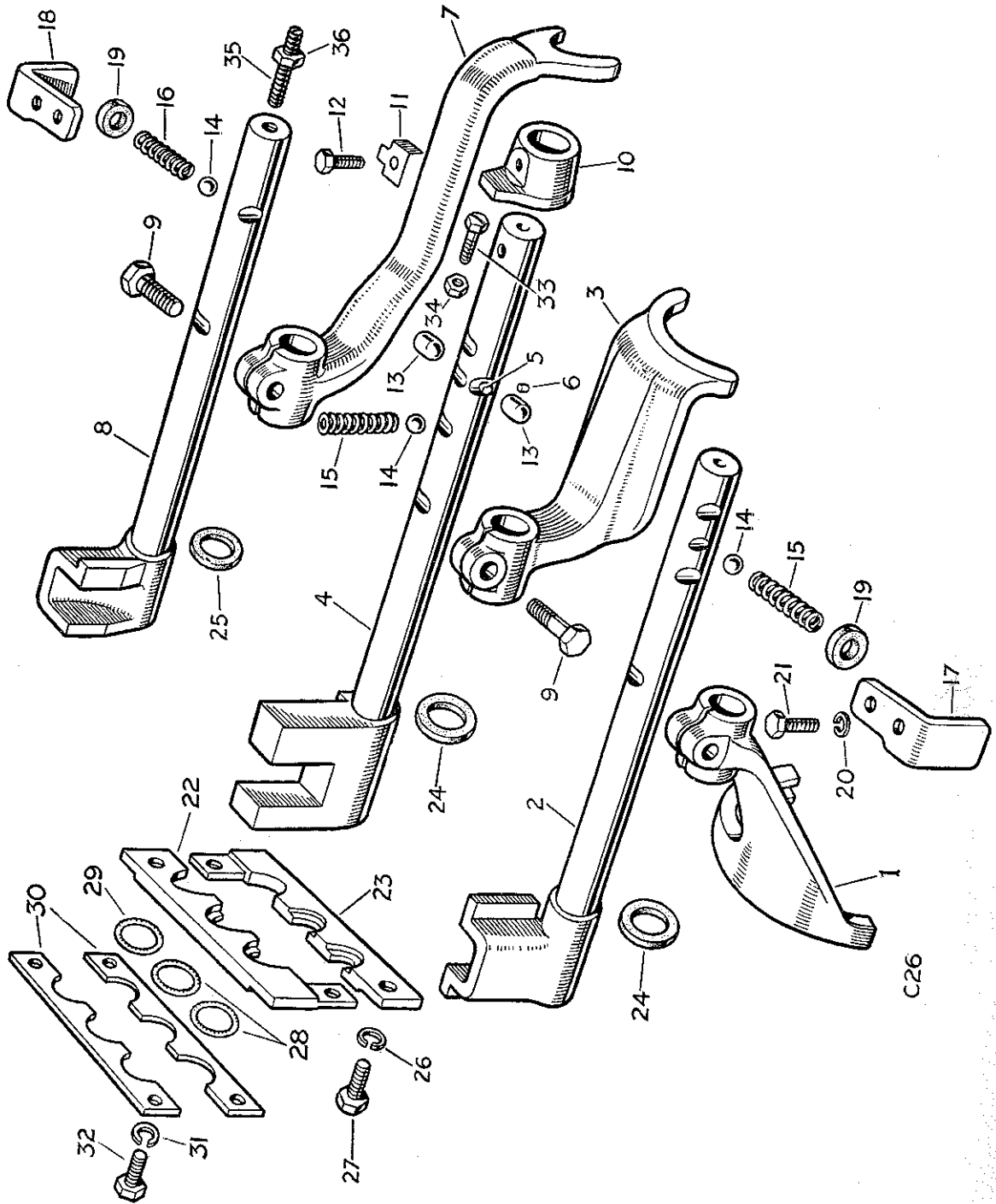


P1
4
4
4
5
5
5
5
5
5
5
5
5
6
6
6
6
6
6
6
6
6
6
70
71
72
73
74
75
76
77
78
79
80
81
84

GEARBOX, SHAFTS AND GEARS

PLATE REF.	1 2 3 4	DESCRIPTION	Qty.	Part No.	REMARKS
42		Oil seal for rear of mainshaft	1	236305	
43		Oil thrower for mainshaft	1	232415	
44		Distance piece, rear of mainshaft	1	217474	
45		Mainshaft gear for transfer box	1	218244	
46		Lock washer } Fixing gear	1	217476	
47		Special nut } to mainshaft	1	217477	
48		Shaft for reverse gear	1	06424	
49		REVERSE WHEEL ASSEMBLY	1	217389	
50		Bush for reverse wheel	1	56854	
51		Gear, intermediate	1	219468	
52		Roller bearing for intermediate gear	2	219466	
53		Thrust washer for intermediate gear	2	219469	
54		Shim for intermediate gear	As required	234835	
55		Shaft for intermediate gear	1	267794	
56		Retaining plate for shaft	1	217484	
57		Spring washer } Fixing plate	1	3076	
58		Nut ($\frac{3}{8}$ ") } to casing	1	2827	
59		Low gear wheel	1	235438	
60		High gear wheel	1	218243	
61		Output shaft, rear drive	1	235985	
62		Thrust washer for high gear wheel	1	217488	
63		Circlip fixing washer to shaft	1	217489	
64		Bearing for output shaft, front	1	217490	
65		Circlip fixing bearing to case	1	217526	
66		Bearing for output shaft, rear	1	217512	
67		Oil seal for output shaft	1	236417	
68		Speedometer worm complete	1	271491	
		Flange for output shaft, rear drive	1	236630	
70		Mudshield for flange	1	236074	Gearboxes numbered 26101454 and 26130447 onwards
71		Fitting bolt for brake drum	6	217564	
72		Retaining flange for brake drum bolts	1	217568	
73		Fitting bolt for propeller shaft	4	217565	
74		Circlip retaining bolts and flange	1	217546	
75		Plain washer } Fixing flange to output shaft	1	3300	
76		Slotted nut }	1	3259	
77		Split pin }	1	2428	
78		Speedometer pinion	1	232867	
79		Retaining plate for pinion	1	232565	
80		Screw fixing plate to housing	2	2529	
81		Sleeve for pinion	1	268791	
84		Oil seal for pinion	1	211502	

GEARBOX, SELECTORS AND LEVERS

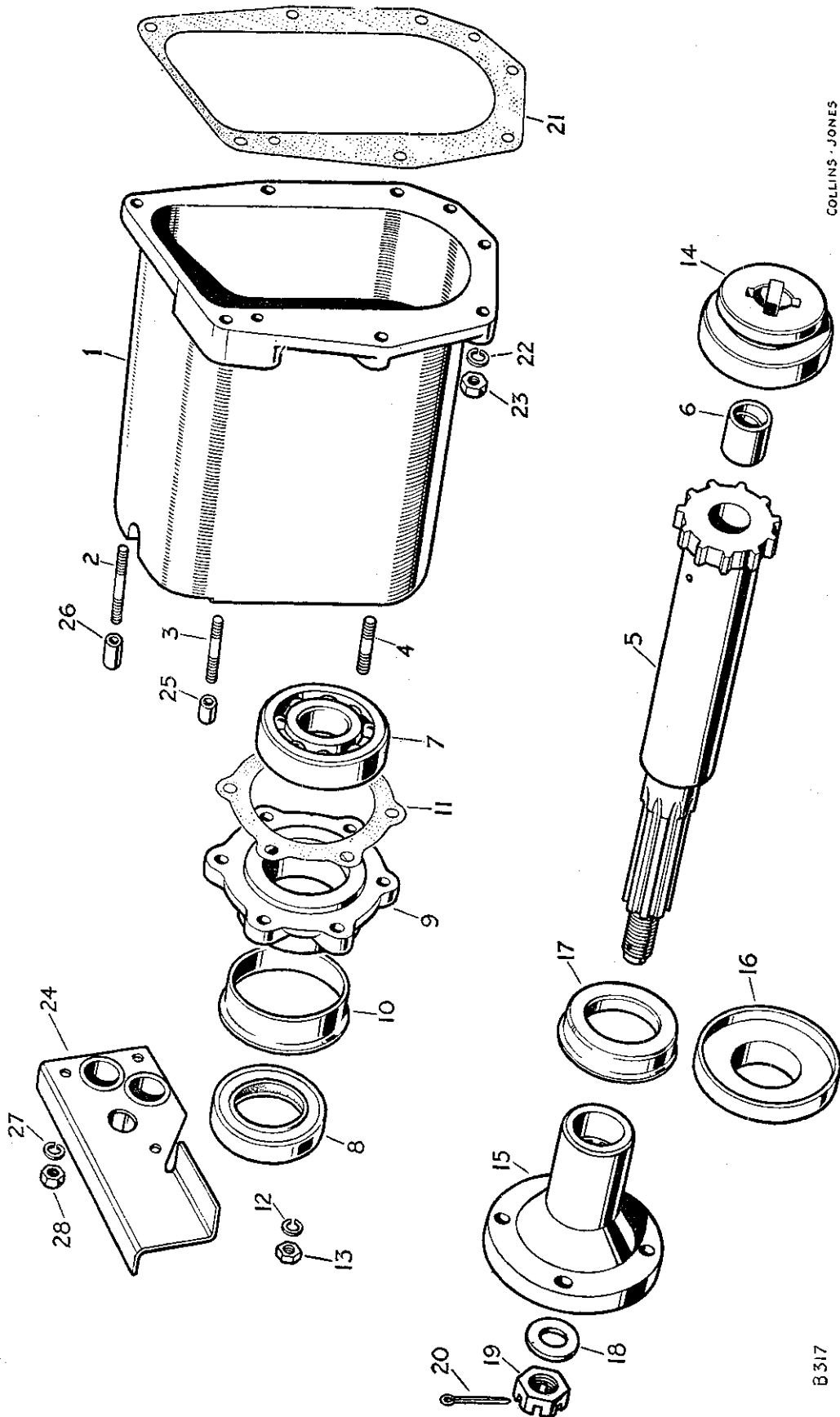


C26

GEARBOX, SELECTORS AND LEVERS

PLATE REF.	1	2	3	4	DESCRIPTION	Qty.	Part No.	REMARKS
	1				Selector fork, 3rd and 4th speed	1	06422	
	2				Shaft for fork, 3rd and 4th speed	1	213636	
	3				Selector fork, 1st and 2nd speed	1	06421	
	4				SHAFT ASSEMBLY FOR FORK, 1st and 2nd SPEED	1	213637	
	5				Interlocking pin	1	55697	
	6				Peg fixing interlocking pin	1	55775	
	7				Selector fork, reverse	1	217391	
	8				Shaft for fork, reverse	1	219725	
	9				Set bolt ($\frac{5}{16}$ " x 1" long) fixing forks to shafts	3	237160	
	10				Stop for 2nd speed	1	210203	
	11				Locker	1	210204	} Fixing stop to selector shaft
	12				Set bolt ($\frac{1}{4}$ " x $\frac{5}{8}$ " long)	1	215053	
	13				Interlocking plunger	2	55638	
	14				Steel ball for selectors	3	1643	
	15				Selector spring, forward	2	03649	
	16				Selector spring, reverse	1	56102	
	17				Retaining plate L H	1	05853	} For selector springs, side
	18			Retaining plate R H				
	19				Rubber grommet	2	05852	
	20				Spring washer	4	3074	} Fixing retaining plates
	21				Set bolt ($\frac{1}{4}$ " Whit. x $\frac{1}{2}$ " long)			
	22				End cover, top half, for selector shafts	1	210205	
	23				End cover, bottom half, for selector shafts	1	210206	
	24				Seal for selector shafts	2	237637	
	25				Cork seal for reverse shaft	1	05857	
	26				Spring washer	2	3074	} Fixing covers to gearbox
	27				Set bolt ($\frac{1}{4}$ " Whit. x $\frac{7}{16}$ " long)			
	33				Set bolt (2 B A x $\frac{9}{16}$ " long)	1	3697	} In cover for 2nd gear stop
	34				Locknut (2 B A)			
	35				Adjustable stop for reverse selector shaft	1	231033	
	36				Locknut ($\frac{1}{4}$ " for stop	1	2823	

FRONT OUTPUT SHAFT HOUSING, FOUR WHEEL DRIVE



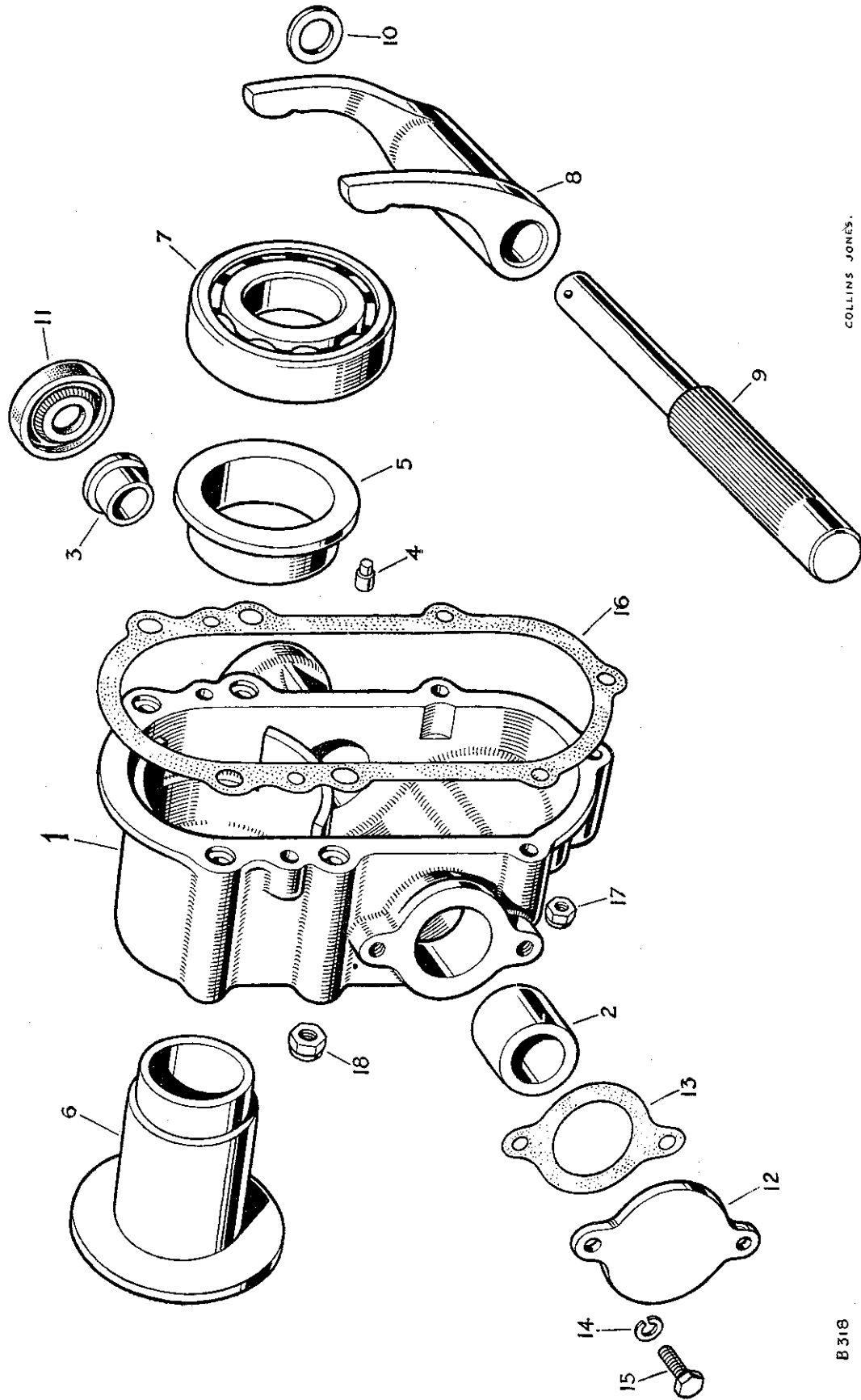
COLLINS - JONES

B 317

FRONT OUTPUT SHAFT HOUSING, FOUR WHEEL DRIVE

PLATE REF.	1	2	3	4	DESCRIPTION	Qty.	Part No.	REMARKS
	1				TRANSFER SHAFT HOUSING ASSEMBLY	1	242686	
	2				Stud, long } For	1	233464	
	3				Stud, short } dust cover	2	212103	
	4				Stud for oil seal retainer	6	217978	
	5				FRONT OUTPUT SHAFT ASSEMBLY	1	233248	
	6				Bush for shaft	1	234534	
	7				Bearing for front output shaft	1	217325	
	8				Oil seal for shaft	1	236417	
	9				Retainer for oil seal	1	234524	Single type dust shield } Alternative types, Double type mud shield } check before ordering
					Retainer for oil seal	1	236541	
	10				Mudshield for retainer	1	236548	Gearboxes numbered 26101202 and 26130387 onwards
	11				Joint washer for retainer	1	234525	
	12				Spring washer } Fixing	6	3075	
	13				Nut ($\frac{5}{16}$ ") } retainer	6	2828	
	14				Locking dog, four-wheel drive	1	233241	
	15				Flange for transfer shaft	1	06718	
	16				Dust shield for flange	1	232669	Gearboxes numbered 26100001 to 26101201 and 26130386
	17				Mudshield for flange	1	236074	Gearboxes numbered 26101202 and 26130387 onwards
	18				Plain washer } Fixing flange	1	3300	
	19				Slotted nut } to transfer	1	3259	
	20				Split pin } shaft	1	2428	
	21				Joint washer for transfer housing	1	233448	
	22				Spring washer } Fixing housing	7	3075	
	23				Nut ($\frac{5}{16}$ ") } to transfer box	7	2828	
	24				Dust cover plate for selector shafts	1	233468	
	25				Distance piece, short	2	233465	
	26				Distance piece, long } Fixing dust cover	1	233466	
	27				Spring washer } to housing	3	3074	
	28				Nut ($\frac{1}{4}$ ")	3	2823	

CLUTCH WITHDRAWAL MECHANISM



COLLINS JONES.

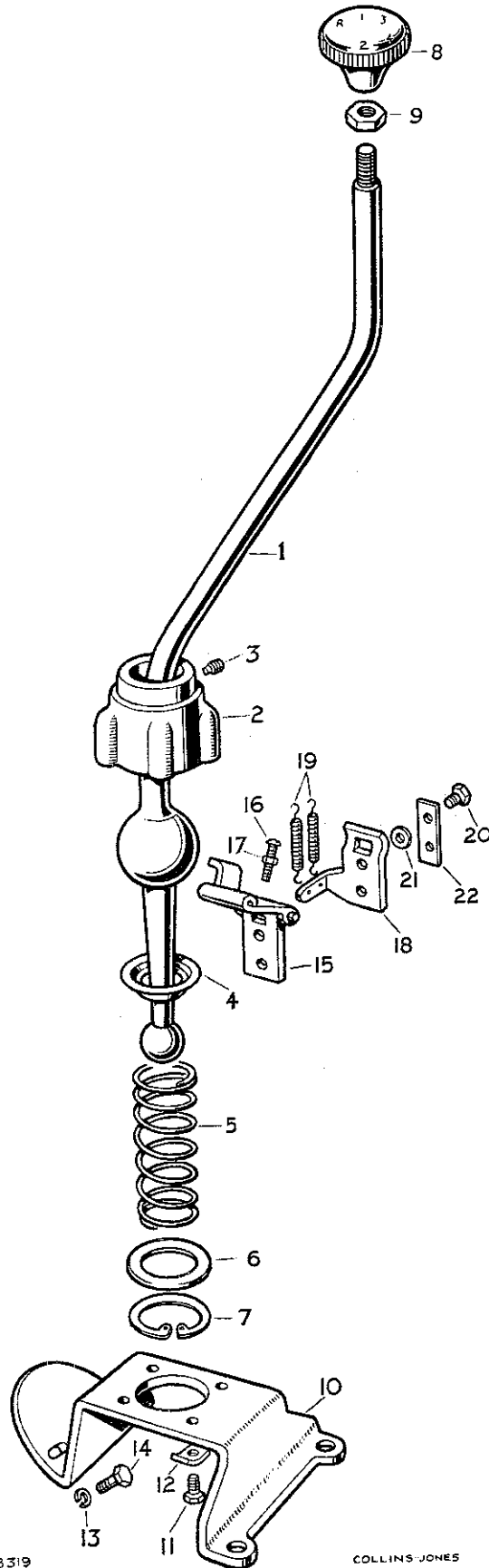
B 318

PLATE REF.
1
2
3
4
5
6
7
8
9
10
11
12
13
14
15
16
17
18

CLUTCH WITHDRAWAL MECHANISM

PLATE REF.	1	2	3	4	DESCRIPTION	Qty.	Part No.	REMARKS
1					CLUTCH WITHDRAWAL RACE HOUSING ASSEMBLY	1	231071	R.H.D.
					CLUTCH WITHDRAWAL RACE HOUSING ASSEMBLY	1	232745	L.H.D.
2					Bush for cross shaft, large	1	214793	R.H.D.
					Bush for cross shaft, large	1	217214	L.H.D.
3					Bush for cross shaft, small	2	214794	
4					Dowel locating housing	2	213700	
					Clutch cross shaft cap	1	216161	L.H.D.
5					Bush for withdrawal race sleeve	1	231075	
6					Clutch withdrawal sleeve	1	231074	
7					Withdrawal race thrust bearing	1	214797	
8					Operating fork for clutch	1	264807	
9					Cross shaft for clutch operation	1	231943	R.H.D.
					Cross shaft for clutch operation	1	231942	L.H.D.
					Woodruff key for cross shaft	1	1664	L.H.D.
10					Thrust washer } For	1	213660	
					Thrust washer, outer } cross shaft	1	217216	L.H.D.
11					Oil seal for cross shaft	1	214787	R.H.D.
					Oil seal for cross shaft	1	219988	L.H.D.
12					Cover plate for cross shaft	1	213661	R.H.D.
					Housing for cross shaft oil seal	1	216160	L.H.D.
13					Joint washer for cover plate or housing	1	213662	
14					Spring washer	2	3074	
15					Set bolt ($\frac{1}{4}$ " Whit. x $\frac{3}{16}$ " long)	2	215593	R.H.D.
					Set bolt ($\frac{1}{4}$ " Whit. x $1\frac{1}{4}$ " long)	2	215599	L.H.D.
16					Joint washer for clutch withdrawal housing	1	213663	
17					Self-locking nut ($\frac{1}{4}$ ")	3	50524	
18					Self-locking nut ($\frac{5}{16}$ ")	4	50525	

MAIN GEAR LEVER



8319

COLLINS-JONES

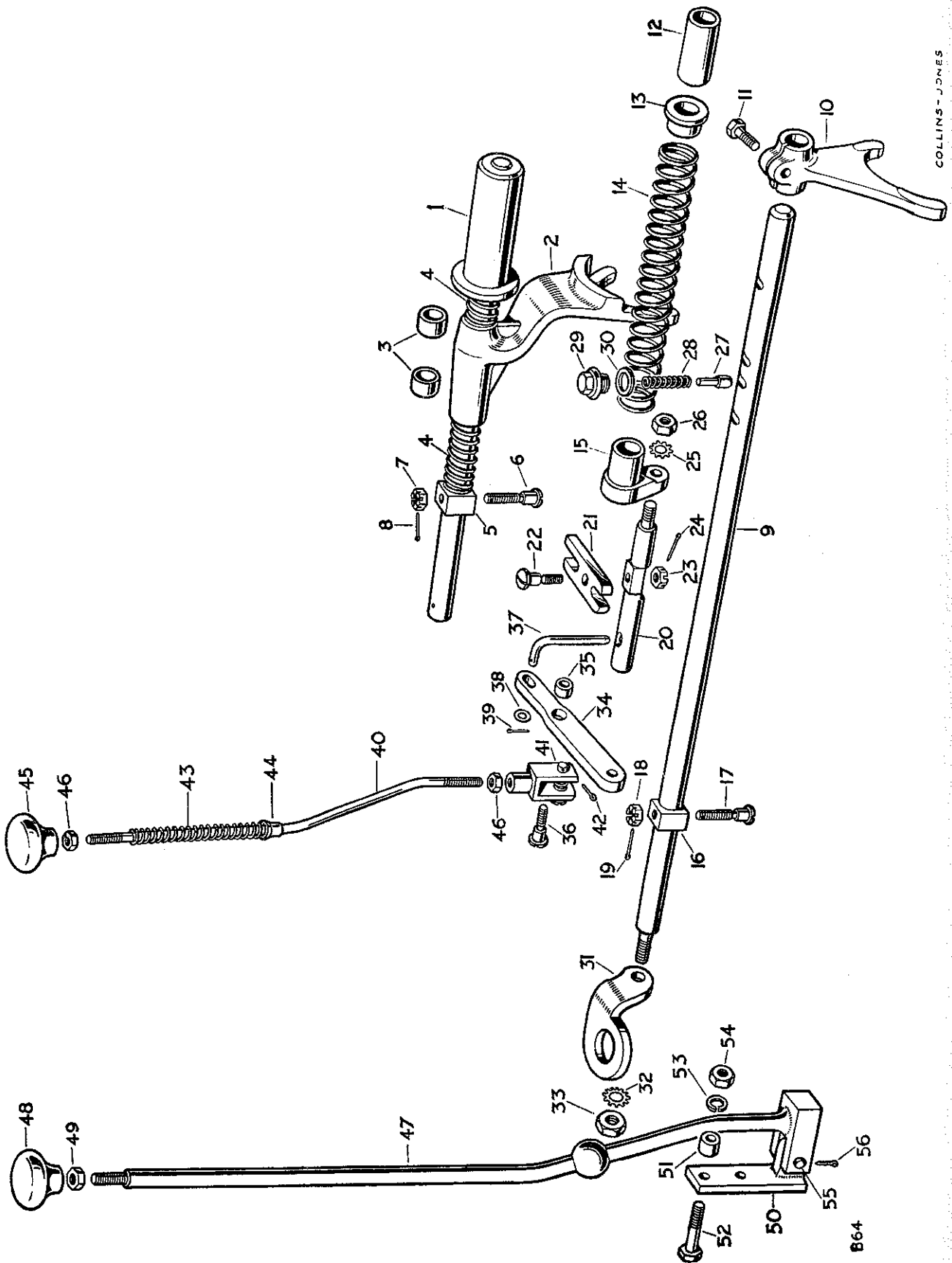
PLAT
REF

- 1
- 2
- 3
- 4
- 5
- 6
- 7
- 8
- 9
- 10
- 11
- 12
- 13
- 14
- 15
- 16
- 17
- 18
- 19
- 20
- 21
- 22

MAIN GEAR LEVER

PLATE REF.	1	2	3	4	DESCRIPTION	Qty.	Part No.	REMARKS		
					MAIN GEAR CHANGE LEVER ASSEMBLY	1	239927	R.H.D.		
					MAIN GEAR CHANGE LEVER ASSEMBLY	1	239928	L.H.D.		
1					Gear change lever	1	239925	R.H.D.		
					Gear change lever	1	239926	L.H.D.		
2					Housing for lever	1	219714			
3					Locating pin for lever ball	1	237423			
4					Spherical seat for gear lever	1	219721			
5					Retaining spring for lever	1	219723			
6					Retaining plate for spring	1	219722			
7					Circlip fixing retaining plate	1	219797			
8					Knob for lever	1	217735			
9					Locknut ($\frac{1}{2}$ " for knob	1	3237			
10					Mounting plate for gear change	1	232608			
11					Set bolt ($\frac{5}{16}$ " Whit. x $\frac{13}{16}$ " long)	4	215648	} Fixing housing to mounting plate		
12				Locker	4				2499	
13					Spring washer	2	3074	} Fixing mounting plate to bell housing		
14				Set bolt ($\frac{1}{4}$ " Whit. x $\frac{3}{8}$ " long)	2				215593	
15					Reverse stop hinge complete	1	219717			
16					Adjusting screw	1	76653	} For hinge		
17					Locknut (2 B.A.)				1	2247
18					Bracket for reverse stop spring	1	231115			
19					Spring for reverse stop	1	231116			
20					Set bolt (2 B.A. x $\frac{13}{32}$ " long)	2	215755	} Fixing hinge and bracket to reverse selector shaft		
21					Plain washer				2	2260
22					Locker				1	3421

FOUR WHEEL DRIVE SELECTORS AND TRANSFER GEAR LEVER



COLLINS - JONES

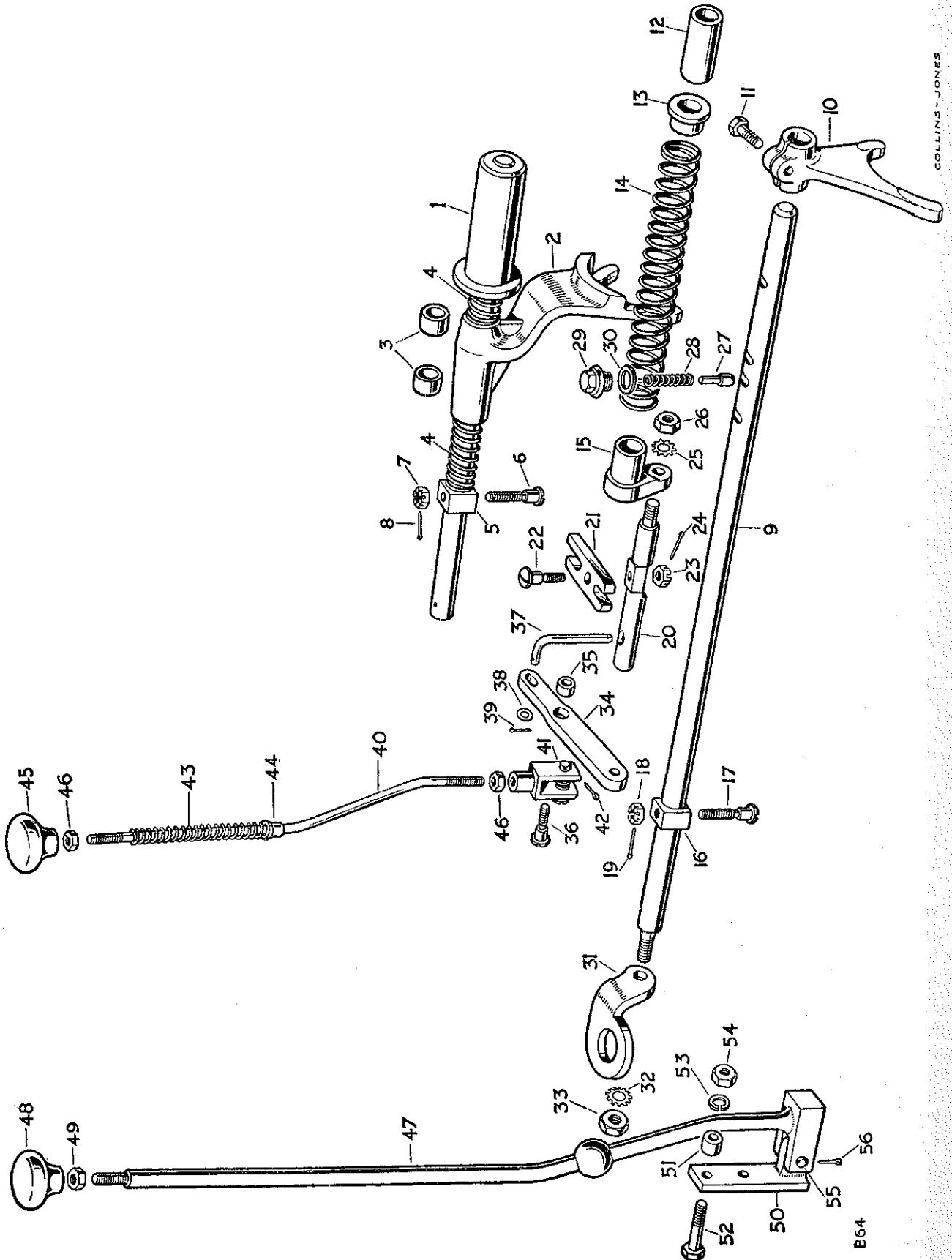
PLATE REF.
1
2
3
4
5
6
7
8
9
10
11
12
13
14
15
16
17
18
19
20
21
22
23
24
25
26
27
28
29
30
31
32
33
34
35
36
37
38
39
40
41
42
42
44
45
46
47
48
49

B64

FOUR WHEEL DRIVE SELECTORS AND TRANSFER GEAR LEVER

PLATE REF.	1 2 3 4	DESCRIPTION	Qty.	Part No.	REMARKS
1		Selector shaft, four wheel drive	1	233416	
2		Selector fork complete, four wheel drive	1	233397	
3		Bush for selector fork	2	217521	
4		Spring for selector fork	2	233449	
5		Block for selector shaft	1	233406	
6		Special screw } Fixing block	1	233409	
7		Castle nut ($\frac{5}{16}$ ") to selector	1	251601	
8		Split pin } shaft	1	2422	
9		Selector shaft, transfer gear change	1	233398	
10		Selector fork, transfer gear change	1	217584	
11		Set bolt ($\frac{5}{16}$ " x 1" long) fixing fork	1	215164	
12		Distance tube for transfer selector shaft	1	233438	
13		Locating bush for selector shaft spring	1	233437	
14		Spring for gear change selector shaft	1	217445	
15		Connector, gear change to pivot shaft	1	233436	
16		Block for selector shaft	1	233406	
17		Special screw } Fixing block	1	233409	
18		Castle nut ($\frac{5}{16}$ ") to selector	1	251601	
19		Split pin } shaft	1	2422	
20		Pivot shaft for selector shafts	1	233408	
21		Coupling, selector shafts to pivot	1	233407	
22		Special screw } Fixing	1	234252	
23		Castle nut ($\frac{5}{16}$ ") } coupling to	1	251601	
24		Split pin } pivot shaft	1	2422	
25		Shakeproof washer } Fixing pivot shaft	1	73352	
26		Nut ($\frac{3}{8}$ ") } to connector	1	2827	
27		Plunger for transfer selector shaft	1	235416	
28		Spring for plunger	1	56102	
29		Plug } Retaining	1	233441	
30		Joint washer for plug } plunger	1	213960	
31		Link for selector shaft	1	232944	
32		Shakeproof washer } Fixing link to	1	77626	
33		Special nut } selector shaft	1	3764	
34		LEVER ASSEMBLY, FOUR WHEEL DRIVE	1	233414	
35		Bush for lever	1	230086	
36		Special bolt, lever to housing	1	233410	
37		Locking pin, four wheel drive lever	1	232464	
38		Plain washer } Fixing locking	1	2876	
39		Split pin } pin to lever	1	2389	
40		Selector rod, four wheel drive	1	233442	
41		Clevis complete for rod	1	215808	
42		Split pin for clevis	1	2389	
42		Spring for selector rod	1	233450	
44		Special bush for spring	1	234658	
45		Control knob for rod	1	232813	
46		Locknut ($\frac{1}{4}$ ") for knob and clevis	2	2823	
47		Transfer gear change lever complete	1	219729	
48		Knob for gear change lever	1	219521	
49		Locknut for knob	1	3764	

FOUR WHEEL DRIVE SELECTORS AND TRANSFER GEAR LEVER



COLLINS-JONES

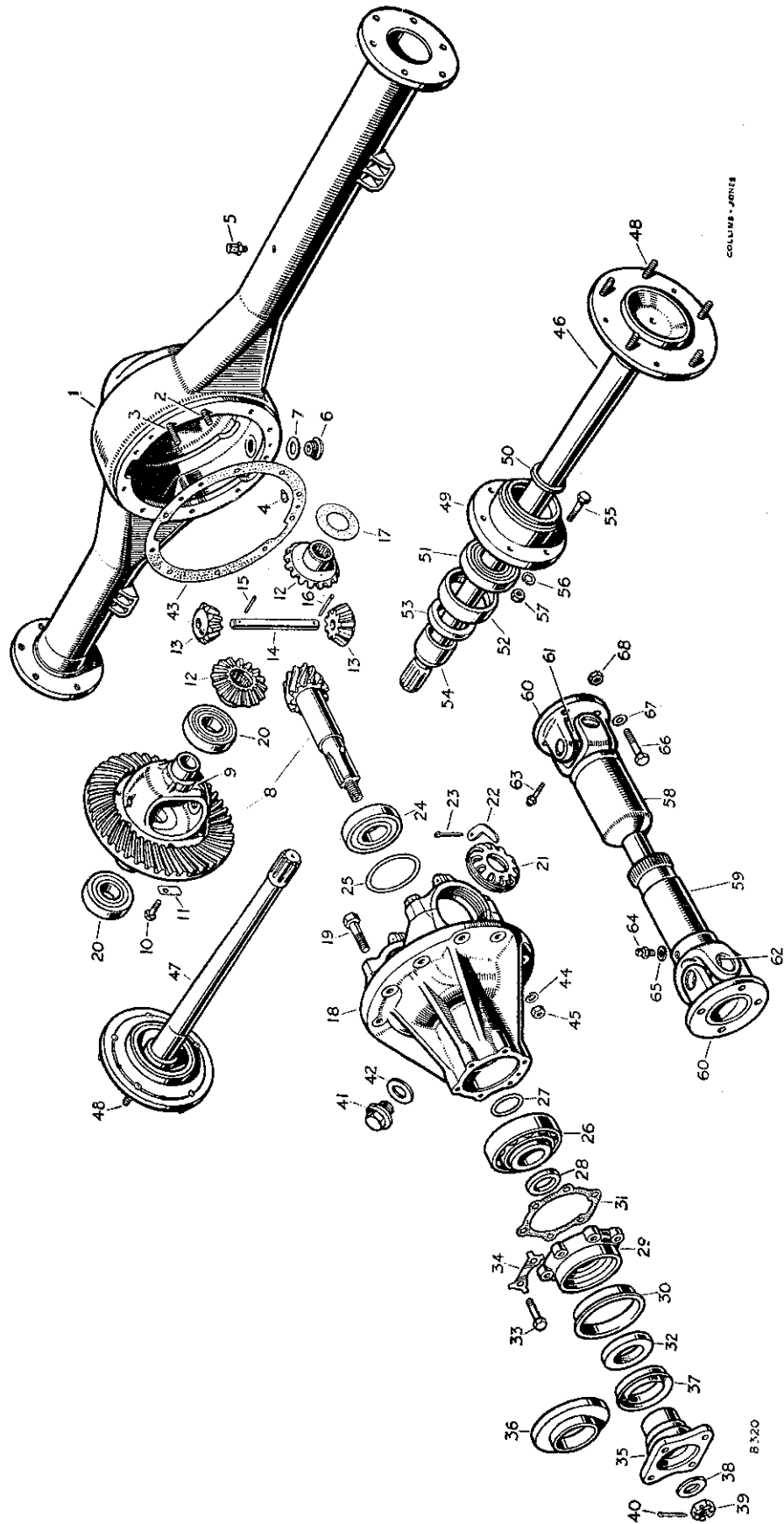
PLAT	REF.
50	
51	
52	
53	
54	
55	
56	

B64

FOUR WHEEL DRIVE SELECTORS AND TRANSFER GEAR LEVER

PLATE REF.	1	2	3	4	DESCRIPTION	Qty.	Part No.	REMARKS
50					Bracket for gear change lever	1	219709	
51					Distance piece for bracket	2	219804	
52					Bolt ($\frac{5}{16}$ " x $1\frac{13}{32}$ " long) } Fixing	2	215170	
53				Spring washer } bracket to		2	3075	
54					Nut ($\frac{5}{16}$ ") } bell housing	2	2828	
55					Clevis pin } Fixing gear lever	1	216421	
56				Split pin } to bracket		1	2392	

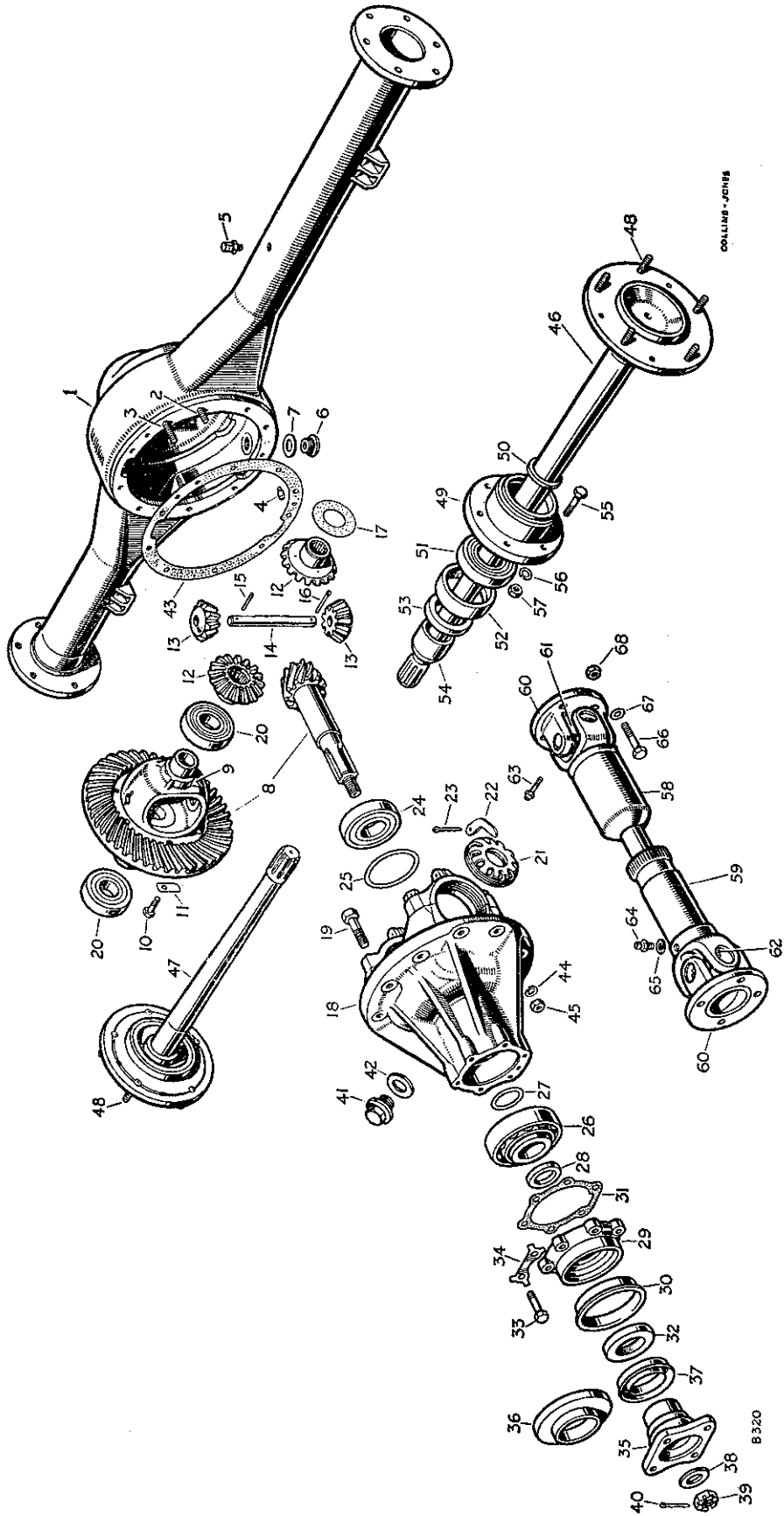
REAR AXLE AND PROPELLER SHAFT



REAR AXLE AND PROPELLER SHAFT

PLATE REF.	1	2	3	4	DESCRIPTION	Qty.	Part No.	REMARKS		
					REAR AXLE ASSEMBLY 4.7 ratio	1	234027			
1					Rear axle casing complete	1	232470			
2					Special bolt, short	4	01565	} Fixing differential housing to axle casing		
3				Special bolt, long						
				Plain washer	10				2208	
4					Dowel locating differential housing	2	55705			
5					Breather complete for rear axle	1	42431			
6					Drain plug for rear axle casing	1	235592			
7					Joint washer for drain plug	1	230509			
					DIFFERENTIAL ASSEMBLY 4.7 ratio	1	231345			
8					Crown wheel and bevel pinion	1	233199			
9					Differential casing	1	07663			
10					Set bolt ($\frac{3}{8}$ " x $1\frac{1}{8}$ " long)	10	237179	} Fixing crown wheel to differential casing		
11				Locker	10				2863	
12					Differential wheel	2	06735			
13					Differential pinion	2	40760			
14					Spindle for pinion	1	11378			
15					Plain pin	1	11379	} For spindle		
16					Split pin					
					Thrust washer .040"	2	07902	} For differential wheels		
17					Thrust washer .045"				2	07904
					Thrust washer .050"					
					Bevel pinion housing complete	1	219635			
19					Special set bolt fixing bearing cap	4	40742			
20					Taper roller bearing for differential	2	41045			
21					Serrated nut	2	40756	} For bearing adjustment		
22					Lock tab					
23					Split pin fixing lock tab	2	2766			
24					Bearing for bevel pinion, rear	1	219544			
					Shim .003"	As required	230438			
25					Shim .005"	As required	230439	} For rear bearing adjustment		
				Shim .010"						
				Shim .020"						
					As required				233678	
26					Bearing for bevel pinion, front	1	219550			
					Shim .003"	As required	219547			
27					Shim .005"	As required	219548	} For front bearing adjustment		
				Shim .010"						
				Shim .020"						
					As required				233677	
28					Washer for pinion bearing	1	231242			
29					Retainer for oil seal	1	231241	} Alternative types check before ordering		
					Retainer for oil seal	1	236547			
30					Mudshield for retainer	1	236546			
31					Joint washer for oil seal retainer	1	233473			
32					Oil seal for pinion	1	217507			
33					Set bolt ($\frac{5}{16}$ " x $\frac{3}{32}$ " long)	6	215163	} Fixing oil seal retainer		
34					Locker				3	41049
35					Driving flange for bevel pinion	1	236632	} Alternative types, check before ordering		
36					Dust shield for driving flange	1	232811			
					Driving flange for bevel pinion	1	236632			
37					Mudshield for driving flange	1	236072			

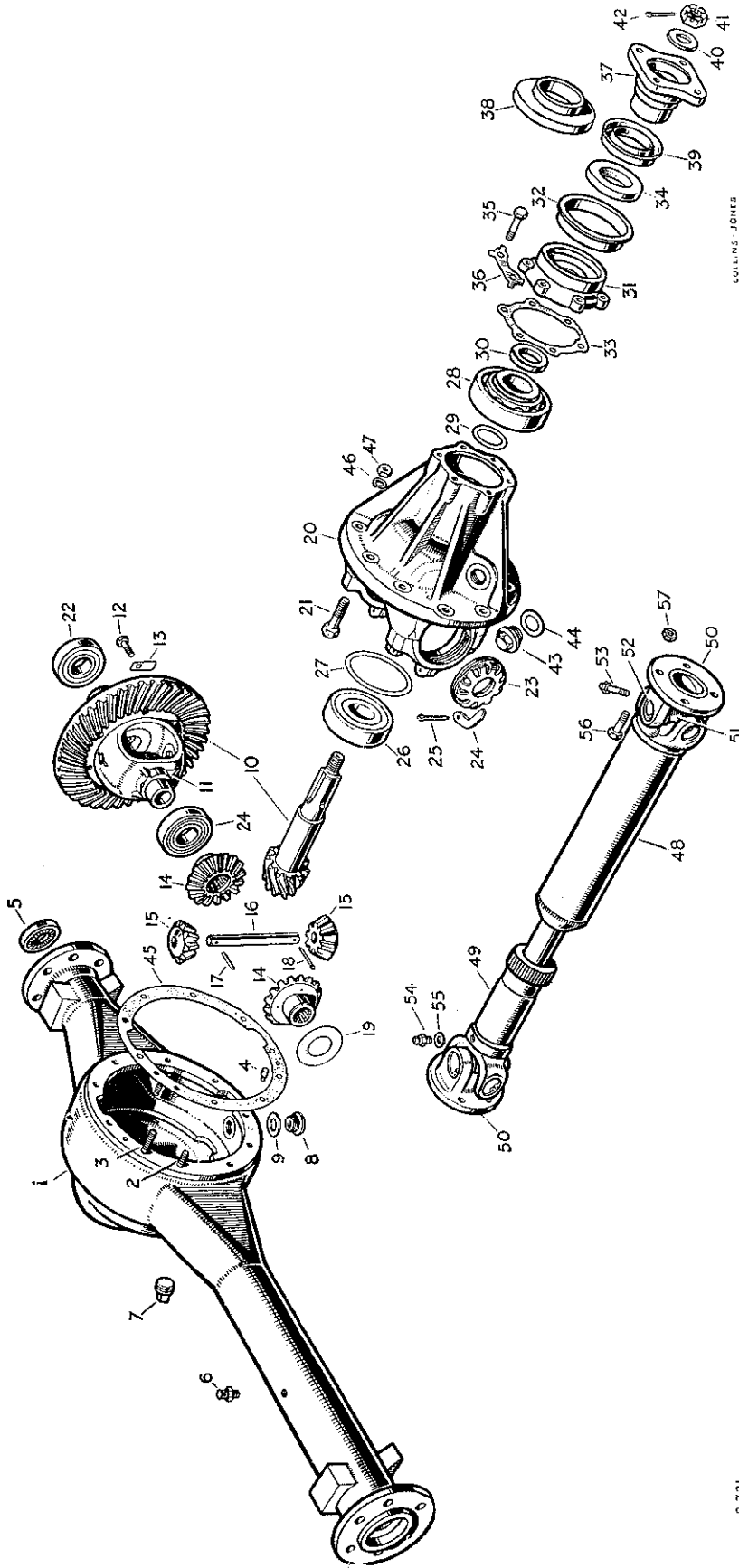
REAR AXLE AND PROPELLER SHAFT



REAR AXLE AND PROPELLER SHAFT

PLATE REF.	1	2	3	4	DESCRIPTION	Qty.	Part No.	REMARKS
38					Plain washer } Fixing	1	2264	
39					Special nut } driving flange to	1	3259	
40					Split pin } bevel pinion	1	2428	
41					Oil filler plug	1	05366	
42					Joint washer for plug	1	06009	
43					Joint washer, differential to axle casing	1	07316	
44					Spring washer } Fixing differential	10	3076	
45					Nut ($\frac{3}{8}$ ") } to axle casing	10	2827	
					REAR AXLE SHAFT COMPLETE ASSEMBLY L.H.	1	244337	These assemblies include the brake anchor plate
					REAR AXLE SHAFT COMPLETE ASSEMBLY R.H.	1	244338	
46					REAR AXLE SHAFT ASSEMBLY L.H.	1	231266	
47					REAR AXLE SHAFT ASSEMBLY R.H.	1	231265	
48					Stud for road wheel	10	217360	
49					Bearing housing for rear hub	2	08276	
50					Distance washer for hub bearing	2	07317	
51					Bearing for rear hub	2	07296	
52					Sleeve for oil seal	2	07295	
53					Oil seal for rear hub	2	236923	
54					Hub retaining collar	2	07297	
55					Bolt ($\frac{3}{8}$ " x $1\frac{3}{8}$ " long) } Fixing	12	250542	
56					Spring washer } bearing housing	12	3076	
57					Nut ($\frac{3}{8}$ ") } to axle case	12	2827	
58					PROPELLER SHAFT ASSEMBLY, REAR	1	231272	
59					Splined end } For propeller	1	262468	
60					Flange } shaft	2	262469	
61					Journal complete for propeller shaft	2	43023	
62					Circlip for journal	8	242522	
63					Grease nipple for journal	2	232557	
64					Grease nipple for shaft sleeve	1	234532	
65					Washer for nipple	1	261428	
66					Bolt ($\frac{3}{8}$ " x $1\frac{1}{8}$ " long) } Fixing	4	237341	
67					Plain washer } propeller	8	2208	
68					Self-locking nut ($\frac{3}{8}$ ") } shaft	8	50526	

FRONT AXLE AND PROPELLER SHAFT



B 321

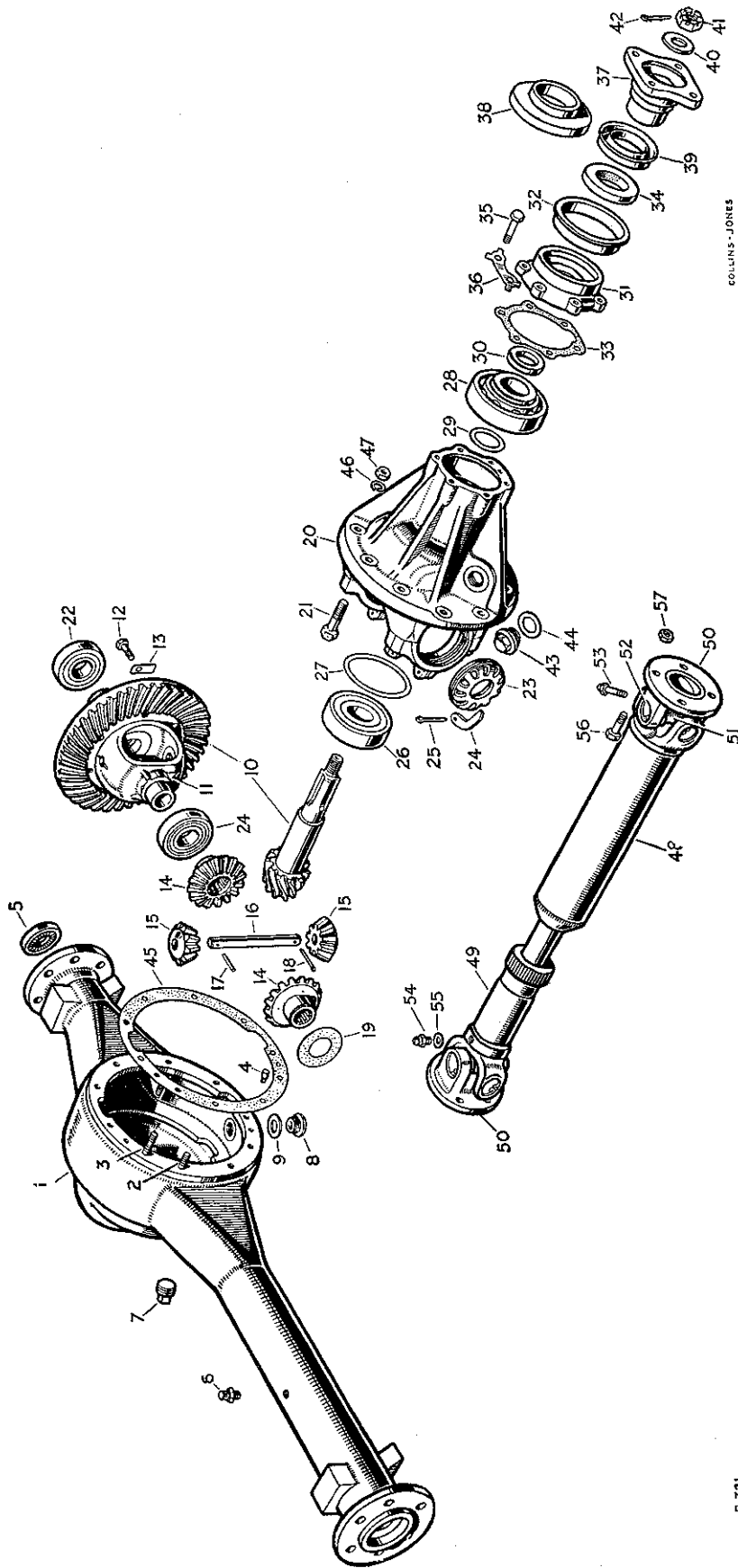
PLA.	REF.
1	
2	
3	
4	
5	
6	
7	
8	
9	
10	
11	
12	
13	
14	
15	
16	
17	
18	
19	
20	
21	
22	
23	
24	
25	
26	
27	
28	
29	
30	
31	
32	
33	
34	
35	
36	
37	
38	
39	

FRONT AXLE AND PROPELLER SHAFT

PLATE REF.	1	2	3	4	DESCRIPTION	Qty.	Part No.	REMARKS
					FRONT AXLE ASSEMBLY 4.7 ratio	1	237990	*R.H.D
					FRONT AXLE ASSEMBLY 4.7 ratio	1	237991	*L.H.D.
1					Front axle casing complete, 2 $\frac{1}{2}$ " spring seat	1	234565	
2					Special bolt, short	4	01565	} Fixing differential housing to axle casing
3					Special bolt, long	6	01564	
					Plain washer	10	2208	
4					Dowel locating differential housing	2	55705	
5					Oil seal in axle casing	2	217400	
6					Breather complete for front axle	1	42431	
7					Oil filler plug, front, for axle casing	1	3294	
8					Drain plug for front axle casing	1	235592	
9					Joint washer for drain plug	1	230509	
					DIFFERENTIAL ASSEMBLY 4.7 ratio	1	231345	
10					Crown wheel and bevel pinion	1	233199	
11					Differential casing	1	07663	
12					Set bolt ($\frac{3}{8}$ " x $1\frac{1}{8}$ " long)	10	237179	} Fixing crownwheel to differential casing
13					Locker	10	2863	
14					Differential wheel	2	06735	
15					Differential pinion	2	40760	
16					Spindle for pinion	1	11378	
17					Plain pin	1	11379	} For spindle
18					Split pin	1	2396	
					Thrust washer .040"	2	07902	} For differential wheels
19					Thrust washer .045"	2	07904	
					Thrust washer .050"	2	50139	
20					Bevel pinion housing complete	1	219635	
21					Special set bolt fixing bearing cap	4	40742	
22					Taper roller bearing for differential	2	41045	
23					Serrated nut	2	40756	} For bearing adjustment
24					Lock tab	2	40758	
25					Split pin fixing lock tab	2	2766	
26					Bearing for bevel pinion, pinion end	1	219544	
					Shim .003"	As required	230438	} For bearing adjustment, pinion end
27					Shim .005"	As required	230439	
					Shim .010"	As required	230440	
					Shim .020"	As required	233678	
28					Bearing for bevel pinion, flange end	1	219550	
					Shim .003"	As required	219547	} For bearing adjustment, flange end
29					Shim .005"	As required	219548	
					Shim .010"	As required	219549	
					Shim .020"	As required	233677	
30					Washer for pinion bearing	1	231242	
31					Retainer for oil seal	1	231241	} Alternative types, check before ordering
					Retainer for oil seal	1	236547	
32					Mudshield for retainer	1	236456	
33					Joint washer for oil seal retainer	1	233473	
34					Oil seal for pinion	1	217507	
35					Set bolt ($\frac{5}{16}$ " x $\frac{3}{32}$ " long)	6	215163	} Fixing oil seal retainer
36					Locker	3	41049	
37					Driving flange for bevel pinion	1	236632	} Single type dust shield } Alternative types, check before ordering
38					Dust shield for driving flange	1	232811	
					Driving flange for bevel pinion	1	236632	
39					Mudshield for driving flange	1	236072	} Double type mudshield

* Front axle assemblies include brakes tracts joints, front hubs and steering linkage

FRONT AXLE AND PROPELLER SHAFT



COLLINS-JONES

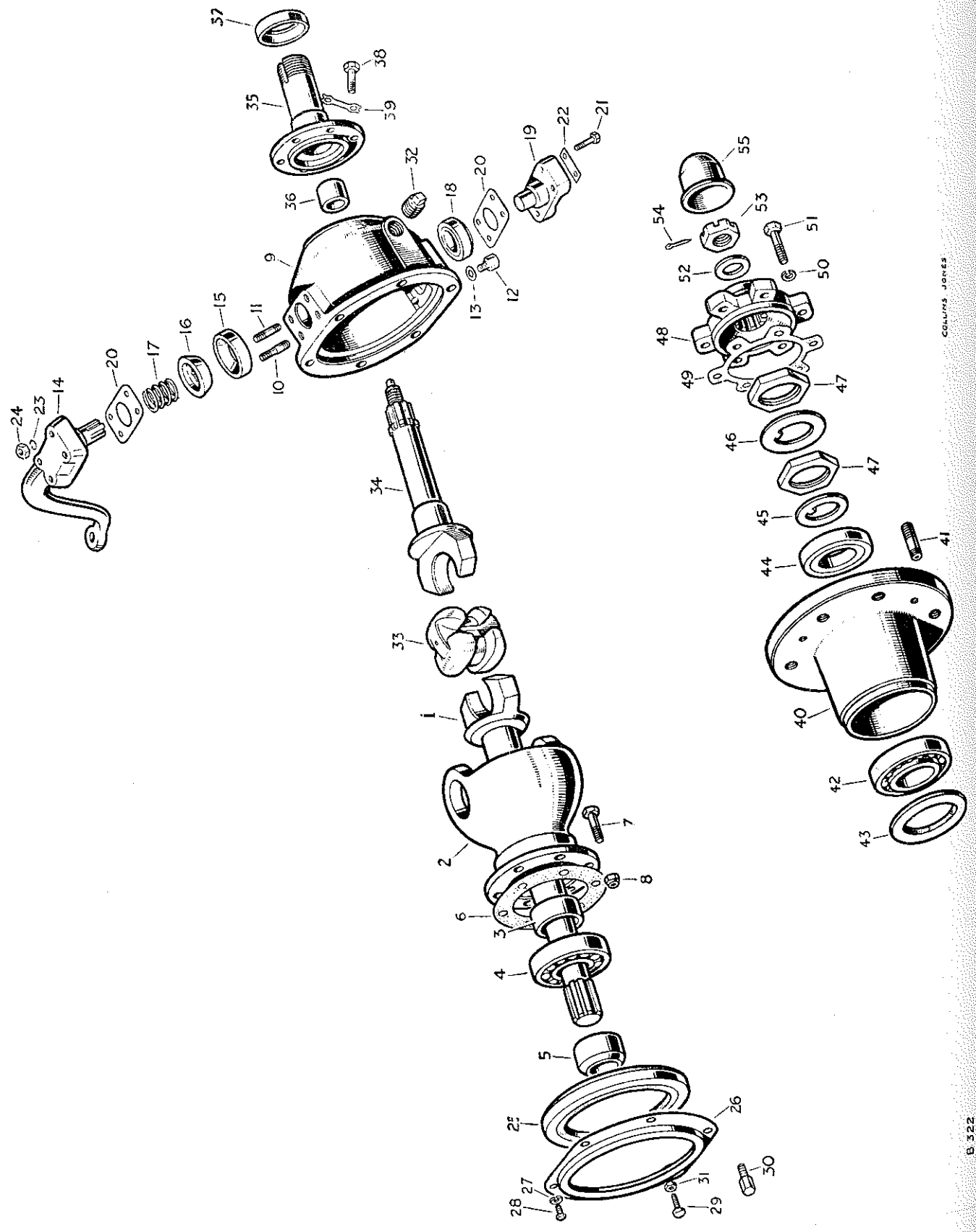
PLATE REF.	
40	
41	
42	
43	
44	
45	
46	
47	
48	F
49	
50	
51	
52	
53	
54	
55	
56	E
57	S

B 321

FRONT AXLE AND PROPELLER SHAFT

PLATE REF.	1	2	3	4	DESCRIPTION	Qty.	Part No.	REMARKS
40					Plain washer } Fixing	1	2264	
41					Special nut } driving flange	1	3259	
42					Split pin } to bevel pinion	1	2428	
43					Oil filler plug } In differential	1	05366	
44					Joint washer for plug } casing	1	06009	
45					Joint washer, differential to axle casing	1	07316	
46					Spring washer } Fixing differential	10	3076	
47					Nut ($\frac{3}{8}$ ") } to axle casing	10	2827	
48					PROPELLER SHAFT ASSEMBLY, FRONT	1	236398	
49					Splined shaft } For propeller	1	262468	
50					Flange } shaft	2	262469	
51					Journal complete for propeller shaft	2	43023	
52					Circlip for journal	8	242522	
53					Grease nipple for journal	2	232557	
54					Grease nipple for shaft sleeve	1	234532	
55					Washer for nipple	1	261428	
56					Bolt ($\frac{3}{8}$ " x $1\frac{1}{8}$ " long) } Fixing	8	237341	
57					Self-locking nut ($\frac{3}{8}$ ") } propeller shaft	8	50526	

TRACTA JOINTS AND FRONT HUBS



COLMINS JONES

PLATE REF.

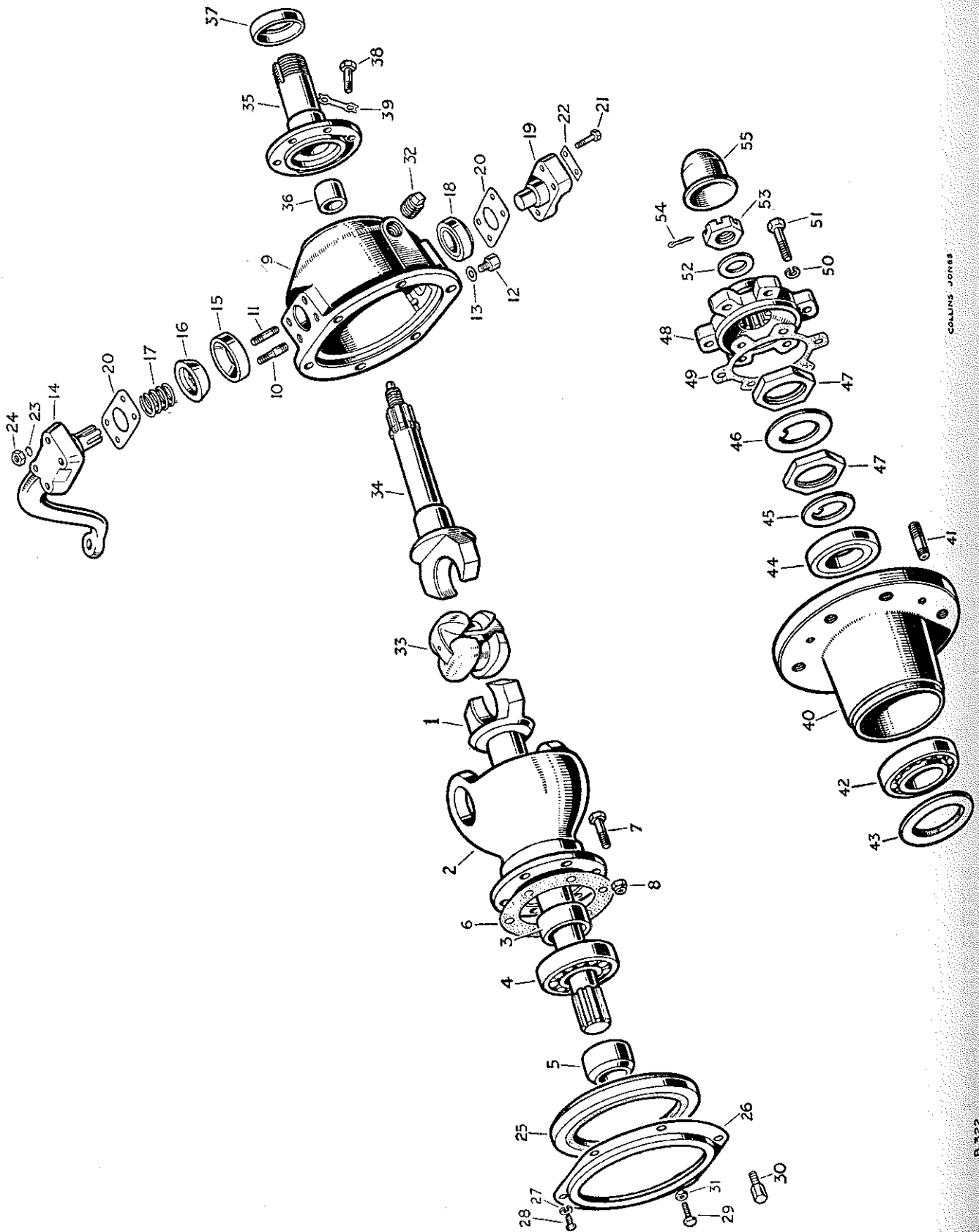
- 1
- 2
- 3
- 4
- 5
- 6
- 7
- 8
- 9
- 10
- 11
- 12
- 13
- 14
- 15
- 16
- 17
- 18
- 19
- 20
- 21
- 22
- 23
- 24
- 25
- 26
- 27
- 28
- 29
- 30
- 31

B. 322

TRACTA JOINTS AND FRONT HUBS

PLATE REF.	1	2	3	4	DESCRIPTION	Qty.	Part No.	REMARKS	
					HALF SHAFT ASSEMBLY FOR FRONT				
					AXLE L.H.	1	231181		
					HALF SHAFT ASSEMBLY FOR FRONT				
					AXLE R.H.	1	231182		
					Half shaft for front axle L.H.	1	217289		
1					Half shaft for front axle R.H.	1	217288		
2					Housing for swivel pin bearing	2	217282		
3					Distance piece for bearing	2	217399		
4					Bearing for half shaft	2	55713		
5					Retaining collar for bearing	2	217398		
6					Joint washer for housing	2	232413		
7					Bolt ($\frac{3}{8}$ " x $1\frac{3}{16}$ " long)	12	237341	} Fixing housing to front axle casing	
8					Self-locking nut ($\frac{3}{8}$ "	12	50526		
					HOUSING ASSEMBLY FOR SWIVEL PIN				
					L.H.	1	236534		
9					HOUSING ASSEMBLY FOR SWIVEL PIN				
					R.H.	1	236535		
10					Special stud for steering lever and bracket	2	217468		
11					Stud for steering lever	6	217469		
12					Drain plug for housing	2	236070		
13					Joint washer for drain plug	2	230511		
					SWIVEL PIN AND STEERING LEVER				
					ASSEMBLY OVERHAUL KIT	1	266750		
					Swivel pin and steering lever complete, L.H.	1	237236	R.H.D.	
14					Swivel pin and steering lever complete, R.H.	1	237237	R.H.D.	
					Swivel pin and steering lever complete, L.H.	1	237238	L.H.D.	
					Swivel pin and steering lever complete, R.H.	1	237239	L.H.D.	
15					Cone seat for swivel pin, top	2	230858		
16					Cone bearing for swivel pin, top	2	237240		
17					Spring for cone bearing	2	242742		
					Swivel pin only, splined	2	230900		
					Grooved pin fixing swivel pin	2	50453		
18					Bearing for swivel pin, bottom	2	217268		
19					Swivel pin and bracket complete	2	217421		
					Shim .003"	As required	230007		
20					Shim .005"	As required	217453	} For swivel pin bearing	
					Shim .010"	As required	217454		
					Shim .030"	As required	217455		
					Set bolt ($\frac{3}{8}$ " x $1\frac{1}{4}$ " long)	8	250542		
21					Locker	4	270287	} Fixing swivel pin to swivel pin housing	
22					Spring washer	8	3076		
23					Nut ($\frac{3}{8}$ "	8	2827		
24					Oil seal for swivel pin bearing housing	2	217334		
25					Retainer for oil seal	2	235968		
26					Spring washer	10	3074		
27					Set bolt ($\frac{1}{4}$ " x $\frac{3}{8}$ " long)	10	237138	} Fixing retainer to swivel pin housing	
28					Adjustable lock stop bolt	2	231918		6" tyres
29					Lock stop bolt	2	233175		7" tyres
30					Locknut ($\frac{1}{4}$ "	2	2823		
31					for stop bolt				

TRACTA JOINTS AND FRONT HUBS



COLLINS JONES

PLATE REF.
32
33
34
35
36
37
38
39
40
41
42
43
44
45
46
47
48
49
50
51
52
53
54
55

B 322

TRACTA JOINTS AND FRONT HUBS

PLATE REF.	1 2 3 4	DESCRIPTION	Qty.	Part No.	REMARKS
32		Oil filler plug for swivel pin housing	2	3292	
33		Tracta joint complete	2	217333	
34		Driving shaft for front hub	2	217290	
35		STUB AXLE ASSEMBLY	2	217422	
36		Bush for driving shaft	2	217354	
37		Distance piece for inner bearing	2	217351	
38		Set bolt ($\frac{3}{8}$ " x 1" long)	12	237339	} Fixing stub axle to swivel pin housing
39		Locker	6	277311	
40		FRONT HUB ASSEMBLY	2	217423	
41		Stud for road wheel	10	217360	
42		Bearing for front hub, inner	2	217269	
43		Oil seal for inner bearing	2	239422	
44		Bearing for front hub, outer	2	217270	
45		Key washer	2	217352	} Fixing front hub bearing
46		Locker	2	217353	
47		Special nut	4	217355	
48		Driving member for front hub	2	217378	
49		Joint washer for driving member	2	213505	
50		Spring washer	12	3076	} Fixing driving member to front hub
51		Set bolt ($\frac{3}{8}$ " x $1\frac{19}{32}$ " long)	12	215331	
52		Plain washer	2	3300	} Fixing driving member to driving shaft
53		Slotted nut	2	3259	
54		Split pin	2	2428	
55		Hub cap, front	2	219098	

STEERING COLUMN

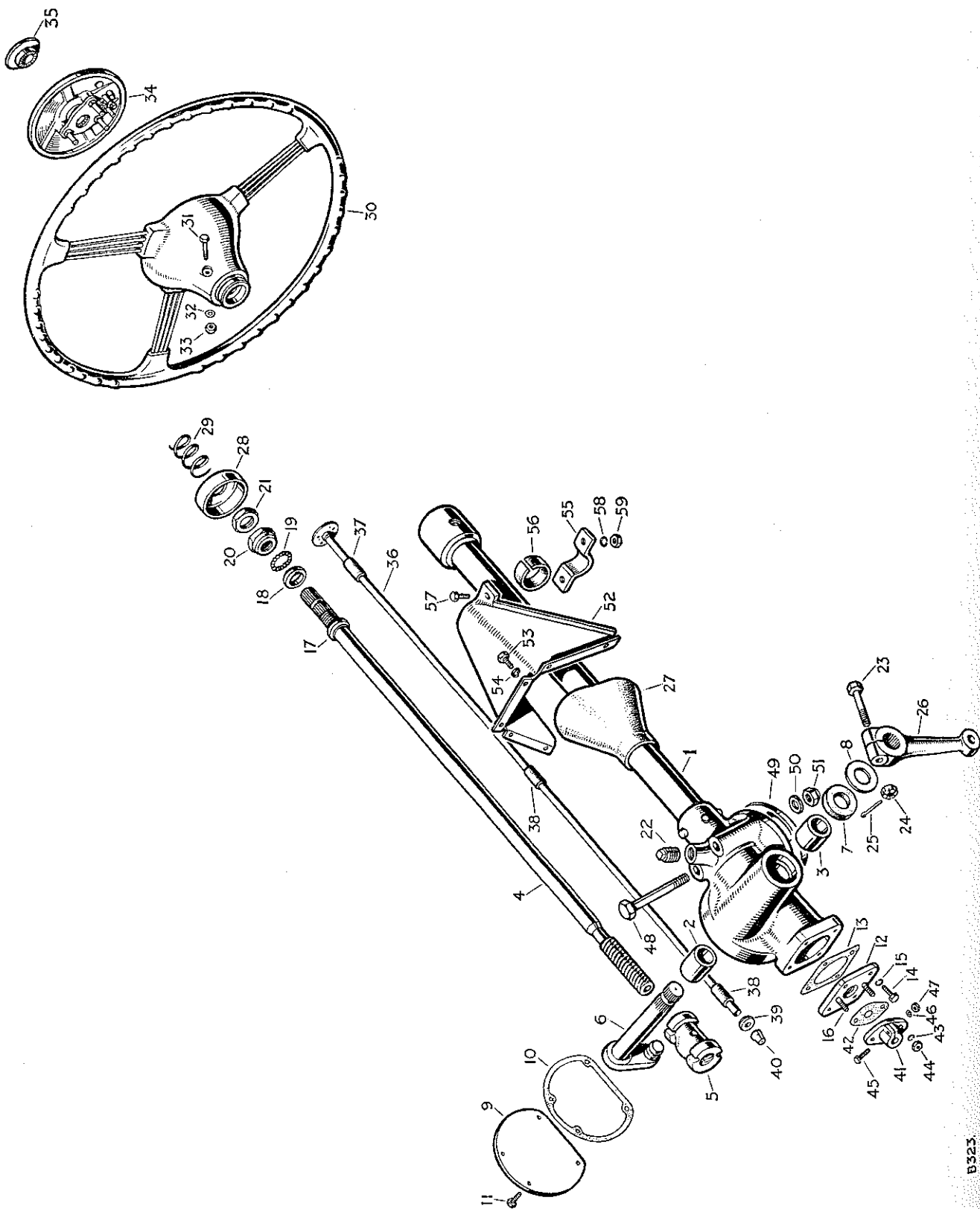


PLATE REF.	
1	
2	
3	
4	
5	
6	
7	
8	
9	
10	
11	
12	
13	
14	
15	
16	
17	
18	
19	
20	
21	
22	
23	
24	
25	
26	
27	
28	
29	
30	
31	
32	
33	
34	
35	
36	
37	
38	
39	
40	
41	
42	
43	
44	

B323

STEERING COLUMN

PLATE REF.	1 2 3 4	DESCRIPTION	Qty.	Part No.	REMARKS
		STEERING COLUMN ASSEMBLY	1	242294 R.H.D.	
		STEERING COLUMN ASSEMBLY	1	242295 L.H.D.	
1		STEERING BOX ASSEMBLY	1	261422 R.H.D.	
		STEERING BOX ASSEMBLY	1	261423 L.H.D.	
2		Bush for rocker shaft, inner, grooved	1	42709	
3		Bush for rocker shaft, outer, plain	1	42705	
4		Inner column and nut	1	242302 R.H.D.	
		Inner column and nut	1	242303 L.H.D.	
5		Main nut only	1	50682 R.H.D.	
		Main nut only, .010" O.S.	1	262153 R.H.D.	
		Main nut only	1	260031 L.H.D.	
		Main nut only, .010" O.S.	1	261619 L.H.D.	
6		Rocker shaft for steering box	1	261434	
7		Cork washer for rocker shaft	2	239773	
8		Retaining washer for cork	1	42257	
9		Side cover plate for steering box	1	261426	
10		Joint washer for cover plate	1	42250	
11		Bolt ($\frac{1}{4}$ " x $\frac{5}{8}$ " long) fixing cover plate	4	215053	
12		Bottom cover plate for steering box	1	42699	
13		Joint washer for cover plate	1	40394	
14		Bolt ($\frac{1}{4}$ " x $\frac{11}{16}$ " long) } Fixing	4	6936	
15		Spring washer } bottom cover	4	3074	
16		Stud for control tube clamp	2	40405	
17		Fixed ball race	1	42707	
18		Ball race ring } At top of	1	42708	
19		Steel ball ($\frac{3}{32}$ " dia.) } steering	18	40797	
20		Adjustable ball race } column	1	40396	
21		Locknut for ball race	1	40397	
22		Oil filler plug	1	42255	
23		Special bolt	1	40401	
24		Castle nut ($\frac{7}{16}$ ") } Fixing drop arm	1	251618	
25		Split pin	1	2425	
26		Drop arm	1	242259	
27		Rubber grommet for steering column	1	301283	
28		Dust shield for steering column	1	219689	
29		Spring for dust shield	1	219690	
30		Steering wheel	1	232174	
31		Bolt ($\frac{5}{16}$ " x $1\frac{3}{32}$ " long) } Fixing	1	250530	
32		Plain washer } steering	2	2550	
33		Nut ($\frac{5}{16}$ ") } wheel	1	2828	
34		Horn button and dipper switch complete	1	272094	
35		Horn button only	1	245227	
		Contact set for horn	1	245228	
36		Control tube complete	1	217349	
37		Felt bush, top of control tube	1	08832	
38		Rubber tube, intermediate	3	07657	
39		Oil retaining washer, bottom of tube	1	07676	
40		Grommet for control tube wires	1	56169	
41		Clamp for control tube	1	07142	
42		Joint washer for clamp	1	07343	
43		Spring washer } Fixing clamp to steering	2	3074	
44		Nut ($\frac{1}{4}$ ") } box bottom cover	2	2823	

STEERING COLUMN

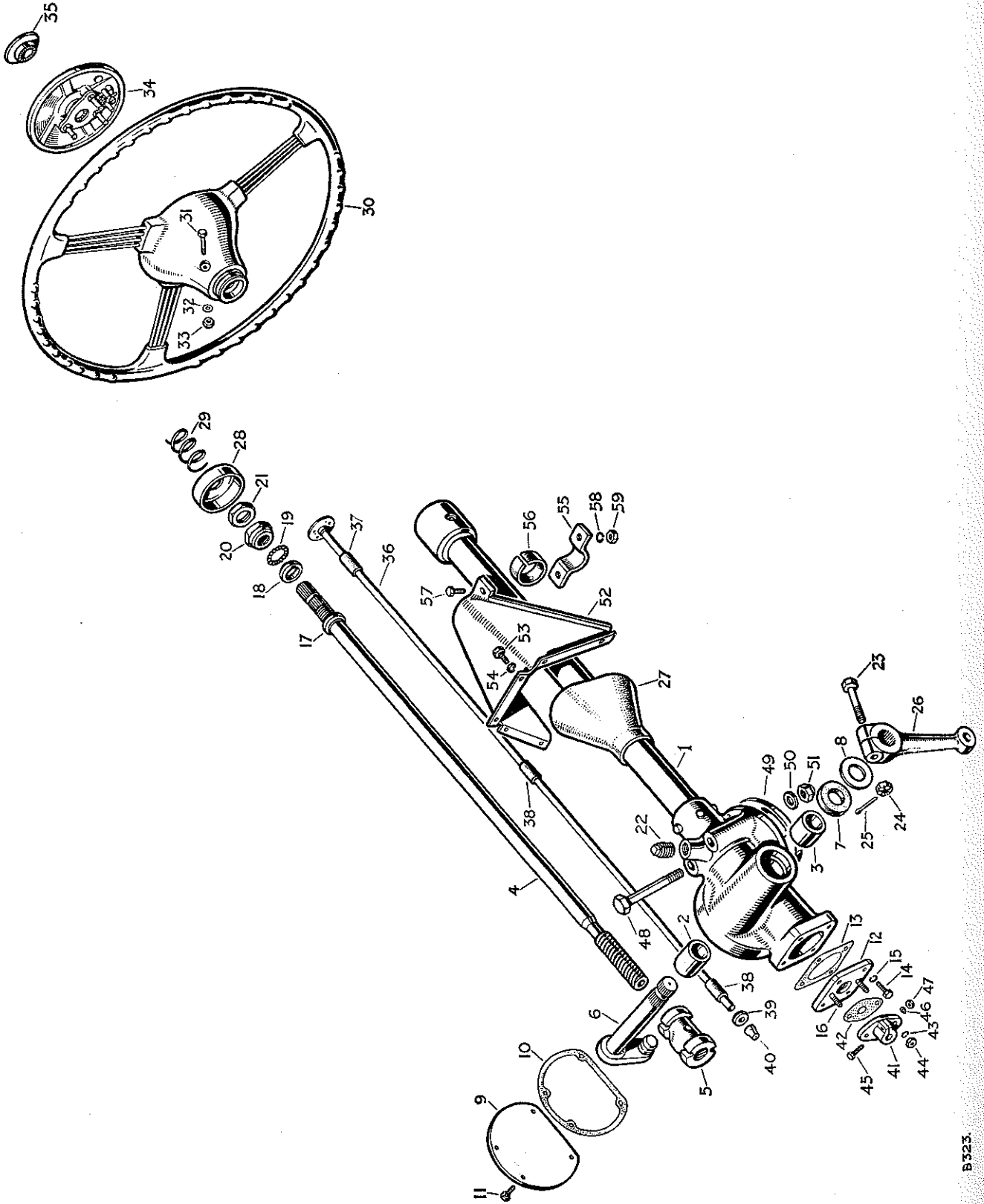
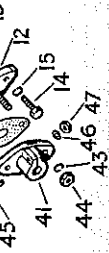
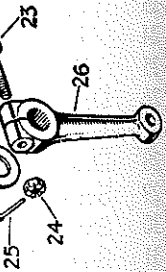


PLATE	REF.
45	
46	
47	
48	
49	
50	
51	
52	
53	
54	
55	
56	
57	
58	
59	

B 323.

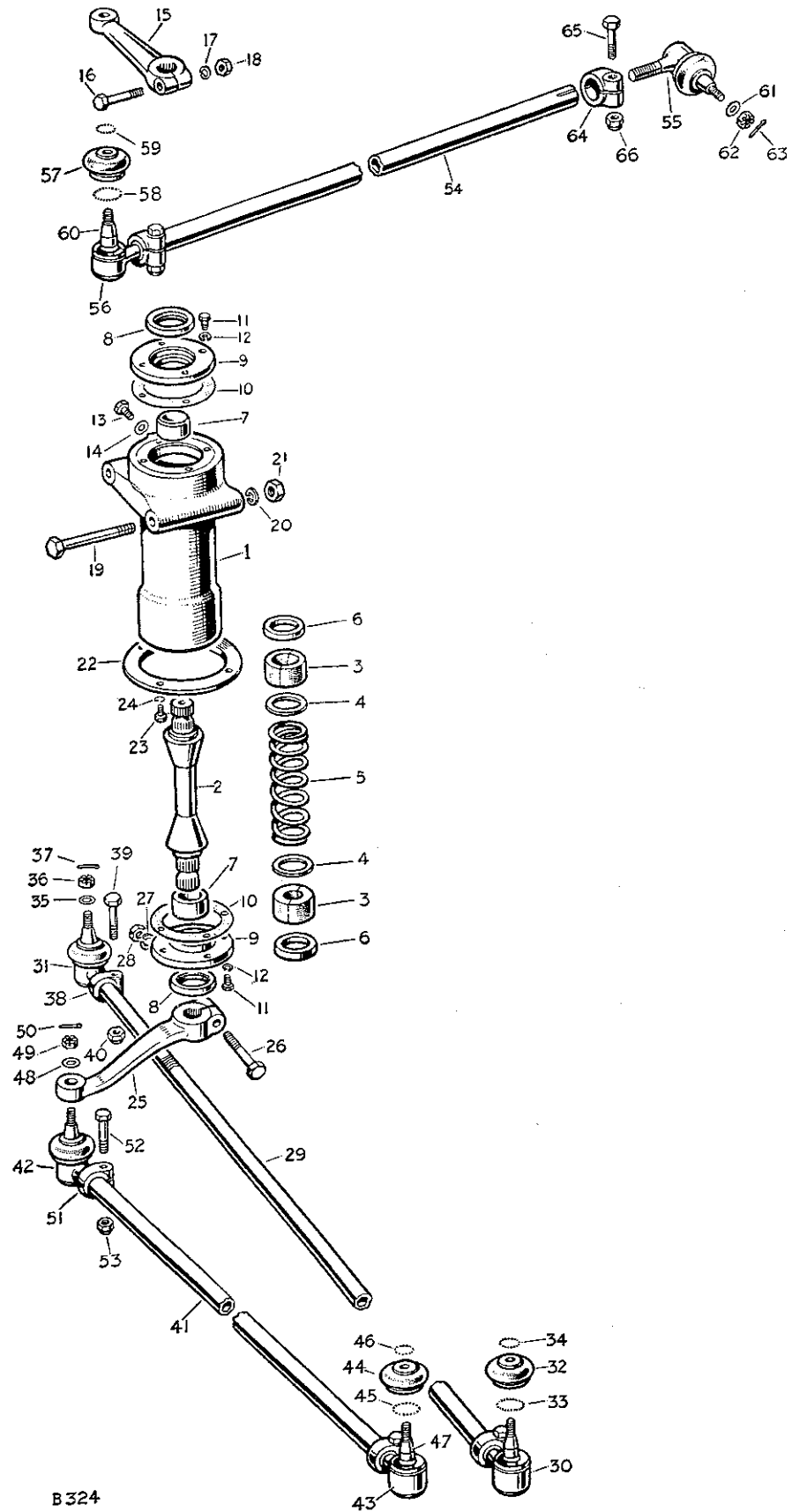
STEERING COLUMN

PLATE REF.	1	2	3	4	DESCRIPTION	Qty.	Part No.	REMARKS
45					Bolt ($\frac{1}{4}$ " x $1\frac{5}{32}$ " long)	1	237144	} Fixing control tube to clamp
46					Spring washer	1	3074	
47					Nut ($\frac{1}{4}$ ")	1	2823	
48					Bolt ($\frac{1}{16}$ " x $3\frac{9}{16}$ " long)	2	215404	} Fixing steering box to dash
49					Packing plate	1	302575	
50					Plain washer	2	3680	
51					Self-locking nut ($\frac{7}{16}$ ")	2	50527	
52					Support bracket for steering column	1	300713	
53					Set bolt ($\frac{1}{4}$ " x $\frac{9}{16}$ " long)	6	237139	} Fixing bracket to dash
54					Spring washer	6	3074	
55					Clip for steering column	1	300715	
56					Rubber strip for clip	1	300716	
57					Bolt ($\frac{1}{4}$ " x $\frac{3}{8}$ " long)	2	218552	} Fixing clip to support bracket
58					Spring washer	2	3074	
59					Nut ($\frac{1}{4}$ ")	2	3819	



B 325.

STEERING RELAY AND LINKAGE

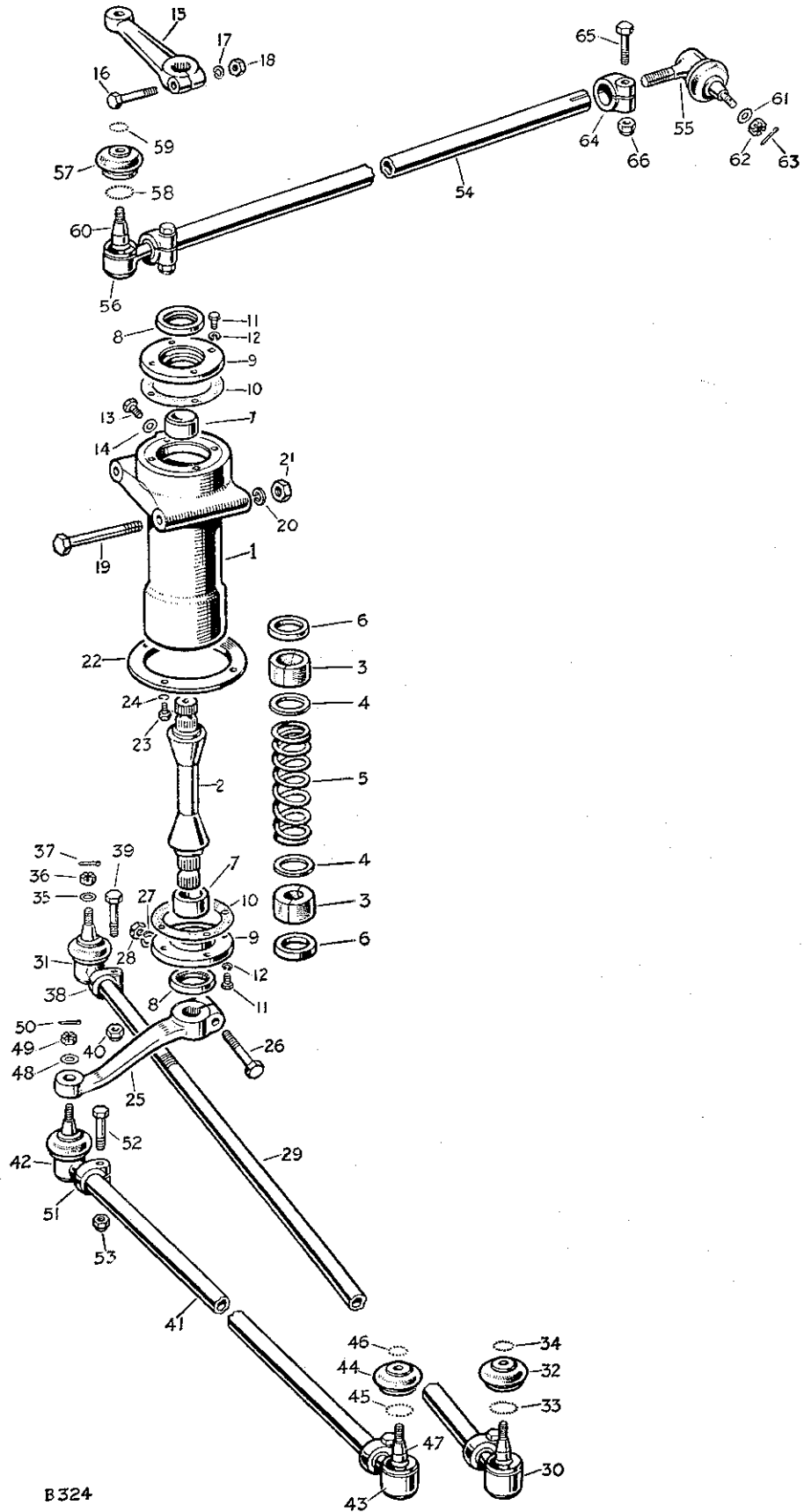


B 324

STEERING RELAY AND LINKAGE

PLATE REF.	1 2 3 4	DESCRIPTION	Qty.	Part No.	REMARKS
		STEERING RELAY COMPLETE ASSEMBLY	1	232693	
1		Housing for relay shaft	1	230757	
2		Shaft for steering relay levers	1	230762	
3		Split bush for housing	2	230758	
4		Washer for spring	2	230760	
5		Spring for brushes	1	230759	
6		Thrust washer for shaft	2	241388	
7		Distance piece for shaft	2	230184	
8		Oil seal for shaft	2	213340	
9		Retainer for oil seal	2	230294	
10		Joint washer for retainer	2	230295	
11		Special bolt } Fixing retainer	8	231299	
12		Spring washer } to housing	8	3074	
13		Plug for oil hole	1	217510	
14		Joint washer for plug	1	3052	
15		Relay lever, upper	1	242180	
16		Bolt ($\frac{7}{16}$ " x $2\frac{5}{32}$ " long)	1	215390	
17		Spring washer } Fixing lever to shaft	1	3077	
18		Nut ($\frac{7}{16}$ ")	1	2836	
19		Bolt ($\frac{5}{16}$ " x $3\frac{11}{32}$ " long)	2	237336	
20		Spring washer } housing to	2	3075	
21		Nut ($\frac{5}{16}$ ") } chassis frame	2	2828	
22		Flange plate for relay mounting	1	217694	
23		Set bolt ($\frac{1}{4}$ " x $\frac{5}{8}$ " long)	4	215053	
24		Spring washer } to chassis frame	4	3074	
25		Relay lever, lower	1	217365	
26		Bolt ($\frac{7}{16}$ " x $2\frac{5}{32}$ " long)	1	215390	
27		Spring washer } lever	1	3077	
28		Nut ($\frac{7}{16}$ ") } to shaft	1	2836	
29		STEERING TRACK ROD ASSEMBLY	1	240185	
		Steering track rod only	1	217315	
30		BALL JOINT ASSEMBLY R.H. THREAD	1	231183	
31		BALL JOINT ASSEMBLY L.H. THREAD	1	231184	
32		Rubber cover for ball joint	2	214649	
33		Spring ring, cover to body	2	214685	
34		Spring ring } Cover	2	214684	
		Retainer } to ball	2	214662	
35		Plain washer } Fixing	2	3680	
36		Castle nut } ball joints	2	2822	
37		Split pin } to lever	2	2393	
38		Clip for ball joint	2	218511	
39		Bolt ($\frac{1}{4}$ " x $1\frac{1}{2}$ " long)	2	250517	
40		Self-locking nut ($\frac{1}{4}$ ") } joint clips	2	251320	
41		STEERING DRAG LINK ASSEMBLY	1	240186	
		Steering drag link only	1	217316	
42		BALL JOINT ASSEMBLY R.H. THREAD	1	231183	
43		BALL JOINT ASSEMBLY L.H. THREAD	1	231184	
44		Rubber cover for ball joint	2	214649	
45		Spring ring, cover to body	2	214685	
46		Spring ring } Cover	2	214684	
47		Retainer } to ball	2	214662	

STEERING RELAY AND LINKAGE

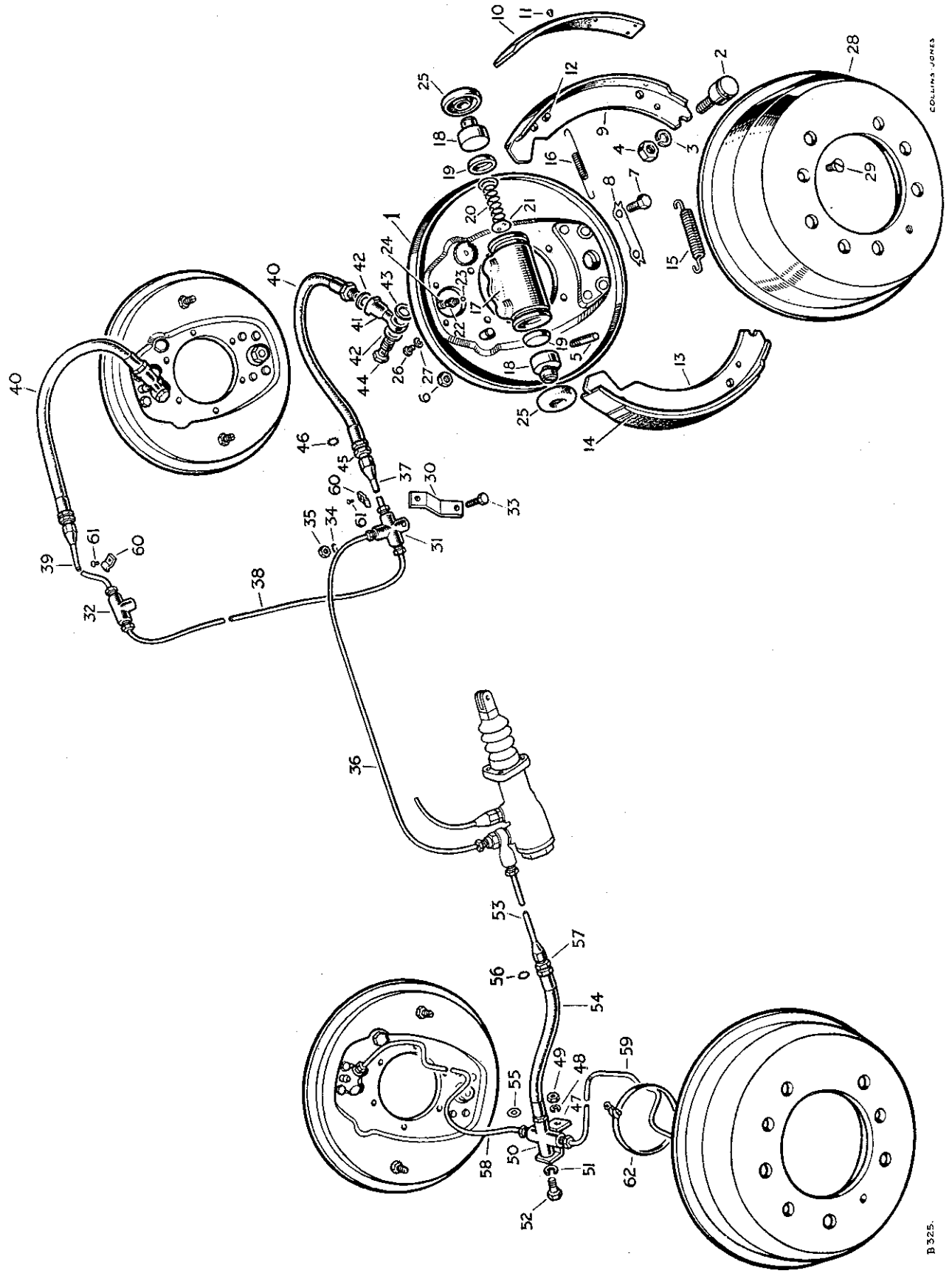


B 324

STEERING RELAY AND LINKAGE

PLATE REF.	1 2 3 4	DESCRIPTION	Qty.	Part No.	REMARKS
48		Plain washer } Fixing	2	3680	
49		Castle nut } ball joints	2	2822	
50		Split pin } to levers	2	2393	
51		Clip for ball joint	2	218511	
52		Bolt ($\frac{1}{4}$ " x $1\frac{1}{2}$ " long) } Fixing ball joint clips	2	250517	
53		Self-locking nut ($\frac{1}{4}$ ") }	2	251320	
54		LONGITUDINAL STEERING TUBE			
		ASSEMBLY	1	240187	
		Longitudinal steering tube only	1	217317	
55		BALL JOINT ASSEMBLY R.H. THREAD	1	231183	
56		BALL JOINT ASSEMBLY L.H. THREAD	1	231184	
57		Rubber cover for ball joint	2	214649	
58		Spring ring, cover to body	2	214685	
59		Spring ring } Cover to	2	214684	
60		Retainer } ball	2	214662	
61		Plain washer } Fixing	2	3680	
62		Castle nut } ball joints	2	2822	
63		Split pin } to levers	2	2393	
64		Clip for ball joint	2	218511	
65		Bolt ($\frac{1}{4}$ " x $1\frac{1}{2}$ " long) } ball joint	2	250517	
66		Self-locking nut ($\frac{1}{4}$ ") } clips	2	251320	

BRAKES, FOOT

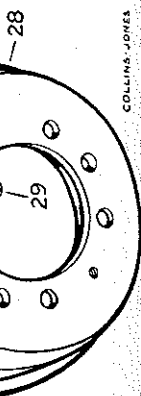


COLLINS JONES

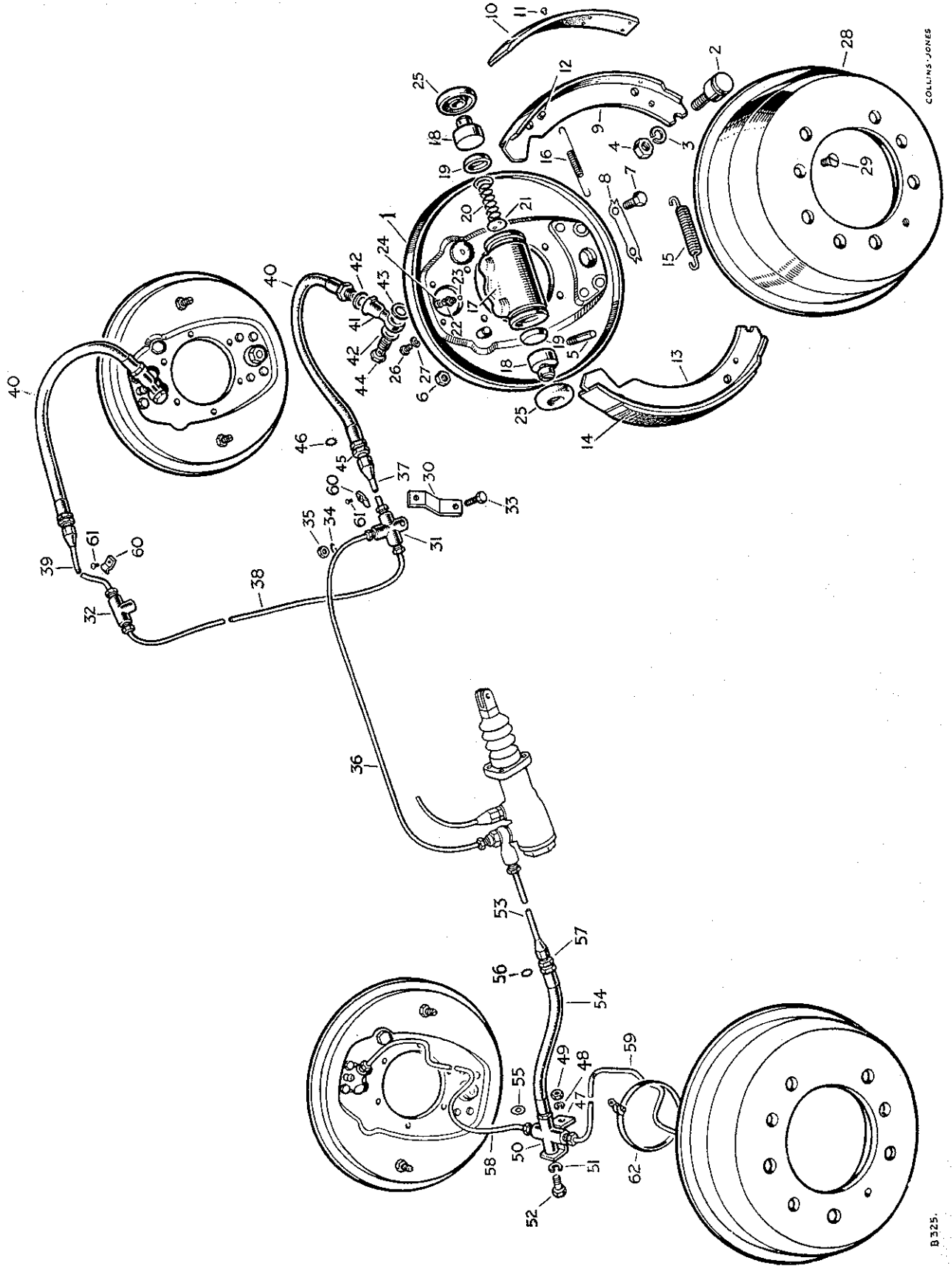
B 325.

BRAKES, FOOT

PLATE REF.	1	2	3	4	DESCRIPTION	Qty.	Part No.	REMARKS
					BRAKE ANCHOR PLATE ASSEMBLY, L.H.	2	242387	
1					BRAKE ANCHOR PLATE ASSEMBLY, R.H.	2	243288	
2					Anchor pin for brake shoe	4	218969	
3					Spring washer	4	218970	} Fixing anchor pin
4					Special nut	4	218971	
5					Shoe steady post	8	219620	
6					Locknut for steady post	8	212835	
7					Set bolt ($\frac{3}{8}$ " x 1" long)	12	237339	} Fixing front anchor plate to axle case
8					Locker	6	277311	
					Bolt ($\frac{3}{8}$ " x $1\frac{13}{32}$ " long)	12	215329	} Fixing rear anchor plate to axle case
					Spring washer	12	3076	
					Nut ($\frac{3}{8}$ ")	12	2827	
					BRAKE SHOE ASSEMBLY, L.H., BOXED PAIR	2	264039	
9					BRAKE SHOE ASSEMBLY, R.H., BOXED PAIR	2	264040	
10					Lining for brake shoe	8	231438	
11					Rivet fixing lining	80	218975	
12					Spring post for brake shoe	2	232074	
					Anchor for brake shoe	4	236993	
					Locking plate for anchor	4	236995	
					Set bolt fixing anchor	8	238542	
15					Pull-off spring for brake shoe	4	218983	
16					Pull-off spring for leading shoe	4	232098	
					WHEEL CYLINDER ASSEMBLY, L.H., FRONT	1	212913	
					WHEEL CYLINDER ASSEMBLY, R.H., FRONT	1	212912	
					WHEEL CYLINDER ASSEMBLY L.H., REAR	1	232077	
					WHEEL CYLINDER ASSEMBLY R.H., REAR	1	232078	
20					Spring for piston, front	2	212919	
					Spring for piston, rear	2	212943	
21					Washer for spring, front	4	232107	
					Washer for spring, rear	4	242117	
22					Bleed screw	4	212921	
					Repair kit, front	1	275744	
					Repair kit, rear	1	266687	
26					Special set screw	8	218984	} Fixing wheel cylinder
27					Spring washer	8	219025	
28					Brake drum	4	218149	
29					Set screw fixing brake drum	12	1510	



BRAKES, FOOT



COLLINS-JONES

B 325.

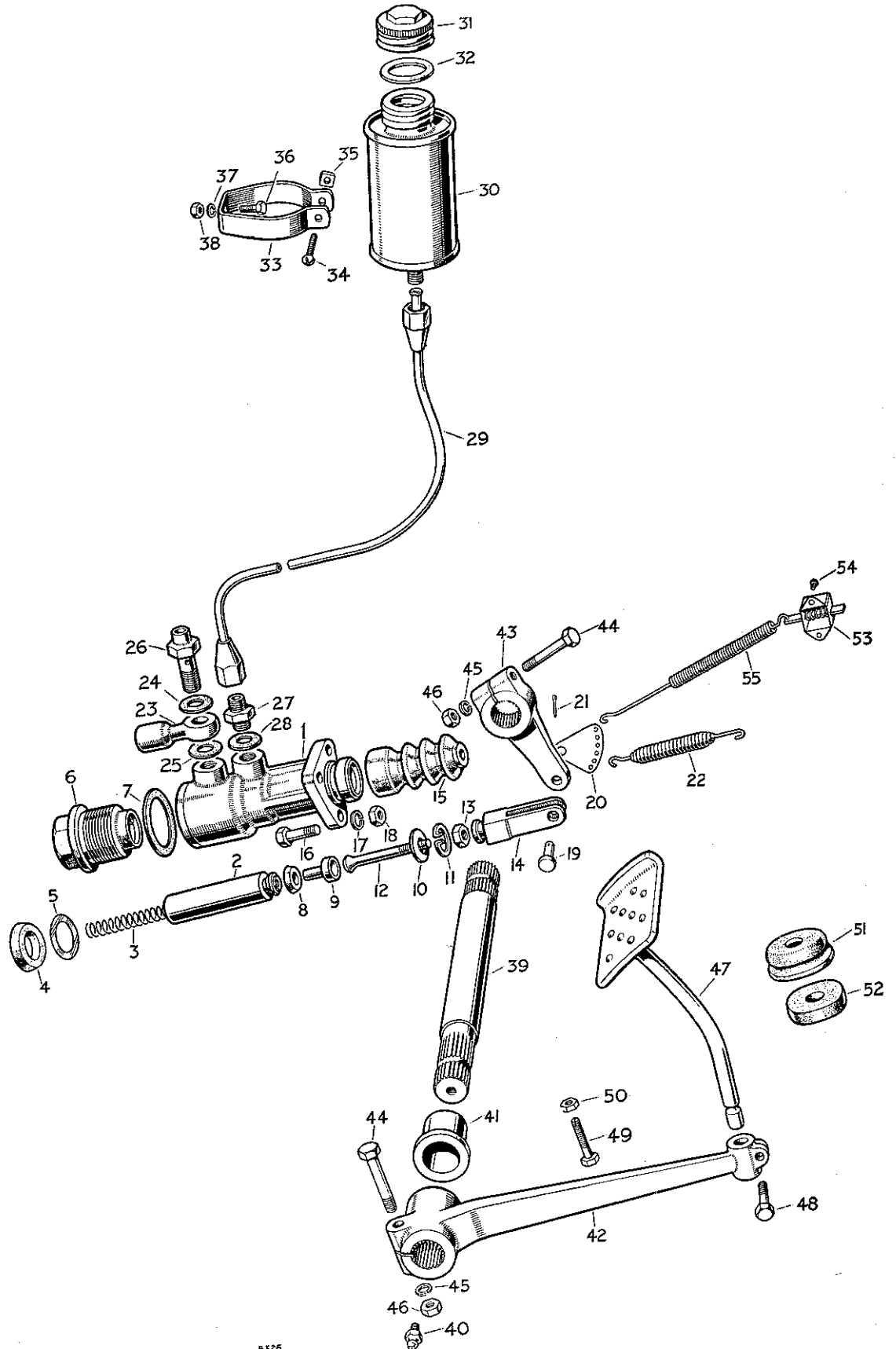
BRAKES, FOOT

PLATE REF.	1	2	3	4	DESCRIPTION	Qty.	Part No.	REMARKS
	30				Bracket for "T" piece and union	2	235278	
	31				"T" piece	1	219827	
	32				Double-ended union	1	219828	
	33				Bolt ($\frac{1}{4}$ " x $1\frac{1}{4}$ " long)	2	235569	
	34				Spring washer	2	3074	
	35				Nut ($\frac{1}{4}$ ")	2	2823	
	36				Brake pipe complete, master cylinder to "T" piece	1	219813	
	37				Brake pipe complete, "T" piece to hose	1	219816	
	38				Brake pipe complete, "T" piece to union	1	219814	
	39				Brake pipe complete, union to hose	1	219816	
	40				Hose complete for front wheels	2	219824	
	41				Angle banjo	2	219825	
	42				Joint washer, small	4	216914	
	43				Joint washer, large	2	216915	
	44				Banjo bolt	2	216910	
	45				Special nut	2	216912	
	46				Shakeproof washer	2	216913	
	47				Bracket for hose on rear axle.	1	219571	
	48				Spring washer	1	3076	
	49				Nut ($\frac{3}{8}$ ")	1	2827	
	50				"T" piece on rear axle	1	219826	
	51				Spring washer	1	3075	
	52				Set bolt ($\frac{5}{16}$ " x $1\frac{9}{16}$ " long)	1	215759	
	53				Brake pipe complete, master cylinder to rear hose	1	219817	R.H.D.
					Brake pipe complete, master cylinder to rear hose	1	219822	L.H.D.
	54				Hose complete to rear axle	1	219824	
	55				Joint washer, hose to "T" piece	1	216914	
	56				Shakeproof washer	1	216913	
	57				Special nut	1	216912	
	58				Brake pipe complete on rear axle L.H.	1	219818	
	59				Brake pipe complete on rear axle R.H.	1	219819	
	60				Clip, brake pipes to chassis frame	4	216708	R.H.D.
					Clip, brake pipes to chassis frame	6	216708	L.H.D.
	61				Drive screw fixing clips	3	72626	R.H.D.
					Drive screw fixing clips	5	72626	L.H.D.
	62				Clip on rear axle	2	11820	

COLLINS-JONES

B 325

BRAKE MASTER CYLINDER AND BRAKE LEVER



B326.

BRAKE MASTER CYLINDER AND BRAKE LEVER

PLATE REF.	1	2	3	4	DESCRIPTION	Qty.	Part No.	REMARKS
					BRAKE MASTER CYLINDER ASSEMBLY	1	235006	
3					Return spring for piston	1	217698	
10					Retaining washer for piston	1	217701	
					Repair kit	1	278524	
16					Bolt ($\frac{5}{16}$ " x $\frac{29}{32}$ " long) } Fixing master cylinder to chassis frame	3	215163	
17				Spring washer		3	3075	
18				Nut ($\frac{5}{16}$ ")		3	2828	
19					Pin for fork end } Fixing fork end to brake	1	218070	
20				Spring anchor, 6 hole type		1	235010	
21					Split pin } operating lever	1	2422	
22					Pull-off spring for master cylinder	1	07048	
23					Banjo	1	216909	
24					Joint washer, small } On master cylinder for front and rear pipes	1	216914	
25				Joint washer, large		1	216915	
26				Banjo bolt		1	219829	
27					Union } In master cylinder for supply pipe	1	216911	
28				Joint washer		1	216915	
29					Brake pipe complete, for supply tank	1	230894	R.H.D.
					Brake pipe complete, for supply tank	1	230895	L.H.D.
30					SUPPLY TANK ASSEMBLY FOR MASTER CYLINDER	1	216905	
31					Filler cap for tank	1	260819	
32					Joint washer for cap	1	260820	
33					Clip for tank	1	217636	
34					Special bolt } Fixing clip to tank	1	217637	
35				Special nut		1	217638	
36					Bolt ($\frac{1}{4}$ " x $\frac{9}{16}$ " long) } Fixing clip to dash	1	237139	
37				Spring washer		1	3074	
38				Nut ($\frac{1}{4}$ ")		1	2823	
39					Spindle for brake pedal	1	217819	
40					Grease nipple for spindle	1	218073	R.H.D.
					Grease nipple for spindle	1	219697	L.H.D.
41					Bush for spindle	2	218014	
42					Lever for brake pedal	1	217816	
43					Operating lever, brake master cylinder	1	218068	

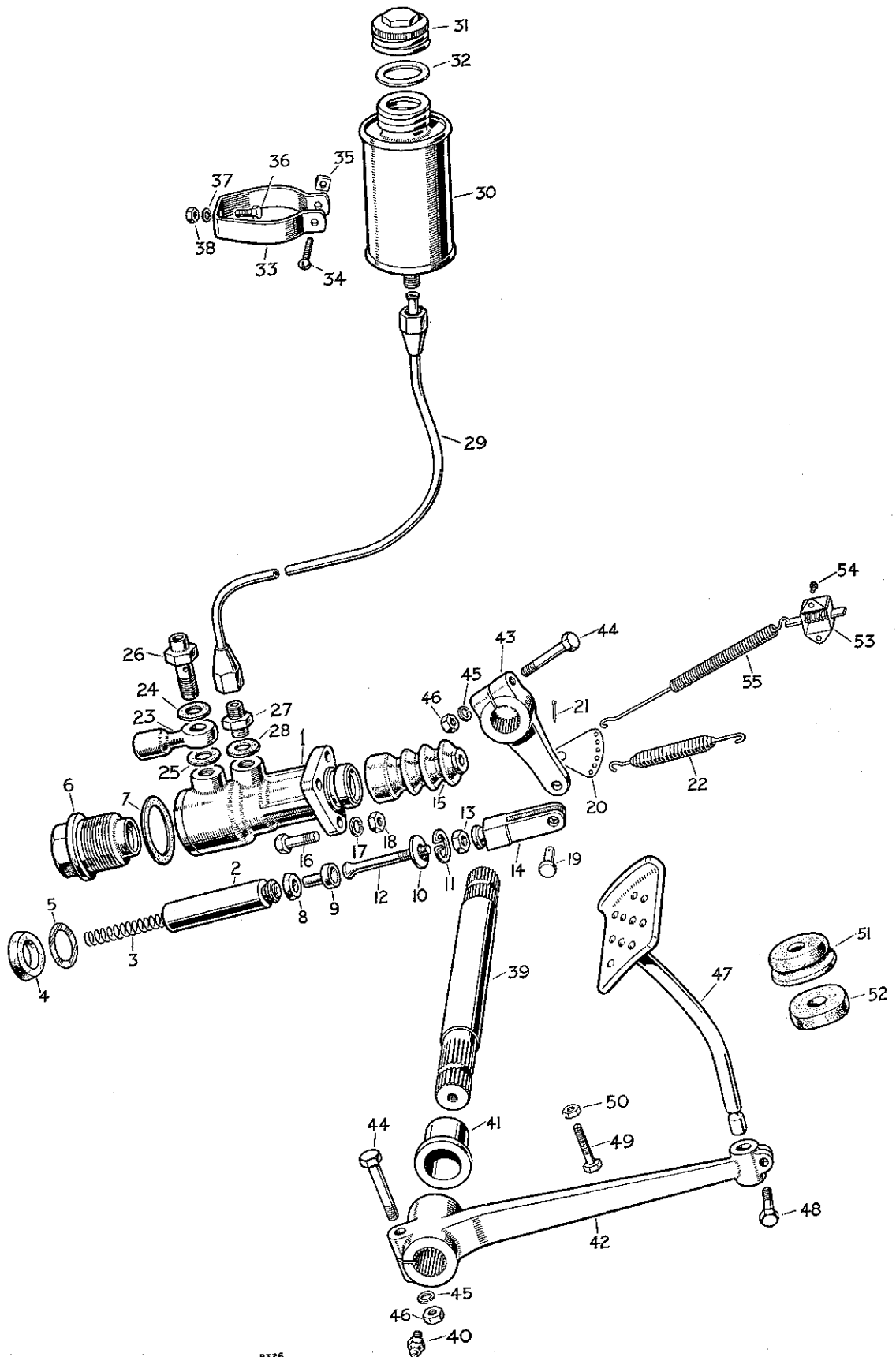
54

53

51

52

BRAKE MASTER CYLINDER AND BRAKE LEVER

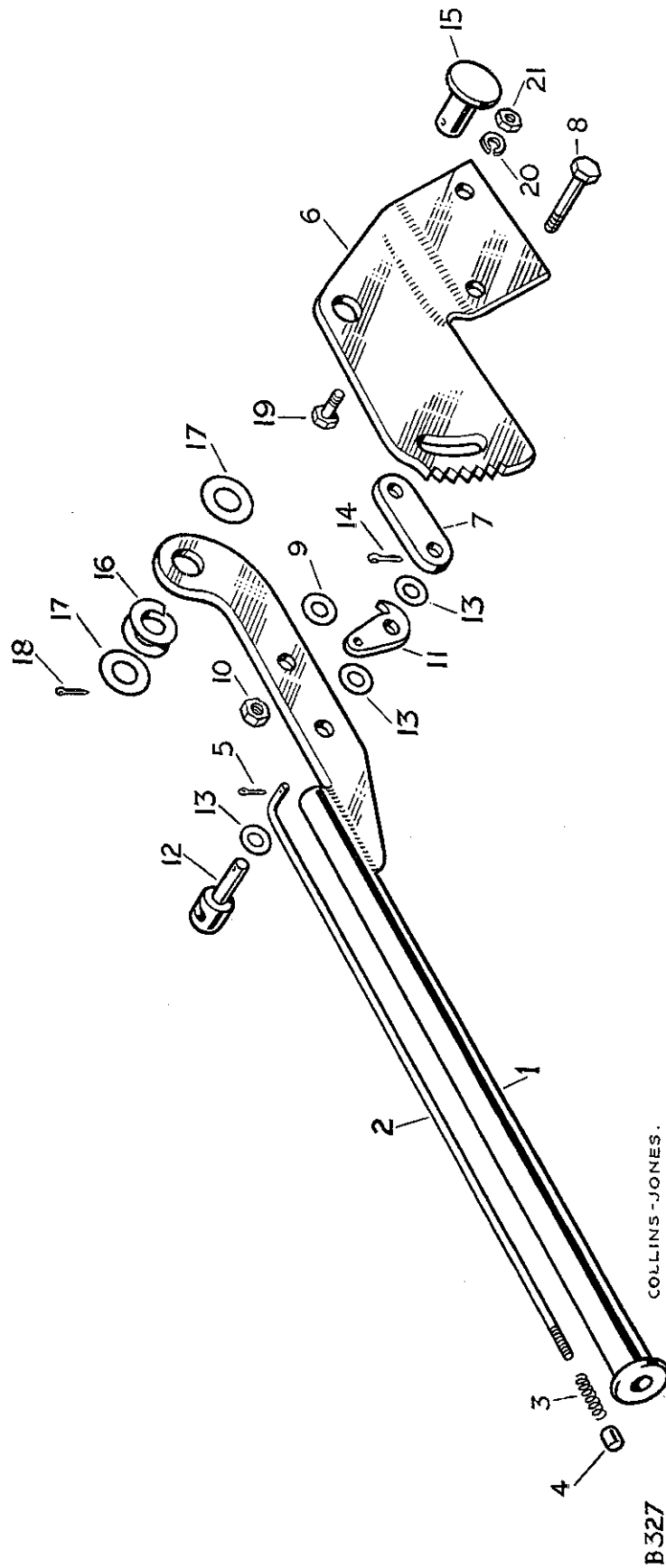


B326

BRAKE MASTER CYLINDER AND BRAKE LEVER

PLATE REF.	1	2	3	4	DESCRIPTION	Qty.	Part No.	REMARKS	
44					Bolt ($\frac{5}{16}$ " x $1\frac{13}{16}$ " long)	2	215172		
45					Spring washer	2	3075	} Fixing levers to spindle	
46					Nut ($\frac{5}{16}$ ")	2	2828		
47					Rod and pad complete for brake pedal	1	240136		R.H.D.
					Rod and pad complete for brake pedal	1	219527	L.H.D.	
					Rod and pad complete for brake pedal	1	240136	R.H.D.	} Swiss vehicles
					Rod and pad complete for brake pedal	1	240137	L.H.D.	
48					Bolt ($\frac{5}{16}$ " x $\frac{33}{32}$ " long) fixing brake rod to lever	1	215163		
49					Special stop bolt for brakes	1	218052		
50					Locknut ($\frac{1}{4}$ ") for stop bolt	1	2823		
51					Rubber grommet	1	70620	} For brake pedal rod	
52					Felt washer				
53					Switch for stop lamp	1	07160		
54					Drive screw fixing switch	2	72626		
55					Spring connecting switch to brake lever, $5\frac{1}{4}$ " long	1	243225		

HAND BRAKE LEVER, R.H.D.



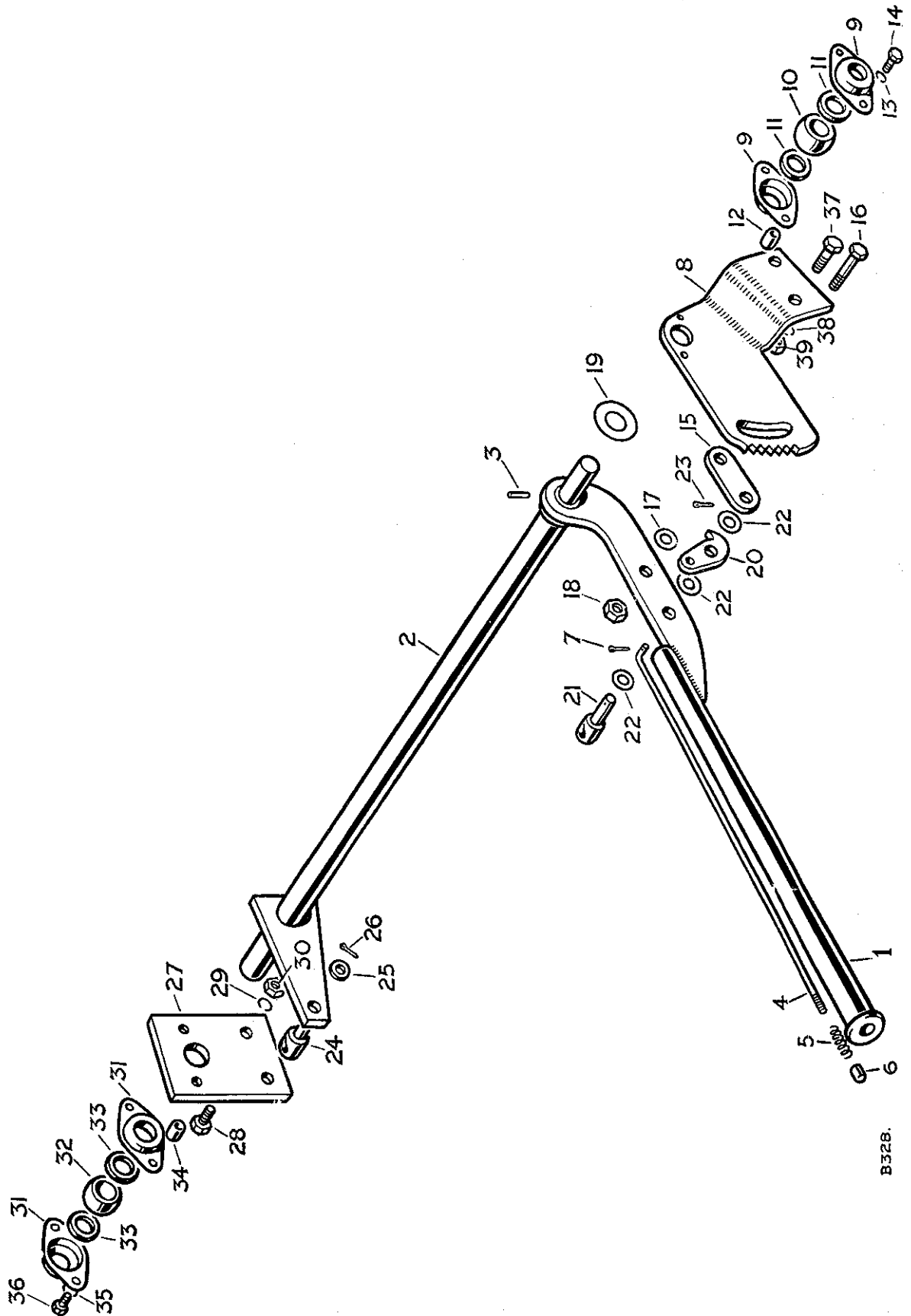
HAND BRAKE LEVER, R.H.D.

PLATE REF.	1 2 3 4	DESCRIPTION	Qty.	Part No.	REMARKS
		HAND BRAKE LEVER ASSEMBLY	1	242133	
1		Hand brake lever	1	231321	*
		Hand brake lever	1	242132	†
2		Plunger rod	1	218381	
3		Spring for plunger rod	1	58702	
		Washer for plunger spring	1	242109	†
4		Plunger	1	231319	*
		Plunger	1	242108	†
5		Split pin fixing rod to catch	1	2388	
6		Ratchet for hand brake	1	218382	
7		Locating plate	1	01384	
8		Bolt ($\frac{3}{8}$ " x $1\frac{1}{8}$ " long)	1	215272	} Fixing locating plate and lever to ratchet
9		Plain washer	1	2210	
10		Nut ($\frac{3}{8}$ ")	1	2827	
11		Brake catch	1	50235	
12		Pin	1	07164	
13		Plain washer	3	2210	} Fixing catch to lever
14		Split pin	1	2392	
15		Fulcrum pin for hand brake	1	231318	
16		Spring washer	1	2290	} Fixing pin to ratchet and lever
17		Plain washer	1	2218	
18		Split pin	1	2974	
19		Bolt ($\frac{3}{8}$ " x $\frac{3}{16}$ " long)	2	215270	} Fixing hand brake lever
20		Spring washer	2	3076	
21		Nut ($\frac{3}{8}$ ")	2	2827	

* Vehicles numbered 2610001 to 36103671, 36163015, 36300006, 36360002 and 36661508

† Vehicles numbered 36103672, 36163016, 36300007, 36360003 and 36661509 onwards

HAND BRAKE LEVER, L.H.D.



B328.

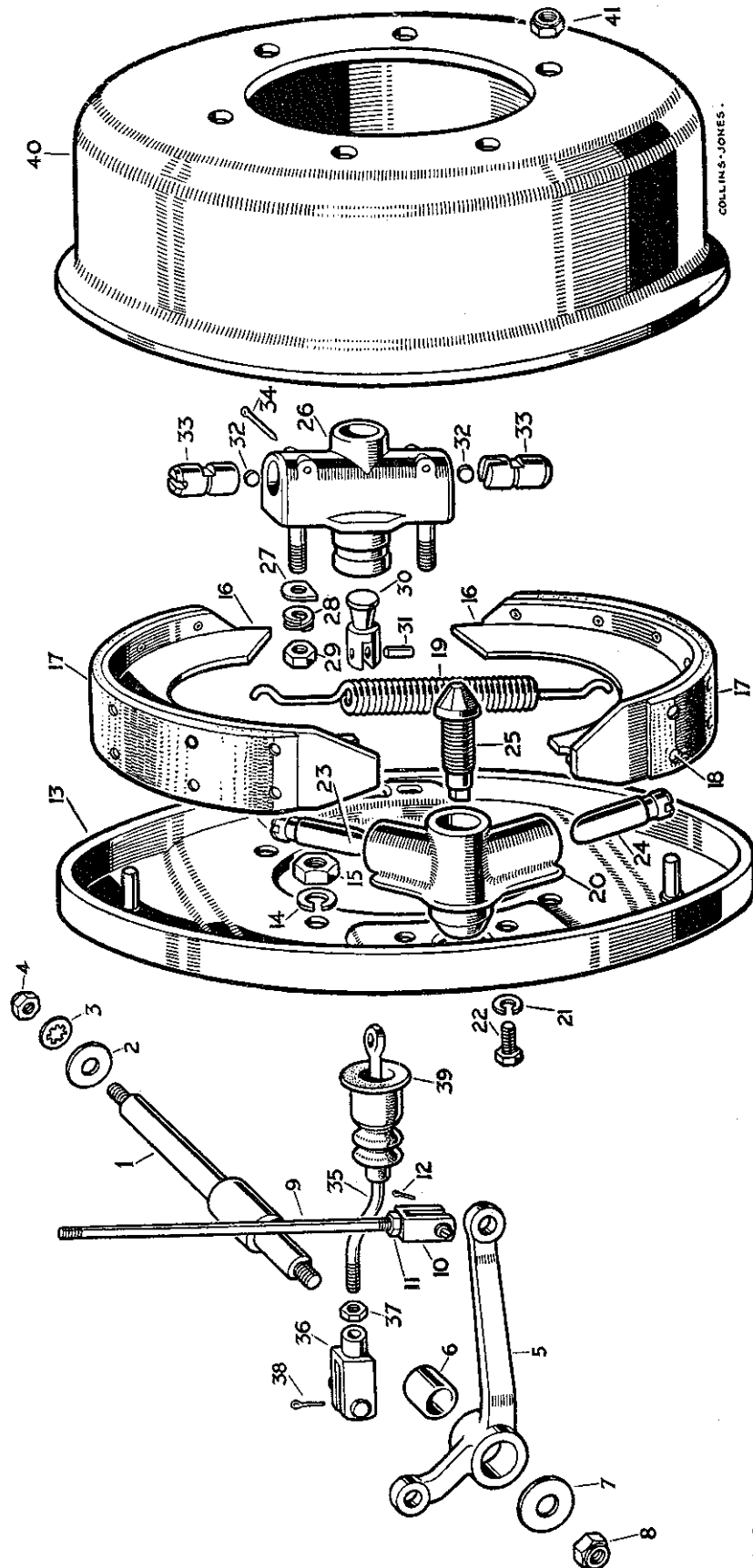
HAND BRAKE LEVER, L.H.D.

PLATE REF.	1 2 3 4	DESCRIPTION	Qty.	Part No.	REMARKS
		HAND BRAKE LEVER ASSEMBLY	1	242126	
		Hand brake lever and cross shaft	1	232171	*
		Hand brake lever and cross shaft	1	242111	†
1		Hand brake lever	1	232165	*
		Hand brake lever	1	242110	†
2		Cross shaft for hand brake	1	218402	
3		Pin fixing lever to shaft	1	50472	
4		Plunger rod	1	218381	
5		Spring for plunger rod	1	58702	
		Washer for plunger	1	242109	†
6		Plunger	1	231219	*
		Plunger	1	242108	†
7		Split pin fixing rod to catch	1	2388	
8		Ratchet for hand brake	1	218407	
9		Housing for cross shaft bearing	2	217983	
10		Spherical bearing for cross shaft	1	217984	
11		Felt ring for bearing	2	217985	
12		Distance piece	2	218410	} Fixing bearing and housing
13		Spring washer	2	3075	
14		Set bolt ($\frac{5}{16}$ " x $\frac{29}{32}$ " long)	2	215163	} to ratchet
15		Locating plate	1	01384	
16		Bolt ($\frac{3}{8}$ " x $1\frac{1}{8}$ " long)	1	215272	} Fixing locating plate and lever to ratchet
17		Plain washer	1	2210	
18		Nut ($\frac{3}{8}$ "	1	2827	
19		Plain washer between lever and ratchet	1	2218	
20		Brake catch	1	50235	
21		Pin	1	07164	
22		Plain washer	3	2210	} Fixing catch to lever
23		Split pin	1	2392	
24		Pin for hand brake adjuster rod	1	218408	
25		Plain washer	1	2208	} Fixing pin to cross shaft lever
26		Split pin	1	2392	
27		Support plate for hand brake bearing housing	1	218409	
28		Bolt ($\frac{3}{8}$ " x $\frac{29}{32}$ " long)	2	215270	} Fixing support plate to chassis frame
29		Spring washer	2	3076	
30		Nut ($\frac{3}{8}$ "	2	2827	
31		Housing for cross shaft bearing	2	217983	
32		Spherical bearing for cross shaft	1	217984	
33		Felt ring for bearing	2	217985	
34		Distance piece	2	218410	} Fixing housing and bearing to support plate
35		Spring washer	2	3075	
36		Set bolt ($\frac{5}{16}$ " x $\frac{29}{32}$ " long)	2	215163	} support plate
37		Bolt ($\frac{3}{8}$ " x $\frac{29}{32}$ " long)	2	215270	
38		Spring washer	2	3076	} Fixing hand brake lever
39		Nut ($\frac{3}{8}$ "	2	2827	

* Vehicles numbered 26130001 to 36133347 36330004, 36633653

† Vehicles numbered 36133348, 36330005 and 36633654 onwards.

HAND BRAKE, TRANSMISSION



COLLINS-JONES

PLATE REF.
1
2
3
4
5
6
7
8
9
10
11
12
13
14
15
16
17
18
19
20
21
22
23
24
25
26
27
28
29
30
31
32
33
34
35
36
37
38
39
40
41

B-49

HAND BRAKE, TRANSMISSION

SECTION II 1952-53

PLATE REF.	1 2 3 4	DESCRIPTION	Qty.	Part No.	REMARKS
1		Spindle for hand brake relay lever	1	218388	
2		Plain washer	1	2441	
3		Shakeproof washer	1	72001	} Fixing spindle to chassis frame
4		Nut ($\frac{7}{16}$ ")	1	2836	
5		RELAY LEVER ASSEMBLY FOR HAND BRAKE	1	218414	
6		Bush for relay lever	1	218386	
7		Plain washer	1	2441	} Fixing lever to spindle
8		Self-locking nut ($\frac{7}{16}$ ")	1	251323	
9		Brake rod, relay to hand brake lever	1	218387	
10		Clevis complete	1	215809	} Fixing brake rod to relay and hand brake lever
11		Locknut ($\frac{5}{16}$ ")	3	2828	
12		Split pin	1	2392	
13		Anchor plate, transmission brake	1	219002	
14		Spring washer	4	3076	} Fixing anchor plate to speedometer housing
15		Nut ($\frac{3}{8}$ ")	4	2827	
16		BRAKE SHOE ASSEMBLY	2	219005	
17		Lining for shoe	2	219007	
18		Rivet for lining	20	242467	
19		Pull-off spring for brake shoe	2	219023	
20		Adjuster housing	1	219010	
21		Spring washer	2	219025	} Fixing adjuster housing
22		Set bolt	2	219024	
23		Plunger R.H.	1	219011	
24		Plunger L.H.	1	219012	
25		Adjuster cone	1	219013	
26		Expander housing	1	230741	
27		Special washer	2	219022	} Fixing expander housing
28		Spring washer	2	219027	
29		Simmonds nut	2	232361	
30		Expander cone	1	219021	
31		Pin fixing cone to brake rod	1	219017	
32		Roller for expander	2	219018	
33		Plunger for expander	2	219019	
34		Split pin fixing plunger	2	219020	
35		Brake rod, expander to relay lever	1	218391	
36		Clevis complete	1	215809	} Fixing brake rod to relay lever
37		Locknut ($\frac{5}{16}$ ")	1	2828	
38		Split pin	1	2392	
39		Dust cover for brake rod	1	219028	
40		Brake drum	1	217536	
41		Self-locking nut ($\frac{5}{16}$ ") fixing brake drum	6	50525	

CHASSIS FRAME, ROAD SPRINGS AND SHOCK ABSORBERS

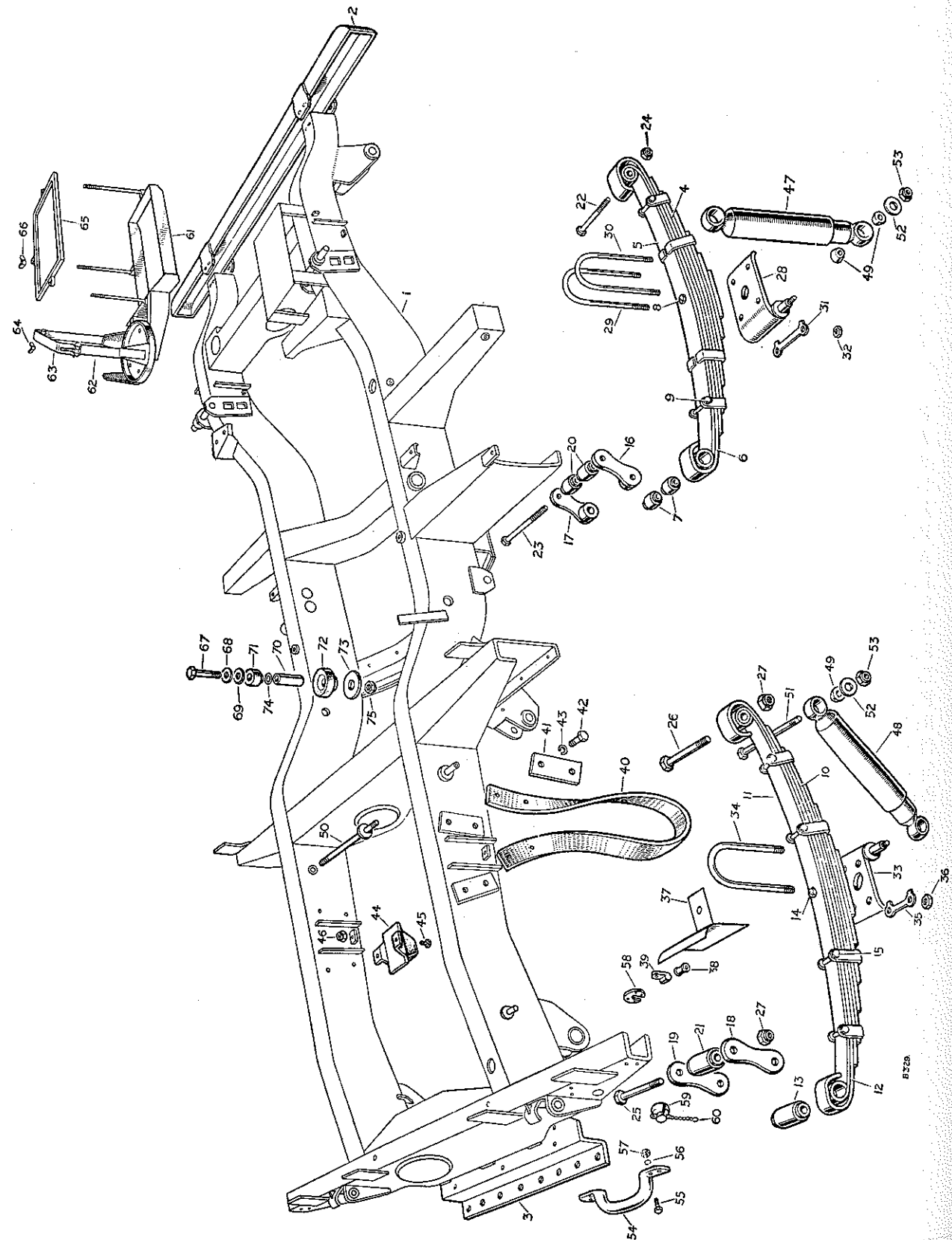
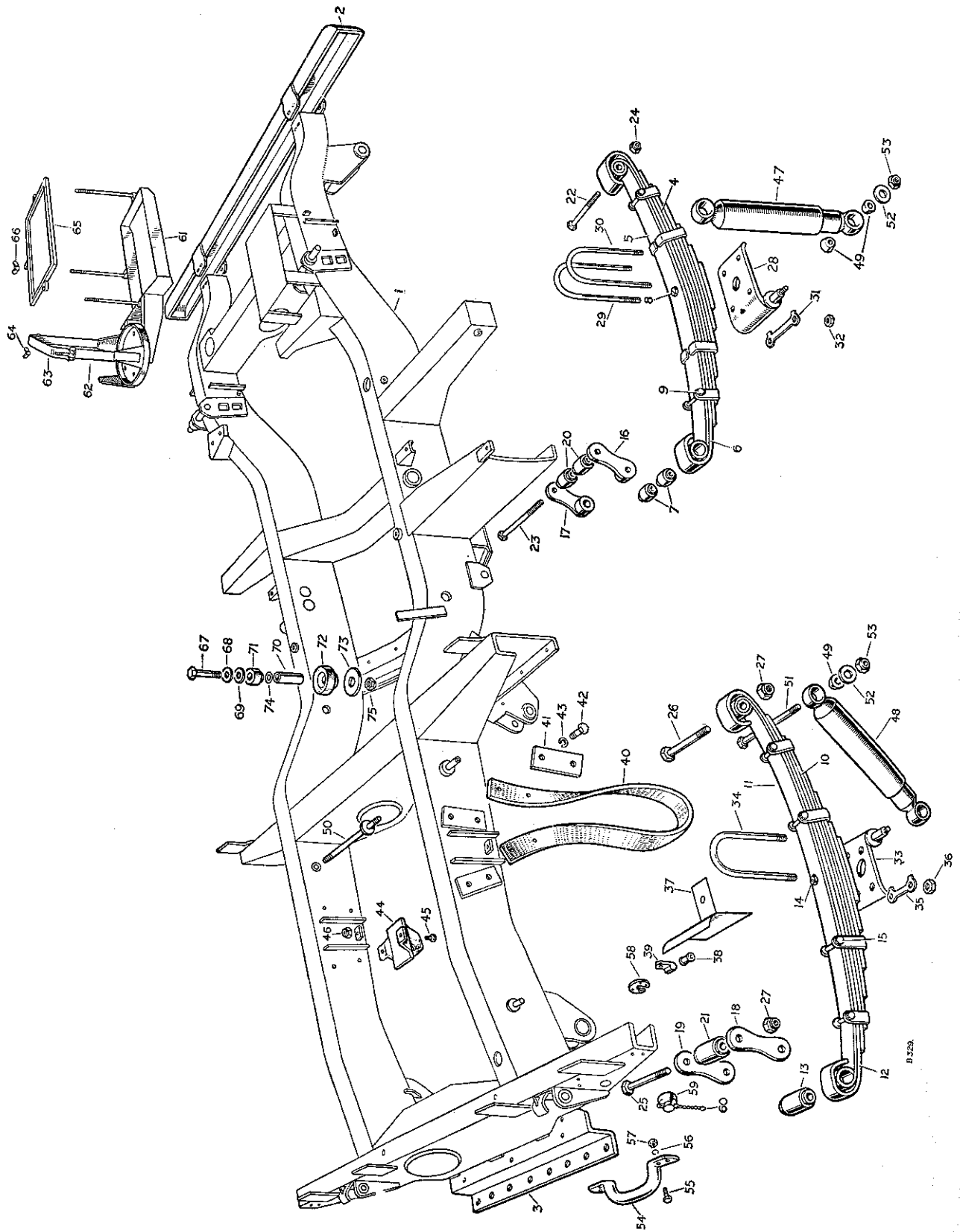


PLATE REF.
1
2
3
4
5
6
7
8
9
10
11
12
13
14
15
16
17
18
19
20
21
22
23

CHASSIS FRAME, ROAD SPRINGS AND SHOCK ABSORBERS

PLATE REF.	1	2	3	4	DESCRIPTION	Qty.	Part No.	REMARKS
	1				Chassis frame complete	1	236805	
	2				Front bumper	1	270522	
					Bolt ($\frac{3}{8}$ " x 4" long)	4	237194	} Fixing front bumper to chassis frame
				Plain washer	8	3822		
				Self-locking nut ($\frac{3}{8}$ ")	4	251322		
	3			Rear draw bar	1	232625		
					Set bolt ($\frac{3}{8}$ " x $\frac{3}{32}$ " long)	3	215269	} Fixing bar to tapped plate
				Locking plate	3	235731		
					Bolt ($\frac{3}{8}$ " x 1" long)	4	250539	} Fixing bar to chassis cross-member
				Plain washer, small	11	2219		
				Plain washer, large	4	3040		
				Locking plate	8	235730		
				Nut ($\frac{3}{8}$ ")	4	2827		
				Shakeproof washer	4	73352		
				Self-locking nut ($\frac{3}{8}$ ")	4	251322		
	4			Road spring complete, front, 2 $\frac{1}{2}$ " wide	2	233574	} Alternative, check before ordering	
	5			Main leaf	2	262065		
	6			2nd leaf	2	262066	} For front spring	
				3rd leaf	2	262398		
				4th leaf	2	262399		
				5th leaf	2	262400		
				6th leaf	2	262401		
				7th leaf	2	262402		
				8th leaf	2	262403		
				9th leaf	2	262404		
	7			Bush for front spring	4	233573		
	8			Dowel for front spring	2	240255		
	9			Special bolt and nut for spring clip	4	262341		
				Road spring, complete, rear passengers	1	217224		
	10			Road spring complete, rear drivers	1	231224		
	11			Main leaf	2	261430	} For rear spring	
	12			2nd leaf	2	261625		
				3rd leaf	2	262405		
				4th leaf	2	262406		
				5th leaf	2	262407		
				6th leaf	2	262408		
				7th leaf	2	262409		
				8th leaf	2	262410		
				9th leaf	2	262411		
	13			Bush for rear spring	4	210604		
	14			Dowel for rear spring	2	238799		
	15			Bolt ($\frac{1}{4}$ " x 2 $\frac{9}{16}$ " long)	8	215072	} For spring clip	
				Nut ($\frac{1}{4}$ ")	8	2823		
	16			Shackle plate, tapped	2	233630	} For front springs	
	17			Shackle plate, plain	2	233629		
	18			Shackle plate, tapped	2	58192	} For rear springs	
	19			Shackle plate, plain	2	210691		
	20			Bush in chassis frame, front spring	4	263354		
	21			Bush in chassis frame, rear	2	210604		
	22			Shackle pin, front	4	233625		
	23			Shackle pin, springs to frame, front	2	270741		

CHASSIS FRAME, ROAD SPRINGS AND SHOCK ABSORBERS



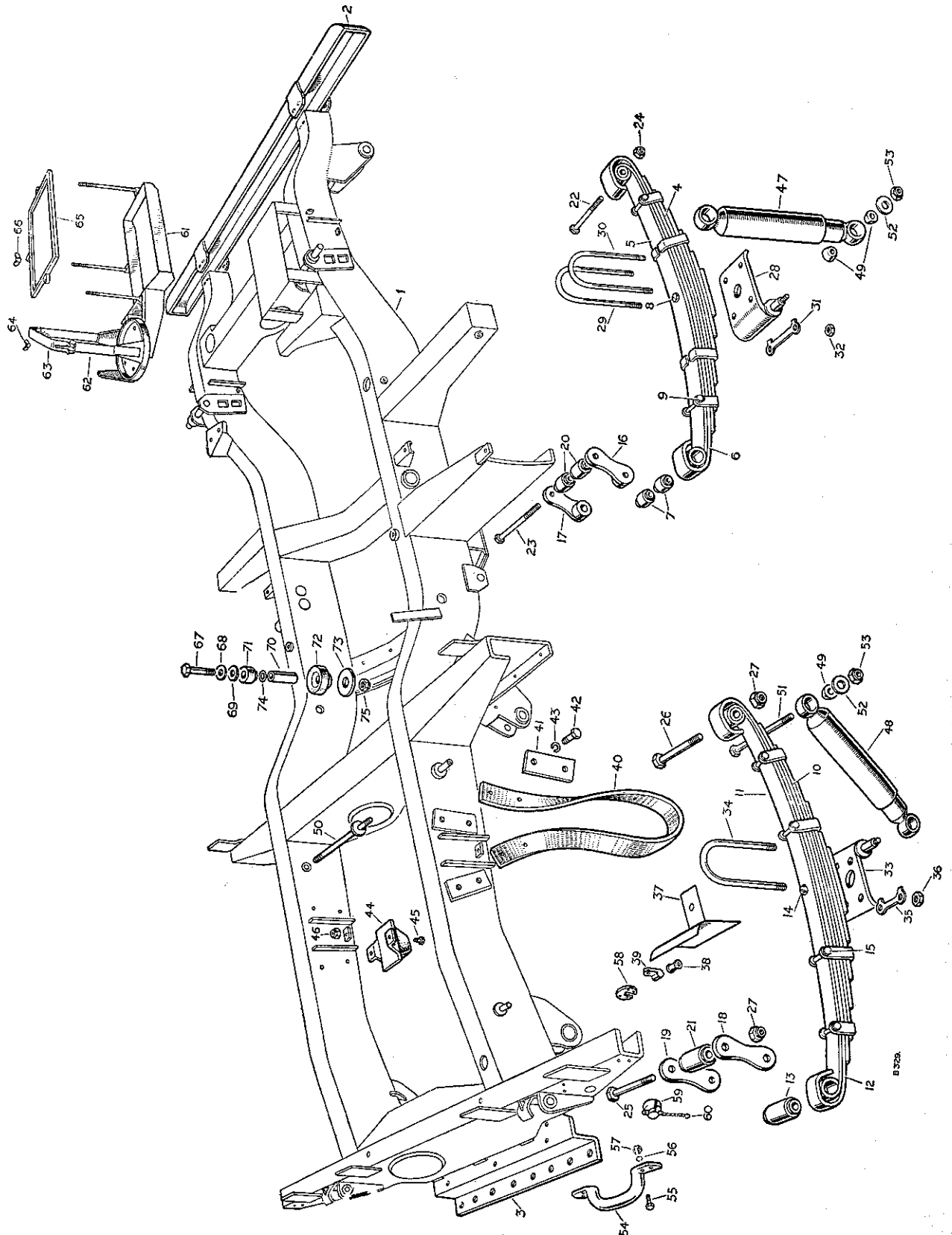
CHASSIS FRAME, ROAD SPRINGS AND SHOCK ABSORBERS

PLATE REF.	1 2 3 4	DESCRIPTION	Qty.	Part No.	REMARKS
24		Self-locking nut ($\frac{1}{2}$ "), front	6	251324	
25		Shackle pin, rear	4	210699	
26		Shackle pin, springs to frame, rear	2	230721	
27		Self-locking nut ($\frac{1}{2}$ "), rear	6	50528	
		Bottom plate for front spring, L H	1	233640	
28		Bottom plate for front spring, R.H	1	233642	
29		"U" bolt, long	1	217259	
30		"U" bolt, short	1	06694	
		"U" bolt	2	03459	} Fixing front springs to axle
31		Locker	4	234734	
32		Nut ($\frac{7}{16}$ ")	8	2096	
		Bottom plate for rear spring L H.	1	217253	
33		Bottom plate for rear spring R.H.	1	217254	
34		"U" bolt	4	06694	} Fixing rear
35		Locker	4	217261	} springs to
36		Nut ($\frac{7}{16}$ ")	8	2096	} axle
		Shield for brake pipe, L. H.	1	232089	
37		Shield for brake pipe, R.H.	1	232088	
38		Rubber grommet for brake pipe	2	06860	
39		Clip for grommet	2	56666	
		Bolt (2 B A. x $\frac{7}{16}$ " long)	2	243603	
		Spring washer	2	3073	} Fixing clip to shield
		Nut (2 B A.)	2	2247	
40		Check strap for rear axle	2	219573	
41		Plate for check strap	4	219574	
42		Set bolt ($\frac{3}{8}$ " x $\frac{29}{32}$ " long)	8	215270	} Fixing check strap
43		Spring washer	8	3076	} to chassis frame
44		Rubber buffer for axles, front and rear	4	239718	
45		Bolt ($\frac{1}{4}$ " x $\frac{5}{8}$ " long)	8	215053	} Fixing buffers
46		Self-locking nut ($\frac{1}{4}$ ")	8	50524	} to chassis frame
47		Shock absorber, front	2	241037	
48		Shock absorber, rear	2	241038	
49		Rubber bush for shock absorbers	16	240796	
50		Special pin for L.H. shock absorber and tail pipe	1	231784	
51		Bolt ($\frac{7}{16}$ " x $6\frac{5}{16}$ " long)	3	215430	
52		Plain washer	8	217245	} Fixing shock absorbers
53		Self-locking nut ($\frac{7}{16}$ ")	8	251323	
54		Lifting handle, rear	2	300816	
55		Bolt ($\frac{5}{16}$ " x $\frac{11}{8}$ " long)	8	237158	} Fixing
56		Spring washer	8	3075	} handles to
57		Nut ($\frac{5}{16}$ ")	8	3490	} chassis frame
58		Retainer plate for trailer plug	1	231952	
		Screw (5 B.A.)	4	3279	} Fixing plate and plug
		Nut (5 B.A.)	4	3280	} to chassis frame
59		Splashproof cap for trailer plug	1	231772	
60		Retaining chain for cap	1	231995	
		Screw (2 B.A. x $\frac{1}{2}$ " long)	1	77700	
		Plain washer	1	3851	} Fixing chain to
		Spring washer	1	3073	} chassis frame
		Nut (2 B A)	1	3823	

* Vehicles numbered 26100001 to 36101220 36130948 36160743, 36300003, 36330004, 36360002, 36630166 and 36660228

† Vehicles numbered 36101221 36130949, 36160744, 36300004, 36330005, 363600003, 36630167 and 36660229 onwards

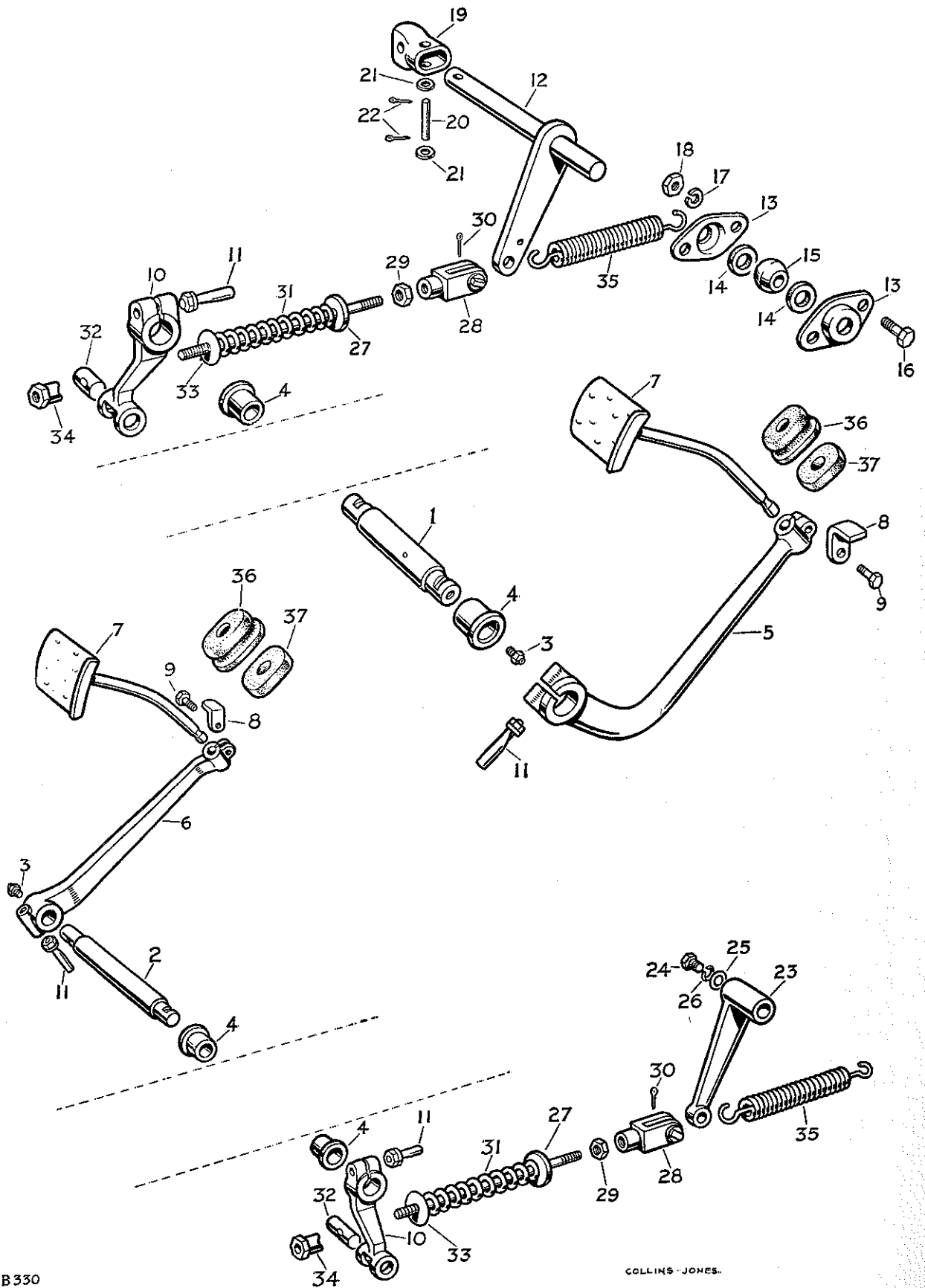
CHASSIS FRAME, ROAD SPRINGS AND SHOCK ABSORBERS



CHASSIS FRAME, ROAD SPRINGS AND SHOCK ABSORBERS

PLATE REF.	1	2	3	4	DESCRIPTION	Qty.	Part No.	REMARKS	
61					Battery casing and air cleaner support complete	1	232550		
62					Air cleaner clamp, side	1	232539		
63					Air cleaner clamp, top	1	232548		
64					Wing nut for clamp	1	3580		
					Bolt ($\frac{1}{4}$ " x $\frac{5}{8}$ " long)	1	218552		
					Bolt ($\frac{1}{4}$ " x $\frac{5}{8}$ " long)	3	237139	Fixing battery casing and support to chassis frame	
					Shakeproof washer	2	78114		
					Spring washer	3	3074		
					Nut ($\frac{1}{4}$ ")	4	3819		
65					Battery support, top	1	232682		
66					Wing nut fixing battery	3	250431		
					Set bolt ($\frac{7}{16}$ " x $2\frac{15}{16}$ " long), front	2	250564	Fixing engine unit to chassis frame at front and rear	
					Spring washer, front	2	3077		
					Locking plate	2	240111		R.H.D.
					Locking plate R.H.	1	240111		L.H.D.
					Locking plate L.H.	1	240112		L.H.D.
					Drive screw fixing locking plate	2	72626		Alternative, check before ordering
					Special bolt, rear	2	239656		
67					Plain washer, top	4	04799		
68					Rubber washer	4	50052		
69					Distance tube	4	04802		
70					Top rubber	4	07091		
71					Bottom rubber	4	04788		
72					Plain washer, bottom	4	04801		
73					Shim	As required	04800		
74					Self-locking nut ($\frac{7}{16}$ "), rear	2	251323	Alternative, check before ordering	
75					Special nut, rear	2	240418		
					Split pin	2	2981		
					Road wheel, well base rim type	5	231601	Alternative types Check carefully before ordering	
					Road wheel, detachable rim type	5	217267		
					Special bolt and nut, for detachable rim type wheel	8	243471		
					Tyre 6.00" x 16" Dunlop	5	239742		
					Tyre 6.00" x 16" Dunlop "Fort"	5	240377		
					Tyre 7.00" x 16" Dunlop	5	232123		
					Inner tube 6.00" x 16" Dunlop	5	232122		
					Inner tube 7.00" x 16" Dunlop	5	233042		
					Tyre 7.00" x 16" Dunlop Standard	5	236615		Alternative to "Fort"
					Tyre 7.00" x 16" Dunlop "Fort"	5	233041		Supplied as extra equipment for desert conditions
					Inner tube 7.00" x 16" Dunlop "Fort"	5	233042		
					Rim band for detachable rim type wheel	5	232053		
					Balance weight for road wheel	As required	263142	For well base rim type road wheel	
					Bolt ($\frac{1}{4}$ " x $\frac{3}{8}$ " long) fixing balance weight	As required	77808		
					Nut for road wheel	20	217361		

CLUTCH PEDAL AND LINKAGE

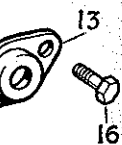


B330

COLLINS-JONES.

CLUTCH PEDAL AND LINKAGE

PLATE REF.	1	2	3	4	DESCRIPTION	Qty.	Part No.	REMARKS
	1				Shaft for clutch pedal	1	217829	R.H.D.
	2				Shaft for clutch pedal	1	218025	L.H.D.
	3				Grease nipple for shaft	1	218073	
	4				Bush for pedal shaft	2	218014	
	5				Pedal lever for clutch	1	217817	R.H.D.
	6				Pedal lever for clutch	1	218026	L.H.D.
	7				Clutch pedal rod and pad	1	218072	
	8				Stop for clutch pedal	1	219213	
	9				Set bolt ($\frac{5}{16}$ " x 1" long) fixing rod and stop to lever	1	237160	
	10				Operating lever for clutch	1	217828	
	11				Cotter complete fixing levers	2	41508	
	12				Cross-shaft and lever for clutch	1	217982	R.H.D.
	13				Housing for cross-shaft bearing	2	217983	R.H.D.
	14				Felt ring for bearing housing	2	217985	R.H.D.
	15				Spherical bearing for cross-shaft	1	217984	R.H.D.
	16				Bolt ($\frac{5}{16}$ " x $\frac{11}{16}$ " long) } Fixing	2	237158	R.H.D.
	17				Spring washer } bearing housing	2	3075	R.H.D.
	18				Nut ($\frac{5}{16}$ ") } to chassis frame	2	2828	R.H.D.
	19				Connecting tube for clutch cross-shaft	1	217979	R.H.D.
	20				Pin } Fixing connecting tube	2	240191	R.H.D.
	21				Plain washer } to cross-shaft and	4	10882	R.H.D.
	22				Split pin } clutch shaft	4	3359	R.H.D.
	23				Operating lever for clutch shaft	1	237037	L.H.D.
	24				Set bolt ($\frac{5}{16}$ " x $1\frac{3}{16}$ " long) } Fixing	1	237237	L.H.D.
	25				Plain washer } lever to	1	3522	L.H.D.
	26				Spring washer } clutch shaft	1	3075	L.H.D.
	27				Operating rod for clutch	1	217986	
	28				Clevis complete } Fixing	1	215089	
	29				Locknut ($\frac{5}{16}$ ") } rod to	1	2828	
	30				Split pin } cross-shaft lever	1	2392	
	31				Spring } Fixing rod to	1	2358	
	32				Trunnion } operating lever	1	217988	
	33				Plain washer } operating lever	1	2223	
	34				Adjusting nut } operating lever	1	231574	
	35				Return spring for clutch	1	218051	
	36				Rubber grommet } For clutch	1	70620	
	37				Felt washer } pedal rod	1	70621	

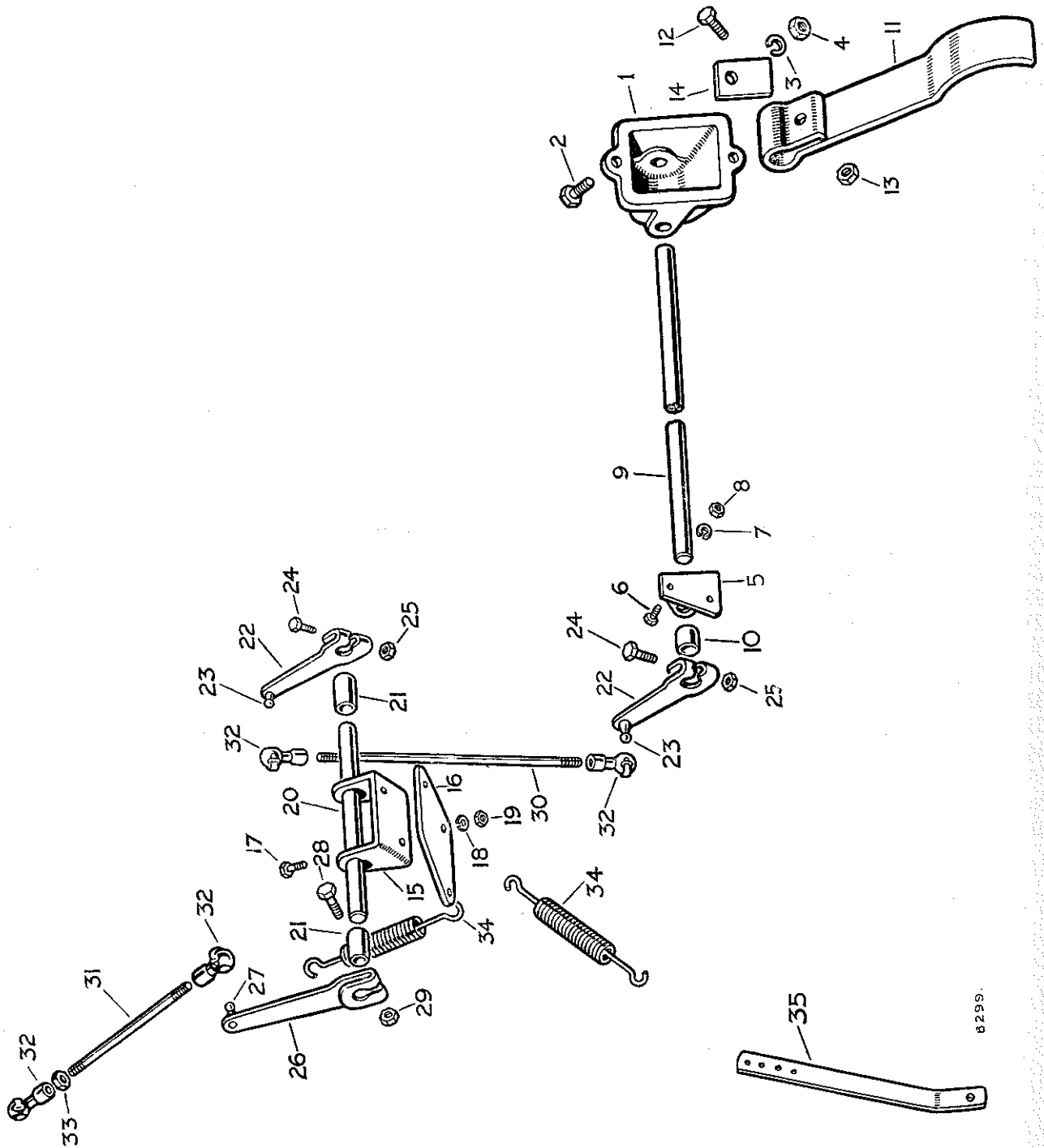


36

37



ACCELERATOR LEVER AND RODS

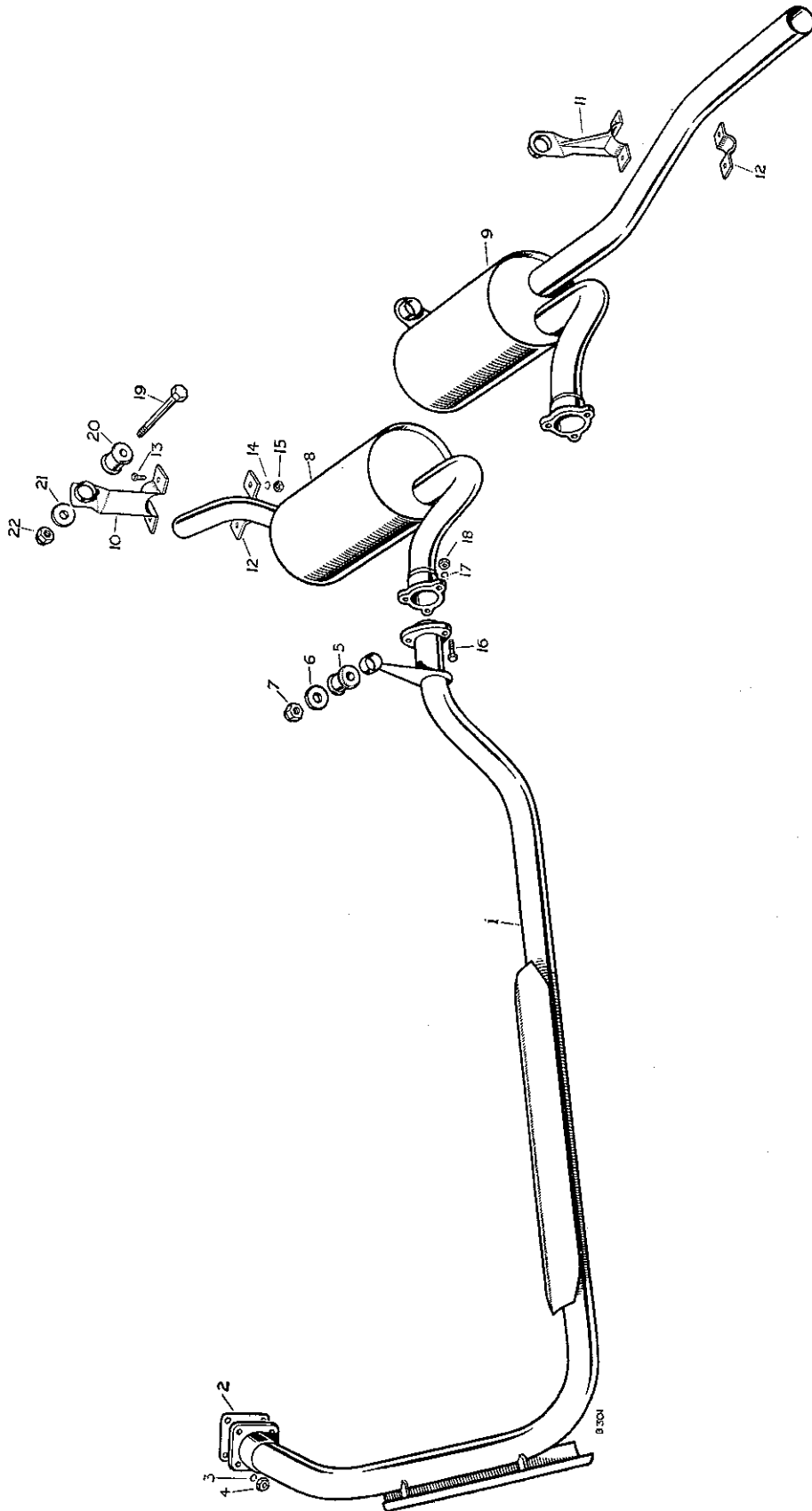


8299

ACCELERATOR LEVER AND RODS

PLATE REF.	1	2	3	4	DESCRIPTION	Qty.	Part No.	REMARKS
	1				Housing for accelerator pedal shaft	1	218294	
	2				Bolt ($\frac{1}{4}$ " x $\frac{5}{8}$ " long)	1	215053	
					Bolt ($\frac{1}{4}$ " x $\frac{3}{4}$ " long)	1	215054	
	3				Spring washer	2	3074	
	4				Nut ($\frac{1}{4}$ ")	2	2823	
	5				Bracket for accelerator pedal shaft	1	218372	R.H.D.
	6				Bolt ($\frac{1}{4}$ " x $\frac{5}{8}$ " long)	2	215053	R.H.D.
	7				Spring washer	2	3074	R.H.D.
	8				Nut ($\frac{1}{4}$ ")	2	2823	R.H.D.
	9				Shaft for accelerator pedal	1	234636	R.H.D.
					Shaft for accelerator pedal	1	234630	L.H.D.
	10				Distance piece for pedal shaft	1	234635	
	11				Accelerator pedal	1	218398	
	12				Bolt ($\frac{5}{16}$ " x $\frac{29}{32}$ " long)	1	215163	
	13				Nut ($\frac{5}{16}$ ")	1	2828	
	14				Stop for accelerator pedal	1	231175	
	15				Bracket for accelerator cross-shaft	1	234633	R.H.D.
					Bracket for accelerator cross-shaft	2	218372	L.H.D.
	16				Anchor for throttle return spring	1	231557	L.H.D.
	17				Bolt ($\frac{1}{4}$ " x $\frac{5}{8}$ " long)	4	215053	
	18				Spring washer	4	3074	2 off on R.H.D.
	19				Nut ($\frac{1}{4}$ ")	4	2823	
	20				Cross-shaft for accelerator	1	234632	R.H.D.
					Cross-shaft for accelerator	1	234628	L.H.D.
	21				Distance piece for cross-shaft	2	230204	R.H.D.
					Distance piece, long	1	234634	L.H.D.
					Distance piece, short	1	234635	L.H.D.
	22				LEVER ASSEMBLY FOR ACCELERATOR	2	218378	
	23				Ball end for lever.	2	1481	
	24				Bolt ($\frac{1}{4}$ " x $1\frac{5}{8}$ " long)	2	237144	
	25				Nut ($\frac{1}{4}$ ")	2	2823	
	26				LEVER ASSEMBLY FOR CROSS-SHAFT	1	248091	
	27				Ball end for lever.	1	1481	
	28				Bolt ($\frac{1}{4}$ " x $1\frac{3}{8}$ " long)	1	237144	
	29				Nut ($\frac{1}{4}$ ")	1	2823	
	30				Control rod, accelerator to cross-shaft	1	218392	
	31				Control rod, cross-shaft to engine	1	219509	
	32				Ball joint socket for rods	4	1659	
	33				Locknut for socket	4	2247	
	34				Return spring for throttle	2	235649	1 off when Engine Governor is fitted
	35				Anchor for spring on flywheel housing	1	231573	

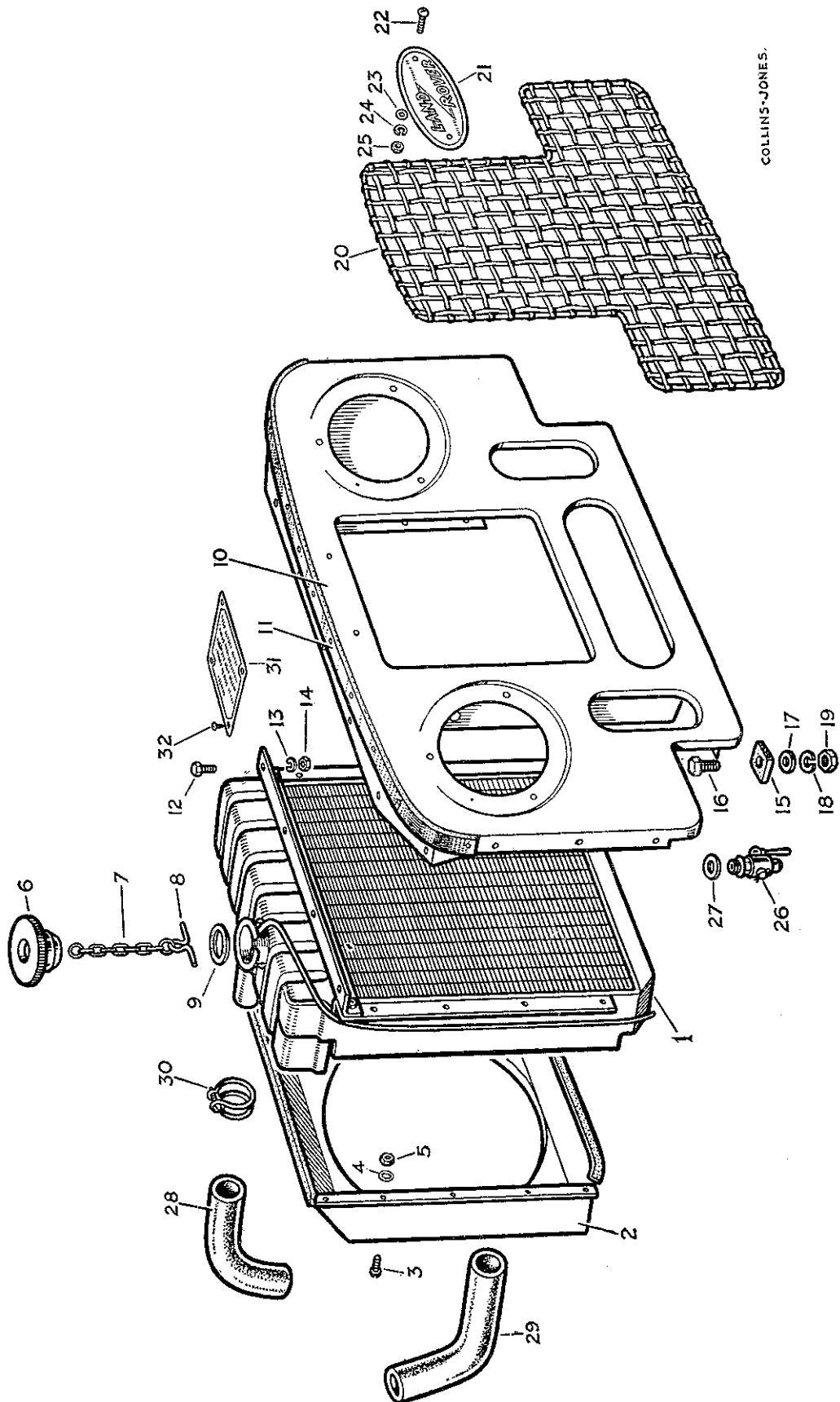
EXHAUST SYSTEM



EXHAUST SYSTEM

PLATE REF.	1	2	3	4	DESCRIPTION	Qty.	Part No.	REMARKS
	1				Front exhaust pipe complete	1	234668	
	2				Joint washer for exhaust pipe	1	213358	
	3				Spring washer } Fixing exhaust pipe	4	3075	
	4				Nut ($\frac{5}{16}$ ") } to manifold	4	3771	
	5				Rubber bush } Fixing rear end of	1	217608	
	6				Plain washer } front exhaust pipe	1	217245	
	7				Self-locking nut ($\frac{7}{16}$ ") } to chassis frame	1	251323	
	8				Exhaust silencer complete	1	219198	R.H.D.
	9				Exhaust silencer complete	1	234672	L.H.D.
	10				Support bracket for tail pipe	1	233618	R.H.D.
	11				Support bracket for tail pipe	1	236356	L.H.D.
	12				Saddle for support bracket	1	233619	
	13				Bolt ($\frac{5}{16}$ " x $1\frac{3}{8}$ " long) } Fixing bracket	2	218566	
	14				Spring washer } and saddle	2	3075	
	15				Nut ($\frac{5}{16}$ ") } to tail pipe	2	3490	
	16				Bolt ($\frac{5}{16}$ " x $1\frac{3}{8}$ " long) } Fixing silencer	3	237163	
	17				Spring washer } to front	3	3075	
	18				Nut ($\frac{5}{16}$ ") } exhaust pipe	3	3490	
	19				Bolt ($\frac{5}{16}$ " x $5\frac{5}{16}$ " long) } Fixing	1	215207	R.H.D.
					Bolt ($\frac{5}{16}$ " x $5\frac{11}{16}$ " long) } silencer to	2	215211	L.H.D.
	20				Rubber bush } chassis frame	1	217608	
	21				Plain washer } 2 off on L.H.D.	1	3663	
	22				Self-locking nut ($\frac{5}{16}$ ") }	1	251321	

RADIATOR AND FITTINGS



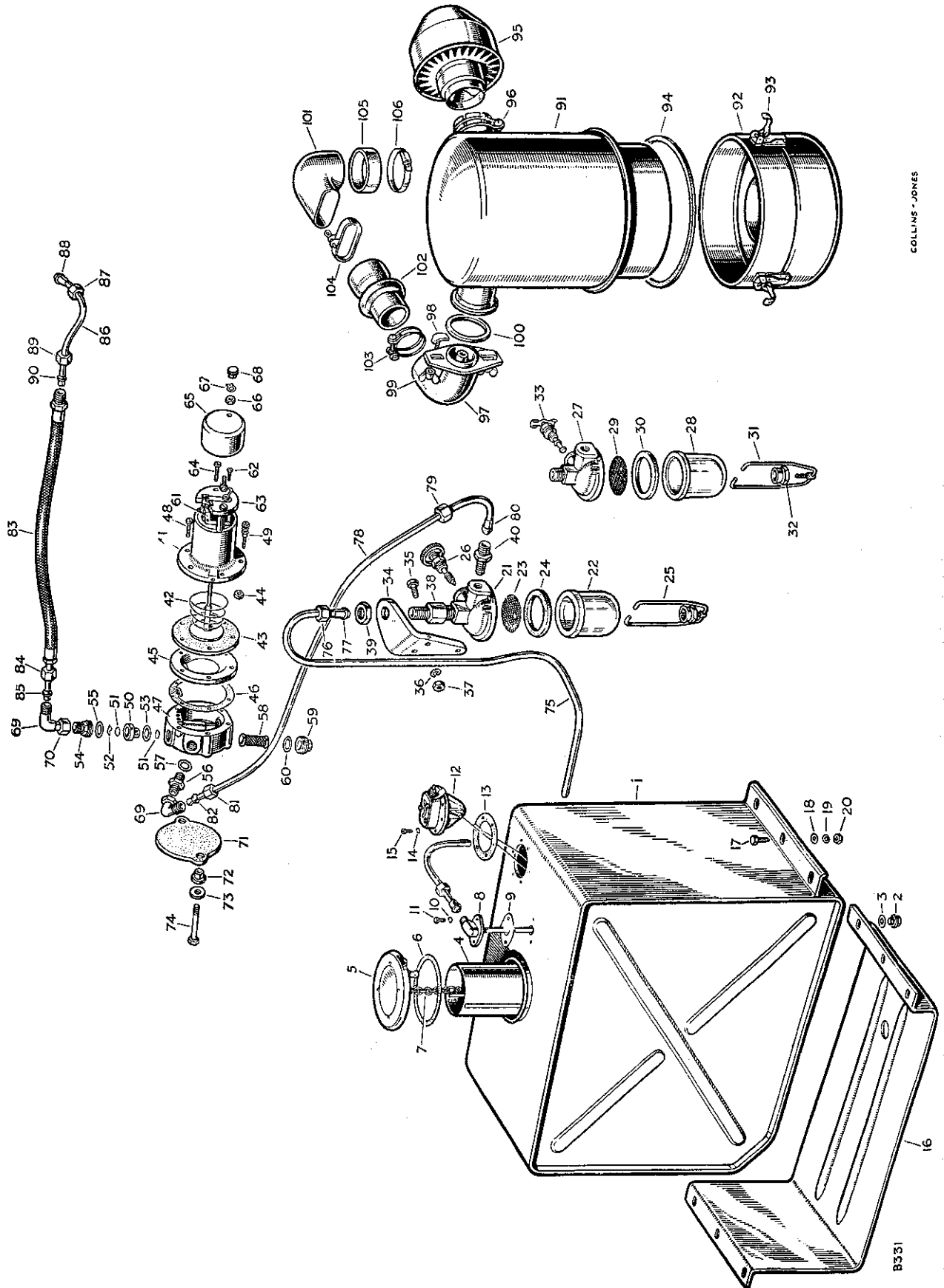
COLLINS-JONES.

B-303

RADIATOR AND FITTINGS

PLATE REF.	1 2 3 4	DESCRIPTION	Qty.	Part No.	REMARKS
1		RADIATOR BLOCK ASSEMBLY	1	219245	
2		Cowl for fan	1	243373	
3		Screw (2 B.A. x $\frac{3}{8}$ " long)	10	73408	} Fixing cowl to radiator block
4		Shakeproof washer	10	69402	
5		Nut (2 B.A.)	10	2247	
6		Filler cap for radiator	1	217437	
7		Chain for filler cap	1	230328	
8		Retainer for chain	1	230329	
9		Joint washer for filler cap	1	217438	
10		RADIATOR GRILLE PANEL ASSEMBLY	1	304906	
11		Bonnet rest strip	1	300824	
		Bifurcated rivet fixing strip	12	68087	
12		Bolt ($\frac{1}{4}$ " x $\frac{3}{16}$ " long)	11	218552	} Fixing radiator block to grille panel
13		Spring washer	11	3074	
14		Nut ($\frac{1}{4}$ ")	11	3819	
15		Rubber buffer	6	306465	
16		Bolt ($\frac{5}{16}$ " x $1\frac{3}{16}$ " long)	3	237163	} Fixing grille panel to chassis frame
17		Plain washer	6	2249	
18		Spring washer	3	3075	
19		Nut ($\frac{5}{16}$ ")	3	3490	
20		Grille for radiator	1	302567	
21		"Land-Rover" nameplate, $7\frac{3}{16}$ " overall	1	302361	
22		Screw (2 B.A. x 1" long)	2	78120	} Fixing grille and nameplate to grille panel
23		Plain washer	2	2260	
24		Spring washer	2	3073	
25		Nut (2 B.A.)	2	2247	
26		Drain tap for radiator	1	243237	
27		Joint washer for drain tap	1	2347	
28		Hose for radiator, top	1	217273	
29		Hose for radiator, bottom	1	217274	
30		Clip for radiator hoses	4	50315	
31		Oil recommendation plate	1	235634	
32		Drive screw fixing plate	4	78001	

FUEL SYSTEM



COLLINS - JONES

B531

FUEL SYSTEM

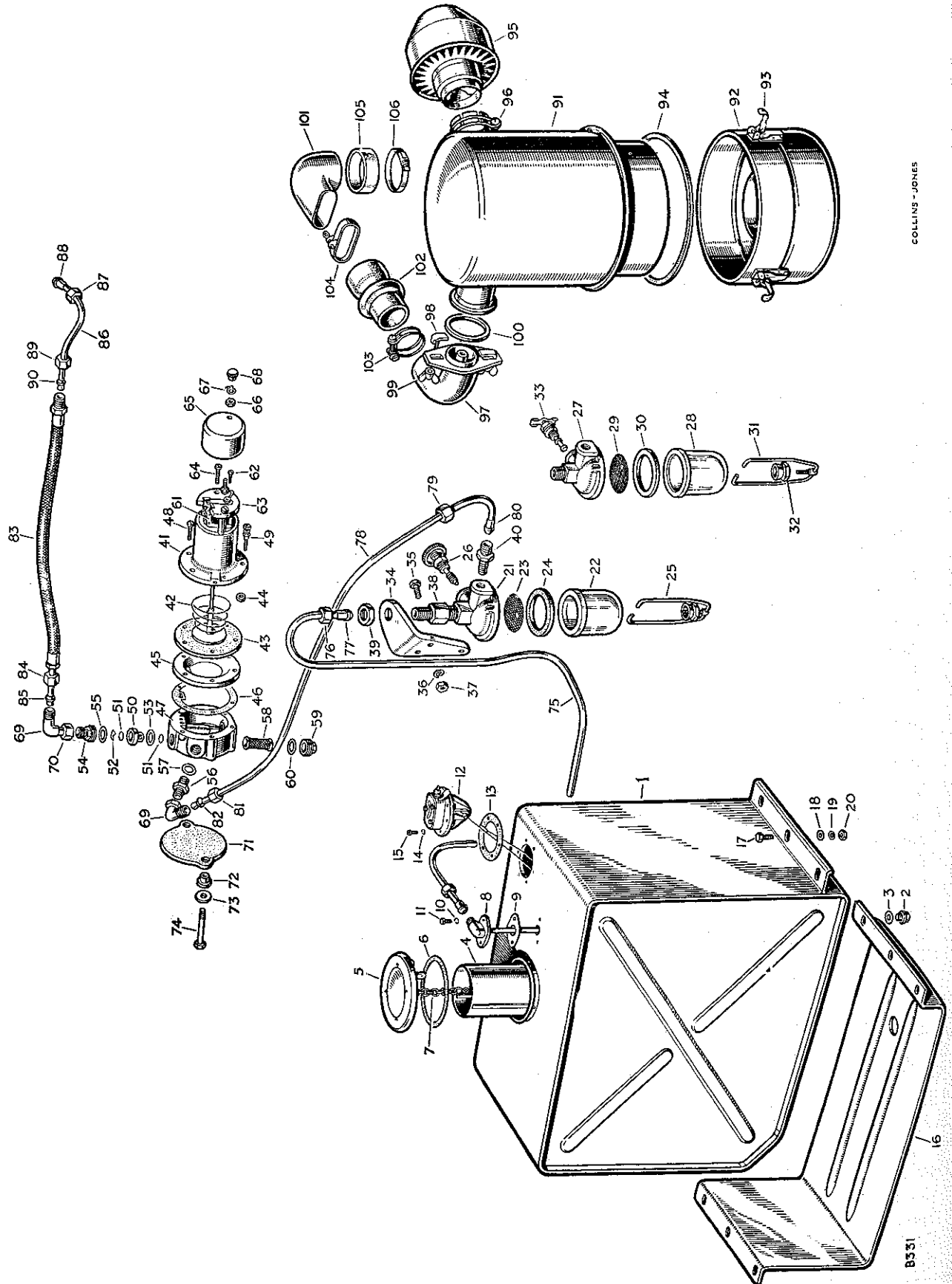
PLATE REF.	1	2	3	4	DESCRIPTION	Qty.	Part No.	REMARKS
	1				Petrol tank complete	1	218020	
	2				Drain plug for petrol tank	1	2885	
	3				Joint washer for drain plug	1	2862	
	4				Telescopic filler tube	1	231188	
	5				Filler cap	1	231189	
	6				Joint washer for cap	1	261509	
	7				Chain for filler cap	1	231190	
	8				Outlet elbow complete for tank	1	218024	
	9				Joint washer for outlet elbow	1	267837	
	10			} Fixing elbow to tank	Spring washer	2	3101	
	11				Screw (3 B. A. x $\frac{1}{2}$ " long)	2	3100	
	12				Gauge unit for petrol tank	1	218021	
	13				Joint washer for gauge unit	1	56398	
	14			} Fixing gauge unit to tank	Spring washer	6	3101	
	15				Screw (3 B. A. x $\frac{1}{2}$ " long)	6	3100	
	16				Undershield for petrol tank	1	230359	
	17			} Fixing petrol tank and undershield to chassis frame	Bolt ($\frac{5}{16}$ " x $\frac{29}{32}$ " long)	6	215163	
	18				Plain washer	6	2249	
	19				Spring washer	6	3075	
	20				Nut ($\frac{1}{8}$ ")	6	2828	
	21				Petrol sediment bowl complete	1	218496	} Alternative to the 7 lines below. Check carefully before ordering
	22				Bowl only	1	236891	
	23				Gauze for bowl	1	216418	
	24				Joint washer for bowl	1	261417	
	25				Retainer for bowl	1	261419	
	26				Tap and gland complete	1	261415	
	27				Petrol sediment bowl complete	1	235682	
					Body only	1	262278	} Alternative to the 6 lines above. Check carefully before ordering
	28				Bowl only	1	236896	
	29				Gauze for bowl	1	236894	
	30				Joint washer for bowl	1	236895	
	31				Retainer for bowl	1	240234	
	32				Screw cap for retainer	1	240235	
	33				Tap and gland complete	1	240236	
					Petrol sediment bowl complete	1	274323	} Alternative to 218496, 235682 and their component parts
					Body only	1	241222	
					Bowl only	1	236891	
					Gauze for bowl	1	241223	
					Joint washer for bowl	1	241225	
					Retainer for bowl	1	261419	
					Tap and gland	1	241224	
					Special screw for tap	1	241226	
	34				Bracket for sediment bowl	1	218468	
	35			} Fixing bracket to dash	Bolt ($\frac{1}{4}$ " x $\frac{5}{8}$ " long)	3	215053	
	36				Spring washer	3	3074	
	37				Nut ($\frac{1}{4}$ ")	3	2823	
	38				Inlet adaptor for sediment bowl	1	218471	
	39				Special nut fixing adaptor and bowl to bracket	1	218470	
	40				Outlet union for sediment bowl	1	218469	
					Petrol pump complete	1	268374	
	41				Coil complete	1	262286	
	42				Spring for armature	1	262304	
	43				Diaphragm complete	1	260550	
	44				Roller for diaphragm	11	260583	

COLLINS - JONES

20



FUEL SYSTEM



COLLINS - JONES

B351

PLATT	REF.
45	
46	
47	
48	
49	
50	
51	
52	
53	
54	
55	
56	
57	
58	
59	
60	
61	
62	
63	
64	
65	
66	
67	
68	
69	
70	
71	
72	
73	
74	
75	
76	
77	
78	
79	
80	
81	
82	
83	
84	
85	
86	
88	
89	
90	

FUEL SYSTEM

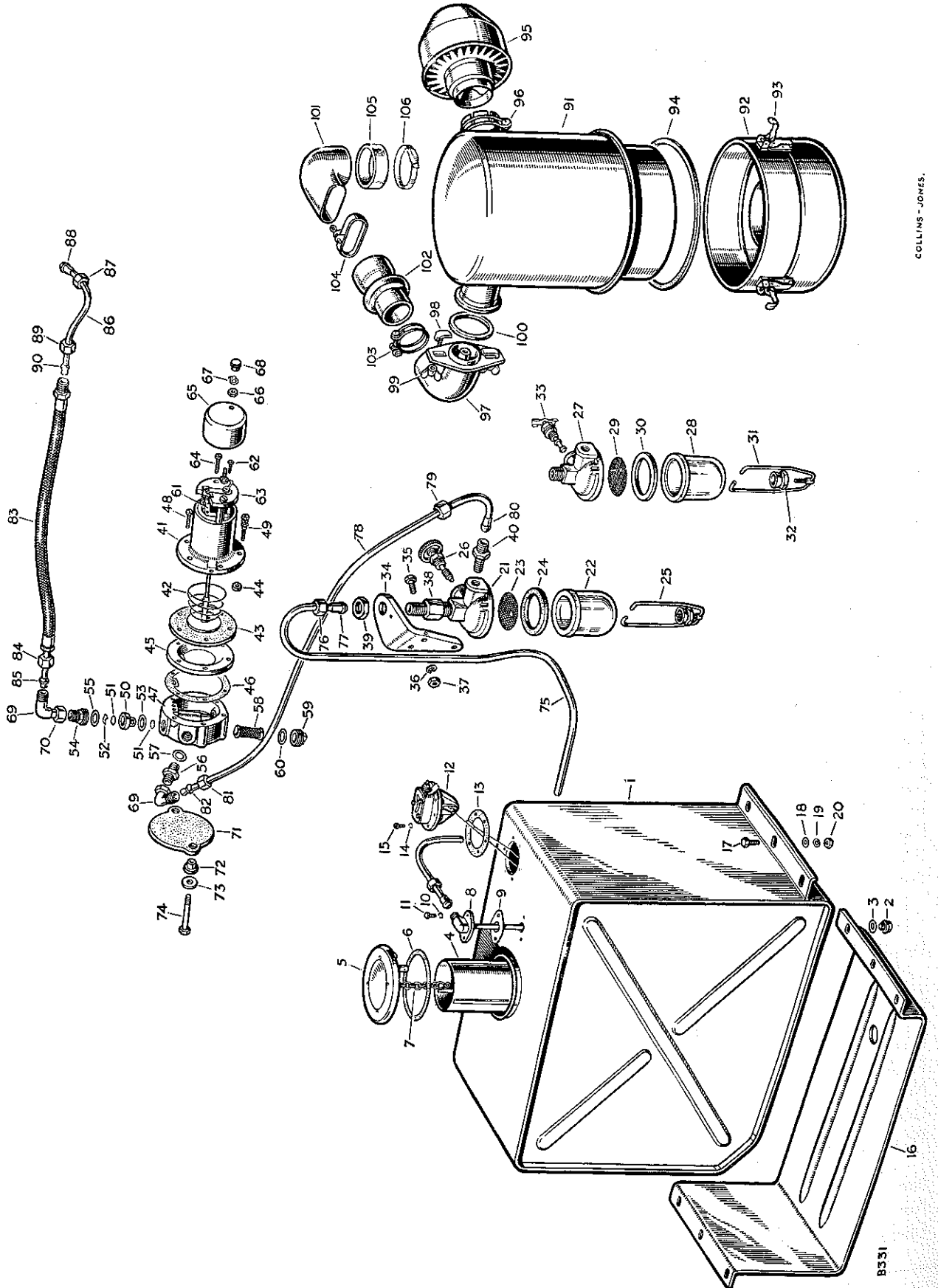
PLATE REF.	1 2 3 4	DESCRIPTION	Qty.	Part No.	REMARKS
45		Plate body	1	262299	
46		Joint washer for plate body	1	262300	
47		Body	1	262287	
48		Screw fixing coil housing to body	5	262301	
49		Special screw for earth terminal	1	262302	
		Special spring washer	1	262303	} For earth terminal screw
		Special nut	1	262309	
50		Valve cage	1	262288	
51		Disc for valve	2	262297	
52		Spring clip retaining valve disc	1	262289	
53		Washer for valve cage	1	262290	
54		Outlet union	1	262294	
55		Washer for outlet union	1	262293	
56		Inlet union	1	262296	
57		Washer for inlet union	1	262298	
58		Filter	1	262292	
59		Plug for filter	1	262295	
60		Washer for filter plug	1	262293	
61		Contact set complete	1	268674	
62		Special screw for contact blade	1	262310	
63		Moulding for end plate	1	260585	
64		Screw fixing moulding	2	262308	
		Terminal screw	1	262307	
		Special nut for terminal screw	1	262306	
65		Cover for end plate	1	234309	
66		Terminal nut	1	262306	
67		Tag for terminal	1	262305	
68		Knurled nut	1	262311	} Alternative, check before ordering
		Spring washer	1	3073	
		Nut (2 B A.)	1	3926	
69		Elbow for pump	2	50499	
		Olive	} Fixing elbow to pump	2	3136
70		Nut			
71		Mounting plate	1	212557	
72		Rubber bush	} Fixing electric petrol pump	2	212558
73		Plain washer			
74		Special set bolt			
75		Petrol pipe complete, tank to bowl	1	231277	
76		Nut	} Fixing pipe to tank and bowl	2	2729
77		Nipple			
78		Petrol pipe complete, bowl to pump	1	230240	
79		Nut	} Fixing pipe to bowl and pump	1	2729
80		Nipple			
81		Nut			
82		Olive	1	3136	
83		Flexible petrol pipe complete	1	275376	
84		Nut	} Fixing pipe to pump	1	50421
85		Olive			
86		Petrol pipe complete, flex to carburettor	1	218955	
88		Nipple	1	2728	
87		Nut	} Fixing pipe to flex and carburettor	1	2729
89		Nut			
90		Olive			
			1	3136	



COLLINS - JONES

B331

FUEL SYSTEM



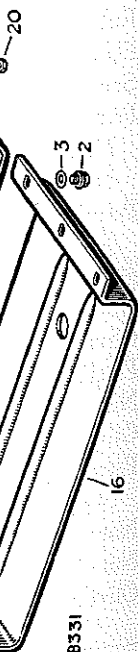
COLLINS - JONES.

B331

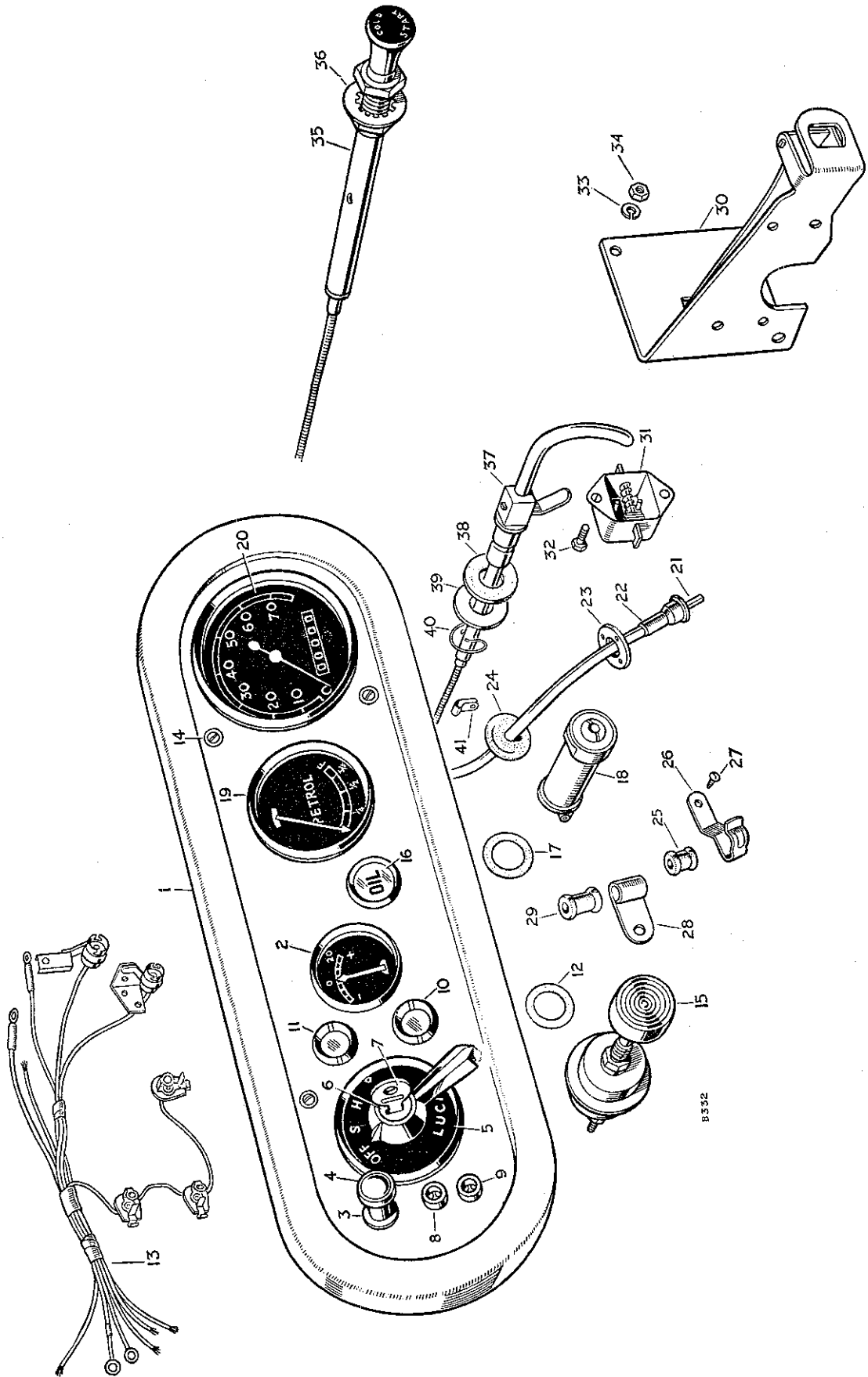
FUEL SYSTEM

PLATE REF.	1	2	3	4	DESCRIPTION	Qty.	Part No.	REMARKS
					Oil bath air cleaner complete	1	217397	
91					Filter and case	1	261412	
92					Oil container	1	261413	
93					Toggle clip for oil container	3	262068	
94					Cork washer for oil container	1	261414	
95					Centrifugal air cleaner	1	217396	
96					Clip fixing cleaners together	1	232992	
97					Connecting tube	1	236528	
98					Clamp for connecting tube	2	231517	
99					Wing nut for clamp	2	3580	
100					Rubber sealing ring for connecting tube	1	217578	
					Elbow for air cleaner, to carburettor	1	231494	} Vehicles numbered 26100001 to 26100200
					Restrictor for air cleaner elbow	1	232635	
101					Elbow, air cleaner to carburettor	1	236527	} Vehicles numbered 26100201 onwards
102					Rubber connection, elbow to connecting tube	1	217575	
103					Clip fixing rubber connection to tube	1	50323	
104					Clip fixing rubber connection to elbow	1	232451	
105					Air seal for elbow	1	231594	
106					Clip fixing elbow to carburettor	2	232992	
					Rubber connection, tube to rocker cover	1	232651	} Vehicles numbered 26100001 to 26100200
					Rubber connection, elbow to crankcase breather	1	217577	
					Clip for rubber connections	4	50303	

COLLINS-JONES.



INSTRUMENTS



B332

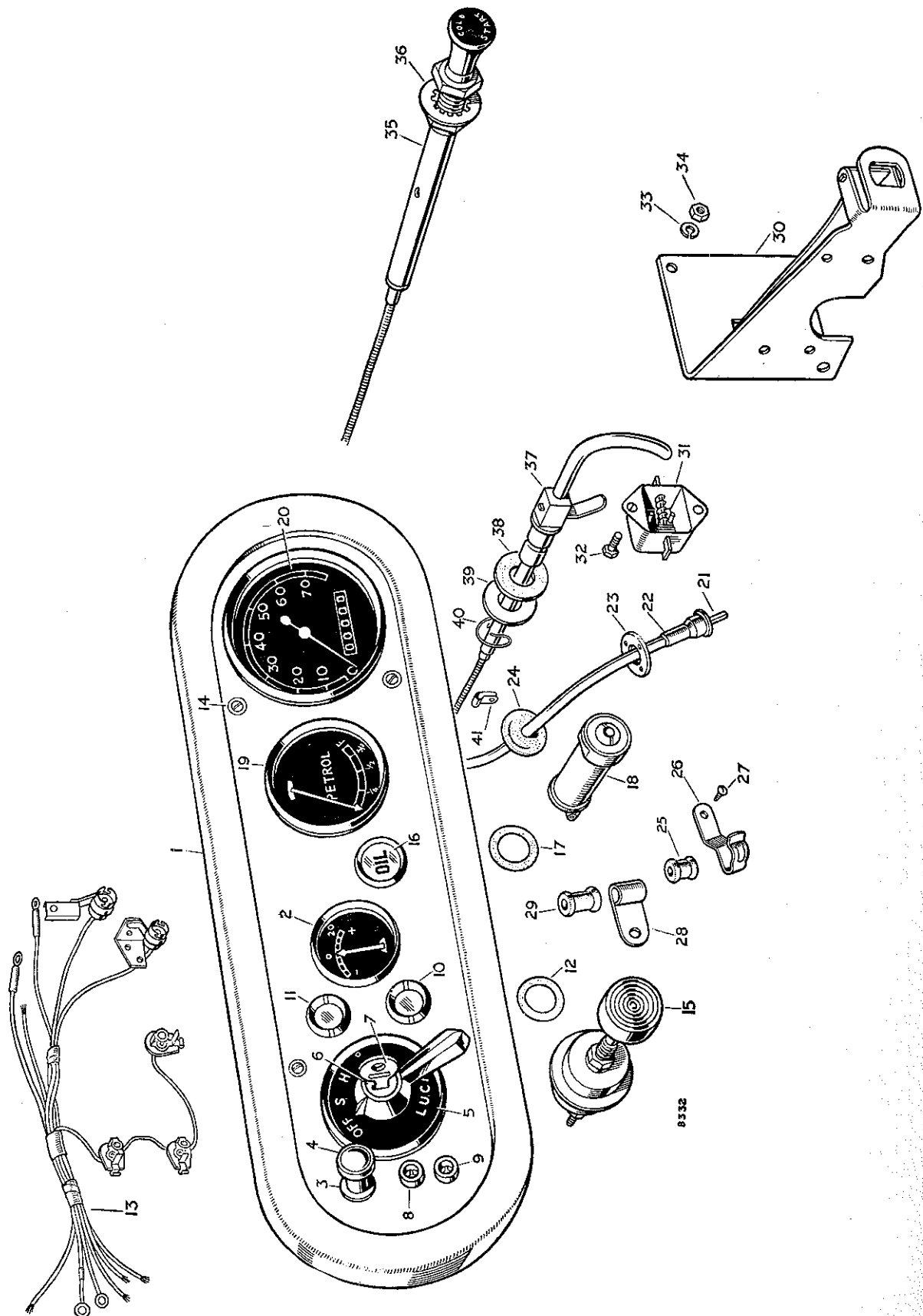
INSTRUMENTS

PLATE REF.	1	2	3	4	DESCRIPTION	Qty.	Part No.	REMARKS
					INSTRUMENT PANEL ASSEMBLY	1	218579	
1					Instrument panel only	1	238027	
					Instrument panel only	1	238028	America Dollar area
2					Ammeter	1	234563	
3					Switch for panel lights	1	217764	
4					Knob for panel light switch	1	261969	
5					Switch for lamps and ignition	1	217589	
6					Barrel lock for ignition	1	59895	
7					Key for lock	1	29979	State key number when ordering
8					Socket for inspection lamp, black	1	273935	
9					Socket for inspection lamp, red	1	219654	*
10					Warning light, ignition	1	234995	*
					Warning light, ignition	1	238018	†
					Bezel and glass, Red	1	262922	†
11					Warning light, mixture	1	234996	*
					Warning light, mixture	1	238020	†
					Bezel and glass, Amber	1	262924	†
					Bulb for warning light	2	232590	
12					Washer for warning light	2	235556	
13					Panel harness	1	234922	*
					Panel harness	1	238029	†
					Connecting lead for warning lights	2	238031	†
					Bulb for panel light	2	10211	
14					Set screw (2 B.A. x 1/2" long)	4	77700	} Fixing instrument panel
					Plain washer	4	3816	
					Spring washer	4	3073	
15					Starter switch	1	237540	
16					Warning light, oil	1	234997	*
					Warning light, oil	1	238019	†
					Bezel and glass, Green	1	262923	†
					Bulb for warning light	1	232590	
17					Washer for warning light	1	235556	
18					Warning light for headlamp beam	1	234401	America Dollar area
19					Petrol level gauge	1	217630	
20					Speedometer, miles	1	231911	
					Speedometer, kilometres	1	231910	
					Cable complete for speedometer	1	232570	
21					Cable, inner	1	234536	
22					Cable, outer	1	234537	
23					Retaining plate for cable	1	232566	
					Spring washer	3	3073	} Fixing retaining plate
					Set bolt	3	3610	
24					Rubber grommet, in dash	1	71734	} For speedometer cable
25					Rubber grommet, on cable	2	06860	
26					Clip for cable grommet	1	3618	
27					Drive screw fixing clip	1	72626	
28					Clip	1	56667	} R.H.D.
					Drive screw	1	72627	
29					Rubber grommet	1	06860	
30					Bracket for mixture control	1	216830	

* Vehicles numbered 26100001 to 26103066, 26133550, 26162759, 26300006, 26330011, 26360004, 26630631 and 26660966

† Vehicles numbered 26103067, 26133551, 26162760, 26300007, 26330012, 26360005, 26630632 and 26660967 onwards

INSTRUMENTS



8332

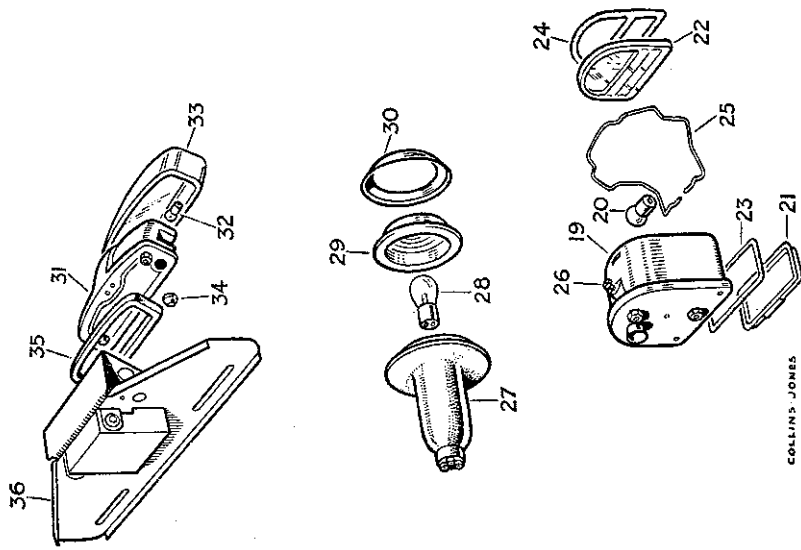
PLAT	REF.
31	
32	
33	
34	
35	
36	
37	
38	
39	
40	
41	

INSTRUMENTS

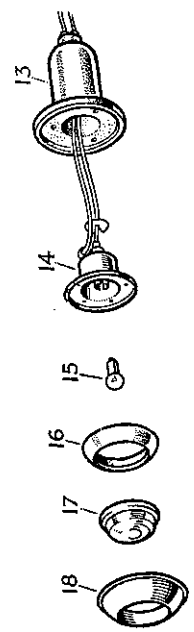
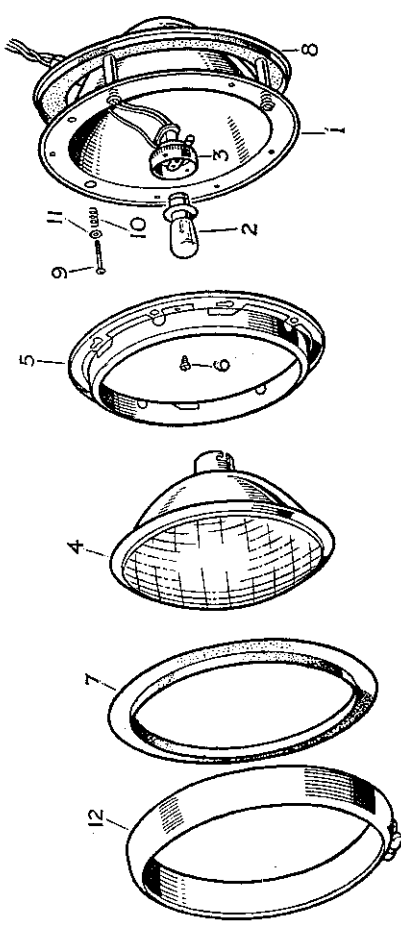
PLATE REF.	1	2	3	4	DESCRIPTION	Qty.	Part No.	REMARKS
31					Switch for mixture warning light	1	214223	
32					Bolt (2 B.A. x $\frac{7}{16}$ " long)	2	234603	} Fixing switch to bracket
33				Spring washer				
34				Nut (2 B.A.)				
35					Mixture control complete	1	233638	
36					Shakeproof washer for control	1	233017	
37					Hand throttle control complete	1	239016	
38					Cork washer for hand throttle	1	232095	
39					Plain washer	1	232096	} Fixing hand throttle to dash
40				Circlip				
41					Cable clip for control cable	1	219501	
					Screw (2 B.A. x $\frac{1}{2}$ " long)	1	71164	} Fixing hand throttle control cable to bracket
					Spring washer			
					Nut (2 B.A.)			



HEAD, SIDE AND TAIL LAMPS



COLLINS-JONES



B 3333.

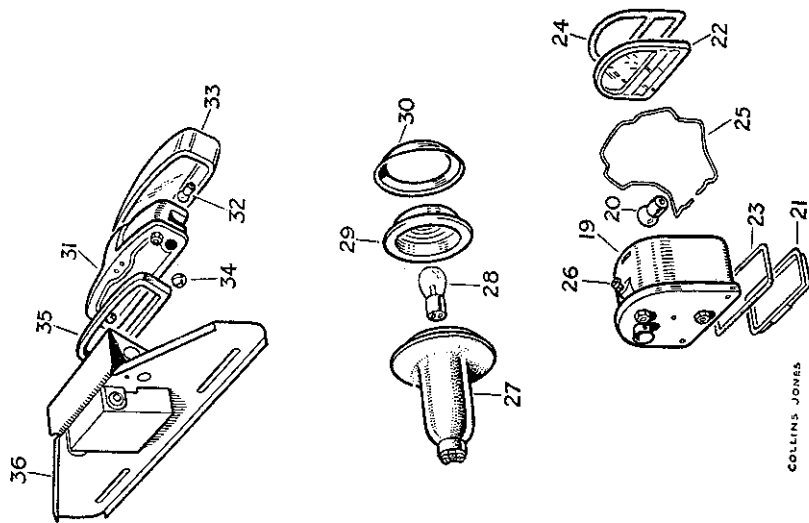
PLAT
REF

1
2
3
4
5
6
7
8
9
10
11
12
13
14
15
16
17
18
19
20
21
22
23
24
25
26

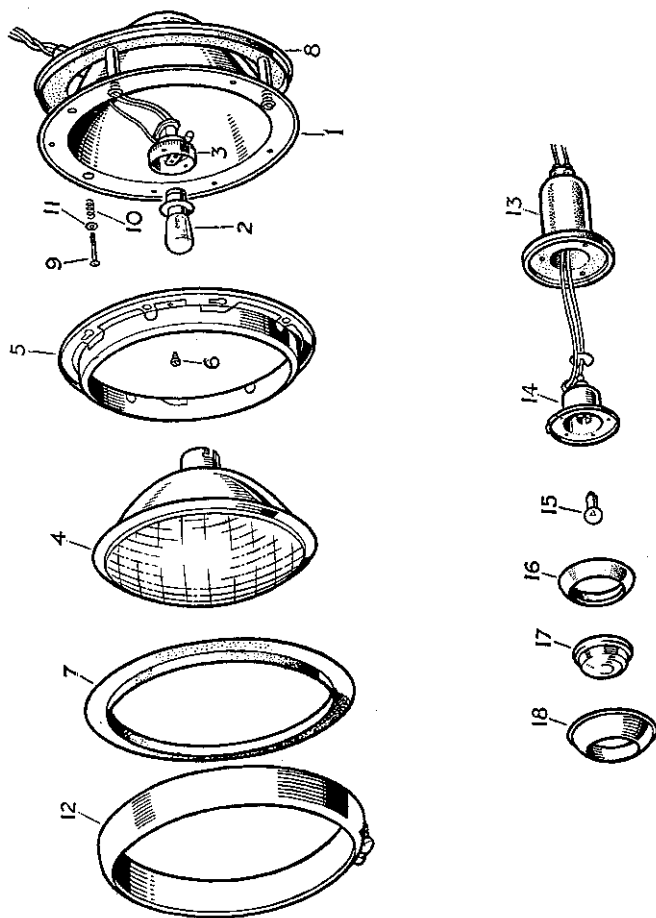
HEAD, SIDE AND TAIL LAMPS

PLATE REF.	1 2 3 4	DESCRIPTION	Qty.	Part No.	REMARKS
		Headlamp complete	2	235663	R.H.D.
		Headlamp complete	2	235664	L.H.D. Except Europe
		Headlamp complete	2	235665	L.H.D. Europe except France
		Headlamp complete	2	235666	France only
		Headlamp shell and connector	2	234365	America Dollar area
1		Body for headlamp	2	261995	
2		Bulb for headlamp	2	235232	R.H.D.
		Bulb for headlamp	2	232852	L.H.D. Except Europe
		Bulb for headlamp	2	244128	L.H.D. Europe except France
3		Adaptor for bulb, double contact	2	261792	
		Adaptor for bulb, triple contact	2	261794	France only
4		Light unit	2	262268	R.H.D.
		Light unit	2	262342	L.H.D. Except Europe
		Light unit	2	262343	L.H.D. Europe except France
		Light unit, triple contact	2	262269	France only
5		Rim complete for light unit	2	261791	
6		Special screw for light unit rim	6	262100	
7		Rubber gasket for headlamp rim	2	262101	
8		Gasket for body	2	261793	
9		Special screw	6	261940	
10		Spring for screw	6	261941	
11		Cup washer for screw	6	261943	
12		Rim for headlamp, chromium plated	2	262051	Alternative. Check before ordering
		Rim for headlamp, vehicle colour	2	237896	
		Side lamp complete	2	236102	
13		Body	2	262635	
14		Bulb interior	2	244700	
15		Bulb for side lamp	2	242491	
18		Rim complete	2	262631	
16		Gasket for body	2	262632	
17		Glass	2	237041	
		Screw (4 B.A. x $\frac{3}{8}$ " long)	6	75804	Fixing side lamp to front wing
		Spring washer	6	3072	
		Nut (4 B.A.)	6	75805	
19		Stop tail lamp complete	2	217618	
20		Bulb (12v 6w.) for stop tail lamp	4	10211	
21		Glass for number plate illumination, white	2	261500	
22		Glass for stop and tail lights, red	2	260039	
23		Gasket for number plate illumination glass	2	260059	
24		Gasket for stop tail glass	2	260682	
25		Spring retaining glasses	2	261499	
26		Screw fixing body	2	261501	

HEAD, SIDE AND TAIL LAMPS



COLLINS JONES



B333.

PLATE REF.	
27	Sto
28	F
29	C
30	F
	Scr
	Spr
	Nu
31	Nu
32	E
33	C
34	F
35	F
36	Sup
	Scr
	Spr
	Nu

HEAD, SIDE AND TAIL LAMPS

PLATE REF.	1	2	3	4	DESCRIPTION	Qty.	Part No.	REMARKS
					Stop tail lamp	2	234212	
27					Rubber body	2	261638	
28					Bulb for stop tail lamp	2	233310	
29					Glass	2	261641	
30					Rim for glass	2	261640	
					Screw (4 B.A. x $\frac{3}{8}$ " long)	6	75804	} Fixing tail lamp to body
					Spring washer	6	3072	
					Nut (4 B.A.)	6	75805	
								} America. Dollar area
31					Number plate lamp	1	234213	
32					Bulb for number plate lamp	1	242491	
33					Glass	1	261919	
34					Rubber grommet for wire	1	261252	
35					Rubber gasket for lamp	1	261253	
36					Support for lamp	1	302298	
					Screw (2 B.A. x $\frac{3}{8}$ " long)	2	77846	} Fixing support to tailboard
					Spring washer	2	3073	
					Nut (2 B.A.)	2	2247	

GENERAL ELECTRICAL EQUIPMENT

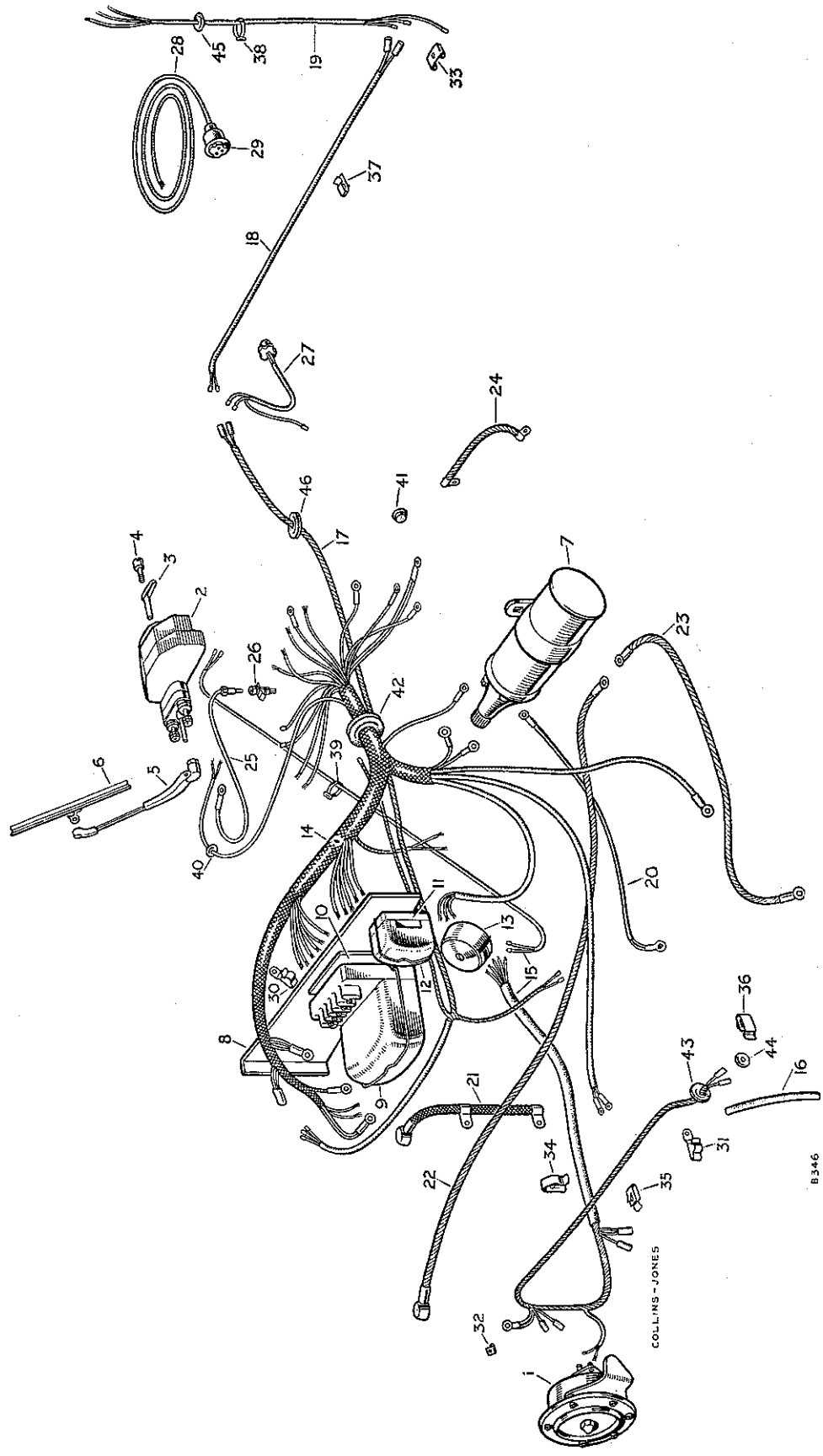


PLATE
REF.

1

2

3

4

5

6

7

8

9

10

11

12

13

14

15

16

17

18

19

20

21

22

23

24

25

26

27

28

29

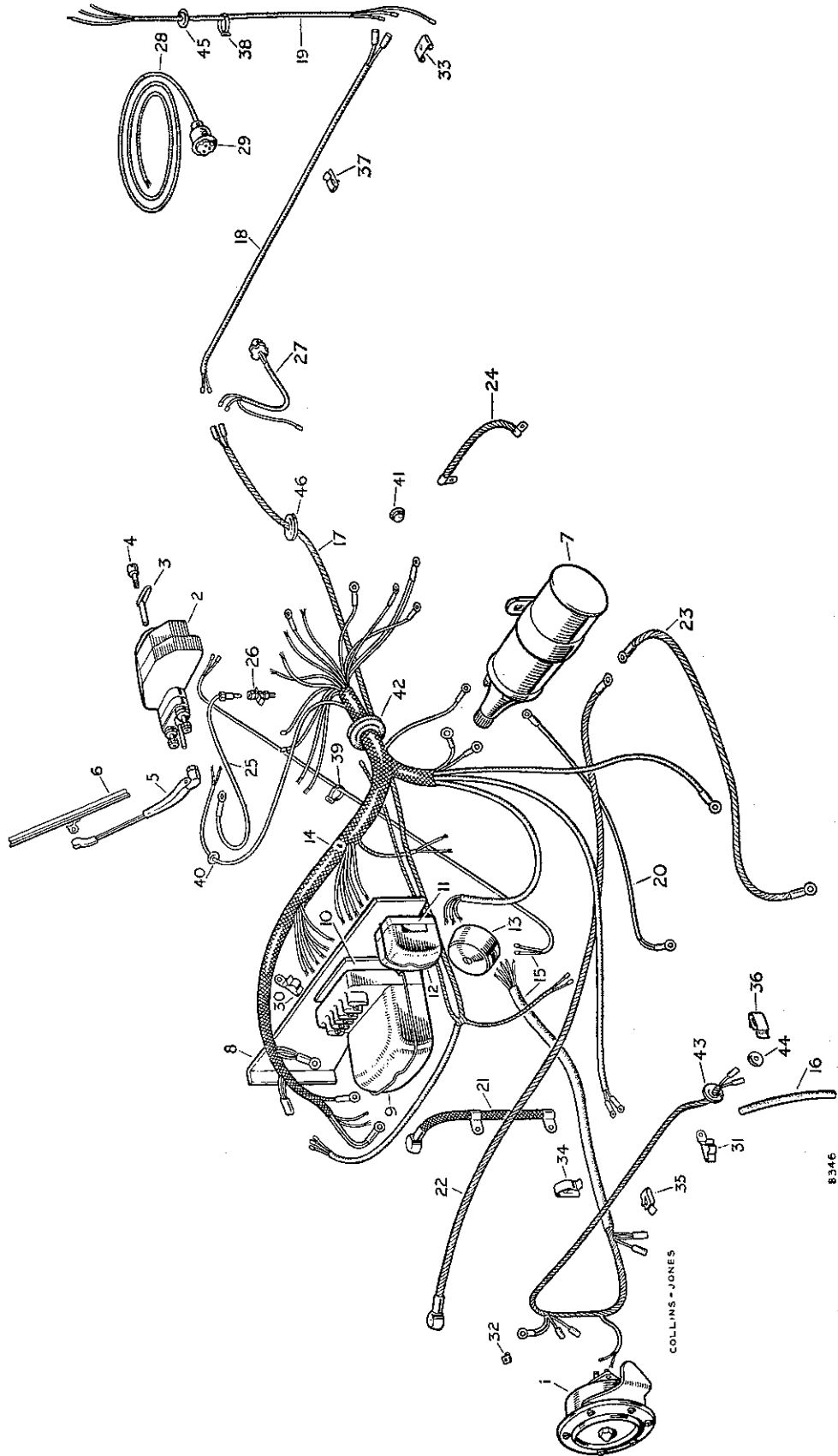
30

31

GENERAL ELECTRICAL EQUIPMENT

PLATE REF.	1	2	3	4	DESCRIPTION	Qty.	Part No.	REMARKS
	1				Electric horn, Offset adjustment	1	237435	} Alternative, check before ordering
					Electric horn, Central adjustment	1	241814	
					Contact set for horn	1	262636	
					Bolt ($\frac{3}{8}$ " x $\frac{29}{32}$ " long)	1	237178	
					Spring washer	1	3076	
					Nut ($\frac{3}{8}$ ")	1	3485	} Fixing electric horn
	2				Windscreen wiper motor complete	1	231553	
	3				Chrome starter arm for wiper motor	1	261836	
	4				Special screw fixing arm	1	261837	
	5				Arm for wiper blade	1	261503	
	6				Wiper blade	1	261504	
					Drive screw earthing wiper motor	1	72626	
					Battery, dry	1	270167	
	7				Ignition coil	1	263732	
					Cable nut for coil	1	240102	
					Drive screw fixing coil	2	72628	
	8				Mounting plate for control box	1	232674	
					Bolt ($\frac{1}{4}$ " x $\frac{5}{8}$ " long)	3	215053	} Fixing mounting plate to dash
					Spring washer	3	3074	
					Nut ($\frac{1}{4}$ ")	3	2823	
	9				Voltage control box	1	235553	
					Cover for control box	1	262859	
	10				Insulation plate for voltage control box	1	237243	
					Screw (2 B.A. x $1\frac{1}{8}$ " long)	2	76653	} Fixing voltage control box
					Spring washer	2	3073	
					Nut (2 B.A.)	2	2247	
	11				Fuse box	1	219078	
	12				Cover for fuse box	1	261502	
					Fuse 25 amp.	1	40167	
					Special screw	2	3279	} Fixing fuse box
					Special nut	2	3280	
	13				Junction box	1	03971	
					Screw (2 B.A. x $\frac{1}{2}$ " long)	2	71164	} Fixing junction box
					Spring washer	2	3073	
					Nut (2 B.A.)	2	2247	
	14				Dash harness	1	238032	
	15				Headlamp, sidelamp and horn harness	1	236042	R.H.D.
					Headlamp, sidelamp and horn harness	1	236043	L.H.D.
	16				Sheath for sidelamp lead	2	233463	
	17				Frame harness	1	236136	
	18				Rear cross-member harness	1	236137	
	19				Stop tail leads	2	236139	
					Stop tail leads	2	243507	America. Dollar area
					Extension lead for stop light switch	1	236141	L.H.D.
					Cable for main beam warning light	1	236421	America. Dollar area

GENERAL ELECTRICAL EQUIPMENT



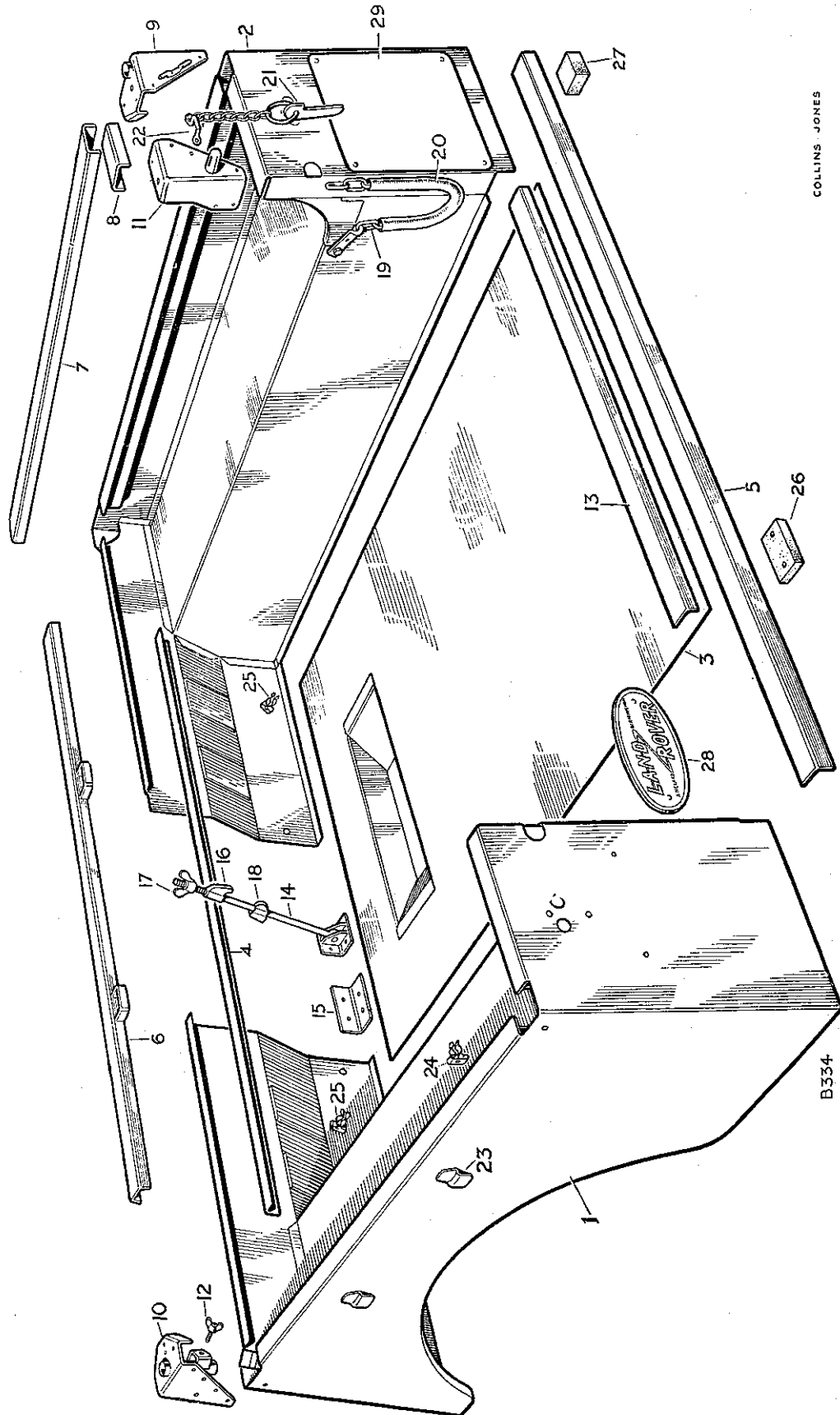
PL
R

2
2
2
2
2
2
2
2
28
29
30
31
32
33
34
35
36
37
38
39
40
41
42
43
44
45
46

GENERAL ELECTRICAL EQUIPMENT

PLATE REF.	1	2	3	4	DESCRIPTION	Qty.	Part No.	REMARKS
					Harness for number plate	1	243508	
					Cable clip $\frac{3}{16}$ " hole	4	8885	} America. Dollar area
					Cable clip $\frac{1}{4}$ " hole	3	50637	
					Drive screw	3	78006	
					Bolt (2 B.A. x $\frac{1}{2}$ " long)	1	234603	
					Spring washer	1	3073	
					Nut (2 B.A.)	1	2247	
					Cable clip for tail lamp lead	1	8136	
20					Cable, coil to distributor	1	219648	
21					Cable, battery to earth	1	235716	
22					Cable, battery to switch	1	231774	
					Drive screw fixing battery cables	2	50552	
23					Cable, switch to starter	1	216773	
24					Cable, gearbox to earth	1	219649	
25					Leads for wiper motor	1	233533	
26					Plug socket for leads on steering bracket	1	233531	
27					Trailer plug and lead	1	236138	
					Plug for trailer light cable	1	261511	
					Screw (5 B.A.)	4	3279	} Fixing plug for cable
					Nut (5 B.A.)	4	3280	
28					Socket and cable for trailer light	1	230441	
29					Socket for trailer light cable	1	234117	
					Bolt ($\frac{5}{16}$ " x $\frac{11}{16}$ " long)	1	237158	L.H.D.
					Spring washer	1	3075	L.H.D.
					Nut ($\frac{5}{16}$ ")	1	2828	L.H.D.
30					Cable clip for frame harness, R.H. dash	1	3619	R.H.D.
					Cable clip for frame harness, R.H. dash	1	3618	L.H.D.
					Screw (2 B.A. x $\frac{1}{2}$ " long)	1	71164	L.H.D.
					Spring washer	1	3073	L.H.D.
					Nut (2 B.A.)	1	2247	L.H.D.
31					Cable clip at L.H. headlamp	1	3619	
32					Earthing clip for headlamp	1	234523	
33					Earthing clip on rear cross-member	2	236366	
					Screw (2 B.A. x $\frac{1}{2}$ " long)	2	77700	} Fixing earthing clip to rear cross-member
					Spring washer	2	3073	
					Nut (2 B.A.)	2	2247	
34					Cable clip, large	1	233771	} For headlamp and horn cable harness
35					Cable clip, small	6	233770	
36					Cable clip for side lamp lead	2	233247	
37					Clip for rear cross-member harness	3	236365	
38					Bowden clip fixing stop light leads	2	41409	
					Bowden clip fixing extension leads	3	41409	L.H.D.
39					Bowden clip at steering box	1	50647	
40					Rubber grommet in dash for wiper motor lead	1	233244	
41					Rubber grommet for wiper feed lead hole	1	301347	
42					Rubber grommet, main harness, in dash	2	219681	
43					Rubber grommet, headlamp cable	2	219680	R.H.D.
					Rubber grommet, headlamp cable	3	219680	L.H.D.
44					Rubber grommet for side lamp lead	2	233243	
45					Rubber grommet, tail lamp lead	2	22066	
46					Rubber grommet for frame harness	2	233245	

BODY, CAPPINGS AND SOCKETS



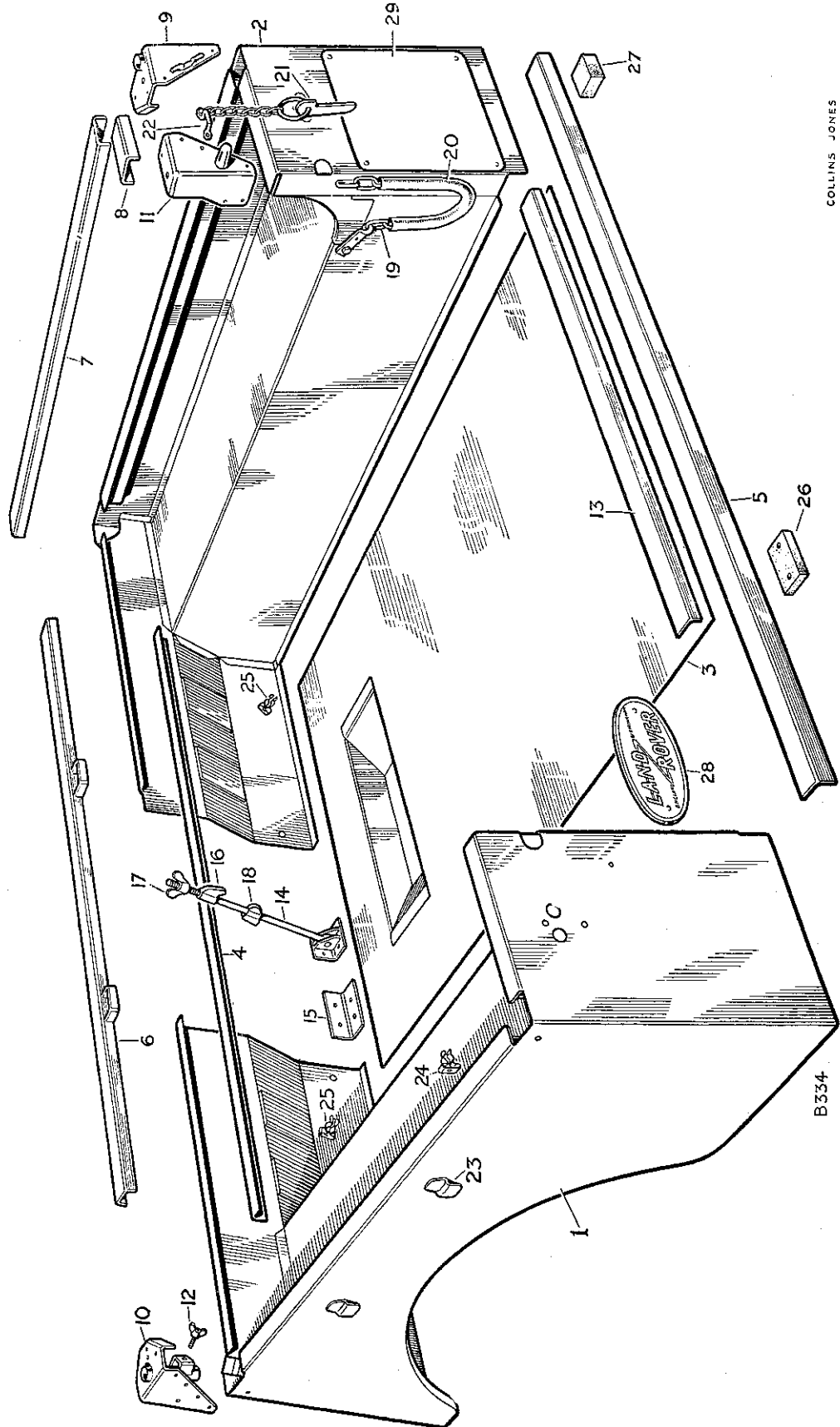
COLLINS JONES

B334

BODY, CAPPINGS AND SOCKETS

PLATE REF.	1 2 3 4	DESCRIPTION	Qty.	Part No.	REMARKS
		BODY FLOOR AND SIDES ASSEMBLY	1	304035	
1		Side and wheelarch complete L.H.	1	305274	
2		Side and wheelarch complete R.H.	1	305273	
		Cover plate for tail lamp holes	2	302230	} America. Dollar area
		Rivet fixing cover plate	4	302222	
3		Rear floor	1	302576	Vehicles numbered 26100001 to 26105376, 26135478, 26163399, 26300013, 26360004, 26631985 and 26661014
		Rear floor	1	304061	Vehicles numbered 26105377, 26135479, 26163400, 26300014, 26330014, 26360005, 26631986 and 26661015 onwards
4		Stiffener for back rest panel	1	301963	
5		Angle for rear body mounting	1	301131	
6		Capping for body back rest panel	1	301964	
7		Capping for body top, sides	2	300573	
8		Capping for body top, rear end panel	2	300659	
		Rivet } Fixing	42	300784	
		Pop rivet } cappings	42	300781	
		Hood socket complete rear corner, L.H.	1	302381	
9		Hood socket complete rear corner, R.H.	1	302380	
10		Hood socket complete, front corner, L.H.	1	302383	
		Hood socket complete, front corner, R.H.	1	302382	
		Tapped plate for hood socket	4	302379	
		Rivet } Fixing	20	300784	
		Pop rivet } rear sockets	4	300781	
		Rivet, short } Fixing front sockets	2	300783	
		Rivet, long } Fixing front sockets	8	300784	
		Pop rivet } Fixing front sockets	4	300781	
		Corner bracket and tailboard dowel, L.H.	1	300661	
11		Corner bracket and tailboard dowel, R.H.	1	300660	
		Rivet, short } Fixing corner brackets	2	300783	
		Rivet, long } Fixing corner brackets	10	300784	
		Pop rivet } Fixing corner brackets	4	300781	
12		Wing bolt for hood socket	4	301267	
		Split pin for wing bolt	4	2388	
13		Protecting strip at rear of floor	1	300825	
		Drive screw fixing strip	7	77707	
14		Clamp for spare wheel	1	300754	
15		Reinforcement bracket for clamp	1	300764	
		Bolt ($\frac{1}{4}$ " x $\frac{3}{4}$ " long) } Fixing bracket	4	237141	
		Spring washer } and clamp to floor	4	3074	
		Nut ($\frac{1}{4}$ ") } and back rest	4	3819	

BODY, CAPPINGS AND SOCKETS

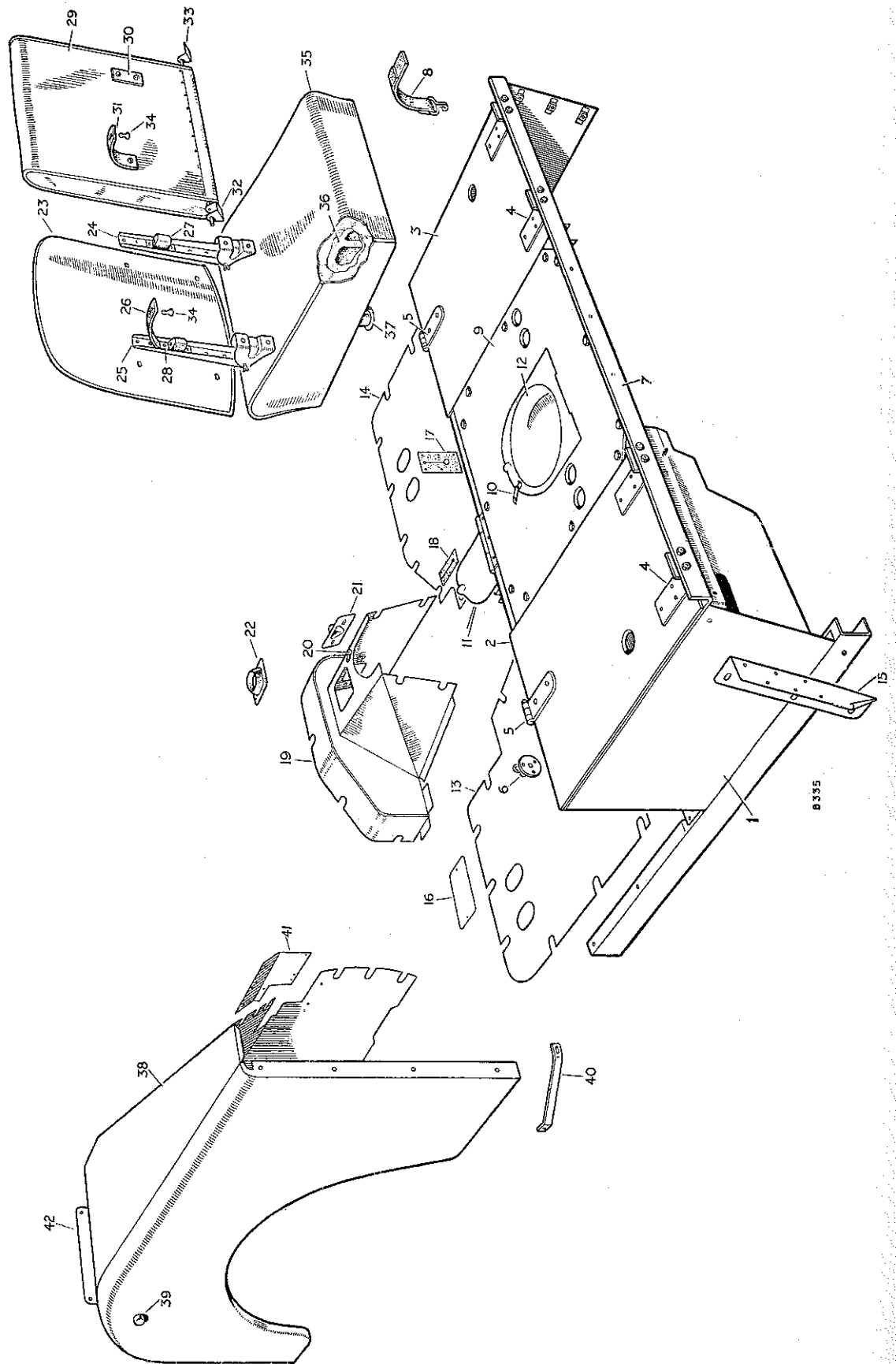


COLLINS JONES

BODY, CAPPINGS AND SOCKETS

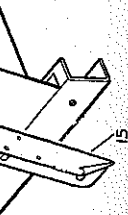
PLATE REF.	1 2 3 4	DESCRIPTION	Qty.	Part No.	REMARKS
16		Hook for spare wheel	1	301930	
17		Wing nut for hook	1	300765	
		Split pin for wing nut	2	2392	
18		Spring clip for spare wheel clamp	1	301985	
		Screw (2 B A x $\frac{3}{8}$ " long)	2	77846	} Fixing spring clip
		Nut (2 B A)	2	2247	
19		Chain for tailboard	2	300837	
20		Sleeve for chain	2	301109	
		Bolt ($\frac{1}{4}$ " x $\frac{3}{4}$ " long)	4	237141	} Fixing chain to wheelarch box
		Spring washer	4	3074	
		Nut ($\frac{1}{4}$ ")	4	3819	
21		Key and chain for tailboard	2	300674	
		Screw (2 B.A. x $\frac{3}{4}$ " long)	4	77887	} Fixing chain to body
		Spring washer	4	3073	
		Nut (2 B A)	4	2247	
22		Staple for hood strap	2	300924	
23		Retaining plate for hood rope	4	301328	
24		Clip for jack handle	2	05555	
		Screw (2 B.A. x $\frac{3}{4}$ " long)	2	77861	} Fixing staples and spring clips to body
		Screw (2 B.A. x $\frac{1}{2}$ " long)	2	77700	
		Spring washer	4	3073	
		Plain washer	4	3851	
		Nut (2 B A)	4	3823	
25		Clip for starting handle	2	05555	
		Screw (2 B.A. x $\frac{1}{2}$ " long)	2	77700	} Fixing clips to back rest panel
		Spring washer	2	3073	
		Nut (2 B A)	2	3823	
26		Rubber buffer, floor to chassis	6	302580	
		Bifurcated rivet fixing buffer	12	302581	
27		Packing block, floor to chassis	2	311785	
28		"Land-Rover" nameplate $7\frac{3}{16}$ " overall	1	302361	
		Screw (2 B A. x $\frac{1}{2}$ " long)	2	77700	} Fixing nameplate to body
		Nut (2 B A)	2	2247	
29		Registration plate	1	230368	
		Bolt ($\frac{5}{16}$ " x $\frac{13}{16}$ " long)	12	218566	} Fixing body to chassis
		Spring washer	12	3075	
		Shim washer	As required	3841	
		Nut ($\frac{5}{16}$ ")	12	3490	

SEAT BASE, SEATS, FRONT FLOOR AND FRONT WINGS



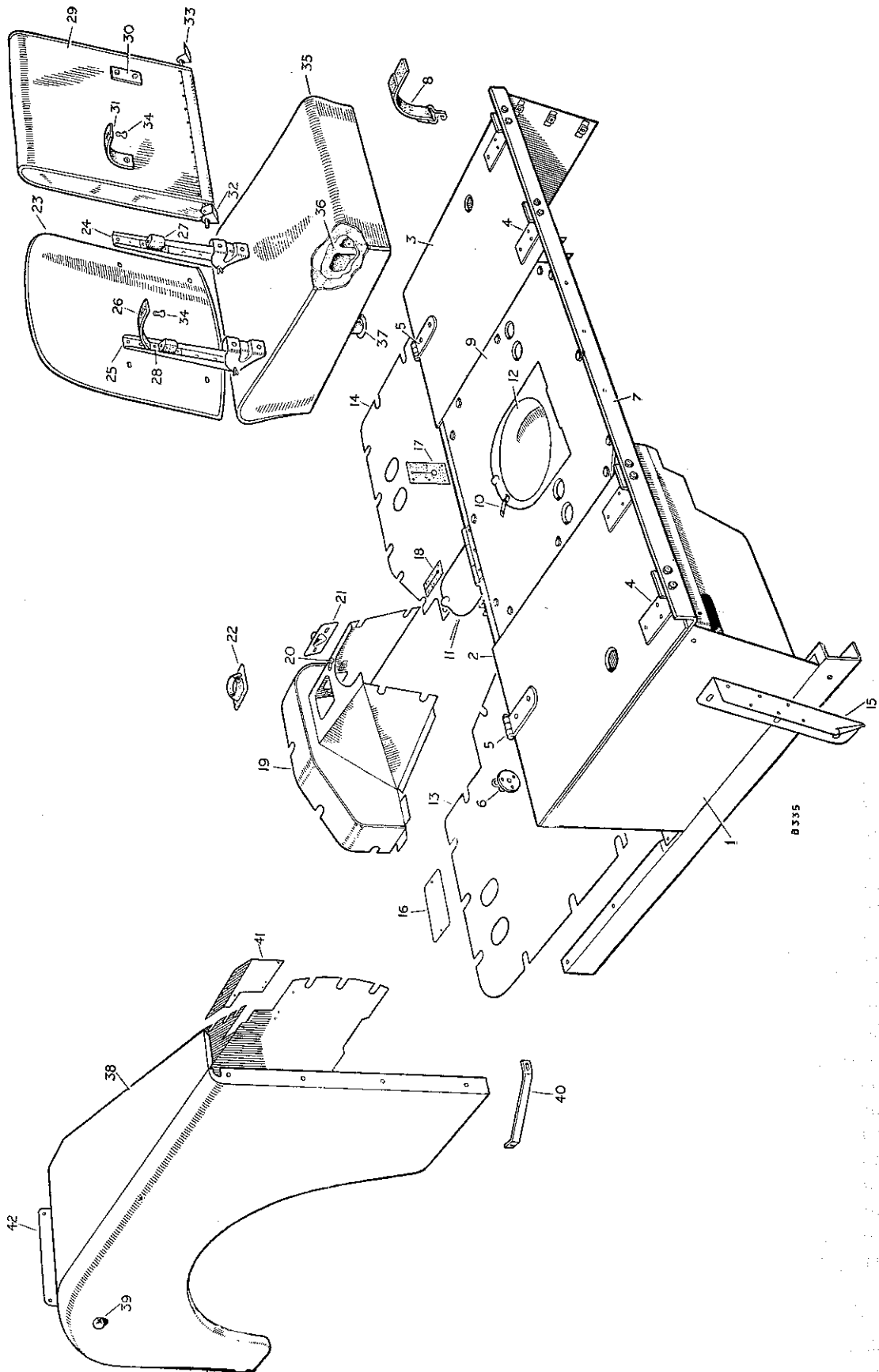
SEAT BASE, SEATS, FRONT FLOOR AND FRONT WINGS

PLATE REF.	1	2	3	4	DESCRIPTION	Qty.	Part No.	REMARKS
	1				SEAT BASE AND FLOOR ASSEMBLY	1	301217	
	2				Lid for tool locker	1	300845	
	3				Lid for petrol tank	1	301075	
	4				Hinge for lids	4	300849	
					Rivet fixing hinges to lids	12	300783	
					Bolt ($\frac{1}{4}$ " x $\frac{9}{16}$ " long)	8	237139	} Fixing locker lid hinges to back rest
				Spring washer	8	3074		
				Nut ($\frac{1}{4}$ ")	8	3819		
	5				Hasp for locker lids	2	300850	
					Screw ($\frac{1}{4}$ " x $\frac{1}{2}$ " long)	2	77833	} Fixing hasps to locker lids
				Bolt ($\frac{1}{4}$ " x $\frac{9}{16}$ " long)	2	237139		
				Spring washer	4	3074		
				Nut ($\frac{1}{4}$ ")	4	3819		
	6				Turnbuckle for locker lids	2	300851	
					Screw (2 B.A. x $\frac{1}{2}$ " long)	6	77784	} Fixing turnbuckle to heel board
				Spring washer	6	3073		
				Nut (2 B.A.)	6	3823		
	7				Angle plate, body to seat base	1	301153	
					Screw ($\frac{1}{4}$ " x $\frac{1}{2}$ " long)	2	77833	} Fixing angle to seat base
				Bolt ($\frac{1}{4}$ " x $\frac{9}{16}$ " long)	2	237139		
				Plain washer	4	2760		
				Spring washer	4	3074		
				Nut ($\frac{1}{4}$ ")	4	3819		
					Bolt ($\frac{1}{4}$ " x $\frac{9}{16}$ " long)	5	237139	} Fixing angle to body
				Spring washer	5	3074		
				Nut ($\frac{1}{4}$ ")	5	3819		
	8				Retaining strap for petrol tank lid	1	301261	
					Drive screw	1	77704	} Fixing strap to back rest
				Plain washer	1	3852		
	9				Centre cover panel complete	1	301988	
	10				Spring clip for P.T.O selector cover plate	1	301139	
					Rivet	1	300783	} Fixing spring clip
				Washer	1	2869		
	11				Inspection cover for gearbox	1	302460	
					Set screw ($\frac{1}{4}$ " x $\frac{5}{8}$ " long)	3	78097	} Fixing centre panel to seat base
				Special bolt	9	301503		
				Plain washer	12	3831		
	12				Cover for P.T.O knob	1	301957	
	13				Toe plate L.H.	1	301174	
	14				Toe plate R.H.	1	301875	
					Set bolt ($\frac{1}{4}$ " x $\frac{5}{8}$ " long)	29	218552	} Fixing toe plates to dash and sills
				Plain washer	29	3817		
					Set bolt ($\frac{5}{16}$ " x $\frac{11}{16}$ " long)	2	214923	} Fixing heel board to chassis
				Spring washer	2	3075		
				Plain washer	2	3830		
					Bolt ($\frac{5}{16}$ " x $1\frac{3}{16}$ " long)	1	237163	} Fixing R.H. sill to chassis
				Spring washer	1	3075		
				Nut ($\frac{5}{16}$ ")	1	3490		
					Bolt ($\frac{5}{16}$ " x $\frac{11}{16}$ " long)	2	214923	} Fixing sills to bracket on dash
				Spring washer	2	3075		
				Nut ($\frac{5}{16}$ ")	2	3490		



B335

SEAT BASE, SEATS, FRONT FLOOR AND FRONT WINGS



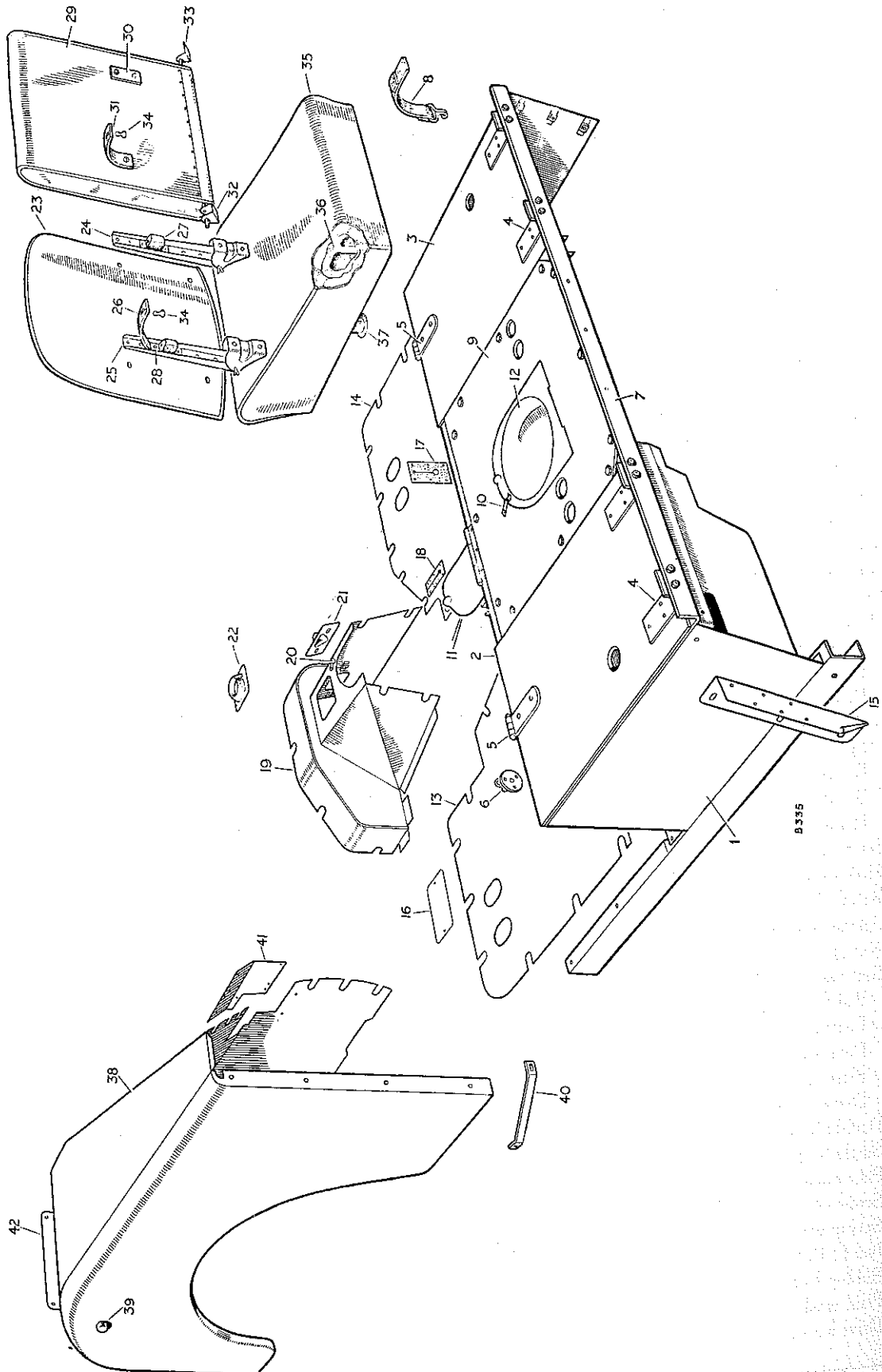
S
PLA
RE
15
16
17
18
19
20
21
22
23
24
25
26
27
28
29
30
31
32
33

WINGS

SEAT BASE, SEATS, FRONT FLOOR AND FRONT WINGS

PLATE REF.	1	2	3	4	DESCRIPTION	Qty.	Part No.	REMARKS
					Set bolt ($\frac{1}{4}$ " x $\frac{9}{16}$ " long)	6	237139	
					Spring washer	6	3074	
					Plain washer	6	3831	
15					Corner bracket L.H.	1	300815	
					Corner bracket R.H.	1	300814	
16					Cover plate for pedal holes	1	300881	
					Drive screw fixing cover plate	4	77704	
17					Rubber cover for hand brake	1	300914	
					Bifurcated rivet	6	68087	
					Boss cap	6	66299	
18					Rubber cover for transfer gear lever	1	301147	
					Bifurcated rivet	6	68087	
					Boss cap	6	66299	
19					Gearbox cover complete	1	301876	
20					Spring clip for cover plate	1	301139	
					Rivet	1	300783	
					Washer	1	2869	
21					Cover plate for reverse stop	1	301871	
					Plain washer	2	3821	
					Spring washer	2	3074	
					Set bolt ($\frac{1}{4}$ " x $\frac{9}{16}$ " long)	2	237139	
22					Rubber seal for gear lever	1	301437	
23					Seat back rest, trimmed	3	301997	
24					Hinge complete for seat back rest, R.H.	3	301976	
25					Hinge complete for seat back rest, L.H.	3	302181	
26					Retaining strap for seat back rest	3	302180	
					Plain washer	3	3816	
					Rivet	3	300784	
					Spring washer	12	2284	
					Split pin	6	3892	
27					Rubber buffer	6	301966	Vehicles numbered 26100001 to 26102280, 26131713 26161499, 26300002, 26330008, 26360001, 26630150 and 26660354
28					Securing plate for buffer	6	301975	
					Rivet fixing plate	9	300789	
					Set bolt ($\frac{1}{4}$ " x $\frac{3}{8}$ " long)	12	237138	
					Shakeproof washer	12	70884	
					Bolt ($\frac{1}{4}$ " x $\frac{3}{4}$ " long)	12	237141	
					Spring washer	12	3074	
					Nut ($\frac{1}{4}$ ")	12	3819	
29					Seat back rest trimmed	3	302609	
					Pad for seat back rest	3	302601	
30					Leather buffer for back rest	3	302611	
31					Retaining strap for seat back rest	3	302180	
					Plain washer	9	3816	
					Drive screw	9	78006	
32					Double hinge bracket	2	302615	Vehicles numbered 26102281, 26131714, 26161500, 26300002, 26330009, 26360002, 26630151 and 26660355 onwards
33					Single hinge bracket	2	302599	
					Plain washer between back rest and hinge	6	3822	
					Screw (2 B.A x $\frac{1}{2}$ " long)	8	77700	
					Spring washer	8	3073	
					Nut (2 B.A)	8	2247	
					Rubber buffer for seat back rest	6	312027	
					Plain washer	6	3867	
					Drive screw	6	71149	

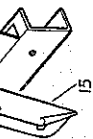
SEAT BASE, SEATS, FRONT FLOOR AND FRONT WINGS



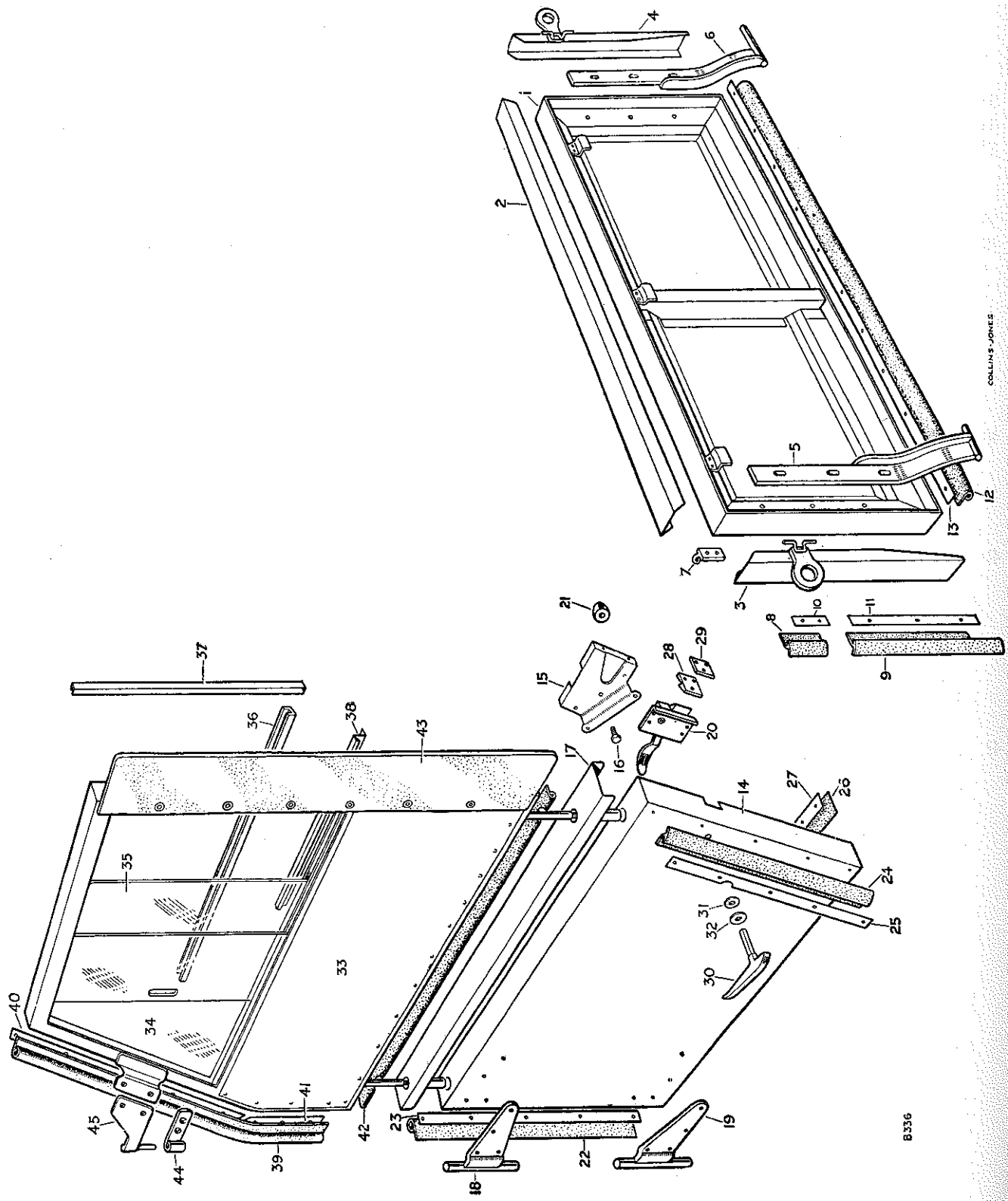
WINGS

SEAT BASE, SEATS, FRONT FLOOR AND FRONT WINGS

PLATE REF.	1	2	3	4	DESCRIPTION	Qty.	Part No.	REMARKS
34					Stud for retaining strap	3	302463	
					Screw (2 B.A. x $1\frac{1}{8}$ " long)	3	77845	} Fixing stud to back panel capping
					Plain washer	3	3816	
					Spring washer	3	3073	
					Nut (2 B.A.)	3	2247	
35					Seat cushion complete	3	304351	
36					Rubber interior for seat	3	300948	
37					Rubber dowel locating seat	6	302363	
					Screw ($\frac{1}{4}$ " x 1" long) fixing dowel	6	68845	
					Front wing complete, R.H.	1	302550	
38					Front wing complete, L.H.	1	302551	
39					Rubber buffer in wing for door	2	302552	
					Set bolt ($\frac{5}{16}$ " x $\frac{7}{8}$ " long)	8	237161	} Fixing wings to scuttle side pillar
					Plain washer	8	2249	
					Spring washer	8	3075	
					Bolt ($\frac{1}{4}$ " x $\frac{5}{8}$ " long)	18	218552	} Fixing wings to dash and grille frame
					Spring washer	18	3074	
					Plain washer	12	2215	
					Nut ($\frac{1}{4}$ ")	18	3819	
40					Stay for front wing	2	301124	
					Screw (2 B.A. x $\frac{1}{2}$ " long)	4	77700	} Fixing stay to wing and dash
					Spring washer	4	3073	
					Plain washer	2	2983	
					Nut (2 B.A.)	4	3823	
41					Cover plate for wing valance, L.H.	1	301208	R.H.D.
					Cover plate for wing valance, R.H.	1	301209	R.H.D.
					Cover plate for wing valance	1	301207	L.H.D.
					Screw (2 B.A. x $\frac{3}{8}$ " long)	8	77846	} Fixing cover plates to valances
					Plain washer, small	4	2260	
					Plain washer, large	4	3008	
					Spring washer	8	3073	
					Nut (2 B.A.)	8	3823	
42					Registration plate	1	230368	



TAILBOARD, DOORS AND SIDE SCREENS



COLLINS-JONES

8336

PLA
RE

2
3
4

5
6

7

8
9

10

11

12

13

14

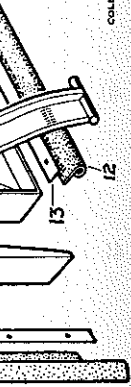
15

16

TAILBOARD, DOORS AND SIDE SCREENS

PLATE REF.	1 2 3 4	DESCRIPTION	Qty.	Part No.	REMARKS
1		TAILBOARD ASSEMBLY	1	300810	
		TAILBOARD ASSEMBLY	1	302303	
		Mounting bracket for number plate support	1	302240	} America. Dollar area
		Rivet } Fixing mounting bracket	4	300789	
		Pop rivet } to tailboard	2	300919	
		Tailboard complete, less hinges	1	262215	
2		Top capping for tailboard	1	300588	
3		Side capping for tailboard, L.H.	1	300970	
4		Side capping for tailboard, R.H.	1	300969	
		Rivet } Fixing cappings	16	300783	
		Pop rivet, short }	20	300919	
		Pop rivet, long }	4	300781	
5		Hinge for tailboard, L.H.	1	302034	
6		Hinge for tailboard, R.H.	1	302032	
		Spring washer } Retaining tailboard hinge	1	2288	
		Plain washer }	1	3895	
		Split pin }	1	3896	
		Set bolt ($\frac{1}{4}$ " x $\frac{3}{4}$ " long) } Fixing	6	237141	
		Plain washer } hinge to	6	3817	
		Spring washer } tailboard	6	3074	
7		Hook for tailboard chain	2	300838	
		Bolt ($\frac{1}{4}$ " x $\frac{3}{4}$ " long) } Fixing	4	237141	
		Spring washer } chain to	4	3074	
		Nut ($\frac{1}{4}$ ") } tailboard	4	3819	
8		Weather strip, upper } Fort	2	301432	
9		Weather strip, lower } tailboard side	2	301416	
		Retainer, upper, R.H.	1	301870	
10		Retainer, upper, L.H. } For side	1	301418	
		Retainer, lower, R.H. } weather strip	1	301419	
11		Retainer, lower, L.H. }	1	301420	
		Pop rivet, short } Fixing side retainers	10	300781	
		Pop rivet, long } to tailboard	2	300782	
12		Weather strip for tailboard bottom	1	301421	
13		Retainer for bottom strip	1	301422	
		Rivet fixing bottom retainer	12	300789	
14		FRONT DOOR ASSEMBLY, L.H.	1	302596	
		FRONT DOOR ASSEMBLY, R.H.	1	302595	
		DOOR CORNER GUSSET PLATE ASSEMBLY, L.H.	1	302335	
		DOOR CORNER GUSSET PLATE ASSEMBLY, R.H.	1	302334	
15		Door corner gusset plate, L.H.	1	302328	
		Door corner gusset plate, R.H.	1	302327	
16		Bolt ($\frac{1}{4}$ " x $\frac{13}{16}$ " long) } Fixing	2	218565	
		Spring washer } plate	2	3074	
		Plain washer }	2	3912	
		Nut ($\frac{1}{4}$ ") }	2	3819	

COLLINS-JONES



TAILBOARD, DOORS AND SIDE SCREENS

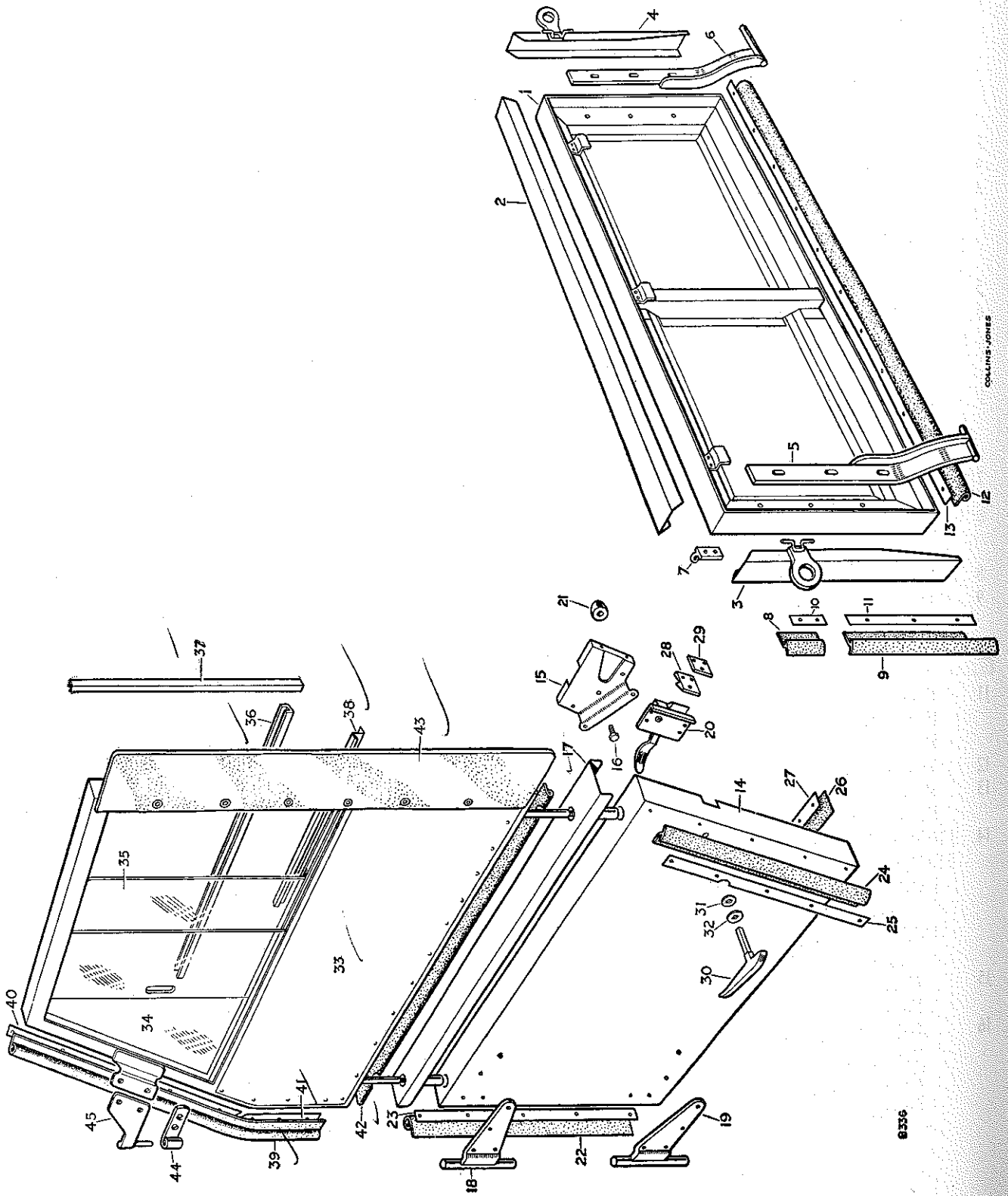


PLATE
REF.

17

18

19

20

21

22

23

24

25

26

27

28

29

30

31

32

Sp

Sp

Sp

Sp

Sp

Sp

Sp

Sp

Sp

Sp

Sp

Sp

Sp

Sp

Sp

Sp

Sp

Sp

8356

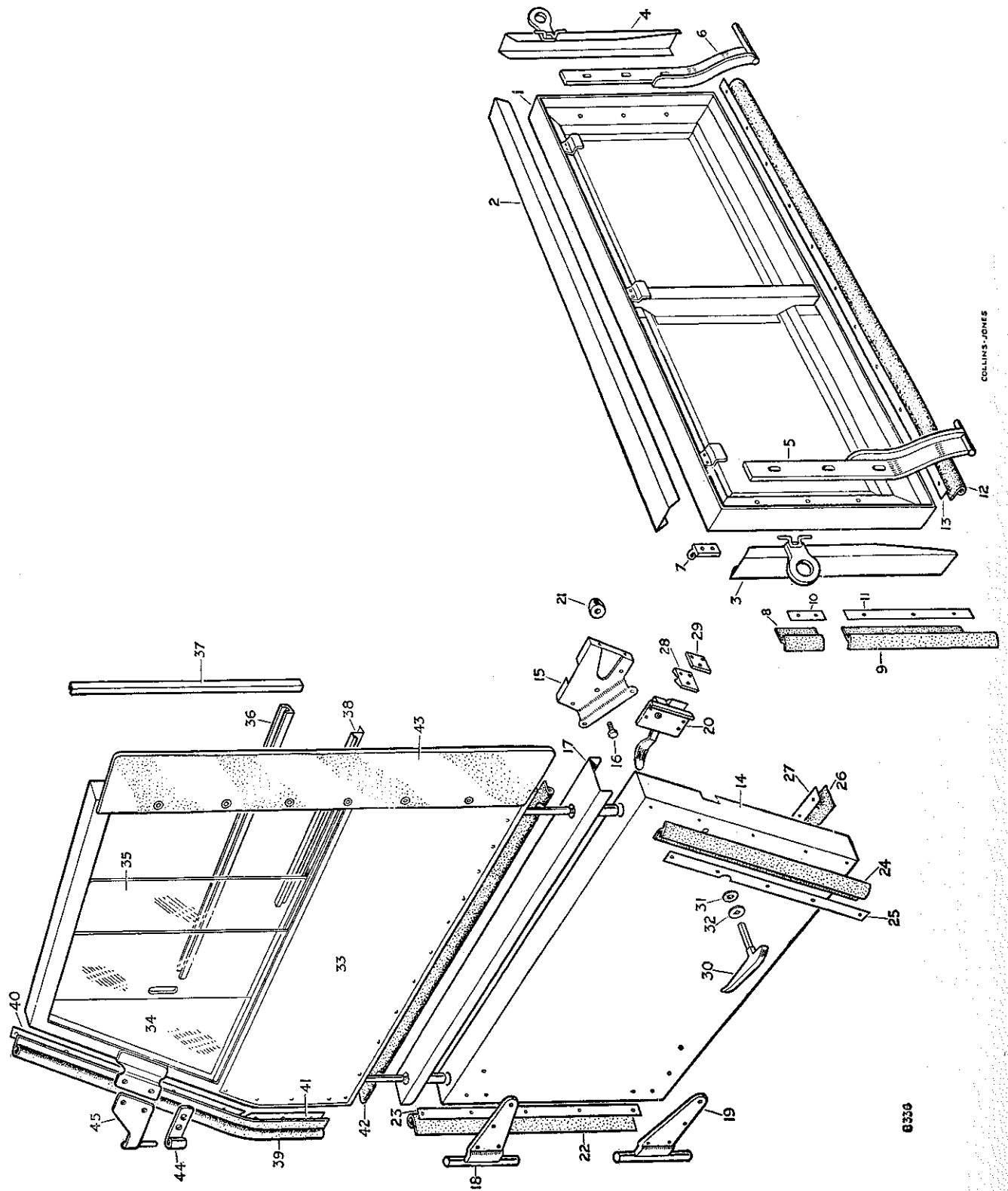
TAILBOARD, DOORS AND SIDE SCREENS

PLATE REF.	1	2	3	4	DESCRIPTION	Qty.	Part No.	REMARKS
					Pop rivet	4	300919	
					Screw (2 B.A. x $\frac{1}{2}$ " long)	4	77869	
					Spring washer	4	3073	
					Nut (2 B.A.)	4	3823	
					Special bolt	4	301502	
					Spring washer	4	3074	
					Nut ($\frac{1}{4}$ ")	4	3819	
17					Top capping for door, L.H.	1	300917	
					Top capping for door, R.H.	1	300916	
					Rivet } Fixing	20	300783	
					Pop rivet } cappings	20	300919	
18					Hinge complete, R.H. upper and L.H. lower	2	300630	
19					Hinge complete, L.H. upper and R.H. lower	2	300631	
					Bolt ($\frac{1}{4}$ " x $\frac{3}{4}$ " long)	16	237141	
					Plain washer	4	2760	
					Spring washer	16	3074	
					Nut ($\frac{1}{4}$ ")	16	3819	
20					Door lock complete, L.H.	1	307976	
					Door lock complete, R.H.	1	307975	
					Set screw (2 B.A. x $\frac{1}{2}$ " long)	8	77700	
					Spring washer	8	3073	
21					Rubber buffer for doors	4	301141	
					Plain washer } Fixing	4	2869	
					Drive screw } rubber buffer	4	64355	
22					Weather strip for door, front	2	301407	
23					Retainer for front weather strip	2	301409	
					Rivet fixing front retainer	14	300789	
24					Weather strip for door, rear	2	301411	
					Retainer, R.H. } For rear	1	302554	
25					Retainer, L.H. } weather strip	1	302555	
					Pop rivet fixing rear retainers	12	300781	
26					Weather strip for door, bottom	2	301893	
27					Retainer for bottom weather strip	2	301415	
					Rivet fixing bottom retainer	18	300789	
28					Striking plate for door	2	300975	
					Screw (2 B.A. x $\frac{1}{2}$ " long)	6	77784	
29					Tapped plate	2	301967	
30					Door handle	2	302541	
31					Rubber grommet for door handle	2	302544	*
					Rubber grommet for door handle	2	304096	†
32					Special washer } Fixing	2	3938	
					Split pin } door handle	2	3939	

* Vehicles numbered 26100001 to 36101069, 36130778, 36160651, 36300003, 36330004, 36360002, 36631330 and 36660288

† Vehicles numbered 36101070 36130779 36160652, 36300004, 36330005, 36360003, 36631331 and 36660289 onwards

TAILBOARD, DOORS AND SIDE SCREENS



COLLINS-JONES

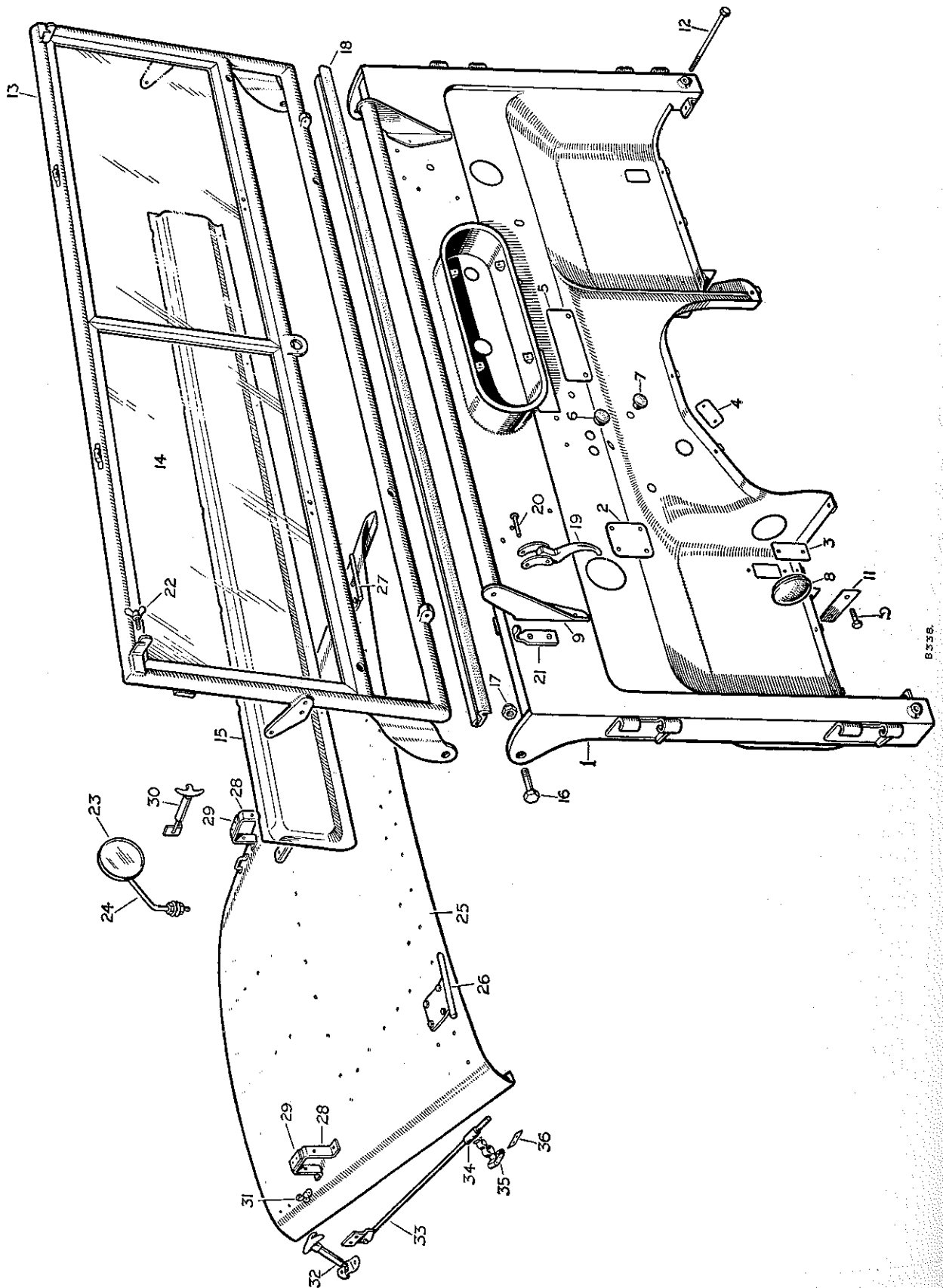
6330

TAILBOARD, DOORS AND SIDE SCREENS

PLATE REF.	1	2	3	4	DESCRIPTION	Qty.	Part No.	REMARKS
33					SIDE SCREEN ASSEMBLY, L.H.	1	302561	
					SIDE SCREEN ASSEMBLY, R.H.	1	302560	
34					Fixed window, front	2	302619	
35					Sliding window, rear	2	304020	
					Knob for sliding window	2	302628	
					Drive screw fixing channel	20	77707	
					Channel for windows, top	2	301286	
36					Channel for windows, bottom	2	301287	
37					Channel for windows, rear	2	301285	
38					Filler for fixed window	2	301288	
					Drive screw fixing filler	6	77707	
					Drive screw fixing retainers	22	77789	
39					Rubber draught strip, front edge	2	301157	
40					Retainer, upper, L.H.	1	301160	
					Retainer, upper, R.H.	1	301159	
41					Retainer, lower, R.H.	1	301162	
					Retainer, lower, R.H.	1	301161	
					Drive screw, fixing retainers and strip	20	77704	
42					Draught strip, lower edge	2	301158	
					Spring clip fixing draught strip	18	73037	
43					Rear flap for side curtain, L.H.	1	301096	
					Rear flap for side curtain, R.H.	1	301097	
					Rivet fixing flap	16	300781	
44					Hinge for side screen	2	300984	*
					Hinge for side screen	2	304104	†
					Set bolt ($\frac{1}{4}$ " x $\frac{3}{16}$ " long)	2	218552	
					Bolt ($\frac{1}{4}$ " x $\frac{3}{16}$ " long)	2	218565	
					Plain washer	4	3840	
					Shakeproof washer	4	70884	
					Nut ($\frac{1}{4}$ ")	2	3819	
					Plain washer	4	3843	
					Nut ($\frac{7}{16}$ ")	4	3844	
45					Hinge plate, L.H.	1	304101	
					Hinge plate, R.H.	1	304100	
					Bolt ($\frac{1}{4}$ " x $\frac{3}{4}$ " long)	4	237141	
					Plain washer	4	3821	
					Spring washer	4	3074	
					Nut ($\frac{1}{4}$ ")	4	3819	
					SIDESCREEN HINGE PLATE BRACKET KIT	1	306033	
					Side screen hinge plate, R.H.	1	306011	
					Side screen hinge plate, L.H.	1	306012	
					Packing piece	6	306015	
					Bolt ($\frac{1}{4}$ " x $1\frac{3}{4}$ " long)	6	235570	
					Plain washer	12	2213	
					Nut ($\frac{1}{4}$ ")	6	2823	

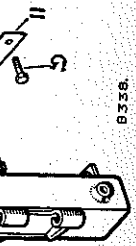
* Vehicles numbered 26100001 to 26105442, 26135778, 26163455, 26300013, 26330013, 26360004, 26631952 and 26661020
 † Vehicles numbered 26105443, 26135779, 26163456, 26300014, 26360005, 26631953 and 26661021 onwards

DASH, WINDSCREEN AND BONNET

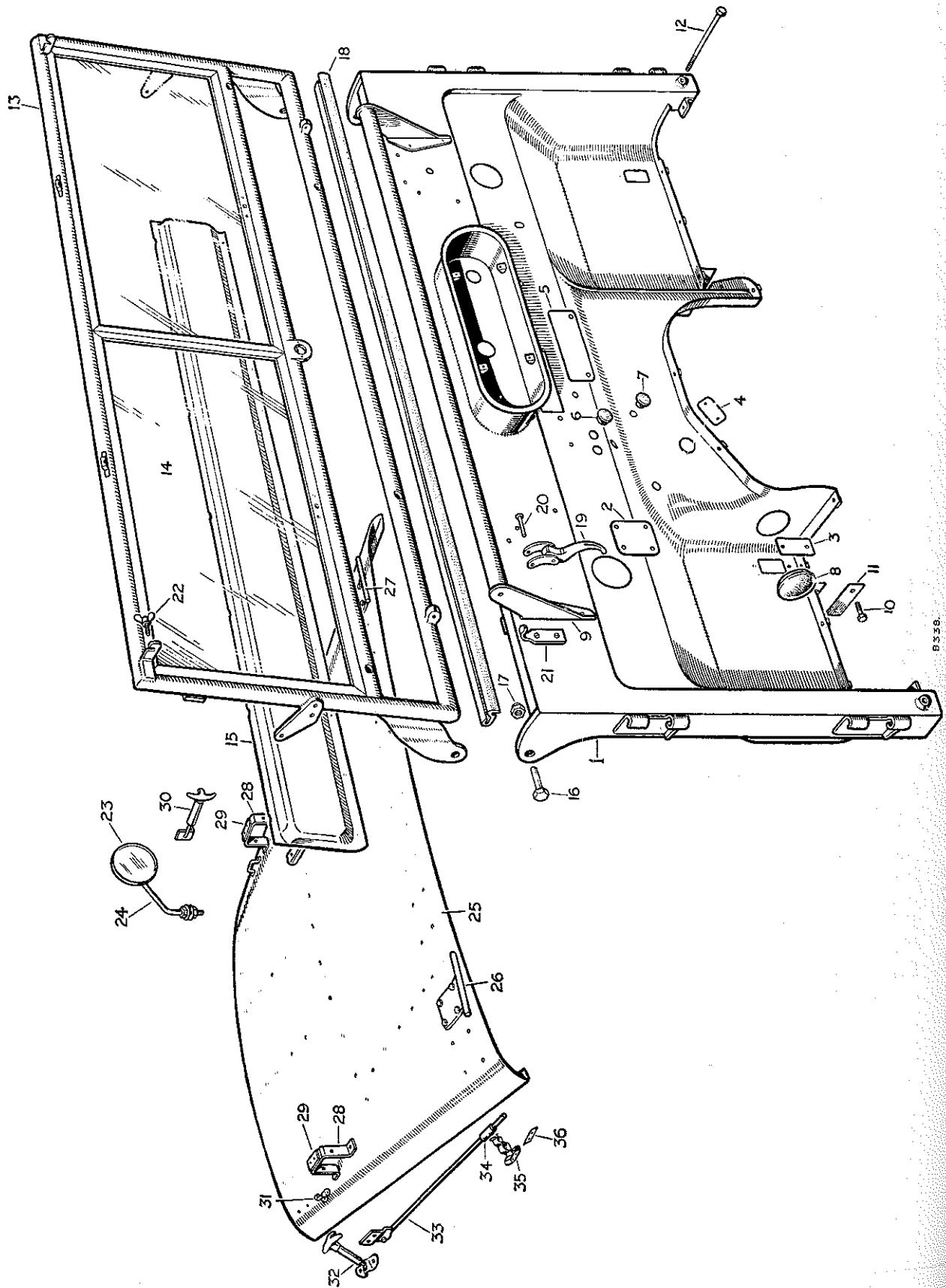


DASH, WINDSCREEN AND BONNET

PLATE REF.	1 2 3 4	DESCRIPTION	Qty.	Part No.	REMARKS
1		Dash complete	1	302534	
2		Cover panel for steering cutout	1	300918	
3		Cover plate for accelerator pedal hole	1	300901	
		Bolt ($\frac{1}{4}$ " x $\frac{9}{16}$ " long)	2	237139	} Fixing cover plate to dash
		Spring washer	2	3074	
		Nut ($\frac{1}{4}$ ")	2	3819	
4		Access plate for bottom rocker shaft	1	301091	
		Drive screw fixing plate	2	74133	
5		Cover panel for governor cutout in dash	1	301148	
		Bolt ($\frac{1}{4}$ " x $\frac{9}{16}$ " long)	2	237139	} Fixing cover panel
		Spring washer	2	3074	
		Nut ($\frac{1}{4}$ ")	2	2823	
6		Rubber plug, large	2	301346	} For holes in dash
7		Rubber plug, small	4	301347	
8		Rubber plug for starter housing bolt hole	1	301389	
		Rubber plug, redundant accelerator bracket hole	2	307220	L.H.D.
9		Hand rail complete	1	301253	
		Set bolt ($\frac{1}{4}$ " x $\frac{9}{16}$ " long)	2	237139	} Fixing rail to dash
		Spring washer	2	3074	
10		Bolt ($\frac{3}{8}$ " x 4" long)	4	215301	
11		Spacer	2	301282	} Fixing dash to chassis at reinforcement brackets
		Plain washer	2	3680	
		Spring washer	4	3076	
		Nut ($\frac{3}{8}$)	4	3485	
12		Tie bolt ($\frac{1}{2}$ " x $8\frac{1}{8}$ " long)	2	300827	} Fixing dash to chassis
		Plain washer	4	3829	
		Nut ($\frac{1}{2}$ ")	4	3828	
		Windscreen complete assembly	1	300794	
		Windscreen complete assembly	1	302584	America. Dollar area
13		Windscreen, less bottom panel	1	301872	
		Windscreen, less bottom panel	1	301922	America. Dollar area
14		Glass for windscreen	2	300583	
		Glass for windscreen	2	301403	America. Dollar area
		Glazing strip for glass	2	261618	
15		Bottom panel for windscreen	1	300566	
		Drive screw	7	69310	} Fixing bottom panel
		Pop rivet	19	300781	
16		Special bolt ($\frac{1}{2}$ " x $1\frac{1}{2}$ " long)	2	234829	} Fixing windscreen to dash
17		Special self-locking nut	2	234824	
18		Rubber sealing strip for windscreen	1	302300	
		Plain washer	5	2869	} Fixing strip to windscreen
		Drive screw	5	77704	



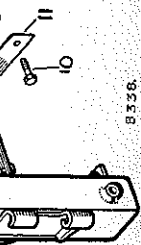
DASH, WINDSCREEN AND BONNET



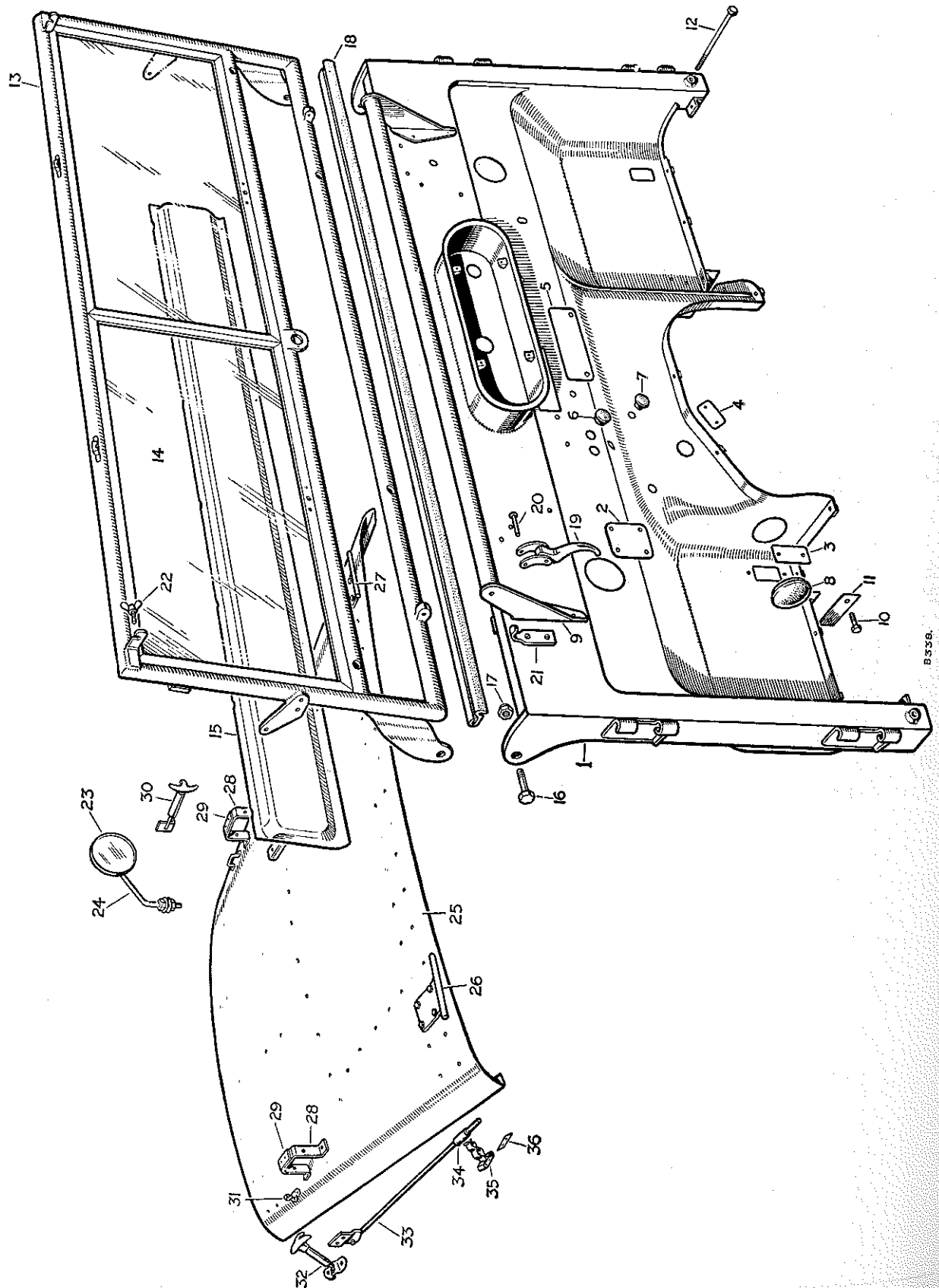
PLAT	REF
19	20
21	22
23	24
25	26
27	28
29	30
31	

DASH, WINDSCREEN AND BONNET

PLATE REF.	1	2	3	4	DESCRIPTION	Qty.	Part No.	REMARKS
19					Fastener for windscreen	2	302337	
20					Joint pin	2	300844	} Fixing fastener to windscreen frame
					Plain washer	4	3816	
					Split pin	2	2388	
21					Catch for windscreen fastener	2	302338	
					Set bolt ($\frac{1}{4}$ " x $\frac{3}{4}$ " long)	2	77697	} Fixing catch to dash
					Set screw ($\frac{1}{4}$ " x $\frac{3}{4}$ " long)	2	77698	
					Spring washer	2	3074	
22					Wing bolt	2	300690	} In top of windscreen for hood fixing
					Split pin	2	2388	
					Licence holder	1	26470	
					Mirror complete	1	272244	
23					Mirror only	1	279880	
24					Arm for mirror	1	262658	
					Nut ($\frac{3}{8}$ "	2	2827	} Fixing mirror to wing
					Plain mirror, small	1	2219	
					Plain washer, large	1	2851	
					BONNET ASSEMBLY	1	300809	
25					Bonnet top panel	1	300734	
26					Hinge for bonnet, L H.	1	300743	
27					Hinge for bonnet, R H.	1	300742	
					Bolt ($\frac{1}{4}$ " x $\frac{3}{4}$ " long)	8	237141	} Fixing hinges to bonnet panel
					Spring washer	8	3074	
					Nut ($\frac{1}{4}$ "	8	3819	
28					Support for windscreen	2	302325	
29					Tape for windscreen support	2	70916	
					Bifurcated rivets fixing tape	4	68087	
					Socket for bonnet prop rod	1	302440	
					Bolt ($\frac{1}{4}$ " x $\frac{13}{16}$ " long)	4	218565	} Fixing supports and socket to bonnet top
					Plain washer	2	2552	
					Spring washer	4	3074	
					Nut ($\frac{1}{4}$ "	4	3819	
30					Fastener for windscreen	2	302326	
31					Staple for bonnet and windscreen fastener	2	300693	



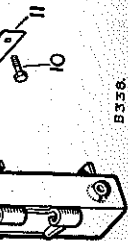
DASH, WINDSCREEN AND BONNET



B.538.

DASH, WINDSCREEN AND BONNET

PLATE REF.	1	2	3	4	DESCRIPTION	Qty.	Part No.	REMARKS
					Screw (2 B.A. x $\frac{1}{2}$ " long)	6	77700	
					Plain washer	6	2678	
					Spring washer	6	3073	
					Nut (2 B.A.)	6	3823	
32					Bonnet fastener	2	300691	
					Bolt ($\frac{1}{4}$ " x $\frac{5}{8}$ " long)	4	218552	
					Plain washer	4	2215	
					Spring washer	4	3074	
					Nut ($\frac{1}{4}$ ")	4	3819	
33					Prop rod for bonnet	1	300834	
34					Rubber tube for bonnet prop rod	1	301393	
					Bolt ($\frac{1}{4}$ " x $\frac{5}{8}$ " long)	2	218552	
					Spring washer	2	3074	
					Nut ($\frac{1}{4}$ ")	2	3819	
35					Spring clip for parking bonnet prop rod	1	300766	*
					Spring clip for parking bonnet prop rod	1	302635	†
					Screw (2 B.A. x $\frac{1}{2}$ " long)	2	77700	
					Spring washer	2	3073	
36					Tapped plate	1	301092	



* Vehicles numbered 26100001 to 26104672, 26133128, 26162548, 26300006, 26330011, 26360004 and 26660972

† Vehicles numbered 26104673, 26133129, 26162549, 26300007, 26330012, 26360005 and 26660973 onwards

TOOLS

PLATE REF.	1	2	3	4	DESCRIPTION	Qty.	Part No.	REMARKS
					Wheel brace	1	274433	
					Lifting jack	1	278345	
					Extension for jack	1	261512	
					Wooden handle for extension	1	261513	
					Tyre pump	1	233283	
					Connector for tyre pump	1	244934	
					Grease gun	1	233284	
					Starting handle	1	218508	
					Tool roll	1	219704	
					Combination pliers	1	2703	
					Screwdriver	1	234619	
					Spanner $\frac{3}{16}$ " x $\frac{1}{4}$ "	1	2705	
					Spanner $\frac{5}{16}$ " x $\frac{7}{16}$ "	1	230736	
					Spanner, single end $\frac{3}{8}$ "	1	277320	
					Adjustable spanner	1	2707	
					Distributor screwdriver	1	240836	
					Sparking plug spanner	1	212735	
					Box spanner	1	52485	
					Tommy bar	1	1403	
					Tyre pressure gauge	1	05321	
					Tyre lever	2	233261	Export

TRIMMING RAW MATERIALS

PLATE REF.	1	2	3	4	DESCRIPTION	Qty.	Part No.	REMARKS
					Cotton duck 72" wide	As required	91957	
					Sheet wadding	As required	91341	
					Cotton webbing $\frac{1}{32}$ " x 1"	As required	91878	
					Cotton webbing $\frac{1}{8}$ " x 1"	As required	91880	
					Cotton webbing $\frac{5}{16}$ " x $\frac{1}{2}$ "	As required	91879	
					Seaming cord	As required	91171	
					Thin plain cloth 36" wide	As required	91783	
					Black canvas 54" wide	As required	91291	
					Black felt 50" wide	As required	91819	
					Vynide, green 50" wide	As required	91812	
					Piping, green	As required	91857	
					Thread, green No 18	As required	91814	
					Thread, green No 25	As required	91813	
					Thread, black No 50	As required	91256	
					Fine fluted rubber matting 36" wide	As required	261577	
					Special paint, Green 1 pint tin	As required	262069	
					Special paint, Green 1 gallon tin	As required	262072	
					Special paint, Ivory 1 pint tin	As required	261887	
					Special paint, Ivory 1 gallon tin	As required	261902	
					Special paint, Blue 1 pint tin	As required	244272	
					Special paint, Blue 1 gallon tin	As required	244275	
					Special paint, Red 1 pint tin	As required	244276	
					Special paint, Red, 1 gallon tin	As required	244279	
					Special paint, Beige 1 pint tin	As required	244280	
					Special paint, Beige 1 gallon tin	As required	244283	
					Special paint, Grey 1 pint tin	As required	244284	
					Special paint, Grey 1 gallon tin	As required	244287	
					Thinners 1 pint tin	As required	261906	
					Thinners 1 gallon tin	As required	261909	
					Aluminium paint 1 pint tin	As required	262091	
					Brake fluid 1 pint tin	As required	260681	
					Brake fluid 1 quart tin	As required	262079	
					$\frac{1}{8}$ " Welding rod (1 lb.)	As required	98018	

NUMERICAL INDEX

This list, in part number numerical order, gives the page on which the item will be found

Part No	Page No.	Part No.	Page No.	Part No.	Page No.	Part No.	Page No.	Part No	Page No.	Part No	Page No.
1403	148	2862	109	3783	31	04802	99	09049	19	40397	
1481	31	2863	61	3787	31	05321	148	09050	19	40401	
1510	81	2869	131	3792	23	05366	63	09052	19	40405	
1643	49	2876	57	3803	7	05555	129	09065	7	40441	
1645	45	2885	109	3816	115	05852	49	09067	21	40742	
1659	103	2890	7	3817	131	05853	49	09075	15	40756	
		2893	135	3819	75	05854	49	09084	33	40758	
2069	19	2974	89	3821	133	05857	49	09085	37	40760	
2094	33	2980	45	3822	95			09089	9	40145	
2096	97	2981	99	3823	97	06009	63	09091	15	41049	
2102	9	2995	7	3828	143	06395	45	09092	15	41409	
2208	61			3829	143	06397	45	09093	15	41508	
2210	31	3005	19	3830	131	06402	45	09102	21	42250	
2213	39	3008	135	3831	131	06405	45	09118	25	42255	
2215	135	3040	95	3840	141	06417	39	09122	17	42257	
2217	43	3052	77	3841	129	06419	39	09126	15	42431	
2218	89	3055	13	3843	141	06421	49	09128	15	42590	
2219	37	3057	23	3844	141	06422	49	09129	15	42699	
2220	21	3072	119	3850	97	06424	47	09143	17	42705	
2223	101	3073	21	3851	97	06718	51	09144	17	42708	
2226	39	3074	7	3852	131	06735	61	09156	15	42709	
2228	111	3075	11	3867	133	06846	39	09159	17	43023	
2247	21	3076	31	3868	35	06860	97	09161	31	50052	
2249	107	3077	11	3892	133	07048	85	09162	31	50139	
2260	55	3088	17	3895	137	07091	99	09170	25	50216	
2264	63	3100	109	3896	137	07095	7	09178	7	50235	
2284	133	3101	109	3912	137	07096	7	09179	31	50303	
2288	137	3136	111	3926	111	07118	39	09184	31	50315	
2290	89	3200	37	3936	21	07142	73	09191	7	50320	
2347	7	3236	39	3938	139	07160	87	09197	25	50323	
2358	101	3237	55	3939	139	07164	89	09205	15	50327	
2388	89	3238	39	6316	11	07289	39	09207	7	50421	
2389	57	3259	47	6318	11	07295	63	09208	15	50453	
2392	9	3279	97	6395	9	07296	63	09209	9	50472	
2393	77	3280	97	6809	7	07297	63	09210	15	50499	
2396	61	3289	31	6936	73	07316	63	09225	19	50524	
2422	19	3290	37	8136	125	07317	63	09225	19	50527	
2425	73	3292	71	8885	125	07343	73	09561	45	50528	
2428	47	3294	65	9499	7	07488	19	09906	15	50552	
2441	93	3300	47			07657	73	09917	45	50637	
2499	55	3319	39	01017	45	07663	61	09920	45	50647	
2500	9	3359	29	01035	19	07676	73	09927	45	50682	
2504	19	3421	55	01291	7	07877	7	09931	45	50702	
2529	47	3485	123	01384	89	07884	9	09932	45	50703	
2550	31	3490	97	01564	61	07902	61	09960	45	52015	
2552	145	3522	101	01565	61	07904	61	09961	45	52124	
2555	15	3551	33	01645	25	08153	45	09962	45	52171	
2678	21	3580	99	03017	9	08185	45	10211	15	52177	
2703	148	3604	11	03018	9	08188	45	10841	33	52182	
2705	148	3610	115	03020	9	08250	45	10882	101	52189	
2707	148	3618	115	03092	9	08276	63	11378	61	52246	
2712	148	3619	35	03093	9	08566	37	11379	61	52278	
2728	23	3650	37	03129	9	08832	73	11820	83	52485	
2729	23	3651	37	03170	11	09004	17	11931	39	52615	
2760	131	3663	105	03188	9	09005	17	11932	39	52710	
2766	61	3674	37	03459	97	09017	9	12028	19	55636	
2822	77	3680	75	03649	49	09023	15	12455	17	55638	
2823	9	3697	49	03971	123	09025	19	22066	125	55697	
2827	31	3746	15	04788	99	09027	19	26470	145	55705	
2828	17	3764	57	04799	99	09034	7	29979	115	55713	
2836	43	3771	33	04800	99	09037	19	40167	123	55714	
2842	17	3779	23	04801	99	09038	19	40394	73	55715	
2851	145	3780	23			09039	19	40396	73	55775	

	Part No.	Page No.	Part No.	Page No.	Part No.	Page No.	Part No.	Page No.	Part No.	Page No.
	40397	73	55778	37	78120	107	212365	15	214684	77
	40401	73	56102	49	80603	33	212366	9	214685	77
	40405	73	56140	37			212369	37	214789	25
	40441	33	56169	73			212375	19	214792	45
Page No.	40742	61	56375	33	91171	149	212382	9	214793	53
19	40756	61	56398	109	91256	149	212383	9	214794	53
19	40758	61	56666	97	91291	149	212556	111	214787	53
19	40760	61	56667	115	91341	149	212557	111	214797	53
7	40797	73	56854	47	91783	149	212558	111	214840	37
21	40145	61	57126	7	91812	149	212702	11	214970	23
15	41049	61	58192	95	91813	149	212735	148	214971	23
33	41409	125	58702	89	91814	149	212835	81	215053	7
37	41508	101	59053	9	91819	149	212912	81	215072	95
9	42250	73	59054	9	91857	149	212913	81	215170	43
15	42255	73	59059	11	91878	149	212919	81	215172	87
15	42257	73	59155	21	91879	149	212921	81	215180	25
15	42431	61	59720	39	91880	149	212943	81	215191	25
21	42590	39	59895	115	91957	149	213172	33	215207	105
25	42699	73			98018	149	213245	13	215211	105
17	42705	73					213251	15	215216	35
15	42707	73	64355	139			213340	77	215242	77
15	42708	73	66299	133			213358	33	215269	95
15	42709	73	68087	107	210203	49	213416	45	215270	89
17	43023	63	68845	135	210204	49	213417	45	215272	37
17			69310	143	210205	49	213419	45	215275	37
15			69402	107	210206	49	213472	31	215278	43
17	50052	99			210211	37	213574	11	215301	143
31	50139	61			210372	151	213600	15	215331	71
31	50216	37	70620	87	210419	25	213601	15	215390	77
25	50235	89	70621	87	210447	31	213602	15	215404	75
7	50303	113	70884	133	210517	23	213636	49	215488	7
31	50315	107	70916	145	210566	35	213637	49	215430	97
31	50320	25	71082	39	210572	35	213660	53	215494	39
7	50323	113	71149	133	210604	95	213661	53	215593	53
25	50421	111	71164	117	210640	23	213662	39	215594	41
15	50453	69	71734	115	210679	15	213663	53	215599	53
7	50472	91	72001	93	210691	95	213666	45	215647	25
15	50499	111	72626	83	210699	97	213695	25	215648	55
9	50524	53	72627	115	211064	25	213698	25	215755	11
15	50525	19	72628	123	211502	47	213700	53	215758	33
19	50527	75	73037	141	212023	23	213724	25	215759	83
45	50528	39	73350	13	212042	25	213744	21	215761	21
15	50552	125	73352	57	212098	11	213810	11	215762	15
45	50637	125	73408	107	212103	51	213811	11	215769	49
45	50647	125	74133	143	212104	25	213960	57	215802	23
45	50682	73	75804	119	212137	15	213966	23	215808	57
45	50702	45	75805	119	212160	17			215809	93
45	50703	45	76653	55	212161	17			215887	9
45	52015	9	77626	57	212173	23	214019	31	215935	9
45	52124	7	77697	145	212232	31	214047	19	215936	9
45	52171	37	77698	145	212233	31	214054	31		
15	52177	7	77700	97	212278	13	214058	21		
33	52182	19	77704	131	212308	19	214090	45	216160	53
101	52189	19	77707	127	212309	19	214131	15	216161	53
61	52246	39	77784	131	212328	17	214223	117	216322	23
61	52278	19	77789	141	212329	17	214228	31	216380	115
83	52485	148	77808	99	212330	17	214229	31	216421	59
39	52615	7	77833	131	212332	7	214231	31	216548	31
39	52710	19	77845	135	212333	11	214262	33	216627	13
19	55636	39	77846	121	212334	11	214278	33	216680	21
17	55638	49	77861	129	212339	15	214279	33	216708	83
125	55697	49	77869	139	212340	15	214348	17	216709	23
145	55705	61	77887	129	212341	15	214350	17	216773	125
115	55713	69	78001	107	212345	25	214351	17	216905	85
123	55714	45	78006	125	212350	17	214409	13	216909	85
73	55715	45	78097	131	212363	15	214649	77	216910	83
73	55775	49	78114	99	212364	15	214662	77	216911	85

SECTION II 1952-53

Part No.	Page No.	Part No.	Page No.	Part No.	Page No.	Part No.	Page No.	Part No.	Page No.
216912	83	217488	47	217970	41	218954	31	219721	55
216913	83	217489	47	217973	41	218955	111	219722	55
216914	83	217490	47	217976	41	218969	81	219723	55
216915	83	217491	47	217978	41	218970	81	219725	49
216933	7	217507	61	217979	101	218971	81	219729	57
		217512	47	217982	101	218983	81	219797	55
		217521	57	217983	91	218984	81	219804	59
		217523	41	217984	91			219813	83
217214	53	217525	41	217985	91			219814	83
217216	53	217526	47	217986	101	219002	93	219816	83
217224	95	217536	93	217988	101	219005	93	219817	83
217245	97	217546	47			219007	93	219818	83
217253	97	217564	47			219010	93	219819	83
217254	97	217565	47	218014	85	219011	93	219822	83
217259	97	217568	47	218020	109	219012	93	219824	83
217261	97	217575	113	218021	109	219013	93	219825	83
217268	69	217577	113	218024	109	219017	93	219826	83
217269	71	217578	113	218025	101	219018	93	219827	83
217270	71	217584	57	218026	101	219019	93	219828	83
217272	25	217589	115	218051	101	219020	93	219829	85
217273	107	217608	105	218052	87	219021	93	219894	39
217274	107	217618	119	218068	85	219022	93	219895	39
217282	69	217620	41	218070	85	219023	93	219913	15
217288	69	217622	41	218072	101	219024	93	219914	15
217289	69	217623	41	218073	85	219025	81	219988	53
217290	71	217630	115	218149	81	219027	93	219995	41
217315	77	217636	85	218203	25	219028	93		
217316	77	217637	85	218243	47	219078	123		
217317	79	217638	85	218244	47	219098	71		
217325	51	217680	41	218259	41	219198	105	230007	69
217333	71	217694	77	218270	41	219213	101	230021	41
217334	69	217698	85	218294	103	219245	107	230086	57
217349	73			218372	103	219466	47	230140	41
217351	71			218378	103	219468	47	230168	23
217352	71			218381	89	219469	47	230169	23
217353	71	217701	85	218382	89	219489	15	230170	23
217354	71	217705	85	218386	93	219499	31	230171	23
217355	71	217735	55	218387	93	219501	117	230172	23
217360	63	217764	115	218388	93	219504	15	230173	23
217361	99	217767	35	218391	93	219507	31	230184	77
217365	77	217778	41	218392	93	219509	103	230204	103
217378	71	217780	35	218398	103	219509	103	230240	111
217387	45	217781	35	218402	91	219521	57	230259	23
217388	45	217811	45	218407	91	219527	87	230262	23
217389	47	217816	85	218408	91	219544	61	230268	23
217391	49	217817	101	218409	91	219547	61	230294	77
217396	113	217819	85	218410	91	219548	61	230295	77
217397	113	217828	101	218414	91	219549	61	230300	7
217398	69	217829	101	218414	93	219550	61	230304	37
217399	69	217843	41	218468	109	219571	83	230304	37
217400	65	217844	41	218469	109	219573	97	230313	15
217421	69	217846	9	218470	109	219574	97	230328	107
217422	71	217930	9	218471	109	219582	31	230329	109
217423	71	217931	9	218496	109	219620	81	230359	109
217437	107	217932	9	218507	148	219635	61	230368	129
217438	107	217936	15	218508	148	219648	125	230438	61
217445	57	217937	9	218509	148	219649	125	230439	61
217448	41	217938	9	218511	77	219654	115	230440	125
217453	69	217939	9	218552	75	219680	125	230441	25
217454	69	217943	9	218565	137	219681	125	230492	21
217455	69	217944	9	218566	105	219689	73	230507	19
217468	69	217945	9	218576	25	219690	73	230508	39
217469	69	217949	9	218579	115	219697	85	230509	69
217474	47	217950	9	218799	23	219698	148	230511	41
217476	47	217951	9	218828	23	219704	148	230696	97
217477	47	217955	9	218831	23	219709	59	230721	148
217478	41	217956	9	218835	21	219714	55	230736	93
217484	47	217957	9	218913	21	219717	55	230741	93

Page No.	Part No.	Page No.	Part No.	Page No.	Part No.	Page No.	Part No.	Page No.	Part No.	Page No.	Part No.
55	230757	77	231576	23	232627	39	233520	23	234824	143	
55	230758	77	231594	113	232635	113	233531	125	234829	143	
55	230759	77	231601	99	232647	39	233533	125	234835	47	
49	230760	77	231737	45	232651	113	233551	7	234922	115	
57	230762	77	231759	37	232669	51	233552	33	234995	115	
55	230858	69	231772	97	232674	123	233568	25	234996	115	
59	230894	85	231774	125	232682	99	233573	95	234997	115	
83	230895	85	231784	97	232693	77	233574	95			
83	230900	69	231842	21	232745	53	233607	7			
83	230996	13	231844	21	232811	61	233608	7	235006	85	
83			231848	21	232813	57	233618	105	235008	85	
83			231854	21	232846	41	233619	105	235009	85	
83	231033	49	231879	37	232852	119	233625	95	235010	85	
83	231046	11	231880	37	232867	47	233629	95	235083	19	
83	231057	17	231881	37	232898	39	233630	95	235232	119	
83	231071	53	231883	37	232930	39	233638	117	235278	83	
83	231074	53	231884	37	232944	57	233640	97	235294	85	
83	231075	53	231885	37	232992	113	233642	97	235416	57	
83	231115	55	231888	37			233677	61	235438	47	
85	231116	55	231910	115			233678	61	235455	41	
39	231143	25	231911	115	233017	117	233770	125	235552	35	
39	231144	13	231918	69	233041	99	233771	125	235553	123	
15	231154	11	231942	53	233042	99	233802	25	235556	115	
15	231155	11	231943	53	233072	15			235569	83	
53	231175	103	231947	33	233170	25	234027	61	235570	25	
41	231181	69	231952	97	233175	69	234089	23	235592	61	
	231182	69	231995	97	233199	61	234091	23	235634	107	
	231183	77			233241	51	234117	125	235649	103	
	231184	77			233243	125	234212	121	235649	103	
69	231188	109	232053	99	233244	125	234213	121	235663	119	
41	231189	109	232074	81	233245	125	234252	57	235664	119	
57	231190	109	232077	81	233247	125	234291	19	235665	119	
41	231218	7	232078	81	233248	51	234296	19	235666	119	
23	231219	7	232088	97	233261	148	234309	111	235682	109	
23	231220	7	232089	97	233283	148	234310	19	235716	125	
23	231221	7	232095	117	233310	121	234312	19	235720	7	
23	231224	95	232096	117	233379	39	234365	119	235730	95	
23	231241	61	232097	117	233380	39	234401	115	235731	95	
23	231242	61	232098	81	233397	57	234523	125	235968	69	
77	231261	31	232107	81	233398	57	234524	51	235985	47	
103	231265	63	232122	99	233406	57	234525	51			
111	231266	63	232123	99	233407	57	234532	63	236003	21	
23	231267	31	232165	91	233408	57	234534	51	236011	21	
23	231272	63	232171	91	233409	57	234536	115	236018	21	
23	231277	111	232174	73	233410	57	234537	115	236042	123	
77	231289	31	232361	93	233414	57	234563	115	236043	123	
77	231290	31	232404	37	233416	57	234565	65	236060	23	
7	231291	31	232413	69	233419	11	234603	21	236070	69	
37	231292	31	232415	47	233427	15	234612	43	236072	61	
15	231299	77	232417	69	233430	11	234613	13	236074	47	
107	231318	89	232451	113	233436	57	234619	148	236090	37	
107	231319	89	232454	21	233437	57	234628	103	236102	119	
109	231321	89	232464	57	233438	57	234630	103	236136	123	
129	231345	61	232470	61	233440	25	234632	103	236137	123	
61	231478	21	232497	41	233441	57	234633	103	236138	125	
61	231479	21	232539	99	233442	57	234634	103	236139	123	
61	231480	21	232548	99	233446	41	234635	103	236141	123	
125	231494	113	232550	99	233448	51	234636	103	236151	17	
25	231505	71	232557	63	233449	57	234641	43	236173	11	
21	231515	111	232565	47	233450	57	234643	43	236174	11	
19	231517	113	232566	115	233460	21	234658	57	236175	11	
39	231531	111	232570	115	233463	123	234668	105	236176	11	
69	231553	123	232590	115	233464	51	234672	105	236178	11	
41	231557	103	232604	39	233465	51	234734	97	236179	11	
97	231573	103	232606	39	233466	51	234749	39	236180	11	
148	231574	101	232608	55	233468	51	234816	11	236181	11	
93	231575	23	232625	95	233473	61	234817	11	236183	11	

SECTION II 1952-53

Part No.	Page No.	Part No.	Page No.	Part No.	Page No.	Part No.	Page No.	Part No.	Page No.	Part No.	Page No.
236184	11	237163	105	240102	123	243225	87	260152	27	261415	
236185	11	237178	123	240111	112	243237	7	260155	27	261417	
236186	11	237179	61	240112	99	243287	81	260159	27	261418	
236188	11	237194	95	240136	87	243288	81	260163	27	261419	
236189	11	237236	69	240137	87	243373	107	260164	29	261420	
236191	7	237237	69	240138	33	243394	27	260165	29	261422	
		237238	69	240185	77	243419	7	260166	29	261423	
		237239	69	240186	77	243471	99	260167	29	261426	
		237240	69	240187	79	243507	123	260168	29	261428	
		237243	123	240191	101	243508	125	260169	29	261430	
236281	39	237272	9	240234	109	243531	11	260170	29	261434	
236282	39	237327	101	240235	109	243920	27	260173	27	261483	
236305	47	237329	35	240236	109	244128	119	260175	29	261489	
236356	105	237333	35	240255	95	244337	63	260179	29	261499	
236360	35	237339	71	240270	35	244700	119	260180	29	261500	
236365	125	237341	63	240271	35	244706	33	260181	29	261501	
236366	125	237345	11	240377	99	244718	33			261502	
236393	125	237423	55	240404	37	245227	73			261503	
236398	67	237435	123	240418	99	245228	73	260263	29	261504	
236406	23	237540	115	240485	45	245766	45	260269	29	261505	
236407	23	237563	23			245767	45	260274	29	261506	
236408	23	237637	49			246340	13	260275	29	261508	
236414	39	237773	27			246346	11	260275	29	261508	
236415	37	237774	29	240526	23	248091	103	260550	109	261509	
236417	47	237896	119	240689	29			260567	111	261511	
236421	123	237912	51	240789	21			260583	109	261512	
236435	21	237926	9	240797	97			260585	111	261513	
		237928	9	241037	97			260681	149	261562	
		237929	9	241038	97	250431	99	260682	119	261563	
236527	113	237990	65	241110	39	250510	15	260700	27	261564	
236528	113	237991	65	241221	109	250517	25	260702	27	261570	
236534	69			241222	109	250530	21	260704	27	261577	
236535	69			241223	109	250531	21	260707	27	261580	
236541	51	238018	115	241224	109	250532	19	260708	27	261581	
236545	41	238019	115	241225	109	250539	95	260714	29	261582	
236546	61	238020	115	241226	109	250542	35	260719	29	261583	
236547	61	238027	115	241388	77	250564	99	260721	29	261584	
236548	51	238028	115	241649	45	250573	39	260732	27	261594	
236615	99	238029	115	241650	45	251320	77	260733	27	261618	
236628	41	238031	115	241651	45	251321	37	260734	27	261619	
236630	47	238032	123	241814	123	251322	95	260737	27	261619	
236632	61	238339	45	241839	43	251323	93	260739	27	261625	
236805	95	238542	81	241884	25	251324	97	260743	29	261638	
236891	109	238799	95			251600	19	260745	29	261640	
236894	109	238983	35			251601	57	260747	29	261641	
236895	109					251618	73			261641	
236896	109			242117	81			260749	29	261791	
236922	23	239016	117	242133	89			260751	29	261792	
236923	63	239089	17	242180	77			260752	29	261793	
236988	7	239160	45	242259	73	260029	33	260753	29	261794	
236993	81	239192	39	242294	73	260031	73	260754	27	261836	
236995	81	239422	71	242295	73	260039	119	260765	27	261837	
		239544	17	242302	73	260046	33	260767	27	261902	
		239545	17	242303	73	260055	33	260771	29	261906	
		239546	17	242467	93	260059	33	260819	85	261909	
237037	101	239547	17	242491	119	260070	119	260820	85	261919	
237041	119	239645	47	242522	63	260073	33	261236	33	261921	
237119	11	239656	99	242576	11	260092	33	261238	35	261940	
237138	69	239705	45	242577	11	260133	45	261240	33	261941	
237139	7	239706	45	242579	11	260138	27	261241	33	261943	
237141	129	239718	97	242672	35	260139	27	261242	33	261969	
237142	9	239742	99	242742	69	260140	27	261244	33	261995	
237144	75	239773	73	242958	33	260141	27	261252	121	262051	
237150	25	239925	55	242988	21	260142	27	261253	121	262065	
237158	97	239926	55	242993	37	260143	27	261410	27	262066	
237159	21	239927	55	242996	37	260146	27	261412	113	262068	
237160	49	239928	55			260148	27	261413	113	262069	
237161	11					260148	27	261414	113	262072	

Page No.	Part No.	Page No.	Part No.	Page No.	Part No.	Page No.	Part No.	Page No.	Part No.	Page No.
27	261415	109	262079	149	262663	7	300566	143	301139	131
27	261417	109	262085	35	262796	33	300573	127	301141	139
27	261418	109	262090	69	262859	123	300583	143	301147	133
27	261419	109	262091	149	262860	35	300588	137	301148	143
29	261420	27	262100	119	262861	119	300630	139	301153	131
29	261422	73	262101	119	262922	115	300631	139	301157	141
29	261423	73	262103	33	262923	115	300659	127	301158	141
29	261426	73	262153	73	262924	115	300660	127	301159	141
29	261428	63	262215	137	262926	33	300661	127	301160	141
29	261430	95	262268	119	262929	35	300674	129	301161	141
29	261434	73	262269	119	262969	33	300690	145	301162	141
27	261483	35	262278	109	263142	99	300691	147	301174	131
29	261489	33	262286	109	263354	95	300693	145	301207	135
29	261499	119	262287	111	263455	43	300713	75	301208	135
29	261500	119	262288	111	263456	43	300715	75	301209	135
29	261501	119	262289	111	263607	25	300716	75	301217	131
	261502	123	262290	111	263630	25	300734	145	301253	143
	261503	123	262292	111	263670	25	300742	145	301261	131
29	261504	123	262293	111	263732	123	300743	145	301267	127
29	261505	33	262294	111	264039	81	300754	127	301282	143
29	261506	33	262295	111	264040	81	300764	127	301283	73
29	261508	27	262296	111	264137	15	300765	129	301285	141
109	261509	109	262297	111	264639	39	300766	147	301286	141
111	261511	125	262298	111	264807	53	300781	127	301287	141
109	261512	148	262299	111	265047	23	300782	137	301288	141
111	261513	148	262300	111	265258	45	300783	127	301328	129
149	261562	27	262301	111	265331	15	300784	127	301346	143
119	261563	29	262302	111	265444	7	300789	133	301437	125
27	261564	29	262303	111	266687	81	300794	143	301389	143
27	261570	27	262304	109	266900	19	300809	145	301393	147
27	261577	149	262305	111	266750	69	300810	137	301403	143
27	261580	27	262306	111	266924	11	300814	133	301407	139
27	261581	27	262307	111			300815	133	301409	139
29	261582	27	262308	111			300816	97	301411	139
29	261583	27	262309	111	267572	45	300824	107	301415	139
29	261584	27	262310	111	267573	45	300825	127	301416	137
27	261594	27	262311	111	267574	45	300827	143	301418	137
27	261618	143	262312	29	267575	45	300831	145	301419	137
27	261619	73	262313	27	267779	21	300834	147	301420	137
27	261625	95	262341	95	267781	13	300837	129	301421	137
29	261638	121	262342	119	267794	47	300838	137	301422	137
29	261640	121	262343	119	267795	43	300844	145	301432	137
29	261641	121	262398	95	267829	19	300845	131	301437	133
	261791	119	262399	95	267837	109	300849	131	301502	139
	261792	119	262400	95	267981	23	300850	131	301503	131
29	261793	119	262401	95	268374	109	300851	131	301870	137
29	261794	119	262402	95	268598	25	300881	133	301871	133
29	261836	123	262403	95	268674	111	300901	143	301872	143
29	261837	123	262404	95	268791	47	300914	133	301875	131
27	261846	33	262405	95	269125	15	300916	139	301876	133
27	261887	149	262406	95	269413	39	300917	139	301893	139
27	261902	149	262407	95	269854	7	300918	143	301922	143
29	261906	145	262408	95	270167	123	300919	137	301930	129
85	261909	149	262409	95	270287	69	300924	129	301957	131
85	261919	121	262410	95	270522	95	300948	135	301963	127
33	261921	37	262411	95	270741	95	300969	137	301964	127
35	261940	119	262441	33	271614	35	300970	137	301966	133
33	261941	119	262448	27	272094	73	300975	139	301967	139
33	261943	119	262468	63	272244	145	300984	141	301975	133
33	261969	115	262469	63	272789	25	301075	131	301976	133
33	261995	119	262631	119	273935	115	301091	143	301985	129
121	262051	119	262632	119	274323	109	301092	147	301988	131
121	262065	95	262635	119	275376	111	301096	141	301997	133
27	262066	95	262636	123	275744	81	301097	141	302032	137
113	262068	113	262647	29	277311	71	301109	129	302034	137
113	262069	149	262658	145	278524	85	301124	135	302180	133
113	262072	149	262659	27	279880	145	301131	127	302181	133

SECTION II 1952-53

Part No.	Page No.	Part No.	Page No.	Part No.	Page No.	Part No.	Page No.
302222	127						
302230	127						
302240	137						
302298	121						
302300	143						
302303	137						
302325	145						
302326	145						
302327	137						
302328	137						
302334	137						
302335	137						
302337	145						
302338	145						
302361	107						
302363	135						
302379	127						
302380	127						
302381	127						
302382	127						
302383	127						
302460	131						
302463	135						
302534	143						
302541	139						
302544	139						
302550	135						
302551	135						
302552	135						
302554	139						
302555	139						
302560	141						
302561	141						
302567	107						
302575	75						
302576	127						
302580	129						
302581	129						
302584	143						
302595	137						
302596	137						
302599	133						
302601	133						
302609	133						
302611	133						
302615	133						
302619	141						
302628	141						
302635	147						
304020	141						
304035	127						
304096	139						
304100	141						
304101	141						
304104	141						
304351	135						
304601	127						
304906	107						
305229	127						
305273	127						
306465	107						
307220	143						
307975	139						
307976	139						
311785	129						
312027	133						



SECTION III

EXTRA EQUIPMENT

(APPLICABLE TO ALL MODELS)

and

SPECIAL VEHICLES

I

F

H

M

N

O

INDEX TO SECTIONS

<i>Description</i>	<i>Page</i>	<i>Description</i>	<i>Page</i>
C		R	
Cab—Export only	16-19	Rear and centre P. T. O. drive section gearbox units	22-25
		Rear capstan winch	40-41
		Rear P. T. O. drive section	26-29
E		Rear P. T. O. pulley section	30-33
Engine governor	34-37	Rear seats—Export only	56-57
F		S	
Fire Tender	67-77	Speed limiter, engine governor	38-39
Front capstan winch	42-47		
H		T	
Hard top and tropical roof—Export only	10-15	Towing attachments	60-61
Hood and fittings	6-9	Trailer, axle, brakes and hubs	82-83
		Trailer, body, springs and road wheels	84-87
		Trailer, draw bar and hand brake	78-81
M		U	
Miscellaneous extras	62-65	Universal joint cover plates	58-59
N		V	
Numerical index	88-91	Vehicle heater	52-53
O		W	
Oil cooler	48-51	Water temperature and oil pressure gauge	58-59
		Windscreen ventilator	54-55

INDEX

A	<i>Description</i>	<i>Page</i>	C	<i>Description</i>	<i>Page</i>
	Adaptor P T O.	29		Cover plate, universal joint	59
	Axle trailer	83		Cylinder liner	65
				Cushion seat, rear	57
B			E		
	Back light, cab	19		Engine governor	35
	Back light, hard top	15			
	Back light, hood	7			
	Back rest rear seat	57	F		
	Body, trailer	85		Fan belt, engine governor	35
	Bollard and shaft front winch	43		Filler cap radiator, 15 lbs.	62
	Bollard and shaft, rear winch	41		Fire Tender	67
	Brace, wheel divided rim wheel	65		Flange, P T O. drive	23
	Brake adjuster trailer	81		Flag staff	65
	Brake lever, hand trailer	79		Foam generator—Fire Tender	125
	Brake shoe trailer	83			
			G		
				Gasket set decarbonising	65
				Gearbox, overdrive—Fire Tender	73
C				Glass, rear, cab	19
	Cab	17		Glass rear, hard top	15
	Canvas cover trailer	87		Glass, side hard top	13
	Canvas partition, hood	9		Governor engine	35
	Capstan winch front	43		Governor quadrant	35
	Capstan winch rear	41			
	Cap radiator, 15 lbs	62			
	Chaff guard	62	H		
	Chains skid	64		Handle hard top, rear lid	13
	Control quadrant, engine governor	35		Hand brake lever, trailer	79
	'Cool-ride' pad seats	65		Hard top	11
	Cooler, oil	49			

H	<i>Description</i>	<i>Page</i>	P	<i>Description</i>	<i>Page</i>
	Heater, vehicle	53		Pulley, P.T.O.	33
	Heavy duty road springs	62		Pump—Fire Tender	69
	Hood, driver's	9			
	Hood, full length	7			
59	Hood stick	9			
65	Housing, capstan winch, front	43	Q		
57	Housing, capstan winch, rear	41		Quadrant, governor control	35
	Housing, P.T.O. gearbox drive	23		Quadrant, hard top	15
	Housing, P.T.O. pinion	31		Quick Service parts	63
	Housing, rear P.T.O.	27			
	Housing, winch shaft, front winch	45			
35	Hub, trailer	83	R		
				Radiator cap, 15 lbs.	62
				Radio suppressors	65
				Radio set	63
35	L			Rear curtain	9
	Liner, cylinder	65		Rear lid, hard top	13
62	Lock, hard top, rear lid	13		Rear panel, cab	17
67				Rear seats	57
23				Release valve, oil cooler	49
65	M			Road springs, heavy duty	62
125	Mat, floor	65		Road spring, trailer	85
				Road wheel, trailer	87
				Roof, cab	17
				Roof, hard top	11
				Roof, tropical, hard top	15
65	O			Roof, tropical, cab	19
	Oil cooler	49		Rope, hood	9
65	Oil pressure gauge	59		Rope bracket, front winch	47
73	Oil pump, oil cooler	51		Rubber pedal pads	62
19	Overdrive gearbox—Fire Tender	73		Rubber seal, cab	17
15				Rubber seal, hard top	11
13				Rubber tube, bleeding brakes	65
35	P				
35	Panel, rear, cab	17			
	Partition, canvas, hood	9	S		
	Pedal pads	62		Seal rubber, cab	17
	Plate, support, front winch	45		Seal rubber, hard top	11
	Plate, tow	61		Seat pad "cool-ride"	65
	Propeller shaft, P.T.O.	27		Seat, rear	57
13	P.T.O. centre	23			
79	P.T.O. gearbox drive housing	23			
11	P.T.O. housing, rear	27			
	P.T.O. pinion housing	31			

SECTION III EXTRA EQUIPMENT AND SPECIAL VEHICLES

S	<i>Description</i>	<i>Page</i>	U	<i>Description</i>	<i>Page</i>
	Shaft, output, P.T.O.	27		Universal joint cover plates	59
	Shoe brake, trailer	83			
	Side panel hard top	11			
	Skid chains	64	V		
	Spring, road trailer	85		Vehicle heater	53
	Spiral bevel gears P.T.O., pulley	31		Ventilator, windscreen	55
	Speedometer, 1/10ths mile	65			
	Strap hood	7			
	Stop lamp, trailer	87	W		
	Sump conversion kit	64		Water temperature gauge	59
	Support foot	65		Wheel brace, divided rim wheels	65
	Support plate, front winch	45		Wheel support spare	63
	Support spare wheel	63		Winch, capstan, front	43
	Suppressors, radio	65		Winch, capstan rear	41
	Switch, trafficator	62		Windscreen, ventilator	55
				Winch shaft housing, front winch	45
T				Worm wheel front winch	43
	Towing jaw	61		Worm wheel, rear winch	41
	Tow plate	61		Wrench for capstan winch	65
	Trafficator	62			
	Tyre, 7 00" x 16"	62			

Page

59

53

55

59

65

63

43

41

55

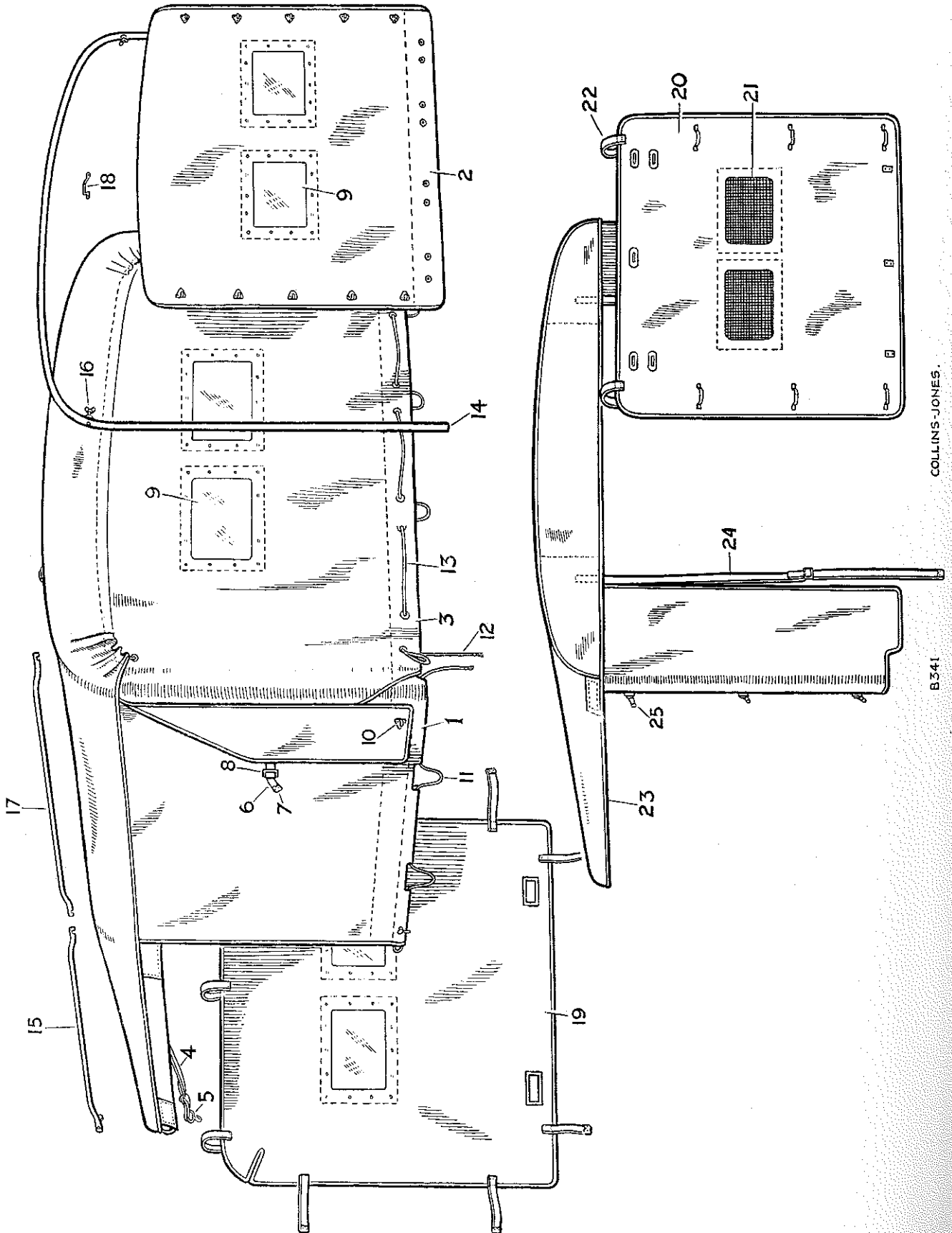
45

43

41

65

HOOD AND FITTINGS



COLLINS-JONES.

B341

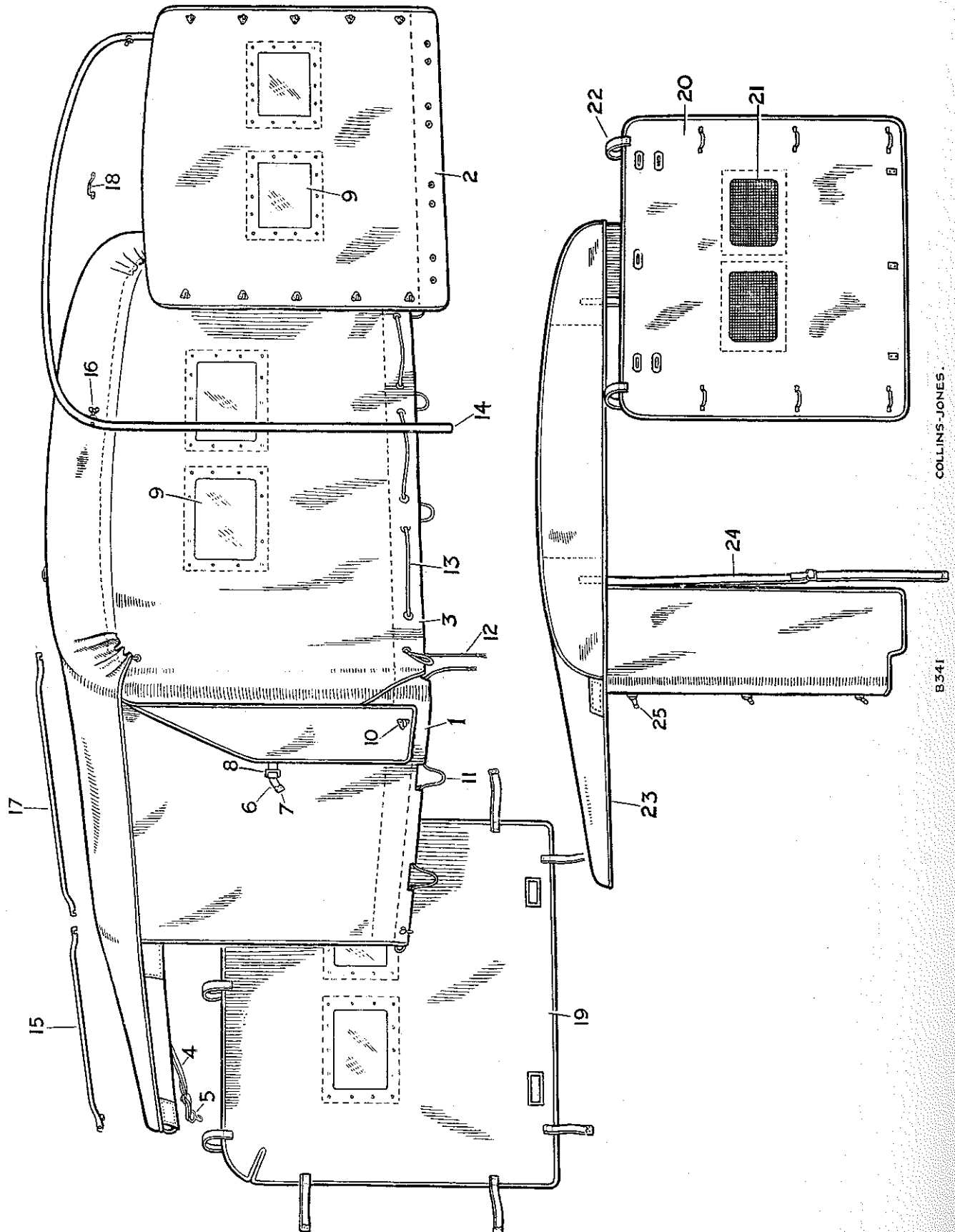
HOOD AND FITTINGS

PLATE REF.	1	2	3	4	DESCRIPTION	Qty.	Part No.	REMARKS
					HOOD COMPLETE ASSEMBLY, FULL LENGTH	1	261968	Vehicles numbered 860001 to 8666000. Comprises hood 301890 and necessary body fixings
					Strap complete, hood to screen	9	301013	
					Strap complete, hood support, front	2	301007	Vehicles numbered 860001 to 8666000. Original strap-fixing type hood; for component parts of rope-fixing type hood see Part No. 301890 below
					Strap complete, curtain to hood stick	2	301133	
					Strap complete, curtain to body	4	300951	
					Strap complete, balance to body	2	301134	
					Quick release fastener, male	6	301279	
					Quick release fastener, female	6	301280	
					Strap complete, hood support, rear ...	2	301135	
1					HOOD COMPLETE, FULL LENGTH	1	301890	
					HOOD COMPLETE, FULL LENGTH, WITH SIDE WINDOWS	1	304087	Export only
2					Rear curtain complete	1	301925	Vehicles numbered 8666001 to 06105462, 8680001 to 06300027
3					Rear curtain complete	1	262206	Vehicles numbered 06105463 and 06300028 onwards
4					Strap complete, hood support, front	1	301309	Vehicles numbered 8666001 onwards
					Buckle	2	300953	
5					Hook	2	301005	
					End cap	2	300954	
					Eyelet for end cap	4	300785	
					Strap complete, rear curtain to body	2	301317	
					Buckle	2	300953	
					End cap	2	300954	
					Eyelet for end cap	4	300785	
					Strap complete, retaining rear curtain	2	301332	
					End cap	2	300954	
					Eyelet for end cap	4	300785	
					Buckle for rear curtain retaining strap	2	300953	
6					Strap complete, for extension flap	2	301332	
7					End cap	2	300954	
					Eyelet for end cap	4	300785	
8					Buckle for extension flap strap	2	300953	
					Strap complete for side curtain	2	301883	
					Buckle	2	300953	
					End cap	2	300954	
					Eyelet for end cap	4	300785	
9					Back light	2	301318	
					Bifurcated rivet	28	311376	
					Boss cap	28	27341	
					Frame for back light	4	302434	
					Sail eyelet	36	301320	
					Ring for eyelet	36	301321	
					SIDE LIGHT ASSEMBLY FOR HOOD	1	262779	Export only
					Frame for side light	8	302434	
					Side light	4	301318	
					Reinforcement	2	304088	
					Binding	2	304089	
					Strap for side light	2	305161	
					Buckle	2	300953	
					End cap	2	300954	
					Eyelet	4	300785	
					Sail eyelet	8	301320	
					Ring for sail eyelet	8	301321	

COLLINS-JONES.

B341

HOOD AND FITTINGS



PLAT
REF.

10

11

12

13

14

15

16

17

18

19

20

21

22

23

24

25

COLLINS-JONES.

B341

HOOD AND FITTINGS

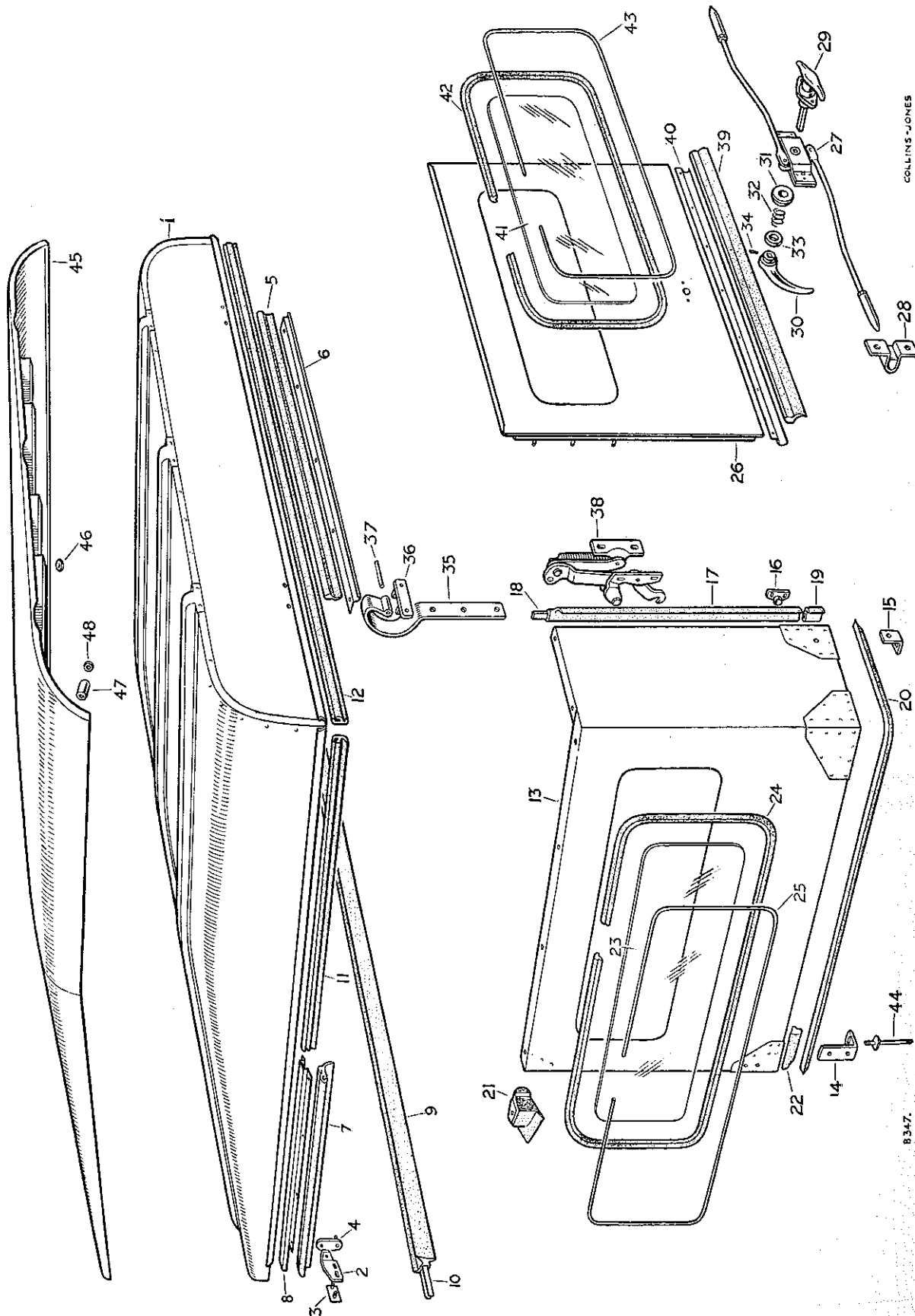
PLATE REF.	1	2	3	4	DESCRIPTION	Qty.	Part No.	REMARKS
10					Rope hook for curtain side	10	301342	} Vehicles numbered 8666001 onwards
					Washer plate for rope hook	10	301343	
					Rivet fixing rope hook	30	3547	
11					Rope complete for side curtain, lower edge	2	301330	} Vehicles numbered 8666001 onwards
					Hook for side curtain rope	2	301331	
12					Rope complete for hood top and side curtain	1	301324	
					Rope complete for rear curtain, 56" long	1	301323	
13					Rope for rear curtain, 99" long	1	304001	} Alternative types
					Rope for rear curtain sides	2	301330	
								} Vehicles numbered 8666001 to 16105462
14					Hood stick complete, cambered top	2	301892	
15					Front tie tube complete L.H. } For hood	1	301120	
					Front tie tube complete R.H. } stick	1	301119	
16					Wing nut for hood stick and tie tubes	6	301074	
17					Tie tube for rear hood	2	301077	
18					Staple for rear support strap	2	300924	
					Drive screw fixing staples to hood stick	4	72626	
19					Canvas partition, behind driver	1	261826	
20					REAR CURTAIN ASSEMBLY FOR HOODS	1	301027	} Vehicles numbered 860001 to 8666000
21					Gauze for back light	1	300961	
22					Strap complete, curtain to hood stick	2	301136	
					HOOD COMPLETE ASSEMBLY, DRIVER'S	1	304198	
23					HOOD COMPLETE, DRIVER'S	1	301035	
					Strap complete, hood to screen	9	301013	
					Strap complete, hood support front	2	301007	
					Strap complete, curtain to hood stick	2	301133	
					Strap complete, curtain to body	2	300951	
24					Strap complete, valance to body	2	301134	
25					Quick release fastener, male	6	301279	
					Quick release fastener, female	6	301280	
					Rear curtain complete	1	301027	
					Gauze for back light	1	300961	
					Strap complete, curtain to hood stick	2	301136	
					Strap, with buckle } For roll-up	4	306861	} Extra Equipment
					Strap, tab end } side curtains	4	306862	

COLLINS-JONES.

B341

HARD TOP AND TROPICAL ROOF

EXPORT ONLY



COLLINS-JONES

8347.

PLA
RI
2
3
4
5
6
7
8
9
10
11
12
13
14
15
16

HARD TOP AND TROPICAL ROOF

EXPORT ONLY

PLATE REF.	1	2	3	4	DESCRIPTION	Qty.	Part No.	REMARKS
					HARD TOP COMPLETE ASSEMBLY, PLAIN SIDES	1	234440	
					HARD TOP COMPLETE ASSEMBLY, WITH SIDE WINDOWS	1	234441	
1					ROOF ASSEMBLY	1	302208	
					Adjustment bracket R.H. } Canopy to	1	302068	
2					Adjustment bracket L.H. } screen	1	302069	
3					Stop plate	2	302070	
					Plain washer } Fixing adjustment	4	3830	
					Spring washer } brackets	4	3075	
					Nut ($\frac{5}{16}$ ")	4	3490	
4					Adjustable link	2	302072	
					Bolt ($\frac{5}{16}$ " x $\frac{11}{16}$ " long)	2	237158	
					Plain washer } Fixing link to	2	3830	
					Spring washer } adjustment bracket	2	3075	
					Nut ($\frac{5}{16}$ ")	2	3490	
					Plain washer } On link for	2	3830	
					Spring washer } fixing canopy	2	3075	
					Nut ($\frac{5}{16}$ ") } to screen	2	3490	
5					Rubber seal for rear lid, top	1	302127	
6					Retaining strip for rear seal	1	302154	
					Screw ($\frac{1}{4}$ " x $\frac{1}{2}$ " long)	5	78003	
					Plain washer } Fixing strip	5	3840	
					Spring washer } to door	5	3075	
					Nut ($\frac{1}{4}$ ")	5	3819	
7					Rubber seal for door	2	302128	
					Retaining strip R.H. } For door	1	302131	
8					Retaining strip L.H. } seal	1	302132	
					Screw ($\frac{1}{4}$ " x $\frac{1}{2}$ " long)	8	78003	
					Spring washer } Fixing strip to roof	8	3074	
					Nut ($\frac{1}{4}$ ")	8	3819	
9					Rubber seal for canopy	1	302125	
10					Stiffening strip for canopy seal	1	302130	
					Drive screw fixing strip	2	77932	
11					Rubber seal, roof to side	2	302124	
12					Rubber seal, roof to back	1	302123	
					Bolt ($\frac{5}{16}$ " x $\frac{23}{32}$ " long)	4	231647	
					Bolt ($\frac{5}{16}$ " x $\frac{11}{16}$ " long)	8	237158	
					Plain washer } Fixing roof at	24	3899	
					Spring washer } sides and rear	12	3075	
					Nut ($\frac{5}{16}$ ")	12	3490	
					SIDE PANEL ASSEMBLY R.H. } PLAIN	1	302213	
					SIDE PANEL ASSEMBLY L.H. } SIDES	1	302214	
					SIDE PANEL ASSEMBLY R.H. } WITH SIDE	1	302215	
13					SIDE PANEL ASSEMBLY L.H. } WINDOWS	1	302216	
14					Mounting bracket, front	2	302115	
15					Mounting bracket, rear	2	302093	
					Bolt ($\frac{5}{16}$ " x 1" long)	8	237160	
					Plain washer } Fixing mounting	8	3830	
					Spring washer } brackets to body sides	8	3075	
					Nut ($\frac{5}{16}$ ")	8	3490	
16					Socket for rear lid lock bolt	2	302167	

COLLINS-JONES

28

15

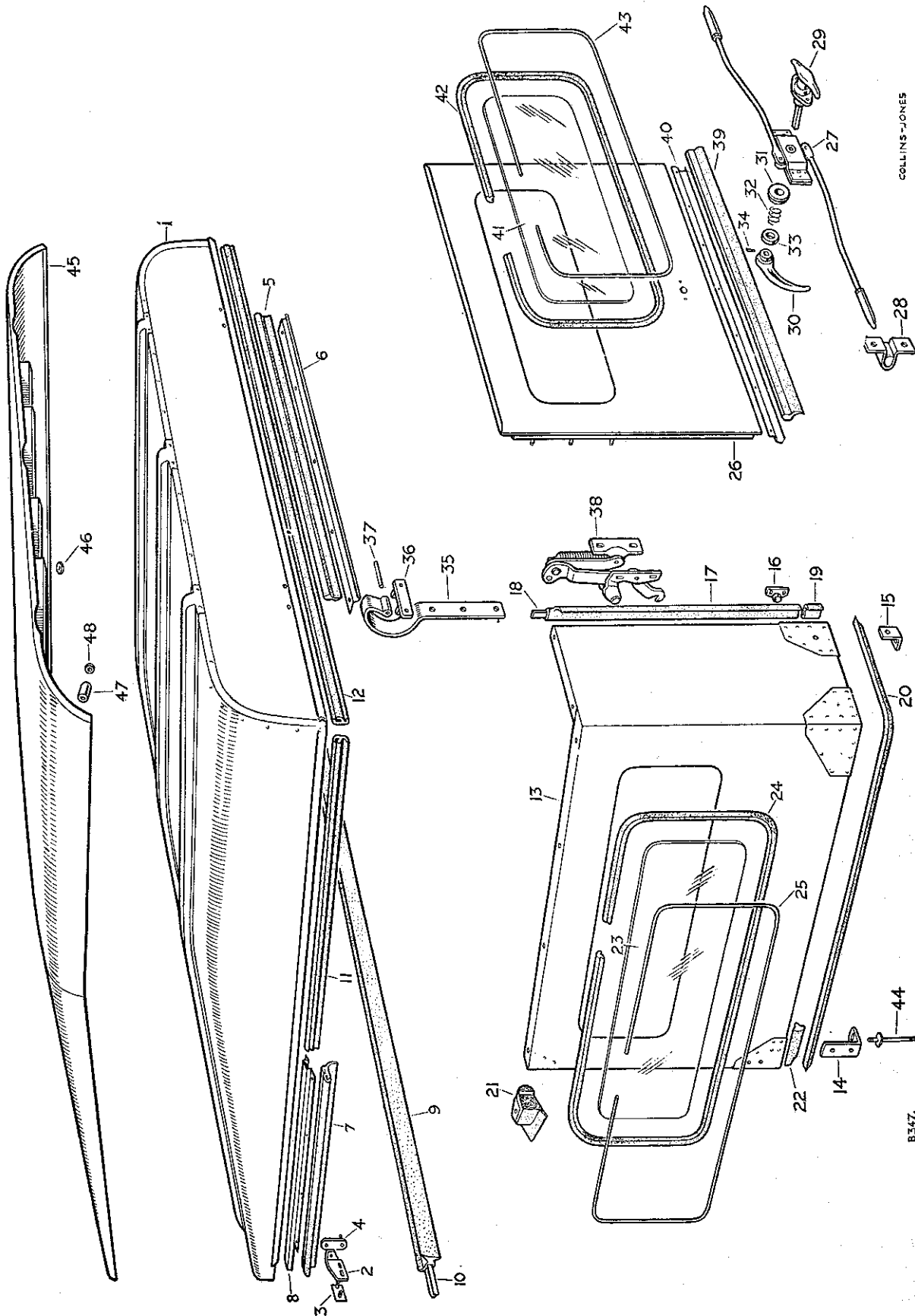
20

44

8347

HARD TOP AND TROPICAL ROOF

EXPORT ONLY



COLLINS-JONES

B347.

PLATE REF.

- 17
- 18
- 19
- 20
- 21
- 22
- 23
- 24
- 25
- 26
- 27
- 28
- 29
- 30
- 31
- 32
- 33
- 34
- 35
- 36
- 37

HARD TOP AND TROPICAL ROOF

EXPORT ONLY

PLATE REF.	1	2	3	4	DESCRIPTION	Qty.	Part No.	REMARKS
					Bolt ($\frac{1}{4}$ " x $\frac{3}{4}$ " long)	4	237141	
					Plain washer	4	3840	} Fixing socket
					Spring washer	4	3074	
					Nut ($\frac{1}{4}$ ")	4	3819	
17					Rubber sealing strip for rear lid, side	2	302126	
18					Reinforcing strip for rear lid seal	2	302155	
					Drive screw fixing strips	10	78002	
19					Rubber buffer for rear lid side	2	302157	
20					Rubber sealing strip, lower edge to body	2	302129	
					DRAUGHT PAD ASSEMBLY R H	1	302259	
21					DRAUGHT PAD ASSEMBLY L H	1	302260	
					Rubber corner pad R.H.	1	302254	
					Rubber corner pad L.H.	1	302255	
					Washer plate	2	302258	} Fixing pad
					Bifurcated rivet	2	311597	
					Screw (2 B.A. x $\frac{5}{8}$ " long)	2	77758	} Fixing draught pad to side panel
					Spring washer	2	3073	
					Nut (2 B.A.)	2	3823	
22					Rubber draught filler piece for corner	2	302223	
23					Glass for side window	2	302174	
24					Weather strip for glass	2	302177	
25					Filler strip for weather strip	2	302178	
26					REAR LID ASSEMBLY	1	306532	
27					Lock complete for rear lid	1	302164	
					Bolt end for lock	2	262798	
					Screw (2 B.A. x $\frac{1}{2}$ " long)	4	77700	} Fixing lock to rear lid
					Plain washer	4	3816	
					Spring washer	4	3073	
					Nut (2 B.A.)	4	3823	
28					Guide for rear lid lock	2	302170	
					Set bolt ($\frac{1}{4}$ " x $\frac{3}{4}$ " long)	4	218553	} Fixing guide
					Spring washer	4	3074	
					Plain washer	4	3900	
29					Handle for rear lid, outer	1	306461	
					Screw (2 B.A. x $\frac{5}{8}$ ") fixing handle	2	78005	
30					Handle for rear lid, inner	1	302207	
31					Boss	1	320046	
32					Coil spring	1	313493	} Fixing handles
33					Cap for coil spring	1	320047	
34					Locking pin	1	302262	
35					Hinge leaf for rear lid	2	306493	
					Plain washer	4	3830	} Fixing hinge leaf and quadrant to rear lid
					Spring washer	6	3075	
					Nut ($\frac{5}{16}$ ")	6	3490	
36					Hinge bracket for rear lid	2	302158	
					Bolt ($\frac{5}{16}$ " x $\frac{11}{16}$ " long)	4	214923	} Fixing hinge bracket to body
					Spring washer	4	3075	
					Nut ($\frac{5}{16}$ ")	4	3490	
37					Pin for rear lid hinge	2	302165	
					Split pin	4	3901	} Fixing hinge pin
					Plain washer	4	3899	

COLLINS-JONES

-28

-15

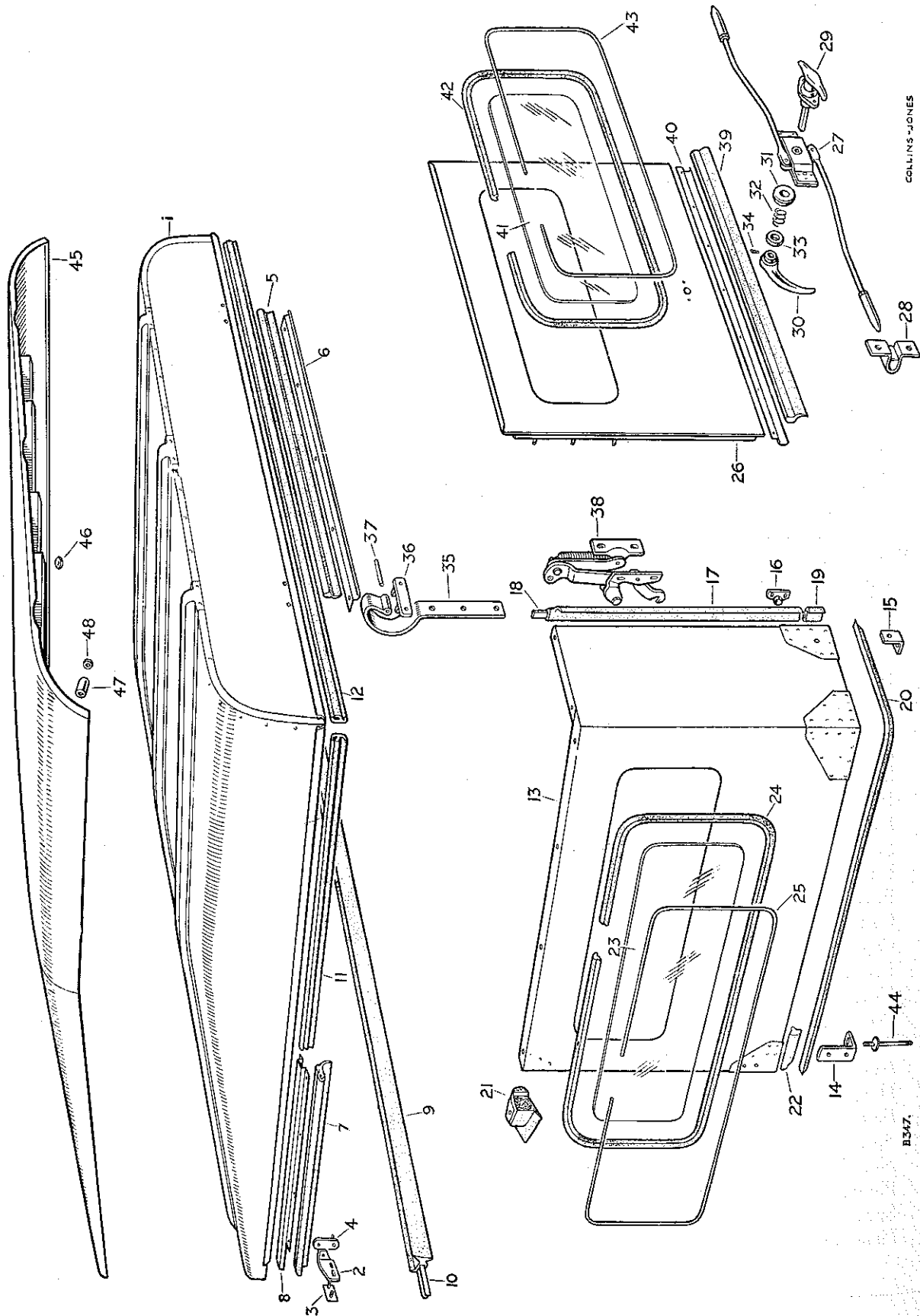
20

-44

B347.

HARD TOP AND TROPICAL ROOF

EXPORT ONLY



COLLINS-JONES

B347.

HARD TOP AND TROPICAL ROOF

EXPORT ONLY

PLATE REF.	1	2	3	4	DESCRIPTION	Qty.	Part No.	REMARKS
					Quadrant complete R H	1	302187	
38					Quadrant complete L.H.	1	302188	
					Spring for quadrant	2	302198	
					Bolt ($\frac{1}{4}$ " x $\frac{3}{4}$ " long)	4	237141	} Fixing quadrant to side panel
					Plain washer	4	3840	
					Spring washer	4	3074	
					Nut ($\frac{1}{4}$ ")	4	3819	
39					Rubber sealing strip for rear lid, bottom	1	302244	
40					Retaining strip for bottom seal	1	302184	
					Drive screw fixing retaining strip	8	78002	
41					Glass for rear lid	1	302173	
42					Weather strip for back light	1	302175	
43					Filler strip for weather strip	1	302176	
44					Mounting stud	4	302148	} Supplied with side panel assembly
					Plain washer	4	3898	
					Spring washer	4	3075	
					Nut ($\frac{5}{16}$ ")	4	3490	
					TROPICAL ROOF PANEL ASSEMBLY	1	262338	
45					Tropical roof panel	1	302364	
					Screw (2 B.A. x $\frac{1}{2}$ " long)	10	77869	} Fixing panel to roof at end of stiffener
					Plain washer	20	3852	
46					Rubber washer	10	302371	
					Shakeproof washer	10	71082	
					Nut (2 B.A.)	10	3823	
					Screw ($\frac{1}{4}$ " x 2" long)	10	78102	
					Plain washer	20	3900	
47					Distance piece	10	302372	} Fixing roof to panel
48					Rubber washer	10	302373	
					Spring washer	10	3074	} at sides
					Nut ($\frac{1}{4}$ ")	10	3819	
					Drive screw	45	77704	} Alternative. Check before ordering
					Pop rivet	45	300919	

COLLINS-JONES

28

15

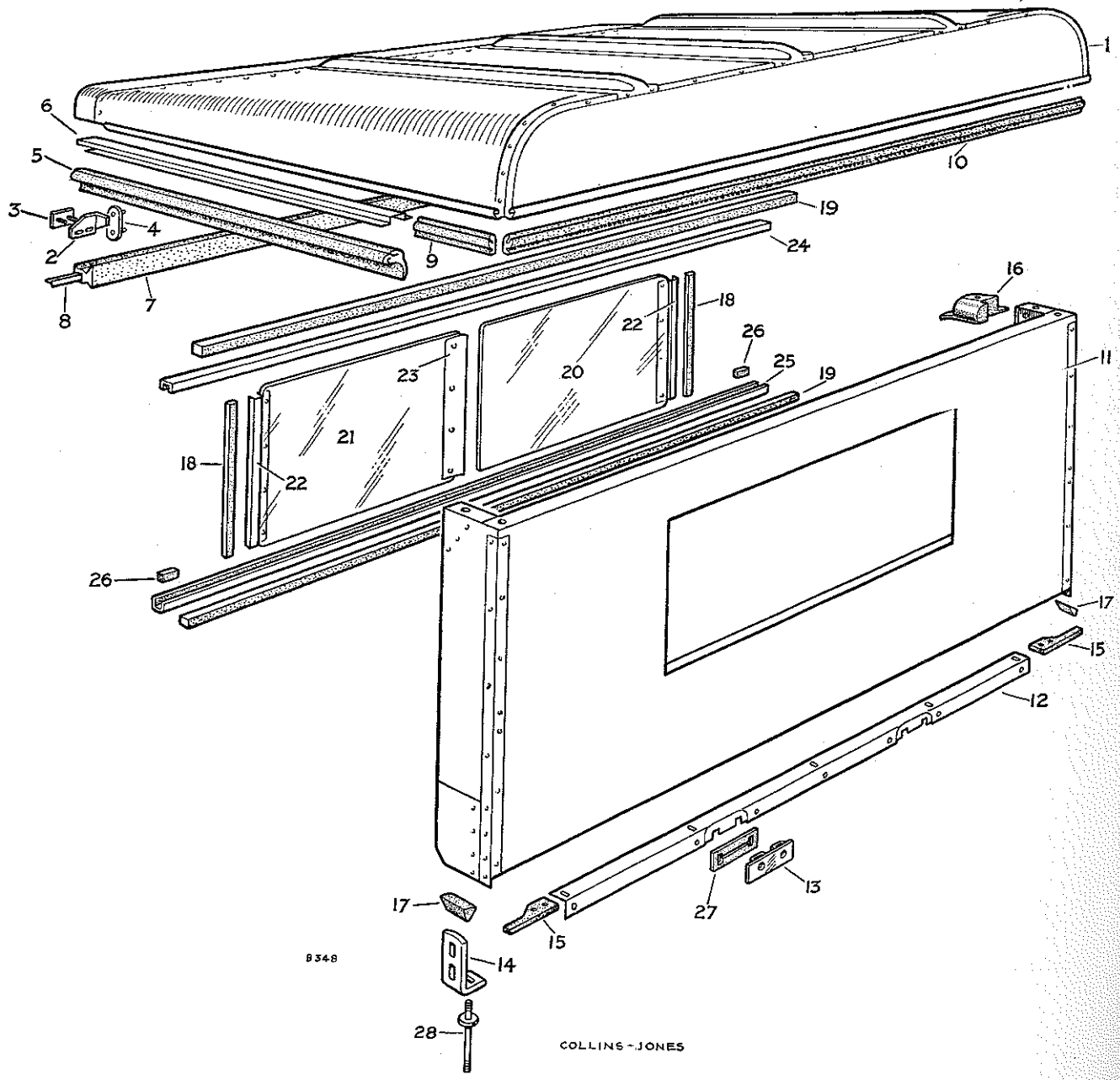
20

44

P347.

CAB AND TROPICAL ROOF

EXPORT ONLY



CAB AND TROPICAL ROOF

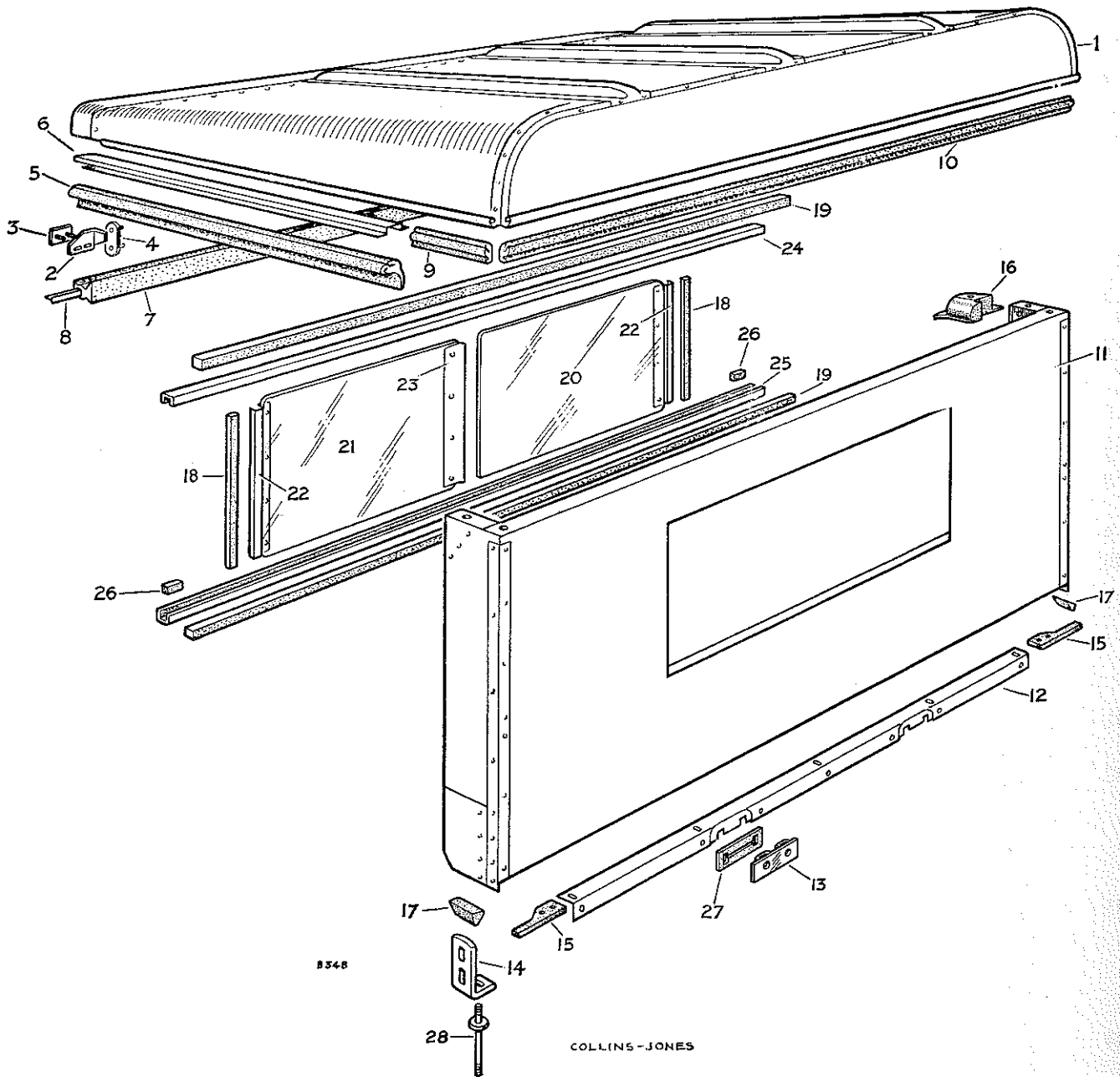
EXPORT ONLY

PLATE REF.	1 2 3 4	DESCRIPTION	Qty.	Part No.	REMARKS
		CAB COMPLETE ASSEMBLY	1	262315	With sliding back light
		CAB COMPLETE ASSEMBLY	1	262344	With fixed back light
1		CAB ROOF ASSEMBLY	1	302293	
		Adjustment bracket, R.H. } Canopy	1	302068	
2		Adjustment bracket, L.H. } to screen	1	302069	
3		Stud plate	2	302070	
		Plain washer } Fixing	4	3830	
		Spring washer } adjustment brackets	4	3075	
		Nut ($\frac{5}{16}$ ")	4	3490	
4		Adjustable link	2	302072	
		Bolt ($\frac{5}{16}$ " x $\frac{11}{16}$ " long) } Fixing	2	214923	
		Plain washer } link to	2	3830	
		Spring washer } adjustment	2	3075	
		Nut ($\frac{5}{16}$ ") } bracket	2	3490	
		Plain washer } On link for	2	3830	
		Spring washer } fixing canopy	2	3075	
		Nut ($\frac{5}{16}$ ") } to screen	2	3490	
5		Rubber seal for door	2	302128	
		Retaining strip, R.H. } For	2	302131	
6		Retaining strip, L.H. } door seal	2	302132	
		Screw ($\frac{1}{4}$ " x $\frac{1}{2}$ " long) } Fixing	8	78003	
		Spring washer } retaining strips	8	3074	
		Nut ($\frac{1}{4}$ ") } to door	8	3819	
7		Rubber seal for canopy	1	302125	
8		Stiffening strip for canopy seal	1	302130	
		Drive screw fixing strip	4	77932	
9		Rubber seal, roof to side	2	302292	
10		Rubber seal, roof to back	1	302123	
		Bolt ($\frac{5}{16}$ " x $\frac{3}{8}$ " long) } Fixing roof	2	237161	
		Bolt ($\frac{5}{16}$ " x $\frac{11}{16}$ " long) } at sides	5	237158	
		Plain washer } and rear	14	3899	
		Spring washer	7	3075	
		Nut ($\frac{5}{16}$ ")	7	3490	
11		CAB REAR PANEL ASSEMBLY	1	302458	With sliding back light
		CAB REAR PANEL ASSEMBLY	1	302444	With fixed back light
12		Support angle for rear of cab	1	302283	
		Bolt ($\frac{5}{16}$ " x $\frac{11}{16}$ " long) } Fixing support	5	214923	
		Plain washer } to rear panel	5	3841	
		Spring washer	5	3075	
		Nut ($\frac{5}{16}$ ")	5	3490	
13		Packing for spare wheel	2	302441	
		Screw ($\frac{1}{4}$ " x $\frac{7}{8}$ " long) } Fixing packing	4	77699	Alternative, Check before ordering
		Bolt ($\frac{1}{4}$ " x $\frac{5}{8}$ " long) } to rear panel	4	237140	
		Spring washer	4	3074	
		Nut ($\frac{1}{4}$ ")	4	3819	
14		Mounting bracket	2	302115	
		Bolt ($\frac{5}{16}$ " x 1" long) } Fixing mounting	4	237160	
		Plain washer } brackets	4	3830	
		Spring washer	4	3075	
		Nut ($\frac{5}{16}$ ")	4	3490	
15		Rubber mounting pad at rear corner	2	302291	
		Bifurcated rivet fixing pad	4	77954	

CAB AND TROPICAL ROOF

EXPORT ONLY

PLATE
REF.
16



17
18
19
20
21
22
23

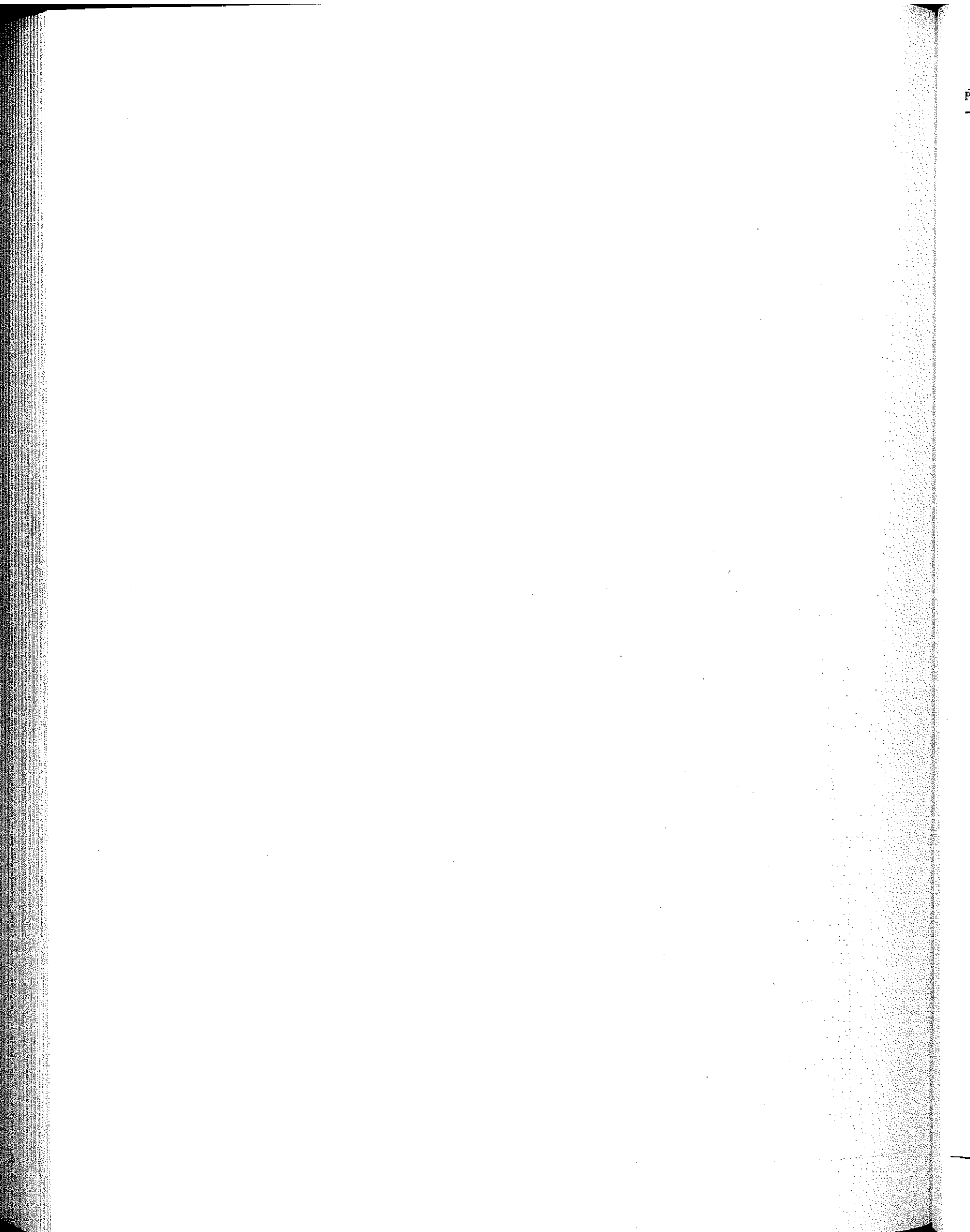
24
25
26

27
28

CAB AND TROPICAL ROOF

EXPORT ONLY

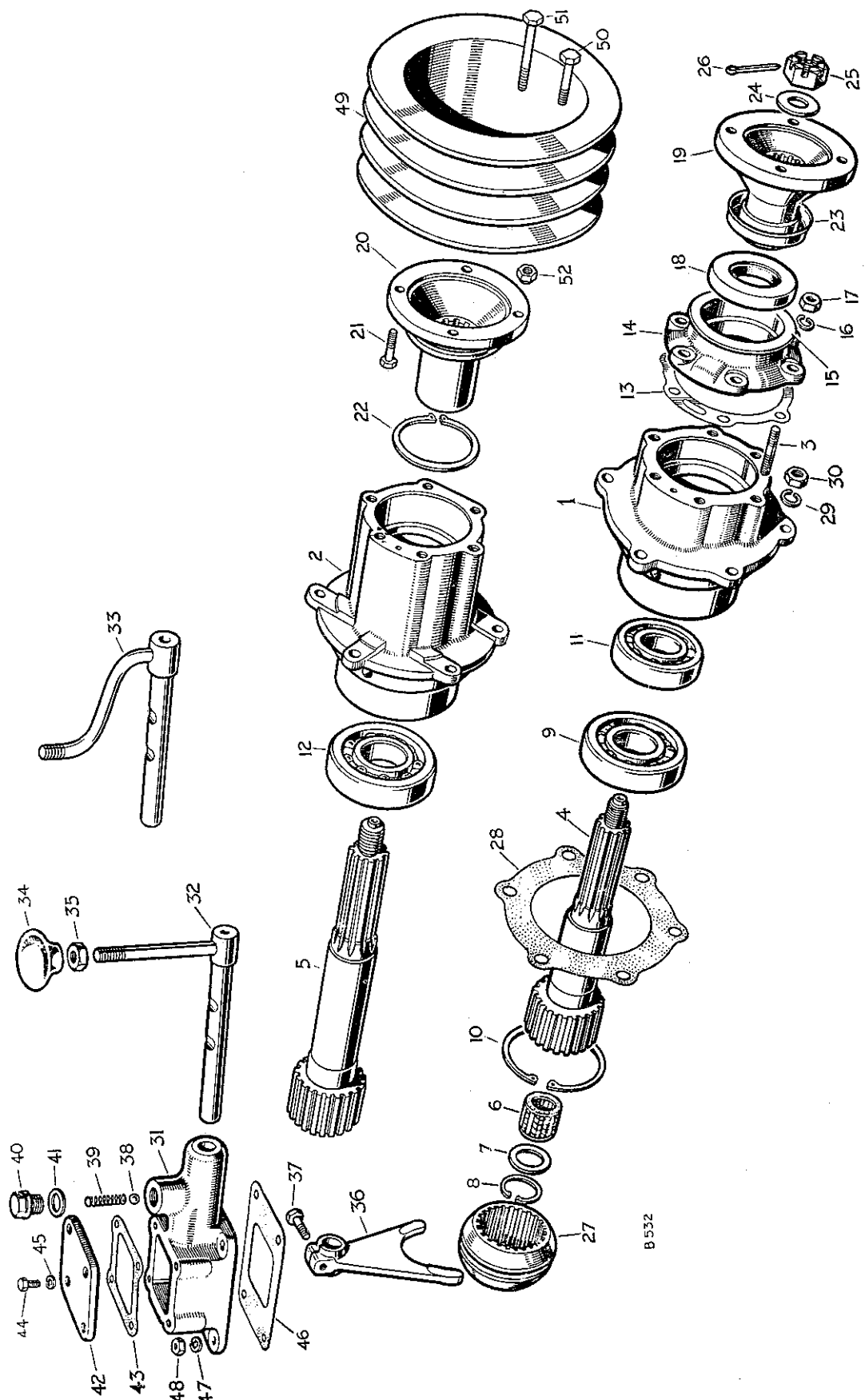
PLATE REF.	1	2	3	4	DESCRIPTION	Qty.	Part No.	REMARKS
	16				DRAUGHT PAD ASSEMBLY, R.H.	1	302259	
					DRAUGHT PAD ASSEMBLY, L.H.	1	302260	
					Rubber corner pad, L.H.	1	302255	
					Rubber corner pad, R.H.	1	302254	
					Washer plate } Fixing	2	302258	
					Bifurcated rivet } pad	2	311597	
					Screw (2 B.A. x $\frac{5}{8}$ " long) } Fixing	2	77758	
					Spring washer } pad to	2	3073	
					Nut (2 B.A.) } front pillar	2	3823	
	17				Rubber draught filler piece for corner	2	302223	
	18				Rubber sealing strip, side	2	302454	} For back light
	19				Rubber sealing strip, upper and lower	2	302453	
	20				Sliding back light, R.H. half	1	302451	
	21				Sliding back light, L.H. half	1	302452	
	22				Finger pull for back light	2	307358	
	23				Draught strip for L.H. half	2	302449	
					Screw (2 B.A. x $\frac{1}{2}$ " long) } Fixing	12	77869	} Cab with sliding back light
					Shakeproof washer } finger pull and	12	74236	
					Nut (2 B.A.) } draught strips	12	3823	
	24				Channel, upper } For	1	302445	} back light
	25				Channel, lower } back light	1	302447	
					Drive screw fixing channel	12	77707	
	26				Stop for back light	2	302450	
					Drive screw fixing stop	2	77927	
					Glass for back light	1	302173	} Cab with fixed back light
					Rubber weather strip for glass	1	302175	
					Filler for weather strip	1	302176	
	27				Draught pad for spare wheel stop	2	302286	
	28				Mounting stud } Fixing cab	2	302148	} at corners
					Plain washer } at corners	4	3898	
					Spring washer } at corners	4	3075	
					Nut ($\frac{5}{16}$ ") } at corners	4	3490	
					Bolt ($\frac{5}{16}$ " x $\frac{1 1}{2}$ " long) } Fixing cab	7	236154	
					Spring washer } to support	7	3075	
					Nut ($\frac{5}{16}$ ") } angle	7	3490	
					TROPICAL ROOF ASSEMBLY FOR CAB	1	304977	
					Tropical roof panel	1	304021	
					Screw (2 B.A. x $\frac{1}{2}$ " long) } Fixing roof	10	77869	} at end of stiffeners
					Plain washer } at end	10	3852	
					Rubber washer } at end	10	302371	
					Shakeproof washer } of stiffeners	10	71082	
					Nut (2 B.A.) } of stiffeners	10	3823	
					Screw ($\frac{1}{4}$ " x 2" long) } Fixing roof	6	78102	} at sides
					Plain washer } at sides	12	3900	
					Distance piece } at sides	6	302372	
					Rubber washer } at sides	6	302373	
					Spring washer } at sides	6	3074	
					Nut ($\frac{1}{4}$ ") } at sides	6	3819	
					Drive screw } Fixing panel to	21	77704	} Alternatives.
					Pop rivet } roof stiffener	21	300919	



REAR POWER TAKE-OFF

PLATE REF.	1	2	3	4	DESCRIPTION	Qty.	Part No.	REMARKS
					Complete kits of parts of the various combinations of rear power take-off are supplied under the part numbers listed below:—			
					REAR POWER TAKE-OFF COMPLETE ASSEMBLY, WITHOUT PULLEY	1	231201	Comprises all standard items on pages 23 to 29
					REAR POWER TAKE-OFF COMPLETE ASSEMBLY, WITH PULLEY	1	231202	Comprises all standard items on pages 23 to 33
					CENTRE POWER TAKE-OFF COMPLETE ASSEMBLY	1	231203	Comprises all standard items on pages 23 to 25
					CENTRE POWER TAKE-OFF, LESS PULLEY	1	261835	Comprises 230855 and 230693

REAR & CENTRE POWER TAKE-OFF DRIVE SECTION GEARBOX UNITS



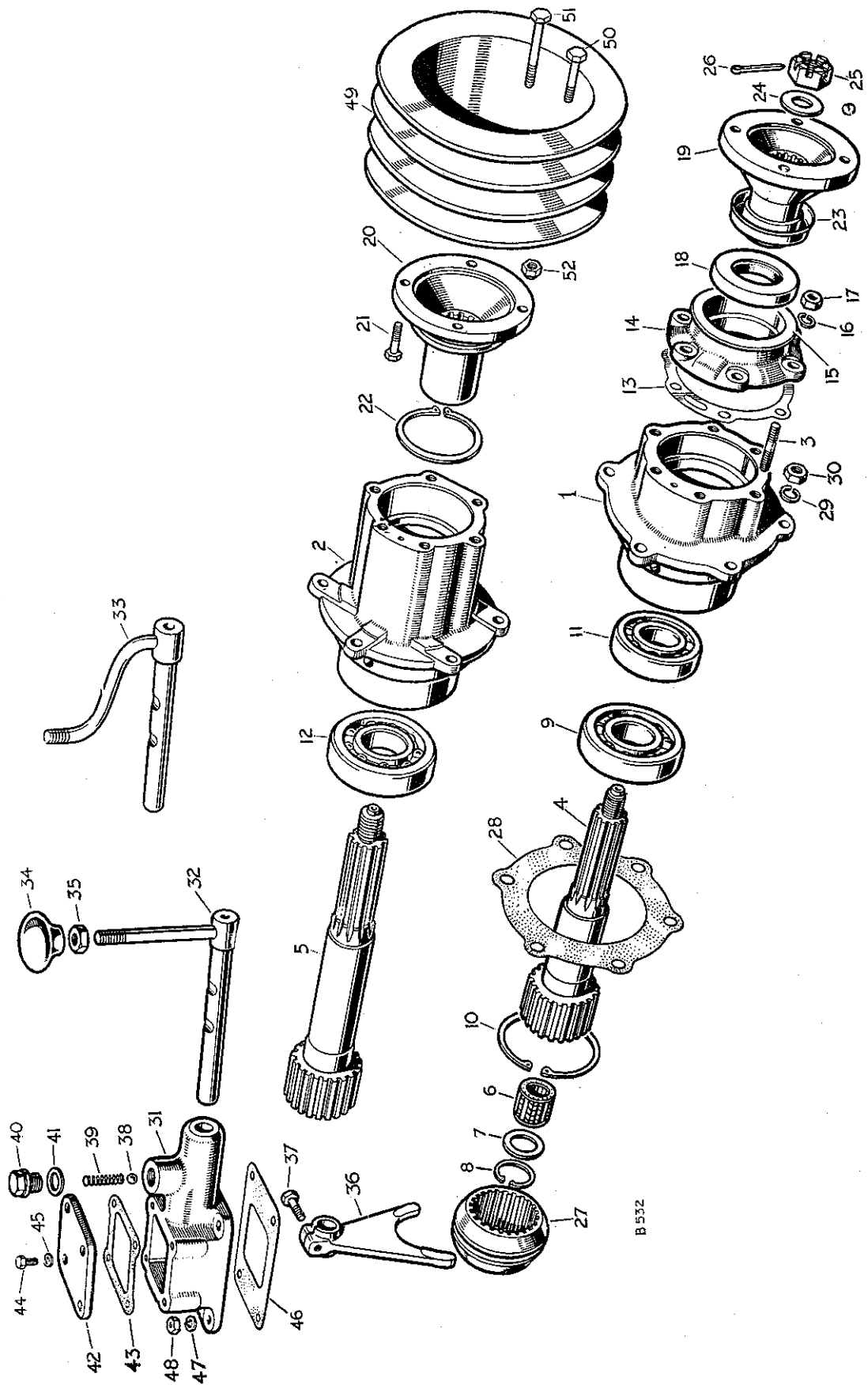
B 532

PLATE REF.	
1	
2	
3	
4	
5	
6	
7	
8	
9	
10	
11	
12	
13	
14	
15	
16	
17	
18	
19	
20	
21	
22	
23	
24	
25	
26	
27	
28	
29	
30	
31	
32	
33	
34	
35	
36	
37	
38	
39	

REAR & CENTRE POWER TAKE-OFF DRIVE SECTION GEARBOX UNITS

PLATE REF.	1 2 3 4	DESCRIPTION	Qty.	Part No.	REMARKS
		GEARBOX P.T.O. DRIVE ASSEMBLY	1	230855	
		GEARBOX P.T.O. DRIVE ASSEMBLY	1	235241	For use with Air Compressor
1		HOUSING ASSEMBLY FOR DRIVE BEARING	1	217769	Units numbered 860001 to 862000
		HOUSING ASSEMBLY FOR DRIVE BEARING	1	219860	Units numbered 862001 onwards
2		HOUSING ASSEMBLY FOR DRIVE BEARING	1	235239	For use with Air Compressor
3		Stud for oil seal housing	6	216986	
		Shaft for P.T.O. drive	1	217497	Units numbered 860001 to 862000
4		Shaft for P.T.O. drive	1	219744	Units numbered 862001 onwards
5		Shaft for P.T.O. drive	1	235237	For use with Air Compressor
6		Bearing for gearbox mainshaft	1	217478	
7		Retaining plate for bearing	1	217523	
8		Circlip fixing retaining plate	1	217525	
9		Bearing for drive shaft, front	1	55714	
		Circlip, bearing to shaft	1	214795	Units numbered 860001 to 862000
10		Circlip, bearing to housing	1	217972	Units numbered 860001 to 862000
11		Bearing for drive shaft, rear	1	217325	
12		Bearing for drive shaft, rear	1	235240	For use with Air Compressor
13		Shim for bearing, .003"	As required	41050	Units numbered 862001 onwards
		Shim for bearing, .005"	As required	41131	Units numbered 862001 onwards
		Housing for oil seal	1	06717	} Alternative } Check before ordering
14		Housing for oil seal	1	236543	
15		Mudshield for housing	1	236548	
		Joint washer for oil seal housing	1	217681	Units numbered 860001 to 862000
16		Spring washer	6	3075	} Fixing oil seal housing } to bearing housing
17		Nut ($\frac{5}{16}$ "			
18		Oil seal for drive shaft	1	236417	
19		Flange for P.T.O. drive shaft	1	06718	
20		Flange for P.T.O. drive shaft	1	235253	
21		Bolt ($\frac{3}{8}$ " x $1\frac{5}{16}$ " long) for flange	4	215328	} For use with Air Compressor
22		Circlip retaining bolts	1	217546	
23		Mudshield for flange	1	236074	
24		Plain washer	1	3300	
25		Slotted nut	1	3259	} Fixing flange to shaft
26		Split pin			
27		Dog clutch for P.T.O. shaft	1	217522	
28		Joint washer for housing	1	217680	
29		Spring washer	6	3076	} Fixing housing } to transfer case
30		Nut ($\frac{3}{8}$ "			
		P.T.O. SELECTOR ASSEMBLY	1	230693	
		P.T.O. SELECTOR ASSEMBLY	1	231853	Welder and Air Compressor
31		Housing for P.T.O. selector	1	217773	
32		Selector shaft and rod for P.T.O.	1	218171	
33		Selector shaft and rod for P.T.O.	1	231507	Welder and Air Compressor
34		Knob for rod	1	218050	
35		Locknut ($\frac{7}{16}$ " for knob	1	3764	
36		Fork for selector shaft	1	217584	
37		Set bolt ($\frac{5}{16}$ " x $\frac{13}{16}$ " long) fixing fork to shaft	1	237159	
38		Steel ball	1	1643	} For selector } shaft
39		Spring			

REAR & CENTRE POWER TAKE-OFF DRIVE SECTION GEARBOX UNITS



COLLINS - JONES.

PLATE REF.
40
41
42
43
44
45
46
47
48
49
50
51
52

B.532

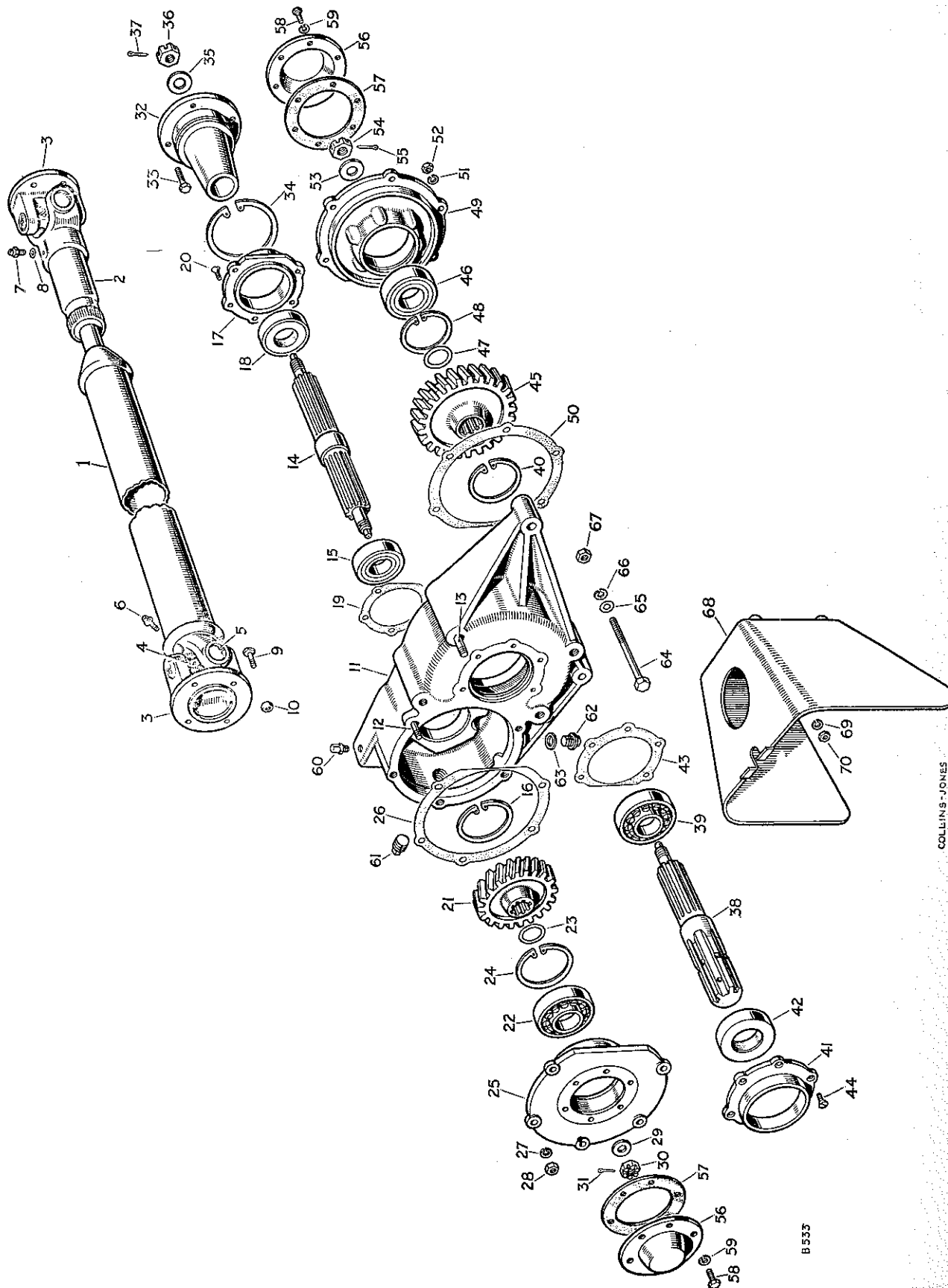
REAR & CENTRE POWER TAKE-OFF DRIVE SECTION GEARBOX UNITS

PLATE REF.	1	2	3	4	DESCRIPTION	Qty.	Part No.	REMARKS
40					Plug for spring	1	217763	
41					Joint washer for plug	1	213960	
42					Cover plate for housing	1	217774	
43					Joint washer for plate	1	219995	
					Set screw ($\frac{1}{4}$ " Whit. x $\frac{3}{16}$ " long) fixing plate	4	55779	Units numbered 860001 to 861680
44					Set bolt ($\frac{1}{4}$ " Whit. x $\frac{3}{4}$ " long) } Fixing	4	215594	Units numbered 861681 onwards
45					Spring washer } plate	4	3074	
46					Joint washer for housing	1	230140	
47					Spring washer } Fixing housing	4	3075	
48					Nut ($\frac{5}{16}$ ") } to transfer box	4	2828	
49					Pulley for centre power take-off	1	231636	
50					Bolt ($\frac{3}{8}$ " x $1\frac{5}{16}$ " long) } Fixing pulley	4	215238	When centre P.T.O pulley only is fitted
51					Bolt ($\frac{3}{8}$ " x $1\frac{23}{32}$ " long) } Fixing pulley	4	215332	When rear P.T.O. is also fitted
52					Self-locking nut ($\frac{3}{8}$ ") } Fixing pulley	4	251322	

When centre power take-off is fitted, Part Nos. 230692 Gearbox power take-off drive assembly and 230693 Power take-off selector assembly are required; the pulley and bolts are normally supplied by the makers of any special equipment fitted

When Part Nos. 230692 Gearbox power take-off drive assembly and 230693 Power take-off selector assembly are fitted, the following parts, listed in Sections I and II, are not required: 230696 Mainshaft bearing housing complete, 217970 Cover plate.

REAR POWER TAKE-OFF DRIVE SECTION



COLLINS-JONES

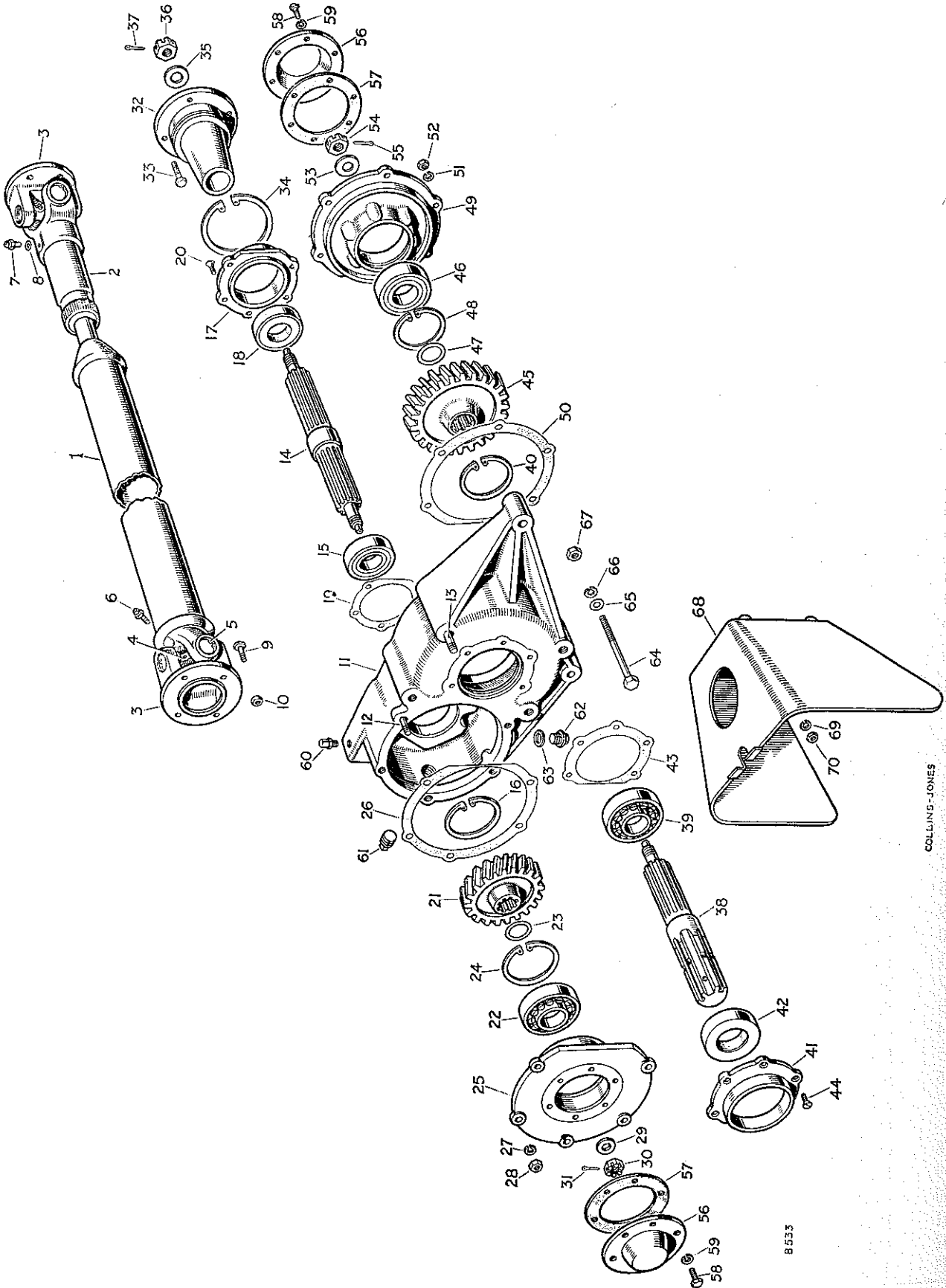
B 533

PLATE REF.	
1	P
2	
3	
4	
5	
6	
7	
8	
9	S
10	B
	S
	R
	R
11	
12	
13	
14	
15	
16	
17	
18	
19	
20	
21	
22	
23	
24	
25	
26	
27	
28	
29	
30	
31	
32	
33	
34	
35	
36	
37	
38	
39	
40	
41	
42	
43	

REAR POWER TAKE-OFF DRIVE SECTION

PLATE REF.	1 2 3 4	DESCRIPTION	Qty.	Part No.	REMARKS
1		Propeller shaft, P.T.O. drive	1	217573	
2		Splined end } For	1	262468	
3		Flange } propeller shaft	2	262469	
4		Journal complete for propeller shaft	2	43023	
5		Circlip for journal	8	242522	
6		Grease nipple for journal	2	232557	
		Grease nipple for propeller shaft 383" dia.	1	219696	Alternative type. Check before ordering
7		Grease nipple for propeller shaft 250" dia.	1	234532	
8		Washer for nipple	1	261428	
9		Special bolt } Fixing	4	214871	Alternative. Check before ordering
		Bolt ($\frac{3}{8}$ " x $1\frac{3}{16}$ " long) } propeller shaft to	4	237341	
10		Self-locking nut ($\frac{3}{8}$ ") } drive flanges	8	50526	
		REAR POWER TAKE-OFF DRIVE ASSEMBLY, 10 SPLINE	1	218353	Units numbered 860001 to 860400
		REAR POWER TAKE-OFF DRIVE ASSEMBLY, 6 SPLINE	1	230176	Units numbered 860401 onwards
11		HOUSING ASSEMBLY FOR P.T.O.	1	217665	Units numbered 860001 to 860400
		HOUSING ASSEMBLY FOR P.T.O.	1	230288	Units numbered 860401 onwards
12		Stud for bearing housing	10	214054	
		Stud (2" long) for pulley housing or guard	4	55778	Units numbered 860001 to 860400
13		Stud ($2\frac{5}{16}$ " long) for pulley housing or guard	4	231432	Units numbered 860401 onwards
14		Input shaft for P.T.O.	1	217562	
15		Bearing for input shaft, front	1	217504	
16		Circlip, bearing to housing	1	217566	
17		Retainer for oil seal } For input	1	217663	
18		Oil seal } shaft	1	217508	
19		Joint washer for retainer	1	217664	
20		Screw ($\frac{1}{4}$ " Whit x $\frac{9}{16}$ " long) fixing retainer	5	55779	
21		Gear wheel, 20 teeth	1	236301	Only supplied in pairs
22		Bearing for input shaft, rear	1	217504	
		Shim .005" } For rear	As required	217553	
23		Shim .010" } input shaft	As required	217554	
		Shim .020" } bearing	As required	217555	
24		Circlip, bearing to housing	1	217566	
25		Housing for rear input shaft bearing	1	217661	
26		Joint washer for rear bearing housing	1	217662	
27		Spring washer } Fixing bearing	5	3075	
28		Nut ($\frac{5}{16}$ ") } housing to casing	5	2828	
29		Plain washer } Fixing	1	3300	
30		Slotted nut } rear bearing	1	3259	
31		Split pin } to input shaft	1	2428	
32		Flange for P.T.O. input shaft	1	217667	
33		Special bolts for propeller shaft	4	217565	
34		Circlip retaining bolts to flange	1	217546	
35		Plain washer } Fixing	1	3300	
36		Slotted nut } flange to	1	3259	
37		Split pin } input shaft	1	2428	
		Output shaft for P.T.O. 10-spline	1	217548	Units numbered 860001 to 860400
38		Output shaft for P.T.O. 6-spline	1	230098	Units numbered 860401 onwards
39		Bearing for output shaft, rear	1	217504	
40		Circlip for bearing	1	217566	
41		Retainer for oil seal } For output	1	217663	
42		Oil seal } shaft	1	217508	
43		Joint washer for retainer	1	217664	

REAR POWER TAKE-OFF DRIVE SECTION



COLLINS-JONES

B533

PLATE
REF.

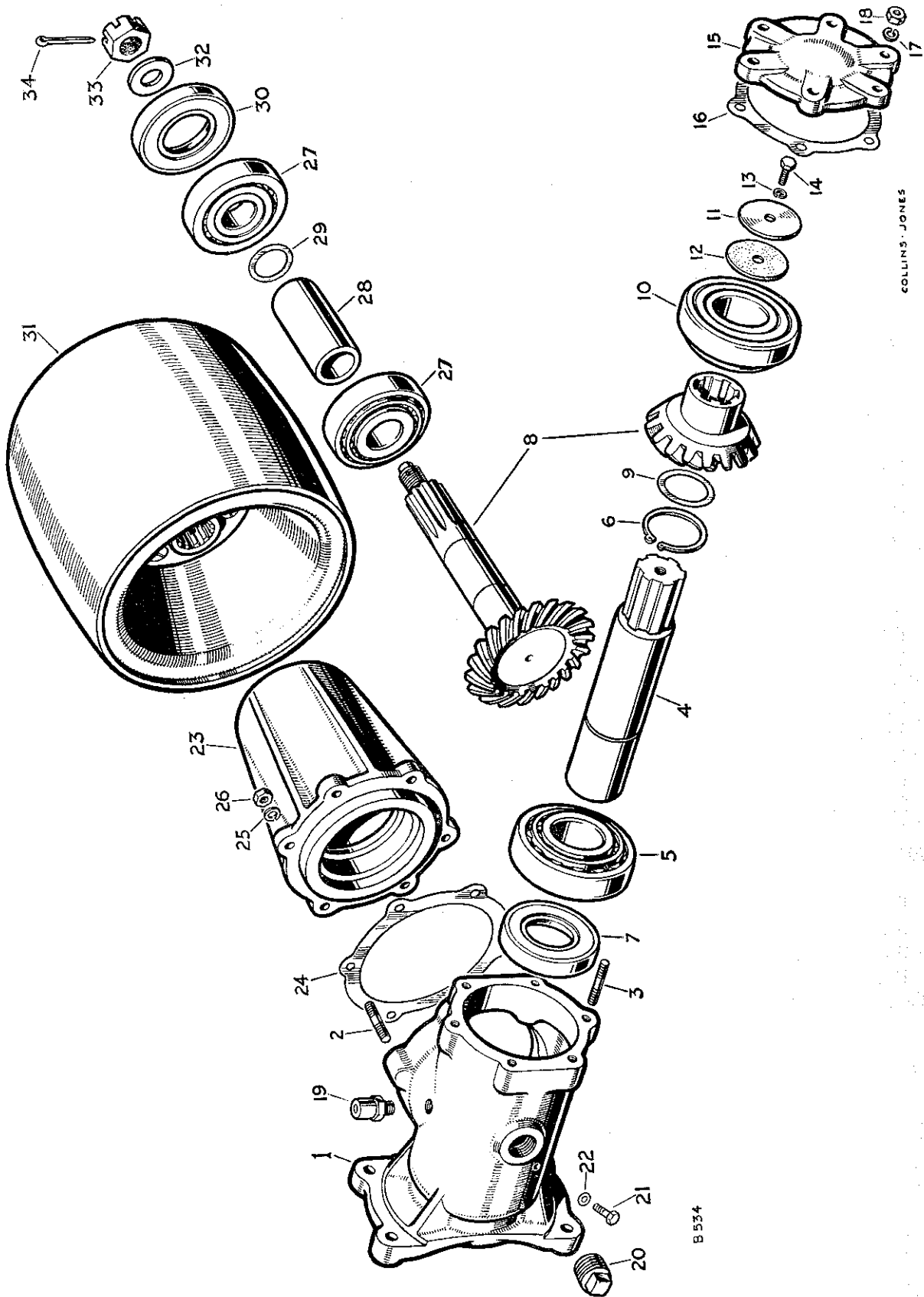
44
45
46
47
48
49
50
51
52
53
54
55
56
57
58
59
60
61
62
63
64
65
66
67
68
69
70

AD
F
S
R
Gu

REAR POWER TAKE-OFF DRIVE SECTION

PLATE REF.	1	2	3	4	DESCRIPTION	Qty.	Part No.	REMARKS
44					Screw ($\frac{1}{4}$ " Whit. x $\frac{9}{16}$ " long) fixing retainer	5	55779	
45					Gear wheel, 24 teeth	1	236301	Only supplied in pairs
46					Bearing for output shaft, front	1	217504	
47					Shim .005" } For front	As required	217553	
					Shim .010" } output shaft	As required	217554	
					Shim .020" } bearing	As required	217555	
48				Circlip, bearing to housing	1	217566		
49				Housing for output shaft front bearing	1	217661		
50				Joint washer for bearing housing	1	217662		
51				Spring washer } Fixing bearing	5	3075		
52				Nut ($\frac{5}{16}$ ") } housing to casing	5	2828		
53				Plain washer } Fixing	1	3300		
54				Slotted nut } front bearing to	1	3259		
55				Split pin } output shaft	1	2428		
56				Cover plate for bearings	2	217659		
57				Joint washer for cover plate	2	217660		
58				Set bolt ($\frac{1}{4}$ " Whit. x $\frac{1}{2}$ " long)	12	215758	} Fixing cover plates to bearing housings	
59				Spring washer				
60				Breather for casing	1	42431		
61				Filler plug	1	3292		
				Oil level plug	1	215769		
				Washer for plug	1	232037		
62				Drain plug for casing	1	3088		
63				Fibre washer for plug	1	213960		
64					Bolt ($\frac{3}{8}$ " x $5\frac{3}{32}$ " long)	2	215366	} Units numbered 860001 to 860400
					Bolt ($\frac{3}{8}$ " x $2\frac{3}{8}$ " long)	1	215338	
					Bolt ($\frac{3}{8}$ " x $5\frac{1}{2}$ " long)	2	215370	} Units numbered 860401 onwards
					Bolt ($\frac{3}{8}$ " x $2\frac{3}{4}$ " long)	1	215342	
65				Plain washer } Fixing P. I. O. assembly to chassis	2	2219		
66				Spring washer	3	3076		
67				Nut ($\frac{3}{8}$ ")	3	2827		
68				Guard for P. T. O. spline	1	230122		
69				Spring washer } Fixing	4	3076		
70				Nut ($\frac{3}{8}$ ") } guard	4	2827		
ADAPTOR ASSEMBLY FOR POWER TAKE-OFF						1	230024	
				Retaining chain for adaptor	1	230028	} 10-spline drive to 6-spline output	
				Split ring for chain	1	219880		
				Set bolt (2 B A. x $\frac{1}{2}$ " long)	1	3610		
				Retaining pin	1	230027		
				Guard for splined adaptor	1	230046		

REAR POWER TAKE-OFF PULLEY SECTION



COLLINS · JONES

B 534

PLATE
REF.

1

2

3

4

5

6

7

8

9

10

11

12

13

14

15

16

17

18

19

20

21

22

23

24

25

26

27

Be

REAR POWER TAKE-OFF PULLEY SECTION

PLATE REF.	1 2 3 4	DESCRIPTION	Qty.	Part No.	REMARKS
		POWER TAKE-OFF ASSEMBLY, PULLEY SECTION 10-SPLINE	1	218354	Units numbered 860001 to 860400
		POWER TAKE-OFF ASSEMBLY, PULLEY SECTION 6-SPLINE	1	230177	Units numbered 860401 onwards
1		HOUSING ASSEMBLY FOR P.T.O. PINION	1	217654	Units numbered 860001 to 860400
		HOUSING ASSEMBLY FOR P.T.O. PINION	1	218846	Units numbered 860401 onwards
2		Stud for pulley drive housing	6	214054	
3		Stud for end plate	6	212103	
4		Pinion driving sleeve, 10-spline	1	217675	Units numbered 860001 to 860400
		Pinion driving sleeve, 6-spline	1	230095	Units numbered 860401 to 861440
		Pinion driving sleeve, 6-spline	1	232960	Units numbered 861441 onwards
5		Bearing for sleeve	1	217505	
6		Circlip, bearing to sleeve	1	217567	
7		Oil seal for driving sleeve	1	217507	
8		Spiral bevel wheel and pinion	1	232409	Units numbered 860001 to 860400
		Spiral bevel wheel and pinion	1	232410	Units numbered 860401 to 861440
		Spiral bevel wheel and pinion	1	233377	Units numbered 861441 onwards
9		Shim .005" } For spiral bevel wheel	As required	217556	Units numbered 860001 to 860400
		Shim .010" }	As required	217557	
		Shim .020" }	As required	217558	
		Shim .005" } For spiral bevel wheel	As required	231308	Units numbered 860401 onwards
		Shim .010" }	As required	231309	
		Shim .020" }	As required	231310	
10		Bearing for bevel wheel	1	217505	
11		Retaining plate for bevel wheel	1	217657	
12		Cork washer for retaining plate	1	217658	
13		Spring washer } Fixing plate to	1	3074	
14		Set bolt ($\frac{1}{4}$ " Whit x $\frac{1}{2}$ " long) } driving sleeve	1	237139	
15		End plate for bevel wheel bearing	1	217656	Units numbered 860001 to 860400
		End plate for bevel wheel bearing	1	218841	Units numbered 860401 onwards
16		Shim .005" } For bevel wheel end plate	As required	217668	Units numbered 860001 to 860400
		Shim .010" }	As required	217669	
		Shim .020" }	As required	217670	
		Shim .005" } For bevel wheel end plate	As required	218842	Units numbered 860401 onwards
		Shim .010" }	As required	218843	
		Shim .020" }	As required	218844	
17		Spring washer } Fixing bearing end plate	6	3074	
18		Nut ($\frac{1}{4}$ ") } to pinion housing	6	2823	
19		Breather for housing	1	42431	
20		Filler plug for housing	1	3292	
21		Plug for oil level	1	215769	
22		Washer for plug	1	232037	
23		Housing for pulley drive pinion	1	217650	
24		Shim .005" } For pulley drive pinion	As required	217651	
		Shim .010" }	As required	217652	
		Shim .020" } housing	As required	217653	
25		Spring washer } Fixing pulley drive	6	3075	
26		Nut ($\frac{5}{16}$ ") } housing to pinion housing	6	2828	
27		Bearing for pinion	2	217506	

REAR POWER TAKE-OFF PULLEY SECTION

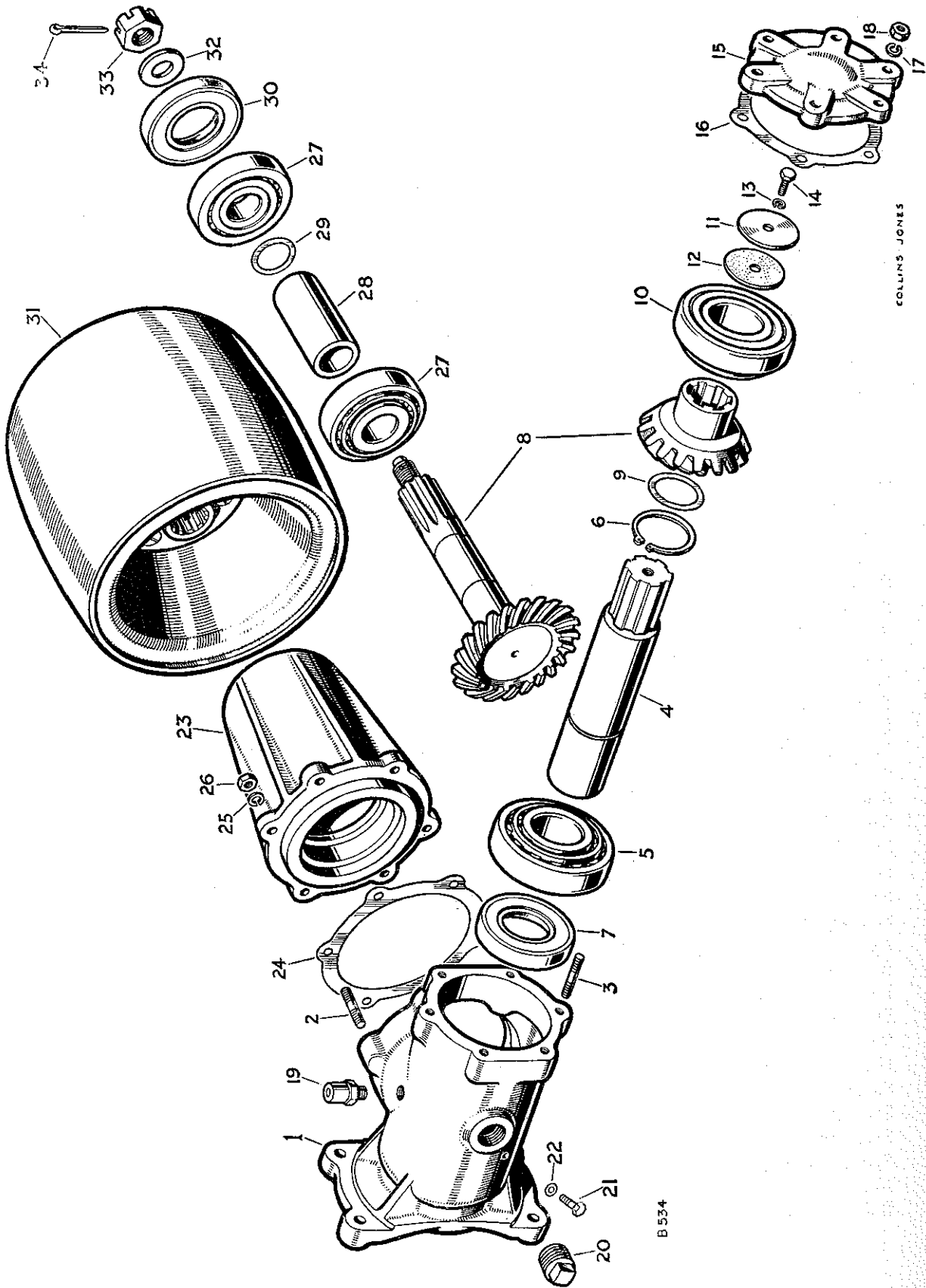


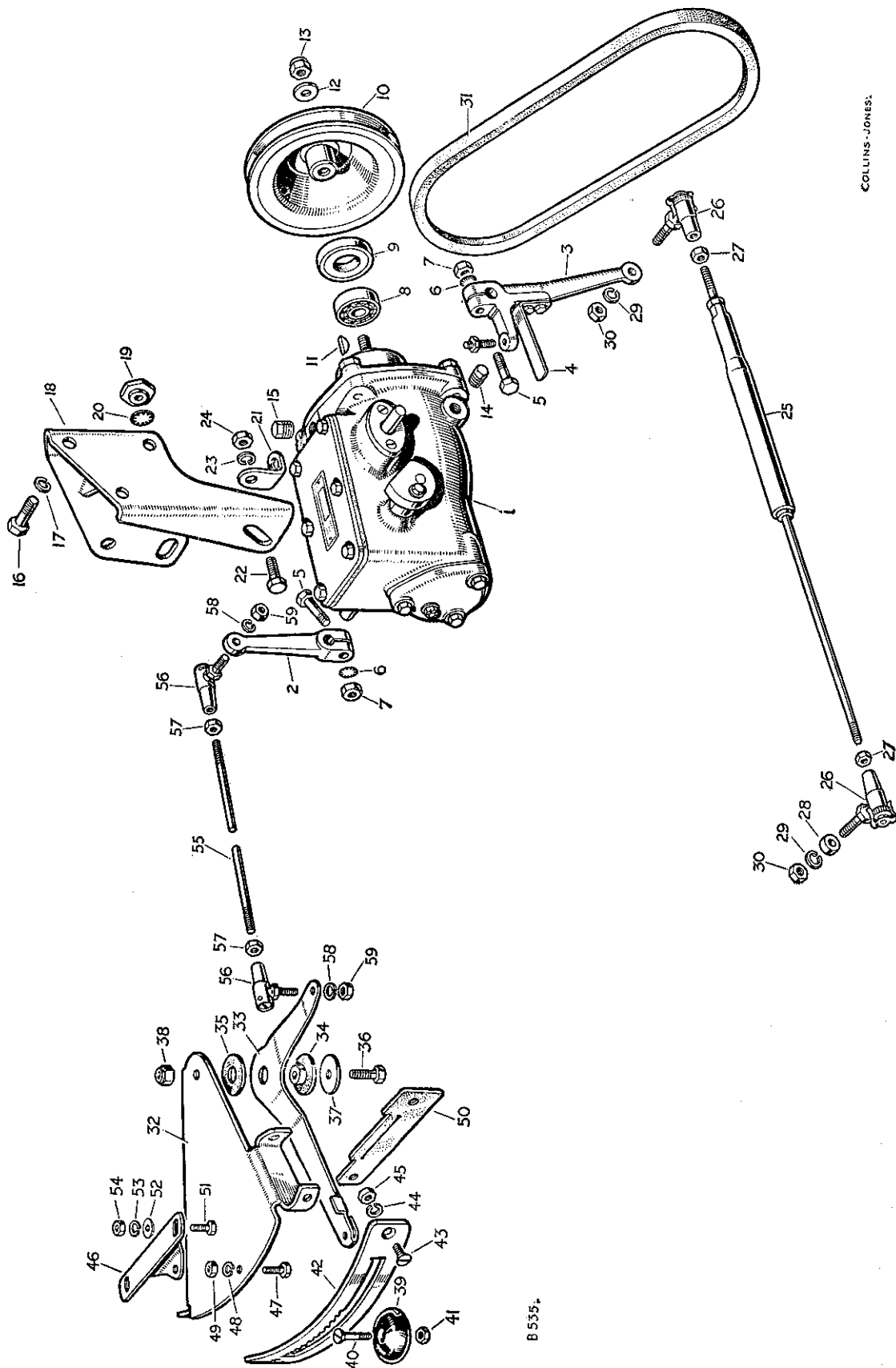
PLATE	REF.
28	
29	
30	
31	
32	
33	
34	

B 534

REAR POWER TAKE-OFF PULLEY SECTION

PLATE REF.	1	2	3	4	DESCRIPTION	Qty.	Part No.	REMARKS
28					Distance tube for bearings	1	217560	
					Shim .005"	As required	217553	
29					Shim .010"			
					Shim .020"	As required	217555	
					For bevel pinion bearings			
30					Oil seal for bevel pinion bearings	1	217507	
31					Pulley	1	217647	
32					Plain washer	1	3300	Fixing
33					Slotted nut			
34					Split pin	1	2428	pulley to bevel pinion

ENGINE GOVERNOR



COLLINS-JONES.

B 535.

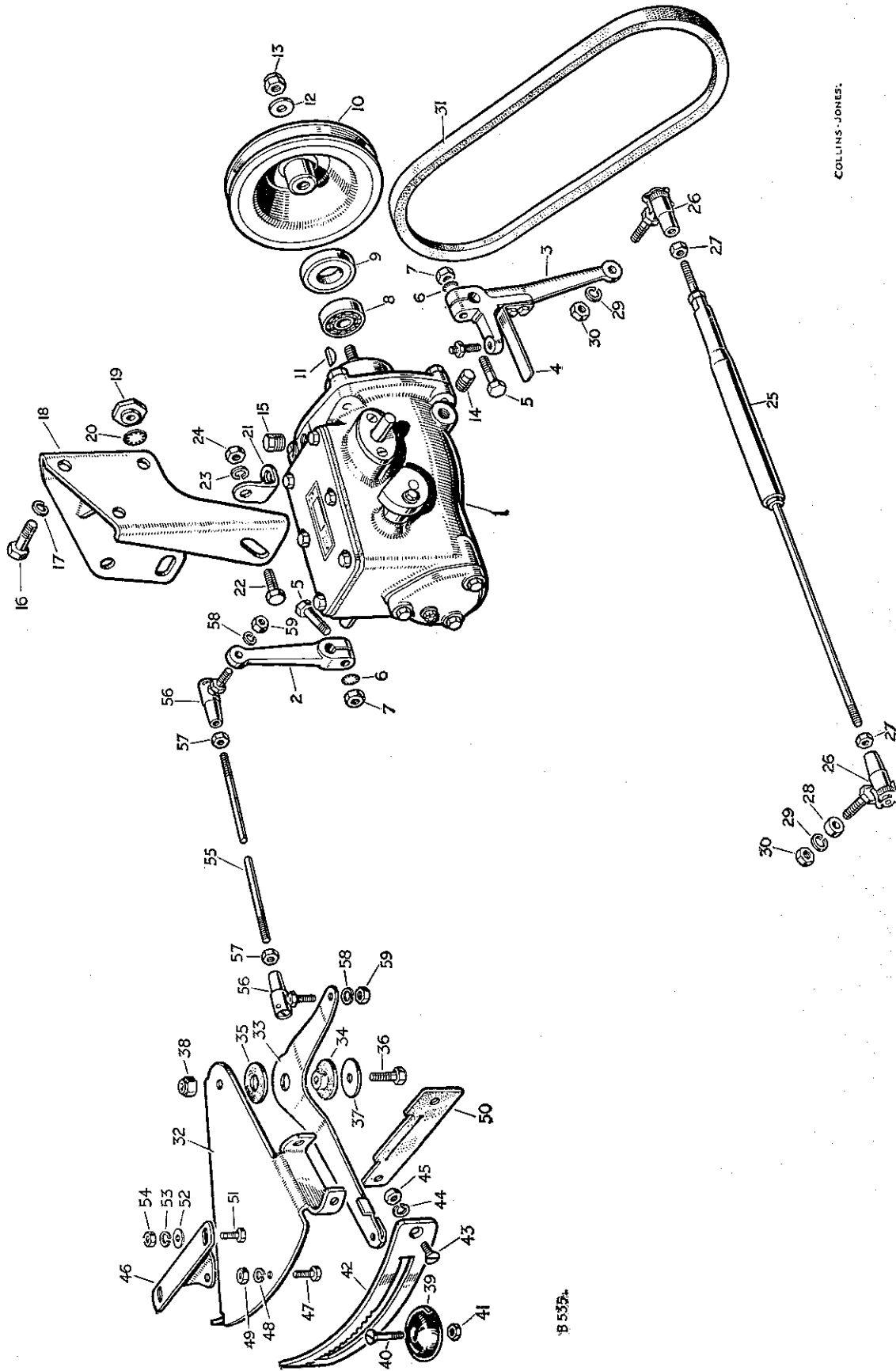
PLATE REF.

- 1
- 2
- 3
- 4
- 5
- 6
- 7
- 8
- 9
- 10
- 11
- 12
- 13
- 14
- 15
- 16
- 17
- 18
- 19
- 20
- 21
- 22
- 23
- 24
- 25
- 26
- 27
- 28
- 29
- 30
- 31
- 32
- 33
- 34
- 35
- 36
- 37
- 38
- 39

ENGINE GOVERNOR

PLATE REF.	1	2	3	4	DESCRIPTION	Qty.	Part No.	REMARKS
					ENGINE GOVERNOR COMPLETE			
					ASSEMBLY	1	234199	
1					Engine governor complete	1	218827	
2					Lever, governor to quadrant	1	261515	
3					Lever, governor to bell crank	1	262660	
4					Spring blade for governor arm	1	263059	
5					Bolt ($\frac{1}{4}$ " x 1" long)	2	215056	} Fixing levers to governor
6				Shakeproof washer	2	70884		
7				Nut ($\frac{1}{2}$ ")	2	2823		
8					Bearing, large	1	262729	
					Bearing, small	1	262728	
9					Oil seal for pulley end	1	261573	
10					Pulley for governor	1	261517	
11					Woodruff key for pulley	1	261561	
12					Plain washer	1	3665	} Fixing pulley
13					Special self-locking nut	1	261518	
14					Level plug for governor	1	261574	
15					Filler plug for governor	1	261575	
16					Set bolt ($\frac{5}{16}$ " x $\frac{11}{16}$ " long)	3	215161	} Fixing governor to bracket
17					Spring washer	3	3075	
18					Bracket for governor	1	219511	
19					Special nut	3	219508	} Fixing bracket to thermostat housing
20					Shakeproof washer	3	73353	
21					Support for bracket	1	232610	
22					Bolt ($\frac{5}{16}$ " x $\frac{11}{16}$ " long)	1	237158	} Fixing support to bracket
23					Spring washer	1	3075	
24					Nut ($\frac{5}{16}$ ")	1	2828	
25					Control rod, governor to bell crank	1	218602	
26					Ball joint complete for rod	1	231261	
27					Locknut ($\frac{1}{4}$ ") for ball joint	1	2823	
					Fork end for rod	1	231452	
					Locknut ($\frac{1}{4}$ ") for fork end	1	2823	
					Distance piece, bell crank lever end	1	231356	
					Spring washer	1	3074	} Fixing rod to bell crank lever
					Nut ($\frac{1}{4}$ ")	1	2823	
					Joint pin	1	231451	} Fixing rod to governor lever
					Split pin	1	2392	
31					Belt for governor drive	1	219560	
					GOVERNOR CONTROL QUADRANT			
					ASSEMBLY	1	219138	
32					Housing for governor control quadrant	1	219644	
33					Lever for control	1	219242	
34					Bush for lever	1	219658	
35					Washer for lever	1	219659	
					Cable clip	1	3551	
36					Bolt ($\frac{5}{16}$ " x 1" long)	1	237160	} Fixing control lever to housing
37					Plain washer	1	3662	
38					Self-locking nut ($\frac{5}{16}$ ")	1	50525	
39					Knob for lever	1	219512	

ENGINE GOVERNOR



COLLINS-JONES.

B 532A.

PLATE REF.

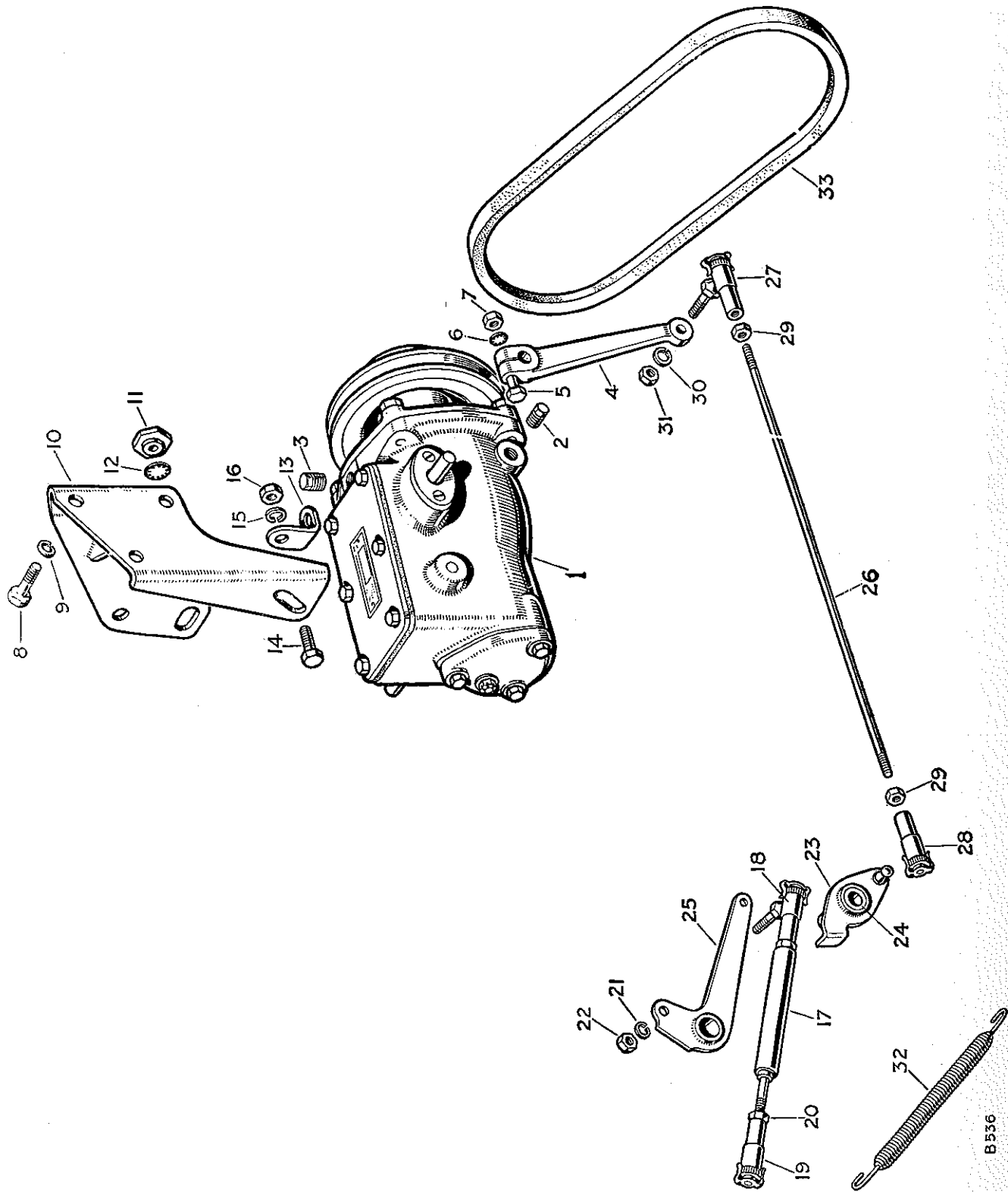
- 40
- 41
- 42
- 43
- 44
- 45
- 46
- 47
- 48
- 49
- 50
- 51
- 53
- 54

- 55
- 56
- 57
- 58
- 59

ENGINE GOVERNOR

PLATE REF.	1	2	3	4	DESCRIPTION	Qty.	Part No.	REMARKS
40					Special screw } Fixing knob	1	219673	
41					Nut (2 B.A.) } to lever	1	2247	
42					Quadrant plate	1	219463	
43					Special screw } Fixing	2	219675	
44					Spring washer } quadrant plate	2	3074	
45					Nut ($\frac{1}{4}$ ") } to housing	2	2823	
46					Support for governor control	1	219464	
47					Bolt (2 B.A. x $\frac{7}{16}$ " long) } Fixing	1	234603	
48					Spring washer } support to	1	3073	
49					Nut (2 B.A.) } housing	1	2247	
50					Rubber draught excluder	1	231625	
51					Bolt ($\frac{1}{4}$ " x $\frac{9}{16}$ " long) } Fixing	2	237139	
53					Spring washer } governor quadrant	2	3074	
54					Nut ($\frac{1}{4}$ ") } to dash	2	2823	
					Bolt (2 B.A. x $\frac{7}{16}$ " long) } Fixing support to	2	234603	
					Plain washer } instrument box	2	3685	
					Spring washer } instrument box	2	3073	
					Nut (2 B.A.) } instrument box	2	2247	
55					Operating rod, quadrant to governor	1	219503	
56					Ball joint for rod	2	219065	
57					Locknut ($\frac{1}{4}$ ") for ball joint on rod	1	2823	
58					Spring washer } Fixing operating rod to	2	3074	
59					Nut ($\frac{1}{4}$ ") } governor and control lever	2	2823	
					Special stud for governor bracket	3	232955	
					Fan pulley and governor drive	1	218563	
					Distance washer for fan pulley	1	233803	

ENGINE GOVERNOR — 35 M.P.H. SPEED LIMITER



PLAT
REF.

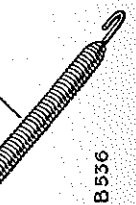
- 1
- 2
- 3
- 4
- 5
- 6
- 7
- 8
- 9
- 10
- 11
- 12
- 13
- 14
- 15
- 16
- 17
- 18
- 19
- 20
- 21
- 22
- 23
- 26
- 27
- 28
- 29
- 32
- 33

B 536

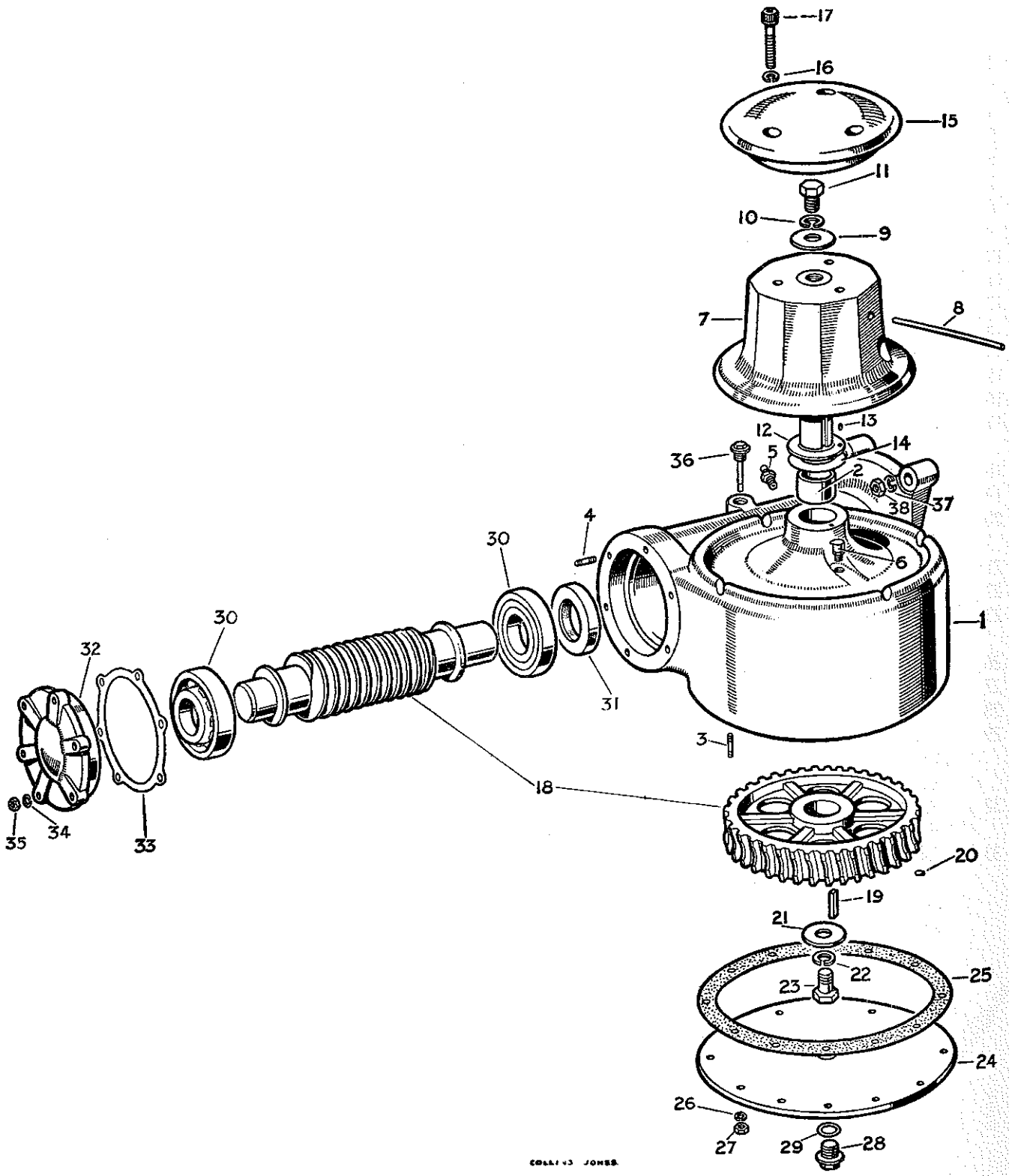
TER

ENGINE GOVERNOR—35 M.P.H. SPEED LIMITER

PLATE REF.	1	2	3	4	DESCRIPTION	Qty.	Part No.	REMARKS	
	ENGINE GOVERNOR COMPLETE								
	ASSEMBLY								
						1	240195	35 M.P.H. speed limiter	
1					Engine governor complete	1	236623		
					Oil seal for pulley end	1	261573		
2					Level plug	1	261574		
3					Filler plug	1	261575		
4					Lever, governor to relay	1	244440		
5					Bolt ($\frac{1}{4}$ " x 1" long)	1	237143		
6					Shakeproof washer	1	70884		
7					Nut ($\frac{1}{4}$ ")	1	2823		
8					Bolt ($\frac{5}{16}$ " x $\frac{11}{16}$ " long)	3	237158	} Fixing governor to bracket	
9				Spring washer	3				3075
10					Bracket for governor	1	219511		
11					Special nut	3	219508	} Fixing bracket to thermostat housing	
12				Shakeproof washer	3				73353
13					Support for bracket	1	232610		
14					Bolt ($\frac{5}{16}$ " x $\frac{11}{16}$ " long)	1	237158	} Fixing support	
15				Spring washer	1				3075
16				Nut ($\frac{5}{16}$ ")	1				2828
17					Control rod complete, accelerator cross-shaft to engine	1	236514		
18					Ball joint	1	231261		
19					Ball joint body	1	236519		
20					Locknut for ball joint	2	2823		
					Distance piece	1	231356	} Fixing control rod to carburettor relay	
21				Spring washer	1				3074
22					Nut ($\frac{1}{4}$ ")	1	2823		
23					Relay lever for governor	1	239821		
					Distance sleeve for relay	1	219498		
26					Control rod, relay lever to governor	1	236520		
27					Ball joint	1	231261		
28					Ball joint body	1	236519		
29					Locknut for ball joint	2	2823		
					Ball joint	2	1659		
					Locknut for ball joint	2	2247		
32					Return spring for throttle	1	234984		
					Rubber plug for hand throttle hole	1	301346		
33					Belt for governor drive	1	236624		
					Fan pulley and governor drive	1	218563		
					Special stud for governor drive	3	232955		
					Distance washer for fan pulley	1	233803		



REAR CAPSTAN WINCH



COLLIER JONES

PLATE
REF.

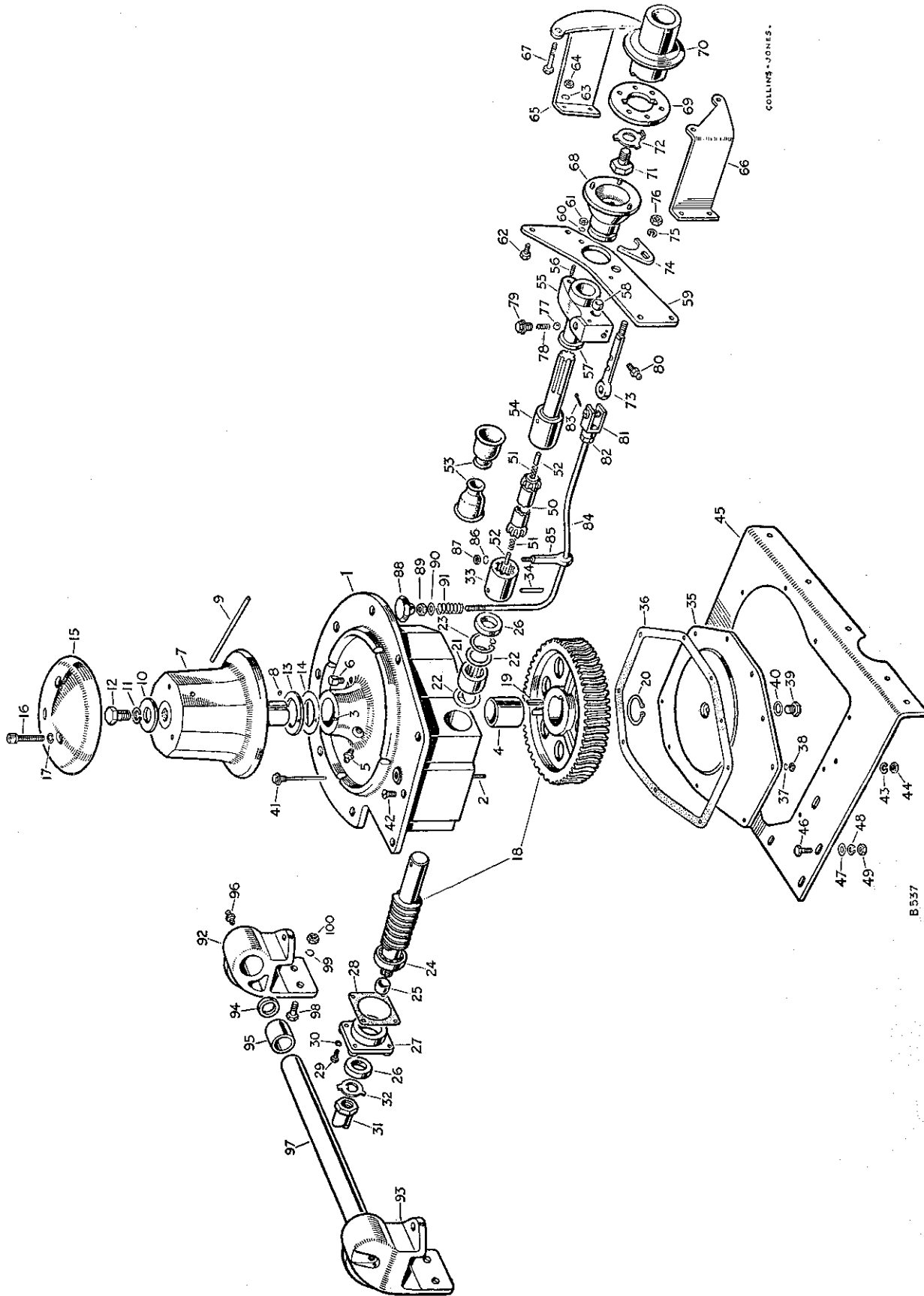
- 1
- 2
- 3
- 4
- 5
- 6
- 7
- 8
- 9
- 10
- 11
- 12
- 13
- 14
- 15
- 16
- 17
- 18
- 19
- 20
- 21
- 22
- 23
- 24
- 25
- 26
- 27
- 28
- 29
- 30
- 31
- 32
- 33
- 34
- 35
- 36
- 37 Sp
- 38 Nu

REAR CAPSTAN WINCH

PLATE REF.	1	2	3	4	DESCRIPTION	Qty.	Part No.	REMARKS
					CAPSTAN WINCH ASSEMBLY	1	231709	Suitable for use with 6-spline power take-off only. Assembly no longer serviced, component parts only supplied.
	1				HOUSING ASSEMBLY FOR CAPSTAN WINCH	1	231710	
	2				Bush for housing	2	219161	
	3				Stud for bottom cover	8	212104	
	4				Stud for end cover	6	212103	
	5				Grease nipple for shaft	1	219696	
	6				Breather cup for housing	1	219564	
	7				Bollard and shaft complete	1	232125	
	8				Pin for bollard	1	237006	
	9				Plain washer	1	8060	} Fixing bollard to shaft
	10				Spring washer	1	3078	
	11				Set bolt ($\frac{1}{2}$ " x $\frac{13}{16}$ " long)	1	215767	
	12				Thrust washer for bollard	1	219089	
	13				Peg for thrust washer	1	09561	
	14				Shim for bollard	As required	233324	
	15				Cap for bollard	1	219115	
	16				Spring washer	3	3076	} Fixing cap to bollard
	17				Special screw	3	219742	
	18				Worm wheel and worm	1	232230	
	19				Special key for worm wheel	1	219125	
	20				Peg for special key	1	09561	
	21				Plain washer	1	8060	} Fixing worm wheel to shaft
	22				Spring washer	1	3078	
	23				Set bolt ($\frac{1}{2}$ " x $\frac{13}{16}$ " long)	1	215767	
	24				Bottom cover for rear winch housing	1	231701	
	25				Joint washer for bottom cover	1	231702	
	26				Spring washer	8	3074	} Fixing bottom cover to housing
	27				Nut ($\frac{1}{4}$ "	8	2823	
	28				Drain plug for rear winch	1	3088	
	29				Joint washer for drain plug	1	230507	
	30				Roller bearing for worm	2	217505	
	31				Oil seal for worm	1	217507	
	32				End cover for rear winch housing	1	218841	
					Shim .005"	As required	218842	} For end cover
	33				Shim .010"	As required	218843	
					Shim .020"	As required	218844	
	34				Spring washer	6	3074	} Fixing end cover to housing
	35				Nut ($\frac{1}{4}$ "	6	2823	
	36				Filler plug and dipstick	1	231706	
	37				Spring washer	4	3076	} Fixing rear winch to rear power take-off
	38				Nut ($\frac{3}{8}$ "	4	2827	

FRONT CAPSTAN WINCH

COLLINS-JONES.



B.537

PLATE REF.

- 1
- 2
- 3
- 4
- 5
- 6
- 7
- 8
- 9
- 10
- 11
- 12
- 13
- 14
- 15
- 16
- 17
- 18
- 19
- 20
- 21
- 22
- 23
- 24
- 25
- 26
- 27
- 28
- 29
- 30
- 31
- 32
- 33
- 34
- 35
- 36
- 37
- 38
- 39
- 40
- 41

FRONT CAPSTAN WINCH

PLATE REF.	1	2	3	4	DESCRIPTION	Qty.	Part No.	REMARKS
					FRONT WINCH COMPLETE ASSEMBLY	1	234809	
					FRONT WINCH ASSEMBLY ...	1	269163	
1					CASING ASSEMBLY FOR FRONT WINCH ...	1	219703	1st 200 Units
					CASING ASSEMBLY FOR FRONT WINCH	1	235652	After 1st 200 Units
2					Stud for bottom cover	10	212104	
3					Dowel for thrust washer	1	09561	
4					Bush for bollard shaft	2	219161	
5					Grease nipple for shaft	1	219696	
6					Breather cup for housing	1	219564	
7					Bollard and shaft complete	1	234370	
8					Dowel for shaft	1	09561	
9					Pin for bollard	1	237006	
10					Plain washer	1	8060	} Fixing bollard to shaft
11					Spring washer	1	3078	
12					Set bolt ($\frac{1}{2}$ " x $\frac{13}{16}$ " long)	1	215767	
13					Thrust washer	1	219089	} For bollard
14					Shim	As required	233324	
15					Cap for bollard	1	219115	
16					Special screw	3	219742	} Fixing cap to bollard
17					Spring washer			
18					Worm wheel and worm complete	1	234807	
19					Special key for worm wheel	1	219125	
20					Circlip fixing worm wheel	1	219691	
21					Roller bearing for worm shaft	1	219622	} 1st 200 Units
22					Washer for roller bearing	2	219090	
23					Circlip fixing bearing to casing	1	219623	
					Roller bearing for worm	1	235646	} After 1st 200 Units
					Washer for bearing	2	235648	
					Circlip fixing bearing to casing	1	235647	
24					Ball bearing for worm shaft	1	219088	
25					Distance piece for worm shaft	1	219113	
26					Oil seal for worm shaft	2	219624	
27					Retainer for oil seal	1	219062	
28					Joint washer for oil seal retainer	1	219119	
29					Set bolt (2 B.A x $\frac{1}{2}$ " long)	4	250959	} Fixing oil seal retainer to housing
30					Spring washer			
31					Starting dog	1	219087	
32					Lock washer for starting dog	1	219118	
33					Universal joint sleeve	1	219083	
34					Special pin fixing sleeve to worm	1	50473	
35					Bottom cover for winch casing	1	219117	
36					Joint washer for bottom cover	1	219116	
37					Spring washer	10	3074	} Fixing bottom cover to casing
38					Nut ($\frac{1}{2}$ ")			
39					Drain plug for front winch	1	3088	
40					Joint washer for drain plug	1	230507	
41					Filler plug and dipstick	1	219179	

FRONT CAPSTAN WINCH

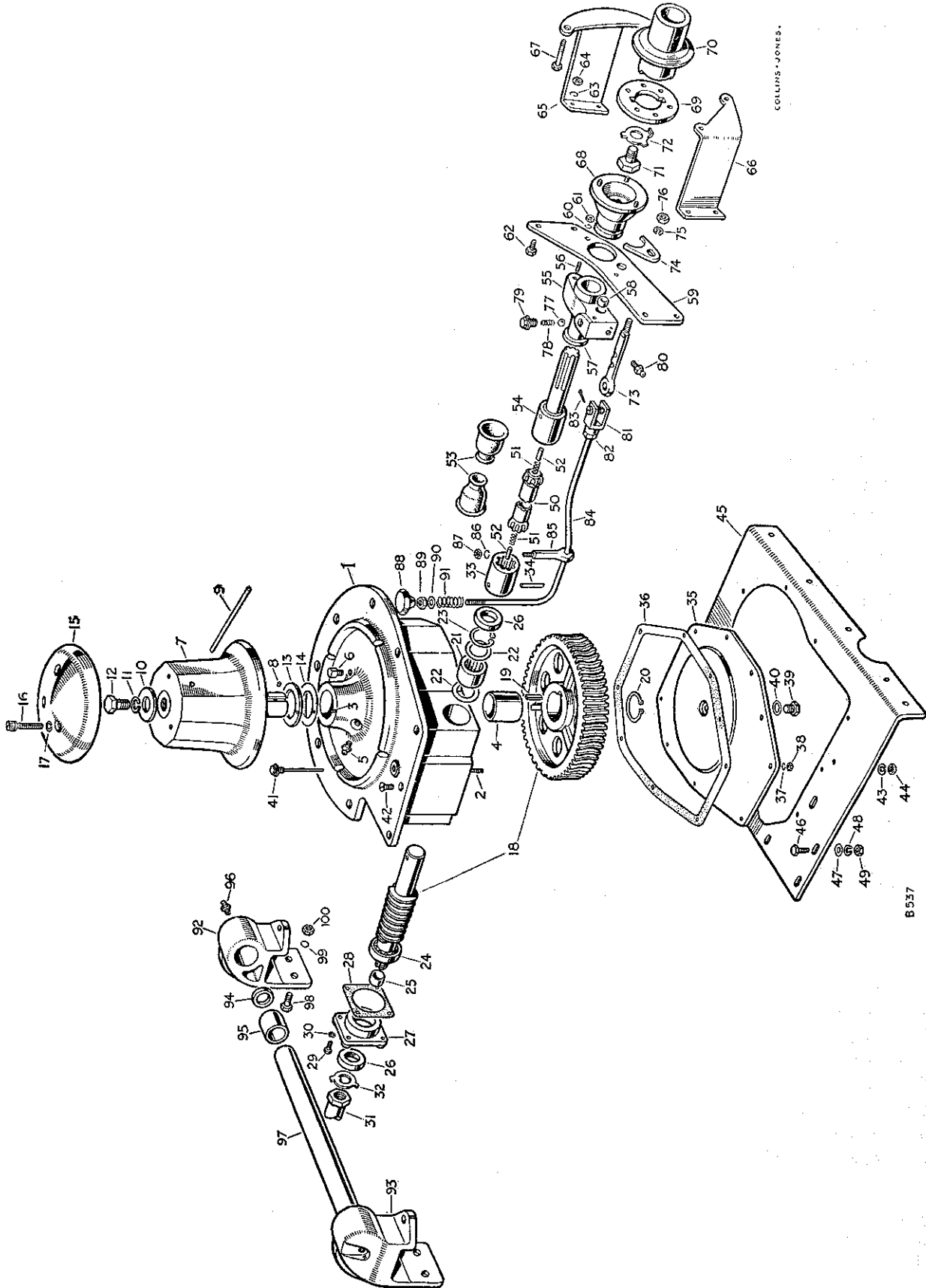


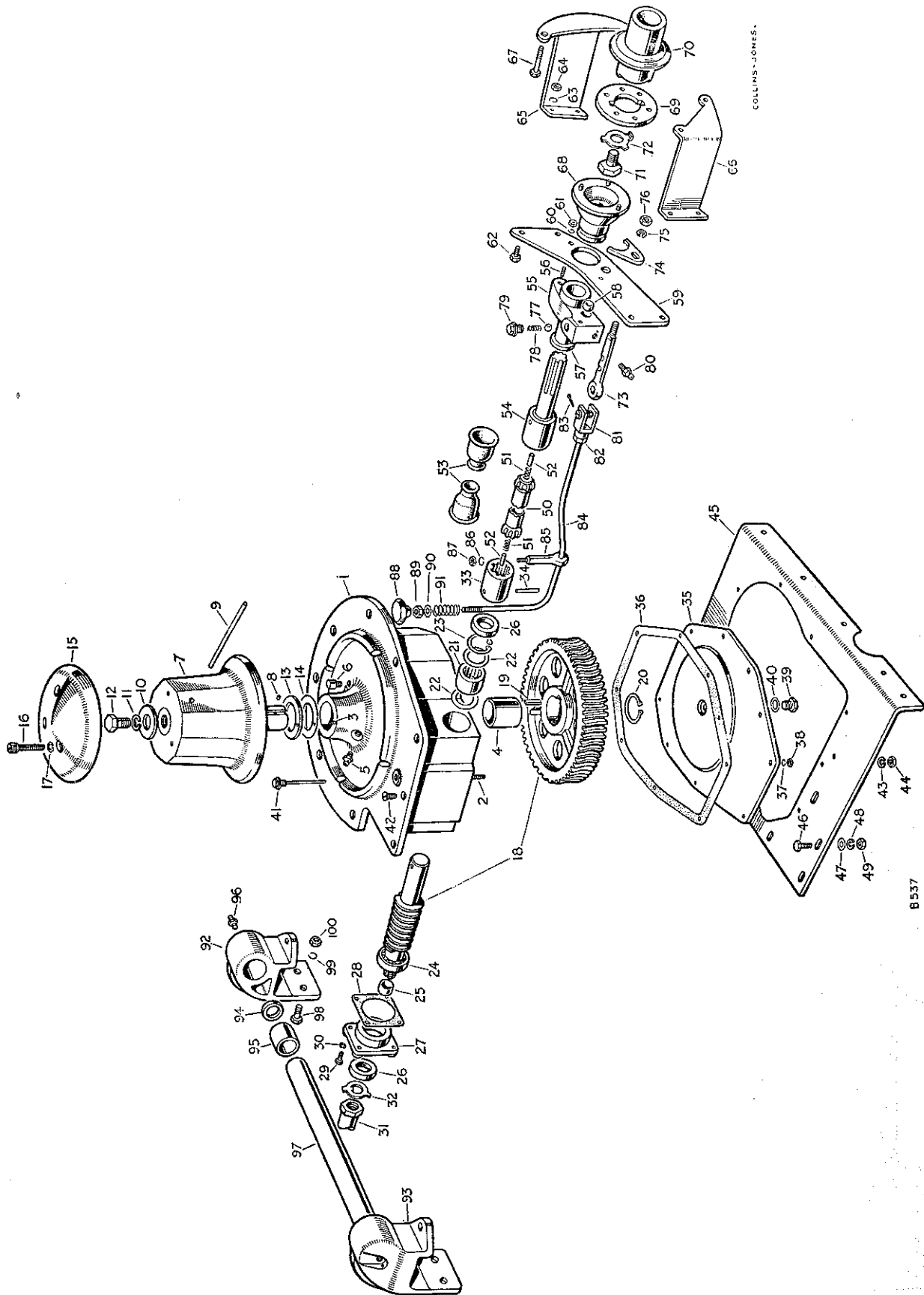
PLATE
REF.

42
43
44
45
46
47
48
49
50
51
52
53
54
55
56
57
58
59
60
61
62
63
64
65
66
67
68
69
70
71
72
73
74
75
76
77
78
79
80
81
82
83
84
85
86
87

FRONT CAPSTAN WINCH

PLATE REF.	1 2 3 4	DESCRIPTION	Qty.	Part No.	REMARKS
42		Special bolt } Fixing	9	219601	
43		Spring washer } front winch to	9	3075	
44		Nut ($\frac{5}{16}$ ") } support plate	9	2828	
45		Support plate for front winch	1	219120	
		Bolt ($\frac{5}{16}$ " x $5\frac{5}{16}$ " long)	5	215207	
46		Bolt ($\frac{5}{16}$ " x $4\frac{1}{16}$ " long)	5	237158	Fixing support plate
47		Plain washer } to cross-member	5	2550	
48		Spring washer } and front bumper	10	3075	
49		Nut ($\frac{5}{16}$ ")	10	2828	
50		Propeller shaft for front winch	1	219108	
51		Plunger spring } For propeller shaft	2	55742	
52		Plunger }	2	219093	
53		Dust cover }	2	219080	
54		Driving shaft for front winch	1	269162	
55		WINCH SHAFT HOUSING ASSEMBLY	1	219793	
56		Stud for support plate	2	212104	
57		Bush for winch driving shaft	1	219104	
58		Bush for control shaft	2	219103	
59		Support plate for winch shaft	1	236511	
60		Spring washer } Fixing housing	2	3074	
61		Nut ($\frac{1}{4}$ ") } to support plate	2	2823	
62		Bolt ($\frac{5}{16}$ " x $4\frac{1}{16}$ " long)	4	237158	Fixing support
63		Spring washer } plate to bracket	4	3075	
64		Nut ($\frac{5}{16}$ ") } on front cover	4	2828	
65		Bracket for winch shaft support plate, R H	1	219074	
66		Bracket for winch shaft support plate, L.H.	1	236510	
67		Set bolt ($\frac{5}{16}$ " x 2" long) fixing brackets to front cover	4	250530	
68		Driving flange for front winch	1	263356	
69		Winch driving plate	1	218549	
70		Driving flange for fan pulley	1	218653	
71		Special plug } Fixing driving flange	1	218584	
72		Lock washer } and plate	1	218605	
73		Control shaft for driving flange	1	219561	
74		Selector fork for control shaft	1	219562	
75		Spring washer } Fixing fork	1	3074	
76		Nut ($\frac{1}{4}$ ") } to shaft	1	2823	
77		Steel ball }	1	3050	
78		Spring } For control shaft	1	211382	
79		Plug for spring }	1	219101	
80		Grease nipple for control shaft	1	219696	
81		Clevis complete } Fixing	1	215809	
82		Locknut ($\frac{5}{16}$ ") } control rod	1	2828	
83		Split pin } to shaft	1	2392	
84		Control rod for winch	1	219557	
		Spring for control rod	1	212943	
		Plain washer for spring	2	2251	
85		Eyebolt for winch control rod	1	219559	
86		Spring washer } Fixing eyebolt to	1	3074	
87		Nut ($\frac{1}{4}$ ") } winch support plate	1	2823	

FRONT CAPSTAN WINCH



COLLINS-JONES.

8537

PLATE REF.
88
89
90
91
92
93
94
95
96
97
98
99
100

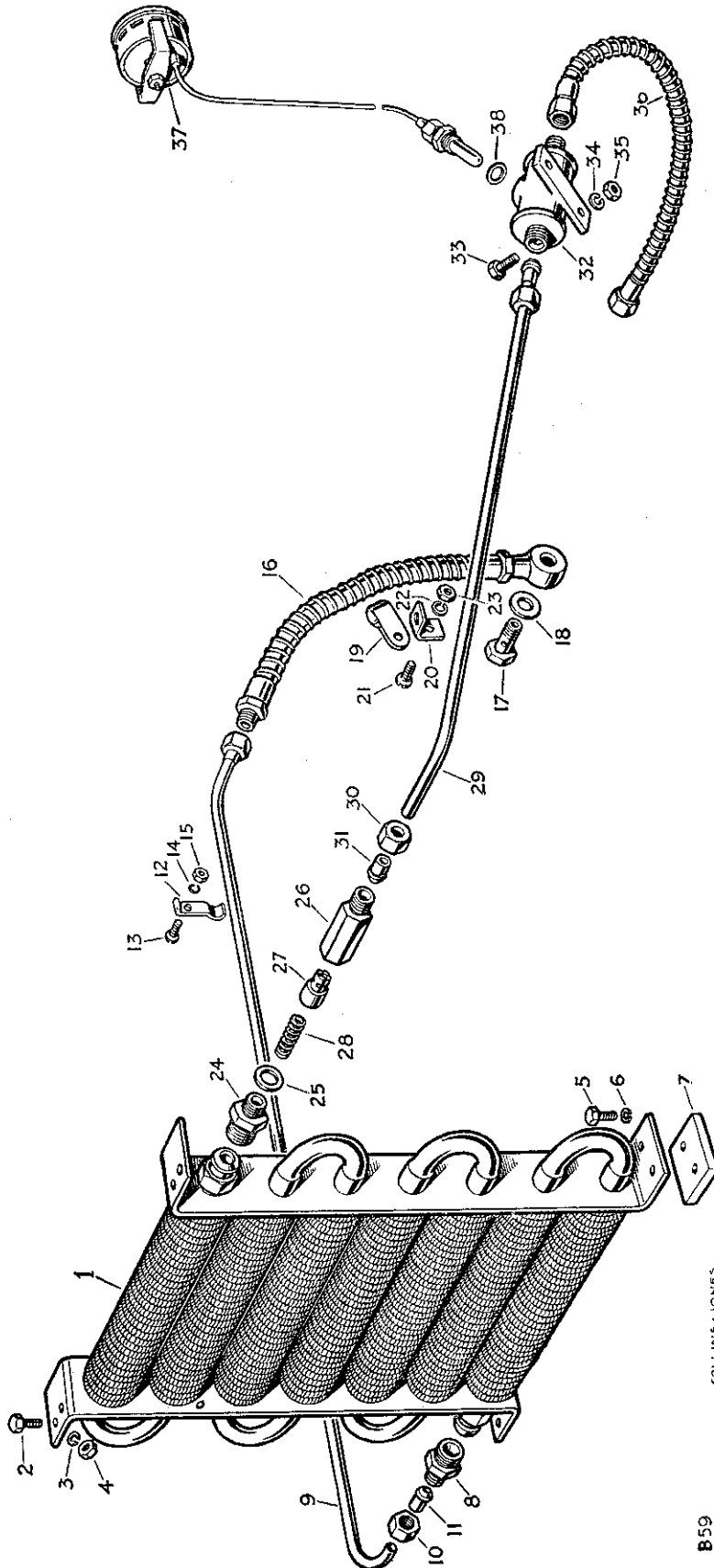
FRONT CAPSTAN WINCH

PLATE REF.	1	2	3	4	DESCRIPTION	Qty.	Part No.	REMARKS
88					Knob for control rod	1	219558	
89					Locknut ($\frac{3}{8}$ " for knob	1	2827	
90					Plain washer for spring	2	2251	
91					Spring for control rod	1	212943	
92					ROPE GUIDE BRACKET ASSEMBLY R.H.	1	219577	
93					ROPE GUIDE BRACKET ASSEMBLY L.H.	1	219576	
94					Thrust washer	2	219241	
95					Bush for guide bar	2	219237	
96					Grease nipple for bush	2	219696	
97					Guide bar for winch rope	1	219214	
					Bolt ($\frac{3}{8}$ " x 1" long)	2	250539	} Fixing rope guide to support
98					Bolt ($\frac{3}{8}$ " x $1\frac{1}{8}$ " long)	4	215272	
99					Spring washer	6	3076	} plate and front bumper
100					Nut ($\frac{3}{8}$ "	6	2827	
					Starting handle	1	234402	
					CHASSIS FRAME ASSEMBLY	1	219794	R.H.D.*
					CHASSIS FRAME ASSEMBLY	1	219795	L.H.D.*
					Tube for cross-member No 2	5	219743	
					Front bumper complete	1	219796	**

* Standard chassis frames (check vehicle number for type required) converted by adding distance tubes Part No. 219743 to cross-member No 2.

** Standard front bumper converted by drilling additional holes

OIL COOLER



COLLINS - JONES

B 59

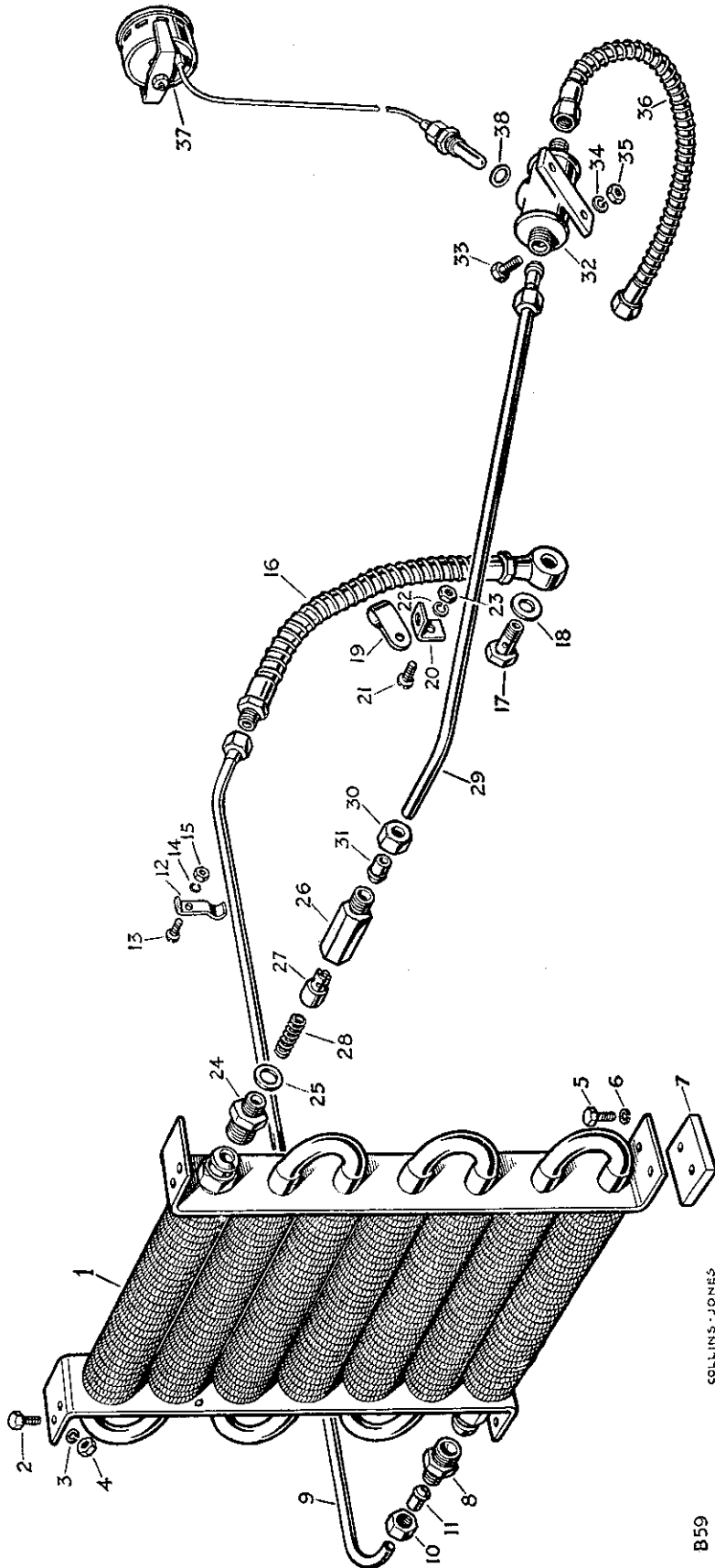
PLATE
REF.

- 1
- 2
- 3
- 4
- 5
- 6
- 7
- 8
- 9
- 10
- 11
- 12
- 13
- 14
- 15
- 16
- 17
- 18
- 19
- 20
- 21
- 22
- 23
- 24
- 25
- 26
- 27
- 28
- 29
- 30
- 31
- 32
- 33
- 34
- 35
- 36
- 37
- 38

OIL COOLER

PLATE REF.	1	2	3	4	DESCRIPTION	Qty.	Part No.	REMARKS
					OIL COOLER COMPLETE ASSEMBLY	1	261838	Engines numbered 860001 to 16102271 and 16131648
					OIL COOLER COMPLETE ASSEMBLY	1	262104	Engines numbered 16102272 and 16131649 onwards
1					Oil cooler complete	1	232212	
2					Bolt ($\frac{1}{4}$ " x $\frac{9}{16}$ " long)	4	215756	} Fixing oil cooler
3				Spring washer				
4					Nut ($\frac{1}{4}$ ")	4	2823	} to radiator
5					Set bolt ($\frac{1}{4}$ " x $\frac{9}{16}$ " long)	4	237139	} Fixing oil cooler to frame
6				Spring washer				
7					Tapping plate for oil cooler	2	232231	
8					Union for oil return pipe	1	232141	
9					Oil return pipe complete	1	232346	
10					Union nut	2	2338	} For oil return pipe
11					Nipple			
12					Clip for oil return pipe	1	216708	
13					Screw (2 B.A. x $\frac{1}{2}$ " long)	1	71164	} Fixing clip
14					Spring washer			
15					Nut (2 B.A.)			
16					Flexible oil pipe, return to sump	1	232180	
17					Banjo centre	1	232349	} Fixing flexible pipe to sump
18					Joint washer			
19					Clip for flexible pipe	1	50690	
20					Bracket for clip	1	232351	
21					Screw (2 B.A. x $\frac{1}{2}$ " long)	1	71164	} Fixing clip
22					Spring washer			
23					Nut (2 B.A.)			
					OIL RELIEF VALVE ASSEMBLY	1	232145	
24					Oil union	1	232141	} For oil relief valve
25					Joint washer for union			
26					Body			
27					Plunger			
28					Spring for plunger	1	232142	
29					Oil pipe complete to relief valve	1	232344	
30					Union nut	2	2338	} For oil pipe
31					Nipple			
32					Thermometer pocket complete	1	232339	
33					Bolt (2 B.A. x $\frac{7}{16}$ " long)	2	234603	} Fixing pocket to wing valance
34					Spring washer			
35					Nut (2 B.A.)			
36					Flexible oil pipe, pump to pocket	1	232181	
37					Oil temperature gauge	1	232341	
38					Joint washer for gauge union	1	231577	

OIL COOLER



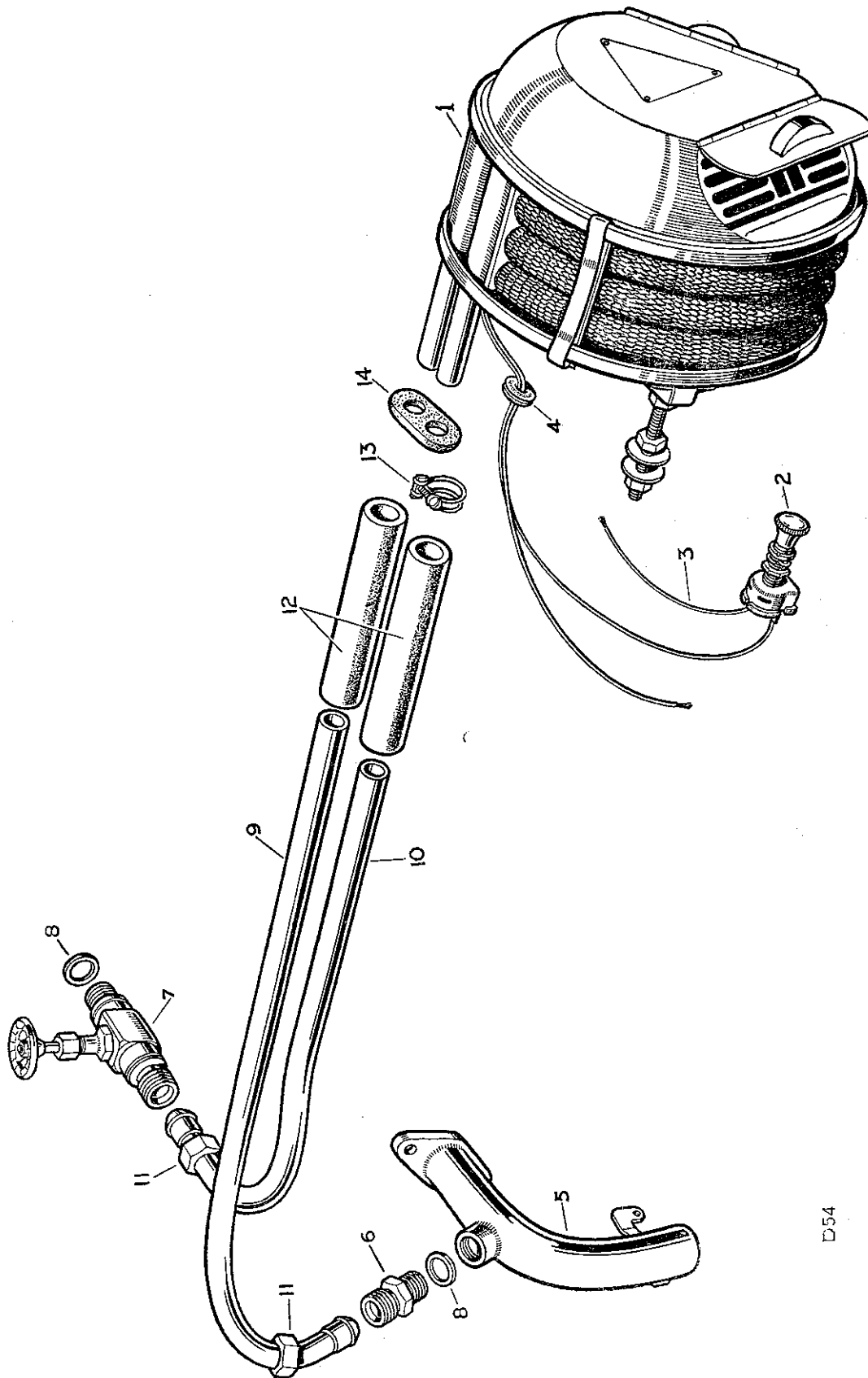
COLLINS · JONES

B59

OIL COOLER

PLATE REF.	1	2	3	4	DESCRIPTION	Qty.	Part No.	REMARKS
					OIL PUMP ASSEMBLY	1	214997	
					OIL PUMP BODY ASSEMBLY	1	212373	
					Bush for drive shaft	1	212309	
					Oil pump shield	1	09225	
					Oil pump gear, driver	1	214996	
					OIL PUMP COVER ASSEMBLY	1	214991	
					Dowel locating body	2	52710	
					Spindle for idler wheel	1	214992	
					Self-locking nut ($\frac{3}{8}$ ") fixing spindle	1	50526	Engines numbered 860001 to 16102271 and 16131648
					OIL PUMP IDLER GEAR ASSEMBLY	1	214994	These items replace similar parts in the standard Spare
					Bush for idler gear	1	214995	Parts List. They must be fitted when the Oil Cooler
					Bolt ($\frac{5}{16}$ " x $2\frac{11}{16}$ " long)	4	215181	is used.
					Self-locking nut ($\frac{5}{16}$ ")	4	50525	
					Special set screw locating pump	1	232182	
					Adjusting screw	1	232245	For oil pump
					Spring	1	232244	relief valve
					Oil sump filter complete	1	232350	
					Fan complete	1	245654	
					Radiator block complete	1	242398	
					Cowl for radiator block	1	261881	
					Filler cap for radiator (15 lbs.)	1	232953	
					Oil pump gear, driver	1	214996	
					OIL PUMP COVER ASSEMBLY	1	234297	
					Dowel locating body	2	52710	
					Spindle for idler wheel	1	234307	
					Castle nut ($\frac{3}{8}$ ") fixing spindle	1	251602	
					Split pin for nut	1	2556	
					OIL PUMP IDLER GEAR ASSEMBLY	1	214994	
					Bush for idler wheel	1	214995	Engines numbered 16102272 and 16131648 onwards.
					Special bolt	4	234838	These items replace similar parts in the standard Spare
					Castle nut ($\frac{5}{16}$ ")	4	251601	Parts List. They must be fitted when the Oil Cooler
					Split pin	4	2555	is used.
					Split pin fixing strainer	1	2422	
					Crankcase sump	1	241156	
					Special set screw locating pump	1	232182	
					Adjusting screw	1	232245	For oil pump
					Spring	1	232244	relief valve
					Fan complete	1	245654	
					Radiator block complete	1	242398	
					Cowl for radiator block	1	261881	
					Filler cap for radiator (10 lbs.)	1	242399	

VEHICLE HEATER



D54

PLATE
REF.

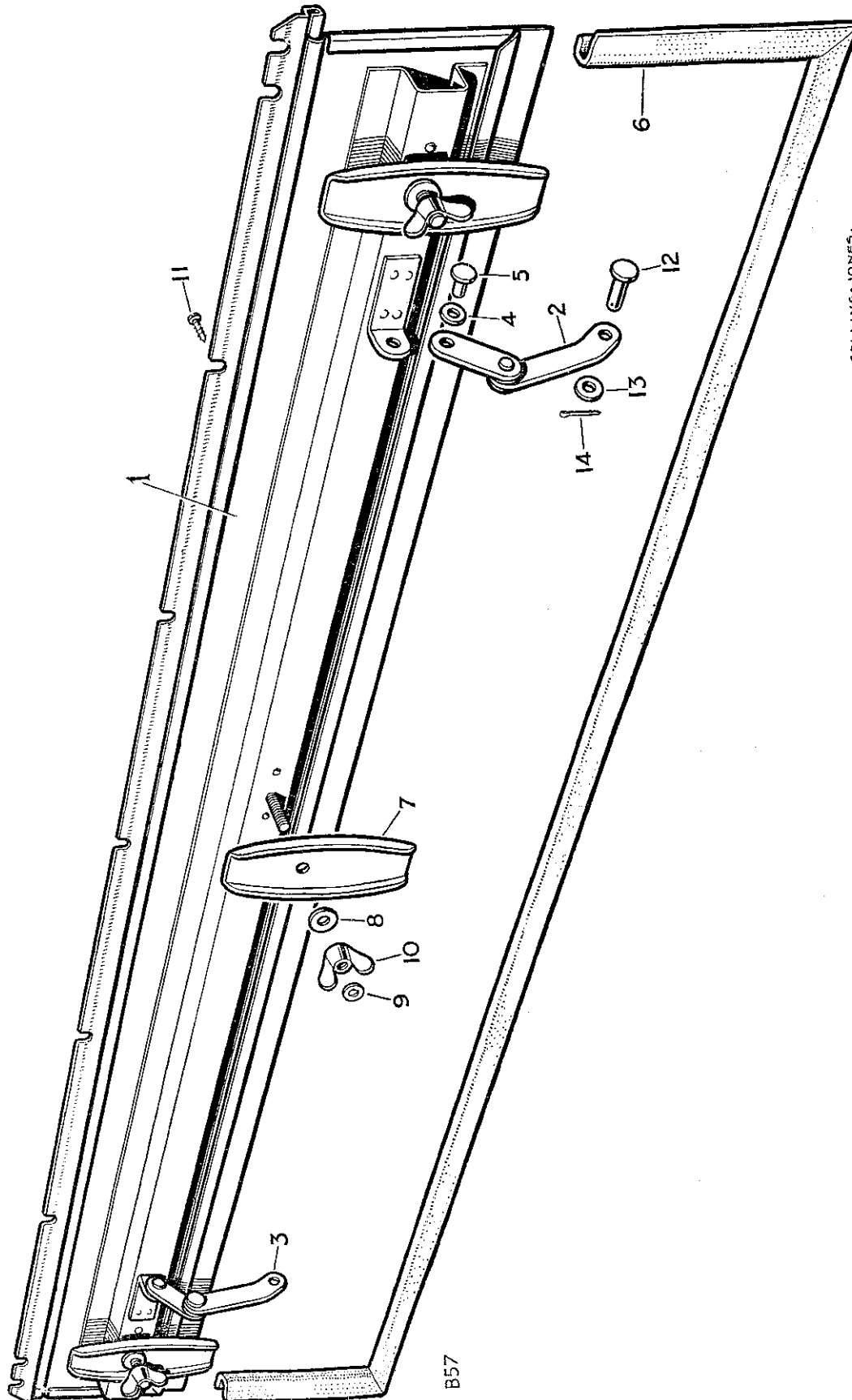
- 1
- 2
- 3
- 4
- 5
- 6
- 7
- 8
- 9
- 10
- 11
- 12
- 13
- 14

VEHICLE HEATER

PLATE REF.	1	2	3	4	DESCRIPTION	Qty.	Part No.	REMARKS
					HEATER UNIT COMPLETE ASSEMBLY	1	263093	
1					Heater unit complete	1	262680	
					Spring clip for heater	4	260836	
2					Switch for heater	1	75298	
3					Feed wire for heater	1	301298	
4					Rubber grommet for wire	1	70742	
5					Inlet pipe for water pump	1	231832	
6					Reducing union for heater outlet pipe	1	213276	
7					Valve for heater water supply	1	214264	
8					Joint washer for union and valve	2	213961	Vehicles numbered 860001 to 36100133, 36130224 and 36160090
9					Water outlet pipe complete	1	231833	
10					Water inlet pipe complete	1	231835	
11					Union nut fixing pipes	2	213275	
12					Hose for water pipes	2	231837	
13					Clip for hose	4	50306	
14					Rubber grommet for water pipes	1	75263	
					Thermostat housing assembly	1	212379	
					Plug, small } Blanking thermostat	1	3088	
					Fibre washer } housing	1	3055	
					HEATER UNIT COMPLETE ASSEMBLY			
					WITH DEMISTER	1	262681	
					HEATER UNIT ASSEMBLY	1	263093	
					HEATER UNIT COMPLETE	1	262680	
					Heater only	1	302671	
					Handle for heater door	2	305533	
					Mounting plate for heater	1	302678	
					Plain washer } Fixing plate	4	2251	
					Nut ($\frac{3}{8}$ ") } to dash	4	2827	
					Drive screw for earth lead	1	72626	
					Rubber grommet for wire	1	70742	
					Blanking cap	1	302672	
					Special nut } Fixing blanking	2	304098	
					Drive screw } off cap	2	304099	
					Switch for heater	1	75298	Not required when demister is fitted
					Feed wire for heater	1	301298	
					Inlet pipe for water pump	1	231832	Vehicles numbered 36100134, 36130225 and 36160091 onwards
					Joint washer for inlet pipe	1	213724	
					Reducing union for heater outlet pipe	1	213276	
					Valve for heater water supply	1	214264	
					Joint washer for union and valve	3	213961	
					Water outlet pipe complete	1	231833	
					Water inlet pipe complete	1	231835	
					Union nut fixing pipes	2	213275	
					Hose for water pipes	2	231837	
					Clip for hose	4	50306	
					Rubber grommet for pipes	1	75263	
					Thermostat housing assembly	1	212379	

SEE ALSO PAGE 55

WINDSCREEN VENTILATOR



COLLINS-JONES.

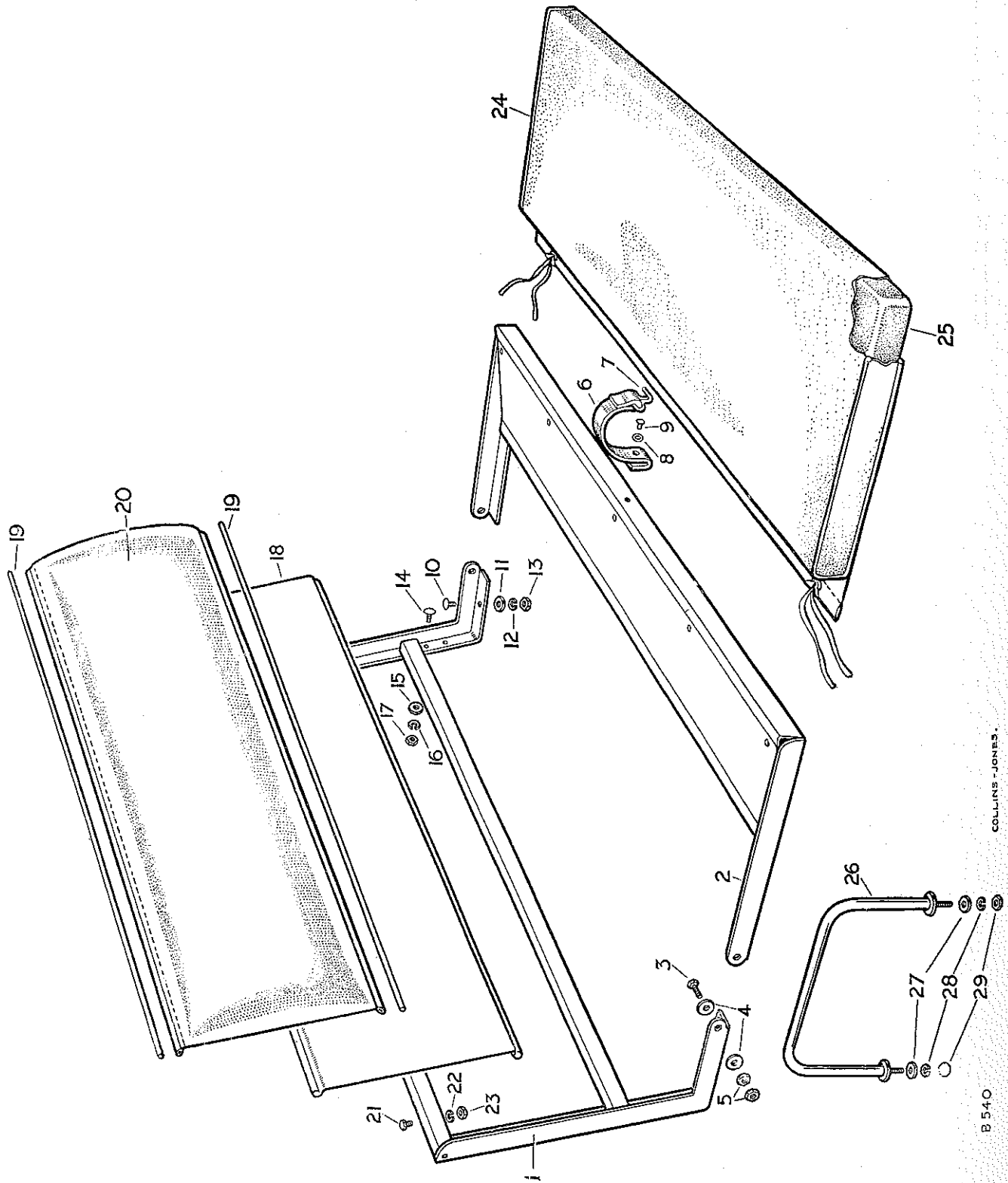
WINDSCREEN VENTILATOR

PLATE REF.	1	2	3	4	DESCRIPTION	Qty.	Part No.	REMARKS
	WINDSCREEN VENTILATOR COMPLETE							
					ASSEMBLY	1	232974	
1					WINDSCREEN VENTILATOR ASSEMBLY	1	301438	
2					Cranked link for ventilator R.H	1	301924	
3					Cranked link for ventilator L.H	1	301453	
4					Plain washer } Fixing link	2	3840	
5					Rivet } to panel	2	3863	
6					Weather strip for ventilator	1	301446	
7					Clamp for ventilator panel	3	301457	
8					Plain washer, large } Fixing clamp	3	3840	
9					Plain washer, small }	3	3864	
10					Wing nut }	3	301074	
11					Drive screw fixing ventilator screen	7	77704	
12					Joint pin }	2	301456	
13					Plain washer } Fixing link to dash	2	3851	
14					Split pin }	2	2388	

VEHICLE HEATER

Plug	} Blanking thermostat housing	1	3088	} Vehicles numbered 36100134, 36130225 and 36160091 onwards
Fibre washer		1	3055	
DEMISTER KIT ASSEMBLY		1	263098	
"Y" piece for demister tubes		1	302673	
Tube for demister R.H		1	302676	
Tube for demister L.H		1	302677	
Clip for L.H. tube		1	302679	
Set screw ($\frac{1}{4}$ " x $\frac{1}{2}$ " long)	} Fixing clip	1	78003	
Spring washer		1	3074	
Nozzle for demister R.H.		1	302674	
Nozzle for demister L.H.		1	302675	
Drive screw fixing nozzle		4	77789	

REAR SEATS EXPORT ONLY



COLLINS - JONES.

B 540

PLAT
REF

- 1
- 2
- 3
- 4
- 5
- 6
- 7
- 8
- 9
- 10
- 11
- 12
- 13
- 14
- 15
- 16
- 17
- 18
- 19
- 20
- 21
- 22
- 23
- 24
- 25
- 26
- 27
- 28
- 29

REAR SEATS

EXPORT ONLY

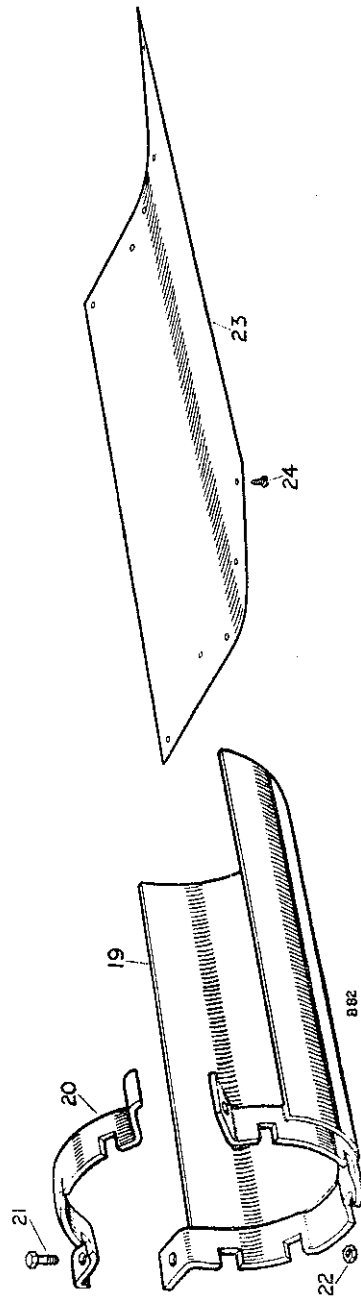
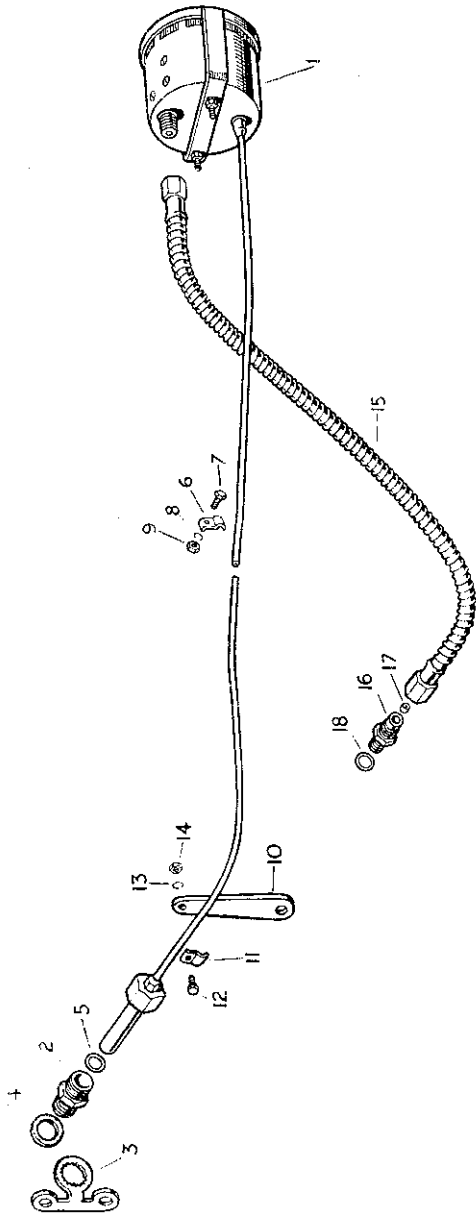
PLATE REF.	1	2	3	4	DESCRIPTION	Qty.	Part No.	REMARKS
					REAR SEAT COMPLETE ASSEMBLY	2	238348	
					REAR SEAT FRAME COMPLETE ASSEMBLY	2	301469	
1					Rear seat back frame	2	301488	
					Clamp bracket	4	301494	
					Plain washer } Fixing bracket	8	3821	
					Rivet } to back frame	4	3865	
2					Hinged base for rear seat	2	301489	
3					Bolt ($\frac{1}{4}$ " x $\frac{3}{8}$ " long) } Fixing	4	218552	
4					Plain washer } base to	12	3821	
5					Nut ($\frac{1}{4}$ ") } back frame	4	2823	
					Seat strap complete, $8\frac{1}{2}$ " strap	2	301498	} Alternative
6					Seat strap complete, $9\frac{1}{2}$ " strap	2	302648	
7					Hook for strap	2	301005	
8					Plain washer } Fixing strap to	4	3816	
9					Pop rivet } hinged base	2	300782	
10					Special bolt } Fixing seat frame	4	301502	
11					Plain washer } to wheel arch box	4	3821	
12					Spring washer } to wheel arch box	4	3074	
13					Nut ($\frac{1}{4}$ ")	4	2823	
14					Bolt ($\frac{1}{4}$ " x $\frac{3}{4}$ " long) } Fixing seat frame to	4	237141	
15					Plain washer } body side cappings	4	3821	
16					Spring washer } body side cappings	4	3074	
17					Nut ($\frac{1}{4}$ ")	4	2823	
					REAR SEAT BACK REST TRIMMED ASSEMBLY	2	304352	
18					Back rest panel	2	301470	
19					Retaining rod for pad	2	301476	
20					Pad for back rest	2	302647	
21					Bolt ($\frac{1}{4}$ " x $\frac{9}{16}$ " long) } Fixing	12	237139	
22					Spring washer } back rest	12	3074	
23					Nut ($\frac{1}{4}$ ") } to frame	12	2823	
24					REAR SEAT CUSHION ASSEMBLY	2	304353	
25					Pad for rear cushion	2	302655	
26					Guard rail for rear seats	2	301500	
27					Plain washer } Fixing	4	2249	
28					Spring washer } rail to	4	3075	
29					Nut ($\frac{5}{16}$ ") } corner bracket	4	2828	

COLLINS-JONES.

B 510

WATER TEMPERATURE AND OIL PRESSURE GAUGE AND UNIVERSAL JOINT COVER PLATES

W
PLATE
REF.



- 1
- 2
- 3
- 4
- 5
- 6
- 7
- 8
- 9
- 10
- 11
- 12
- 13
- 14
- 15
- 16
- 17
- 18

PLATE
REF.

- 19
- 20
- 21
- 22
- 23
- 24

WATER TEMPERATURE AND OIL PRESSURE GAUGE

PLATE REF.	1	2	3	4	DESCRIPTION	Qty.	Part No.	REMARKS
					WATER TEMPERATURE AND OIL PRESSURE GAUGE COMPLETE ASSEMBLY	1	262152	
1					Water temperature and oil pressure gauge	1	233480	
2					Union for thermometer bulb	1	218512	
3					Locker for union	1	217321	
4					Washer for union	1	3055	
5					Washer for thermometer bulb	1	218751	
6					Clip for thermometer pipe	2	41379	
7					Screw (2 B.A. x $\frac{1}{2}$ " long)	2	71164	} Fixing clips
8					Spring washer	2	3073	
9					Nut (2 B.A.)	2	2247	
10					Bracket supporting thermometer pipe	1	234059	
11					Clip for pipe	1	41379	
12					Screw (2 B.A. x $\frac{1}{2}$ " long)	1	71164	} Fixing clip
13					Spring washer	1	3073	
14					Nut (2 B.A.)	1	2247	
15					Oil pipe for gauge	1	240730	
16					Double-ended union complete	1	265087	
17					Meter plug for adaptor	1	212023	
18					Washer for union	1	232039	
					Thermostat housing assembly	1	212379	
					Plug, large	1	10713	} Blanking heater tapping in housing
					Fibre washer	1	213961	

UNIVERSAL JOINT COVER PLATES

PLATE REF.	1	2	3	4	DESCRIPTION	Qty.	Part No.	REMARKS
					UNIVERSAL JOINT COVER PLATE COMPLETE ASSEMBLY	1	261829	
19					Cover plate for joint at differential housings	2	233071	
					Cover plate for joint at differential housings	2	243547	Only required when an Oil Cooler is fitted
20					Top strap for cover plate	2	233068	
21					Bolt ($\frac{1}{4}$ " x $\frac{11}{16}$ " long)	4	215055	} Fixing cover plates to differential housings
22				Nut ($\frac{1}{4}$ ")	4			
23					Shield for joint at transfer box	1	236007	
24					Drive screw fixing shield	10	77926	} Alternative fixing. Check before ordering
					Bolt (2 B.A. x $\frac{7}{16}$ " long)	2	234603	
					Spring washer	2	3073	
					Nut (2 B.A.)	2	2247	
					Drive screw	2	77926	

TOWING ATTACHMENTS

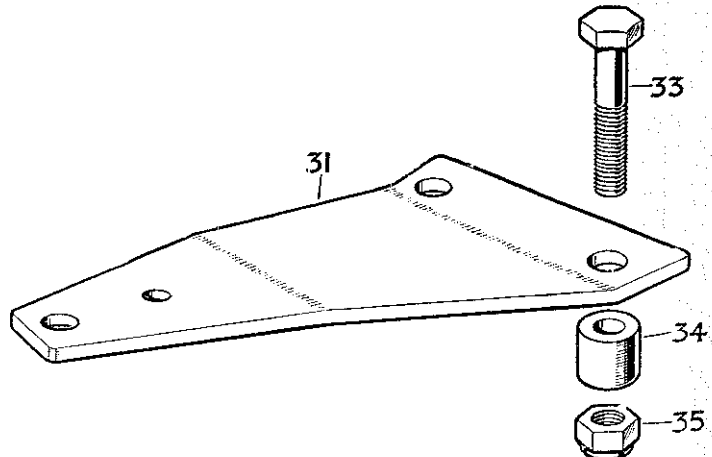
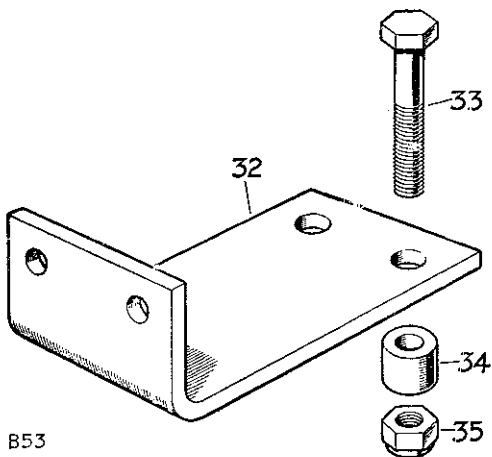
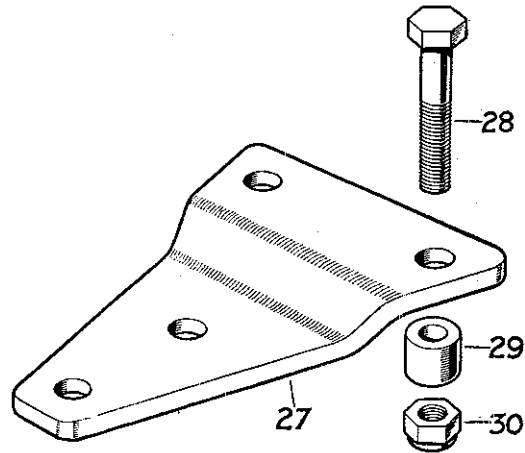
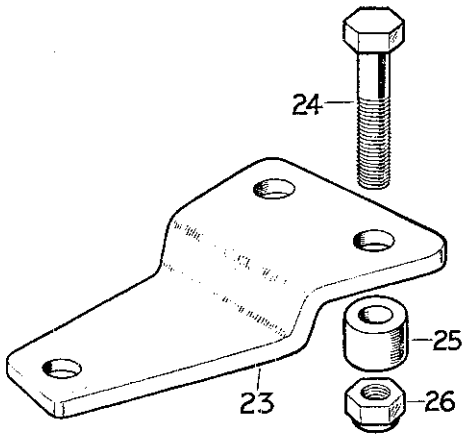
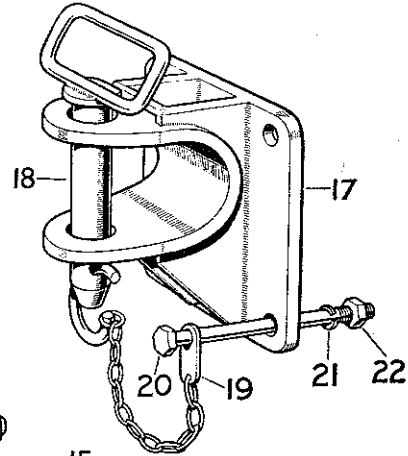
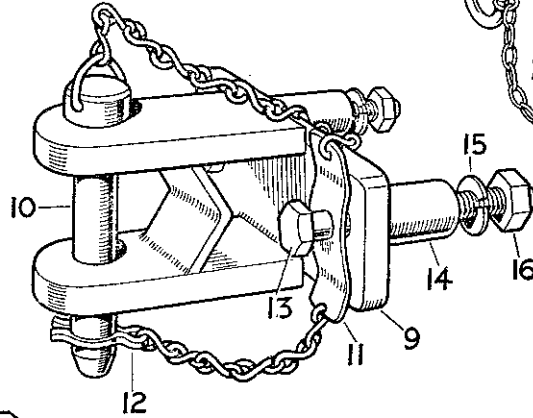
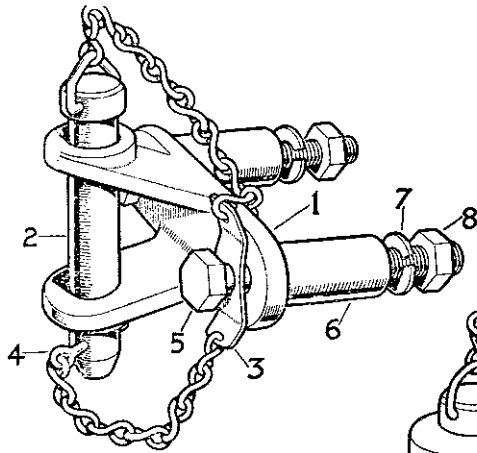


PLATE	REF
9	9
2	2
3	3
4	4
10	10
11	11
12	12
13	13
14	14
15	15
16	16
17	17
18	18
19	19
20	20
21	21
22	22
23	23
24	24
25	25
26	26
27	27
28	28
29	29
30	30
31	31
32	32
33	33
34	34
35	35

B53

TOWING ATTACHMENTS

PLATE REF.	1	2	3	4	DESCRIPTION	Qty.	Part No.	REMARKS
					TOWING JAW COMPLETE ASSEMBLY	1	234662	
9					TOWING JAW ASSEMBLY	1	233828	
2					Pintle pin for jaw	1	219665	} Angle jaw type
3					Retaining chain, complete for pin	1	219666	
4					Split pin for chain	1	3836	
10					Pintle pin for jaw	1	233988	
11					Retaining chain complete for pin	1	233989	} Straight jaw type
12					Spring clip for chain	1	235268	
13					Bolt ($\frac{5}{8}$ " x $3\frac{3}{4}$ " long)	2	219667	} Alternative, check before ordering
14					Distance piece	2	219669	
					Bolt ($\frac{5}{8}$ " x $1\frac{3}{4}$ " long)	2	240964	
15					Spring washer	2	3080	
16					Nut ($\frac{5}{8}$ ")	2	219668	
					Fixing jaw to chassis frame			
					TOWING JAW COMPLETE ASSEMBLY	1	231804	
					TOWING JAW ASSEMBLY	1	231711	
17					Bracket for towing jaw	1	231699	
18					Pin for towing jaw	1	230325	
19					Chain for towing jaw pin	1	231688	
20					Bolt ($\frac{3}{8}$ " x $4\frac{1}{2}$ " long)	4	237195	} Fixing jaw to chassis
21					Spring washer	3	3076	
22					Nut ($\frac{3}{8}$ ")	4	2827	
					REAR TOW PLATE ASSEMBLY	1	231213	
23					Rear tow plate	1	219684	
24					Bolt ($\frac{3}{4}$ " x $2\frac{3}{4}$ " long)	2	219686	} Fixing tow plate to rear drawbar
25					Distance piece	2	219685	
26					Self-locking nut ($\frac{3}{4}$ ")	2	50531	
					REAR TOW PLATE ASSEMBLY	1	231214	
27					Rear tow plate	1	230123	} For use with combine harvester only
28					Bolt ($\frac{3}{4}$ " x $2\frac{3}{4}$ " long)	2	219686	
29					Distance piece	2	219685	
30					Self-locking nut ($\frac{3}{4}$ ")	2	50531	
31					Rear tow plate	1	230047	Only required when 6-spline adaptor is fitted
32					Anchor plate for towing jaw	1	231498	Only required when power take-off is fitted
33					Bolt ($\frac{3}{4}$ " x $2\frac{3}{4}$ " long)	2	219686	} Fixing towing plate to rear drawbar
34					Distance piece	2	219685	
35					Self-locking nut ($\frac{3}{4}$ ")	2	50531	

MISCELLANEOUS EXTRAS

PLATE REF.	1	2	3	4	DESCRIPTION	Qty.	Part No.	REMARKS
					Rubber pad for brake and clutch pedals	2	232126	
					Road spring complete, rear, passenger's	1	235070	These springs are 300 lb rate and can only be used with a vehicle that is permanently loaded, i.e. Station Wagon, Air Compressor, etc. Must be supplied in sets when replacing standard springs
				Road spring complete, rear, driver's	1	237252		
				Main leaf } For	2	262648		
				Centre bolt } rear spring	2	262649		
				"U" bolt for rear springs	4	230732		
					Tyre 7.00" x 16"	5	232123	
					Inner tube 7.00" x 16"	5	232124	
					Tyre 7.00" x 16" } Dunlop	5	233041	For desert conditions
					Inner tube 7.00" x 16" } "Fort"	5	233042	
					Chaff guard for radiator	1	301206*	
					Chaff guard for radiator	1	302570†	
					Chaff guard for radiator	1	302569	1952
					Filler cap for radiator, 10 lbs	1	242399	
					TRAFFICATOR COMPLETE ASSEMBLY	1	261828	
					Trafficator	2	230280	
					Bulb for trafficator	2	67762	
					Set screw (2 B.A. x 1 $\frac{1}{8}$ " long)	4	77845	Alternative to 6 lines below
					Spring washer } For trafficator to windscreen	4	3074	
					Bracket for trafficator	2	301929	Alternative to 2 lines above
					Set bolt (2 B.A. x $\frac{13}{32}$ " long)	4	215755	
					Spring washer } Fixing bracket to windscreen	4	3073	
					Screw (2 B.A. x 1 $\frac{1}{4}$ " long)	4	77993	
					Spring washer } Fixing trafficator to bracket	4	3073	
					Nut (2 B.A.)	4	2247	
					Switch for trafficator	1	230281	
					Screw (5 B.A. x $\frac{1}{2}$ " long)	2	76480	Fixing switch to windscreen
					Nut (5 B.A.)	2	3280	
					Earth lead for trafficator	2	231409	
					Sleeve, red, for L H. armoured lead	2	231429	
					Sleeve, white, for R H. armoured lead	2	231430	
					Feed lead to switch, 15" long	1	230577	Alternative pattern, check carefully before ordering
					Armoured lead, 45" long	1	230578	
					Armoured lead, 60" long	1	230579	
					Feed lead to switch, 22" long	1	232720	
					Armoured lead, 52" long	2	233417	
					Rubber grommet for leads	3	219679	
					Cable clip fixing feed lead	2	50183	
					Cable clip for trafficator lead	2	8885	
					Drive screw fixing clip	1	77789	

* Vehicles numbered 860001 to 06111546, 8670001 to 06200311, 8680001 to 06300030

† Vehicles numbered 06111547, 06200312 and 06300031 onwards 1950-51.

MISCELLANEOUS EXTRAS

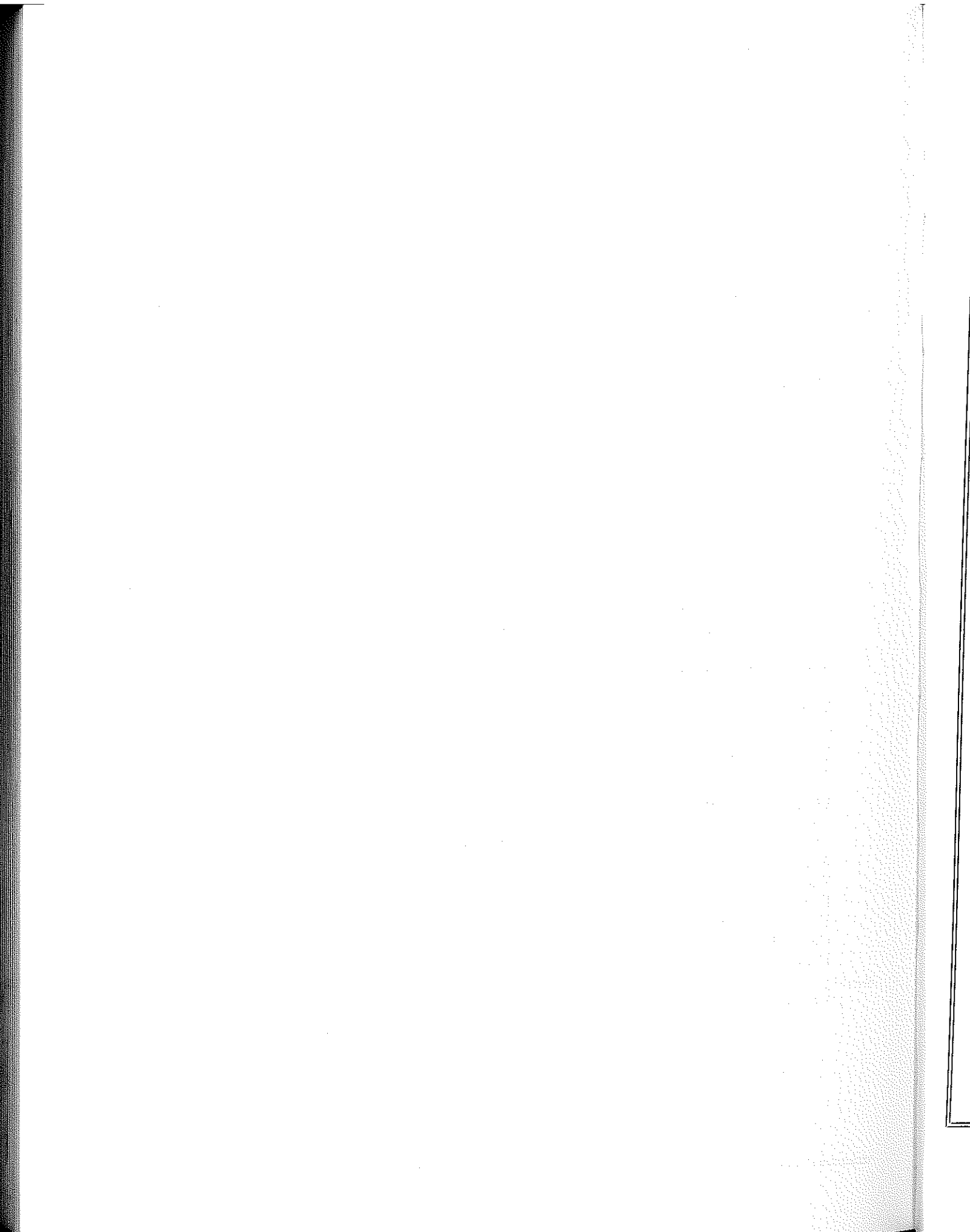
PLATE REF.	1	2	3	4	DESCRIPTION	Qty.	Part No.	REMARKS
					SUPPORT ASSEMBLY FOR SPARE WHEEL,			
					6" TYRES	1	231282	
					Support for spare wheel on bonnet	1	300748	
					Rivet fixing support	9	300783	
					Clamp for spare wheel	2	300752	
					Special bolt for spare wheel clamp	2	301274	
					Split pin for bolt	2	2392	
					Rubber support block for spare wheel, side	2	301254	
					Rubber support block for spare wheel, front and rear	2	301255	
					Special screw	8	77869	
					Plain washer, small	8	3816	
					Plain washer, large	8	3008	
					Spring washer	8	3073	
					Nut (2 B.A.)	8	2247	
					SUPPORT ASSEMBLY FOR SPARE WHEEL,			
					7" TYRES	1	231588	
					Support for spare wheel on bonnet	1	300748	
					Rivet fixing support	9	300783	
					Clamp for spare wheel	2	300752	
					Support block for clamp	1	301275	
					Drive screw fixing block	2	77892	
					Special bolt for spare wheel clamp	2	301274	
					Split pin for bolt	2	2392	
					Support block for spare wheel, side	2	301254	
					Support block for spare wheel, front and rear	2	301255	
					Special screw for support	8	77869	
					Plain washer, small	8	3816	
					Plain washer, large	8	3008	
					Spring washer	8	3073	
					Nut (2 B.A.)	8	2247	
					Voltage control box, suppressed	1	240909	For use with Radio set as required
					RADIO SET COMPLETE ASSEMBLY	1	302384	Medium and Long Wave
					RADIO SET COMPLETE ASSEMBLY	1	304475	Short and Medium Wave
					Radio unit complete	1	302385	Medium and Long Wave
					Radio unit complete	1	304476	Short and Medium Wave
					Vibrator	1	262671	
					Dial bulb socket	1	262832	
					Vibrator transformer	1	262833	
					Output transformer	1	262834	
					Drive cord	As required	262835	
					Wave change switch wafer	1	262836	
					Volume control	1	262821	
					Bulb for dial lamp	1	262823	
					Valve 6X4	1	242677	
					Valve 6AT6	1	242678	} Check before ordering
					Valve 6BA6	2	242679	
					Valve 6BE6	1	242680	

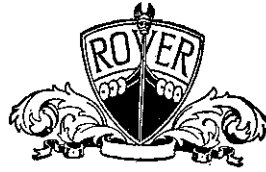
MISCELLANEOUS EXTRAS

PLATE REF.	1	2	3	4	DESCRIPTION	Qty.	Part No.	REMARKS
					Valve 6K7GT	1	262816	} Check before ordering
					Valve 6K8GT	1	262817	
					Valve 6Q7GT	1	262818	
					Valve 6U6GT	1	262819	
					Valve 6X5GT	1	262820	
					Valve 6AQ5	1	263097	
					Condenser 16 MFD + 16 MFD + 20 MFD	1	262822	
					Rear clip	1	302375	
					Bolt ($\frac{1}{4}$ " x $\frac{3}{4}$ " long)	1	237139	
					Bolt ($\frac{1}{4}$ " x $1\frac{1}{4}$ " long)	2	235569	
					Plain washer	3	3931	} Fixing unit to dash panel
					Spring washer	3	3074	
					Nut ($\frac{1}{4}$ ")	3	3819	
					Tubular distance piece ($\frac{1}{2}$ " long)	2	302391	
					Loudspeaker and housing	1	262837	
					Speaker complete	1	302386	
					Speaker lead	1	302389	
					Mounting clip fixing speaker to hand rail	1	302378	
					Bolt ($\frac{1}{4}$ " x $\frac{3}{4}$ " long)	2	237139	} Fixing speaker
					Plain washer	2	3931	
					Spring washer	1	3074	
					Nut ($\frac{1}{4}$ ")	2	3819	
					Aerial complete	1	302387	
					Bracket for aerial	1	302376	R.H.D.
					Bracket for aerial	1	302377	L.H.D.
					Distance piece for aerial, $\frac{5}{16}$ " hole	1	302667	
					Bolt ($\frac{5}{16}$ " x $1\frac{1}{2}$ " long)	1	235696	} Fixing aerial
					Bolt ($\frac{1}{4}$ " x $1\frac{3}{4}$ " long)	1	235570	
					Tubular distance piece ($\frac{3}{4}$ " long) $\frac{1}{4}$ " hole	1	302392	
					Fuse, 5 amp	1	262234	
					L.T. lead	1	302388	
					Cable clip	1	235564	} Fixing L.T. lead
					Drive screw	1	77704	
					Grommet for L.T. lead	1	70742	
					Aerial lead	1	302390	
					Clip fixing aerial lead	5	302403	
					Condenser	2	235567	
					Resister	1	213646	
					Bonding strip, coil body to engine	1	235568	
					Sump conversion kit	1	262244	} Engines numbered 860001 to 16102271 and 16131648 Shallow strengthened sump
					Oil sump	1	233444	
					Oil pump assembly	1	234310	
					Oil pump drive shaft	1	234288	
					Strainer	2	52182	
					Distance piece	1	52181	
					Cup washer	1	52189	
					Nut	1	251600	
					Split pin	1	2422	
					Driving dog for distributor	1	59050	
					Taper pin fixing dog	1	3005	
					Dipstick	1	233460	
					Joint washer for sump	1	09067	
					Skid chains, set	1	262247	6" tyres only

MISCELLANEOUS EXTRAS

PLATE REF.	1	2	3	4	DESCRIPTION	Qty.	Part No.	REMARKS
					Floor mat, driver's	1	262249	R.H.D.
					Floor mat, driver's	1	262250	L.H.D.
					Floor mat, passenger's	1	262251	R.H.D.
					Floor mat, passenger's	1	262252	L.H.D.
					Floor mat, rear body with spare wheel in back	1	262253	
					Floor mat, rear body with spare wheel on bonnet	1	262254	
					Flag staff	1	261965	
					Rubber tube for bleeding brakes	1	261844	
					Condenser, coil, dynamo, pump and wiper motor	4	50693	} Radio interference suppressors
					Resistor for distributor lead	1	213646	
					Suppressor for sparking plug	4	240138	
					Terminal for fuel pump and coil	2	232990	
					Terminal for dynamo	1	232991	
					"Cool-ride" pad for seats	1	302526	
					Speedometer to show tenths of a mile	1	262642	
					Gasket set, decarbonising	1	261407	1948-51
					Gasket set, decarbonising	1	262102	1952-53
					Foot support complete, for accelerator pedal	1	301295	} R.H.D.
					Rubber pad for support	1	12374	
					Drive screw fixing support to dash	4	77704	
					Wrench for winch bollard screw	1	237255	Front and rear winch only
					Wheel brace, divided rim wheels	1	237421	
					Cylinder liner, shaped	4	239061	1948-51
					Cylinder liner, shaped	4	239420	1952-53
					Windscreen wiper motor, complete	1	231553	} Can be used as an Extra on all models 1948-53
					Chrome starter arm	1	261836	
					Special screw fixing arm	1	261837	
					Arm for wiper blade	1	261503	
					Wiper blade	1	261504	
					Drive screw earthing wiper motor	1	72626	
					Feed and earth lead	1	237521	
					Clip for feed lead	2	3887	
					Drive screw fixing clip	2	72626	
					Carburettor gasket set	1	274895	





LAND- ROVER

FIRE TENDER

GENERAL EXPLANATION

The Fire Tender is mounted on a standard Land-Rover chassis and body, and the spare parts are, therefore, the same as those required for the basic model. The following pages, 68 to 77 inclusive, list the parts which are peculiar to the Fire Tender.

The Extras and additional equipment listed below are also required:—

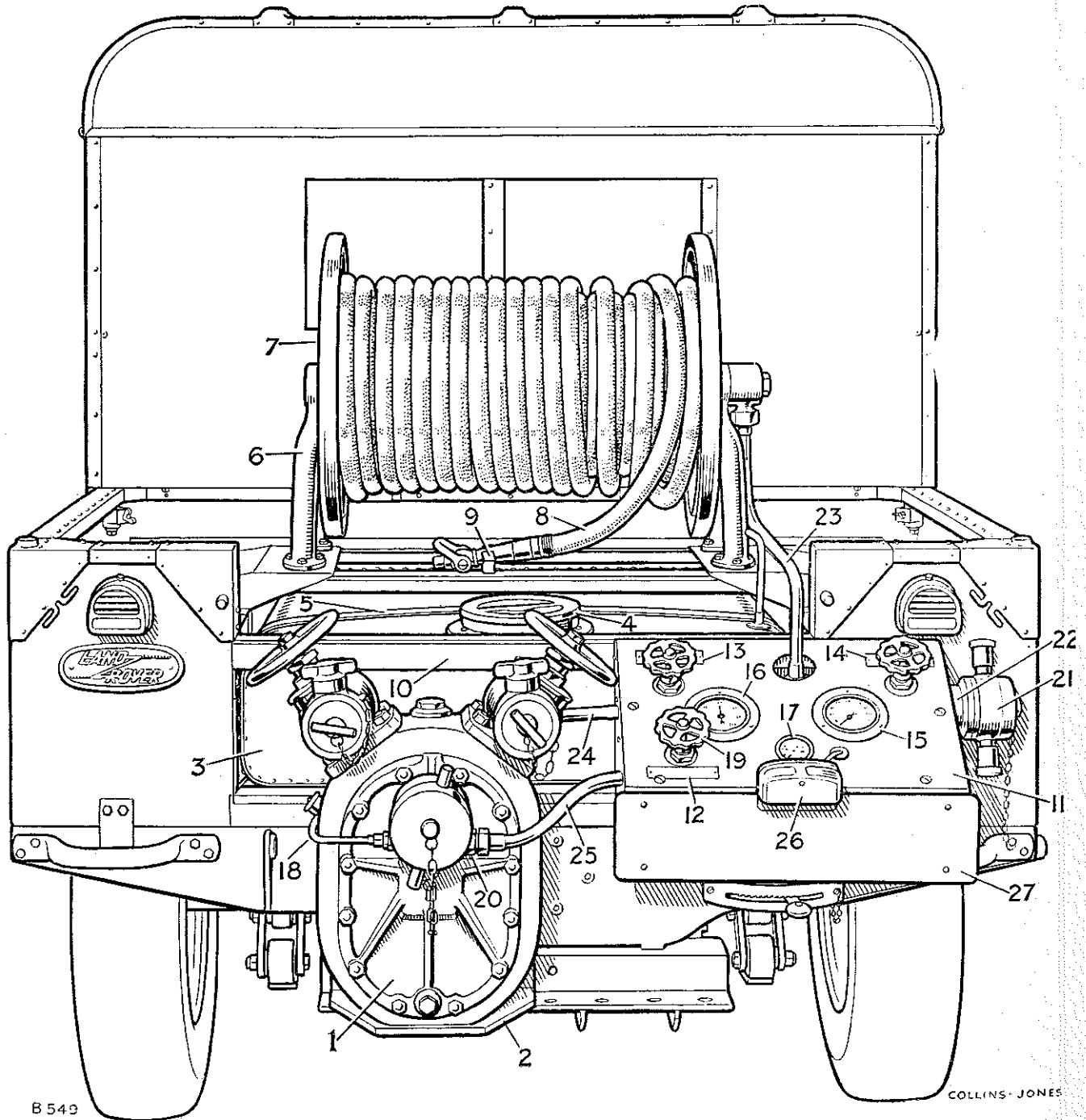
Centre power take-off	Listed on Pages 23 and 25	} Section III
Spare wheel carrier on bonnet, 7" tyres	Listed on Page 63	
15 lbs. pressure radiator cap	Listed on Page 62	
Dunlop 7" tyres and tubes	Listed on Page 99—Section II	
Truck cab	Listed on Pages 17 and 19—Section III (Optional extra)	
Engine governor	Listed on Pages 35-37—Section III	
	LESS Operating rod	1 219503
	Ball joint	2 219065
Oil cooler	Listed on Pages 49 and 51—Section III	
	LESS Oil gauge	1 232341

All parts normally painted Green are painted Red.

All Seats are trimmed in Red.

Trim on Side Screens and Webbing for Petrol tank lid strap are normal colour.

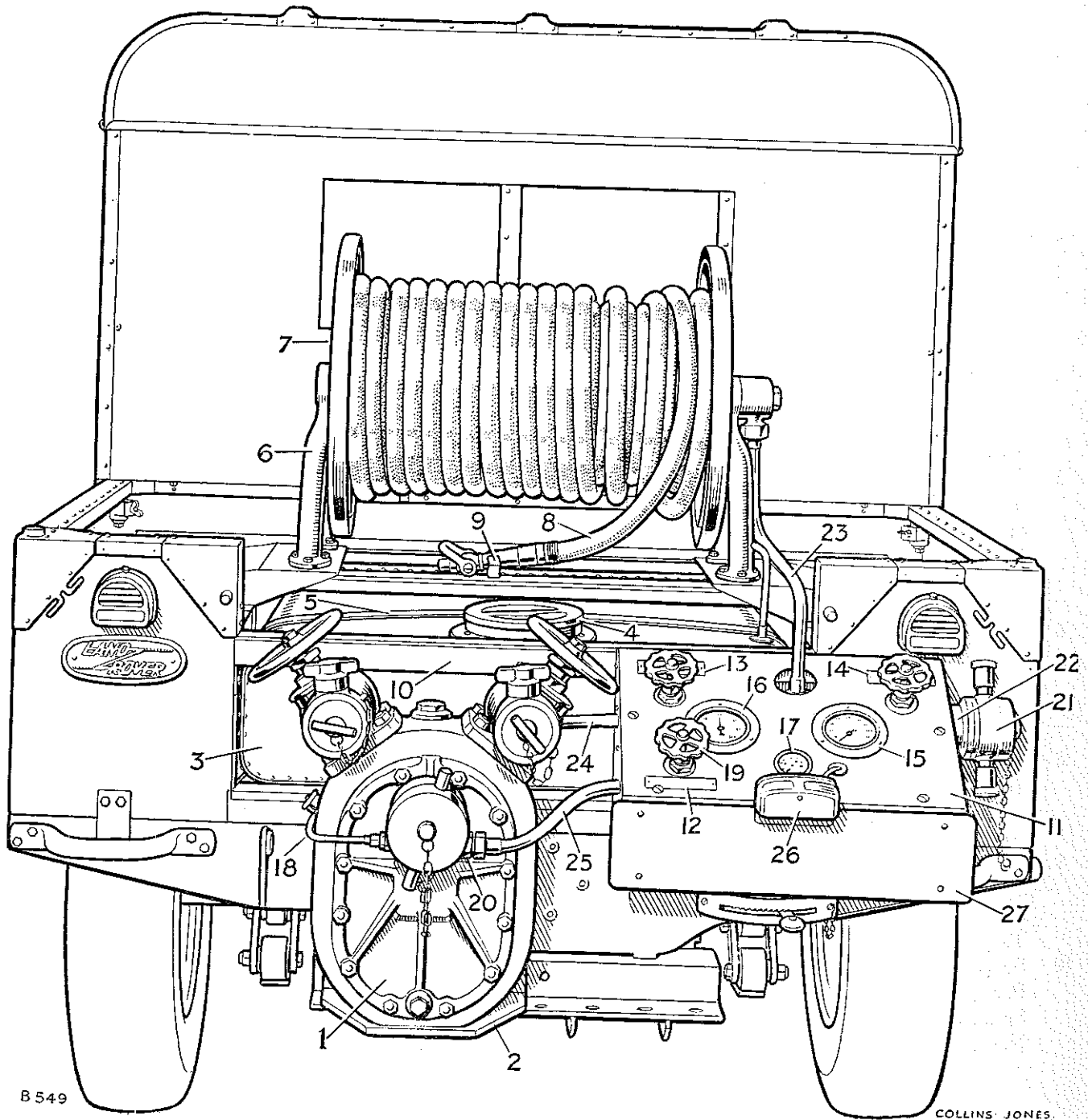
FIRE TENDER



FIRE TENDER

PLATE REF.	1	2	3	4	DESCRIPTION	Qty.	Part No.	REMARKS
	1				Pump complete	1	237856	
					Bolt ($\frac{3}{8}$ " x $4\frac{3}{4}$ " long)	3	237348	} Fixing pump to chassis
					Plain washer, small	3	2851	
					Plain washer, large	3	3988	
					Spring washer	3	3076	
					Nut ($\frac{3}{8}$ ")	3	2827	
	2				Support plate for pump	1	232646	
					Set bolt ($\frac{3}{8}$ " Whit. x 1" long)	2	215703	} Fixing support plate to pump
					Spring washer	2	3076	
					Shim	As required	237551	
					Bolt ($\frac{3}{4}$ " x $2\frac{1}{8}$ " long)	4	239906	} Fixing support plate to towing plate
					Plain washer	8	3299	
					Self-locking nut ($\frac{3}{4}$ ")	4	50531	
	3				Water tank complete	1	303605	
	4				Filler cap for water tank	1	303611	
					Body for filter	1	303609	
					Filter for water tank	1	303610	
					Bolt ($\frac{1}{4}$ " x $1\frac{1}{8}$ " long)	6	237144	} Fixing filter body to water tank
					Plain washer	6	3840	
					Spring washer	6	3074	
					Nut ($\frac{1}{4}$ ")	6	3819	
					Rubber pad for water tank	4	303661	
	5				Strap fixing water tank	4	303612	
					Bolt ($\frac{1}{4}$ " x $\frac{1}{2}$ " long)	8	237139	} Fixing strap to wheelarch
					Spring washer	8	3074	
					Nut ($\frac{1}{4}$ ")	8	2823	
					Special bolt	2	303632	} Fixing strap ends
					Nut ($\frac{5}{16}$ ")	2	3490	
	6				Support for hose reel	1	303619	
					Bolt ($\frac{3}{8}$ " x $\frac{7}{8}$ " long)	12	237178	} Fixing support
					Spring washer	12	3076	
					Nut ($\frac{3}{8}$ ")	12	2827	
	7				Hose reel complete	1	243234	
	8				Hose complete with nozzle	1	303618	
					Bolt ($\frac{3}{8}$ " x $1\frac{1}{8}$ " long)	12	237180	} Fixing hose reel to support
					Spring washer	12	3076	
					Nut ($\frac{3}{8}$ ")	12	2827	
	9				Clip for hose nozzle	1	72085	
					Screw (2 B.A. x $\frac{1}{2}$ " long)	2	64357	} Fixing clip
					Spring washer	2	3073	
					Tapping plate	1	311436	
	10				Support for control box	1	303625	
					Bolt ($\frac{1}{4}$ " x $\frac{1}{2}$ " long)	4	237139	} Fixing support to body
					Spring washer	4	3074	
					Nut ($\frac{1}{4}$ ")	4	2823	

FIRE TENDER



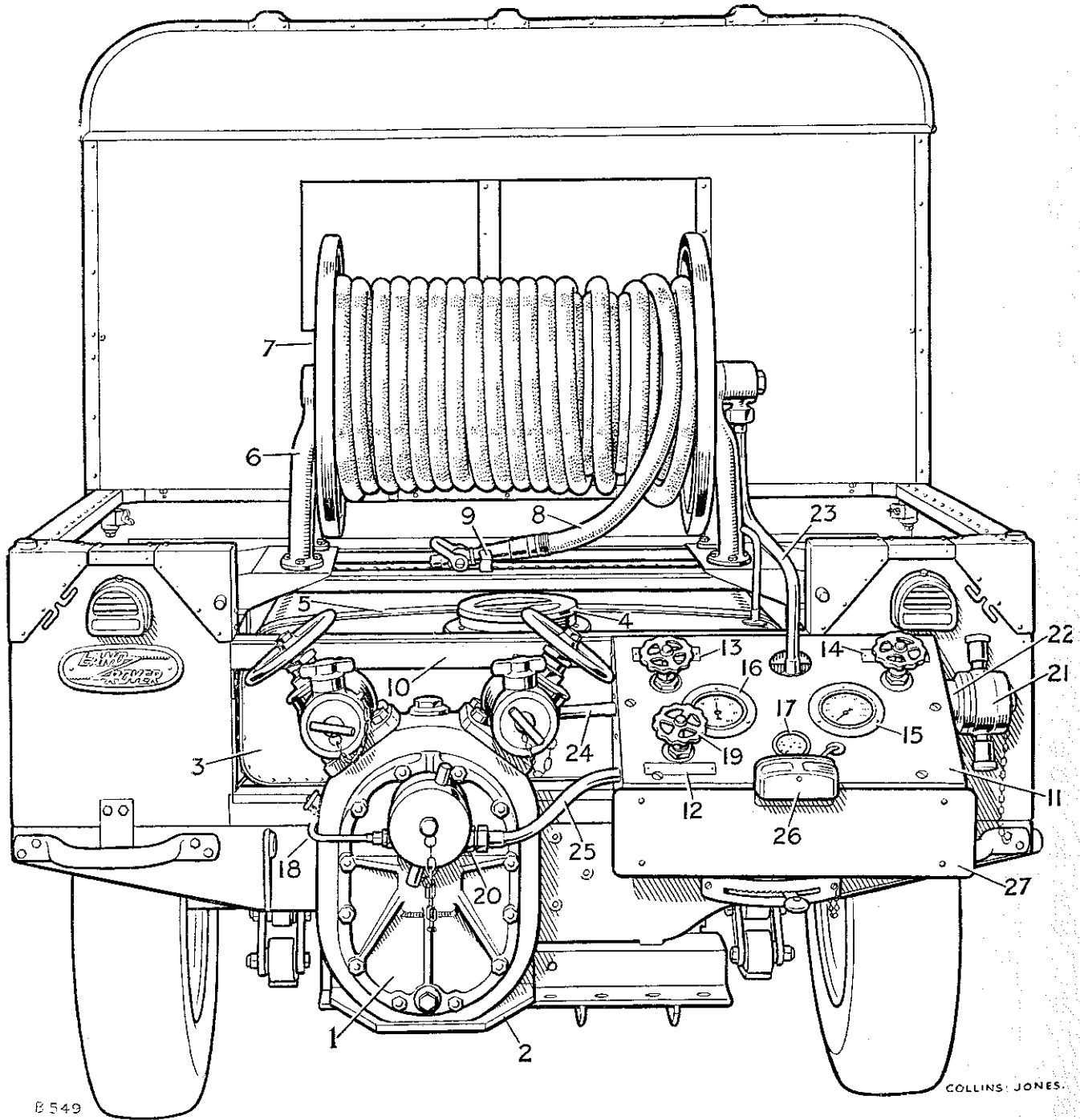
B 549

COLLINS JONES

FIRE TENDER

PLATE REF.	1	2	3	4	DESCRIPTION	Qty.	Part No.	REMARKS
					Control box at rear of vehicle	1	303626	
					Bolt ($\frac{1}{4}$ " x $\frac{5}{8}$ " long)	4	237140	} Fixing control box to support
					Spring washer	4	3074	
					Nut ($\frac{1}{4}$ ")	4	2823	
11					Panel for control box	1	303628	
					Screw ($\frac{1}{4}$ " x $\frac{3}{4}$ " long)	6	77936	} Fixing panel to control box
					Spring washer	6	3074	
					Plain washer	6	3840	
12					Name plate, suction tank to pump	1	240034	
13					Name plate, pressure pump to first aid hose	1	240035	
14					Name plate, hydrant to first aid hose	1	240036	
					Drive screw fixing name plates	6	76833	
15					Pressure gauge 200 lbs. sq in.	1	265561	
16					Vacuum and pressure gauge 30" vacuum, 100 lbs. sq in. pressure	1	265562	
					Screw (2 B.A x $\frac{3}{4}$ " long)	6	78139	} Fixing gauges to panel
					Spring washer	6	3073	
					Nut (2 B A)	6	2247	
17					Oil temperature gauge	1	237826	
					Union for gauge	1	218512	
					Joint washer for union	1	3055	
					Lockwasher for union	1	217321	
					Washer for gauge	1	218751	
					Clip for oil temperature gauge pipe	8	41379	
					Drive screw fixing clip	8	72626	
					Clip fixing gauge pipe at rear of body	1	233274	
					Drive screw fixing clip	1	72626	
					Double-ended union for pressure gauge pipe	1	240053	
					Joint washer for union	1	6533	
					Pipe complete, pump to pressure gauge	1	240056	
					Adaptor for vacuum pipe	1	240052	
					Joint washer for adaptor	1	8680	
					Double-ended union, for vacuum gauge pipe	1	3057	
					Joint washer for union	1	2347	
18					Pipe complete, pump to vacuum pressure gauge	1	240054	
19					Water valve complete	3	240037	
					Rubber grommet for water valves	3	303663	
					Tee piece for hose reel pipe	1	240040	
20					Double-ended union	8	240041	} For water valves, pump and tank
					Washer for union	8	8680	
21					Hydrant connection	1	240038	
22					Distance piece, connection to panel	1	240109	
					Distance piece, connection to water valve	2	240110	
					Joint washer for hydrant	2	8680	
23					Pipe complete, tee piece to hose reel	1	237921	
					Pipe complete, hydrant valve and outlet valve to tee piece	2	240046	
24					Pipe complete, outlet valve to pump	1	237924	
25					Pipe complete, pump to inlet valve	1	237923	
					Pipe complete, inlet valve to tank	1	237922	

FIRE TENDER



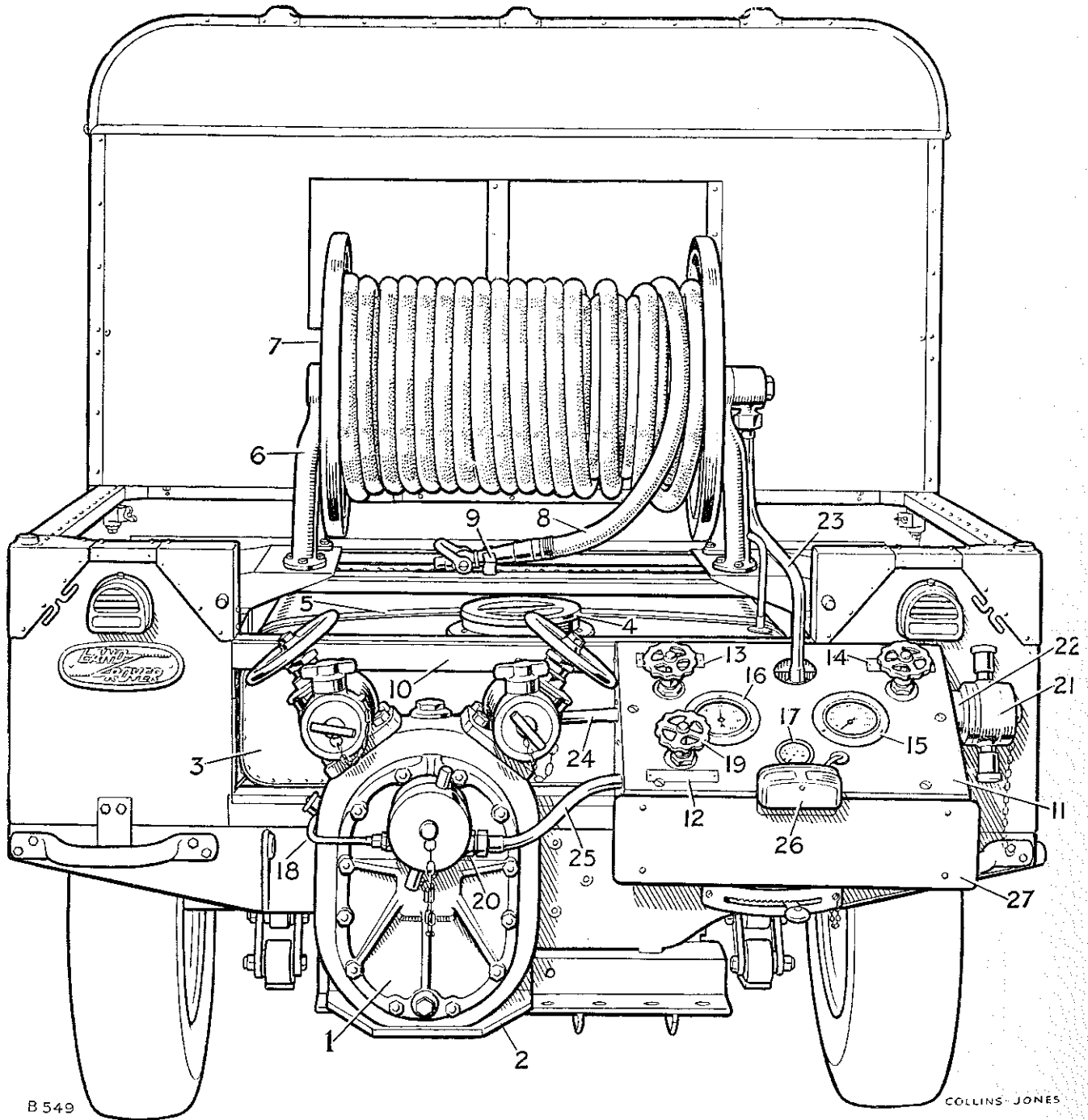
B 549

COLLINS JONES

FIRE TENDER

PLATE REF.	1	2	3	4	DESCRIPTION	Qty.	Part No.	REMARKS
					Support bracket for governor quadrant	1	237549	
					Adaptor for governor control cable	1	237812	
					Ball joint complete	1	219065	
					Locknut ($\frac{1}{4}$ " for ball joint	1	2823	
					Control cable for engine governor	1	233092	
					Swivel	1	233094	
					Bracket	1	233100	
					Washer	1	233017	} For control cable
					Nut	1	250407	
					Nipple	1	233093	
					Split pin	1	2388	
					Conduit for control cable, governor to connector	1	233103	
					Conduit for control cable, connector to connector	1	233102	
					Conduit for control cable, connector to swivel	1	233101	
					Clamp connector for conduit	2	237817	
					Bracket for conduit clip at engine	1	237819	
					Clip for conduit	5	237813	
					Drive screw fixing clips	5	72626	
					Nipple, conduit to control cable and swivel	2	233093	
					Swivel coupling for control	1	237815	
					Drive screw fixing swivel to frame	2	73892	
					Carrier bracket for overdrive gearbox	1	237643	
					Bolt ($\frac{5}{16}$ " x $5\frac{5}{16}$ " long)	4	215207	} Fixing carrier bracket to chassis frame
					Plain washer	4	2550	
					Spring washer	4	3075	
					Nut ($\frac{5}{16}$ "	4	2828	
					Tube for overdrive gearbox mounting	4	219743	
					Link plate	1	242928	} Governor unloader
					Bracket for lever	1	242891	
					Link for unloader spring	1	242927	
					Unloader spring for governor	1	218051	
					OVERDRIVE GEARBOX ASSEMBLY	1	237906	
					Housing, input half	1	242746	
					Housing, output half	1	242747	
					Joint washer for housing	1	242748	
					Bolt ($\frac{1}{4}$ " x $\frac{7}{8}$ " long)	6	237142	} Fixing main housing together
					Spring washer	6	3074	
					Nut ($\frac{1}{4}$ "	6	2823	
					Bush in input housing for shaft (dowelled)	1	242767	
					Oil filler and level plug	1	3291	
					Oil drain plug	1	242765	
					Washer for drain plug	1	242770	
					Ball ($\frac{1}{4}$ "	1	52459	} For oil relief valve
					Spring	1	242763	
					Plunger	1	242751	
					Plug	1	242752	
					Washer for plug	1	242749	
					Body	1	242755	} For oil pump
					Plunger and roller assembly	1	242753	
					Spring	1	242764	
					Plug	1	242750	
					Cheese head screw	2	242776	} Fixing oil pump body
					Spring washer	2	3072	
					Input shaft, complete with output shaft bearing	1	242762	

FIRE TENDER



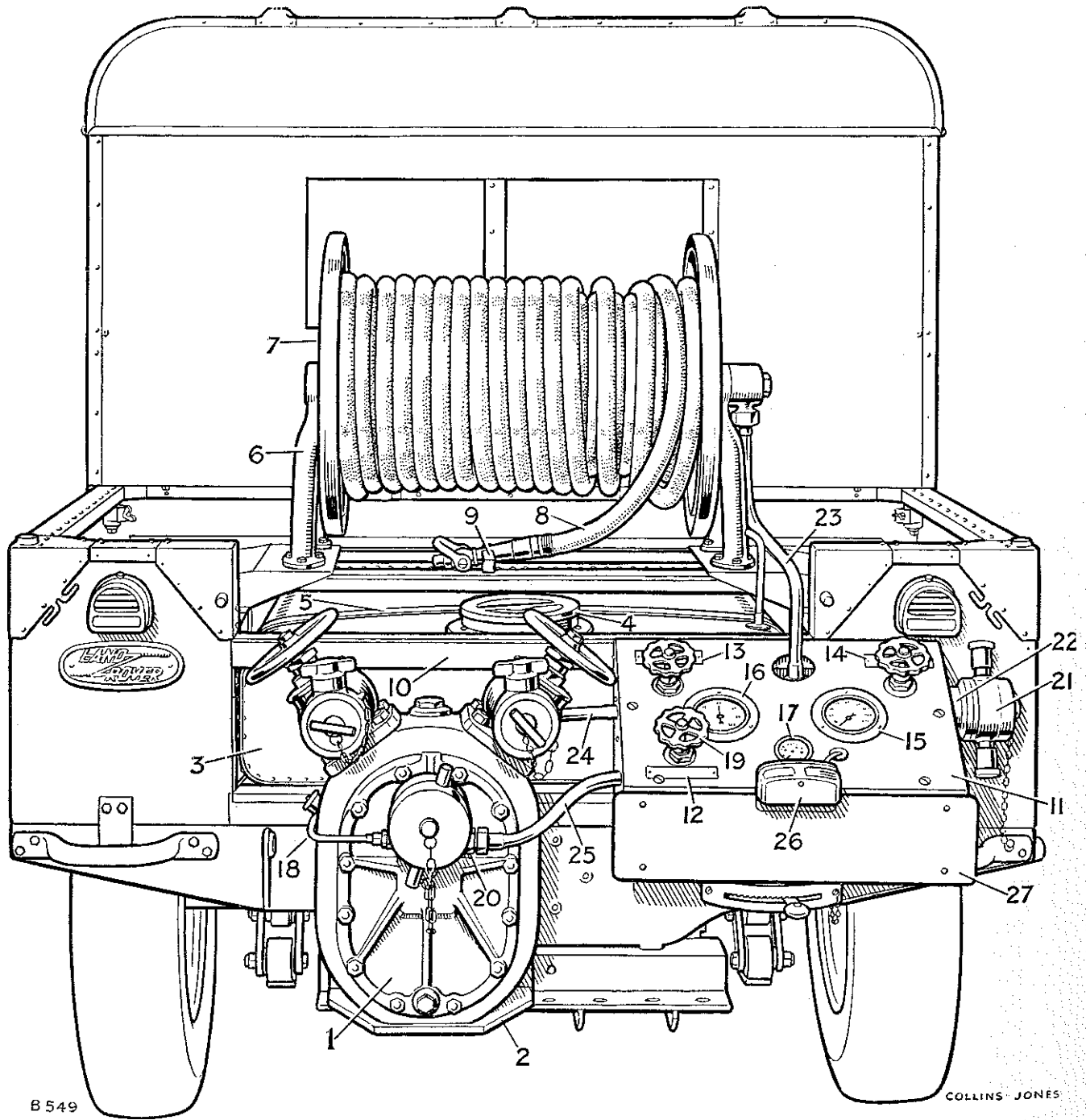
B 549

COLLINS-JONES

FIRE TENDER

PLATE REF.	1	2	3	4	DESCRIPTION	Qty.	Part No.	REMARKS
					Bearing for input shaft	1	242766	
					Oil seal for input shaft	1	242771	
					Circlip retaining input shaft	1	09128	
					Planet wheel, reaction, with bearing, small	3	242756	
					Sun wheel, driven, large	1	242757	
					Planet wheel, driven, with bearing, large	3	242759	
					Sun wheel, reaction, with bearing, small	1	242758	
					Retaining plate for planet wheels	1	242754	
					Planet wheel bearing shaft	6	242760	
					Plain washer	6	2210	} For planet clamping bolts
					Slotted nut ($\frac{3}{8}$ " unified)	6	252046	
					Split pin	6	2556	
					Thrust washer, large	1	242768	} For driven sun wheel
					Thrust washer, small	1	242769	
					Output shaft	1	242761	
					Oil seal for output shaft	1	242772	
					Circlip retaining output shaft	1	09203	
					Bolt ($\frac{5}{16}$ " x 4" long)	3	215194	} Fixing overdrive gearbox to carrier bracket
					Spring washer	3	3075	
					Nut ($\frac{5}{16}$ ")	3	2828	
					Driving flange, input	1	237718	
					Driving flange, output	1	237543	
					Plain washer	2	3131	} Fixing flanges to gearbox overdrive
					Slotted nut ($\frac{1}{2}$ ")	2	251604	
					Split pin	2	2426	
					Propeller shaft, short, Centre P. I. O to overdrive	1	237533	
					Propeller shaft, long, Overdrive to pump	1	236398	
					Bolt ($\frac{3}{8}$ " x $1\frac{1}{8}$ " long)	12	237341	} Fixing propeller shafts
					Self-locking nut ($\frac{3}{8}$ ")	12	50526	
					Fan for overdrive gearbox	1	239446	
					Bolt ($\frac{3}{8}$ " x $1\frac{1}{2}$ " long)	4	215330	} Fixing fan and propeller shaft
					Self-locking nut ($\frac{3}{8}$ ")	4	50526	
					Heat shield for overdrive gearbox	1	238010	
					Saddle	2	241575	
					Bolt ($\frac{5}{16}$ " x $1\frac{3}{8}$ " long)	4	237160	} Fixing heat shield to exhaust pipe
					Spring washer	4	3075	
					Nut ($\frac{5}{16}$ ")	4	3490	
					Bracket for front cradle	1	303662	
					Bolt ($\frac{1}{2}$ " x $\frac{5}{8}$ " long)	4	237140	} Fixing bracket to front bumper
					Spring washer	4	3074	
					Nut ($\frac{1}{2}$ ")	4	2823	
					Front cradle	1	303644	
					Bolt ($\frac{1}{2}$ " x $\frac{3}{4}$ " long)	2	237141	} Fixing cradle to bracket
					Spring washer	2	3074	
					Nut ($\frac{1}{2}$ ")	2	3819	
					Side cradle	2	303654	
					Bolt ($\frac{1}{2}$ " x $\frac{5}{8}$ " long)	14	237140	} Fixing side cradle to front wings
					Spring washer	14	3074	
					Nut ($\frac{1}{2}$ ")	14	2823	
					Stiffener for front wing top	2	303658	
					Pop rivet fixing stiffener	6	300919	
					Support strap R H	1	303648	} For front cradle
					Support strap L H	1	303649	

FIRE TENDER



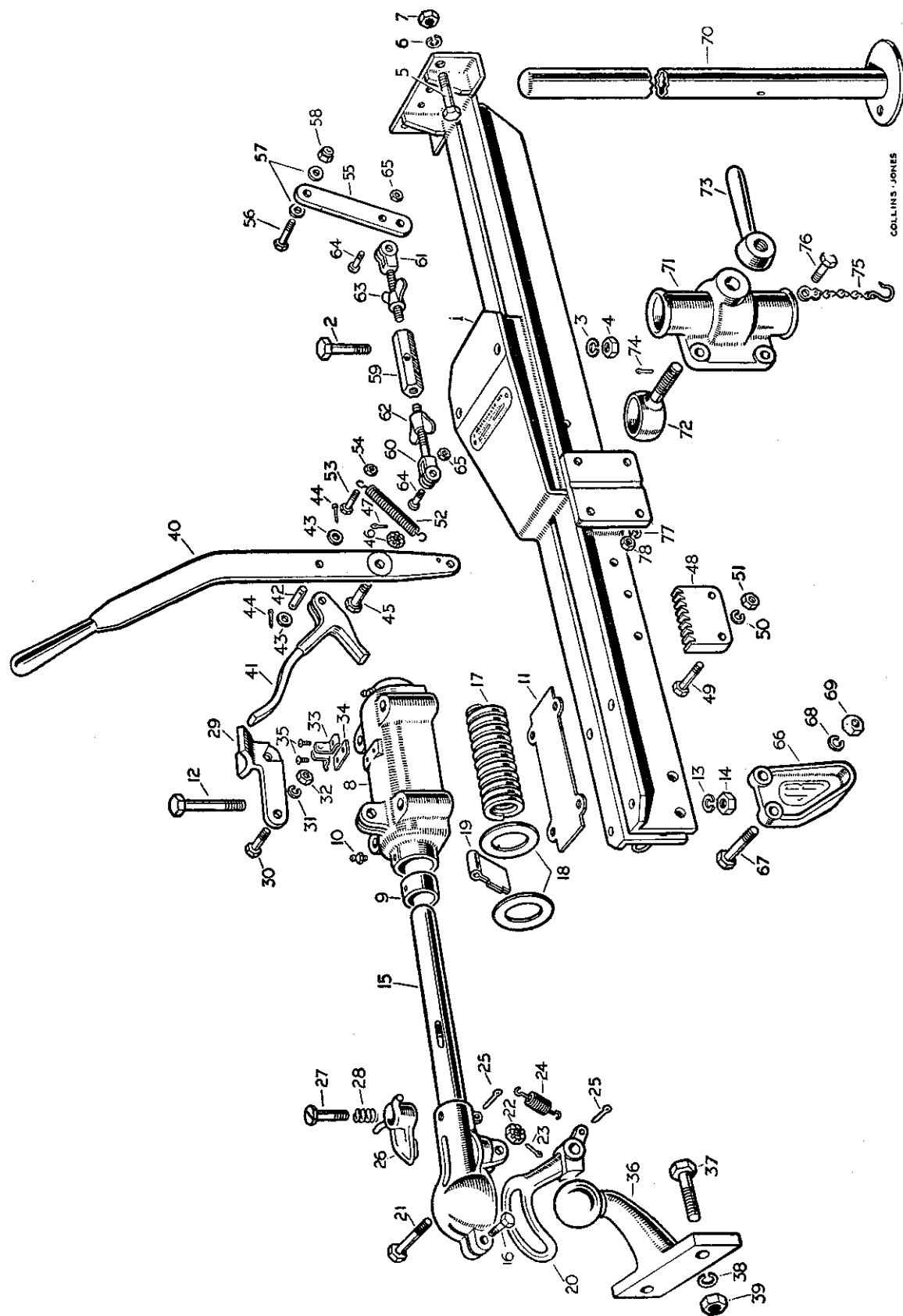
B 549

COLLINS JONES

FIRE TENDER

PLATE REF.	1	2	3	4	DESCRIPTION	Qty.	Part No.	REMARKS
					Bolt ($\frac{1}{2}$ " x $\frac{3}{4}$ " long)	2	237141	
					Spring washer	2	3074	
					Nut ($\frac{1}{2}$ ")	2	3819	
					Strap for hose cradles	3	303650	
					Instantaneous buckle	3	303568	
					End cap	3	300954	
					Eyelet	3	300785	
					Rivet	12	302186	
					Plain washer	12	3816	
					Clip for starting handle	1	05555	
					Screw (2 B.A. x $\frac{3}{8}$ " long)	1	77846	
					Spring washer	1	3073	
					Nut (2 B.A.)	1	2247	
26					Lamp for number plate	1	234213	
					Bulb for lamp	1	242491	
					Screw (2 B.A. x $\frac{3}{8}$ " long)	5	77846	
					Spring washer	5	3073	
					Nut (2 B.A.)	5	2247	R H D.
27					Rear number plate	1	303641	
					Harness for number plate	1	241742	
					Socket	1	234117	
					Grommet	1	233244	
					Cable cleat	2	240429	
					Mechanical foam generator	1	241753	
					Pick-up tube for foam generator	1	241754	Supplied as extra equipment
					Foam nozzle	1	241755	
					Ring spanner	1	241980	Supplied with
					Hose spanner	1	241981	each pump
					Rear spring, driver's side	1	240327	
					Rear spring, passenger's side	1	240328	
					"U" bolt for rear spring	4	230732	
					Rear body floor	1	303635	
					Fixing plate for seat hinge, centre	2	303639	
					Pop rivet fixing plate to body	4	300919	

TRAILER, DRAWBAR AND HAND BRAKE

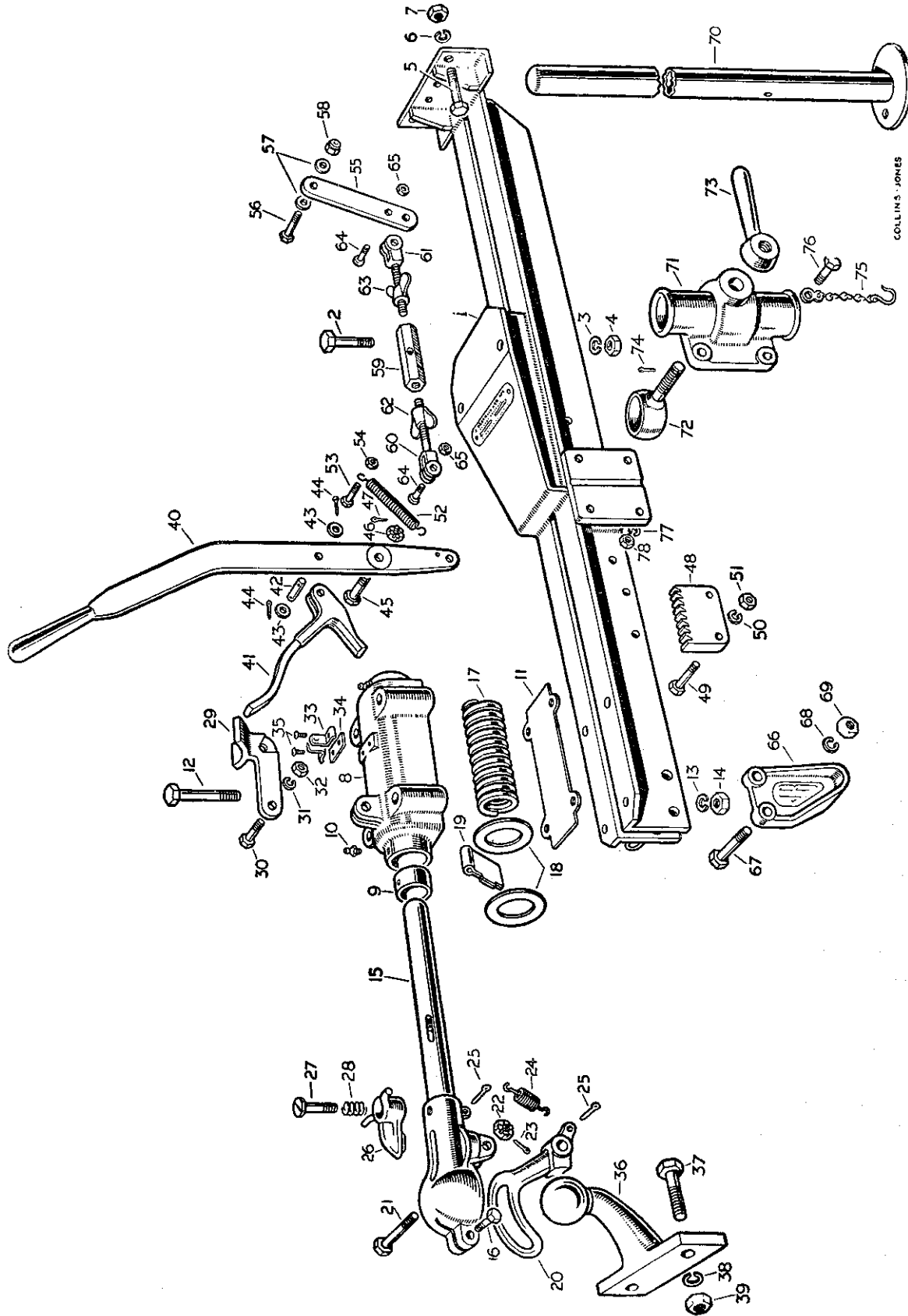


COLLINS-JONES

TRAILER, DRAWBAR AND HAND BRAKE

PLATE REF.	1	2	3	4	DESCRIPTION	Qty.	Part No.	REMARKS
					TRAILER COMPLETE ASSEMBLY	1	273247	
1					Drawbar frame	1	232248	
2					Bolt ($\frac{1}{2}$ " x $1\frac{1}{2}$ " long)	} Fixing	2	250571
3				Spring washer	} drawbar to		2	3078
4				Nut ($\frac{1}{2}$ ")		} body at front	2	2269
5				Bolt ($\frac{1}{2}$ " x $1\frac{1}{4}$ " long)	} Fixing		2	215489
6				Spring washer		} drawbar to	2	3078
7				Nut ($\frac{1}{2}$ ")	} body at rear		2	2269
8						HOUSING ASSEMBLY FOR PULL PIN	1	232249
9					Bush for housing	2	232250	
10					Grease nipple	2	219696	
11					Bottom plate for housing	1	232251	
12					Bolt ($\frac{1}{2}$ " x $3\frac{3}{8}$ " long)	} Fixing housing	4	215510
13				Spring washer	} and plate to		4	3078
14				Nut ($\frac{1}{2}$ ")		} drawbar frame	4	2269
15					Pull pin		1	232252
16					Pinch bolt ($\frac{3}{8}$ " x 1" long) for pull pin cup	1	250539	
17					Over-run spring	1	232253	
18					Thrust washer for spring	2	232254	
19					Special split cotter, pull pin to housing	1	232255	
20					Locking handle for tow ball	1	232256	
21					Bolt ($\frac{1}{2}$ " x $2\frac{3}{8}$ " long)	} Fixing	1	250576
22				Castle nut ($\frac{1}{2}$ ")	} locking handle		1	2451
23				Split pin		} to pull pin	1	2425
24					Spring, locking handle		1	232257
25					Split pin fixing spring	2	3179	
26					Safety catch for locking handle	1	232258	
27					Special screw	} Fixing safety catch	1	232259
28				Spring	} to pull pin		1	232260
29						Reversing catch	1	232261
30					Bolt ($\frac{3}{8}$ " x $1\frac{1}{4}$ " long)	} Fixing reversing	1	250541
31				Spring washer	} catch to pull pin		1	3076
32				Nut ($\frac{3}{8}$ ")		} housing	1	2827
33					Spring clip for reversing catch		2	232262
34					Bottom plate for spring clips	1	232263	
35					Screw ($\frac{3}{16}$ " x $\frac{3}{8}$ " long) fixing spring clips	2	75209	
36					Towing ball	1	232264	
37					Bolt ($\frac{3}{8}$ " x 2" long)	} Fixing towing	2	250599
38				Spring washer	} ball to		2	3080
39				Nut ($\frac{3}{8}$ ")		} chassis frame	2	219668
40					Hand brake lever		1	232266
41					Pawl for hand brake	1	232267	
42					Pin for hand brake pawl	1	232268	
43					Plain washer	} Fixing pin to	2	2210
44				Split pin	} hand brake lever		2	2393

TRAILER, DRAWBAR AND HAND BRAKE

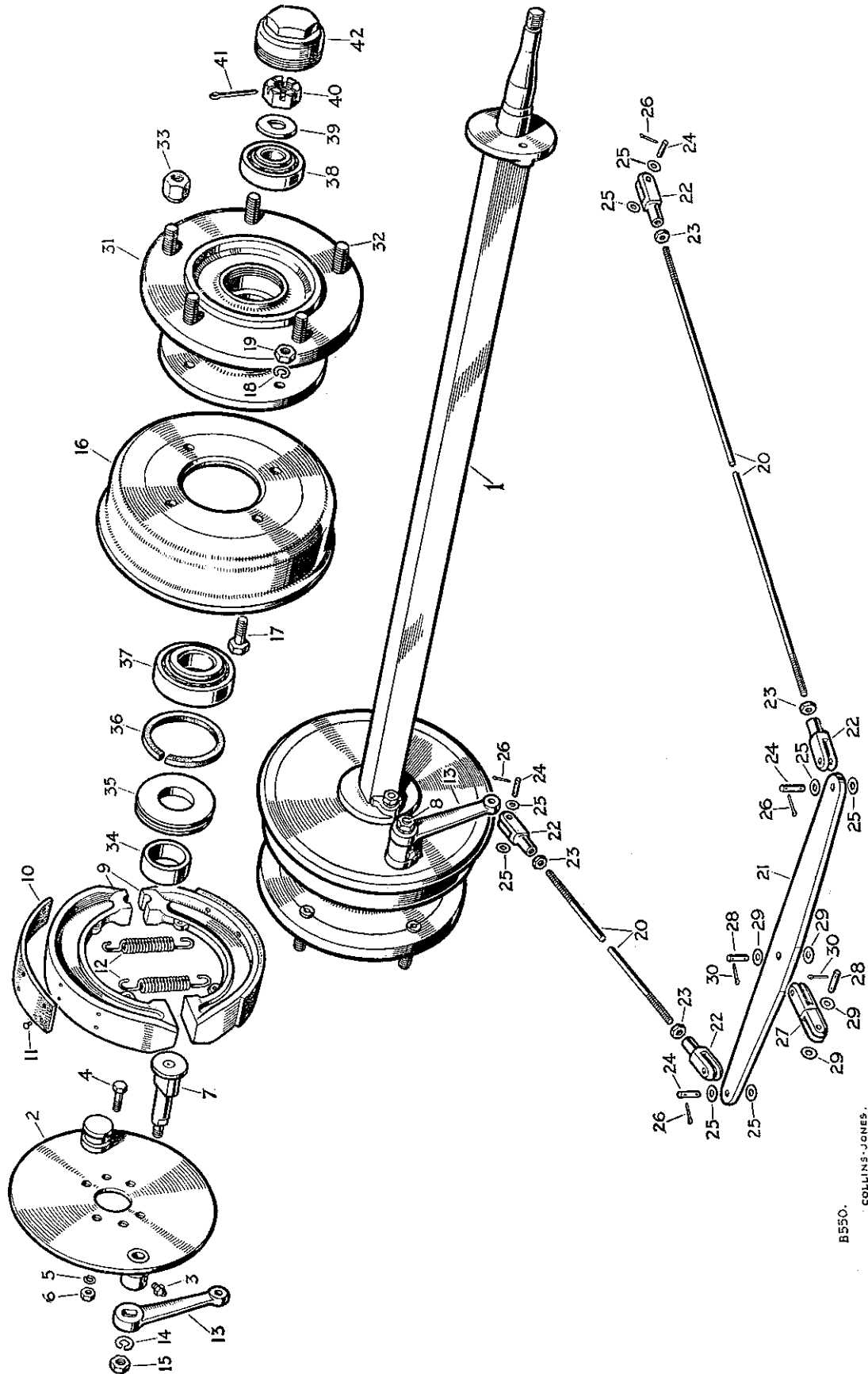


COLLINS JONES

TRAILER, DRAWBAR AND HAND BRAKE

PLATE REF.	1 2 3 4	DESCRIPTION	Qty.	Part No.	REMARKS
45		Bolt ($\frac{7}{16}$ " x $1\frac{3}{4}$ " long)	1	250559	
46		Castle nut ($\frac{7}{16}$ ")	1	2454	
47		Split pin	1	2393	
48		Ratchet for hand brake	1	232269	
49		Bolt ($\frac{3}{8}$ " x $1\frac{3}{4}$ " long)	2	250544	
50		Spring washer	2	3076	
51		Nut ($\frac{3}{8}$ ")	2	2827	
52		Pull-off spring for hand brake	1	232270	
53		Bolt ($\frac{1}{4}$ " x $1\frac{1}{2}$ " long)	1	250517	
54		Nut ($\frac{1}{4}$ ")	1	2823	
55		Swinging link for hand brake	1	232271	
56		Bolt ($\frac{3}{8}$ " x $1\frac{3}{4}$ " long)	2	250544	
57		Packing washer	2	232272	
58		Self-locking nut ($\frac{3}{8}$ ")	2	50526	
59		Brake adjuster	1	232273	
60		Jaw, R.H. thread	1	232274	
61		Jaw, L.H. thread	1	232275	
62		Wing nut R.H. thread	1	232276	
63		Wing nut L.H. thread	1	232277	
64		Special screw	2	232278	
65		Nut ($\frac{5}{16}$ ")	2	2828	
66		Front protecting foot	1	232279	
67		Bolt ($\frac{1}{2}$ " x 2" long)	2	250573	
68		Spring washer	2	3078	
69		Nut ($\frac{1}{2}$ ")	2	2269	
70		Supporting leg	1	232280	
71		Bracket for leg	1	232281	
72		Locking ring for leg	1	232282	
73		Handle, locking leg in bracket	1	232283	
74		Split pin, retaining handle	1	2397	
75		Retaining chain for leg	1	232284	
76		Bolt ($\frac{3}{8}$ " x $1\frac{1}{4}$ " long)	4	250541	
77		Spring washer	4	3076	
78		Nut ($\frac{3}{8}$ ")	4	2827	

TRAILER, AXLE, BRAKES AND HUBS

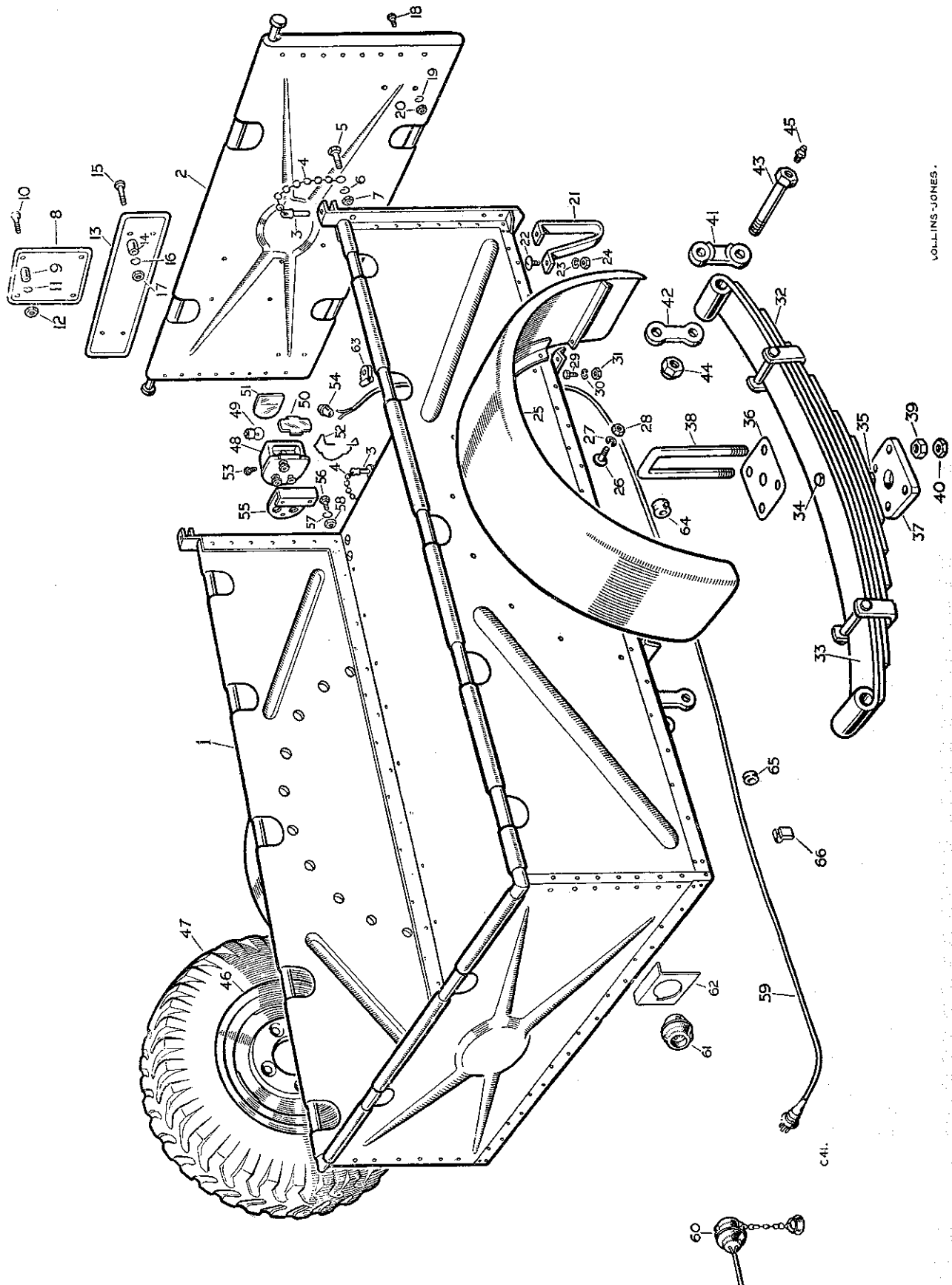


B550. COLLINS-JONES.

TRAILER, AXLE, BRAKES AND HUBS

PLATE REF.	1 2 3 4	DESCRIPTION	Qty.	Part No.	REMARKS
1		Axle complete	1	232285	
2		Anchor plate complete	2	232286	Up to Trailer No. BT8-9301
		Anchor plate	2	262973	Trailer No. BT8-9302 onwards
3		Grease nipple for brake cam	2	232287	
4		Bolt ($\frac{3}{8}$ " x $1\frac{1}{8}$ " long)	4	215272	} Fixing anchor plate to axle flange
5		Spring washer	4	3076	
6		Nut ($\frac{3}{8}$ ")	4	2827	
7		Operating cam for brake shoe L.H	1	232288	} Up to Trailer No. BT8-9301
8		Operating cam for brake shoe R.H	1	232289	
		Operating cam for brake shoe L.H	1	262974	} Trailer No. BT8-9302 onwards
		Operating cam for brake shoe R.H	1	262975	
9		BRAKE SHOE ASSEMBLY	4	232290	Up to Trailer No. BT8-9301
		BRAKE SHOE ASSEMBLY	4	262976	Trailer No. BT8-9302 onwards
10		Lining for brake shoe	4	232291	
11		Rivet for lining	32	232292	
12		Pull-off spring for brake shoe	4	232293	Up to Trailer No. BT8-9301
		Pull-off spring for brake shoe	4	262977	Trailer No. BT8-9302 onwards
13		Operating lever for brake shoe	2	232294	Up to Trailer No. BT8-9301
		Operating lever for brake shoe	2	262978	Trailer No. BT8-9302 onwards
14		Spring washer	2	2299	} Fixing lever to cam
15		Special locknut			
16		Brake drum	2	232296	
17		Bolt ($\frac{3}{8}$ " x $1\frac{1}{8}$ " long)	8	215272	} Fixing brake drum to hub
18		Spring washer			
19		Nut ($\frac{3}{8}$ ")			
20		Brake rod	2	232297	
21		Compensating bar for brake linkage	1	232298	
22		Jaw for brake rod	4	232299	
23		Locknut ($\frac{5}{16}$ ") for jaw	4	2828	} Fixing brake rods to operating levers and compensating bar
24		Pin			
25		Plain washer			
26		Split pin	8	2550	
27		Double-ended jaw	8	2393	
28		Pin	1	232301	
29		Pin	2	232300	} Fixing double-ended jaw to compensating bar and swinging link
29		Plain washer			
30		Plain washer	4	2550	
30		Split pin	4	2393	
31		HUB ASSEMBLY FOR ROAD WHEEL	2	232303	
32		Stud for road wheel	10	217360	
33		Nut for road wheel	10	217361	
34		Distance piece for hub	2	232304	
35		Retainer for oil seal	2	232305	
36		Oil seal for hub	2	232306	
37		Roller bearing, inner	2	03573	
38		Roller bearing, outer	2	03572	
39		Special washer for hub	2	232307	
40		Castle nut ($\frac{5}{8}$ ")	2	3259	} Fixing hub to axle
41		Split pin			
42		Hub cap	2	2426	
			2	232308	

TRAILER, BODY, SPRINGS AND ROAD WHEELS

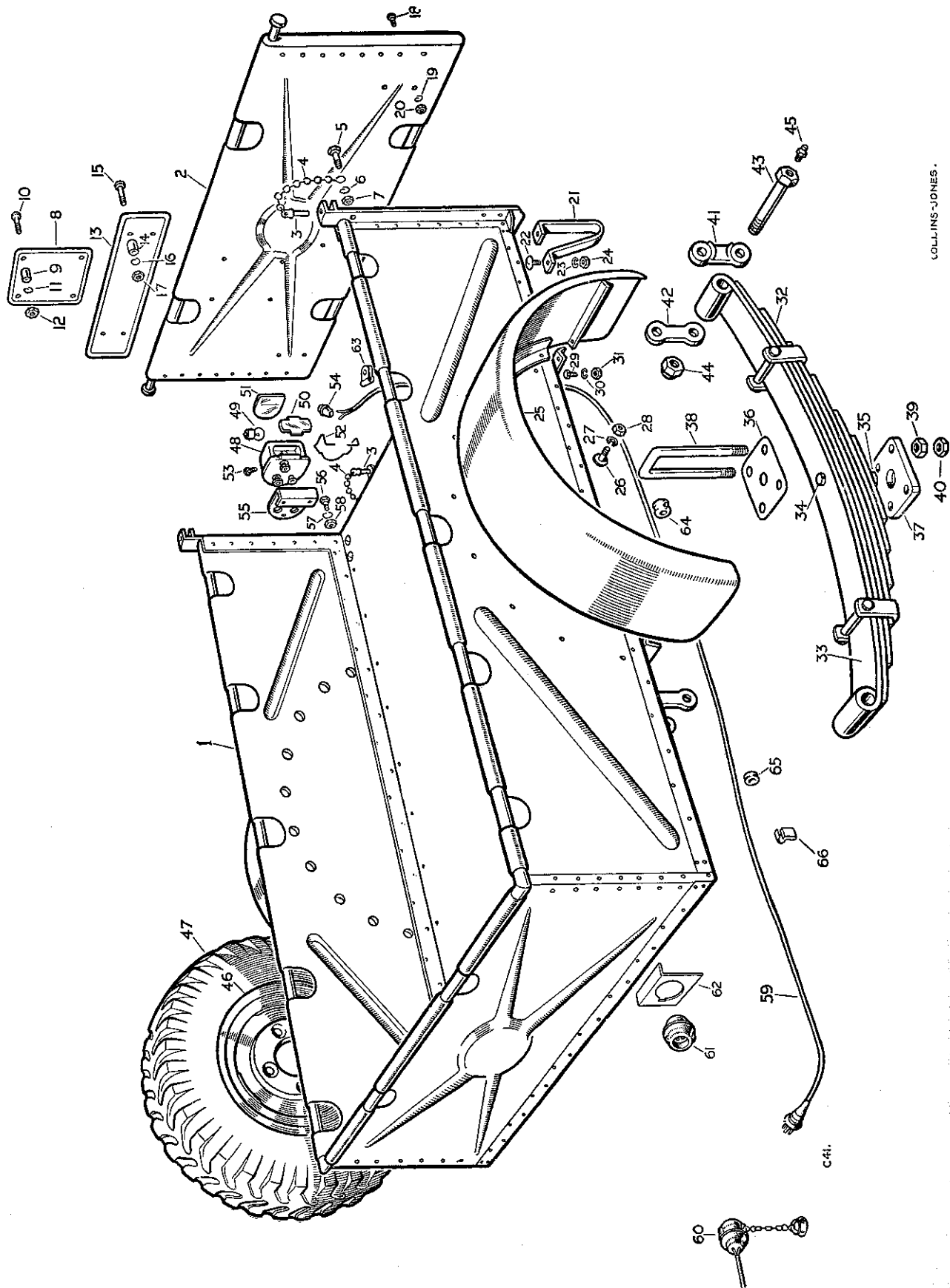


VOLLINS-JONES.

TRAILER, BODY, SPRINGS AND ROAD WHEELS

PLATE REF.	1	2	3	4	DESCRIPTION	Qty.	Part No.	REMARKS
					BODY ASSEMBLY	1	232309	
1					Body complete	1	232310	
2					Tailboard complete	1	232311	
3					Pin securing tailboard	4	232312	
4					Chain for hinge pin	4	232313	
5					Bolt ($\frac{1}{4}$ " x $\frac{3}{4}$ " long)	4	215054	} Fixing chains to body
6					Spring washer	4	3074	
7					Nut ($\frac{1}{4}$ ")	4	2823	
8					Trailer plate	1	267999	
9					Distance piece for plate	4	232315	
10					Screw ($\frac{1}{4}$ " x 1" long)	4	69215	} Fixing plate to tailboard
11					Spring washer	4	3074	
12					Nut ($\frac{1}{4}$ ")	4	2823	
13					Registration plate	1	232316	
14					Distance piece for plate	4	232315	
15					Screw ($\frac{1}{4}$ " x 1" long)	4	69215	} Fixing registration plate to tailboard
16					Spring washer	4	3074	
17					Nut ($\frac{1}{4}$ ")	4	2823	
18					Screw ($\frac{1}{4}$ " x $\frac{1}{2}$ " long)	2	69214	} For redundant holes in tailboard
19					Spring washer	2	3074	
20					Nut ($\frac{1}{4}$ ")	2	2823	
21					Rear stand	2	232317	
22					Special bolt	4	232318	} Fixing stand to body
23					Spring washer	4	3076	
24					Nut ($\frac{3}{8}$ " Whit.)	4	232319	
25					Wing complete	2	232320	
26					Special bolt	20	232321	} Fixing wing to body panel
27					Spring washer	20	3074	
28					Nut ($\frac{1}{4}$ " Whit.)	20	2267	
29					Bolt ($\frac{1}{4}$ " x $\frac{3}{4}$ " long)	4	215054	} Fixing wing to angle piece
30					Spring washer	4	3074	
31					Nut ($\frac{1}{4}$ ")	4	2823	
32					Road spring complete	2	232322	
33					Main leaf for spring	2	232323	
34					Centre bolt for spring	2	232324	
35					Nut ($\frac{3}{8}$ ") for centre bolt	2	2827	
36					Top plate for spring	2	232325	
37					Bottom plate for spring	2	232326	
38					"U" bolt for spring	4	232327	
39					Nut ($\frac{1}{2}$ ") for "U" bolt	8	2269	
40					Locknut ($\frac{1}{2}$ ") for "U" bolt	8	3237	
41					Spring shackle, shouldered	2	232328	
42					Spring shackle, plain	2	232329	
43					Shackle pin	6	232330	
44					Castle nut ($\frac{1}{2}$ ") for shackle pin	6	2451	
					Split pin for nut	6	2426	
45					Grease nipple for shackle pin	6	219696	

TRAILER, BODY, SPRINGS AND ROAD WHEELS



TRAILER, BODY, SPRINGS AND ROAD WHEELS

PLATE REF.	1	2	3	4	DESCRIPTION	Qty.	Part No.	REMARKS
46					Road wheel	2	231601	
47					Tyre, 6 00 x 16"	2	218239	
					Inner tube, 6.00 x 16"	2	218240	
					Rim band for wheel	2	232053	
48					Stop, tail lamp	1	217618	
49					Bulb (12v. 6w.) for stop, tail lamp	2	10211	
50					Glass for number plate illumination, white	1	261500	
51					Glass for stop and tail lamp, red	1	260039	
52					Spring retaining glasses	1	261499	
53					Special screw fixing body	1	261501	
54					Rubber grommet for tail lamp wire	1	232331	
55					Bracket for stop, tail lamp	1	232332	
56					Bolt ($\frac{1}{4}$ " x $\frac{3}{4}$ " long)	2	215054	
57					Spring washer	2	3074	} Fixing bracket to body
58					Nut ($\frac{1}{4}$ "	2	2823	
59					Socket and cable for tail lamp	1	230441	
60					Cable clip for tail lamp cable	1	232333	
61					Dummy plug for cable	1	261511	
					Screw (4 B.A. x $\frac{1}{2}$ " long)	4	77899	} Fixing dummy plug to drawbar
					Spring washer	4	3072	
					Nut (4 B.A.)	4	61640	
64					Rubber grommet, large, for cable	1	232334	
65					Rubber grommet, small, for cable	1	232335	
66					Spring cable clips for cable	2	232336	
					Cover complete for trailer	1	261827	

NUMERICAL INDEX

This list, in part number numerical order, gives the page on which the item will be found.

Part No.	Page No.	Part No.	Page No.	Part No.	Page No.	Part No.	Page No.	Part No.	Page No.
1643	23	3823	13	69214	85	214992	51	217650	31
1659	39	3830	11	69215	85	214994	51	217651	31
2219	29	3836	61	70742	53	214995	51	217652	31
2247	37	3840	11	70884	37	214996	51	217653	31
2249	57	3841	17	71082	15	214997	51	217654	31
2251	45	3851	55	71164	49	215054	85	217656	31
2267	85	3852	15	72626	9	215055	59	217657	31
2269	79	3863	55	73353	35	215056	35	217658	31
2299	83	3864	55	73892	73	215181	51	217659	29
2337	49	3865	57	74236	19	215194	75	217660	29
2338	49	3887	65	75209	79	215207	45	217661	27
2347	71	3898	15	75263	53	215272	47	217662	27
2388	55	3899	11	75298	53	215328	23	217663	27
2392	35	3901	13	75805	109	215330	75	217664	27
2393	79	3931	64	76480	62	215332	25	217665	27
2397	81	3988	69	76833	71	215338	29	217667	27
2422	51	6533	71	77699	17	215342	29	217668	31
2425	79	8060	41	77700	13	215366	29	217669	31
2426	75	8680	71	77704	15	215370	29	217670	31
2428	23	8885	62	77707	19	215489	79	217675	31
2451	79			77758	13	215510	79	217680	23
2454	81			77789	55	215594	25	217681	23
2550	45			77845	62	215703	69	217763	23
2555	51	03572	83	77846	77	215755	62	217769	23
2556	51	03573	83	77869	15	215758	29	217773	23
2823	37	06717	23	77892	63	215767	41	217774	25
2827	23	06718	23	77899	87	215769	29	217972	23
2828	23	09067	64	77926	59	215809	45	218050	23
2851	117	09128	73	77927	19	216708	49	218171	23
		09203	75	77932	11	216986	23	218239	87
		09225	51	77936	71			218240	87
		09553	111	77954	17	217321	59	218353	27
3005	64	09561	41	77993	62	217325	23	218354	31
3008	63	10713	59	78002	13	217360	83	218512	59
3050	45	12374	65	78003	11	217361	83	218549	45
3055	53	27341	7	78005	13	217478	23	218552	57
3057	71	41050	23	78102	15	217497	23	218563	37
3073	13	41131	23	78139	71	217504	27	218584	45
3075	11	41379	59			217505	31	218602	35
3076	23	42431	29			217506	31	218605	45
3078	41	43023	27			217507	31	218653	45
3080	61	50183	62			217508	27	218751	59
3088	29	50306	53	211382	45	217522	23	218827	35
3131	75	50473	43	212023	59	217523	23	218841	31
3179	79	50525	35	212103	31	217525	23	218842	31
3237	85	50526	27	212104	41	217546	23	218843	31
3259	23	50531	61	212309	51	217548	27	218844	31
3280	62	50690	49	212373	51	217553	27	218846	31
3291	73	50693	65	212379	53	217554	27	218907	45
3292	29	52181	64	212943	47	217555	27	219062	43
3299	69	52182	64	213275	53	217556	31	219065	37
3300	23	52189	64	213276	53	217557	31	219074	45
3490	11	52459	73	213646	64	217558	31	219075	45
3547	9	52710	51	213724	53	217560	33	219080	45
3551	35	55714	23	213960	25	217562	27	219083	43
3610	29	55742	45	213961	53	217565	27	219087	43
3662	35	55778	27	214054	27	217566	27	219088	43
3665	35	55779	25	214264	53	217567	31	219089	41
3685	37	59050	64	214290	23	217573	27	219090	43
3764	23	61640	87	214795	23	217584	23	219093	45
3816	13	64357	69	214871	27	217618	87	219101	45
3819	11	67762	62	214991	51	217647	33	219103	45
3821	57								

SECTION III EXTRA EQUIPMENT AND SPECIAL VEHICLES

Part No.	Page No.	Part No.	Page No.	Part No.	Page No.	Part No.	Page No.	Part No.	Page No.
219104	45	230047	61	232141	49	232304	83	233444	64
219108	45	230095	31	232142	49	232305	83	233460	64
219113	43	230098	27	232143	49	232306	83	233480	59
219115	41	230122	29	232144	49	232308	83	233803	37
219116	43	230123	61	232145	49	232309	85	233828	61
219117	43	230140	25	232180	49	232310	85	233988	61
219118	43	230176	27	232181	49	232311	85	233989	61
219119	43	230177	31	232182	51	232312	85	234059	59
219120	45	230280	62	232212	49	232313	85	234117	77
219125	41	230288	27	232230	41	232315	85	234199	35
219138	35	230325	61	232231	49	232316	85	234213	77
219161	41	230441	87	232244	51	232317	85	234288	64
219179	43	230507	41	232245	51	232318	85	234297	51
219214	47	230577	62	232248	79	232319	85	234307	51
219237	47	230578	62	232249	79	232320	85	234310	64
219241	47	230579	62	232250	79	232321	85	234370	43
219242	35	230693	23	232251	79	232322	85	234402	47
219463	37	230732	62	232252	79	232323	85	234440	11
219464	37	230855	23	232253	79	232324	85	234441	11
219498	39			232254	79	232325	85	234532	27
219503	37	231201	21	232255	79	232326	85	234603	37
219508	35	231202	21	232256	79	232327	85	234662	61
219511	35	231203	21	232257	79	232328	85	234807	43
219512	35	231213	61	232258	79	232329	85	234809	43
219557	45	231214	61	232259	79	232330	85	234838	51
219558	47	231261	35	232260	79	232331	87	234894	39
219559	45	231282	63	232261	79	232332	87	235070	62
219560	35	231308	31	232262	79	232333	87	235237	23
219561	45	231309	31	232263	79	232334	87	235239	23
219562	45	231310	31	232264	79	232335	87	235240	23
219564	41	231356	35	232266	79	232336	87	235241	23
219576	47	231409	62	232267	79	232339	49	235253	23
219577	47	231429	62	232268	79	232341	49	235268	61
219601	45	231430	62	232269	81	232344	49	235564	64
219622	43	231432	27	232270	81	232346	49	235567	64
219623	43	231451	35	232271	81	232349	49	235568	64
219624	43	231452	35	232272	81	232350	51	235569	64
219644	35	231498	61	232273	81	232351	49	235570	64
219658	35	231507	23	232274	81	232409	31	235646	43
219659	35	231553	65	232275	81	232410	31	235647	43
219665	61	231577	49	232276	81	232557	27	235648	43
219666	61	231588	63	232277	81	232610	35	235652	43
219667	61	231601	87	232278	81	232646	69	235696	64
219668	61	231625	37	232279	81	232688	19	236007	59
219669	61	231636	25	232280	81	232720	60	236074	23
219673	37	231688	61	232281	81	232955	37	236154	19
219675	37	231699	61	232282	81	232960	31	236301	27
219679	62	231701	41	232283	81	232974	55	236398	75
219684	61	231702	41	232284	81	232990	65	236417	23
219685	61	231706	41	232285	83	232991	65	236510	45
219686	61	231709	41	232286	83	233017	73	236511	45
219691	43	231710	41	232287	83	233041	62	236514	39
219696	27	231711	61	232288	83	233042	62	236519	39
219703	43	231804	61	232289	83	233068	59	236520	39
219742	41	231832	53	232290	83	233071	59	236543	23
219743	47	231833	53	232291	83	233083	73	236548	23
219744	23	231835	53	232292	83	233092	73	236623	37
219793	45	231837	53	232293	83	233093	73	236624	39
219794	47	231853	23	232294	83	233094	73	237006	39
219795	47			232295	83	233100	73	237139	31
219796	47	232037	29	232296	83	233101	73	237140	17
219860	23	232039	59	232297	83	233102	73	237141	13
219880	29	232042	49	232298	83	233103	73	237142	73
219995	25	232123	62	232299	83	233274	71	237143	37
230024	29	232124	62	232300	83	233324	41	237144	69
230027	29	232125	41	232301	83	233377	31	237158	35
230028	29	232126	62	232303	83	233417	62	237159	23

SECTION III EXTRA EQUIPMENT AND SPECIAL VEHICLES

Part No.	Page No.	Part No.	Page No.	Part No.	Page No.	Part No.	Page No.	Part No.	Page No.
237160	11	242398	51	261517	35	262978	83	301470	57
237161	17	242399	51	261518	35	263509	35	301476	57
237178	69	242491	77	261561	35	263093	53	301488	57
237180	69	242522	27	261573	35	263356	45	301489	57
237195	61	242677	63	261574	35	265087	59	301494	57
237252	62	242678	63	261575	35	265561	71	301498	57
237255	65	242679	63	261826	9	265662	71	301500	57
237341	75	242680	63	261827	87	267999	85	301502	57
237348	69	242746	73	261828	62	269162	45	301883	7
237421	65	242747	73	261829	59	269163	43	301890	7
237521	65	242748	73	261835	21	273247	79	301892	9
237533	75	242749	73	261836	65	274895	65	301924	55
237543	75	242750	73	261837	65			301925	7
237549	73	242751	73	261838	49			301929	62
237551	69	242752	73	261844	65				
237643	73	242753	73	261881	51	300748	63	302068	11
237718	75	242754	75	261965	65	300752	63	302069	11
237812	73	242755	73	261968	7	300782	57	302070	11
237813	73	242756	75	262102	65	300783	63	302072	11
237815	73	242757	75	262104	49	300785	7	302093	11
237817	73	242758	75	262152	59	300919	15	302115	11
237819	73	242759	75	262206	7	300924	9	302123	11
237826	71	242760	75	262206	7	300951	7	302124	11
237856	69	242761	75	262234	64	300953	7	302125	11
237906	73	242762	73	262244	64	300954	7	302126	13
237921	71	242763	73	262247	64	300961	9	302127	11
237922	71	242764	73	262249	65	301005	7	302128	11
237923	71	242765	73	262250	65	301007	7	302129	13
237924	71	242766	73	262251	65	301007	7	302129	11
238010	75	242767	73	262252	65	301013	7	302130	11
238348	57	242767	73	262253	65	301027	9	302131	11
239061	65	242768	75	262254	65	301035	9	302132	11
239420	65	242769	75	262315	17	301074	9	302148	15
239429	75	242770	73	262338	15	301077	9	302154	11
239446	75	242771	73	262344	17	301119	9	302155	13
239821	39	242772	75	262468	27	301120	9	302157	13
239906	69	242776	73	262468	27	301133	7	302158	13
240034	71	243234	69	262642	65	301134	7	302164	13
240035	71	243547	59	262648	62	301135	7	302165	13
240036	71	244440	37	262649	62	301136	9	302167	11
240037	71	245654	51	262660	35	301206	62	302170	13
240038	71	250407	73	262671	63	301254	63	302173	15
240040	71	250517	81	262680	53	301255	63	302174	13
240041	71	250530	45	262681	53	301274	63	302175	15
240046	71	250539	47	262728	35	301275	63	302176	15
240052	71	250544	81	262729	35	301279	7	302177	13
240053	71	250559	81	262779	7	301280	7	302178	13
240054	71	250571	79	262798	13	301295	65	302184	15
240056	71	250573	81	262798	13	301298	53	302186	77
240109	71	250576	79	262816	64	301298	53	302187	15
240110	71	250599	79	262817	64	301309	7	302188	15
240138	65	250959	43	262818	64	301317	7	302198	15
240195	37	251322	25	262819	64	301318	7	302207	13
240327	77	251600	64	262820	64	301320	7	302207	13
240328	77	251601	51	262821	63	301321	7	302208	11
240429	77	251602	51	262822	64	301323	9	302213	11
240730	59	251604	75	262823	63	301324	9	302214	11
240909	63	252046	75	262832	63	301330	9	302215	11
240964	61	260836	53	262833	63	301331	9	302216	11
241156	51	261407	65	262834	63	301332	7	302223	13
241575	75	261428	27	262835	63	301342	9	302244	15
241742	77	261499	87	262836	63	301343	9	302249	19
241753	77	261500	87	262837	64	301346	39	302254	13
241754	77	261501	87	262911	83	301438	55	302255	13
241755	77	261503	65	262973	83	301446	55	302258	13
241980	77	261504	65	262974	83	301453	55	302259	13
241981	77	261511	87	262975	83	301456	55	302260	13
		261515	35	262976	83	301457	55	302262	13
				262977	83	301469	57	302283	17

SECTION III EXTRA EQUIPMENT AND SPECIAL VEHICLES'

e No.	Part No.	Page No.	Part No.	Page No.	Part No.	Page No.	Part No.	Page No.	Part No.	Page No.
57	302286	19	303650	77						
57	302291	17	303654	75						
57	302292	17	303658	75						
57	302293	17	303661	69						
57	302364	15	303662	75						
57	302371	15	303663	71						
57	302372	15	304001	9						
57	302373	15	304021	19						
7	302375	64	304087	7						
7	302376	64	304088	7						
9	302377	64	304089	7						
55	302378	64	304098	53						
7	302384	63	304099	53						
62	302385	63	304198	9						
	302386	64	304352	57						
11	302387	64	304353	57						
11	302388	64	304475	63						
11	302389	64	304476	63						
11	302390	64	304977	19						
11	302391	64	305161	7						
11	302392	64	305533	53						
11	302403	64	306461	13						
11	302434	7	306493	13						
11	302441	17	306532	13						
13	302444	17	306861	9						
11	302445	19	306862	9						
11	302447	19	307358	19						
13	302450	19	311225	93						
11	302451	19	311376	7						
11	302452	19	311436	69						
11	302453	19	311597	13						
15	302454	19	311922	75						
11	302458	17	311923	75						
13	302526	65	313493	13						
13	302569	62	320046	13						
13	302570	62	320047	13						
13	302647	57								
13	302648	57								
11	302655	57								
13	302667	69								
15	302671	53								
13	302672	53								
15	302673	55								
15	302674	55								
13	302675	55								
13	302676	55								
15	302677	55								
77	302678	53								
15	302679	55								
15	303568	77								
15	303605	69								
13	303609	69								
11	303610	69								
11	303611	69								
11	303612	69								
11	303618	69								
11	303619	69								
13	303625	69								
15	303626	71								
19	303628	71								
13	303632	69								
13	303635	77								
13	303639	77								
13	303641	77								
13	303644	75								
13	303648	75								
17	303649	75								

ISBN 1 85520 1194

COPYRIGHT LAND ROVER PARTS LTD.

ISSUED AND PRINTED BY BROOKLANDS BOOKS LTD
PO BOX 146, COBHAM, SURREY, KT11 1LG ENGLAND
WITH THE KIND PERMISSION OF
LAND ROVER PARTS LTD. PO BOX 333
BICKENHILL LANE BIRMINGHAM B37 74Q
ENGLAND

