



DISCOVERY



Contents
Sommaire
Inhalt
Índice
Inhoud
Contenido

01

Introduction
Avant-Propos
Einführung
Introduzione
Inleiding
Introducción

04

General Specification Data
Fiche Technique
Technische Daten
Dati Caratteristici Generali
Allgemeine Spezifikationen
Datos y Especificaciones generales

05

Engine Tuning Data
Misc. Adjustments
Motorenstelldaten
Dati di Messa a Punto del Motore
Afstelgegevens voor de Motor
Datos de Puesta a Punto del Motor

06

Torque Wrench Settings
Couples de serrage
Anzugsdrehmomente
Valori di coppia di serraggio
Aanreklappen
Ajustes de Llave Torsoométrica

General Fitting Instructions
Règles de Montage
Allgemeine Einbauanweisungen
Istruzioni Generali di Montaggio
Algemene Montagevoorschriften
Instrucciones Generales de Montage

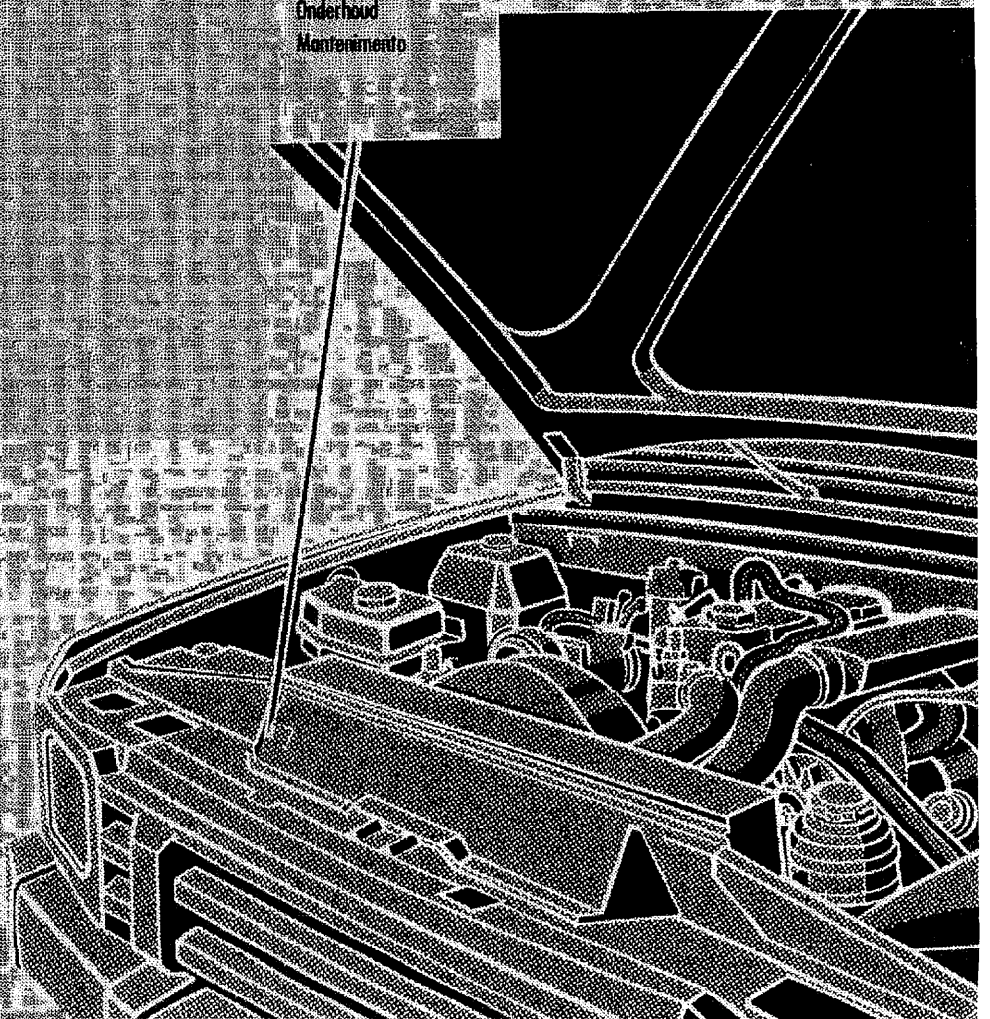
07

Recommended Lubricants, Fluids and Capacities
Lubrifiants, Ingrédients, Contenance
Empfohlene Schmiermittel, Flüssigkeiten und Füllmengen
Lubrificanti Raccomandati, Liquidi e Capacità
Aanbevolen Smeermiddelen, Vloeistoffen en Inhoudscapaciteiten
Lubricantes Recomendados, Líquidos y Capacidades

09

Maintenance
Entretien
Wartung
Manutenzione
Onderhoud
Mantenimiento

10







DISCOVERY



Published by
Publié par
Veröffentlicht von
Pubblicato da
Gepubliceerd door
Publicado por

Land Rover Ltd

Land Rover Ltd
Lode Lane
Solihull
West Midlands B97 8NW
England

Publication number
Número de publicación
Veröffentlichung
Numero di pubblicazione
Publicatienummer
Número de publicación

SJR900	ENWM English
SJR901	FRWM Français
SJR902	GRWM Deutsch
SJR903	ITWM Italiano
SJR904	DUWM Nederlands
SJR905	SPWM Español

© Copyright Land Rover 1989





Table of Contents
 Sommaire Documentation Complete
 Inhalt
 Indice
 Inhoud
 Contenido

Section
 Section
 Abschnitt
 Sezione
 Hoofdstuk
 Sección

1 Data and Maintenance
 Caracteristiques Techniques et Entretien
 Daten und Wartung
 Dati e Manutenzione
 Algemene Gegevens en Onderhoud
 Datos y mantenimiento

2 Engine
 Moteur
 Motor
 Motore
 Motoren
 Motor

Transmission
 Transmission
 Getriebe
 Trasmissione
 Transmissie
 Transmisión

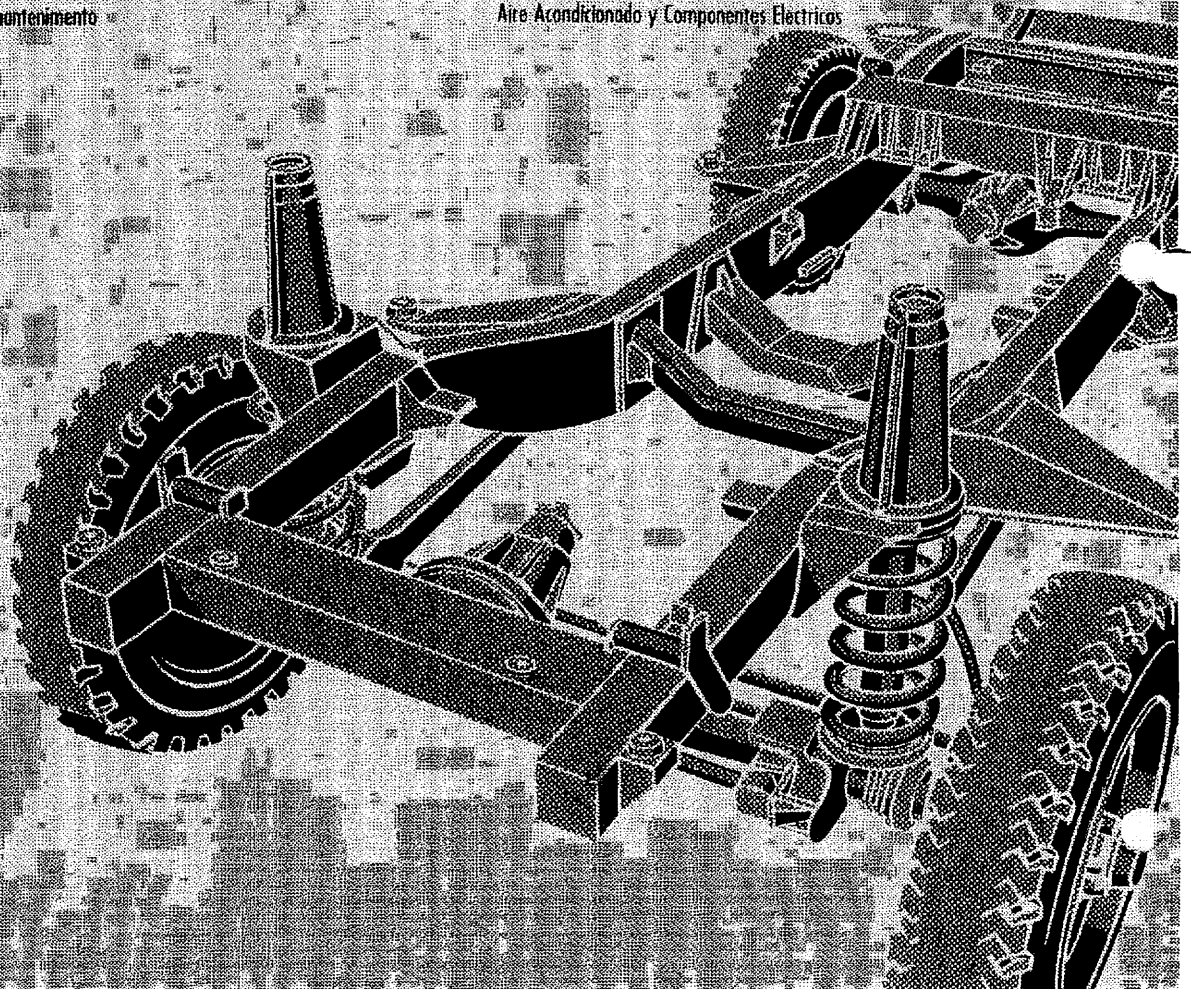
Chassis and Body
 Chassis et Carrosserie
 Fahrgestell und Karosserie
 Telaio e Carrozzeria
 Chassis
 Chassis y Carrocería

Air Conditioning and Electrical Equipment
 Climatisation et Equipement Electrique
 Klimaanlage und Elektrische Ausrüstung
 Aria Condizionata ed Impianto Elettrico
 Elektrische Installatie en Airconditioning
 Aire Acondicionado y Componentes Electricos

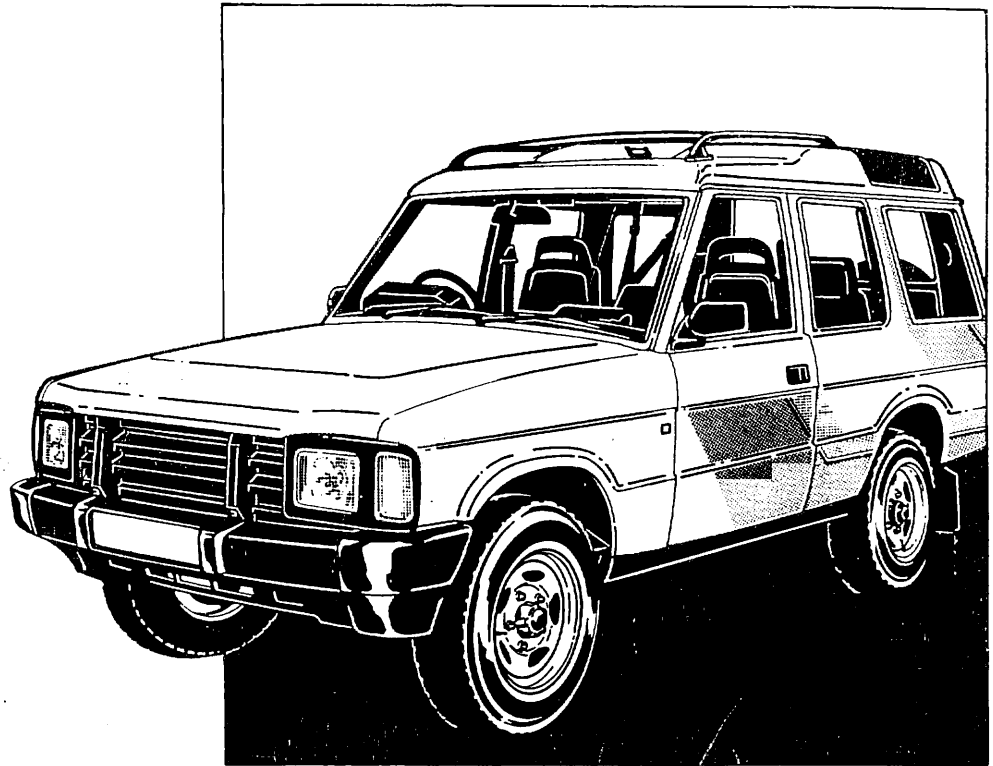
3

4

5



Workshop Manual **DISCOVERY**



Manuel D'Atelier

Werkstatthandbuch

Manuale D'Officina

Werkplaatshandboek

Manual De Taller



HOJA DE INSTRUCCIONES MODIFICACIONES

Fecha ENERO 1990

Modificación Número 1

Para cerciorarse de que se podrá disponer de una lista modificaciones para este manual, se publicará una HOJA DE INSTRUCCIONES PARA MODIFICACIONES con páginas complementarias o revisadas. Los números de Sección y Página que se van afectados por estas modificaciones se incluirán bajo el encabezamiento de la instrucción correspondiente. Las Páginas revisadas habrán de introducirse en lugar de las actuales y llevarán los mismos números que éstas. Las páginas que se retiren habrán de ser desechadas.

Puede que se editen páginas complementarias o grandes grupos temáticos. En tales casos las páinas nuevas se debeán insertar al término de la sección correspondiente a menos que se disponga otra cosa.

La presente Hoja de Instrucciones para Modificaciones se deberá insertar al principio del manual con el objeto de indicar que la modificación ha sido incorporada.

Sección	Retirar las Páinas Nuevas	Insertar Páinas Nuevas		Sección	Retirar las páginas Actuales	Insertar Páginas Nuevas
Parte 1	Página de Contenido	Página de Contendio				
01	1 - 4	1 - 4				
04	1 - 2	1 - 2				
04	7 - 8	7 - 8				
04	11 - 12	11 - 12				
05	1 - 2	1 - 2				
10	15 - 36	15 - 37				
Parte 2	Página de Contenido	Página de Contenido				
12 200Tdi	45 - 46	45 - 46				
12 V8	5 - 6	5 - 6				
19	-	1 - 16				
26	-	1 - 4				
30	-	1 - 10				
33	-	1 - 7				
Parte 3	Página de Contenido	Página de Contenido				
Caja de Cambios	23 - 24 39 - 40	23 - 24 39 - 40				
Caja de Trans. Cambios	1 - 2	1 - 2				
47	-	1 - 3				
Parte 5	Página de Contenido	Página de Contenido				
80	-	1 - 5				
86	1 - 2	1 - 2				
86	23 - 28	23 - 28				
86	37 - 57	37 - 88				

HOJA DE INSTRUCCIONES MODIFICACIONES

Fecha OCTUBRE 1990

Modificación Número 2

Para cerciorarse de que se podrá disponer de una lista de modificaciones para este manual, se publicará una HOJA DE INSTRUCCIONES PARA MODIFICACIONES con páginas complementarias o revisadas. Los números de Sección y Página que se van afectados por estas modificaciones se incluirán bajo el encabezamiento de la instrucción correspondiente.

Las Páginas revisadas habrán de introducirse en lugar de las actuales y llevarán los mismos números que éstas. Las páginas que se retiren habrán de ser desechadas.

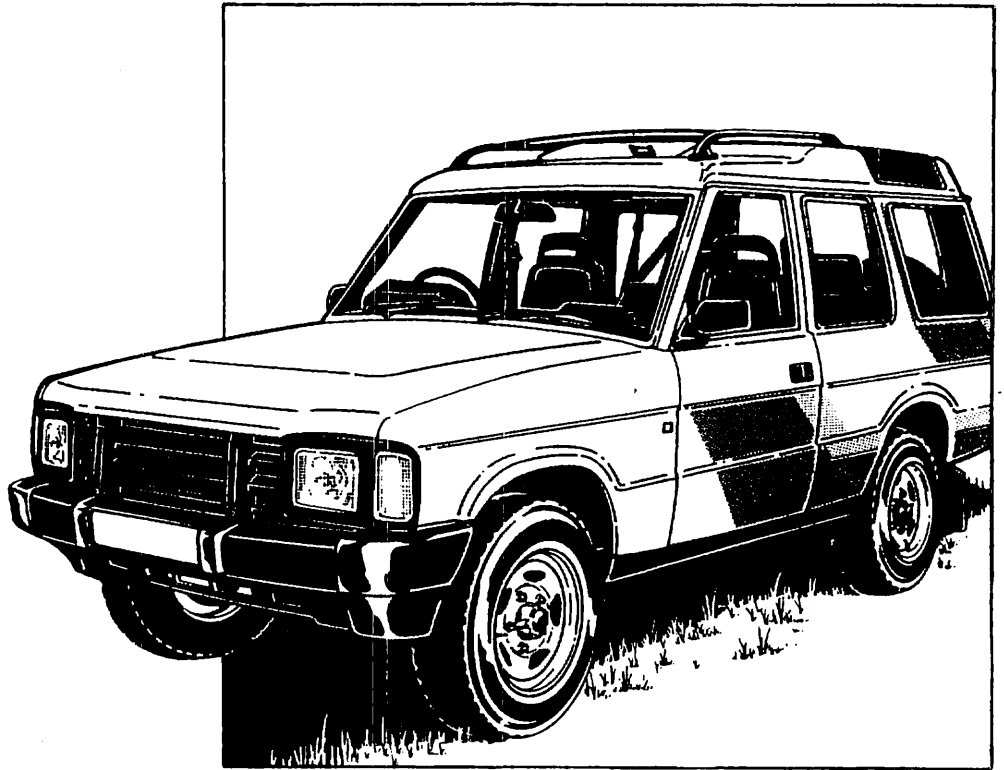
Puede que se editen páginas complementarias o grandes grupos temáticos. En tales casos las páginas nuevas se deberán insertar al término de la sección correspondiente a menos que se disponga otra cosa.

La presente Hoja de Instrucciones para Modificaciones se deberá insertar al principio del manual con el objeto de indicar que la modificación ha sido incorporada.

Sección	Retirar las Páginas Nuevas	Insertar Páginas Nuevas		Sección	Retirar las páginas Actuales	Insertar Páginas Nuevas
Parte 1	- Página de Contenido	Página De Título Página de Contenido		Parte 5	Página de Contenido	Página de Contenido
01	1 - 2	1 - 2		82	11 - 12	11 - 12
05	-	3		86	19 - 23	19 - 24
06	3	3			45 - 46	45 - 46
09	3 - 5	3 - 5			63 - 64	63 - 64
10	1 - 3 17 - 20	1 - 3d 17 - 20			71 - 76 -	71 - 76 89 - 92
Parte 2	Página de Contenido	Página de Contenido				
12 200Tdi	1 - 2 7 - 8 13 - 14 51 - 52	1 - 2 7 - 8 13 - 14 51 - 52				
17	-	1 - 18				
19	1 - 2	1 - 2				
26	15 - 16 -	15 - 61 5 - 6				
Parte 3	Página de Contenido	Página de Contenido				
Caja de	13 - 14 43	13 - 14 43 - 45				
Parte 4	Página de Contenido	Página de Contenido				
74	-	1 - 7				
76	1 - 41	1 - 51				



DISCOVERY



J5243M

MANUAL DEL TALLER DEL DISCOVERY

Número de Publicación SJR905 SPWM A

El último dígito del número de publicación indica la norma de enmienda del manual. La letra 'A' indica que el manual contiene todas las enmiendas publicadas hasta e incluyendo Octubre de 1990.

Se volverá a emitir esta página con cada enmienda, con el número de publicación actualizado en conformidad.

Publié par le
Technical Publications Department de



© Copyright Land Rover 1990

Land Rover
Lode Land
Solihull
West Midlands, B92 8NW
England

CONTENIDO DE LA PARTE UNO

Número de
Sección

Página

01 INTRODUCCION

- Precauciones y advertencias	1
- Accesorios y conversiones	4
- Abreviaturas y símbolos	5
- Herramientas de servicio	6
- Emplazamiento del vehículo y números de identificación de la unidad principal	7

04 DATOS TECNICOS GENERALES

- Datos del motor de 8 cilindros en V	1
- Motor 200Tdi de 2.5 litros de inyección directa	3
- Datos generales - todos los modelos	5
- Presiones de los neumáticos	8
- Bombillas y unidades de repuesto	9
- Muelles y amortiguadores de las ruedas	11
- Dimensiones del vehículo	10
- Pesos del vehículo	12

05 DATOS DE PUESTA A PUNTO DEL MOTOR

- Datos de puesta a punto del motor de 8 cilindros en V	1
- Datos de puesta a punto del motor de 8i cilindros en V	3
- Motor 200Tdi 2.5 de inyección directa	2

06 VALORES DE LA LLAVE DINAMOMETRICA

- Motor 200Tdi 2.5	1
- Motor de 8 cilindros en V	3
- Motor de 8i cilindros en V	3
- Caja de cambios	4
- Caja de transferencia	5
- Diferencial delantero y trasero	6
- Caja de la dirección asistida	6
- Suspensión de las ruedas delanteras	6
- Suspensión de las ruedas traseras	6
- Tuercas de las ruedas	6

07 INSTRUCCIONES GENERALES DE MONTAJE

- Precauciones para evitar daños	1
- Precauciones de seguridad	1
- Preparación y desmontaje	1
- Inspección de los componentes	2
- Cojinetes de bolas y de rodillos	2
- Retenes de aceite	2
- Juntas y superficie de unión	3
- Tubos y mangueras flexibles hidráulicos	3
- Identificación métrica de los tornillos	4
- Identificación métrica de las tuercas	4
- Llaves y bocallaves	4
- Arandelas de orejeta, pasadores de aletas y tuercas	4
- Roscas de tornillo y alambre de freno de tuerca	5
- Identificación de rosca "Unified"	5
- Mangueras del sistema de combustible	5

09 LUBRICANTES, LIQUIDO Y CAPACIDADES RECOMENDADOS

- Lubricantes recomendados 1
- Proporciones de anticongelante 4
- Sustancia anticorrosiva 4
- Capacidades 5

10 MANTENIMIENTO

- Programas de mantenimiento 1
- Mantenimiento - mantenimiento general y ajustes 8
- Izar con gato el vehículo y transporte 5

INTRODUCCION

Este Manual de Taller ha sido diseñado para ayudar a los técnicos especializados a realizar eficazmente las labores de reparación y mantenimiento de los vehículos Land Rover.

Las personas que decidan efectuar ellas mismas las reparaciones deberían disponer de ciertos conocimientos y entrenamiento y limitar las reparaciones a componentes que no puedan afectar la seguridad del vehículo o de los pasajeros. Todas las reparaciones que hayan de efectuarse en elementos críticos para la seguridad, como la dirección, los frenos o la suspensión, se deberían efectuar en un Concesionario Land Rover. Las personas que carezcan de entrenamiento específico NO deberían intentar llevar a cabo tales reparaciones.

En el transcurso de este Manual se enumeran ADVERTENCIAS O Y PRECAUCIONES de la siguiente manera:

ADVERTENCIA: Procedimientos que se deben seguir de manera estricta a fin de evitar daños personales.

PRECAUCION: Destaca procedimientos que se deben seguir para evitar dañar componentes.

NOTA: Resalta métodos que facilitan la realización de una labor.

REFERENCIAS

Las referencias que figuran a la izquierda o a la derecha del manual se efectúan siempre viendo el vehículo desde la parte trasera. Si se ha extraído el conjunto del motor y de la caja de cambios, se hace referencia al extremo del motor correspondiente a la bomba del agua como "parte delantera".

Para limitar la repetición, algunas operaciones de las que figuran en este Manual no incluyen ninguna referencia con respecto a probar el vehículo tras la reparación. Es esencial inspeccionar y verificar el trabajo una vez realizado, y si es necesario habrá de efectuarse una prueba en carretera cuando se trata de elementos que pudiesen afectar a la seguridad.

DIMENSIONES

Las dimensiones que se citan se ajustan a la especificación de la ingeniería del diseño. Los equivalentes de las unidades, que aparecen entre paréntesis tras las dimensiones, se han obtenido a partir de la especificación original.

REPARACIONES Y REPUESTOS

Si se necesitan piezas de repuesto, es esencial utilizar piezas Land Rover.

Se han recalcado especialmente los siguientes aspectos, relativos a la reparación y montaje de piezas de repuesto y accesorios: El funcionamiento de los dispositivos de seguridad que incorpora el vehículo puede verse obstaculizado si se montan piezas que no sean Land Rover. En algunos países, la legislación prohíbe montar piezas que no cumplan la especificación del fabricante del vehículo. El operario habrá siempre de ceñirse a los valores de par que figuran en el Manual de Taller. Se deberán montar dispositivos de bloqueo cuando así se especifique. Si disminuye la eficacia de un dispositivo de bloqueo durante el proceso de extracción, habrá que cambiarlo por uno nuevo. Ciertos pernos no se deberán utilizar por segunda vez. Estos pernos aparecen especificados en el Manual de Taller.

SUSTANCIAS VENENOSAS

Muchos de los líquidos y otras sustancias utilizadas en los vehículos a motor son venenosos, por lo que no se deberían ingerir bajo ningún concepto y se deberían mantener alejados de toda herida sin cicatrizar. Entre estas sustancias se incluye anticongelante, líquido de frenos, combustible, aditivos del agua del limpiaparabrisas, refrigerante del aire acondicionado, lubricantes y diversos adhesivos.

AMIANTO

ADVERTENCIA: Algunas piezas del vehículo, como juntas o superficies de fricción (revestimientos de los frenos, discos del embrague) pueden contener amianto. La inhalación de polvo de amianto es peligrosa para la salud, por lo que se han de observar las siguientes precauciones básicas:

1. Trabajar en espacios no cerrados, bien ventilados y utilizando una máscara de protección.
2. El polvo que se encuentre en el vehículo o el producido durante el trabajo no se debe limpiar soplando, sino con una aspiradora.
3. Los residuos de polvo se deberían humedecer, colocar en un contenedor con cierre hermético y marcar para poder luego eliminarlos sin peligro.
4. Si se intenta cortar, perforar, etc., materiales que contengan amianto, el elemento en cuestión se debería humedecer y se debería utilizar únicamente herramientas manuales o eléctricas de baja velocidad.

PRECAUCIONES AL MANIPULAR COMBUSTIBLE

La siguiente información proporciona precauciones básicas que se deben observar para manipular sin riesgos combustible. Asimismo, delinea las otras zonas de riesgo que no se deben pasar por alto. Esta información sólo se suministra a efectos de orientación básica, por lo que en caso de duda se deberían obtener los datos correspondientes en una gasolinera.

Los vapores que emanan del combustible son altamente inflamables y en espacios reducidos también altamente explosivos y tóxicos.

El combustible produce al evaporarse 150 veces su propio volumen en vapor, que al diluirse en el aire se convierte en una mezcla fácilmente inflamable. El vapor es más pesado que el aire, así que se localizará siempre más cerca del suelo. Se puede extender rápidamente por un taller ayudado por las corrientes de aire; por consiguiente, incluso una pequeña fuga de combustible es muy peligrosa.

Tenga siempre en sus proximidades un extintor de **ESPUMA DE ANHIDRIDO CARBONICO**, o de **POLVO** al manipular combustible o al desmontar sistemas de combustible, y en zonas en las que se hayan almacenado recipientes de combustible.

ADVERTENCIA: Es de capital importancia que la batería no esté desconectada mientras se reparan sistemas de combustible, ya que al soldar por arco en el borne de la batería se podría inflamar el vapor de combustible existente en la atmósfera. Desconecte siempre la batería del vehículo **ANTES** de efectuar un trabajo en un sistema de combustible. Siempre que se manipule, trasvase o almacene combustible, o cuando se vaya a desmontar sistemas de combustible, se debe apagar o retirar todo punto de ignición, todas los focos que se utilicen deberán ser antideflagrantes o mantenerse alejados de las fugas de combustible.

NO SE DEBERIA PERMITIR QUE NADIE SIN UNA CAPACITACION COMO ESPECIALISTA EFECTUASE REPARACIONES EN PIEZAS RELACIONADAS CON EL COMBUSTIBLE.

MANIPULACION DE COMBUSTIBLE A ALTA TEMPERATURA

ADVERTENCIA: Antes de iniciar una operación que implique purgar el depósito de combustible, se deberá ventilar el sistema retirando la tapa de llenado y habrá que esperar hasta que se enfríe el motor.

TRASVASE DE COMBUSTIBLE

ADVERTENCIA: No se debe extraer o vaciar el combustible de un vehículo situado sobre un agujero en el suelo.

El trasvase de combustible desde el depósito de combustible del vehículo se debe efectuar en un espacio bien ventilado. Se debe utilizar un depósito de trasvase autorizado que cumpla las especificaciones del fabricante y la normativa local, incluida la observación de las instrucciones relativas a la puesta a tierra de los depósitos.

EXTRACCION DEL DEPOSITO DE COMBUSTIBLE

Cuando se haya fijado la tubería de combustible a la salida del depósito de combustible con clips elásticos de acero, se recomienda que se suelten dichos clips antes de desconectar la tubería de combustible o extraer la unidad de depósito. Siguiendo este procedimiento se evitará la posibilidad de que una chispa inflame los gases existentes en el depósito mientras se sueltan los clips. Como precaución extra, en los depósitos de combustible se debería pegar una etiqueta de aviso en la que figurase escrito **VAPOR DE COMBUSTIBLE O** inmediatamente después de extraerlos del vehículo.

REPARACION DEL DEPOSITO DE COMBUSTIBLE

No se debe intentar reparar un depósito de combustible bajo ningún concepto.

OBTURADORES RECOMENDADOS

En este manual se recomiendan unos cuantos productos de marca para su utilización en el transcurso de labores de mantenimiento y reparación. Entre estos artículos se incluye: **O COMPUESTO HYLOMAR PARA JUNTAS** y **COMPUESTO DE SILICONA HYLOSIL RTV**. Lo normal es que se puedan adquirir localmente de proveedores de productos de garaje. Si existen problemas para conseguir suministros, póngase en contacto y solicite información a una de las siguientes empresas, así como la dirección del almacenista más cercano.

Marston Lubricants Limited

Hylo House
Cale Lane, New Springs
Wigan, WN2 1JR

Tlfn: 0942 824242
Fax: 0942 826653
Télex: 67230

Northern Adhesives Limited

Prudhoe
Northumberland
NE42 6NP

Tlfn: 0661 32014
Fax: 0661 35839

PRECAUCIONES AL MANIPULAR ACEITE DE MOTOR USADO

Un contacto prolongado y repetido con aceite de motor o de máquina ocasionará una pérdida de la grasa natural de la piel, produciéndose de esta manera sequedad, irritación y dermatitis. Además, el aceite de motor usado contiene contaminantes potencialmente dañinos que pueden ocasionar cáncer de piel. Se deberían proporcionar métodos de protección de la piel y lavabos adecuados.

Precauciones para Protección de la Salud

1. Evite un contacto prolongado y repetido con aceites, especialmente con aceites de motor usados.
2. Utilice ropa protectora, incluidos guantes impermeables cuando sea necesario.
3. No guarde trapos embadurnados de aceite en los bolsillos.
4. Evite llevar ropas embadurnadas de aceite, especialmente ropa interior.
5. Los monos se deben limpiar regularmente. Deseche la ropa no lavable y el calzado empapado en aceite.
6. En cortes y heridas abiertas, se debe aplicar inmediatamente un tratamiento de primeros auxilios.
7. Utilice cremas protectoras antes de cada jornada de trabajo para facilitar la eliminación del aceite de la piel.
8. Lávese con agua y jabón hasta que no queden rastros de aceite (los productos para limpieza de la piel y los cepillos de uñas también resultan útiles). Los preparados de lanolina reponen los aceites naturales de la piel que se han perdido.
9. No utilice gasolina, keroseno, gasóleo, diluyentes o disolventes para lavar la piel.
10. Si se producen anomalías en la piel, consulte a un médico.
11. Si es posible, desengrase los componentes antes de manipularlos.
12. Si existe la posibilidad de que una salpicadura alcance los ojos, se debería utilizar algún tipo de protector, por ejemplo, gafas o una protección para la cara. También se debería disponer de un lavabo para lavar los ojos.

DESECHAR LOS ACEITES USADOS**Precaución para protección del medio ambiente**

Es ilegal verter aceite usado en el suelo, por alcantarillas o sumideros o en los cursos de agua.

Deseche el aceite usado por medio de contratistas de eliminación de residuos.

ESPECIFICACION

Se aconseja a los compradores que los detalles de las especificaciones que figuran en este manual se apliquen a una gama de vehículos y no sólo a uno. Para la especificación de un vehículo en concreto, los compradores deberían ponerse en contacto con su Concesionario.

Los Fabricantes se reservan el derecho de alterar sus especificaciones con o sin previo aviso, y en el momento y de la manera que ellos estimen conveniente. La permanente política de mejora del producto practicada por el Fabricante puede conllevar la adopción de cambios tanto grandes como pequeños.

De la misma manera que no se escatiman esfuerzos a fin de garantizar la exactitud de los temas tratados en este manual, ni el Fabricante ni el Concesionario, que son quienes suministran este manual, se hacen responsables bajo ningún concepto de las posibles inexactitudes o de las consecuencias derivadas de las mismas.

COPYRIGHT

© Rover Group Ltd 1989

Reservados todos los derechos. Ningún fragmento de esta publicación se puede producir, almacenar en un sistema de recuperación o transmitir de forma alguna, electrónica, mecánica, por fotocopia, grabación u otros medios sin permiso escrito previo de Rover Group Ltd.

HERRAMIENTAS DE SERVICIO ESPECIAL

Es importante utilizar herramientas autorizadas de servicio especial. Resulten esenciales si las operaciones de servicio han de realizarse de manera segura y eficaz. Cuando se especifique la utilización de herramientas de servicio especial, sólo deberían utilizarse las citadas herramientas, a fin de evitar la posibilidad de que se produzcan daños personales o desperfectos en los componentes.

ACCESORIOS Y TRANSFORMACIONES

Los vehículos Land Rover han sido diseñados y construidos para usos diversos, pero no se deberían efectuar alteraciones o transformaciones en ningún vehículo fabricado por Land Rover que puedan afectar a la seguridad del vehículo o a la de los pasajeros.

Land Rover ha probado y autorizado un gran número de accesorios y de transformaciones adecuadas para el Discovery. Antes de montar un accesorio o iniciar una labor de transformación en un vehículo Land Rover, **COMPRUEBE** que el accesorio o la transformación ha sido autorizada por Land Rover.

ADVERTENCIA: NO MONTE accesorios o transformaciones no autorizados, ya que podrían afectar a la seguridad del vehículo. Land Rover Limited no se hará responsable de las muertes, daños personales o daños en la propiedad que pudieran producirse como resultado directo del montaje de accesorios no autorizados o de la realización de transformaciones no autorizadas en vehículos Land Rover.

ABREVIATURAS Y SIMBOLOS

Entre caras (tamaño del tornillo)	AF
Después de punto muerto inferior	ABDC
Después de punto muerto superior	ATDC
Corriente alterna	a.c.
Amperio	amp
Amperio-hora	amp hr
Antes de punto muerto exterior	BBDC
Antes de punto muerto superior	BTDC
Punto muerto inferior	BDC
Potencia de los frenos	bhp
Normativa Británica	BS
Monóxido de carbono	CO
Centímetro	cm
Centígrado (Celsius)	C
Centímetro cúbico	cm ³
Pulgada cúbica	in ³
Grado (ángulo)	deg o °
Grado (temperatura)	deg o °
Diámetro	diá.
Corriente continua	d.c.
Unidad Electrónica de Control	E.C.U.
Inyección Electrónica de Combustible	E.F.I.
Fahrenheit	F
Pies	ft
Pies por minuto	ft/min
Quinta	5th
Primera	1st
Oncias de líquidos	fl oz
Libras por pie (par)	ft lb
Cuarta	4th
Gramo (fuerza)	gf
Gramo (masa)	g
Galones	gal
Galones (EE.UU.)	US gal
Alta tensión (eléctrica)	H.T.
Diámetro interno	I.D.
Pulgadas de mercurio	in. Hg
Pulgadas	in
Kilogramo (fuerza)	kgf
Kilogramo (masa)	kg
Kilogramos por centímetro (par)	kgf.cm
Kilogramos por milímetro cuadrado	kgf/mm ²
Kilogramo por centímetro cuadrado	kgf/cm ²
Kilogramos por metro (par)	kgf.m
Kilómetros	km
Kilómetros por hora	km/h
Kilovoltios	kV
Dirección a la izquierda	LHStg
Rosca con giro a la izquierda	LHThd
Litros	litro

Baja tensión	l.t.
Máximo	máx.
Metro	m
Mililitro	ml
Milímetro	mm
Millas por galón	mpg
Millas por hora	mph
Minuto (ángulo)	'
Menos (de tolerancia)	-
Negativo (eléctrico)	-
Newton por metro (par)	Nm
Número	No
Ohmios	ohm
Oncias (fuerza)	ozf
Oncias (masa)	oz
Onza por pulgada (par)	ozf.in.
Diámetro exterior	O.D.
Número de pieza	No de Pieza
Tanto por ciento	%
Pintas	pt
Pintas (EE.UU.)	US pt
Más (tolerancia)	+
Positivo (eléctrico)	+
Libra (fuerza)	lbf
Libras por pulgada (par)	in.lbf.
Libra (masa)	lb
Libras por pulgada cuadrada	P.S.I.
Relación	:
Referencia	ref.
Revoluciones por minuto	rpm
Derecha	RH
Segundo (ángulo)	"
Segundo (orden numérico)	2o
Gravedad específica	sp.gr.
Centímetros cuadrados	cm ²
Pulgadas cuadradas	in ²
Calibre de alambre estándar	s.w.g.
Unidad sincronizadora	syncro.
Tercera	3a
Punto muerto superior	TDC
Reino Unido	UK
Número de Identificación del Vehículo	VIN
Voltios	V
Watios	W

ROSCAS DE TORNILLO

Dispositivo Cónico para Tubos que Cumple las Normas de los EEUU	NPTF
Tubo ajustado a la Normativa Británica	BSP
Rosca gruesa "Unified Coarse"	UNC
Rosca fina "Unified Fine"	UNF



Herramientas de Servicio Especial

Es importante utilizar herramientas autorizadas de servicio especial. Resultan esenciales si las operaciones de servicio han de realizarse de manera segura y eficaz. Si se especifica la utilización de herramientas especiales, **sólo se deberían utilizar dichas herramientas, a fin de evitar O daños personales o daños en los componentes.** Asimismo, ahorran una cantidad de tiempo considerable.

Todas las herramientas especiales se diseñan en estrecha colaboración con Land Rover Ltd., y no entra en fabricación ninguna pieza que nosotros no hayamos probado y autorizado previamente. Sólo se introducen herramientas nuevas cuando no se puede efectuar una tarea satisfactoriamente utilizando las herramientas ya existentes o equipo estándar. De esta manera, el usuario se convence de que la herramienta es necesaria y que con ella trabajará de manera exacta, eficaz y segura.

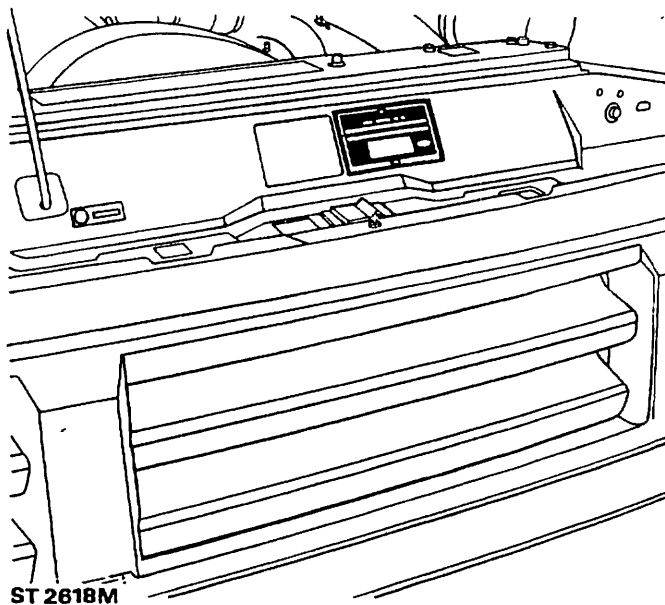
Se emitirán periódicamente folletos sobre herramientas especiales en los que se suministra información detallada sobre herramientas nuevas a medida que se introducen.

Todos los pedidos y las consultas procedentes del Reino Unido habrán de remitirse directamente a V. L. Churchill. Los pedidos procedentes de otros países deberían remitirse al concesionario local de V. L. Churchill, en caso de haberlo. Los países en los que no haya concesionario pueden efectuar sus pedidos directamente a V. L. Churchill Limited, PO Box 3, Daventry, Northants, England, NN 11 4NF.

Las herramientas recomendadas en este Manual de Taller aparecen en una lista en un catálogo ilustrado multilingüe que se puede obtener en Messers. V. L. Churchill en la dirección anteriormente citada con el número de publicación VLC 2372/1/87 o en el Land Rover Merchandising Service (Servicio Comercial LandRover), citando el número de publicación SMR 681 MI, PO Box 534, Erdington, Birmingham, B24 0Q5. Birmingham, B24 0Q5.

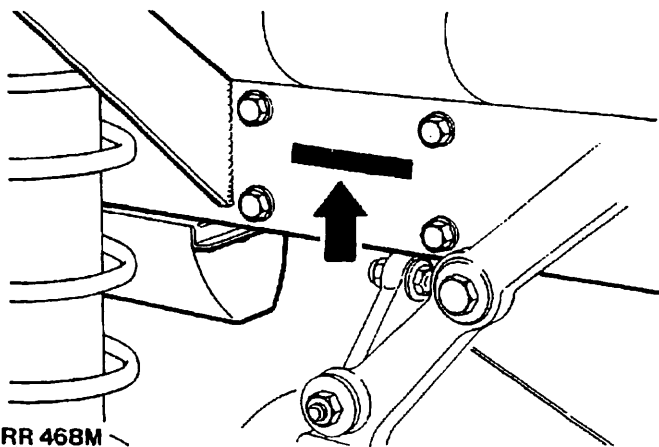
NUMERO DE IDENTIFICACION DEL VEHICULO (VIN)

El Número de Identificación del Vehículo y el peso máximo recomendado del vehículo se hallan impresos en una placa unida con remaches a la tapa del capó que cierra el panel contiguo al cierre del capó.



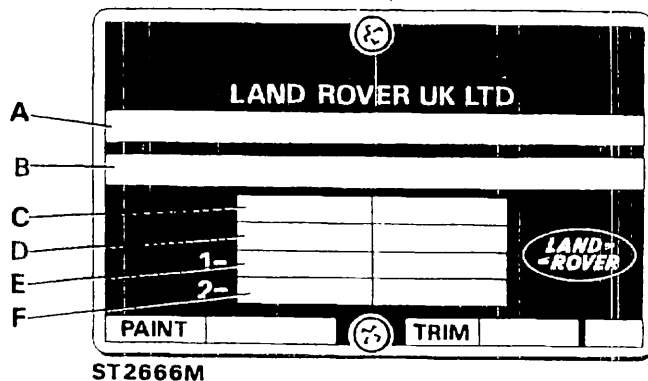
ST 2618M

El número también aparece impreso en el lado derecho del chasis por delante de la torreta del montaje elástico.



RR 468M

Incluya siempre este número al escribir a Land Rover Limited.



Clave de la Placa del Número de Identificación del Vehículo

- A. Prueba de homologación
- B. VIN (mínimo 17 dígitos)
- C. Carga máxima permitida para vehículo
- D. Peso máximo del vehículo y del remolque
- E. Peso máximo en carretera - eje delantero
- F. Peso máximo en carretera - eje trasero

El Número de Identificación del Vehículo indica el fabricante, la gama del modelo, distancia entre ejes, tipo de carrocería, motor, dirección, transmisión, nombre del modelo y lugar de fabricación. El siguiente ejemplo muestra el proceso de codificación.

- SAL Identificación universal del fabricante
- LJ Discovery
- G Clase 100 pulgadas
- B 2 puertas
- F 200 Tdi o
- V Motor de gasolina de 8 cilindros en V
- 8 5 velocidades, Puesto de conducción a la Izquierda
- o
- 7 5 velocidades, Puesto de conducción a la Derecha
- G Año Modelo 1990
- A Instalaciones de Solihull

NUMERO DE SERIE DEL MOTOR - MOTOR 200 Tdi

El número del motor 200 Tdi se encuentra impreso en el bloque de cilindros, en el lado derecho del motor, por encima de la placa de la tapa de la distribución del árbol de levas.

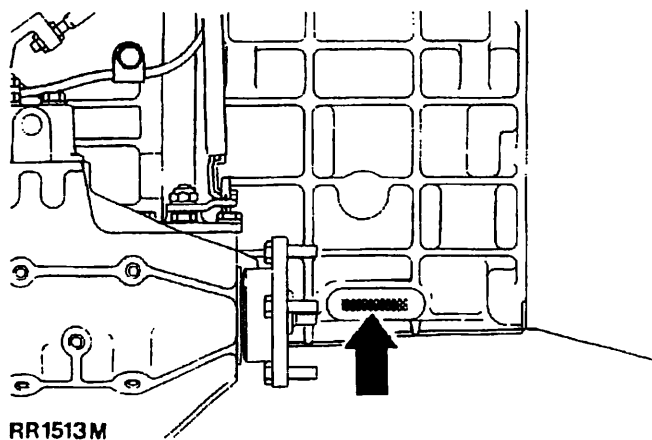
NUMERO DE SERIE DEL MOTOR - MOTOR DE 8 CILINDROS EN V

El número de serie del motor de 8 cilindros en V se halla impreso en una pieza fundida entre los cilindros con los números 3 y 5.

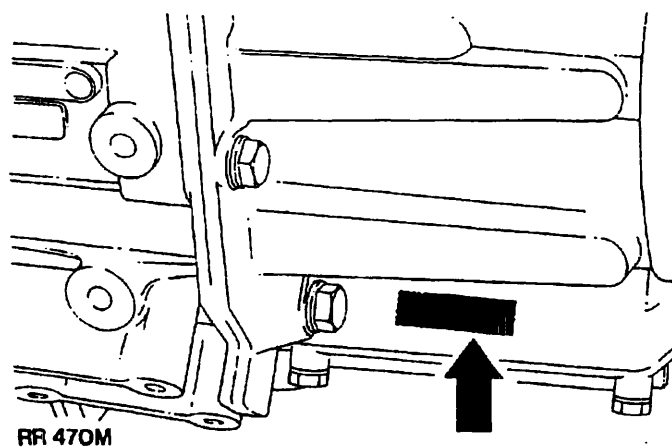
NOTA: Sobre el número de serie se halla impresa la correcta relación de compresión del motor.

CAJA PRINCIPAL DE CAMBIOS LT77 - 5 VELOCIDADES

El número de serie se halla impreso en una placa fundida en la parte inferior derecha de la caja de cambios.

**CAJA DE TRANSFERENCIA LT230**

El número de serie se halla impreso en el lado izquierdo de la carcasa de la caja de cambios situada por debajo de la caja del cojinete posterior del eje motor contiguo a la tapa inferior.

**EJES DELANTERO Y TRASERO**

El número de serie se halla impreso en la parte superior del tubo del eje izquierdo.

MOTOR DE GASOLINA

Tipo	8 cilindros en V
Número de cilindros	Ocho, dos filas de cuatro
Pared interior de los cilindros	88,90 mm
Carrera	71,12 mm
Cilindrada	3528 cc
Funcionamiento de las válvulas	En la culata accionadas por empujador
Potencia máxima - P.A.F. (Potencia al Freno)	113 a 4000 rpm
Potencia máxima - KW	84,6 a 4000 rpm
Par motor máximo	251 Nm a 2500 rpm

Cigüeñal

Diámetro del muñón del cigüeñal	58,409 - 58,422 mm
Diámetro mínimo de rectificado	57,393 - 57,406 mm
Diámetro de la muñequilla del cigüeñal	50,800 - 50,812 mm
Diámetro mínimo de rectificado	49,784 - 49,797 mm
Empuje axial del cigüeñal	Medido en las arandelas de empuje del cojinete central de bancada
Juego axial del cigüeñal	0,10 - 0,20 mm

Cojinetes de bancada

Número y tipo	5 casquillos Vandervell
Material	Plomo-indio
Holgura diametral	0,010 - 0,048 mm
Subtamaños de los casquillos de los cojinetes	0,254 mm, 0,508 mm

Bielas

Tipo	Cabeza de biela dividida horizontalmente, pie de biela plano
Longitud entre centros	143,81 - 143,71 mm

Cojinetes de cabeza de biela

Tipo y material	Vandervell de paso variable de plomo-indio
Holgura diametral	0,015 - 0,055 mm
Muñón del cigüeñal, juego axial	0,15 - 0,36 mm
Subtamaños de los casquillos de los cojinetes	0,254 mm, 0,508 mm

Muñequillas del pistón

Longitud	72,67 - 72,79 mm
Diámetro	22,215 - 22,220 mm
Biela ajustable	Montada a presión
Holgura en el pistón	0,002 - 0,007 mm

Pistones

Holgura en la pared interior, medida en la parte inferior del faldón perpendicularmente al pasador del pistón	0,018 - 0,040 mm
---	------------------

Aros del pistón

Número de compresión	2
Número del aceite	1
Aro de compresión No 1	Revestido en paralelo de cromo
Aro de compresión No 2	Aumentado hasta tener forma de "L" y marcado como "T" o "TOP" (Parte Superior)
Anchura de los aros de compresión	1,56 - 1,59 mm
Holgura entre los aros de compresión	0,44 - 0,57 mm
Tipo del aro del aceite	Círculo perfecto, tipo 98-6
Anchura de los aros del aceite	4,811 mm máximo

Arbol de levas

Emplazamiento	Central
Cojinetes	No reparables
Número de cojinetes	5
Cadena de la	Transmisión paso de 9,52 mm x 54 pasos.

Válvulas

Longitud:	
- Admisión	116,59 - 117,35 mm
- Escape	116,59 - 117,35 mm
Angulo del asiento:	
- Admisión	45° a 45,5°
- Escape	45° a 45,5°
Diámetro de la cabeza:	
- Admisión	39,75 - 40,00 mm
- Escape	34,226 - 34,480 mm
Diámetro del vástago:	
- Admisión	8,664 - 8,679 mm
- Escape	8,651 - 8,666 mm
Vástago a holgura de guía:	
- Admisión	0,025 - 0,066 mm
- Escape	0,038 - 0,078 mm
Carrera de la válvula (Admisión y Escape)	9,93 mm
Longitud del muelle de la válvula montada	40,4 mm a una presión de 29,5 kg

Lubricación

Sistema	Colector de lubricante dentro del cárter, alimentado a presión
Presión del sistema, motor caliente a 2000 rpm	1,93 bar
Filtro de aceite (externo)	Máxima circulación, cartucho incorporado
Filtro de aceite (interior)	Tamiz metálico. Filtro de la toma de la bomba
Tipo de bomba de aceite	Engranaje
Válvula de seguridad de la presión del aceite	No regulable, incorporada al filtro
Muelle de la válvula de seguridad:	
- Longitud en estado normal	81,2 mm
- Longitud comprimido y sometido a una carga de 4,2 kg	45,7 mm

MOTOR 200 Tdi

Tipo	Inyección directa, turbosobrealimentado, refrigeración intermedia
Número de cilindros	4
Pared interior	90,47 mm
Carrera	97,00 mm
Capacidad	2495 cc
Relación de compresión	19.5:1 +- 0.5:1
Funcionamiento de la válvula	accionado por empujador de las válvulas de la culata
Turbosobrealimentador	Garrett T25

Cigüeñal

Diámetro del muñón de cojinete de bancada	63,475 - 63,487 mm
Dimensiones de la rectificación	63,2333 - 63,246 mm Utilice un subtamaño de 0,010 en los cojinetes
Diámetro de la muñequilla del cigüeñal	58,725 - 58,744 mm
Dimensiones de la rectificación	58,4708 - 58,48985 mm Utilice un subtamaño de 0,010 en los cojinetes
Empuje axial del cigüeñal	Medido en las arandelas de empuje del cojinete central de bancada
Juego axial del cigüeñal	0,05 - 0,15 mm

Cojinetes de bancada

Número y tipo	5 casquillos divididos en dos con canales para aceite
Holgura diametral	0,0792 - 0,0307 mm

Bielas

Longitud entre centros	175,38 - 175,43 mm
Holgura diametral (cojinetes de cabeza de biela)	0,025 - 0,075 mm
Juego axial en la muñequilla del cigüeñal	0,15 - 0,356 mm

Pistones

Tipo	Aleación de aluminio, cámara de combustión en la corona
Holgura diametral del faldón (perpendicularmente a la muñequilla del pistón)	0,025 - 0,05 mm
Altura máxima por encima de la cara de combustión	0,8 mm

Muñequillas del pistón

Tipo	Flotante
Montadas en el pistón	Montaje por presión manual
Diámetro	30,1564 - 30,1625 mm
Holgura en la biela	0,0036 - 0,0196 mm

Aros del pistón

Tipo:	
- Parte superior	Borde de contacto biselado, revestido de cromo
- Segundo	Recubrimiento cónico
- Mando del aceite	Extensor y carriles
Huelgo en la pared interior:	
- Parte superior	0,40 - 0,65 mm
- Segundo	0,30 - 0,50 mm
- Mando del aceite	0,3 - 0,6 mm
Holgura en las ranuras del pistón:	
- Parte superior	0,167 - 0,232 mm
- Segundo	0,05 - 0,08 mm
- Mando del aceite	0,05 - 0,08 mm

Arbol de levas

Transmisión	Correa dentada sin lubricar de 30 mm de anchura
Emplazamiento	Lado derecho (lado del empuje)
Juego axial	0,1 - 0,2 mm
Número de cojinetes	4
Material	Casquillo de acero, forrado de metal blanco

Válvulas

Holgura de los taqués:	
- Admisión y escape	0,20 mm
Angulo del asiento:	
- Admisión	30°
- Escape	45°
Diámetro de la cabeza:	
- Admisión	39,35 - 39,65 mm
- Escape	36,35 - 36,65 mm
Diámetro del vástago:	
- Admisión	7,960 - 7,975 mm
- Escape	7,940 - 7,960 mm
Carrera de la válvula:	
- Admisión	9,93 mm
- Escape	10,26 mm
Carrera de la leva:	
- Admisión	6,81 mm
- Escape	7,06 mm
Asiento de la cabeza de la válvula	
- Admisión y escape	0,9 - 1,1 mm

Muelles de la válvula

Tipo	Bobina simple de doble interferencia
Longitud, en estado normal	46,28 mm
Longitud, sometidos a una carga de hasta 21 kg	40,30 mm

Lubricación

Sistema	Colector de lubricante dentro del cárter, alimentado a presión
Presión, motor en caliente a velocidades de funcionamiento normales	
.....	1,76 - 3,86 kgf/cm ²
Bomba de aceite:	
- Tipo	Engranaje doble de 10 dientes, engranajes de hierro sinterizado
- Transmisión	Eje estriado desde el engranaje hiperbólico del árbol de levas
- Juego axial de los dos engranajes	0,026 - 0,135 mm
- Holgura radial de los engranajes	0,025 - 0,075 mm
- Huelgo de los engranajes	0,1 - 0,2 mm
Válvula de seguridad de la presión del aceite	No regulable
Muelle de la válvula de seguridad:	
- Longitud normal	67,82 mm
- Longitud comprimida sometido a una carga de 2,58 kg	61,23 mm
Filtro de aceite	Filtro desechable con ajuste de tornillo
Refrigerante del aceite del motor	Combinado con radiador para el refrigerante y refrigeración intermedia

SISTEMA DE COMBUSTIBLE - Motor 200 Tdi

Tipo de bomba de inyección	Rotatoria Bosch VE4/11F (ver sección 05)
Regulación del avance de la bomba de la inyección	Altura de impulsión de 1,54 mm en punto muerto superior
Inyectores	(ver sección 05)
Bujías de precalentamiento	(ver sección 05)
Tipo de bomba de impulsión de combustible	Mecánica con cebador manual
Presión de la bomba de impulsión de combustible	42 - 55 kpa a 1.800 rpm
Filtro del combustible	Elemento de papel en el recipiente desechable
Filtro del aire	Tipo de elemento de papel
Turbosobrealimentador	Garrett T25 (ver sección 05)

SISTEMA DE COMBUSTIBLE - Motor de gasolina

Carburadores	Dos SU HIF44
Bomba de avance del combustible	Sumergida en el depósito de combustible
Filtro de aire	Tipo elemento de papel

SISTEMA DE REFRIGERACION - Motor 200 Tdi

Tipo de sistema	Agua a presión, con retorno de líquido, controlada por termostato y mezcla anticongelante. Termostato asistido por bombeo. Radiador para el refrigerante combinado con refrigerante del aceite y turborefrigeración intermedia.
Ventilador de refrigeración	flujo axial de 7 palas de 395 mm de diámetro. Relación de transmisión 1.1:1. Embrague.
Tipo de bomba	Centrífuga, rueda motriz, con transmisión por correa.
Apertura del termostato	82°
Presión de la tapa del depósito de expansión	15 p.s.i. (presión del sistema)

SISTEMA DE REFRIGERACION - Motor de gasolina

Tipo de sistema	Agua a presión, con retorno de líquido, controlada por termostato y mezcla anticongelante. Termostato asistido por bombeo.
Ventilador de refrigeración	flujo axial de 7 palas de 406 mm de diámetro. Relación de transmisión 1.25:1. Embrague.
Tipo de bomba	Centrífuga, rueda motriz, con transmisión por correa.
Apertura del termostato	82° (dependiendo del mercado)
Presión de la tapa del depósito de expansión	15 p.s.i. (presión del sistema)

EMBRAGUE - Motor 200 Tdi

Tipo	Muelle de diafragma Valeo
Diámetro de la placa central	235 mm
Material de revestimiento	Verto F202 acanalado
Número de muelles de los amortiguadores	8
Color de los muelles de los amortiguadores	2 blanquecinos/verdes - sufijo "C" 2 de azulón claro - sufijo "A" 4 de rojo rubí claro - sufijo "B"
Cojinete de desembrague	Cojinete de bolas

EMBRAGUE - Motor de gasolina

Tipo	Muelle de diafragma
Diámetro de la placa central	267 mm
Material de revestimiento	Ferodo 3112
Número de muelles de los amortiguadores	6
Color de los muelles de los amortiguadores	Franja azul claro/azul oscuro
Cojinete de desembrague	Cojinete de bolas

TRANSMISION - Motor 200 Tdi
Caja principal de cambios

Tipo LT77	Engrane constante helicoidal sencillo
Velocidades	5 hacia delante, 1 hacia atrás
Sincronizador	Todas las velocidades hacia delante
Relaciones:	
- Quinta	0,770:1
- Cuarta (directa)	1,000:1
- Tercera	1,397:1
- Segunda	2,132:1
- Primera	3,692:1
- Marcha atrás	3,429:1

Caja de transferencia

Tipo LT230T	Reducción de dos velocidades de la potencia útil de la caja de cambios. Tracción delantera y trasera permanentemente engranadas por medio de un diferencial bloqueable
-------------------	--

Relación global (tracción final):	En transferencia alta	En transferencia baja
Quinta	3,331:1	9,049:1
Cuarta	4,324:1	11,747:1
Tercera	6,040:1	16,406:1
Segunda	9,218:1	25,040:1
Primera	15,962:1	43,367:1
Marcha atrás	14,827:1	40,276:1

TRANSMISION - Motor de gasolina
Caja principal de cambios

Tipo LT77	Engrane constante helicoidal sencillo
Velocidades	5 hacia delante, 1 hacia atrás
Sincronizador	Todas las velocidades hacia delante
Relaciones:	
- Quinta	0,770:1
- Cuarta (directa)	1,000:1
- Tercera	1,397:1
- Segunda	2,132:1
- Primera	3,321:1
- Marcha atrás	3,429:1

Caja de transferencia

Tipo LT230T	Reducción de dos velocidades de la potencia útil de la caja de cambios. Tracción delantera y trasera permanentemente engranadas por medio de un diferencial bloqueable
-------------------	--

Relación global (tracción final):	En transferencia alta	En transferencia baja
Quinta	3,331:1	9,049:1
Cuarta	4,324:1	11,747:1
Tercera	6,040:1	16,406:1
Segunda	9,218:1	25,040:1
Primera	14,363:1	39,017:1
Marcha atrás	14,827:1	40,276:1

ARBOLES DE TRANSMISION - Motores 200 Tdi y de Gasolina

Delantero y trasero Diámetro tubular de 51 mm con junta universal tipo Hookes serie 03EHD en cada extremo

EJE DELANTERO - Motores 200 Tdi y de Gasolina

Tipo Piñón cónico de dentadura en espiral, juntas homocinéticas adjuntas, bujes totalmente flotantes
 Relación 3,538:1
 Angulo de junta universal en bloqueo total 32°

EJE TRASERO - Motores 200 Tdi y de Gasolina

Tipo Piñón cónico de dentadura en espiral, bujes totalmente flotantes
 Relación 3,538:1

SUSPENSION - Vehículos 200 Tdi y de Gasolina

Tipo Muelles helicoidales controlados por amortiguadores telescópicos en la parte delantera y en la trasera
 Parte delantera Localización transversal del eje mediante barra Panhard, y localización longitudinal mediante dos barras longitudinales de reacción
 Parte trasera Movimiento longitudinal restringido por dos articulaciones tubulares de salida. Localización lateral del eje mediante un soporte "A" con posición central atornillado en la parte superior a un montaje a rótula.

DIRECCION - Vehículos 200 Tdi y de Gasolina

Caja de la dirección Asistida Adwest, tornillo sinfín y rodillo
 Giro de bloqueo a bloqueo 3,375
 Relación - recto hacia delante 19,3:1
 Relación - bloqueada 17,2:1
 Círculo de giro - entre bloques 11,9 metros
 Círculo de giro - entre paredes 12,5 metros
 Recorrido - delantero y trasero 1486 mm
 Tipo de bloque de la dirección Acoplamiento desmontable
 Amortiguador de la dirección Montado en la barra de acoplamiento
 Angulo de caída Cero
 Angulo de arrastre 3°
 Inclinación del pivote de la dirección 7°
 Divergencia de las ruedas delanteras 1,2 to 2,44 mm

FRENOS - Vehículos 200 Tdi y de Gasolina

Tipo - freno de pie	Frenos de disco en los ejes delantero y trasero. Discos ventilados en la parte delantera cuando se utilizan segmentos de rozamiento sin amianto.
Tipo - freno de mano	Freno de tambor sobre la transmisión en la parte trasera de la caja de transferencia. Accionado por cable
Pinzas del freno, delanteras y traseras	Pistón contrapuesto tipo AP4 X26
Freno de mano tipo	Girling GNSM
Freno de mano tamaño 254 mm de diámetro, 70 mm de	Anchura
Material del revestimiento	Ferodo 3611
Material de la pastilla de fricción - parte delantera	Amianto Don 230 o Ferodo sin amianto 3440
Material de la pastilla de fricción - parte trasera	Amianto Don 230 o Ferodo sin amianto 3440
Tamaño del disco del freno delantero	299 x 14,3 mm de diám.
Tamaño del disco del freno trasero	290 x 12,7 mm de diám.
Zona de revestimiento de la pastilla del freno - parte delantera	9800 mm ² total 19600 mm ²
Zona de revestimiento de la pastilla del freno - parte trasera	6600 mm ² total 13200 mm ²
Zona de revestimiento del freno de mano	33400 mm ²
Especificación del líquido de frenos	DOT 4
Servofreno - tipo	Girling LSC115
Bomba de vacío del servofreno (200Tdi solamente)	Clayton Dewandre - baja inercia. Bomba rotatoria de aluminio accionada desde el engranaje del árbol de levas.

RUEDAS Y NEUMATICOS - Vehículos 200Tdi y de Gasolina

Tipo de rueda	Acero embutido Dunlop, ventilada
Tamaño de la rueda	16 x 7J H2
Número de espárragos	5
Tamaño y tipo de los neumáticos	205 R16 radiales

PRESION DE LOS NEUMATICOS

ADVERTENCIA: Las presiones de los neumáticos se deben comprobar con las ruedas en frío, ya que la presión es aproximadamente 0,21 bares 0,2 kg/cm² más alta a temperatura de rodamiento. Si el vehículo ha permanecido estacionado al sol o sometido a altas temperaturas ambiente, NO reduzca la presión de los neumáticos, traslade el vehículo a la sombra y espere hasta que las ruedas se enfríen antes de efectuar la comprobación de presión.

La vida máxima y el máximo rendimiento sólo podrán alcanzarse si los neumáticos se mantienen con la presión correcta.

	Parte delantera	Parte trasera
Normal - bajo todas las condiciones de carga	1,9 bar 2,0 kgf/cm ²	2,4 bar 2,5 kgf/cm ²
Desinflado de emergencia	1,2 bar 1,2 kgf/cm ²	1,7 bar 1,7 kgf/cm ²

NOTA: La baja presión de emergencia sólo se debería utilizar en condiciones extremas en las que se requiere mayor flotación. Velocidad máx. 40 km/h. Restablezca la presión normal inmediatamente después de llegar a terreno firme. Cuando el vehículo se utiliza para remolcar, no se puede utilizar una presión de neumáticos baja.

EQUIPO ELECTRICO

Sistema	12 voltios, masa negativa
Batería:	
- Vehículos 200Tdi	Cloruro 1 x 643
- Vehículos de gasolina	Cloruro 1 x 091
Motor de arranque	
- Vehículos 200Tdi	Valeo D9R
- Vehículos de gasolina	Magneti Marelli M78R
Motor de los limpiacristales:	
- Parabrisas	Serie Delco 235
- Luneta trasera	Imos Vitaloni
Bocinas	Tipo Mixo TR99
Alternador	
- Tipo	Magneti Morelli A127-65
- Potencia teórica	65 amps
- Resistencia del campo inductor	2,9 ohms \pm 15% a 20°C
- Presión del muelle de las escobillas - nuevas	2,4 - 2,7 N
- Presión del muelle de las escobillas - usadas	1,1 - 1,4 N
- Voltaje regulado	14.2 volts \pm 0.25 volts a 6000 rpm con una carga del 20% incluida la batería a 20°C \pm 5°C

BOMBILLAS Y UNIDADES DE REPUESTO

Faros

- Reino Unido y Europa (excepto Francia)	Bombilla halógena de 60/55 W
- Francia	Bombilla halógena amarilla de 60/55 W

NOTA: La normativa local puede exigir faros de cuarzo/halógenos fuera de Europa. Si desea más detalles al respecto, consulte con su Distribuidor o Concesionario.

Luces delanteras de posición	12 V 5 W
Luces intermitentes laterales	12 V 5 W
Luces de freno/traseras	12 V 21/5 W
Luces intermitentes de emergencia	12 V 21 W
Luz de la matrícula	12 V 5 W
Luz de marcha atrás	12 V 21 W
Bombilla de la luz antiniebla de la defensa trasera	12 V 21 W
Luz del techo	12 V 5 W
Testigos (excepto encendido)	12 V 1,12 W
Testigo de encendido	12 V 2 W
Panel frontal de luces de alumbrado de los instrumentos	12 V 1,4 W
Testigo del interruptor de señal de peligro	12 V 1,2 W

DIMENSIONES DEL VEHICULO - MODELOS 200Tdi DE 4 CILINDROS

Dimensiones

Longitud total (incluida rueda de repuesto)	4521 mm
Longitud total (incluido el enganche de remolque)	4529 mm
Anchura total	1793 mm
Altura total	1918 mm
Distancia entre ejes	2540 mm
Recorrido delantero/trasero	1486 mm
Anchura entre las cajas de las ruedas	1080 mm
Número de asientos	5 a 7

Prestaciones

Tamaño del neumático montado	205 R16 radial
Gradiente máx. (peso en orden de marcha de la CEE)	45°
Angulo de aproximación (peso en orden de marcha de la CEE)	42,45°
Angulo de salida con enganche del remolque (peso en orden de marcha de la CEE)	19,76°
Angulo de salida sin enganche del remolque (peso en orden de marcha de la CEE)	30,76°
Salida en rampa	30,79°
Altura mín. sobre el suelo (sin carga)	253 mm
Profundidad de vadeo	500 mm

Pesos remolcados

Pesos remolcados	En carretera	En terreno accidentado
Remolques sin frenos	750 kg	500 kg
Remolques con frenos de sobrevelocidad	3500 kg	1000 kg
Remolques de 4 ruedas con frenos acompasados (CON FRENOS DEL VEHICULO Y DEL REMOLQUE EN FUNCIONAMIENTO)*	4000 kg	1000 kg

NOTA: * Rige sólo para vehículos en los que se ha efectuado modificaciones para instalar frenos acompasados.

NOTA: Todas las cifras correspondientes a pesos se hallan sujetas a restricciones impuestas por la normativa local.

DIMENSIONES DEL VEHICULO - MODELOS DE GASOLINA DE 8 CILINDROS EN V

Dimensiones

Longitud total (incluida la rueda de repuesto)	4521 mm
Longitud total (incluido el enganche de remolque)	4529 mm
Anchura total	1793 mm
Altura total	1928 mm
Distancia entre los ejes	2540 mm
Recorrido delantero/trasero	1486 mm
Anchura entre las cajas de las ruedas	1080 mm
Número de asientos	5 a 7

Prestaciones

Tamaño del neumático montado	205 R16 radial
Gradiente máx. (peso en orden de marcha de la CEE)	45°
Angulo de aproximación (peso en orden de marcha de la CEE)	40,63°
Angulo de salida con enganche del remolque (peso en orden de marcha de la CEE)	20,75°
Angulo de salida sin enganche del remolque (peso en orden de marcha de la CEE)	31,65°
Salida en rampa	29,01°
Mínima altura libre sobre el suelo (sin carga)	241 mm
Profundidad de vadeo	500 mm

Pesos remolcados

Pesos remolcados	En carretera	En todo terreno
Remolques sin frenos	750 kg	500 kg
Remolques con frenos de sobrevelocidad	3500 kg	1000 kg
Remolques de 4 ruedas con frenos acompasados (CON FRENOS DEL VEHICULO Y DEL REMOLQUE EN FUNCIONAMIENTO)*	4000 kg	1000 kg

NOTA: * Rige sólo para vehículos en los que se han efectuado modificaciones para instalar frenos acompasados.

NOTA: Todas las cifras correspondientes a pesos se hallan sujetas a restricciones impuestas por la normativa local.

Datos sobre los Muelles y los Amortiguadores de las Ruedas

N de Pieza y códigos de colores			MUELLES HELICOIDALES				AMORTIGUADORES		
			PARTE DELANTERA		PARTE TRASERA		PARTE DELANTERA	PARTE TRASERA	
P E T R O L	DIRECCION A LA IZQUIERDA	PIEZA NUMERO	LADO IZQUIERDO	LADO DERECHO	LADO IZQUIERDO	LADO DERECHO	NTC	NTC	
				NRC 4306	572315	NTC 7381	NTC 5527	4311	4310
		COLOR CODIGO	1 AZUL 1 BLANCO	1 AZUL	1 AMARILLO 1 ROSA	2 ROJO 1 ROSA	1 BLANCO	1 AMARILLO 8 ROJO	
		PIEZA NUMERO	572315	572315	NTC 5527	NTC 5527	NTC 4311	NTC 4310	
		COLOR CODIGO	1 AZUL	1 AZUL	2 ROJO 1 ROSA	2 ROJO 1 ROSA	1 BLANCO	1 AMARILLO 8 ROJO	
D I E S E L	DIRECCION A LA IZQUIERDA	PIEZA NUMERO	NRC 4305	NRC 2119	NTC 7381	NTC 5527	NTC 4311	NTC 4310	
		COLOR CODIGO	1 ROJO 1 AMARILLO	1 VERDE	1 AMARILLO 1 ROSA	2 ROJO 1 ROSA	1 BLANCO	1 AMARILLO 8 ROJO	
		PIEZA NUMERO	NRC 2119	NRC 2119	NTC 5527	NTC 5527	NTC 4311	NTC 4310	
		COLOR CODIGO	1 VERDE	1 VERDE	2 ROJO 1 ROSA	2 ROJO 1 ROSA	1 BLANCO	1 AMARILLO 8 ROJO	
NUMERO DE PIEZA			LONGITUD DEL MUELLE SIN CARGA						
NRC 2119			409,7 mm						
NTC 5527			408 mm						
572315			391,16 mm						
NRC 4305			436,4 mm						
NRC 4306			417,6 mm						
NTC 7381			400 mm						

PESOS DEL VEHICULO - MODELOS 200Tdi

Al cargar al máximo el vehículo (Peso Bruto del Vehículo), se debe tener en cuenta el peso sin carga del vehículo y la distribución de la carga útil para garantizar que las cargas sobre los ejes no sobrepasan los valores máximos permitidos.

Es responsabilidad del cliente limitar la carga útil del vehículo de tal manera que no se sobrepase la carga máxima sobre los ejes ni el Peso Bruto del Vehículo.

Peso máximo en orden de marcha permitido por la CEE y distribución - todo el equipo opcional

Eje delantero	1037 kg
Eje trasero	1043 kg
Total	2080 kg

Pesos máximos sobre los ejes

Eje delantero	1200 kg
Eje trasero	1650 kg
Peso Bruto del Vehículo	2720 kg

Peso en orden de marcha permitido por la CEE = Peso sin carga + Depósito lleno de combustible + 75 kg del conductor.

PESOS DEL VEHICULO - MODELOS DE GASOLINA DE 8 CILINDROS EN V

Al cargar al máximo el vehículo, (Peso Bruto del Vehículo), se debe tener en cuenta el peso sin carga del vehículo y la distribución de la carga útil para garantizar que la carga sobre los ejes no sobrepasa los valores máximos permitidos.

Es responsabilidad del cliente limitar la carga útil del vehículo de tal manera que no se sobrepase la carga máxima sobre los ejes ni el Peso Bruto del Vehículo.

Peso máximo en orden de marcha permitido por la CEE y distribución - todo el equipo opcional

Eje delantero	961 kg
Eje trasero	1018 kg
Total	1979 kg

Pesos máximos sobre los ejes

Eje delantero	1100 kg
Eje trasero	1650 kg
Peso Bruto del Vehículo	2720 kg

Peso en orden de marcha permitido por la CEE = Peso sin carga + Depósito lleno de combustible + 75 kg del conductor.

DATOS DE PUESTA A PUNTO DEL MOTOR DE 8 CILINDROS EN V

MOTOR

Relación de compresión	8,13:1	
Orden de encendido de los cilindros	1-8-4-3-6-5-7-2	
Regulación de la válvula:	Admisión	Escape
- Se abre	30° antes de punto muerto superior	68° antes de punto muerto inferior
- Se cierra	75° después de punto muerto inferior	37° después de punto muerto superior
- Duración	285°	285°
- Punto máximo de la válvula	112,5° después de punto muerto superior	105,5° antes de punto muerto superior

CARBURADORES

Tipo	2 x SU HIF44
Tamaño del surtidor	2,5 mm
Tipo de aguja	BCV
Velocidad de ralentí (motor caliente)	700 rpm \pm 50 rpm
Velocidad de ralentí rápido	1100 rpm \pm 50 rpm
Composición de la mezcla - CO en ralentí	1% - 2%

ENCENDIDO

Bobina de encendido	Bosch de 12 volts. 0221-122-392
Material/tipo del distribuidor	Lucas 35 DLM8 electrónico
Sentido del giro	En el de las agujas del reloj
Interrupción de desaceleración con tubo de retardo de vacío desconectado	
Rpm del motor	Angulo del cigüeñal
- 3600	22° a 28°
- 2400	13° a 21°
- 1600	5° a 9°
- 1000	0° a 3°
No se produce avance por debajo de 500 rpm	
Distribución del encendido, dinámico y estático	6° \pm 1 antes de punto muerto superior a 750 rpm \pm 50 rpm
Especificación del combustible	90 RON mín. / 95 RON ULG
Bujías	N9YC
- Distancia entre electrodos	0,88 - 0,72 mm

MOTOR 200Tdi 2.5 DE INYECCION DIRECTA

MOTOR

Orden de encendido de los cilindros	1-3-4-2	
Regulación del avance de la inyección	1,54 mm en punto muerto superior	
Marcas de la regulación:		
Regulación de la válvula	Ranura para pínza en el volante del motor y marca de punto muerto superior en la polea delantera	
Regulación del avance de la inyección	Herramienta especial introducida en el cubo de la bomba con enganche de polo doble	
Holguras de los taqués, admisión y escape	0,20 mm en frío	
Regulación de la válvula:	Admisión	Escape
- Se abre	16° antes de punto muerto superior	51° antes de punto muerto inferior
- Se cierra	42° después de punto muerto inferior	13° después de punto muerto superior
- Punto máximo	103° después de punto muerto superior	109° antes de punto muerto superior
- Carrera	9,93 mm	10,26 mm
Máximas velocidades de régimen:		
- A plena carga (se inicia el descenso en la velocidad)	4000 rpm	
- Sin carga (velocidad máxima)	4600 + 40 - 120 rpm	
- Velocidad de ralentí	670 ± 20 rpm	
- Tiempo de descenso de máximo a mínimo régimen de revoluciones	4 segundos	

BOMBA DE LA INYECCION

Fabricación/tipo	Bosch rotatoria tipo VE 4/11F con mando de presión de sobrealimentación y regulador mecánico de dos velocidades con avance automático e interruptor eléctrico del solenoide. Cierre con ajuste fijo a máxima velocidad y tornillos de regulación del combustible
Sentido del giro	De las agujas del reloj, visto desde el extremo de la tracción
Caja de avance (dos fases)	Avance de 7° con retardo de arranque de 3
Coeficiente de dispersión posterior 150-100 Atm:	
- Tobera nueva	7 segundos
- Tobera original	5 segundos
- Tobera de envío	8520A290A

INYECTORES

Fabricación/tipo	Bosch KBEL 98 PVI 870398
Tamaño de la tobera	BDNO/SPC 6209
Presión de apertura (presión de funcionamiento)	135 a 140 atmósferas
Tipo de tubo del inyector	De alta presión con protección múltiple
Tamaño del tubo del inyector	1,94 - 2,06 mm

BUJIAS DE PRECALENTAMIENTO

Fabricación/tipo	Tipo sonda, Beru de 11 volts
Tiempo empleado en alcanzar temperatura de funcionamiento de 850°C	8 segundos

TURBOSOBREALIMENTADOR

Fabricación/tipo	Garrett T25
Presión máxima de sobrecalentamiento	0,78 bar medida en la pieza en "T" del accionador de la salida de los gases de escape.
Especificaciones del combustible	200Tdi BS2869 (ciertos niveles hasta 45 con ajuste

DATOS DE PUESTA A PUNTO DEL MOTOR

Tipo	3,5 litros V8i	
Orden de encendido de los cilindros	1-8-4-3-6-5-7-2	
Números de los Cilindros		
Fila izquierda de cilindros	1-3-5-7	
Fila derecha de cilindros	2-4-6-8	
Localización del cilindro número uno	Extremo de la polea de la fila izquierda de cilindros.	
Marcas de distribución	En el amortiguador del cigüeñal.	
Bujías	Champion RN 12 YC.	
Distancia	0,84-0,96 mm.	
Bobina		
Marca y tipo	Bosch 0-221-122-392	
Relación de compresión	8.13:1	
Sistema de inyección de combustible	Sistema de sensor de flujo de aire tipo alambre caliente Lucas controlado electrónicamente	
Regulación de la válvula	Admisión	Escape
Aperturas	24 APMS	62 APMI
Cierres	52 DPMI	14 DPMS
Duración	256 grados	256 grados
Valor máximo de la válvula	104 DPMS	114 APMS
Velocidad de ralentí - controlada por el sistema IEC	665 - 735 r.p.m.	
Con o sin funcionamiento del aire acondicionado	700, más o menos 35 r.p.m.	
Velocidad de ralentí de base		
Cierre del mando de la velocidad de ralentí	450-550 r.p.m.	
Encendido dinámico de distribución a 800 r.p.m máximo		
Relación de compresión de 8.13:1	6 grados APMS más o menos 1	
Contenido de CO de gases de escape al ralentí	De 0,5 a 1.0% máximo.	
Distribuidor		
Marca y tipo	Lucas 35DLM8 electrónico.	
Rotación	en el sentido de las agujas del reloj.	
Distancia entre electrodos	0,20-0,35mm	
número de serie (compresión 8,31:1)	42648.	
Avance centrífugo - Tubo flexible de vacío de comprobación de desaceleración desconectado		
Velocidades de desaceleración en r.p.m del distribuidor	Avance del distribuidor	
Compresión 8,13:1		
2300	De 8 a 11 grados	
1400	De 8 grados 36' a 10 grados 36'.	
600	De 1 grado 30' a 3 grados 30'.	
Combustible		
Compresión 8,31:1	91 RON mínimo sin plomo	

MOTOR 200Tdi 2.5

	Nm
Articulación de ajuste del alternador con el bloque de cilindros	22 - 28
SopORTE de montaje del alternador con bloque de cilindros	22 - 28
Alternador con soporte de montaje	22 - 28
TAPA DEL SOPORTE con bloque de cilindros	130 - 136
Placa de empuje del árbol de levas con bloque de cilindros	7 - 10
Placa de la tapa del embrague con volante del motor	30 - 38
Biela con tapa	56 - 62
SopORTE de montaje de la cubierta con tapa de la distribución	22 - 28
Culata con bloque de cilindros	Ver Sección 12
Conjunto del tubo de la varilla de nivel con bloque de cilindros	22 - 28
Placa de drenaje con tapa de la distribución	7 - 10
Engranaje del eje motor con bloque de cilindros	10 - 17
Colector de escape con culata del cilindro - tuerca	20 - 26
Colector de escape con culata - espárrago	20 - 26
Conjunto del ventilador con cubo de la bomba de agua	22 - 28
Caja del volante del motor con bloque de cilindros	40 - 50
Volante del motor con cigüeñal	139 - 153
Pedestal del motor con bloque de cilindros	80 - 90
Placa de la tapa de la distribución con bloque de cilindros	22 - 28
Placa de la tapa de la distribución con tapa de la distribución	22 - 28
Tapa de la distribución con bloque de cilindros	22 - 28
Bujía de precalentamiento con culata	15 - 30
Bomba de inyección con tapa de la distribución - tuerca	22 - 28
Bomba de inyección con tapa de la distribución - espárrago	6 - 10
Bomba de inyección con abrazadera de soporte	22 - 28
Espárrago de la brida del inyector con culata del cilindro	6 - 10
Brida del inyector con inyector - tuerca	20 - 25
Colector de admisión con culata del cilindro	20 - 26
SopORTE de elevación con culata del cilindro	22 - 28
Adaptor del drenaje de aceite con bloque de cilindros	22 - 28
Tubo de drenaje de aceite con turbosobrealimentador	32 - 48
Adaptador del tubo de alimentación de aceite con bloque de cilindros	22 - 28
Tubo de alimentación de aceite con turbosobrealimentador	15 - 22
Adaptor del filtro de aceite con bloque de cilindros	40 - 50
Interruptor de la presión del aceite	15 - 19
Tapa de la bomba de aceite con cuerpo de la bomba	20 - 28
Tapón de la válvula de seguridad de la bomba de aceite	27 - 33
Bomba de aceite con bloque de cilindros	22 - 28
Conjunto del chorro de la bureta de la bomba de aceite con bloque de cilindros	14 - 20
Filtro del aceite con abrazadera de montaje	22 - 28
Brazo de salida con turbosobrealimentador - tuerca	21 - 26
Brazo de salida con turbosobrealimentador - espárrago	22 - 28
Refrigerador del aceite obturado con tapón	25 - 30
Drenaje del aceite obturado con tapón desde el turbosobrealimentador	22 - 28
Alimentación del aceite de obturada con tapón con turbosobrealimentador	22 - 28
Colector del aceite obturado con tapón	32 - 42
Jeringa del aceite obturada con tapón	14 - 20
Polea con árbol de levas	40 - 50
Polea con cigüeñal	260 - 280
Polea con bomba de inyección	42 - 48
Tapa de balancines con culata del cilindro	14 - 16
Eje de balancines con culata del cilindro	28 - 32
Tapa lateral con bloque de cilindros	23 - 30
Motor de arranque con caja del volante del motor	40 - 50
Tapón del cárter de aceite con cárter de aceite	30 - 40
Cárter de aceite con bloque de cilindros/tapa de la distribución	20 - 24
Transmisor de temperatura - agua	15 - 19
(Correa reguladora del) tensor con bloque de cilindros - tuerca	22 - 23
(Correa reguladora del) tensor con bloque de cilindros - espárrago	21 - 30
Caja del termostato con culata del cilindro	22 - 28

MOTOR 200Tdi 2.5 (continuación)

	Nm
Turbosobrealimentador con colector de escape - tuerca	21 - 26
Turbosobrealimentador con colector de escape - espárrago	22 - 28
Bomba de vacío con bloque de cilindros	22 - 28
Salida de la conexión del agua con caja del termostato	7 - 10
Cojinete de la bomba de agua con la tapa	5 - 7
Bomba de agua con bloque de cilindros - tornillo	23 - 30
Bomba de agua con bloque de cilindros - espárrago	23 - 30
Bomba del agua con tapa de la distribución	22 - 28
Cárter de aceite con bastidor	22 - 28

NOTA: * Antes de montarlos, ha de extenderse sobre estos tornillos una capa de Loctite 290.

	Nm
MOTOR DE GASOLINA DE 8 CILINDROS EN V	
Adaptador de la toma de aire con carburadores	24
Soporte de montaje del alternador con culata	34
Alternador con soporte de montaje	24
Alternador con articulación de ajuste	24
Piñón de cadena con árbol de levas	54 - 61
Tornillo de la biela	47 - 54
Acoplamiento del embrague el volante del motor	24 - 30
Culata:	
Fila exterior	54 - 61
Fila central	88 - 95
Fila interior	88 - 95
Tuerca de fijación del distribuidor	19 - 22
Colector de escape con culata	19 - 22
Acoplamiento del ventilador	11,5
Volante del motor con cigüeñal	74 - 81
Colectores de admisión con culatas	47 - 54
Argolla de izada com culatas	24
Tornillos de las tapas de los cojinetes de bancada	68 - 75
Tornillos posteriores de las tapas de los cojinetes de bancada	88 - 95
Tornillo de la abrazadera de la junta del colector	13,5 - 20
Tapa de la bomba de aceite con tapa de la distribución	11 - 14
Tapón del aceite	25 - 30
Tapa de la válvula de seguridad de aceite	61
Tapón de drenaje del cárter de aceite exterior	40,6 - 47
Cárter de aceite exterior con bloque de cilindros	8 - 11
Cárter de aceite exterior con bloque de cilindros - parte posterior	17,6 - 20,3
Tapa de balancines con culata del cilindro	7
Soporte del eje de balancines con culata	34 - 40
Bujía	19 - 21
Acoplamiento del motor de arranque	40,6 - 47,4
Amortiguador con cigüeñal	257 - 285
Tapa de la distribución con bloque de cilindros	24 - 30
Unidad de temperatura de la gasolina con bomba de agua .	36 - 40
Polea de la bomba de agua con cubo de la bomba de agua	23
Bomba de agua y tapa de la distribución con bloque de cilindros	24 - 30

VALORES DE LA LLAVE DINAMOMÉTRICA

Control de emisiones

	Nm
Sensor Lambda	20
Clips del tubo flexible de evaporación	1,7

Sistema de combustible

Válvula de derivación de aire (Motor de velocidad gradual) .	17-22
Todos los clips del tubo flexible	1,1 - 1,3
Manguera del tubo de alimentación para el conducto de la alimentación de combustible	22
Cámara de sobrepresión para el alojamiento del martinete .	22 - 28
Tuercas de unión del filtro del combustible	27 - 34
Sensor de temperatura del combustible	15 - 20
Sensor de la temperatura del refrigerante	15 - 20

Sistema de refrigeración

Tapón de llenado del radiador	5 - 6
Llenar el tapón de llenado de la torre	5 - 6

Caja de cambios

Tuercas de unión de los tubos del refrigerante de aceite	26 - 34
Tornillos de sujeción de la caja del termostato	22 - 28

CAJA PRINCIPAL DE CAMBIOS	Nm
Cubierta inferior con caja del embrague	7 - 10
Cuerpo de la bomba de aceite con caja de extensión	7 - 10
Clip con palanca de desembrague	7 - 10
Placa de acoplamiento con caja del engranaje	7 - 10
Caja de extensión con caja del engranaje	22 - 28
Pivote - palanca del embrague con alojamiento de campana	22 - 28
Manguito de desembrague de la guía	22 - 28
Cilindro auxiliar con caja del embrague	22 - 28
Tapa de la distribución con caja del engranaje	22 - 28
Soporte de 5a	22 - 28
Caja del embrague con caja de cambios	65 - 80
Tapón de drenaje de aceite	40 - 47
Tapón del filtro de aceite	65 - 80
Respiradero	14 - 16
Tapón de nivel del aceite	25 - 35
Palanca superior del cambio con palanca inferior del cambio	22 - 28
Palanca superior del cambio con palanca inferior del cambio	
- tornillo de presión	22 - 28
Tuerca de retén del engranaje del eje intermedio de Quinta	204 - 231
Placa de acoplamiento con alojamiento del cambio de engranajes	7 - 10
Alojamiento del cambio de los engranajes con caja de extensión	22 - 28
Alojamiento del émbolo con alojamiento del cambio de engranajes	22 - 28
Placa de ajuste con alojamiento del cambio de engranajes ..	22 - 28
Cubierta con alojamiento del cambio de engranajes	7 - 10
Alojamiento de campana con tornillos del bloque de cilindros	36 - 45
Horquilla con eje del selector	22 - 28

CAJA DE TRANSFERENCIA

	Nm
Tornillo de presión - brazo de accionamiento con brazo de manivela	7 a 10
Alojamiento del cambio de engranajes de la cubierta del extremo	7 a 10
Retén del cable del velocímetro	7 a 10
Salida trasera/alojamiento del velocímetro	Ver nota
Cubierta inferior con carcasa de transferencia	22 a 28
Alojamiento de la transmisión delantera con carcasa de transferencia	22 a 28
Caja del eje de satélites con alojamiento de la transmisión delantera	22 a 28
Alojamiento del cambio de engranajes	22 a 28
Eje de pivote con brazo de unión	22 a 28
Biela con horquilla ajustable	22 a 28
Eje intermedio de la placa antirrotación	22 a 28
Tapa de la caja de la transmisión delantera	22 a 28
Soporte de pivote con caja de extensión	22 a 28
Alojamiento del dedo de retén con caja de la transmisión delantera	22 a 28
Alojamiento del cojinete con carcasa de transferencia	22 a 28
Tambor del freno con brida de acoplamiento	22 a 28
Tapa del alojamiento del cojinete con caja de cambios de transferencia	40 a 50
Alojamiento del velocímetro de la transmisión trasera con caja de cambios de transferencia	40 a 50
Dedo del selector con eje de satélites alto/bajo	22 a 28
Horquilla del selector, alto/bajo con eje	22 a 28
Freno sobre la transmisión con alojamiento del velocímetro	65 a 80
Tuerca anclada del eje intermedio	Ver texto
Placa de cierre con placa del pasacables	7 a 10
Reglaje del interruptor del pistón tubular	6,75 máx.
Caja de cambios con carcasa de transferencia	40 a 50
Caja de cambios con carcasa de transferencia	Ver nota
Tapón de drenaje de aceite	25 a 35
Caja del diferencial (parte delantera a trasera)	55 a 64
Bridas de salida	146 a 179
Tuerca anclada de la parte posterior de la caja del diferencial	66 a 80
Tapón de llenado y de nivel del aceite	25 a 35
Respiradero de la caja de transferencia	14 a 16
Brida de la transmisión de las ruedas delanteras de la caja de transferencia con eje de transmisión	41 a 52
Brida de la transmisión de las ruedas traseras de la caja de transferencia con eje de transmisión	41 a 52
Soportes de montaje de la caja de cambios de transferencia con chasis	33 a 27
Soportes de montaje con caja de cambios de transferencia	52
Gomas de montaje con soportes de montaje	20 a 22

ADVERTENCIA: Los componentes en negrita no se deben volver a utilizar

NOTA: En la pieza fundida han de montarse espárragos con suficiente par como para enroscarlos hasta el final del recorrido, pero el par no deberá sobrepasar la cifra más alta registrada para la tuerca asociada en el momento del montaje final.

NOTA: * Las roscas de estos tornillos han de tener una capa de Loctite 290 antes de montarlas.

DIFERENCIALES DELANTERO Y TRASERO

	Nm
Alojamiento del piñón con cárter del eje	36 - 46
Corona con caja del diferencial	55 - 61
Tapa del cojinete con alojamiento del piñón	80 - 100
Brida de accionamiento con árbol de transmisión	41 - 52
Tuerca cónica del piñón	95 - 163

CAJA DE LA DIRECCION ASISTIDA

	Nm
Tuerca del brazo de mando	176
Tuerca del volante de la dirección	38
Tapa del eje de la corona con caja de la dirección	22 - 27
Tuercas de los tornillos de anclaje	14
Tuercas de rótula	40
Tornillo de presión de la junta universal	35
Barra de unión con caja de la dirección	81
Caja de la dirección con chasis	81
Montaje de la bomba de la dirección asistida	35
Tornillos de la polea, bomba de la dirección asistida	8 - 12
Tuerca de unión, racor de entrada, bomba de la dirección asistida	38 - 41
Tuercas de soporte del bloque de la dirección	27

SUSPENSION DELANTERA

	Nm
Biela de la dirección con eje	40
Aro de sujeción para torreta de montaje	14
Biela de empuje con chasis	176
Brazo de montaje de la barra Panhard con chasis	88
Barra Panhard con eje	88
Barra Panhard con soporte de montaje	88
Barra de unión con barra Panhard	88
Biela de empuje con eje (delantero solamente)	197

SUSPENSION TRASERA

	Nm
Articulación superior con soporte de montaje	176
Junta superior con unidad de nivelado	34
Junta inferior con unidad de nivelado	34
Articulación inferior con eje	176
Articulación inferior con chasis	176
Soporte de la articulación superior con travesaño trasero	47
Unidad de nivelado con travesaño	47
Amortiguador con eje	37

TUERCAS DE RUEDA

	Nm
Las cuatro ruedas con los cubos	129

PRECAUCIONES PARA EVITAR DAÑOS

1. Monte siempre cubiertas para proteger las aletas antes de realizar algún trabajo en el compartimento del motor.
2. Cubra siempre los asientos y la moqueta, póngase siempre monos limpios y lávese las manos o utilice guantes antes de trabajar en el interior del vehículo.
3. Procure no derramar líquido del sistema hidráulico o ácido de la batería sobre la pintura del vehículo. Lave inmediatamente con agua la parte afectada si ocurre tal cosa. Utilice láminas de polietileno para proteger la moqueta y los asientos.
4. Utilice siempre una Herramienta de Servicio recomendada, o un equivalente adecuado, cuando así se indique.
5. Proteja las roscas de tornillo que se encuentren temporalmente descubiertas cambiando las tuercas o montando tapas de plástico.

PRECAUCIONES DE SEGURIDAD - (ver también Sección 01 - Sustancias Venenosas)

1. Siempre que sea posible, utilice una rampa o una zanja al trabajar debajo del vehículo, antes que izar con gato. Calce las ruedas y aplique también el freno de mano.

ADVERTENCIA: No utilice una zanja al extraer piezas del sistema de combustible.

2. Para sostener el vehículo, nunca confíe únicamente en el gato. Utilice soportes para ejes, colocándolos cuidadosamente en los puntos de aplicación del gato para proporcionar apoyo firme.
3. Asegúrese de que un extintor de incendios de tipo adecuado se encuentra a mano.
4. Compruebe que todo equipo de elevación que se utilice dispone de la debida capacidad y se encuentra en perfecto estado de funcionamiento.
5. Inspeccione los cables del equipo eléctrico de la red para ver si han sufrido daños y compruebe que se hallan correctamente conectados a tierra.
6. Desconecte el borne de tierra (de masa) de la batería del vehículo.
7. No desconecte ningún tubo del sistema de refrigeración del aire acondicionado, a menos que esté entrenado y capacitado para hacerlo. El refrigerante que se utiliza puede ocasionar ceguera si entra en contacto con los ojos.
8. Asegúrese de que se dispone de la debida ventilación cuando se estén utilizando agentes desengrasantes volátiles.

ADVERTENCIA: El equipo de extracción de gases ha de hallarse en funcionamiento cuando se utilice tracloruro, cloruro de metileno, cloroformo o percloroetileno con fines de limpieza.

9. No aplique calor para intentar aflojar las tuercas o los montajes demasiado apretados; no sólo se pueden dañar las capas protectoras, sino que también existe riesgo de dañar el equipo electrónico y las tuberías del freno debido a alguna desviación de calor.
10. No deje herramientas, equipo, vertidos de aceite, etc., en la zona de trabajo o en sus alrededores.

11. Utilice monos y cremas protectoras cuando sea necesario

PREPARACION

1. Antes de retirar un componente, limpie al máximo el mismo y el espacio situado alrededor.
2. Tape todas las aberturas que hayan quedado al descubierto tras extraer piezas, utilizando papel resistente a la grasa y cinta adhesiva de cobertura.
3. Obtúre las tuberías de combustible, aceite o hidráulicas inmediatamente después de desconectarlas, utilizando tapas o tapones, a fin de evitar la pérdida de líquido y la entrada de suciedad.
4. Cierre los extremos abiertos de las tuberías de aceite, dejados al descubierto tras extraer piezas, con tapones cónicos de madera o tapones de plástico fácilmente visibles.
5. Inmediatamente después de extraer un componente, sitúelo en un receptáculo adecuado; utilice un receptáculo para cada componente y para cada una de las piezas asociadas a él.
6. Antes de desmontar un componente, límpielo cuidadosamente con un agente de limpieza recomendado; compruebe que dicho agente resulta adecuado para todos los materiales del componente.
7. Limpie el banco de trabajo y tenga a mano materiales para marcar, etiquetas, recipientes y alambre de freno de tuerca antes de desmontar un componente.

DESMONTAR

1. Observe la mayor limpieza al desmontar componentes, especialmente al trabajar con piezas de los sistemas de freno, combustible o hidráulico. Una mota de suciedad o un fragmento de tejido podrían ocasionar un funcionamiento anómalo de tales sistemas.

ADVERTENCIA: Antes de utilizar una tubería de aire, asegúrese de que se han tomado todas las precauciones de seguridad necesarias para evitar daños personales, es decir, que se están utilizando gafas de seguridad, ropas de protección, etc.

2. Dirija una tubería de aire hacia todos los orificios roscados, grietas, ranuras de lubricación y conductos para el paso de líquidos. Asegúrese de que todas las juntas tóricas utilizadas para taponar están en su emplazamiento, si es que se desalojaron del mismo o se introdujeron otras nuevas.
3. Marque las piezas de contacto para asegurarse de que se cambiaron al desmontarlas. Utilice tinta para marcar siempre que sea posible, ya que ésta impide las deformaciones o las grietas, las cuales probablemente aparecerán si se utiliza granete o punta de trazar.
4. Ate con cable las piezas de contacto cuando sea necesario, a fin de impedir una confusión accidental (p.ej., componentes de los cojinetes de rodillos).

- Coloque etiquetas sobre todos los componentes viejos que se van a reemplazar por piezas nuevas o que precisan una inspección más detenida antes de montarlas de nuevo; sitúe estas piezas en recipientes distintos de los que contienen piezas que hay que reconstruir.
- No deseche ningún componente hasta no haberlo comparado con el componente nuevo, para asegurarse de que el recambio es el correcto.

INSPECCION-GENERAL

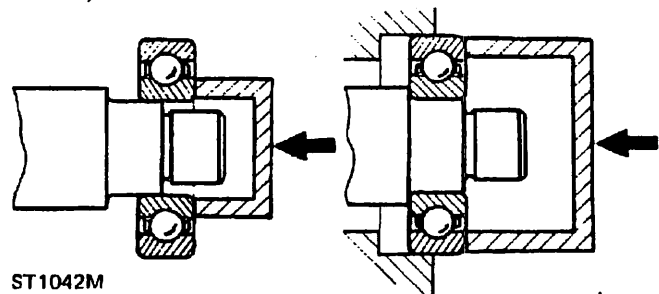
- No efectúe nunca una inspección para comprobar el desgaste o las dimensiones si la pieza en cuestión no está totalmente limpia; una ligera capa de grasa puede ocultar una avería incipiente.
- Cuando se van a comprobar las dimensiones de un componente contrastándolas con las cifras con las que deberían corresponderse, utilice un equipo adecuado (placas de superficie, micrómetros, indicadores de cuadrante, etc.) que se encuentre en perfecto estado de funcionamiento. Un equipo de comprobación improvisado puede resultar peligroso.
- Rechace un componente si sus dimensiones sobrepasan los límites establecidos, o si está manifiestamente dañado. Sin embargo, se puede montar de nuevo una pieza si su dimensión crítica se encuentra exactamente en el límite de tamaño, y si resulta satisfactorio en todos los demás aspectos.
- Utilice "Plastigauge" 12 Tipo PG-1 para comprobar las holguras de la superficie de los cojinetes. Junto con él se incluyen instrucciones para su uso y una escala en la que aparecen holguras de cojinete con pasos en la graduación de 0,0025 mm.

COJINETES DE BOLAS Y DE RODILLOS

NUNCA MONTE DE NUEVO UN COJINETE DE BOLAS O DE RODILLOS SIN ASEGURARSE PREVIAMENTE DE QUE SE ENCUENTRA EN PERFECTO ESTADO DE FUNCIONAMIENTO.

- Retire toda huella de lubricante del cojinete sometido a inspección sumergiéndolo en un desengrasante adecuado; observe la más absoluta limpieza mientras duren los trabajos.
- Efectúe una inspección visual para ver si encuentra algún tipo de marcas en los elementos de rodadura, en los recorridos de los aros o en la superficie interior de los aros interiores. Rechace todos los cojinetes en los que se descubran marcas, ya que las marcas constituyen un indicativo de comienzo de desgaste.
- Sosteniendo el aro interior entre el meñique y el pulgar de una mano, haga girar el aro exterior y compruebe que no encuentra ningún tipo de obstáculo en su movimiento. Repita la operación, sosteniendo el aro exterior y haciendo girar el interior.
- Haga girar suavemente el aro exterior con un movimiento de vaivén, al tiempo que tiene inmovilizado el aro interior; palpe para ver si encuentra algún obstáculo o freno, y rechace el cojinete si el deslizamiento no es totalmente uniforme.

- Lubrique generosamente el cojinete con un lubricante adecuado para la instalación.
- Inspeccione el alojamiento de eje y cojinete para comprobar si se ha decolorado o muestra otras marcas que indican que se ha producido movimiento entre el cojinete y los asientos. (Esto es de esperar especialmente si se encontraron marcas parecidas en la operación 2). Si así fue, utilice Loctite al instalar el cojinete de repuesto.
- Asegúrese de que el eje y su alojamiento se encuentran limpios y sin rebaba antes de montar el cojinete.
- Si un conjunto de dos cojinetes muestra una imperfección, normalmente es aconsejable cambiarlos e instalar cojinetes nuevos; se podría hacer una excepción si el cojinete defectuoso hubiese sido utilizado durante pocos kilómetros y pudiese establecerse con seguridad que era el único que estaba dañado.
- Al montar el cojinete en el eje, haga fuerza solamente sobre el aro interior del cojinete, y sobre el exterior sólo al montarlo en su alojamiento.



ST1042M

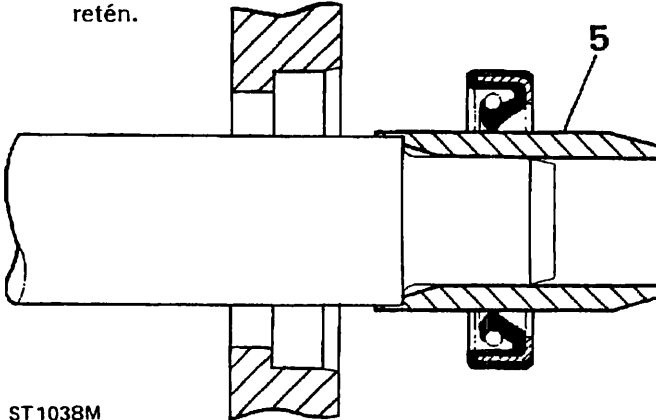
- Si se trata de cojinetes lubricados con grasa (p.ej., cojinetes de buje), llene el espacio entre cojinete y retén exterior con una grasa que contenga la graduación recomendada antes de montar el retén.
- Marque siempre los componentes de los cojinetes separables (p.ej., cojinetes de rodillos cónicos) al desmontarlos, para asegurar un montaje correcto posteriormente. No monte nunca rodillos nuevos en un aro exterior usado.

RETENES DE ACEITE

NOTA: Asegúrese de que el recorrido del retén no tiene agujeros, rayaduras, corrosión y desperfectos generales antes de montar el retén de repuesto.

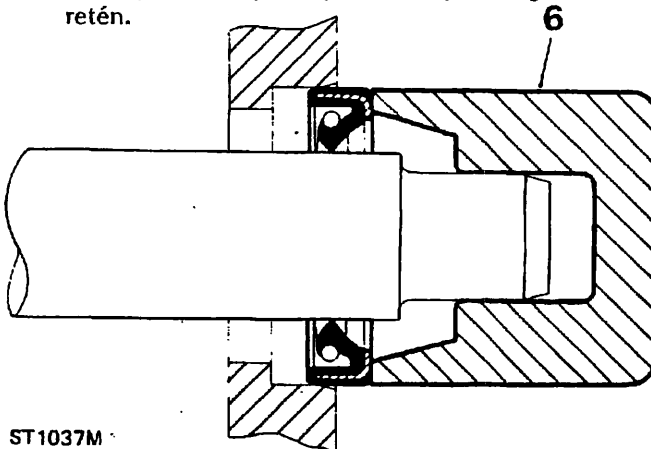
- Monte siempre retenes nuevos de aceite al reconstruir un conjunto. Es físicamente imposible volver a colocar exactamente un retén cuando ha cedido.
- Examine detenidamente el retén antes de montarlo para asegurarse de que está limpio y que no ha sufrido daños.
- Extienda grasa limpia sobre los salientes de retén; llene de grasa los obturadores antipolvo y engrase también con generosidad los retenes dobles por la zona de la cavidad situada entre los salientes de retén.
- Asegúrese de que el muelle del retén, en caso de disponer de él, se halla correctamente montado.

- Orienta el saliente del retén hacia el líquido a taponar y hágalo deslizar hasta su posición habitual sobre el eje, utilizando cuando sea posible un manguito de montaje para proteger el saliente de retén de los daños que pudiera sufrir debido a aristas, roscas o estrías afiladas. Si no dispone de un manguito de montaje, utilice tubo de plástico o cinta adhesiva para evitar dañar el saliente de retén.



ST1038M

- Engrase el diámetro exterior del retén, sitúelo en perpendicular a la cavidad del alojamiento y haga presión para encajarlo en su posición, empleando gran cuidado y si es posible una pieza acampanada para asegurarse de que el retén no está torcido. (En algunos casos tal vez sea preferible montar el retén en el alojamiento antes de montar el eje). No deje nunca que el peso del eje recaiga sobre el retén.



ST1037M

- Si no se puede disponer de la adecuada herramienta de servicio, utilice un botador unos 0,4 mm menor que el diámetro exterior del retén. Utilice **CON MUCHA SUAVIDAD** un martillo sobre el botador si no sirve una prensa.
- Haga presión o empuje con el botador hacia dentro hasta recorrer toda la longitud del alojamiento si éste tiene resalto, o ponga en línea con la superficie del alojamiento si no existe resalto. Asegúrese de que el retén no penetra torcido en el alojamiento.

NOTA: En la mayoría de los casos de avería o de fugas en los retenes de aceite, estas se deben a un montaje descuidado, con el resultado de que se producen daños en los dos retenes y en las superficies de retén. Es fundamental poner cuidado al montar si se desea lograr buenos resultados. No utilice NUNCA un retén que se haya guardado o manipulado de manera incorrecta, p.ej., que se haya colgado de un gancho o de un clavo.

JUNTAS Y SUPERFICIES DE JUNTA

- Utilice siempre juntas adecuadas en aquellos casos en los que se especifique expresamente tal cosa.
- Utilice mastique de junta sólo cuando se recomiende. En caso contrario monte las juntas en seco.
- Cuando utilice mastique de junta, aplique una fina película uniforme sobre las superficies metálicas; preste máxima atención para impedir que penetre en ranuras de lubricación, en conductos o en orificios totalmente cerrados.
- Retire toda huella de materiales de junta viejos antes de montar de nuevo. No utilice herramientas que pudiesen dañar las superficies de junta.
- Inspeccione las superficies de junta para ver si localiza arañazos o rebaba y hágalos desaparecer con una lima fina o con piedra de aceite; evite la penetración de material viejo o suciedad en los orificios roscados o en las piezas interiores.
- Aplique aire comprimido sobre los conductos, canales o grietas, monte juntas tóricas nuevas o los retenes que hayan sido desalojados por un chorro de aire.

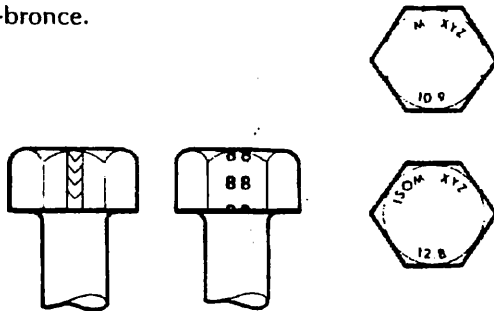
TUBOS Y MANGUERAS HIDRAULICOS FLEXIBLES

- Antes de retirar una manguera del freno o de la dirección asistida, limpie al máximo las fijaciones de los extremos y la zona a su alrededor.
- Consiga los tapones o las tapas adecuadas antes de separar las fijaciones de los extremos de la manguera, de manera que se puedan cubrir inmediatamente las lumbreras para impedir el paso de suciedad.
- Limpie exteriormente la manguera y aplique en su interior una tubería de aire. Examinela cuidadosamente para ver si se han producido grietas, separaciones entre las capas, desplazamiento de las fijaciones de los extremos y daños externos. Deseche toda manguera en la que se hayan descubierto defectos.
- Al volver a montar la manguera, asegúrese de que no se dobla innecesariamente, y que la manguera no está torcida antes o durante la operación de apretar las tuercas de unión.
- Los recipientes del líquido hidráulico deben mantenerse totalmente limpios.
- No guarde líquido de frenos en un recipiente destapado; absorberá agua, y el líquido en este estado podría ser peligroso debido al descenso de su punto de ebullición.
- No permita la contaminación del líquido de frenos con aceite mineral, ni utilice un recipiente que haya contenido anteriormente aceite mineral.
- No vuelva a utilizar líquido de frenos purgado anteriormente del sistema.
- Utilice siempre líquido de frenos limpio para limpiar los componentes hidráulicos.
- Monte una tapa para obturar una unión hidráulica y un tapón en el interior del extremo después de la extracción para impedir la penetración de suciedad.
- En todo momento se debe observar la más estricta limpieza en los componentes hidráulicos.

- Después de haber realizado un trabajo en los sistemas hidráulicos, inspecciónelos detenidamente para detectar las fugas que se puedan producir por debajo del vehículo, mientras un segundo operario aplica máxima presión sobre los frenos (con el motor en marcha) y hace funcionar la dirección.

IDENTIFICACION DE TORNILLOS DE ROSCA METRICA

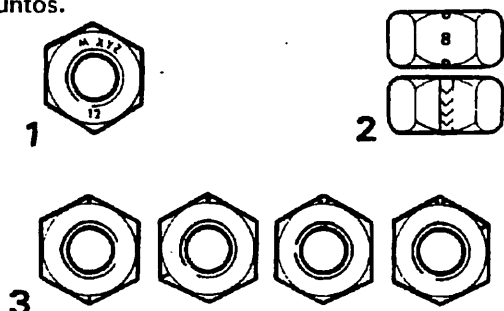
- El tornillo métrico ISO, hecho de acero y con más de 6 mm de diámetro, se puede identificar mediante uno de los dos símbolos ISO M o M grabados o perforados en la parte superior de la cabeza.
- Además de las marcas para identificar la fabricación, la cabeza también tiene símbolos marcados que indican el grado de resistencia, p.ej., 8,8, 12,9 ó 14,9, en los que la primera cifra indica la resistencia mínima a la tracción del material del tornillo en decenas de kgf/mm².
- Los tornillos y las tuercas métricos ISO galvanizados están neutralizados con cromo, con color oro-bronce.



ST1035M

IDENTIFICACION DE TUERCAS DE ROSCA METRICA

- En una de las caras o en una de las superficies planas de las tuercas de rosca métrica ISO aparece marcado el símbolo del grado de resistencia 8, 12 ó 14. Algunas tuercas que tienen un grado de resistencia 4, 5 ó 6 también aparecen marcadas y en algunas figura el símbolo métrico M en la superficie plana situada enfrente de la marca del grado de resistencia.
- Como método alternativo para indicar el grado de resistencia se utiliza un sistema de superficie de reloj. Los biselados exteriores o una de las caras de la tuerca aparecen marcados en relación a la marca de hora correspondiente de la superficie de un reloj a fin de indicar el grado de resistencia.
- Se utiliza un punto para fijar la posición de las 12 en punto y un guión para indicar el grado de resistencia. Si dicho grado es más de 12, la posición de las 12 en punto viene identificada por dos puntos.



ST1036M

LLAVES Y BOCALLAVES

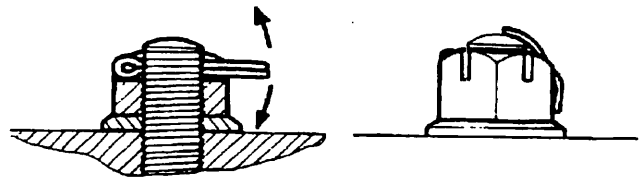
- Retire las rebabas de los bordes de las bocallaves con una lima fina y limpie cuidadosamente antes de intentar reparar la llave.
- Limpie e inspeccione la llave con detenimiento; sólo se pueden reparar las llaves que no se distinguen en nada de las nuevas, ya que una estría puede significar el comienzo del desgaste.

ARANDELAS DE OREJETA

- Monte arandelas nuevas en todos los lugares en los que se utilizan. Cambie siempre las arandelas de orejeta ya usadas.
- Asegúrese de que la arandela de orejeta nueva tiene el mismo diseño que la que se ha reemplazado.

PASADORES DE ALETAS

- Monte siempre pasadores de aletas nuevos al cambiar una unidad.
- Monte siempre los pasadores de aletas en los lugares en los que se encontraban inicialmente. No cambie las arandelas elásticas: siempre existe una buena razón para utilizar un pasador de aletas.
- Todos los pasadores de aletas deberán utilizarse de la manera que se indica a menos que se manifieste lo contrario.



ST1030M

TUERCAS

- Al apretar una tuerca acanalada o almenada, nunca la afloje para insertar el pasador de aletas o alambre de freno de tuerca excepto en aquellos casos en los que esto forme parte del ajuste. Si se encuentran dificultades, se debería seleccionar arandelas o tuercas alternativas o reducir el grosor de las arandelas.
- Cuando se haya retirado tuercas de autobloqueo, es aconsejable cambiarlas por otras nuevas del mismo tipo.

NOTA: Cuando se trate de carga previa de cojinetes, las tuercas deberían apretarse según ciertas instrucciones especiales.

ALAMBRE DE FRENO DE TUERCA

1. Monte alambre de freno de tuerca del tipo adecuado en todos los montajes preparados para ello.
2. Disponga el alambre de tal manera que su tensión tienda a apretar las cabezas de los tornillos o las tuercas en las que se monte.

ROSCAS DE TORNILLO

1. Se utilizan roscas finas UNF y roscas métricas que se ajustan a los requisitos ISO. Ver más abajo identificación de la rosca.
2. Siempre se deben desechar las roscas dañadas. Si se limpian las roscas con un troquel o con un macho de roscar se reduce la resistencia y la presión de ajuste de las roscas, por lo que no se recomienda tal procedimiento.
3. Asegúrese siempre de que la resistencia de los tornillos de repuesto es como mínimo igual a la de los tornillos que se han cambiado.
4. Evite la penetración de aceite, grasa o mastique de junta en los orificios roscados ciegos. El accionamiento hidráulico que se realiza al apretar el tornillo o el espárrago podría partir el alojamiento de los mismos.
5. Apriete siempre la tuerca o tornillo hasta el valor de par recomendado. Las roscas dañadas o corroídas pueden alterar la lectura del par.
6. Para comprobar o volver a ajustar un tornillo hasta un valor de par especificado, afloje primero un cuarto de vuelta, y a continuación apriete de nuevo hasta el valor correcto.
7. Antes de apretar, engrase levemente la rosca para garantizar un desplazamiento uniforme, excepto en caso de que se trate de tuercas de autobloqueo.

IDENTIFICACION DE LA ROSCA "UNIFIED"**1. Tornillos**

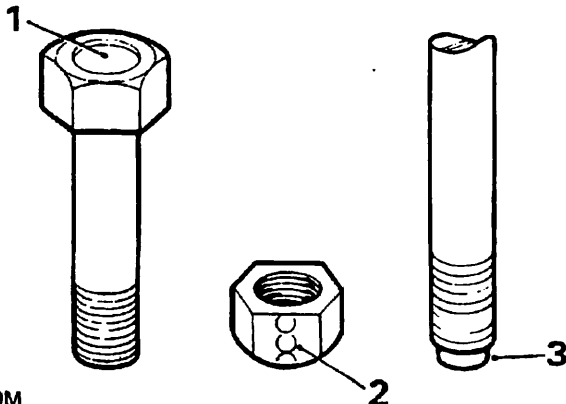
En la superficie de la parte superior de la cabeza del tornillo aparece grabada una entalladura circular.

2. Tuercas

En una de las caras planas del hexágono, paralela al eje de la tuerca, aparece marcada una línea continua de círculos.

3. Espárragos, Varillas de los Frenos, etc.

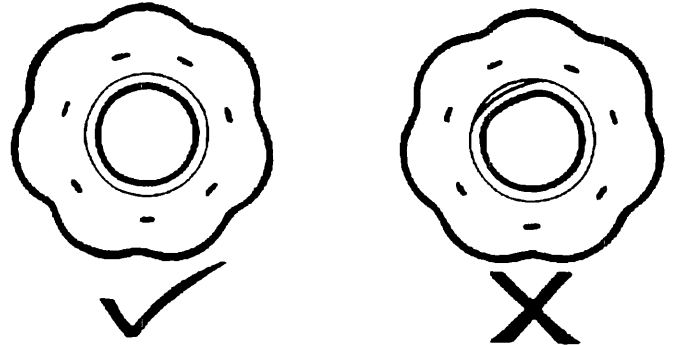
Se reduce el componente hasta el diámetro del cable conductor para que la longitud de su extremo sea corta.



ST1039M

MANGUERAS DEL SISTEMA DE COMBUSTIBLE

PRECAUCION: TODAS LAS MANGUERAS DE COMBUSTIBLE ESTAN CONSTITUIDAS POR DOS LAMINAS, UN FORRO EXTERIOR REFORZADO DE GOMA Y UN CABLE CONDUCTOR INTERIOR DE VITON. SI SE HA DESCONECTADO ALGUNA MANGUERA DEL SISTEMA DE COMBUSTIBLE, ES DE CAPITAL IMPORTANCIA EFECTUAR UNA INSPECCION DE LA PARED INTERIOR PARA ASEGURARSE DE QUE EL REVESTIMIENTO DE VITON NO SE HA SEPARADO DEL FORRO EXTERIOR REFORZADO. DE PRODUCIRSE TAL SEPARACION SE HABRA DE MONTAR UNA MANGUERA NUEVA.



RR2302M

ACEITE DEL MOTOR - MOTORES 200Tdi DE 4 CILINDROS

En las especificaciones BLS 22.OL.09 y CCMC PD1 se define el nivel mínimo de prestaciones que se exige del aceite para un adecuado funcionamiento y protección del motor.

El aceite del motor y el filtro deben cambiarse cada 10.000 km, y es importante que se utilicen sólo los aceites que figuran en la lista que aparece más abajo, o los aceites que tienen una marca que indica que reúnen las especificaciones exigidas. Se puede conseguir una mayor protección del motor utilizando aceites Super High Performance Diesel (SHPD) (aceites para Diesel de máximo rendimiento) que se ajusten a la especificación CCMC D3. En la lista que aparece más abajo figuran varios aceites que reúnen las especificaciones anteriormente citadas:-

Aceites ajustados a la normativa BLS 22.OL.09/CCMC PD1

Agip Super Diesel o Sint Turbo Diesel
 BP Vanellus C3 o Visco Diesel
 Caltex RPM Delo 400*
 Castrol Syntron X, TXT, Dynamax o GTX
 Century Superb
 Duckhams QXR o Hypergrade
 Esso Superlube EX 2, Superlube +, Ultra Oil o Super Oil
 Gulf Super Diesel o Engine Oil T
 Mobil Delvac Super, Mobil 1 Rally Formula o Mobil 1 Formula 15W/50
 Kuwait Q8 Auto-4 o Q8 Auto-7
 Shell Rimula X o Rotella MTX
 Texaco Diesel tex

Aceites de máximo rendimiento SHPD ajustados a CCMC D3

Agip Sigma Turbo
 BP Vanellus C3 Extra
 Castrol Turbomax
 Century Centurion
 Caltex RPM Delo 450
 Duckhams Fleetmaster SHPD o Fleetmaster Extra
 Elf Multiperformance 4D
 Esso Super Diesel Oil TD o Special Diesel Oil
 Fina Kappa LDO
 Gulf Superfleet Special
 Mobil Delvac 1400 Super
 Texaco Ursa Super TD
 Shell Myrina
 Total Rubia TIR o Total Diesel
 Silkolene Turbolene D

En mercados donde no se encuentren disponibles aceites que reúnan las especificaciones anteriores, utilice productos MIL-L-2104D o API CD.

Con el vehículo sometido a condiciones duras de funcionamiento, p.ej., terreno embarrado, tormentas de arena, polvo, temperaturas ambiente superiores a 40°C o situaciones de continuo avance/detención, el tiempo necesario para cambiar el aceite y el filtro no debería sobrepasar los 5.000 km. En terreno accidentado con barro, polvo y vados, se necesita cambiar el aceite y el filtro mensualmente. Si no se observan las instrucciones de servicio y funcionamiento, se puede producir un desgaste prematuro o daños en el motor.

Viscosidad del aceite - Diagrama de Aplicaciones de la Temperatura Ambiente

ESPECIFICACION	VISCOSIDAD SAE	TEMPERATURA AMBIENTE EN °C								
		-30°	-20°	-10°	0°	10°	20°	30°	40°	50°
Los aceites han de reunir los requisitos BLS.22.OL.09 or CCMC PD1 o CCMC D3	5W/30 5W/40) 5W/50)	[Barra horizontal que cubre desde -30°C hasta 30°C]								
	10W/30 10W/40) 10W/50)	[Barra horizontal que cubre desde -20°C hasta 40°C]								
	15W/40) 15W/50)	[Barra horizontal que cubre desde -10°C hasta 50°C]								
	20W/40) 20W/50)	[Barra horizontal que cubre desde 0°C hasta 50°C]								
	25W/40) 25W/50)	[Barra horizontal que cubre desde 10°C hasta 50°C]								

ACEITE DEL MOTOR - MOTORES DE GASOLINA DE 8 CILINDROS EN V

Lubricantes recomendados para temperaturas ambiente superiores a -10°C

BP Visco 2000 Plus 10W/40 o Visco 2000 15W/40

Castrol GTX, TXT o Syntron X

Duckhams Hypergrade 15W/50 o QXR

Esso Superlube Ex2 o Superlube +

Mobil 1 Rally Formula o Super

Fine Supergrade

Shell Super Motor Oil o Gemini

Texaco Havoline Multigrade

u otros productos que reúnan las especificaciones que aparecen en el siguiente diagrama

Viscosidad del aceite - Diagrama de Aplicaciones de la Temperatura Ambiente

ESPECIFICACION	VISCOSIDAD SAE	TEMPERATURA AMBIENTE EN °C								
		-30°	-20°	-10°	0°	10°	20°	30°	40°	50°
Los aceites deben reunir los requisitos BLS.22.OL.07 o CCMC G3	5W/30 5W/40) 5W/50)	[Barra horizontal desde -10° hasta 30°]								
	10W/30 10W/40) 10W/50)	[Barra horizontal desde -10° hasta 20°]								
Los aceites deben reunir los requisitos BLS.22.OL.02 o CCMC G1 o G2	15W/40) 15W/50)	[Barra horizontal desde 0° hasta 40°]								
	20W/40) 20W/50)	[Barra horizontal desde 10° hasta 50°]								
	25W/40) 25W/50)	[Barra horizontal desde 20° hasta 50°]								

Lubricantes y líquidos recomendados, instrucciones de servicio para climas templados
- oscilación de la temperatura ambiente -10°C a 35°C

COMPONENTES	BP	CASTROL	DUCKHAMS	ESSO	MOBIL	PETROFINA	SHELL	TEXACO
LT77 - caja de cambios de cinco velocidades	BP Autran G	Castrol TQF	Duckhams Q-Matic	Esso ATF Type G	Mobil ATF 210	Fina Purfimatic 33G	Shell Donax TF	Texmatic Universal
Caja de transferencia, Unidades de transmisión final, Caja del pivote de la dirección	BP Gear Oil SAE 90EP	Castrol Hypoy 90EP	Duckhams Hypoid 90	Esso Gear Oil GX 85W/90	Mobil Mobilube HD 90	Fina Pontonic MP SAE 80W/90	Shell Spirax 90EP	Texaco Multigear Lubricant SAE 85W/90
Arboles de transmisión - delantero y trasero, Conectores de engrase (cubos, rótulas, etc.)	BP Energrease L2	Castrol LM Grease	Duckhams LB 10	Esso Multi Purpose Grease H	Mobil Grease MP	Fina Marson HTL 2	Shell Retinax A	Marfak All Purpose Grease
Depósito del líquido de la dirección asistida	BP Autran G	Castrol TQF	Duckhams Q-Matic	Esso ATF Type G	Mobil ATF 210	Fina Purfimatic 33G	Shell Donax TF	Texmatic Type G
Depósitos del líquido de frenos y del embrague	Líquidos de frenos cuyo punto de ebullición mínimo es 260°C y que cumplen los requisitos FMVSS 116 DOT 4							
Anticongelante del sistema de refrigeración	Anticongelante universal, las instrucciones aparecen más adelante							

Lubricantes y líquidos recomendados, instrucciones de servicio para todos los mercados

COMPONENTES	BP	CASTROL	DUCKHAMS	ESSO	MOBIL	PETROFINA	SHELL	TEXACO
Guías de deslizamiento del asiento y pestillo de las puertas (NLGI-2 grasa universal con base de litio)	BP Energrease L2	Castrol LM Grease	Duckhams LB 10	Esso Multi Purpose Grease H	Mobil Grease MP	Fina Marson HTL 2	Shell Retinax A	Marfak All Purpose Grease
Surtidores de líquido del parabrisas	Líquido lavacristales para uso durante todo el año							
Fiador del capó	Lubricante de grafito para cerraduras tipo "B"							
Cerraduras de las puertas (antiexplosión), Rodetes de inercia	NO LUBRIQUE. Estos componentes se lubrican para toda la vida útil del vehículo durante la fase de fabricación							
Las orejetas de la batería y las superficies de masa de las que se ha extraído la pintura	Vaselina. O NO utilice grasa de silicona							
Refrigerante del sistema de aire acondicionado	NO SE DEBEN UTILIZAR REFRIGERANTES DE CLORURO DE METILO. Utilice únicamente refrigerante 12. Esto incluye "Freon 12" y "Arceton 12"							
Aceite del compresor del sistema de aire acondicionado	Utilice Shell Clavus 68, BP Energol LPT 68, Sunisco 4GS, Texaco Capella E Wax Free 68 o Castrol Icematic 99							

Lubricantes y líquidos recomendados e instrucciones de servicio para condiciones ambientales no circunscritas a los límites de los climas templados o para mercados en los que los productos que figuran en la lista no se encuentren disponibles

COMPONENTES	CLASIFICACION		TEMPERATURA AMBIENTE EN °C								
	RENDIMIENTO/VISCOSIDAD		-30°	-20°	-10°	0°	10°	20°	30°	40°	50°
Diferencial de los ejes delantero y trasero, caja de los pivotes de la dirección, caja de transferencia LT230	API GL4	90 EP				■	■	■	■	■	■
	MIL-L-2105	80W EP	■	■	■	■	■	■	■	■	■
Depósito del líquido de la dirección asistida, caja de cambios LT77	ATF tipo G		■	■	■	■	■	■	■	■	■
Depósitos de los líquidos de frenos y del embrague	El líquido de frenos ha de tener un punto de ebullición mínimo de 260°C y cumplir los requisitos FMVSS 116 DOT 4		■	■	■	■	■	■	■	■	■
Conectores de engrase (cubos, rótulas, etc.)	Grasa universal NLGI-2 con base de litio		■	■	■	■	■	■	■	■	■

Instrucciones de servicio para condiciones ambientales no circunscritas a los límites de los climas templados o para mercados en los que los productos que figuran en la lista no se encuentren disponibles

Anticongelante

Anticongelante basado en una mezcla de etilenglicol (sin metanol) con anticorrosivos no fosfatados adecuado para utilización en motores 200Tdi de 4 cilindros y en motores de gasolina de 8 cilindros en V para garantizar la protección del sistema de refrigeración contra el hielo y la corrosión.

Motor 200Tdi de 4 cilindros y motor de gasolina de 8 cilindros en V

Una parte de anticongelante, una parte de agua, es decir, 50% de anticongelante en el refrigerante. Total protección por debajo de -36°C.

CAPACIDADES

Las siguientes cifras, relativas a las capacidades, son aproximadas y se proporcionan solamente a modo de orientación. Todos los niveles de aceite se deben establecer utilizando las varillas de nivel del aceite o los tapones de nivel según corresponda. Consulte en la Sección 4 el procedimiento correcto a seguir para comprobar el cárter del motor.

Aceite del cárter del motor,

- Modelos 200Tdi 6,00 litros
- Modelos de gasolina de 8 cilindros en V 5,10 litros

Más al rellenar después de montar un filtro nuevo

- Modelos 200Tdi 0,85 litros
- Modelos de gasolina de 8 cilindros en V 0,56 litros

Aceite de la caja principal de cambios (LT77) 2,67 litros

Aceite de la caja de transferencia

- Hasta el sufijo 'E' 2,80 litros
- Desde el sufijo 'D' 2,30 litros

Diferencial delantero 1,70 litros

Diferencial trasero 1,70 litros

Caja de la dirección asistida y depósito 2,90 litros

Aceite de la caja de los pivotes de la dirección

(cada uno) 0,35 litros

Depósito de combustible 88,60 litros

- Combustible utilizable 88,1 litros diesel

81,7 litros gasolina

Sistema de refrigeración,

- Modelos 200Tdi 11,50 litros

- Modelos de gasolina de 8 cilindros en V 11,30 litros

Programa de servicio de mantenimiento periódico de los motores turbo 200Tdi 2.5 y de gasolina de 8 cilindros en V (excepto los motores a gasolina V8i)

INTERVALOS DE MANTENIMIENTO

Kilómetros x 1000	10	20	30	40	50	60	70	80	90	100	110	120	130	140	150	
INTERIOR DEL VEHICULO																
1. Comprobar el estado y los márgenes de seguridad que ofrecen los asientos, los soportes de los cinturones de seguridad, los cinturones de seguridad, las hebillas de enganche y el funcionamiento de los cinturones de seguridad inerciales.		•		•		•		•		•		•		•		
2. Comprobar el funcionamiento del freno de pie y del embrague		•		•		•		•		•		•		•		
3. Comprobar el funcionamiento de todas las luces, bocinas y testigos		•		•		•		•		•		•		•		
4. Comprobar el funcionamiento de los limpiacristales y lavacristales delanteros y traseros y el estado de las escobillas		•		•		•		•		•		•		•		
5. Comprobar la fiabilidad y el funcionamiento del freno de mano		•		•		•		•		•		•		•		
EXTERIOR DEL VEHICULO																
6. Comprobar el reglaje de los faros y de las luces auxiliares		•		•		•		•		•		•		•		
7. Comprobar el sistema de reglaje de faros		•		•		•		•		•		•		•		
8. Comprobar la alineación de las ruedas delanteras		•		•		•		•		•		•		•		
9. Retirar las ruedas de carretera		•		•		•		•		•		•		•		
10. Comprobar si los neumáticos: se ajustan a las especificaciones del fabricante; han sufrido cortes, abombamiento, bultos o si están desgastadas o desinfladas debido a una presión desigual de la cubierta sobre el firme; si la presión de los neumáticos (incluido el de repuesto) es la correcta, y si no lo es ajustarla según corresponda		•		•		•		•		•		•		•		
11. Inspeccionar si las pastillas de los frenos han sufrido desgaste, si se producen fugas en las pinzas y el estado de los discos		•		•		•		•		•		•		•		
12. Montar de nuevo las ruedas de carretera en su posición inicial		•		•		•		•		•		•		•		
13. Comprobar la fiabilidad de la rueda de repuesto		•		•		•		•		•		•		•		
14. Comprobar el funcionamiento de todas las ruedas, las cerraduras del capó y del portón trasero		•		•		•		•		•		•		•		
15. Lubrique todas las bisagras, los mecanismos de los cierres de las puertas, los fiadores del capó y las tapas del depósito de combustible		•		•		•		•		•		•		•		
BAJO EL CAPO																
16. Comprobar si en los sistemas de refrigeración y de calefacción se producen fugas, y el estado y la fiabilidad de las mangueras		•		•		•		•		•		•		•		
17. Compruebe el estado y la fiabilidad de la manguera del servofreno		•		•		•		•		•		•		•		
18. Comprobar el estado de los cables de las bujías de precalentamiento para ver si están deshilachados, rozados o deteriorados (solamente en motores 200Tdi)		•		•		•		•		•		•		•		
19. Comprobar si los cables del encendido y los cables de alta tensión están deshilachados, rozados y deteriorados		•		•		•		•		•		•		•		
20. Limpiar la tapa del distribuidor, comprobar si se han producido grietas o carbonización superficial.		•		•		•		•		•		•		•		
21. Lubrique el eje del motor del distribuidor habiendo retirado previamente el brazo del rotor (solamente en motores de gasolina de 8 cilindros en V)				•				•				•				
22. Cambiar las bujías		•		•		•		•		•		•		•		
23. Compruebe/ajuste las holguras de la válvula en las primeras 6,000 millas, 12,000 millas y a partir de ese momento cada 12,000 millas (sólo motores 200Tdi)	•	•		•		•		•		•		•		•		

Kilómetros x 1000	10	20	30	40	50	60	70	80	90	100	110	120	130	140	150
24. Cambiar el cartucho del filtro del combustible		*		*		*		*		*		*		*	
25. Comprobar si se producen fugas en el sistema de respiración del cárter y el estado y la fiabilidad de las mangueras		*		*		*		*		*		*		*	
26. Cambiar el/los componente(s) del filtro de aire		*		*		*		*		*		*		*	
27. Comprobar la válvula de descarga del filtro de aire, limpiarla o cambiarla		*		*		*		*		*		*		*	
28. Cambiar el filtro de respiración del motor (solamente en motores de gasolina de 8 cilindros en V)				*				*				*			
29. Limpiar el filtro del respiradero del motor (solamente en motores 200Tdi)		*		*		*		*		*		*		*	
30. Cambiar el/los parallamas del motor (solamente en motores de gasolina de 8 cilindros en V)		*		*		*		*		*		*		*	
31. Comprobar el estado de las correas de accionamiento - ajustar si es preciso		*		*		*		*		*		*		*	
32. Comprobar el funcionamiento de la mariposa de la válvula		*		*		*		*		*		*		*	
33. Rellenar los amortiguadores de los pistones del carburador (solamente en motores de gasolina de 8 cilindros en V)		*		*		*		*		*		*		*	
34. Comprobar/rellenar el sistema de refrigeración		*		*		*		*		*		*		*	
35. Comprobar/rellenar el líquido del depósito de la dirección asistida		*		*		*		*		*		*		*	
36. Comprobar/rellenar el depósito del líquido del embrague		*		*		*		*		*		*		*	
37. Comprobar/rellenar el depósito de líquido de frenos		*		*		*		*		*		*		*	
38. Comprobar/rellenar el depósito de agua del limpiaparabrisas y del limpiacristales trasero		*		*		*		*		*		*		*	
39. Lubrique las articulaciones del mando del acelerador y el pivote del pedal		*		*		*		*		*		*		*	
40. Comprobar/ajustar la distribución del encendido. Nota: Es importante que los ajustes del ángulo de apoyo de la distribución del encendido y del carburador se fijen de acuerdo con las especificaciones del motor del vehículo y con el octanaje del combustible. Consulte el manual de taller correspondiente si desea más detalles (solamente en motores de gasolina de 8 cilindros en V)		*		*		*		*		*		*		*	
41. Comprobar/ajustar el ralentí del motor y la mezcla del carburador con el motor a la temperatura normal de funcionamiento (solamente en motores de gasolina de 8 cilindros en V)		*		*		*		*		*		*		*	
42. Comprobar/ajustar la caja de la dirección		*		*		*		*		*		*		*	
43. Retirar las conexiones de la batería: limpiar y engrasar - montar de nuevo		*		*		*		*		*		*		*	
44. Comprobar la fiabilidad del gato, los puntos de anclaje y los calzos		*		*		*		*		*		*		*	
45. Limpiar el elemento de la refrigeración intermedia 200Tdi (solamente en motores 200Tdi)								*							
BAJO EL VEHICULO															
46. Cambiar el aceite del motor y el filtro (solamente en motores 200Tdi)	*	*	*	*	*	*	*	*	*	*	*	*	*	*	*
47. Cambiar el aceite del motor y el filtro (solamente en motores de gasolina de 8 cilindros en V)		*		*		*		*		*		*		*	
48. Cambiar el aceite de la caja de cambios		*		*		*		*		*		*		*	
49. Cambiar el aceite de la caja de transferencia				*				*				*			
50. Comprobar/rellenar el aceite de la caja de transferencia		*				*				*				*	
51. Cambiar el aceite del eje delantero				*				*				*			
52. Comprobar/rellenar el aceite del eje delantero		*				*				*				*	
53. Cambiar el aceite de la caja del pivote de la dirección				*				*				*			

Kilómetros x 1000	10	20	30	40	50	60	70	80	90	100	110	120	130	140	150
54. Comprobar/rellenar el aceite de la caja del pivote de la dirección		•				•				•					•
55. Cambiar el aceite del eje trasero				•				•				•			
56. Comprobar/rellenar el aceite del eje trasero		•				•				•					•
57. Lubricar las juntas deslizantes del árbol de la transmisión				•				•				•			
58. Lubricar las juntas universales del árbol de la transmisión		•		•		•		•		•		•			•
59. Lubricar la articulación mecánica del freno de mano		•		•		•		•		•		•			•
60. Efectuar una comprobación visual de los tubos/uniones del freno, del combustible y del embrague para ver si están rozados, corroídos o tienen fugas		•		•		•		•		•		•			•
61. Comprobar si en el sistema de escape se producen fugas, si ha sufrido daños y si resulta fiable		•		•		•		•		•		•			•
62. Compruebe si se producen fugas de líquido en los sistemas de dirección manual y asistida y de la suspensión, y si los tubos y las uniones hidráulicos están rozados o corroídos		•		•		•		•		•		•			•
63. Comprobar el estado y la fiabilidad de la unidad de dirección, de las juntas y de las fundas		•		•		•		•		•		•			•
64. Comprobar el ajuste de los tornillos de acoplamiento del árbol de la transmisión		•		•		•		•		•		•			•
65. Asegurarse de que los respiraderos del eje delantero y del eje trasero no se hallan obstruidos		•		•		•		•		•		•			•
66. Comprobar la fiabilidad y el estado de las molduras de la suspensión		•		•		•		•		•		•			•
67. Comprobar si se producen fugas en el motor y en la transmisión		•		•		•		•		•		•			•
68. Limpiar el filtro del combustible (solamente en motores 200Tdi)		•		•		•		•		•		•			•
69. Purgar la caja del volante del motor si se ha montado el tapón de drenaje para cruce de vados (montar de nuevo)		•		•		•		•		•		•			•
70. Comprobar el estado del depósito de combustible		•		•		•		•		•		•			•
71. Comprobar el soporte para remolque		•		•		•		•		•		•			•
72. Comprobar si han sufrido daños el bastidor y los soportes del chasis						•						•			
73. Comprobar el estado de las gomas de sustentación del motor						•						•			
74. Ajustar el freno de mano si es necesario		•		•		•		•		•		•			•
75. Efectuar una prueba en carretera o una prueba de funcionamiento sobre rodillos		•		•		•		•		•		•			•
76. Comprobar la presión del turbosobrealimentador (solamente en motores 200Tdi)				•				•				•			

V8i Programa de servicio

Inyección electrónica de combustible Emisión de escape del catalizador sistema de control

INTERVALOS DE MANTENIMIENTO

Kilómetros x 1000	10	20	30	40	50	60	70	80	90	100	110	120	130	140	150	
Millas x 1000 o meses	6	12	18	24	30	36	42	48	54	60	66	72	78	84	90	
INTERIOR DEL VEHICULO																
1. Compruebe el estado y seguridad de los asientos, montajes de los cinturones de seguridad, cinturones de seguridad, hebillas y funcionamiento de inercia de los cinturones de seguridad. Lubrique los pivotes de inclinación de los asientos delanteros.		*		*		*		*		*		*				
2. Compruebe el funcionamiento del freno de pie y del embrague.		*		*		*		*		*		*				
3. Compruebe el funcionamiento de todas las luces, bocinas e intermitentes de aviso de peligro		*		*		*		*		*		*				
4. Compruebe el funcionamiento de los limpiaparabrisas delanteros / traseros y lavacristales, así como el estado de las escobillas del limpiaparabrisas.		*		*		*		*		*		*				
5. Compruebe la seguridad y funcionamiento del freno de mano.		*		*		*		*		*		*				
EXTERIOR DEL VEHICULO																
6. Compruebe/ajuste el faro y la alineación de los faros auxiliares.		*		*		*		*		*		*				
7. Compruebe el sistema de nivelado del faro.		*		*		*		*		*		*				
8. Compruebe la alineación de las ruedas delanteras.		*		*		*		*		*		*				
9. Extraiga las ruedas.		*		*		*		*		*		*				
10. Compruebe en los neumáticos: el cumplimiento de los datos técnicos del fabricante; que no presenten visualmente cortes, nudos, bultos, desigualdades en el contacto con el piso y hoyos; la presión de los mismos (incluyendo los de repuesto) y ajústela si es necesario		*		*		*		*		*		*				
11. Revise el estado de las pastillas del freno para ver si tienen desgastes o pinzamientos, ranuras y los discos.		*		*		*		*		*		*				
12. Reajuste las ruedas en la posición original del cubo.		*		*		*		*		*		*				
13. Compruebe la seguridad de la rueda de repuesto.		*		*		*		*		*		*				
14. Compruebe el funcionamiento de todas las puertas, del capó y de las cerraduras de la puerta posterior		*		*		*		*		*		*				
15. Lubrique todas las bisagras, mecanismos de amortiguación de puertas, fiadores del capó y válvulas del combustible.		*		*		*		*		*		*				
DEBAJO DEL CAPO																
16. Compruebe los sistemas de refrigeración y del calefactor para verificar si tienen fugas y las mangueras, por seguridad y para ver su estado		*		*		*		*		*		*				
17. Compruebe el tubo flexible del servofreno para una mayor seguridad y para ver su estado		*		*		*		*		*		*				
18. Compruebe el sistema de control de pérdidas por evaporación para detectar posibles fugas								*								
19. Compruebe el retén del tapón de llenado de combustible para detectar posibles fugas								*								
20. Compruebe el sistema de VPC para detectar posibles fugas y las mangueras, para una mayor seguridad y para ver su estado (Ventilación positiva del cárter)				*				*				*				
21. Limpie el conducto de ventilación de la cámara de sobrepresión. Compruebe y limpie el sistema de VPC y los respiraderos (Ventilación positiva del cárter)				*				*				*				
22. Renueve el filtro de la entrada del sistema de VPC, compruebe y limpie el sistema de ventilación positiva del cárter (Ventilación positiva del cárter)								*				*				
23. Compruebe/limpie la válvula de descarga del filtro de aire y el elemento		*				*				*				*		
24. Renueve el cartucho del filtro de aire, compruebe/limpie la válvula de descarga				*				*				*				
25. Limpie la tapa del distribuidor, compruebe si hay fracturas y el reglaje.		*		*		*		*		*		*				
26. Lubrique el eje del motor del distribuidor con el brazo del rotor extraído				*				*				*				
27. Compruebe el cableado del encendido y los cables de alta tensión para ver si existen rozaduras, calentamiento o deterioro		*		*		*		*		*		*				
28. Limpie/ajuste las bujías		*				*				*				*		
29. Renueve las bujías				*				*				*				
30. Renueve el conjunto del filtro de carbón vegetal								*								
31. Compruebe las mangueras del sistema de control de emisiones del motor, los tubos y tuberías de vacío para mayor seguridad y para ver su estado								*								
32. Compruebe el funcionamiento de los sistemas/unidad electrónica de control								*								

Kilómetros x 1000	10	20	30	40	50	60	70	80	90	100	110	120	130	140	150	
Millas x 1000 o meses	6	12	18	24	30	36	42	48	54	60	66	72	78	84	90	
33. Compruebe el estado de las correas de transmisión - ajuste si es necesario	*	*	*	*	*	*	*	*	*	*	*	*	*	*	*	
34. Compruebe el funcionamiento de la mariposa		*	*	*	*	*	*	*	*	*	*	*	*	*	*	
35. Compruebe/llene el sistema de refrigeración		*	*	*	*	*	*	*	*	*	*	*	*	*	*	
36. Compruebe/llene de líquido el depósito de la dirección asistida		*	*	*	*	*	*	*	*	*	*	*	*	*	*	
37. Compruebe/llene el depósito de líquido del embrague		*	*	*	*	*	*	*	*	*	*	*	*	*	*	
38. Compruebe/llene el depósito de líquido de frenos		*	*	*	*	*	*	*	*	*	*	*	*	*	*	
39. Compruebe/llene el parabrisas y el depósito del lavacrystalas posterior		*	*	*	*	*	*	*	*	*	*	*	*	*	*	
40. Lubrique el varillaje del control del acelerador y el pivote del pedal		*	*	*	*	*	*	*	*	*	*	*	*	*	*	
41. Compruebe/ajuste la distribución del encendido				*				*				*				
42. Compruebe la velocidad de ralentí del motor								*								
43. Compruebe/ajuste la caja de la dirección		*	*	*	*	*	*	*	*	*	*	*	*	*	*	
44. Extraiga las conexiones de la batería: Limpie, engrase y reajústelas		*	*	*	*	*	*	*	*	*	*	*	*	*	*	
45. Compruebe la seguridad del gato, el anclaje y los choques		*	*	*	*	*	*	*	*	*	*	*	*	*	*	
DEBAJO DEL VEHICULO																
46. Renueve el aceite del motor y el filtro	*	*	*	*	*	*	*	*	*	*	*	*	*	*	*	
47. Renueve el aceite de la caja de cambios		*	*	*	*	*	*	*	*	*	*	*	*	*	*	
48. Renueve el aceite de la caja de transferencia				*				*				*				
49. Compruebe/llene el aceite de la caja de transferencia		*	*	*	*	*	*	*	*	*	*	*	*	*	*	
50. Renueve el aceite para el eje delantero				*				*				*				
51. Compruebe/llene el aceite para el eje delantero		*	*	*	*	*	*	*	*	*	*	*	*	*	*	
52. Renueve el aceite para la caja del pivote de la dirección				*				*				*				
53. Compruebe/llene el aceite para la caja del pivote de la dirección		*	*	*	*	*	*	*	*	*	*	*	*	*	*	
54. Renueve el aceite del eje trasero				*				*				*				
55. Compruebe/llene el aceite del eje trasero		*	*	*	*	*	*	*	*	*	*	*	*	*	*	
56. Lubrique las juntas deslizantes del árbol de transmisión				*				*				*				
57. Lubrique las juntas universales del árbol de transmisión		*	*	*	*	*	*	*	*	*	*	*	*	*	*	
58. Lubrique el varillaje mecánico del freno de mano		*	*	*	*	*	*	*	*	*	*	*	*	*	*	
59. Compruebe visualmente el freno, el combustible, el tubo/uniones del embrague para compruebe si hay fugas, corrosión o deterioro		*	*	*	*	*	*	*	*	*	*	*	*	*	*	
60. Compruebe el sistema de escape para detectar si hay pérdidas, su nivel de seguridad y posibles daños		*	*	*	*	*	*	*	*	*	*	*	*	*	*	
61. Compruebe si hay fugas de líquidos de los sistemas de alimentación eléctrica, dirección manual y de la suspensión, así como las uniones y tubo hidráulico para verificar si hay rozamiento o corrosión.		*	*	*	*	*	*	*	*	*	*	*	*	*	*	
62. Compruebe/ajuste la unidad de la dirección y las fijaciones de la rótula de la varilla de dirección, compruebe el estado de las rótulas y de las tapas guardapolvo		*	*	*	*	*	*	*	*	*	*	*	*	*	*	
63. Compruebe la firmeza de los tornillos de acoplamiento del árbol de transmisión		*	*	*	*	*	*	*	*	*	*	*	*	*	*	
64. Asegúrese de que el respiradero del eje delantero y trasero están libres de obstrucciones		*	*	*	*	*	*	*	*	*	*	*	*	*	*	
65. Compruebe/ajuste las fijaciones de enlace de la suspensión del eje delantero y posterior, compruebe el estado de las gomas de montaje		*	*	*	*	*	*	*	*	*	*	*	*	*	*	
66. Compruebe si hay fuga de aceite del motor y la transmisión		*	*	*	*	*	*	*	*	*	*	*	*	*	*	
67. Drene la caja del volante del motor si el tapón de drenaje está montado vadeando (reajústelo)		*	*	*	*	*	*	*	*	*	*	*	*	*	*	
68. Compruebe/ajuste las fijaciones del depósito de combustible		*	*	*	*	*	*	*	*	*	*	*	*	*	*	

Kilómetros x 1000	10	20	30	40	50	60	70	80	90	100	110	120	130	140	150
Millas x 1000 o meses	6	12	18	24	30	36	42	48	54	60	66	72	78	84	90
69. Compruebe/ajuste las fijaciones del soporte de remolcado		*		*		*		*							
70. Compruebe el bastidor del chasis y los soportes para verificar si hay daños						*						*			
71. Compruebe el estado de las gomas de montaje del motor						*						*			
72. Ajuste el freno de mano, si es necesario		*		*		*		*							
73. Renueve el cartucho del filtro de combustible								*							
74. Renueve los sensores de oxígeno								*							
75. Renueve los convertidores catalíticos a intervalos de 160.000 km															
76. Efectúe la prueba de circulación o de rodillo		*		*		*		*							

Se recomienda que:

En intervalos de 24.000 millas (40.000 km) o cada 18 meses, lo que suceda primero, el líquido del freno hidráulico se debe renovar por completo.

En intervalos de 36.000 millas (60.000 km) o cada 3 años, lo que suceda primero, se debe renovar todo el líquido del freno hidráulico, el retén, el filtro del servofreno y el tubo flexible.

Todas las superficies de trabajo del cilindro principal y del cilindro de la pinza se deben examinar y renovar cuando sea necesario.

En intervalos de 36.000 millas (60.000 km) extraiga todos los amortiguadores de la suspensión, compruebe que su funcionamiento es correcto, reajuste o renueve si es necesario.

En intervalos bianuales o al inicio del segundo invierno, el sistema de refrigeración se debe drenar, lavar y rellenar con el agua que se requiera y un líquido anticongelante. El nivel del electrolito de la batería debe ser comprobado y llenado, si es necesario, cada tres años en clima templado y una vez al año en temperatura ambiente elevada. Filtro de aire. Cuando el vehículo se utiliza en condiciones de mucho polvo, en el campo o se efectúan vadeos profundos, puede ser necesario prestar atención frecuente al filtro de aire.

ATENCION: Las dos pruebas de rodillo de rueda se deben limitar a 5 km/hora (3 millas/hora). NO engrane el bloqueo del diferencial, ya que el vehículo sacará el equipo de la prueba de rodillo, ya que tiene transmisión permanente a las cuatro ruedas.

El mantenimiento del nivel adecuado de emisiones mencionado en esta página es necesario para hacer que el vehículo cumpla las directrices de control de emisiones vigentes en Suiza hasta los 80.000 km o durante cinco años. El fabricante de Discovery recomienda que las operaciones de mantenimiento se efectúen durante la duración del vehículo, con objeto de mantener la fiabilidad y rendimiento del mismo.

Intervalos de mantenimiento: Kilómetros x 1000	10	20	30	40	50	60	70	80	90	100	110	120	130	140	150	160
Renueve el filtro de admisión de ventilación positiva del cárter (PCV), compruebe y limpie el sistema de ventilación positiva del cárter								*								*
Renueve el aceite del motor	*	*	*	*	*	*	*	*	*	*	*	*	*	*	*	*
Renueve el filtro de aceite del motor	*	*	*	*	*	*	*	*	*	*	*	*	*	*	*	*
Renueve el filtro del combustible								*								*
Renueve el cartucho del filtro de aire / compruebe / limpie la válvula de descarga				*				*				*				*
Renueve el conjunto del filtro de carbón vegetal								*								*
Renueve las bujías				*				*				*				*
Renueve los convertidores catalíticos																*
Renueve los sensores de oxígeno								*								*
Compruebe los sistemas de escape para ver si hay fugas, su nivel de seguridad y verificar posibles daños	*	*	*	*	*	*	*	*	*	*	*	*	*	*	*	*
Compruebe el estado de las correas de transmisión - ajuste si es necesario	*	*	*	*	*	*	*	*	*	*	*	*	*	*	*	*
Compruebe / llene el sistema de refrigeración	*	*	*	*	*	*	*	*	*	*	*	*	*	*	*	*
Compruebe el cableado del encendido y los cables de alta tensión para comprobar si hay raspaduras, rozamiento o deterioro								*								*
Limpie la tapa del distribuidor y el brazo del rotor, compruebe si hay fracturas y regule. Lubrique la espiga del rotor con el brazo del rotor extraído								*								*
Compruebe / ajuste la distribución del encendido								*								*
Compruebe la velocidad de ralentí del motor								*								*
Compruebe el sistema de control de pérdidas por evaporación de combustible para verificar si hay escapes								*								*
Compruebe el retén del tapón de llenado de combustible para detectar posibles fugas								*								*
Compruebe los tubos de alimentación de combustible, las mangueras de llenado y las conexiones para comprobar si hay escapes y para mayor seguridad								*								*
Compruebe las mangueras del sistema de control de emisiones del motor, tubos y la tubería de vacío para verificar su seguridad y estado.								*								*
Compruebe el funcionamiento del sistema / unidad electrónica de control								*								*
Compruebe el funcionamiento de los dispositivos auxiliares de control de emisiones								*								*

MOTORES 200Tdi

Si el vehículo funciona con combustible que tenga un alto contenido de azufre (más del 1%), el intervalo de cambio del aceite del motor no debe sobrepasar 5000 km.

CORREA DE ACCIONAMIENTO DEL ARBOL DE LEVAS - motores 200Tdi

Los engranajes de la distribución del motor se accionan mediante una correa de goma flexible que se debe cambiar a intervalos determinados por la dureza de las condiciones de funcionamiento.

En un clima suave y templado, cambie la correa cada 100.000 km o cada cinco años.

En condiciones adversas, como espacios polvorientos, temperaturas elevadas y zonas desérticas y tropicales, cambie la correa cada 50.000 km o cada dos años y medio.

PRECAUCION: Si la correa de accionamiento no se cambia en el plazo adecuado, podría fallar, produciendo graves daños en el motor.

MODELOS 200Tdi Y DE GASOLINA**Se recomienda lo siguiente:**

Cada 30.000 km o cada 18 meses, se debe cambiar todo el líquido del freno hidráulico.

Cada 60.000 km o cada 3 años, se debe cambiar todo el líquido del freno hidráulico, los retenes, el filtro del servofreno y las mangueras flexibles.

Todas las superficies de contacto del cilindro principal y de los cilindros de la pinza se deben examinar y cambiar cuando sea necesario.

Cada 60.000 km retire todos los amortiguadores de la suspensión, compruebe si funcionan correctamente, móntelos de nuevo o cámbielos según sea necesario.

Cada dos años o al comienzo del segundo invierno, se debería purgar el sistema de refrigeración, lavarse y rellenarse con el agua y la solución anticongelante correspondientes. El nivel del electrolito de la batería se debería comprobar y rellenar, si es necesario, cada tres años en climas templados y una vez al año en climas con temperaturas elevadas. Filtro de aire. Cuando se utiliza el vehículo en espacios polvorientos o rurales o en vados profundos, puede que haya que prestar frecuentemente atención al filtro del aire.

ADVERTENCIA: En las pruebas sobre rodillos con dos ruedas la velocidad se debe limitar a 5 km/h. NO bloquee el diferencial o el vehículo se saldrá de la plataforma de los rodillos de prueba, ya que tiene tracción permanente en las cuatro ruedas.

IZAR CON GATO

Se deben llevar a cabo las siguientes instrucciones antes de levantar el vehículo del suelo.

1. Utilice un piso con una superficie firme y nivelada.
2. Eche el freno de mano.
3. Seleccione "P" en la caja de cambios.
4. Seleccione Tracción corta en la caja de transferencia con el bloqueo del diferencial conectado.

PRECAUCION: Para evitar dañar las piezas montadas bajo la carrocería del vehículo, se debe seguir el siguiente procedimiento para izar con gato.

NO SITUE LOS GATOS O LOS SOPORTES DE LOS EJES POR DEBAJO DE LAS PIEZAS SIGUIENTES.

Estructura de la carrocería

Parachoques

Tuberías de combustible

Tuberías de los frenos

Barras longitudinales delanteras de reacción

Barra Panhard

Articulación de la dirección

Articulaciones traseras de remolque

Depósito de combustible

Cárter del motor

Caja del embrague de la caja de cambios

Ice con el gato o sostenga el vehículo sólo sobre los ejes.

Gato del vehículo

El gato que se suministra con el vehículo está pensado sólo para emergencias, para cambiar un neumático. **NO** utilice el gato con ninguna otra finalidad. Consulte el Manual del Propietario para localizar los puntos de anclaje del vehículo y para averiguar el procedimiento a seguir. Nunca trabaje bajo un vehículo sostenido por un gato.

Gato hidráulico de suelo

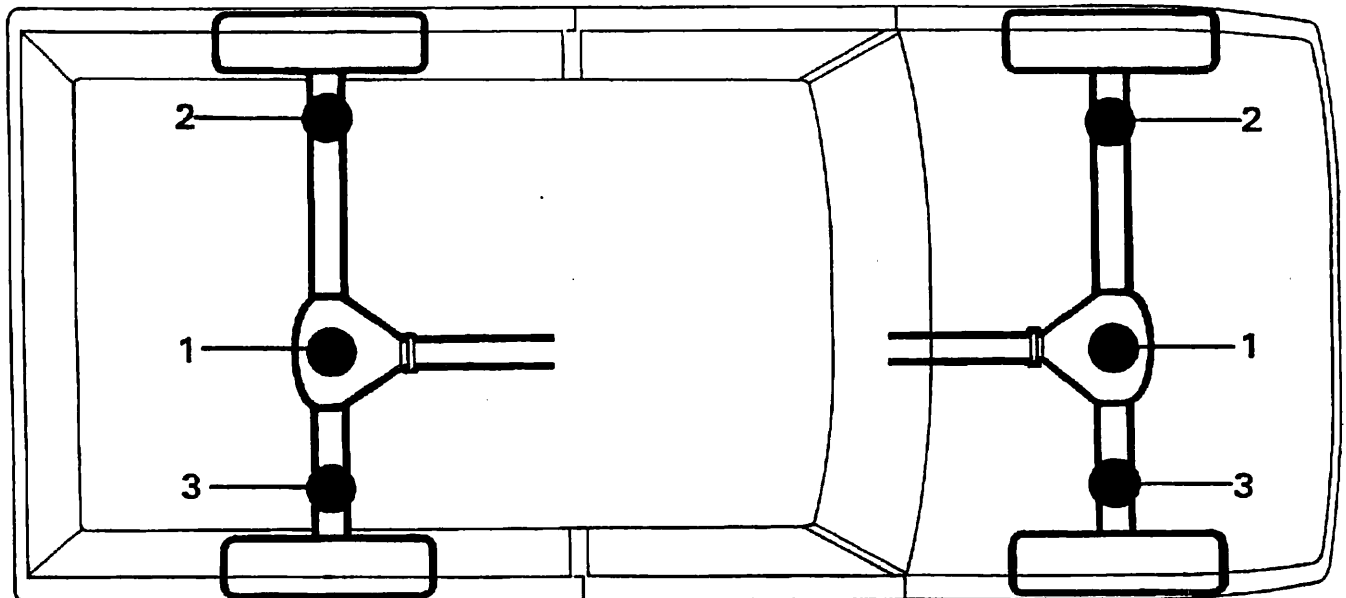
Se debe utilizar un gato hidráulico con una mínima capacidad de carga de 1.500 kg.

PRECAUCION: NO COMIENZE A TRABAJAR POR DEBAJO DEL VEHICULO HASTA NO HABER SITUADO BAJO EL EJE(S) UNOS SOPORTES ADECUADOS:

Levantar la parte delantera del vehículo

1. Sitúe la parte acopada del brazo hidráulico bajo la caja del diferencial.

NOTA: La caja del diferencial no se encuentra en posición central con respecto al eje. Se debería tener cuidado al levantar del suelo las ruedas delanteras, ya que el eje trasero tiene menor resistencia a las vibraciones.



RR1839E

2. Levante del suelo las ruedas delanteras para facilitar la instalación del soporte del eje bajo el tubo izquierdo del eje.
3. Sitúe un soporte para ejes bajo el tubo derecho del eje, haga descender con cuidado el gato de suelo hasta que el eje se apoye firmemente sobre los dos soportes y retire el gato.
4. Antes de comenzar a trabajar por debajo del vehículo, compruebe una vez más si el vehículo está firmemente apoyado en los soportes.
5. Invierta el procedimiento al retirar el vehículo de los soportes.

Levantar la parte trasera del vehículo

1. Sitúe la parte acopada del brazo hidráulico bajo la caja del diferencial.
2. Levante el vehículo para facilitar la instalación de los soportes para ejes bajo los tubos izquierdo y derecho del eje.
3. Haga descender el gato de suelo hasta que el eje se apoye firmemente sobre los soportes del eje, y retire el gato.
4. Antes de comenzar a trabajar por debajo del vehículo, compruebe una vez más si el vehículo está firmemente apoyado en los soportes.
5. Invierta el procedimiento al retirar el vehículo de los soportes.

ELEVADOR HIDRAULICO DE VEHICULOS (CUATRO MONTANTES)

Utilice un elevador al que se entra y del que se sale conduciendo el vehículo (tipo drive on), que sostiene el vehículo por las cuatro ruedas. Si se necesita dejar libres las ruedas, utilice un elevador "drive on" con un sistema de rueda libre incorporado que se fije bajo el cárter del diferencial. Posteriormente, sitúe el vehículo sobre una superficie firme y plana y colóquelo sobre los soportes para ejes.

ELEVADORES DE VEHICULOS DE DOS MONTANTES

Land Rover Ltd. **NO recomienda la utilización de elevadores de dos montantes y cuatro brazos de apoyo regulables. NO se consideran seguros.**

Si el vehículo se coloca en un elevador de dos montantes, la responsabilidad de la seguridad del vehículo y del personal que efectúa las operaciones de servicio recae en el Proveedor del Servicio.

PRUEBAS CON DINAMOMETRO EN LOS VEHICULOS CON TRACCION PERMANENTE EN LAS CUATRO RUEDAS

Dinamómetros para vehículos de cuatro ruedas

Siempre que los rodillos delanteros y traseros del equipo giren a la misma velocidad periférica y que se observen las habituales normas de seguridad en el taller, no existe limitación de velocidad utilizando plataformas de rodillos para cuatro ruedas (eje doble) para probar vehículos con tracción permanente en las cuatro ruedas.

NOTA: Durante la prueba de frenos no se debe bloquear el diferencial central. No se podrá utilizar el servofreno sin que el motor se encuentre en funcionamiento.

Dinamómetros para dos ruedas

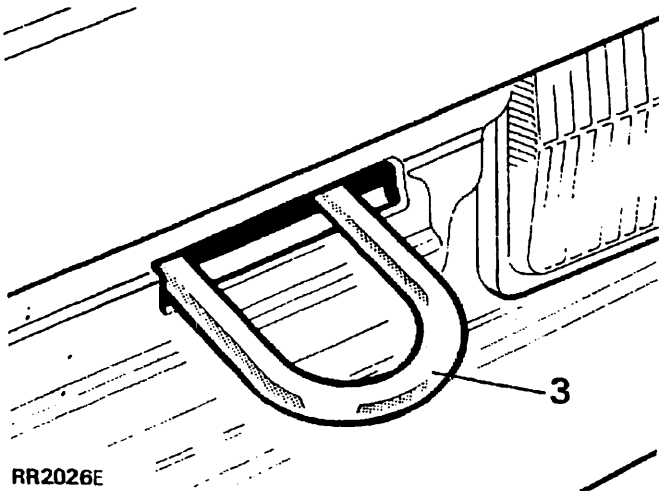
En las pruebas en los vehículos con tracción en las cuatro ruedas realizadas en una plataforma de rodillos diseñada para un solo eje, la velocidad deberá limitarse a 5 km/h, con el diferencial central desbloqueado y la caja de transferencia en punto muerto. Para pruebas en plataformas para un solo eje en las que la velocidad sea superior a la anterior, el diferencial central deberá estar bloqueado y se deberá retirar el eje motor que conecta con el eje fijo.

REMOLCAR

PRECAUCION: Este vehículo dispone de tracción permanente en las cuatro ruedas. En caso de que se necesite remolcar el vehículo, se deben seguir las siguientes instrucciones:

Remolcar el vehículo circulando éste sobre sus cuatro ruedas mientras el conductor hace funcionar la dirección y los frenos.

1. Introduzca la llave de contacto y hágala girar hasta la posición 1 del interruptor auxiliar para liberar el bloqueo de la dirección.
2. Seleccione punto muerto en la caja de cambios y en la caja de transferencia con el diferencial desbloqueado.
3. En la anilla de remolque que sobresale por la parte delantera del deflector aerodinámico, justo por debajo del parachoques delantero, se debe atar una cuerda, una cadena o un cable de remolque.
4. Suelte el freno de mano.



RR2026E

PRECAUCION: El servofreno y el sistema de dirección asistida no entrarán en funcionamiento hasta que no se ponga en marcha el motor. Para hacer funcionar los frenos será preciso una mayor presión sobre el pedal, mientras que en el sistema de dirección será preciso un mayor esfuerzo para hacer girar las ruedas delanteras. La conexión del remolque del vehículo sólo se debería utilizar en condiciones normales de circulación en carretera; se debe evitar recuperar la tracción suplementaria.

Remolque suspendido por vehículo averiado

PRECAUCION: Para evitar dañar el vehículo, se DEBE retirar el eje motor delantero o trasero, dependiendo del eje del que se vaya a remolcar.

1. Marque unas líneas de identificación en las bridas de tracción del eje motor situadas en la caja de transferencia y en el diferencial del eje para facilitar el posterior montaje del eje motor en su posición original.
2. Retire las molduras de la brida conductora del eje conductor/brida conductora de la caja de transferencia del eje conductor, y extraiga el eje entero desde debajo del vehículo.
3. Si se va a remolcar desde el eje delantero, es necesario introducir la llave de contacto y hacerla girar hasta la posición 1 del interruptor auxiliar para liberar el bloqueo de la dirección.

PRECAUCION: El volante y/o la articulación de la dirección deberán fijarse en la posición de recto hacia delante. NO utilice el mecanismo de bloqueo de la dirección con este propósito.

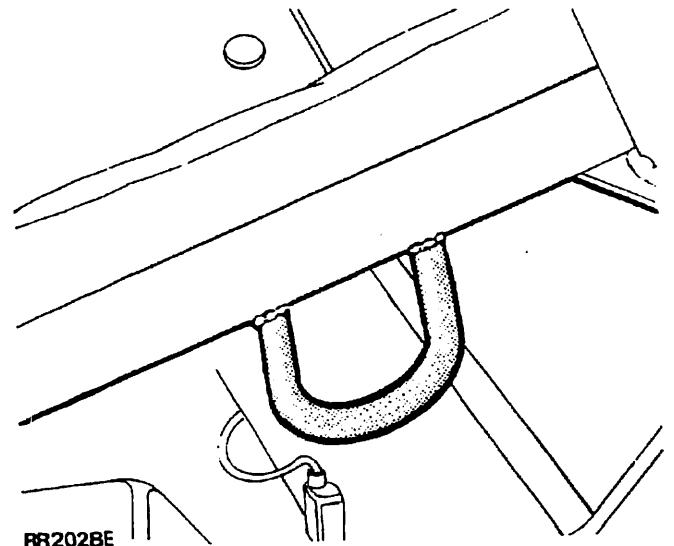
TRANSPORTAR EL VEHICULO CON UN REMOLQUE

En la parte delantera y trasera de los largueros del bastidor aparecen ojales de atadura, que facilitan el acoplamiento del vehículo a un remolque o a otro medio de transporte.

PRECAUCION: Los componentes situados bajo la carrocería no se deben utilizar como puntos de amarre.

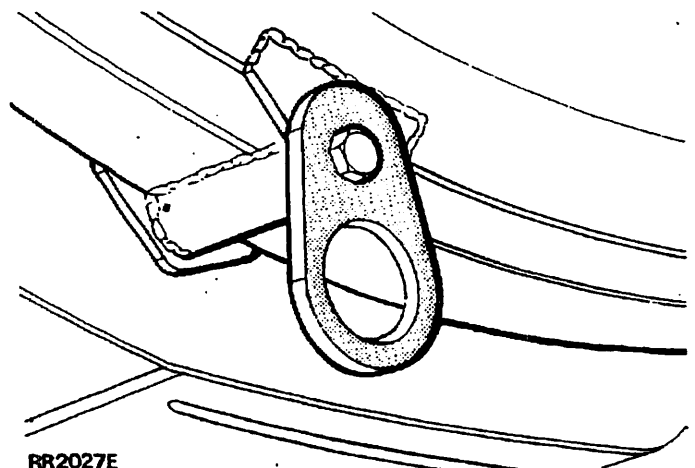
Instale el vehículo en el remolque y eche el freno de mano. Para evitar daños en el seguro de estacionamiento de la caja de cambios automática seleccione punto muerto N en la caja principal de cambios.

PARTE DELANTERA DEL CHASIS



RR2028E

PARTE TRASERA DEL CHASIS



RR2027E

INTRODUCCION

En la parte anterior de la sección de mantenimiento se incluye el cambio de los líquidos de lubricación de las principales unidades del vehículo, como se explica con detalle en los "Programas de Mantenimiento". Consulte en los "Datos Generales de las Especificaciones" las capacidades y los lubricantes recomendados. Se incluye asimismo el servicio a efectuar en otros componentes a los que es necesario acceder desde debajo del vehículo. La última parte de la sección hace referencia a los componentes localizados en el interior y en las proximidades del compartimento del motor.

En los vehículos que hayan de funcionar bajo condiciones extremas, con arena, polvo, barro o agua, los cambios de lubricantes y de aceite deberían llevarse a cabo con mayor frecuencia que la que se recomienda en los programas de mantenimiento.

El vaciado de los aceites ya usados debe efectuarse tras un cierto período de funcionamiento, con el aceite en caliente. Limpie siempre los tapones de vaciado y de nivel/llenado, así como el espacio adyacente, antes de retirar el aceite, a fin de evitar la penetración de suciedad en la unidad en la que se lleva a cabo el servicio. En aras de la seguridad, desconecte la batería para impedir el arranque del motor y cualquier movimiento del vehículo mientras se realiza el cambio de aceite.

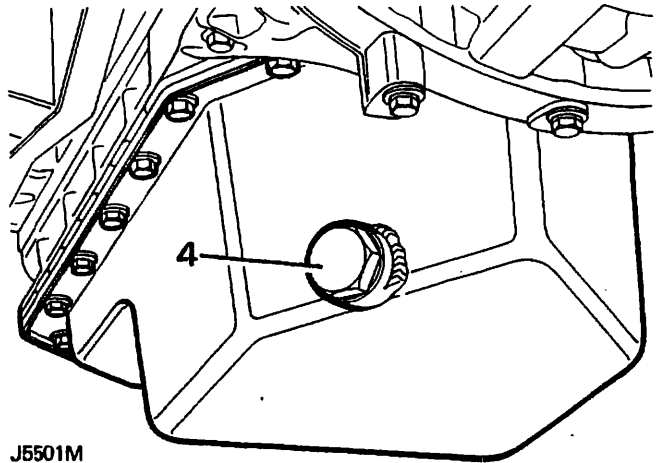
Espere el tiempo necesario hasta que se vacíe el aceite, excepto cuando haya peligro de que en el orificio del tapón penetre suciedad. En tales condiciones, limpie y monte de nuevo el tapón de vaciado tan pronto como se haya vaciado la mayor parte del aceite. Siempre que sea posible, rellene con aceite que tenga la composición y las especificaciones recomendadas en las tablas de lubricantes, procedente siempre de recipientes cerrados herméticamente.

ADVERTENCIA: Ver ACEITES DEL MOTOR bajo el epígrafe SUSTANCIAS VENENOSAS - Sección 01. Introducción

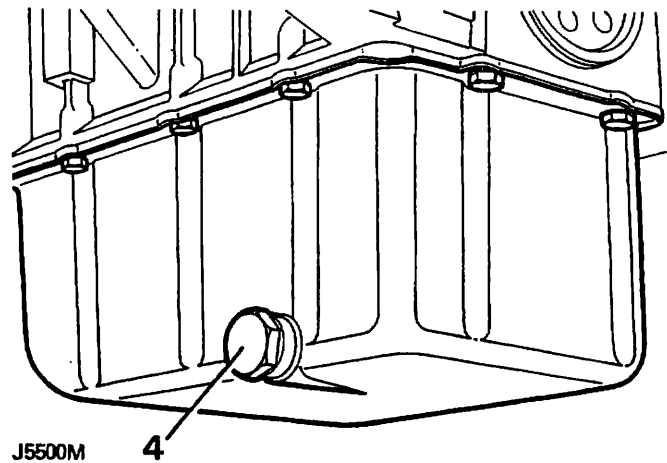
CAMBIAR EL ACEITE DEL MOTOR Y EL FILTRO

Vacíe el aceite: Todos los motores

1. Sitúe el vehículo sobre un piso nivelado.
2. Ponga el motor en funcionamiento para calentar el aceite, apague el encendido y desconecte la batería.
3. Sitúe el tapón de vaciado del aceite del motor en la parte inferior izquierda del cárter de aceite y una bandeja de aceite por debajo de él.
4. Retire el tapón de vaciado y deje que se vacíe el aceite antes de colocar de nuevo el tapón y apretarlo hasta el par correcto. Instale si es necesario una arandela nueva de cobre en el tapón.



J5501M

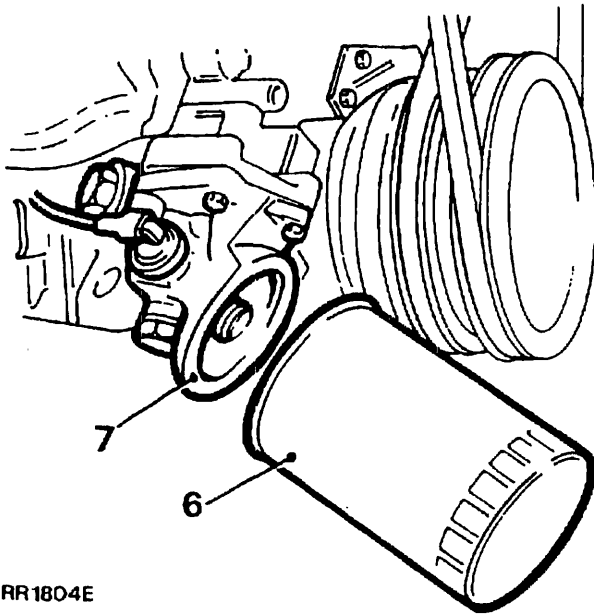


J5500M

Cambiar el filtro de aceite: Todos los motores**PRECAUCION: Motores de 8 cilindros en V**

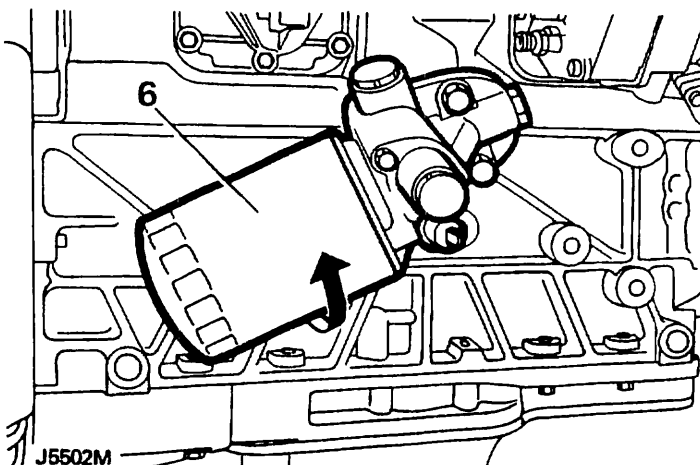
No se debe retirar el filtro del aceite del motor mientras esté vacío el cárter, ya que en tal caso puede que haya que cebar la bomba del aceite.

5. Coloque el filtro del aceite (lado delantero derecho del motor de 8 cilindros en V, lado derecho del motor 200Tdi) y una bandeja de aceite por debajo de él.



RR1804E

6. Desatornille el filtro haciéndolo girar en sentido contrario a las agujas del reloj, utilizando si es necesario una llave para bridas de sujeción.
7. Extienda un poco de aceite del motor limpio sobre la arandela de goma del filtro nuevo, atornille a continuación el filtro girando en el sentido de las agujas del reloj hasta que el aro de retén entre en contacto con la superficie maquinada, y apriete entonces con la mano girando media vuelta más. No apriete en exceso.



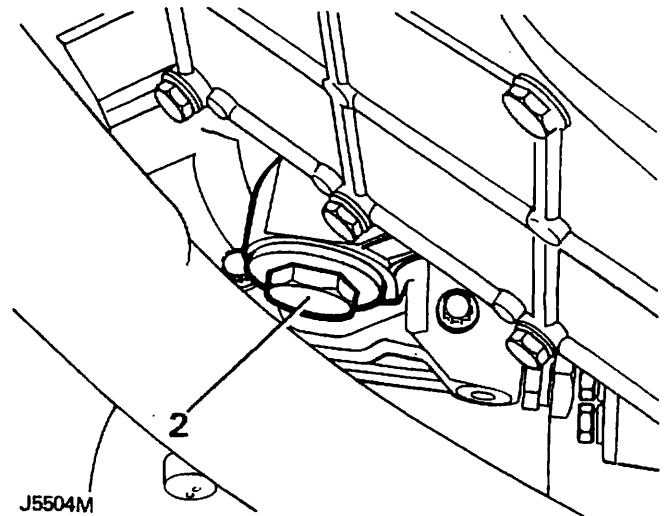
J5502M

Rellene el aceite del cárter: Todos los motores

8. Limpie la parte exterior del tapón de llenado del aceite, retírelo de la tapa de balancines y limpie el interior.
9. Vierta aceite nuevo con la adecuada composición y graduación en la cantidad correcta, hasta alcanzar la marca más alta de la varilla de nivel de aceite y vuelva a colocar el tapón de llenado sin que se mueva.
10. Ponga el motor en funcionamiento y compruebe si se producen fugas en el filtro. Apague el motor y deje que el aceite se vacíe de nuevo en el cárter de aceite durante 15 minutos, comprobando a continuación el nivel de aceite y rellenando si es necesario. No ponga más aceite del necesario.

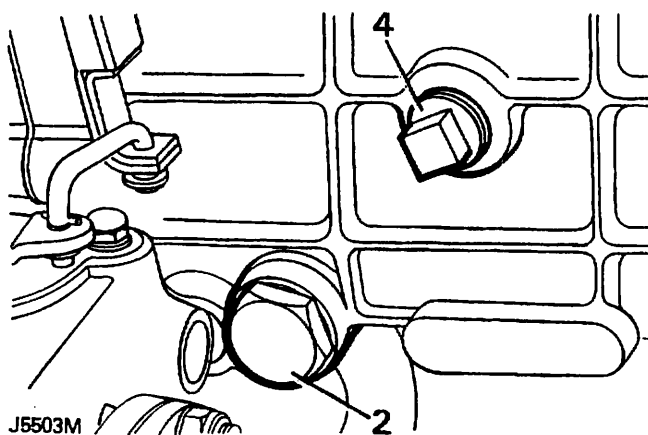
CAMBIAR EL ACEITE DE LA CAJA DE CAMBIOS

1. Sitúe el vehículo sobre un piso nivelado.
2. Coloque los tapones de vaciado de la caja de cambios y de la caja de extensión y una bandeja de aceite.



J5504M

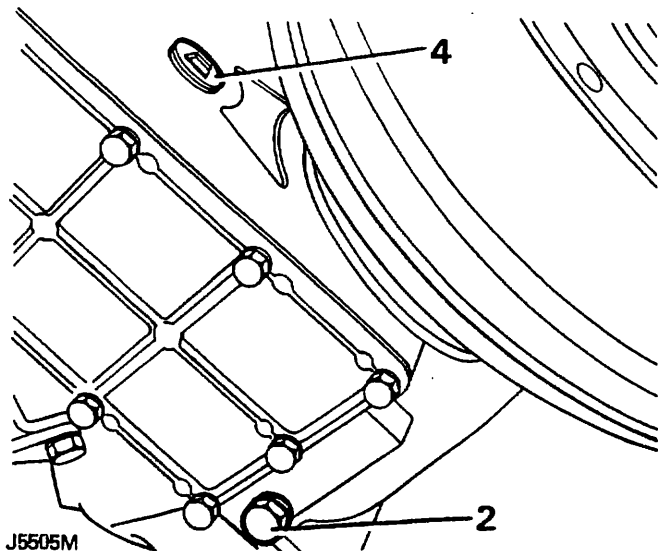
3. Retire los tapones de vaciado y deje que el aceite se vacíe por completo. Lave con keroseno el filtro de la caja de extensión incorporado al tapón de vaciado y coloque de nuevo los tapones de vaciado, utilizando arandelas nuevas si es necesario y apretando hasta el par correcto.
4. Retire el tapón de llenado y de nivel del aceite e inyecte aproximadamente la cantidad conveniente de aceite nuevo que tenga la composición y la graduación correctas hasta que comience a desbordar por el orificio de nivel/llenado.



5. Monte de nuevo el tapón y apriételo hasta el par correcto. Como el tapón tiene una rosca cónica, no se debe apretar en exceso. Retire el aceite sobrante.

CAMBIAR EL ACEITE DE LA CAJA DE TRANSFERENCIA

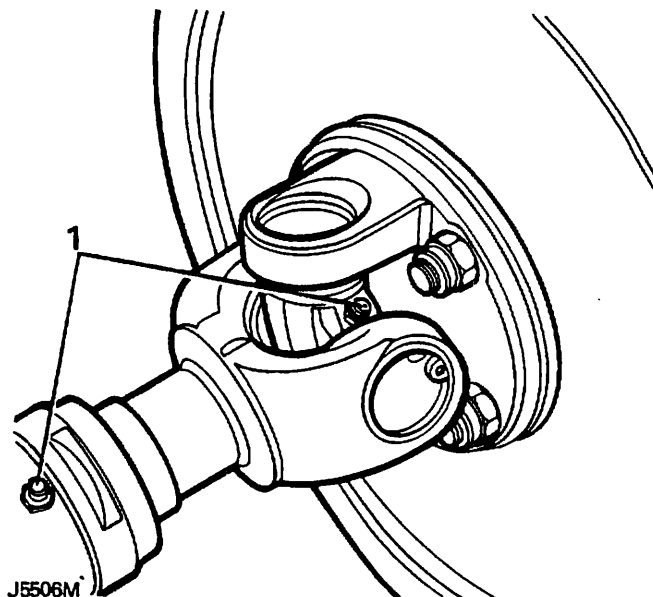
1. Sitúe el vehículo sobre un piso nivelado.
2. Localice el tapón de vaciado de la caja de cambios y sitúe un bandeja de aceite debajo de él.
3. Retire el tapón de vaciado y deje que se vacíe el aceite. Monte de nuevo el tapón utilizando si es necesario una arandela nueva y apriete hasta el par correcto.



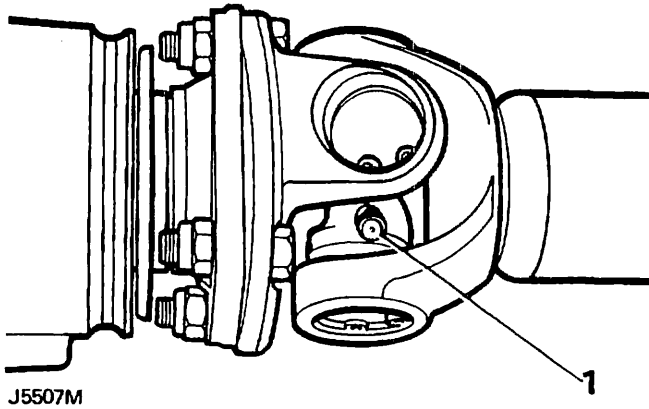
4. Retire el tapón del nivel/llenado e inyecte en el orificio aproximadamente la misma cantidad de aceite con la adecuada composición y graduación, hasta que el aceite rebose por el orificio.
5. Monte de nuevo el tapón del nivel/llenado y apriete hasta el par correcto. No apriete en exceso. Retire el aceite sobrante.

LUBRICAR LAS JUNTAS UNIVERSALES Y DE DESLIZAMIENTO DE LOS EJES CONDUCTORES DELANTERO Y TRASERO

1. Localice los 3 conectores de grasa a presión situados tanto en los ejes de la tracción delantera como de la tracción trasera.



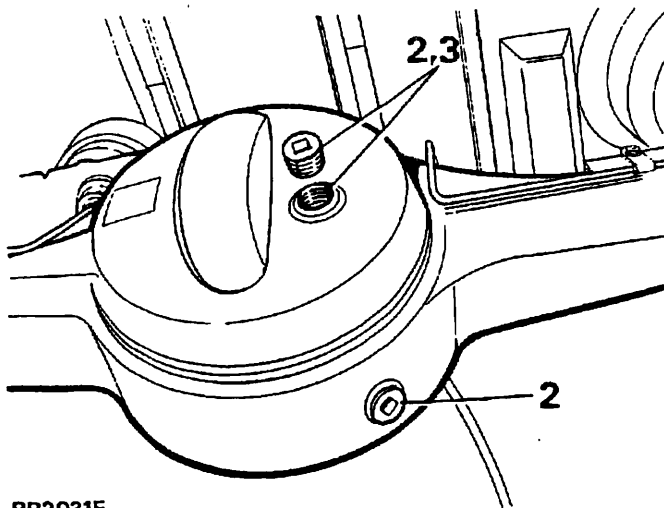
2. Limpie cuidadosamente los conectores para eliminar toda la suciedad que se haya depositado en ellos.
3. Cargue una pistola engrasadora de baja presión con grasa que tenga la composición y la graduación adecuadas y extienda la grasa sobre los 6 conectores.



J5507M

CAMBIAR EL ACEITE DEL EJE DELANTERO Y TRASERO

1. Sitúe el vehículo sobre un piso nivelado y coloque una bandeja de aceite bajo el eje que se va a purgar.
2. Utilizando una llave inglesa con una separación entre bocas de 13 mm, retire los tapones de nivel/llenado y deje que el aceite se vacíe por completo. Limpie el tapón de vaciado y colóquelo de nuevo.
3. Inyecte aceite con la graduación recomendada en el eje que atraviesa el orificio de nivel/llenado hasta que comience a rebosar.
4. Limpie el tapón del nivel de llenado y colóquelo de nuevo apretando hasta el par correcto. Retire el aceite sobrante.



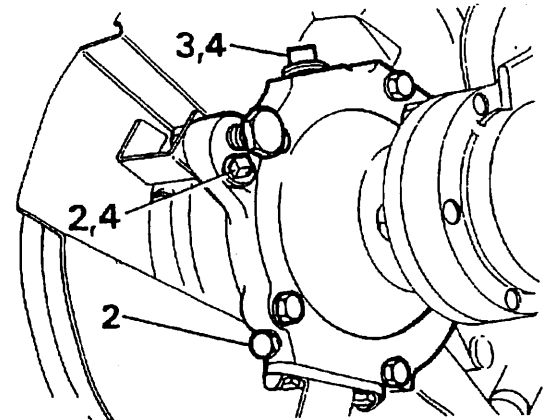
RR2031E

Respiraderos remotos de los ejes

Las tuberías acopladas a los respiraderos de los ejes finalizan en la mampara divisoria del motor para el eje delantero y por debajo de la carrocería, bajo el asiento trasero, para el eje trasero. Permiten la respiración de los ejes al atravesar barro o agua. No se requiere mantenimiento, salvo para asegurarse de que las tuberías no se bloquean, retuercen o dañan de manera que puedan impedir la respiración del eje.

CAMBIAR EL ACEITE DE LA CAJA DE LOS PIVOTES DE LA DIRECCION

1. Sitúe el vehículo sobre un piso nivelado. Sitúe una bandeja de aceite debajo de la caja de cada uno de los pivotes para recoger el aceite usado.



RR2032E

2. Retire los tapones de vaciado y de llenado y deje que el aceite se vacíe por completo. Limpie el tapón de vaciado y colóquelo de nuevo.
3. Retire el tapón de llenado e inyecte en la caja aceite con la composición y la graduación recomendadas hasta que el aceite llegue al orificio de nivel.
4. Limpie y coloque de nuevo los tapones de nivel y de llenado. Retire el aceite sobrante.

DIRECCION Y SUSPENSION

Compruebe el estado y el funcionamiento de la unidad de dirección, de las juntas, relés y protectores.

Compruebe si en la caja de la dirección se producen fugas de líquido.

Compruebe si se producen fugas en los amortiguadores.

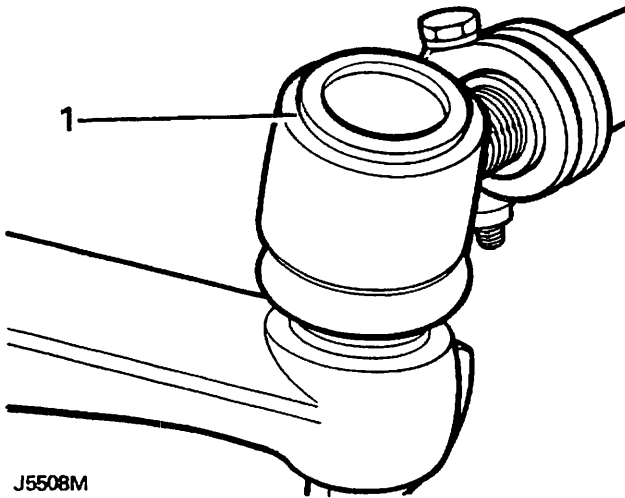
Compruebe si se producen fugas en el sistema de dirección asistida, y si las tuberías hidráulicas y las uniones están rozadas y corroídas.

Compruebe el funcionamiento de los elementos de la suspensión.

COMPROBAR LAS ROTULAS DE LA DIRECCION

Las rótulas se lubrican durante el proceso de fabricación para toda la duración de su vida útil, por lo que no precisan posterior lubricación. Sin embargo, pueden haberse ensuciado si los manguitos de goma de cierre que las protegen han sufrido daños o se han salido de su alojamiento. Se debería comprobar las juntas con la frecuencia de servicio especificada, pero ésta debería acortarse si se somete el vehículo a un funcionamiento en condiciones extremas.

1. Compruebe si están desgastadas las juntas moviendo enérgicamente la rótula arriba y abajo. Si el movimiento no se ve obstaculizado, monte un nuevo conjunto de juntas.

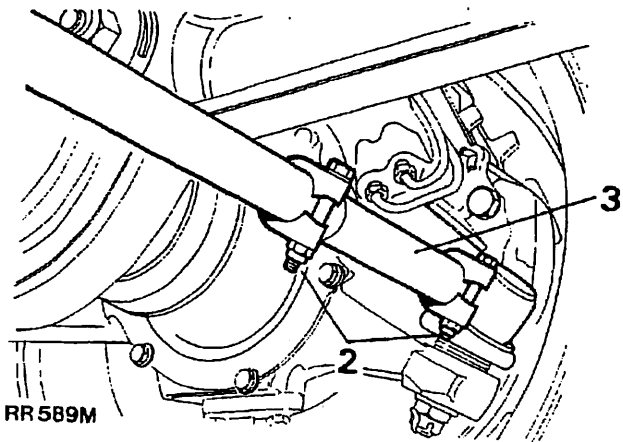


COMPROBAR/AJUSTAR LA ALINEACION DE LAS RUEDAS DELANTERAS

Utilice un equipo autorizado para alineación de ruedas al llevar a cabo esta comprobación y ajuste. Ver Sección 04 "Datos Generales de las Especificaciones" para averiguar la cifra correcta correspondiente a la alineación.

Para ajustar

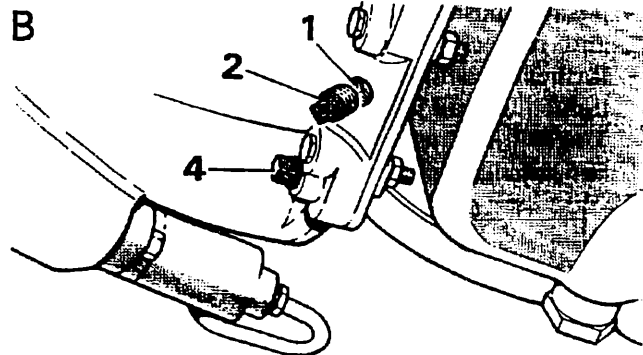
1. Sitúe el vehículo sobre un piso nivelado, con las ruedas en posición de recto hacia delante, y empújelo un poco hacia delante.
2. Afloje las abrazaderas que fijan el eje de ajuste a la barra de acoplamiento.
3. Haga girar el eje de ajuste para aumentar o disminuir la longitud efectiva de la barra de acoplamiento, según se desee, hasta lograr la alineación correcta.
4. Apriete de nuevo las abrazaderas.

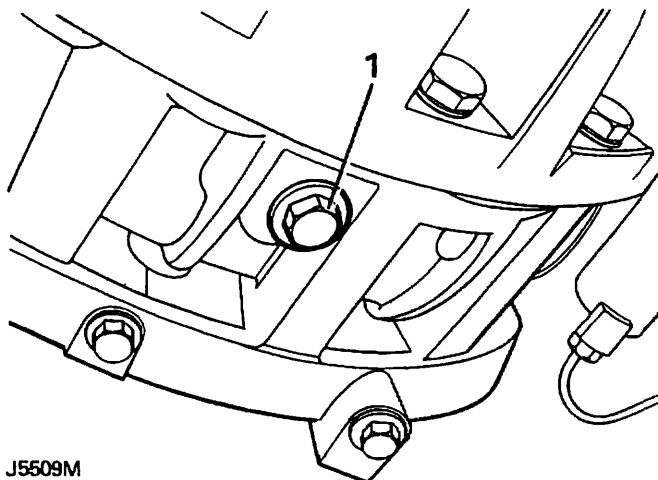


5. Empuje el vehículo hacia atrás, girando el volante de lado a lado para que se coloquen las rótulas. A continuación, con las ruedas en la posición de recto hacia delante, empuje el vehículo un poco hacia delante.
6. Compruebe de nuevo la alineación de las ruedas. Si fuese necesario, vuelva a ajustar.

VACIAR LA CAJA DEL VOLANTE DEL MOTOR

1. La caja del volante del motor se puede cerrar totalmente para impedir la entrada de barro y agua en condiciones difíciles de cruce de vados, por medio de un tapón montado en la parte inferior de la caja.
2. Sólo se debería montar el tapón cuando se prevé que el vehículo va a atravesar vados o terreno muy embarrado.
3. Cuando se esté utilizando el tapón, se debería cambiar periódicamente y se debería dejar que se vaciase todo el aceite antes de colocarlo de nuevo.





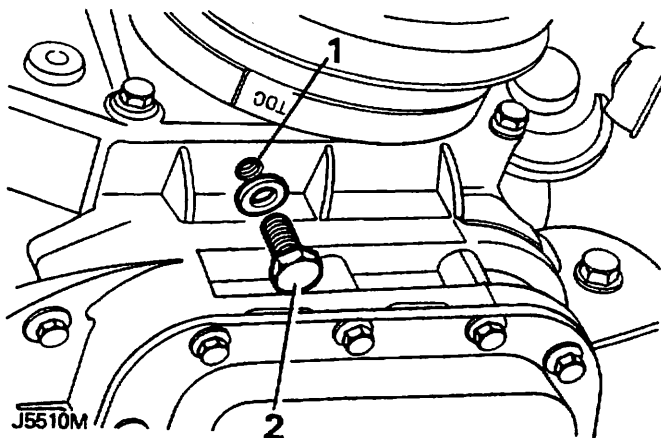
J5509M

4. Cuando no se esté utilizando, el tapón se debe guardar de la siguiente manera:
Modelos 200Tdi - en la caja de herramientas
Modelos de 8 cilindros en V - atornillados en su alojamiento cerca del orificio para vaciado.

VACIAR TAPA DE LA DISTRIBUCION DEL MOTOR: Modelos 200Tdi

1. La tapa de la distribución se puede cerrar totalmente para impedir la entrada de barro y agua, de la misma manera que la caja del volante del motor.
2. Utilice el tapón de cierre de la misma manera que en la caja del volante del motor: sólo para vados y terreno muy embarrado.
3. Vacíe periódicamente todo el aceite que permanezca en la caja de la distribución si se utiliza el tapón.

NOTA: No debería quedar aceite en la tapa de la distribución, pero si es así, se debería averiguar la causa lo antes posible, ya que la correa de la distribución se deteriora si se mancha de aceite.



J5510M

4. Cuando no se esté utilizando, guarde el tapón de vaciado en la caja de herramientas del vehículo.

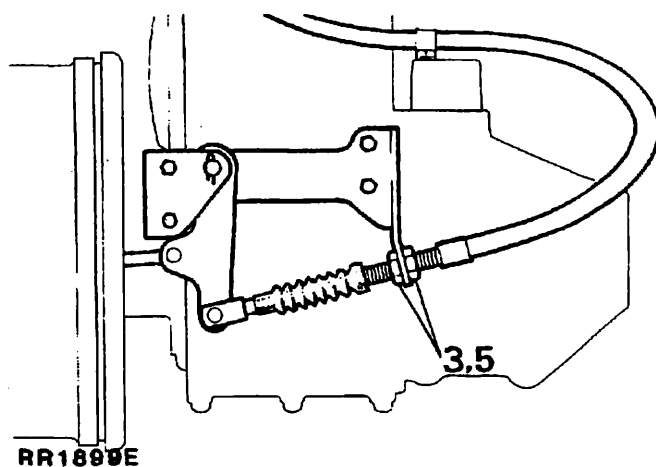
ADVERTENCIA: Algunos de los componentes del vehículo, como juntas y superficies de fricción (revestimientos del freno, discos del embrague o cintas del freno de la transmisión automática), pueden contener amianto. La inhalación de polvo de amianto es peligrosa para la salud, por lo que se deben observar las siguientes precauciones:-

- * Trabaje en espacios abiertos o bien ventilados y utilice una máscara de protección.
- * El polvo que se encuentre en el vehículo o el que se haya producido al trabajar en el mismo se debe limpiar con una aspiradora o utilizando un trapo bien humedecido, nunca soplando.
- * El polvo residual se debe humedecer, colocar en un recipiente cerrado herméticamente y marcar para garantizar una eliminación sin peligro.
- * Si se intenta cortar, perforar, etc., materiales que contengan amianto, éstos se deberían humedecer primero, y sólo se deberían utilizar herramientas manuales o eléctricas de baja velocidad.

AJUSTAR FRENO DE MANO

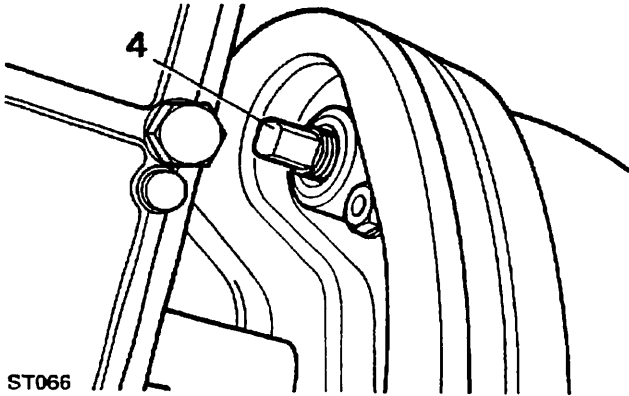
La palanca del freno de mano actúa sobre un freno de tambor situado en la parte trasera de la caja de transferencia.

1. Sitúe el vehículo sobre un piso nivelado y desconecte el cable negativo de la batería. Calce firmemente las ruedas y ponga Primera en la caja de cambios.
2. Suelte el freno de mano.



RR1899E

3. Desde debajo del vehículo, afloje las dos tuercas de bloqueo que fijan el forro del cable del freno de mano al soporte de montaje, de manera que el forro del cable se pueda mover libremente, a fin de permitir que el tambor del freno se ajuste independientemente.
4. Gire el ajustador de la placa de apoyo del tambor del freno en el sentido de las agujas del reloj, hasta que las zapatas de los frenos estén totalmente extendidas contra el tambor.



ST066

5. Gire las dos tuercas de bloqueo del forro del cable hasta que hagan contacto con uno de los lados del soporte de montaje, y a continuación apriete consecutivamente las dos tuercas para impedir que el forro del cable se mueva con respecto al soporte.
6. Afloje el ajustador situado en la placa de apoyo del tambor del freno hasta que la palanca del freno de mano entre plenamente en funcionamiento, en la segunda o la tercera muesca de la rueda de trinquete.
7. Engrase someramente la articulación del freno de mano con grasa multiuso.
8. Asegúrese de que está echado el freno de mano, luego retire los calzos de las ruedas, ponga punto muerto en la caja de cambios y conecte de nuevo el cable neutro de la batería.

PRECAUCION: NO ajuste en exceso el freno de mano; el tambor deberá hallarse libre para girar al soltar totalmente el freno de mano, ya que en caso contrario se podrían producir graves daños por sobrecalentamiento.

LIQUIDO DE FRENOS

El líquido de frenos absorbe agua, y cuando llegue el momento el punto de ebullición del líquido descenderá lo suficiente como para hacer que el líquido se convierta en vapor debido al calor generado al aplicar los frenos de servicio del vehículo.

Esto traerá como consecuencia una pérdida de eficacia de los frenos y en casos extremos puede ocasionar una avería en los mismos.

Por tanto, todo el líquido del sistema de frenos se debería cambiar en las fechas de servicio que figuran en el programa de mantenimiento.

El líquido se debería cambiar igualmente al conducir por zonas montañosas, si es que no se ha cambiado durante los nueve meses anteriores.

Han de observarse siempre las siguientes indicaciones;

- * Utilice en todo momento el líquido de frenos recomendado.
- * No deje nunca el líquido en recipientes destapados, ya que absorbe rápidamente la humedad y puede resultar peligroso si en estas condiciones se utiliza en el sistema de frenos.
- * El líquido extraído del sistema o utilizado para purgar se debería desechar.
- * La observación de la limpieza más absoluta al manipular el sistema de frenos resulta de capital importancia.

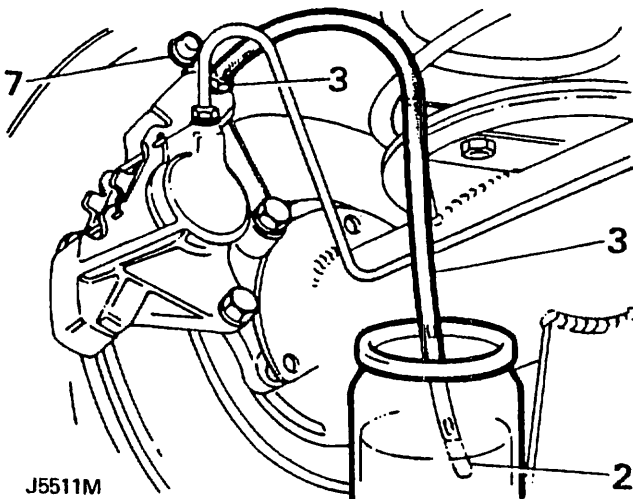
COMPROBAR EL FUNCIONAMIENTO DE LOS FRENOS DE SERVICIO

Si el pedal de los frenos de servicio resulta esponjoso, purgue el sistema de frenos, (consulte la Sección 70, "Frenos"). Compruebe el funcionamiento de todas las mangueras y tuberías y si se han producido en ellas fracturas y fugas. Si es necesario, monte mangueras y tuberías nuevas.

CAMBIAR EL LIQUIDO DEL FRENO HIDRAULICO

En el programa de servicio se recomienda el cambio del líquido de frenos a intervalos regulares que aparecen especificados. Si se adopta el siguiente procedimiento, no debería penetrar aire en el sistema.

1. Proceda de la misma manera y con el mismo orden que para purgar el sistema de frenos de servicio. Consulte la sección 70, FRENOS. Si no se dispone de un tubo de plástico de color claro, introduzca un tubo corto de vidrio en el tubo de purga que se está utilizando, de forma que se pueda ver el paso del líquido.
2. Acople un extremo del tubo de purga al niple de purga de la pinza del freno que se encuentra más alejada del cilindro principal, y sumerja el extremo libre en un recipiente de vidrio que contenga una pequeña cantidad de líquido de frenos, de tal forma que el extremo del tubo se sitúe por debajo del nivel del líquido.



J5511M

3. Desatornille el niple de purga media vuelta aproximadamente, lo suficiente para permitir que el líquido sea bombeado hacia fuera. Si el niple se desatornilla demasiado, podría penetrar aire en el sistema.
4. Bombee hacia fuera la mayor parte, pero no la totalidad del líquido del depósito de los frenos, apretando y soltando continuamente el pedal del freno. No permita, sin embargo, que se vacíe del todo el depósito, ya que podría entrar aire en el sistema.
5. Llene el depósito de líquido nuevo sin usar con las especificaciones correctas, procedente de un recipiente cerrado herméticamente. Para información sobre las especificaciones del líquido, consulte la Sección 09.

6. Asegúrese de que el depósito se mantiene totalmente lleno, y continúe purgando el sistema hasta expulsar por completo el líquido viejo y descolorido y ver pasar el líquido nuevo por el tubo de purga. Siga purgando con dos golpes más de pedal y apriete a continuación el niple de purga mientras el pedal está aún abajo.
7. Retire el tubo de purga del niple de purga y coloque de nuevo la caperuza de protección en el niple.
8. Repita el procedimiento anterior en cada una de las pinzas del freno restantes, que se encuentran más alejadas.
9. Llene el depósito del líquido de frenos y pruebe el vehículo en carretera.

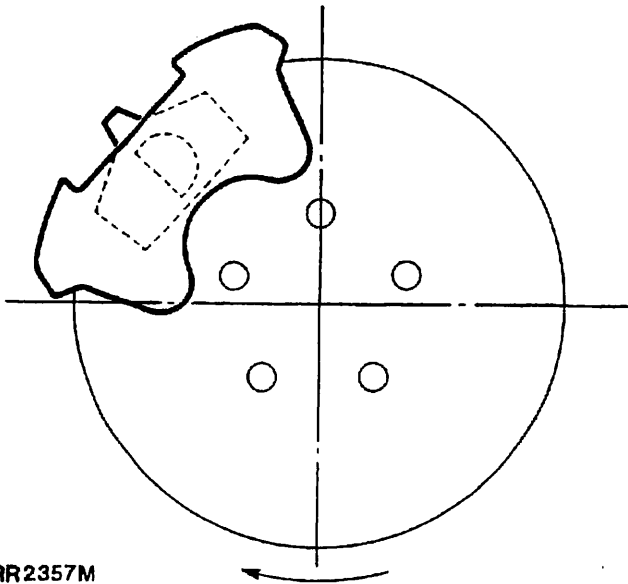
PASTILLAS DELANTERAS Y TRASERAS DE LOS FRENOS DE SERVICIO

Un testigo incorporado al tablero de instrumentos indica el desgaste de las pastillas de los frenos. La luz del testigo se ilumina cuando la profundidad de las pastillas se reduce a 3,0 mm aproximadamente. El sistema se acciona mediante un sensor eléctrico incorporado a la parte interior derecha de las pastillas de los frenos delanteros y traseros. Cuando el desgaste es suficiente en las pastillas delanteras o traseras, el sensor colocado dentro de las pastillas completará un circuito a tierra a través del disco, encendiéndose de esta manera la luz del testigo de desgaste de las pastillas.

NOTA: Las pastillas de los frenos se deben cambiar en los dos ejes sólo como juego completo, y como tal sólo se suministran en juegos de cuatro. Además, para ciertos mercados se suministran pastillas sin amianto que se deben sustituir por otras del mismo tipo. Los vehículos afectados por este problema se distinguen al observar las pinzas de los frenos delanteros; los discos de freno ventilados se utilizan con pinzas más anchas pero el procedimiento para cambiar las pastillas de los frenos no difiere en estos vehículos.

Identificación de las pastillas de los frenos

Desde el lateral del vehículo, mirando al interior de la pastilla a través del disco y de la pinza, el material en forma de D de la parte trasera del interior de la pastilla debería estar orientado en la dirección del giro (en el sentido de las agujas del reloj) de la rueda, de manera que la parte curva la D se encuentre siempre en el extremo trasero de la pinza.

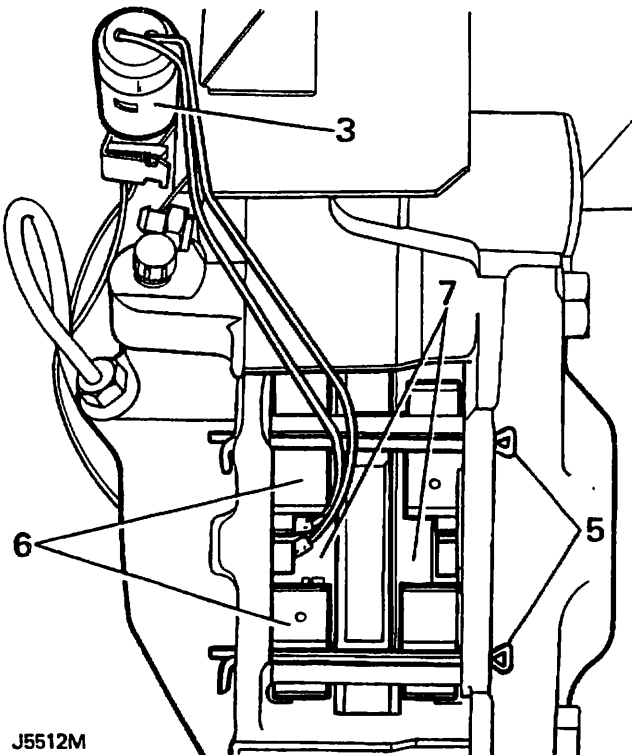


RR2357M

Montar pastillas nuevas en los frenos delanteros (incluidas las carentes de amianto)

PRECAUCION: Cerciórese de que se ha seleccionado 1 en la caja principal de cambios, que el diferencial está bloqueado, que se ha desconectado el cable negativo de la batería y que el freno de mano está echado.

1. Afloje las tuercas de las dos ruedas delanteras, levante la parte delantera del vehículo y colóquela sobre soportes para ejes, retirando a continuación las ruedas delanteras.

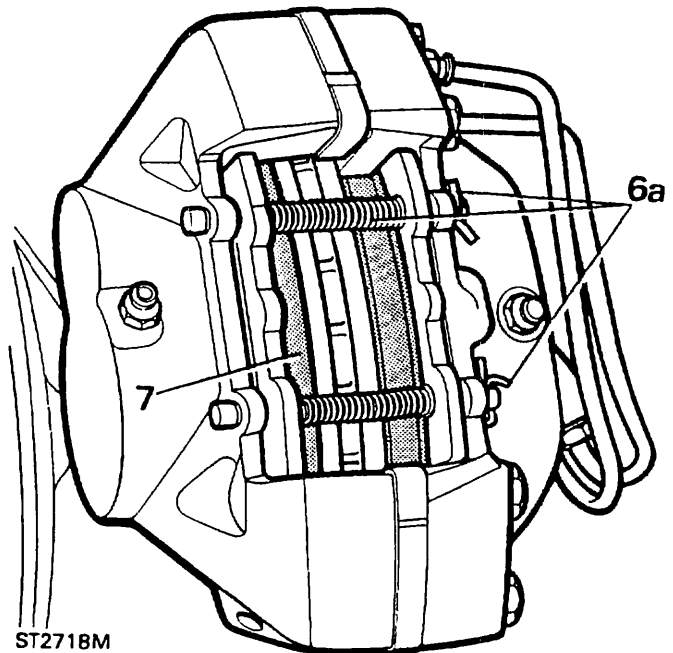


J5512M

2. Calce las ruedas que continúan sobre el suelo.
3. Desconecte la clavija eléctrica de dos pastillas situada en la parte trasera del protector contra el barro del disco derecho.
4. Limpie el exterior de las pinzas.
5. Retire las chavetas de aletas de la pinza del freno.
6. Retire los muelles de retén.

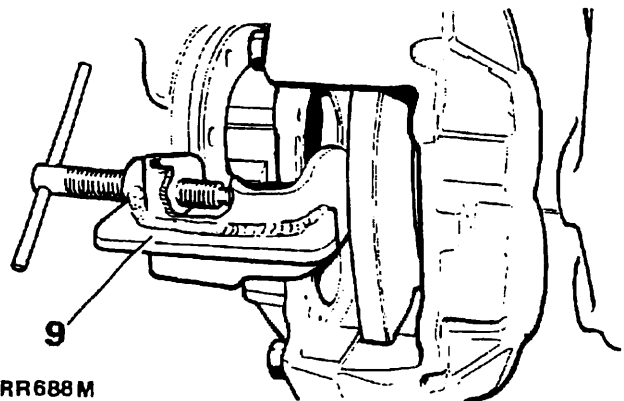
Sólo sin amianto

- 6a. Retire los pasadores de aletas y extraiga los pasadores de retén de las pastillas y los muelles antirrechinantes.
7. Extraiga las pastillas del freno.



ST2718M

8. Limpie las partes al descubierto de los pistones utilizando líquido de frenos sin usar.
9. Utilizando la abrazadera del pistón 18G672, presione todos los pistones hacia la pared interior en la que se alojan, y asegúrese al mismo tiempo de que el líquido desplazado no rebosa fuera del depósito de los frenos.



RR688M

10. Extienda sobre las caras de los pistones una capa de lubricante para frenos de disco Lockheed teniendo cuidado de no dejar que llegue hasta el material de revestimiento.
11. Introduzca las nuevas pastillas de los frenos.
12. Coloque en su posición los muelles de retén de las pastillas de los frenos, monte nuevas chavetas de aletas y separe los extremos.

Só libre de asbesto

Ajuste las ballestas antirrechinantes y los pasadores de retención de las pastillas y fijelos con pasadores de aletas nuevos.

13. Presione varias veces el pedal del freno de servicio para situar las pastillas.
14. Compruebe el depósito del líquido y llénelo si es necesario.
15. Monte las ruedas y fijelas con las tuercas de las ruedas, pero no apriete del todo las tuercas. Haga descender el vehículo y apriete por último las tuercas de las ruedas hasta el par especificado.
16. Retire los calzos de las ruedas.

Pastillas del freno trasero

1. Para levantar la parte de atrás del vehículo, siga la instrucción 1 para las ruedas delanteras.

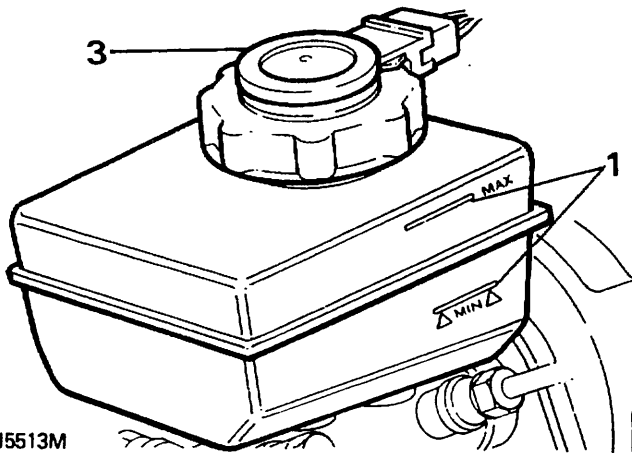
COMPROBAR LA MANGUERA DEL SERVOFRENO

Efectúe una inspección visual de todas las mangueras y las conexiones del servo para ver si han sufrido deterioro o si funcionan correctamente.

COMPROBAR Y RELLENAR EL DEPOSITO DEL LIQUIDO DE FRENOS

1. Efectúe una comprobación visual del nivel del líquido de frenos contrastándolo con las marcas de nivel MAX y MIN que se encuentran en el lateral del depósito.
2. Si es necesario, añada líquido con la graduación recomendada (consultar la Sección 09). **NO AÑADA MAS ACEITE DEL NECESARIO.**
3. Suelte la tapa y el interruptor del nivel de líquido girando en sentido contrario a las agujas del reloj. Extraiga la tapa y el interruptor, rellene el depósito.

PRECAUCION: Al rellenar el depósito, se debería tener cuidado de cerciorarse de que el líquido de frenos no entra en contacto con la pintura del vehículo. En caso de que esto sucediese, lave **INMEDIATAMENTE** la zona afectada con una gran cantidad de agua.

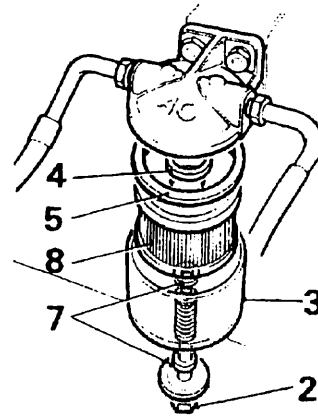


J5513M

CAMBIAR EL CARTUCHO DEL FILTRO DE COMBUSTIBLE: 8 CILINDROS EN V.

El cartucho proporciona un filtro entre el bomba del combustible instalada en el interior del depósito y el carburador, y se encuentra en la aleta delantera izquierda. La bomba del combustible tiene otro filtro en la entrada que no precisa servicio periódico. Para cambiar el cartucho;

1. Retire toda la suciedad acumulada en el cuerpo del filtro antes de desmontarlo.
2. Desatornille el tornillo central.
3. Extraiga la cubeta de sedimentación del filtro



ST1075M

4. Retire el pequeño aro de cierre y el cartucho.
5. Extraiga el aro grande de cierre de la parte inferior del cuerpo del filtro.
6. Deseche el cartucho viejo y cámbielo por uno nuevo.
7. Asegúrese de que los aros de cierre centrales y superiores se encuentran en buen estado, y cámbielos si es necesario.
8. Monte un cartucho nuevo, con el orificio pequeño hacia abajo.
9. Monte de nuevo los aros de cierre pequeño o y grande.
10. Cambie la cubeta de sedimentación del filtro y apriete el tornillo central.

CAMBIAR EL CARTUCHO DEL FILTRO DE COMBUSTIBLE: 200Tdi

El cuerpo del filtro del combustible se encuentra en la parte trasera del alojamiento del motor, en la mampara divisoria del motor.

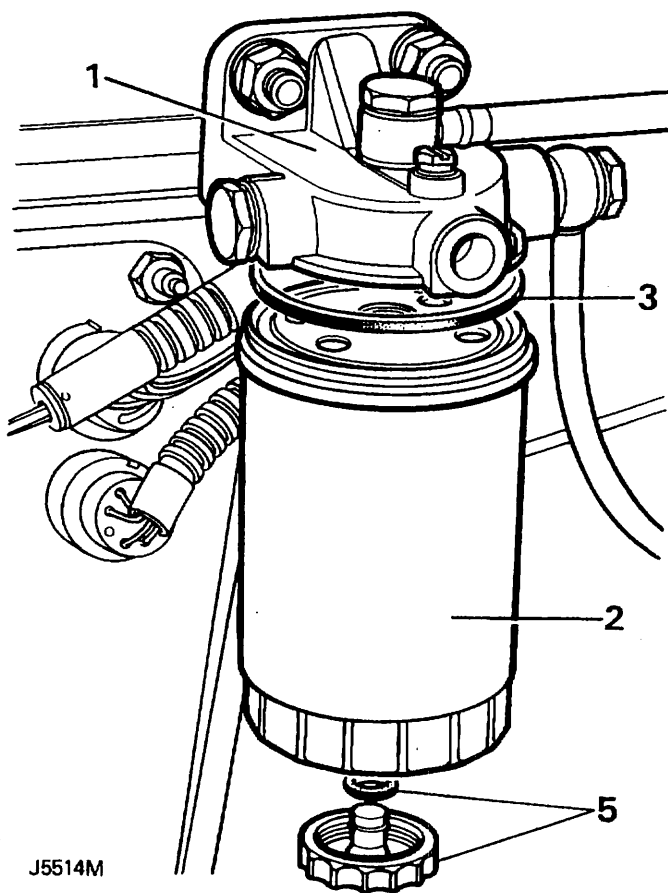
Vaciar el agua

Es esencial vaciar el agua y los sedimentos del filtro, ya que la presencia de agua en el combustible puede dañar la bomba de la inyección.

1. Sostenga un recipiente pequeño bajo el orificio de drenaje y desatornille la tapa.
2. Vacíe el agua y los sedimentos hasta que comience a salir combustible.
3. Cierre inmediatamente la tapa cuando comience a salir el combustible. Si no lo hace, puede que se haya que purgar el sistema de combustible.

Cambiar el cartucho del filtro

1. Limpie el espacio alrededor de la cabeza del filtro, y coloque un recipiente bajo el mismo.



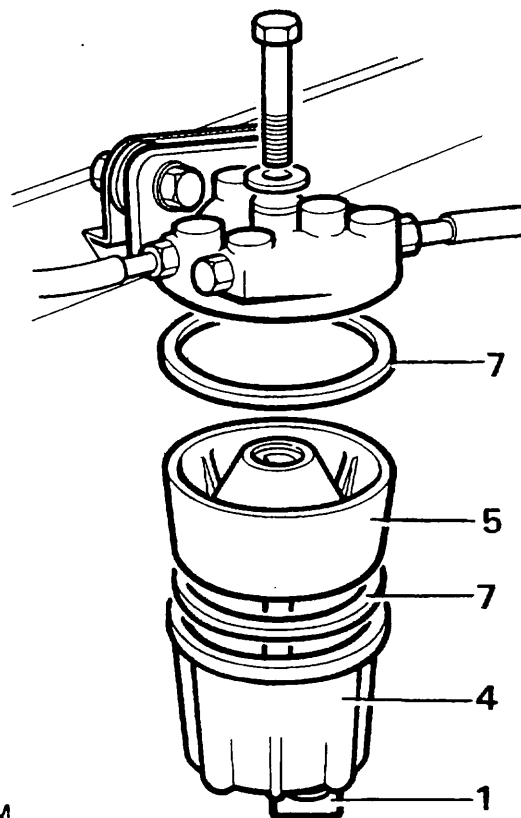
2. Desatornille el filtro y recója en el recipiente el combustible que cae. Se puede usar una llave inglesa o una llave para bridas de tamaño grande para sujetar las superficies planas formadas en la base del cartucho del filtro.
3. Empape de gasóleo el retén del nuevo cartucho del filtro.
4. Atornille el filtro nuevo hasta colocarlo en posición y apriételo con una llave inglesa.
5. Asegúrese de que el tapón para vaciado situado al pie del filtro está cerrado.
6. Ceba el sistema de combustible, haciendo funcionar la palanca de cebado en la bomba de elevación del combustible.

COLECTOR DE LOS SEDIMENTOS DEL COMBUSTIBLE: 200Tdi

El colector de sedimentos aumenta la vida útil del combustible al retirar del combustible las gotas de agua más grandes y las partículas residuales de mayor tamaño antes de que lleguen al filtro de combustible. Se localiza en el lado derecho (interior) del chasis, delante del eje trasero.

Vaciar el agua

1. Afloje el tapón de vaciado que se encuentra en la parte inferior del cuerpo del colector del sedimentos y deje que salga el agua.
2. Cuando comience a salir gasóleo puro, apriete el tapón de vaciado.



Limpiar cartucho

3. Desconecte la tubería de entrada del combustible del colector de sedimentos y levante la tubería por encima del nivel del depósito de combustible o acople el extremo para impedir que se vacíe el combustible del depósito.
4. Sostenga la cubeta del sedimentador, afloje el tornillo de la parte superior y retire la cubeta.
5. Retire el cartucho del colector de sedimentos.
6. Limpie todas las piezas con keroseno.
7. Monte retenes nuevos e invierta el procedimiento de extracción.
8. Afloje el tapón de vaciado hasta extraerlo, y cuando salga gasóleo puro apriete el tapón.
9. Cebe el sistema de combustible. Consulte la Sección 19.
10. Arranque el motor y compruebe si se producen fugas en el colector de sedimentos.

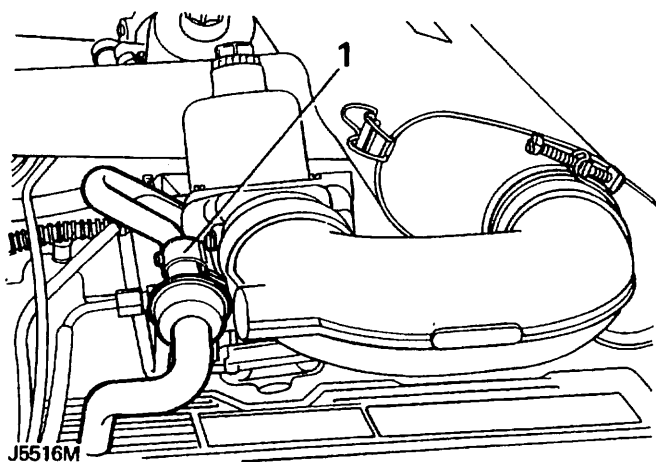
SISTEMA DE COMBUSTIBLE: Todos los modelos

Compruebe todas las conexiones de las mangueras para ver si se producen fugas o si están deterioradas; cambie las mangueras o apriete las abrazaderas de las mangueras si es necesario.

LIMPIAR O CAMBIAR LOS PARALLAMAS DEL MOTOR Y LA VALVULA DE RETENCION DE PASO UNICO: Motor de 8 cilindros en V

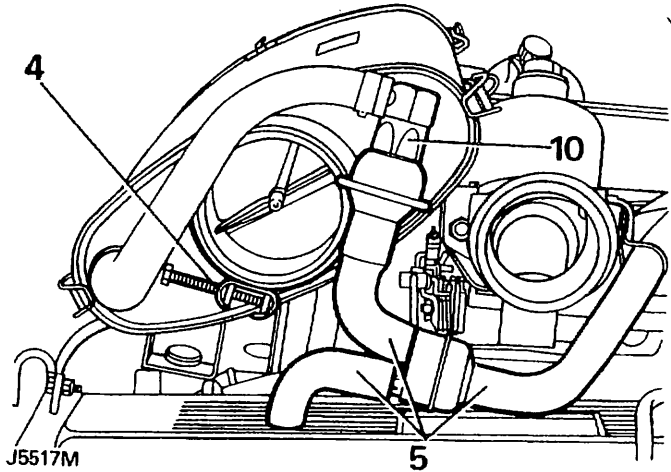
Retirar el parallamas izquierdo

1. Tire de la manguera del parallamas a través del clip de retén.
2. Tire de las mangueras para soltarlas del parallamas.
3. Extraiga el parallamas.



Retirar el parallamas derecho

4. Retire el tubo acodado de la entrada derecha del filtro de aire y del carburador aflojando el clip circular del filtro y tirando del tubo acodado hasta sacarlo.
5. Tire de las mangueras para soltarlas del carburador derecho, y de la tapa de balancines y de la válvula de retención del lado derecho para separarlas del parallamas.
6. Extraiga el parallamas.



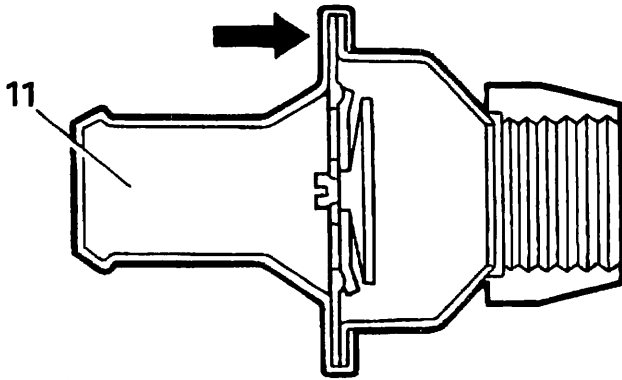
Comprobar el parallamas

7. Efectúe una inspección visual del elemento filtrante de alambre fino situado en el interior del parallamas. Si se encuentra en mal estado, cambie la unidad, o limpie el elemento filtrante de la siguiente manera.
8. Sumerja el parallamas en una pequeña cantidad de gasolina, espere hasta que los residuos del interior del parallamas se ablanden y acaben disolviéndose.
9. Deje los parallamas al aire hasta que se sequen.

ADVERTENCIA: No utilice aire comprimido para secar o limpiar los parallamas ya que esto podría provocar un incendio o daños personales por sobrecalentamiento.

Comprobar la válvula de paso único

10. Desconecte el adaptador de la manguera de la válvula de retención utilizando dos llaves de boca, una para inmovilizar el adaptador mientras con la otra se desatornilla el conjunto de la válvula.



J5518M

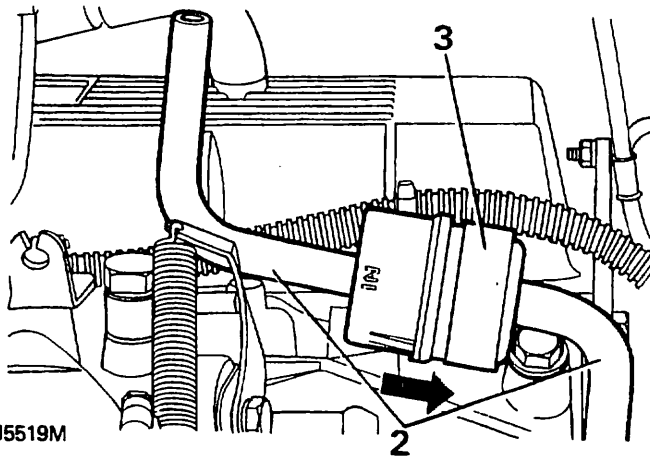
11. Para probar la válvula, sople a través de la misma, primero en una dirección y luego en la otra. Al soplar desde el extremo de la manguera, por la válvula sólo debería pasar aire. Si pasa aire desde el extremo de la conexión del adaptador, la válvula es defectuosa y deberá cambiarse.

PRECAUCION: En esta prueba no utilice una fuente de aire comprimido.

12. Cambie la válvula de paso único y los parallamas invirtiendo el orden, asegurándose de que las se empujan todas las conexiones al mismo tiempo y que están bien sujetas.

CAMBIAR EL FILTRO DEL RESPIRADERO DEL MOTOR: Motor de 8 cilindros en V

1. Para acceder al filtro, retire el filtro de aire (ver extracción del cartucho del filtro de aire).
2. Tire hacia fuera de las dos mangueras del filtro del respiradero del motor.
3. Afloje el tornillo de retén de la abrazadera del filtro y extraiga el filtro.

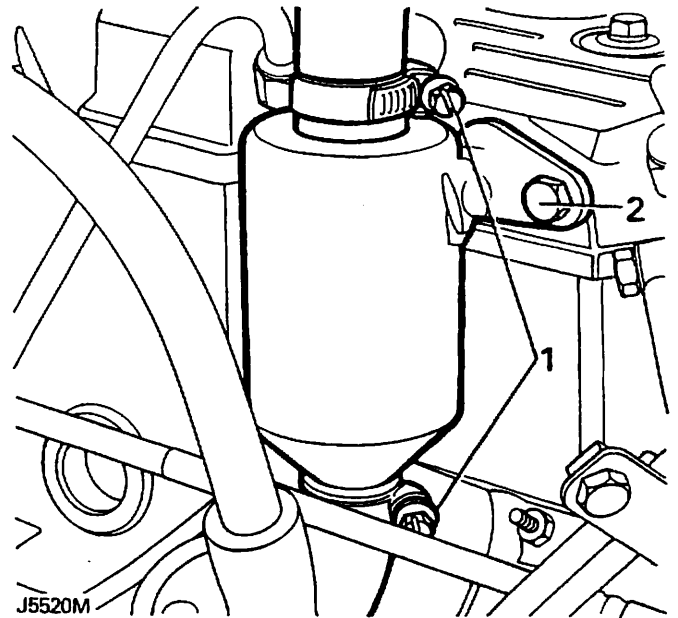


J5519M

4. Examine las mangueras y cámbielas si están rotas, deterioradas o bloqueadas.
5. Monte una nueva unidad de filtro con el extremo que tiene la marca IN (dentro) orientada hacia la parte delantera del motor. Si el filtro tiene marcas de flecha, éstas han de orientarse hacia el lado contrario de la conexión del filtro de aire.

LIMPIAR EL FILTRO DEL RESPIRADERO DEL MOTOR EXTRACTOR DE POLVO: Motor 200Tdi

1. Afloje las abrazaderas para manguera que sujetan las mangueras a la parte superior e inferior del cuerpo del filtro y tire de la mangueras hasta desconectarlas.
2. Retire los dos tornillos que sujetan el filtro a la tapa de balancines.



J5520M

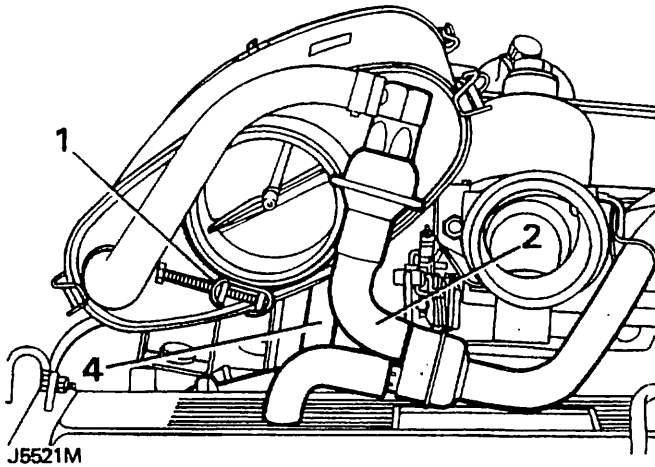
3. Tire del filtro para sacarlo de la tapa de balancines teniendo cuidado de no romper la junta de cierre.
4. Sumerja el filtro en un pequeño recipiente con keroseno para disolver el aceite acumulado.
5. Cuando hayan desaparecido los residuos del filtro, retírelo del disolvente y séquelo totalmente.

PRECAUCION: El filtro habrá de estar totalmente seco antes de montarlo de nuevo en el motor, ya que en caso contrario se puede sobrepasar la velocidad de régimen del motor.

6. Monte de nuevo el filtro en la tapa de balancines utilizando una junta nueva.
7. Monte de nuevo las mangueras en el filtro asegurándose de que las abrazaderas están apretadas al máximo y constituyen un retén estanco al gas.

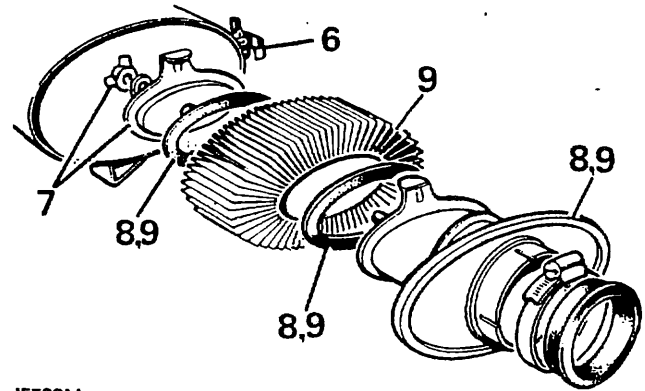
CAMBIAR EL CARTUCHO DEL FILTRO DE AIRE: Motor de 8 cilindros en V

1. Afloje las abrazaderas y tire de los tubos acodados de admisión de aire para soltarlos de los carburadores y del conjunto del filtro del aire.
2. Desconecte el tubo de la válvula de paso único del parallamas.
3. Retire el filtro de aire de los montantes de retén levantando y empujando suavemente hacia delante.
4. Cuando se haya extraído el filtro de aire de su posición, retire la manguera del filtro del respiradero del motor desde debajo del conjunto.



J5521M

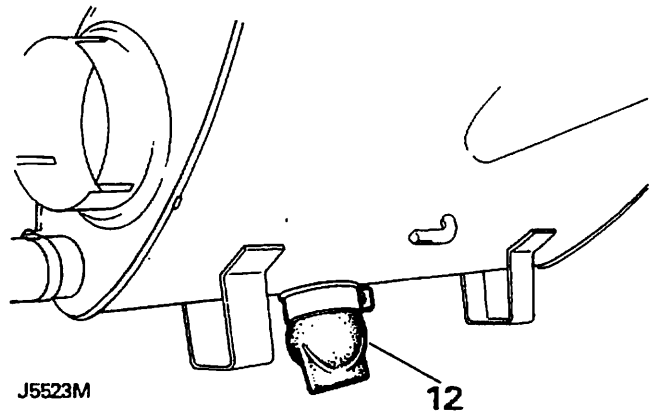
5. Retire del vehículo el filtro de aire y la válvula de paso único.
6. Suelte los dos clips situados sobre el centro en cada uno de los lados de la caja del filtro de aire y extraiga las monturas y los cartuchos.
7. Suelte las tuercas de aletas y extraiga las placas y las arandelas de cierre de los extremos de las monturas.
8. Retire y deseche los cartuchos usados y los retenes de goma dañados o deteriorados.
9. Coloque cartuchos nuevos en las monturas, así como retenes nuevos si fuese necesario.
10. Sujete los cartuchos con las placas de los extremos, con las arandelas de cierre y con las tuercas de aletas.
11. Coloque las monturas del cartucho en la estructura del filtro de aire y sujételas con los clips situados sobre el centro.



J5522M

Comprobar la válvula de descarga del filtro de aire

12. Apriete la válvula de descarga hasta abrirla y compruebe que su interior está limpio. Compruebe también que la goma es flexible y que se encuentra en buen estado.
13. Si es necesario, retire la válvula de descarga para limpiar el interior. Monte una válvula nueva si la original no se encuentra en buen estado.



J5523M

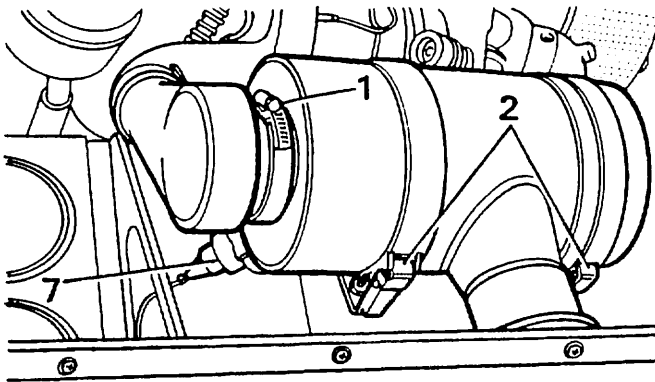
Montar de nuevo el filtro de aire

14. Coloque el filtro de aire en su posición, mientras sostiene el tubo flexible del filtro del respiradero del motor.
15. Conecte de nuevo el tubo flexible del filtro del respiradero del motor a la parte inferior de la estructura del filtro de aire.

16. Sitúe el filtro de aire sobre sus montantes de soporte.
17. Conecte de nuevo el tubo de la válvula de paso único al parallamas.
18. Monte de nuevo los tubos acodados de la admisión de aire y apriete los clips situados en el filtro de aire.

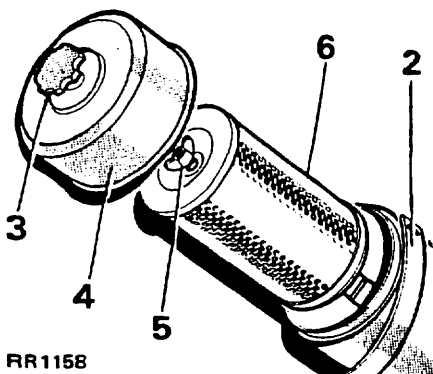
CAMBIAR EL CARTUCHO DEL FILTRO DE AIRE: Motor 200Tdi

1. Afloje el clip situado en la parte delantera de la estructura del cartucho del filtro de aire y tire del tubo acodado hasta separarlo del filtro.
2. Suelte los dos clips situados sobre el centro que sujetan la estructura del filtro de aire y tire del filtro para sacarlo de sus soportes, retirando suavemente el lado de admisión del filtro del tubo acodado de la mampara divisoria.



J5524M

3. Desatornille el botón situado en el extremo de la carcasa.
4. Tire del extremo de la carcasa hasta separarla de la estructura principal.
5. Desatornille la tuerca de aletas y retírela junto con la arandela de cierre.
6. Tire del cartucho para separarlo de su montura y deséchelo.



RR1158

Comprobar la válvula de descarga del filtro de aire

7. Apriete la válvula de descarga hasta abrirla y compruebe que el interior se halla limpio. Compruebe también que la goma es flexible y que se encuentra en buen estado.
8. Si es necesario, retire la válvula de descarga para limpiar su interior. Monte una válvula nueva si la original se encuentra en mal estado.

Montar de nuevo el cartucho

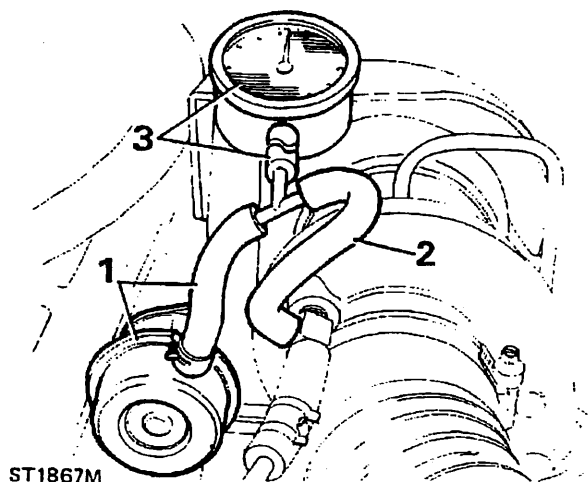
9. Coloque un cartucho nuevo en la montura, asegurándose de que la goma de cierre está orientada hacia la salida del filtro.
10. Monte de nuevo la tuerca de aletas en la montura del cartucho y apriétela para fijar éste.
11. Monte de nuevo el extremo de la caja del filtro.
12. Monte el conjunto del filtro en el vehículo, ajustando la toma del filtro al tubo acodado de la mampara divisoria al montar el filtro.
13. Empuje el tubo acodado de la salida del filtro hacia la parte delantera de la caja del filtro. **NOTA:** Hay un corte de posicionamiento en la brida de la caja del filtro que se corresponde con una moldura del tubo acodado.
14. Apriete el clip del tubo acodado y fije a continuación la caja del filtro de aire con los dos clips situados sobre el centro.

COMPROBAR LA PRESION DEL TURBOSOBREALIMENTADOR: Motor 200Tdi

Máxima presión de sobrealimentación - 61 cmHg

Mínima presión de sobrealimentación - 56 cmHg

1. Desconecte del turbosobrealimentador la manguera que va al accionador e introduzca en el extremo libre una pieza en forma de T que resulte adecuada.
2. Conecte un trozo de manguera al turbosobrealimentador y conecte el otro extremo a la pieza en forma de T.
3. Conecte otro trozo de manguera al tercer miembro de la pieza en forma de T y el otro extremo a un indicador de presión capaz de registrar presiones superiores a 61 cmHg. El tubo del manómetro deberá poder alcanzar el compartimento del acompañante de forma que el indicador pueda ser observado por el acompañante o por el conductor.



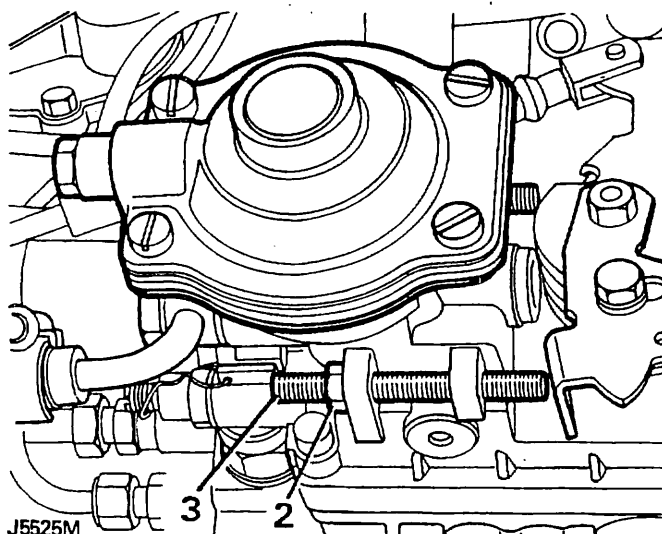
ST1867M

4. Para comprobar la presión máxima de sobrealimentación, conduzca normalmente el vehículo pero de manera que se pueda mantener máxima aceleración cuesta arriba con la velocidad del motor sostenida y sin alteraciones entre 2500 y 3000 rpm. En estas condiciones, la presión de sobrealimentación debería estar comprendida entre 56 y 61 cmHg.

MARCHA LENTA DEL MOTOR: Motor 200Tdi

1. Utilizando un cuentavueeltas adecuado, compruebe la velocidad del motor a pocas revoluciones contrastándola con la cifra que figura en la Sección 05 "Datos de Puesta a Punto del Motor". Durante esta comprobación, el motor debería encontrarse a la temperatura normal de funcionamiento. Si no se dispone de un cuentavueeltas, se debe ajustar la velocidad del motor hasta alcanzar la mínima velocidad constante.
2. Si es necesario efectuar un ajuste, afloje la tuerca de bloqueo de la bomba del inyector.
3. Atornille el ajustador en el sentido de las agujas del reloj para aumentar la velocidad del motor o en sentido contrario a las agujas del reloj para disminuir la velocidad. Haga funcionar el motor a alta velocidad durante unos segundos y compruebe de nuevo a continuación la velocidad de marcha lenta.
4. Cuando se haya conseguido la velocidad correcta, inmovilice el tornillo regulador mientras aprieta la tuerca de bloqueo.

NOTA: El control de la marcha lenta en el único ajuste permitido en el programa de servicio. Todos los ajustes adicionales que se precise efectuar deberán confiarse a personal de Bosch autorizado.

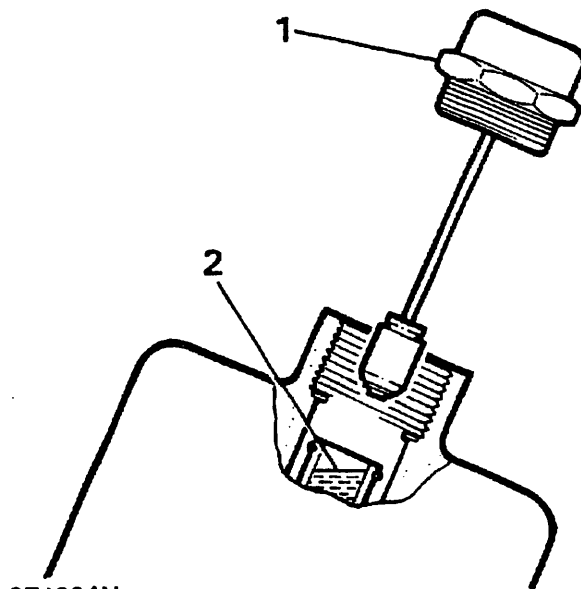


J5525M

AMORTIGUADOR DEL CARBURADOR: Motor de 8 cilindros en V

Llenar

1. Desatornille la tapa de la parte superior de la cámara de aspiración del carburador y extraiga la tapa y el émbolo.
2. Llene la cámara de aceite limpio de motor hasta situar el nivel en la parte superior de la biela hueca.
3. Atornille fuertemente la tapa al carburador.



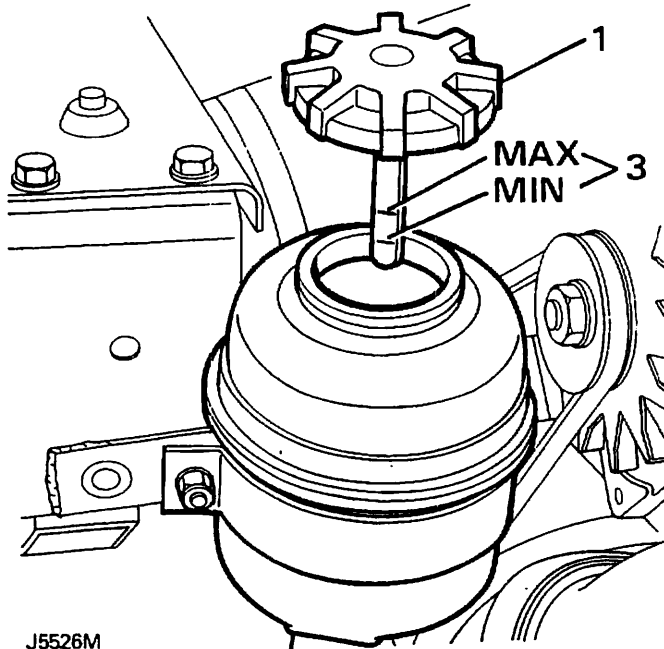
ST1884M

AJUSTES DEL CARBURADOR: Motor de 8 cilindros en V

Consulte en la Sección 19 los procedimientos de comprobación y ajuste de los carburadores.

DEPOSITO DEL LIQUIDO DE LA DIRECCION ASISTIDA**Comprobar y llenar**

1. Limpie la tapa del depósito y el espacio circundante antes de retirarlo.
2. Pase un trapo limpio por la varilla de nivel y luego coloque de nuevo la tapa.

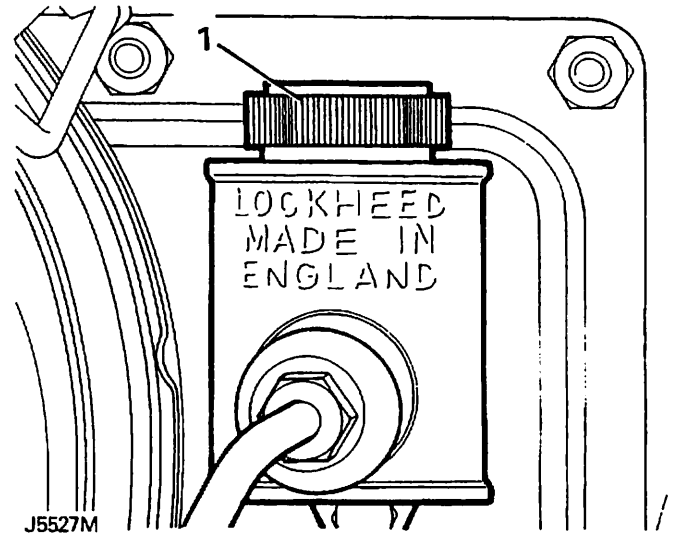


3. Retire la tapa y compruebe el nivel del líquido contrastándolo con las marcas que figuran en la varilla.
4. Llene el depósito, si es necesario, hasta la marca más alta de la varilla (consultar en la Sección 09 la graduación del líquido recomendada).

Si se precisa demasiado líquido hasta llenar, compruebe el sistema de la dirección a fin de detectar fugas en las mangueras y uniones y también en la caja de la dirección. Rectifique todos los fallos que encuentre.

DEPOSITO DEL LIQUIDO DEL EMBRAGUE**Comprobar y llenar**

1. Limpie y retire la tapa del depósito y observe el nivel de líquido en relación con las marcas que figuran en el lateral del depósito.



2. Llene, si es necesario, con aceite limpio procedente de un recipiente herméticamente cerrado. Consulte en la Sección 09 la graduación que se recomienda para el líquido.

Si se precisa demasiado líquido hasta llenar, compruebe el sistema hidráulico del embrague a fin de detectar fugas y deterioro.

3. Monte de nuevo la tapa del depósito.

COMPROBACION DE LA BATERIA

ADVERTENCIA: Durante el normal funcionamiento de la batería se generan gases de hidrógeno y de oxígeno. Esta mezcla de gases puede explotar si hay fuego, chispas o si se está fumando en las proximidades de la batería. Al cargar o utilizar la batería en un espacio cerrado, asegúrese siempre de que existe algún tipo de ventilación y proteja los ojos.

Mantener fuera del alcance de los niños. Las baterías contienen ácido sulfúrico. Evite el contacto con la piel, con los ojos o con la ropa. Asimismo, cubra los ojos al trabajar en las proximidades de la batería a fin de protegerlos contra una posible salpicadura de la solución ácida. En caso de que el ácido entre en contacto con la piel, enjuáguela inmediatamente con agua durante quince minutos como mínimo. Si se ingiere ácido, beba grandes cantidades de leche o agua, seguido de lechada de magnesia, un huevo batido o aceite vegetal. **DIRIJASE INMEDIATAMENTE A UN MEDICO**

En el vehículo viene instalada una batería de bajo mantenimiento. Dependiendo de las condiciones climáticas, se debería comprobar el nivel de electrolito de la siguiente manera:

Climas templados (por debajo de 26,5°C): cada tres años

Climas cálidos (por encima de 26,5°C): cada año

De vez en cuando debería limpiarse el exterior de la batería para eliminar la suciedad y la grasa acumuladas.

Comprobar y rellenar el nivel de electrolito

1. Limpie la parte superior de la batería.
2. Retire las tapas de llenado. Si es necesario, añada agua destilada hasta que el nivel de electrolito alcance la parte superior de los separadores. Evite la utilización de luces no protegidas al examinar las cubas de la batería.
3. Coloque de nuevo las tapas de llenado. En tiempo muy frío, se debe utilizar el vehículo inmediatamente después de llenar para asegurarse de que el agua que se ha añadido está totalmente mezclada con el electrolito. De no hacerse así, se puede congelar el agua y ocasionar por tanto daños en la batería.

Bornes de la batería

1. Retire periódicamente los cables de la batería para limpiar los bornes, y extienda sobre ellos una capa de vaselina.
2. Coloque de nuevo los cables en la batería y apriételes fuertemente sobre los montantes de los bornes. No utilice el tornillo de los bornes para empujar los cables sobre los montantes, y no apriete en exceso el tornillo.

PRECAUCION: NO desconecte la batería mientras el motor se encuentra en funcionamiento, ya que se podrían dañar los componentes semiconductores del alternador. Tampoco resulta aconsejable efectuar o romper ninguna conexión de los circuitos de carga o de control del alternador mientras el motor se encuentra en funcionamiento.

PRECAUCION: Es esencial observar la correcta polaridad en las conexiones que van a la batería, al alternador y al regulador, ya que si al conectar de nuevo los cables se hace una conexión incorrecta se pueden ocasionar daños irreparables en los dispositivos semiconductores.

NOTA IMPORTANTE: Si se monta una batería nueva en el vehículo, debería ser del mismo tipo que la que se encontraba inicialmente en el vehículo. Las baterías pueden diferir en el tamaño y en las posiciones de los bornes. Si estos llegasen a tocar el conjunto del soporte de la batería o la estructura, existe peligro de incendio. Al montar una batería nueva, asegúrese de que los bornes se hallan alejados del cojinto del soporte de la batería y de la estructura de la misma.

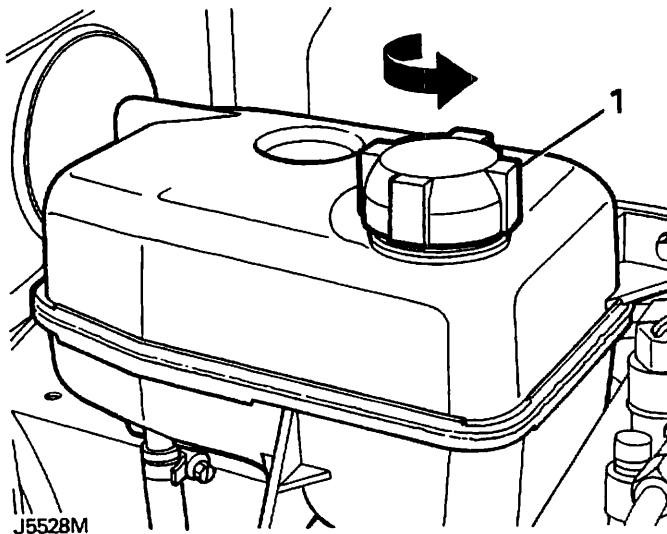
COMPROBAR/LLENAR SISTEMA DE REFRIGERACION

Para evitar la corrosión de las piezas del motor, es de capital importancia llenar el sistema de refrigeración con una solución de agua y anticongelante sin fosfato, sea invierno o verano. O Nunca añada o llene la batería de agua corriente. Esto resulta especialmente importante en el caso del motor de 8 cilindros en V.

Mezcle siempre el agua y el anticongelante en las proporciones correctas, en un recipiente limpio, antes de llenar el sistema de refrigeración. No utilice recipientes caseros para hacer la mezcla (consulte la Sección 01, "Sustancias Venenosas").

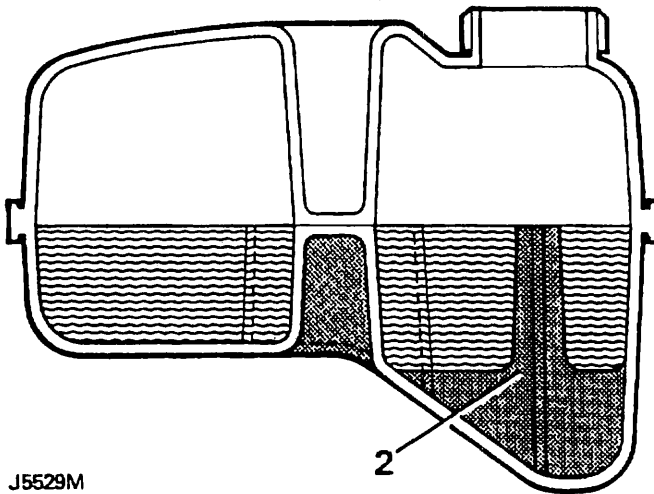
ADVERTENCIA: No retire el tapón de llenado con el motor caliente; el sistema de refrigeración está presurizado y alguien podría resultar escaldado.

Motor 200Tdi



J5528M

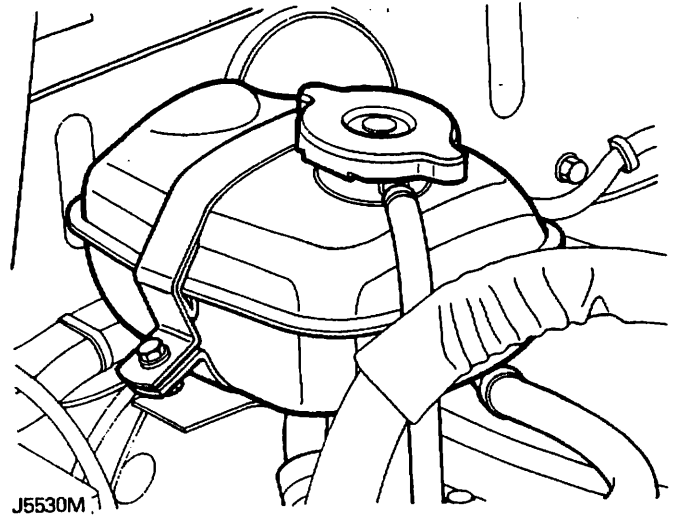
1. Al retirar el tapón de llenado, primero gire un poco con suavidad y mida la presión aún existente en el depósito. Espere mientras la presión desaparece gradualmente antes de retirar la tapa.
2. Con el motor en frío, el nivel de refrigerante debería encontrarse justo en la parte superior del montante del indicador de nivel situado en el depósito de expansión por debajo del orificio de llenado.



J5529M

Motor de 8 cilindros en V

3. Al retirar el tapón de llenado, gírelo un cuarto de vuelta en sentido contrario a las agujas del reloj y deje que escape toda la presión antes de seguir girándolo hasta sacarlo.
4. El nivel de refrigerante debería hallarse unos 25 mm por debajo de la boca de llenado.



J5530M

Todos los motores

5. Si es necesario, llene el sistema de refrigeración con un refrigerante mezclado previamente. Para las proporciones recomendadas, consulte la Sección 09. Utilice agua tratada siempre que sea posible. Si el agua de la que dispone es dura, utilice agua de lluvia.
6. Al colocar de nuevo el tapón de llenado, asegúrese de que está bien apretado, ya que de lo contrario se podría producir una pérdida de agua con el consiguiente sobrecalentamiento y deterioro del motor.

Compruebe el funcionamiento de todas las mangueras del sistema de refrigeración, incluidas las mangueras del calefactor, y compruebe su estado. Se deberían cambiar las mangueras al primer síntoma de deterioro.

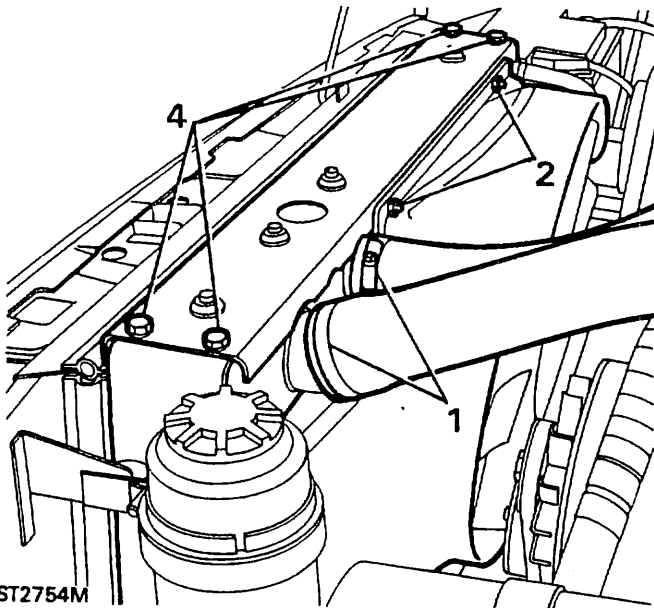
Compruebe el estado de las mangueras del refrigerador intermedio montado en los motores 200Tdi entre el turbosobrealimentador y los elementos del refrigerador intermedio situados a la izquierda de los elementos del refrigerante del agua.

Compruebe si se han producido fugas o deterioro en las mangueras del refrigerador de aceite y en sus uniones. Limpie periódicamente los elementos del conjunto del radiador para eliminar los desperdicios que hayan podido adherirse y lleve a cabo una inspección para detectar fugas y daños.

CARTUCHO DEL REFRIGERADOR INTERMEDIO: Limpiar

Retirar

1. Afloje los clips de sujeción superior e inferior de la manguera del refrigerador intermedio para desprenderla del cartucho y tire con cuidado de las mangueras para separarlas de los tubos de entrada/salida.
2. Retire las dos tuercas y las dos arandelas que sujetan la cubierta del ventilador a la parte superior del conjunto del radiador.
3. Haga deslizar hacia arriba la cubierta del ventilador para separar la parte inferior de los clips de sujeción y desplace la cubierta hacia la parte trasera del vehículo, sobre las paletas del ventilador.
4. Retire la parte superior de bastidor del conjunto del radiador extrayendo los dos tornillos situados a los lados y levantando la parte superior hasta desalojarla de las espigas de posicionamiento del cartucho.
5. Levante el cartucho del refrigerador intermedio del bastidor del soporte.



Lavar con descarga de agua

6. Lave el cartucho con el limpiador ICI "GENKLENE", siguiendo las instrucciones que vienen con el producto.
7. Seque totalmente el cartucho y compruebe si ha sufrido daños o deterioro. Cambie el cartucho si es necesario.

Montar de nuevo

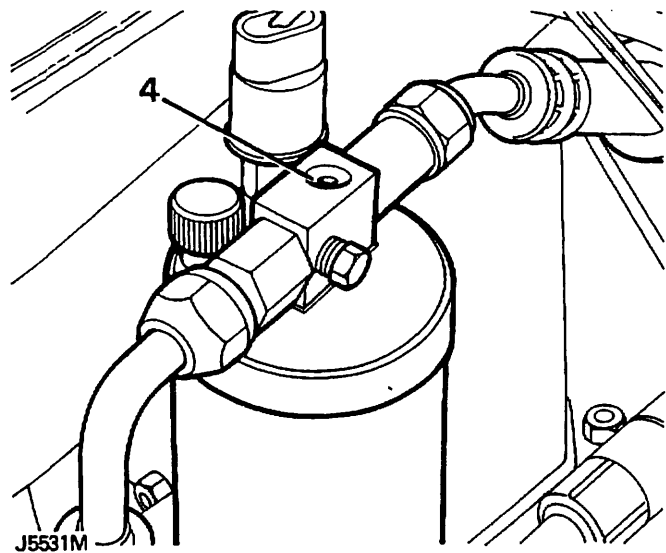
8. Monte de nuevo el refrigerador intermedio en el bastidor de soporte y monte de nuevo la parte superior del bastidor, asegurándose de que las espigas del cartucho están correctamente situadas en los asientos de goma.
9. Vuelva a montar otros componentes invirtiendo el orden.

SISTEMA DE AIRE ACONDICIONADO: Comprobar

ADVERTENCIA: Los ajustes o las operaciones de rectificación debería llevarlos a cabo un operario de un concesionario Land Rover o un especialista en aire acondicionado de automóviles. Bajo ningún concepto debería personal no cualificado encargarse de la reparación o de las operaciones de servicio del equipo de aire acondicionado.

Se deberían comprobar los siguientes elementos:

1. Condensador: Limpie el exterior de la matriz del condensador utilizando una manguera de agua o una tubería de aire comprimido.
2. Compruebe si aparecen síntomas de fuga de líquido. Se debería utilizar un dispositivo patentado para detección de fugas tipo acelerador de iones.
3. Evaporador: Examine las conexiones de los tubos para detectar fugas de líquidos.
4. Vidrio colector/secador: Después de hacer funcionar el motor durante cinco minutos con el sistema de aire acondicionado conectado, examine la mirilla. No debería haber signos de burbujas.



5. Compruebe las conexiones de los tubos para detectar síntomas de fuga de líquido.
6. Compresor: Compruebe si se producen fugas en las conexiones de los tubos y si hay abultamientos en las mangueras.

**CORREAS DE ACCIONAMIENTO: Comprobar y ajustar
Correa del árbol de levas en motores no 200Tdi****Procedimiento general**

Antes de comprobar si la tensión de cada correa es la correcta, debe llevarse a cabo una inspección para detectar daños o desgaste y se debe cambiar si es necesario. Se deben examinar también las poleas motrices para ver si hay suciedad y partículas residuales en las ranuras en V; en caso de que así sea, se deben limpiar para evitar daños en las correas. Siempre que se monte una correa nueva, se debe tensar y hacer funcionar con una carga ligera entre 3 y 5 minutos antes de tensarla de nuevo. Con carga ligera;

Si se ha cambiado la correa de la bomba de la dirección, deje el volante en posición de recto hacia delante.

Si se ha cambiado la correa de la bomba de aire acondicionado, deje el aire acondicionado desconectado.

Si se ha cambiado la correa del alternador, no utilice componentes eléctricos de elevado consumo.

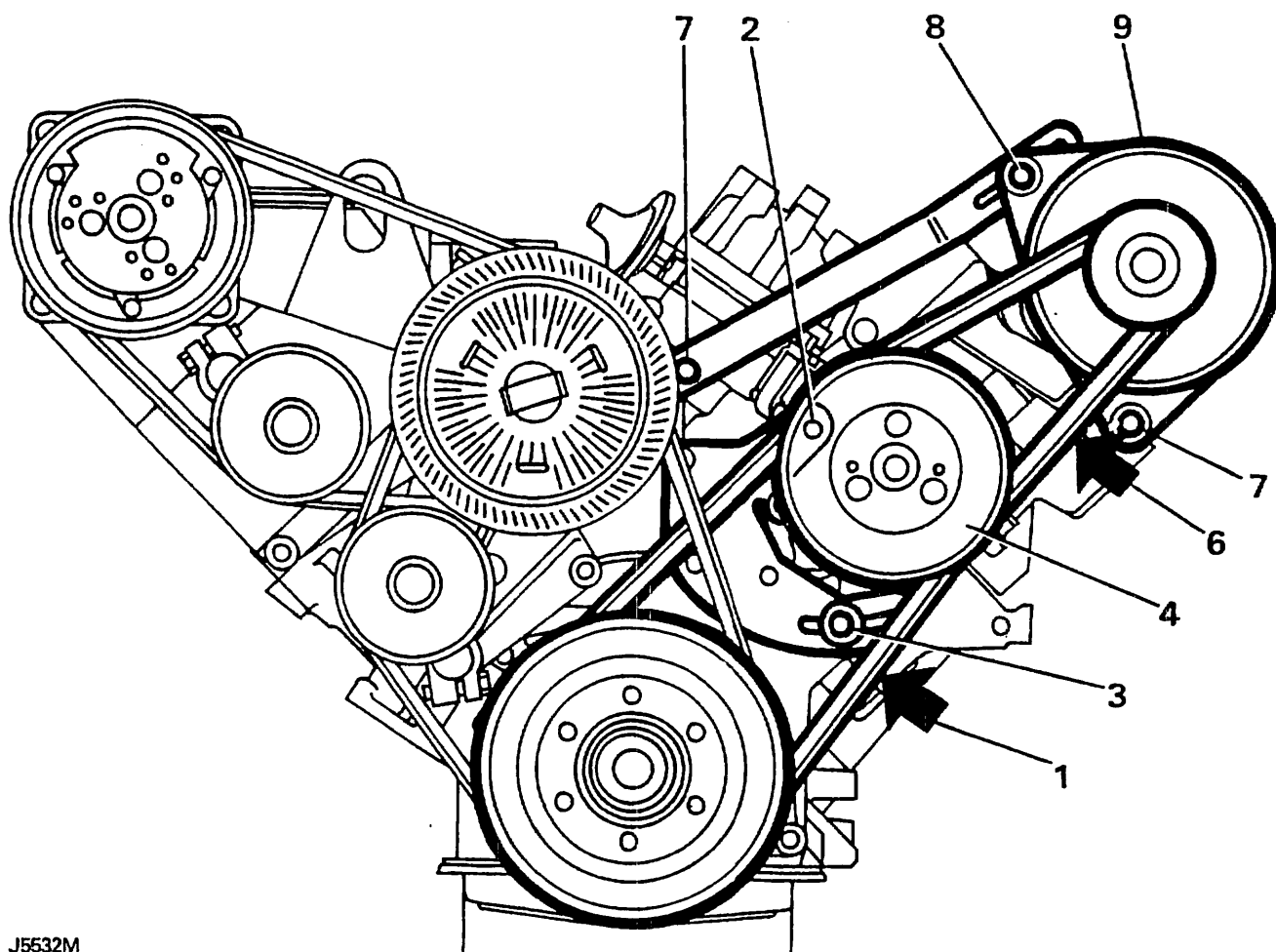
Aplicable a todas las correas: no haga funcionar el motor a alta velocidad.

Además, las correas nuevas se deberían volver a tensar a los 1500 km aproximadamente.

Se debe comprobar la tensión de cada correa en los puntos indicados con flechas, a mitad de camino entre los centros de la correa, mediante un tensímetro de correas patentado. Las correas se deben tensar, si es necesario, hasta coincidir con las cifras registradas para cada correa.

- A: Correa de accionamiento de la bomba de agua
355 a 400N**
- B: Correa de accionamiento de la bomba de la dirección (8 cilindros en V solamente)
355 a 400N**
- C: Correa de accionamiento del aire acondicionado
355 a 400N**
- D: Correa de accionamiento del alternador
335 a 380N**

En circunstancias excepcionales, cuando no haya un indicador de la tensión de la correa disponible, se puede comprobar la tensión de la correa en los puntos que se muestran en el dibujo midiendo la deflexión de la correa sometida a una presión manual normal. Debería producirse una deflexión de 0,5 mm por cada 25 mm de recorrido de la correa entre los centros de la misma. Si es necesario ajuste las correas. Las correas se deberían volver a tensar cuanto antes con un indicador de tensión de correas.



J5532M

CORREAS DE LA DIRECCION ASISTIDA Y DEL ALTERNADOR DEL MOTOR DE 8 CILINDROS EN V:

Comprobar y ajustar

1. Compruebe la correa de la dirección asistida en el punto indicado por la flecha. Si su estado es satisfactorio, diríjase al apartado 6 o siga el procedimiento de ajuste.
2. Afloje los tornillos de sujeción de la bomba situados en la parte delantera y trasera.
3. Afloje el tornillo de ajuste de la abrazadera.
4. Mueva la bomba para corregir la tensión de la correa de la bomba de la dirección asistida.

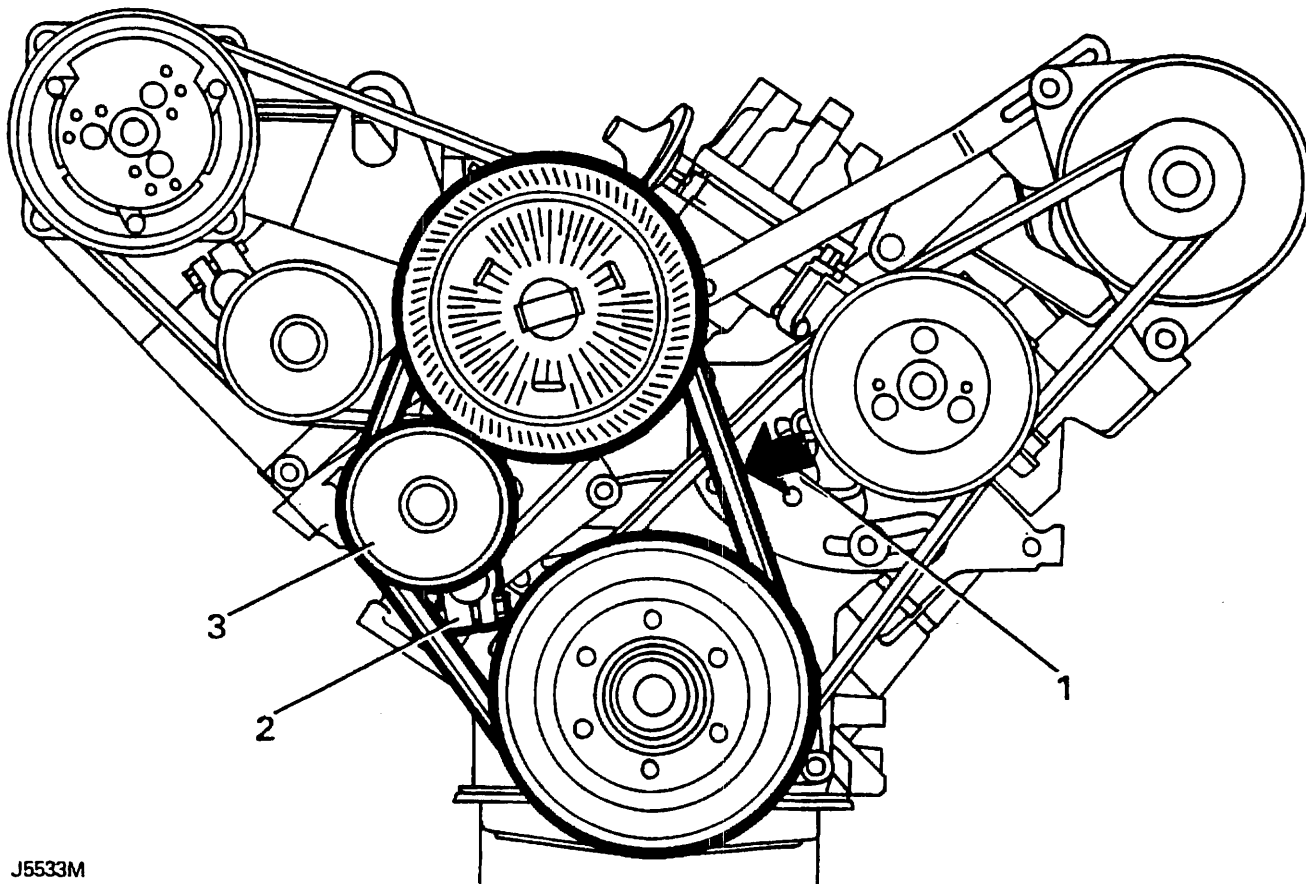
NOTA: NO haga palanca contra la estructura de la bomba de la dirección asistida para mover la bomba.

5. Apriete el tornillo de ajuste de la abrazadera y los tornillos de sujeción de la bomba y compruebe una vez más la tensión de la correa. Repita el procedimiento de ajuste si es necesario.

6. Compruebe la correa de accionamiento del alternador en el punto indicado. Si su estado es satisfactorio, pase por alto los apartados siguientes.
7. Afloje los tornillos de montaje del alternador y el tornillo ajuste del montaje de la articulación.
8. Afloje el tornillo de anclaje de la articulación de ajuste.
9. Mueva el alternador para corregir la tensión de la correa de accionamiento.

NOTA: NO haga palanca contra el extremo del aro deslizante o contra el estator para mover el alternador.

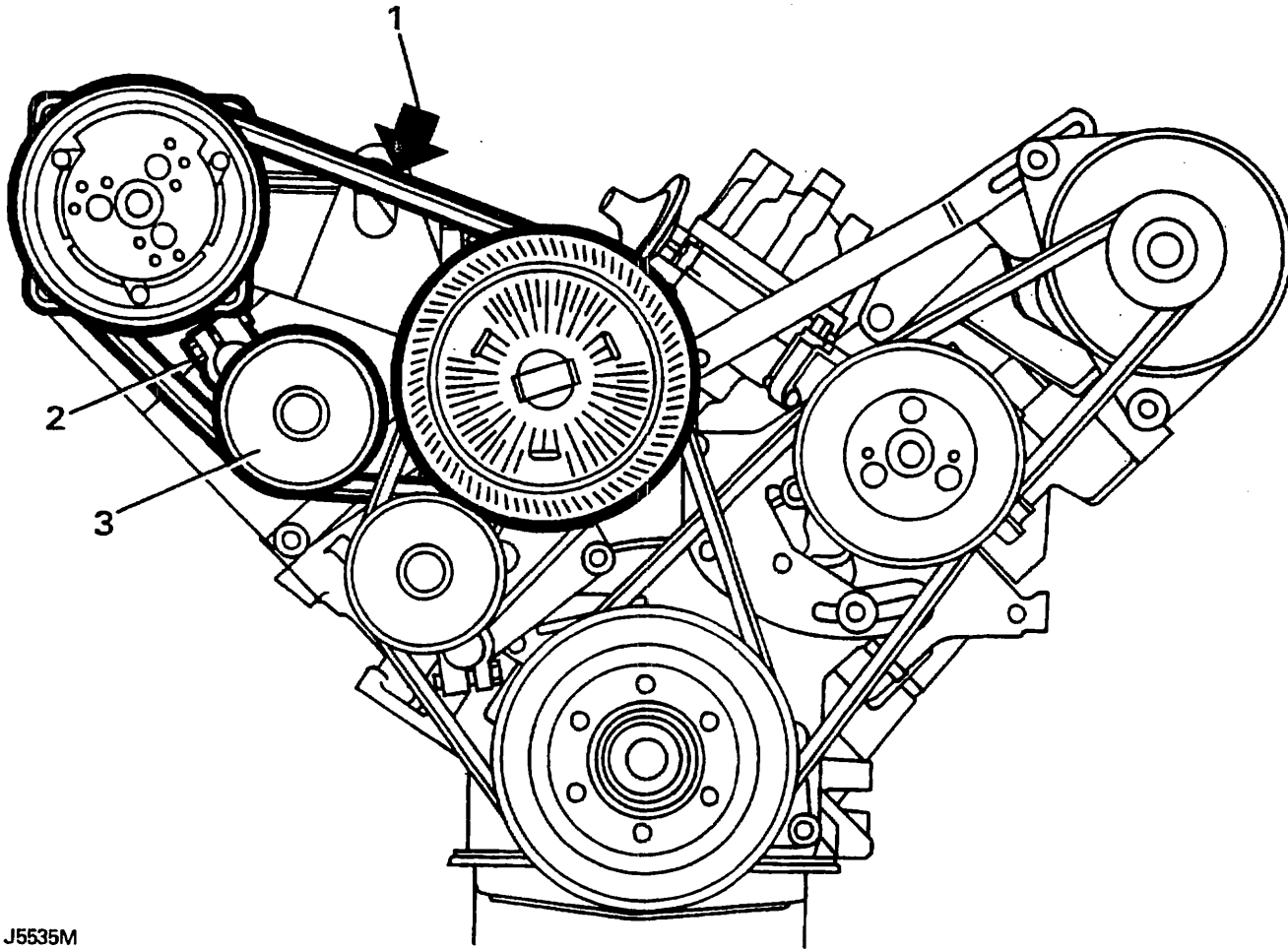
10. Apriete el tornillo de ajuste del anclaje de la articulación, su tornillo de montaje y los tornillos de montaje del alternador. Compruebe una vez más la tensión de la correa de accionamiento del alternador, repitiendo el procedimiento de ajuste si es necesario.



J5533M

CORREA DE ACCIONAMIENTO DE LA BOMBA DE AGUA DEL MOTOR DE 8 CILINDROS EN V:**Comprobar y ajustar**

1. Compruebe la correa en el punto indicado. Si su estado es satisfactorio, pase por alto los apartados siguientes.
2. Afloje el tornillo de anclaje de la polea guía.
3. Mueva el rodillo hacia dentro o hacia fuera, según se precise, para corregir la tensión de la correa.
4. Apriete el tornillo de anclaje de la polea guía y compruebe de nuevo la tensión de la correa. Repita el procedimiento de ajuste si es necesario.

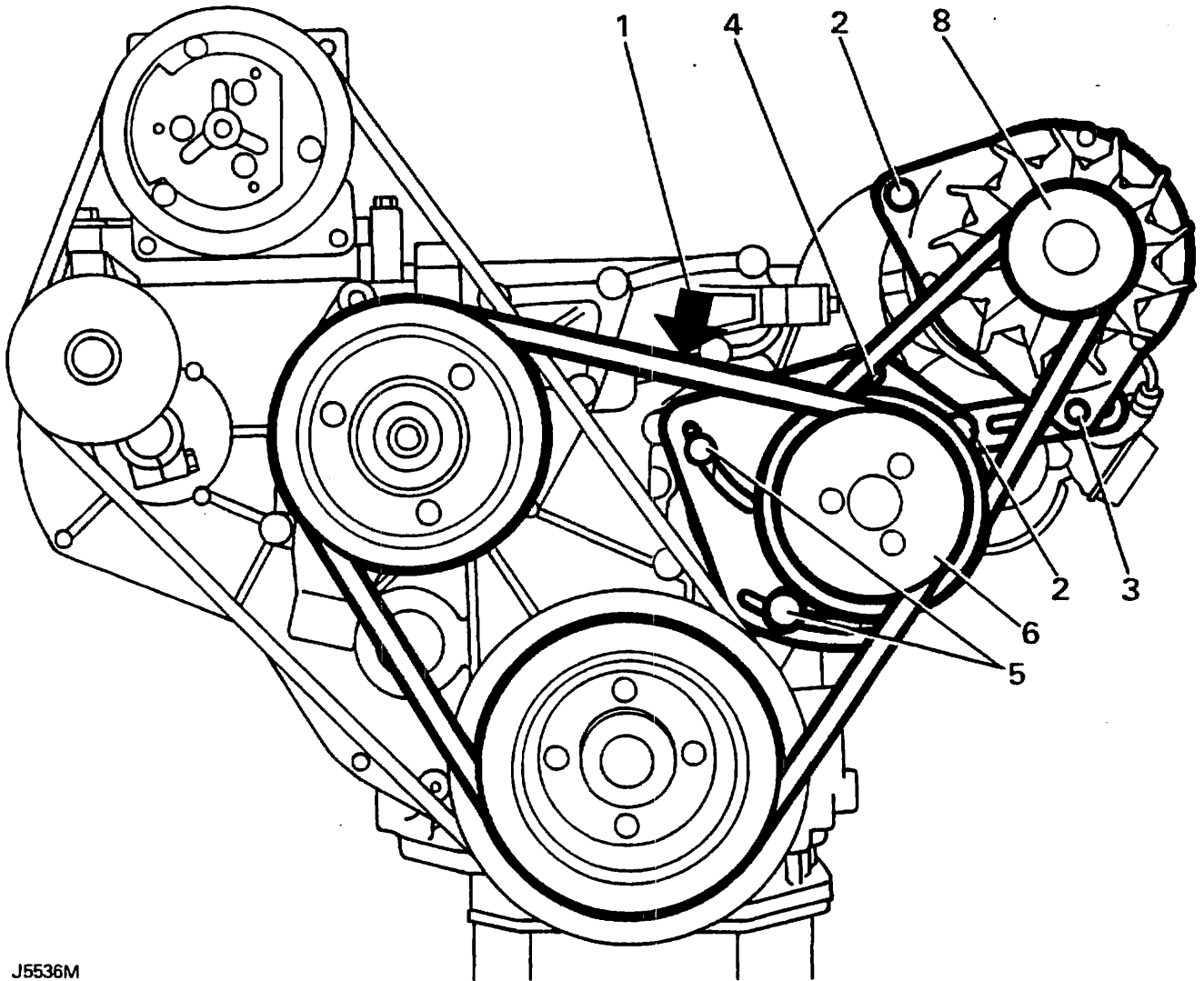


J5535M

CORREA DE ACCIONAMIENTO DEL COMPRESOR DEL AIRE COMPRIMIDO DEL MOTOR DE 8 CILINDROS EN V:

Comprobar y ajustar

1. Compruebe la correa en el punto indicado. Si su estado es satisfactorio, pase por alto los apartados siguientes.
2. Afloje el tornillo de anclaje de la polea guía.
3. Mueva el rodillo hacia dentro o hacia fuera, según se precise, para corregir la tensión de la correa. Asegúrese de que los tornillos de montaje del compresor están bien fijos.
4. Apriete el tornillo de anclaje de la polea guía y compruebe de nuevo la tensión de la correa. Repita el procedimiento de ajuste si es necesario.



J5536M

CORREA DE ACCIONAMIENTO DE LA BOMBA DE AGUA/DIRECCION ASISTIDA DEL MOTOR 200Tdi:

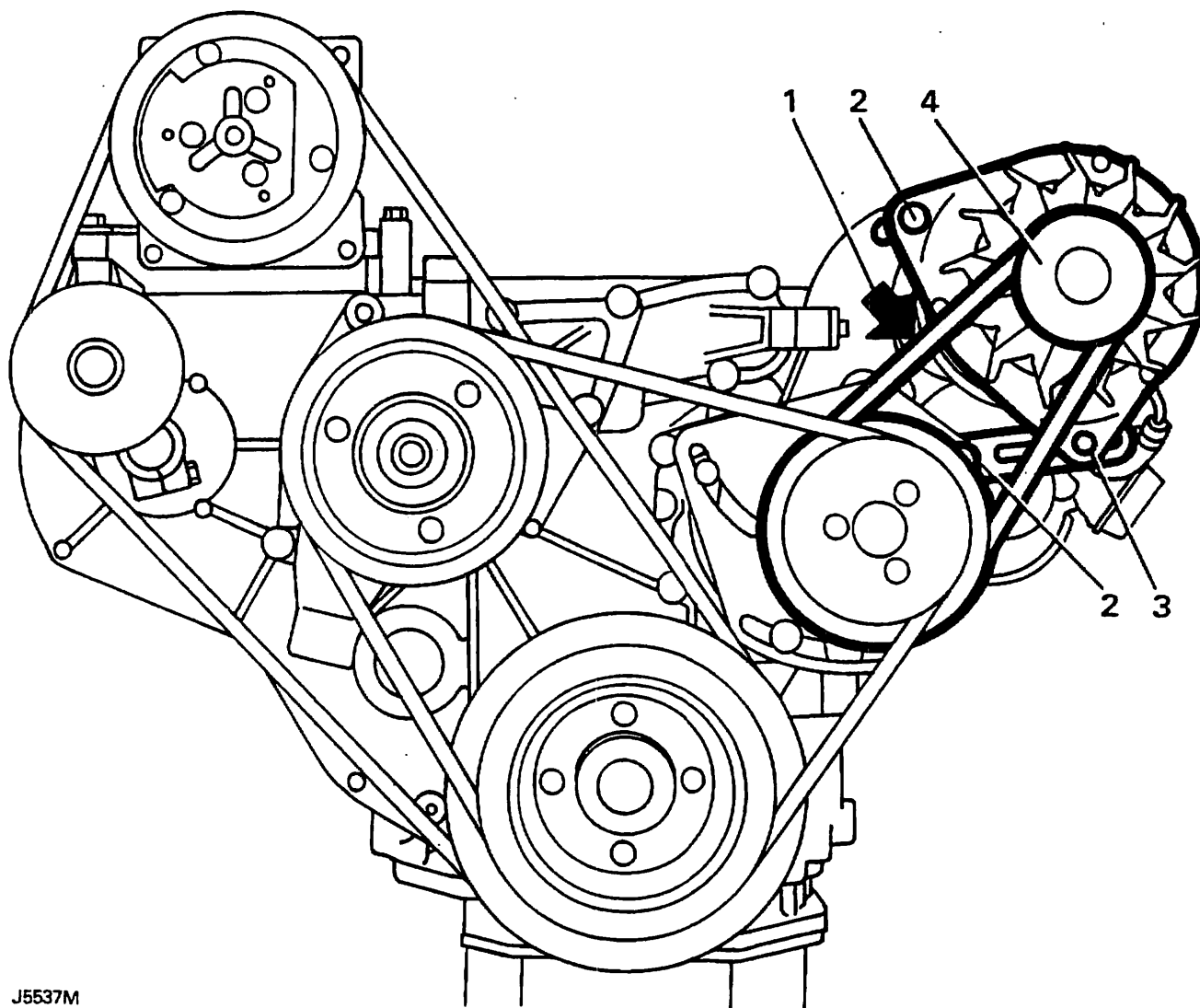
Comprobar y ajustar

1. Compruebe la tensión de la correa de accionamiento en el punto indicado. Si es correcta, pase por alto los apartados siguientes.
2. Afloje los tornillos de montaje delanteros y traseros del alternador y el tornillo de ajuste del montaje de la articulación para extraerlos de la placa de la bomba de la dirección asistida.
3. Afloje el tornillo de ajuste de la abrazadera de la articulación para extraerlo del alternador.
4. Afloje el tornillo de montaje de la placa de la bomba de la dirección asistida.
5. Afloje los tornillos de la abrazadera de la placa de la bomba de la dirección asistida.

6. Mueva la bomba de la dirección asistida hacia dentro o hacia fuera, según se precise, para corregir la tensión de la correa.

NOTA: NO haga palanca contra el cuerpo de la bomba para moverla.

7. Apriete los tornillos de anclaje y el tornillo de montaje de la placa de la bomba de la dirección asistida y compruebe de nuevo la tensión de la correa. Afloje los tornillos de la placa de la bomba y tense de nuevo si es necesario.
8. La tensión de la correa de accionamiento del alternador se debe ajustar después de esta operación. Consulte "Correa de Accionamiento del Alternador del Motor 200Tdi: Comprobar y ajustar".



J5537M

CORREA DE ACCIONAMIENTO DEL ALTERNADOR DEL MOTOR 200Tdi:

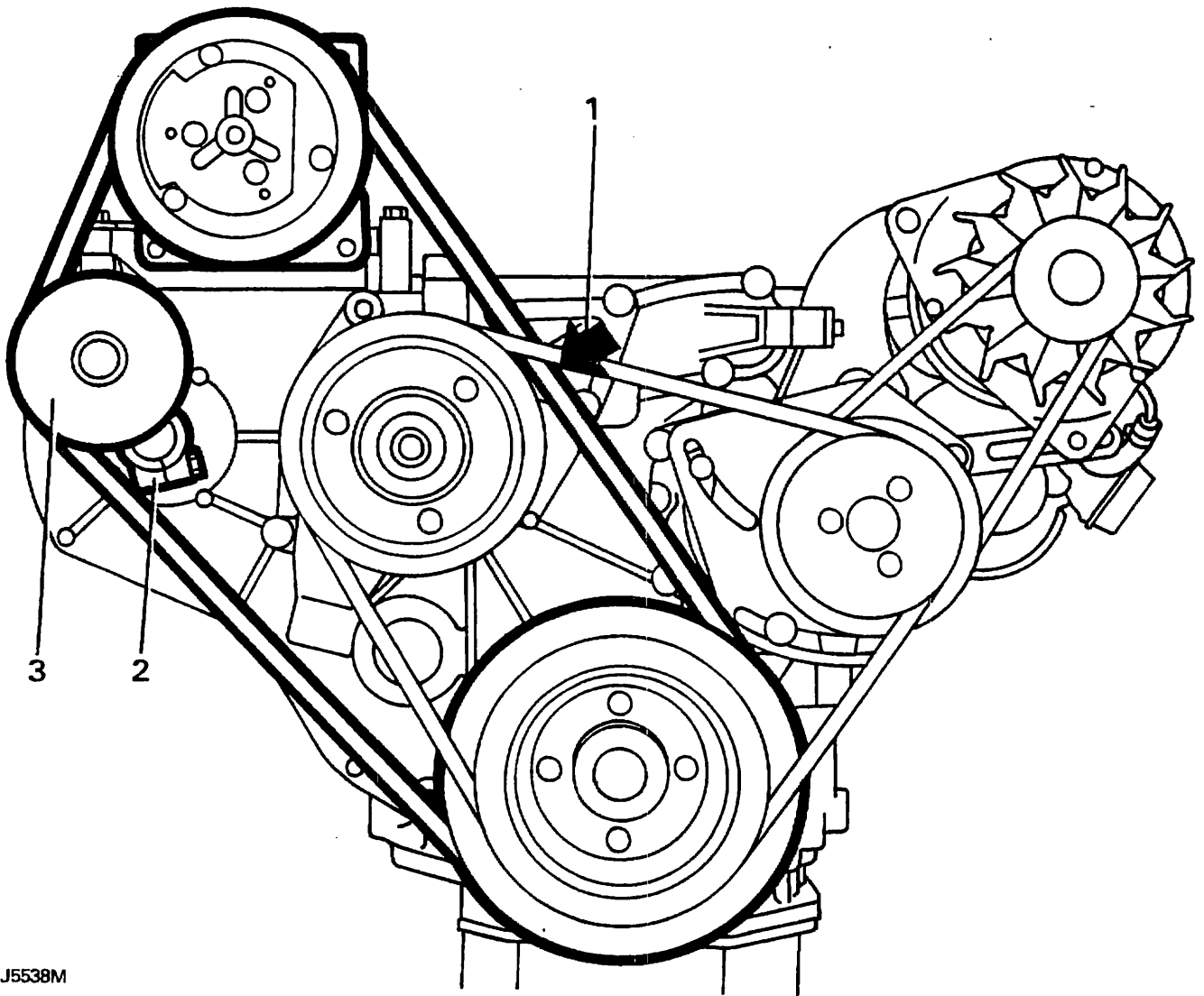
Comprobar y ajustar

1. Compruebe la tensión de la correa de accionamiento del alternador en el punto indicado. Si es correcta, pase por alto los apartados siguientes.
2. Afloje los tornillos de montaje delanteros y traseros del alternador y el tornillos de ajuste de la articulación situados en la placa de la bomba de la dirección asistida.
3. Afloje el tornillo de ajuste de la abrazadera de la articulación para extraerlo del alternador.

4. Mueva el alternador para corregir la tensión de la correa de accionamiento.

NOTA: NO haga presión contra el extremo del aro deslizante del alternador o contra el estator para mover el alternador.

5. Apriete el tornillo de ajuste de la abrazadera de la articulación y compruebe de nuevo la tensión de la correa. Si es correcta, apriete los tornillos de montaje situados en el alternador.



J5538M

CORREA DE ACCIONAMIENTO DEL COMPRESOR DEL AIRE ACONDICIONADO DEL MOTOR 200Tdi:**Comprobar y ajustar**

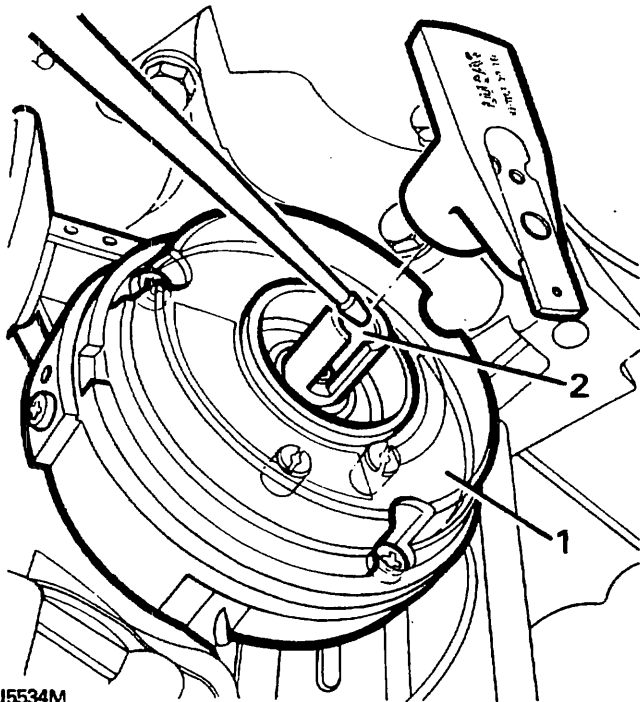
1. Compruebe la tensión de la correa en el punto indicado. Si es correcta, pase por alto los apartados siguientes.
2. Afloje el tornillo de anclaje de la polea guía.
3. Mueva la polea guía hacia dentro o hacia fuera para corregir la tensión. Asegúrese de que los tornillos de montaje del compresor están bien apretados.
4. Apriete el tornillo de anclaje y compruebe de nuevo la tensión. Ajústela si es necesario.

DISTRIBUIDOR ELECTRONICO: Motores de 8 cilindros en V

Limpiar y lubricar

ADVERTENCIA: En el sistema de encendido electrónico se registran voltajes muy altos. No se debería permitir que personal sin experiencia o personas con marcapasos implantados se acercasen a una de las piezas del circuito de alta tensión.

1. Retire la tapa del distribuidor soltando los dos clips situados en el lateral y tire del brazo del rotor para sacarlo del vástago. Limpie el interior con un trapo que no suelte pelusa pero no toque la cubierta de plástico que protege el módulo captador magnético.
2. Vierta tres gotas de aceite de motor sobre el vástago del rotor.



3. Monte de nuevo el brazo del rotor y la tapa del distribuidor, asegurándose de que ésta se encuentra situada correctamente y sujeta con los dos clips.

REGULACION DEL DISTRIBUIDOR: Motores de 8 cilindros en V

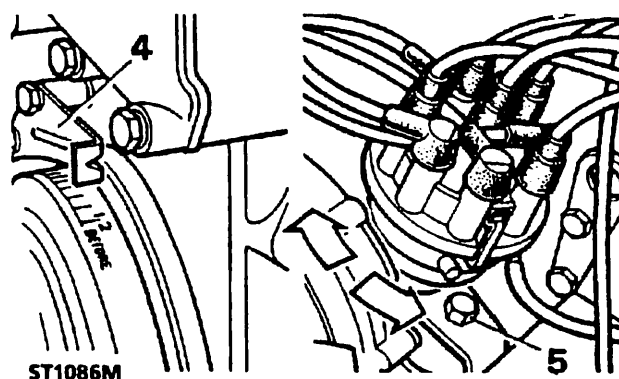
Comprobar y ajustar utilizando un equipo electrónico de regulación

Un indicador en la tapa de la distribución y unas marcas en la polea del cigüeñal señalan las posiciones de punto muerto superior en el cilindro No 1 (es decir, el cilindro delantero de la fila izquierda). Consulte la Sección 05, "Datos de Puesta a Punto del Motor", para averiguar la cifra correcta correspondiente a la distribución del encendido. La exactitud en la velocidad del motor durante la comprobación de la distribución del encendido constituye un factor importante. Toda variación con respecto a la velocidad de ralentí requerida, especialmente en sentido ascendente, ocasionará un reglaje erróneo en la distribución del encendido.

1. Conecte una lámpara estroboscópica de reglaje de acuerdo con las instrucciones del fabricante. El motor se regula en el cilindro No 1.
2. Haga funcionar el motor a velocidad de ralentí.

ADVERTENCIA: Durante la siguiente operación, asegúrese de que el personal y todas las prendas sueltas de ropa permanecen bien alejadas de las paletas del ventilador de refrigeración al utilizar la lámpara de sincronización.

3. Sitúe la lámpara de sincronización en una posición desde la que ilumine la polea del cigüeñal y la escala.
4. Si la distribución es correcta, el indicador de la distribución señalará la marca de la polea que figura en los "Datos de Puesta a Punto del Motor". En tal caso, pase por alto las instrucciones siguientes y pare el motor.
5. Si la distribución es incorrecta, pare el motor, afloje el tornillo de presión situado al pie del distribuidor y gire con cuidado el cuerpo del distribuidor en el sentido de las agujas del reloj para retardar el encendido o en sentido contrario para acelerarlo.



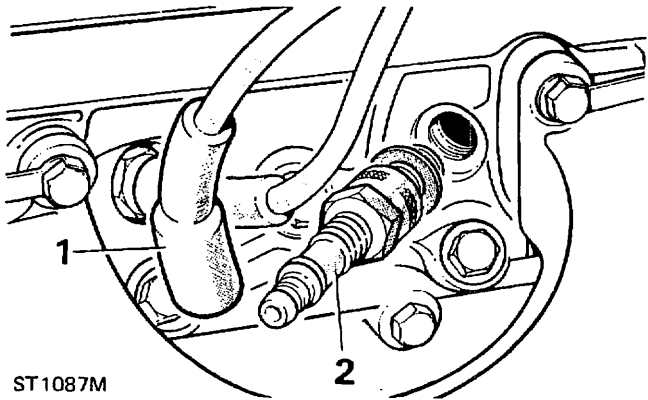
6. Apriete el tornillo de anclaje y compruebe de nuevo la distribución del encendido.
7. Repita el proceso en 5. y en 6. hasta lograr la correcta distribución del encendido.

BUJIAS**Limpiar, ajustar o cambiar**

PRECAUCION: Asegúrese de que las bujías están correctamente atornilladas en sus orificios y que las roscas no están deterioradas, ya que de lo contrario se podría dañar la culata.

Retirar

1. Extraiga los cables de alta tensión de las bujías manteniendo inmóvil la carcasa; no tire de los cables.
2. Utilizando una llave para tapones roscados, retire las bujías.



ST1087M

Limpiar

3. Monte todas las bujías por orden en una máquina para limpiar bujías.
4. Haga oscilar en círculo la bujía mientras aplica un chorro abrasivo durante cuatro segundos como máximo.

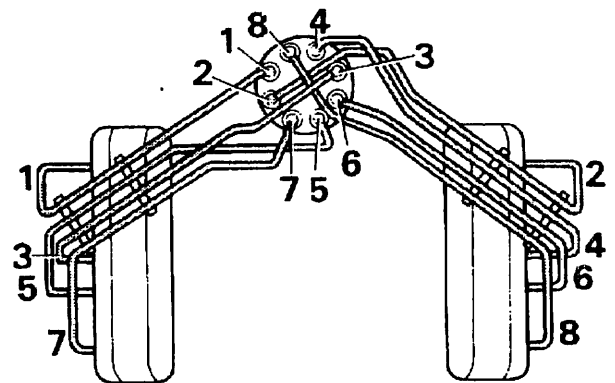
PRECAUCION: Un chorro abrasivo excesivo erosionaría la orejeta aislante de la bujía

5. Cambie a chorro de aire solamente y siga haciendo girar la bujía treinta segundos como mínimo hasta eliminar todas las partículas abrasivas de la cavidad de la bujía.
6. Limpie las roscas de la bujía con un cepillo metálico y aumente ligeramente la distancia entre electrodos.

7. Utilizando una lima para platinos, redondee las superficies de los electrodos.
8. Fije la distancia entre electrodos según la cifra que figura en la Sección 05, "Datos de Puesta a Punto del Motor".
9. Pruebe las bujías según las instrucciones del fabricante de la máquina limpiadora. Si su estado resulta satisfactorio, monte de nuevo las bujías en el motor.
10. Si no hay ninguna máquina limpiadora disponible, limpie los electrodos con un cepillo metálico, y elimine las partículas residuales soplando o lavando los electrodos hasta hacerlas desaparecer.

Montar de nuevo o cambiar

11. Compruebe que las arandelas se encuentran montadas en las bujías.
12. Al cambiar las bujías, es importante que se utilicen sólo aquellas que aparecen especificadas en la Sección de Datos.
13. Una bujía de una clase incorrecta puede dar lugar a un sobrecalentamiento del pistón y a averías en el motor.
14. Lave con gasolina las bujías nuevas para hacer desaparecer la capa de protección, fije a continuación la separación entre electrodos según las cifras especificadas en la Sección 05, "Datos de Puesta a Punto del Motor".
15. Monte las bujías y las arandelas en el motor pero no apriete en exceso.
16. Examine los cables de alta tensión, incluida la bobina conectada al cable del distribuidor, para ver si se han producido fisuras o corrosión en el aislante en los contactos del extremo. Monte cables nuevos si es necesario.
17. Además de asegurarse de que el orden de encendido de los cilindros es el correcto, es importante montar los cables con la relación adecuada entre ellos para evitar interferencias cruzadas, como se muestra en la ilustración.



ST098

18. Al empujar los cables hacia las bujías, asegúrese de que las virolas del interior de las carcasas se hallan firmemente asentadas en las bujías.

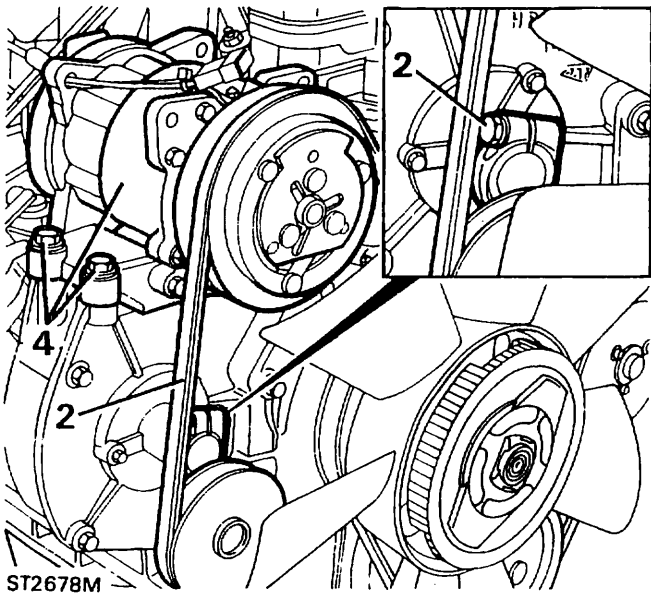
RENOVAR CORREA DE ACCIONAMIENTO DEL ARBOL DE LEVAS - motor 200Tdi

Herramientas especiales:-

- Restringidor del amortiguador del cigüeñal LST 127
- Pasador de distribución de la bomba de inyección (pieza de LST 129) LST 129/2
- Pasador de distribución del volante del motor LST 128

Modelos con aire acondicionado - para acceder.

1. Desconecte la batería, para mayor seguridad.
2. Libere la polea tensora de la correa de accionamiento del compresor y extraiga la correa de la polea del compresor.
3. Desconecte los dos cables del sensor de la caja del termostato.
4. Extraiga los cuatro tornillos que fijan el compresor al motor y desplace el compresor a un lado, cuidando que no comprima las mangueras

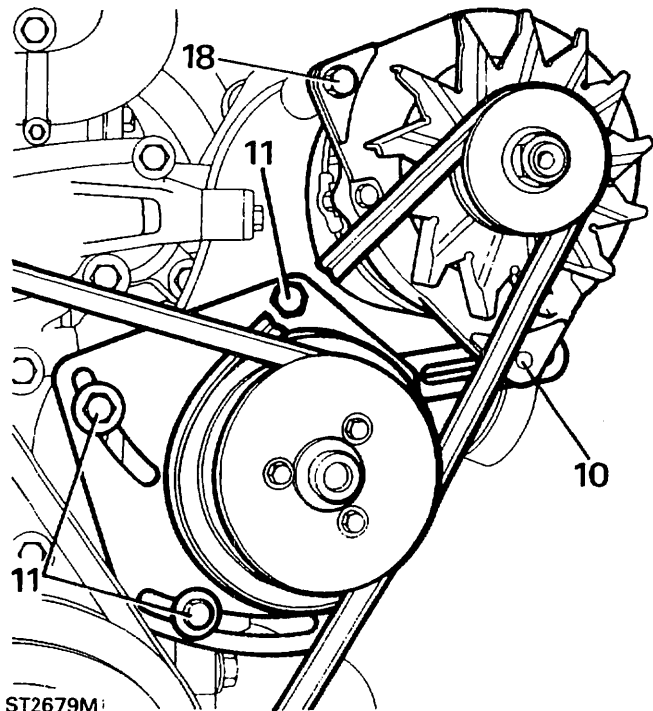


ST2678M

Todos los modelos - para acceder

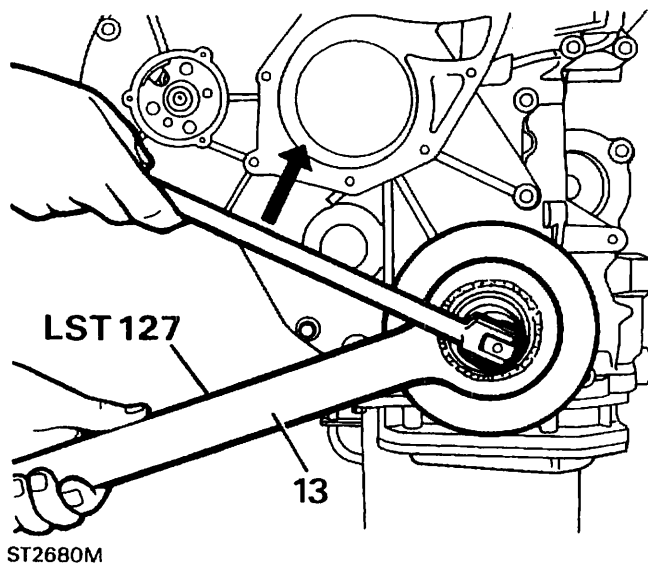
5. Desconecte la batería y drene el sistema de refrigeración extrayendo la manguera inferior del radiador y permitiendo que el refrigerante drene en un depósito adaptable.
6. Extraiga el acoplamiento en líquido viscoso y el conjunto del ventilador asegurándose de que el acoplamiento se ajusta al eje de la bomba de agua con una rosca izquierda.

7. Desconecte el interenfriador de la manguera en el colector.
8. Extraiga la manguera superior.
9. Extraiga las dos tuercas que fijan la cubierta del ventilador a la parte superior del radiador y levante la cubierta.
10. Afloje el tornillo de ajuste de la correa del alternador.
11. Del mismo modo, afloje los tornillos de ajuste la correade la bomba PAS y extraiga ambas correas.

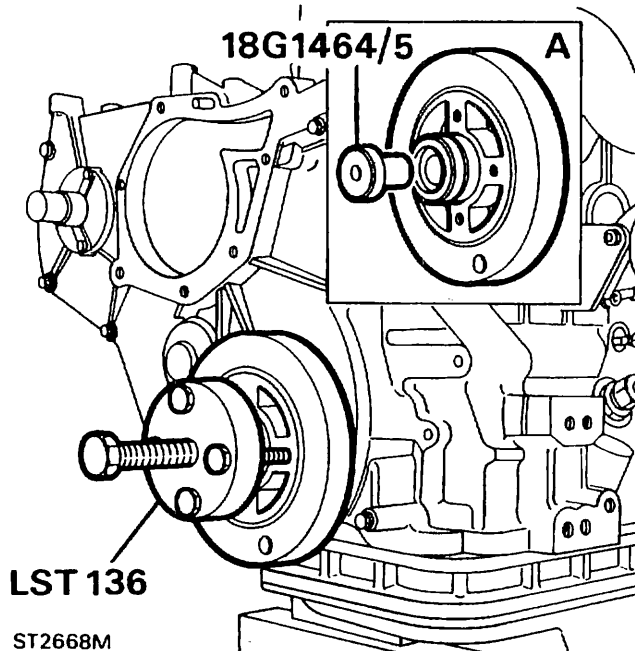


ST2679M

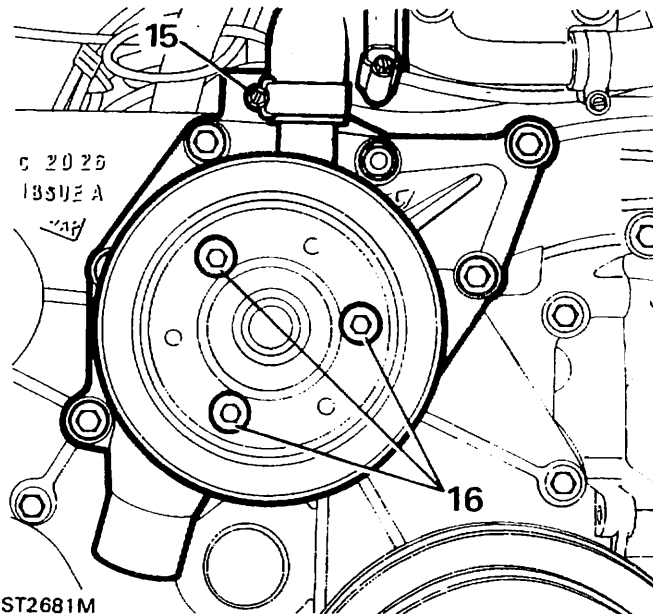
12. Extraiga los cuatro tornillos y la polea del cigüeñal del amortiguador.
13. Limite el amortiguador con una herramienta especial LST 127 y usando una clavija bipolar de 30mm, extraiga el tornillo de retén del amortiguador y el distanciador. Dado que este tornillo está fijado con Loctite y ajustado a un par motor alto, será necesario un esfuerzo considerable para liberarlo.



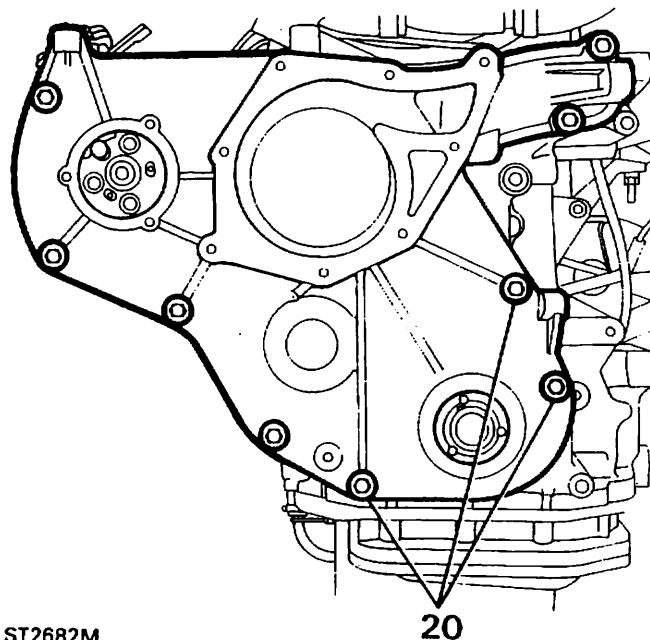
14. Dado que el amortiguador está fijado también con Loctite, use una herramienta especial LST 136 para separarlo del cigüeñal.



15. Desconecte la manguera inferior y de desvío de la bomba de agua.
16. Extraiga los tres tornillos para sacar la polea de la bomba de agua y los siete tornillos para extraer la bomba de agua.

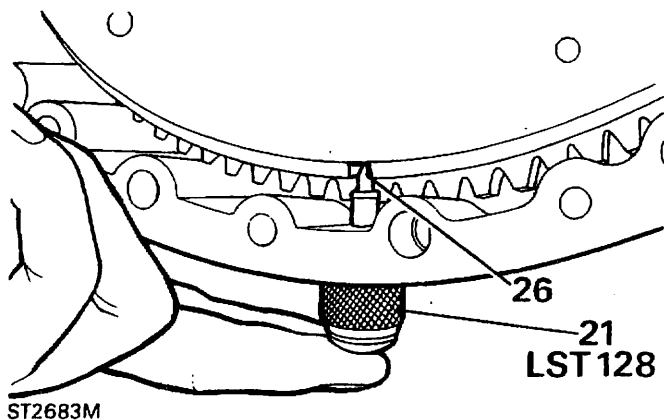


17. Extraiga el filtro de aire de la manguera del turbo sobrealimentador.
18. Separe el tornillo y la tuerca de pivotamiento y extraiga el alternador. Del mismo modo, extraiga la bomba PAS.
19. Extraiga los cinco tornillos para liberar el soporte común.
20. Finalmente, para poder acceder a la correa y los engranajes de distribución, extraiga los nueve tornillos y con cuidado, separe la placa de cubierta de la tapa de la distribución.



Para renovar la correa de accionamiento

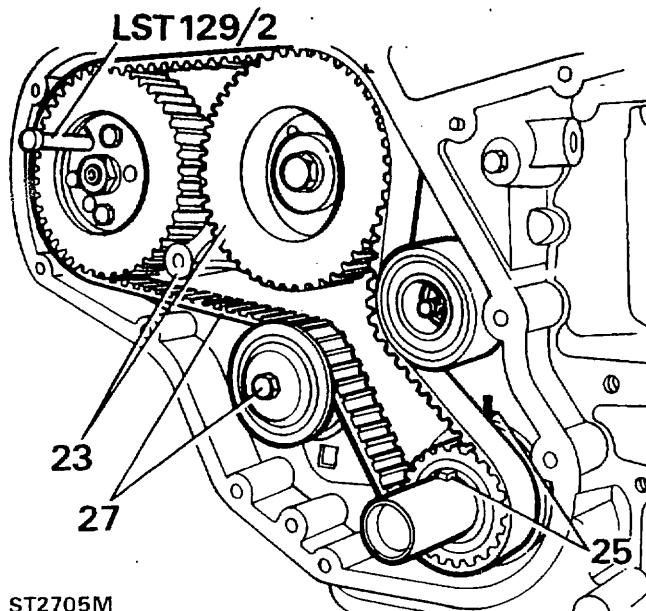
21. Atornille la carrocería del pasador de distribución del volante del motor en el lugar de la caja del volante del motor.



ST2683M

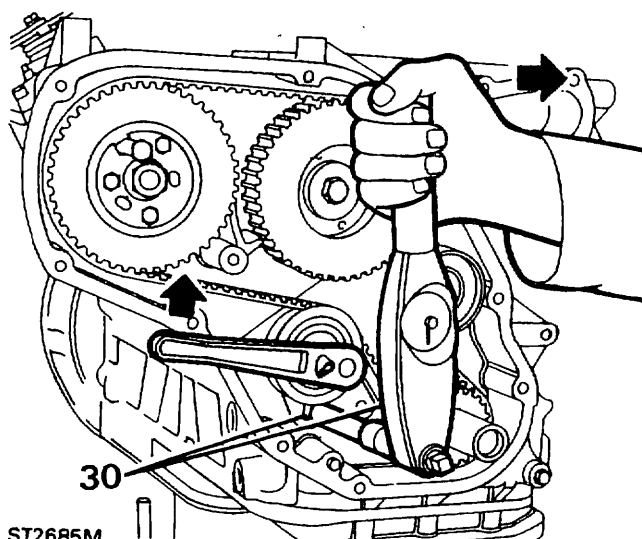
22. Ajuste temporalmente el amortiguador del cigüeñal y con una herramienta de servicio especial LST 127 gire el cigüeñal en el sentido de las agujas del reloj hasta que se obtengan las condiciones siguientes:-
23. El punto de distribución del engranaje del árbol de levas se alinea con la banda de la tapa de la distribución.
24. El pasador de distribución de la bomba del inyector LST 129/2 se puede insertar en su totalidad y fácilmente en el orificio del cubo de la bomba.
25. La chaveta del cigüeñal se alinea con la flecha de la tapa de la distribución.
26. El pasador de distribución del volante del motor LST 128 se puede insertar limpiamente en la ranura apropiada del volante del motor. Se debe observar que de las dos ranuras de distribución del volante del motor, una es más estrecha que la otra. La ranura más estrecha determina el T.D.C para este motor de inyección directa. Una vez se han efectuado las instrucciones 23 a 26, la ranura correcta del volante del motor se colocará correctamente. Extraiga el amortiguador.
27. Extraiga el tornillo único y separe el montaje de polea de tensionado de la correa de accionamiento completo del motor y con cuidado, extraiga la correa de accionamiento.

PRECAUCION: Antes de colocar una correa de accionamiento nueva, consulte la instrucción 1. de la sección 12 en el apartado titulado **DISTRIBUCION DE LA BOMBA Y LA VALVULA DE INYECCION** que se ocupa del cuidado y almacenamiento de las correas nuevas.



ST2705M

28. Afloje los tres tornillos que sujetan el piñón impulsor de la bomba del inyector al cubo. Sin mover los engranajes, alimentar con cuidado la correa de accionamiento sobre los piñones manteniéndolo ajustado al lado de transmisión.
29. Ajuste el montaje de tensionado asegurándose de que el orificio redondo de la placa de montaje de la polea se sitúa sobre la espiga de la tapa de la distribución.
30. Inserte una extensión de transmisión cuadrada de 13mm (0,5 pulgadas) en el orificio de la placa de montaje y con una llave dinamométrica de tipo giratorio, mantener verticalmente, tensar la correa a 21,7 Nm (16 lbf. ft.) y apriete el tornillo de anclaje al par motor correcto. No se debe utilizar una llave inglesa para tuercas de tipo "break".



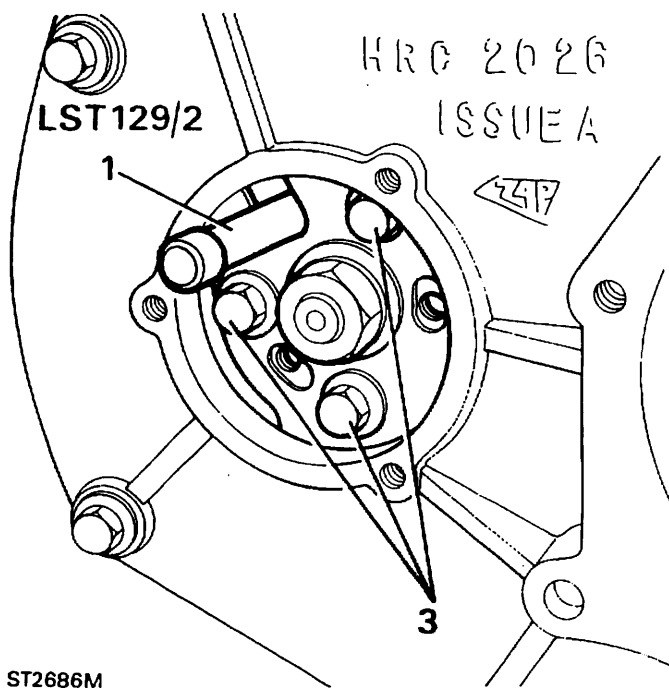
ST2685M

31. Apriete los tres tornillos de fijación de los piñones impulsores al par motor correcto. Extraiga el pasador de distribución del cubo de la bomba y compruebe que el pasador de distribución del volante del motor está fuera de la ranura. Ajuste provisionalmente el amortiguador y con una herramienta especial LST 127 gire el cigüeñal dos vueltas completas. Afloje el tornillo de anclaje del tensionador y tense la correa de nuevo como se indicaba en la instrucción 30.

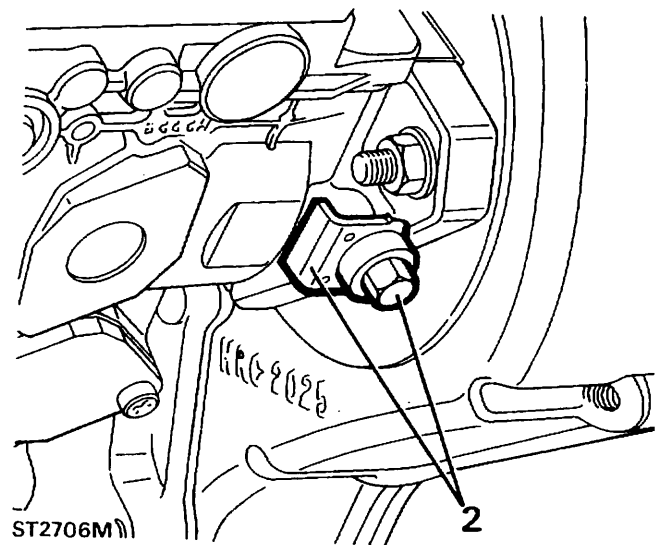
PRECAUCION: El procedimiento de tensión doble es fundamental, ya que de otro modo, la correa puede causar daños importantes al motor.

32. Gire el cigüeñal de nuevo, en el sentido de las agujas del reloj, hasta que todos los pasadores y marcas de distribución queden alineados como en las instrucciones 23 a 26. Si el pasador de distribución no se puede insertar en el cubo de la bomba, será necesario seguir el siguiente procedimiento:-

- (1) Gire el cigüeñal sólo lo necesario para poder insertar el pasador de reglaje en la bomba.



- (2) Extraiga la placa de sujeción y bloquee la bomba.



- (3) Afloje los tres tornillos de retén del engranaje de la bomba.
 (4) Gire el cigüeñal a TDC.
 (5) Compruebe que el pasador de distribución entra con facilidad en la bomba.
 (6) Apriete los tornillos de fijación del piñón de la bomba al par motor correcto.

- (7) Desbloquee la bomba, ajuste la placa de sujeción y apriete el tornillo. Extraiga el pasador de distribución de la bomba y la herramienta del pasador de distribución de la caja del volante del motor.

Montar de nuevo

33. Limpie la cara de contacto de la tapa de distribución y de la placa de cubierta. Ajuste una junta nueva y apriete con los nueve tornillos de ajuste, de modo uniforme, al par motor correcto.
34. El nuevo montaje de los componentes restantes se efectúa de modo inverso a como se hizo el desmonte. La colocación de estos componentes se describe en la sección 12 "Desmontar y revisar el motor". Es importante que se consulte esta sección en cada etapa del montaje, para asegurarse de que se sigue el procedimiento correcto. Es esencial que se sigan las instrucciones referentes a la colocación del amortiguador del cigüeñal. **También es absolutamente fundamental, que el tornillo se ajuste a 340 Nm (250 lbf. ft.).**



DISCOVERY



Contents
Sommaire
Inhalt
Indice
Inhoud
Contenido

12

Engine
Moteur
Motor
Motore
Motoron
Motor

19

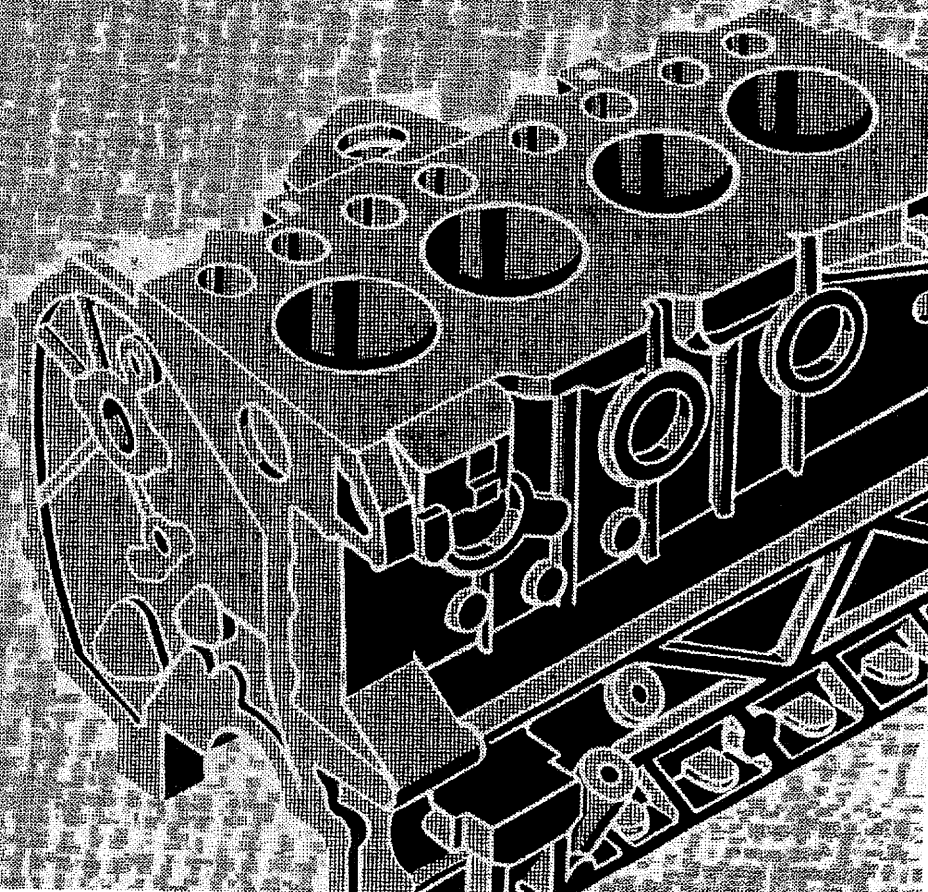
Fuel System
Alimentation-Injection
Kraftstoffanlage
Impianto D'Alimentazione
Brandstofsysteem
Sistema de Combustible

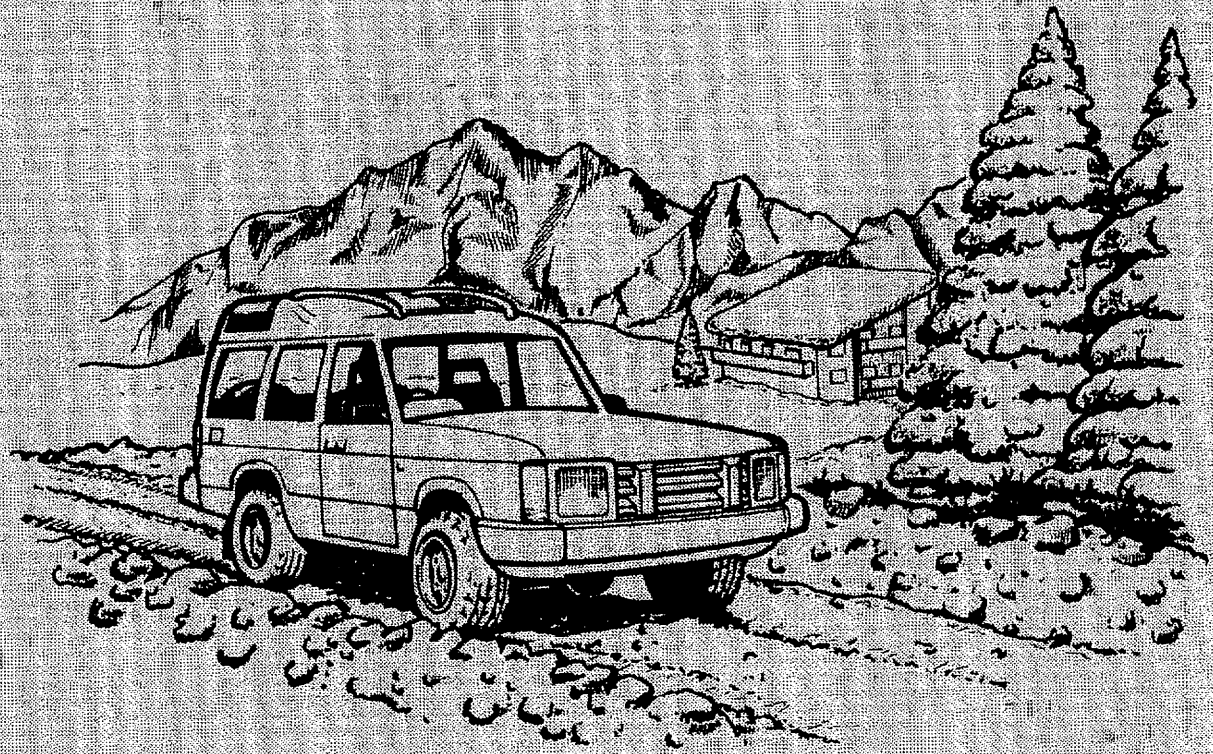
Cooling System
Refroidissement
Kühlsystem
Impianto de Raffreddamento
Koelsysteem
Sistema de Enfriamiento del motor

26

Clutch
Embroyage
Küpplung
Frizione
Koppeling
Embogue

33





CONTENIDO DE LA PARTE DOS

Número de
Sección

Página

12 MOTOR 200Tdi

- Revisión

1

12 MOTOR DE 8 CILINDROS EN V

- Revisión

1

17 CONTROL DE EMISIONES

- Emisión del cárter

1

- Emisión de escape

1

- Control de emisiones de evaporación

3

- Componentes de control de emisiones - desmontar y volver a montar

5

- Comprobación del sistema de control de emisión de vapores

8

19 SISTEMA DE COMBUSTIBLE DIESEL

- Cambiar la bomba de los inyectores de combustible

1

- Estructura del sistema de combustible diesel

5

19 SISTEMA DE COMBUSTIBLE A GASOLINA

- Poner a punto y ajustar los carburadores

6

- Revisión de los carburadores

9

- Estructura del sistema de combustible a gasolina

15

- Bomba de avance de combustible incorporada al depósito

16

19 SISTEMA DE INYECCION DE COMBUSTIBLE

- Introducción y descripción

1

- Emplazamiento de los componentes

4

- Precauciones en la manipulación de combustible

7

- Equipo de prueba recomendado

8

- Diagramas de circuitos

9

- Pruebas de continuidad

11

- Revisión de las palancas de mando de la mariposa y montaje de mariposa

32

- Reglaje de la velocidad de ralentí de base

36

- Extracción y reajuste de los componentes E.F.I.

37

26 SISTEMA DE REFRIGERACION

Drenaje del refrigerante y reajuste

1

- Radiador - Vehículo Diesel

1

- Radiador - Vehículo a Gasolina

3

30 MANGUITO Y SISTEMA DE ESCAPE

- Manguitos del motor de 8 cilindros en V	1
- Manguito de escape del motor diesel	2
- Toma de aire del motor diesel	3
- Manguito de admisión del motor a gasolina	3
- Sistema de tubo de escape y de silenciador del motor a gasolina - cambiar	5
- Sistema de tubo de escape y de silenciador del motor diesel - cambiar	7
- Estructura del sistema de escape del motor a gasolina	8
- Estructura del sistema de escape del motor diesel	9

33 SISTEMA HIDRAULICO DEL EMBRAGUE

- Cilindro secundario del embrague - Vehículo diesel	1
- Cilindro secundario del embrague - Vehículo a gasolina	1
- Revisar el cilindro secundario	2
- Regulador hidráulico - Vehículo diesel	2
- Cilindro principal - desmontar	3
- Revisar el cilindro principal	4
- Pedal del Embrague	5
- Purgar el sistema hidráulico	7

AUSBAU, ÜBERHOLUNG UND ZUSAMMENBAU

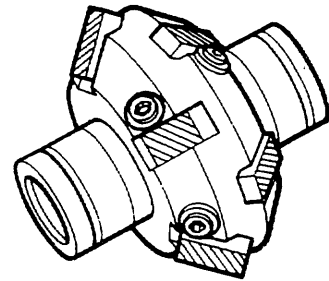
Spezialwerkzeug

Griffsatz, Sitzschneider	MS76B
Führung, Sitzschneider	MS150-8
Ventilsitzschneider	MS621
Zylinderkopfschrauben-Anzugswinkelmesser	LST122
Paßstück, hintere Kurbelwellendichtung	18G134-11
Dichtschutz, hintere Kurbelwellendichtung	18G1344
Ventilfederwerkzeug	MS1519A
Treibdorn, Ventilschaftführungsausbau	RO274400
Abstandsstück, Ventilschaftführungseinbau	RO605774A
Treibdorn, Ventilschaftführungseinbau	LST130
Kupplungsdorn	RO605022
Dichtungsssetzer, Kurbelwellendichtung vorn	18G1456
Abzieher, Kurbelwellen/Nockenwellenrad	18G1464
Setzwerkzeug, Nockenwellen-Simmerring	18G1482
Schwungradstift	LST128
Paßstück, Einspritzpumpensteuerzeiten	MS107
Schwingungsdämpfer-Haltewerkzeug	LST127
Hinter Hauptlagerdichtführung	270304
Schwingungsdämpferwerkzeug	LST136
Einspritzpumpenstift, Steuerzeiten	LST129/2

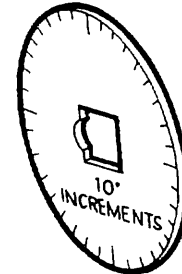
(Teil des LST129 Pumpenabzieherwerkzeugs)

ANMERKUNG: Wo die Anwendung von Spezialwerkzeugen empfohlen wird, sollten nur die genannten Werkzeuge verwendet werden, um Verletzungsgefahren auszuschließen und die Komponenten nicht zu beschädigen.

MS.621

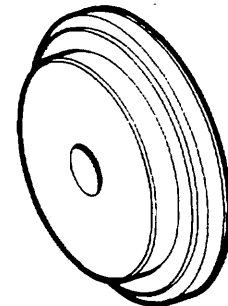


LST. 122

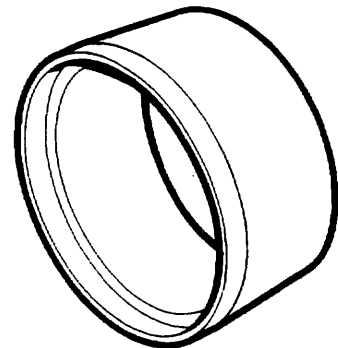


Dia. Range 28.5 mm - 44 mm 15 & 45

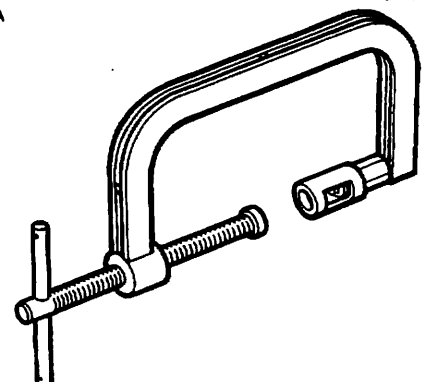
18G.134-11



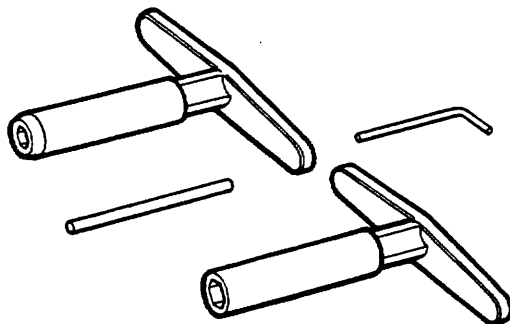
18G.1344



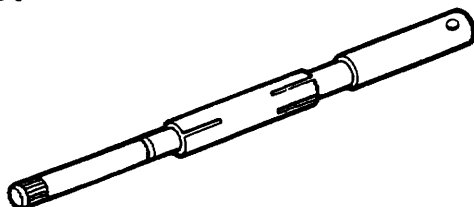
MS. 1519A



MS.76B



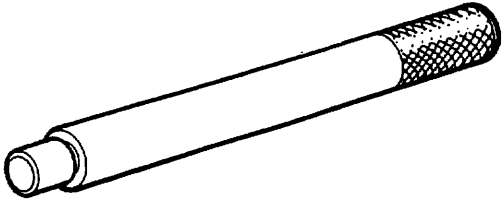
MS.150-8



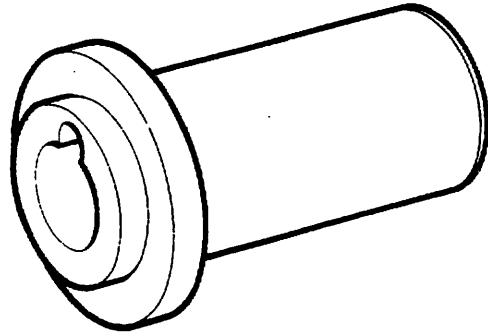
Dia 7.9 mm - 8.5 mm

ST2675M

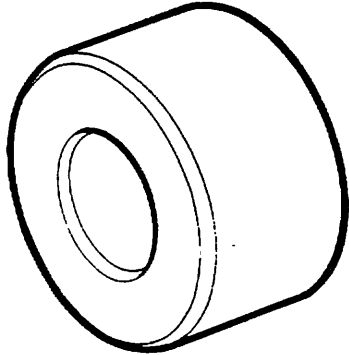
RO.274400



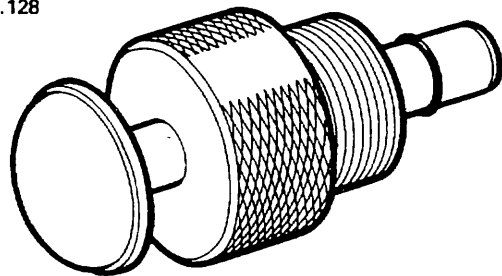
18G.1482



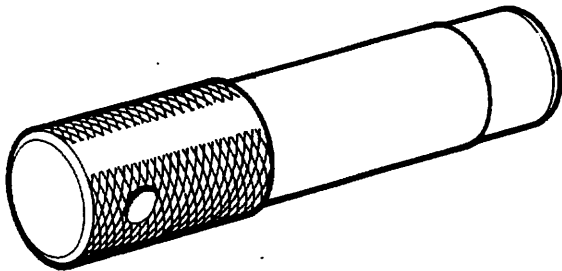
RO.605774A



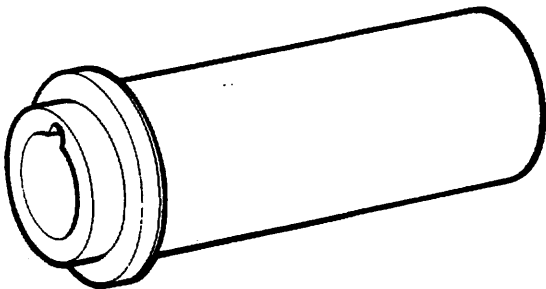
LST.128



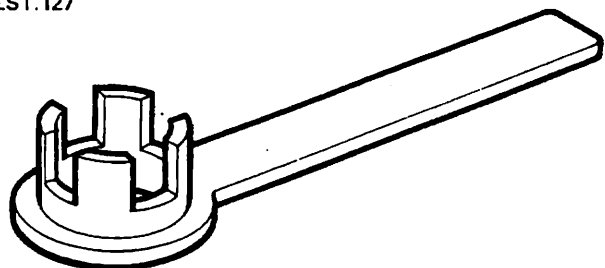
RO.605022



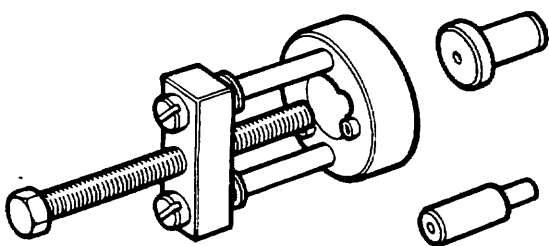
18G.1456



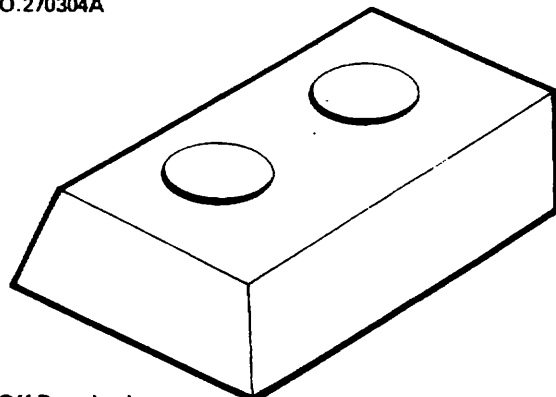
LST.127



18G.1464

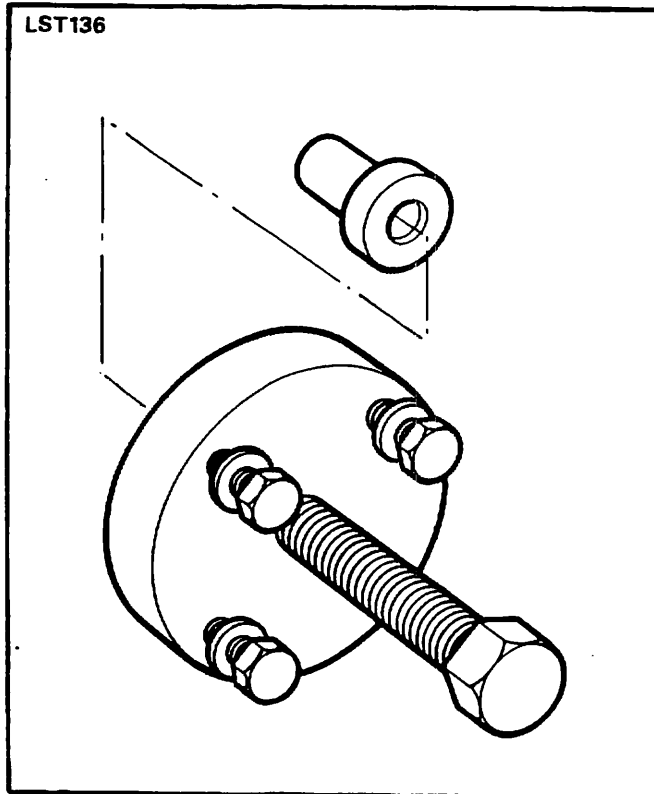


RO.270304A

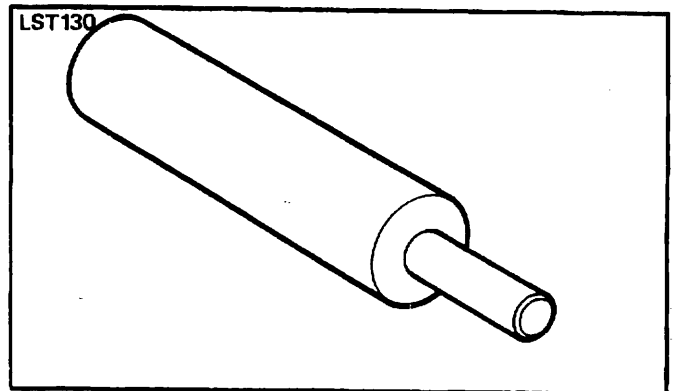
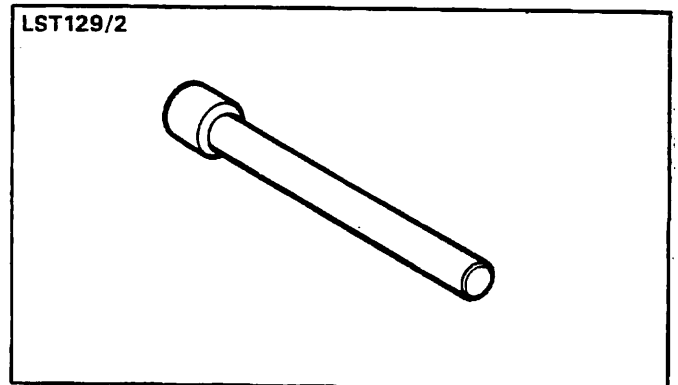


ST2944M

2 Off Required



ST2677M

**DATOS****Cigüeñal**

Diámetro del muñón de cojinete de bancada	63,475 - 63,487 mm
Dimensiones de la rectificación	63,2333 - 63,246 mm
	Utilice un subtamaño de 0,010 en los cojinetes
Diámetro de la muñequilla del cigüeñal	58,725 - 58,744 mm
Dimensiones de la rectificación	58,4708 - 58,48985 mm
	Utilice un subtamaño de 0,010 en los cojinetes
Empuje axial del cigüeñal	Medido en las arandelas de empuje del cojinete central de bancada
Juego axial del cigüeñal	0,05 - 0,15 mm

Cojinetes de bancada

Número y tipo	5 casquillos partidos en dos con ranuras para aceite
Holgura diametral	0,0792 - 0,0307 mm

Bielas

Longitud entre los centros	175,38 - 175,43 mm
Holgura diametral (cojinetes de cabeza de biela)	0,025 - 0,075 mm
Juego axial en la muñequilla del cigüeñal	0,15 - 0,356 mm

Pistones

Tipo	Aleación de aluminio, cámara de combustión de la corona
Holgura diametral del faldón (perpendicular a la muñequilla del pistón)	0,025 - 0,05 mm
Altura máxima por encima de la cara de combustión	0,8 mm

Muñequillas del pistón

Tipo	Flotante
Montar en pistón	Montaje por presión manual
Diámetro	30,1564 - 30,1625 mm
Holgura de la biela	0,0036 - 0,0196 mm

Aros del pistón

Tipo:	
- Parte superior	Borde de contacto biselado, revestido de cromo
- Segundo	Recubrimiento cónico
- Mando del aceite	Extensor y carriles
Huelgo en la pared interior:	
- Parte superior	0,30 - 0,50 mm
- Segundo	0,25 - 0,45 mm
- Mando del aceite	0,3 - 0,6 mm
Holgura en las ranuras del pistón:	
- Parte superior	0,140 - 0,180 mm
- Segundo	0,040 - 0,080 mm
- Mando del aceite	0,040 - 0,080 mm
Arbol de levas	

Transmisión	Correa dentada sin lubricar de 30 mm de anchura
Emplazamiento	Lado derecho (lado del empuje)
Juego axial	0,1 - 0,2 mm
Número de cojinetes	4
Material	Casquillo de acero, forrado de metal blanco

Válvulas

Holgura de los taqués:	
- Admisión y escape	0,20 mm
Angulo del asiento:	
- Admisión	30°
- Escape	45°
Diámetro de la cabeza:	
- Admisión	39,35 - 39,65 mm
- Escape	36,35 - 36,65 mm
Diámetro del vástago:	
- Admisión	7,960 - 7,975 mm
- Escape	7,940 - 7,960 mm
Carrera de la válvula:	
- Admisión	9,93 mm
- Escape	10,26 mm
Carrera de la leva:	
- Admisión	6,81 mm
- Escape	7,06 mm
Asiento de la cabeza de la válvula	
- Admisión y escape	0,9 - 1,1 mm

Muelles de la válvula

Tipo	Bobina simple de doble interferencia
Longitud, discrecional	46,28 mm
Longitud, sometidos a una carga de 21 kg	40,30 mm

Lubricación

Sistema	Colector de lubricante dentro del cárter, alimentado a presión
Presión, motor caliente a las velocidades normales de funcionamiento	25 - 55 p.s.i. (1,76 - 3,86 kgf/cm ²)
Bomba de aceite:	
- Tipo	Engranaje doble de 10 dientes, engranajes de hierro sinterizado
- Transmisión	Eje estriado desde el engranaje hiperbólico del árbol de levas
- Juego axial de los dos engranajes	0,026 - 0,135 mm
- Holgura radial de los engranajes	0,025 - 0,075 mm
- Huelgo de los engranajes	0,1 - 0,2 mm
Válvula de seguridad de la presión del aceite	No regulable
Muelle de la válvula de seguridad:	
- Longitud total	67,82 mm
- Longitud comprimida a una carga de 2,58 kg	61,23 mm
Filtro de aceite	Recipiente atornillado desechable
Refrigerante del aceite del motor	Combinado con radiador para el refrigerante y refrigerador intermedio

Sistema de combustible

Tipo de bomba de inyección	Rotativa Bosch VE4/11F (ver sección 05)
Regulación del avance de la bomba de la inyección	Altura de impulsión de 1,54 mm en punto muerto superior
Inyectores	(ver sección 05)
Bujía de precalentamiento	(ver sección 05)
Tipo de bomba de impulsión de combustible	Mecánica con cebador manual
Presión de la bomba de impulsión de combustible	42 - 55 kpa a 1.800 rpm
Filtro del combustible	Elemento de papel en el recipiente desechable
Filtro del aire	Tipo de elemento de papel
Turbosobrealimentador	Garrett T25 (ver sección 05)

VALORES DE LA LLAVE DINAMOMETRICA

	Nm
Eslabón de ajuste del alternador con el bloque de cilindros	22 - 28
Soporte de montaje del alternador con bloque de cilindros	22 - 28
Alternador con soporte de montaje	22 - 28
TAPA DEL SOPORTE con bloque de cilindros	130 - 136
Placa de empuje del árbol de levas con bloque de cilindros	7 - 10
Placa de la tapa del embrague con volante del motor	30 - 38
Biela con tapa	56 - 62
Soporte de montaje de la cubierta a tapa de la distribución	22 - 28
Culata con bloque de cilindros	Ver Sección 12
Conjunto del tubo de la varilla de nivel con bloque de cilindros	22 - 28
Placa de drenaje con tapa de la distribución	7 - 10
Engranaje del eje motor con bloque de cilindros	10 - 17
Colector de escape con culata del cilindro - tuerca	20 - 26
Colector de escape con culata - espárrago	20 - 26
Conjunto del ventilador con cubo de la bomba de agua	22 - 28
Caja del volante del motor con bloque de cilindros	40 - 50
Volante del motor con cigüeñal	139 - 153
Pedestal del motor con bloque de cilindros	80 - 90
Placa de la tapa de la distribución con bloque de cilindros	22 - 28
Placa de la tapa de la distribución con tapa de la distribución	22 - 28
Tapa de la distribución con bloque de cilindros	22 - 28
Bujía de precalentamiento con culata	15 - 30
Bomba de inyección con tapa de la distribución - tuerca	22 - 28
Bomba de inyección con tapa de la distribución - espárrago	6 - 10
Bomba de inyección con abrazadera de soporte	22 - 28
Espárrago de la brida del inyector con culata del cilindro	6 - 10
Brida del inyector con inyector - tuerca	20 - 25
Colector de admisión con culata del cilindro	20 - 26
Soporte de elevación con culata del cilindro	22 - 28
Adaptador del drenaje de aceite con bloque de cilindros	22 - 28
Tubo de drenaje de aceite con turbosobrealimentador	32 - 48
Adaptador del tubo de alimentación de aceite con bloque de cilindros ...	22 - 28

MOTOT 200Tdi 2.5 (continuación)

	Nm
Tubo de alimentación de aceite con turbosobrealimentador	15 - 22
Adaptor del filtro de aceite con bloque de cilindros	40 - 50
Interruptor de la presión del aceite	15 - 19
Tapa de la bomba de aceite con cuerpo de la bomba	20 - 28
Tapón de la válvula de seguridad de la bomba de aceite	27 - 33
Bomba de aceite con bloque de cilindros	22 - 28
Conjunto del chorro de la bureta de la bomba de aceite con bloque de cilindros	14 - 20
Filtro del aceite con abrazadera de montaje	22 - 28
Brazo de salida con turbosobrealimentador - tuerca	21 - 26
Brazo de salida con turbosobrealimentador - espárrago	22 - 28
Refrigerador del aceite obturado con tapón	25 - 30
Drenaje del aceite obturado con tapón desde el turbosobrealimentador ..	22 - 28
Alimentación del aceite de obturado con tapón con turbosobrealimentador	22 - 28
Colector del aceite obturado con tapón	32 - 42
Jeringa del aceite obturado con tapón	14 - 20
Polea con árbol de levas	40 - 50
Polea con cigüeñal	260 - 280
Polea con bomba de inyección	42 - 48
Tapa de balancines con culata del cilindro	14 - 16
Eje de balancines con culata del cilindro	28 - 32
Tapa lateral con bloque de cilindros	23 - 30
Motor de arranque con caja del volante del motor	40 - 50
Tapón del cárter de aceite con cárter de aceite	30 - 40
Cárter de aceite con bloque de cilindros/tapa de la distribución	20 - 24
Transmisor de temperatura - agua	15 - 19
(Correa reguladora del) tensor con bloque de cilindros - tuerca	22 - 23
(Correa reguladora del) tensor con bloque de cilindros - espárrago	21 - 30
Caja del termostato con culata del cilindro	22 - 28
Turbosobrealimentador con colector de escape - tuerca	21 - 26
Turbosobrealimentador con colector de escape - espárrago	22 - 28
Bomba de vacío con bloque de cilindros	22 - 28
Salida de la conexión del agua con caja del termostato	7 - 10
Cojinete de la bomba de agua con la tapa	5 - 7
Bomba de agua con bloque de cilindros - tornillo	23 - 30
Bomba de agua con bloque de cilindros - espárrago	23 - 30
Bomba del agua con tapa de la distribución	22 - 28
Cárter de aceite con bastidor	22 - 28

DESMONTAR

Retire el motor del vehículo y limpie el exterior. En aras de la seguridad y de una labor eficaz, fije el motor a un soporte destinado a tal efecto bien conocido por el servicio de reparaciones del garaje. Vacíe y deseche el aceite del cárter observando en todo momento las instrucciones de manipulación y vaciado que figuran en la sección 01 de la Introducción.

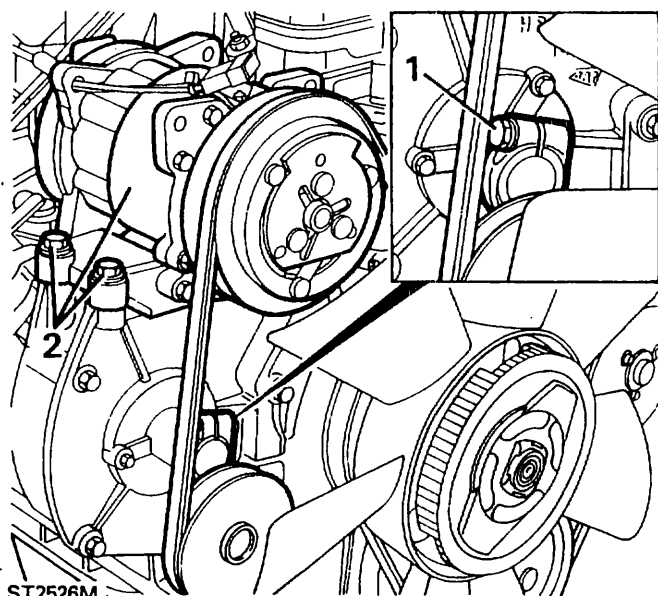
ADVERTENCIA: Cuando se recomienda la utilización de un soporte, es fundamental seguir las instrucciones de los fabricantes del soporte a fin de garantizar una utilización eficaz y sin peligro del equipo.

Extraer el equipo auxiliar

Al desmontar, tome nota de la posición de los diversos soportes, clips, haces de cables, tubos y mangueras que se retiran al mismo tiempo, y de todos los elementos que no son estándar, a fin de facilitar su montaje posteriormente.

Compresor de aire acondicionado - si está montado

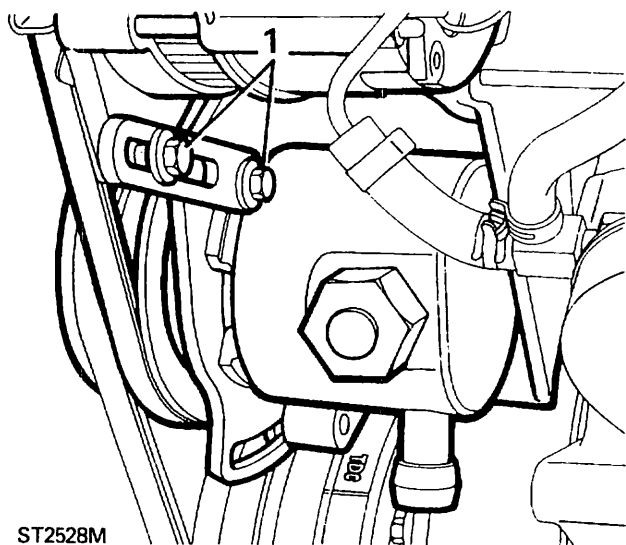
1. Extraiga el tornillo de sujeción del tensor de la correa de accionamiento y, deslizando la correa desde las poleas, retire el tensor. Se apreciará que no se puede retirar la correa del motor hasta retirar primero la bomba de agua y la correa de la bomba de la dirección asistida.
2. Retire los cuatro tornillos, dos de cada lado del compresor, y levante el compresor del motor, así como su soporte de montaje.



ST2526M

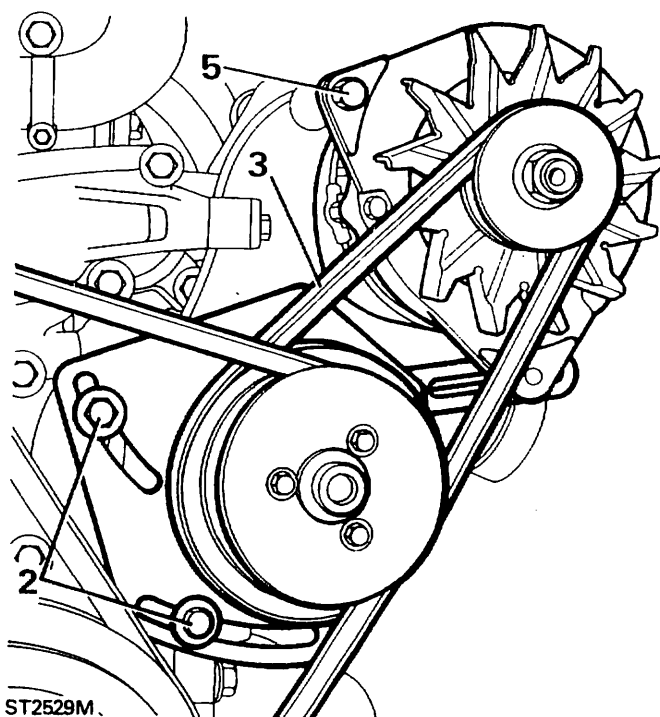
Bomba de la dirección asistida y alternador

1. Fíjese que la bomba de la dirección asistida y el alternador comparten el mismo soporte. Como el eslabón de ajuste del alternador va acoplado al soporte de la bomba de la dirección asistida, resulta más fácil aflojar el tornillo de pivote del eslabón y retirar el tornillo de anclaje del alternador.



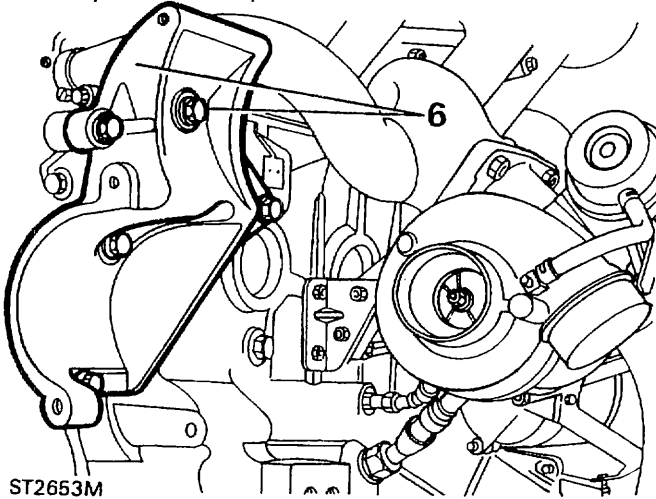
ST2528M

2. Afloje y retire los dos tornillos de ajuste de la bomba de la dirección.
3. Afloje el tornillo de pivote de la bomba para facilitar la extracción de las correas de accionamiento de la bomba de agua y de la bomba de la dirección asistida.



ST2529M

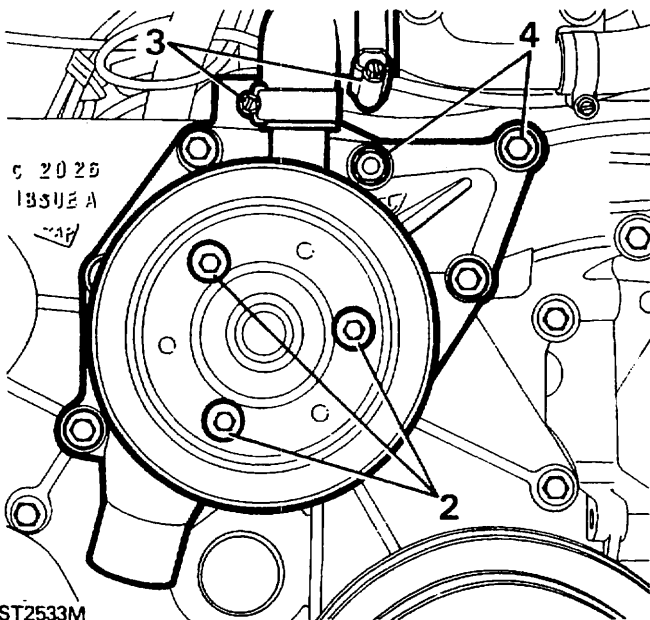
4. Retire por último el tornillo pivotante y los dos tornillos de ajuste y retire la bomba del soporte compartido.
5. Desconecte los cables eléctricos y retire el tornillo pivotante del alternador. Como ya se ha desconectado el eslabón de ajuste, se puede retirar el alternador del soporte compartido.
6. Retire los cinco tornillos para desprender el soporte del bloque de cilindros.



ST2653M

Bomba de agua

1. Utilizando una llave acodada de boca, retire el embrague, junto con el ventilador, del vástago de la bomba de agua, teniendo en cuenta que tiene una rosca que gira hacia la izquierda.
2. Retire los tres tornillos, a fin de soltar la polea del cubo de la bomba de agua.

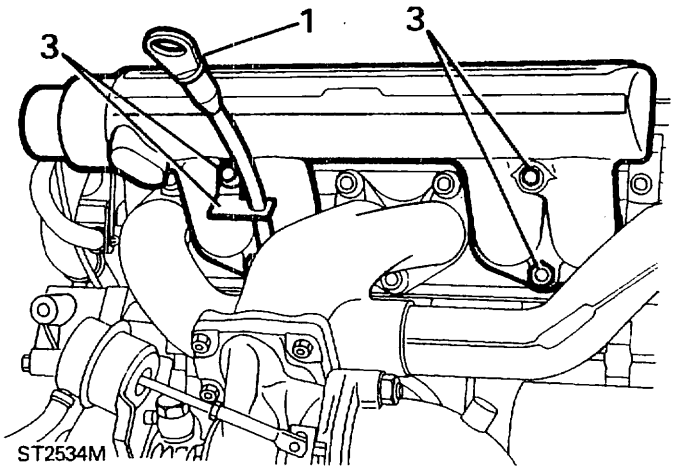


ST2533M

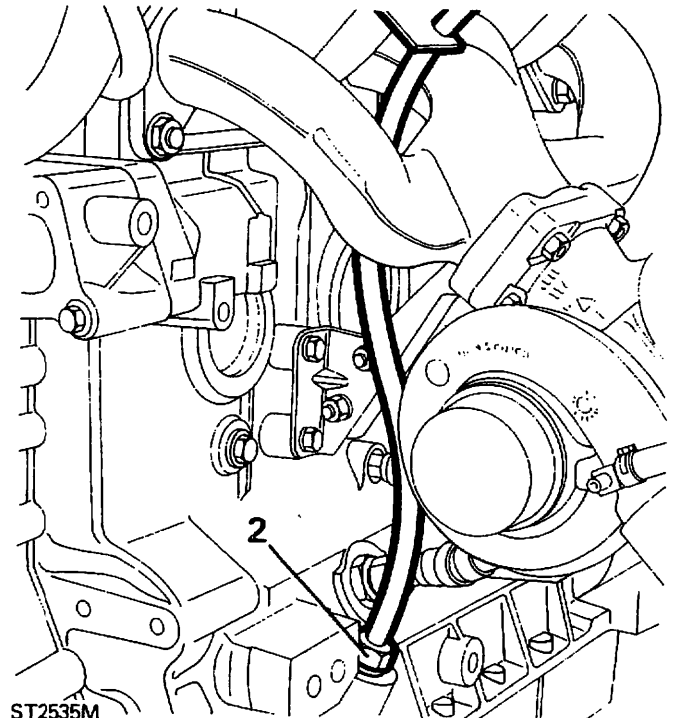
3. Suelte los dos clips Decauville y retire la manguera de desviación de la bomba de agua y de la caja del termostato.
4. Afloje de manera uniforme hasta retirar los siete tornillos y la tuerca, para extraer a continuación la bomba de agua de la placa de la tapa de la distribución.

Colector de admisión de aire

1. Retire la varilla de nivel del tubo.
2. Desprenda la tuerca de unión del tubo de la varilla de nivel del bloque de cilindros.
3. Retire los dos tornillos y las dos tuercas y suelte el colector de admisión de aire de la culata del cilindro, así como el tubo y la abrazadera de la varilla.



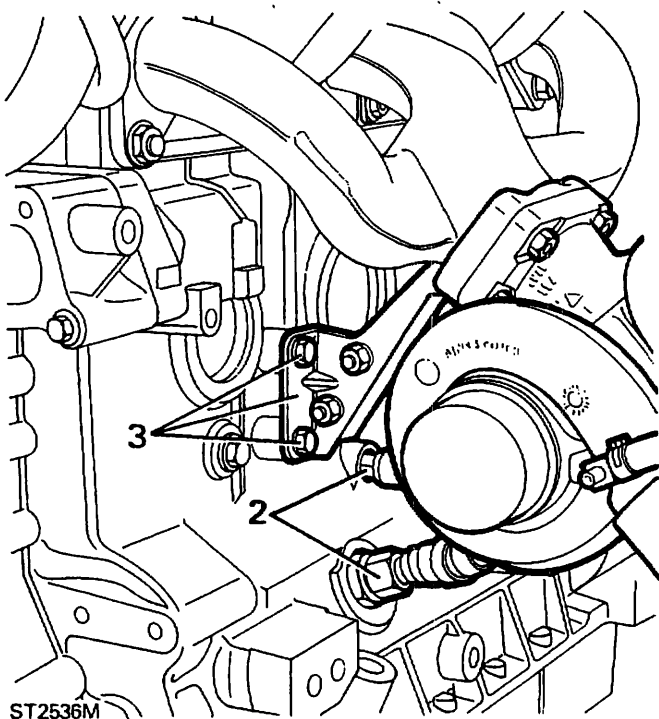
ST2534M



ST2535M

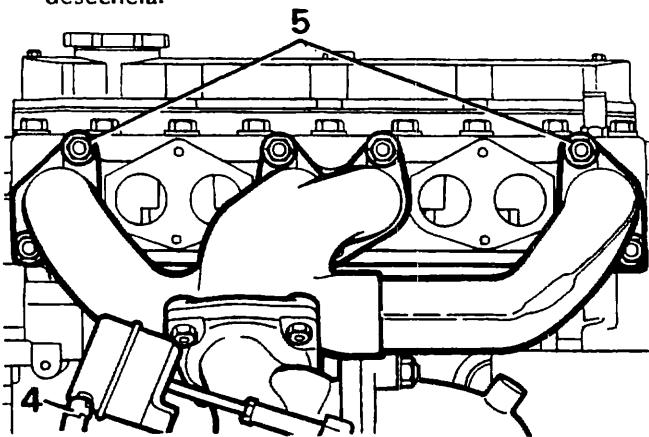
Colector de escape y turbosobrealimentador

1. Desconecte la manguera del calentador de la caja del termostato, retire las dos tuercas que sujetan el carril del calentador a los espárragos del colector de escape y retire el carril.
2. Desconecte, desde el bloque de cilindros, la admisión de la lubricación y las mangueras de retorno del turbosobrealimentador.
3. Retire los dos tornillos que sujetan la abrazadera inferior de soporte del colector de escape al bloque de cilindros.
4. Desconecte del accionador el tubo de impulsión del turbosobrealimentador.



ST2536M

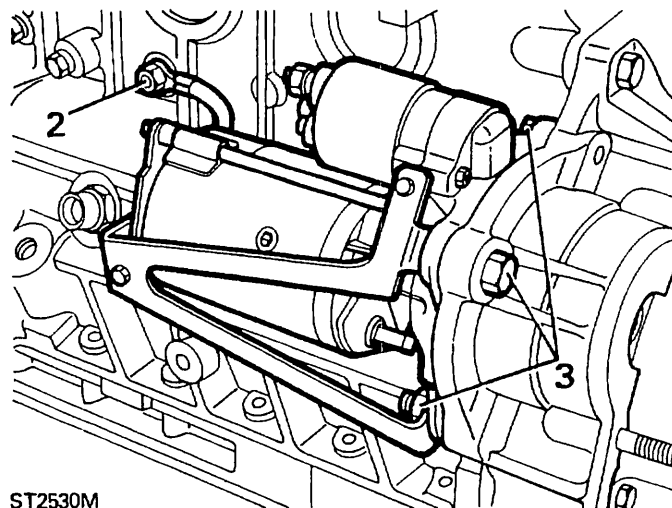
5. Afloje de manera uniforme hasta retirar las siete tuercas, con sus correspondientes arandelas, que sujetan el colector de escape a la culata del cilindro. Ya se puede retirar el colector junto con el turbosobrealimentador. Retire la junta y deséchela.



ST2537M

Motor de arranque

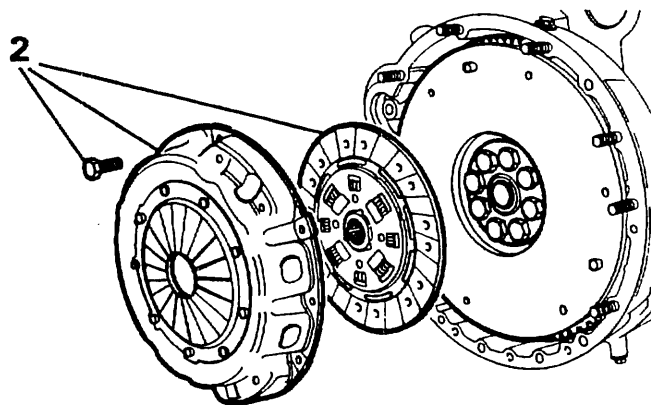
1. Retire el protector contra el calor del motor de arranque.
2. Desconecte el cable de masa del motor de arranque del bloque de cilindros.
3. Retire los dos tornillos y la tuerca y extraiga el motor de arranque junto con su soporte.



ST2530M

Conjunto del embrague

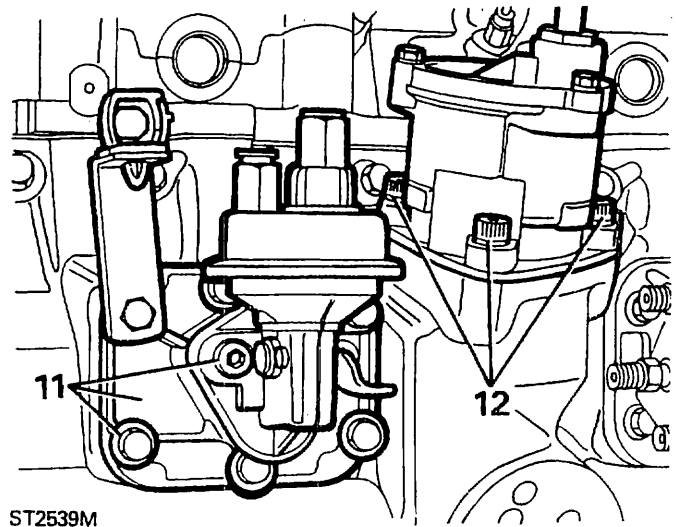
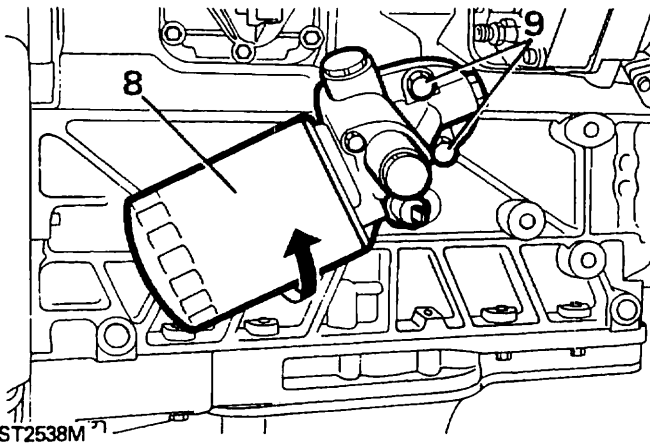
1. Si tras la inspección hay que montar la misma tapa del embrague y el mismo volante, marque la relación entre la tapa y el volante.
2. Afloje de manera uniforme hasta retirar los seis tornillos de retén y las seis arandelas del embrague y desprenda la tapa del embrague de las espigas de posicionamiento del volante, así como la placa central.



ST2654M

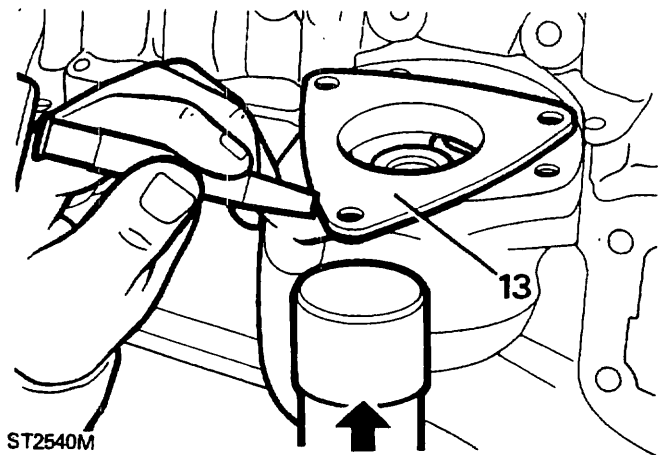
Desmontar la parte izquierda del motor

1. Afloje todas las tuercas de unión de los inyectores y de la bomba de inyección y retire a continuación los tubos del motor.
2. Retire los tubos de retorno de combustible de los inyectores y de la bomba de inyección y recupere las arandelas.
3. Desconecte el cable eléctrico del interruptor del combustible situado en la parte trasera de la bomba del inyector.
4. Desconecte el cable del interruptor de la presión del aceite.
5. Desconecte los cables eléctricos de las bujías de precalentamiento.
6. Retire el cable del interruptor de la temperatura del refrigerante del motor.
7. Compruebe que todos los cables eléctricos han sido desconectados. Suelte el haz de cables de los clips de retén y retírelo del motor.
8. Desatornille el cartucho del filtro del aceite, girando en sentido contrario a las agujas del reloj, utilizando una llave de correa si es necesario. Retire el aceite con precaución.
9. Suelte los dos tornillos y retire del motor el adaptador y la junta del filtro del aceite.



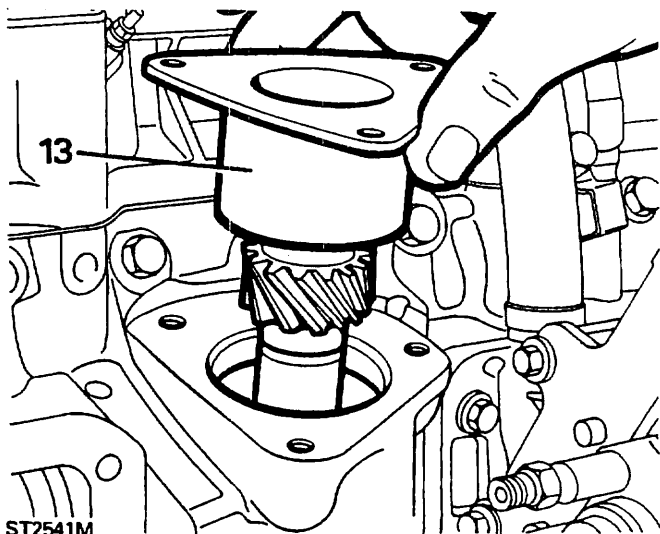
ST2539M

13. De manera similar, marque la relación de la brida del engranaje hiperbólico con el bloque de cilindros y la relación de los dientes del engranaje hiperbólico con los dientes del engranaje del árbol de levas. Para retirar el conjunto del engranaje hiperbólico, dé unos cuantos golpes alrededor de la brida, de manera que los bordes se solapen sobre el bloque de cilindros. Golpee la brida hacia arriba hasta que se pueda extraer el conjunto del engranaje hiperbólico.



ST2540M

10. Retire el tornillo único y tire del recipiente del respiradero del motor desde la tapa de balancines. Desprenda asimismo el tubo flexible del respiradero de la conexión del cárter de aceite y retírelo del motor.
11. Si parece que la bomba de impulsión del combustible es defectuosa, se puede retirar de la tapa trasera soltando los dos tornillos de retén utilizando una llave de cabeza hexagonal de 6 mm. Paralelamente, se puede retirar cuando aún está acoplada a la tapa trasera, retirando los seis tornillos.
12. Marque la posición de la bomba de vacío del servofreno en relación al bloque de cilindros. Utilizando una llave de cabeza hexagonal de 6 mm, retire los tres tornillos y levante la bomba hasta extraerla.

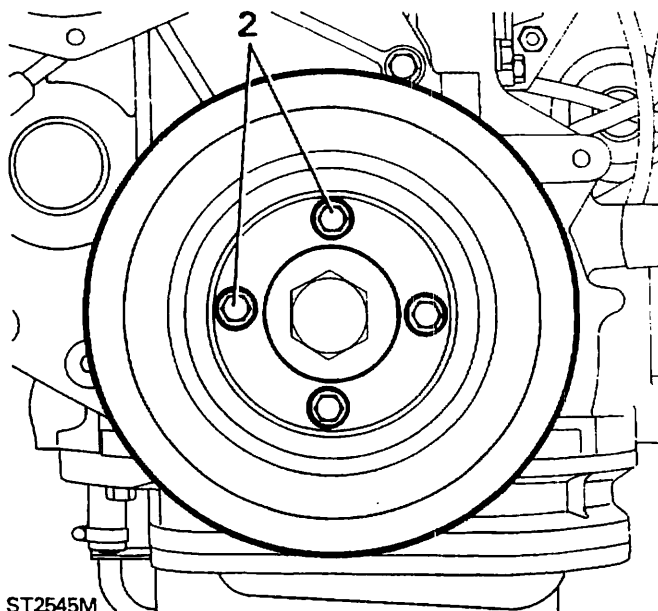


ST2541M

14. Utilizando un trozo de cable o unos alicates de boca larga extraiga el eje motor de la bomba de aceite.

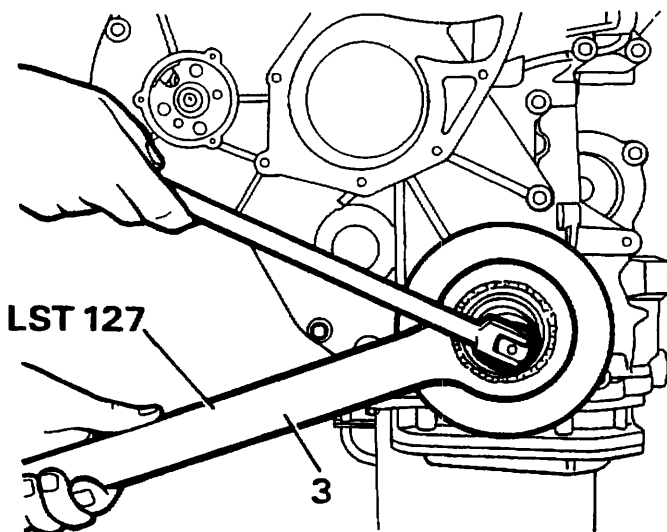
Comprobar la regulación de la bomba de inyección

1. Afloje de manera uniforme y retire los tornillos de retén de la tapa del eje de balancines y la tapa, de manera que resulte visible la posición de las válvulas en relación con el cigüeñal y los pistones.
2. Suelte los cuatro tornillos y retire la polea del cigüeñal del amortiguador.



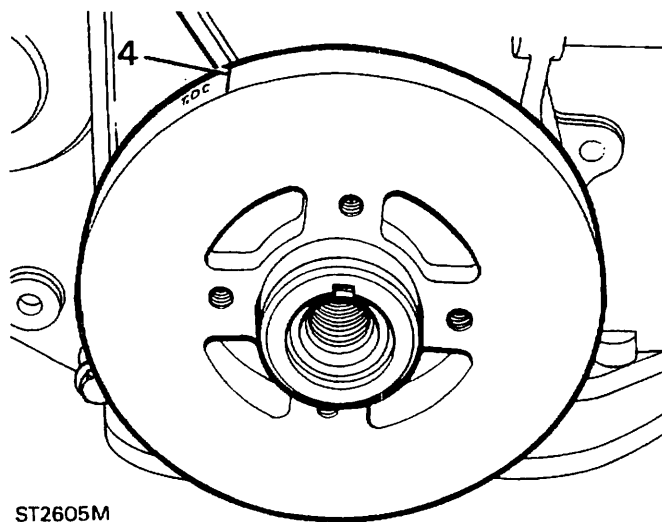
ST2545M

3. Para retirar el tornillo de retén del amortiguador del cigüeñal, utilice la herramienta de servicio especial LST127 para inmovilizar el amortiguador y una clavija bipolar de 30 mm para retirar el tornillo especial. Deje el amortiguador sobre el cigüeñal, en la posición correcta. Este tornillo se aprieta hasta un par de 340 Nm. Para retirarlo se necesitará la misma cantidad de esfuerzo.



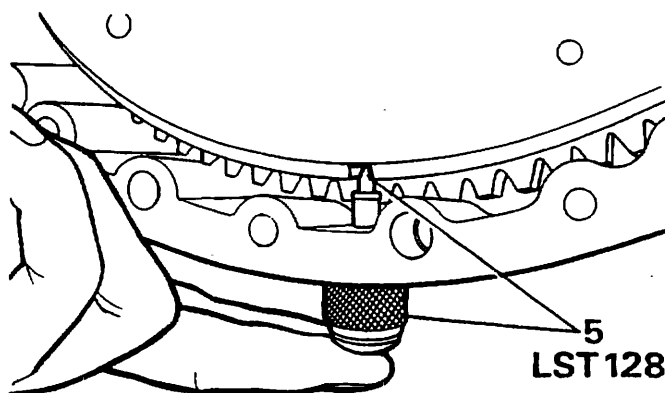
ST2546M

4. Utilice la herramienta de inmovilización para girar el cigüeñal en el sentido de las agujas del reloj hasta punto muerto superior, de manera que la marca del amortiguador se encuentre en línea con el alma de la placa de la tapa, según se muestra en la ilustración. Las válvulas del cilindro número uno deberían cerrarse situando encima las válvulas del cilindro número cuatro. Si el cigüeñal se gira accidentalmente sobrepasando punto muerto superior, no gire de nuevo hacia atrás, sino siga hacia adelante hasta que se den las condiciones anteriormente citadas.



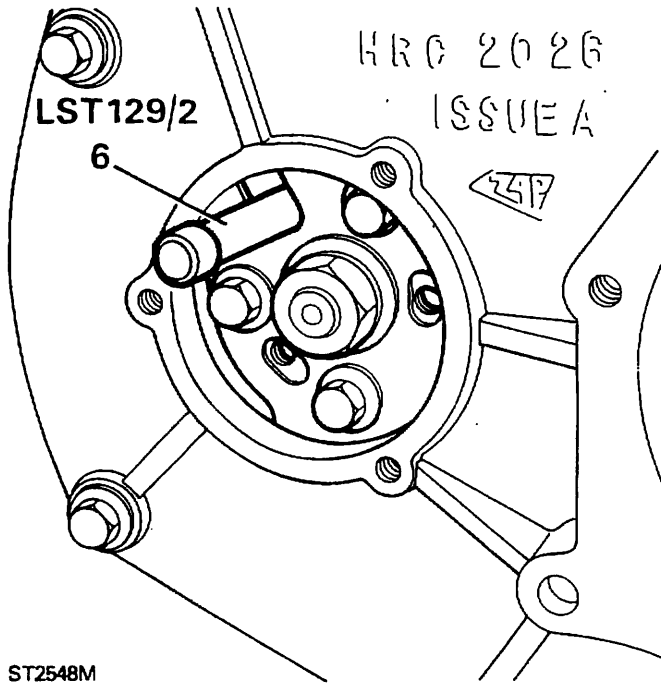
ST2605M

5. Atornille a continuación el cuerpo principal de la herramienta del pasador de regulación LST128 en la caja del volante y compruebe que se puede insertar el pasador en la ranura apropiada de la periferia del volante. Observe que en el volante hay dos ranuras, una más ancha que la otra. La ranura más estrecha establece el punto muerto superior en este motor de inyección directa y es importante por consiguiente que se utilice la ranura correcta.



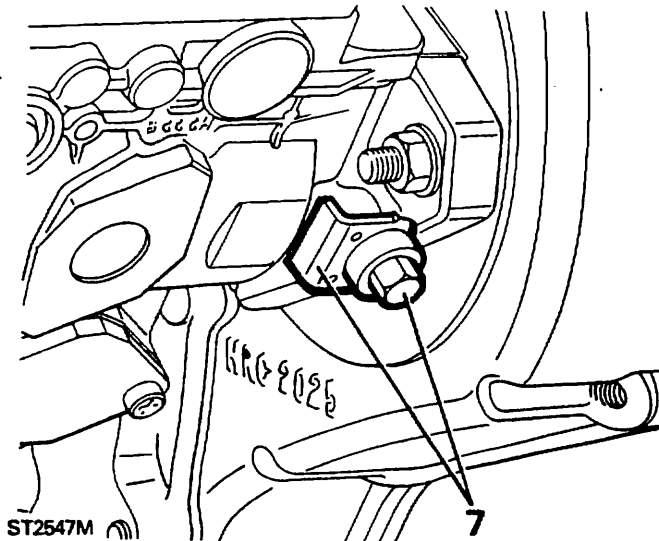
ST2591M

6. Retire la tapa de acceso a la bomba de inyección de la placa de la tapa de la distribución y compruebe que el pasador de regulación de la herramienta de servicio especial se puede introducir a través de la muesca en forma de "U" del cubo de la bomba en el orificio del cuerpo de la bomba. De la misma manera, el punto que figura en el engranaje del árbol de levas debería encontrarse en línea con el alma de la tapa de la distribución. Con esto se confirmaría que la bomba de inyección se halla correctamente regulada en relación con las válvulas y el cigüeñal y que se puede bloquear para después retirarla. Deje el tornillo en la bomba, en la posición que le corresponde.



ST2548M

7. Para bloquear la bomba, afloje el tornillo de bloqueo girando en sentido contrario a las agujas del reloj y retire la placa de fijación. Gire el tornillo en el sentido de las agujas del reloj para bloquear el eje de la bomba. Retire el pasador de regulación de la caja del volante del motor.



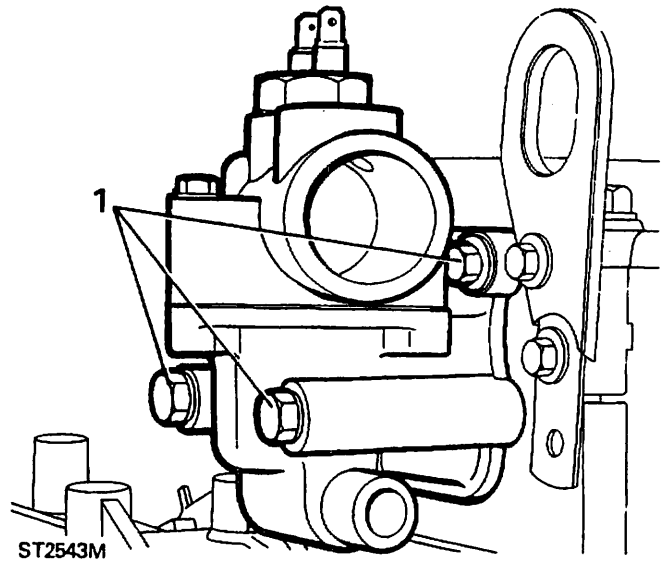
ST2547M

PRECAUCION: Es importante cerciorarse de que una vez que la bomba de inyección se halla bloqueada no se intenta hacerla girar. Por tanto, tenga cuidado de no permitir que se haga girar el cigüeñal hasta no haber retirado la bomba.

8. Antes de desmontar las piezas reguladoras, se debería retirar la culata del cilindro para evitar dañar las válvulas y los pistones, si se diese el caso de que se hiciese girar accidentalmente el árbol de levas una vez que la correa reguladora ha sido retirada.

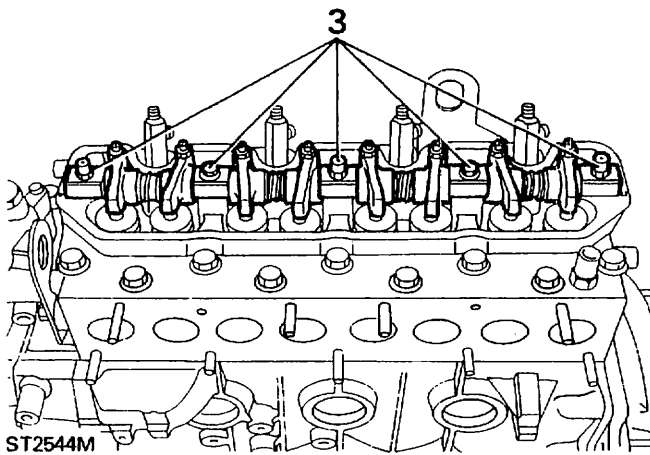
Retirar culata del cilindro

1. Retire los tres tornillos y la caja del termostato.



ST2543M

2. Suelte sucesivamente los cinco tornillos de retén del eje de balancines pero no retire los tornillos del eje, especialmente los dos de los extremos, para evitar que el conjunto se desmembre al retirarlo de la culata del cilindro.



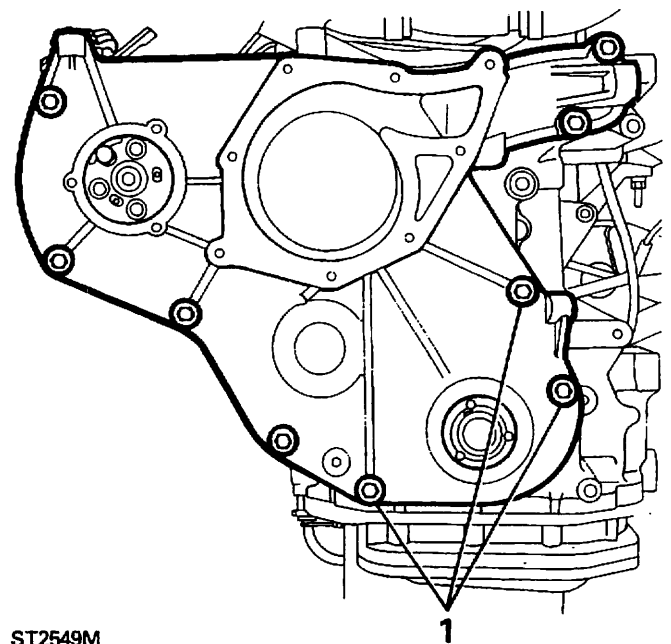
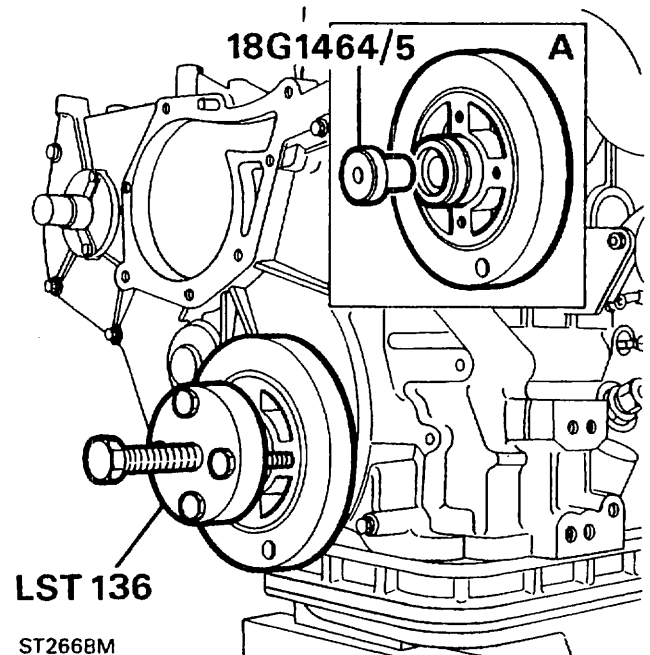
3. Una vez retirado el eje de balancines, levante las varillas de empuje e introdúzcalas en los orificios que se encuentran marcados en un trozo de tarjeta de 1 a 8, para garantizar el montaje en sus emplazamientos originales.

PRECAUCION: Como los inyectores y las bujías de precalentamiento sobresalen por debajo de la superficie de combustión de la culata del cilindro, es importante retirarlos antes que la culata del cilindro, para no dañar los inyectores, las bujías de precalentamiento y los pistones.

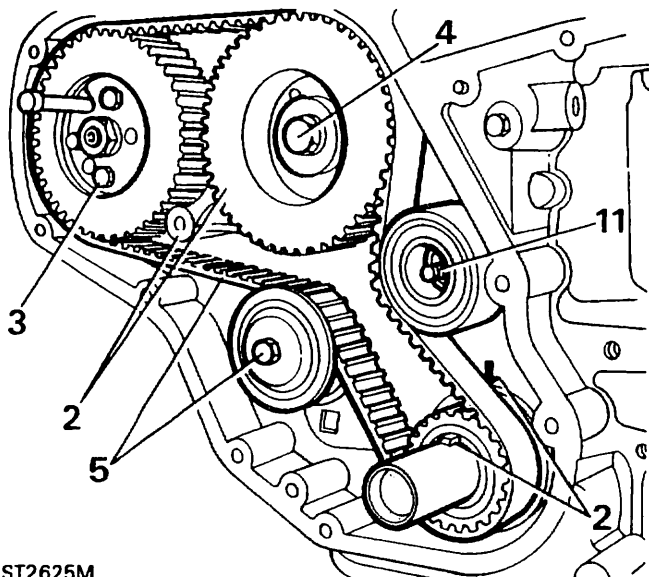
5. Marque cada inyector con el número del cilindro en el que se monta. Retire la tuerca de sujeción del inyector, retire con cuidado los inyectores y colóquelos aparte en una bolsa de plástico individual para evitar la acumulación de sustancias residuales y posibles desperfectos.
6. Retire las bujías de precalentamiento y las arandelas de cierre y almacénelos en un lugar seguro para evitar que sufran desperfectos.
7. Afloje de manera uniforme y retire los dieciocho tornillos que sujetan la culata del cilindro, levante la culata del bloque de cilindros y retire la junta.

Retirar el engranaje de la distribución del encendido y la bomba de inyección

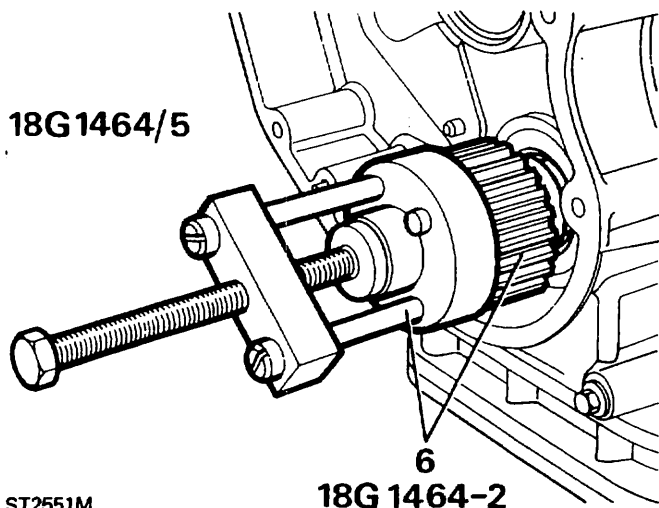
1. Retire el amortiguador del cigüeñal utilizando la herramienta de servicio LST136 y los nueve tornillos que sujetan la placa de la tapa a la tapa de la distribución. El amortiguador se fija al cigüeñal con Loctite. Monte el botón de presión A con la herramienta 18G1464 y monte la herramienta LST136 en el amortiguador como se indica en la ilustración.



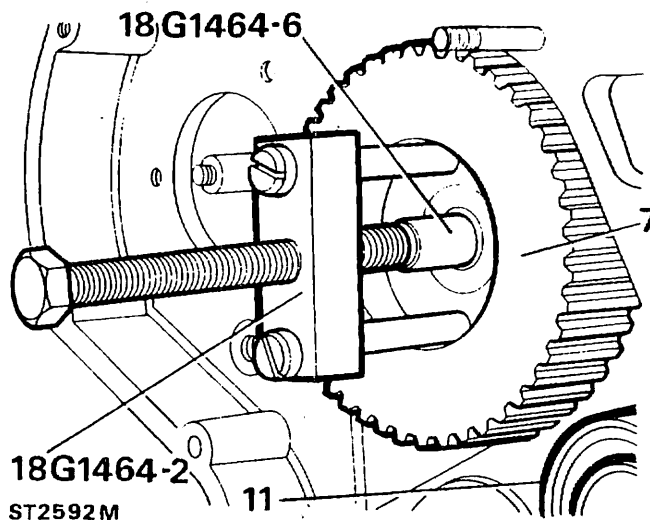
2. Compruebe que las marcas de la distribución que se encuentran dentro de la tapa de la distribución están alineadas con las ruedas de fricción, es decir, que la flecha de la tapa de la distribución está en línea con la chaveta del cigüeñal y que el punto del engranaje del árbol de levas se halla en línea con el alma de la tapa de la distribución.
3. Afloje los tres tornillos que sujetan el engranaje de distribución de la bomba al cubo de la bomba.
4. Monte de manera provisional el amortiguador e inmovilice el cigüeñal con la herramienta de servicio FR101 mientras se afloja el tornillo de retén de la rueda del engranaje del árbol de levas.
5. Retire el único tornillo y la arandela especial y retire el tensor y la correa de accionamiento.



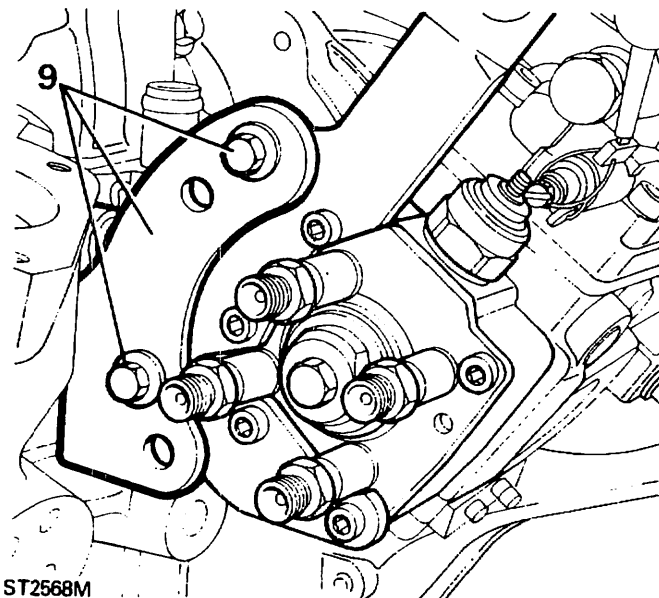
6. Si la rueda de fricción del engranaje del cigüeñal no se puede retirar manualmente, utilice la herramienta de servicio especial 18G1462-2 y el botón de presión 18G1464-5. Monte la herramienta según se indica en la ilustración y retire la rueda de fricción.



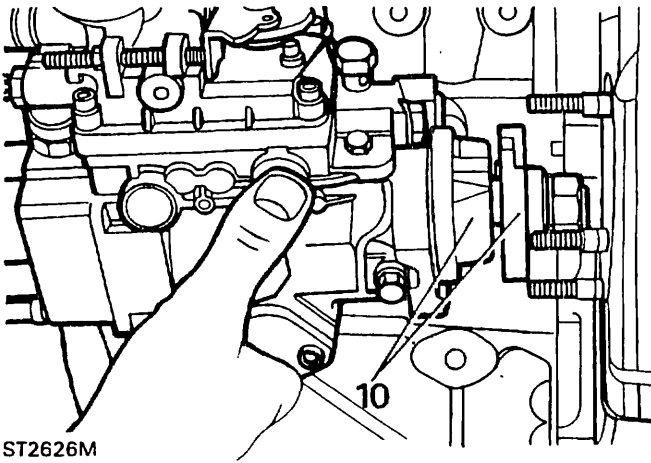
7. Retire el conjunto del tornillo del retén de la rueda del engranaje del árbol de levas para facilitar la extracción del engranaje. Utilice la herramienta especial 18G1462-2 y el botón 18G1464-4. Monte según se indica y extraiga el engranaje.



8. El tornillo de regulación del encendido ya se puede extraer de la bomba, junto con los tres tornillos anteriormente aflojados y el engranaje extraído.
9. Suelte la bomba de la abrazadera de soporte trasera.

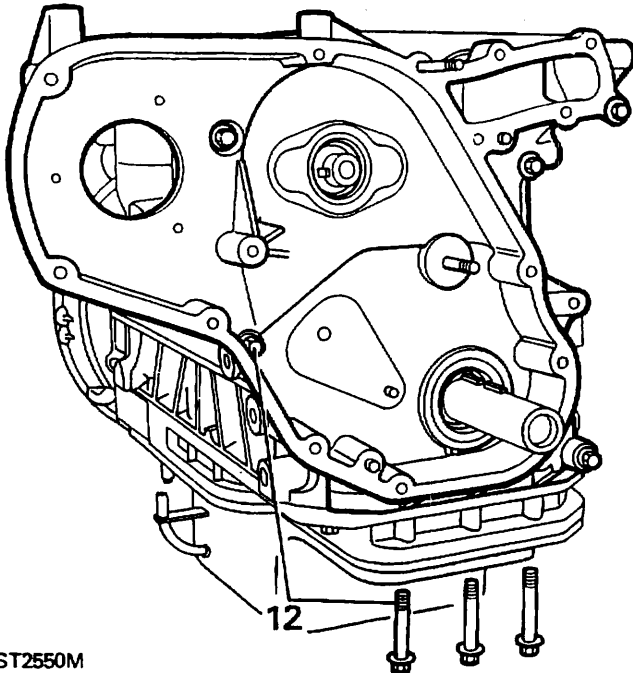


10. Retire las tres tuercas que sujetan la brida de la bomba a la tapa de la distribución y extraiga la bomba y la junta, así como el cubo.



ST2626M

11. Retire la tuerca para soltar la polea tensora estática.
 12. Para retirar la tapa de la distribución, suelte los cinco tornillos que la sujetan a la cara delantera del bloque de cilindros y los tres tornillos que discurren a través del cárter y el bastidor hacia la cara inferior de la tapa.

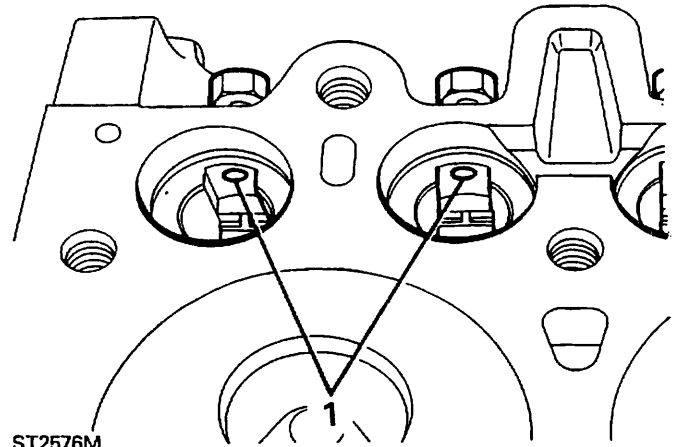


ST2550M

Retirar los conjuntos de palpadores de leva

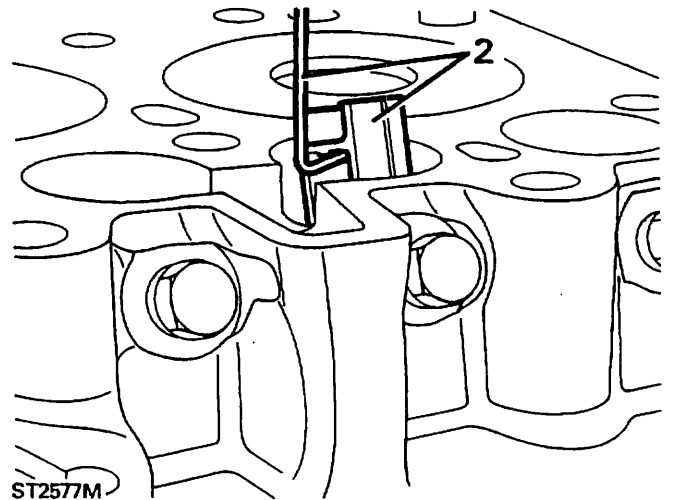
PRECAUCION: Los palpadores de leva son rodillos macizos que van sujetos a la leva mediante un carro situado en el interior de una guía fija. Si se retira la guía antes que el rodillo, el rodillo puede caerse detrás del árbol de levas y atascarse. El rodillo podría incluso resbalar más allá de la leva y caer en el cárter. Por tanto, es importante adoptar el siguiente procedimiento de extracción.

1. Afloje el tornillo de posicionamiento de la guía de manera que su extremo se encuentre por debajo de la pared interior de la guía.



ST2576M

2. Utilizando un trozo de cable fino con un extremo unciforme, levante el carro hasta extraerlo.

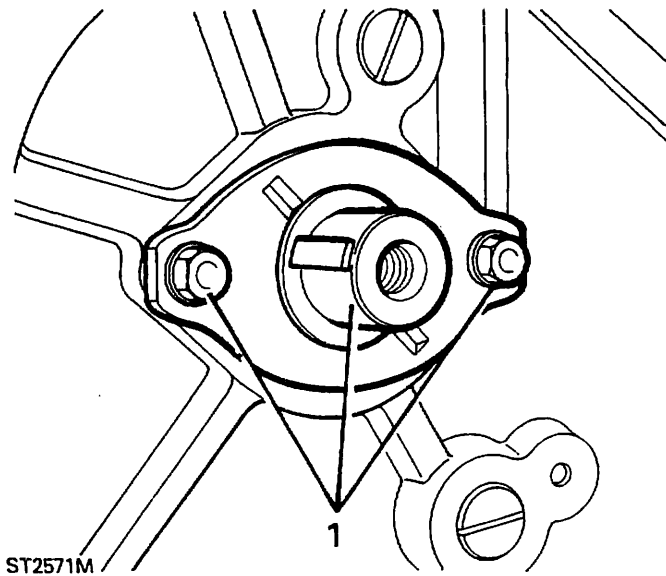


ST2577M

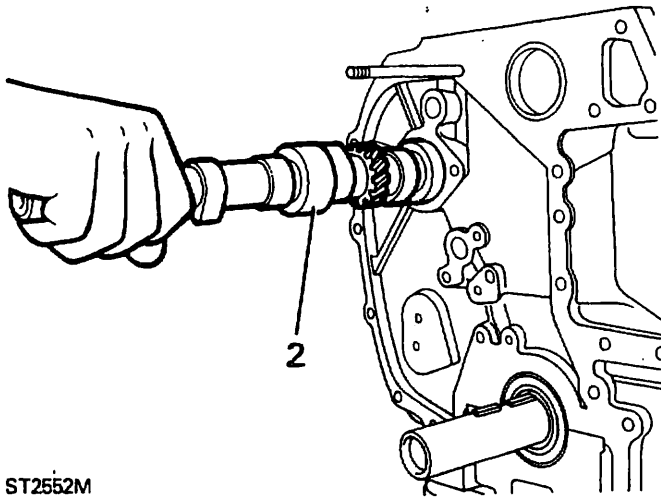
3. Retire el rodillo con el mismo trozo de cable.
 4. Retire el tornillo de posicionamiento de la guía y levante la guía hasta extraerla.
 5. Como se retiran todos los conjuntos, numérelos del uno al ocho, a fin de montarlos posteriormente en su emplazamiento original.

Retirar el árbol de levas

1. Suelte los dos tornillos y retire la placa de empuje del árbol de levas.

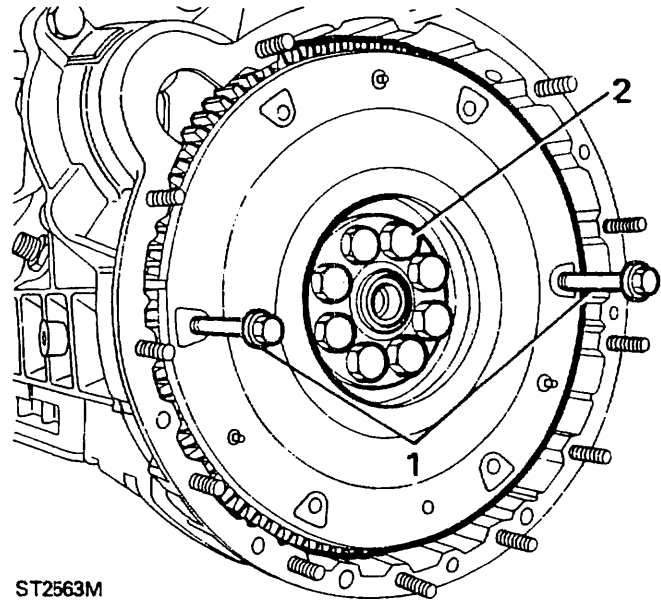


2. Extraiga con precaución el árbol de levas, teniendo cuidado de no dejar que el extremo del eje caiga sobre los cojinetes al retirarlo.

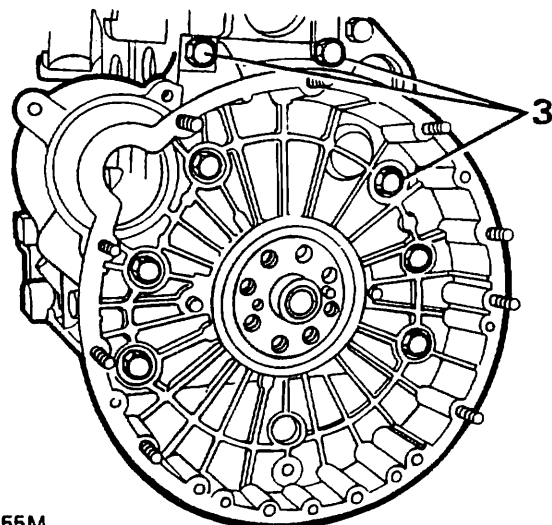


Retirar el volante y su caja

1. En aras de la seguridad, monte dos tornillos largos de 8 mm en los orificios de los tornillos del embrague, uno diametralmente opuesto al otro, para utilizarlos como palancas para levantar el volante hasta sacarlo del cigüeñal.
2. Monte provisionalmente el amortiguador del cigüeñal y utilice la herramienta de servicio especial FR101 para inmovilizar el cigüeñal mientras afloja los ocho tornillos de retén del volante. Retire los tornillos y la placa de refuerzo y levante el volante del motor hasta extraerlo.

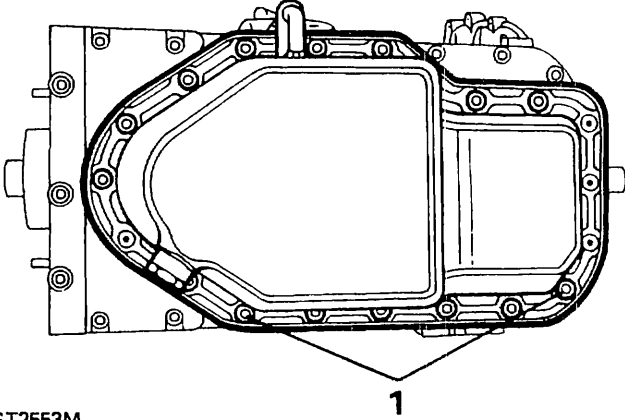


3. Retire los seis tornillos internos y los dos externos y separe la caja del volante de las dos espigas de posicionamiento y del cigüeñal. Retire y deseche el principal retén trasero de aceite teniendo cuidado de no dañar el alojamiento del retén.



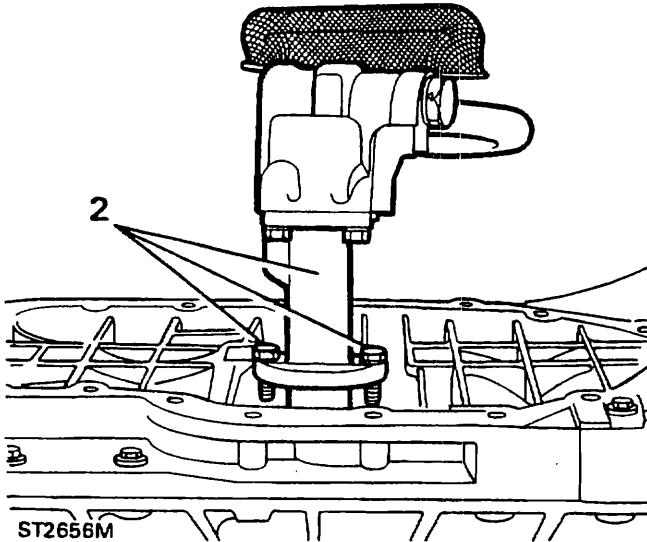
Retirar cárter de aceite, bomba de aceite y bastidor

1. Dé la vuelta al bloque de cilindros de manera que el cárter de aceite se oriente hacia arriba. Retire los diecisiete tornillos restantes y separe el cárter de aceite del bastidor para hacer visible la bomba de aceite.



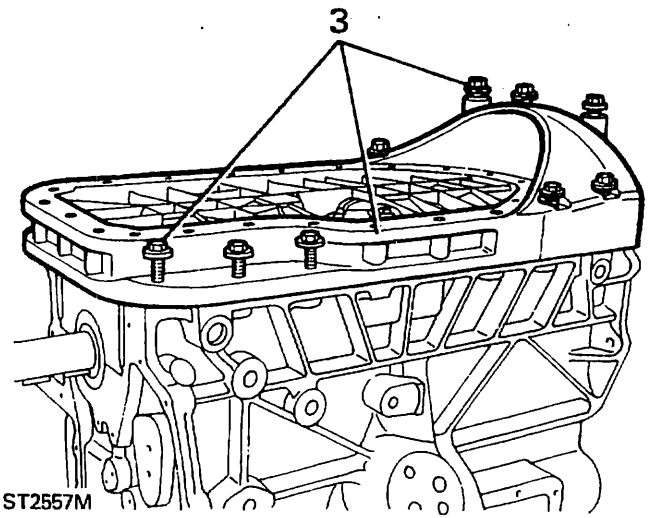
ST2553M

2. La bomba de aceite va sujeta al cárter mediante dos tornillos. Puede que se necesite utilizar una clavija bipolar con junta universal para acceder al tornillo de la derecha. Después de retirar los tornillos se podrá extraer la bomba.



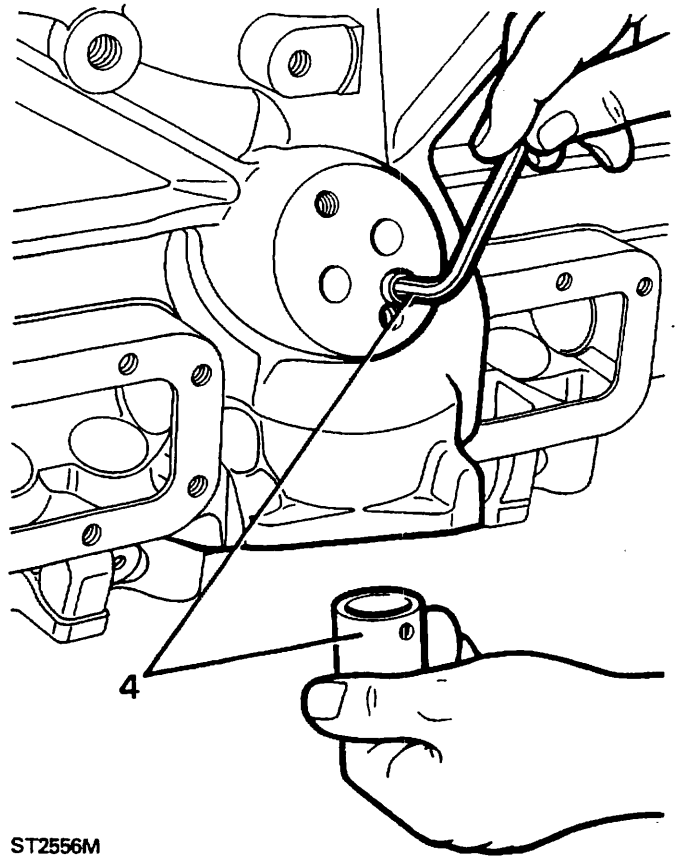
ST2656M

3. Retire los diez tornillos restantes y separe el bastidor del cárter dando unos cuantos golpes suaves hasta romper el retén.



ST2557M

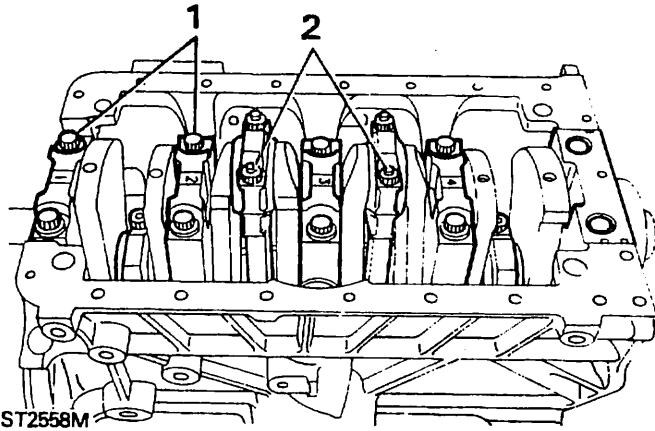
4. Utilizando una llave de cabeza hexagonal de 6 mm, retire el tornillo de cabeza hueca que sujeta el casquillo del engranaje hiperbólico y extraiga el casquillo.



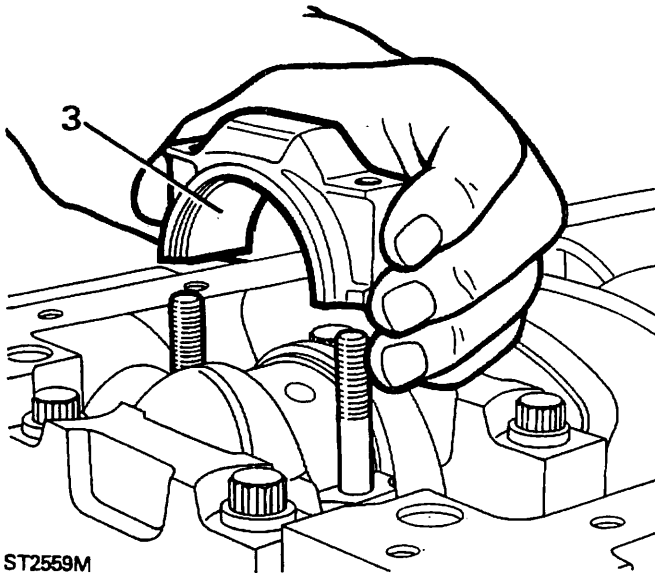
ST2556M

Retirar el cigüeñal

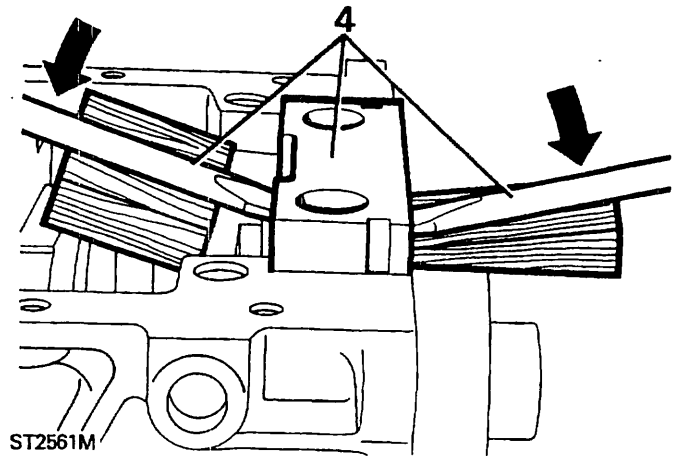
1. Afloje los diez tornillos del cojinete de bancada con una clavija bipolar de 14 mm.
2. Gire el cigüeñal hasta situar todas las tapas de las bielas en una posición a la que se pueda acceder, y afloje las tuercas utilizando una clavija bipolar de 15 mm.



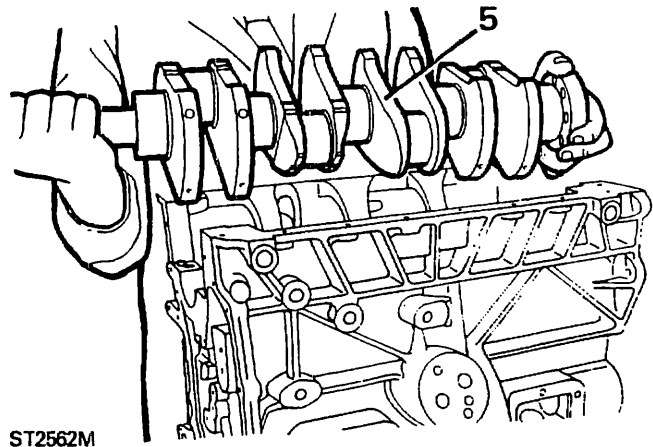
3. Retire las tuercas de las bielas y retire las tapas y los casquillos interiores del cojinete.



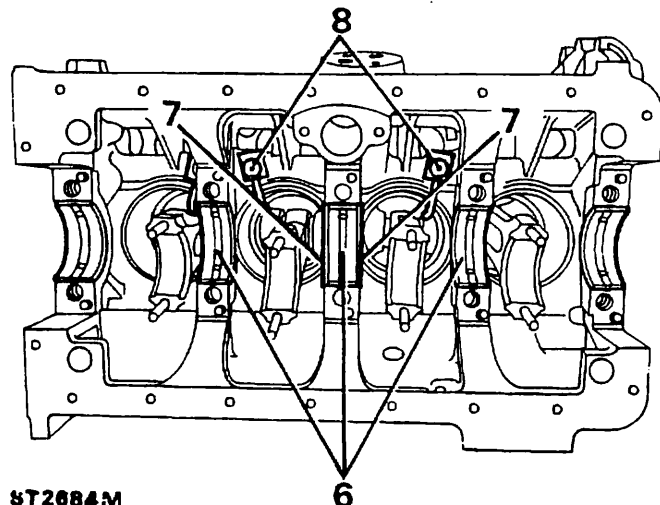
4. Como la tapa del cojinete de bancada trasero va sujeta con un retén de neopreno en forma de "T" situado a cada lado de la tapa del cojinete de bancada, y como estos asientos se dilatan, puede que durante el servicio resulte difícil extraer la tapa. Se recomienda el método que consiste en hacer palanca sobre el sombrero desde ambos lados, como se indica en la ilustración. Introduzca una barra apropiada en el orificio de la cara interior de la tapa y haga palanca contra el muñón del cigüeñal de la cara exterior. O Cerciórese de que se colocan bloques de madera debajo de las palancas, para proteger el cigüeñal fundamentalmente.



5. Levante el cigüeñal manualmente o con una grúa hasta extraerlo. Si se utiliza una grúa, acuértese de interponer la adecuada protección entre la eslinga y los muñones para evitar desperfectos.

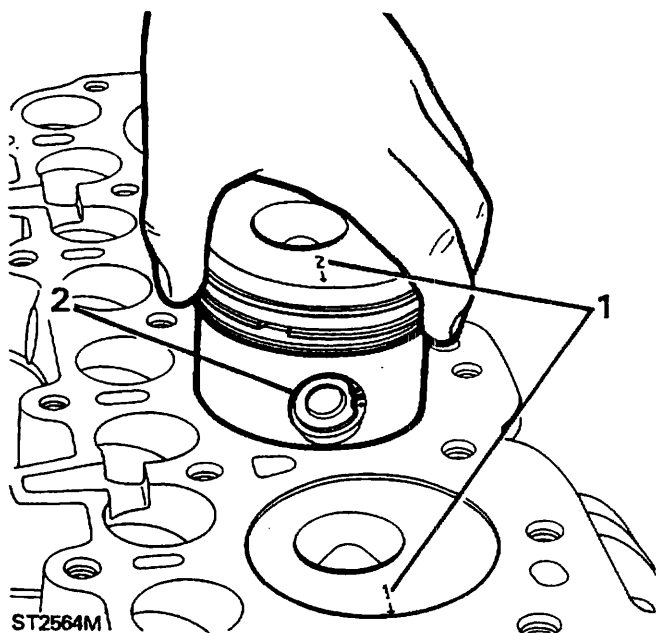


6. Retire los casquillos superiores de los cojinetes de bancada de las silletas de apoyo.
7. Retire las dos arandelas de empuje de cada uno de los lados de la silleta de apoyo central.
8. Retire los cuatro surtidores.

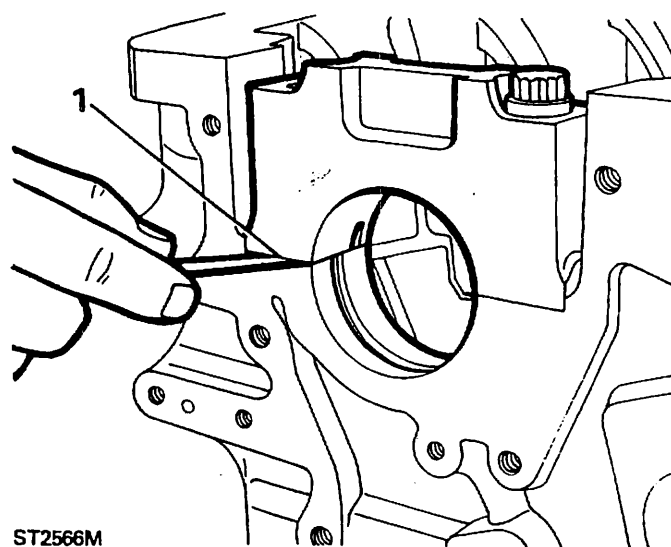


Retirar pistones y bielas

1. Antes de retirar los conjuntos de pistones, numere cada pistón de uno a cuatro para poder identificarlo en relación con la pared interior de la que se ha extraído.
2. Teniendo cuidado de no dañar la pared interior, empuje todas las bielas y todos los pistones, por turno, hacia dentro de la pared interior hasta que se puedan extraer de la superficie de combustión del bloque de cilindros. A medida que se retira cada uno de los conjuntos de pistones, monte la tapa y el casquillo de cojinete correspondientes en la biela, teniendo en cuenta que las etiquetas de posicionamiento del casquillo van juntas en el mismo lado que el número de la biela.

**REVISAR Y MONTAR****BLOQUE DE CILINDROS**

1. Desengrase el bloque de cilindros y efectúe una detenida comprobación visual por si existen fisuras o desperfectos. Para comprobar si se han deformado las tapas de los cojinetes de bancada, monte las tapas de los cojinetes de bancada sin los casquillos y apriételos hasta el par correcto. Afloje y retire el tornillo de uno de los lados de cada tapa y compruebe mediante un calibrador de galaga que no existe holgura en la superficie de unión entre la tapa y la silleta de apoyo. La existencia de holgura indica que un tornillo está doblado, que los sombreretes o el bloque están deformados o que el sombrerete ha sido limado o maquinado en un intento de reducir la holgura producida por el desgaste de los cojinetes. No hay tapas de cojinetes de bancada disponibles por separado, sin el bloque de cilindros, por lo que si se ha producido holgura se debe cambiar todo el bloque.

**Inspeccionar el diámetro interior de los cilindros**

2. Mida en el diámetro interior del cilindro el óvalo, la conicidad y el desgaste general, utilizando un equipo conveniente. Sin embargo, un micrómetro interior es lo mejor para comprobar el óvalo, y un calibrador de cilindros lo mejor para la conicidad.

3. Compruebe el óvalo de cada una de las paredes interiores midiendo la parte superior del cilindro, justo por debajo del saliente, en dos puntos diametralmente opuestos. La diferencia entre las dos cifras corresponde al óvalo de la parte superior del cilindro. Se deberían efectuar mediciones semejantes a aproximadamente unos 50 mm de la parte inferior de la pared interior del cilindro para poder determinar el óvalo total.
4. La conicidad de cada cilindro se determina midiendo en la parte superior e inferior de cada pared interior, perpendicularmente a la línea del muñón del pistón. La diferencia entre ambas medidas corresponde a la conicidad.
5. Para establecer el desgaste general de la pared del cilindro, efectúe mediciones en tantos puntos de las paredes interiores como le sea posible, siempre perpendicularmente a la línea de la muñequilla del pistón. La cifra más alta registrada corresponde al desgaste general, y se debería comparar con el diámetro inicial de la pared interior del cilindro.

Ovalo máximo permitido 0,127 mm.

Conicidad máxima permitida 0,254 mm.

Desgaste máximo general permitido 0,177 mm.

Si se sobrepasan las cifras anteriores, a los cilindros se les debe instalar una pared interior o una camisa nuevas, dependiendo del estado de la pared interior y del volumen de desgaste. Paralelamente, si el desgaste general, la conicidad y el óvalo se mantienen dentro de los límites aceptados y es posible reparar los pistones originales, se pueden montar aros de pistón nuevos. Es importante, de todos modos, que el espejo de las paredes interiores del cilindro sea atacado con muela abrasiva, para proporcionar un acabado de doble filo en el que se puedan encajar los nuevos aros. Es imprescindible lavar después cuidadosamente la pared interior de los cilindros para eliminar toda huella de material abrasivo.

Inspeccionar los cojinetes del árbol de levas

6. Mida el diámetro interno de cada cojinete del árbol de levas en diversos puntos, utilizando un micrómetro para interiores. Al comparar los diámetros de los cojinetes con los de los muñones del árbol de levas, la diferencia obtenida indicará el volumen de la holgura. Los cojinetes deberían cambiarse si la holgura sobrepasa 0,0508 mm. O, en cualquier caso, si están rayados o corroídos. Este trabajo sólo se debería confiar a especialistas en mandrinar tubos.

Comprobar los cojinetes de bancada del cárter

7. Deseche los casquillos de cojinetes que estén rayados, corroídos, agrietados o desgastados.
8. Para establecer el desgaste máximo, monte los casquillos y las tapas de los cojinetes de bancada en el cárter y apriete los tornillos hasta la cifra de par correcta.
9. Utilizando un micrómetro para interiores, mida cada cojinete en varios puntos y anote la cifra más alta. El desgaste máximo es la diferencia entre esta cifra y el diámetro más pequeño del muñón del cigüeñal correspondiente. La holgura normal del cojinete de bancada se halla en la sección de datos.
10. Las holguras del cojinete también pueden establecerse utilizando "Plastigauge". Como este método precisa el montaje del cigüeñal en el cárter, el procedimiento se describe en el apartado correspondiente al montaje del motor.

Montar las camisas del cilindro

Las paredes del cilindro que no se puedan mandrinar de nuevo se pueden rectificar montando camisas para facilitar el montaje de piñones de tamaño estándar. Si se pone camisa sólo a un cilindro, se deformará la pared interior adyacente, por lo que las camisas se deberán instalar por pares, es decir, en los cilindros 1 y 2 ó 3 y 4.

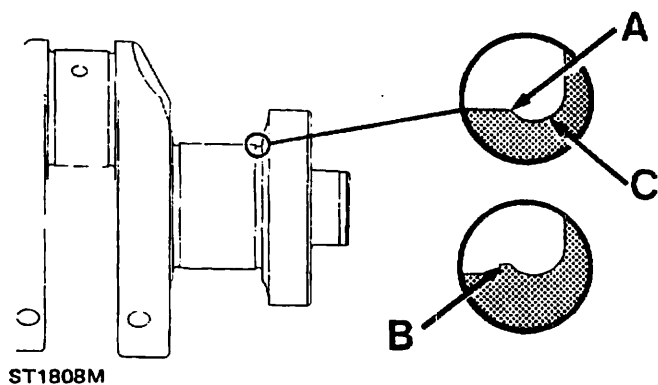
11. Maquine las paredes del cilindro para que acepten camisas de hasta $94,425 + 0,012$ mm. Esto dará a la camisa un ajuste entre piezas comprendido entre 0,076 y 0,114 mm.
12. Presione las camisas perpendicularmente para encajarlas en la pared interior ejerciendo una presión de dos o tres toneladas. Una presión excesiva podría dañar la camisa y el bloque de cilindros. Las camisas no deben sobresalir por fuera de la superficie superior del bloque de cilindros, o más de 2,54 mm por debajo de la superficie.
13. Mandrine y esmerile las camisas para alojar los pistones que tengan con las holguras exigidas, ver examen del pistón y de la biela.

CIGÜEÑAL

1. Desengrase el cigüeñal y despeje las ranuras de lubricación, que después de un servicio prolongado pueden llegar a atascarse. Examine visualmente las muñequillas del cigüeñal y los muñones de los cojinetes de bancada para comprobar si se ha producido desgaste, rayaduras, estrías o sobrecalentamiento. En este momento se debería tomar una decisión sobre si dado el estado del eje merece la pena o no proceder a un examen más detallado.

2. Con un micrómetro, mida y anote el óvalo y la conicidad de cada uno de los muñones de los cojinetes de bancada y de cada una de las muñequillas del cigüeñal.
3. **Ovalo** - Efectúe dos lecturas, una perpendicular a la otra, a intervalos.
El óvalo máximo no ha de sobrepasar 0,040 mm.
4. **Conicidad** - Efectúe dos lecturas paralelas en ambos extremos del muñón del cojinete de bancada y de la muñequilla del cigüeñal.
La máxima conicidad permitida no deberá sobrepasar 0,025 mm.
5. Para comprobar la rectitud, apoye los muñones de los cojinetes de bancada delanteros y traseros sobre bloques en "V" y coloque un indicador de cuadrante para comprobar la desviación del muñón del cojinete central de bancada. La desviación no deberá exceder 0,076 mm, teniendo en cuenta el óvalo del muñón central.
El límite de desgaste general no debería sobrepasar 0,114 mm en los muñones de los cojinetes de bancada y 0,088 mm en las muñequillas del cigüeñal.
6. Un cigüeñal desgastado por encima de los límites máximos de conicidad, óvalo y desgaste general se puede rectificar hasta un subtamaño de 0,25 mm.

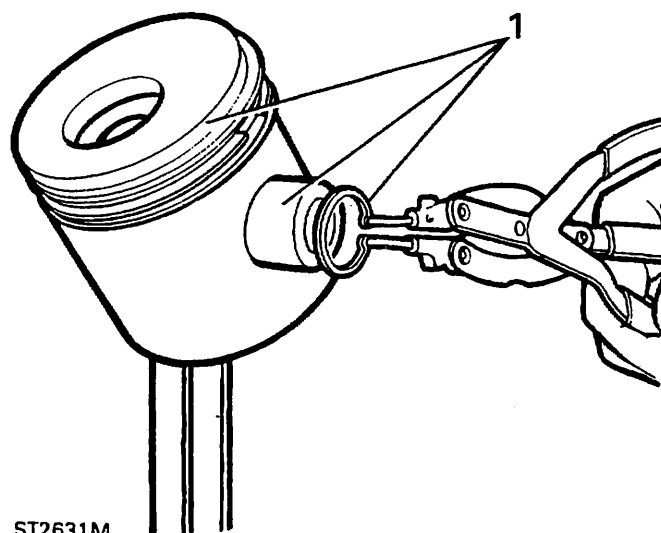
Al rectificar los muñones de los cojinetes de bancada y las muñequillas del cigüeñal, el giro de la muela abrasiva y del cigüeñal deberán efectuarse en la misma dirección, en sentido contrario a las agujas del reloj, mirando desde el extremo del volante del cigüeñal. El acabado final de los muñones debería llevarse a cabo utilizando una piedra de lapidado estático con el cigüeñal girando en el sentido de las agujas del reloj, mirando desde el extremo del volante del cigüeñal. Es importante cerciorarse de que al esmerilar, la piedra sobrepasa el borde del muñón "A", a fin de evitar la formación de un paso "B", como se indica en la ilustración. Asimismo, se debe tener cuidado de no maquinar o dañar los radios de la curva de acuerdo "C".



PISTONES Y BIELAS

Antes de montar pistones nuevos en bloques de cilindros remandrinados o revestidos con camisa se deben realizar las siguientes comprobaciones relacionadas con los pistones. Hasta que se decida si se necesitan piezas nuevas, todas las existentes se deben mantener dentro de sus juegos respectivos, y se debe anotar la posición de cada pistón en su biela.

1. Retire los aros y la muñequilla de cada pistón y separe la biela.

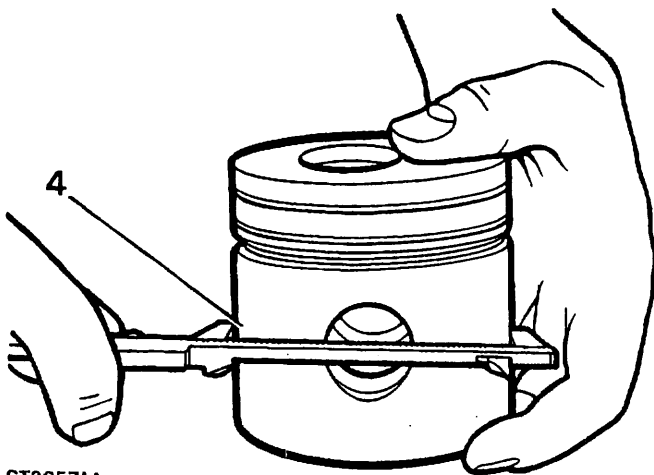


2. **Pistones originales** - Descarbone y desengrase todas las piezas y efectúe un examen visual del pistón y de los aros y deseche todos los que no se puedan reparar. Los pistones que parezca que se pueden reparar debieran ser objeto de un examen más detallado, el cual aparece descrito bajo el encabezamiento "Pistones nuevos".
3. **Pistones nuevos** - Los pistones originales montados en la fábrica en motores nuevos se hallan graduados de manera especial para facilitar su montaje. La letra de la graduación que figura en la corona del pistón no se debe tener en cuenta al solicitar pistones nuevos. Los pistones estándar del servicio Land Rover se suministran con un sobretamaño de 0,025 mm que permita un margen de fabricación con relación a motores nuevos. Al montar pistones nuevos en un bloque de cilindros de tamaño estándar, se deberán esmerilar las paredes interiores para alojar los pistones con la holgura conveniente. Además, los pistones Land Rover se hallan disponibles en sobretamaños de 0,50 y 1,01 mm, para montarlos en bloques de cilindros remandrinados.

Los límites de holgura en pistones nuevos de tamaño estándar que figurarán dentro de paredes interiores de cilindros, siendo aquellas también estándar, medidos perpendicularmente a la muñequilla del pistón, se encuentran en la sección de datos.

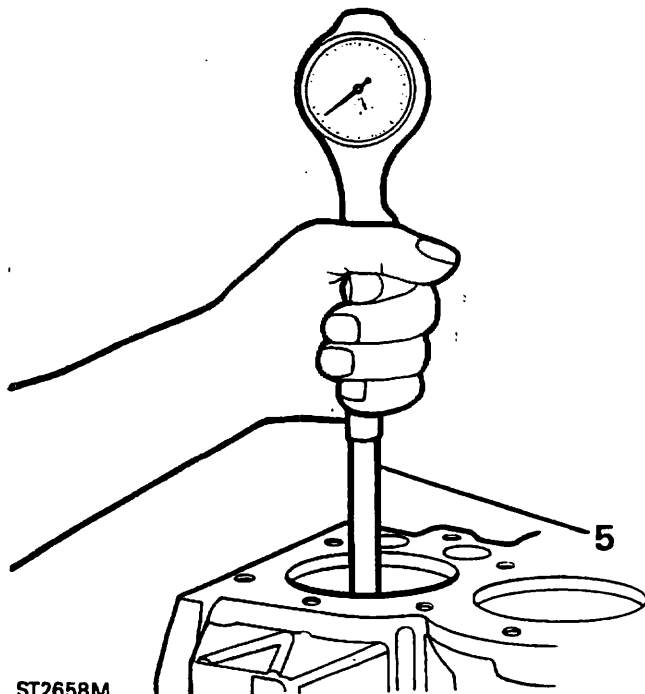
Al tomar las siguientes medidas, el bloque de cilindros y los pistones han de estar a la misma temperatura, con vistas a lograr la máxima exactitud posible.

- Utilizando un micrómetro o un nonio, mida los pistones en la parte inferior de la faldilla, perpendicularmente a la muñequilla del pistón.



ST2657M

- Con un micrómetro interior o un calibre de cilindros, mida el diámetro de la pared interior en el punto medio de su longitud aproximadamente y anote la lectura.
- La holgura se establece restando al diámetro de la pared interior el diámetro del pistón.



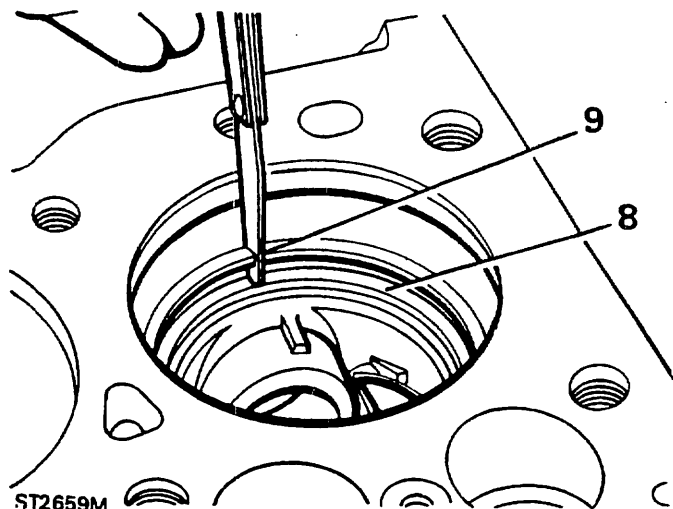
ST2658M

- Si no se encuentran indicadores disponibles, se puede evaluar la holgura situando un calibre de galga largo y del tamaño adecuado por debajo de la superficie de empuje de la pared interior, introduciendo el pistón adecuado "al revés" en la pared interior y colocándolo con la muñequilla del pistón paralela al eje del cigüeñal. Empuje el pistón a lo largo de la pared interior y deténgase en el punto más estrecho, y, al tiempo que mantiene inmóvil el pistón, extraiga lentamente el calibre de galga. Si se registra una resistencia constante de aproximadamente 2,5 kg, la holgura es aceptable.

Inspeccionar aros de pistón

Normalmente, al revisar un motor, los aros del pistón se desechan, a menos que los pistones hayan sido ya retirados por otro motivo y el motor tenga todavía un kilometraje pequeño. Antes de montar de nuevo el pistón, se deberían examinar los aros para ver si han sufrido daños o desgaste. Además, se debe comprobar en los aros la holgura lateral de los pistones y el huelgo de las paredes interiores. Las dos comprobaciones anteriores se deben efectuar al montar aros nuevos en pistones nuevos y usados.

- Comprobar huelgo** - Al comprobar el huelgo de los aros de paredes interiores desgastadas pero aún circunscritas a los límites aceptables en cuanto a conicidad y óvalo, el aro se debe introducir perpendicularmente en la parte inferior de la pared interior, en el punto más bajo del recorrido del pistón. Para garantizar la perpendicularidad del segmento, empújelo por la pared interior hasta su posición correcta junto con un pistón. En una pared interior recientemente maquinada, el segmento se puede introducir perpendicularmente dentro de la pared interior en cualquier posición.
- Utilizando un calibre de verificación de piezas adecuado, compruebe por turno los huelgos de todos los segmentos, incluido el conjunto de los segmentos del mando del aceite.

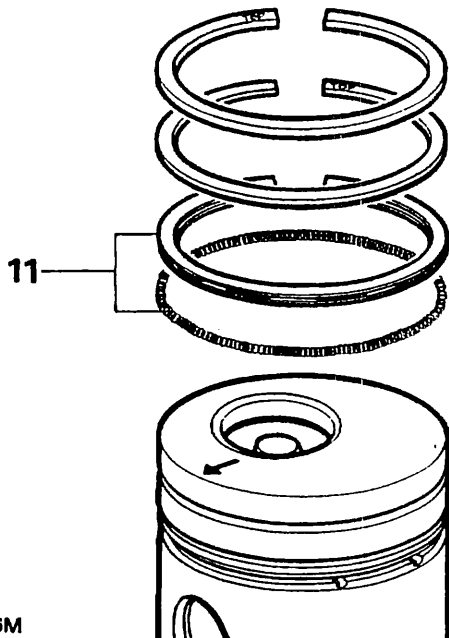


ST2659M

Los huelgos aceptados aparecen en una lista de la sección de datos. Si un huelgo es menor que el que se especifica, retire el segmento y lime perpendicularmente los extremos, manteniendo el segmento en una plantilla para limado o en una prensa hidráulica. Si un huelgo resulta excesivamente ancho y no parece probable que disminuya hasta los límites especificados al calentarlo, debería montarse un segmento con un agregado de tamaño.

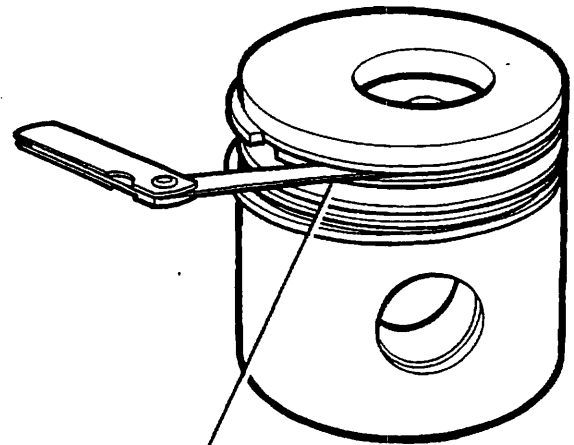
Comprobar la holgura del segmento lateral del pistón

10. Es importante que las holguras sean las correctas. Los segmentos demasiado ajustados se doblarán al calentarse, alterando la presión radial y ocasionando probablemente una pérdida de compresión. Una holgura excesiva hará que los segmentos se muevan en las ranuras hacia adelante y hacia atrás, y la acción de bombeo resultante podría ocasionar un excesivo consumo de aceite y finalmente podría partir los segmentos.
11. Monte el extensor de segmentos del mando del aceite en la ranura inferior, y monte a continuación el segmento del mando del aceite cerciorándose de que encaja encima del extensor. Monte el segundo segmento de compresión, que es estrecho, con la palabra "TOP" (PARTE SUPERIOR) hacia arriba. De la misma manera, monte el primer segmento de compresión en la ranura superior, con la palabra "TOP" hacia arriba.
12. Después de montar los segmentos, hágalos girar alrededor de la ranura del pistón para cerciorarse de que no presenta obstáculos y de que no se dobla.



ST2636M

13. Utilizando un indicador de galga adecuado, compruebe la holgura existente entre los segmentos y las ranuras del pistón. Las holguras que sobrepasen las cifras que figuran en la sección de datos resultan inaceptables, por lo que se deberían cambiar los segmentos o los pistones.



13

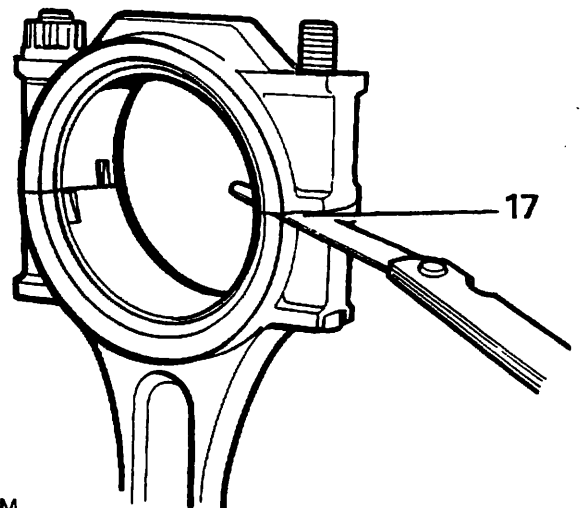
ST2632M

Inspeccionar los segmentos del muñón

14. Compruebe si las muñequillas del pistón han sufrido desgaste, daños, fisuras, rayaduras o sobrecalentamiento.
15. La muñequilla montada en el pistón debería quedar firmemente encajada a una temperatura de 20°C. Compruebe el óvalo y la conicidad de la muñequilla del pistón utilizando un micrómetro.

Inspección de las bielas

16. Compruebe si las bielas y las tapas han sufrido alguna deformación, utilizando el siguiente procedimiento; monte la tapa correcta, excepto los casquillos de los cojinetes, en cada una de las bielas, según indica el número impreso cerca de las superficies de unión. Este número indica también la muñequilla del cigüeñal en la que se debe montar.
17. Apriete las tuercas hasta el par correcto y retire la tuerca sólo de uno de los lados. Con un calibrador de galga, compruebe que no hay holgura entre las superficies de unión. Si la hay, ello significa que la biela está deformada y que se debe cambiar.



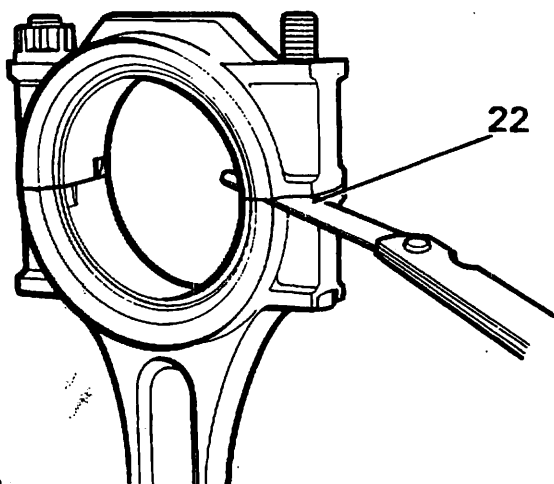
ST2633M

18. Utilice un calibrador de alineación de bielas para comprobar si éstas se hallan dobladas o torcidas. El máximo permitido en ambos casos no deberá sobrepasar 0,127 mm.
19. Examine el casquillo de pie de biela para ver si ha sufrido desgaste. Si es necesario, cambie el casquillo. En la sección de datos aparece la holgura correcta de la muñequilla del pistón en el casquillo de pie de biela.
20. Al cambiar el casquillo, asegúrese de que el orificio del aceite presente en el casquillo está en línea con el orificio de la biela. Rectifique el casquillo hasta dotarlo del tamaño y la holgura correctos.
21. Las bielas desgastadas, corroídas, rayadas o que muestren signos de sobrecalentamiento deberán desecharse. Si más de un cojinete muestra estos signos, habrá que cambiarlos todos. Al montar cojinetes nuevos o usados en muñones reparables de cigüeñal, se deberán comprobar las holguras.

Pinza y holgura del cojinete de la biela

Las mitades nuevas de los cojinetes vienen con una capa de protección, por lo que habrá que desengrasarlas antes de montarlas.

22. Monte las mitades de los cojinetes en la biela y en la tapa de la biela y fije el conjunto apretando hasta el par correspondiente. Afloje sólo la tuerca de uno de los lados y compruebe la holgura existente entre las superficies de unión con un calibrador de galga.



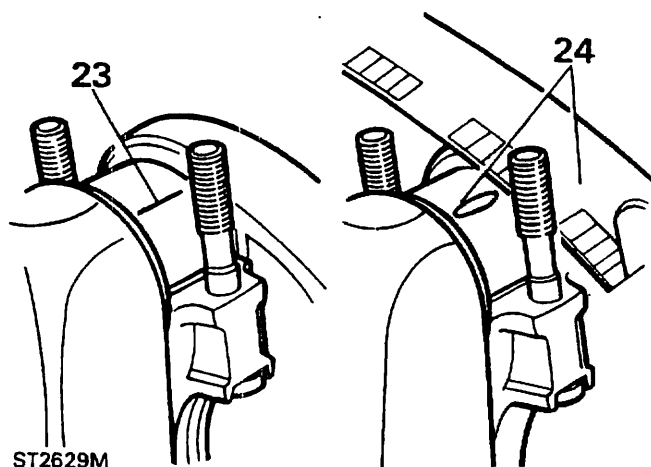
ST2630M

La holgura debería estar comprendida entre 0,10 y 0,20 mm. La pinza del cojinete se puede ajustar mediante un montaje selectivo de los grosores de los casquillos de los cojinetes, de los cuales hay diferentes tamaños. No lime ni maquine las bielas para alterar la pinza de los cojinetes.

Efectúe una última comprobación para medir la holgura introduciendo un suplemento de papel de 0,063 mm entre el muñón del cigüeñal y una de las mitades del cojinete, apretando luego hasta el par correspondiente. La biela debiera girar sin obstáculos al retirar el suplemento de papel.

Como alternativa, las holguras de los cojinetes se pueden medir utilizando "Plastigauge", que consta de un trozo fino de material plástico con un diámetro de unas cuantas centésimas de milímetro. Cuando el material queda aplanado entre el cojinete y el muñón del cigüeñal, la anchura del plástico se mide con un indicador graduado que establece la holgura.

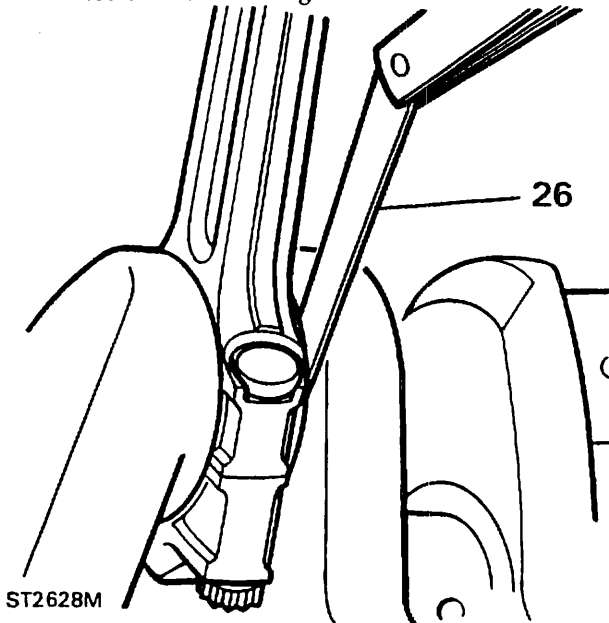
23. Elimine todo rastro de aceite de los muñones del cigüeñal y coloque transversalmente un trozo de "Plastigauge" en el centro del cojinete de la tapa de la biela. Monte la biela en el muñón correspondiente y apriete hasta el par correcto. No gire la biela ni el cigüeñal mientras dure esta operación.
24. Retire la tapa de la biela y el casquillo del cojinete, y utilizando la escala mida el "Plastigauge" aplanado en su punto más ancho. La graduación que más se acerque a la anchura del hilo calibrado Plastigauge indicará la holgura del cojinete. La holgura correcta para piezas nuevas o revisadas se suministra en la sección de datos.
25. Elimine el hilo calibrado Plastigauge con un trapo aceitado. No lo elimine a base de rascar, ya que se pueden dañar las muñequillas del cigüeñal.



ST2629M

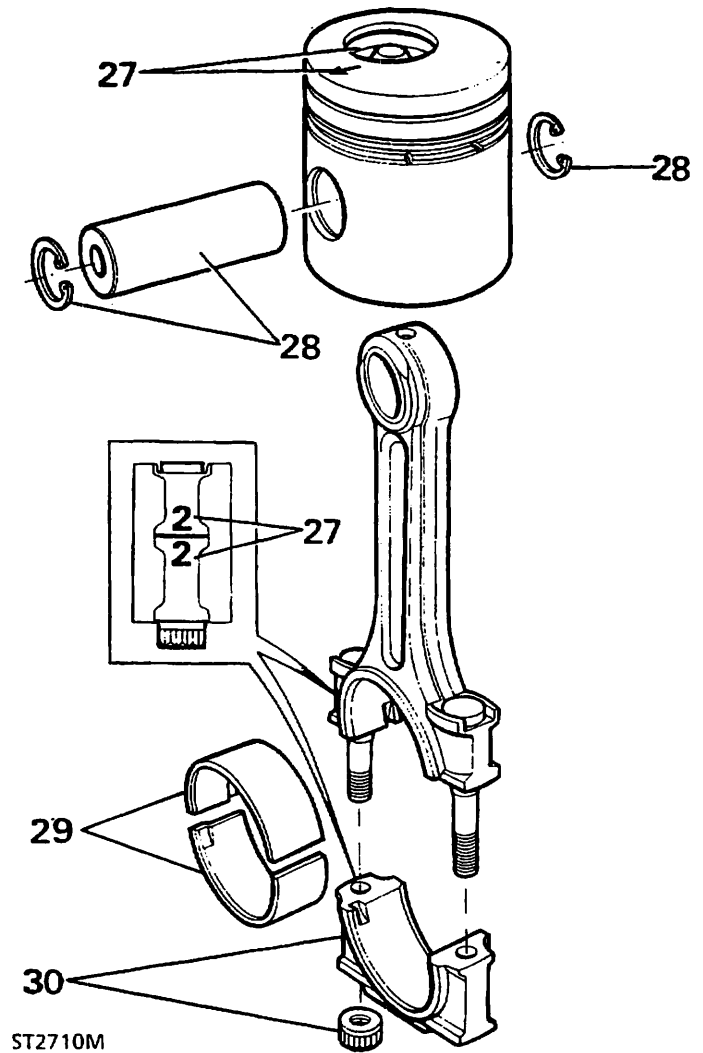
Juego axial de la biela

26. Monte las bielas, así como los cojinetes, en sus muñequillas respectivos. Mueva la biela hacia uno de los lados y compruebe la holgura existente en el lado contrario con una galga. En la sección de datos se indica la holgura correcta.



Montar pistones en bielas

27. El pistón se debe montar en la biela de manera que la flecha de la corona del pistón apunte hacia la parte delantera del motor y que las etiquetas salientes de los casquillos de los cojinetes de la cámara de combustión y el número de la biela se encuentren todos en el mismo lado, el derecho, del bloque de cilindros, mirando desde la parte trasera del motor (desde el lado del árbol de levas).
28. Introduzca un clip anular en uno de los lados del resalto del muñón del pistón y monte el pistón y el muñón en la biela. Fije el conjunto con un clip anular en el lado contrario al pistón.
29. Monte los casquillos del cojinete en la biela y en la tapa. Cerciérese de que las etiquetas están correctamente situadas en las muescas.
30. Monte la tapa en la biela y sujétela provisionalmente con las dos tuercas hasta que esté lista para ser montada en el bloque de cilindros.



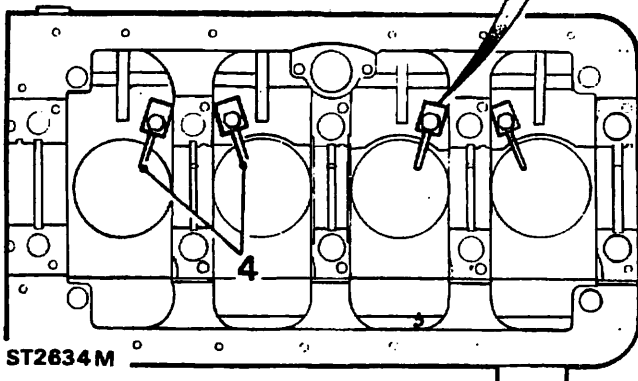
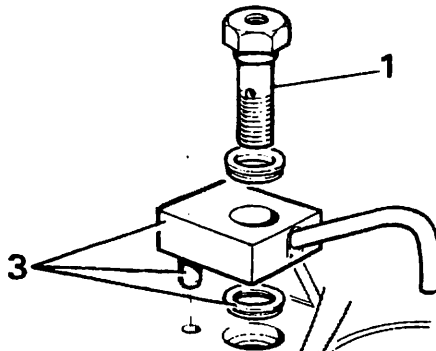
MONTAR MOTOR

MONTAR SURTIDORES EN EL BLOQUE DE CILINDROS

Los surtidores se montan para lubricar los pistones y las paredes interiores del principal colector de aceite.

1. Los surtidores se hallan "orientados" y sólo se pueden montar de una manera. Es importante resaltar que el "tornillo" de contención del chorro incluye una válvula de retenida y por tanto no debe utilizarse bajo ningún concepto un tornillo corriente.
2. Limpie el hueco del bloque de cilindros utilizando una tubería de aire, si dispone de una, para eliminar las virutas metálicas.
3. Monte los conjuntos de surtidores como se indica en la ilustración, cerciorándose de que las chavetas están situadas en los orificios del bloque de cilindros, y que la arandela de mayor diámetro queda encajada bajo la cabeza del tornillo. Dé unos golpes sobre los bloques de los surtidores para cerciorarse de que la espiga de posicionamiento ha llegado al final de su recorrido. Monte y apriete los tornillos de retén hasta el par correspondiente.

Cuando se hayan montado el cigüeñal y los pistones, gire lentamente el cigüeñal y compruebe que no se produce agarrotamiento.



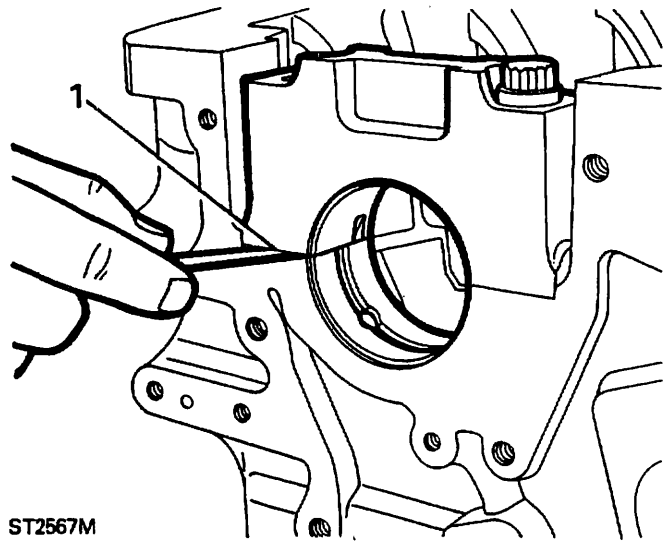
ST2634 M

MONTAR CIGÜEÑAL

Sujeción y holgura del cojinete de bancada

Las mitades nuevas de los cojinetes de bancada vienen con una capa protectora que deberá eliminarse antes de montarlas.

1. Monte las mitades de los cojinetes en las silletas de apoyo y en las tapas del cárter y sujete las tapas al cárter, apretando a continuación hasta el par correspondiente. Afloje sólo los tornillos de uno de los lados de las tapas y, con un calibrador de galga, compruebe la holgura existente entre las superficies de unión. La holgura o contracción deberá estar comprendida entre 0,10 y 0,15 mm. La contracción del cojinete se puede ajustar mediante un montaje selectivo de los grosores de las mitades de los cojinetes. No lime ni maquine las tapas o las silletas de apoyo para alcanzar la holgura correcta. Tenga presente que los cojinetes traseros de bancada son más anchos que los cuatro restantes.



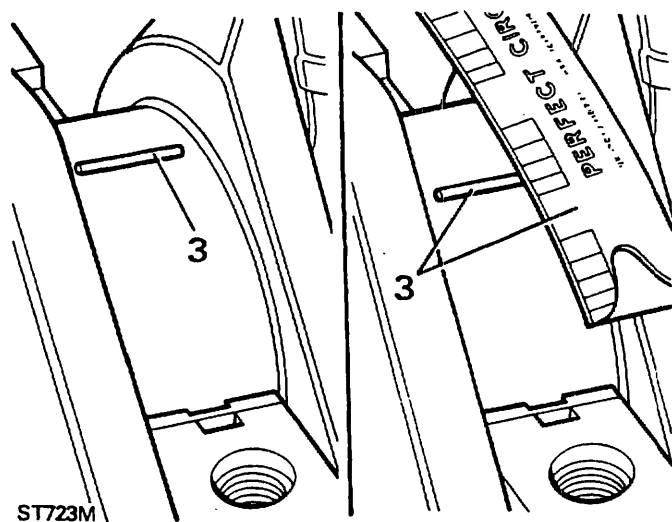
ST2567 M

2. Para asegurarse definitivamente de que la holgura es la correcta, deje las mitades de los cojinetes en las silletas de apoyo del cárter y haga descender el cigüeñal hasta situarlo en la posición que le corresponde. Compruebe por turno los cojinetes introduciendo un suplemento de papel de 0,063 mm entre la tapa del cojinete y el muñón del cigüeñal y apriete los tornillos hasta el par adecuado. Si la holgura es la correcta, debería producirse un leve incremento en la resistencia al giro del cigüeñal.

Como alternativa, se puede utilizar "Plastigauge" para comprobar la holgura, de la misma manera que en los cojinetes de las bielas. Este material también se puede utilizar para establecer el volumen de desgaste en cojinetes y muñones usados.

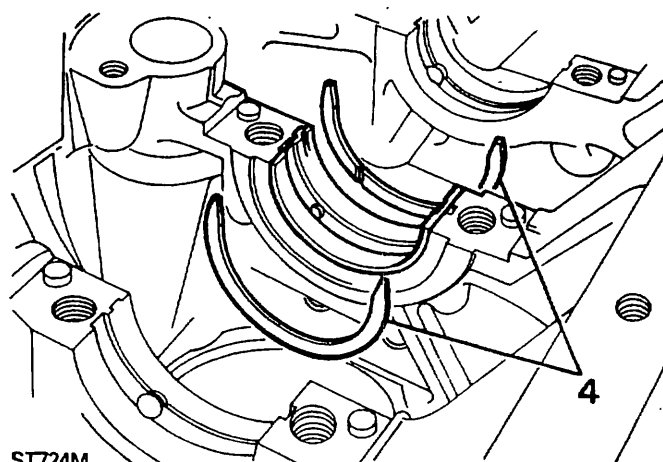
3. Sitúe el cigüeñal en su posición correspondiente en el cárter sobre las mitades superiores de los cojinetes y elimine todo rastro de aceite de los muñones, ya que el Plastigauge es soluble en aceite. Coloque un trozo de Plastigauge transversalmente en la mitad inferior de cada uno de los muñones del cigüeñal o cada uno de los casquillos inferiores de la tapa del cojinete. Monte la tapa y apriete hasta el par correcto. Retire la tapa y el cojinete y utilizando la escala que se suministra con el Plastigauge, mida el Plastigauge aplanado en su punto más ancho. La graduación que más se acerque a la anchura del Plastigauge indicará la holgura del cojinete.

La holgura correcta con componentes nuevos o usados se incluye en la sección de datos. Si se van a montar cojinetes nuevos, utilice un montaje selectivo para lograr la holgura correcta. Elimine el Plastigauge con un trapo aceitado, sin rasgar, de los muñones o de los cojinetes.



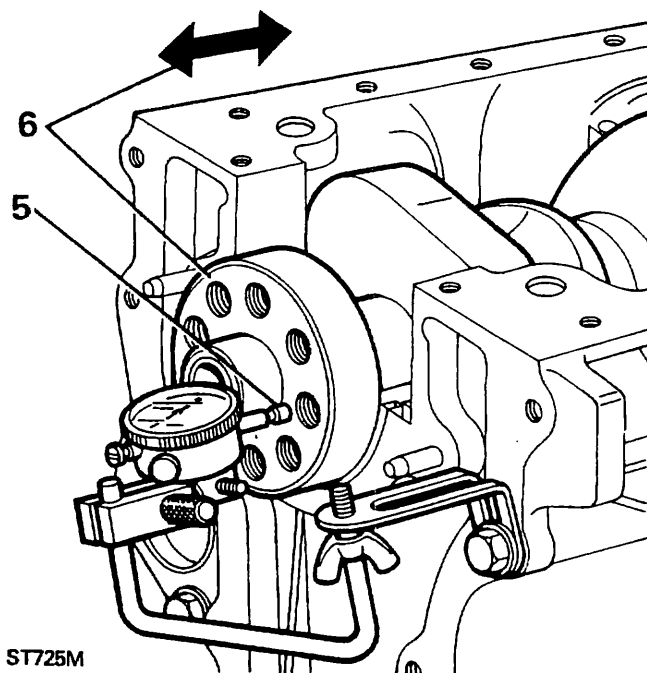
Ajustar el juego axial del cigüeñal

4. Levante el cigüeñal hasta extraerlo e introduzca una arandela de empuje de tamaño estándar en los dos lados de la silleta de apoyo del cojinete central de bancada con las ranuras orientadas hacia el cigüeñal.



ST724M

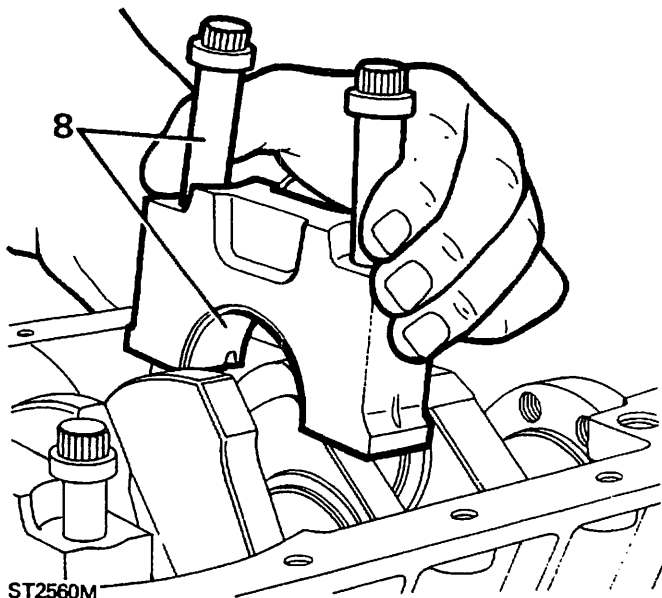
5. Sitúe el cigüeñal en su posición correspondiente en el cárter y monte un indicador de galga de cuadrante para pruebas para efectuar de golpe todas las lecturas del extremo del cigüeñal. En vez de indicador se puede utilizar un calibrador de galga.
6. Determine el juego axial apartando el cigüeñal del indicador y poniendo a cero el cuadrante. Mueva el cigüeñal en dirección contraria y anote la lectura del indicador. Paralelamente, mida la holgura con un calibrador de galga. El juego axial debería estar comprendido entre 0,05 y 0,15 mm.



ST725M

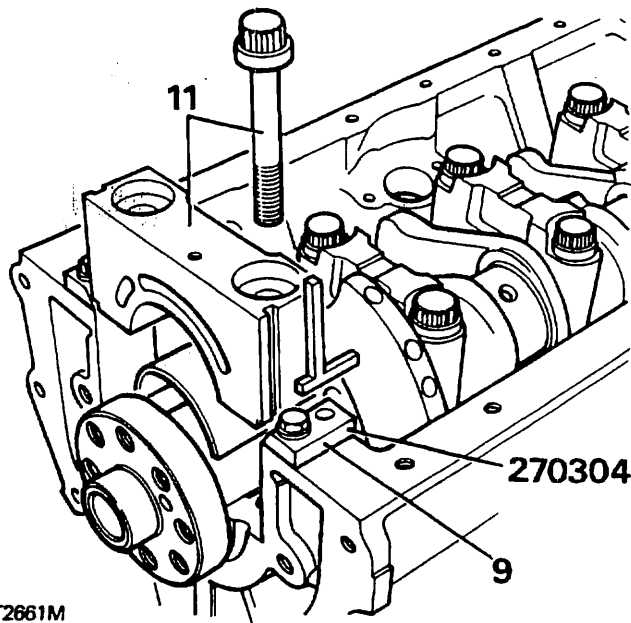
7. Si se requiere un ajuste, coloque arandelas de empuje con sobretamaño. La variación entre los grosores de las arandelas de empuje del muñón del cigüeñal no deberá sobrepasar 0,08 mm para garantizar el centrado del cigüeñal.

8. Lubrique los muñones de bancada del cigüeñal con aceite limpio de motor y monte las tapas adecuadas de cojinete y los casquillos inferiores en el cárter, a excepción del cojinete número cinco. Cerciórese de que las tapas están debidamente situadas encima de las espigas. Utilizando tornillos nuevos, apriete de manera uniforme hasta la cifra de par correcta.

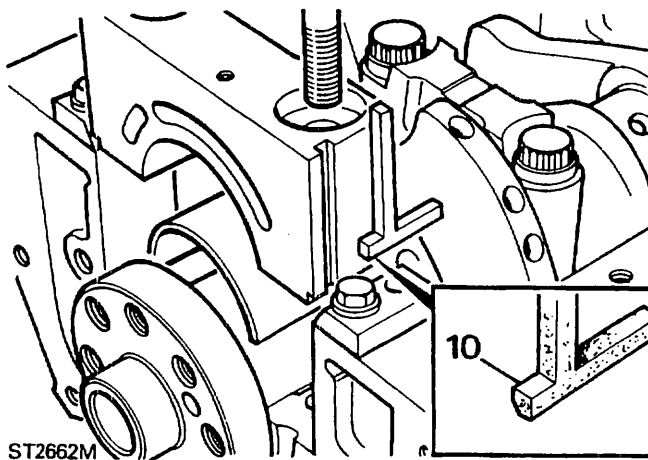


Monte la tapa del cojinete de bancada trasero

9. Asegúrese de que la tapa del cojinete de bancada número cinco se halla limpia y desprovista de residuos de anteriores materiales. Acople las guías de retén número 270304 al cárter, como se indica en la ilustración, y asegúrese de que se encuentran paralelas al borde del cárter.

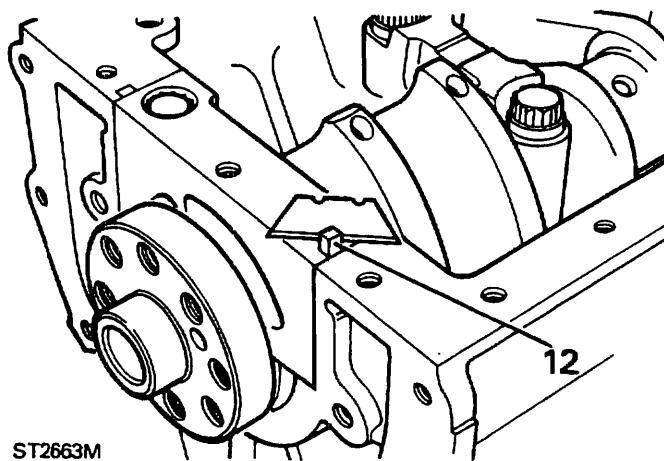


10. Para evitar que entre la tapa del cojinete y el cárter se atasque material de retén, bisele el filo interior del retén hasta una anchura comprendida entre 0,40 y 0,80 mm, como se indica en la ilustración. Extienda aceite de motor sobre los retenes y móntelos en la tapa del cojinete.



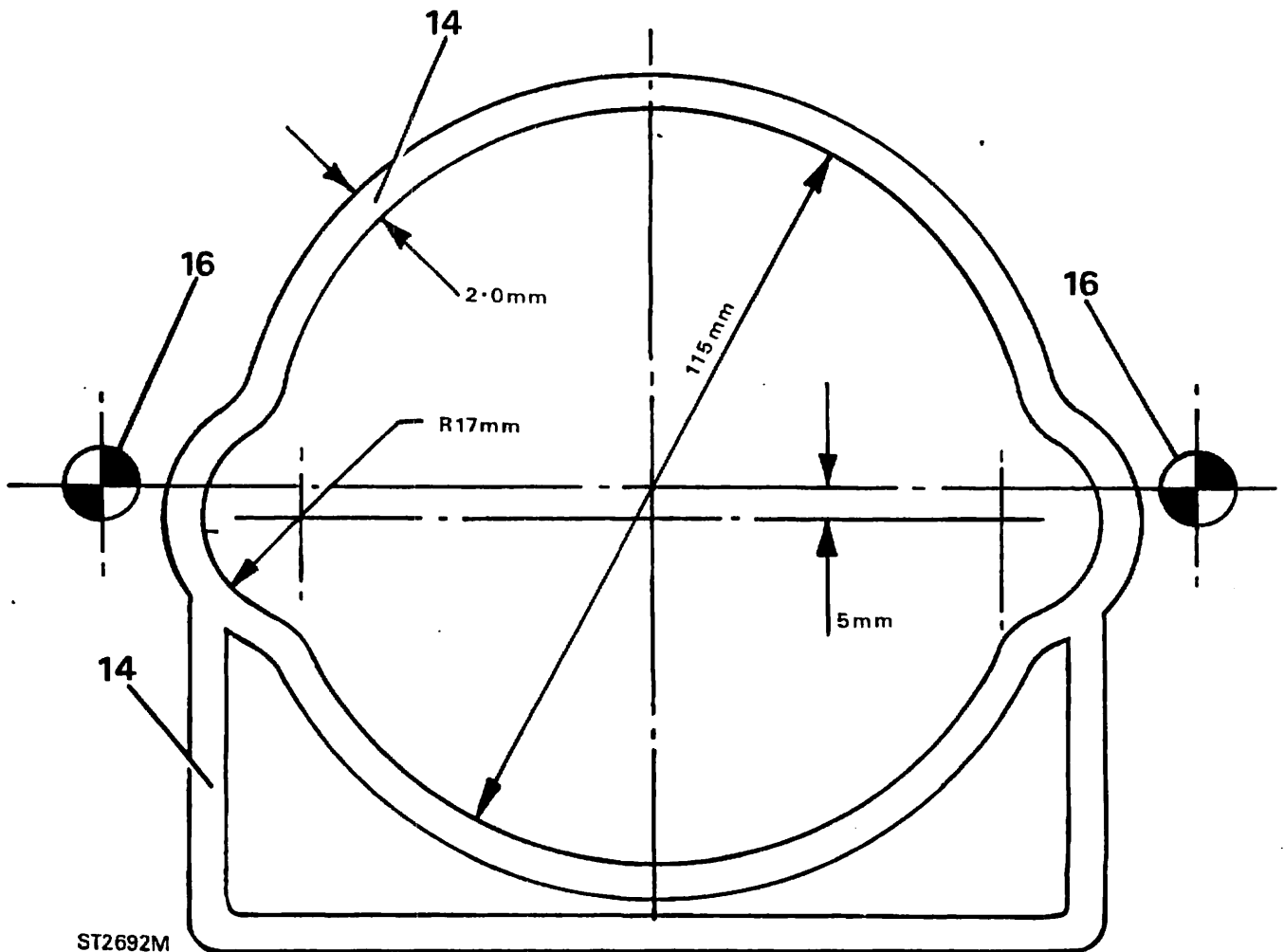
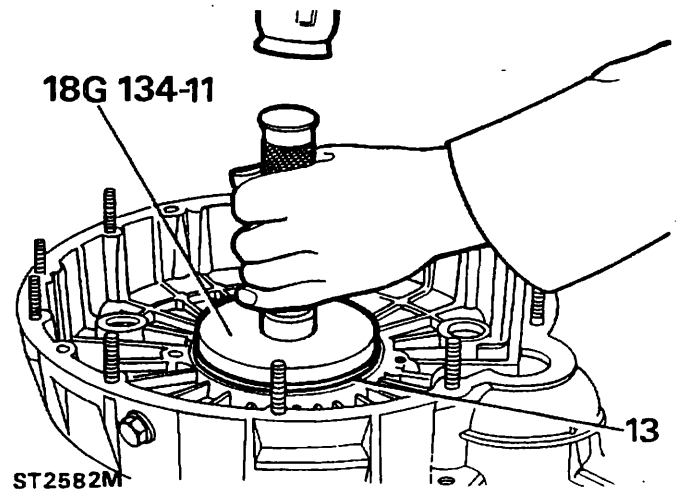
11. Monte la tapa del cojinete y el casquillo inferior en el cárter y sujételos con tornillos nuevos, apretándolos hasta el par correcto. Retire las guías de los retenes.

Para dejar un margen para la contracción posterior al montaje, deje que los retenes sobresalgan por fuera de la superficie del cárter y a continuación, utilizando una cuchilla afilada, recorte los retenes hasta aproximadamente 0,80 mm por encima de la superficie del cárter.



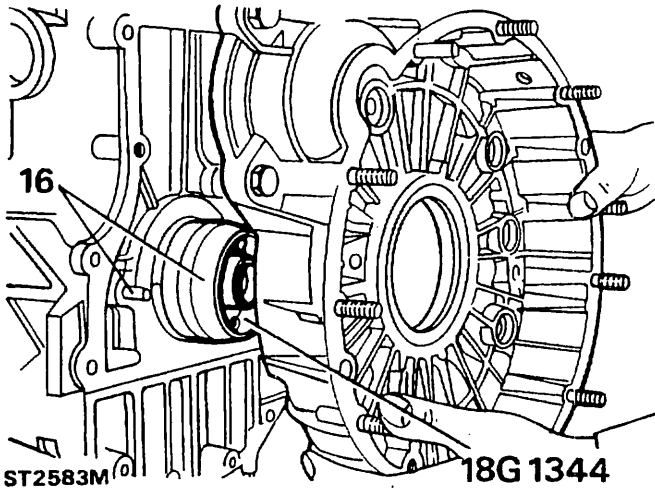
Monte el retén trasero de bancada de aceite y el alojamiento del volante

12. Compruebe que el muñón del retén de aceite del cigüeñal se encuentra limpio y que no ha sufrido daños. Asegúrese de que el alojamiento del retén se halla limpio y seco y carente de rebaba. No toque el saliente del retén y asegúrese de que el diámetro exterior está limpio y seco. El No de la Pieza de Retén de politetrafluoretileno (teflón) ETC5369 que se debe utilizar viene con una plantilla para mantener la forma correcta, y no se debe retirar hasta el momento de montar el retén.
13. Utilizando el montador especial de retenes 18G134-11 con el lado del reborde en primer lugar, introduzca el retén con tanta profundidad como permita la herramienta. Si esta herramienta no se halla disponible, monte el retén en la parte inferior del alojamiento para garantizar la perpendicularidad.
14. Limpie la parte trasera del bloque de cilindros y la caja del volante del motor. Aplique una gota de obturador Hylosil 102 en las dimensiones y en la configuración, como se ilustra a tamaño natural, de manera que se pueda hacer una plantilla para facilitar la aplicación del obturador. La gota debería tener un diámetro de 2 mm y se debería extender alrededor de la periferia de la tapa del cojinete de tal manera que quede obturada la junta existente entre la tapa y el bloque.



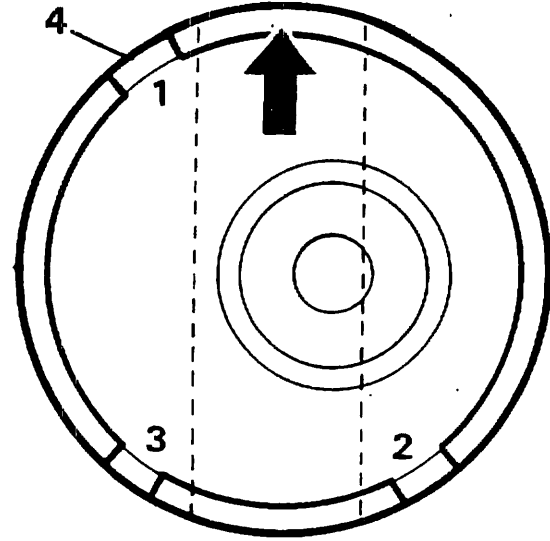
ST2692M

15. Examine la guía del retén número 18G1344 y repare todos los desperfectos que pudiesen ocasionar la fractura del saliente del retén. Lubrique el diámetro exterior de la guía del retén y el muñón del retén con "Oildag" concentrado en una solución que contenga un 25% de aceite.
16. Coloque la guía del retén en la brida del cigüeñal y utilizando las dos espigas que sobresalen por la superficie trasera del bloque de cilindros como guía para garantizar una perpendicularidad inicial, monte el alojamiento del volante y retire la guía del retén. Sujete el alojamiento del volante apretando uniformemente los tornillos de retén hasta el par correcto.



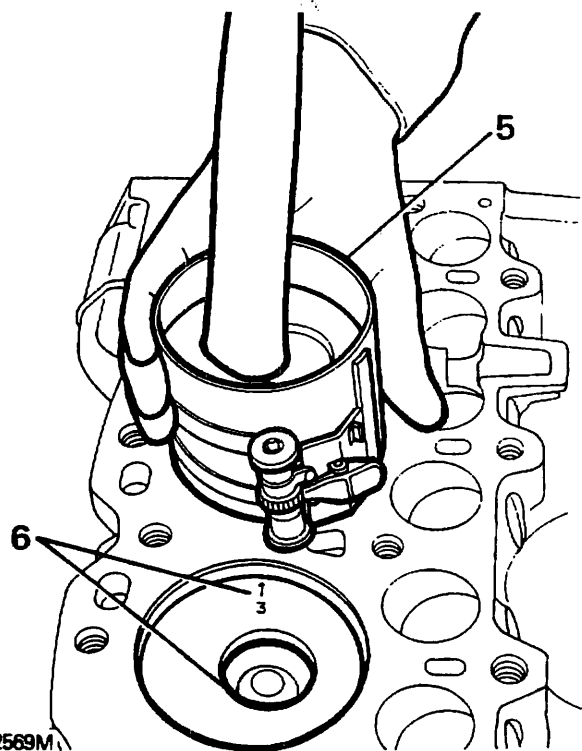
MONTAR LAS BIELAS Y LOS PISTONES

1. Dé la vuelta al bloque de cilindros de manera que la cara de combustión se encuentre hacia arriba. Haga girar el cigüeñal para situar los muñones numerados como uno y cuatro en punto muerto exterior e y así facilitar el montaje de las bielas.
2. Al montar las bielas y los pistones asegúrese de que los tornillos no se agarrotan y dañan los muñones del cigüeñal. Como medida de precaución, se recomienda la colocación de manguitos de plástico flexible sobre las roscas.
3. Los tornillos de las bielas tienen cabezas excéntricas localizadas en un hueco de la biela. Es fundamental que las cabezas de los tornillos nuevos se encuentren debidamente situadas antes de apretar.
4. Mueva en todas direcciones los segmentos de compresión de manera que los huecos se encuentren situados a la misma distancia alrededor del pistón y de manera que, así colocados, no haya ningún hueco en la cara de empuje del pistón, es decir, enfrente del árbol de levas. Gire el segmento del mando del aceite de manera que el hueco se encuentre en línea con la muñequilla del pistón.

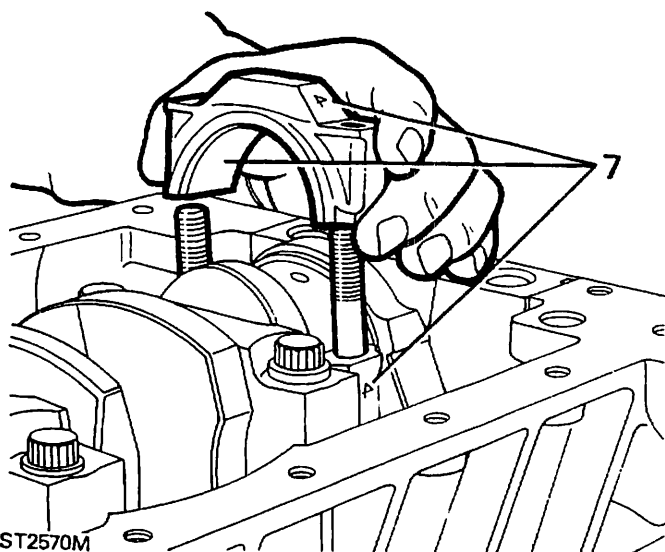


ST2669M

5. Lubrique las paredes del cilindro, los aros del pistón y los muñones del cigüeñal. Comprima los aros del pistón con una herramienta de compresión adecuada y haga descender con cuidado la biela hacia la pared interior, asegurándose de que el pistón está montado de acuerdo con la instrucción 27 que figura bajo el epígrafe "Montar pistones en bielas".
6. La flecha deberá apuntar hacia la parte delantera del motor, y la cámara de combustión que sobresale en la corona del pistón deberá estar orientada hacia el lado del árbol de levas del bloque de cilindros, con la etiqueta del cojinete también en el lado del árbol de levas. Introduzca el pistón en la pared interior con un golpe seco de manera que el conjunto del pistón de halle por debajo de la superficie del bloque de cilindros.

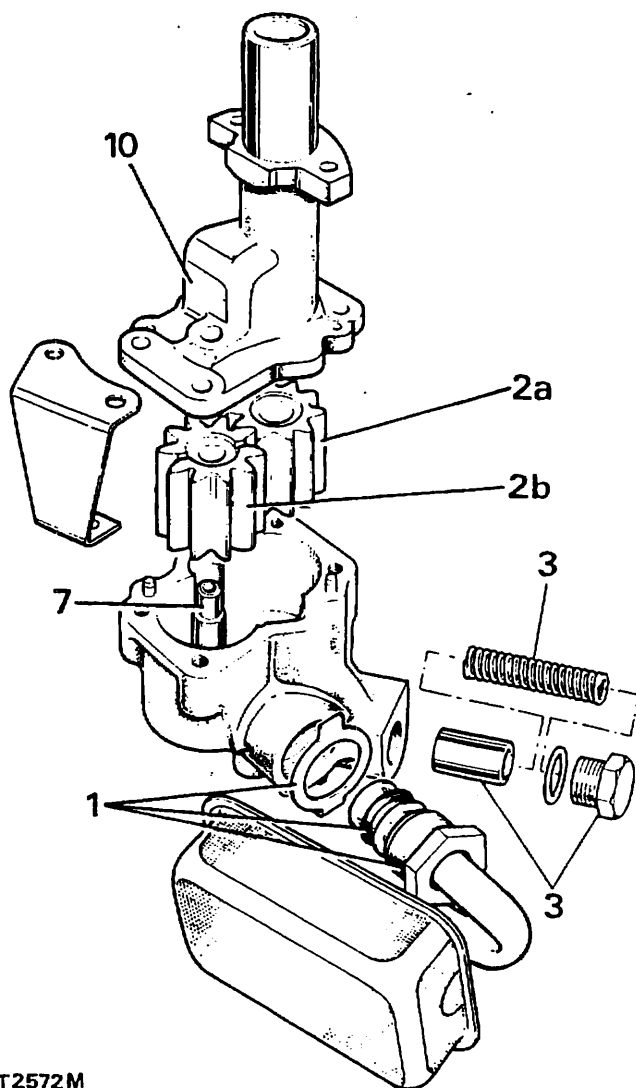


7. Compruebe que el casquillo del cojinete se encuentra correctamente situado en la biela y empuje la biela hacia el muñón del cigüeñal. Sitúe correctamente el casquillo del cojinete y monte la tapa de manera que los números de identificación se encuentren juntos en el lado del motor correspondiente al árbol de levas. Monte tuercas nuevas y apriételas hasta la cifra de par correcta. Repita las instrucciones anteriores para montar los restantes conjuntos de pistón y biela.

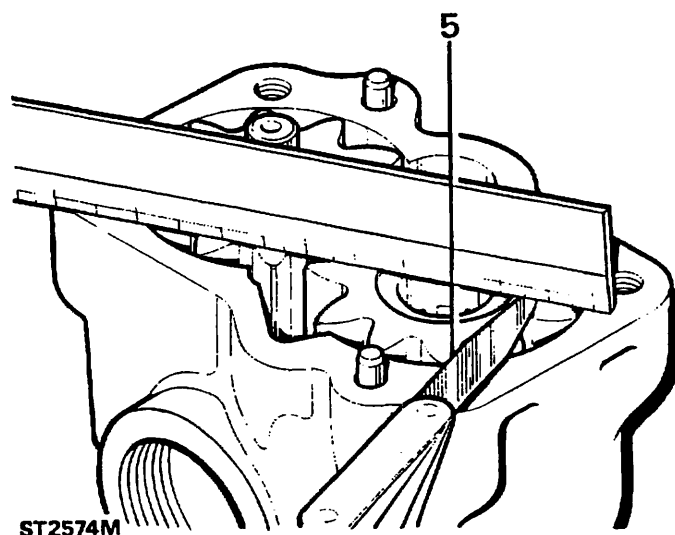


REVISAR LA BOMBA DE ACEITE

1. Doble hacia atrás la arandela de seguridad y retire la tuerca que sujeta el filtro al cuerpo de la bomba de aceite, y retire a continuación el filtro y el anillo obturador.
2. Retire cuatro aros y cuatro arandelas, levante hasta extraer la tapa de la bomba de aceite y extraiga el engranaje mandado y el engranaje secundario libre.
 - (a) engranaje mandado
 - (b) engranaje secundario libre
3. Retire el tapón de la válvula de seguridad de la presión del aceite y la arandela de cierre. Extraiga el muelle y el émbolo de la válvula de seguridad y examine si han sufrido desgaste o rayaduras.
4. Examine si los engranajes han sufrido desgaste, rayaduras o corrosión. Si los engranajes parece que se pueden reparar, compruebe si se ha producido juego axial, de la siguiente manera:
5. Limpie el cuerpo de la bomba y monte los engranajes. Sitúe un borde recto a lo largo de la superficie del cuerpo de la bomba, como se muestra en la ilustración, y utilizando un calibrador de galga, mida la holgura existente entre el cuerpo y los engranajes. Compruebe asimismo el huelgo existente entre los engranajes. En la sección de datos se proporcionan las holguras correctas. Los engranajes se deben cambiar por pares.



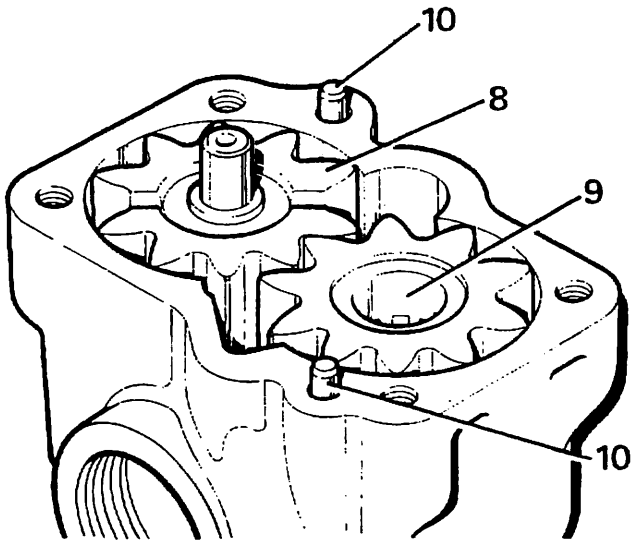
6. No se deben situar engranajes desgastados pero reparables junto a engranajes nuevos.



- Si es necesario, cambie el vástago del engranaje secundario libre expulsando el vástago del cuerpo de la bomba y empujando un vástago nuevo hasta el resalto del mismo.

Montar la bomba de aceite

- Monte el engranaje secundario libre en el vástago.
- Monte el engranaje mandado con la parte plana de la pared interior hacia arriba.
- Compruebe si se ha producido desgaste o rayaduras en la tapa de la bomba, y si es necesario monte una de repuesto, situándola encima de las dos chavetas. Fije los cuatro tornillos sin apretar hasta que se haya montado el filtro.



ST2573M

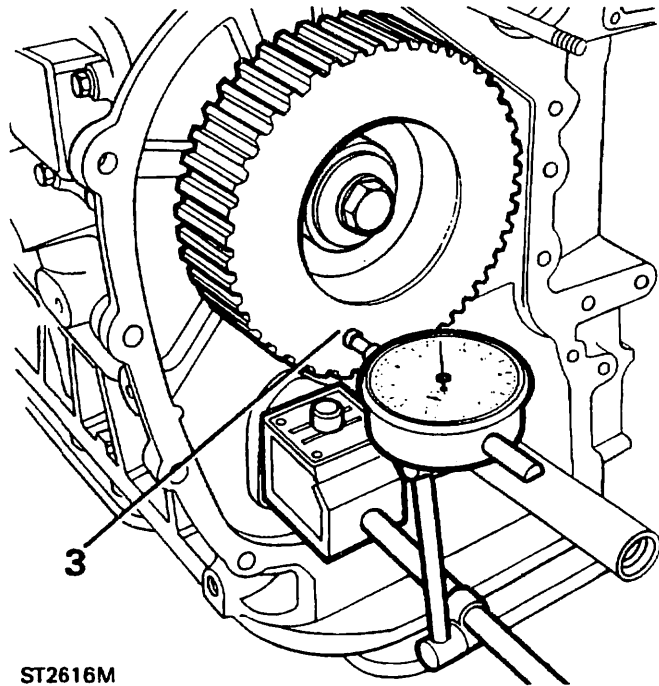
- Mantega vertical la pared interior de la válvula de seguridad e introduzca el émbolo con el extremo macizo en primer lugar. Monte el muelle, la arandela de cierre y el tapón.
- Monte una junta tórica nueva en el tubo del filtro del aceite e introdúzcalo en el cuerpo de la bomba, sujetando sin apretar con la arandela y la tuerca de bloqueo.
- Sujete el soporte del filtro al cuerpo de la bomba y apriete los cuatro tornillos.
- Apriete la tuerca del tubo del filtro y sujétela con la orejeta de retención.

EXAMINAR Y MONTAR EL ARBOL DE LEVAS

- Monte el árbol de levas sobre bloques en "V" en una placa, para mayor comodidad, y examine las levas para ver si se ha producido desgaste, rayaduras, corrosión y picadura en los bordes. Examine los muñones en busca de desgaste, rayaduras y signos de sobrecalentamiento, y, especialmente, compruebe la cara de empuje del muñón delantero y la placa de empuje. Si los muñones son claramente reparables, mida con un indicador de cuadrante o con un micrómetro el desgaste general, el óvalo, la conicidad y el descentramiento.

PRECAUCION: Si el engranaje hiperbólico está desgastado y necesita cambiarse, también se deberá cambiar el árbol de levas, aunque el engranaje del árbol de levas parezca hallarse en estado satisfactorio.

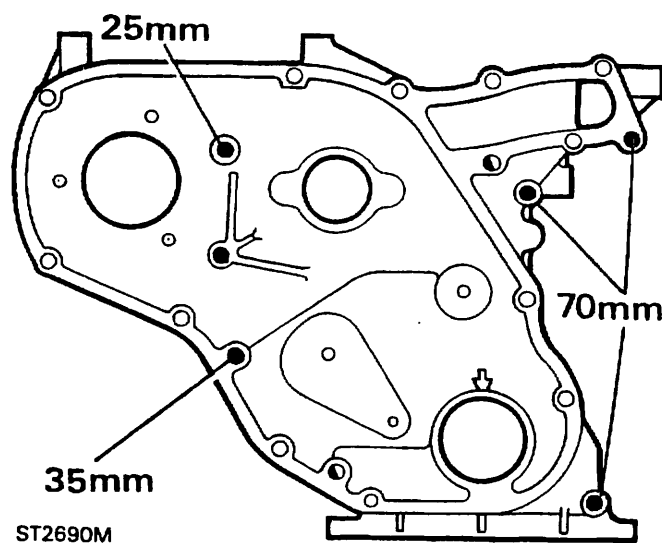
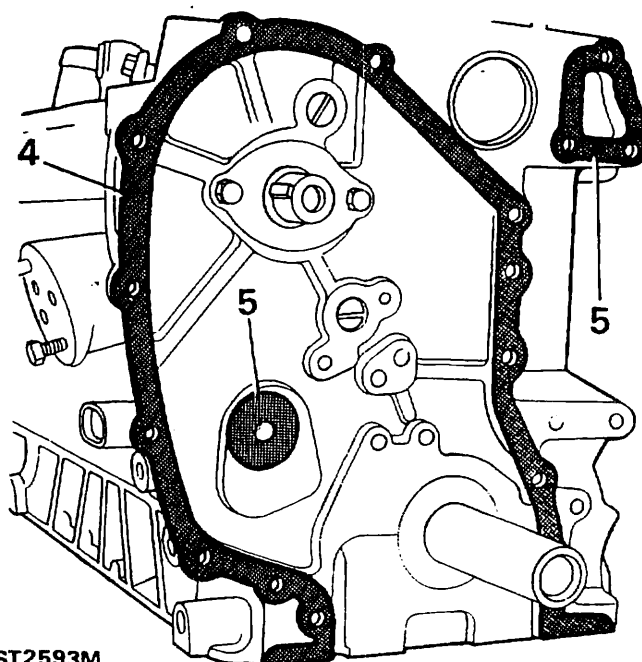
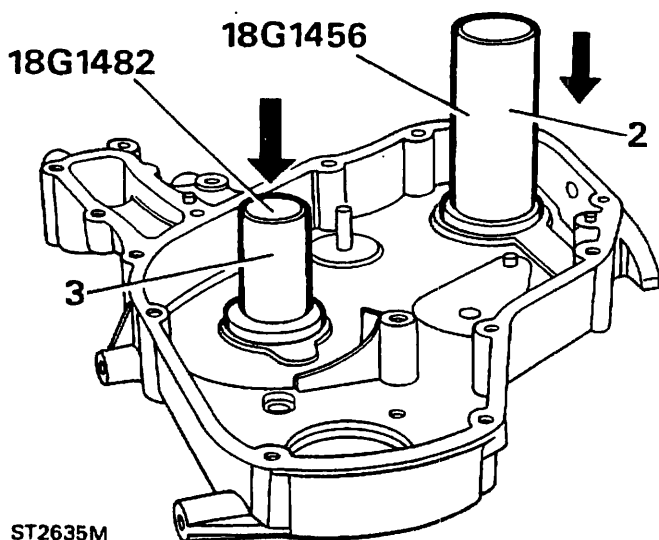
- Lubrique los cojinetes y los muñones de los cojinetes con aceite de motor limpio e introduzca con cuidado el árbol de levas en el bloque de cilindros. Monte la placa de empuje y sujétela con los dos tornillos, apretándolos hasta el par correcto.
- Para medir el juego axial del árbol de levas, monte provisionalmente el engranaje del árbol de levas y monte un indicador de cuadrante para pruebas de manera que la aguja se apoye en estado cargado sobre la cara maquinada del engranaje. Ponga a cero el cuadrante, mueva hacia adelante y hacia atrás el árbol de levas y anote la lectura. El juego axial debería estar comprendido entre 0,06 y 0,13 mm. Si el juego axial se halla fuera de estos límites, monte otras placas de empuje hasta lograr la tolerancia adecuada.



ST2616M

MONTAR LA TAPA DE LA DISTRIBUCION

1. Limpie la tapa de la distribución y retire los retenes de aceite del cigüeñal y del árbol de levas teniendo cuidado de no dañar los alojamientos de los retenes. Examine si la tapa ha sufrido daños, fisuras o deformaciones. Compruebe la cara de contacto del bloque de cilindros y la placa de la tapa, por si se ha producido rebaba.
2. Sitúe la cara de la tapa de la distribución y del bloque de cilindros sobre una superficie plana y lubrique un nuevo retén de aceite del cigüeñal. Con el lado del reborde en primer lugar, introduzca el retén perpendicularmente, utilizando la herramienta de servicio especial 18G1456. La parte trasera del retén debería hallarse aproximadamente 0,5 mm por debajo de la cara interior de la tapa.
3. De manera similar, lubrique e introduzca un nuevo retén del árbol de levas, con el lado del reborde en primer lugar, utilizando la herramienta de servicio especial 18G1482. El retén debería hallarse aproximadamente 1,0 mm por debajo de la cara interior de la tapa.

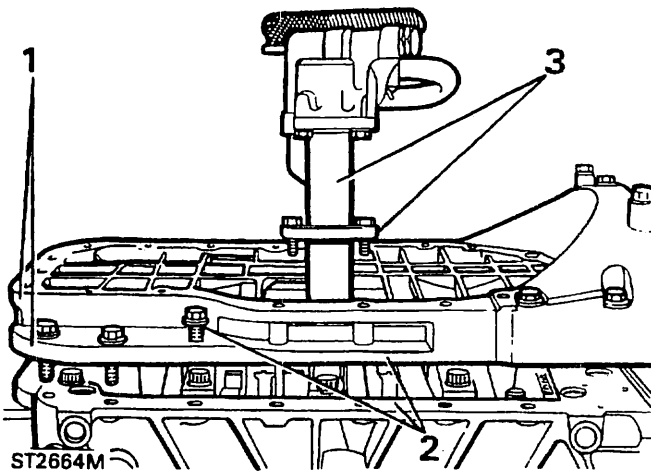


4. Limpie la cara delantera del bloque de cilindros y utilice un poco de grasa para fijar una arandela de junta nueva.
5. Monte asimismo una nueva arandela de junta en la abertura del refrigerante y en el orificio roscado del tornillo de anclaje de la polea tensora.
6. Teniendo cuidado de no dañar los retenes de aceite, monte la tapa superior situándola sobre el único espárrago existente. Fijela con los cinco tornillos de retén, apretando uniformemente hasta el par correcto. La longitud correcta de cada uno de los tornillos que encajan en los orificios aparece en la carta siguiente.

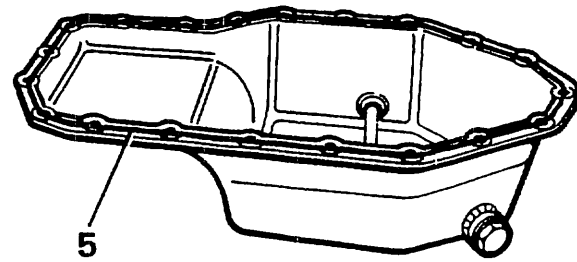
MONTAR BASTIDOR, BOMBA DE ACEITE Y CARTER DE ACEITE

Como el obturador especificado para fijar el bastidor al cárter y el cárter de aceite al bastidor se solidifica a los quince minutos y varios de los tornillos de retén los utiliza también el cárter de aceite, es importante que el bastidor, la bomba de aceite y el cárter de aceite queden encajados los unos en los otros sin pérdida de tiempo. Antes de aplicar el obturador, extienda una capa de Hylogrip Primer sobre ambas caras para limpiar y para acelerar la solidificación.

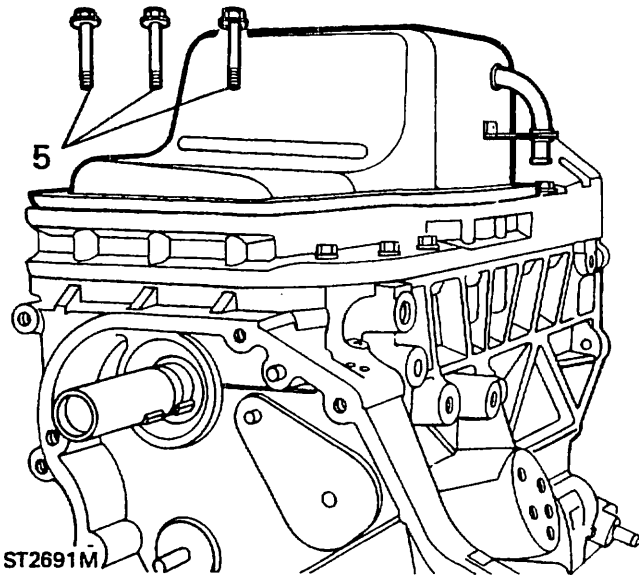
1. Limpie los dos lados del bastidor y retire todo vestigio del obturador anterior. Compruebe que el bastidor no se ha deformado y que no ha sufrido daños ni rebaba en las caras de contacto, lo cual podría ocasionar fugas de aceite o de gas desviado.
2. Aplique una gota de "Hylogrip 2000" de 3,0 mm de ancho en la cara de contacto con el cárter. Monte y apriete uniformemente los diez tornillos de sujeción hasta el par adecuado.
3. Monte el conjunto de la bomba de aceite y del filtro en el emplazamiento del cárter y apriete los dos tornillos hasta el par correcto.



4. Limpie el cárter de aceite y retire toda huella del anterior obturador. Examine el cárter para ver si ha sufrido daños, como perforaciones o deformaciones. Compruebe que las roscas del tapón de drenaje del cárter no se hallan descolocadas ni dañadas, para que no se pueda producir una fuga de aceite.
5. Aplique una gota de 2,0 mm de ancho de "Hylosil" RTV102 negro a la cara de contacto del cárter de aceite con el bastidor. Monte y apriete los veinte tornillos restantes hasta el par correcto. Observe que los tres tornillos largos atraviesan el cárter de aceite y el bastidor hacia la tapa de la distribución.



ST2665M



EXAMINAR, REVISAR Y MONTAR VOLANTE DEL MOTOR

1. El desgaste y las rayaduras normales de la superficie del embrague del volante del motor se pueden reparar mediante maquinado, siempre que la anchura conjunta del volante no se vea reducida por debajo de 36,96 mm; compruebe por consiguiente que el volante no se ha maquinado previamente antes de seguir adelante. Examine la corona dentada y si los dientes se encuentran rotos o desgastados se puede cambiar el engranaje.

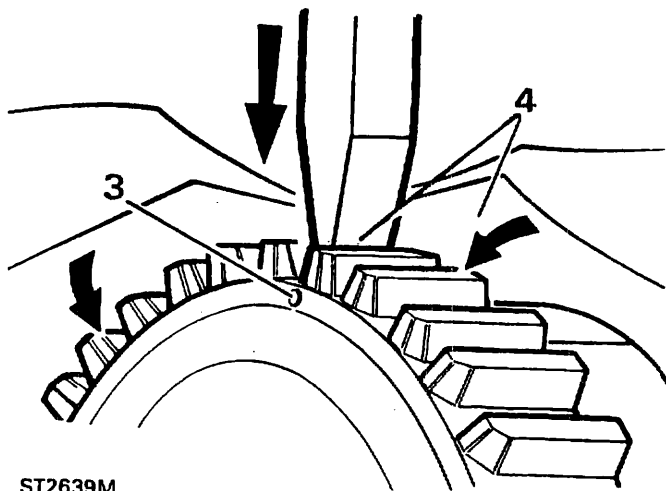
Rectificar el volante

2. Retire las espigas de posicionamiento de la tapa del embrague. Maquine el volante por toda la superficie del embrague, retirando sólo el mínimo material necesario para lograr una superficie lisa paralela a la cara de contacto del cigüeñal y ciñéndose a las dimensiones expuestas anteriormente.

3. Para cambiar la corona dentada, perforo un orificio de 8 mm entre las raíces de dos dientes cualesquiera y el diámetro interior de la corona dentada, con suficiente profundidad para aflojar la corona. Tenga cuidado de no permitir que el taladro penetre en el volante.

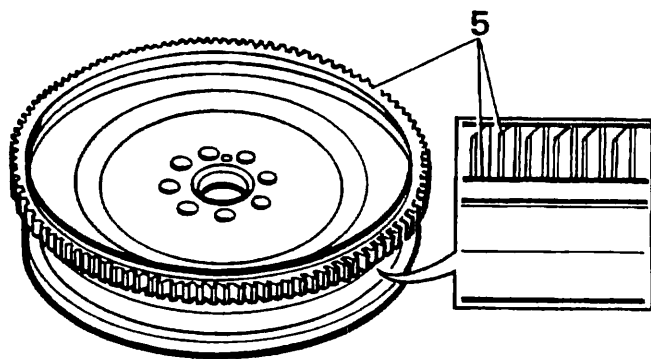
ADVERTENCIA: Lleve puestas gafas de uso industrial para proteger los ojos de los fragmentos que puedan saltar.

4. Sujete el volante en una prensa hidráulica de mordazas blandas y tápelo con un paño para evitar daños personales. Coloque un cincel de acero templado sobre el orificio que se ha perforado y déle un golpe fuerte para partir la corona dentada.



ST2639M

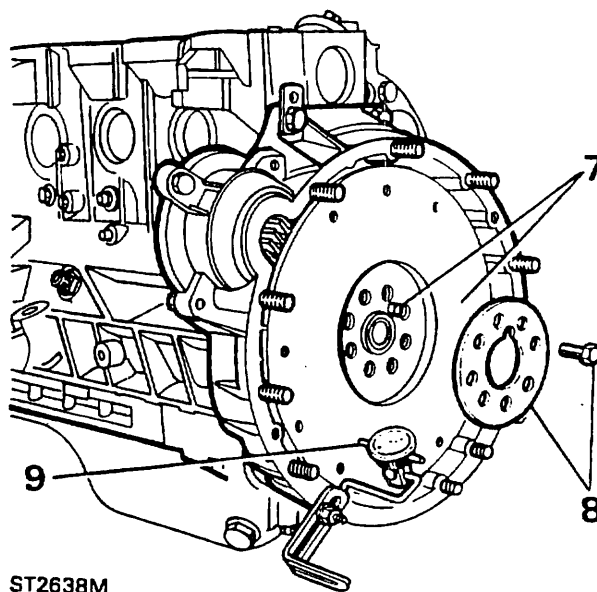
5. Caliente uniformemente la nueva corona entre 225°C y 250°C pero no sobrepase la cifra más alta. Coloque el volante, con la superficie del embrague hacia abajo, sobre una superficie lisa, y sitúe la corona dentada caliente con el borde dentado perpendicular hacia abajo y hacia la superficie del embrague del volante, con el borde biselado de los dientes hacia arriba.
6. Presione fuertemente la corona de arranque contra la brida hasta que la corona se contraiga lo suficiente como para sujetar el volante. Deje que la corona se enfríe de forma natural. No acelere bajo ningún concepto el enfriamiento, ya que se pueden producir deformaciones.



ST2640M

Montar volante del motor

7. Asegúrese de que las superficies de contacto del cigüeñal y del volante del motor están limpias y sin rebaba ni defectos que podrían impedir un giro normal del volante. Compruebe que la espiga se encuentra en su posición en el cigüeñal y que no ha sufrido daños.
8. Acople el volante al cigüeñal y sujételo con la placa de refuerzo y los tornillos de retén. Monte provisionalmente el amortiguador en la parte delantera del cigüeñal y utilice la herramienta de servicio especial FR101 o LST127 para inmovilizar el cigüeñal mientras se aprietan los ocho tornillos de retén hasta el par correcto.
9. Para comprobar el posible descentramiento del volante del motor, monte un indicador de cuadrante para pruebas de manera que la aguja permanezca, en estado de cargado, en la cara de presión del embrague, dentro de un radio de 114 mm a partir del centro del volante. Gire el volante, y compruebe que el descentramiento no sobrepasa entre 0,05 y 0,07 mm. Si el descentramiento resultase excesivo, retire el volante y compruebe de nuevo las posibles irregularidades existentes en las caras de contacto del volante y del cigüeñal y en la espiga. Si persistiese el descentramiento, se debería comprobar el volante con un equipo independiente, en caso de que el volante fuese defectuoso.



ST2638M

REGULACION DE LA VALVULA Y DE LA BOMBA DE LA INYECCION

1. Examine si las ruedas de fricción han sufrido daños o desgaste. La limpieza y la exactitud resultan esenciales al poner en práctica las siguientes instrucciones. Las ruedas de fricción deberán hallarse desprovistas de aceite y de grasa. Las correas de accionamiento que no se hayan almacenado y tratado de la manera siguiente no deberían utilizarse.

Las correas de accionamiento deberán almacenarse en una superficie lisa y limpia y de forma que las curvas no tengan un radio menor de 50 mm.

Al manipular una correa, no se debe doblar con un ángulo muy cerrado o con un arco de menos de 25 mm de diámetro, pues se puede dañar el refuerzo de fibra de vidrio y se pueden producir averías prematuramente.

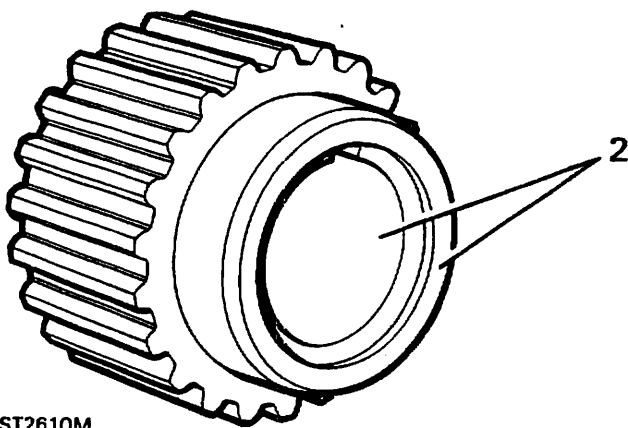
Cuando se está utilizando, la correa desarrolla un patrón de desgaste; por tanto, si se tiene que utilizar de nuevo, antes de extraerla, marque el sentido del giro con tiza blanda o con un marcador similar, y vuelva a montar la correa se manera que discurra en el sentido que tenía al principio.

Las correas han de estar secas y SIN ACEITE NI OTRO TIPO DE SUSTANCIA RESIDUAL.

No haga girar el cigüeñal haciendo palanca sobre el árbol de levas o sobre su tornillo de retén.

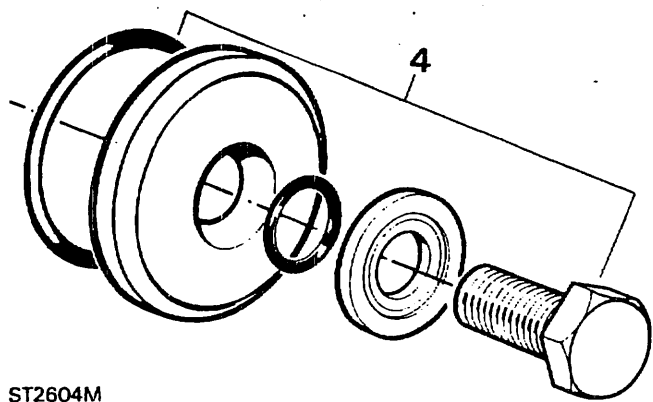
Para retirar la correa tenga siempre las manos limpias, o utilice una herramienta recomendada - no utilice NUNCA una palanca.

2. Monte la rueda de fricción en el cigüeñal.



ST2610M

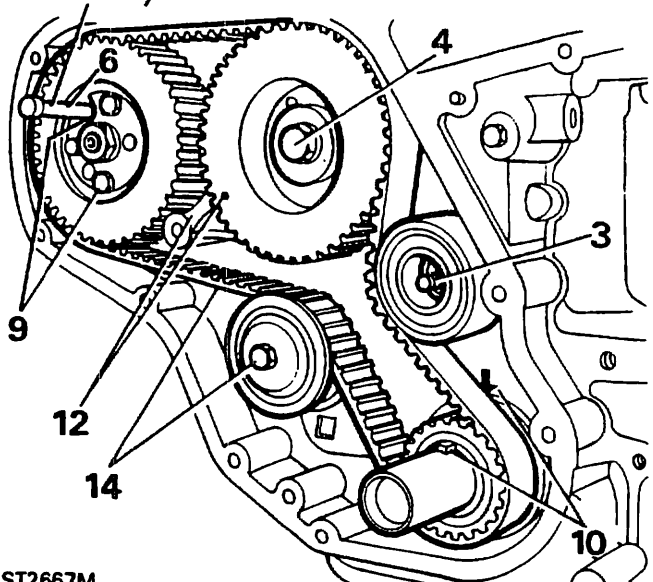
3. Monte el tensor estático y sujételo con la única tuerca existente, apretando hasta el par correcto.
4. Monte el engranaje del árbol de levas y sujételo con el tornillo, la arandela y las juntas tóricas especiales.



ST2604M

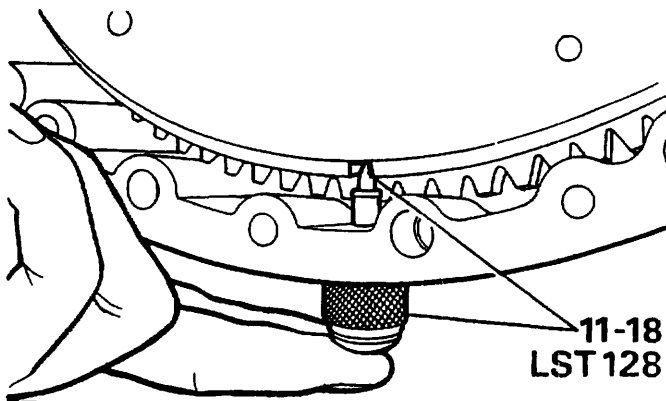
5. Monte la tapa del lado delantero.
6. Inserte el pasador de regulación en el cubo y en el cuerpo de la bomba.
7. Monte la bomba de la inyección y sujétela con las tres tuercas, apretando uniformemente hasta el par correcto.
8. Monte la abrazadera trasera de soporte de la bomba en la tapa del lado delantero y sujétela a la bomba con dos tornillos y dos tuercas.
9. Monte el engranaje en el cubo de la bomba de inyección con la placa de refuerzo y tres tornillos de manera que la ranura con forma de "U" se encuentre en línea con el pasador de regulación. No apriete todavía los tres tornillos hasta el final del recorrido.
10. Gire el cigüeñal de manera que los pistones con los números uno y cuatro se encuentren en punto muerto superior y que la chaveta de media luna se encuentre en línea con la flecha grabada dentro de la tapa de la distribución.

LST 129/2



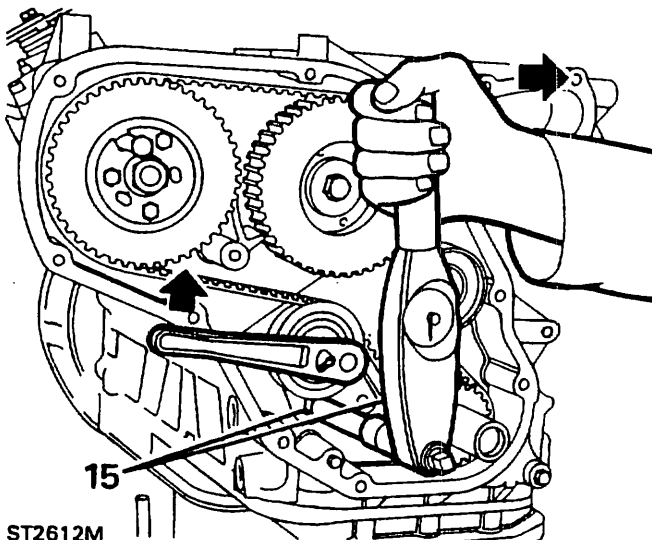
ST2667M

11. Atomille el cuerpo del pasador de regulación LST128 a la parte trasera de la caja del volante y compruebe que el pasador está situado en la ranura del volante. Es importante señalar que hay dos ranuras en el volante y que la más estrecha es la que se debe utilizar en este motor de inyección directa.



ST2641M

12. Gire el árbol de levas de manera que las levas se sitúen con las válvulas del cilindro número uno cerradas y las válvulas del cilindro número cuatro sobre la superficie de apoyo. El punto central del engranaje del árbol de levas en este momento debería encontrarse en línea con el refuerzo de la tapa de la distribución, según se indica.
13. Desplace la correa de accionamiento sobre los engranajes manteniéndola apretada sobre el lado de impulsión sin mover los engranajes.
14. Monte el tensor de la correa con la arandela especial y el único tornillo existente.
15. Introduzca una extensión perpendicular de 13 mm del mecanismo de transmisión en el orificio de la placa de apoyo del tensor y con una llave dinamométrica tipo galga sujeta en posición vertical, tense la correa hasta 21,7 Nm, a la vez que aprieta el tornillo de la abrazadera del tensor hasta el par correcto. No utilice una llave dinamométrica tipo "break".



ST2612M

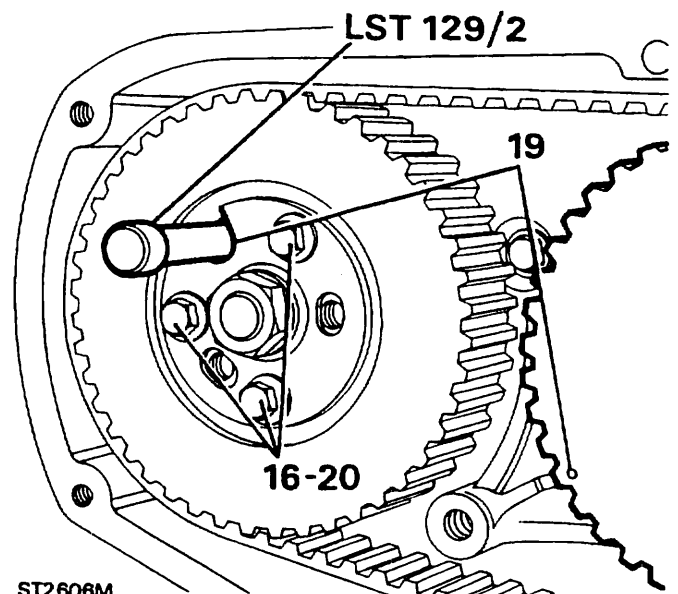
16. Apriete los tres tornillos que sujetan el engranaje de la bomba y la placa de refuerzo al cubo de la bomba hasta el par correcto y retire el pasador de regulación.

PRECAUCION: Desbloquee la bomba de inyección y monte la chapa de sujeción antes de intentar girar el cigüeñal. Asegúrese también de que el pasador LST128 de regulación del volante se halla fuera de la ranura del volante.

17. Gire el cigüeñal dos vueltas completas, afloje el tornillo de anclaje del tensor y tense de nuevo la correa, como se ha descrito anteriormente.

PRECAUCION: El procedimiento de doble tensado es fundamental, ya que de no utilizarlo la correa podría sufrir una avería, causando como resultado graves daños en el motor. Si no hay una correa nueva disponible y es necesario montar la antigua, sólo se debería apretar hasta un par de 16,3 Nm.

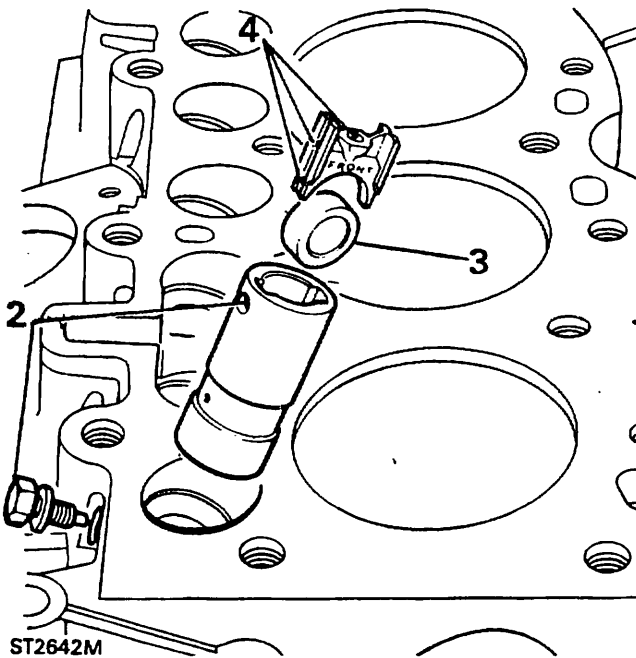
18. Gire de nuevo el cigüeñal en el sentido de las agujas del reloj hasta que el pasador de regulación del volante se sitúe en la ranura de punto muerto superior.
19. Introduzca el pasador de regulación en el cubo de la bomba y compruebe que la chaveta del cigüeñal se encuentra en línea con la flecha de la tapa de la distribución. Compruebe asimismo que el punto del engranaje del árbol de levas está en línea con el refuerzo de la tapa de la distribución.
20. Si el pasador de regulación no se puede introducir totalmente en la ranura del cubo de la bomba, es necesario aflojar los tres tornillos de retén del engranaje de la bomba y girar ligeramente el cubo, en la dirección correcta, para facilitar la ubicación del pasador. Apriete de nuevo los tornillos hasta el par correcto.



ST2608M

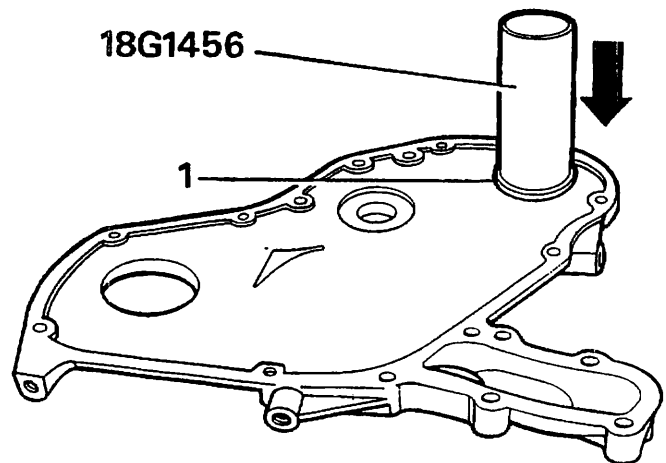
MONTAR LOS CONJUNTOS DEL PALPADOR DE LA LEVA

1. Examine todos los componentes para ver si han sufrido desgaste o daños, especialmente los rodillos. Cambie todos los componentes que estén desgastados. Cerciórese de que los carros de los taqués se mueven en las guías sin obstáculos. Si se van a montar las mismas piezas, asegúrese de que se colocan en sus emplazamientos originales.
2. Introduzca las guías de los taqués en el bloque de cilindros, ponga en línea los orificios de los tornillos y monte microtornillos encapsulados, pero no permita que los extremos de los tornillos penetren en la pared interior de la guía hasta montar los carros y los rodillos.
3. Monte los rodillos de los taqués asegurándose de que se montan de acuerdo con las marcas efectuadas durante la extracción. No obstante, los rodillos nuevos se pueden montar en las dos direcciones.
4. Antes de montar los carros de los taqués, asegúrese de que las ranuras de lubricación se encuentran despejadas hasta la superficie de soporte de los taqués, la perforación transversal y la alimentación del aceite hasta varilla de empuje. Introduzca los carros de los taqués con la palabra "FRONT" (PARTE DELANTERA) o "F" hacia la parte delantera del motor.
5. Apriete por último los tornillos hasta el par correcto para fijar las guías.



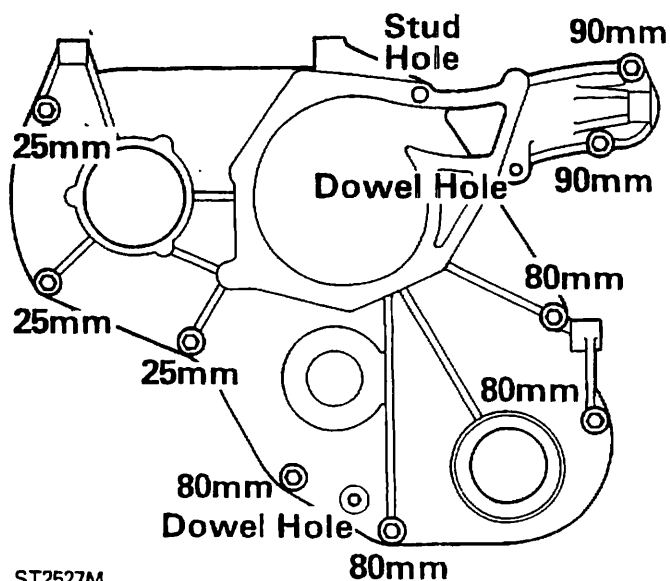
MONTAR PLACA DE LA TAPA DE LA DISTRIBUCION Y AMORTIGUADOR

1. Retire el antiguo retén de entrada de la placa de la tapa de la distribución y limpie el alojamiento del retén. Con la parte interior de la tapa hacia arriba, utilice la herramienta de servicio especial 18G1456 para introducir un retén nuevo, con el lado del reborde en primer lugar, de manera que cuando esté montado el reborde no esté orientado hacia el cigüeñal.



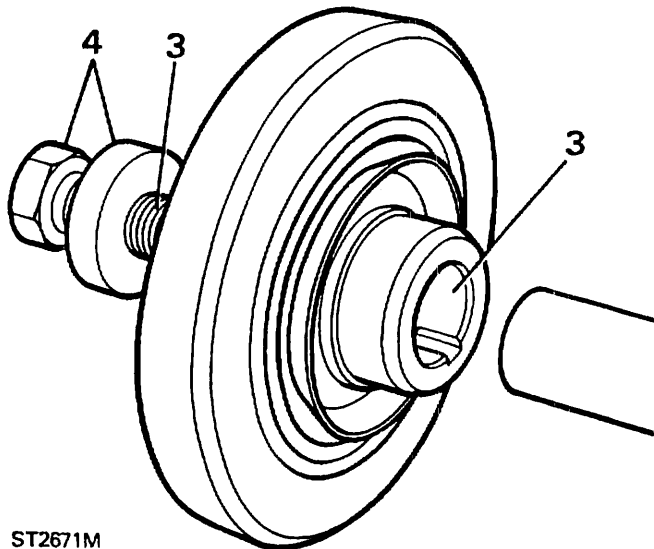
ST2601M

2. Limpie las caras de contacto de la tapa de la distribución y de la placa de la tapa y monte una junta nueva. Sujete la tapa con los nueve tornillos de retén. Como los tornillos tiene una longitud variable, en el diagrama que aparece a continuación se indican las posiciones correctas. Apriete uniformemente los tornillos hasta el par correcto.



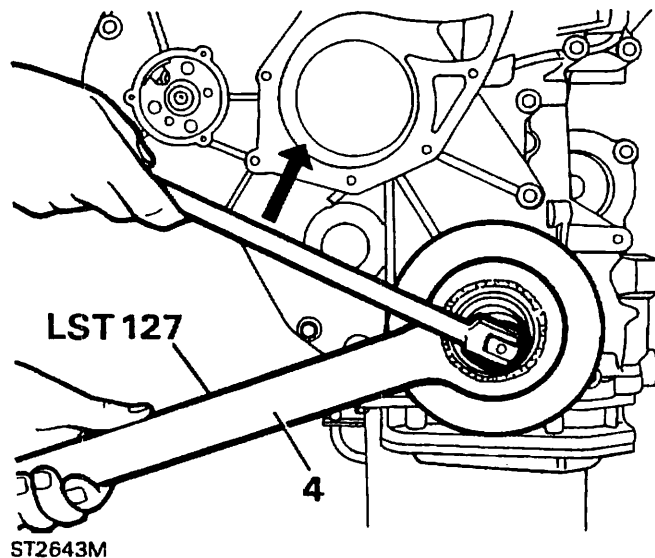
ST2527M

3. Extienda Loctite 242 sobre la mitad interior del diámetro interior del amortiguador.



ST2671M

4. Monte el amortiguador en el cigüeñal con la pieza separadora y el tornillo especial. Utilizando la herramienta de servicio LST127, inmovilice el amortiguador mientras tira del amortiguador hasta ponerlo en su posición junto con el tornillo. Retire el tornillo, aplique loctite 242 sobre las roscas y monte el tornillo apretándolo hasta el par correcto. Es de capital importancia apretar el tornillo hasta un par de 340 Nm.



ST2643M

REVISAR Y MONTAR CULATA DEL CILINDRO

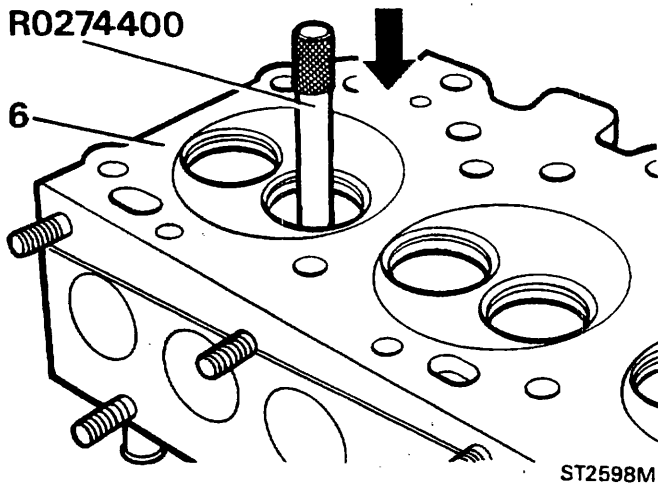
PRECAUCION: Como la culata se fabrica con una aleación de aluminio, se debe tener cuidado para no dañar o rayar principalmente la cara de combustión al apoyarla sobre una superficie dura o abrasiva mientras se desarrollan las operaciones de revisión.

1. Utilizando el compresor de muelles de válvula MS1519A u otra herramienta adecuada, retire los conjuntos de válvula y muelle, habiéndolos identificado en relación con sus emplazamientos originales para un posible montaje posterior.
2. Deseche los muelles de las válvulas y los retenes de aceite de las guías de las válvulas. Retire los residuos de carbón de las válvulas y de las cámaras de combustión y desengrase todas las piezas hasta dejarlas preparadas para la inspección.
3. Examine la culata para ver si ha sufrido daños o deformaciones. Inspeccione el asiento postizo de la válvula para ver si ha sufrido daños. Los asientos postizos que ya no se pueden reparar y que haya que cambiar deberían manejarlos sólo especialistas con experiencia en este tipo de trabajo. No obstante, la rectificación del asiento de las válvulas se puede llevar a cabo utilizando un equipo para corte de asientos de válvulas, como se describe más adelante.

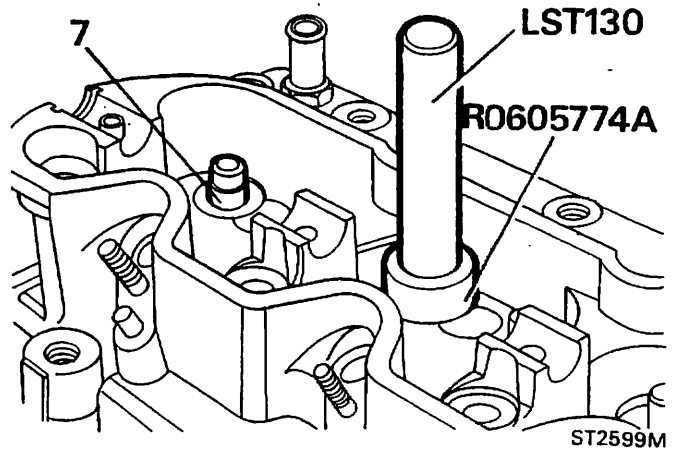
4. Examine las guías de las válvulas para ver si han sufrido daños o desgaste. Compruebe si se ha desgastado el vástago introduciendo por turno una válvula nueva en cada guía, aproximadamente 8 mm por encima del asiento, y si el movimiento a lo largo de la cabeza sobrepasa 0,15 mm, se debería cambiar la guía.
5. Inspeccione las válvulas para ver si han sufrido daños o desgaste. Deberían cambiarse las válvulas cuyas cabezas estén quemadas o agrietadas. También deberían cambiarse las válvulas que estén dobladas o deformadas. Compruebe el desgaste de los vástagos introduciendo una guía nueva y midiendo el movimiento transversal de la cabeza de la válvula teniéndola inmovilizada aproximadamente 8 mm por encima del asiento. Si el movimiento sobrepasa 0,15 mm, se debería desechar la válvula.

Cambiar guías de válvulas

6. Sostenga la culata y la cámara de combustión hacia arriba sobre trozos de madera con un grosor que permita la eliminación de la holgura de las guías de las válvulas utilizando la herramienta de servicio especial R027440. Tanto en las guías de admisión como de escape, empuje las guías hacia fuera del lado de la cara de combustión.

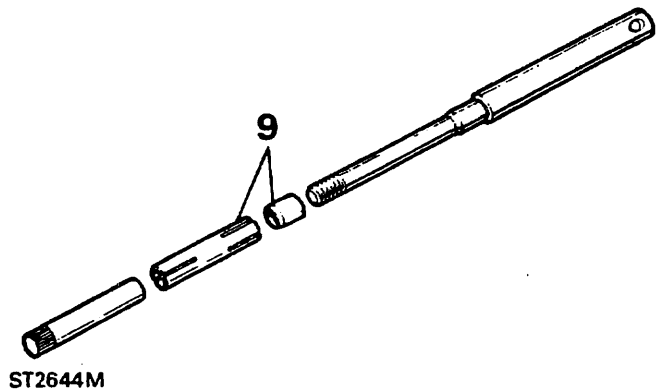


7. Dé la vuelta a la culata de manera que la cara de combustión esté hacia abajo. Lubrique las nuevas guías de las válvulas y, utilizando el botador de la herramienta de servicio especial y el altímetro LST130, presione hacia dentro las nuevas guías hasta la profundidad establecida por el altímetro. La altura de las guías desde la culata debería ser 19,0 mm.

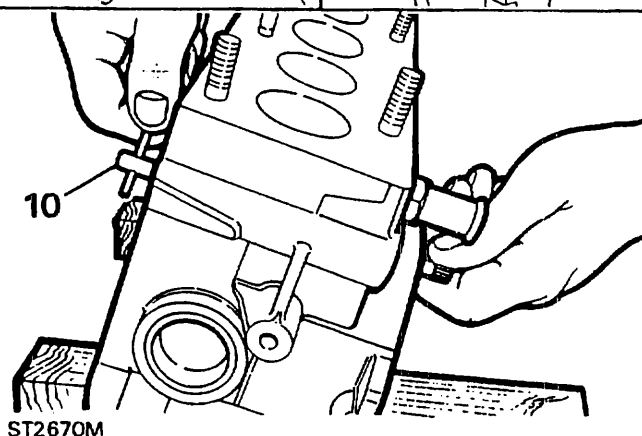
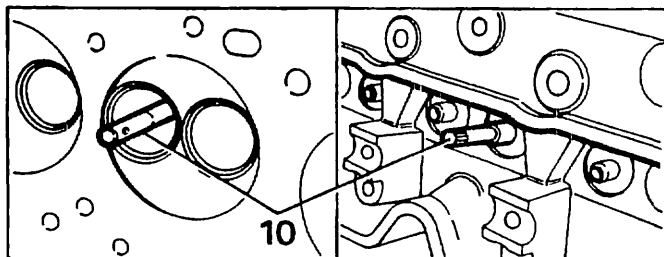


Rectificar el asiento postizo de las válvulas

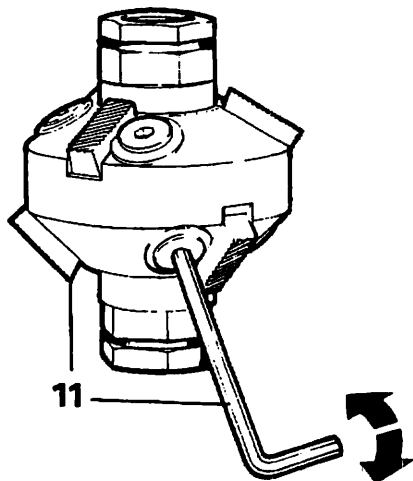
8. El juego de herramientas manuales especiales recomendado para realizar la rectificación incluye piezas guía extensibles que se ajustan en guías nuevas o desgastadas para garantizar que el asiento de la válvula es concéntrico con relación a la guía de la válvula. La herramienta de rectificación tiene cuchillas de carburo de tungsteno y se puede utilizar para cortar una nueva cara en la pieza postiza. La cuchilla de asientos de válvula viene numerada como MS621 y el juego manual como MS76B. La pieza guía correcta es MS150-8.
9. Monte sin apretar la pieza guía con el orden que se indica en la ilustración. Cerciórese de que el extremo biselado del extensor se encuentra orientado hacia el anillo metálico.



10. Introduzca la pieza guía que se ha montado en la guía de la válvula desde el lado de la cara de combustión de la culata hasta que el resalto entre en contacto con la guía de la válvula y el conjunto del anillo metálico se encuentre en el interior de la guía de la válvula. Extienda el anillo metálico dentro de la guía girando la palanca de mano en el sentido de las agujas del reloj mientras sostiene el mango moleteado.

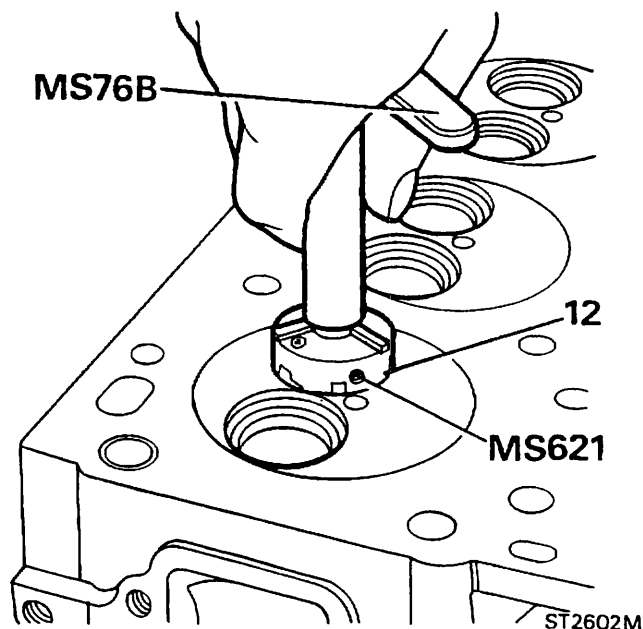


11. Utilice la cuchilla MS621 y cerciórese de que las hojas de la cuchilla están correctamente montadas en la cabeza de la cuchilla con el extremo en ángulo de la hoja hacia abajo, orientada hacia el objetivo, como se muestra en la ilustración. Compruebe que las hojas de la cuchilla están ajustadas de tal manera que el punto medio de la hoja hace contacto con la zona del material por donde hay que cortar. Utilice la chaveta incluida en el juego manual MS76.



ST2645M

12. Monte la llave inglesa en la cabeza de la cuchilla y gire en el sentido de las agujas del reloj ejerciendo una presión muy pequeña. Siga cortando hasta aproximadamente el centro del asiento.
13. Para comprobar la eficacia de la operación de corte, utilice pavonador o un calibrador de cuadrante hecho de celofán. Extienda una pequeña cantidad de pavonador por el asiento de la válvula y haga girar una válvula debidamente esmerilada hacia el asiento. Alrededor de la válvula debería aparecer una fina línea continua. Si hay un huelgo de no más de 12 mm, se puede corregir mediante lapidado.



Rectificar las caras de la cabeza de la válvula

14. Las válvulas que se encuentran en buen estado se pueden rectificar. Esta operación debería llevarse a cabo utilizando una máquina para esmerilar válvulas. De la superficie de la válvula se debería quitar sólo el mínimo material imprescindible, para evitar reducir el borde de la válvula. La válvula se halla correctamente rectificada cuando se han eliminado todos los agujeros y su superficie es concéntrica con respecto al vástago.

Cara de admisión del asiento de la válvula - $30^\circ + 0,25^\circ$

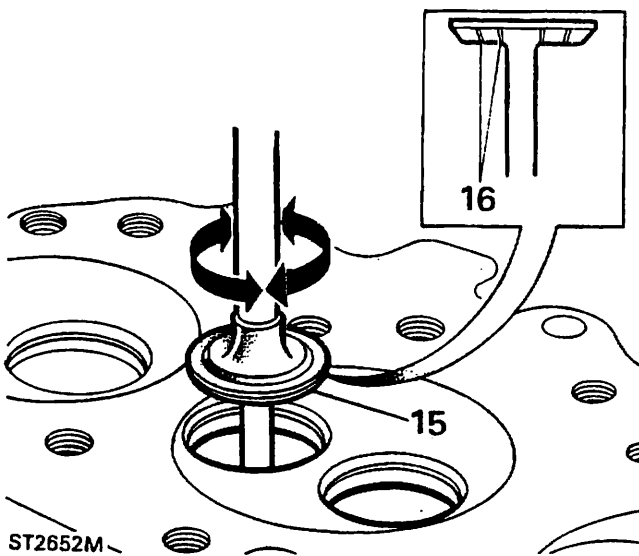
Cara de escape del asiento de la válvula - $45^\circ + 0,25^\circ$

Cara de la válvula de admisión - $30^\circ - 0,25^\circ$

Cara de la válvula de escape - $45^\circ - 0,25^\circ$

Válvulas con interior lapidado

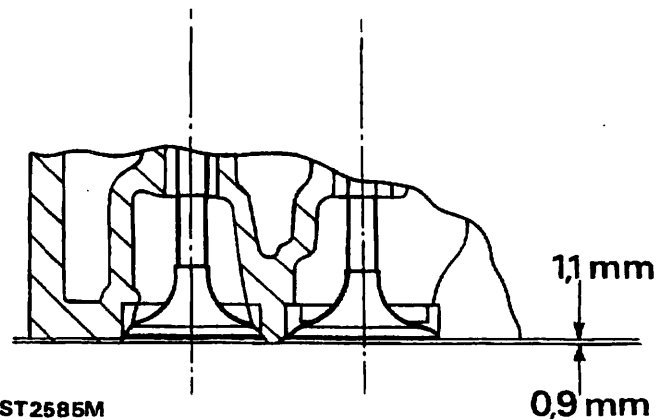
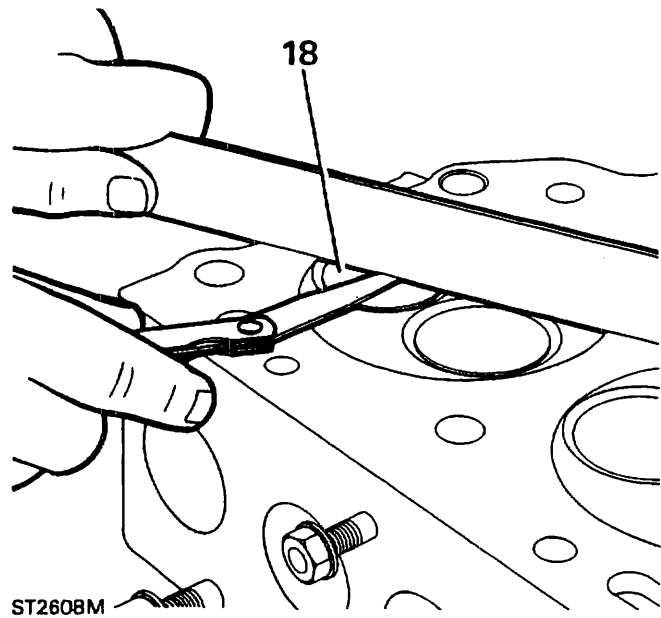
15. Para asegurar un retén firme del gas entre la cara y el asiento de la válvula, es necesario lapidar hasta ajustar la válvula apropiada en su asiento. Es esencial identificar la válvula junto con su asiento una vez que la operación de lapidado ha concluido. A menos que las caras que hay que lapidar se encuentren en mal estado, sólo se precisa utilizar una pasta fina de lapidado. Extienda una pequeña cantidad de pasta sobre la cara de la válvula y lubrique el vástago con aceite de motor. Introduzca la válvula en la guía adecuada y utilizando una herramienta de lapidado de válvulas de tipo aspiración realice un pequeño movimiento de vaivén a la vez que levanta de vez en cuando la válvula hasta sacarla de su asiento y la gira, de manera que la válvula vuelva a su asiento colocándose en una posición distinta.



16. Repita esta operación hasta que aparezca una franja continua de gris mate alrededor de la cara de la válvula. Para comprobar el resultado de la operación de lapidado, limpie la pasta presente en la válvula y en el asiento y dibuje a lápiz una serie de líneas transversales en la cara de la válvula.

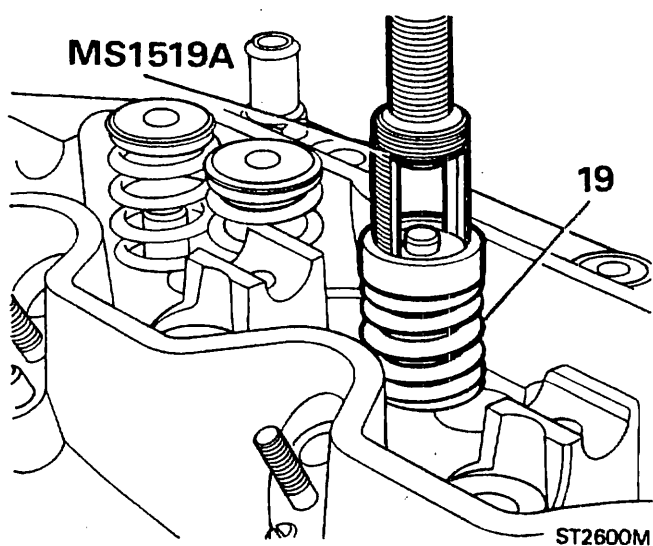
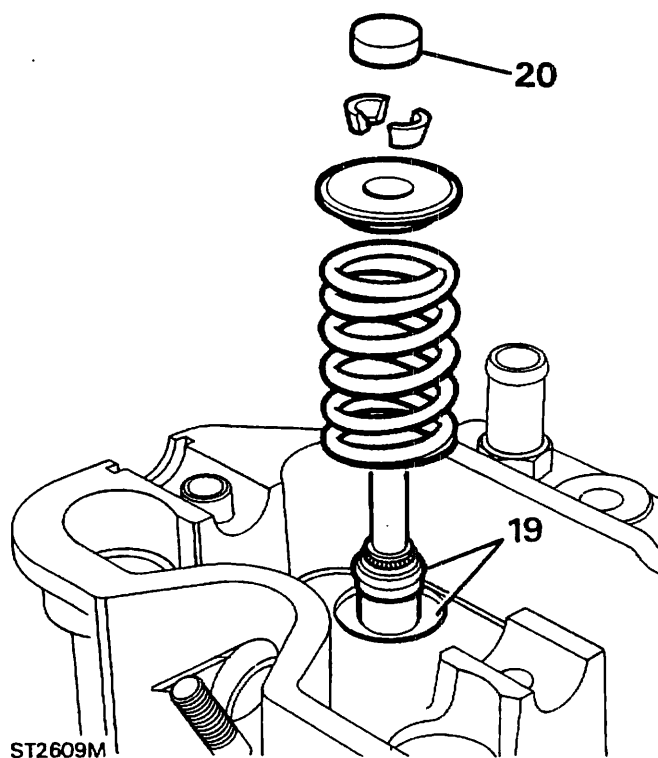
17. Introduzca una válvula en la guía y mientras empuja la válvula hacia su asiento, haga girar a la válvula un cuarto de vuelta unas cuantas veces. Si todas las líneas a lápiz aparecen con cortes, es que ya no se necesita lapidar más. Lave las válvulas y la culata hasta eliminar toda huella de pasta abrasiva.

18. Sitúe la culata con la cara de combustión hacia arriba e introduzca las válvulas en sus guías respectivas. Para comprobar que la cabeza de la válvula desciende correctamente o que las medidas de la cabeza de la válvula por debajo de la cara de combustión son las correctas, utilice un indicador de cuadrante para pruebas o un borde recto y un calibrador de galga. Mantenga el borde recto en posición transversal sobre el centro de cada una de las válvulas y mida el huelgo existente entre la cabeza de la válvula y el borde recto. La medida correcta debería estar comprendida entre 1,1 y 0,9 mm. Utilizando un indicador de cuadrante, ponga a cero el indicador en la cara de combustión, luego dirija la aguja transversalmente hacia la cabeza de la válvula y anote la lectura.



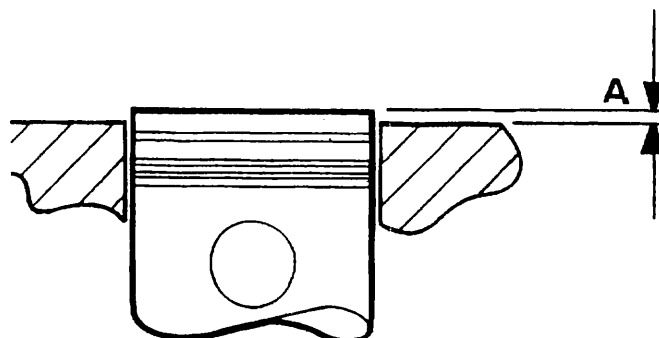
Montar válvulas en la culata del cilindro

19. Introduzca las válvulas en sus guías respectivas. Sitúe la placa del muelle de acero sobre la guía de la válvula, seguido del retén de aceite, con el muelle toroidal hacia arriba. Cerciórese de que el retén encaja sobre la guía de la válvula. Monte el muelle y el anillo exterior y fíjelos con las chavetas de unión de varias ranuras a la vez que comprime el conjunto con la herramienta de servicio especial MS1519A u otra que resulte adecuada.
20. Monte tapas nuevas en las puntas de la válvula.

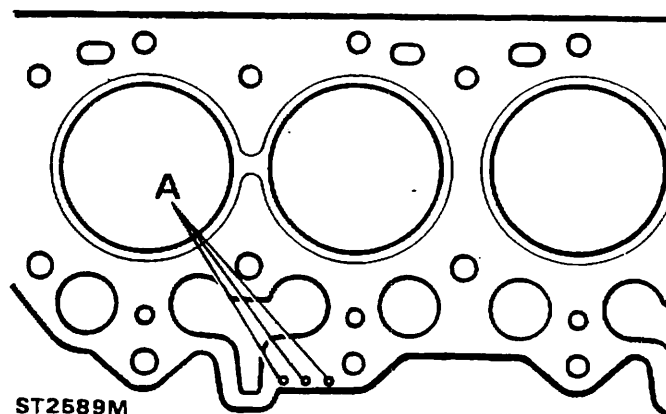


Montar culata del cilindro

Cuando los pistones están en punto muerto superior, sobresalen por encima de la parte superior del bloque de cilindros. La medida de la parte saliente determina el grosor de la junta de la culata que se debe montar. Se debe medir la altura de todos los pistones desde el bloque de cilindros, basándose el grosor de la junta seleccionado en la válvula más grande de dimensiones "A". Esta dimensión, con todo, no debe sobrepasar 0,8 mm.

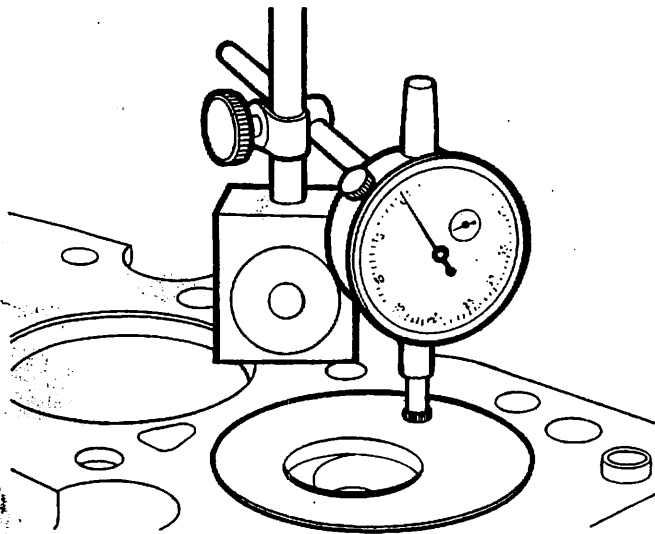


Hay juntas disponibles con tres grosores y cada tamaño se puede reconocer por el número de los orificios de identificación horadados en el lateral de la junta, como se muestra en la ilustración. La tabla que figura más abajo proporciona detalles sobre las juntas disponibles. El grosor de la junta que se ha montado se hace visible cuando al encajar la culata del cilindro, ya que los orificios de identificación son visibles cuando sobresalen por el lado derecho del motor hacia la parte trasera.



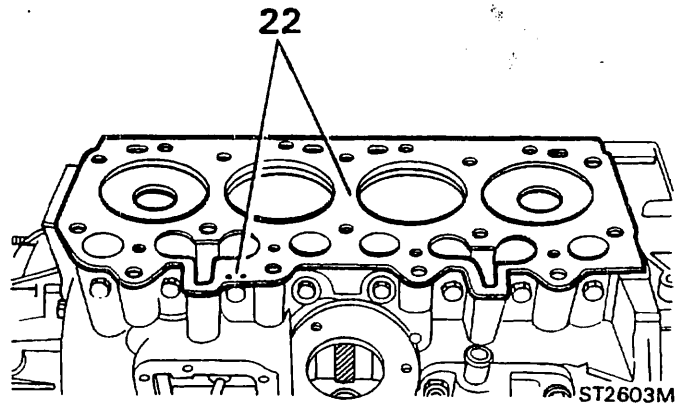
No de orificios	Métrico	Junta
1	0,60 / 0,50	ERR 0382
2	0,70 / 0,61	ERR 0383
3	0,80 / 0,71	ERR 0384

21. Limpie la cara de combustión del bloque de cilindros y gire el cigüeñal de forma que los pistones número uno y número cuatro estén en punto muerto superior. Utilice el indicador de cuadrante para pruebas para establecer la máxima altura del recorrido del pistón; luego ponga a cero el indicador, mueva la aguja hacia el bloque de cilindros y anote la lectura. Repita el procedimiento en los pistones restantes. La cifra más alta obtenida hará que la junta encaje.

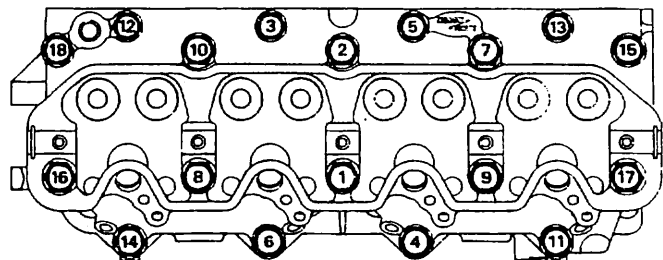


ST2581M

22. Sitúe la junta de la culata en posición sobre el bloque de cilindros de forma que los orificios de identificación estén orientados hacia la parte trasera del lado derecho.
23. Limpie la superficie de la culata y, si se prefiere, se pueden montar espárragos de guía en el bloque de cilindros para facilitar el descenso de la culata hacia la posición que le corresponde. Sitúe la culata sobre las dos espigas.



24. Lubrique las roscas de los tornillos nuevos con aceite de baja graduación y móntelas en las posiciones que se indican en la ilustración en función de su longitud y diámetro. Apriete los tornillos hasta que las cabezas hagan contacto con la culata.
25. A continuación, con el orden que se indica, apriete todos los tornillos hasta 40 Nm con una llave dinamométrica adecuada.



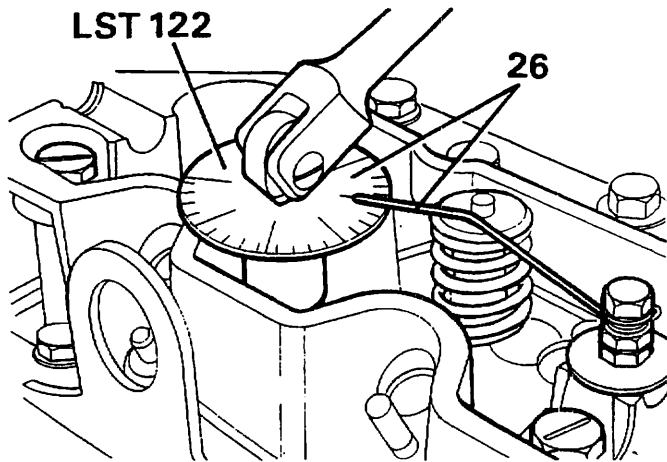
ST2619M

Tamaños de los tornillos:

Emplazamientos M10 3, 5, 12 y 13

Emplazamientos M12 1, 2, 4, 6, 7, 8, 9, 10, 11, 14, 15, 16, 17, 18

26. Acople el disco graduado de la herramienta de servicio especial LST122 a una barra eléctrica. Construya un indicador adecuado a base de varilla de soldadura y acóplelo a un tornillo ajustado en el orificio del tornillo de soporte del eje de balancines. Apriete todos los tornillos siguiendo un ángulo de 60 y con el orden que se indica en la ilustración. A medida que se aprietan los tornillos, dibuje una línea transversal en las cabezas con un trozo de tiza o un carboncillo para identificar los tornillos que se han apretado. Una vez más, con el orden correspondiente, apriete los tornillos 60 más y trace otra línea transversal en la cabeza de cada tornillo a medida que se aprieta. Evidentemente, será necesario cambiar la posición del indicador para llegar a todos los tornillos.



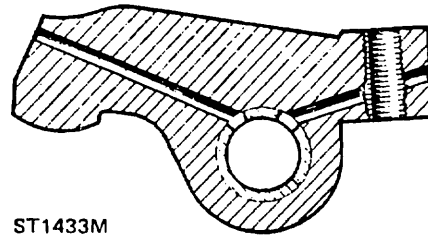
ST2586M

PRECAUCION: Es importante ceñirse al procedimiento del par doble, y que bajo ningún concepto se alcance un ángulo de 120 en una sola operación, ya que entonces se pueden producir daños y deformaciones en la culata.

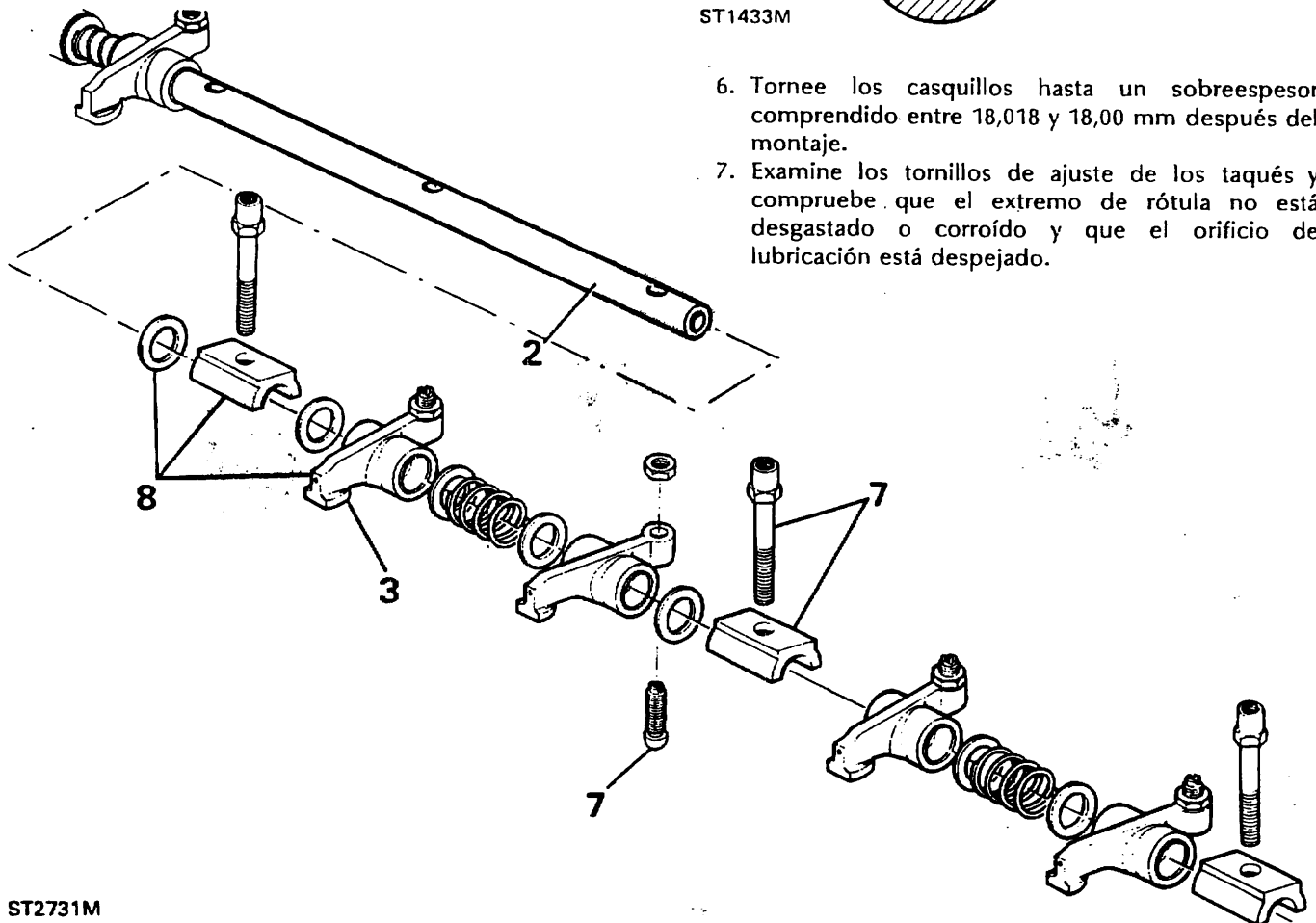
REVISAR Y MONTAR EJE DE BALANCINES

Revisar

1. Retire los cinco anillos de retén del eje de balancines y extraiga las tapas de los cojinetes, los balancines, las arandelas y los muelles del eje.
2. Examine el eje de balancines para ver si se ha producido desgaste y deséchelo si la superficie de apoyo está desgastada, rayada o corroída. Compruebe asimismo que las ranuras de lubricación se encuentran despejadas.
3. Inspeccione los balancines y deseche todos los que tengan las pastillas desgastadas. No se puede esmerilar las pastillas para corregir los balancines.
4. Cambie los casquillos si la holgura entre eje y casquillo sobrepasa entre 0,101 y 0,127 mm. Monte repuestos, cerciorándose de que los orificios para el aceite previamente perforados coinciden con los orificios de los balancines.
5. En la siguiente sección transversal de un balancín se muestran las perforaciones para el aceite.



ST1433M



ST2731M

6. Tornee los casquillos hasta un sobreespesor comprendido entre 18,018 y 18,00 mm después del montaje.
7. Examine los tornillos de ajuste de los taqués y compruebe que el extremo de rótula no está desgastado o corroído y que el orificio de lubricación está despejado.

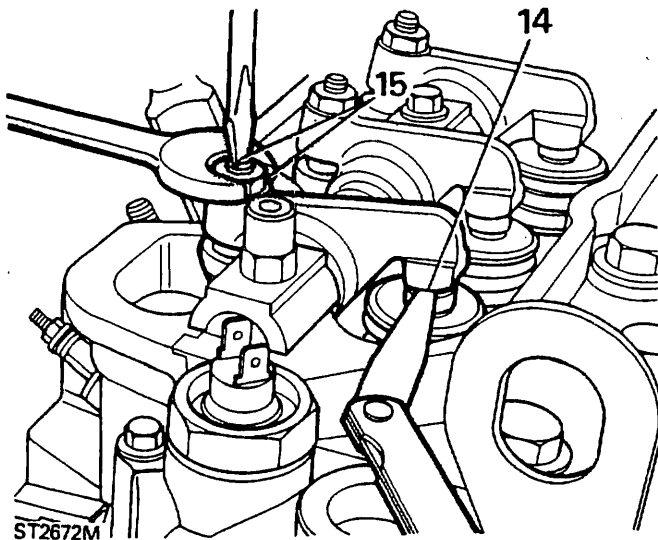
- Monte balancines, tapas de cojinetes, muelles y arandelas nuevos en el eje, teniendo en cuenta dónde se encuentran montadas las arandelas. Mantenga unido el conjunto con los cinco tornillos de retén del eje de balancines.

Montar el conjunto del eje de balancines

- Examine las varillas de empuje y cambie todas aquellas que estén dobladas o aquellas en las que los extremos de la rótula o del anillo exterior estén desgastados o corroídos.
- Monte las varillas de empuje en el motor cerciorándose de que la terminación en bola está debidamente ubicada en el carro de cada uno de los palpadores de las levas.
- Monte el conjunto del eje de balancines en la culata y sujételo en su posición con los cinco tornillos de retén. Asegúrese de que los tornillos de ajuste de los taqués se hallan en los extremos acopados de las varillas de empuje. Apriete uniformemente los tornillos de sujeción hasta el par correcto.

Ajustar las holguras de los taqués

- Si se gira el cigüeñal con unas holguras excesivas en las válvulas, es posible que las varillas de empuje se salgan de sus alojamientos en los asientos de los taqués y que fracturen los carros de los taqués. Para evitar desperfectos, elimine toda holgura en balancines que estén flojos antes de girar el cigüeñal para ajustar las holguras.
- Gire el motor hasta que la válvula número ocho (contando a partir de la parte delantera del motor) se encuentre completamente abierta.
- Utilizando un indicador de galga de 0,20 mm, compruebe la holgura existente entre la punta de la válvula y la pastilla del balancín de la válvula número uno.



ST2672M

- Ajuste la holgura aflojando la tuerca de bloqueo y girando el tornillo de ajuste del taqué en el sentido de las agujas del reloj y en el sentido contrario para aumentar la holgura. Vuelva a comprobar la holgura después de apretar la tuerca de bloqueo.
- Siga comprobando y ajuste los restantes taqués por el siguiente orden:

Juego del taqué No 3 con la válvula No 6 totalmente abierta.

Juego del taqué No 5 con la válvula No 4 totalmente abierta.

Juego del taqué No 2 con la válvula No 7 totalmente abierta.

Juego del taqué No 8 con la válvula No 1 totalmente abierta.

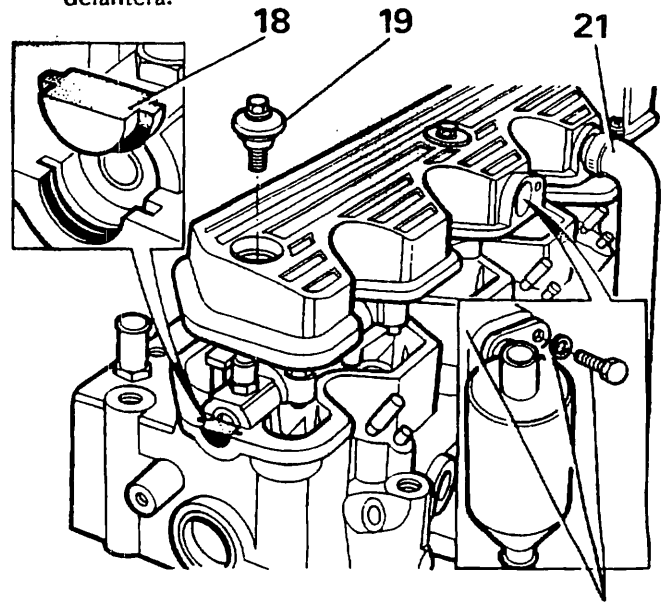
Juego del taqué No 6 con la válvula No 3 totalmente abierta.

Juego del taqué No 4 con la válvula No 5 totalmente abierta.

Juego del taqué No 7 con la válvula No 2 totalmente abierta.

Montar tapa de balancines

- Monte un retén nuevo en la tapa de balancines.
- Aplice una gota de Hylosil RTV sobre la ranura de media luna situada a ambos lados de la culata y a continuación monte el retén de goma también con forma de media luna. Aplique ahora otra gota de Hylosil de unos 10 mm aproximadamente en cada lado del retén de media luna.
- Monte la tapa de balancines y sujétela con los tres tornillos y las arandelas cónicas especiales, apretándolos hasta el par correcto.
- Si ha sido retirado, monte el respiradero ciclónico del motor en la tapa de balancines con un retén nuevo y sujételo con el único tornillo existente.
- Monte el tubo flexible del respiradero que discurre entre la tapa de balancines y la tapa lateral delantera.

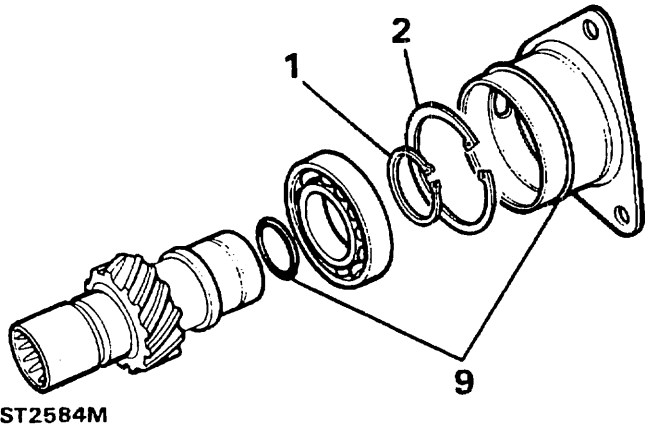


.ST26E7 M

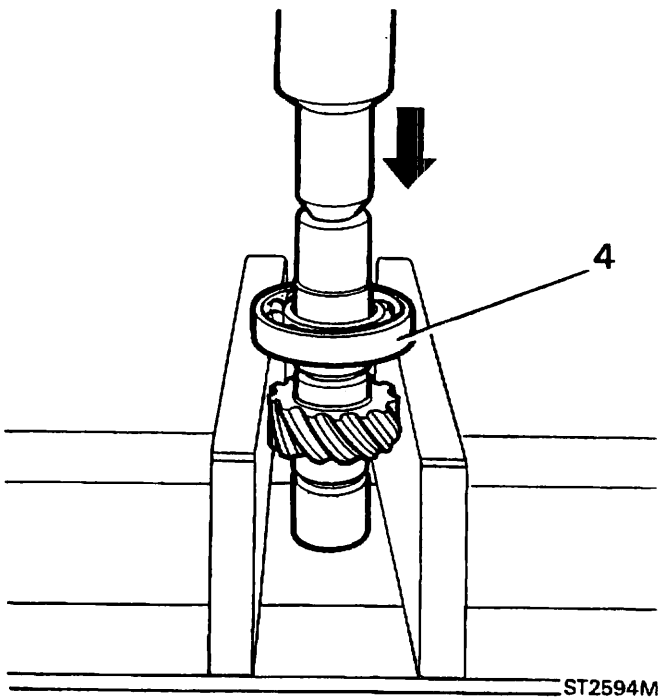
20

REVISAR Y MONTAR EL CONJUNTO DEL ENGRANAJE HIPERBÓLICO

1. Retire el clip anular del eje del engranaje hiperbólico.
2. Retire el clip anular que mantiene el cojinete en su alojamiento. Retire el cojinete sólo si es necesario.



3. Presione el conjunto del eje y del cojinete para sacarlo del alojamiento.
4. Presione el cojinete desde el eje.

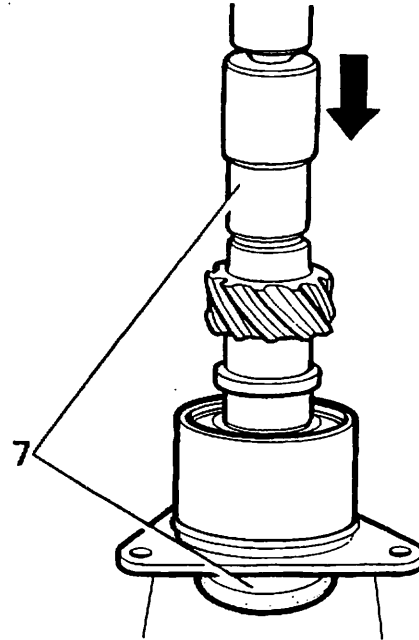


5. Examine todos los componentes, especialmente el cojinete y el engranaje hiperbólico, para ver si han sufrido desgaste o daños, y cámbielos si es necesario.

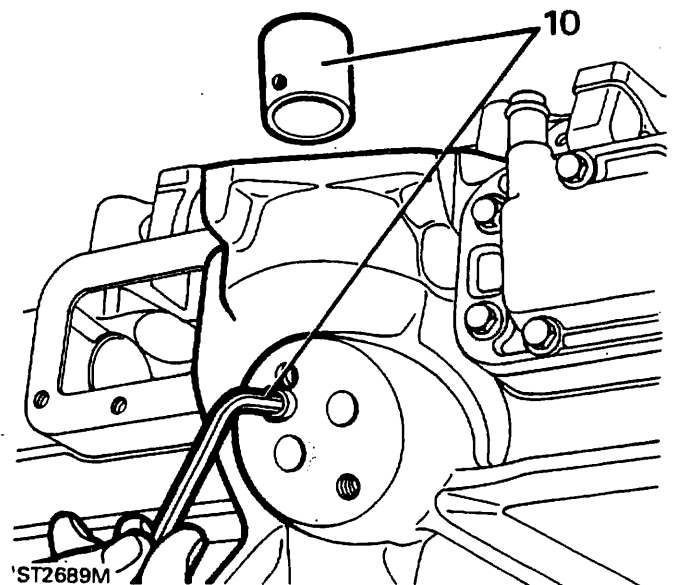
PRECAUCION: Si se va a montar de nuevo el engranaje hiperbólico, los dientes deberán engranar con los mismos dientes del árbol de levas. Si se cambia el engranaje hiperbólico o el árbol de levas, también se deberá cambiar la pieza de contacto.

Montar

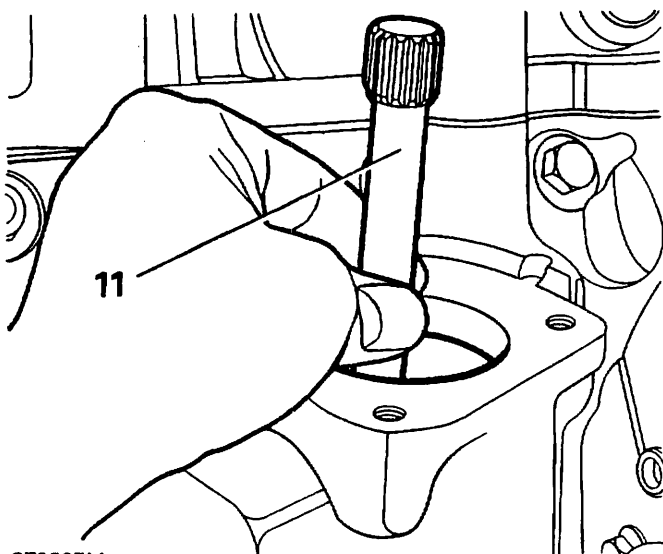
6. Presione el cojinete hacia el alojamiento hasta que llegue al resalto.
7. Sostenga el diámetro exterior del cojinete con un tubo apropiado y presione el eje del engranaje hiperbólico sobre el cojinete.



8. Sujete el conjunto con los dos clips anulares.
9. Monte juntas tóricas nuevas en el diámetro interior del eje del engranaje hiperbólico y en el diámetro exterior del alojamiento.
10. Monte un casquillo nuevo del engranaje hiperbólico en el bloque de cilindros y sujételo con el tornillo de cabeza hueca. Asegúrese de que el tornillo está correctamente situado dentro del orificio del casquillo.

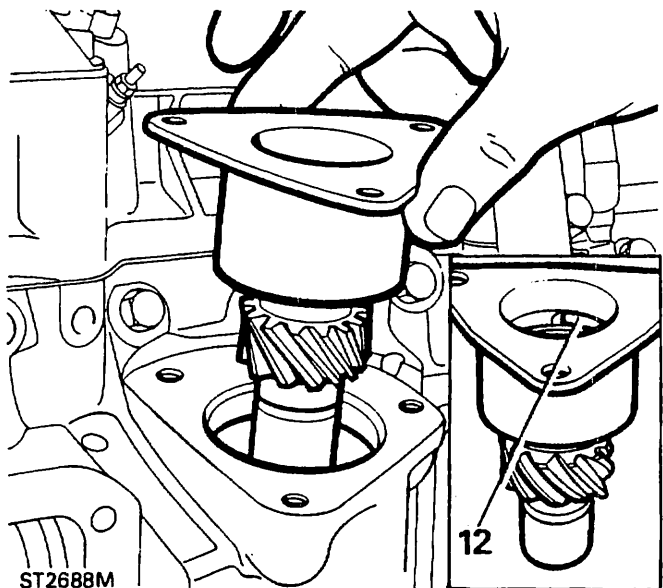


11. Monte el extremo con la estría larga del eje de mando de la bomba de aceite en la bomba.



ST2607M

12. Monte el conjunto del engranaje hiperbólico de forma que la ranura esté orientada hacia la parte delantera del motor.



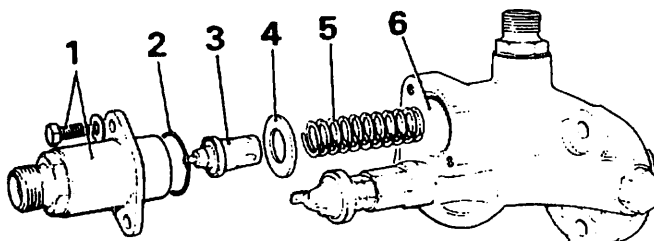
ST2688M

13. Utilizando una junta nueva, monte la bomba de vacío de manera que la salida esté orientada hacia la parte delantera del motor. Asegúrese de que el pasador en T del eje del engranaje hiperbólico está situado en la ranura más profunda del extremo del eje de la bomba. Sujétela con los tres tornillos y apriételos uniformemente.

REVISAR Y MONTAR EL ADAPTADOR DEL FILTRO DE ACEITE

Cambiar termostato de la temperatura del aceite

1. Retire los dos tornillos y extraiga con cuidado el alojamiento de la extensión del termostato.
2. Retire la junta tórica.
3. Extraiga el termostato.
4. Retire la arandela.
5. Retire el muelle.
6. Limpie el cárter del adaptador con tela sin borra.

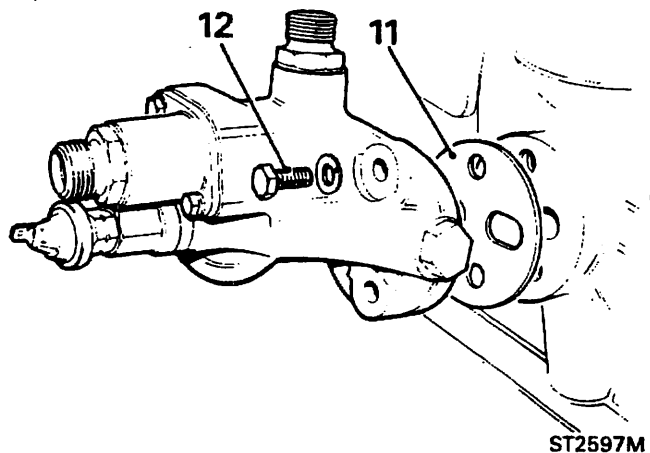


ST2596M

7. Monte el muelle y la arandela.
8. Monte un termostato nuevo con el pasador hacia arriba.
9. Monte la caja de extensión utilizando una junta tórica nueva. Asegúrese de que el pasador que sobresale del termostato se sitúa en el orificio de la caja de extensión.
10. Sujete la caja con los dos tornillos y las dos arandelas.

Montar adaptador del aceite

11. Utilizando una nueva arandela de junta, monte el adaptador del filtro del aceite. Asegúrese de que los tornillos de retén penetran en los dos pequeños orificios de la arandela de junta.
12. Apriete uniformemente los dos tornillos de retén hasta el par correcto.



ST2597M

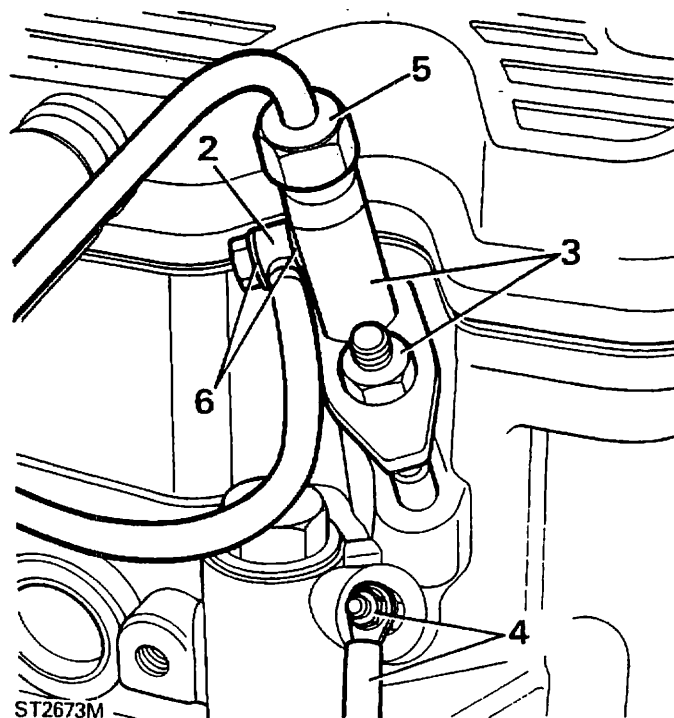
13. Extienda un poco de aceite limpio de motor sobre la arandela de goma del filtro nuevo, luego atornille el filtro en el sentido de las agujas del reloj hasta que el aro del retén de goma haga contacto con la superficie maquinada, y luego apriete manualmente media vuelta más.
14. No apriete en exceso. Ver Operaciones de Mantenimiento, sección 10.

MONTE LA BOMBA DE IMPULSION DEL COMBUSTIBLE Y LA TAPA TRASERA

1. Si la bomba de impulsión del combustible se ha separado de la tapa lateral, monte la bomba en la tapa, utilizando primero una nueva arandela de junta entre la brida de la bomba y la tapa trasera, y a continuación apriete uniformemente las tuercas.
2. Sitúe una nueva arandela de junta de la placa de la tapa en su posición correspondiente y monte el conjunto de la tapa y de la bomba en el bloque de cilindros.
3. Asegúrese de que la palanca de accionamiento de la bomba discurre por la parte superior del árbol de levas.
4. Fije la tapa, apretando uniformemente los tornillos de retén.

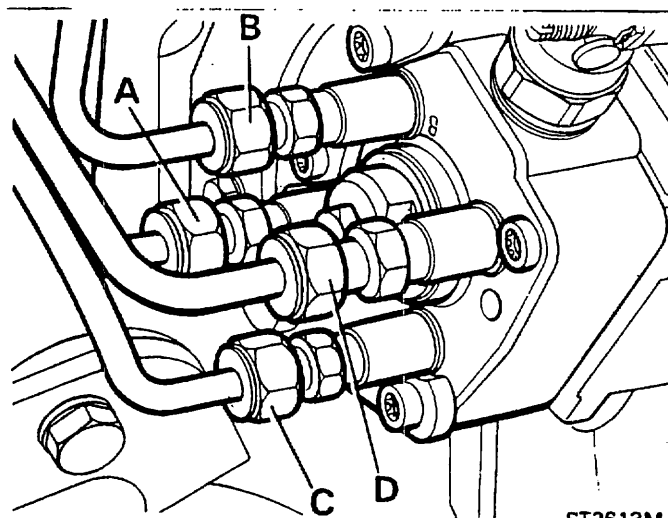
MONTAR INYECTORES, TUBOS Y BUJIAS DE PRECALENTAMIENTO

1. Cerciórese de que el emplazamiento del inyector en la culata se halla limpio. Engrase ligeramente una arandela de cobre nueva para mantenerla sobre el inyector mientras lo monta.
2. Monte los inyectores, teniendo en cuenta que la salida de retorno de combustible ha de estar orientada hacia la parte trasera del motor.
3. Fije cada inyector con una abrazadera y una tuerca. Las abrazaderas tienen una ligera curvatura, y el lado convexo debería montarse orientado hacia arriba. Apriete las tuercas hasta el par correcto.
4. Monte las cuatro bujías de precalentamiento y apriételas hasta el par correcto. No apriete en exceso. Conecte el haz de cables a las bujías y fijelas con la única tuerca y arandela disponibles. Asegúrese de que el borne en forma de pala está montado de tal manera que ni el borne ni el aislante tocan la culata o el quemador ciclónico del respiradero.

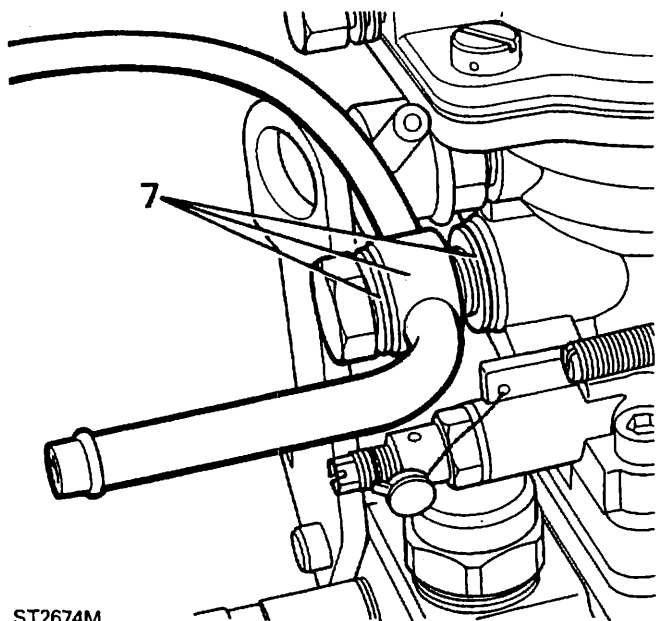


5. Monte los tubos de suministro de combustible del inyector fijando cada uno de los tubos sin apretar en sus emplazamientos respectivos; apriete luego de manera uniforme. No apriete en exceso. Partiendo de la parte delantera del motor, empiece como se indica a continuación:

- A. En inyector número 1.
- B. En inyector número 2.
- C. En inyector número 3.
- D. En inyector número 4.



6. Monte el carril de retorno de combustible en los inyectores, observando que hay dos arandelas de cobre y que en cada lado del tornillo de retén de la unión se debe montar una. La arandela interior está situada en un hueco del inyector. No apriete en exceso los tornillos.
7. Monte el extremo del racor orientable del carril de retorno de combustible en la parte trasera de la bomba del inyector y fíjela con una arandela de cobre a cada lado de los dos tornillos del racor orientable.

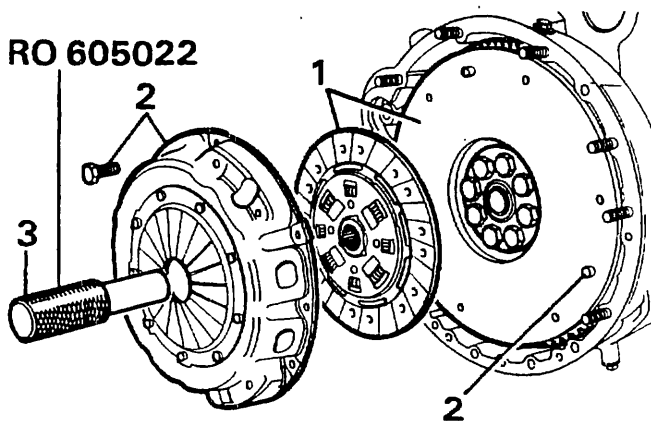


ST2674M

MONTAR EL EMBRAGUE

A menos que el embrague se haya cambiado hace poco, se recomienda que se monte un nuevo conjunto de placa de presión del embrague y de placa de fricción.

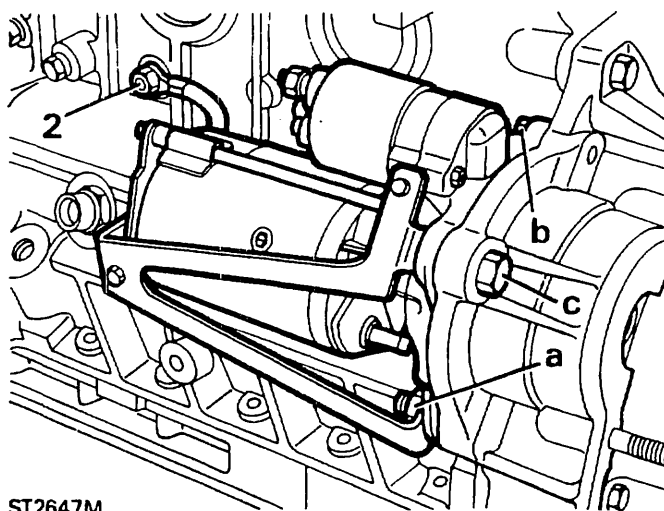
1. Limpie el volante del motor y coloque la placa de fricción con la sección central elevada hacia afuera y alejada del volante.
2. Monte el conjunto del embrague situándolo sobre las tres espigas y aflójelo sin apretar con los seis tornillos.
3. Centralice la placa central utilizando la herramienta especial RO605022 o un eje primario de repuesto y apriete los seis tornillos uniformemente hasta la correcta cifra de par. Extienda grasa de bisulfuro de molibdeno, como Rocol MTS1000, sobre las estrías de la placa central.



ST2611M

MONTAR MOTOR DE ARRANQUE

1. Monte el motor de arranque en la caja del volante del motor y sujételo con:
 - a) un espárrago y una tuerca
 - b) un solo tornillo
 - c) una tuerca y un tornillo.
 Apriete uniformemente hasta el par correcto.
2. Conecte el cable de masa del motor de arranque al bloque de cilindros con una sola arandela y una sola tuerca.

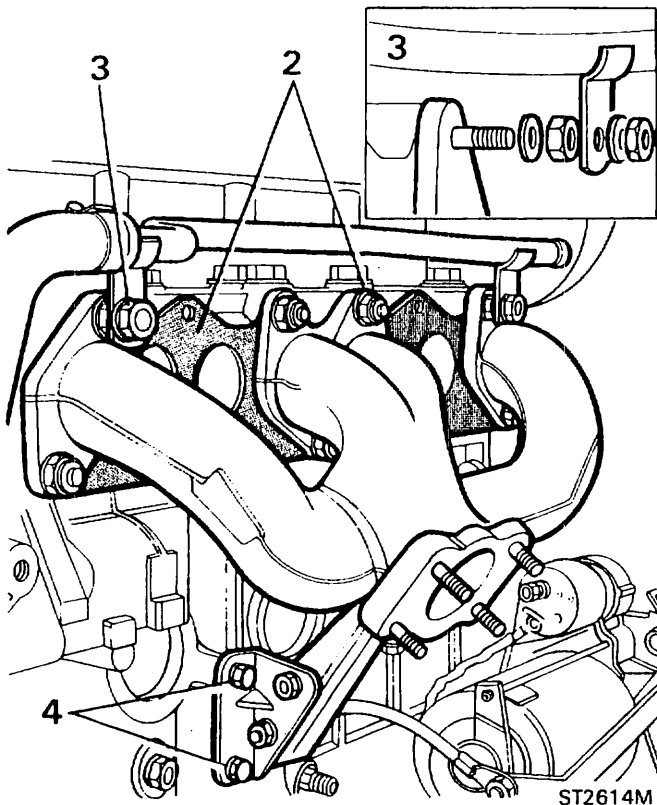


ST2647M

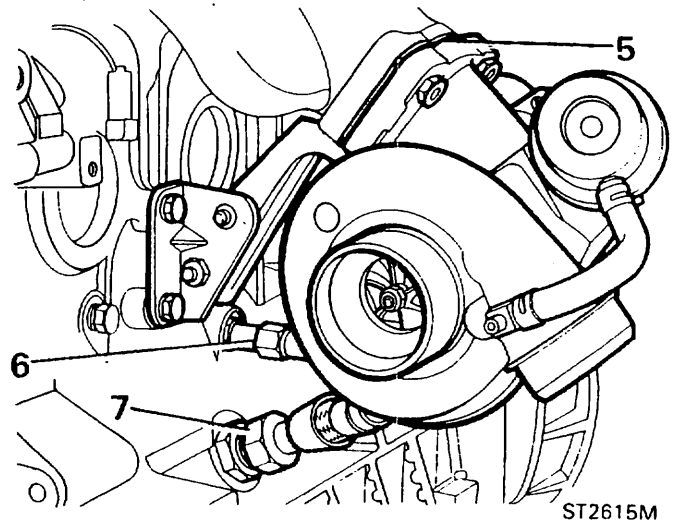
MONTAR COLECTORES DE ADMISION, ESCAPE DE AIRE Y TURBOSOBREALIMENTADOR

Colector de escape

1. Examine el colector para ver si ha sufrido daños, grietas y deformaciones, y cámbielo si es necesario.
2. Limpie la superficie de contacto de la culata y monte el colector junto con la abrazadera inferior de apoyo. Monte el colector junto con la abrazadera inferior de apoyo. Sujete el colector con los siete tornillos y las siete arandelas planas y apriete uniformemente hasta el par correcto.
3. Acople el carril del calentador a los dos últimos espárragos del colector y sujételo con una arandela plana y con una tuerca de bloqueo.
4. Sujete la abrazadera de apoyo del colector al bloque de cilindros con los dos tornillos y las dos arandelas planas.



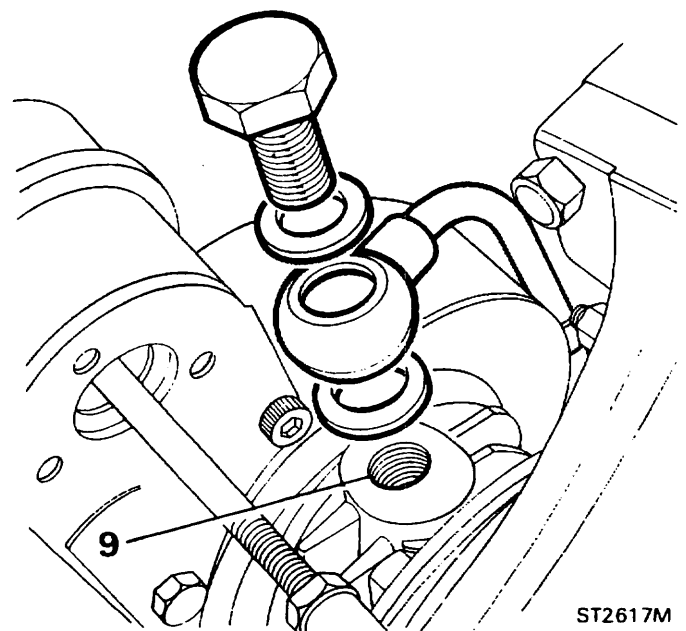
5. Si ha sido retirado anteriormente, monte el turboalimentador en el colector de escape, utilizando si es necesario una nueva junta de acero entre el colector y el alojamiento del turbosobrealimentador. El lado del reborde elevado de la junta debería montarse orientado hacia el turbosobrealimentador. Apriete las cuatro tuercas, uniformemente, hasta el par correcto.
6. Conecte el tubo de alimentación del aceite a la unión de alimentación del bloque de cilindros.
7. Conecte la manguera de drenaje del aceite a la conexión grande del bloque de cilindros.



8. Si ha sido retirado anteriormente, monte el brazo de escape en el turbosobrealimentador, utilizando si es necesario una nueva junta de acero con el lado del reborde elevado hacia el brazo. Monte y apriete hasta el par especificado las tres tuercas de retén y las tres arandelas planas.
9. Conecte el tubo de impulsión del turbosobrealimentador al accionador.

PRECAUCION: A fin de garantizar un suministro instantáneo de aceite al turbosobrealimentador al arrancar el motor por primera vez, el sistema se debe cebar inmediatamente antes de arrancar el motor, de la siguiente manera:

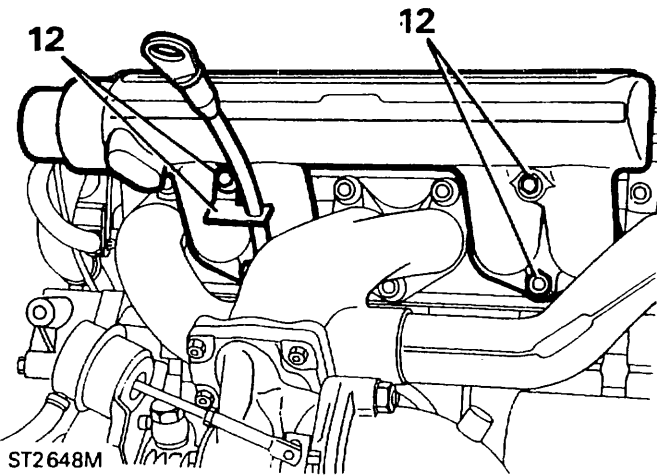
10. Retire el tornillo de disco del alojamiento central del turbosobrealimentador y llene el alojamiento de aceite nuevo y limpio con la adecuada composición y graduación procedente de un recipiente cerrado.



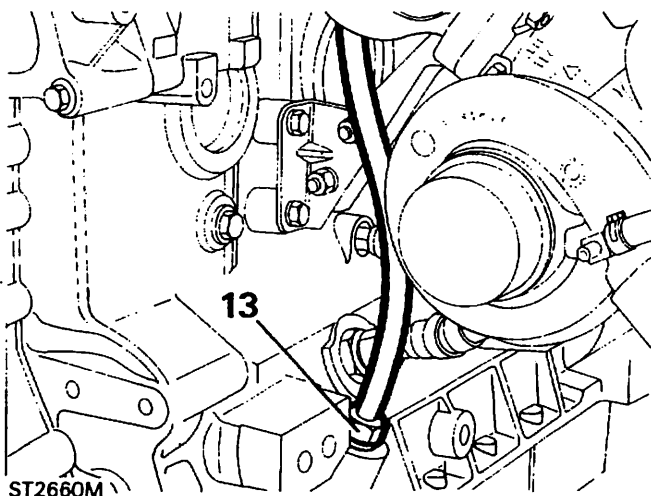
Monte de nuevo el tornillo asegurándose de que las arandelas de cobre están situadas una a cada lado de la conexión de disco y apretadas hasta el par correcto.

Colector de admisión de aire

11. Examine el colector para ver si ha sufrido daños, fisuras o deformaciones en la superficie maquinada.
12. Sitúe el colector en la culata sobre los dos espárragos inferiores, y sujételo con las dos tuercas y los dos tornillos teniendo en cuenta que el tornillo delantero sujeta igualmente el soporte de la varilla del nivel de aceite. Apriete los soportes uniformemente hasta el par correcto.

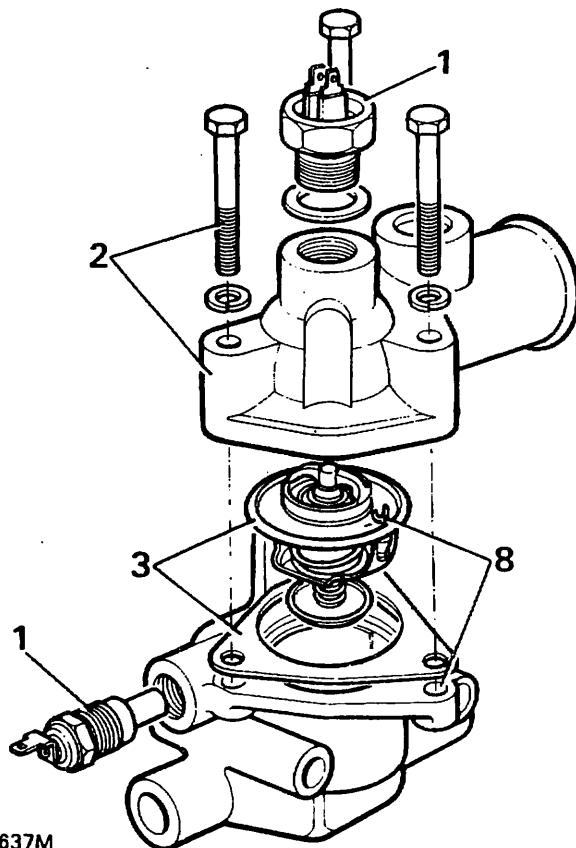


13. Monte el extremo inferior del tubo de la varilla del aceite a la conexión del cárter y apriete la tuerca de unión.



REVISAR Y MONTAR LA CAJA DEL TERMOSTATO

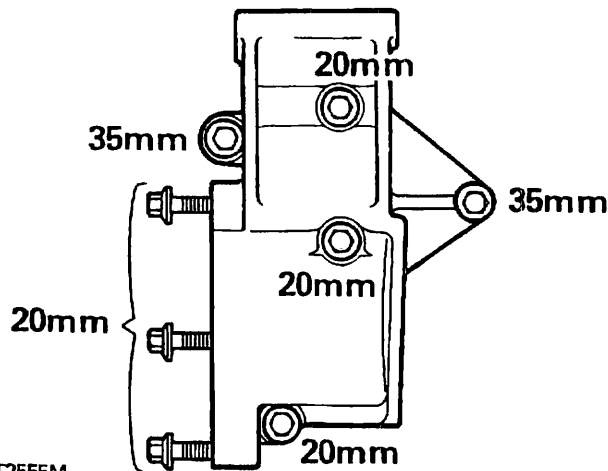
1. Sujete la caja del termostato en una prensa hidráulica y retire el sensor de temperatura de la tapa de la caja y el sensor del conjunto.
2. Retire los tres tornillos y levante la tapa de la caja hasta extraerla.
3. Retire la junta de la tapa y levante el termostato hasta extraerlo.
4. Limpie y examine la caja y la tapa. Cámbielas si están dañadas, agrietadas, agujereadas o corroídas.
5. Para probar el termostato, anote la temperatura que está impresa sobre el termostato a la que debería estar totalmente abierto.
6. Coloque el termostato y un termómetro de grados centígrados en un vaso de laboratorio, u otro recipiente apropiado, lleno hasta su mitad de agua. Caliente el agua y observe la temperatura a la que se abre el termostato. Si el termostato es defectuoso, deséchelo.
7. Aplique Hylomar sobre las roscas del sensor del indicador de temperatura del refrigerante y monte el sensor en el conjunto.
8. Monte el termostato en su alojamiento, observando que el "pasador pivotante" deberá situarse junto al orificio roscado más alejado de la culata.



9. Monte una junta nueva, monte la tapa y sujétela con los tres tornillos.
10. Monte el sensor de temperatura y la arandela de cobre en la tapa del termostato.
11. Limpie las superficies de contacto de la culata y del termostato. Extienda una capa de hylomar sobre las roscas de los tornillos de soporte y monte la caja del termostato, con una junta nueva, en la culata. Apriete uniformemente los tornillos hasta el par correcto.
12. Conecte la manguera del carril del calentador a la caja del termostato y apriete los clips de retén.

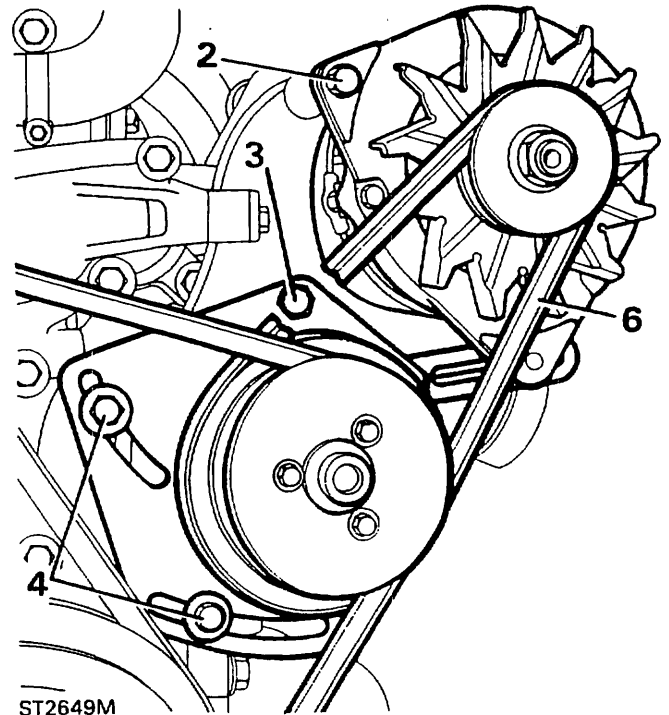
MONTAR EL ALTERNADOR Y LA BOMBA DE LA DIRECCION ASISTIDA

1. Monte la abrazadera de montaje compartida en el bloque de cilindros y en la tapa de la distribución y fíjela con los cinco tornillos de diversa longitud tal y como se muestra en la ilustración que aparece más abajo.



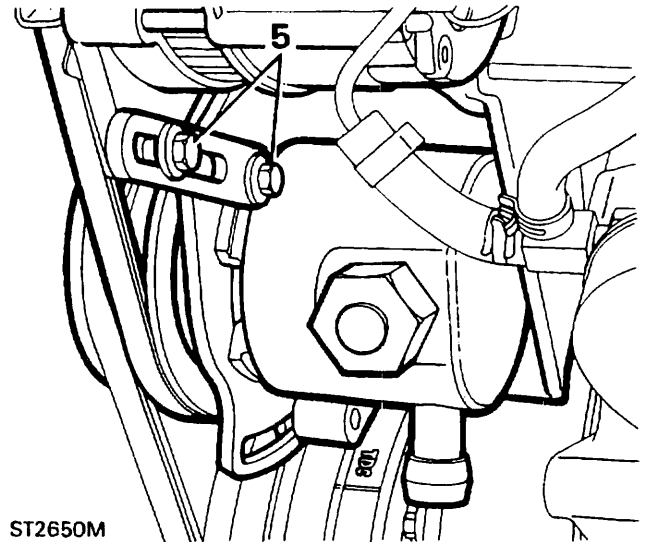
ST2555M

2. Monte sin apretar el alternador en la mitad superior de la abrazadera con el tornillo pivotante y la tuerca.
3. Dirija la bomba de la dirección asistida hacia la abrazadera de montaje compartida y fíjela con el tornillo pivotante en el orificio roscado de la parte superior.
4. Monte los dos tornillos de anclaje adyacentes de la bomba de la dirección asistida en los dos orificios roscados inferiores, a través de las ranuras de la abrazadera de la bomba.



ST2649M

5. Acople el eslabón de ajuste del alternador al orificio roscado inferior del alternador y sujételo con el único tornillo y la única arandela existentes.
6. Monte la correa de accionamiento de la bomba de la dirección asistida y déjela aflojada hasta haber montado todas las correas.



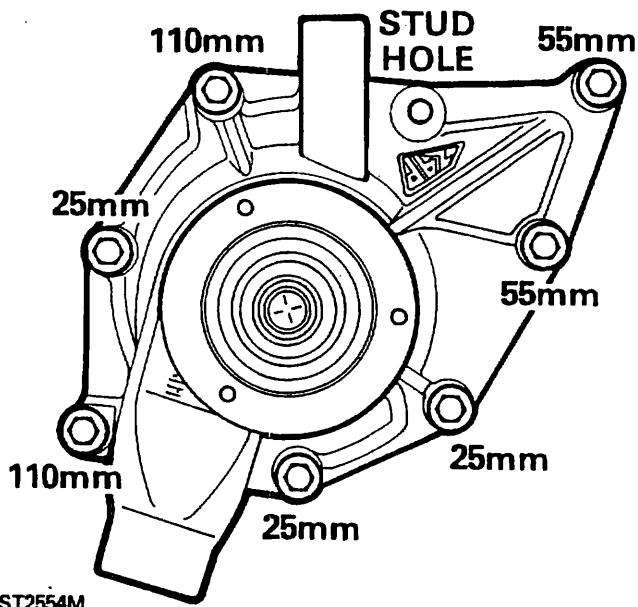
ST2650M

INSPECCION Y MONTAJE DE LA BOMBA DE AGUA

1. La bomba de agua no es una unidad que se pueda reparar, pero su estado se puede evaluar mediante las siguientes comprobaciones.
2. Haga girar el vástago de la bomba y escuche el sonido. Empuje y tire del vástago comprobando el movimiento lateral. El estado de los cojinetes puede deducirse de estas comprobaciones.
3. Durante las comprobaciones anteriores la holgura entre el impulsor y el cuerpo de la bomba no debería variar.
4. Inspeccione el orificio de ventilación del cuerpo de la bomba para ver si encuentra rastros de refrigerante o fugas de aceite. Si halla indicios de que se han producido fugas, debería cambiarse la bomba.

Montar la bomba de agua

5. Extienda un poco de grasa sobre una arandela de junta y sitúela en la posición correcta en la tapa de la distribución.
6. Limpie las roscas de los tornillos de retén de la bomba de agua y aplique obturador de lubricante de roscas Loctite 572 sobre las roscas de los tornillos largos que penetran en el bloque de cilindros.
7. Monte la bomba en el bloque de cilindros y sujétela con los siete tornillos según el diagrama que figura más abajo. Apriete uniformemente los tornillos hasta el par correcto.

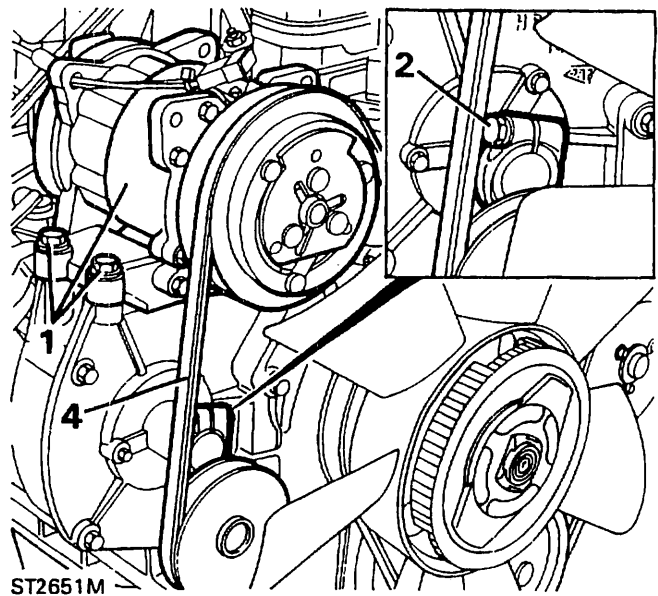


8. Conecte la manguera de desviación a la bomba de agua y a la caja del termostato y sujétela con abrazaderas de manguera.

9. Si se han separado, monte las palas del ventilador en el embrague con los cuatro tornillos.
10. Monte el conjunto del ventilador y del embrague en el vástago de la bomba de agua teniendo en cuenta que se sujeta con una rosca que gira hacia la izquierda. Si se monta el aire acondicionado, no monte la correa de accionamiento antes que la correa del compresor.

MONTAR EL COMPRESOR DEL AIRE ACONDICIONADO

1. Monte el compresor en el motor y sujételo con los cuatro tornillos, apretando uniformemente hasta el par correcto.
2. Monte la polea de enganche para el tensado de la correa de accionamiento en la placa de la tapa de la distribución y fijela sin apretar con el tornillo de ajuste.



3. Monte la puleya doble de la correa de accionamiento al amortiguador del cigüeñal y sujétela con los cuatro tornillos.
4. Monte la correa de accionamiento, pero no la apriete todavía.

TENSAR CORREAS DE ACCIONAMIENTO

Ventilador - Correa de la bomba de la dirección asistida

1. Desplace la bomba de la dirección asistida hacia la derecha y apriete los dos tornillos de anclaje y el tornillo pivotante.

PRECAUCION: No haga palanca sobre el cuerpo de la bomba de la dirección asistida para tensar la correa, ya que se dañaría la bomba hasta hacerla inutilizable.

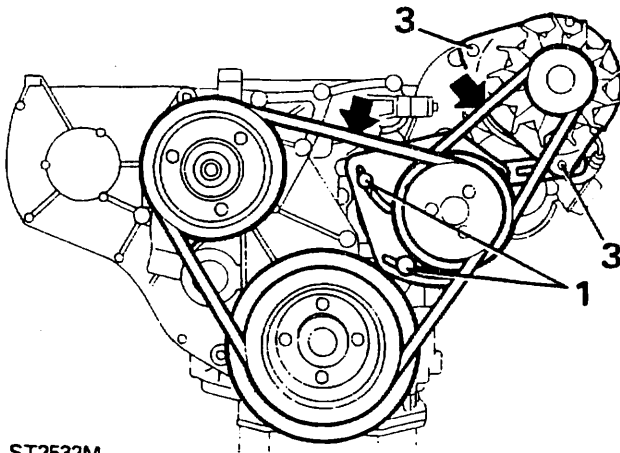
2. Compruebe la tensión de la correa, que debería disminuir, apretando con el pulgar, 5 mm en el punto medio de la distancia comprendida entre la bomba de agua y la bomba de la dirección asistida.

Correa de accionamiento del alternador

3. Desplace el alternador hacia la derecha para tensar la correa y apriete el tornillo de anclaje del eslabón de ajuste, el tornillo pivotante del eslabón y el tornillo pivotante superior del alternador.

PRECAUCION: No haga palanca sobre el extremo del anillo colector o sobre el estator para tensar la correa, ya que de lo contrario se puede dañar el alternador.

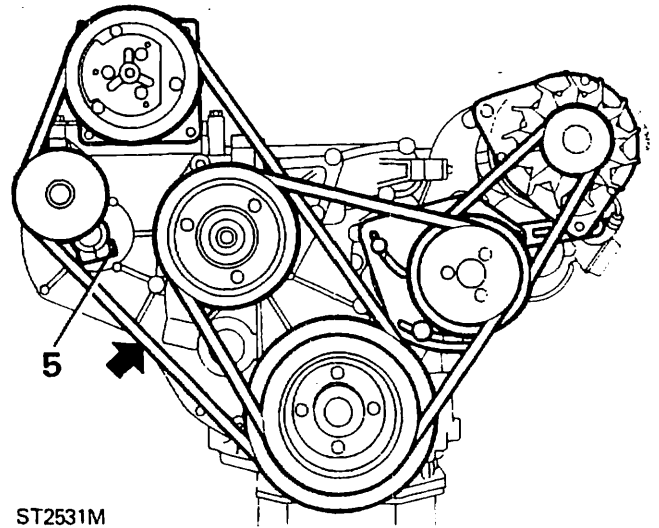
4. La tensión de la correa es la correcta ésta cuando se puede flexar, presionando con el pulgar, aproximadamente 4 mm en el punto medio de la distancia comprendida entre la bomba de la dirección asistida y las poleas del alternador.



ST2532M

Correa de accionamiento del compresor

5. Mueva la polea de enganche hacia la izquierda y apriete el tornillo de ajuste. La tensión es la correcta cuando la correa se puede flexar, haciendo presión con el pulgar, aproximadamente 8 mm en el punto medio de la distancia comprendida entre el compresor y las poleas del cigüeñal.



ST2531M

Una vez que se ha montado el motor en el vehículo, se debe comprobar la tensión de todas las correas de accionamiento, y si es necesario, se debe ajustar después de que el motor haya estado en funcionamiento entre tres y cinco minutos por lo menos. Ver sección 10 de Mantenimiento para información detallada. Las cifras anteriores relativas a la flexión son aproximadas para facilitar el funcionamiento del motor.

ANTES DE ARRANCAR EL MOTOR

Cuando se haya montado de nuevo el motor en el vehículo, se deberían efectuar las siguientes comprobaciones:

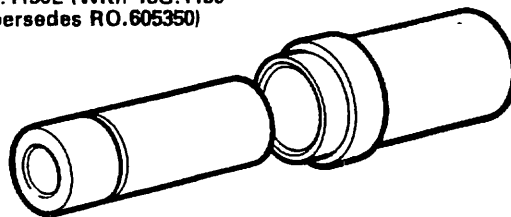
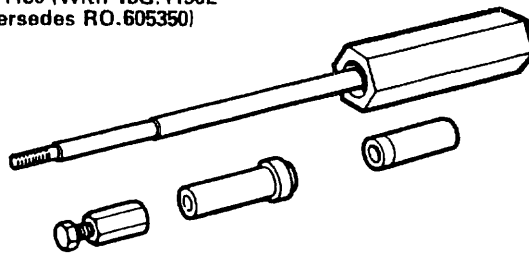
1. Compruebe que los tapones de drenaje del cárter de aceite y del bloque de cilindros están bien ajustados.
2. Llene el cárter de aceite nuevo con la correcta composición y graduación, procedente de un recipiente cerrado, hasta la marca más alta de la varilla.
3. Compruebe que todos los tubos y mangueras están apretadas y que se han efectuado todas las conexiones eléctricas.
4. Llene el sistema de refrigeración con una mezcla de agua y anticongelante a partes iguales.
5. Conecte la batería y arranque el motor. Hágalo funcionar aproximadamente entre cinco y diez minutos mientras comprueba que no se producen fugas de aceite, combustible o refrigerante. Pare el motor, desconecte la batería y deje que se enfríe. Compruebe los niveles de aceite y de refrigerante y rellene si es necesario. Compruebe la tensión de las correas de accionamiento como se describe en la sección 10 de Mantenimiento y ajústelas si es necesario.

DESMONTAR, REVISAR Y MONTAR

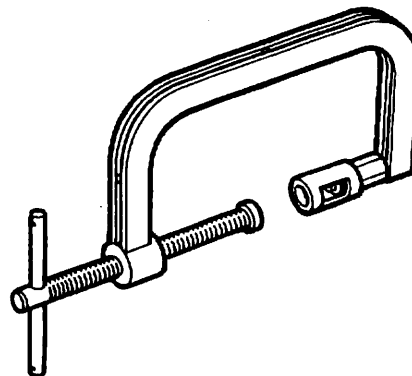
Herramientas especiales:

Tornillos de guía	- 605351
Herramienta de centrado del embrague	- 18G79
Extractor/montador del eje del pistón	
- herramienta básica	- 18G1150
Desmontador/montador del adaptador	
- eje del pistón	- 18G1150E o 605350
Compresor de muelles 18G106A o RO276102 o MS1519A	
Escape y admisión del botador de la guía de la válvula	- 600959
Dispositivo de corte de la válvula	- MS76B
Piloto ajustable de 8,5	- MS150-8,5
Cortador de asientos de válvula	- MS621
Botador de mango para desmontar guías	
- admisión y escape	- RO274401
Manguito del retén trasero del cigüeñal	- RO1014

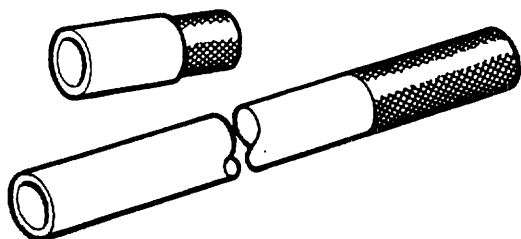
Nota: Cuando se especifique la utilización de herramientas de servicio especial, sólo deberían utilizarse las citadas herramientas, a fin de evitar la posibilidad de que se produzcan daños personales o desperfectos en los componentes.

18G.1150E (With 18G.1150
Supersedes RO.605350)18G.1150 (With 18G.1150E
Supersedes RO.605350)

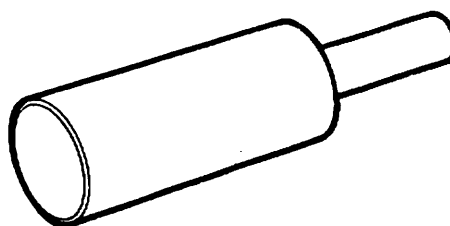
MS1519A



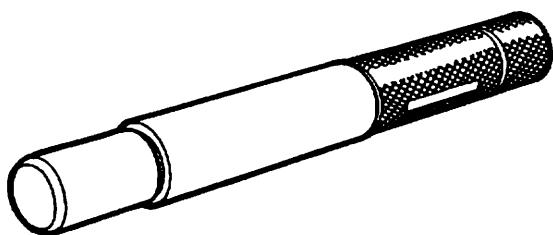
RO.605351



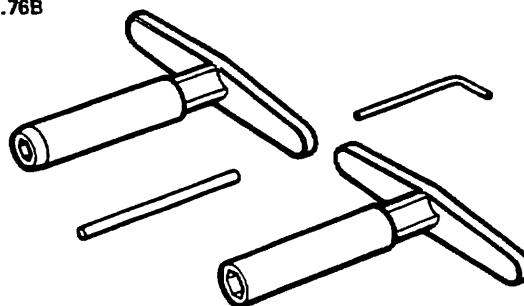
RO.600959



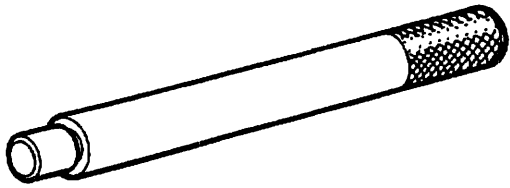
18G.79



MS.76B

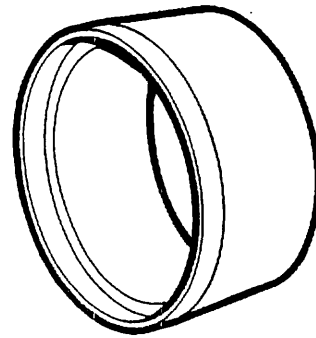


RO.274401

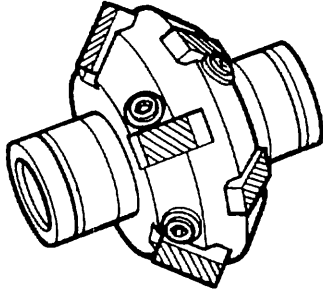


Dia. 8.4mm - 9.0mm

RO.1014

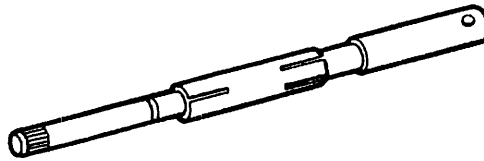


MS.621



Dia. Range 28.5mm - 44mm 15° & 45°

MS.150-8.5



ST2398M

DATOS

Cigüeñal

Diámetro del muñón del cigüeñal	58,409 - 58,422 mm (2,2996 - 2,3001 pulg.)
Diámetro mínimo de rectificado	57,393 - 57,406 mm (2,2596 - 2,2601 pulg.)
Diámetro de la muñequilla del cigüeñal	50,800 - 50,812 mm (2,0000 - 2,0005 pulg.)
Diámetro mínimo de rectificado	49,784 - 49,797 mm (1,9600 - 1,9605 pulg.)
Empuje axial del cigüeñal	Medido en las arandelas de empuje del cojinete de bancada central
Juego axial del cigüeñal	0,10 - 0,20 mm (0,004 - 0,008 pulg.)

Cojinetes de bancada

Holgura diametral	0,010 - 0,048 mm (0,0004 - 0,0019 pulg.)
Subtamaños	0,254 mm, 0,508 mm (0,010 pulg., 0,020 pulg.)

Cojinetes de cabeza de biela

Holgura diametral	0,015 - 0,055 mm (0,0006 - 0,0022 pulg.)
Juego axial en muñón	0,15 - 0,36 mm (0,006 - 0,014 pulg.)
Subtamaños	0,254 mm 0,508 (0,010 pulg. 0,020 pulg.)

Ejes de pistón

Longitud	72,67 - 72,79 mm (2,861 - 2,866 pulg.)
Diámetro	22,215 - 22,22 mm (0,8746 - 0,8749 pulg.)
Biela montada	Montada a presión
Holgura del pistón	0,002 - 0,007 mm (0,0001 - 0,0003 pulg.)

Pistones

Holgura en la pared interior de los cilindros medida en la parte inferior del faldón perpendicular al eje del pistón	0,018 - 0,040 mm (0,0007 - 0,0016 pulg.)
--	--

Aros del pistón

Número de compresión	2
Número de aceite	1
Aro de compresión No1	Con caras paralelas cromadas
Aro de compresión No2	Modificado gradualmente hasta forma 'L' y marcado 'T' o 'TOP'
Anchura de compresión	1,56 - 1,59 mm (0,0615 - 0,0625 pulg.)
Holgura del aro de compresión	0,44 - 0,57 mm (0,017 - 0,022 pulg.)
Tipo de aro de engrase	Círculo completo, tipo 98-6
Anchura del aro de engrase	4.811 mm (0,1894 pulg.) máx.

Arbol de levas

Ubicación	Central
Cojinetes	Repuestos no disponibles
Número de cojinetes	5
Transmisión de	Paso de cadena 9,52 mm (0,375 pulg.) x 54 pasos

Válvulas

Longitud:	
Admisión	116,59 - 117,35 mm (4,590 - 4,620 pulg.)
Escape	116,59 - 117,35 mm (4,590 - 4,620 pulg.)
Angulo del asiento:	
Admisión	45° - 45,5°
Escape	45° - 45,5°
Diámetro de la cabeza:	
Admisión	39,75 - 40,00 mm (1,565 - 1,575 pulg.)
Escape	34,226 - 34,480 mm (1,3475 - 1,3575 pulg.)
Diámetro del vástago:	
Admisión	8,664 - 8,679 mm (0,3411 - 0,3417 pulg.)
Escape	8,651 - 8,666 mm (0,3406 - 0,3412 pulg.)
Vástago a holgura de guía:	
Admisión	0,025 - 0,066 mm (0,0010 - 0,0010 - 0,0026 pulg.)
Escape	0,038 - 0,078 mm (0,0015 - 0,0031 pulg.)
Carrera de la válvula (admisión y escape)	9,93 mm (0,390 pulg.)
Longitud del muelle de la válvula montado	40,4 mm (1,590 pulg.) a una presión de 29,5 kg (65 lbs)

Válvula de seguridad de la presión del aceite

Tipo	No regulable
Muelle de la válvula de seguridad:	
Longitud libre	81,2 mm (3,200 pulg.)
Longitud comprimida bajo una carga de 4,2 kg (9,3 lb)	45,7 mm (1,800 pulg.)

VALORES DE LA LLAVE DINAMOMETRICA

	Nm	lbf ft
Conector de la entrada de aire a los carburadores	24	17
Soporte de montaje del alternador a la culata	34	25
Alternador al soporte de montaje	24	17
Alternador al eslabón de ajuste	24	17
Polea a árbol de levas	54 - 61	40 - 45
Tornillo de la biela	47 - 54	35 - 40
Sujeción del embrague al volante	24 - 30	18 - 22
Culata:		
Fila exterior de cilindros	54 - 61	40 - 45
Fila central de cilindros	88 - 95	65 - 70
Fila interior de cilindros	88 - 95	65 - 70
Tuerca de fijación del distribuidor	19 - 22	14 - 16
Colector de escape a culata	19 - 22	14 - 16
Sujeción del ventilador	11,5	
Volante a cigüeñal	74 - 81	55 - 60
Colector de admisión a culatas	47 - 54	35 - 40
Argolla de izada a culatas	24	17
Tornillos del sombrerete de los cojinetes de bancada	68 - 75	50 - 55
Tornillos posteriores del sombrerete de los cojinetes de bancada	88 - 95	65 - 70
Tornillo de fijación de la junta del colector	13,5 - 20	10 - 15
Tapa de la bomba de aceite a tapa de la distribución	11 - 14	8 - 10
Tapón del aceite	25 - 30	18 - 22
Tapa de la válvula de seguridad del aceite	61	45
Tapón de drenaje del cárter del aceite	40,6 - 47	30 - 35
Cárter del aceite a bloque de cilindros	8 - 11	5 - 8
Cárter del aceite a bloque de cilindros - parte trasera	17,6 - 20,3	13 - 15
Tapa de balancines a culata	7	5
Soporte del eje de balancines a culata	34 - 40	25 - 30
Bujía	19 - 21	14 - 16
Sujeción del motor de arranque	40,6 - 47,4	30 - 35
Amortiguador a cigüeñal	257 - 285	190 - 210
Tapa de la distribución a bloque de cilindros	24 - 30	18 - 22
Unidad temperatura/gasolina a bomba de agua	36 - 40	27 - 30
Polea de la bomba de agua a boca de conexión de la bomba de agua	23	17
Bomba de agua y tapa de la distribución a bloque de cilindros	24 - 30	18 - 22

DESMONTAR

Retire el motor del vehículo y limpie el exterior. En aras de la seguridad y la eficacia, fije el motor a un soporte de motores ordinario. Drene el aceite del cárter y tírelo. Observe las precauciones relativas al aceite del motor ya utilizado, que figuran en la sección 01 de la "introducción".

ADVERTENCIA: Cuando sea necesario recurrir a un soporte de motores, es imprescindible seguir las instrucciones del fabricante del soporte a fin de garantizar una utilización segura y eficaz del equipo.

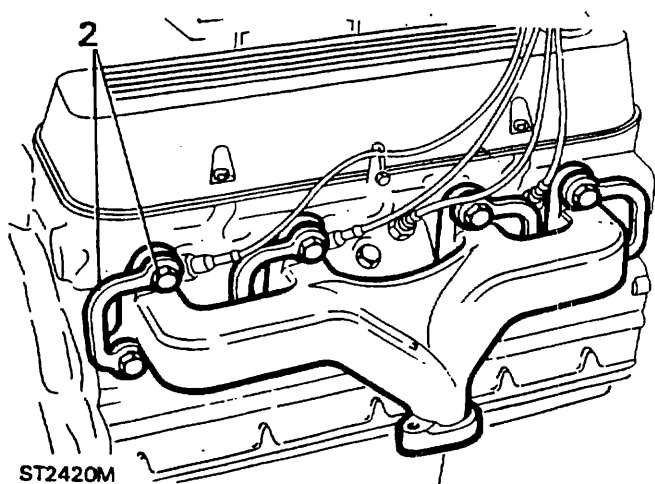
RETIRAR EQUIPO AUXILIAR

Antes de comenzar y mientras se desmonta el motor, tome nota de la posición de los soportes, clips, haces de cables, tubos, mangueras, filtros y otros elementos diversos no estándar en orden a facilitar el posterior montaje.

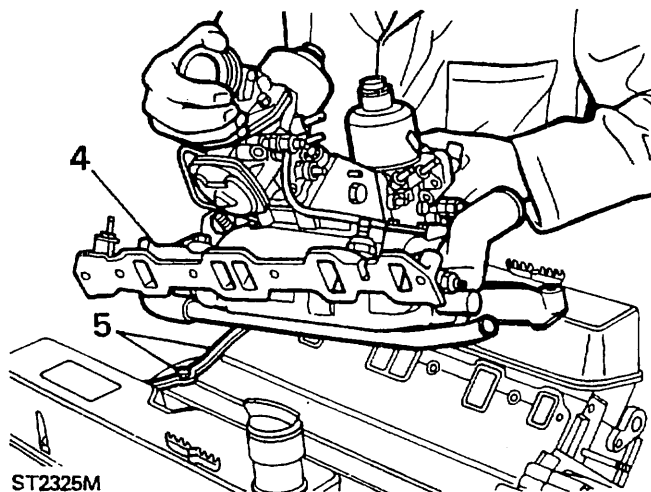
1. Retire los siguientes elementos del equipo:
Motor de arranque.
Alternador y soporte de montaje.
Bomba de la dirección asistida.
Desconecte los cables de alta tensión de las bujías y retire la tapa del distribuidor.
Embrague
Paletas del ventilador, polea y correa de accionamiento.
Varilla de nivel del aceite y soportes de bancada del motor.

Retirar colectores de escape

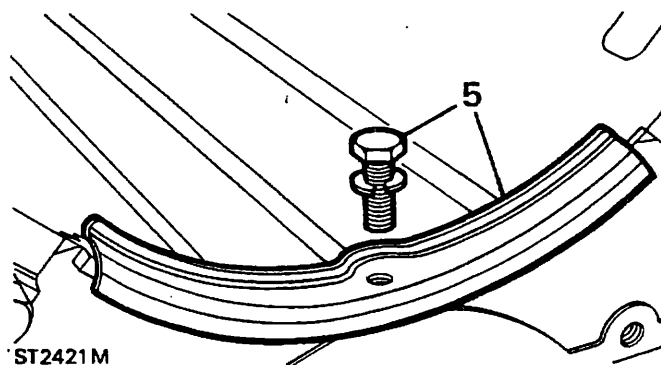
2. Doble hacia atrás las orejetas de retención, retire los ocho tornillos que aseguran cada colector y retire los colectores.

**Retirar colector de admisión**

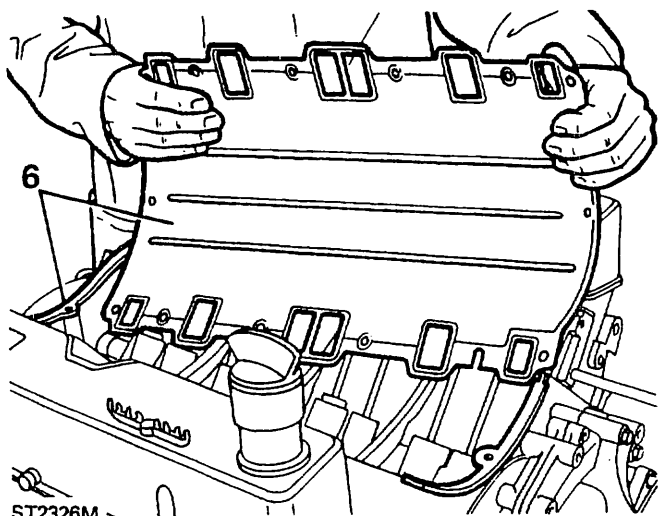
3. Desconecte las diversas mangueras y tubos del colector de admisión y de los carburadores.
4. Afloje uniformemente, retire los doce tornillos y levante hasta sacar el colector de admisión junto con los carburadores.



5. Limpie todo refrigerante sobrante que permanezca en la junta del colector, retire los tornillos de las abrazaderas de la junta y retire por último las abrazaderas.



6. Levante hasta sacar la junta del colector y los retenes para poner al descubierto los taqués y las varillas del balacín de válvulas.

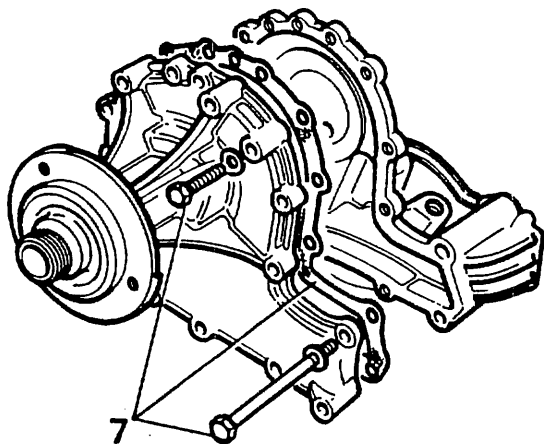


ST2326M

Retirar bomba de agua

7. Retire los quince tornillos y extraiga la bomba de agua y la arandela de junta.

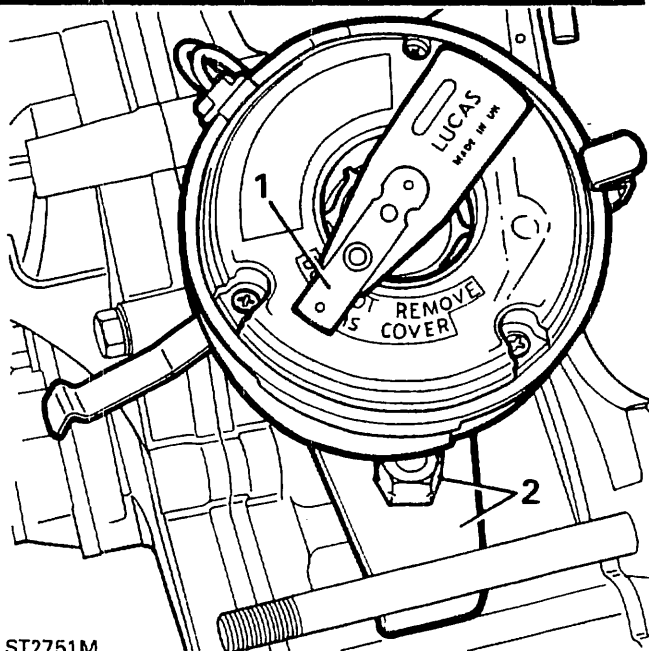
NOTA: No existen bombas de agua de repuesto; en caso de avería en los cojinetes o corrosión aguda en las paletas del rotor de bomba, monte una bomba nueva.



ST2452M

RETIRAR EL DISTRIBUIDOR

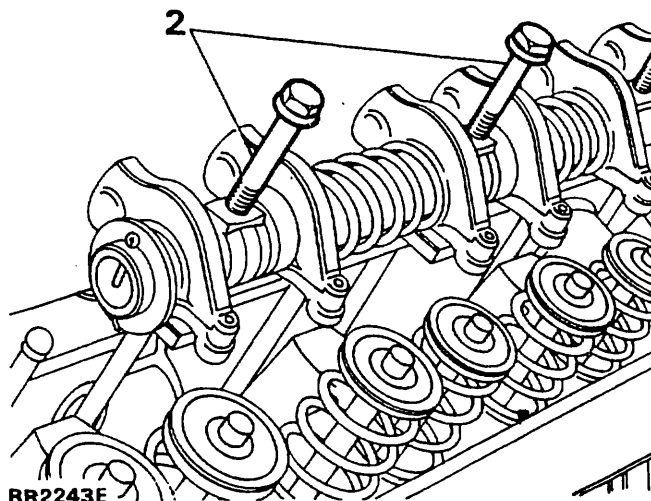
1. Retire la tapa del distribuidor y gire el cigüeñal hasta que el brazo del rotor apunte al cable de la clavija número uno de la tapa del distribuidor.
2. Retire el tornillo que sujeta la abrazadera del distribuidor y levante el distribuidor hasta sacarlo.



ST2751M

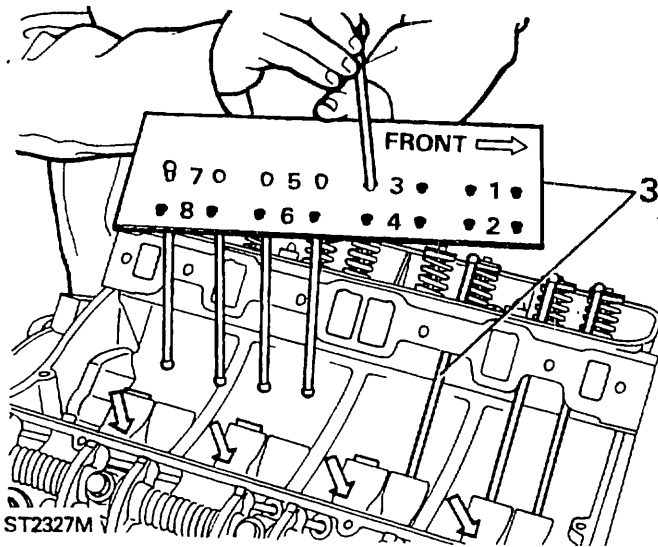
RETIRAR LOS EJES DE BALANCINES Y EL MECANISMO DE MANDO DEL DISTRIBUIDOR

1. Retire los tornillos y levante las tapas de los balancines hasta sacarlas. Antes de retirar el eje de balancines y el mecanismo de mando de distribución, marque en todos los ejes la culata de la que se han extraído, es decir, la de la derecha o la de la izquierda.
2. Retire los cuatro tornillos de retención del eje de balancines y levante el conjunto hasta sacarlo.

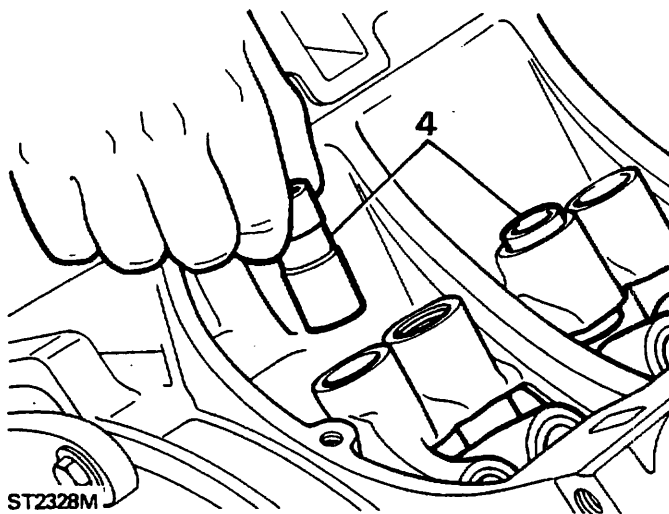


RR2243E

3. Retire las varillas del balacín de válvulas y consérvelas por el orden con que se han extraído introduciendo cada varilla en la sección numerada que corresponda de la tarjeta, como se muestra en la ilustración. Tenga cuidado de que las varillas no se salgan de sus alojamientos y caigan en el cárter por los orificios de drenaje del aceite, tal como muestran las flechas.

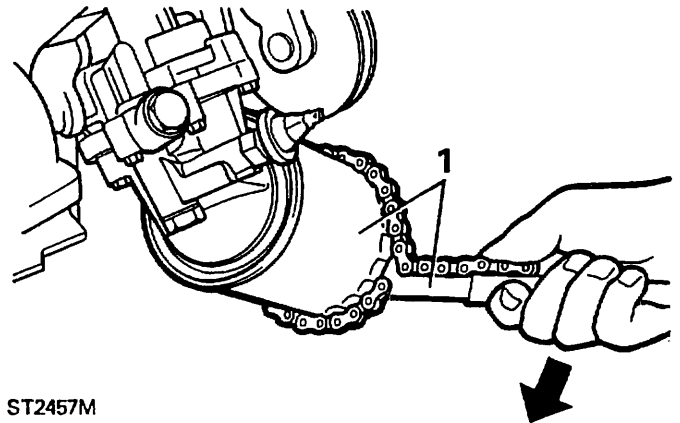


4. Retire los taqués hidráulicos, sumérgalos en aceite de motor limpio y póngalos a un lado.
5. Si un taqué no se puede retirar debido a algún desperfecto y ensanchamiento de la superficie las levas, no se debería intentar retirar el taqué en este momento, sino dejarlo en posición hasta que se retire el árbol de levas. Si se intenta extraer un taqué a la fuerza, se dañará la superficie interior del taqué del bloque de cilindros.



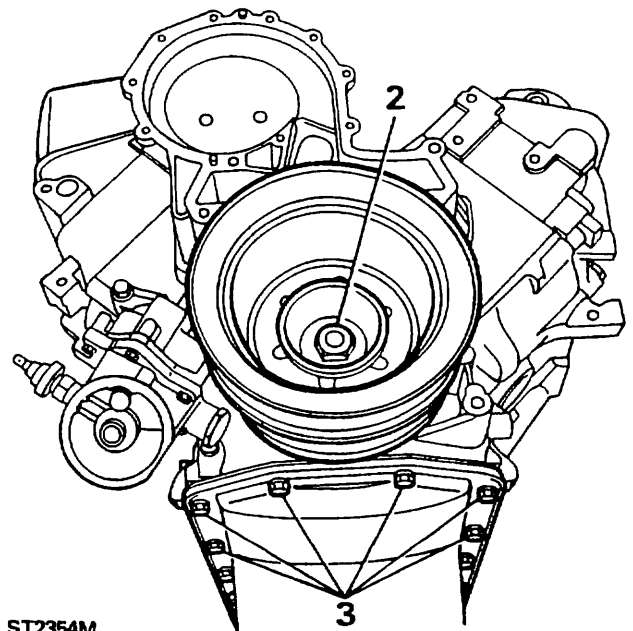
RETIRAR LA TAPA DEL ENGRANAJE DE MANDO DE LA DISTRIBUCION Y LA BOMBA DEL ACEITE

1. Coloque una bandeja para goteo del aceite bajo la tapa de la distribución y retire el cartucho del filtro del aceite girando en sentido contrario a las agujas del reloj, utilizando, si es necesario, una llave de correa para superar el par inicial.



ST2457M

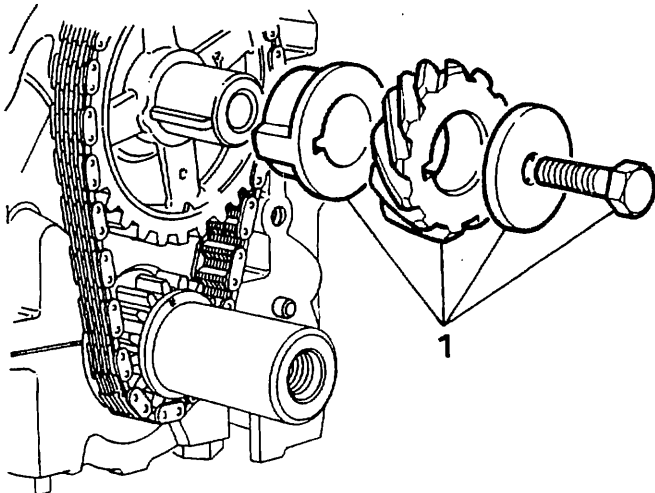
2. Retire el tornillo de la polea del cigüeñal y la arandela especial y extraiga la polea.
3. Retire los dos tornillos que sujetan el cárter de aceite a la parte inferior de la tapa de la distribución y afloje los cuatro tornillos laterales delanteros.
4. Retire los restantes tornillos de retén de la tapa de distribución y extraiga la tapa junto con la bomba del aceite.



ST2354M

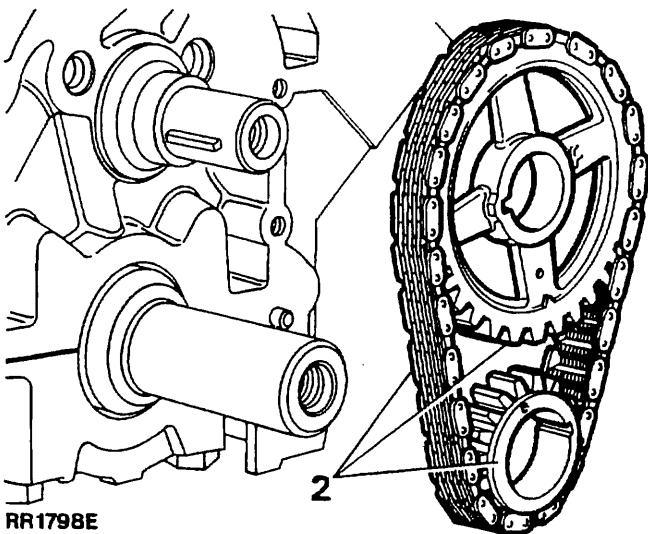
RETIRAR CADENA DE LA DISTRIBUCION Y RUEDAS DENTADAS

1. Retire el tornillo y la arandela de retén y extraiga el engranaje impulsor del distribuidor y el distanciador.



RR1797E

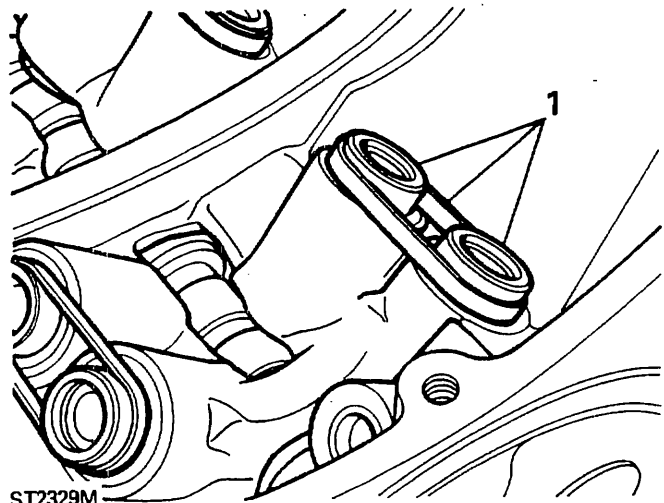
2. Extraiga las ruedas dentadas del árbol de levas y del cigüeñal, junto con la cadena de la distribución.



RR1798E

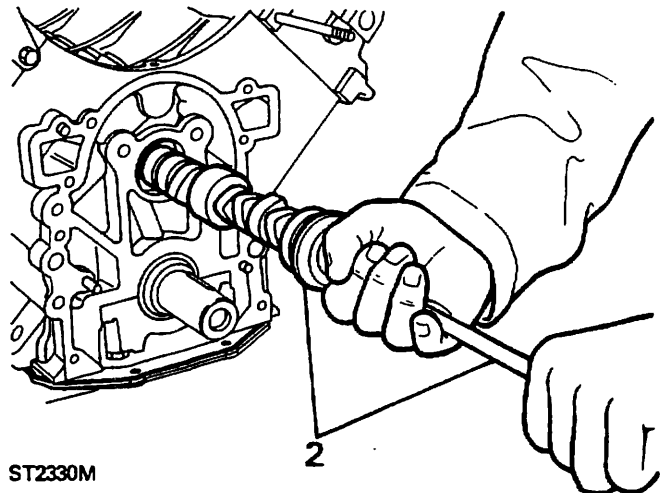
RETIRAR EL ARBOL DE LEVAS

1. Si quedan taqués que no se pudieron retirar anteriormente por ensanchamiento de la superficie de las levas, introduzca el taqué junto al dañado, levante los dos sin tocar el árbol de levas y fije uno a otro mediante una tira de goma.



ST2329M

2. Extraiga el árbol de levas teniendo cuidado de no dañar los cojinetes del bloque de cilindros. Para mantener el árbol de levas horizontal en el momento de extraerlo del bloque de cilindros, introduzca un destornillador o una varilla en el orificio roscado situado en el extremo del eje de manera que lo pueda sostener con ambas manos a fin de impedir que el eje caiga sobre los cojinetes al soltarlo del cojinete trasero.

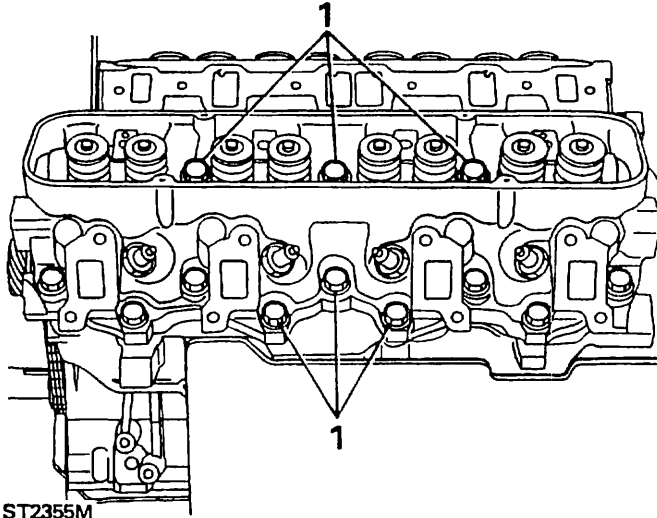


ST2330M

3. Retire el cárter de aceite y recupere los taqués dañados del cárter.

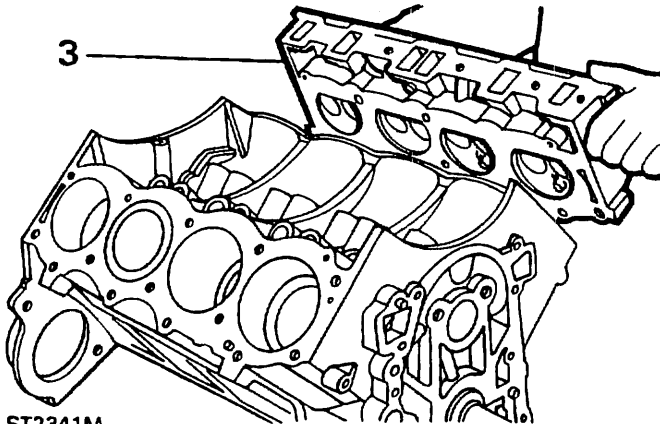
RETIRE LAS CULATAS

1. Afloje uniformemente y retire los catorce tornillos de la culata invirtiendo el orden del ajuste para impedir una posible deformación (nueve tornillos laterales y cinco superiores).



ST2355M

2. Antes de retirar las culatas, márkelas con respecto a los lados Derecho e Izquierdo del motor.
3. Levante y saque las culatas y tire la junta.

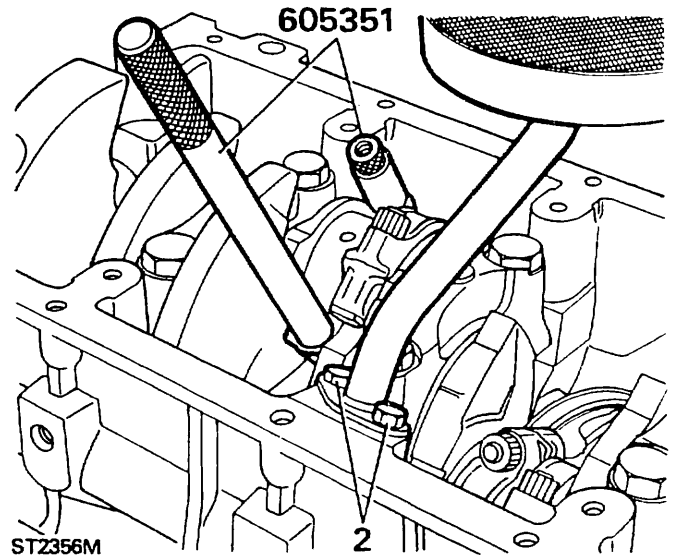


ST2341M

RETIRAR BIELAS Y PISTONES

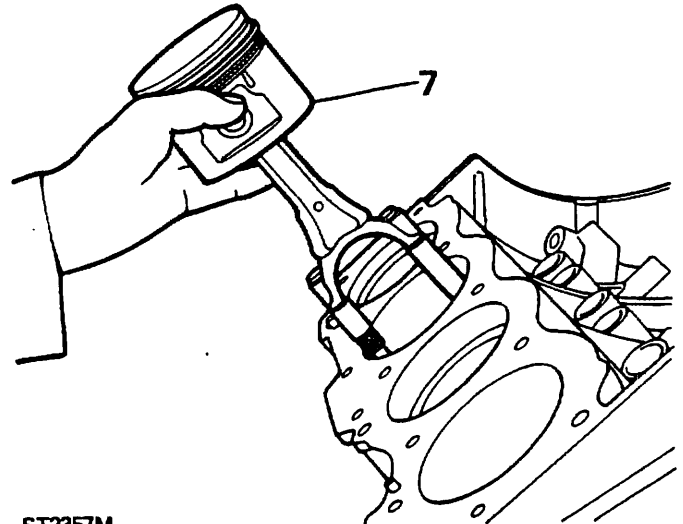
1. Déle la vuelta al motor, extraiga los restantes tornillos y retire el cárter de aceite, si es que no lo ha hecho todavía.
2. Retire los tornillos del cárter de aceite y el filtro del aceite.
3. Marque todo conjunto del pistón con el número de la pared interior de la cual se extraerá.

4. Gire el cigüeñal de manera que el primer pistón a retirar se encuentre en punto muerto inferior.
5. Retire los sombreretes de la biela y consérvelos en orden para su posterior montaje.
6. Atornille los tornillos de guía 605351 por orden en cada una de las bielas. Ajuste el tornillo de guía más largo en el tornillo inferior de la biela.



ST2356M

7. Compruebe que la cabeza de la biela se encuentra exactamente en línea con la pared interior, presione el conjunto de la biela y del pistón hacia la parte superior de la pared interior del cilindro y retírelo del extremo superior. Conserve los conjuntos de biela y pistón por orden, con sus tapas y casquillos de cojinete respectivos.
8. Retire los tornillos de guía de las bielas y repita las instrucciones anteriores en los pistones y bielas restantes.

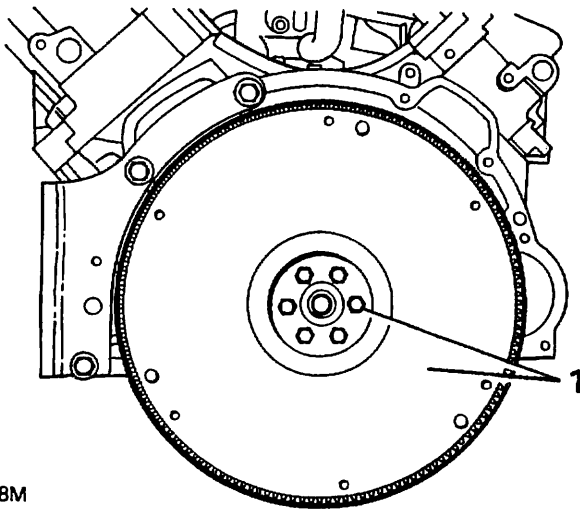


ST2357M

RETIRAR EL VOLANTE

1. Impida que gire el cigüeñal, retire los restantes tornillos de retén y extraiga el volante del motor del cigüeñal.

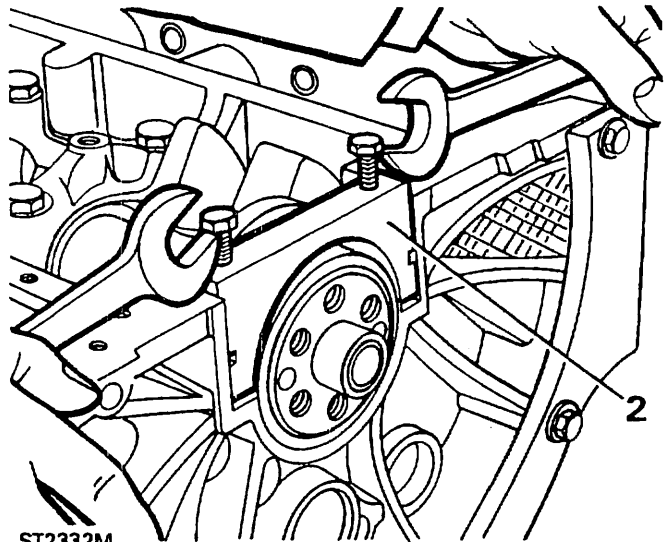
ADVERTENCIA: Sostenga firmemente el volante del motor mientras se retira el último tornillo para impedir que el volante se caiga y pueda producir daños personales.



ST2408M

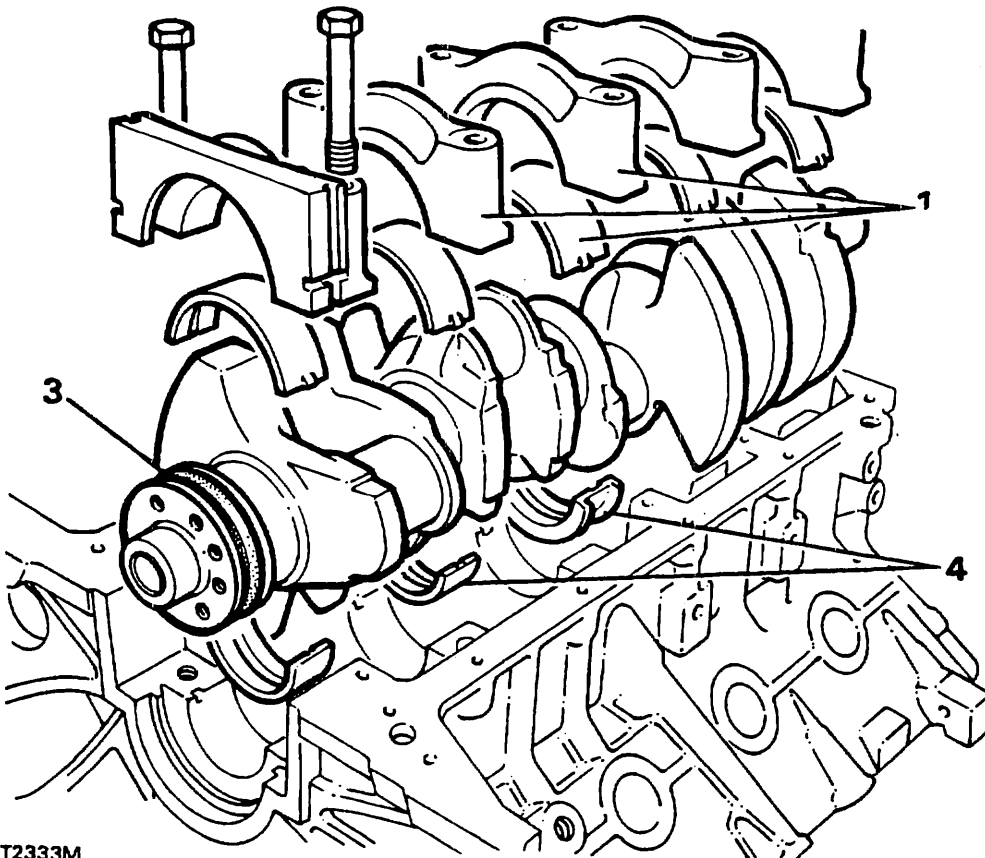
RETIRAR EL CIGÜEÑAL

1. Retire los sombreretes de los cojinetes de bancada y los casquillos de los cojinetes inferiores y guárdelos con el orden que tenían. Es importante guardarlos por pares y marcarlos con el número del cojinete respectivo hasta que se decida si se van a ajustar de nuevo los casquillos de los cojinetes.
2. Retire el sombrerete del cojinete de bancada trasero utilizando dos llaves inglesas, como se ilustra más abajo, teniendo cuidado de no dañar la superficie del bloque de cilindros.



ST2332M

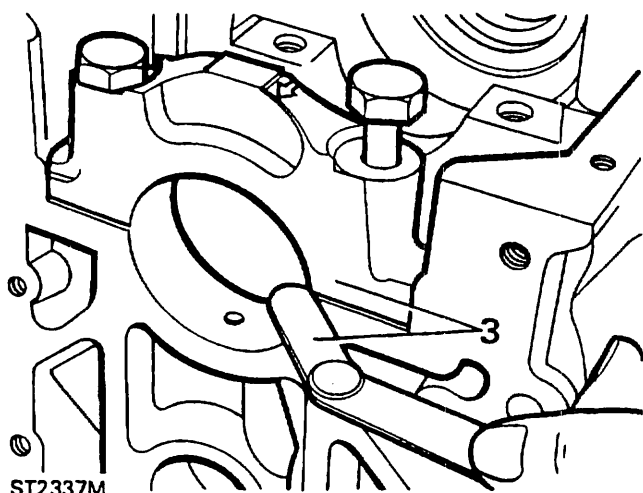
3. Extraiga el cigüeñal y el retén trasero de aceite.
4. Retire el casquillo del cojinete superior del bloque de cilindros.



ST2333M

EXAMINAR Y REVISAR EL BLOQUE DE CILINDROS

1. Desengrase el bloque de cilindros y efectúe una detenida comprobación visual por si existen fisuras o desperfectos.
2. El diámetro interior de los cilindros está forrado con hierro colado y encajado en la pared interior de los cilindros. Los revestimientos no se deben perforar más de 0,508 mm y si ya están mandrinados más allá de esta medida habrá que cambiar el bloque de cilindros.
3. Asumiendo que, hasta ahora, el bloque de cilindros se halla en un estado que permite su reparación, proceda a la siguiente fase del examen. Para comprobar que el sombrerete de cojinetes de bancada y las silletas de apoyo no han sufrido ninguna deformación, encaje el sombrerete de los cojinetes de bancada sin los casquillos y ajústelos en el par correcto. Afloje y retire el tornillo de uno de los lados de cada sombrerete y compruebe mediante un calibrador de verificación de piezas que no se ha producido ninguna holgura en la superficie de unión entre la tapa y la silleta de apoyo. Una holgura puede significar que uno de los tornillos está doblado, que una tapa está deformada o que la tapa se ha limado o fresado, en un intento de reducir la holgura causada por el desgaste de los cojinetes. Los sombreretes de los cojinetes de bancada no se pueden conseguir independientemente del bloque de cilindros, y si se ha producido una holgura ha de cambiarse el bloque entero.



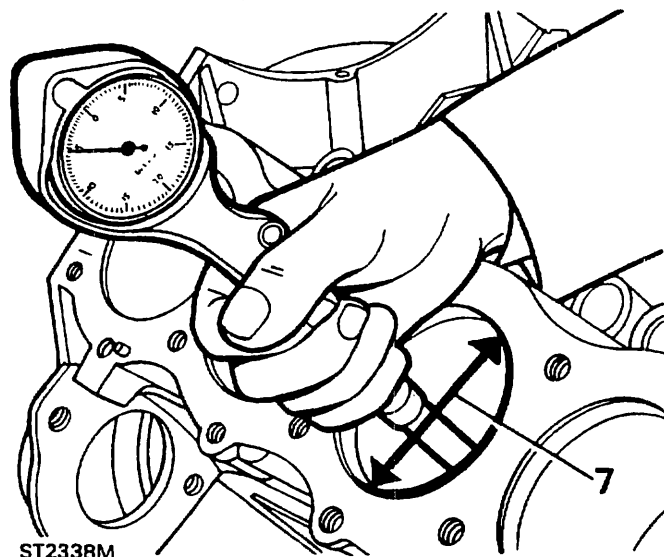
ST2337M

Cojinetes del árbol de levas

4. Cada uno de los cojinetes del árbol de levas tiene un diámetro distinto, estando situado el menor en la parte trasera y el mayor en la delantera. Si los cojinetes están excesivamente gastados, agujereados o estriados, habrá de cambiarse todo el bloque de cilindros, ya que no hay cojinetes de repuesto.

Inspeccionar el diámetro interior de los cilindros

5. Mida el óvalo, la conicidad y el desgaste general del diámetro interior de los cilindros utilizando las herramientas adecuadas. Sin embargo, un micrómetro interior es lo mejor para comprobar el óvalo, y un calibrador de cilindros para la conicidad.
6. Compruebe el óvalo de cada pared del cilindro tomando medidas en la parte superior del cilindro, entre 40 y 50 mm (1,5 a 2.0 pulg.) a partir de la parte superior del cilindro, en dos puntos diametralmente opuestos. La diferencia entre las dos cifras corresponde al óvalo de la pared interior de los cilindros. Se deberían efectuar mediciones semejantes a aproximadamente unos 50 mm (2,0 pulg.) de la parte inferior de la pared interior del cilindro para poder determinar la ovalidad total.
7. La disminución de la pared interior de los cilindros se determina midiendo en la parte superior e inferior de cada pared perpendicularmente a la línea del eje del pistón. La diferencia entre ambas medidas corresponde a la conicidad.



ST2338M

8. Para establecer el desgaste general máximo del diámetro interno, efectúe medidas en tantos puntos de la pared interior de los cilindros como sea posible, perpendicularmente a la línea del eje del pistón. La cifra más alta que se haya registrado corresponde al desgaste máximo, y deberá compararse con el diámetro inicial del interior del cilindro.

Ovalo máximo permitido 0,127 mm (0,005 pulg.).
 Disminución máxima permitida 0,254 mm (0,010 pulg.).
 Desgaste general máximo permitido 0,177 mm (0,007 pulg.).

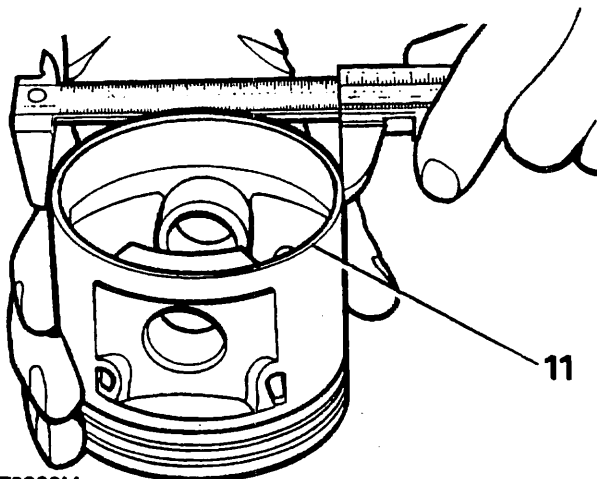
9. Si las mediciones efectuadas son superiores a las cifras anteriores los cilindros pueden mandrinarse hasta una profundidad máxima de 0,508 mm.

10. Al remandrinar los cilindros es esencial ajustar los sombreretes y apretar los tornillos en el par motor correcto para impedir la deformación durante la operación de maquinado.

NOTA: Hay pistones disponibles en tamaño estándar y con agregados de 0,25 mm (0,010 pulg.) y 0,50 mm (0,020 pulg.). Los pistones de servicio de tamaño estándar se suministran con un agregado de 0,0254 mm (0,001 pulg.). Al ajustar nuevos pistones de servicio de tamaño estándar, compruebe que la holgura entre pistón y pared interior de los cilindros es la correcta, rectificando esta última si fuese necesario. La holgura inferior del faldón - diámetro interno del pistón debería ser de 0,018 a 0,040 mm (0,0007 a 0,0016 pulg.).

NOTA: La temperatura del pistón y la del bloque de cilindros debería ser la misma, a fin de garantizar una medición exacta.

11. Marque cada pistón nuevo con el número de la pared interior de los cilindros en la que se montará. Mida cada pistón en la parte inferior del faldón perpendicularmente al eje del pistón y mandrine el cilindro en cuestión a fin de proporcionar una holgura de funcionamiento de 0,018 a 0,040 mm (0,0007 a 0,0016 pulg.). Asegúrese de que en adelante se identifica a cada pistón con la pared interior de su cilindro.

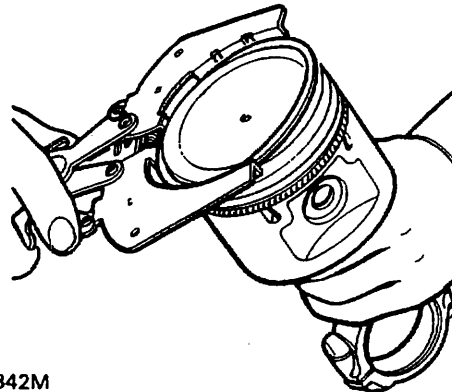


ST2339M

12. De manera alternativa, si el desgaste general, la conicidad y el óvalo se mantienen dentro de límites aceptables y se dispone de repuestos para los pistones originales, se pueden montar nuevos aros de pistón. Es importante, de todos modos, que el espejo de las paredes interiores del cilindro sea atacado con muela abrasiva, para proporcionar un acabado de trama cruzada en el que se puedan encajar los nuevos aros. Es imprescindible lavar cuidadosamente con posterioridad la pared interior de los cilindros para eliminar toda huella de material abrasivo.
13. Después de remandrinar o rectificar por taco abrasivo, compruebe la holgura del diámetro interno del cilindro al pistón en la parte inferior de la pared interior perpendicularmente al eje del pistón en la posición normal de funcionamiento del pistón.

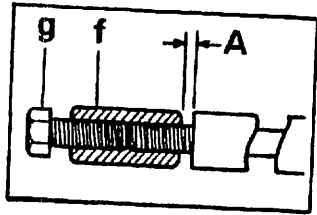
DESMONTAR PISTONES Y BIELAS

NOTA: Los pistones, bielas, tapas y casquillos de cojinetes deben guardarse en juegos, y por el orden que tenían. Retire los aros del pistón pasándolos por encima de la corona del pistón utilizando una herramienta expansora de aros de pistón. Si se va a montar de nuevo el mismo pistón, márkelo con respecto a la pared interior de los cilindros y a la biela que corresponda, para garantizar la conservación del conjunto original.

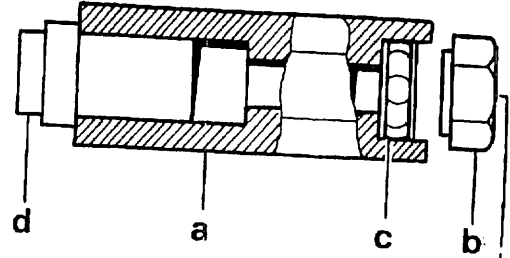
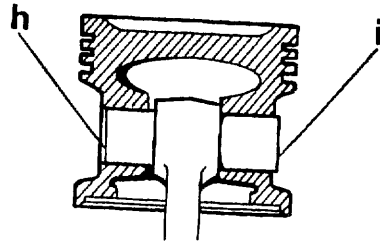
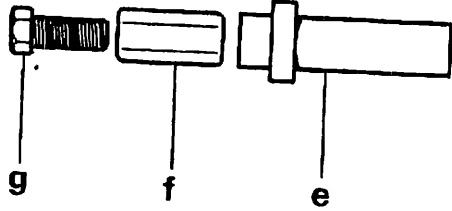


ST2342M

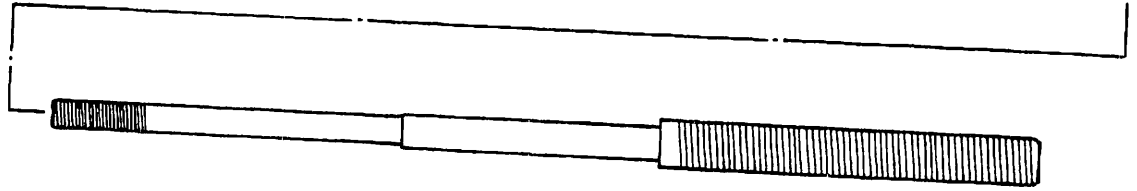
1. Extraiga el eje del pistón del pie de biela utilizando la herramienta 18G1150, de la siguiente manera:
 - a. Fije la estructura hexagonal de la 18G1150 en un tornillo de banco.
 - b. Coloque la tuerca grande a paño con el final del tornillo central.
 - c. Presione el tornillo hacia delante hasta que la tuerca haga contacto con el anillo-guía de empuje.
 - d. Sitúe el adaptador del pistón 18G1150E de buje largo dentro de la pared interior de los cilindros de la estructura hexagonal.
 - e. Monte el casquillo de desmontaje/montaje 18G1150 sobre el tornillo central con el extremo embreadado fuera del eje del pistón.
 - f. Atomille la tuerca de tope hasta mitad de camino en el extremo menor roscado del tornillo central, dejando un hueco 'A' de 3,0 mm (0,125 in) entre esta tuerca y el casquillo de desmontaje/montaje.
 - g. Bloquee la tuerca de tope, de manera que no se mueva, con el tornillo de fijación.
 - h. Compruebe que el casquillo de desmontaje/montaje está situado correctamente en la pared interior del pistón.
 - i. Presione la biela hacia la derecha para dejar libre el extremo del eje del pistón, que deberá estar situado en el extremo del adaptador 'd'.
 - j. Atornille la tuerca grande hasta el anillo-guía de empuje.
 - k. Sostenga el tornillo de fijación y gire la tuerca grande hasta que el eje del pistón haya salido del pistón. Desmonte la herramienta.



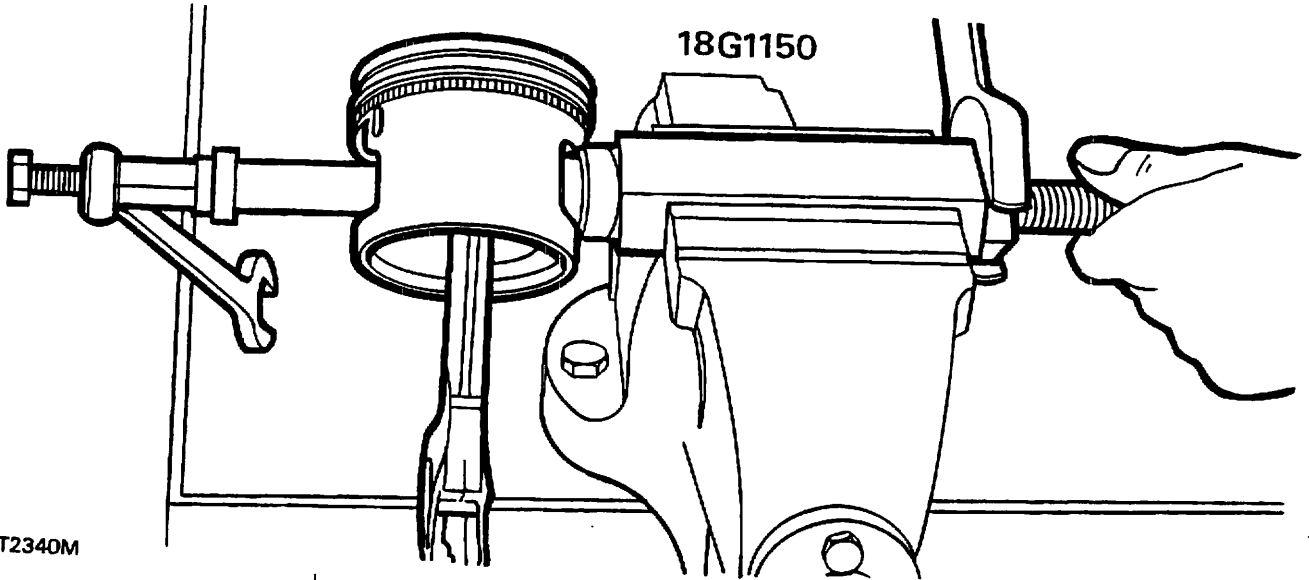
18G1150



ST777M



18G1150



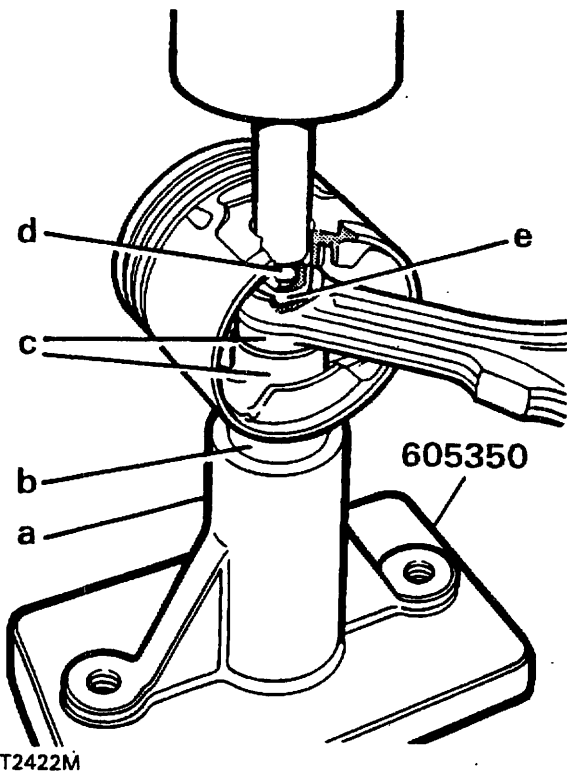
ST2340M

2. Como alternativa a la herramienta 18G1150, presione el eje del pistón desde el pistón utilizando una prensa hidráulica y los componentes comprendidos en la herramienta 605350, de la siguiente manera:
 - a. Coloque la base de la herramienta 605350 en el asiento de una prensa hidráulica que tenga capacidad para 8 toneladas (largas y cortas).
 - b. Monte el tubo de guía en la pared interior de la base con su superficie avellanada hacia arriba.
 - c. Presione el pistón hacia un lado para dejar libre un extremo del eje del pistón y sitúe este extremo en el tubo de guía.
 - d. Monte el extremo del buje del mandril de diámetro pequeño en el eje del pistón.
 - e. Presione hacia afuera el eje del pistón, utilizando la prensa hidráulica.

4. Habiendo efectuado primero un examen visual, compruebe que la holgura entre la pared interior y la faldilla del pistón perpendicularmente al eje del pistón oscila entre 0,018 y 0,040 mm (0,0007 y 0,0016 pulg.) a 50 mm (2.0 pulg.) desde la parte inferior de la pared interior.
5. Si es necesario montar un pistón nuevo en una pared o paredes interiores, se debe efectuar igualmente la anterior comprobación. Acuérdesse de que si las paredes interiores son de tamaño estándar, las paredes interiores en las que habrán de montarse los nuevos pistones deberán atacarse con muela abrasiva para proporcionar la holgura correcta, puesto que los pistones nuevos se suministran con un agregado de tamaño de 0,0254 mm (0,001 pulg.).

Comprobar las bielas

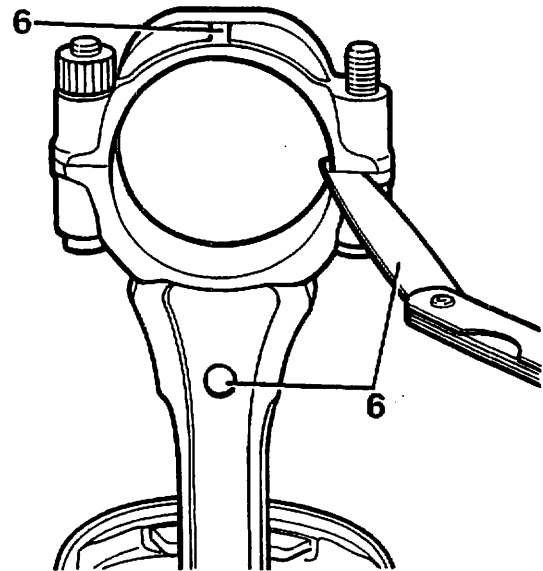
6. Retire los casquillos de los cojinetes y vuelva a montar la tapa apretando las tuercas hasta el par correcto, asegurándose de que el abovedado de la tapa y de la varilla se encuentran en línea. Afloje la tuerca por uno de los lados y por medio de un calibrador de verificación de piezas examine la holgura entre la varilla y la tapa en el lado que se ha aflojado. Una varilla en buen estado no debería tener holgura.



ST2422M

Examinar pistones

3. Si el propósito es montar aros nuevos en los pistones originales, desengrase y descarbonice los pistones retirando toda partícula de carbón, especialmente en las ranuras. Compruebe si se ha producido desgaste excesivo, arañazos, quemaduras y fisuras, especialmente junto al resalto del eje del pistón. Compruebe que el eje del pistón se ajusta suavemente a los pistones a una temperatura de 68°F (20°C).

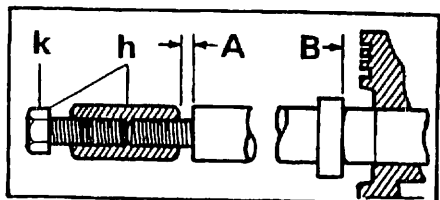
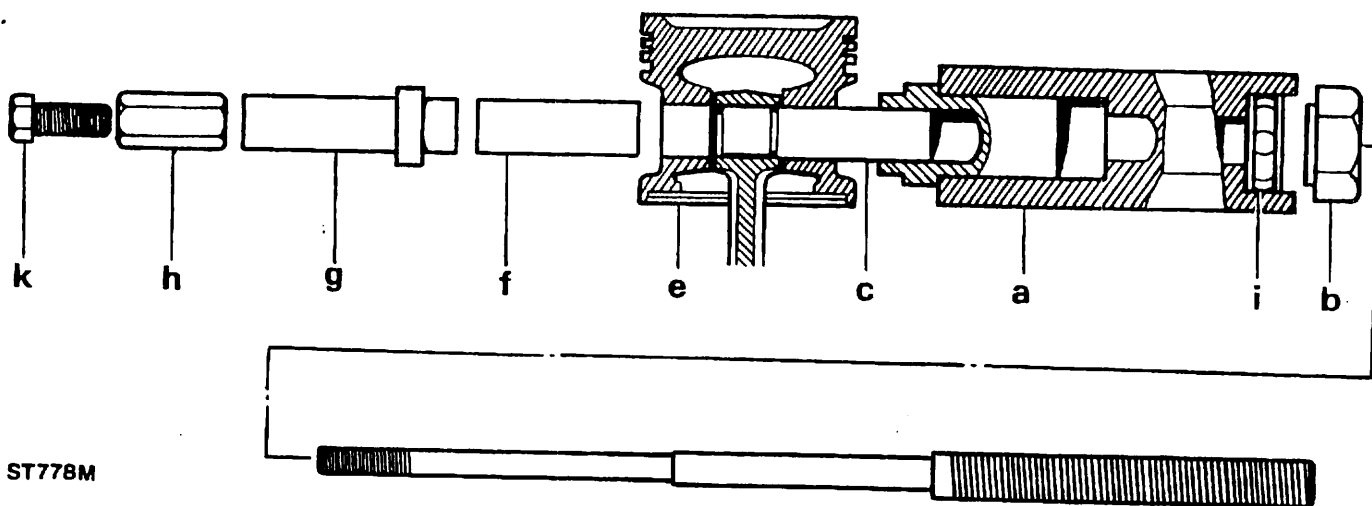


ST2409M

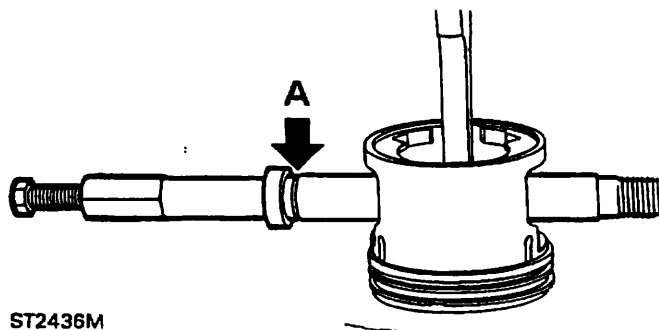
7. Si se dispone del equipo necesario, debería comprobarse si las varillas están torcidas o dobladas, especialmente en motores con kilometraje alto y en los que den señales de sobrecalentamiento.

Montar pistones en bielas

8. Si la herramienta 18G1150 se ha utilizado para desmontar, vuelva a montar cada pistón en su biela de la siguiente manera:
 - a. Ajuste el cuerpo hexagonal de la 18G1150 sobre un tornillo de banco, con el adaptador 18G1150E situado igual que para extraer los pistones.
 - b. Retire la tuerca grande de la 18G1150 y empuje el tornillo central aproximadamente 50 mm (2.0 pulg.) hacia la estructura hasta que quede libre el resalto.
 - c. Deslice el manguito de paralelo de guía, con el extremo acanalado en último lugar, sobre el tornillo central y hasta el resalto.
 - d. Engrase el eje del pistón y las paredes interiores de las biela y del pistón con aceite grafitado ("Suspensión" Coloidal Acheson's). Engrase también el anillo-guía y el tornillo central de la 18G1150.
 - e. Monte la biela y el pistón a la vez en la herramienta con las marcas juntas si se va a utilizar el par original y con la biela alrededor del manguito hasta el acanalado.
 - f. Monte el eje del pistón en la pared interior hasta la altura de la biela.
 - g. Monte el casquillo de desmontaje/montaje 18G1150/3 con el extremo embridado hacia el eje del pistón.
 - h. Atornille la tuerca de tope sobre el tornillo central y ajuste esta tuerca para conseguir un juego axial "A" de 1 mm (0,03125 pulg.) en todo el conjunto, y bloquee la tuerca con el tornillo de manera que no pueda moverse.
 - i. Deslice el conjunto de nuevo hacia la estructura hexagonal y atornille la tuerca grande hasta el anillo-guía de empuje.

**18G.1150**

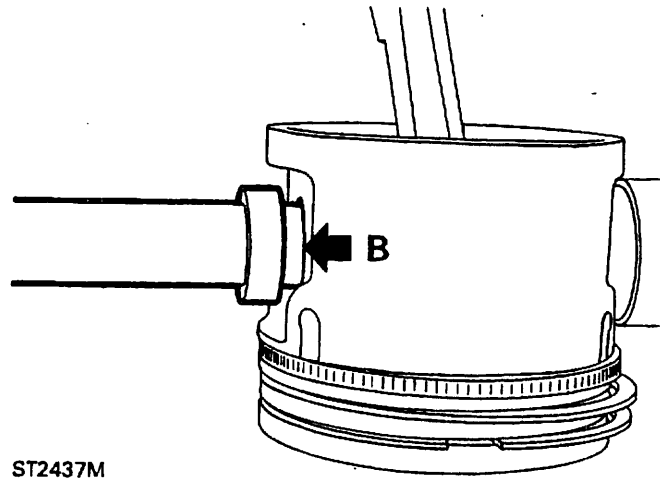
ST778M



ST2436M

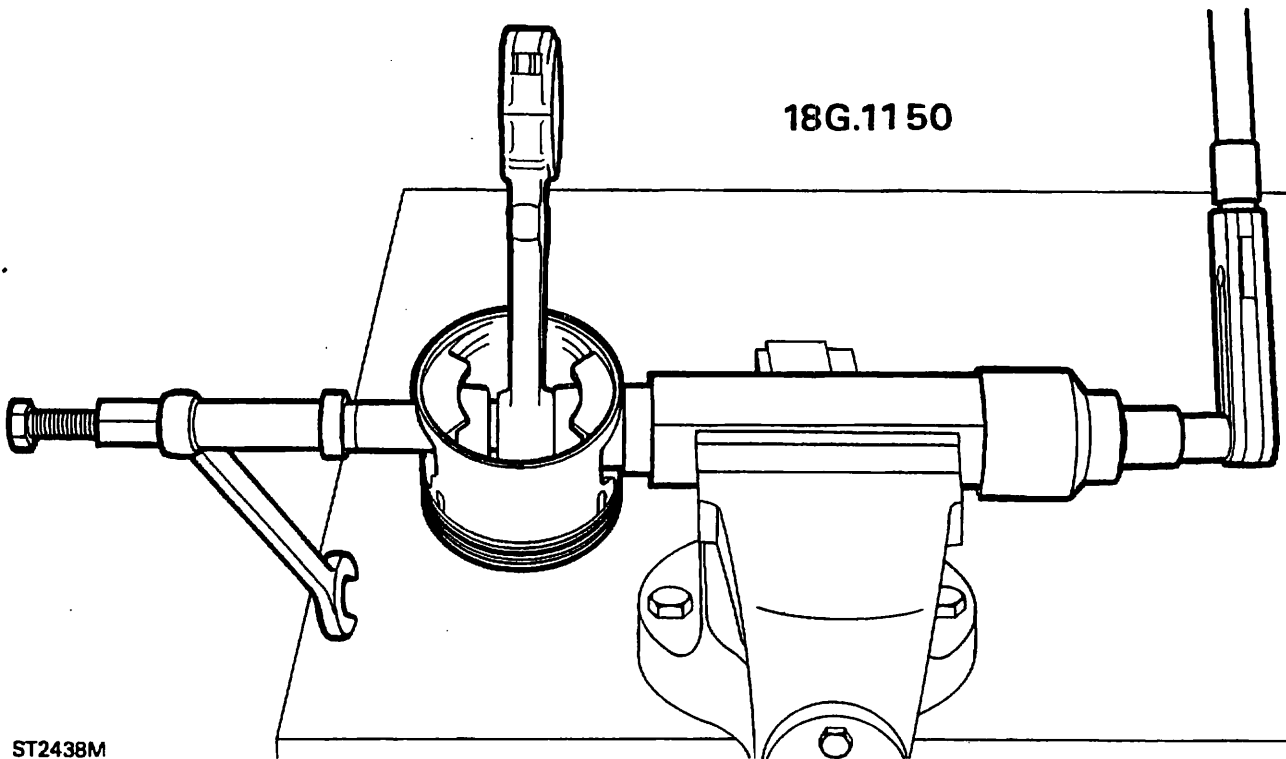
- j. Fije la llave dinamométrica en 12 lbf ft. Esto representa la carga mínima para un ajuste entre piezas aceptable entre el eje del pistón y la biela.
- k. Utilizando la llave dinamométrica y la clavija bipolar en la tuerca grande, y sosteniendo el tornillo de fijación, tire del eje del pistón hasta que la brida del casquillo de desmontaje/montaje sea "B" 4 mm (0,16 pulg.) desde la superficie del pistón. No se debe permitir en ningún caso que esta brida entre en contacto con el pistón.

PRECAUCION: Si la llave dinamométrica no se ha roto durante el tirón, el montaje del eje del pistón en la biela no es aceptable y se necesita que se cambien los componentes. La tuerca grande y el tornillo central de la herramienta han de guardarse bien engrasados.



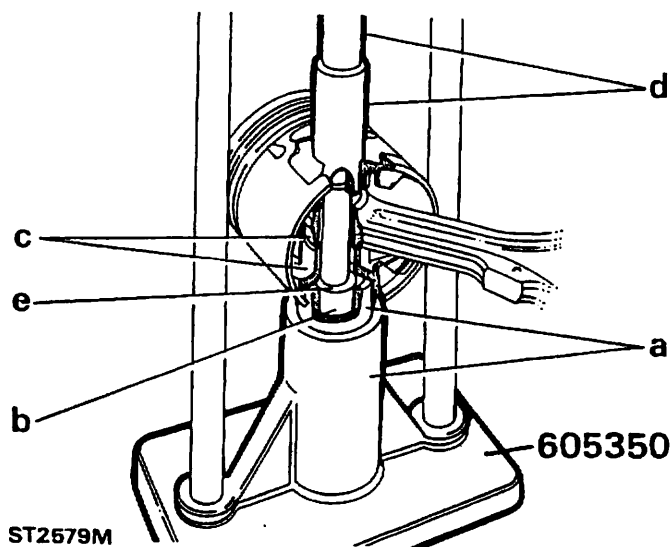
ST2437M

- 9. Retire la herramienta y compruebe que el pistón se mueve libremente en el eje del pistón y que no ha sufrido daños al apretarlo.



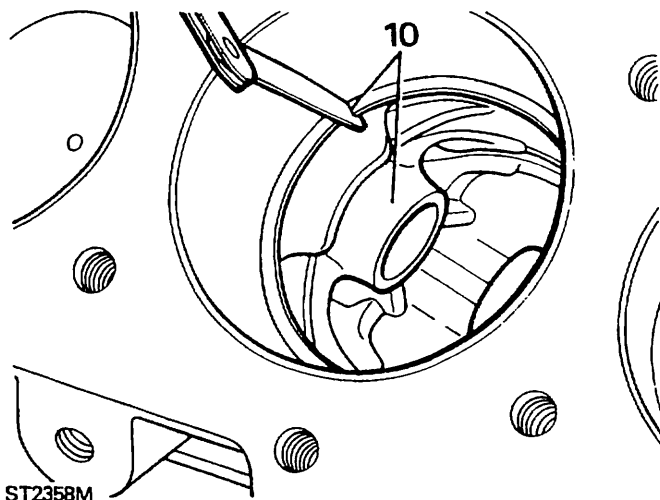
ST2438M

10. Si se ha utilizado una prensa hidráulica y una herramienta 605350 para desmontar, vuelva a montar cada pistón en su biela de la siguiente manera:
 - a. Coloque la base de la herramienta 605350 en el asiento de una prensa hidráulica que tenga una capacidad de 8 toneladas (largas y cortas). Monte el tubo de guía dentro de la pared interior de la base con la superficie avellanada hacia arriba.
 - b. Monte el mandril largo dentro del tubo de guía.
 - c. Monte la biela en el pistón con las marcas juntas si se va a utilizar el par original, luego coloque el conjunto de pistón y biela por encima del mandril largo hasta que el resalto del eje del pistón se apoye en el tubo de guía.
 - d. Monte el eje del pistón en el pistón hasta la altura de la biela, y el extremo del buje del mandril de diámetro pequeño en el eje del pistón.
 - e. Presione el eje del pistón hasta que haga contacto con el resalto del mandril largo.
11. Retire la herramienta y compruebe que el pistón se mueve libremente en el eje del pistón y que al apretar no se han producido daños.

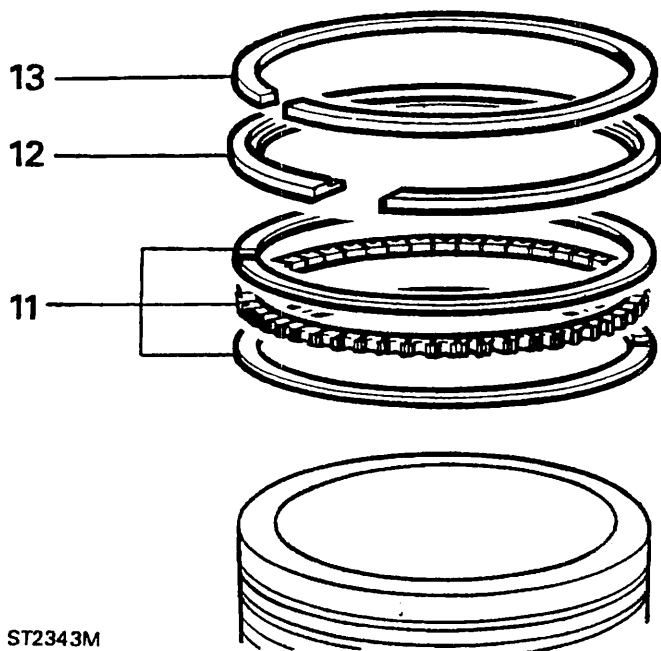


Montar aros de pistón - comprobar la holgura de los aros de compresión

10. Compruebe la holgura de los aros de compresión del cilindro que corresponda, situado en escuadra con respecto a la pared interior del pistón. La holgura deberá comprobarse con el aro en la parte inferior de la carrera del pistón, unos 82 mm (3,25 pulg.) más abajo a lo largo del cilindro. La holgura debería oscilar entre 0,44 y 0,56 mm (0,017 y 0,022 pulg.). Para ampliar la holgura utilice una lima fina, preferiblemente en una instalación de limado.

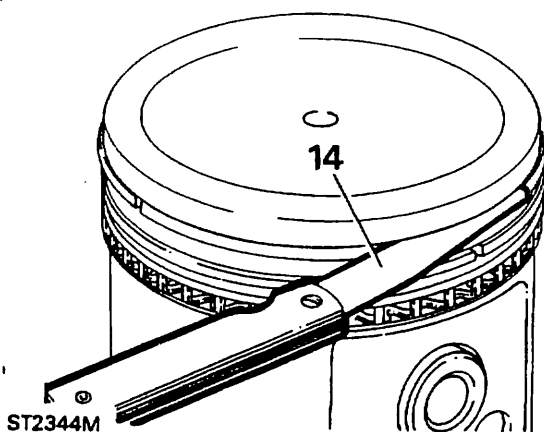


11. Una vez que la holgura de los aros es la adecuada, monte los aros en los pistones, empezando por el conjunto del aro de engrase. Monte el aro expansor en la ranura de la parte inferior asegurándose de que los extremos llegan al tope pero no se solapan. Monte dos carriles de aro en la ranura inferior, uno por encima y otro por debajo del aro expansor. Las holguras entre los raíles deben distar 180° y deben estar situadas de manera que las holguras no estén en línea con la junta del expansor.
12. Utilizando preferiblemente una herramienta expansora de aros de pistón, monte el segundo aro de compresión gradual con la palabra 'TOP' hacia arriba.
13. El aro superior de compresión se puede montar de las dos maneras.



ST2343M

14. Compruebe la holgura de los aros de compresión superior y segundo en las ranuras del pistón con un calibrador de verificación de piezas. La holgura de ambos aros es de 0,05 a 0,10 mm (0,002 a 0,004 pulg.).

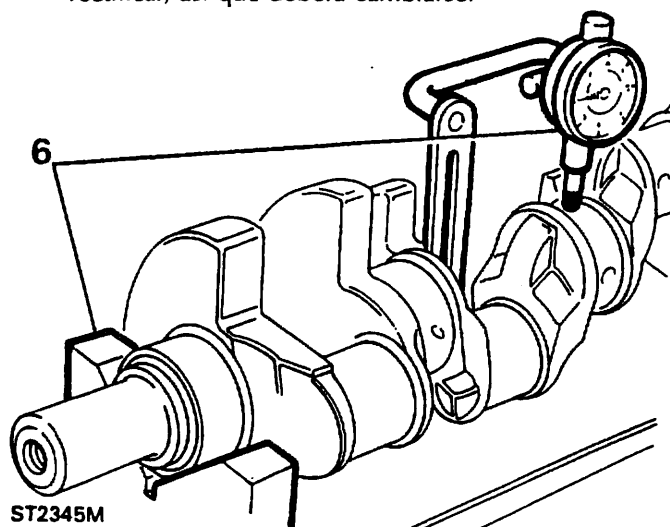


ST2344M

15. Engrase los aros del pistón con aceite limpio de motor, sitúe los conjuntos de pistón y biela a un lado y cúbralos con una tela limpia para montarlos en cualquier momento en el bloque de cilindros.

EXAMINAR Y REVISAR CIGÜEÑAL

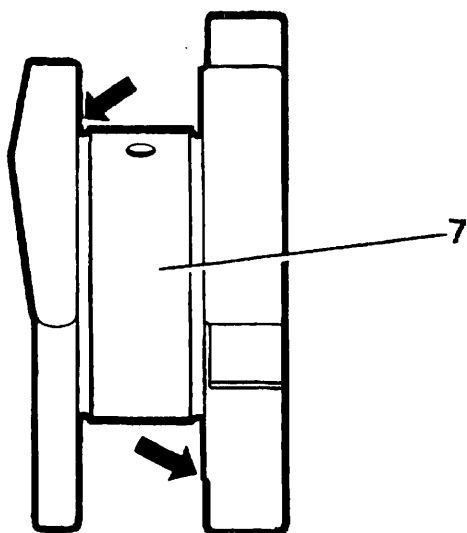
1. Desengrase el cigüeñal y despeje las ranuras de lubricación, que después de servicio prolongado pueden llegar a atascarse.
2. Examine visualmente los muñones del cigüeñal y los muñones de los cojinetes de bancada en busca de señales evidentes de desgaste, arañazos, ranuras o sobrecalentamiento. En esta fase se debería tomar una decisión sobre si dado el estado del eje merece la pena proceder a un examen más detallado.
3. Con un micrómetro, mida y anote el óvalo y la disminución de cada muñón de cojinete de bancada y de cada muñón del cigüeñal, de la manera que se expone a continuación.
4. OÓvalo - Efectúe dos lecturas, una perpendicular a la otra, con diversas pausas entre ellas. El óvalo máximo no ha de exceder los 0,040 mm (0,0015 pulg.).
5. OConicidad - Efectúe dos lecturas paralelas en ambos extremos del muñón del cigüeñal y del cojinete de bancada. La máxima conicidad permitida no deberá exceder los 0,025 mm (0,001 pulg.).
6. Para comprobar la rectitud, apoye los muñones de los cojinetes de bancada delantero y trasero entre bloques en 'V' y coloque un indicador de cuadrante para comprobar el agotamiento en el muñón del cojinete de bancada central. El agotamiento no deberá exceder los 0,076 mm (0,003 pulg.), teniendo en cuenta el óvalo del muñón central. El límite de desgaste general no debería exceder los 0,114 mm (0,0045 pulg.) en los muñones de los cojinetes de bancada y los 0,088 mm (0,0035 pulg.) en los muñones del cigüeñal. Un cigüeñal desgastado por encima de los límites de la conicidad máxima, óvalo y desgaste total se puede rectificar hasta 0,254 mm (0,010 pulg.) ó 0,508 mm (0,020 pulg.). Un cigüeñal doblado no se puede volver a rectificar, así que deberá cambiarse.



ST2345M

7. Al rectificar de nuevo el cigüeñal, habrá de tenerse cuidado para no quitar demasiado material de las caras de empuje del muñón del cojinete de bancada central. Esto se debe a que los cojinetes de tamaño superior de 0,25 mm tienen la misma anchura en la cara de empuje que el cojinete estándar, mientras que el cojinete de tamaño superior de 0,508 mm es 0,25 mm más ancho. Al rectificar de nuevo el cigüeñal, los cojinetes y las caras de empuje situados en los dos lados del muñón central deberán maquinarse según las dimensiones que figuran en los siguientes diagramas.

Por ejemplo: Si hay que montar un cojinete con tamaño inferior de 0,50 mm (0,020 pulg.), entonces se deberán maquinar 0,12 mm (0,005 pulg.) fuera de cada cara de empuje del muñón central, manteniendo el radio correcto.

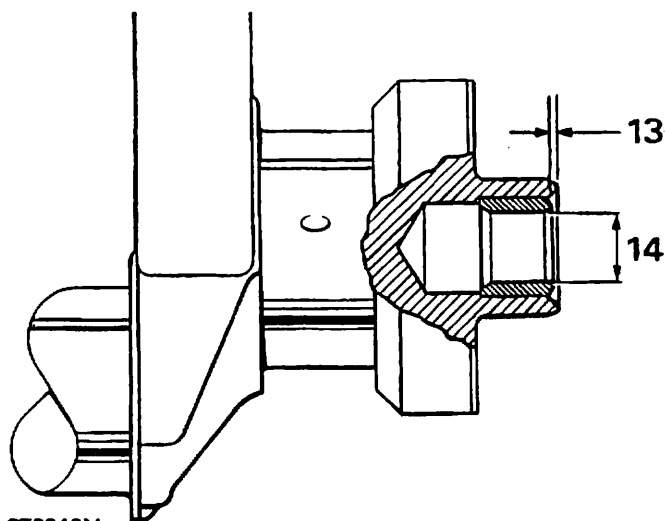


ST2320M

- 8. El radio de todos los cojinetes excepto el cojinete de bancada trasero es de 1,90 a 2,28 mm (0,075 a 0,090 pulg.).
- 9. El radio del muñón de cojinete de bancada trasero es de 3,04 mm (0,120 pulg.).
- 10. Diámetro del muñón de cojinete de bancada, ver el diagrama que figura más abajo.
- 11. Anchura de la cara de empuje, y diámetro de las muñequillas de biela, ver el diagrama que figura más abajo.

Cambiar cojinete de centrado

- 12. Retire con cuidado el cojinete antiguo.
- 13. Monte el cojinete de centrado en el mismo plano o hasta un máximo de 1,6 mm (0,063 in) por debajo de la cara del extremo del cigüeñal.
- 14. Escarie el cojinete de centrado a $19,177 + 0,025$ mm ($0,7504 + 0,001$ pulg.) dentro del diámetro. Asegúrese de que se han retirado todas las virutas metálicas.



ST2346M

CRANKSHAFT DIMENSIONS-MILLIMETRES			
Crankshaft	Diameter	Width	Diameter
Standard	58,400-58,413	26,975-27,-26	50,800-50,812
0,254 U/S	58,146-58,158	26,975-27,026	50,546-50,559
0,508 U/S	57,892-57,904	27,229-27,280	50,292-50,305
CRANKSHAFT DIMENSIONS-INCHES			
Crankshaft	Diameter	Width	Diameter
Standard	2,2992-2,2997	1,062-1,064	2,0000-2,0005
0.010 U/S	2,2892-2,2897	1,062-1,064	1,9900-1,9905
0.020 U/S	2,2792-2,2797	1,072-1,074	1,9800-1,9805
Main bearing journal size		Thrust face width	
Standard		Standard	
0,25mm (0.010 in) undersize		Standard	
0,50mm (0.020 in) undersize		0,25mm (0.010 in) oversize	

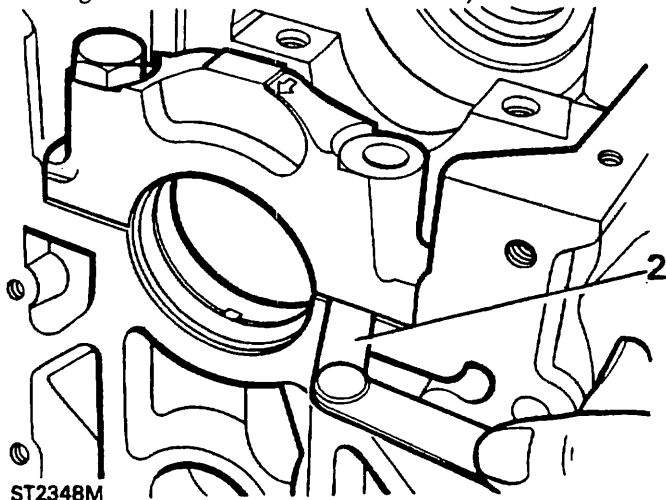
ST2347M

MONTAR EL MOTOR

MONTAR CIGÜEÑAL Y COJINETES DE BANCADA

Comprobar la holgura de los cojinetes de bancada

1. Para comprobar que los casquillos de los cojinetes de bancada se montan correctamente, deberían instalarse primero en el bloque de cilindros y en los emplazamientos del sombrerete de los cojinetes de bancada. Dése cuenta que el cojinete con casquillo acanalado y el orificio para el aceite deberán localizarse en el bloque de cilindros, mientras que el cojinete plano se localiza en el sombrerete.
2. Monte y fije los sombreretes de los cojinetes de bancada, observando la secuencia numérica y la flecha impresa en ambos, apretando los tornillos hasta el par recomendado. Luego afloje un tornillo en cada uno de los sombrerete de los cojinetes de bancada y compruebe la holgura entre el bloque de cilindros y la superficie del sombrerete en el lado en el que se ha aflojado el tornillo. Esta holgura debería oscilar entre 0,10 mm y 0,15 mm. Las holguras que sobrepasen este nivel de tolerancia se pueden corregir mediante un montaje selectivo de los cojinetes con casquillo o frotando el borde de la cara de una de las mitades del casquillo utilizando una tela de esmeril muy fina sobre una superficie lisa. Es muy infrecuente encontrar una holgura de menos de 0,10 mm, pero si se diese el caso, el cojinete no encajará perfectamente en su posición y es por consiguiente probable que gire durante el normal funcionamiento del motor. Es importante que se logre un rozamiento correcto del cojinete.

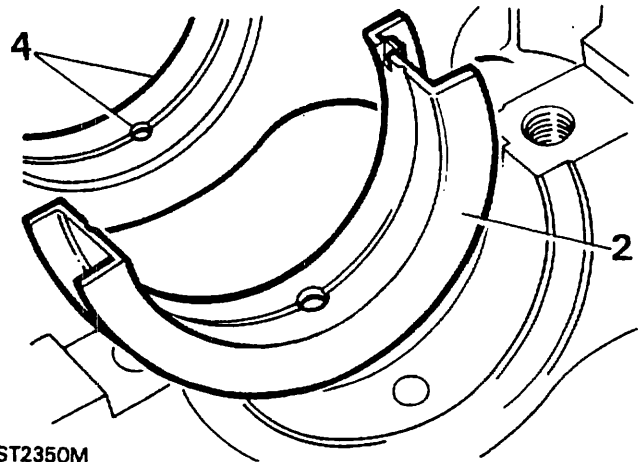


3. Si el diámetro de los cojinetes con casquillo es demasiado amplio para su emplazamiento se pueden reducir los bordes frotándolos suavemente con esmeril fino sobre una superficie lisa, pero si son demasiado pequeños y por tanto proclives a girar en funcionamiento, debería cambiarse una o las dos mitades del cojinete con casquillo.

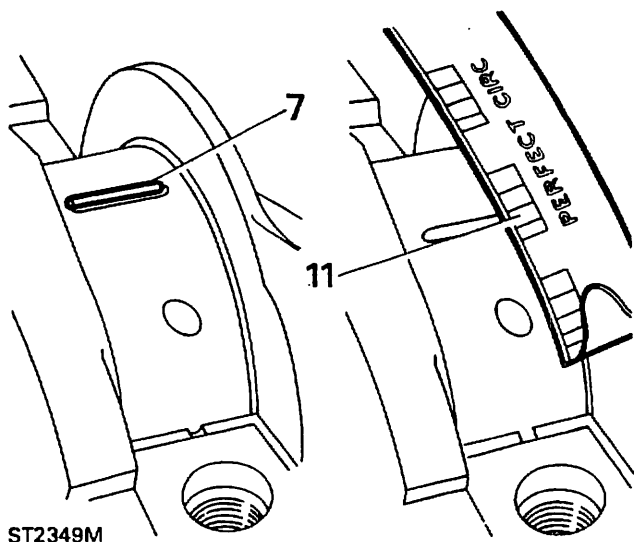
Comprobar las holguras de los cojinetes de bancada utilizando hilo calibrado Plastigauge.

Puede utilizarse este método en lugar del indicado anteriormente o como método de comprobación, especialmente si se sospecha que se ha producido una holgura indebida.

4. Sitúe los sombreretes superiores del cojinete de bancada dentro del bloque de cilindros. Se trata de los casquillos que tienen orificios y ranuras para el aceite.
5. Sitúe el casquillo superior embreadado de bancada que está en posición central.
6. Baje el cigüeñal hasta situarlo sobre los cojinetes.



7. Coloque un trozo de hilo calibrado Plastigauge a lo largo del centro de las muñequillas del cigüeñal.
8. Sitúe el casquillo inferior del cojinete en el sombrerete de cojinetes de bancada.
9. Monte los sombreretes y los casquillos de los cojinetes de bancada que tienen los números uno al cuatro y apriete hasta llegar al par correcto.
10. Monte el sombrerete y el casquillo de cojinete de bancada trasero y apriete hasta llegar al par motor correcto. **O No permita que gire el cigüeñal mientras se esté utilizando el hilo calibrado Plastigauge.**
11. Retire los sombreretes y los casquillos de los cojinetes de bancada y, utilizando la escala impresa en el paquete de hilo calibrado Plastigauge, mida el hilo calibrado Plastigauge aplanado en su punto más ancho. La graduación que más se acerque a la anchura del hilo calibrado Plastigauge indicará la holgura del cojinete.
12. La holgura correcta del cojinete con componentes nuevos o repasados es de 0,010 a 0,048 mm (0,0004 a 0,0019 pulg.). Si inicialmente no se consigue la holgura correcta, utilice un montaje selectivo de cojinetes.

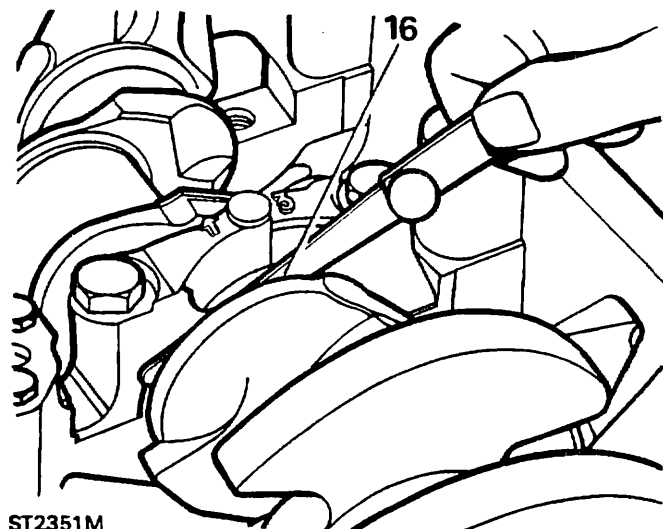


ST2349M

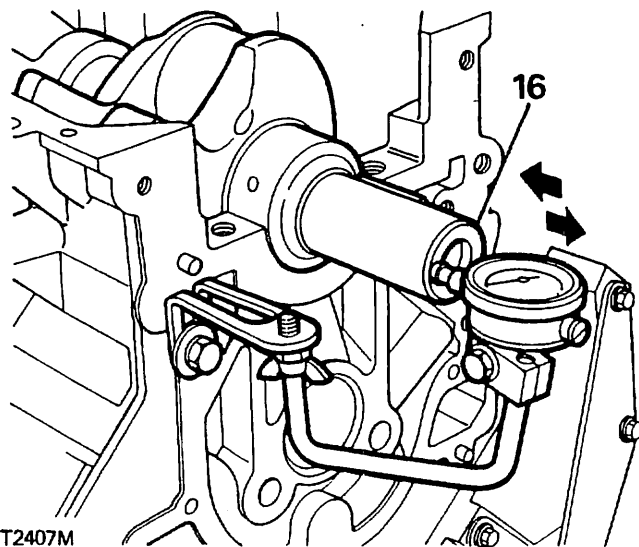
13. Haga desaparecer el hilo calibrado Plastigauge con un trapo embadurnado con aceite. NO lo elimine a base de rascar.
14. Levante el cigüeñal hasta sacarlo, engrase los muñones de los cojinetes de bancada y los casquillos de los cojinetes con aceite de motor limpio y baje de nuevo el cigüeñal hasta su posición correcta.

Comprobar el juego axial del cigüeñal

15. El juego axial se puede comprobar con un indicador de pruebas de galga de cuadrante o con un calibrador de verificación de piezas.
16. Monte un indicador de pruebas de galga de cuadrante en el bloque de cilindros con la aguja del indicador apoyada sobre el extremo del cigüeñal. Empuje el cigüeñal hacia atrás y ponga a cero el indicador. Mueva el cigüeñal hacia delante y anote la lectura del indicador. De manera similar, utilizando un calibrador de verificación de piezas, empuje el cigüeñal hacia atrás y mida la holgura entre la brida de cojinete y la cara de empuje del cigüeñal. El juego axial correcto habrá de oscilar entre 0,10 y 0,20 mm (0,004 y 0,008 pulg.).



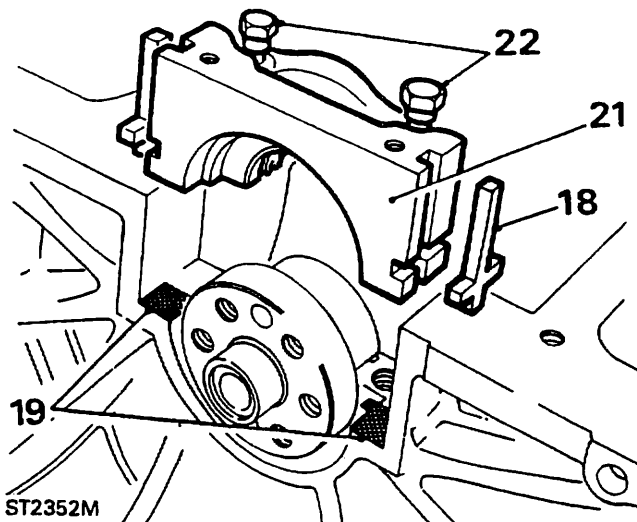
ST2351M



ST2407M

Montar sombreretes de los cojinetes de bancada y retén trasero de aceite

17. Engrase los casquillos inferiores de los cojinetes de bancada y monte solamente los sombreretes y los casquillos de los cojinetes de bancada con los números uno a cuatro, dejando los tornillos de fijación apretados sólo con los dedos por el momento.
18. Monte los retenes laterales cruciformes en las ranuras situadas a cada lado del sombrerete de cojinete de bancada trasero. No corte los retenes laterales para adaptarlos, ya que deberán sobresalir unos 1,5 mm (0,062 pulg.) por encima de la superficie de separación del sombrerete.
19. Aplique mastique de junta Hylomar PL32M en la mitad trasera de la cara divisoria del sombrerete de cojinete de bancada trasero o, si lo prefiere, en la zona equivalente del bloque de cilindros, según se muestra en la ilustración.
20. Engrase la mitad del cojinete y los retenes laterales del sombrerete del cojinete con aceite de motor limpio.
21. Monte el conjunto del cojinete en el motor. No apriete aún los ajustes, pero asegúrese de que el sombrerete está perfectamente encajado en el bloque de cilindros.



ST2352M

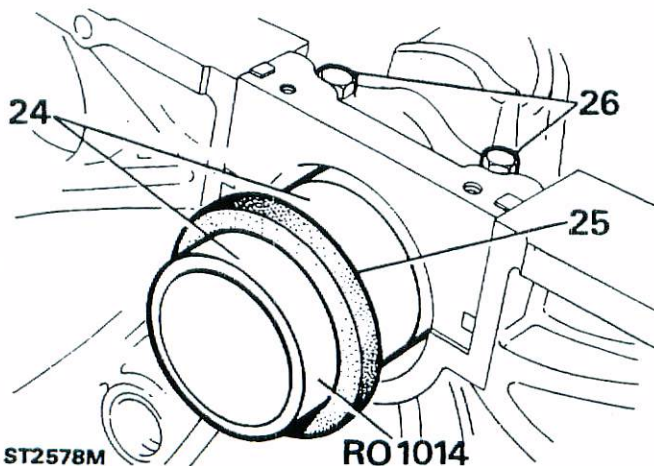
22. Tense los tornillos del sombrerete aproximadamente un cuarto de vuelta, luego gire cada tornillo de fijación una vuelta hacia atrás y hacia fuera.

PRECAUCION: No manipule el saliente del retén, sino compruebe visualmente que no ha sufrido daños y asegúrese de que el diámetro exterior continúa limpio y seco.

23. Sitúe la guía del retén RO1014 en la brida del cigüeñal.
24. Asegúrese de que la guía del retén de aceite y la muñequilla del cigüeñal se encuentran totalmente limpias; entonces dé una capa de aceite de motor limpio a la guía del retén y al cojinete del retén de aceite.

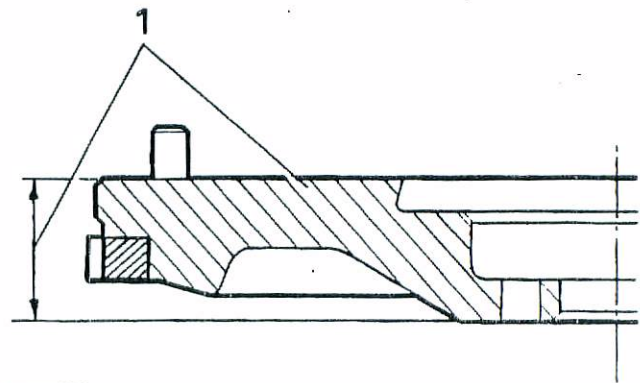
NOTA: La capa de lubricante deberá cubrir por completo la superficie exterior de la guía del retén a fin de garantizar que el borde del retén del aceite no gira hacia atrás durante el montaje. Sitúe el retén de aceite, con el borde lateralmente hacia el motor, sobre la guía del retén. El diámetro exterior del retén deberá estar limpio y seco.

25. Empuje con la mano hasta encajar el retén de aceite en la cavidad que se forma en el sombrerete e impida que se mueva hasta que haga contacto con el paso maquinado de la cavidad. Retire la guía del retén.
26. Apriete los tornillos del sombrerete de los cojinetes de bancada hasta llegar al par correcto, teniendo en cuenta que los tornillos de los cojinetes uno al cuatro tienen un par diferente al de los tornillos del sombrerete del cojinete número cinco.
27. Gire el cigüeñal para asegurarse de que gira correctamente.



REVISAR Y MONTAR VOLANTE DEL MOTOR

1. Examine la cara del embrague del volante del motor a fin de detectar fisuras, arañazos y sobrecalentamiento. Si el espesor medio del volante del motor sobrepasa el espesor mínimo, es decir, 39,93 mm (1,572 pulg.), se puede reparar siempre que después de maquinarlo no sea inferior al espesor mínimo. Retire las tres espigas antes de maquinar.

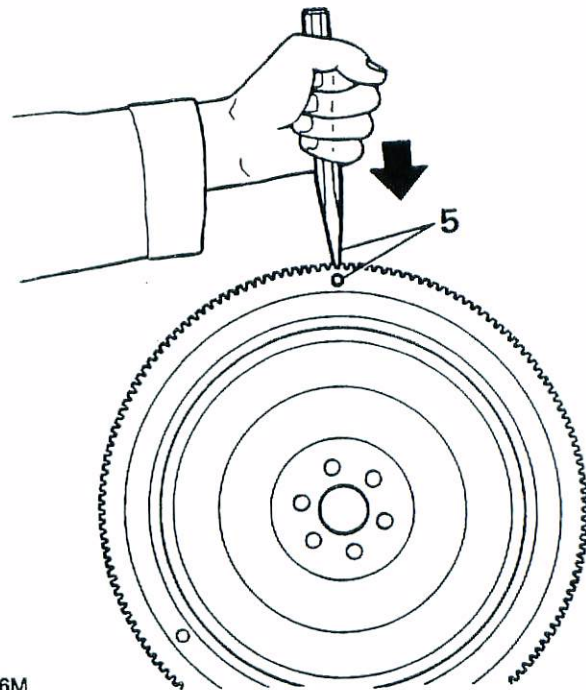


ST2353M

2. Examine la corona dentada y si está desgastada o si los dientes están astillados y rotos, se puede cambiar, como se indica a continuación.
3. Haga con un taladro un orificio de 10 mm (0,375 pulg.) de diámetro axialmente entre el pie de un diente y el diámetro interno de la corona de arranque que tenga suficiente profundidad como para aflojar la corona. NO permita que el taladro penetre en el volante del motor.
4. Asegure el volante del motor en una prensa hidráulica montada con mordazas blandas y coloque una tela sobre el volante del motor para proteger al operador de los fragmentos que salten.

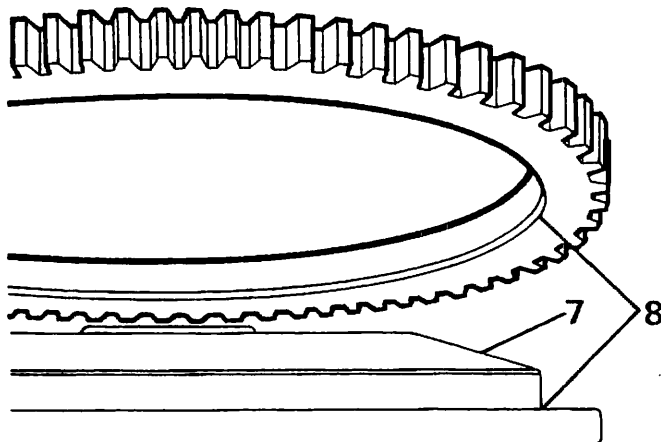
ADVERTENCIA: Tome las precauciones que considere convenientes contra los fragmentos que puedan saltar al partir la corona dentada. Use gafas protectoras.

5. Sitúe un cincel justo encima del orificio perforado y golpéelo con fuerza para partir la corona de arranque.



ST2406M

6. Caliente la nueva corona dentada de manera uniforme entre 170 y 175°C (338 y 347°F) pero no sobrepase la más alta de estas dos temperaturas.
7. Coloque el volante del motor, con el lado del embrague hacia abajo, sobre una superficie plana.
8. Sitúe la corona de arranque ya calentada en posición sobre el volante del motor, con el diámetro interior biselado hacia la brida del volante del motor. Si la corona de arranque está biselada por los dos lados, se puede montar de las dos maneras.
9. Presione firmemente la corona de arranque contra la brida hasta que la corona se contraiga suficiente como para encajar en ella el volante del motor.



ST2359M

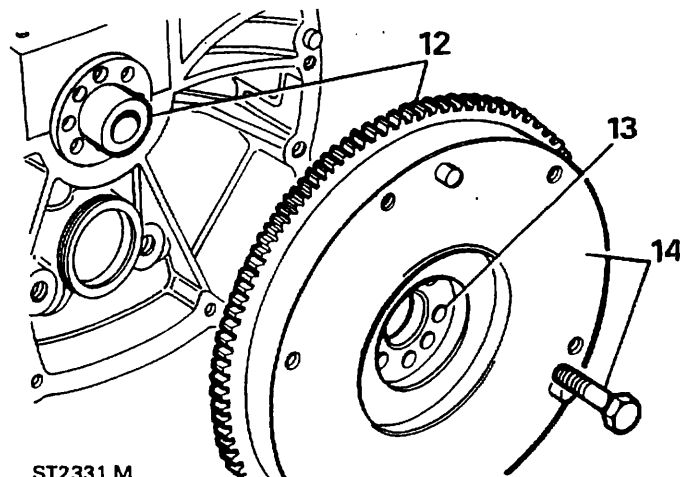
10. Deje que el volante del motor se enfríe gradualmente. NO acelere el enfriado por otros medios, o de lo contrario se puede producir una deformación.
11. Monte la espiga nueva de posición del conjunto del embrague en el volante del motor.

Montar volante del motor

12. Sitúe el volante del motor en posición sobre el collar del cigüeñal, con la corona dentada hacia el motor.

ADVERTENCIA: Mantenga el volante del motor hasta que el primer tornillo de retén esté montado, para impedir que se caiga el volante del motor y cause daños personales.

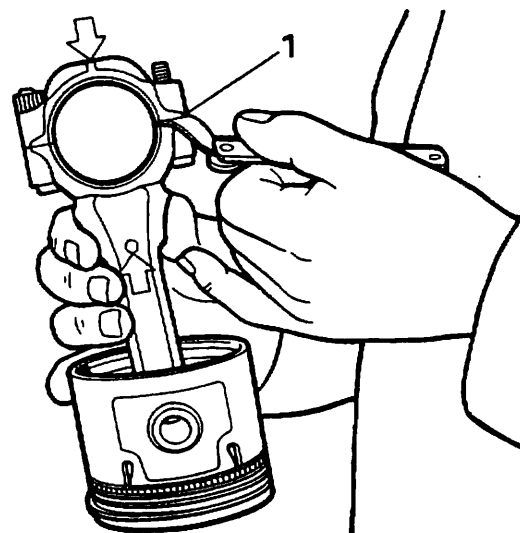
13. Ponga en línea los orificios del tornillo de ajuste del volante del motor que se hayan desplazado para impedir un montaje defectuoso.
14. Monte los tornillos de ajuste del volante y, antes de apretarlos por última vez, ajuste las posibles holguras girando el volante en dirección contraria al giro del motor. Apriete uniformemente los tornillos hasta el par correcto utilizando la llave dinamométrica adecuada.



ST2331 M

COMPROBAR LA HOLGURA DE FUNCIONAMIENTO DEL COJINETE DE LA BIELA

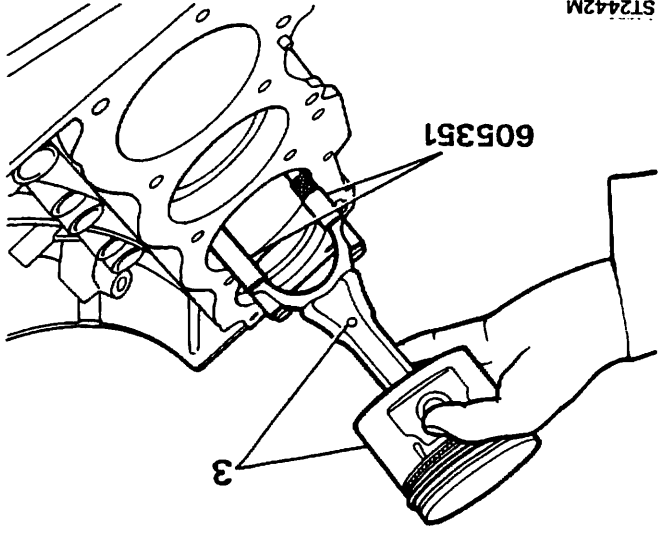
1. Monte los nuevos casquillos de cojinete en cada biela y apriete las dos tuercas hasta el par correcto. Afloje una tuerca de cada biela y con un calibrador de verificación de piezas mida la holgura entre la superficie de separación de la biela y el sombrerete. Esta holgura debería oscilar entre 0,1 y 0,2 mm (0,003 y 0,007 pulg.). Para eliminar una holgura que sobrepase los 0,25 mm (0,010 pulg.), frote el borde del casquillo con tela esmerilada fina sobre una superficie plana. Monte de nuevo el cojinete, apriete las tuercas, afloje una como se ha descrito anteriormente y compruebe de nuevo la holgura. Si es necesario, repita este procedimiento hasta que esté seguro de que la holgura es la correcta. Asegúrese de que la bóveda de la biela y del sombrerete están en línea.



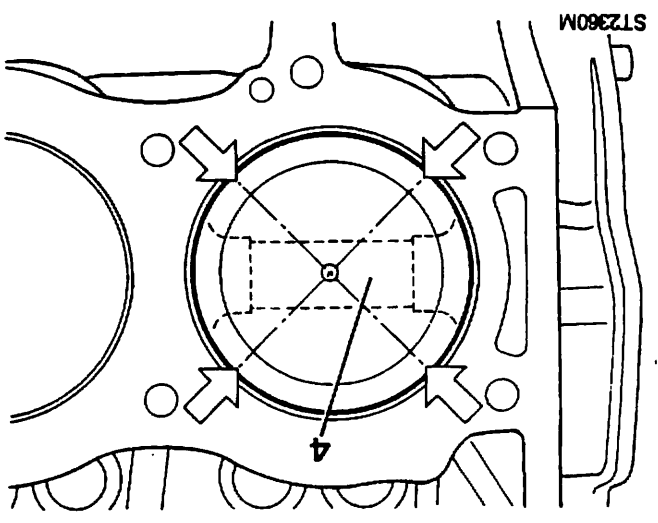
ST2371M

MONTAR BIELAS Y PISTONES

1. Sitúe la muñequilla del cigüeñal que corresponda en punto muerto exterior y coloque el casquillo superior del cojinete en la biela.
2. Mantenga el casquillo superior atornillando los tornillos de guía 605351 sobre los tornillos de la biela.
3. Introduzca el conjunto de biela y pistón en sus respectivas paredes interiores, teniendo en cuenta que el resalto abovedado de la biela debe mirar hacia la parte delantera del motor, en la línea derecha de cilindros y hacia la parte de atrás de la línea izquierda. Cuando se hayan montado las bielas, los resaltes mirarán uno hacia el otro.

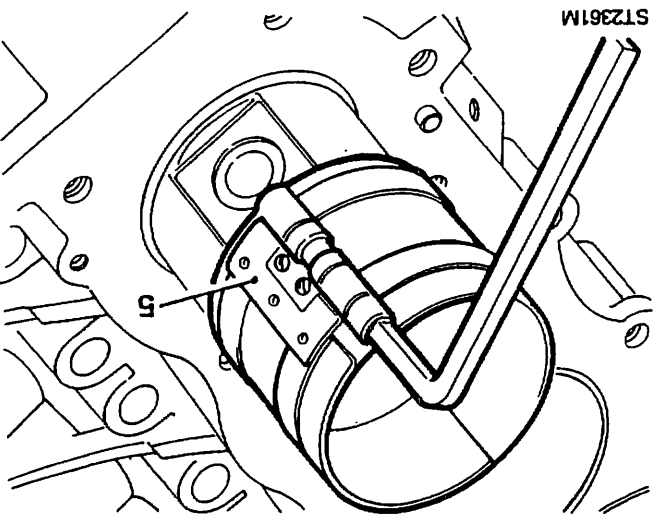


ST2442M



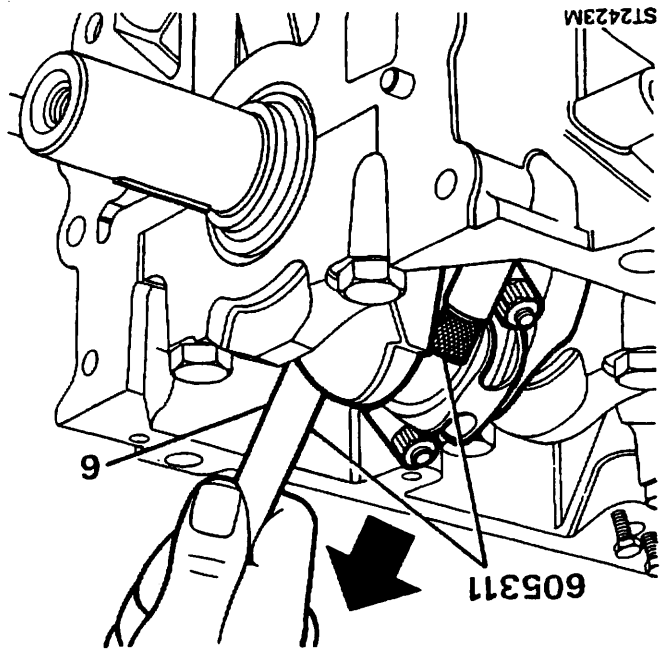
4. Separe las holgas de los aros del pistón a intervalos de 45° evitando holgas a 90° del eje del pistón; ver la ilustración que aparece más abajo en la que se muestra la posición correcta de las tapas de los aros en relación con el pistón en la pared interior.

5. Utilizando un compresor de aros, enrosque el pistón en la pared interior del cilindro hasta que la corona del pistón se encuentre justo por debajo de la superficie superior del bloque de cilindros.



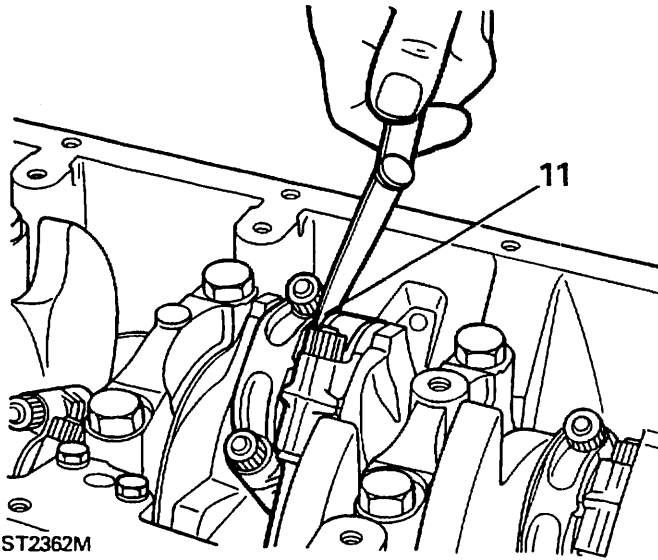
ST2361M

6. Tire de la biela hasta situarla sobre el muñón utilizando las varillas de guía, habiendo engrasado primero los cojinetes.
7. Sitúe el casquillo inferior del cojinete en el sombrero de la biela y engráselo.
8. Monte el sombrero y el casquillo en la biela, teniendo en mente que la bóveda del borde del sombrero deberá estar orientada hacia la parte delantera del motor, en la línea derecha de cilindros y hacia la parte trasera de la línea izquierda, apuntando en la misma dirección que la bóveda de la biela.
9. Monte y apriete las tuercas de la biela hasta alcanzar el par correcto.
10. Repita el procedimiento anterior en las bielas y pistones restantes.

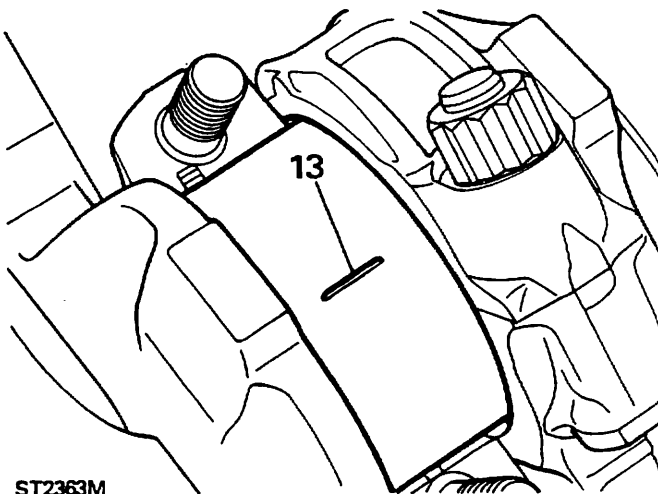


ST2423M

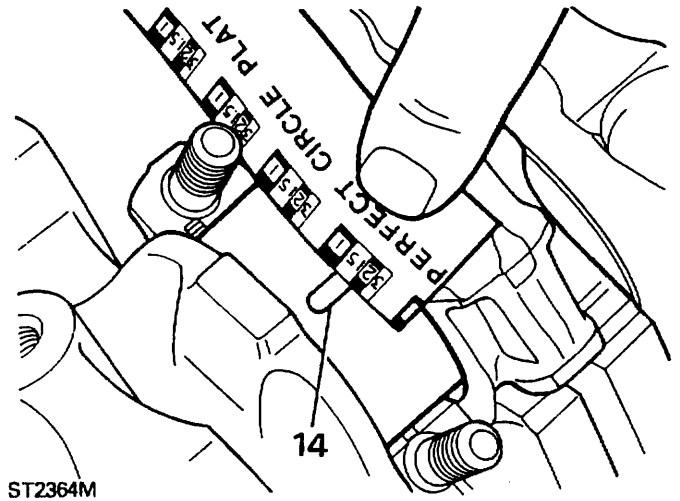
11. Finalmente, con un calibrador de verificación de piezas, compruebe que la holgura del juego lateral entre cada par de bielas de los muñones oscila entre 0,15 y 0,37 mm (0,006 y 0,014 pulg.).



12. Engrase las paredes interiores del cilindro y gire el cigüeñal para comprobar que no se bloquea en ningún lugar, y que las bielas se mueven libremente hacia ambos lados del cigüeñal.
13. Si quedase alguna duda sobre una holgura de funcionamiento entre los cojinetes y el muñón en una biela que estuviese demasiado apretada, las piezas mencionadas se pueden comprobar por medio de hilo calibrado Plastigauge tipo PG1. Suelte el sombrerete que crea que está doblado y coloque un trozo pequeño de hilo calibrado Plastigauge en el cojinete en línea con su eje, tal como se muestra en la ilustración. Monte de nuevo el sombrerete y el cojinete, apriete las dos tuercas hasta el par correcto y luego suelte y retire el sombrerete y el casquillo una vez más. No permita que el cigüeñal se gire mientras realiza esta comprobación.

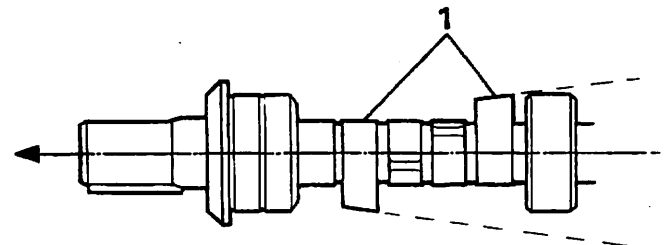


14. El hilo calibrado Plastigauge se habrá aplastado sobre el cojinete. A continuación compare la anchura del hilo calibrado Plastigauge con la escala impresa en el paquete, que aparece en pulgadas y milímetros. Para determinar la holgura de funcionamiento del cojinete, la graduación que más se aproxime a la anchura del Plastigauge aplanado indicará la holgura de funcionamiento del cojinete al muñón.

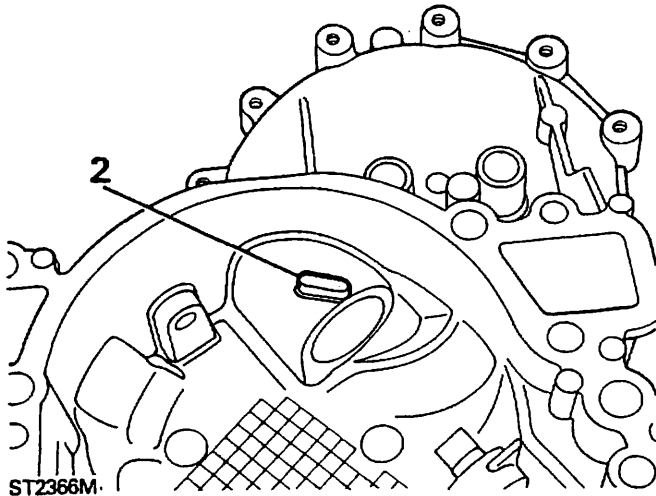


INSPECCION DEL ARBOL DE LEVAS

1. Examine cada uno de los lóbulos de leva para ver si se ha producido desgaste o daños. Los lóbulos de leva de hecho se fabrican con una ligera conicidad con el punto más alto en la parte trasera, como muestra la ilustración un tanto exagerada. Esta inclinación asegura que el taqué girará durante el funcionamiento, reduciendo de esta manera el desgaste y haciendo que el eje se dirija hacia el bloque de cilindros.



- Esta operación elimina igualmente la necesidad de una placa o retenedor de empuje del árbol de levas. En caso de que el empuje del árbol de levas de dirija hacia delante al frenar en seco, en una parada de emergencia, p.ej., el movimiento del árbol de levas se ve limitado por un segmento de empalme fundido en la tapa de la distribución. Si se desgasta este segmento, es que se ha producido un grave desgaste del juego axial del árbol de levas.



ST2366M

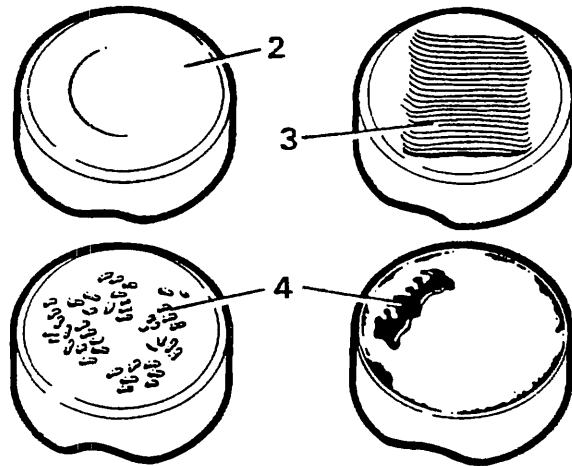
- Mida las muñequillas del árbol de levas para comprobar el desgaste, el óvalo y la conicidad totales. Los diámetros de las cinco muñequillas, empezando por la parte delantera del eje, son los siguientes:

- Muñequilla número 1 1,786 a 1,785 pulg.
- Muñequilla número 2 1,750 a 1,755 pulg.
- Muñequilla número 3 1,726 a 1,725 pulg.
- Muñequilla número 4 1,696 a 1,695 pulg.
- Muñequilla número 5 1,666 a 1,665 pulg.

- Para comprobar la curvatura del árbol de levas, apoye los dos muñones del extremo, p.ej., los números 1 al 5 en bloques en V y monte una galga de cuadrante en el muñón central. Gire el eje y anote la lectura. Si sobresale más de 0,05 mm (0,002 pulg.) debería cambiarse.

INSPECCION DE TAQUES

- Examine la superficie de cada taqué y compárela con las pautas de desgaste que se adjuntan más abajo.
- Sólo en la ilustración superior izquierda aparece un taqué que ha estado girando correctamente y que es evidente que se puede reemplazar; los otros tres deberían cambiarse.
- El taqué que se muestra en la parte superior izquierda indica que no ha estado girando, lo que podría significar que se ha desgastado el lóbulo de leva correspondiente y que se debería examinar detenidamente.
- Los dos taqués restantes constituyen ejemplos de desgaste generalizado y desperfectos y han de cambiarse.

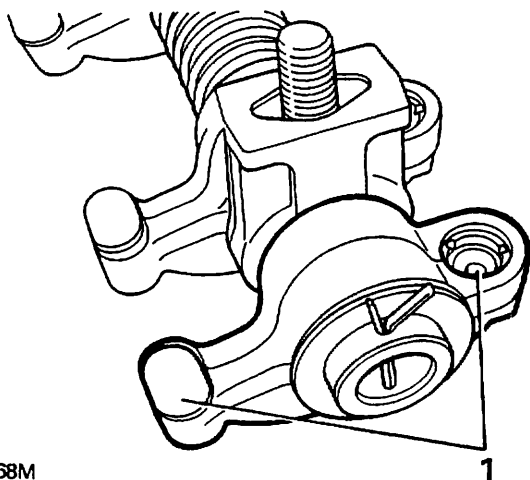


ST2367M

- El rendimiento hidráulico de los taqués, no obstante, sólo se puede juzgar cuando el motor está en funcionamiento, por lo que ante la más mínima duda debería cambiarse.

INSPECCION DEL CONJUNTO DEL EJE DE BALANCINES Y DE LA VARILLA DE EMPUJE

1. Examine los balancines por si se ha producido desgaste en los extremos de la varilla de empuje y de los segmentos de la válvula. Los balancines que hayan desgastado, agujereado o arañado las pastillas o los asientos del cojinete de bolas habrán de cambiarse.



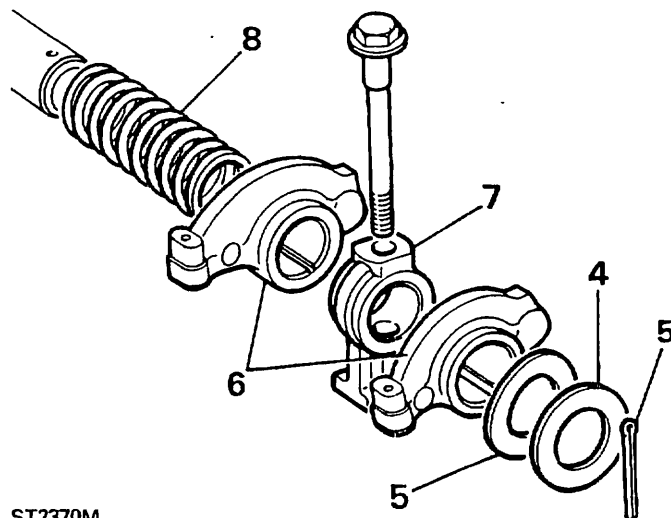
ST2368M

Desmontar el conjunto del eje de balancines

2. Retire el pasador de aletas del extremo del eje de balancines que lleva la ranura de identificación.
3. Retire los siguientes componentes y guárdelos en el orden debido para su posterior montaje.
4. Una arandela plana.
5. Una arandela ondulada.
6. Balancines.
7. Soportes.
8. Muelles.
9. Examine los ejes por si tienen desgaste, arañazos o agujeros. Compruebe que los orificios de lubricación no están obturados.
10. Deberían cambiarse los muelles rotos, y en los que se encuentran en buen estado, si es posible, se debería comprobar la tensión confrontándola con la de un muelle nuevo.

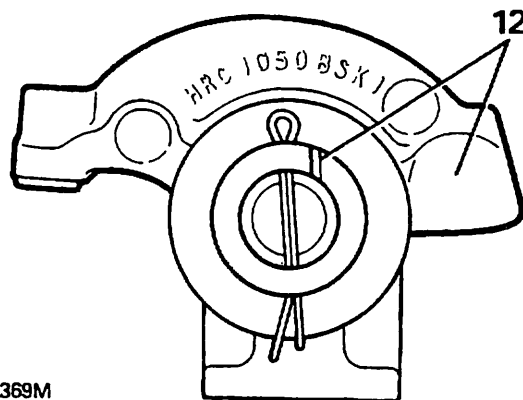
Montar ejes de balancines

11. Monte un pasador de aletas nuevo en el extremo del eje opuesto a la ranura de identificación. Deslice una arandela plana por encima del extremo largo del eje hasta hacer contacto con el pasador de aletas. Monte una arandela ondulada hasta hacer contacto con la arandela plana. Monte los balancines, soportes y muelles en el eje de balancines con el orden que se indica en la ilustración. Comprima los muelles, soportes y balancines, y monte una arandela ondulada, una arandela plana y un pasador de aletas en el extremo del eje de balancines.



ST2370M

12. Se deben montar ambos ejes de manera que la ranura de identificación se encuentre en la posición de la una en punto con el extremo de la varilla de empuje de los balancines hacia la derecha.



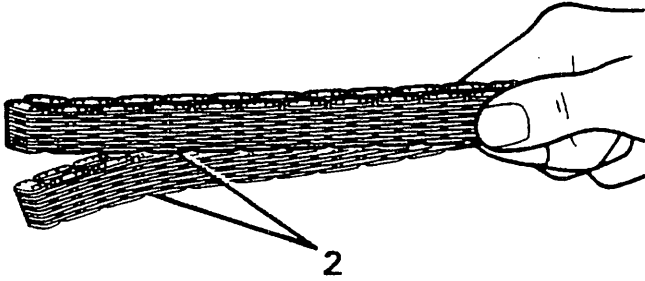
ST2369M

PRECAUCION: Si los ejes y los balancines están montados y encajados en el motor de manera incorrecta, el suministro de aceite a los ejes de balancines se verá restringido.

13. Examine las varillas de empuje y cambie todas las que estén dobladas o que tengan los extremos de rótula con arañazos, agujeros o desgaste.

INSPECCION DE LA CADENA Y LOS ENGRANAJES DE DISTRIBUCION

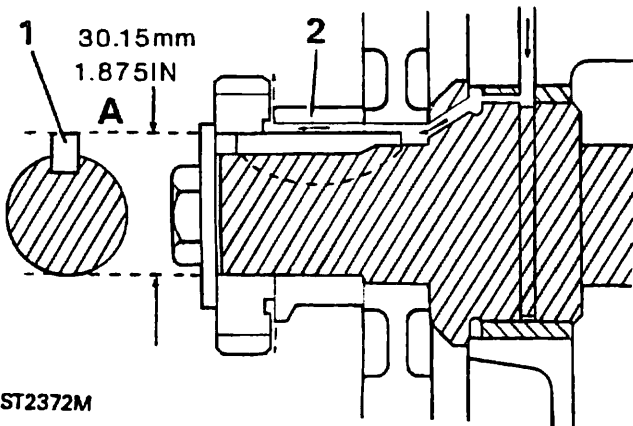
1. Examine las ruedas dentadas del árbol de levas y del cigüeñal por si hubiesen sufrido desgaste o daños, y cámbielas si fuese necesario. Compruebe asimismo el estado de los engranajes del distribuidor y de la transmisión de la bomba de aceite. No ponga juntos un engranaje gastado y uno nuevo.
2. Inspeccione la cadena de la distribución y si es posible compárela con una nueva. Comprima la cadena y sosténgala horizontalmente en uno de los extremos, y si está manifiestamente doblada, es que los pasadores de unión de la cadena están desgastados, por lo que debería cambiarse la cadena.



ST2424M

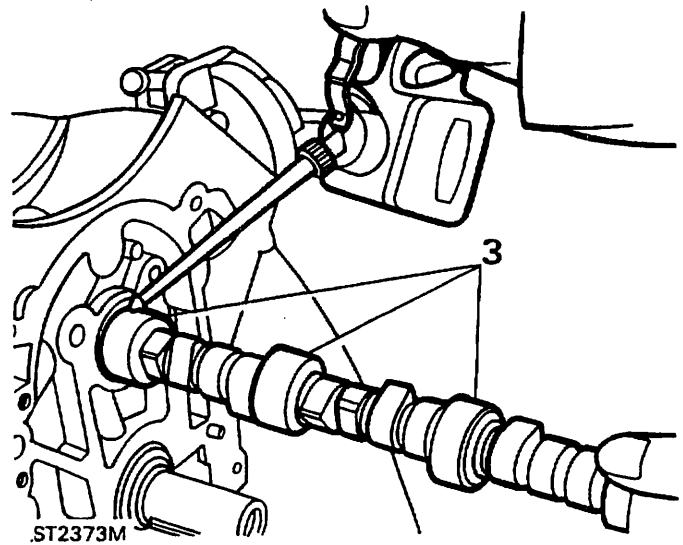
MONTAR ARBOL DE LEVAS

1. Es muy importante que la llave para ruedas dentadas situada en la parte delantera del árbol de levas se monte paralela al eje y que las dimensiones generales no sobrepasen los 30.15 mm (1,187 pulg.) de la dimensión 'A'.
2. La lubricación de la cadena y engranajes de distribución la suministra el cojinete delantero del árbol de levas a través de un canal que discurre a lo largo de la parte superior de la bocallave hasta una ranura anular situada en la parte posterior del engranaje impulsor del distribuidor de la bomba de aceite. La lubricación dirigida a la cadena de la distribución se verá severamente restringida si la llave está tan suelta que le afecta la fuerza centrífuga, o si está montada inclinada en la ranura del eje. La llave se debe montar paralela al eje de manera que no se mueva.



ST2372M

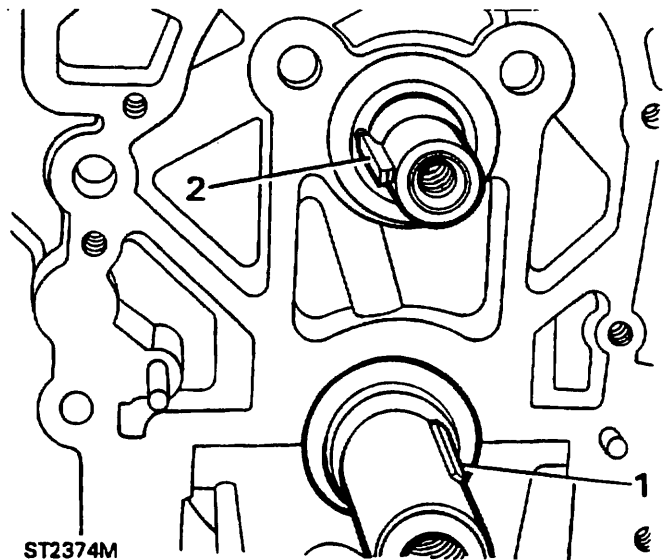
3. Lubrique las muñequillas del árbol de levas e introduzca con cuidado el árbol de levas en el bloque de cilindros.



ST2373M

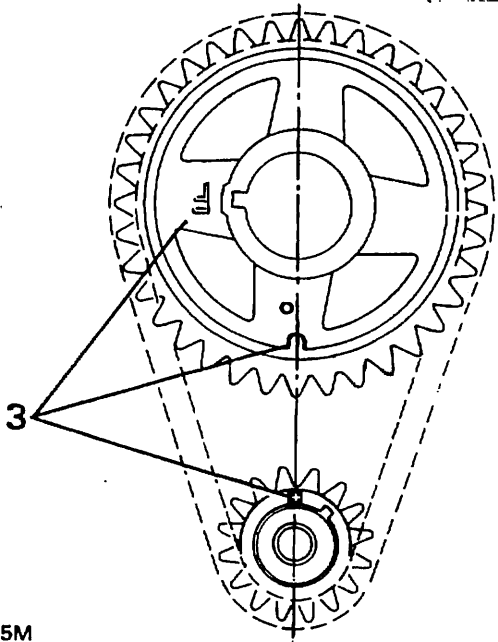
REGULACION DE LA VALVULA

1. Gire el cigüeñal para poner el pistón número uno en punto muerto superior. Mirando al motor desde la parte de delante, el pistón número uno es el primero de la fila de la derecha. La chaveta del cigüeñal se encontrará en la posición de la una en punto.
2. Gire el árbol de levas hasta que la llave para ruedas dentadas se encuentre en la posición de las nueve en punto.



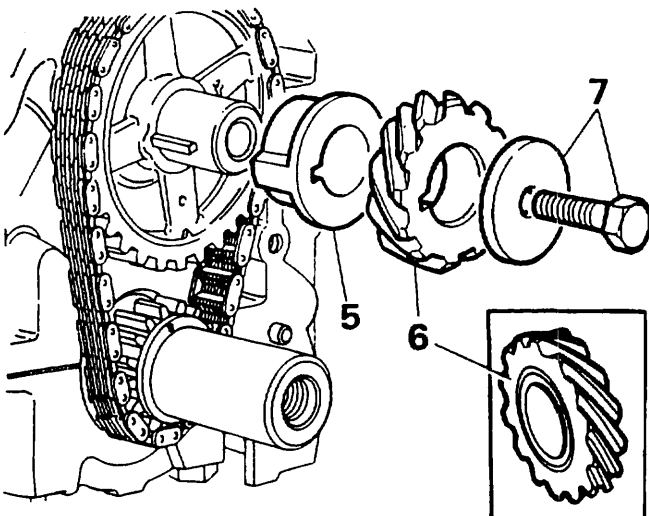
ST2374M

3. Rodee la rueda dentada del cigüeñal y del árbol de levas con la cadena para que las marcas de distribución de las dos ruedas dentadas estén en línea, tal como se muestra en la ilustración. Asegúrese de que la letra "F" se encuentra en la parte delantera del piñón del árbol de levas.



ST2395M

4. Monte las dos ruedas dentadas y la cadena como conjunto en el árbol de levas y cigüeñal respectivamente. Compruebe que la claveta del árbol de levas se halla paralela al eje y que las dos marcas de distribución todavía se encuentran en línea.
5. Monte el distanciador con el lado de la brida hacia fuera.
6. Monte el engranaje impulsor del distribuidor asegurándose de que el lado de la ranura anular está montado hacia el distanciador.
7. Fije el piñón impulsor y el conjunto del piñón de cadena del árbol de levas con el tornillo y la arandela y apriete hasta llegar al par correcto.

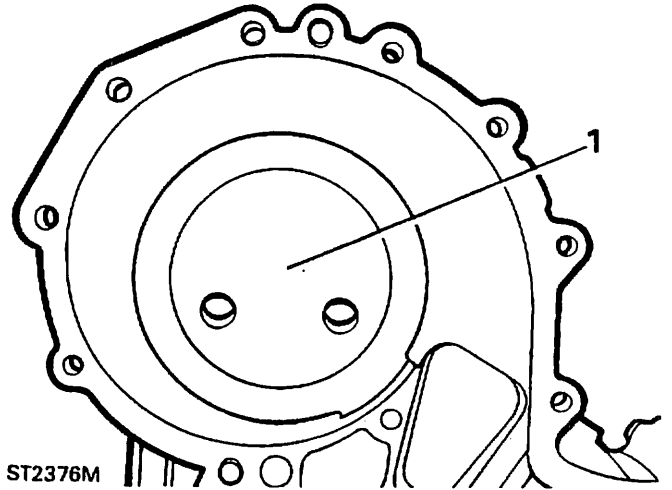


ST2375M

REVISION BOMBA DE ACEITE/TAPA DE LA DISTRIBUCION

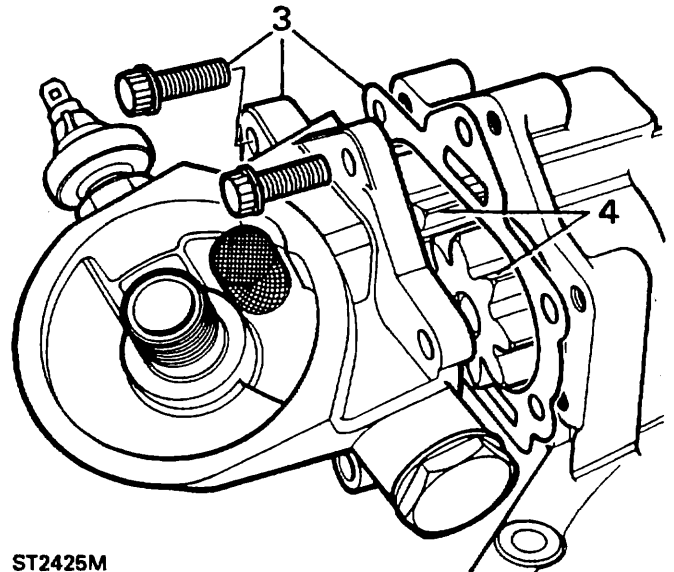
La posibilidad de reemplazar la tapa de la distribución depende del estado de las cavidades de la bomba del agua y del aceite.

1. Examine los daños o la corrosión producidos en la cavidad de la bomba de agua.



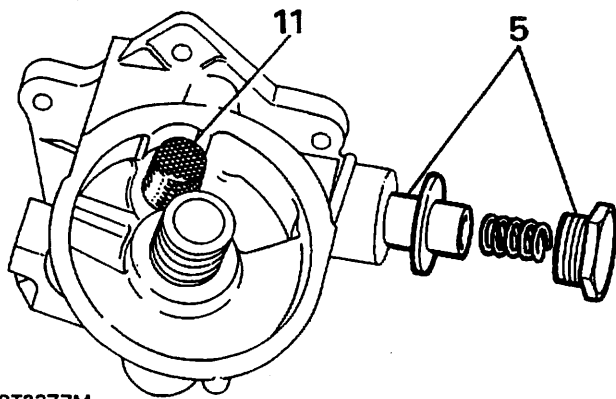
ST2376M

2. Compruebe el soporte del árbol de levas que se menciona en "inspección del árbol de levas" por si se han producido daños o fisuras en esta zona.
3. Retire los tornillos y extraiga la tapa y la junta de la bomba del aceite.
4. Retire los engranajes de la bomba del aceite.



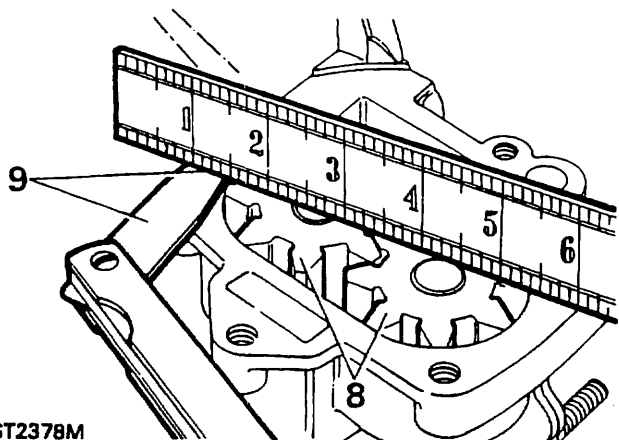
ST2425M

5. Retire el tapón de la válvula de seguridad y suelte el muelle, la válvula de seguridad y la arandela del tapón.



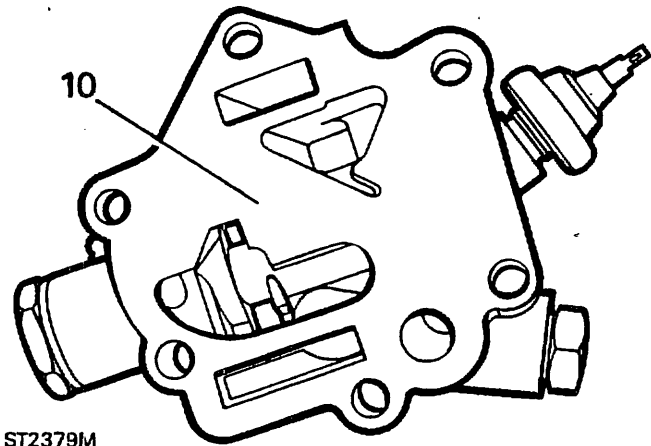
ST2377M

6. Limpie todos los componentes, incluida la cavidad de la tapa de la distribución.
 7. Compruebe si los piñones de la bomba del aceite han sufrido desgaste o arañazos.
 8. Monte los engranajes y el eje de la bomba del aceite en la tapa de la distribución.
 9. Sitúe un borde recto entre los piñones y compruebe la holgura entre el borde recto y la tapa de la distribución. Si es menos de 0,05 mm (0,0018 pulg.), indica que la cavidad del engranaje está gastada y que se debería cambiar la tapa.



ST2378M

10. Compruebe la superficie de empuje de la tapa del piñón de la bomba por si ha sufrido desgaste. Si está arañada puede restaurarse mediante una cuidadosa rectificación.



ST2379M

11. Compruebe la válvula de seguridad de la presión del aceite por si ha sufrido desgaste y arañazos. Compruebe el muelle de la válvula de seguridad por si ha sufrido desgaste o por si muestra signos de rotura. Limpie el filtro de la válvula de seguridad. Compruebe que la válvula de seguridad está bien montada en su pared interior. La válvula ha de encajar suavemente, sin ningún signo de movimiento lateral.
 12. Cambie todas las piezas que se encuentren en dudoso estado.

Montar bomba

13. Introduzca el muelle de la válvula de seguridad.
 14. Sitúe la arandela de estanqueidad sobre el tapón de la válvula de seguridad.
 15. Ajuste el tapón de la válvula de seguridad y apriete hasta 61 Nm (45 lbs ft).
 16. Embadurne toda la carcasa del engranaje de la bomba de aceite de vaselina.

PRECAUCION: No se debe utilizar grasa, ya que la mayoría de las grasas contienen aditivos que no se disuelven en aceite del motor y que pueden originar un funcionamiento anómalo de los taqués hidráulicos, y/o bloquear el filtro de recogida de aceite; a menos que la bomba haya sido embadurnada de vaselina, puede que no se cebe al arrancar el motor.

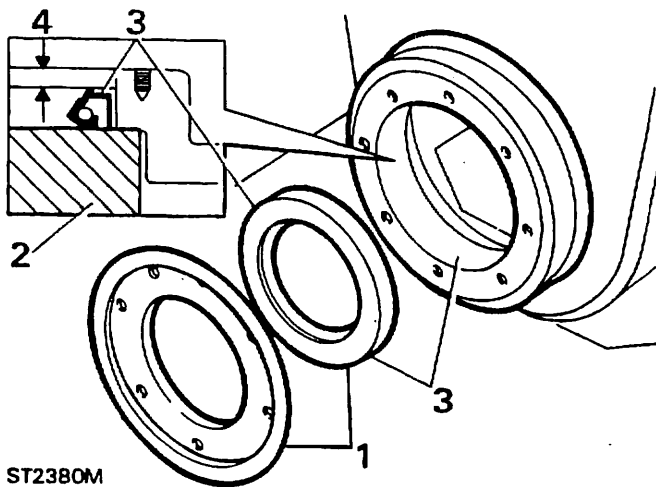
17. Monte los engranajes de la bomba de aceite para que la vaselina penetre en todas las cavidades existentes entre los dientes de los engranajes.
 18. Coloque una junta nueva en la tapa de la bomba de aceite.

PRECAUCION: Como el espesor de la junta determina la holgura de los engranajes, es de vital importancia que sólo se utilice una pieza de repuesto original Land Rover, o en caso contrario la holgura axial puede reducirse hasta hacer que la bomba se obture.

19. Sitúe la tapa de la bomba de aceite en posición, ajuste los tornillos especiales de fijación y apriételes de manera uniforme y alternativa hasta alcanzar el par correcto.

RETEN DE ACEITE DE LA TAPA DE LA DISTRIBUCION - cambiar

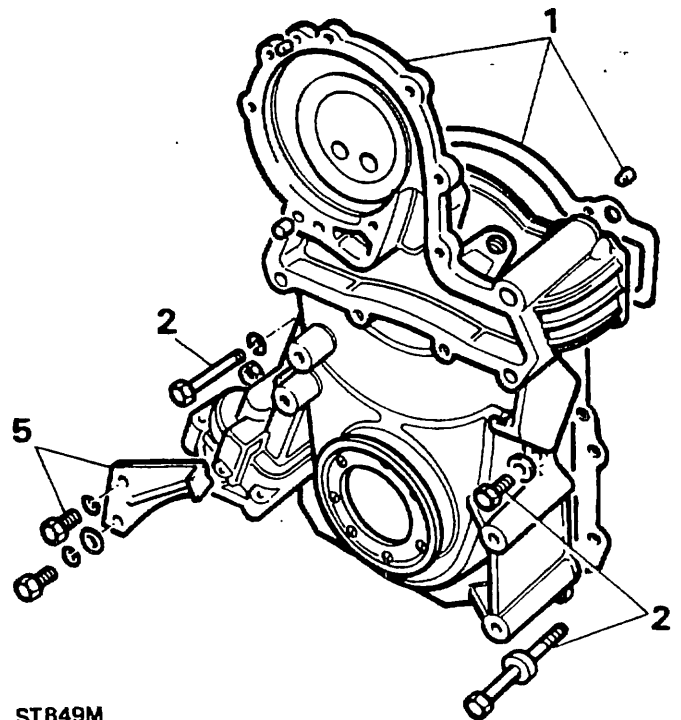
1. Retire los siete tornillos conductores y extraiga el protector contra el barro y el retén de aceite.
2. Sitúe la tapa de los engranajes con la cara anterior hacia arriba y la parte inferior apoyada sobre la pared interior del alojamiento del retén de aceite, sobre un bloque de madera.
3. Introduzca el retén de aceite, con el reborde lateral primero, en la pared interior de la caja.
4. Presione el retén de aceite hasta que la superficie plana mida aproximadamente 1,5 mm (0,062 pulg.) por debajo de la superficie de la tapa de los engranajes.
5. Monte el protector contra el barro y fíjelo con los tornillos y una capa de sellante.



ST2380M

MONTAR LA TAPA DE LA DISTRIBUCION Y LA POLEA DEL CIGÜEÑAL

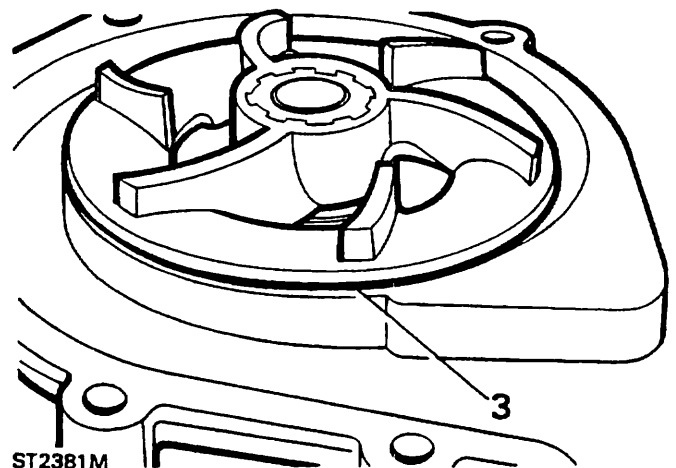
1. Sitúe una nueva arandela de la junta de la tapa de la distribución en la posición debida y ajuste la tapa de la distribución situándola sobre las dos espigas.
2. Limpie las roscas de los tornillos de fijación de la tapa de la distribución, y luego aplíqueles una capa de Sellante - Lubricante para Roscas Loctite 572.
3. Ajuste los tornillos de la tapa de la distribución pero no los apriete del todo hasta que se haya montado la bomba de agua.
4. Monte la polea del cigüeñal y apriete el restante tornillo en el par correcto.
5. Ajuste el índice de distribución.



STB49M

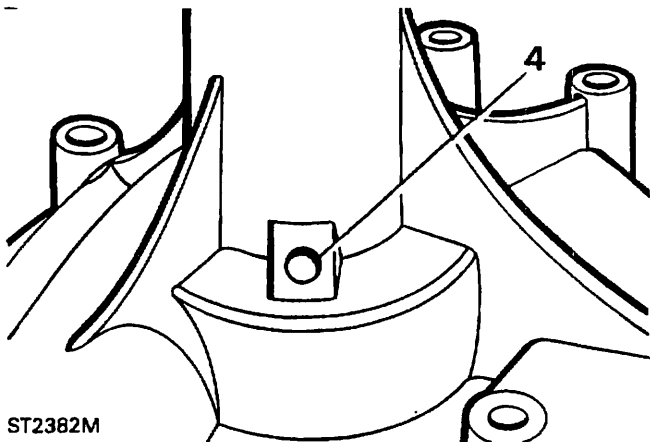
INSPECCION Y MONTAJE DE LA BOMBA DE AGUA

1. La bomba de agua no es una unidad que se pueda reparar, pero su estado se puede determinar mediante las siguientes comprobaciones.
2. Haga girar el vástago de la bomba y escuche el sonido. Empuje y tire del vástago comprobando el movimiento lateral. El estado de los cojinetes puede juzgarse después de estas comprobaciones.
3. Durante las comprobaciones anteriores la holgura entre el impulsor y el cuerpo de la bomba no debería variar.



ST2381M

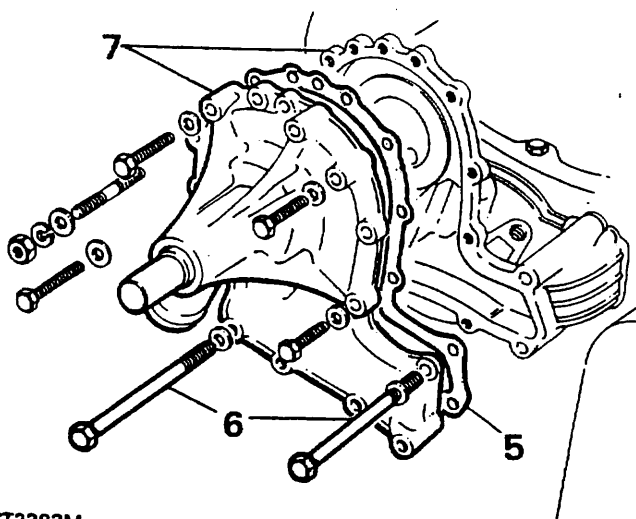
4. Inspeccione el orificio de ventilación del cuerpo de la bomba para ver si encuentra rastros de refrigerante o de fugas de aceite. Si halla indicios de que se han producido fugas, debería cambiarse la bomba.



ST2382M

Montar la bomba de agua

5. Dé un poco de grasa sobre una arandela de junta y sitúela en la posición correcta en la tapa de la distribución.
6. Limpie las roscas de los cuatro tornillos largos y embadúmelos de Sellante - Lubricante para Roscas Loctite 572.
7. Sitúe la bomba de agua en su posición correcta y ajuste unos soportes auxiliares. Apriete los tornillos de fijación, incluidos los tornillos de la tapa de la distribución, de manera uniforme hasta llegar al par correcto.

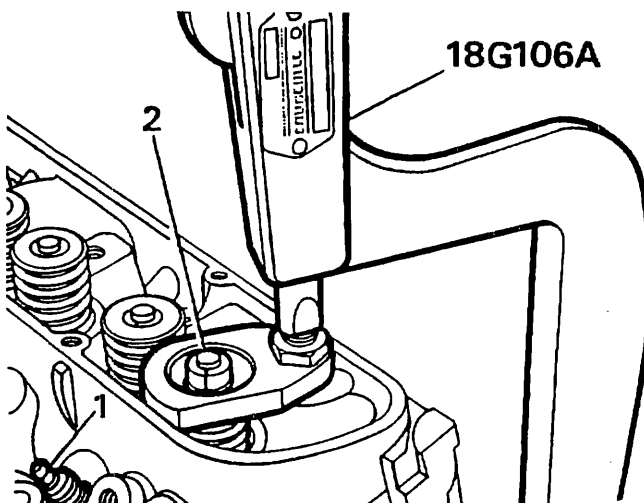


ST2383M

REVISION DE LA CULATA

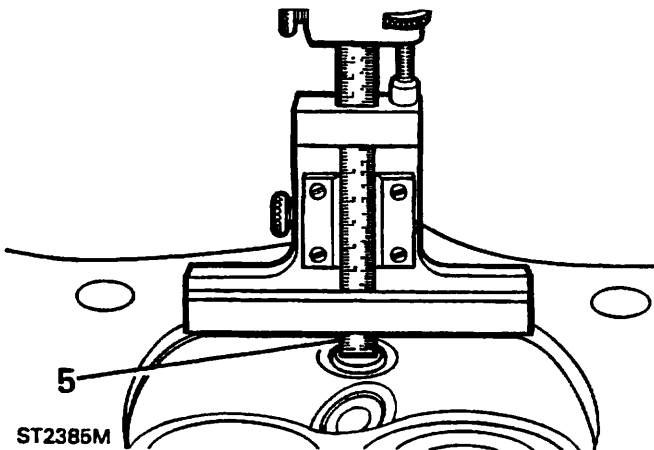
Desmontar culatas

1. Retire las bujías.
2. Utilizando el compresor de muelles de válvula 276102, 18G106A, MS1519A o uno que sea adecuado, retire las válvulas y los muelles y guarde las válvulas con el orden que tenían, para su posterior montaje. Los muelles es mejor tirarlos.



ST2384M

3. Limpie y desengrase las culatas y quite la carbonilla de la superficie y de las cámaras de combustión con una escobilla blanda. Utilice gafas protectoras.
4. Examine si ambas culatas han sufrido daños, fisuras o sobrecalentamiento.
5. Utilizando un manómetro de profundidad, mida la distancia entre la superficie de combustión y el resalto de cada una de las cámaras de combustión. Una lectura que indique menos de 6,35 mm (0,250 pulg.) significará que la superficie de combustión se ha maquinado anteriormente. Es muy importante que la medición coincida en ambas culatas, ya que toda variación originará una alineación defectuosa del colector de admisión y posibles fugas en la junta del colector.



ST2385M

- Examine el estado de todos los orificio roscados; todos los orificios estriados y dañados pueden aprovecharse con Helicoidales.

Recuperación de las roscas de la culata del cilindro

Orificios A - Estos tres orificios se pueden perforar 0,3906 pulg. de diámetro x 0,937 + 0,040 pulg. de profundidad. Roscado con Rosca helicoidal No 6CPB o 6CS x 0,875 pulg. (mín.) de profundidad (introducir 3/8 Rosca gruesa "Unified Coarse" 1 1/2D).

Orificios B - Estos ocho orificios se pueden perforar 0,3906 pulg. de diá. x 0,812 + 0,040 pulg. de profundidad. Roscado con Rosca helicoidal No 6CBB 0,749 pulg. (mín.) de profundidad (introducir 3/8 Rosca gruesa "Unified Coarse" 1 1/2D).

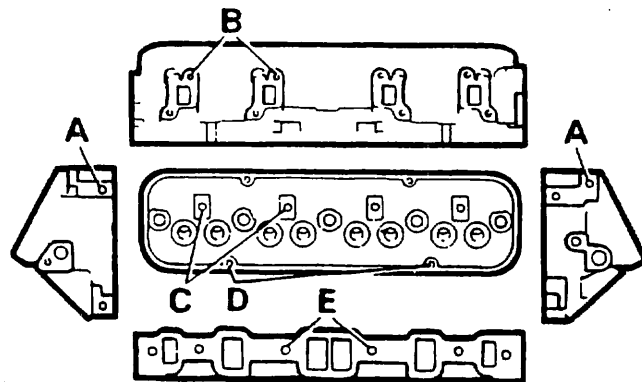
Orificios C - Estos cuatro orificios se pueden perforar 0,3906 pulg. de diá. x 0,937 + 0,040 pulg. de profundidad. Roscado con Rosca helicoidal No 6CPB o 6CS x 0,875 pulg. (mín.) de profundidad (introducir 3/8 Rosca gruesa "Unified Coarse" 1 1/2D).

Orificios D - Estos cuatro orificios se pueden perforar 0,261 pulg. de diá. x 0,675 + 0,040 pulg. de profundidad. Roscado con Rosca helicoidal No 4CPB o 4CS x 0,625 pulg. (mín.) de profundidad (introducir 1/2 Rosca gruesa "Unified Coarse" 1 1/2D).

Orificios E - Estos seis orificios se pueden perforar 0,3906 pulg. de diá. x 0,937 + 0,040 pulg. de profundidad. Roscado con Rosca helicoidal No 6CPB o 6CS x 0,875 pulg. (mín.) de profundidad (introducir 3/8 Rosca gruesa "Unified Coarse" 1 1/2D).

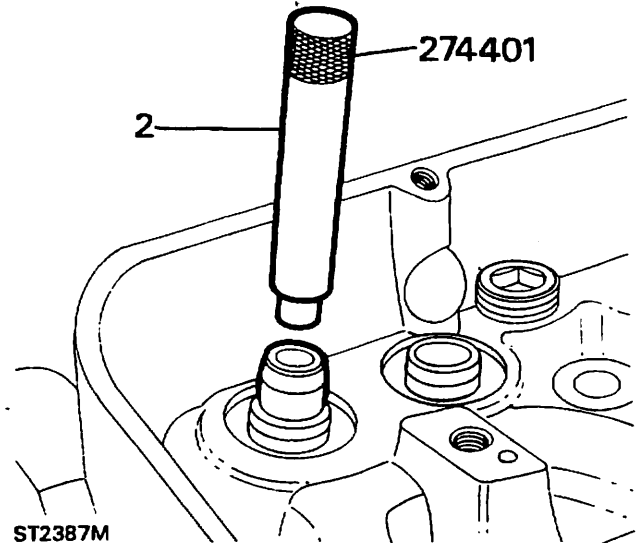
NOTA: En la ilustración aparece la culata derecha. Proyección ortográfica

- F Cara del colector de escape
- G Cara del colector de admisión
- H Cara delantera
- I Cara trasera
- J Parte delantera del motor



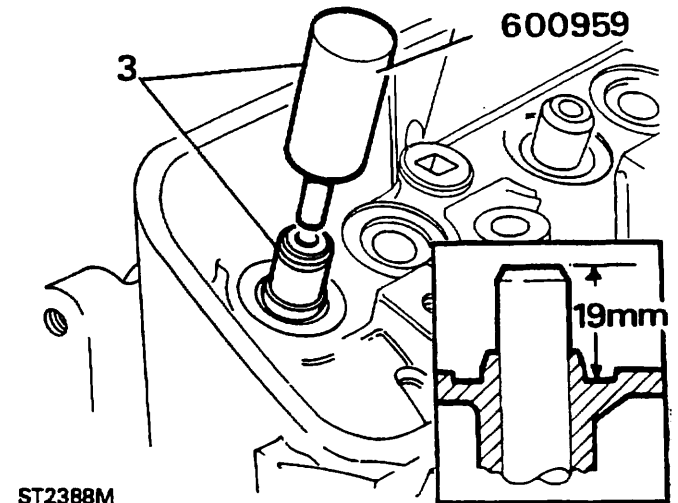
Examinar y cambiar las guías de las válvulas

- Compruebe el desgaste de las guías de las válvulas introduciendo una válvula nueva en la guía y sosteniéndola a 8 mm del engaste. Si el movimiento lateral de la cabeza de la válvula sobrepasa los 0,15 mm (0,006 pulg.) debería cambiarse la guía.
- To retirer guías desgastadas, utilice la herramienta para retirar guías 274401 y expulse las guías del lado del eje de balancines de la culata a través de la abertura de la válvula. Elimine la carbonilla de la abertura a la que no se pudo llegar antes de retirar las guías.



- Engrase la nueva guía de la válvula y sitúela en la posición que le corresponde. Utilizando el botador de guía 600959 y, si se dispone de uno, el altímetro RO605774A, introduzca la guía en la culata hasta que sobresalga 19 mm por encima de la cavidad del muelle de la válvula de la culata o póngala en línea con el altímetro.

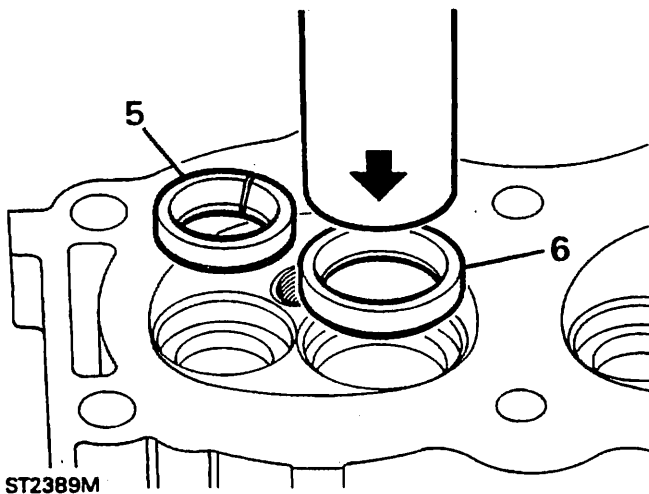
NOTA: Las guías de las válvulas de servicio tienen un diámetro exterior 0,02 mm (0,001 pulg.) más grande que el equipamiento original para asegurar el ajuste entre piezas.



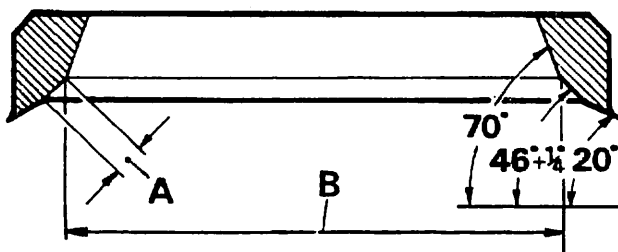
Examinar y cambiar los anillos de asiento de las válvulas

4. Compruebe si los asientos de las válvulas han sufrido desgaste, oxidación, quemaduras o se han creado cámaras debido a una excesiva rectificación, y cambie los anillos de asiento si es necesario.
5. Retire los anillos antiguos de asiento de la válvula rectificándolos con muela abrasiva hasta que sean suficientemente finos como para que rompan y se puedan extraer haciendo palanca. UTILICE GAFAS PROTECTORAS.
6. Caliente uniformemente la culata hasta aproximadamente 65°C (150°F) y presione el anillo nuevo hacia la cavidad de la culata, dejando que la culata se enfríe de modo natural.

NOTA: Hay asientos de la válvula de servicio con dos tamaños extra: 0,25 y 0,50 mm (0,010 y 0,020 pulg.) más grandes en el diámetro exterior para asegurar el ajuste de piezas.

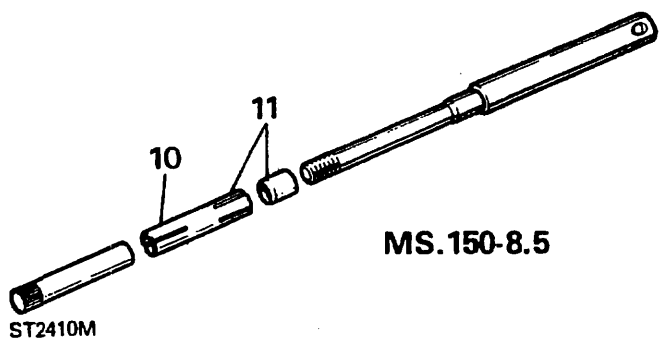


7. Si fuese necesario, corte los asientos de la válvula hasta 46.25°. La anchura nominal de asiento 'A' es de 1,5 mm (0,031 pulg.). Si el asiento sobrepasa los 2,0 mm (0,078 pulg.) debería reducirse hasta la anchura especificada utilizando fresas de 20 y 70°.
8. El diámetro del asiento de la válvula de admisión B es de 37,03 mm (1,458 pulg.) y el asiento de la válvula de escape es de 31,50 mm (1,240 pulg.).

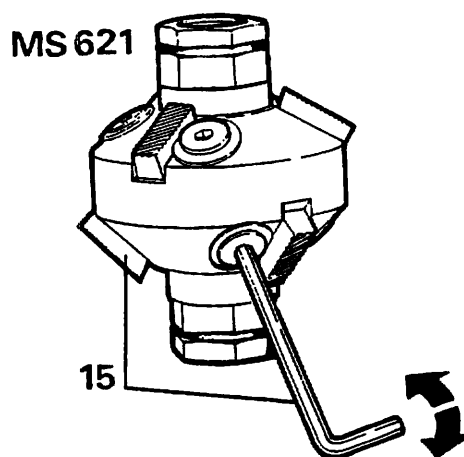


ST2392M

9. El juego especial de herramientas de mano recomendado para la rectificación incluye pilotos expansibles que ajustan perfectamente en guías nuevas o desgastadas para asegurar que el asiento de la válvula es concéntrico con la guía de la válvula. La herramienta de rectificado tiene cortadores de carburo de wolframio y se puede utilizar para cortar un asiento en un nuevo anillo de asiento de escape.
10. Seleccione el anillo metálico correcto para la válvula.
11. Asegúrese de que el extremo biselado del expansor está dirigido hacia el anillo metálico.
12. Introduzca la pieza guía en la guía de la válvula desde el lado de la cara de combustión de la culata hasta que el resalto entre en contacto con la guía de la válvula y todo el anillo metálico se encuentre dentro de la guía de la válvula. Lateral de la cara de combustión del orificio de la palanca de mano.
13. Deslice el anillo metálico de mano girando la palanca de mano en el sentido de las agujas del reloj, al tiempo que mantiene inmóvil la tuerca moleteada.



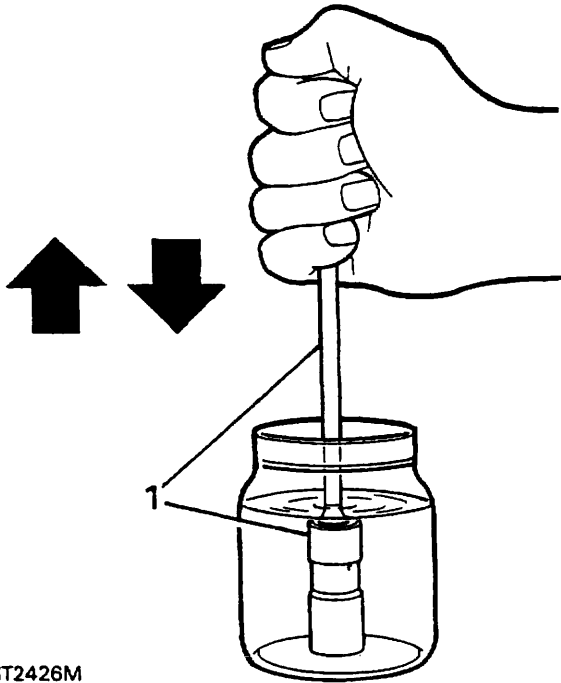
14. Seleccione la moleta en ángulo apropiada para los asientos a cortar.
15. Asegúrese de que las cuchillas de la moleta están correctamente ajustadas en la cabeza de la moleta con el extremo en ángulo de la cuchilla hacia abajo, estando Vd. situado como se indica en la ilustración.



ST2396M

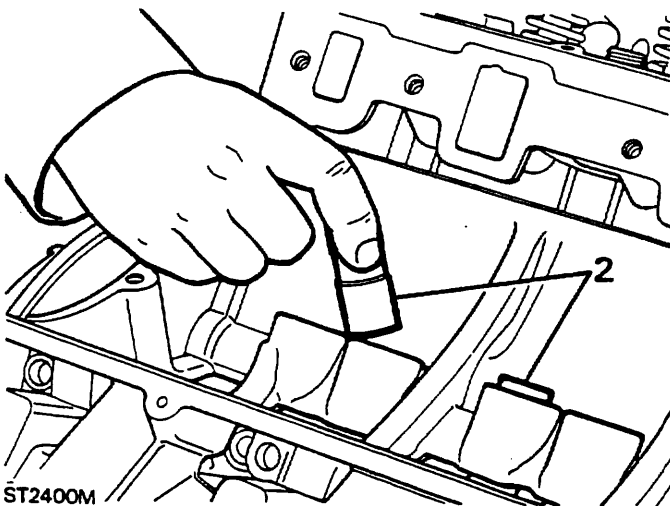
MONTAR TAQUÉS

1. Sumerja todos los taqués en un recipiente de metal con aceite de motor limpio y manipule el miembro interior utilizando una varilla de empuje para llenar de aceite cada taqué. Esto reducirá el ruido de los taqués al arrancar el motor.



ST2426M

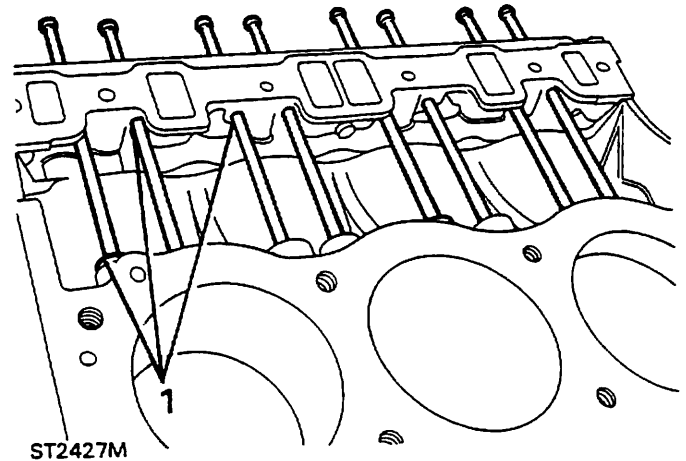
2. Vuelva a montar los taqués usados en sus emplazamientos iniciales y asegúrese de que giran sin trabas en las paredes interiores.



ST2400M

MONTAR EJE DE BALANCINES Y VARILLAS DE EMPUJE

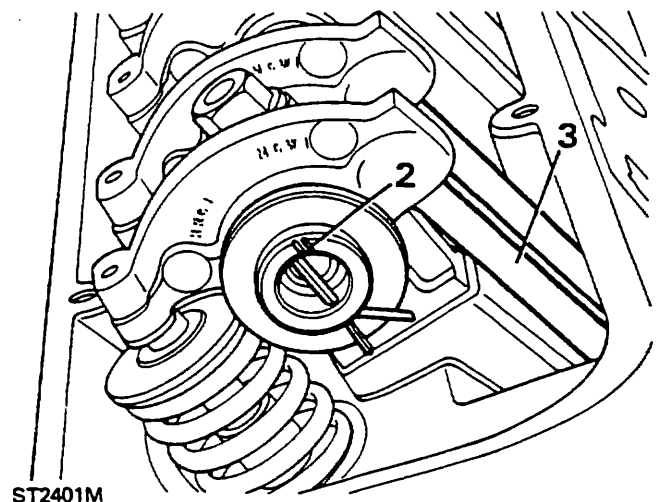
1. Monte las varillas de empuje en la culata a través de los orificios de guía asegurándose de que las ya usadas se reintegran a sus emplazamientos anteriores y que todas las varillas se sitúan correctamente en los taqués.



2. Los ejes de balancines deberían manipularse y encajarse hasta quedar situados correctamente en línea con las ranuras de lubricación. Los ejes de balancines están dentados sólo en una cara y en un extremo. Si se han montado correctamente, la muesca situada en uno de los extremos de cada eje estará en la posición de la una en punto, hacia la parte de delante de la fila derecha y hacia la parte de atrás de la fila izquierda de cilindros, mirando hacia el motor desde el extremo del volante.

PRECAUCION: Los ejes de balancines que se hayan montado de forma incorrecta impedirán que la lubricación llegue a los ejes y a los balancines.

3. Al montar el conjunto de los ejes de balancines en la culata, asegúrese de que las varillas de empuje se sitúan correctamente en los asientos de los balancines. Apriete los tornillos de retén de manera uniforme hasta alcanzar el par adecuado.



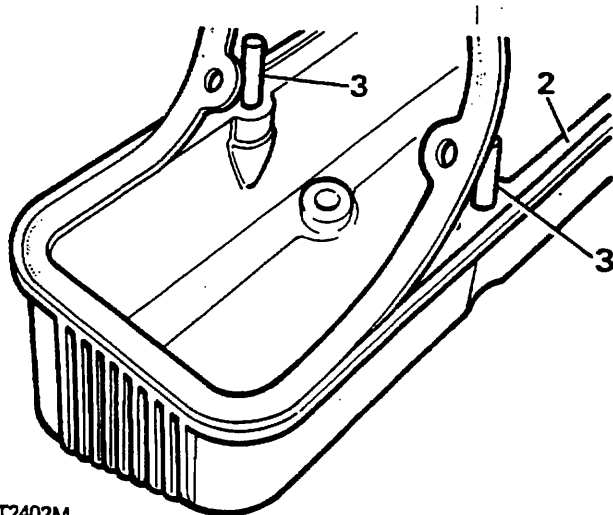
ST2401M

MONTAR TAPAS DE BALANCINES

1. En cada una de las tapas de los balancines va encajado un deflector de aceite; unos tornillos de los que no precisan orificio previo impiden que se mueva y facilitan la extracción del deflector cuando se necesita limpiarlo.
2. Retire todo vestigio de la junta anterior que haya podido quedar en las tapas y en las culatas. Limpie y seque la superficie de montaje de la junta, utilizando Bostik 6001. Utilice el adhesivo de impacto Bostik 1777 en la cara del retén y en la junta, utilizando una escobilla para extender una película uniforme. Espere hasta que el adhesivo se muestre seco al tacto, unos quince minutos aproximadamente.

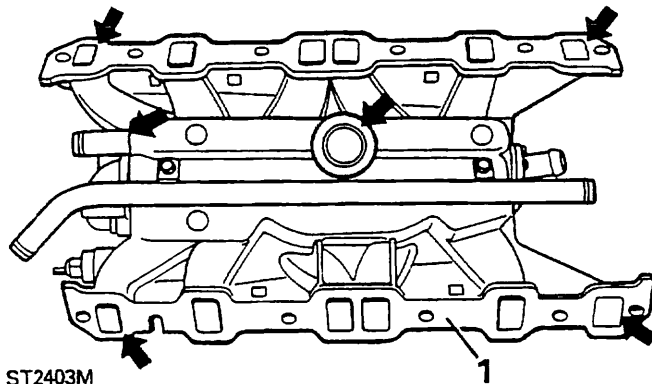
NOTA: La junta se ajusta sólo en un sentido, y ha de encajar correctamente al primer intento; todo movimiento posterior eliminará la adherencia y la junta.

3. Fije vástagos de guía en los orificios de ajuste de la tapa de los balancines para dirigir la junta hacia la tapa y hacia la cavidad. Empuje la junta hacia su posición correspondiente asegurándose de que el borde exterior se adhiere firmemente a la pared de la cavidad. Retire los vástagos de guía cuando la junta haya encajado donde corresponde.
4. Espere treinta minutos antes de montar las tapas en el motor, y luego fije las tapas de los balancines al motor con los tornillos de retén.

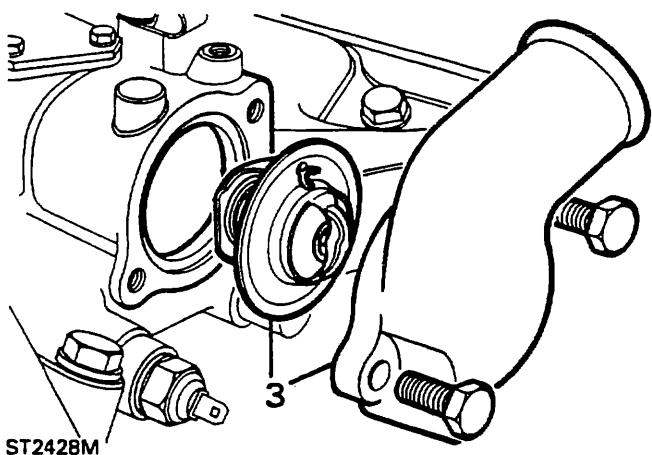


INSPECCION DEL COLECTOR DE ADMISION

1. Examine si el colector ha sufrido fisuras o daños. Compruebe los orificios roscados y las superficies de unión.
2. Como el colector es calentado por agua, se debería llevar a cabo una cuidadosa inspección en busca de fugas en conductos y tapones, especialmente por debajo de la pieza fundida.



3. Retire la tapa del termostato y extraiga el termostato. Limpie la caja y la tapa.

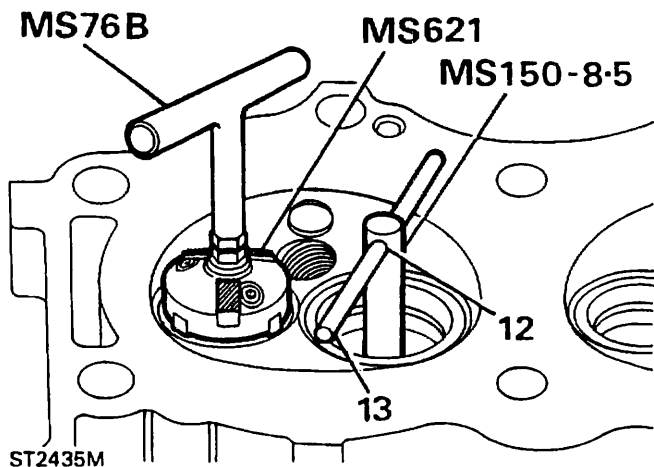


4. La temperatura a la que hay que abrir por completo el termostato se halla impresa en el extremo anterior del mismo. Se puede utilizar el método que se describe a continuación para determinar si el termostato se halla en buen estado y se puede montar de nuevo.
5. Sitúe el termostato y un termómetro de grados centígrados en un vaso de laboratorio o en cualquier otro recipiente adecuado lleno hasta la mitad de agua. Caliente el agua y observe la temperatura a la que se abre el termostato. Si encuentra anomalías, deseche el termostato.

ST2402M

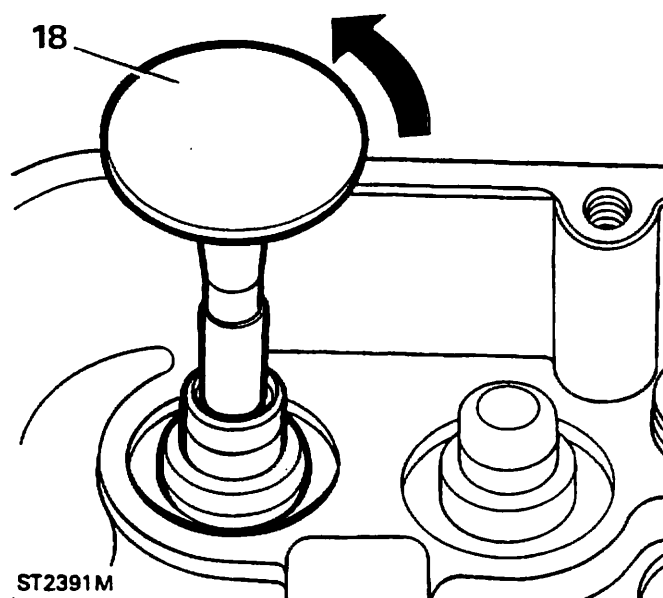
ST2428M

16. Compruebe que las cuchillas de la moleta están ajustadas de tal manera que el centro de la cuchilla está en contacto con la zona del material que hay que cortar. Utilice la llave perteneciente al juego de herramientas de mano MS76 para ajustar las moletas de forma que todas entren en contacto con el asiento simultáneamente. No presione demasiado, y retire sólo el mínimo material necesario.

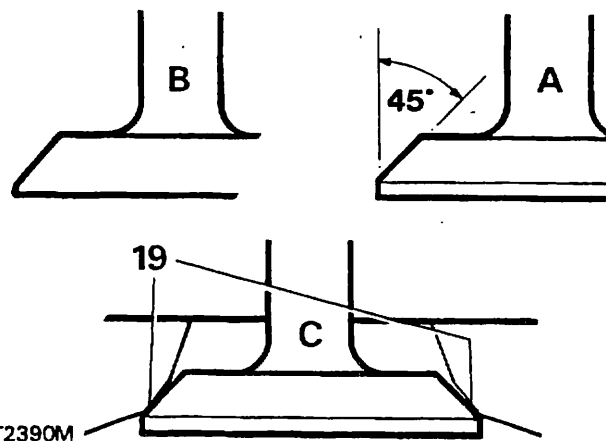


Examinar y rectificar válvulas

17. Examine las válvulas y deseche todas las que tengan quemaduras, fisuras o la cabeza arqueada. Cambie igualmente las válvulas cuyos vástagos tengan arañazos o que muestren signos de sobrecalentamiento o agarrotamiento. A las válvulas que parezcan encontrarse en buen estado deberían comprobárseles las guías, utilizando el mismo método que para comprobar el desgaste de los vástagos de las guías de las válvulas.
18. Retire las válvulas de las guías para comprobar si se han doblado.



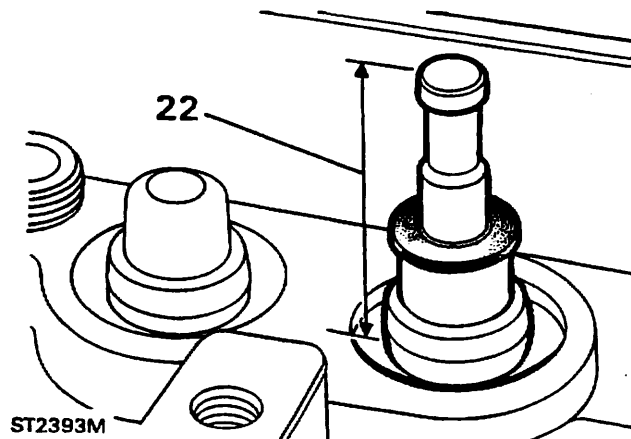
19. Rectifique las válvulas utilizables hasta un ángulo de 45°, ejemplo 'A'. Toda válvula que después de ser rectificada parezca 'B' ha de cambiarse.



20. Extienda una pequeña cantidad de azul de maquinaria alrededor del Asiento de la válvula y haga girar una válvula debidamente esmerilada hacia el asiento. Alrededor de la válvula tendría que aparecer una delgada línea continua. Si hay una holgura de no más de 12 mm se puede corregir mediante lápeado.
21. Como alternativa, introduzca una tira de celofán entre la válvula y el asiento, mantenga fija la válvula asiéndola por el vástago y retire lentamente el celofán. Si se produce una resistencia al avance, es que el retén se encuentra en la posición correcta. Repita esta misma operación en ocho lugares por lo menos. El lápeado corregirá toda pequeña abertura. En toda válvula y asiento con un correcto acabado, tendría que aparecer una delgada línea continua a aproximadamente una altura correspondiente al tercio inferior de la anchura de la cara de la válvula, como se ilustra en "C".

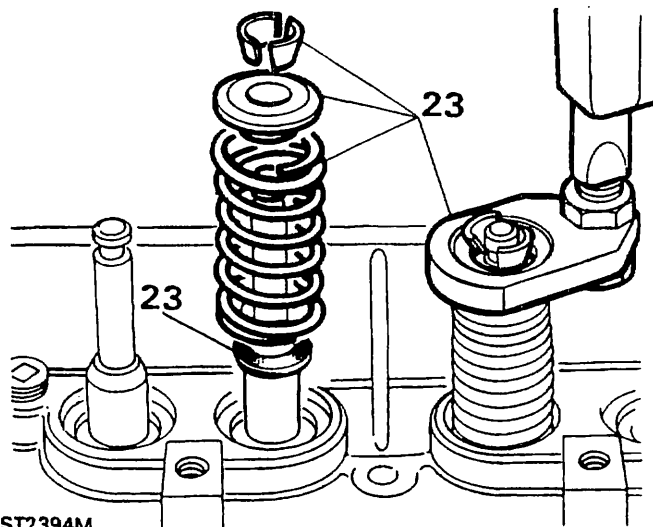
Holgura de la válvula y montaje en la cabeza de la misma

22. Antes de montar las válvulas y los muelles, debería comprobarse la altura de cada válvula desde la cabeza. Introduzca consecutivamente cada válvula en su guía y, al tiempo que presiona firmemente cada válvula sobre su asiento, mida la altura del vástago desde la superficie de asiento del muelle de la válvula. Esta distancia no deberá sobrepasar los 47,63 mm (1,875 pulg.). Si es necesario, cambie la válvula o rectifique el extremo del vástago de la válvula.



Montar válvulas y muelles

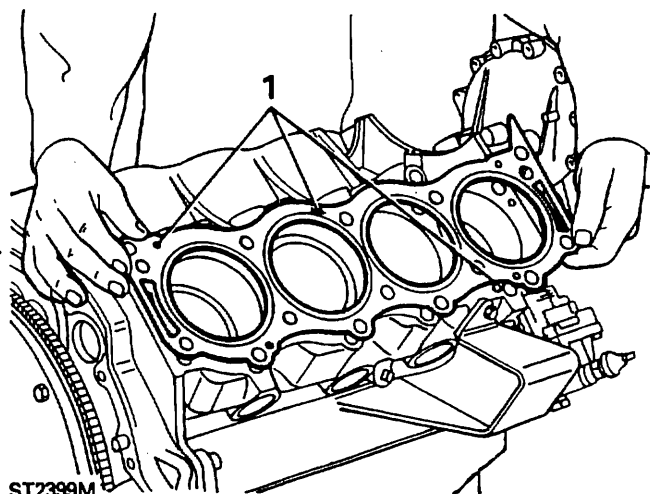
23. Inserte cada válvula en su guía, lubrique con aceite limpio y coloque un retén nuevo por encima del vástago de las válvulas de ADMISION únicamente. Monte un muelle nuevo y utilizando el compresor de muelles 18G106A o 276102, asegure la válvula junto con la tapa y los anillos metálicos.



ST2394M

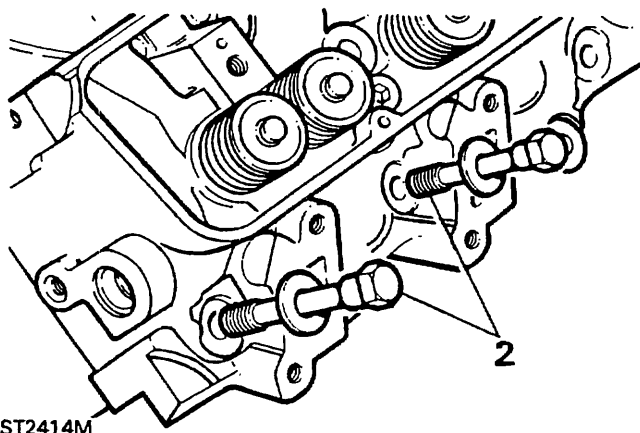
MONTAR CULATAS

1. Sitúe una junta original Land Rover de culata del cilindro en posición por encima de la espiga de centrado, sobre el bloque de cilindros, con la palabra "TOP" hacia arriba. NO utilice ningún obturador.



ST2399M

2. Sitúe las culatas sobre las clavijas de bloqueo. Limpie las roscas de los tornillos de la culata y luego extienda sobre ellas una capa de Sellante - Lubricante Loctite 572.



ST2414M

3. Sitúe los tornillos de la culata en la posición correspondiente, según se ilustra más abajo.

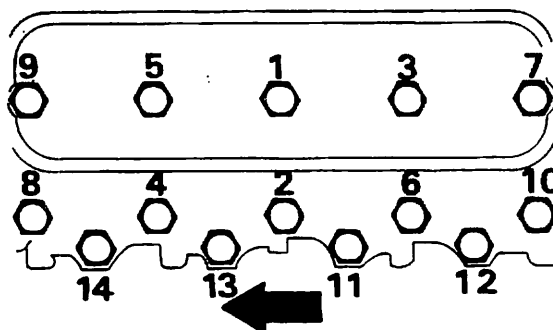
Tornillos largos - 1, 3 y 5.
Tornillos medianos - 2, 4, 6, 7, 8, 9 y 10.
Tornillos cortos - 11, 12, 13 y 14.

NOTA: En la ilustración aparece la culata izquierda. Las puntas de flecha indican la parte delantera del vehículo.

Apriete un poco cada uno de los tornillos de la culata con el orden que se muestra más abajo hasta alcanzar las siguientes cifras:

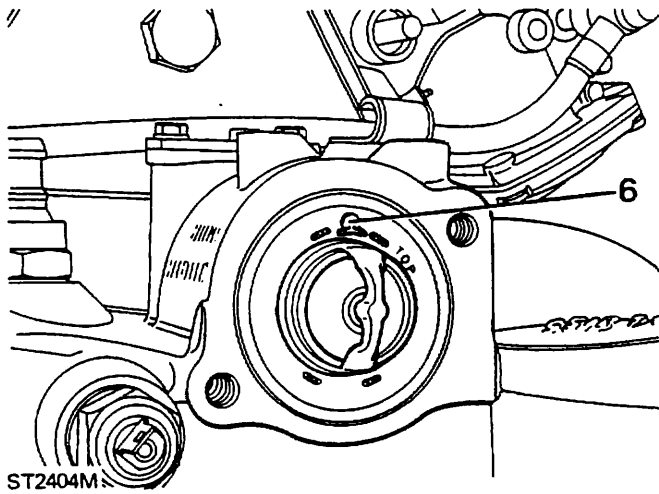
Tornillos 1 a 10 - 65 a 70 lbf ft (88 a 95 Nm).
Tornillos 11 a 14 - 40 a 45 lbf ft (54 a 61 Nm).

Cuando se hayan apretado todos los tornillos, vuelva a comprobar el reglaje del par



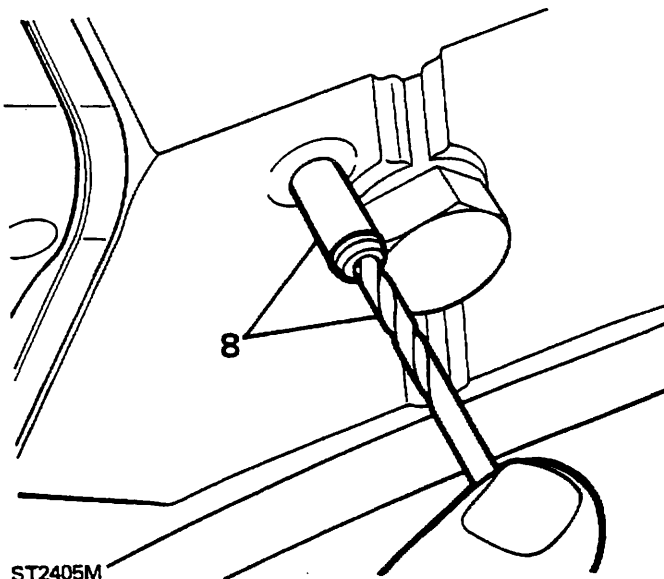
ST845M

6. El termostato tiene un pequeño orificio de ventilación en el que va montado un pasador móvil para mantener el orificio despejado. Monte el termostato en la caja asegurándose de que este orificio se encuentra situado hacia arriba, en la posición de las 12 en punto. Si se monta de otra forma, se podría producir un bloqueo del paso de aire en los conductos del agua, originando un sobrecalentamiento y una pérdida de refrigerante del sistema.



ST2404M

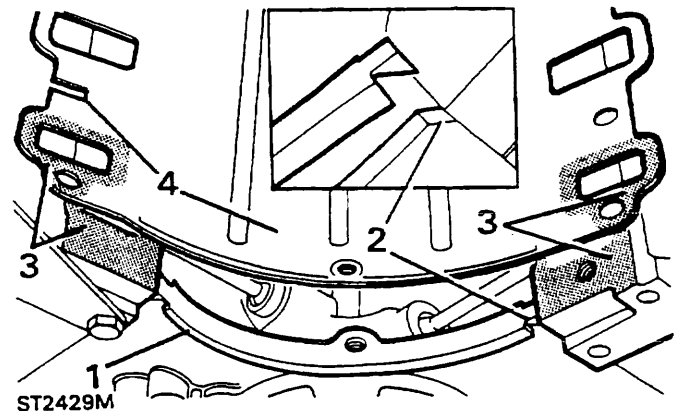
7. Ajuste la tapa del termostato utilizando una nueva junta. Extienda una capa de Loctite 572 sobre las roscas de los tornillos de retén y apriételos uniformemente hasta alcanzar el par correcto.
8. En el lateral de la protección del colector se encuentra una tubería de ventilación de diámetro pequeño. Desconecte la manguera, introduzca una broca de 2 mm y gírela con la mano para cerciorarse de que el orificio está despejado. Una obturación ocasionaría sobrecalentamiento y pérdida de refrigerante. Compruebe que la manguera tampoco está obturada.



ST2405M

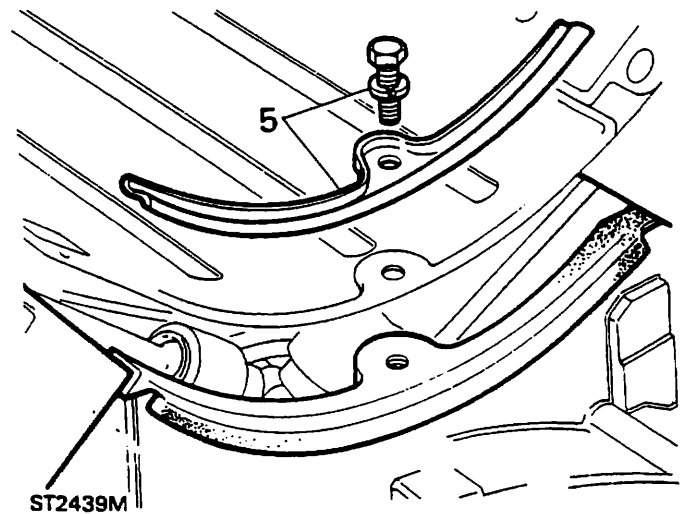
MONTAR COLECTOR DE ADMISION

1. Extienda una capa de grasa de silicona sobre los laterales de la nueva junta del colector.
2. Aplique un glóbulo de de loctite super flex de 6 mm (6.25 pulg.) de diámetro en las cuatro muescas que se forman entre la culata y el bloque de cilindros. Sitúe los retenes en posición con los extremos ajustados a las muescas que se forman entre la culata y el bloque de cilindros.
3. Aplique compuesto sellante Hylomar SQ32M en las esquinas de la culata, junta del colector y colector, en torno a la junta del paso de agua.
4. Monte la junta del colector con la palabra "FRONT" hacia la parte de delante y el orificio abierto para tornillo en el frontal derecho.



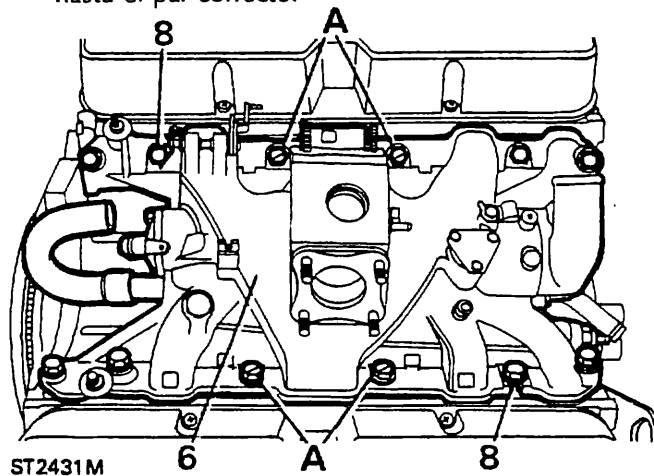
ST2429M

5. Monte las abrazaderas de la junta pero no las apriete del todo todavía.

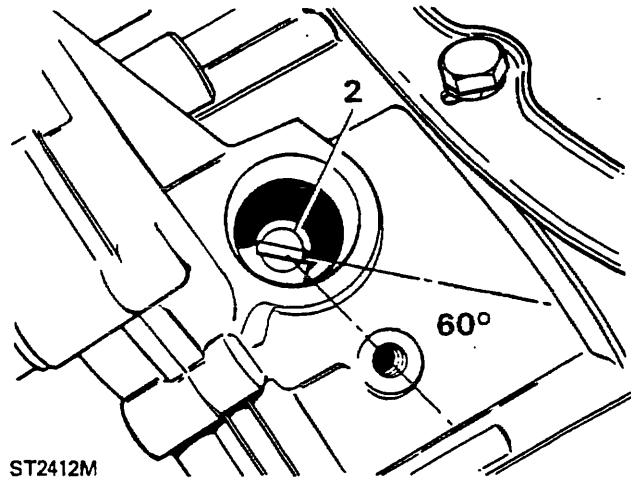


ST2439M

6. Sitúe el colector en la culata.
7. Limpie las roscas de los doce tornillos de fijación del colector y aplíqueles Loctite 572.
8. Monte todos los tornillos del colector y apriételos un poco por turnos, de manera uniforme, alternando los lados desde el centro hasta cada extremo, y apriételos por último hasta alcanzar el par correcto. Fíjese que los cuatro tornillos de cabeza acanalada están ajustados en los emplazamientos "A".
9. Apriete los tornillos de las abrazaderas de la junta hasta el par correcto.



ST2431M

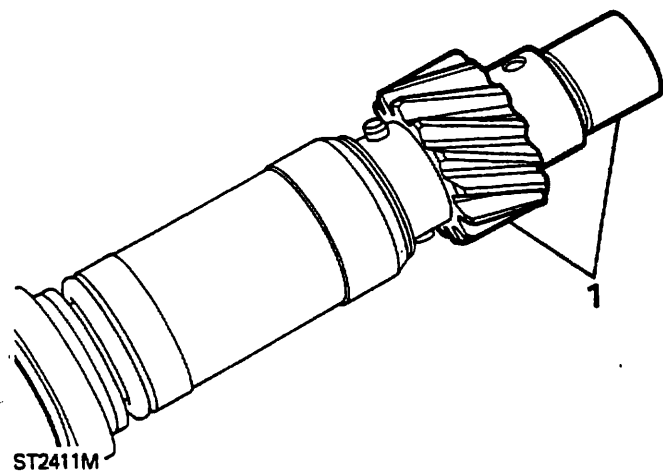


ST2412M

3. Introduzca el distribuidor en la tapa de la distribución con la unidad de vacío apuntando en la dirección que se indica en la ilustración y el brazo del rotor en línea con el orificio de la abrazadera, ilustración A.
4. Cuando el impulsor del distribuidor engrane con el árbol de levas, el eje del distribuidor y el brazo del rotor girarán aproximadamente 20° en el sentido de las agujas del reloj, y deberían quedar fijos en su emplazamiento con el brazo del rotor en línea con el cable de bujía del cilindro número uno. Si la transmisión de la bomba de aceite no engrana con el acoplamiento del distribuidor, este no se puede empujar totalmente hasta su emplazamiento. Por consiguiente, retire el distribuidor, cambie unos grados la posición de la transmisión de la bomba de aceite e inténtelo de nuevo. No obstante, no fuerce el distribuidor para que encaje en la posición correcta.
5. Monte la abrazadera y la tuerca pero no apriete del todo todavía.

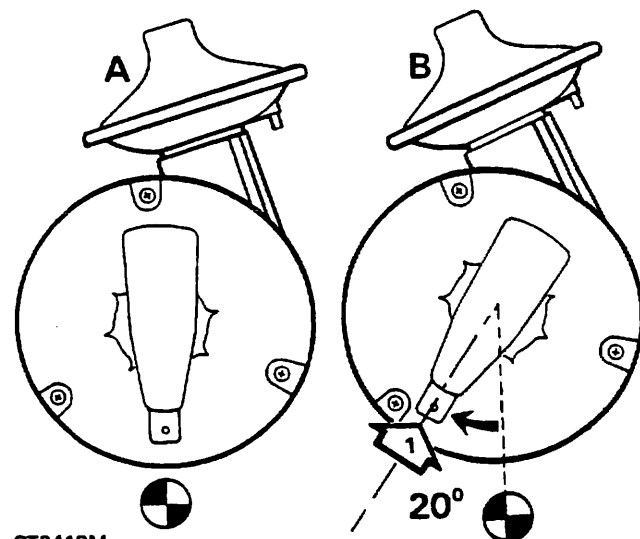
MONTAR EL DISTRIBUIDOR

1. Examine el engranaje impulsor del distribuidor y el acoplamiento del pivote y cámbielos si es necesario.



ST2411M

2. Gire el cigüeñal hasta poner el pistón del cilindro número uno en punto muerto superior con las válvulas del cilindro número seis solapadas. Gire el eje de mando de la bomba de aceite de manera que la lengüeta se encuentre en un ángulo de 60° con el orificio del tornillo de la abrazadera del distribuidor. Introduzca el distribuidor en la tapa de la distribución con la unidad de vacío apuntando en la dirección que se indica en la ilustración y el brazo del rotor en línea con el orificio de la abrazadera.

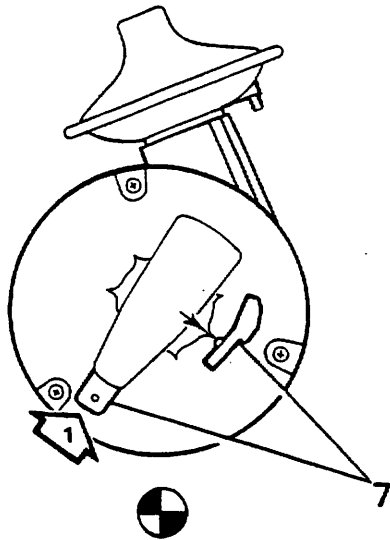


ST2413M

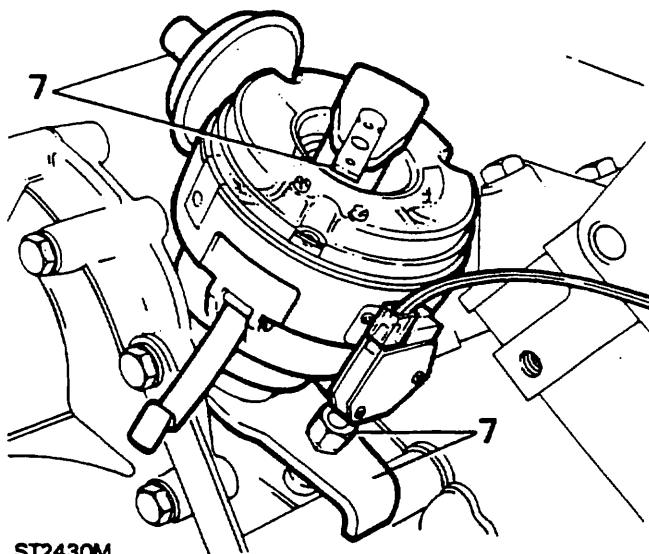
Reglaje del encendido a motor parado

6. Asegúrese de que el pistón del cilindro número uno se encuentra en punto muerto superior con las dos válvulas cerradas.
7. Gire el cuerpo del distribuidor de manera que el brazo del rotor apunte hacia el cable de la clavija del cilindro número uno, en la tapa del distribuidor, y el reluctor esté en línea con el módulo captador. Por último, apriete la tuerca de sujeción.

NOTA: El anterior reglaje del distribuidor es provisional, para facilitar el encendido del motor. Cuando el motor vuelva a montarse en el vehículo, el reglaje del encendido deberá fijarse utilizando un equipo electrónico, de acuerdo con la información que figura en la Sección 05 de DATOS DE PUESTA A PUNTO DEL MOTOR.

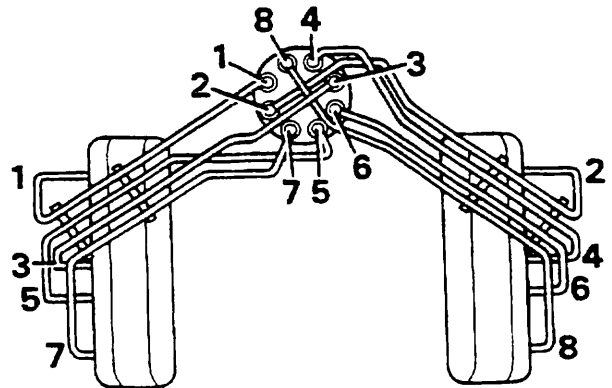


ST2415M



ST2430M

8. Monte la tapa del distribuidor y las bujías y conecte los cables del distribuidor exactamente como se especifica en la ilustración. -

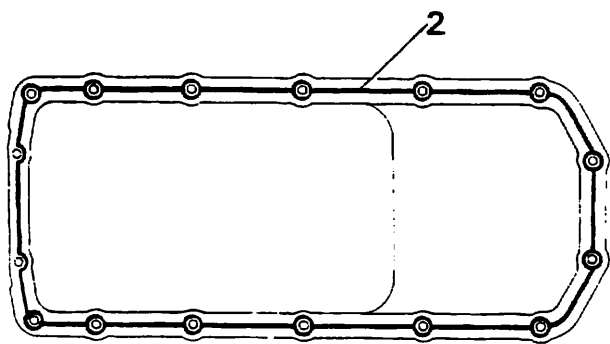


ST2416M

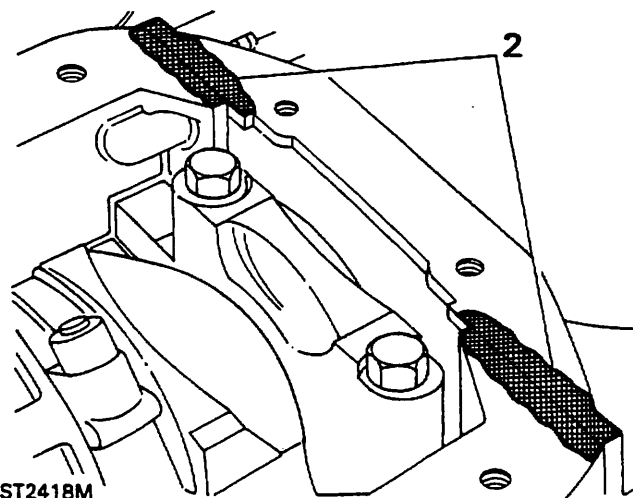
PRECAUCION: Si no se colocan los cables correctamente, se puede originar una interferencia cruzada entre los cilindros cinco y siete, como se puede comprobar en el orden de encendido de los cilindros 18436572. Cuando el cilindro 5 está en punto muerto superior en el impulso motor, el cilindro 7 está 90° antes de punto muerto superior en la carrera de compresión, preparado para el encendido. Si los cables de bujía de estos dos cilindros siguen una dirección paralela en clips contiguos, la corriente de alta tensión dirigida hacia la bujía número 5 se inducirá también en la número 7, haciendo que la combustión de la mezcla en el cilindro número 7 se produzca 90° antes del punto muerto superior y de nuevo en punto muerto superior. Por esta razón se lleva a cabo un cuidadoso recorte de los cables de las bujías, a fin de evitar la posibilidad de producir graves desperfectos en el motor.

MONTAR EL CARTER DE ACEITE

1. Monte el filtro del aceite.
2. Retire todo vestigio de material de juntas o sellante de las superficies de unión, y aplique luego un glóbulo de sellante de goma de silicona de 2 mm de anchura Hylosil 102 en la superficie de unión del cárter de aceite. Extienda asimismo una capa del sellante anteriormente mencionado de entre 13 y 19 mm de anchura en la junta entre la tapa de la distribución y el cárter, en la zona que se indica en la ilustración.



ST2417M



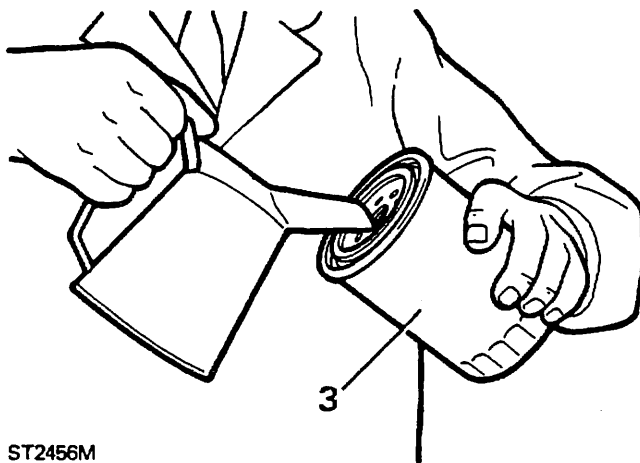
ST2418M

3. Monte el cárter de aceite y fíjelo con los tornillos de retén, apretando uniformemente hasta el par correcto. Espere treinta minutos hasta que se seque el sellante antes de encender el motor.

MONTAR FILTRO DEL ACEITE DEL MOTOR

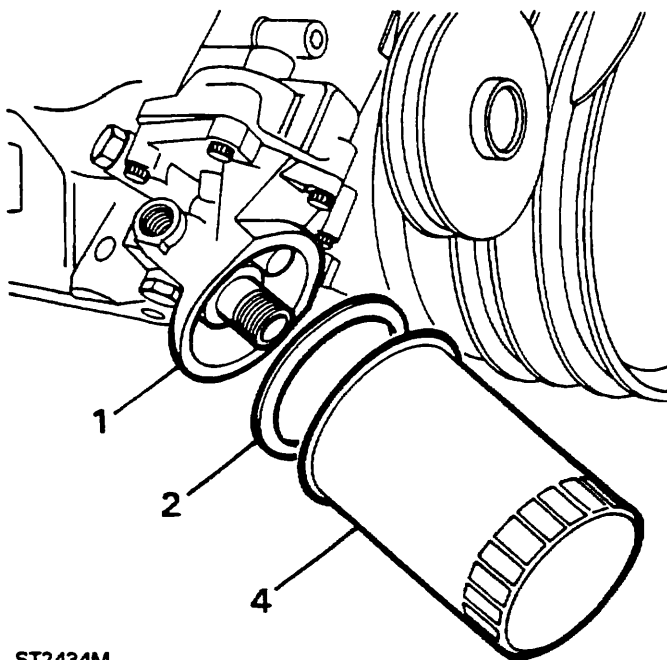
PRECAUCION: Utilice únicamente un filtro de recambio original Land Rover.

1. Limpie la superficie de contacto entre la tapa de la bomba de aceite y el filtro.
2. Extienda aceite limpio de motor sobre la arandela de goma del filtro nuevo.
3. Llene el filtro de aceite limpio hasta donde le sea posible, teniendo en cuenta el ángulo en el que hay que montar el filtro.



ST2456M

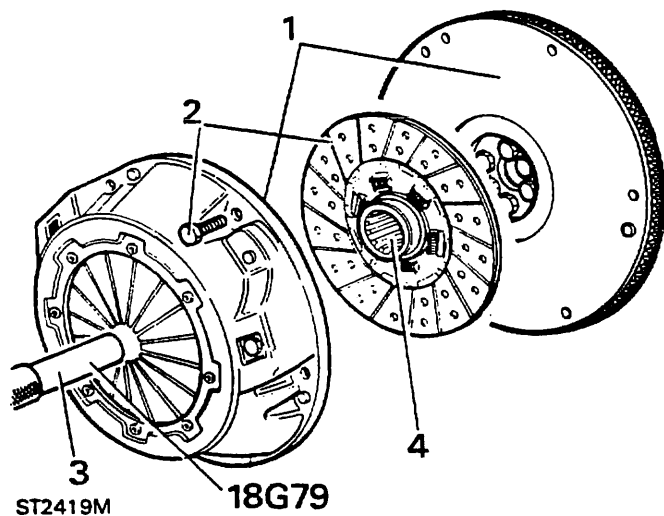
4. Atornille el filtro hasta que el anillo obturador toque la superficie de la tapa de la bomba de aceite; luego apriételo con la mano media vuelta más. O No apriete más de lo indicado.
5. Monte los sensores de presión y temperatura del aceite en la tapa de la bomba de aceite.



ST2434M

MONTE EL EMBRAGUE**Monte un nuevo conjunto completo de embrague**

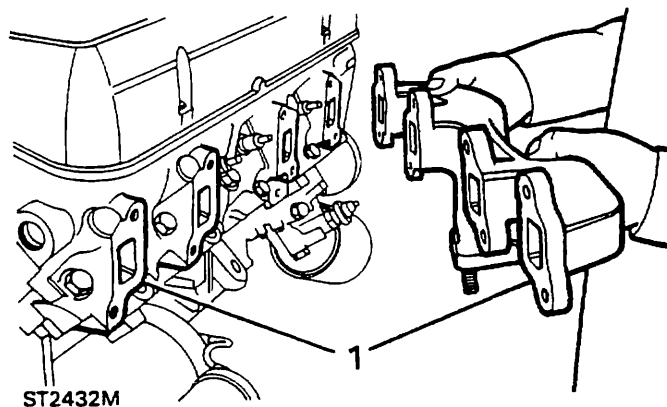
1. Limpie el volante del motor y extienda grasa protectora a partir de la placa de presión del conjunto del embrague.
2. Monte la placa central y el conjunto del embrague, situándolo en la espiga, y fíjelo sin apretar al volante con los tornillos de retén.
3. Introduzca la herramienta de centrado de embrague 18G79 o un eje primario de repuesto en el volante a través del conjunto del embrague. Por último, apriete los tornillos de retén del conjunto del embrague diagonalmente, hasta alcanzar el par correcto.
4. Extienda grasa Rocol MV3 o Rocol MTS 1000 por las estrías de la placa central.

**MONTAR POLEA DEL VENTILADOR, EMBRAGUE Y VENTILADOR**

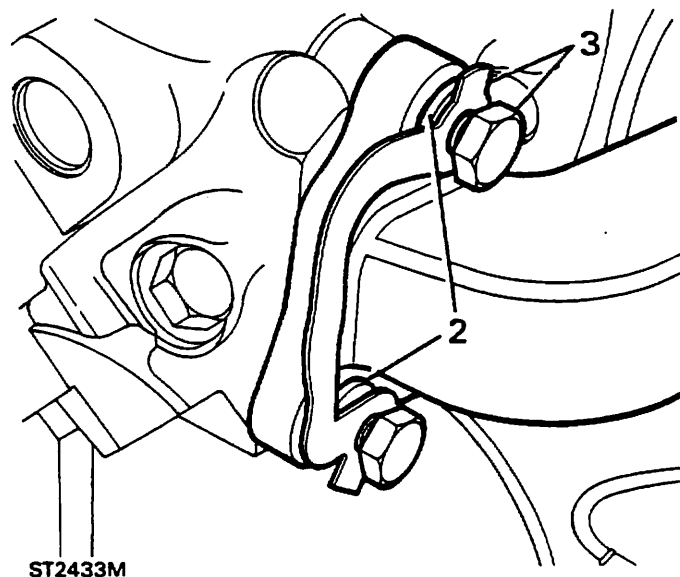
1. Fije el ventilador al embrague con los cuatro tornillos y apriete uniformemente.
2. Si se sale, monte la polea en la bomba de agua y fíjela con los tres tornillos.
3. Atornille el embrague sobre la rosca del adaptador. Fíjese que el adaptador y el embrague tienen una rosca a la izquierda.
4. Monte el ventilador y todas las correas de accionamiento.

MONTAR COLECTOR DE ESCAPE

1. Asegúrese de que las superficies de contacto de la culata y del colector de escape están limpias y lisas, y extienda sobre ellas una capa de compuesto antiagarrotamiento 'Foliac J 166' o 'Moly Paul'. 'Foliac J 166' lo fabrica Rocol Ltd., Rocol House, Swillington, Leeds, England. 'Moly Paul' lo fabrica K.S. Paul Products Ltd., Nobel Road, London N18.



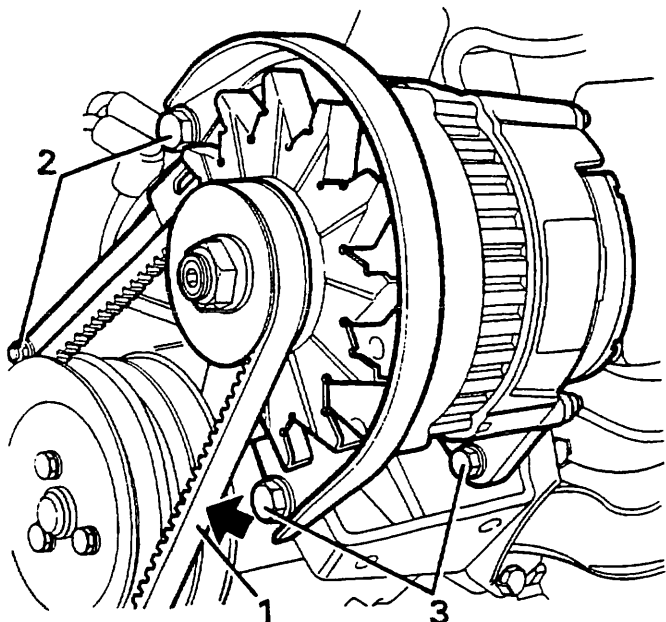
2. Sitúe el colector en posición en la culata y fije los tornillos de sujeción, los platos de bloqueo y las arandelas planas. Las arandelas planas se encajan entre el colector y los platos de bloqueo.
3. Apriete uniformemente los tornillos del colector hasta alcanzar el par correcto y doble las orejetas de retén.



TENSADO DE LA CORREA

Correa de accionamiento del alternador impulsada desde la bomba de la dirección asistida.

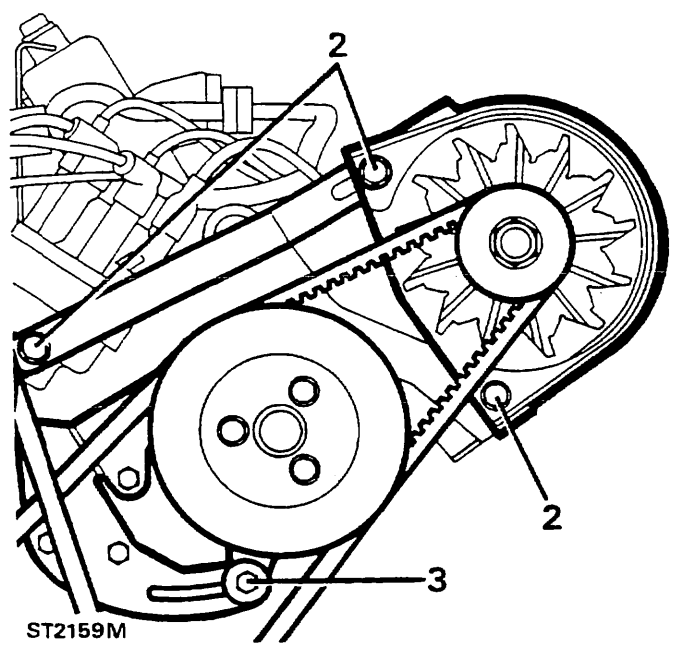
1. Compruebe la tensión de la correa presionando con el pulgar a mitad de la distancia entre la bomba de la dirección asistida y las poleas del alternador. Si la deflexión es mayor o menor que 4 a 6 mm, se precisa el siguiente ajuste:-
3. Afloje las dos tuercas y los dos tornillos del pivote del alternador.



ST2138M

Correa de la bomba de la dirección asistida

1. Compruebe, presionando con el pulgar, la tensión de la correa a mitad de la distancia entre las poleas del cigüeñal y de la bomba de la dirección. Si la deflexión no alcanza o sobrepasa 4 a 6 mm, se precisa ajustar la correa de la siguiente manera:-
2. Desconecte la batería y afloje la abrazadera del eslabón de ajuste y los tornillos del pivote del alternador y las dos tuercas y los dos tornillos del alternador.
3. Afloje el tornillo de la abrazadera de ajuste de la bomba de la dirección asistida.
4. Afloje las dos tuercas y los dos tornillos del pivote de la bomba de la dirección.

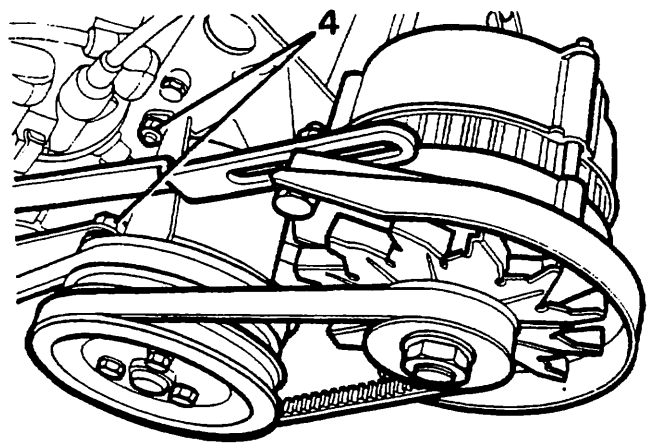


ST2159M

4. Mueva el alternador hacia el motor o fuera del motor, según se precise, hasta lograr la tensión correcta. Apriete los tornillos del eslabón de ajuste y las dos tuercas y los dos tornillos del pivote.

PRECAUCION: Para evitar daños en el alternador, no haga palanca o ejerza presión sobre el estator o sobre el soporte del extremo del anillo colector.

5. Cuando el motor se haya montado de nuevo en el vehículo, conecte la batería, tenga encendido el motor de tres a cinco minutos a pocas revoluciones, apague y compruebe la tensión de la correa.



ST2165M

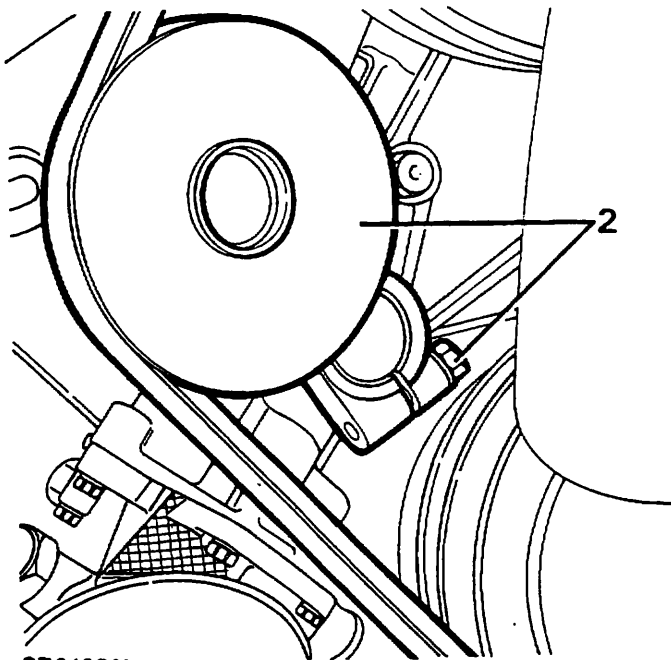
- Mueva la bomba de la dirección en la dirección precisa hasta lograr la tensión correcta. Apriete la abrazadera de unión y los tornillos pivotantes y las dos tuercas y los dos tornillos del pivote.

PRECAUCION: No haga palanca o ejerza presión sobre el cuerpo de la bomba, ya que esto dañaría permanentemente la bomba.

- Ajuste la correa del alternador.
- Cuando el motor se haya montado de nuevo en el vehículo, conecte la batería, tenga el motor en funcionamiento de tres a cinco minutos a bastantes revoluciones, apáguelo y compruebe la bomba de la dirección y la tensión de la correa de accionamiento del alternador.

Correa del ventilador (con Aire Acondicionado)

- Presionando con el pulgar, compruebe la tensión de la correa del ventilador en el punto medio del contacto entre las poleas del ventilador y del cigüeñal por el lado contrario a la polea tensora. Si la tensión es mayor o menor que 4 a 6 mm, se precisa ajustarla de la siguiente manera.



ST2139M

- Desconecte la batería y afloje el tornillo de ajuste de la polea tensora. Mueva la polea a izquierda o derecha, según se requiera para lograr la tensión correcta, y apriete el tornillo de ajuste.
- Cuando el motor se haya montado de nuevo en el vehículo, tenga en funcionamiento el motor de tres a cinco minutos a bastantes revoluciones, apáguelo y compruebe la tensión.

PONER EL MOTOR EN FUNCIONAMIENTO TRAS LA REVISION

PRECAUCION: Si el retén trasero del cigüeñal es nuevo no sobrepase las 1,000 r.p.m al arrancar el motor por primera vez, o de lo contrario dañará el retén.

Deberá tenerse presente que al arrancar por primera vez tras una revisión puede producirse ruido de taqués debido a un drenaje del aceite en el conjunto de los taqués o por supuesto si el vehículo ha estado parado mucho tiempo. Si tras una revisión se produce un ruido excesivo, el motor debería funcionar unos cuantos minutos a aproximadamente 2.500 r.p.m. (sujeto a la precaución anteriormente expuesta), tras los cuales debería desaparecer el ruido.

Comprobar la presión de los cilindros

- Mantenga el motor encendido hasta alcanzar la temperatura habitual de funcionamiento.
- Retire las bujías de todos los cilindros.
- Fije la palanca de admisión de gases en la posición de máxima abertura y compruebe y anote la presión de cada cilindro de la siguiente manera: Introduzca un manómetro adecuado, diseñado a tal efecto, en un orificio de bujía. Ponga en marcha el motor con el motor de arranque durante unos instantes y anote la cifra más alta registrada en el indicador. Repita este procedimiento en los cilindros restantes. Si las cifras de compresión no difieren entre sí más de un 10%, el motor se encuentra en buen estado. Sin embargo, si las cifras varían perceptiblemente más del 10%, ello indica que existe algún fallo en los pistones o en las válvulas. Una presión baja en cilindros contiguos puede deberse a fugas en la junta de la culata.

CONTROL DE EMISIONES

Descripción

El Discovery está montado con varios elementos de emisión y componentes de control de vapores para cumplir con los requisitos de regulación de las emisiones del territorio en el que funcionará.

Los tres sistemas de control se usan para reducir las emisiones nocivas del vehículo en la atmósfera, de modo permanente y en cualquier condición.

1. Control de emisiones del cárter.
2. Control de emisiones de escape.
3. Control de emisiones de vapores desprendidos del combustible.

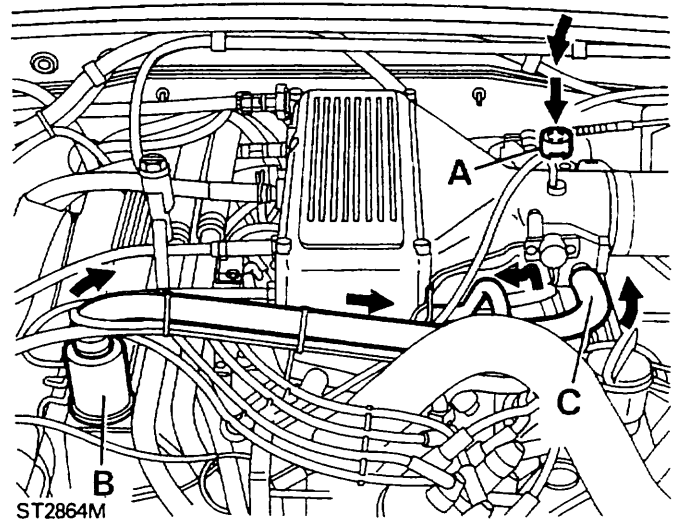
En algunas áreas es contrario a la ley que el propietario de un vehículo o un taller de reparación no autorizado modifique o manipule el equipo del control de emisiones. En este caso, el propietario del vehículo y/o el taller de reparación pueden incurrir en responsabilidades penales y ser sancionados.

El sistema de control de emisiones montado en el Discovery está diseñado para mantener las emisiones dentro de los límites legales, mientras se efectúe correctamente el mantenimiento del motor y que se halle en un estado mecánico bueno.

Sistema de control de emisiones del cárter.

Los gases del cárter se envían hacia la cámara de sobrepresión para ser quemados en la cámara de combustión con la mezcla aire - combustible. El sistema proporciona un control de emisiones eficaz, cualesquiera que sean las condiciones en que el motor funcione.

El aire limpio pasa por el cárter a través de un filtro de admisión situado en la parte posterior de la tapa de balancines izquierda. Los gases del cárter y el aire limpio pasan a través del filtro del respiradero situado en la parte frontal de la tapa de balancines derecha, en la cámara de sobrepresión y se consumen en las cámaras de combustión. El ciclo de funcionamiento se inicia por el vacío efectuado por la boquilla de la cámara de sobrepresión.



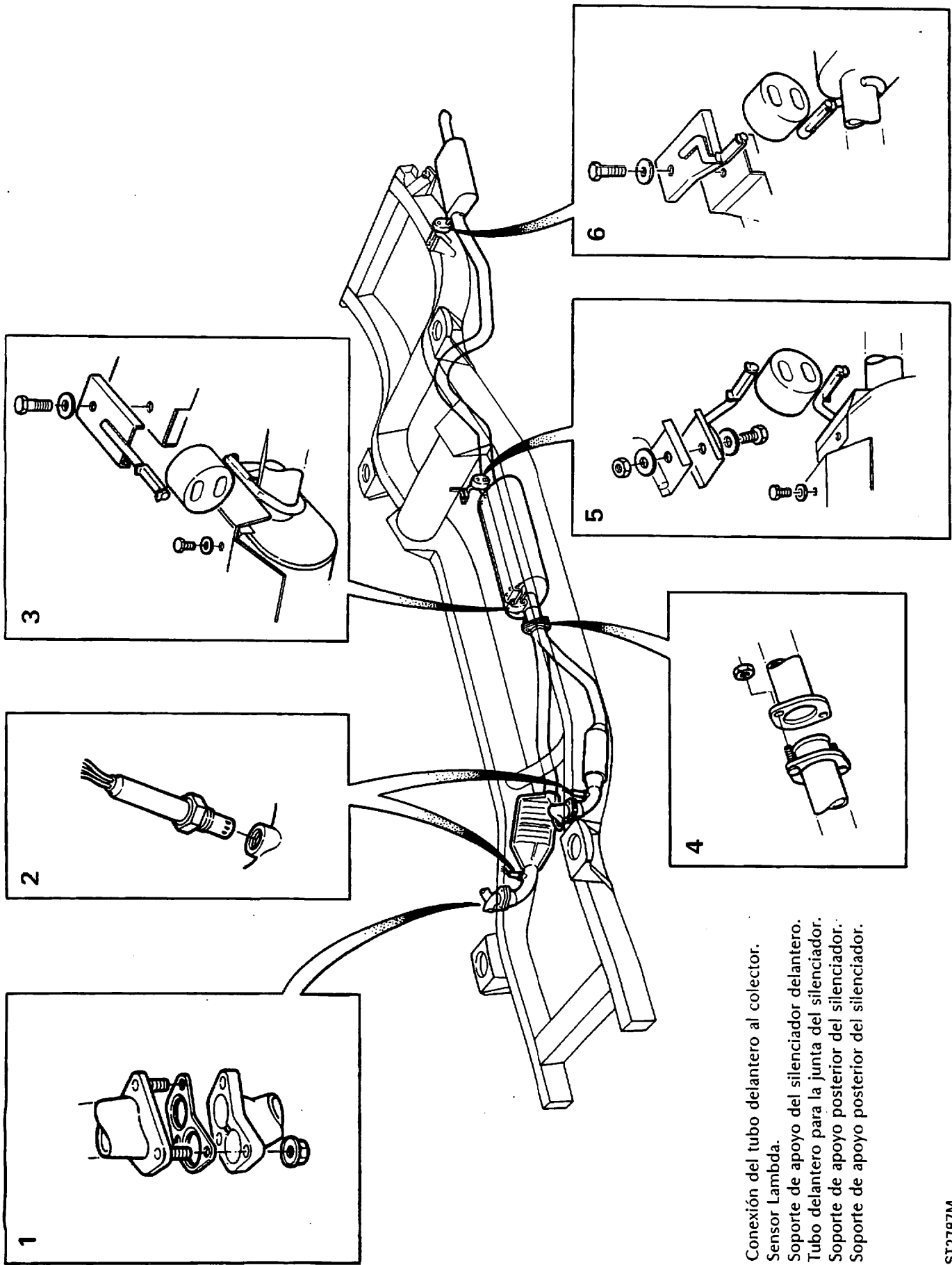
- A. Filtro de admisión de aire.
- B. Filtro del respiradero.
- C. Fuente de vacío.

Control de emisiones de escape

El sistema de inyección electrónica de combustible proporciona cantidades de combustible medidas con precisión para las cámaras de combustión con el fin de asegurar que el aire tenga la mayor eficacia en la relación con el combustible, bajo cualquier condición de funcionamiento. Otra mejora del funcionamiento se obtiene mediante la medición del contenido de oxígeno de los gases de escape para permitir que se modifique la cantidad de combustible inyectado, según las condiciones, para corregir cualquier composición poco satisfactoria del escape.

Los componentes principales del sistema de control de emisiones son dos convertidores catalíticos que son parte integrante del montaje del tubo de exhaustación delantero. Los convertidores catalíticos se incluyen en el sistema para reducir la emisión a la atmósfera de monóxido de carbono, óxidos de nitrógeno e hidrocarburos. Los constituyentes activos de los convertidores son el platino y el rodio. El funcionamiento correcto de los convertidores depende de un estrecho control de la concentración de oxígeno de los gases de escape que entran en el catalizador. Se señala el contenido de oxígeno de los gases de escape para la Unidad electrónica de control (UEC) por medio de los sensores de oxígeno (sensores Lambda) situados en los tubos de escape delanteros entre el colector y el convertidor. La UEC puede efectuar entonces un ajuste apropiado del suministro de combustible para corregir la composición del escape.

SISTEMA DE ESCAPE



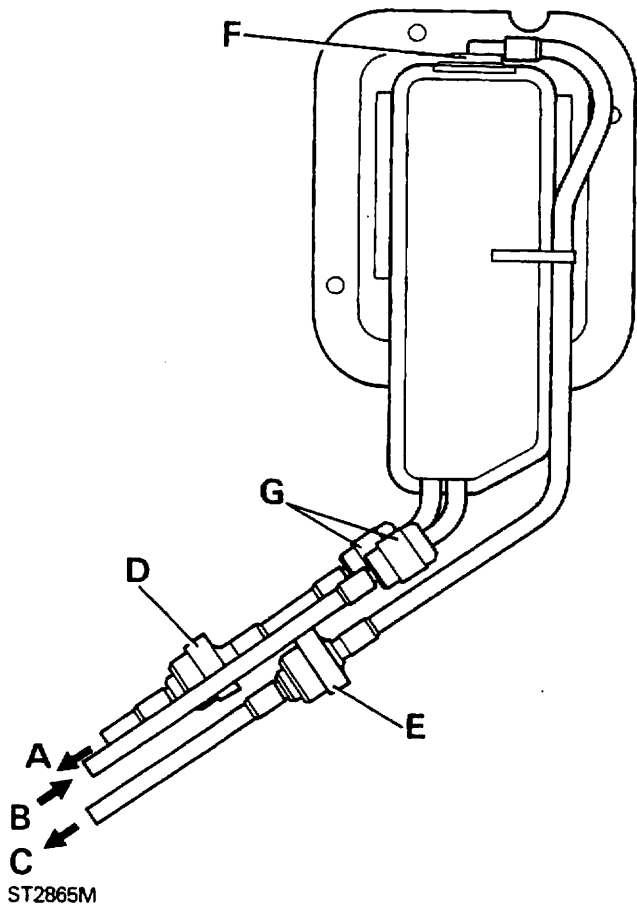
1. Conexión del tubo delantero al colector.
2. Sensor Lambda.
3. Soporte de apoyo del silenciador delantero.
4. Tubo delantero para la junta del silenciador.
5. Soporte de apoyo posterior del silenciador.
6. Soporte de apoyo posterior del silenciador.

ST2787M

PRECAUCION: El combustible sin plomo sólo se debe usar en los vehículos montados con los convertidores catalíticos. Para recordarlo hay una etiqueta que está adherida a la parte interior de la portezuela de la boca de llenado. Además, la boca de llenado está diseñada para aceptar sólo toberas de la bomba de combustible sin plomo.

Sistema de control de emisión de vapores.

El sistema está diseñado para evitar que los vapores nocivos del combustible en el escape, se desprendan en la atmósfera. El sistema consta de un depósito espaciador de vapor, conectado al depósito de combustible y situado entre la parte interior de la carrocería y los paneles exteriores en la parte derecha del vehículo, cerca del arco de la rueda trasera. Se coloca un filtro de absorción que contiene carbón vegetal activado, en el compartimento del motor adosado al paso de rueda delantera derecha. Los dos componentes están conectados por un tubo que se halla a lo largo del chasis.



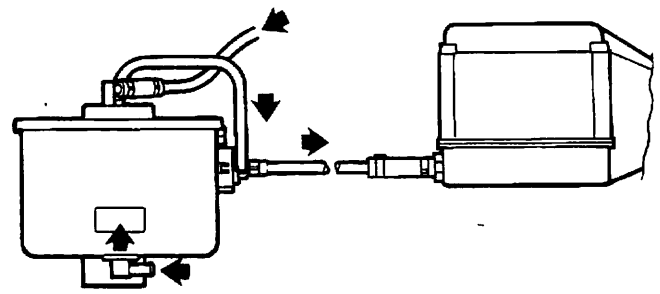
- A Alivio de presión en la atmósfera.
- B Desde el depósito de combustible al espaciador.
- C Al filtro de absorción.
- D Válvula de alivio de presión.
- E Válvula de alivio de presión.
- F Válvula de cierre.
- G Conectores de "Montaje rápido".

En la manguera, abierta a la atmósfera, hay una válvula de alivio de presión que actúa como una válvula de seguridad si se produce un aumento de la presión en el sistema, por ejemplo si una manguera se bloquea o se retuerce. El volumen del vapor emitido se aceptará en este tipo de situación.

En la manguera del filtro de absorción hay montada una válvula de alivio de presión que libera vapor al conjunto del filtro cuando la presión en el espaciador alcanza entre 5 y 7 Kpa.

En la parte superior del espaciador está incorporada una válvula de cierre en la lumbrera de salida del vapor para prevenir la posible presencia de cualquier combustible líquido y que pueda ser transmitido al filtro de absorción si el vehículo se pone en funcionamiento.

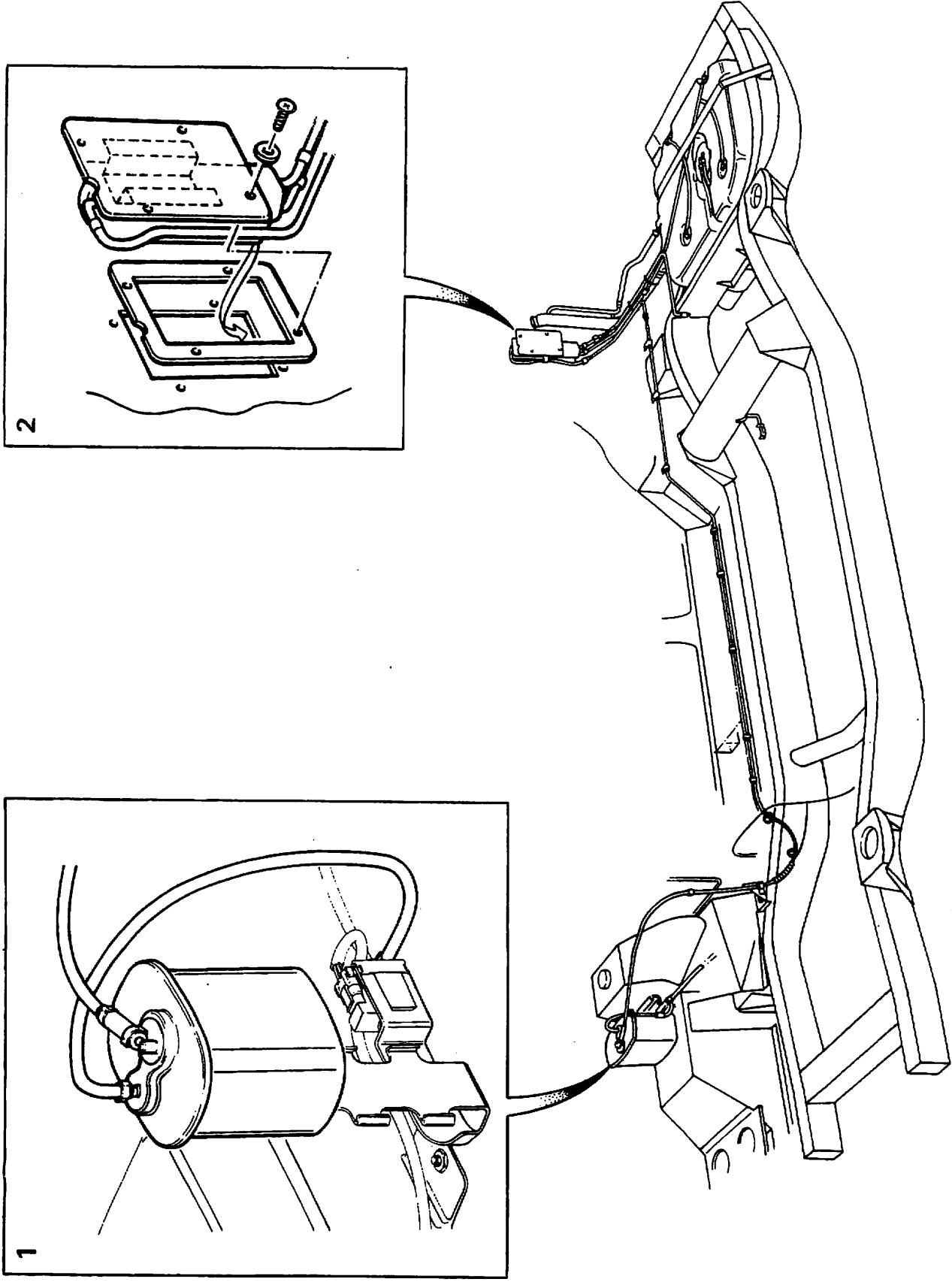
El filtro de absorción, que está conectado por una manguera a la cámara de sobrepresión, absorbe y almacena los vapores desprendidos del combustible desde el depósito de combustible cuando el motor está parado. Cuando el motor está encendido, el vapor se depura desde el conjunto del filtro pasando el aire a través de un orificio en la base del conjunto del filtro y por medio de la influencia del vacío en la parte superior. El paso del vapor a la cámara de sobrepresión a través de una válvula de depuración accionada por solenoide se quema finalmente en las cámaras de combustión.



ST2866M

La válvula de depuración, adosada al soporte de apoyo del filtro de absorción está controlada por la U.E.C. de inyección de combustible que determina el tiempo de emisión más aceptable en el que debe efectuarse la depuración. Esto se efectuará, normalmente, a velocidades de motor superiores a la de ralentí y cuando el vehículo está en movimiento. Una señal de la U.E.C. a la válvula de depuración opera el solenoide y abre la válvula para depurar el conjunto del filtro de los vapores desprendidos del combustible.

SISTEMA DE CONTROL DE VAPORES



- 1. Filtro de absorción y válvula de depuración.
- 2. Situación del Espaciador de vapor y de los tubos.

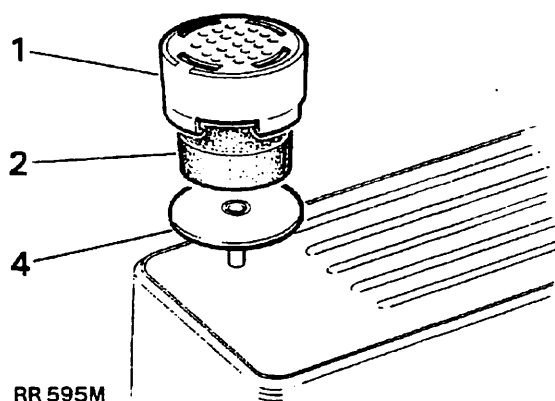
ST2814M

FILTRO DE ADMISION DE AIRE DE VENTILACION POSITIVA DEL CARTER

El filtro de admisión de aire está situado en la parte posterior de la tapa de balancines izquierda, debajo del soporte del varillaje de la mariposa.

Extraer

1. Efectúe acción de palanca en la tapa exterior del filtro, hacia arriba, para extraerla de su montaje.
2. Extraiga el filtro de esponja de la tapa y quite la esponja.



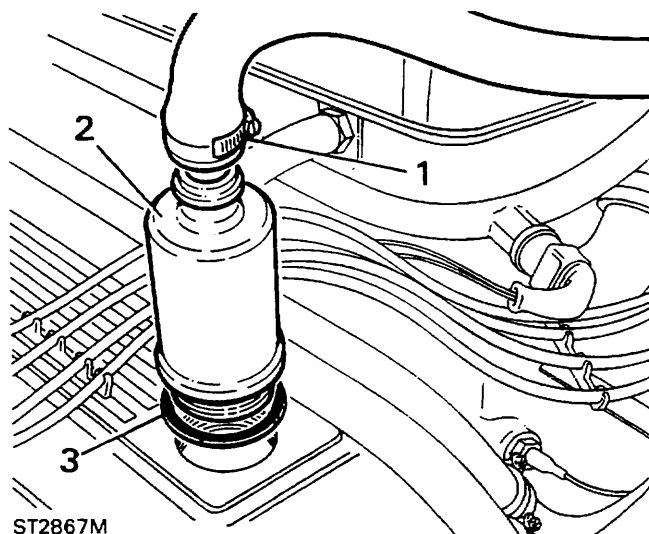
RR 595M

Reajustar

3. Inserte un filtro nuevo en la tapa del filtro.
4. Presione el filtro dentro de su montaje hasta que los clips encajen con firmeza en su posición.

FILTRO DE RESPIRACION DE VENTILACION POSITIVA DEL CARTER**Retirar**

1. Libere la abrazadera de la manguera y empuje la manguera fuera del conjunto del filtro.
2. Desenrosque el conjunto del filtro y extráigalo de la tapa de balancines.
3. Extraiga la junta tórica de goma grande y revise para ver si existe deterioro.



ST2867M

4. Inspeccione visualmente el estado del tamiz de alambre dentro del conjunto del filtro, si se halla en mal estado, sustituya todo el montaje, si la unidad del filtro se halla en una condición aceptable, límpiela como se indica a continuación.
5. Sumerja el conjunto del filtro en una pequeña cantidad de disolvente (alcoholes minerales) y deje que actúe y disuelva o desprenda cualquier desperdicio que hubiera.
6. Extraiga el conjunto del filtro del baño de disolvente para secar a temperatura ambiente.

ATENCION: No se debe usar una línea de aire comprimido para secar, limpiar o extraer cualquier partícula o desperdicio del conjunto del filtro, ya que puede ser causa de fuego o de daños personales.

Reajustar

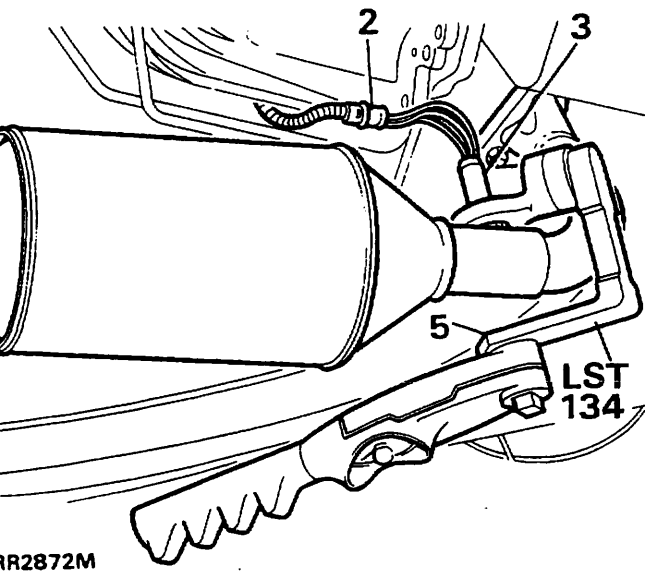
7. Si se reajusta el conjunto del filtro original, coloque una junta tórica nueva.
8. Atornille el conjunto del filtro en la tapa de balancines con firmeza, sólo de forma manual.
9. Reajuste la manguera y apriete la abrazadera de la manguera con firmeza.

SENSOR LAMBDA (OXIGENO)

La extracción de los sensores del sistema de escape sólo se debe efectuar cuando el motor está frío.

Retirar

1. Desconecte la carga negativa de la batería.
2. Desconecte los conectores eléctricos de los sensores.
3. Destornille y extraiga los sensores de los dos tubos descendentes de escape.



Reajustar

4. Recubra las roscas de los sensores con un compuesto para evitar el agarrotamiento de la rosca.

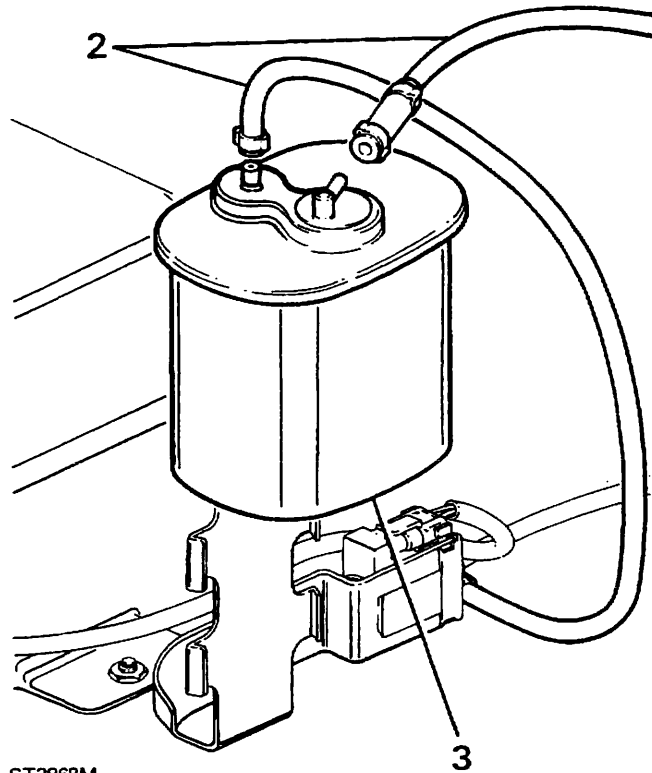
PRECAUCION: Para asegurarse de que no se perjudica la eficacia del sensor, NO se debe permitir que el compuesto, que evita el agarrotamiento de la rosca, entre en contacto con la boquilla del sensor.

5. Atornille el sensor y apriételo al par motor correcto usando una herramienta especial LST134.
6. Conecte las clavijas y el cable de la batería.

FILTRO DE ABSORCION (CARBON VEGETAL)

Retirar

1. Desconecte el cable negativo de la batería.
2. Desconecte ambas tuberías de purga.
3. Levante el conjunto del filtro de sus soportes de montaje.



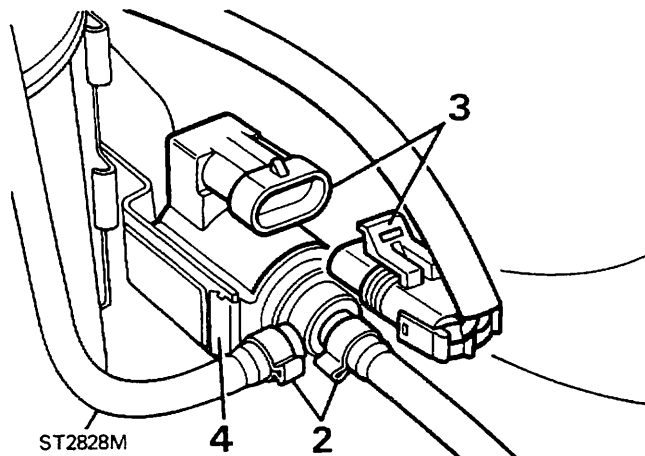
Reajustar

4. Efectúe a la inversa el procedimiento de desmontaje, asegurándose de que el conjunto del filtro está situado de forma segura en su soporte de montaje y de que ambas tuberías de purga están montadas correctamente al conjunto del filtro.

NOTA: Si se han extraído las mangueras dobladas, es esencial que se vuelvan a doblar y a montar para garantizar una unión libre de fisuras.

VALVULA DE PURGA**Retirar**

1. Desconecte la carga negativa de la batería.
2. Extraiga los conectores doblados de los dos tubos de válvula de purga.
3. Desconecte la conexión eléctrica.
4. Extraiga el clip del extremo que sujeta la válvula de purga y sepárela

**Reajustar**

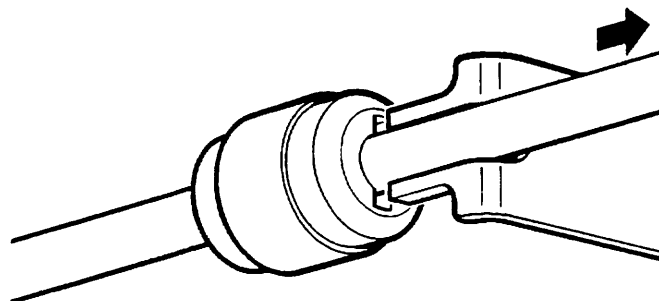
5. Efectúe a la inversa el procedimiento de desmontaje, asegurándose de que los tubos están convenientemente doblados.

ESPACIADOR DE VAPOR**Extraer**

ATENCIÓN: Asegurarse de que se han tomado todas las precauciones necesarias para evitar el derrame de combustible y los vapores desprendidos del combustible, con objeto de prevenir incendios o explosiones.

1. Desconecte la borna negativa de la batería.

2. Trabajando desde la parte inferior del vehículo, desconecte los tubos de control de vapores desde el extremo verde de los conectores de "montaje rápido". Para conseguirlo, confeccione una herramienta adecuada con un extremo en horquilla que encaje en las dos ranuras del extremo del conector, como se muestra en la ilustración inferior. Presione el anillo metálico hacia abajo y mientras está en esta posición, estire el tubo del conector.

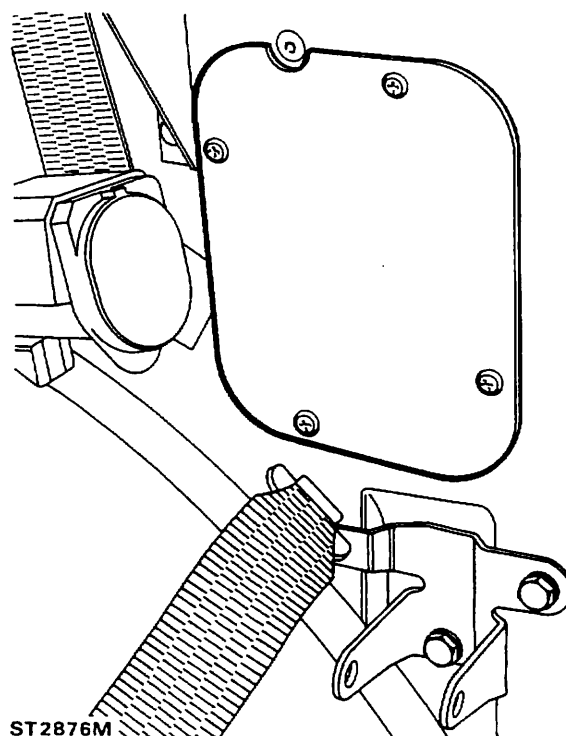


ST2877M

3. Extraiga la cara de la derecha que queda frente al asiento trasero, si está montado.
4. Extraiga el panel de guarnición inferior.

NOTA: Consultar la sección 76 para obtener las instrucciones 3 y 4.

4. Extraiga los cuatro tornillos que fijan la placa de soporte del espaciador de vapor al panel de la carrocería y separe el espaciador y las válvulas de alivio de presión del vehículo.



ST2876M

NOTA: Aunque las válvulas de alivio de presión son renovables, la válvula de cierre de la parte superior del espaciador, sólo está disponible junto con un montaje de espaciador nuevo.

Montar el espaciador de vapor.

5. Monte el espaciador y los tubos en el panel lateral del vehículo, si es necesario, usando un retén nuevo. Monte la cara autoadhesiva en el espaciador. Fijela con los cuatro tornillos.
6. Desde la parte inferior del vehículo, monte los tubos del espaciador a los conectores. Empuje cada tubo dentro del conector correspondiente, tanto como pueda entrar, de modo que quede bloqueado por el anillo metálico. Compruebe que los tubos están libres y no están obstruidos ni doblados. Fije los tubos a los clips de debajo de la carrocería.

COMPROBAR EL CONTROL DE EMISION DE VAPORES

El procedimiento de prueba de presión siguiente, está pensado para proporcionar un método para garantizar que el sistema no tiene excesivas pérdidas y que controlará, de modo efectivo, las emisiones de vapores.

Equipo necesario.

Cilindro de nitrógeno (se puede usar aire comprimido para aumentar la presión del sistema cuando no ha habido NUNCA combustible en los sistemas de control de combustible o de vapores).

Manómetro de agua (0 - 30" H₂O o más).

Fontanería y una pieza en "T".

Método.

1. Asegúrese de que existe un mínimo de dos galones de combustible en el depósito, a menos que no haya habido nunca combustible en el sistema.
2. Desconecte el tubo que va al espaciador de vapor, en el filtro de absorción.
3. Conecte este tubo al cilindro de nitrógeno y al manómetro de agua, usando la pieza en "T".
4. Presurice el sistema entre 26,5 y 27,5 pulgadas de agua, permita que se establezca la lectura y a continuación desconecte la alimentación de nitrógeno.

5. Mida la caída de presión en un período de 2 minutos y 30 segundos. Si la caída es superior a 2,5 pulgadas de agua, el sistema no ha superado la prueba. Se debe observar que un sistema completamente sellado mostrará un leve incremento de la presión.
6. Si el sistema no supera la prueba, mantenga la presión del sistema y aplique una solución jabonosa alrededor de todas las juntas y conexiones hasta que aparezcan burbujas que revelen el origen de la fuga.
7. Repita la prueba y si esta vez la supera, desmonte el equipo de prueba y vuelva a conectar el tubo al filtro de absorción.

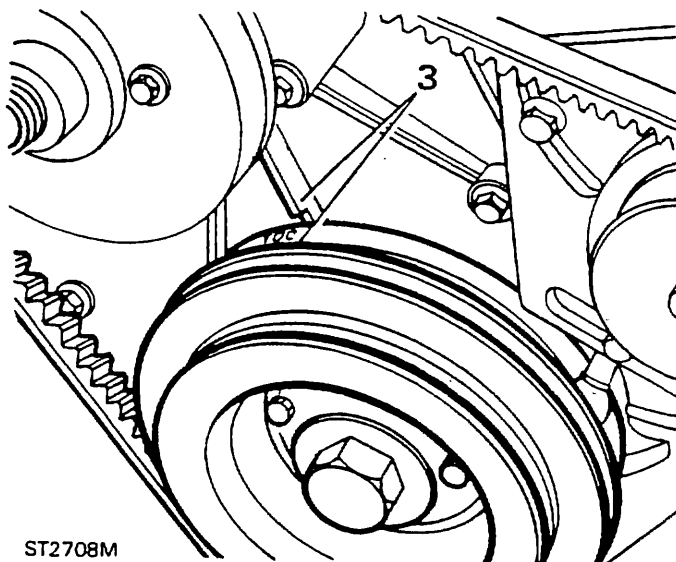
CAMBIAR LA BOMBA DE LOS INYECTORES DE COMBUSTIBLE

Herramientas especiales:

Pasador de reglaje del volante del motor	LST 128
Herramienta de retén del engranaje de la bomba	LST 129/1
Pasador de reglaje de la bomba	LST 129/2

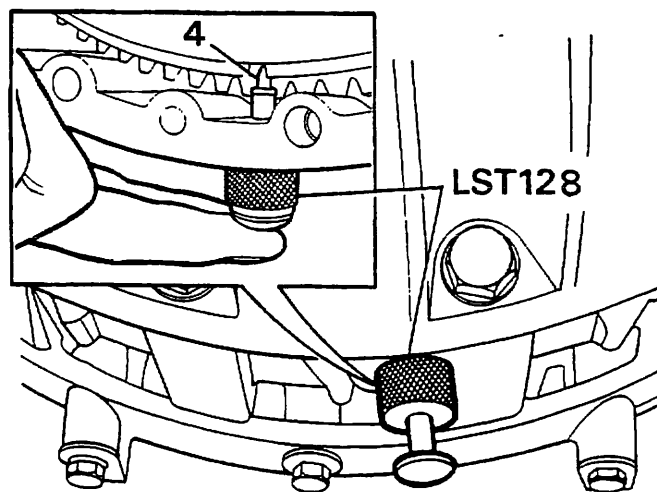
Cambiar la bomba

1. Desconecte la batería para mayor seguridad.
2. Desmonte la tapa de llenado de aceite de manera que se observe que la posición de los balancines facilita la situación en punto muerto superior.
3. Gire el cigüeñal para poner en línea la marca de punto muerto superior presente en la placa del cigüeñal con la banda de refuerzo de la placa de la tapa delantera. Compruebe al mismo tiempo que las dos válvulas del cilindro número uno se hallan cerradas. Monte de nuevo la tapa de llenado.



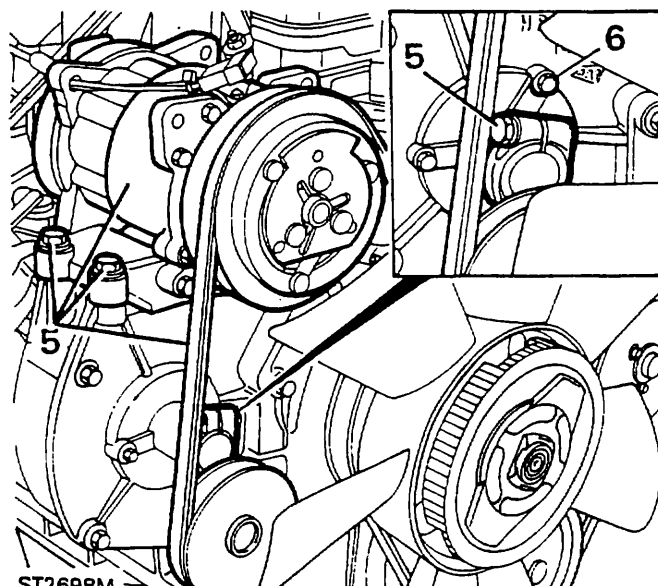
ST2708M

4. Retire el tapón de cierre de la parte inferior del alojamiento del volante del motor y monte el pasador LST 128 de reglaje del volante del motor. Compruebe que el pasador de reglaje puede introducirse en la ranura correcta del volante del motor. Se debe reseñar que en el volante del motor se hallan presentes dos ranuras, siendo la más estrecha la que establece el punto muerto superior en este motor de inyección directa.



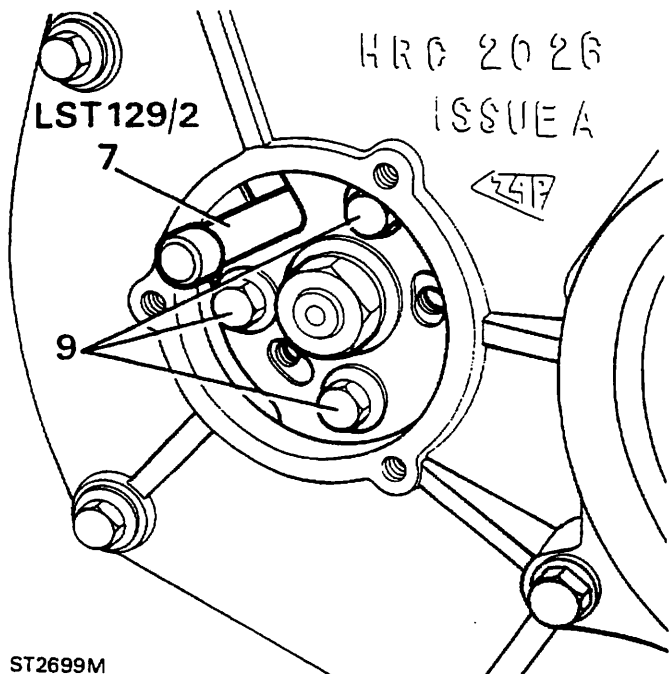
ST2709M

5. En los vehículos que dispongan de aire acondicionado, afloje y desmonte de la polea la correa de accionamiento del compresor, desmonte los tornillos de sujeción y desplace a un lado el compresor.
6. Retire los tres tornillos para soltar la placa de cierre del cubo de la bomba de la inyección. En los vehículos con aire acondicionado esta placa también presenta un pivote destinado a la polea tensora de la correa de accionamiento del compresor.



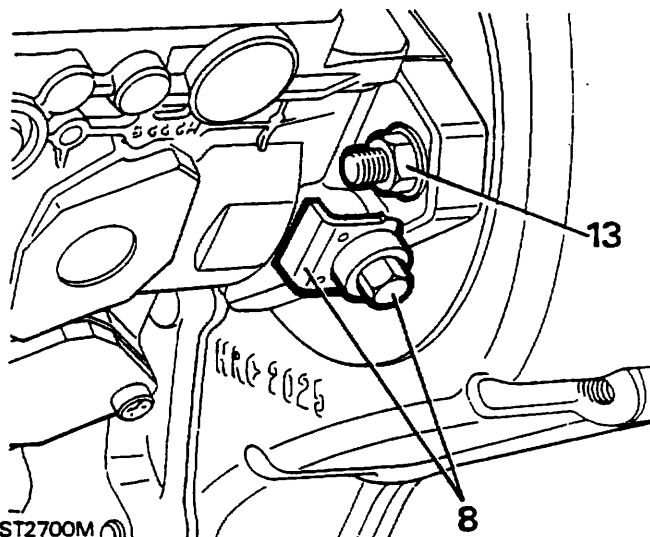
ST2698M

7. Introduzca el pasador LST 129/2 de reglaje de la bomba de los inyectores por la ranura en forma de U presente en el cubo de la bomba y con dirección al cuerpo de la bomba. Cerciérese de que el pasador encaja fácilmente y de que ha penetrado en su totalidad.

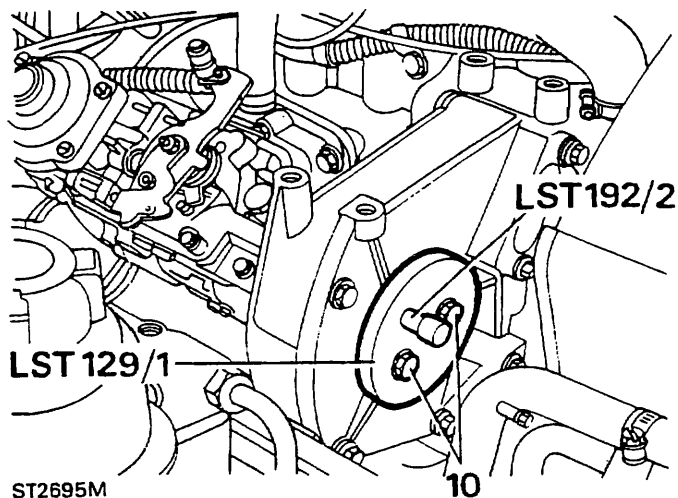


8. Afloje el tornillo de bloqueo de la bomba y desmonte la placa de sujeción. Apriete el tornillo para bloquear la bomba.

PRECAUCION: Una vez que se ha introducido el pasador de reglaje LST 129/2 y ha quedado bloqueado el eje de la bomba, no se debe hacer girar el cigüeñal.



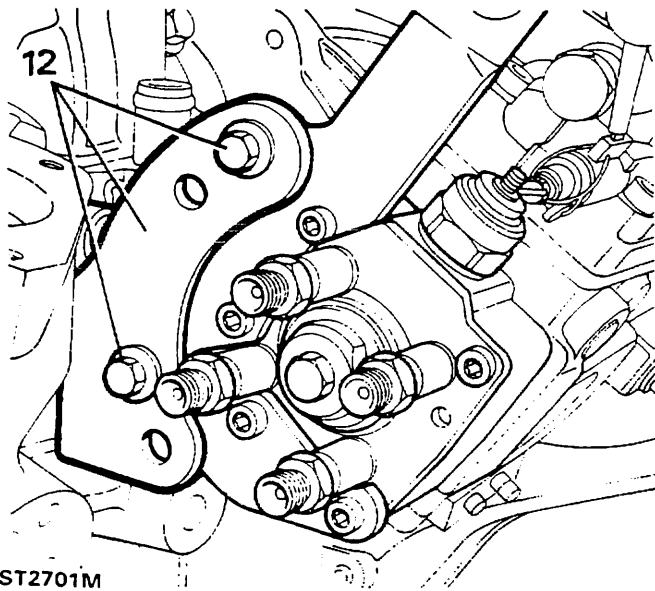
9. Desmonte los tres tornillos de retén del engranaje impulsor de la bomba, así como la placa de bloqueo y el pasador de reglaje.
 10. Monte la herramienta para retén del engranaje de la bomba LST129/1, ponga en línea los dos tornillos y apriételes. Introduzca de nuevo el pasador de reglaje 129/2 en el orificio presente en la herramienta de retén.



11. Desmonte las tuberías de los inyectores y desconecte de la bomba de los inyectores los siguientes elementos:

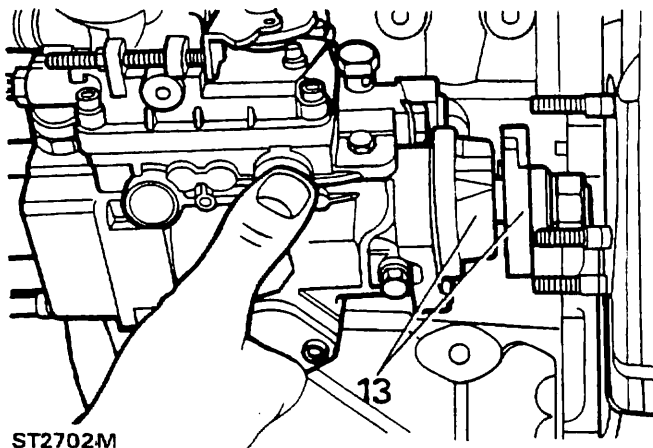
Cable de la mariposa de admisión de gases.
 Lúcar del solenoide del mando de detención.
 Punto de retorno de combustible.
 Manguera del turbosobrealimentador.
 Tubería principal de suministro de combustible.

12. Desmonte los dos tornillos que sujetan la bomba al soporte trasero de apoyo y los tornillos que sujetan el soporte al bloque de cilindros, retirando a continuación el soporte.



ST2701M

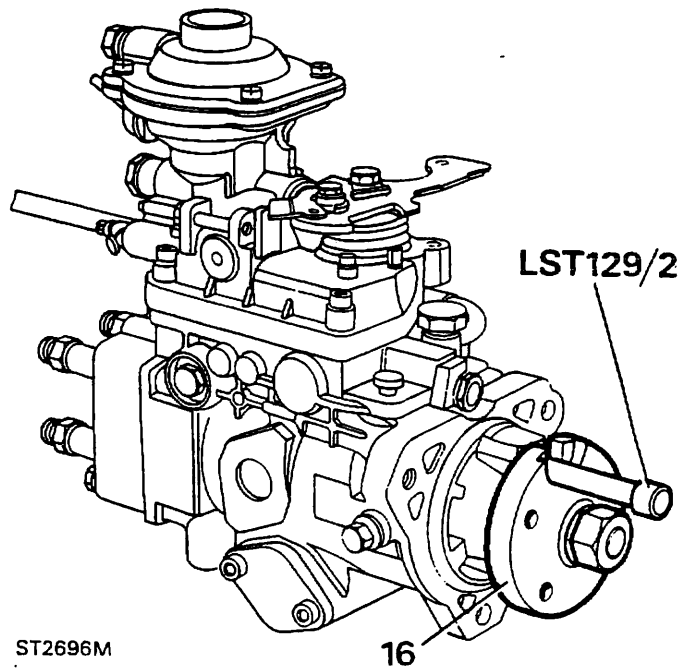
13. Retire las tuercas con brida de la bomba y extraiga la bomba y la junta de la tapa delantera.
14. Coloque obturadores en la entrada y en las salidas de la bomba de combustible para evitar la penetración de suciedad. Afloje el tornillo de bloqueo, monte la placa de sujeción y apriete el tornillo.



ST2702M

Montar una bomba nueva

15. Limpie la brida de la bomba y la superficie de contacto de la tapa delantera y coloque una junta nueva sobre los espárragos.
16. Monte en la bomba el pasador de reglaje LST 129/2, y si fuese necesario gire la bomba para que el pasador quede totalmente encajado.



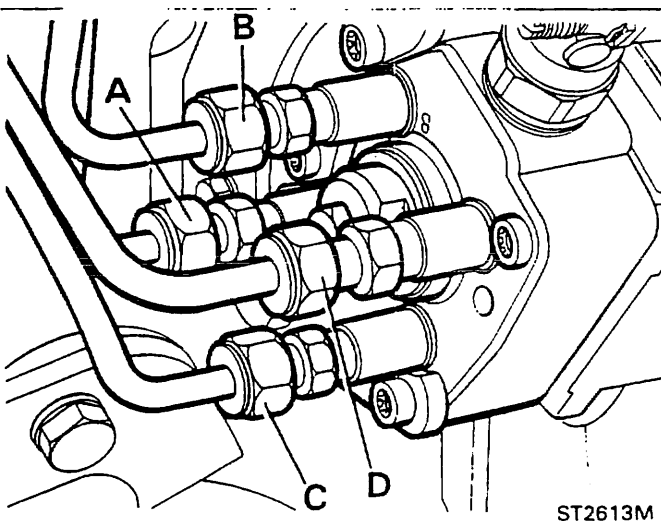
ST2696M

17. Afloje el tornillo de bloqueo de la bomba, desmonte la placa de sujeción y apriete el tornillo para bloquear la bomba.
18. Monte la bomba en la tapa delantera y en el engranaje impulsor y fíjela con las tres tuercas, apretándolas uniformemente hasta el par correcto.
19. Monte el soporte trasero de apoyo en el bloque de cilindros y fije la bomba al soporte. Apriete todos los tornillos hasta el par correcto.
20. Conecte los siguientes elementos:

Cable de la mariposa de admisión de gases.
 Lúcar del solenoide del mando de detención.
 Tubería de retorno de combustible.
 Manguera del turbosobrealimentador.
 Tubería principal de suministro de combustible.

21. Monte las tuberías de suministro de combustible a los inyectores fijando sus extremos en sus respectivos emplazamientos, primero sin apretar y luego apretando de manera uniforme pero no excesiva. Comenzando por la parte delantera del motor, conecte las tuberías de la siguiente manera.

A al inyector número uno.
 B al inyector número dos.
 C al inyector número tres.
 D al inyector número cuatro.



ST2613M

22. Desmonte el pasador de reglaje de la bomba y la herramienta para retén del engranaje de la bomba LST 129/1.
23. Inserte de nuevo el pasador de reglaje de la bomba y monte la placa de bloqueo del engranaje, fijándola con los tres tornillos, que han de apretarse hasta el par correcto.
24. Desmonte el pasador de reglaje. Desbloquee la bomba, monte la placa de sujeción y apriete el tornillo.
25. Para comprobar que el reglaje de la bomba es el correcto, gire el cigüeñal dos vueltas completas y cerciórese de que el pasador de reglaje LST 129/2 se introduce totalmente y con facilidad en la bomba. Compruebe al mismo tiempo que el pasador de reglaje del volante del motor también se introduce en la ranura presente a tal efecto en el volante del motor.
26. Si una vez situado el pasador de reglaje del volante del motor no se pudiese insertar con facilidad el pasador de reglaje en la bomba, ponga en práctica las siguientes instrucciones:
 - (1) Gire el cigüeñal los pocos grados necesarios para poder insertar el pasador de reglaje en la bomba.
 - (2) Desmonte la placa de sujeción y bloquee la bomba.
 - (3) Afloje los tres tornillos de retén del engranaje de la bomba.
 - (4) Gire el cigüeñal hasta punto muerto superior.

(5) Compruebe que el pasador de reglaje encaja perfectamente en el bomba y que queda ubicado el pasador de reglaje del volante del motor.

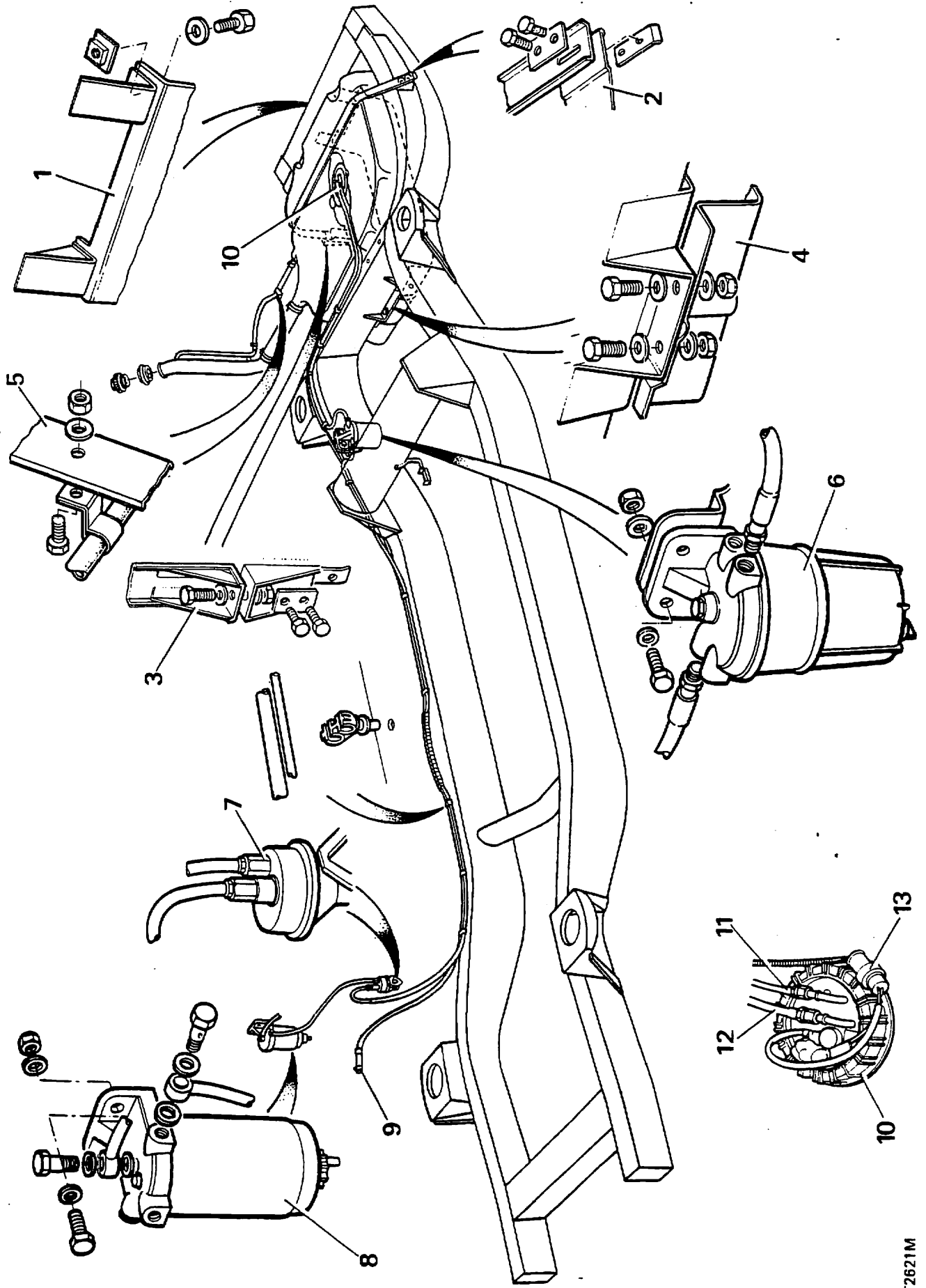
(6) Apriete los tornillos de retén del engranaje de la bomba hasta el par correcto.

(7) Desbloquee la bomba, monte la placa de sujeción y apriete el tornillo. Desmonte el pasador de reglaje de la bomba y la herramienta para pasadores de reglaje del volante del motor.

27. Monte la placa de cubierta de la abertura de la bomba empleando una junta nueva y fíjela con los tres tornillos.
28. En los casos en los que proceda, monte el compresor del aire acondicionado y tense la correa de accionamiento. Ver Sección 10 ó 12.

GUIA DE LA ESTRUCTURA DEL SISTEMA DE COMBUSTIBLE DIESEL

1. Soporte trasero de apoyo del depósito de combustible.
2. Fijadores de las bandas de retén del depósito de combustible, lado izquierdo.
3. Fijador de la banda de retén, lado derecho.
4. Soporte delantero de apoyo del depósito de combustible.
5. Apoyo de la manguera de ventilación de la tubería de llenado de combustible.
6. Sedimentador de combustible.
7. Bomba de avance del combustible accionada por el motor.
8. Filtro de combustible situado en el mamparo del compartimento del motor.
9. Tubería de retorno de combustible procedente de los inyectores a través de la bomba de los inyectores de combustible.
10. Unidad de depósito de combustible.
11. Tubería de retorno de combustible conectada al depósito de combustible.
12. Tubería de suministro de combustible conectada a la bomba de avance de combustible a través del sedimentador.
13. Conector de clavija múltiple de la unidad de emisión de combustible del indicador.



PONER A PUNTO Y AJUSTAR LOS CARBURADORES**Herramientas especiales:**

Compensador de carburadores 605330 o B89
 Analizador infrarrojo no dispersivo de gases de escape.

Requisitos Generales Previos a la Puesta a Punto Carburadores

Una velocidad exacta del motor es esencial para poner a punto el carburador; por tanto se deberá comprobar la distancia entre los electrodos captadores del distribuidor y la distribución del encendido, así como el sistema de avance por vacío.

Siempre que sea posible, la temperatura del aire al realizar la puesta a punto debiera estar comprendida entre 15x y 26xC (60x a 80xF). Para comprobar la velocidad del motor, utilice un velocímetro independiente y exacto.

Los ajustes del ralentí se deberían efectuar con el motor en caliente, es decir, al menos 5 minutos después de la apertura del termostato. Esto debería ir seguido de un período de funcionamiento del motor a unas 2.500 rpm aproximadamente antes de llevar a cabo nuevos ajustes o comprobaciones. Este ciclo se puede repetir tantas veces como sea necesario. Es importante ceñirse al ciclo mencionado, ya que en caso contrario se puede producir sobrecalentamiento y un desajuste del carburador. Las amortiguadores de los pistones se deben mantener siempre llenos de aceite con la misma graduación que la que se emplea en el motor.

Antes de comprobar los ajustes, se debe llevar a cabo una detenida inspección para cerciorarse de que las articulaciones de la mariposa de admisión situadas entre el pedal y los carburadores se desplazan sin obstáculos y no muestran tendencia a quedarse agarrotadas.

Asegúrese de que la palanca del mando del estrangulador se empuja hasta el final de su recorrido.

NOTA: Las referencias que se hacen a derecha e izquierda tienen como base el asiento del conductor.

PROTECCION CONTRA MANIPULACION INDEBIDA

Para ajustarse a la normativa comunitaria, los tornillos de ajuste del ralentí y de la mezcla han de ser a prueba de manipulación indebida. En el hueco del tornillo de la mezcla se deberá montar \odot un tapón obturador Número de Pieza JZX 1258 así como una tapa roja \odot Número de Pieza JZX 1197 sobre el tornillo de ajuste del ralentí (tornillo de ajuste de la mariposa de admisión).

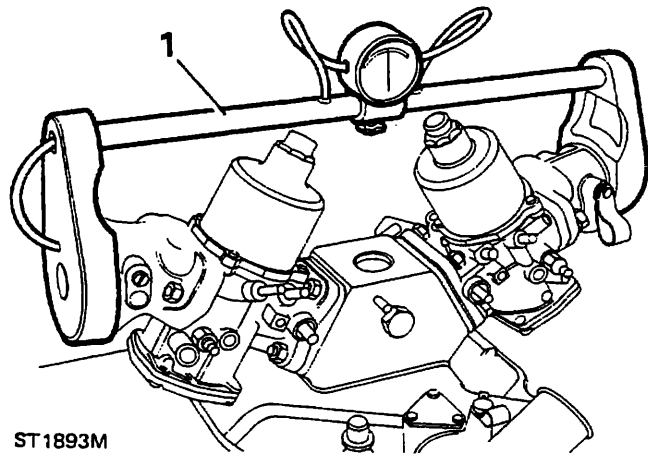
PONER A PUNTO Y AJUSTAR

Las instrucciones siguientes se aplican a ambos carburadores a menos que se manifieste expresamente lo contrario.

Antes de poner en práctica estas instrucciones, retire el filtro de aire, los tubos acodados de admisión de aire, el tapón del tornillo de ajuste de la mezcla y la tapa del tornillo de la mezcla.

COMPENSACION DEL CARBURADOR**Utilizando el compensador 6055330**

1. Desconecte las articulaciones de interconexión interior y exterior de la mariposa que conectan a los dos carburadores. Desconecte la articulación interior del carburador izquierdo y la articulación exterior del derecho. Monte el compensador en las tomas de admisión del carburador y asegúrese de que no existen fugas de aire, poniendo a cero, si es necesario, el indicador por medio del tornillo de ajuste.
2. Arranque el motor, y si es necesario espere a que alcance la temperatura normal de funcionamiento. Si la aguja se desplaza hacia la derecha, reduzca el flujo de aire dirigido al carburador izquierdo desatornillando el tornillo del ralentí. Paralelamente, aumente el flujo de aire destinado al carburador derecho atornillando el tornillo de ralentí. Invierta el procedimiento si la aguja se desplaza hacia la izquierda. Conecte de nuevo la articulación de interconexión del carburador.

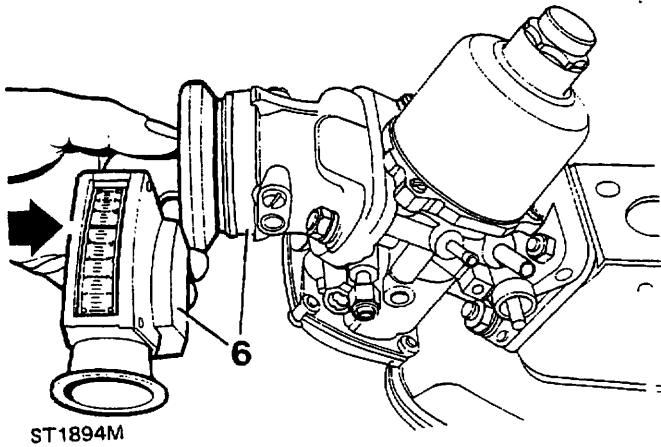


ST1893M

Utilizando el compensador B89

3. Desconecte las articulaciones de interconexión interior y exterior de la mariposa existentes entre ambos carburadores. Desconecte la articulación interior del carburador izquierdo y la articulación exterior del derecho.
4. Desatornille el tornillo de ajuste del ralentí de los dos carburadores, separándolo de la palanca de mando de la mariposa.
5. Gire cada uno de los tornillos de ajuste de la mariposa hasta que toquen la palanca de mando de la mariposa, gire a continuación los tornillos el mismo número de grados hasta lograr un velocidad de ralentí comprendida aproximadamente entre 700 y 800 rpm.

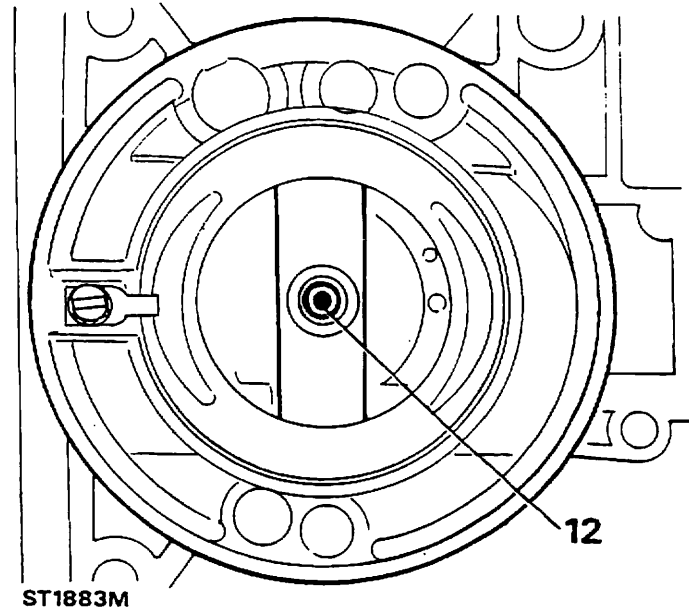
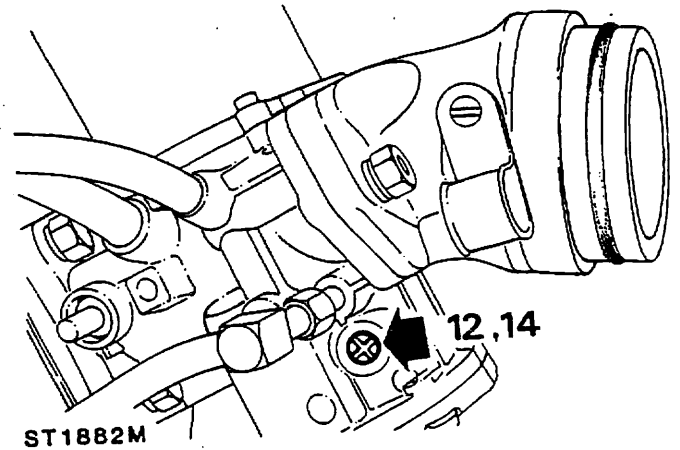
6. Comprima fuertemente el compensador sobre la toma del carburador. Presione o retire según proceda el mando situado en el lateral del compensador para ajustar la lectura de la aguja del medidor hasta aproximadamente en la mitad de la escala, anotando la lectura.



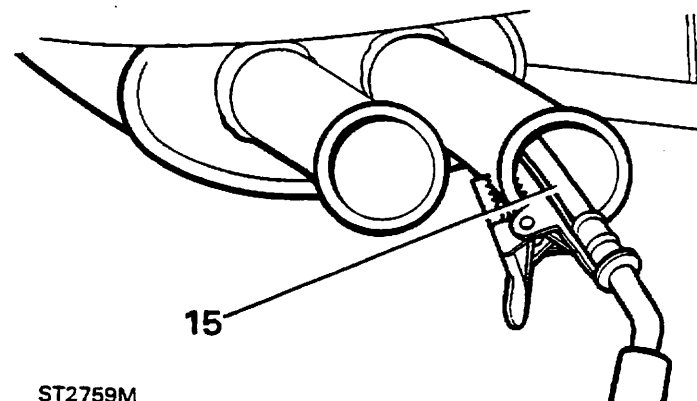
7. Sin alterar la posición del mando de compensación, sitúe el compensador en la toma de admisión del segundo carburador y ajuste el tornillo del ralentí según sea necesario para lograr la misma lectura.
8. Posteriormente, ajuste y verifique la compensación de los dos carburadores hasta alcanzar una velocidad de ralentí comprendida entre 700 y 800 rpm.
9. Vuelva a conectar las articulaciones de interconexión de la mariposa, y vuelva a verificar la velocidad de ralentí y la compensación.

Ajuste de la mezcla

10. Compruebe que el motor aún se encuentra a la temperatura normal de funcionamiento.
11. Marque la relación entre la cámara de aspiración y el cuerpo del carburador, retire los tornillos de retén y levante la cámara de aspiración junto con los pistones hasta extraer ambos.
12. Para establecer un ajuste de referencia para el tornillo de la mezcla, gírelo en sentido contrario a las agujas del reloj hasta que el surtidor se encuentre a la misma altura que el puente del carburador. Compruebe esta paridad en la altura colocando transversalmente un borde recto en el puente, y ajuste según sea necesario hasta que el surtidor haga contacto con el borde recto.
13. Monte de nuevo la cámara de aspiración y el pistón, apretando uniformemente los tornillos de retén. Compruebe que el pistón se desplaza libremente, sin quedarse agarrotado. Llene el amortiguador del pistón de aceite de motor.
14. Gire el tornillo de ajuste de la mezcla tres vueltas y media en el sentido de las agujas del reloj.



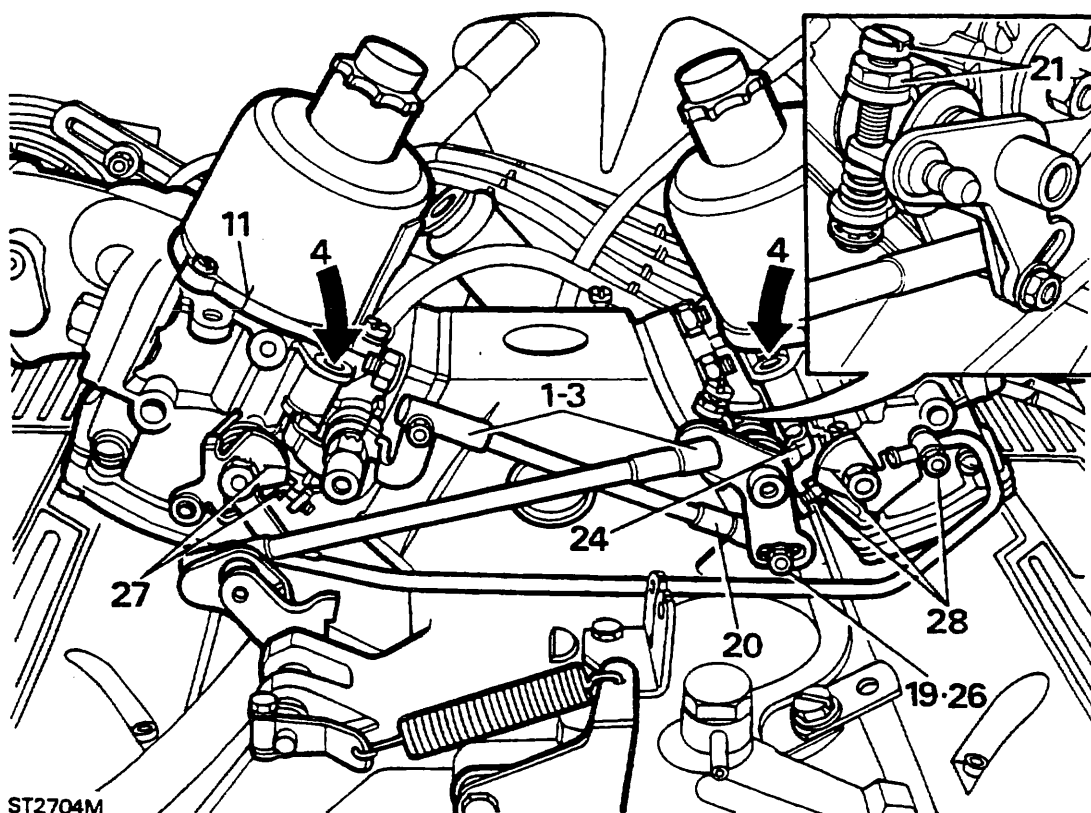
15. Introduzca tanto como sea posible la sonda de un analizador infrarrojo de gases de escape en el tubo de escape, arranque el motor y espere entre un minuto y un minuto y medio hasta que se estabilice el motor.



16. Ajuste el tornillo de la mezcla de los dos carburadores el mismo número de grados, tanto si es para enriquecer como si es para empobrecerla, hasta obtener una lectura de CO comprendida ente el 0,5 y el 2,5%.
17. Si después de dos minutos aproximadamente el nivel de CO no es satisfactorio, haga funcionar el motor durante un minuto a 2.000 rpm para estabilizar el equipo, y continúe el procedimiento de ajuste hasta obtener una lectura estable de CO comprendida entre 0,5 y 2,5% a una velocidad de ralentí comprendida entre 700 y 800 rpm.
18. Compruebe que el motor se halla a la temperatura normal de funcionamiento.
19. Afloje la tuerca del carburador de la derecha que sujeta la articulación esférica de interconexión a la palanca de mando de la mariposa.
20. Desconecte en el lado derecho la articulación de interconexión de la mariposa de ambos carburadores.
21. En el carburador derecho, suelte la tuerca de bloqueo y afloje el tornillo de ajuste del desplazamiento en vacío hasta que esté bien alejado de la almohadilla accionada por resorte.
22. Si es necesario, ajuste el tornillo de ralentí de forma que se mantenga la velocidad de ralentí deseada. Compruebe el nivel de CO y el ajuste de los carburadores, ajustándolos si fuese necesario.
23. Conecte de nuevo la articulación de interconexión de la mariposa al carburador derecho.
24. Mantenga la palanca de mando de la mariposa derecha presionada contra el tope del tornillo de ralentí y ajuste el tornillo de desplazamiento en vacío hasta que haga contacto con la almohadilla accionada por resorte, apretando a continuación la tuerca de bloqueo.
25. Compruebe la velocidad de ralentí y la compensación. Ajuste si es necesario el tornillo de desplazamiento en vacío para restablecer la compensación.
26. Apriete la tuerca que sujeta la articulación esférica de interconexión de la mariposa a la palanca.

Ajuste de ralentí rápido

27. Tire del mando de arranque en frío (estrangulador) hasta que la línea trazada en la leva izquierda de ralentí se encuentre en línea con el centro de la cabeza del tornillo de ralentí rápido.
28. Compruebe que la línea trazada en la leva derecha de ralentí rápido se encuentra también en línea con la cabeza del tornillo de ralentí rápido. Si la alineación resulta incorrecta, afloje el tornillo de la varilla de acoplamiento de la leva de ralentí rápido del carburador derecho y desplace la leva hasta que la línea trazada coincida con el centro de la cabeza del tornillo. Apriete el tornillo de la varilla de la leva.
29. Gire el tornillo de ralentí rápido en el sentido de las agujas del reloj hasta separarlo de la leva.
30. Gire el tornillo de ralentí rápido del carburador principal (izquierdo) en el sentido de las agujas del reloj hasta percibir un ligero cambio en la velocidad del motor.
31. De la misma manera, gire hacia adentro el tornillo de ralentí rápido del segundo carburador (el derecho) hasta notar otra leve variación en la velocidad del motor.
32. Ajuste los tornillos de ralentí rápido de los dos carburadores el mismo número de grados hasta lograr una velocidad de ralentí rápido comprendida entre 1100 y 1150 rpm.



ST2704M

33. Apriete la tuerca de bloqueo del tornillo de ralentí rápido en los dos carburadores. Empuje el arranque en frío (estrangulador) hasta el final de su recorrido y tire totalmente de él, comprobando de nuevo a continuación la velocidad de ralentí rápido.
34. Monte el tapón obturador y la tapa adecuados en el hueco del tornillo de la mezcla y en el tornillo de ajuste del ralentí.
35. Monte los tubos acodados de la toma de aire del carburador y el filtro de aire.

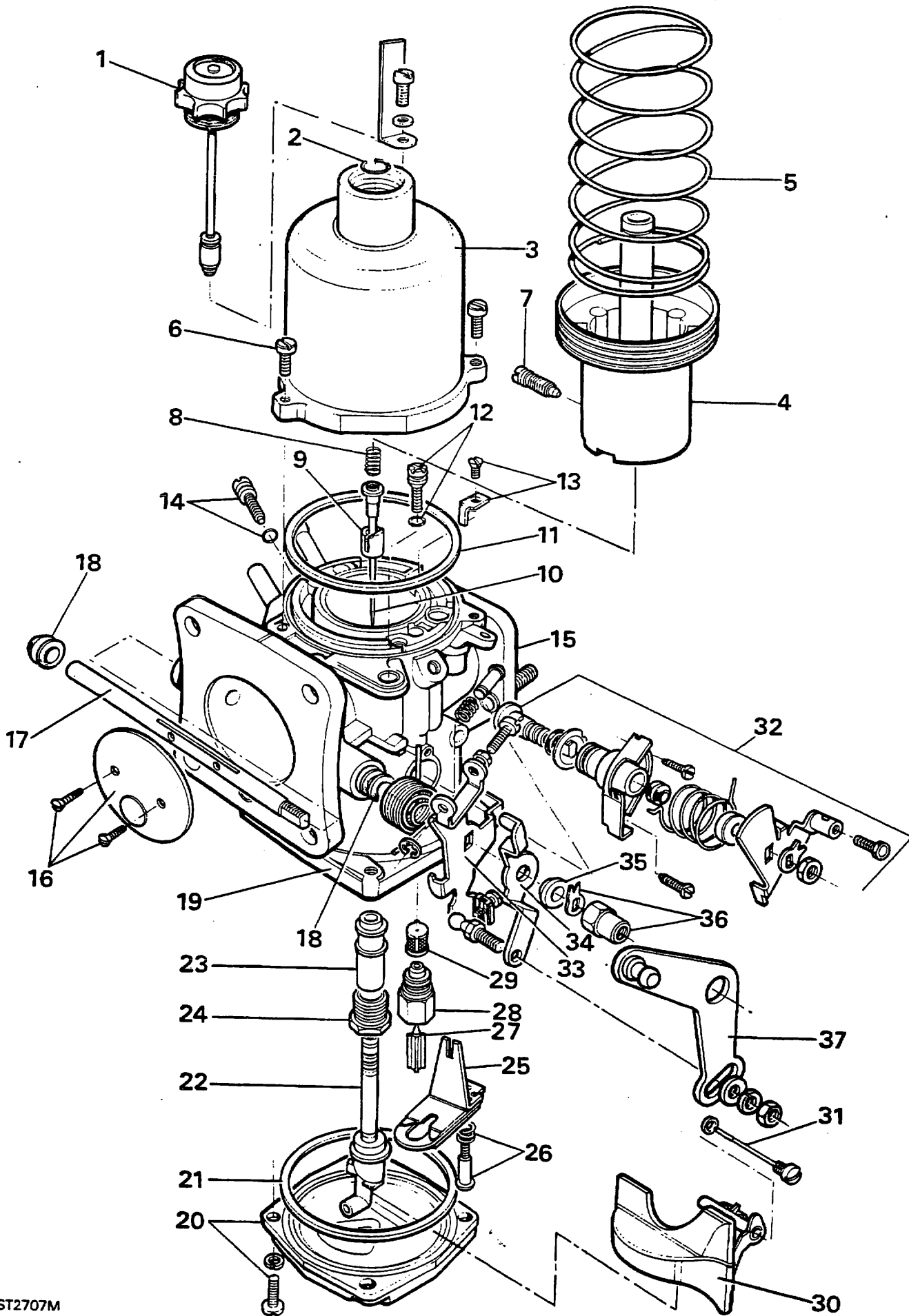
REVISION DEL CARBURADOR - S.U. HIF 44 - lado derecho

DESMONTAR

1. Retire los carburadores del motor y limpie el exterior con un disolvente adecuado.
2. Retire las dos tuercas y las dos arandelas de muelle y extraiga el conector de la admisión de aire y la arandela de junta.
3. Desatornille y retire el conjunto del amortiguador del pistón y vacíe el aceite.
4. Retire los tres tornillos y levante la cámara de aspiración con el pistón y el muelle hasta extraerlos.
5. Retire el clip de fijación del muelle de la parte superior del vástago del pistón y extraiga el pistón y el muelle.
6. Desatornille el tornillo de bloqueo de la guía de la aguja dosificadora del combustible. Si no se puede retirar la aguja del pistón con los dedos, mantenga la aguja en un tornillo de banco de mordazas blandas lo más cerca posible del pistón y extraiga de un fuerte tirón el conjunto de la aguja, la guía y el muelle.
7. Retire los cuatro tornillos y extraiga la placa de la cubierta y el anillo de retén de la cámara de flotación.
8. Retire el tornillo de retén y el muelle de la palanca de ajuste del surtidor.
9. Extraiga el surtidor junto con la palanca bimetálica y separe la palanca del surtidor.
10. Desatornille y retire el eje y la arandela plana del pivote del flotador y retire el flotador.
11. Levante la válvula de aguja hasta extraerla.
12. Desatornille y retire la válvula de aguja y el filtro.
13. Desatornille y retire la tuerca del cojinete del surtidor.
14. Dé la vuelta al cuerpo del carburador para que caiga el cojinete del surtidor. Si el cojinete se queda agarrotado, dé con cuidado unos golpes sobre él para expulsarlo del lado del puente.
15. Retire la espiga de guía del pistón.
16. Retire el anillo de retén ubicado entre la cámara de aspiración y el cuerpo del carburador.
17. Desatornille y retire el tornillo de ajuste de la mezcla y el retén. Utilizando unos alicates de boca fina, extraiga finalmente el tornillo.
18. Doble hacia atrás las orejetas de bloqueo de la tuerca de la palanca de la leva y retire la tuerca y la arandela de bloqueo.
19. Retire la palanca de la leva y el muelle.
20. Retire la tapa del retén del extremo y el retén.
21. Retire los dos tornillos y extraiga el cuerpo de la válvula y el retén del arranque en frío junto con el vástago de válvula. Retire asimismo la arandela de junta de papel.
22. Anote la posición de las palancas y del resorte reactor de la mariposa de admisión.
23. Doble hacia atrás las orejetas de las arandelas de bloqueo y retire la tuerca de la palanca de la mariposa.
24. Retire la arandela de bloqueo, la arandela con casquillo y la palanca de accionamiento de la mariposa.
25. Suelte el muelle de retroceso de la mariposa y retire la palanca de ajuste de la mariposa del eje de la mariposa, retirando a continuación el muelle de retroceso.
26. Mantenga cerrada la mariposa y marque la relación existente entre la mariposa y la brida del carburador.
27. Retire los dos tornillos restantes de la mariposa y extraiga la mariposa de su eje.
28. Extraiga el eje de la mariposa de admisión del cuerpo del carburador junto con los dos retenes.
29. Limpie todos los componentes con gasolina o alcohol desnaturalizado, dejándolos preparados para la inspección. No utilice abrasivos para eliminar manchas o residuos.

INSPECCION

30. Examine el eje de la mariposa y los cojinetes para ver si adolecen de excesiva holgura axial.
31. Compruebe si la aguja y el asiento del flotador están desgastados y si el flotador está perforado, cambiándolos si es necesario.
32. Compruebe el estado de todos los retenes de goma, de las juntas tóricas y de las arandelas de junta, cambiándolos en caso necesario. El retén de la placa de soporte del flotador deberá cambiarse.
33. Examine el cuerpo del carburador para detectar grietas o desperfectos.
34. Cerciórese de que el interior de la cámara de aspiración se halla limpio y monte el pistón en la cámara sin el muelle. Mantenga el conjunto en posición horizontal y haga girar el pistón. El pistón debería girar libremente en la cámara de aspiración sin reflejar tendencia alguna a quedarse agarrotado.
35. Inspeccione la aguja dosificadora para detectar desgaste, rayaduras o deformaciones. Compruebe también que se le ha asignado el número correcto - ver Datos de Puesta a Punto del Motor, Sección 05.
36. Examine la palanca bimetálica del surtidor para detectar grietas.
37. Compruebe todos los muelles para detectar grietas y deformaciones.



ST2707M

GUIA DE LOS COMPONENTES DEL CARBURADOR S.U.

1. Amortiguador del pistón.
2. Clip del muelle.
3. Cámara de aspiración.
4. Pistón.
5. Muelle del pistón.
6. Tornillos de retén de la cámara de aspiración - 3 separados.
7. Tornillo de retén de la aguja.
8. Muelle de derivación de la aguja.
9. Guía de la aguja.
10. Aguja
11. Anillo de retén de la cámara de aspiración.
12. Tornillo de ajuste y retén de la mariposa de admisión.
13. Chaveta del pistón y tornillo de retén.
14. Tornillo de ajuste de la mezcla y retén.
15. Cuerpo del carburador.
16. Mariposa de admisión y tornillos de retén.
17. Eje de la mariposa.
18. Retenes del eje de la mariposa - 2 separados.
19. Cámara de flotación.
20. Tapa y tornillos de retén de la cámara de flotación.
21. Retén de la tapa de la cámara de flotación.
22. Conjunto del surtidor.
23. Cojinete del surtidor.
24. Tuerca del cojinete del surtidor.
25. Palanca bimetálica del surtidor.
26. Tornillo y muelle de ajuste y de retén del surtidor.
27. Aguja del flotador.
28. Asiento de la aguja del flotador.
29. Filtro del asiento de la aguja del flotador.
30. Flotador.
31. Eje del pivote del flotador.
32. Conjunto de arranque en frío y palanca de la leva.
33. Conjunto de palanca de ajuste de la mariposa y desplazamiento en vacío.
34. Palanca de mando de la mariposa.
35. Arandela de casquillo.
36. Tuerca de retén y arandela de bloqueo del conjunto de la palanca de la mariposa.
37. Palanca de la mariposa.

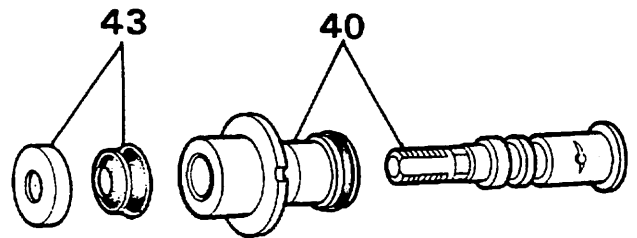
MONTAR

Montar la mariposa de admisión

38. Monte el eje de la mariposa en el cuerpo del carburador e inserte el disco de la mariposa en el eje en su posición original. Sujete el disco con tornillos nuevos y cerciórese antes de apretarlos de que el disco de la mariposa está en la posición adecuada y que se cierra correctamente. Ensanche los extremos divididos de los tornillos para impedir que giren.
39. Monte retenes nuevos en ambos extremos del eje de la mariposa cerciorándose de que se montan en el sentido correcto.

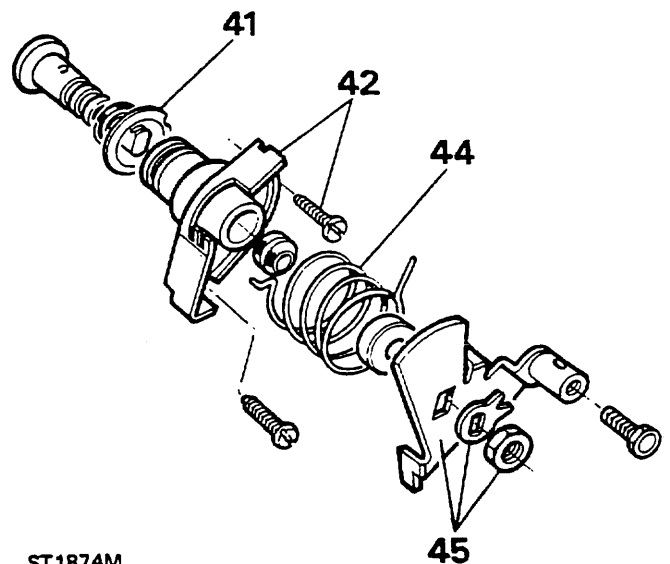
Montar el conjunto de arranque en frío

40. Monte una nueva junta tórica en el cuerpo de la válvula y acople el vástago de la válvula al cuerpo de la válvula.
41. Monte una nueva arandela de junta de papel en la válvula teniendo en cuenta que la muesca en forma de media luna presente en la arandela es la holgura para el tornillo superior de retén.
42. Monte el conjunto del motor de arranque en el cuerpo del carburador y sujételo con los dos tornillos.
43. Monte el retén del extremo y la tapa.



ST1873M

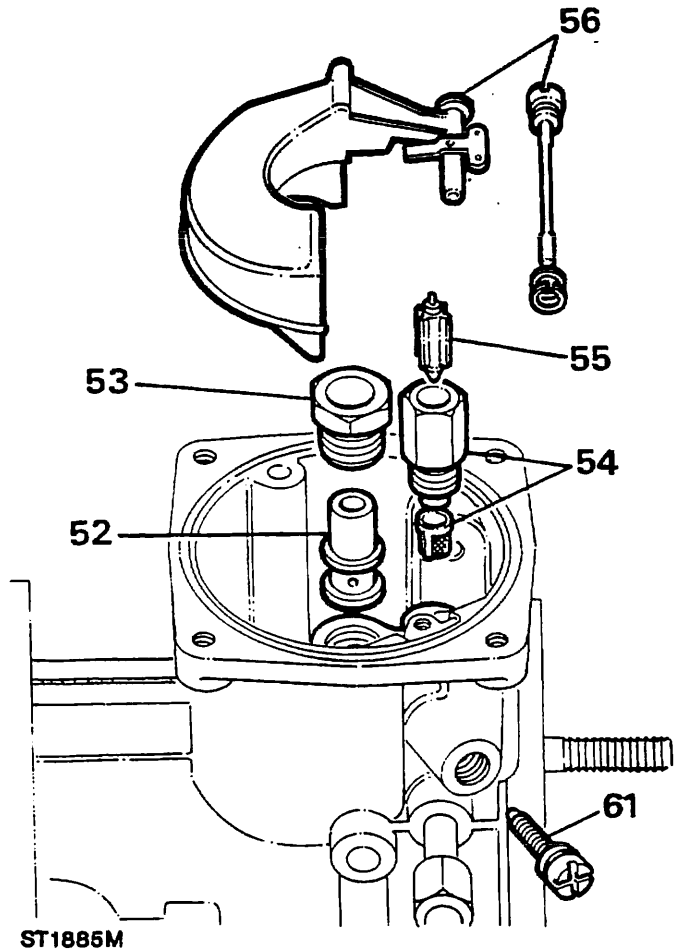
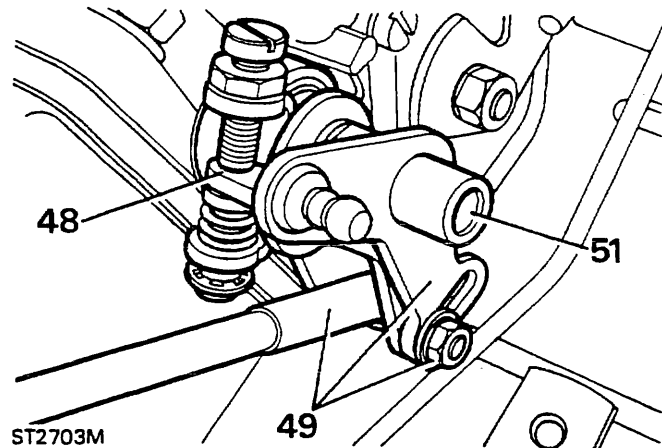
44. Monte el resorte reactor.
45. Monte la palanca de la leva y tense el muelle. Monte una nueva arandela de bloqueo y sujétela con la tuerca; doble las orejetas sobre una superficie plana adecuada.
46. Ajuste las espiras del muelle, si es necesario, para impedir que se junten.



ST1874M

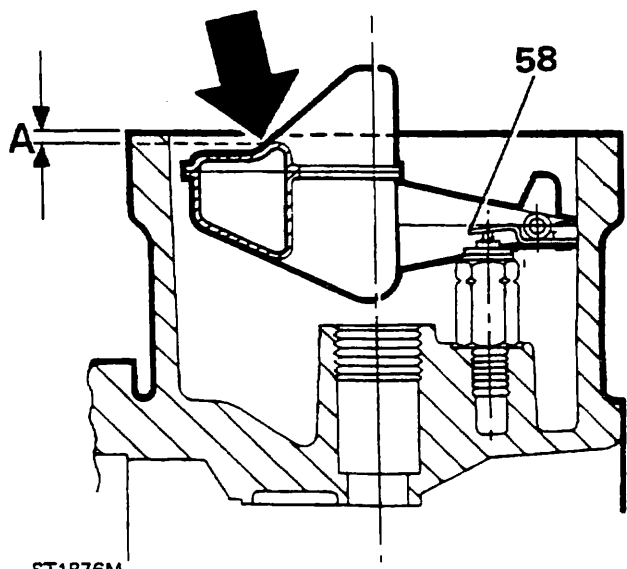
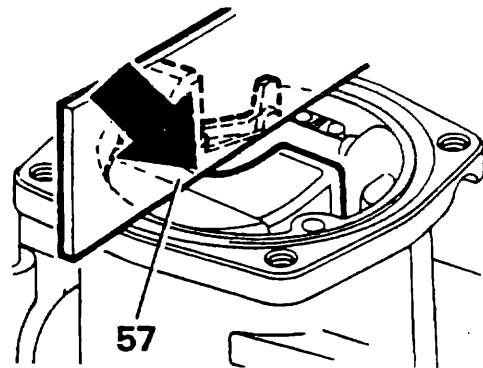
Montar conjunto de la palanca de la mariposa

47. Monte el resorte reactor de manera que el miembro más largo se apoye en el alojamiento del tornillo de ajuste de la mariposa.
48. Monte el conjunto de palanca de ajuste de la mariposa y desplazamiento en vacío y tense el resorte reactor.
49. Monte la palanca de mando de la mariposa y la articulación interior de interconexión en la palanca de la mariposa.
50. Monte la arandela de casquillo y la arandela de bloqueo.
51. Monte y apriete la tuerca especial y doble las orejetas de bloqueo sobre una superficie plana adecuada.

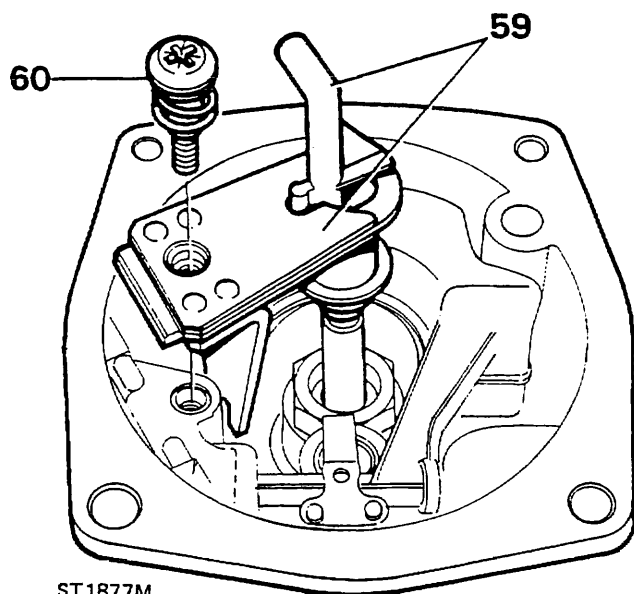


Montar el conjunto de surtidor y flotador

52. Monte el cojinete del surtidor, con el extremo largo hacia el flotador.
53. Monte la tuerca del cojinete del surtidor.
54. Limpie o cambie el filtro y monte el asiento de la aguja del flotador.
55. Monte la válvula de aguja, con el pasador accionado por resorte en la parte superior.
56. Monte el flotador y sujételo con el pasador de pivote.
57. Mantenga el carburador al revés de manera que la válvula de aguja se cierre únicamente debido al peso del flotador. Compruebe por medio de un borde recto que la punta del flotador, indicada por una flecha en la ilustración, se encuentra entre 1,0 y 1,5 mm (0,04 a 0,062 pulg.) por debajo del nivel de la superficie de la cámara del flotador, dimensión A.
58. Ajuste la posición del flotador doblando con cuidado la placa de latón hasta lograr la medida correcta. Tras el ajuste, compruebe que el flotador pivota sin obstáculos alrededor del eje.

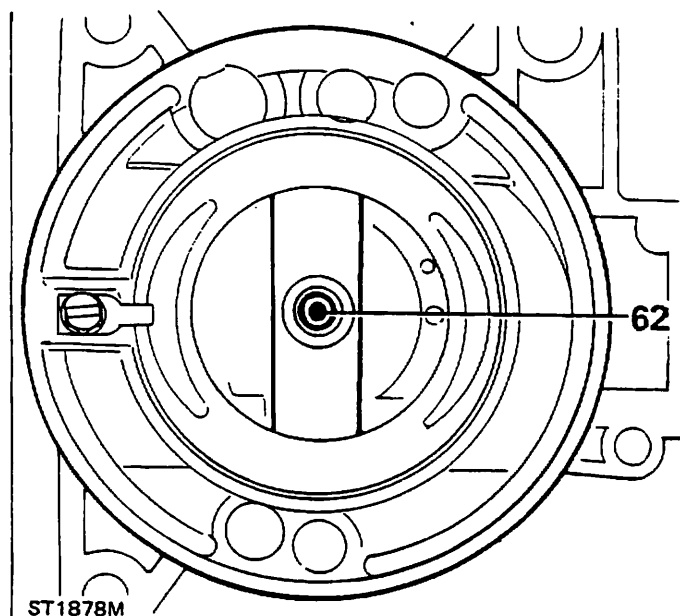


59. Acople el surtidor a la palanca bimetálica del surtidor y cerciórese de que la boca del surtidor se desplaza suavemente por la muesca.
60. Monte el surtidor y la palanca bimetálica del surtidor en el carburador y sujételos con el tornillo del retén del surtidor accionado por resorte.



ST1877M

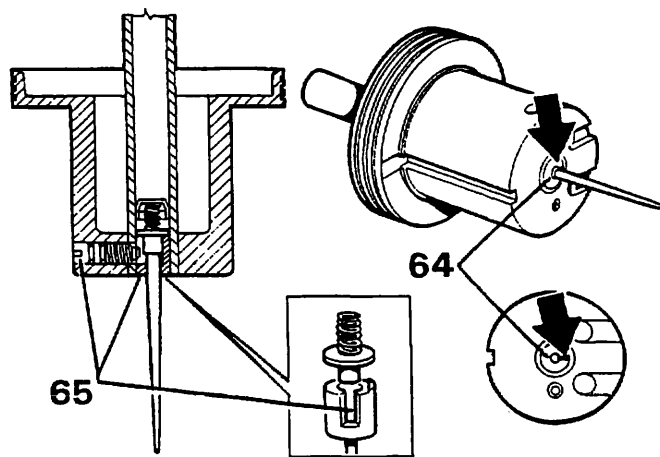
61. Monte el tornillo de ajuste de la mezcla.
62. Ajuste el tornillo de la mezcla hasta que el surtidor esté en línea con el puente del carburador, girando a continuación el tornillo tres vueltas y media más en el sentido de las agujas del reloj.
63. Con un nuevo anillo de retén, monte la tapa de la cuba del flotador, teniendo en cuenta que sólo se puede montar en un sentido. Sujétela con los cuatro tornillos y las cuatro arandelas de muelle y apriete de manera uniforme.



ST1878M

Montar el pistón y la cámara de aspiración

64. Monte el conjunto de aguja, muelle y guía en el pistón, asegurándose de que la flecha grabada en la guía de posicionamiento de la aguja está en línea entre los orificios de transferencia del pistón, como se muestra en la ilustración.
65. Sujete con el tornillo y asegúrese de que al apretarlo la guía se encuentra en línea con el pistón y que el tornillo se ubica en la ranura de la guía.

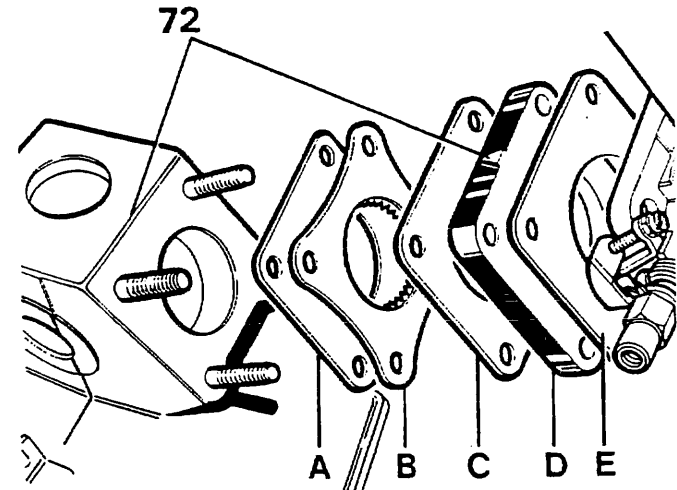


ST1879M

66. Monte el calzo del pistón en el cuerpo del carburador, empleando un tornillo nuevo. Apriete el tornillo y ensanche el extremo.
67. Monte un nuevo aro de retén de la cámara de aspiración en la ranura del cuerpo del carburador.
68. Para evitar que el pistón quede enrollado al montarlo, monte provisionalmente el pistón y la cámara de aspiración, menos el muelle, en el cuerpo del carburador, y trace una marca a lápiz para señalar la relación entre la cámara y el cuerpo del carburador. Retire la cámara de aspiración y monte el muelle en el pistón. Mantenga la cámara de aspiración sobre el muelle y el pistón, ponga en línea las marcas a lápiz y haga descender la cámara sobre el muelle y el pistón, teniendo cuidado de no hacer girar la cámara de aspiración. Sujete la cámara al cuerpo del carburador con los tres tornillos, apretando uniformemente, y compruebe que el pistón se mueve sin ser obstaculizado.
69. Mantenga el pistón en la parte superior de la carrera y monte el clip del muelle.
70. Monte el amortiguador del pistón.
71. Con una arandela de junta nueva, monte el conector de la toma de aire y sujételo con las dos tuercas y las dos arandelas de muelle.

72. Monte los carburadores en el manguito de admisión, asegurándose de que las arandelas de junta, el deflector y el aislante se montan por el orden que se indica en la ilustración. El aislante se deberá montar con la flecha en la parte superior, apuntando hacia adentro en dirección al manguito. Sujételo con las cuatro tuercas y las cuatro arandelas de muelle y apriete uniformemente hasta el par correcto.

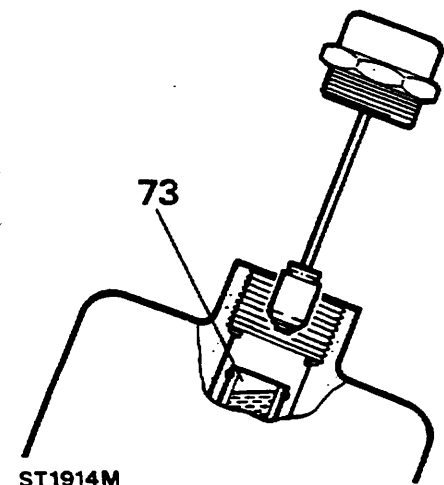
- A. Arandela de junta.
- B. Dientes del deflector apuntando hacia adentro
- C. Arandela de junta.
- D. Aislante.
- E. Arandela de junta.



ST1880M

73. Conecte las articulaciones y rellene los amortiguadores del carburador de aceite recomendado hasta la parte superior de la biela hueca del pistón.

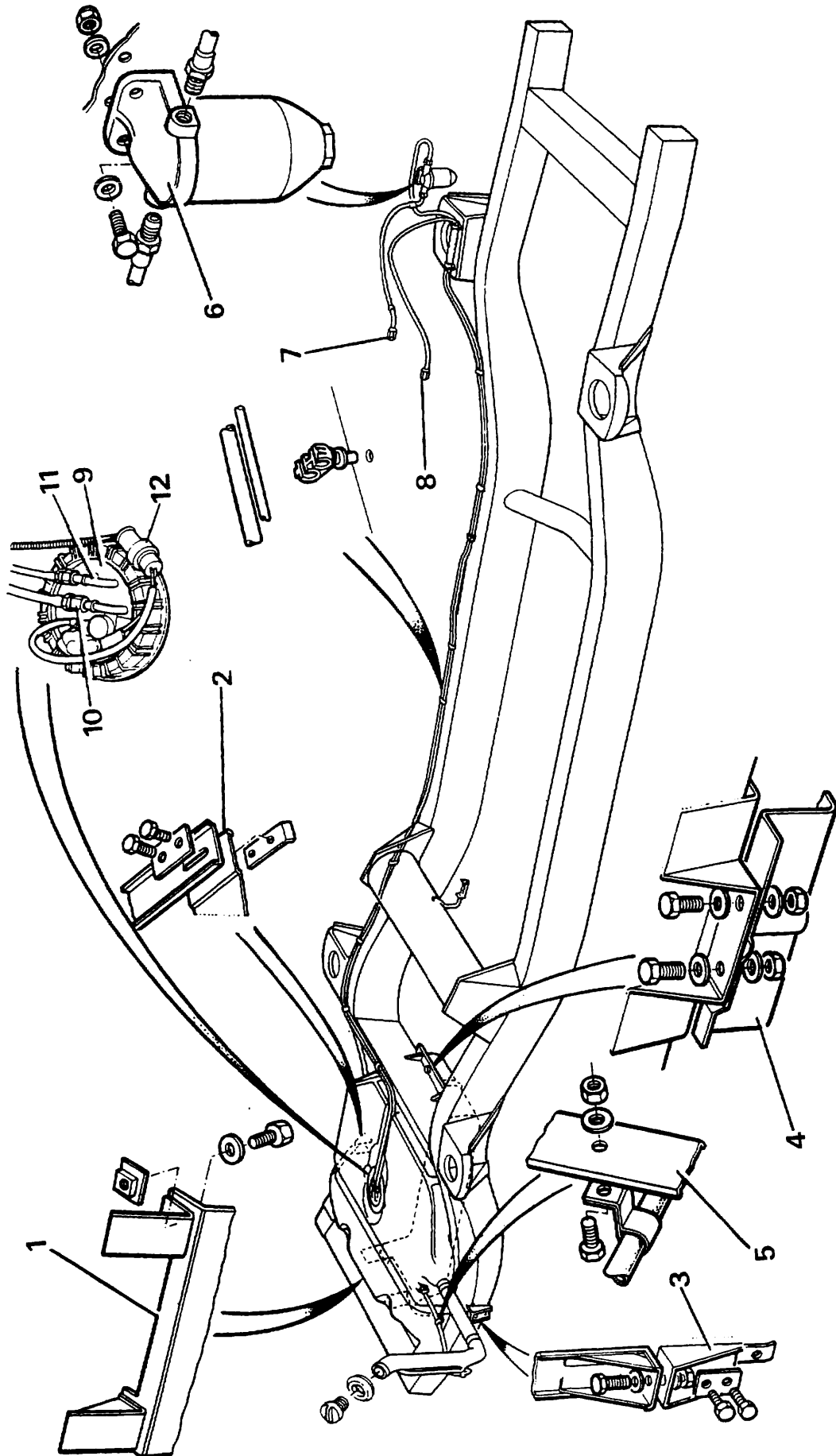
74. Ponga a punto y ajuste los carburadores.



ST1914M

GUIA DE LA ESTRUCTURA DEL SISTEMA DE COMBUSTIBLE A GASOLINA

1. Soporte trasero de apoyo del depósito de combustible.
2. Fijador izquierdo de la banda de retén del depósito de combustible.
3. Fijador derecho de la banda de retén del depósito de combustible.
4. Soporte delantero de apoyo del depósito de combustible.
5. Clip de apoyo de la tubería de ventilación de la tubería para llenado de combustible.
6. Filtro de combustible.
7. Tubería de suministro de combustible a los carburadores.
8. Tubería de retorno de combustible al depósito de combustible.
9. Bomba de combustible incorporada al depósito.
10. Tubería de suministro de combustible a los carburadores desde la bomba a través del filtro.
11. Tubería de retorno de combustible.
12. Conector de clavija múltiple de suministro eléctrico de combustible hacia la bomba para accionar ésta y a la unidad de emisión de combustible del indicador del nivel de combustible.



ST2622M

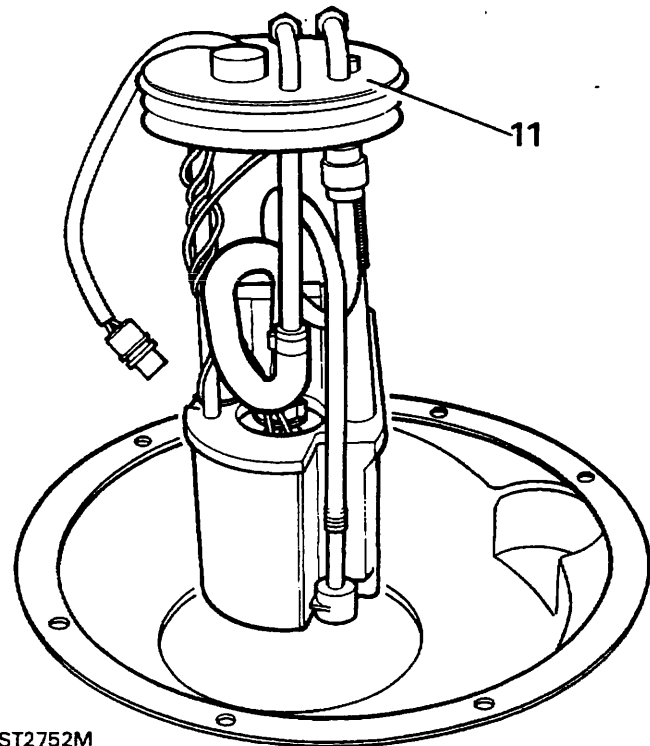
BOMBA DE AVANCE DE COMBUSTIBLE Y UNIDAD DE EMISION DEL DEPOSITO DE COMBUSTIBLE

ADVERTENCIA: Cerciórese de que se observan las **ADVERTENCIAS Y LAS PRECAUCIONES A LA HORA DE MANIPULAR COMBUSTIBLE** que figuran en la Sección 01 antes de poner en práctica las siguientes instrucciones.

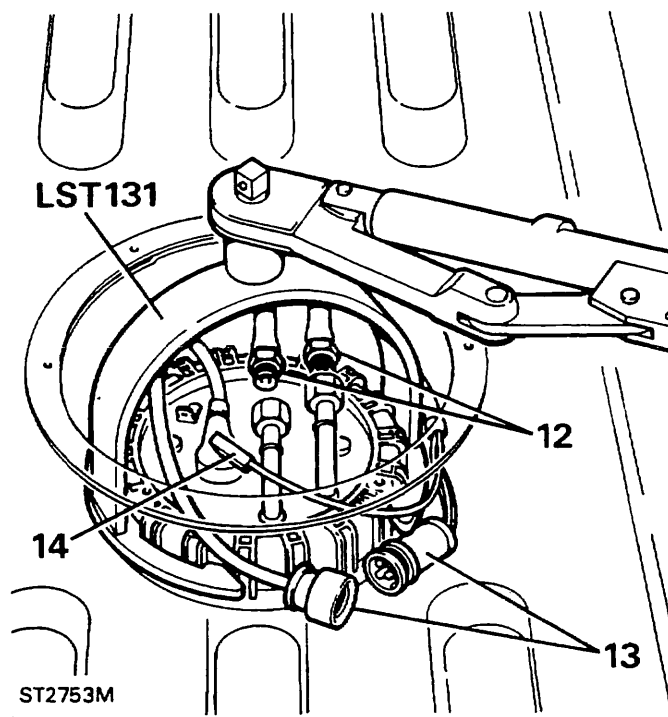
Herramienta especial: LST 131

Desmontar

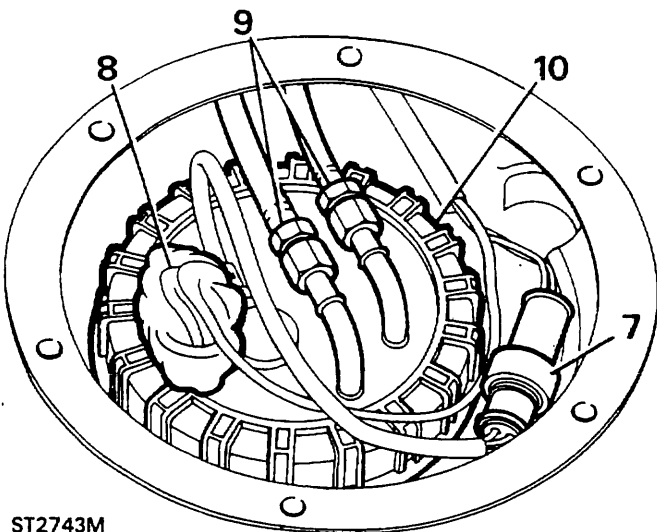
1. Desconecte el cable negativo de la batería.
2. Desmonte el retén de la moqueta trasera.
3. Retire la moqueta de debajo de los paneles inferiores de guarnición situados en la parte trasera de los asientos plegables.
4. Levante la moqueta para dejar al descubierto el aislante de sonido.
5. Doble hacia atrás el aislante de sonido para dejar al descubierto el panel de acceso.
6. Desmonte los tornillos de sujeción y separe del piso el panel de acceso.
7. Desconecte las conexiones eléctricas de la multiclavija.
8. Desmonte el aislante de sonido del cable de masa y desconecte el cable de la bomba de combustible.
9. Desconecte las tuberías de combustible de la bomba de combustible.
10. Utilizando la herramienta especial LST 131, desmonte el anillo de retén girando en sentido contrario a las agujas del reloj y extraiga la bomba del depósito de combustible.



ST2752M



ST2753M



ST2743M

Montar de nuevo

11. Introduzca la bomba de combustible en el depósito y fíjela con el anillo de retén, apretando éste asta un par comprendido entre 45 y 50 Nm (33.2 - 36.9 lbf pie).
12. Conecte las tuberías de combustible a la bomba de combustible.
13. Conecte los cables eléctricos de la multiclavija.
14. Conecte el cable de masa a la bomba y aíselo con un sellante adecuado. Conecte la batería, ponga el motor en funcionamiento e inspeccione las juntas para verificar la posible existencia de fugas.

15. Inspeccione el retén del panel de acceso para cerciorarse de que es apto para continuar en servicio, cambiándolo en caso contrario.
16. Monte el panel de acceso en la abertura del piso y fíjelo con los tornillos.
17. Invierta las operaciones 1 a 5 para volver a montar el aislante de sonido y la moqueta.

INTRODUCCION

El Sistema de Inyección Electrónica de Combustible CUX 14 proporciona un sistema eficaz y fiable de control de combustible controlado por microordenador.

La función del sistema es la de suministrar la cantidad exacta de combustible directamente en el colector de admisión, según las condiciones de funcionamiento del motor.

Para controlar estas condiciones, existen varios sensores montados en el motor para medir los parámetros del mismo. Los datos de los sensores los recibe la U.E.C. (Unidad Electrónica de Control), la cual determinará la cantidad exacta de combustible que se pueda necesitar en cualquier condición.

La U.E.C., una vez ha recibido los datos de los sensores produce impulsos, cuya longitud determinará el tiempo de apertura simultánea de cada fila de cilindros de inyectores activa, que se encargará de la cantidad de combustible inyectada.

DESCRIPCION**UNIDAD ELECTRONICA DE CONTROL - UEC**

El Sistema de Inyección Electrónica de Combustible está controlado por la U.E.C. situada en el panel derecho del hueco para los pies de la derecha. La unidad de control es un microprocesador con circuitos integrados y componentes montados en tarjetas de circuitos impresos. La U.E.C. está conectada al haz principal de cables por un tapón de 40 pasadores.

INYECTORES

Los ocho inyectores de combustible están montados entre el conducto de la alimentación de combustible presurizado y el colector de admisión. Cada inyector consta de una válvula de agujas accionada por un solenoide con un pistón móvil conectado firmemente a la válvula de la tobera. Cuando el solenoide recibe energía, el émbolo es atraído hacia fuera de su posición y permite la entrada del combustible presurizado en el colector de admisión.

RESISTOR DE AJUSTE

Un resistor de ajuste de 0,5 W está situado junto a la UEC y conectado al conjunto de cables de IEC. El resistor valora los cambios de las diferentes aplicaciones del mercado del modo siguiente:

Rojo, 180 Ohmios, Australia, Resto del mundo.

Verde, 470 Ohmios, RU y Europa, sin catalizador.

Amarillo, 910 Ohmios, Arabia Saudí sin catalizador.

Blanco, 3K9 Ohmios, EEUU y Europa, catalizador.

TERMISTOR DE LA TEMPERATURA DEL REFRIGERANTE DEL MOTOR (SENSOR)

El termistor del refrigerante (sensor) está situado en la división anterior izquierda del colector de admisión. El termistor proporciona información del refrigerante del motor a la U.E.C. Cuando ésta recibe la señal del termistor, prolongará paulatinamente el tiempo que los inyectores están abiertos y los reducirá cuando el motor alcanza la temperatura normal de funcionamiento.

TERMISTOR DE TEMPERATURA DEL COMBUSTIBLE (SENSOR)

El termistor de temperatura del combustible (sensor) está situado en el conducto de la alimentación de combustible delante del alojamiento del martinete. El termistor envía los datos de la temperatura del combustible a la U.E.C., cuando ésta recibe los datos ajusta el tiempo de apertura del inyector, de modo que se produzca un buen arranque en caliente con una temperatura ambiente elevada.

VALVULA DE AIRE DE DERIVACION (MOTOR DE VELOCIDAD GRADUAL)

La válvula de derivación está atornillada en una caja montada en la parte posterior de la cámara de sobrepresión, entre ésta y el salpicadero. La válvula de derivación tiene dos pliegues que permiten que el motor reciba energía en ambas direcciones, abriendo o cerrando la válvula del aire, según lo requiera la U.E.C. La válvula de derivación se abrirá y permitirá una entrada de aire adicional en la cámara de sobrepresión para mantener la velocidad de ralentí del motor cuando éste se halla bajo cargas elevadas (Eléctricas y mecánicas). La válvula de derivación controlará la velocidad de ralentí del motor cuando el vehículo esté inmóvil.

SENSORES LAMBDA (O₂ SENSORES)**Sólo vehículos de catalizador**

Los dos sensores Lambda están situados delante de los catalizadores montados en los tubos de bajada del sistema de escape.

Los sensores controlan el contenido de oxígeno de los gases de escape y proporcionan información de retorno de la relación aire/combustible a la U.E.C. Cada sensor recibe el calor de un elemento eléctrico para mejorar su tiempo de respuesta cuando se activa el encendido. La sección 17 de Emisión contiene más información referente a los sensores Lambda.

REGULADOR DE LA PRESION DEL COMBUSTIBLE

El regulador de la presión del combustible está montado en el conducto de la alimentación de combustible en la parte posterior de la cámara de sobrepresión. El regulador es un dispositivo mecánico controlado por el vacío de la cámara de sobrepresión, que garantiza que la presión del conducto de la alimentación de combustible se mantiene constante en una diferencia de 2,5 bar sobre la del colector.

Cuando la presión es superior, el combustible excedente del reglaje del regulador se devuelve al depósito de combustible.

BOMBA DE COMBUSTIBLE

La bomba de combustible eléctrica está situada en el depósito de combustible y es una bomba humectante autocebadora, el motor se sumerge en el combustible dentro del depósito.

SENSOR DEL ANEMOMETRO

El sensor de flujo de aire tipo alambre caliente está montado en un soporte adosado al paso de rueda izquierdo, firmemente conectado al filtro de aire y por medio de una manguera al cuello de admisión de la cámara de sobrepresión.

El sensor del anemómetro consta de una carrocería de aleación fundida a través de la que circula el flujo de aire. Una parte de este flujo de aire pasa a través de una derivación en la que están situados dos elementos de cable: uno es un cable detector y el otro de compensación. Bajo el control de un módulo electrónico montado en la carrocería del sensor del anemómetro, una pequeña corriente pasa a través de un cable detector para producir un efecto de calefacción. El cable de compensación también está conectado al módulo pero no se calienta, aunque reacciona a la temperatura del aire, cuando el aire de admisión del motor pasa sobre los cables se produce un efecto de refrigeración de los cables.

El módulo electrónico controla la reacción de los cables en proporción a la corriente de aire y proporciona señales de salida en proporción al gasto ponderal de aire compatible con las necesidades de la U.E.C.

POTENCIOMETRO DE MANDO DE GASES

El potenciómetro de mando de gases está montado en el lateral del cuello de admisión de la cámara de sobrepresión y está directamente acoplado al eje de la mariposa.

El potenciómetro es un dispositivo resistivo alimentado con un voltaje desde la U.E.C. El movimiento del pedal del acelerador produce la apertura de la mariposa, girando el brazo del limpiacristales dentro del potenciómetro, que a su vez varía la resistencia en proporción a la posición de la válvula. La U.E.C. prolonga el tiempo de apertura del inyector cuando detecta un cambio en el voltaje de salida (creciente) del potenciómetro.

Además, la U.E.C. debilitará la mezcla cuando detecta que decrece el voltaje de salida del potenciómetro bajo deceleración y reducirá el tiempo de apertura de los inyectores.

Cuando el mando de gases está totalmente abierto, la U.E.C. detecta el voltaje correspondiente del potenciómetro de mando de gases y aplicará un enriquecimiento a plena carga. Este es un porcentaje fijo y es independiente de la temperatura. También se obtiene un enriquecimiento a plena carga ajustando la duración del tiempo de apertura del inyector.

Cuando el control de gases está cerrado, se facilita el control de arrastre del corte de combustible o del mando de la velocidad de ralentí, dependiendo de otras entradas a la U.E.C.

El potenciómetro de mando de gases es autoadaptativo, lo que significa que no es posible su ajuste. Esto también significa que no se pierde el reglaje del potenciómetro cuando, por ejemplo, se produce un desgaste del tope de mando de gases.

TRANSDUCTOR DE LA VELOCIDAD EN CARRETERA

El transductor de la velocidad en carretera está montado en un soporte situado en la parte izquierda del larguero del bastidor, junto a la guarnición trasera del motor. El transductor proporciona datos de la velocidad de rodaje a la UEC. Esta a su vez, detecta el movimiento del vehículo desde la entrada de la velocidad en carretera y garantiza que se desembraga el modo del control de la velocidad de ralentí. Si el transductor de velocidad falla en su servicio, el mando de la velocidad de ralentí de la Unidad Electrónica de Control se descontrolará.

INTERRUPTOR DE INERCIA

El interruptor de inercia se opera mecánicamente y se halla bajo la parte lateral del calefactor, en la zona del conductor.

El interruptor, normalmente, está cerrado y está en la alimentación del encendido (fundida con la bomba de combustible). En el caso de un impacto inesperado, el interruptor abre y desconecta la alimentación eléctrica de la bomba de combustible. El interruptor se rearma pulsando el botón.

RELES

Los dos relés de la inyección electrónica de combustible están situados junto a la UEC. El relé principal recibe energía por medio de la UEC cuando el encendido se activa y suministra corriente al Sistema de Inyección de Combustible. El relé de la bomba de combustible recibe energía a través de la UEC, que a su vez opera la bomba de combustible para presurizar el sistema de combustible.

COMPROBACION DE ENERGIA DEL MICROPROCESADOR (Armario de instrumentos - sólo para uso de servicio)

Este símbolo se iluminará de forma momentánea, como parte del proceso de encendido del motor.

VENTILADORES DEL CONDENSADOR

Se debe observar que bajo temperaturas altas del refrigerante, cuando el motor está desconectado, el ventilador del condensador se activará y funcionará durante unos diez minutos, aproximadamente.

VALVULA DE PURGA

El funcionamiento de la válvula de purga del conjunto del filtro de carbón vegetal se comprueba durante la prueba del sistema de inyección de combustible. Véanse las PRUEBAS 9 y 10 en la Sección 19.

SISTEMA DE INYECCION DE COMBUSTIBLE

PRECAUCION: El sistema de combustible incorpora componentes de medición precisa que pueden verse afectados por cualquier partícula de suciedad en el sistema; por lo tanto es esencial que las condiciones de trabajo sean de una limpieza escrupulosa. Si es necesario desconectar alguna parte del Sistema de Inyección de Combustible, éste SE DEBE despresurizar. Todas las aberturas que queden después de haber quitado cualquier componente del sistema de combustible, SE DEBEN sellar para prevenir la entrada de suciedad.

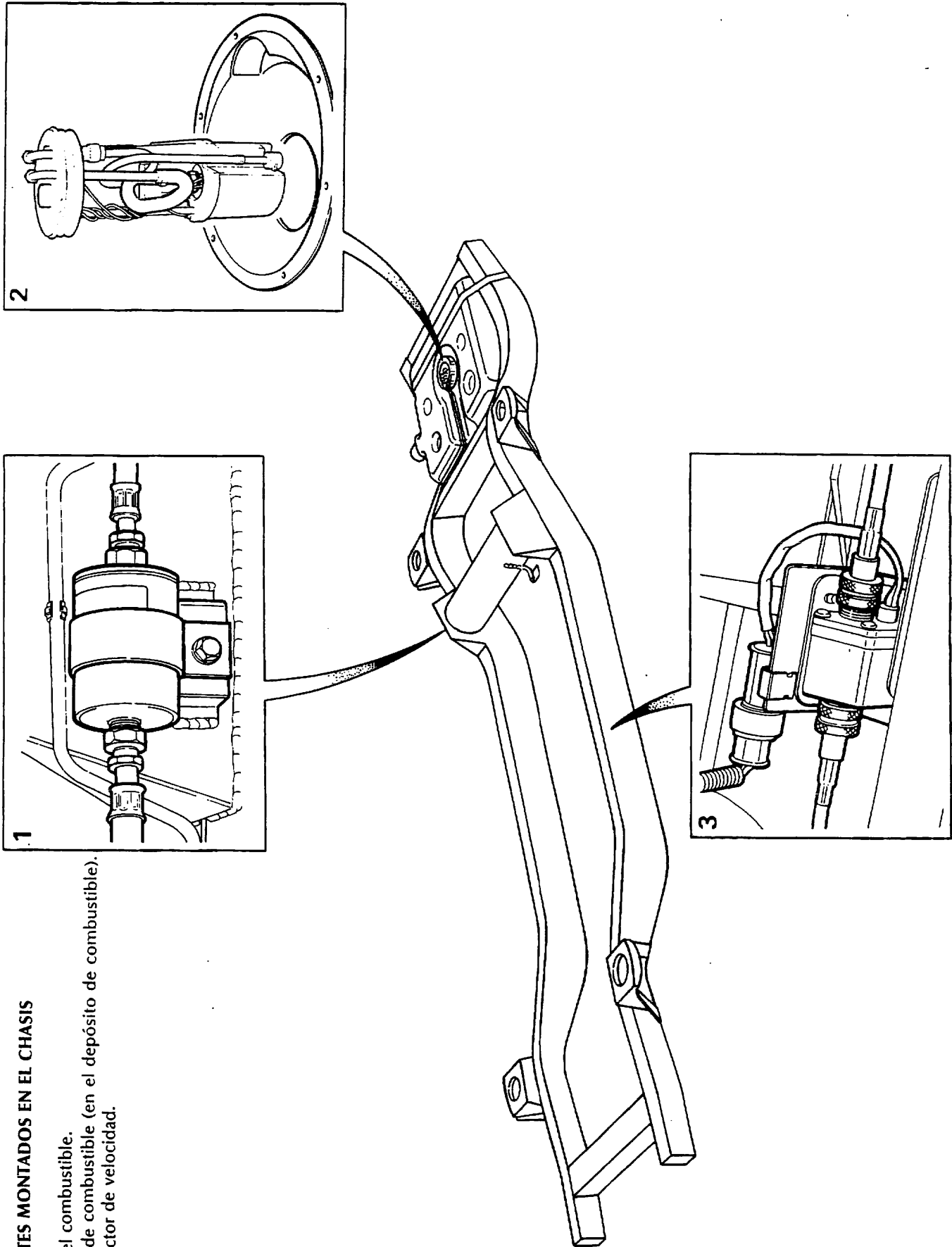
PROCEDIMIENTO DE PUESTA A PUNTO DEL MOTOR

Si se ha efectuado una revisión a fondo del sistema inyección de combustible/motor, se deben efectuar los ajustes y comprobaciones siguientes, antes de intentar arrancar el motor.

1. **Distancia entre electrodos** - véase la "Sección 05 Datos sobre la puesta a punto del motor".
2. **Distribución del encendido** - estático - véase la "Sección 86 Eléctrica", del Manual de Taller Principal.

PRECAUCION: Vehículos de catalizador - si el motor **ratea**, se debe desconectar de inmediato y solucionar el problema, si no se hace así, el fallo puede ser causa de daños irreparables en los catalizadores.

NOTA: Si las comprobaciones y ajustes previos son satisfactorios, pero el motor no arranca, se debe comprobar el encendido y el conjunto de circuitos eléctricos de la inyección de combustible usando el equipo apropiado recomendado.



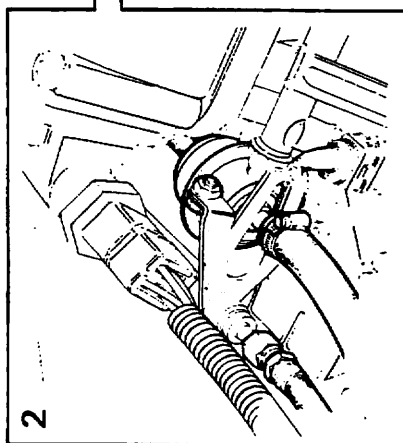
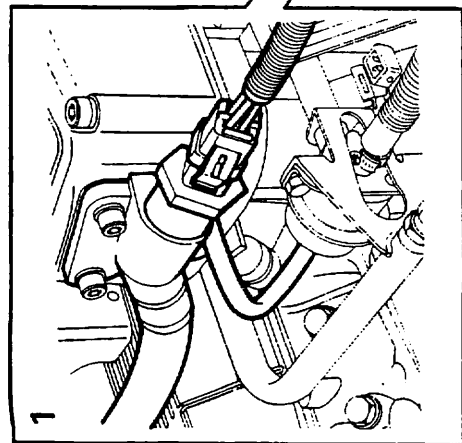
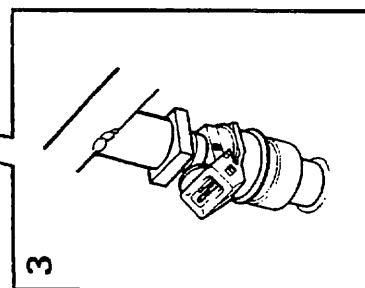
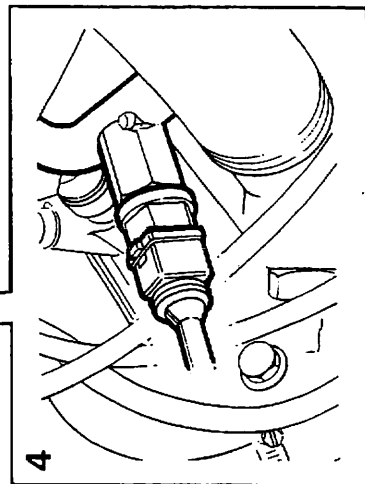
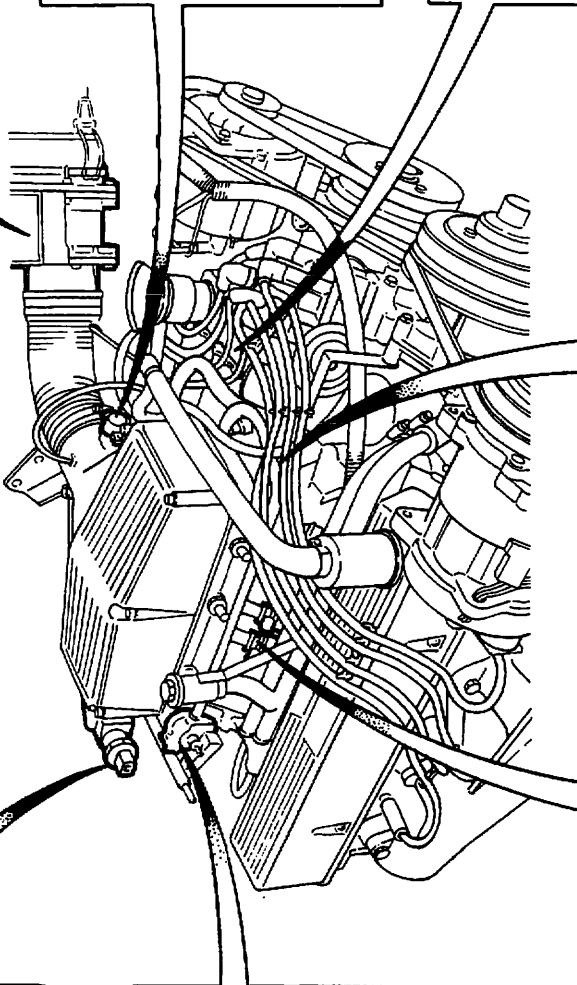
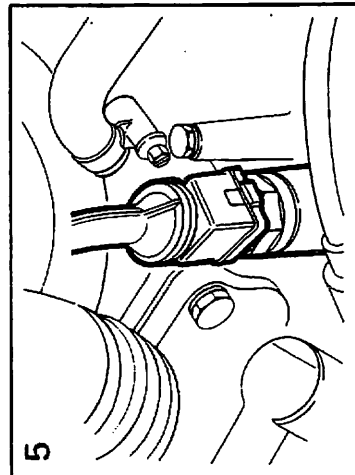
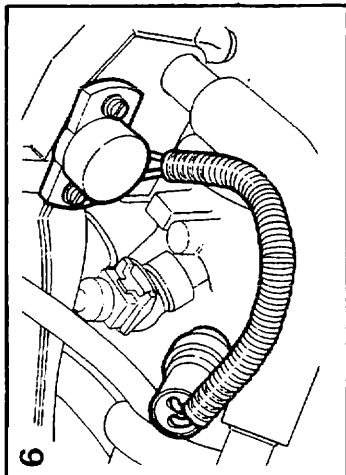
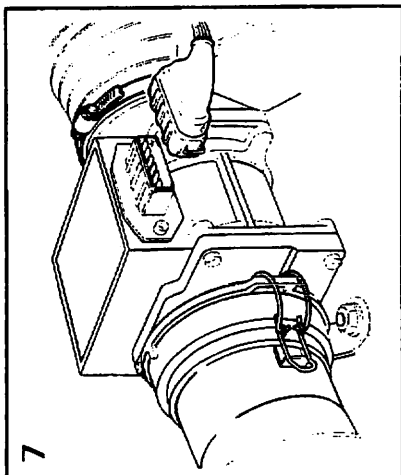
COMPONENTES MONTADOS EN EL CHASIS

1. Filtro del combustible.
2. Bomba de combustible (en el depósito de combustible).
3. Transductor de velocidad.

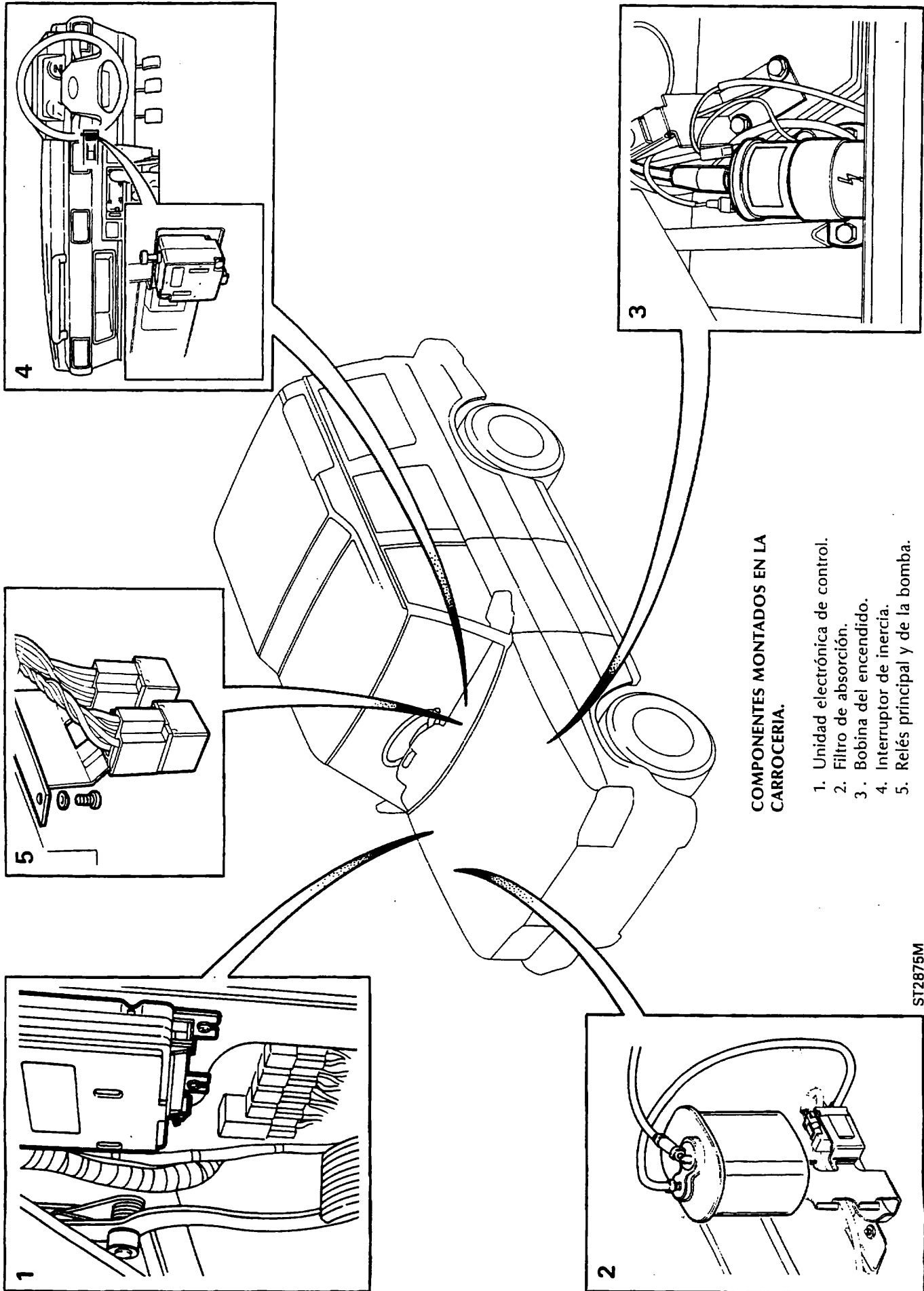
ST2829M

COMPONENTES MONTADOS EN EL MOTOR

1. Válvula de aire de derivación (motor de velocidad gradual).
2. Regulador de la presión del combustible.
3. Inyector de combustible.
4. Sensor de temperatura del combustible.
5. Sensor de la temperatura del refrigerante.
6. Potenciómetro de mando de gases.
7. Anemómetro.



ST2863M



COMPONENTES MONTADOS EN LA CARROCERIA.

1. Unidad electrónica de control.
2. Filtro de absorción.
3. Bobina del encendido.
4. Interruptor de inercia.
5. Relés principal y de la bomba.

ST2875M

Equipo recomendado -

Analizador de Encendido Electrónico Lucas
Número de Pieza Lucas - YWB 119.

Equipo de diagnóstico Lucas - E.F.I.
Número de Pieza Lucas - 54073079 (juego completo)

Los números de pieza individuales del juego E.F.I. son los siguientes:

Unidad de prueba sostenida con la mano - Modelo 2HHT
Número de Pieza Lucas - 84772

Bloque de conexión - Modelo 2IU
Número de Pieza Lucas - 84773

Hilo del eslabón serial
Número de Pieza Lucas - 54744753

Tarjeta de memoria
Número de Pieza Lucas

Francia	- 606 01 408
Alemania	- 606 01 409
Italia	- 606 01 410

Manual de operación
Número de Pieza Lucas

Francia	- XXB 864
Alemania	- XXB 865
Italia	- XXB 866

Carcasa de plástico
Número de Pieza Lucas - 54744755

NOTA: El equipo de diagnóstico Lucas se puede conectar a la clavija de diagnóstico situada en la U.E.C.

Se debe utilizar de acuerdo con el Manual de Instrucciones de Operación Lucas.

Si el equipo descrito no se halla disponible, las pruebas se deben efectuar usando un multímetro, siguiendo las instrucciones indicadas en los gráficos.

PRECAUCION: Asegurarse de que el multímetro está reglado correctamente en voltios u ohmios, dependiendo del tipo de prueba que se efectúe.

COMPROBACION CON EL MOTOR PARADO

Efectuar las siguientes comprobaciones con el motor parado, antes de llevar a cabo el procedimiento de continuidad:-

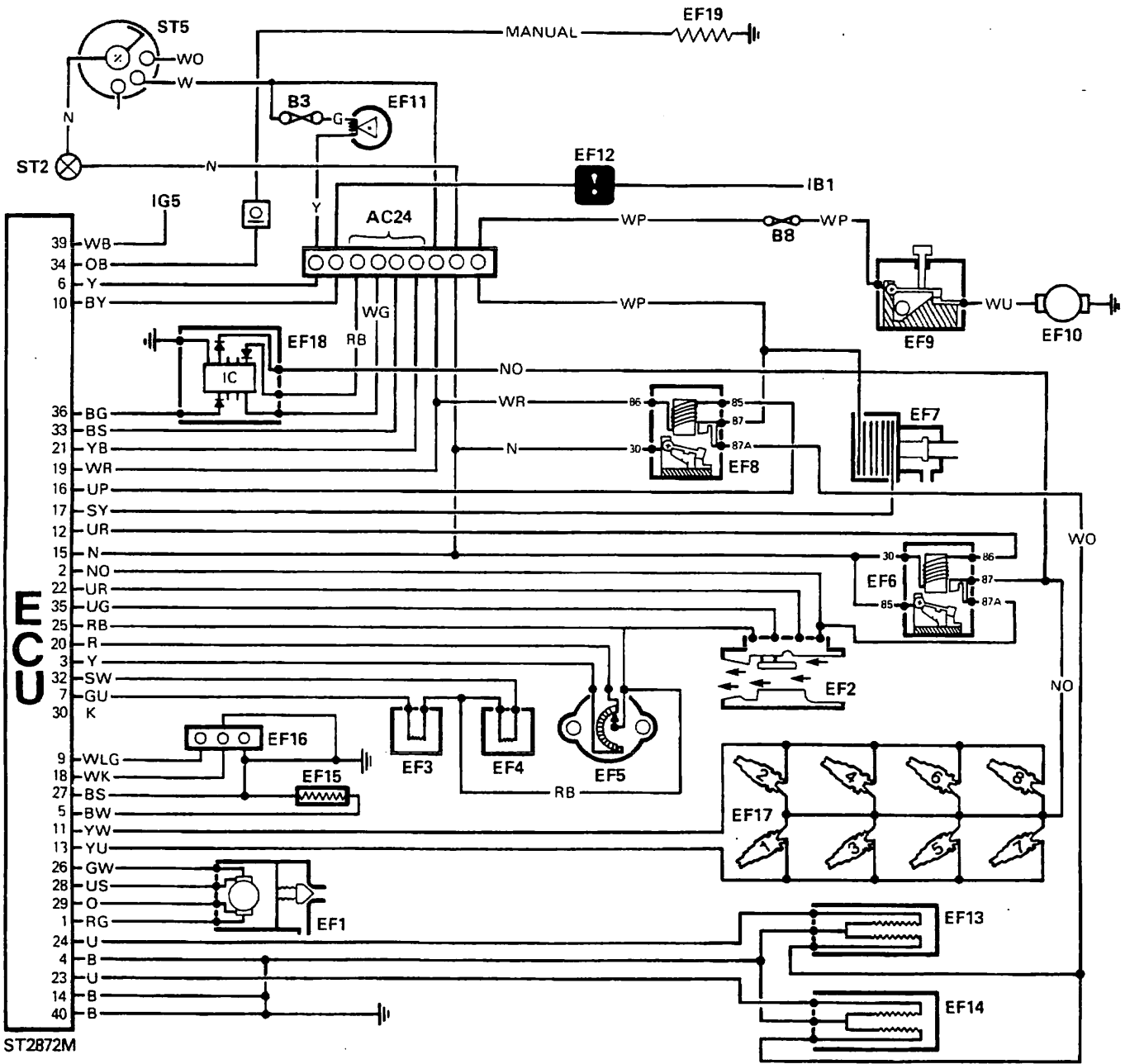
- A. **Fusible B8** - en la caja principal de fusibles - está intacto.
- B. **Interruptor de inercia** - sin disyunción.
- C. **Combustible** - combustible abundante en el depósito de combustible.
- D. **Estado de la batería** - situación de carga.
- E. **Fugas de aire** - entrada de aire sin medir entrando en el sistema del motor.
- F. **Conexiones eléctricas** - secar, limpiar y asegurar.

PROCEDIMIENTO DE LA PRUEBA DE CONTINUIDAD

El procedimiento de continuidad y las instrucciones de las páginas siguientes, se deben seguir con exactitud, para prevenir los daños que se puedan producir en cualquiera de los componentes del sistema de combustible.

Para permitir que se efectúen las pruebas cuando se conecta la multiclavija de 40 posiciones a la U.E.C., es necesario extraer los dos tornillos que fijan la carcasa al tapón, para permitir que las sondas del multímetro se puedan insertar en la parte posterior del pasador apropiado.

PRECAUCION: Las pruebas que requieren que se extraiga el tapón de la U.E.C., deben también tener insertadas las sondas del medidor en la parte posterior del tapón. Si las sondas están insertadas en las hembras para tomacorriente, se producirán daños en las clavijas bipolares como resultado de conexiones defectuosas cuando se vuelva a conectar el tapón.



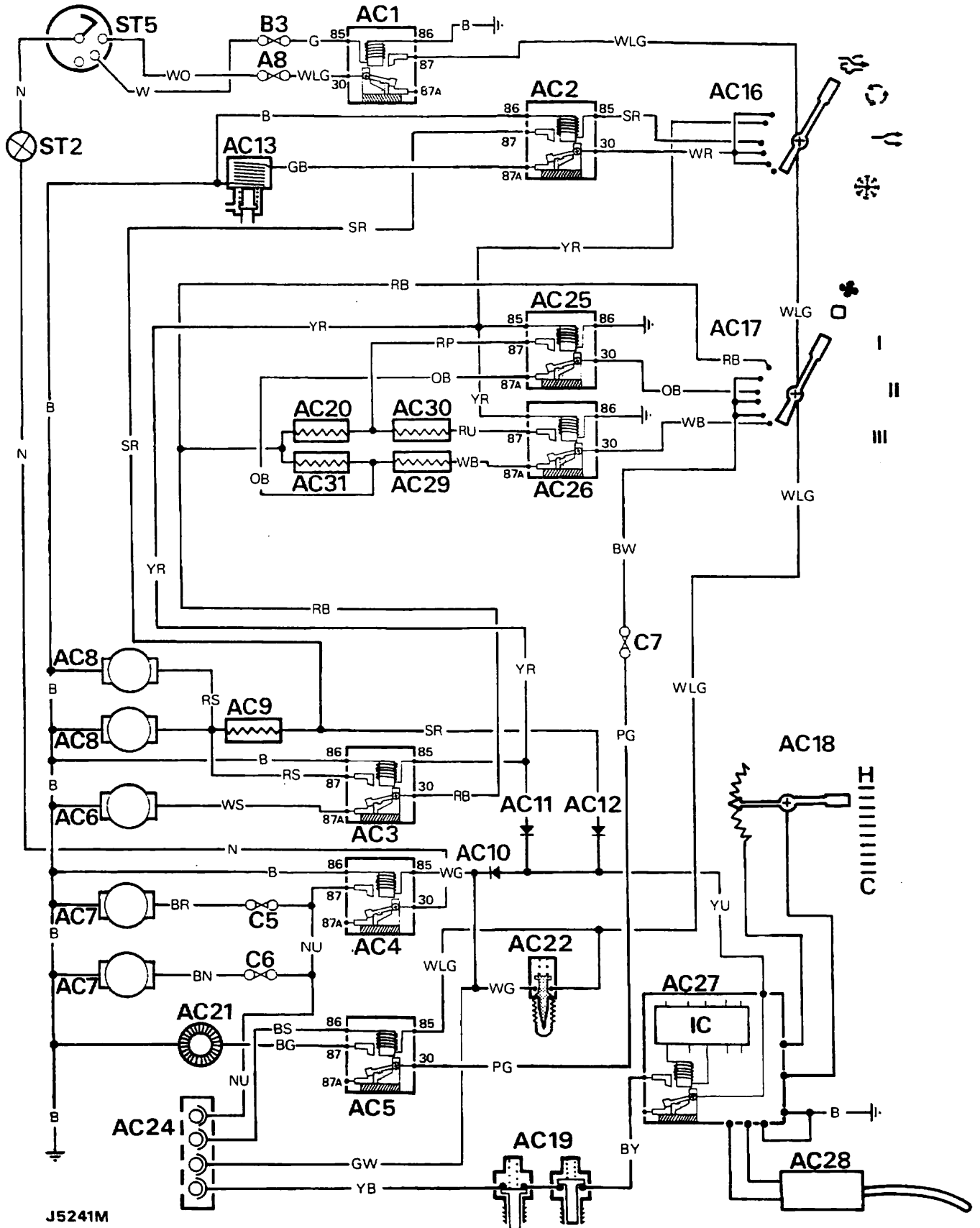
Cable caliente de EFI - Diagrama del circuito

- | | | | |
|------|---|------|--------------------------------------|
| EF1 | Motor de velocidad gradual | EF14 | Sensòr Lambda |
| EF2 | Anemòmetro | EF15 | Resistor de ajuste |
| EF3 | Sensòr de la temperatura del refrigerante | EF16 | Clavija bipolar de diagnòstico |
| EF4 | Sensòr de temperatura del combustible | EF17 | Inyectores |
| EF5 | Potenciòmetro de mando de gases | EF18 | Distribuidor del ventilador |
| EF6 | Relé principal | EF19 | Resistor (transmisi3n manual) |
| EF7 | Válvula de purga | IB1 | Armario de instrumentos |
| EF8 | Relé de la bomba de combustible | IG5 | Bobina |
| EF9 | Interruptor de inercia | ST2 | Conexi3n de la batera |
| EF10 | Bomba de combustible | ST5 | Interruptor de encendido |
| EF11 | Transductor de la velocidad en carretera | AC24 | Conexi3n del aire acondicionado |
| EF12 | Luz de comprobaci3n de alimentaci3n del microprocesador | B8 | Fusible de la bomba de combustible |
| EF13 | Sensòr Lambda | B3 | Fusible del transductor de velocidad |

C3digo del color de cables

- | | | | | | | | |
|---|--------|---|---------|---|----------|----|-------------|
| B | Negro | G | Verde | R | Rojo | S | Gris |
| U | Azul | O | Naranja | W | Blanco | K | Rosa |
| N | Marr3n | P | P3rpura | Y | Amarillo | LG | Verde claro |

CIRCUITO DE AIRE ACONDICIONADO E.F.I.



**ENCHAVETAR EL CIRCUITO DE AIRE ACONDICIONADO
E.F.I.**

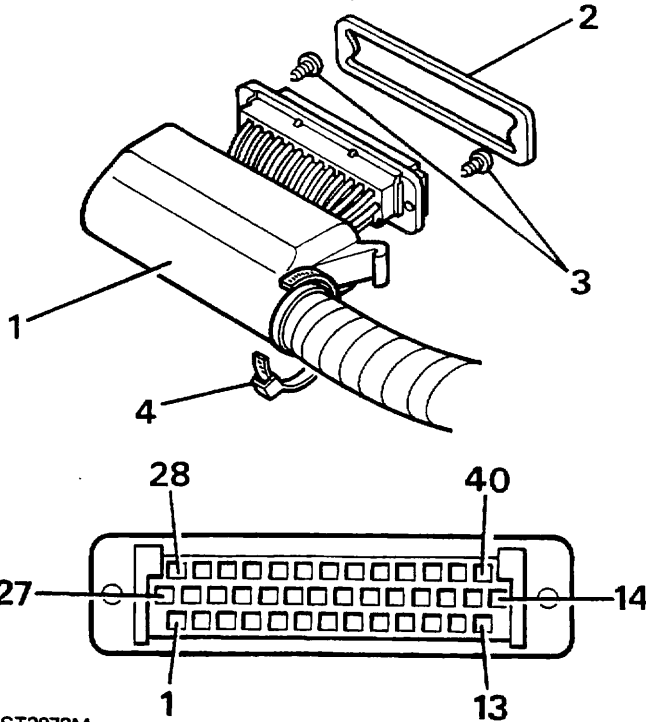
AC1	Relé de encendido del sistema de aire acondicionado/calentador
AC2	Relé del solenoide del aire fresco
AC3	Relé de aire acondicionado/calentador
AC4	Relé de control del ventilador
AC5	Relé del embrague del compresor
AC6	Motor del ventilador del calefactor
AC7	Ventiladores del condensador
AC8	Ventiladores del evaporador
AC9	Resistor de velocidad media del ventilador del evaporador
AC10	Diodo
AC11	Diodo
AC12	Diodo
AC13	Válvula de vacío
AC16	Válvula de vacío del selector y selección de ventilación
AC17	Selección de velocidad del motor del ventilador
AC18	Control termostático
AC19	Refrigerante por encima y por debajo de los interruptores de caída de presión
AC20	Resistor
AC21	Embrague del compresor
AC22	Interruptor del sensor de temperatura del motor
AC24	Conector a la U.E.C. de E.F.I.
AC25	Relé de velocidad media
AC26	Relé de velocidad baja
AC27	Caja de control termostático
AC28	Sonda de temperatura
AC29	Resistor
AC30	Resistor
AC31	Resistor
ST2	Bloque de bornas
ST5	Interruptor de encendido/arranque
A8	Fusible
B3	Fusible
C5	Fusible
C6	Fusible
C7	Fusible

PROCEDIMIENTO DE LA PRUEBA DE CONTINUIDAD

1. Extraiga la U.E.C. y la clavija del haz de cables de debajo de la banda de la derecha del hueco para los pies de la derecha. Véase desmontar y volver a montar la UEC.

NOTA: Para prevenir daños en los pasadores de tapón, se deben insertar las sondas de medidor desde la parte posterior del tapón, cuando se realizan las pruebas relacionadas con la clavija de la Unidad Electrónica de Control.

2. Utilice un destornillador de hoja estrecha y haga palanca en el sellante de goma desde el tapón para descubrir los dos tornillos de retención.
3. Extraiga los dos tornillos.
4. Libere el clip de cable y empuje el tapón a lo largo del haz de cables hasta que exista una holgura suficiente que permita insertar las sondas del medidor en la parte posterior del tapón. Existen 6 números de pasador, 1, 13, 14, 27, 28, 40 grabados en la parte posterior del tapón. Para permitir la identificación de la posición del pasador, como se muestra en la ilustración inferior, se han omitido los cables eléctricos.



ST2878M

Pasadores 1 a 13 en la fila inferior.
 Pasadores 14 a 27 en la fila central.
 Pasadores 28 a 40 en la fila superior.

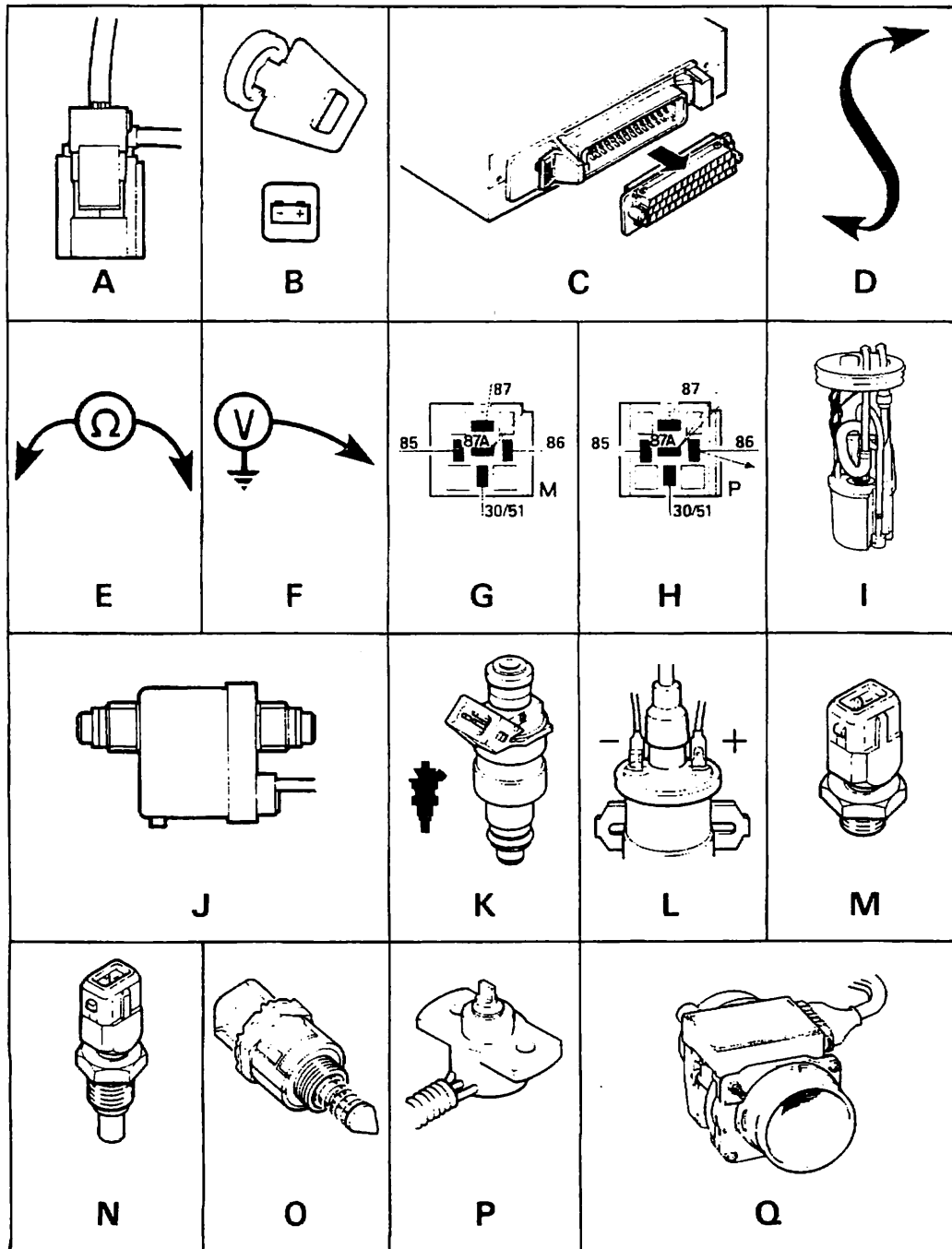
NOS. DE PASADOR DE CABLES

1. Rojo/verde
2. Marrón/naranja
3. Amarillo
4. Negro
5. Gris/negro
6. Amarillo
7. Verde/azul
8. Púrpura/amarillo
9. Blanco/verde claro
10. Negro/amarillo
11. Amarillo/blanco
12. Azul/rojo
13. Amarillo/azul
14. Negro
15. Marrón
16. Azul/púrpura
17. Gris/amarillo
18. Blanco/rosa
19. Blanco/gris
20. Rojo
21. Amarillo/negro
22. Azul/rojo
23. Azul
24. Azul
25. Rojo/negro
26. Verde/blanco
27. Negro/gris
28. Azul/gris
29. Naranja
30. No se utiliza
31. Negro/verde
32. Gris/blanco
33. Negro/gris
34. Naranja/negro
35. Azul/verde
36. Negro/verde
37. No se utiliza
38. No se utiliza
39. Blanco/negro
40. Negro

El último color es el color indicativo del cable.

PRUEBAS - Usando un multímetro - sistema 14CUX - Enchavetar a los símbolos

Las pruebas de continuidad siguientes están pensadas como una guía para identificar donde puede localizarse un fallo en el circuito; se debe consultar el diagrama del circuito de inyección de combustible para obtener la información completa del circuito.

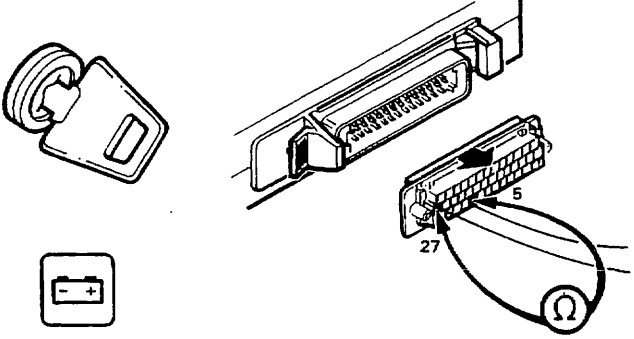
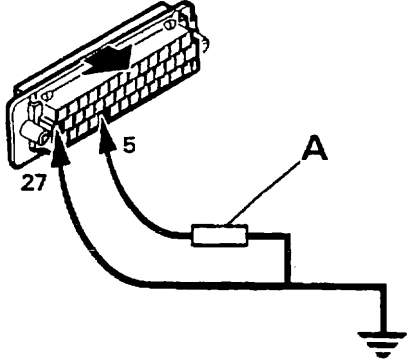


ST2820M

- A Válvula de purga
- B Interruptor de encendido
- C UEC
- D Conexión temporal
- E Conexiones del ohmiómetro
- F Conexiones del voltímetro
- G Relé principal
- H Relé de la bomba
- I Bomba de combustible
- J Transductor de la velocidad en carretera
- K Inyector de combustible
- L Bobina del encendido
- M Sensor de temperatura del combustible
- N Sensor de temperatura del refrigerante
- O Válvula de derivación de aire (motor de velocidad gradual)
- P Potenciómetro de mando de gases
- Q Anemómetro

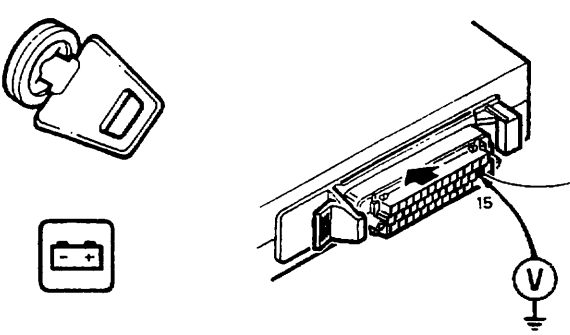
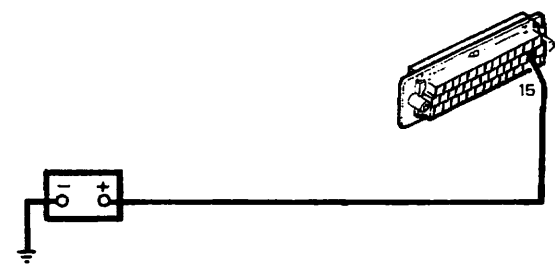
Prueba del resistor de selección de ajuste

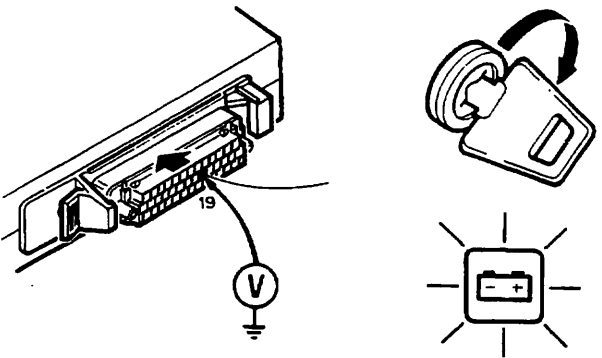
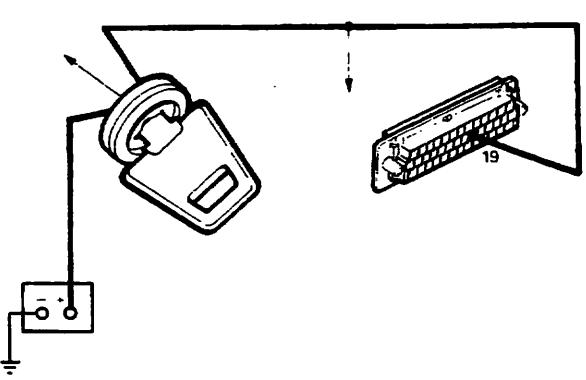
Se recomienda que se efectúe antes de la Prueba 1, de Procedimiento de la Prueba de Continuidad.

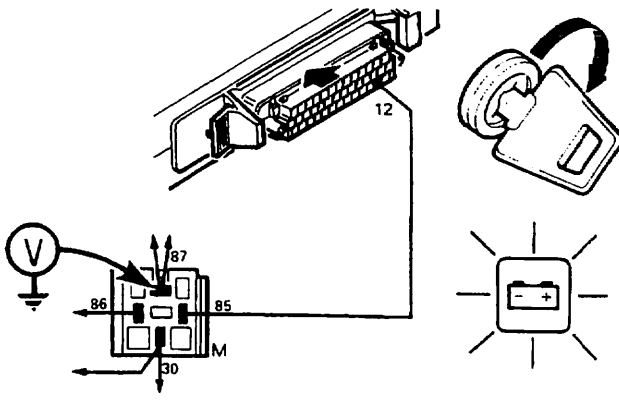
PROCEDIMIENTO PARA REALIZAR LAS PRUEBAS	RESULTADOS - Compruebe los cables y las unidades que se muestran en negrita .												
<p>Resistor de selección de ajuste - componente A ENCENDIDO ACTIVADO</p>	<p>LECTURA CORRECTA</p> <table border="0"> <tr> <td>AUSTRALIANO</td> <td>171 - 189</td> <td>Ohmios - ROJO</td> </tr> <tr> <td>EUROPEO (SIN CAT.)</td> <td>446 - 494</td> <td>Ohmios - VERDE</td> </tr> <tr> <td>EUROPEO (CAT.)/EEUU</td> <td>3700 - 4100</td> <td>Ohmios - BLANCO</td> </tr> <tr> <td>SAUDI</td> <td>864 - 956</td> <td>Ohmios - AMARILLO</td> </tr> </table> <p>COMPROBACION DE LECTURA DEL OHMIMETRO INCORRECTA:</p>	AUSTRALIANO	171 - 189	Ohmios - ROJO	EUROPEO (SIN CAT.)	446 - 494	Ohmios - VERDE	EUROPEO (CAT.)/EEUU	3700 - 4100	Ohmios - BLANCO	SAUDI	864 - 956	Ohmios - AMARILLO
AUSTRALIANO	171 - 189	Ohmios - ROJO											
EUROPEO (SIN CAT.)	446 - 494	Ohmios - VERDE											
EUROPEO (CAT.)/EEUU	3700 - 4100	Ohmios - BLANCO											
SAUDI	864 - 956	Ohmios - AMARILLO											
 <p>ST2825M</p>	 <p>ST2826M</p>												

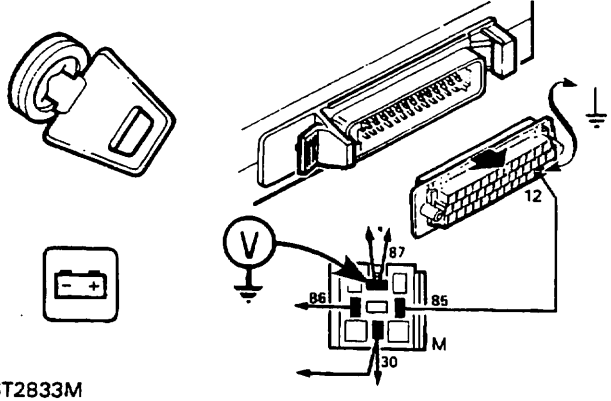
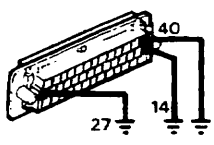
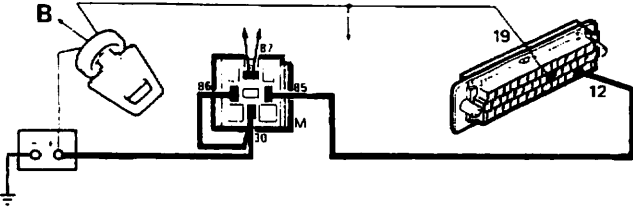
PRUEBAS DE CONTINUIDAD

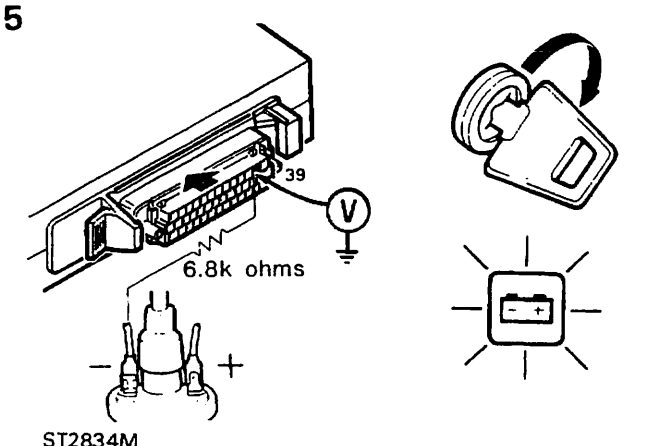
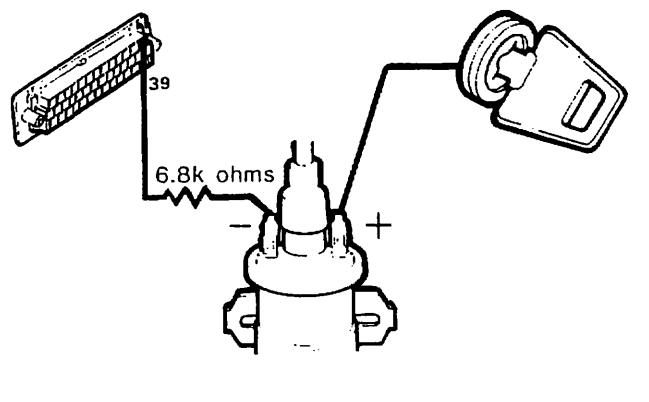
NOTA: Todas las pruebas se efectúan desde la multicalvija del haz de cables de la unidad electrónica de control (UEC), a menos que se establezca otra cosa en el procedimiento para realizar las pruebas.

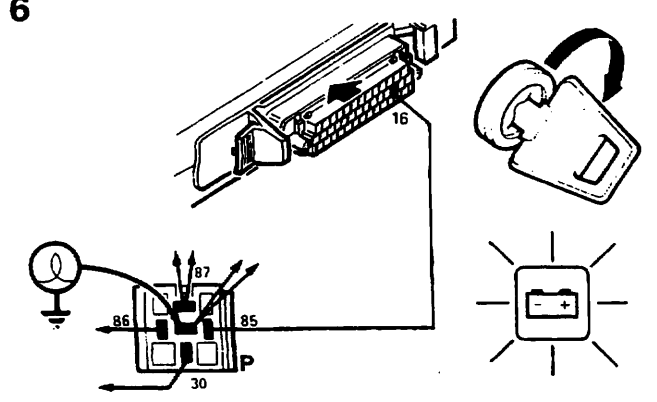
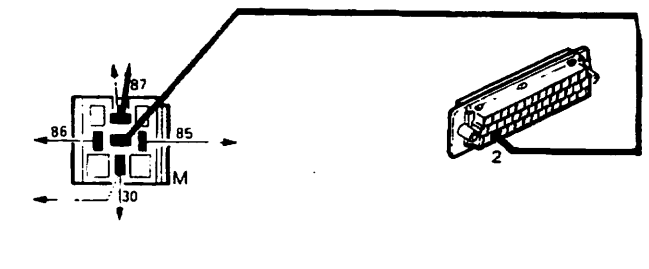
PROCEDIMIENTO PARA REALIZAR LAS PRUEBAS	RESULTADOS - Compruebe los cables y las unidades que se muestran en negrita
<p>1. Compruebe la alimentación de la batería a la UEC ENCENDIDO DESACTIVADO</p>	<p>Lectura del voltímetro de los voltios de la batería (voltaje mínimo de la batería de 10 voltios) Efectúe la prueba 2 Lectura del voltímetro de cero voltios Comprobar:-</p>
<p>1</p>  <p>ST2830M</p>	

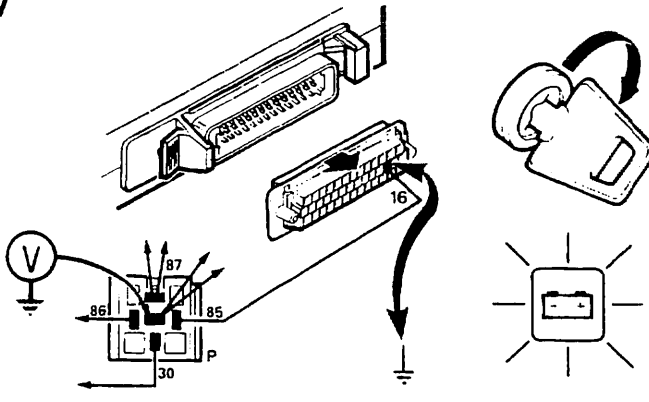
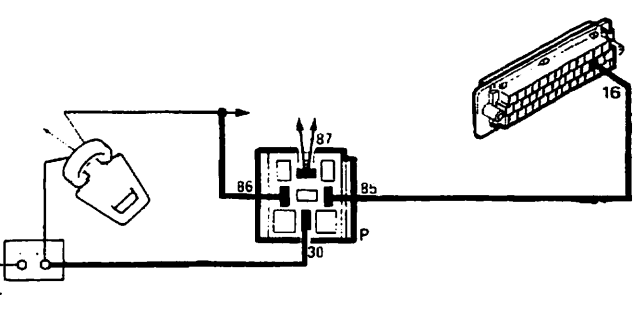
PROCEDIMIENTO PARA REALIZAR LAS PRUEBAS	RESULTADOS - Compruebe los cables y las unidades que se muestran en negrita
<p>2. Compruebe la alimentación de encendido a la UEC ENCENDIDO ACTIVADO</p>	<p>Lectura del voltímetro de los voltios de la batería (voltaje mínimo de la batería de 10 voltios) Efectúe la Prueba 3 Comprobación de lectura incorrecta:-</p>
<p>2</p>  <p>ST2831M</p>	

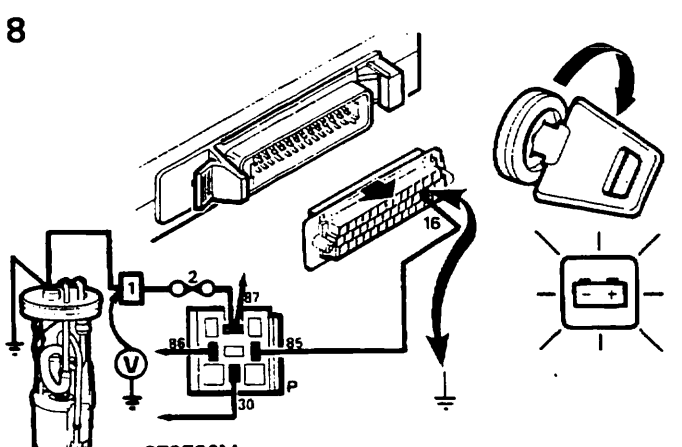
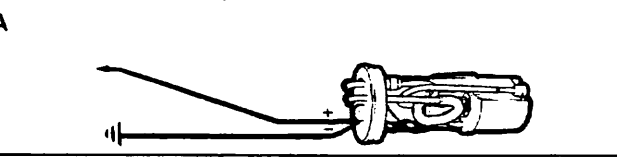
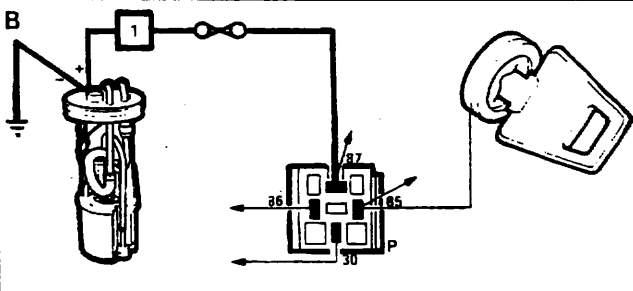
PROCEDIMIENTO PARA REALIZAR LAS PRUEBAS	RESULTADOS - Compruebe los cables y las unidades que se muestran en negrita
<p>3. Compruebe el funcionamiento de Relé principal ENCENDIDO ACTIVADO</p>	<p>Lectura del voltímetro de los voltios de la batería - Efectúe la Prueba 5</p>
<p>3</p>  <p>ST2832M</p>	<p>Lectura del voltímetro de cero voltios Efectúe la Prueba 4</p>

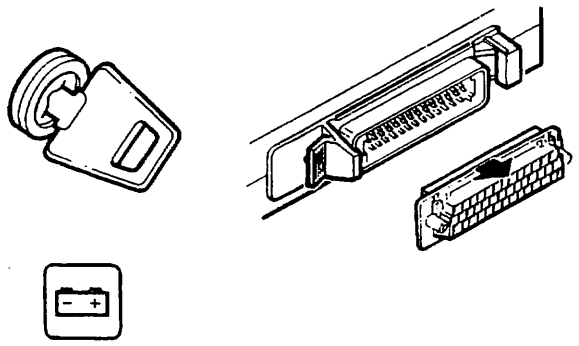
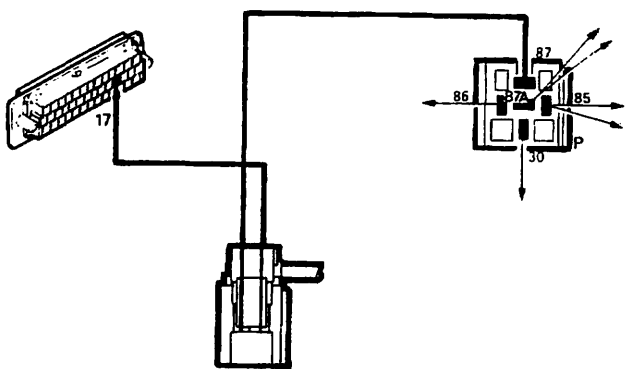
PROCEDIMIENTO PARA REALIZAR LAS PRUEBAS	RESULTADOS - Compruebe los cables y las unidades que se muestran en negrita
<p>4. Diagnóstico de averías Circuitos del relé principal ENCENDIDO DESACTIVADO.</p>	<p>A. Lectura del voltímetro de los voltios de la batería - Comprobar:- Si es correcto verificar la UEC</p> <p>B. Lectura del voltímetro de cero voltios Comprobar:-</p>
<p>4</p>  <p>ST2833M</p>	<p>A</p>  <p>B</p> 

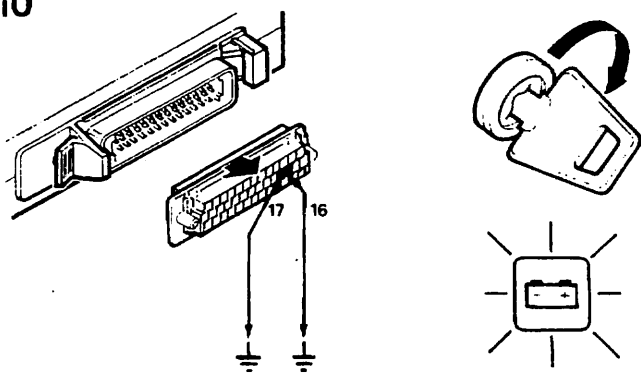
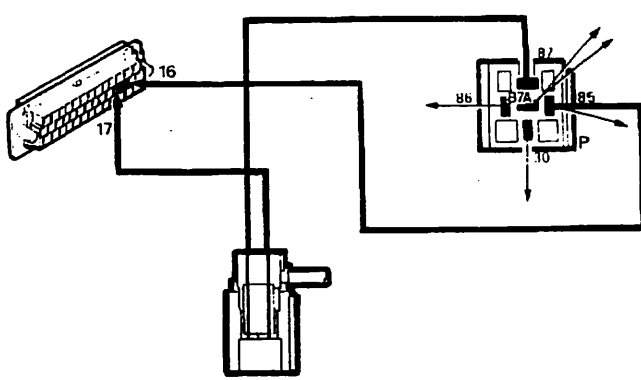
PROCEDIMIENTO PARA REALIZAR LAS PRUEBAS	RESULTADOS - Compruebe los cables y las unidades que se muestran en negrita
<p>5. Compruebe la señal de la velocidad del motor Cable y resistor ENCENDIDO ACTIVADO</p>	<p>Lectura del voltímetro DE 9,5 voltios \pm Efectúe la Prueba 6</p> <hr/> <p>Lectura del voltímetro de cero voltios Comprobar:-</p>
<p>5</p>  <p>ST2834M</p>	

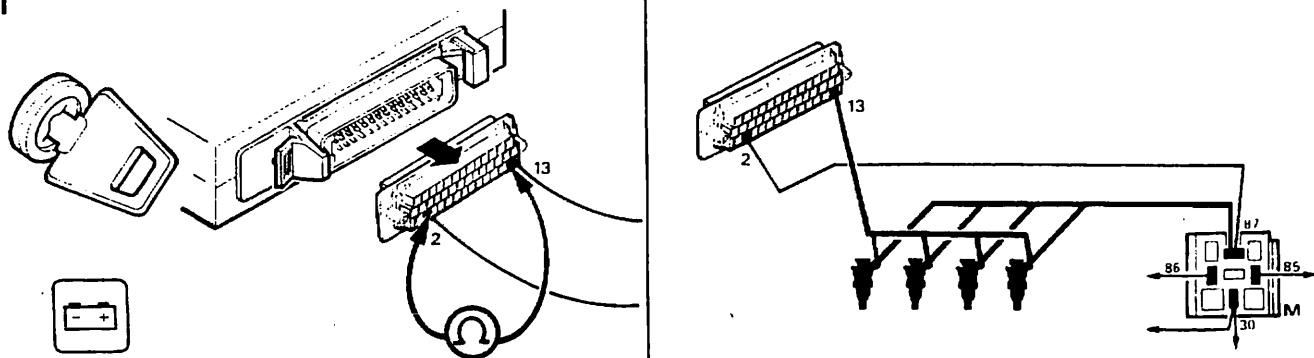
PROCEDIMIENTO PARA REALIZAR LAS PRUEBAS	RESULTADOS - Compruebe los cables y las unidades que se muestran en negrita
<p>6. Compruebe el funcionamiento del relé de la bomba ENCENDIDO ACTIVADO</p>	<p>La lámpara de prueba se iluminará durante 1 segundo aproximadamente cuando el encendido está activado Si es correcto - Efectúe la Prueba 8</p> <hr/> <p>La lámpara no se ilumina Comprobar:- Si es correcto, efectúe la Prueba 8</p>
<p>6</p>  <p>ST2835M</p>	

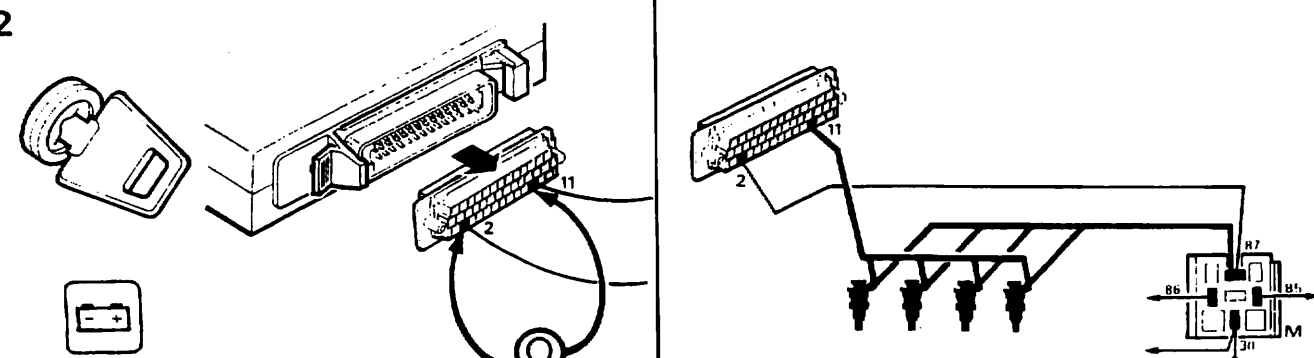
PROCEDIMIENTO PARA REALIZAR LAS PRUEBAS	RESULTADOS - Compruebe los cables y las unidades que se muestran en negrita
<p>7. Diagnóstico de averías Circuitos del relé de la bomba ENCENDIDO ACTIVADO</p>	<p>Lectura del voltímetro de los voltios de la batería Verifique la UEC</p> <p>Lectura del voltímetro de cero voltios Comprobar:-</p>
<p>7</p>  <p>ST2836M</p>	

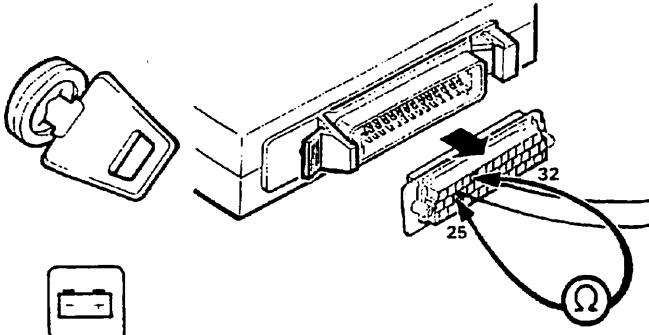
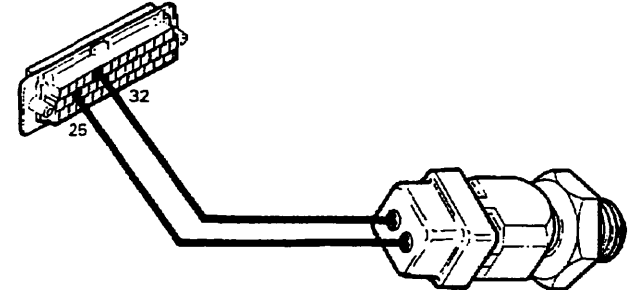
PROCEDIMIENTO PARA REALIZAR LAS PRUEBAS	RESULTADOS - Compruebe los cables y las unidades que se muestran en negrita
<p>8. Compruebe el funcionamiento de la bomba de combustible ENCENDIDO ACTIVADO NOTA: No es posible colocar las sondas del multímetro directamente en las terminales de la bomba. Un hilo del eslabón adosado a la bomba es accesible por la parte posterior la rueda manual de la parte posterior izquierda situada entre el chasis y el suelo del área de almacenaje panel.</p> <p>CLAVE: 1. Interruptor de inercia 2. Fusible 18</p>	<p>Lectura del voltímetro de los voltios de la batería</p> <p>Bomba en funcionamiento - Efectúe la Prueba 10</p> <p>(A) Lectura del voltímetro de los voltios de la batería - La bomba no funciona Comprobar:-</p> <p>(B) Lectura del voltímetro de cero voltios Comprobar:-</p>
<p>8</p>  <p>ST2786M</p>	<p>A</p>  <p>B</p> 

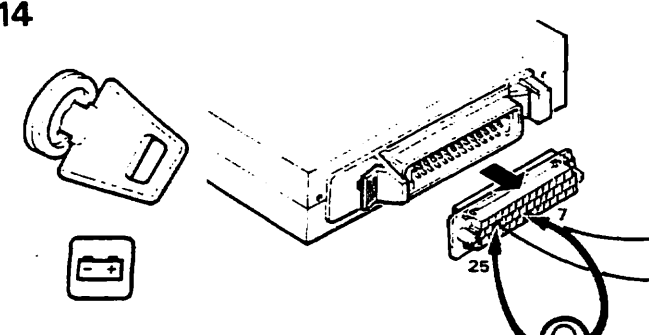
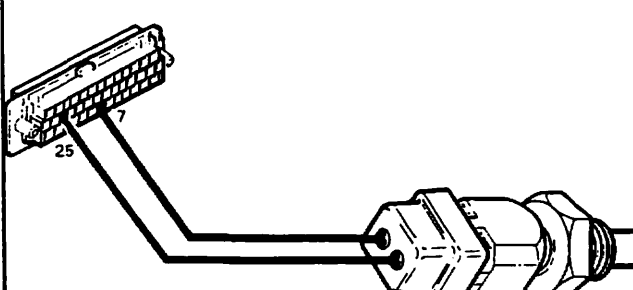
PROCEDIMIENTO PARA REALIZAR LAS PRUEBAS	RESULTADOS - Compruebe los cables y las unidades que se muestran en negrita
<p>9. Compruebe la válvula de purga. Parte 1 - fijación - si está montada ENCENDIDO DESACTIVADO</p> <ol style="list-style-type: none"> 1. Desconecte el tubo desde la válvula de purga a la sobrepresión (en sobrepresión) 2. Conecte la bomba de vacío al tubo para purgar la válvula 3. Aplique un vacío de 2,5 pulgadas/Hg. 	<p>El vacío se debe mantener durante 2,5 minutos</p> <p>Si el vacío es correcto efectúe la Prueba 10</p> <hr/> <p>Si el vacío es incorrecto, comprobar:</p>
<p>9</p>  <p>ST2837M</p>	

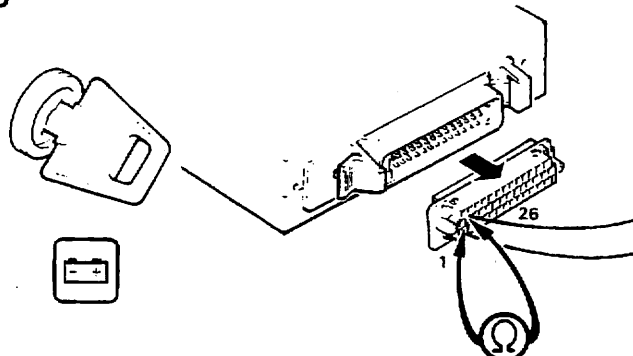
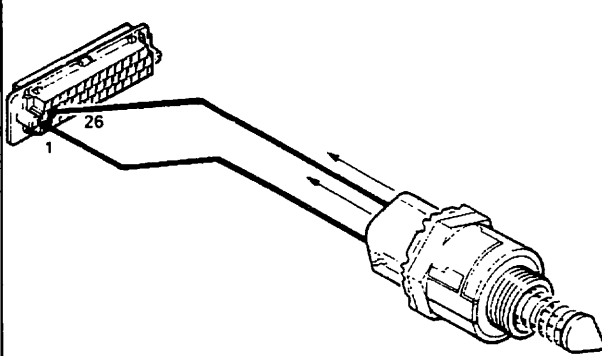
PROCEDIMIENTO PARA REALIZAR LAS PRUEBAS	RESULTADOS - Compruebe los cables y las unidades que se muestran en negrita
<p>10. Compruebe la válvula de purga. Parte 2 - funcionamiento - si está montada. ENCENDIDO ACTIVADO</p> <ol style="list-style-type: none"> 1. Aplique un vacío - 2,5 pulgadas/Hg, activar el encendido 2. Conectar los pins 16 and 17 a tierra para alimentar el relé de la bomba. .ta t 	<p>Se debe liberar el vacío</p> <p>Si es correcto efectúe la prueba 11</p> <hr/> <p>Si no se ha liberado el vacío, compruebe:</p>
<p>10</p>  <p>ST2838</p>	

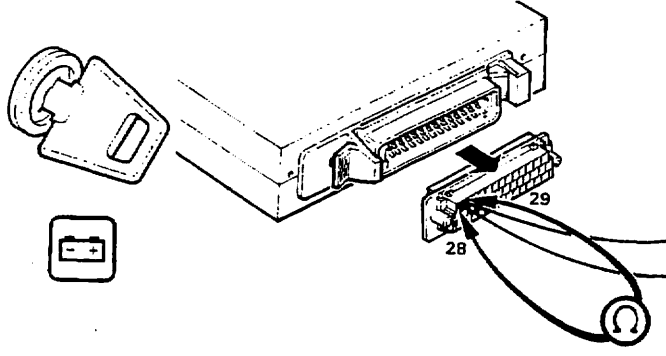
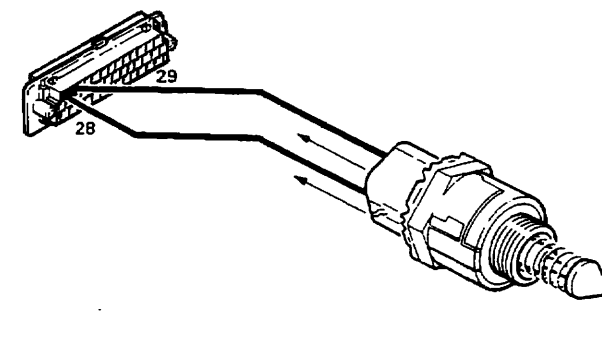
PROCEDIMIENTO PARA REALIZAR LAS PRUEBAS	RESULTADOS - Compruebe los cables y las unidades que se muestran en negrita
<p>11. Compruebe los inyectores. Circuito del inyector ENCENDIDO DESACTIVADO</p> <p>(Pasador 13 de la fila izquierda de cilindros "A", inyectores 1, 3, 5, 7).</p>	<p>Lectura del ohmiómetro de 4-4,5 Ohmios - Efectúe la Prueba 12</p> <p>Lectura del ohmiómetro de 5-6 Ohmios - Revise 1 inyector</p> <p>Lectura del ohmiómetro de 8-9 Ohmios - Revise 2 inyectores</p> <p>Lectura del ohmiómetro de 16-17 Ohmios - Revise 3 inyectores</p> <p>Compruebe si existen inyectores de circuito abiertos o defectos de cableado.</p>
<p>11</p>  <p>ST2839M</p>	<p>Lectura del ohmiómetro de infinito</p> <p>Compruebe:</p>

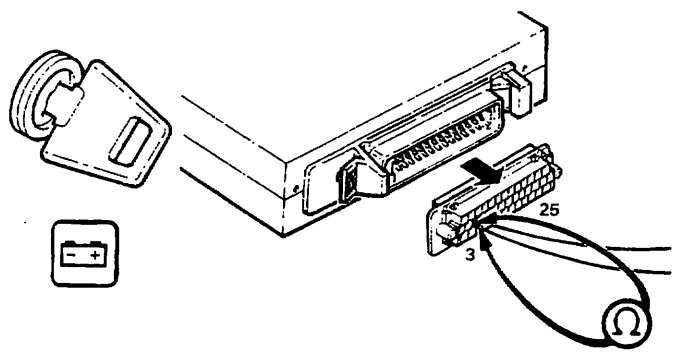
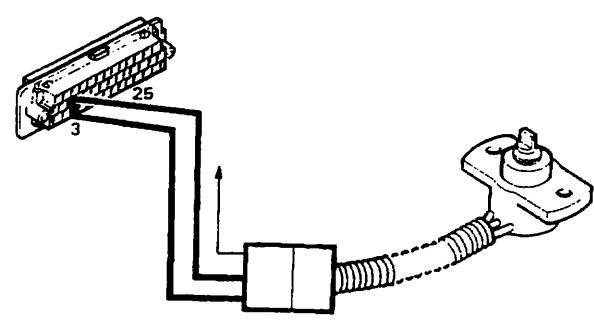
PROCEDIMIENTO PARA REALIZAR LAS PRUEBAS	RESULTADOS - Compruebe los cables y las unidades que se muestran en negrita
<p>12. Compruebe los inyectores. Circuito del inyector ENCENDIDO DESACTIVADO</p> <p>(Pasador 11 de la fila de la derecha "B", inyectores 2,4,6,8)</p>	<p>Lectura del ohmiómetro de 4-4,5 Ohmios - Efectúe la Prueba 13</p> <p>Lectura del ohmiómetro de 5-6 Ohmios - Revise 1 inyector</p> <p>Lectura del ohmiómetro de 8-9 Ohmios - Revise 2 inyectores</p> <p>Lectura del ohmiómetro de 16-17 Ohmios - Revise 3 inyectores</p> <p>Compruebe si existen inyectores de circuito abiertos o defectos del cableado.</p>
<p>12</p>  <p>ST2840M</p>	<p>Lectura del ohmiómetro de infinito</p> <p>Compruebe:</p>

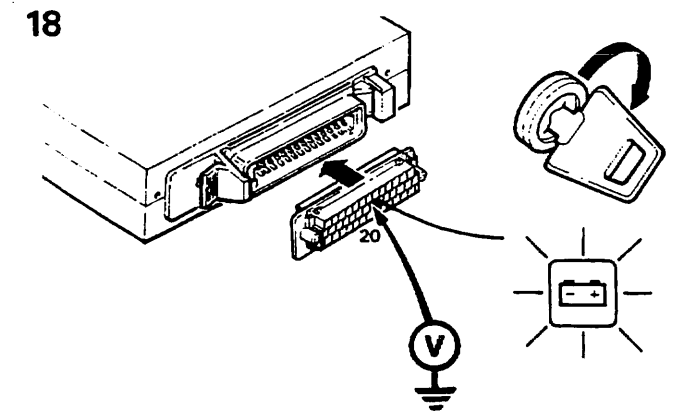
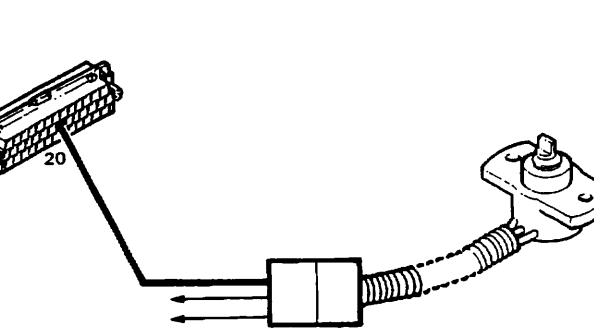
PROCEDIMIENTO PARA REALIZAR LAS PRUEBAS	RESULTADOS - Compruebe los cables y las unidades que se muestran en negrita
<p>13. Compruebe el termistor (sensor) de la temperatura del combustible ENCENDIDO DESACTIVADO</p>	<p>Lectura correcta-temperatura a resistencia - Efectúe la Prueba 14 (Consulte la Tabla de Conversión de Temperaturas de la Prueba 14</p> <p>Lectura del ohmiómetro incorrecta Compruebe</p>
<p>13</p>  <p>IGNITION OFF</p> <p>RR2638E</p>	

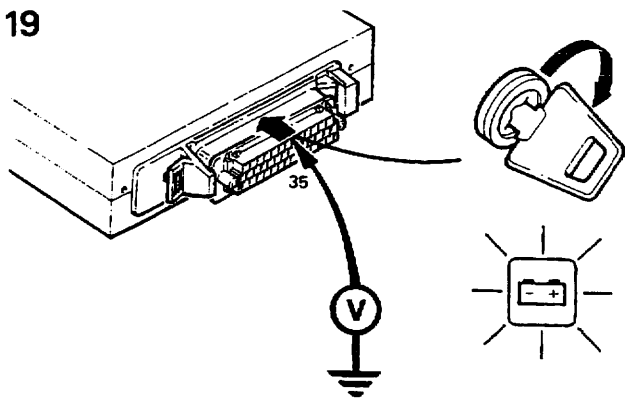
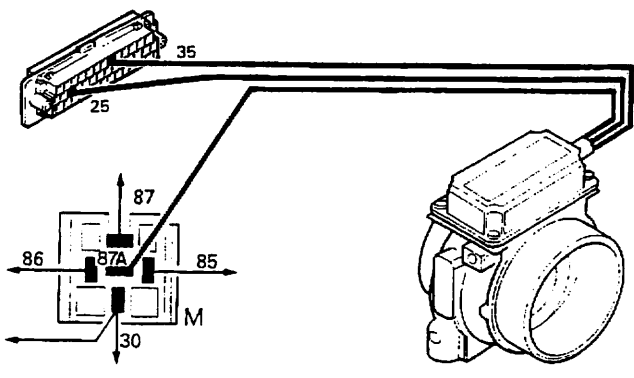
PROCEDIMIENTO PARA REALIZAR LAS PRUEBAS	RESULTADOS - Compruebe los cables y las unidades que se muestran en negrita																										
<p>14. Compruebe el termistor (sensor) de la temperatura del refrigerante ENCENDIDO DESACTIVADO</p>	<p>Lectura correcta-temperatura a resistencia - Efectúe la Prueba 15 (Consulte la Tabla de Conversión de Temperaturas siguiente.</p> <table border="1" data-bbox="768 1276 1332 1635"> <thead> <tr> <th colspan="2">Temperatura del combustible y la temperatura</th> <th rowspan="2">La lectura del ohmiómetro debería ser Ohmios</th> </tr> <tr> <th>°C</th> <th>°F</th> </tr> </thead> <tbody> <tr> <td>-10°</td> <td>14°</td> <td>9100 - 9300</td> </tr> <tr> <td>0°</td> <td>32°</td> <td>5700 - 5900</td> </tr> <tr> <td>20°</td> <td>68°</td> <td>2400 - 2600</td> </tr> <tr> <td>40°</td> <td>104°</td> <td>1100 - 1300</td> </tr> <tr> <td>60°</td> <td>140°</td> <td>500 - 700</td> </tr> <tr> <td>80°</td> <td>176°</td> <td>300 - 400</td> </tr> <tr> <td>100°</td> <td>212°</td> <td>150 - 200</td> </tr> </tbody> </table> <p>Lectura del ohmiómetro incorrecta Comprobar:-</p>	Temperatura del combustible y la temperatura		La lectura del ohmiómetro debería ser Ohmios	°C	°F	-10°	14°	9100 - 9300	0°	32°	5700 - 5900	20°	68°	2400 - 2600	40°	104°	1100 - 1300	60°	140°	500 - 700	80°	176°	300 - 400	100°	212°	150 - 200
Temperatura del combustible y la temperatura		La lectura del ohmiómetro debería ser Ohmios																									
°C	°F																										
-10°	14°	9100 - 9300																									
0°	32°	5700 - 5900																									
20°	68°	2400 - 2600																									
40°	104°	1100 - 1300																									
60°	140°	500 - 700																									
80°	176°	300 - 400																									
100°	212°	150 - 200																									
<p>14</p>  <p>ST2842M</p>																											

PROCEDIMIENTO PARA REALIZAR LAS PRUEBAS	RESULTADOS - Compruebe los cables y las unidades que se muestran en negrita
<p>15. Compruebe la válvula de derivación - Parte 1 ENCENDIDO DESACTIVADO</p>	<p>Lectura del ohmiómetro de 40-60 Ohmios - Efectúe la Prueba 16</p> <p>Lectura incorrecta Compruebe:-</p>
<p>15</p>  <p>ST2843M</p>	

PROCEDIMIENTO PARA REALIZAR LAS PRUEBAS	RESULTADOS - Compruebe los cables y las unidades que se muestran en negrita
<p>16. Compruebe la válvula de derivación - Parte 2 ENCENDIDO DESACTIVADO</p>	<p>Lectura del ohmiómetro de 40-60 Ohmios - Efectúe la Prueba 17</p> <p>Lectura incorrecta Compruebe:-</p>
<p>16</p>  <p>ST2844M</p>	

PROCEDIMIENTO PARA REALIZAR LAS PRUEBAS	RESULTADOS - Compruebe los cables y las unidades que se muestran en negrita
<p>17. Compruebe el potenciómetro de mando de gases - Parte 1 ENCENDIDO DESACTIVADO</p>	<p>Lectura del ohmímetro de 4.000-6.000 Ohmios - Efectúe la Prueba 18</p> <p>Lectura de infinito incorrecta Compruebe:-</p>
<p>17</p>  <p>ST2845M</p>	

PROCEDIMIENTO PARA REALIZAR LAS PRUEBAS	RESULTADOS - Compruebe los cables y las unidades que se muestran en negrita
<p>18. Compruebe el potenciómetro de mando de gases - Parte 2 ENCENDIDO ACTIVADO</p> <p>.ta c</p>	<p>Lecturas del voltímetro correctas-</p> <p>Efectúe la Prueba 18</p> <p>Mariposa cerrada: 0,085-0,545 voltios</p> <ul style="list-style-type: none">) girada) entre) cerrada) y <p>Mariposa abierta: 4.2-4.9 voltios</p> <ul style="list-style-type: none">) abierta .ta t <p>Lecturas del voltímetro incorrectas Compruebe:-</p>
<p>18</p>  <p>ST2846M</p>	

PROCEDIMIENTO PARA REALIZAR LAS PRUEBAS	RESULTADOS - Compruebe los cables y las unidades que se muestran en negrita
<p>19. Compruebe la salida del sensor del anemómetro ENCENDIDO ACTIVADO</p>	<p>Lectura del voltímetro de 0,2-0,7 voltios- Efectúe la Prueba 20</p> <p>Lectura del voltímetro incorrecta Compruebe:-</p>
<p>19</p>  <p>ST2847M</p>	

Cuando efectúe las pruebas siguientes, de la 20 a la 23, para una mayor seguridad, siga las instrucciones contenidas en PRECAUCIONES EN LA MANIPULACION DE COMBUSTIBLE al principio de esta sección.

PRECAUCION:

Despresurice el sistema de combustible cuando ajuste el manómetro de combustible o desconecte/sustituya los componentes del sistema de combustible. Después de la prueba, despresurice antes de extraer el indicador.

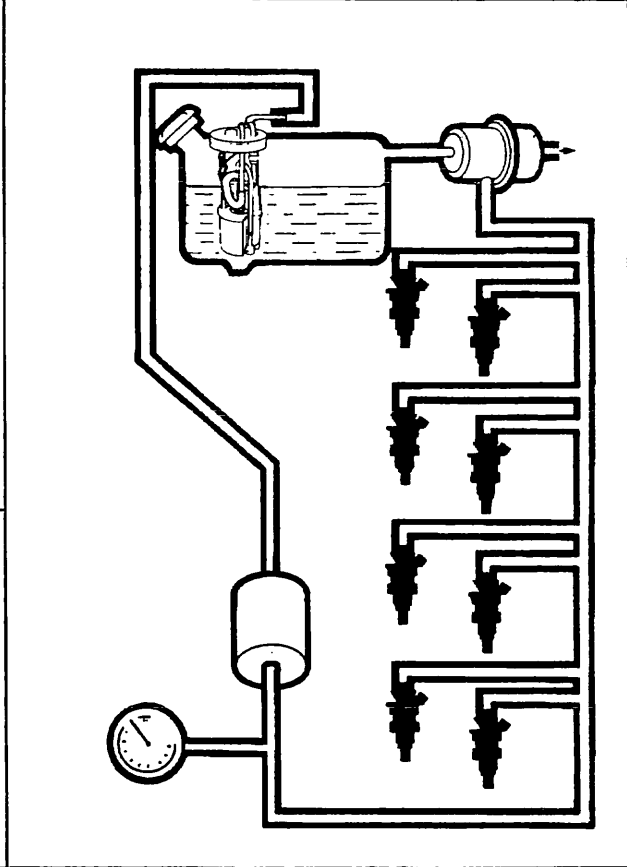
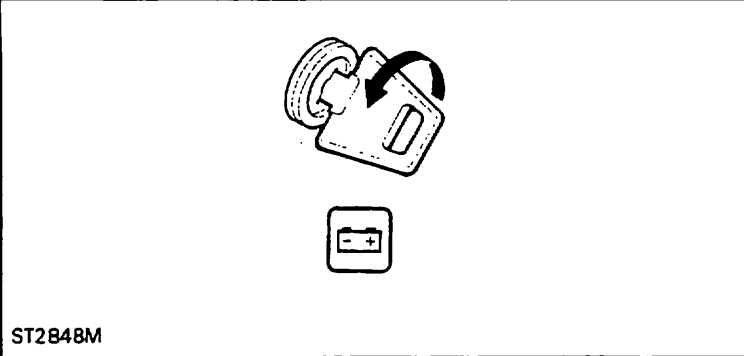
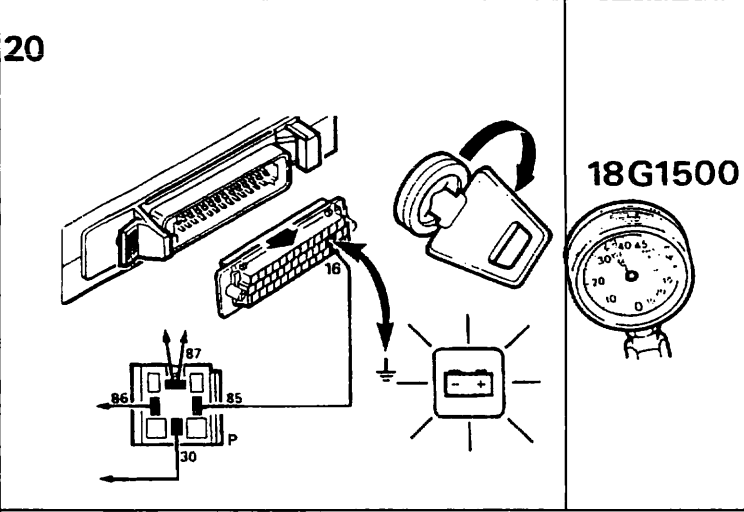
PRECAUCION: Limpie a fondo la zona de alrededor del filtro del combustible y las conexiones de la manguera, antes de desconectar la tubería de alimentación de combustible del filtro. Si se comete un fallo al llevarlo a cabo, se pueden introducir partículas extrañas en el sistema de combustible, lo que sería perjudicial para los componentes del sistema de combustible.

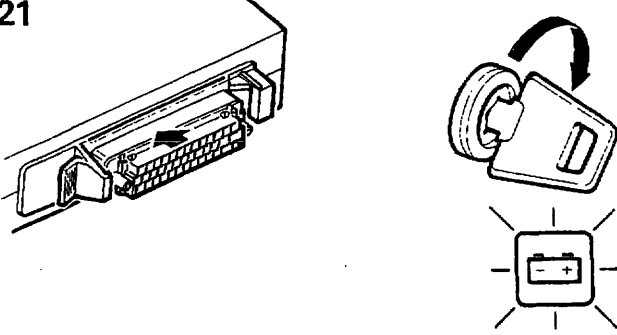
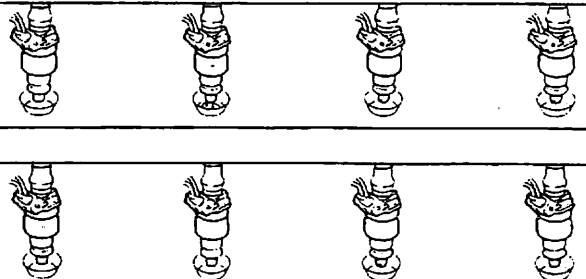
ATENCION: Es inevitable el derrame de combustible del filtro del combustible cuando el disco se conecta a la tubería de alimentación de combustible, asegúrese de que se toman todas las precauciones necesarias para prevenir incendios y explosiones a causa de los vapores desprendidos del combustible y de la infiltración de combustible.

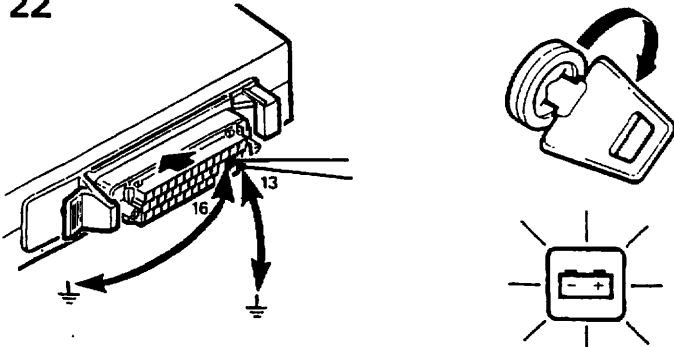
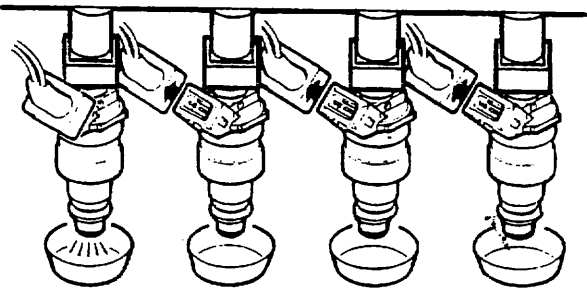
PROCEDIMIENTO DE DESPRESURIZACION

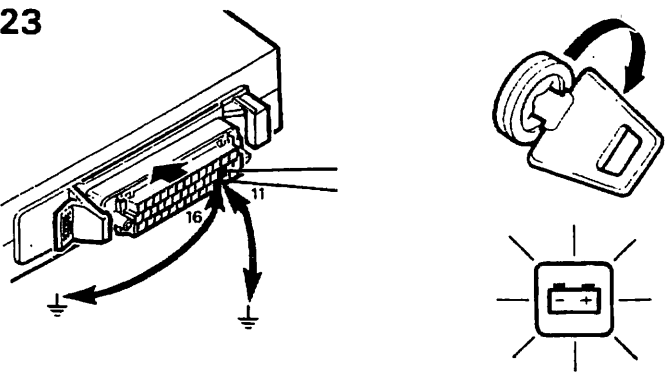
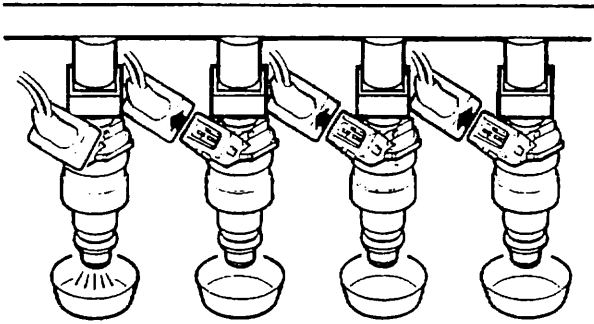
- Desactive el encendido, estire el relé de la bomba fuera de su bloque de bornas.
- Vire el motor durante unos segundos - éste puede arder y funcionar hasta que se reduzca la presión del combustible.
- Desactive el encendido.
- Conecte el manómetro de combustible a la línea de alimentación de combustible entre el conducto de la alimentación de combustible y el filtro del mismo, junto al filtro (véase la Prueba 20).
- Vuelva a conectar el relé de la bomba.

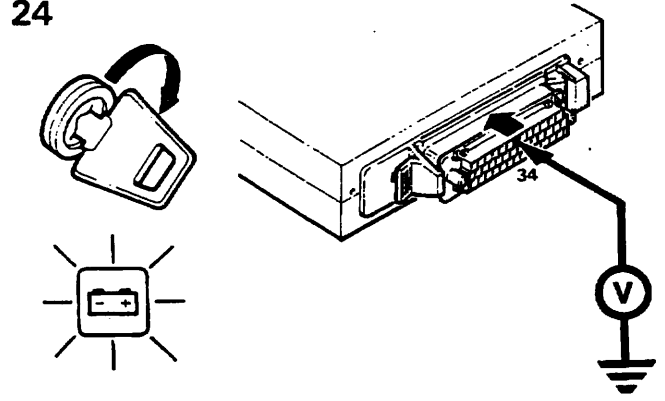
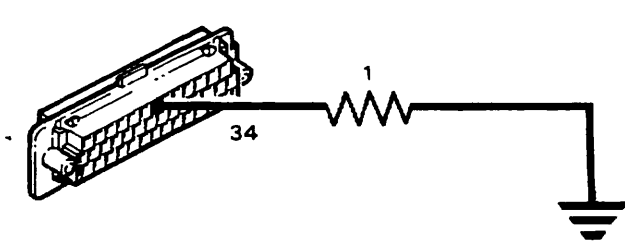
PROCEDIMIENTO PARA REALIZAR LAS PRUEBAS	RESULTADOS - Compruebe los cables y las unidades que se muestran en negrita
<p>20. Compruebe la presión del sistema de combustible usando la Herramienta de servicio 18G 1500 ENCENDIDO ACTIVADO</p> <p>ATENCION: Asegúrese de que se han tomado todas las precauciones necesarias contra derrames de combustible y vapores desprendidos del combustible para prevenir incendios o explosiones.</p> <p>PRECAUCION: Antes de desconectar cualquier parte del sistema de combustible, es imprescindible que se extraiga todo el polvo, suciedad y desperdicios de alrededor de los componentes, para evitar la entrada de partículas extrañas en el sistema de combustible. Despresurice el sistema e inserte el manómetro en la tubería de alimentación de combustible, inmediatamente después del filtro de la tubería de combustible. El filtro está situado en la parte derecha del chasis, en la parte posterior. Despresurice el sistema antes de extraer el indicador de ENCENDIDO DESACTIVADO después de la prueba.</p>	<p>(A) Lectura esperada 2,39-2,672 kgf/cm² (34.0-38.0 p.s.i.)</p> <p>(B) Descenso de presión max. de 0,7 kgf/cm² (10 p.s.i.) en un minuto Efectúe la Prueba 21</p>

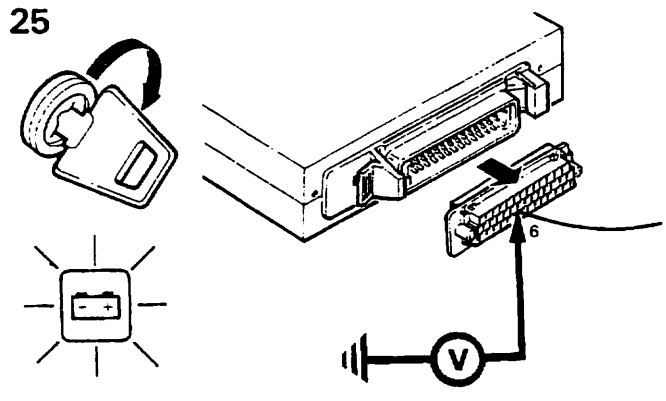
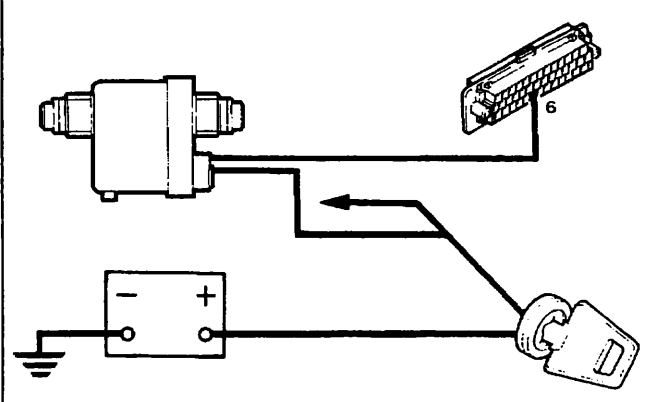


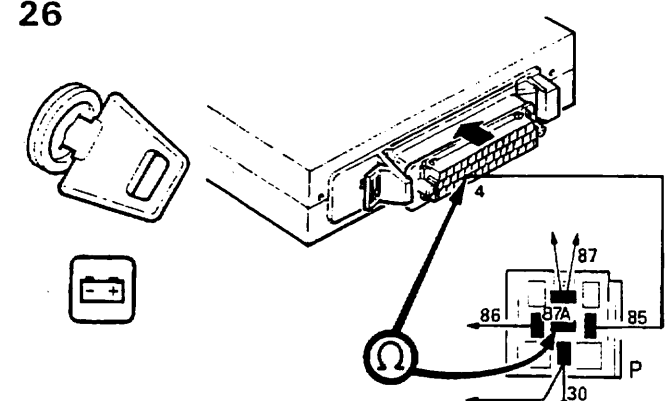
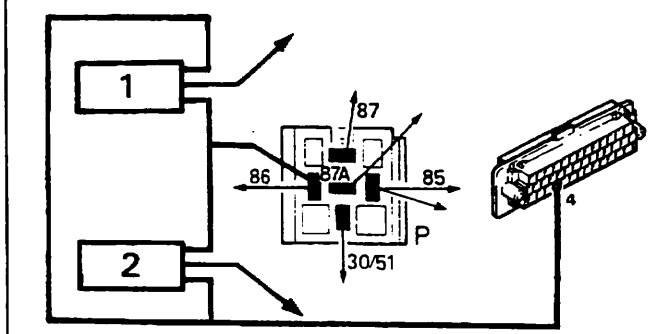
PROCEDIMIENTO PARA REALIZAR LAS PRUEBAS	RESULTADOS - Compruebe los cables y las unidades que se muestran en negrita
<p>21. Compruebe si existen escapes en el inyector. ENCENDIDO CONECTADO NOTA: Antes de extraer cualquiera de los inyectores, extraiga y examine las bujías, compruebe si la coloración de las bujías es consistente. Un inyector con un escape ocasionará que la bujía correspondiente sea dañada.</p> <p>Extraiga todos los inyectores del colector pero no los desconecte del conducto de la alimentación de combustible</p>	<p>ATENCION: Asegúrese de que se han tomado todas las precauciones necesarias para prevenir incendios y explosiones Véase Precauciones de Manejo del Combustible</p> <p>Sustituya cualquier inyector que tenga un escape de más de 2 gotas de combustible por minuto.</p>
<p>21</p>  <p>ST2849M</p>	

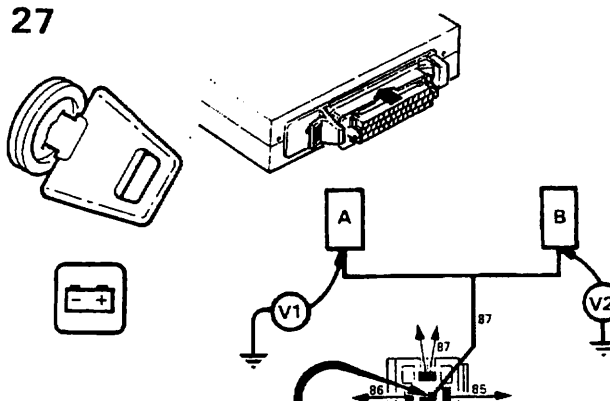
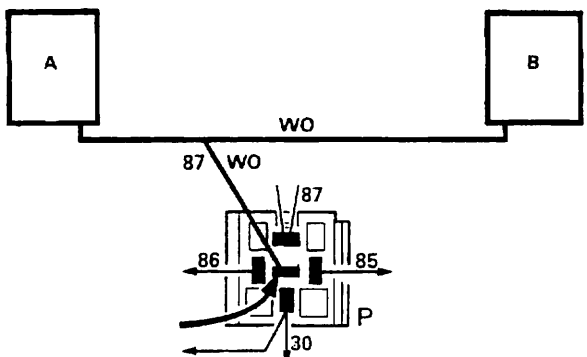
PROCEDIMIENTO PARA REALIZAR LAS PRUEBAS	RESULTADOS - Compruebe los cables y las unidades que se muestran en negrita
<p>22. Compruebe el funcionamiento del inyector Fila izquierda "A" inyectores 1,3,5,7</p>	<p>ATENCION: Asegúrese de que se toman todas las precauciones necesarias para prevenir incendios y explosiones. Véase Precauciones en la manipulación de combustible</p> <p>Repita la prueba para los demás inyectores Sustituya cualquier inyector que no funcione.</p> <p>NOTA: El flujo de combustible es de 160-175 cc (usando bencina mineral) o de 180-195 cc (usando gasolina) (mínimo) por minuto y por inyector a 2,54 kgf/cm² (36,25 psi) y la presión del sistema a 20°C ± C</p>
<p>22</p>  <p>ST2850M</p>	

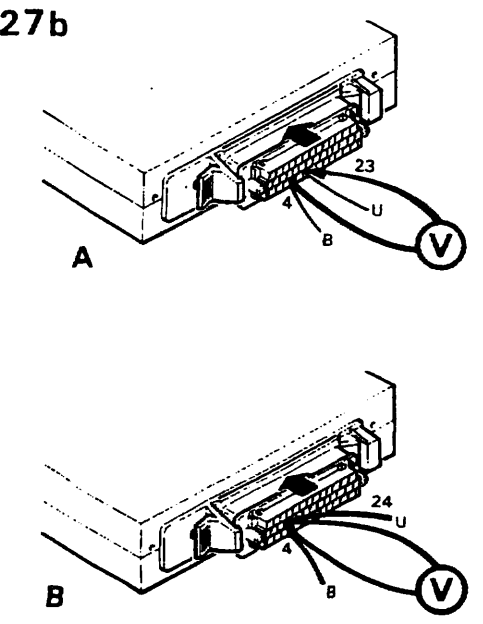
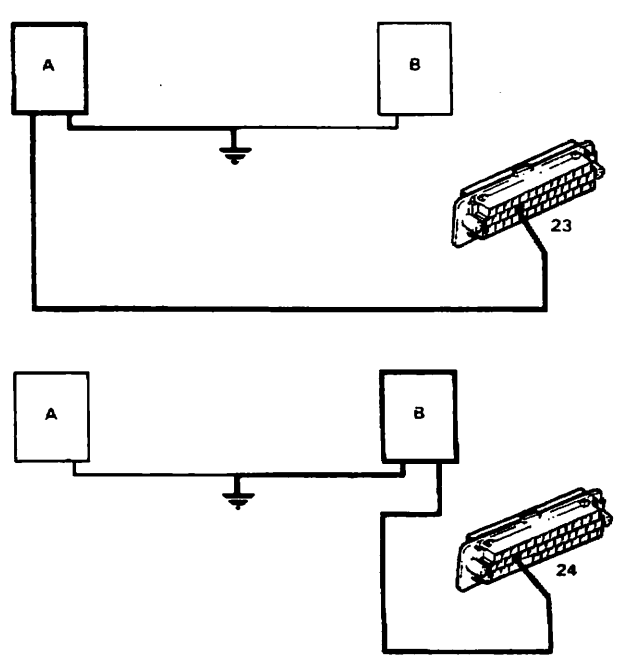
PROCEDIMIENTO PARA REALIZAR LAS PRUEBAS	RESULTADOS - Compruebe los cables y las unidades que se muestran en negrita
<p>23. Fila derecha "B" inyectores 2,4,6,8 ENCENDIDO ACTIVADO</p>	<p>ATENCION: Asegúrese de que se toman todas las precauciones necesarias para prevenir incendios y explosiones Véase Precauciones en la manipulación de combustible Repita la prueba para los demás inyectores Sustituya cualquier inyector que no funcione. NOTA: El flujo de combustible es de 160-175 cc (usando bencina mineral) o de 180-195 cc (usando gasolina) (mínimo) por minuto y por inyector a 2,54 kgf/cm² (36.25 psi) y la presión del sistema a 20°C ± C</p>
<p>23</p>  <p>ST2851M</p>	

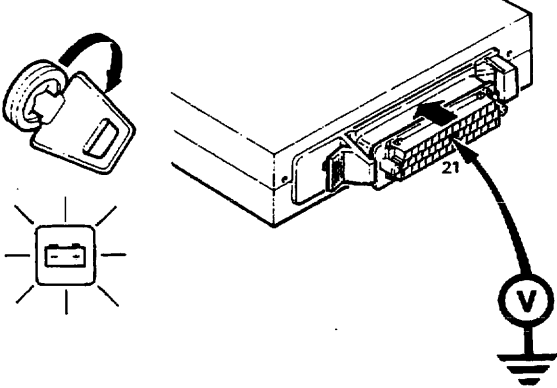
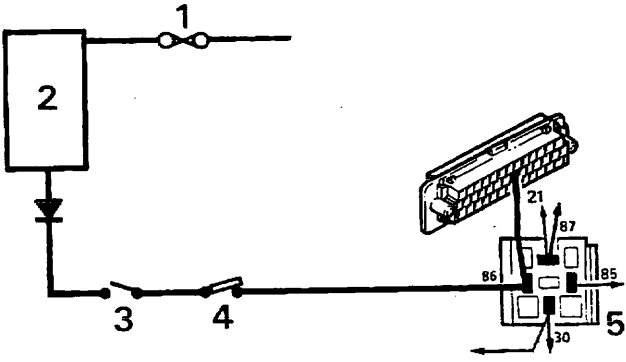
PROCEDIMIENTO PARA REALIZAR LAS PRUEBAS	RESULTADOS -
<p>24. Compruebe la señal del interruptor del engranaje ENCENDIDO ACTIVADO CLAVE: 1. Resistor de la caja de cambios de 510 Ohmios</p>	<p>Lectura correcta de 1,5 - 3,5 Voltios Efectúe la prueba 25</p>
<p>24</p>  <p>ST2852M</p>	

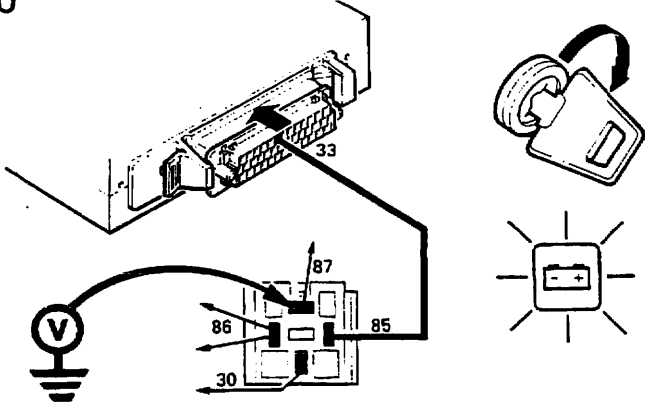
PROCEDIMIENTO PARA REALIZAR LAS PRUEBAS	RESULTADOS - Compruebe los cables y las unidades que se muestran en negrita
<p>25. Compruebe la entrada de la velocidad en carretera</p> <p>ENCENDIDO ACTIVADO NOTA: Mueva el vehículo hacia adelante lentamente</p>	<p>Lectura del voltímetro de 0 a 12V fluctuando 6 veces por revolución - Efectúe la Prueba 26</p>
<p>25</p>  <p>ST2853M</p>	
<p>Lectura incorrecta Compruebe:</p>	<p>Lectura incorrecta Compruebe:</p>

PROCEDIMIENTO PARA REALIZAR LAS PRUEBAS	RESULTADOS - Compruebe los cables y las unidades que se muestran en negrita
<p>26. Compruebe las bobinas del calentador del sensor Lambda</p> <p>- Vehículos con catalizador</p> <p>ENCENDIDO DESACTIVADO NOTA: Extraiga el relé de la bomba de su conector. CLAVE 1 y 2 Sensores Lambda.</p>	<p>Lectura del ohmiómetro de 2,5-6,0 Ohmios Efectúe la Prueba 27a</p>
<p>26</p>  <p>ST2854M</p>	
<p>Lectura incorrecta Compruebe</p>	<p>Lectura incorrecta Compruebe</p>

PROCEDIMIENTO PARA REALIZAR LAS PRUEBAS	RESULTADOS - Compruebe los cables y las unidades que se muestran en negrita
<p>27 Compruebe la alimentación del sensor Lambda ENCENDIDO DESACTIVADO</p> <p>A. Sensor Lambda de la izquierda B. Sensor Lambda de la derecha</p>	<p>V1 and V2 correctos - 12 voltios Efectúe la Prueba 28</p> <p>Lectura incorrecta Compruebe:</p>
<p>27</p>  <p>ST2855M</p>	

PROCEDIMIENTO PARA REALIZAR LAS PRUEBAS	RESULTADOS - Compruebe los cables y las unidades que se muestran en negrita
<p>28. Compruebe el funcionamiento del sensor Lambda</p> <p>Nota: Seleccione punto muerto en la caja de cambios y ponga el motor a 1.000 rev/min. a temperatura normal de funcionamiento</p> <p>A. Sensor Lambda de la izquierda B. Sensor Lambda de la derecha</p>	<p>Fluctuación 0,50V - 1,00V correcta</p> <p>0,050 V incorrecto - Compruebe: Escapes de aire, inyectores defectuosos o contaminados, presión del combustible baja, - si todo está correcto, instale un sensor Lambda nuevo</p> <p>1,00V incorrecto (sin fluctuación) - Compruebe: Presión del combustible alta, inyectores con escapes, conjunto del filtro saturado de carbonilla - si todo está correcto, instale un sensor Lambda nuevo. O.O.V aprox. incorrecto compruebe:</p>
<p>27b</p>  <p>RR2708E</p>	

PROCEDIMIENTO PARA REALIZAR LAS PRUEBAS	RESULTADOS - Compruebe los cables y las unidades que se muestran en negrita
<p>29. Compruebe la entrada del termostato del aire acondicionado - si está ajustado NOTA: Seleccione la posición del aire acondicionado y ponga el interruptor del termostato en frío ENCENDIDO ACTIVADO CLAVE: 1. Fusible 8 2. Interruptor del aire acondicionado 3. Termostato del aire acondicionado 4. Interruptor de alta presión - aire acondicionado 5. Relé del embrague del compresor</p>	<p>Lectura del voltímetro de los voltios de la batería Efectúe la Prueba 30</p> <hr/> <p>Lectura incorrecta Compruebe:</p>
<p>29</p>  <p>ST2856M</p>	

PROCEDIMIENTO PARA REALIZAR LAS PRUEBAS	RESULTADOS - Compruebe los cables y las unidades que se muestran en negrita
<p>30. Compruebe el funcionamiento del relé del embrague del compresor - vehículos con aire acondicionado ENCENDIDO ACTIVADO NOTA: Seleccione la posición del aire acondicionado, termostato en frío y velocidad del ventilador I, II, o III</p>	<p>Lectura del voltímetro de 12 voltios - Efectúe la Prueba 32</p> <hr/> <p>Lectura incorrecta de cero voltios Efectúe la Prueba 31</p>
<p>30</p>  <p>ST2857M</p>	

PROCEDIMIENTO PARA REALIZAR LAS PRUEBAS

RESULTADOS - Compruebe los cables y las unidades que se muestran en negrita

31. Diagnóstico de averías - relé del embrague del compresor - vehículos con aire acondicionado ENCENDIDO ACTIVADO

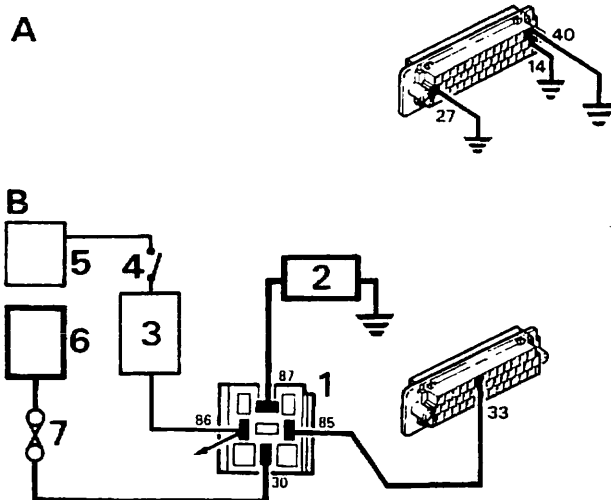
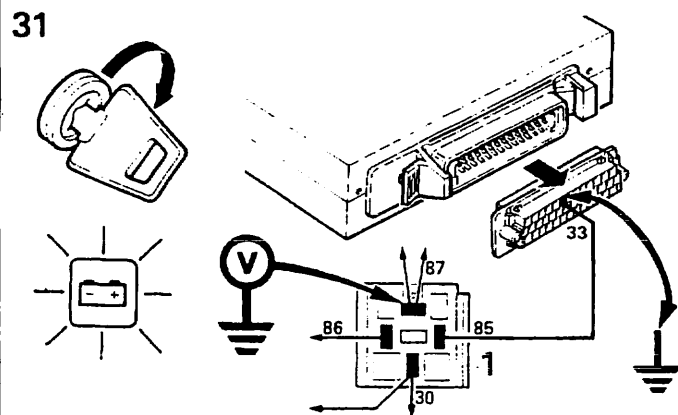
Lectura del voltímetro de 12 voltios - Compruebe A

NOTA: Seleccione la posición del aire acondicionado, termostato en frío y velocidad del ventilador I, II o III

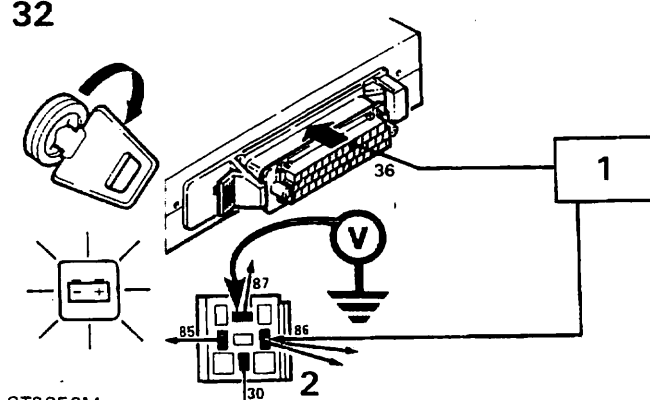
Lectura del voltímetro de cero voltios - Compruebe B

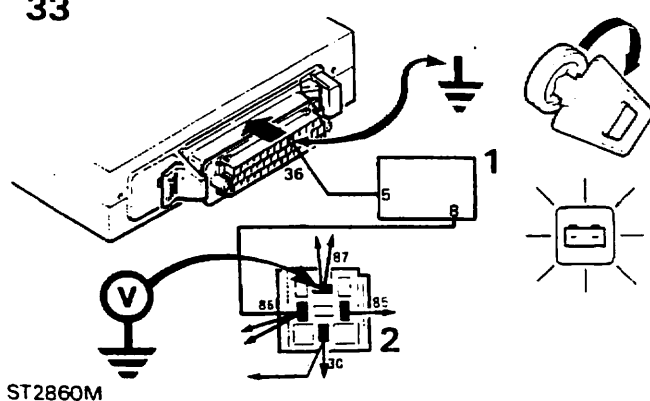
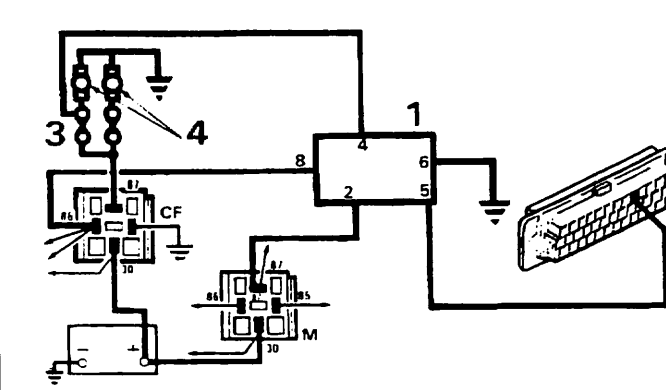
CLAVE:

1. Relé del embrague del compresor
2. Embrague del compresor
3. Interruptor de alta presión
4. Termostato
5. Interruptor del aire acondicionado
6. Conmutador de velocidad del ventilador
7. Fusible A3



ST2858M

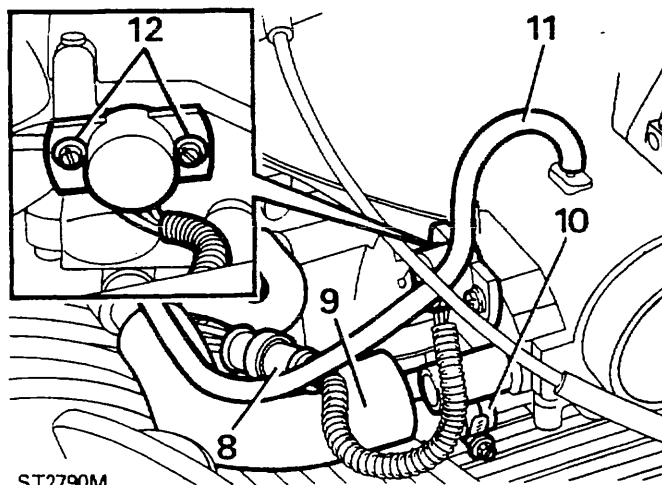
PROCEDIMIENTO PARA REALIZAR LAS PRUEBAS	RESULTADOS - Compruebe los cables y las unidades que se muestran en negrita
<p>32. Compruebe el funcionamiento de la salida del ventilador del condensador - vehiculos con aire acondicionado ENCENDIDO ACTIVADO Desconecte el sensor de temperatura del refrigerante, el sensor de temperatura del combustible y los conectores del enchufe puente NOTA: Conecte el encendido durante 5 segundos, desconecte el encendido El temporizador de ventilador controla los ventiladores durante unos 10 minutos, aproximadamente, a menos que esté desconectado CLAVE: 1. Temporizador del ventilador del condensador 2. Relé del ventilador del condensador</p>	<p>Lectura del voltímetro de 12 voltios - fin de las pruebas Lectura del voltímetro de cero voltios</p> <p>Efectúe la Prueba 33</p>
<p>32</p>  <p>ST2859M</p>	

PROCEDIMIENTO PARA REALIZAR LAS PRUEBAS	RESULTADOS - Compruebe los cables y las unidades que se muestran en negrita
<p>33. Diagnóstico de averías - salida del ventilador del condensador. - vehiculos con aire acondicionado ENCENDIDO ACTIVADO</p> <p>CLAVE: 1. Temporizador del ventilador del condensador 2. Relé del ventilador del condensador 3. Fusibles A1 y A2 4. Ventiladores del condensador</p>	<p>Lectura del voltímetro de 12 voltios - Verificar UEC</p> <p>Lectura incorrecta Compruebe:</p>
<p>33</p>  <p>ST2860M</p>	

Después de efectuar las pruebas, con el Equipo de diagnóstico o con el multímetro, vuelva a probar el vehículo, para asegurarse de que se han rectificado los fallos. Si el fallo todavía persiste, vuelva a efectuar la comprobación utilizando el equipo de diagnóstico Lucas.

REVISION DE LAS PALANCAS DE MANDO Y DE LA MARIPOSA

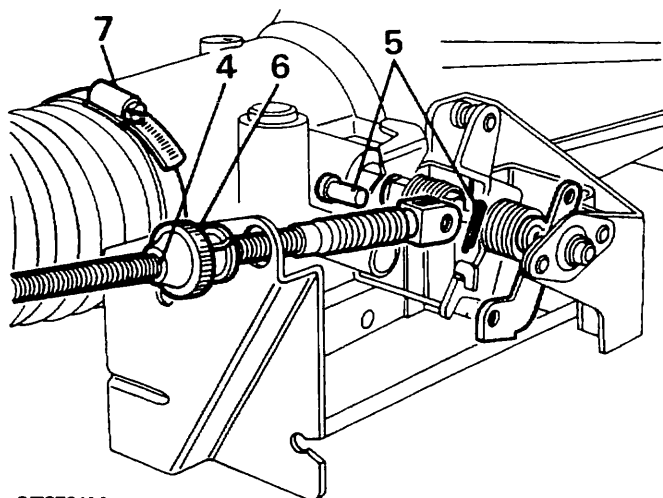
1. Desconecte la borna negativa de la batería.
2. Desconecte la multiclavija desde la válvula de aire de derivación (motor de velocidad gradual).
3. Desconecte el tubo flexible de vacío pequeño en la parte posterior de la cámara de sobrepresión, situada debajo de la válvula de aire de derivación y la manguera desde la caja de la válvula del aire.
4. Para ayudar al nuevo montaje, marque una línea de identificación en la tapa exterior del cable de mando de la mariposa directamente detrás de la rueda con pestaña de ajuste, antes de desconectar el cable de la palanca de mando de la mariposa.
5. Extraiga la chaveta de aletas y el pasador de horquilla que fija el cable de mando de la mariposa a la palanca.
6. Haga palanca con cuidado, sobre la rueda con pestaña de ajuste desde el soporte de la mariposa. Coloque el cable a un lado.
7. Extraiga la manguera grande del cuello de la cámara de sobrepresión.



ST2790M

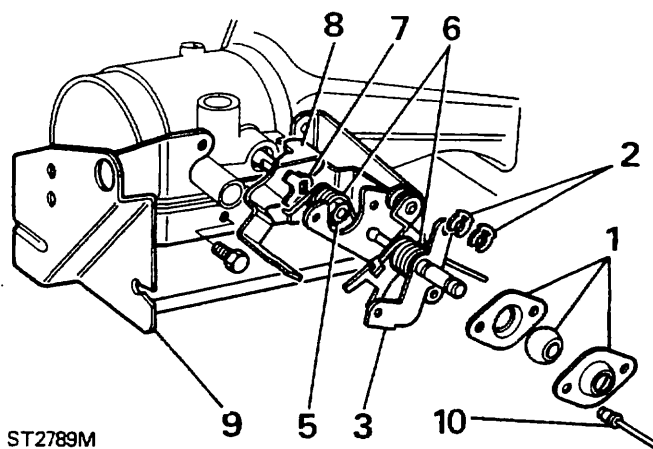
ENCHAVETAR AL MONTAJE DEL VARILLAJE DE LA MARIPOSA

1. Cojinete esférico.
2. Clips de retención (2)
3. Conjunto del eje intermedio
4. Tornillos de fijación del soporte
5. Tuerca del eje de la mariposa
6. Muelle de retroceso de la mariposa (2)
7. Arandela de orejeta
8. Palanca de tope de la mariposa
9. Conjunto del soporte de la mariposa
10. Remaches tubulares (2)



ST2791M

8. Desconecte la multiclavija del potenciómetro de mando de gases.
9. Extraiga el tubo flexible del respiradero.
10. Desconecte los dos tubos flexibles de refrigerante de alrededor e inmediatamente tapone el extremo de cada manguera para prevenir pérdidas excesivas de refrigerante. Identifique cada manguera para su nuevo montaje.
11. Extraiga la manguera de vacío del distribuidor.
12. Libere los dos tornillos y extraiga el potenciómetro.

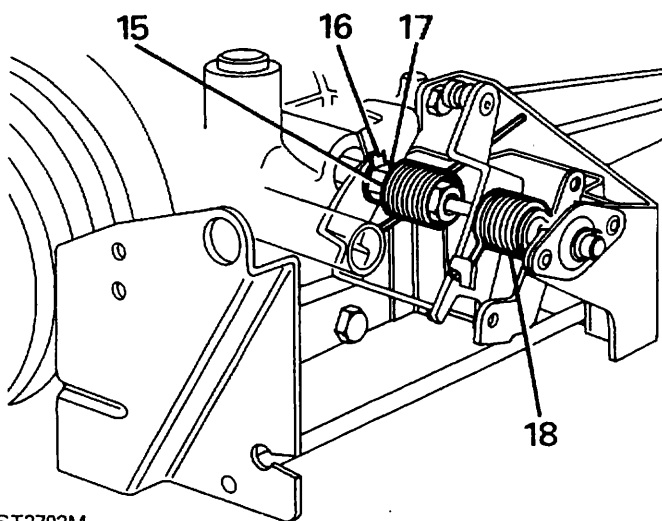


ST2789M

Extraiga el conjunto de la palanca de mando de la mariposa

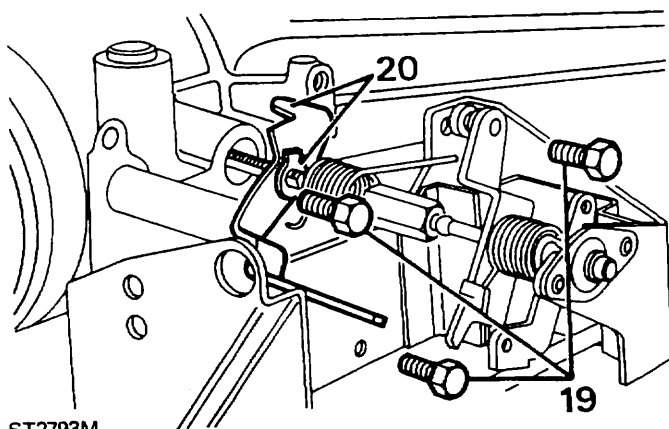
13. Extraiga los seis tornillos que fijan la cámara de sobrepresión al alojamiento del martinete. Levante la cámara de sobrepresión.
14. Extraiga la manguera del tubo de admisión de aire de la cámara de sobrepresión

15. Libere la tensión del muelle de retroceso de la mariposa interior y deslice el muelle a lo largo del conjunto del eje intermedio para tener acceso a la tuerca del eje de la mariposa.
16. Inclíne hacia atrás las orejetas de la arandela de seguridad.
17. Manteniendo la palanca de tope de la mariposa en la posición de cerrada, libere la tuerca hasta que quede libre del eje de la mariposa.
18. Libere la tensión del muelle de retroceso de la mariposa exterior.



ST2792M

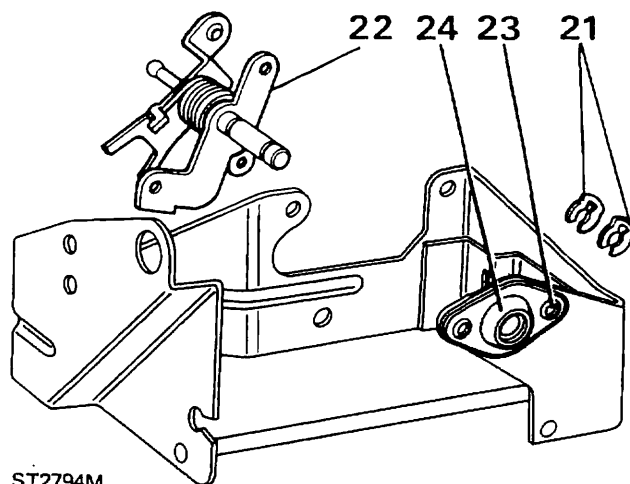
19. Extraiga los tres tornillos que fijan el soporte de la mariposa a la cámara de sobrepresión y separe el conjunto del soporte.
20. Extraiga la arandela de orejeta y la palanca de tope de la mariposa del eje de la mariposa.



ST2793M

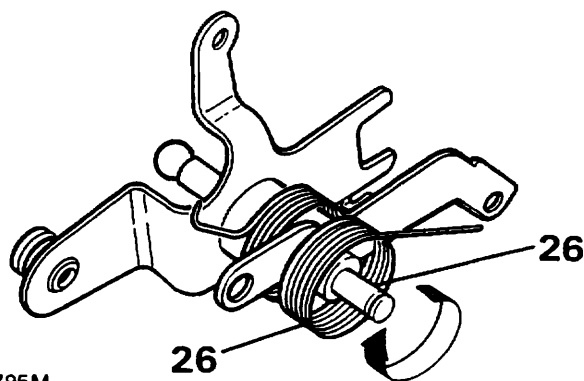
Revise el conjunto de la palanca de mando de la mariposa.

21. Extraiga los dos clips de retención de cada lado del cojinete esférico.
22. Extraiga el conjunto del eje intermedio del cojinete.
23. Si el casquillo esférico parece estar gastado, desmóntelo del modo que se indica. Usando un taladro de 4,7 mm. de diámetro (3/16 pulgadas), perforo los dos remaches tubulares fijando el cojinete esférico al conjunto del soporte de la mariposa.
24. Separe el conjunto del cojinete y desheche el casquillo del cojinete.



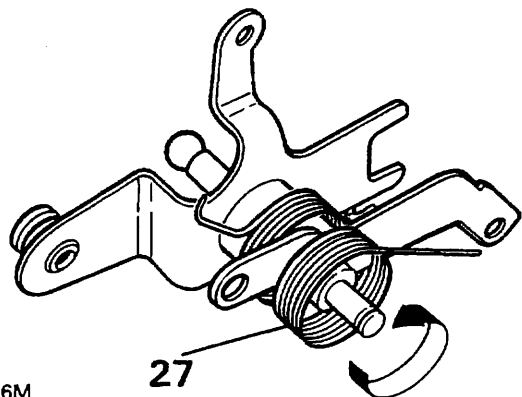
ST2794M

25. Lubrique previamente un casquillo nuevo con Admax L3 o Energrease LS3, monte el casquillo en la placa de retén del cojinete y remache el montaje al soporte de la mariposa con dos remaches de cabeza semiesférica de 4,7 mm. de diámetro (3/16 pulgadas) y de 9 mm. de largo (0,361 pulgadas).
26. Examine la superficie del cojinete del conjunto del eje intermedio. Si está desgastado, coloque un montaje nuevo, de lo contrario extraiga el muelle de retroceso de la mariposa fuera de las palancas.



ST2795M

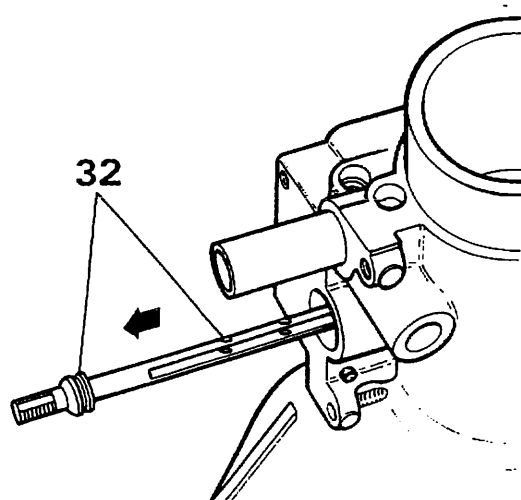
27. Coloque un nuevo muelle en el conjunto del eje intermedio, teniendo en cuenta que el extremo unciforme pequeño del mismo esté previamente enrollado.



ST2796M

28. Lubrique previamente el eje con Admax L3 o Energrease LS3 y monte el conjunto del eje intermedio al cojinete esférico y fíjelo con los dos clips.
29. Examine la palanca de tope de la mariposa para comprobar si existe desgaste y monte una nueva, si es necesario.

32. Extraiga el eje y el retén de aire de la cámara de sobrepresión.



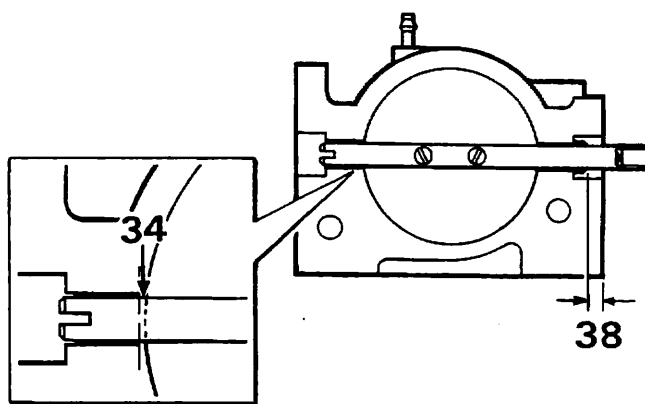
ST2801M

33. Utilizando un botador adaptable, expulse los casquillos, con cuidado, para no dañar la pared interior de los cilindros de la cámara de sobrepresión.
34. Presione los casquillos nuevos hasta que estén a paño con la pared interior de los cilindros de la mariposa.

PRECAUCION: Asegúrese de que los casquillos no sobresalgan de la pared interior de los cilindros, de modo que pudiesen interferir en el movimiento del disco de la mariposa.

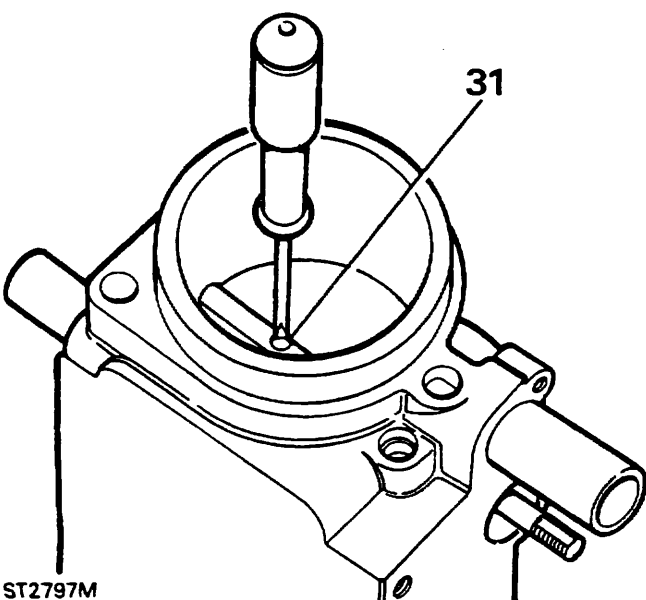
Revise la mariposa.

30. Examine el eje de la mariposa para comprobar si existe un desgaste excesivo entre los casquillos de cojinete y el eje. Es permisible una pequeña holgura. Si es evidente un desgaste excesivo, monte un eje nuevo y un casquillo, del modo siguiente.
31. Extraiga los dos tornillos de separación, fijando el disco de la mariposa y separe el disco, con cuidado, para no dañar el eje.



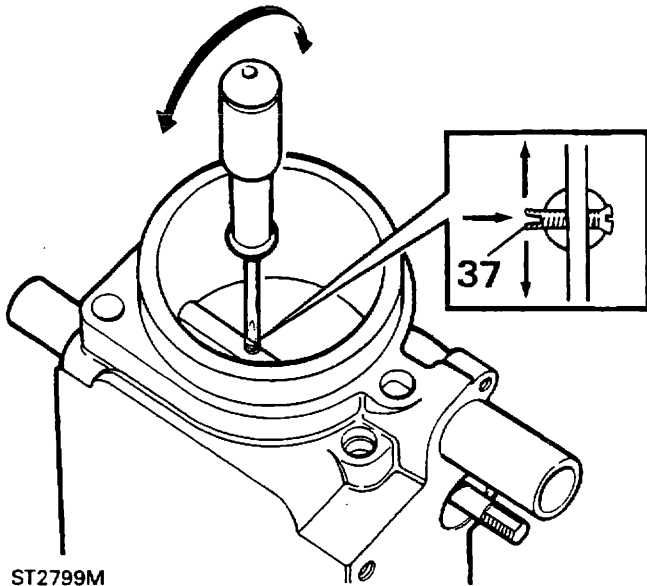
ST2798M

35. Monte el eje de la mariposa y el disco, fíjelo en la posición con los dos tornillos de separación. No apriete completamente los tornillos en esta etapa.
36. Gire el eje de la mariposa 360° una o dos veces para centrar el disco en la pared interior de los cilindros. Apriete los dos tornillos.



ST2797M

37. Gire el eje hasta que el extremo ranurado de los tornillos sea accesible. Usando la hoja de un destornillador abra la ranura para fijar los tornillos en el eje.



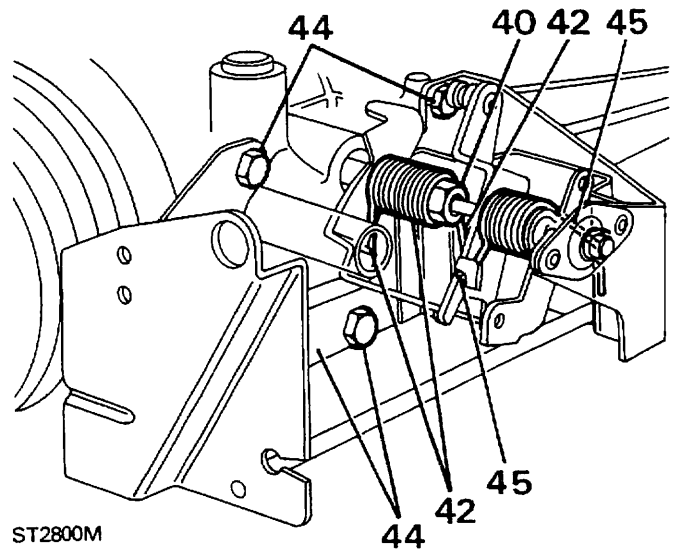
NOTA: Si se coloca un disco de la mariposa nuevo, una capa de grasa de bisulfuro de molibdeno alrededor del extremo del disco ayudará a su asentamiento.

38. Lubrique previamente un retén de aire nuevo con Admax L3 o Energlease LS3. Monte el retén empujándolo en el eje dentro del ensanchador hasta que esté 6,0 mm. (0,236 pulgadas) por debajo del plano de la cámara de sobrepresión.

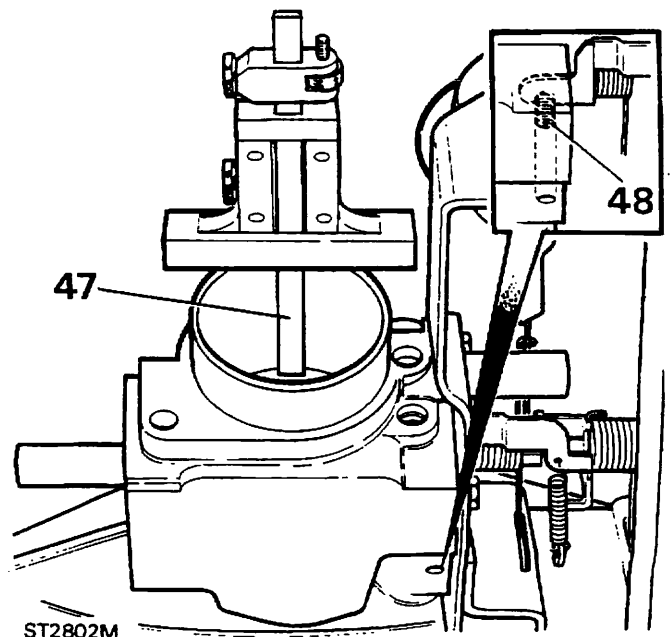
Monte las palancas de mando de la mariposa y el soporte

39. Monte la palanca de tope al eje de la mariposa seguido de una arandela de orejeta nueva y fije con la tuerca de interconexión.
40. Manteniendo la palanca de tope en su punto de parada, apriete la tuerca de interconexión firmemente y doble sobre las orejetas de la arandela para bloquear la tuerca en su posición.
41. Monte el muelle de retroceso de la mariposa interior, teniendo en cuenta que el extremo unciforme pequeño del muelle esté próximo a la cámara de sobrepresión.
42. Sitúe el extremo unciforme del muelle interior de la palanca de tope y eleve el extremo recto enrollándolo por completo y fíjelo en la ranura apropiada.
43. Monte el eje intermedio a la tuerca de interconexión del eje de la mariposa.

44. Monte el conjunto del soporte de la mariposa y fíjela con los tres tornillos de retén.
45. Asegúrese de que el extremo unciforme del muelle exterior está sujeto por la palanca, flexione el muelle hacia arriba por completo y sitúe el extremo libre en la ranura apropiada.
46. Engrase ligeramente el retorno de la mariposa y el muelle de sobrecarrera con Admax L3 o Energlease LS3.



47. Utilizando un nonio o un micrómetro de profundidad desde la boca de la pared interior de los cilindros, compruebe la parte superior e inferior del disco de la válvula. El disco debe estar 0,5 mm (0,019 pulgadas) dentro de la lectura total del indicador a través de todo el diámetro del disco.
48. Si el disco de la mariposa está fuera de los límites, ajuste el tornillo de reglaje pequeño que está debajo de la palanca de tope. Se puede acceder al tornillo desde el extremo inferior del cuello de la cámara de sobrepresión que está junto al soporte de apoyo de las palancas de mando de la mariposa.



NOTA: Si se han montado nuevas palancas de mando de la mariposa, se debe comprobar el reglaje mínimo de la mariposa del disco, para comprobar que es de 90° en la pared interior de los cilindros.

Reajustar

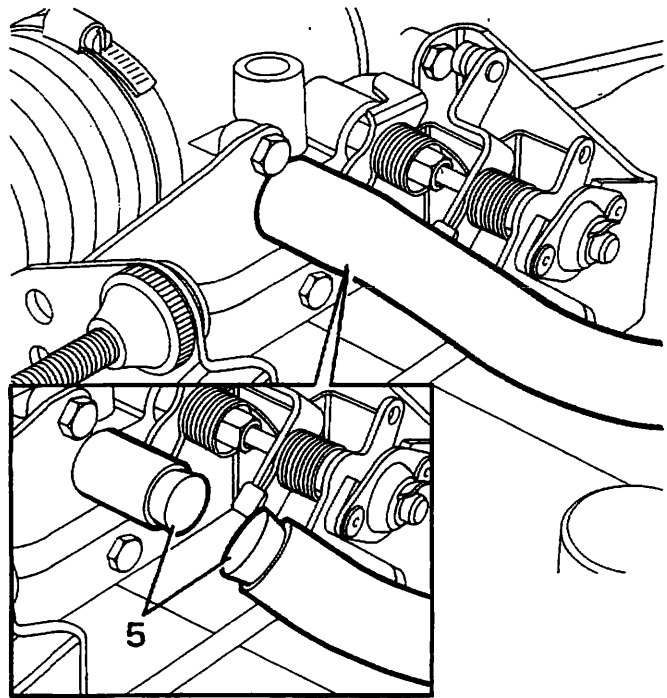
49. Limpie cualquier obturador previo de la superficie de unión de la cámara de sobrepresión y del alojamiento del martinete. Aplique sellante Hylomar a las superficies y reajuste la cámara de sobrepresión. Apriete los tornillos de modo uniforme.
50. Efectúe de modo inverso las instrucciones de preparación restantes.

REGLAJE DE LA VELOCIDAD DE RALENTI DE BASE

NOTA: La velocidad de ralenti de base está reglada de fábrica y no debe requerir ningún otro ajuste, a menos que se cambie la cámara de sobrepresión. El tornillo de ajuste está sellado con un tapón para prevenir cualquier modificación no autorizada. Compruebe la distribución del encendido antes de intentar el procedimiento siguiente, ya que afectará a la velocidad de ralenti.

Procedimiento de comprobación.

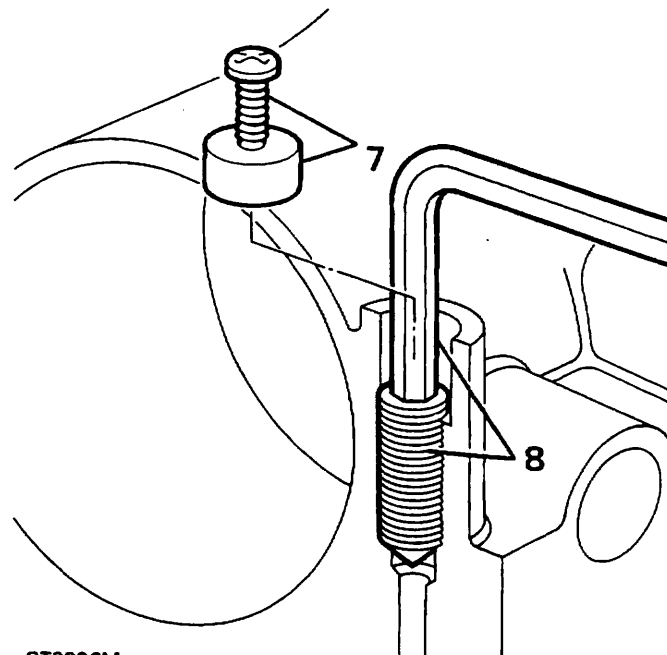
1. Conduzca el vehículo unas dos millas, como mínimo, hasta que el motor y la transmisión estén calientes y desconecte el motor.
2. Conecte la unidad de prueba sostenida con la mano a la clavija de diagnóstico y seleccione la visualización r.p.m. "A" de tarjeta de prueba. Véase "Equipo recomendado".
3. Asegúrese de que la manguera de la válvula de derivación de aire (motor de velocidad gradual) está firmemente ajustada al extremo de la válvula.
4. Compruebe que todas las cargas eléctricas están desconectadas incluyendo el aire acondicionado.
5. Desconecte la manguera de la válvula de derivación de aire de la cámara de sobrepresión y tapone firmemente tanto la cámara de sobrepresión como la manguera para prevenir pérdidas de aire. Se debe observar que el cable de mando de la mariposa se ha omitido en la ilustración para una mayor claridad.
6. Arranque el motor y compruebe que la velocidad de ralenti está en los límites indicados en la sección 05.



ST2885M

Ajuste la velocidad de ralenti de base.

7. Para ajustar la velocidad de ralenti, extraiga el tapón contra toda falsificación que protege el tornillo de velocidad de ralenti. Perfore el tapón e inserte un tornillo de auto-terrajantes para permitir que el tapón se pueda extraer.
8. Arranque el motor y usando una llave de cabeza hexagonal adaptable, (0,187 mm.) (3/16 pulgadas) ajustar el tornillo de ralenti en el sentido de las agujas del reloj para reducir y en sentido contrario para incrementar la velocidad de ralenti.



ST2886M

9. Pare el motor, extraiga los tapones del obturador y vuelva a conectar la manguera a la cámara de sobrepresión. Desconecte el controlador manual.
10. Monte un nuevo tapón contra toda falsificación.

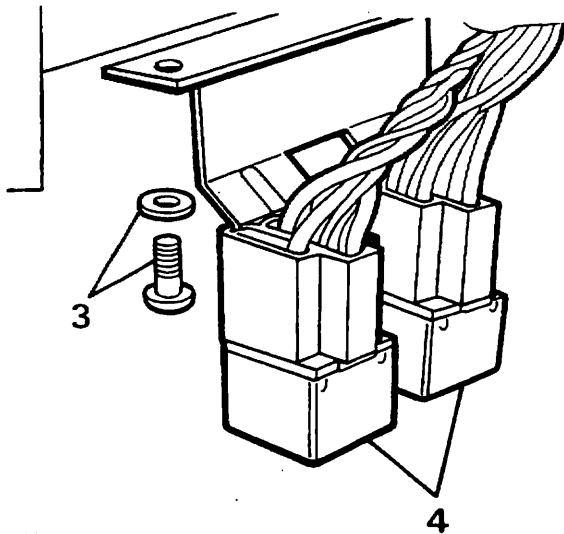
RELÉS ELECTRONICOS DE INYECCION DE COMBUSTIBLE

Los relés de inyección de combustible siguientes están situados debajo del panel del tablero hacia la derecha de la consola central, tanto en los vehículos con la transmisión a la izquierda como a la derecha. La clavija bipolar de diagnóstico blanca también está situada en este área.

- A. Relé de la bomba de combustible (montado en un bloque de bornas azul).
- B. Relé principal (montado en un bloque de bornas negro).
- C. Clavija bipolar de diagnóstico (blanca)

Retirar

1. Desconecte la borna negativa de la batería.
2. Extraiga el panel de cierre inferior de la derecha del tablero.
3. Extraiga el tornillo único para liberar el soporte de montaje del relé.
4. Estire el(los) relé(s) desde el(los) bloque(s) de borna(s).



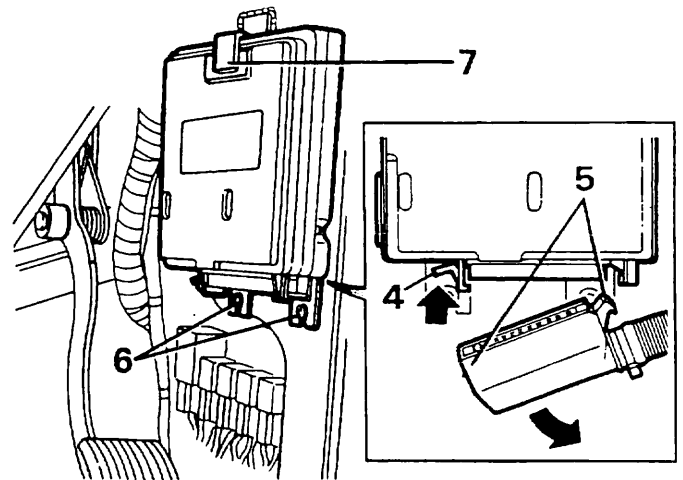
ST2879M

Montar

5. Monte los relés en sus bloques de bornas correspondientes.
6. Fije el soporte al tablero y reajuste el panel de cierre.

UNIDAD ELECTRONICA DE CONTROL (UEC)-14 CUX**Retirar**

1. Extraiga el panel de cierre de la derecha del tablero.
2. Extraiga la guarnición del panel lateral del hueco para los pies de la derecha.
3. Desconecte la borna negativa de la batería.
4. Libere el clip de retención de la clavija de la Unidad Electrónica de Control.
5. Manipule el frontal del tapón (en la dirección de la flecha gruesa) y desacople el otro extremo del tapón de la clavija de retención.
6. Libere los dos tornillos que fijan la UEC al panel lateral del hueco para los pies de la derecha.
7. Separe la UEC del clip.



ST2818M

Reajustar

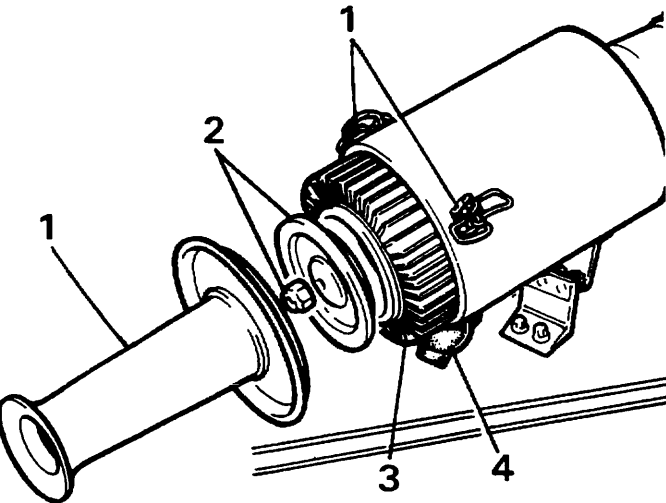
8. Reajuste la UEC firmemente en el clip y ajuste los dos tornillos.
9. Vuelva a conectar la clavija del haz de cables de la UEC. Asegúrese de que el tapón se empuja firmemente a su posición y de que el clip de retención fija el tapón en su posición.
10. Efectúe el procedimiento de desmontaje restante, a la inversa.

NOTA: La UEC no es un artículo reparable. En el caso de que se produzca un fallo de una unidad, se debe renovar.

CARTUCHO DEL FILTRO DE AIRE

Retirar

1. Separe los tres fiadores fijando el tubo de admisión al conjunto del filtro de aire y extraiga el tubo de admisión.
2. Extraiga la tuerca y la placa del extremo que fija el cartucho del filtro de aire en posición.
3. Separe el cartucho del filtro de aire y deséchelo.
4. Revise la válvula de descarga para ver su estado y si está libre de obstrucciones.



ST2811M

Reajustar

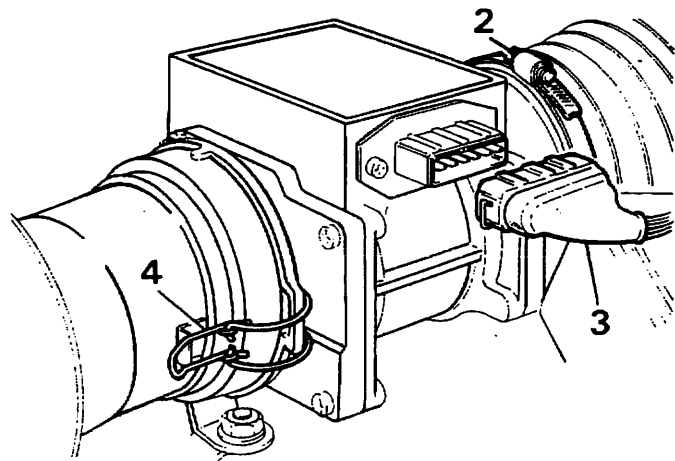
5. Monte un elemento nuevo y colóquelo en su posición.
6. Reajuste el tubo de admisión al conjunto del filtro de aire.

SENSOR DEL ANEMOMETRO

Retirar

NOTA: El sensor del anemómetro no es un artículo reparable. En el caso de que se produzca un fallo o daño se debe sustituir toda la unidad.

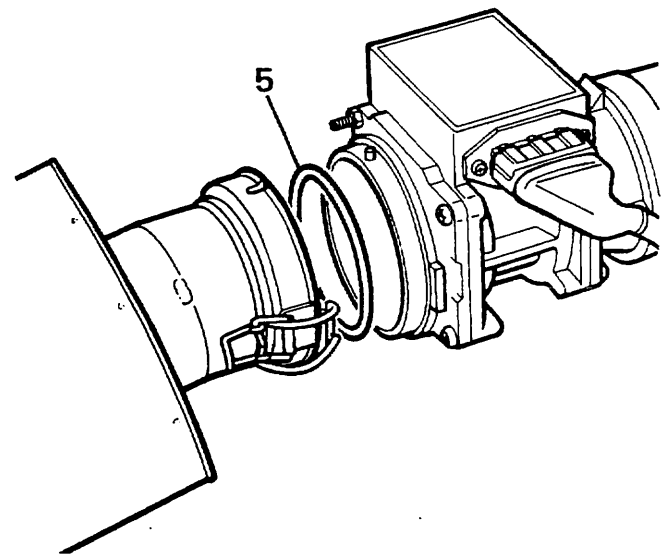
1. Desconecte la borna negativa de la batería.
2. Libere la abrazadera grande de manguera de la parte posterior del anemómetro y desconecte la manguera del sensor.
3. Desconecte la multiclavija.
4. Libere los dos clips que fijan el sensor del anemómetro a la caja del filtro de aire, desacople el sensor de la carcasa y sepárelo del compartimento del motor.



ST2812M

Reajustar

5. Ajuste el sensor a la caja del filtro de aire y compruebe que la junta tórica grande entre la carcasa y el sensor está en su posición y se halla en buen estado.

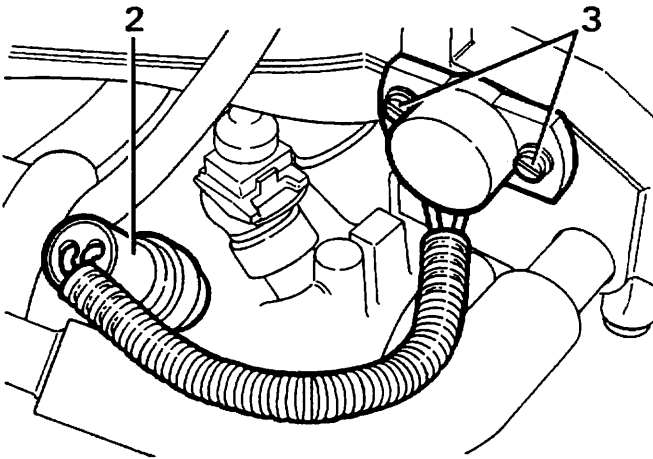


ST2810M

6. Efectúe el procedimiento de desmontaje restante a la inversa, asegurándose de que la multiclavija está de nuevo conectada firmemente al sensor del anemómetro y que la abrazadera de la manguera de la parte posterior del sensor está apretada firmemente, para prevenir la entrada de aire sin medir al motor.

POTENCIOMETRO DE MANDO DE GASES**Extraer**

1. Desconecte la borna negativa de la batería.
2. Desconecte la clavija de tres patillas de la clavija bipolar del haz de cables.
3. Extraiga los dos tornillos que fijan el potenciómetro a la cámara de sobrepresión y estire con cuidado, el interruptor del eje de la mariposa.

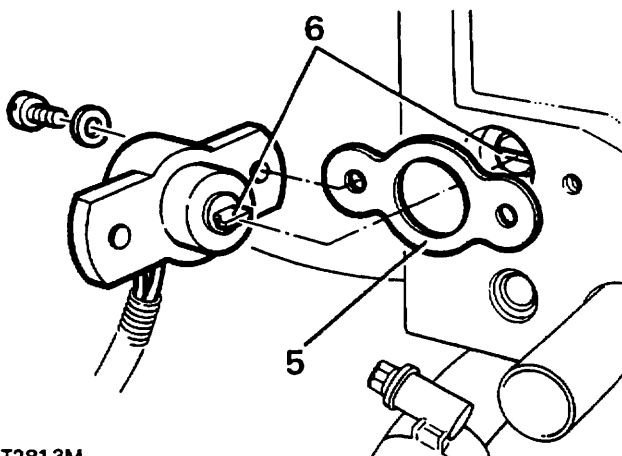


ST2861M

4. Extraiga la junta vieja.

Reajustar

5. Coloque una junta nueva entre el potenciómetro de mando de gases y la cámara de sobrepresión.
6. Alinee el extremo del eje del potenciómetro con el extremo de la ranura del eje de la mariposa y fije el potenciómetro a la cámara de sobrepresión con los dos tornillos.

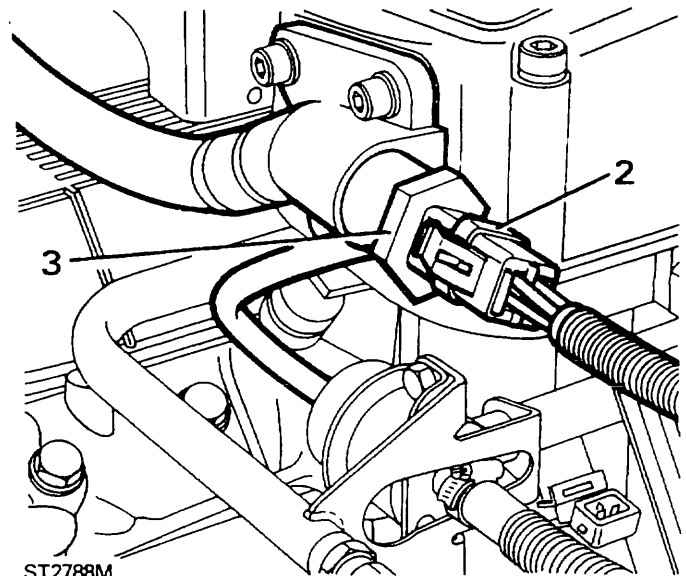


ST2813M

PRECAUCION: El mecanismo de la mariposa no se debe manipular mientras el potenciómetro está montado sin apretar, de lo contrario se puede causar algún daño a la pista del contacto deslizante del potenciómetro.

**VALVULA DE AIRE DE DERIVACION
(MOTOR DE VELOCIDAD GRADUAL)****Retirar**

1. Desconecte la borna negativa de la batería.
2. Extraiga la multiclavija de la unidad.
3. Destornille la válvula de su posición en la parte posterior de la cámara de sobrepresión.
4. Extraiga la arandela imperdible.



ST2788M

Reajustar

5. Coloque una arandela de estanqueidad NUEVA.

NOTA: Si se vuelve a reajustar la misma válvula de derivación, limpie cualquier sellante que exista en las roscas. Aplicar Loctite 241 en las roscas de la válvula antes de volver a montar.

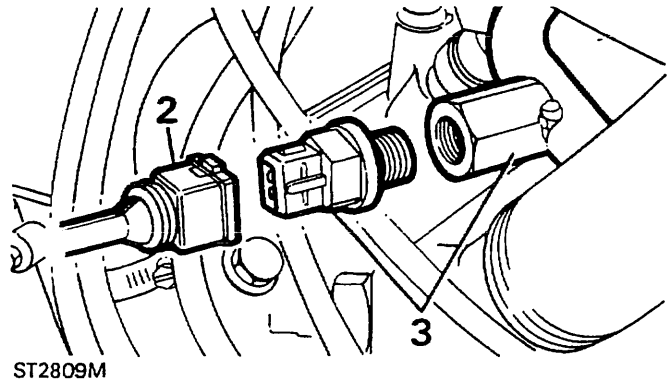
6. Apriete la válvula al par motor especificado 17-22 Nm (13-16 pies libras).
7. Efectúe las instrucciones de desmontaje restantes a la inversa.

INTERRUPTOR DE INERCIA

El interruptor de inercia está situado bajo el panel del tablero a la izquierda de la columna de la dirección, encima del pedal del freno en los vehículos con la dirección a la derecha y a la derecha de la columna de la dirección, sobre el pedal del acelerador en los vehículos con la transmisión a la izquierda. El interruptor está fijado a un soporte por dos tornillos.

Retirar

1. Desconecte la borna negativa de la batería.
2. Extraiga los dos tornillos que fijan el interruptor al soporte.
3. Separe el interruptor y desconecte la multiclavija.
4. Extraiga el interruptor del vehículo.



ST2809M

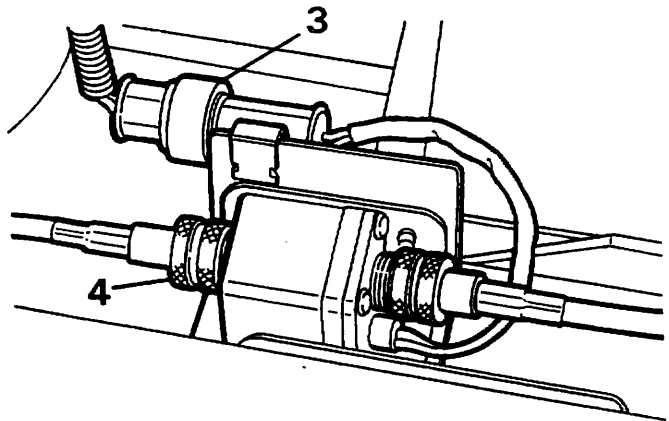
Reajustar

4. Efectúe el procedimiento de desmontaje a la inversa, asegurándose de que el termistor está fijado firmemente en el conducto de la alimentación de combustible.

TRANSDUCTOR DE VELOCIDAD - Velocímetro electrónico

Retirar

1. Coloque el vehículo en un elevador hidráulico y aplique el freno de estacionamiento.
2. Desconecte la borna negativa de la batería.
3. Levante el elevador y desconecte la clavija eléctrica del transductor de velocidad.
4. Desconecte el cable del velocímetro del transductor.

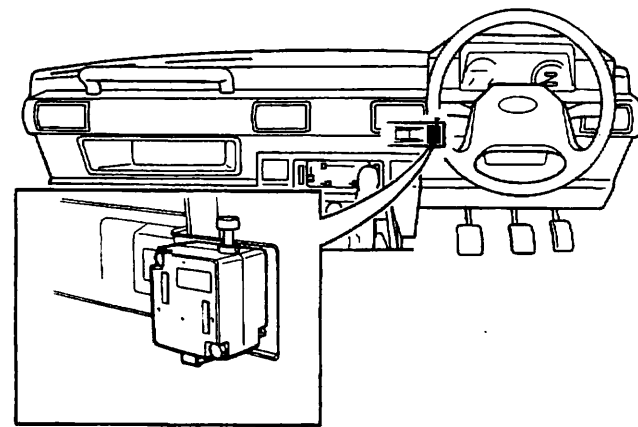


ST2804M

5. No extraiga la cubierta de obturación.
6. Extraiga el tornillo único que fija el transductor al soporte de montaje y extraiga la unidad del vehículo.

Reajustar

7. Efectúe las instrucciones de desmontaje a la inversa.



ST2827M

Reajustar

5. Efectúe el procedimiento de desmontaje a la inversa, asegurándose de que la multiclavija queda firmemente sujeta en su posición y de que el interruptor está rearmado de modo que el émbolo está en la posición de depresión total.

TERMISTOR DE TEMPERATURA DEL COMBUSTIBLE (SENSOR)

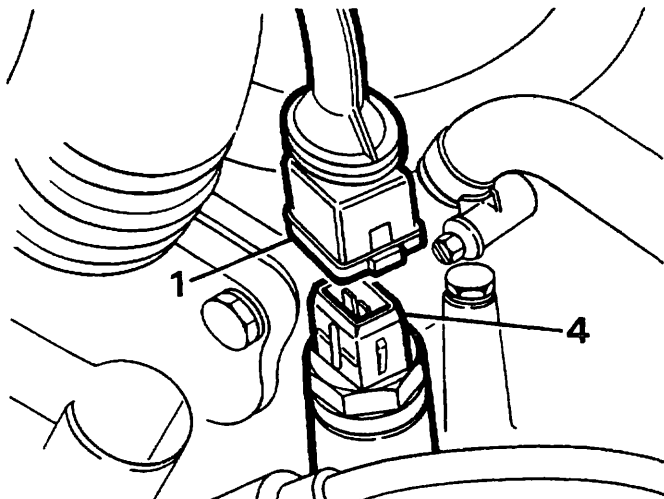
Retirar

NOTA: No se producirá fuga de combustible cuando se extraiga el termistor del conducto de la alimentación de combustible, por lo tanto, no es necesario despresurizar el sistema de combustible antes de su extracción.

1. Desconecte la borna negativa de la batería.
2. Extraiga la multiclavija eléctrica del termistor.
3. Libere el termistor del conducto de la alimentación de combustible.

TERMISTOR DE LA TEMPERATURA DEL REFRIGERANTE (SENSOR)**Retirar**

1. Extraiga la multiclavija del termistor.
2. Libere la manguera inferior del radiador y drene parcialmente el sistema de refrigeración.
3. Reajuste la manguera y apriete la brida firmemente.
4. Extraiga el termistor de la derivación frontal izquierda del colector de admisión.
5. Extraiga la arandela de cobre.



ST2808M

Reajustar

6. Coloque una arandela de cobre NUEVA en el termistor.
7. Ajuste el termistor al colector de admisión y apriete firmemente.
8. Rellene el sistema de refrigeración.
9. Ponga en funcionamiento el motor y compruebe si existen fugas de agua alrededor del termistor de la temperatura del refrigerante.

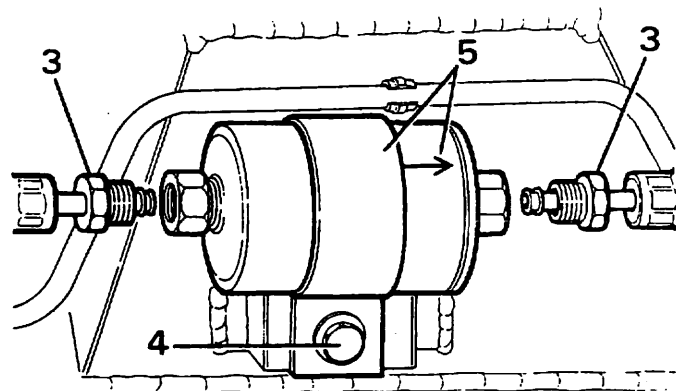
FILTRO DEL COMBUSTIBLE.

El filtro del combustible del sistema E.F.I. está situado en la parte posterior del vehículo, en el lado derecho y en la parte exterior del chasis, en el extremo del travesaño redondo.

ATENCION: Asegúrese de que se han tomado todas las precauciones contra derrames de combustible y vapores desprendidos del combustible para prevenir incendios y explosiones. En este punto, rogamos se lean las **PRECAUCIONES EN LA MANIPULACION DE COMBUSTIBLE** en el principio de esta sección.

PRECAUCION: Antes de que desconecte cualquier parte del sistema de combustible, es esencial que todo el polvo, suciedad y desperdicio de cualquier tipo se extraiga de alrededor de los componentes que se han de extraer, para prevenir la entrada de partículas extrañas en el sistema de combustible.

1. Lleve a cabo las instrucciones para despresurizar el sistema de combustible.
2. Desconecte el cable negativo de la batería.
3. Desconecte las mangueras de admisión y de salida del filtro y tape inmediatamente los extremos de ambas.
4. Libere la tuerca única y el tornillo que fijan el filtro y la brida al chasis y extraiga el filtro.



ST2862M

Ajuste el filtro nuevo

5. Inserte el filtro en la brida asegurándose de que está montado con la flecha indicadora de flujo señalando hacia la parte frontal del vehículo.
6. Apriete la tuerca única y el tornillo.
7. Coloque las mangueras de entrada y de salida y ajústelas al par motor correcto.
8. Llevar a cabo las instrucciones 7 y 8 del apartado **DESPRESURIZACION DEL SISTEMA DE COMBUSTIBLE** para restablecer la presión.
9. Mientras el motor está en funcionamiento, compruebe si hay fuga de combustible de las conexiones del filtro.

DESPRESURIZAR EL SISTEMA DE COMBUSTIBLE

ATENCIÓN: En condiciones de funcionamiento normales, el Sistema de Inyección de Combustible se presuriza por medio de una bomba de combustible de alta presión, funcionando hasta entre 2,4 y 2,6 kgf/cm² (34 a 37 p.s.i.). Cuando el motor está parado, esta presión se mantiene dentro del sistema. Para prevenir el escape de combustible presurizado y evitar daños personales, es necesario despresurizar el Sistema de Inyección de Combustible antes de efectuar cualquier operación de servicio.

NOTA: Si el vehículo no ha sido puesto en funcionamiento, existirá todavía una pequeña cantidad de presión residual en la tubería de combustible. El procedimiento de despresurización se debe efectuar antes de desconectar el componente del sistema de combustible.

ATENCIÓN: El derrame de combustible es inevitable durante esta operación. Asegurarse de que se toman todas las precauciones para prevenir incendios y explosiones.

1. El relé de la bomba de combustible está situado debajo del tablero, a la derecha de la consola central.
2. Estire el relé de la bomba de combustible fuera de su multiclavija.
3. Arranque y haga funcionar el motor.
4. Cuando se ha utilizado suficiente combustible, haciendo que descienda la presión de la tubería de combustible, los inyectores quedarán inoperantes, haciendo que se cale el motor. Desactive el encendido.
5. Desconecte la borna negativa de la batería.

NOTA: El combustible con baja presión permanecerá en el sistema. Para extraer este combustible con baja presión, coloque un paño absorbente alrededor del tubo flexible de alimentación de combustible en el conducto de la alimentación de combustible y libere la tuerca de compresión del tubo flexible de alimentación de combustible.

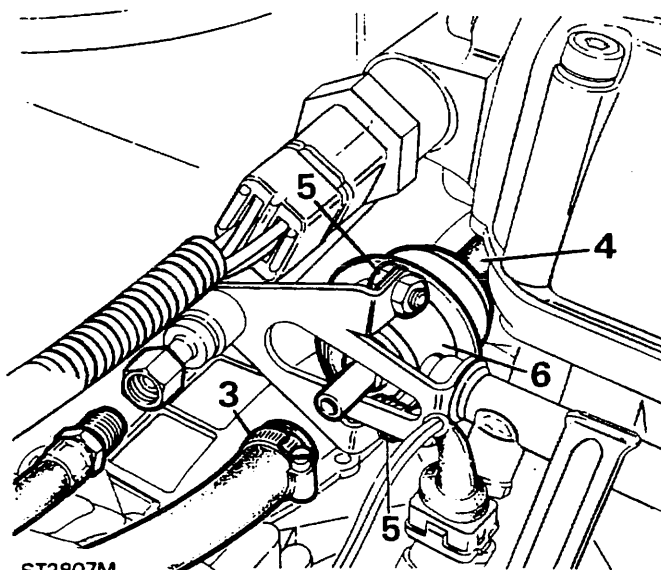
Reajustar

6. Reajuste el tubo flexible de alimentación de combustible.
7. Reajuste el relé de la bomba de combustible y vuelva a conectar la batería.
8. Vire el motor (el motor se encenderá durante unos 6 a 8 segundos).

REGULADOR DE LA PRESION DEL COMBUSTIBLE

Retirar

1. Despresurice el sistema de combustible.
2. Desconecte la borna negativa de la batería.
3. Libere la abrazadera de la manguera que sujeta el tubo flexible de retorno de combustible al regulador y extráigala.
4. Extraiga el tubo flexible de vacío de la parte posterior del regulador.
5. Extraiga las dos tuercas y tornillos que fijan el regulador al conducto de la alimentación de combustible, separe con cuidado el tubo de entrada de combustible del regulador al exterior del conducto de la alimentación de combustible.
6. Extraiga el regulador del compartimento del motor.



ST2807M

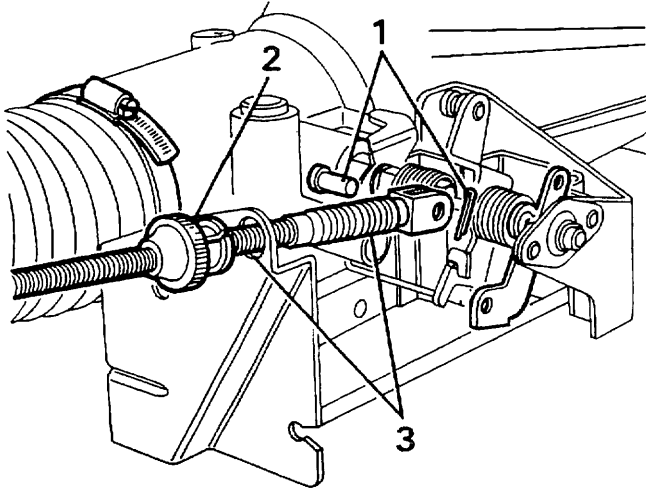
NOTA: Si se reajusta el regulador original, colocar una junta tórica nueva en el tubo de entrada del combustible.

Reajustar

7. Cubra la junta tórica con una capa suave de grasa de silicona 300 antes de ajustar el regulador al conducto de la alimentación de combustible.
8. Efectúe procedimiento de desmontaje a la inversa.
9. protectora y disco de soporte a los inyectores, cubra las juntas tóricas con una capa suave de grasa de silicona 300 e inserte los inyectores en el conducto de la alimentación de combustible, con las conexiones de multiclavija hacia afuera.

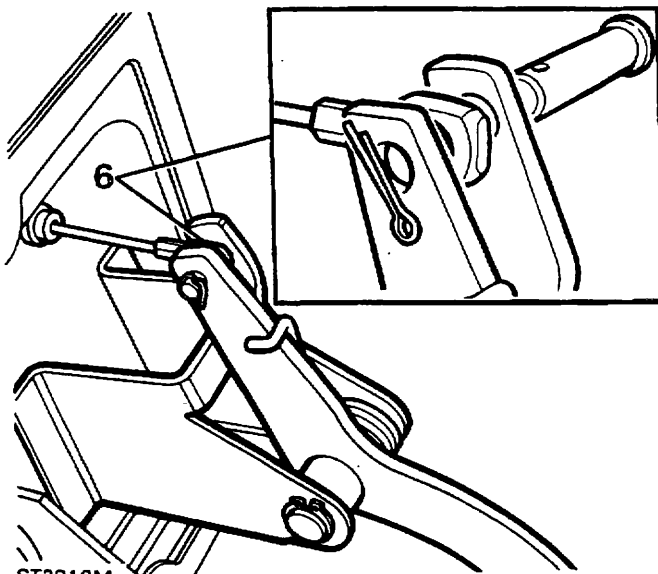
CABLE DE MANDO DE LA MARIPOSA**Retirar**

1. Extraiga la chaveta de aletas y el pasador de horquilla que fijan el cable a la palanca.
2. Haciendo palanca, extraiga con cuidado la tuerca de ajuste del cable de mando de la mariposa, fuera del soporte de montaje del varillaje.
3. Separe el cable del soporte de montaje.



ST2815M

4. Libere el forro del cable de los clips de retención del compartimento del motor.
5. Extraiga el panel del tablero de instrumentos inferior desde debajo de la columna de la dirección.
6. Desconecte el cable del pedal del acelerador.
7. Alimente el cable a través del pasacables del salpicadero y en el compartimento del motor.



ST2816M

MONTAR

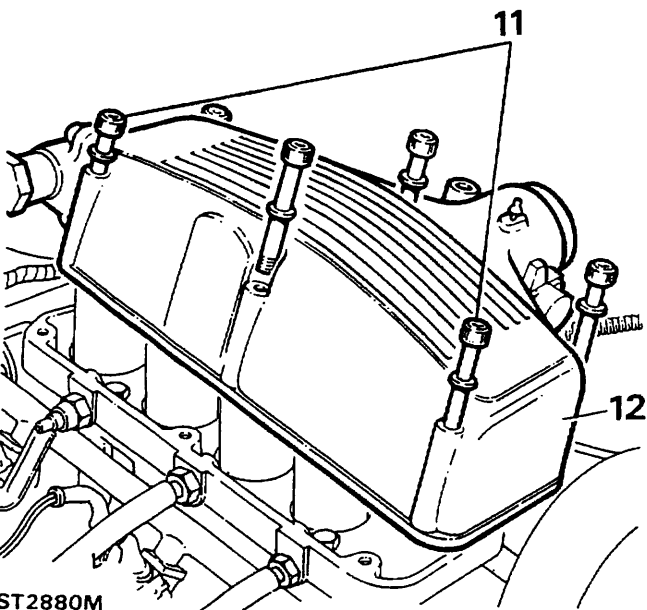
8. Alimente el cable nuevo desde el compartimento del motor a través del pasacables del salpicadero.
9. Conecte el cable al pedal del acelerador.
10. Conecte el cable al varillaje de la mariposa, ajuste una chaveta de aletas nueva y colóquela en su posición.
11. Sujete la tuerca de ajuste del forro del cable en el soporte de montaje.
12. Ajuste el cable exterior para dejar libre 1,57 mm (0,062 pulgadas) en el cable de mando de la mariposa y compruebe el funcionamiento de la mariposa.

CAMARA DE SOBREPRESION**Retirar**

1. Desconecte la borna negativa de la batería.
2. Libere la manguera inferior del radiador y drene parcialmente el sistema de refrigeración, vuelva a conectar la manguera al radiador y apriete la abrazadera de la manguera.
3. Extraiga el sensor del anemómetro.
4. Libere los clips y extraiga los dos tubos flexibles de refrigerante desde debajo del cuello de admisión de la cámara de sobrepresión. Identifique cada manguera para simplificar su nuevo montaje.
5. Extraiga la manguera de vacío del distribuidor, la manguera del filtro del respirador de ventilación positiva del cárter y la manguera del servo.
6. Desconecte la multiclavija del potenciómetro de mando de gases.
7. Desconecte la multiclavija de la válvula de derivación de aire (motor de velocidad gradual).
8. Desconecte el tubo flexible de vacío que va al regulador de presión del combustible.
9. Desconecte el tubo de la caja de la válvula de derivación de aire, desde el cuello de la cámara de sobrepresión.
10. Extraiga los tres tornillos (con arandelas elásticas) que fijan el soporte del conjunto de la palanca de mando de la mariposa de la cámara de sobrepresión y desplace a un lado el montaje.

11. Saque los seis tornillos de cabeza hueca (con arandelas planas) que fijan la cámara de sobrepresión a la caja del alojamiento del martinete.
12. Levantar la cámara de sobrepresión y extráigala del alojamiento del martinete.

PRECAUCION: Tapar los tubos del martinete con un material sin fibras, para prevenir la entrada de suciedad y humedad.



ST2880M

Reajustar

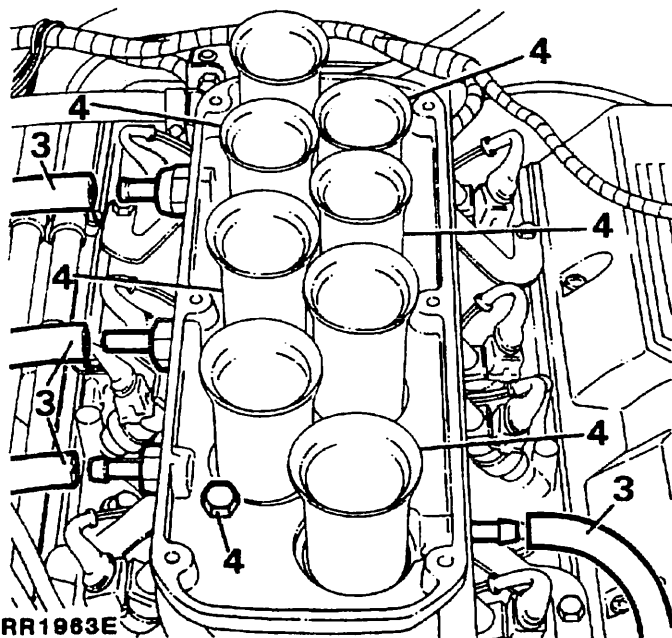
13. Asegúrese de que las caras de contacto están libres de sellantes anteriores.
14. Cubra las caras de contacto de la cámara de sobrepresión y el alojamiento del martinete con el sellante Hylomar.
15. Reajuste la cámara de sobrepresión y apriete de modo uniforme los seis tornillos al par motor especificado de 22-28 NM (16-21 pies libras).
16. Efectúe las instrucciones de desmontaje restantes a la inversa.

PRECAUCION: Asegúrese de que todas las mangueras están conectadas firmemente, para prevenir entradas de aire sin medir en el motor.

ALOJAMIENTO DEL MARTINETE

Retirar

1. Desconecte la borna negativa de la batería.
2. Extraiga la cámara de sobrepresión (véase Cámara de sobrepresión, desmontar y volver a montar).
3. Libere las mangueras del contorno de los bordes exteriores del alojamiento del martinete.
4. Extraiga los seis pernos pasantes (con arandelas planas) que fijan el alojamiento del martinete al colector de admisión.



RR1963E

5. Levante el alojamiento del martinete hacia afuera del colector de admisión y extráigalo del compartimento del motor.
6. Coloque una tapa protectora sobre la parte superior del diámetro interior de la entrada del colector de admisión, para prevenir la entrada de suciedad.

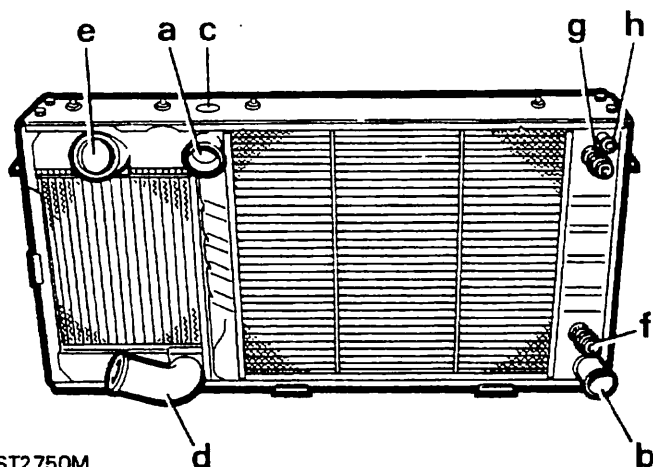
Reajustar

7. Asegúrese de que todas las caras de contacto están limpias y libres de suciedad y de cualquier sellante previo.
8. Aplique sellante Hylomar en la cara del colector de admisión antes de reajustar el alojamiento del martinete.
9. Ajuste el alojamiento del martinete y vuelva a apretar los tornillos, trabajando desde los dos tornillos centrales, en diagonal hacia los cuatro tornillos exteriores.
10. Ajuste al par motor correcto 20-27 Nm (15-20 pies libras).

DESMONTAR EL CONJUNTO DEL RADIADOR - Vehículos Diesel

NOTA: el conjunto del radiador comprende el radiador del refrigerante del motor, el refrigerador intermedio del turbosobrealimentador y el refrigerador del aceite del motor.

- Toma del refrigerante del motor comunicada con el radiador.
- Abertura de salida del refrigerante del motor conectada a la bomba de agua.
- Tapón de llenado del refrigerante del motor.
- Toma de aire a alta temperatura procedente del turbosobrealimentador.
- Salida del aire enfriado hacia el manguito de admisión.
- Toma de aceite del motor a alta temperatura hacia el radiador.
- Aceite enfriado del motor desde el radiador hacia el motor.
- Abertura de salida de purga hacia el depósito de expansión.



ST2750M

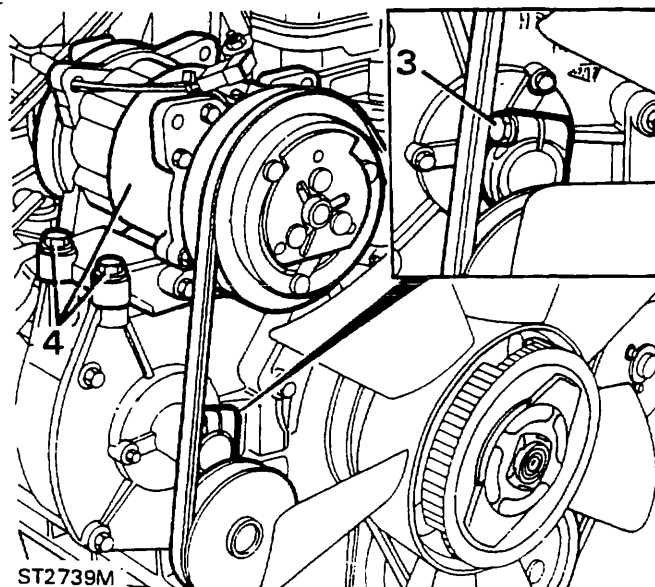
- Desconecte la batería.

ADVERTENCIA: No ponga en práctica la siguiente instrucción hasta que el refrigerante esté frío, para evitar heridas provocadas por el agua hirviendo.

- Desmonte la tapa del depósito de expansión y el tapón de llenado del radiador. Desmonte también la manguera inferior del radiador y recoja todo el refrigerante en un recipiente adecuado.

Vehículos con aire acondicionado.

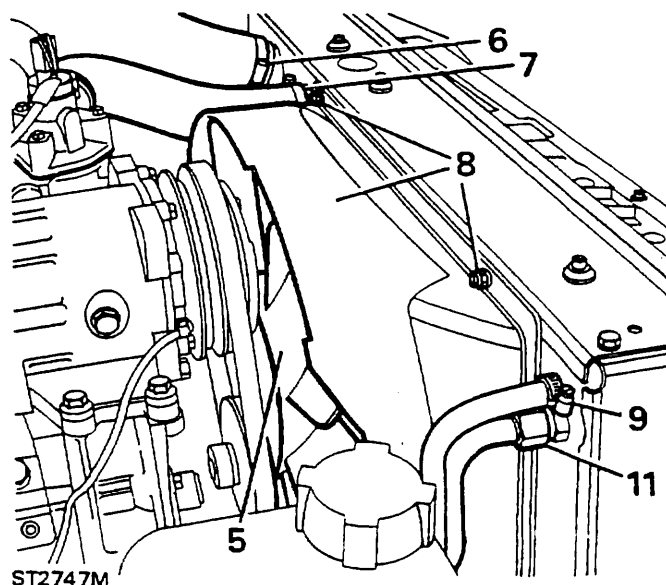
- Destense la correa de accionamiento del compresor y extraiga la correa de las poleas.
- Desmonte los cuatro tornillos que sujetan el soporte de montaje del compresor al motor y desplace a un lado el compresor.



ST2739M

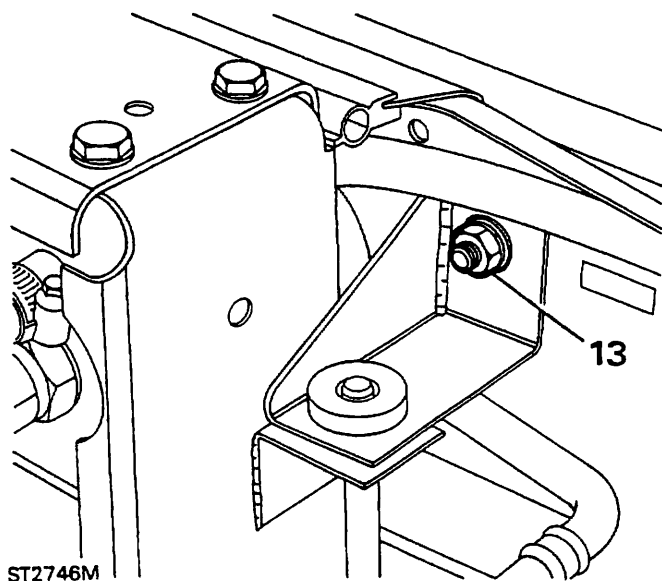
Todos los vehículos.

- Desmonte el conjunto de manguito de enganche y ventilador de la bomba de agua, observando que el manguito tiene una rosca con giro a la izquierda.
- Desmonte el refrigerador intermedio conectado a la manguera del manguito.
- Desmonte la manguera superior del radiador.
- Suelte las dos tuercas que sujetan la cubierta del ventilador al radiador y levante la cubierta.
- Desconecte del radiador la manguera de purga del depósito de expansión.
- Desconecte del refrigerador intermedio la manguera dirigida hacia el turbosobrealimentador.
- Coloque un recipiente bajo las conexiones de las tuberías de aceite dirigidas al refrigerador del aceite para recoger el aceite que pueda salir al desconectar las tuberías. Cubra, no tapone, los extremos de las tuberías para evitar la penetración de suciedad.



ST2747M

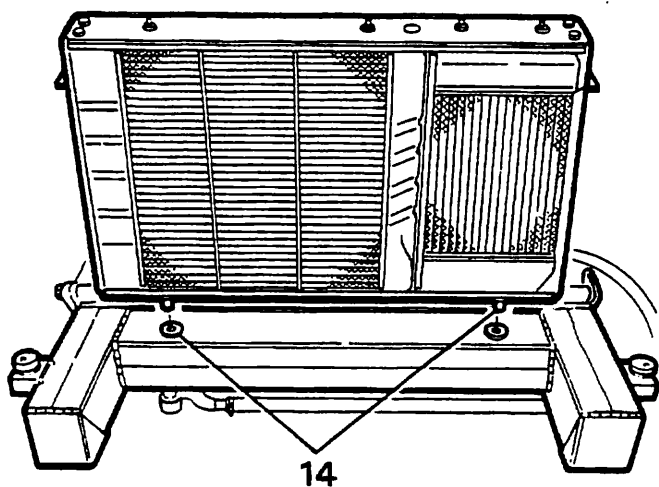
12. El conjunto del radiador va sujeto al cuerpo del radiador por dos tornillos y dos tuercas. Mirando de frente al radiador, desmonte la tuerca y el tornillo de la derecha y desplace a un lado el soporte junto con el depósito PAS adjunto.
13. Retire la tuerca y el tornillo de la izquierda y levante del vehículo el conjunto del radiador.



ST2746M

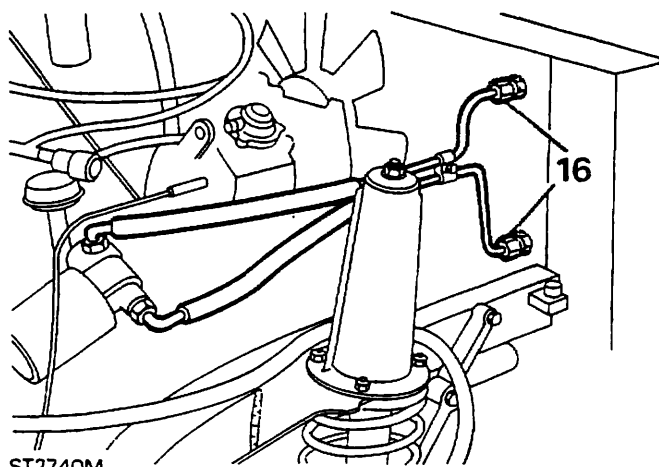
Montar el conjunto del radiador.

14. Haga descender el conjunto del radiador hasta introducirlo en el vehículo. Asegúrese de que las dos chavetas situadas en la base del radiador se introducen tras atravesar los correspondientes pasacables en los orificios del travesaño del chasis.



ST2755M

15. Fije los soportes para el radiador a los soportes del cuerpo del radiador y monte el depósito PAS en el soporte derecho.
16. Monte las tuberías del refrigerador del aceite en las conexiones del radiador.



ST2740M

17. Conecte al radiador la manguera del depósito de expansión.
18. Conecte asimismo las siguientes mangueras:

Turbosobrealimentador a la manguera inferior del refrigerador intermedio.
Manguera inferior del refrigerante del motor.

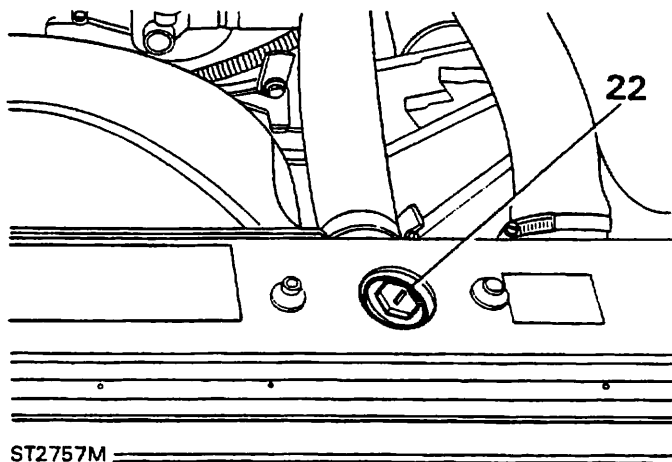
19. Monte la cubierta del ventilador y fjela con los dos tornillos a la parte superior del radiador. Monte a continuación las siguientes mangueras.

Manguera del refrigerador intermedio al manguito de admisión.
Manguera superior del refrigerante del motor.

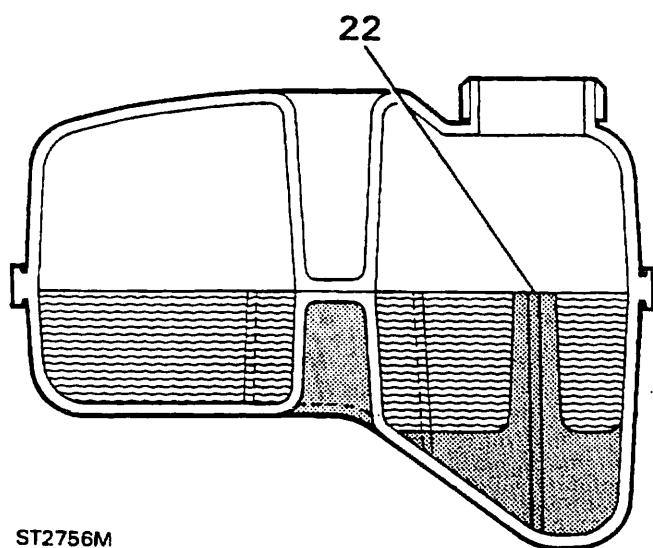
20. Monte el ventilador y el manguito de enganche, observando que tiene una rosca con giro a la izquierda.
21. Fije el compresor y el soporte al motor con los cuatro tornillos. Monte la correa de accionamiento y ténsela tal como se describe en la sección 10 de mantenimiento.

Llenar el sistema de refrigeración

22. Desmonte el tapón de llenado del radiador y llene el sistema de agua y refrigerante en la concentración correcta. Monte el tapón y ajústelo. Compruebe que el nivel del depósito de expansión se encuentra en la parte superior del indicador de nivel. Conecte la batería, arranque el motor y déjelo funcionar entre cinco y diez minutos hasta que se abra el termostato. Compruebe también si se producen fugas de aceite y de refrigerante mientras el motor está en funcionamiento. Pare el motor y espere a que se enfríe y a que el aceite fluya hacia el cárter.



ST2757M



ST2756M

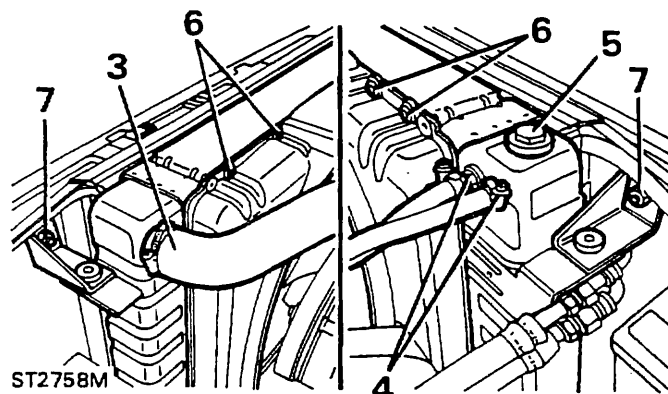
23. Cuando esté frío, desconecte la batería y compruebe el nivel de aceite del cárter. Rellene si es necesario hasta la marca superior de la varilla de nivel con aceite con las adecuadas composición y graduación.
24. Desmonte el tapón de llenado del radiador y rellene si es preciso, volviendo a montar el tapón y apretándolo hasta un par comprendido entre 5 y 6 Nm (3,7 a 4,4 lb pie). Compruebe también el nivel de refrigerante del depósito de expansión.
25. En caso de estar montado el sistema de aire acondicionado, compruébelo, y ajuste si es preciso la tensión de la correa de accionamiento. Conecte de nuevo la batería.

CAMBIAR EL CONJUNTO DEL RADIADOR- Vehículos a gasolina.

1. Desconecte la batería.

ADVERTENCIA: No ponga en práctica la siguiente instrucción hasta que el refrigerante esté frío, para evitar heridas provocadas por el agua hirviendo.

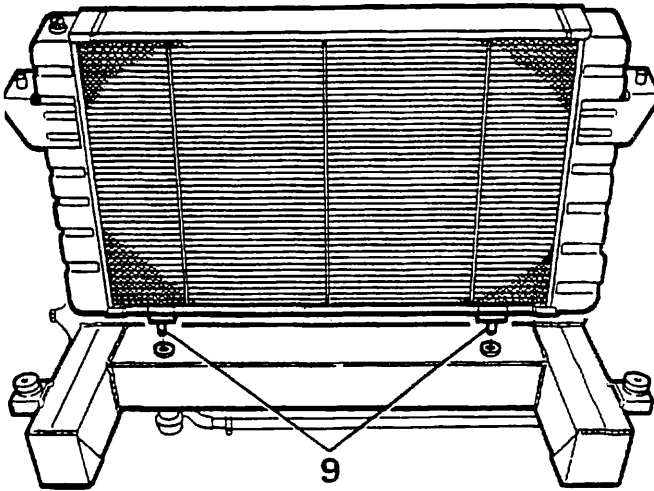
2. Desmonte la manguera inferior del radiador y espere hasta que el refrigerante acabe de vaciarse en un recipiente colocado a tal efecto.
3. Desconecte la manguera superior del radiador.
4. Desconecte del radiador las mangueras del depósito de expansión y de la parte elevada del carburador.
5. Desatornille, girando en sentido contrario a las agujas del reloj, el conjunto de manguito de enganche y ventilador de la bomba de agua, retirándolo del vehículo.
6. Desmonte los cuatro tornillos que sujetan la cubierta del ventilador al radiador y extraiga la cubierta.
7. Desmonte los dos tornillos y las arandelas plana y de muelle de los dos lados del radiador, a fin de poder retirar los soportes de sujeción.
8. Extraiga el radiador.



ST2758M

Montar el conjunto del radiador.

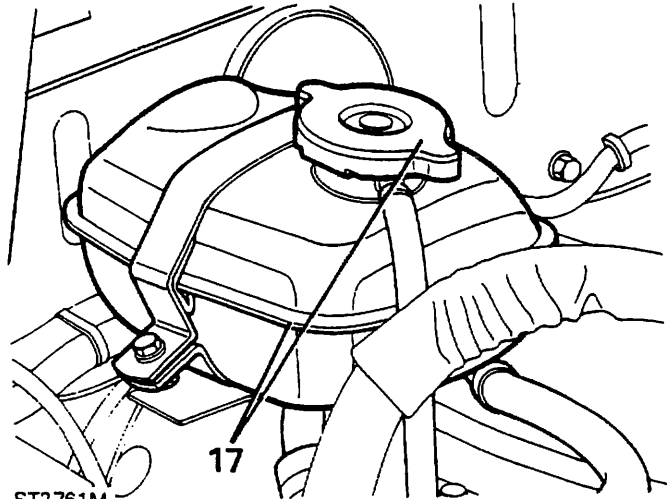
9. Haga descender el radiador hasta colocarlo con el tapón de llenado hacia la izquierda (visto el vehículo de frente). Cerciórese de que las dos chavetas situadas en la base del radiador entran en el travesaño del chasis a través de los dos pasacables.
10. Monte los dos soportes de sujeción en la parte superior del radiador, introduciendo las dos chavetas en los pasacables. Fije con los dos tornillos, las dos tuercas y las arandelas plana y de muelle al panel delantero.
11. Conecte la manguera inferior al radiador.



ST2762M

12. Monte la cubierta del ventilador y fíjela con los cuatro tornillos.
13. Visto de frente al vehículo, monte la manguera del depósito de expansión en la conexión izquierda y la manguera elevada en la derecha. Conecte la manguera superior al radiador.
14. Monte el ventilador y el manguito de enganche en la bomba de agua, fijándose en que tiene una rosca con giro a la izquierda.

17. Compruebe que el nivel de refrigerante del depósito de expansión se encuentra por encima del nivel de la junta, pero sin sobrepasar 25 mm (1,00 pulg.) por debajo de la boca de llenado. Monte la tapa del depósito de expansión y gírela en el sentido de las agujas del reloj hasta que quede perfectamente ajustada.

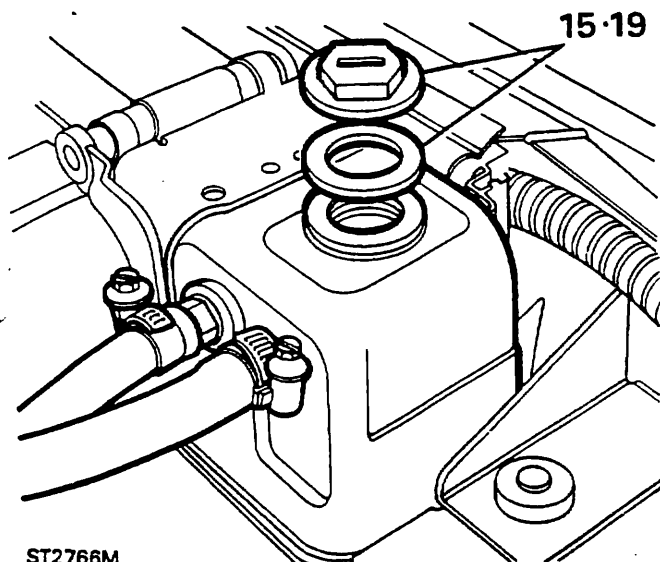


ST2761M

18. Conecte la batería, arranque el motor y déjelo en funcionamiento entre cinco y diez minutos hasta que se abra el termostato. Pare el motor, espere a que se enfríe y compruebe si existen fugas en el sistema. Cuando la operación no presente riesgos, gire la tapa del depósito de expansión un cuarto de vuelta para que escape toda la presión antes de retirar la tapa. Compruebe que el nivel del refrigerante es el correcto y rellene si es necesario.
19. Por último, retire el tapón de llenado del radiador y compruebe que el nivel cae justo por debajo de la boca de llenado. Rellene si es preciso y monte de nuevo el tapón, apretándolo entre 5 y 6 Nm (3,7 a 4,4 lb pie).

Llenar el sistema de refrigeración.

15. Desmonte el tapón de llenado del radiador y la tapa de llenado del depósito de expansión.
16. Llene el radiador de agua y anticongelante en la debida proporción hasta justo debajo de la boca de llenado, y monte y apriete el tapón y la arandela.



ST2766M

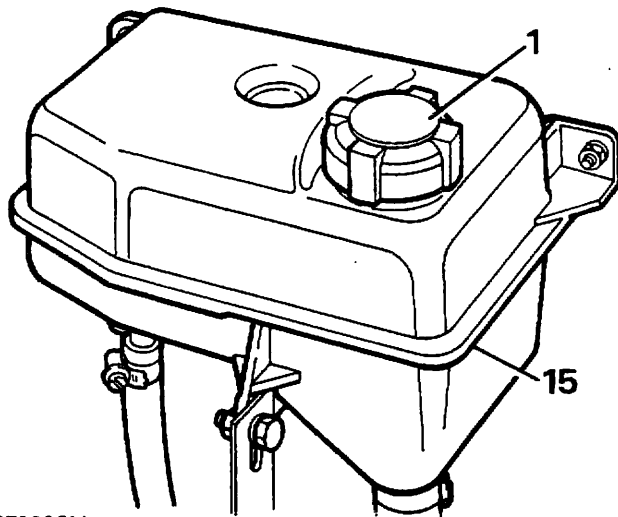
REFRIGERANTE

Drenar y rellenar

Drenar

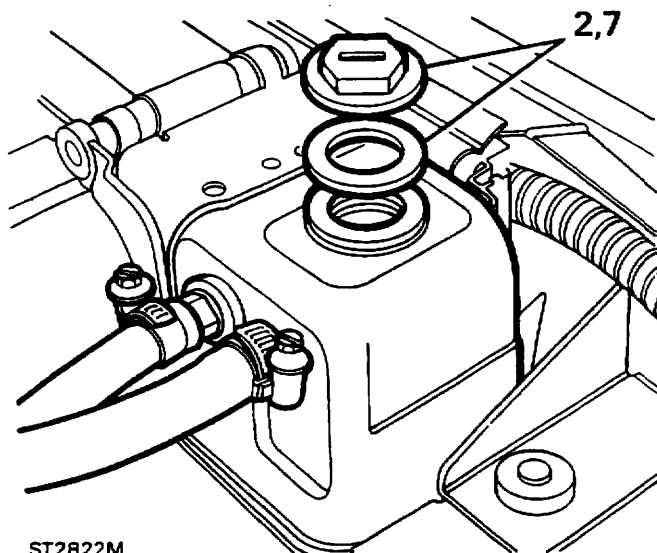
ATENCIÓN: No se debe extraer el tapón de llenado del depósito de expansión cuando el motor está caliente, ya que el sistema de refrigeración está presurizado y hay peligro de escaldarse.

1. Extraiga el tapón de llenado del depósito de expansión girándolo suavemente en sentido inverso a las agujas del reloj, efectúe una pausa para permitir que salga la presión, siga girando en la misma dirección y levántelo hacia afuera.



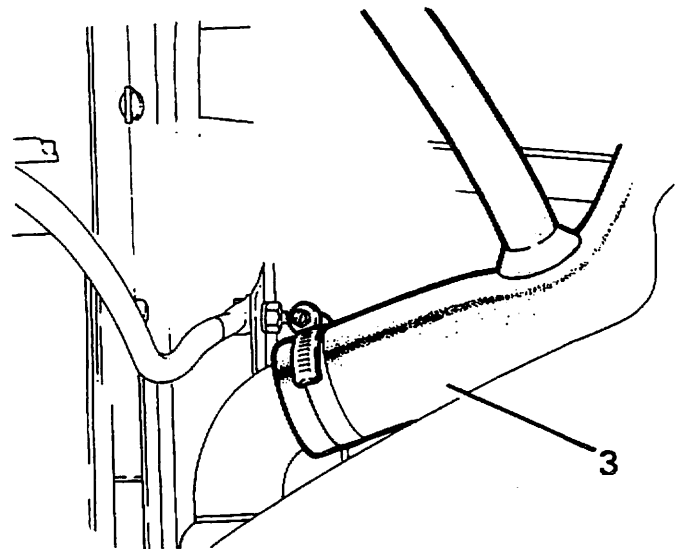
ST2823M

2. Extraiga el tapón de llenado del radiador y la junta tórica para facilitar el drenaje.



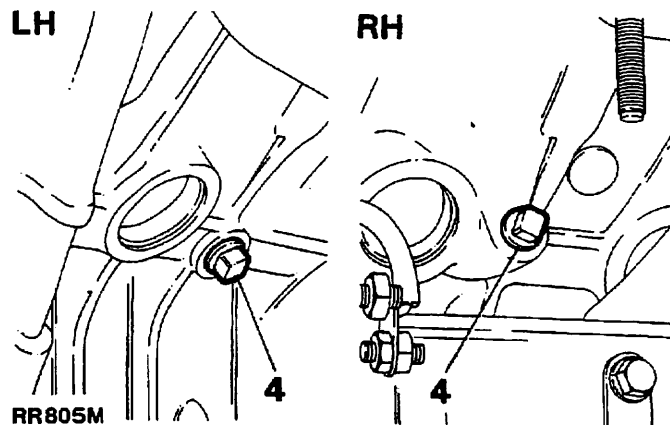
ST2822M

3. Desconecte la manguera inferior de su junta con el radiador y deje que el refrigerante drene en un depósito adaptable. Asegúrese de que el depósito está limpio si se ha de volver a usar la solución refrigerante. Vuelva a conectar la manguera inferior después de drenar y apriete de nuevo la abrazadera de la manguera.



ST2824M

4. Extraiga los tapones de drenaje del motor, una a cada lado del bloque de cilindros, debajo de los colectores de escape. Deje que drene el refrigerante, reajuste y apriete los tapones.



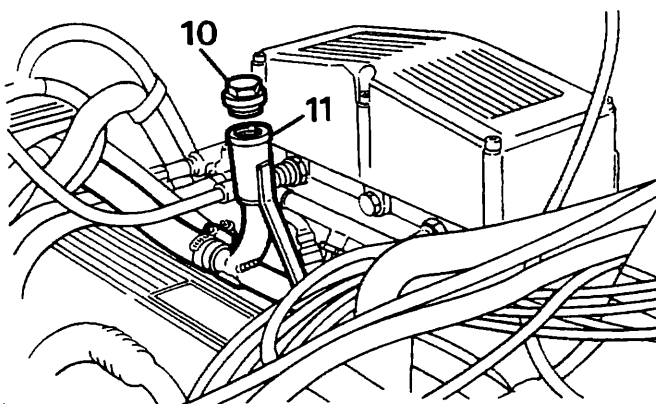
RR805M

NOTA: No es posible drenar todo el refrigerante retenido en el sistema del calefactor. Lave el sistema, después del drenaje, vertiendo agua limpia en la torre de relleno (véase más adelante), con la manguera inferior desconectada y los tapones de drenaje del motor extraídos.

5. Vierta la solución correcta de agua y anticongelante en el depósito de expansión hasta que se llene el radiador.
6. Arranque el motor y hágalo funcionar hasta que alcance su temperatura normal de funcionamiento, llénelo por completo si es necesario.
7. Reajuste el tapón de llenado del radiador y la junta tórica, si es necesario. Ajuste al par motor correcto, 5 a 6 Nm (3,7 a 4,4 libras/pie).
8. Ajuste el tapón de llenado del depósito de expansión.
9. Espere que el motor se enfríe, compruebe el nivel de refrigerante y rellene el depósito de expansión hasta que el nivel alcance la marca.

PRECAUCION: Si los tubos del calefactor montados en la parte superior de la tapa de balancines se han extraído por algún motivo, se DEBE seguir el procedimiento de llenado siguiente.

10. Extraiga el tapón de la torre de relleno.
11. Vierta con rapidez la solución correcta de agua y anticongelante en la torre de relleno hasta que el radiador esté lleno.



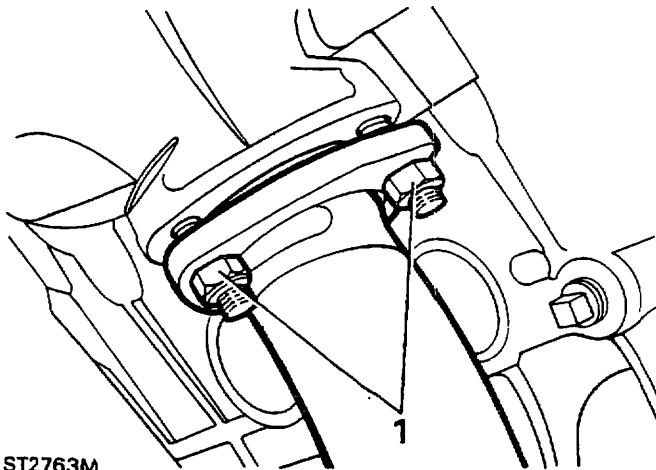
ST2821M

12. Arranque el motor y hágalo funcionar hasta que alcance su temperatura normal de funcionamiento, rellenándolo cuando sea necesario.
13. Reajuste el tapón de llenado del radiador y el tapón de la torre de relleno, ajustando juntas tóricas nuevas, si es necesario. Ajuste al par motor correcto, 5 a 6 Nm (3,7 a 4,4 libras/pie)
14. Ajuste el tapón de llenado del depósito de expansión.
15. Deje que se enfríe el motor, compruebe el nivel del refrigerante del depósito de expansión y rellénelo hasta que el nivel alcance la señal del depósito de expansión.

DESMONTAR LOS MANGUITOS DE ESCAPE DEL MOTOR DE 8 CILINDROS EN V

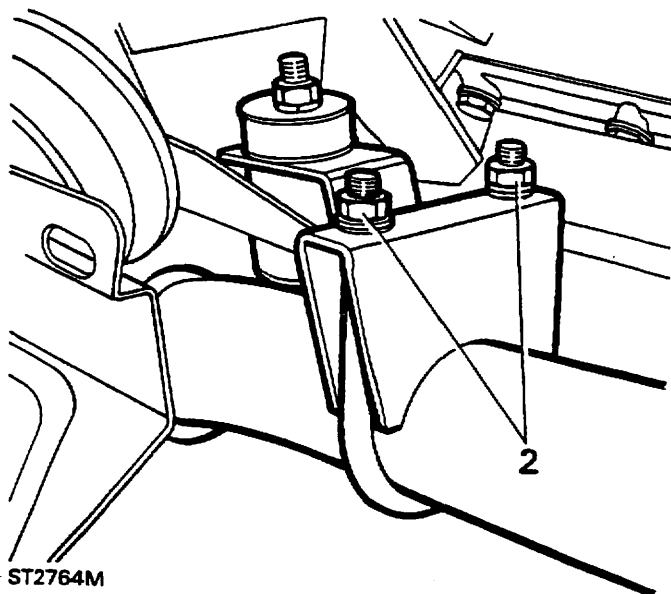
PRECAUCION: Es importante al cambiar o desplazar cualquier pieza del sistema de escape cerciorarse de que las diversas juntas no presentan fugas. La presencia de fugas en el sistema podría permitir la entrada de gases en el vehículo, contraviniendo las normas de emisión de gases y afectando de manera negativa al rendimiento del motor del vehículo.

1. Desconecte la batería y retire por debajo del vehículo las seis tuercas, tres a cada lado, que sujetan las tuberías delanteras de escape a los manguitos.



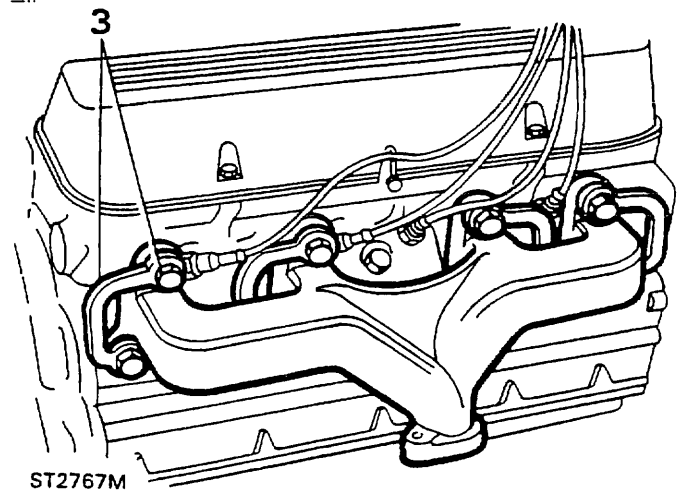
ST2763M

2. Para evitar forzar el sistema de tuberías, afloje los fijadores de las tuberías delanteras del soporte de la caja de cambios.



ST2764M

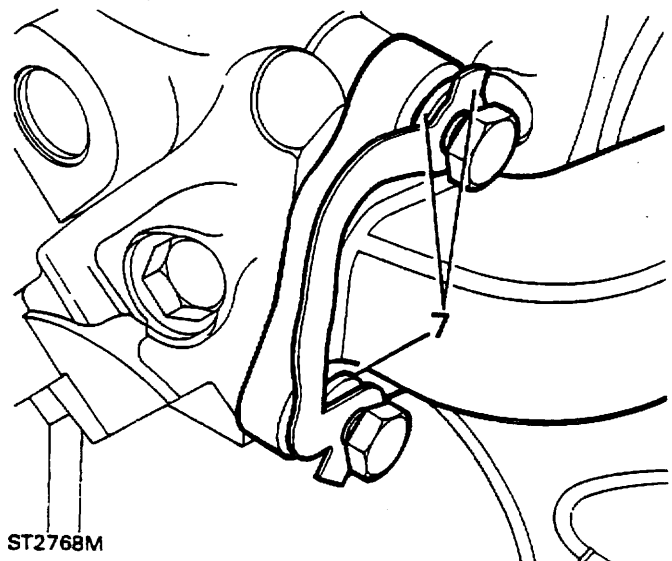
3. Desde el interior del compartimento del motor, doble hacia atrás las orejetas de bloqueo y desmonte los seis tornillos que sujetan cada manguito a las culatas.
4. Extraiga los manguitos.



ST2767M

Montar los manguitos.

5. Asegúrese de que las superficies de contacto de la culata y de los manguitos de escape están limpias y lisas.
6. Extienda compuesto antiagarrotamiento Foliac J 166 o Moly Paul sobre las superficies de los manguitos y de la culata. Foliac J lo fabrica Rocal Ltd., Rocal House, Swillington, Leeds. England. Moly Paul lo fabrica K.S. Paul Products Ltd., Nobel Road, London N.18.
7. Introduzca los manguitos en la culata y fíjelos con los tornillos, las placas de bloqueo y las arandelas planas. Las arandelas planas se montan entre el manguito y las placas de bloqueo. Apriete uniformemente los tornillos de los manguitos hasta el par correcto y doble las orejetas hacia una parte plana que resulte conveniente.

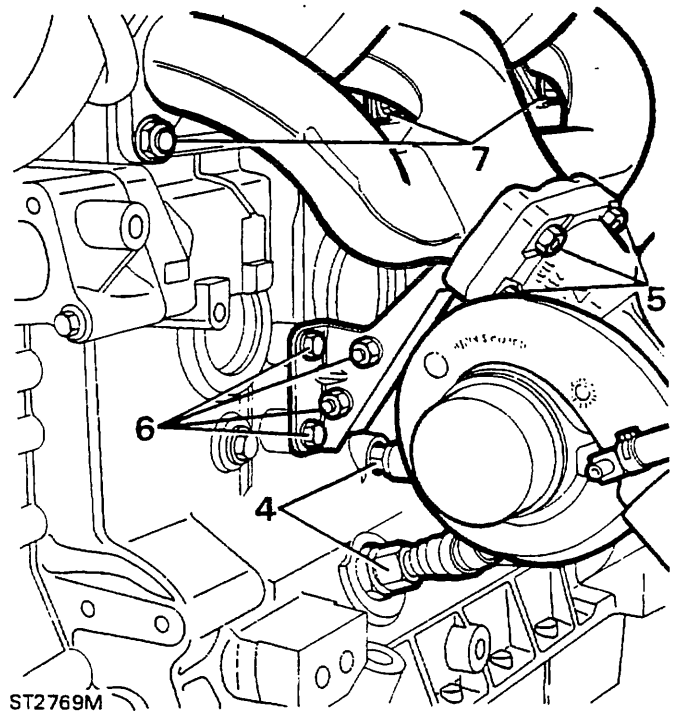
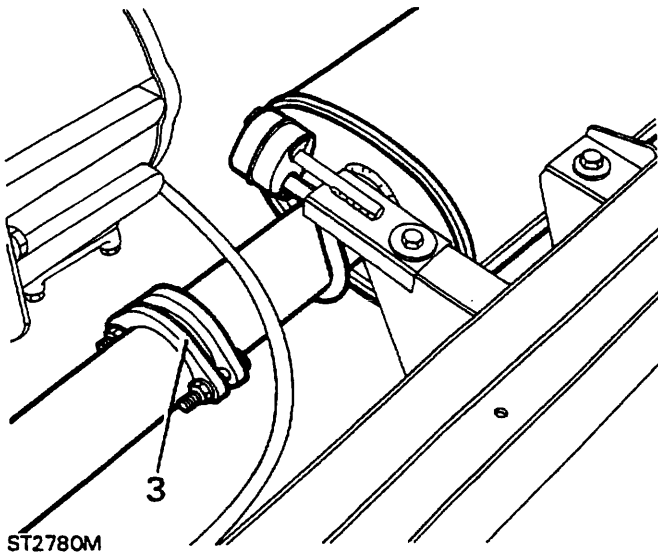


ST2768M

8. Sin forzar el sistema de las tuberías de escape, monte las tuberías delanteras en el manguito y fíjelas con las tuercas, asegurándose de que las dos bridas están una paralela a la otra. Apriete uniformemente las tuercas hasta el par correcto.
9. Apriete los fijadores de las tuberías delanteras del soporte de la caja de cambios.
10. Conecte la batería, ponga el motor en funcionamiento y compruebe si se producen fugas de gases de escape.

DESMONTAR EL MANGUITO DE ESCAPE DEL MOTOR DIESEL.

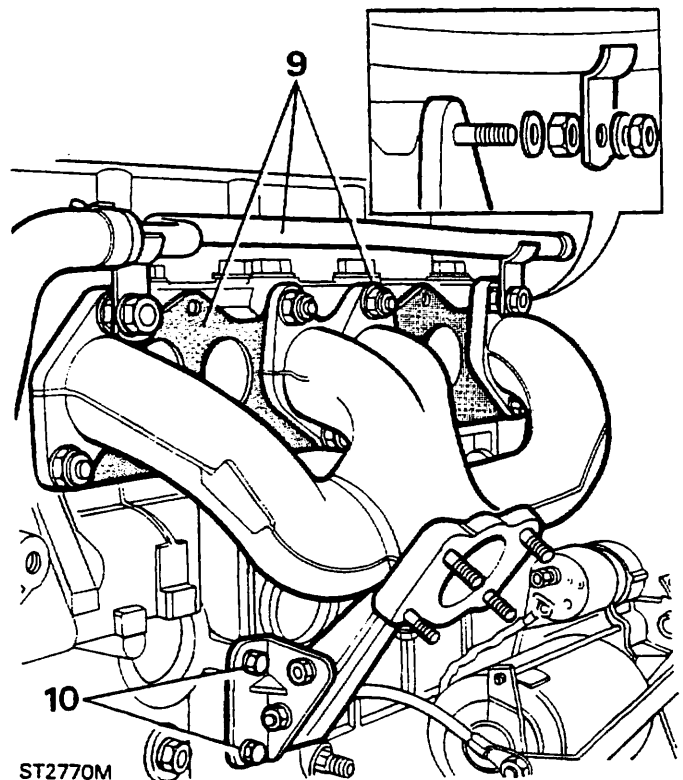
1. Desconecte la batería.
2. Suelte el tubo de la varilla de aceite del bloque de cilindros y del manguito de admisión. Desconecte la manguera y retire el manguito.



Montar el manguito:

8. Monte el soporte de apoyo en el manguito con la única tuerca existente.
9. Monte la junta, el manguito y la barra del calefactor en el bloque de cilindros y fíjelos con los siete tornillos, apretándolos uniformemente hasta el par correcto.
10. Monte el soporte de apoyo en el bloque de cilindros y apriete todos los fijadores del soporte de apoyo.

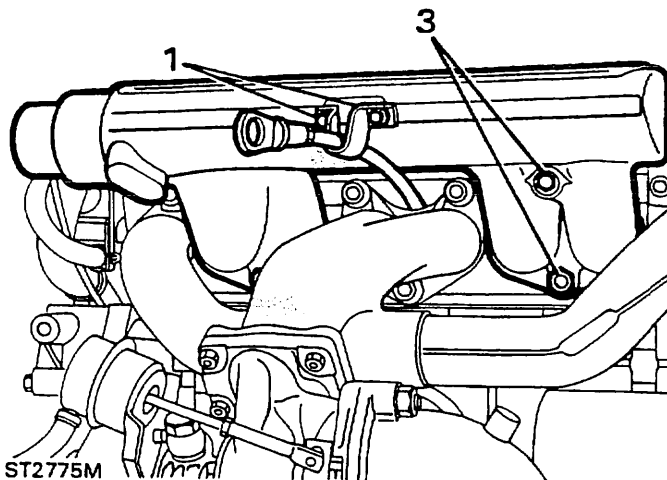
3. Afloje los fijadores de las tuberías delanteras de escape en el extremo correspondiente al silenciador.
4. Suelte las tuberías de aceite del turbosobrealimentador del bloque de cilindros.
5. Retire las cuatro tuercas que sujetan el turbo al manguito de escape y separe el turbo del manguito.
6. Desmonte la tuerca que sujeta el soporte de apoyo al manguito. Afloje las dos tuercas y los dos tornillos del soporte de apoyo, retire los tornillos que sujetan el soporte al bloque de cilindros y desmonte el soporte de apoyo.
7. Desmonte los siete tornillos de sujeción del manguito, suelte la barra del calefactor y retire el manguito y la junta.



11. Sujete el turbosobrealimentador al manguito con la junta de acero y las cuatro tuercas.
12. Conecte las tuberías de aceite del turbosobrealimentador al bloque de cilindros.
13. Cebe el turbosobrealimentador, ver sección 12, página 51.
14. Monte el manguito de admisión de aire, conecte la manguera y fije el tubo de la varilla de aceite en la parte superior y en la inferior.
15. Apriete la conexión de la tubería delantera de escape correspondiente al extremo del silenciador.
16. Conecte la batería, arranque el motor y compruebe la posible existencia de fugas.

DESMONTAR LA TOMA DE AIRE DEL MOTOR DIESEL

1. Suelte del manguito de la toma de aire el acoplamiento del tubo de la varilla de aceite.
2. Desconecte del manguito la manguera de admisión.
3. Desmonte los dos tornillos y las dos tuercas que sujetan el manguito de admisión al bloque de cilindros y extraiga con cuidado el manguito.



Montar la toma de aire.

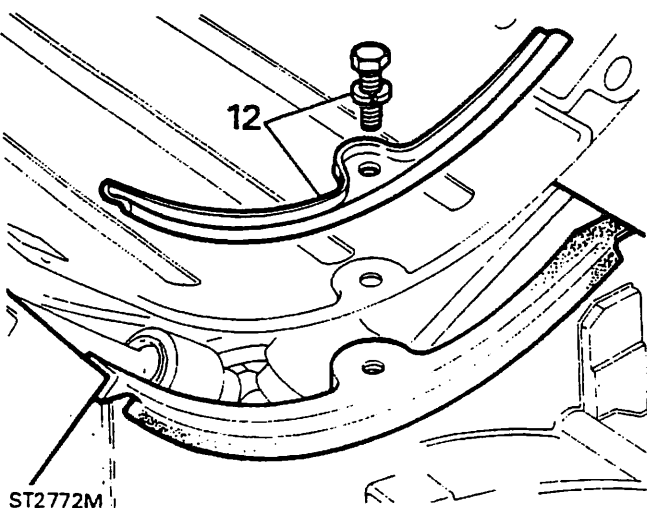
4. Compruebe que la junta del manguito se halla en buen estado y fije la toma de aire al bloque de cilindros. Apriete uniformemente las dos tuercas y los dos tornillos hasta el par correcto.
5. Conecte la manguera de admisión a la toma.
6. Fije el tubo de la varilla de aceite a la toma.

DESMONTAR EL MANGUITO DE ADMISION DEL MOTOR A GASOLINA.

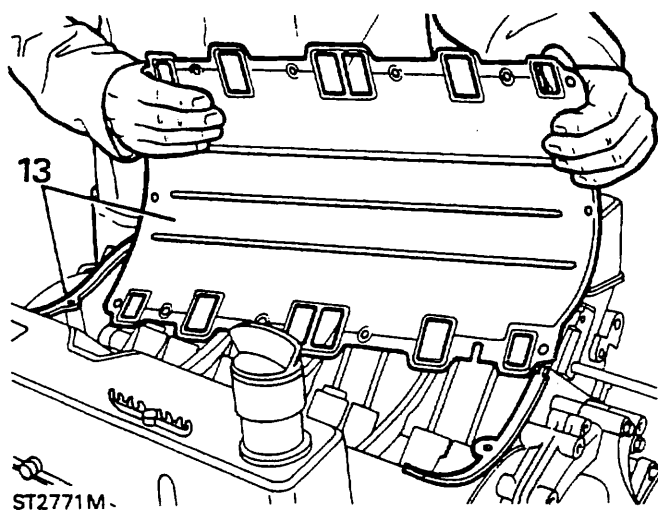
1. Suelte del radiador la manguera inferior para vaciar parcialmente el sistema de refrigeración. Monte de nuevo el clip de la manguera y apriételo.
2. Desmonte el filtro de aire y los acodamientos de los carburadores.
3. Desconecte las mangueras del calefactor de la parte trasera del manguito.
4. Desconecte el cable de mando de la mariposa de la articulación del carburador.
5. Desconecte la manguera superior del radiador de la caja del termostato.
6. Desconecte del manguito la manguera del servofreno.
7. Desconecte de los carburadores el suministro de combustible y las tuberías de retorno de combustible.
8. Desconecte los cables de alta tensión de las bujías y desmonte la tapa del distribuidor. Tape el distribuidor para evitar desperfectos y la penetración de suciedad.
9. Desmonte o desconecte las demás tuberías, mangueras y cables eléctricos y tome nota de la posición que ocupan para facilitar posteriormente su montaje.
10. Afloje uniformemente y extraiga los doce tornillos que sujetan el manguito al bloque de cilindros. Levante cuidadosamente el manguito y los carburadores hasta extraerlos.
11. Si es necesario, desmonte las ocho tuercas y los carburadores, anotando el orden en que están colocados las arandelas de junta, el deflector y el aislante.

Desmontar la junta del manguito.

12. Si es necesario, cambie la junta, elimine de la junta los residuos de refrigerante y desmonte las abrazaderas de la junta.



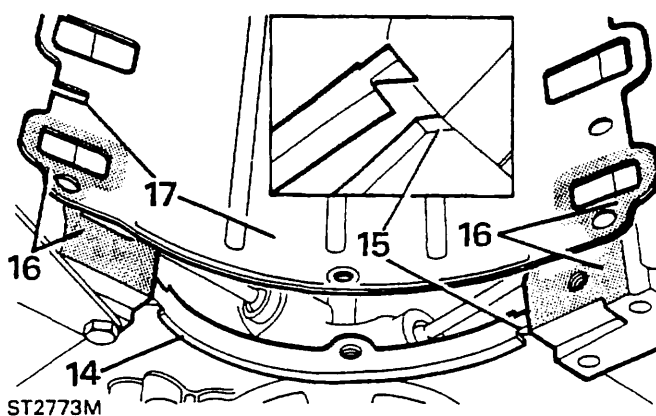
13. Levante la junta y desmonte los retenes.



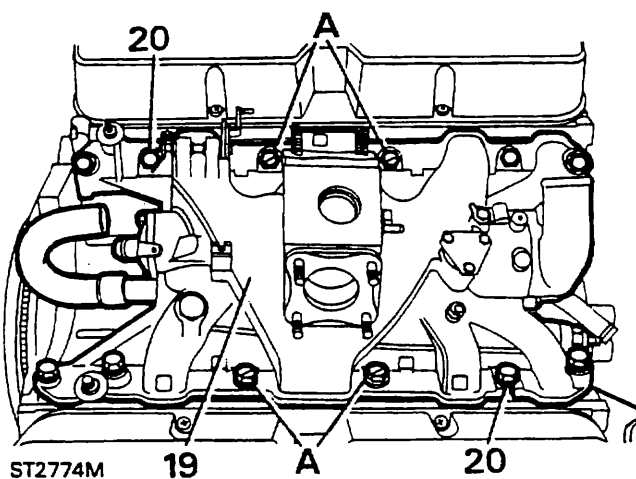
Montar el manguito.

- 14. Extienda una capa de grasa de silicona sobre los nuevos retenes de la junta.
- 15. Aplique un glóbulo de 6 mm de diámetro de Loctite Super Flex sobre las cuatro estrías existentes entre el culata y el bloque de cilindros. Sitúe los retenes en posición con los extremos encajados en las estrías.

- 16. Aplique compuesto obturador Hylomar SQ32M en las esquinas de las culatas, en la junta, en el manguito y alrededor de las juntas del paso de agua.
- 17. Monte la junta del manguito con la palabra FRONT (PARTE DELANTERA) hacia la parte delantera del motor y el orificio estriado para tornillo en el lado delantero derecho.



- 18. Monte las abrazaderas de la junta pero no apriete totalmente los tornillos de sujeción.
- 19. Monte el manguito en las culatas. Limpie las roscas de los doce tornillos de sujeción del manguito y aplique Loctite 572 sobre las roscas.
- 20. Monte los tornillos del manguito observando que los cuatro que tienen las cabezas estriadas se montan en las posiciones A. Apriete un poco los tornillos alternando los lados, operando desde el centro hacia el exterior. Apriete por último los tornillos hasta el par correcto. Apriete también los tornillos de anclaje hasta el par correcto.

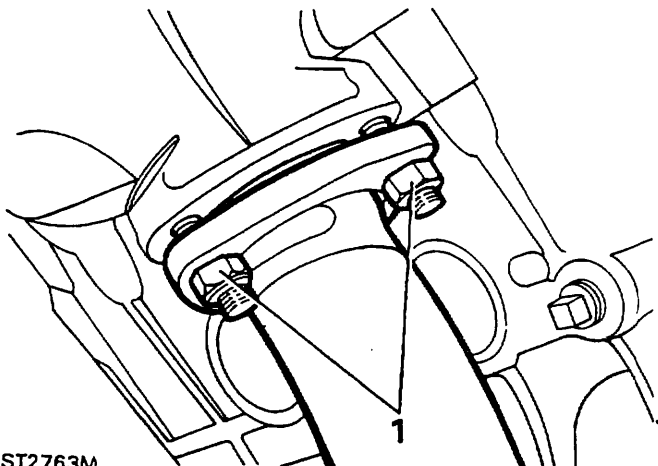


21. Si se han desmontado, vuelva a montar los carburadores, ver sección 19.
22. Invierta las instrucciones 2 a 9 y vuelva a llenar el sistema de refrigeración de anticongelante en la debida proporción, ver sección 26.
23. Conecte la batería, arranque el motor y verifique la existencia de posibles fugas.

CAMBIAR EL SISTEMA DE ESCAPE DEL MOTOR A GASOLINA.

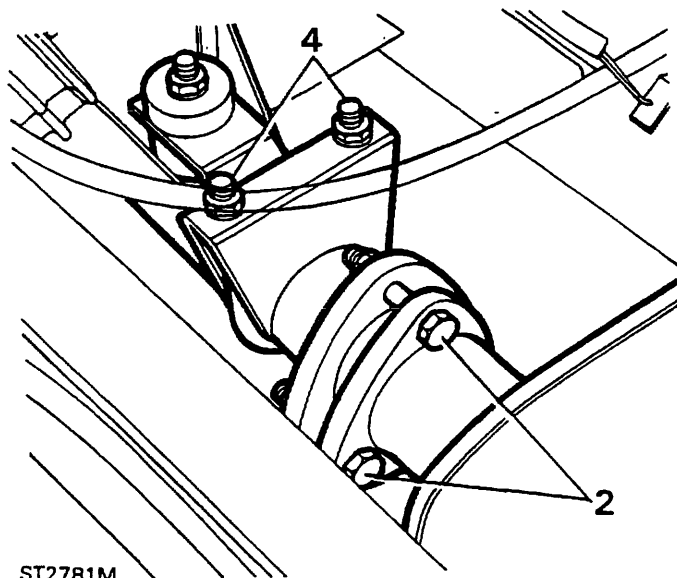
TUBERIA DELANTERA.

1. Afloje las tuercas que sujetan la tubería delantera a los manguitos de escape.



ST2763M

2. Retire las tres tuercas y los tres tornillos que sujetan la tubería delantera al silenciador delantero.
3. Retire las tuercas que sujetan la tubería a los manguitos.
4. Retire el tornillo en forma de U que sujeta la tubería delantera al soporte de apoyo y sostenga el silenciador delantero.
5. Retire del vehículo la tubería delantera y extraiga la parte de madera de olivo.



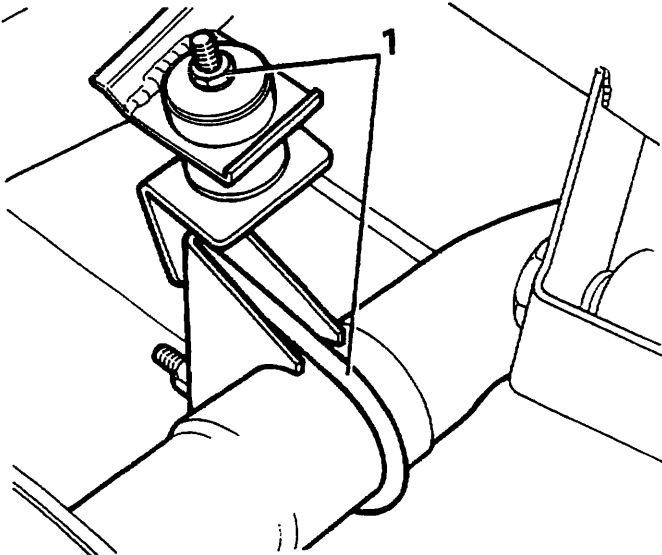
ST2781M

Montar la tubería delantera.

6. Introduzca el tubo en el vehículo y fíjelo sin apretar a los manguitos de escape.
7. Monte la pieza de olivo en la junta situada entre la tubería delantera y el silenciador y ensamble sin apretar los dos conjuntos.
8. Monte el conjunto de soporte de apoyo y tornillo en forma de U pero no apriete del todo.
9. Sin forzar el sistema, apriete gradualmente todos los fijadores hasta las cifras de par correspondientes, en los casos en las que éstas se hallen especificadas.

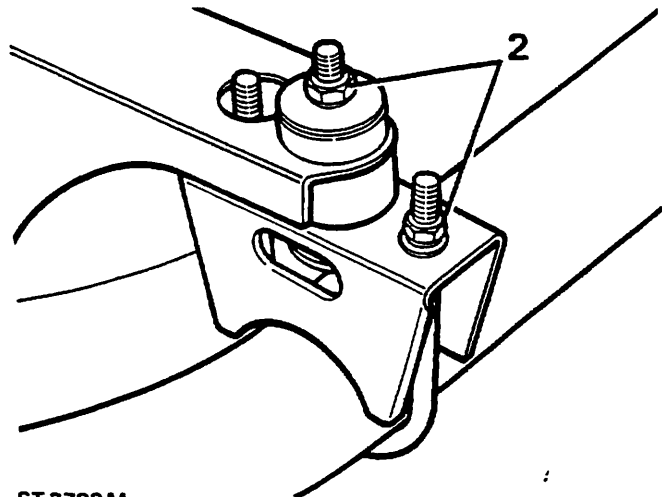
CONJUNTO DE TUBERÍA TRASERA Y SILENCIADOR.

1. Retire el tornillo en forma de U que mantiene fijada la sección de la tubería trasera al silenciador delantero y afloje los fijadores del soporte de apoyo.



ST 2782 M

2. Retire el tornillo en forma de U y afloje los fijadores del soporte de apoyo trasero.
3. Separe con cuidado el conjunto de la tubería trasera del silenciador delantero y extráigalo del vehículo.



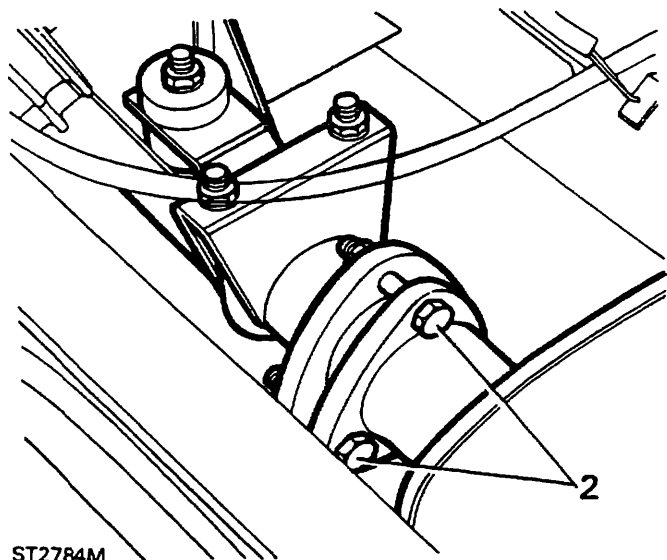
ST 2783 M

Montar el conjunto de la tubería trasera.

4. Extienda Holts "Firegum" alrededor del exterior de la tubería trasera y en el interior de la tubería del silenciador.
5. Monte el conjunto de la tubería trasera en el silenciador delantero y monte sin apretar el tornillo en forma de U en la tubería y en el soporte de apoyo trasero.
6. Monte el tornillo en forma de U que sujeta la tubería trasera al silenciador delantero.
7. Apriete gradualmente todos los fijadores para evitar forzarlos o deformarlos.

SILENCIADOR DELANTERO.

1. Desmonte el conjunto de tubería trasera y silenciador.
2. Desmonte los tres tornillos y tuercas de brida que conectan el silenciador delantero a la tubería delantera y retire el silenciador y la pantalla térmica.



ST2784M

Montar el silenciador delantero.

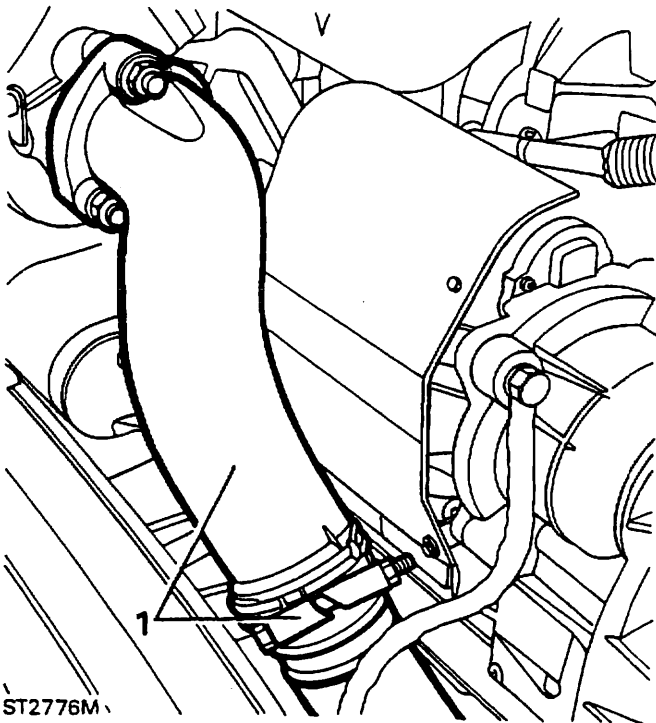
3. Monte el silenciador delantero en la tubería delantera con la parte de madera de olivo y los dos tornillos y las dos tuercas. Por el momento deje flojas las tuercas.
4. Extienda Holts "Firegum" sobre el interior de la tubería del silenciador y el exterior de la tubería trasera.

5. Monte la tubería trasera en el silenciador y fijela sin apretar al soporte de apoyo trasero con el tornillo en forma de U.
6. Monte sin apretar el tornillo en forma de U en el silenciador, la junta de la tubería trasera y el soporte de apoyo.
7. Intentando no forzar o deformar el sistema, apriete gradualmente todos los fijadores hasta el par correcto en los casos en los que aparezca especificado.

CAMBIAR EL SISTEMA DE ESCAPE DEL MOTOR DIESEL

TUBERIA DELANTERA.

1. Suelte la abrazadera que fija la tubería delantera al acodamiento del turbosobrealimentador.



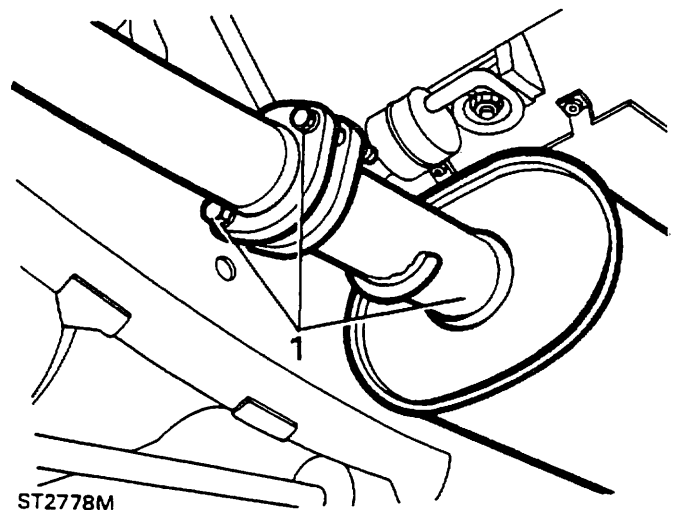
2. Retire los dos tornillos y las dos tuercas de brida que conectan la tubería delantera al silenciador.
3. Suelte el silenciador delantero del soporte delantero de apoyo.
4. Si es necesario, para no forzar el sistema, separe el silenciador del soporte de apoyo trasero.
5. Separe del silenciador la tubería delantera y extraiga ésta del acodamiento.

Montar la tubería delantera.

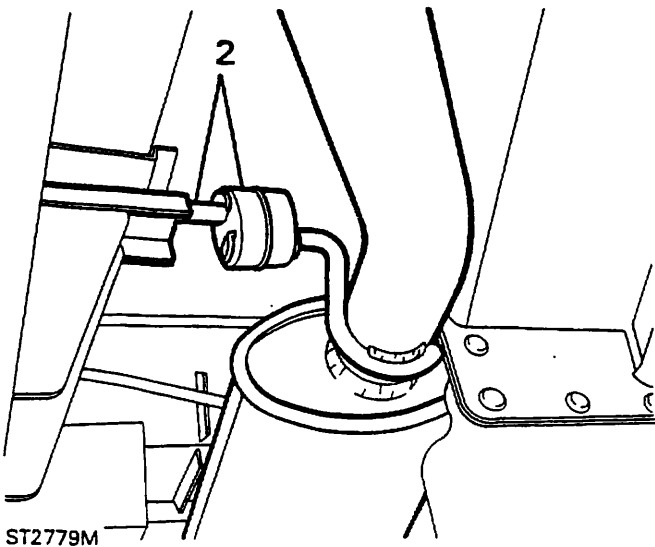
6. Aplique Holts "Firegum" sobre el exterior del acodamiento y el interior de la tubería delantera.
7. Desplace la abrazadera a lo largo de la tubería delantera y monte la tubería en el acodamiento. Sujete la junta con la abrazadera, sin apretar.
8. Conecte la tubería delantera al silenciador con el trozo de madera de olivo y fije la junta sin apretar con los dos tornillos y las dos tuercas.
9. Conecte el silenciador a los soportes de apoyo delantero y trasero utilizando si es necesario gomas nuevas.
10. Apriete uniformemente todos los fijadores hasta el par especificado.

TUBERIA TRASERA Y SILENCIADOR

1. Retire los dos tornillos y las dos tuercas de brida que conectan la sección de la tubería trasera al silenciador delantero.



2. Suelte la tubería trasera del soporte trasero de apoyo y retire la sección del vehículo.

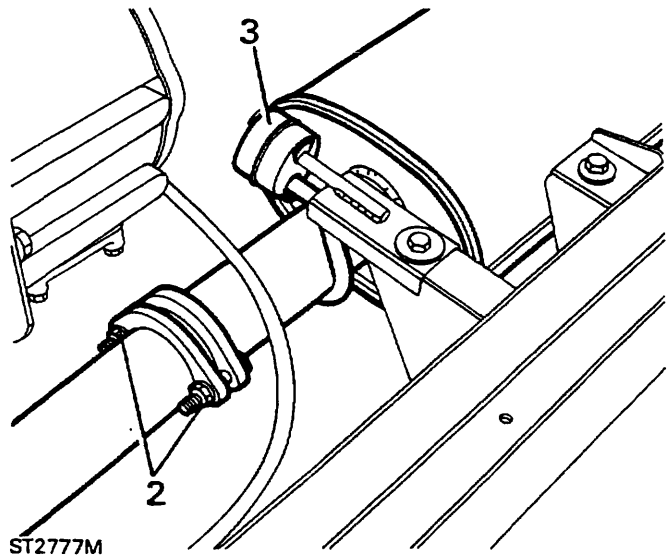


Montar la tubería trasera y el silenciador.

3. Monte la sección de la tubería trasera en el soporte trasero de apoyo empleando si es necesario gomas nuevas.
4. Conecte la tubería trasera al silenciador delantero con el trozo de madera de olivo y los dos tornillos y las dos tuercas de brida, apretando éstos uniformemente.

SILENCIADOR DELANTERO

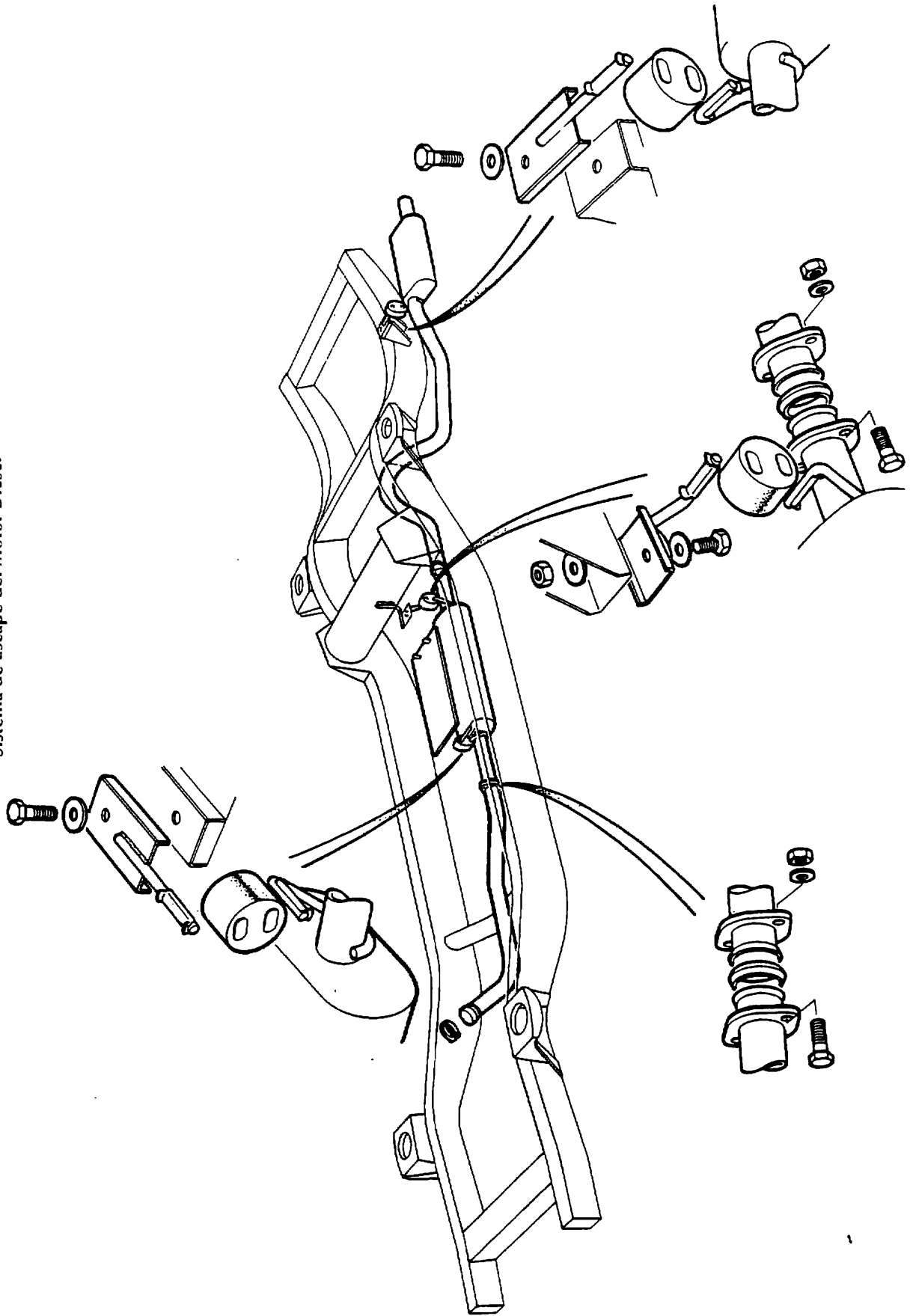
1. Retire la tubería trasera y la sección del silenciador.
2. Retire las dos tuercas y los dos tornillos de brida que sujetan la tubería delantera al silenciador.
3. Suelte el silenciador del soporte delantero de apoyo y extráigalo de la tubería delantera.



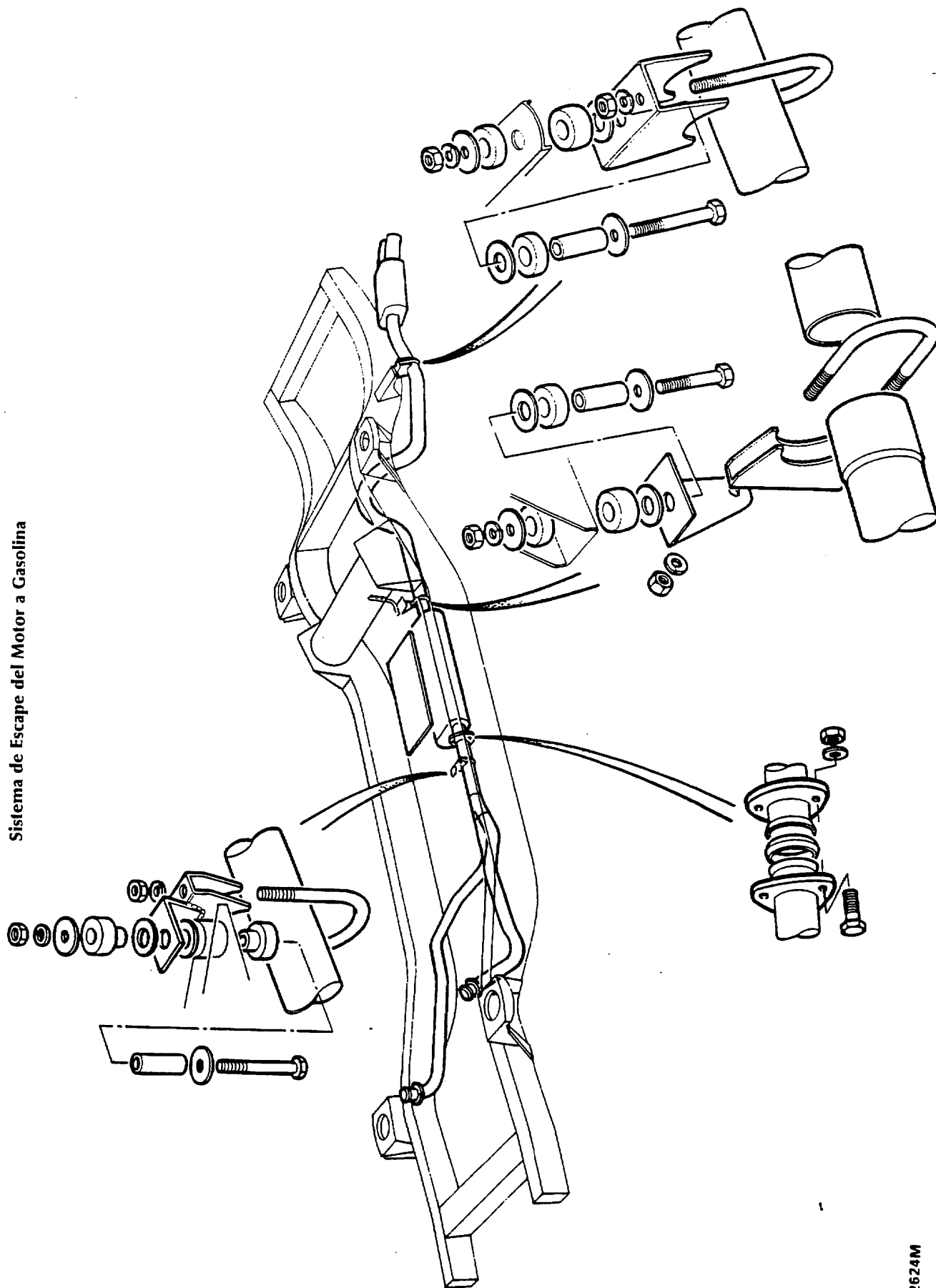
Montar el silenciador delantero.

4. Fije sin apretar el silenciador a la tubería delantera con el trozo de madera de olivo y los dos tornillos y las dos tuercas.
5. Acople el silenciador al soporte delantero de apoyo y apriete uniformemente los dos tornillos de brida.
6. Monte la tubería trasera y el silenciador en su posición y acóplelos al soporte trasero de apoyo.
7. Conecte la tubería trasera al silenciador con el trozo de madera de olivo y los dos tornillos y apriete uniformemente las dos tuercas.

Sistema de Escape del Motor Diesel



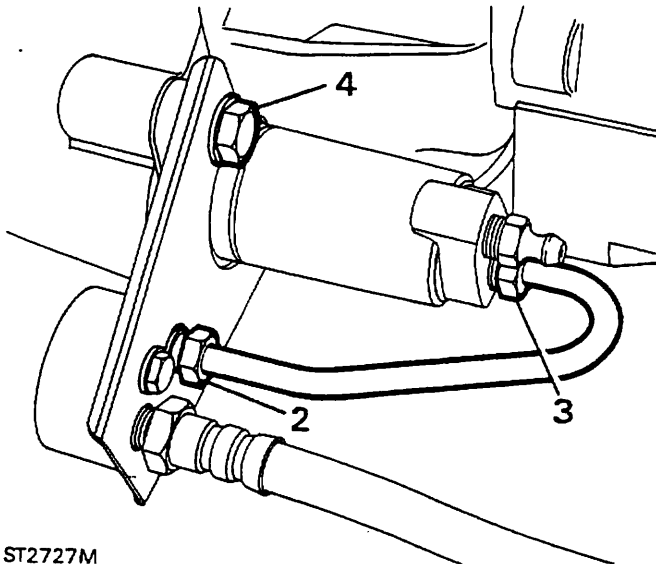
Sistema de Escape del Motor a Gasolina



ST 2624M

DESMONTAR EL CILINDRO SECUNDARIO DEL EMBRAGUE - Motor Diesel.

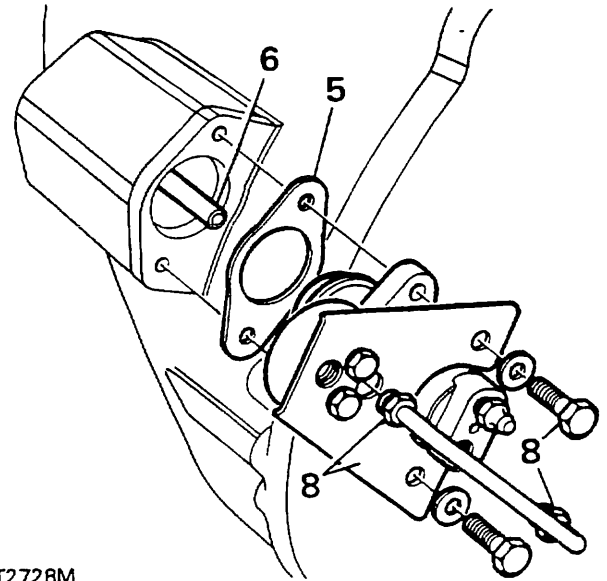
1. Desconecte la batería.
2. Afloje la tuerca de la junta de la tubería de suministro de líquido de la válvula reguladora de líquido.
3. Desconecte del cilindro secundario la tubería de suministro de líquido y tape el extremo.
4. Retire los dos tornillos que sujetan el cilindro secundario a la caja del embrague y extraiga el cilindro y la arandela de junta de acero.



ST2727M

Montar el cilindro secundario.

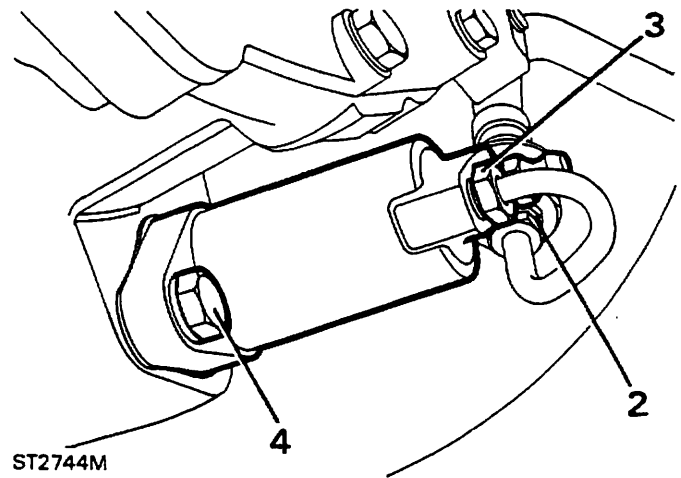
5. Extienda obturador Hylomar P232M sobre los dos lados de la arandela de junta de acero y coloque ésta en la caja del embrague.
6. Introduzca la varilla de empuje en el orificio de la tapa guardapolvo de goma y monte el cilindro secundario en la caja del embrague con el niple de purga en la parte superior.
7. Monte el soporte con el regulador del accionamiento del embrague y fíjelo con los dos tornillos, apretando uniformemente hasta el par correcto.
8. Conecte al cilindro la tubería de suministro de líquido y apriete las dos tuercas de unión.
9. Purgue el sistema hidráulico.
10. Conecte la batería y compruebe el funcionamiento del embrague, investigando si se han producido fugas.



ST2728M

DESMONTAR EL CILINDRO SECUNDARIO DEL EMBRAGUE - Motor a gasolina.

1. Desconecte la batería.
2. Trabajando debajo del vehículo, afloje la junta de la tubería de líquido situada en el soporte de apoyo.
3. Desconecte la tubería de líquido del cilindro secundario.
4. Retire los dos tornillos que sujetan el cilindro secundario a la caja del embrague y extraiga el cilindro junto con la arandela de relleno de acero.



ST2744M

Montar el cilindro secundario.

5. Limpie la superficie de contacto de la caja del embrague y extienda obturador Hylomar P232M sobre los dos lados de la arandela de relleno de acero.
6. Monte la arandela e introduzca la varilla de empuje a través de la tapa guardapolvo para ubicarla en el interior del pistón. Fije el cilindro a la caja del embrague con los dos tornillos.
7. Conecte la tubería de líquido al cilindro y apriete las dos juntas.
8. Purgue el sistema hidráulico.
9. Conecte la batería, pruebe el vehículo en carretera y verifique la posible existencia de fugas.

REVISAR EL CILINDRO SECUNDARIO

1. Desconecte la batería y retire del vehículo el cilindro secundario.
2. Retire la tapa guardapolvo.
3. Aplique una tubería de aire a baja presión sobre el orificio de admisión de líquido para expulsar el conjunto del pistón.
4. Retire el muelle.
5. Expulse el retén del pistón haciendo palanca.

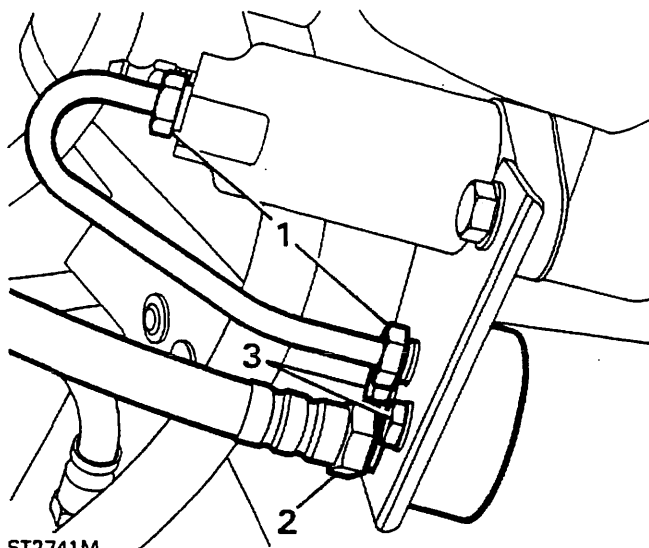
Examinar y montar.

6. Lave todos los componentes con líquido de limpieza Lockheed.
7. Examine el diámetro interior del cilindro y el pistón y en caso de hallarse desgastados, rayados, agujereados o estriados deberá montarse un cilindro secundario nuevo.
8. Si el cilindro y el pistón se hallan en buen estado, monte un retén nuevo en el pistón con la parte más ancha del diámetro orientada hacia la parte trasera del pistón, tal como se muestra en la ilustración.

9. Introduzca el muelle en el cilindro. Lubrique el pistón y el retén con líquido de frenos y móntelos en el cilindro con la parte más pequeña del diámetro hacia el muelle.
10. Llene la tapa guardapolvo de grasa Lockheed para gomas y móntela en el cilindro cerciorándose de que el reborde del interior de la tapa se sitúa en la ranura externa del cilindro.

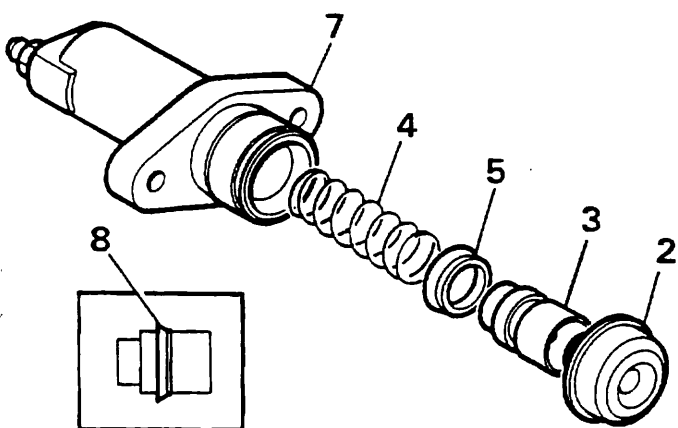
CAMBIAR EL REGULADOR HIDRAULICO- Sólo motores diesel.

1. Desmonte la tubería existente entre el cilindro secundario y el regulador.
2. Desconecte del regulador la manguera hidráulica.
3. Retire los dos tornillos que sujetan el regulador al soporte y retire el regulador.



ST2741M

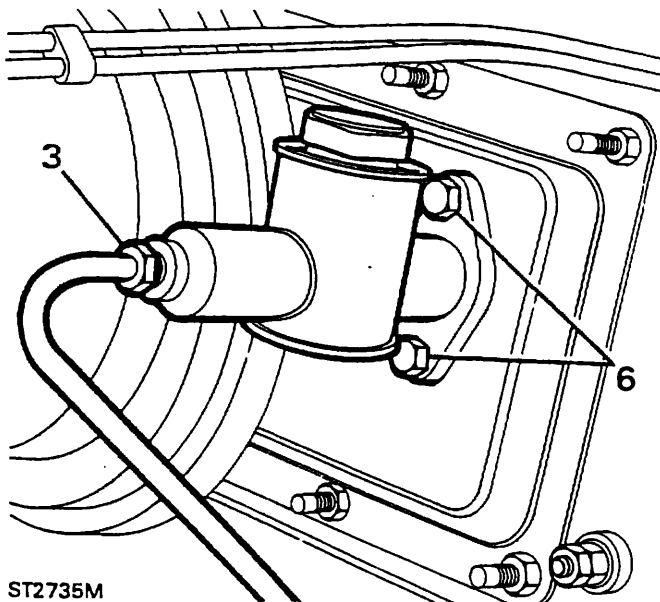
4. Monte el regulador en el soporte y apriete los dos tornillos.
5. Conecte la manguera flexible al regulador.
6. Monte la tubería en el cilindro secundario y en el regulador y apriete las juntas.
7. Purgue el sistema hidráulico.



ST2730M

DESMONTAR EL CILINDRO PRINCIPAL

1. Desconecte la batería.
2. Expulse el líquido hidráulico del sistema soltando el niple de purga del cilindro secundario. Acople una manguera de purga al niple, con el extremo libre introducido en un recipiente adecuado, y ejerza un movimiento de bombeo sobre el pedal del embrague hasta que se vacíe el sistema. Deseche el líquido ateniéndose a las instrucciones de seguridad de la sección 01. No vuelva a emplear ese líquido.
3. Desconecte la tubería de líquido del cilindro principal y tape el extremo para evitar la penetración de suciedad.
4. Retire el panel inferior de cierre situado bajo el salpicadero.
5. Retire la tuerca y la arandela de muelle que sujetan el tornillo de pivote de la varilla de empuje y extraiga el tornillo y los dos casquillos.
6. Retire los dos tornillos que sujetan el cilindro principal al mamparo y extraiga del vehículo el cilindro principal.

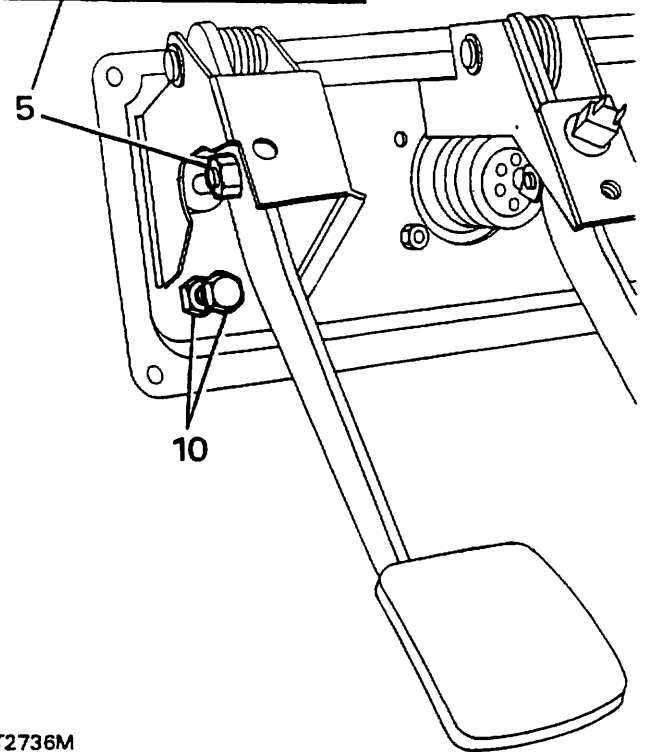
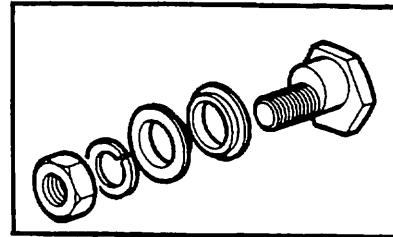


ST2735M

Montar el cilindro principal.

7. Monte el cilindro principal en el mamparo y fíjelo con los dos tornillos.
8. Monte la varilla de empuje en el pedal con el tornillo especial de pivote y los dos casquillos. Fije el conjunto con la tuerca y la arandela de muelle. No apriete la tuerca por el momento.

9. Si es necesario, ajuste la altura del pedal del embrague hasta igualarla a la del pedal del freno girando el tornillo de pivote de manera que la varilla excéntrica quede en línea con el pedal. Apriete la tuerca del tornillo de pivote.
10. Desbloquee y desatomille el tornillo de tope del pedal del embrague y pise a fondo el pedal. Ajuste el tornillo para que entre en contacto con el pedal, luego gire el tornillo una vuelta más y apriete la tuerca de bloqueo.



ST2736M

11. Conecte la tubería de líquido al cilindro principal.
12. Llene el depósito del cilindro principal de líquido sin usar que se ajuste a las especificaciones pertinentes procedente de un recipiente herméticamente cerrado. Purgue el sistema pero mantenga lleno el depósito.
12. Conecte la batería, pruebe el vehículo en carretera y compruebe si existen fugas.
13. Monte de nuevo el panel inferior de cierre.

REVISAR EL CILINDRO PRINCIPAL.

1. Retire del vehículo el cilindro principal.
2. Tire de la tapa guardapolvo de goma para separarla del cuerpo del cilindro principal.
3. Oprima la varilla de empuje a la vez que retira el clip anular.
4. Extraiga la varilla de empuje junto con la tapa guardapolvo, el clip anular y la arandela.
5. Extraiga el conjunto del pistón y el muelle.
6. Separe el retén del muelle del pistón haciendo palanca.
7. Desmonte el retén trasero y la arandela de suplemento de acero.
8. Separe el retén delantero del pistón haciendo palanca.

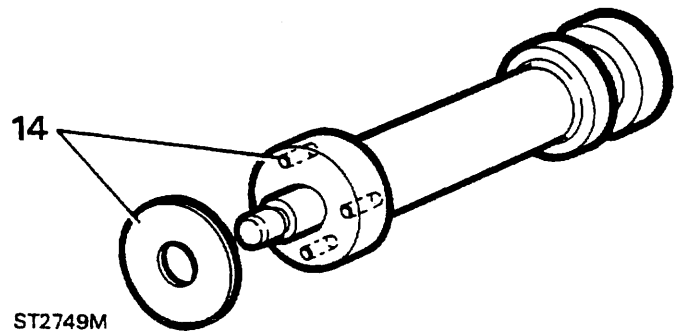
Inspección

9. Deseche los retenes y otros elementos incluidos en el equipo de revisión.
10. Limpie el resto de los componentes sumergiéndolos en líquido hidráulico sin usar y frotándolos luego con un trapo sin borras.
11. Examine el diámetro interior del cilindro y en caso de que no esté liso o presente signos de corrosión, rayaduras, agujeros o estrías, se deberá cambiar todo el conjunto del cilindro principal.

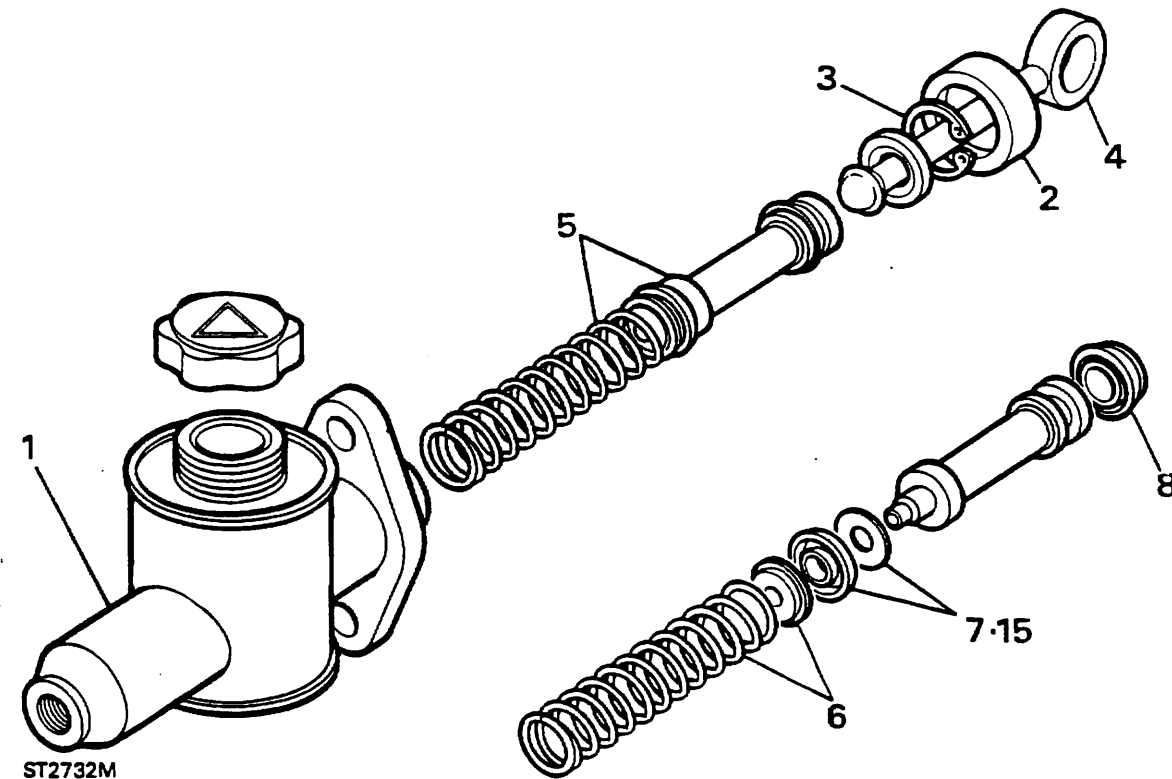
12. Si se puede reparar el diámetro interior del cilindro, compruebe que la admisión y los orificios de derivación se hallan despejados y limpios.
13. Limpie la tapa del depósito y compruebe que el pequeño orificio de ventilación situado en el interior de la tapa no está obturado.

Montar el cilindro principal

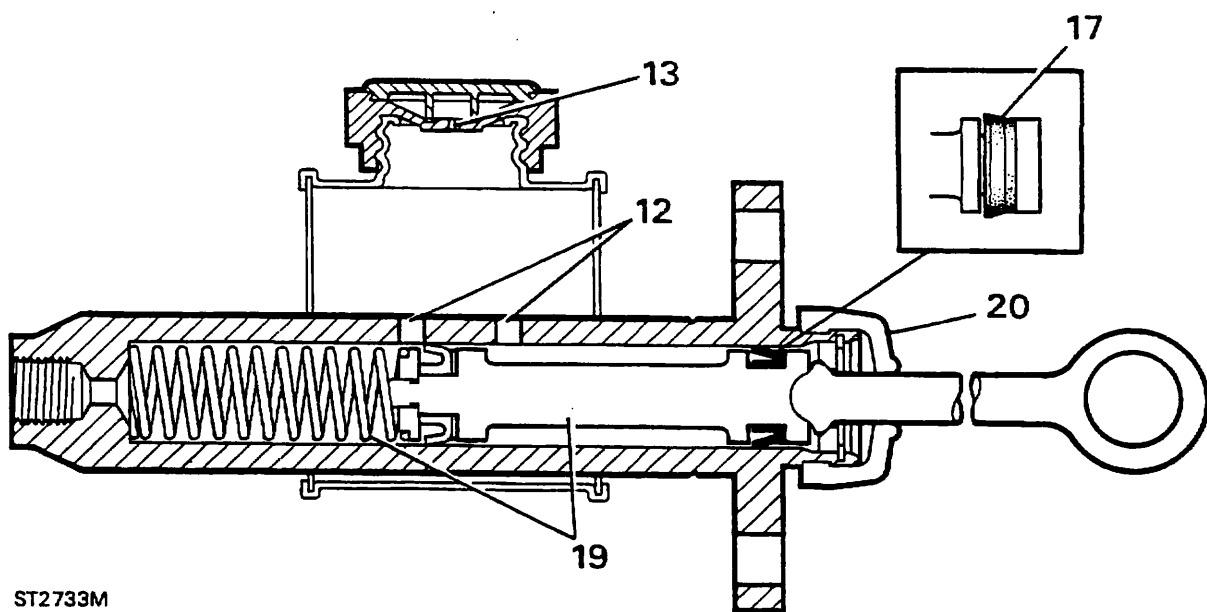
14. Monte la arandela de suplemento de acero en el extremo trasero del pistón y compruebe si los tres orificios están despejados.



15. Monte el retén más fino en el pistón, con la parte plana hacia la arandela de suplemento.



16. Monte el retén del muelle con el resalto hacia el cierre, cerciorándose de que encaja en la ranura del pistón.
17. Monte a continuación el retén más ancho, con el lado del reborde hacia el extremo del pistón donde va el muelle, en la ranura situada en la parte delantera del pistón, teniendo cuidado de no dañar el reborde del retén.
18. Monte el muelle por la parte de menor diámetro en el retén del muelle.
19. Lubrique los retenes del diámetro interior del cilindro y del pistón con líquido hidráulico sin usar e introduzca el conjunto en el cilindro, teniendo cuidado de que no se doblen hacia atrás los rebordes del retén.
20. Monte la nueva tapa guardapolvo en la varilla de empuje y monte la varilla en el cilindro, fijándola con el clip anular. Empuje la tapa guardapolvo a lo largo del cilindro de manera que el reborde del interior de la tapa se sitúe en la ranura del cilindro. Accione varias veces la varilla de empuje para comprobar la libertad de movimientos del pistón.

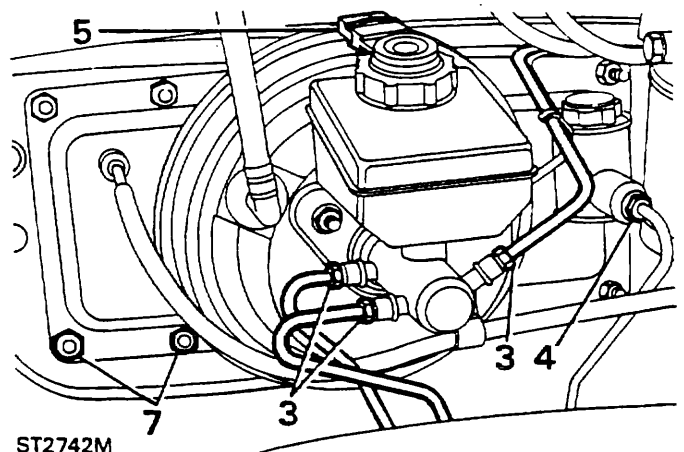


ST2733M

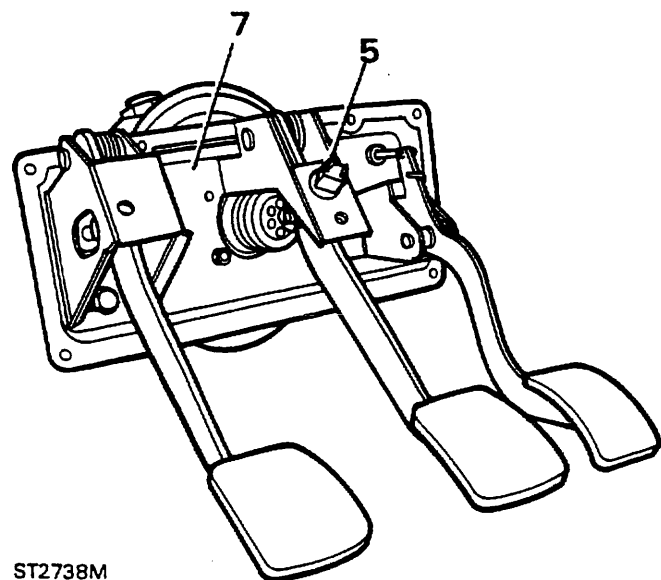
DESMONTAR EL PEDAL DEL EMBRAGUE.

1. Desconecte la batería.
2. Desmonte el panel inferior de cierre situado debajo del salpicadero para poder acceder al conjunto del pedal.
3. Desconecte del cilindro principal las tuberías del líquido de frenos y tape los extremos para evitar la penetración de suciedad. Retire también los cables eléctricos de la tapa del cilindro principal.
4. Desconecte la tubería de líquido hidráulico del cilindro principal del embrague.
5. Desconecte los cables eléctricos del interruptor de la luz del freno.
6. Suelte el cable de mando de la mariposa del pedal del acelerador.

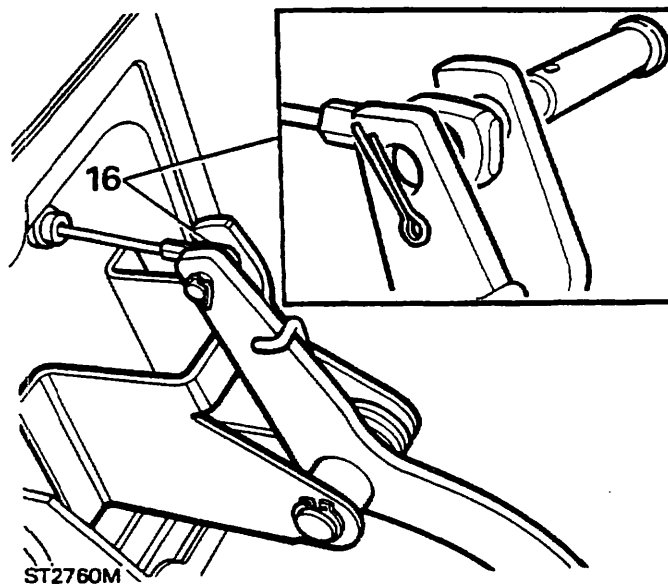
7. Retire los ocho tornillos que sujetan la placa de montaje del pedal al mamparo y extraiga todo el conjunto del compartimento del motor y del vehículo.



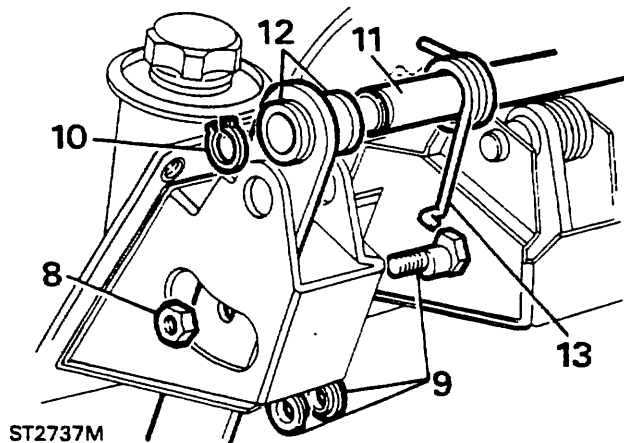
ST2742M



15. Para ajustar el pedal del embrague y dejarlo al mismo nivel que el pedal del freno, gire el tornillo de pivote de manera que la varilla excéntrica desplace el pedal hasta dejarlo alineado, apretando luego la tuerca.
16. Conecte el cable de la mariposa al pedal del acelerador e introduzca el conjunto de la placa de montaje del pedal, fijándolo con los ocho tornillos.



8. Retire la tuerca del tornillo de pivote.
9. Extraiga el tornillo especial de pivote y los casquillos del cilindro principal del embrague que sujetan la varilla de empuje al pedal del embrague.
10. Retire el clip anular que sujeta el eje de satélites del pedal.
11. Extraiga el eje de satélites y el muelle de retroceso del pedal, retirando a continuación el pedal.
12. Si es necesario, expulse los casquillos del eje de satélites y monte otros de repuesto.



17. Conecte los cables al interruptor de la luz del freno.
18. Monte el panel inferior de cierre.
19. Conecte las tuberías del líquido hidráulico a los cilindros principales del embrague y del freno y los cables eléctricos al cilindro principal del freno.
20. Purgue los sistemas hidráulicos del embrague y del freno.
21. Conecte la batería y pruebe el vehículo en carretera, comprobando si se producen fugas de líquido.

Montar el pedal del embrague.

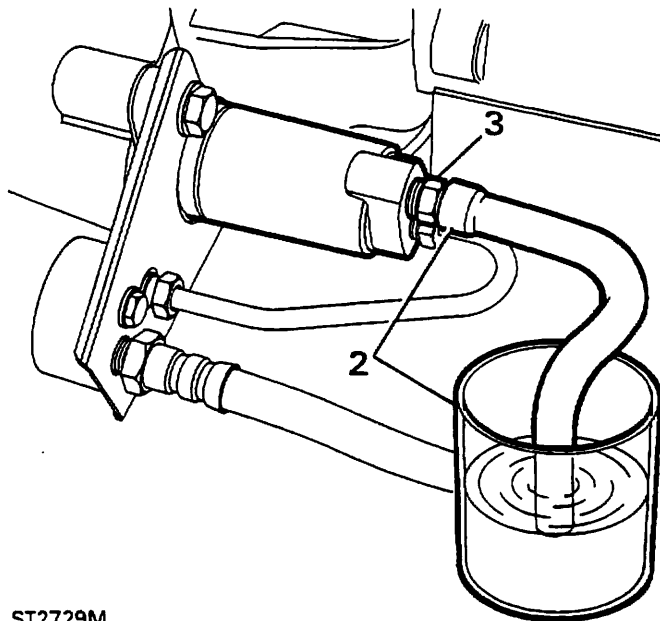
13. Monte el muelle de retroceso en el eje de satélites. Lubrique con grasa e inserte el eje en los casquillos del pedal, fijándolo con el clip anular.
14. Lubrique y monte el tornillo especial de pivote y los casquillos y fíjelos con la tuerca y la arandela de muelle, pero sin apretarlos todavía.

PURGAR EL SISTEMA HIDRAULICO

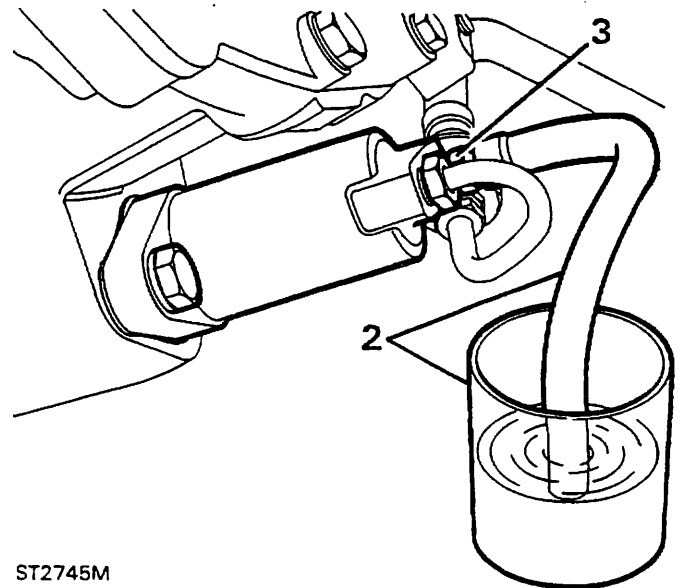
En los modelos diesel se halla montado un regulador en la tubería hidráulica entre el cilindro principal y el secundario. Su misión es evitar la transmisión de vibraciones procedentes del cilindro secundario hacia el pedal del embrague. La incorporación de este regulador no afecta a las anteriores instrucciones de purga, que son iguales para vehículos a gasolina y diesel.

Al poner en práctica el siguiente procedimiento es importante mantener lleno el depósito del líquido hidráulico para evitar la penetración de aire en el sistema. Utilice únicamente el líquido sin usar que se recomienda en la sección 09 procedente de un recipiente herméticamente cerrado.

1. Retire la tapa del depósito y si es necesario rellene de líquido hasta justo por debajo de la boca de llenado.
2. Acople un trozo de manguera al niple de purga del cilindro secundario y sumerja el otro extremo en un recipiente transparente lleno hasta su mitad de líquido hidráulico.
3. Afloje el niple de purga y pise varias veces a fondo el pedal del embrague, haciendo una pausa al final del recorrido. Repita esta operación varias veces más, teniendo lleno el depósito, hasta que ya no salgan burbujas de aire por la manguera. Mantenga la manguera inmersa en el líquido y el pedal pisado, y apriete el tornillo de purga.



ST2729M



ST2745M

4. Retire la manguera de purga, llene el depósito y monte la tapa. No emplee para llenar el depósito el líquido expulsado durante la operación de purga.



DISCOVERY



Contents
 Sommaire
 Inhalt
 Indice
 Inhoud
 Contenido

37

L177 Five Speed Gearbox
 Boite 5 Vitesses L177
 L177 Fünftanggetriebe
 L177 Cambio a Cinque Velocità
 L177 Vijf Versnellingsbak
 L177 Caja de Cambio de 5 Velocidades

37

L1230 Transfer Gearbox
 Boite de Transfert L1230
 L1230 Reduziergetriebe
 L1230 Cambio Ausiliario
 L1230 Hulphak
 L1230 Caja de Engranajes Reductoras

Propeller Shafts
 Arbres de Transmission
 Gelenkwellen
 Alberi di Trasmissione
 Cardanassen
 Árboles de Transmisión

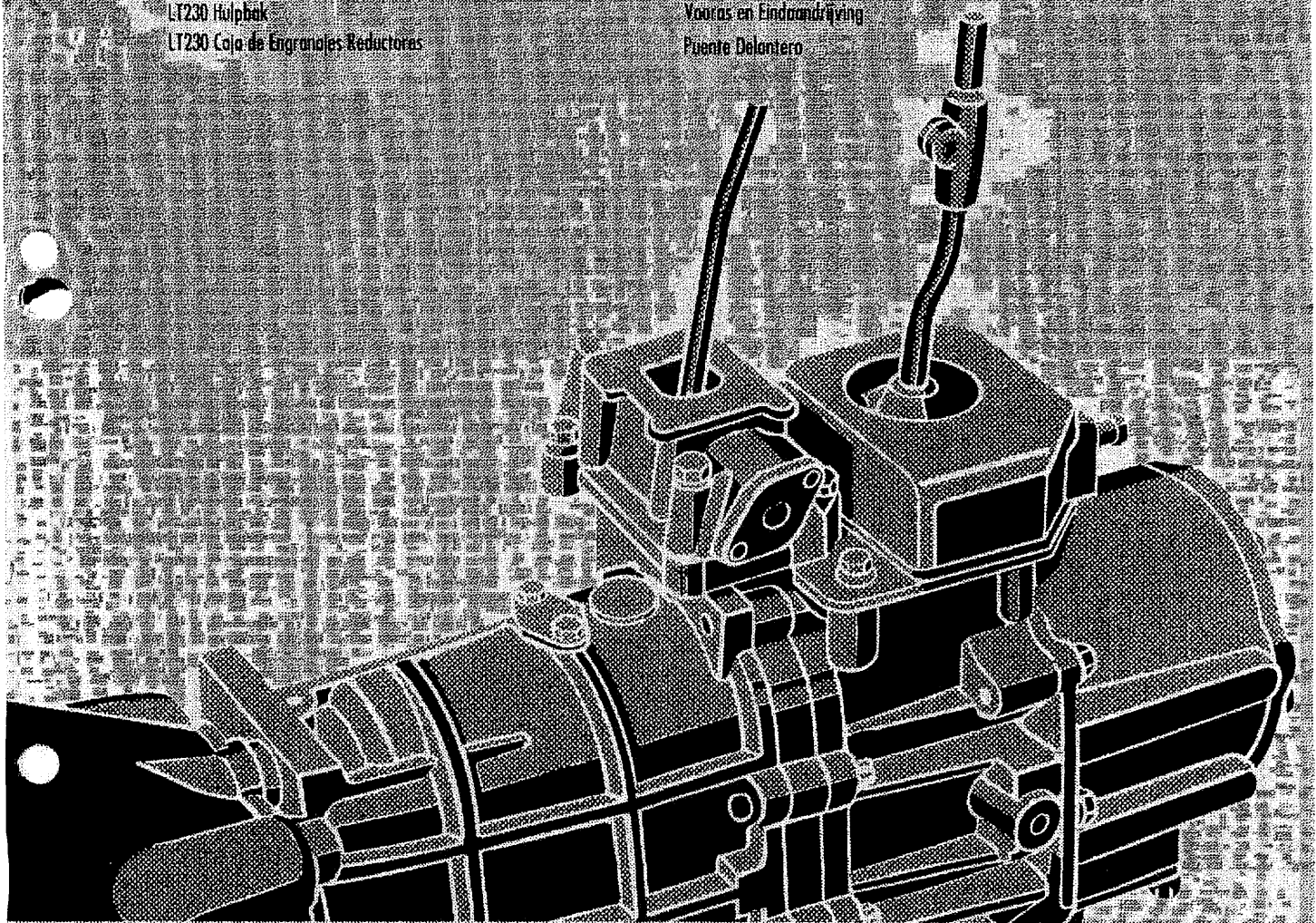
47

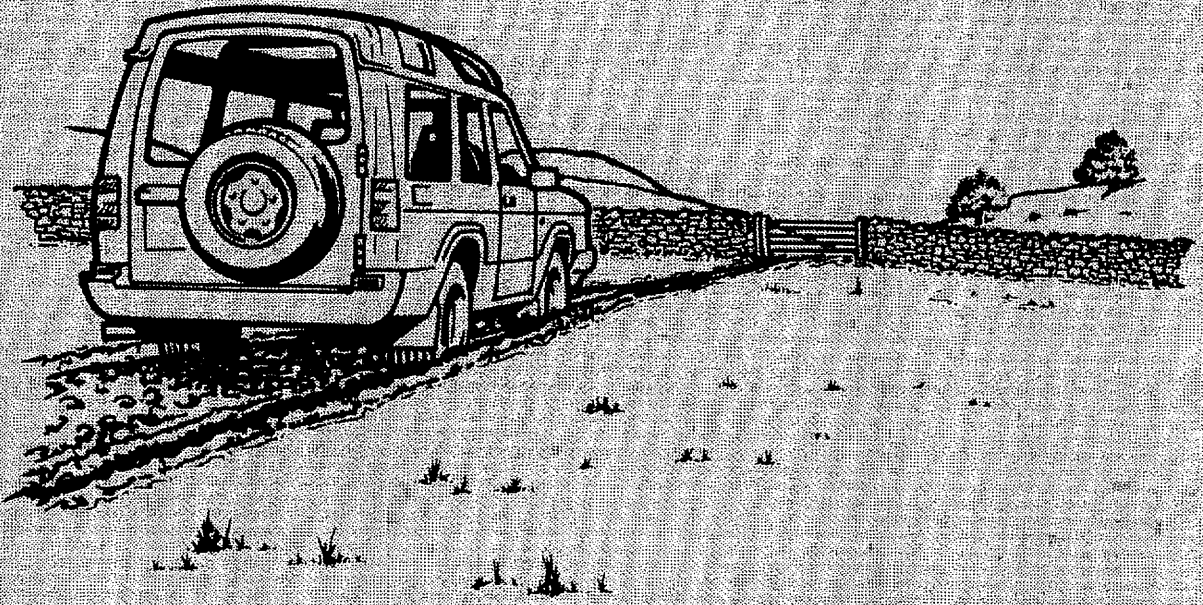
Rear Axle
 Pont Arrière
 Hinterachse
 Asse Posteriore
 Achteras en Eindaanrijving
 Puente Trasero

51

Front Axle
 Pont Avant
 Vorderachse
 Asse Anteriore
 Vouras en Eindaanrijving
 Puente Delantero

54





CONTENIDO DE LA PARTE TRES

Número de
Sección

Página

37 CAJA DE CAMBIOS DE CINCO VELOCIDADES LT77

- Revisión 1
- Desmontar y volver a montar el refrigerador del aceite de la caja de cambios LT77 44
- Revisión de la caja del termostato del refrigerador del aceite de la caja de cambios LT77 44

37 CAJA DE TRANSFERENCIA LT230T

- Revisión 1

47 ARBOLES DE TRANSMISION

- Desmontar y volver a montar 1
- Revisar 1

51 EJE TRASERO Y TRANSMISION FINAL

- Conjunto del eje - retirar y montar de nuevo 1
- Diferencial trasero - revisión 2
- Discos traseros - retirar y montar de nuevo 17
- Cubos traseros - retirar, montar de nuevo y revisar 17

54 EJE DELANTERO Y TRANSMISION FINAL

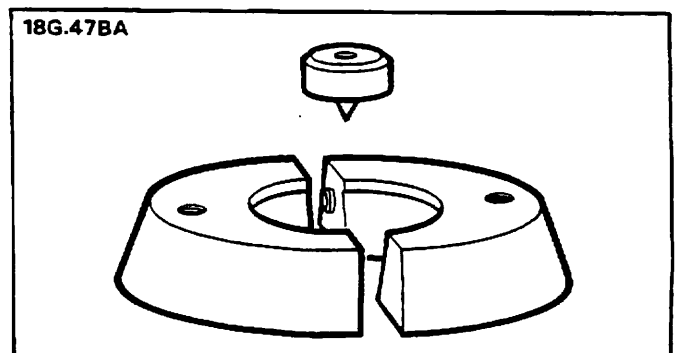
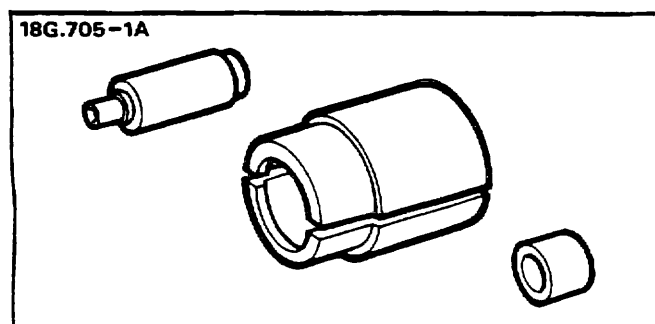
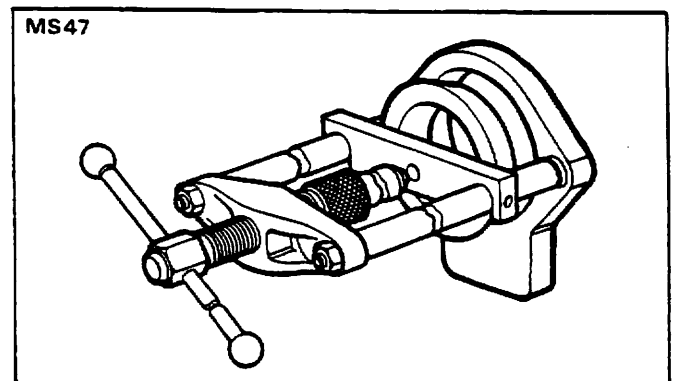
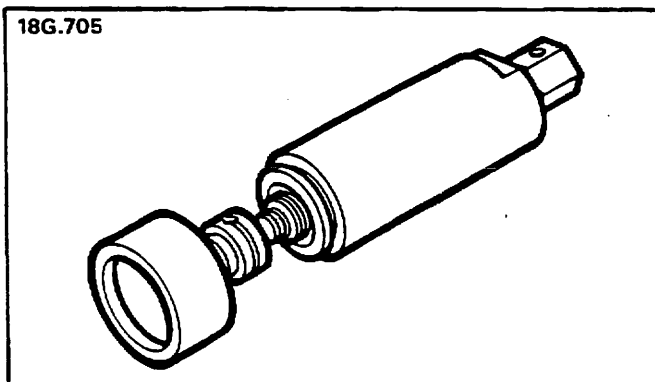
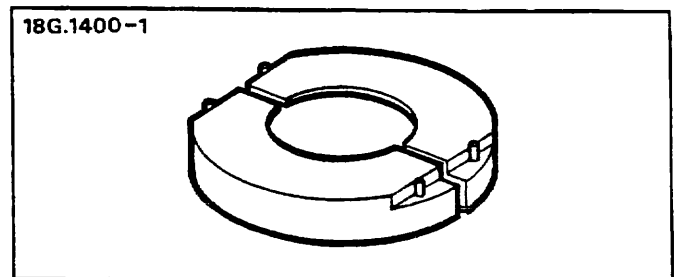
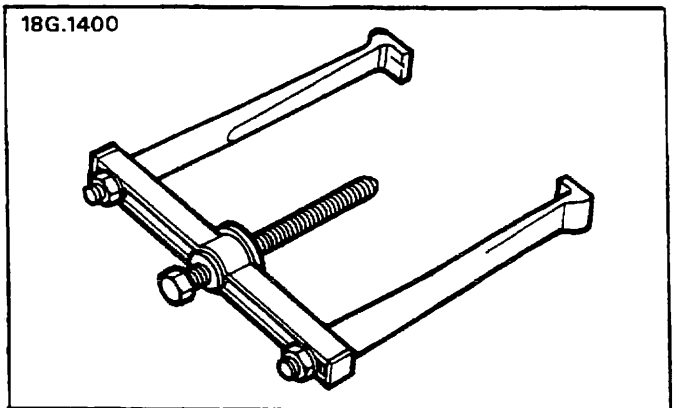
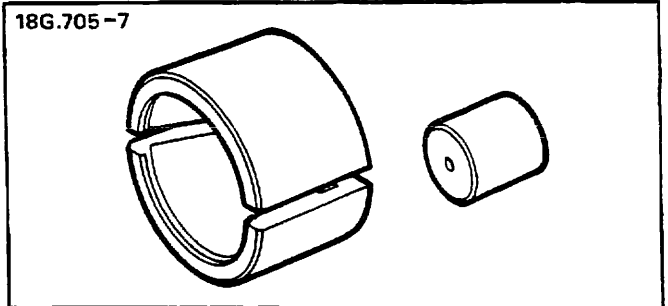
- Conjunto del eje - retirar y montar de nuevo 1
- Diferencial delantero - revisar - consultar diferencial trasero, Sección 51 1
- Discos delanteros - retirar y montar de nuevo 2
- Cubos delanteros - retirar y revisar 3
- Revisión - mangueta 6
 - Semieje 8
 - Junta homocinética 7
 - Conjunto de los piñones 9

DESMONTAR, REVISAR Y MONTAR.

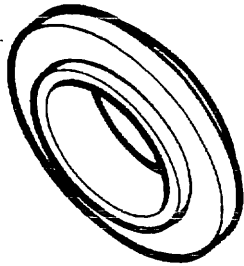
Herramientas de servicio.

18G 705	Tirador, extractor de cojinetes.
18G 705-1A	Adaptador del anillo guía del retén de aceite del eje motor y piñón de quinta del eje intermedio.
18G 705-7	Adaptador de los cojinetes del eje intermedio.
18G 1400	Extractor del cubo del sincronizador y del tren de engranajes
18G 1400-1	Adaptador del piñón de Quinta del eje motor
MS 47	Prensa de mano.
18G 47-BA	Adaptador del cojinete del eje primario
18G 47-BAX	Equipo de conversión.
18G 284	Extractor por impulsos.
18G 284-AAH	Adaptador del anillo guía del cojinete piloto del eje primario
18G 1422	Montador del retén posterior de aceite del eje motor
18G 1431	Montador del piñón de Quinta del eje motor y del collarín del retén de aceite
18G 1205	Soporte de brida.

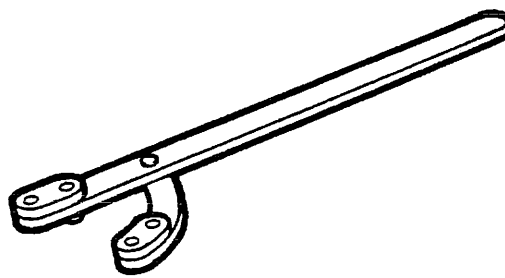
Tenga en cuenta que cuando se especifica la utilización de herramientas especiales, sólo estas deberían utilizarse, a fin de evitar posibles daños personales o daños en los componentes.



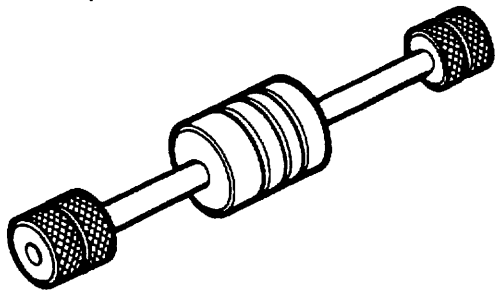
18G.47BAX



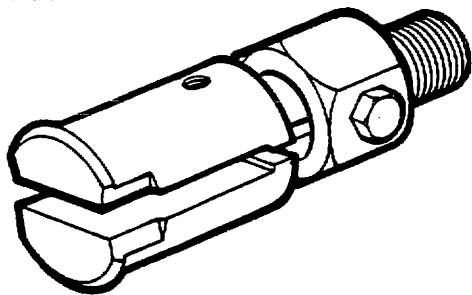
18G.1205 (RG.421)



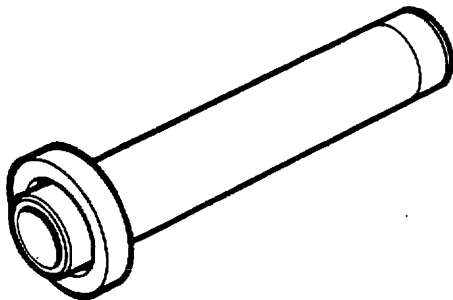
18G.284 (MS.284)



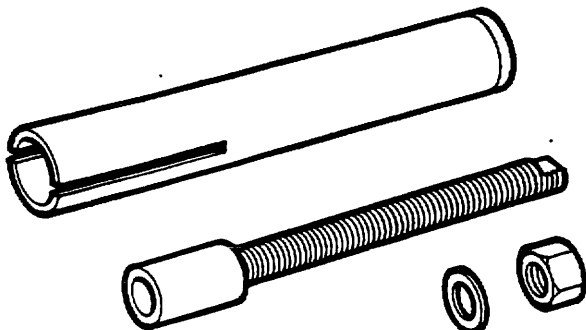
18G.284AAH



18G.1422



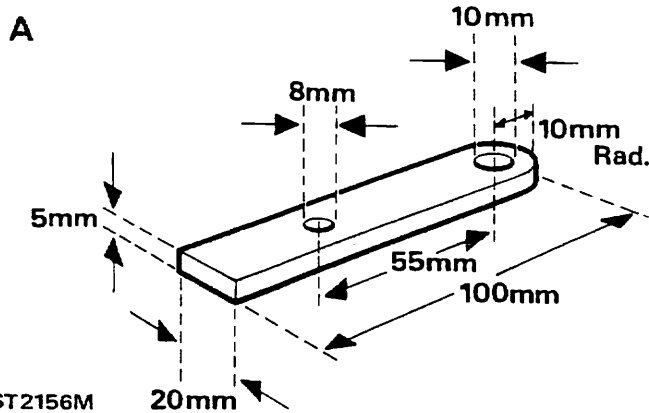
18G.1431



Herramientas de fabricación local.

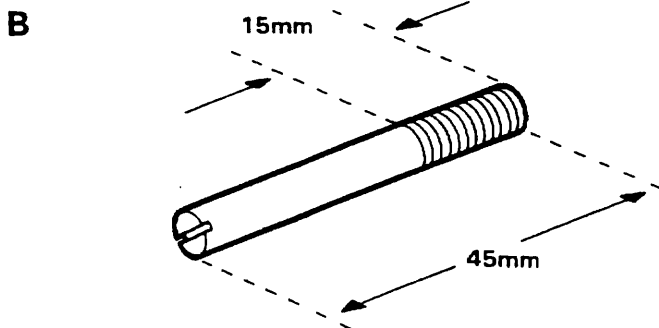
Además de las herramientas de servicio especial, las siguientes herramientas se pueden fabricar localmente como ayuda para desmontar y montar la caja de cambios. El siguiente procedimiento de revisión se basa en el supuesto de que las citadas herramientas se hallan disponibles.

Herramienta "A". Herramienta con una doble finalidad. Retén del eje de marcha atrás para evitar que se caiga el eje al invertir la caja de cambios. Asimismo, retén del piñón de Quinta del eje intermedio para sostener el piñón de Quinta mientras afloja o aprieta la tuerca anclada de retén. Utilice acero dulce de 5 mm para fabricar la herramienta. Al utilizar la herramienta para la tuerca del eje intermedio, se necesita un separador de 20 mm de diámetro y de 23 mm de longitud, con un orificio que tenga una holgura de 8 mm de diámetro.



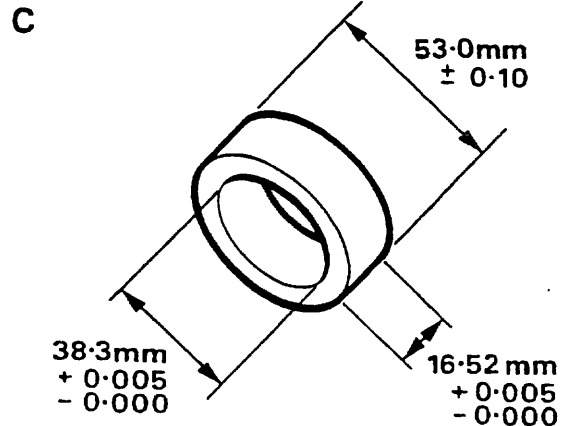
ST2156M

Herramienta "B" Cuatro vástagos de guía con una rosca de 8 mm situados en los cuatro orificios ciegos avellanados del banco de trabajo.



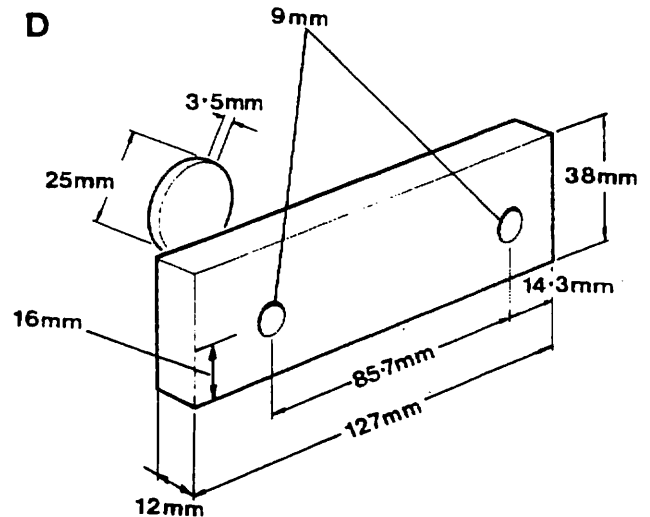
ST 2155M

Herramienta "C" Cojinete central simulado de acero dulce para la selección del casquillo del piñón de Primera.



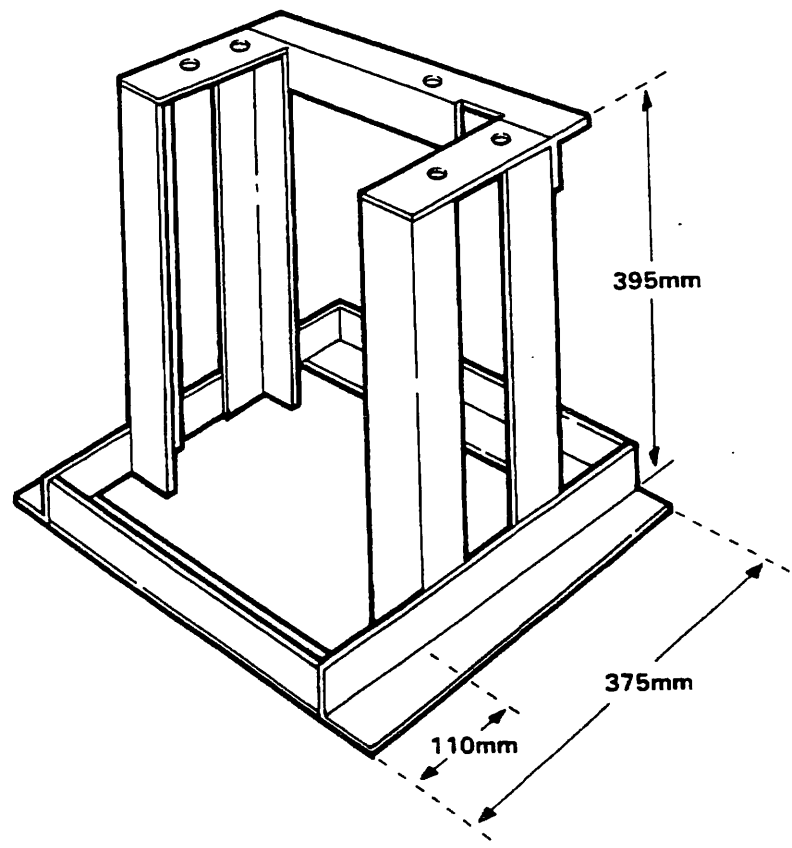
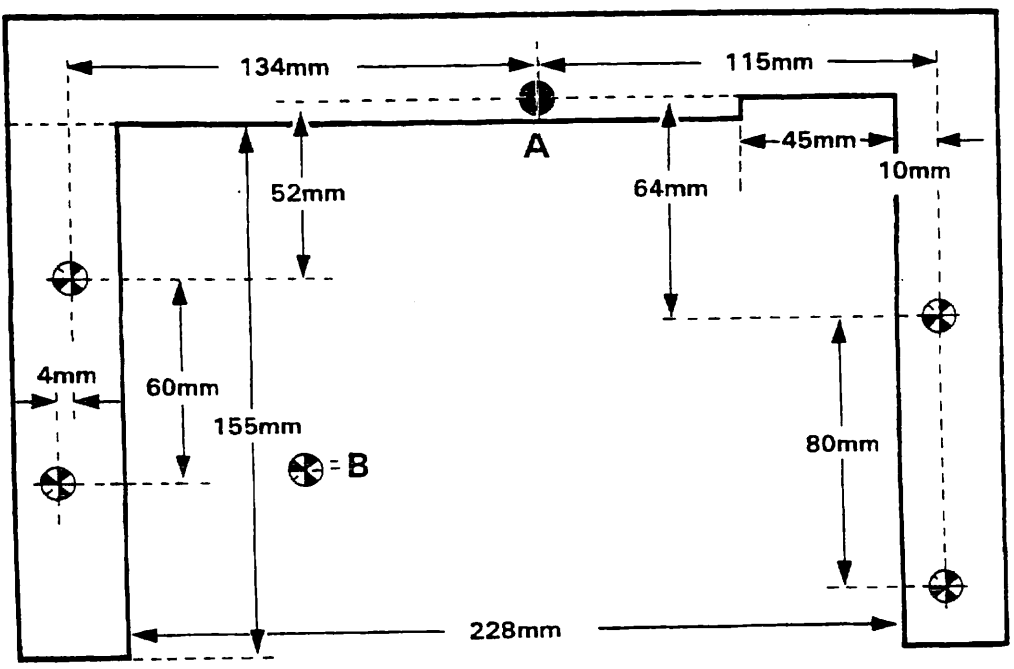
ST2154M

Herramienta "D" La placa de soporte del eje intermedio se monta con dos tornillos y dos arandelas de 8 x 25 mm en la parte delantera de la carcasa de la caja de cambios. Sostiene asimismo el anillo guía exterior del cojinete del eje primario.



ST1118M

Herramienta "E" Banco de trabajo donde se sitúa la caja de cambios durante las revisiones. Fabrique un angular de 30 mm x 30 mm. Debería perforarse el orificio aislado marcado como "A" en el material con un taladro de 10 mm. Los cuatro orificios ciegos avellanados marcados como "B" también se deberían hacer con un taladro de 10 mm, pero no perforando el material.



ST2153M

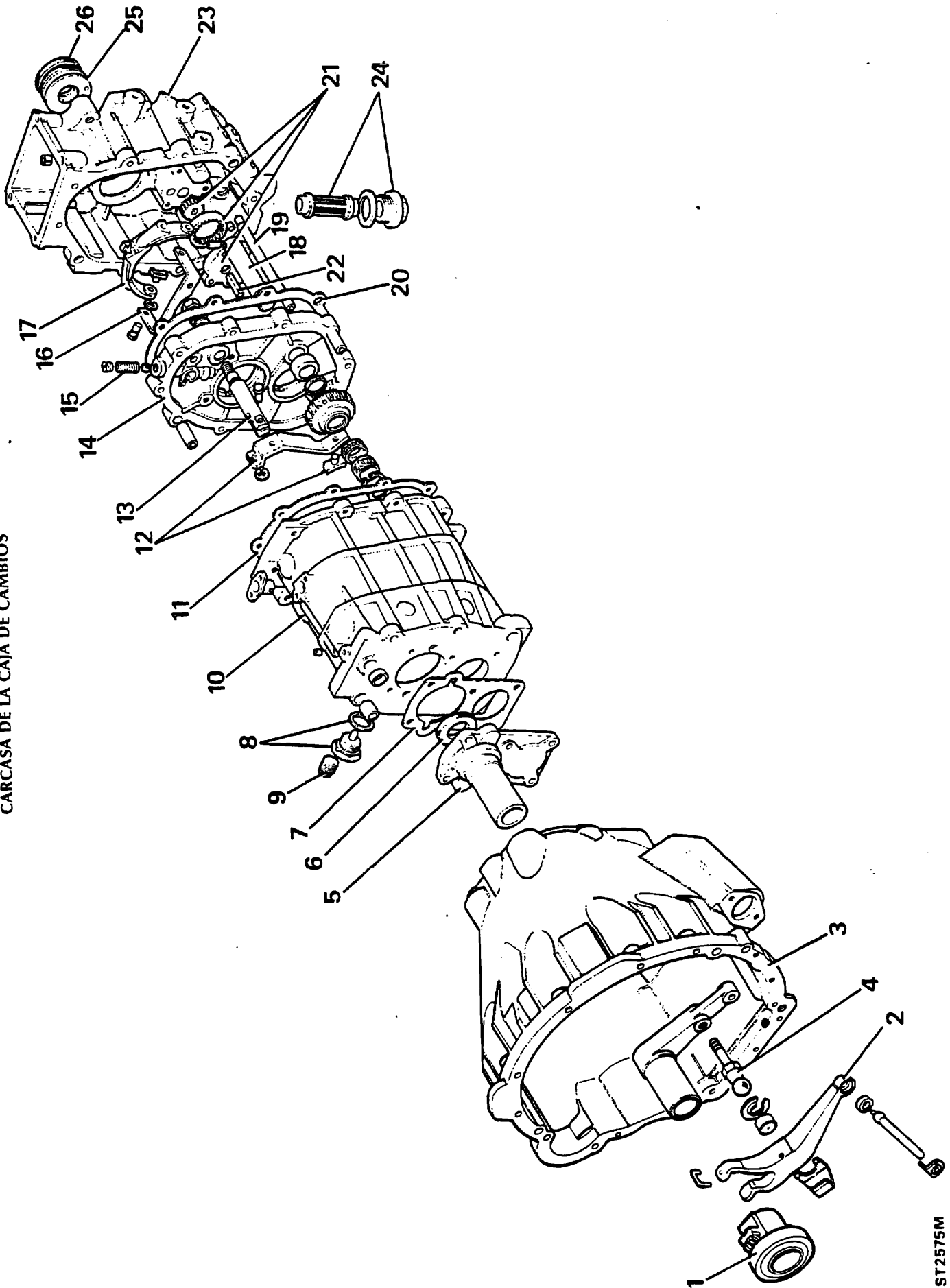
DATOS

Palanca de marcha atrás y holgura de la almohadilla deslizante	0,725 mm (0,35 pulg.)
Carga operativa del émbolo del piñón de marcha atrás ..	45 a 55 kg (100 a 120 lb)
Empuje por carga de los conjuntos del sincronizador	8,2 a 10 kgf (18 a 22 lb.pie)
Holgura entre los anillos obstaculizadores y los piñones	0,38 mm (0,015 pulg.)
Juego axial del piñón de Quinta	0,020 mm (0,008 pulg.)
Juego axial del piñón de Tercera	0,020 mm (0,008 pulg.)
Juego axial del piñón de Segunda	0,020 mm (0,008 pulg.)
Juego axial del casquillo del piñón de Primera	0,7 mm (0,003 pulg.)
Juego axial del piñón de Primera	0,20 mm (0,008 pulg.)
Juego axial del sincronizador del piñón de Quinta	0,005 a 0,055 mm (0,0002 a 0,002 pulg.)
Holgura del émbolo del piñón de marcha atrás	0,6 a 0,85 mm (0,024 a 0,034 pulg.)

VALORES DE PAR

	Nm	lb.pie
Tapa inferior a cárter del embrague	7 - 10	5 - 7
Cuerpo de la bomba de aceite a caja de extensión	7 - 10	5 - 7
Clip a palanca de desembrague	7 - 10	5 - 7
Placa de sujeción a caja de engranajes	7 - 10	5 - 7
Caja de extensión a caja de engranajes	22 - 28	16 - 21
Centro de giro - palanca del embrague a la caja del embrague	22 - 28	16 - 21
Manguito guía de desembrague	22 - 28	16 - 21
Del cilindro auxiliar a la caja del embrague	22 - 28	16 - 21
Tapa de la distribución a caja de engranajes	22 - 28	16 - 21
Soporte de 5a	22 - 28	16 - 21
Cárter del embrague a caja de cambios	65 - 80	48 - 59
Tapón de drenaje del aceite	40 - 47	30 - 35
Tapón del filtro de aceite	65 - 80	48 - 59
Respiradero	14 - 16	10 - 12
Tapón de nivel del aceite	25 - 35	19 - 26
Palanca superior del cambio a palanca inferior del cambio	22 - 28	16 - 21
Palanca superior del cambio a palanca inferior del cambio - tornillo de presión	22 - 28	16 - 21
Tuerca de retén del piñón del eje intermedio de 5a	204 - 231	150 - 170
Placa de sujeción a carcasa de la caja de cambios	7 - 10	5 - 7
Carcasa de la caja de cambios a caja de extensión	22 - 28	16 - 21
Alojamiento del émbolo a carcasa de la caja de cambios	22 - 28	16 - 21
Placa de ajuste a carcasa de la caja de cambios	22 - 28	16 - 21
Tapa a carcasa de la caja de cambios	7 - 10	5 - 7
Caja del embrague a tornillos del bloque de cilindros	36 - 45	27 - 33
Horquilla a eje del selector	22 - 28	16 - 21

CARCASA DE LA CAJA DE CAMBIOS

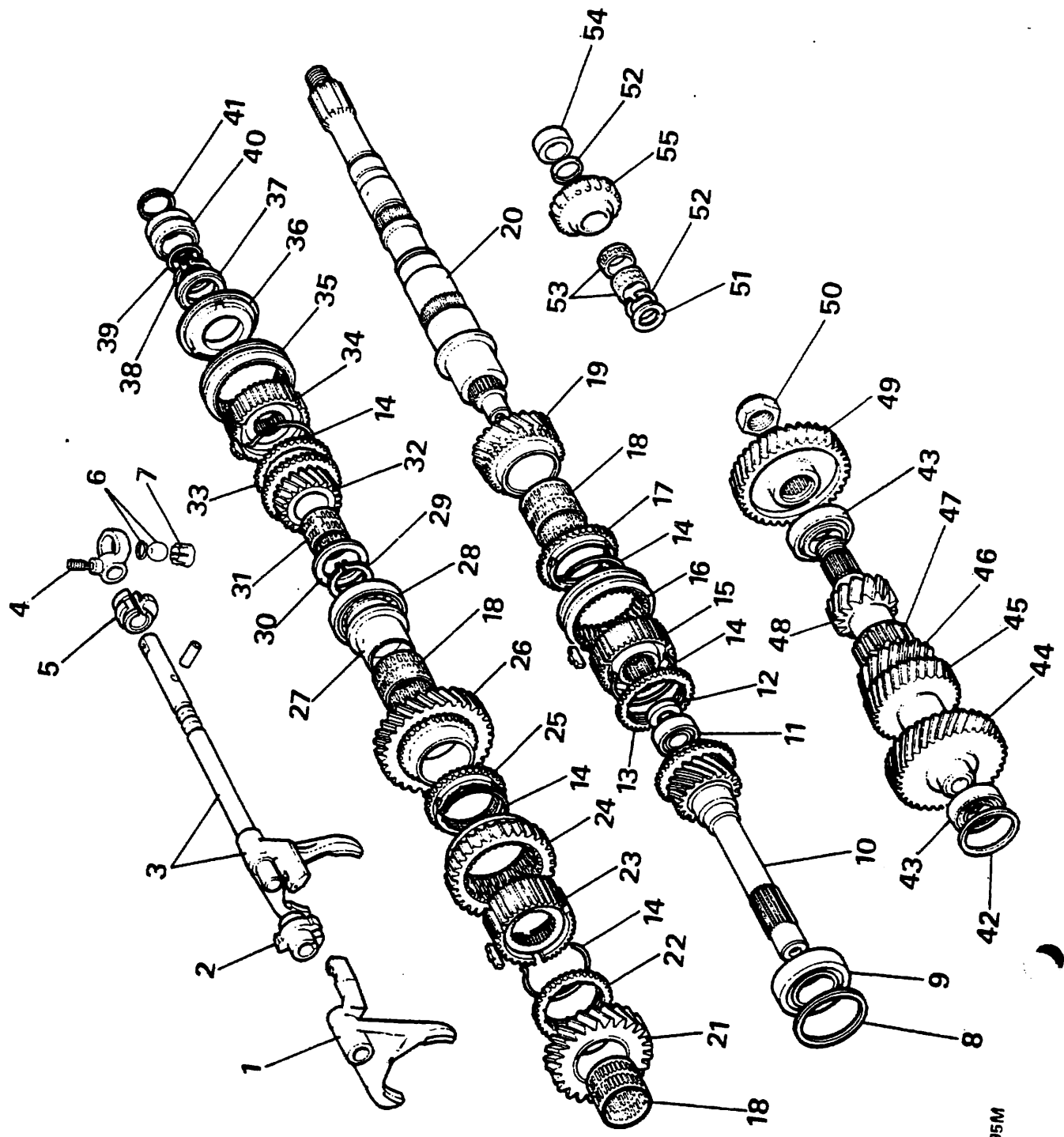


CARCASAS DE LA CAJA DE CAMBIOS

1. Cojinete de desembrague
2. Palanca de desembrague
3. Caja del embrague
4. Montante pivotante de la palanca de desembrague
5. Tapa de la distribución
6. Retén de aceite de la tapa de la distribución
7. Junta de la tapa de la distribución
8. Tapón y arandela de drenaje del aceite
9. Tapón de nivel del aceite
10. Carcasa principal de la caja de cambios
11. Junta
12. Palanca y deslizante de marcha atrás
13. Montante del pivote de la palanca de marcha atrás
14. Placa central
15. Tapón del selector y bola del fiador
16. Soporte del selector del piñón de Quinta
17. Horquilla del selector del piñón de Quinta
18. Eje del piñón de marcha atrás
19. Tubería de recuperación de aceite
20. Junta
21. Engranajes y tapa de la bomba de aceite
22. Eje de mando de la bomba de aceite
23. Caja de extensión del piñón de Quinta
24. Tapón y filtro de drenaje de la caja de extensión del piñón de Quinta
25. Casquillo de ferro-amianto
26. Retén de aceite

NOTA: Los apartados 1, 2, 3 y 4 se refieren sólo a motores de 8 cilindros en V.

ENGRANAJES Y EJES



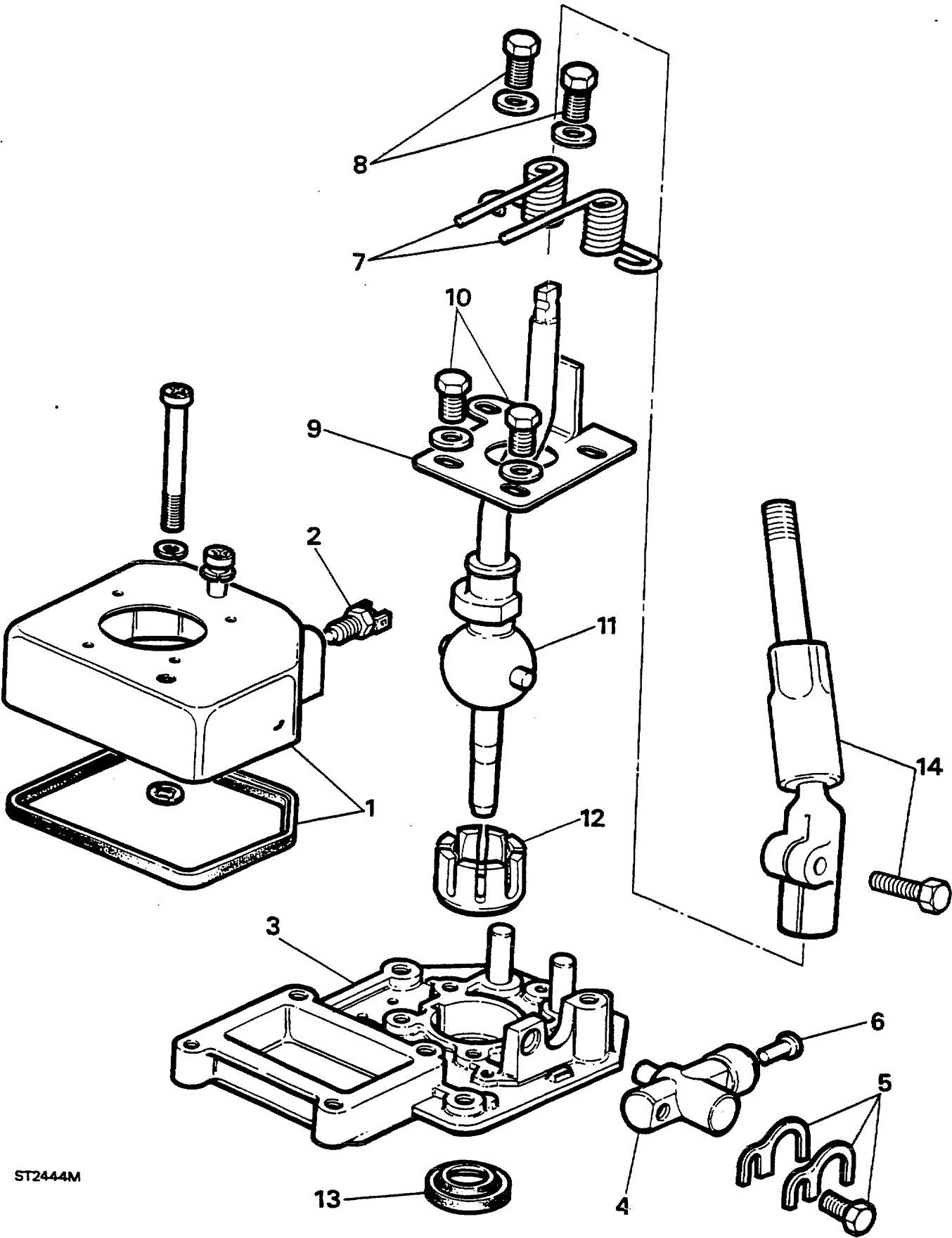
ST2295M

PIÑONES Y EJES

- | | |
|--|--|
| 1. Horquilla del selector de Tercera-Cuarta | 39. Junta tórica |
| 2. Bobina de enclavamiento | 40. Collarín de retén |
| 3. Conjunto del carril del selector y de la horquilla de Primera-Segunda | 41. Anillo elástico |
| 4. Horquilla del selector | 42. Arandela del selector |
| 5. Bobina del piñón de Quinta | 43. Cojinetes de rodillos cónicos |
| 6. Anillo de bolas y de retén | 44. Piñón primario del grupo de piñones del eje intermedio |
| 7. Soporte de nylon | 45. Piñón de Tercera del eje intermedio |
| 8. Arandela del selector | 46. Piñón de Segunda del eje intermedio |
| 9. Cojinete de rodillos cónicos | 47. Piñón de marcha atrás del eje intermedio |
| 10. Eje primario | 48. Piñón de Primera del eje intermedio |
| 11. Cojinete de centrado | 49. Piñón de Quinta del eje intermedio |
| 12. Arandela de empuje | 50. Tuerca anclada del piñón de Quinta del eje intermedio |
| 13. Anillo obstaculizador del piñón de Cuarta | 51. Arandela de empuje |
| 14. Clips de retén de muelle | 52. Anillos elásticos |
| 15. Miembro interior del sincronizador de Tercera-Cuarta | 53. Cojinetes de agujas |
| 16. Miembro exterior del sincronizador de Tercera-Cuarta | 54. Separador |
| 17. Anillo obstaculizador del piñón de Tercera | 55. Piñón loco de marcha atrás |
| 18. Cojinete de agujas | |
| 19. Piñón de Tercera | |
| 20. Eje motor | |
| 21. Piñón de Segunda | |
| 22. Anillo obstaculizador del piñón de Segunda | |
| 23. Miembro interior del sincronizador de Primera-Segunda | |
| 24. Miembro exterior del sincronizador de Primera-Segunda | |
| 25. Anillo obstaculizador del piñón de Primera | |
| 26. Piñón de Primera | |
| 27. Casquillo del piñón de Primera | |
| 28. Cojinete central de rodillos cónicos | |
| 29. Clip anular de retén | |
| 30. Arandela de empuje | |
| 31. Cojinete seccional de rodillos | |
| 32. Eje motor del piñón de Quinta | |
| 33. Anillo obstaculizador del piñón de Quinta | |
| 34. Miembro interior del sincronizador del piñón de Quinta | |
| 35. Miembro exterior del sincronizador del piñón de Quinta | |
| 36. Placa del retén | |
| 37. Arandela selectiva | |
| 38. Clip anular | |

Nota: con respecto al eje del piñón de marcha atrás, ver "carcasas de las caja de cambios", apartado 18.

CONJUNTO DE LA CARCASA DE LA CAJA DE CAMBIOS



ST2444M

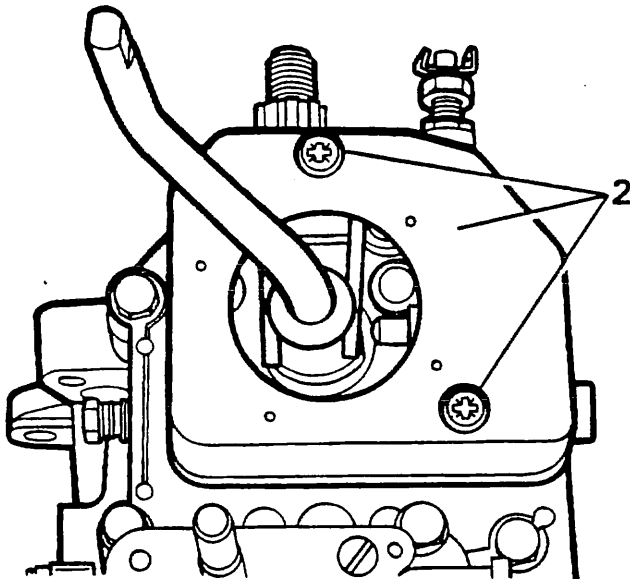
GUIA DEL CONJUNTO DE LA CARCASA DE LA CAJA DE CAMBIOS

1. Tapa y junta de la carcasa de la caja de cambios
2. Interruptor de las lámparas de marcha atrás
3. Carcasa de la caja de cambios
4. Embolo del piñón de marcha atrás
5. Arandelas y tornillos del émbolo del piñón de marcha atrás
6. Embolo de las lámparas de marcha atrás
7. Muelles de derivación
8. Tornillos de retén de los muelles de derivación
9. Placa de ajuste de la derivación
10. Tornillos de la placa de ajuste de la derivación
11. Palanca inferior de velocidades
12. Casquillo almenado
13. Retén de aceite de la caja de la palanca inferior de velocidades
14. Tornillo de ajuste de la palanca superior de velocidades

DESMONTAR

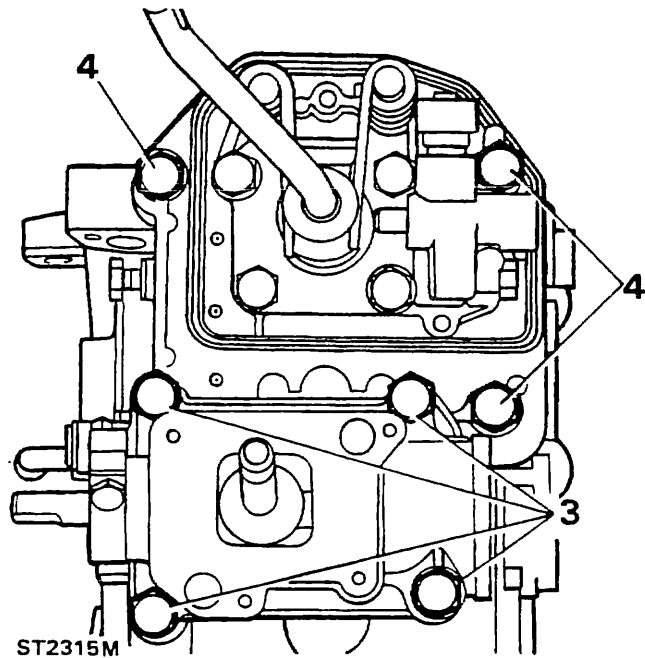
Carcasas de la caja de cambios.

1. Separe la caja de transferencia de la caja de cambios, si no se ha hecho todavía. Compruebe que se ha vaciado el aceite y limpie el exterior de la caja de cambios. Instale la caja de cambios sobre un banco y cerciórese de que está firmemente afianzada.
2. Retire los dos tornillos de cabeza en T y la tapa de la carcasa de la caja de cambios para poder acceder a los tornillos de retén de la carcasa.



ST2314M

3. Si el cárter de la caja de transferencia no se ha retirado todavía, extraiga los cuatro anillos y retire el conjunto.
4. Para retirar la carcasa de la caja de cambios, suelte los tres tornillos restantes y levante la carcasa de la caja de extensión del piñón de la Quinta.



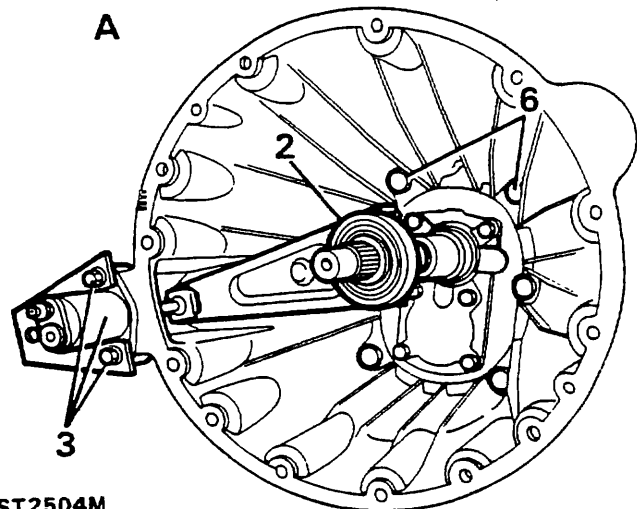
ST2315M

Montaje de la caja del embrague.

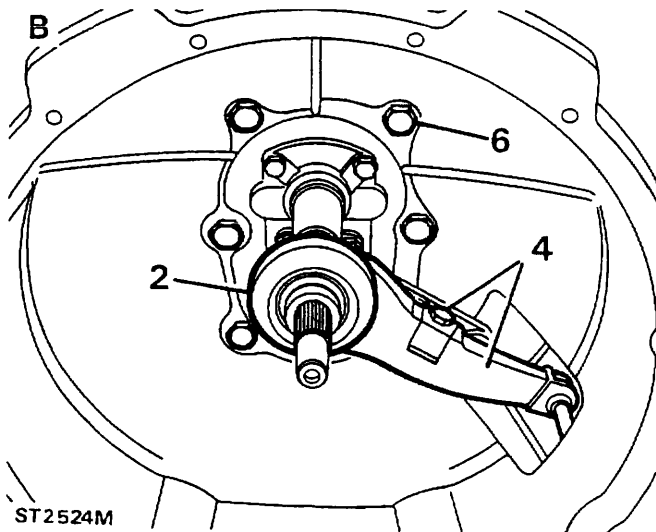
1. Retire la anilla de retén de plástico del cojinete de desembrague, si es que se encuentra aún en posición. Esta anilla sólo se utiliza durante el montaje para mantener el cojinete en su posición al montar la caja de cambios en el motor. Ello no implica que no se pueda caer o salirse de su emplazamiento durante el servicio.
2. Extraiga el cojinete de desembrague.
3. Suelte los dos tornillos y extraiga el cilindro auxiliar si así lo exige la revisión.
4. Retire el tornillo y el clip de muelle de la palanca de desembrague y retire la palanca. (Sólo para motores de 8 cilindros en V.)

Ilustración A - Motor 200Tdi.

Ilustración B - Motor de 8 cilindros en V.



ST2504M

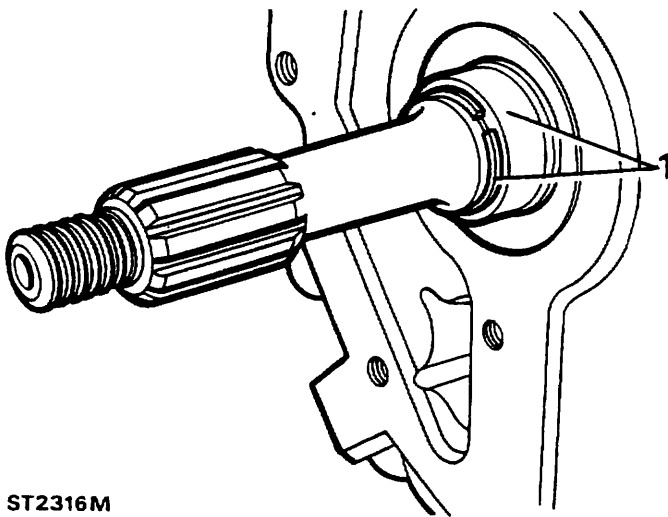


ST2524M

5. Retire el clip "C" del montante del pivote.
6. Retire los seis tornillos que sujetan la caja del embrague a la caja de cambios y afloje con cuidado para extraer la caja del embrague de los dos tubos espigados y el soporte fijo del eje primario.
7. Retire los tubos espigados y sujete la caja de cambios con una tuerca y un tornillo a la herramienta fabricada de banco de trabajo "E", con la caja de extensión del piñón de la Quinta hacia arriba.

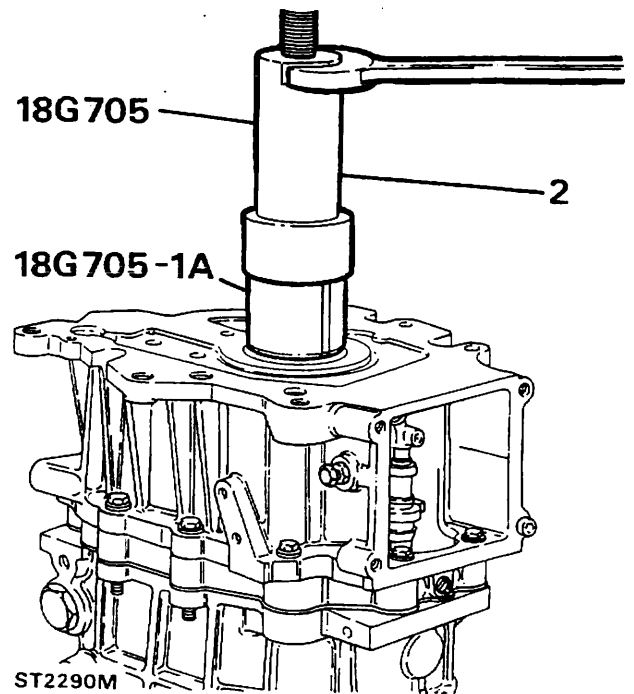
Caja de extensión.

1. Retire el anillo elástico que sujeta el collar del retén de aceite del eje motor en la parte trasera de la caja de cambios.



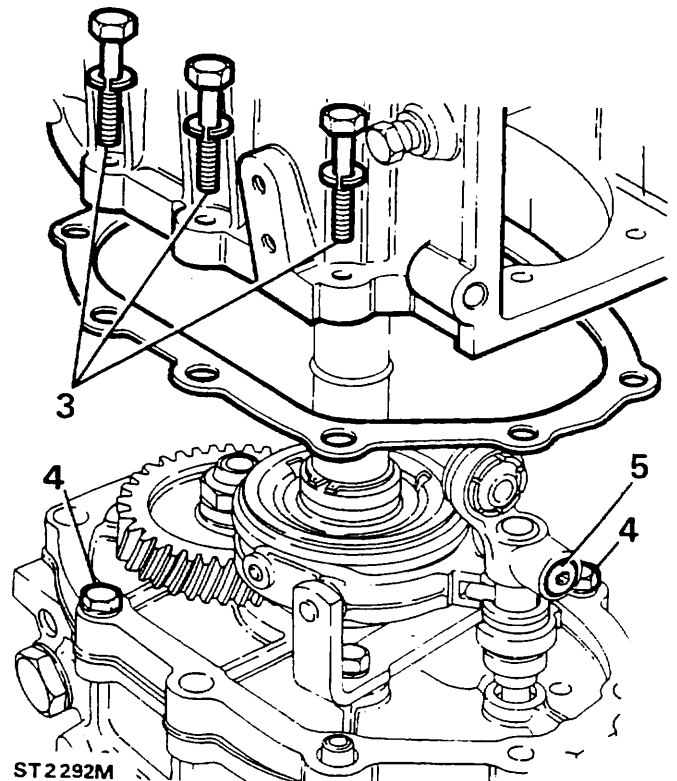
ST2316M

2. Utilizando las herramientas de servicio 18G 705 y 18G 705-1A, extraiga el collarín del retén de aceite.



ST2290M

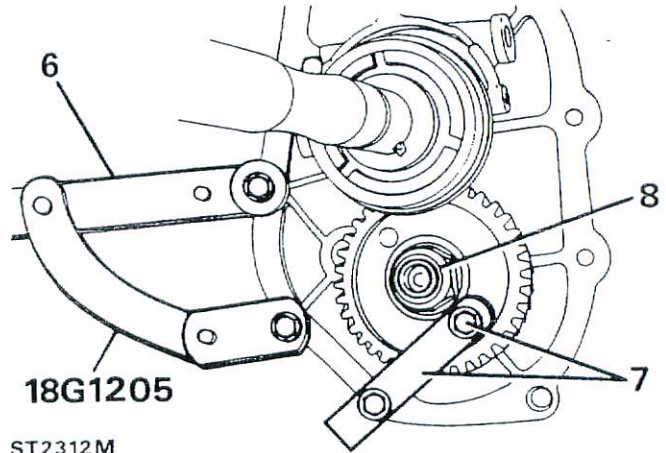
3. Retire los diez tornillos y las diez arandelas elásticas que sujetan la caja de extensión del piñón de la Quinta a la carcasa de la caja de cambios, al tiempo que se asegura de que la placa central no se separa de la carcasa de la caja de cambios.
4. Provisionalmente, monte dos tornillos de 8 x 35 mm para sujetar la placa central a la carcasa de la caja de cambios.
5. Afloje el tornillo de cabeza hueca y retire la horquilla del selector del eje del selector.



ST2292M

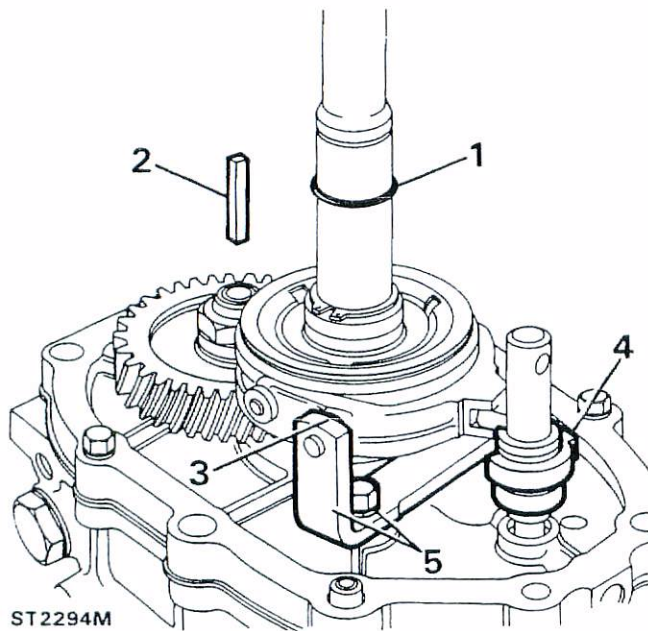
Piñón de Quinta.

1. Retire y deseche la junta tórica del collarín del retén de aceite del eje motor.
2. Extraiga el eje de mando de la bomba de aceite si no se retiró junto con la caja de extensión.
3. Retire los dos clips "E" de los pasadores del pivote de la horquilla del selector del piñón de Quinta que sujetan la horquilla del selector al soporte. Retire los pasadores, la horquilla y las pastillas.
4. Haga correr la bobina del selector de Quinta desde el eje del selector.
5. Retire los dos tornillos para soltar el soporte de la horquilla del selector de la placa central.



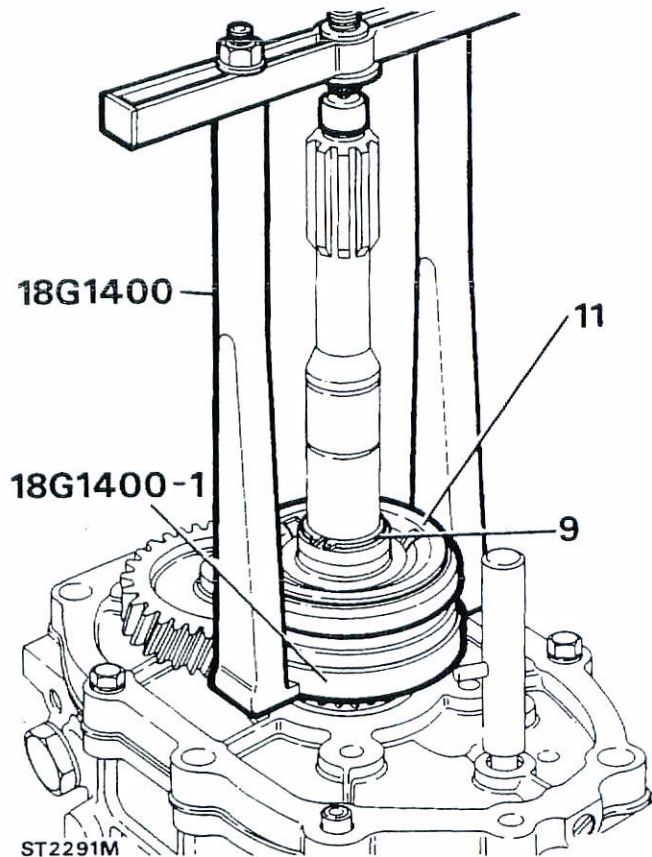
ST2312M

9. Retire el clip anular que sujeta el conjunto del sincronizador del piñón de Quinta al eje motor.
10. Monte las herramientas especiales 18G 1400-1 y 18G 1400, como se indica en la ilustración, asegurándose de que los pies del extractor 18G 1400 se sitúan en las dos estrías de la 18G 1400-1. Los pies han de montarse también entre los pasadores para evitar que resbale el extractor.



ST2294M

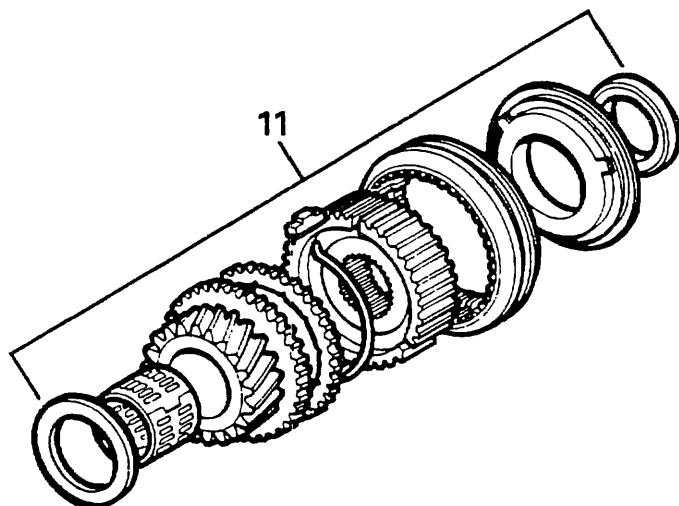
6. Sitúe la Herramienta de soporte de brida 18G 1205 en los orificios situados en el lado izquierdo de la carcasa de la caja de cambios.
7. Para inmovilizar el piñón de Quinta, acople la herramienta fabricada "A" y el separador a la caja de engranajes, e introduzca una barra de la longitud adecuada, o un tornillo de 10 mm, a través del orificio efectuado en el piñón.
8. Afloje y retire la tuerca del piñón de Quinta del eje intermedio.



ST2291M

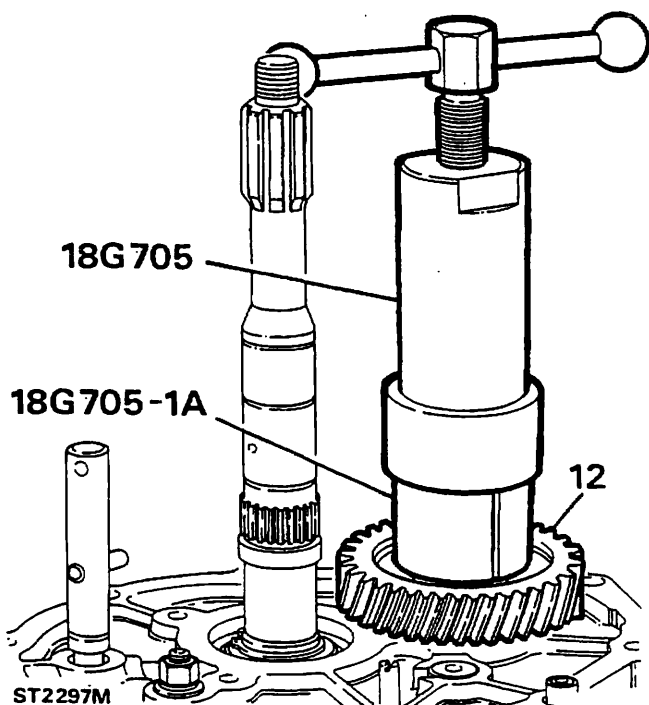
NOTA: En los tipos posteriores de cajas de cambio, con la quinta más amplia, no se pueden utilizar los anillos metálicos 18G1400-1. El engranaje se quita utilizando únicamente 18G1400.

11. Extraiga la arandela selectora, el cubo del sincronizador y el anillo obstaculizador, el piñón de la Quinta, el separador y el cojinete seccionado de rodillos de aguja del eje motor.



ST2296M

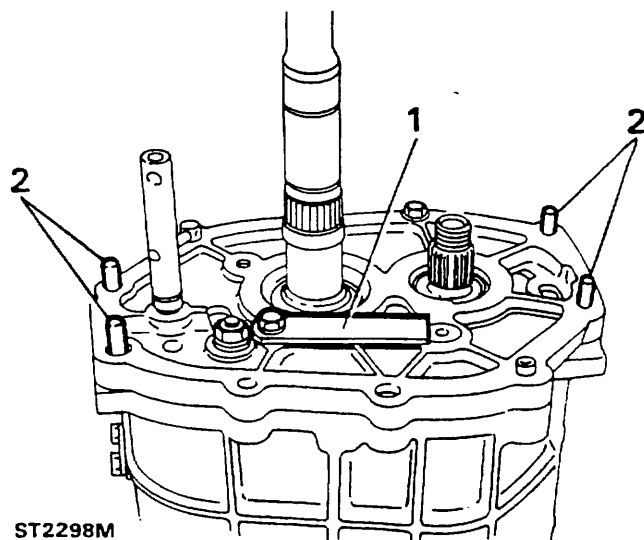
12. Por último, para retirar el piñón de Quinta del eje intermedio, utilice las herramientas 18G 705 y 18G 705-1A y extraiga el piñón.



ST2297M

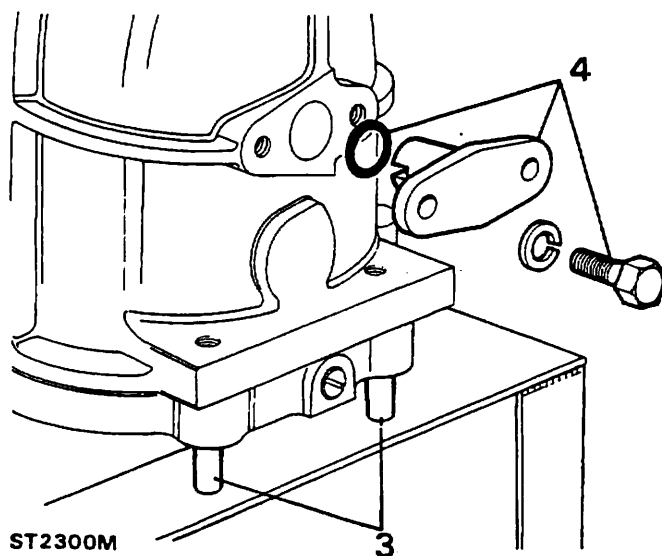
Carcasa del piñón principal.

1. Para evitar que se caiga el eje de marcha atrás, sujete el retén del eje de marcha atrás, y la herramienta fabricada "A" a la placa central con uno de los tornillos del soporte de la horquilla del selector del piñón de Quinta.
2. Monte los cuatro espárragos de guía, y la herramienta fabricada "B", a la carcasa del piñón principal.



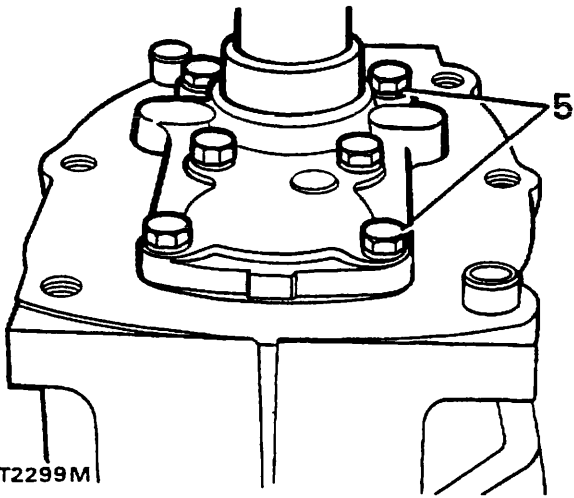
ST2298M

3. Suelte la caja de engranajes del banco de trabajo, invierta la caja de cambios y sitúe los espárragos de guía en los orificios del banco de trabajo.
4. Retire los dos tornillos y extraiga el retén de la bobina delantera del eje del selector, junto con la junta tórica.

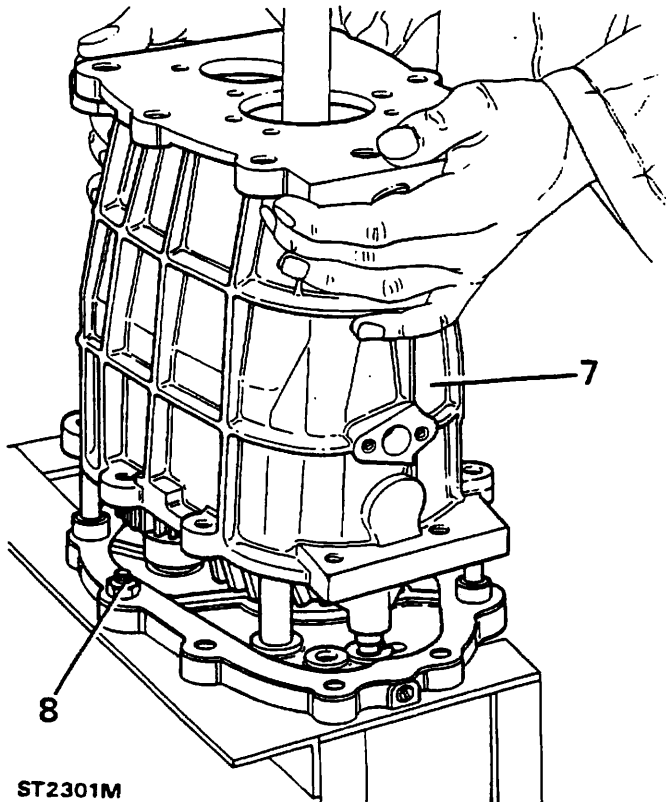


ST2300M

5. Retire los seis tornillos y levante la tapa de la distribución y la junta hasta sacarlas.
6. Recupere las arandelas selectivas del eje primario e intermedio de la caja de engranajes, situada bajo la tapa de la distribución.

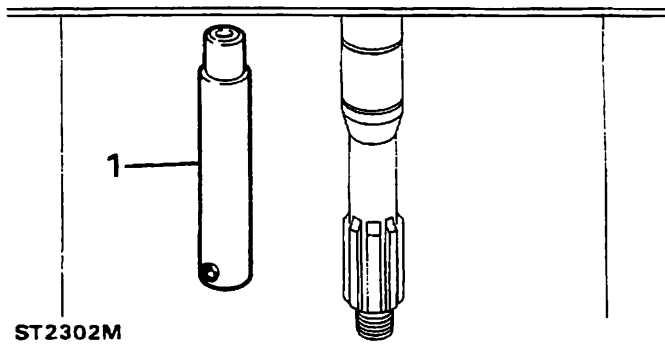
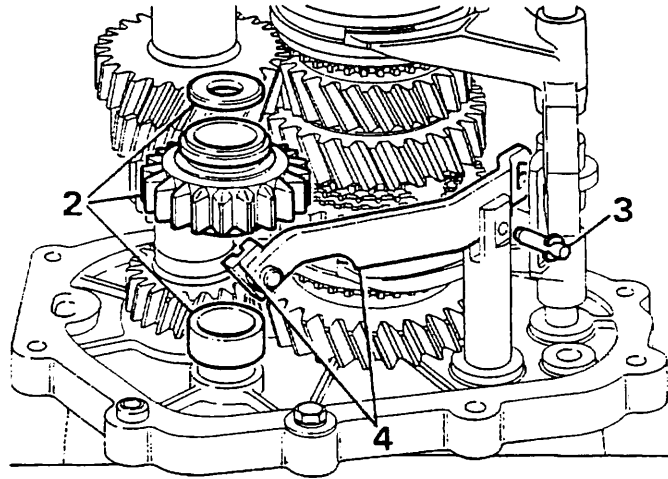


7. Retire los tornillos que sujetan la caja de engranajes a la placa central y levántela con cuidado, dejando los conjuntos de la placa central y del piñón en su sitio. Si es necesario, golpee la caja de engranajes para separarla de la placa central. Retire y deseche la junta.
8. Sujete a continuación la placa central al banco de trabajo con un tornillo y una tuerca.

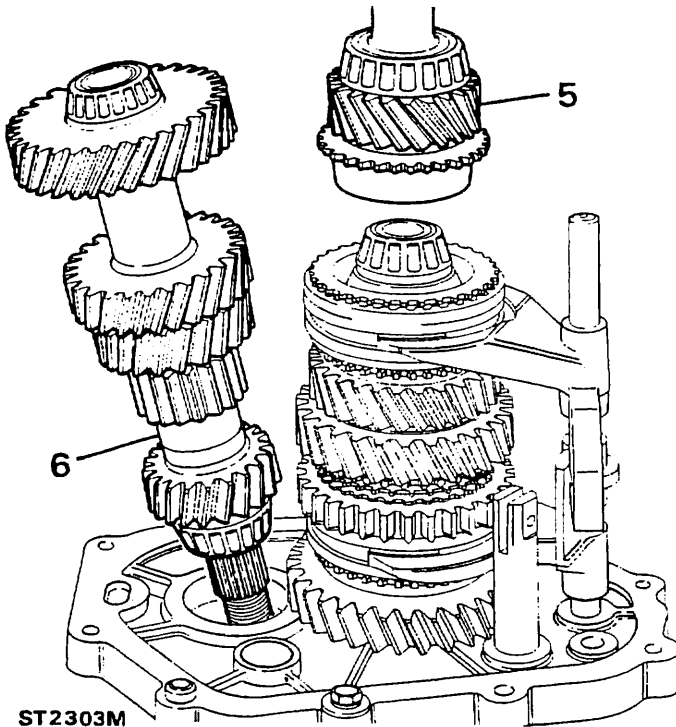


Eje de marcha atrás, eje intermedio y eje motor.

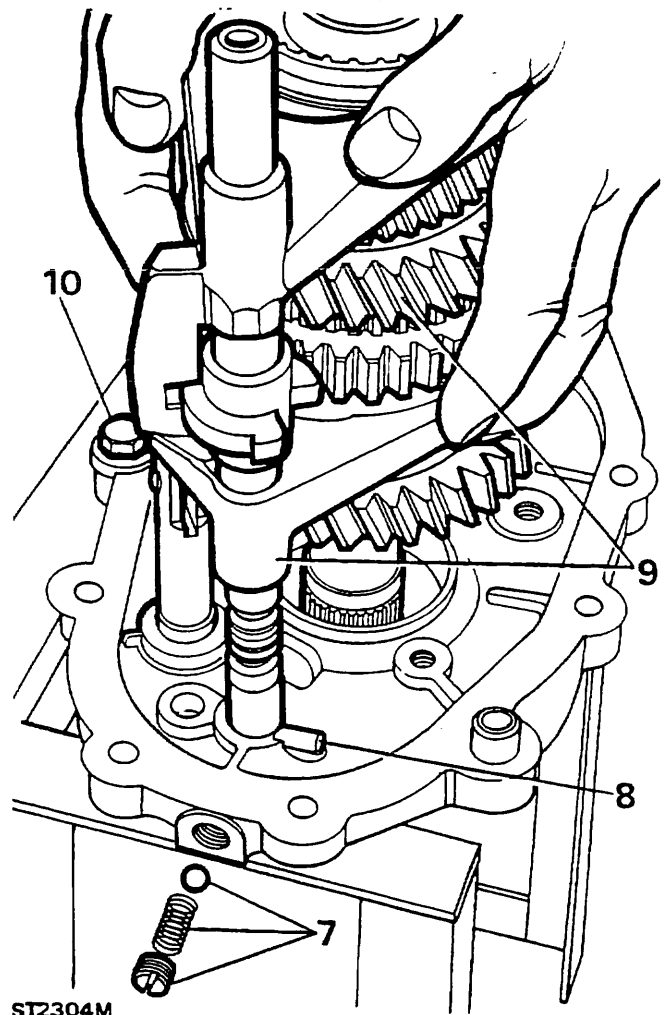
1. Retire el retén del eje de marcha atrás (herramienta "A") y empuje hacia abajo el eje hasta extraerlo desde debajo de la placa central.
2. Levante y retire la arandela de empuje, el piñón de marcha atrás y el separador de la placa central.
3. Sin retirar el clip "E", retire la palanca del piñón de marcha atrás.
4. Retire la palanca de marcha atrás y la pastilla del patín.



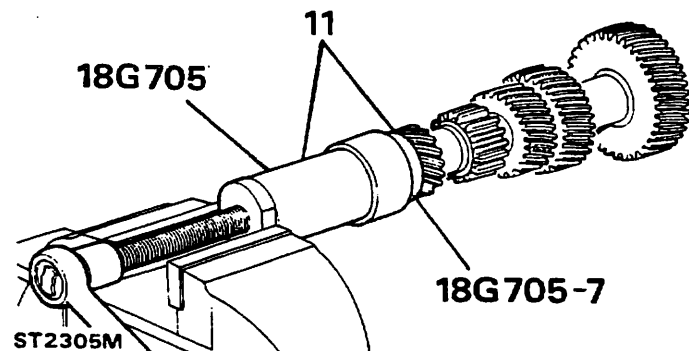
5. Levante hasta retirar el eje primario y el anillo obstaculizador del piñón de Cuarta.
6. Retire el grupo de piñones del eje intermedio inclinándolo y apartándolo del eje motor, mientras, al mismo tiempo, levanta el eje motor lo suficiente para dejar libre el cojinete del eje intermedio.



7. Desatomille el tapón del selector de la placa central y retire el muelle y la bola del fiador.
8. Gire el eje del selector del piñón de la Quinta en el sentido contrario a las agujas del reloj para poner en línea el pasador del selector del piñón de Quinta con la ranura de la placa central.
9. Tome los piñones del eje motor y las horquillas del selector con ambas manos y levante el conjunto de la placa central.
10. Retire el conjunto de la horquilla del selector del tren de engranajes del eje motor y suelte la placa central del banco de trabajo.

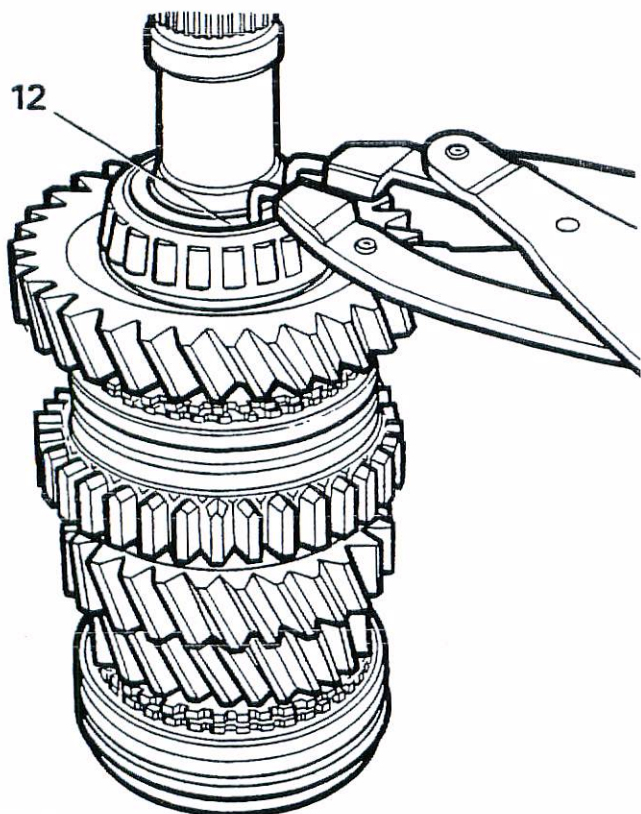


11. Sujete la principal herramienta extractora 18G 705 en una prensa hidráulica y utilizando los anillos metálicos 18 705-7, extraiga los cojinetes del eje intermedio.



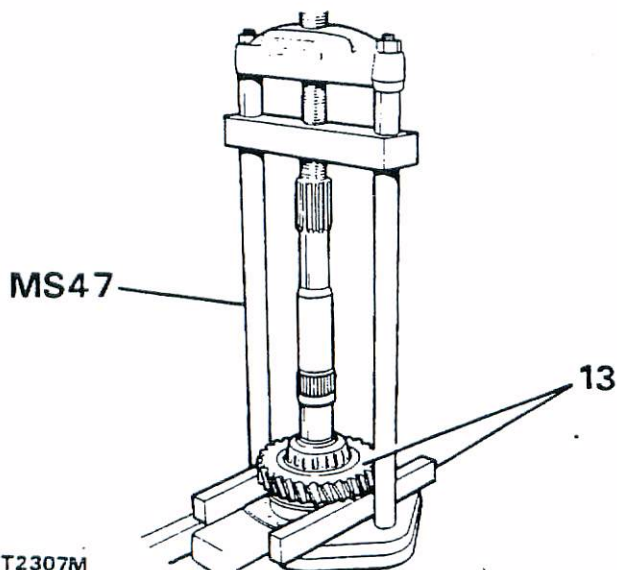
Desmontar eje motor.

12. Fije el eje motor en posición vertical con el cojinete de rodillos cónicos hacia arriba y retire el clip anular.



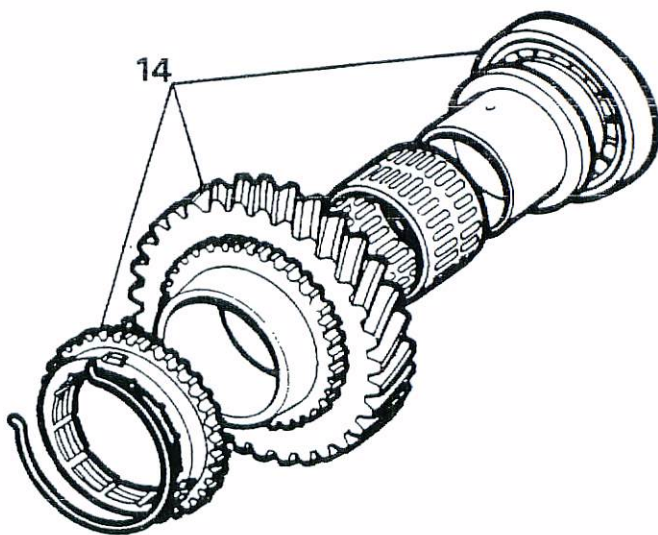
ST2306M

13. Fije firmemente la prensa MS 47 en una prensa hidráulica e instale el eje motor con dos barras de acero sosteniendo el piñón de Primera.



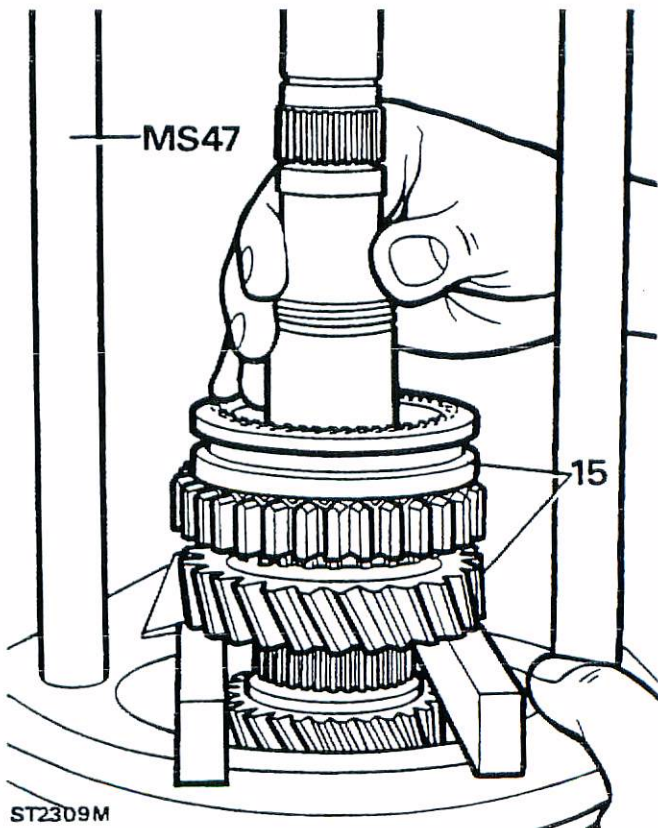
ST2307M

14. Ponga en funcionamiento la prensa y retire el cojinete central, el casquillo del piñón de Primera, el piñón de Primera, los cojinetes de agujas y el anillo obstaculizador del piñón de Primera.

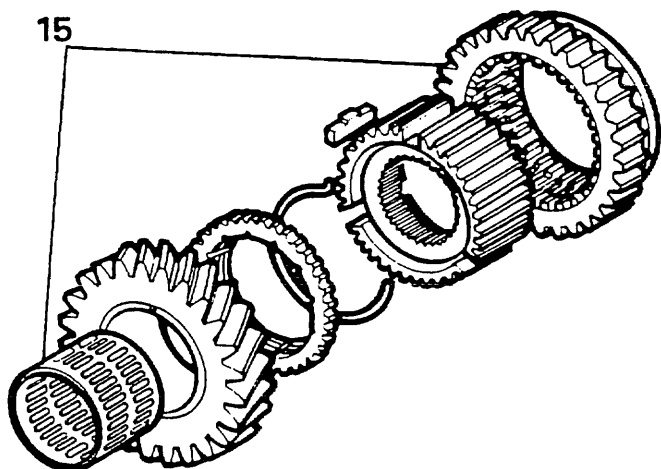


ST2308M

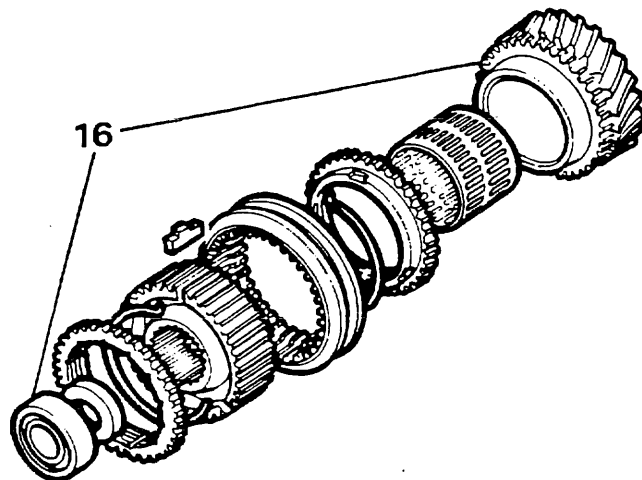
15. Dado que el sincronizador del piñón de Segunda puede salirse fácilmente, si se presenta alguna dificultad, sostenga el piñón de Segunda con las dos barras de acero debajo de la prensa MS 47. Ponga la prensa en funcionamiento para retirar la unidad sincronizadora de Primera-Segunda, el piñón de Segunda, el anillo obstaculizador y los cojinetes de agujas.



ST2309M



ST2311M



ST2312M

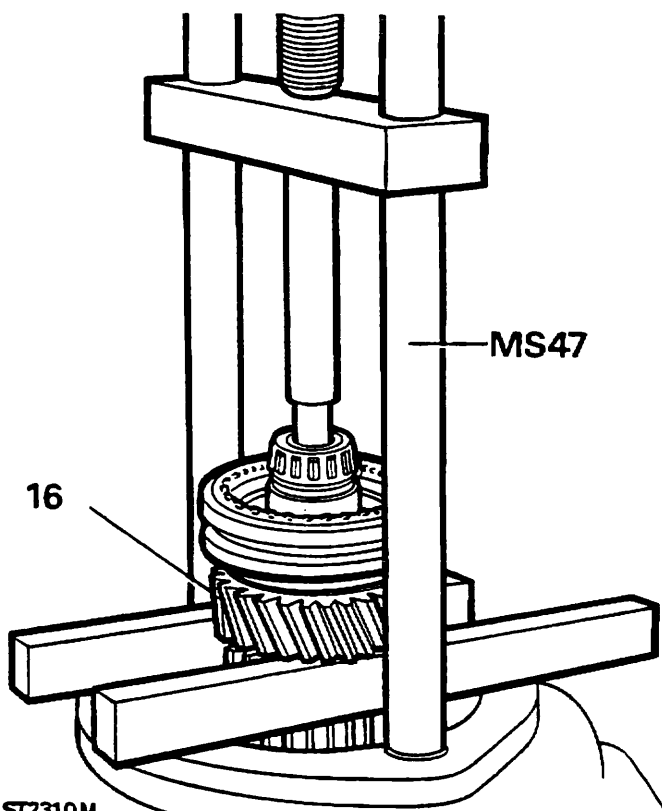
16. Para retirar las piezas restantes, gire el eje motor e introduzca una prolongación adecuada entre la barra de presión de la MS 47 y el eje motor. Sostenga el piñón de Tercera con las barras y presione el eje motor desde el separador del cojinete de guía, la unidad sincronizadora de Tercera y Cuarta, el anillo obstaculizador del piñón de tercera, el piñón de Tercera y los cojinetes de agujas.

EXAMINAR Y PREPARAR PARA MONTAJE

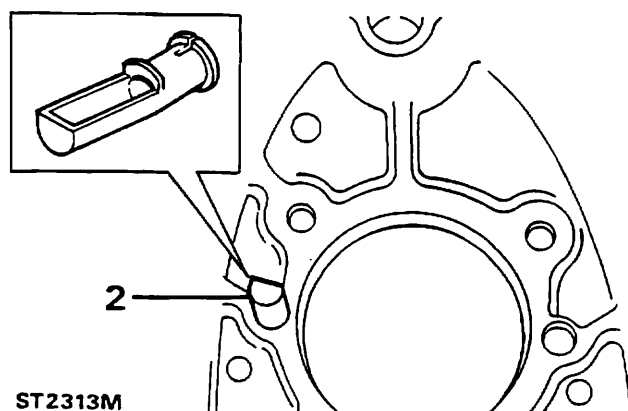
Desengrase y limpie todas las piezas antes de la inspección y el montaje. Todas las juntas y los retenes deberían desecharse, y asimismo se recomienda el cambio de cojinetes.

Carcasa principal de la caja de cambios.

1. Retire los anillos guía de los cojinetes del eje motor y del eje intermedio.
2. Retire el conducto de lubricación de plástico de la parte delantera de la carcasa.



ST2310M

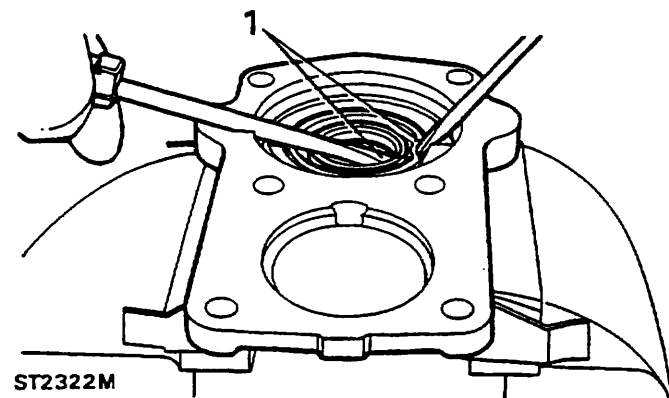


ST2313M

3. Limpie y desengrase la carcasa con un disolvente adecuado. Inspeccione la carcasa para ver si se han producido fisuras o daños o si alguna tuerca se ha pasado de rosca, o si se encuentra en un estado no apto para servicio. Las tuercas que se hayan pasado de rosca se pueden reparar utilizando Helicoil o un equivalente adecuado.
4. Introduzca una cucharilla de lubricación de plástico dentro de la carcasa con el lateral de la cucharilla hacia la parte superior de la carcasa.

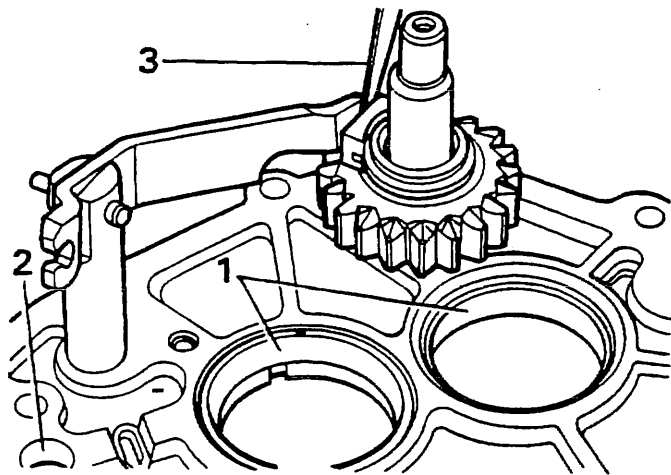
Tapa de la distribución.

1. Haga palanca con precaución para extraer el retén de aceite de la tapa. Para evitar dañar el alojamiento del retén, introduzca una boca fina de destornillador entre el retén y el alojamiento y otra bajo el retén, y extraiga este haciendo palanca. No monte aún un nuevo retén.



Placa central.

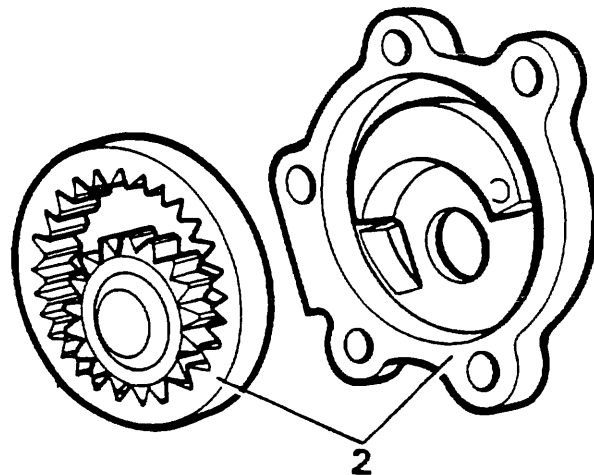
1. Retire los anillos guía de los cojinetes del eje motor y del eje intermedio de la placa central.
2. Inspeccione la placa para ver si se han producido daños y compruebe si se ha desgastado la pared interior de la barra del selector.
3. Compruebe si el montante del pivote está bien ajustado y situado en la posición correcta montando el eje de marcha atrás, el piñón y la palanca de marcha atrás. Utilizando un calibrador de verificación de piezas, compruebe que la holgura entre la almohadilla de patín y la palanca no excede 0,20 mm (0,008 pulg.).



ST2323M

Caja de extensión.

1. Examine la caja de extensión por si se han producido daños palpables en las roscas y en las superficies maquinadas.
2. Retire los tres tornillos del alojamiento de la tapa de la bomba de aceite para soltar los engranajes de la bomba de aceite. Inspeccione los engranajes de la bomba de aceite y el alojamiento y cámbielos si es necesario.

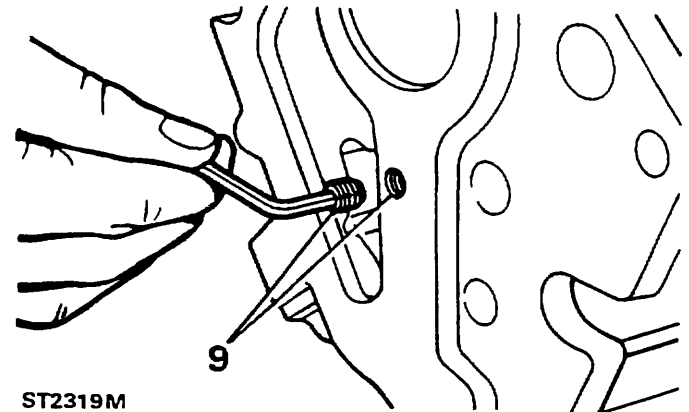
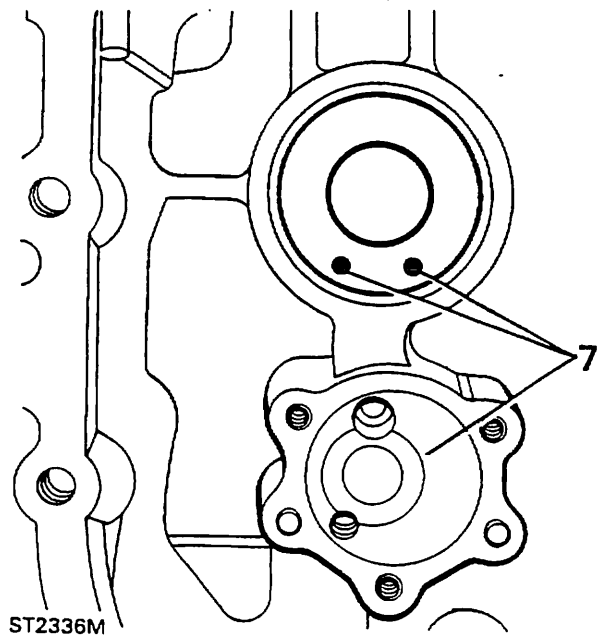
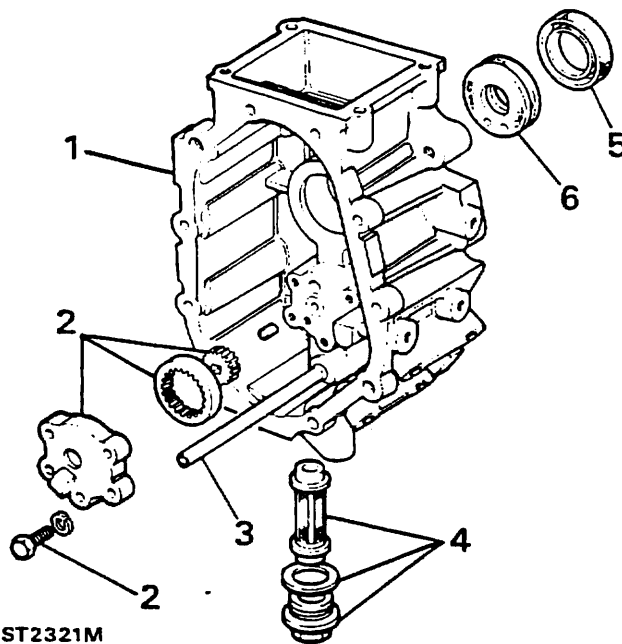


ST2335M

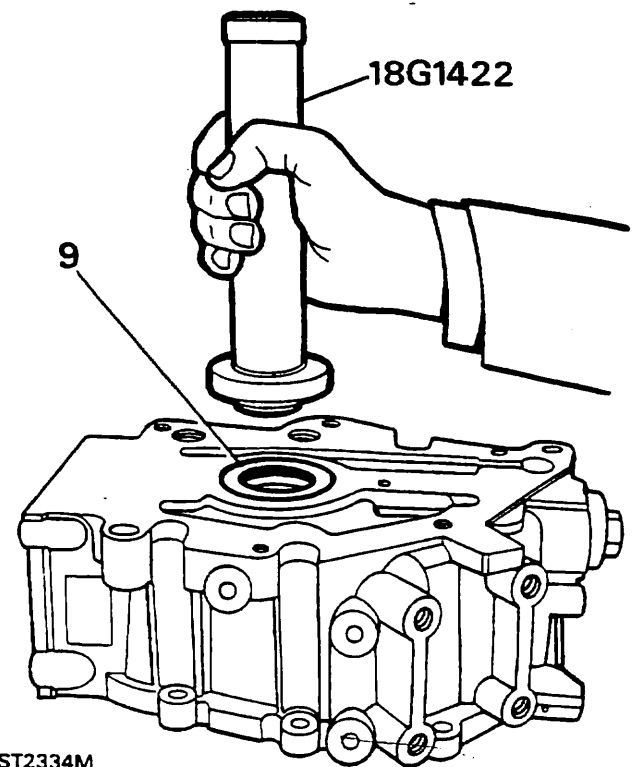
3. No retire la tubería de recuperación de aceite, pero asegúrese de que está limpia y sin obstrucciones.
4. Retire la caja del tapón de drenaje, la arandela de fibra y el filtro. Limpie y examine el filtro y cámbielo si está partido. Deseche la arandela y monte una de repuesto.
5. Extraiga y deseche el retén de aceite.

6. Extraiga haciendo presión y examine el casquillo de ferro-amianto situado tras el retén de aceite. Teóricamente, debería cambiarse el casquillo sea cual sea el estado en el que se encuentre, pero si se va a limpiar y volver a montar el original, preste atención a la siguiente advertencia.

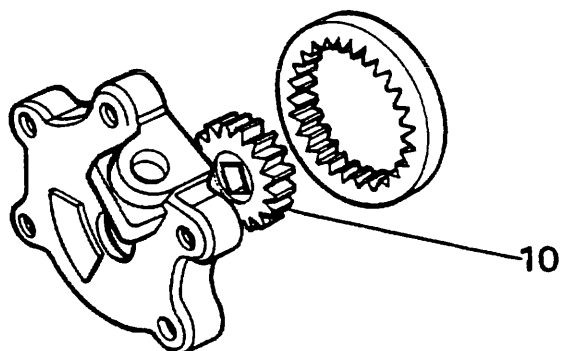
ADVERTENCIA: El casquillo de ferro-amianto contiene amianto. NO utilice una tubería de aire si se va a limpiar el casquillo, ya que el polvo de amianto es peligroso para su salud. Utilice alcohol metílico o alcohol de quemar para limpiar las piezas de amianto.



7. Haga presión para situar el casquillo nuevo u original de ferro-amianto en posición asegurándose de que los dos orificios de drenaje están orientados hacia la bomba del aceite. Si no se observa esta precaución, el aceite se acumulará detrás del retén de aceite y ocasionará una fuga del mismo.
8. Si se va a montar una caja de extensión nueva, es de vital importancia que el tornillo de presión de la antigua caja sea transferida a la nueva ranura principal de lubricación situada en la parte trasera de la caja. Se debería primero extender una capa de Loctite sobre las roscas.
9. Monte un retén de aceite nuevo en la parte trasera de la caja con el lado del reborde hacia el casquillo de ferro-amianto. Para cerciorarse de que el retén está montado perpendicularmente, utilice la herramienta especial 18G 1422. Después de montarlo, lubrique los rebordes del retén con aceite SAE 140.



- Monte los engranajes de la bomba de aceite en el alojamiento de la tapa teniendo en cuenta que el engranaje central ha de estar orientado hacia el eje intermedio. Sitúe la tapa sobre las dos espigas y fije el conjunto con los tres tornillos a la caja de extensión, apretando luego hasta el par preciso.

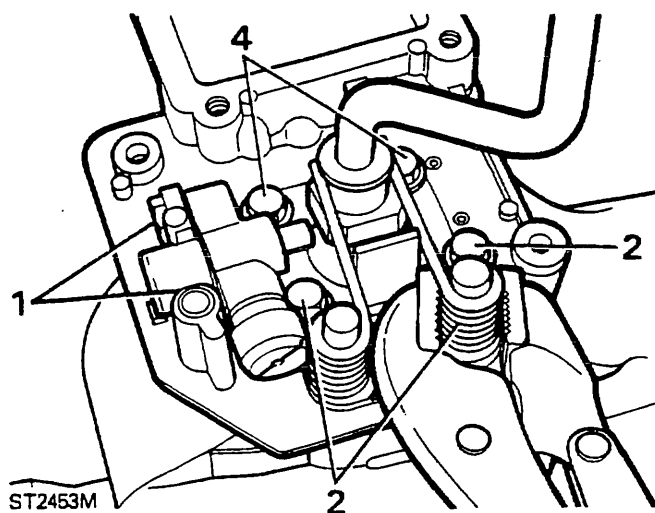


ST2324M

- Monte el filtro de aceite, el tapón de drenaje y una nueva arandela de cierre, y apriételes hasta el par preciso.

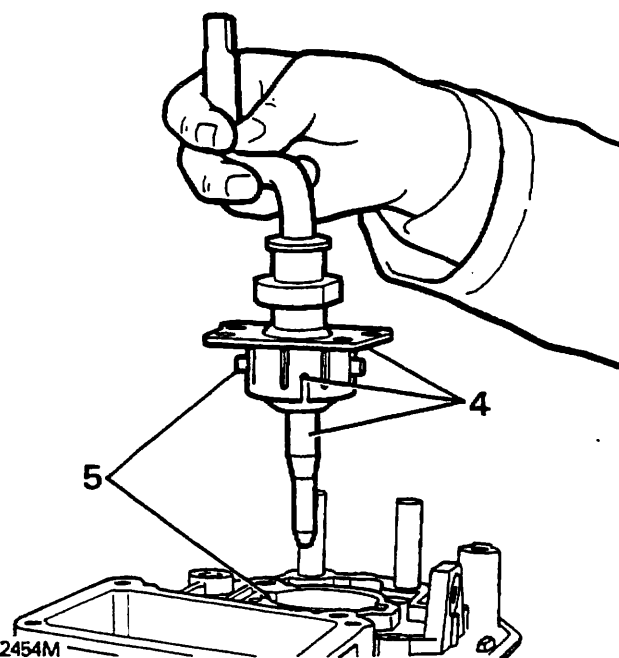
Carcasa de la caja de cambios.

- Suelte el tornillo aislado y retire el émbolo de marcha atrás junto con las arandelas de suplemento de la carcasa de la caja de cambios.
- Retire a continuación los dos tornillos que sujetan los muelles de derivación, pero antes de hacerlo, fije cada uno de los muelles, por turno, con un par de retenes, mientras se extraen los tornillos. Los muelles son muy duros, por lo que si no se observa esta precaución, podrían producirse daños personales.
- Retire los dos muelles de los montantes de la caja y de la palanca de velocidades.
- Retire los dos tornillos restantes, que sujetan la placa de ajuste de la derivación, de la caja y extraiga la palanca inferior de velocidades, la placa y el casquillo almenado.



ST2453M

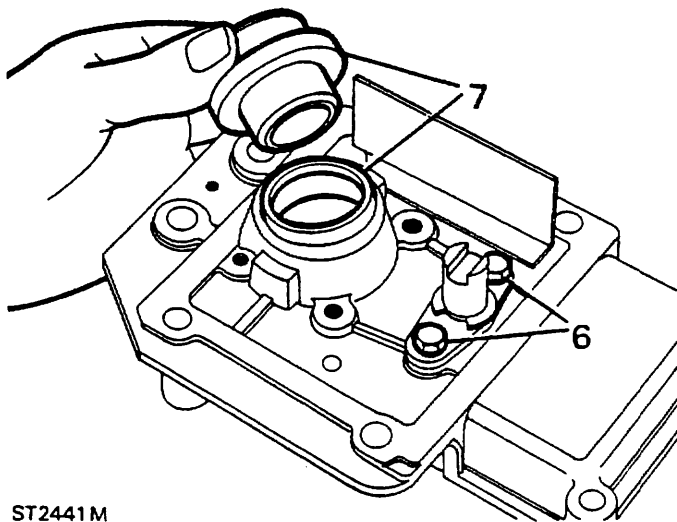
- Compruebe que las ranuras de emplazamiento del pasador en T de la caja no han sufrido desgaste, así como el pasador en T y la palanca inferior de velocidades. Examine si en la caja si se han producido fisuras y daños.



ST2454M

- Dé la vuelta a la caja y compruebe si los tornillos de guía de la bobina están bien apretados.

7. Asimismo, haga palanca hasta extraer el antiguo retén de aceite, y utilizando un repuesto conveniente como el 18C 47-7, haga presión hasta colocar un nuevo retén, con el lado del reborde en primer lugar.

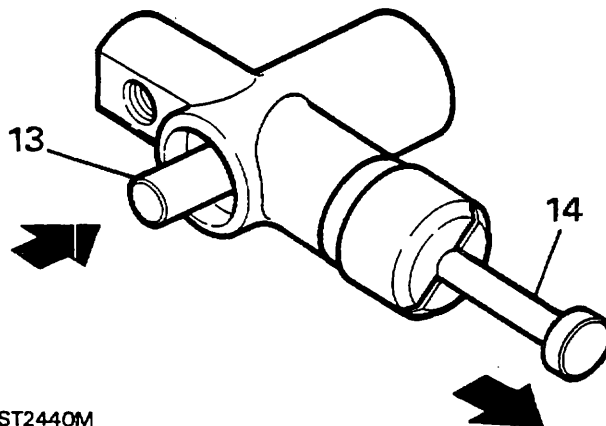


ST2441M

8. Examine los muelles de derivación y cámbielos si están deformados o son endebles.
9. Engrase ligeramente la rótula de la palanca inferior de velocidades con Shell Alvina R3 y monte un nuevo casquillo almenado.
10. Introduzca la palanca inferior de velocidades en la caja, situando los pasadores en T en las ranuras.
11. Monte la placa de ajuste, teniendo en cuenta que sólo se puede montar de una manera. Extienda una capa de Hylomar PL 32 o Loctite 290 sobre las roscas y móntelas, con arandelas, por delante del selector de velocidades. Apriete los tornillos lo justo para evitar que se mueva la placa mientras se están montando los muelles.
12. Monte los muelles de derivación en los montantes y sitúe el extremo alargado contra la palanca de velocidades. Extienda una capa de uno de los sellantes mencionados anteriormente sobre las roscas de los tornillos de retén. Comprima una vez más los muelles, utilizando retenes, para facilitar el montaje de los tornillos y de las arandelas. Por ahora deje los cuatro tornillos sin apretar.

Embolo del piñón de marcha atrás.

13. El émbolo sólo está disponible como conjunto. Realice el siguiente test para comprobar que funciona correctamente. Aplique una carga de entre 45 y 55 kg (entre 100 y 120 lb.) sobre la boca del émbolo. El funcionamiento del émbolo es el correcto si se circunscribe a estos límites.
14. Al mismo tiempo que se realiza la prueba anteriormente mencionada, compruebe que el émbolo del interruptor de marcha atrás funciona en la dirección indicada por la flecha al presionarlo.

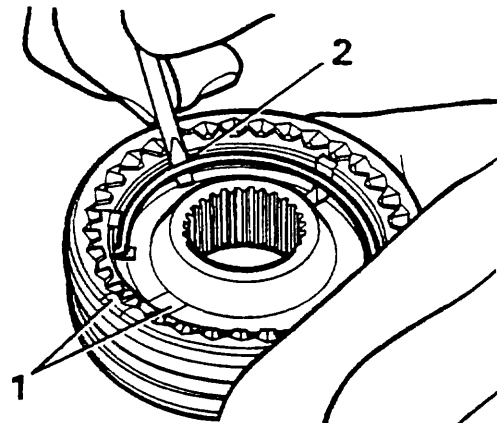


ST2440M

Conjuntos del sincronizador.

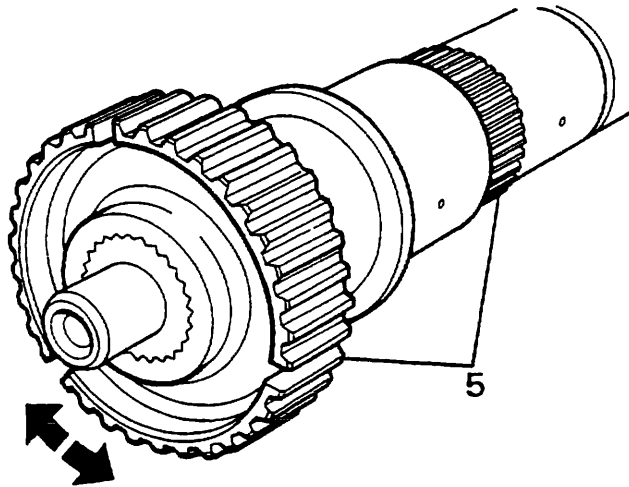
Salvo el conjunto del sincronizador del piñón de Quinta, que tiene una placa de retén, el procedimiento que se sigue para desmontar es el mismo para todas las unidades.

1. Marque la relación de los miembros interior y exterior del sincronizador para facilitar el montaje. Haciendo palanca, retire la placa del retén fuera del conjunto del sincronizador del piñón de Quinta.
2. Haciendo palanca, suelte el clip de retén de muelle de los dos lados de cada conjunto del sincronizador.

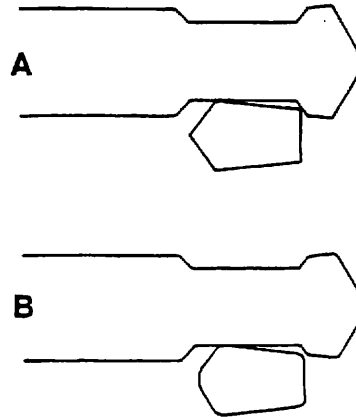


ST2445M

3. Retire los patines y retire el miembro interior del manguito.
4. Examine los muelles y los patines por si se han producido daños y desgaste y deseche todas las piezas defectuosas.
5. Compruebe que cada uno de los miembros interiores del sincronizador está correctamente montado en las estrías del eje motor. Sostenga el miembro interior e intente girar el eje motor para comprobar que no se produce movimiento radial.



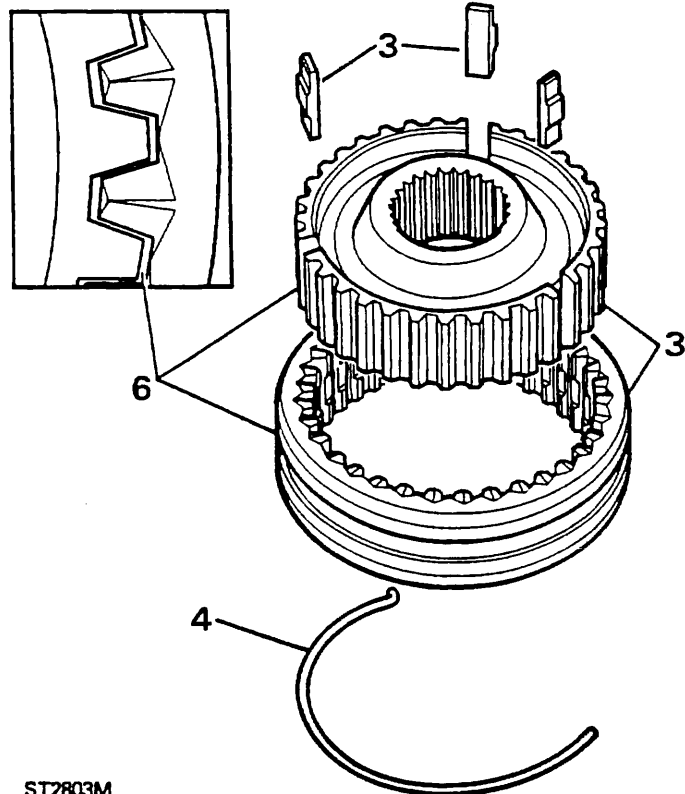
6. Examine detenidamente las estrías de los miembros interior y exterior para ver si se ha producido desgaste en el sincronizador de Tercera-Cuarta.
7. Inspeccione los dientes de acero del piñón de Primera, Segunda, Tercera y Quinta, y el piñón de Cuarta en el eje primario. En la ilustración A se muestra un diente en buen estado, con esquinas afiladas. En el ejemplo B se muestran las esquinas redondeadas de un diente desgastado.



ST2449M

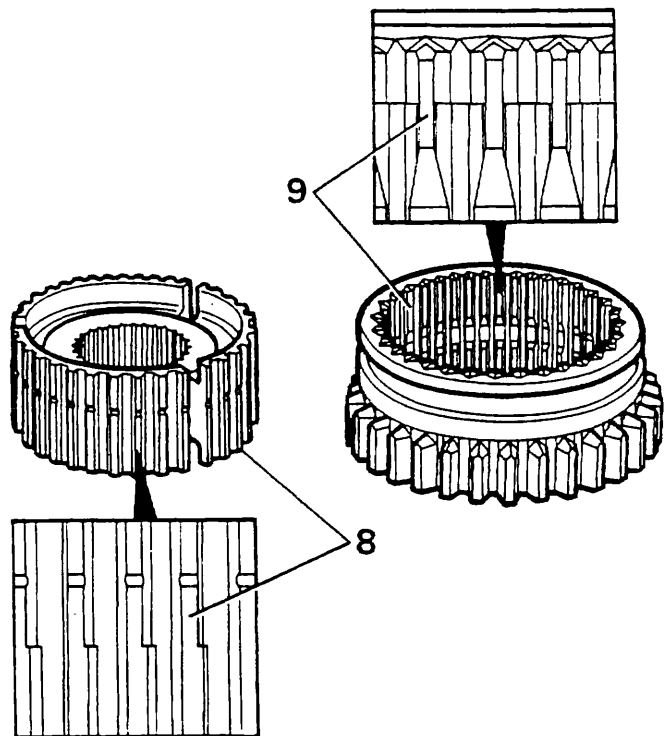
8. Examine el paso de cada una de las estrías exteriores del miembro interior del sincronizador de Primera-Segunda. Dado que el paso forma parte del sistema de bloqueo del engranaje, es importante que el borde exterior del paso esté afilado y no redondeado.

ST2469M



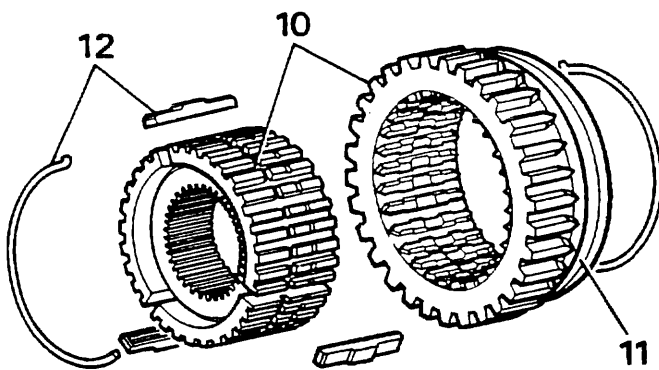
ST2803M

Tenga presente que las ilustraciones que figuran más arriba muestran el conjunto del sincronizador de Tercera-Cuarta.

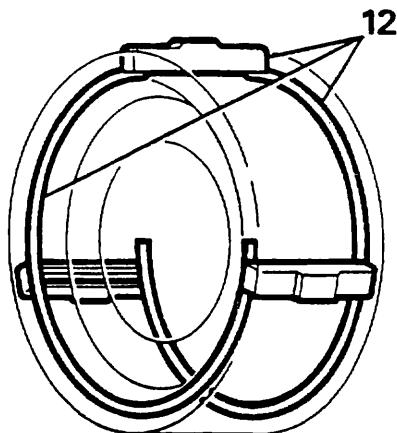


ST2473M

9. Compruebe asimismo que el paso en los dos lados de cada una de las estrías internas del miembro exterior está igual de afilado y no desgastado ni redondeado. Tenga presente que esto rige sólo para las estrías situadas en el lado de la ranura del selector del miembro.
10. La ranura radial que circunda el miembro interior por la parte más estrecha de las estrías es para asegurar que los miembros interiores y exteriores están montados correctamente. Introduzca el miembro interior en el exterior con la ranura radial orientada hacia los dientes de piñón del miembro exterior.
11. Tenga en cuenta que la ranura de la horquilla del selector del miembro exterior está orientada hacia el piñón de Primera y hacia la parte trasera de la caja de cambios.
12. Monte los patines en las ranuras, con el lado abierto hacia dentro, y fíjelos con los dos muelles, uno a cada lado del conjunto. Es importante que el extremo unciforme de los muelles se sitúe en el mismo patín, pero al mismo tiempo que el extremo libre de los muelles discorra en dirección contraria y se apoye contra los otros dos patines.



ST2479M

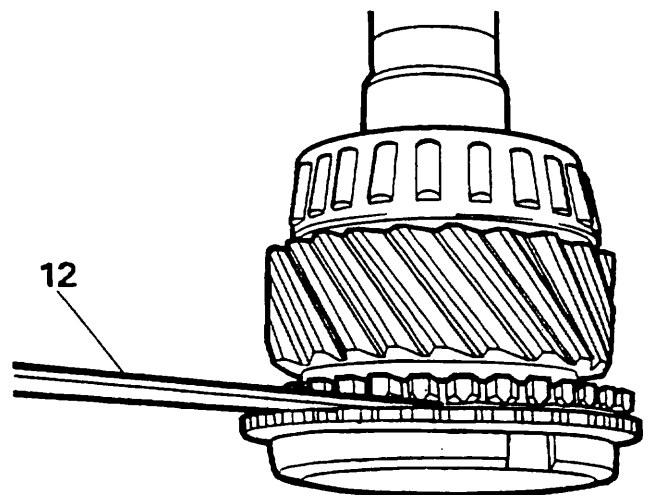


ST2467M

13. Monte las piezas del sincronizador de Tercera-Cuarta, poniendo en línea las marcas efectuadas en los miembros interiores y exteriores cuando fueron desmontados. Monte los patines y fíjelos con los muelles, asegurándose de que el extremo unciforme se sitúa en el mismo patín, y que los extremos libres discurren en direcciones contrarias y están en contacto con los patines restantes, como se muestra en la instrucción 12.
14. De la misma manera, monte las piezas del sincronizador del piñón de Quinta, como se muestra en la instrucción 13 que aparece más arriba. Además de esto, monte la placa de apoyo en la parte trasera del conjunto asegurándose de que el extremo de la placa de apoyo se sitúa en la ranura del miembro interior.

Nota: Sosteniendo el miembro exterior, una carga de penetración aplicada a la cara exterior del miembro interior del sincronizador debería registrar de 8,2 a 10 kgf m (18 a 22 lbf pie) para superar el fiador del muelle en ambas direcciones.

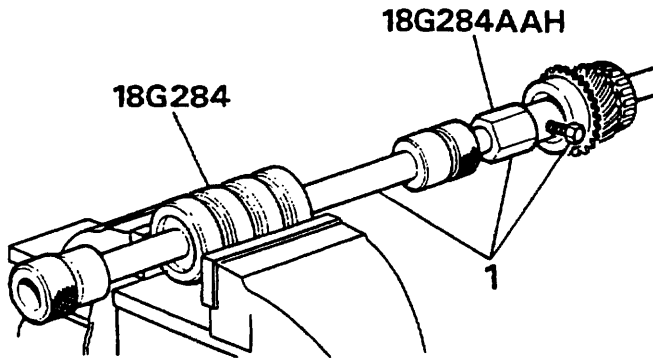
15. Compruebe la holgura entre todos los anillos obstaculizadores y los piñones presionando el anillo obstaculizador contra el piñón y midiendo el hueco entre el anillo obstaculizador y el piñón. La holgura mínima debería ser de 0,38 mm (0,015 pulg.).



ST2468M

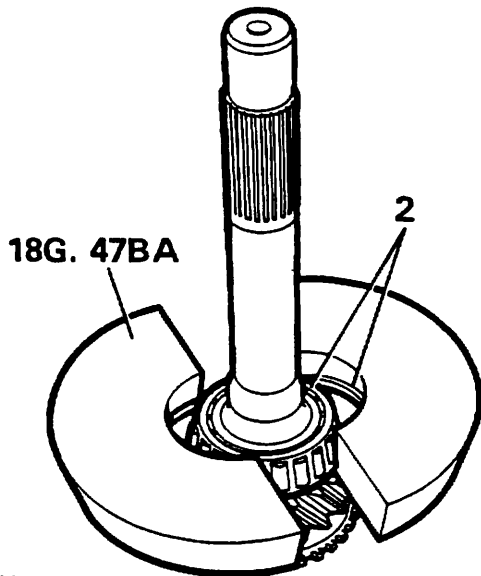
Eje primario.

1. Examine el eje primario por si ha sufrido desgaste y daños y si es necesario pula el anillo guía del retén de aceite con una tela fina de esmeril. Si el eje se encuentra en un estado satisfactorio y sólo se necesita cambiar los cojinetes, proceda como se indica a continuación. Sujete el extractor por impulsos 18G 284 en una prensa hidráulica y acóplele la herramienta de servicio 18G-284AAH. Monte las mordazas de la herramienta detrás del anillo guía, ajuste con el tornillo y extraiga el anillo guía del cojinete de centrado.

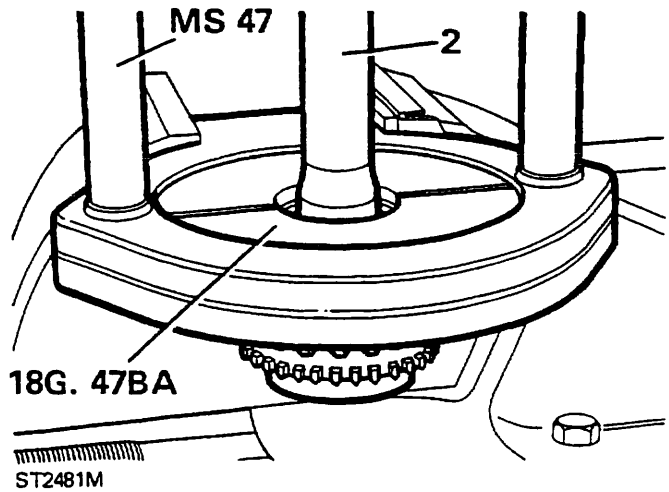


ST2443M

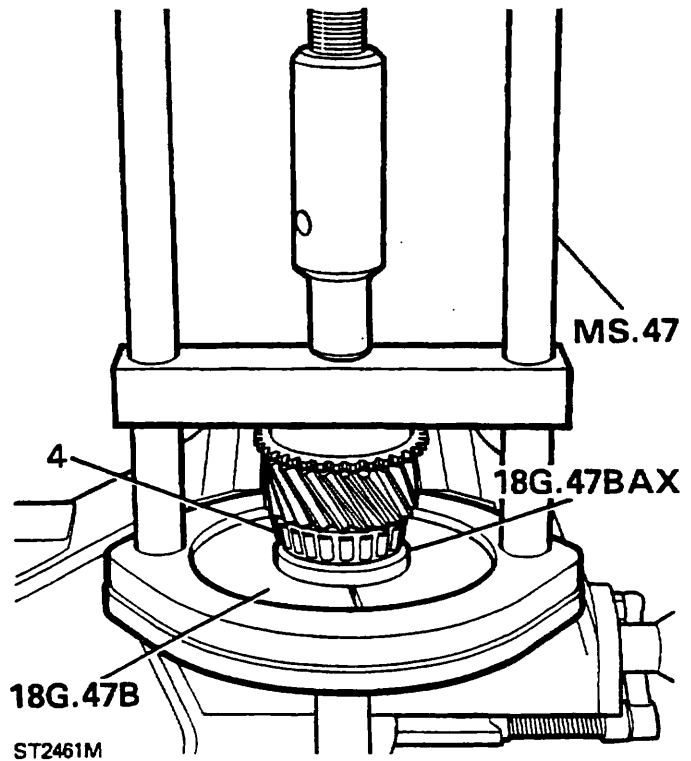
2. Para retirar el cojinete de rodillos cónicos del eje primario, utilice la herramienta de servicio 18G 47BA y móntela bajo la prensa MS 47, de la manera que se indica, para que el reborde del interior de la herramienta sostenga el cojinete. Utilizando el botón protector, presione el eje desde el cojinete.



ST2480M



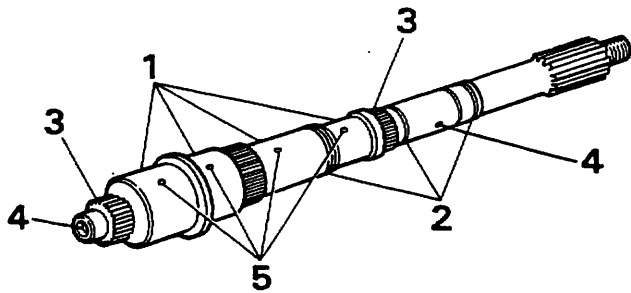
3. Para montar un anillo guía nuevo del cojinete de centrado, sostenga el eje bajo la prensa MS 47 y utilizando un adaptador apropiado, lubriqué y presione el anillo guía perpendicularmente hacia el interior del eje.
4. Monte el cojinete de rodillos cónicos del eje primario utilizando la prensa MS 47 con la 18G 47BA y el adaptador 18G 47BAX sosteniendo el cojinete, con la parte menor del diámetro orientada hacia el cojinete. Lubriqué y presione el eje lentamente y en perpendicular sobre el cojinete.



ST2461M

Eje motor.

1. Examine los muñones del cojinete de rodillos para ver si se ha producido desgaste y rayaduras.
2. Compruebe el estado de las tres ranuras del clip anular.
3. Inspeccione todas las estrías del eje motor por si se han producido daños y desgaste, especialmente si se ha notado que alguna unidad sincronizadora se encontraba floja al desmontar.
4. Utilice una tubería de aire para comprobar que la alimentación principal desde la bomba se halla sin obstrucciones, así como la alimentación dirigida al cojinete de centrado.
5. Asimismo, compruebe que los cuatro orificios de alimentación de aceite que comunican con los cojinetes de rodillos y con los piñones se encuentran despejados, y, por último, asegúrese de que el pivote de rodillo encajado en cada uno de estos orificios destinados a limitar el caudal de aceite está montado a bastante distancia por debajo del muñón.



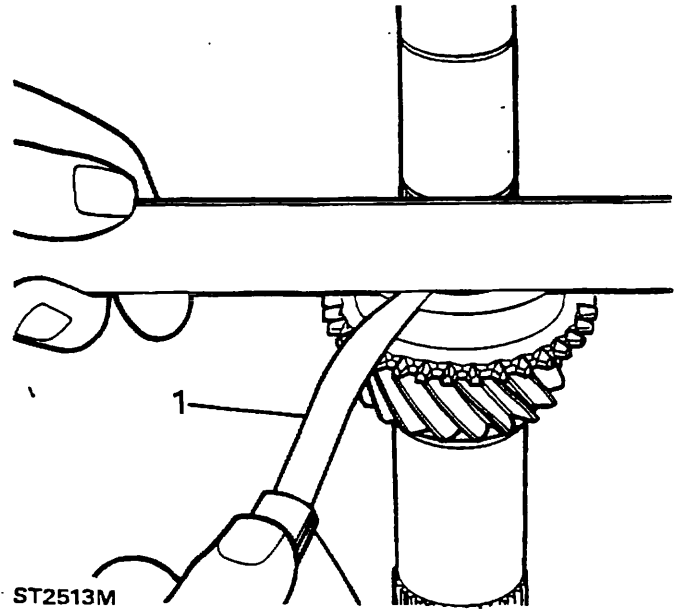
ST2446M

Comprobaciones del juego axial del eje motor.

Los números que aparecen entre paréntesis en las siguientes comprobaciones hacen referencia a los apartados de la guía y a las ilustraciones de "Piñones y ejes".

Piñón de la Quinta.

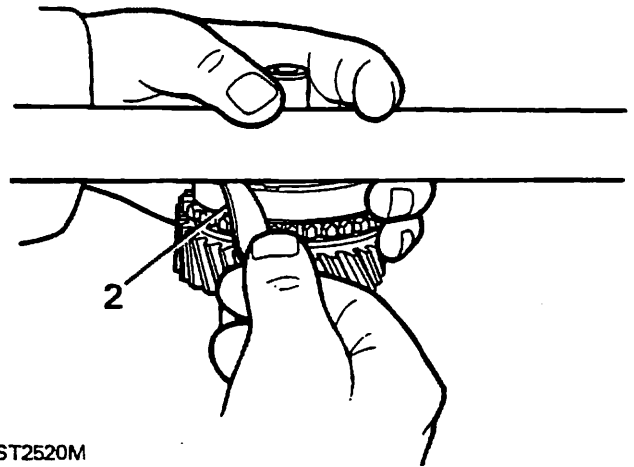
1. Monte la arandela de empuje (30), el cojinete de rodillos seccionado (31) y el piñón de la Quinta (32) en el eje principal. Coloque un borde recto transversalmente en el eje motor y mida la holgura existente entre el borde recto y el piñón con un calibrador de verificación de piezas. La holgura, que es el juego axial, no debería exceder los 0,20 mm (0,008 pulg.).



ST2513M

Piñón de Tercera.

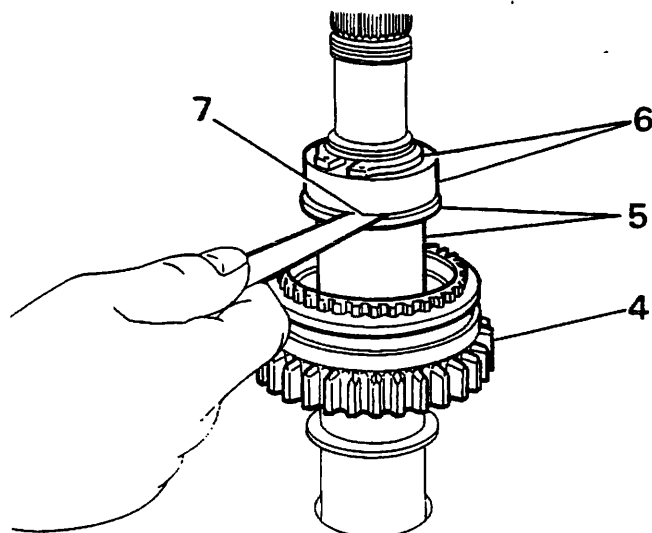
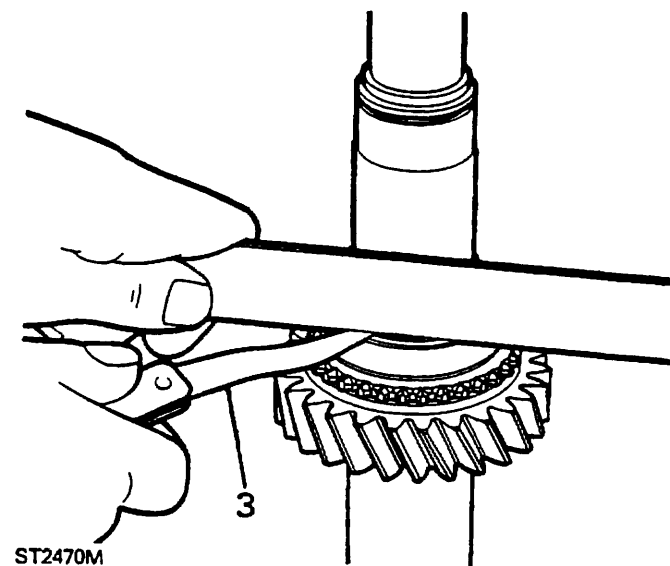
2. Monte el piñón de Tercera (19) y el cojinete de rodillos (18) en el eje motor. Coloque un borde recto transversalmente en el resalte y mida la holgura entre el borde recto y el piñón con un calibrador de verificación de piezas. El juego axial no debería sobrepasar los 0,20 mm (0,008 pulg.).



ST2520M

Piñón de Segunda.

- Lubrique y monte el cojinete de agujas (18) y el piñón de Segunda (21) y coloque un borde recto transversalmente en el soporte del eje motor. Con un calibrador de verificación de piezas, compruebe la holgura entre el borde recto y el piñón. El juego axial no debe sobrepasar los 0,20 mm (0,008 pulg.).



ST2471M

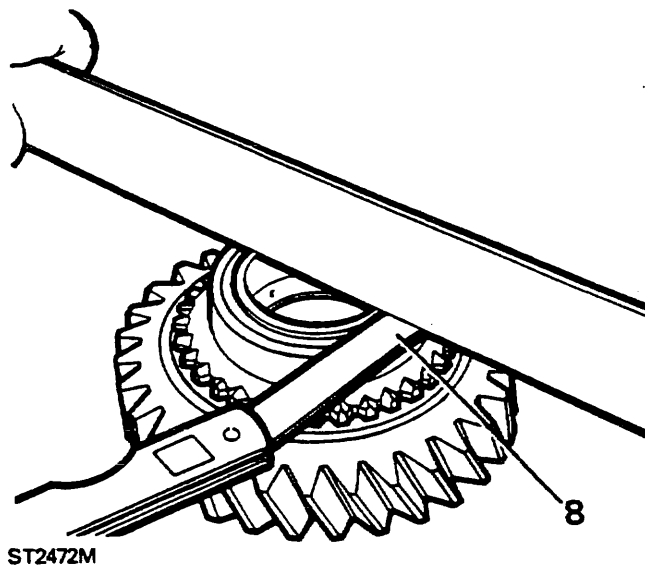
Número de pieza	Longitud (mm)
FRC 5243	40,16 - 40,21
FRC 5244	40,21 - 40,26
FRC 5245	40,26 - 40,31
FRC 5246	40,31 - 40,36
FRC 5247	40,36 - 40,41

Juego axial del casquillo del piñón de Primera.

- Monte los miembros interiores y exteriores del sincronizador de piñón de Segunda (23, 24) con la ranura del selector orientada hacia la parte trasera del eje motor.
- Monte el casquillo del piñón de Primera (27) con la brida hacia la parte trasera del eje motor.
- A continuación, monte la herramienta para cojinetes simulados fabricada localmente "C" y fíjela con un clip anular nuevo. Tenga cuidado de no abrir el clip anular más de lo necesario para pasar por encima del eje.
- Presione el falso cojinete contra el clip anular, y, con un calibrador de verificación de piezas, mida la holgura entre la brida del casquillo del piñón de Primera y el casquillo simulado. Una holgura correcta no debería sobrepasar 0,75 mm (0,003 pulg.) y debería girar fácilmente. Si la holgura no es correcta, hay casquillos de repuesto con bridas de diferente grosor, como se detalla más abajo, y se debería seleccionar uno que proporcionase el juego axial requerido.

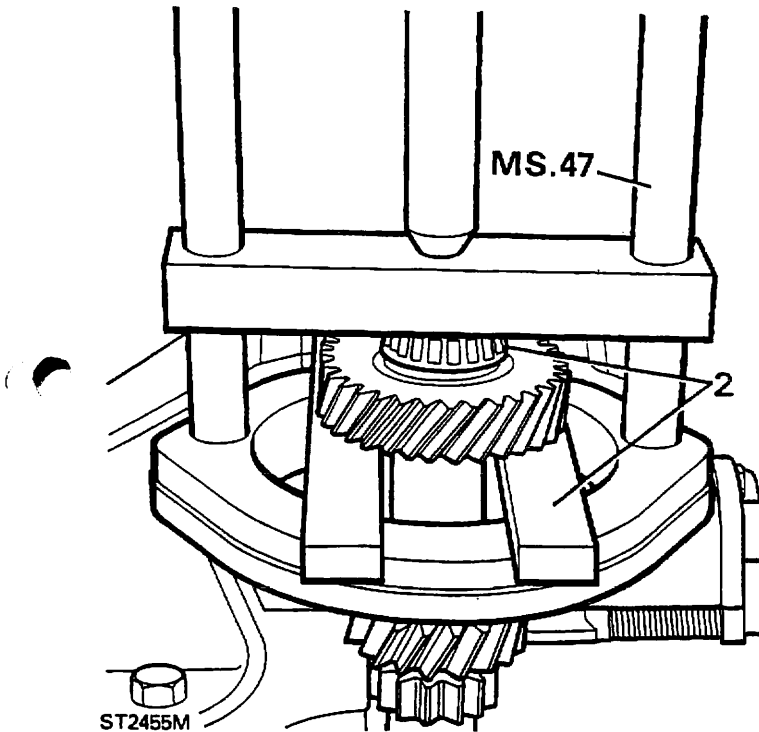
Juego axial del piñón de Primera.

- No es necesario montar el piñón de Primera en el eje motor para comprobar el juego axial. Monte el cojinete de rodillos (18) y el piñón (26) en el casquillo (27) y coloque el conjunto en una superficie lisa y limpia con la brida del casquillo hacia abajo. Coloque un borde recto transversalmente en el casquillo y mida con un calibrador de verificación de piezas la holgura entre el piñón y el borde recto. El juego axial no debería sobrepasar 0,20 mm (0,008 pulg.).

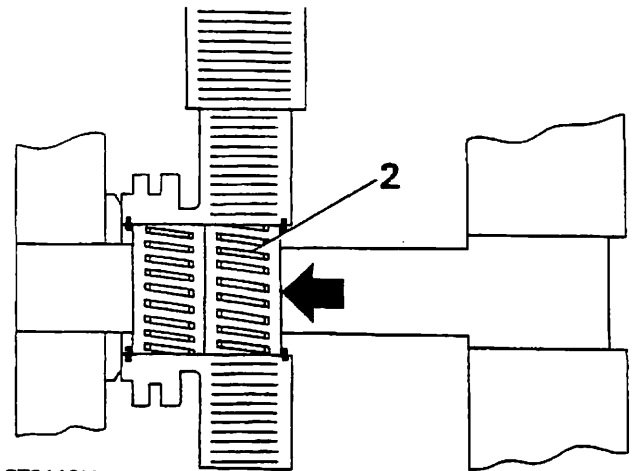


Eje intermedio

1. Examine el eje intermedio por si se ha producido desgaste, o si hay dientes dañados o rotos, y si es necesario cámbielos.
2. Si es posible reparar el eje, monte cojinetes nuevos. Utilizando la prensa MS 47, sostenga el eje con unas barras y presione los cojinetes perpendicularmente sobre el eje.



2. Es importante reseñar que la caja del cojinete de agujas se tuerce durante la fabricación. Esta torcedura hace que el piñón se incline sobre el eje y al mismo tiempo lo fuerza hacia la parte delantera de la caja de cambios para que engrane en la parte en la que discurre contra la arandela de empuje. Se deben cambiar los cojinetes si el piñón se sale del engrane, o si los cojinetes muestran signos visibles de desgaste. Los cojinetes, que se pueden montar de las dos maneras, deberían lubricarse antes de montarlos. Fíjelos con un clip anular nuevo.

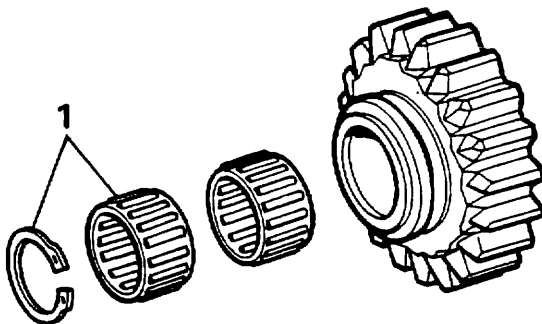


ST2448M

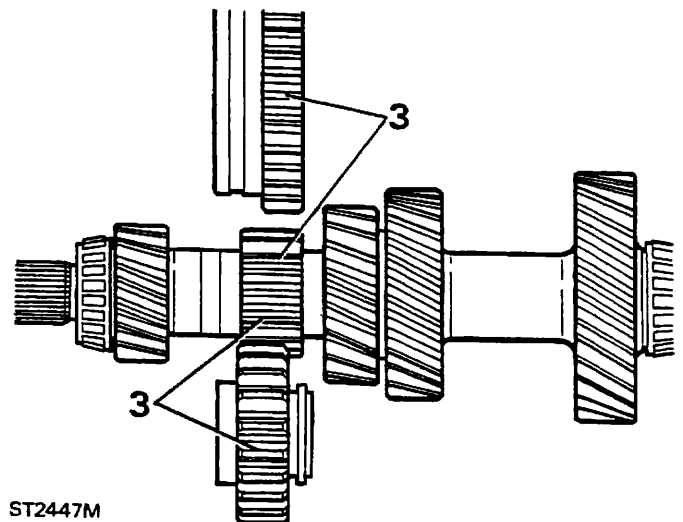
3. Compruebe el estado del piñón loco de marcha atrás y de los dientes que engranan en él del eje intermedio y del miembro exterior del sincronizador.

Eje y piñón de la marcha atrás.

1. Retire el clip anular del piñón loco de marcha atrás y retire los dos cojinetes de agujas. No es necesario retirar los dos clips anulares.



ST2466M

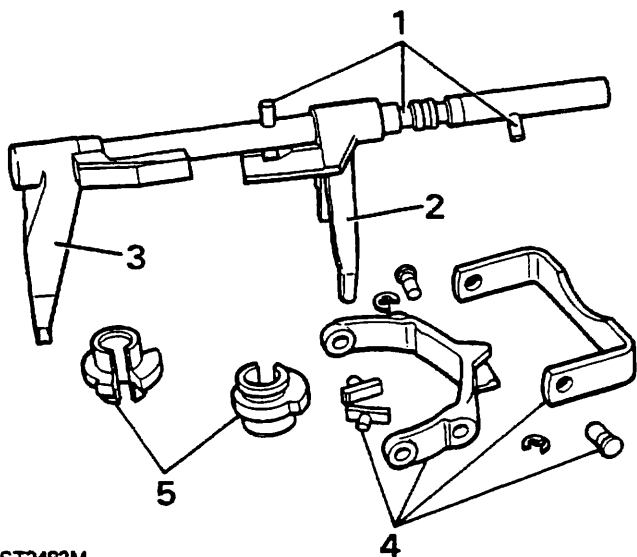


ST2447M

4. Examine el eje de marcha atrás para ver si ha sufrido desgaste, rayaduras y corrosión, y si es necesario cámbielo.

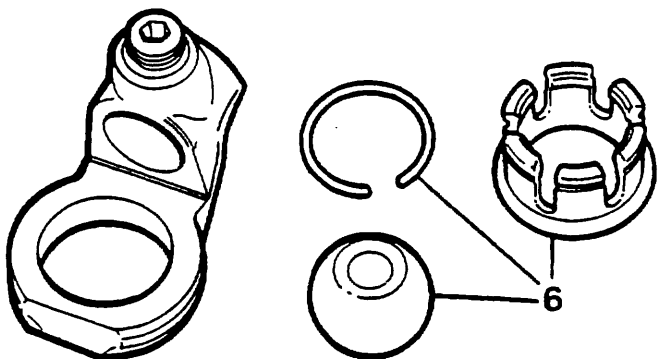
Selectores.

1. Compruebe el estado de la barra del selector y que los pasadores no están flojos o desgastados.
2. Examine asimismo la horquilla del selector de Primera-Segunda para ver si ha sufrido desgaste, fisuras y daños. Tenga presente que la barra del selector sólo se suministra como conjunto, por lo que si los pasadores están flojos o desgastados o si la horquilla no se encuentra en buen estado habrá de cambiarse toda la unidad.
3. Examine la horquilla del selector de Tercera-Cuarta para ver si ha sufrido daños y desgaste.
4. Examine el soporte y horquilla del selector del piñón de Quinta, junto con las pastillas y los pasadores del pivote.
5. Compruebe también la bobina de enclavamiento del piñón de Primera-Segunda, de Tercera-Cuarta y de marcha atrás, y la bobina del piñón de Quinta, para ver si han sufrido desgaste o daños.



ST2482M

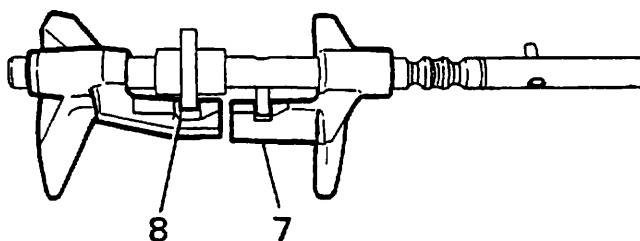
6. Retire el anillo elástico e inspeccione los componentes del conjunto de la horquilla del selector; cambie todas las piezas desgastadas o dañadas.



ST2514M

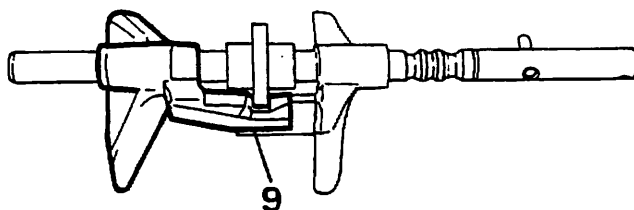
Montar selectores.

7. Coloque el conjunto de la horquilla y del eje del selector de Primera-Segunda y sobre una superficie lisa y sitúe el pasador del selector en la mordaza de la horquilla.
8. Monte la bobina de enclavamiento y la horquilla del selector de Tercera-Cuarta y engrane la bobina en la mordaza de la horquilla.



ST2488M

9. Deslice la bobina y la horquilla hacia el selector de Primera-Segunda hasta que la ranura de la bobina esté situada por encima del pasador del selector mientras que la bobina permanece engranada en la mordaza de la horquilla del selector de Tercera-Cuarta. Aparte a un lado el conjunto, teniéndolo preparado para ser montado en el momento apropiado.



ST2487M

El montaje de las piezas del selector del piñón de la Quinta se describe posteriormente en el montaje de la caja de cambios.

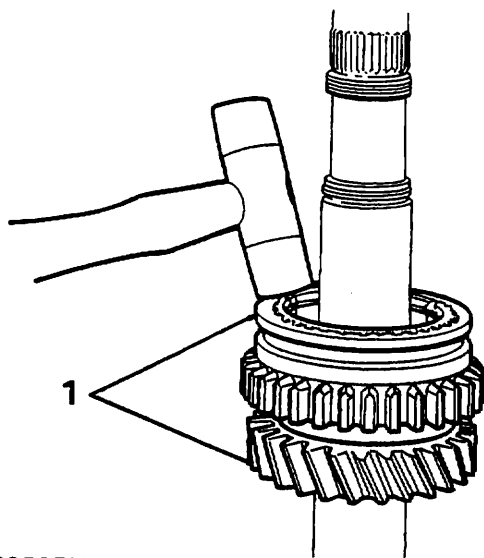
MONTAR

Montaje del extremo posterior del eje motor.

Tenga presente que las cifras que figuran entre paréntesis están relacionadas con los apartados de la ilustración y de la guía de "Piñones y ejes", para facilitar la identificación de las piezas en el momento del montaje.

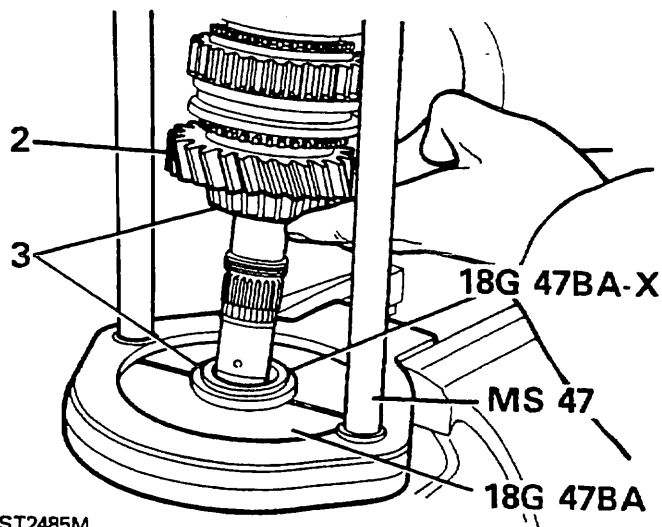
Lubrique los cojinetes de agujas antes del montaje.

1. Monte el piñón de Segunda (21) y el cojinete de agujas en el eje motor, seguido del anillo obstaculizador (22) y del conjunto del sincronizador de Primera-Seconda (23, 24). La unidad del sincronizador es posible que precise unos golpes suaves en las estrías con un martillo de plástico.



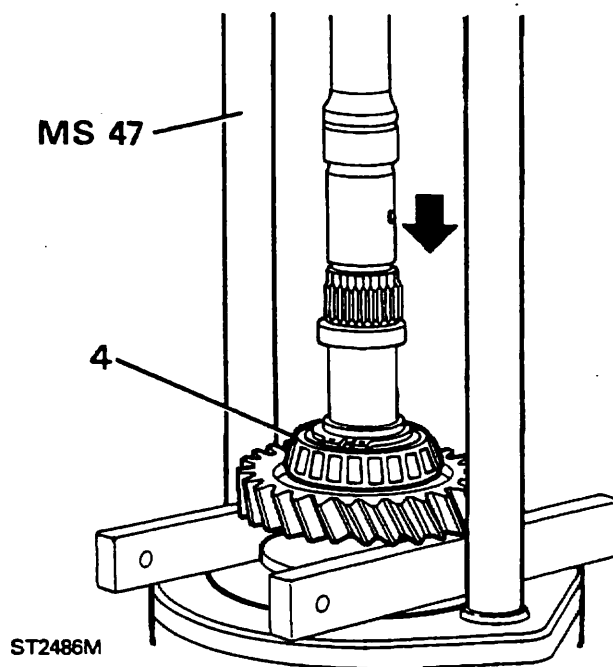
RR2507M

2. Monte el anillo obstaculizador del piñón de Primera (25), el piñón de Primera (26), el cojinete de agujas y el casquillo seleccionado del piñón de Primera (27) en el eje motor.
3. Monte el cojinete central (28) utilizando la prensa de servicio especial MS47, los anillos metálicos 18G 47BA y el adaptador 18G 47BA-X. Tenga presente que la parte más amplia del diámetro del adaptador deberá estar situada en el caja de cojinete. Asegúrese de que las ranuras del anillo obstaculizador están en línea con los bloques del patín del sincronizador al presionar el eje sobre el cojinete. Tenga presente que la siguiente ilustración muestra el cojinete ya situado en el eje y colocado sobre el adaptador, antes de que el conjunto del piñón haya sido presionado sobre el cojinete.

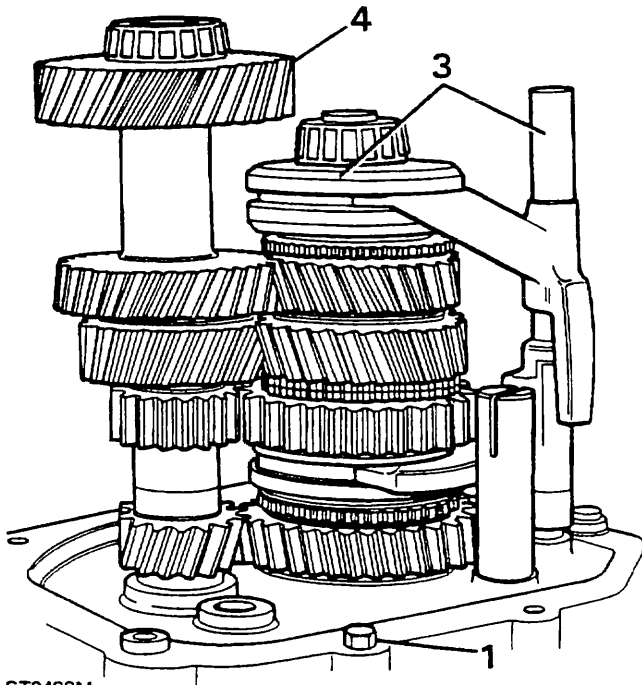


ST2485M

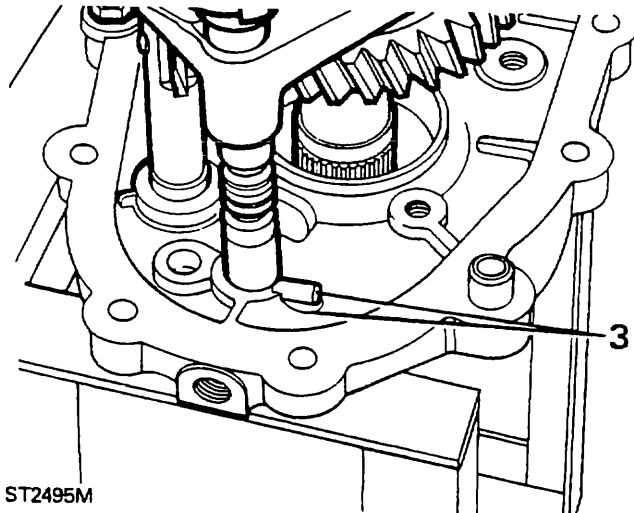
4. Fije el conjunto con un nuevo clip anular. Como el cojinete está muy apretado en el eje motor, es probable que haya agarrotado el casquillo del piñón de Primera, impidiéndole girar de la manera debida. Para que el casquillo pueda girar y para mantener el juego axial preciso, se debe presionar el cojinete contra el clip anular. Esto se puede hacer sosteniendo el piñón de Primera sobre dos barras bajo la prensa MS 47 y presionando el eje de manera que el cojinete se vea suficientemente empujado contra el eje como para permitir el giro del casquillo.



ST2486M



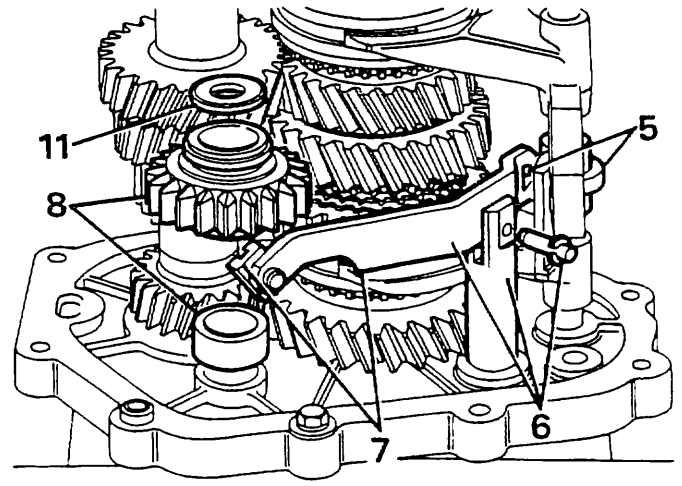
ST2490M



ST2495M

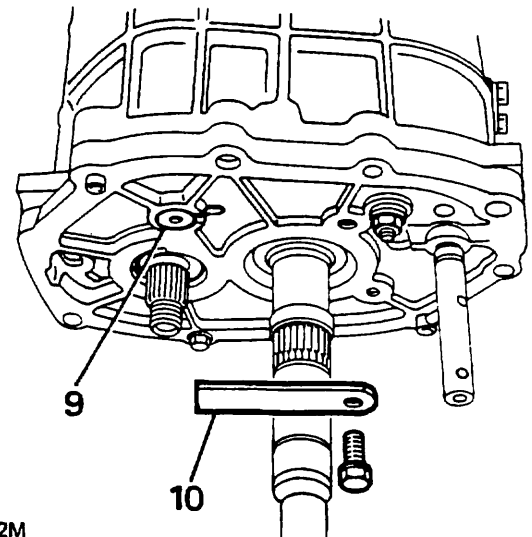
5. Gire el eje del selector y la bobina de enclavamiento para facilitar el engrane del extremo horquillado de la palanca de marcha atrás por encima de la brida de la bobina.
6. Introduzca la palanca de marcha atrás en la ranura del montante del pivote de la palanca de marcha atrás y fije la palanca con el pasador del pivote y el clip de muelle.
7. Monte la pastilla del patín en la palanca de marcha atrás.
8. Introduzca parcialmente el eje del piñón de marcha atrás desde debajo de la placa central y monte el separador del piñón de marcha atrás y el piñón de marcha atrás, con el lado de la brida hacia arriba, en el eje.

9. Engrane el patín en la brida del piñón de marcha atrás y empuje el eje de marcha atrás hasta su posición final, asegurándose de que el pivote de rodillo engrana en la ranura de la placa central.



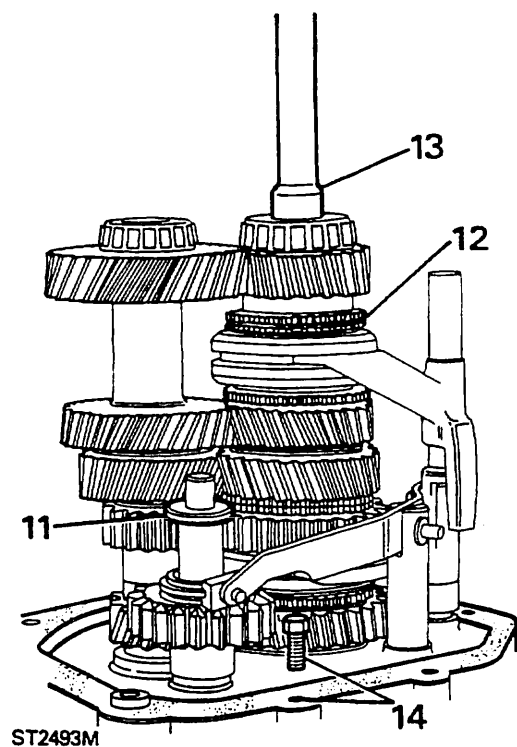
ST2491M

10. Al tiempo que sostiene el eje de marcha atrás para evitar que se caiga, fíjelo con la herramienta fabricada "A".



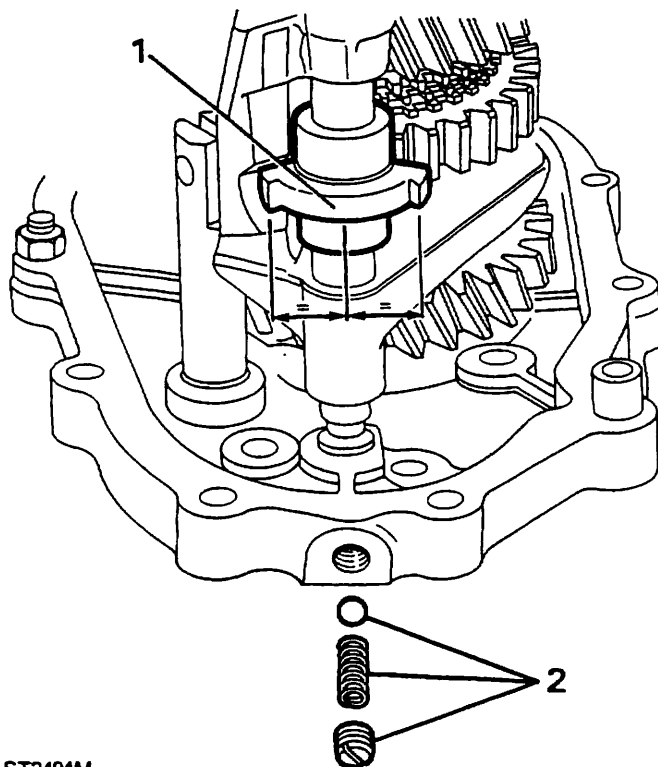
ST2492M

11. Monte la arandela de empuje del piñón de marcha atrás en el eje de marcha atrás.
12. Monte y engrane el anillo obstaculizador del piñón de Cuarta (13) en el conjunto del sincronizador de Tercera-Cuarta.
13. Lubrique el cojinete de centrado y monte el eje primario.
14. Retire la tuerca y el tornillo que sujetan la placa central al banco de trabajo y monte una junta nueva.

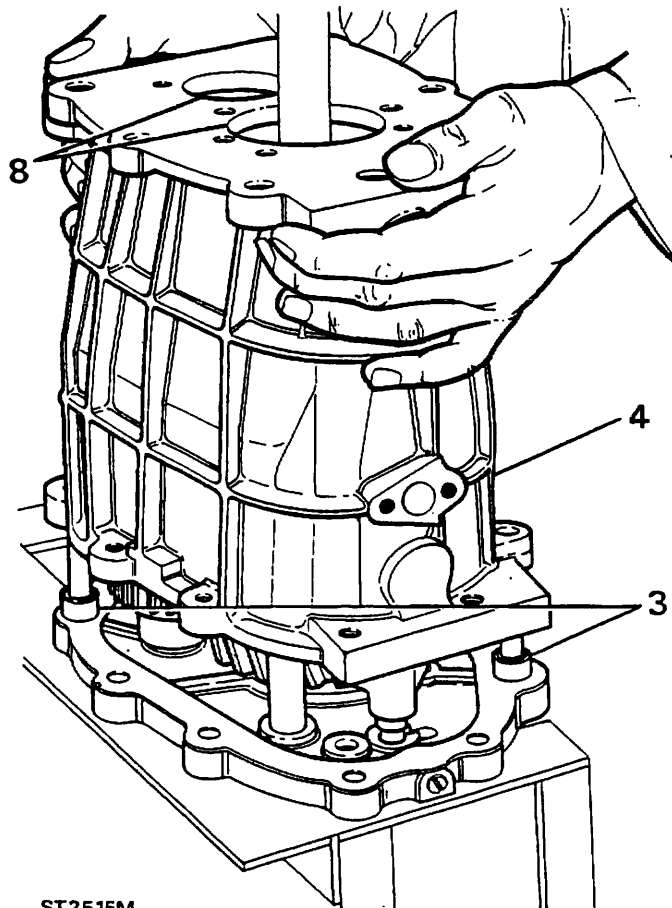


Montar carcasa de la caja de cambios principal.

1. Si es necesario, gire el eje y la bobina del selector para situarlos en punto muerto.
2. Lubrique y monte la bola y el muelle del fiador y sujételos con la cuña, apretando lo más posible para asegurar que el eje del selector no se mueve al montar la caja de engranajes.

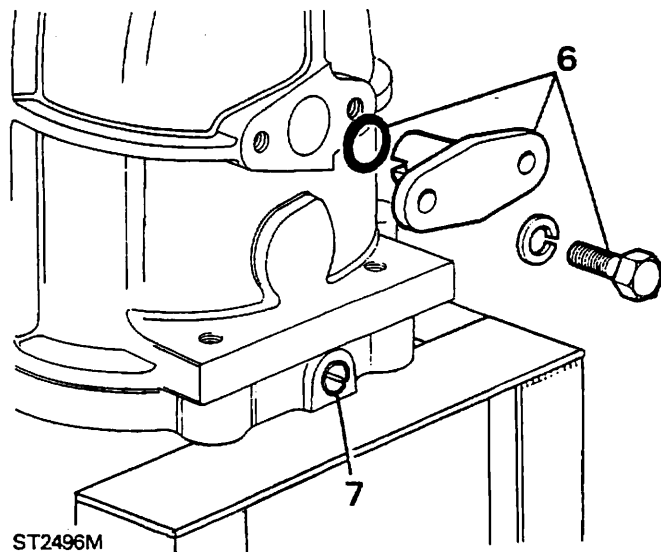


3. Monte los dos espárragos de guía en la caja, uno a cada lado. Compruebe asimismo que la cucharilla de lubricación de aceite está montada y en la posición correcta.
4. Sin forzar, baje la caja de engranajes hasta colocarla por encima de los conjuntos de piñones. Asegúrese de que las clavijas y el eje del selector de la placa central están correctamente engranados en sus emplazamientos.
5. Fije de nuevo el conjunto de la placa central y de la caja de engranajes al banco de trabajo con dos tornillos de 8 x 35 mm. Utilice arandelas planas debajo de las tuercas para evitar dañar la superficie trasera de la placa central.



ST2515M

6. Lubrique y monte el retén de la bobina de enclavamiento con una junta tórica nueva y aplique Hylomar PL 32 en la superficie de junta y sobre las roscas de los dos tornillos de retén. No haga presión al montar el retén de la bobina. Siempre que no se haya desenchajado la bobina, el retén se ajustará suavemente en su posición. Si el eje del selector se ha movido o girado, será necesario retirar la caja de engranajes y rectificarla para facilitar el montaje del retén. Monte los tornillos con arandelas elásticas y apriételes hasta el par preciso.
7. Retire la cuña de retén, extienda una capa de Loctite 290 o Hylomar PL 32 sobre las roscas y atorníllelas hasta ponerlas en línea con la caja. Inmovilice la cuña con un botador adecuado para impedir que gire.
8. Monte los anillos guía de los cojinetes exteriores del eje intermedio y primario.

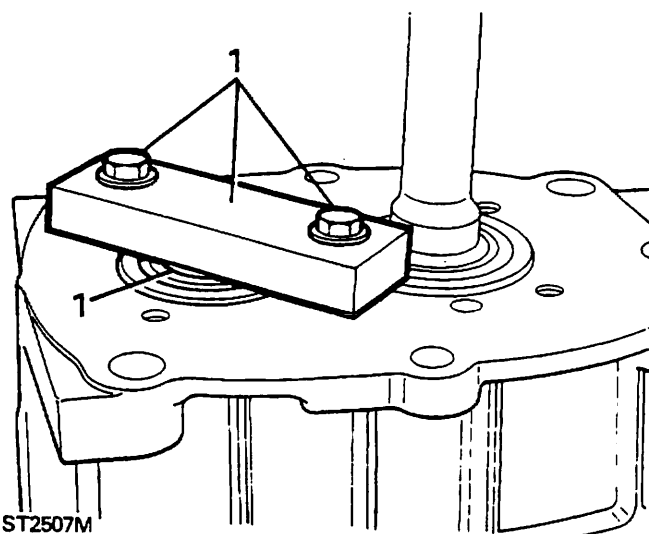


ST2496M

Montar piñón de Quinta.

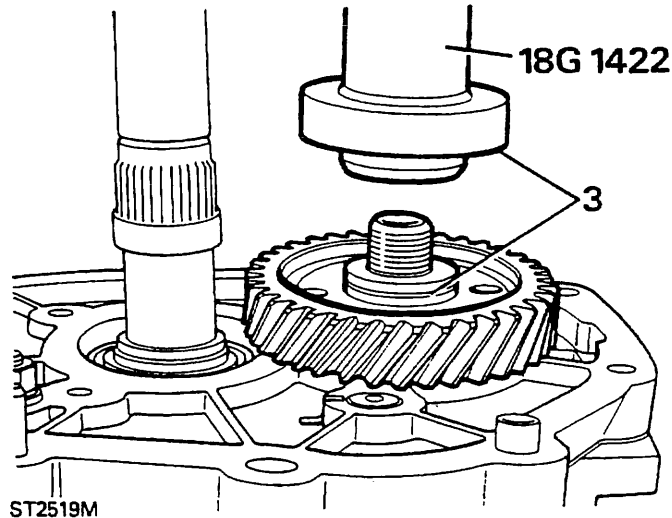
Tenga presente que como el piñón de Quinta está bastante ajustado al eje intermedio, es importante que al presionar el piñón sobre el eje intermedio la presión no se dirija al cojinete delantero del eje intermedio. Para evitar que esto suceda, se recomienda que la Herramienta D se fabrique localmente según las dimensiones dadas.

1. Fije la placa de soporte del eje intermedio fabricada localmente, la herramienta D, a la parte delantera de la caja de cambios con dos tornillos y dos arandelas de 8 x 25 mm, con el disco de 3,5 mm de grosor insertado entre la placa y el eje intermedio. Tenga presente que la placa también sujeta el anillo guía exterior del cojinete del eje primario.

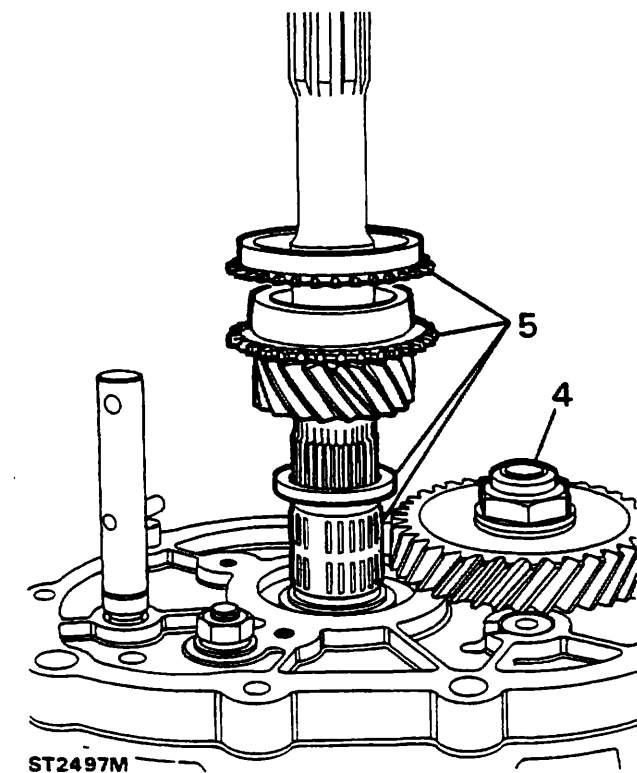


ST2507M

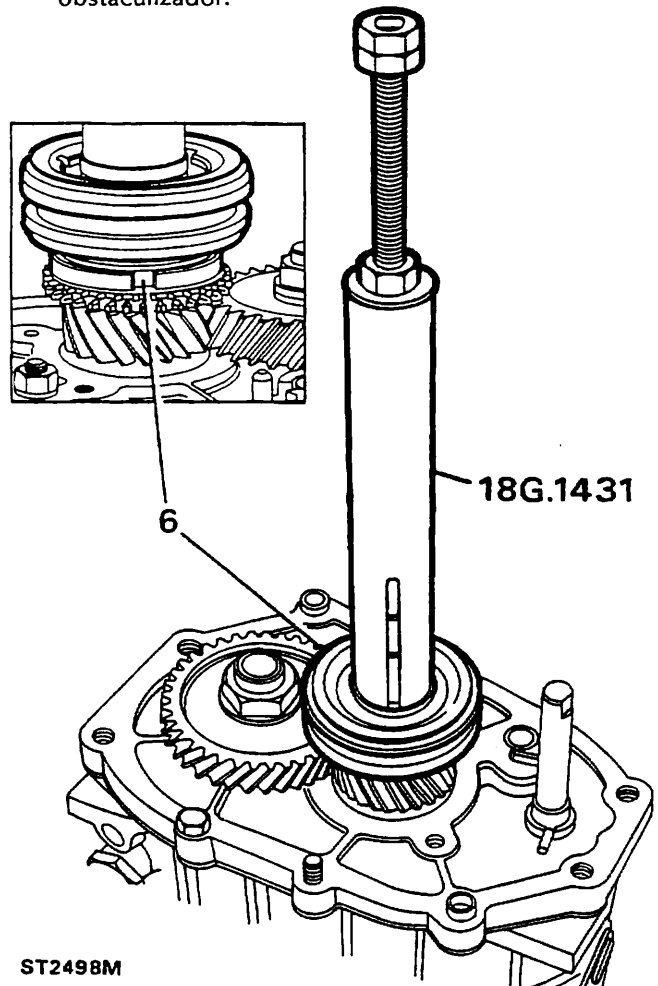
2. Desprenda el conjunto del banco de trabajo, déle la vuelta y fíjelo otra vez al banco de trabajo con la parte de atrás de la caja de cambios hacia arriba. Retire la placa del retén del eje de marcha atrás.
3. Con la ranura anular de extracción hacia arriba, presione o dirija el piñón de la Quinta sobre el eje intermedio, con la herramienta de servicio 18G 1422.



4. Monte una nueva tuerca anclada de 22 mm en el eje intermedio pero no la apriete todavía.
5. Monte la arandela de empuje de Quinta, el cojinete de rodillos, el piñón de Quinta y el anillo obstaculizador en el eje motor.



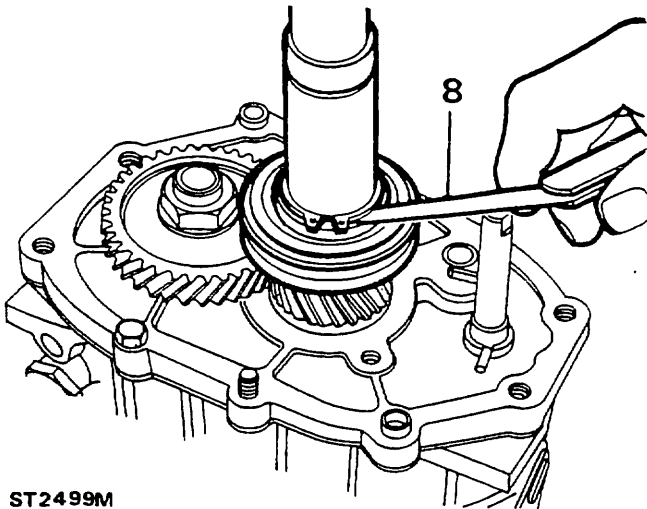
6. Presione los miembros interior y exterior del sincronizador del piñón de Quinta y la placa de retén sobre el eje motor utilizando la herramienta de servicio 18G 1431. Antes de presionar el sincronizador hasta el final de su recorrido, asegúrese de que las pastillas del patín están situadas en las tres ranuras del anillo obstaculizador.



7. Como sólo se permite un movimiento limitado del miembro interior del sincronizador en las estrías del eje motor, existe una gama de arandelas del selector que se montan entre el miembro interior y el clip anular y que aparece en la lista de la página siguiente.

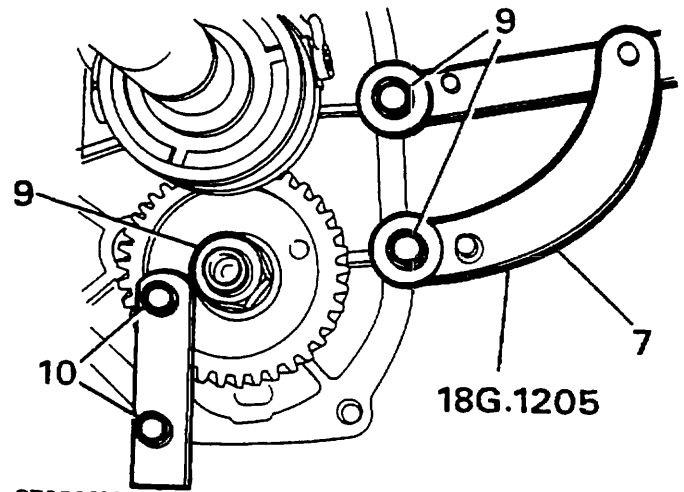
Número de pieza	Grosor(mm)
FRC 5284	5,10
FRC 5286	5,16
FRC 5288	5,22
FRC 5290	5,28
FRC 5292	5,34
FRC 5294	5,40
FRC 5296	5,46
FRC 5298	5,52
FRC 5300	5,58
FRC 5302	5,64

8. Empiece montando la arandela más fina y fijándola con un clip anular nuevo. Mida con un calibrador de verificación de piezas la holgura entre el clip anular y la arandela. La máxima holgura permitida oscila entre 0,005 mm y 0,055 mm (0,0002 y 0,002 pulg.). Siga seleccionando hasta que la holgura sea correcta.



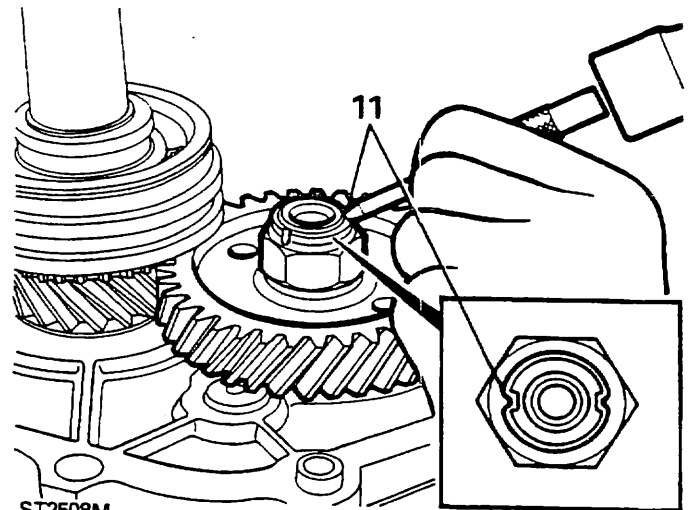
ST2499M

9. En este momento la tuerca anclada del piñón del eje intermedio deberá estar apretada hasta el par preciso. La práctica de bloquear piñones para impedir que se aprieten las tuercas resulta inaceptable a la vista del elevado valor de par necesario. Por consiguiente, se debe adoptar el siguiente método para evitar dañar los piñones. Fije la herramienta de servicio para soporte de bridas 18G 1205 a la caja de engranajes.
10. Para inmovilizar el piñón de Quinta, fije un extremo de la herramienta fabricada "A" en el piñón y el otro en la caja de engranajes. Utilizando una llave dinamométrica adecuada, apriete la tuerca anclada hasta el par correcto.



ST2500M

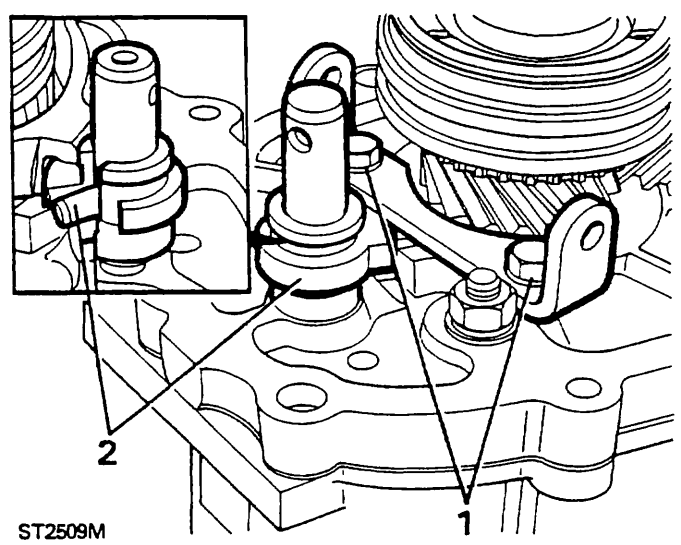
11. Utilizando un botador de punta redondeada, con suavidad y con cuidado, introduzca el collar en las ranuras del eje intermedio.



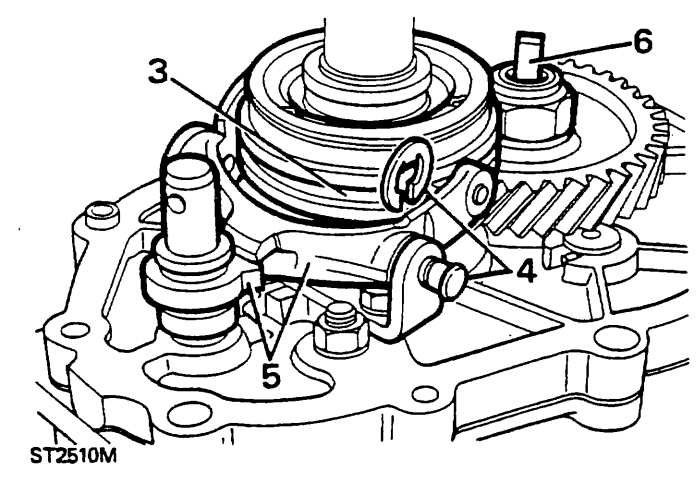
ST2508M

Conjunto de la horquilla del selector del piñón de Quinta.

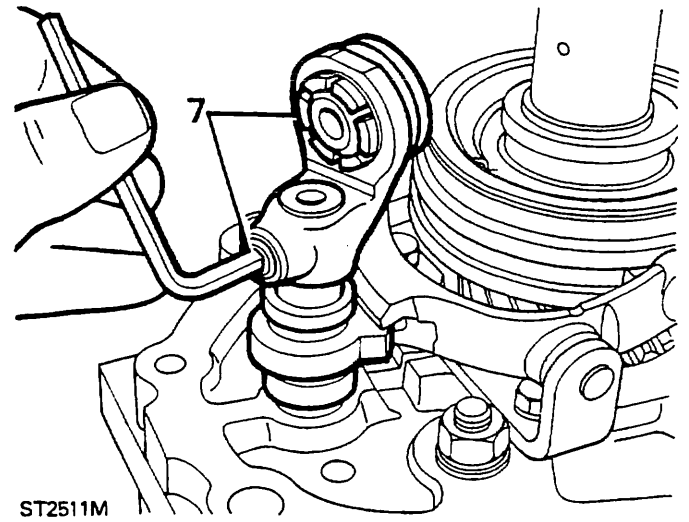
1. Monte el soporte de la horquilla del selector del piñón de Quinta en la placa central con los dos tornillos y las dos arandelas elásticas y apriete hasta el par correcto.
2. Monte la bobina del piñón de Quinta, con el extremo alargado hacia la placa central, por encima del eje y la chaveta del selector.



3. Monte las pastillas de bronce en la horquilla del selector y si es necesario manténgalas en posición con vaselina.
4. Monte la horquilla del selector en la ranura del miembro exterior del sincronizador y sujételo al soporte con los dos pasadores. Antes de sujetar con los clips "E", cubra, con una tela, todos los orificios de la caja principal para evitar que un clip "E" caiga por accidente en la caja.
5. Engrane la lengüeta de la bobina en la ranura de la horquilla del selector.

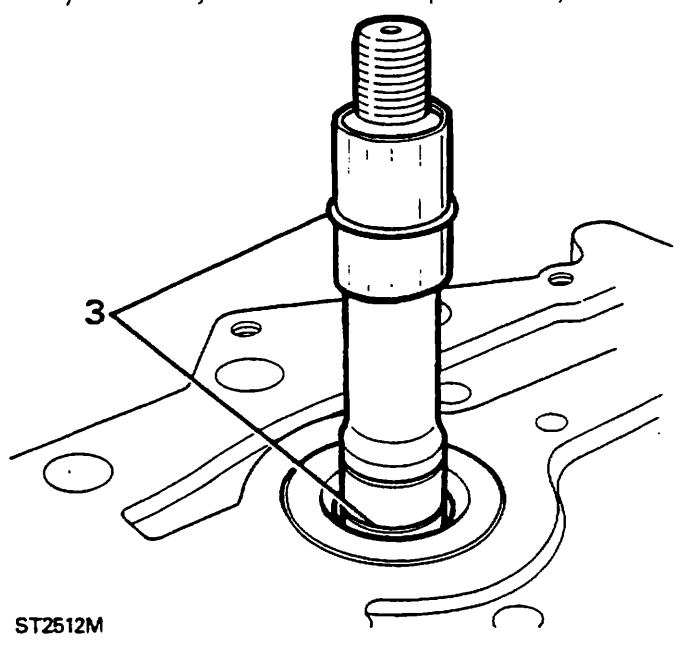


6. Monte el eje de mando de la bomba de aceite en el eje intermedio.
7. Fije la horquilla del selector al eje del selector con un nuevo tornillo de presión de 10 mm cubierto de Loctite y apriételo con una llave de cabeza hexagonal.

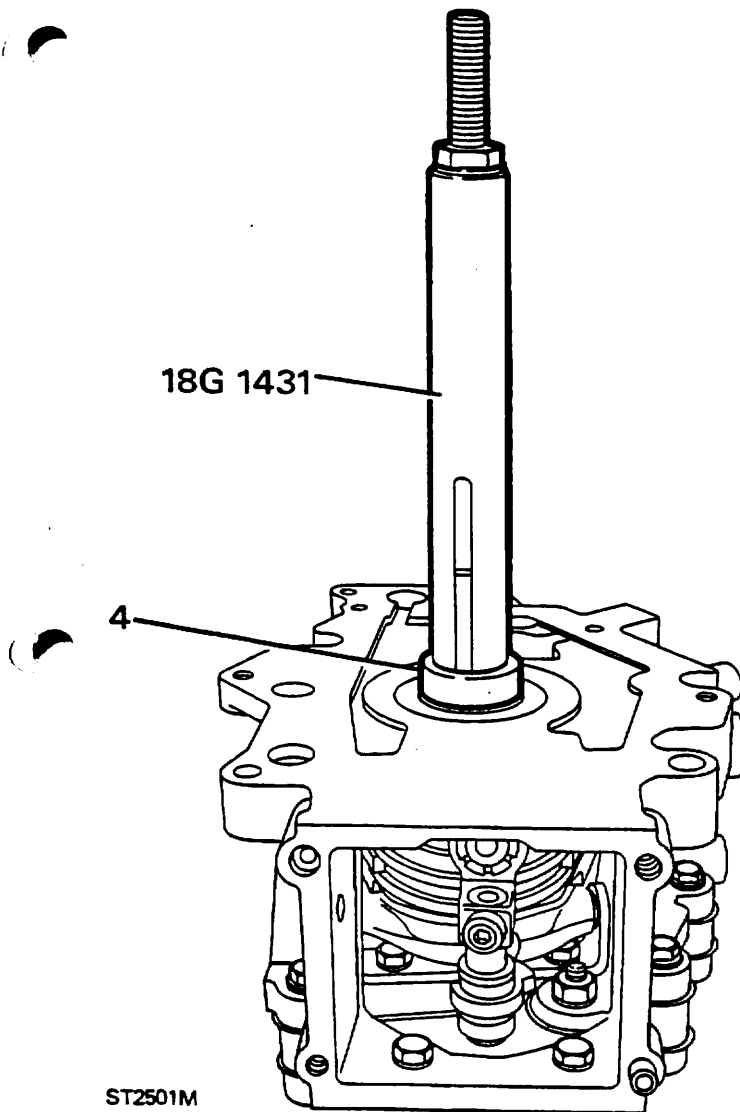


Caja de extensión.

1. Retire los dos tornillos que sujetan la placa central y sitúe una junta nueva en la superficie de junta.



2. Haga descender con cuidado la caja de extensión, junto con la tubería de recuperación de aceite, hasta situarla en posición sobre la placa central. Si no encaja correctamente la primera vez, no haga presión, sino retire la caja y vuelva a poner en línea la bomba del aceite y el eje conductor. Vuelva a montar la caja, retire los espárragos de guía y sujete la caja con los tornillos, apretando uniformemente hasta el par correcto.
3. Cubra las estrías del eje motor con una cinta adhesiva suave y monte un nuevo retén de aceite de junta tórica en la ranura del eje motor. Retire la cinta protectora.
4. Monte un nuevo collarín del retén de aceite en el eje motor utilizando la herramienta de servicio 18G 1431. La ranura de la herramienta está diseñada para que se pueda ver cuando el collarín se ha deslizado sobre el eje lo bastante como para que el anillo de resorte de retención encaje en la ranura.

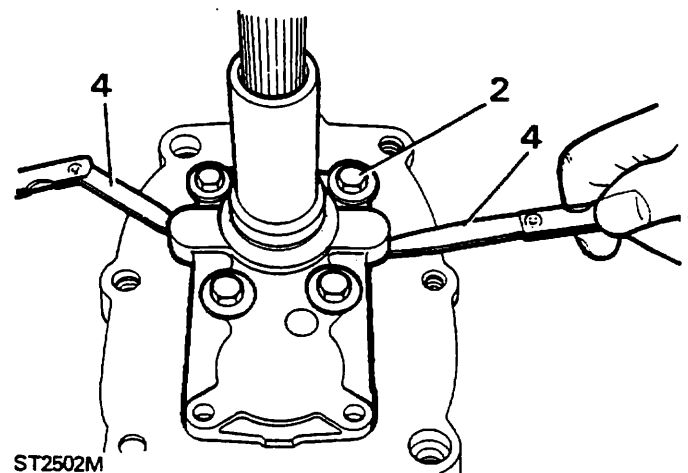


Ajuste del cojinete del eje primario-motor.

1. Déle la vuelta a la caja de cambios y fíjela al banco de trabajo. Retire la placa de soporte del eje intermedio y el disco de suplemento.

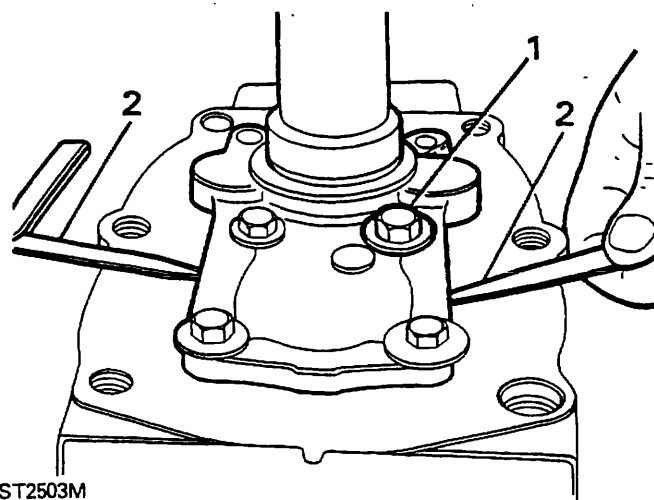
Nota: Es importante un correcto reglaje con suplementos del cojinete del eje primario para garantizar que el conjunto del eje motor tiene el juego axial que se pretendía cuando se diseñó y que los cojinetes de rodillos cónicos no tienen carga previa.

2. Mida y anote el grosor de la nueva junta de la tapa de la distribución. Coloque la arandela de separación original en el cojinete del eje motor y sujete la tapa, sin la junta, con los cuatro tornillos y las cuatro arandelas elásticas que rodean el eje primario, apretando sólo con los dedos. No monte todavía la arandela de separación del eje intermedio.
4. Mida la holgura entre la tapa de la distribución y la caja de engranajes con dos calibradores de verificación de piezas situados en lados contrarios de la tapa, como se indica en la ilustración. Si es necesario, cambie la arandela selectiva hasta lograr una holgura de entre 0,035 y 0,085 mm (0,001 a 0,003 pulg.) menos que el grosor de la junta. Esto garantizará que al montar y fijar la junta y la tapa en el par correcto, el eje primario y, por tanto, el conjunto del eje motor y los cojinetes no tendrán carga previa ni un juego axial que sobrepase 0,06 mm (0,0025 pulg.).
5. Retire la tapa de la distribución y guarde la arandela del selector y la junta para montar la tapa posteriormente, al finalizar el siguiente ajuste de los cojinetes del eje intermedio.



Arandelas del selector del primario.

Número de pieza	Grosor (mm)
FRC 4327	1,51
FRC 4329	1,57
FRC 4331	1,63
FRC 4333	1,69
FRC 4335	1,75
FRC 4337	1,81
FRC 4339	1,87
FRC 4341	1,93
FRC 4343	1,99
FRC 4345	2,05
FRC 4347	2,11
FRC 4349	2,17
FRC 4351	2,23
FRC 4353	2,29
FRC 4355	2,35
FRC 4357	2,41
FRC 4359	2,47
FRC 4361	2,53
FRC 4363	2,59
FRC 4365	2,65
FRC 4367	2,67
FRC 4369	2,77



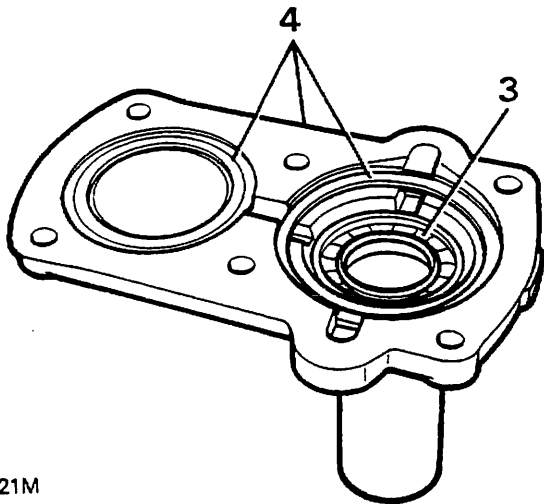
Arandelas del selector del eje intermedio.

Número de pieza	Grosor (mm)
FTC 0262	1,36
FTC 0264	1,42
FTC 0266	1,48
FTC 0268	1,54
FTC 0270	1,60
FTC 0272	1,66
FTC 0274	1,72
FTC 0276	1,78
FTC 0278	1,84
FTC 0280	1,90
FTC 0282	1,96
FTC 0284	2,02
FTC 0286	2,08
FTC 0288	2,14
FTC 0290	2,20
FTC 0292	2,26
FTC 0294	2,32
FTC 0296	2,38

Ajuste de los cojinetes del tren fijo.

1. Sitúe la arandela original del selector en el cojinete del tren fijo y monte la tapa de la distribución sin la junta. Fije la tapa con los cuatro tornillos y las cuatro arandelas planas, apretando sólo con los dedos. Cerciórese de que la arandela está debidamente situada en el registro de la tapa delantera.
2. Mida con dos calibradores de verificación de piezas la holgura existente entre la tapa y la caja de engranajes. Seleccione una arandela de separación que produzca una holgura igual al grosor de la junta que se seleccionó y se midió al calcular el ajuste del cojinete del eje primario y motor. Esto hará que los cojinetes del eje intermedio no tengan juego axial ni una carga previa que supere los 0,025 mm (0,001 pulg.) una vez que se haya montado la junta y la tapa y que los tornillos se hayan apretado hasta el par correcto.

3. Retire la arandela del selector del tren fijo y de la tapa de la distribución. Haga presión para encajar un nuevo retén de aceite en la tapa de la distribución. Asegúrese de que los salientes del retén están orientados hacia la caja de engranajes y que el muelle toroidal se encuentra en la posición adecuada.
4. Monte el primario y las arandelas del selector del eje intermedio en la tapa de la distribución y manténgalos en esa posición con vaselina. Asimismo, monte una nueva junta de la tapa y manténgala en posición con vaselina.



ST2521M

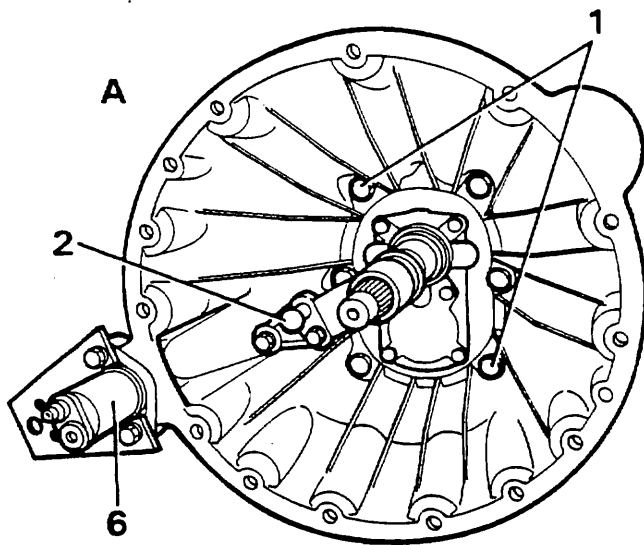
5. Rodee las estrías del eje primario con cinta adhesiva para proteger el nuevo retén de aceite. Aplique Hylomar PL 32 a las roscas de los seis tornillos y fije la tapa apretando los tornillos y las arandelas elásticas de manera uniforme hasta el par correcto.

Montar caja del embrague.

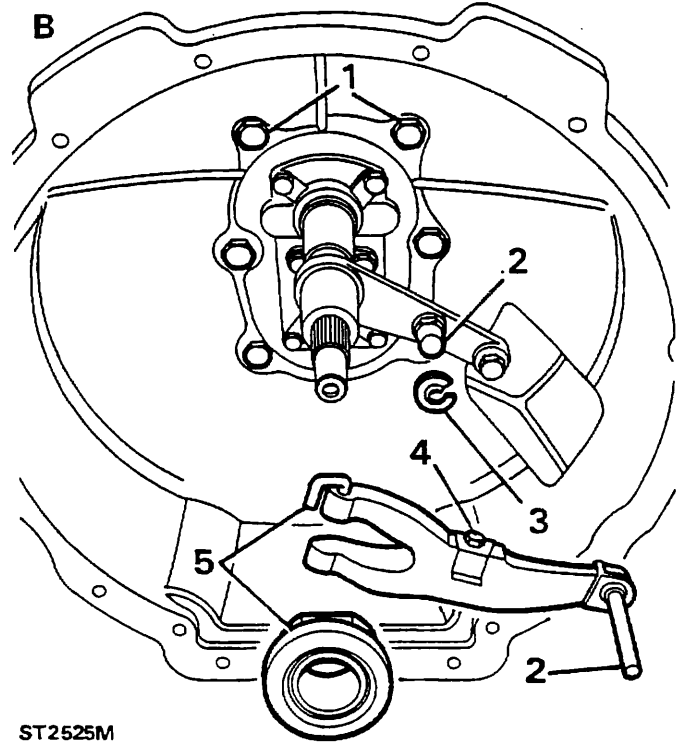
1. Monte las dos espigas en la superficie trasera de la caja de engranajes y sitúe la caja del embrague por encima de la espigas. Monte dos tornillos largos de 12 x 45 mm con arandelas elásticas y planas en las posiciones de las espigas. Los restantes tornillos de 12 x 30 mm van montados sólo con arandelas elásticas. Apriete uniformemente los tornillos hasta el par correcto.

Ilustración A - Motor 200Tdi.

Ilustración B - Motor de 8 cilindros en V.

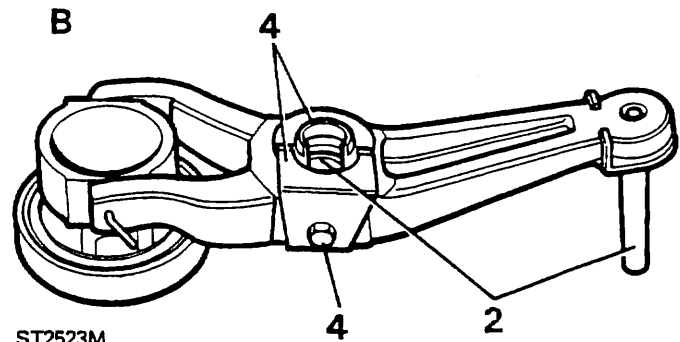


ST2522M

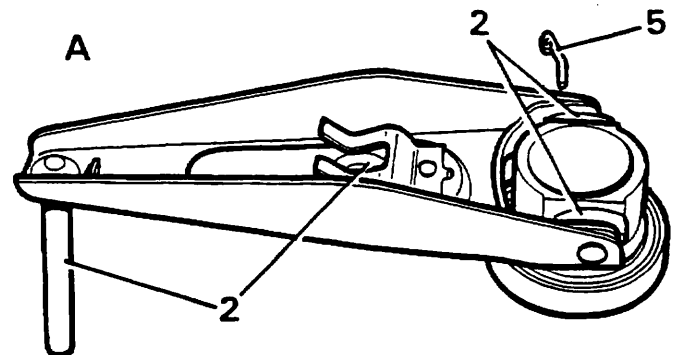


ST2525M

2. Aplique grasa de bisulfuro de molibdeno en el montante del pivote, en el zócalo de posicionamiento de la palanca de desembrague y en el extremo de rótula de la varilla impulsora de accionamiento del embrague, así como en los patines de los motores 200Tdi. No lubrique la guía del cojinete.



ST2523M



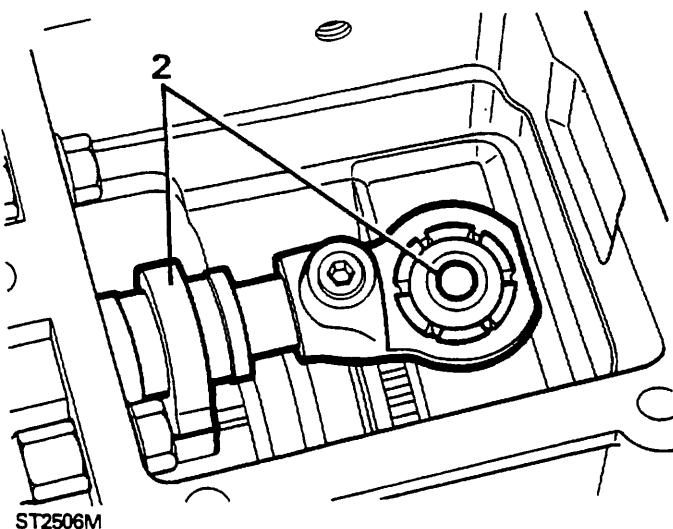
ST2565M

3. Monte la arandela con forma de "C" en el montante del pivote (sólo para 8 cilindros en V).

4. Fije el clip de muelle a la palanca de desembrague y monte la palanca en el montante del pivote. Sitúe el clip de muelle detrás de la arandela en forma de "C" y apriete el tornillo (sólo en 8 cilindros en V).
5. Monte el cojinete de desembrague y fíjelo con una grapa de plástico.
6. Si ha sido retirado, monte el cilindro auxiliar situando la varilla de accionamiento en el cilindro.

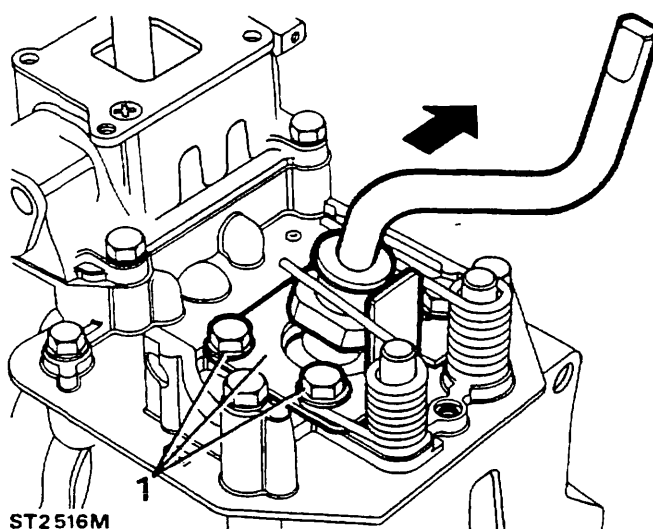
Carcasa de la caja de cambios.

1. Retire la caja de cambios del banco de trabajo y póngala en una mesa con precaución.
2. Utilizando una junta nueva, monte el conjunto de la caja de cambios en la caja de extensión. Asegúrese de que el extremo inferior de la palanca de marchas engrana en el orificio de la rótula de la horquilla. Asimismo, el retén de la bobina deberá estar situado por encima de la bobina del piñón de Quinta. Monte y apriete de manera uniforme los tornillos de retén hasta el par correcto.



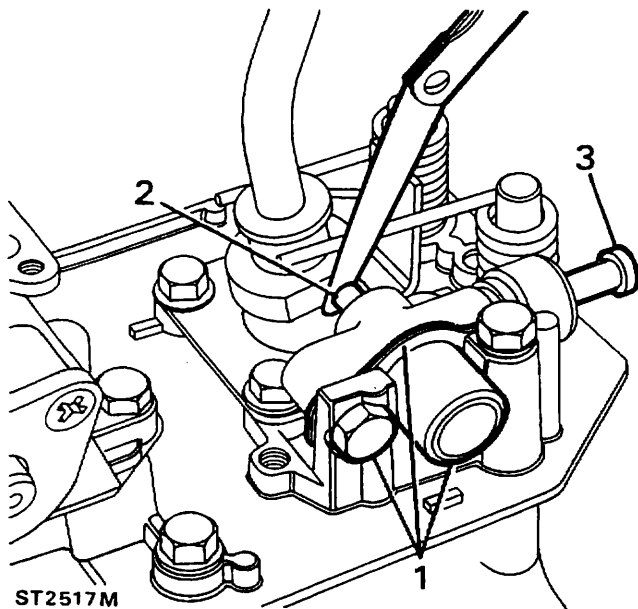
Reglaje de la placa de ajuste de la derivación.

1. Compruebe que los tornillos de retén de la placa de ajuste de la derivación están flojos y que la placa puede deslizarse libremente. Seleccione el piñón de Cuarta y dirija la palanca de marchas totalmente hacia la derecha.
2. Apriete uniformemente los tornillos de sujeción de la placa de ajuste hasta el par correcto.
3. Compruebe que el ajuste es el correcto seleccionando el piñón de Tercera y luego el de Cuarta.



Fijar el émbolo del piñón de marcha atrás.

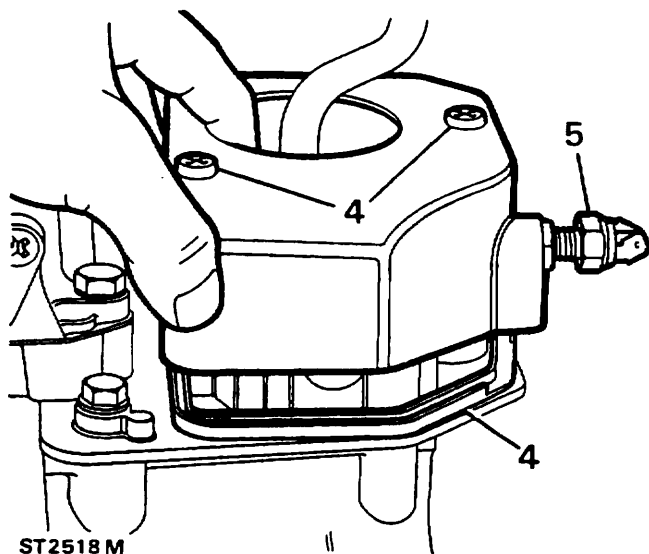
1. Si no está montado todavía, sujete el conjunto del émbolo y las arandelas originales a la carcasa de la caja de cambios con el único tornillo y la única arandela existentes, y apriete hasta el par correcto.
2. Seleccione el piñón de Primera y mida con calibradores la holgura entre el émbolo de marcha atrás y la parte plana del lateral de la palanca de cambio de velocidades. La holgura debería oscilar entre 0,6 mm y 0,85 mm (0,024 a 0,034 pulg.). Ajuste la holgura añadiendo o retirando las arandelas necesarias.
3. Monte el émbolo del interruptor de la lámpara de marcha atrás en el conjunto del émbolo de marcha atrás.



4. Coloque una nueva goma de cierre sobre la carcasa de la caja de cambios y sujete la tapa con los dos tornillos.
5. Monte y ajuste el interruptor de las lámparas de marcha atrás, ver Sección 86.

Lubricación.

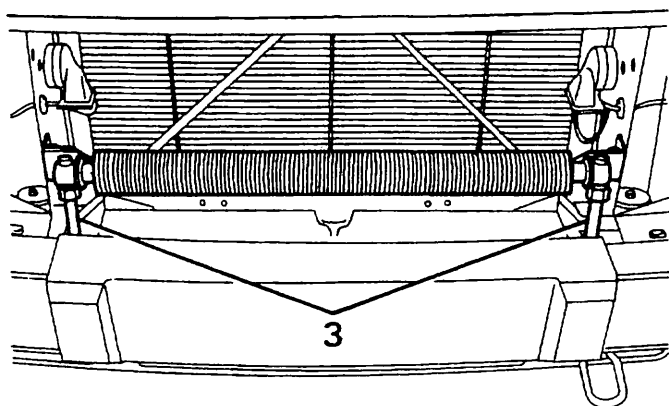
1. Compruebe el ajuste de los tapones de drenaje de la caja de transferencia y de la caja de cambios. Ponga la caja de cambios en posición de nivel y retire el tapón del nivel de llenado. Inyecte 2,20 litros (3,90 pintas inglesas) de aceite recomendado proveniente de un recipiente hermético en la caja de cambios y apriete el tapón. Elimine el aceite sobrante.
2. Monte la caja de transferencia en la caja principal de cambios y monte todo el conjunto en el vehículo.
3. Antes de poner el vehículo en funcionamiento, este debería trasladarse a terreno llano, se debería retirar el tapón del nivel de llenado y, si es necesario, inyectar aceite recomendado del mismo que se utilizó anteriormente, hasta que empiece a salir por el orificio de nivel. Vuelva a montar el tapón, apriete hasta el par correcto y elimine el aceite sobrante.
4. Al mismo tiempo, compruebe el nivel de aceite de la caja de transferencia y, si es necesario, llénela de un aceite recomendado proveniente de un recipiente hermético.



REFRIGERANTE DEL ACEITE DE LA CAJA DE CAMBIOS

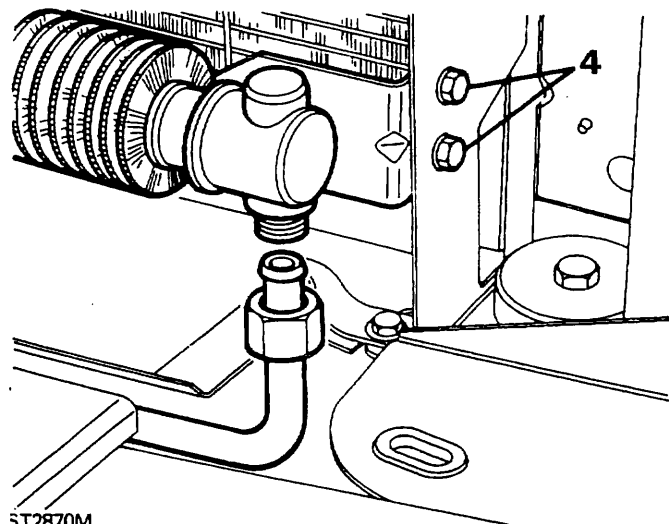
Extraer

1. Desconecte la carga negativa de la batería.
2. Extraiga la rejilla del radiador. Véase la sección 76.
3. Desconecte las tuberías de entrada y salida del refrigerante del aceite. Tape, sin conectar, el borde de ambas tuberías, para prevenir la entrada de suciedad.



ST2869M

4. Extraiga los cuatro tornillos, dos de cada extremo del refrigerador del aceite y retire éste del vehículo.



ST2870M

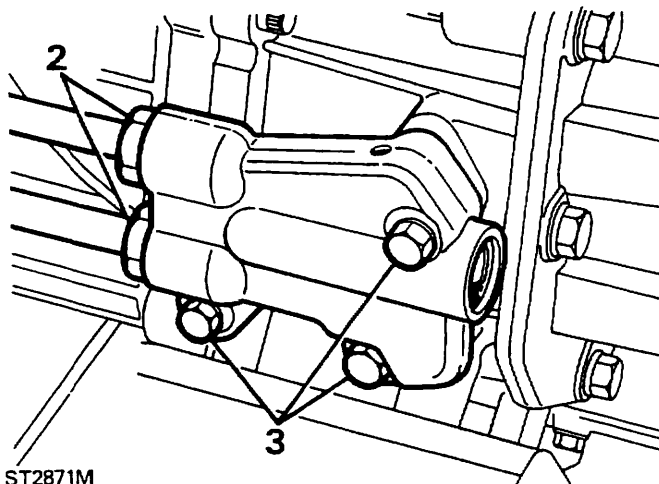
Montar

5. Efectúe las instrucciones 1 a 4 a la inversa y vuelva a conectar la batería. Haga funcionar el motor durante dos o tres minutos a 3.000 r.p.m. con el embrague engranado, de modo que los ejes de la caja de cambios giren. Detenga el motor y mientras espera unos minutos a que el aceite se pose, compruebe si existen fugas del mismo y a continuación su nivel. Llénelo, si es necesario, con el grado correcto de aceite de la caja de cambios recomendado.

CAJA DEL TERMOSTATO DE LA CAJA DE CAMBIOS

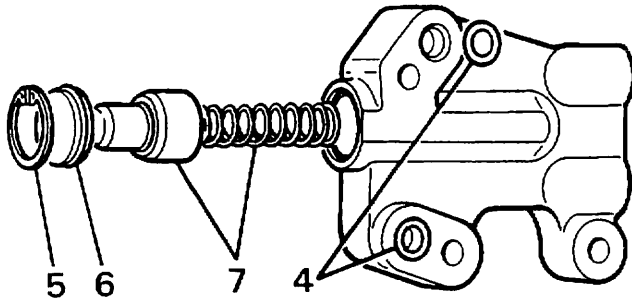
Renueve los retenes de aceite y del termostato.

1. Desconecte el cable negativo de la batería.
2. Trabajando desde debajo del vehículo, limpie la zona de alrededor de la caja del termostato y desconecte las tuberías de entrada y de salida de la caja. Tape, sin conectar, el borde de ambas tuberías, para prevenir la entrada de suciedad.
3. Extraiga los tres tornillos y separe la caja del termostato de la caja de cambios. Observe la posición de los tornillos de diferente longitud.



ST2871M

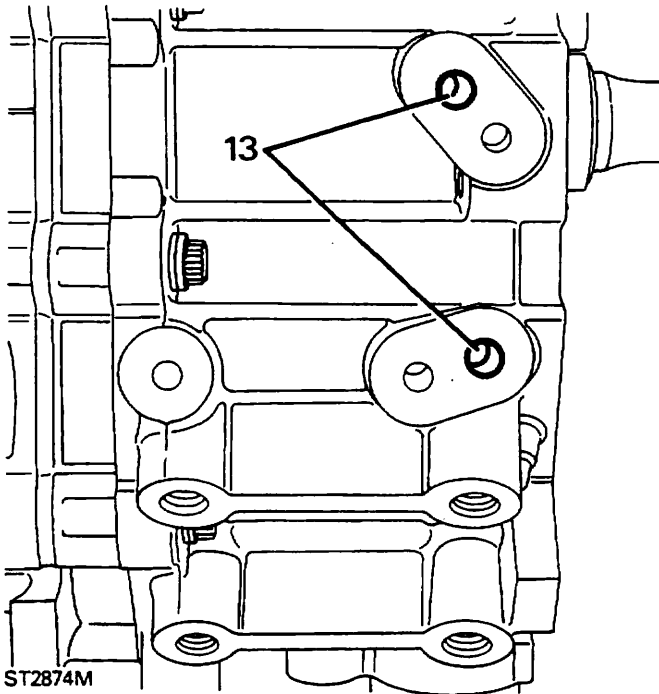
4. Extraiga los dos retenes de junta tórica.
5. Retire el clip anular.
6. Tape la cara exterior de la caja para quitar la tapa del extremo y el retén de junta tórica.
7. Separe el termostato y el muelle.
8. Limpie y desengrase la caja.



ST2873M

Reajustar

9. Inserte el muelle y el termostato en la caja.
10. Ajuste la tapa del extremo con un retén de junta tórica nuevo.
11. Fije el montaje con el clip anular, asegurándose de que se sitúa correctamente en la ranura.
12. Ajuste la junta tórica nueva a la caja del termostato.
13. Limpie las caras de contacto de la caja de cambios y compruebe que las dos ranuras de lubricación están limpias y libres de suciedad y grasa.



ST2874M

14. Fije el montaje a la caja de cambios y apriete de modo uniforme los tres tornillos del retén.
15. Conecte las tuberías de entrada y salida a la caja.
16. Vuelva a desconectar la batería y haga funcionar el motor durante dos o tres minutos a 3.000 r.p.m. con el embrague engranado, de modo que giren los ejes de la caja de cambios. Detenga el motor y mientras espera unos minutos a que el aceite se pose, compruebe si existen fugas del mismo y a continuación su nivel. Llénelo, si es necesario, con el grado correcto de aceite de la caja de cambios recomendado.

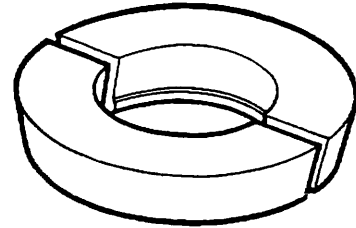
REVISION

Herramientas de Servicio:

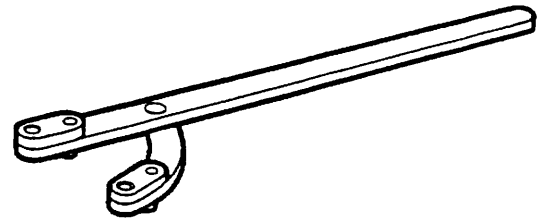
- 18G47 - 7 Extractor/montador de los conos de los cojinetes del tren de engranajes de reducción
- 18G47BB - 1
- 18G47BB - 1 Extractor del cojinete del diferencial central del adaptador
- 18G47BB - 3 Botón del extractor del cojinete del diferencial central del adaptador
- 18G1205 Llave con brida de accionamiento
- 18G1271 Extractor del retén de aceite (opcional)
- 18G1422 Montador del retén posterior de aceite del eje motor
- 18G1423 Adaptador/zócalo del diferencial central
Extractor/montador de la tuerca de bloqueo
- 18G1424 Montador del cojinete del diferencial central
- MS47 Prensa manual
- MS550 Mango del montador del cojinete y del retén de aceite
- LST47 - 1 Extractor del cojinete del diferencial central del adaptador
- LST104 Eje simulado del engranaje intermedio
- LST105 Mandril del piñón primario
- LST550 - 4 Montador del cojinete del engranaje intermedio

Nota: Cuando se especifique la utilización de herramientas de servicio especial, únicamente éstas deberían utilizarse, a fin de evitar posibles daños personales o daños en las piezas.

LST 47-1

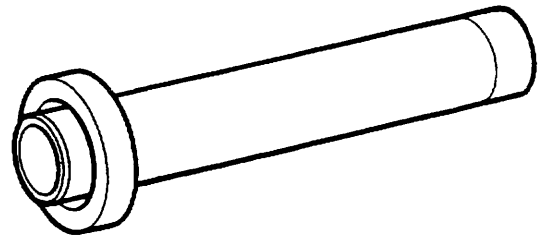


18G.1205 (RG.421)

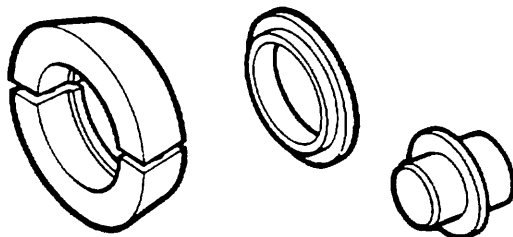


Max. PCD 6"

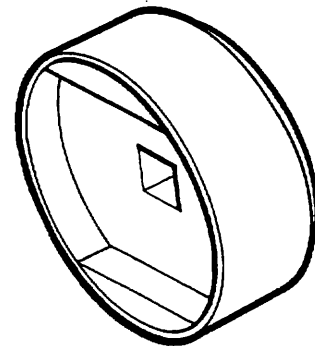
18G.1422



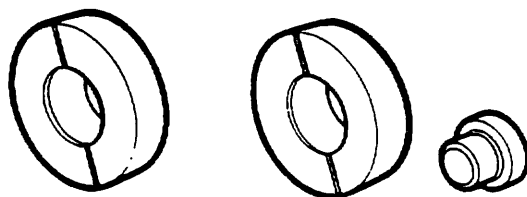
18G.47-7



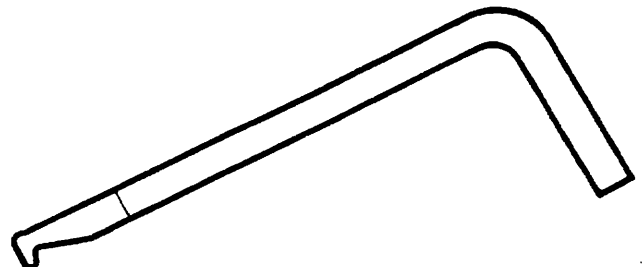
18G.1423



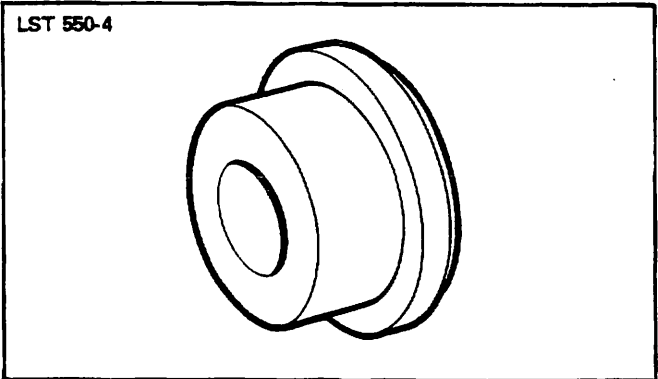
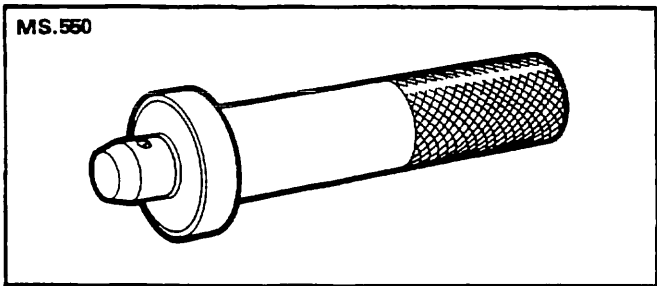
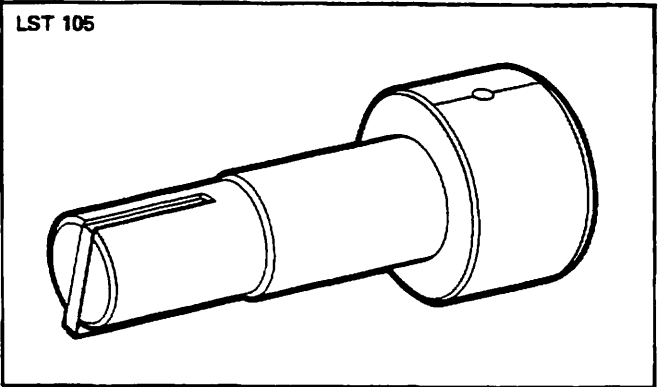
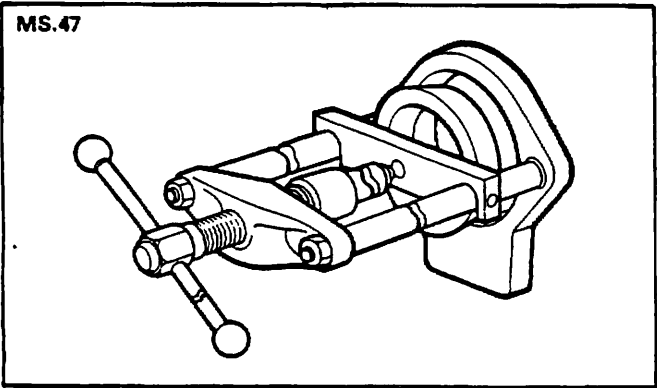
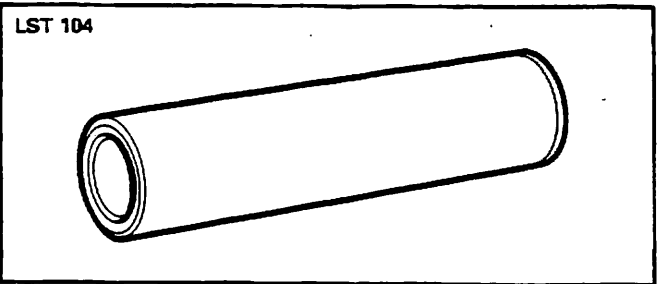
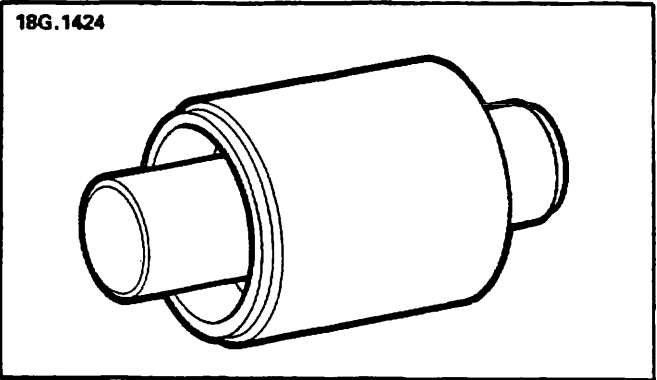
18G.47BB



18G.1271



ST2464M



ST2465M

DATOS DE LA CAJA DE TRANSFERENCIA

Carga previa de los piñones cónicos delantero y trasero	ver texto
Juego axial del piñón de alta multiplicación	0,05 a 0,15 mm (0,002 a 0,006 pulg.)
Carga previa del cojinete del diferencial delantero	0,56 a 1,69 Nm (5 a 15 pulg. lb)
Carga previa del cojinete del piñón primario	0,56 a 2,25 Nm (5 a 20 pulg. lb)
Carga previa del cojinete del eje intermedio	0,56 a 1,69 Nm (5 a 15 lb)

REGLAJE DE LA LLAVE DINAMOMETRICA

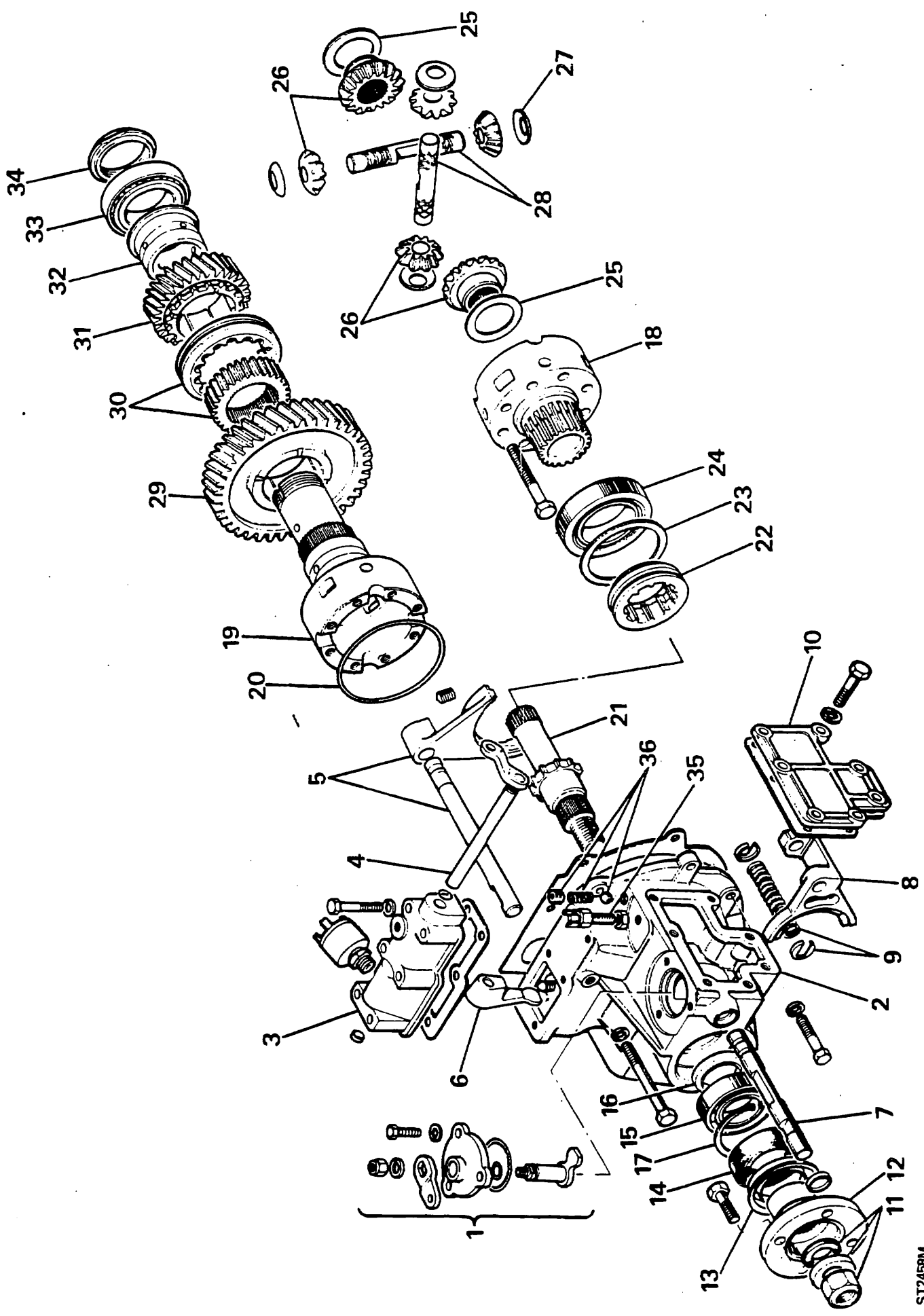
ADVERTENCIA: Las piezas que aparezcan en negrita deberán utilizarse de nuevo.

COMPONENTE	Nm		lb pie
Tornillo de presión - brazo de accionamiento a brazo de manivela	7 a 10		5 to 7
Carcasa de la caja de cambios de la tapa del extremo	7 to 10		5 to 7
Retén del cable del velocímetro	7 a 10		5 a 7
Alojamiento de la caja de la transmisión/velocímetro traseros		Ver nota	
Tapa inferior a caja de transferencia	22 a 28		16 a 21*
Caja de acoplamiento de la transmisión delantera a caja de transferencia	22 a 28		16 a 21*
Alojamiento del eje transversal a caja de acoplamiento de la transmisión delantera	22 to 28		16 to 21
Carcasa de la caja de cambios	22 to 28		16 to 21
Eje de pivote a brazo de unión	22 a 28		16 a 21
Biela a horquilla ajustable	22 a 28		16 a 21
Eje intermedio de la placa antirrotación	22 a 28		16 a 21*
Tapa de la caja de acoplamiento de la transmisión delantera	22 a 28		16 a 21*
Soporte del pivote a caja de extensión	22 a 28		16 a 21*
Emplazamiento del dedo a caja de acoplamiento de la transmisión delantera	22 a 28		16 a 21*
Alojamiento del cojinete a caja de transferencia	22 a 28		16 a 21
Tambor del freno a brida de acoplamiento	22 a 28		16 a 21
Tapa del alojamiento del cojinete a caja de transferencia	40 a 50		29 a 37*
Alojamiento del velocímetro de la transmisión trasera a caja de cambios de transferencia	40 a 50		29 a 37*
Lingüete del selector a eje transversal alto/bajo	22 a 28		16 a 21*
Horquilla del selector, alto/bajo a eje	22 a 28		16 a 21*
Freno de la transmisión a alojamiento del velocímetro	65 a 80		48 a 59
Tuerca anclada del eje intermedio		Ver texto	
Placa del sector a placa del pasacables	7 a 10		5 a 7
Reglaje del interruptor de dirección	6,75 máx		4,82 máx
Caja de cambios a caja de transferencia	40 a 50		9 a 37
Caja de cambios a caja de transferencia		Ver nota	
Tapón de drenaje del aceite	25 a 35		19 a 26
Caja del diferencial (de delante a atrás)	55 a 64		40 a 47
Bridas de salida	146 a 179		108 a 132
Tuerca anclada de la parte posterior de la caja del diferencial	66 a 80		50 a 59
Tapón de llenado y de nivel del aceite	25 a 35		19 a 26
Respiradero de la caja de transferencia	14 a 16		10 a 12
Brida de la transmisión de las ruedas delanteras de la caja de transferencia a eje de transmisión	41 a 52		30 a 38
Brida de la transmisión de las ruedas traseras de la caja de transferencia a eje de transmisión	41 a 52		30 a 38
Soportes de montaje de la caja de transferencia a chasis	33 a 27		24 a 20
Soportes de montaje a caja de transferencia	52		38
Gomas de montaje a soportes de montaje	20 a 22		13 a 16

NOTA: En la pieza fundida han de montarse espárragos con suficiente par como para enroscarlos hasta el final del recorrido, pero el par no deberá sobrepasar la cifra más alta registrada en relación a la tuerca asociada en el momento del montaje final.

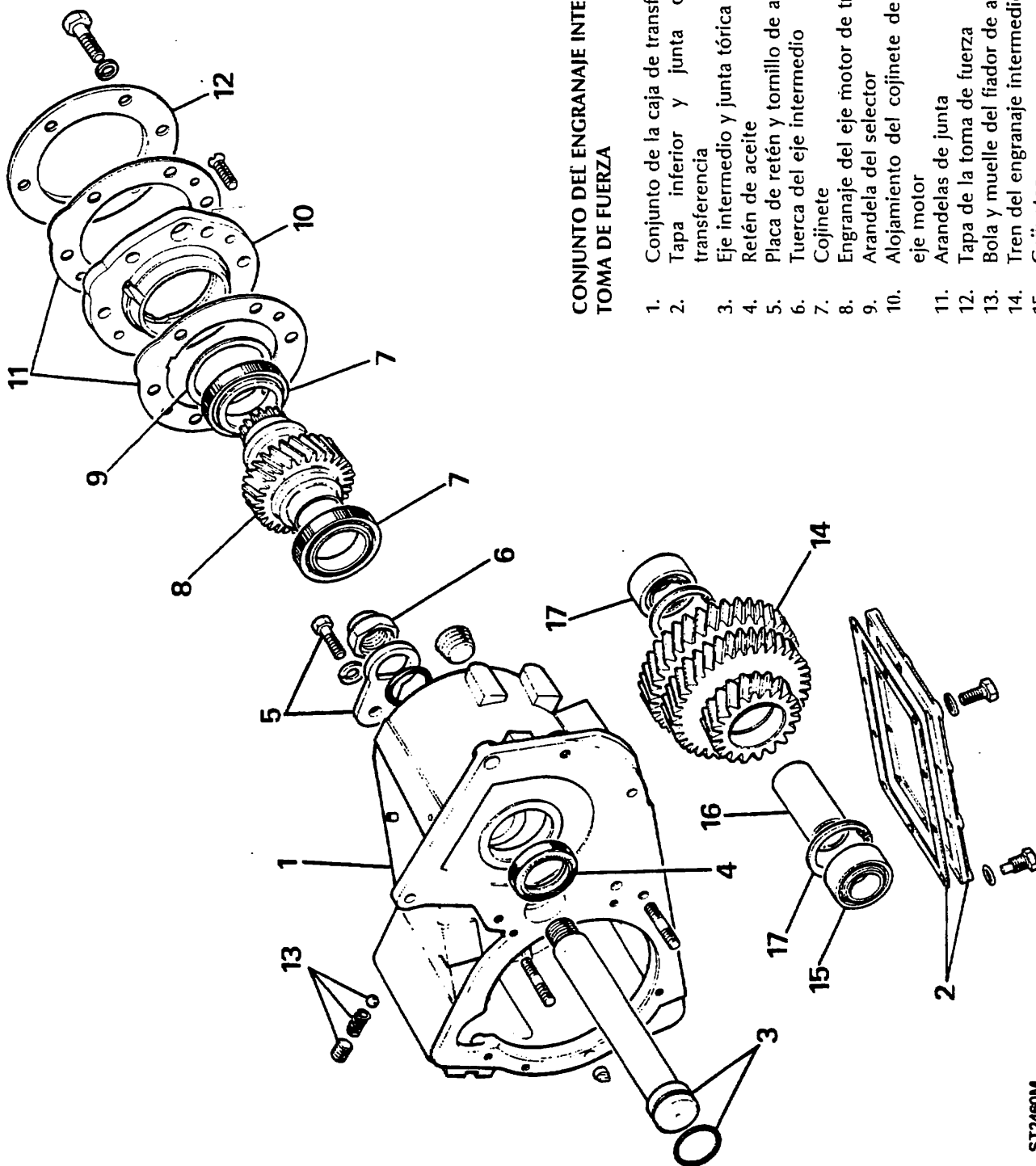
NOTA: * Las roscas de estos tornillos han de tener una capa de Loctite 290 antes de montarlas.

CONJUNTO DEL DIFERENCIAL Y DE LA TRANSMISION



CONJUNTO DEL DIFERENCIAL Y DE LA TRANSMISION

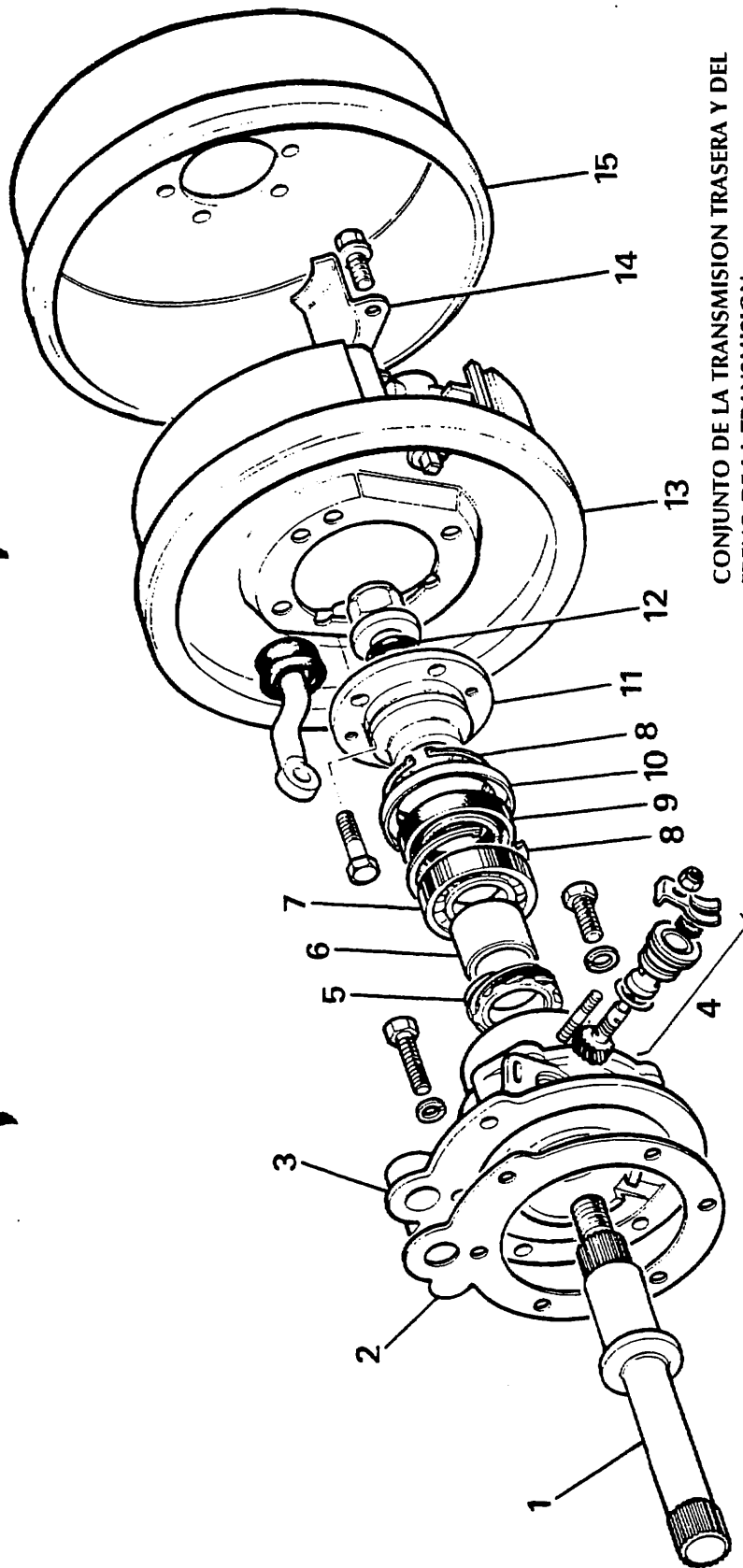
1. Conjunto del selector del diferencial
2. Caja de acoplamiento de la transmisión delantera
3. Conjunto del eje transversal de relación alta-baja
4. Palanca y eje del selector de alto/bajo
5. Eje y horquilla del selector de alto/bajo
6. Dedo del selector de alto/bajo
7. Eje del selector de bloqueo del diferencial
8. Horquilla del selector de bloqueo del diferencial
9. Muelle y clips de bloqueo del diferencial
10. Caja y tapa de la caja de acoplamiento de la transmisión delantera
11. Arandela de fieltro, arandela de acero y tuerca con brida
12. Brida de la transmisión delantera
13. Protector contra el barro
14. Retén de aceite
15. Cojinete
16. Separador
17. Clip anular
18. Portadiferencial, mitad anterior
19. Portadiferencial, mitad posterior
20. Aro de retén
21. Eje de transmisión delantera
22. Embrague dentado, bloqueo de la transmisión delantera
23. Arandela del selector
24. Cojinete
25. Arandelas de empuje del selector
26. Engranajes planetario y de satélites
27. Arandelas de empuje
28. Ejes transversales
30. Conjunto del cubo y del manguito
31. Engranaje de transmisión de alta multiplicación
32. Casquillo
33. Cojinete
34. Tuerca de retén del cojinete
35. Interruptor de bloqueo del diferencial
36. Bola y muelle del fiador del bloqueo del diferencial



CONJUNTO DEL ENGRANAJE INTERMEDIO Y DE LA TOMA DE FUERZA

1. Conjunto de la caja de transferencia
2. Tapa inferior y junta de la caja de transferencia
3. Eje intermedio y junta tórica
4. Retén de aceite
5. Placa de retén y tornillo de anclaje
6. Tuerca del eje intermedio
7. Cojinete
8. Engranaje del eje motor de transferencia
9. Arandela del selector
10. Alojamiento del cojinete de transferencia del eje motor
11. Arandelas de junta
12. Tapa de la toma de fuerza
13. Bola y muelle del fiador de alto/bajo
14. Tren del engranaje intermedio
15. Cojinetes
16. Separador desmontable
17. Clip anular

ST2460M



CONJUNTO DE LA TRANSMISION TRASERA Y DEL FRENO DE LA TRANSMISION

1. Eje de transmisión trasera
2. Arandela de junta
3. Alojamiento del mecanismo del velocímetro
4. Conjunto del piñón del mecanismo del velocímetro
5. Engranaje del tornillo sinfín del velocímetro
6. Separador
7. Cojinete de bolas
8. Clip anular
9. Retén de aceite
10. Protector del aceite
11. Brida de la transmisión trasera
12. Arandela obturadora
13. Conjunto del freno de transmisión
14. Colector de aceite
15. Tambor del freno

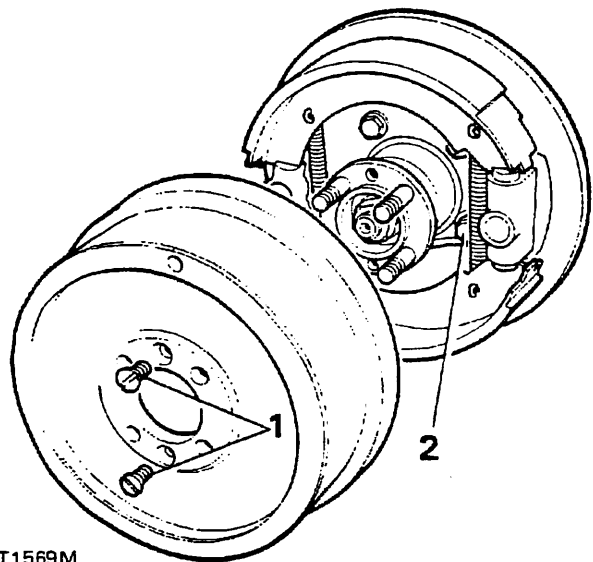
ST2459M

DESMONTAR

Extracción del freno de la transmisión

1. Retire dos tornillos de cabeza avellanada y extraiga el tambor del freno.
2. Retire los cuatro tornillos que sujetan la placa de apoyo del freno; los dos soportes inferiores sujetan el colector del aceite.

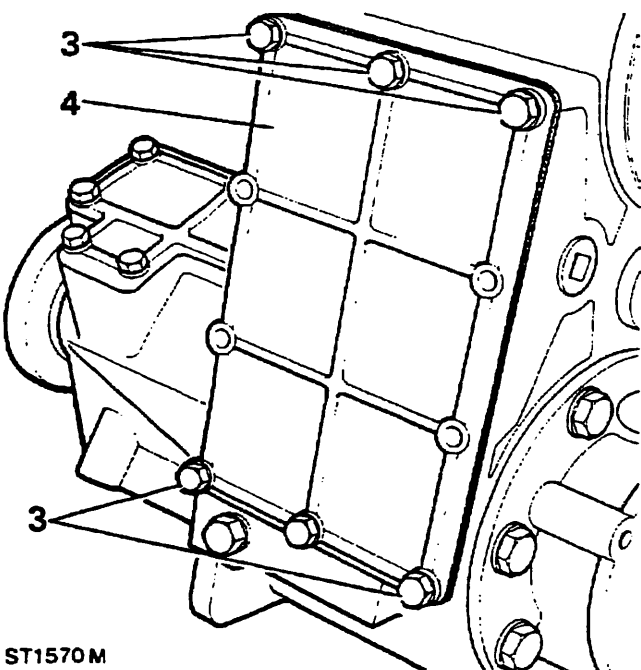
NOTA: Para estos tornillos se debería utilizar un zócalo de tipo hexagonal.



ST1569M

Extracción de la tapa inferior

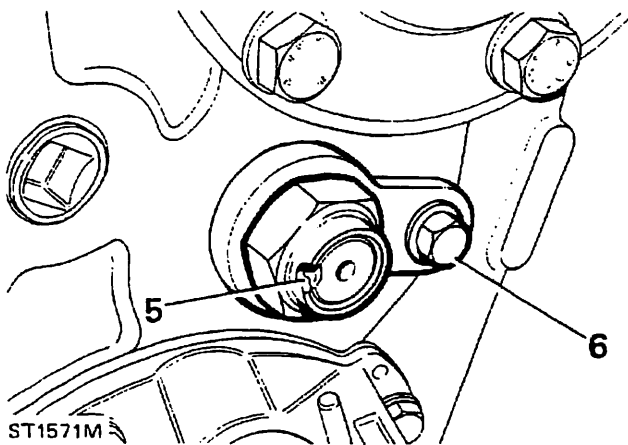
3. Retire los seis tornillos y las seis arandelas que sujetan la tapa inferior.
4. Retire la junta y la tapa inferior.



ST1570M

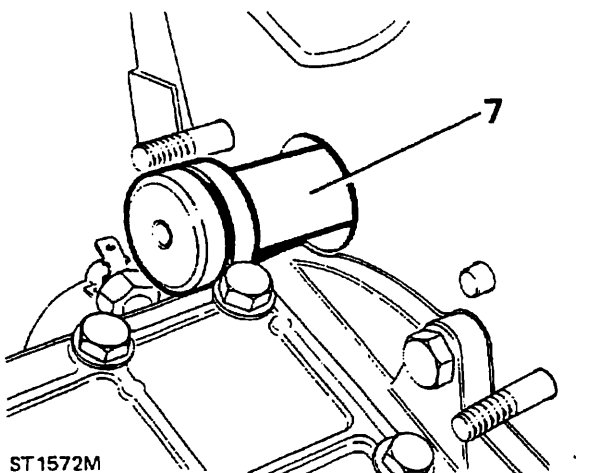
Extracción del tren de engranajes y del eje intermedios

5. Afloje la tuerca anclada de la cavidad del eje intermedio, retire la tuerca anclada y deséchela.
6. Afloje el tornillo y retire la placa antirrotación situado en la superficie trasera de la caja de transferencia.



ST1571M

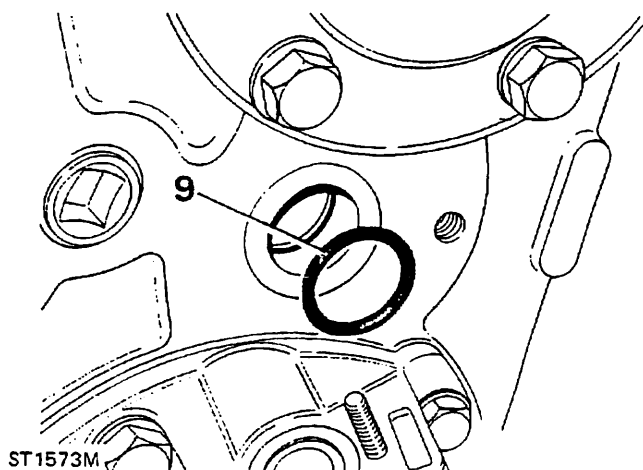
7. Aplicando unos cuantos golpes, desprenda el eje del engranaje intermedio de la caja de transferencia.



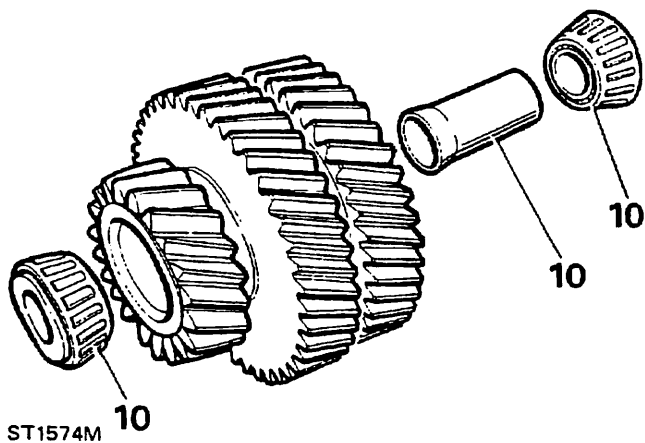
ST1572M

8. Levante el conjunto del tren de engranajes intermedio y del cojinete hasta extraerlo.

9. Retire las juntas tóricas del eje del engranaje intermedio y del interior de la caja de transferencia y deséchelas.

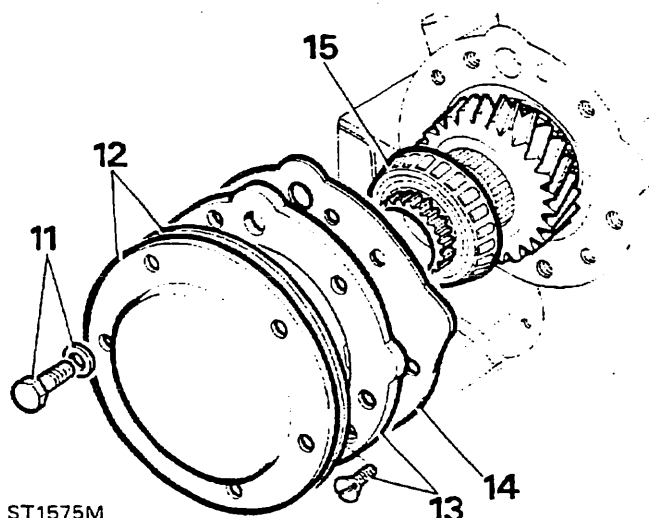


10. Retire los cojinetes de rodillos cónicos y el separador de cojinetes del conjunto del tren de engranajes intermedio.

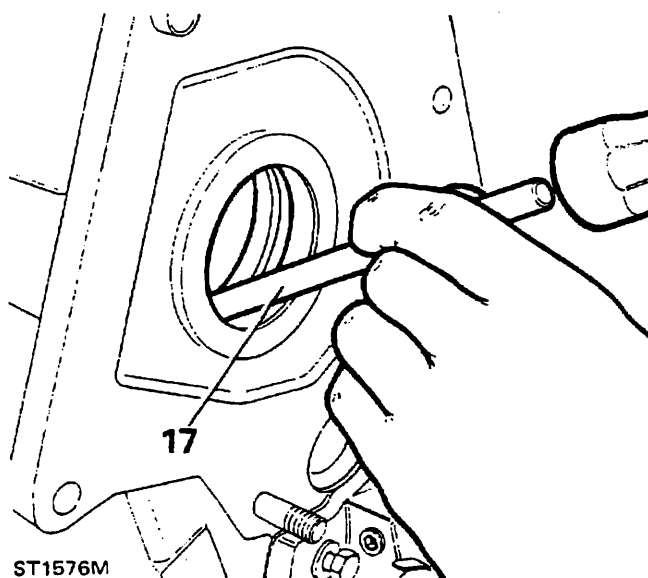


Extracción del piñón primario

11. Retire los cinco tornillos y las cinco arandelas que sujetan la tapa extraíble.
12. Retire la tapa y la junta, deseche la junta.
13. Retire los dos tornillos de cabeza avellanada y desprenda el alojamiento del cojinete del eje motor.
14. Retire la junta y deséchela.
15. Extraiga el conjunto del piñón primario.

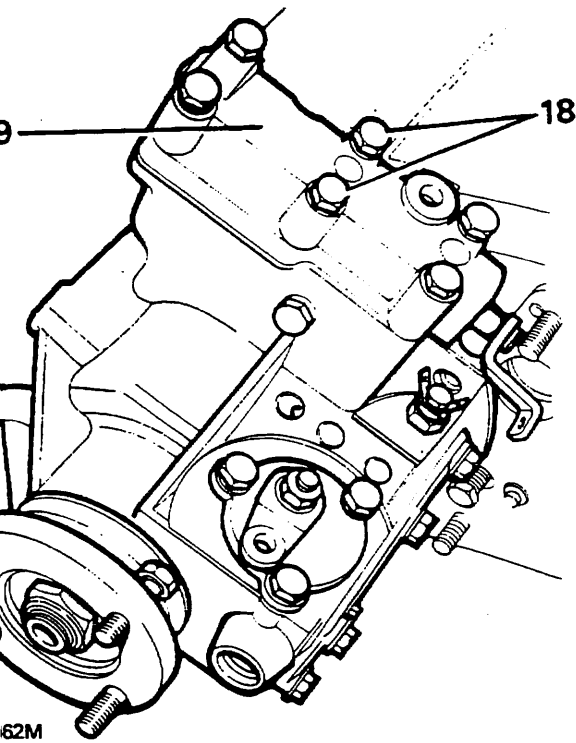


16. Retire y deseche el retén de aceite de la parte delantera de la carcasa de la caja de transferencia utilizando la herramienta de servicio 18G 1271 para no dañar la carcasa.
17. Dirija hacia afuera el anillo guía del cojinete delantero del engranaje primario.



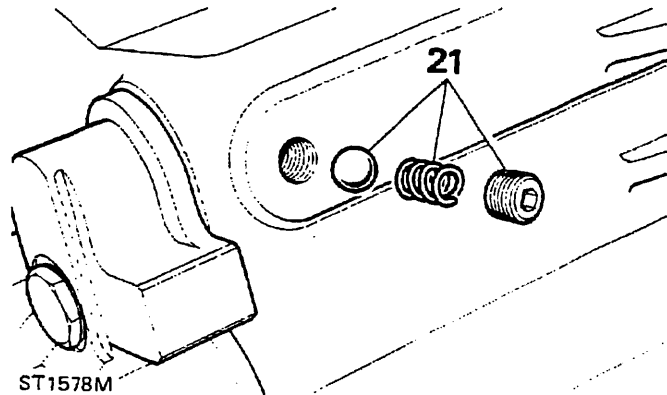
Extracción de la caja del eje transversal alto/bajo.

- 18. Retire los seis tornillos y las seis arandelas que sujetan el cable de masa del alojamiento del eje transversal y el clip de retén.
- 19. Retire la caja y la junta del eje transversal y deseche la junta.

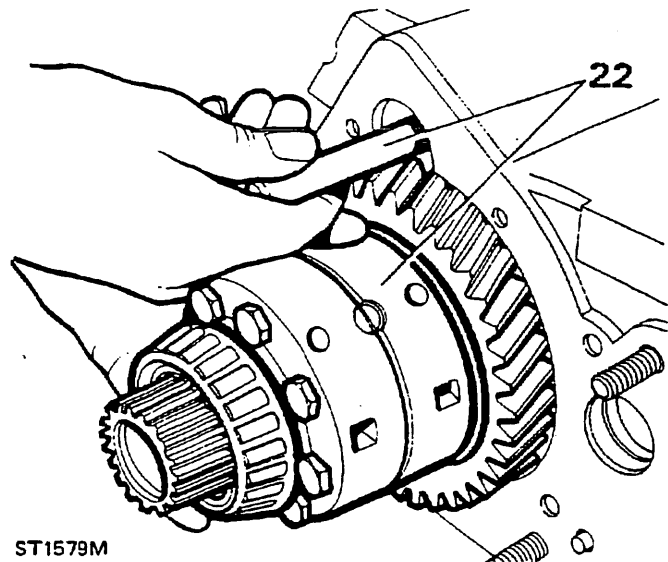


Extracción del diferencial central

- 21. Retire el taco y el muelle del fiador del eje del selector de alto/bajo, y recupere la rótula con un magneto adecuado.

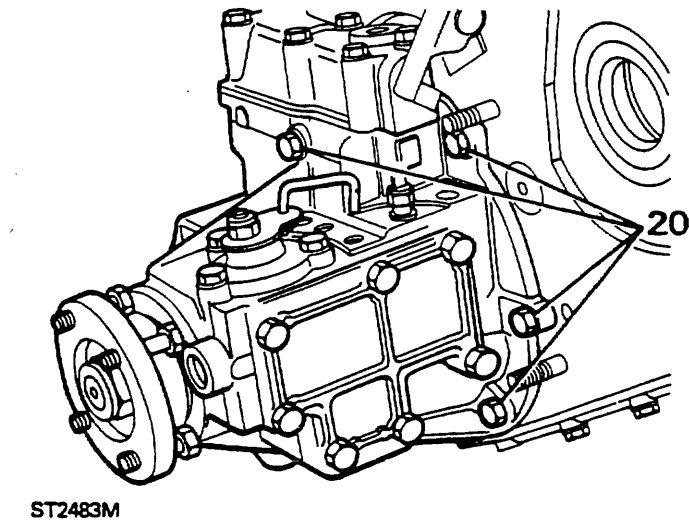


- 22. Extraiga el diferencial central y del eje/horquilla del selector.



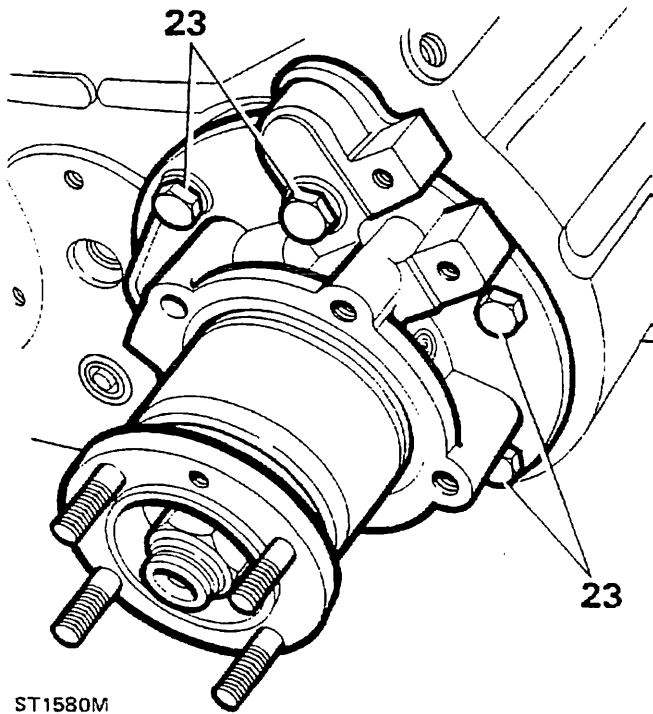
Extracción del alojamiento de la transmisión delantera

- 20. Retire los ocho tornillos y las ocho arandelas y separe el alojamiento de la transmisión de la carcasa de la caja de transferencia, teniendo cuidado de colocar correctamente la espiga. Retire la junta y deséchela.



Extraiga la caja del acoplamiento de la transmisión trasera

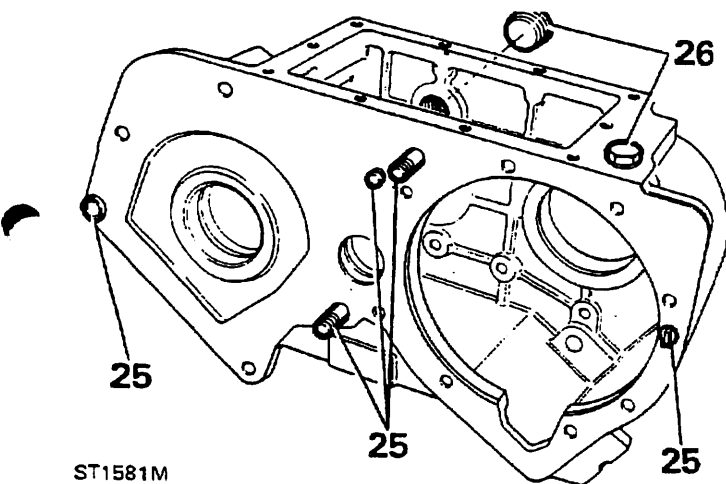
- 23. Retire los seis tornillos y las seis arandelas y separe el conjunto de la caja y del eje de la transmisión trasera de la caja de transferencia.
- 24. Retire la junta y deséchela.



ST1580M

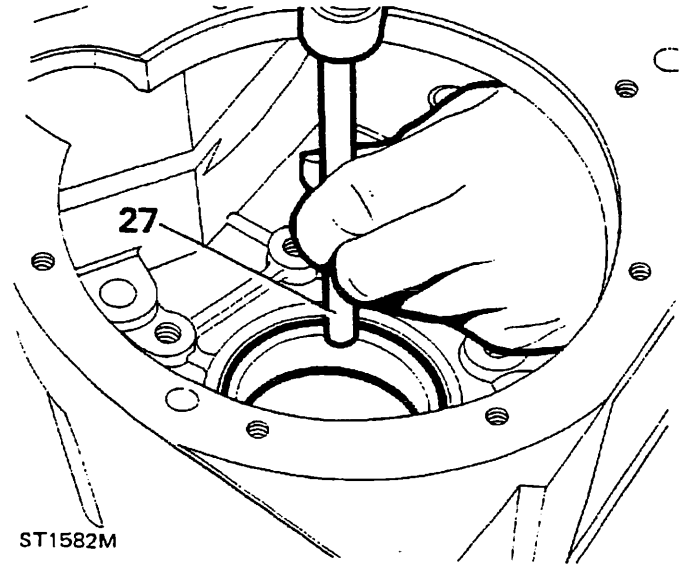
Caja de transferencia, desmontar y revisar

25. Inspeccione si los espárragos y las espigas han sufrido desgaste o daños. Retírelos si se necesita reponerlos.
26. Retire el tapón magnético de drenaje, la arandela de cobre y el tapón del nivel/llenado. Deseche la arandela.



ST1581M

27. Empuje hacia afuera el anillo guía del cojinete posterior del diferencial.
28. Limpie toda la superficie de la caja de transferencia asegurándose de que no quedan huellas de "Loctite" ni en la superficie ni en las roscas.



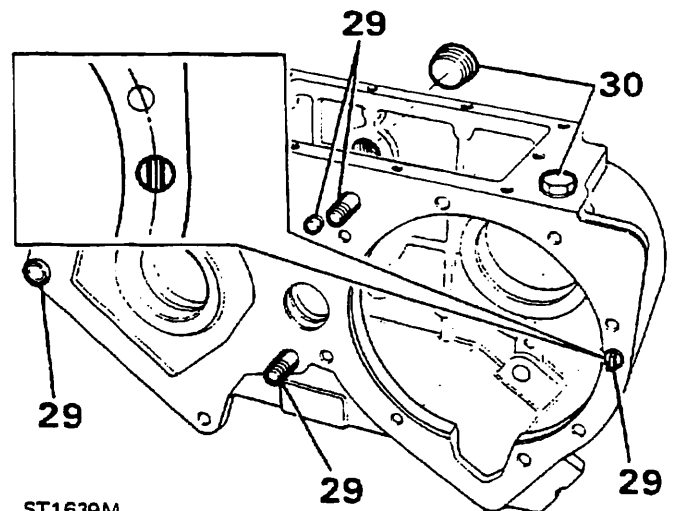
ST1582M

Revisión • nuevo montaje de la caja de transferencia

29. Si se retiraron anteriormente, monte espárragos y espigas en la superficie anterior de la caja de transferencia. Utilice piezas nuevas cuando sea necesario.

NOTA: La barra de la espiga radial se encuentra en línea con el círculo formado por los orificios de sujeción de la caja de la transmisión delantera.

30. Vuelva a montar el tapón magnético de drenaje, así como una nueva arandela de cobre, y, apretando hasta el par especificado, monte el tapón del nivel/llenado, dejándolo flojo.

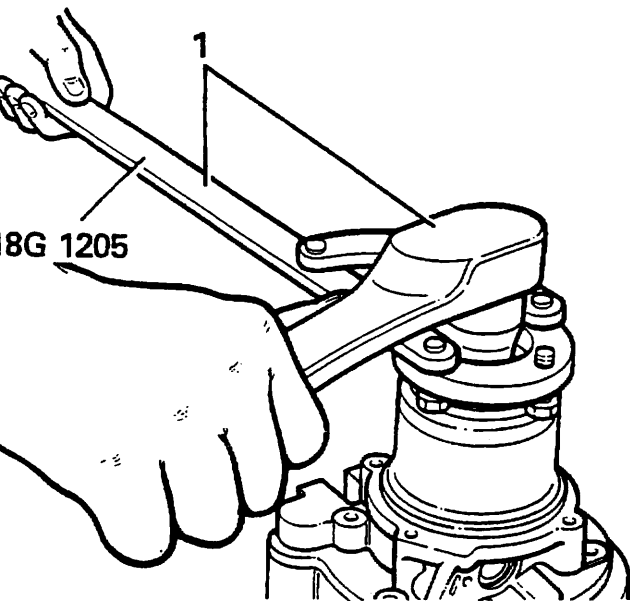


ST1639M

Extracción y revisión de la caja de la transmisión trasera

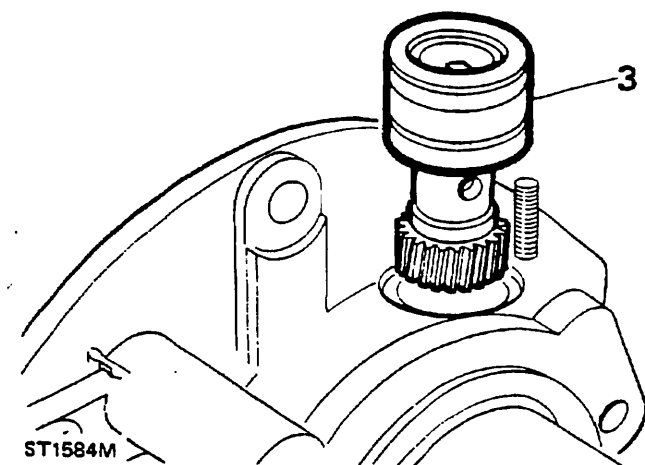
1. Utilizando la llave con bridas roscadas 18G1205 y una llave de muelillas, retire la tuerca de la brida y las arandelas de acero y de fieltro. Cerciérese de que los tornillos de la brida engranan perfectamente en la llave inglesa.
2. Retire la brida de la transmisión, así como el clip anular sujeto a ella. Si es necesario, utilice un extractor de dos miembros.

NOTA: Sólo es necesario retirar el clip anular cuando hay que cambiar los tornillos de la brida.



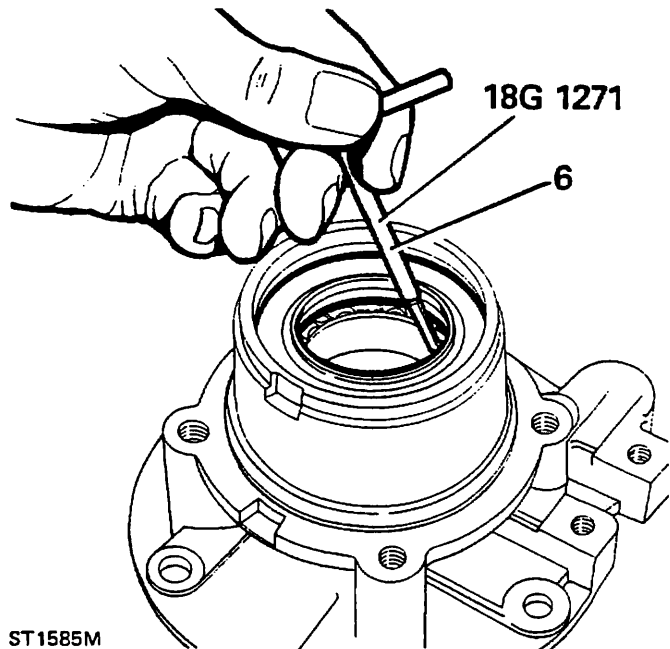
ST1583M

3. Retire el alojamiento del mecanismo del velocímetro. Se puede extraer fácilmente con un destornillador.



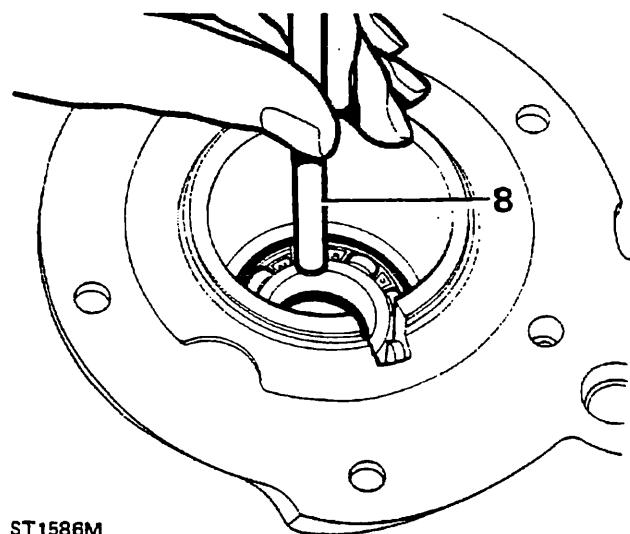
ST1584M

4. Retire el alojamiento de la prensa hidráulica e impulse hacia afuera el eje de transmisión dando unos golpes en el extremo de la brida del eje.
5. Haciendo palanca con cuidado, retire el anillo colector de aceite introduciendo un destornillador en la ranura del anillo.
6. Retire el retén del alojamiento de la transmisión utilizando la herramienta 18G 1271 para no dañar el alojamiento, y deseche el retén.



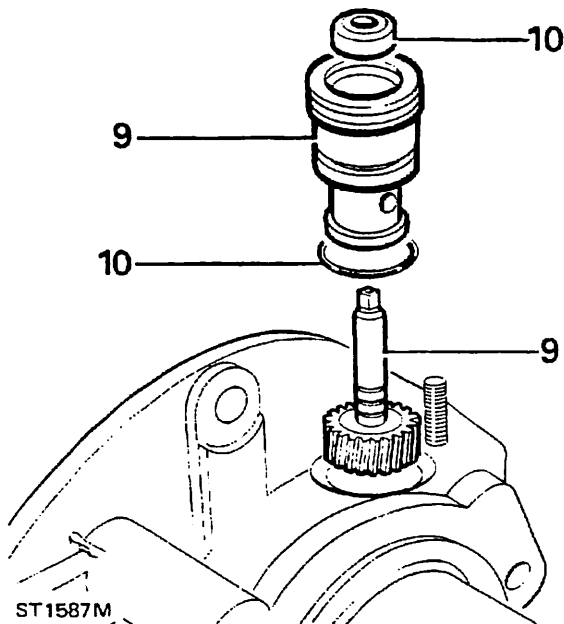
ST1585M

7. Utilizando los alicates para clips anulares, retire el clip anular que sujeta el cojinete.
8. Expulse el cojinete de la parte trasera del alojamiento.

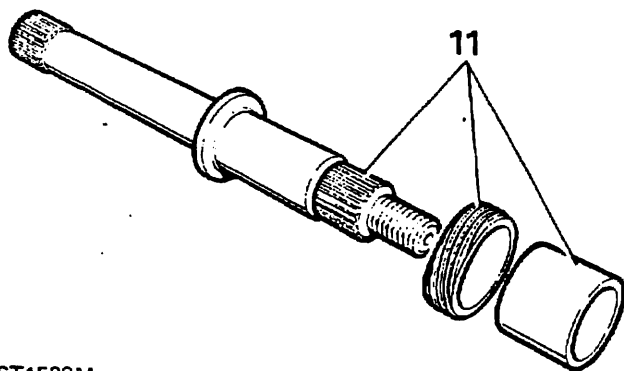


ST1586M

9. Retire el engranaje del velocímetro de su alojamiento.
10. Retire la junta tórica y el retén de aceite y deséchelos.

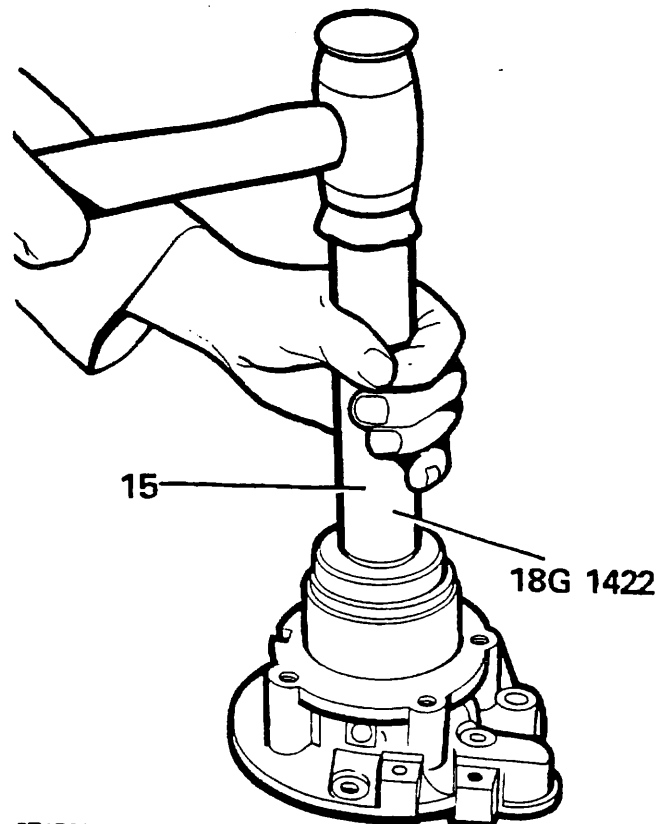


11. Haga resbalar el separador y el engranaje del mecanismo del velocímetro del eje de salida.
12. Limpie todas las piezas, cambie la junta tórica, los retenes de aceite, el retén de fieltro y la tuerca de la brida. Examine si las otras piezas han sufrido desgaste o daños y cámbielas si es necesario.



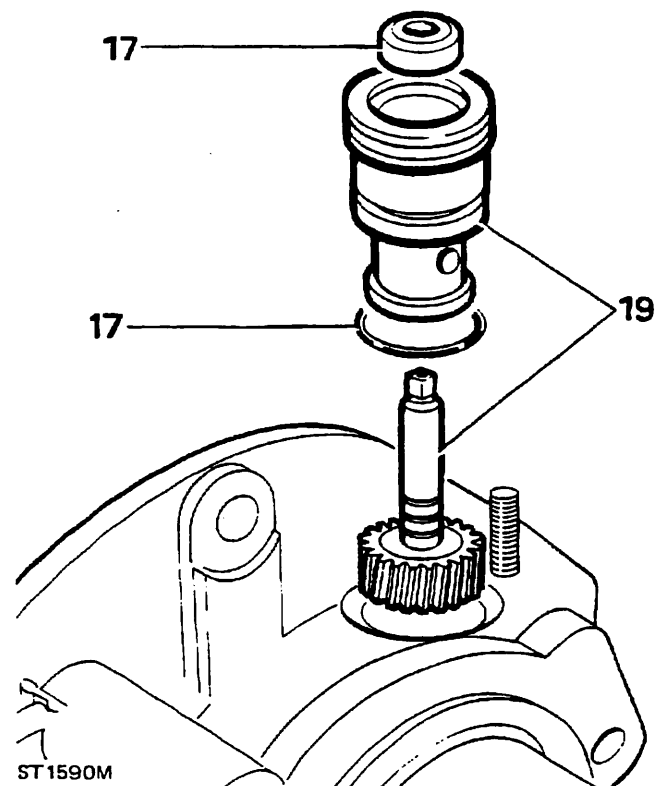
Montar de nuevo la caja del acoplamiento de la transmisión trasera

13. Haga presión hasta encajar el cojinete en el alojamiento. No aplique una presión excesiva. Para facilitar el montaje del cojinete, caliente la carcasa de la caja de acoplamiento de la transmisión. (El calor no deberá sobrepasar 100°C (212°F)).
14. Sujete el cojinete con el clip anular, utilizando alicates para clips anulares.
15. Preengrase el espacio comprendido entre los salientes del retén y monte un retén nuevo, con el lado del saliente en primer lugar, utilizando la herramienta 18G1422. El retén debería hacer contacto con el clip anular del cojinete.



ST1589M

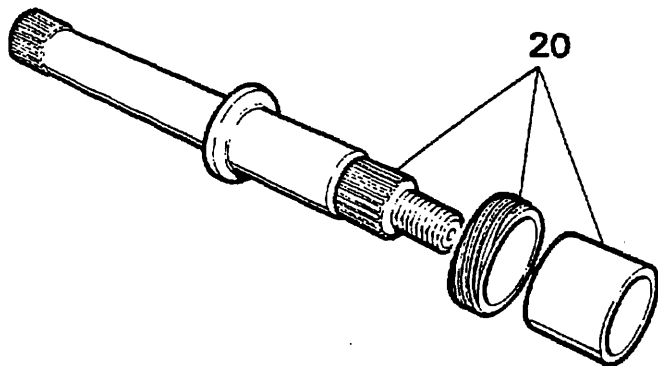
16. Extienda con cuidado una capa de grasa limpia sobre los salientes del retén y vuelva a montar el anillo colector de aceite en la caja de la salida.
17. Monte la junta tórica y el retén de aceite (con el lado del saliente hacia adentro) en el alojamiento del velocímetro.
18. Lubrique con aceite la junta tórica y el retén.
19. Sitúe el engranaje del velocímetro y haga presión hasta encajarlo en su sitio.



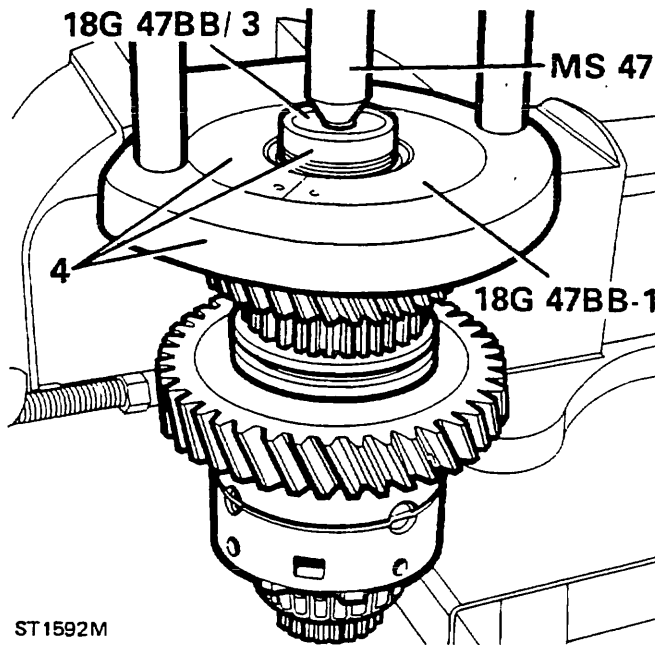
ST1590M

20. Empuje el piñón impulsor y el separador hacia el eje de salida.
21. Sitúe el eje de salida dentro del cojinete y del alojamiento y empújelo hasta la posición correcta.
22. Sitúe el conjunto de la caja del engranaje del velocímetro dentro del alojamiento del eje de salida y ejerza presión hasta ponerlo en línea con la superficie del alojamiento.

4. Sujete la prensa manual MS47 en una prensa hidráulica con los collarines 18G47BB - 1 y utilizando el botón 18G47BB/3 retire el cojinete trasero de rodillos cónicos y los collarines.



ST1640M

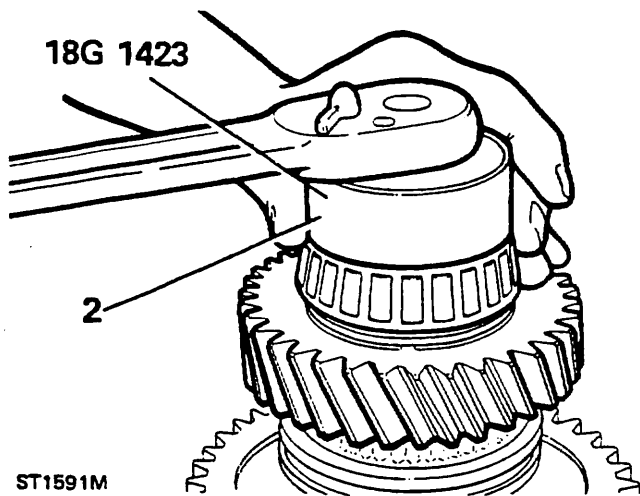


ST1592M

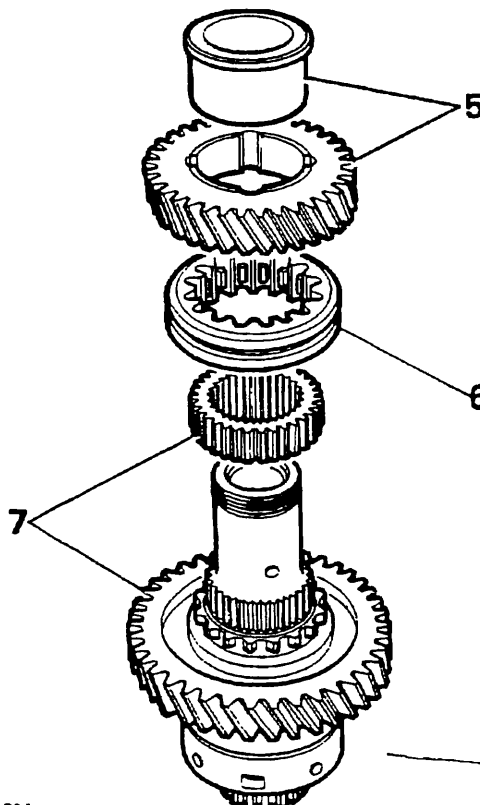
Extracción y revisión de la unidad del diferencial central

1. Sujete la unidad del diferencial central a una prensa hidráulica de mordazas blandas, y retire la tuerca anclada del hueco.
2. Retire la tuerca anclada utilizando la herramienta 18G1423 y una llave de mueltillas, y deseche la tuerca anclada.
3. Retire la unidad del diferencial de la prensa hidráulica.

5. Retire el engranaje y el casquillo de alta multiplicación, teniendo cuidado de no sacar de su alojamiento el manguito de alto/bajo.
6. Marque la relación del manguito de alto/bajo con el cubo y retire a continuación el manguito.
7. Utilizando una prensa apropiada por detrás del engranaje de baja multiplicación, retire con cuidado el cubo de alto/bajo y el engranaje de baja multiplicación.

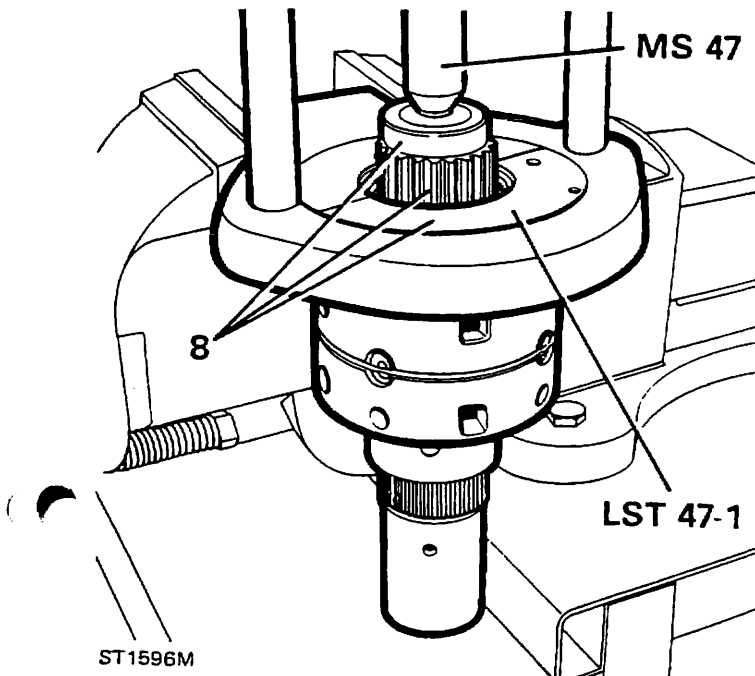


ST1591M

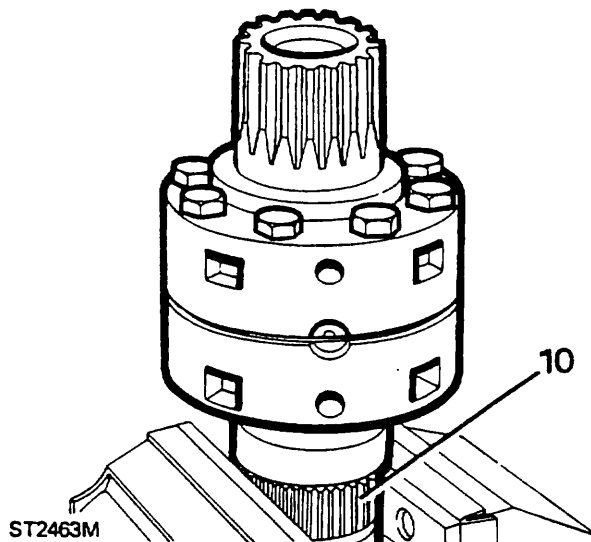


ST1593M

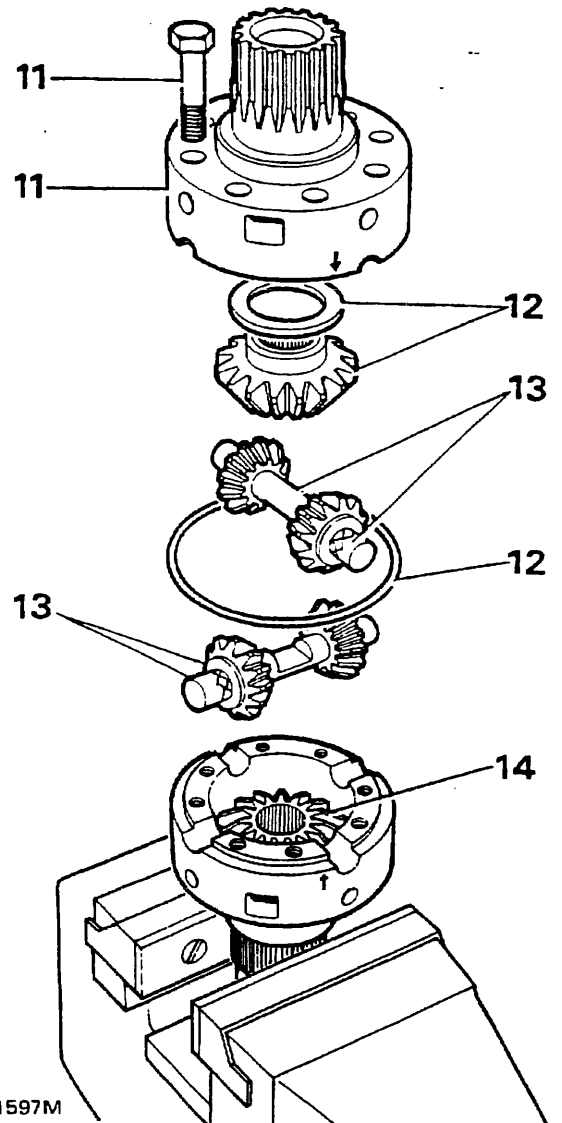
8. Habiendo fijado el collarín LST47 - 1, retire el cojinete delantero de rodillos cónicos del diferencial.
9. Retire la prensa de mano de la prensa hidráulica.



10. Utilizando unas mordazas blandas, fije la unidad de diferencial a la prensa hidráulica apretando las estrías del cubo.

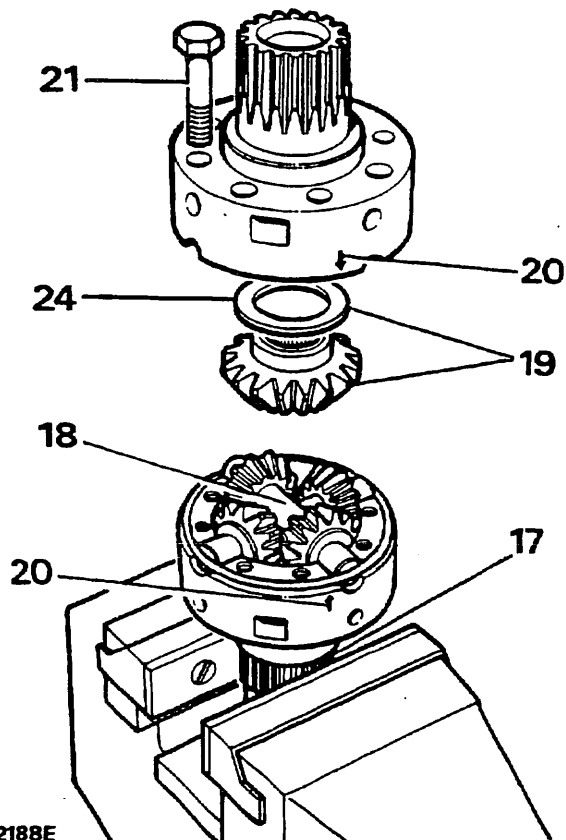


11. Retire los ocho tornillos de retén y levante la parte delantera de la unidad de diferencial hasta extraerla.
12. Suelte el aro de retén y retire el piñón de satélites superior delantero y la arandela de empuje.
13. Retire los engranajes planetarios y las arandelas acopadas, así como los ejes transversales.
14. Retire el engranaje de satélites inferior trasero y la arandela de empuje de la parte trasera de la unidad de diferencial.
15. Retire la unidad de diferencial trasero de la prensa hidráulica y limpie todas las piezas.

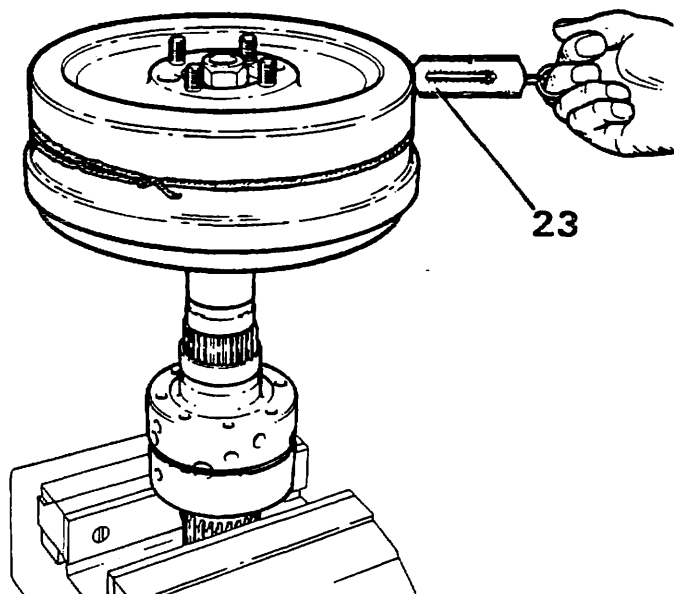


16. Inspeccione todas las piezas para ver si han sufrido daños o desgaste, y monte piezas nuevas si es necesario.
17. Utilizando unas mordazas blandas, sujete la parte trasera (la mitad más larga) de la unidad de diferencial a la prensa hidráulica apretando las estrías del cubo.
18. Lubrique e instale los ejes transversales y los engranajes de piñones, así como arandelas acopadas nuevas. O "NO" monte aún el piñón cónico trasero.

19. Lubrique y monte el piñón cónico delantero y la arandela de empuje más fina (FRC6956 1,05 mm).
20. Monte la mitad delantera de la caja del diferencial cerciorándose de que los dos flechas que aparecen grabadas se encuentran en línea.
21. Monte aros de retén y apriete hasta el par correcto (ver sección 06 - VALORES DE PAR).
22. Lubrique e introduzca el eje de salida trasero en el piñón cónico y compruebe que los engranajes giran sin obstáculos.



RR2188E



RR2332E

NOTA: Los engranajes que ya hayan funcionado anteriormente girarán de forma suave, precisando un par de 0,56 Nm (5 pulg. lb). Fuerza equivalente utilizando un muelle compensador: 0,45 Kg (1 lb). Los engranajes nuevos girarán con un paso "entrecortado", precisando un par no superior a 2,26 Nm (20 pulg. lb). Fuerza equivalente utilizando un muelle compensador: 1,72 Kg (3,8 lb).

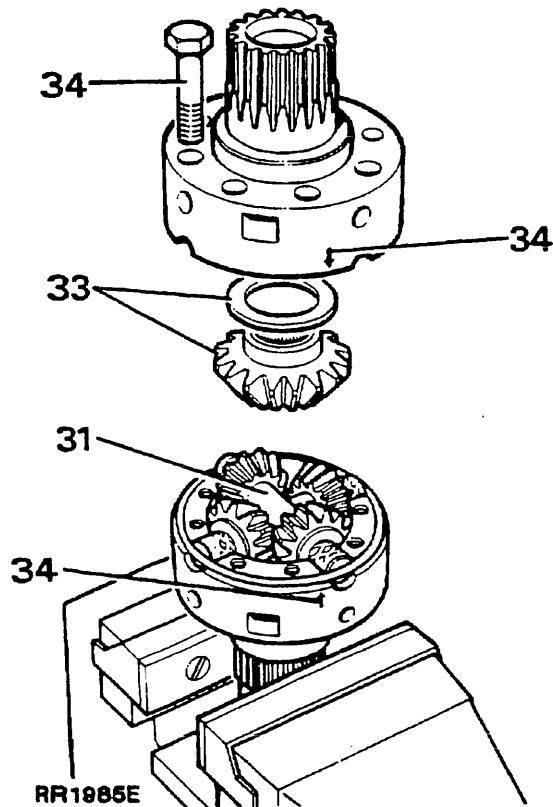
Al efectuar estos ajustes, lubrique bien todas las piezas.

23. Monte el tambor del freno de la transmisión en la brida de accionamiento del eje de salida y ajuste hasta el par necesario para hacer girar los engranajes. Ate un trozo de cuerda alrededor del tambor del freno, acople un muelle compensador a la cuerda y tense la cuerda con cuidado hasta lograr una carga que permita el giro. Como alternativa, aplique una llave dinamométrica a la tuerca de la brida del tambor del freno. Al emplear cualquiera de estos dos métodos, haga girar lentamente el tambor con la mano hasta vencer la carga inicial. Observe que en la ilustración RR2332E se muestra una comprobación del par del piñón cónico trasero.

24. Cambie la arandela de empuje por una más gruesa si la lectura indica un par demasiado bajo. Hay arandelas de empuje disponibles cuyo grosor aumenta en unidades de 0,10 mm, desde 1,05 hasta 1,45 mm.
25. Desmonte la unidad tras seleccionar la arandela de empuje del piñón cónico delantero.
26. Retire y conserve la combinación de arandela de empuje y piñón cónico delantero.
27. Vuelva a montar la unidad formada por el piñón cónico trasero y la arandela de empuje más fina en su posición correspondiente.
28. Utilizando mordazas blandas, sujete la parte delantera (la mitad más corta) de la unidad de diferencial en la prensa hidráulica apretando las estrías del cubo.
29. Repita el procedimiento anterior para lograr la arandela de empuje más adecuada para el piñón cónico trasero.

Montar de nuevo diferencial central

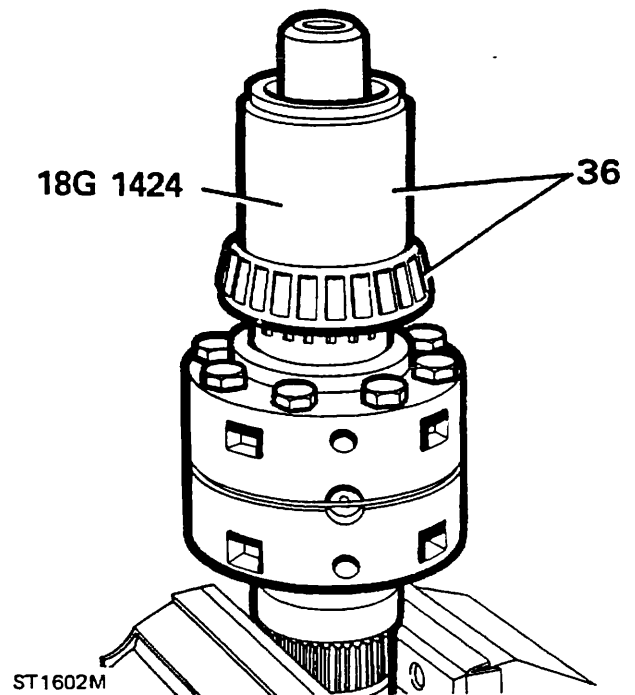
30. Monte la arandela de empuje y el piñón cónico seleccionados en la unidad de diferencial trasero.



RR1985E

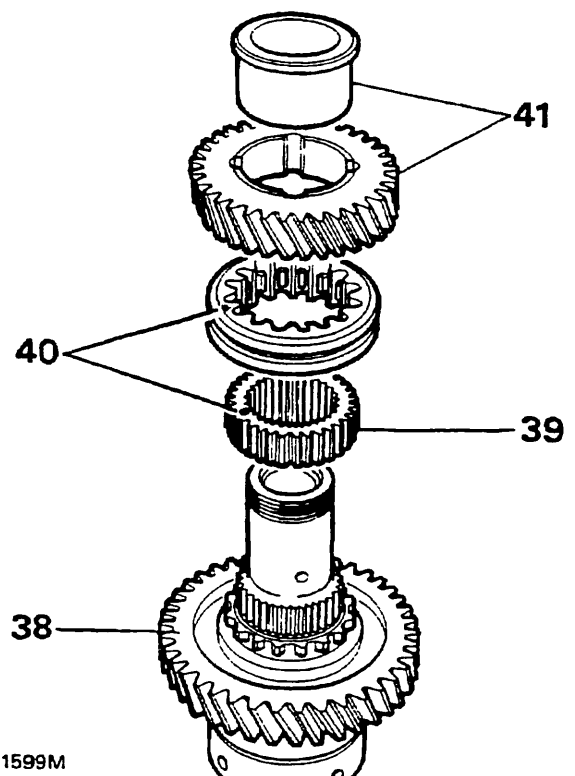
31. Monte ambos conjuntos de piñón y arandelas acopadas en sus ejes respectivos y monte la unidad de diferencial trasero. Sujete los conjuntos con el aro de retén.
32. Lubrique todos los componentes.
33. Monte la arandela de empuje y el piñón cónico seleccionados en la unidad de diferencial delantero superior.
34. Ponga en línea ambas unidades como se ha descrito anteriormente y sujételas con los ocho tornillos con el par especificado.
35. Compruebe el par total necesario para hacer girar el diferencial. Este debería ser aproximadamente igual a la resistencia de los dos piñones cónicos juntos.
36. Sitúe el cojinete del diferencial delantero en el eje del diferencial superior delantero y haga presión hasta encajarlo en la posición correspondiente, utilizando el extremo más largo de la herramienta 18C1424, según se indica.
37. Dé la vuelta a la unidad del diferencial y sujétela en una prensa hidráulica.

NOTA: A lo largo de los pasos siguientes, todas las herramientas deberían lubricarse antes de montarlas.



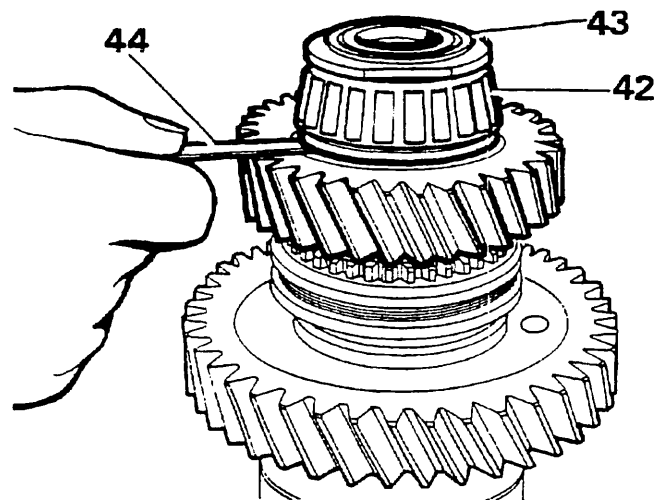
ST1602M

38. Monte el engranaje de baja multiplicación, con los dientes hacia arriba, orientados hacia el conjunto del diferencial.
39. Presione el cubo de alto/bajo sobre las estrías del diferencial.
40. Deslice el manguito del selector de alto/bajo sobre el cubo de alto/bajo, cerciorándose de que las marcas de alineamiento se encuentran una frente a la otra.
41. Monte el casquillo en el engranaje largo de manera que la brida quede encajada en los dientes de sierra, en el lado contrario del engranaje. Deslice el engranaje con casquillo hacia el conjunto del diferencial, con los dientes de sierra hacia abajo.



ST1599M

42. Sitúe el cojinete del diferencial trasero sobre el cubo y haga presión hasta colocarlo en la posición correspondiente utilizando el extremo más pequeño de la herramienta 18G1424, ver instrucción 36.
43. Monte la tuerca anclada y apriétela hasta el par especificado utilizando la herramienta 18G1423.
44. Compruebe que el juego axial de los engranajes de alta y baja multiplicación está comprendido entre 0,05 y 0,15 mm (0,002 a 0,005 pulg.).

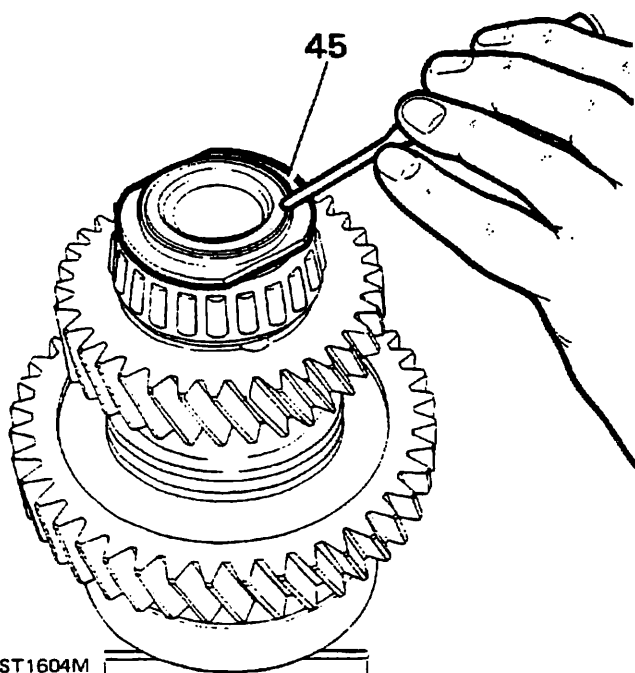


1603M

NOTA: Si las holguras varían con respecto a las que vienen especificadas en los datos, al principio de la revisión, se deberá reconstruir el montaje utilizando piezas nuevas.

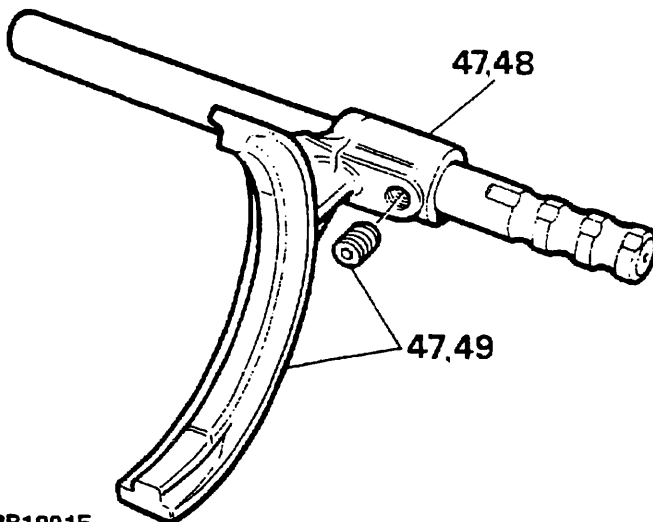
45. Golpee suavemente el collarín de la tuerca anclada hasta disponerlo de forma que encaje en la ranura, como se indica en la ilustración.

PRECAUCION: A fin de no romper el collarín de la tuerca, para esta operación se debería utilizar una herramienta de puntas redondeadas.



ST1604M

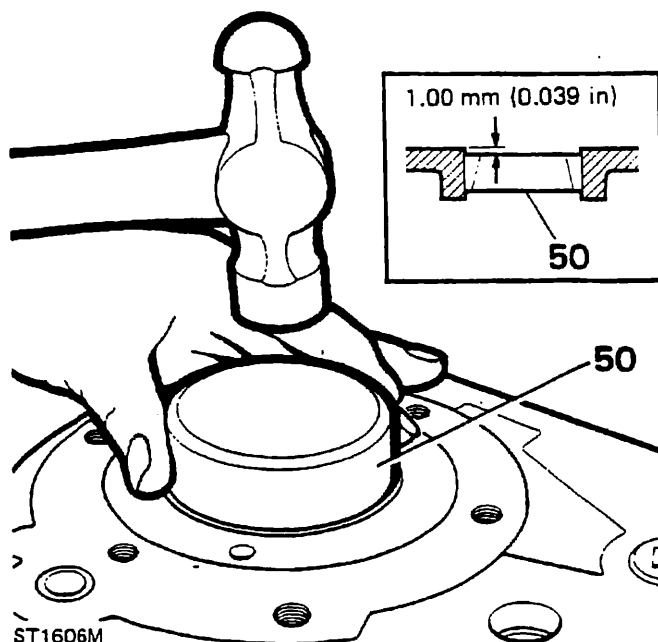
46. Limpie y compruebe el conjunto de la horquilla del selector de alto/bajo para ver si ha sufrido desgaste, y cámbielo si es necesario.
47. Para cambiar la horquilla del selector, retire el tornillo de reglaje y deslice la horquilla fuera del eje.
48. Monte la nueva horquilla del selector con el resalto hacia las tres ranuras de retención. Ponga en línea el orificio roscado del resalte de la horquilla con el diente del eje, lo más cerca posible de las ranuras de retención.
49. Aplique Loctite 290 sobre las roscas del tornillo de reglaje y monte éste, apretándolo hasta el par especificado.



RR1991E

Anillo guía del cojinete posterior del diferencial central

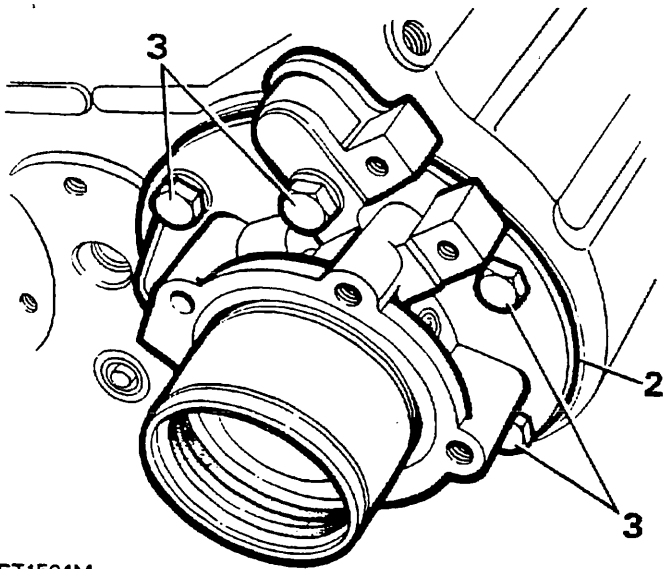
50. Monte el anillo guía del cojinete posterior del diferencial 1,00 mm (0,039 pulg.) por debajo de la superficie exterior de la carcasa, utilizando una herramienta apropiada, tal como se indica.



ST1606M

Caja del acoplamiento de la transmisión trasera - montar de nuevo

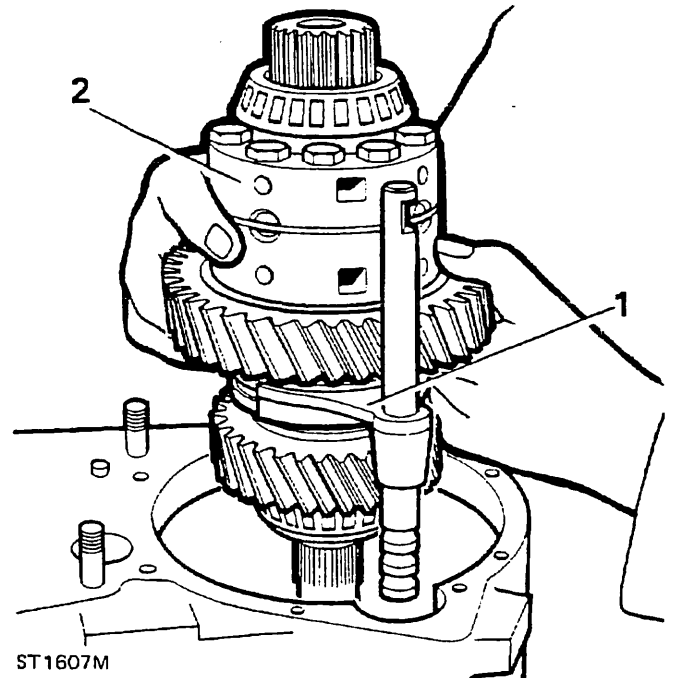
1. Engrase la junta de la caja del eje de salida y sitúela sobre la superficie posterior de la carcasa de la caja de transferencia.
2. Monte la caja de transmisión y cerciórese de que la holgura entre la superficie de la caja y la junta es de 100 mm (0,039 pulg.).
3. Monte los seis tornillos de la caja de acoplamiento de la transmisión aplicando Loctite 290 sobre las roscas, arandelas incluidas, y apriete de manera uniforme hasta alcanzar el par correcto, lo que retrotraerá el cojinete trasero hasta colocarlo en la posición correcta.



ST1594M

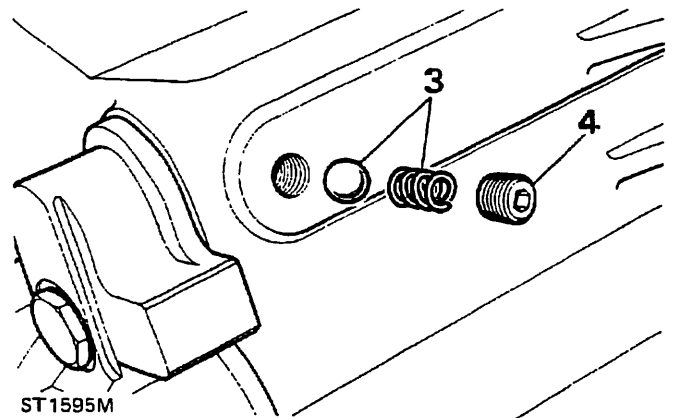
Montar de nuevo la unidad del diferencial central

1. Monte el conjunto horquilla/eje del selector en el manguito del selector de alto/bajo del conjunto del diferencial, con la ranura de detención en la parte trasera del conjunto del diferencial.
2. Sitúe todo el conjunto del diferencial, junto con la horquilla del selector, en la carcasa de la caja de transferencia. Puede que resulte necesario girar el eje de salida para facilitar su ajuste en la posición requerida; engrane el eje del selector en su orificio.



ST1607M

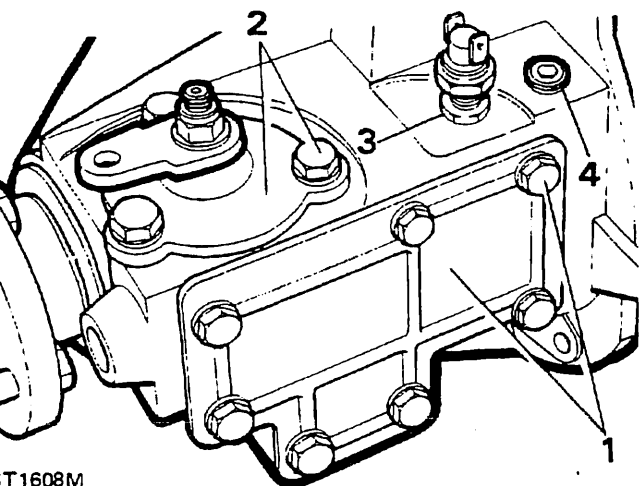
3. Monte la rótula y el muelle del eje del selector a través del lateral de la carcasa de la caja de transferencia.
4. Aplique Loctite 290 sobre el tapón de detención; móntelo y colóquelo en su posición correcta atornillando hasta el final del recorrido y luego desatornillando dos vueltas.



ST1595M

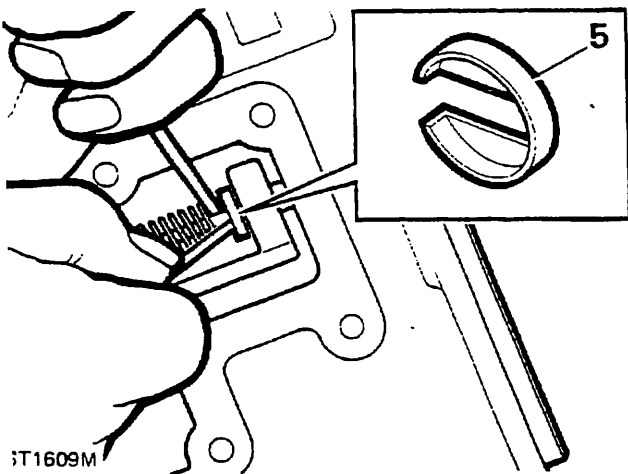
Extracción y revisión del alojamiento del eje de salida delantero

1. Desatornille siete tornillos de retén y siete arandelas y retire la tapa y la junta del lateral del selector de bloqueo del diferencial.
2. Desatornille tres tornillos de retén y tres arandelas y levante el conjunto del alojamiento del saliente de bloqueo del diferencial y del impulsor de la caja de acoplamiento de la transmisión delantera.
3. Afloje la tuerca de bloqueo y desatornille el interruptor del testigo de bloqueo del diferencial.
4. Retire la tapa, el muelle y la rótula del fiador del eje del selector, utilizando un magneto apropiado.



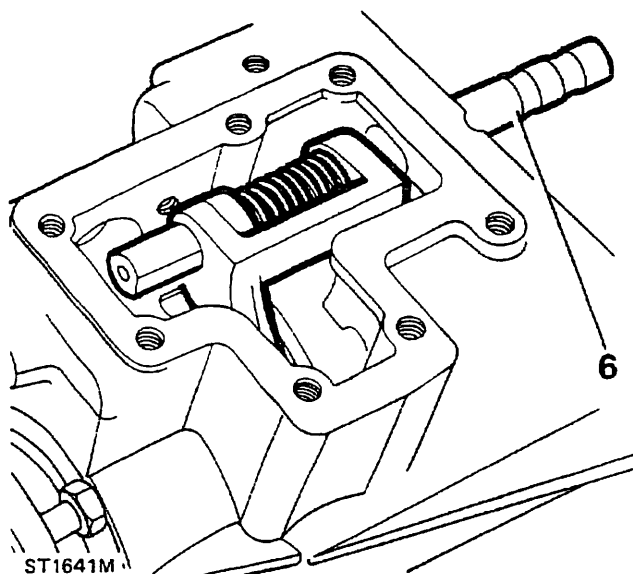
ST1608M

5. Comprima el muelle de la horquilla del selector y retire las dos caperuzas de retención del muelle.



ST1609M

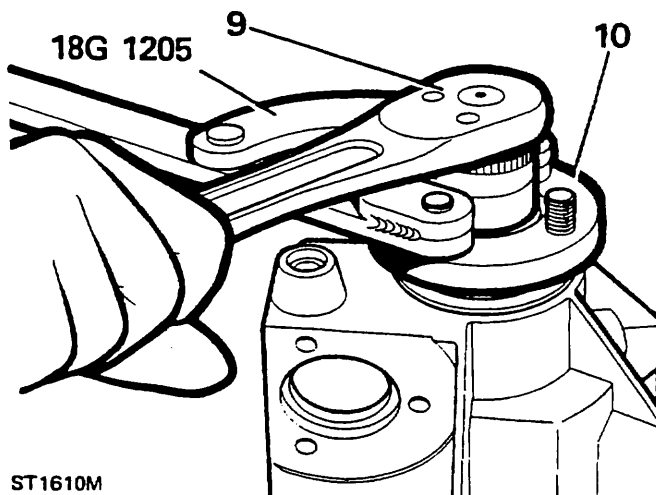
6. Extraiga el eje del selector de la parte trasera del alojamiento del eje de salida.
7. Retire la horquilla y el muelle del selector a través de la abertura lateral de la tapa.
8. Retire el manguito de bloqueo de la parte trasera del alojamiento del eje de salida.



ST1641M

9. Utilizando la llave con bridas roscadas 18G1205 y la llave de muletillas, retire la tuerca con brida y las arandelas de acero y de fieltro.

NOTA: Cerciórese de que los tornillos de la brida están bien engranados en la llave inglesa.

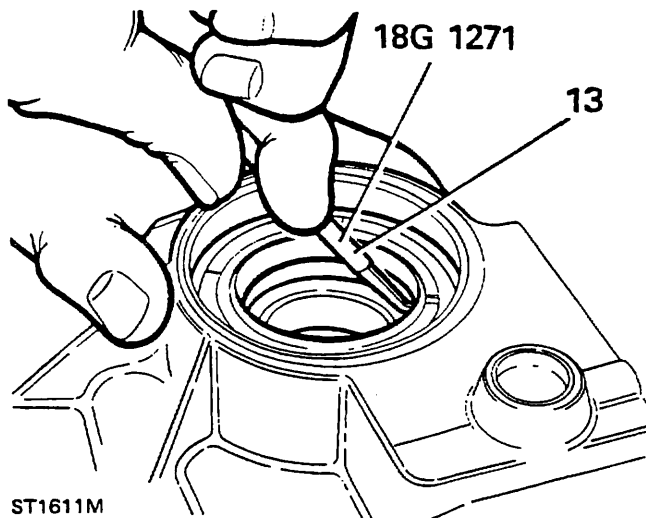


ST1610M

10. Retire la brida el eje de salida junto con el protector del retén de aceite.

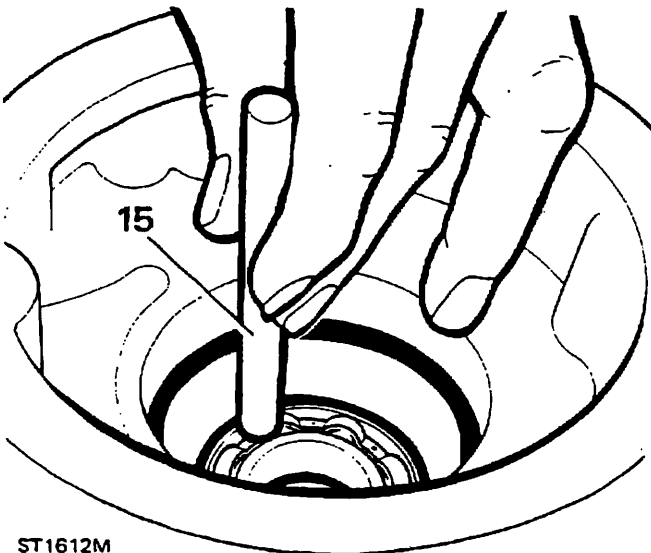
NOTA: No hay necesidad de separar estas piezas, a menos que haya que cambiar los tornillos de la brida.

11. Desplace hacia atrás el eje de salida desde su alojamiento utilizando una maza de cabeza blanda.
 12. Extraiga el collarín del eje de salida.
 13. Retire el retén de aceite del alojamiento del eje de salida y deséchelo, utilizando la herramienta de servicio 18G1271 para no dañar el alojamiento.
 14. Retire el clip anular con los alicates para clips anulares 18G257.



ST1611M

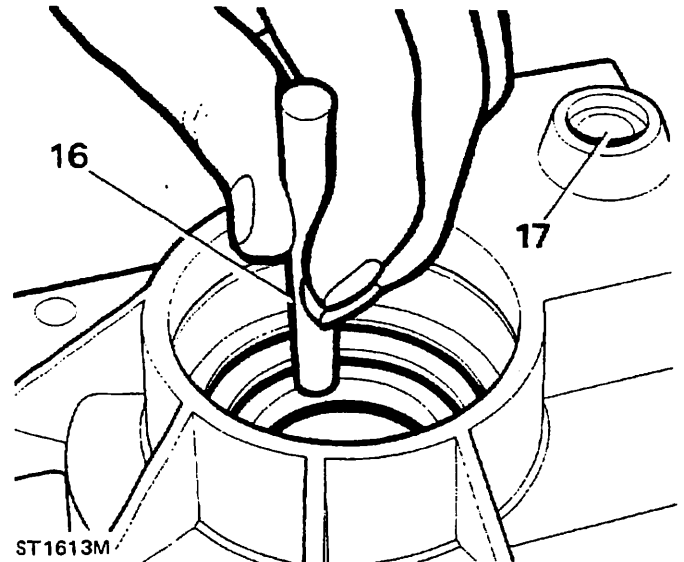
15. Dé la vuelta al alojamiento y desplácelo hacia afuera apoyándose en el interior de la carcasa, de la manera que se indica.



ST1612M

16. Desplace hacia afuera el anillo guía y la arandela de suplemento del cojinete delantero de rodillos cónicos del diferencial central.
 17. Desplace la tapa del anillo exterior del eje del selector fuera de su alojamiento.
 18. Limpie todos los componentes, cerciorándose de que ha desaparecido toda huella de Loctite de las superficies y de las roscas.
 19. Examine los componentes para ver si han sufrido desgaste o daños, y cámbielos si es necesario.

NOTA: Cambie el retén de aceite, el retén de fieltro y la tuerca de la brida.

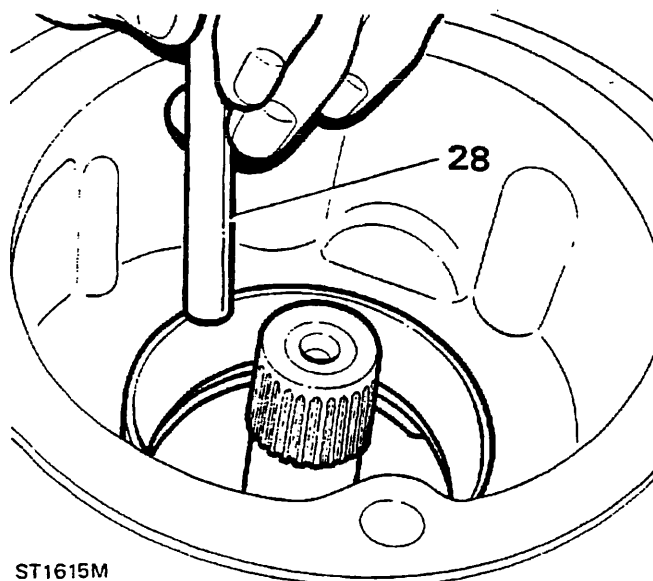
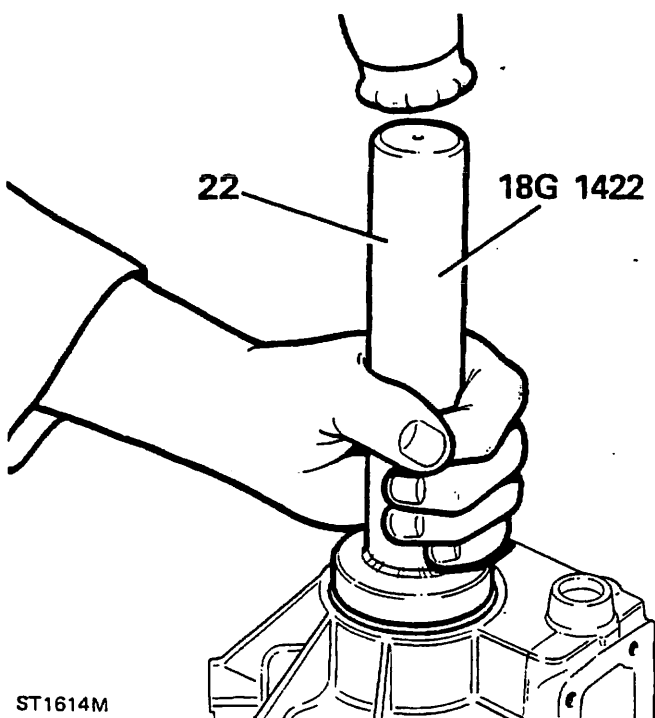


ST1613M

Montar de nuevo la caja de acoplamiento de la transmisión delantera

20. Presione el cojinete hacia su alojamiento; no aplique una presión excesiva. Para que resulte más fácil montar el cojinete, caliente de manera uniforme la caja de acoplamiento de la transmisión delantera, a una temperatura que no deberá sobrepasar 100°C (212°F).
 21. Utilizando alicates para clips anulares, monte los clips de retén del cojinete.

22. Engrase previamente y monte (con el lado del resalte hacia adentro) un nuevo retén de aceite, hasta que el retén haga contacto con el clip anular.



ST1615M

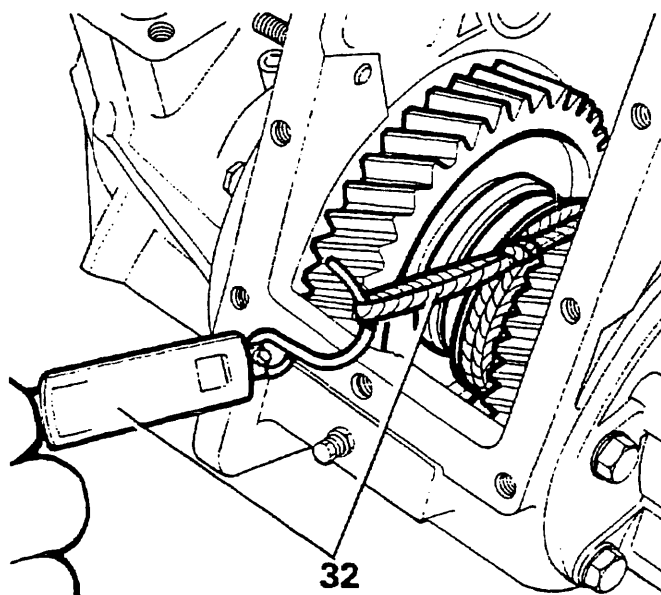
ST1614M

23. Extienda con cuidado grasa limpia sobre los rebordes del retén.
 24. Haga resbalar el collarín hacia el eje de salida, con el borde biselado alejado de los dientes de sierra.
 25. Monte el eje de salida a través del cojinete y desplácelo hasta que encaje en su alojamiento.

Ajustar carga previa del cojinete del diferencial delantero

26. Mida la arandela original del anillo guía del cojinete delantero del diferencial.
 27. Vuelva a montar la arandela original en la caja de admisión.
 28. Desplace el anillo guía del cojinete delantero del diferencial hacia la caja.

29. Engrase y monte una juna nueva y sitúe la caja de acoplamiento de la transmisión delantera sobre la carcasa de la caja de transferencia.
 30. Sujete la caja con los ocho tornillos de retén y las ocho arandelas, siendo el tornillo medio superior más largo que los demás. No apriete todavía los tornillos.
 31. Engrane piñón de alta o baja multiplicación.
 32. Compruebe la resistencia a la rodadura del diferencial utilizando un muelle compensador y un trozo de cuerda enrollado alrededor de las estrías descubiertas del cubo alto/bajo.



ST1616M

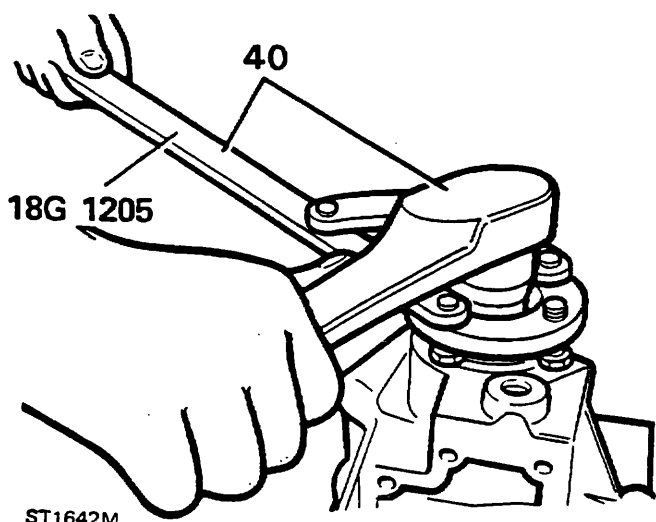
32

33. Con la arandela apropiada ya montada, la carga de giro debería estar comprendida entre 1,36 kg y 4,53 kg (3 lb a 10 lb).

NOTA: Paralelamente, utilizando una llave dinamoétrica para alcanzar un par que posibilite el giro, las lecturas deberían ser las siguientes: 0,56 a 1,69 Nm (5 a 15 pulg. lb). Se debe montar la brida para poder utilizar la llave dinamoétrica. Esto rige tanto para cojinetes nuevos como para cojinetes ya usados (los cojinetes nuevos radicarán en el extremo superior, los usados en el inferior).

NOTA: Hay arandelas disponibles con incrementos de 0,001 pulg.

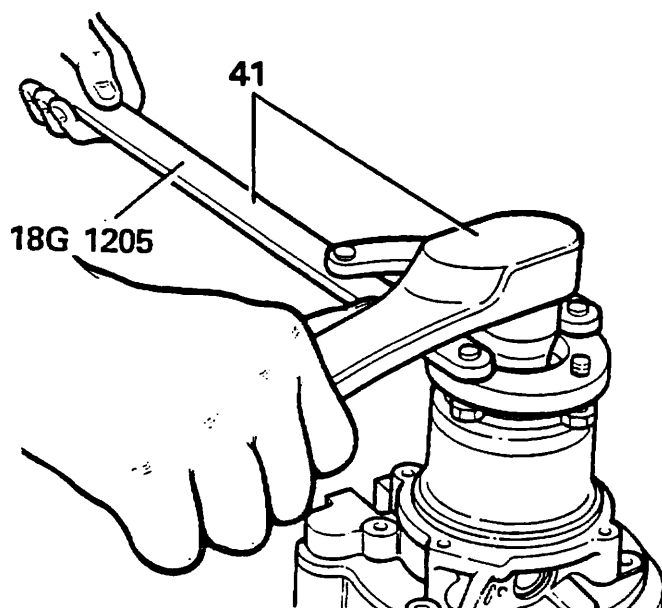
34. Si la lectura sobrepasa las medidas anteriores, retire el conjunto de la caja de acoplamiento de la transmisión delantera de la carcasa de la caja de transferencia.
35. Utilizando un extractor, extraiga el anillo guía del cojinete del diferencial central y cambie la arandela por otra que tenga un grosor adecuado. (Una arandela de menor grosor hará disminuir la resistencia a la rodadura).
36. Monte la nueva arandela y desplace el anillo guía del cojinete del diferencial hasta que quede perfectamente encajada en su alojamiento.
37. Habiendo logrado la carga necesaria para posibilitar el giro, empuje hacia arriba la carcasa de la caja de transferencia hasta colcarla en el banco, con la superficie delantera hacia arriba.
38. Aplique Loctite 290 sobre las roscas de los tornillos de retén de la caja y monte los ocho tornillos y las ocho arandelas en la caja de acoplamiento de la transmisión delantera y sujete ésta a la carcasa de la caja de transferencia.
39. Monte la brida del eje de salida delantero, las arandelas de fieltro, las arandelas de acero y la tuerca de la brida.
40. Utilizando la llave con bridas roscadas 18G1205 y una llave dinamoétrica, tire del eje de salida hasta situarlo en la posición correcta. Compruebe que el protector del retén de aceite no toca la caja.



ST1642M

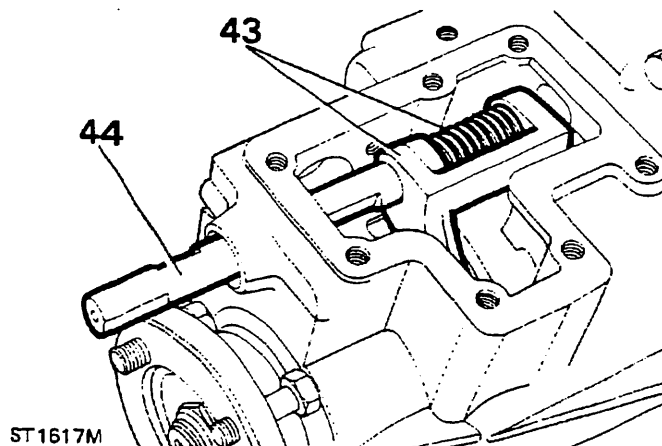
NOTA: Cerciórese de que los tornillos de la brida están perfectamente encajados en la llave inglesa.

41. Repita la operación anterior en la brida del eje de salida trasero.



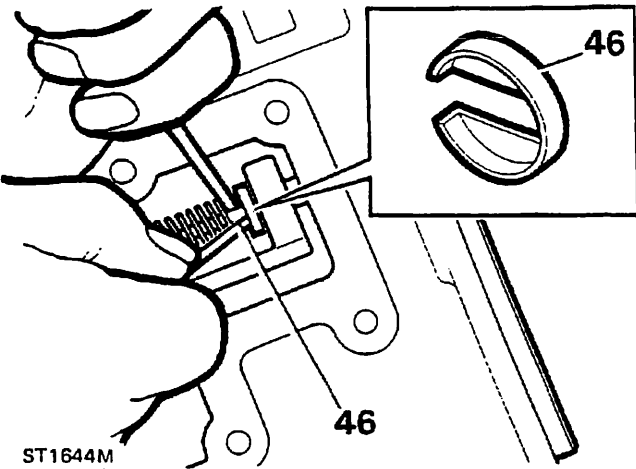
ST1643M

42. Comprima el muelle del eje del selector y móntelo en la horquilla de selección.
43. Sitúe la horquilla del selector a través de la abertura de la tapa lateral de la caja de acoplamiento de la transmisión delantera, cerciorándose de que la horquilla engrana en la ranura del manguito de bloqueo.
44. Monte el eje del selector, a través de la abertura, en la parte delantera de la caja del eje de salida y hágalo pasar, a través de las orejetas y del muelle de la horquilla del selector, hacia la parte trasera de la caja.
45. Gire el eje del selector hasta que las dos partes planas de las caperuzas de retén del muelle estén perpendiculares a la superficie de la placa de la tapa lateral.

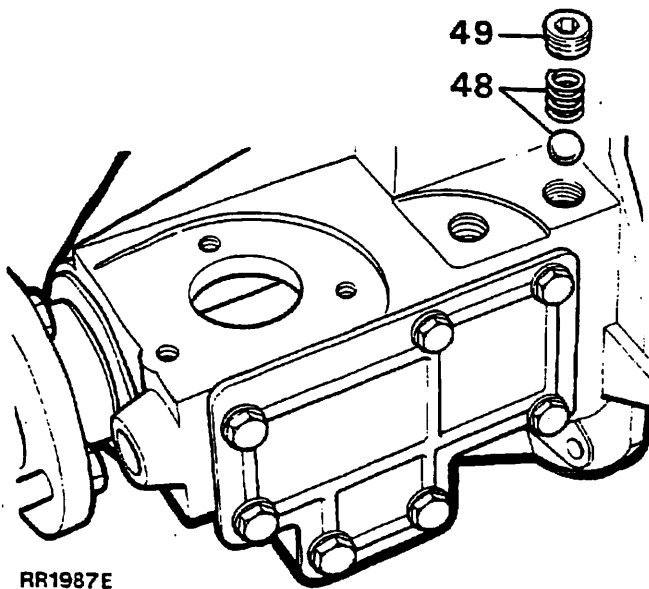


ST1617M

46. Comprima el muelle situado entre las orejetas de la horquilla y deslice las caperuzas de retén hacia el eje, cerciorándose de que el muelle se engancha en el lado "acopado" de las caperuzas.
47. Aplique un obturador apropiado sobre el nuevo anillo exterior del retén y desplace el anillo hasta su posición correspondiente.



48. Monte la bola y el muelle del fiador del eje del selector en el orificio roscado de la parte superior del alojamiento del eje de salida.
49. Aplique Loctite 290 sobre las roscas del tapón de retén. Atornille suavemente el tapón hasta el final del recorrido y luego desatornille dos vueltas.

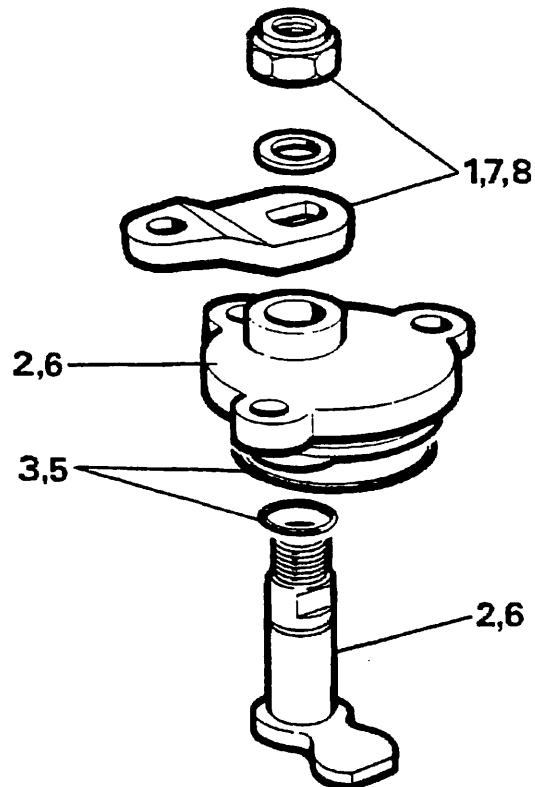


**Alojamiento del saliente de bloqueo del diferencial -
desmontar y revisar**

1. Desatornille la tuerca de "nyloc" y deséchela, y retire la palanca de accionamiento y la arandela.
2. Retire el eje de pivote del alojamiento del saliente de bloqueo.
3. Retire las juntas tóricas del eje de pivote y de la caja y deséchelas.
4. Limpie todos los componentes; examine si se ha producido desgaste o daños y cámbielos si es necesario.

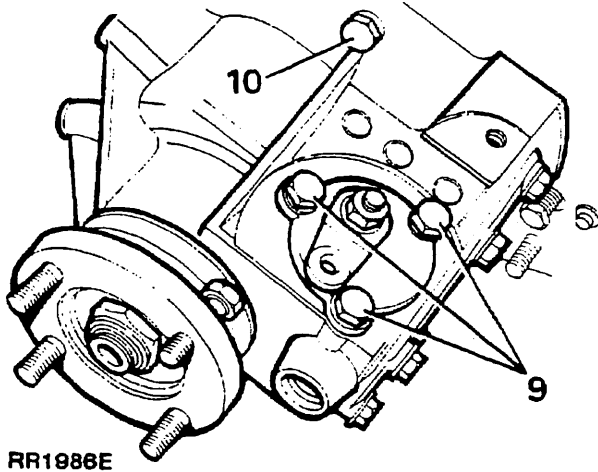
Montar de nuevo

5. Monte juntas tóricas nuevas en el eje de pivote y en el alojamiento del saliente de bloqueo y engráselas con aceite.
6. Sitúe el eje de pivote en el alojamiento.
7. Monte la palanca de bloqueo del diferencial por encima del eje de pivote de manera que la palanca esté orientada hacia adelante, hacia la curvatura, y hacia arriba.
Esta palanca se hallará entonces en la correcta posición de accionamiento.
8. Inmovilice la palanca con una arandela plana y con una tuerca de "nyloc" nueva.

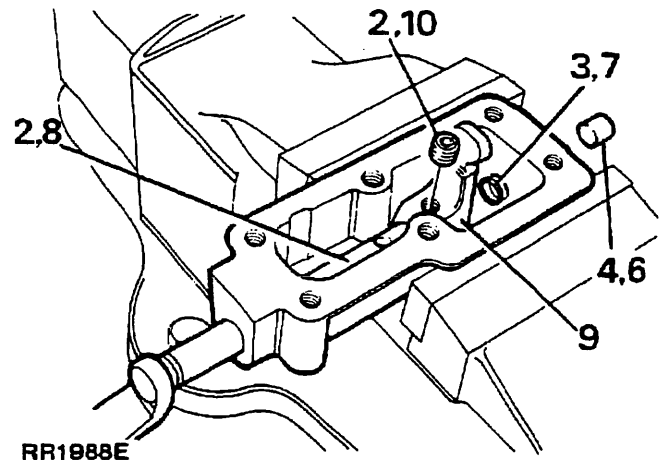


ST1618M

9. Monte el alojamiento del saliente de bloqueo del diferencial en su asiento de la caja de acoplamiento de la transmisión delantera, cerciorándose de que el lingüete del selector se encuentra en la parte plana del eje del selector.
10. Aplique Loctite 290 sobre las roscas de los tornillos y sujete el alojamiento del saliente de bloqueo con los tres tornillos y las tres arandelas apretados hasta el par especificado.



RR1988E

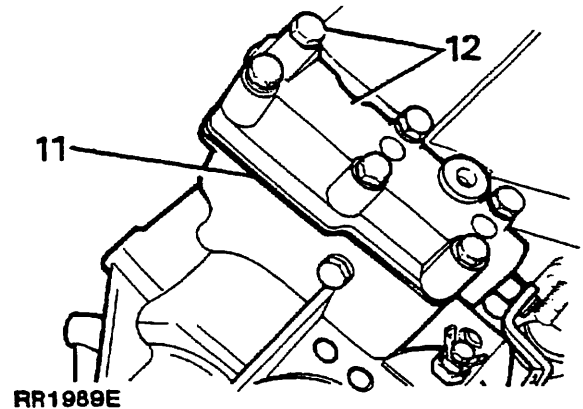


RR1988E

11. Engrase y monte la junta del alojamiento del selector de largo/corto en la caja de acoplamiento de la transmisión delantera.
12. Monte el alojamiento del eje transversal de alto/bajo, cerciorándose de que el lingüete del selector se encuentra en la ranura del eje del selector, y sujételo con los seis tornillos y las seis arandelas apretándolos hasta el par especificado.

Revisión del alojamiento del eje transversal alto/bajo

1. Retire la tuerca de bloqueo y el interruptor del testigo de punto muerto.
2. Retire el tornillo de reglaje del lingüete del selector, extraiga el eje transversal de su alojamiento y retire el lingüete del selector.
3. Retire la junta tórica del eje transversal.
4. Retire el tapón acopado de la caja del selector si es necesario.
5. Limpie todos los componentes y compruebe si se ha producido desgaste o daños, cambiando los componentes cuando sea necesario.
6. Aplique obturador sobre el nuevo tapón acopado y móntelo de manera que la concavidad quede justo por debajo del bisel de la pared interior del eje transversal.
7. Monte una junta tórica nueva en el eje transversal.
8. Lubrique el eje e introdúzcalo en el alojamiento del eje transversal.
9. Monte el lingüete del selector cerciorándose de que se halla en línea con la cavidad del eje transversal.
10. Aplique Loctite 290 sobre el tornillo de presión y sujete el lingüete del selector al eje transversal, apretando hasta el par especificado.

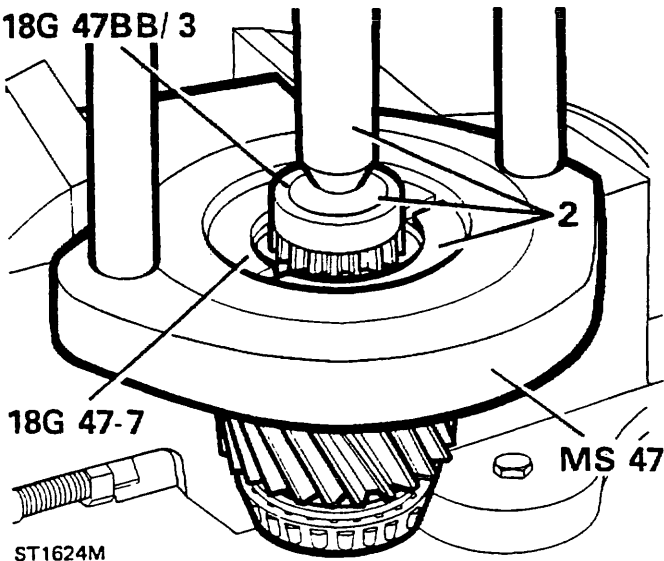


RR1989E

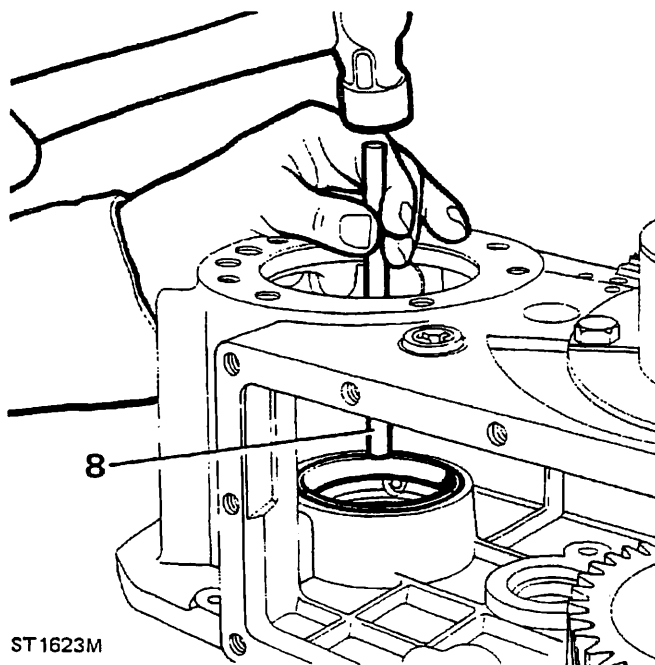
Revisión del piñón primario - desmontar y revisar

1. Limpie el conjunto del piñón primario y examine si ha sufrido desgaste o daños. Retire los cojinetes sólo si hay que cambiarlos.

2. Sujete la prensa manual MS47 en una prensa hidráulica y utilizando los collarines 18G47 - 7 y el botón 18G47 - BB/3, retire el cojinete trasero de rodillos cónicos del conjunto del piñón primario.
3. Dé la vuelta al conjunto del piñón primario en la prensa manual y retire el cojinete de rodillos cónicos delantero.
4. Limpie el piñón primario.

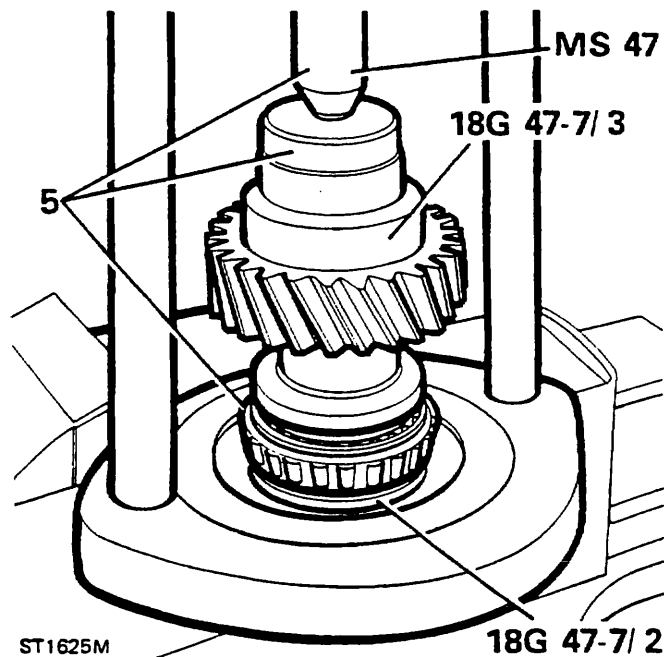


7. Impulse hacia arriba la carcasa de la caja de transferencia hasta colocarla sobre el banco, con la superficie trasera hacia arriba.
8. Desplace hacia adentro el anillo guía del cojinete de rodillos cónicos.

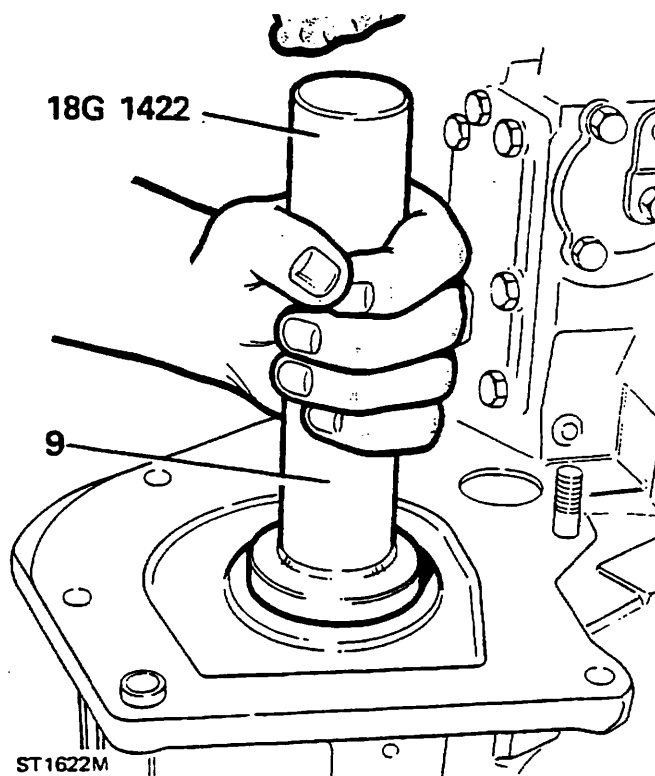


Montar de nuevo el conjunto del piñón primario

5. Sitúe el cojinete trasero de rodillos cónicos en el piñón primario y utilizando la prensa manual MS47 y los collarines 18G47 - 7 presione el eje sobre el cojinete.
6. Invierta el piñón primario y monte el cojinete de rodillos cónicos delantero utilizando la prensa y los collarines.



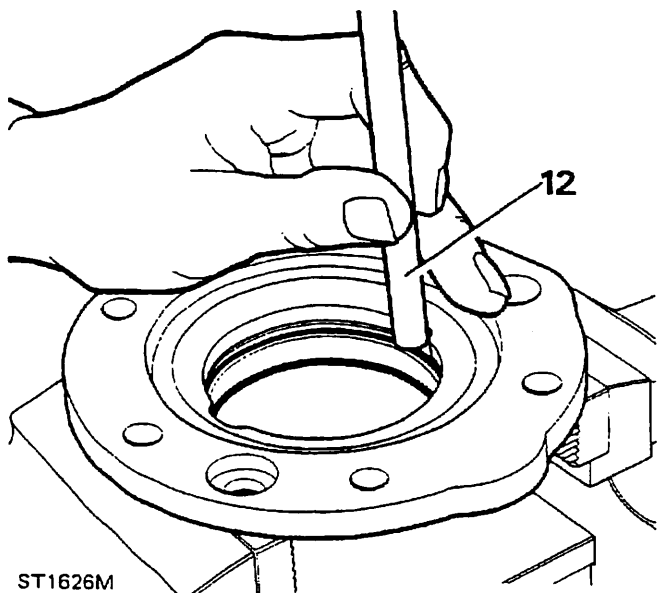
9. Cambie de lugar la carcasa de la caja de transferencia de manera que la superficie delantera esté hacia arriba, y monte el retén de aceite (con el lado del reborde hacia adentro), utilizando el montador 18G1422.



10. Lubrique los dos cojinetes con aceite limpio.
11. Monte el conjunto del piñón primario en la carcasa de la caja de transferencia con los dientes de sierra hacia arriba.

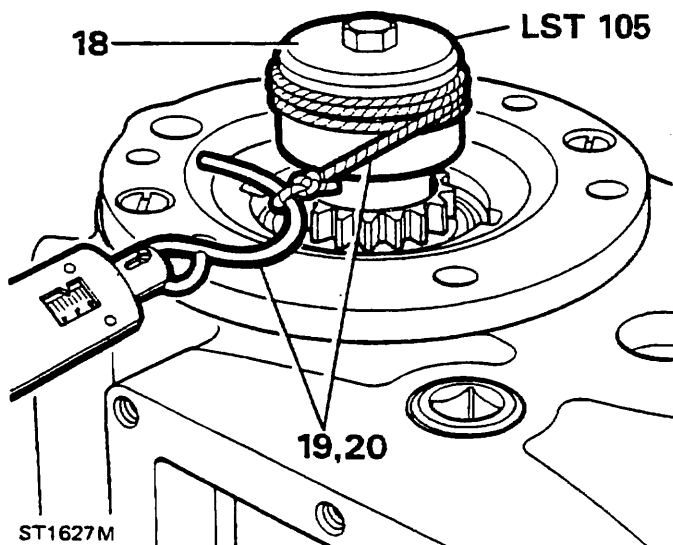
Comprobar la carga previa del cojinete del piñón primario

12. Sujete la placa de apoyo del cojinete en la prensa hidráulica. Desplace hacia afuera el anillo guía del cojinete del piñón primario, y retire la arandela.



ST1626M

13. Limpie la placa de apoyo del cojinete y la arandela. Mida la arandela original y anote su grosor.
 14. Monte la arandela original en la placa de soporte.
 15. Sitúe el anillo guía del cojinete en la placa de soporte y haga presión hasta que llegue el final del recorrido.
 16. Aplique grasa sobre la junta y móntela sobre la carcasa de la caja de transferencia.
 17. Monte la placa de apoyo del cojinete sobre la carcasa de la caja de transferencia y sujétela con los seis tornillos, **pero no apriete**.
 18. Monte la herramienta de servicio LST105 en el engranaje primario y engrane la estría.

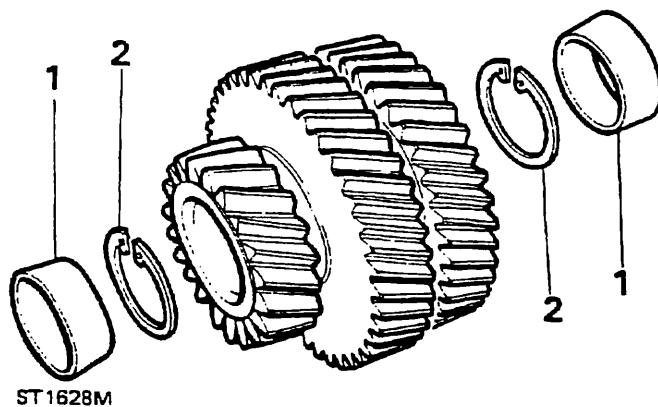


ST1627M

19. Ate un trozo de cuerda al pasador de aletas y móntelo en la herramienta de servicio según se indica.
 20. Acople un muelle compensador a la cuerda y tense el muelle con cuidado hasta lograr una carga que posibilite el giro del piñón primario. Se requiere un impulso comprendido entre 2,26 kg y 9 kg (5 lb a 20 lb). **NOTA:** Paralelamente, utilizando una llave dinamométrica sobre la tuerca situada en la herramienta de servicio, la lectura de par debería estar comprendida entre 0,56 y 2,25 Nm (5 a 20 lb pulg.).
 21. Si la lectura obtenida cae fuera de los límites anteriormente establecidos, deberá cambiarse la arandela original.
 22. Retire el muelle compensador, el muelle y la herramienta de servicio.
 23. Retire los seis tornillos y la placa de apoyo del cojinete.
 24. Desplace hacia afuera el anillo guía del cojinete del piñón primario desde la placa de soporte y deseche la arandela original.
 25. Seleccione una arandela del grosor adecuado para lograr una carga de giro comprendida entre 2,26 kg y 9 kg (5 lb a 20 lb) o un par de giro comprendido entre 0,56 y 2,25 Nm (5 a 20 lb pulg.).
 26. Monte la arandela en la placa de soporte, sitúe el anillo guía del cojinete y haga presión hasta encajarlo.
 27. Monte la placa de apoyo del cojinete y sujétela a la carcasa de la caja de transferencia con los seis tornillos (**no apriete**).
 28. Efectúe de nuevo la comprobación de la resistencia a la rodadura de la manera anteriormente descrita, y anote el valor obtenido.

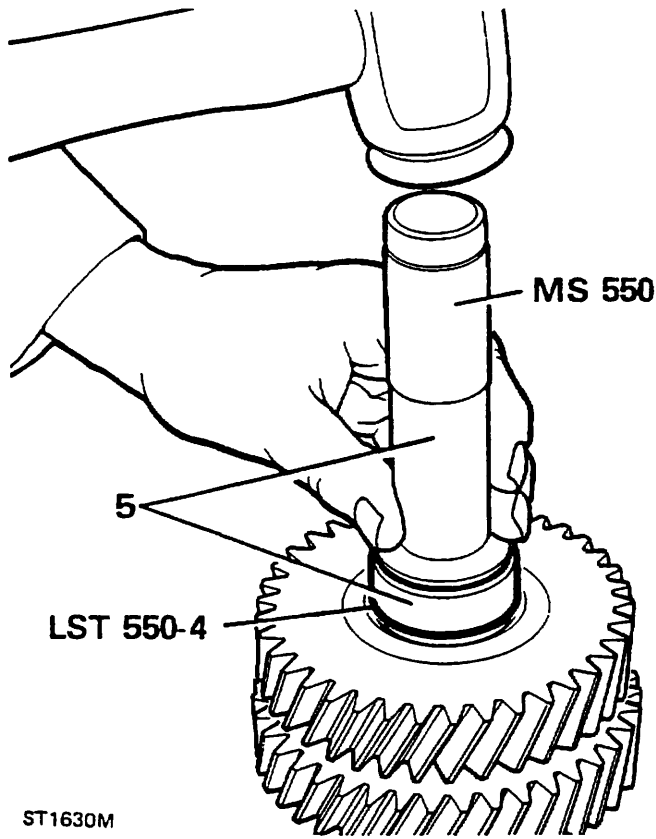
Revisión del conjunto del engranaje intermedio

1. Desplace hacia afuera los anillos guía del cojinete del engranaje intermedio.
 2. Retire los clips anulares.

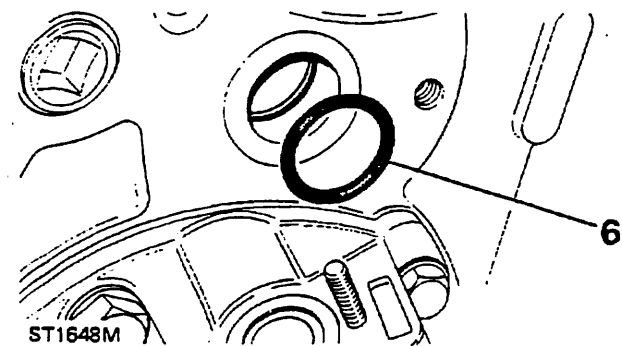


ST1628M

3. Limpie todos los componentes y la placa de bloqueo del engranaje intermedio. Compruebe si se ha producido desgaste o daños, y cambie los componentes afectados.
4. Monte arandelas anulares nuevas en el tren del engranaje intermedio.
5. Utilizando las herramientas LST550 - 4 y MS550, monte anillos guía de cojinete en el tren del engranaje intermedio.

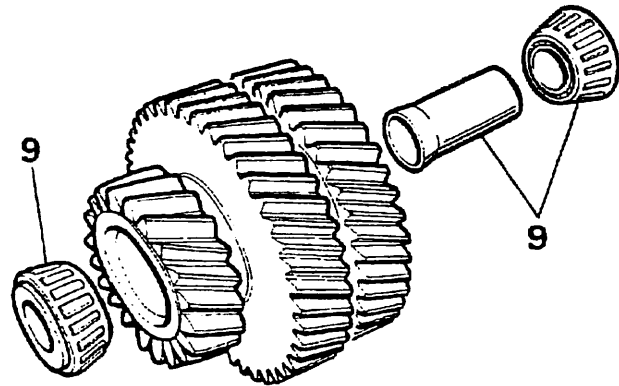


6. Monte las juntas tóricas en el eje intermedio y en la pared interior del eje intermedio, situada en la parte delantera de la carcasa de la caja de transferencia.



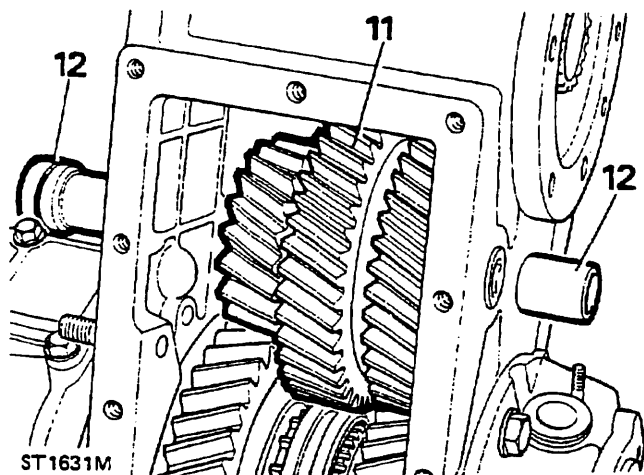
Nuevo montaje del engranaje intermedio

7. Compruebe si se han producido daños en la rosca del eje intermedio, y si es necesario límpiela con una lima fina o con una piedra.
8. Lubrique el cojinete de rodillos cónicos y el eje del engranaje intermedio.
9. Introduzca el nuevo separador de cojinetes en el conjunto del engranaje, seguido de los cojinetes de rodillos cónicos.



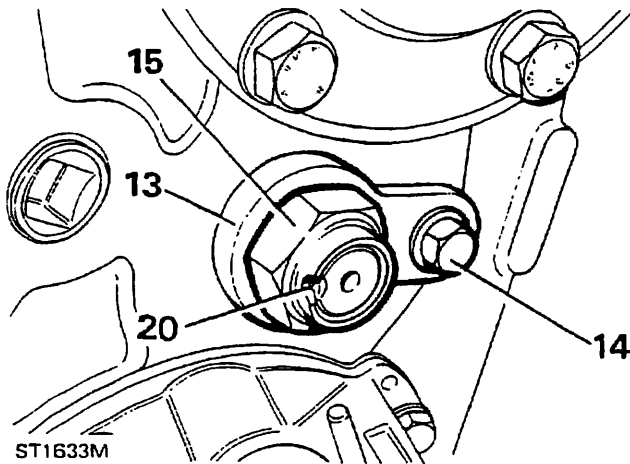
ST1649M

10. Monte el eje simulado LST104 en el tren del engranaje intermedio.
11. Sitúe el conjunto del engranaje en la carcasa de la caja de transferencia, a partir de la apertura de la tapa inferior.
12. Introduzca el eje intermedio a partir de la parte delantera de la carcasa de la caja de transferencia, empujando el eje simulado para que discurra justo a través de la carcasa, de la manera que se indica, y a continuación retírelo. (Cerciorándose de que el tren del engranaje intermedio engrana con el piñón primario y con los engranajes de alta y baja multiplicación.).



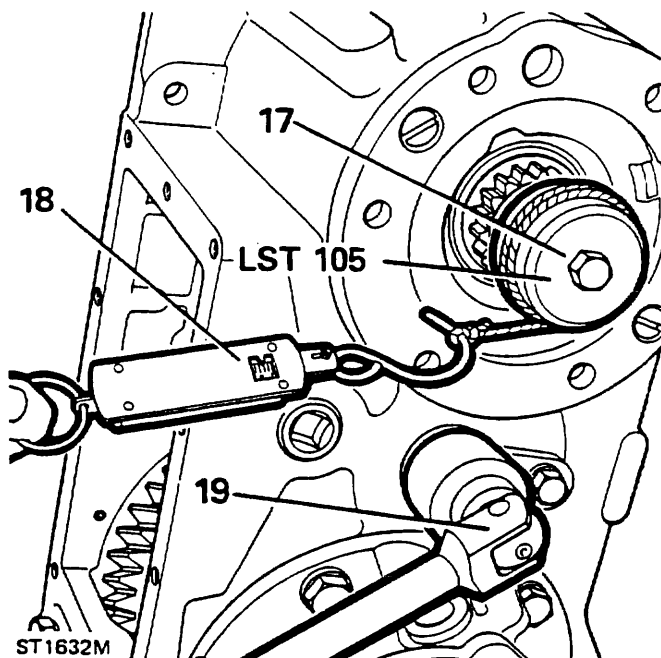
ST1631M

13. Gire el eje intermedio para facilitar el montaje de la placa de retén.
14. Monte la placa de retén y sujétela con el tornillo de retén y su correspondiente arandela.
15. Monte la tuerca anclada de retención del eje del engranaje intermedio.



Ajustar par de giro del engranaje intermedio

16. Seleccione punto muerto.
17. Monte la herramienta de servicio LST105 en el piñón primario y engrane las estrías.
18. Ate un trozo de cuerda a un pasador de aletas y móntelo en la herramienta de servicio, tal como se indica. Sujete el muelle compensador a la cuerda.
19. Para obtener las cifras correctas y para poner en contacto el separador con el tren del engranaje intermedio, apriete el eje intermedio hasta que la carga de giro aumente $3,7 \text{ kg (7 lb)} \pm 1,63 \text{ kg} (\pm 3 \text{ lb})$ sobre la registrada al comprobar la carga de giro del eje primario.



20. Golpee suavemente la tuerca anclada, situando el collarín de la tuerca en el interior del hueco del eje intermedio, como aparece en la ilustración.

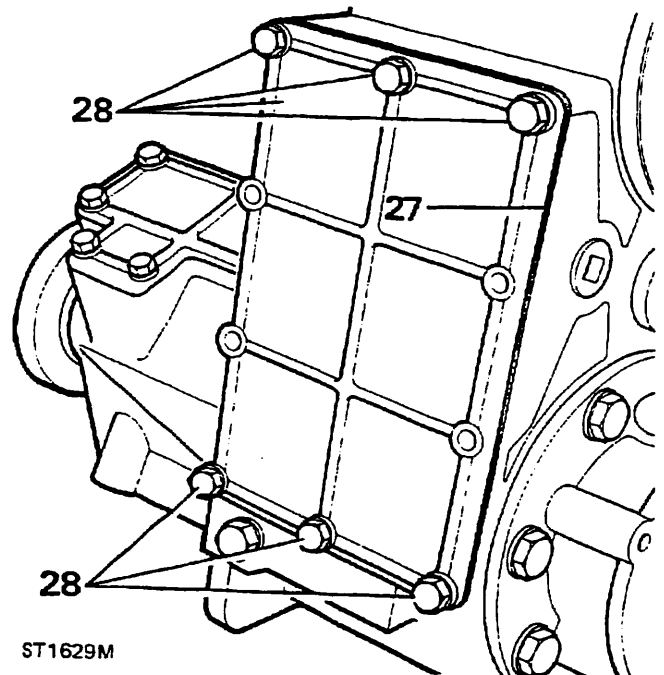
PRECAUCION: A fin de no romper el collarín de la tuerca, para esta operación se debería utilizar una herramienta de puntas redondeadas.

Montar de nuevo la tapa de la toma de fuerza

21. Limpie la superficie de la tapa y de la junta de la toma de fuerza.
22. Monte los dos tornillos de cabeza avellanada y apriételos.
23. Retire los seis tornillos de la placa de apoyo del cojinete.
24. Aplique obturador sobre la junta de la placa de la tapa y móntela en la placa de apoyo del cojinete.
25. Aplique Loctite 290 sobre las roscas de los tornillos y sujete la tapa de la toma de fuerza con los seis tornillos y las seis arandelas.

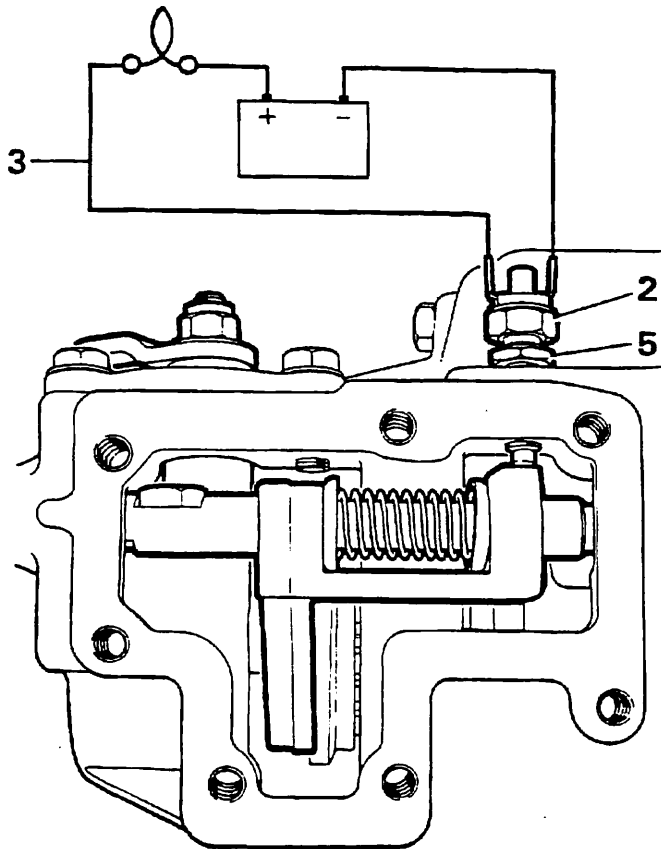
Tapa inferior - montar de nuevo

26. Limpie la tapa inferior y la superficie de la junta.
27. Aplique obturador sobre la junta de la tapa y móntela en la carcasa de la caja de transferencia.
28. Aplique Loctite 290 sobre las roscas de los tornillos y sujete la tapa inferior con los seis tornillos y las seis arandelas.



Ajuste del interruptor de bloqueo del diferencial

1. Seleccione la posición de bloqueo del diferencial moviendo la pieza cónica de bloqueo hacia el lado derecho de la carcasa de la caja de transferencia.
2. Aplique obturador sobre el interruptor del testigo de bloqueo del diferencial y móntelo en la parte superior de la caja de acoplamiento de la transmisión delantera.
3. Conecte un circuito de lámparas de prueba en el interruptor de bloqueo del diferencial.
4. Atomille el interruptor de bloqueo hasta que se encienda la bombilla.
5. Gire el interruptor otra media vuelta hacia adentro y apriételo con la tuerca de bloqueo contra la caja.



T1634M

6. Desconecte la batería y mueva la palanca de bloqueo del diferencial hacia la izquierda para hacer saltar el bloqueo del diferencial.
7. Limpie la tapa lateral de la caja de acoplamiento de la transmisión delantera.
8. Engrase y monte la junta de la tapa lateral.
9. Aplique Loctite 290 sobre las roscas de los tornillos, monte la tapa lateral y sujétela con siete tornillos y siete arandelas.

Tambor del freno de la transmisión - montar de nuevo.

1. Limpie la placa de apoyo del freno y el colector de aceite y aplique obturador sobre la superficie de unión del colector.
2. Sitúe la placa de apoyo del freno en la caja del acoplamiento de la transmisión trasera con la palanca de accionamiento del freno en el lado derecho de la carcasa de la caja de transferencia.
3. **SUJETE LA PLACA DE APOYO (INCLUIDO EL COLECTOR DE ACEITE) CON LOS CUATRO TORNILLOS ESPECIALES Y APRIETELOS HASTA EL PAR ESPECIFICADO UTILIZANDO UN ZOCALO HEXAGONAL.**
4. Limpie y monte el tambor del freno y sujételo con dos tornillos de cabeza avellanada.

ARBOLES DE TRANSMISION

VALORES DE LA LLAVE DINAMOMETRICA

Tuercas y tornillos de sujeción de la brida, 41 a 52 Nm (30 a 38 lbf pie).

Retirar y volver a montar

Retirar

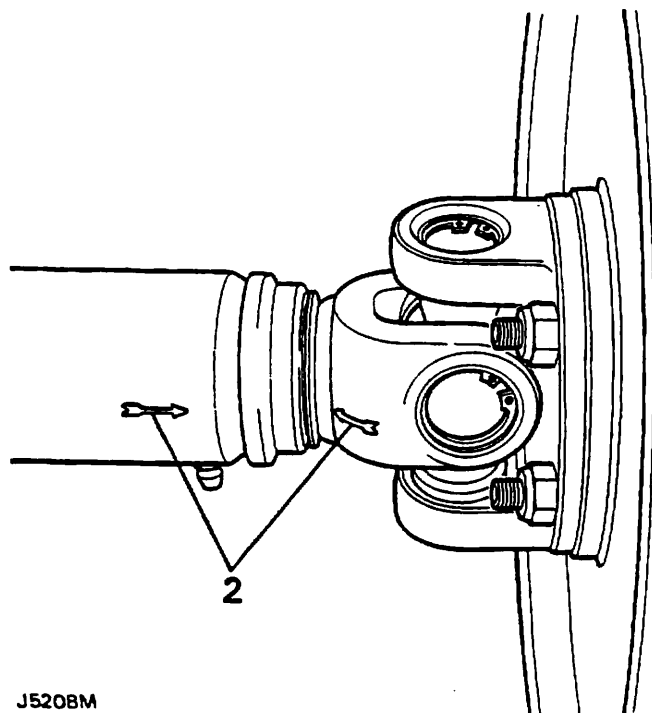
1. Coloque el vehículo sobre un foso o en un elevador hidráulico.
2. Retire las tuercas del extremo de la caja de cambios correspondiente al árbol de transmisión, y las tuercas y los tornillos del extremo del diferencial.
3. Comprima el árbol de transmisión y retírelo del vehículo.

Montar de nuevo

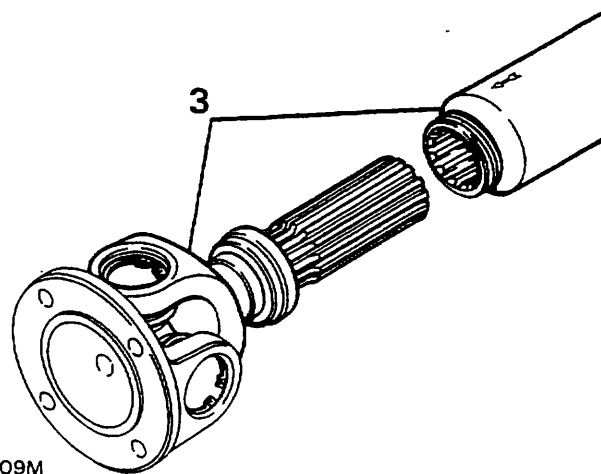
4. Monte de nuevo los árboles de transmisión invirtiendo el orden que se siguió para extraerlos, cerciorándose de que el extremo estriado desplazable del árbol se monta orientándolo hacia la parte delantera del vehículo, es decir, que en los árboles de la parte delantera se monta en el diferencial y en los de la parte trasera en el tambor del freno de mano.
5. Apriete las tuercas y los tornillos de sujeción de la brida hasta el par correcto.

Revisión

1. Retire el árbol de transmisión del vehículo.
2. Preste atención a las marcas de alineación presentes en la horquilla y en el eje.



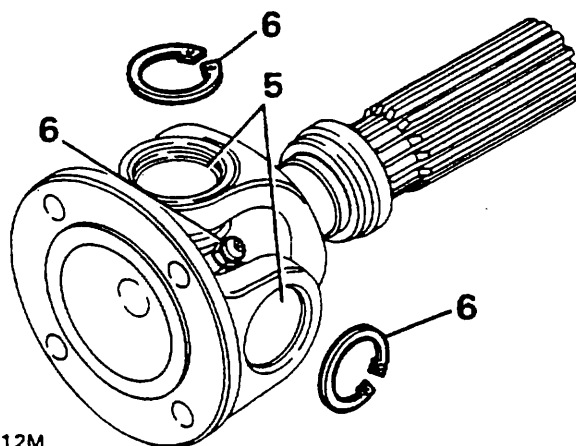
J5208M



J5209M

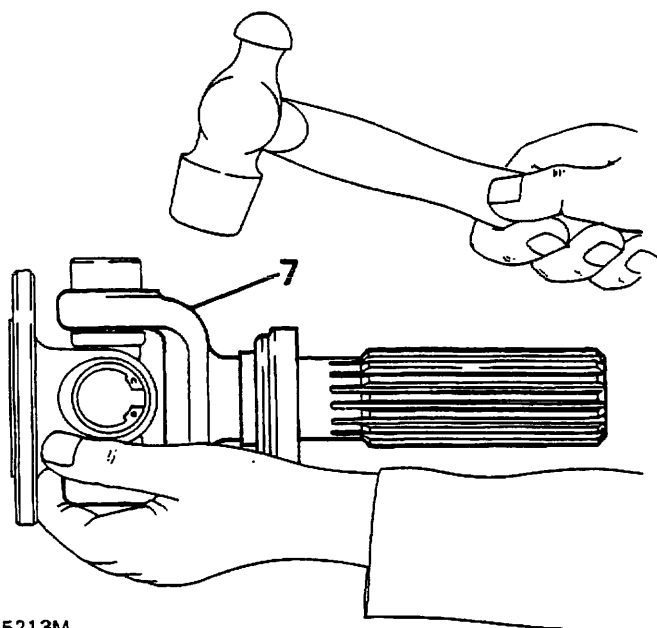
3. Desatornille el tapón antipolvo y extraiga el miembro deslizante.
4. Limpie las estrías y compruebe si se ha producido en ellas un desgaste o una holgura excesivos. Si las estrías están excesivamente desgastadas o sufren una holgura excesiva, será necesario cambiar el árbol de transmisión.
5. Elimine la pintura, el óxido, etc, presentes en las proximidades de los extremos acopados y de los clips anulares de los cojinetes de junta universal.

NOTA: Antes de desmontar la junta universal, marque la posición del engrasador del pasador de cruceta en relación a las orejetas de la horquilla del muñón para asegurarse de que el conector para engrasar a presión se vuelve a montar en la correcta posición de funcionamiento y reducir así la posibilidad de que se produzca un desequilibrio.



J5212M

6. Retire el conector para engrasar a presión y los clips anulares.
7. Golpee las horquillas para expulsar los extremos acopados de los cojinetes.
8. Extraiga los extremos acopados y la cruceta de los cojinetes y deséchelas.
9. Repita las operaciones anteriores para desmontar la junta universal del otro extremo del árbol de transmisión.

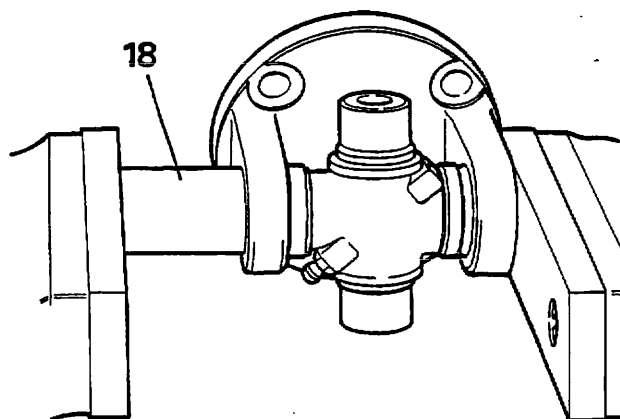


J5213M

10. Limpie cuidadosamente las horquillas y los emplazamientos de los extremos acopados de los cojinetes.

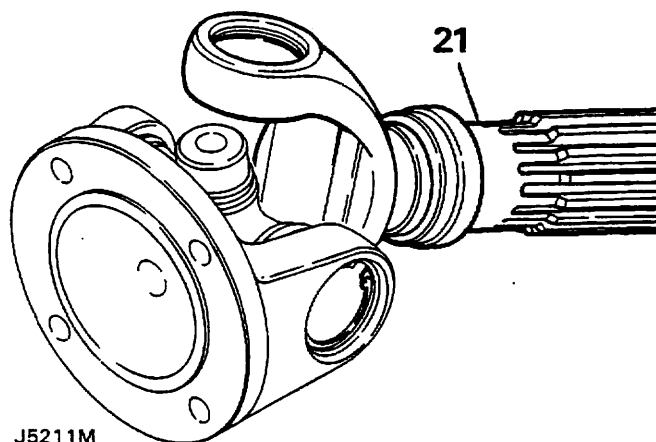
Montar de nuevo

11. Retire los extremos acopados de la nueva cruceta.
12. Compruebe que todos los rodillos de aguja se hallan presentes y están situados correctamente en los extremos acopados de los cojinetes.
13. Asegúrese de que los extremos acopados de los cojinetes están llenos hasta un tercio de su capacidad de lubricante sin usar (Lubricante BP Energrease L2 u otro adecuado).
14. Con el conector para engrasar a presión en dirección contraria a la brida, introduzca la cruceta nueva, junto con los retenes, en las horquillas de la brida del miembro deslizante.
15. Introduzca parcialmente un extremo acopado de cojinete en la horquilla de una brida y haga penetrar el muñón de la cruceta en el extremo acopado del cojinete, teniendo cuidado de no desalojar los rodillos de aguja de sus emplazamientos.
16. Introduzca un extremo acopado de cojinete en la horquilla de la brida contraria. Utilizando un tornillo de banco, haga presión para colocar los dos anillos exteriores en su lugar, teniendo cuidado de engranar el muñón satélite sin desplazar los rodillos de aguja.
17. Retire el conjunto del tornillo de banco.
18. Utilizando un adaptador de superficie plana de un diámetro levemente inferior al de los extremos acopados de los cojinetes, introduzca a presión cada extremo acopado en su horquilla respectiva hasta alcanzar el fondo de la ranura del clip anular. No ejerza más presión sobre los extremos acopados, ya que se podrían dañar tanto éstos como los retenes.



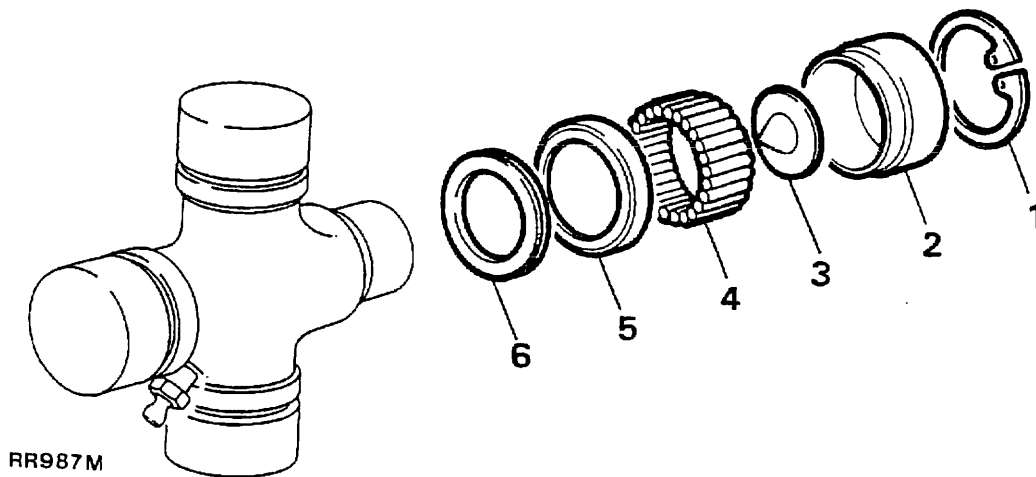
J5210M

19. Monte clips anulares nuevos para sujetar los extremos acopados de los cojinetes.
20. Engrane la cruceta en las horquillas del miembro deslizante. Monte los extremos acopados y los clips anulares como se describe en los párrafos 15 a 19.
21. Repita todo el procedimiento a la hora de montar la brida en el otro extremo del eje.



J5211M

22. Lubrique las estrías del miembro deslizante y monte éste en el árbol de transmisión. 23. Monte la tapa guardapolvo y apriétela.
24. Monte los conectores de engrasado a presión en las crucetas y el miembro deslizante y lubríquelos.
25. Monte de nuevo el árbol de transmisión en el vehículo.



GUIA DEL CONJUNTO DE LA CRUCETA

1. Clip anular
2. Extremo acopado del cojinete
3. Arandela de nilatrón
4. Rodillos de aguja (27 por cada extremo acopado)
5. Fiador del retén
6. Retén

EJE TRASERO**Extraer y montar de nuevo****Extraer**

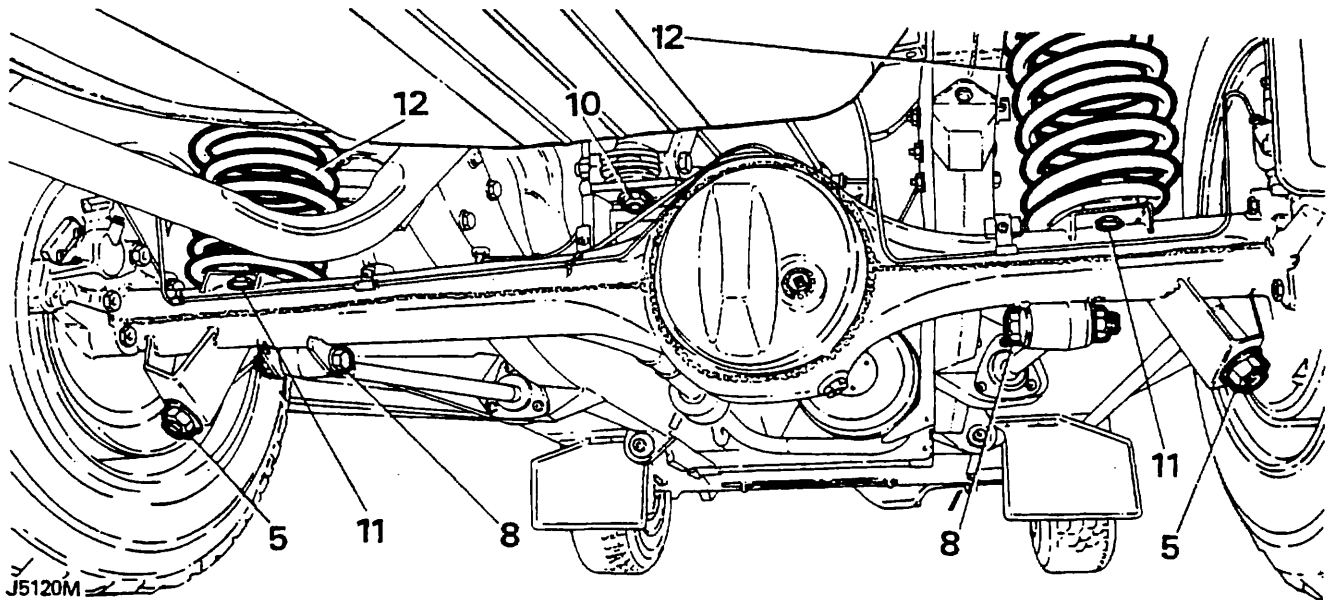
ADVERTENCIA: La extracción y reajuste del eje del vehículo precisa el concurso de dos personas más para afianzar el eje mientras se baja o se cambia de posición.

1. Purgue el sistema de frenos.
2. Ice con gato la parte trasera del vehículo y sostenga el chasis.
3. Retire las ruedas.
4. Sostenga el peso del eje con un gato hidráulico.
5. Desconecte los amortiguadores.
6. Desconecte el tubo flexible del freno en la conexión situada bajo el suelo, conteniendo el exceso de líquido.
7. Desconecte la multiclavija de desgaste de las pastillas en el soporte montado por debajo del suelo del vehículo. Haga palanca para sacar el pasacables de goma del soporte y alimente la toma de corriente a través del orificio.
8. Desconecte los eslabones inferiores del eje.

9. Haga una marca de identificación en las bridas de accionamiento del diferencial y del eje conductor para evitar confusiones al volver a montar. Extraiga las cuatro tuercas y los cuatro tornillos, baje el eje conductor y átelo a uno de los lados.
10. Desconecte la rótula del soporte del pivote en el soporte del eje.
11. Suelte los tornillos y retire la placa de retén de muelles helicoidales.
12. Baje el eje y quite las ballestas.
13. Extraiga el conjunto del eje.

Montar de nuevo

14. Ponga el eje en posición y monte los eslabones inferiores, apretando entonces los tornillos hasta el par especificado (ver sección 06-Valores de Par).
15. Invierta las instrucciones de extracción.
16. Apriete la rótula del soporte del pivote sobre el eje hasta el par especificado (ver sección 06-Valores de Par).
17. Apriete el eje conductor sobre la brida conductora del diferencial hasta el par especificado (ver sección 06-Valores de Par).
18. Vuelva a llenar el sistema de frenos y sángrelo como se describe en la sección 70.

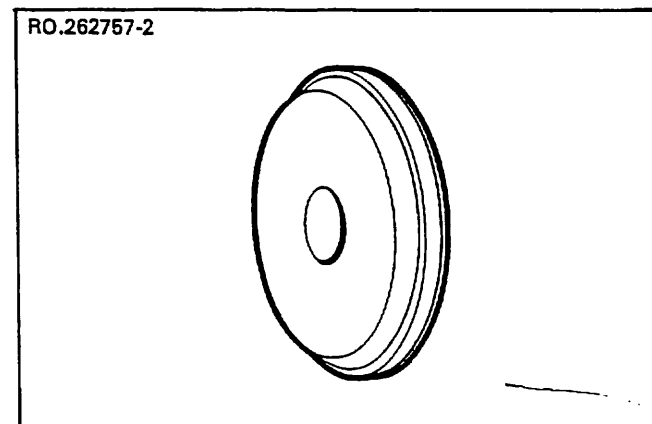
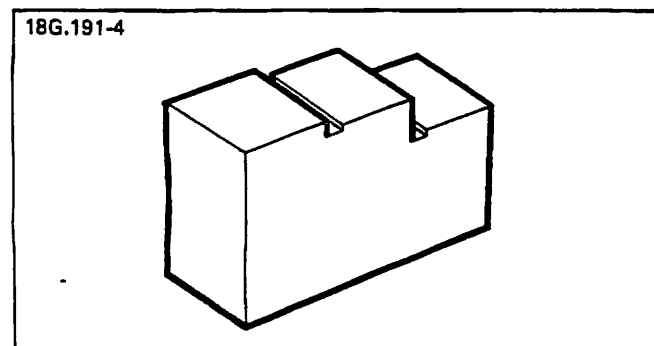
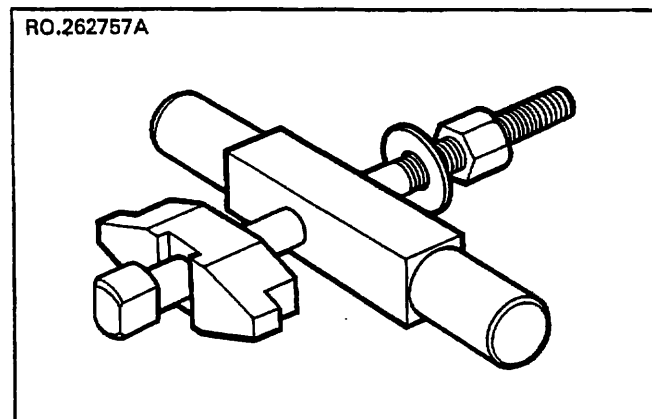
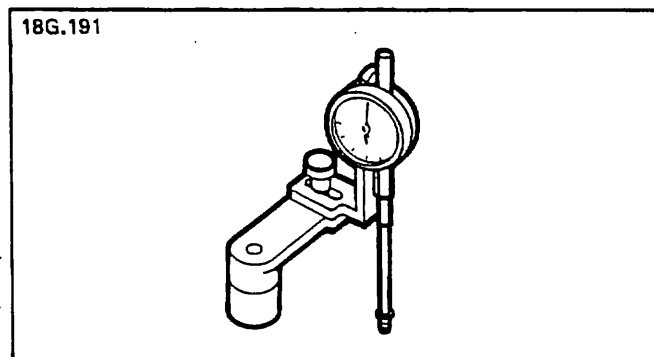
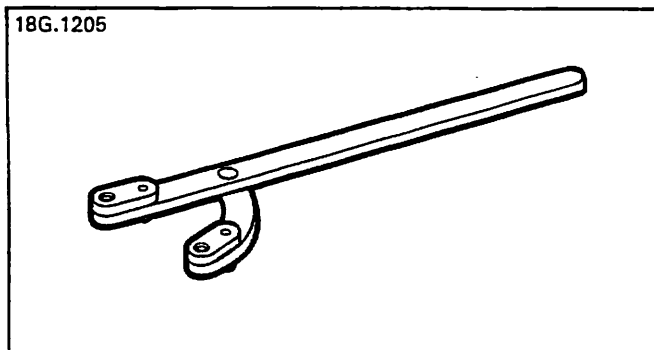
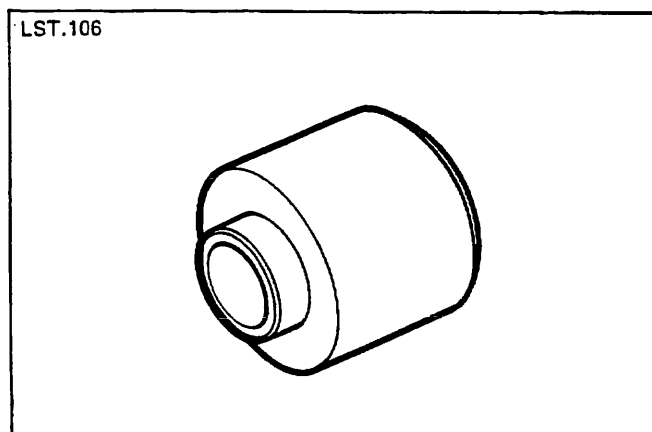
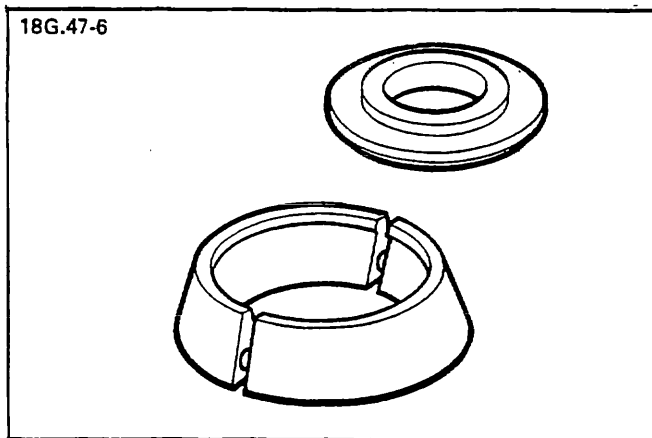


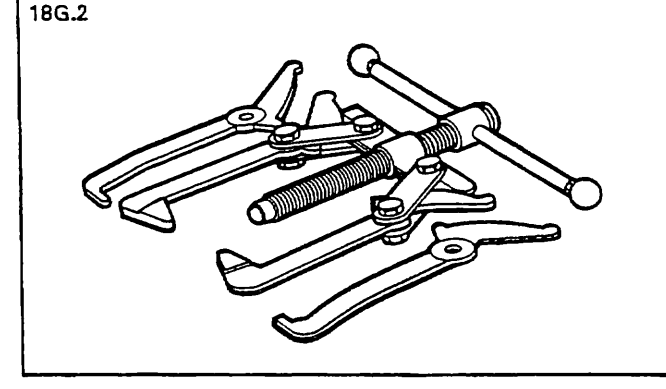
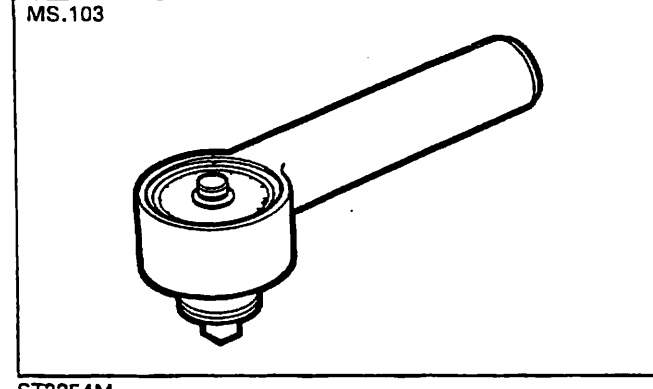
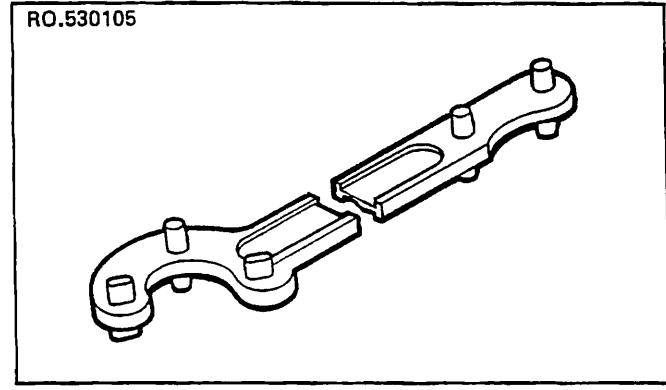
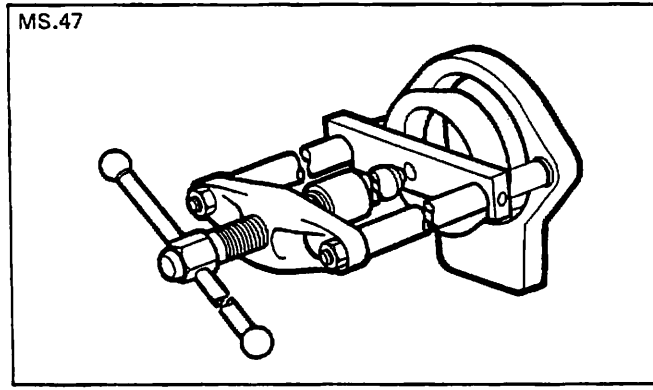
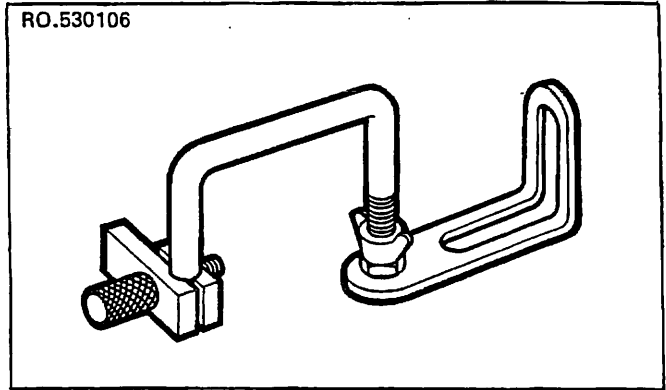
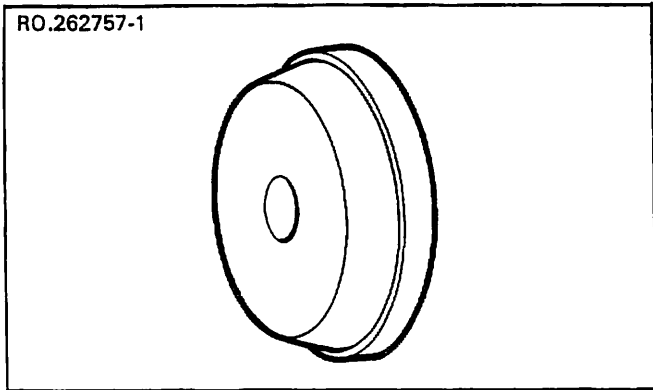
J5120M

REVISAR DIFERENCIAL DE LOS EJES DELANTERO Y TRASERO

Herramientas de servicio especial

- Herramienta para el retenedor de 18G 1205.
bridas.
- Indicador de reglaje de la altura del piñón de ataque. 18G 191.
- Bloque de reglaje universal. 18G 191-4
- Extractor/montador del cojinete delantero del piñón. 18G 47-6.
- Montador del retén de aceite, LST 106.
- Extractor, anillos-guía del cojinete del piñón de ataque. RO 262757A
- Montador, utilizar con RO262757A RO262757-1
- Adaptador, montador de las RO 262757A. RO262757-2
- tapas de los cojinetes traseros, para utilización con
- Llave inglesa, brida y tuercas del cojinete del soporte. RO 530105
- Soporte de galga de cuadrante RO 530106
- Prensa. MS 47.
- Extractor universal 18G 2.
- Torsiómetro MS 103.





ST2254M

DATOS

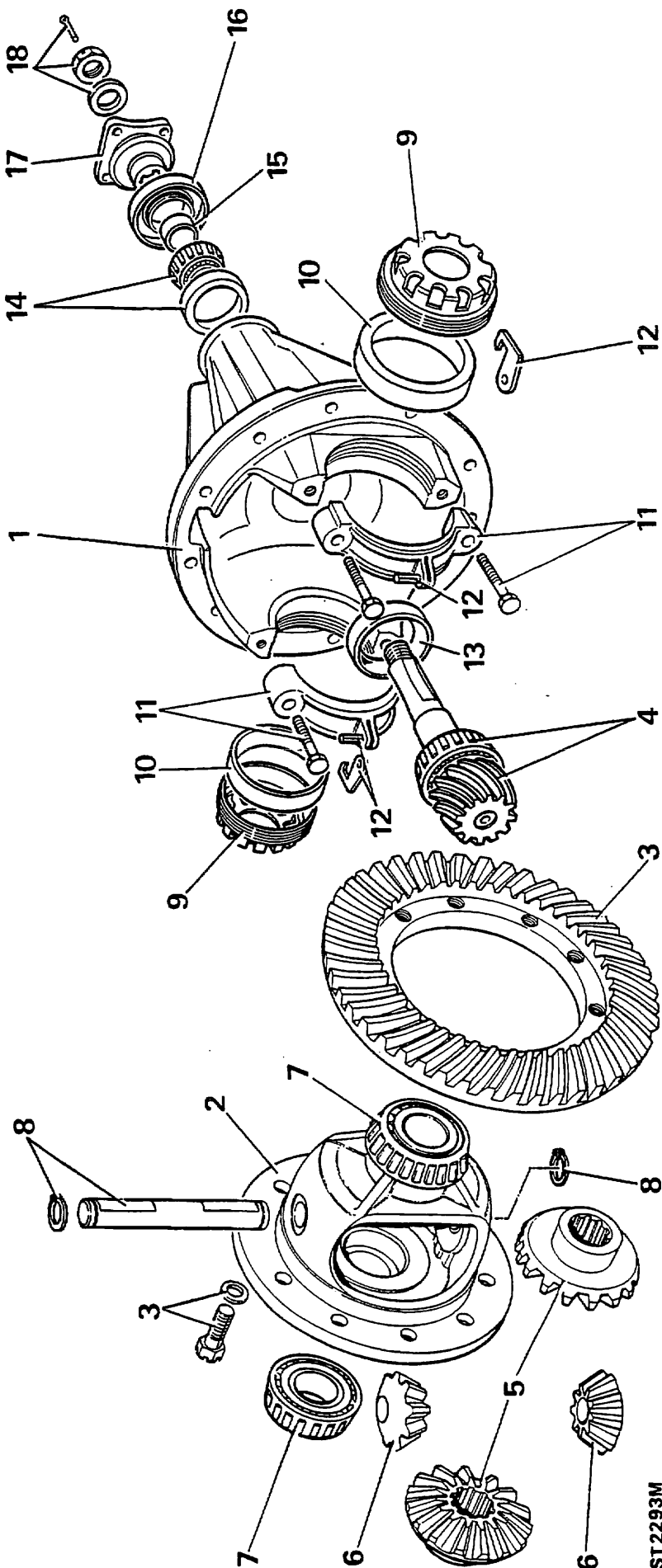
Carga previa del cojinete del piñón de ataque:

cojinetes nuevos	2.0 - 4.0 Nm (20 - 35 pulg. por lb.)
Cojinetes adaptados	1,2 - 1,7 Nm (10 - 15 pulg. por lb.)
Descentramiento de la corona	0,10 mm (0,004 pulg.)
Corona y juego del piñón de ataque	0,10 - 0,17mm (0,004 - 0,007 pulg.)

VALORES DE PAR

	Nm	libras pie
Caja de piñones a bastidor del eje	36 - 46	26 - 34
Corona a cárter del diferencial	55 - 61	40 - 45
Sombrero de cojinete a caja de piñones	80 - 100	59 - 74
Brida de accionamiento a árbol de transmisión	41 - 52	30 - 38
Tuerca del piñón cónico	95 - 163	70 - 120

DIFERENCIAL DE LOS EJES DELANTERO Y TRASERO



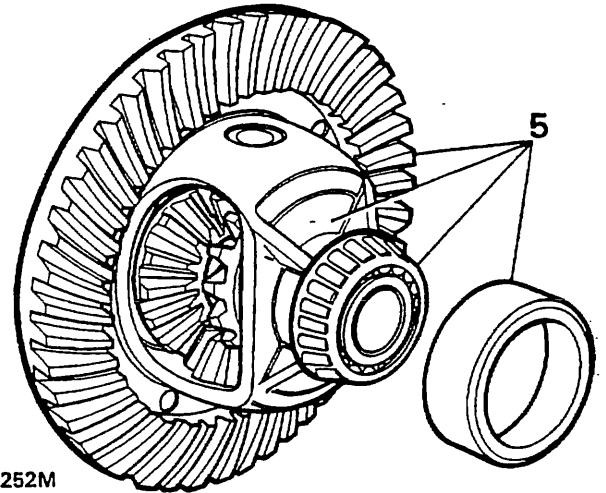
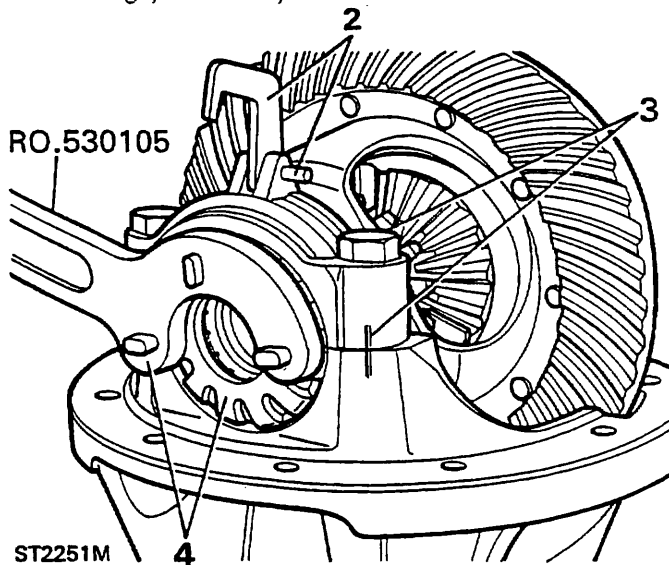
ST2293M

- | | | | |
|----|---|-----|--|
| 1. | Alojamiento del piñón de ataque | 10. | Anillos guía de los cojinetes de soporte |
| 2. | Portadiferencial | 11. | Tapas y tornillos de los cojinetes de soporte |
| 3. | Corona y tornillos de retén | 12. | Salientes inmovilizadores y pivotes de rodillo |
| 4. | Piñón de ataque y cojinete delantero | 13. | Anillo guía del cojinete delantero del piñón de ataque |
| 5. | Engranajes planetarios | 14. | Anillo guía del cojinete trasero del piñón de ataque |
| 6. | Ruedas satélites | 15. | Separador |
| 7. | Cojinetes del soporte | 16. | Retén de aceite |
| 8. | Eje de satélites y clips anulares | 17. | Brida de accionamiento |
| 9. | Tuercas de ajuste del cojinete de soporte | 18. | Arandela con brida de accionamiento, tuerca y pasador de aletas. |

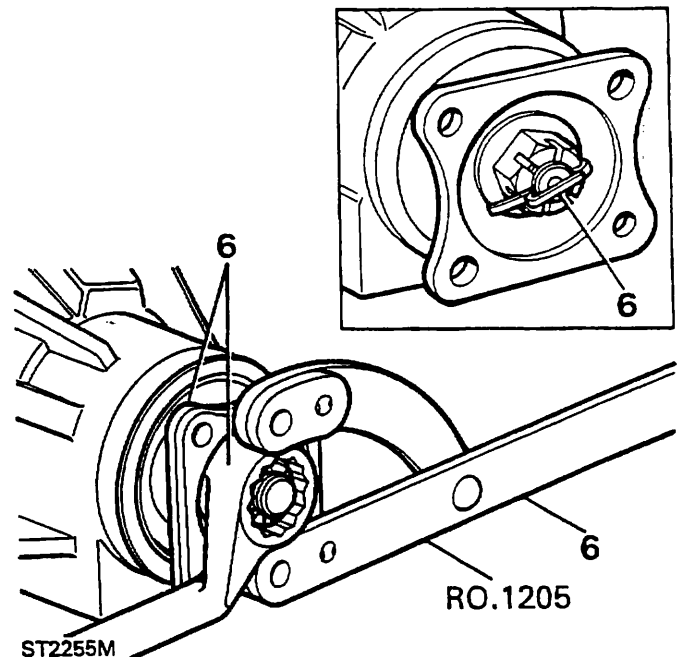
DESMONTAR

Es importante que al desmontar el diferencial la relación entre los componentes se marque por su relación entre ellos mismos y por su posición en el alojamiento del piñón de ataque y en el portadiferencial, de manera que, si se vuelve a montar, se mantengan los ajustes originales para evitar posibles ruidos y un desgaste prematuro del eje revisado. Concretamente, los sombreretes y los engranajes no deberán intercambiarse, y nunca se debería poner juntos a engranajes nuevos con engranajes viejos.

1. Purgue el aceite de eje y monte de nuevo y apriete el tapón de drenaje. Extraiga las barras del eje y retire del vehículo el conjunto del diferencial. Limpie y desengrase el exterior del alojamiento del piñón de ataque y fije el conjunto con una prensa hidráulica en posición vertical.
2. Retire los dos salientes inmovilizadores de la tuerca del cojinete sacando los pivotes de los rodillos de retén de los sombreretes utilizando una perforadora.
3. Marque los sombreretes en relación con la caja y afloje los cuatro tornillos que sujetan los dos sombreretes.
4. Utilizando la herramienta de servicio especial RO 530105 u otra que resulte adecuada, desatornille las tuercas de los cojinetes en el sentido contrario a las agujas del reloj.

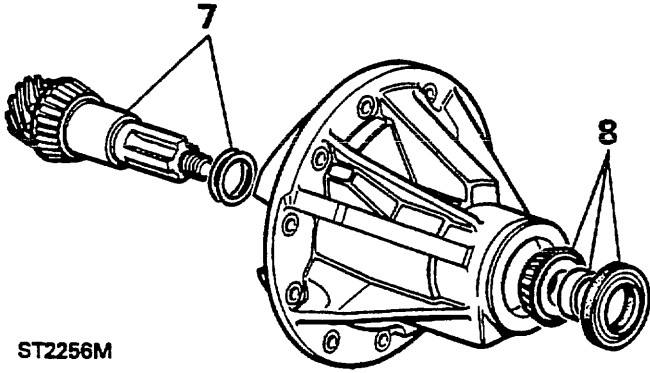


6. Cambie de posición el alojamiento del piñón de ataque en la prensa hidráulica de forma que la tuerca de la brida del piñón de ataque resulte accesible. Retire el pasador de aletas de la tuerca del piñón de ataque y utilizando la herramienta de servicio especial RO 1205 o el extremo invertido de la RO 530105 para inmovilizar la brida, retire la tuerca utilizando una clavija bipolar o una llave inglesa de boca cerrada en el sentido contrario a las agujas del reloj.

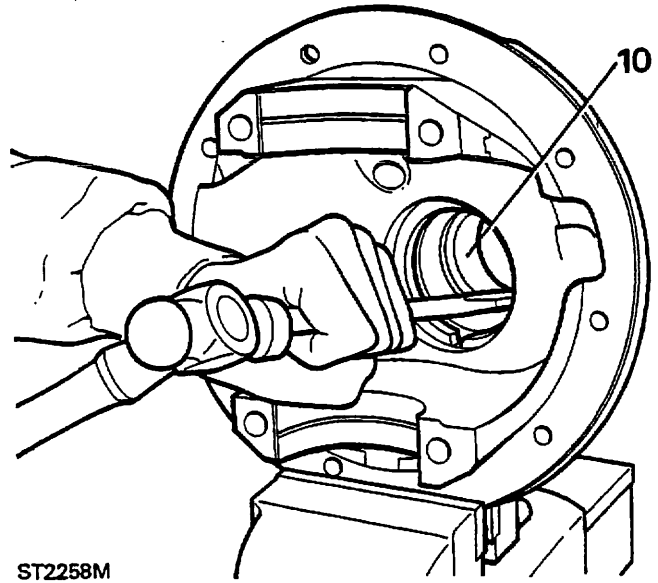


5. Levante y extraiga el conjunto de la corona y del portadiferencial, junto con los cojinetes de rodillos cónicos y los anillos guía.

7. Extraiga el piñón, junto con el cojinete delantero del piñón y los calzos de ajuste.
8. Asimismo, retire el retén de aceite, el separador y el cojinete trasero del piñón de ataque.

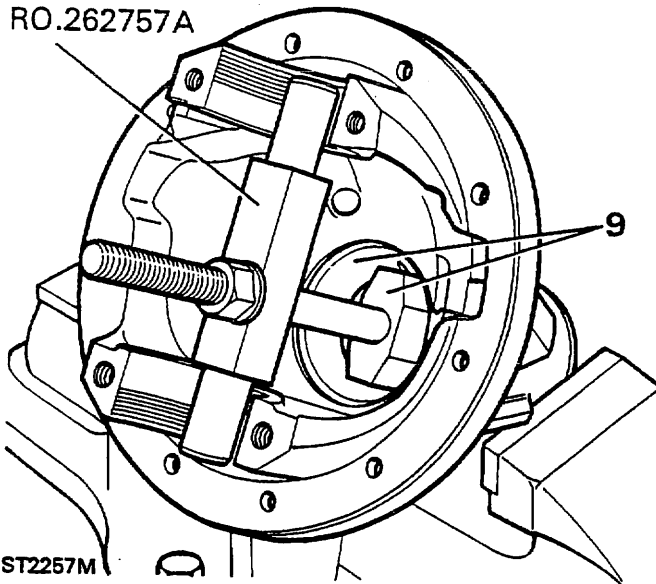


10. Utilizando un botador apropiado, saque el anillo guía del cojinete trasero situando el botador en las muescas del alojamiento.



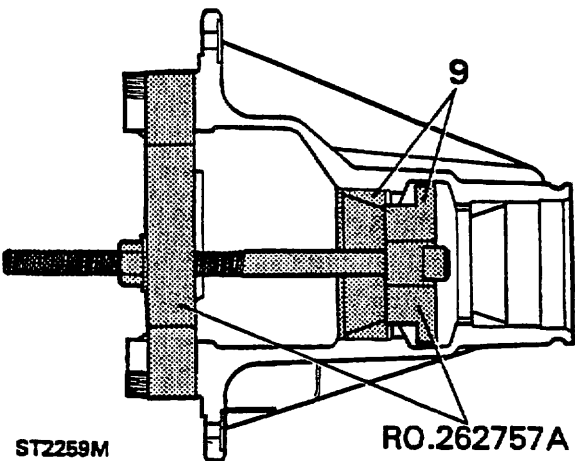
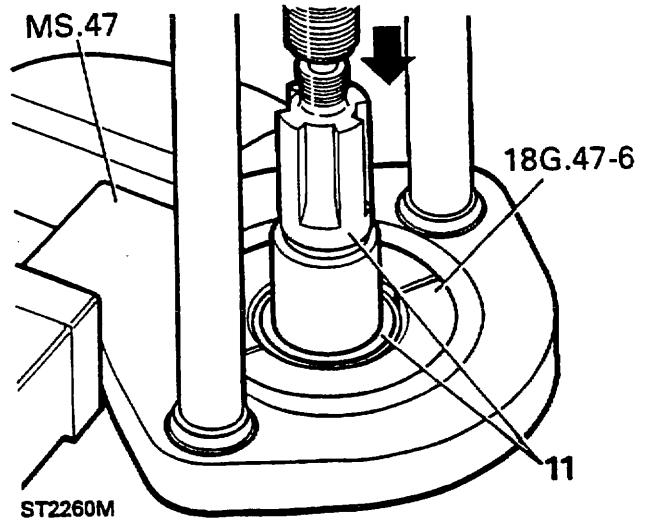
9. Para extraer el anillo guía del cojinete delantero del piñón de ataque, utilice la herramienta de servicio especial RO 262757A, asegurándose de que el extremo inferior de la herramienta está emplazado en las dos muescas de la caja. Utilizando una llave inglesa de boca cerrada, gire la tuerca en el sentido de las agujas del reloj y extraiga el anillo guía y el calzo de ajuste.

RO.262757A

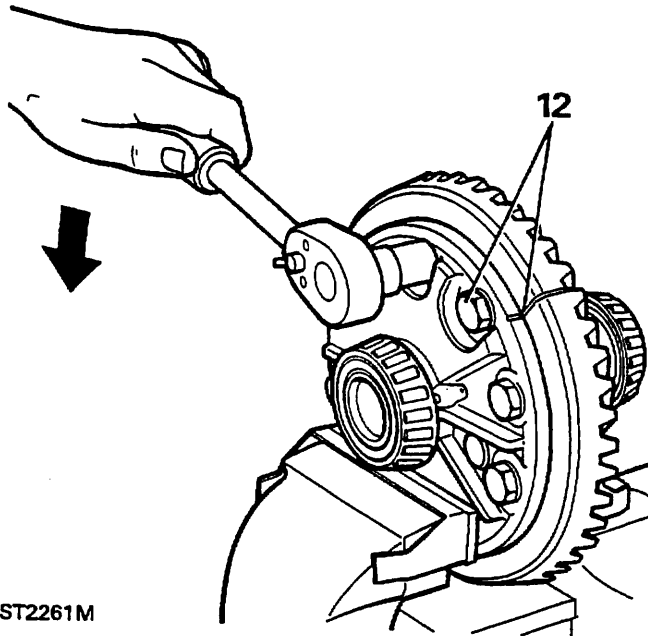


11. Ahora que se han retirado todos los componentes del alojamiento del piñón de ataque, ya se pueden desmontar los conjuntos principales. Para extraer el cojinete delantero del piñón, fije la herramienta de prensa MS 47 en la prensa hidráulica. Rodee el cojinete con los anillos metálicos del adaptador 18G 47-6 cerciorándose de que los rodillos de apoyo están situados contra el resalte interior de la herramienta. Introduzca el conjunto en la herramienta de prensa y presione el piñón desde el cojinete. Acuérdesse de sostener el piñón para impedir su caída al soltarlo del cojinete.

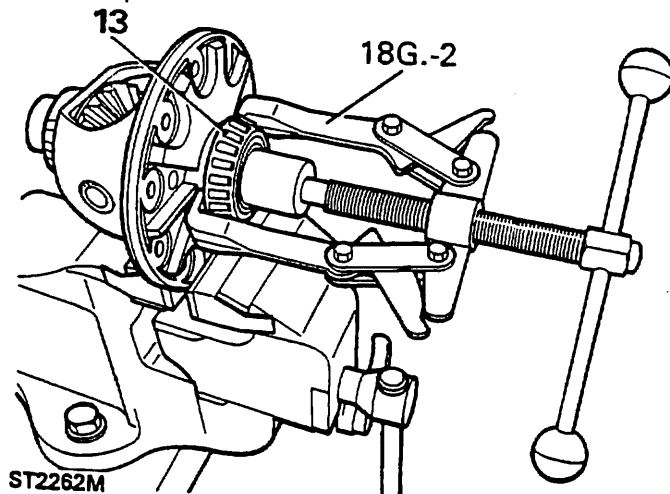
MS.47



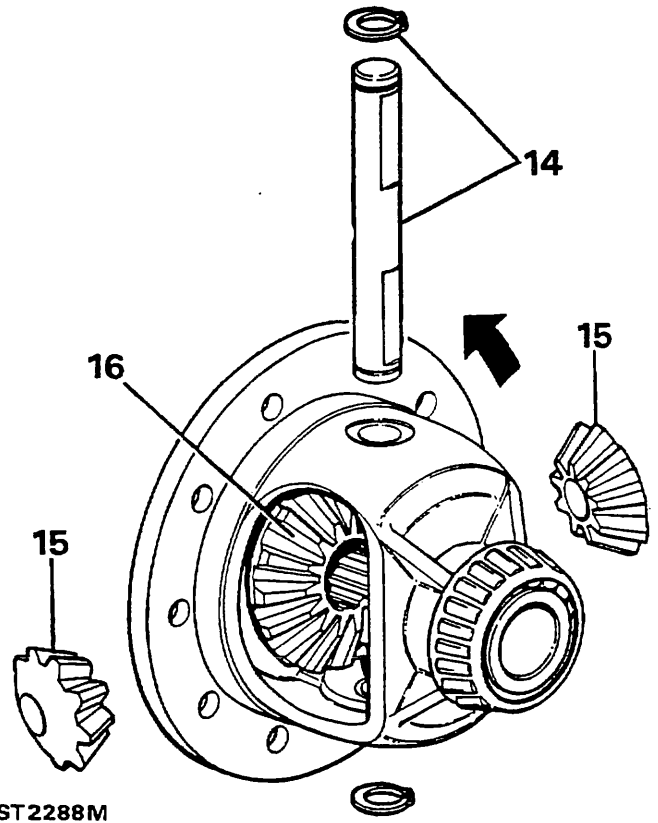
1. Marque la relación de la corona con el portadiferencial y fije firmemente el conjunto en una prensa hidráulica de mordazas blandas. Extraiga los diez tornillos y las diez arandelas y retire la corona del soporte. Como las roscas de los tornillos se han fijado con Loctite, es posible que estén muy apretadas durante todo el recorrido.



13. Retire los cojinetes de soporte con la herramienta universal 18G 2 u otra que resulte adecuada. Se puede, sin embargo, expulsar el cojinete del lado de la caja de engranajes del soporte situando un botador en las dos estrías de la plancha situada tras el cojinete. El cojinete del lado de la corona sólo se puede extraer con un extractor.



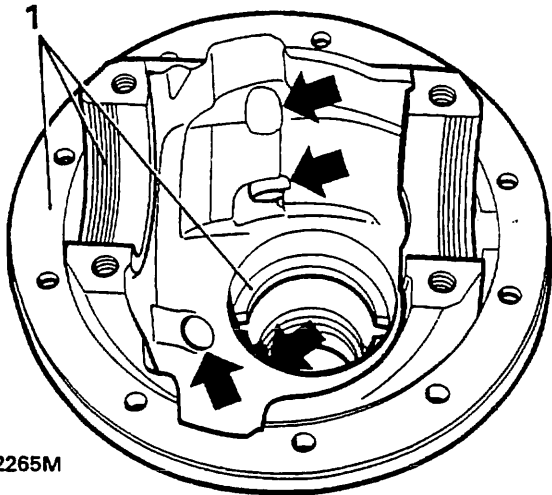
14. Para extraer los engranajes del diferencial, suelte uno de los clips anulares que sujetan el eje transversal y empuje hacia fuera el eje.
15. Gire el conjunto de los engranajes 90 grados para facilitar la extracción de las dos ruedas satélites a través de la abertura del soporte.
16. Por último, retire los dos engranajes planetarios.



17. Limpie y desengrase todos los componentes y prepárelos para la inspección. Limpie las roscas de los tornillos de la corona con una escobilla de alambre para eliminar el compuesto fijador usado.

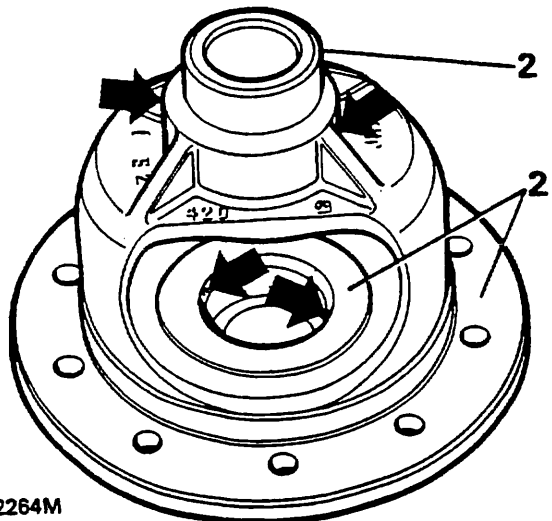
INSPECCION

1. Compruebe si el alojamiento del piñón de ataque ha sufrido daños. Compruebe las superficies maquinadas y elimine las rebabas. Compruebe las roscas de las tuercas del cojinete del soporte en el alojamiento, en los sombreretes y las tuercas de ajuste por si han sufrido daños y necesitan una reparación. Cerciñese de que los conductos de lubricación de una sola pieza fundida (indicados con una flecha), incluido el recorrido hasta el cojinete trasero, se encuentran despejados y sin obstrucciones.



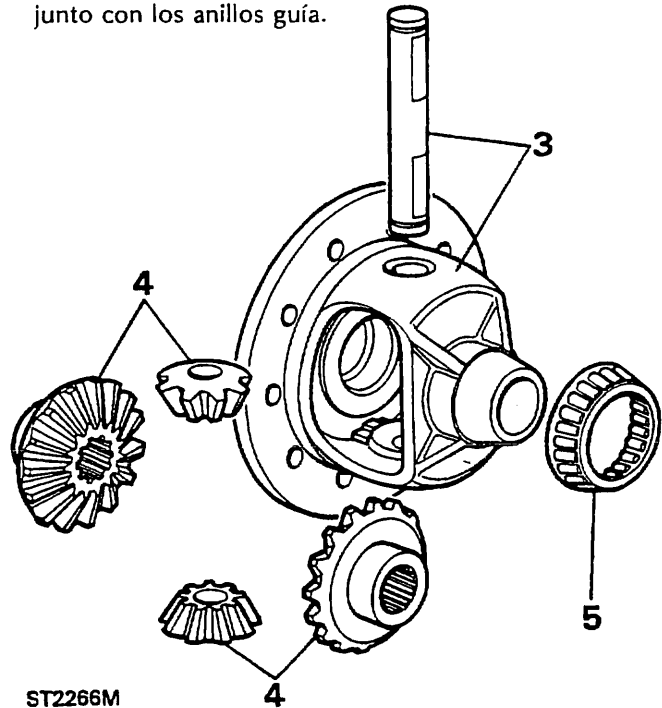
ST2265M

2. Examine si las superficies maquinadas han sufrido daños, corrosión, arañazos y desgaste, especialmente las superficies sobre las que discurren los engranajes planetarios y satélites. Asimismo, asegúrese de que los cuatro orificios de lubricación (indicados con una flecha) están despejados. Una obstrucción podría ocasionar en el futuro fallos en los cojinetes.



ST2264M

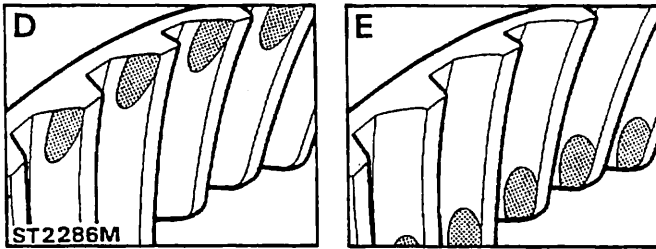
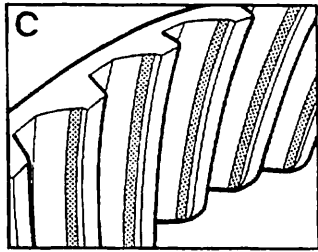
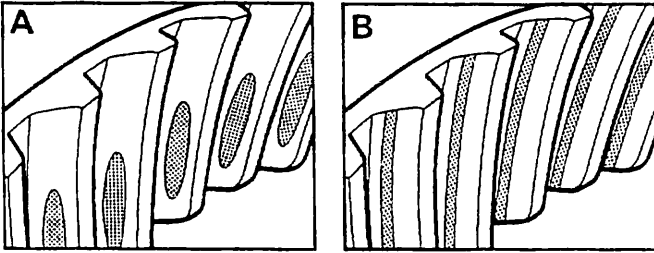
3. Compruebe si el eje transversal ha sufrido arañazos y corrosión. Introduzca el eje en el soporte para impedir un desgaste excesivo.
4. Examine detenidamente los engranajes satélites y planetarios para ver si se producido desgaste en los dientes y en las superficies de rodadura que se hallan en contacto con el soporte. Compruebe asimismo si aparecen signos de sobrecalentamiento.
5. Inspeccione todos los cojinetes para ver si han sufrido desgaste, corrosión, aplastamientos en los rodillos y sobrecalentamiento. Si los cojinetes se pueden reparar, pueden volver a montarse, pero si se dispone de otros nuevos, habrán de cambiarse, junto con los anillos guía.



ST2266M

6. Examine la corona y el piñón para ver si se han desgastado de manera excesiva y si muestran signos de sobrecalentamiento. Compare el contacto con el diente en el ramal conductor de la corona con los que ejemplos que aparecen más abajo en las ilustraciones. Estos ejemplos, no obstante, se refieren a la corona del eje trasero en la que el piñón de ataque es impulsado en el sentido de las agujas del reloj. El contacto con el diente en la corona del eje delantero, en la que el piñón es impulsado en el sentido contrario a las agujas del reloj, es igual, pero se produce en el extremo opuesto del diente. El primer ejemplo "A" muestra las marcas que deberían dejar una corona y un piñón correctamente engranados. En los ejemplos restantes se muestra el contacto con un diente equivocado.

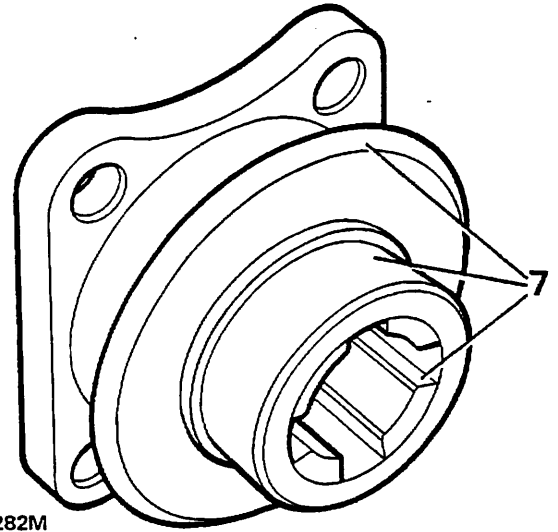
- B. Contacto máximo - Piñón demasiado encajado en el engrane.
- C. Contacto de la punta - Piñón demasiado alejado del engrane.
- D. Contacto de la parte superior - Holgura excesiva.
- E. Contacto de la parte inferior - Holgura insuficiente.



ST2286M

Nota: La corona y el piñón se suministran sólo como conjunto, así como los engranajes planetarios y satélites del diferencial.

- 7. Por último, compruebe el estado del piñón y de las estrías de la brida de accionamiento y cerciórese de que el diámetro exterior maquinado de la brida no ha sufrido daños que podrían inutilizar un nuevo retén de aceite. Compruebe que el deflector de barro no ha sufrido daños o deformaciones hasta el punto de no poder desviar el barro y el agua del retén de aceite.

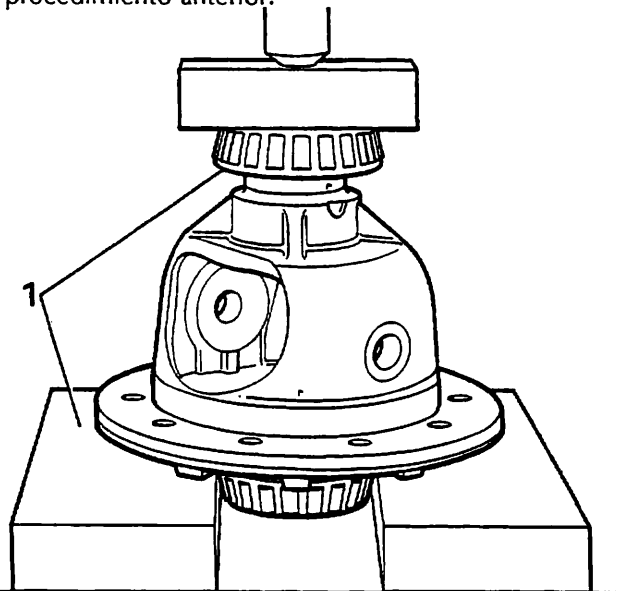


ST2282M

MONTAR

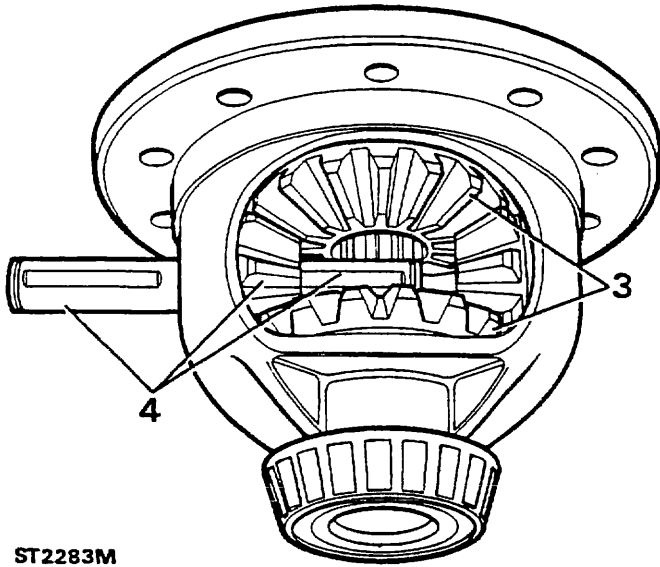
Poradiferencial y corona

1. Lubrique los muñones de soporte con aceite limpio y mueva el cojinete en ángulo recto sobre un lado del soporte, con la parte más amplia del diámetro hacia el soporte. El orden en que se monten los cojinetes es indiferente. Monte el soporte en ángulo recto bajo una prensa apropiada, sosteniéndola bajo la brida, tan cerca de los muñones como sea posible. Presione lentamente el cojinete contra el saliente del soporte hasta que llegue al final del recorrido.
2. Para montar el segundo cojinete, repita el procedimiento anterior.



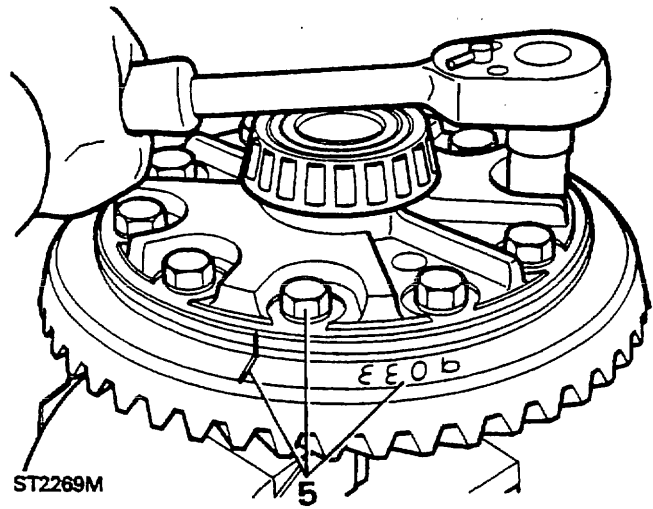
ST2267M

3. Lubrique y monte los dos engranjes planetarios, seguido de las ruedas satélites.
4. Ponga en línea las ruedas satélites con los orificios de soporte y monte el eje transversal. Fije el eje con clips anulares nuevos. Compruebe que los engranajes giran sin trabas y que no se producen agarrotamientos. La holgura debería ser casi inexistente, pero si resultase excesiva, deberían cambiarse los engranajes, el soporte o ambos, ya que no se pueden ajustar de ninguna manera.



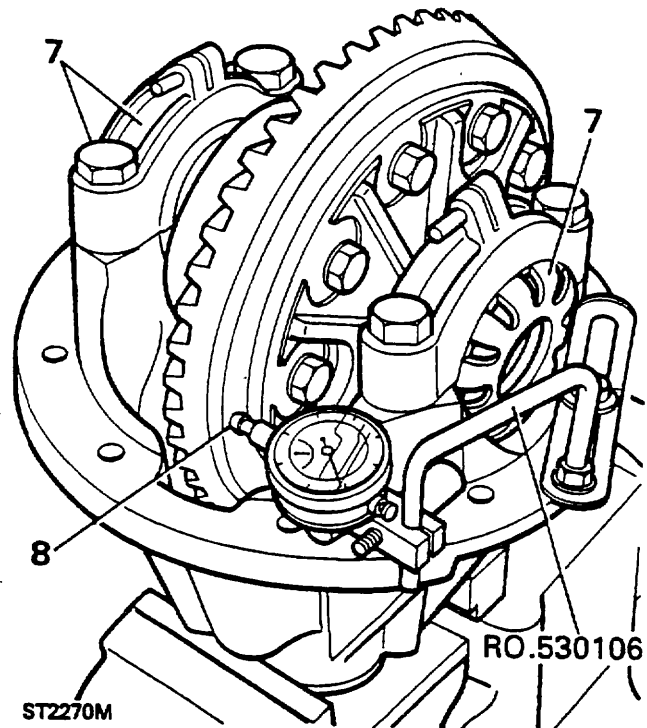
ST2283M

5. Compruebe que el número de serie grabado en la superficie del extremo del piñón de ataque coincide con el grabado en la corona. Limpie las superficies de contacto de la corona y del soporte y compruebe que no hay rebabas u otros daños que podrían ocasionar un excesivo descentramiento de la corona. Si se van a montar la corona y el piñón originales, acuérdesese de hacer las marcas al romper el alineamiento. Como la corona va bastante ajustada al soporte, los orificios de los tornillos deberían estar en línea ya antes de situar la corona en ángulo recto sobre el soporte. Monte y apriete los tornillos de manera uniforme, uno a uno, hasta que la corona se haya deslizado sobre la brida del soporte. Apriete provisionalmente los tornillos hasta el par adecuado.



ST2269M

6. Para comprobar el descentramiento de la corona, fije el alojamiento del piñón de ataque en la prensa hidráulica en posición vertical. Monte los anillos guía en los cojinetes de soporte y baje el conjunto hasta el alojamiento del cojinete.
7. Monte los sombreretes, poniendo las marcas en línea, y apriete los tornillos. No apriete del todo. Monte las tuercas de ajuste del cojinete y apriételas utilizando la herramienta de servicio RO 530105 hasta que no exista juego axial entre los cojinetes. A continuación, apriete los tornillos de los sombreretes de manera uniforme hasta el par correcto.



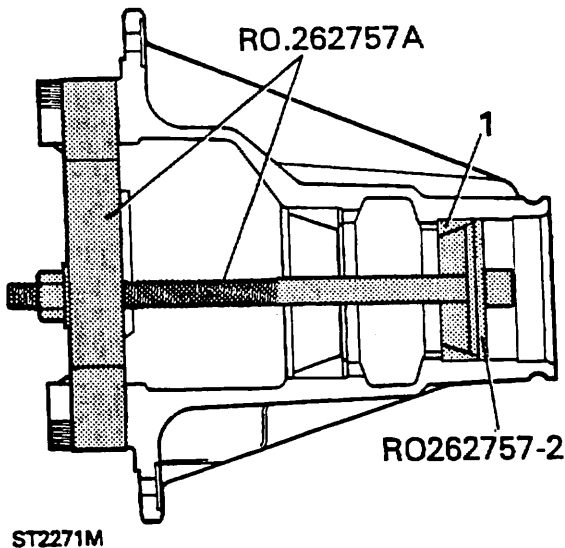
ST2270M

RO.530106

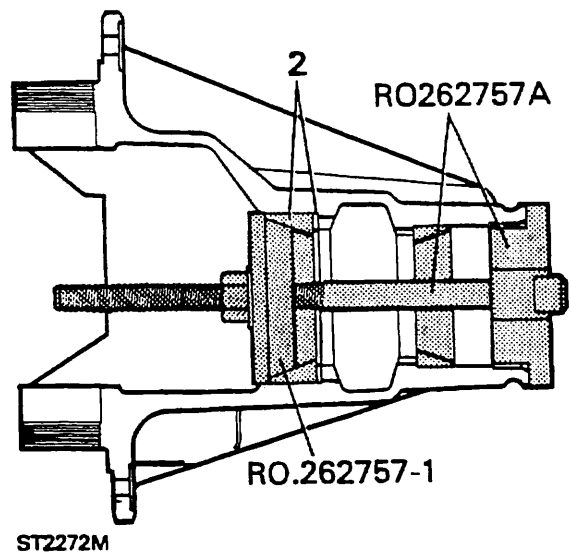
8. Monte un indicador de pruebas de galga de cuadrante en la brida del alojamiento del piñón utilizando la abrazadera 530106 de forma que la aguja se apoye en la parte trasera de la corona. Gire la corona, y si el descentramiento sobrepasa los 0,10 mm (0,004 pulg.), retire la corona del soporte y compruebe que no hay rebabas, suciedad ni desperfectos de ningún tipo que pudiesen producir un descentramiento excesivo. Monte de nuevo la corona en el soporte y si aún persistiese el descentramiento, se debería comprobar por separado el descentramiento de la corona y del soporte en un torno o en un equipo similar en el que se pueda girar y medir exactamente las piezas.
9. Cuando se haya cerciorado de que el descentramiento se halla dentro de los límites especificados, retire uno a uno los tornillos de la corona, extienda una capa de Loctite Studlock sobre las roscas y vuelva a montar los tornillos, apretándolos uniformemente hasta el par correcto.

Montar los anillos guía del cojinete del piñón de ataque

1. Para montar el anillo guía del cojinete trasero del piñón de ataque, lubrique y mueva el anillo en ángulo recto en el alojamiento del piñón de ataque. Monte la herramienta especial RO 262757A y el adaptador RO 262757-2 según se indica más abajo en la ilustración. Gire la tuerca lentamente en el sentido de las agujas del reloj hasta que el anillo llegue al final del recorrido y entre en contacto con el resalte del alojamiento.

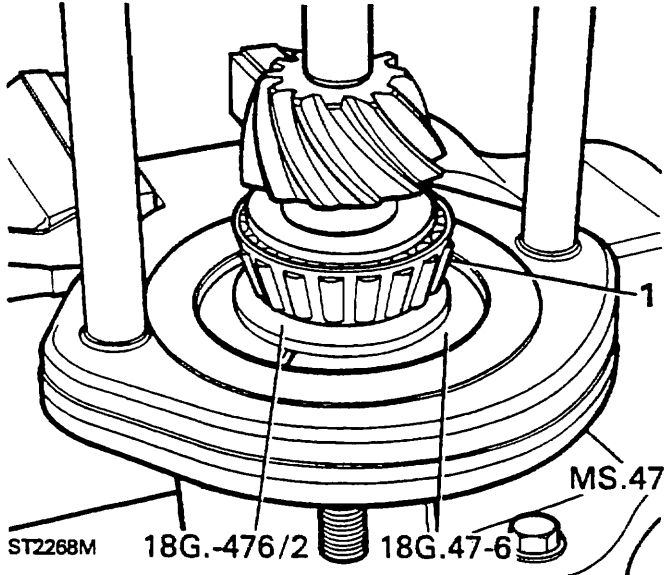


2. Monte el anillo guía de la cabeza del cojinete y el calzo original utilizando la herramienta principal RO 262757A y el adaptador RO 262757-1. Lubrique y mueva el anillo guía en ángulo recto en el alojamiento y monte la herramienta como se muestra más abajo. Si el calzo de ajuste ha sufrido daños durante la extracción, monte uno nuevo que tenga el mismo grosor. Si el calzo de ajuste se perdió antes de poder medir su tamaño, monte uno de repuesto que tenga una grosor de 1,27 mm (0,050 pulg.) por lo menos. Gire la tuerca lentamente, utilizando una llave de muletilla, hasta que el anillo guía llegue al final del recorrido y se apoye en el saliente del alojamiento. Para montar correctamente el diferencial y especialmente el reglaje de la altura del siguiente piñón de ataque, es esencial hacer presión en el anillo guía y en el calzo hasta que lleguen al final del recorrido.



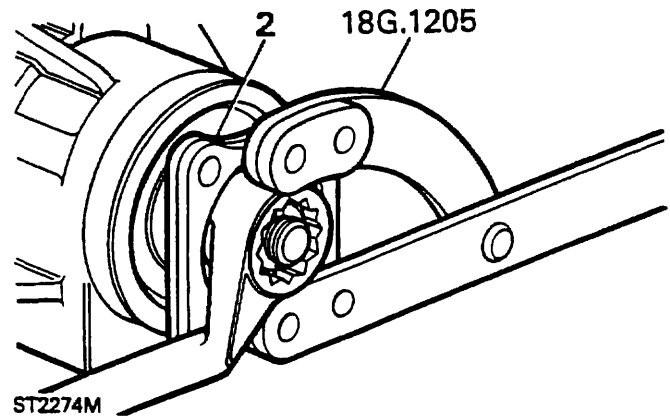
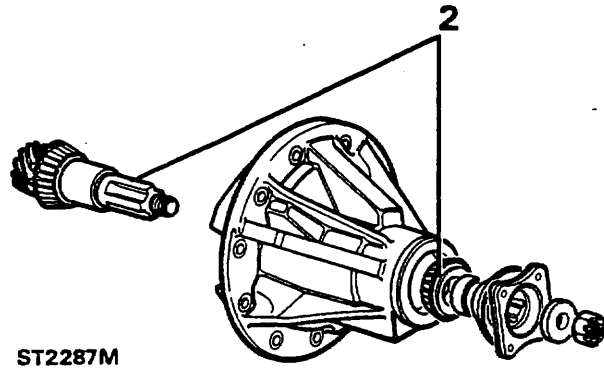
Reglaje de la altura del piñón de ataque

1. Monte el cojinete delantero del piñón en el piñón con la prensa MS 47 y los anillos metálicos 18G 47-6 y 18G 47-6/2. Tenga presente que la zona de menor ajuste de los 18G 47-6/2 debe ser la que primero haga contacto contra el cojinete. Asegúrese de que la parte más amplia del diámetro del cojinete está orientado hacia el engranaje. Lubrique el piñón y presiónelo sobre el cojinete.

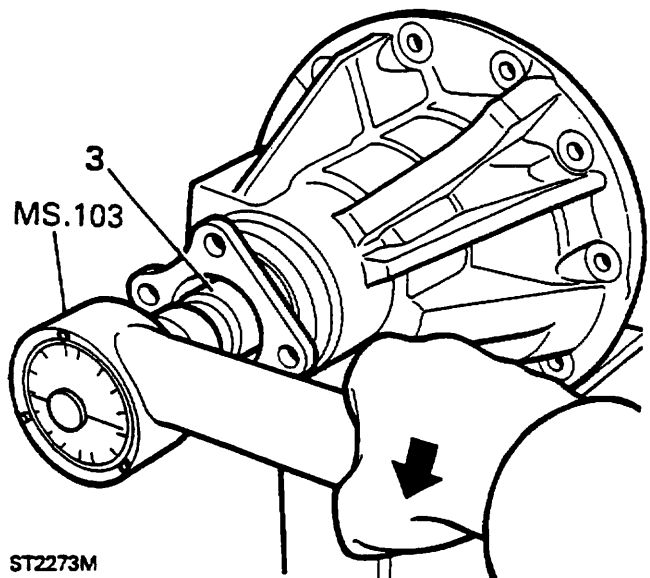


El objeto de las siguientes instrucciones es establecer la altura correcta del piñón, en el alojamiento del piñón, de manera que engrane correctamente con la corona. Esto puede que implique subir o bajar el piñón ajustando la válvula de los calzos que está tras el anillo guía del cojinete delantero del piñón. Para conseguir esto, los cojinetes del piñón deberán haber sido cargados previamente, de manera provisional, hasta el mismo valor que tendrán cuando se monte el diferencial.

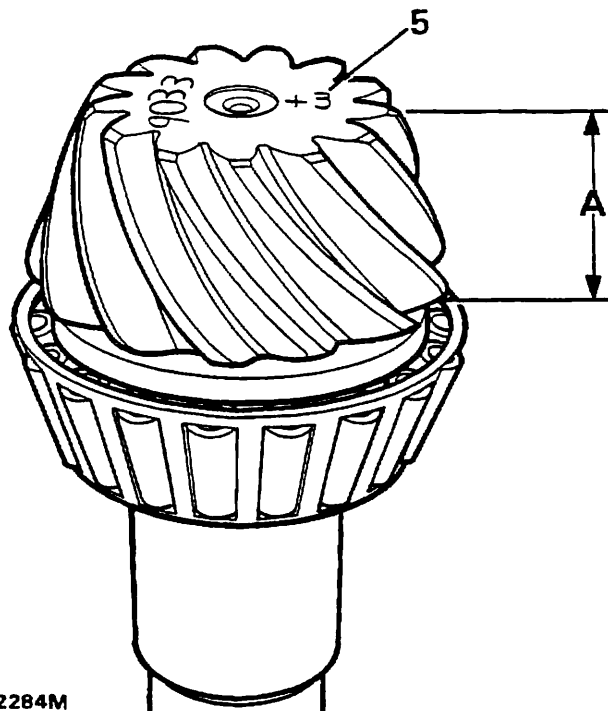
2. Introduzca el piñón en el alojamiento y monte el cojinete trasero sin calzos de carga previa. Monte el separador y la brida de accionamiento, deje fuera el retén de aceite y fije el conjunto con la arandela y la tuerca. Inmovilice la brida con la herramienta de servicio especial 18 G o con el extremo invertido de la RO 530105, apriete lentamente la tuerca poco a poco y retire el retenedor de bridas.



3. Monte una clavija bipolar en el torsiómetro de carga previa MS 103 u otra que resulte apropiada, y compruebe el valor de carga previa girando el piñón, con el torsiómetro, en el sentido de las agujas del reloj. Siga apretando la tuerca hasta que la lectura del indicador oscile entre 20 y 35 pulg. libra (2 a 4 Nm).
4. Tenga presente que si se van a montar de nuevo los cojinetes adaptados originales, el valor de la carga previa debería oscilar entre 10 y 15 pulg. libra (entre 1,2 y 1,7 Nm).

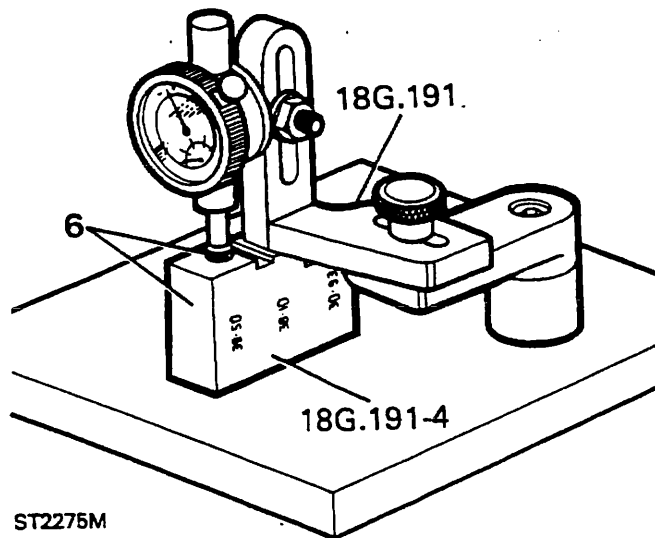


5. Fije el alojamiento del piñón en la prensa hidráulica de forma vertical para que el piñón esté orientado hacia arriba. Además del número de serie grabado en la superficie del extremo del piñón, puede que figure una cifra precedida de un signo más (+) o menos (-). Esta cifra indica, en milésimas de pulgada, si la profundidad de la cabeza del piñón (dimensión A), supone un añadido o una disminución con respecto a las dimensiones del diseño. El piñón que no tenga estas cifras deberá fijarse en el alojamiento con la dimensión nominal de altura. La dimensión nominal de altura, 39,50 mm, viene indicada por el reglaje de la altura del piñón de ataque 18G 191-4. La dimensión se toma desde la superficie del extremo del piñón hasta el punto más bajo del apoyo del cojinete del portadiferencial del alojamiento del piñón.



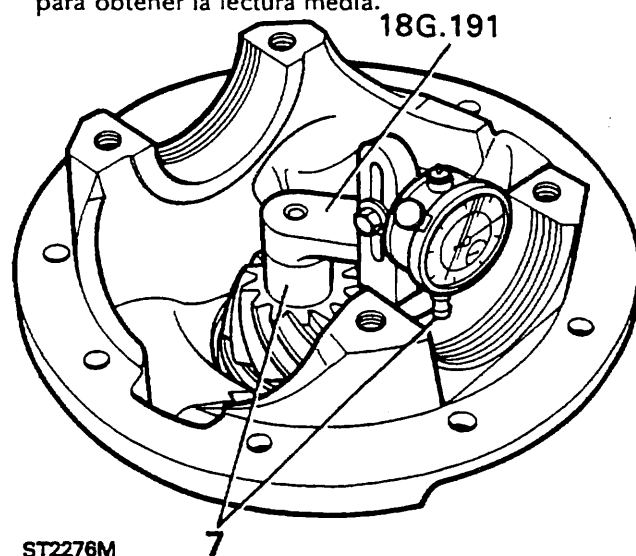
ST2284M

6. Retire el disco del sombrerete de la base magnética del reglaje de la altura del piñón de ataque 18G 191, sitúe en posición el bloque de reglaje 18G 191-4 y el indicador como se muestra en la ilustración. Se observará que el bloque de reglaje tiene tres alturas de reglaje. Es esencial que para este diferencial se utilice únicamente un ajuste de 39,50 mm. Sitúe la aguja en este reglaje, cargue el indicador hasta una lectura de aproximadamente 0,015 pulg. (0,40 mm) y ponga a cero el indicador.



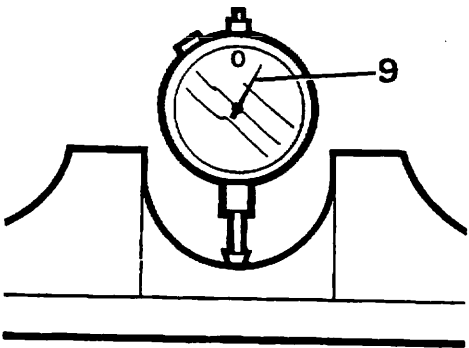
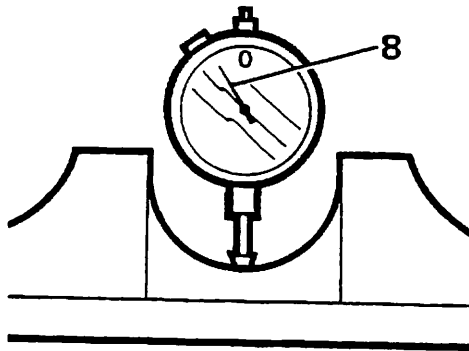
ST2275M

7. Cerciórese de que la cabeza del piñón está lisa y limpia. Traslade el indicador al alojamiento del piñón de forma que la base magnética se apoye centralmente en la superficie del extremo del piñón y la aguja permanezca en el punto más bajo de uno de los apoyos del cojinete de soporte. Anote la lectura de la galga de cuadrante desde el reglaje puesto a cero y si la aguja del indicador se ha movido hacia arriba o hacia abajo. Mueva ahora la galga del cuadrante a la otra silleta de apoyo y anote de nuevo la lectura desde el reglaje a cero. Ahora sume las dos lecturas y divídalas por dos para obtener la lectura media.



ST2276M

8. Si la aguja del indicador de cuadrante no ha alcanzado el reglaje a cero, la diferencia entre este reglaje y la posición de la aguja corresponde al grosor de los calzos que se debe eliminar desde detrás del anillo guía del cojinete del piñón para hacer descender el piñón hasta sus dimensiones nominales.
9. Si la aguja del indicador ha sobrepasado el ajuste de cero, la diferencia entre este reglaje y la posición de la aguja corresponde al grosor de los calzos que se debe añadir a los situados tras el anillo guía del cojinete del piñón para hacer ascender al piñón hasta sus dimensiones nominales.



ST2277M

10. Antes de ajustar el grosor del calzo, la cifra con el más o el menos que figura en el piñón, en caso de que aparezca, debe tenerse en cuenta a la hora de calcular el grosor definitivo que se debe añadir o eliminar de los calzos.

Si el piñón tiene una cifra con más (+) grabado en su superficie, reste dicha cifra, que está en milésimas de pulgada, a la cifra que se obtuvo en la instrucción 8 ó 9.

Si el piñón tiene una cifra con menos (-) en su superficie, sume dicha cifra a la que se obtuvo en la instrucción 8 ó 9.

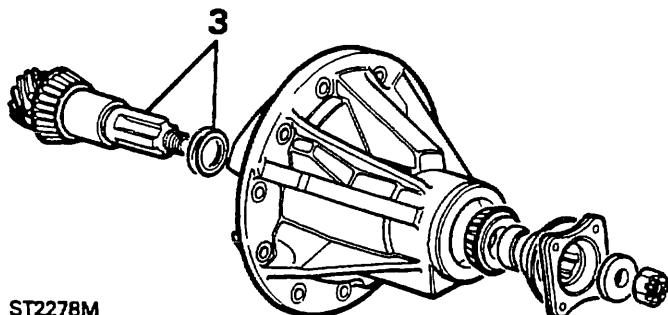
Los piñones que no tengan la cifra con el signo más o menos deberán ajustarse a sus dimensiones nominales y se debería añadir o restar de los calzos el valor indicado por el indicador de la galga de cuadrante que figura en la instrucción 8 ó 9.

11. Retire el piñón de su alojamiento y extraiga el anillo guía del cojinete de la cabeza del piñón tal y como se ha descrito anteriormente. Ajuste el grosor del calzo según los cálculos efectuados más arriba. Vuelva a montar el anillo guía y los calzos del cojinete y cerciórese una vez más de que el anillo guía llega al final de su recorrido.
12. Habiendo efectuado los ajustes necesarios, deberá comprobarse de nuevo el reglaje de la altura del piñón para asegurarse de que los cálculos y los ajustes son los correctos. Vuelva a montar el piñón en su alojamiento y cargue previamente los cojinetes igual que antes, repitiendo las instrucciones 2 y 3 que figuran más arriba. Ahora ajuste la galga de cuadrante y efectúe una nueva comprobación de la altura del piñón, exactamente como se describe en las instrucciones 6 y 7. Si el reglaje de la altura del piñón es correcta, la lectura media obtenida coincidirá con la cifra grabada en la superficie del extremo del piñón. Por ejemplo, en un piñón con la cifra +3 grabada en la superficie del extremo la lectura de la galga de cuadrante debería indicar que la profundidad de la cabeza del piñón presenta un agregado de 0,003 pulg.

Ajuste de carga previa del cojinete del piñón

1. Sitúe el alojamiento del piñón en la prensa hidráulica con posición horizontal. Retire la brida de accionamiento, el separador, el cojinete trasero y el piñón desde el alojamiento del piñón.
2. Monte en el piñón un calzo o varios calzos nuevos del mismo grosor que los originales. Si estos se han perdido y se desconoce su grosor, monte calzos que tengan como mínimo 4,06 mm (0,160 pulg.).

- Monte el piñón, con los calzos, en el alojamiento, y luego el cojinete trasero, seguido del separador y de la brida de accionamiento. En esta fase deje fuera el retén de aceite, fijando el conjunto con la arandela y la tuerca almenada.



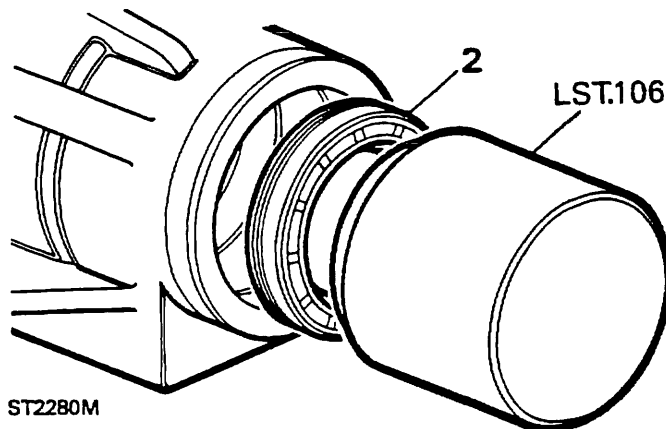
ST2278M

- Apriete la tuerca con brida hasta el par especificado, a la vez que sostiene la brida con la herramienta de servicio 18G 1205, igual que antes. El par hasta el que se precisa girar ahora el piñón, si se han montado cojinetes nuevos, debería oscilar entre 20 y 35 pulg. lb. (2 y 4 Nm), una vez que se ha superado la inercia inicial. Si se han vuelto a montar los cojinetes adaptados originales, la cifra debería oscilar entre 10 y 15 pulg. lb (1,2 y 1,7 Nm). Para comprobar el par o la carga previa, utilice el Torsiómetro MS 103 y una clavija bipolar, y gire el piñón apuntando la lectura que indica el torsiómetro. Si fuese necesario, desmonte el conjunto del piñón y cambie los calzos de carga previa del cojinete para obtener el correcto valor de par. Como indicativo, los calzos más gruesos harán disminuir el par o la carga previa, y los más finos lo harán aumentar. Vuelva a montar de nuevo el piñón y compruebe otra vez el par.

Montar retén de aceite del piñón

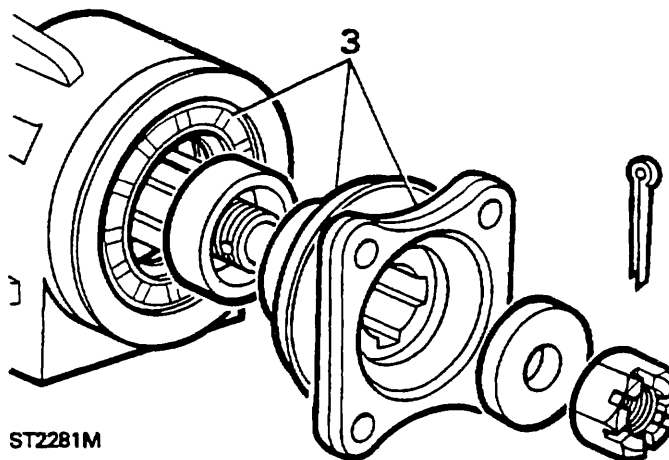
- Habiendo establecido el correcto grosor de los calzos, la brida de accionamiento del piñón habrá de retirarse para montar el retén de aceite. Examine el retén antes de montarlo para cerciorarse de que está limpio y no ha sufrido desperfectos, ya que hasta un pequeño arañazo en los salientes del retén podría disminuir su capacidad de impedir las fugas de aceite. Compruebe igualmente que el muelle toroidal se encuentra en el emplazamiento correspondiente. Mientras que la pieza separadora se puede introducir después de montar el retén, el cojinete trasero no cabe en el retén, por lo que es importante comprobar que el cojinete se encuentra en la posición correcta.

- Extienda una capa de grasa para todo uso recomendada sobre el diámetro exterior del nuevo retén, y entrando por el lado del reborde, muévalo perpendicularmente hacia el alojamiento de la orejeta del piñón. Utilizando la herramienta de servicio especial LST 106, dirija al retén a lo largo de todo su recorrido hasta alcanzar la profundidad determinada por la herramienta.



ST2280M

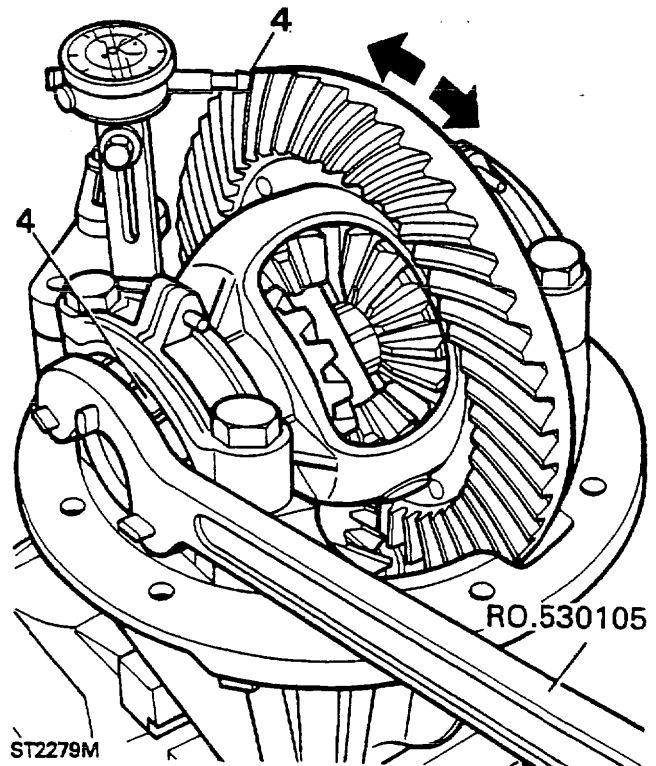
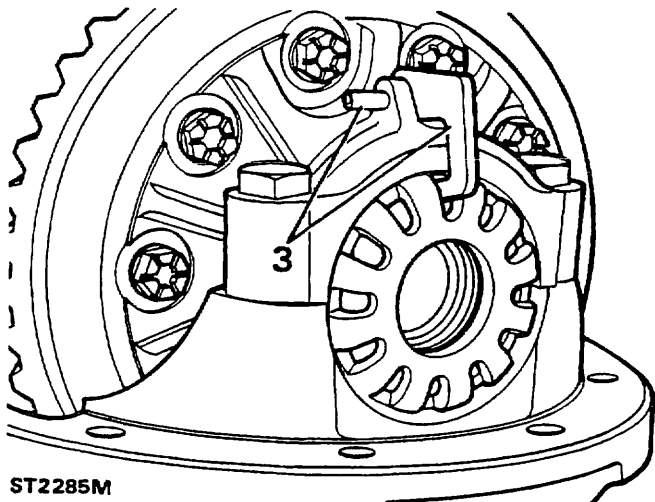
- Lubrique los salientes del retén con un aceite para ejes recomendado. Compruebe que la superficie de recorrido del retén de la brida se encuentra limpio, liso y sin desperfectos que podrían dañar el retén. Monte con cuidado la brida de accionamiento y fíjela con la tuerca y la arandela. Apriete la tuerca hasta el par correcto al tiempo que sostiene la brida con la herramienta de retención 18G 1205. Si fuese necesario, siga apretando la tuerca hasta poner en línea el orificio del pasador de aletas y monte un pasador de aletas nuevo.



ST2281M

Ajustar la corona y la holgura del piñón

1. Vuelva el alojamiento del piñón a la posición vertical y baje el conjunto de la corona y del diferencial hasta introducirlo en el alojamiento del piñón. Lubrique los cojinetes de soporte y monte los anillos guía. Monte los sombreretes de manera que las marcas del conjunto estén en línea, y monte los tornillos, apretándolos sólo con los dedos.
2. Mueva la corona hasta que engrane con el piñón y monte la tuerca de ajuste del cojinete en el lado de la corona. Utilizando la llave inglesa RO 530105, apriete la tuerca lo bastante como para eliminar la holgura que pudiese existir entre la corona y el piñón.
3. Ponga en línea el centro de la orejeta del saliente inmobilizador con una ranura que figura en la tuerca de ajuste. Monte el saliente inmobilizador y fíjelo con el pivote de rodillo. Monte la tuerca del lado opuesto y apriete, con la llave inglesa mencionada anteriormente, hasta que encuentre resistencia.



5. Tras apretar de manera uniforme los tornillos del sombrerete hasta el par correcto, compruebe de nuevo la holgura para cerciorarse de que no se ha alterado el reglaje. Monte el saliente inmobilizador y fíjelo con el pivote de rodillo.
6. Sitúe una nueva arandela de junta sobre los vástagos del cárter del diferencial, engrase profusamente los cojinetes y los engranajes y vuelva a montar el conjunto del diferencial en el eje. Monte y apriete las tuercas de retén de manera uniforme hasta el par correcto.
7. Compruebe que el tapón de drenaje está apretado y retire el tapón del nivel de llenado. Inyecte aproximadamente 1,70 litros (3 pintas inglesas) de un aceite para ejes recomendado hasta que comience a circular desde el orificio de nivel. Monte y apriete el tapón y retire el aceite sobrante.

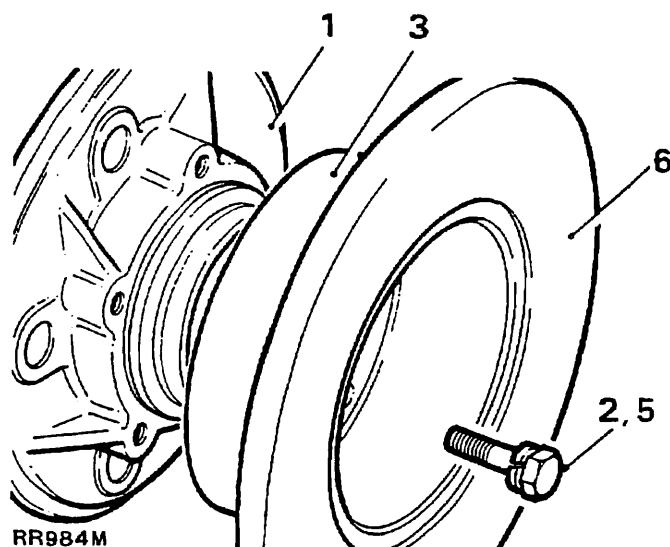
4. Monte el indicador de reglaje de la altura del piñón, con la base magnética sobre la brida del alojamiento del piñón y la aguja apoyada en uno de los dientes de la corona. Siga apretando la tuerca, por el lado del soporte, hasta lograr una holgura de entre 0,10 y 0,17 mm (0,004 y 0,007 pulg.). No afloje la tuerca lateral de la corona; ya que se perdería la holgura y la carga previa del cojinete. Ponga en línea la orejeta del saliente inmobilizador con una de las ranuras de la tuerca.

DISCOS TRASEROS**Extraer y montar de nuevo****Extraer**

1. Extraiga el conjunto del cubo del eje trasero.
2. Retire los tornillos de fijación del eje trasero.
3. Extraiga el disco del cubo del eje trasero.

Montar de nuevo

4. Sitúe el disco sobre el cubo del eje trasero.
5. Monte los tornillos de fijación del disco. Consultar la Sección 06, relativa a cómo apretar hasta alcanzar el par deseado.
6. Utilizando un indicador de cuadrante, compruebe que el descentramiento total del disco no sobrepasa los 0,15 mm (0,006 pulg.). Si es necesario, cambie la posición del disco.



7. Monte el conjunto del cubo del eje trasero.

Reparación de Discos

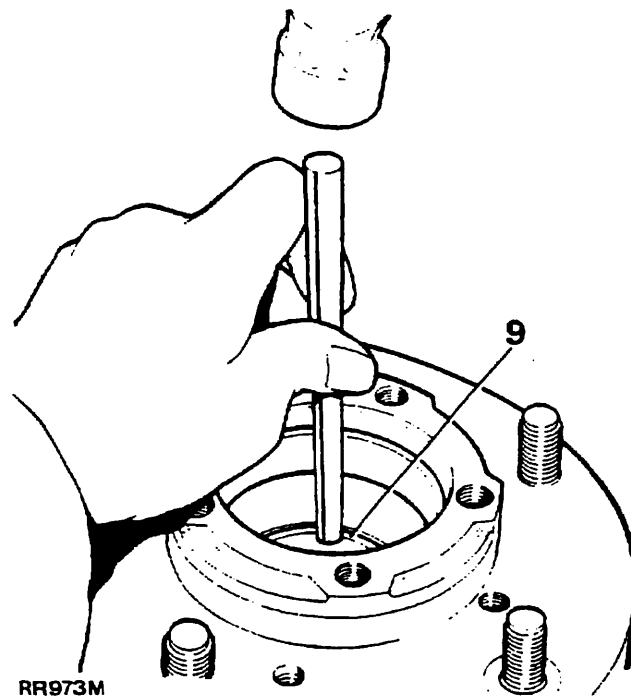
Examine el grosor del disco, que viene marcado en el reborde del mismo -las dimensiones indicadas se pueden reducir a un grosor mínimo de 13 mm (0,510 pulg.) en la parte anterior y 12 mm (0,460 pulg.) en la posterior, llevando a cabo un maquinado que elimine de ambos lados la cantidad citada.

EXTRAER Y REVISAR LOS CUBOS TRASEROS**Herramientas de servicio:**

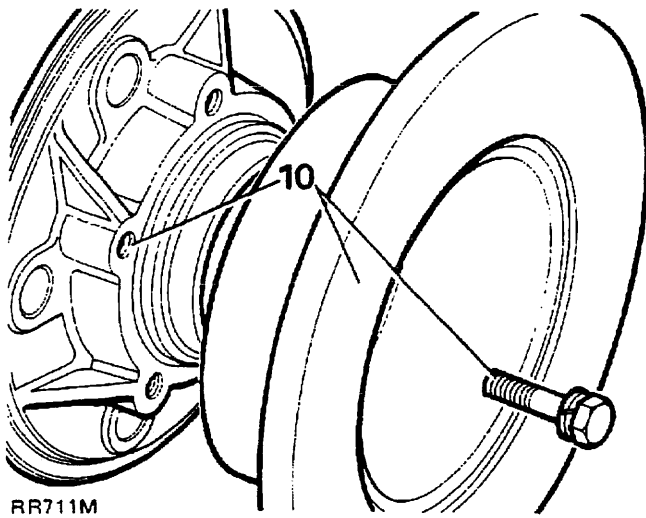
Montador del retén de aceite	-LST550-5
Botador de mango para la herramienta anteriormente mencionada	-MS550 o 18G134
Llave para tuercas del cubo	-606435

Extraer

1. Ice el vehículo con el gato, hágalo descender hasta los soportes del eje y extraiga las ruedas.
2. Suelte el tubo flexible del freno de los clips de la carcasa del eje y extraiga los tornillos de retención de la pinza del freno, fijando el conjunto en uno de los lados. Tenga cuidado de no torcer el conducto del freno.
3. Extraiga los cinco tornillos que sujetan la barra del eje al cubo y retire la barra.
4. Doble hacia atrás la orejeta de retención y extraiga la tuerca exterior utilizando la llave de muletilla 606435, extrayendo a continuación la arandela de seguridad. Extraiga la tuerca interior de la misma manera.
5. Retire el separador del anillo guía del retén.
6. Extraiga el cubo junto con los retenes de aceite del cojinete y el disco del freno.
7. Retire los retenes de aceite interior y exterior.
8. Retire los (anillos guía de los) conos de los cojinetes interior y exterior.
9. Expulse los anillos de los cojinetes interior y exterior.



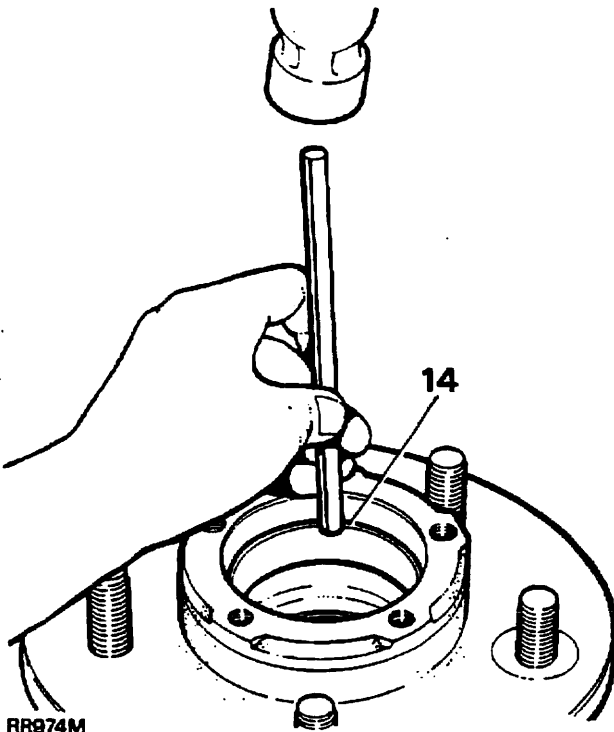
10. Desengrase y examine el cubo y el disco del freno y si es necesario cambie los dos o las piezas que no se puedan reparar. El disco va sujeto al cubo por cinco tornillos. Marque la relación del cubo con el disco si se van a montar otra vez las piezas originales.



11. Examine la mangueta y compruebe especialmente que el anillo guía del retén interior es liso y no tiene ningún defecto.
12. Si es necesario, extraiga los seis tornillos de retén y la mangueta, junto con el protector contra el barro y la arandela de junta.

Montar

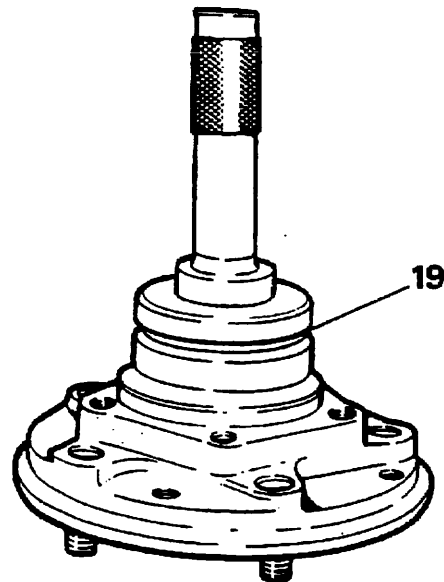
13. Utilizando una arandela de junta nueva, monte la mangueta y el protector contra el barro. Extienda Loctite 270 sobre las roscas de los tornillos de retén y apriete de manera uniforme hasta el par correcto (ver sección 06-Valores de Par).
14. Monte los nuevos anillos de los cojinetes interior y exterior en el cubo, utilizando un botador o herramienta comercial para accionamiento de anillos guía de cojinetes.



15. Monte el nuevo cóno del cojinete interior y embadúrmelo de una de las grasas recomendadas para cubos de eje.

Montar nuevo retén de aceite interior

16. Limpie el alojamiento del retén de aceite del cubo y cerciórese de que la superficie de alojamiento del retén está lisa y de que el bisel del borde de contacto también es suave y no tiene rebaba.
17. Examine el nuevo retén y asegúrese de que está limpio y que no ha sufrido daños y que el muelle toroidal se encuentra en su sitio. Hasta un pequeño arañazo en el saliente del retén podría disminuir su eficacia.
18. Aunque el nuevo retén ya venga preengrasado de fábrica, aplíquelo una de las grasas recomendadas para cojinetes de cubos de eje por el diámetro exterior del retén antes de montarlo, teniendo cuidado de no dañar el reborde.
19. Sitúe el retén, con el lado del reborde en primer lugar, perpendicularmente sobre el cubo y utilizando el extremo de 76 mm de la herramienta de montaje del extremo de retén LST550-5 y el botador 550 o 18G134, ponga el retén en posición, alineado con la superficie del extremo del cubo.



Montar retén de aceite exterior

20. Monte el nuevo cono del cojinete exterior y embadúrnelo de una de las grasas recomendadas para cubos de eje. Siga las instrucciones 16 a 18.
21. Sitúe el retén, con el lado del reborde en primer lugar, perpendicularmente sobre el cubo, y utilizando el extremo de 72 mm de la herramienta de montaje del extremo de retén LST550-5 y el botador 550 o 18G134, ponga el retén en posición hasta la profundidad determinada por la herramienta.
22. Extienda una capa de una de las grasas recomendadas sobre los rebordes de los dos retenes. Esto es importante, ya que un retén seco puede estropearse durante las primeras revoluciones del cubo.

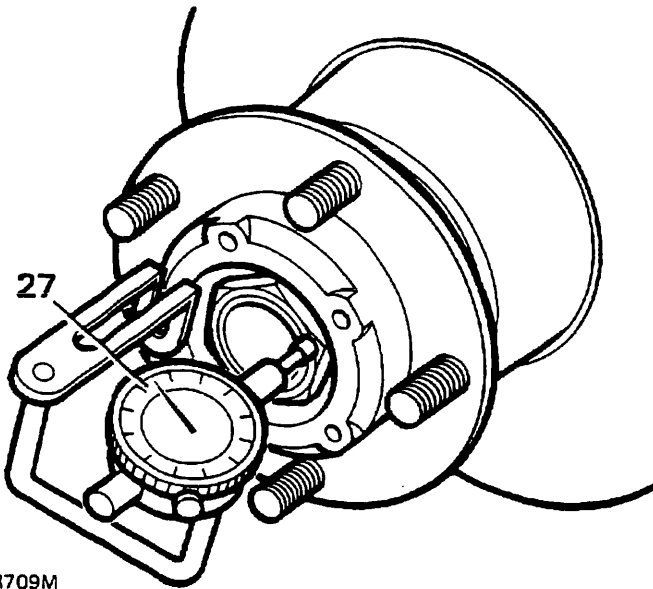
Montar cubo en mangueta

23. Seleccione un nuevo separador de anillos guía del retén y compruebe que el diámetro exterior está liso y sin defectos y que no hay rebaba en el borde delantero biselado.
24. Teniendo cuidado de no dañar los rebordes del retén, monte el conjunto del cubo en la mangueta. No permita que el peso del cubo se apoye ni siquiera provisionalmente sobre el retén exterior, ya que se podrían producir daños y deformaciones. Por tanto, mantenga el cubo alejado de la mangueta hasta que se monte el separador del anillo guía del retén.
25. Monte con cuidado el separador del anillo guía del retén, con el reborde del retén en primer lugar.

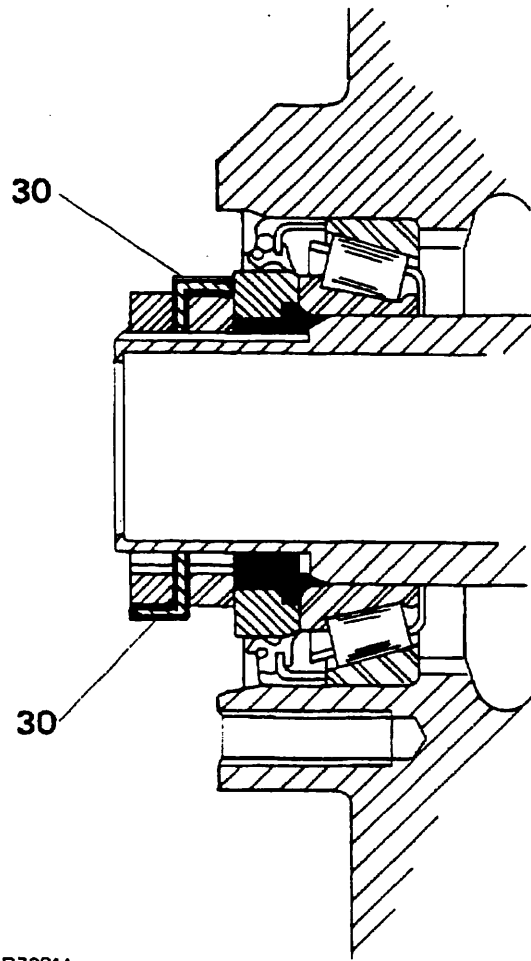
NOTA: La instrucción 26 se aplica a cubos que ya se han montado con componentes nuevos. Si se van a montar otra vez componentes originales, se debe seguir la instrucción 27, utilizando la tuerca de ajuste para lograr el juego axial preciso.

26. Monte la tuerca interna del cubo y utilizando la llave inglesa 606435 apriete la tuerca de ajuste mientras gira lentamente el cubo hasta extraer todo el juego axial, luego afloje la tuerca aproximadamente media vuelta y vuélvala a apretar hasta 13-15 pulg. lb, lo cual producirá automáticamente la compresión de la goma situada en el nuevo separador del anillo guía del cubo, proporcionando el juego axial necesario de 0,013 a 0,10 mm (0,0005 a 0,004 pulg.).

27. Si la goma del separador del anillo guía del retén ha sido comprimido anteriormente, el juego axial del cubo se puede inspeccionar montando un indicador de cuadrante y un soporte en el cubo, de manera que el pasador de traza se apoye sobre la tuerca en estado de precarga. Gire el cubo para colocar los cojinetes e inspeccione el juego axial empujando y tirando del cubo. El juego axial debe circunscribirse a los límites establecidos en la anterior instrucción.
28. Monte una arandela de seguridad y una tuerca de bloqueo nuevas. Manteniendo inmóvil la tuerca de ajuste interior, apriete la tuerca de bloqueo exterior hasta entre 70 y 80 pie lb (95 a 108 Nm). Si se han montado otra vez componentes originales, gire el cubo varias veces para colocar los cojinetes, luego vuelva a comprobar el juego axial. Consulte la anotación anterior y la instrucción 27.



RR709M



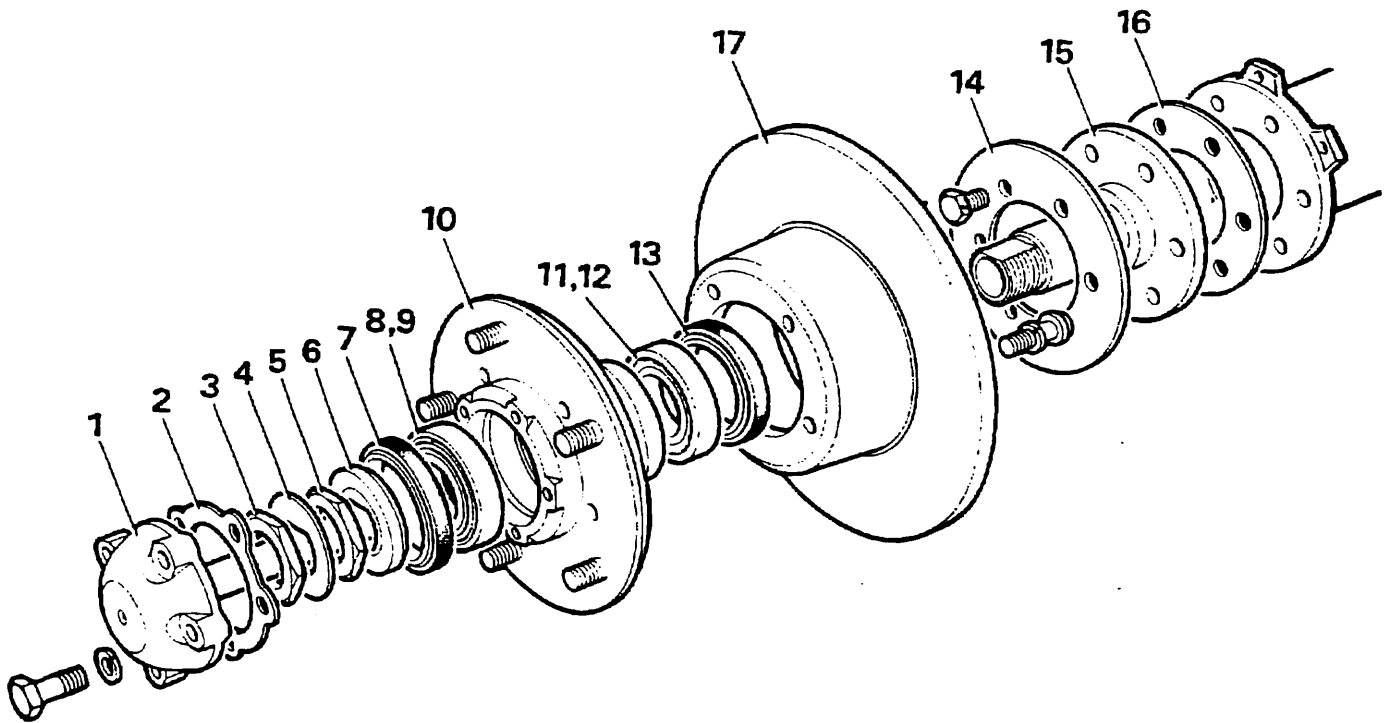
RR708M

30. Doble un segmento de la arandela de seguridad sobre la tuerca de ajuste, y otro diametralmente apuesto, sobre la tuerca de bloqueo, teniendo cuidado de no dañar el retén exterior.
31. Utilizando una nueva arandela de junta, monte el eje motor del cubo y apriete uniformemente los tornillos de retén hasta el par correcto (ver sección 06-Valores de Par).
32. Monte la pinza del freno, fíjela con los tornillos de retén y apriétela hasta el par correcto (ver sección 06-Valores de Par). Fije las tuberías de los frenos al cárter del diferencial.

33. Monte las ruedas, ices el vehículo con el gato, retire los soportes del eje, haga descender el vehículo hasta el suelo y apriete las tuercas de las ruedas uniformemente hasta el par correcto.

GUIA RELATIVA A LOS COMPONENTES DEL CUBO
TRASERO

- | | |
|---------------------------------------|--------------------------------------|
| 1. Barra trasera del eje | 11. Sombrerete del cojinete interior |
| 2. Arandela de junta | 12. Cono del cojinete interior |
| 3. Tuerca de bloqueo | 13. Retén interior de aceite |
| 4. Arandela de seguridad | 14. Protector contra el barro |
| 5. Tuerca de ajuste | 15. Mangueta |
| 6. Separador del anillo guía de retén | 16. Arandela de junta de la mangueta |
| 7. Retén de aceite exterior | 17. Disco del freno |
| 8. Cono del cojinete exterior | |
| 9. Sombrerete del cojinete exterior | |
| 10. Cubo | |



RR708M

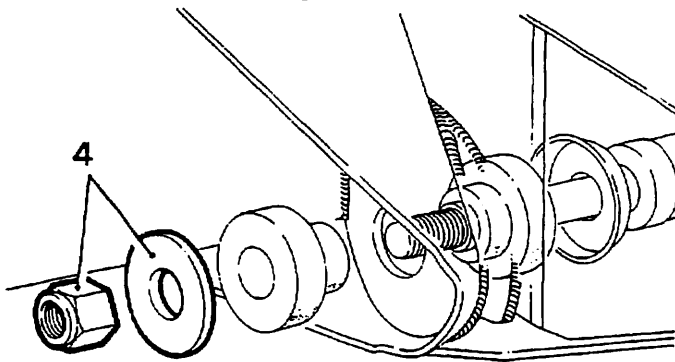
CONJUNTO DEL EJE DELANTERO

Extraer y montar de nuevo

Extraer

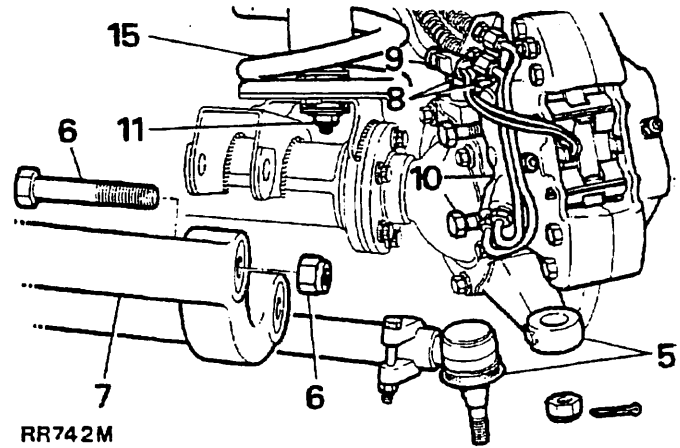
ADVERTENCIA: La extracción del eje del vehículo precisará el concurso de dos personas más para afianzar el eje al bajarlo del vehículo.

1. Ice con el gato la parte delantera del vehículo y sostenga el bastidor del chasis.
2. Retire las ruedas delanteras.
3. Sostenga el peso del eje con un gato hidráulico apropiado.
4. Retire las tuercas que fijan las barras longitudinales de reacción a los largueros del bastidor del chasis.



RR983M

5. Desconecte el amortiguador de la dirección en la varilla de unión y utilizando un extractor adecuado retire los extremos de la barra de acoplamiento de las ruedas del brazo de la caja del pivote de la dirección.
6. Retire los cuatro tornillos y las cuatro tuercas que fijan las barras longitudinales de reacción al soporte del eje.
7. Baje las barras longitudinales de reacción y extraígalas de los largueros del bastidor.
8. Retire los dos tornillos de la parte superior de las cajas de los pivotes de la dirección que sujetan los soportes del tubo flexible del freno. Retire los soportes y vuelva a montar los tornillos para impedir fugas de aceite.
9. Desconecte la multiclavija del testigo de desgaste de las zapatas de los frenos en la parte trasera de la pinza (cuando proceda).
10. Retire los tornillos que sujetan las pinzas del freno y fije las pinzas a un lado.



RR742M

11. Retire las tuercas y las arandelas que sujetan los amortiguadores al eje.
12. Utilizando un extractor adecuado desconecte la biela de la dirección del brazo de la caja del pivote de la dirección.
13. Retire las dos tuercas y los dos tornillos que sujetan la barra panhard al soporte del eje y levante la varilla manteniéndola alejada del eje.
14. Marque las bridas del diferencial y del eje conductor para identificarlas cuando se vuelvan a montar. Retire las cuatro tuercas y los cuatro tornillos, sujete el eje conductor a uno de los lados.
15. Baje con cuidado el conjunto del eje y retire los muelles helicoidales.
16. Extraiga el conjunto del eje.

Montar de nuevo

17. Sitúe el eje debajo del vehículo, sosteniendo el lado izquierdo del eje.
18. Invierta las instrucciones de extracción.
19. Apriete el eje conductor hacia los tornillos del diferencial hasta el par adecuado (ver sección 06-Valores de Par).
20. Apriete la barra panhard hacia el soporte del eje hasta el par especificado (ver sección 06-Valores de Par).
21. Apriete la biela de la dirección hacia el brazo del cubo hasta el par especificado (ver sección 06-Valores de Par).
22. Apriete los tornillos de retención del pivote superior de la dirección hasta el par especificado (ver sección 06-Valores de Par).
23. Apriete las barras longitudinales de reacción hacia los tornillos del eje hasta el par especificado (ver sección 06-Valores de Par).

24. Apriete las barras longitudinales de reacción hacia las tuercas del larguero del bastidor hasta el par especificado (ver sección 06-Valores de Par).
25. Apriete el extremo de la barra de acoplamiento hasta el par especificado y monte una chaveta de aletas O NUEVA (ver sección 06-Valores de Par).

DIFERENCIAL DELANTERO-REVISION

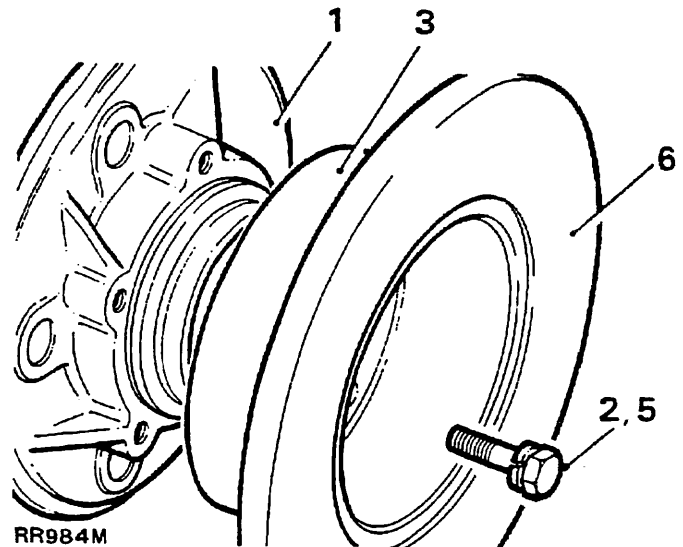
Los diferenciales delantero y trasero son del mismo tipo. Al revisar el diferencial delantero consulte el procedimiento de revisión del diferencial trasero en la Sección 51 de este manual.

DISCOS DELANTEROS

Extraer y montar de nuevo

Extraer

1. Extraiga el conjunto del cubo delantero.
2. Extraiga los tornillos de fijación del disco delantero.
3. Saque el disco del cubo delantero.



Montar de nuevo

4. Sitúe el disco sobre el cubo delantero.
5. Monte los tornillos de fijación de los discos. Consultar la Sección 06, relativa a cómo apretar hasta alcanzar el par deseado.
6. Utilizando un indicador de cuadrante, compruebe el descentramiento total del disco, que no debe sobrepasar los 0,15 mm (0,006 pulg.). Si es necesario, cambie la posición del disco.
7. Monte el conjunto del cubo delantero.

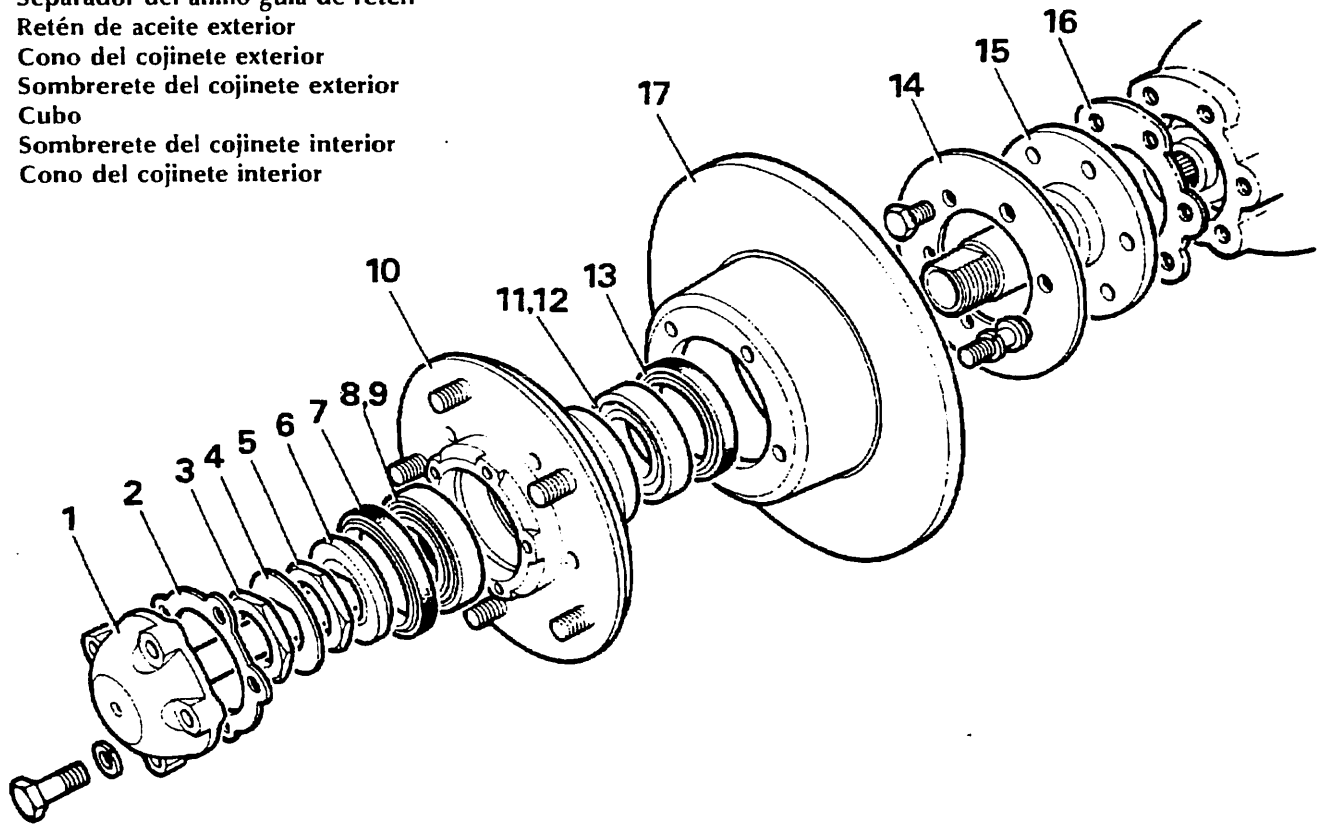
EXTRAER Y REVISAR CUBO DELANTERO

Herramientas de servicio:

Montador del retén de aceite	LST550-5
Botador de mango para la herramienta anteriormente mencionada	MS550 o 18G134
Llave para tuercas de cubo	606435

GUIA RELATIVA A LOS COMPONENTES DEL CUBO DELANTERO

- | | |
|---------------------------------------|--------------------------------------|
| 1. EJE MOTOR DEL CUBO | 13. Retén interior de aceite |
| 2. Junta | 14. Protector contra el barro |
| 3. Tuerca de bloqueo | 15. Mangueta |
| 4. Arandela de seguridad | 16. Arandela de junta de la mangueta |
| 5. Tuerca de ajuste | 17. Disco del freno |
| 6. Separador del anillo guía de retén | |
| 7. Retén de aceite exterior | |
| 8. Cono del cojinete exterior | |
| 9. Sombrero del cojinete exterior | |
| 10. Cubo | |
| 11. Sombrero del cojinete interior | |
| 12. Cono del cojinete interior | |

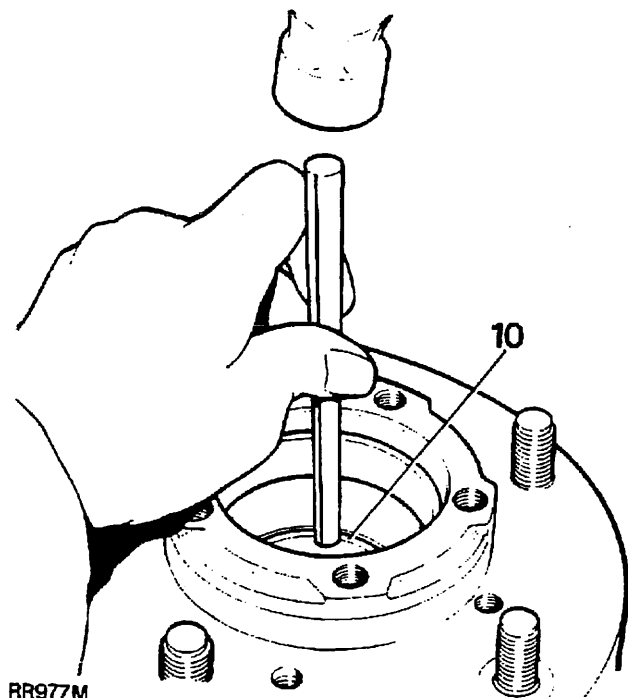


RR707M

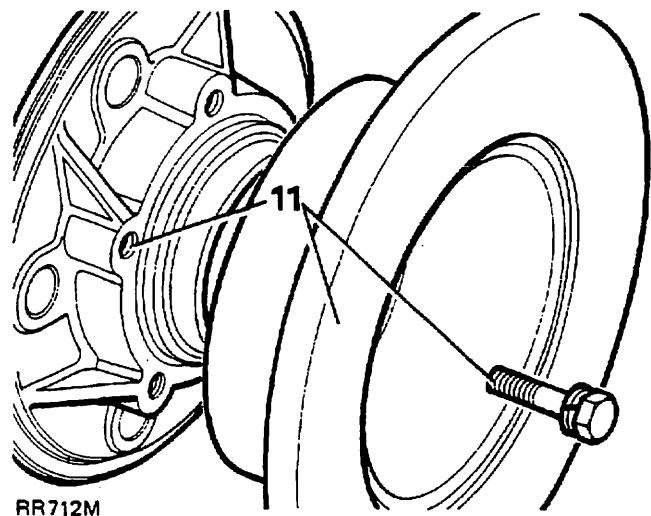
Extraer

1. Ice el vehículo con el gato, bájelo sobre los soportes del eje y retire las ruedas.
2. Retire el tornillo superior de la caja del pivote de la dirección para soltar el soporte del tubo flexible del freno.
3. Retire los tornillos de retención de la pinza del freno, suelte el conjunto del disco del freno y sujételo a uno de los lados.
4. Retire los cinco tornillos que sujetan el eje motor del cubo y extraiga el eje del cubo.
5. Doble hacia atrás la orejeta de retención, retire la tuerca exterior utilizando la llave inglesa 606435 y retire la arandela de seguridad. Retire la tuerca interior de la misma manera.
6. Retire el separador del anillo guía de retén.
7. Retire el cubo junto con los cojinetes, retenes de aceite y el disco de frenos.
8. Retire los retenes de aceite interior y exterior.
9. Retire los conos de los cojinetes interior y exterior.

10. Expulse los anillos de los cojinetes interior y exterior.



11. Desengrase y examine el cubo y el disco del freno y monte nuevos componentes cuando sea necesario. El disco del freno va sujeto al cubo por cinco tornillos. Marque la relación del cubo con el disco antes de separarlos, según sea necesario.

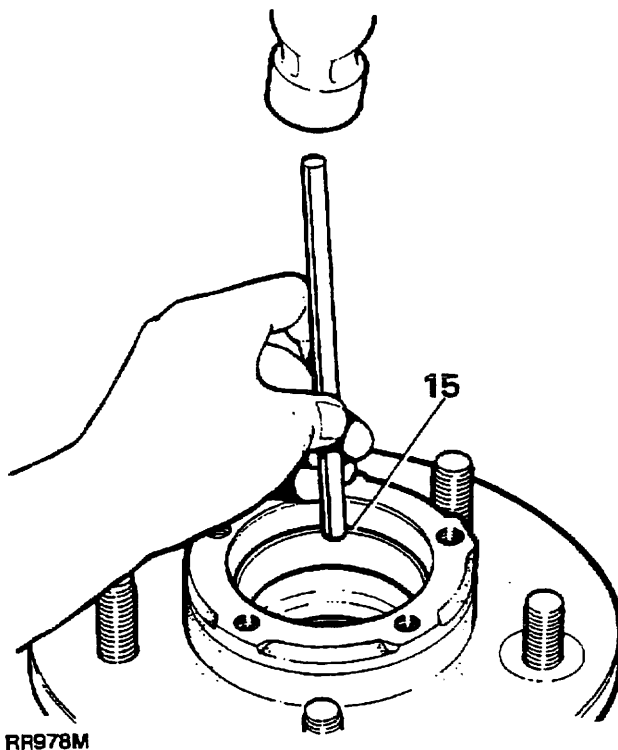


12. Limpie y examine la mangueta y compruebe especialmente que el diámetro del anillo guía del retén interior está liso y no contiene defectos.

13. Si es necesario extraiga los tornillos de retén y retire la mangueta, junto con el protector contra el barro y la arandela de junta.

Montar

14. Utilizando una nueva arandela de junta monte la mangueta y el protector contra el barro. Extienda una capa de Loctite 270 sobre las roscas de los tornillos de retén y apriete de manera uniforme hasta el par especificado (ver sección 06-Valores de Par).
15. Monte los nuevos anillos de los cojinetes interior y exterior en el cubo, y utilice un botador de bronce adecuado o un engranaje motor comercial del anillo guía para evitar dañar los anillos del cojinete.

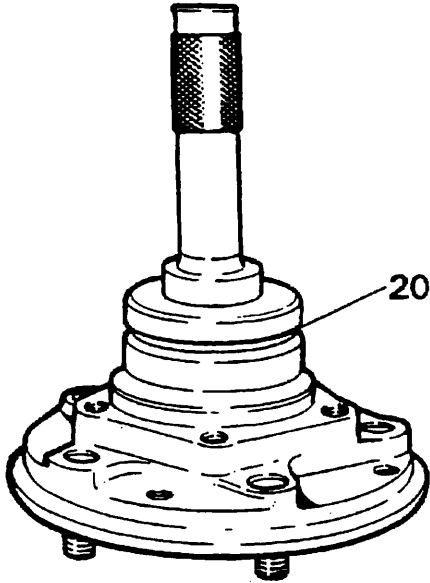


16. Monte el nuevo cono del cojinete interior y embadúrnelo con una de las grasas para cubos recomendadas.

Montar nuevo retén de aceite interior

17. Limpie el alojamiento del retén de aceite del cubo y cerciórese de que la superficie de emplazamiento del retén está lisa y que el bisel del borde de contacto está liso y que no tiene rebaba.
18. Examine el nuevo retén y cerciórese de que está limpio y que no ha sufrido daños y que el muelle toroidal está en el emplazamiento correcto. Hasta un pequeño arañazo en el saliente del retén podría disminuir su eficacia.

19. Aunque el nuevo retén ya viene preengrasado de fábrica, aplique una de las grasas recomendadas para cojinetes de cubos de eje sobre el diámetro exterior del retén antes de montar.
20. Sitúe el retén, con el lado del reborde en primer lugar, perpendicularmente sobre el cubo y utilizando el extremo de 76 mm de la herramienta de montaje de retenes LST550-5 y el botador 550 ó 18G134, dirija el retén hacia una posición en línea con la superficie del extremo del cubo.



RR979M

Montar retén exterior de aceite

21. Monte el nuevo cono del cojinete exterior y embadúrnelo de una de las grasas para cubos recomendadas.
22. Siga las instrucciones 17 a 19.
23. Sitúe el retén, con el lado del reborde en primer lugar, perpendicularmente sobre el cubo y utilizando el extremo de 72 mm de la herramienta de montaje de retenes LST550-5 y el botador 550 o 18G134, dirija el retén hacia una posición situada a la profundidad que determine la herramienta.
24. Extienda una capa de una de las grasas recomendadas sobre los rebordes de los dos retenes. Esto es importante, ya que un retén seco puede estropearse durante las primeras revoluciones del cubo.

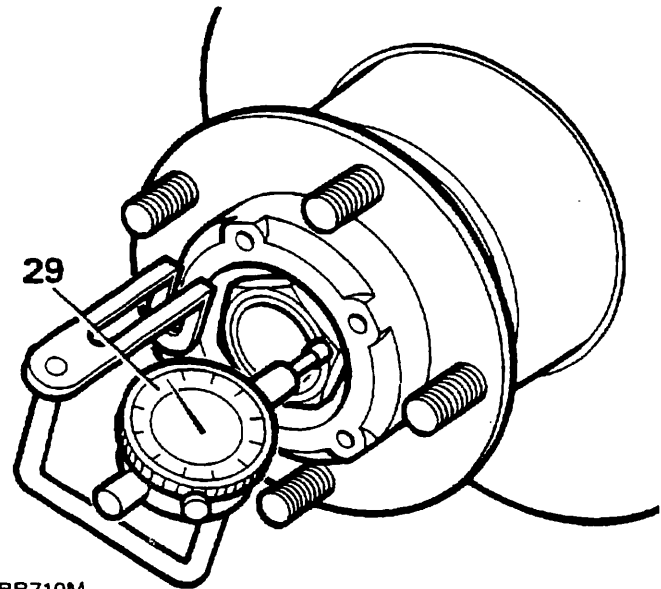
Montar cubo en mangueta

25. Seleccione un nuevo separador de la pista del retén de aceite y compruebe que el diámetro exterior está liso y que no hay rebaba en el borde delantero biselado.
26. Teniendo cuidado de no dañar los salientes del retén, monte el conjunto del cubo en la mangueta. No permita que el peso del cubo se apoye ni siquiera provisionalmente sobre el retén exterior, ya que se podrían producir daños y deformaciones. Por tanto, mantenga el cubo alejado de la mangueta hasta que se monte el separador del anillo guía del retén.

27. Monte con precaución el separador del anillo guía del retén, con el lado biselado en primer lugar.

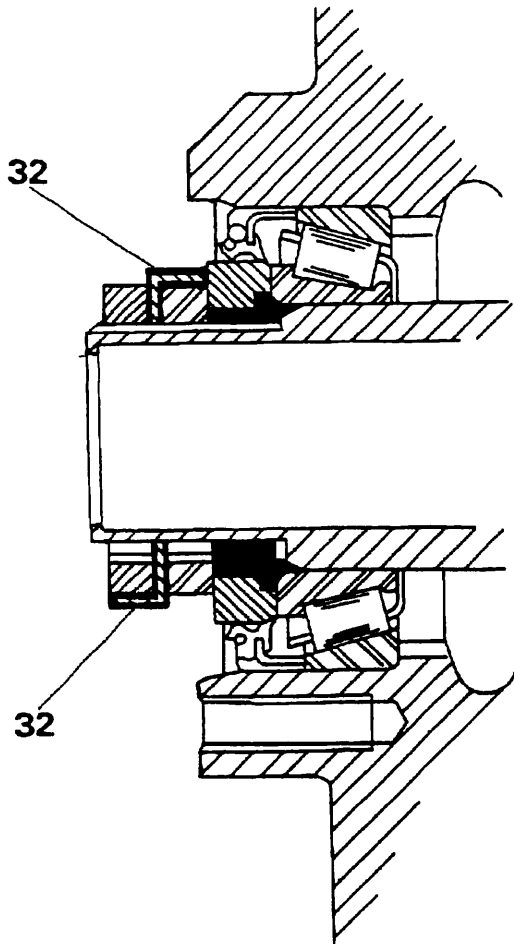
NOTA: La instrucción 28 se aplica a cubos que ya se han montado anteriormente con componentes nuevos. Si se van a montar otra vez los componentes originales, deberá seguirse la instrucción 29, utilizando la tuerca de ajuste para lograr el juego axial preciso.

28. Monte la tuerca interna del cubo y utilizando la llave inglesa 66435, apriete la tuerca de ajuste al tiempo que gira lentamente el cubo hasta retirar todo el juego axial; a continuación desenrosque la tuerca media vuelta aproximadamente y vuelva a apretar la tuerca hasta 13-15 pulg. lb, lo cual producirá inmediatamente la compresión de la goma del nuevo separador del anillo guía del retén de aceite, proporcionando el juego axial de cubo que se precisa de 0,013 a 0,10 mm (0,0005 a 0,004 pulg.).
29. Si la goma del separador del anillo guía del retén se ha comprimido anteriormente, se puede comprobar el juego axial del cubo montando un indicador de cuadrante y un soporte en el cubo, de manera que la aguja de exploración se apoye sobre la tuerca en estado precargado. Gire el cubo para colocar los cojinetes e inspeccione el juego axial empujando y tirando del cubo. El juego axial debe circunscribirse a los límites establecidos en la anterior instrucción.



RR710M

30. Monte una arandela de seguridad nueva y una tuerca de bloqueo nueva. Manteniendo inmóvil la tuerca de ajuste interior, apriete la tuerca de bloqueo exterior entre 70 y 80 pie lb (95 a 108 Nm).
31. Si se han vuelto a montar componentes originales, gire el cubo varias veces para que se fijen los cojinetes y luego vuelva a comprobar el juego axial, consultando la anterior instrucción 29.
32. Doble un segmento de la arandela de seguridad sobre la tuerca de ajuste, y otra, diametralmente opuesta, sobre la tuerca de bloqueo.

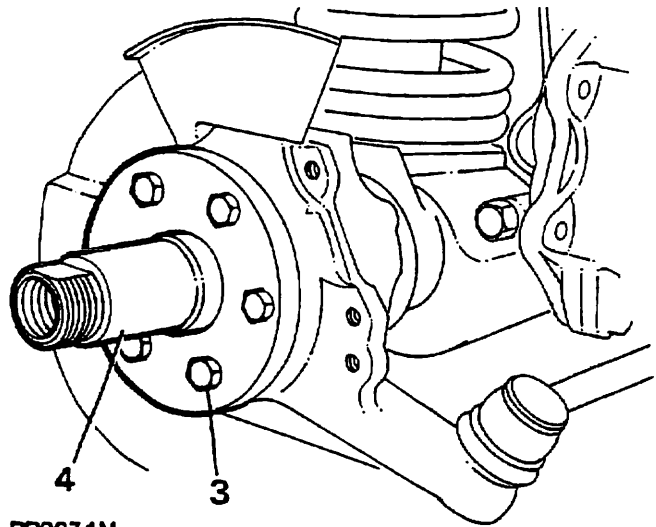


RR976M

REVISAR CONJUNTO DE MANGUETA, BARRA DEL EJE, JUNTA HOMOCINETICA Y PIVOTE DE LA DIRECCION

Extraer el conjunto del cubo, la mangueta, la junta homocinética y la barra del eje.

1. Extraer todo el cubo, como se describe en las instrucciones 1 a 7 de la operación de revisión del conjunto del cubo.
2. Purgue la caja del pivote de la dirección y vuelva a montar el tapón.
3. Retire los seis tornillos que sujetan la mangueta a la caja del pivote de la dirección.
4. Retire el protector contra el barro, la mangueta y la arandela de junta.
5. Retire el protector del disco del freno que va sujeto por una tuerca y un tornillo en la parte inferior delantera, y por un tornillo detrás del protector, en la caja del pivote de la dirección.

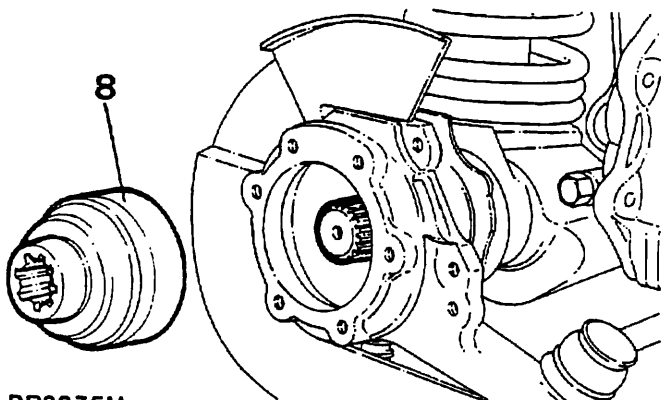


RR2074M

6. Desconecte la rótula del extremo de la barra de acoplamiento de las ruedas de la caja del pivote de la dirección.
7. Desconecte la rótula de la biela de dirección.

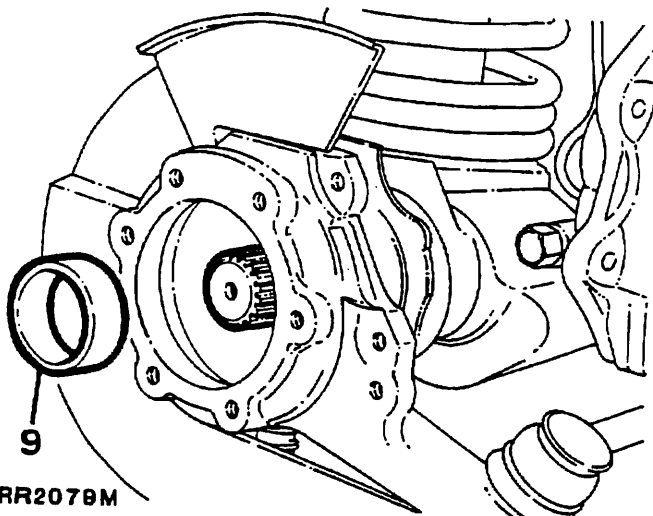
33. Utilizando una nueva junta, monte el eje motor del cubo y apriete uniformemente los tornillos de retén hasta el par especificado (ver sección 06-Valores de Par).
34. Monte la pinza del freno y fíjela con los tornillos de retén, apretando hasta el par especificado (ver sección 06-Valores de Par).
35. Monte el tornillo superior de la caja del pivote de la dirección y el soporte del conducto del freno y apriete hasta el par especificado (ver sección 06-Valores de Par).
36. Monte las ruedas, ices el vehículo con el gato, retire los soportes del eje, baje el vehículo al suelo y apriete la tuercas de las ruedas de manera uniforme hasta el par especificado (ver sección 06-Valores de Par).

8. Retire la junta homocinética de la barra del eje.



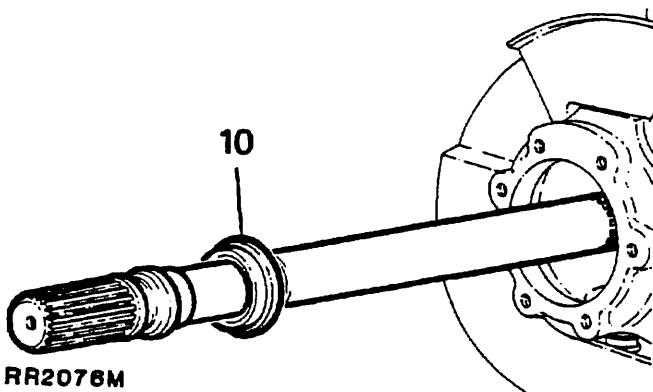
RR2075M

9. Retire el separador de la barra del eje y luego la barra del eje del tubo del eje.



RR2079M

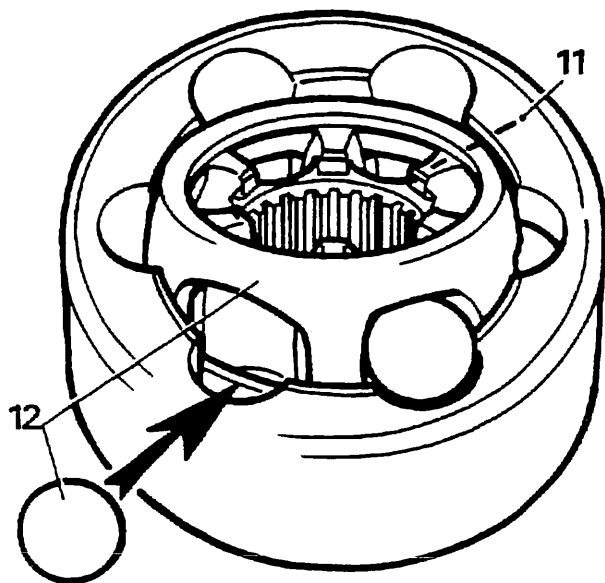
10. Retire el casquillo de bronce fosforado de la barra del eje.



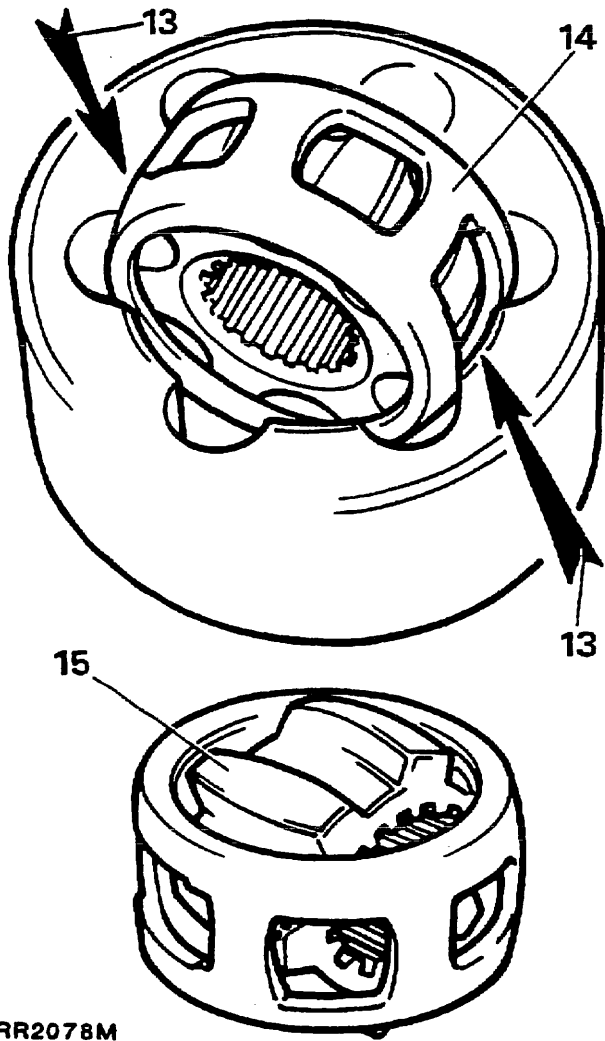
RR2076M

Desmontar la junta homocinética

11. Marque las posiciones relativas de la junta homocinética, el anillo guía exterior e interior y la caja de extracción para asegurar un correcto montaje posteriormente.
12. Incline y haga girar la caja y la pista interior para retirar los cojinetes de bolas.



RR2077M



RR2078M

13. Haga girar la caja hasta ponerla en línea con el eje de la junta, hasta que la dos ventanillas contrarias coincidan con los bordes del alojamiento de la junta.
14. Retire la caja.
15. Gire la pista interior perpendicularmente a la caja, con dos de los bordes situados enfrente de las aberturas de la caja, y retire la pista interior.
16. Examine el estado general de todos los componentes, el anillo guía exterior e interior, la superficie de las bolas de la caja y de los cojinetes de la junta homocinética buscando signos de daños y de desgaste excesivo. El juego axial máximo aceptable de la junta una vez montada es de 0,64 mm (0,025 pulg.).
17. Para montar la junta homocinética, invierta las instrucciones para desmontar y lubríquela con uno de los aceites recomendados, cerciorándose de que las marcas del anillo guía exterior e interior están en línea al montar.

Revisión de la mangueta

18. Retire el casquillo de bronce fosforado utilizando un martillo y un botador apropiados.
19. Limpie y examine la mangueta. Compruebe especialmente que el diámetro de la pista interior del retén está liso y sin defectos.
20. Utilizando un calzo, haga presión o introduzca un casquillo nuevo hasta el resalte de la mangueta.

Retirar el conjunto de la caja del pivote de la dirección

21. Retire los siete tornillos que sujetan el retén de aceite de la caja del pivote de la dirección, la placa de retención y la arandela de junta. Suelte el conjunto de la caja del pivote de la dirección.

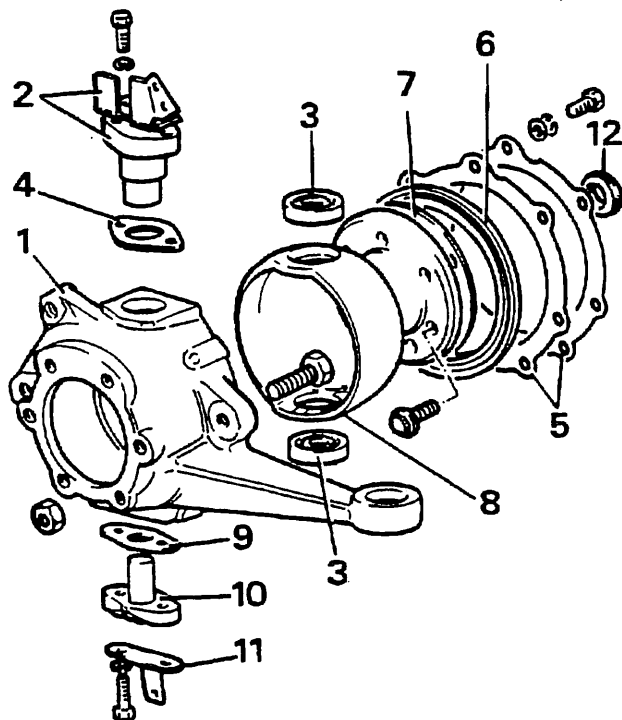
NOTA: Así como la arandela de junta se puede retirar inmediatamente, el retén de aceite y la placa de retención deberán permanecer en su sitio hasta retirar la caja del cojinete del pivote de la dirección.

22. Retire los dos tornillos, manteniendo el soporte del protector del disco del freno, y haga descender el pivote del muñón hasta la caja.
23. Retire el soporte del protector del disco del freno.
24. Extrayendo la pequeña orejeta saliente, retire el pivote inferior y la arandela de junta.
25. Retire los dos tornillos que sujetan el soporte del tubo flexible del freno y el pivote superior de la dirección.
26. Retire el soporte del tubo flexible del freno, el pivote superior de la dirección y los calzos.
27. Retire la caja del pivote de la dirección a la vez que recupera los cojinetes cónicos de rodillos superior e inferior.
28. Si hay que cambiar la caja del pivote de la dirección, retire los tapones de drenaje y de llenado y el tornillo y la tuerca del tope de seguridad.

Revisión de la caja del cojinete del pivote de la dirección

29. Utilizando un botador adecuado, deslice la pista del cojinete inferior fuera de la caja del cojinete del pivote de la dirección.

NOTA: Utilice la abertura del cojinete superior para que el botador pueda acceder al anillo guía del cojinete inferior.



RR980M

GUIA RELATIVA AL CONJUNTO DE LOS PIVOTES

1. Caja del pivote de la dirección
2. Pivote superior de la dirección y soporte del tubo flexible del freno
3. Cojinetes de los pivotes superior e inferior
4. Calzo de ajuste
5. Caja del pivote de la dirección-placa y arandela del retén de aceite
6. Retén de aceite
7. Arandela de junta
8. Caja del cojinete del pivote de la dirección
9. Arandela de junta
10. Pivote inferior
11. Soporte del protector contra el barro del disco del freno
12. Retén de aceite interior de la caja del cojinete del pivote de la dirección

30. Retire los siete tornillos que sujetan la caja del cojinete del pivote de la dirección al cárter del eje.
31. Extraiga con una palanca el retén de aceite de la parte trasera de la caja; retire también la arandela de junta y tire ambos.
32. Dirija la caja del cojinete del pivote de la dirección sobre el cárter del eje con el anillo guía del cojinete superior situado en la parte inferior.
33. Expulse el anillo guía del cojinete superior de la caja del cojinete del pivote de la dirección.

NOTA: Utilice la abertura del cojinete inferior para que el botador pueda acceder al anillo guía superior del cojinete.

34. Retire los tornillos de la caja.
35. Si están desgastados, corroídos o dañados, monte una caja nueva.
36. Utilizando una herramienta apropiada, coloque los anillos guía de los cojinetes superior e inferior en la caja del cojinete del pivote de la dirección.

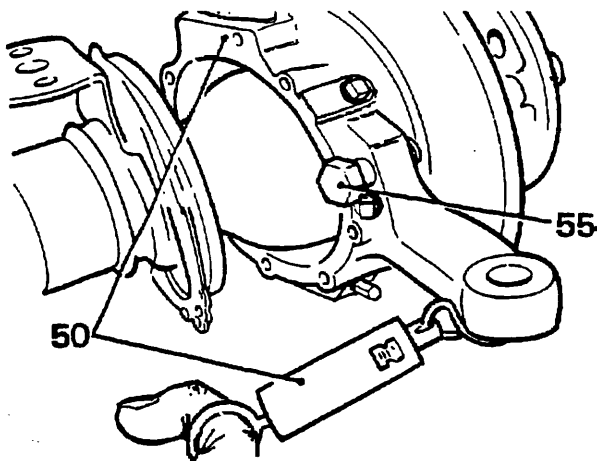
NOTA: Cerciórese de que los anillos guía del cojinete se montan perpendicularmente, o de lo contrario se podrían producir desperfectos.

37. Con los salientes del retén en la parte trasera, empuje el retén de aceite de la barra del eje hacia la parte trasera de la caja, y engrase también los salientes.

Montar de nuevo el conjunto de la caja del pivote de la dirección

38. Extienda una capa de Loctite 270 desde la caja del cojinete del pivote de la dirección hasta los tornillos de la caja del diferencial.
39. Extienda una capa de sellante sobre los dos lados de la arandela de junta y sitúela en posición en la superficie de contacto entre la caja del cojinete del pivote de la dirección y el eje.
40. Sitúe la arandela de junta y el retén de aceite de la placa de cubierta de la caja del pivote de la dirección sobre el platillo del eje, preparándose para montar.
41. Monte y fije la caja del cojinete del pivote de la dirección al platillo del eje con los siete tornillos, apretándolos uniformemente hasta el par especificado (ver sección 06-Valores de Par).
42. Engrase y monte los cojinetes de rodillos cónicos superior e inferior en la caja del cojinete del pivote de la dirección.

43. Sitúe la caja del pivote de la dirección en posición sobre la caja del cojinete del pivote de la dirección.
44. Extienda una capa de sellante sobre los dos lados de una arandela de junta y colóquela sobre el pivote inferior.
45. Monte el pivote inferior con la orejeta hacia fuera en la caja del pivote de la dirección. **(NO apriete todavía los tornillos).**
46. Monte el pivote superior de la dirección con los calzos y el soporte del tubo flexible del freno sobre la caja del pivote de la dirección, fijándolo con los dos tornillos y las dos arandelas de bloqueo. **(NO apriete todavía los tornillos).**
47. Extienda una capa de Loctite 270 sobre las roscas de los dos tornillos del pivote inferior.
48. Monte el soporte del protector del disco del freno y fíjelo con los dos tornillos en el par especificado (ver sección 06-Valores de Par) y dóblelo hacia las orejetas de retención del soporte del protector contra el barro.
49. Apriete los tornillos del pivote superior de la dirección hasta el par especificado (ver sección 06-Valores de Par).



RR982M

50. Para comprobar la precarga del pivote superior de la dirección, sujete un muelle compensador sobre la barra de acoplamiento y la pared interior de la rótula y tire del muelle para determinar el esfuerzo necesario para hacer girar la caja del pivote de la dirección. La resistencia, una vez que se ha superado la inercia inicial, debería estar comprendida entre 1,16 y 1,46 kg (2,6 y 3,2 lb). Si es necesario, ajuste quitando o añadiendo calzos al pivote superior de la dirección, según corresponda. Cuando haya logrado ajustar correctamente, desatornille los tornillos, extienda Loctite 270 sobre las roscas y vuelva a apretar los tornillos hasta el par especificado (ver sección 06-Valores de Par), y doble las orejetas de la arandela de bloqueo.
51. Aplique profusamente (pero sin saturar) de 2,5 a 4,0 g de una grasa recomendada entre los rebordes del retén de aceite del pivote de la dirección.

52. Fije el retén de aceite, la arandela de junta y la placa de cubierta con los siete tornillos y las arandelas elásticas en el par especificado (ver sección 06-Valores de Par).
53. Monte la varilla de unión y la biela de la dirección y fíjelas con chavetas de aletas nuevas, cuando corresponda. Apriete hasta el par especificado. (Ver sección 06-Valores de Par)
54. Monte el protector del disco del freno.
55. Monte sin apretar el tornillo y la tuerca del tope de seguridad para ajustarlos posteriormente.

Montar de nuevo velocidad constante, mangueta y barra del eje

56. Monte un nuevo casquillo de bronce fosforado sobre la barra del eje.
57. Sitúe la barra del eje en el tubo del eje y, asegurándose de que las estrías han engranado, empuje la barra hasta encajarla.

PRECAUCION: Al insertar la barra del eje, se ha de tener cuidado para no dañar el retén de aceite.

58. Monte el muñón homocinético en el casquillo de bronce fosforado situado en la parte trasera de la mangueta.
59. Monte el separador sobre la barra del eje.
60. Sitúe la arandela de junta en posición sobre la superficie de contacto entre la caja del pivote de la dirección y la mangueta.
61. Monte la mangueta con la parte plana maquinada sobre las estrías en la posición de las 12 en punto, asegurándose de que el muñón homocinético ha engranado totalmente en el casquillo de bronce fosforado.

PRECAUCION: Si no se observa esta precaución, puede resultar dañado el casquillo.

62. Coloque el protector contra el barro en la mangueta y fíjelo a la caja del pivote de la dirección con los seis tornillos, extendiendo sobre ellos Loctite 270. Apriete uniformemente hasta el par especificado (ver sección 06-Valores de Par).
63. Para finalizar el nuevo montaje, vea las instrucciones 25 a 36, relativas a la revisión del cubo delantero.

NOTA: Al volver a montar, sería conveniente utilizar retenes para los cubos.

64. Compruebe que el tapón de drenaje de la caja del pivote de la dirección está fuertemente ajustado y retire el tapón del nivel/llenado.
65. Inyecte aproximadamente 0,35 litros (0,6 pintas) de aceite recomendado o bien hasta que el aceite alcance el orificio de nivel de llenado. Monte y apriete el tapón y retire el aceite sobrante.
66. Ajuste los tornillos de tope de bloqueo de la dirección de forma que se produzca una holgura mínima de 20 mm (0,787 pulg.) entre la pared del neumático y la biela de empuje. Apriete la tuerca de bloqueo.



DISCOVERY



Contents
Sommaire
Inhalt
Index
Inhoud
Contenido

57

Steering
Direction
Lenkung
Sterzo
Stuurwielrichting
Dirección

60

Front Suspension
Train of Suspension Avant
Vorderradaufhängung
Suspensione Anterore
Voorvering
Suspension Delantera

Rear Suspension
Train of Suspension Arrière
Hinterradaufhängung
Suspensione Posteriore
Achtervering
Suspension Trasera

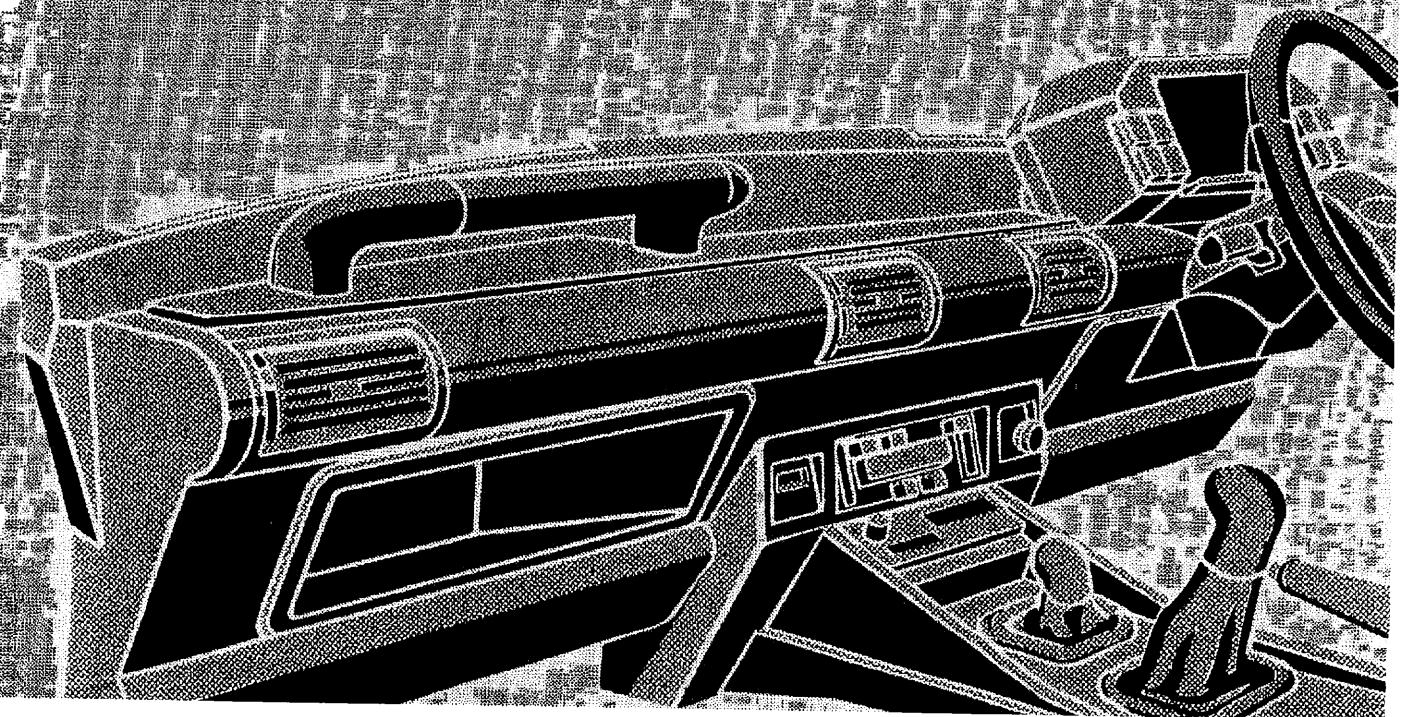
64

Brakes
Freins
Bremsen
Freni
Remmen
Frenos

70

Chassis and Body
Chassis et Carrosserie
Fahrgestell und Karosserie
Telajo e Carrozzeria
Chassis
Chasis y Carrocería

76





CONTENIDO DE LA PARTE CUATRO

Número de
Sección

Página

57 DIRECCION

- Biela de la dirección y extremos de la biela de la dirección - retirar y montar de nuevo	20
- Brazo de mando - retirar y montar de nuevo	15
- Rótula del brazo de mando - revisar	15
- Alineación de las ruedas delanteras - comprobar y ajustar	21
- Caja de la dirección asistida - revisar	1
- Amortiguador de la dirección - retirar y montar de nuevo	19
- Tope de giro máximo de la dirección - comprobar y ajustar	20
- Barra de acoplamiento y articulación - retirar y montar de nuevo	18

60 SUSPENSION DE LAS RUEDAS DELANTERAS

- Parachoques - retirar y montar de nuevo	4
- Muelle de las ruedas delanteras - retirar y montar de nuevo	4
- Amortiguadores delanteros - retirar y montar de nuevo	3
- Barra Panhard - retirar y montar de nuevo	2
- Biela de empuje - retirar y montar de nuevo	2

64 SUSPENSION DE LAS RUEDAS TRASERAS

- Parachoques - retirar y montar de nuevo	3
- Brazo inferior de suspensión - retirar y montar de nuevo	4
- Muelle de las ruedas traseras - retirar y montar de nuevo	2
- Amortiguador trasero - retirar y montar de nuevo	2
- Brazo superior de la suspensión - retirar y montar de nuevo	3

70 FRENOS

- Purgar los frenos	5
- Servofreno - retirar y montar de nuevo	21
- Sistema de frenos - descripción	1
- Sistema de frenos - disposición de las tuberías	2
- Datos	4
- Pinza del freno delantero - revisar	11
- Cilindro principal - revisar	6
- Palanca del freno de mano - retirar y montar de nuevo	21
- Freno de mano - revisar	17
- Cable del freno de mano - retirar y montar de nuevo	20
- Conjunto del pedal - revisar	22
- Pinza del freno trasero - revisar	14
- Valores de Par	4

74 WHEELS AND TYRES

- Equilibrado	4
- Información General	5
- Neumáticos - Montaje	6
Inspección	1
Diagnóstico de desgaste	3
- Válvulas	2
- Ruedas - desmontar y volver a montar	7
- Rosca - desmontar y volver a montar	7

76 CHASIS Y CARROCERIA

- Cubierta de la cámara de sobrepresión de aire - desmontar y volver a montar	42
- Carcasa de la guarnición de la luz tipo Alpine - desmontar y volver a montar	16
- Paneles de la carrocería - reparar y sustituir	32
Panel de la carrocería y panel de la parte trasera en los vehículos de tres puertas - desmontar y volver a montar	33
Panel de la carrocería y panel de la parte trasera de los vehículos de cinco puertas - desmontar y volver a montar	35
Revestimiento de la puerta delantera - sustitución	38
Aletas - desmontar y volver a montar	39
- Reparaciones de la carrocería - información general	29
- Ventanillas laterales de apertura de la carrocería - desmontar y volver a montar	18
- Bisagras de las ventanillas laterales de la carrocería - desmontar y volver a montar	18
- Conjunto del parachoques delantero - desmontar y volver a montar	31
- Puerta delantera - desmontar y volver a montar	1
- Cristal de la puerta delantera y elevavinas manual - desmontar y volver a montar	2
- Cierre de la puerta delantera, manillas de apertura exterior e interior	
desmontar y volver a montar	3
ajuste	4
- Guarnición de la puerta delantera - desmontar y volver a montar	1
- Asientos delanteros - desmontar y volver a montar	16
Base del asiento - desmontar y volver a montar	16
Correderas de la base del asiento - desmontar y volver a montar	16
Barras de torsión de la base del asiento - desmontar y volver a montar	17
Cubiertas de los asientos - desmontar y volver a montar	17
- Bisel del faro y alojamiento del intermitente - desmontar y volver a montar	32
- Revestimiento - desmontar y volver a montar	12
- Panel de control de la calefacción y del ventilador	33
- Amortiguador trasero - desmontar y volver a montar	31
- Paneles inferiores de guarnición del compartimento trasero - desmontar y volver a montar	11
- Cierre del portón trasero y manilla de apertura exterior e interior - desmontar y volver a montar	5
- Portón trasero - desmontar y volver a montar	4
- Tirantes de tope del portón trasero - desmontar y volver a montar	7
- Cristal del portón trasero - desmontar y volver a montar	15
- Panel de guarnición del portón trasero - desmontar y volver a montar	5
- Asiento abatible trasero - desmontar y volver a montar	20
Almohadillado del asiento - desmontar y volver a montar	21
Acolchado del asiento - desmontar y volver a montar	20
- Asientos de los acompañantes traseros - desmontar y volver a montar	32
- Soporte de montaje de la rueda de repuesto - desmontar y volver a montar	5
- Cinturones de seguridad - desmontar y volver a montar	
Asientos delanteros	21
Asientos traseros abatibles	23
Asientos traseros	22
- Camisa de la columna de la dirección - retirar y montar de nuevo	9
- Volante de la dirección - retirar y montar de nuevo	8
- Techo deslizante - retirar y montar de nuevo	34
- Cristal del parabrisas - retirar y montar de nuevo	14
- Puerta lateral trasera - desmontar y volver a montar	4

76 CHASIS Y CARROCERIA

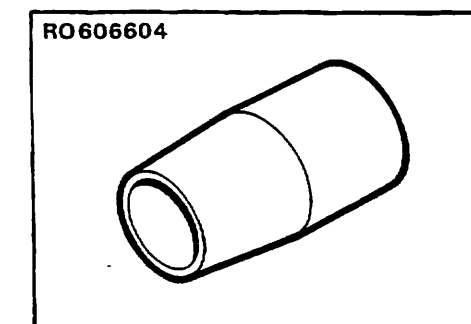
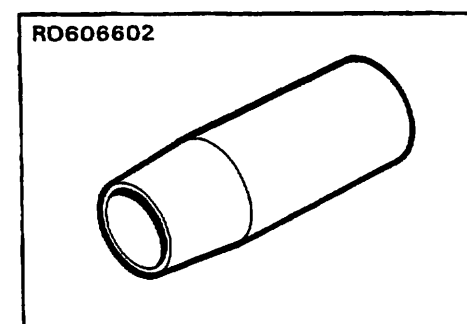
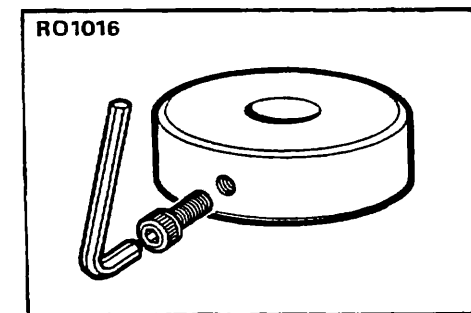
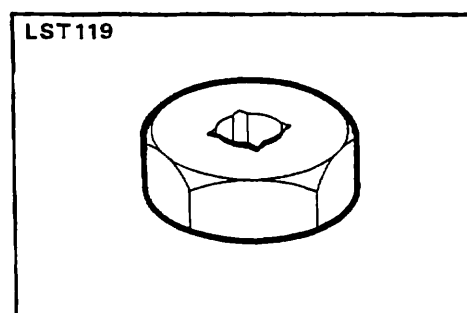
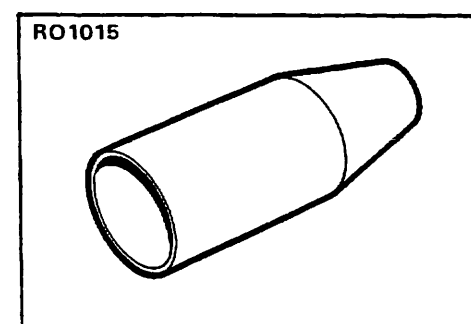
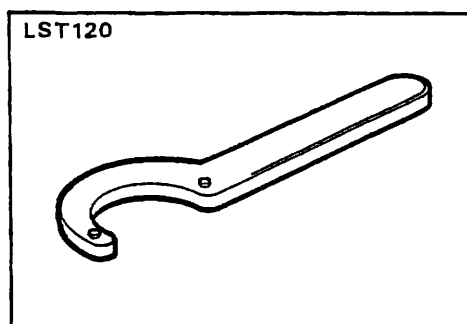
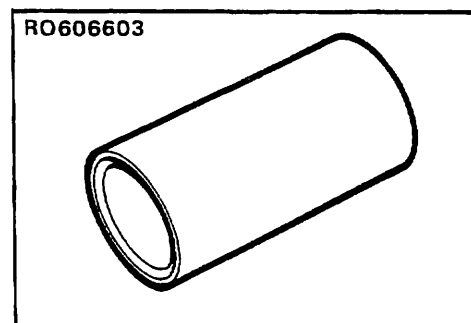
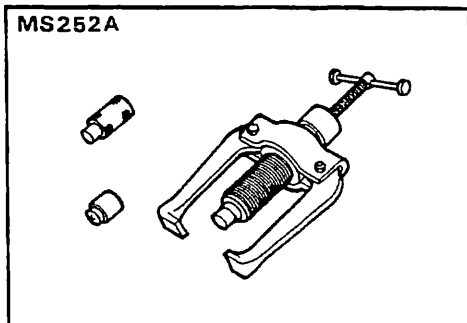
- Panel de guarnición de la puerta lateral trasera - desmontar y volver a montar	5
- Cerradura de la puerta lateral trasera, manecillas de apertura interior y exterior - desmontar y volver a montar	6
- Puerta lateral trasera, cristal y regulación - desmontar y volver a montar	7
- Caja de la guarnición del montante 'D' - desmontar y volver a montar	17
- Asientos delanteros, vehículo de cinco ruedas - desmontar y volver a montar	21
Soporte del asiento - desmontar y volver a montar	22
- Empuñadura de agarre trasera - desmontar y volver a montar	28

REVISION DEL CARTER DE LA DIRECCION ASISTIDA.

Herramienta de servicio especial.

Extractor del brazo de mando
 Llave inglesa "C"
 Clavija bipolar con ajuste de rosca
 Extensor de aros
 Compresor de aros
 Recuperador de retenes, válvula y rosca
 Herramienta de reglaje del par
 Recuperador de retenes, eje de corona

MS 252A.
 LST 120.
 LST 119.
 RO 606602.
 RO 606603.
 RO 1015.
 RO 1016.
 RO 606604.

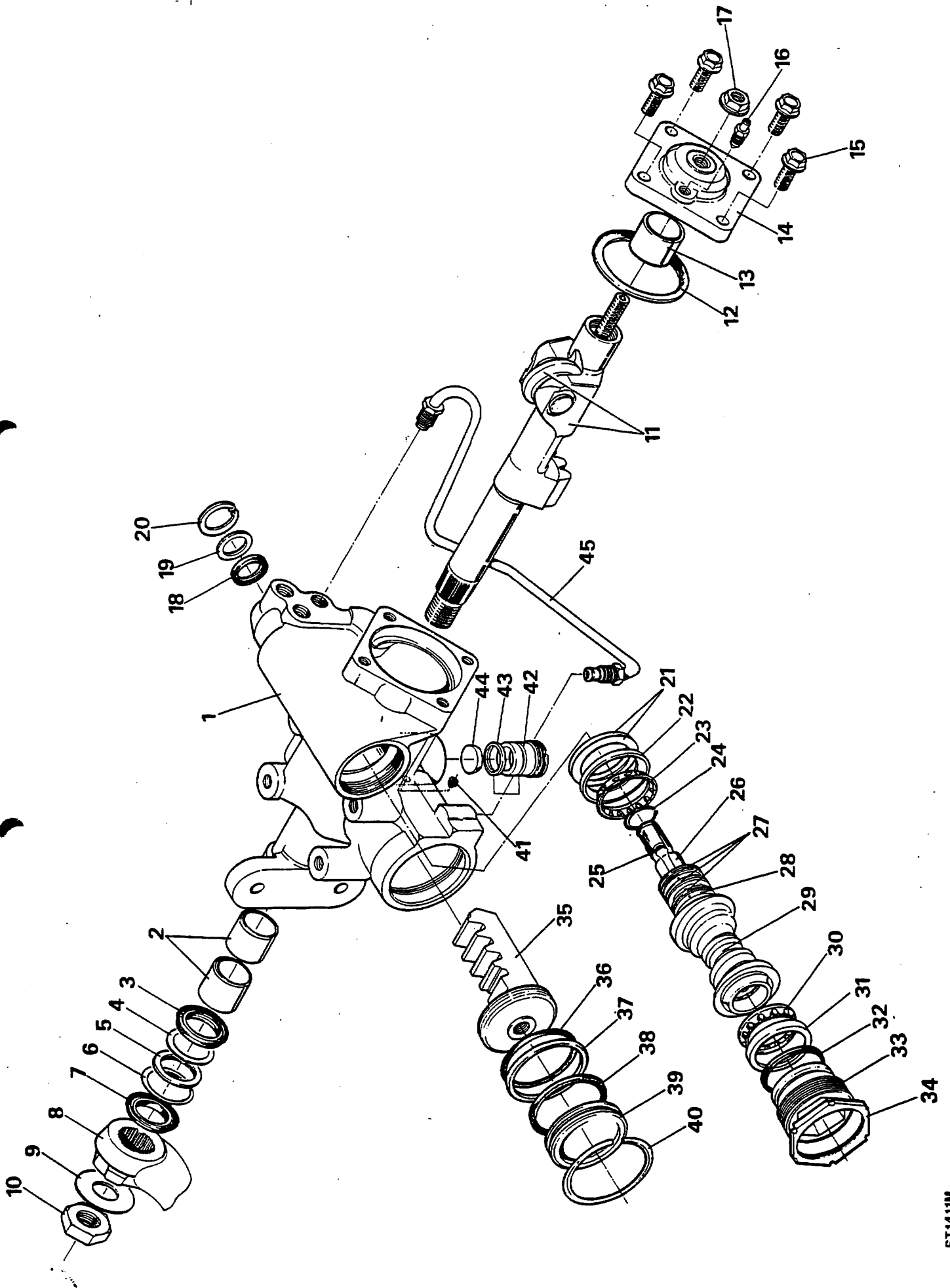


ST2233M

VALORES DE PAR	Nm	FT16
Tuerca del brazo de mando	176	130
Tuerca del volante de la dirección	38	28
Tapa del eje de la corona a cárter de la dirección	22 - 27	16 - 20

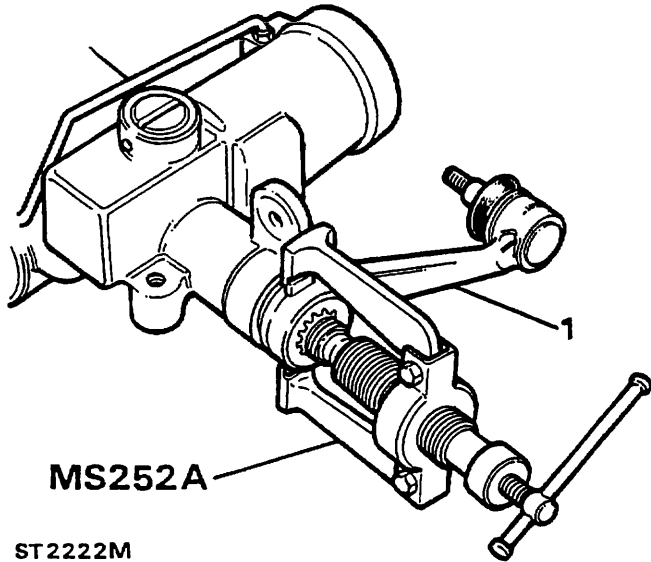
GUIA DE AJUSTE DEL CARTER LIGERO DE LA DIRECCION ASISTIDA

- | | |
|---|--|
| 1. Alojamiento. | 24. Clip anular. |
| 2. Casquillos de alojamiento. | 25. Barra de torsión de retén. |
| 3. Retén. | 26. Rotor. |
| 4. Arandela de refuerzo. | 27. Aros de teflón - 3 separados. |
| 5. Retén de refuerzo. | 28. Aros intermedios. |
| 6. Clip anular. | 29. Tornillo sinfín. |
| 7. Obturador antipolvo. | 30. Alojamiento y bolas del cojinete. |
| 8. Brazo de mando. | 31. Anillo guía del cojinete. |
| 9. Arandelas de orejeta. | 32. Retén. |
| 10. Tuerca del eje de la corona. | 33. Tornillo con ajuste de rosca. |
| 11. Conjunto del eje de la corona y del palpador. | 34. Tuerca de bloqueo. |
| 12. Retén. | 35. Pistón |
| 13. Casquillo. | 36. Junta tórica del pistón. |
| 14. Placa de cubierta. | 37. Retén de teflón del pistón. |
| 15. Tornillos de autobloqueo - 4 separados. | 38. Retén de la tapa del cilindro. |
| 16. Tornillo de purga. | 39. Tapa del cilindro. |
| 17. Tuerca de bloqueo. | 40. Retén de la tapa del cilindro. |
| 18. Retén del rotor. | 41. Tornillo. |
| 19. Arandela de cierre. | 42. Tornillo con ajuste de cremallera. |
| 20. Clip anular. | 43. Retén del tornillo con ajuste de cremallera. |
| 21. Arandelas de suplemento. | 44. Almohadilla de la cremallera. |
| 22. Anillo guía del cojinete. | 45. Tubería para líquidos. |

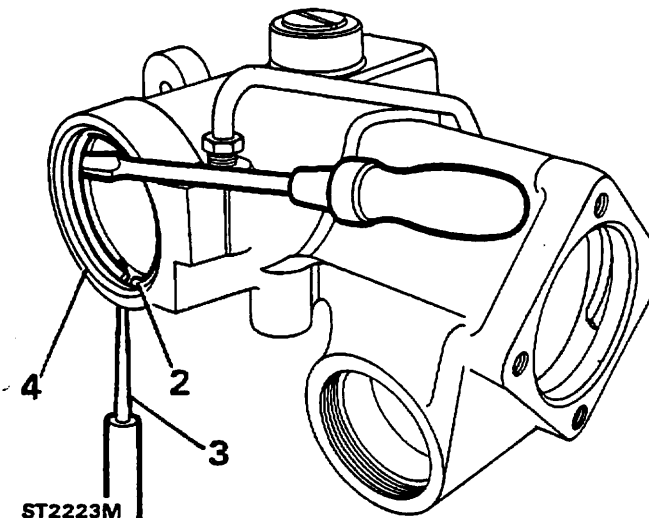


DESMONTAR.

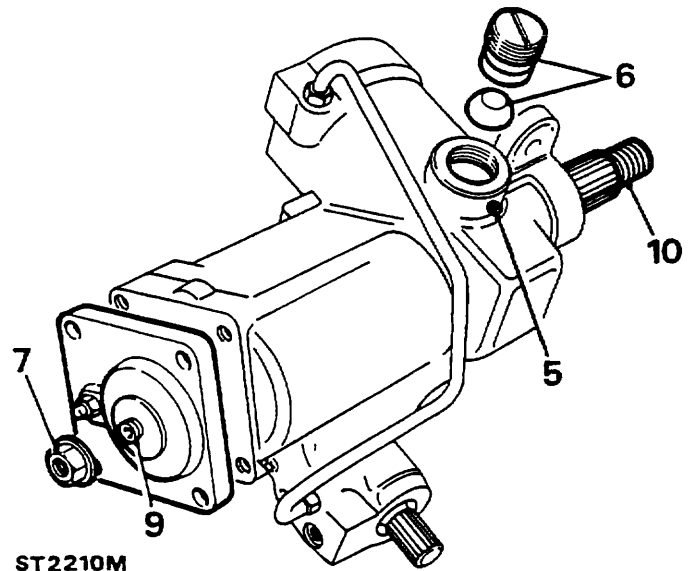
1. Para facilitar el montaje, gire el eje primario para situar la dirección en línea recta hacia delante, y marque la relación del brazo de mando con la carcasa. Utilizando la herramienta de servicio especial MS 252A, extraiga el brazo de mando y retire el obturador antipolvo exterior.



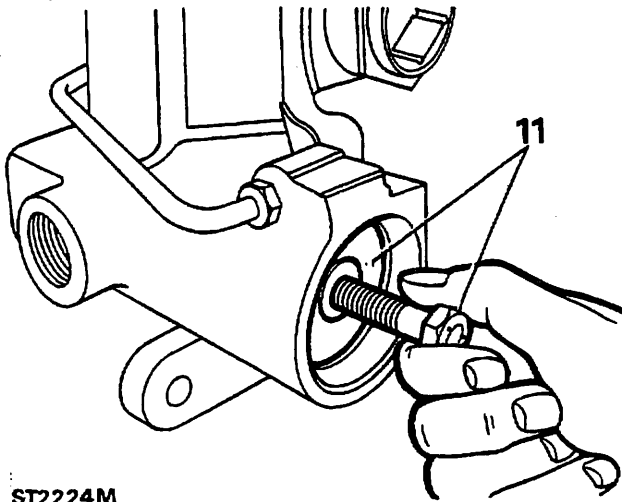
2. Haga girar el aro de retén de la tapa del pistón hasta que uno de los extremos se encuentre a unos 12 mm (0,500 pulg.) del orificio del extractor situado en el lateral del alojamiento del cilindro.
3. Extraiga el aro de retén de la ranura donde se aloja introduciendo un botador puntiagudo en el orificio del extractor. Complete la extracción del aro utilizando un destornillador.



4. Para retirar la tapa, haga girar el eje primario en la dirección adecuada hasta que el pistón expulse la tapa. En el cárter izquierdo de dirección. sitúe el eje de la corona en el bloqueo izquierdo, y en un cárter derecho en el bloqueo derecho.
5. Afloje el tornillo de presión que bloquea el ajustador de la almohadilla de la cremallera.
6. Retire el ajustador de la almohadilla de la cremallera girando en el sentido de las agujas del reloj y extraiga la almohadilla.
7. Retire la tuerca de bloqueo del eje de la corona. La tuerca, que tiene un retén moldeado en su interior, actúa también como retén de líquidos. Por consiguiente, se debería desechar la tuerca y conseguir una nueva de repuesto para volver a montarla.
8. Retire los tornillos de la tapa del eje de la corona.
9. Haga girar el adaptador del eje de la corona en el sentido de las agujas del reloj con una llave de cabeza hexagonal al tiempo que sostiene la corona, para evitar que se caiga, hasta retirar la tapa.
10. El eje de la corona ya se puede retirar de la carcasa.

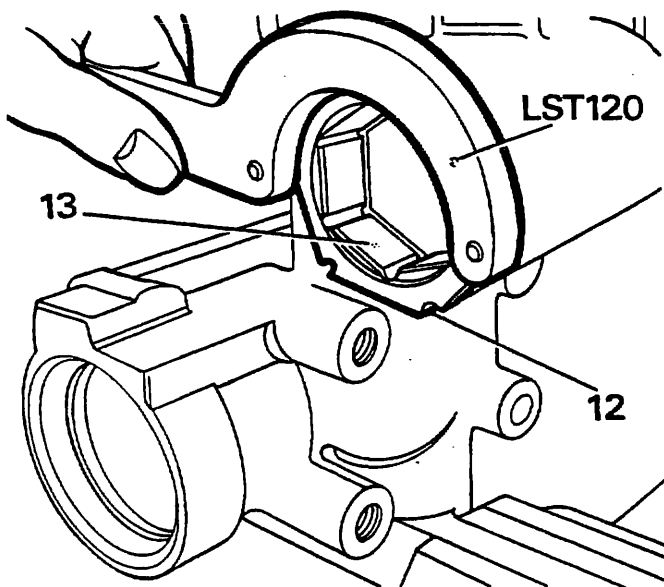


11. Para retirar el pistón, ajuste un tornillo apropiado en la corona del pistón y utilícelo para sacar el pistón de la carcasa.



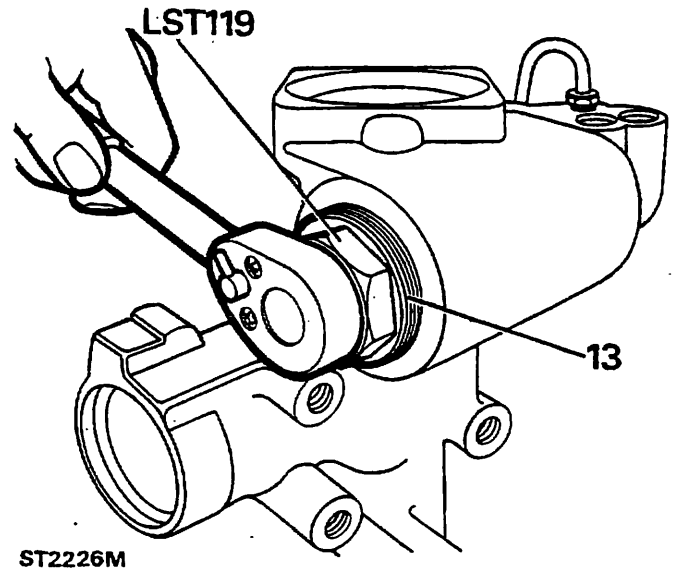
ST2224M

12. Retire la tuerca de bloqueo del ajustador del eje de transmisión helicoidal utilizando la herramienta de servicio LST 120.

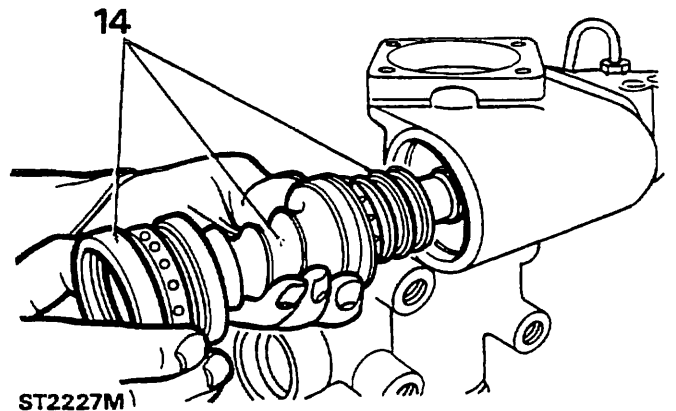


ST2225M.

13. Utilizando la herramienta de servicio LST 119, retire el ajustador del eje de transmisión helicoidal.
14. Para extraer la tapa del eje y de los cojinetes, saque el extremo estriado del eje y levante el conjunto hasta retirarlo.

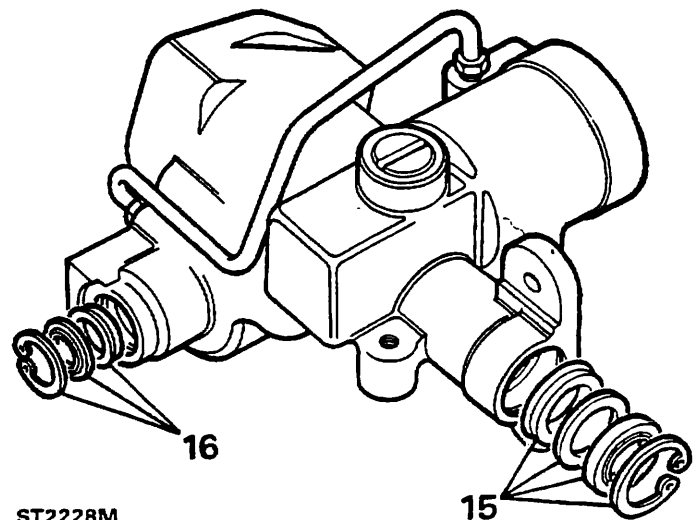


ST2226M



ST2227M

15. Retire el clip anular de la pared interior del eje de la corona para facilitar la extracción del conjunto del retén.
16. De manera parecida, retire el clip anular de la pared interior del eje primario (eje de transmisión helicoidal) y retire y deseche los retenes.



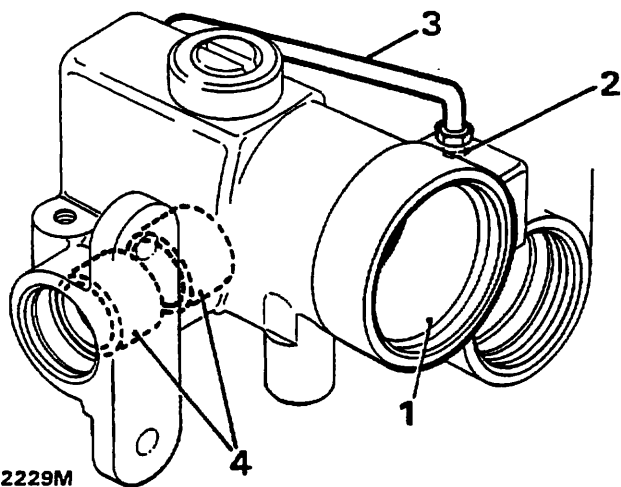
ST2228M

Nota: ya ha sido desmontado el cárter de la dirección, a excepción de los casquillos del eje de la corona, que aparecen punteados. Como no hay casquillos de repuesto disponibles, mejor no retirarlos. El anillo y las arandelas de suplemento del cojinete interior del eje primario puede que también se encuentren en la posición correcta si las vibraciones del cárter no los han sacado de sus alojamientos y si aparecen posteriormente instrucciones relativas a su extracción.

INSPECCION

Caja del cárter de la dirección.

1. Examine la pared interior del pistón para ver si se ha producido desgaste, rayaduras y corrosión.
2. Examine la rosca del tubo de admisión del lateral del tubo del cilindro para ver si está dañada y si es preciso repárela utilizando una tapa apropiada.
3. Compruebe si se han producido daños en el tubo de alimentación, especialmente fisuras y mellas, y cámbielo si presenta algún tipo de defecto.
4. Como es muy infrecuente que se desgasten los casquillos del eje de la corona, no hay repuestos. No obstante, se debería comprobar si han sufrido daños.



ST2229M

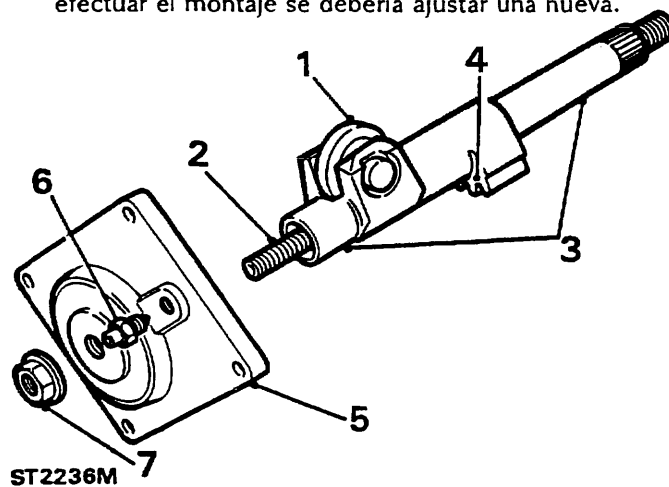
Conjunto del eje y la tapa de la corona.

1. Compruebe que el rodillo no tiene juego lateral. Si lo tiene y resulta excesivo, debería cambiarse el eje de la corona, así como si el resultado de alguna de las siguientes comprobaciones no obtiene su total aprobación.

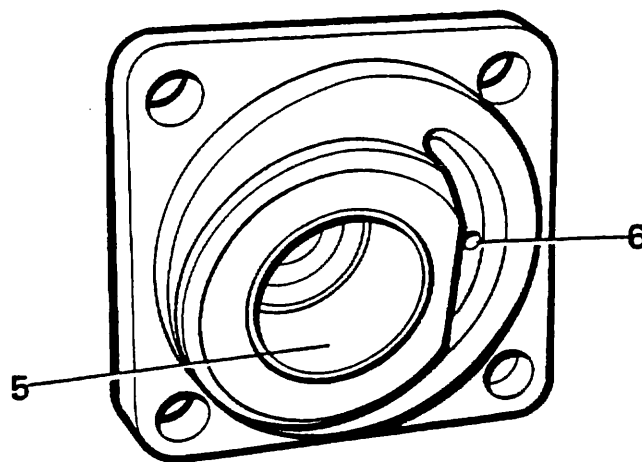
2. Compruebe el estado de la rosca del ajustador y que su juego vertical no es excesivo. Se pueden admitir hasta 2 mm de movimiento. Sin embargo, el juego lateral no tiene importancia.
3. Examine las superficies de los cojinetes del eje, para ver si se ha producido desgaste, rayaduras y corrosión.
4. Compruebe que los dientes del piñón no han sufrido un desgaste excesivo o desigual, rayaduras ni corrosión.
5. Examine si la tapa ha sufrido daños o tiene rebabas. Retire el retén y deséchelo. Compruebe si se ha producido desgaste y rayaduras en el casquillo. Compruebe asimismo si ha sufrido daños la rosca del ajustador.
6. Compruebe los machos roscados y las roscas de purga y que el orificio de purga del interior de la tapa se halla despejado.

Nota: a efectos de repuesto, la tapa, el casquillo y el retén se suministran como conjunto.

7. La tuerca de bloqueo, que debería desecharse, actúa también como retén de líquidos, y al efectuar el montaje se debería ajustar una nueva.



ST2236M



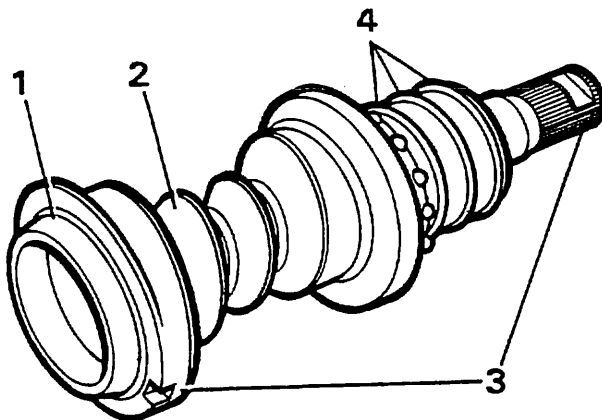
ST2241M

Conjunto de válvula y tornillo sinfín.

1. Examine si ha sufrido desgaste la superficie del cojinete. La superficie tendría que estar lisa y desprovista de mellas, rayaduras y corrosión.
2. Examine si el tornillo sinfín ha sufrido desgaste; también tendría que estar liso y desprovisto de rayaduras y mellas.
3. Compruebe si se ha producido desgaste en los pasadores del conjunto de la barra de torsión. Sujete el extremo estriado del eje primario en una prensa de mordazas blandas y doble con la mano el extremo del tornillo sinfín. No debería existir holgura entre el eje primario y el tornillo sinfín.

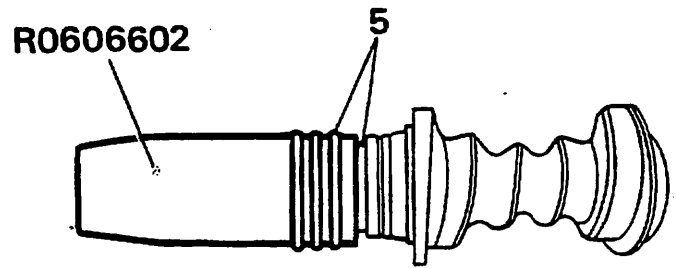
Nota: Si en la superficie anteriormente mencionada aparece algún signo de desgaste, es esencial montar un nuevo conjunto de válvula y tornillo sinfín.

4. Examine los aros de la válvula, que deberán estar desprovistos de cortes, arañazos y estrías. Los aros de la válvula han de estar fuertemente apretados a las ranuras de la válvula. Si alguno de los aros resulta defectuoso, han de cambiarse todos los aros. Tenga cuidado de no dañar las ranuras de los aros al retirar estos.



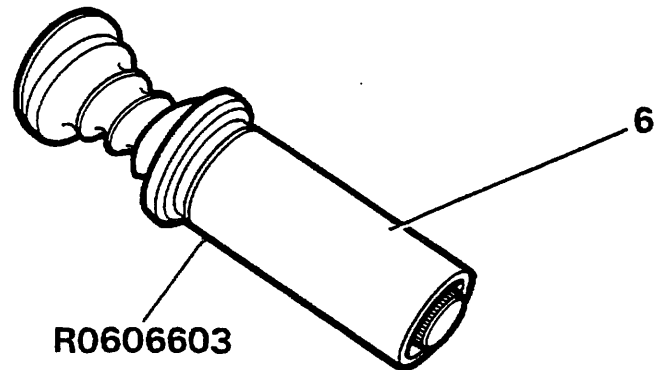
ST2219M

5. Monte los aros de repuesto utilizando el mandril de expansión RO 606602. Ensanche los aros sumergiéndolos en agua caliente hasta que estén flexibles, y luego deje deslizar los aros por la herramienta, desde el extremo biselado. Sitúe la herramienta por encima de las ranuras de los aros y deje deslizar el primero hacia la ranura más próxima al tornillo sinfín, y así sucesivamente hasta haber colocado en su sitio el tercer aro. Es importante montar los aros por este orden, ya que la herramienta no puede pasar por encima de los aros.



ST2220M

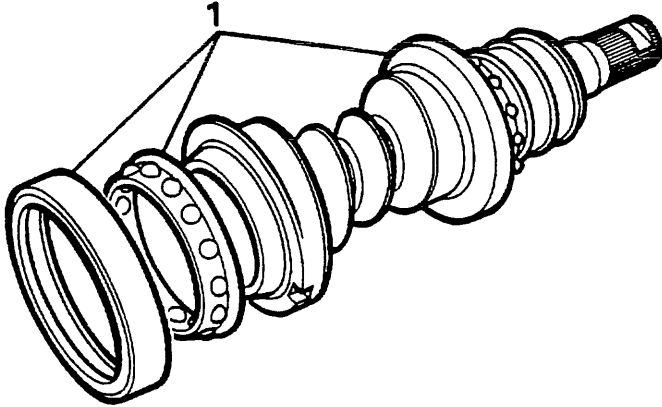
6. Retire el mandril de expansión y haga resbalar la herramienta de compresor RO 606603 por encima de los aros, empezando por el extremo biselado, y espere hasta que se enfríen.



ST2217M

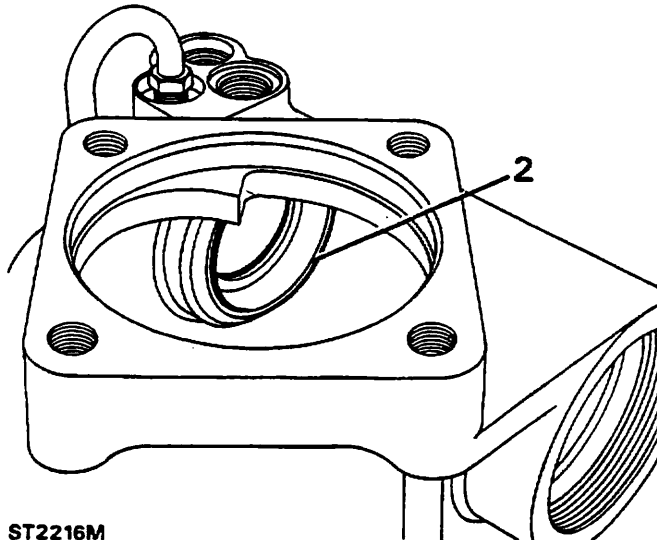
Conjuntos de caja y cojinete de bolas.

1. Examine los anillos y pistas de rodadura interiores y exteriores de la válvula y del tornillo sinfín y si están desgastados, corroídos o dañados de alguna forma, se deben cambiar tanto las pistas de rodadura como los anillos.



ST2230M

2. Para retirar el sombrerete y las arandelas de suplemento del cojinete interior, dé unos golpes a la carcasa en el banco de trabajo o utilice un extractor. Si encuentra dificultades, caliente la carcasa en todas direcciones en un horno o en agua hirviendo. No intente, no obstante, aplicar calor en una zona concreta, ya que se puede producir una deformación de la carcasa. Mientras se está calentando la carcasa, enfríe un mandril o una barra cilíndrica y encájelos dentro del sombrerete. Introduzca la barra enfriada en la carcasa caliente para que se repliegue el anillo y facilitar su extracción, junto con los calzos, que se han de conservar para montarlos de nuevo posteriormente.

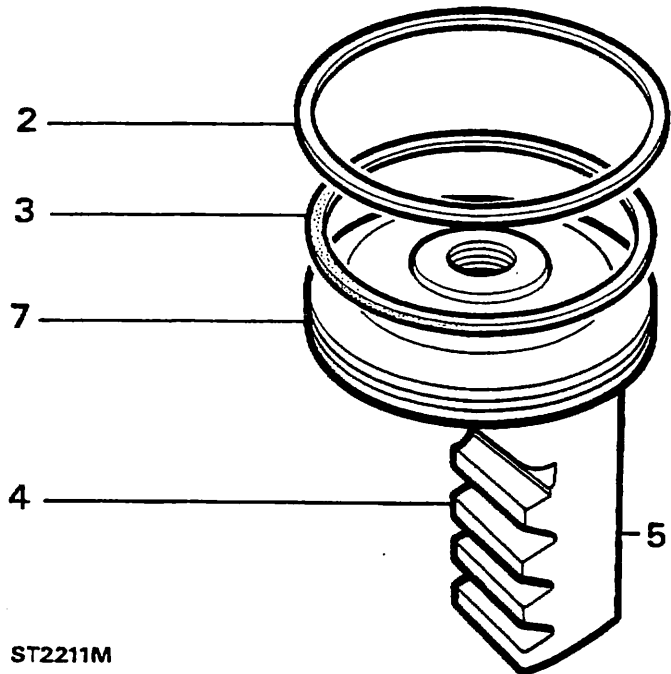


ST2216M

Cremallera y pistón.

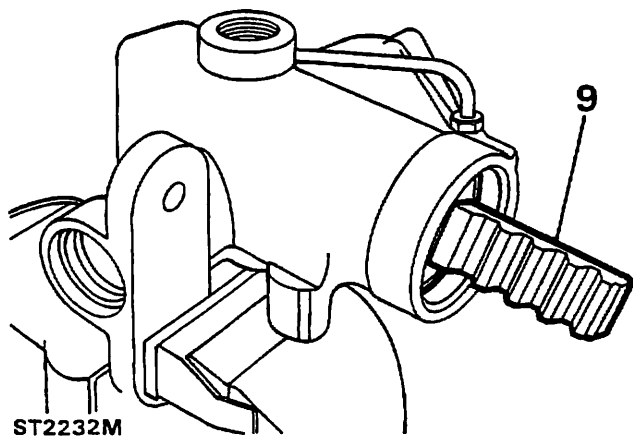
Fíjese que inmediatamente por debajo del aro de nylon blanco que está a la vista hay un retén de goma.

1. Examine el retén exterior y si está desgastado o dañado de alguna manera deberá cambiarse, junto con el aro de goma.
2. Teniendo cuidado para no dañar el diámetro exterior del pistón, retire el retén de plástico.
3. De la misma manera, retire con cuidado el aro de goma.
4. Examine los dientes de la cremallera para ver si han sufrido desgaste o daños.
5. Compruebe que la superficie de apoyo de la almohadilla de empuje no se halla desgastada o rayada.
7. Compruebe si en los diámetros exteriores del pistón se han producido rebabas o daños y repárelos si es necesario utilizando una lima fina y tela de esmeril.
8. Asegúrese de que la parte inferior de la ranura y las paredes interiores no han sufrido daños ni rebaba. Efectúe las reparaciones necesarias igual que antes.



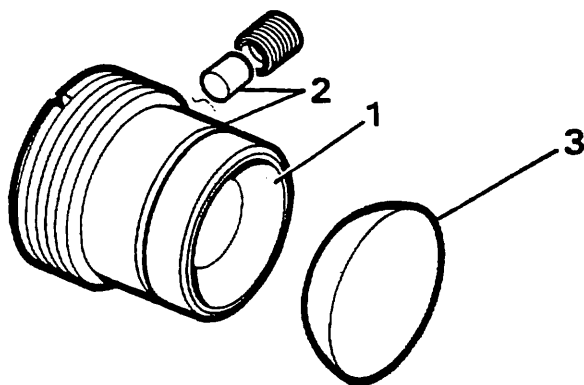
ST2211M

9. Monte un nuevo aro de goma en la ranura del pistón. Caliente otro aro de nylon blanco en agua caliente y móntelo en el pistón. Inmediatamente, mientras aún está caliente, introduzca con cuidado el pistón perpendicularmente en la pared interna de la carcasa, con la cremallera hacia fuera, como aparece en la ilustración, y espere a que se enfríe.



Almohadilla de empuje y ajustador de la cremallera.

1. Examine el estado general del ajustador de la almohadilla de la cremallera, especialmente la superficie de apoyo de la almohadilla.
2. Cambie el retén y si es necesario también la almohadilla de empuje de nylon que se encuentra tras el tornillo de presión.
3. Compruebe si se ha producido desgaste en la almohadilla de empuje, especialmente en la parte plana que se desliza por el reverso de la cremallera del pistón.

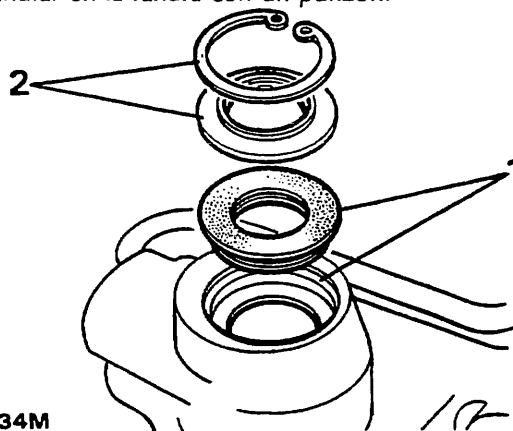


MONTAR

Nota: Al montar retenes de aceite de repuesto, estos ya han de estar lubricados antes de montarlos, con el líquido recomendado del cárter de dirección. Asegúrese asimismo de que a lo largo del desarrollo de las siguientes instrucciones de montaje se observa una total limpieza.

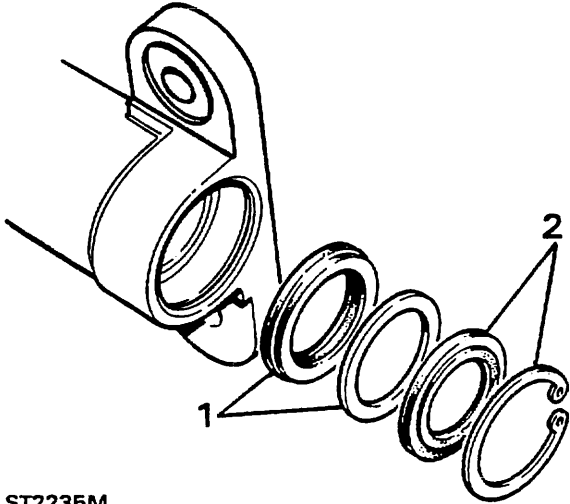
Montar retén de aceite del sinfín.

1. Monte un nuevo retén, con el lado del reborde en primer lugar, en el alojamiento, teniendo en cuenta que si está montado correctamente el apoyo del retén habrá de encajar en el primer resalte de la pared interior.
2. Inserte la arandela de extrusión con el lado plano hacia abajo, orientado hacia el retén. Fije el conjunto con el clip anular, y para cerciorarse de que se halla situado correctamente, encaje el clip anular en la ranura con un punzón.



Montar el retén del sector.

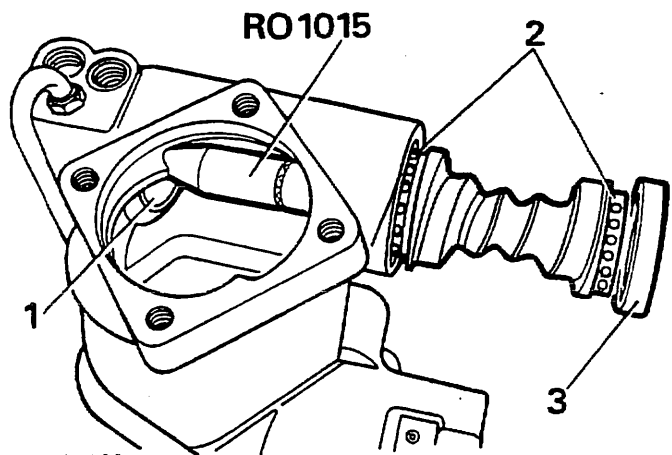
1. Con el lado del reborde en primer lugar, monte el retén de aceite en la carcasa, seguido de una arandela de fibra plana.
2. Monte el retén antipolvo con coquilla de acero, con el lado plano hacia abajo, hacia el retén de aceite. Fijelo con el clip anular, asegurándose de que se halla perfectamente encajado en la ranura.



ST2235M

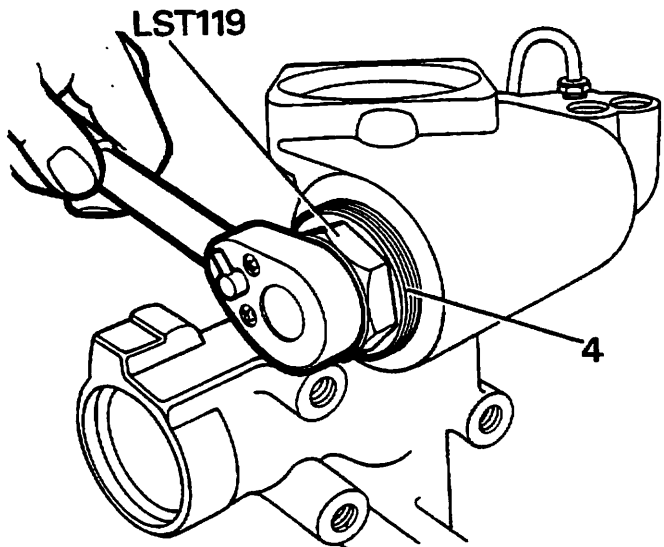
Montar conjunto de válvula y tornillo sinfín.

1. Monte el sombrerete del cojinete interior y las arandelas originales en la carcasa. Utilice una barra de aproximadamente 57 mm (2,2 pulg.) de diámetro para ubicar el sombrerete con unos cuantos golpes en el lugar correcto. Si no se puede disponer de las arandelas originales, monte arandelas que midan un máximo de 0,76mm (0,030 pulg.), a fin de suministrar un grosor nominal.
2. Monte las cajas de los cojinetes interior y exterior en el tornillo sinfín utilizando vaselina sólo para mantener las cajas en la posición correcta. No utilice grasa, ya que no se disuelve en el líquido lubricante del cárter de la dirección y podría bloquear los conductos del líquido del conjunto de la válvula.
3. Tape la zona espigada del eje primario con el recuperador de retenes RO 1015 e inserte con cuidado el eje en la carcasa, seguido del sombrerete del cojinete exterior.



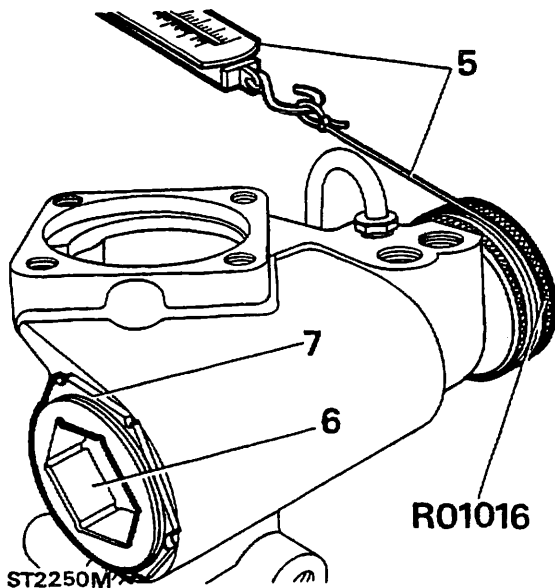
ST2218M

4. Monte un nuevo aro de retén en el tornillo del ajustador del tornillo sinfín y haga girar el ajustador en el sentido de las agujas del reloj dentro del alojamiento utilizando la herramienta especial LST 119 hasta eliminar casi por completo el juego axial del eje primario. Monte la tuerca de bloqueo pero no la apriete hasta completar las siguientes instrucciones relativas al ajuste de la carga previa del eje primario.



ST2248M

5. Monte la herramienta para reglaje de par RO 1016 en el eje primario y fíjela con el tornillo de presión. Ate con una cuerda la herramienta y acople un muelle compensador al extremo libre. Mida y anote la resistencia del eje a la rodadura al tirar del muelle compensador.

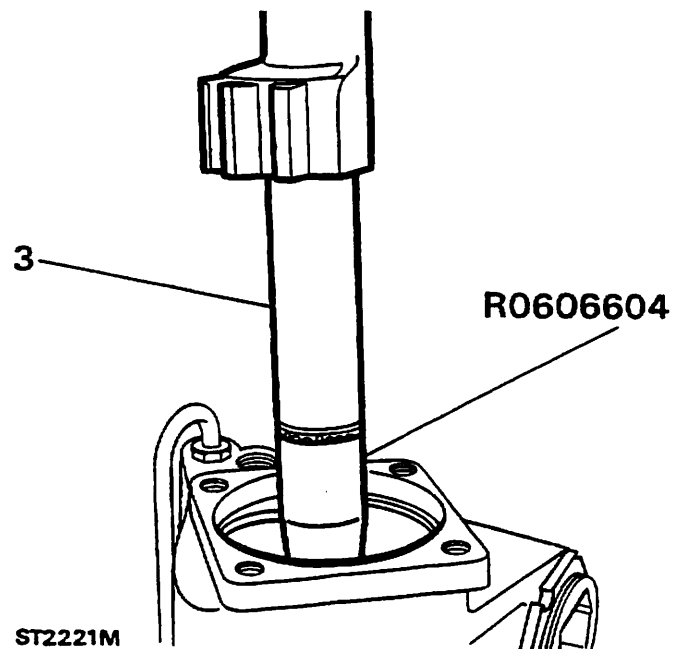
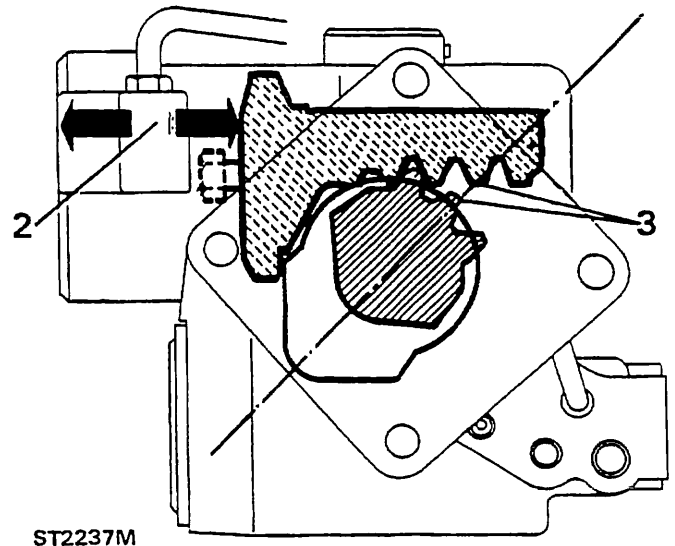


6. Para encajar los cojinetes, gire de nuevo el ajustador de tornillos sinfín, en el sentido de las agujas del reloj, para que la resistencia aumente hasta sobrepasar la registrada en la instrucción anterior entre 1,8 y 2,2 kg (4 a 5 lb.) (en un radio de 31,7 mm) (1.250 pulg.), que viene determinada por la herramienta de reglaje.
7. A continuación, extraiga el ajustador de tornillos sinfín girando en el sentido contrario a las agujas del reloj, de manera que la resistencia a la rodadura registrada en la instrucción 5 oscile sólo entre 0,9 y 1,3 kg (2 a 3 lb.). Apriete la tuerca de bloqueo utilizando la herramienta especial LST 119. Compruebe de nuevo la resistencia a la rodadura, en caso de que al apretar la tuerca de bloqueo se haya alterado el reglaje.

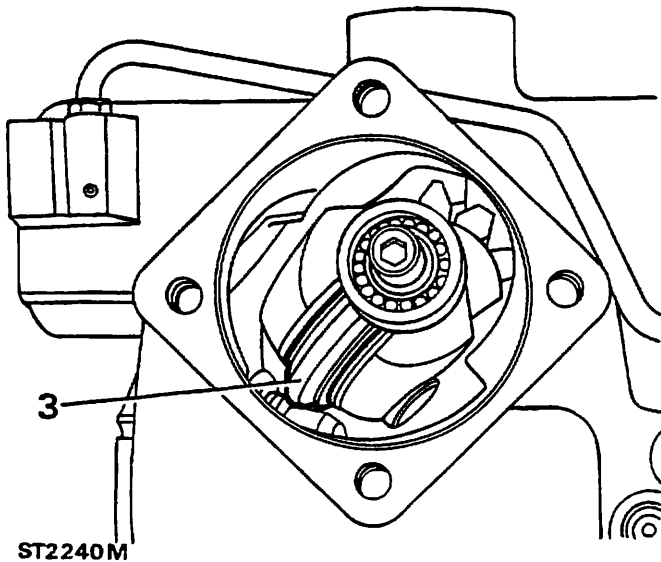
Montar cremallera, pistón y eje de la corona.

1. Ajuste un tornillo apropiado en la corona del pistón para facilitar el montaje y la ubicación de este, de la misma manera que se recomendó para extraerlo.
2. Introduzca el pistón en la carcasa, con el extremo de la cremallera en primer lugar, de manera que la corona del pistón diste aproximadamente 63,5 mm (2,5 pulg.) del extremo exterior de la pared interior.

3. Monte el recuperador de retenes RO 606604 por encima de la rosca y las estrías del eje de la corona e inserte con cuidado el eje en la carcasa. Ponga en línea el paso del piñón central de la cremallera con el diente del piñón central del eje de la corona y gire al mismo tiempo el eje primario describiendo un pequeño arco para facilitar el engrane del rodillo de la corona en el tornillo sinfín.



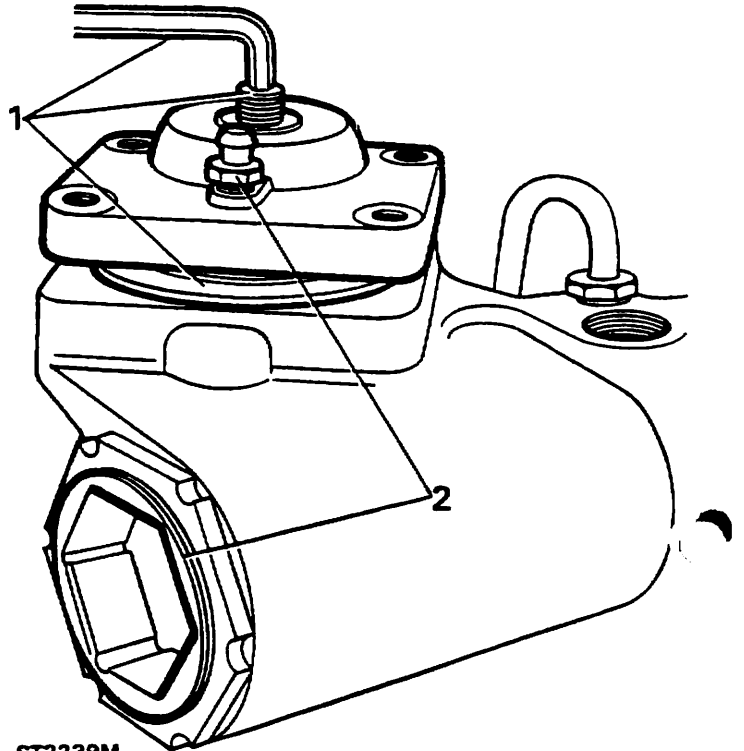
4. La ilustración que aparece más abajo muestra la posición en la que se deberían encontrar el eje y el rodillo de la corona en relación con la abertura de la carcasa al insertar el eje.



ST2240M

Montar tapa del eje de la corona.

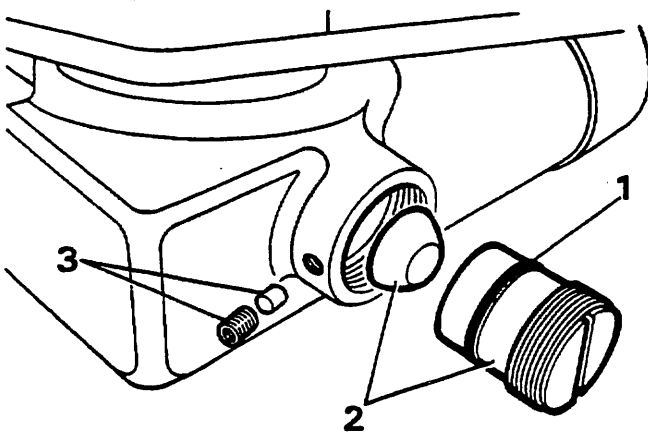
1. Monte y lubrique un aro de retén nuevo en el interior de la tapa y atornille esta hasta el final sobre el tornillo del ajustador del eje de la corona. Si es necesario, utilice una llave de cabeza hexagonal para fijar el tornillo e impedir que gire.
2. Sitúe la tapa sobre la carcasa teniendo en cuenta que sólo se puede montar de una manera, esto es, con el niple de purga hacia el ajustador del tornillo sinfín. Dé unos golpes para situar la tapa en su lugar, y, si es necesario, haga girar el tornillo del ajustador unas cuantas vueltas hacia atrás para facilitar el correcto asiento de la tapa en la carcasa. Monte los tornillos de retén de la tapa pero no los apriete.
3. Utilizando para mayor comodidad la herramienta de reglaje de par RO 1016, haga girar el eje primario describiendo un pequeño arco en ambas direcciones, para garantizar el libre movimiento del rodillo de la corona en el tornillo sinfín. Apriete los cuatro tornillos de manera uniforme hasta el par correcto.



ST2239M

Montar ajustador de la cremallera

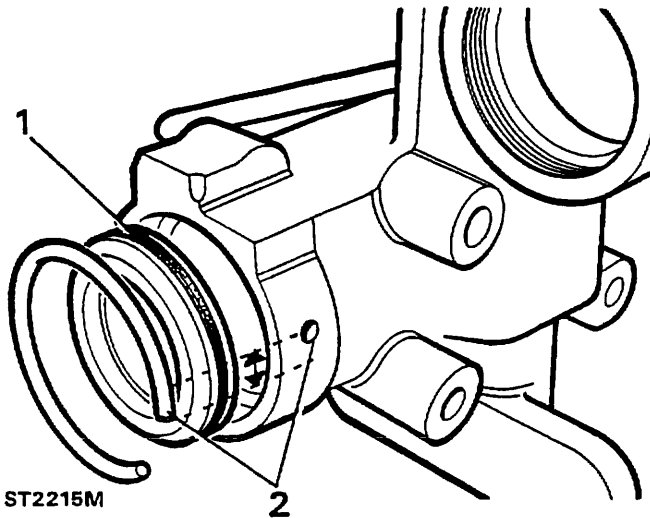
1. Monte un nuevo aro de retén en el ajustador de la cremallera.
2. Monte la almohadilla del ajustador con la parte plana hacia la cremallera y atornille el ajustador hasta hacer firme contacto con la cremallera. A continuación haga girar el ajustador hacia fuera media vuelta.
3. Introduzca la pastilla de bloqueo de nylon y monte el tornillo de presión, dejándolo flojo por el momento.



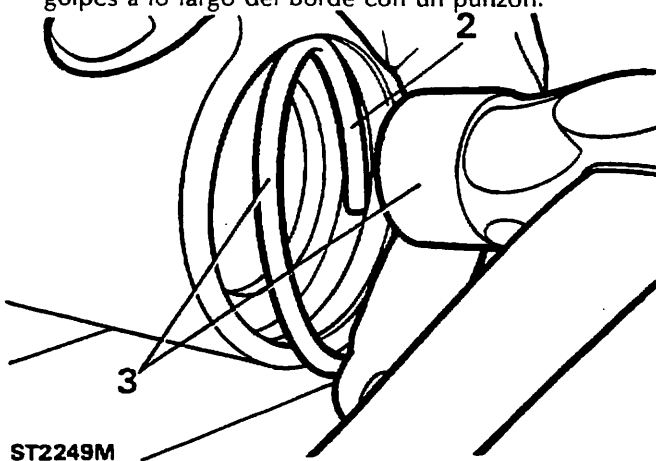
ST2242M

Montar tapa del cilindro.

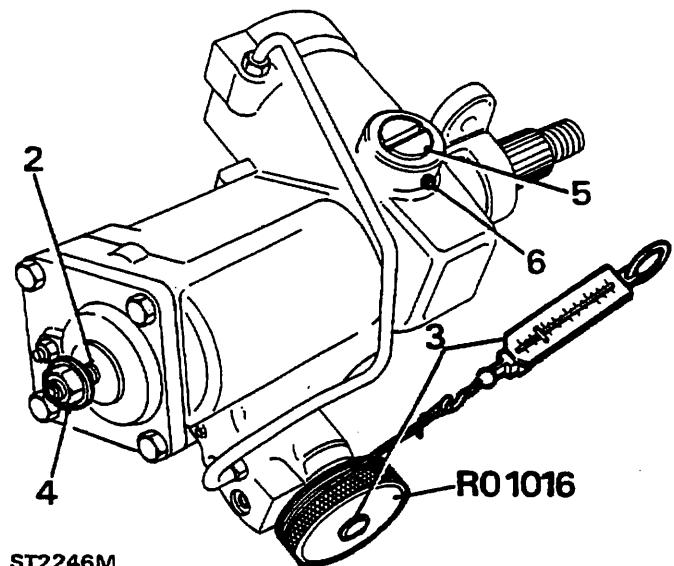
1. Monte y lubrique un nuevo retén en la tapa del cilindro y presione la tapa perpendicularmente hacia el cilindro, lo suficiente para dejar libre la ranura del aro de retén.
2. Sujete la tapa con el aro de retén, insertando un extremo del aro en la ranura del cilindro, de manera que se sitúe 12 mm (0,5 pulg.) más allá del orificio del extractor de aros del lateral del cilindro.



3. A continuación, comprima el aro, con la mano, mientras lo introduce en la ranura golpeándolo con un martillo hasta que el aro acabe encajando en su posición en la ranura. Cerciérese de que el aro se halla perfectamente encajado dándole golpes a lo largo del borde con un punzón.

**Fijar la carga previa del ajustador del eje de la corona y de la cremallera**

1. Gire el eje primario para fijar el rodillo del eje de la corona en el punto medio de su recorrido, entre los blocajes derecho e izquierdo.
2. Utilizando una llave de cabeza hexagonal de 6mm, gire el tornillo de ajuste del eje de la corona en el sentido contrario a las agujas del reloj para producir huelgo entre el eje primario y el eje de la corona. A continuación, gire el tornillo de ajuste en el sentido de las agujas del reloj hasta eliminar por completo el huelgo.
3. Utilizando la herramienta RO 1016 y el muelle compensador, mida y anote la resistencia máxima a la rodadura del eje primario.
4. Monte una nueva tuerca de bloqueo en el tornillo del ajustador pero no la apriete. Siga girando el eje primario, con el muelle compensador, mientras gira el tornillo del ajustador hasta que la cifra registrada en la instrucción 3 aumente entre 0,9 y 1,3 kg (2 a 3 lb.). Apriete la tuerca de bloqueo y compruebe una vez más las cifras anteriores.
5. Gire el ajustador de la cremallera en el sentido de las agujas del reloj a fin de ejercer presión sobre la cremallera, y desatornille media vuelta. Una vez más, utilizando la herramienta especial RO 1016 y el muelle compensador, gire el eje primario al tiempo que gira el ajustador de la cremallera, hasta que la cifra registrada en la instrucción 4 aumente entre 0,9 y 1,3 kg (2 a 3 lb.). Tenga presente que la última cifra registrada en el muelle compensador correspondiente a la resistencia a la rodadura no debe sobrepasar 7,25 kg (16 lb.).



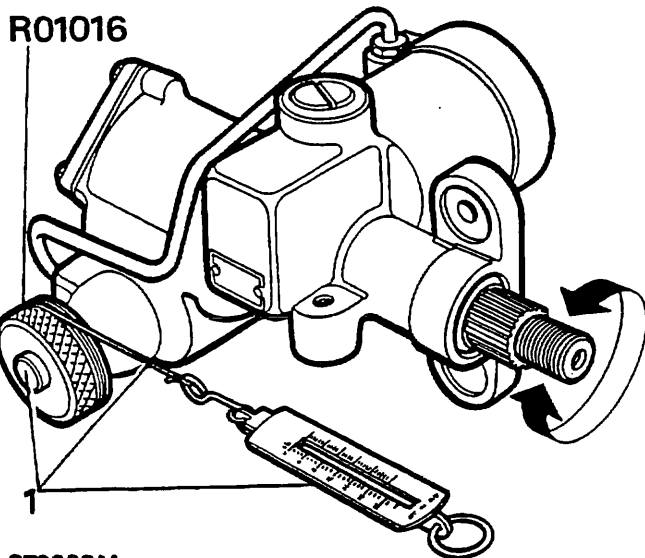
6. Cuando le parezca que las cifras de carga previa son correctas, bloquee el ajustador de la cremallera con el tornillo de presión.

Comprobación del par máximo.

La finalidad de esta comprobación es determinar el punto en el que la resistencia a la rodadura es máxima al girar la dirección entre un bloqueo y otro. Esta resistencia máxima, que debe distribuirse de manera uniforme, debería generarse cuando el rodillo del eje de la corona está situado a lo largo de la parte central del tornillo sinfín, a aproximadamente dos vueltas del eje primario desde el bloqueo derecho o izquierdo.

La correcta ubicación de la resistencia depende de la cantidad de arandelas de suplemento colocadas tras el sombrerete interior del eje primario. Siempre que se haya montado el grupo de arandelas originales, la posición de par máximo debería ser correcta, a menos que se hayan cambiado piezas fundamentales. El procedimiento para comprobar y ajustar el par máximo se incluye en las instrucciones siguientes.

1. Acople la Herramienta para reglaje de par RO 1016 al eje primario y gírela totalmente en sentido contrario a las agujas del reloj. Ate con cuerda la herramienta y acople un muelle compensador al extremo libre, igual que antes. Gire el eje primario tirando del muelle compensador y anote la posición en la que se obtuvo la cifra más alta. Si a lo largo de la parte media del recorrido no se registran las cifras más altas, como se ha explicado anteriormente, se hace necesario un ajuste.
2. Este ajuste implica desmontar el cárter de la dirección y retirar el sombrerete y las arandelas del cojinete interior del eje primario. Si el par máximo (la cifra más alta) se ha alcanzado antes de la posición central, añada más arandelas de suplemento. Retire arandelas si el par máximo se produce después de la posición central.

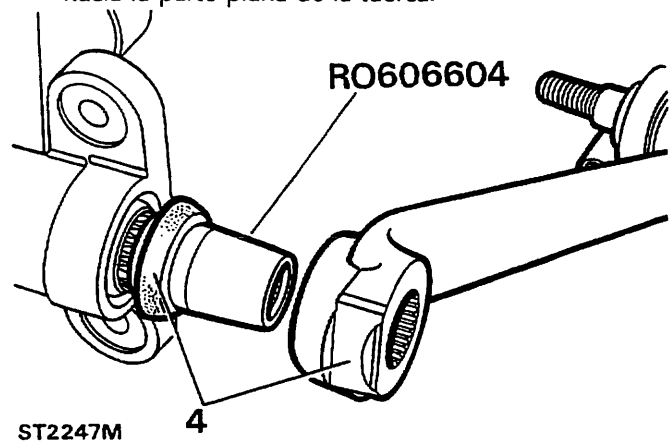


ST2238M

Tenga presente que añadir o retirar un calzo de 0,07 mm (0,003 pulg.) hará que la zona de par máximo se mueva aproximadamente un cuarto de vuelta de eje primario.

Existen arandelas de suplemento disponibles en Piezas y Equipo Land Rover con los siguientes tamaños: 0,03 mm, 0,07 mm, 0,12 mm y 0,24 mm (0,0015 pulg., 0,003 pulg., 0,005 pulg. y 0,010 pulg.).

3. Habiendo añadido o retirado arandelas según correspondiese, vuelva a montar el cárter de la dirección y compruebe que la posición de par máximo es la correcta.
4. Utilizando el recuperador de retenes RO 606604, monte un nuevo obturador exterior antipolvo por encima del eje de la corona. Monte el brazo de mando en el eje de la corona y una nueva arandela de seguridad. Monte la tuerca de retén y apriétela hasta el par correcto, y doble la orejeta de retén hacia la parte plana de la tuerca.



ST2247M

Montar cárter de la dirección en el vehículo y probarlo.

1. Monte el cárter de la dirección en el vehículo y llene el sistema de un líquido que tenga una composición y una graduación adecuadas. Para información sobre este particular, consulte "Lubricantes y Líquidos Recomendados" y cómo purgar el sistema de dirección asistida.
2. Para comprobar la eficacia de la revisión del cárter de la dirección y si existen fugas en el sistema, ponga el motor en funcionamiento y mantenga la dirección totalmente bloqueada en ambas direcciones mientras una segunda persona comprueba si hay fugas de líquido.

PRECAUCION : No mantenga la dirección totalmente bloqueada más de treinta segundos de cada minuto, a fin de evitar un sobrecalentamiento del líquido y posibles daños en los retenes.

3. Por último, pruebe el vehículo en carretera.

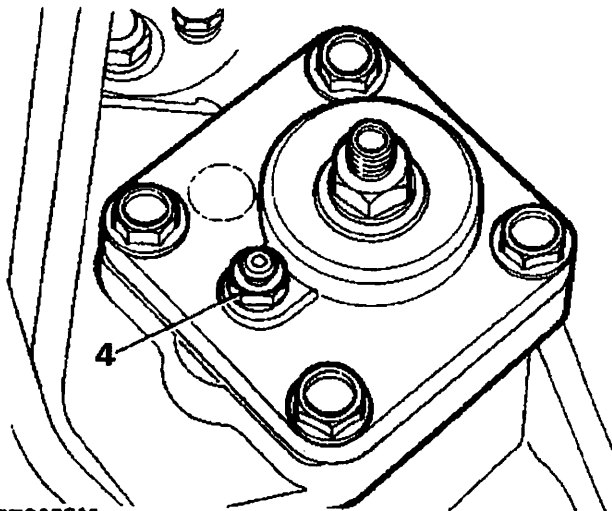
POWER STEERING SYSTEM

Bleed

1. Fill the steering fluid reservoir to the appropriate level marking on the dipstick with one of the recommended fluids.
2. Start and run the engine until it attains normal operating temperature.
3. Check and correct the reservoir fluid level.

NOTE: During the carrying out of items 4, 5 and 6, ensure that the steering reservoir is kept full. Do not increase the engine speed or move the steering wheel.

4. Run the engine at idle speed, loosen the bleed screw. When fluid seepage past the bleed screw is observed, retighten the screw.



ST2693M

5. Ensure that the fluid level is in alignment with the mark on the dipstick.
6. Wipe off all fluid lost during bleeding.
7. Check all hose connections, pump and steering box for fluid leaks under pressure by holding the steering hard on full lock in both directions.

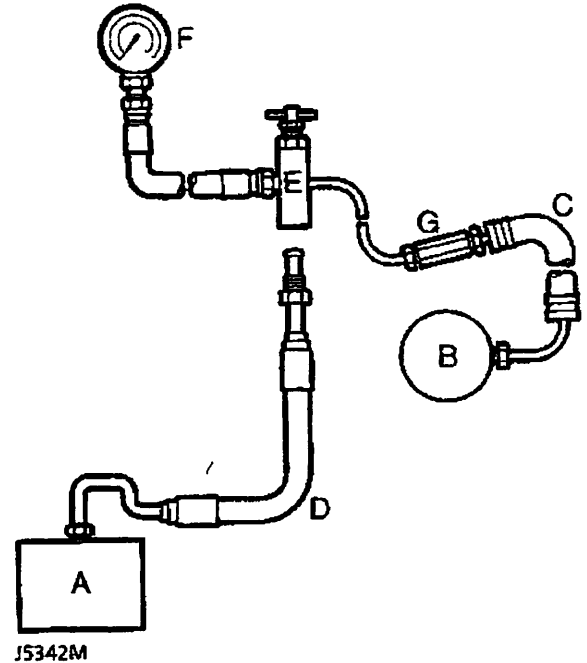
CAUTION: Do not maintain this pressure for more than 30 seconds in any one minute, to avoid causing the oil to overheat and possible damage to the seals. The steering should be smooth lock-to-lock in both directions, that is, no heavy or light spots when changing direction when the vehicle is stationary.

8. Carry out a short road test. If necessary, repeat the complete foregoing procedure.

POWER STEERING SYSTEM

Test

If there is a lack of power assistance for the steering the pressure of the hydraulic pump should be checked first before fitting new components to the system. The fault diagnosis chart should also be used to assist in tracing faults in the power steering system.



- J5342M
- A. Steering box.
 - B. Steering pump.
 - C. Existing hose, steering box to pump.
 - D. Test adaptor LRT-57-030.
 - E. Test adaptor JD10-2.
 - F. Pressure gauge HY23.
 - G. Thread adaptor LRT-57-030.

Procedure

1. The hydraulic pressure gauge in conjunction with the test adaptor is used for testing the power steering system. This gauge is calibrated to read up to 140 kgf/cm² (2000 p.s.i.) and the normal pressure which may be expected in the power steering system is 77 kgf/cm² (1100 p.s.i.).

2. Under certain fault conditions of the hydraulic pump it is possible to obtain pressures up to 105 kgf/cm² (1500 p.s.i.). Therefore, it is important to realise that the pressure upon the gauge is in direct proportion to the pressure being exerted upon the steering wheel. When testing, apply pressure to the steering wheel very gradually while carefully observing the pressure gauge.
3. Check, and if necessary replenish, the fluid reservoir.
4. Examine the power steering units and connections for leaks. All leaks must be rectified before attempting to test the system.
5. Check the steering pump drive belt for condition and tension, rectify as necessary.
6. Assemble the test equipment and fit to the vehicle, as shown in the diagram.
7. Open the tap in the adaptor.
8. Bleed the system but exercise extreme care when carrying out this operation so as not to overload the pressure gauge.
9. With the system in good condition, the pressures should be as follows:

(a) Steering wheel held hard on full lock and engine running at 1,000 rev/min, the pressure should be 70 to 77 kgf/cm² (1000 to 1100 p.s.i.).

(b) With the engine idling and the steering wheel held hard on full lock, the pressure should be 28 kgf/cm² (400 p.s.i.) minimum.

These checks should be carried out first on one lock, then on the other.

CAUTION: Under no circumstances must the steering wheel be held on full lock for more than 30 seconds in any one minute, otherwise there will be a tendency for the oil to overheat and possible damage to the seals may result.

10. Release the steering wheel and allow the engine to idle. The pressure should be below 7 kgf/cm² (100 p.s.i.).
11. If the pressures recorded during the foregoing tests are outside the specified range, or pressure imbalance is recorded, a fault exist in the system. To determine if the fault is in the steering box or the pump, close the adaptor tap for a period not exceeding five seconds.
12. If the gauge fails to register the specified pressure, the pump is at fault and a new unit must be fitted.
13. Repeat the foregoing test after fitting a new pump and bleeding the system. If pump delivery is satisfactory but low pressure or a substantial imbalance exists, the fault must be in the steering box valve and worm assembly.

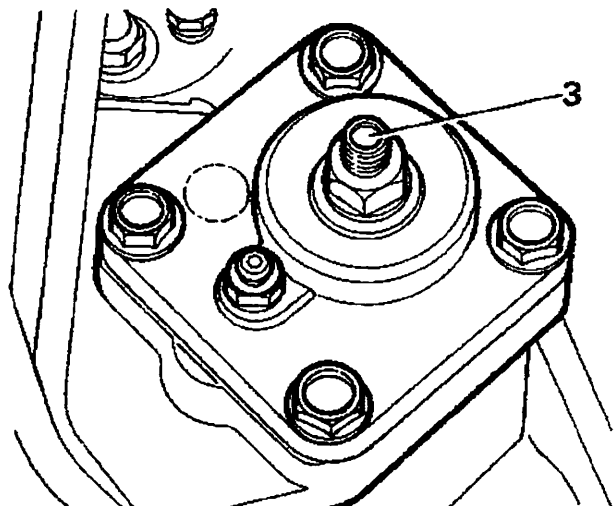
ADJUST POWER STEERING BOX

NOTE: The condition of adjustment which must be checked is one of minimum backlash without overtightness when the wheels are in the straight-ahead position.

1. Jack up the front of the vehicle until the wheels are clear of the ground and support the chassis with axle stands.

WARNING: It is essential that the wheels are chocked, the parking brake applied, and low range selected with differential lock engaged.

2. Gently rock the steering wheel about the straight-ahead position to obtain the 'feel' of the backlash present. This backlash must not be more than 9.5mm (0.375 in).
3. Continue the rocking action while an assistant slowly tightens the steering box adjuster screw after loosening the locknut until the steering wheel movement is reduced to 9.5mm (0.375 in) maximum.



ST2694M

4. Tighten the locknut, then turn the steering wheel from lock to lock and check that no excessive tightness exists at any point.
5. Lower the vehicle to ground level and remove the wheel chocks.
6. Road test the vehicle.

POWER STEERING

FAULT DIAGNOSIS

SYMPTOM	CAUSE	TEST ACTION	CURE
INSUFFICIENT POWER ASSISTANCE WHEN PARKING	(1) Lack of fluid	Check hydraulic fluid tank level	If low, fill and bleed the system
	(2) Driving belt	Check belt tension	Adjust the driving belt
	(3) Defective hydraulic pump	(a) Fit pressure gauge between high pressure hose and steering pump with steering held hard on full lock, see Note 1 and 'Power Steering System Test' (b) Release steering wheel and allow engine to idle. See 'Power Steering System Test'	If pressure is outside limits (high or low) after checking items 1 and 2, see Note 2 If pressure is greater, check box for freedom and self-centering action
POOR HANDLING WHEN VEHICLE IS IN MOTION	Lack of castor action (wheels will not return to centre)	This is caused by over-tightening the rocker shaft backlash adjusting screw on top of the steering box	It is most important that this screw is correctly adjusted. See instructions governing adjustment
HYDRAULIC FLUID LEAKS	Damaged pipework, loose connecting unions etc.	Check by visual inspection; leaks from the high pressure lines are best found while holding the steering on full lock with engine running at fast idle speed (See Note 1)	Tighten or renew as necessary
NOTE: Leaks from the steering box tend to show up under low pressure conditions, that is, engine idling and no pressure on steering wheel		Check 'O' rings on pipework	Renew as necessary

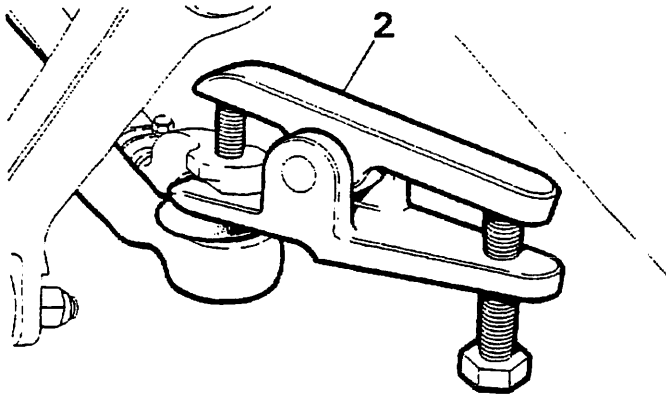
SYMPTOM	CAUSE	TEST ACTION	CURE
EXCESSIVE NOISE	(1) If the high pressure hose is allowed to come into contact with the body shell, or any component not insulated by the body mounting, noise will be transmitted to the car interior	Check the loose runs of the hoses	Alter hose route or insulate as necessary
	(2) Noise from hydraulic pump	Check oil level and bleed system	If no cure, change hydraulic pump
<p>Note 1. Never hold the steering wheel on full lock for more than 30 seconds in any one minute, to avoid causing the oil to overheat and possible damage to the seals.</p> <p>Note 2. High pressure- In general it may be assumed that excessive pressure is due to a fault in the hydraulic pump. Low pressure- Insufficient pressure may be caused by one of the following:</p> <ol style="list-style-type: none"> 1. Low fluid level in reservoir) Most usual cause of 2. Pump belt slip) insufficient pressure 3. Leaks in the power steering system 4. Hydraulic pump not delivering correct pressure 5. Fault in steering box valve and worm assembly 6. Leak at piston sealing in steering box 7. Worn components in either steering box or hydraulic pump 			

Steering pump

Make/type Hobourn-Eaton series 200
 Operating pressure - straight ahead position - at idle 7 kgf/cm² (100 p.s.i.) maximum
 Full lock (left or right) at idle 28 kgf/cm² (400 p.s.i.) minimum
 Full lock (left or right) 1000 rev/min 70-77 kgf/cm² (1000-1100 p.s.i.)

BRAZO DE MANDO**Retirar y volver a montar****Herramientas de servicio:****Extractor del brazo de mando MS252A****Retirar**

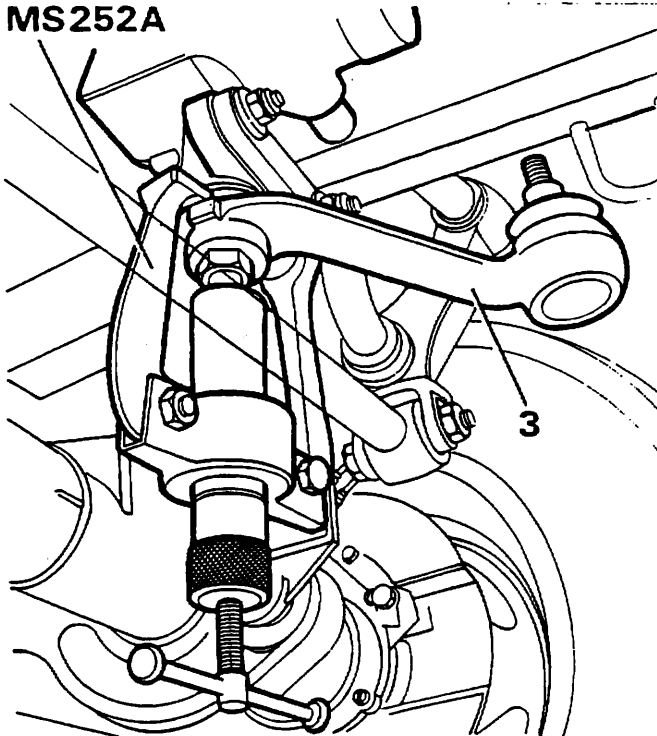
1. Sitúe el vehículo en un montacargas hidráulico, levante sucesivamente la parte delantera del vehículo utilizando un gato hidráulico e instale soportes para ejes bajo el eje delantero, retirando a continuación el gato.
2. Desconecte la biela de la dirección de la rótula del brazo de mando utilizando un extractor apropiado.



RR1939E

3. Retire el brazo de mando del eje de balancín del cárter de la dirección, utilizando el extractor MS252A.

NOTA: La rótula del brazo de mando forma un conjunto con el brazo de mando.

MS252A

J5142M

Montar de nuevo

4. Fije el cárter de la dirección en el punto medio entre los blocajes.
5. Monte el brazo de mando en la posición correcta, alineando las estrías principales.
6. Monte los soportes del brazo de mando y apriete hasta el par correcto (ver sección 06-Valores de Par).
7. Monte la biela de la dirección y apriétela hasta el par correcto (ver sección 06-Valores de Par).

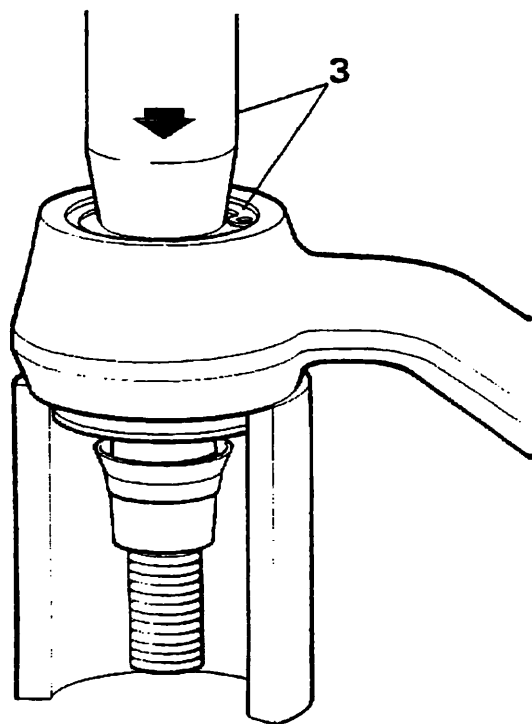
ROTULA DEL BRAZO DE MANDO**Revisión**

La rótula del brazo de mando se puede revisar con un equipo de reparación que consta de los siguientes elementos:

Pasador de bolas**Muelle****Aros elásticos****Tapa antipolvo****Cojinete esférico superior****Cojinete esférico inferior****Retén****Junta tórica****Cubierta protectora****Clip anular****Desmontar**

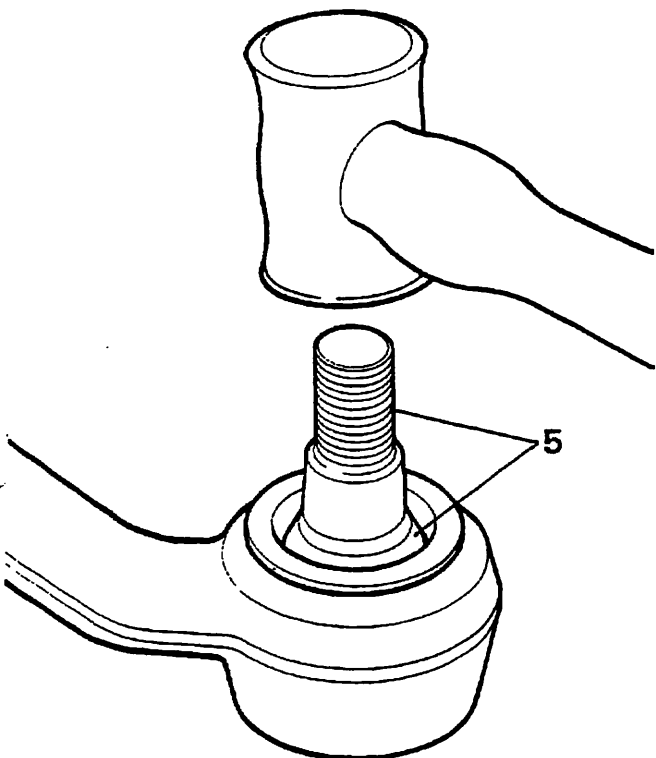
1. Retire el brazo de mando del vehículo y limpie el exterior.
2. Retire los aros elásticos y haga palanca para extraer la tapa protectora contra el polvo.
3. En aras de la seguridad, sitúe la rótula debajo de una prensa para disminuir la tensión del muelle y sostenga el alojamiento a ambos lados del pasador de bolas, según se indica en la ilustración. Aplicando presión sobre la placa de cubierta, retire el clip anular y haga cesar lentamente la presión.

ADVERTENCIA: Si retira el clip anular sin aplicar una presión sostenida sobre la placa de cubierta se podrían producir daños personales.

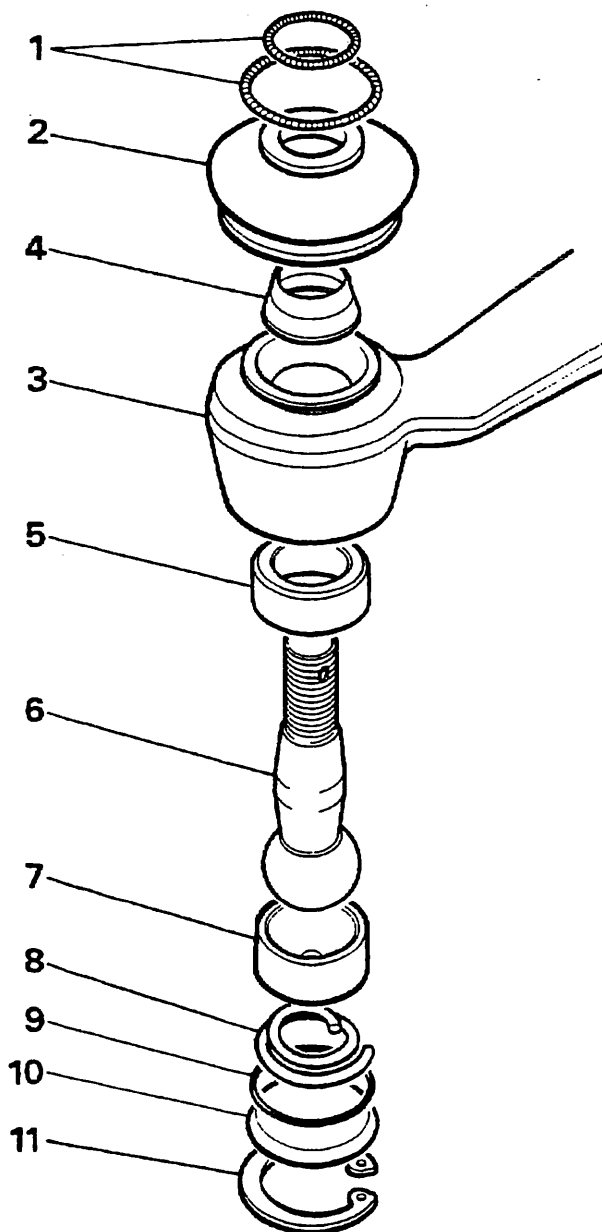


ST1382M

4. Retire el muelle, la clavija bipolar superior y la junta tórica.
5. Como el pasador de bolas no se puede retirar si el retén está colocado en su posición habitual, dé un golpe al extremo roscado del pasador de bolas para soltar el retén y así poder extraer el pasador de su alojamiento.



ST1383M

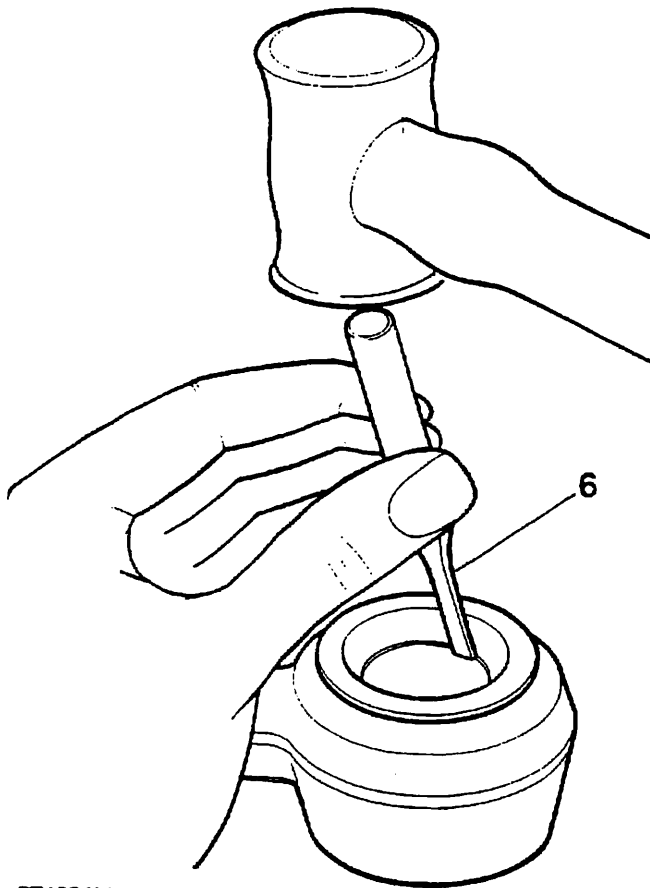


ST1381M

GUIA DE LA ROTULA

1. Aros elásticos
2. Tapa protectora contra el polvo
3. Alojamiento de las bolas
4. Retén
5. Clavija bipolar inferior
6. Pasador de bolas
7. Clavija bipolar superior
8. Muelle
9. Junta tórica
10. Placa de cubierta
11. Clip anular

6. Utilizando un punzón o un cincel puntiagudos, dirija el cojinete esférico inferior fuera de la rótula.
7. Limpie la rótula y retire las rebabas.

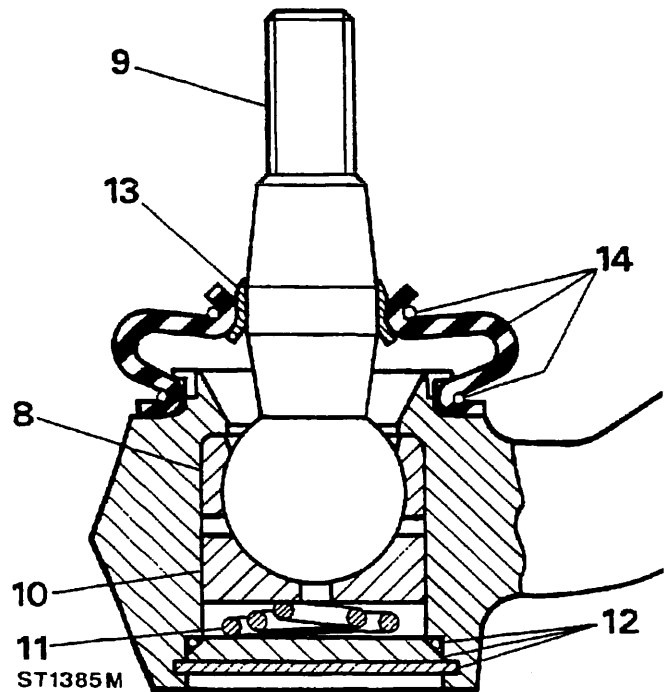


ST1384M

Montar

8. Presione hacia adentro el cojinete esférico inferior, hasta el resalte.
9. Sumerja la bola en grasa Duckhams LB10 o en un equivalente, móntela en la rótula y extienda grasa en abundancia.
10. Monte la clavija bipolar superior.
11. Monte el muelle, con la parte más estrecha del diámetro hacia la bola.
12. Monte la junta tórica, y utilizando el mismo método que para extraer el clip anular, comprima la placa de cubierta y fíjela con el clip anular. Asegúrese de que el clip anular se halla perfectamente situado en la ranura maquinada

13. Presione el retén contra el pasador de bolas para que el borde superior se encuentre a la misma altura que el borde de la unión cónica.

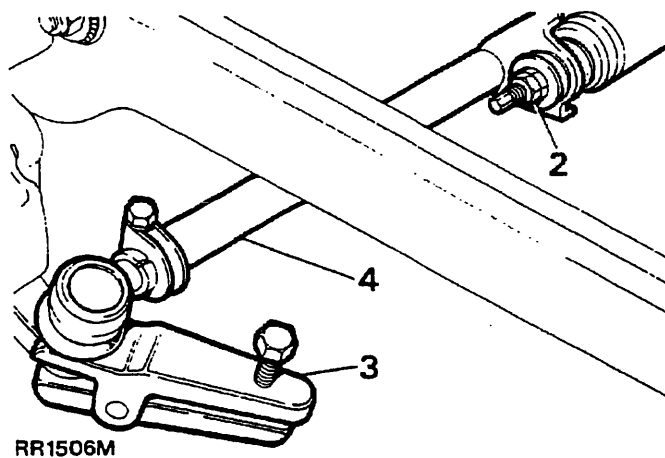


ST1385M

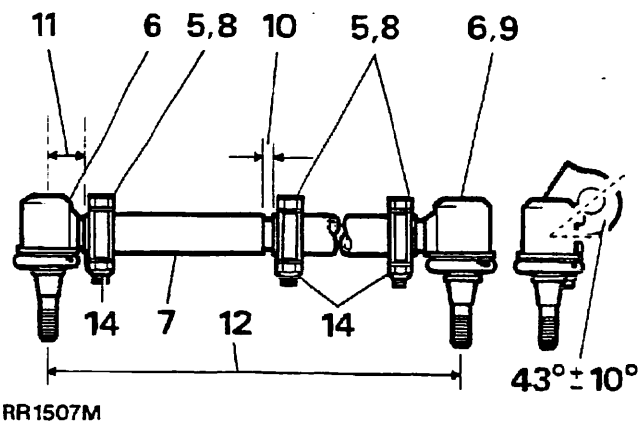
14. Monte la tapa protectora contra el polvo y fíjela con los dos aros elásticos.
15. Monte el brazo de mando en el cárter de la dirección utilizando una nueva arandela de seguridad. Apriete la tuerca de retén hasta el par correcto (ver sección 06-Valores de par) y doble la arandela de seguridad.
16. Monte el pasador de bolas en la biela de la dirección - ver instrucciones para montar biela de la dirección y barra de acoplamiento -, apriete la tuerca almenada hasta el par correcto (ver sección 06 - Valores de Par) y fíjela con una nueva chaveta de aletas.

BARRA DE ACOPLAMIENTO y ARTICULACION**Retirar y volver a montar****BARRA DE ACOPLAMIENTO****Retirar**

1. Sitúe el vehículo en un montacargas hidráulico, sucesivamente levante la parte delantera del vehículo utilizando un gato hidráulico e instale soportes para ejes bajo el eje delantero, retirando a continuación el gato.
2. Desconecte el amortiguador de la dirección en la barra de acoplamiento.
3. Desconecte la barra de acoplamiento en las rótulas, utilizando un extractor apropiado.
4. Extraiga la barra de acoplamiento entera.

**ARTICULACION****Retirar**

5. Afloje los tornillos de anclaje.
6. Desatornille las rótulas.
7. Desatornille la rosca izquierda del ajustador de la barra de acoplamiento.

**Montar de nuevo**

8. Monte las piezas de repuesto. No apriete todavía los tornillos de presión de anclaje.
9. Atornille una rótula hasta el final de las roscas.
10. Fije el ajustador dimensionalmente a la barra de acoplamiento, según se indica en la ilustración, en 8,9 mm (0,350 pulg.).
11. Fije dimensionalmente la rótula del extremo del ajustador, según se indica en la ilustración, en 28,57 mm (1,125 pulg.).
12. La longitud efectiva de la barra de acoplamiento, 1230,0 mm (48,4 pulg.), es susceptible de nuevos ajustes durante la posterior comprobación de la alineación de las ruedas.

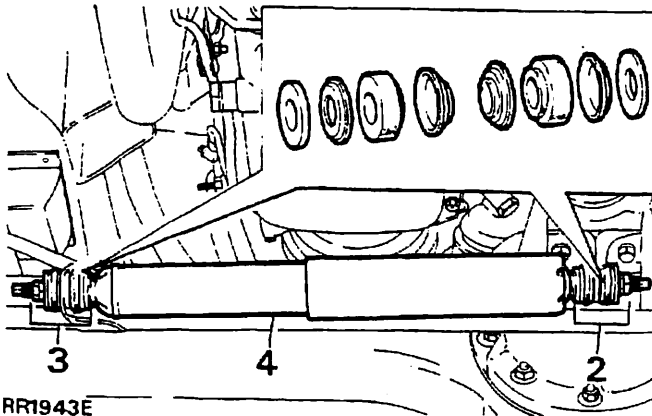
BARRA DE ACOPLAMIENTO**Montar de nuevo**

13. Monte la barra de acoplamiento y apriete las tuercas de la rótula hasta el par correcto (ver sección 06-Valores de Par).
14. Compruebe la alineación de las ruedas delanteras.
15. Invertir 1 y 2.

PRECAUCION: Se deberá montar una barra de acoplamiento nueva si la que se está utilizando está dañada o doblada. No se debe intentar repararla o enderezarla.

AMORTIGUADOR DE LA DIRECCION**Retirar y volver a montar****Retirar**

1. Coloque el vehículo en un montacargas hidráulico, sucesivamente levante la parte delantera utilizando un gato hidráulico y fije soportes para el eje por debajo del eje delantero de manera, y retire el gato.
2. Retire los soportes de la abrazadera del cárter del diferencial.
3. Retire los soportes de la abrazadera de la barra de acoplamiento.
4. Extraiga el amortiguador de la dirección.



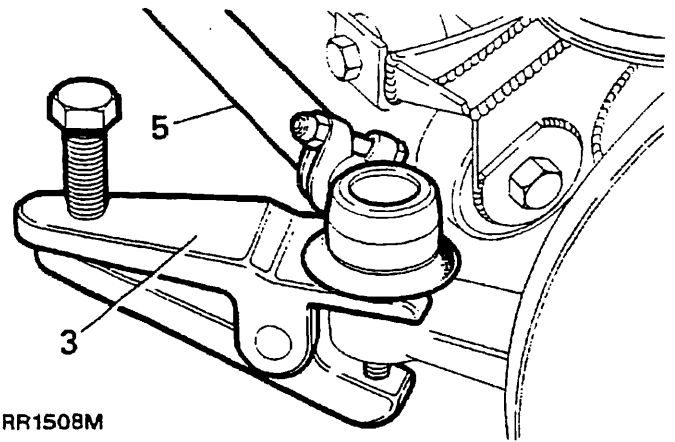
RR1943E

Montar de nuevo

5. Invertir 1 a 4.

BIELA DE DIRECCION Y EXTREMOS DE LA BIELA DE DIRECCION**Retirar y volver a montar****Retirar**

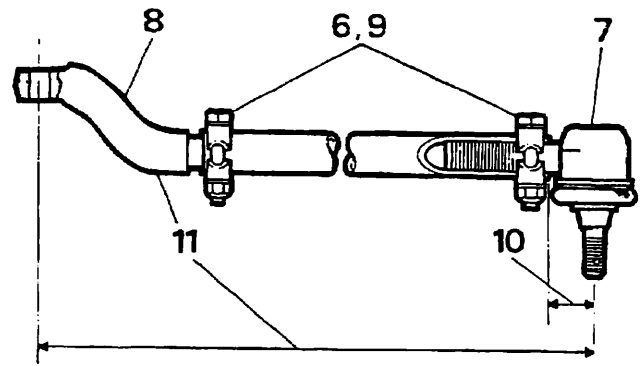
1. Coloque el vehículo en un montacargas hidráulico, sucesivamente levante la parte delantera utilizando un gato hidráulico y sitúe soportes de eje bajo el eje delantero, y retire el gato.
2. Retire la rueda delantera derecha.
3. Desconecte la rótula de la biela de dirección en la biela de acoplamiento, utilizando un extractor.
4. Desconecte el extremo de la biela de dirección en la rótula del brazo de mando, utilizando un extractor.
5. Extraiga la biela de la dirección.



RR1508M

EXTREMOS DE LA BIELA DE DIRECCION**Retirar**

6. Afloje los tornillos de anclaje.
7. Desatornille la rótula.
8. Desatornille el extremo saliente.



RR1509M

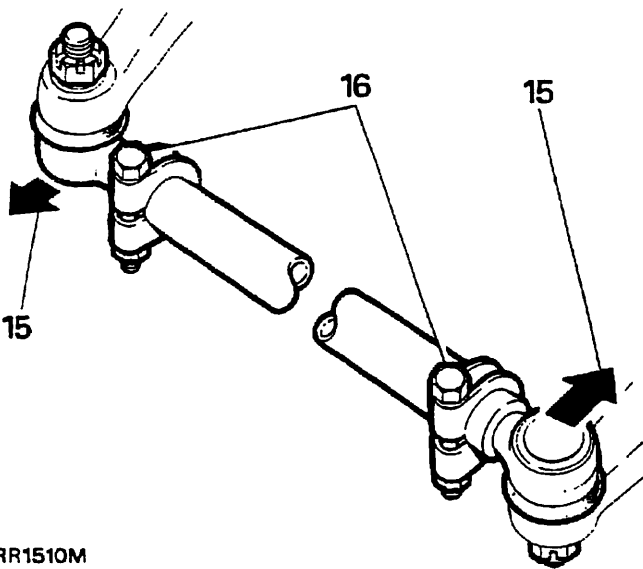
Montar de nuevo

9. Monte los extremos de repuesto. No apriete aún los tornillos de anclaje.
10. Fije la rótula dimensionalmente en la biela de la dirección, según se indica en la ilustración, en 28,57 mm (1,125 pulg.).
11. Ajuste el extremo saliente hasta lograr una longitud nominal total de 919,0 mm (36,2 pulg.). La longitud final se ajusta al volver a montar.

BIELA DE LA DIRECCION

Montar de nuevo

12. Monte la biela de la dirección. Apriete las tuercas de la rótula hasta el par correcto (ver sección 06-Valores de Par).
13. Compruebe los topes de giro máximo de la dirección y si es necesario fíjelos.
14. Gire la dirección y asegúrese de que el recorrido entre los topes de seguridad se efectúa en su totalidad. Ajuste la longitud de la biela de la dirección según corresponda.
15. Utilizando un mazo, golpee las rótulas en la dirección indicada, de manera que los dos pasadores de bolas se encuentren en el mismo plano angular.
16. Apriete los tornillos de anclaje hasta el par correcto (ver sección 06-Valores de Par).



RR1510M

17. Invertir 1 y 2.

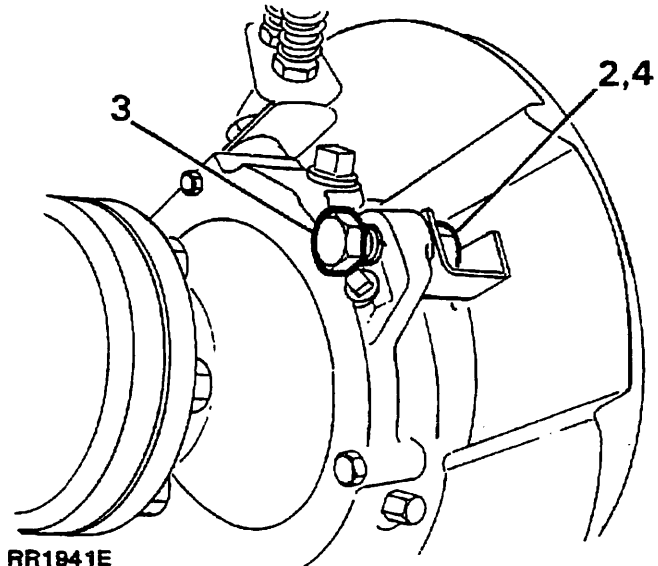
PRECAUCION: Se debe montar una nueva biela de la dirección si la que se está utilizando está dañada o doblada. No se debe intentar repararla o enderezarla.

TOPES DE GIRO MAXIMO DE LA DIRECCION

Comprobar y ajustar

Comprobar

1. Mida la holgura entre la pared del neumático y la biela de empuje en situación de bloqueo total. Esta deberá ser de 20 mm (0,787 pulg.).

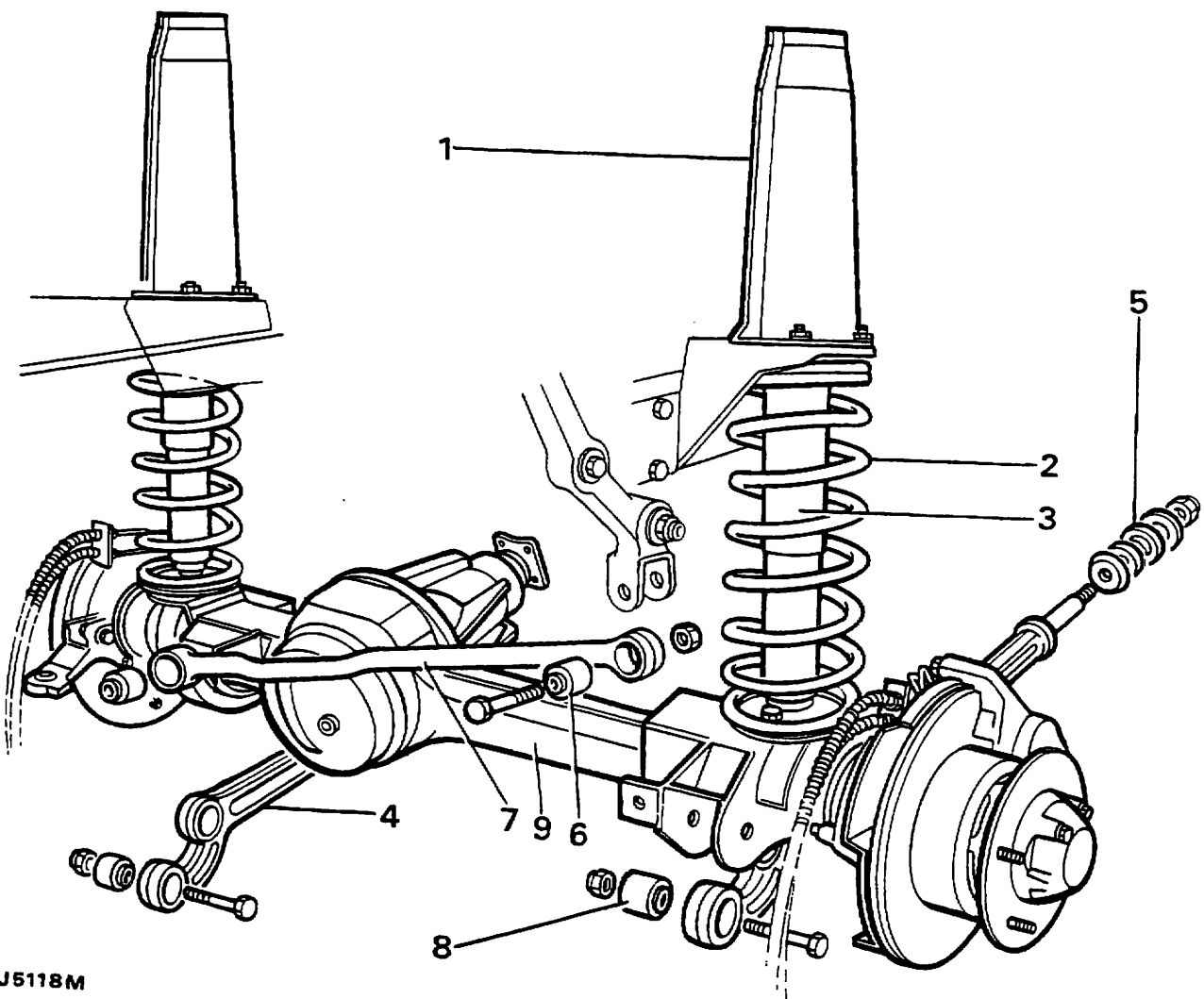


RR1841E

Ajustar

2. Afloje la tuerca de bloqueo del tornillo del tope.
3. Gire el tornillo del tope hacia adentro o hacia afuera, según corresponda.
4. Apriete la tuerca de bloqueo.
5. Compruebe la holgura existente entre la pared del neumático y el biela de empuje en cada bloqueo.

SUSPENSION DELANTERA



J5118M

- | | |
|--|--|
| 1. Soporte de montaje superior del amortiguador | 6. Casquillo de montaje de la barra Panhard |
| 2. Ballesta | 7. Barra Panhard |
| 3. Amortiguador | 8. Casquillos de montaje delantero de la biela de empuje |
| 4. Biela de empuje | 9. Eje delantero |
| 5. Casquillos de montaje trasero de la biela de empuje | |

TUERCAS DE AUTOBLOQUEO

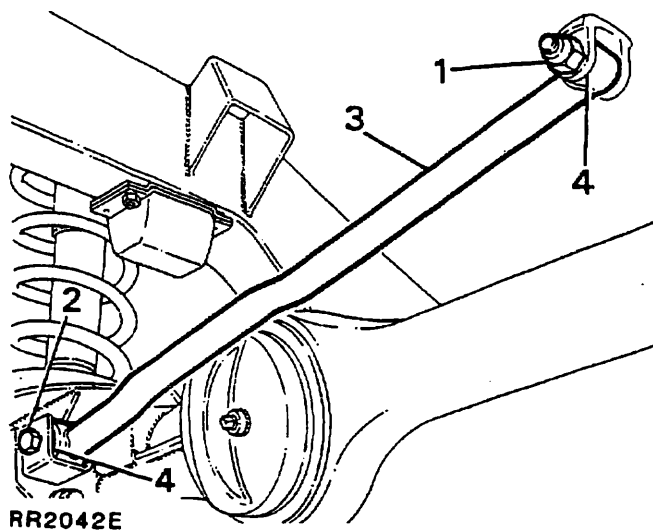
Muchos de los elementos de dirección y de suspensión se fijan mediante tuercas de autobloqueo. Cuando se hayan extraído tuercas de autobloqueo, DEBERAN cambiarse por otras nuevas del tipo adecuado.

BARRA PANHARD

Extraer y montar de nuevo

Extraer

1. Habiéndose colocado bajo el vehículo, retire los soportes en el brazo de mentaje.
2. Retire los soportes en el soporte del eje.
3. Extraiga la barra Panhard.
4. Utilizando una prensa de banco o hidráulica adecuada y un trozo de tubo de metal menor que el diámetro exterior del casquillo, presione hacia fuera los casquillos montados sobre goma. Asegúrese de que el tubo de acero está situado en el borde exterior del casquillo y no sobre el interior de goma.



Montar de nuevo

5. Monte los casquillos de repuesto en la barra en posición central.

PRECAUCION: Al apretar los casquillos nuevos, asegúrese de que sólo se hace presión sobre el borde exterior del casquillo, y no sobre el borde interior de goma.

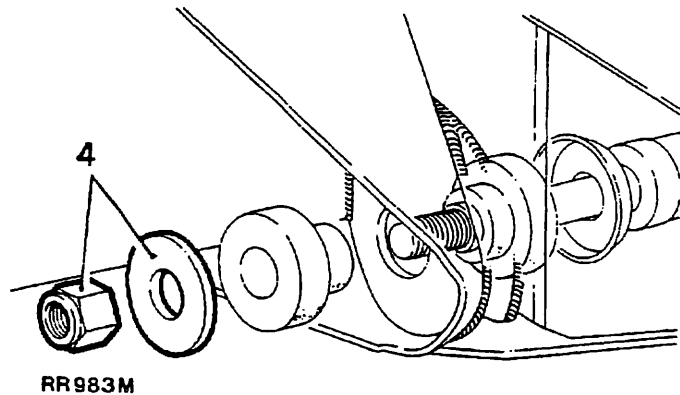
6. Invierta de 1 a 4. Apriete los soportes hasta el par correcto (ver sección 06-Valores de Par).

BIELA DE EMPUJE

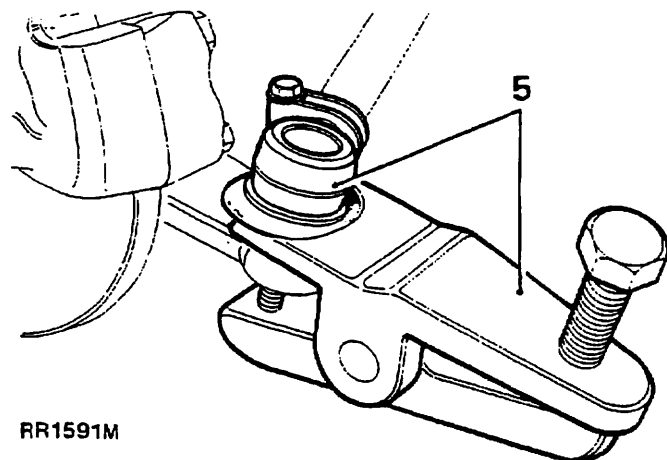
Extraer y montar de nuevo

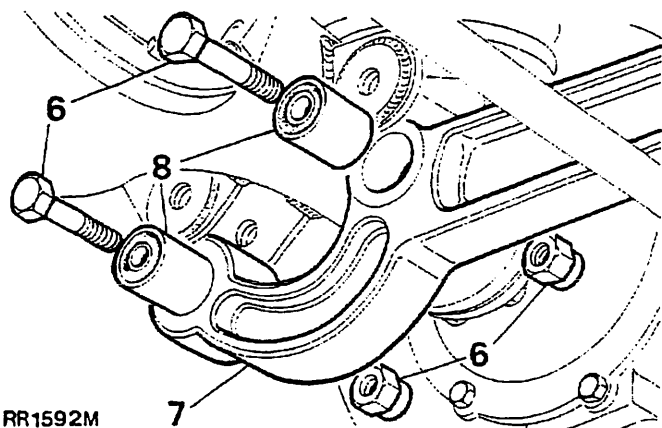
Extraer

1. Afloje las tuercas de soporte de la rueda.
2. Levante la parte delantera del vehículo utilizando un gato hidráulico adecuado. Sostenga el chasis sobre soportes apropiados y retire la rueda (retire las dos ruedas delanteras sólo si retira también las dos bielas de empuje).
3. Sostenga el peso del eje delantero utilizando el gato hidráulico.
4. Retire los soportes - biela de empuje hasta larguero del bastidor.



5. Desconecte la barra de acoplamiento en la rótula, utilizando un extractor adecuado.
6. Retire los soportes, biela de empuje hasta eje.
7. Baje el extremo anterior de la biela de empuje para despejar el eje y retírelo del vehículo.





RR1592M

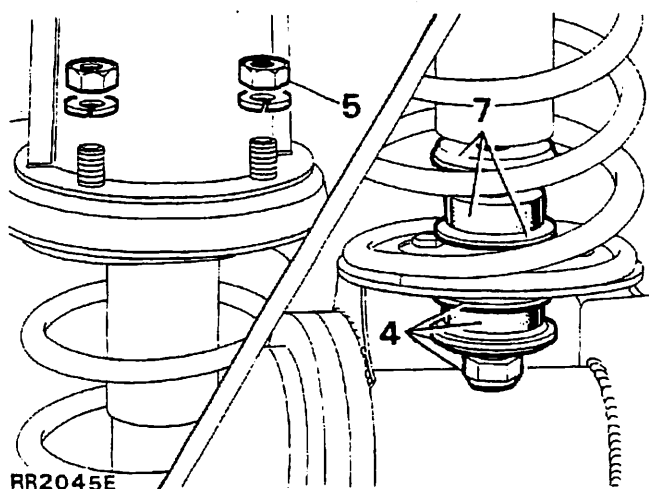
- Utilizando una prensa de banco o hidráulica adecuada y un trozo de tubo de metal menor que el diámetro exterior del casquillo, presione hacia fuera los casquillos montados sobre goma. Asegúrese de que el tubo de acero está situado en el borde exterior del casquillo y no sobre el interior de goma.

Montar de nuevo

- Monte los casquillos de repuesto en la biela en posición central.

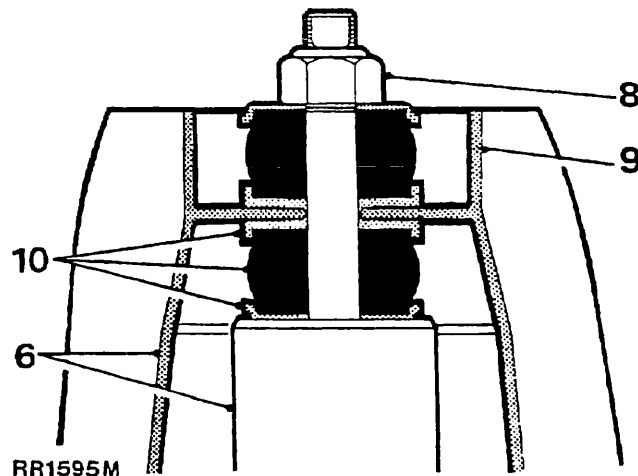
PRECAUCION: Al apretar los casquillos nuevos, asegúrese de que sólo se hace presión sobre el borde exterior del casquillo, y no sobre el borde interior de goma.

- Invierta de 1 a 7. Apriete los soportes hasta el par correcto (ver sección 06-Valores de Par).



RR2045E

- Retire la fijación inferior del amortiguador y extraiga la arandela acopada, el casquillo de goma y la arandela de fijación.
- Retire las cuatro fijaciones del soporte del amortiguador.
- Extraiga el amortiguador junto con el soporte.



RR1595M

AMORTIGUADOR DELANTERO

Extraer y montar de nuevo

Extraer

- Afloje las tuercas de soporte de la rueda.
- Levante la parte delantera del vehículo utilizando un gato hidráulico adecuado. Sostenga el chasis sobre unos soportes adecuados y retire la rueda. (Retire las dos ruedas sólo si va a retirar también los dos amortiguadores).
- Sostenga el peso del eje delantero utilizando el gato hidráulico.

- Extraiga la arandela inferior de fijación, el casquillo de goma y la arandela acopada.
- Retire las fijaciones, del amortiguador al soporte de montaje.
- Extraiga el soporte de montaje.
- Levante la arandela superior de sujeción hasta sacarla, así como el casquillo de goma y la arandela acopada.

Montar de nuevo

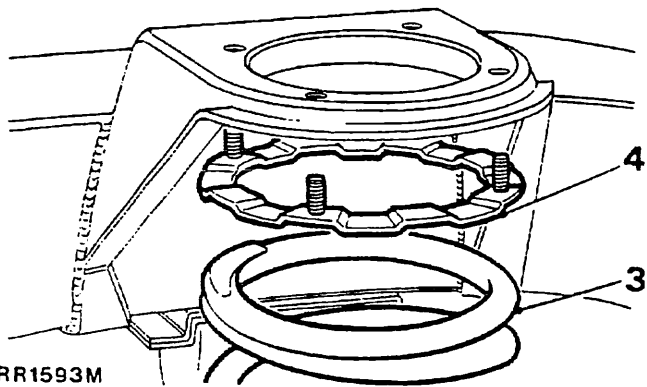
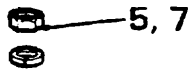
- Invierta las instrucciones 1 a 10.

BALLESTA DELANTERA**Extraer y montar de nuevo****Extraer**

1. Extraer el amortiguador delantero.

PRECAUCION: En el transcurso del siguiente procedimiento, evite estirar en exceso los tubos del freno. Si es necesario, afloje las tuercas de bloqueo del racor de la manguera para que los tubos sigan al eje.

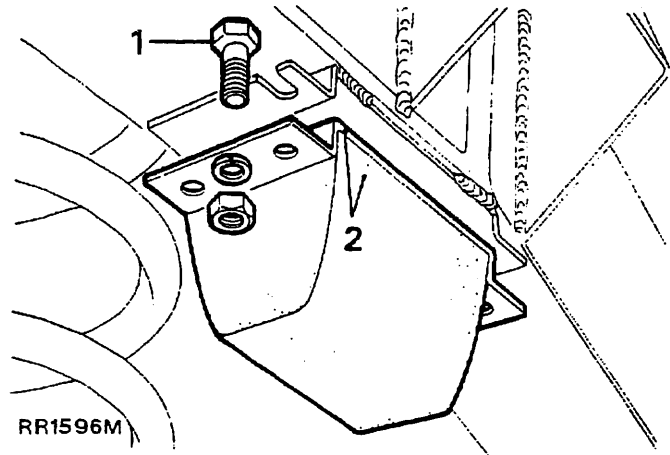
2. Baje el eje lo suficiente para soltar la ballesta.
3. Extraiga la ballesta.
4. Extraiga el anillo de sujeción del soporte del amortiguador.

**Montar de nuevo**

5. Monte el anillo de retén del soporte del amortiguador. Manténgalo en su sitio con una tuerca.
6. Afloje 2 y 3.
7. Extraiga la tuerca que sujeta el anillo de sujeción.
8. Monte el amortiguador delantero.

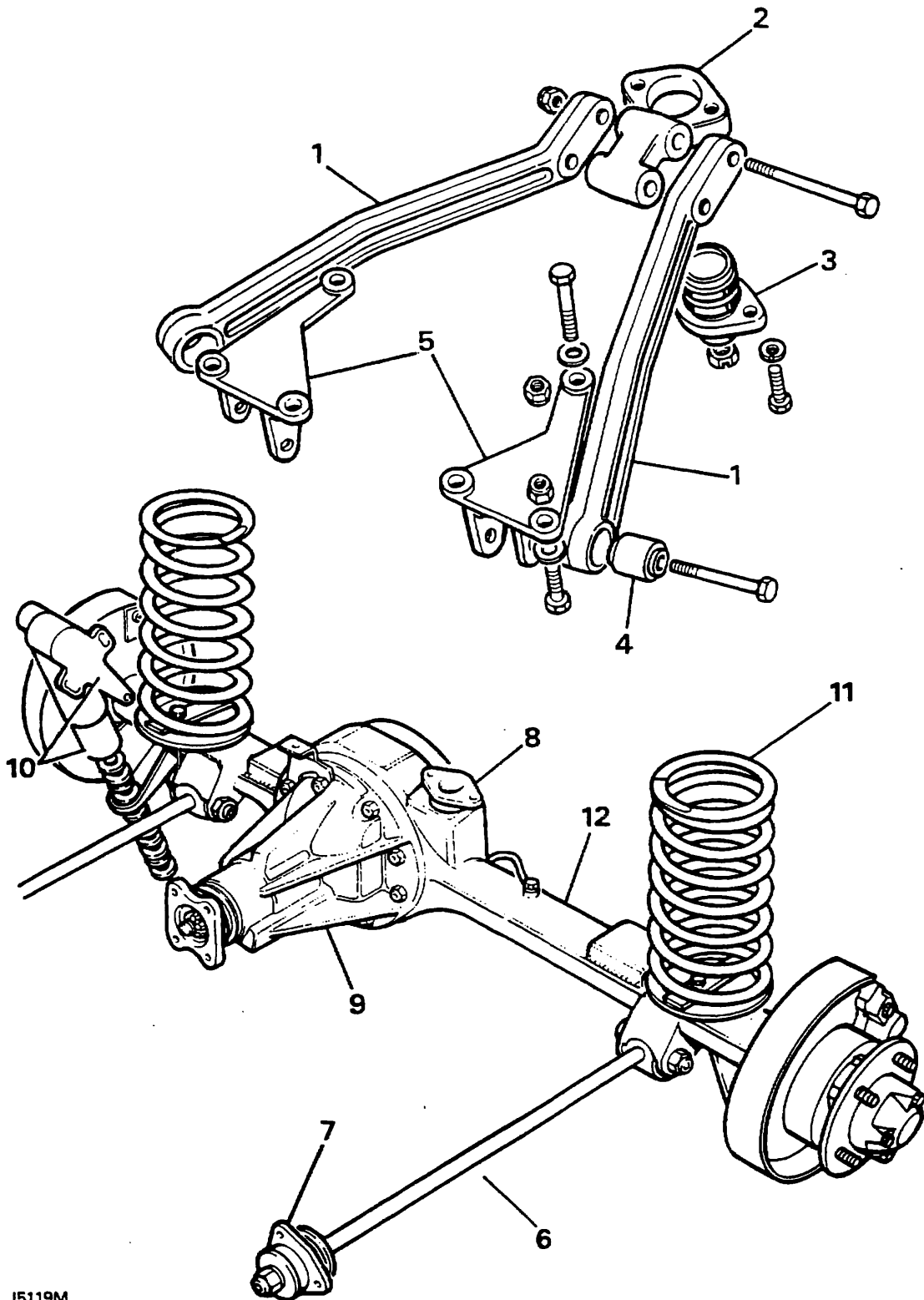
PARACHOQUES**Extraer y montar de nuevo****Extraer**

1. Extraiga los soportes.
2. Extraiga el conjunto del parachoques.

**Montar de nuevo**

3. Sitúe los tornillos de fijación en las ranuras de los soportes del chasis.
4. Monte el conjunto del parachoques.

SUSPENSION TRASERA



J5119M

- | | |
|---|--|
| 1. Eslabones superiores | 7. Casquillos de montaje de los eslabones inferiores |
| 2. Soporte de la rótula | 8. Soporte del eje de la rótula |
| 3. Rótula | 9. Caja del piñón de ataque |
| 4. Casquillos de los eslabones superiores | 10. Amortiguadores y soporte |
| 5. Soporte de montaje de los eslabones superiores | 11. Muelles helicoidales |
| 6. Eslabones inferiores | 12. Eje trasero flotante |

TUERCAS DE AUTOBLOQUEO

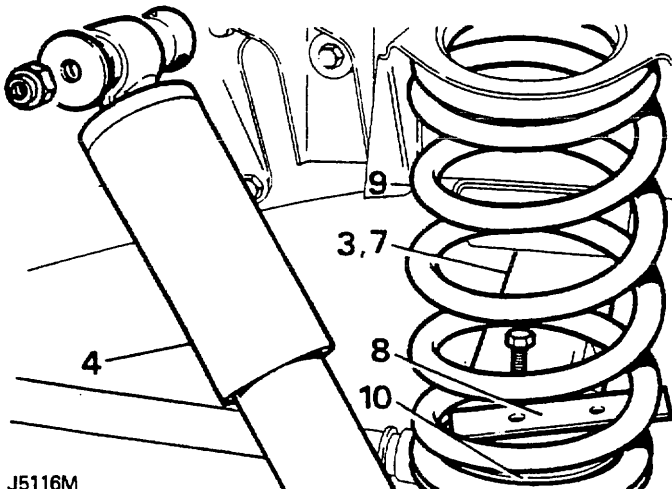
Muchos de los elementos de dirección y de suspensión se sujetan utilizando tuercas de autobloqueo. Cuando se hayan extraído tuercas de autobloqueo, DEBERAN cambiarse por otras nuevas del tipo correcto.

BALLESTA TRASERA

Extraer y montar de nuevo

Extraer

1. Afloje las tuercas de retén de la rueda trasera.
2. Levante la parte trasera del vehículo utilizando un gato hidráulico adecuado. Sostenga el chasis sobre soportes y retire las ruedas.
3. Sostenga el peso del eje trasero con el gato.
4. Desconecte uno de los extremos de los amortiguadores.



J5116M

5. Sitúe correctamente un compresor de muelles helicoidales sobre la ballesta.
6. Comprima uniformemente el muelle para facilitar la extracción.
7. Haga descender el eje lo suficiente para soltar la ballesta del asiento superior.
8. Retire la placa de retén del muelle.
9. Extraiga la ballesta.
10. Levante el anillo del muelle hasta sacarlo.

Montar de nuevo

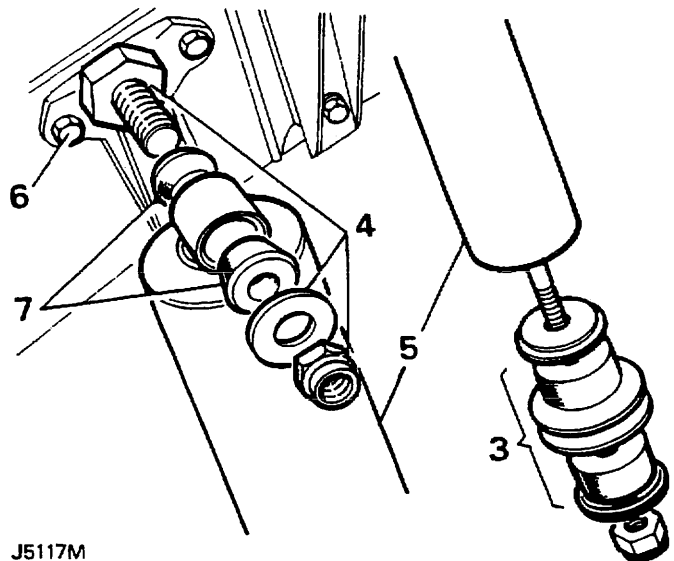
11. Invertir 1 a 10.

AMORTIGUADOR TRASERO

Extraer y montar de nuevo

Extraer

1. Afloje las tuercas de retén de la rueda y levante la parte trasera del vehículo utilizando un gato hidráulico adecuado.
2. Sostenga el chasis sobre soportes. Retire las ruedas y sostenga el peso del eje trasero con el gato.
3. Retire las fijaciones y extraiga el amortiguador del soporte del eje.



J5117M

4. Retire las fijaciones superiores.
5. Extraiga el amortiguador.
6. Si es preciso, retire el soporte de montaje del larguero del bastidor.
7. Si es preciso, levante las gomas de montaje por el extremo superior hasta sacarlas.

Montar de nuevo

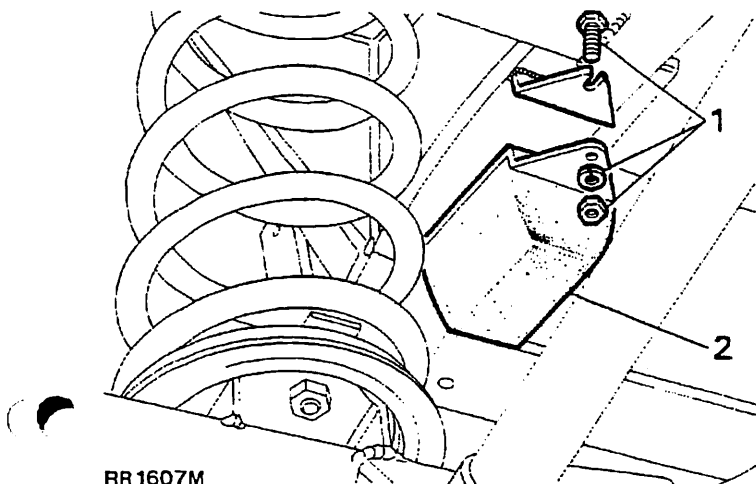
8. Invierta los apartados 7 y 6, según corresponda.
9. Invierta los apartados 1 a 5.

PARACHOQUES

Extraer y montar de nuevo

Extraer

1. Extraiga los soportes.
2. Extraiga el conjunto del parachoques.



RR1607M

Montar de nuevo

3. Sitúe los tornillos de fijación en las ranuras de los soportes del chasis.
4. Monte el conjunto del parachoques, sitúe el resalte sobre el soporte para que se adapte a la configuración del chasis.

BRAZO OSCILANTE SUPERIOR DE LA SUSPENSION

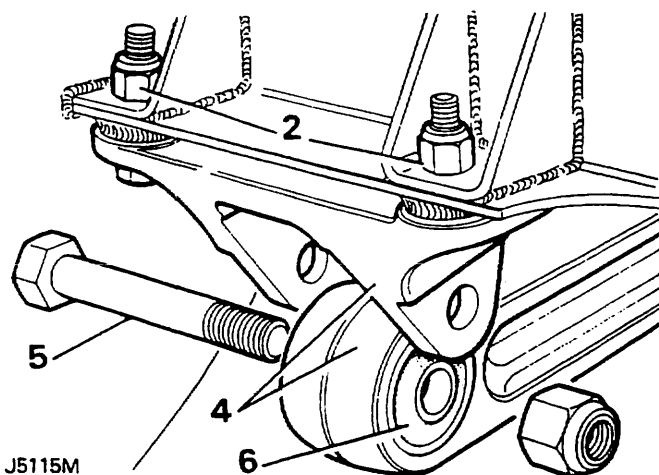
Extraer y volver a montar 1 a 6 y 9

CASQUILLO

Extraer y volver a montar 7 y 8

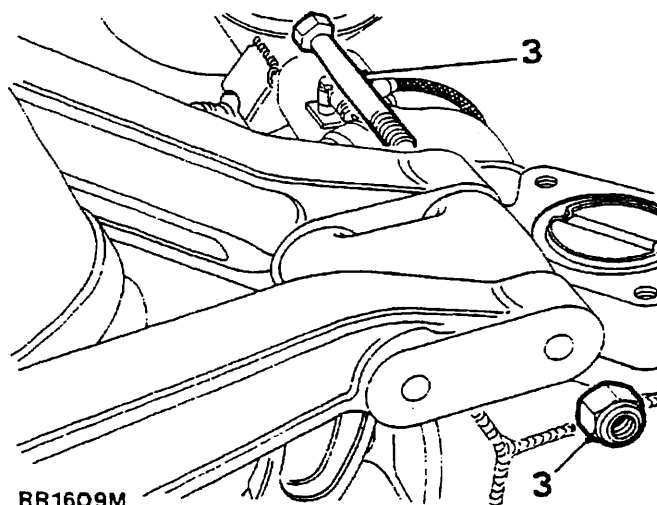
Extraer

1. Levante la parte trasera del vehículo utilizando un gato hidráulico adecuado. Sostenga la parte trasera del chasis sobre soportes dejando que el eje quede suspendido.
2. Retire las fijaciones, del soporte del brazo oscilante superior hasta el bastidor.



J5115M

3. Retire las fijaciones, de los eslabones superiores hasta el soporte del pivote.
4. Extraiga el eslabón superior junto con el soporte del bastidor.
5. Retire el tornillo de fijación.
6. Separe el conjunto del eslabón y el casquillo del soporte.



RR1609M

Cambiar el casquillo

7. Utilizando una prensa de banco o hidráulica adecuada y un trozo de tubo de metal ligeramente menor que el diámetro exterior del casquillo, presione hacia fuera los casquillos montados sobre goma. Asegúrese de que el tubo de acero está situado en el borde exterior del casquillo y no sobre el interior de goma.
8. Monte el casquillo de repuesto en la caja en posición central.

PRECAUCION: Al apretar los casquillos nuevos, asegúrese de que sólo se hace presión sobre el borde exterior del casquillo, y no sobre el borde interior de goma.

Montar de nuevo

9. Invierta 1 a 6. No apriete del todo las fijaciones hasta que todos los componentes estén en su sitio.
10. Por último, apriete todas las fijaciones hasta el par correcto (ver sección 06-Valores de Par).

BRAZO OSCILANTE INFERIOR DE LA SUSPENSION

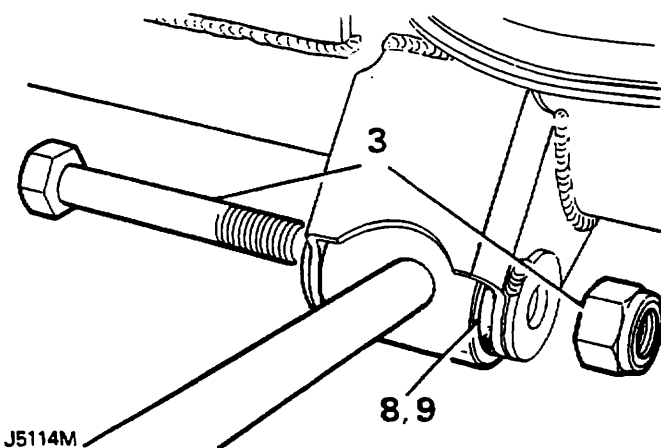
Extraiga y vuelva a montar 1 a 7, 10 a 12

CASQUILLO

Extraiga y vuelva a montar 8 y 9

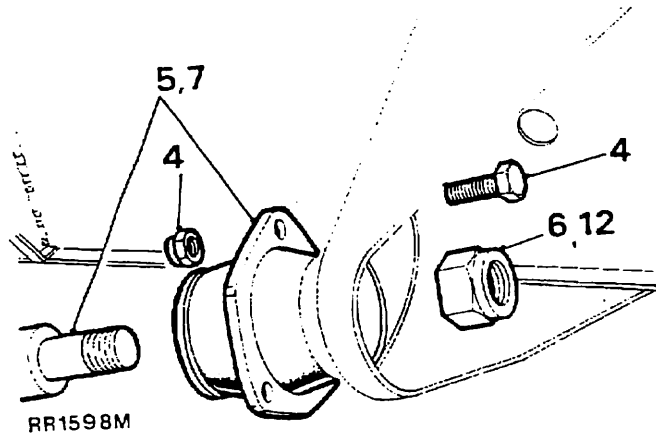
Extraer

1. Sitúe el vehículo sobre una elevación hidráulica para poder acceder a él.
2. De manera alternativa, levante la parte trasera del vehículo utilizando un gato hidráulico y sostenga el vehículo utilizando soportes colocados bajo el eje.
3. Retire la fijación posterior del eslabón.



J5114M

4. Retire la fijación del soporte de montaje por el soporte del miembro lateral.
5. Extraiga el brazo oscilante inferior junto con el soporte de montaje.
6. Retire la tuerca de bloqueo.
7. Extraiga el soporte de montaje del brazo oscilante inferior.



RR1598M

Cambiar el casquillo

8. Utilizando una prensa de banco o hidráulica adecuada y un trozo de tubo de metal ligeramente menor que el diámetro exterior del casquillo, presione hacia fuera los casquillos montados sobre goma. Asegúrese de que el tubo de acero está situado en el borde exterior del casquillo y no sobre el borde interior de goma.
9. Monte el conjunto del casquillo de repuesto en la caja en posición central.

PRECAUCION: Al presionar hacia adentro el casquillo nuevo, asegúrese de que la presión se aplica en el borde exterior del casquillo y no en el borde interior de goma.

Montar de nuevo

10. Invierta los apartados 6 y 7. No apriete todavía la tuerca de bloqueo.
11. Invierta los apartados 3 a 5:
12. Haga descender el vehículo, retire el gato y deje que el eje adopte su posición de carga estática. Por último, apriete la tuerca de bloqueo hasta el par correcto (ver sección 06-Valores de Par).

SISTEMA DE FRENOS

Descripción

El sistema hidráulico de frenos es de tipo tubería doble, el cual incorpora circuitos hidráulicos primarios y secundarios.

NOTA: Las referencias que se hagan a primarios o secundarios no significan frenos principales de servicio o frenos de emergencia, sino que identifican un tipo de tubería hidráulica.

El pedal del freno está conectado a un servo mecánico asistido por vacío que a su vez hace funcionar un cilindro principal en tándem. Las pinzas de los frenos de disco delanteros albergan cada una cuatro pistones, estando los pistones superiores alimentados por el circuito hidráulico primario y los inferiores por el circuito hidráulico secundario. Las pinzas de los frenos de disco traseros albergan cada una dos pistones, alimentados éstos por el circuito hidráulico secundario por medio de una válvula reductora de presión.

En el conjunto del tapón del depósito viene incorporado un interruptor del nivel de líquido de frenos; al detectar una pérdida pequeña o repentina de líquido, el interruptor inmediatamente hará encenderse un testigo en el tablero de instrumentos.

El depósito del líquido de frenos se halla dividido, alimentando la sección más próxima al servo el circuito primario y la más alejada el circuito secundario. En condiciones normales, tanto los circuitos primarios como los secundarios funcionan simultáneamente al pisar el pedal del freno. En caso de avería en el circuito primario, el secundario seguiría operando y haciendo funcionar las pinzas delanteras y traseras. De la misma manera, si falla el circuito secundario, el primario seguiría operando y haciendo funcionar los pistones inferiores de las pinzas delanteras; en tal caso, se deberían efectuar los ajustes pertinentes y se debería regular convenientemente la velocidad en función de la disminución del rendimiento de los frenos.

En caso de que fallase el servo, los dos circuitos hidráulicos seguirían funcionando, pero se precisaría un mayor presión sobre el pedal debido a la falta de asistencia por vacío.

El freno de estacionamiento accionado a mano actúa sobre un tambor situado en la parte trasera de la caja de transferencia y es completamente independiente de los circuitos hidráulicos.

Los sensores de desgaste de las pastillas de los frenos se hallan incorporadas al interior de las pastillas de los frenos delanteros y traseros del lado derecho. Los sensores harán que se encienda un testigo de desgaste de las pastillas de los frenos en el tablero de instrumentos en el momento en que el grosor de las pastillas se halle reducido a 3 mm (0,118 pulg.) aproximadamente.

Para facilitar la refrigeración, en los vehículos en los que se utilizan pastillas de fricción sin amianto en los frenos delanteros vienen montados discos de freno ventilados. Como el disco ventilado es más ancho que un disco estándar, entre las dos mitades de las pinzas viene montada una pieza separadora para albergar la anchura suplementaria.

PRECAUCION: LIMPIE DETENIDAMENTE TODAS LAS PINZAS, TUBOS Y ACCESORIOS ANTES DE COMENZAR A TRABAJAR EN CUALQUIERA DE LAS PIEZAS DEL SISTEMA DE FRENOS. DE NO HACERLO, PODRIAN PENETRAR EN EL SISTEMA PARTICULAS EXTRAÑAS Y DAÑAR LOS RETENES Y LOS PISTONES, LO QUE REDUCIRIA SERIAMENTE LA EFICACIA DEL SISTEMA DE FRENOS.

Para asegurarse de que la eficacia del sistema de frenos no se ve disminuida, se debe prestar atención a las siguientes advertencias:-

NO utilice líquidos de limpieza derivados del petróleo (gasolina) o líquidos patentados que contengan petróleo (gasolina). Los líquidos más indicados son alcoholes metílicos sin mezclas, alcohol industrial o los productos fabricados expresamente para la limpieza de frenos.

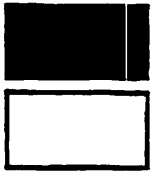
NO utilice líquido de frenos purgado anteriormente del sistema.

NO utilice líquido de frenos usado o que lleve guardado mucho tiempo.

CERCIORESE de que sólo se utiliza líquido nuevo y de que procede de un recipiente herméticamente cerrado.

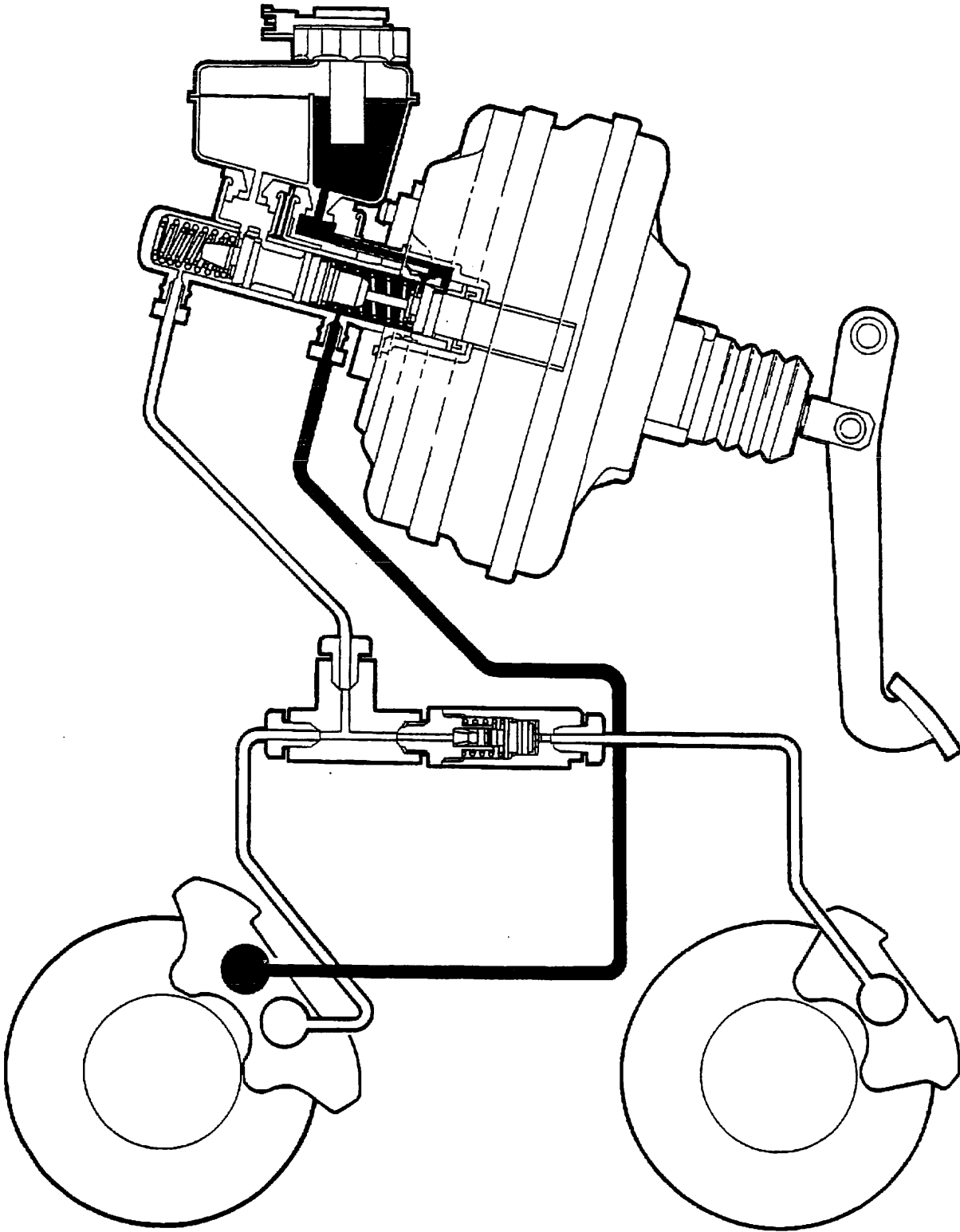
NO inyecte en el sistema un líquido de frenos que no sea el recomendado.

El sistema de frenos se debería purgar y llenar de nuevo en las fechas de servicio recomendadas.

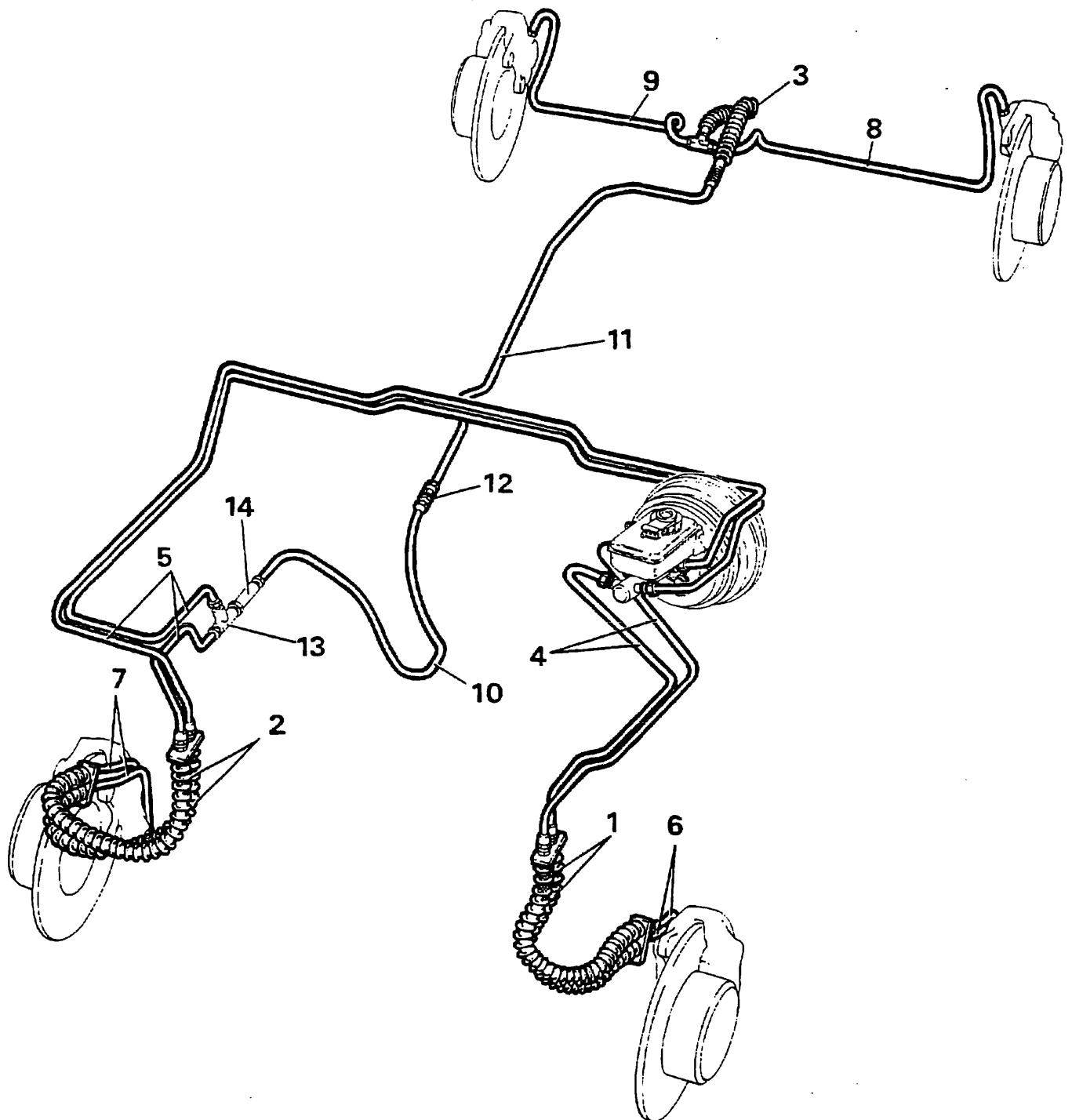


CIRCUITO HIDRAULICO PRIMARIO

CIRCUITO HIDRAULICO SECUNDARIO



RR2225M



RR2222E

DISPOSICION DE LAS TUBERIAS DE LOS FRENOS Puesto de la conducción a la izquierda

MANGUERAS

1. Mangueras flexibles delanteras del lado izquierdo.
2. Mangueras flexibles delanteras del lado derecho.
3. Manguera flexible intermedia.

TUBERIAS

4. Toma a conector de la manguera delantera del lado izquierdo.
5. Toma a conector de la manguera delantera del lado derecho.
6. Toma a pinza delantera del lado izquierdo.

7. Toma a pinza delantera del lado derecho.
8. Toma a pinza trasera del lado izquierdo.
9. Toma a pinza trasera del lado derecho.
10. Toma a conector de doble vía.
11. Toma a manguera intermedia.
12. Conector de doble vía.
13. Conector de tres vías.
14. Válvula reductora de presión.

DATOS

Pinzas de los frenos - delanteras y traseras	Tipo pistón contrapuesto AP4x26
Tipo de freno de mano	Girling GNSM
Tamaño del freno de mano	254 mm de diámetro y 70 mm de ancho
Material del revestimiento del freno de mano	Ferodo 3611
Material de la pastilla de fricción - delantera	Amianto Don 230
	Ferodo 3440 sin amianto
Material de la pastilla de fricción - trasera	Amianto Don 230
	Ferodo 3440 sin amianto
Tamaño del disco del freno - delantero	Diám. 299 x 14,3 mm (11.7 x 0.460 pulg.)
Tamaño del disco del freno - trasero	Diám. 290 x 12,7 mm (11.4 x 0.443 pulg.)
Zona del revestimiento de la pastilla del freno	
- delantero	9800 mm ² total 19600 mm ²
Zona del revestimiento de la pastilla del freno - trasero .	6600 mm ² total 13200 mm ²
Zona del revestimiento del freno de mano	33400 mm ²
Líquido de frenos específico	Dot 4
Servofreno - tipo	Girling LSC115
Bomba de vacío del servofreno (200Tdi solamente)	Clayton Dewandre - bomba rotatoria de aluminio de baja inercia accionada desde el engranaje del árbol de levas

VALORES DE PAR

	Nm	ft lb	in lb
Conexiones de las tuberías de los frenos con:			
- Pinzas de los frenos	12	9	-
- Mangueras de conexión provisional con soportes	11 - 13.5	8 - 10	-
- Manguera de conexión provisional con conexión de tres vías	12	9	-
- Mangueras de conexión provisional de la pinza delantera	11 - 13.5	8 - 10	-
-Mangueras de conexión provisional de la pinza trasera .	11 - 13.5	8 - 10	-
Mangueras de conexión provisional con las pinzas (todas)	12	9	-
Pinza del freno con caja del pivote de la dirección	75 - 88	55 - 65	-
Varillaje del freno de mano con caja de transferencia	26 - 32	19 - 24	-
Disco del freno con cubos	65 - 80	48 - 59	-
Tornillos de purga	9 - 11	-	80 - 100
Conjunto del servo con caja del pedal	22 - 25	16 - 19	-
Tuberías de los frenos con cilindro principal	9 - 11	7 - 8	-
Cilindro principal con servo	21 - 29	15 - 22	-

ADVERTENCIA: Varias piezas del vehículo, como las juntas y las superficies de fricción (revestimientos de los frenos y discos de embrague), pueden contener amianto. La inhalación de polvo de amianto es peligrosa para la salud, por lo que se debieran observar las siguientes precauciones elementales:-

- * Trabaje en lugares abiertos o bien ventilados y utilice una mascarilla de protección.
- * El polvo que se haya encontrado en el vehículo o el que se haya generado al trabajar en el mismo se debería retirar por aspiración o utilizando un trapo muy húmedo, nunca soplando.
- * El polvo residual se debería humedecer, colocar en un recipiente herméticamente cerrado y marcar para garantizar una eliminación sin riesgos.
- * Si se intenta cortar, perforar con un taladro, etc., materiales que contengan amianto, se debería humedecer el objeto y sólo se deberían utilizar herramientas manuales o herramientas eléctricas de baja velocidad.

PURGAR SISTEMA DE FRENOS

El sistema hidráulico comprende dos circuitos completamente independientes. Las pinzas traseras y los pistones inferiores de las pinzas delanteras constituyen el circuito secundario, mientras que los pistones superiores de las pinzas delanteras constituyen el circuito primario. El siguiente procedimiento se utiliza para purgar todo el sistema, pero se puede purgar un solo circuito siempre que las desconexiones se limiten a ese circuito.

Se facilitará la purga si el motor se encuentra en funcionamiento o si hay una fuente de vacío conectada al servo.

ADVERTENCIA: SI EL MOTOR ESTA EN MARCHA DURANTE LA OPERACION DE PURGA DE LOS FRENOS, ASEGURESE DE QUE LA PALANCA DE CAMBIOS ESTA EN PUNTO MUERTO Y QUE ESTA ECHADO EL FRENO DE MANO.

Al purgar una parte del circuito secundario, se puede pisar el pedal del freno casi hasta el final de su recorrido. Al purgar sólo el circuito primario, el recorrido del pedal del freno se reducirá a la mitad aproximadamente.

NOTA: Al purgar el sistema, comience por la pinza más alejada del cilindro principal y purgue desde el tornillo que se encuentra en el mismo lado que las tuberías de admisión del líquido; apriete a continuación el tornillo y purgue desde el tornillo situado en el lado de enfrente, en la misma pinza. Apriete los tornillos de purga hasta el valor de par correcto. Ver sección 06

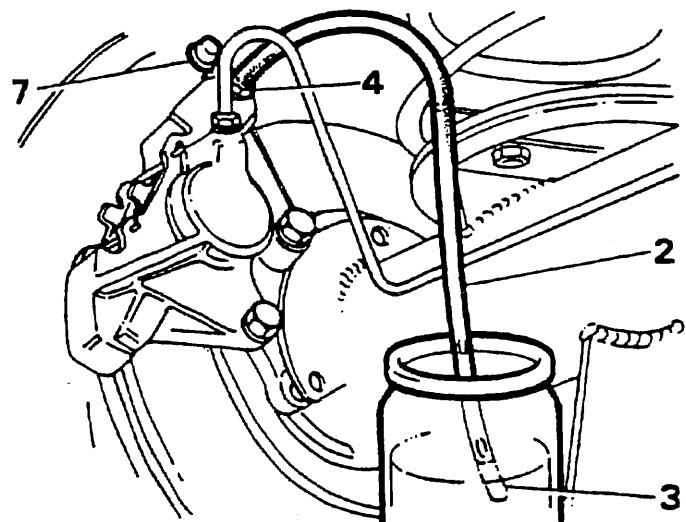
1. Llene el depósito de líquido de la clase recomendada, ver lubricantes y líquidos en la sección 09.

NOTA: A lo largo del proceso de purga se debe mantener el nivel adecuado de líquido.

2. Conecte una manguera de purga al tornillo de purga de la pinza trasera más alejado del cilindro principal.
3. Sumerja el extremo libre de la manguera de purga en un recipiente lleno de líquido de frenos sin usar.
4. Afloje el tornillo de purga entre media vuelta y tres cuartos de vuelta.
5. Pise el pedal del freno hasta el final y deje que regrese.

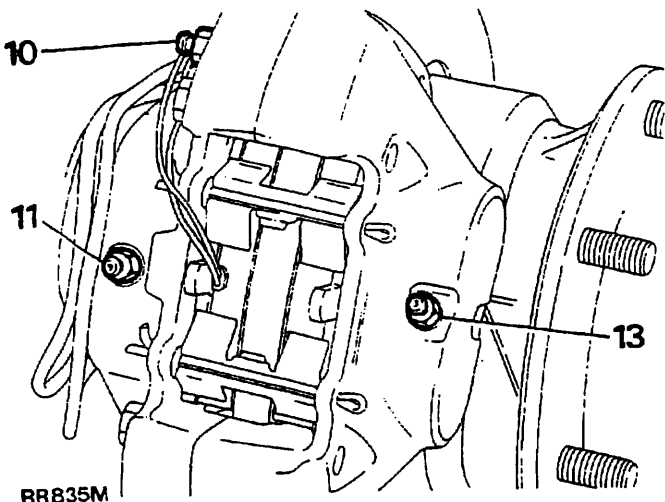
NOTA: Deje que transcurran al menos cinco segundos antes de pisar de nuevo el pedal para asegurarse de que los pistones hacen todo el recorrido de regreso; luego pise de nuevo el pedal.

6. Repita la instrucción 5 hasta que en el recipiente aparezca líquido sin burbujas de aire; a continuación, manteniendo el pedal pisado a fondo, apriete el tornillo de purga.
7. Retire la manguera de purga y cambie la tapa antipolvo del tornillo de purga.



RR1946E

8. Repita las instrucciones 1 a 7 en la otra pinza trasera.
9. Retire la rueda delantera del lado más alejado del cilindro principal.
10. Conecte una manguera de purga al tornillo de purga primario situado en la pinza delantera más alejada del cilindro principal.
11. Conecte una manguera de purga al tornillo de purga secundario situado en el mismo lado de la pinza que el tornillo primario.
12. Repita las instrucciones 3 a 7, igual que en la pinza delantera, purgando simultáneamente desde los dos tornillos.
13. Conecte una manguera de purga al otro tornillo situado en la pinza delantera más alejada del cilindro principal.



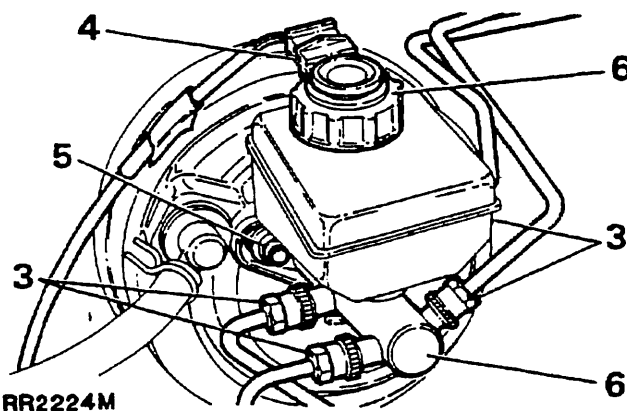
14. Repita las instrucciones 3 a 7 en el segundo tornillo secundario de la pinza delantera.
15. Monte de nuevo la rueda delantera.
16. Repita las instrucciones 9 a 15 en la pinza delantera más próxima al cilindro principal.

CILINDRO PRINCIPAL - Lucas Girling - Tipo 25,4 mm AS/AS

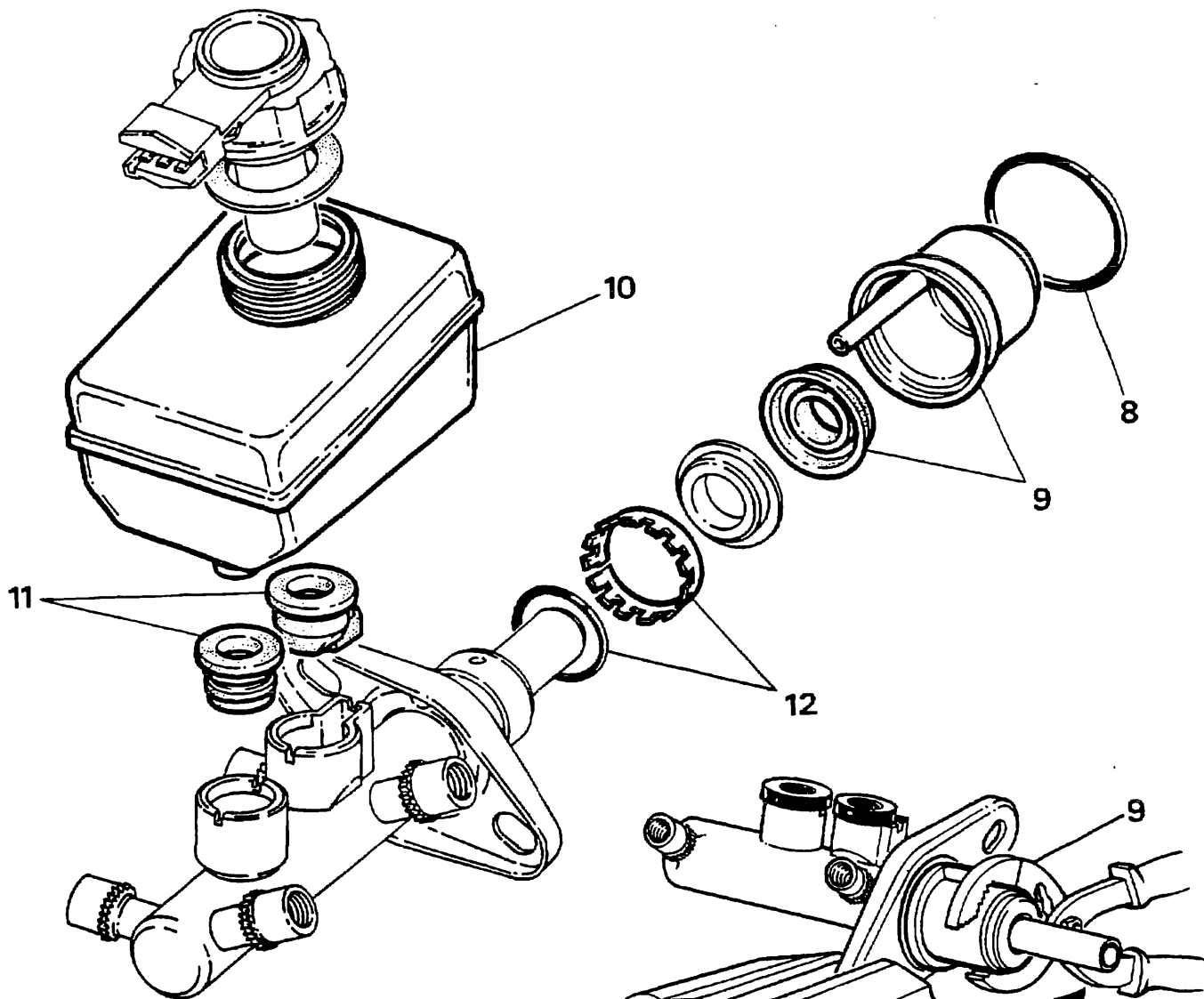
Retirar, revisar y montar de nuevo

Retirar

1. Desconecte el borne negativo de la batería.
2. Sitúe un recipiente debajo del cilindro principal para recoger el líquido que mane del cilindro al desconectar las tuberías del freno de los orificios de salida.
3. Limpie cuidadosamente la zona situada justo alrededor de todos los orificios de salida. Retire una a una todas las tuberías del cilindro principal, taponando todas las tuberías y orificios de salida al desconectarlas, a fin de evitar la penetración de partículas extrañas y una pérdida de líquido excesiva.
4. Desconecte la clavija eléctrica del interruptor de bajo nivel de líquido situado en la tapa del depósito.
5. Retire las dos tuercas que sujetan el cilindro principal a la unidad de servo y retire también las arandelas elásticas y ordinarias.
6. Separe el cilindro principal del servo, retire la tapa del depósito y recoja el líquido de frenos en un recipiente.



ADVERTENCIA: No utilice líquido de frenos usado o previamente purgado del sistema. Deseche con cuidado el líquido inutilizable, y si lo guarda en un recipiente herméticamente cerrado, cerciórese de que en el recipiente figura escrito LIQUIDO DE FRENOS USADO.

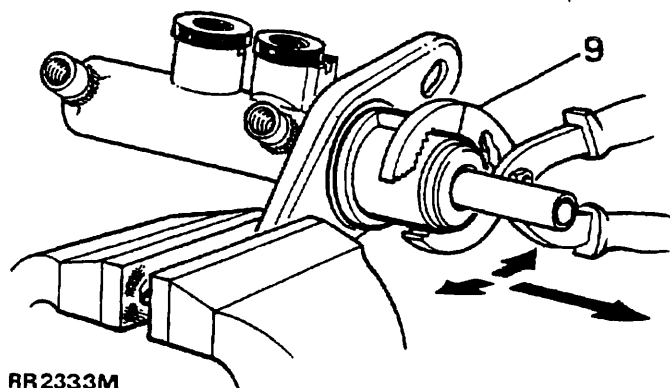


RR2237M

Revisión

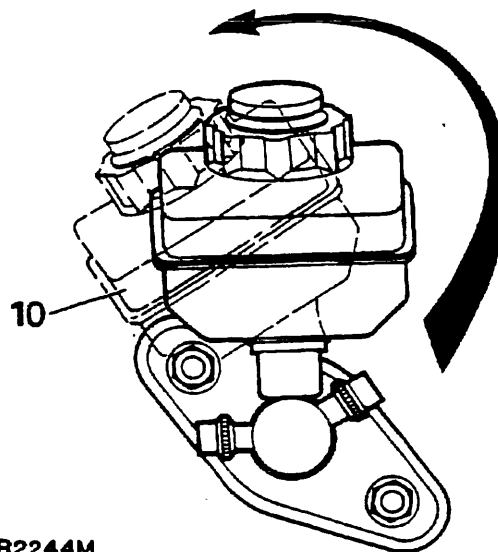
ADVERTENCIA: Utilice solamente alcohol metílico limpio o líquido de frenos nuevo para limpiar cualquier pieza del sistema de frenos. NO utilice gasolina, keroseno u otros líquidos con base mineral.

7. Antes de comenzar el procedimiento de revisión, limpie cuidadosamente el cilindro principal e inspeccione las superficies exteriores para ver si han sufrido desperfectos, cambiando todo el conjunto si fuese necesario.
8. Utilizando dos mordazas blandas, una a cada lado de la brida del cilindro principal, sujete la brida en una prensa hidráulica. Retire el retén de la junta tórica de entrada de agua que conecta el cilindro principal con la brida del servo y deséchelo.
9. Inmovilice el exterior del alojamiento de la transferencia con unos alicates adecuados, tire con cuidado al tiempo que desplaza los alicates hacia detrás y hacia delante con un movimiento de balancín para separar el alojamiento del cilindro principal y deseche el alojamiento y el retén de vacío.



RR2333M

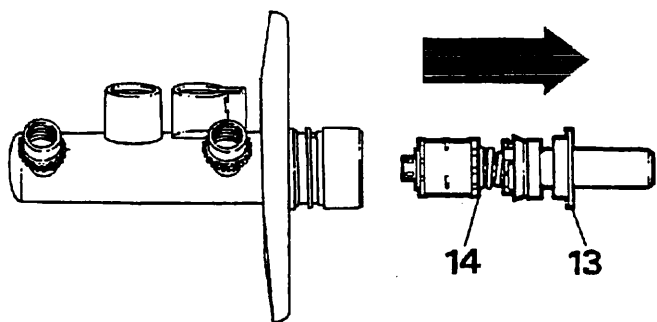
10. Saque el depósito del cilindro principal teniendo cuidado de que los dos orificios de salida situados en la parte inferior del depósito no sufran desperfectos durante este proceso.



RR2244M

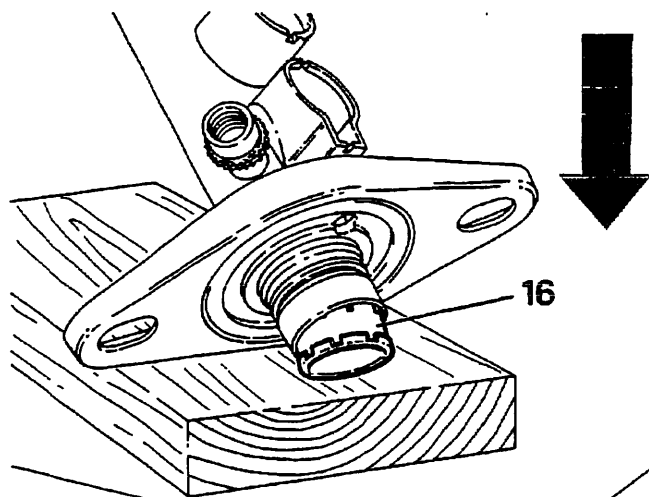
11. Extraiga los dos retenes del depósito de los orificios de admisión del cilindro principal; los recipientes son diferentes y si se van a montar de nuevo se debería anotar cuál es cuál, desechándolos en caso contrario.
12. Retire el anillo de retén y el retén de junta tórica de la superficie exterior maquinada del cilindro principal; deseche tanto el retén como el anillo de retén.
13. Retire el anillo guía de la boca del cilindro principal que sostiene el conjunto del émbolo primario y déjelo a un lado; este componente no forma parte del equipo de servicio del cilindro principal y se montará de nuevo al ensamblar la unidad.
14. Tire del conjunto del émbolo primario hasta sacarlo del cilindro principal.

NOTA: El conjunto del émbolo primario no se puede romper más y se repone como unidad. Deseche el conjunto.



RR2238M

15. El conjunto del émbolo secundario permanecerá en la parte inferior del diámetro interior del cilindro principal; se puede expulsar fácilmente el émbolo golpeando el conjunto contra un trozo de madera hasta que el émbolo aparezca en la boca del cilindro. A continuación extraiga con cuidado el émbolo del cilindro principal.
16. Si el tubo de turbulencias no fue expulsado al mismo tiempo que el émbolo secundario, repita la operación anterior para expulsarlo de la parte inferior del diámetro interior del cilindro principal y luego deséchelo.



RR2239M

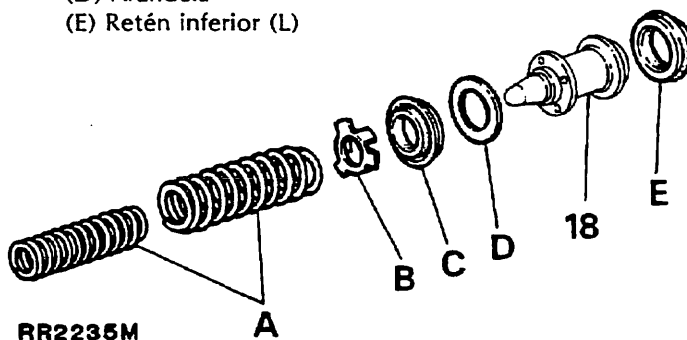
17. Limpie todas las piezas con líquido de limpieza Girling o líquido de frenos sin usar y coloque las piezas limpias sobre una hoja limpia de papel. Inspeccione el diámetro interior del cilindro y los émbolos para detectar signos de corrosión, mellas y rayaduras. Siempre que las superficies sobre las que se está operando se encuentren en perfectas condiciones, se pueden utilizar retenes nuevos procedentes de un equipo de reparaciones Girling Service.

Cambiar los retenes del émbolo secundario

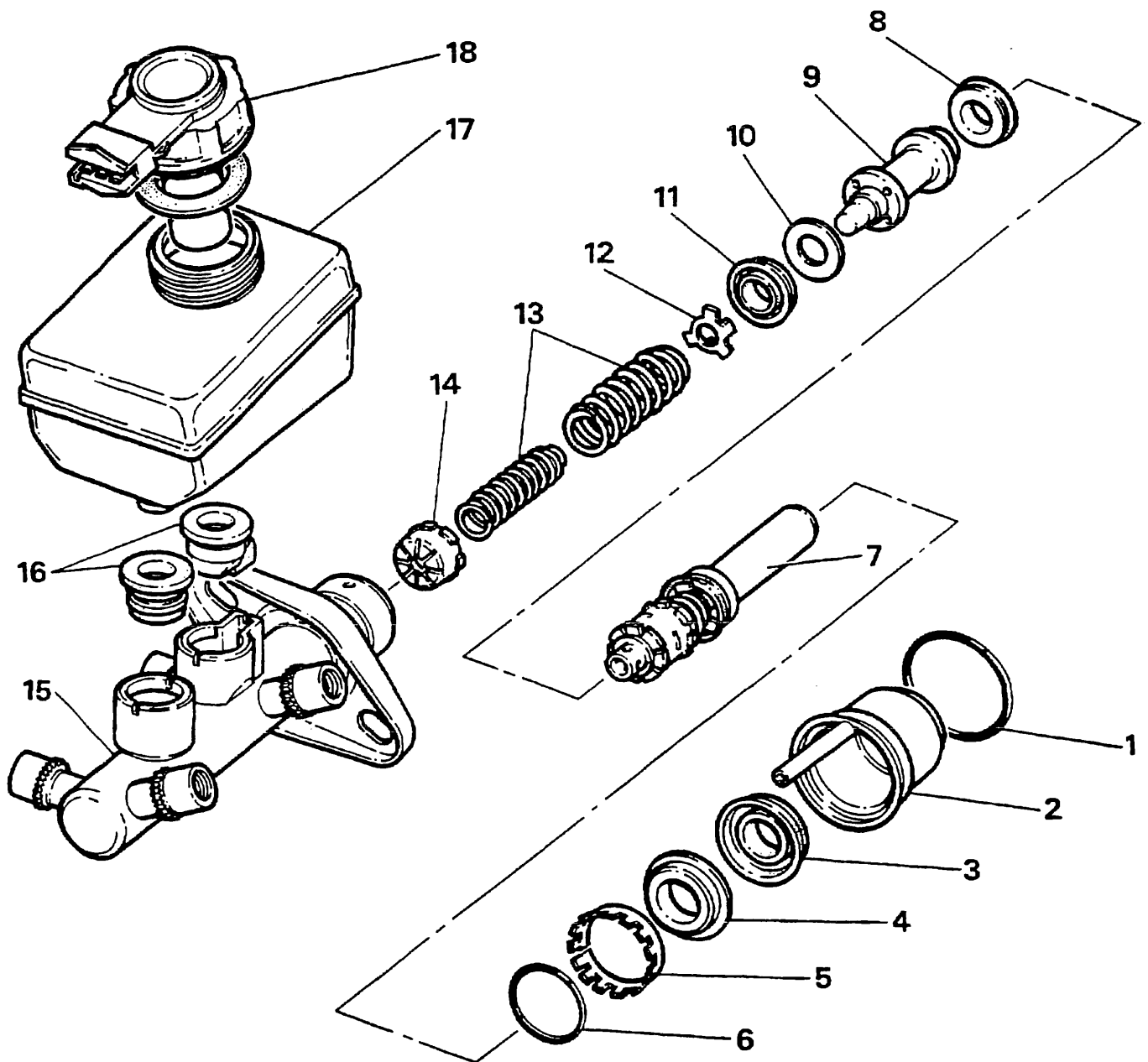
18. Retire los siguientes componentes del émbolo secundario y deséchelos:

NOTA: Para retirar el retén inferior (L) se precisa un desatornillador pequeño de punta redondeada y lisa. NO dañe el émbolo secundario.

- (A) Muelles
- (B) Fiador del retén
- (C) Retén de recuperación (anillo primario)
- (D) Arandela
- (E) Retén inferior (L)



RR2235M



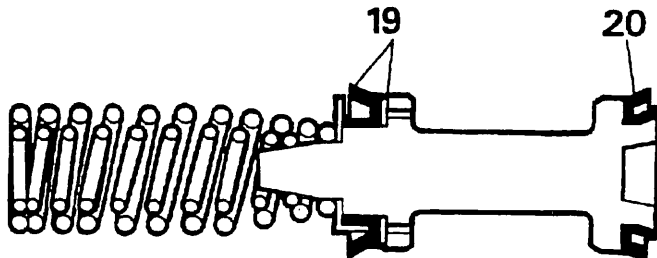
RR2234M

GUIA DEL CILINDRO PRINCIPAL

- | | |
|------------------------------------|---|
| 1. Retén de entrada de agua | 10. Arandela |
| 2. Alojamiento de la transferencia | 11. Retén de recuperación (anillo primario) |
| 3. Retén de vacío | 12. Fiador del retén |
| 4. Anillo guía | 13. Muelles (2 separados) |
| 5. Anillo de retén | 14. Tubo de turbulencias |
| 6. Retén de junta tórica | 15. Cuerpo del cilindro principal |
| 7. Conjunto del émbolo primario | 16. Retenes del depósito |
| 8. Retén inferior (L) | 17. Depósito |
| 9. Émbolo secundario | 18. Interruptor de bajo nivel de líquido y tapa |

NOTA: Compruebe detenidamente que no hay residuos de ningún tipo alojados en ninguno de los conductos de paso de líquido ni en los orificios perforados. Si encuentra residuos, retírelos con cuidado, limpie de nuevo el cilindro y efectúe una nueva comprobación.

19. Extienda una capa de líquido de frenos sin usar sobre los retenes y monte en primer lugar el retén inferior (L) en el émbolo.
20. Monte la arandela, seguida del retén de recuperación. Monte el fiador del retén y los muelles, asegurándose de que los muelles se hallan colocados correctamente.

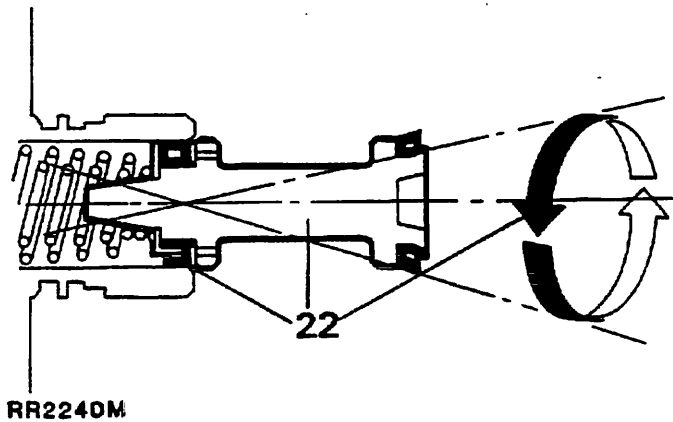


RR2236M

ENSAMBLAR EL CILINDRO PRINCIPAL

PRECAUCION: Es importante ceñirse estrictamente a las siguientes instrucciones, ya que de lo contrario se podrían dañar los retenes nuevos al introducir los émbolos en el diámetro interior del cilindro. Durante el montaje se debería emplear una generosa cantidad de líquido de frenos sin usar para lubricar las piezas. Nunca emplee líquido usado ni ninguna otra clase de lateral lubricante y de limpieza. La limpieza resulta un factor esencial a lo largo de todo el proceso.

21. Monte el nuevo tubo de turbulencias en la parte inferior del diámetro interior del cilindro.
22. Lubrique el émbolo secundario y el diámetro interior del cilindro. Introduzca el conjunto del émbolo en el cilindro hasta que el retén de recuperación se apoye en su centro sobre la boca de la pared interior del cilindro. Introduzca suavemente el émbolo con un movimiento circular de balancín, como se muestra en la ilustración. Asegurándose de que el retén no se queda agarrotado, introduzca el retén en la pared interior del cilindro y empuje lentamente el émbolo por el interior del cilindro, en un movimiento continuado.



RR2240M

23. Monte el conjunto del émbolo primario utilizando el mismo método que para el émbolo secundario; empuje el émbolo por el interior del cilindro.
24. Monte el anillo guía original para sostener el émbolo primario.
25. Extienda una capa de líquido de frenos sobre una junta tórica nueva y móntela en su ranura respectiva en la superficie exterior de posicionamiento del cilindro principal.

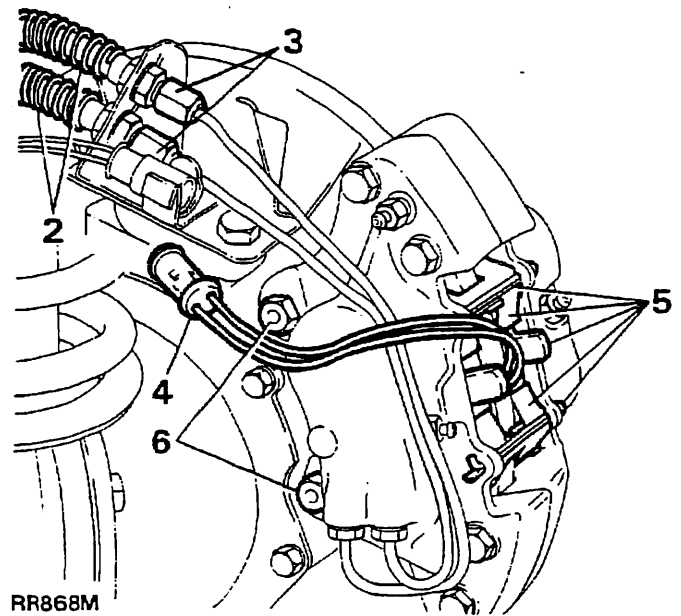
NOTA: No se debería hacer rodar la junta tórica por la superficie exterior de posicionamiento del cilindro principal, sino que se debería extender ligeramente y deslizar por el cilindro hacia su ranura. **NO EXTIENDA EN EXCESO EL RETEN.**

26. Monte un nuevo anillo de retén en la superficie exterior del cilindro principal asegurándose de que las estrías del anillo se encuentran orientadas hacia la brida de montaje.
27. Monte los dos retenes del depósito en sus orificios respectivos.
28. Monte un nuevo retén de vacío en el émbolo primario o en la parte inferior de la pared interior del alojamiento de la transferencia, estando la cara descubierta del retén orientada hacia el anillo guía del émbolo primario.
29. Lubrique el retén de vacío con líquido de frenos, monte el alojamiento de la transferencia en el cilindro principal, empuje el alojamiento justo hasta la brida de montaje del cilindro, pero **NO AJUSTE EL ALOJAMIENTO DE LA TRANSFERENCIA DESPUES DE MONTARLO.**
30. Lubrique con líquido de frenos un nuevo retén de entrada de agua, extienda ligeramente el retén y deslícelo a lo largo del alojamiento hasta que se encuentre correctamente situado entre el alojamiento y la brida.
31. Haga rodar el depósito hacia la parte superior del cilindro principal, invirtiendo el procedimiento descrito en la instrucción 10.

32. Monte el cilindro principal en el servo, monte las arandelas ordinarias y elásticas y fíjelas con las dos tuercas. Apriete hasta el valor de par especificado - ver sección 06.
33. Monte las tuberías de los frenos en el cilindro principal y apriételas hasta el valor de par especificado - ver sección 06
34. Llene el cilindro principal de un líquido de frenos de la clase adecuada (ver sección 09) y purgue los sistemas de frenos.

ADVERTENCIA: No utilice líquido de frenos usado o purgado anteriormente del sistema. Deseche con cuidado el líquido inutilizable, y si lo guarda en un recipiente herméticamente cerrado, cerciórese de que en el recipiente figura escrito **LIQUIDO DE FRENOS USADO**.

35. Monte la tapa conjuntamente con el interruptor de bajo nivel de líquido y conecte de nuevo el cable eléctrico. Conecte de nuevo la batería.



RR868M

RETIRAR Y REVISAR LAS PINZAS DE LOS FRENOS DELANTEROS

Herramienta de servicio:
18G672-Abrazadera de pistones

NOTA: Los testigos de desgaste de las pastillas se encuentran en la cara interna de las pastillas delanteras y traseras del lado derecho.

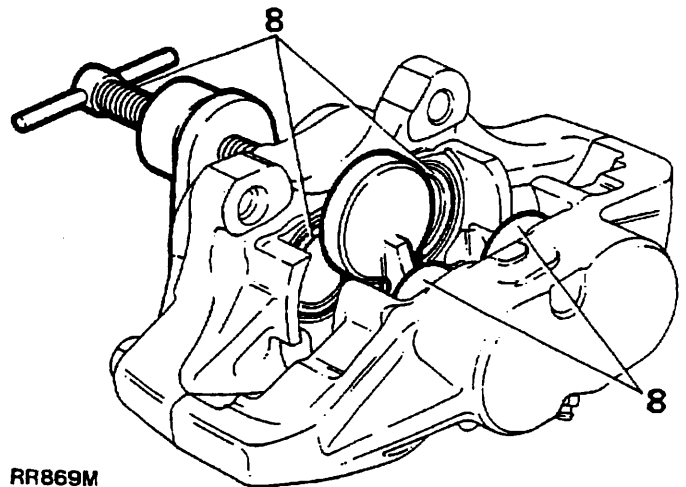
Retirar la pinza

1. Afloje las tuercas de retén de las ruedas delanteras, levante la parte delantera del vehículo y hágala descender sobre los soportes para ejes utilizando para ello un gato hidráulico, y retire por último las ruedas.
2. Ponga al descubierto las dos mangueras flexibles de los frenos moviendo la cubierta protectora en espiral.
3. Utilizando una abrazadera de manguera, sujete ambas mangueras para evitar una pérdida de líquido, desconecte las tuberías rígidas de los frenos de las mangueras flexibles, tapone los extremos de las mangueras y de las tuberías para evitar la penetración de suciedad. (Si es necesario, las dos tuberías rígidas que van a la pinza se pueden desconectar al retirar la pinza del alojamiento del pivote de la dirección).
4. Desconecte el testigo de desgaste de las pastillas (sólo del lado delantero derecho).
5. Retire los pasadores de retén y los muelles, y extraiga las pastillas. Si se van a montar las mismas pastillas, márkelas para montarlas posteriormente en sus emplazamientos originales.
6. Retire los dos tornillos y extraiga la pinza del disco.

DESMONTAR Y REVISAR

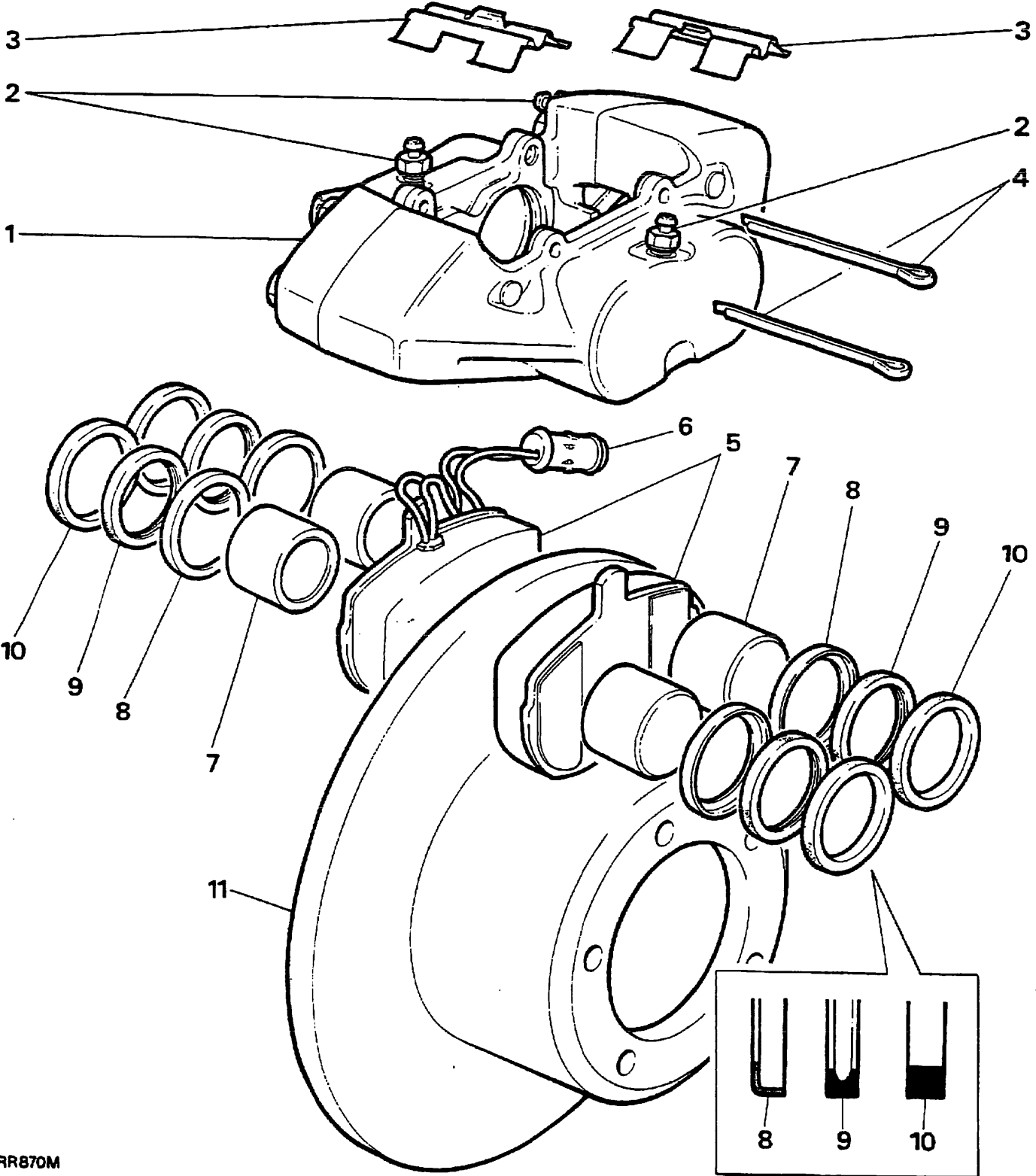
No separe las dos mitades de la pinza

7. Limpie las superficies exteriores de la pinza con un agente limpiador de frenos.
8. Utilizando la herramienta especial 18G672, sujete los pistones de la mitad interior de la pinza y, lentamente, con **PRECAUCION**, manteniendo los dedos alejados, aplique aire a presión en el orificio de entrada de líquido para expulsar los pistones de media corona. Como es improbable que todos los pistones sean expulsados al mismo tiempo, regule el número situando un trozo de madera entre el pistón y la pinza adecuados.



RR869M

CONJUNTO DE LA PINZA DEL FRENO DELANTERO



RR870M

GUIA DE LA PINZA

- 1. Pinza
- 2. Tornillos de purga
- 3. Muelles de retén de la pastilla
- 4. Pasadores de retén
- 5. Pastillas de fricción
- 6. Clavija del testigo de desgaste de la pastilla
- 7. Pistón
- 8. Fiador del retén del limpiacristales
- 9. Retén del limpiacristales
- 10. Retén del líquido
- 11. Disco del freno. Cuando se utilizan pastillas de fricción sin amianto se montan discos ventilados.

9. Por último, retire los pistones, habiéndolos marcado con respecto a sus paredes interiores respectivas para facilitar posteriormente su montaje.
10. Retire el fiador del retén del limpiacristales introduciendo un desatornillador de punta roma entre el fiador y el retén y con cuidado haga palanca sobre el fiador desde la boca de la pared interior.
11. Teniendo cuidado de no dañar las ranuras del retén, extraiga el retén del limpiacristales y el retén de líquido.
12. Limpie las paredes interiores, los pistones y especialmente las ranuras del retén únicamente con líquido nuevo de frenos o con un agente limpiador de frenos. Si la pinza o los pistones se hallan corroidos o en todo caso no en perfecto estado, se deberán montar piezas nuevas.

Ensamblar pistones exteriores

13. Extienda una capa de lubricante para frenos de disco sobre un retén de líquido nuevo. Introduzca el retén en la ranura de la pared interior utilizando sólo los dedos, y asegúrese de que se halla perfectamente encajado. El retén de líquido no encaja exactamente en la ranura, sino que una vez montado parece al tacto que está elevado por el borde más alejado de la boca de la pared interior.
14. Extienda una capa de lubricante de frenos de disco sobre el pistón correspondiente y con la mano introduzca éste perpendicularmente en la pared interior. No incline el pistón al introducirlo y deje que sobresalga unos 8 mm (0.312 pulg.) con respecto a la pared interior.
15. Extienda lubricante para frenos de disco sobre un retén de limpiacristales nuevo y monte éste en un fiador de retén nuevo. Empuje suavemente el conjunto, con el retén en primer lugar, sobre el pistón que sobresale y hacia el hueco de la pared interior. Retire la abrazadera del pistón de la mitad desde la que se monta y utilice la abrazadera para presionar el fiador del retén y el pistón hasta encajarlos en su emplazamiento.

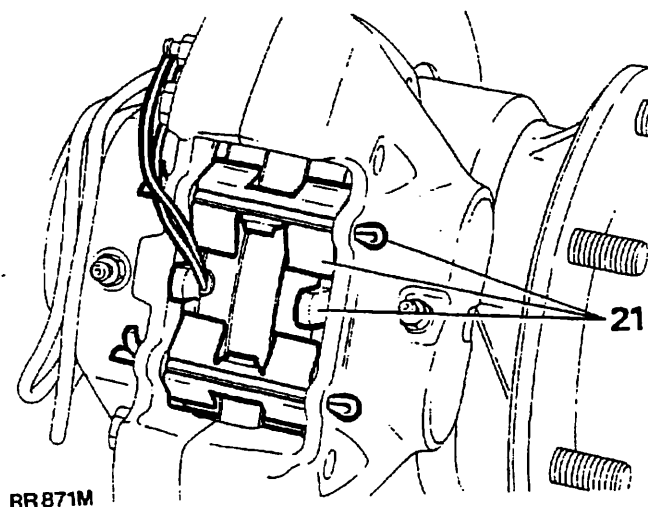
Interior de montaje de los pistones

16. Sujete el exterior de los pistones y siga el mismo procedimiento que para retirar y montar el exterior de los pistones y sus correspondientes retenes, instrucciones 8 a 15.

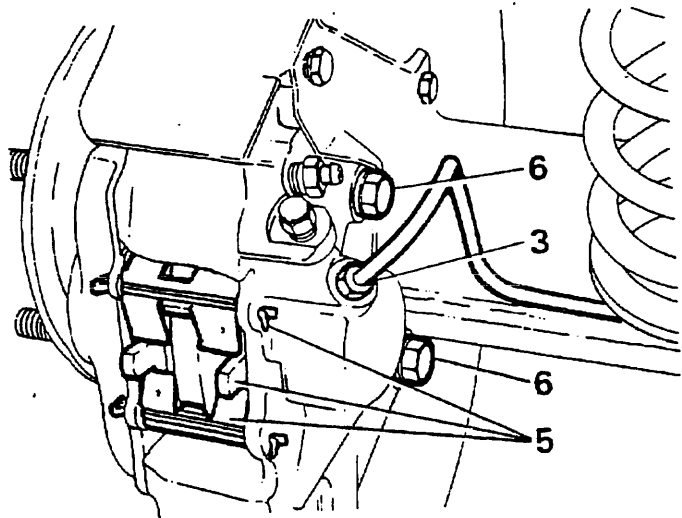
Montar pinzas y pastillas en el vehículo

17. Monte la pinza en el eje y fjela con los dos tornillos, apretando uniformemente hasta el par correcto (ver sección 06 - Valores de par).
18. Conecte a la pinza las mangueras flexibles de los frenos y apriételas hasta el par correcto (ver sección 06 - Valores de Par).
19. Retire las abrazaderas de las mangueras.
20. Extienda una capa fina de lubricante para frenos de disco sobre la parte posterior y los bordes de las pastillas, teniendo cuidado de no tocar el material de fricción.
21. Introduzca las pastillas y los muelles de retén, fjelos con nuevos pasadores de retén y separe los extremos. Anote la posición correcta de los muelles de retén.

NOTA: Asegúrese de que la pastilla de fricción y el testigo de desgaste se montan en el lado interior de la pinza delantera derecha.



22. Conecte de nuevo la clavija eléctrica del testigo de desgaste de las pastillas.
23. Purgue los sistemas de frenado primario y secundario. (Consulte el procedimiento utilizado para purgar los frenos).
24. Cuando se hayan llevado a cabo las anteriores instrucciones en todas las pinzas, pise fuerte varias veces el pedal del freno para colocar las pastillas de fricción.
25. Monte las ruedas, retire los soportes para ejes y apriete por último las tuercas de las ruedas.
26. Pruebe el vehículo en carretera, teniendo en cuenta que si se han montado pastillas de fricción nuevas éstas no se habrán adaptado todavía a sus emplazamientos, por lo que puede que sea necesario recorrer varios cientos de kilómetros antes de que los frenos alcancen su máximo nivel de eficacia.



RR2007E

Desmontar y revisar

No separe las dos mitades de la pinza

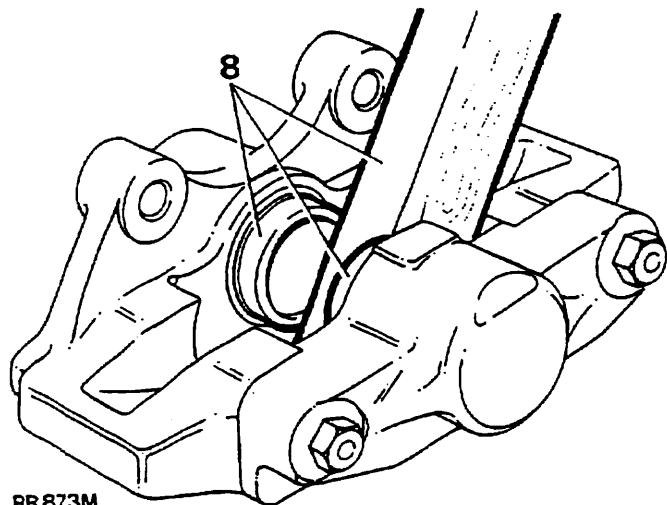
7. Limpie las superficies exteriores de la pinza con un agente limpiador de frenos.
8. **Expulse CON CUIDADO** los pistones de sus alojamientos aplicando aire a presión en el orificio de entrada de líquido. Como es improbable que los dos pistones sean expulsados al mismo tiempo, regule el número colocando un trozo de madera entre los dos pistones.

RETIRAR Y REVISAR LAS PINZAS DE LOS FRENOS TRASEROS

Herramienta de servicio:
18G672-Abrazadera de pistones

Retirar la pinza

1. Afloje las tuercas de las ruedas traseras e ices con un gato la parte trasera del vehículo, hágalo descender sobre unos soportes para ejes y retire las ruedas.
2. Utilizando una abrazadera para mangueras con la que esté familiarizado, sujete la manguera flexible del freno sobre el eje trasero, a fin de evitar una pérdida de líquido.
3. Retire la(s) tubería(s) de la(s) pinza(s) trasera(s) del freno. Tapone los extremos de la tubería para evitar la penetración de suciedad.
4. Sólo en la pinza trasera del lado derecho, desconecte el testigo de desgaste de la pastilla.
5. Retire los pasadores y los muelles de retén y extraiga las pastillas. Si se van a montar las mismas pastillas, márkelas para montarlas posteriormente en sus emplazamientos originales.
6. Retire los dos tornillos y extraiga la pinza del eje.



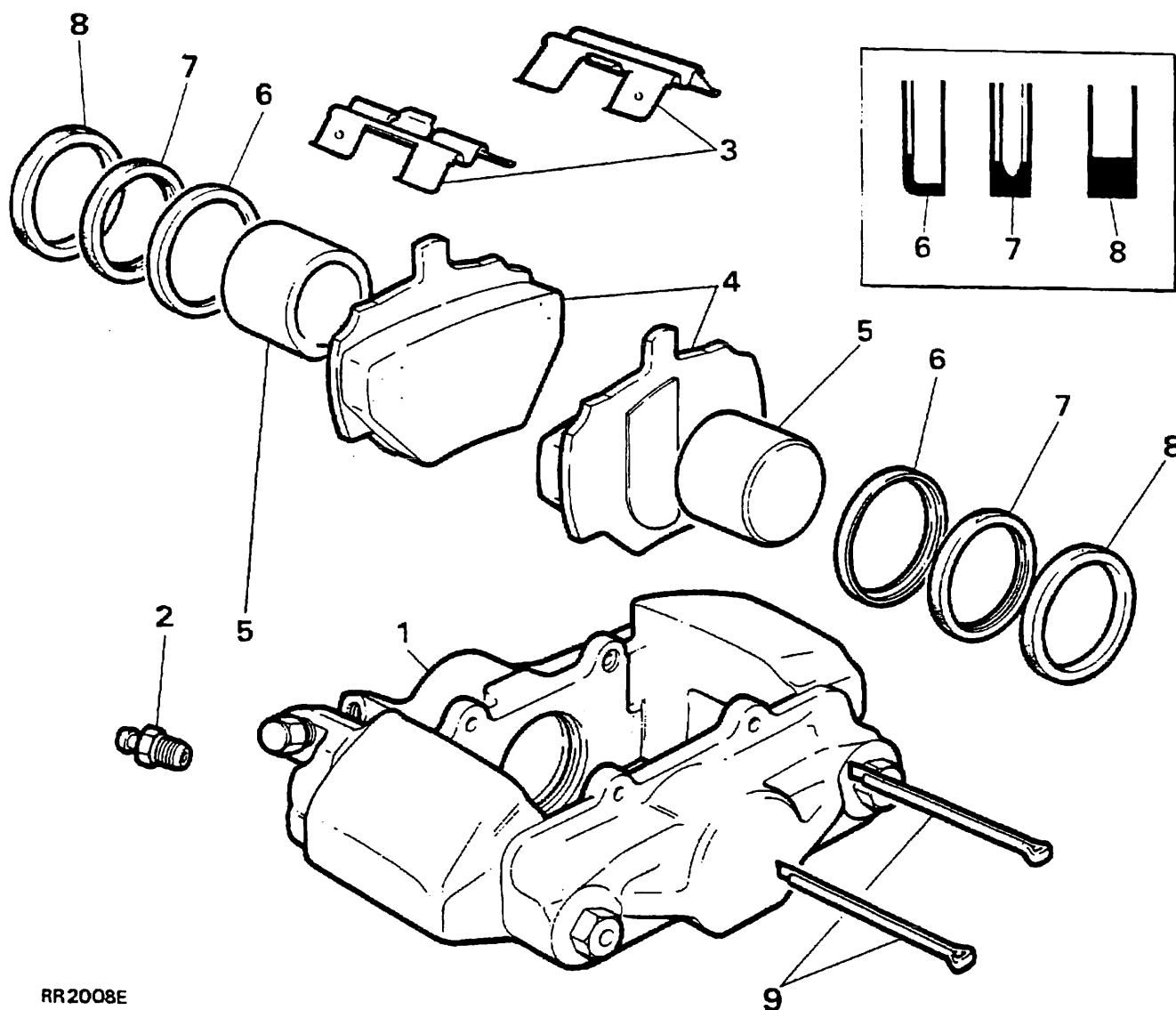
RR873M

9. Retire por último los pistones marcándolos con respecto a sus alojamientos respectivos para facilitar posteriormente el montaje.

10. Retire el fiador del retén del limpiacristales introduciendo un desatornillador de punta roma entre el fiador y el retén y haga palanca con cuidado sobre el fiador desde la boca de la pared interior.
11. Teniendo cuidado de no dañar las ranuras del retén, extraiga el retén del limpiacristales y el retén de líquido.
12. Limpie las paredes interiores de alojamiento de los pistones, los pistones y especialmente las ranuras del retén sólo con líquido de frenos sin usar o con un agente limpiador de frenos. Si la pinza o los pistones se encuentran corroidos o en todo caso no en perfecto estado, se deberán montar piezas nuevas.

CONJUNTO DE LA PINZA DEL FRENO TRASERO

Ilustración de una Pinza Trasera del Lado Izquierdo



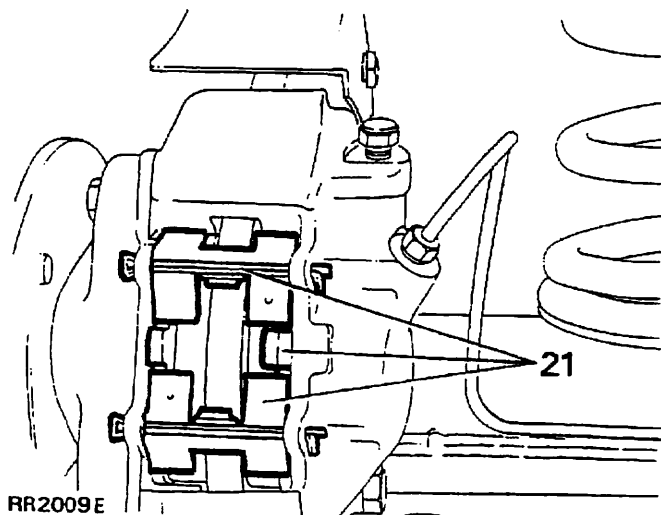
RR2008E

GUIA DE LA PINZA

- | | |
|------------------------------------|---|
| 1. Pinza | 6. Fiador del retén del limpiacristales |
| 2. Tornillo de purga | 7. Retén del limpiacristales |
| 3. Muelles de retén de la pastilla | 8. Retén de líquido |
| 4. Pastillas de fricción | 9. Pasadores de retén |
| 5. Pistón | |

13. Extienda lubricante para frenos de disco sobre un nuevo retén de líquido. Introduzca el retén en la ranura de la pared interior utilizando sólo los dedos, y asegúrese de que se halla perfectamente encajado. El retén de líquido no encaja exactamente en la ranura, sino que una vez montado parece al tacto que está elevado por el borde más alejado de la boca de la pared interior.
14. Extienda un lubricante para frenos de disco sobre el pistón adecuado y con la mano introduzca éste perpendicularmente en la pared interior de alojamiento del pistón. No incline el pistón al introducirlo y deje que sobresalga unos 8 mm (0.312 pulg.) con respecto a la pared interior.
15. Extienda lubricante para frenos de disco sobre un nuevo retén de limpiacristales y móntelo en un nuevo fiador del retén. Empuje suavemente el conjunto, con el retén en primer lugar, sobre el pistón que sobresale y hacia el hueco de la pared interior.
16. Utilizando la herramienta especial 18G672-abrazadera de pistones, presione el fiador del retén y el pistón hasta encajarlos perfectamente en sus alojamientos.

21. Introduzca las pastillas y los muelles de retén, fíjelos con pasadores de retén nuevos y separe los extremos. Anote la posición correcta de los muelles de retén.



RR2009E

Interior de montaje del pistón

17. Siga el mismo procedimiento que para retirar y montar el exterior del pistón y los retenes correspondientes, instrucciones 8 a 16.

Montar pinzas y pastillas en el vehículo

18. Monte la pinza en el eje y fíjela con los dos tornillos, apretándolos uniformemente hasta el par correcto (ver sección 06 - Valores de Par).
19. Conecte las tuberías del freno a las pinzas y retire la abrazadera de la manguera flexible del freno situada sobre los ejes traseros, ver en la sección 06 el par de ajuste de la tubería del freno con la pinza.
20. Extienda una capa fina de lubricante para frenos de disco sobre la parte posterior y los bordes de las pastillas, teniendo cuidado de no tocar el material de fricción.

NOTA: Asegúrese de que la pastilla de fricción y el testigo de desgaste se hallan montados en la cara interior del lado posterior derecho, en la pinza del freno.

22. Conecte de nuevo la multiclavija eléctrica del testigo de desgaste de la pastilla.
23. Purgue el sistema de frenos secundario en las pinzas traseras, comenzando por la pinza más alejada del cilindro principal.
24. Cuando se hayan llevado a cabo las instrucciones anteriores en las dos pinzas, pise fuertemente varias veces el pedal del freno para situar en su sitio las pastillas de fricción.
25. Monte las ruedas, retire los soportes para ejes y apriete por último las tuercas de las ruedas (ver sección 06 - Valores de Par).
26. Pruebe el vehículo en carretera, teniendo en cuenta que si se han montado pastillas de fricción nuevas éstas no se habrán adaptado todavía a sus emplazamientos, por lo que puede que sea necesario recorrer varios cientos de kilómetros antes de que los frenos alcancen su máximo nivel de eficacia.

REVISAR FRENO DE MANO

ADVERTENCIA: No utilice una tubería de aire para eliminar el polvo del conjunto de los frenos. El polvo de amianto de los revestimientos de los frenos puede suponer al ser inhalado un grave peligro para la salud.

DESMONTAR

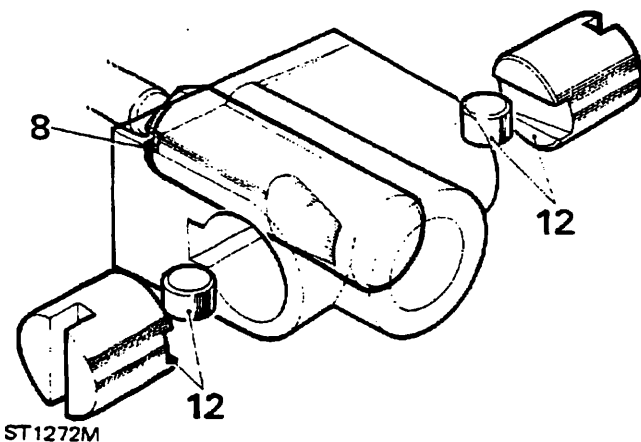
1. Desconecte el borne negativo de la batería y caice las ruedas para mayor seguridad. Ponga la palanca de la caja de cambios en cualquier posición y suelte el freno de mano.
2. Desconecte el eje motor de la brida de la transmisión.
3. Afloje el regulador del freno hasta extraerlo, retire los dos tornillos y extraiga el tambor del freno. Inspeccione la superficie de fricción del tambor, y si muestra demasiadas rayaduras o un óvalo excesivo se puede tornear.

NOTA: Si el tambor precisa un torneado superficial, el diámetro máximo es 255,65 mm (10.06 pulg.).

4. Retire la chaveta de aletas y el pasador de horquilla que conectan el cable interior del freno de mano a la palanca de accionamiento del mismo.
5. Retire las zapatas de los frenos junto con los muelles de retroceso. Anote la posición de los muelles con respecto a las zapatas.
6. Retire los cuatro tornillos que sujetan la placa de apoyo a la caja de transferencia y extraiga la placa de apoyo junto con el colector de aceite.

Retirar y revisar el conjunto del expansor

7. Retire la tapa protectora contra el polvo.
8. Retire el expansor y el eslabón de arrastre.
9. Retire la placa del muelle del retén.
10. Retire la placa de bloqueo.
11. Retire la placa de suplemento y extraiga el conjunto del expansor de la placa de apoyo.
12. Retire los dos émbolos y los dos rodillos.



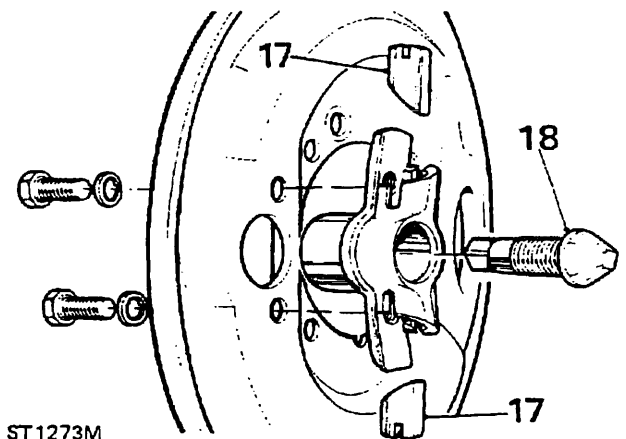
13. Limpie todas las piezas con agente limpiador de frenos y espere hasta que se sequen. Examine los componentes para ver si han sufrido desgaste y deséchelos si su estado no es satisfactorio.

Ensamblar el conjunto del expansor

14. Engrase y monte el expansor y el eslabón de arrastre.
15. Engrase y monte los émbolos y los rodillos, montando los émbolos con el extremo más elevado de la ranura del rodillo orientado hacia la placa de apoyo.

Retirar y revisar el conjunto del regulador

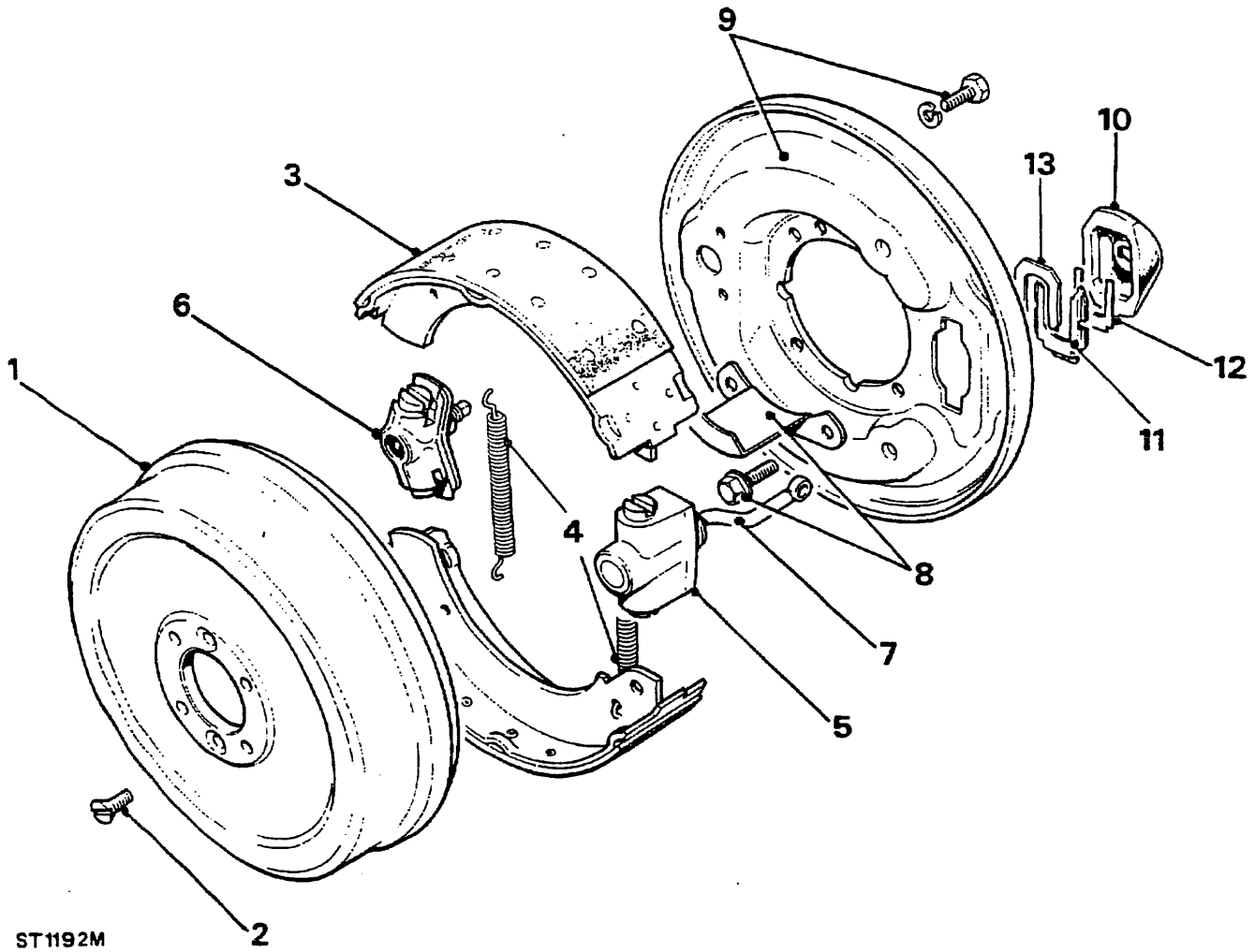
16. Retire los dos tornillos y extraiga el conjunto del regulador de la placa de apoyo.
17. Retire los émbolos.
18. Atornille el cono del regulador hacia adentro para retirarlo de su alojamiento.



19. Limpie cuidadosamente las piezas con agente limpiador de frenos y deseche todos los componentes que no se encuentren en estado satisfactorio.

GUIA DEL FRENO DE MANO

- | | |
|--|--|
| 1. Tambor del freno | 8. Colector de aceite |
| 2. Tornillos de retén del tambor del freno | 9. Placa de apoyo y tornillos de retén |
| 3. Zapatas de los frenos | 10. Tapa protectora contra el polvo |
| 4. Muelles de retroceso de las zapatas de los frenos | 11. Placa de bloqueo |
| 5. Conjunto del expansor | 12. Placa de suplemento |
| 6. Conjunto del regulador | 13. Placa elástica |
| 7. Eslabón de arrastre | |



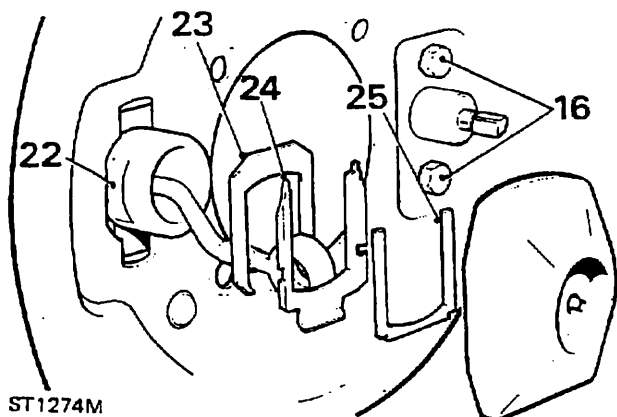
Ensamblar el conjunto del regulador

20. Engrase y atornille el cono del regulador.
21. Engrase y monte los émbolos del regulador y ponga en línea los extremos biselados con el cono del regulador. Observe que los dos émbolos son idénticos y que se pueden montar en cualquiera de las dos paredes interiores. Fije el conjunto con una tira de goma para evitar que se caigan los émbolos.

ENSAMBLAR

NOTA: Si los revestimientos del freno están aceitados, monte zapatas nuevas en los frenos. Efectúe una comprobación y si es necesario monte un nuevo retén de aceite en el eje de la transmisión.

22. Sitúe el conjunto del expansor en el interior de la placa de apoyo y fíjelo con las placas siguientes a la parte trasera de la placa de apoyo.
23. Placa elástica.
24. Placa de bloqueo.
25. Placa de suplemento.
26. Monte la tapa protectora contra el polvo.

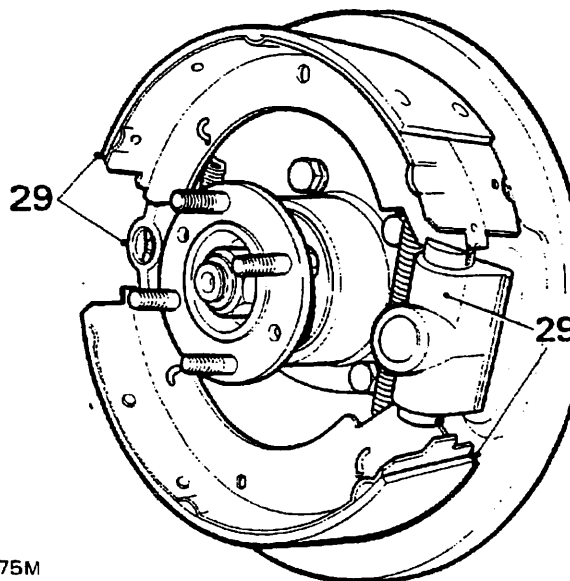


ST1274M

27. Monte el conjunto del regulador en la placa de apoyo con los dos tornillos, pero no apriete del todo.
28. Monte el conjunto de la placa de apoyo y el colector de aceite en la caja de transferencia con los cuatro tornillos y apriete hasta el par correcto (ver sección 06 - Valores de Par).

29. Monte nuevos muelles de retroceso en las zapatas de los frenos y móntelos en la placa de apoyo.

NOTA: El extremo totalmente revestido de la zapata inferior deberá estar orientado hacia el conjunto del expansor y el extremo totalmente revestido de la zapata superior hacia el conjunto del regulador.



ST1275M

30. Monte el tambor del freno y apriete los dos tornillos hasta el par correcto (Ver Sección 06 - Valores de Par)
31. Conecte la palanca de accionamiento al cable interior del freno de mano utilizando un nuevo pasador de horquilla, una nueva arandela y una nueva chaveta de aletas.
32. Gire totalmente hacia adentro el cono del regulador y apriete los dos tornillos de retén que habían quedado aflojados en la instrucción 27.
33. Afloje los dos "fiadores" del regulador, tire fuertemente de la palanca del freno de mano y luego suéltela para centrar las zapatas. El tambor debería entonces girar libremente.
34. Ajuste las tuercas de anclaje del cable del freno de mano hasta que la palanca del freno de mano resulte totalmente operativa en la segunda o tercera muesca del trinquete del freno de mano.
35. Conecte el eje motor y apriete uniformemente las tuercas de retén hasta el par correcto (ver sección 06 - Valores de Par).
36. Retire los calzos de las ruedas y conecte la batería.

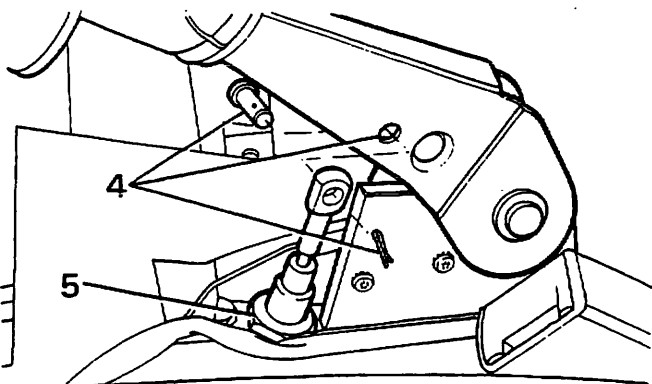
CAMBIAR EL CABLE DEL FRENO DE MANO

Retirar cable

1. Sitúe el vehículo sobre una superficie uniforme, calce las ruedas y seleccione una marcha cualquiera en la caja de cambios.
2. Desconecte el borne negativo de la batería y suelte el freno de mano.

Desde el interior del vehículo

3. Retire la consola situada entre los dos asientos delanteros para poder acceder a la palanca del freno de mano.
4. Retire la chaveta de aletas y el pasador de horquilla de la palanca del freno de mano.
5. Suelte la tuerca que sujeta el cable exterior del freno de mano. Empuje la tuerca a lo largo del cable y el cable exterior e interior por el panel del piso hacia la parte de abajo del vehículo.

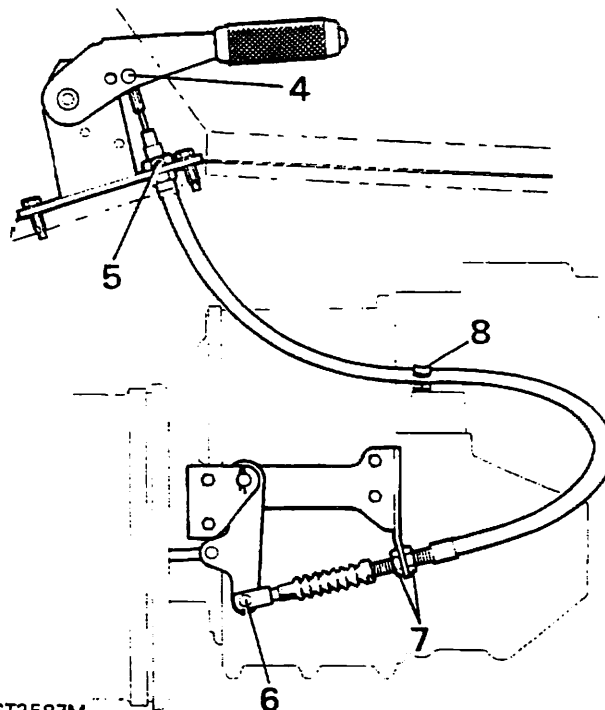


ST2588M

Desde debajo del vehículo

6. Retire la chaveta de aletas, la arandela ordinaria y el pasador de horquilla que sujetan la articulación de ajuste a la palanca de accionamiento del tambor del freno.

7. Suelte las tuercas de bloqueo que sujetan el cable exterior del freno de mano al soporte de retén.
8. Suelte el cable exterior de la abrazadera P situada en la parte superior de la caja de transferencia, y extraiga del vehículo el conjunto del cable.



ST2587M

Montar cable nuevo

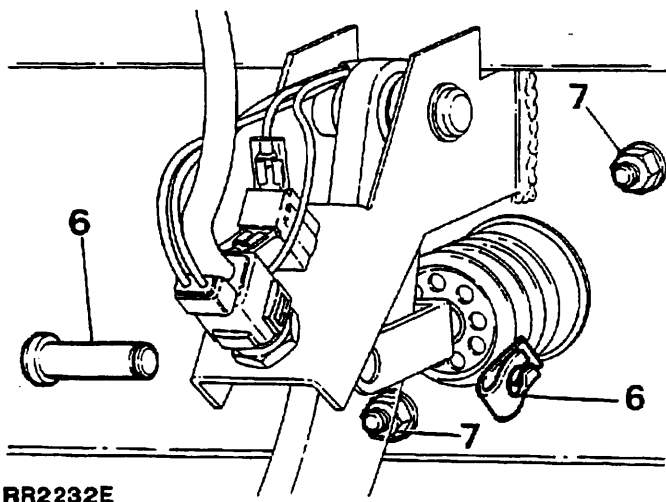
9. Introduzca el conjunto del cable del freno de mano a través de la abertura del piso y sujete el cable exterior con la tuerca de retén.
10. Sujete el cable a la palanca del freno de mano, utilizando una **chaveta de aletas** nueva.
11. Sujete el cable exterior al interior de la abrazadera.
12. Sitúe el cable exterior en el soporte de retén atornillado al lateral de la caja de transferencia y sujete sin apretar con las dos tuercas del bloqueo del cable exterior.
13. Conecte de nuevo el cable exterior a la palanca de accionamiento del tambor del freno. Monte el pasador de horquilla, la arandela ordinaria y la nueva **chaveta de aletas**.
14. Gire el regulador del tambor del freno en el sentido de las agujas del reloj hasta que las zapatas del freno se hayan extendido hasta alcanzar el tambor.
15. Apriete las dos tuercas exteriores de bloqueo del cable del freno para fijar el cable a su soporte de montaje.
16. Eche el freno de mano, y apriete el regulador del tambor del freno hasta que la palanca del freno de mano ponga en funcionamiento las zapatas del freno en la segunda o tercera muesca del trinquete del freno de mano.
17. Monte de nuevo la consola central.

CAMBIAR EL CONJUNTO DEL SERVO

NOTA: A no ser por el filtro, la válvula antirretorno y el pasacables, el servo no es un componente reparable; en caso de avería o desperfecto, monte una unidad nueva.

Retirar

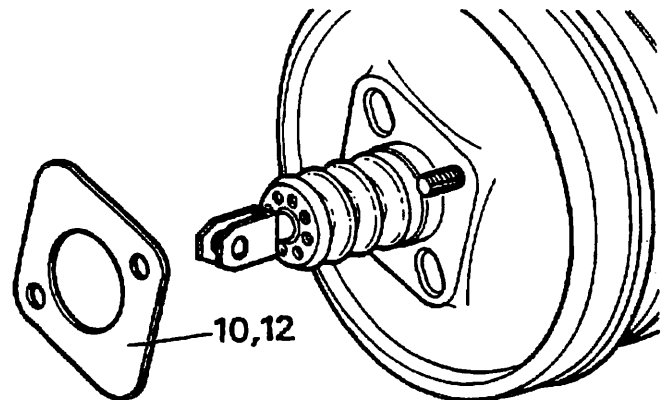
1. Desconecte el borne negativo de la batería.
2. Desconecte la clavija eléctrica del interruptor de bajo nivel de líquidos.
3. Limpie cuidadosamente la zona situada justo alrededor de todos los orificios de salida del cilindro principal. Retire sucesivamente todas las tuberías del cilindro principal, taponando cada tubería y cada orificio de salida con tapones adecuados a medida que se desconectan, a fin de impedir la penetración de partículas extrañas y una excesiva pérdida de líquido.
4. Desconecte del servo la manguera de alimentación de vacío.
5. Desde el interior del vehículo, retire la parte inferior del panel de instrumentos para poder acceder al clip elástico que sujeta la varilla de empuje del servo al conjunto del pedal del freno.
6. Suelte el clip elástico y retire el pasador de horquilla que sujeta la varilla de empuje del servo al pedal del freno.
7. Retire las dos tuercas y las dos arandelas ordinarias que sujetan el servo a la caja del pedal del compartimento del motor.



8. Desde el interior del compartimento del motor, extraiga el conjunto de servo y cilindro principal.
9. Retire la tapa del depósito y vacíe el líquido de frenos, recogiéndolo en un recipiente. Si el conjunto del cilindro principal se puede mantener en posición horizontal, no será necesario vaciar el líquido.

ADVERTENCIA: No utilice líquido de frenos usado o purgado anteriormente del sistema. Deseche con cuidado el líquido inutilizable, y si lo guarda en un recipiente herméticamente cerrado, cerciórese de que en el recipiente figura escrito LIQUIDO DE FRENOS USADO.

10. Separe el separador de la superficie de montaje de la caja del pedal del servo; es importante que el separador esté montado en la superficie de montaje del nuevo servo para asegurarse de que se mantiene rigurosamente la distancia operativa entre el pedal y el servo.



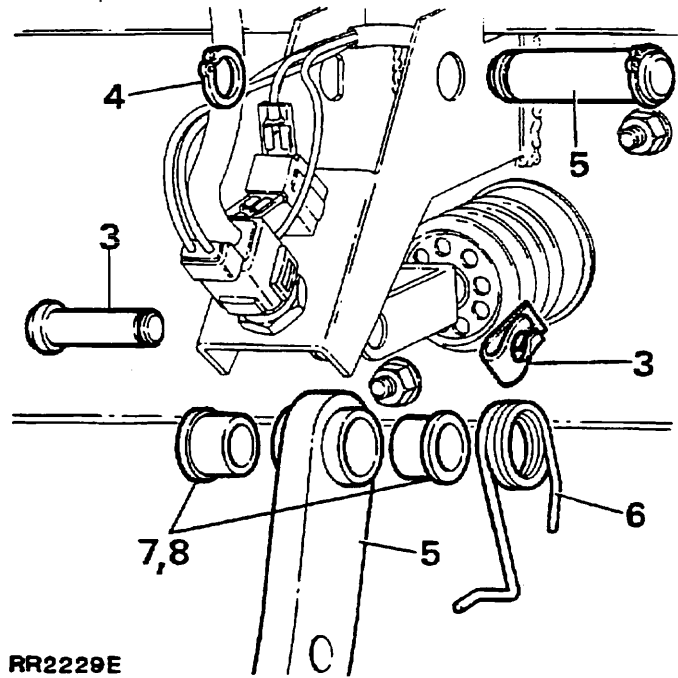
RR2233M

11. Si se va a montar un servo nuevo, será necesario retirar el cilindro principal del servo antiguo y montarlo de nuevo en la unidad nueva.

Montar de nuevo

12. Monte en el servo nuevo el separador que ha retirado anteriormente del antiguo.
13. Monte el servo en el conjunto de la caja del pedal.
14. Desde el interior del vehículo, engrase ligeramente el pedal del freno por la zona alrededor de la cual pivota la varilla de empuje del servo.
15. Monte la varilla de empuje en el pedal del freno y fíjela con el pasador de horquilla y el clip.

16. Monte las arandelas ordinarias y sujete el servo con las dos tuercas. Apriete las tuercas hasta el valor de par especificado - ver sección 06.
17. Monte de nuevo el panel inferior del tablero de instrumentos.
18. Monte el cilindro principal en el servo, vuelva a montar las arandelas ordinarias y elásticas y fije el cilindro principal al servo con las dos tuercas. Apriete las tuercas hasta el par especificado (ver sección 06, Valores de Par).
19. Retire los tapones de cierre, montados en los orificios de salida del cilindro principal durante el proceso de extracción y monte de nuevo las tuberías del freno en sus orificios respectivos. Apriete las tuberías del freno hasta el par correcto (ver sección 06, Valores de Par).
20. Monte de nuevo la manguera de alimentación de vacío.
21. Llene el cilindro principal hasta un punto comprendido entre las marcas de nivel de MAX y MIN de líquido de frenos de la clase adecuada - ver sección 09.
22. Purgue los sistemas de frenos.



RR2229E

REVISAR EL PEDAL DEL FRENO

Retirar

1. Desconecte el borne negativo de la batería.
2. Desde el interior del vehículo, retire el panel inferior del tablero de instrumentos para poder acceder al conjunto del pedal.
3. Suelte el clip de fijación del muelle y retire el pasador de horquilla que sujeta la varilla de empuje del servo al pedal del freno.
4. Retire el clip anular del extremo en forma de D del eje del pedal.
5. Retire el eje del pedal del conjunto del pedal y extraiga el pedal de su caja.
6. Retire el resorte reactor del pedal.

Revisión

7. Retire los casquillos del tubo del pivote del pedal.
8. Haga presión para introducir casquillos nuevos en el tubo pivotante del pedal. Si es necesario, mandrile los casquillos hasta 15,87 mm más 0,05 mm (.625 pulg. más .002 pulg.).
9. Engrase ligeramente los casquillos.

Montar de nuevo

10. Monte el resorte reactor en el pedal.
11. Monte el pedal en el conjunto de la caja del pedal y vuélvalo a montar en el eje del pedal. Fije el conjunto del pedal con un clip anular nuevo.
12. Engrase ligeramente la varilla de empuje del servo y fíjela con el pasador de horquilla y el clip.
13. Monte de nuevo el panel inferior del tablero de instrumentos y conecte de nuevo la batería.

NEUMATICOS

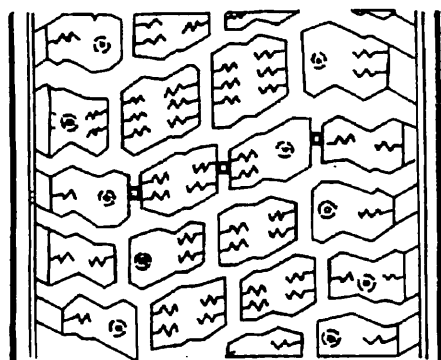
Inspección

Inspeccione los neumáticos a intervalos semanales para obtener una duración y prestaciones máximas de los neumáticos y para estar totalmente de acuerdo con las normas legales. Busque signos de inflado incorrecto o desgaste desigual, que pueden indicar una necesidad de equilibrio o de alineación de las ruedas delanteras. Acuda al **Gráfico de Diagnóstico de Desgaste de los Neumáticos** si éstos tienen unas pautas de desgaste anormales o desiguales.

NOTA: No intente intercambiar los neumáticos, p.ej., desde delante hacia atrás, ya que el desgaste de los neumáticos produce unos dibujos característicos que dependen de su posición. Si dicha dicha posición se cambia después de haberse producido el desgaste, la prestación del neumático se verá negativamente afectada.

Compruebe al menos semanalmente los neumáticos por si se produjeran cortes, deterioros, o bombeos o por si se hubieran introducido objetos en la llanta. Se recomiendan inspecciones más frecuentes cuando se utiliza el vehículo fuera de las condiciones normales de una carretera.

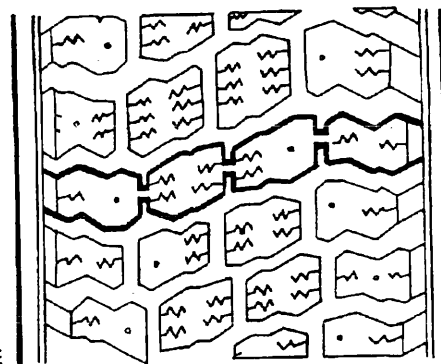
Para ayudar a la inspección de los neumáticos, los indicadores de desgaste de las llantas están modelados en el fondo de las ranuras de la llanta, tal como se muestra en la ilustración inferior.



RR2145E

Cuando la llanta se ha gastado hasta una profundidad de 1.6 mm (1/16 in) los indicadores aparecen en la superficie como barras que conectan el dibujo de la llanta a través del ancho de ésta tal como se muestra en la ilustración inferior.

Cuando aparecen los indicadores en dos o mas ranuras adyacentes, en tres lugares alrededor del neumático, debe ponerse uno nuevo.



RR2146E

NOTA: Las normas locales referentes al desgaste de los neumáticos de los vehículos DEBEN ser obedecidas.

Presiones de los neumáticos

La duración máxima y las prestaciones de los neumáticos se obtendrán únicamente si éstos se mantienen en las presiones correctas.

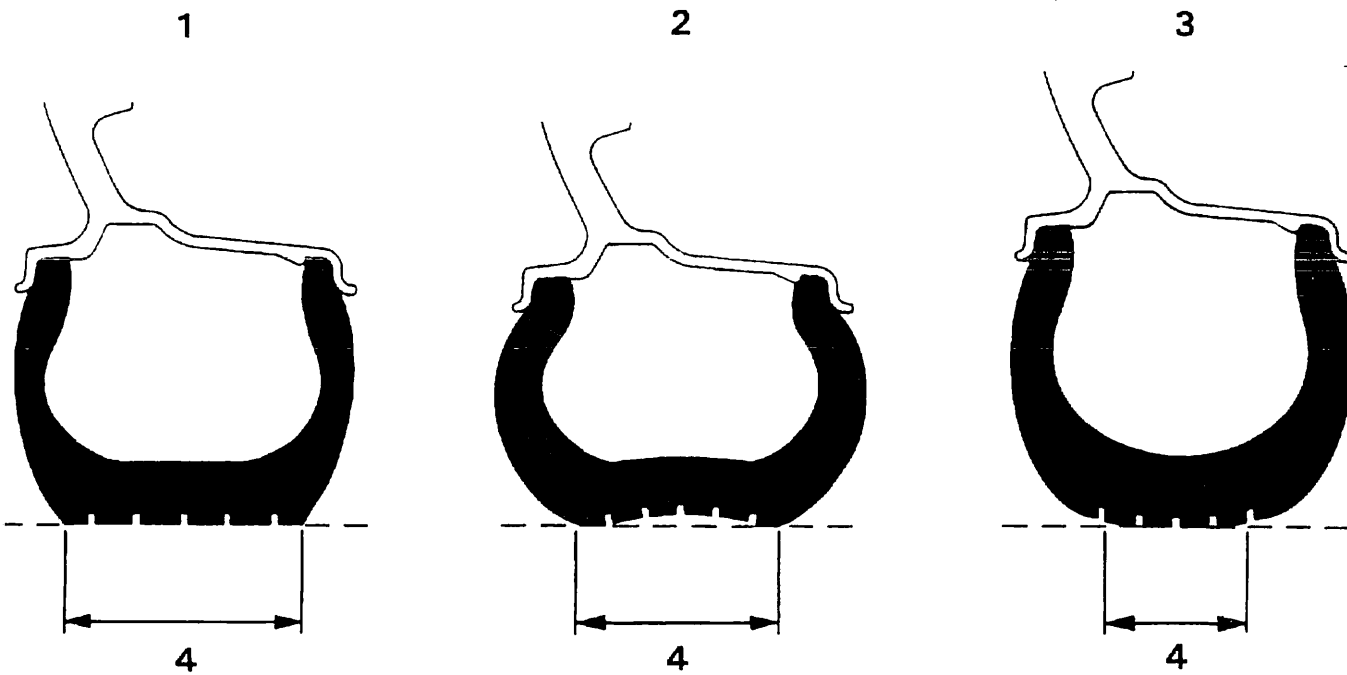
Las presiones de los neumáticos deben ser comprobadas al menos una vez al mes y como mínimo una vez a la semana, preferiblemente a diario, si el vehículo se utiliza fuera de la carretera.

La presión de inflado de los neumáticos se calcula para dar al vehículo características satisfactorias de conducción y dirección, sin comprometer la vida de las llantas de los neumáticos. Las presiones de los neumáticos recomendadas para todas las condiciones se dan en la Sección Datos Técnicos Generales y en el Manual del Propietario.

Compruebe siempre las presiones de inflado de los neumáticos utilizando un indicador adecuados e inflando los neumáticos sólo en las presiones recomendadas.

Compruebe y ajuste las presiones de los neumáticos **SOLO** cuando los neumáticos están fríos, el vehículo aparcado durante tres o más horas, o conducido durante menos de 3.2 km (2 millas) a velocidades menores de 64 km/h (40 mph). No reduzca las presiones de inflado si los neumáticos están calientes o el vehículo ha sido conducido durante más de 3.2 km (2 millas) a velocidades superiores a los 64 km/h (40 mph), ya que las presiones pueden aumentar en 0.41 bars (6 lb/in 2) con respecto a las presiones de inflado en frío.

Compruebe **TODAS** las presiones de los neumáticos, incluido el de repuesto. Reajuste las tapas de la válvula, ya que forman un retén positivo y protegen la válvula del polvo.



RR2133E

NOTA: Los neumáticos radiales tienen una pared lateral flexible que produce un bombeo lateral que hace aparece poco inflado al neumático. Esta es una condición normal en los neumáticos radiales. No intente reducir este bombeo inflando más el neumático.

1. Inflado correcto.
2. Sub-inflado.
3. Sobre-inflado.
4. Contacto de la llanta con la varilla.

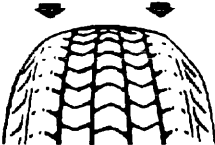
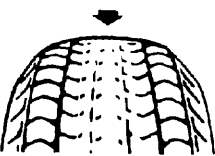
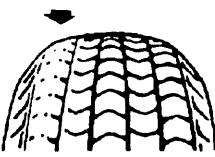
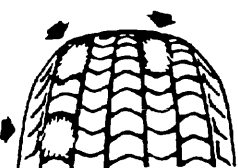
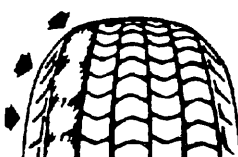
RUEDAS

Compruebe regularmente el estado de las ruedas. Sustituya cualquier rueda que esté doblada, agrietada, dentada, o excesivamente gastada.

VALVULAS

Compruebe el estado de la válvula de inflado. Sustituya cualquier válvula que esté gastada, agrietada, floja, o que pierda aire.

DIAGNOSTICO DE DESGASTE DE LOS NEUMATICOS

CONDICION	CAUSA POSIBLE	REPARACION
<p>Desgaste rápido en los Resaltos</p> 	<p>Neumáticos poco inflado Componentes de suspensión desgastados p.ej. juntas de cojinete, Panhard cojinetes de biela, amortiguador de la dirección</p> <p>Velocidades excesivas de viraje</p>	<p>Inflar a la presión correcta Sustituya los componentes desgastados</p>
<p>Desgaste rápido en el centro de llanta</p> 	<p>Neumáticos excesivamente inflados</p>	<p>Infle a la presión correcta</p>
<p>Desgaste en un resalto</p> 	<p>Guía desajustada</p> <p>Biela Panhard curvada desgastado o curvado</p>	<p>Ajuste la guía a la cifra correcta</p> <p>Compruebe y sustituya amortiguador componentes dañados</p>
<p>Neumático sin talón o</p> 	<p>Desequilibrado</p> <p>Excesiva descarga radial</p> <p>Amortiguador desgastado</p> <p>Frenado excesivo</p>	<p>Equilibre la rueda y el acopado del conjunto del neumático</p> <p>Compruebe la descarga y sustituya el neumático si es necesario</p> <p>Sustituya amortiguador</p>
<p>Neumático dentado</p> 	<p>Guía desajustada</p> <p>Componentes de la suspensión desgastados</p> <p>Velocidades de viraje excesiva</p>	<p>Ajuste la guía a la cifra correcta</p> <p>Sustituya los que sean necesarios</p>

RR2136E

* PRECAUCION: El gráfico de equilibrado sirve sólo como guía general y no incluye necesariamente todas las causas posibles de desgaste anormal de los neumáticos.

EQUILIBRADO

Equilibrado en el vehículo

ADVERTENCIA: Es esencial que todo el equilibrado de las ruedas se realice FUERA del vehículo. La utilización del equilibrado en el vehículo podría causar daños a los componentes y heridas personales y NO DEBE intentarse.

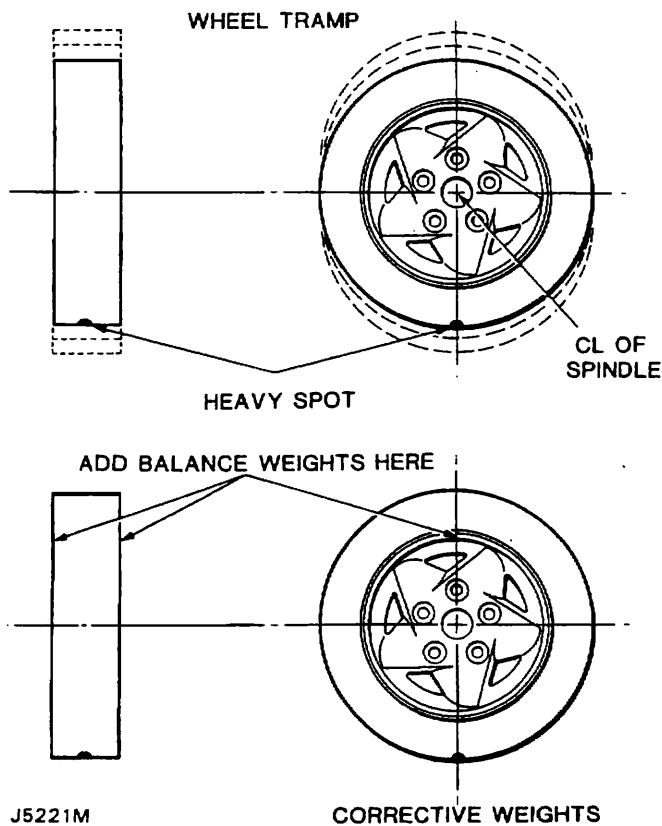
General

NOTA: Antes de intentar equilibrar una rueda y un conjunto de llantas, limpie todo el barro y depósitos de suciedad de los bordes interior y exterior y quite los pesos de equilibrio existentes.

Quite las piedras de la llanta del neumático para evitar daños al mecánico durante el equilibrado dinámico y obtener el equilibrio correcto.

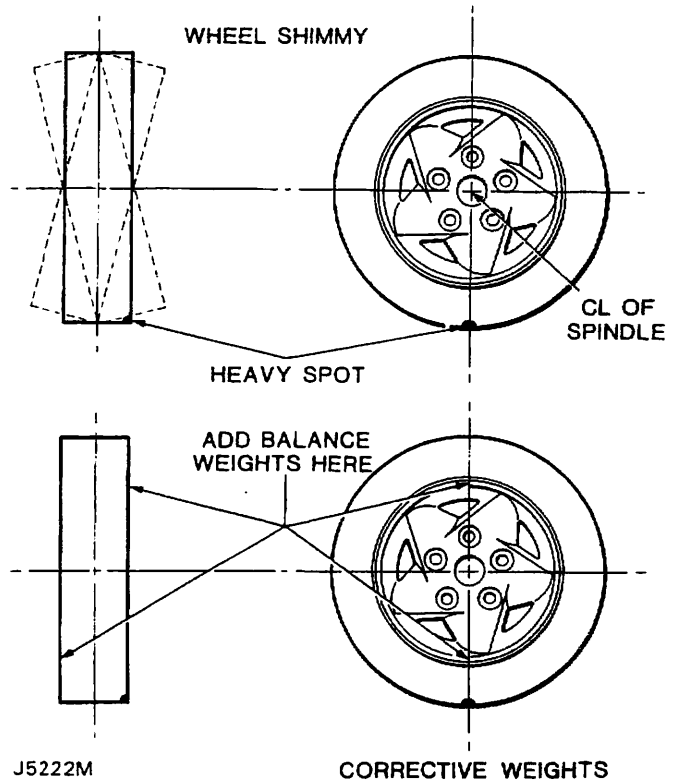
Inspeccione los neumáticos por si hubiese daños y corrija las presiones de los neumáticos y el equilibrio, de acuerdo con las instrucciones del fabricante del equipo.

Equilibrio estático



El equilibrio estático consiste en la distribución por un igual del peso en la rueda. Una rueda desequilibrada estáticamente causará una acción de péndulo vertical llamada trampa de la rueda. Esta situación producirá eventualmente un desgaste desigual de los neumáticos.

Equilibrio dinámico



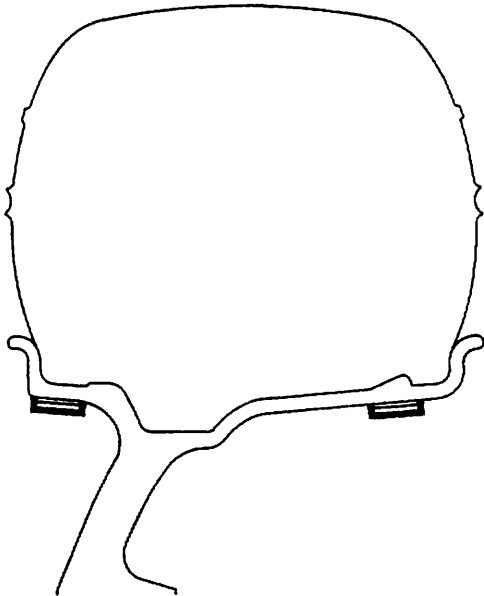
El equilibrio dinámico estriba en la distribución igual del peso a cada lado del eje longitudinal, de forma que cuando la rueda gira no haya una tendencia de movimiento lateral. Una rueda dinámicamente desequilibrada causará un movimiento anormal de las ruedas.

Equilibre el conjunto de las ruedas, según las instrucciones del fabricante del equipo.

Llantas de aleación - equilibrio

Es esencial que la llanta esté situada junto al agujero central NO junto a los agujeros de las roscas. Para asegurar una situación positiva de la llanta, el diámetro del collarín de situación en el vástago de la máquina debe ser de 112.80 a 112.85 mm (4.441 a 4.443 in). Este diámetro asegurará que el collarín se ajuste correctamente dentro del agujero central de la llanta.

PESOS EQUILIBRADORES DE LAS LLANTAS DE ALEACION

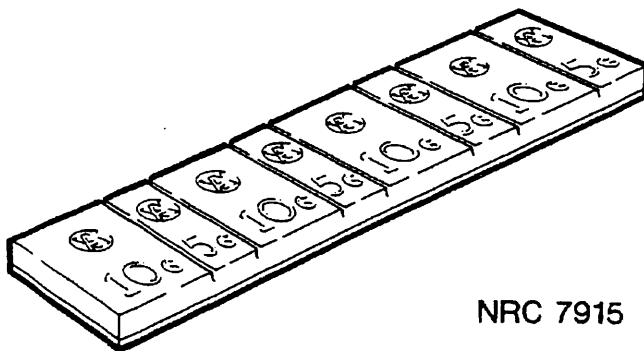


J5219M

Allí donde sea posible, utilice siempre las tuercas de retención de las llantas del vehículo en el equilibrador, para evitar dañar la llanta. Si no es posible, las tuercas de situación deben ser de un dibujo similar a los de las tuercas originales de la rueda. La utilización de tuercas de la rueda de tipo cónico para este propósito puede dañar la aleación de aluminio.

Limpie el área de la llanta de la rueda y una pesos equilibradores en la posición mostrada. Corte a través de la cara trasera de las tiras de peso para quitar los pesos necesarios.

PRECAUCION: Utilice únicamente los pesos equilibradores adhesivos correctos para evitar daños en la llanta de aluminio de la rueda. **NO** intente utilizar un peso de llanta de acero en una llanta de aluminio.



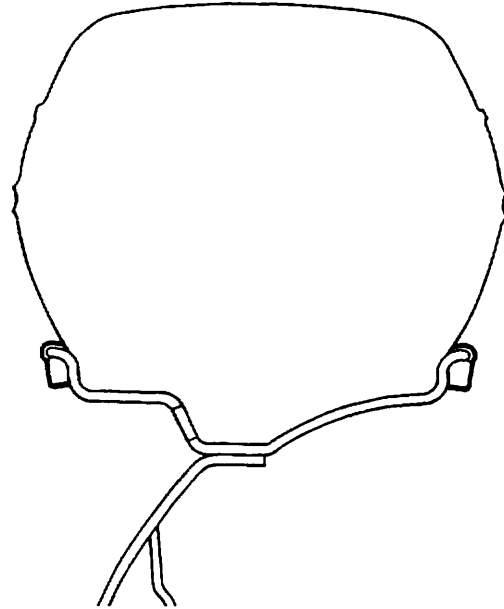
NRC 7915

RR2137E

Llantas de acero - equilibrio

Sitúe la llanta en el compensador junto a los cinco agujeros de montaje, utilizando las tuercas de retención de las ruedas del vehículo, cuando sea posible.

PESOS EQUILIBRADORES DE LAS LLANTAS DE ACERO



Limpie el área de la llanta de la rueda y únale los pesos equilibradores tal como se muestra.

INFORMACION GENERAL

ADVERTENCIA: El Discovery es un vehículo multi-uso y por esta razón las ruedas y los neumáticos han sido diseñados para su utilización tanto dentro como fuera de la carretera. Sólo deben emplearse las ruedas y neumáticos especificados para su utilización en el vehículo.

El Discovery está equipado con neumáticos radiales como equipo estándar. Cuando se necesite sustituir los neumáticos, debe utilizarse el tipo correcto de neumático radial. Bajo ninguna circunstancia deben emplearse neumáticos tradicionales.

Utilice siempre la misma marca y tipo de neumático radial en todo el vehículo.

Véase la Sección "Datos" para la especificación de neumáticos y presiones.

Llantas de acero

Se utilizan dos tipos de llantas de acero, 5.50F X 16 pulgadas, montadas con neumáticos tubulares y 7J X 16 pulgadas montadas con neumáticos no tubulares.

Si la llanta está marcada TUBED debe montársele una cámara interna, incluso cuando se ha montado un neumático no tubular. Si la llanta está marcada TUBELESS, NUNCA se le debe montar una cámara interna.

Llantas de aleación

Los neumáticos no tubulares están montados en las llantas de aleación de aluminio fundido de 7.0 pulgadas de ancho por 16 pulgadas de diámetro. Las llantas de aleación están marcadas TUBELESS y NUNCA debe montarse en ellas una cámara interna.

La superficie tiene un acabado de pintura, cubierto con una laca de poliuretano claro. Debe irse con cuidado al manejar la rueda de evitar rayar o picar el acabado.

Limpieza

Lave las llantas utilizando un concentrado de limpiador y cera diluido correctamente y enjuáguelas con agua clara y fría. **NO** utilice abrasivos o limpiadores de llantas de aluminio que contengan ácidos, ya que destruirían el acabado de laca o pintura.

Cambio de los neumáticos

Utilice únicamente equipo de cambio de neumáticos para montar o desmontar neumáticos, según las del fabricante del equipo. **NO** utilice herramientas accionadas a mano o palancas de neumáticos ya que podrían dañar los cojinetes de las ruedas o la llanta de aluminio.

Reparación de un pinchazo - no tubular

Quite el neumático pinchado de la rueda y repárelo utilizando un tapón de servicio combinado y un parche vulcanizado. Siga siempre las instrucciones del fabricante cuando utilice un equipo de reparación de pinchazos.

Sólo pueden repararse los pinchazos en el área de la llanta, **NO** intente reparar pinchazos en los resaltes de los neumáticos o en las paredes laterales.

No intente reparar un neumático que ha sufrido alguno de los siguientes daños: bombeos o salientes, separación de la cubierta, cojinetes rotos o agrietados, indicadores de desgaste visibles y pinchazos mayores de un diámetro de 1/4 de pulgada.

PRECAUCION: No utilice obturadores de neumático que se inyecten a través del vástago de la válvula para reparar neumáticos pinchados ya que pueden producir corrosión en la llanta y desequilibrio del neumático.

El área de fijación de los cojinetes debería limpiarse con un producto no abrasivo para quitar los lubricantes acumulados y la goma vieja. Antes de montar o desmontar un neumático, el área de los cojinetes debe estar bien lubricada con un producto adecuado para los neumáticos.

Montaje de los neumáticos

No tubulares

1. Instale un nuevo conjunto de la válvula.
2. Cerciórese de que la rueda y el neumático están adecuadamente lubricados.
3. Monte el neumático de la forma habitual. Infle el neumático mientras aplica presión manual en el área del alrededor de la válvula para ayudar a la fijación sobre la válvula.

NOTA: Detenga el inflado inmediatamente si el neumático se asienta frente a la válvula ya que esto daría como resultado que la válvula quedara bloqueada por los cojinetes del neumático, haciendo imposible seguir con el inflado, y lleve a cabo el siguiente procedimiento.

4. Desinfe el neumático, desencájelo y hágalo girar alrededor de la llanta hasta que la válvula esté alineada con esa parte del neumático que se encajó inicialmente. Esta parte del cojinete, al haber estado previamente encajada sobre el saliente, se encajará automáticamente primero cuando se vuelva a inflar el neumático.
5. Infle el neumático para encajar correctamente los cojinetes, finalmente ínfilelo hasta la presión correcta.

Tubular

1. Coloque el neumático sobre la rueda y pulse el cojinete inferior sobre el borde de la llanta hacia el canal.
2. Infle la cámara interna hasta que esté redondeada.
3. Quite el polvo de la cámara interna con yeso francés, inserte la válvula en su lugar en la rueda y sitúe el tubo uniformemente dentro de la cubierta.
4. Utilizando equipo de montaje estándar del neumático, de acuerdo con las instrucciones del fabricante, apalanque el cojinete superior sobre la llanta de la rueda empezando diametralmente opuesto a la válvula.
5. Presione la válvula hacia dentro para asegurarse de que la cámara interna no está atrapada bajo el cojinete de la rueda, tire de ella otra vez e infle el neumático.

- Compruebe visualmente la concentricidad de las líneas ajustadas en el neumático con la llanta de la rueda.
- Para evitar cualquier esfuerzo en el tubo, desinfe la cámara interna completamente y vuélvala a inflar a la presión correcta.

Ruedas

ADVERTENCIAS: El freno de mano actúa sobre la transmisión, no las ruedas traseras, y puede no soportar el vehículo cuando sea izado con gato a menos que se utilice el siguiente procedimiento. Si se levantan una rueda delantera y una rueda trasera no es posible sostener el vehículo o un efecto de frenado. En cualquier caso las ruedas **HABRAN DE** estar calzadas.

Engrane siempre el bloqueo del diferencial. Tome nota de que el bloqueo del diferencial sólo está engranado si la luz de aviso está iluminada, con el encendido conectado.

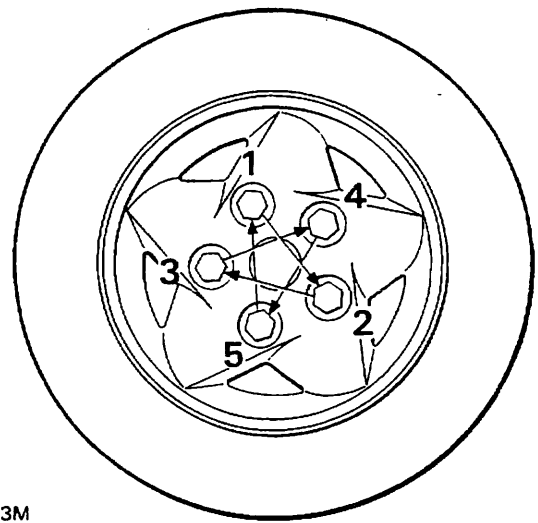
Aplique el freno de mano, seleccione la primera en la caja de cambios y engrane el engranaje inferior en la caja de transferencia.

Retirar

- Afloje las cinco tuercas de la rueda.
- Ice el vehículo con el gato y colóquelo en soportes del eje.
- Quite las tuercas de la rueda y quite cuidadosamente la rueda sobre las roscas.

Montar de nuevo

- Cerciórese de que las ruelas y las tuercas de retención están limpias.
- Llantas de aleación** Frote ligeramente la cara de montaje de la espiga de la llanta con un compuesto adecuado para evitar el agarrotamiento de la rosca para reducir al mínimo la posibilidad de adherencia entre la llanta y la cara de la espiga.
- Aplique una gota de aceite en las roscas de la rueda.
- Vuelva a montar la rueda evitando dañar las roscas.
- Monte las tuercas de la rueda por turnos y manualmente por al menos tres roscas completas, utilizando algún tipo de llave inglesa para tuercas.
- Apriete las tuercas al máximo, utilizando una llave inglesa para tuercas apropiada.
- Baje el vehículo y apriete finalmente las tuercas al par motor correcto en la secuencia mostrada.

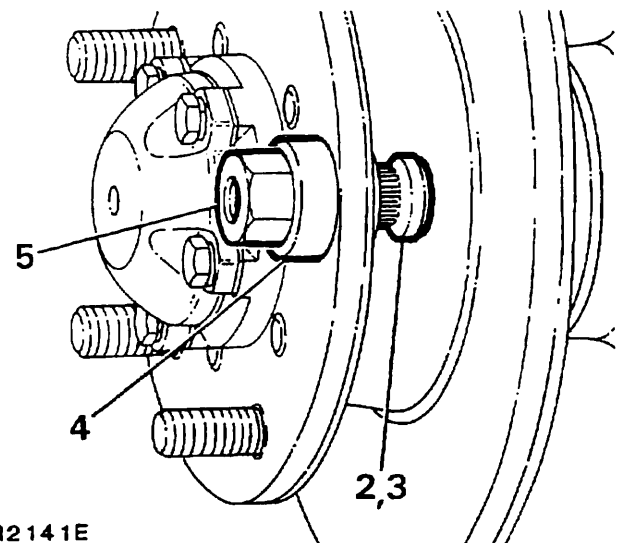


J5223M

Roscas de la llanta

Retirar

- Quite la rueda.
- Desclave la rosca de la brida del eje conductor.



RR2141E

Montar de nuevo

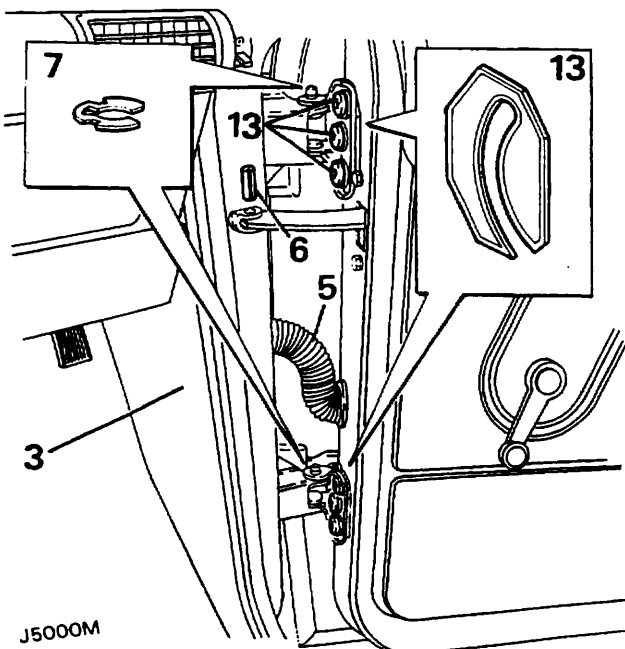
- Coloque la rosca en la brida.
- Instale un distanciador adecuado sobre la rosca.
- Utilizando una tuerca de M16 x 1.5P, una tuerca de la rueda periférica Discovery es adecuada, tire de la rosca hacia la brida hasta que el resalto de la rosca empalme con la brida.
- Reajuste la rueda, apriete sus tuercas en el par motor correcto.

CARROCERIA Y ACCESORIOS**PUERTA DELANTERA****Retirar y volver a montar****Extracción**

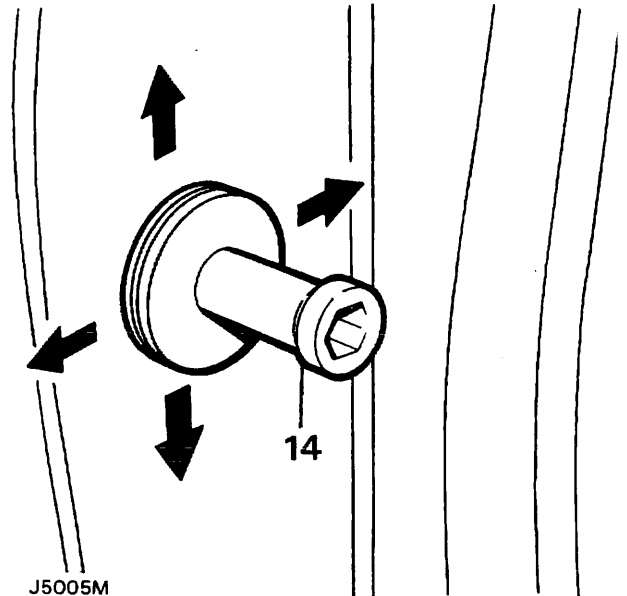
1. Desconecte el cable negativo de la batería.
2. Separe el retén de la puerta de la parte inferior del montante A.
3. Retire con cuidado los dos botones de retén del panel de guarnición correspondiente al lateral del hueco para los pies y desplace hacia fuera el panel.
4. Desconecte las tres multiclavijas que conectan el haz de cables de la puerta y los cables del altavoz.
5. Separe el pasacables convoluto del montante A y extraiga el haz de cables de la puerta y los cables del altavoz.
6. Fije la puerta en posición de abierto sin recurrir a los tirantes de tope; retire a continuación el pivote de rodillo que sujeta los tirantes de tope al montante A.
7. Retire de los montantes de la bisagra los clips C de la bisagra de la puerta y levante con ayuda de otra persona la puerta del vehículo.

Montar de nuevo

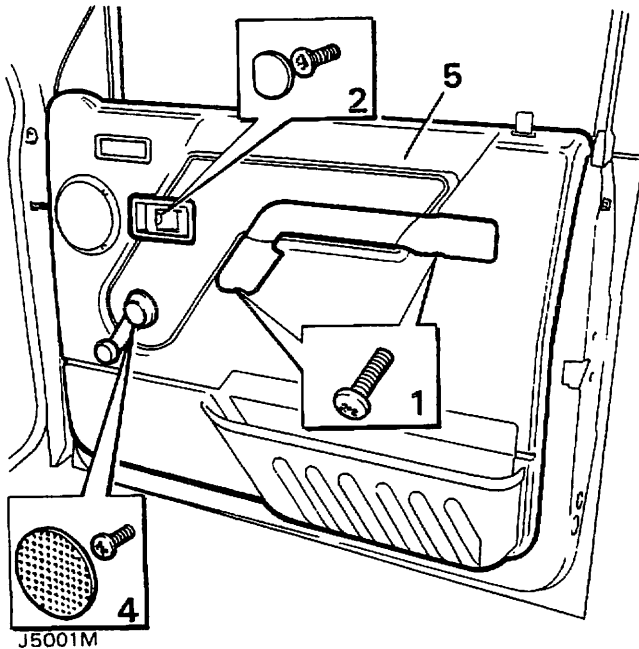
8. Monte de nuevo la puerta y sujete los montantes de la bisagra con los clips C.
9. Sitúe los tirantes de tope en el soporte del montante A y sujételos con un pivote de rodillo nuevo.
10. Introduzca el haz de cables de la puerta y los cables del altavoz por la abertura del montante A, abra por completo la puerta y conecte de nuevo las multiclavijas del hueco para los pies, levante la pieza desgastada y vuelva a montar el pasacables convoluto en el montante A.



11. Monte de nuevo el panel del lateral del hueco para los pies.
12. Compruebe la colocación de la puerta y el funcionamiento de la cerradura de la puerta. Si es necesario, ajuste la puerta y el pestillo.
13. La puerta se puede ajustar hacia arriba y hacia abajo o hacia dentro y hacia fuera de la abertura aflojando los seis tornillos que fijan las bisagras a la puerta, y agregando o retirando arandelas suplementarias entre la bisagra y la puerta.
14. El pestillo de la cerradura de la puerta se puede ajustar aflojándolo y moviéndolo en la dirección adecuada o añadiendo y retirando arandelas distanciadoras entre el pestillo y el montante B.

**GUARNICION DE LA PUERTA****Retirar y volver a montar****Extracción**

1. Retire los dos tornillos de sujeción y separe el tirador de la puerta de sus soportes de montaje, situados en el panel interior de la puerta.
2. Retire el botón del embellecedor del tirador interior de la puerta para poner al descubierto el tornillo que sujeta el contorno del tirador.
3. Retire el tornillo y separe el contorno del tirador del panel de guarnición.
4. En los casos en los que proceda, retire la manivela para subir los cristales.
5. Separe el panel de guarnición introduciendo una herramienta para extracción de paneles de guarnición entre el panel de guarnición y el panel interior de la puerta, haga palanca suavemente para extraer los catorce clips de retén de plástico de sus orificios respectivos situados en el panel interior de la puerta.
6. Desconecte las dos conexiones del altavoz del interior de la puerta y retire el panel de guarnición, junto con el altavoz, el cenicero y la bandeja de la puerta.



7. Si se va a montar un panel de guarnición nuevo, retire el altavoz, el cenicero, la bandeja de la puerta y el botón embellecedor más alejado del panel de guarnición ya existente y móntelos en el panel nuevo.

Montar de nuevo

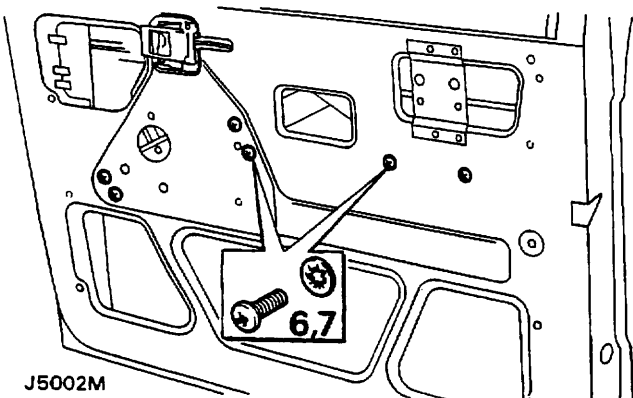
8. Monte de nuevo el panel de guarnición invirtiendo el orden que siguió para extraerlo.

CRISTAL Y REGULADOR DE LA PUERA DELANTERA

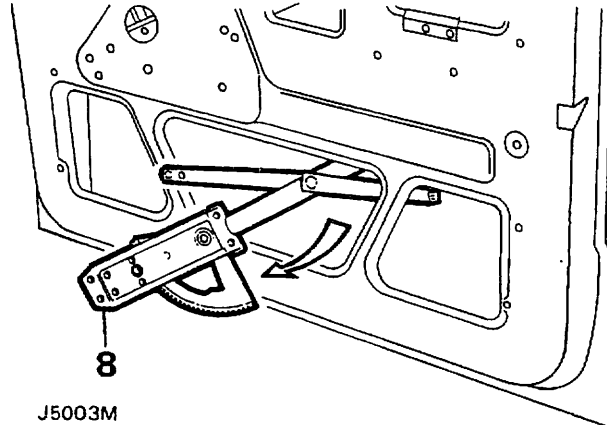
Retirar y volver a montar

Extracción

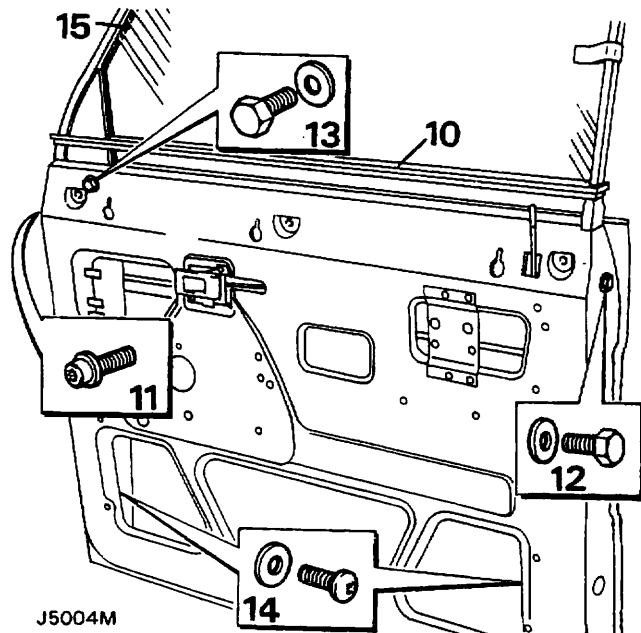
1. Asegúrese de que la ventana se encuentra totalmente cerrada y fíjela con cinta adhesiva para impedir que se caiga.
2. Desconecte el cable negativo de la batería.
3. Retire el panel de guarnición de la puerta.
4. Retire el plástico anticondensación.
5. En los casos en los que proceda, retire el motor del elevavinas (consulte la sección eléctrica).



6. Retire los cuatro tornillos y las cuatro arandelas a prueba de vibraciones de retén del elevavinas manual del panel interior de la puerta.
7. Retire los dos tornillos y las dos arandelas a prueba de vibraciones que sujetan el perfil en U inferior del elevavinas y deslice el perfil en U fuera del vástago.
8. Separe el vástago del brazo de elevación del perfil superior de elevación en U y mueva el elevavinas manual hasta sacarlo de la abertura central inferior del panel interior de la puerta.



9. Retire el espejo retrovisor exterior.
10. Retire el retén del carril central de la parte superior del panel de la puerta.
11. Retire el tornillo "Torex" de la cara de la puerta donde va montada la bisagra que fija la parte delantera del marco de la puerta.
12. Retire el tornillo y la arandela plana del borde de la abertura de la puerta que fija la parte trasera del marco de la puerta.
13. Retire el tornillo y la arandela plana del orificio de la parte delantera del panel interior de la puerta situado bajo la placa de montaje del retrovisor exterior.



14. Retire los tornillos y las arandelas planas del interior de la puerta, fijando los perfiles en U delantero y trasero.
15. Levante el marco del cristal de la puerta junto con el cristal hasta sacarlo del panel de la puerta y colóquelos sobre un banco.
16. Retire la cinta adhesiva que fija el cristal al marco de la puerta.
17. Haga deslizar el cristal hasta sacarlo del perfil en U del marco de la puerta.

Montar de nuevo

NOTA: Al montar de nuevo el marco del cristal de la puerta, asegúrese de que se vuelve a colocar de manera que encaje perfectamente en la abertura de la puerta antes de apretar del todo los tornillos de sujeción del marco de la puerta.

18. Para volver a montar el cristal de la puerta delantera y el elevavinas manual invierta las instrucciones que siguió para extraerlos.

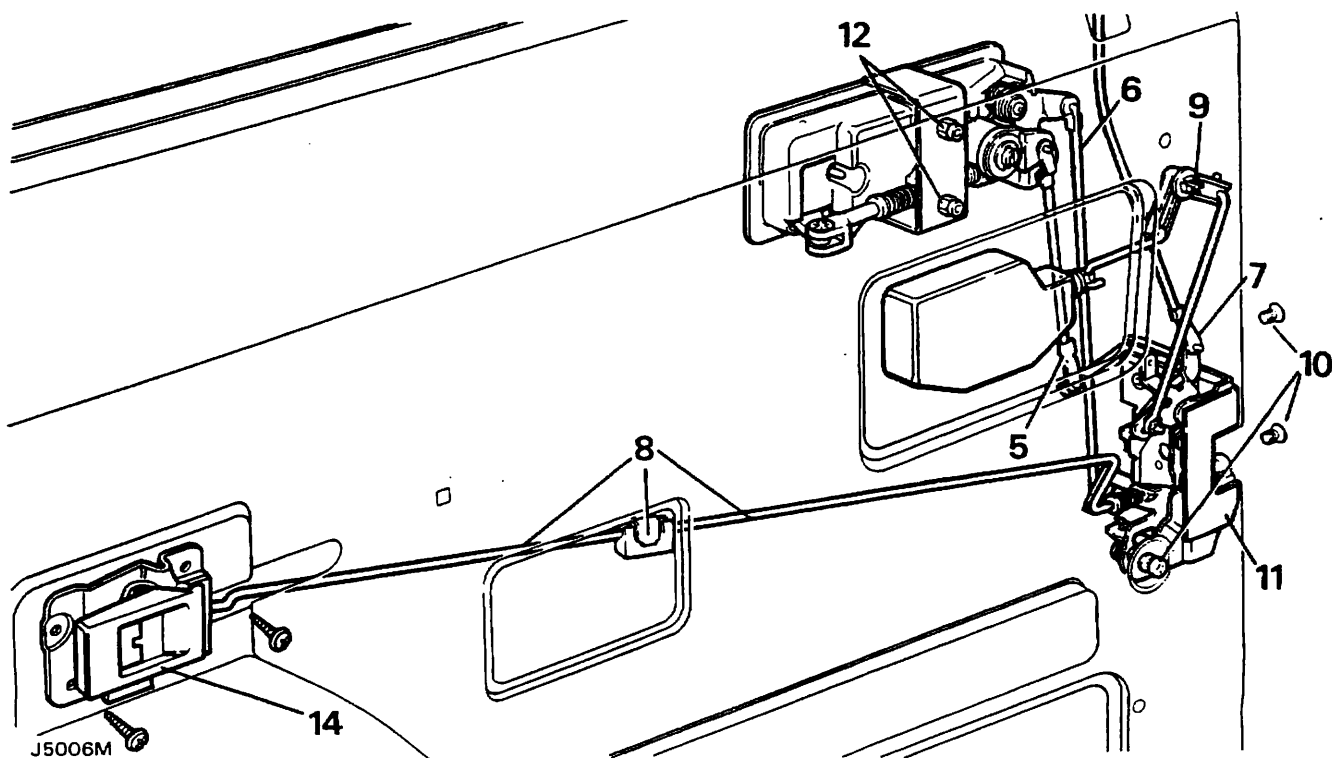
CERRADURA DE LA PUERTA DELANTERA, TIRADORES EXTERIOR E INTERIOR DE LA PUERTA

Retirar y volver a montar

Extracción

1. Desconecte el cable negativo de la batería.
2. Retire el panel de guarnición de la puerta.
3. Retire el cristal de la puerta y el elevavinas manual.
4. En los casos en los que proceda, retire la unidad del accionador de la puerta (consulte la sección eléctrica).
5. Desconecte de la cerradura la varilla de control del cilindro de bloqueo soltando el clip metálico situado en la parte inferior de la varilla.

6. Desconecte la varilla de mando del tirador exterior de la puerta tirando de él hasta extraerlo del casquillo de plástico.
7. Desconecte de la cerradura la varilla de mando del control remoto soltando el clip metálico de la parte inferior de la varilla y extraiga la varilla de la puerta.
8. Desconecte el conector de la varilla de mando situado entre el tirador interior de la puerta y la cerradura de la misma soltando el clip metálico y tirando de una de las varillas de control hasta extraerla del bloque plástico de conexión. Se puede acceder a éste a través del pequeño corte central del panel de la puerta. La varilla de mando atraviesa igualmente un soporte de guía situado en el interior del panel interior de la puerta.
9. Desde dentro del panel de la puerta, empuje hacia fuera el pequeño pasador que fija el sector dentado al panel interior de la puerta. Empuje el sector dentado hasta sacarlo fuera del panel.
10. Suelte la cerradura de la puerta retirando los dos tornillos de cabeza avellanada del borde de la puerta y el tornillo único y la arandela a prueba de vibraciones del panel interior de la puerta.
11. Extraiga la cerradura a través del corte posterior inferior del panel interior de la puerta.
12. Retire las dos tuercas, las dos arandelas a prueba de vibraciones y el soporte de retén que fijan el tirador exterior de la puerta al panel exterior de la puerta, al que se puede acceder a través del corte superior trasero del panel interior de la puerta.
13. Separe con cuidado el tirador de apertura de la puerta del panel exterior.
14. Retire los dos tornillos que sujetan el tirador interior de la puerta al panel interior.



15. Extraiga el tirador de su emplazamiento con la biela aún medio acoplada.
16. Desprenda del tirador el extremo de la biela.

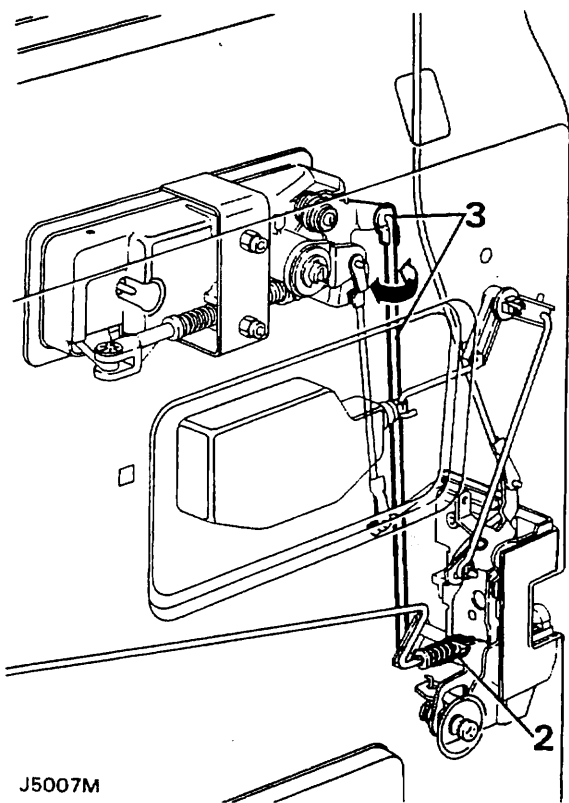
Montar de nuevo

17. Para montar de nuevo los tiradores exteriores e interiores de la cerradura de la puerta delantera, invierta el procedimiento que siguió para extraerlos.

AJUSTE-CONJUNTO DE CERRADURA Y TIRADOR DE LA PUERTA DELANTERA

Tirador interior de la puerta conectado a la cerradura

1. Monte de nuevo la guarnición de la manecilla interior de la puerta antes de efectuar cualquier ajuste, permitiendo la fijación de la manecilla desde la posición de funcionamiento correcta.

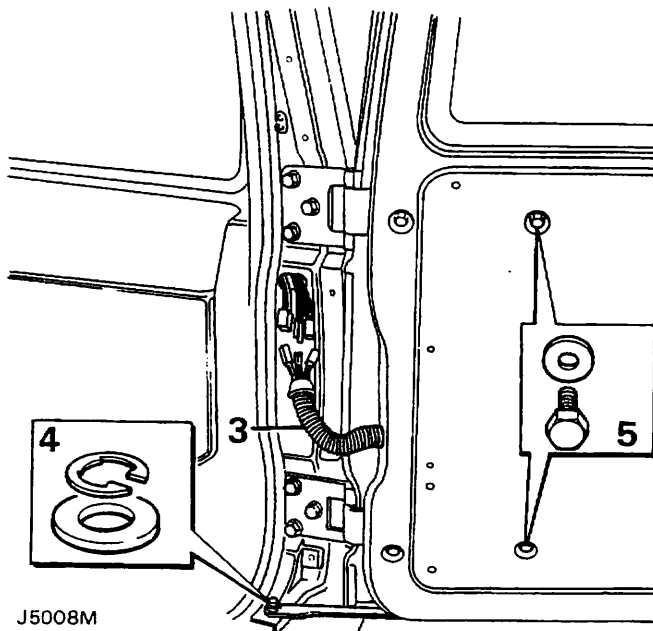


2. En el extremo de la biela de la manecilla interior correspondiente a la cerradura, haga girar la tuerca de nyloc bajo tensión de muelle de derecha a izquierda o viceversa, según sea necesario para acortar o alargar la distancia operativa de la biela.

Tirador del exterior de la puerta conectado a la cerradura

3. Desconecte la biela del casquillo de plástico situado en la parte trasera del tirador exterior de la puerta. Haga girar la biela de derecha a izquierda o viceversa para acortar o alargar la distancia operativa según sea necesario.

NOTA: La apertura de la puerta debería producirse antes de llegar al término del recorrido de la manecilla, generándose un pequeño movimiento de vuelco.



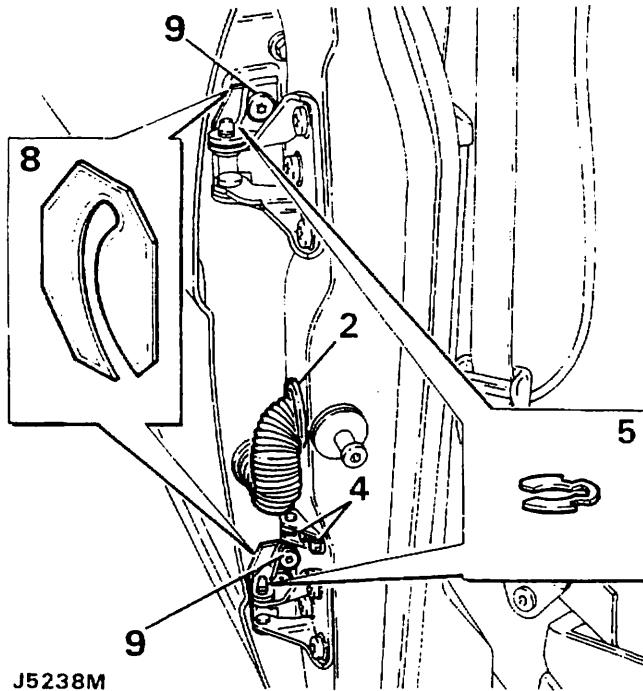
PUERTAS LATERALES TRASERAS

Quitar

1. Desconecte la carga negativa de la batería.
2. Separe el pasacable convoluto del puesto B'.
3. Separe las multiclavijas del haz de cables de la puerta del montante B' y desconéctelas.
4. Quite los tornillos y arandelas, asegurando la correa sujetapuertas al montante B'.
5. Quite los clips C' de la bisagra de la puerta de los montantes de la bisagra y, con ayuda de alguien, levante la puerta del vehículo.

Montar de nuevo

6. Vuelva a montar la puerta en orden inverso al empleado al quitarla, montando nuevos clips C' si los ya existentes están gastados o distorsionados.
7. Compruebe el funcionamiento de la puerta y la cerradura. Si es necesario, ajuste la puerta y el pestillo.



J5238M

Ajustar

8. Ajuste la puerta añadiendo o quitando suplementos entre la bisagra y la puerta para mover esta última hacia delante o hacia atrás al abrirla.
9. Para ajustar la puerta hacia arriba, abajo o dentro de la abertura, afloje los tornillos que aseguran las bisagras a la puerta, ajuste lo que sea necesario y vuelva a apretar los tornillos en el par motor correcto.
10. El ajuste del centrador de la puerta es idéntico al procedimiento para las puertas delanteras.

NOTA: Si es necesario quitar las bisagras del montante B' deben ser vueltas a montar exactamente en la misma posición, utilizando un grosor igual de suplementos a los que se habían extraído.

PUERTA LATERAL TRASERA - PANEL DE GUARNICION**Quitar**

1. Desconecte la carga negativa de la batería.
2. Quite los dos tornillos de fijación y separe el tirador de la puerta de sus soportes de montaje.
3. Quite el tornillo de fijación y quite la guarnición de la manecilla de apertura de la puerta.

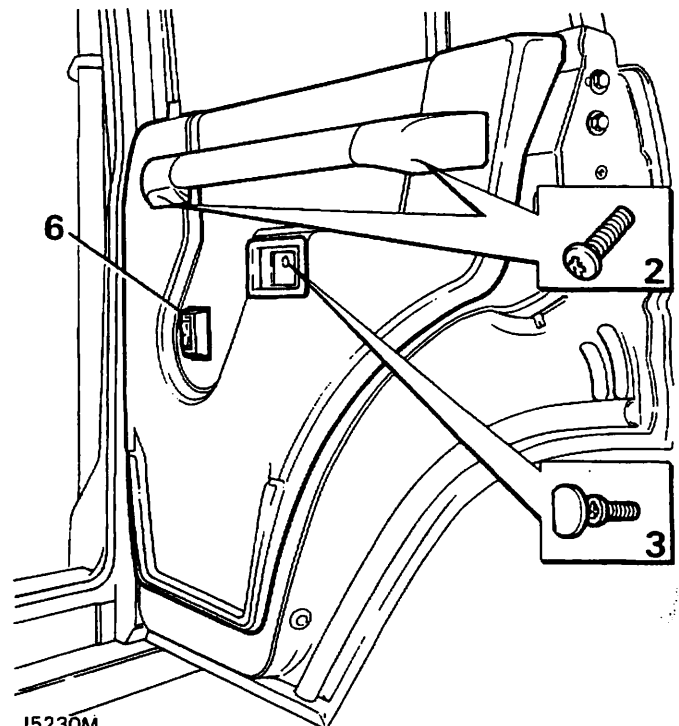
4. Donde sea aplicable, quite la manivela para subir los cristales.
5. Quite el panel de guarnición insertando una herramienta de desmontaje del panel de la guarnición entre el panel de guarnición y el panel interior de la puerta, extraiga ejerciendo una acción de palanca los clips de fijación de plásticos de sus respectivos agujeros en el panel interior.
6. Levante el panel de guarnición sobre el botón del control remoto y fuera de la puerta. Allí donde sea necesario, desconecte la clavija del interruptor de elevalunas y quite el panel.

NOTA: Al haber quitado el panel de guarnición, el botón del control remoto y la varilla caerán de su lugar en la palanca acodada. Observe su situación correcta y quítelo del panel de la puerta.

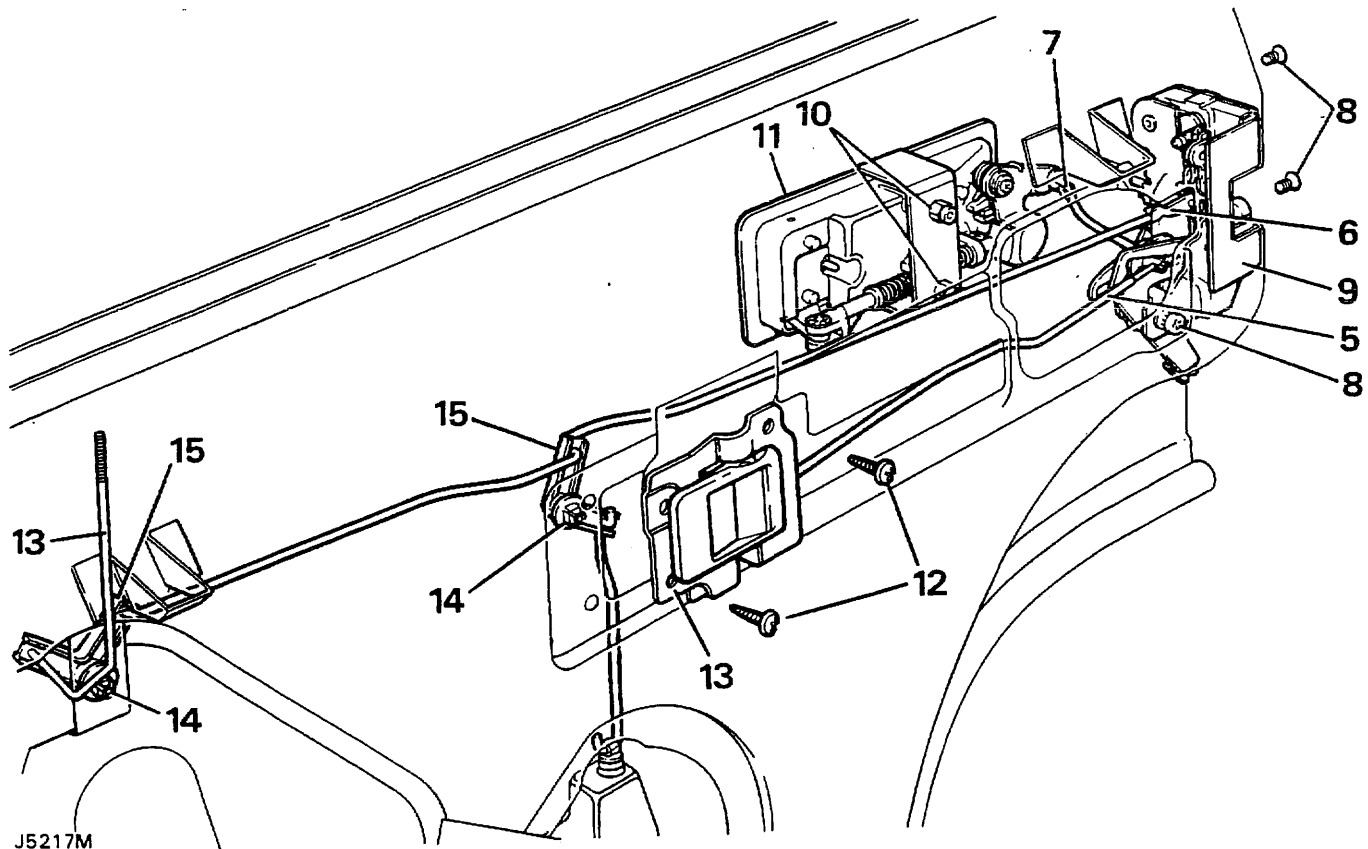
7. Si hay que montar un nuevo panel de guarnición, quite el interruptor de elevalunas, el compartimiento de la puerta y el embellecedor del botón del control remoto del panel de guarnición existente y móntelos en el nuevo panel.

Montar de nuevo

8. Reajuste el panel de guarnición en orden contrario al de su extracción. Cerciérese del montaje correcto de la varilla de accionamiento del botón del seguro.



J5230M



J5217M

CERRADURA DE LA PUERTA LATERAL TRASERA, MANECILLAS DE APERTURA INTERIOR Y EXTERIOR

Quitar

1. Cerciórese de que la ventanilla está en posición completamente cerrada.
2. Desconecte la carga negativa de la batería.
3. Quite de la puerta el panel de guarnición interior.
4. Quite la hoja de sustancia impermeable al flujo del vapor de plástico.
5. Desconecte la varilla de mando de la manecilla interior tirando de ella desde su situación en la cerradura de la puerta.
6. Desconecte la varilla de mando del seguro de la cerradura soltando el clip metálico.
7. Desconecte la varilla de mando de la manecilla de apertura exterior tirándola fuera de la férula de plástico.
8. Quite los dos tornillos de cabeza avellanada del borde de la puerta y el tornillo único y la arandela inaflojable del panel interior de la puerta. Recupere las arandelas distanciadoras que puedan estar montadas entre el panel interior de la puerta y la cerradura.
9. Quite la cerradura a través de la abertura superior trasera en el panel interior de la puerta.

NOTA: Si es necesario, pueden quitarse los siguientes artículos.

10. Quite las dos tuercas, las arandelas inaflojables y los soportes de retención que aguantan la manecilla exterior y que son accesibles a través del recorte superior trasero en el panel interior de la puerta.
11. Quite con cuidado la manecilla del panel exterior de la puerta.
12. Quite los dos tornillos y las arandelas planas que sujetan la manecilla interior al panel interior de la puerta y quite la manecilla junto con la biela.
13. Desconecte la biela del botón del seguro de la palanca acodada y quite la varilla junto con el botón del seguro.

Palanca acodada del seguro de las puertas

14. Utilizando un pequeño destornillador o una varilla de 3.175 mm (0.125 in), pulse los pasadores de bloqueo de plástico a través de las inserciones cuadradas respectivas en el panel interior de la puerta.

15. Suelte las palancas acodadas del panel interior de la puerta y desenganche las bielas respectivas.
16. Aparte las palancas acodadas del interior de los paneles de la puerta.

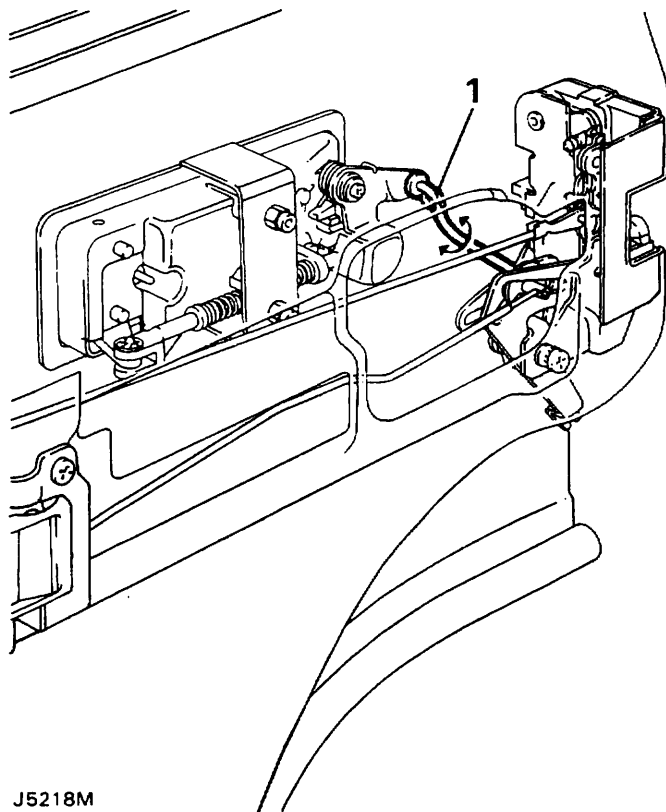
NOTA: Cuando reajuste las palancas acodadas, los pasadores de cierre entrarán en la inserción cuadrada desde el exterior y serán presionados a paño.

AJUSTE - CERRADURA DE LA PUERTA LATERAL TRASERA

Manilla exterior de apertura de la puerta conectada a la cerradura

1. Desconecte la biela corta del reborde del pistón en la parte de atrás de la manecilla exterior, haga girar la varilla en el sentido de las agujas del reloj para acortar o alargar la extensión de accionamiento de la varilla, según haga falta.

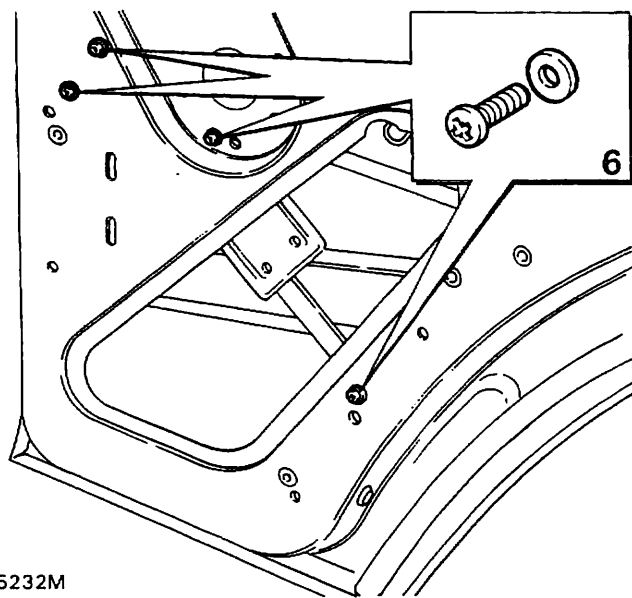
NOTA: La apertura de la puerta deberá producirse antes de conseguir el movimiento completo de la manecilla para proporcionar un movimiento corto de vuelco.



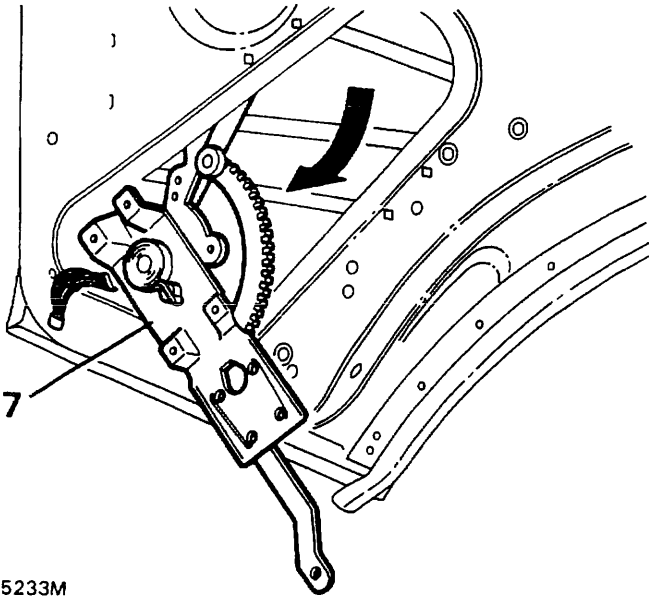
CRISTAL Y REGULADOR DE LA PUERTA LATERAL TRASERA

Quitar

1. Cerciórese de que la ventanilla está en la posición totalmente cerrada y asegúrela con cinta adhesiva sobre la parte superior de la puerta para evitar que caiga el cristal.
2. Desconecte la carga negativa de la batería.
3. Quite el panel de guarnición de la puerta.
4. Quite la sustancia impermeable al flujo del vapor de plástico.
5. Donde sea necesario, quite el actuador de la puerta y el motor del elevavinas (acuda a la sección eléctrica).
6. Quite los cuatro tornillos de fijación del elevavinas manual y las arandelas inaflojables del panel interior de la puerta.



7. Quite cuidadosamente el vástago del brazo de elevación del perfil en U de elevación del cristal y quite el elevavinas manual de la abertura inferior en el panel interior de la puerta.
8. Quite el retén del carril central de la parte superior del panel de la puerta.
9. Quite el tornillo único, el muelle y las arandelas planas del interior de la puerta, asegurando la inferior del canal de la sección del cristal corto.
10. Quite los dos tornillos, el muelle y las arandelas planas de la cara de la bisagra de la puerta.



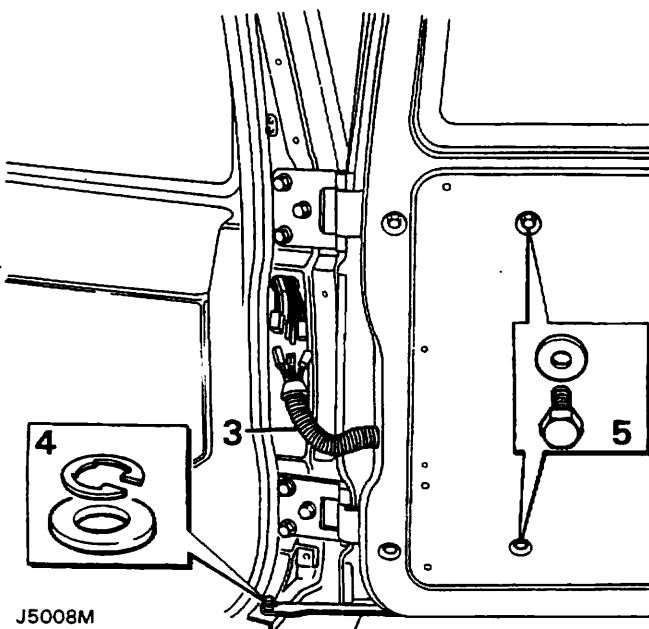
J5233M

11. Quite los dos tornillos, el muelle y las arandelas planas, asegurando el marco de la puerta al borde de la puerta.
12. Levante y quite el marco de la puerta junto con el cristal y póngalo en un banco de trabajo adecuado.
13. Quite la cinta y deslice el cristal fuera del perfil en U del marco de la puerta.

Montar de nuevo

14. Para reajustar el cristal de la puerta lateral trasera y el regulador siga a la inversa las instrucciones de desmontaje.

NOTA: Cuando reajuste el marco del cristal de la puerta cerciórese de que está ajustado para encajar en la abertura de la puerta, antes de apretar totalmente los tornillos de fijación.



J5008M

PORTON TRASERO

Retirar y volver a montar

Extracción

1. Retire la rueda de repuesto del exterior de la puerta.
2. Retire el tirador de la puerta y el panel de guarnición del interior del portón trasero.
3. Suelte el pasacables convoluto del montante de la puerta, ponga al descubierto los conectores y las multiclavijas del haz de cables de la puerta y desconéctelos.
4. Retire el clip anular y la arandela del pivote de los tirantes de tope de la carrocería.
5. Sostenga convenientemente la puerta, retire los cuatro tornillos que sujetan las bisagras a la puerta y haga deslizar la puerta fuera de las bisagras con ayuda de otra persona.

Montar de nuevo

6. Monte de nuevo la puerta invirtiendo el orden que siguió para desmontarla.

Soporte de montaje de la rueda de repuesto

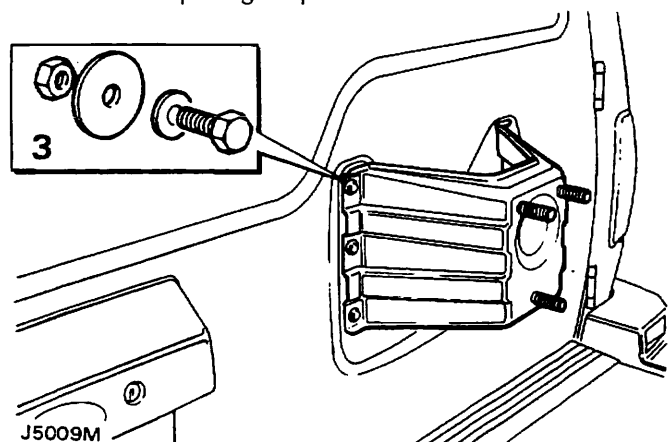
Retirar y volver a montar

Extracción

1. Retire la rueda de repuesto del soporte de montaje del portón trasero.
2. Retire el tirador de la puerta y el panel de guarnición del interior del portón trasero.
3. Retire las seis tuercas, los seis tornillos y las seis arandelas y extraiga el soporte de montaje de la rueda de repuesto.

Montar de nuevo

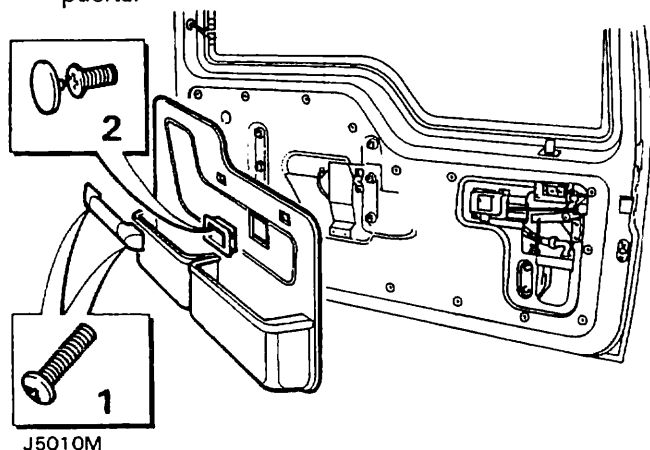
4. Monte de nuevo la rueda de repuesto invirtiendo el orden que siguió para desmontarla.



J5009M

Panel de guarnición del portón trasero**Retirar y volver a montar****Extracción**

1. Retire los dos tornillos que sujetan el tirador de la puerta y extraiga éste.
2. Retire el embellecedor de la manecilla interior de la puerta.
3. Utilizando una herramienta para desmontar paneles de guarnición, suelte los diecisiete fiadores del panel del guarnición y extraiga éste de la puerta.



J5010M

4. Retire si es necesario los dieciséis tornillos que sujetan las bandejas para guardar objetos al panel de guarnición y desprenda las bandejas.

Montar de nuevo

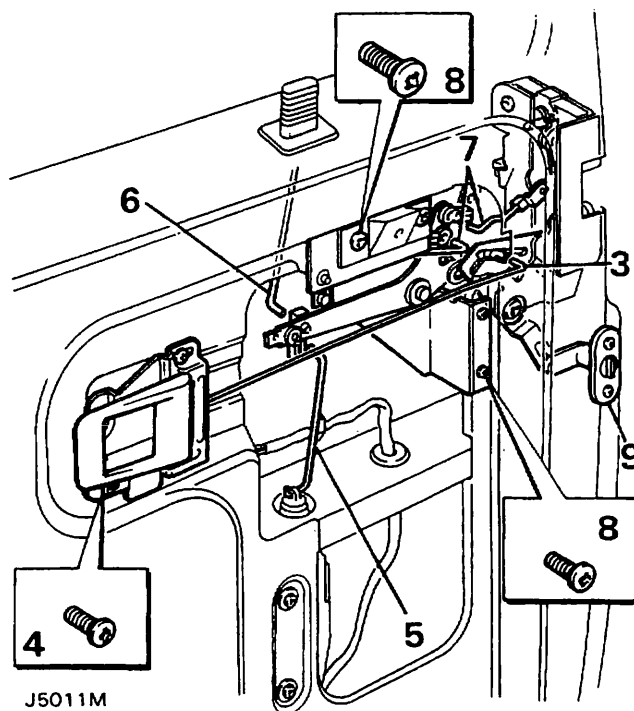
5. Monte de nuevo el panel de guarnición invirtiendo el orden que siguió para desmontarlo.

Cerradura del portón trasero y manecillas de apertura interiores y exteriores**Retirar y volver a montar****Extracción**

1. Desconecte el cable negativo de la batería.
2. Retire el tirador de la puerta, el panel de guarnición y la lámina anticondensación, a fin de poder acceder a las manecillas de las puertas y a los mecanismos de cierre.
3. Desconecte en la cerradura la biela de la manecilla interior de apertura.
4. Retire los dos tornillos que sujetan la manecilla interior y extraiga ésta, junto con la biela.

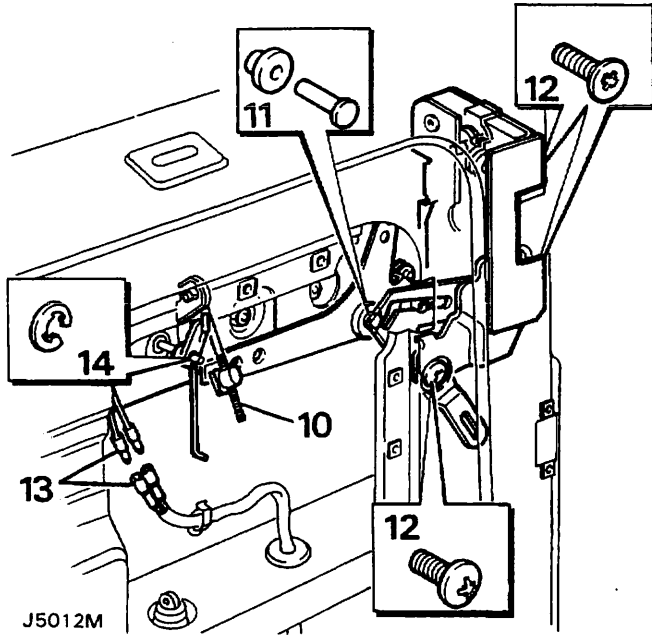
NOTA: En el mecanismo de cierre del portón trasero se encuentran montadas dos palancas (acodadas) idénticas con forma de "Y" a las que se hace referencia como palancas "Y" interior y exterior, siendo la interior la más próxima al panel interior de la puerta.

5. Si se halla montado, retire del accionador y de la palanca interior con forma de "Y" la articulación de la varilla de mando del accionador del cierre centralizado.

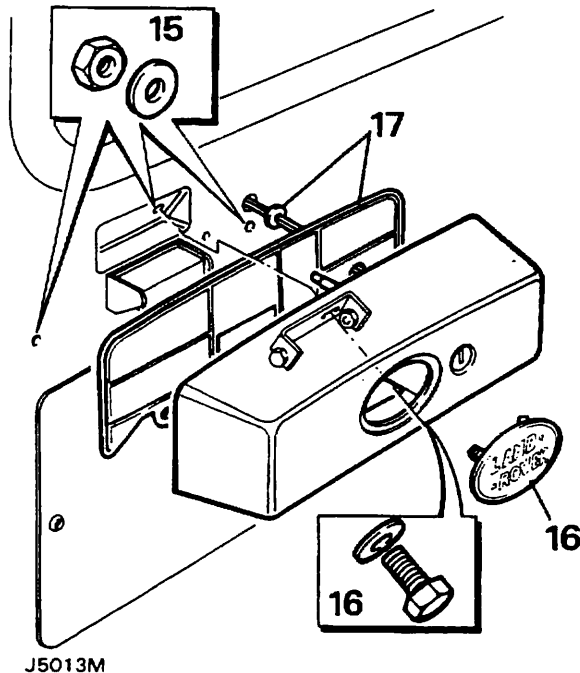


J5011M

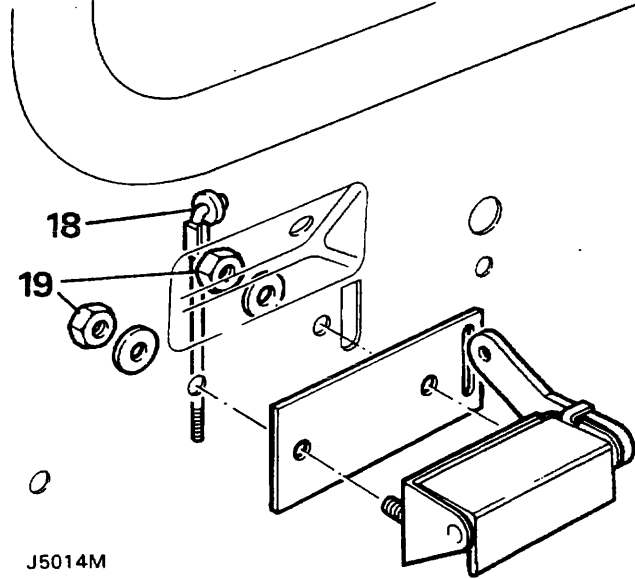
6. Separe de la palanca interior en Y la biela del botón de control remoto y extraígalas del interior de la puerta.
7. Separe las bielas de la cerradura y del cilindro de la patilla superior de la palanca interior en Y.
8. Retire los tornillos que sujetan el soporte del pivote del mecanismo de mando de la cerradura y el soporte de montaje del tirador de la puerta, extraiga de la cerradura y de la puerta el soporte del vástago del cilindro.
9. Retire los dos tornillos y extraiga el accionador del bloqueo de seguridad.



10. Desconecte la varilla regulable de bloqueo de la palanca exterior en Y.
11. Retire la patilla central del pivote exterior de la palanca en Y y desprenda el pivote de la puerta.
12. Retire los tornillos de sujeción de la cerradura y mueva la cerradura y la palanca en Y hasta sacarlas de los paneles de la puerta.
13. Desconecte los cables de la luz de la matrícula del haz de cables de la puerta.
14. Retire el clip E que sujeta el fulcro al vástago del cilindro y extraiga el fulcro y la varilla del bloqueo.



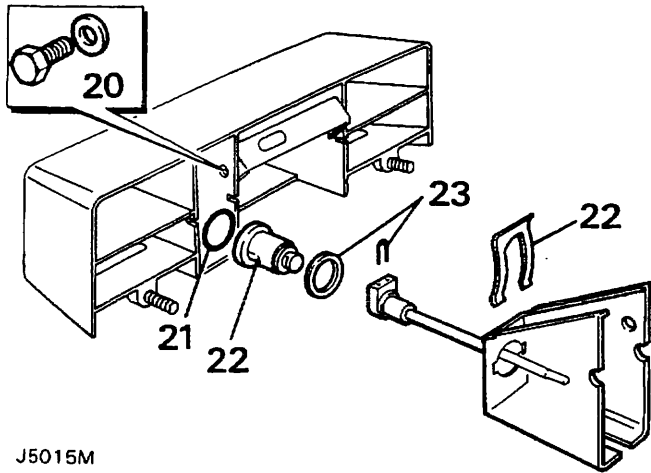
15. Desde el interior del panel del portón, retire las tuercas y las arandelas que sujetan el alojamiento del cilindro de la cerradura y de la luz de la matrícula.
16. Retire el logo de su alojamiento y retire el único tornillo existente, que sujeta el alojamiento, a través de la abertura del logo.
17. Extraiga parcialmente del portón el alojamiento y su retén de goma, desaloje del panel del portón el pasacables de goma, extraiga los cables de la luz de la matrícula y concluya la extracción del alojamiento y del retén del portón.
18. Retire la biela de la palanca de la manilla exterior de la puerta.
19. Retire del interior de los paneles del portón las dos tuercas y las dos arandelas que sujetan la manilla exterior y separe la manilla y el retén.



Cilindro de bloqueo y alojamiento de la luz de la matrícula

Desmontar

- NOTA:** El cilindro de bloqueo sólo se puede retirar de su alojamiento cuando se retire del portón el cilindro de bloqueo y el alojamiento de la luz de la matrícula.
20. Retire el tornillo que sujeta el soporte de montaje del cilindro de bloqueo al alojamiento y extraiga el conjunto del cilindro y del soporte.
 21. Retire el retén de junta tórica del interior del alojamiento.



J5015M

22. Retire el clip elástico que sujeta el cilindro al soporte y extraiga del soporte el conjunto del cilindro y del vástago, así como el retén.
23. Retire el clip U que sujeta el vástago al cilindro y separe el retén de la cara interior del cilindro.
24. Si se va a cambiar el cilindro de bloqueo y el alojamiento de la luz de la matrícula, retire del alojamiento actual las luces, el haz de cables y el soporte de montaje del alojamiento de las luces de la matrícula y móntelos en el nuevo alojamiento.

Montar de nuevo

25. Monte el vástago en el cilindro y sujételo con el clip U.
26. Sitúe un retén nuevo en la cara interior del cilindro, introduzca el vástago y el cilindro en el soporte de montaje y sujételo con el clip elástico.
27. Sitúe un nuevo retén de junta tórica en la cara interior de la abertura del cilindro y dentro del alojamiento.
28. Introduzca el conjunto de soporte y cilindro en su emplazamiento dentro del alojamiento, teniendo cuidado de no desplazar el retén, y sujételo con el tornillo.

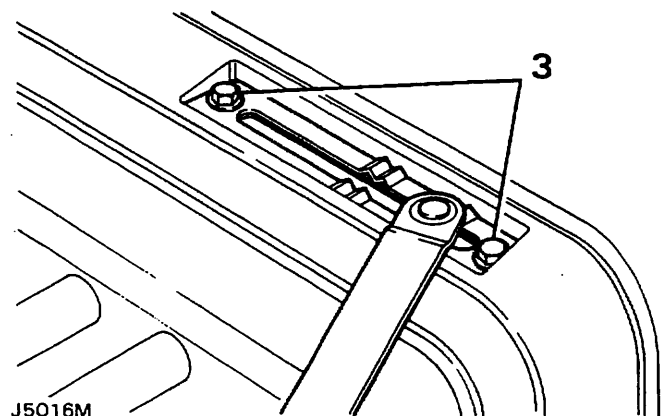
Montar de nuevo

29. Monte la manilla exterior en la puerta y sujétela desde el interior con las dos tuercas y las dos arandelas.
30. Monte el cilindro de bloqueo y el alojamiento de la luz de la matrícula introduciendo los cables de la luz de la matrícula a través de la abertura del panel del portón y situando el pasacables de goma en la abertura. Introduzca en el portón el vástago del cilindro, sitúe el alojamiento en el panel del portón, asegúrese de que el retén encaja correctamente en su lugar y sujételo con el tornillo y la arandela a través de la abertura del logo.
31. Conecte los cables de la luz de la matrícula al haz de cables de la puerta.
32. Monte el logo en la abertura del alojamiento.

33. Monte el fulcro y la biela en el vástago del cilindro y sujételos con el clip E.
34. Monte la cerradura y la palanca exterior en Y incorporada, sujete la cerradura con los tres tornillos, sitúe el pivote de la palanca en Y y sujétela con el pasador.
35. Monte la biela, desde la palanca de la manilla exterior, en la palanca exterior en Y.
36. Monte el accionador del bloqueo de seguridad y compruebe que funciona.
37. Introduzca el botón y la varilla del control remoto en la puerta, en su emplazamiento habitual.
38. Levante el conjunto de la palanca interior en forma de Y y del soporte, acople la biela del cilindro al clip superior de la patilla superior y la varilla de la cerradura al clip inferior de la patilla superior.
39. Sitúe el vástago del cilindro en la abertura del soporte.
40. Sujete el soporte con los cuatro tornillos, montando el soporte de montaje del tirador de la puerta bajo las cabezas de los dos tornillos superiores.
41. Acople el botón de control remoto y las bielas del accionador en la palanca en Y.
42. Monte la manilla interior de apertura y acople la biela a la cerradura.
43. Monte de nuevo la lámina anticondensación, el panel de guarnición del portón y el tirador de la puerta.

Tirante de tope del portón trasero**Retirar y volver a montar****Extracción**

1. Retire el portón trasero del vehículo.
2. Dé la vuelta al portón en un espacio convenientemente protegido.
3. Retire los dos tornillos de sujeción y extraiga el conjunto de los tirantes de tope



J5016M

Montar de nuevo

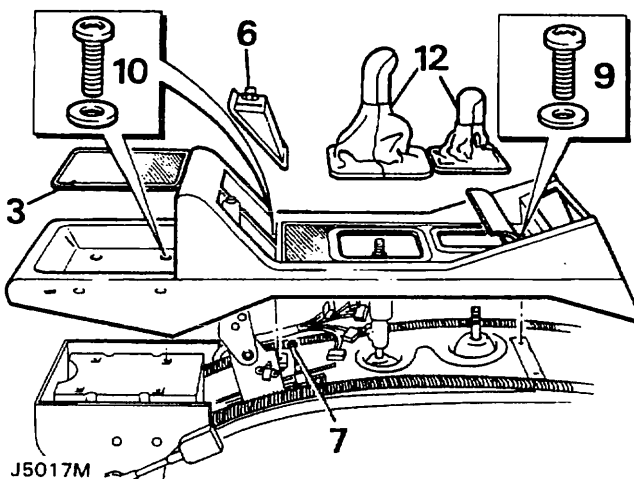
4. Monte de nuevo invirtiendo el orden que siguió al desmontar.

CONSOLA CENTRAL

Retirar y volver a montar

Extracción

1. Calce las ruedas para evitar que el vehículo se mueva al desconectar el cable del freno de mano.
2. Desconecte el cable negativo de la batería.
3. Retire la alfombrilla del estante para paquetes de la parte trasera de la consola.
4. Retire el radiocassette de la consola siguiendo las instrucciones del fabricante del radiocassette.
5. Separe de la consola la funda de la palanca del freno de mano.
6. Suelte el panel de interruptores contiguo a la palanca del freno de mano, desconecte las multiclavijas y extraiga el panel.



J5017M

7. Levante la funda de la palanca del freno de mano, retire los pasadores de aletas y de horquilla que sujetan el cable y separe el cable.
8. Levante la palanca del freno de mano hasta colocarla en posición vertical.
9. Levante la parte delantera del borde de goma de la consola y retire los dos tornillos de sujeción de la consola.
10. Retire los cuatro tornillos de la bandeja para paquetes de la consola y el tornillo de la abertura del panel de interruptores.
11. Levante la consola, y suelte desde abajo los clips que sujetan las fundas de las palancas del selector de velocidades y de la caja de transferencia.
12. Retire las fundas desatornillando los botones acoplados a las palancas.
13. Extraiga con cuidado la consola de su emplazamiento, así como la placa de apoyo.

Montar de nuevo

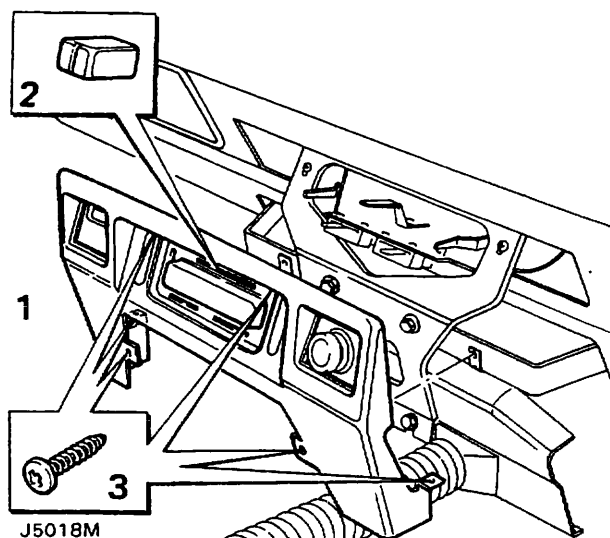
14. Monte de nuevo la consola central invirtiendo el orden que siguió para desmontarla.

PANEL DE LOS MANDOS DE LA CALEFACCION Y DEL VENTILADOR

Retirar y volver a montar

Extracción

1. Retire la consola central.
2. Retire los botones de las palancas de mando.
3. Retire los cuatro tornillos de la parte delantera del panel y los dos tornillos, situado uno a cada lado del panel, que sujetan el panel al tablero inferior.
4. Extraiga el panel y desconecte el reloj, el encendedor y las multiclavijas del panel de alumbrado.



J5018M

Montar de nuevo

5. Monte de nuevo el panel del mando de la calefacción invirtiendo el orden que siguió para desmontarlo.

VOLANTE DE LA DIRECCION

Retirar y volver a montar

Extracción

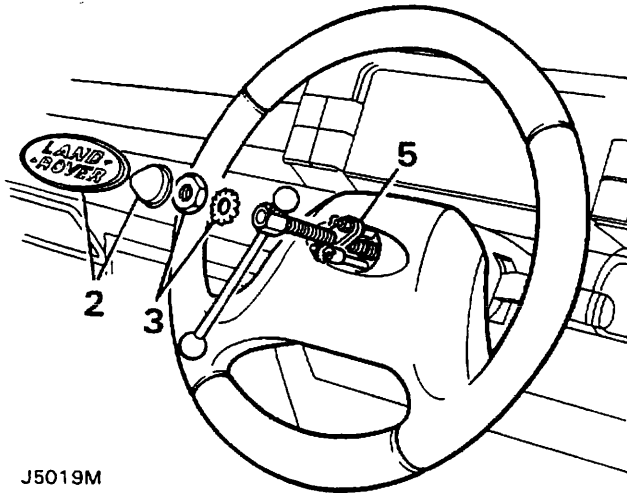
Herramientas de servicio

Extractor de volantes de la dirección 18G 1014

Pasadores del adaptador 18G 1014-2

NOTA: La columna de la dirección es de tipo seguridad, por lo que incorpora pasadores de seguridad. Por consiguiente, no aplique cargas de choque a la columna de la dirección durante su extracción o posterior montaje ni en ningún otro momento.

1. Asegúrese de que las ruedas delanteras se encuentran en posición de recto hacia delante.
2. Retire el distintivo del logo del centro del volante de la dirección y extraiga el parachoques de la turca.



J5019M

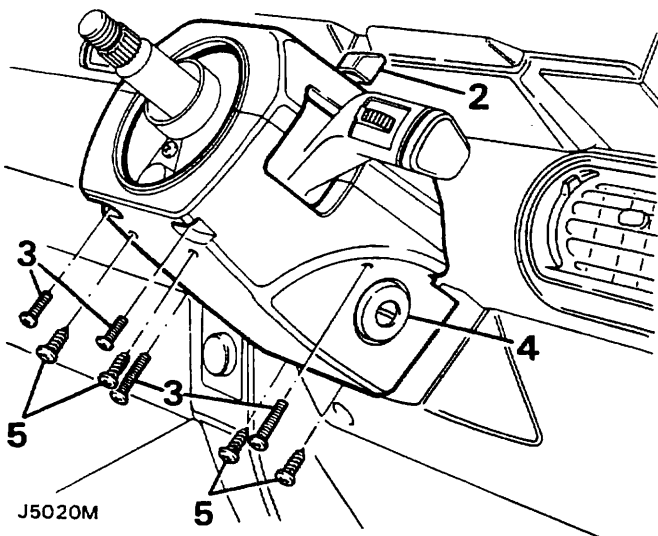
3. Retire la tuerca y la arandela dentada que sujeta el volante a la columna de la dirección.
4. Trace marcas de alineación en la columna y en el volante de la dirección para garantizar su correcto emplazamiento al volver a montar.
5. Utilizando la herramienta de servicio 18G 1014, retire el volante de la dirección, asegurándose de que los pasadores del adaptador están introducidos en las roscas hasta el resalto.

Montar de nuevo

6. Cerciórese de que las ruedas delanteras se encuentran inmóviles en posición de recto hacia delante.
7. Monte el volante de la dirección en la columna, situando en línea las marcas trazadas al desmontar, y sujétela con la tuerca y con la arandela dentada. Apriete la tuerca hasta el par especificado (Sección 06).
8. Monte el parachoques sobre la tuerca y el distintivo del logo en su emplazamiento del centro del volante.

CAMISA DE LA COLUMNA DE LA DIRECCION

Retirar y volver a montar



J5020M

Extracción

1. Retire el volante de la dirección.
2. Tire hacia fuera del botón del testigo de emergencia.
3. Retire los cuatro tornillos que sujetan la mitad superior de la camisa a la mitad inferior y levante con cuidado la mitad superior hasta extraerla.
4. Retire la llave de encendido/arranque si se encuentra en el cilindro.
5. Retire los cuatro tornillos que sujetan la mitad inferior de la camisa a los soportes de la columna de la dirección y extráigalos con cuidado.

Montar de nuevo

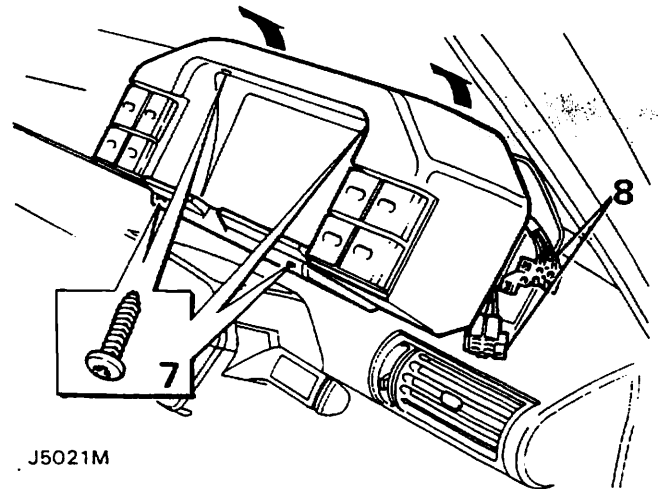
6. Monte de nuevo la camisa invirtiendo el orden que siguió para desmontarla.

TABLERO DE INSTRUMENTOS

Retirar y volver a montar

Extracción

1. Desconecte el cable negativo de la batería.
2. Retire el radiocassette de la consola central siguiendo las instrucciones del fabricante del radiocassette.
3. Retire la consola central.
4. Retire el panel de mando de la calefacción.
5. Retire el volante de la dirección.
6. Retire la camisa de la columna de la dirección.

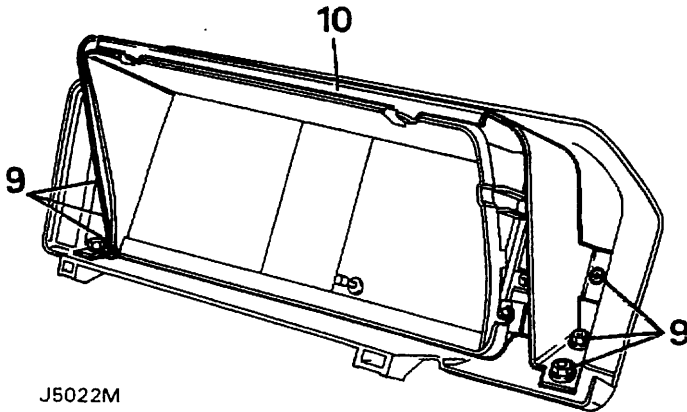


J5021M

7. Retire los cuatro tornillos que sujetan el panel de interruptores del panel de instrumentos.
8. Desprenda el panel de instrumentos y desconecte las ocho multiclavijas de la parte trasera de los interruptores. Anote las posiciones codificadas por colores para facilitar posteriormente el montaje.
9. Retire las cuatro tuercas y las cuatro arandelas que sujetan el conjunto de instrumentos a la caja posterior.

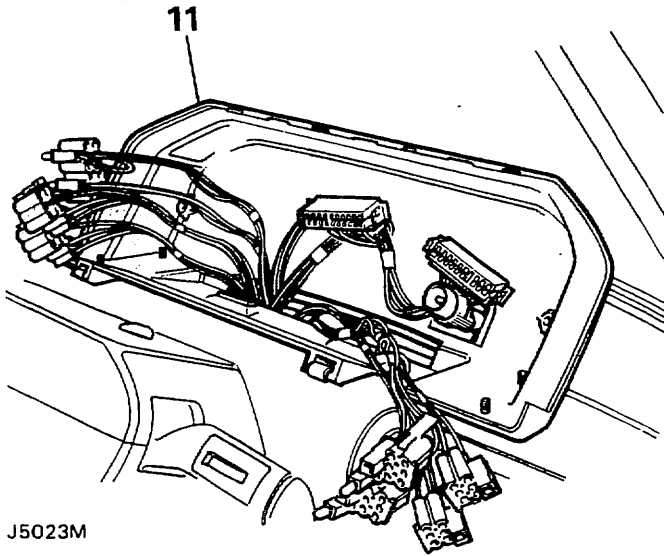
10. Empuje hacia delante el conjunto de los instrumentos, desde la parte trasera del conjunto desconecte el cable del velocímetro y las dos multiclavijas, levantando a continuación el conjunto de los instrumentos, así como el soporte de montaje, desde la caja trasera.

NOTA: Cuando se haya retirado el conjunto de los instrumentos del vehículo, se debe guardar en posición vertical, ya que de lo contrario se podría producir una pérdida de líquido.



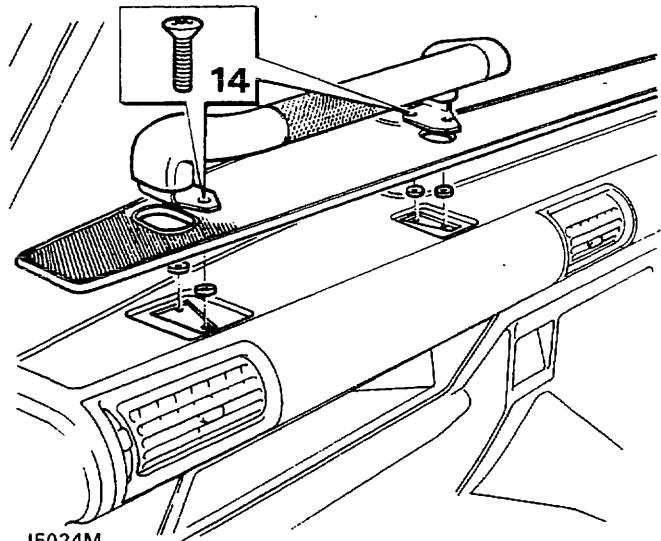
J5022M

11. Levante del tablero de instrumentos la vaja trasera del conjunto de los instrumentos, introduzca los cables del haz de cables a través de las aberturas y extraiga la caja.



J5023M

12. Suelte los dos retenes y extraiga la tapa del panel de fusibles.
13. Apriete hacia abajo la parte superior e inferior del indicador y los interruptores del lavacristales/limpiacristales y haga deslizar los interruptores desde su alojamiento.
14. Levante la placa de apoyo, retire los tornillos de sujeción de la empuñadura, separe la manilla y la placa de apoyo y recupere los distanciadores del soporte de montaje del tablero de instrumentos.
15. Retire los dos tornillos que sujetan el soporte del tablero de instrumentos, situados en la parte inferior del hueco de la consola.



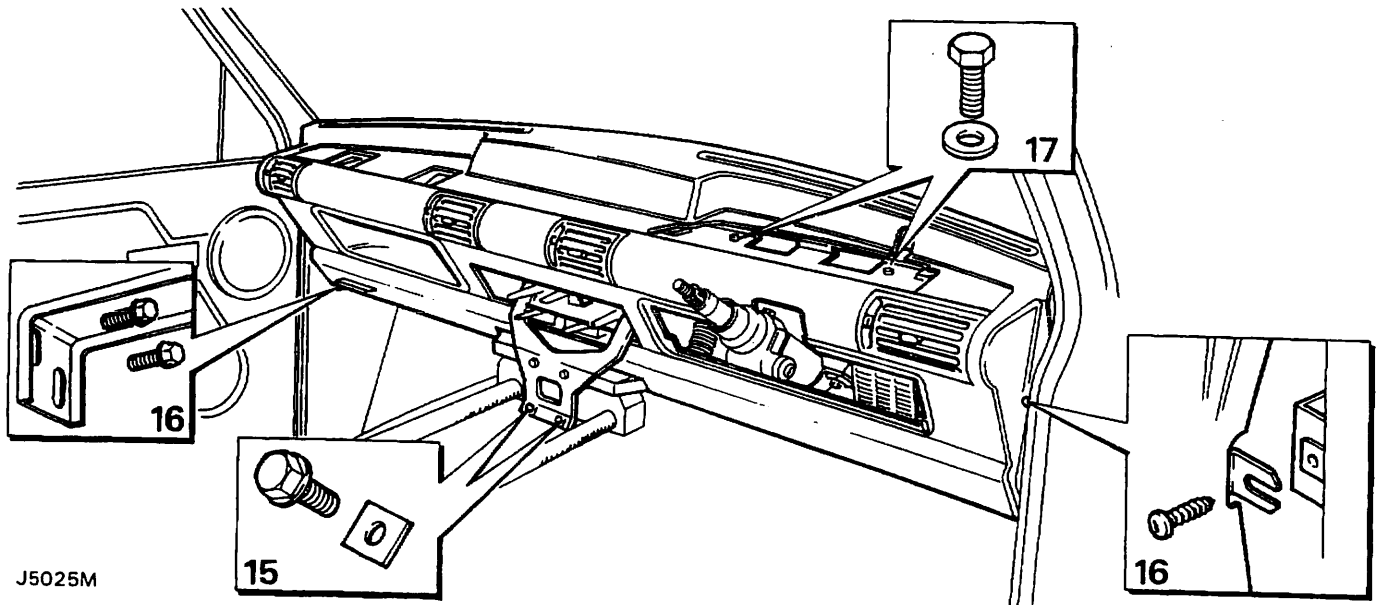
J5024M

16. Quite los paneles laterales del hueco para los pies, seguidos de los tornillos y las arandelas que aseguran los lados del tablero de instrumentos a los montantes A y los dos tornillos a los soportes del montante A al fondo del tablero de instrumentos.
17. Retire los dos tornillos y las dos arandelas del emplazamiento del conjunto de los instrumentos situado en la parte superior del tablero de instrumentos.
18. Extraiga con cuidado el tablero de instrumentos y retírelo del vehículo.

Montar de nuevo

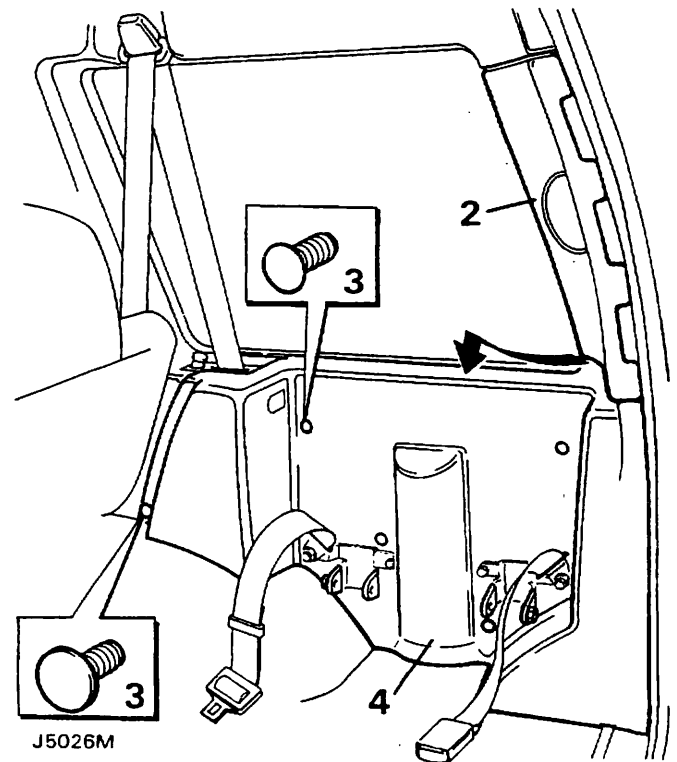
NOTA: Si se va a montar en el vehículo un tablero de instrumentos nuevo, retire los soportes de sujeción anexos, la guantera, los orificios de ventilación, los tubos y la cámara de sobrepresión del ventilador del actual tablero de instrumentos y móntelos en el tablero de recambio.

19. Monte el conjunto del tablero de instrumentos sobre la columna de la dirección, pasando el haz de cables y los interruptores de la columna a través de sus aberturas respectivas.
20. Monte sin apretar los dos tornillos de sujeción, uno a cada lado del tablero de instrumentos, en los soportes superiores del montante A.
21. Monte sin apretar los tornillos que sujetan el tablero de instrumentos a los soportes inferiores del montante A y el soporte del hueco del hueco central de la consola.
22. Monte los dos tornillos en el emplazamiento del alojamiento de los instrumentos.
23. Apriete firmemente todos los tornillos y todas las tuercas, cerciorándose de que el conjunto del tablero de instrumentos se sitúa correctamente en su emplazamiento.
24. Monte de nuevo los interruptores de los lavacristales/limpiacristales y de los intermitentes en la columna de la dirección.
25. Introduzca el cable del velocímetro y los cables del haz de cables a través de sus aberturas respectivas situadas en la caja posterior del conjunto de los instrumentos y coloque la caja en los espárragos.



J5025M

26. Conecte las dos multiclavijas y el cable del velocímetro a la parte trasera del conjunto de los instrumentos, sitúe el conjunto sobre los espárragos y sujételo con las arandelas de tuerca y los tornillos.
27. Conecte las cho multiclavijas a la parte trasera de los interruptores, siguiendo el código de colores que se anotó durante la extracción.
28. Sitúe el panel de interruptores sobre el conjunto de los instrumentos para que se localice junto a la caja trasera, y sujételo con los cuatro tornillos.
29. Sitúe los separadores en las aberturas y monte la manilla de agarre y la placa de apoyo del tablero de instrumentos.
30. Monte de nuevo la camisa de la columna de la dirección.
31. Monte de nuevo la tapa del panel de fusibles.
32. Monte de nuevo el volante de la dirección.
33. Monte de nuevo el panel de mando de la calefacción.
34. Monte de nuevo la consola central.
35. Monte de nuevo el radiocassette en la consola central siguiendo las instrucciones del fabricante del radiocassette.
36. Conecte el cable negativo de la batería.



J5026M

PANELES INFERIORES DE GUARNICION DEL COMPARTIMENTO TRASERO

Retirar y volver a montar

Extracción

1. Retire el panel del asiento plegable o el del lado de la bolsa, según proceda.
2. Retire el panel de guarnición del habitáculo trasero.
3. Quite los cinco retenedores del panel de guarnición.
4. Retire el panel de guarnición de su emplazamiento, introduzca los cinturones de seguridad a través de las aberturas y extraiga el panel.

Montar de nuevo

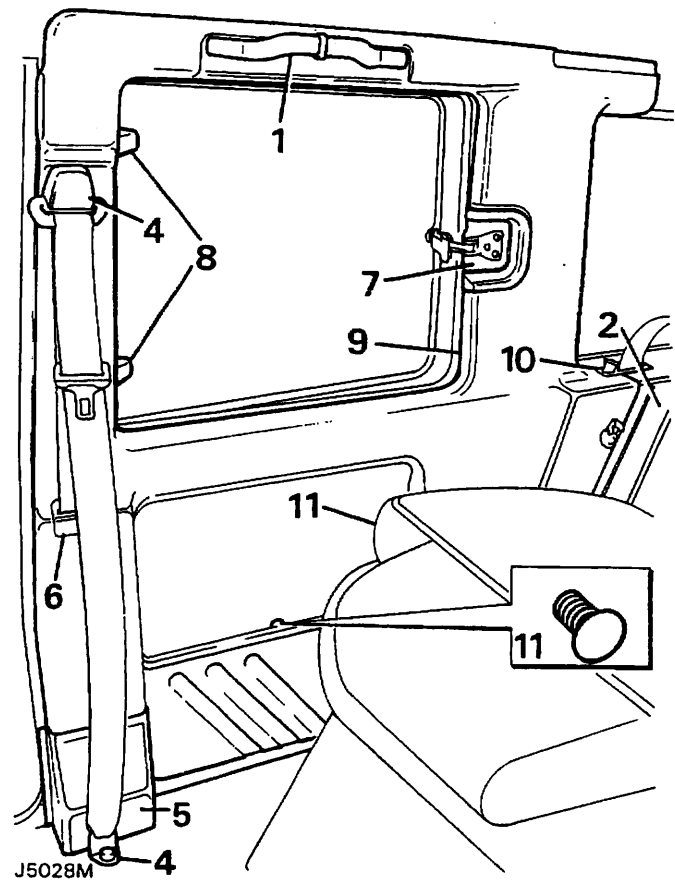
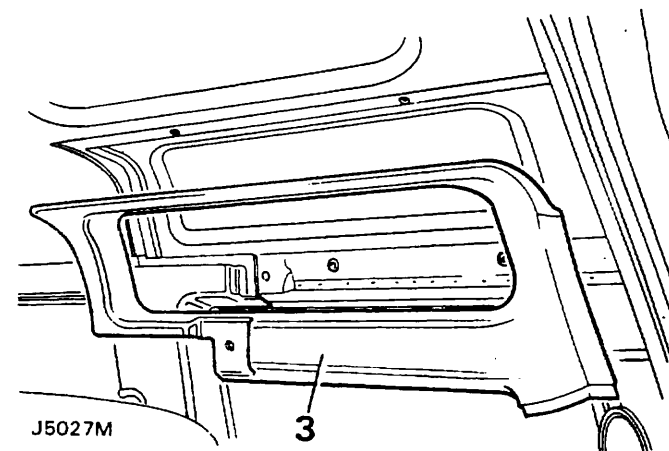
5. Monte de nuevo el panel invirtiendo el orden que siguió para desmontarlo.

CAJA DE GUARNICION DE LA LUZ TIPO ALPINE**Retirar y volver a montar****Extracción**

1. Retire el accesorio superior del cinturón de seguridad de los acompañantes traseros.
2. Retire el panel de guarnición del habitáculo trasero.
3. Retire la caja de guarnición de la luz tipo alpine de los cuatro fiadores y extráigala del vehículo.

Montar de nuevo

4. Monte de nuevo las cajas invirtiendo el orden que siguió para desmontarlas.

**Montar de nuevo**

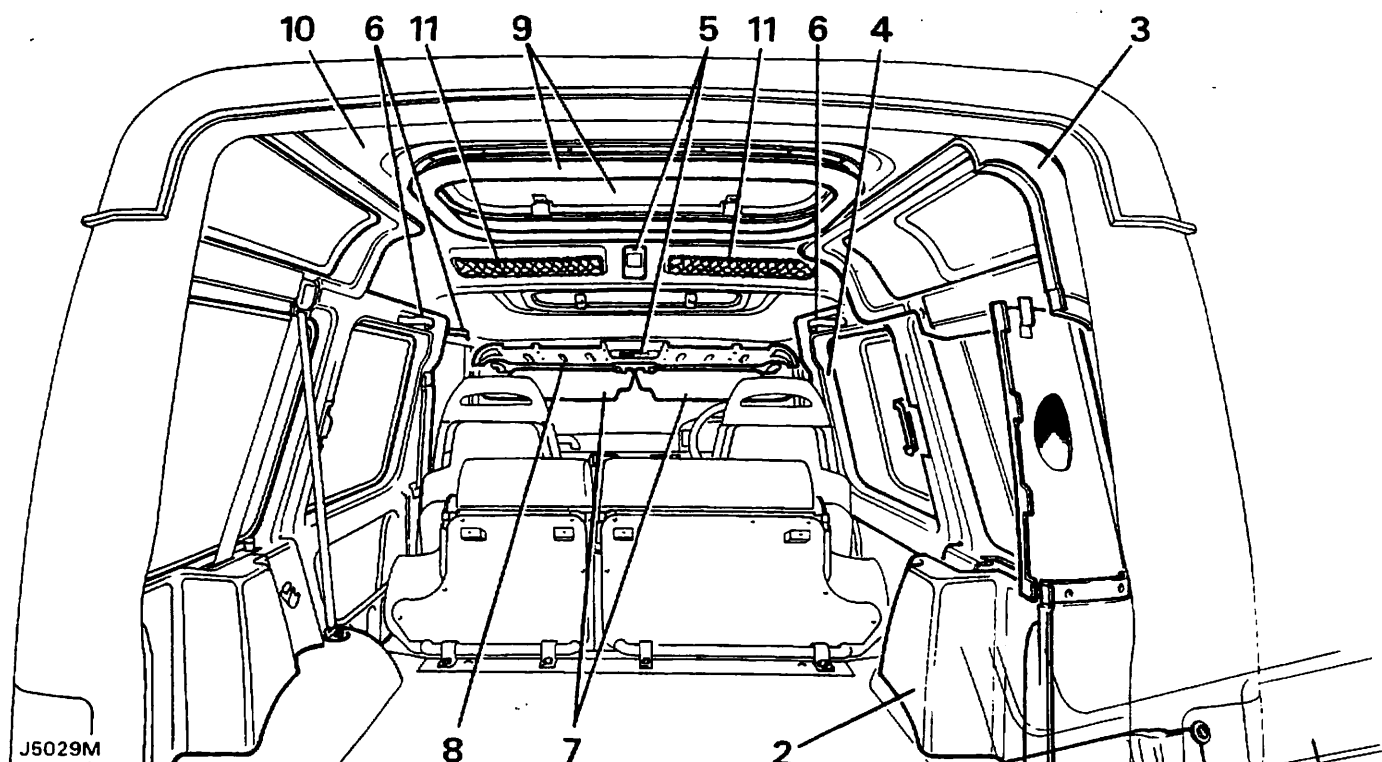
13. Monte de nuevo las cajas invirtiendo el orden que siguió para desmontarlas, asegurándose de que el material de guarnición pegado al montante de la puerta no se haya arrugado al montar el retén de la puerta.

CAJA DE GUARNICION LATERAL DELANTERA**Retirar y volver a montar****Extracción**

1. Retire la manilla de agarre.
2. Retire el panel de guarnición inferior del compartimento trasero.
3. Retire la caja de guarnición de la luz tipo alpine.
4. Retire los tornillos que sujetan los montajes superior e inferior de los cinturones de seguridad.
5. Retire el embellecedor de su emplazamiento sobre el rodete de inercia del cinturón de seguridad.
6. Retire la guía del cinturón del asiento delantero de la abertura superior de la caja.
7. Abra la ventana lateral, retire los tornillos de sujeción del fiador y extraiga la guarnición del fiador.
8. Retire los embellecedores de las bisagras de las ventanas laterales.
9. Desprenda la caja del burlete de la ventanilla.
10. Suelte el cinturón de seguridad del asiento de la guía acoplada a la caja.
11. Pliegue los asientos traseros y retire con cuidado la caja de sus puntos de sujeción.
12. Pase el cinturón de seguridad delantero a través de la abertura superior y extraiga la caja del vehículo.

REVESTIMIENTO**Retirar y volver a montar****Extracción**

1. Desconecte el cable negativo de la batería.
2. Retire las carcasa inferiores de guarnición del compartimento trasero.
3. Retire las carcasas de guarnición de la luz tipo alpine.
4. Retire las carcasas de guarnición laterales delanteras.
5. Retire las luces del techo del forro de revestimiento y del revestimiento.
6. Retire las manillas delanteras de agarre.
7. Retire los parasoles y sus clips de sujeción.
8. Retire el forro del revestimiento de la parte delantera del techo.
9. Retire los paneles de cristal y los embellecedores de la aberturas del techo deslizante.
10. Suelte el revestimiento del canal situado por encima del portón trasero y muévalo hasta sacarlo del vehículo a través del portón trasero.



11. Si se va a cambiar el revestimiento existente, si es que está montado, retire las bolsas tipo red de los acompañantes y móntelos en el revestimiento nuevo.

Montar de nuevo

12. Monte de nuevo el revestimiento invirtiendo el orden que siguió para desmontarlo.

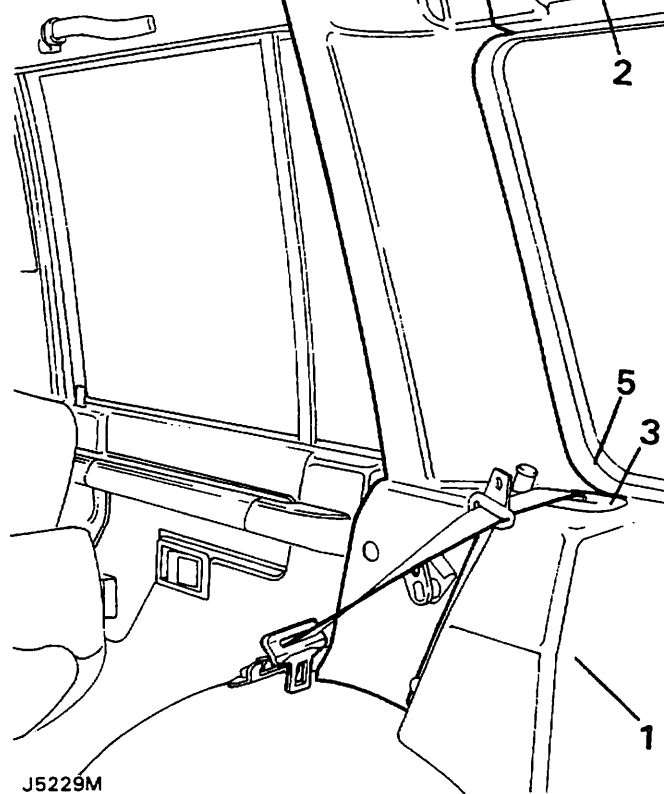
MONTANTE D DE LA CAJA DE LA GUARNICION

Quitar

1. Quite el panel de guarnición inferior del compartimento trasero.
2. Quite la caja de la guarnición de la luz tipo alpine.
3. Quite el cinturón de seguridad de asiento trasero de la guía unida a la carcasa.
4. Abata los asientos traseros.
5. Quite la carcasa D de los montantes del retén de la ventanilla lateral trasera y quite cuidadosamente la carcasa de las sujeciones.

Montar de nuevo

6. Vuelva a montar la carcasa en orden contrario al de la extracción.



J5229M

VENTANILLAS LATERALES

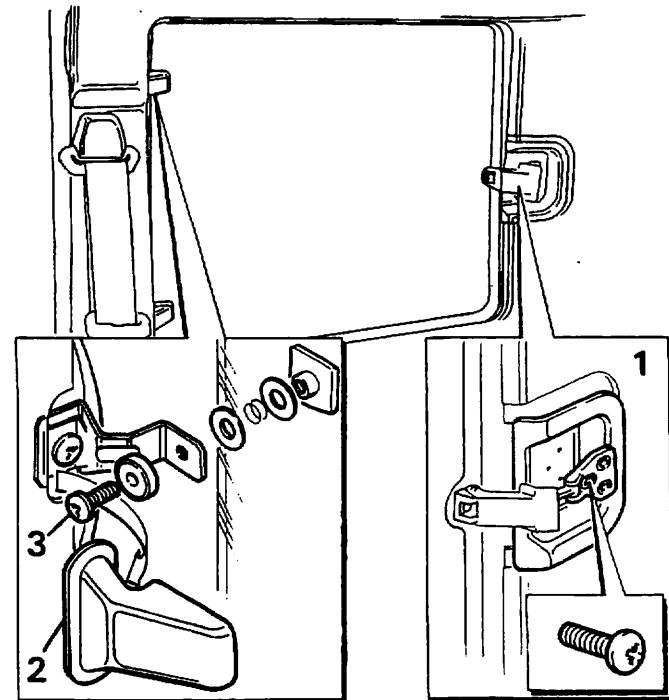
Retirar y volver a montar

Extracción

1. Retire los tornillos que sujetan el fiador a la carrocería y separe la guarnición del fiador.
2. Retire los embellecedores de las bisagras.
3. Retire los tornillos que sujetan el cristal a las bisagras, extraiga el cristal y los accesorios teniendo cuidado de no perder las arandelas de junta.

Montar de nuevo

4. Monte de nuevo las ventanillas invirtiendo el orden que siguió para desmontarlas.



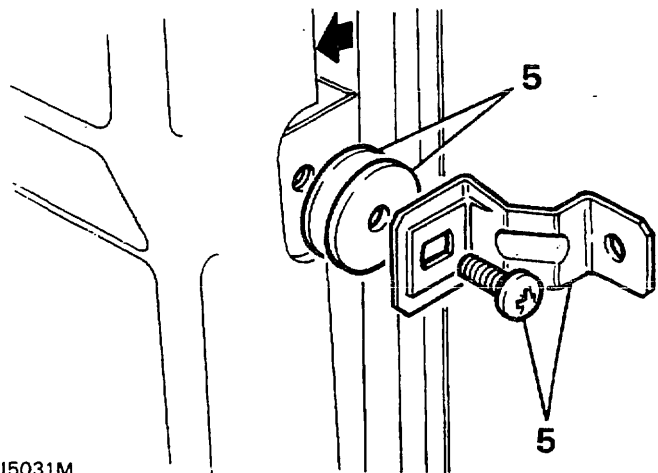
J5030M

Bisagras de las ventanillas laterales

Retirar y volver a montar

Extracción

1. Retire la ventanilla.
2. Retire la manilla de agarre de los pasajeros.
3. Separe la montura superior del cinturón de seguridad delantero del montante de la puerta.
4. Retire el panel de guarnición del montante de la puerta para poder acceder a las bisagras de la ventanilla.



J5031M

5. Retire los tornillos que sujetan las bisagras de la ventanilla, teniendo cuidado de no perder las arandelas de suplemento al montarlas. Anote el grosor y el emplazamiento de todas las arandelas de suplemento que haya montadas.

Montar de nuevo

6. Monte las bisagras con las arandelas de suplemento en los emplazamientos y en los grosores anotados al extraerlas. No apriete del todo los tornillos.
7. Monte de nuevo el cristal en las bisagras.
8. Sitúe la guarnición del fiador de la ventanilla y sujétela con el fiador a la carrocería.
9. Cierre la ventanilla y sujétela con el fiador.
10. Compruebe la alineación y la perpendicularidad del cristal, y ajuste según sea necesario añadiendo o suprimiendo arandelas y utilizando las ranuras alargadas de las bisagras para ajustar; por último, apriete los tornillos.
11. Coloque de nuevo el panel de guarnición y monte de nuevo los embellecedores de las bisagras.
12. Monte de nuevo el soporte superior del cinturón de seguridad y la manilla de agarre.

VENTANILLAS FIJAS DEL LADO TRASERO

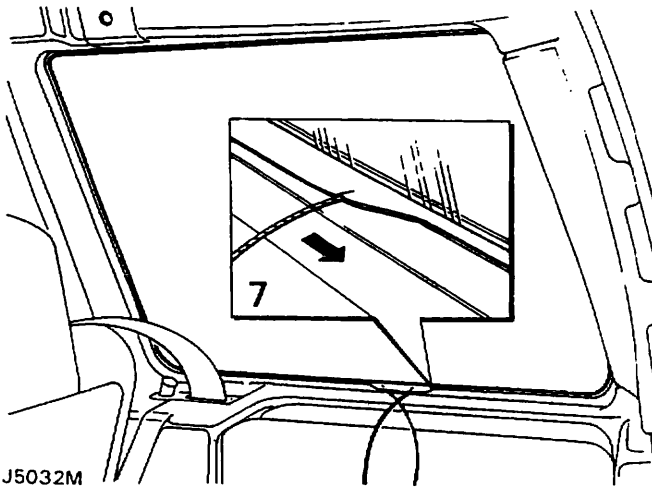
Retirar y volver a montar

Extracción

1. Si está montado, empuje hacia fuera el cristal y retire la goma de montaje.
2. Retire el accesorio superior del cinturón de seguridad trasero.

Montar de nuevo

3. Limpie cuidadosamente la abertura que se va a acristalar.
4. Limpie el cristal y monte la goma, cerciorándose de que el cristal encaja correctamente en la renura.
5. Monte un cordón de arrastre alrededor del exterior de la goma.
6. Para facilitar el montaje, extienda una capa de jabón líquido sobre el borde del lateral de la carrocería.
7. Coloque el conjunto del cristal y de la montura de goma en la abertura de la carrocería, con los extremos del cordón de arrastre introducidos en el interior del vehículo.



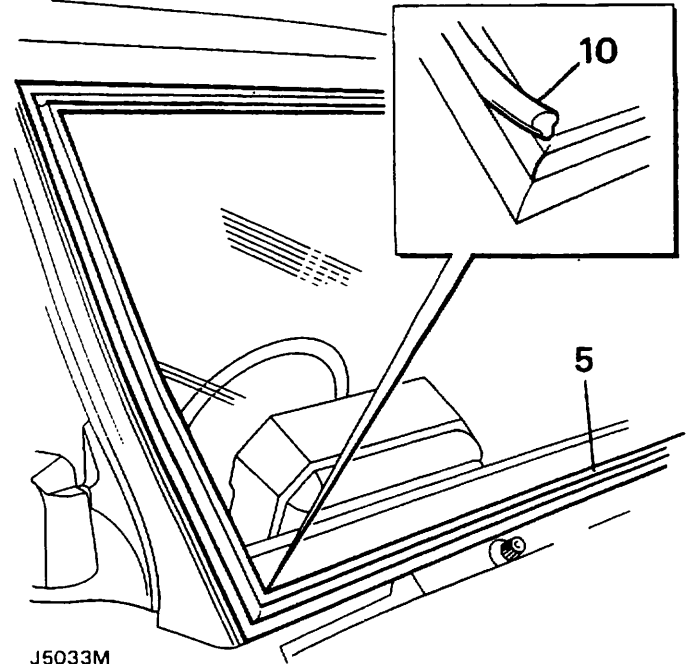
J5032M

8. Con la ayuda de un segundo operario, empujando el cristal y la goma de montaje en la abertura, tire del cordón de arrastre desde la goma de montaje para permitir que el retén ascienda sobre la brida de retén.
9. Coloque la sección interior de la goma de montaje sobre el panel interior de guarnición.

CRISTAL DEL PARABRISAS**Retirar y volver a montar****Extracción**

PRECAUCION: Coloque una superficie protectora sobre el panel de cubierta, el tablero de instrumentos y la guarnición interior para evitar que fragmentos de cristal penetren en el sistema de calefacción.

1. Retire los brazos de los limpiaparabrisas.
2. Retire la banda elástica del canal situado en la moldura de goma que rodea el cristal.
3. Retire la moldura de goma de la abertura del parabrisas.
4. Limpie cuidadosamente la abertura del limpiaparabrisas y retire todos los fragmentos de cristal.



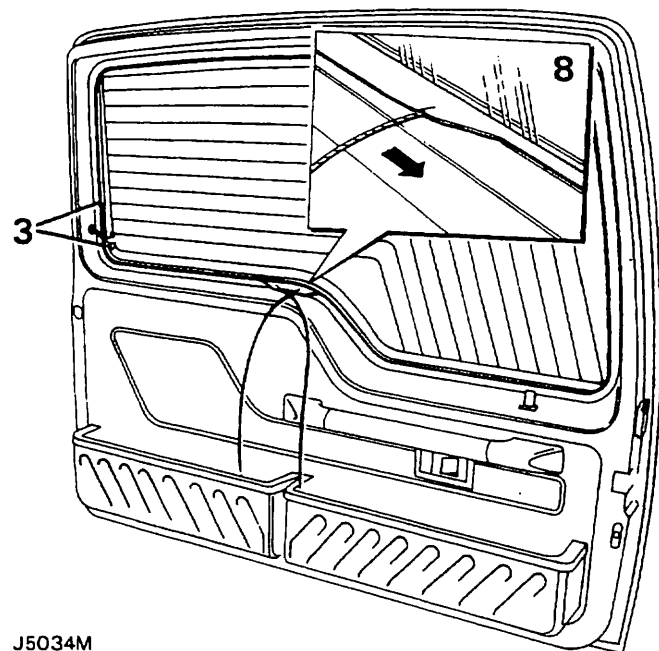
J5033M

Montar de nuevo

5. Monte la moldura de goma en la abertura del limpiaparabrisas.
6. Cerciórese de que el borde de los paneles de guarnición del montante A se encuentran montados por debajo del reborde de la moldura de goma.
7. Extienda jabón líquido suave alrededor del perfil en U de posicionamiento del cristal de la moldura de goma.
8. Monte el cristal del parabrisas en uno de los dos extremos del perfil en U de posicionamiento.
9. Introduzca el cristal en el perfil en U utilizando una herramienta roma con punta tipo cuña, desplazando arriba y alrededor del retén y al mismo tiempo empujando el cristal hacia la goma. Coloque el reborde del retén sobre el cristal, como se muestra en la ilustración.
10. Utilizando una herramienta adecuada, monte la banda elástica en la moldura del parabrisas.

CRISTAL DEL PORTON TRASERO**Retirar y volver a montar****Extracción**

1. Retire la rueda de repuesto del portón trasero.
2. Retire el brazo del limpiacristales del portón trasero.



J5034M

3. Si el cristal está montado, desconecte los cables de la calefacción de los bornes, empuje hacia fuera el cristal y retire la goma de montaje.

Montar de nuevo

4. Limpie cuidadosamente la abertura que se va a acristalar.
5. Limpie el cristal e instale la goma de montaje, cerciorándose de que el cristal encaja correctamente en la ranura.
6. Monte un cordón de arrastre alrededor del exterior de la goma de montaje con los extremos del cordón situados en la esquina superior de la curva de la parte inferior del cristal.
7. Para facilitar el montaje, extienda jabón líquido sobre la abertura del portón correspondiente al cristal.
8. Sitúe el conjunto de cristal y montura de goma en la abertura, con los extremos del cordón de arrastre introducidos en el interior del vehículo.

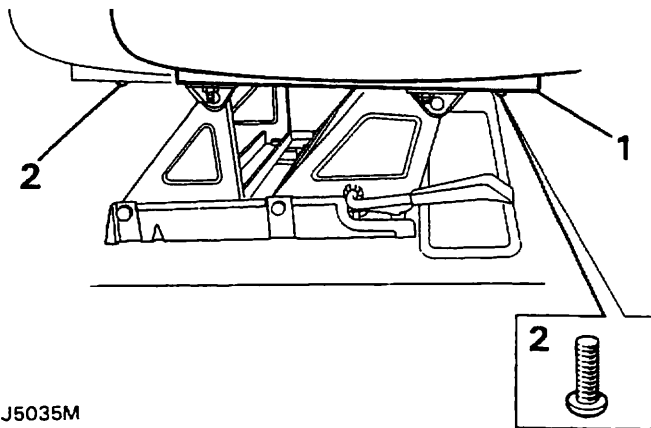
9. Con la ayuda de otro operario, empujando el cristal y la goma de montaje hacia la abertura, tire del cordón de arrastre desde la goma de montaje, a fin de permitir que el retén ascienda hasta situarse por encima de la brida de retén.
10. Conecte los cables de la calefacción en los bornes del cristal.

ASIENTOS DELANTEROS (Vehículos de tres puertas)**Retirar y volver a montar**

ADVERTENCIA: Se debe tener cuidado si se hace funcionar el mecanismo de elevación del asiento al retirar el asiento de su soporte, ya que se podrían producir daños personales.

Extracción

1. Haga deslizar el asiento hacia atrás hasta llegar al tope y retire los tornillos que sujetan el asiento trasero a su soporte.
2. Deslice el asiento hacia delante y retire los tornillos que sujetan el asiento delantero a su soporte.
3. Levante el asiento del soporte y extráigalo del vehículo.



J5035M

Montar de nuevo

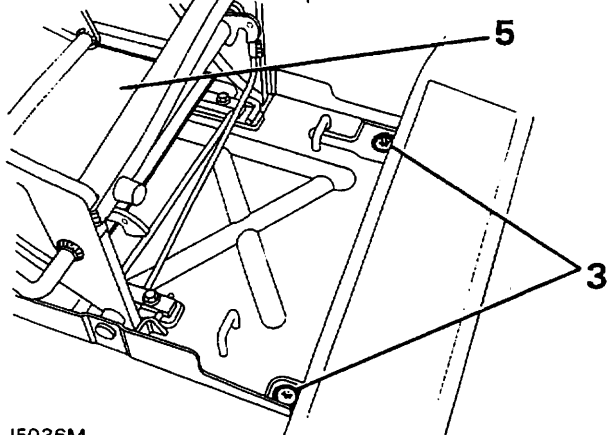
4. Monte de nuevo el asiento en su soporte invirtiendo el orden que siguió para desmontarlo.

Soporte del asiento**Retirar y volver a montar**

ADVERTENCIA: Se debe tener cuidado si se hace funcionar el mecanismo de elevación del asiento al retirar el asiento de su soporte, ya que se podrían producir daños personales.

Extracción

1. Retire el asiento de su soporte.
2. Haga funcionar el mecanismo del asiento elevando éste hasta situarlo en la posición de inclinación.
3. Retire los dos tornillos que sujetan la parte posterior del soporte al suelo.
4. Vuelva el asiento a la posición vertical.



J5036M

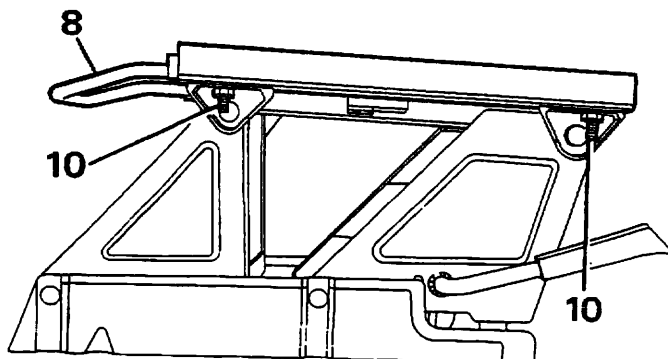
5. Tire hacia arriba de la aleta de la moqueta para dejar al descubierto los tornillos de sujeción delanteros, retire éstos y levante el soporte del asiento hasta extraerlo.

Montar de nuevo

6. Monte de nuevo el soporte del asiento invirtiendo el orden que siguió para desmontarlo.

Correderas del soporte del asiento**Retirar y volver a montar****Extracción**

7. Retire el asiento de su soporte.
8. Haga saltar la manecilla fuera de su emplazamiento en las correderas.
9. Desplace hacia delante las correderas hasta poder acceder a los tornillos de sujeción traseros y hacia atrás hasta acceder a los tornillos delanteros.
10. Retire los tornillos y extraiga las correderas.



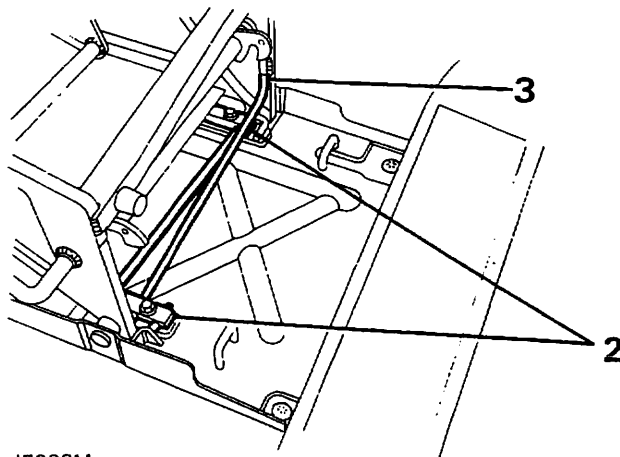
J5037M

Montar de nuevo

11. Monte las correderas y la manecilla invirtiendo el orden que siguió para desmontarlos.
12. Monte de nuevo el asiento en su soporte.

Barras de torsión del soporte del asiento**Retirar y volver a montar****Extracción**

1. Incline hacia delante el conjunto del asiento.
2. Retire las abrazaderas de las barras de torsión.
3. Retire los extremos perpendiculares de las barras de tensión de sus soportes situados en la base del asiento y extraígalos.



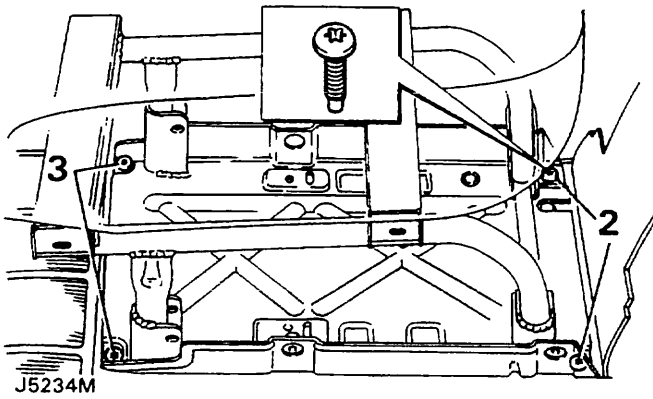
J5038M

Montar de nuevo

4. Monte las barras de torsión invirtiendo el orden que siguió para desmontarlas.

ASIENTOS DELANTEROS (Vehículos de cinco puertas)**Quitar**

1. Quite el embellecedor del soporte del asiento.
2. Deslice el asiento totalmente hacia atrás y quite el soporte delantero de los tornillos de fijación del suelo.



3. Deslice el asiento hacia delante y quite el soporte trasero al tornillo de fijación del suelo.
4. Levante el asiento y el conjunto del soporte y quítelos del vehículo.

Montar de nuevo

5. Vuelva a montar el asiento y el conjunto del soporte en orden inverso al de su desmontado.

SOPORTE DEL ASIENTO

Quitar

1. Invierta el asiento y quite los cuatro tornillos que sujetan el asiento en el soporte.

Montar de nuevo

2. Vuelva a montar en orden inverso al de desmontado.

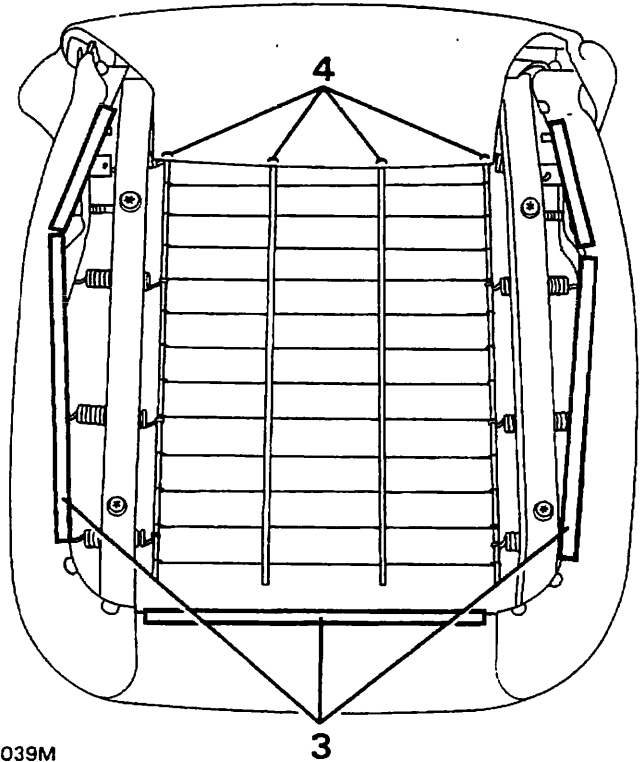
Tapizado de los asientos delanteros

Retirar y volver a montar

Almohadillado

Extracción

1. Retire el asiento de su soporte.
2. Dé la vuelta al asiento en un banco limpio.
3. Separe los clips de retén del tapizado del asiento del armazón del mismo.
4. Suelte los cuatro ganchos de alambre que sujetan la tapicería acolchada al armazón de los muelles de la parte inferior.
5. Suelte del armazón el clip trasero del almohadillado y separe el almohadillado junto con el tapizado.
6. Desprenda el tapizado del almohadillado.



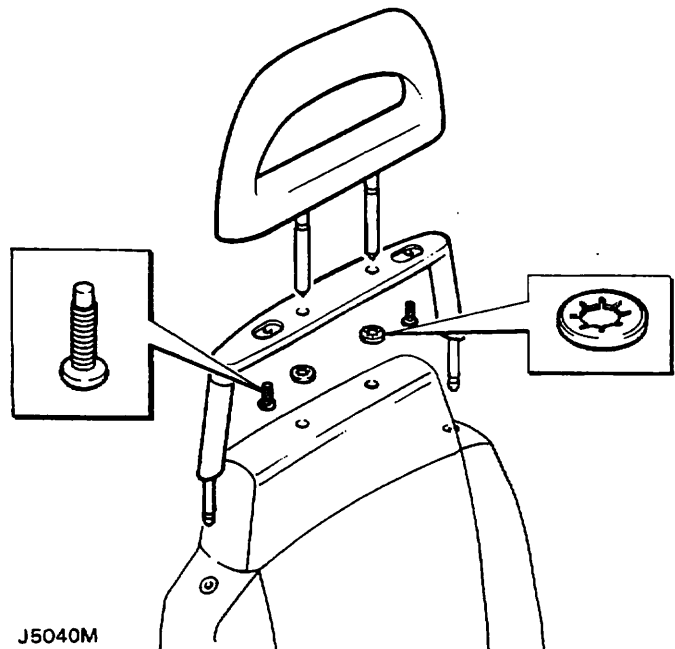
Montar de nuevo

7. Monte de nuevo el tapizado y el almohadillado invirtiendo el orden que siguió para desmontarlos.

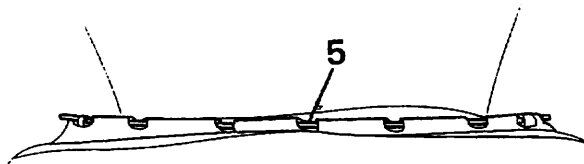
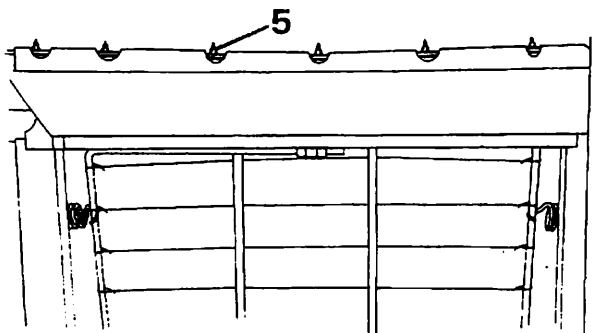
Acolchado

Extracción

1. Retire el conjunto del reposacabezas y la palanca de empuñadura.



2. Retire la ruedecilla de ajuste del respaldo y el accionador.
3. Suelte los cuatro ganchos de alambre que sujetan el acolchado al armazón de muelles inferior.
4. Pliegue hacia atrás el tapizado y suelte los laterales del mismo del entramado de alambre.
5. Suelte el retén de cables de los ganchos situados en el armazón inferior e introduzca la faldilla del tapizado y el retén a través de la parte delantera del asiento.



J5041M

6. Operando desde la parte trasera del asiento, levante el tapizado y retire la cinta que mantiene unidas las dos mitades del acolchado.
7. Levante la mitad trasera del acolchado, retire los cuatro clips de alambre que sujetan el retén inferior del tapizado al armazón de muelles y pase el retén por la mitad delantera del acolchado.
8. Suelte los dos fiadores de cinta de unión velcro que sujetan el tapizado a la parte delantera del acolchado y levante el tapizado.
9. Retire los retenes de cinta restantes, levante la mitad trasera del acolchado, retire los tres clips de alambre que sujetan el retén superior del tapizado al armazón de muelles, pase el retén a través de la mitad delantera del acolchado y concluya la extracción del tapizado.

Montar de nuevo

10. Sitúe el tapizado sobre la sección superior del reposacabezas.
11. Introduzca el retén superior del tapizado a través de la mitad delantera del acolchado y sujételo al armazón de muelles con los tres ganchos de alambre.
12. Junte con cinta adhesiva las dos mitades del acolchado, dejando un hueco en la parte inferior para sujetar el retén inferior.

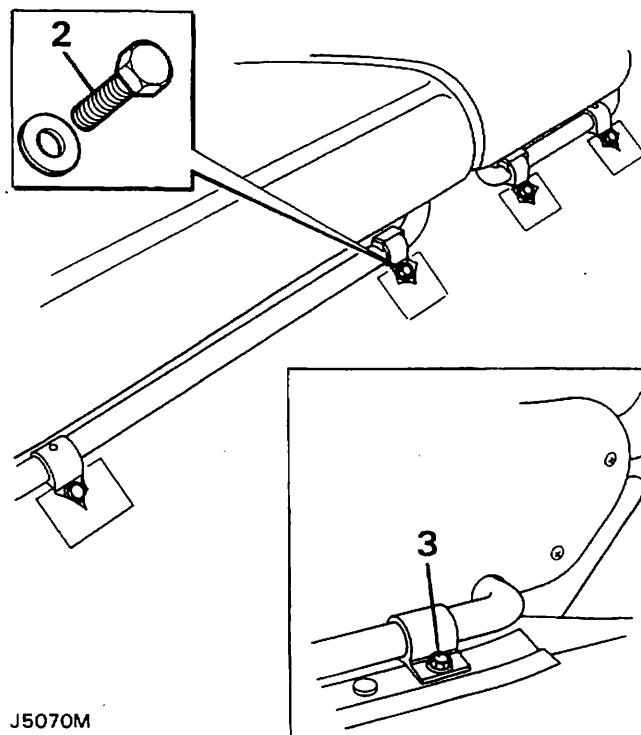
13. Introduzca el retén inferior del tapizado a través de la mitad delantera del acolchado y sujételo al armazón de muelles con los cuatro ganchos de alambre.
14. Pase el retén de alambre y la faldilla delantera del tapizado hasta la parte trasera y monte el alambre en los ganchos del armazón inferior.
15. Monte de nuevo el asiento en el vehículo.

ASIENTOS TRASEROS DE LOS ACOMPAÑANTES

Retirar y volver a montar

Extracción

1. Pase los cinturones de seguridad a través de los asientos hacia el compartimento trasero.
2. Con los asientos en posición vertical, retire los tornillos de la parte delantera de las bisagras.
3. Doble hacia delante los asientos, retire los tornillos de la parte trasera de las bisagras y extraiga los asientos del vehículo.



J5070M

Montar de nuevo

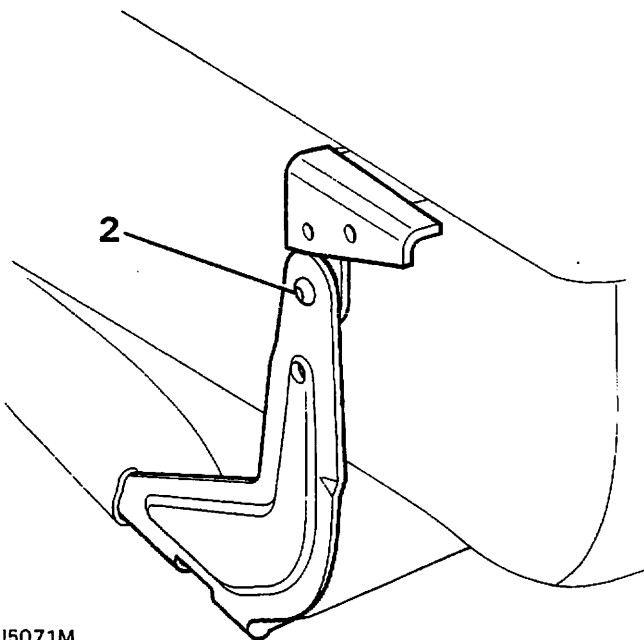
4. Monte de nuevo los asientos invirtiendo el orden que siguió para desmontarlos.

Acolchado del asiento trasero

Retirar y volver a montar

Extracción

1. Pliegue hacia abajo el asiento trasero.
2. Retire los dos tornillos de sujeción del acolchado de los asientos.



J5071M

3. Extraiga el acolchado del asiento del conjunto del mismo.

Montar de nuevo

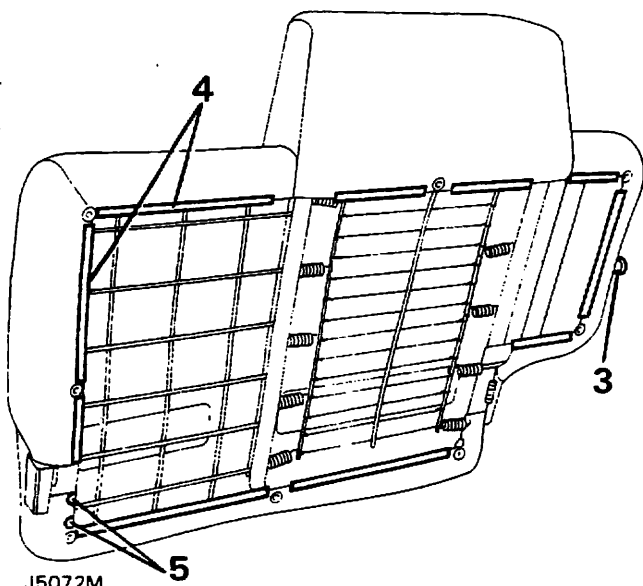
4. Monte de nuevo el acolchado de los asientos traseros invirtiendo el orden que siguió para desmontarlos.

Tapicería acolchada de los asientos traseros

Retirar y volver a montar

Extracción

1. Retire el acolchado de los asientos traseros del conjunto de los mismos y extraígalos del vehículo.
2. Retire el embellecedor del respaldo del asiento trasero del acolchado.
3. Retire la placa de guía del acolchado.
4. Desprenda la cubierta del acolchado del armazón del asiento.
5. Retire los clips de sujeción y la cubierta del acolchado.



J5072M

Montar de nuevo

6. Monte de nuevo la cubierta del acolchado del asiento invirtiendo el orden que siguió para desmontarla.

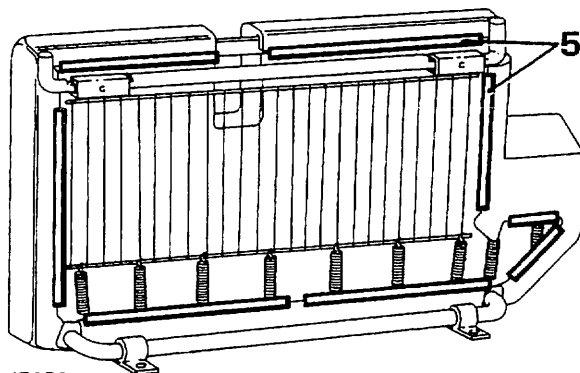
Tapizado del asiento trasero

Retirar y volver a montar

Extracción

NOTA: El procedimiento para retirar el tapizado es el mismo tanto para el asiento derecho como para el izquierdo.

1. Retire del vehículo el conjunto del asiento trasero.
2. Retire el acolchado del asiento.
3. Retire el almohadillado.
4. Retire los tornillos de retén de la cubierta de la base del almohadillado y extraiga la cubierta.
5. Suelte del armazón y de la abertura para el cinturón del seguridad del asiento los clips de sujeción del tapizado del asiento.
6. Desprenda el tapizado del almohadillado.



J5073M

Montar de nuevo

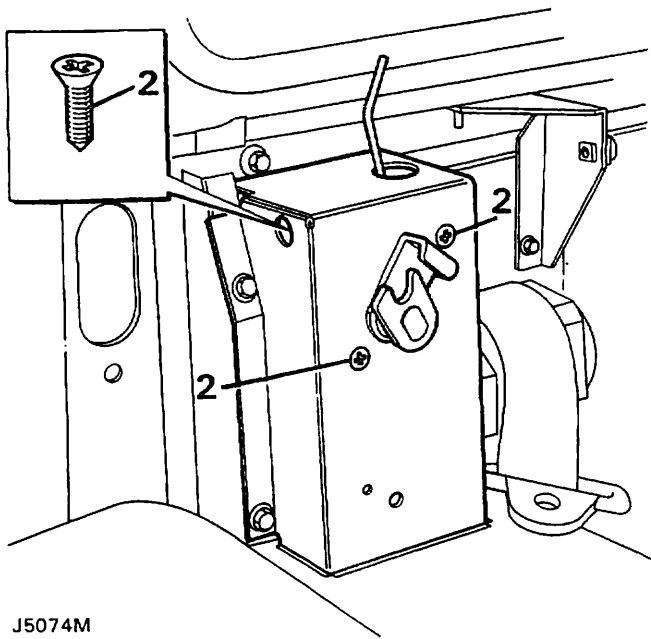
7. Monte de nuevo la cubierta del almohadillado invirtiendo el orden que siguió para desmontarla.

Mecanismo de bloqueo del asiento trasero de dos piezas

Retirar y volver a montar

Extracción

1. Retire la caja de la guarnición lateral delantera.
2. Retire los tres tornillos que sujetan el enganche a la torreta, teniendo en cuenta que se accede el único tornillo existente a través del orificio situado delante de la torreta.
3. Recupere el enganche de la abertura situada en la parte trasera de la torreta. Si es necesario, recupere el único tornillo existente.



J5074M

4. La varilla de accionamiento se puede retirar del enganche soltándola del clip de plástico.

Montar de nuevo

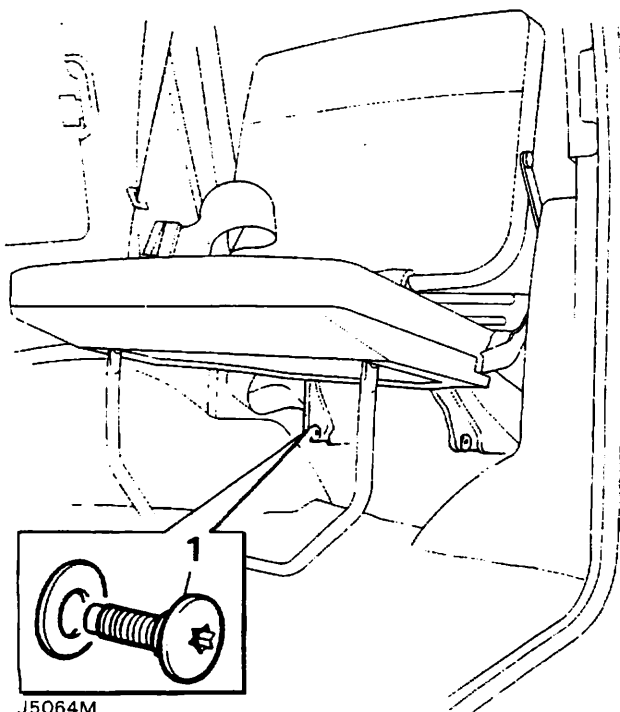
5. Monte de nuevo el mecanismo de bloqueo invirtiendo el orden que siguió para extraerlo, fijando el botón del resorte en una holgura de 5-8 mm.

ASIENTOS PLEGABLES TRASEROS

Retirar y volver a montar

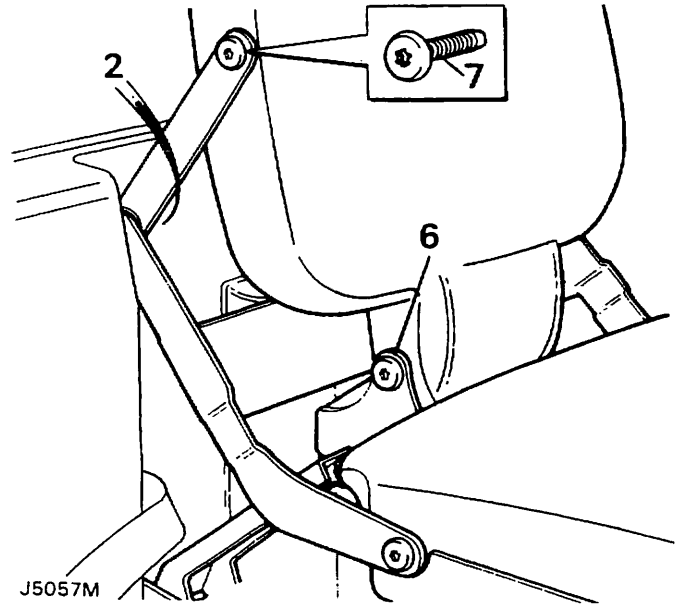
Extracción

1. Sitúe el asiento en posición reclinada, tire de los cinturones de seguridad y retire los tornillos de los soportes inferiores.



J5064M

2. Ponga el asiento en posición normal y retire los tornillos de los soportes superiores.
3. Extraiga el conjunto del asiento.



J5057M

Montar de nuevo

4. Monte de nuevo los asientos plegables invirtiendo el orden que siguió para desmontarlos.

Acolchado de los asientos

Extracción

5. Retire del vehículo el conjunto del asiento.
6. Retire los tornillos de pivote y las arandelas que sujetan el acolchado del asiento al armazón.

NOTA: Los tornillos de pivote, que sujetan el acolchado y el almohadillado del asiento, vienen con una arandela ondulada montada debajo de la cabeza y una arandela plana entre la articulación o el soporte. Cerciórese de que estas arandelas se hallan montadas en los emplazamientos correspondientes al volver a montar el asiento.

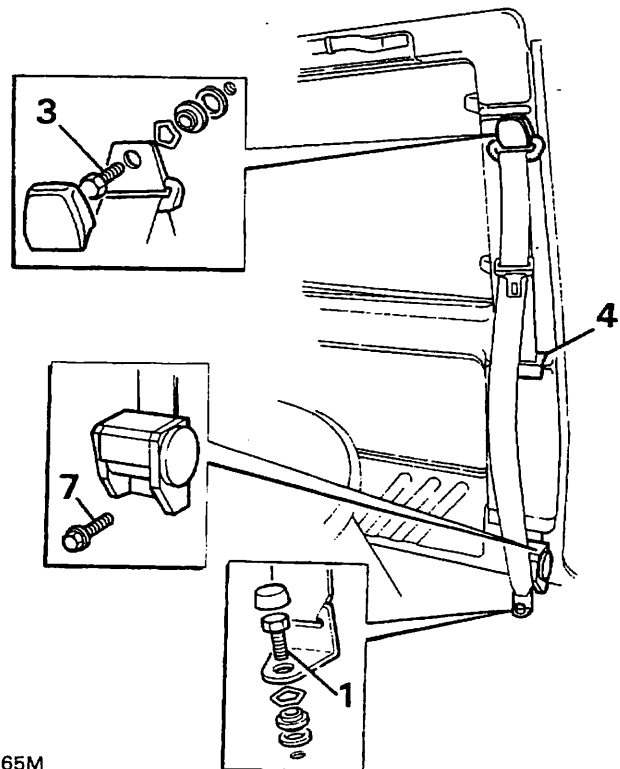
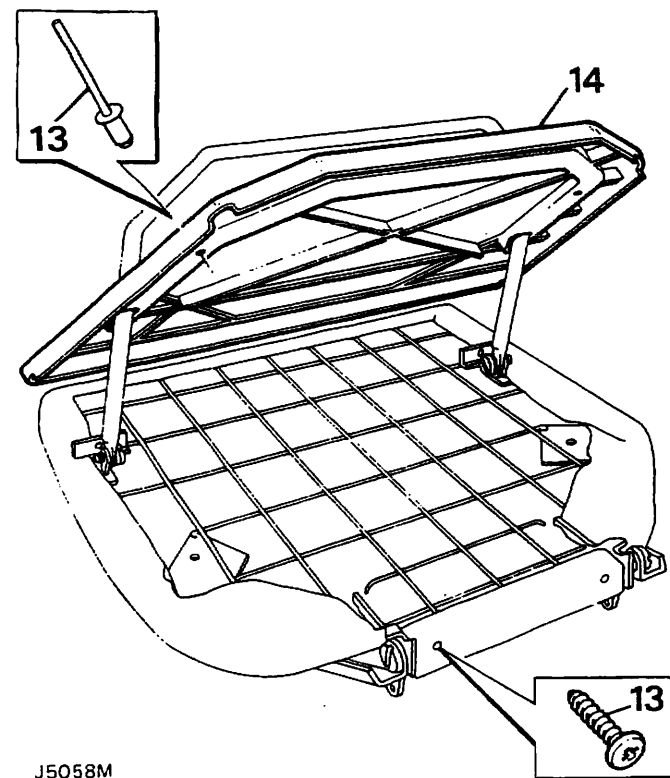
7. Retire los tornillos de pivote y las arandelas que sujetan las articulaciones de la bisagra al acolchado del asiento.
8. Retire si es necesario los clips que sujetan el tapizado y desprenda éste.

Montar de nuevo

9. Monte de nuevo el acolchado del asiento invirtiendo el orden que siguió para desmontarlo.

Almohadillado del asiento**Retirar y volver a montar****Extracción**

10. Retire el asiento del vehículo.
11. Retire el acolchado del asiento.
12. Retire los tornillos de pivote y las arandelas que sujetan el soporte de la bisagra, desprendiendo ésta a continuación.
13. Invierta el soporte del asiento y quite los tornillos y remaches que aseguran la tapa del soporte en el soporte.
14. Levante el tapizado de la base del asiento para poder acceder a los tornillos de pivote del tirante del tope, retire los tornillos y las arandelas y extraiga el tirante del tope y el tapizado de la base del asiento.
15. Si es necesario, retire los clips y separe el tapizado del almohadillado.



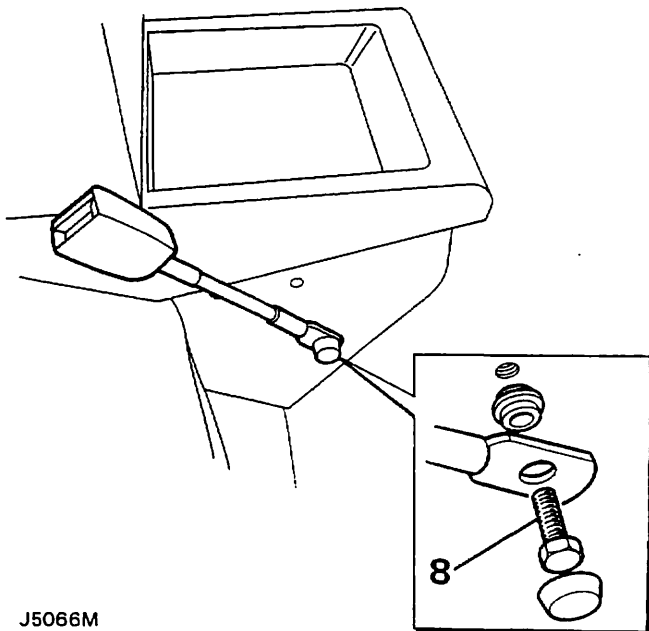
2. Retire el panel de guarnición de encima del rodete de inercia.
3. Retire los tornillos que sujetan el soporte de montaje superior del cinturón de seguridad.
4. Retire la guía del cinturón de seguridad del asiento del centro del panel de guarnición.
5. Ate el soporte inferior de montaje con un trozo de cuerda, introduzca los dos soportes de montaje y la hebilla a través de la abertura de la guía de la caja de la guarnición y extraígalos de la abertura inferior contigua al rodete de inercia.
6. Retire la cuerda del cinturón de seguridad, dejando éste enroscado en la caja de guarnición.
7. Retire el tornillo que sujeta el rodete de inercia y extraiga el conjunto del cinturón de seguridad.
8. Para retirar la pata de la hebilla del cinturón de seguridad, retire la tapa del tornillo, el tornillo y el separador y extraiga la pata de la hebilla.

Montar de nuevo

16. Monte de nuevo el almohadillado del asiento invirtiendo el orden que siguió para desmontarlo.

CINTURONES DE SEGURIDAD**Retirar y volver a montar****Asientos delanteros (No ajustables)****Extracción**

1. Retire el tornillo que sujeta el soporte inferior de montaje del cinturón de seguridad al suelo del vehículo.



J5066M

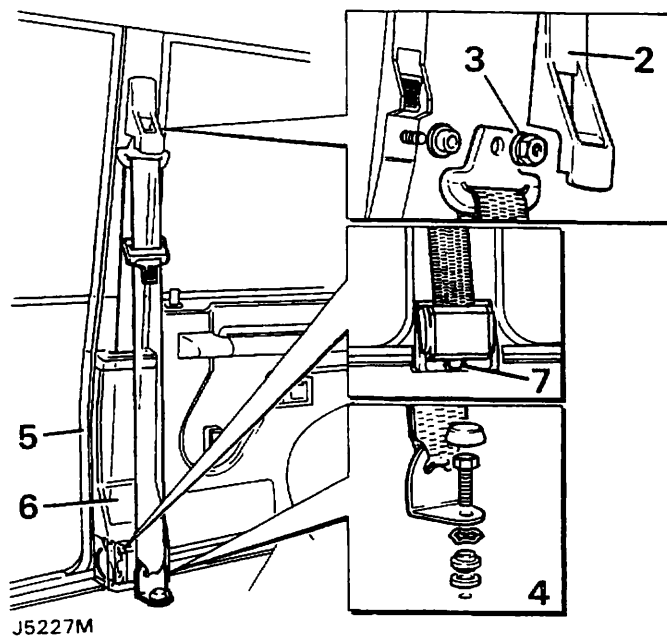
Montar de nuevo

9. Extienda el cinturón de seguridad desde el rodete de inercia para poder acceder al emplazamiento del mecanismo de bloqueo.
10. Sitúe el rodete en su emplazamiento y sujételo con el tornillo. Apriete el tornillo hasta el par correcto.
11. Ate la tuerca al soporte inferior de montaje, tire de los soportes de montaje y de la hebilla a través de la caja de la guarnición y hacia fuera a través de la abertura de la guía.
12. Sujete el soporte superior de montaje, apretando el tornillo hasta el par correcto.
13. Monte la guía en su abertura del panel de guarnición.
14. Monte de nuevo la parte de guarnición sobre el rodete de inercia.
15. Monte el soporte inferior en el suelo del vehículo, apretando el tornillo hasta el par correcto.

CINTURONES DEL ASIENTO DELANTERO (Tipo ajustable)**Quitar**

1. Mueva el asiento delantero a la posición totalmente hacia delante.
2. Levante la cubierta modelada para obtener acceso al soporte superior de montaje del cinturón de seguridad.
3. Utilizando una llave de apretar tuercas de extremo abierto, quite la tuerca de fijación embreada y separe el soporte superior de montaje y el distanciador escalado de la rosca.
4. Quite el tornillo que asegura el soporte de montaje inferior al suelo.
5. Quite los revestimientos de la puerta del montante D lo suficiente para permitir quitar el panel de guarnición inferior del montante.

6. Quite el cinturón de seguridad de la sección dividida en la parte superior del panel de guarnición y quite el panel.
7. Quite el tornillo de fijación y separe el rodete de inercia del fondo del montante B'.



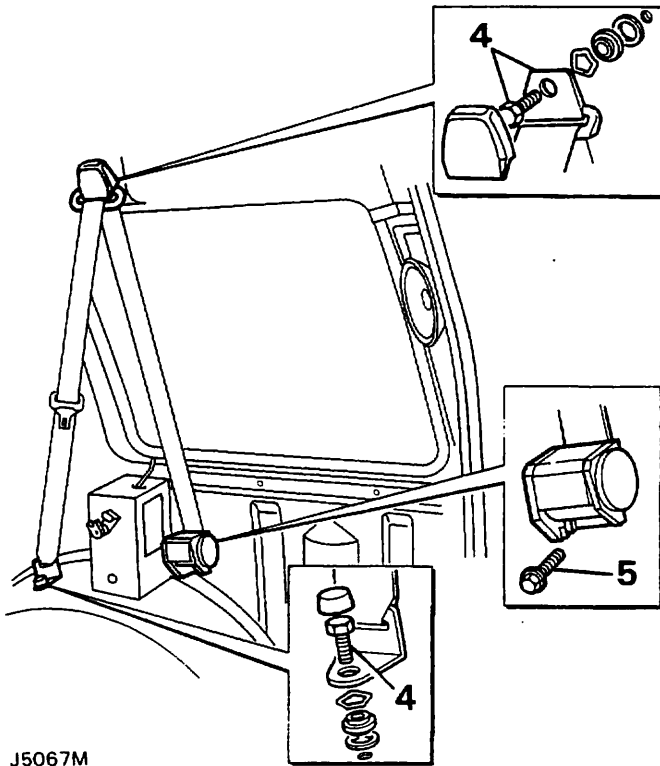
J5227M

Montar de nuevo

8. Vuelva a montar el cinturón de seguridad en orden contrario al del desmontado, asegurándose de que el cinturón no está torcido. Finalmente, apriete las fijaciones a un par motor de 20.3 Nm (15 lbf ft).

Asientos traseros (cinturones de seguridad de los asientos exteriores)**Retirar y volver a montar****Extracción**

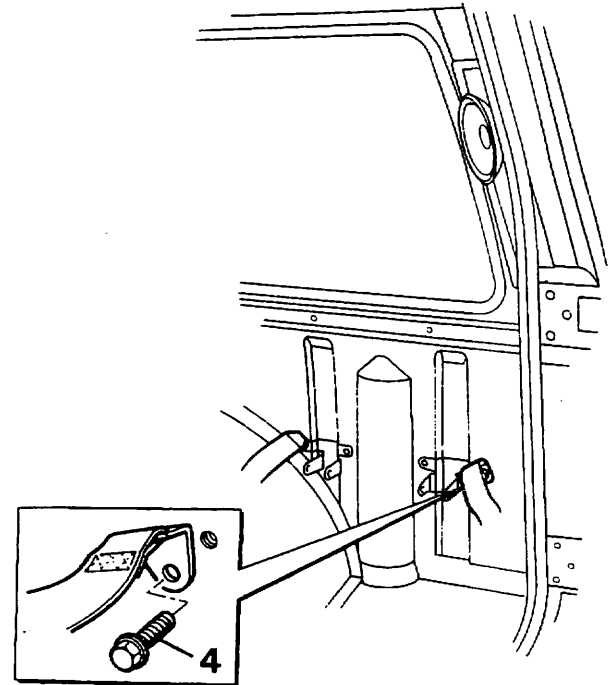
1. Retire el asiento plegable trasero (en los casos en los que proceda).
2. Retire la tapa de los altavoces del habitáculo trasero.
3. Retire el panel de guarnición inferior lateral trasero.
4. Retire los tornillos que sujetan los soportes al arco de la rueda y al lateral superior de la carrocería.
5. Retire el tornillo que sujeta el rodete de inercia al lateral de la carrocería y extraiga el cinturón de seguridad.
6. Retire la correa de la hebilla del cinturón de seguridad del asiento del soporte montado en el piso soltando el enganche.



J5067M

Asientos plegables traseros**Retirar y volver a montar****Extracción**

1. Retire el asiento plegable.
2. Retire la tapa de los altavoces del habitáculo trasero.
3. Retire el panel de guarnición lateral trasero.
4. Retire los tornillos que sujetan las mitades del cinturón de seguridad al lateral de la carrocería.



J5069M

Montar de nuevo

5. Monte de nuevo las mitades del cinturón de seguridad invirtiendo el orden que siguió para desmontarlas, apretando los tornillos hasta el par correcto.

EMPUÑADURA DE AGARRE TRASERA**Quitar**

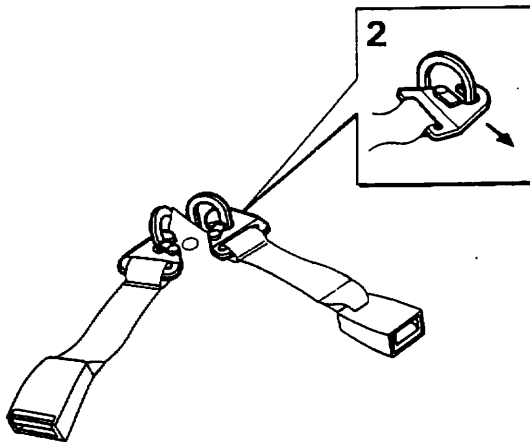
1. Quite el panel de guarnición del habitáculo trasero.
2. Separe la tira de espuma.
3. Quite los cuatro tornillos de fijación y separe la manecilla.

Montar de nuevo

8. Monte de nuevo el cinturón de seguridad invirtiendo el orden que siguió para desmontarlo. Apriete los tornillos de sujeción hasta el par correcto.

Asiento trasero central**Retirar y volver a montar**

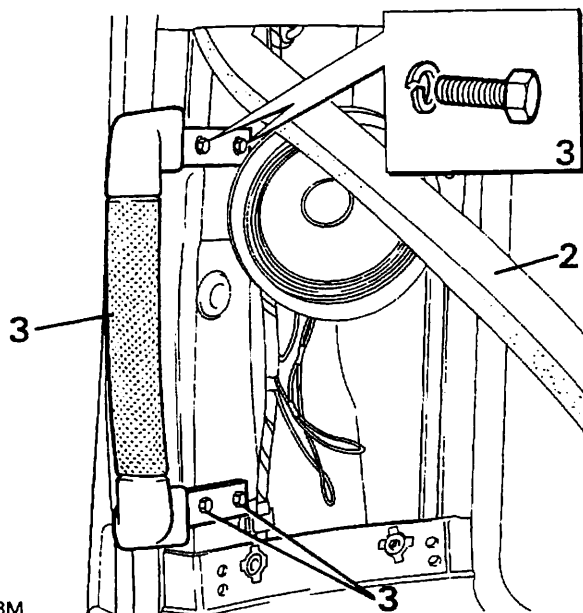
1. Empuje las dos mitades del cinturón de seguridad del asiento hacia la parte trasera del mismo.
2. Desconecte los enganches de los soportes montados en el piso y extraiga el cinturón de seguridad.



J5068M

Montar de nuevo

3. Monte de nuevo el cinturón de seguridad invirtiendo el orden que siguió para desmontarlo.



J5228M

Montar de nuevo

4. Vuelva a montar la empuñadura de agarre en orden contrario al del desmontado.

REPARACIONES DE LA CARROCERIA, INFORMACION GENERAL

La carrocería consta de un bastidor de acero al que se acoplan paneles exteriores de aleación. El panel de la plataforma, las aletas delanteras, los paneles exteriores de las puertas laterales y los paneles exteriores de los laterales de la carrocería se fabrican con una aleación ligera especial de magnesio-aluminio.

Estos paneles de aluminio se pueden reparar de forma eficaz utilizando el proceso de soldadura conocido como "Arco de Argón"; como éste es un proceso altamente especializado, se recomienda que únicamente un operario con experiencia en soldar aluminio o un taller de chapa con personal especializado lleven a cabo estas reparaciones.

En algunos casos puede que no resulte práctico reparar un panel exterior que tenga desperfectos; cuando así sea, se pueden retirar todos los paneles exteriores y montar los de repuesto, salvo los del techo.

Panel con abolladuras

1. Los paneles de aleación de aluminio se pueden nivelar después de haber sufrido una abolladura de la misma manera que una chapa de acero. Sin embargo, al ser sometido el material a un martilleo repetido, acabará endureciéndose, por lo que entonces se deberá recocer para evitar posibles grietas. Esto se puede hacer aplicando calor en la zona afectada, seguido de una refrigeración de aire a poca velocidad; como el material tiene un punto de fusión bajo, el calor ha de aplicarse lenta y cuidadosamente.

PRECAUCION: Antes de aplicar calor sobre un panel, cerciórese de que el panel se encuentra limpio y carente por debajo de materiales de unión y que la zona en la que se va a operar está bien alejada de materiales combustibles. Cerciórese de que se toman todas las precauciones necesarias contra un posible incendio.

Soldadura

General

PRECAUCION: Se debe desconectar el cable negativo de la batería antes de comenzar el proceso de soldadura.

ADVERTENCIA: Si se va a soldar en las proximidades de un depósito de combustible, el sistema de combustible se debe vaciar y el depósito se debe retirar antes de comenzar a soldar.

1. Elimine los restos de grasa y pintura, seque por completo y limpie a continuación los bordes que se van a soldar, así como una zona de 15 mm por lo menos en cada uno de los lados de la soldadura, con un cepillo de rascar de alambre duro o viruta fría de acero. Limpie igualmente la varilla o banda de soldadura con viruta fría de acero. La limpieza resulta esencial para efectuar una reparación satisfactoria.
2. Utilice únicamente varilla de soldadura de aleación de magnesio-aluminio al 5 por ciento (5Mg/A) al efectuar reparaciones en paneles de aluminio de la carrocería.

Soldar fisuras y parches de refuerzo

1. Si una fisura se extiende hasta el borde de un panel, comience a soldar desde el extremo más alejado del borde del panel; haga con un taladro un pequeño orificio en ese mismo punto para evitar que se amplíe la fisura y comience entonces a soldar hacia el borde.
2. Al soldar una fisura larga, o al hacer una junta larga de soldadura, haga unos puntos de soldadura en los bordes a intervalos comprendidos entre 50 y 100 mm. Esto se hace derritiendo el metal del extremo del principio y fundiéndolo en una pequeña cantidad de varilla del metal de aportación, repitiendo el proceso con los intervalos indicados. Después de esto, suelde ininterrumpidamente a lo largo de la junta aumentando la velocidad de la soldadura a medida que se calienta el material.
3. Al hacer parches de refuerzo, recorte un parche que tenga la forma adecuada para el orificio que se va a rellenar, pero con un tamaño tal que deje una holgura de 0,80 mm entre el parche y el panel, y suelde a continuación como se ha indicado anteriormente. No aplique nunca un parche de refuerzo.

PINTURA**Información General**

La preparación inicial de un panel reparado o de recambio es muy importante para asegurar de que al terminar la pintura coincidirá con la del resto de la estructura. Los paneles de recambio y las reparaciones se deben desengrasar totalmente con Berger 802.0516 o con otro producto adecuado de limpieza, y la pintura defectuosa se debe eliminar utilizando Berger Double Strength Meltic 301.8051. Se deberían consultar en todo momento las instrucciones del fabricante de la pintura.

Los procesos que constituyen el pintado se deberían llevar a cabo en un taller de chapa con personal especializado en el que se pueda pintar con pistola en un entorno controlado en el que la temperatura se mantenga constante y sin polvo.

La tabla de caudales que figura en la página que viene a continuación proporciona una guía para la preparación y el pintado de un panel. Siempre que sea posible, consulte los Datos y Hojas de Aplicación de los Productos Berger para Acabado de Vehículos si desea más información.

LIMPIEZA A VAPOR

Para impedir la posterior oxidación, toda limpieza a vapor que se efectúe dentro del compartimento del motor ha de ir seguida de un nuevo y cuidadoso encerado de los componentes metálicos afectados. Se debería prestar especial atención a la columna de la dirección, a los tubos de agua del motor, a los clips de las mangueras y a la abrazadera de la bobina de encendido.

SUBSTRATO	PANELES DE ALUMINIO	
	REPARACION DE PANEL	PANEL DE RECAMBIO
<p>PREPARACION</p> <p>Húmeda para utilizar papel clase P60 o arena verde utilizando discos de gránulos P240.</p>		<p>Húmeda plana utilizando papel P60 o arena verde utilizando discos de gránulos P240. Se debe tener cuidado para evitar cortar hasta llegar al aluminio</p>
<p>RELLENO DE LA CARROCERIA</p> <p>Si se necesita rellenar, raspe cuidadosamente, la zona de aluminio puro que se va a rellenar y aplique obturador de Polyester 430-5029.</p>		<p>Si se necesita rellenar, rellene las estrías pequeñas de obturador de Polyester Sandox Sandox 430-5029.</p>
<p>ATAQUE QUIMICO</p> <p>Ataque el aluminio puro y el relleno con pintura anticorrosiva 414-1171, mezclada en proporción 1:1 con el activador 801-7995. Aplique una capa y deje que se seque durante 20 minutos aproximadamente. Extienda otra capa en el intervalo de 1 hora.</p>		<p>Este proceso no es necesario si la pintura anticorrosiva de la capa galvánica original se encuentra en buen estado.</p> <p>EN CASO CONTRARIO</p>
<p>PRIMERA MANO DE PINTURA</p>	<p>Para lograr máxima adherencia y un espesor óptimo, aplique pintura anticorrosiva a toda prueba Standox 2K 405-0383-6 en proporción de 4 a 1. Las capas de 30-40 micras se pueden aplanar en húmedo con papel de clase P60 tras 45 minutos a 20°C.</p>	
<p>APLICACION DE LAS CAPAS DE COLOR</p>	<p>Aplique Standocryl Standox 2k o Basislack Metallic Standox al color en cuestión. Los endurecedores y diluyentes variarán dependiendo del sistema utilizado, de las condiciones existentes, de la temperatura y tamaño del vehículo, etc. Para una correcta selección, consulte la Hoja Técnica Informativa del fabricante de la pintura.</p>	

REPARACION Y SUSTITUCION DE LOS PANELES DE LA CARROCERIA

General

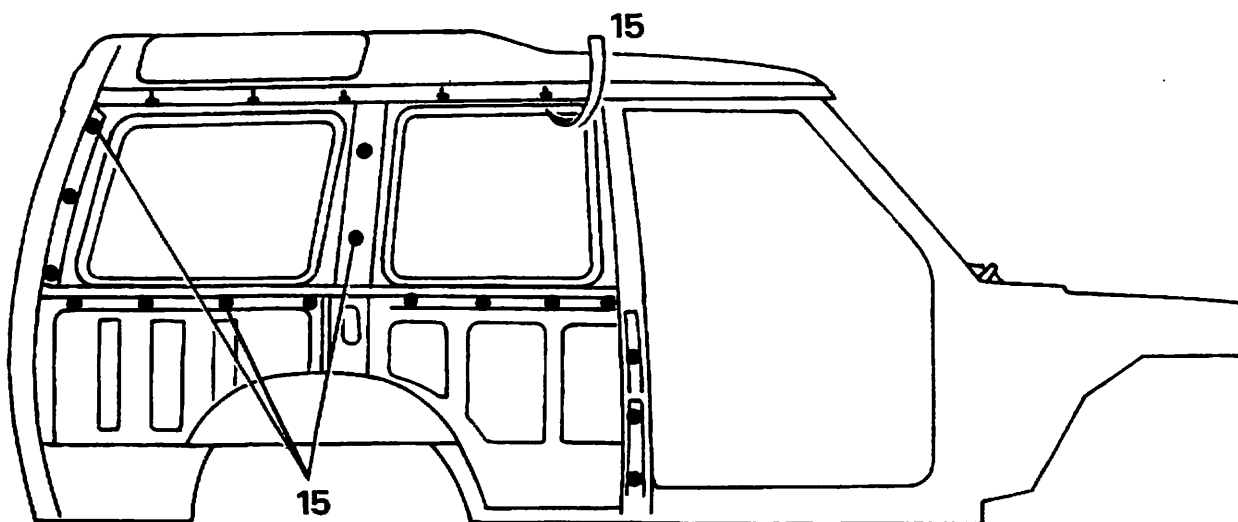
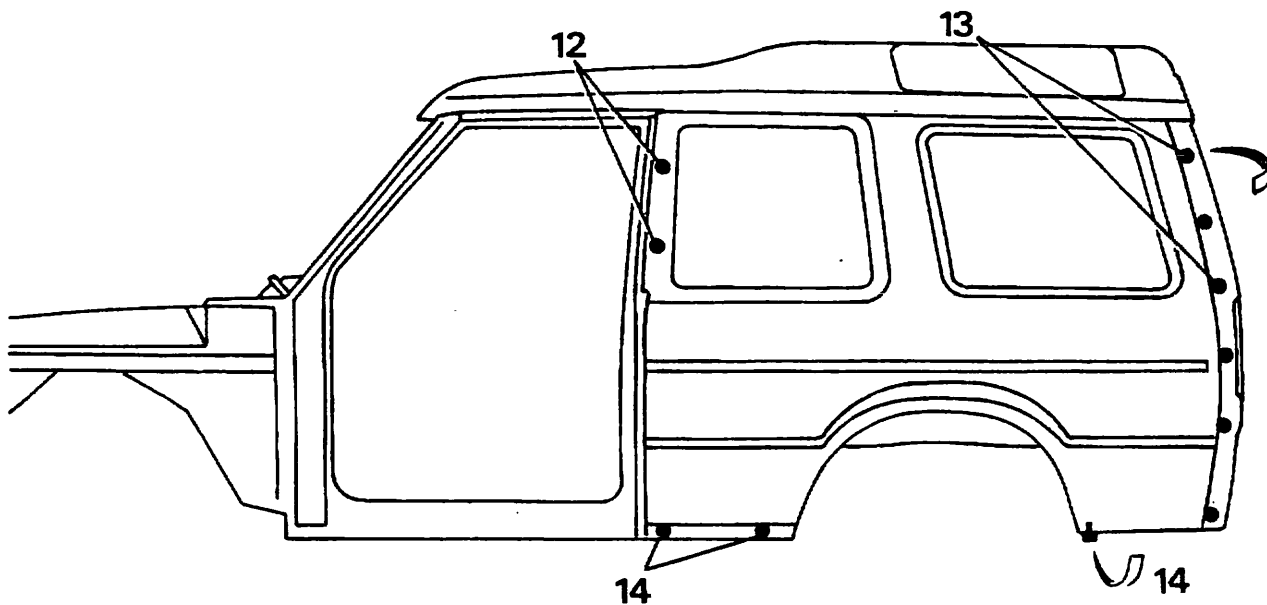
PRECAUCION: Al utilizar obturadores para automóviles se deberán seguir las instrucciones del fabricante; como norma de uso general, evite el contacto de con los ojos, el contacto prolongado con la piel y la inhalación de vapores. Utilícelos únicamente en espacios bien ventilados. En caso de contacto accidental con los ojos, enjuáguelos inmediatamente con agua fría limpia y diríjase a un médico cuanto antes. Si se produce contacto con la piel, lávese con agua y jabón y quítese todas las prendas afectadas.

Preparación

Antes de montar paneles de la carrocería nuevos o reparados, se deberían preparar correctamente tanto el panel como el monocasco. Se deberá retirar todo el obturante que se encuentre presente, labor que se ve facilitada por el ablandamiento del obturador con el Limpiador de Adhesivos Universal 3M 8984 o con aguarrás antes de eliminarlo con una rasqueta.

Después de haber retirado todo el obturador, se debe dar sobre todo el metal limpio la primera capa de pintura anticorrosiva (pintura tapaporos a toda prueba Berger Standox 405.0383.6 proporción 1:1, Activador 801.7997.5 proporción 1:1).

Si se han retirado las bisagras de las puertas o del capó, se debe aplicar una capa de pintura anticorrosiva sobre el metal al descubierto.



J5042M

Panel de la carrocería y panel de la parte trasera del habitáculo (Vehículos de tres puertas)

Retirar y volver a montar

Extracción

NOTA: El procedimiento que se utiliza para retirar los paneles laterales de la carrocería de la parte derecha y de la parte izquierda es idéntico, salvo que en el panel de la derecha se desconecta el tubo de la toma de combustible.

1. Desconecte el cable negativo de la batería.
2. Retire el conjunto del parachoques trasero.
3. Retire el embellecedor de la ventanilla.
4. Desde el interior del vehículo, retire el asiento lateral trasero.
5. Retire los paneles de guarnición del lateral trasero, de las luces Alpine y del lateral delantero de la carrocería.
6. Retire la ventanilla de apertura del lateral de la carrocería, dejando las bisagras en su sitio. Si se va a cambiar el panel lateral, retire el retén de goma de la abertura de la ventanilla.
7. Si se va a cambiar el panel lateral, retire la ventana lateral fija y su goma de montaje.
8. Retire el conjunto de las lámpara traseras y extraiga el manguito de goma del panel lateral.
9. Extraiga con un taladro los dos remaches tubulares que sujetan el soporte de montaje de los altavoces traseros al panel lateral de la carrocería.

PRECAUCION: Antes de desconectar la toma de combustible y las mangueras del respirador, compruebe el nivel de combustible del depósito. Si es necesario, vacíe para evitar vertidos.

10. Desde debajo del vehículo, afloje los clips Decauville que sujetan las mangueras de llenado y del respiradero y desconecte éstas del depósito, solamente el panel del lateral derecho de la carrocería.
11. Desconecte el cable negativo de llenado de combustible, solamente el panel del lateral derecho de la carrocería.
12. Retire la cornisa de ventanilla del montante B/C y retire los dos tornillos que sujetan el panel lateral al montante.
13. Retire los seis tornillos avellanados que no necesitan orificio previo que sujetan el panel de la parte trasera del habitáculo al montante E.
14. Retire los tres tornillos que sujetan la parte inferior del panel lateral del exterior del vehículo. (Uno contiguo a la faldilla contra el barro trasera y dos entre el arco de la rueda trasera y el embellecedor de la base de la ventanilla).

15. Desde el interior del vehículo, retire los veintidós tornillos que sujetan el panel lateral.
16. A partir del montante B/C hacia la parte trasera del vehículo, vaya retirando el panel de la carrocería hasta romper el retén. Cuando el retén esté roto del todo, empuje el panel hacia la parte trasera del vehículo,

a fin de separar el panel de la parte trasera del habitáculo del montante E, y levante el conjunto del panel lateral y trasero del habitáculo.

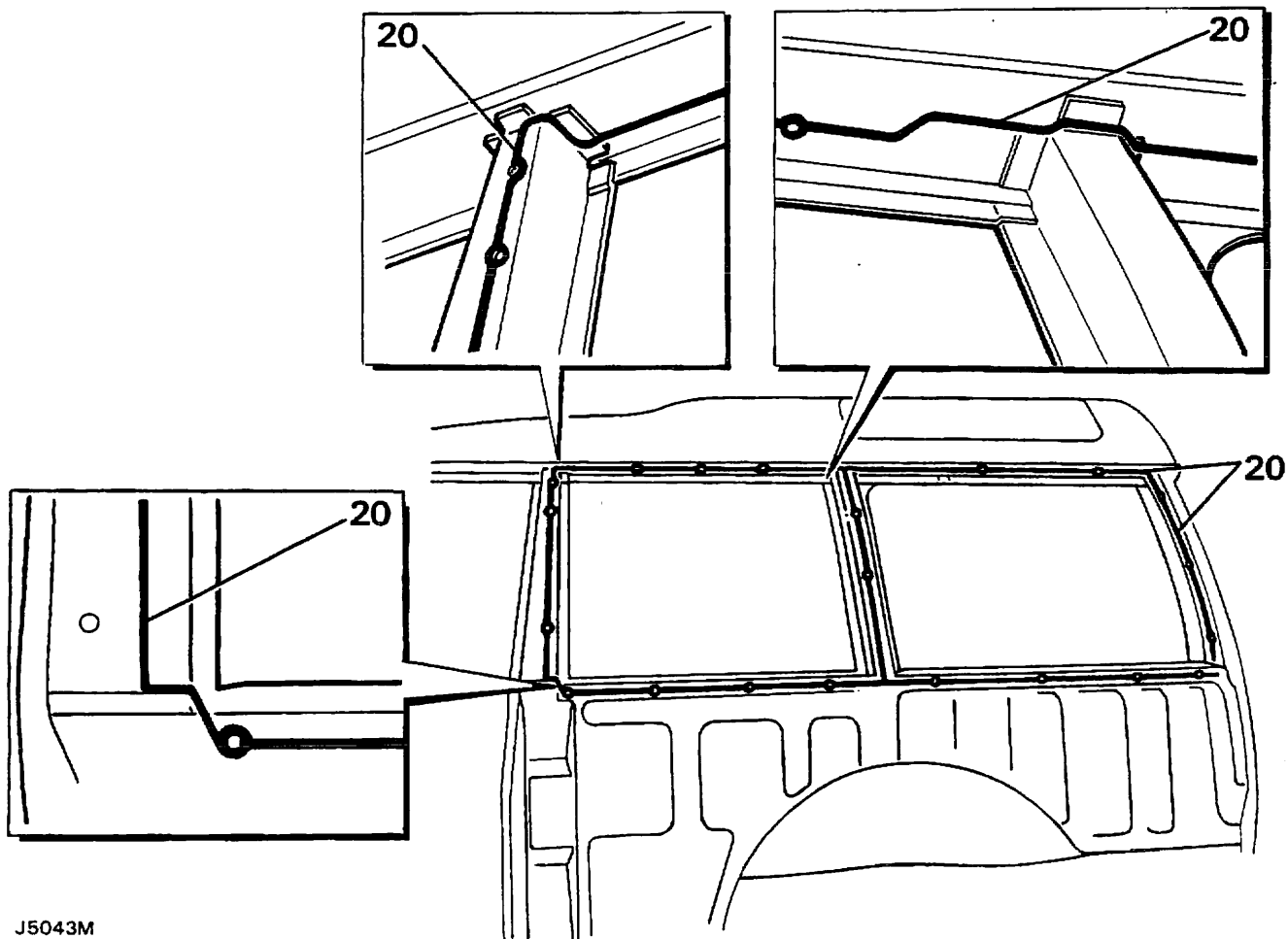
17. Si el panel que se va a retirar corresponde al lado derecho y va a ser sustituido por otro, retire el tubo de llenado de combustible.

Limpiar/pintar

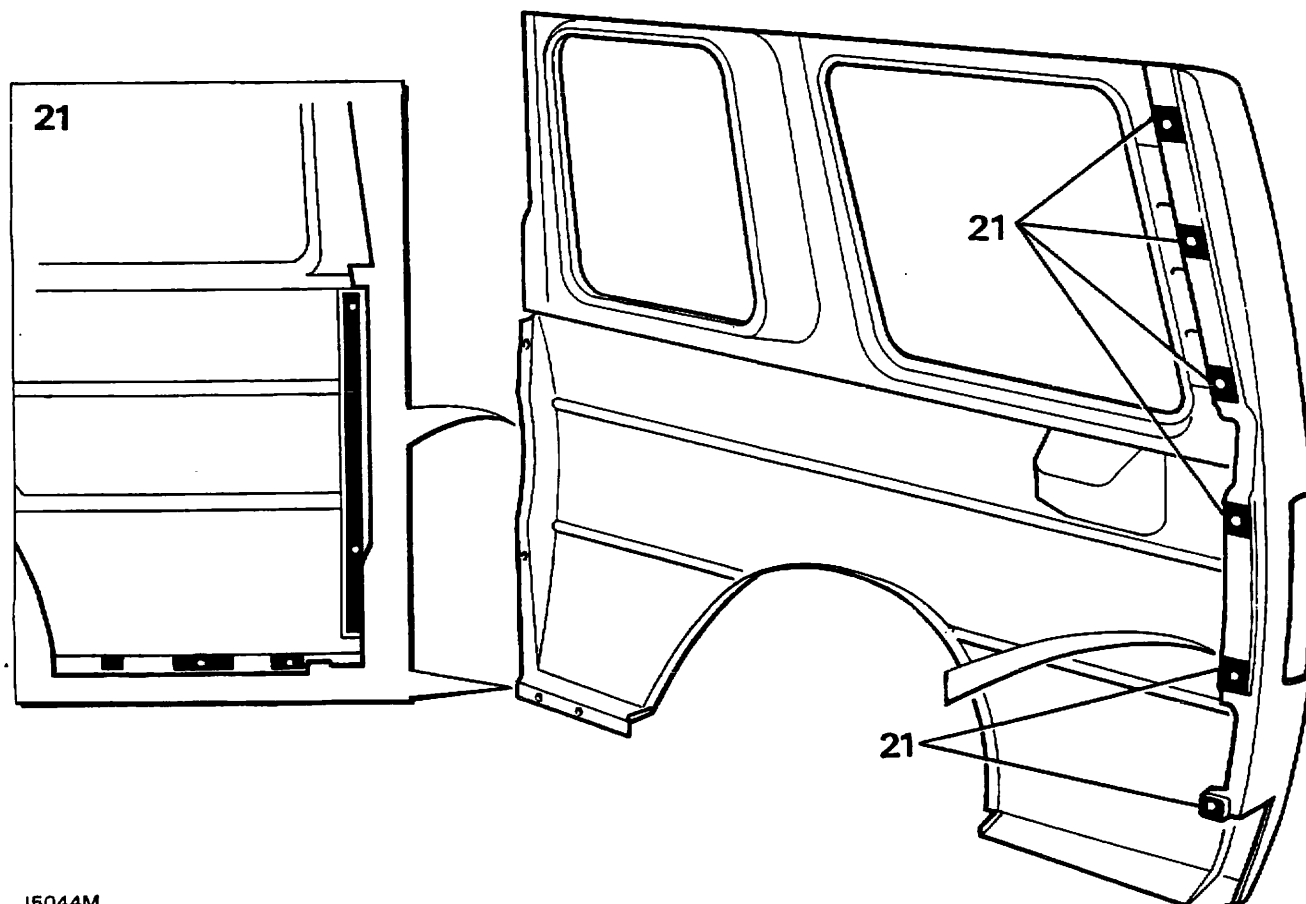
18. Limpie detenidamente hasta eliminar todo vestigio de obturador de las caras de contacto de la carrocería y del panel.
19. Pinte las superficies limpias con pintura anticorrosiva.

Montar de nuevo

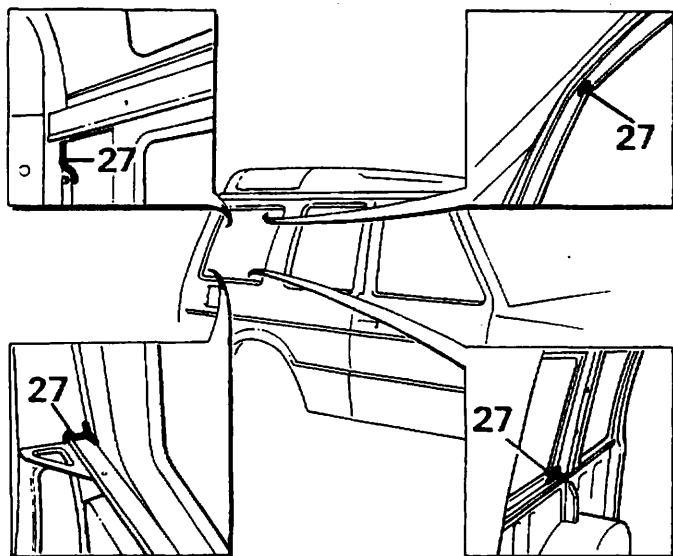
20. Aplique un glóbulo de 6 mm de Obturador de Juntas y Grietas de Automóviles 3M 8645 en la zona del monocasco que aparece en la ilustración.
21. Aplique cuadrados de 20 x 20 mm de Obturador de Paneles Atornillados de 3M 8572 en las caras interiores de los seis orificios para tornillo del panel de la parte trasera del habitáculo y franjas de obturador de paneles en las caras interiores del panel, como se indica en la ilustración, asegurándose de que existe suficiente holgura en la parte inferior del panel, para evitar que se los orificios de vaciado queden bloqueados.
22. Sitúe el panel en la carrocería, cerciorándose de que no se desplaza el obturador, y monte sin apretar los veintidós tornillos que sujetan el panel desde el interior de la carrocería.
23. Monte sin apretar los seis tornillos avellanados que no necesitan orificio previo que sujetan el panel de la parte trasera del habitáculo al montante E y los tres tornillos que sujetan la parte inferior del panel lateral de la carrocería.
24. Empezando por los cinco tornillos que sujetan la parte superior del panel, apriete uniformemente los tornillos para impulsar hacia arriba el panel y situarlo en su correcto emplazamiento.
25. Apriete los restantes tornillos y los seis del montante E, asegurándose de que existe el debido retén entre las caras de contacto.
26. Elimine todo el obturador residual de las superficies que quedan al descubierto.
27. Unte todas las esquinas de las aberturas de las ventanillas de Obturador de Paneles Atornillados 3M 8572, a fin de taponar las partes mal acopladas del panel.



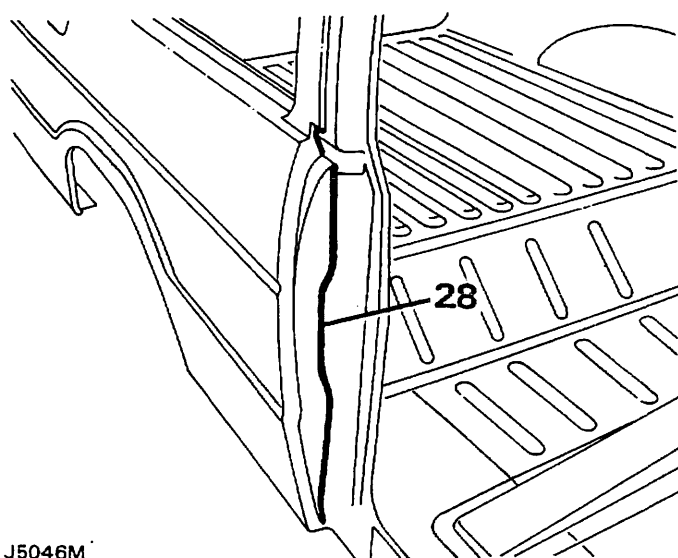
J5043M



J5044M



J5045M



J5046M

28. Aplique un glóbulo de Flexseal 3M 8651 en la junta de la sección inferior del montante B/C, modelando el glóbulo con una herramienta para producir un acabado liso y estéticamente aceptable.
29. Pinte si fuese necesario, consultando el manual sobre pintura.
30. Monte de nuevo la cornisa de ventanilla en el montante B/C e invierta las operaciones 1 a 11 para volver a montar las ventanillas la guarnición interior, etc.

PANEL DE LA CARROCERIA Y PANEL DE LA PARTE TRASERA DEL HABITACULO (Vehículos de cinco puertas)

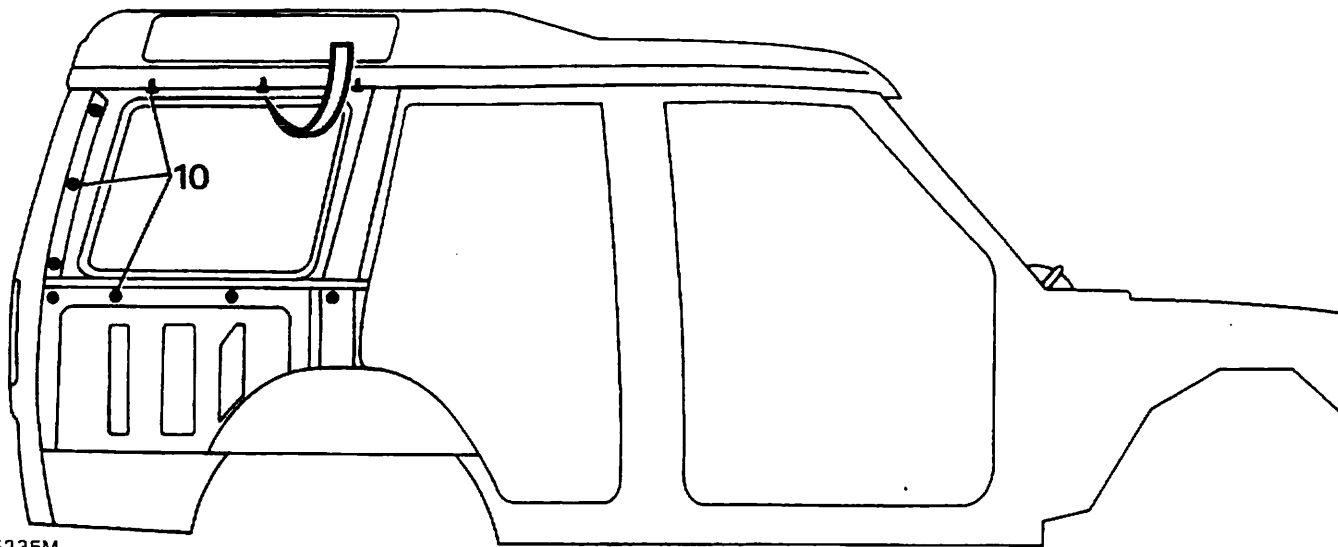
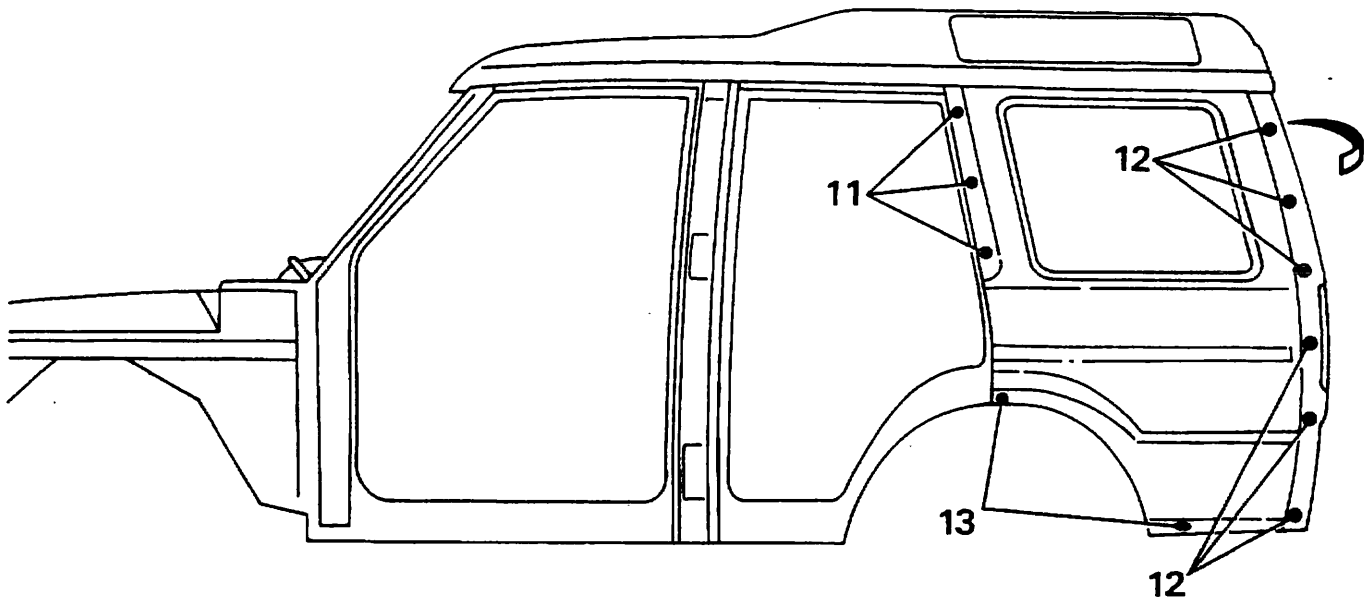
Quitar

NOTA: El procedimiento que se utiliza para retirar los paneles laterales de la carrocería de la parte derecha y de la parte izquierda es idéntico, salvo que en el panel de la derecha se desconecta el tubo de la toma de combustible.

1. Desconecte el cable negativo de la batería.
2. Quite el conjunto del parachoques trasero.
3. Trabajando dentro del vehículo, quite el asiento trasero en posición transversal.
4. Quite el lado trasero, la luz tipo Alpine y los montantes D' del panel de guarnición.
5. Si renueva el panel lateral, quite la ventanilla lateral y su goma de montaje.
6. Quite el conjunto de las lámparas traseras y desplace el manguito de goma del panel exterior.
7. Quite con el taladro los dos remaches tubulares que aseguran el soporte de montaje del altavoz trasero al panel de la carrocería.

PRECAUCION: Antes de desconectar la toma de combustible y las mangueras del respiradero, compruebe el nivel de combustible del depósito. Si es necesario, vacíelo para evitar vertidos. Observe las advertencias de seguridad detalladas en la Sección 1.

8. Trabajando debajo del vehículo, afloje los clips Decauville que aseguran el llenado y los tubos flexibles del respiradero y desconecte las mangueras del tanque, sólo en el panel lateral derecho de la carrocería.
9. Desconecte el cable negativo de llenado de combustible, sólo en el panel lateral derecho de la carrocería.
10. Trabajando a través de las tres aberturas en el montante D', quite las tuercas y las arandelas y aparte la cornisa de ventanilla del montante D'.
11. Quite los tres tornillos abellanados del taqué que fijan el panel lateral al montante D'.
12. Quite los seis tornillos abellanados del taqué que fijan el panel de la parte trasera del habitáculo al montante E'.
13. Quite los dos tornillos, uno dentro del arco de la rueda y uno en el fondo del panel lateral.
14. Quite del interior del vehículos los diez tornillos que fijan el panel lateral.



J5235M

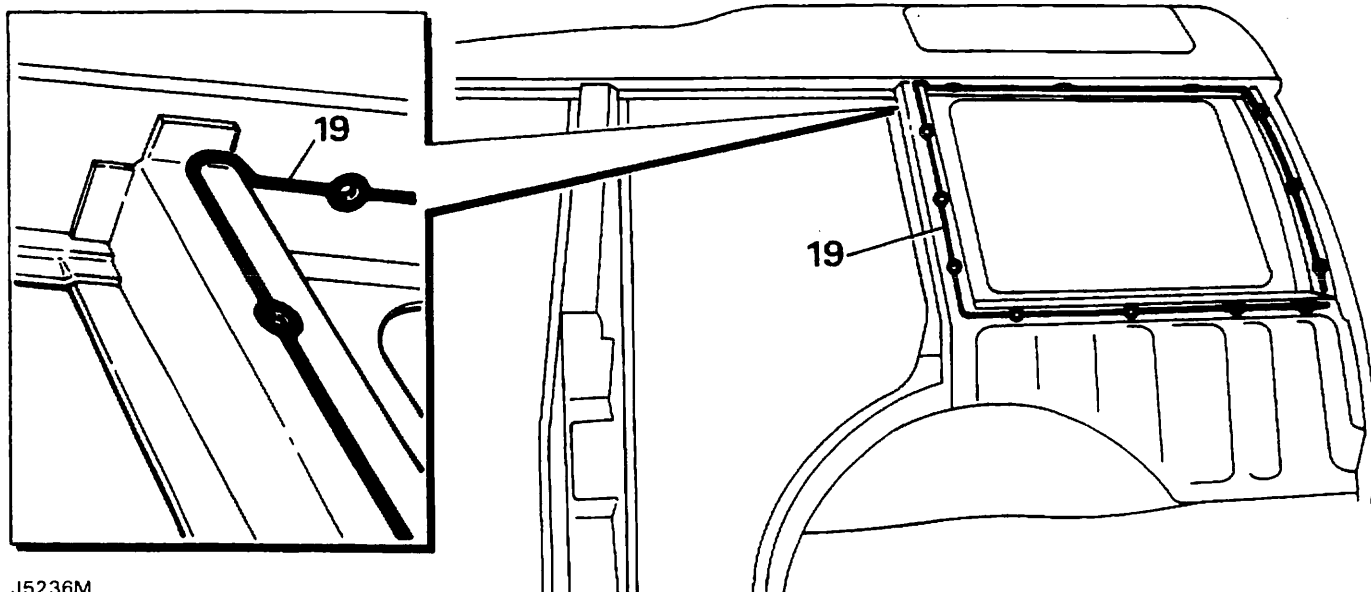
15. Partiendo del montante D' y trabajando hacia la parte trasera del vehículo, quite el panel de la carrocería para romper el retén. Cuando se ha roto totalmente el sostén del retén, empuje el panel hacia la parte de atrás del vehículo, para extraer el panel de la parte trasera del habitáculo del montante E', después levante el panel de la parte trasera y lateral del habitáculo.
16. Si el panel que se está quitando es un panel de la derecha y está siendo renovado, quite el tubo de llenado de combustible.

Limpiar/pintar

17. Limpie bien todos los restos de obturador existentes de las caras de contacto de la carrocería y del panel.
18. Pinte las superficies limpias con pintura anticorrosiva.

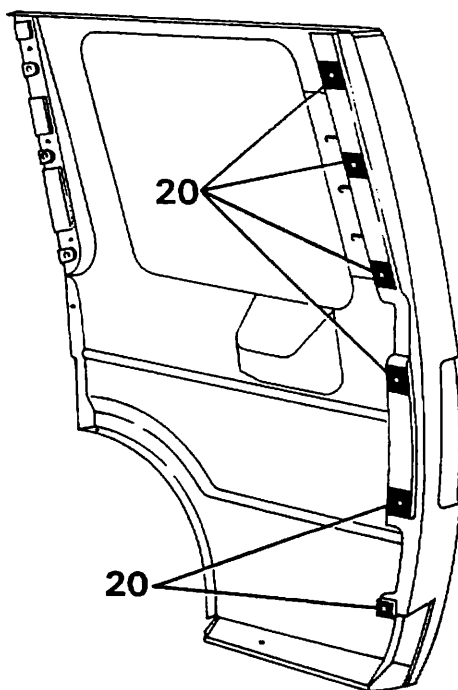
Montar de nuevo

19. Aplique una bola de 6 mm de Junta Auto y Obturador de Costuras 3M 8645 en las áreas del monocasco ilustrado.
20. Aplique cuadrados de 20 x 20 mm de Obturador del Panel Atornillado 3M 8672 en las caras interiores de los seis orificios del tornillo de fijación en el panel de la parte trasera del habitáculo.



J5236M

21. Sitúe el panel con la carrocería, asegurándose de que el obturador no se ha desplazado y fije flojamente los diez tornillos que aseguran el panel desde el interior de la carrocería.
22. Monte flojamente los tornillos abellanados del taqué, asegurando el panel de la parte trasera del habitáculo al montante E' y el panel lateral al montante D'.
23. Monte flojamente los dos tornillos, uno dentro del arco de la rueda y uno en el fondo del panel lateral.
24. Empezando con los tres tornillos que aseguran la parte superior del panel, apriete uniformemente los tornillos para atraer el panel hacia arriba y a su situación correcta.
25. Apriete los tornillos restantes y los tornillos de auto-terrajantes asegurando un retén satisfactorio entre las caras de contacto.
26. Limpie cualquier exceso de obturador de las superficies expuestas.
27. Aplique con el pulgar el Obturador del Panel Atornillado 3M 8672 en todas las esquinas de la apertura de la ventanilla para sellar cualquier desigualdad en el panel.
28. Aplique una bola de Flexseal 3M 8651 en la porción inferior del montante D', mecanizando el cojinete para producir un acabado suave y cosméticamente aceptable.
29. Pinte si es necesario, acudiendo al manual de pintura.
30. Vuelva a montar la cornisa de ventanilla en el montante D y asegúrela con las tuercas y arandelas.
31. Invierta las operaciones de extracción para volver a montar el tubo de llenado de combustible y el respiradero (cuando sea necesario), la ventanilla, la guarnición interior y lámpara trasera, etc.



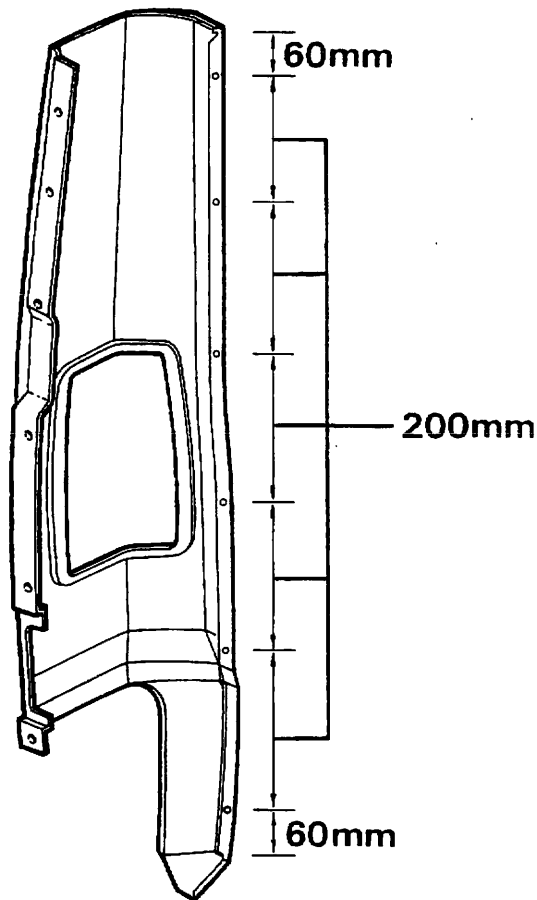
J5237M

Cambio del panel de la parte trasera del habitáculo

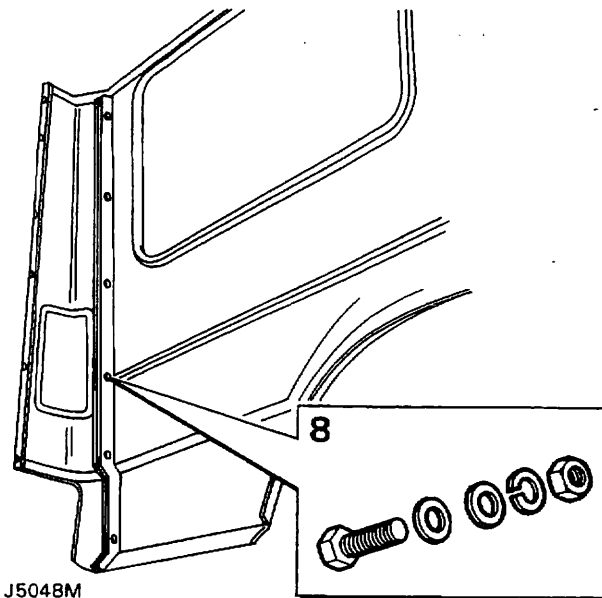
1. Retire del vehículo el conjunto del panel lateral de la carrocería y del panel de la parte trasera del habitáculo.
2. Utilizando una sierra de alta velocidad, corte el panel de la parte trasera del habitáculo a 30 mm aproximadamente de la junta de bridas.

NOTA: No se recomienda la utilización de un cincel neumático, ya que se podrían producir daños en el panel lateral de la carrocería.

3. Retire la brida del panel lateral de la carrocería utilizando un cortador de soldaduras eléctricas por puntos.
4. En la línea central de la brida del panel de recambio de la parte trasera del habitáculo, perforo con un taladro seis orificios de 6,5 mm en los puntos que se indican en la ilustración.
5. Ponga en línea y fije el panel de la parte trasera del habitáculo al panel lateral de la carrocería, traspasando los emplazamientos de los orificios a la brida del panel lateral de la carrocería.
6. Retire las abrazaderas y perforo los seis orificios de 6,5 mm en los lugares marcados a tal efecto en la brida del panel lateral de la carrocería.

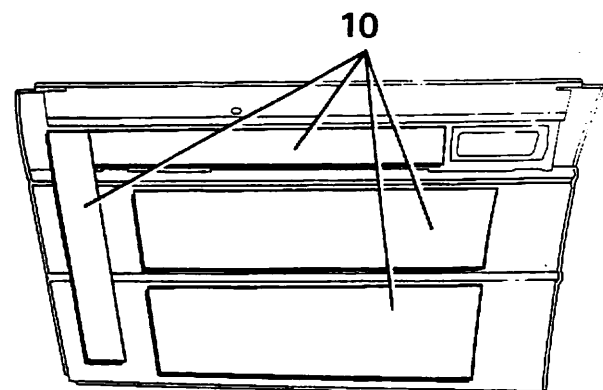


7. Elimine la rebaba de todos los orificios y aplique una capa de pintura anticorrosiva sobre la superficie del metal.
8. Atornille unos paneles a otros utilizando tornillos y tuercas enchapados M6 de 20 mm y arandelas normales y elásticas.
9. Monte de nuevo el conjunto del panel en el vehículo.
10. Píntelo si es necesario, consultando el manual de pintura.

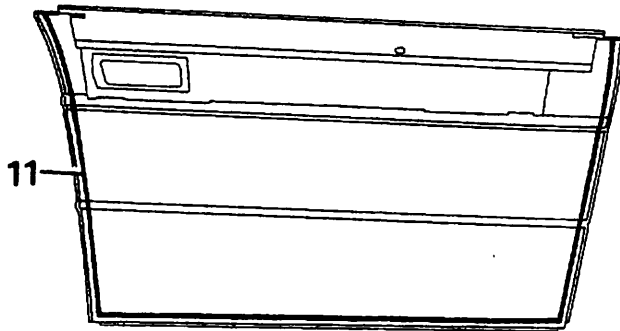


Cambio de la capa exterior de pintura de la puerta delantera

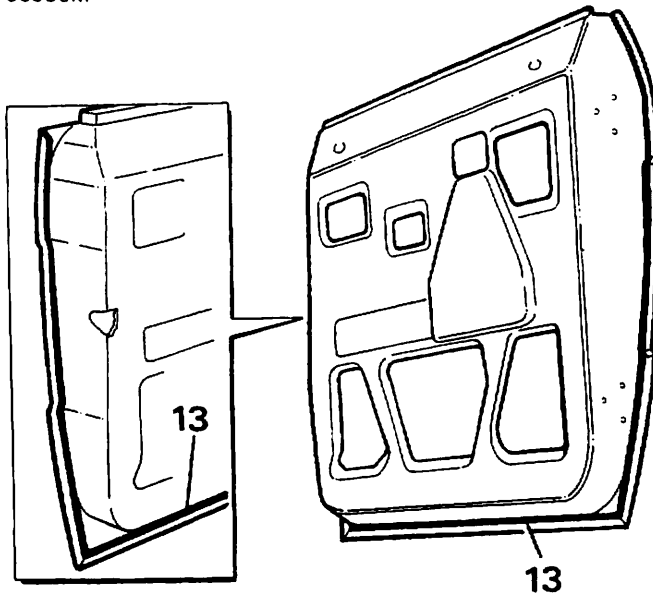
1. Retire la puerta del vehículo.
2. Retire el panel de guarnición del interior de la puerta.
3. Retire el motor del elevavinas, el accionador del bloqueo de la puerta y el haz de cables de la puerta, si es que está montado.
4. Retire el retrovisor de la puerta.
5. Retire el cristal y el regulador de la puerta, la cerradura y las manillas de apertura interiores y exteriores.
6. Retire las semibisagras de la puerta anotando el grosor de las arandelas suplementarias, para facilitar posteriormente el montaje.
7. Elimine la pintura de la puerta aplicando muela abrasiva al borde de la brida.
8. Limpie el marco de la puerta y haga desaparecer todo vestigio de obturador.
9. Extienda una capa de pintura anticorrosiva sobre toda la superficie metálica.
10. Coloque en el panel de recambio almohadillas insonorizantes autoadhesivas Supra SDP25, en las posiciones que se indican en la ilustración.



11. Aplique un glóbulo de un grosor mínimo de 4 mm de Flexseal 3M 8651 sobre el borde del panel.
12. Monte el panel de revestimiento en el marco de la puerta y remache la brida.
13. Aplique un glóbulo de Flexseal sobre la junta remachada, dando al glóbulo con una herramienta la forma adecuada para lograr un retén liso y estéticamente aceptable.
14. Para pintar la puerta, consulte el manual de pintura.



J5050M



J5051M

15. Monte de nuevo las piezas en la puerta invirtiendo el orden que siguió para desmontarlas.
16. Monte de nuevo la puerta en el vehículo, ajustando si es necesario hasta lograr un montaje satisfactorio.

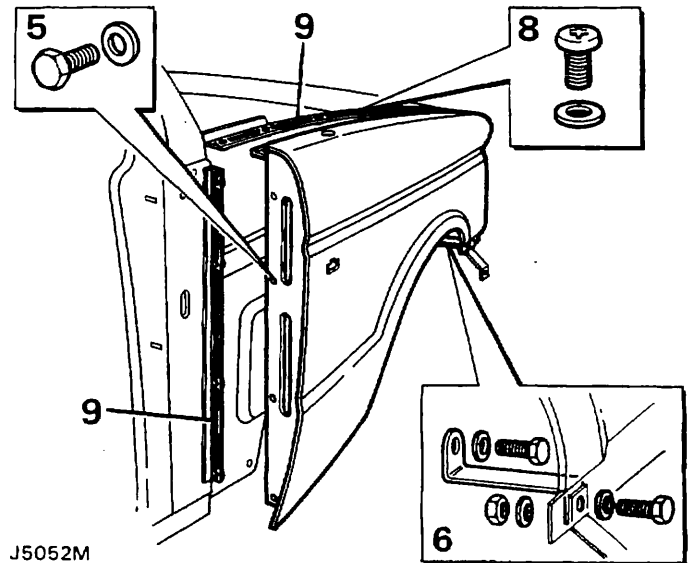
Aletas

Retirar y volver a montar

Extracción

1. Desconecte el cable negativo de la batería.

2. Retire el bisel del faro.
3. Retire el conjunto del parachoques delantero.
4. Retire el intermitante.
5. Retire los cuatro tornillos que sujetan la aleta al montante A.
6. Retire los tornillos que sujetan la parte inferior de la aleta al soporte de retén del parachoques y al embellecedor de la base de la ventanilla.
7. Si va a retirar la aleta derecha, afloje la tuerca que sujeta la antena de la radio.



J5052M

8. Retire los siete tornillos del conducto de drenaje situado en la parte superior de la aleta.
9. Rompa las juntas del paso de rueda y del montante A; finalice la extracción de la aleta. Si va a retirar la aleta derecha, extraiga antes la aleta lo justo para poder retirar la antena de la radio.

Limpiar/pintar

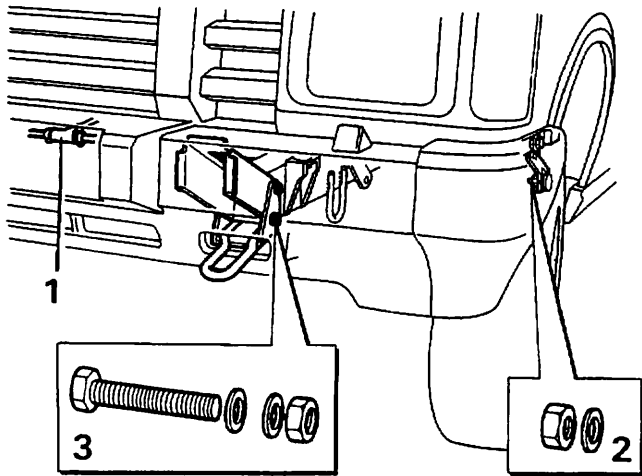
10. Elimine cuidadosamente todo vestigio de obturador de las correspondientes superficies del paso de rueda y del montante A.
11. Extienda una capa de pintura anticorrosiva sobre las superficies limpias.
12. Si se va a montar de nuevo la aleta antigua, siga de nuevo el procedimiento para limpiar y pintar en las partes de la superficie de la aleta donde se vaya a aplicar el obturador.

Montar de nuevo

13. Aplique Obturador de Paneles Atornillados 3M 8572 sobre las superficies de unión del paso de rueda y del montante A y sobre la superficie del soporte.
14. Monte de nuevo la aleta (en las aletas derechas monte la antena de la radio), y fíjela con los tornillos de diverso tipo, cerciorándose de que la aleta se halla correctamente alineada en relación con el capó.

Conjunto del parachoques delantero**Retirar y volver a montar****Extracción**

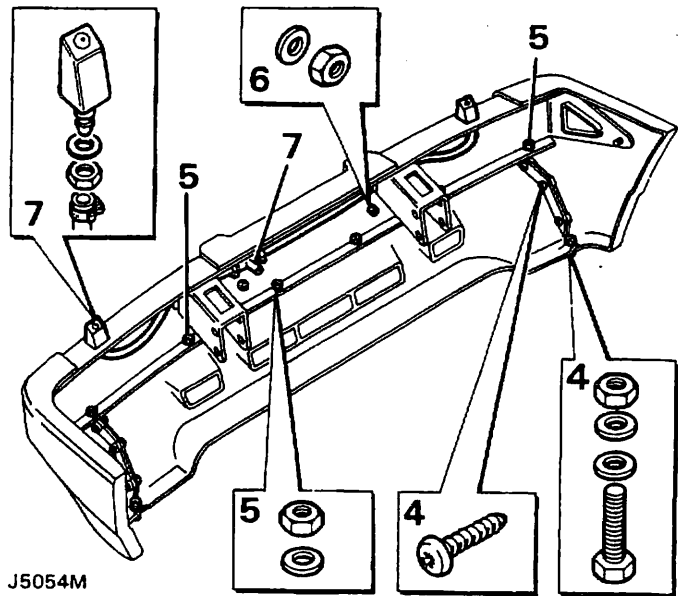
1. Si se encuentra montada, desconecte la manguera de los lavacrystales de los faros de la pieza en T del parachoques delantero y tapónela para impedir una pérdida de líquido.
2. Retire las tuercas y las arandelas que sujetan el parachoques a los soportes de retén situados en la parte inferior de las aletas.
3. Retire los dos tornillos con sus correspondientes tuercas y arandelas de cada uno de los soportes de montaje del chasis y extraiga el conjunto del parachoques, así como la argolla de remolque.



J5053M

Desmontar

4. Retire las tuercas, pernos, arandelas y tornillos que sujetan las tapas de los extremos al parachoques y extraiga las tapas de los extremos.
5. Retire las seis tuercas y las seis arandelas que mantienen juntas las dos mitades del parachoques.
6. Retire las seis tuercas y las seis arandelas y extraiga el alojamiento de la matrícula.
7. En los casos en los que proceda, retire la bomba de los lavacrystales de los faros, así como la pieza en T, y separe los surtidores del parachoques.
Montar de nuevo
8. Reconstruya el parachoques delantero invirtiendo el orden que siguió para desmontar sus componentes.



J5054M

Montar de nuevo

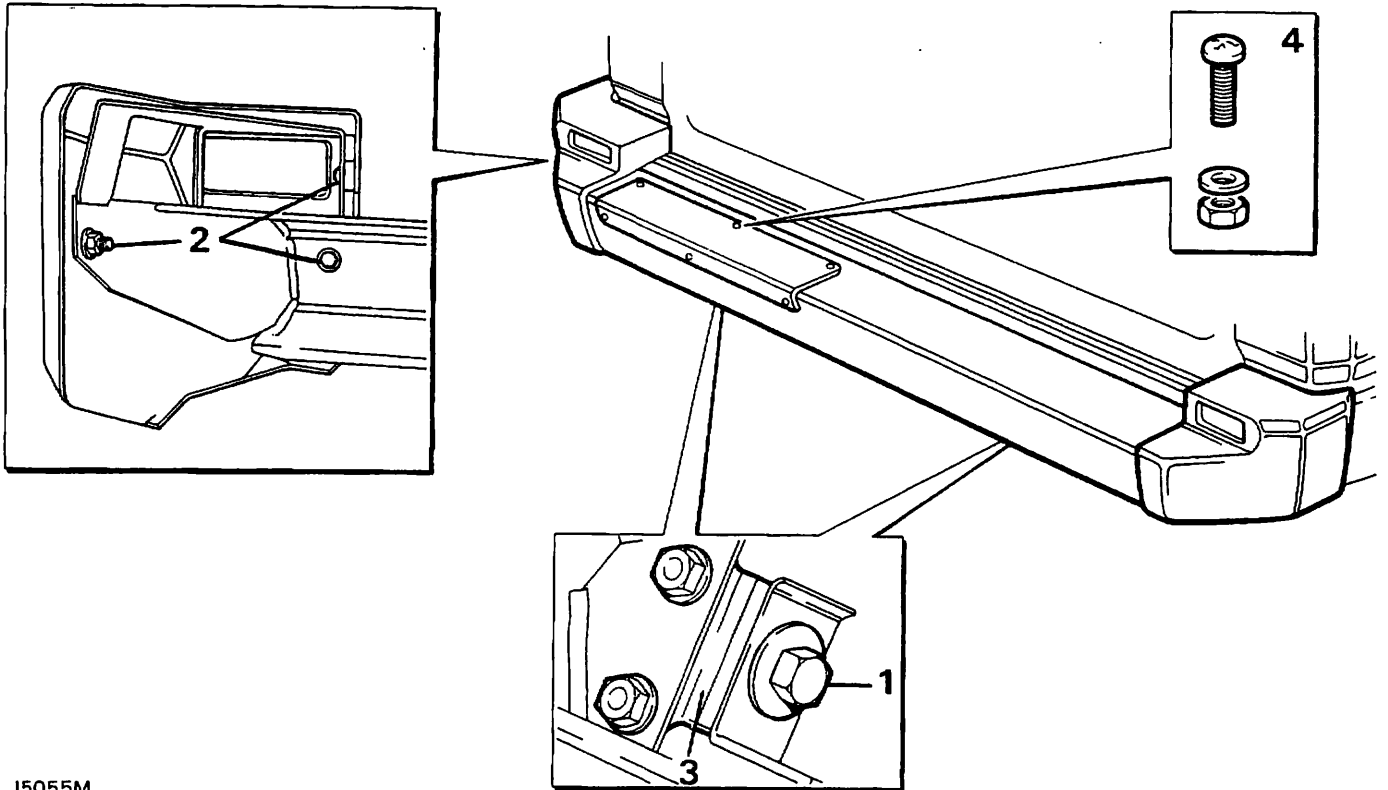
9. Monte de nuevo el conjunto del parachoques delantero invirtiendo el orden que siguió para desmontarlo.

Parachoques trasero**Retirar y volver a montar****Extracción**

1. Retire los dos tornillos que sujetan el parachoques trasero al chasis y extraiga el parachoques.
2. Para retirar las tapas de los extremos, retire el perno, el tornillo y la tuerca y extraiga la tapa del extremo.
3. Si va a montar un parachoques nuevo, retire los soportes de montaje del parachoques antiguo, montándolos a continuación en el nuevo.
4. Para cambiar la banda de goma, retire los seis tornillos, tuercas y arandelas y levante la goma hasta separarla del parachoques.
5. Para cambiar el embellecedor de la carrocería al parachoques, dé unos golpes en el centro de los retenes, utilizando un punzón adecuado.

Montar de nuevo

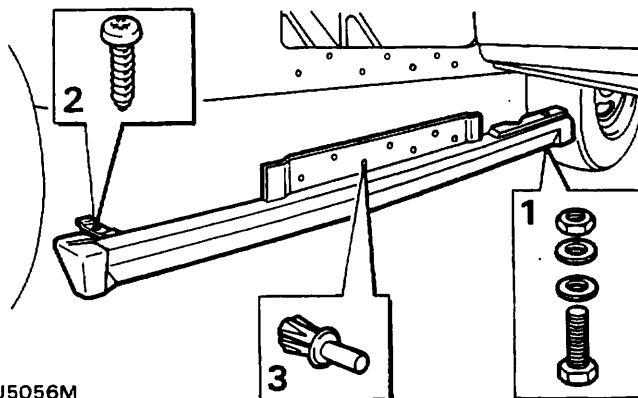
6. Monte de nuevo el parachoques trasero invirtiendo el orden que siguió para desmontarlo.



J5055M

Embellecedor de la base de la ventanilla**Retirar y volver a montar****Extracción**

1. Retire la tuerca, el perno y la arandela que sujetan la parte delantera del embellecedor de la base de la ventanilla a la abrazadera de soporte de la aleta.
2. Retire el tornillo que fija la abrazadera del extremo trasero del embellecedor a la base de la ventanilla.
3. Utilizando un punzón adecuado, retire los accesorios de inserción de los siete retenes de plástico y extraiga el embellecedor de la base de la ventanilla.



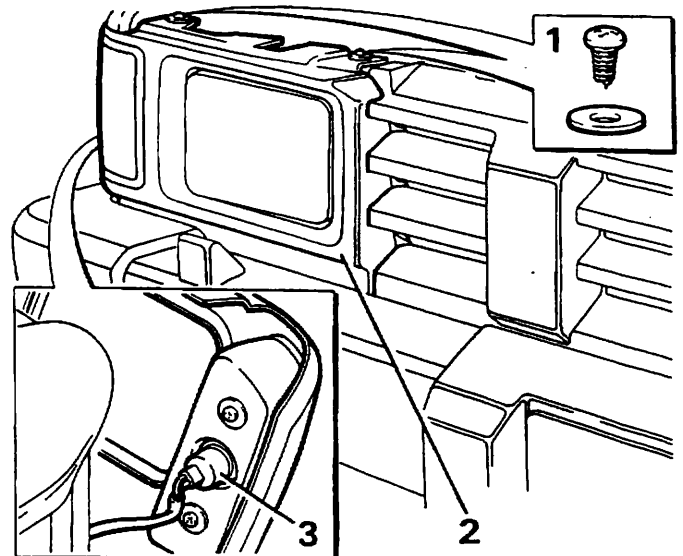
J5056M

Montar de nuevo

4. Monte de nuevo el embellecedor de la base de la ventanilla invirtiendo el orden que siguió para desmontarlo, utilizando retenes de plástico nuevos.

Bisel del faro y alojamiento de la lámpara del intermitente**Retirar y volver a montar****Extracción**

1. Retire los tornillos que sujetan la parte superior del bisel.



J5059M

- Empuje el bisel hacia delante al tiempo que suelta las patillas laterales de su engrane con la rejilla del radiador y levanta las chavetas inferiores de retén hasta soltarlas.
- Desconecte el cable de la lámpara del intermitente de la multiclavija y retire el bisel del vehículo.

Montar de nuevo

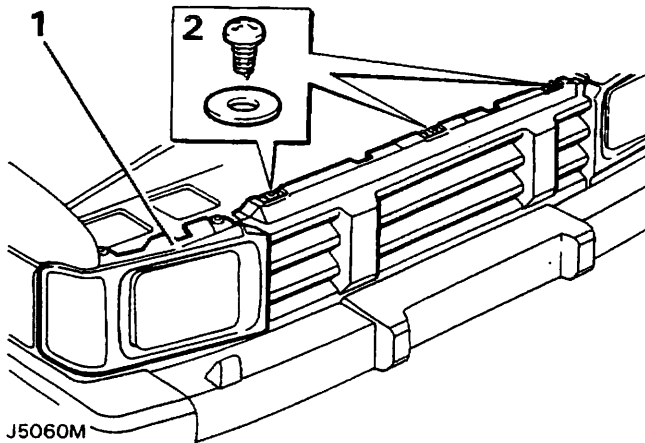
- Monte de nuevo el bisel del faro invirtiendo el orden que siguió para desmontarlo, cerciorándose de que las patillas laterales se hallan correctamente encajadas en la rejilla del radiador.

Rejilla del radiador

Retirar y volver a montar

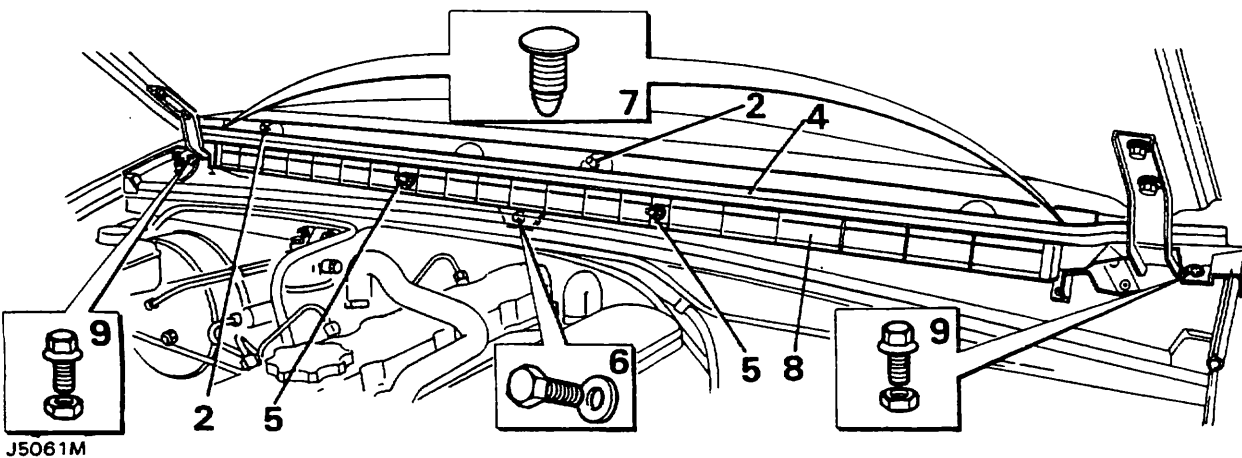
Extracción

- Retire los biseles de los faros.
- Retire los tornillos superiores de sujeción y levante la rejilla del radiador hasta extraerla.



Montar de nuevo

- Monte de nuevo la rejilla invirtiendo el orden que siguió para desmontarla.



Cubierta de la cámara de sobrepresión de la entrada de aire

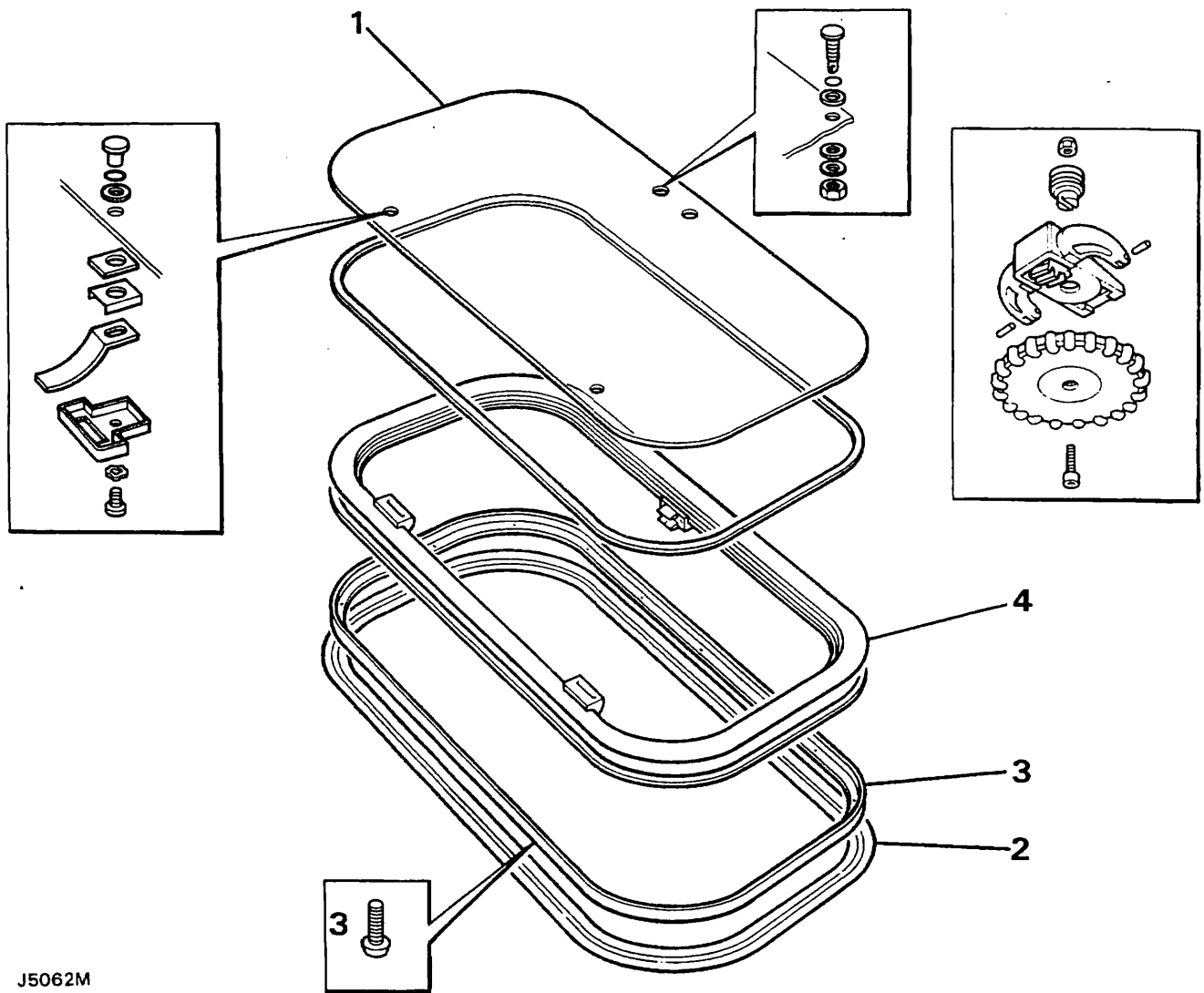
Retirar y volver a montar

Extracción

- Retire los brazos de los limpiaparabrisas.
- Retire las tuercas de sujeción y las arandelas de acero y de goma de los vástagos de los limpiacristales.
- Abra el capó del vehículo y sujételo con la varilla de tope.
- Retire el retén de goma de la brida de la cubierta.
- Suelte los tubos del limpiaparabrisas de los surtidores de los lavacristales situados en la cubierta.
- Retire el perno central que sujeta la sección central de la cubierta.
- Retire los retenes que sujetan la sección central a la sección exterior.
- Separe la sección central del compartimento del motor.
- Retire las tuercas y los pernos y separe las secciones exteriores de la cubierta.

Montar de nuevo

- Monte de nuevo la cubierta de la cámara de sobrepresión de la entrada de aire invirtiendo el orden que siguió para desmontarla.



J5062M

TECHO DESLIZANTE**Retirar y volver a montar****Extracción**

1. Abra el techo deslizante y retire el panel del cristal.
2. Retire el embellecedor de la brida interior.
3. Retire los dieciocho tornillos que sujetan el marco interior al exterior y separe el interior.
4. Levante el marco exterior hasta extraerlo del techo.

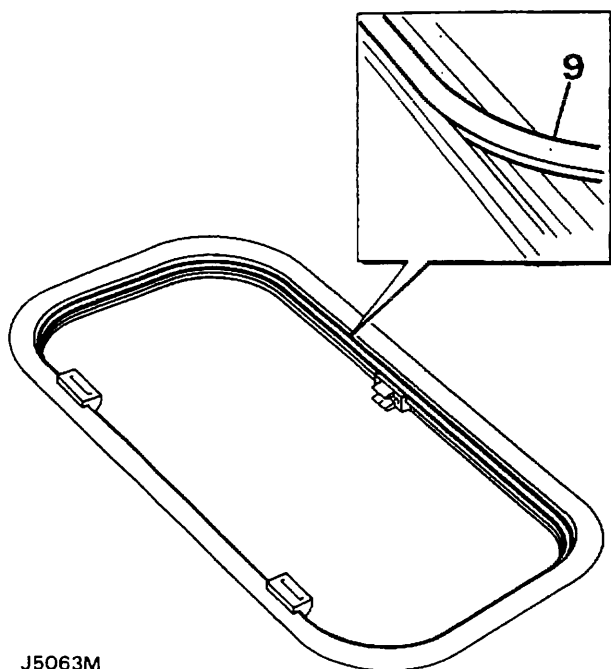
Montar de nuevo

5. Retire la cinta de retén de espuma de la brida exterior y limpie la brida y la zona de cierre del techo.
6. Ajuste nueva cinta de espuma debajo de la brida. La línea de juntas deberá encontrarse en el punto central de la parte trasera del techo con los extremos solapados a aproximadamente 0,250 pulgadas.

7. Sitúe el marco exterior en el techo, monte el marco interior y sujételo al exterior con los dieciocho tornillos, asegurándose de que los marcos se hallan en posición central en la abertura del techo.

Cambio del retén

8. Retire el panel de cristal del techo deslizante.
9. Utilizando alicates de boca larga y operando desde las esquinas, retire el retén de su emplazamiento en el marco exterior.
10. Asegúrese de que el emplazamiento del retén en el marco se encuentra completamente seco.
11. Inspeccione las cabezas de los remaches que discurren a través de los remaches machos de la bisagra. En las cabezas de los remaches debería haber obturador de silicona de color claro; en caso contrario, aplique una pequeña cantidad del mismo sobre las cabezas.
12. Monte el nuevo retén empezando por las esquinas y operando hacia dentro, introduciendo el miembro inferior del retén en la ranura del marco.



J5063M

NOTA: Al montar el retén, asegúrese de que la junta vulcanizada del retén está situada en el centro del carril trasero, contiguo al botón de mando.

13. Con el miembro inferior del retén totalmente introducido en el marco, utilice una herramienta plana, roma, redondeada, de plástico o de madera, tipo espátula, e introduzca el miembro superior del retén en la ranura en V del marco.
14. Mantenga doblada hacia atrás la parte superior flexible del retén y compruebe que el retén se encuentra totalmente introducido en el marco.
15. Limpie el retén, asegurándose de hacer desaparecer la posible suciedad y las virutas metálicas adheridas.
16. Monte de nuevo el panel del cristal.

CAPO

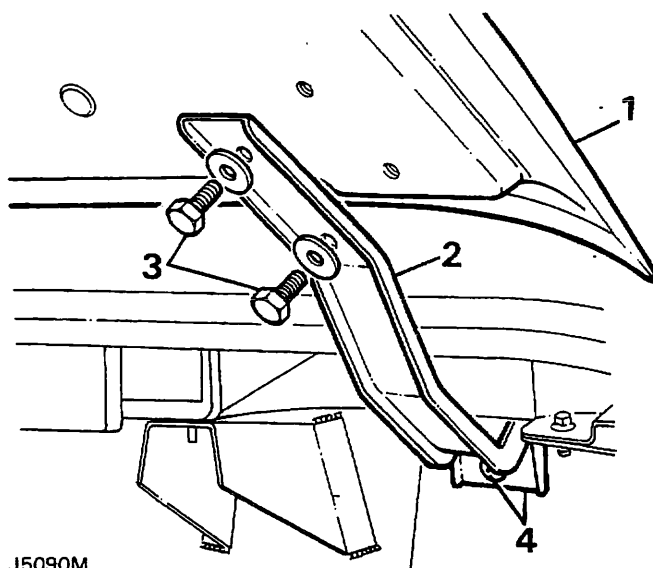
Retirar y volver a montar

Extracción

1. Abra el capó y sujételo con la varilla de tope.
2. Marque la posición de las bisagras con respecto al capó.
3. Con ayuda de otro operario, retire los tornillos que sujetan la bisagra al capó, retire la varilla de tope y levante el capó hasta retirarlo del vehículo. Anote la cantidad de arandelas de suplemento montadas entre la bisagra y el capó.

Montar de nuevo

4. Monte de nuevo el capó invirtiendo el orden que siguió para desmontarlo, asegurándose de que se halla alineado con respecto a las aletas, el panel de la cubierta y la rejilla delantera antes de apretar totalmente los tornillos de sujeción.



J5090M

BISAGRAS DEL CAPO

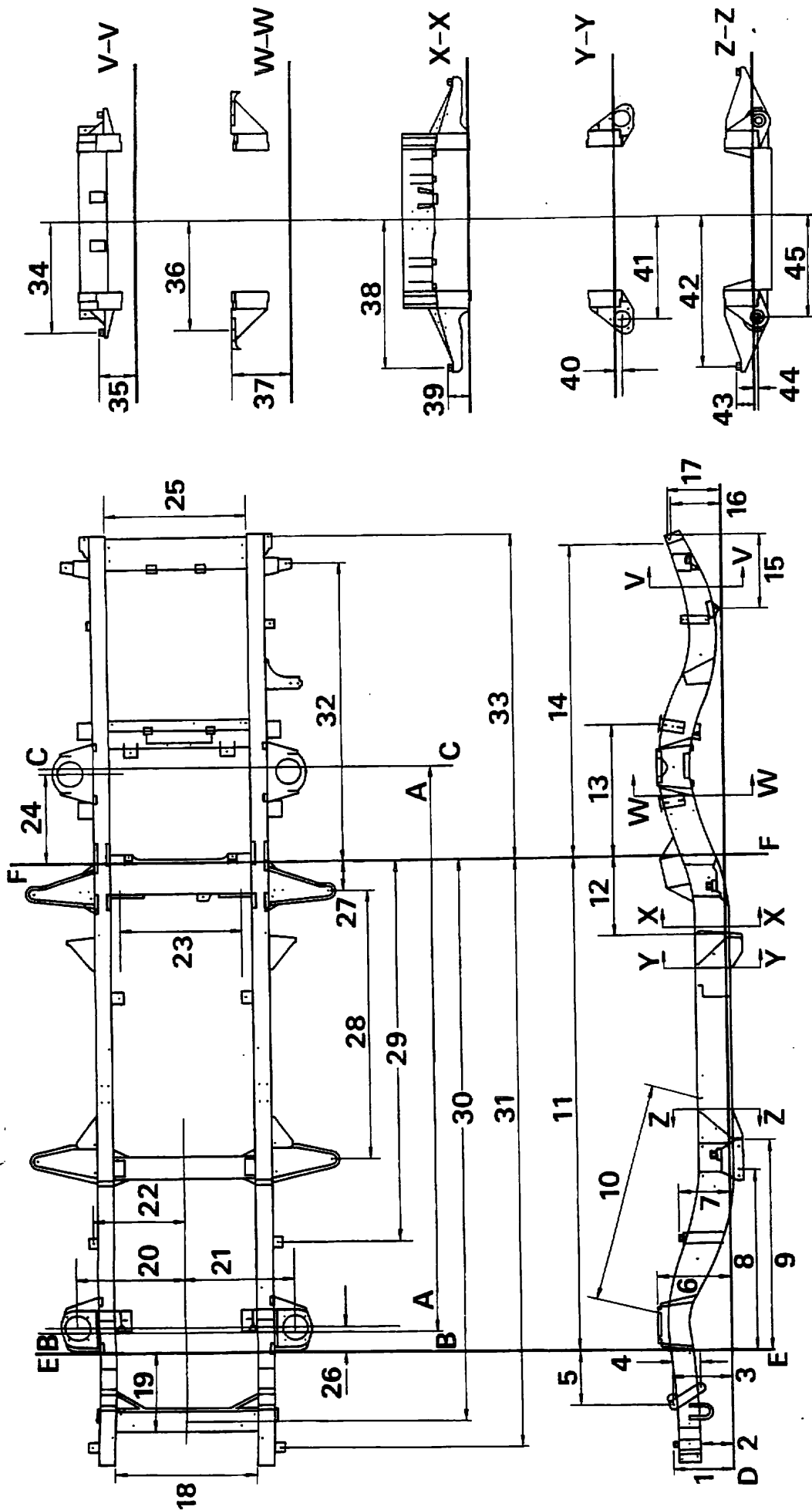
Retirar y volver a montar

Extracción

1. Retire el capó.
2. Retire las secciones de la cubierta de la cámara de sobrecarga exterior.
3. Marque la posición de las bisagras con respecto al compartimento del motor.
4. Retire los tornillos y separe la bisagra.

Montar de nuevo

5. Pinte las caras de contacto entre el compartimento del motor y la bisagra con pintura anticorrosiva.
6. Monte de nuevo las bisagras del capó invirtiendo el orden que siguió para desmontarlas.



J5105M

Comprobación de alineación, vehículos con motor de 8 cilindros en V

BASTIDOR DEL CHASIS**Comprobación de alineación, vehículos con motor de 8 cilindros en V**

Referencia de diagrama	milímetros	pulgadas
AA Dimensiones de referencia de la distancia entre los ejes	2540,00	100.0
BB Línea central del eje delantero		
CC Línea central del eje trasero		
DD Línea de referencia del bastidor		
EE Línea de referencia del miembro lateral		
FF Línea de referencia		
1	264,16 \pm 1,27	10.400 \pm .050
2 Dimensiones de referencia	150,80	5.937
3	266,70 \pm 2,54	10.500 \pm .100
4	123,83 \pm 1,27	4.875 \pm .050
5	237,74 \pm 1,27	9.360 \pm .050
6	327,81 \pm 2,54	12.906 \pm .100
7	225,96 \pm 1,27	8.900 \pm .050
8 Dimensiones de referencia	824,92	32.477
9	935,43 \pm 2,54	36.828 \pm .100
10	979,944 \pm 0,25	38.58 \pm .010
11	2244,73 \pm 2,54	88.375 \pm .100
12	356,74 \pm 2,54	14.045 \pm .100
13	601,63 \pm 2,54	23.686 \pm .100
14	1403,49 \pm 2,54	55.256 \pm .100
15	338,84 \pm 2,54	13.340 \pm .100
16	222,25 \pm 2,54	8.750 \pm .100
17	240,03 \pm 2,54	9.450 \pm .100
18	630,94 \pm 1,27	25.470 \pm .050
19	344,17 \pm 1,27	13.550 \pm .050
20	485,77 \pm 2,54	19.125 \pm .100
21	485,77 \pm 2,54	19.125 \pm .100
22	414,33 \pm 0,25	16.312 \pm .010
23	590,55 \pm 0,64	23.250 \pm .025
24	400,48 \pm 2,54	15.767 \pm .100
25 Dimensiones de referencia	635,00	25.000
26	129,03 \pm 2,54	5.080 \pm .100
27	144,09 \pm 0,75	5.673 \pm .030
28	1355,34 \pm 0,75	53.360 \pm .030
29	1722,04 \pm 0,75	67.797 \pm .030
30	2544,45 \pm 0,25	100.175 \pm .010

BASTIDOR DEL CHASIS

Comprobación de la alineación, vehículos con motor de 8 cilindros en V (continuación)

Referencia de diagrama	milímetros	pulgadas
31	2663,44 \pm 0,75	104.860 \pm .030
32	1333,88 \pm 0,75	52.515 \pm .030
33	1454,15 \pm 2,54	57.250 \pm .100
SECCION V - V		
34	495,30 \pm 0,25	19.500 \pm .010
35	155,91 \pm 1,27	6.138 \pm .050
SECCION W - W		
36	488,95 \pm 2,54	19.250 \pm .100
37	295,28 \pm 2,54	11.625 \pm .100
SECCION X - X		
38	660,40 \pm 0,25	26.000 \pm .010
39	80,39 \pm 1,27	3.165 \pm .050
SECCION Y - Y		
40	14,48 \pm 2,54	0.570 \pm .100
41	445,77 \pm 2,54	17.550 \pm .100
SECCION Z - Z		
42	660,40 \pm 0,25	26.000 \pm .010
43	80,30 \pm 1,27	3.165 \pm .050
44	9,53 \pm 2,54	0.375 \pm .100
45	438,15 \pm 2,54	17.250 \pm .100

BASTIDOR DEL CHASIS

Comprobación de alineación, vehículos con motores 200Tdi de 4 cilindros

Referencia de diagrama	milímetros	pulgadas
AA Dimensiones de referencia de la distancia entre los ejes	2540,00	100.0
BB Línea central del eje delantero		
CC Línea central del eje trasero		
DD Línea de referencia del bastidor		
EE Línea de referencia del miembro lateral		
FF Línea de referencia		
1	264,16 ± 1,27	10.400 ± .050
2 Dimensiones de referencia	150,80	5.937
3	266,70 ± 2,54	10.500 ± .100
4	123,83 ± 1,27	4.875 ± .050
5	237,74 ± 1,27	9.360 ± .050
6	163,50 ± 2,54	6.437 ± .100
7	327,81 ± 2,54	12.906 ± .100
8	225,96 ± 1,27	8.900 ± .050
9 Dimensiones de referencia	824,92	32.477
10	935,43 ± 2,54	36.828 ± .100
11	2244,73 ± 2,54	88.375 ± .100
12	356,74 ± 2,54	14.045 ± .100
13	601,63 ± 2,54	23.686 ± .100
14	1403,49 ± 2,54	55.256 ± .100
15	338,84 ± 2,54	13.340 ± .100
16	222,25 ± 2,54	8.750 ± .100
17	240,03 ± 2,54	9.450 ± .100
18	630,94 ± 1,27	25.470 ± .050
19	344,17 ± 1,27	13.550 ± .050
20	485,77 ± 2,54	19.125 ± .100
21	485,77 ± 2,54	19.125 ± .100
22	414,33 ± 0,25	16.312 ± .010
23	590,55 ± 0,64	23.250 ± .025
24	400,48 ± 2,54	15.767 ± .100
25 Dimensiones de referencia	635,00	25.000
26	129,03 ± 2,54	5.080 ± .100
27	144,09 ± 0,75	5.673 ± .030
28	1355,34 ± 0,75	53.360 ± .030
29	1722,04 ± 0,75	67.797 ± .030
30	2544,45 ± 0,25	100.175 ± .010

BASTIDOR DEL CHASIS

Comprobación de alineación, vehículos con motores 200Tdi de 4 cilindros (continuación)

Referencia de diagrama	milímetros	pulgadas
31	2663,44 \pm 0,75	104.860 \pm .030
32	1333,88 \pm 0,75	52.515 \pm .030
33	1454,15 \pm 2,54	57.250 \pm .100
SECCION V - V		
34	495,30 \pm 0,25	19.500 \pm .010
35	155,91 \pm 1,27	6.138 \pm .050
SECCION W - W		
36	488,95 \pm 2,54	19.250 \pm .100
37	295,28 \pm 2,54	11.625 \pm .100
SECCION X - X		
38	660,40 \pm 0,25	26.000 \pm .010
39	80,39 \pm 1,27	3.165 \pm .050
SECCION Y - Y		
40	14,48 \pm 2,54	0.570 \pm .100
41	445,77 \pm 2,54	17.550 \pm .100
SECCION Z - Z		
42	660,40 \pm 0,25	26.000 \pm .010
43	80,30 \pm 1,27	3.165 \pm .050
44	9,53 \pm 2,54	0.375 \pm .100
45	438,15 \pm 2,54	17.250 \pm .100



DISCOVERY



Contents
Sommaire
Inhalt
Indice
Inhoud
Contenido

80

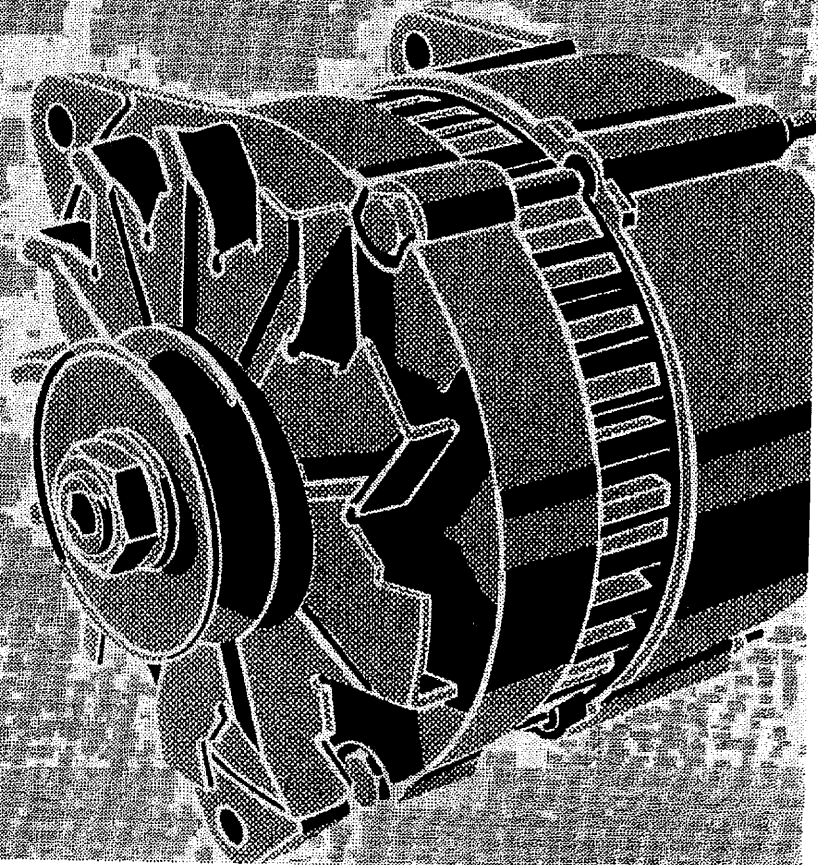
Heating and Ventilation
Chauffage et Aération
Heizung und Belüftung
Riscaldamento e Ventilazione
Verwarming en Ventilatie
Calentación y Ventilación

Air Conditioning
Air Conditionne
Klimaanlage
Aria Condizionata
Air Conditioning
Aire Acondicionado

82

Electrical Equipment
Equipement Electrique
Elektrische Ausrüstung
Impianto Elettrico
Elektrische Installatie
Componentes Eléctricas

86





INDICE DE LA PARTE CINCO

Número de
Sección

Página

80 CALEFACCION Y VENTILACION

- Calefactor - desmontar y volver a montar	1
- Mandos del calefactor y del aire acondicionado - desmontar y volver a montar	2
- Núcleo del calefactor - desmontar y volver a montar	4
- Motor del ventilador del calefactor, rotor y unidad de resistencia - desmontar y volver a montar	2
- Solenoide de redistribución de aire/aire frío y unidad de vacío - desmontar y volver a montar	1
- Depósito de vacío - desmontar y volver a montar	2

82 AIRE ACONDICIONADO

- Mandos del aire acondicionado	24
- Ventiladores - quitar y volver a montar	22
- Carga	14
- Equipo de carga y de pruebas	12
- Compresor - comprobación del nivel de aceite	18
- Compresor - extraer y montar de nuevo	17
- Condensador y conjunto del ventilador - desmontar y volver a montar	19
- Ventiladores y motores del condensador - desmontar y volver a montar	20
- Sensor de la temperatura del refrigerante - extraer y montar de nuevo	24
- Descripción	1
- Descarga	12
- Alimentación eléctrica - interruptores y fusibles	7
- Vaciar	13
- Evaporador - conjunto del ventilador - extraer y montar de nuevo	20
- Válvula de expansión del evaporador - extraer y montar de nuevo	22
- Matriz del evaporador - desmontar y volver a montar	22
- Diagnóstico de avería	8
- Información general de servicio	2
- Prueba de fugas	14
- Mantenimiento periódico	4
- Prueba de presión	15
- Lavado rápido por decarga de agua	13
- Secador/colector - extraer y montar de nuevo	23
- Válvulas de servicio	4
- Prueba del Sistema	16
- Montaje del termostato - desmontar y volver a montar	23

84 LIMPIACRISTALES Y LAVACRISTALES

- Descripción	1
- Manguera de los lavafaros eléctricos - extraer y montar de nuevo	3
- Surtidores de los lavafaros eléctricos - extraer y montar de nuevo	3
- Bomba de los lavafaros eléctricos - extraer y montar de nuevo	1
- Surtidor del lavacristales de la luneta trasera - extraer y montar de nuevo	2
- Boma del surtidor del lavacristales de la luneta trasera - extraer y montar de nuevo	1
- Motor del limpiacristales de la luneta trasera - extraer y montar de nuevo	6
- Depósito del lavacristales - extraer y montar de nuevo	1
- Surtidores de los lavacristales del parabrisas - extraer y montar de nuevo	2
- Bomba de los lavacristales del parabrisas - extraer y montar de nuevo	1
- Tubos de los lavacristales del parabrisas - extraer y montar de nuevo	2
- Motor y articulación del limpiaparabrisas - extraer y montar de nuevo	4
- Brazos de los limpiaparabrisas - extraer y montar de nuevo	3
- Brazo del limpiacristales de la luneta trasera - extraer y montar de nuevo	4
- Escobillas de los limpiacristales - extraer y montar de nuevo	4
- Motor de los limpiacristales - comprobar	5

86 PARTE ELECTRICA

- Haz de cables del aire acondicionado - desmontar y volver a montar	
- Circuito de aire acondicionado	85
- Correa de accionamiento del alternador - ajustar	11
- Alternador - revisar	10
- Alternador - desmontar y volver a montar	8
- Circuito del sistema de sonido	79
- Circuito de accesorios	77
- Batería - desmontar y volver a montar	26
- Interruptor de la luz del freno - desmontar y volver a montar	29
- Circuito del testigo del freno y del bloqueo del diferencial	64
- Descripción del cierre de puertas centralizado	20
- Circuito del cierre de puertas centralizado	72
- Circuito de carga	67
- Encendedor - desmontar y volver a montar	33
- Reloj - desmontar y volver a montar	33
- Alumbrado de los interruptores de la columna de instrumentos - cambio de las bombillas	34
- Sistema de encendido con potencia constante - verificaciones	17
- Sensor de la temperatura del refrigerante - desmontar y volver a montar	37
- Datos	1
- Descripción	7
- Unidad del mando de las luces cortas/largas - desmontar y volver a montar	29
- Circuito de intermitentes	74
- Distribuidor - revisar los componentes eléctricos	14
- Distribuidor - desmontar y volver a montar	12
- Interruptor del montante de la puerta - desmontar y volver a montar	31
- Circuito del elevalunas eléctrico (Vehículos de tres puertas)	73
- Circuito del elevalunas eléctrico (Vehículos de cinco puertas)	90
- Encendido electrónico - descripción	12
- Haz de cables (diesel) - desmontar y volver a montar	49
- Haz de cables del motor (motor a gasolina de 8 cilindros en V) - desmontar y volver a montar	50
- Retrovisores exteriores - general	35
cambiar cristal del retrovisor	35
motor eléctrico - desmontar y volver a montar	36
botón de mando - desmontar y volver a montar	36
todo el conjunto - desmontar y volver a montar	36
- Diagnóstico de averías	3
- Unidades de accionador de las puertas delanteras - desmontar y volver a montar	20
- Lámparas de los intermitentes delanteros - desmontar y volver a montar	30
- Circuito del limpiaparabrisas	71
- Circuito del nivel de combustible y de la temperatura del motor	83
- Circuito de la bomba de combustible	88
- Circuito de la caja de fusibles	86
- Amperaje de los fusibles	87
- Haz de cables de la caja de cambios - desmontar y volver a montar	44
- Interruptor del testigo del freno de mano - desmontar y volver a montar	29
- Ilustraciones relativas al recorrido del haz de cables	
- Motor de 8 cilindros en V, caja de cambios, haces de cables de las luces derechas e izquierdas	53
- Haz principal de cables, interruptores y conexiones de los terminales de la caja de instrumentos	55
- Conexiones de los interruptores del cajetín de la radio, del cierre de puertas centralizado, de los haces de cables de la carrocería,	
del haz de cables del portón trasero y de la bomba de combustible	57
- Conectores del haz de cables del aire acondicionado	59
- Conexiones del haz de cables de los elevalunas eléctricos, del calefactor y de las lámparas de los intermitentes	61
- Conexiones del haz de cables del motor Diesel, de la clavija luminiscente del reloj y de la batería	63
- Interruptor de las luces de emergencia - cambio de las bombillas	34
- Faros - desmontar y volver a montar	30
- Circuito de equilibrado del faro	89

86 PARTE ELECTRICA (continuación)

- Circuito de los lavafaros eléctricos	75
- Circuito del desempañado de la luneta trasera y de los retrovisores exteriores	69
- Diagrama del circuito del calefactor	80
- Unidad del temporizador de la toma del calefactor - desmontar y volver a montar	28
- Panel de mandos del calefactor/ventilador/aire acondicionado - desmontar y volver a montar	32
cambio de las bombillas	32
- Bocinas - desmontar y volver a montar	26
- Circuito de encendido (motor a gasolina de 8 cilindros en V)	66
- Bobina del encendido - desmontar y volver a montar	16
- Distribución del encendido - ajustar	16
- Interruptor de encendido/arranque - desmontar y volver a montar	35
- Circuito impreso de la caja de instrumentos - desmontar y volver a montar	25
- Caja de instrumentos - símbolos de los testigos	23
cambio de las bombillas	23
desmontar y volver a montar	23
- Conjunto de los instrumentos	25
- Circuito de la luz interior/luz de lectura	70
- Lámparas de la luz del techo - desmontar y volver a montar	31
- Haz de cables del lado izquierdo de la carrocería - desmontar y volver a montar	48
- Haz de cables del lado izquierdo (compartimento del motor) - desmontar y volver a montar	49
- Circuito de alumbrado	81
- Haz principal de cables - desmontar y volver a montar	46
- Circuito del mando de los retrovisores	82
- Interruptor del testigo de baja presión de aceite - desmontar y volver a montar	37
- Unidades de accionador del portón trasero - desmontar y volver a montar	22
- Haz de cables del portón trasero - desmontar y volver a montar	21
- Actuador de la puerta lateral - desmontar y volver a montar	92
- Lámparas del portón trasero - desmontar y volver a montar	30
- Circuito del del lavacristales y del limpiacristales de la luneta trasera	76
- Relés - identificación	26
desmontar y volver a montar	27
- Circuito de las lámparas de marcha atrás y de los frenos	78
- Interruptor de la luz de marcha atrás - desmontar y volver a montar	37
- Haz de cables del lado derecho de la carrocería - desmontar y volver a montar	47
- Haz de cables del lado derecho (compartimento del motor) - desmontar y volver a montar	49
- Lámpara de intermitente - cambio de las bombillas	31
- Altavoces - desmontar y volver a montar	32
- Unidad de velocímetro y mecanismo del velocímetro - desmontar y volver a montar	24
- Motor de arranque - Lucas M78R, motor de 8 cilindros en V	
- desmontar y volver a montar	41
- Revisión	41
- Motor de arranque - Paris Rhone, motor diesel 200 Tdi	
- desmontar y volver a montar	38
- Revisión	38
- Circuito del sistema de arranque	
- motores diesel	64
- motores a gasolina	65
- Interruptores de la columna de la dirección - desmontar y volver a montar	34
- Camisa de la columna de la dirección - desmontar y volver a montar	33
- Cuentakilómetros, indicadores de combustible y temperatura - desmontar y volver a montar	24
- Unidad de emisión de combustible del depósito (motores diesel) - desmontar y volver a montar	45
- Valores de par con llave dinamométrica	1
- Tomacorriente del remolque - desmontar y volver a montar	44
- Motores de los elevallunas eléctricos - desmontar y volver a montar	19
- Motores del elevallunas de las puertas laterales traseras - desmontar y volver a montar	92
- Interruptores de los elevallunas eléctricos - desmontar y volver a montar	20

CALEFACCION Y VENTILACION

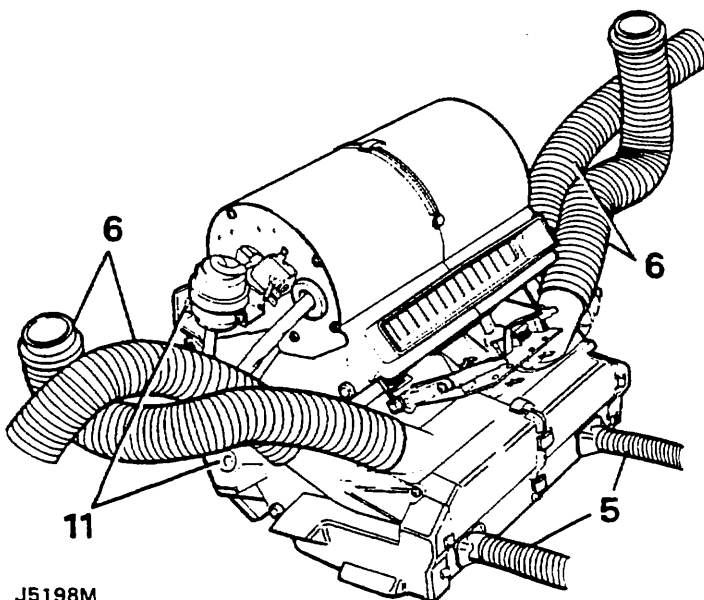
CALEFACTOR

Desmontar y volver a montar

Desmontar

1. Desconecte el cable negativo de la batería.
2. Desconecte la manguera inferior y purgue el refrigerante, recogiéndolo en un recipiente adecuado.
3. Desconecte las mangueras del calefactor del mamparo del compartimento del motor.
4. Retire el salpicadero (Sección 76).
5. Desconecte de la parte inferior del calefactor las dos mangueras dirigidas a la abertura trasera de salida correspondiente al lado del acompañante, y retire las aberturas de acoplamiento del calefactor.
6. Desconecte del calefactor las cuatro mangueras de ventilación del salpicadero.
7. Desconecte de la multiclavija los cables del motor del calefactor.
8. Desconecte las multiclavijas de los mandos del calefactor. Identifique las clavijas en relación con los mandos de los que se desconectan para facilitar posteriormente su montaje.
9. Desconecte los cables del solenoide del calefactor, anotando sus colores para montarlos posteriormente.
10. Retire la manguera de vacío de la parte superior del solenoide.
11. Desconecte los cables del potenciómetro tal como se describe bajo el encabezamiento Mandos de la Calefacción y del Aire Acondicionado (sólo en vehículos con aire acondicionado).
12. Retire los cuatro tornillos que sujetan el conjunto del calefactor y retire éste de su emplazamiento, extrayendo en primer lugar su parte derecha.

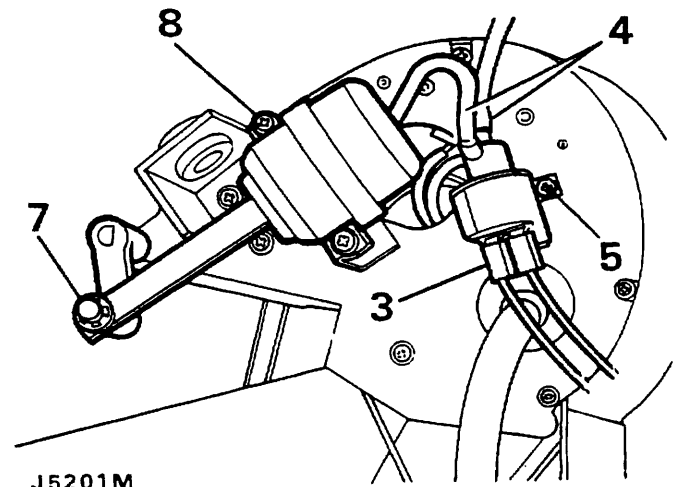
NOTA: Al desmontar el calefactor se debe tener cuidado para no derramar en el interior del vehículo el refrigerante residual.



J5198M

Montar de nuevo

13. Encaje el calefactor en su emplazamiento y fíjelo con los cuatro tornillos.
14. Monte la manguera de vacío en la parte superior del solenoide del calefactor.
15. Conecte los cables al solenoide, en los puntos que se señalaron al desmontarlos.
16. Conecte los cables del motor del calefactor a la multiclavija.
17. Conecte los cables del potenciómetro, invirtiendo el orden que se siguió para desconectarlos.
18. Monte las aberturas de acoplamiento en la parte inferior del calefactor.
19. Conecte las seis mangueras de ventilación en sus lugares respectivos.
20. Conecte las multiclavijas a los interruptores de los mandos, los cuales se señalaron al desmontarlos.
21. Conecte las mangueras del calefactor en sus emplazamientos del compartimento del motor, y fíjelas con los clips Decauville.
22. Monte de nuevo el salpicadero (Sección 76).
23. Conecte de nuevo la manguera inferior y rellene el sistema de refrigeración.
24. Conecte de nuevo el cable negativo de la batería.
25. Ponga el motor en funcionamiento y compruebe si se producen fugas en las conexiones de las mangueras del calefactor.



J5201M

SOLENOIDE DE AIRE RECICLADO/AIRE FRIO Y UNIDAD DE VACIO

Desmontar y volver a montar

Desmontar

1. Desconecte el cable negativo de la batería.
2. Retire el salpicadero (Sección 76).
3. Desconecte los cables del solenoide, anotando sus colores para montarlos posteriormente.
4. Desconecte del solenoide las dos mangueras de vacío.
5. Retire los dos tornillos de sujeción y extraiga el solenoide.

6. Retire la manguera de la parte superior de la unidad de vacío.
7. Retire el clip de sujeción de la varilla de accionamiento de la unidad de vacío.
8. Retire los dos tornillos de retén y separe la unidad de vacío.

Montar de nuevo

9. Monte de nuevo invirtiendo el orden seguido al desmontar.

DEPOSITO DE VACIO (portezuela de aire reciclado/aire frío)

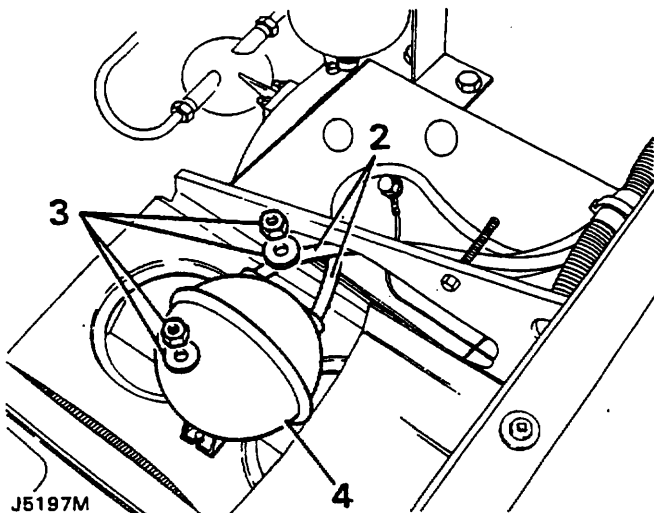
Desmontar y volver a montar

Desmontar

1. Desconecte el cable negativo de la batería.
2. Retire las dos mangueras de vacío.
3. Retire las tuercas y las arandelas que sujetan el depósito.
4. Extraiga el depósito de vacío.

Montar de nuevo

5. Para volver a montar el depósito de vacío, invierta el procedimiento seguido para desmontar. Preste atención al hecho de que la manguera con diámetro más amplio, a partir del manguito de admisión, encaja en la abertura de admisión del depósito donde se encuentra la marca VAC.

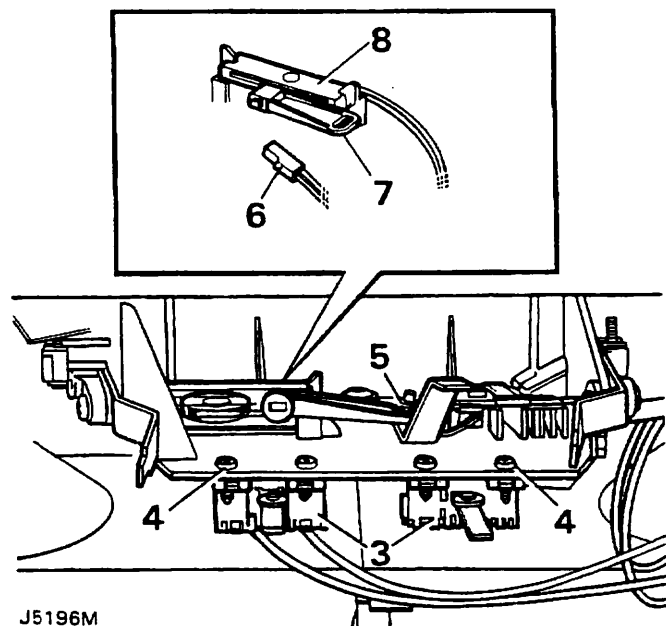


J5197M

4. Retire los tornillos de sujeción y extraiga los interruptores.
5. Haciendo palanca, extraiga la conexión del cable de alambre de la palanca del mando de la calefacción.
6. Retire los tornillos que sujetan el conjunto del evaporador y apoye el conjunto sobre el hueco para los pies. Desconecte los cables del potenciómetro del termostato del conjunto del evaporador (sólo en vehículos con aire acondicionado).
7. Separe el brazo de conexión del potenciómetro de la palanca del mando de la calefacción, retirando simultáneamente el mando de su emplazamiento en la unidad de calefactor (sólo en vehículos con aire acondicionado).
8. Retire el potenciómetro junto con el brazo de conexión, extrayendo los cables eléctricos adjuntos a través del pasacables de goma (sólo en vehículos con aire acondicionado).

Montar de nuevo

9. Monte de nuevo los mandos invirtiendo el orden seguido para desmontarlos. Compruebe que los mandos funcionan correctamente antes de volver a montar el salpicadero y los paneles de guarnición.



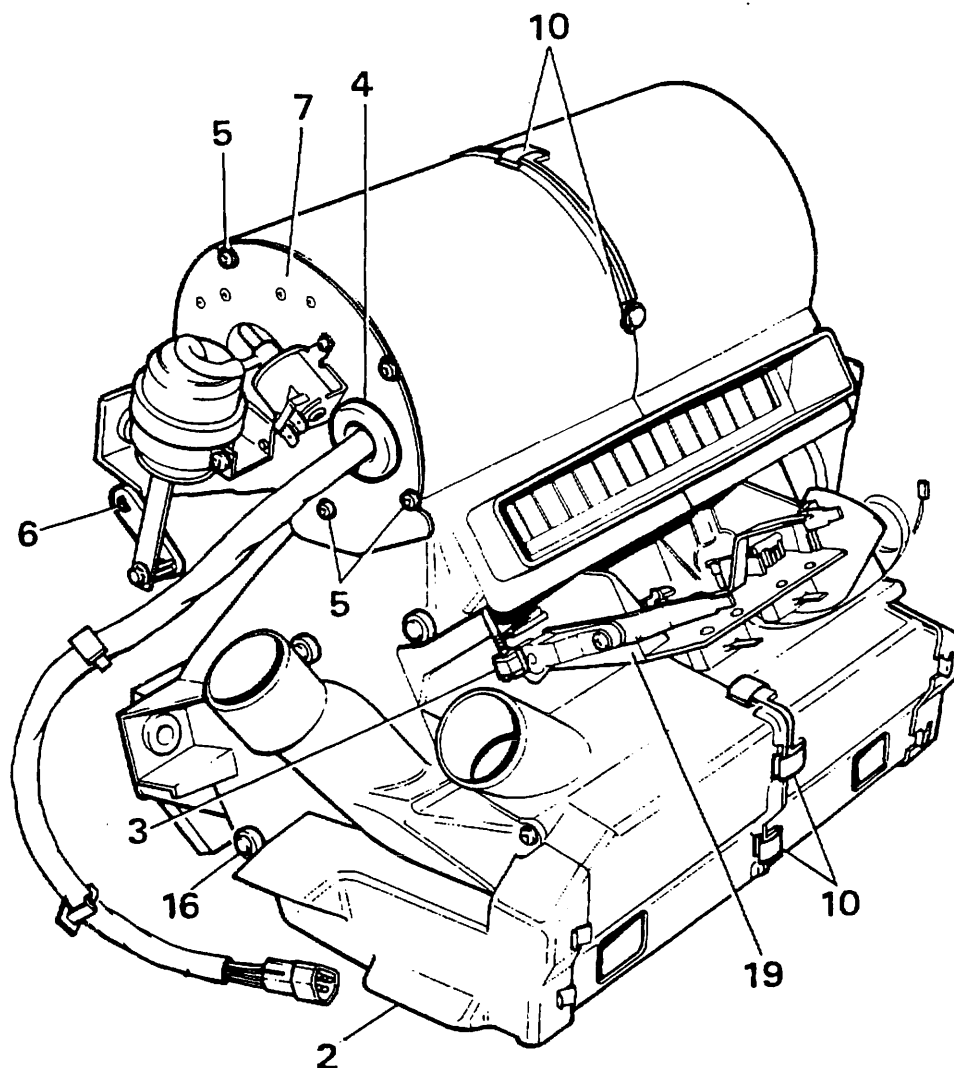
J5196M

MANDOS DEL CALEFACTOR Y DEL AIRE CONDICIONADO

Desmontar y volver a montar

Desmontar

1. Desconecte el cable negativo de la batería.
2. Retire el salpicadero (Sección 76).
3. Desconecte las multiclavijas de los mandos del calefactor. Identifique las clavijas en relación con los interruptores de los que se han desconectado, a fin de facilitar posteriormente su montaje.



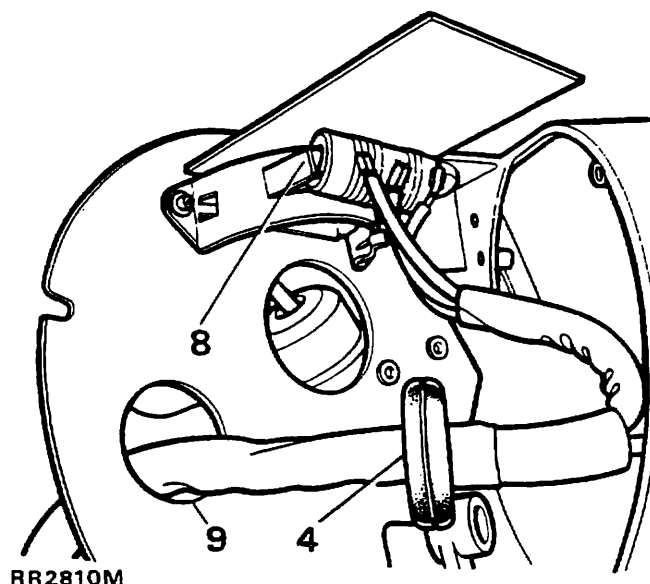
J5199M

MOTOR DEL VENTILADOR DEL CALEFACTOR, ROTOR Y UNIDAD DE RESISTENCIA

Desmontar y volver a montar

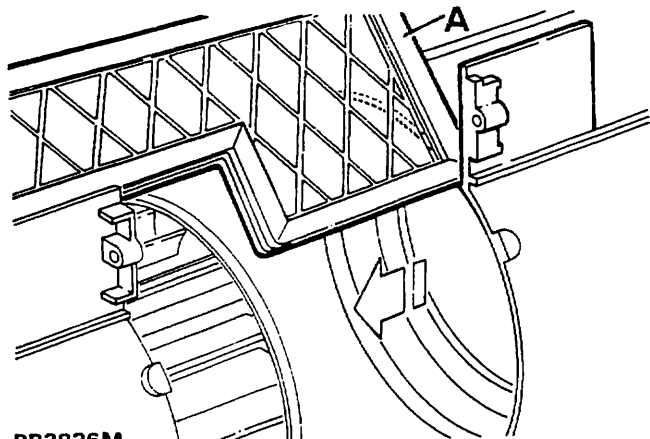
Desmontar

1. Retire del vehículo el conjunto del calefactor.
2. Separe el tubo izquierdo de la abertura de salida del hueco para los pies.
3. Marque la posición de la varilla de mando de la abertura de ventilación para facilitar su montaje posteriormente. Desconecte la varilla abriendo con una palanca el clip de plástico.
4. Desconecte el pasacables del panel lateral.
5. Retire los seis tornillos que sujetan la tapa lateral.
6. Retire la unidad de vacío conectada a la articulación de la portezuela de la entrada de aire.
7. Extraiga la tapa lateral para dejar al descubierto los cables eléctricos del motor del ventilador y la unidad de resistencia.
8. Suelte la unidad de resistencia tensando las tiras metálicas de montaje.
9. Retire la tapa lateral, introduciendo en el orificio los cables eléctricos y la multiclavija.



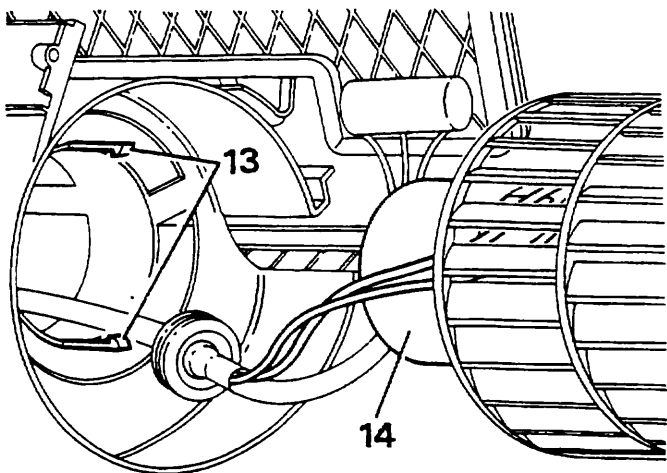
RR2810M

10. Retire los diez clips de muelle, los tres clips anulares y los dos tornillos que mantienen unidas las dos mitades de la carcasa del calefactor.
11. Sitúe la portezuela A de entrada de aire de la manera que se indica, haga palanca y desplace su borde inferior a lo largo de la separación existente entre el alojamiento del motor y el exterior de la carcasa, separando al mismo tiempo las dos mitades de la carcasa del calefactor.



RR2826M

12. Anote el emplazamiento de los pivotes de la portezuela de la entrada de aire, para facilitar posteriormente su montaje.
13. Suelte las dos orejetas de plástico que sujetan el motor del ventilador en la mitad izquierda de la carcasa.
14. A efectos de su posterior montaje, anote la disposición de los cables eléctricos. extraiga a continuación el conjunto del motor, así como los cables adjuntos y la unidad de resistencia.



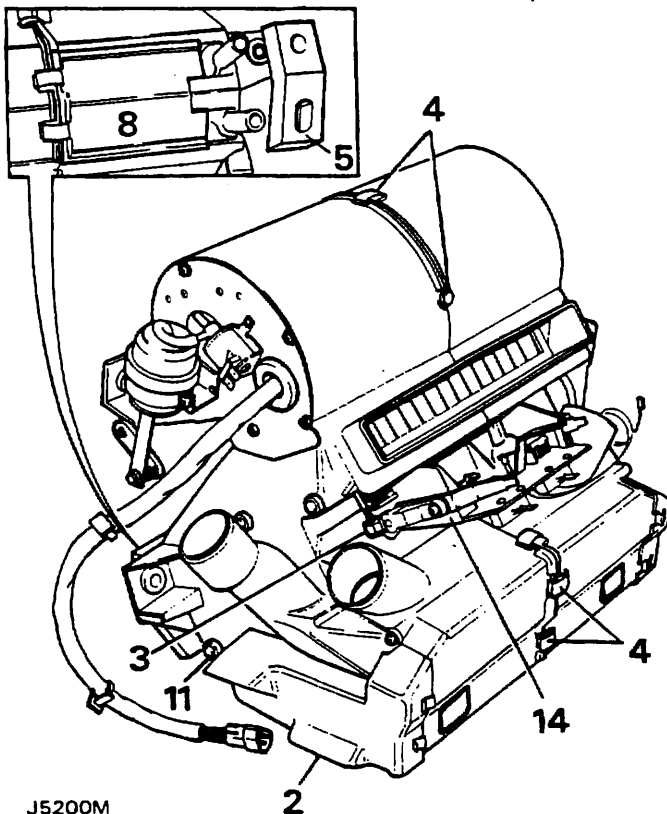
RR2825M

Montar de nuevo

15. Introduzca los cables y la unidad de resistencia en el alojamiento del motor. Para evitar todo contacto con el rotor, cerciórese de que los cables están situados según las marcas que se efectuaron al desmontarlos, y que las orejetas de plástico se colocan de manera que el motor no se mueva.
16. Para facilitar su emplazamiento, haga una marca de color blanco sobre los pivotes de la portezuela de entrada de aire que se va a montar en la carcasa del calefactor.
17. Una las dos mitades de la carcasa del calefactor, asegurándose de que la portezuela A se coloca al revés que en la instrucción 11.
18. Oriente los restantes pivotes de la portezuela de la entrada de aire hacia sus emplazamientos.
19. Encaje el conjunto del panel de mando del calefactor en su emplazamiento correspondiente de la mitad izquierda de la carcasa, asegurándose de que los dos puntos de anclaje están bien fijos.
20. Empuje lenta pero firmemente las dos mitades de la carcasa una hacia la otra hasta que se unan, comprobando que todos los componentes se hallan bien alineados. Si se percibe en algún momento una fuerte resistencia, ello indica que un componente no está correctamente situado; en tal caso, rectifique su posición hasta que se unan ambas mitades de la carcasa.
21. Monte de nuevo los clips de muelle, los clips anulares y los tornillos que mantiene juntas las dos mitades.
22. Invierta las instrucciones 5 a 9 para montar de nuevo la unidad de resistencia y el panel lateral.
23. Conecte la varilla a la palanca del mando de la abertura de ventilación.
24. Compruebe que funcionan todos los mandos y que todas las portezuelas cierran contra la carcasa del calefactor.
25. Monte de nuevo el tubo izquierdo en la abertura de salida del hueco para los pies.
26. Monte de nuevo en el vehículo el conjunto del calefactor.
27. Ponga el motor en funcionamiento y compruebe si se producen fugas en las conexiones de refrigerante del calefactor.

NUCLEO DEL CALEFACTOR**Desmontar y volver a montar****Desmontar**

1. Retire del vehículo el conjunto del calefactor.
2. Separe el tubo izquierdo de la abertura de salida del hueco para los pies.
3. Marque la posición de la varilla de mando de la abertura de ventilación para facilitar su montaje posteriormente. Desconecte la varilla abriendo con una palanca el clip de plástico.
4. Retire los diez clips de muelle, los tres clips anulares y los dos tornillos que mantienen unidas las dos mitades de la carcasa del calefactor.
5. Sitúe la portezuela A de entrada de aire de la manera que se indica, haga palanca y desplace su borde inferior a lo largo de la separación existente entre el alojamiento del motor y el exterior de la carcasa, separando al mismo tiempo las dos mitades de la carcasa del calefactor.
6. Anote el emplazamiento de los pivotes de la portezuela de la entrada de aire, a fin de facilitar posteriormente el montaje.
7. Retire la almohadilla situada alrededor de las conexiones de las dos mangueras del refrigerante.
8. Desplace hacia afuera el panel independiente contiguo a las conexiones de refrigerante.
9. Extraiga el núcleo del calefactor junto con el relleno de espuma.



J5200M

Montar de nuevo

10. Monte el núcleo del calefactor en la mitad izquierda de la carcasa. Desplace hacia adentro el panel independiente contiguo a las conexiones de refrigerante.
11. Para facilitar un correcto emplazamiento, efectúe una marca en blanco en los pivotes de la portezuela de la entrada de aire que se va a montar en la carcasa del calefactor.
12. Una las dos mitades de la carcasa del calefactor, cerciorándose de que la portezuela A de entrada de aire se coloca invirtiendo las operaciones comprendidas en la instrucción 5.
13. Oriente los restantes pivotes de la portezuela de la entrada de aire hacia sus emplazamientos.
14. Encaje el conjunto del panel de mando del calefactor en su emplazamiento de la mitad izquierda de la carcasa, asegurándose de que los dos puntos de anclaje están bien fijos.
15. Empuje lenta pero firmemente las dos mitades de la carcasa una hacia la otra hasta unir las, comprobando que todos los componentes se hallan correctamente alineados. Si se percibe en algún momento una fuerte resistencia, ello indica que un componente no está correctamente situado; en tal caso, rectifique su posición hasta que se unan ambas mitades de la carcasa.
16. Monte de nuevo los clips de muelle, los clips anulares y los tornillos que mantienen unidas las dos mitades de la carcasa.
17. Conecte la varilla a la palanca del mando de la abertura de ventilación.
18. Compruebe que funcionan todos los mandos y que todas las portezuelas de entrada de aire cierran contra la carcasa del calefactor.
19. Cambie la almohadilla situada alrededor de las conexiones de las dos mangueras de refrigerante.
20. Monte de nuevo el tubo izquierdo en la abertura de salida del hueco para los pies.
21. Monte de nuevo en el vehículo el conjunto del calefactor.
22. Ponga el motor en funcionamiento y compruebe si se producen fugas en las conexiones de refrigerante del calefactor.

AIRE ACONDICIONADO-SISTEMA A.R.A.

Descripción

El sistema de aire acondicionado A.R.A. comprende cuatro unidades primordiales:

1. Un compresor montado en el motor.
2. Un condensador montado delante del radiador.
3. Una unidad de secador/receptor situada en el compartimento del motor.
4. Una unidad de evaporador montada tras el tablero de instrumentos.

Las cuatro unidades están conectadas entre sí mediante mangueras que transportan refrigerante, y el evaporador está conectado al sistema de ventilación del vehículo.

ADVERTENCIA: Las mangueras del refrigerante no deberían bajo ningún concepto desconectarse sin descargar primero el sistema

Ciclo de refrigeración

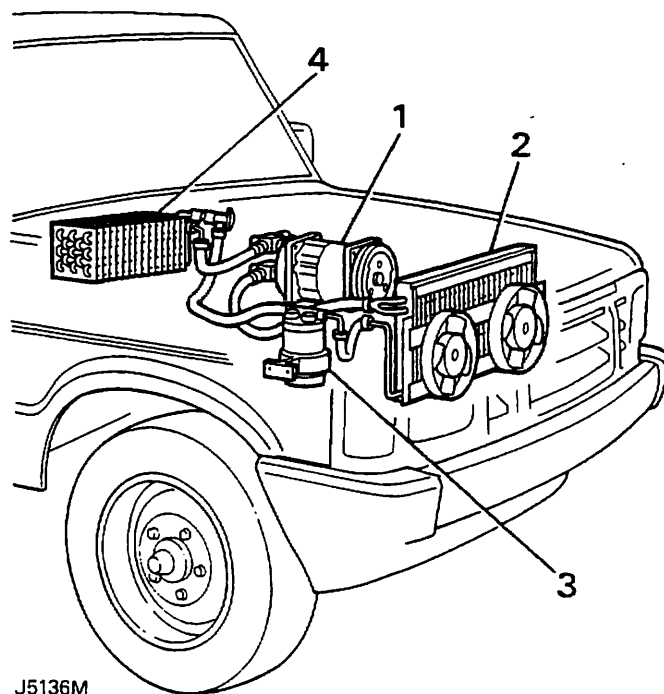
La función del circuito de refrigeración es enfriar el evaporador.

1. Compresor

El compresor extrae refrigerante vaporizado del evaporador, que se comprime, es decir, se calienta, y pasa al condensador como vapor caliente a alta presión.

2. Condensador

El condensador se monta directamente delante del radiador del vehículo. Consta de un serpentín refrigerador dentro de una serie de aletas finas de refrigeración que proporcionan la máxima transferencia de calor en el mínimo espacio de tiempo. El flujo de aire a través del condensador lo genera el movimiento del vehículo, ayudado por dos ventiladores del condensador eléctrico. El refrigerante penetra en la entrada situada en la parte superior del condensador como vapor caliente a alta presión.



J5136M

A medida que este vapor discurre por la bobina del condensador, el calor seguirá su tendencia natural y circulará desde el vapor refrigerante caliente hacia el aire más frío que discurre por las bobinas y las aletas del condensador.

Cuando el vapor refrigerante alcance una temperatura y una presión que induzcan un cambio de estado, se transferirá una gran cantidad de vapor latente al aire exterior. El refrigerante cambiará de **VAPOR CALIENTE** a alta presión a **LIQUIDO CALIDO** a alta presión.

3. Secador - colector

Esta unidad filtra, elimina la humedad y actúa como depósito de líquido. Para impedir la formación de hielo dentro del sistema, se toman las máximas precauciones durante el servicio para impedir la entrada de humedad. El secador - colector debería considerarse un seguro de la segunda fase contra las graves consecuencias que podría suponer la obstrucción por hielo.

NOTA: Una mirilla presente en la parte superior de la unidad permite una rápida comprobación visual del flujo de líquidos a alta presión.

4. Válvula de expansión y evaporador

El refrigerante líquido a alta presión se envía a la válvula de expansión. Al circular por la válvula tiene lugar una grave caída de la presión y cuando el refrigerante entra en el espacio del evaporador a una temperatura de aproximadamente -6°C (21°F) hierve y se evapora. Cuando se produce este cambio de estado, se absorbe una gran cantidad de calor latente. Por consiguiente, el evaporador se enfría y como resultado se extrae calor del aire que fluye por el evaporador. El flujo de aire es controlado por dos ventiladores del evaporador regulados por el mando del ventilador de aire acondicionado.

Segundo ciclo

El compresor extrae refrigerante vaporizado a baja presión del evaporador y se inicia un segundo ciclo.

INFORMACION GENERAL DE SERVICIO

Introducción

Antes de retirar un componente del sistema de aire acondicionado, deberá descargarse el sistema. Cuando se cambia el componente, ha de vaciarse el sistema para retirar todo vestigio del refrigerante usado y de humedad. Luego hay que cargar el nuevo refrigerante en el sistema.

Toda operación de servicio que requiera aflojar una conexión de la tubería del refrigerante debería realizarla únicamente personal de servicio cualificado. Siempre que se desconecte una manguera se perderá refrigerante y/o aceite.

Todo trabajo que conlleve la manipulación de refrigerante precisa un equipo especial, saber cómo utilizarlo y la observación de medidas de seguridad.

Equipo de Servicio

El siguiente equipo es necesario para el mantenimiento del sistema de aire acondicionado.

Depósito de carga
Detector de fugas
Gafas protectoras
Retenes de la tubería de carga de refrigerante
Termómetro $+20^{\circ}\text{C}$ a -60°C ($+68^{\circ}\text{F}$ a -76°F)
Varilla de nivel del compresor

MATERIALES DE SERVICIO

Refrigerante: Refrigerante 12, que incluye Freon 12 o Arcton 12.

PRECAUCION: No se debe utilizar refrigerantes de cloruro de metilo.

Peso nominal de carga:
1,19 kg (42 oz).
Aceite del compresor: Ver Lubricantes Recomendados.

PRECAUCIONES AL MANIPULAR REFRIGERANTE

El refrigerante 12 es transparente e incoloro tanto en estado gaseoso como líquido. Su punto de ebullición se produce a $-29,8^{\circ}\text{C}$ ($-21,7^{\circ}\text{F}$) a presión atmosférica y a todas las presiones y temperaturas normales se convierte en vapor. El vapor es más pesado que el aire, no inflamable y no explosivo. No es venenoso excepto cuando se expone al fuego, y no es corrosivo hasta que se pone en contacto con el agua.

PRIMEROS AUXILIOS: Si el refrigerante entra en contacto con los ojos o con la piel, lave los ojos o la zona afectada con agua fría durante varios minutos. No frote. Después, lo antes posible, consulte un médico o un oculista.

Las siguientes precauciones deberán observarse siempre que se manipule Refrigerante 12.

NO:

- Deje abierto el recipiente del refrigerante.
- Transporte el recipiente del refrigerante en un vehículo.
- Mantenga los recipientes del refrigerante a altas temperaturas.
- Suelde o limpie con vapor en las proximidades de un sistema de aire acondicionado.
- Exponga los ojos a la acción del refrigerador, **utilice SIEMPRE** gafas protectoras.
- Descargue refrigerante vaporizado en una zona donde haya una llama al descubierto o en una toma de motor. Una fuerte concentración de refrigerante en contacto con una llama al descubierto genera un gas tóxico, fosgeno.
- Si deja refrigerador en contacto con un metal brillante, oxidará el metal y las superficies cromadas, y combinado con la humedad puede llegar a oxidar gravemente todas las superficies metálicas.


PRECAUCIONES AL MANIPULAR TUBERIAS DE REFRIGERANTE
ADVERTENCIA: Utilice siempre gafas protectoras al abrir las conexiones del refrigerante.

- (a) Al desconectar una manguera o una conexión flexible, se debe descargar toda la presión del sistema. Proceda con precaución, independientemente de lo que indiquen las lecturas del indicador. Abra las conexiones lentamente, manteniendo apartadas las manos y la cara, para que no se produzca ninguna lesión si hay líquido en la tubería. Si se percibe presión, deje que los gases desaparezcan lentamente.
- (b) Cuando haya tuberías, conexiones y componentes con extremos flexibles abiertos, deberán taparse de inmediato para impedir la entrada de humedad y suciedad.
- (c) La grasa o la suciedad de los montajes ha de eliminarse con un trapo limpio empapado en alcohol. No utilice disolventes clorados como tricloroetileno. Si no se puede eliminar la suciedad, la grasa o la humedad del interior de las mangueras, habrá que cambiarlas.

- (d) Todas las piezas de repuesto y las conexiones con extremos flexibles deberán estar selladas, y deberán abrirse sólo en el momento de efectuar la conexión.
- (e) Asegúrese de que las piezas se encuentran a temperatura ambiente antes de destapar, a fin de impedir la condensación de la humedad proveniente del aire del exterior.
- (f) Las piezas no deben permanecer destapadas más de quince minutos. En caso de retraso, deberán ajustarse las tapas.
- (g) Los secadores - colectores nunca deben dejarse destapados, ya que contienen cristales de Gel de Sílice que absorben la humedad de la atmósfera. No se debe utilizar un secador - colector que se haya dejado destapado. Monte uno nuevo.
- (h) El eje del compresor no se debe girar hasta que el sistema esté totalmente montado y contenga una carga de refrigerante.
- (j) Un compresor nuevo contiene una carga inicial de aproximadamente 135 ml (4,6 onzas de líquidos) de aceite cuando se recibe, parte de la cual se distribuye por el sistema al comenzar a funcionar. El compresor contiene una carga de gas retenido cuando se recibe que debería conservarse hasta conectar las mangueras.
- (k) El secador - colector debería ser la última pieza en conectarse al sistema, para garantizar una deshidratación óptima y la máxima protección del sistema contra la humedad.
- (l) Han de observarse todas las precauciones para no dañar los montajes y las conexiones. Un pequeño desperfecto podría ocasionar una fuga, teniendo en cuenta las altas presiones que se utilizan en el sistema.
- (m) Utilice siempre dos llaves inglesas de tamaño adecuado, una para cada conexión al soltar y apretar las juntas del sistema de refrigeración.

- (n) A las juntas y a los aros 'O' se les debería dar una capa de aceite de refrigeración para que encajen correctamente. Las conexiones no lubricadas con aceite de refrigeración casi con toda seguridad acabarán sufriendo fugas.
- (o) Las tuberías no han de estar retorcidas. Un tubería con un sólo nudo o taponamiento reduce la eficacia del sistema.
- (p) Las mangueras flexibles no deberían estar dobladas con una curva de acuerdo menor que diez veces el diámetro de las mangueras.
- (q) No debería haber conexiones flexibles a menos de 50mm (2 pulg.) del colector de escape.
- (r) Se debe comprobar que en los montajes efectuados las tuberías de refrigeración no tocan paneles metálicos. Todo contacto directo entre las tuberías y los paneles genera ruidos, por lo que habrá que evitarlo.

MANTENIMIENTO PERIODICO

No es necesario un mantenimiento rutinario, además de los controles visuales. Las inspecciones visuales se efectúan de la siguiente manera:

Condensador

Con una manguera corriente, limpie las aletas del condensador para eliminar moscas, hojas, etc. Compruebe el racor de la manguera, por si hay señales de fuga de aceite.

Compresor

Compruebe los racores de la manguera, por si hay señales de fuga de aceite. Compruebe si en los tubos flexibles se han generado protuberancias. Examine la correa del compresor para comprobar que tanto su tensión como su estado son satisfactorios. Comprobar el nivel de aceite del compresor sólo es necesario después de cargar el sistema o en caso de fallos en el sistema.

Secador - colector

Examine la mirilla, por si se producen burbujas cuando el sistema está en funcionamiento. Compruebe que no se producen fugas en las conexiones.

Evaporador

Examine las conexiones de refrigeración de la unidad. Si se producen fallos en el sistema, o si se detecta un funcionamiento anormal, consulte el diagrama de diagnóstico de avería.

VALVULAS DE SERVICIO

Van sujetas a la cabeza del compresor, y las conexiones con extremos flexibles de succión y descarga se fijan a ellas mediante uniones.

Las válvulas de servicio se identifican como succión o baja presión, y como descarga o alta presión. Aunque son idénticas, no son intercambiables en cuanto a su funcionamiento, pues las conexiones tienen diferentes tamaños.

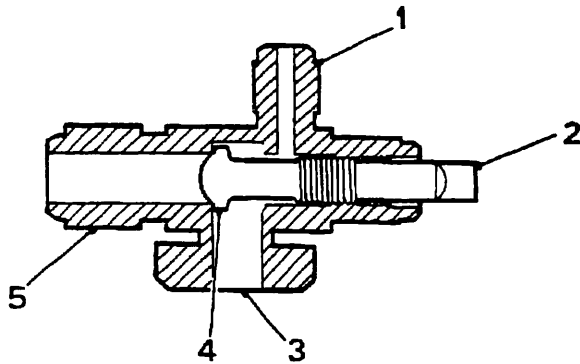
La válvula con las conexiones más grandes encaja en el lado de succión. Como su nombre indica, estas válvulas se utilizan para servicio, proporcionando conexiones con vacuómetros/manómetros externos durante el desarrollo de pruebas. Junto con los equipos de carga y pruebas, se utilizan para cargar refrigerante en el sistema.

Hay dos tipos de válvulas de servicio en funcionamiento: "Vástago" y "Schrader".

Tipo Vástago

Las válvulas de servicio tipo vástago permiten el aislamiento del compresor de otras piezas del sistema. Cuando estas válvulas se utilizan en combinación con los racores de desconexión rápida de la tubería de refrigerador, los tres conjuntos principales del sistema pueden retirarse del vehículo con una pérdida mínima de refrigerante. Además, se pueden retirar conjuntos principales para reparar aquellos de sus componentes que no forman parte del sistema de refrigeración, o para poder acceder a piezas del vehículo obstruidas por el sistema de aire acondicionado, sin descargar totalmente el sistema.

NOTA: Antes de efectuar todo posible servicio o reparación relacionados con el sistema de aire acondicionado, es necesario conocer con detalle la válvula de servicio tipo vástago.



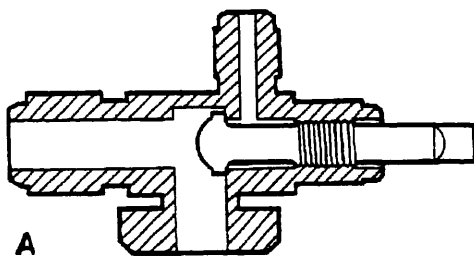
ST1387M

Válvula de servicio tipo vástago

1. Abertura de servicio.
2. Vástago de la válvula.
3. Lumbreira del compresor.
4. Asiento de la válvula.
5. Racor de la manguera.

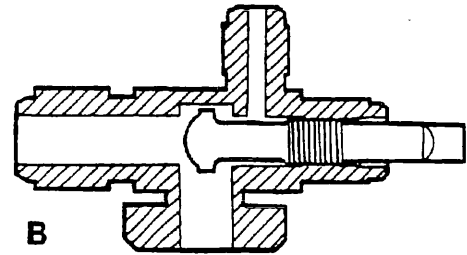
NOTA: Para ajustar la válvula debería utilizarse una llave inglesa especial, a fin de no dañar el vástago.

La válvula de servicio tipo vástago tiene tres posiciones, cuyo funcionamiento se explica a continuación:



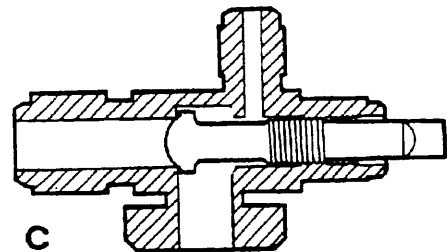
RR1734M

- A. ON: EN SENTIDO CONTRARIO A LAS AGUJAS DEL RELOJ-** Posición normal de funcionamiento, que se utiliza para conectar y desconectar el calibre del colector; es la posición "on" (encendido). El vástago está en sentido totalmente contrario a las agujas del reloj. Esto tapona la abertura para el indicador de servicio e impide la recepción de refrigerante.



RR1735M

- B. POSICION MEDIA (para Pruebas)-** Después de instalar el colector del indicador de servicio (el vástago de la válvula se halla en la posición de encendido "on"), gire el vástago de la válvula tantas vueltas como se precise en el sentido de las agujas del reloj. Con esto el asiento del vástago de la válvula se situará a medio camino de la válvula de servicio, permitiendo el pleno funcionamiento del sistema y que la presión del refrigerante llegue a los indicadores.

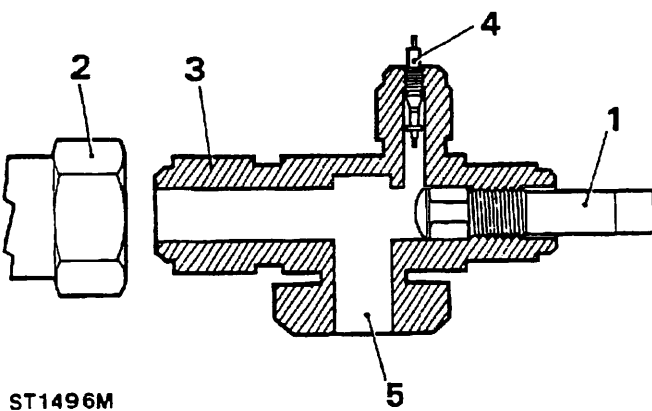


RR1736M

- C. OFF: EN EL SENTIDO DE LAS AGUJAS DEL RELOJ-** Con el vástago de la válvula de servicio girado totalmente en el sentido de las agujas del reloj, la válvula obstruirá el paso del refrigerante a través del sistema. Tal como se ilustra, el refrigerante circula hacia o desde el compresor (dependiendo de si es el lado superior o el inferior el que está obstruido).

ADVERTENCIA: NUNCA manipule el sistema de aire acondicionado con las válvulas de servicio en la posición OFF (apagado), ya que se dañaría gravemente el compresor.

Tipo Schrader



B. OFF: EN EL SENTIDO DE LAS AGUJAS DEL RELOJ. Con el vástago de la válvula de servicio girado totalmente en el sentido de las agujas del reloj, la válvula obstruirá el paso de refrigerante a través del sistema. El refrigerante circulará hacia o desde el compresor (dependiendo de si es el lado superior o el inferior el que está obstruido).

ADVERTENCIA: NUNCA manipule el sistema de aire acondicionado con las válvulas de servicio en la posición OFF (apagado), ya que se dañaría gravemente el compresor.

Deberán cambiarse las tapas de las válvulas de servicio al terminar los trabajos de servicio. Si no se cambian las tapas se puede producir una pérdida de refrigerante y fallos en el sistema.

Válvula de servicio Schrader

1. Vástago de la válvula.
2. Racor de la manguera.
3. Válvula de servicio.
4. Núcleo de la válvula Schrader.
5. Lumbra del compresor.

NOTA: Para ajustar la válvula debería utilizarse una llave inglesa especial, a fin de no dañar el vástago.

La válvula de servicio tipo Schrader tiene dos posiciones, cuyo funcionamiento se explica a continuación:

- A. ON: EN SENTIDO CONTRARIO A LAS AGUJAS DEL RELOJ.** Posición normal de funcionamiento, que se utiliza para conectar y desconectar el calibre del colector; es la posición de "on" (encendido). El vástago está en sentido totalmente contrario a las agujas del reloj. Esto tapona la abertura del indicador de servicio e impide la recepción de refrigerante.

INTERRUPTORES Y FUSIBLES DE ALIMENTACION ELECTRICA

Los componentes eléctricos del sistema de aire acondicionado extraen corriente desde varios relés independientes.

El sistema de aire acondicionado depende del relé del motor de arranque y se desconecta al arrancar el motor. Una serie de relés e interruptores suministran energía y controlan sucesivamente cada uno de los componentes, como se indica en el diagrama del circuito, y en el diagrama de situación de componentes de la Sección Eléctrica 86.

Los dos ventiladores del condensador funcionan a la vez al conectar el circuito del aire acondicionado, y cuando se conecta el encendido y la temperatura del refrigerante es elevada, lo registra el sensor de temperatura del agua del motor.

Los tres fusibles tipo cuchilla se localizan en la caja de fusibles que está montada en el tablero inferior de instrumentos. Vienen numerados como A8, C5 y C6. Es esencial utilizar un fusible del mismo valor al montar uno de repuesto. Ver más detalles sobre relés y fusibles en la Sección Eléctrica 86.

DIAGNOSTICO DE AVERIAS ELECTRICAS/MECANICAS DEL AIRE ACONDICIONADO

AVERIA	CAUSA	SOLUCION
A. MOTOR NO OPERATIVO OPERATIVO O CON FUNCIONAMIENTO LENTO	<ol style="list-style-type: none"> 1. Voltaje incorrecto. 2. Fusible o relé abierto o defectuoso. 3. Cables sueltos, incluido el de masa. 4. Interruptor abierto o defectuoso. 5. Cojinetes del motor agarrotados, desgastados o quemados. 6. Devanados rotóricos abiertos. 7. Escobillas del motor desgastadas. 8. Alineación incorrecta de la pala acoplada del eje. 9. Resistencias defectuosas. 	<ol style="list-style-type: none"> 1. Comprobar voltaje. 2. Comprobar y reemplazar si es necesario. 3. Comprobar los cables del sistema; apretar todas las conexiones. 4. Reemplazar el interruptor. 5. Reemplazar motor. 6. Reemplazar el motor. 7. Reemplazar el motor. 8. Comprobar alineación. Reparar o reemplazar si es necesario. 9. Repasar o reemplazar.
B. EMBRAGUE NO OPERATIVO	<ol style="list-style-type: none"> 1. Voltaje incorrecto. 2. Fusible o relé abierto o defectuoso. 3. Mando del termostato o disyuntor neumático defectuoso switch. 4. Bobina inductora cortocircuitada o con circuito abierto. 5. Cojinete agarrotado (el embrague no desengrana). 6. Problema en el circuito de refrigeración que origina una carga y un par motor excesivos. 	<ol style="list-style-type: none"> 1. Comprobar voltaje. 2. Comprobar y reemplazar si es necesario. 3. Reemplazar termostato o disyuntor neumático. 4. Reemplazar bobina. 5. Reemplazar cojinete. 6. Comprobar y reparar.
C. EMBRAGUE RUIDOSO	<ol style="list-style-type: none"> 1. Alineación incorrecta. 2. Correa floja. 3. Montaje flojo del compresor. 4. El cojinete del conjunto de la polea del embrague no está bien ajustado. 5. Al embrague llega un voltaje bajo. 6. El giro del embrague se halla obstaculizado. 7. Existencia de aceite sobre la superficie del embrague. 8. El embrague patina. 9. Compresor sobrecargado o bloqueado. 10. Hielo. 	<ol style="list-style-type: none"> 1. Comprobar alineación; reparar si es necesario. 2. Ajustar hasta alcanzar la tensión correcta. 3. Reparar si es necesario. 4. Extraer el embrague y reemplazar el cojinete. 5. Comprobar las conexiones y el voltaje. 6. Consultar B5 más arriba. 7. Comprobar si se producen fugas en los retenes del compresor. 8. Consultar C5 más arriba. 9. Reparar o reemplazar el compresor. 10. Comprobar si se genera escarcha en la tubería de aspiración. Reemplazar la válvula de expansión si es necesario. Reemplazar el colector/secador si es necesario.
D. VIBRACIONES EN EL CONDENSADOR Y/O EN EL EVAPORADOR	<ol style="list-style-type: none"> 1. El motor y/o las palas no han sido montados correctamente. 2. Acumulación de sustancias extrañas en las palas. 3. Desgaste excesivo de los cojinetes del motor. 	<ol style="list-style-type: none"> 1. Comprobar los montajes, ajustar si es necesario. 2. Limpiar las palas con un producto antiinflamable apropiado. 3. Reemplazar el motor.

Diagnóstico de averías del sistema de refrigeración

Para que un sistema de refrigeración funcione correctamente, todos sus componentes deben hallarse en buen estado. El ciclo de refrigeración de la unidad y la relación entre la temperatura de salida del aire, la temperatura ambiente y las presiones del compresor pueden contribuir a determinar el correcto funcionamiento del sistema.

La duración de un ciclo de refrigeración viene determinada por factores como la temperatura ambiente y la humedad, el reglaje del termostato, la velocidad del compresor y la fuga de aire hacia la zona refrigerada, etc. Si estos factores se mantienen constantes, un incremento repentino de la duración del ciclo de refrigeración constituye un indicativo de funcionamiento anormal del equipo de aire acondicionado.

Las presiones laterales altas y bajas del compresor variarán de acuerdo con los cambios en la temperatura ambiente, en la humedad, en la temperatura interior del coche y en la altitud.

Deberían comprobarse los siguientes elementos antes de poner el sistema en funcionamiento:

1. Tensión de la correa del compresor.

2. Funcionamiento del embrague magnético del compresor.
3. Funcionamiento del ventilador del condensador.
4. Aletas del condensador. La suciedad ocasionará una refrigeración deficiente y temperaturas de funcionamiento más altas.

Deberían comprobarse las siguientes condiciones después de que el sistema lleve varios minutos en funcionamiento.

1. Todas las tuberías y piezas a alta presión deberían mostrarse calientes al tacto.
2. Todas las tuberías a baja presión deberían mostrarse frías al tacto.
3. Las temperaturas de entrada y salida del secador - colector deberían ser iguales (cálidas). Todo cambio brusco en la temperatura indica que el secador - colector está obturado.
4. Si en la entrada de la válvula de expansión aparece escarcha gruesa, ello puede significar un fallo en una válvula o que el sistema tiene humedad.
5. Con la humedad ambiente entre el 30% y el 60%, las presiones en el compresor y la temperatura de descarga del aire del evaporador deberían discurrir dentro de los límites generales que figuran en la tabla que aparece a continuación.

Condiciones Atmosféricas	Temperaturas del Aire del Evaporador en F (C)	Baja presión lateral en lb por pulg. cuadrada (bares)	Alta presión lateral en lb por pulg. cuadrada (bares)
Día fresco 70-80°F (21-27°C)	35-45°F (1.7-7.2°C)	15-20 (1.1-1.4)	160-200 (11.2-14)
Día cálido 80-90°F (27-32°C)	40-50°F (4.4-10°C)	20-25 (1.4-1.8)	190-240 (13.4-16.9)
Día caluroso Mas de 90°F (Más de 32°C)	45-60°F (7.2-15.6°C)	25-30 (1.8-2.1)	220-270 (15.5-19)

NOTA:

1. Las presiones laterales altas y bajas constituyen indicativos, no límites específicos.
2. Las temperaturas del aire del evaporador serán inferiores los días secos, superiores los días húmedos.

AVERIA	CAUSA	SOLUCION
A. ALTA PRESION FRONTAL	<ol style="list-style-type: none"> 1. Sobrecarga de refrigerante. 2. Existencia de aire en el sistema. 3. Paso de aire del condensador bloqueado por suciedad o sustancias extrañas. 4. Motor del ventilador del condensador defectuoso. 	<ol style="list-style-type: none"> 1. Purgar con la manguera destinada a tal efecto hasta que aparezcan burbujas en la mirilla; a continuación, añadir gas refrigerante en cantidad suficiente para despejar la mirilla. 2. Inyecte lentamente una carga de aire en el sistema de escape del taller. Instale un secador nuevo; evacuar y cargar el sistema. 3. Limpiar el condensador de residuos. 4. Reemplazar el motor.
B. BAJA PRESION FRONTAL	<ol style="list-style-type: none"> 1. Carga de refrigerante insuficiente, manifiesta por la aparición de burbujas en la mirilla mientras el sistema se halla en Comprobar si se producen fugas. 2. Junta del compresor partida o válvulas con fugas. 3. Compresor defectuoso. 	<ol style="list-style-type: none"> 1. Evacuar el sistema y volver a cargarlo funcionamiento. 2. Reemplazar junta y/o válvula dentada; instalar un secador nuevo, evacuar y cargar el sistema. 3. Reparar o reemplazar el compresor.
C. ALTA PRESION DE ASPIRACION	<ol style="list-style-type: none"> 1. Correa del compresor floja. 2. Escape de refrigerante por el el evaporador hacia la tubería de aspiración, manifiesto por la presencia de hielo en la tubería de aspiración y en la válvula de servicio de aspiración. 3. Válvula de expansión bloqueada en posición de apertura. 4. Filtro de la válvula de aspiración del compresor obstruido. 5. Válvulas del compresor, juntas de válvulas y/o válvulas de servicio fugas. 6. Colector/secador detenido, manifiesto por la diferencia de temperatura entre las tuberías de admisión y escape. 	<ol style="list-style-type: none"> 1. Ajustar la tensión de la correa. 2. Comprobar la bola del termómetro. La bola debería estar fija para poder limpiar la sección horizontal de la tubería de aspiración de cobre. 3. Reemplazar la válvula de expansión. 4. Extraer y limpiar o reemplazar el filtro. 5. Reemplazar las válvulas y/o con. Instalar un secador nuevo; evacuar y cargar el sistema. 6. Instalar un secador nuevo; evacuar y cargar el sistema.
D. BAJA PRESION DE ASPIRACION	<ol style="list-style-type: none"> 1. La bola del termómetro de la válvula de expansión no funciona. 2. Válvula de expansión bloqueada en posición de cierre. 3. Humedad que se congela en el orificio de la válvula de expansión. Aparece escarcha en el tubo de escape de la válvula, mientras que en el tubo de la manguera de admisión aparece poca o ninguna. El sistema funciona a intervalos. 4. Polvo, trozos de papel u otros desechos que obstruyan la rejilla del ventilador del evaporador. 5. Motor del ventilador, cables o interruptor del ventilador defectuosos. 	<ol style="list-style-type: none"> 1. Caliente la bola del termómetro. La aspiración debería aumentar rápidamente hasta 20 lb o más. En caso contrario, reemplazar la válvula de expansión. 2. Comprobar el filtro del lateral de admisión. Limpiar si está obstruido. Consultar C-2 y C-3. 3. Instalar un secador nuevo; evacuar y cargar el sistema. 4. Limpie la rejilla si es necesario. 5. Consultar el Esquema del Diagnóstico de Averías en relación al motor del ventilador.

AVERIA	CAUSA	SOLUCION
E. VALVULA DE EXPANSION RUIDOSA (silbidos continuados)	1. Carga de refrigerante insuficiente; manifiesta por la aparición de burbujas en la mirilla.	1. Prueba de Fugas. Reparar o reemplazar las piezas si es necesario.
F. REFRIGERACION INSUFICIENTE	1. La válvula de expansión no funciona correctamente. 2. Carga de refrigerante insuficiente-manifiesta por la aparición de burbujas en la mirilla. 3. El compresor no bombea.	1. Consultar C-2, C-3, D-1 y E. 2. Consultar B-1 y E. 3. Consultar B-2 y B-3
G. LA CORREA DEL COMPRESOR PATINA	1. Tensión de la correa. 2. Excesiva presión frontal. 3. Alineación de las poleas incorrecta o deslizamiento defectuoso de la correa. 4. Polea rota o estriada. 5. Compresor agarrotado.	1. Ajustar tensión de la correa. 2. Consultar A-1 hasta A-4 y C-6. 3. Reparar si es necesario. 4. Reemplazar si es necesario. 5. Reemplazar compresor.
H. RUIDO Y/O VIBRACIONES EN EL MOTOR	1. Faltan tornillos de soporte o están flojos. 2. Abrazadera de soporte rota. 3. Tornillo de retén del volante o del embrague flojo. 4. Rodamiento de la polea tensora rugoso. 5. Polea del motor doblada, suelta o montada incorrectamente. 6. Cojinete del compresor defectuoso. 7. Montajes mal ajustados de accesorios: generador, dirección asistida, filtro de aire, etc. 8. Presión frontal excesiva. 9. Nivel incorrecto de aceite en el compresor.	1. Reparar si es necesario. 2. Reemplazar la abrazadera. 3. Reparar si es necesario. 4. Reemplazar rodamiento. 5. Reparar si es necesario. 6. Reemplazar cojinete. 7. Reparar si es necesario. 8. Consultar A-1, A-2, A-3, A-4 y C-6. 9. Consultar Comprobación de Nivel de Aceite.

EQUIPO DE CARGA Y DE PRUEBAS

Se trata de un equipo estándar para mantenimiento del sistema de aire acondicionado para coches, y se utiliza para todas las pruebas, operaciones de detección, de vaciado y de carga.

Hay diversos diseños de equipo de carga y de pruebas, dependiendo del fabricante elegido por el usuario. Como siempre se producen ligeras variaciones, se recomienda que el operador se ajuste a las instrucciones para utilización del equipo proporcionadas por el fabricante.

ADVERTENCIA: El sistema de aire acondicionado se carga con un refrigerante a alta presión potencialmente tóxico. Las reparaciones y el servicio DEBERA efectuarlos sólo un técnico familiarizado tanto con el sistema del vehículo como con el equipo de carga y de pruebas.

Todas las operaciones deben llevarse a cabo en un espacio bien ventilado alejado de llamas descubiertas y de fuentes de calor.

Utilice siempre gafas protectoras al abrir las conexiones del refrigerante.

Conectar

1. Compruebe que las dos válvulas de servicio se hallan completamente abiertas (giradas en el sentido contrario a las agujas del reloj).
2. Llevando puestas las gafas protectoras, retire los tapones antipolvo de las conexiones del indicador de las aberturas de servicio.
3. Extienda una capa de aceite del compresor sobre las roscas y las aberturas.
4. Conecte el equipo de carga y de pruebas consultando las instrucciones del fabricante del equipo.

Extraer

5. Si el motor ha estado funcionando anteriormente, deberá apagarse antes de desconectar el equipo.
6. Cierre las dos aberturas de servicio girando una vuelta completa en el sentido contrario a las agujas del reloj.
7. Desconecte las tuberías de carga de las aberturas de servicio.
8. Monte de nuevo los tapones antipolvo en los vástagos de las válvulas de compresor y en las aberturas de servicio, y en las tuberías de carga.

SISTEMA DE AIRE ACONDICIONADO**Descargar el sistema**

NOTA: El sistema de refrigeración del aire acondicionado contiene Refrigerante 12 a presión, y antes de extraer o desconectar un componente, se debe descargar la presión del sistema.

El Refrigerante 12 se evapora tan rápido a temperaturas y presiones atmosféricas normales que tiende a congelar todo aquello con lo que entra en contacto. Se deben tomar todas las precauciones posibles para que el refrigerador no entre en contacto con la piel, y especialmente con los ojos. Si penetrase refrigerante líquido en los ojos, utilice unas gotas de aceite mineral aséptico para lavarlos y luego vierta en los ojos una solución diluida de ácido bórico. Consiga inmediatamente atención médica, aunque haya cesado la irritación inicial tras el tratamiento de primeros auxilios. Utilice siempre gafas protectoras al abrir las conexiones del refrigerante.

ADVERTENCIA: Abra lentamente las conexiones, manteniendo alejadas las manos y la cara para que no se produzcan lesiones si queda líquido en la tubería. Si se detecta presión, deje que los gases desaparezcan lentamente.

NOTA: Si se hace necesario desconectar las mangueras del compresor, este debería obstruirse cerrando por completo la válvula de servicio pertinente (girar una vuelta en el sentido de las agujas del reloj). Antes de poner en funcionamiento el compresor, es esencial cerciorarse de que las dos válvulas de servicio están abiertas. De manera parecida, al desconectar cualquier otro componente del sistema de refrigeración, debería ponerse la tapa de inmediato.

Vaciar

Siempre que el sistema haya sido abierto y expuesto a la acción de los factores ambientales, es necesario vaciarlo para eliminar el aire y la humedad. Cargar Refrigerante 12 en el sistema constituye asimismo una medida preliminar esencial. La operación de vaciado también reduce las fugas debidas a conexiones defectuosas.

Vaciar

1. Descargue el sistema de la manera anteriormente descrita, y conecte el equipo de carga y de pruebas consultando las instrucciones del fabricante.
2. Abra lentamente la válvula de control de vacío. Si al sistema se le aplica el vacío demasiado rápido, el aceite residual puede ser expulsado.
3. Al vaciar el sistema es necesario bajar la presión para que el punto de ebullición del agua del sistema sea inferior a la temperatura del aire circundante. A una temperatura ambiente de 23,8°C (75°F), es necesario bajar la presión del sistema hasta 29,5 en vacío de mercurio para llevar el punto de ebullición del agua hasta 22°C (72°F). La presión atmosférica (y las lecturas del vacuómetro) disminuye a medida que aumenta la altitud, aproximadamente unos 25 mm (1 pulg.) de mercurio cada 300 m (1000 pies). El siguiente diagrama proporciona una guía para las diversas lecturas del vacuómetro a diferentes altitudes, para la misma presión absoluta de 10 mm (0,4 pulg.) de mercurio.

Altitud en pies	Lectura del Vacío en Mercurio
0	29.5
1,000	28.5
2,000	27.4
3,000	26.4
4,000	25.4
5,000	24.5
6,000	23.5
7,000	22.6
8,000	21.8
9,000	20.9
10,000	20.1

4. El indicador inferior debería indicar un vacío de 660 mm (26 pulg.) de mercurio en espacio de cinco minutos.
5. Si no se alcanza un vacío de 660 mm (26 pulg.) de mercurio en espacio de cinco minutos, ello significa que el sistema tiene una fuga o que la bomba de vacío es defectuosa. Compruebe inicialmente la bomba de vacío; si se demuestra que la bomba funciona correctamente, busque una fuga en el sistema de aire acondicionado.
6. Siga vaciando treinta minutos más para asegurarse de que ha eliminado toda la humedad.
7. Pare la bomba de vacío y espere unos quince minutos a que el vacío se asiente; luego compruebe que en el calibrador compuesto no se produce una subida significativa de presión (una pérdida de vacío). Una subida de presión supone una fuga que debe taponarse antes del paso siguiente. La humedad que permanezca en el sistema seguirá hirviendo y ocasionando pérdidas de vacío. Consulte el encabezamiento titulado "Detección de Fugas" que aparece más adelante en esta misma sección. Con el sistema debidamente vaciado, el sistema está listo para cargar refrigerante.

Limpieza rápida por descarga de agua

NOTA: Esta operación se realiza como complemento al vaciado, a fin de eliminar la humedad de los sistemas que se han abierto y han estado expuestos a la acción de los factores ambientales durante un largo período de tiempo, o que se sabe con seguridad que contienen un exceso de humedad.

1. Monte un secador - colector nuevo, como se detalla bajo el encabezamiento "Secador - Colector".

2. Conecte el equipo de carga y de pruebas y siga las instrucciones del fabricante relativas a la limpieza rápida por descarga de agua.
3. Vacíe el sistema.
4. Permita que penetre en el sistema una carga de refrigerante de entre 0,25 y 0,45 (0,5 a 1 lb).
5. Permita que el refrigerante que ha penetrado en el sistema permanezca diez minutos.
6. Conecte de nuevo el equipo de carga y de pruebas siguiendo las instrucciones del fabricante del equipo relativas al vaciado. Vacíe el sistema.
7. Mantenga el vacío veinte minutos. El sistema de aire acondicionado ya está preparado para cargar el refrigerante.

Carga

PRECAUCION: No cargue refrigerante líquido en el compresor. El líquido no se puede comprimir, y si en la válvula de admisión del compresor penetra refrigerante líquido se pueden producir graves daños. Además, la carga de aceite puede absorberla el refrigerante, ocasionando desperfectos al poner el compresor en funcionamiento.

Cargar

1. Asegúrese de que el sistema de aire acondicionado se ha vaciado de la manera anteriormente descrita.
2. Siga las instrucciones del fabricante del equipo para cargar el refrigerante en el sistema.
3. Asegúrese de que la toda la carga de refrigerante - 1,08 kg LHD (38 onzas) se introduce en el sistema.
4. Después de finalizar la operación, compruebe que el sistema de aire acondicionado funciona correctamente realizando una prueba de presión, como se describe en esta sección.

PRECAUCION: No sobrecargue el sistema de aire acondicionado, pues esto ocasionaría excesiva presión en la culata del cilindro.

Prueba de fugas

Las instrucciones siguientes hacen referencia a un detector de fugas de refrigerante, de tipo electrónico, que es el más seguro, el más sensible y que más se utiliza.

1. Sitúe el vehículo en un espacio bien ventilado pero sin corrientes de aire, ya que las fugas del sistema podrían disiparse sin ser detectadas.
2. Siga las instrucciones incluidas por el fabricante del detector de fugas concreto que se está utilizando. Algunos detectores disponen de indicadores visuales y auditivos.
3. Inicie la búsqueda de fugas pasando el galvanómetro portátil por todas las juntas y piezas, especialmente por la parte inferior, ya que el gas refrigerante es más pesado que el aire.
4. Introduzca el galvanómetro en una de las salidas de aire del evaporador o en el tubo de drenaje del evaporador. Conecte y desconecte el ventilador del aire acondicionado a intervalos de diez segundos. El ventilador concentrará y detectará todas las fugas de refrigerante.
5. Introduzca el galvanómetro entre el embrague electromagnético y el compresor para comprobar si se producen fugas en el retén del eje.
6. Compruebe todas las conexiones de la válvula de servicio, el platillo de válvula, las juntas de la placa de asiento y de cabeza y la placa posterior de retén.
7. Compruebe si se producen fugas en los racores de la manguera del compresor.
8. Si aparecen fugas, debe descargarse el sistema antes de intentar la reparación. Si para la reparación se hace necesaria una soldadura fuerte, antes de aplicar el calor se deberá extraer la pieza del vehículo y expulsar todo resto de refrigerante.
9. Tras la reparación, compruebe si se producen fugas en el sistema y vacíe antes de cargar.

Prueba de presión

1. Monte el equipo de carga y de pruebas como se ha descrito anteriormente.
2. Encienda el motor.
3. Haga funcionar el motor entre 1.000 y 1.200 r.p.m. con el mando de la calefacción fijo en la zona de frío (zona azul). Corte la circulación de aire a las salidas de ventilación del tablero de instrumentos utilizando la palanca de la izquierda. Mueva las palancas de la guía de deslizamiento hasta aire acondicionado "ON" (**conectado**) y la velocidad del ventilador a máximo.
4. Anote la temperatura del aire ambiente en la zona de pruebas que se encuentra justo delante del vehículo, y compruebe las lecturas del indicador de alta presión -lado de descarga -confrontándolas con la Tabla 1.
5. Si las lecturas de presión caen fuera de los límites establecidos, consulte el diagrama de diagnóstico de avería que figura al principio de esta sección.
6. Pare el motor.
7. Cierre las dos aberturas de servicio (gire 360º en el sentido de las agujas del reloj) y cierre todas las válvulas del equipo de carga y de pruebas. Desconecte las tuberías de carga del compresor. Monte de nuevo los tapones antipolvo en los vástagos de las válvulas, las conexiones de la lumbrera y las tuberías de carga del compresor.
8. Cierre el capó.

Las lecturas del manómetro varían dentro de la escala relativa al nivel de flujo de aire que pasa por el condensador, resultando las lecturas más altas de un bajo flujo de aire. Se recomienda la utilización de un ventilador para un mayor flujo de aire a través del condensador si el sistema va a utilizarse durante mucho tiempo. Utilice siempre un ventilador si las temperaturas sobrepasan los 26,7°C (80°F), para poder efectuar un análisis coherente de las lecturas.

Tabla 1

Temperatura Ambiente		Lecturas mixtas de Manómetro		Lecturas de Alta Presión de Manómetro	
°C	°F	bares	lb por pulg. cuadrada	bares	lb por pulg. cuadrada
16	60	1,03-1,4	15-20	6,9-10,3	100-150
26,7	80	1,4-1,72	20-25	9,6-13,1	140-190
38	100	1,72-2,1	25-30	12,4-15,5	180-225
43,5	110	2,1-2,4	30-35	14,8-17,2	215-250

Prueba de sistema

1. Sitúe el vehículo en un espacio ventilado y cubierto en el que no haya una corriente excesiva, con puertas y ventanas abiertas.
2. Compruebe que la superficie del condensador no está obstruida por suciedad, hojas, moscas, etc. No se olvide de examinar la superficie entre el condensador y el radiador. Límpiela si es necesario.
3. Conecte el encendido y el mando del flujo de aire acondicionado. Compruebe que el ventilador funciona correctamente a alta, baja y media velocidad. Desconecte el ventilador y el encendido.
4. Compruebe que los colectores del agua condensada del evaporador están abiertos y sin obstrucciones.
5. Compruebe la tensión de la correa del compresor, y ajústela si fuese necesario.
6. Inspeccione todas las conexiones para ver si quedan rastros de aceite del refrigerante. Si es patente la existencia de rastros de aceite, compruebe si se producen fugas y efectúe las reparaciones necesarias.

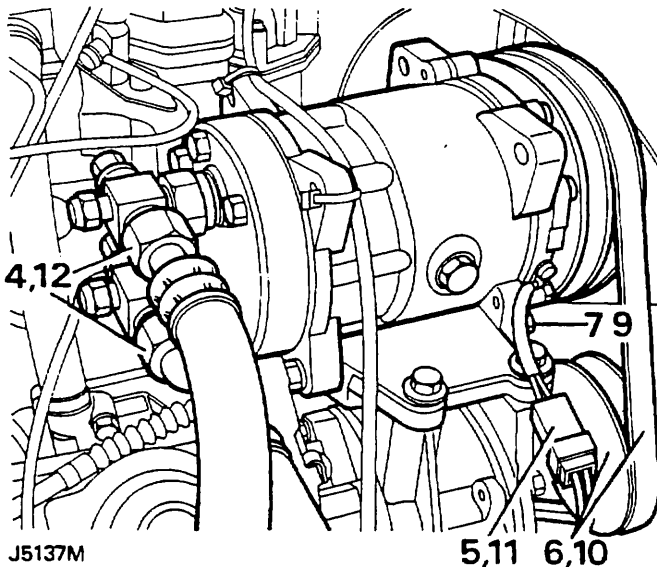
NOTA: El aceite del compresor es soluble en el Refrigerante 12 y se sedimenta cuando el refrigerante se evapora tras producirse una fuga.

7. Arranque el motor.
8. Fije el interruptor del mando de la temperatura en máxima refrigeración y conecte y desconecte varias veces el mando del ventilador del aire acondicionado, comprobando que el embrague electromagnético del compresor se engrana y se suelta cada vez.

9. Con el mando de la temperatura en máxima refrigeración y el mando del ventilador en alta velocidad, caliente el motor y póngalo a ralentí rápido a 1000 r.p.m. Compruebe que no hay burbujas o espuma en la mirilla. La mirilla normalmente debería estar despejada tras cinco minutos de funcionamiento; las burbujas ocasionales no constituyen un problema. En un sistema que necesite reparación pueden aparecer burbujas de forma continua en un día frío, o si el flujo de aire que discurre a través del condensador es insuficiente a una temperatura ambiente elevada.
10. Repita a 1.800 r.p.m.
11. Aumente progresivamente la velocidad del motor hasta entrar en la escala de alta velocidad, y compruebe a intervalos la mirilla.
12. Compruebe si se ha formado escarcha en las válvulas de servicio y en las aletas del evaporador.
13. Compruebe manualmente si se producen variaciones de temperatura en las mangueras y en las conexiones a alta presión. Una baja temperatura constituye un indicativo de obturación parcial o total en ese punto.
14. Desconecte el ventilador del aire acondicionado y pare el motor.
15. Si el equipo de aire acondicionado sigue sin funcionar satisfactoriamente, proceda a realizar la prueba de presión de la manera que se ha descrito anteriormente en esta sección.

COMPRESOR**Extraer y montar de nuevo****Extraer**

1. Sitúe el vehículo en un espacio ventilado alejado de fuegos al descubierto y de fuentes de calor.
2. Pare el motor y fije el capó en la posición de abertura. Desconecte el cable negativo de la batería.
3. Descargue el sistema de aire acondicionado.
4. Utilizando gafas para proteger los ojos, y guantes, desconecte las uniones de succión y descarga de la parte posterior del compresor. Tape inmediatamente las conexiones con extremos flexibles y las válvulas de servicio.
5. Desconecte al cable que va al embrague magnético del compresor en el conector.
6. Afloje el tornillo de fijación de la polea tensora y suelte la correa.
7. Extraiga los dos tornillos de montaje del compresor y levante el compresor hasta sacarlo.
9. Sitúe el compresor en posición, monte y apriete los tornillos de montaje.
10. Monte la correa del compresor y ajústela como se describe bajo el encabezamiento o Maintenance Sección 10.
11. Conecte el cable que va al embrague magnético del compresor en el conector.
12. Monte de nuevo los conectores con extremos flexibles de succión y descarga a las válvulas de servicio, lubricando las aberturas y las roscas de las uniones con aceite del compresor.
13. Vacíe el sistema de aire acondicionado, manteniendo diez minutos el vacío.
14. Cargue el sistema de aire acondicionado.

**Montar de nuevo**

8. Si se va a montar un compresor nuevo, vacíe en primer lugar el aceite que pueda contener. Vacíe y contabilice el aceite del antiguo compresor. Contabilice el aceite nuevo hasta igualar la cantidad extraída del antiguo compresor. Añada 30 ml (1 onza de líquidos) de aceite nuevo a la cantidad anterior y rellene el compresor nuevo.

NIVEL DE ACEITE DEL COMPRESOR

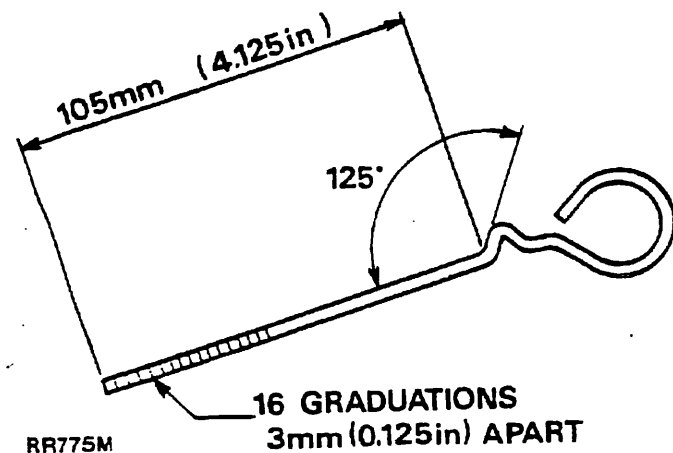
Sanden 709

Comprobar

No es necesario comprobar el nivel de aceite del compresor como parte de la rutina de mantenimiento.

NOTA: El nivel de aceite del compresor debería comprobarse siempre que se extraiga y vuelva a montar un componente, incluido el compresor, o cuando un conducto o manguera han sido extraídos y conectados de nuevo, o si se sospecha que existe una fuga de refrigerante. Todos los compresores vienen con una carga de fábrica de 135 ± 15 ml ($4,6 \pm 0,5$ onzas de líquidos) de aceite. Al poner en funcionamiento el equipo de aire acondicionado, una parte del aceite circula por el sistema con el refrigerante, variando la cantidad con la velocidad del motor. Al desconectar el sistema, el aceite permanece en las tuberías y en los componentes, por lo que el nivel de aceite del compresor se reduce aproximadamente 30 ml (1 onza de líquidos). El nivel de aceite del compresor ha de comprobarse por última vez después de haber cargado el refrigerante en todo el sistema y de haberlo puesto en funcionamiento para lograr una temperatura fresca en el interior del coche. Con esto se garantiza el equilibrio del nivel de aceite en todo el sistema.

El compresor no se monta con una varilla de nivel del aceite, por lo que se debe fabricar en el sitio una varilla adecuada de alambre blando de 3 mm (0,125 pulg.) de diámetro, de acuerdo con la ilustración que se acompaña. Después de darle forma, marque en el extremo de la varilla 16 graduaciones separadas 3 mm (0,125 pulg.) entre sí.

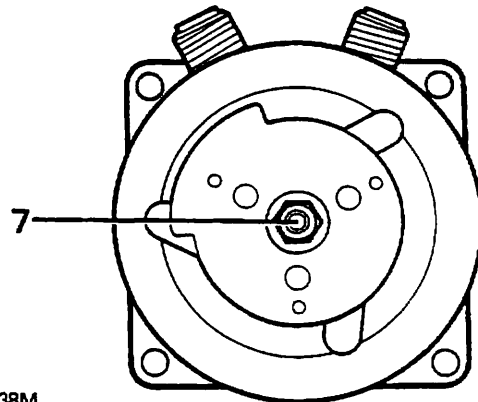


Procedimiento

1. Abra el capó.
2. Monte el equipo de carga y de pruebas.
3. Arranque el motor y gire el mando de la temperatura hasta la posición de máxima refrigeración, y el mando del O flujo de aire hasta ALTA velocidad. Tenga el sistema en funcionamiento diez minutos, al ralentí.

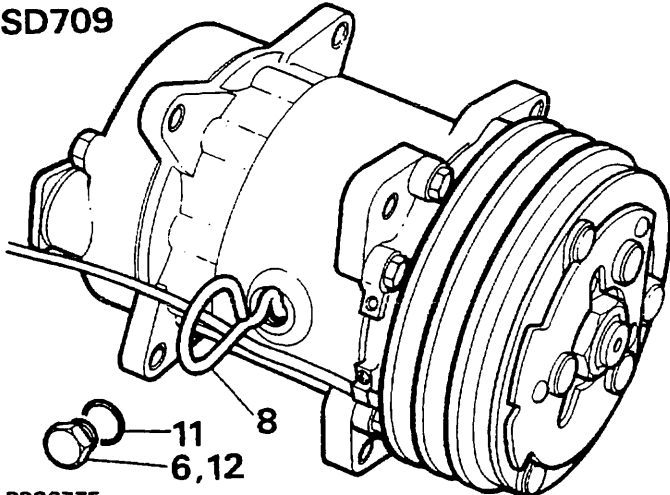
NOTA: Es importante abrir la válvula lentamente durante la siguiente fase del procedimiento para evitar una repentina caída de presión en el cárter del compresor que podría hacer que el compresor se viese privado de una gran cantidad de aceite. Consulte también las VALVULAS DE SERVICIO.

4. Reduzca la velocidad del motor hasta marcha en ralentí, y abra LENTAMENTE la válvula lateral de succión del equipo de pruebas hasta que la lectura del calibrador compuesto sea 0 o un poco menos. O
5. Pare el motor en este momento y abra rápidamente la válvula de succión y la válvula de descarga.
6. Afloje el tapón de llenado de aceite y desatomílelo lentamente cinco vueltas para que desaparezca el gas de la presión del cárter.



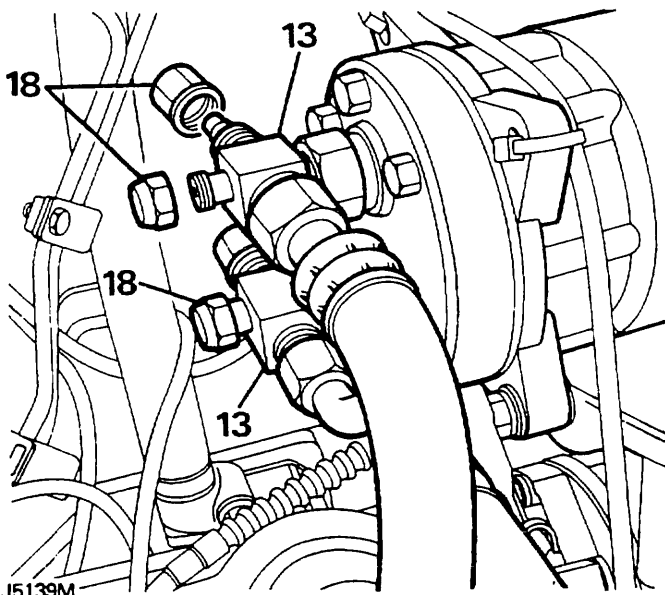
J5138M

7. Retire el tapón de llenado de aceite. Ponga en línea el contrapeso con la posición de las 9 en punto para que la varilla de nivel del aceite se introduzca en toda su longitud.
8. Limpie la varilla e introdúzcala hasta su posición de parada, asegurándose de que el ángulo de la varilla está en el mismo plano que la superficie del orificio de llenado.

SD709

RR2677E

9. Retire la varilla y cuente el número de graduaciones para determinar la profundidad del aceite.
10. **Nivel de aceite - SD 510:** dos a cuatro graduaciones.
SD 709: quince a dieciséis graduaciones. Añada o extraiga aceite según sea necesario hasta llegar a la cifra que figura en mitad de la escala. Se recomienda la utilización de una jeringa para añadir o extraer aceite. Utilice solamente un aceite de compresor adecuado - ver Lubricantes Recomendados, sección 09.
11. Lubrique un aro nuevo "O" con aceite de compresor, móntelo sobre las roscas del tapón de nivel sin torcerlo e instale el tapón de nivel sin apretar.
12. Vacíe el aire del compresor utilizando la bomba de vacío del equipo de carga y de pruebas, siguiendo las instrucciones del fabricante del equipo. Apriete el tapón de llenado hasta el par correcto, ver Valores de Par.
13. Cierre por completo las válvulas de succión y descarga.



14. Arranque y ponga el motor en funcionamiento a 1.200 r.p.m. y compruebe si se producen fugas en el tapón de nivel del compresor. No apriete en exceso para corregir una fuga. En caso de fuga, aisle el compresor como se ha descrito anteriormente en los apartados 4 al 6, y compruebe que en los asientos del aro "O" no hay suciedad, etc.

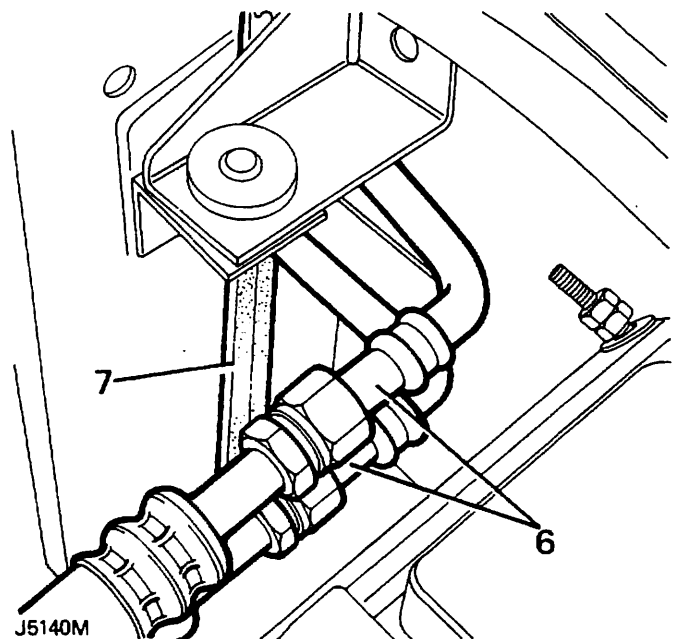
15. Pare el motor.
16. Cierre todas las válvulas del equipo de carga y de pruebas.
17. Desconecte las tuberías de carga del compresor.
18. Monte de nuevo los tapones antipolvo en los vástagos de las válvulas del compresor y en las conexiones del indicador, y en las tuberías de carga.
19. Cierre el capó.

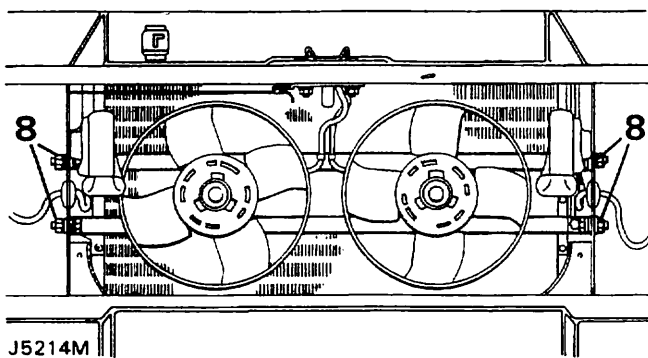
CONDENSADOR Y CONJUNTO DEL VENTILADOR**Quitar**

1. Desconecte la carga negativa de la batería.
2. Descargue el sistema de aire acondicionado.
3. Quitar los biseles del faro y el panel de rejilla.
4. Quitar el radiador (Sección 26).
5. Desconecte las dos conexiones del cableado del motor del condensador en la parte superior de la unidad del condensador.

PRECAUCION: Antes de llevar a cabo la instrucción 6, protéjase los ojos con gafas protectoras y lleve guantes protectores.

6. Utilizando dos llaves de apretar tuercas en cada montaje, desconecte cuidadosamente las mangueras del extremo del condensador. Tapone los extremos expuestos de las mangueras y los montajes del condensador con tapones adecuados, que impidan la entrada de humedad.
7. Quite el retén del radiador vertical de cada lado.





8. Quite los cuatro tornillos de fijación y saque el condensador, junto con los ventiladores, del compartimento del motor.

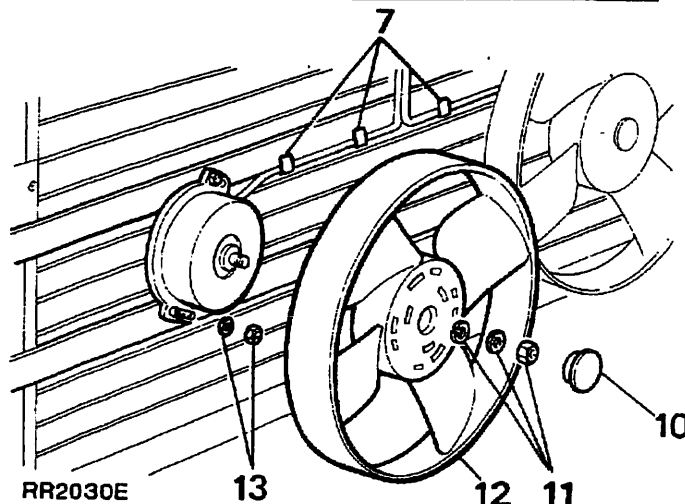
Montar de nuevo

9. Para volver a montar el condensador, invierta las operaciones 3 a 8 del procedimiento de desmontado.
10. Si se ha montado un nuevo condensador, añada 30 ml (1 fl oz) del aceite correcto al compresor para compensar la pérdida de aceite retenido en la unidad sustituida.
11. Evacúe el sistema de aire acondicionado.
12. Cargue el sistema.
13. Reconecte el cable negativo de la batería.
14. Realice una prueba de fugas en las juntas transformadas.
15. Compruebe el funcionamiento correcto del aire acondicionado mediante una Prueba del Sistema.

VENTILADORES Y MOTORES DEL CONDENSADOR

Quitar

1. Desconecte la carga negativa de la batería.
2. Quite los biseles del faro y el panel de rejilla.
3. Quite los tapones antipolvo de los centros del ventilador.
4. Quite las tuercas fijación y las arandelas.
5. Separe las paletas del ventilador de los ejes del motor.
6. Desconecte los dos conectores del cableado del motor del ventilador en la parte superior de la unidad del condensador.
7. Suelte los clips que aseguran los cables.
8. Quite las tuercas y arandelas que aseguran cada motor y aparte los conjuntos del motor del ventilador del vehículo.



Montar de nuevo

9. Invierta el procedimiento de desmontado, asegurándose de que el cableado está correctamente sujeto y no hay incrustaciones en las paletas del ventilador.

CONJUNTO DEL EVAPORADOR Y EL VENTILADOR

Quitar

1. Desconecte el cable negativo de la batería.
2. Descargue el sistema de aire acondicionado.
3. Quite el tablero de instrumentos (Sección 76).
4. Quite las dos tuercas de fijación del lado inferior interno del evaporador y el tornillo único del lado exterior.
5. Quite el retén del salpicadero para evitar daños en los tubos de aluminio cuando baje la unidad del evaporador al hueco para los pies.
6. Apoye el conjunto del evaporador y el ventilador, quite la tuerca y el tornillo que aseguran el soporte superior y baje el conjunto al hueco para los pies del vehículo.
7. Quite la cinta de aislamiento de las conexiones del tubo de la válvula de expansión y de la tubería de aspiración expuesta.
8. Utilizando dos llaves de apretar tuercas, rompa las conexiones del tubo para permitir la descarga de cualquier presión residual.
9. Finalice la desconexión de los tubos y desobture los extremos del tubo y las conexiones inmediatamente para evitar la entrada de humedad.
10. Suelte los clips de retención y aparte los tubos de drenaje del fondo del evaporador.
11. Desconecte los cinco conectores eléctricos, tomando nota de su situación para ayudar al remontaje.
12. Quite el conjunto del evaporador y del ventilador del vehículo.

Montar de nuevo

13. Sitúe el conjunto del evaporador y el ventilador en el hueco para los pies del vehículo.
14. Conecte las mangueras de drenaje y asegúrelas con los clips de retención.
15. Quite los obturadores de los extremos y conexiones del tubo.
16. Frote las roscas del tubo con aceite del compresor del refrigerante, para ayudar a la obturación, y conecte los tubos a sus conectores respectivos, utilizando nuevos retenes de juntas tóricas. Apriete las conexiones en el par motor correcto.
17. Monte la cinta de aislamiento en la válvula de expansión y en las conexiones del tubo.
18. Conecte las conexiones eléctricas en las situaciones anotadas durante el desmontado.
19. Sitúe el conjunto y asegúrelo con las tuercas, roscas y el tornillo único.
20. Apriete las tuercas y roscas en el par motor requerido.
21. Vuelva a montar el retén del salpicadero.
22. Evacúe el sistema de aire acondicionado.
23. Para compensar por la pérdida de aceite, añada 45 ml (1.5 fl oz) del aceite correcto al compresor.
24. Cargue el sistema de aire acondicionado.
25. Realice una prueba de fugas en todas las juntas accesibles transformadas.
26. Monte el tablero de instrumentos (Sección 76).
27. Conecte el cable negativo de la batería.
28. Realice una prueba funcional en el sistema de aire acondicionado.

MATRIZ DEL EVAPORADOR**Quitar**

1. Quite el conjunto del evaporador y el ventilador del vehículo.
2. Desbloquee la bobina del sensor del tubo flexible de salida del evaporador.
3. Destornille cuidadosamente la válvula de expansión del evaporador. Desobture las conexiones expuestas inmediatamente para evitar la entrada de humedad.
4. Quite los soportes de montaje de la carcasa.
5. Desconecte los cables eléctricos, quite el clip de fijación y aparte el registrador del termistor de la parte superior del evaporador.
6. Quite los ocho tornillos y separe los montajes del motor del ventilador de la carcasa.

7. Quite los tornillos que aseguran las mitades de las carcasas y aparte la carcasa de la matriz del evaporador.

Montar de nuevo

8. Monte las mitades de las carcasas y asegúrelas con los tornillos.
9. Monte los conjuntos del motor del ventilador en la carcasa y asegúrelos con los ocho tornillos.
10. Monte el rectificador del termistor en su lugar en la parte superior del evaporador, asegúrelo con clip y el tornillo y reconecte los cables.
11. Instale los soportes de montaje en la carcasa.
12. Monte la válvula de expansión en el evaporador. Utilice aceite del compresor del refrigerante en todas las superficies de contacto para ayudar a evitar las fugas. Apriete la conexión en el par motor correcto.
13. Embride la bobina del sensor en tubo flexible de salida del evaporador en su posición original.
14. Vuelva a ajustar el evaporador y el conjunto del ventilador al vehículo.

UNIDADES DE VENTILADOR**Quitar**

1. Quite el conjunto del evaporador y el ventilador del vehículo.
2. Quite los ocho tornillos y separe los montajes del motor del ventilador de la caja del evaporador.

Desmontar

3. Tome nota de la posición de los cables del motor para facilitar el reajuste. Quite los montajes del motor del ventilador de la caja del evaporador.
3. Tome nota de la posición de los cables del motor para facilitar el reajuste. Quite los tornillos que aseguran el montaje del motor en el alojamiento del ventilador y aparte el motor y la rueda de montaje.
4. Afloje la brida del engranaje de tornillo sin fin y separe del motor su suspensión.
5. Quite el clip de fijación y aparte la rueda del ventilador del eje del motor.
6. Si se monta un motor nuevo, quite los cables del motor de la multiclavija, soltando las hojas del tapón.

Montar de nuevo

7. Si se quita, vuelva a montar los cables del motor en la multiclavija.
8. Monte la rueda del ventilador en el eje del motor, con la marca de pintura blanca en el borde de la rueda hacia el motor y la parte lisa del eje alineada con la parte lisa de la pared interior de los cilindros de la rueda. Asegure la rueda al eje con el clip.
9. Monte la suspensión del motor en el motor, alinee con las marcas de situación en el cuerpo del motor y asegúrela con la brida del engranaje de tornillo sin fin.
10. Monte el alojamiento del ventilador en el motor y el montaje de la rueda, asegurando la correcta colocación de los cables del motor, tal como se anotó al desmontar.

Montar de nuevo

11. Vuelva a montar el motor del ventilador en la caja del evaporador en sentido inverso al de cuando se desmontó.
12. Vuelva a ajustar el evaporador y el conjunto del ventilador al vehículo.

MONTAJE DEL TERMOSTATO**Quitar**

1. Desconecte la carga negativa de la batería.
2. Quite el tablero de instrumentos del vehículo (Sección 76).
3. Quite el retén del salpicadero para evitar daños en los tubos de aluminio cuando baje la unidad del evaporador al hueco para los pies.
4. Aparte el conjunto del evaporador y el ventilador y bájelo al hueco para los pies del vehículo.
5. Desconecte los cables de los bloques del conector.
6. Quite los tornillos de fijación y separe el termostato del conjunto del evaporador y el ventilador.

Montar de nuevo

6. Vuelva a montar el termostato en orden inverso al del montaje.

UNIDAD DE RESISTENCIA**Quitar**

1. Desconecte la carga negativa de la batería.
2. Quite el tablero de instrumentos del vehículo (Sección 76).

3. Quite el retén del salpicadero para evitar daños en los tubos de aluminio cuando baje la unidad del evaporador al hueco para los pies.
4. Aparte el conjunto del evaporador y el ventilador y bájelo al hueco para los pies del vehículo.
5. Desconecte los cables del bloque del conector.
6. Quite los tornillos de fijación y las arandelas de fibra y separe la unidad de resistencia. Anote la situación de las arandelas de fibra para facilitar su remontado.

Montar de nuevo

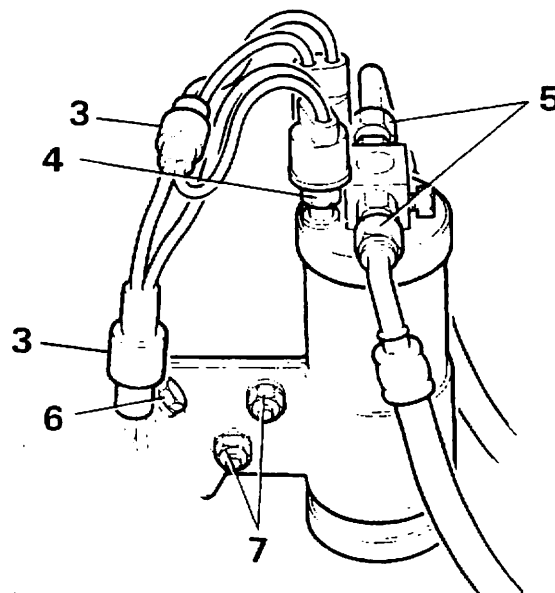
7. Vuelva a montar la unidad de resistencia en sentido inverso al de su desmontado, asegurándose de que las arandelas de fibra están correctamente situadas.

SECADOR - COLECTOR

PRECAUCION: Es importante el troquelado inmediato de las conexiones de la unidad secador - colector. La vida de la unidad expuesta es de sólo 15 minutos.

Quitar

1. Desconecte la carga negativa de la batería.
2. Descargue todo el sistema.
3. Desconecte los cables en los dos conectores del tapón.



J5220M

4. Llevando unas gafas y unos guantes protectores, destornille cuidadosamente los interruptores de caída de presión del secador - receptor, utilizando la llave de apretar tuercas del tamaño adecuado en los hexágonos. Troquee inmediatamente las aberturas expuestas para evitar la entrada de humedad.
5. Desconecte los dos racors de la manguera utilizando una segunda llave de apretar tuercas para apoyar el racor de la manguera. Troquee las conexiones expuestas en el secador - colector y en las mangueras inmediatamente para evitar la entrada de humedad.
6. Quite una de las tuercas y roscas asegurando la brida del soporte de montaje al paso de rueda.
7. Quite las tuercas y roscas que sujetan el soporte de montaje y aparte el secador - colector del soporte.

Montar de nuevo

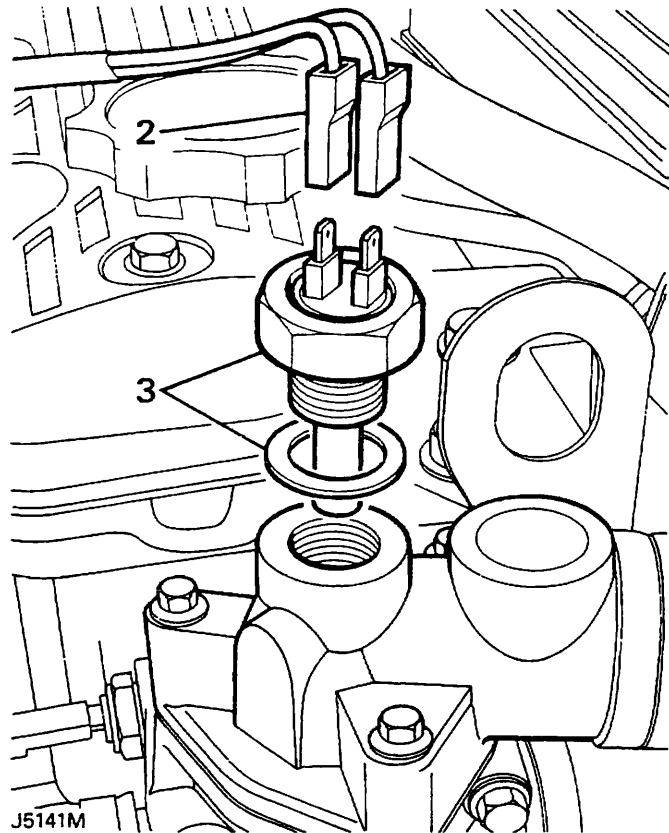
8. Inserte el secador - colector en el soporte de montaje con los racors de entrada y salida alineados con sus respectivas mangueras.
9. Conecte los dos racors de la manguera apretándolas con los dedos. Utilice aceite del compresor del refrigerante en todas las superficies de contacto para ayudar a evitar las fugas.
10. Monte y apriete los tornillos de anclaje para asegurar el secador - colector en el soporte de montaje.
11. Monte la tuerca y la rosca para asegurar el soporte de montaje al paso de rueda.
12. Apriete los racors de la manguera en el par motor correcto utilizando una segunda llave de apretar tuercas para aguantar el adaptador.
13. Cubra las roscas de los interruptores de caída de presión con aceite del compresor del refrigerante y móntelas en el secador - colector, apretando los interruptores en el par motor correcto.
14. Conecte los cables en los conectores del tapón.
15. Para compensar la pérdida de aceite, añada 15 ml (1/2 fl oz) del aceite correcto al compresor.
16. Evacúe el sistema de aire acondicionado.
17. Cargue el sistema de aire acondicionado.
18. Realice una prueba de fugas en todas las juntas transformadas.
19. Realice una comprobación del funcionamiento en todo el sistema.

SENSOR DE LA TEMPERATURA DEL REFRIGERANTE

Extraer y montar de nuevo

Extraer

1. Desconecte el cable negativo de la batería.
2. Desconecte los cables eléctricos del sensor.
3. Retire el sensor de la caja del termostato.



Montar de nuevo

4. Invierta el procedimiento de extracción, utilizando una NUEVA arandela de junta.

MANDOS/TERMOSTATO DEL AIRE ACONDICIONADO

Ver Mandos de la Calefacción y del Aire Acondicionado en la Sección 80 - Calefacción y Ventilación.

LIMPIACRISTALES Y LAVACRISTALES**Descripción****Lavafaros eléctricos**

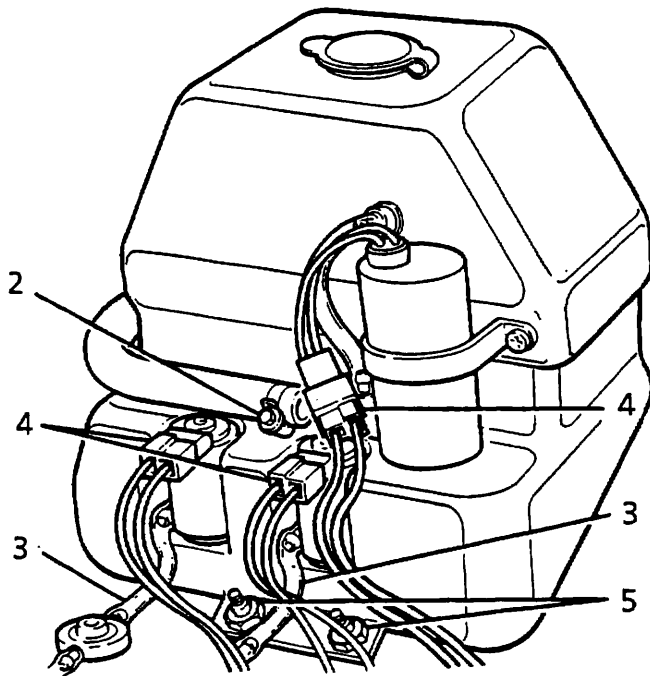
El lavafaros eléctrico (en caso de estar montado) se acciona al utilizar el mando del lavaparabrisas estando iluminada la luz corta.

Depósito del lavacrystales

El parabrisas, el cristal del portón trasero y los lavafaros eléctricos son alimentados por un depósito combinado de líquido lavacrystales situado debajo del capó. Para cada una de estas partes acristaladas se utiliza un tubo de suministro independiente con una bomba eléctrica.

DEPOSITO DE LOS LAVACRISTALES**Retirar y volver a montar****Extracción**

1. Desconecte el cable negativo de la batería.
2. Afloje la abrazadera de la manguera y retire la manguera eléctrica (si está montada).
3. Desconecte las tuberías de las bombas de los lavacrystales.
4. Desconecte los cables eléctricos de las bombas.
5. Trabajando bajo el arco de la rueda, retire los tres tornillos de sujeción y extraiga el depósito.



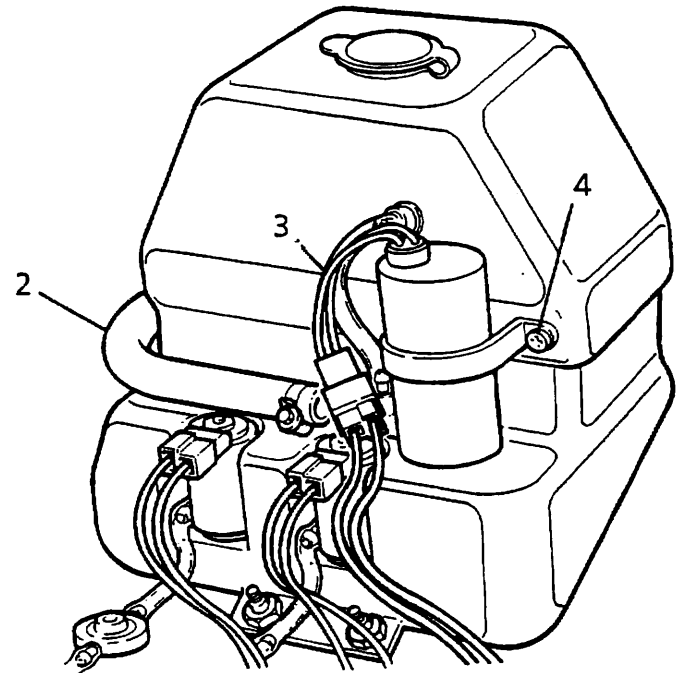
J5122M

Montar de nuevo

6. Para montar de nuevo el depósito del líquido lavacrystales, invierta el procedimiento de extracción.

BOMBA ELECTRICA DE LOS LAVACRISTALES (Si está montada)**Retirar y volver a montar****Extracción**

1. Desconecte el cable negativo de la batería.
2. Desconecte la manguera de la bomba eléctrica.
3. Desconecte los cables eléctricos de la bomba.
4. Retire los dos tornillos y extraiga la bomba eléctrica.



J5121M

Montar de nuevo

5. Para montar de nuevo la bomba eléctrica, invierta el procedimiento de extracción.

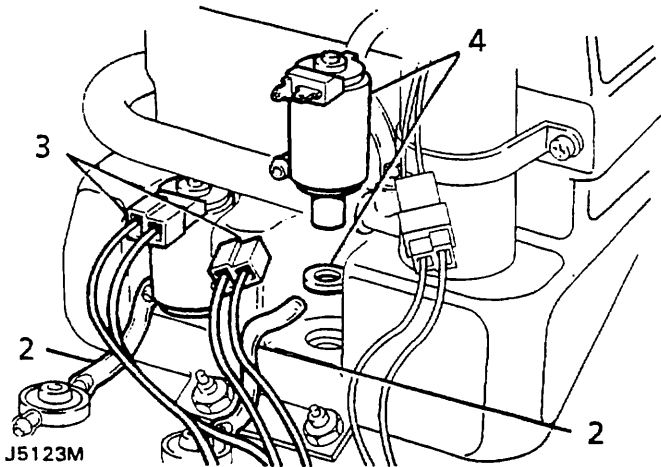
BOMBAS DE LOS LAVACRISTALES DEL PARABRISAS Y DEL PORTON TRASERO

El procedimiento a seguir para retirar y montar de nuevo las bombas de los lavacrystales del cristal del parabrisas y del portón trasero es idéntico.

Retirar y volver a montar

Extracción

1. Desconecte el cable negativo de la batería.
2. Desconecte de la bomba las tuberías de los lavacristales.
3. Desconecte los cables eléctricos de la bomba.
4. Tire de la bomba hasta sacarla de su emplazamiento en el depósito, anotando la posición que ocupa la arandela de retén en el depósito.



Montar de nuevo

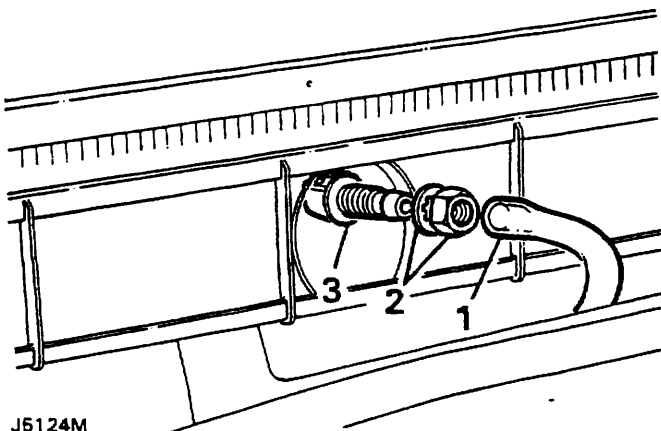
5. Para montar de nuevo las bombas de los lavacristales invierta el procedimiento de extracción.

SURTIDORES DE LOS LAVAPARABRISAS

Retirar y volver a montar

Extracción

1. Desconecte de los surtidores los tubos de los lavacristales.
2. Retire la tuerca y la arandela que sujetan el surtidor de los lavaparabrisas a la cubierta de la admisión de aire.
3. Retire el surtidor de la cubierta.



Montar de nuevo

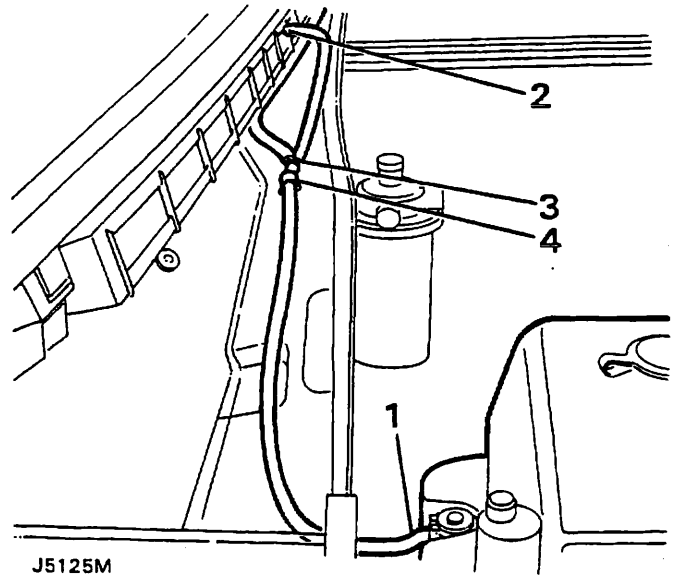
4. Monte de nuevo los surtidores de los lavaparabrisas invirtiendo el orden que siguió para desmontarlos.
5. Si fuese necesario, ponga en línea los surtidores, empleando una herramienta adecuada.

TUBOS DE LOS LAVAPARABRISAS

Retirar y volver a montar

Extracción

1. Desconecte los tubos de la bomba del depósito.
2. Desconecte los tubos de los surtidores de los lavacristales.
3. Desconecte los tubos de la pieza en T de tres conductos.
4. Suelte los tubos del clip y extráigalos.



Montar de nuevo

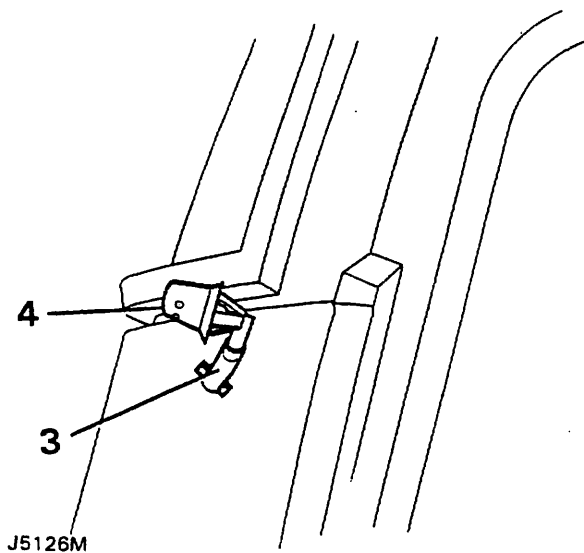
5. Monte de nuevo los tubos invirtiendo el orden que siguió para desmontarlos, asegurándose de que no esté pinzado ni obstruido.

SURTIDOR DEL LAVACRISTALES DEL PORTON TRASERO

Retirar y volver a montar

Extracción

1. Gire el surtidor del lavacristales en el sentido de las agujas del reloj para separarlo del panel del habitáculo trasero.
2. Retire el panel de la guarnición del habitáculo trasero/altavoz.
3. Introduzca los tubos del lavacristales a través del panel del habitáculo para facilitar la extracción del surtidor del lavacristales.
4. Retire el surtidor de los tubos.

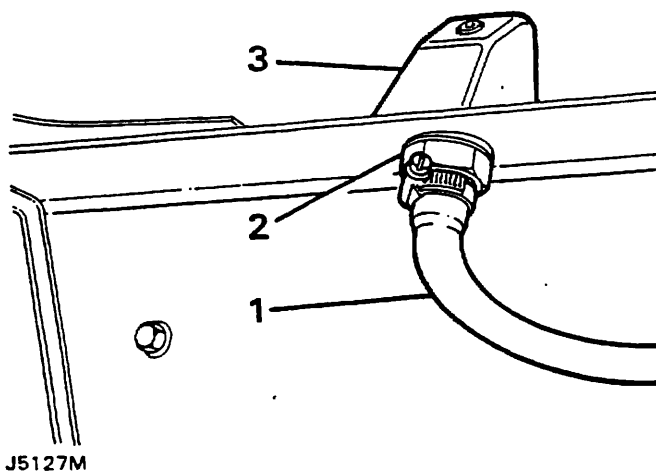
**Montar de nuevo**

5. Monte el surtidor del lavacristales del portón trasero invirtiendo el orden que siguió para desmontarlo.

NOTA: El recorrido de los tubos desde el depósito hasta el surtidor del lavacristales del portón trasero es diferente según el vehículo tenga el puesto de conducción situado a la derecha o a la izquierda. En los vehículos con el puesto de conducción situado a la derecha el recorrido de los tubos se encuentra en el lado izquierdo del techo y en los vehículos con el puesto de conducción a la izquierda se encuentra en el lado derecho.

SURTIDOR DEL LAVAFAROS ELECTRICO**Retirar y volver a montar****Extracción**

1. Desconecte la manguera del surtidor del lavacristales eléctrico.
2. Retire la tuerca que sujeta el surtidor a la defensa.
3. Retire el surtidor del lavafaros eléctrico.

**Montar de nuevo**

4. Monte de nuevo el surtidor de los lavafaros eléctricos invirtiendo el orden que siguió para desmontarlo, y alinee el surtidor si fuese necesario utilizando una herramienta adecuada.

MANGUERA DEL LAVACRISTALES ELECTRICO**Retirar y volver a montar****Extracción**

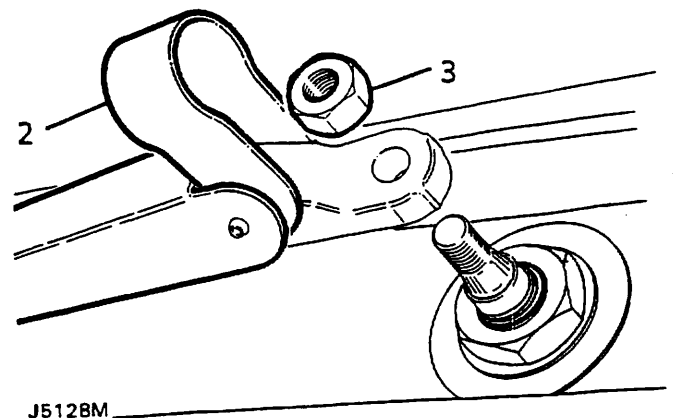
1. Desconecte las mangueras de los surtidores y de la bomba del lavacristales.
2. Suelte las abrazaderas que sujetan la manguera y extraiga la manguera del vehículo. **MONTAR DE NUEVO**
3. Monte de nuevo la manguera del lavacristales eléctrico invirtiendo el orden que siguió para desmontarla.

BRAZOS DE LOS LIMPIACRISTALES (Parabrisas)

ADVERTENCIA: No se debe abrir el capó con los limpiaparabrisas en funcionamiento o detenidos en la mitad del arco de barrido.

Retirar y volver a montar**Extracción**

1. Anote el emplazamiento del brazo en la posición de reposo.
2. Levante la cazoleta del extremo del brazo del limpiacristales para poder acceder a la tuerca de sujeción.
3. Retire la tuerca de sujeción y extraiga el brazo del limpiacristales.

**Montar de nuevo**

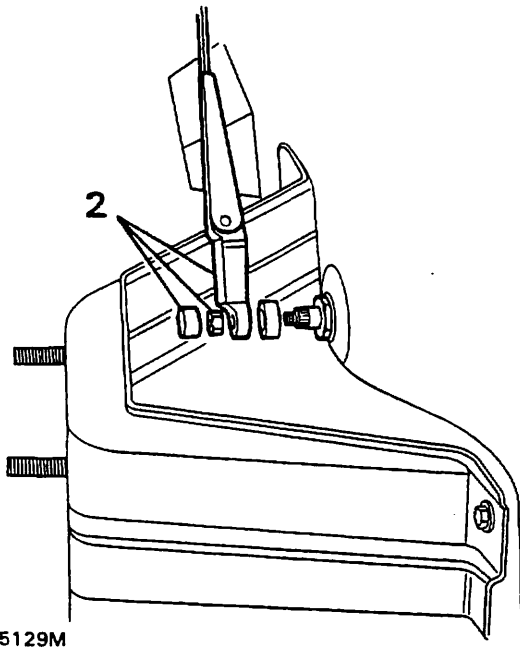
4. Asegúrese de que el motor se encuentra en posición de reposo.
5. Monte el brazo del limpiacristales en el eje, situándolo en las estrías en la posición que se anotó durante la operación de extracción.
6. Monte y apriete la tuerca de sujeción hasta el par correcto.
7. Empuje la caperuza del extremo sobre la tuerca de sujeción.
8. Compruebe si los limpiacristales funcionan correctamente.

BRAZO DEL LIMPIACRISTALES (Portón trasero)

Retirar y volver a montar

Extracción

1. Anote la posición del brazo del limpiacristales cuando está en posición de reposo.
2. Retire la tapa de plástico y la tuerca que sujetan el brazo del limpiacristales al eje motor y extraiga el brazo del limpiacristales.



J5129M

Montar de nuevo

3. Asegúrese de que el motor se encuentra en posición de reposo.
4. Monte el brazo del limpiacristales en el eje, situándolo en las estrías en la posición que se anotó durante la extracción.
5. Sujételo con la tuerca apretada hasta el par correcto y monte la tapa de plástico.
6. Compruebe si el limpiacristales funciona correctamente.

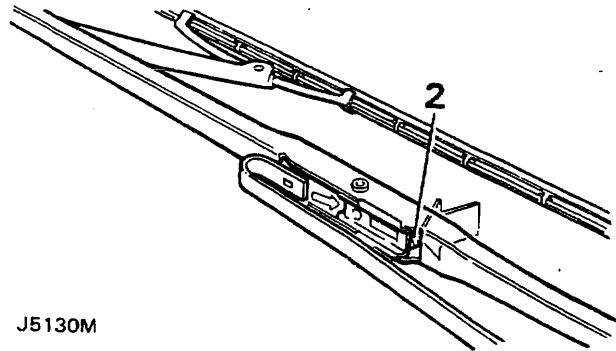
PALAS DEL LIMPIACRISTALES

Retirar y volver a montar

Extracción

1. Aparte del cristal el brazo del limpiacristales.
2. Pise el clip del muelle y separe la pala del extremo unciforme del brazo.

NOTA: Para retirar la pala del limpiaparabrisas del portón trasero, se debe retirar la rueda de repuesto.



J5130M

Montar de nuevo

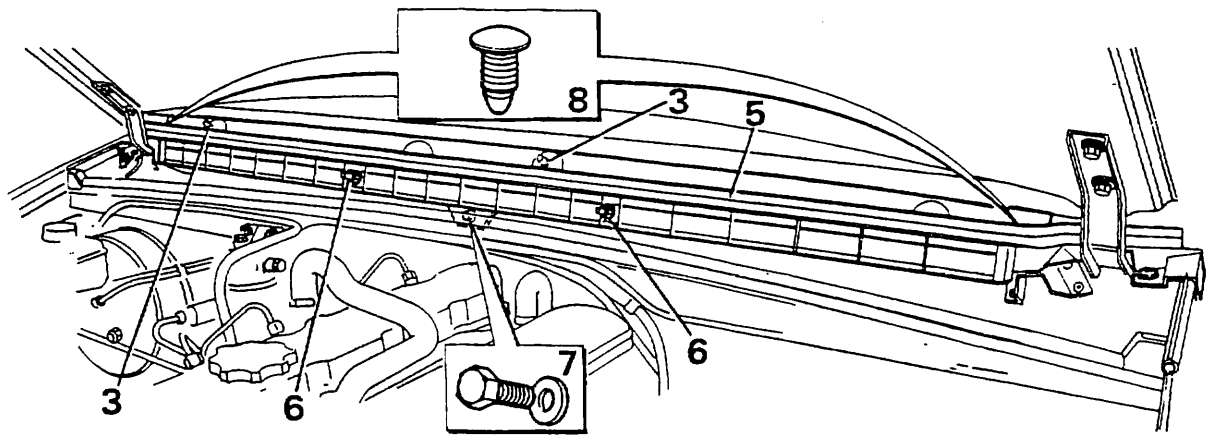
3. Monte de nuevo las palas del limpiacristales invirtiendo el orden que siguió para desmontarlas.

MOTOR Y ARTICULACION DEL LIMPIAPARABRISAS

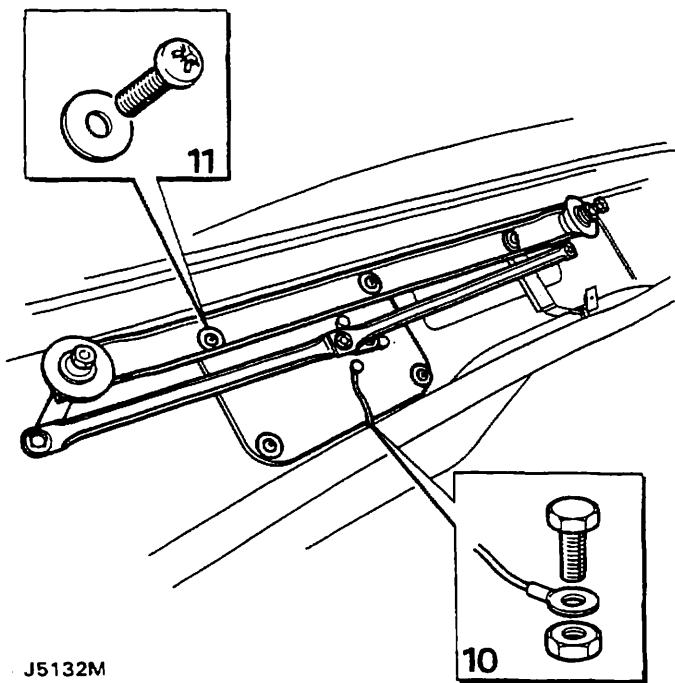
Retirar y volver a montar

Extracción

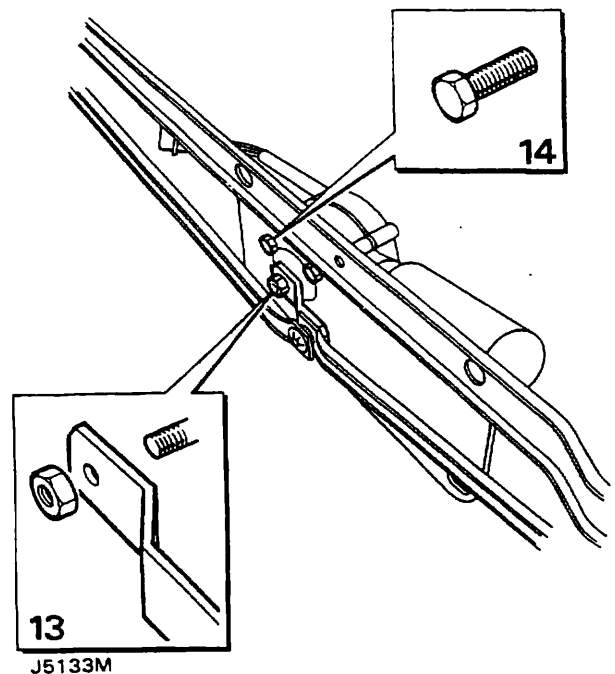
1. Desconecte el cable negativo de la batería.
2. Retire los brazos del limpiaparabrisas.
3. Retire las tuercas de sujeción y las arandelas de acero y de goma de los vástagos del limpiacristales.
4. Abra el capó del vehículo y sosténgalo con la varilla de tope.
5. Retire el retén de goma de la brida de la cubierta.
6. Suelte los tubos de los lavaparabrisas de los surtidores situados en la cubierta de la cámara de sobrepresión de la entrada de aire.
7. Retire el tornillo central que sujeta la cubierta.
8. Retire los retenes que sujetan la sección central de la cubierta a las secciones exteriores.
9. Separe la sección central de la cubierta.
10. Retire la tuerca y el tornillo que sujetan el cable negativo del motor del limpiacristales a la carrocería.
11. Retire los tornillos que sujetan la placa de soporte del motor/articulación del limpiaparabrisas.
12. Levante el conjunto hasta separarlo del compartimento del motor, desconecte la multiclavija del motor del limpiacristales y extraiga el conjunto del vehículo.
13. Retire la tuerca del eje motor del limpiacristales y suelte del eje el eslabón de unión giratorio.
14. Retire los tornillos de retén del motor del limpiacristales y extraiga el cable negativo y el motor del limpiacristales de la placa de soporte. Anote el emplazamiento del cable negativo.
15. Los brazos de unión se pueden separar retirando los clips de retén y extrayendo los brazos y las arandelas. Anote el emplazamiento de las arandelas ordinarias y onduladas a efectos de su posterior montaje.



J5131M



J5132M



J5133M

Ensamblar de nuevo

16. Si se han retirado, monte de nuevo los brazos de unión, con las arandelas ordinarias y onduladas montadas en las posiciones que se anotaron durante la operación de extracción, y sujételos con los clips de retén.
17. Monte el motor del limpiacristales en la placa de soporte utilizando si es necesario nuevos casquillos de retén en el eje del motor, y sujételo con los tres tornillos, montando el cable negativo bajo la cabeza del tornillo adecuado.
18. Monte de nuevo el eslabón de unión giratorio al eje del motor y sujételo con la tuerca.
19. Conecte la multiclavija del motor del limpiacristales, utilizando si es necesario un nuevo retén y nuevos casquillos, sitúe el motor ya ensamblado y la placa de soporte y sujételos con los cuatro tornillos.
20. Sujete el cable negativo en su emplazamiento en el compartimento del motor con la tuerca y el tornillo.

21. Monte de nuevo la sección central de la cubierta de admisión de aire del motor invirtiendo el orden que siguió para desmontarla, asegurándose de que el borde inferior del retén del parabrisas se solapa con respecto a la cubierta.
22. Monte de nuevo los brazos del limpiacristales.

COMPROBACION DEL MOTOR DEL LIMPIACRISTALES

NOTA: Estas instrucciones rigen para los motores de los limpiacristales del Parabrisas y del Portón trasero.

Si el equipo limpiacristales no funciona satisfactoriamente, se debería llevar a cabo una comprobación sistemática para determinar la causa de la avería, de la siguiente manera:

1. Compruebe las palas de los limpiacristales para ver si halla signos de un excesivo rozamiento, ya que esto reduciría considerablemente la velocidad de barrido del motor y ocasionaría una creciente llamada de corriente, lo cual podría dañar la estructura. Compruebe por sustitución.
2. Con el eslabón de unión giratorio desconectado del eje del motor, compruebe la corriente de la luz y la velocidad del motor del limpiaparabrisas. Compruebe el motor de limpiacristales del portón trasero con el limpiacristales conectado y el cristal húmedo. Conecte un amperímetro analógico o digital en serie a la alimentación del motor y mida el consumo de corriente cuando el motor se halla encendido. Compruebe la velocidad de funcionamiento cronometrando la velocidad de rotación del eslabón de acoplamiento del motor. Los resultados deberían compararse con las cifras dadas en los "Datos Generales de la Especificación".

NOTA: Si se desconectan las conexiones de los cables del vehículo y se aplica una fuente alternativa de alimentación, es esencial observar una correcta polaridad. De no hacerlo, el motor giraría en sentido contrario, lo cual puede dañar los contactos del disyuntor de seguridad.

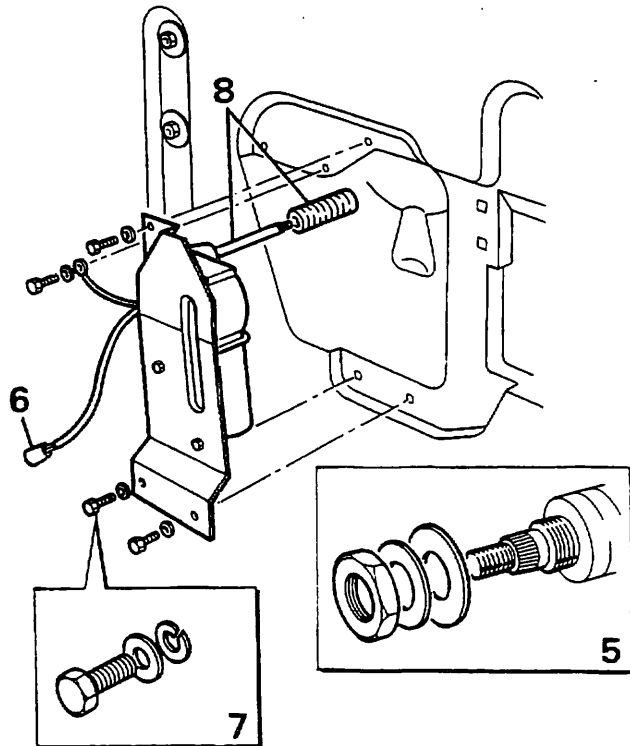
3. Si el motor no funciona satisfactoriamente o emplea más corriente de lo normal, entonces es patente que se ha producido una avería que se debería investigar.
4. Si el consumo de corriente y la velocidad del motor son satisfactorios, entonces se debería llevar a cabo una comprobación del funcionamiento de las articulaciones y de los ejes de los brazos de los limpiacristales.

NOTA: No hay piezas de repuesto disponibles para los motores de los limpiacristales, salvo para el eslabón de unión giratorio. En caso de avería, se debe montar una unidad nueva.

MOTOR DEL LIMPIACRISTALES DEL PORTON TRASERO

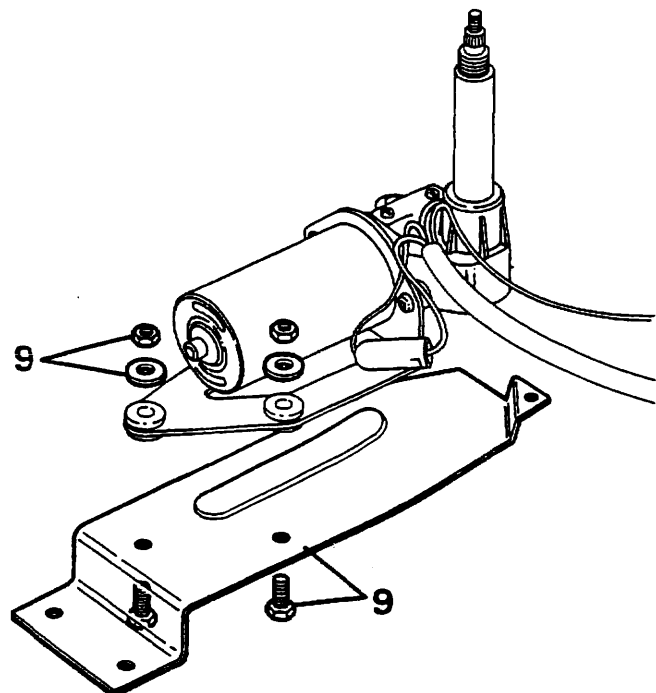
Extracción

1. Desconecte el cable negativo de la batería.
2. Retire el tirador del portón, el panel de guarnición y la lámina anticondensación del panel interior del portón.
3. Retire la rueda de repuesto del exterior del portón.
4. Retire el brazo del limpiacristales y el pasacables.
5. Retire la tuerca, la arandela ordinaria y el retén del eje motor.
6. Operando desde el interior del portón, desconecte los cables del motor del limpiacristales del haz de cables del portón, en la multiclavija.
7. Retire las tuercas, los tornillos, las arandelas ordinarias y elásticas que sujetan el soporte de montaje del motor del limpiaparabrisas y el cable negativo que va al panel interior del portón.



J5134M

8. Extraiga el eje del panel exterior del portón y mueva el motor del limpiacristales para sacarlo de la carcasa del portón junto con el separador del eje.
9. Retire las dos tuercas con montura de goma, los tornillos y las arandelas que sujetan el soporte de montaje al motor y separe el soporte.



J5135M

Montar de nuevo

10. Si no está montado todavía, monte el soporte de montaje en el motor del limpiacristales.
11. Monte el separador en el eje motor.
12. Desde el interior de los paneles del portón, introduzca el eje motor a través del panel exterior y monte el retén, la arandela ordinaria y la tuerca. No apriete del todo la tuerca.
13. Ponga en línea el soporte con respecto a los orificios de los tornillos, y monte los tornillos y las arandelas ordinarias y elásticas tornillos, apretándolos hasta el par correcto.
14. Sujete el cable negativo al panel interior del portón con la tuerca, el tornillo y las arandelas.
15. Apriete la tuerca del eje del panel exterior del portón hasta el par correcto.
16. Conecte los cables del motor del limpiacristales al haz de cables del portón.

NOTA: Si se ha montado un nuevo conjunto de motor de limpiacristales, antes de montar el brazo del limpiacristales conecte de nuevo la batería y haga funcionar el motor del limpiacristales para cerciorarse de que el motor se encuentra en posición de reposo.

17. Monte el pasacables y el brazo del limpiacristales, sujételos con la tuerca, apretando ésta hasta el par correcto, y monte la tapa de plástico.
18. Monte de nuevo la lámina anticondensación, la guarnición del portón, el tirador del portón y la rueda de repuesto.
19. Si no se encuentra conectado, para comprobar que el motor está en posición de reposo, conecte de nuevo el cable negativo de la batería.

EQUIPO ELECTRICO**DATOS****ALTERNADOR**

Fabricante	Magneti Marelli
Tipo	A127/65
Polaridad	Tierra negativa
Máxima velocidad de funcionamiento	15000 r.p.m.
Máxima corriente continua de salida a 6000 r.p.m.	65 amp
Arrollamientos del estator	fase 3
Resistencia del arrollamiento del estator	0,15 ohm/fase
Tipo de regulador	21TR
.....	21TR
Voltaje controlado por el regulador	13,6 - 14,4 voltios
Polos del rotor del arrollamiento del campo inductor	12
Resistencia del arrollamiento del rotor	3,2 ohms
Longitud de la escobilla - nueva	17 mm Desde la moldura
Cambiar conjunto del regulador/caja de escobillas a	5 mm Desde la moldura
Presión del muelle de la escobilla - alinear con la moldura de la caja de escobillas	1,3 - 2,7 N

MOTOR DE ARRANQUE

Motor diesel 200 Tdi	
Tipo	Paris Rhone D9R91 de 12 voltios

MOTOR DE ARRANQUE

Motor a gasolina de 8 cilindros en V	
Tipo	Lucas M78 R de 12 voltios

VALORES DE LA LLAVE DINAMOMETRICA

ALTERNADOR	Nm	lbf ft
Tuerca del eje del alternador	50 - 70	37 - 52
Tornillo pasante del alternador	5,5	4,0
Tornillos del rectificador	3,5	2,5
Tornillos del regulador/caja de escobillas	2,5	2,0
Tuerca del borne - salida principal de la corriente	4,0	3,0
Tuerca del borne - fase	4,0	3,0

Esta página se ha dejado en blanco a propósito

DIAGNOSTICO DE AVERIAS

SINTOMA	POSIBLE CAUSA	SOLUCION
A. Batería con poca carga.	<ol style="list-style-type: none"> 1. Conexión rota o suelta en el circuito del alternador 2. El regulador de la tensión de la corriente no funciona correctamente. 3. Aros elásticos grasientos o sucios. 4. Escobillas desgastadas, montadas incorrectamente o de un tipo inadecuado. 5. Correa del ventilador rota. 	<ol style="list-style-type: none"> 1. Examinar los cables de carga y del circuito del campo inductor. Ajustar todas las conexiones sueltas, reparar/cambiar los cables rotos. Examinar la conexión de la batería. 2. Comprobar/montar unidad nueva. 3. Limpiar. 4. Montar escobillas nuevas. 5. Montar correa nueva.
B. Batería sobrecargada que hace que las bombillas se fundan y que hace necesario añadir líquido con frecuencia.	<ol style="list-style-type: none"> 1. El regulador de la tensión de la corriente no funciona correctamente. 	<ol style="list-style-type: none"> 1. Montar unidad nueva
C. Las lámparas no suministran suficiente luz	<ol style="list-style-type: none"> 1. Batería descargada 2. Bombillas decoloradas por uso prolongado. 3. Correa del ventilador rota. 	<ol style="list-style-type: none"> 1. Cargar la batería desde una fuente independiente o mediante un período largo de funcionamiento diurno. 2. Montar bombilla nueva. 3. Montar bombilla nueva.
D. Las lámparas se encienden al conectarse pero pierden luminosidad y acaban apagándose.	<ol style="list-style-type: none"> 1. Batería descargada. 	<ol style="list-style-type: none"> 1. Cargar la batería desde una fuente independiente o mediante un período largo de funcionamiento diurno.
E. Las luces parpadean.	<ol style="list-style-type: none"> 1. Conexión suelta. 	<ol style="list-style-type: none"> 1. Ajustar/limpiar.
F. Las luces no funcionan.	<ol style="list-style-type: none"> 1. Batería descargada. 2. Conexión suelta/rota. 3. Correa del ventilador rota. 	<ol style="list-style-type: none"> 1. Cargar la batería desde una fuente independiente o mediante un período largo de funcionamiento diurno. 2. Localizar y rectificar. 3. Montar correa nueva.
G. Al motor de arranque le falta potencia o no consigue hacer girar el motor.	<ol style="list-style-type: none"> 1. Motor agarrotado. 2. Batería descargada. 3. Conexión suelta o rota en el circuito del motor de arranque. 4. Aros elásticos grasientos o sucios. 5. Escobillas desgastadas, montadas incorrectamente o de un tipo inadecuado. 6. Las escobillas se pegan a los soportes o están tensadas incorrectamente. 7. Piñón del motor de arranque atorado en el engranaje con el volante. 	<ol style="list-style-type: none"> 1. Localizar la causa y solucionar la avería. 2. Cargar la batería desde una fuente independiente o mediante un período largo de funcionamiento diurno. 3. Comprobar y ajustar todas las conexiones de la batería, del motor de arranque y del interruptor del motor de arranque y comprobar si los cables que conectan estas unidades han sufrido algún desperfecto. 4. Limpiar aros elásticos. 5. Montar escobillas nuevas. 6. Rectificar. 7. Retirar el motor de arranque y examinarlo.

DIAGNOSTICO DE AVERIAS

SINTOMA	POSIBLE CAUSA	SOLUCION
H. El motor de arranque hace demasiado ruido.	<ol style="list-style-type: none"> 1. Piñón del motor de arranque o dientes del volante del motor raspados o dañados. 2. El motor de arranque mal ajustado al motor. 3. Cojinete del eje del inducido. 	<ol style="list-style-type: none"> 1. Montar componentes nuevos. 2. Rectificar, comprobar si el piñón y el volante han sufrido daños. 3. Montar cojinete nuevo.
I. El motor de arranque funciona pero no consigue arrancar el motor.	<ol style="list-style-type: none"> 1. El piñón del motor de arranque no engrana con el volante. 	<ol style="list-style-type: none"> 1. Comprobar el funcionamiento del solenoide del motor de arranque. Si funciona correctamente, retirar el motor de arranque y examinarlo.
J. El piñón del motor de arranque no desengrana del volante cuando el motor se encuentra en funcionamiento.	<ol style="list-style-type: none"> 1. El piñón del motor de arranque está atorado en el engranaje con el volante. 	<ol style="list-style-type: none"> 1. Retirar el motor de arranque y examinarlo.
K. El motor no arranca.	<ol style="list-style-type: none"> 1. El motor de arranque no consigue hacer girar el motor debido a que la batería está descargada. 2. Bujías defectuosas, sucias o separación inadecuada entre los electrodos (motores de gasolina solamente). 3. Bobina o distribuidor defectuosos (motores de gasolina solamente). 4. Avería en el circuito de cables de baja tensión (motores de gasolina solamente). 5. Amplificador defectuoso (motores de gasolina solamente). 6. Distancia entre electrodos mal ajustada (motores de gasolina solamente). 7. Fallo en el sistema de combustible. 	<ol style="list-style-type: none"> 1. Cargar la batería desde una fuente independiente o mediante un período largo de funcionamiento diurno. 2. Limpiar, volver a fijar la separación entre los electrodos o montar bujías nuevas. 3. Efectuar comprobaciones de encendido. Montar una bobina o un distribuidor nuevos si es necesario. 4. Examinar todos los cables del encendido y comprobar que los bornes están bien sujetos y que no se hallan corroídos. 5. Comprobar/montar una pieza nueva si es necesario. 6. Ajustar según convenga. 7. Consultar Sección del Sistema del Combustible.
L. El encendido del motor falla o el motor se cala.	<ol style="list-style-type: none"> 1. Bujías defectuosas (motores de gasolina solamente). 2. Distancia incorrecta entre electrodos (motores de gasolina solamente). 3. Tapa del distribuidor agrietada (motores de gasolina solamente). 4. Módulo captador o reluctor defectuosos (motores de gasolina solamente). 5. Eje del distribuidor excesivamente desgastado (motores de gasolina solamente). 6. Brazo del rotor y protector contra fogonazos agrietados o con signos de carbonización superficial (motores de gasolina solamente). 	<ol style="list-style-type: none"> 1. Rectificar. 2. Ajustar. 3. Montar tapa nueva. 4. Montar piezas nuevas. 5. Montar piezas nuevas. 6. Montar piezas nuevas.

DIAGNOSTICO DE AVERIAS

SINTOMA	POSIBLE CAUSA	SOLUCION
M. Es necesario cargar con frecuencia la batería.	<ol style="list-style-type: none"> 1. El alternador no funciona. 2. Conexiones sueltas o corroídas. 3. La correa del ventilador patina. 4. Regulador de voltaje defectuoso. 5. Uso excesivo del motor de arranque. 6. El funcionamiento del vehículo se reduce en gran medida a conducción nocturna. 7. Carga suplementaria anormal. 8. Descarga interna de la batería. 	<ol style="list-style-type: none"> 1. Comprobar las escobillas, los cables y las conexiones o montar un alternador nuevo. 2. Examinar todas las conexiones, especialmente los bornes de la batería y los cables de masa. 3. Ajustar. 4. Montar regulador nuevo. 5. Depende del usuario. 6. Depende del usuario. 7. Montajes eléctricos superfluos, como lámparas suplementarias, etc. 8. Montar una batería nueva.
N. El alternador no carga correctamente.	<ol style="list-style-type: none"> 1. La correa del ventilador patina. 2. El control de voltaje no funciona correctamente. 3. Aros elásticos grasientos, quemados o embotados. 4. Escobillas desgastadas, pegajosas o aceitosas. 5. Bobinas inductoras acortadas, abiertas o quemadas. 	<ol style="list-style-type: none"> 1. Ajustar. 2. Rectificar/montar pieza nueva. 3. Limpiar. 4. Rectificar/montar escobillas nuevas. 5. Montar bobinas inductoras nuevas.
O. El alternador hace demasiado ruido.	<ol style="list-style-type: none"> 1. Cojinetes desgastados, dañados o defectuosos. 2. Polea agrietada o dañada. 3. Alternador mal alineado. 4. Montaje flojo del alternador. 5. Ruido excesivo de las escobillas. 	<ol style="list-style-type: none"> 1. Montar cojinetes nuevos. 2. Montar polea nueva. 3. Rectificar. 4. Rectificar. 5. Comprobar si hay aros elásticos rugosos o sucios, si la tensión de las escobillas es incorrecta, si hay escobillas o polos inductores sueltos. Rectificar/montar componentes nuevos.
P. Las bocinas suenan poco.	<ol style="list-style-type: none"> 1. Bajo voltaje debido a batería descargada. 2. Cables mal conectados. 3. Tuerca de montaje floja. 4. Bocina defectuosa. 	<ol style="list-style-type: none"> 1. Recargar la batería. 2. Inspeccionar con detenimiento todas las conexiones y el pulsador de la bocina. 3. Rectificar. 4. Montar bocina nueva.
Q. El cierre centralizado de las puertas no funciona (en todas las puertas).	<ol style="list-style-type: none"> 1. Batería descargada. 2. Unidad del mando del accionador del bloqueo de la puerta del conductor defectuosa. 3. Conexión de la puerta del conductor suelta o rota. 4. Fusible fundido. 	<ol style="list-style-type: none"> 1. Recargar. 2. Montar unidad nueva. 3. Localizar y rectificar. 4. Rectificar.

DIAGNOSTICO DE AVERIAS

SINTOMA	POSIBLE CAUSA	SOLUCION
R. El cierre centralizado de las puertas no funciona (solamente en una puerta).	<ol style="list-style-type: none"> 1. Conexión suelta o rota. 2. Fallo en el accionador del bloqueo. 3. Ceeradura defectuosa. 4. Mecanismos articulados desconectados. 	<ol style="list-style-type: none"> 1. Localizar y rectificar. 2. Montar accionador nuevo. 3. Rectificar. 4. Localizar y rectificar.
S. El elevallunas no funciona.	<ol style="list-style-type: none"> 1. Fallo en el motor. 2. Conexión suelta o rota. 3. Interruptor defectuoso. 4. Mecanismo articulado defectuoso. 	<ol style="list-style-type: none"> 1. Montar motor nuevo. 2. Localizar y rectificar. 3. Montar interruptor nuevo. 4. Rectificar.
T. Los retrovisores exteriores no funcionan.	<ol style="list-style-type: none"> 1. Conexión suelta o rota. 2. Interruptor defectuoso. 3. Fallo en el motor del retrovisor. 	<ol style="list-style-type: none"> 1. Localizar y rectificar. 2. Montar interruptor nuevo. 3. Montar motor nuevo.

DESCRIPCION

En el vehículo se utiliza un sistema eléctrico de tierra negativa, por lo que es importante cerciorarse en todo momento de que la polaridad de las conexiones eléctricas es la correcta. Las conexiones incorrectas pueden ocasionar al conectar de nuevo los cables daños irreparables en los dispositivos semiconductores utilizados en el alternador y en el regulador. Una polaridad incorrecta podría también ocasionar daños en el equipo transistorizado, como la radio y el cuentakilómetros, etc.

ADVERTENCIA: Al extraer la batería o antes de efectuar reparaciones o mantenimiento en los componentes eléctricos, desconecte siempre en primer lugar el cable negativo. Si se desconecta el cable positivo con el negativo aún en su lugar, un contacto accidental entre la llave inglesa y cualquier pieza de metal unida a tierra podría ocasionar una gran chispa, la cual a su vez podría probablemente producir daños personales. Al instalar la batería, el cable positivo se debe montar en primer lugar.

ALTERNADOR

El alternador Modelo A127-65 constituye una unidad de tres fases con sensor de campo inductor; los arrollamientos del rotor y del estator generan corriente alterna de tres fases, que se transforma a continuación en corriente continua. La unidad del regulador electrónico de voltaje controla el voltaje de salida del alternador mediante conmutación de alta frecuencia del circuito del campo inductor del rotor.

Es esencial mantener siempre las conexiones eléctricas en buen estado. Las que residen en el circuito de carga (incluidas las de la batería) revisten especial importancia, por lo que se deben inspeccionar periódicamente para garantizar su limpieza y ajuste. De esta manera, se puede impedir un aumento significativo de la resistencia del circuito.

No se deben desconectar los cables de la batería mientras el motor se halla en funcionamiento, ya que se pueden producir desperfectos en los dispositivos semiconductores. Tampoco es aconsejable romper o efectuar conexiones en los circuitos de mando y de carga del alternador mientras el motor está en funcionamiento.

El regulador electrónico de voltaje utiliza técnicas de microcircuitos que dan como resultado un mejor rendimiento en condiciones de servicio difíciles. El conjunto viene encapsulado en goma de silicona en el interior de un disipador térmico de aluminio, asegurando de esta manera una total protección contra los efectos dañinos resultantes de la temperatura, el polvo y la humedad.

El conjunto de la caja de escobillas viene incorporado al regulador.

En la unidad del regulador viene incluida una protección contra sobrevoltaje.

El voltaje de regulación, comprendido entre 13,6 y 14,4 voltios, se fija durante el proceso de fabricación, por lo que no se precisa ajuste posterior. El único mantenimiento que se requiere consiste en comprobar el ajuste de las conexiones de los bornes y en limpiar con un trapo seco.

El sistema del alternador posibilita la conexión directa de un testigo de indicador (del encendido) de carga, eliminando así la necesidad de un relé de conmutación de campo inductor o de una unidad de control de testigos. Como la lámpara del testigo se halla conectada al circuito de carga, una avería en la bombilla originaría una pérdida de carga. El estado de la bombilla se debe comprobar regularmente, y se debería llevar siempre una bombilla de repuesto.

Al utilizar un equipo de carga rápida para recargar la batería, hay que desconectar los cables de la batería.

Si surge la necesidad de cambiar la correa de accionamiento del alternador, utilice únicamente el repuesto Land Rover correspondiente.

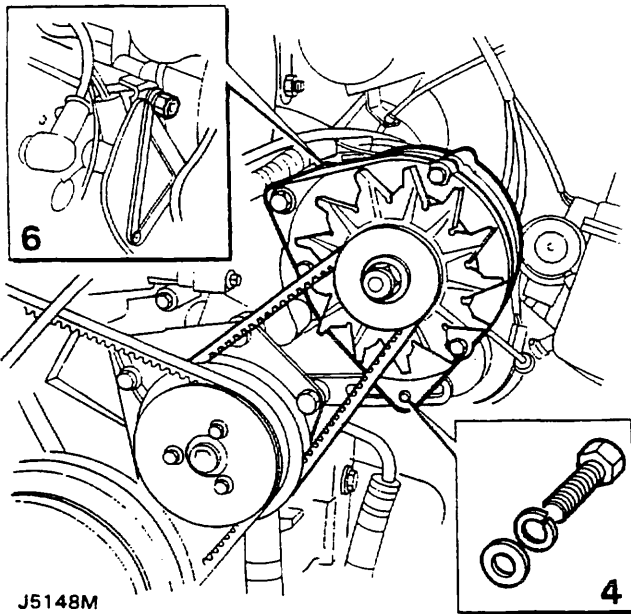
La polaridad de la batería es TIERRA NEGATIVA, la cual se debe mantener en todo momento.

No viene montada ninguna unidad independiente de control; en su lugar, en el soporte del extremo del aro elástico viene montada una estructura de microcircuitos.

La tensión de la batería está aún aplicada al cable de salida del alternador al desconectar el encendido, por lo que se debe desconectar la batería antes de emprender cualquier tipo de operación en el alternador. También se debe desconectar la batería al llevar a cabo reparaciones en la carrocería que impliquen soldadura con arco eléctrico.

ALTERNADOR (motores diesel de 4 cilindros)**Retirar y volver a montar****Retirar**

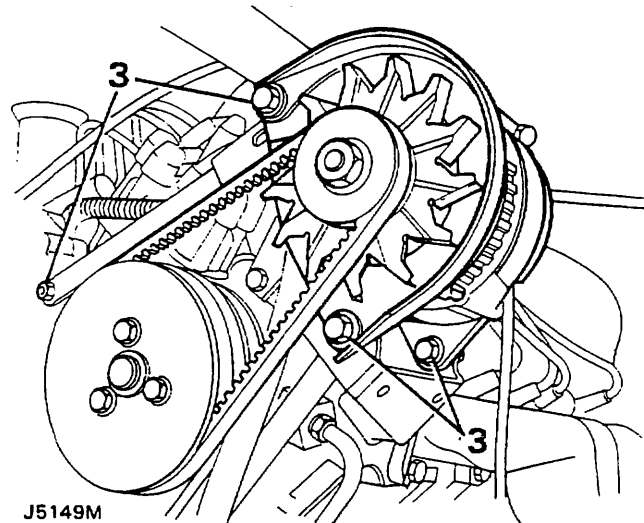
1. Desconecte el cable negativo de la batería.
2. Desconecte los cables eléctricos del alternador.
3. Afloje los tornillos de sujeción del alternador, haga girar el alternador hacia dentro y retire la correa de accionamiento.
4. Retire el tornillo de ajuste desde debajo del alternador.
5. Retire la tuerca del tornillo pivotante y separe la pantalla térmica.
6. Sujete el alternador, extraiga el tornillo pivotante y separe el alternador del motor.

**Montar de nuevo**

7. Sitúe el alternador en el motor e introduzca el tornillo pivotante.
8. Monte la pantalla térmica y fíjela con la tuerca. No apriete del todo la tuerca.
9. Monte el tornillo de ajuste y la correa de accionamiento.
10. Ajuste la tensión de la correa y apriete los tornillos de ajuste y los pivotantes.
11. Conecte los cables eléctricos al alternador.
12. Vuelva a conectar el cable negativo de la batería.

ALTERNADOR (motores de gasolina de 8 cilindros en V)**Retirar y volver a montar****Retirar**

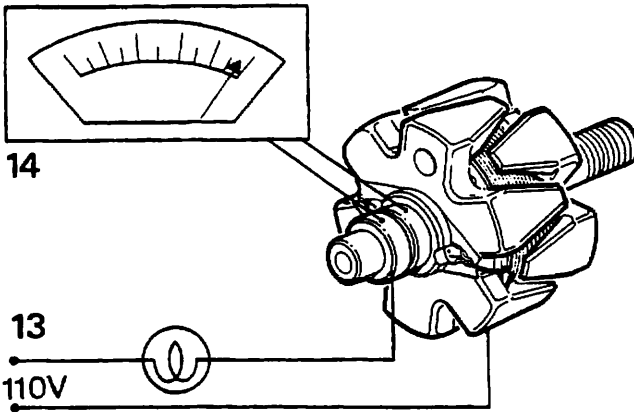
1. Desconecte el cable negativo de la batería.
2. Desconecte los cables eléctricos del alternador.
3. Afloje los tornillos de sujeción del alternador, haga girar el alternador hacia dentro y retire la correa de accionamiento.
4. Retire los tres tornillos de sujeción y extraiga del motor el alternador y el protector del ventilador.

**Montar de nuevo**

5. Monte el alternador y el protector del ventilador.

NOTA: El protector del ventilador va sujeto al tornillo del soporte de ajuste y al tornillo delantero de sujeción del alternador.

6. Monte la correa de accionamiento y ajuste la tensión de la correa.
7. Apriete los tornillos de sujeción y la tuerca del soporte de ajuste.
8. Conecte los cables eléctricos al alternador.
9. Vuelva a conectar el cable negativo de la batería.



J5147M

13. Compruebe el aislante de los arrollamientos del campo inductor del rotor, utilizando una lámpara de prueba de 110 voltios conectada entre uno de los aros elásticos y uno de los polos del rotor. Si se enciende la lámpara de prueba, se debe cambiar el rotor.
14. Compruebe la resistencia/continuidad de los arrollamientos del campo inductor del rotor conectando un óhmetro a los aros elásticos, de la manera que se indica. Se debería registrar una lectura de 3,2 ohmios.
15. Compruebe el estado de los cojinetes. Si aparecen signos de fricción entre los polos del rotor y el estator, es que los dos cojinetes están excesivamente desgastados y que se deben cambiar.
16. Utilice una prensa, ejerciendo presión desde la parte trasera del soporte del extremo del aro elástico para extraer o montar de nuevo el cojinete. El cojinete del extremo de la transmisión no se puede cambiar por separado, por lo que habrá que cambiar el soporte del extremo de la transmisión en caso de que se necesite cambiar el cojinete.

Montar de nuevo

17. Monte el separador y presione el rotor hacia el soporte del extremo de la transmisión. Introduzca los pernos pasantes. Monte el separador, el ventilador, la polea y la arandela elástica en el eje. Monte y apriete la tuerca de la polea hasta alcanzar un par comprendido entre 50 y 70 Nm.
18. Suelde los extremos de los cables del estator a los emplazamientos que se anotaron al desmontar.
19. Monte el conjunto del estator y del rectificador en el soporte del extremo de la transmisión en la posición marcada.
20. Monte los aislantes en los bornes del rectificador. Monte el soporte del anillo deslizante en la posición marcada anteriormente, introduciendo el cable del regulador a través de la abertura.
21. Monte la cubierta aislante, si procede, y sujete el rectificador con los dos tornillos.
22. Monte y apriete uniformemente las tuercas del perno pasante hasta un par de 5,5 Nm.

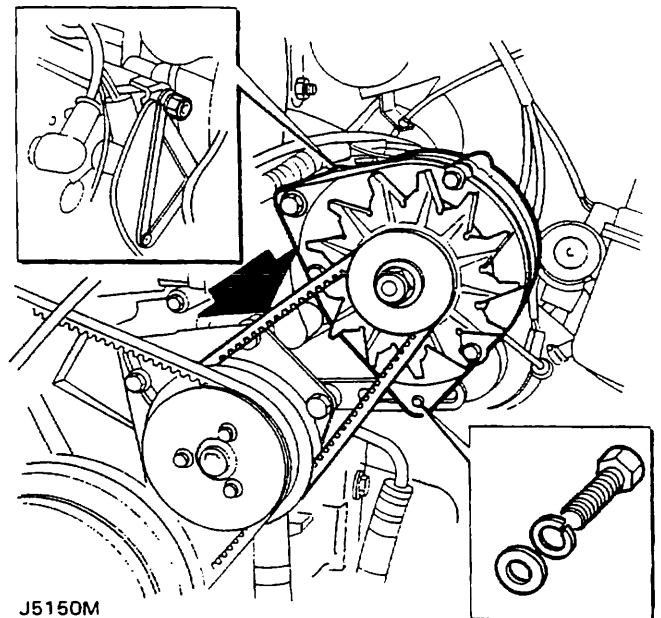
23. Conecte el cable al regulador, sitúe las escobillas en los aros elásticos y fije el conjunto del regulador/caja de escobillas, teniendo cuidado de no dañar las escobillas.
24. Monte los dos condensadores de supresión de interferencias.
25. Vuelva a montar el alternador en el vehículo.

TENSADO DE LA CORREA DE ACCIONAMIENTO DEL ALTERNADOR

Motor Diesel de 4 cilindros

Ajustar tensión

1. Afloje los tornillos pivotantes y de ajuste del alternador.
2. Ajuste el alternador para proporcionar a la correa la tensión correcta.



J5150M

3. Apriete los tornillos de ajuste y pivotantes.

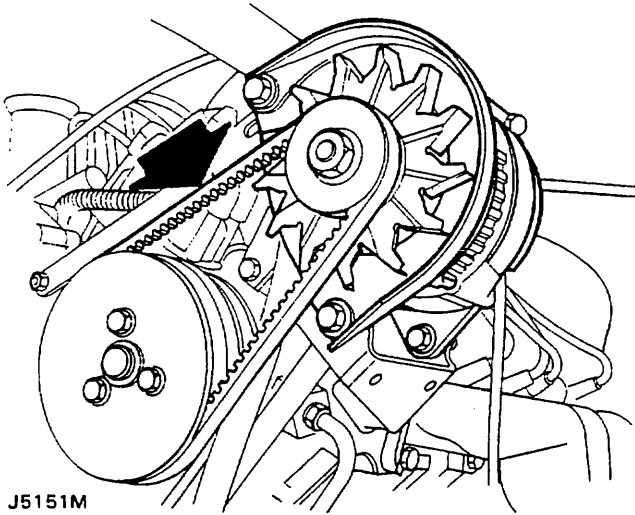
NOTA: Si se ha montado una nueva correa de accionamiento, haga funcionar el motor a velocidad de ralentí rápido entre 3 y 5 minutos; compruebe la tensión a continuación.

Motor de 8 cilindros en V

Ajustar tensión

1. Afloje los soportes del alternador y la articulación de ajuste.
2. Ajuste el alternador para proporcionar a la correa la tensión requerida comprendida entre 4 y 6 mm.
3. Apriete los tornillos de sujeción del alternador y la articulación de ajuste.

NOTA: Si se ha montado una nueva correa de accionamiento, haga funcionar el motor a velocidad de ralentí rápido entre 3 y 5 minutos; compruebe la tensión a continuación.



ENCENDIDO ELECTRONICO

Se utiliza un distribuidor Lucas 35DLM8, que tiene un avance de vacío convencional y un mecanismo de avance centrífugo automático.

Un módulo captador, en conjunción con un reluctor giratorio de distribución situado dentro del cuerpo del distribuidor, genera señales de distribución. Estas se aplican a un amplificador de encendido electrónico montado en el lateral del cuerpo del distribuidor.

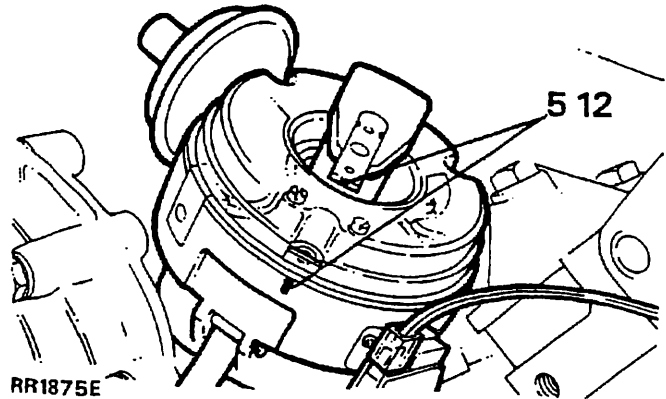
NOTA: La distancia entre electrodos captadores viene calibrada de fábrica. No ajuste esta distancia a menos que se vaya a cambiar el módulo captador o que se haya movido la placa de asiento. Utilice un indicador de galga no ferroso para establecer la distancia entre electrodos.

DISTRIBUIDOR

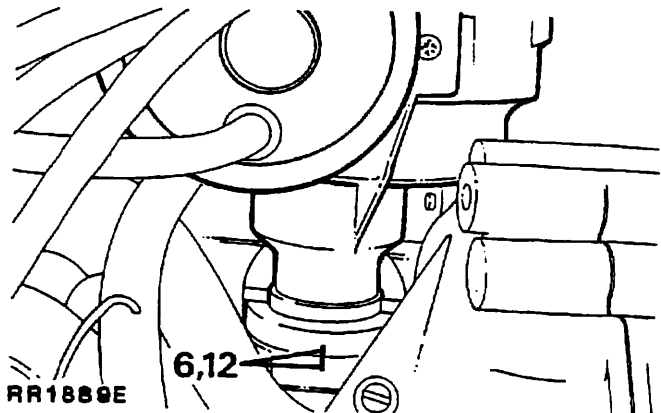
Retirar y volver a montar

Retirar

1. Desconecte el cable negativo de la batería.
2. Desconecte la tubería de vacío.
3. Retire la tapa del distribuidor.
4. Desconecte el cable de baja tensión de la bobina.
5. Marque la relación del cuerpo del distribuidor con la línea central del brazo del rotor.



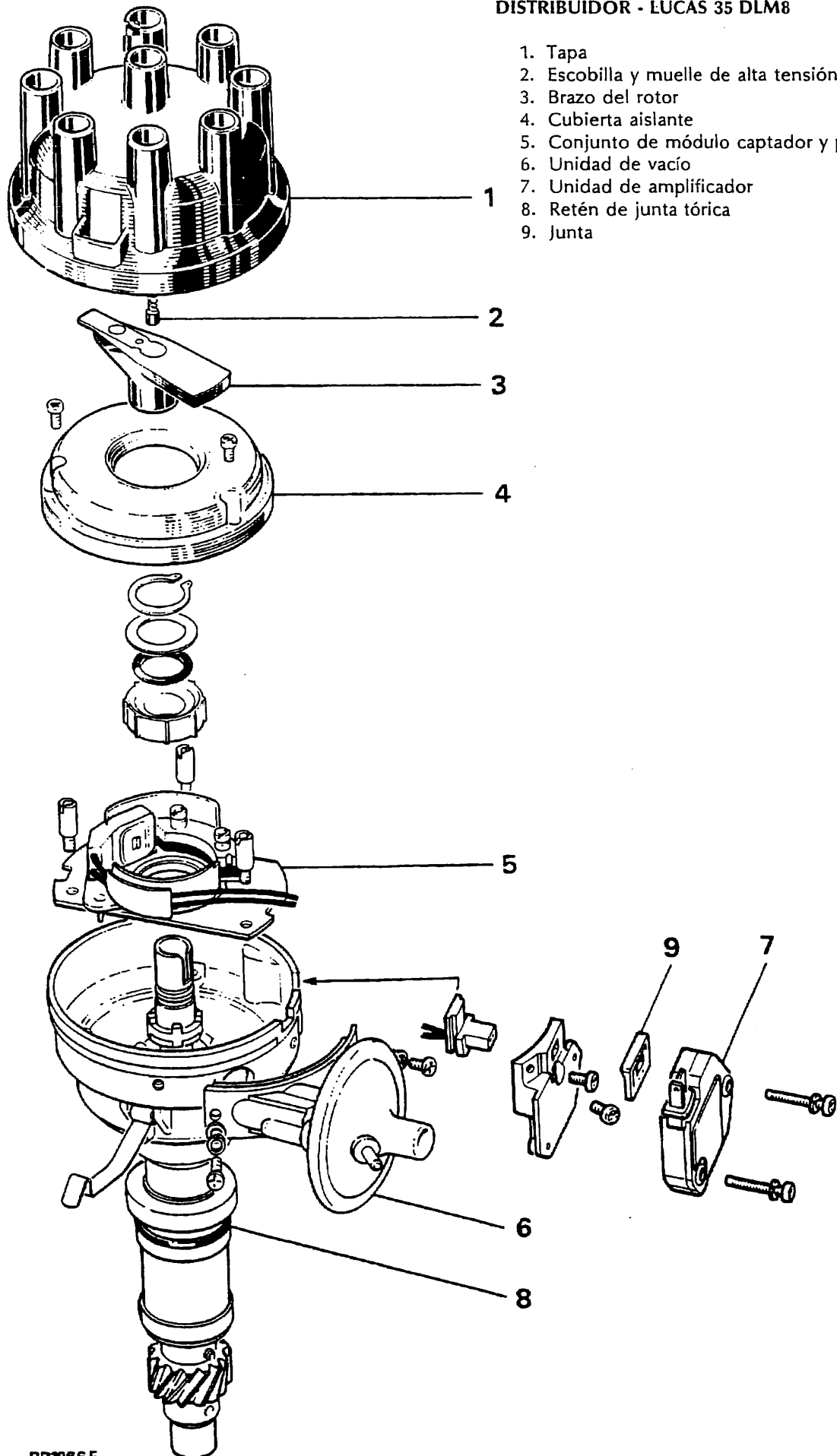
6. Añada marcas de alineación al distribuidor y a la tapa de la distribución.



NOTA: Las marcas del distribuidor facilitan la operación de volver a montar en la posición original exacta; si se gira el motor sin el distribuidor, se debe efectuar una distribución completa del encendido.

7. Suelte la abrazadera del distribuidor y retire éste.

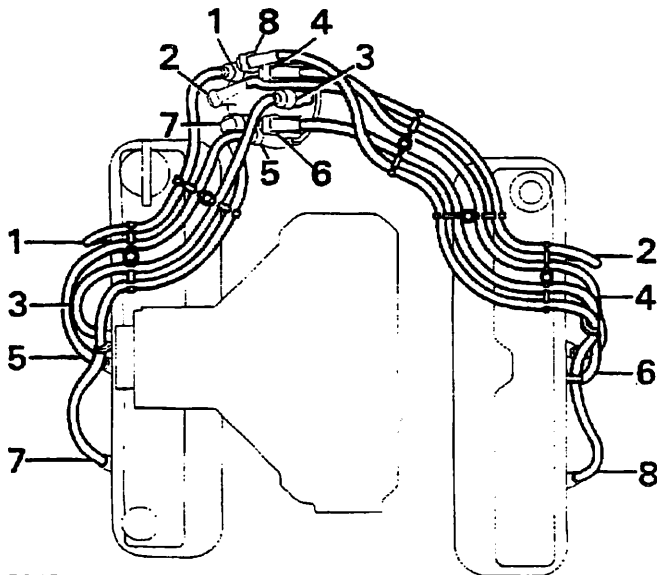
DISTRIBUIDOR - LUCAS 35 DLM8



RR1866 E

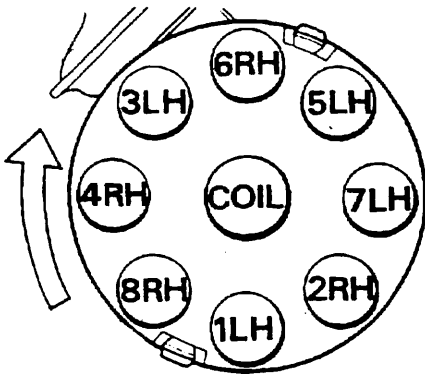
Montar de nuevo

NOTA: Si se va a montar un distribuidor nuevo, marque la posición relativa del cuerpo de éste, igual que se hizo con el distribuidor que se extrajo.



RR1876E

8. Los cables de las bujías se deben conectar como se indica en la ilustración. Los números del 1 al 8 (inclusive) indican los números de los cables de bujías. En la ilustración se muestran los emplazamientos de los cables vistos desde la parte trasera del motor.



RR616M

9. Si no se ha girado el motor al extraer el distribuidor, proceda de la siguiente manera (instrucciones 10 a 17). Dirijase posteriormente a la instrucción 18.
10. Monte un nuevo retén de junta tórica en la caja del distribuidor.
11. Gire el impulsor del distribuidor hasta que la línea central del brazo del rotor se encuentre a 30 en sentido contrario a las agujas del reloj de la marca efectuada en el borde superior del cuerpo del distribuidor.
12. Monte el distribuidor conforme a las marcas de alineación.

NOTA: Puede resultar necesario alinear el eje de mando de la bomba de aceite para facilitar el engranaje del eje conductor del distribuidor en la ranura.

13. Monte la abrazadera y fije el distribuidor en la posición original exacta.
14. Conecte la tubería de vacío al distribuidor y el cable de baja tensión a la bobina.
15. Monte la tapa del distribuidor.
16. Conecte de nuevo la batería.
17. Utilizando un equipo electrónico adecuado, fije la distribución del encendido (ver DISTRIBUCION DEL ENCENDIDO - Ajustar).
18. Si, con el distribuidor ya extraído, se ha girado el motor, será necesario aplicar el siguiente procedimiento.
19. Fije el pistón número uno del motor en la cifra de la distribución del encendido (ver Datos de Puesta a Punto del Motor - Sección 05) que figura en la carrera de compresión.
20. Gire el impulsor del distribuidor hasta que el brazo del rotor se encuentre a aproximadamente 30 en sentido contrario a las agujas del reloj de la posición del cable de la bujía número uno de la tapa del distribuidor.
22. Compruebe que la línea central del brazo del rotor se encuentra ahora en línea con el cable de la bujía número uno de la tapa del distribuidor. Cambie la posición del distribuidor si es necesario.
23. Si el distribuidor no encaja correctamente en la tapa de la distribución, ello significa que el mecanismo de la bomba de aceite no ha engranado. Engrane ejerciendo una ligera presión sobre el distribuidor mientras que gira el motor.
24. Monte la abrazadera, pero no apriete todavía el tornillo.
25. Fije firmemente la distribución del encendido en 6 antes de punto muerto superior.
26. Conecte la tubería de vacío al distribuidor.
27. Monte el cable de baja tensión en la bobina.
28. Monte la tapa del distribuidor.
29. Vuelva a conectar el cable negativo de la batería.
30. Utilizando un equipo electrónico adecuado, fije la distribución del encendido, (ver DISTRIBUCION DEL ENCENDIDO - Ajustar).

DISTRIBUIDOR-LUCAS 35DLM8

Revisar

Desmontar

Tapa del distribuidor

1. Retire de sus soportes la tapa del distribuidor.
2. Limpie la tapa y la escobilla de alta tensión con un trapo sin hilas.
3. Si se descubre que la tapa es defectuosa, se debe montar una nueva.

Brazo del rotor

4. Tire del brazo del rotor para separarlo del eje.
5. Si se descubre que el brazo del rotor es defectuoso, se debe montar uno nuevo.

Cubierta aislante (Protector contra fogonazos)

6. Retire la cubierta, que está sujeta con tres tornillos.
7. Si se descubre que es defectuosa, monte una nueva.

Unidad de vacío

8. Retire los dos tornillos del soporte de sujeción de la unidad de vacío, desengrane la biela de la espiga de conexión de la placa de asiento del módulo captador y extraiga la unidad de vacío del cuerpo del distribuidor.

Módulo amplificador

9. Retire los tornillos de sujeción y extraiga el módulo.
10. Retire la junta.
11. Retire los dos tornillos que sujetan el disipador térmico fundido y retire éste.

ADVERTENCIA: El módulo amplificador es una unidad sellada que contiene óxido de berilio. Manipular esta sustancia es extremadamente peligroso. No intente abrir o romper el módulo.

Conjunto del módulo captador y de la placa de asiento

12. Utilizando alicates para clips anulares, retire el clip anular que sujeta el reluctor al eje del rotor.
13. Retire la arandela plana y el retén de junta tórica del hueco situado en la parte superior del reluctor.
14. Extraiga lentamente el reluctor del eje, teniendo cuidado de no dañar los dientes.
15. Retire los tres montantes de soporte y el pasacables. Levante el conjunto de la placa de asiento y del módulo captador hasta extraerlos.

NOTA: No toque las dos tuercas de cilindro que sujetan el módulo captador, o de lo contrario habrá que reajustar la distancia entre electrodos.

16. Monte un nuevo conjunto de módulo captador y placa de asiento si descubre que el módulo es defectuoso, o compruebe en caso contrario la resistencia de arrollamiento del dispositivo captador (2-5 kohm).

Montar de nuevo

17. Monte de nuevo el distribuidor con orden inverso al que siguió para desmontarlo, teniendo en cuenta los siguientes puntos.

Lubricación**Aplique aceite de motor limpio:**

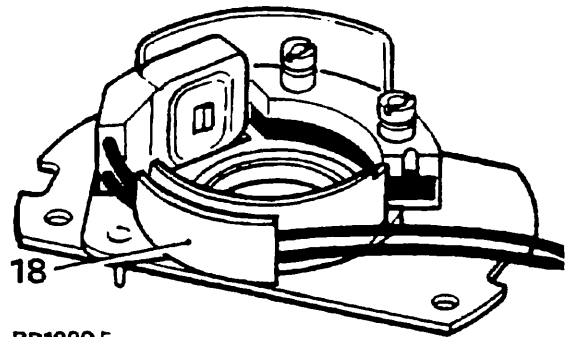
- a. Una gota en la espiga del rotor antes de montar el brazo.

Aplique grasa Omnilube 2 (o una equivalente):

- b. Mecanismo de avance automático.
- c. Cojinete central de la placa captadora.
- d. Muelle de preinclinación y su zona de fricción (conjunto del módulo captador y de la placa de asiento).
- e. Clavija de unión de la unidad de vacío (conjunto del módulo captador y de la placa de asiento).
- f. El orificio de la espiga de conexión en la biela de la unidad de vacío.

Montar conjunto de módulo captador y placa de asiento

18. Se debe impedir que los cables del módulo captador entren en contacto con el reluctor giratorio. Los dos cables deberían estar situados en la guía de plástico como aparece en la ilustración. Compruébelo durante la operación de montar de nuevo.



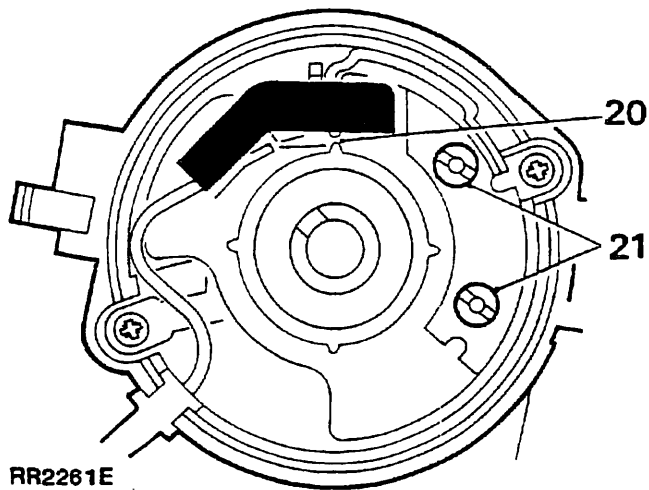
RR1900 E

Montar reluctor

19. Haga deslizar el reluctor la máxima distancia posible sobre el eje del rotor, gire el reluctor hasta que engrane con el anillo de acoplamiento justo por debajo de la placa de asiento del módulo captador. El eje del distribuidor, el anillo de acoplamiento y el reluctor están marcados y giran los tres juntos. Monte el retén de junta tórica y la arandela plana en el reluctor y sujételos con el clip anular.

Ajuste de la distancia entre electrodos captadores

20. La distancia entre electrodos entre el miembro captador y los dientes del reluctor se debe mantener dentro de los límites especificados, utilizando un indicador de galga no ferroso.



RR2261E

21. Si es necesario ajustar, afloje las dos tuercas de cilindro para fijar la distancia entre electrodos (ver Datos de Puesta a Punto del Motor).

NOTA: Cuando se haya montado de nuevo el conjunto del módulo captador y de la placa de asiento se debería comprobar la distancia entre electrodos y si es necesario ajustarla. Al montar un nuevo conjunto, la distancia entre electrodos habrá de ajustarse dentro de los límites especificados.

Módulo del amplificador

22. Antes de montar el módulo, aplique grasa de silicona MS4 o un compuesto conductor de calor equivalente en la placa de apoyo del módulo amplificador, en la superficie de asiento del cuerpo del módulo y en ambas caras de la carcasa del disipador térmico.

Bobina del encendido

Retirar y volver a montar

Retirar

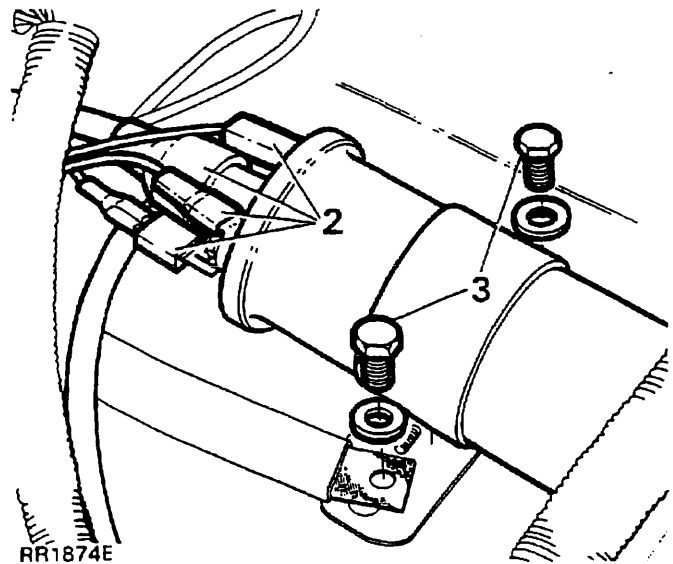
1. Desconecte el cable negativo de la batería.
2. Desconecte los cables eléctricos de alta y baja tensión de la bobina del encendido.
3. Retire los dos tornillos de sujeción y extraiga la bobina del vehículo.

NOTA: Bajo uno de los tornillos de sujeción de la bobina se encuentra una cinta metálica de masa.

Montar de nuevo

4. Para volver a montar la bobina, invierta las instrucciones de extracción.

NOTA: Cerciórese de que el emplazamiento de los tornillos de la cinta de tierra no se halla embadurnado de grasa ni de pintura. Extienda una capa de vaselina por la zona que rodea el tornillo.



RR1874E

DISTRIBUCION DEL ENCENDIDO

Ajustar

1. Es fundamental ceñirse a los siguientes procedimientos. Una distribución mal ajustada puede producir graves desperfectos en el motor y además impedir el cumplimiento de la normativa sobre emisiones. Si el motor se va a comprobar dentro del vehículo y si hay un sistema de aire acondicionado instalado se deberá desengranar el compresor.
2. Al construir el motor, o si el distribuidor ha sido manipulado por alguna razón, la distribución del encendido se debe fijar en 6 antes de punto muerto superior. (Esta disposición sólo pretende proporcionar una estimación a fin de poder encender el motor) **O BAJO NINGUN CONCEPTO SE DEBE ARRANCAR EL MOTOR ANTES DE HABER EFECTUADO ESTE REGLAJE.**

Equipo necesario

Cuentakilómetros calibrado

Lámpara estroboscópica de ajuste de la distribución

3. Acople al motor la lámpara estroboscópica de ajuste de la distribución y el cuentakilómetros siguiendo las instrucciones del fabricante.
4. Desconecte la tubería de vacío del distribuidor.
5. Arranque el motor, sin carga y sin sobrepasar 3000 r.p.m. hasta alcanzar la temperatura normal de funcionamiento. (Termostato abierto). Compruebe que la velocidad normal de ralentí se circunscribe a los márgenes especificados en la sección de datos.
6. La velocidad de ralentí, a efectos de distribución, no deberá sobrepasar 800 r.p.m.

7. Habiendo aflojado el tornillo de fijación del distribuidor, gire éste hasta que el destello del encendido coincida con el índice de distribución y con la correcta marca de distribución situada en el borde del amortiguador de vibraciones, como se muestra en la sección de puesta a punto del motor.
8. Apriete de nuevo el tornillo fijador del distribuidor hasta que quede firmemente ajustado. Compruebe de nuevo la distribución para cerciorarse de que al apretar el tornillo de fijación no ha resultado afectado el reglaje.
9. Monte de nuevo la tubería de vacío.
10. Desconecte del motor la lámpara estroboscópica de ajuste de la distribución y el cuentakilómetros.

SISTEMA LUCAS DE ENCENDIDO CON ENERGIA CONSTANTE 35DLM8-COMPROBACIONES PRELIMINARES

Inspeccione los cables y las conexiones de la batería para cerciorarse de que se encuentran limpios y bien ajustados. Compruebe el estado de carga de la batería si alberga alguna duda sobre el mismo.

Inspeccione todas las conexiones de baja tensión para cerciorarse de que se encuentren limpias y bien ajustadas. Compruebe que los cables de alta tensión se encuentran en la posición correcta y que no hacen masa con otros componentes del motor. El haz de cables y cada cable por separado deberán estar firmemente sujetos para impedir la fricción.

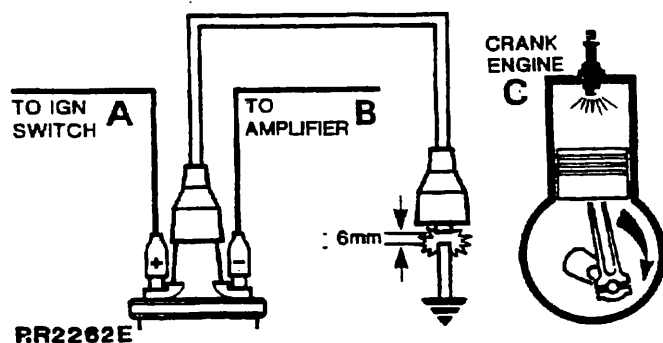
Distancia entre electrodos captadores

Compruebe la distancia entre el miembro captador y los dientes del reluctor, utilizando un indicador no ferroso, (ver Datos de Puesta a Punto del Motor).

NOTA: La distancia se fija inicialmente en fábrica y sólo se necesitará ajustarla si se manipula indebidamente o al cambiar el módulo captador.

PRUEBA 1:

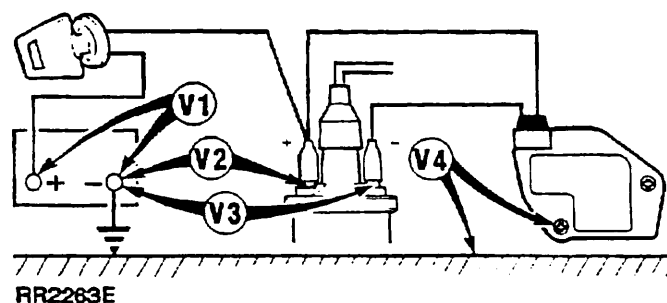
Chispas de alta tensión



Retire el cable de alta tensión de la bobina/distribuidor de la tapa del distribuidor y sosténgalo a unos 6 mm del bloque del motor, utilizando unos alicates de mango electroaislado. Active el encendido y ponga en funcionamiento el motor de arranque. Una flujo regular de chispas indica un fallo en la distribución de alta tensión, en las bujías, en la distribución o en el paso de combustible; diríjase a la Prueba 6. Si no se genera ninguna chispa o las chipas son débiles, diríjase a la prueba 2.

PRUEBA 2:

Baja tensión (LT)



Active el encendido - motor estático

1. Conecte un voltímetro a los puntos del circuito indicados por V1 a V4 y anote las lecturas de voltaje.
2. Compare los voltaje obtenidos con los valores especificados que aparecen en una lista a continuación.

V1 - Más de 12 voltios.

V2 - 1 voltio como máximo por debajo de los voltios existentes en V1.

V3 - 1 voltio como máximo por debajo de los voltios existentes en V1.

V4 - 0 voltios - 0,1 volt.

3. Si todas las lecturas son correctas, diríjase a la Prueba 3.
4. Compruebe la(s) lectura(s) incorrectas contrastándolas con las del siguiente diagrama para identificar la zona de posibles averías, es decir, las averías que figuran en una lista bajo el encabezamiento SOSPECHA, y rectificarlas.
5. Si se sospecha que puede haber averías en la bobina y en el amplificador, desconecte el cable de baja tensión de la bobina, y repita la comprobación V3. Si el voltaje sigue siendo incorrecto, monte una bobina nueva. Si el voltaje ya es el correcto, compruebe el cable de baja tensión, y si su estado es satisfactorio monte un amplificador nuevo.
6. Si el motor no arranca, diríjase a la Prueba 3.

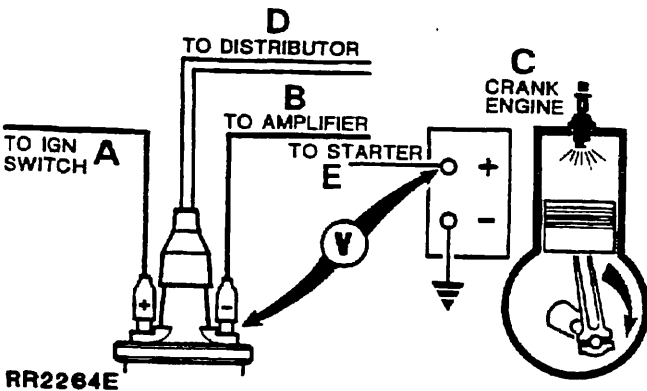
1	2	3	4	SOSPECHA
L	*	*	*	BATERIA DESCARGADA
*	L	L	*	INTERR. Y/O CABLES DE ENC.
*	*	L	*	BOBINA O AMPLIFICADOR
*	*	*	H	AMPLIFICADOR RECTIFICADO

CLAVE

- * Voltaje previsto
- H Voltaje más alto de lo previsto
- L Voltaje más bajo de lo previsto

PRUEBA 3:

Conexión del Amplificador



Conecte el voltímetro entre el borne positivo de la batería (+vo) y el borne negativo de la bobina de alta tensión (-vo); el voltímetro debería registrar 0 voltios.

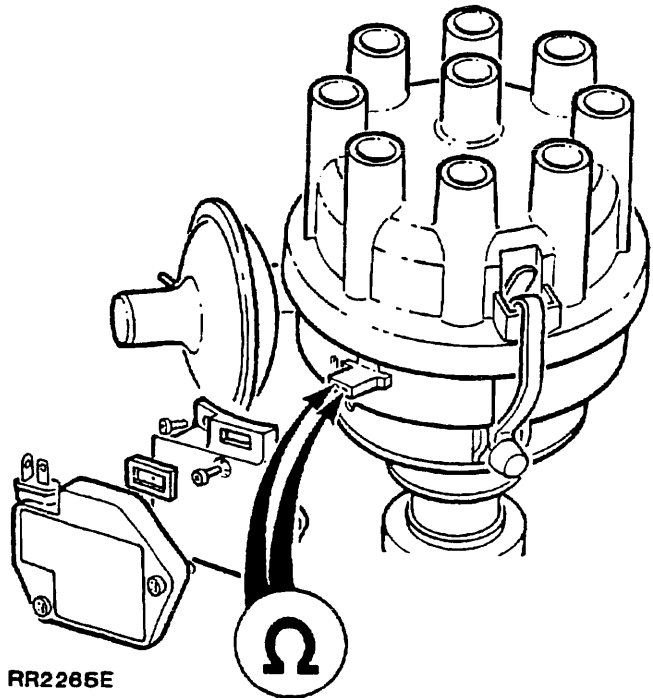
Active el encendido, el voltímetro debería registrar aún 0 voltios.

Arranque el motor, la lectura del voltímetro debería aumentar al arrancar, en cuyo caso diríjase a la prueba 5.

Si no se produce un aumento de voltaje durante el arranque, diríjase a la Prueba 4.

PRUEBA 4:

Resistencia de la Bobina Captadora



Retire el amplificador.

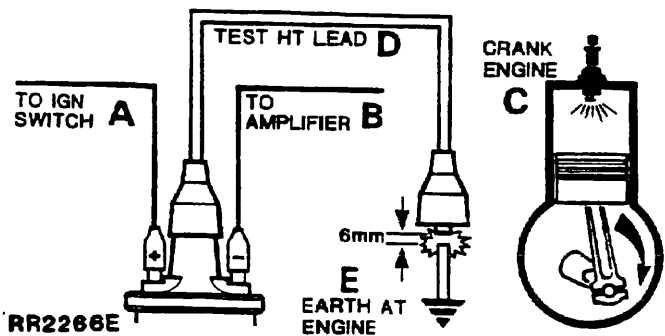
Conecte los cables del óhmetro a los dos bornes del módulo captador del cuerpo del distribuidor.

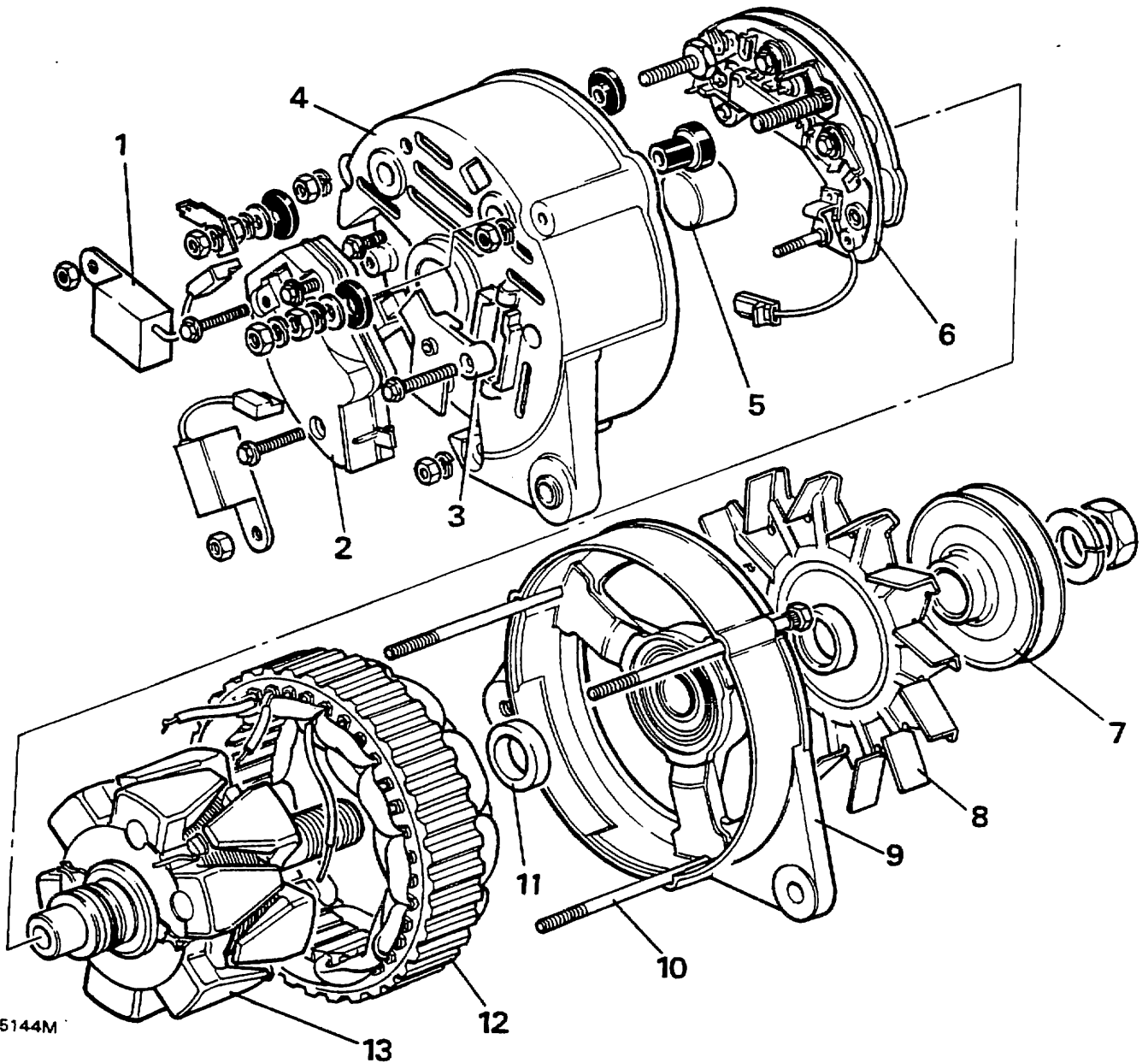
El óhmetro debería registrar entre 2 y 5 Kohm si el módulo captador se encuentra en buen estado. Si la lectura del óhmetro es correcta, compruebe todas las conexiones entre el módulo captador y el amplificador, y si son satisfactorias monte un amplificador nuevo. Si a pesar de todo el motor no arranca, lleve a cabo la prueba 5.

Cambie el módulo captador si la lectura del óhmetro es incorrecta. Si a pesar de todo el motor no arranca, diríjase a la Prueba 5.

PRUEBA 5:

Chispas de Alta Tensión de la Bobina





J5144M

ALTERNADOR - A127-65

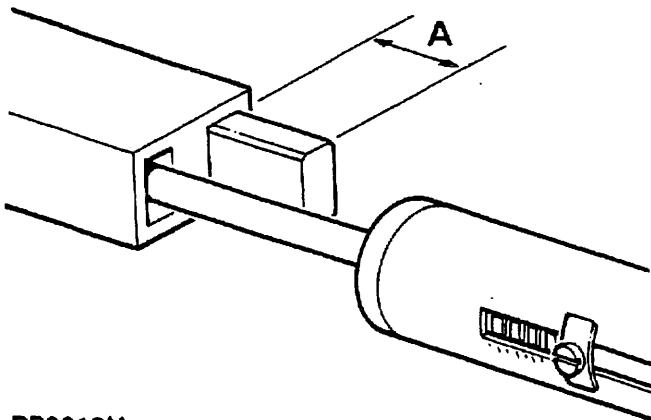
1. Condensadores para evitar interferencias
2. Conjunto Regulador/Caja de escobillas
3. Cubierta aislante
4. Soporte del extremo del aro elástico
5. Cojinete del extremo del aro elástico
6. Rectificador
7. Polea
8. Ventilador
9. Soporte del extremo de la transmisión
10. Pernos pasantes
11. Separador
12. Estator
13. Rotor

ALTERNADOR

Desmontar, Revisar, Probar componentes

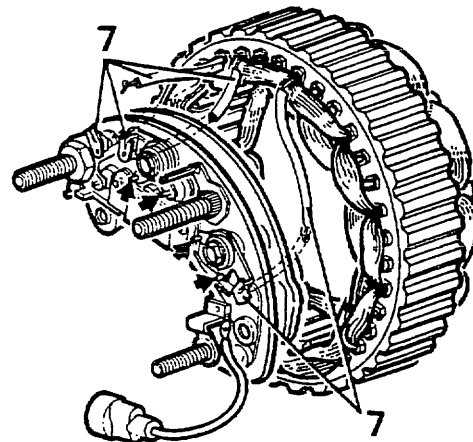
NOTA: En el siguiente procedimiento, se asume que el alternador ha sido retirado del vehículo y transferido a un banco de trabajo.

1. Retire las tuercas de los pernos pasantes, desconecte los conectores y retire los dos condensadores para evitar interferencias.
2. Retire los tres tornillos de sujeción, desconecte el cable del rectificador y extraiga el conjunto de regulador y caja de escobillas.
3. Compruebe las longitudes de las escobillas midiendo la longitud de la parte que sobresale de la moldura. Si la longitud de la parte que sobresale (A) es de 5 mm o menos, monte un nuevo conjunto de regulador/caja de escobillas.
4. Compruebe la presión del muelle de las escobillas utilizando un indicador para muelles tipo empuje. El indicador debería registrar entre 136 y 279 g. al apretar la escobilla hasta que su superficie está en línea con la caja. Si la lectura se halla fuera de los límites establecidos, cambie el regulador/caja de escobillas.



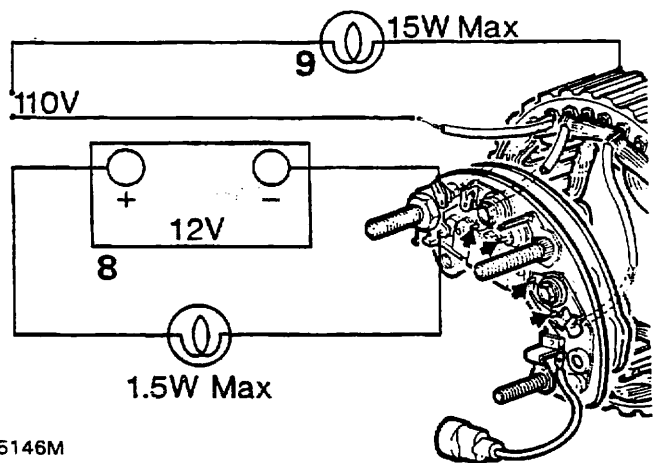
RR2218M

5. Marque las posiciones relativas de los soportes del extremo y del estator. Retire los pernos pasantes y extraiga el soporte del extremo del aro elástico y el estator. Dé unos golpes con un mazo en las orejetas de montaje, si es necesario.
6. Retire las tuercas, las arandelas y los aislantes de los bornes, anotando su emplazamiento para montarlos posteriormente. Retire los dos tornillos y, si está montada la cubierta aislante, extraiga el rectificador y el estator del soporte del extremo del aro elástico.
7. Suelte del rectificador los extremos del cable de arrollamiento del estator aplicando un soldador caliente a las orejetas de los bornes del rectificador. Haga palanca para extraer los extremos del cable cuando se funda la suelta y separe el rectificador y el estator. Anote el emplazamiento de los extremos del cable para facilitar el montaje posteriormente; no es necesario desmontar más el rectificador.



J5145M

8. Compruebe los diodos utilizando una lámpara de prueba de 12 voltios. Conecte el equipo de prueba de la manera que se indica y pruebe todos los diodos sucesivamente, observe si se enciende la lámpara y luego dé la vuelta a las conexiones de cables de prueba. La lámpara debe alumbrar sólo en una dirección. Cambie el conjunto del rectificador si el diagnóstico indica la existencia de un diodo defectuoso.
9. Efectúe una inspección visual de los arrollamientos del estator para detectar signos de daños o quemaduras. Compruebe el aislante del estator utilizando una lámpara de prueba de 110 voltios. Conecte sucesivamente los cables de prueba a cada uno de los tres cables. Si se enciende la lámpara de prueba, monte un estator nuevo.



J5146M

10. Retire el conjunto del ventilador y la polea. Empuje el eje del rotor hacia fuera del cojinete del soporte del extremo de la transmisión, utilizando una prensa. Retire el separador del eje del rotor.
11. Limpie la superficie de los aros elásticos utilizando un trapo empapado en disolvente.
12. Inspeccione la superficie de los aros elásticos para detectar signos de quemaduras, y elimine las marcas que hayan dejado las quemaduras utilizando papel de lija extrafino. No se debería bajo ningún concepto utilizar tela de esmeril o abrasivos similares, ni se debería intentar maquinar los aros elásticos.

Retire el actual cable de alta tensión de la bobina/distribuidor y monte el cable de alta tensión de prueba en la base de la bobina. Utilizando alicates de mango electroaislado, sostenga el extremo libre a unos 6 mm del bloque del motor y arranque éste. Debería saltar una buena cantidad de chispas de alta tensión.

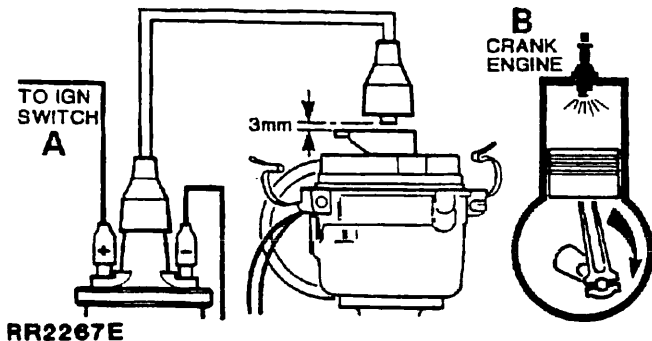
Si no se producen chispas o éstas son débiles, monte una bobina nueva y repita la prueba.

Gran cantidad de chispas de alta tensión, repita la prueba con el cable original de alta tensión. Si la cantidad de chispas es grande, realice la Prueba 6.

Si no se producen chispas o éstas son débiles, monte un nuevo cable de alta tensión, y si el motor no arranca realice la prueba 6.

PRUEBA 6:

Brazo del Rotor



Retire la tapa del distribuidor. Desconecte de la tapa el cable de alta tensión de la bobina, y utilizando unos alicates de mango electroaislado sostenga el cable aproximadamente 3 mm por encima del electrodo del brazo del rotor y arranque el motor.

No se deberían producir chispas entre el rotor y el cable de alta tensión. Si todo resulta satisfactorio, pase a la prueba 7.

Si se producen chispas de alta tensión, ello indica una pérdida a tierra en el brazo del rotor. Monte un brazo de rotor nuevo. Si el motor no arranca, realice la Prueba 7.

PRUEBA 7:

Comprobaciones visuales y de los cables de alta tensión

Examinar:	Debiera estar:
1. Tapa del Distribuidor	Limpia, seca, sin marcas debidas a la carbonización
2. Parte superior de la Bobina	Limpia, seca, sin marcas debidas a la carbonización.
3. Aislante de los Cables de Alta Tensión	No deberá hallarse agrietado, desgastado o deteriorado
4. Cable de Alta Tensión	El circuito no deberá estar abierto
5. Bujías	Limpias, secas y con la correcta separación entre electrodos

NOTA:

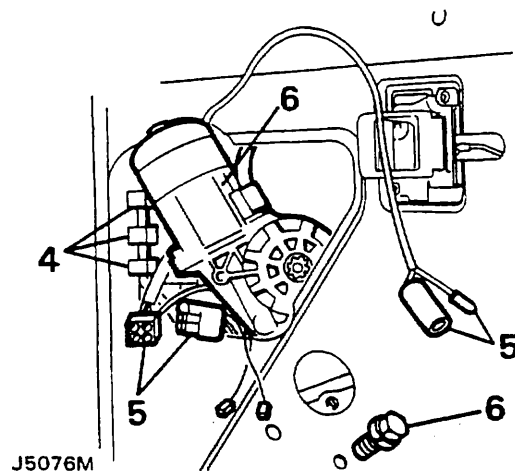
- | | |
|--------------------------------------|---|
| 1. Reluctor | El módulo captador o los cables no deberán estar sucios |
| 2. Cubierta del Rotor y del Aislante | No deberá estar agrietada o mostrar signos de carbonización |

MOTOR DEL ELEVAVALVULAS-Puertas delanteras

Retirar y volver a montar

Retirar

1. Cerciórese de que el cristal de la ventana se halla totalmente cerrado y sujételo con cinta adhesiva.
2. Desconecte el cable negativo de la batería.
3. Retire el tirador de la puerta, el panel de guarnición y el plástico anticorrosión.
4. Suelte el haz de cables del motor del elevaválvulas de los tres clips de retén para facilitar la extracción del haz de cables por la abertura situada en la parte delantera del panel interior de la puerta.
5. Desconecte la multiclavija del haz de cables del motor del elevaválvulas del haz principal de cables de la puerta.
6. Sostenga el motor, retire los tres tornillos de retén y extraiga el motor a través de la abertura delantera superior del panel de la puerta.



Montar de nuevo

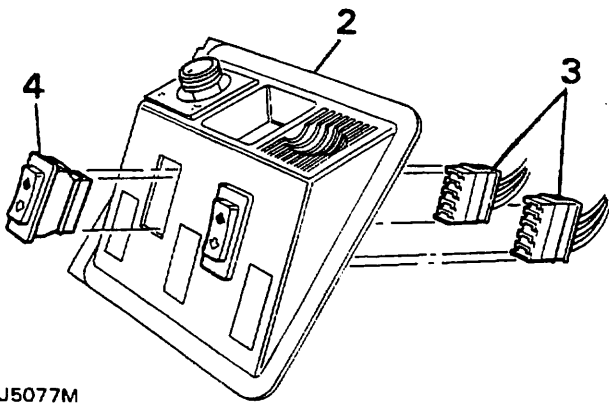
7. Para montar de nuevo el motor del elevaválvulas invierta el procedimiento de extracción, asegurándose de que el piñón impulsor ha engranado y que está correctamente alineado con la articulación del elevaválvulas antes de montar los tornillos de sujeción.

INTERRUPTORES DEL ELEVAVINAS

Retirar y volver a montar

Retirar

1. Desconecte el cable negativo de la batería.
2. Retire la funda de la palanca del freno de mano y separe el panel de interruptores montado en la consola.
3. Desconecte la multiclavija de la parte trasera del interruptor(es).
4. Ejerza presión sobre la parte trasera del interruptor para introducirlo a través del panel.



J5077M

Montar de nuevo

5. Monte de nuevo los interruptores del elevavinas con orden inverso al que siguió para extraerlos.

SISTEMA DE CIERRE CENTRALIZADO DE PUERTAS ACCIONADO ELECTRICAMENTE

Si se ha montado un cierre centralizado de puertas, al bloquear o desbloquear la puerta del conductor desde fuera con la llave, o desde dentro con el pivote del seguro, las puertas traseras y la del acompañante se bloquean o desbloquean automáticamente.

La puerta del acompañante y las puertas traseras se pueden bloquear o desbloquear por separado desde el interior del vehículo accionando el pivote del seguro, pero esta operación se puede dejar sin efecto al accionar de nuevo el mando del bloqueo de la puerta del conductor.

En las puertas traseras, si se han montado asientos plegables contrapuestos, se proporciona un bloqueo de seguridad pensado para los niños que se puede fijar previamente de forma mecánica para dejar sin efecto los manecillas interiores de las puertas.

Una avería en el accionador de una puerta no afectará al mecanismo de las otras puertas, y la puerta con el accionador inhabilitado siempre se podrá bloquear o desbloquear manualmente.

La unidad de accionador montada en la puerta del conductor es el accionador principal, y se distingue de los accionadores montados en la puerta del acompañante y en las puertas traseras porque tiene una articulación de conexión blanca, mientras que los accionadores de la puerta del acompañante y de las puertas traseras tienen articulaciones de conexión de color gris.

NOTA: Las unidades de accionador no se pueden reparar, por lo que si se produce una avería hay que cambiar la unidad por una nueva.

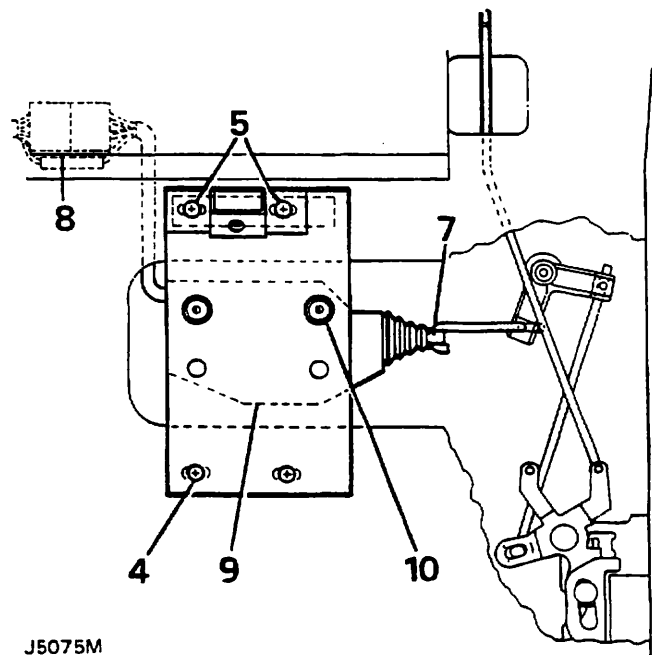
UNIDADES DE ACCIONADOR DE LAS PUERTAS DELANTERAS

Retirar y volver a montar

Retirar

1. Asegúrese de que el cristal de la ventana se encuentra en posición de cierre total.
2. Desconecte el cable negativo de la batería.
3. Retire el tirador de la puerta, el panel de guarnición y el plástico anticondensación.
4. Retire los dos tornillos inferiores y las dos arandelas planas que sujetan la placa de montaje del actuador al panel interior de la puerta.

NOTA: Los dos tornillos superiores de sujeción de la placa de montaje del actuador sujetan también uno de los soportes de montaje del tirador de la puerta y tienen una tira para retén de tuercas montada en la cara interior del panel interior de la puerta.



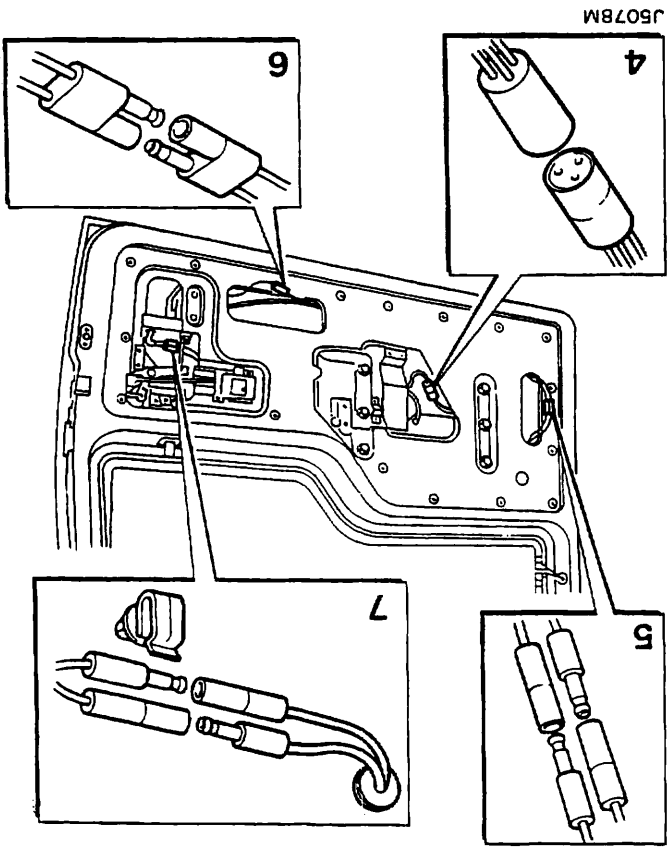
J5075M

HAZ DE CABLES DEL PORTON TRASERO

Retirar y volver a montar

Retirar

1. Desconecte el cable negativo de la batería.
2. Retire el tirador del portón trasero y el panel de guarnición.
3. Retire la hoja de plástico protector del panel interior del portón.



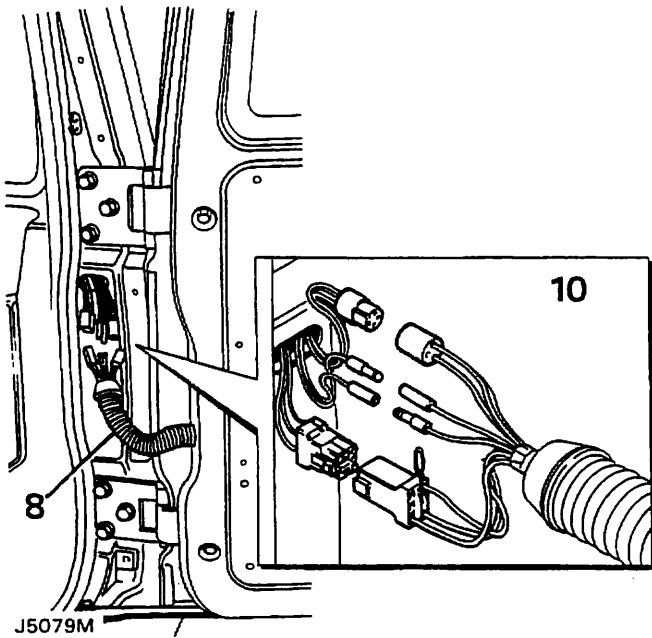
4. Desconecte de la multiclavija el cable del motor del limpiacristales.
5. Desconecte los cables de la luneta trasera con calefacción de los conectores redondos.
6. Desconecte el cable del accionador del cierre centralizado.
7. Retire de sus soportes y desconecte los cables de la luces de la matrícula y desplace el pasacables justo por debajo de la cerradura del portón.
8. Separe el pasacables en espiral del montante del portón.
9. Extraiga las dos multiclavijas y los dos conectores redondos del interior del montante de la puerta.

5. Retire los dos tornillos superiores, el soporte de montaje del tirador de la puerta y recupere la tira para retén de tuercas del interior de la puerta.
6. Suelte los cables del motor del elevallunas de los tres clips de la parte delantera de la puerta para que el haz de cables se aloje lo suficiente para poder extraer el accionador.
7. Separe la varilla de accionamiento del conjunto del accionador del enganche del accionador de la cerradura de la puerta.
8. Extraiga el conjunto del accionador de la puerta hasta que el cable eléctrico sobresalga de su alojamiento lo suficiente para dejar al descubierto el conector.
9. Separe el conector y retire el accionador de la puerta.
10. La unidad de accionador se puede cambiar retirando los dos tornillos montados sobre un taco de goma que la fijan a la placa de montaje.

Montar de nuevo

11. Acople el conector del conjunto del accionador a la otra mitad del mismo, que se encuentra en el haz de cables de la puerta.
12. Engrane la varilla de accionamiento del conjunto del accionador con el extremo uniforme del enganche del accionador.
13. Tire del haz de cables de la puerta desde el extremo delantero hasta colocarlo de nuevo en su alojamiento y sujete los cables del motor del elevallunas con los tres clips.
14. Monte el conjunto del accionador en el panel interior de la puerta y fíjelo sin apretar con los dos tornillos inferiores y las dos arandelas planas.
15. Sitúe el retén de tuercas en la cara interior del panel interior de la puerta, coloque el soporte de montaje del tirador de la puerta y sujete sin apretar con los dos tornillos superiores.
16. Fije la placa de montaje del accionador con los tornillos en el centro de los orificios acanalados y apriete luego los tornillos hasta que conseguir fijar el conjunto.
17. Asegúrese de que el funcionamiento manual del mando del seguro de las puertas no se ve imposibilitado por el funcionamiento de la varilla del accionador y viceversa, volviendo a ajustar la placa de montaje si fuese necesario.
18. Conecte de nuevo el cable negativo de la batería.
19. Compruebe que el funcionamiento eléctrico del bloqueo de la puerta se produce cuando el mando del seguro de las puertas ha recorrido la mitad de la distancia. Ajuste de nuevo la placa de montaje si fuese necesario y apriete del todo los cuatro tornillos.

NOTA: El ajuste anterior asegura la utilización de todos los recursos operativos de los interruptores.



2. Retire el tirador del portón, el panel de guarnición y la chapa anticondensación del panel interior de la puerta.
3. Desconecte los cables del accionador del haz de cables eléctricos del portón.
4. Retire los dos tornillos que sujetan el panel del portón del accionador.
5. Mueva el accionador, desconecte la varilla de la articulación de conexión y extraiga el accionador del portón.

Montar de nuevo

6. Vuelva a montar el accionador con orden inverso al que siguió para extraerlo.

10. Separe los conectores y las multiclavijas, suelte el pasacables en espiral del portón y extraiga con cuidado el haz de cables a través de la abertura del lateral del portón.

Montar de nuevo

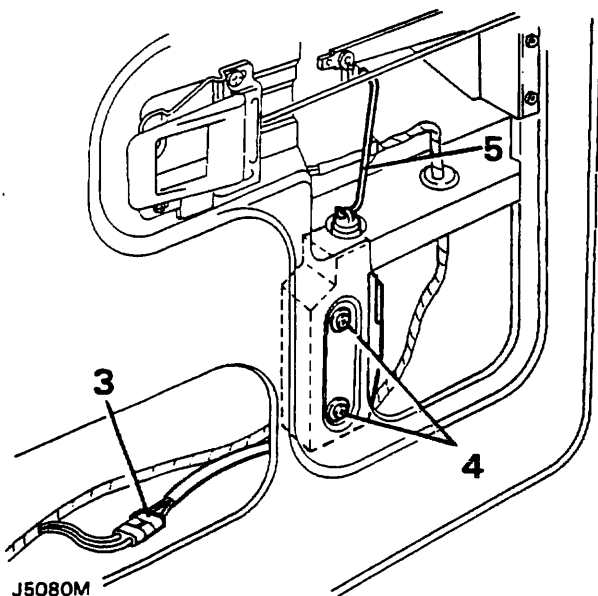
11. Vuelva a montar el haz de cables con orden inverso al que siguió para extraerlo.

ACCIONADOR DEL PORTON TRASERO

Retirar y volver a montar

Retirar

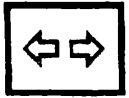
1. Desconecte el cable negativo de la batería.



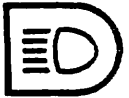
SIMBOLOS DE LOS TESTIGOS DEL TABLERO DE INSTRUMENTOS



Remolque conectado, destella con los intermitentes (verde)



Intermitente, giro a la izquierda/giro a la derecha (verde)



Luz larga de los faros encendida (azul)



Freno de mano freno encendido (rojo)



Cinturón de seguridad (rojo)



Avería en la presión del líquido de frenos, se iluminará durante la comprobación inicial de bombillas (rojo)



Presión del aceite del motor baja, se iluminará durante la comprobación inicial de bombillas (rojo)



Arranque en frío/estrangulador, el símbolo sólo aparece cuando se ilumina (ámbar)



Encendido activado/sin indicador de carga (rojo)



Bloqueo del diferencial bloqueo activado (ámbar)



Pastillas de los frenos desgastadas, el símbolo sólo aparece cuando se ilumina (ámbar)



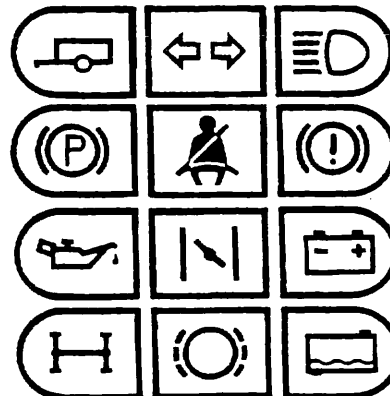
Refrigerante bajo (rojo)

LUCES DEL PANEL Y TESTIGOS

Cambio de bombillas

1. Desconecte el cable negativo de la batería.
2. Retire los cuatro tornillos que sujetan el panel de interruptores del tablero de instrumentos.
3. Suelte el panel de interruptores y desconecte las ocho multiclavijas de la parte trasera de los interruptores. Anote las posiciones codificadas por colores para facilitar el montaje posteriormente.
4. Retire las cuatro tuercas con sus cuatro arandelas y los dos tornillos que sujetan el conjunto de los instrumentos a la caja trasera.
5. Empuje el conjunto de los instrumentos hacia delante y retire el portalámparas correspondiente girándolo en sentido contrario a las agujas del reloj y extrayéndolo a continuación.

NOTA: La unidad de bombilla del testigo de "Sin Carga/Encendido Activado", que se distingue por su base de color azul, tiene más potencia (2 w) que las otras unidades de bombilla (1,12 w). En Los conjuntos de instrumentos pertenecientes a la gama alta vienen montadas dos bombillas suplementarias para el alumbrado del panel, que tienen asimismo una potencia diferente (1,4 w).



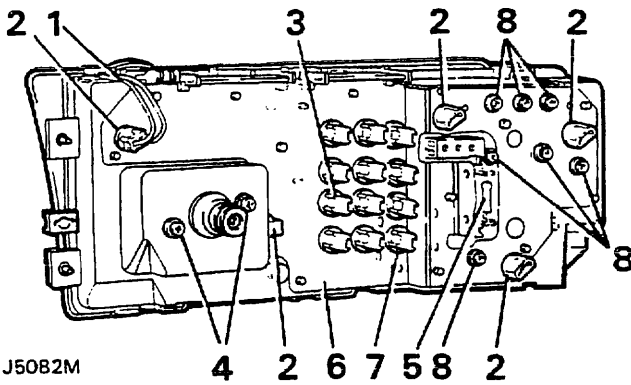
J5169M

TABLERO DE INSTRUMENTOS

Retirar y volver a montar

Retirar

1. Desconecte el cable negativo de la batería.
2. Retire los cuatro tornillos que sujetan el panel de interruptores del tablero de instrumentos.
3. Suelte el panel de interruptores y desconecte las ocho multiclavijas de la parte trasera de los interruptores. Anote las posiciones codificadas por colores para facilitar el montaje posteriormente.



J5082M

1. Haz de cables de alumbrado del tablero de instrumentos (gama alta solamente).
2. Bombillas del alumbrado del tablero de instrumentos.
3. Sin testigo de carga (portalámparas azul).
4. Tornillos de sujeción del velocímetro.
5. Resistor de circuito impreso.
6. Circuito impreso.
7. Bombillas de los testigos.
8. Tornillos de sujeción del indicador del cuentakilómetros, del combustible y de la temperatura.

4. Si es necesario retirar los interruptores del panel, haga presión sobre los salientes laterales y empuje los interruptores hasta extraerlos de la parte trasera del panel.
5. Retire las cuatro tuercas con sus cuatro arandelas y los dos tornillos que sujetan el conjunto de los instrumentos a la caja trasera.
6. Empuje hacia delante el conjunto de los instrumentos, desde la parte trasera del conjunto, desconecte el cable del velocímetro y levante el conjunto de instrumentos de la caja trasera.

NOTA: Al retirar el tablero de instrumentos del vehículo, se debe guardar en posición vertical; de lo contrario, se puede producir una pérdida de líquido.

7. Retire los dos tornillos que sujetan el tablero de instrumentos al soporte de montaje y extraiga el soporte.

Montar de nuevo

8. Vuelva a montar el conjunto de instrumentos en el soporte de montaje.
9. Conecte las dos multiclavijas y el cable del velocímetro a la parte trasera del conjunto de instrumentos, sitúe el conjunto sobre los bornes y sujételo con las arandelas de las tuercas y con los tornillos.
10. Si se han retirado los interruptores del panel de interruptores de tablero de instrumentos, móntelos de nuevo con orden inverso al que siguió para extraerlos.

11. Conecte las ocho multiclavijas a la parte trasera de los interruptores, siguiendo el código de colores que anotó al extraerlas.
12. Sitúe el panel de interruptores sobre el conjunto de instrumentos para unirlo a la caja trasera, y sujételo con los cuatro tornillos.

Velocímetro

Retirar y volver a montar

Retirar

13. Retire el tablero de instrumentos del vehículo.
14. Saque la bombilla del velocímetro y las dos bombillas de alumbrado del tablero de instrumentos de sus emplazamientos respectivos y extraiga del panel el haz de cables y los portalámparas.
15. Retire los dos tornillos de cada lado del conjunto de instrumentos y retire el botón de desenganche.
16. Suelte los seis clips de sujeción y retire el conjunto de la carcasa de la ventanilla delantera.
17. Retire los dos tornillos de sujeción de la parte trasera del tablero y levante el velocímetro hasta extraerlo.

Montar de nuevo

18. Vuelva a montar el velocímetro con orden inverso al que siguió para extraerlo.

Indicadores del cuentakilómetros, de combustible y de temperatura

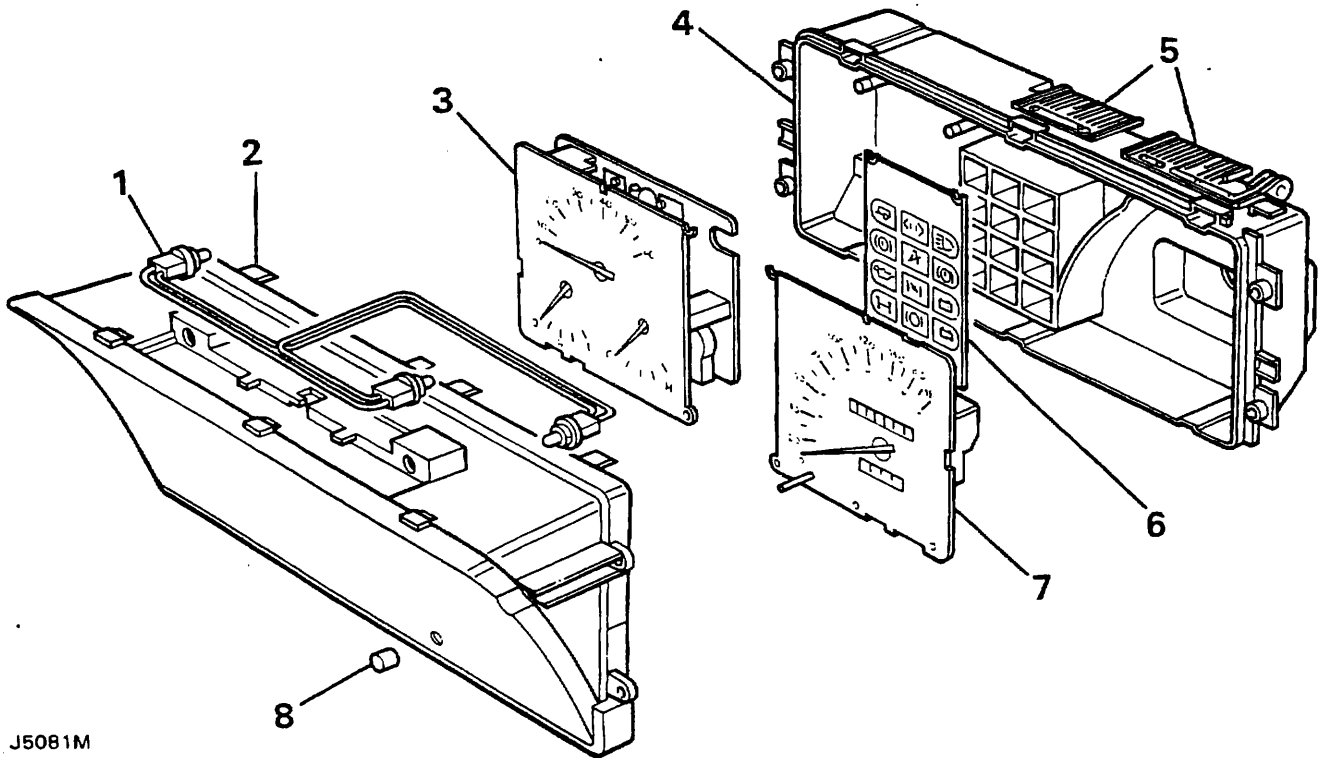
Retirar y volver a montar

Retirar

19. Efectúe las operaciones 13 a 16 relativas a la extracción del velocímetro.
20. Retire los siete tornillos de la parte trasera del tablero y extraiga el conjunto de los indicadores del cuentakilómetros, del combustible y de la temperatura. Anote los emplazamientos de los tres tornillos de diferentes tamaños.

Montar de nuevo

21. Monte de nuevo el conjunto de los indicadores del cuentakilómetros, del combustible y de la temperatura con orden inverso al que siguió para extraerlos.



J5081M

Conjunto de instrumentos

1. Haz de cables de alumbrado del tablero de instrumentos (gama alta solamente).
2. Vidrio transparente del tablero y caja frontal.
3. Indicadores del cuentakilómetros, del combustible y de la temperatura.
4. Caja de instrumentos.
5. Puntos de conexión del circuito impreso.
6. Panel de testigos.
7. Velocímetro.
8. Mando del velocímetro.

Panel de testigos con iluminación

Retirar y volver a montar

Retirar

22. Retire el conjunto de los indicadores del velocímetro, del cuentakilómetros, del combustible y de la temperatura y extraiga el panel de testigos con iluminación.

Montar de nuevo

23. Vuelva a montar el panel de aviso con iluminación con orden inverso al que siguió para extraerlo.

Circuito impreso

Retirar y volver a montar

Retirar

24. Retire el armario de instrumentos del vehículo.
25. Retire todos los portalámparas de la parte trasera del conjunto.
26. Retire los cinco tornillos que sujetan el cuentakilómetros y que atraviesan el circuito impreso, anotando la posición de los dos tornillos más largos.
27. Suelte el resistor de los salientes de sujeción.
28. Separe el circuito impreso de las chavetas de sujeción y extraígallo de la parte trasera del conjunto de instrumentos.

Montar de nuevo

29. Vuelva a montar el circuito impreso con orden inverso al que siguió para extraerlo.

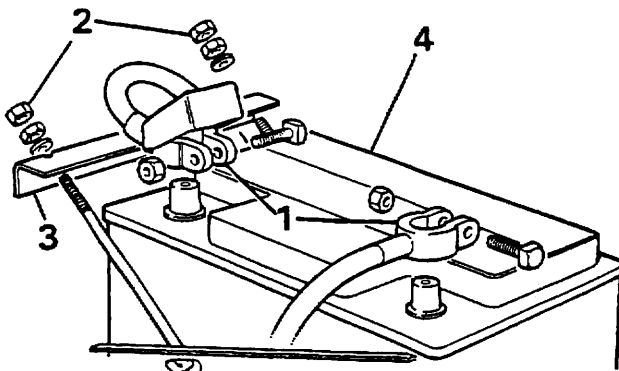
BATERIA

Retirar y volver a montar

ADVERTENCIA: Durante la extracción de la batería, o antes de efectuar alguna reparación o mantenimiento en componentes eléctricos, desconecte siempre en primer lugar el cable negativo de la batería. Si se desconecta el cable positivo con el negativo aún en su lugar, un contacto accidental entre la llave inglesa y cualquier pieza de metal puesta a tierra podría ocasionar una gran chispa, la cual a su vez podría probablemente producir daños personales. Al instalar la batería, el cable positivo debe conectarse en primer lugar.

Retirar

1. Desconecte el cable negativo de la batería, seguido de la desconexión del positivo.
2. Suelte las cuatro tuercas que sujetan el soporte de la batería.
3. Retire el soporte de los bornes.
4. Retire la batería.



J5083M

Montar de nuevo

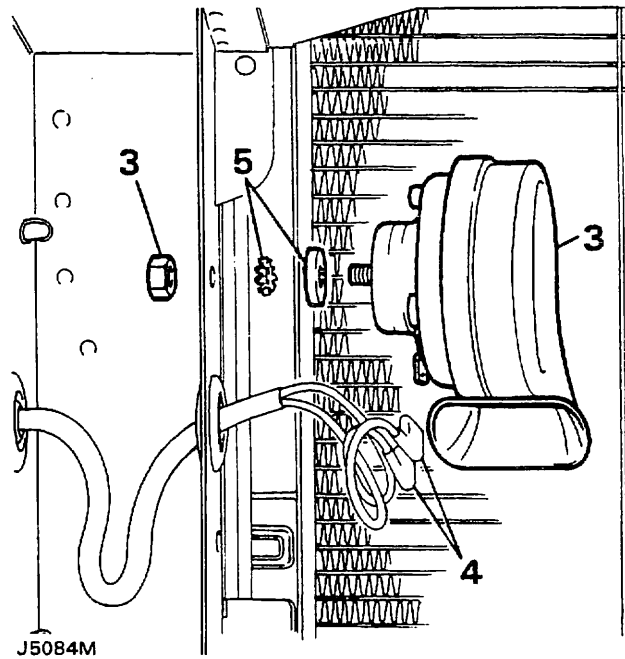
5. Limpie los bornes de la batería y las bridas de los cables.
6. Monte de nuevo la batería con orden inverso al que siguió para extraerla, extendiendo antes de conectarla de nuevo una capa de vaselina sobre las bridas y los bornes.

BOCINAS

Retirar y volver a montar

Retirar

1. Desconecte el cable negativo de la batería.
2. Retire la rejilla del radiador.
3. Desconecte los cables eléctricos.
4. Retire la tuerca de sujeción, extraiga la bocina y retire la arandela plana dentada del borne.



J5084M

NOTA: En el vehículo se ha montado una bocina doble. En el borde exterior delantero de la bocina hay grabada una letra de identificación que indica el tono; "H"- nota alta, "L"-nota baja.

Montar de nuevo

5. Monte de nuevo la bocina doble con orden inverso al que siguió para extraerla.

RELES

Los relés vienen montados en el vehículo en tres lugares, a los lados de los dos huecos para los pies y en el soporte de apoyo del bloque de la dirección, detrás del panel de fusibles. El número de relés montados depende del modelo del vehículo. Los relés montados en los emplazamientos de los huecos para los pies cambiarán según el lado en el que se sitúe el conductor, es decir, los relés montados en el hueco para los pies del conductor en un vehículo con el lado del conductor situado a la izquierda se encontrarán en el hueco para los pies del conductor de un vehículo que se conduzca desde el lado izquierdo, y los montados en el hueco para los pies del acompañante también se invertirán de la misma manera.

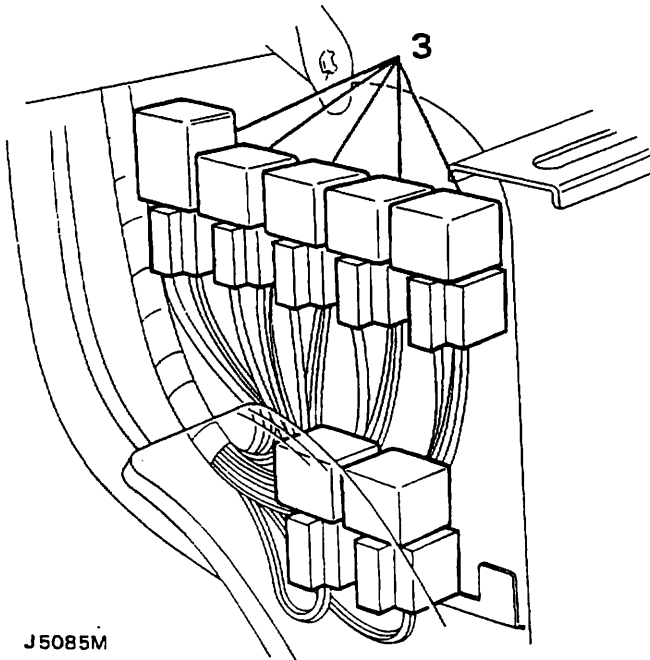
Los vehículos con aire acondicionado tienen dos relés montados en el hueco para los pies del lado derecho, independientemente del lado desde el que se conduzca el vehículo.

Hueco para los pies del conductor**Retirar y volver a montar**

Los siguientes relés vienen montados detrás del panel de guarnición en el lateral del hueco para los pies del conductor. Los bloques de conectores en los que están montados los relés tienen un código de colores, y el color del bloque de conectores se muestra por detrás del relé.

Elevalunas delantero (Natural)
 Elevalunas trasero (Amarillo)
 Velocidad de los limpiacristales (Rojo)
 Luneta trasera con calefacción (Negro, interior)
 Carga de los faros (Negro, exterior)

NOTA: Los relés de los elevalunas sólo vienen montados en los vehículos de la gama alta.



J5085M

Retirar

1. Desconecte el cable negativo de la batería.
2. Retire el panel de guarnición del lateral del hueco para los pies del conductor.
3. Identifique el relé a retirar y sepárelo de su bloque de conectores.

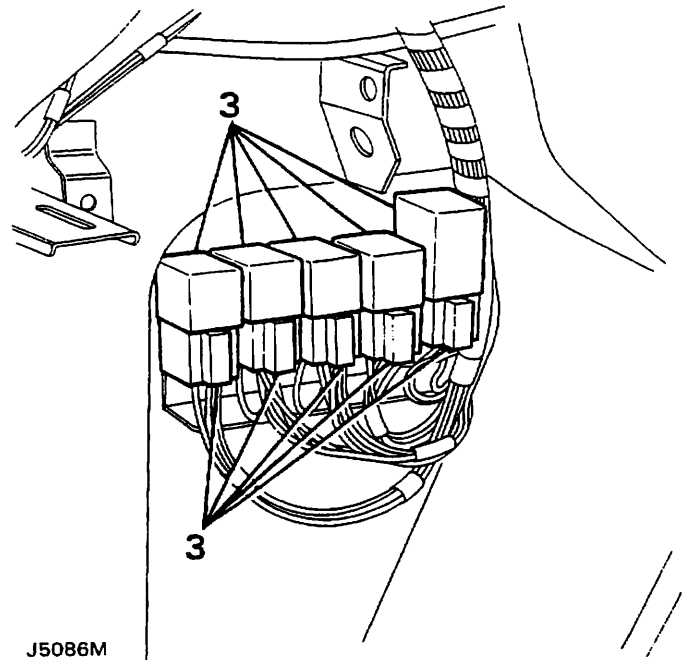
Montar de nuevo

4. Monte de nuevo los relés con orden inverso al que siguió para extraerlos.

Hueco para los pies del acompañante**Retirar y volver a montar**

Los siguientes relés vienen montados detrás del panel de guarnición del lateral del hueco para los pies del copiloto. Los bloques de conectores en los que están montados los relés tienen un código de colores, y el color del bloque de conectores se muestra por detrás del relé.

Escobillas de los faros (Azul)
 Bomba de combustible (Amarillo)
 Solenoide de aire frío del aire acondicionado (Rojo, interior)
 Calefacción del aire acondicionado (Rojo, exterior)
 Relé de arranque (Negro)



J5086M

NOTA: Los relés de aire acondicionado sólo vienen montados en los vehículos de la gama alta.

Retirar

1. Desconecte el cable negativo de la batería.
2. Retire el panel de guarnición del lateral del hueco para los pies del acompañante.
3. Identifique el relé a retirar y sepárelo de su bloque de conectores.

Montar de nuevo

4. Monte de nuevo los relés con orden inverso al que siguió para extraerlos.

Hueco para los pies del lado derecho

En el hueco para los pies del lado derecho, por debajo de la principal fila de relés, se encuentran montados relés suplementarios, como se explica a continuación:

En los vehículos que no disponen de aire acondicionado, el relé del encendido de la calefacción se halla en este emplazamiento.

En los vehículos con aire acondicionado, este emplazamiento lo adoptan tres relés, el del aire acondicionado/calefactor y los de velocidad media y baja del aire acondicionado. Estos relés permanecerán en este emplazamiento independientemente del lado del vehículo en el que se encuentre la dirección.

Retirar y volver a montar

Retirar

1. Desconecte el cable negativo de la batería.
2. Retire el panel de guarnición del lateral del hueco para los pies.
3. Identifique el relé a retirar y sepárelo de su bloque de conectores.

Montar de nuevo

4. Monte de nuevo los relés con orden inverso al que siguió para extraerlos.

Relés montados en el soporte de apoyo del bloque de la dirección

Retirar y volver a montar

Los siguientes relés vienen montados detrás del panel de fusibles que viene montado a su vez en el soporte de apoyo del bloque de la dirección. Los bloques de conectores en los que están montados los relés tienen un código de colores, y el color del bloque de conectores se muestra por detrás del relé.

Conmutador de voltaje (Amarillo)

Relé del ventilador (Rojo)

Embrague del compresor del aire acond. (Rojo)

Unidad de intermitentes (Azul)

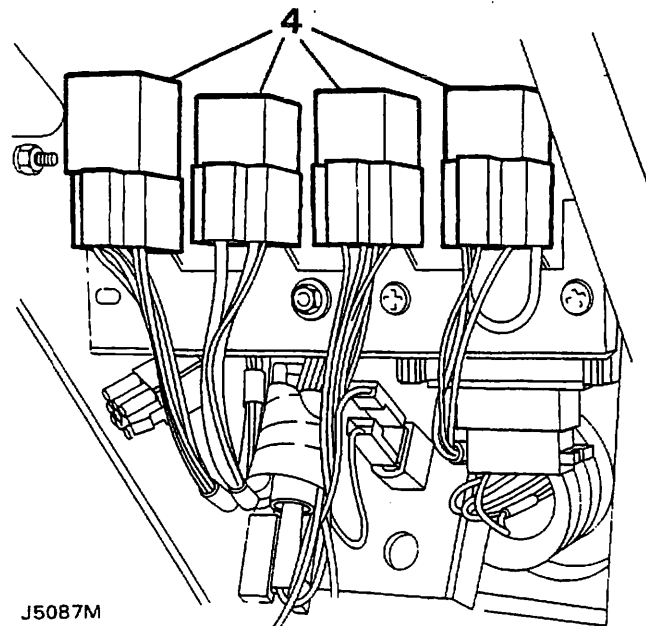
NOTA: El relé del conmutador de voltaje, el relé del ventilador y el relé del embrague del compresor del aire acondicionado y sus bloques de conectores sólo vienen montados en los vehículos de gama alta.

Retirar

1. Desconecte el cable negativo de la batería.
2. Retire el panel de acceso a la unidad de fusible desde el panel inferior.
3. Retire los dos tornillos que sujetan la unidad de fusible y mueva a un lado la unidad.
4. Identifique el relé a retirar y sepárelo de su bloque de conectores.

Montar de nuevo

5. Monte de nuevo los relés con orden inverso al que siguió para extraerlos.



J5087M

Unidad de distribuidor de las bujías de precalentamiento (Diesel solamente)

Retirar y volver a montar

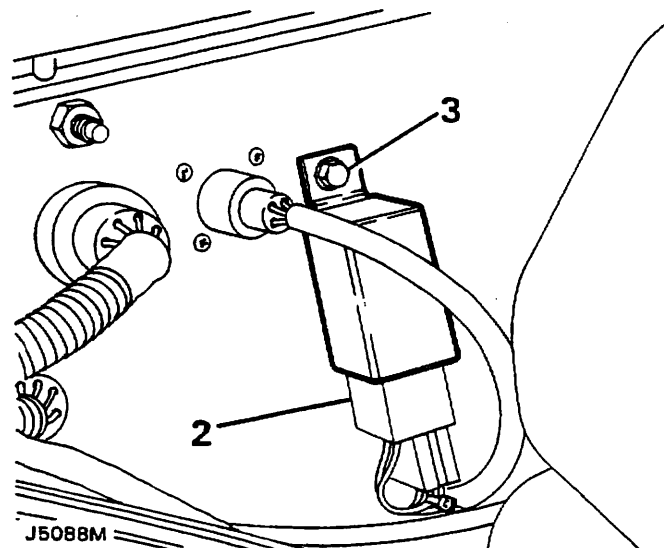
La unidad de distribuidor de las bujías de precalentamiento está situada en el compartimento del motor y va sujeta al salpicadero.

Retirar

1. Desconecte el cable negativo de la batería.
2. Desconecte la multiclavija de la unidad.
3. Retire el tornillo de sujeción y separe la unidad del salpicadero.

Montar de nuevo

4. Monte de nuevo la unidad de distribuidor de las bujías de precalentamiento con orden inverso al que siguió al extraerla.



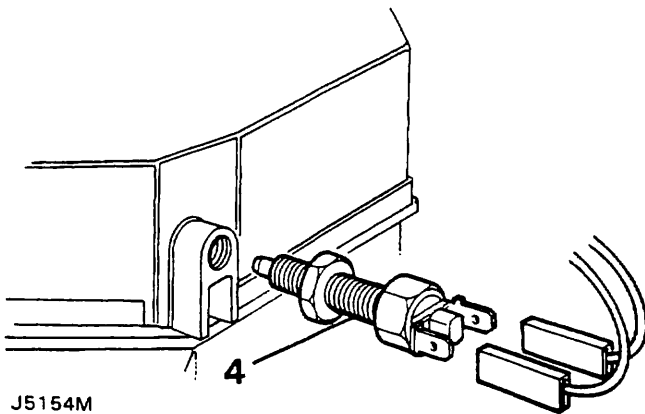
J5088M

INTERRUPTOR DE LAS LUCES DE MARCHA ATRAS**Retirar y volver a montar**

El interruptor de las luces de marcha atrás se encuentra en la parte trasera del alojamiento de la caja de cambios y se puede acceder a él desde debajo del vehículo.

Retirar

1. Desconecte el cable negativo de la batería.
2. Desconecte los cables eléctricos del interruptor del marcha atrás.
3. Suelte la tuerca de bloqueo que sujeta el interruptor.
4. Desatornille el interruptor del alojamiento del selector de velocidades.



J5154M

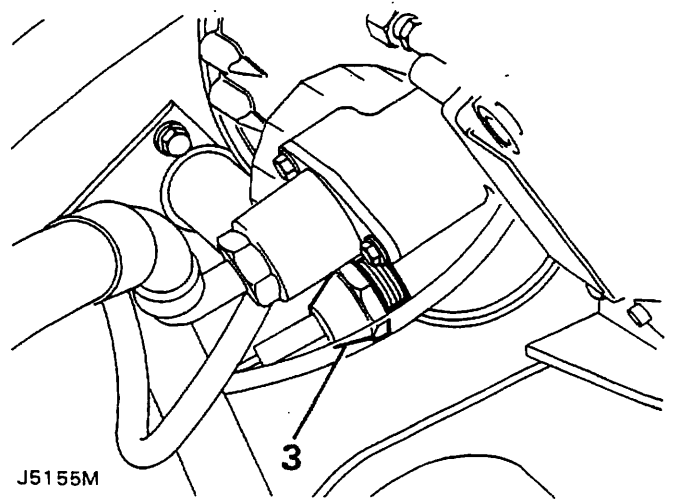
Montar de nuevo

NOTA: el interruptor de las luces de marcha atrás precisará un nuevo ajuste al volverlo a montar.

5. Seleccione marcha atrás.
6. Monte sin apretar el interruptor de las luces de marcha atrás en el alojamiento del selector de la caja de cambios.
7. Conecte una fuente de 12 voltios a uno de los dos bornes del interruptor.
8. Conecte una lámpara de prueba al borne libre.
9. Atornille el interruptor a su alojamiento hasta que se encienda la lámpara de prueba; gire luego el interruptor media vuelta más.
10. Sujete con la tuerca de bloqueo asegurándose de que no se ha girado el interruptor.
11. Retire la lámpara de prueba y vuelva a conectar los cables eléctricos del interruptor.
12. Conecte el cable negativo de la batería.

INTERRUPTOR DEL TESTIGO DE BAJA PRESION DE ACEITE**Retirar y volver a montar**

El interruptor del testigo de baja presión de aceite se encuentra en el alojamiento del adaptador del filtro del aceite.



J5155M

Retirar

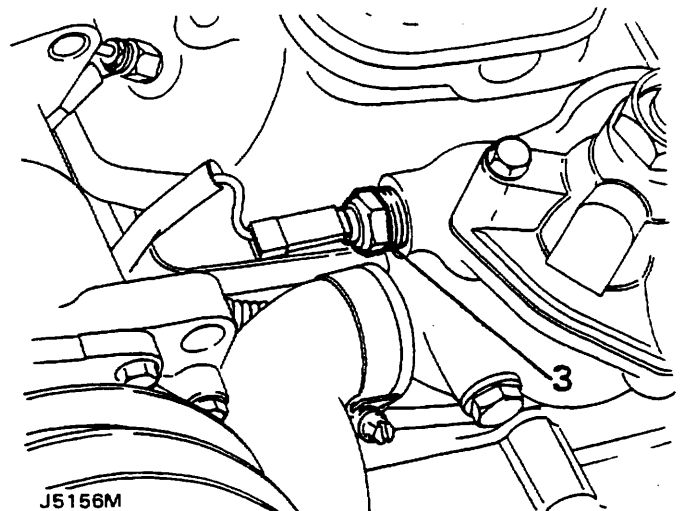
1. Desconecte el cable negativo de la batería.
2. Desconecte el cable eléctrico del interruptor del testigo de baja presión de aceite.
3. Desatornille y retire el interruptor y la arandela de sujeción.

Montar de nuevo

4. Monte de nuevo el interruptor del testigo de baja presión de aceite con orden inverso al que siguió para extraerlo, utilizando para ello una nueva arandela de sujeción.

SENSOR DE TEMPERATURA DEL REFRIGERANTE**Retirar y volver a montar****Retirar**

1. Desconecte el cable negativo de la batería.
2. Desconecte el cable eléctrico del sensor de temperatura.
3. Retire el sensor de temperatura y la arandela de junta.



J5156M

Montar de nuevo

4. Monte de nuevo el sensor de la temperatura, utilizando una arandela nueva, invirtiendo el orden seguido para desmontarlo.

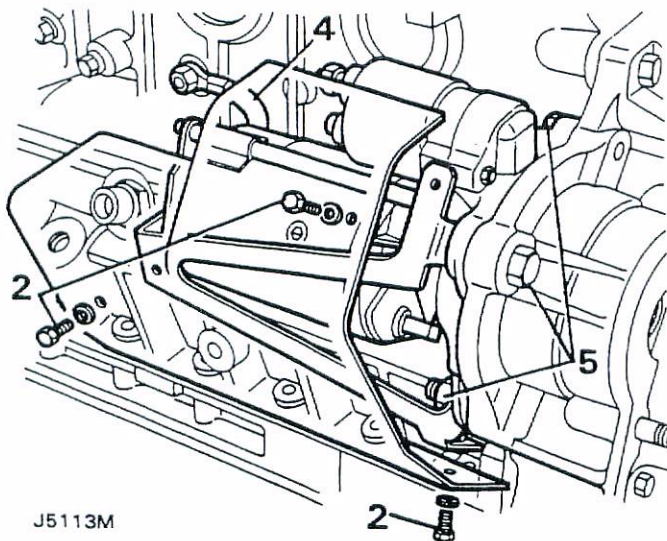
MOTORES DE ARRANQUE

Paris Rhone, motor diesel 200Tdi

Desmontar y volver a montar

Desmontar

1. Desconecte el cable negativo de la batería.
2. Retire los tornillos de sujeción y separe la pantalla térmica del motor de arranque.
3. Desconecte del solenoide los cables eléctricos y separe la junta de plástico.
4. Desconecte los cables de tierra del motor de arranque.
5. Retire las tuercas y tornillos de sujeción y separe el motor de arranque junto con el soporte de montaje de la pantalla térmica.



J5113M

Montar de nuevo

6. Monte de nuevo el motor de arranque en el motor, invirtiendo el orden seguido para desmontarlo.

REVISION

Desmontar

1. Retire del motor el motor de arranque.
2. Disconecte del solenoide el cable del devanado de campo.
3. Retire las dos tuercas y arandelas de sujeción y extraiga el solenoide y el muelle, dejando el émbolo en su emplazamiento.
4. Retire las dos tuercas exteriores de los espárragos transversales y extraiga el bloque de terminales.

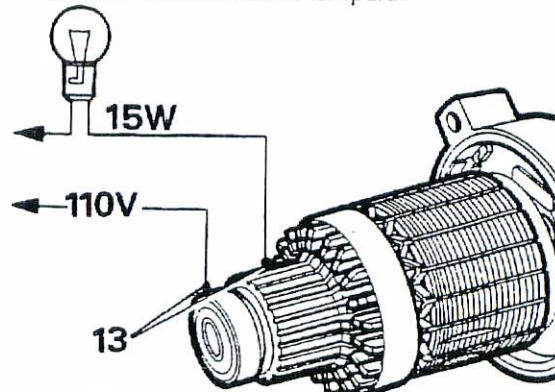
5. Retire las tuercas interiores de los dos espárragos pasantes.
6. Retire las dos tuercas que sujetan el conjunto de la placa de las escobillas a la tapa y separe ésta.
7. Extraiga la horquilla junto con el conjunto de la placa de las escobillas, anotando la posición de la placa de ubicación de la horquilla en la caja del engranaje de reducción.
8. Retire el tornillo de cabeza hueca y extraiga el armazón y la caja del engranaje de reducción del soporte del extremo de la transmisión.
9. Retire el conjunto del mecanismo del embrague y del piñón de ataque y separe de la palanca el émbolo de solenoide.
10. Extraiga las escobillas de sus cajas.

Inspección y prueba

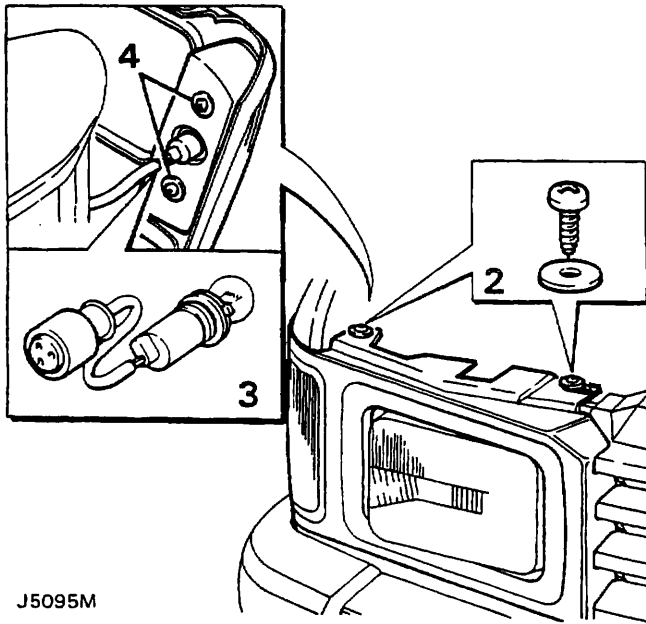
11. Limpie todas las piezas y verifique su estado. Compruebe si el conjunto de los cojinetes, los casquillos y el mecanismo del piñón de ataque está desgastado. Examine el piñón de ataque del mecanismo de reducción y los dientes internos del engranaje impulsor. Compruebe que la bobina inductora y las escobillas del inducido se hallan aptas para continuar en servicio.

INDUCIDO

12. Utilizando papel abrasivo muy fino, limpie el conmutador pasando un trapo empapado en gasolina por su superficie. No disminuya la profundidad de las ranuras del aislante.
13. Compruebe el aislamiento del inducido conectando una lámpara de prueba de corriente alterna de 110 voltios y 15 wattios entre cada segmento, por turno, y el eje del inducido. No debería encenderse la lámpara.



ST1846M



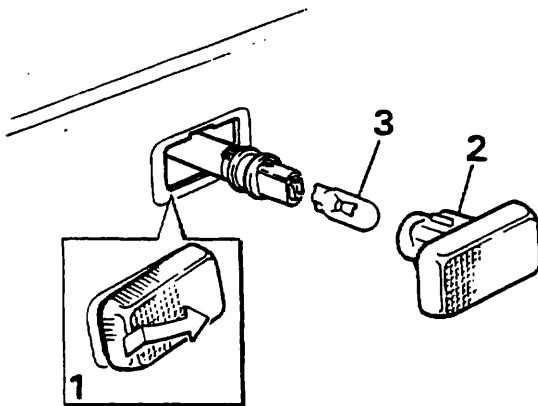
J5095M

Montar de nuevo

5. Monte de nuevo la lámpara del intermitente con orden inverso al que siguió para extraerla.

BOMBILLA DE LA LAMPARA DEL INTERMITENTE DEL COSTADO**Retirar y volver a montar****Retirar**

1. Empuje la cubierta de plástico hacia delante y luego tire hacia fuera para separar la cubierta y el portalámparas de la aleta.
2. Gire la cubierta de plástico en sentido contrario a las agujas del reloj y tire de ella para separarla del portalámparas.
3. Tire de la bombilla sin girar para separarla del portalámparas.



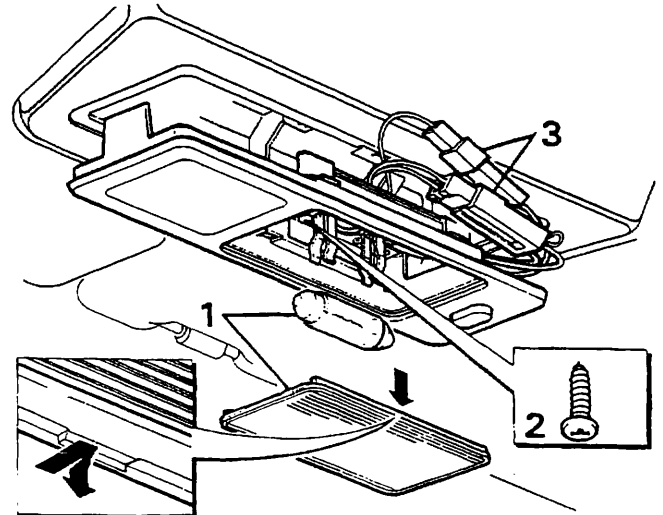
J5103M

Montar de nuevo

4. Monte de nuevo la lámpara del intermitente del costado con orden inverso al que siguió para extraerla.

LUCES DEL TECHO**Retirar y volver a montar****Retirar**

1. Retire la cubierta de plástico y la bombilla.
2. Retire los tornillos de sujeción y baje la unidad de luz.



J5096M

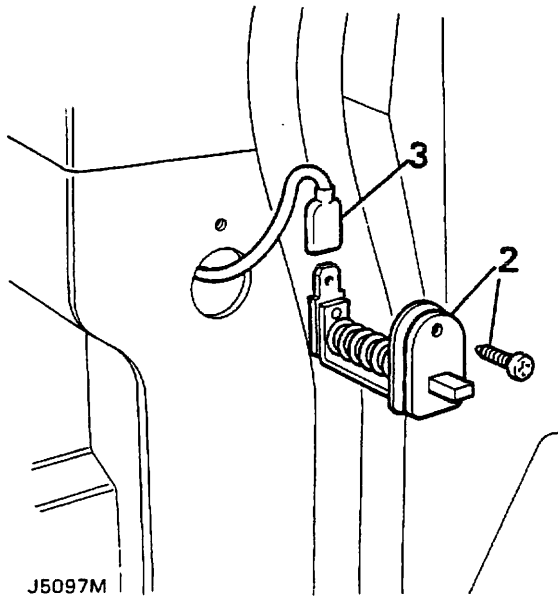
3. Extraiga los dos conectores del interior del revestimiento del techo; a continuación, desconecte y separe la unidad de luz.

Montar de nuevo

4. Monte de nuevo la luz del techo con orden inverso al que siguió para extraerla.

INTERRUPTORES DE LOS MONTANTES DE LAS PUERTAS**Retirar y volver a montar****Retirar**

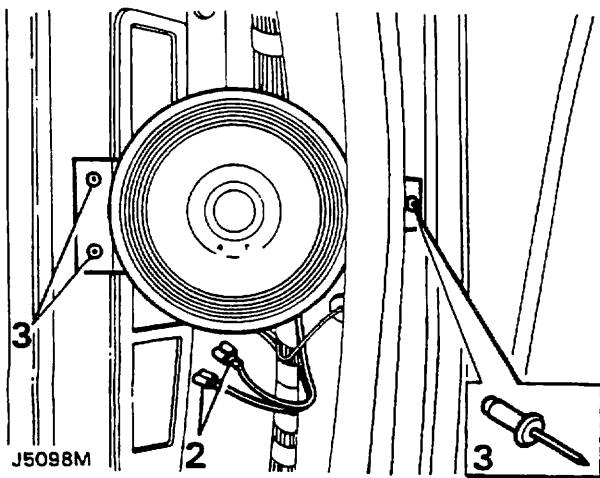
1. Desconecte el cable negativo de la batería.
2. Retire el tornillo de sujeción y extraiga el interruptor del montante.
3. Desconecte el cable eléctrico.

**Montar de nuevo**

4. Monte de nuevo los interruptores de los montantes de las puertas con orden inverso al que siguió para extraerlos.

ALTAVOCES**Retirar y volver a montar****Altavoces traseros****Retirar**

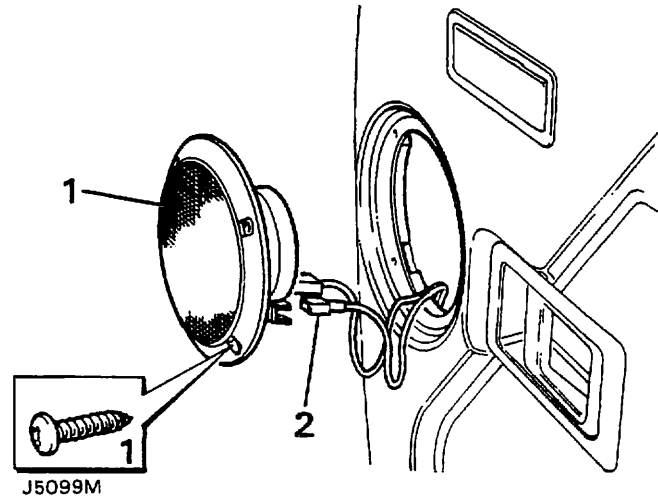
1. Retire el panel de guarnición de los altavoces traseros.
2. Desconecte los cables de los altavoces.
3. Perfore los tres remaches tubulares y extraiga el conjunto de altavoz y del soporte.

**Montar de nuevo**

4. Montar de nuevo los altavoces traseros con orden inverso al que siguió para extraerlos.

Altavoces de las puertas**Retirar**

1. Retire los tornillos de sujeción y extraiga el altavoz del panel de guarnición.
2. Desconecte los cables de los altavoces.

**Montar de nuevo**

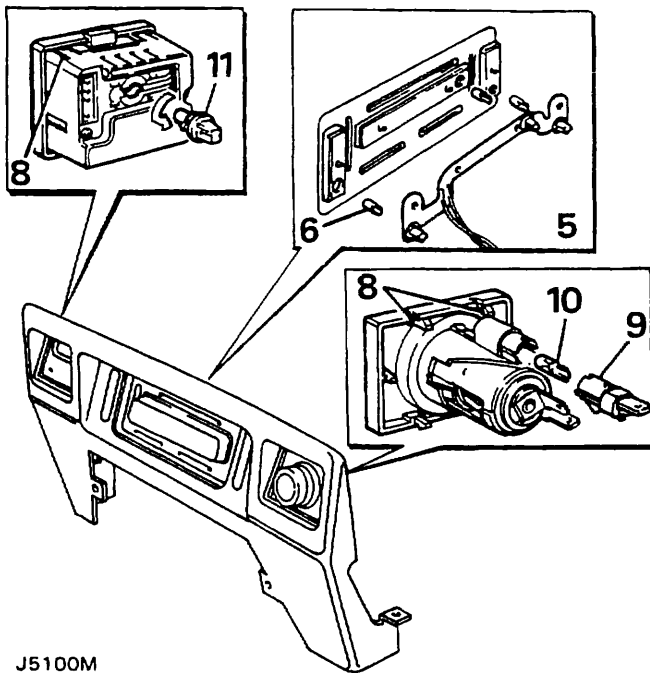
3. Monte de nuevo los altavoces de las puertas con orden inverso al que siguió para extraerlos.

BOMBILLAS DEL PANEL DEL MANDO DE LA CALEFACCION, RELOJ DE CIRCUITO IMPRESO Y ENCENDEDOR**Retirar y volver a montar****Extraer el panel**

1. Retire la consola central.
2. Retire las cabezas de las palancas del mando de la calefacción.
3. Retire los cuatro tornillos de la parte delantera del panel y los dos tornillos, uno a cada lado del panel, que lo sujetan al tablero inferior.
4. Extraiga el panel y desconecte las multiclavijas del reloj, del encendedor y del alumbrado.

Cambio de las bombillas

5. Retire los portalámparas tirando de ellos sin girar para separarlos de la parte trasera del panel.
6. Cambie las bombillas si es necesario.
7. Si el portalámparas ha sufrido algún desperfecto, habrá que cambiar el conjunto de portalámparas y circuito impreso.



J5100M

Encendedor y reloj

NOTA: En los vehículos con la transmisión a la derecha, el encendedor viene montado en la abertura de la derecha del panel de mando de la calefacción y el reloj en la abertura de la izquierda. En los vehículos con transmisión a la izquierda los emplazamientos se encuentran al revés.

Retirar

8. Para retirar el encendedor o el reloj, presione hacia dentro las orejetas de retén y empuje la unidad para sacarla de la parte trasera del panel.

Luz del encendedor - cambio de la bombilla

9. Retire el portalámparas de la parte trasera del encendedor.
10. Tire de la bombilla para sacarla del portalámparas y cámbiela por una nueva, del tipo adecuado (de 12V y 1,2w con base de cuña sin cápsula).

Luz del reloj - cambio de la bombilla

11. Gire el portalámparas en sentido contrario a las agujas del reloj y tire para sacarlo de la parte trasera del reloj.
12. No se puede separar la bombilla del portalámparas. Se deben cambiar como una sola unidad (12V 1,2w).

Montar de nuevo el panel

13. Monte de nuevo el conjunto del panel invirtiendo las instrucciones 1 a 4.

MANDOS DEL BLOQUE DE LA DIRECCION

Retirar y volver a montar

La disposición de los interruptores del bloque de la dirección es la siguiente:

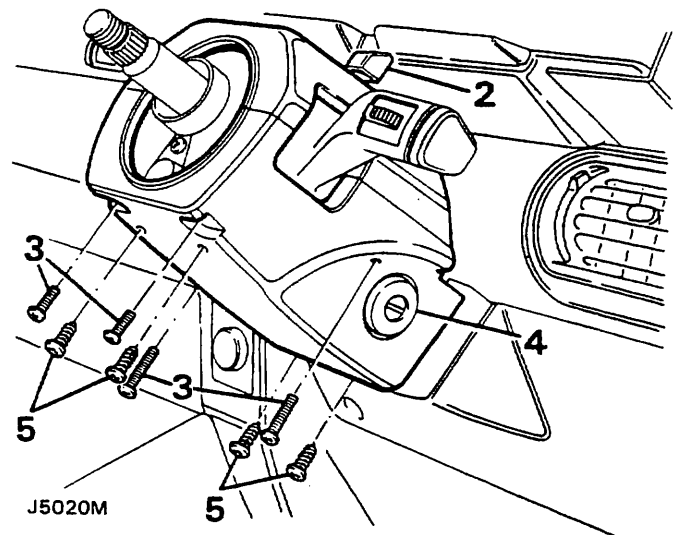
Interruptor izquierdo - Interruptor principal de alumbrado, luces de los faros largas y cortas, intermitentes y bocina.

Interruptor derecho - Surtidor de agua del parabrisas/limpiaparabrisas.

Camisa del bloque de la dirección

Retirar

1. Retire el volante.
2. Tire del botón de la luz de señal de peligro hasta extraerlo.
3. Retire los cuatro tornillos que sujetan la mitad superior de la camisa a la mitad inferior y levante con cuidado la mitad superior hasta extraerla.
4. Retire la llave de encendido/arranque si se encuentra en el cilindro.
5. Retire los cuatro tornillos que sujetan la mitad inferior de la camisa a los soportes del bloque de la dirección y extráigala con cuidado.



J5020M

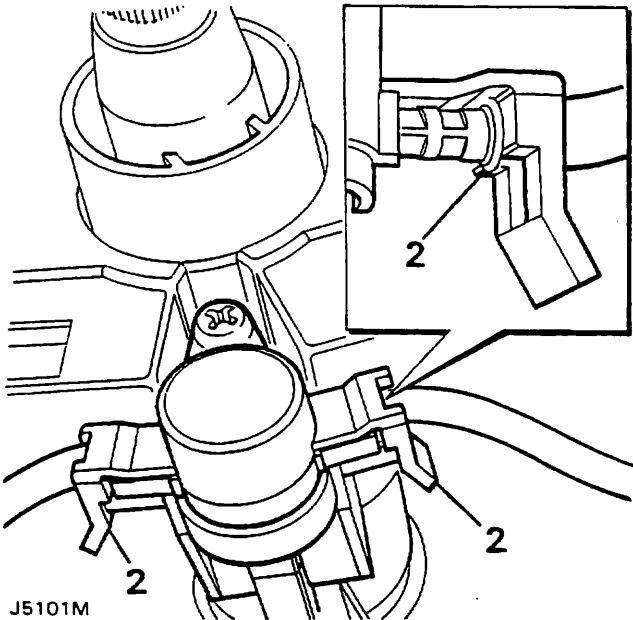
Montar de nuevo

6. Monte de nuevo la camisa con orden inverso al que siguió para extraerla.

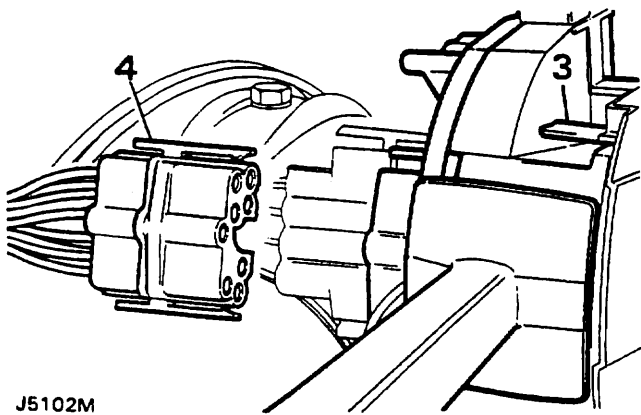
Interruptores del bloque de la dirección

Retirar

1. Retire la camisa del bloque de la dirección.
2. Suelte los clips de retén y tire de las guías de fibra óptica para sacarlas de sus alojamientos respectivos.



3. Presione los retenes situados en la parte superior e inferior de los interruptores y tire de los conjuntos para sacarlos de los alojamientos del interruptor del bloque de la dirección.
4. Suelte las multiclavijas del haz de cables de la parte posterior de los interruptores y retire los conjuntos de interruptores.



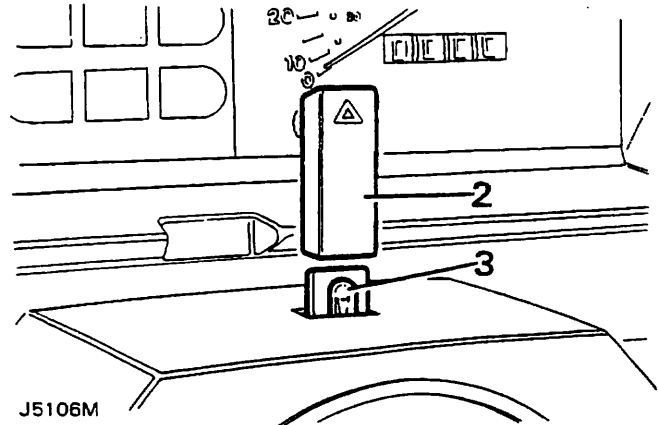
Montar de nuevo

5. Monte de nuevo los interruptores con orden inverso al que siguió para extraerlos.

Cambio de la bombilla del interruptor de las luces de señal de peligro

Retirar

1. Desconecte el cable negativo de la batería.
2. Tire hacia arriba de la tapa del interruptor de las luces de señal de peligro y retírelo para poder acceder a la bombilla.
3. Retire la bombilla tirando de ella hacia arriba, y para facilitar la extracción acople un trozo de cinta adhesiva o de tubo de goma a la bombilla.



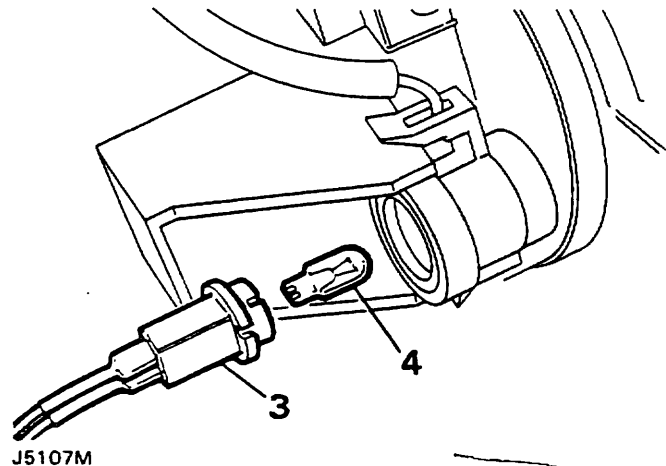
Montar de nuevo

4. Monte de nuevo la bombilla con orden inverso al que se siguió para extraerla.

Bombilla de alumbrado del interruptor del bloque de la dirección

Retirar

1. Desconecte el cable negativo de la batería.
2. Retire la camisa del bloque de la dirección.
3. Desde detrás del alojamiento del interruptor del bloque de la dirección, gire el portalámparas 90 y extráigalo del alojamiento.
4. Tire de la bombilla hasta sacarla de su alojamiento, sin girar.

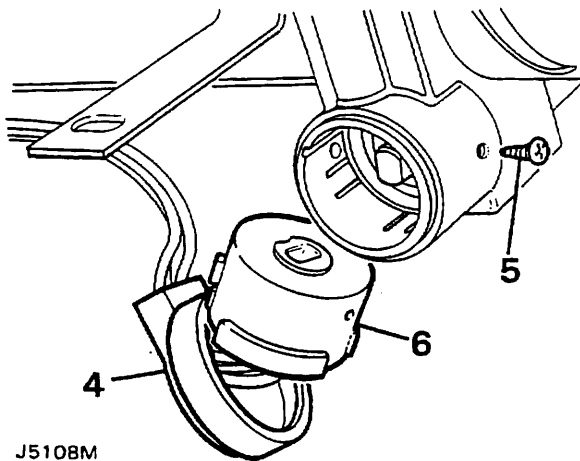


Montar de nuevo

5. Monte de nuevo la bombilla de alumbrado del interruptor del bloque de la dirección con orden inverso al que siguió para extraerla.

Interruptor de encendido/arranque**Retirar**

1. Desconecte el cable negativo de la batería.
2. Retire la camisa del bloque de la dirección.
3. Desconecte el cable del interruptor del encendido/arranque de la multiclavija.
4. Retire la cubierta de goma que protege el interruptor.
5. Retire el tornillo que sujeta el interruptor de encendido/arranque a su alojamiento.
6. Extraiga el interruptor.



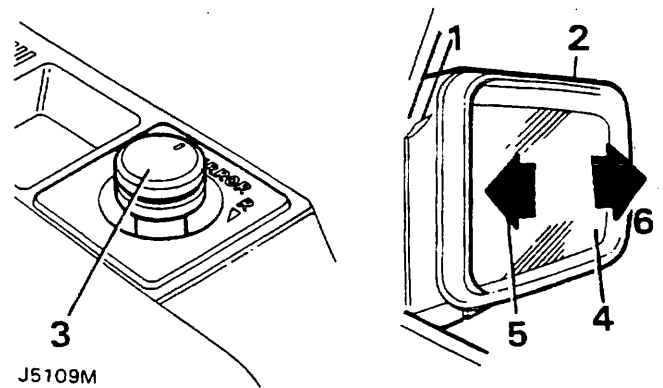
J5108M

Montar de nuevo

7. Monte de nuevo el interruptor de encendido/arranque del bloque de la dirección con orden inverso al que siguió para extraerlo.

RETROVISORES EXTERIORES**General**

1. La caja del retrovisor está articulada verticalmente y se debe situar en una de las dos posiciones de ángulo fijo adaptadas al emplazamiento del retrovisor derecho o izquierdo.
2. Además, por razones de seguridad y de comodidad, la caja del retrovisor está diseñada para que se pliegue por completo hacia delante o hacia atrás contra la carrocería del vehículo.



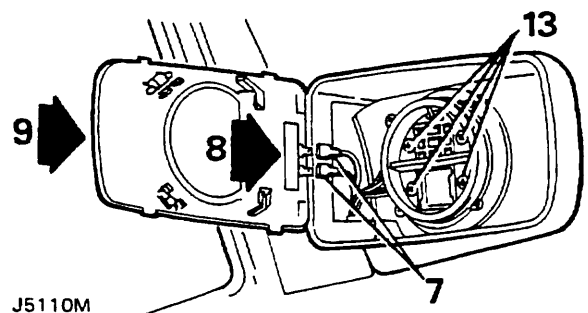
J5109M

Ajustar

3. El ajuste exacto se halla controlado por un motor eléctrico situado dentro de la caja del retrovisor. Este funciona mediante un botón de mando montado en el panel auxiliar de interruptores de la consola contigua a la palanca del freno de mano. Para ajustar, seleccione el retrovisor izquierdo o derecho girando el botón hasta la posición deseada. Mueva la cabeza del botón de mando hacia la izquierda, hacia la derecha, hacia arriba o hacia abajo, sin girar, según sea preciso.
4. El retrovisor incorpora asimismo un dispositivo de desempañado, activado por el interruptor de desempañado de la luneta trasera.

Cambiar el cristal del retrovisor

5. Presione el extremo interior del cristal hacia dentro hasta cubrir todo su recorrido.
6. Introduzca los dedos bajo el extremo exterior del cristal y tire hacia fuera hasta que el cristal se suelte de sus cuatro clips de retén.
7. Desconecte los dos cables de desempañado acoplados a la parte posterior de la unidad de cristal.
8. Para cambiar el cristal, coloque en primer lugar el extremo interior del cristal en su alojamiento.
9. Presione hacia dentro con cuidado el extremo exterior del cristal hasta que se encuentre firmemente sostenido por los cuatro clips de retén.
10. Fije de nuevo la posición de ajuste que desee.



J5110M

Motores eléctricos**Retirar y volver a montar****Retirar**

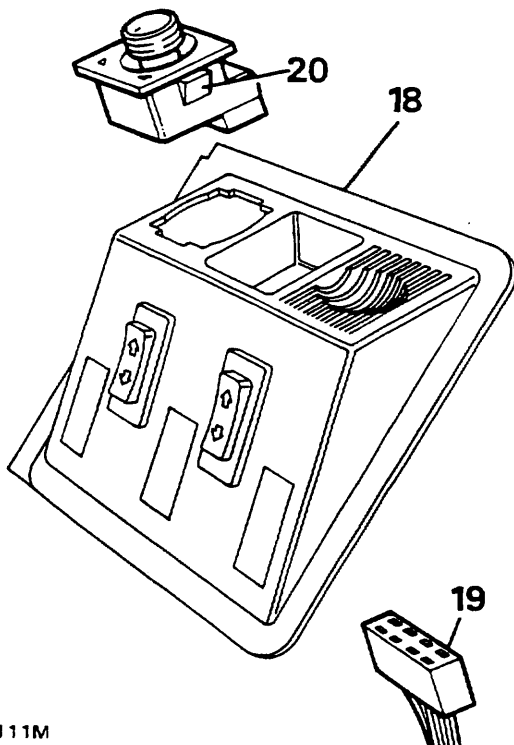
11. Desconecte el cable negativo de la batería.
12. Retire el cristal del retrovisor, como se describe en los apartados 5 a 7.
13. Retire los cuatro tornillos que no necesitan agujero previo que sujetan el conjunto del motor al cuerpo del retrovisor.
14. Desconecte las conexiones eléctricas de la parte trasera del motor.
15. Extraiga el motor de la caja del retrovisor.

Montar de nuevo

16. Monte de nuevo el motor eléctrico con orden inverso al que siguió para extraerlo, asegurándose de que los cables eléctricos se han vuelto a montar correctamente (ver el diagrama del circuito eléctrico del retrovisor).

Botón de mando**Retirar y volver a montar****Retirar**

17. Desconecte el cable negativo de la batería.
18. Separe el panel auxiliar de interruptores de su emplazamiento en la parte trasera de la consola.
19. Desconecte la multiclavija de la parte trasera del botón de mando del retrovisor.
20. Presione los dos clips elásticos que sujetan el botón de mando y empuje éste a través del panel.



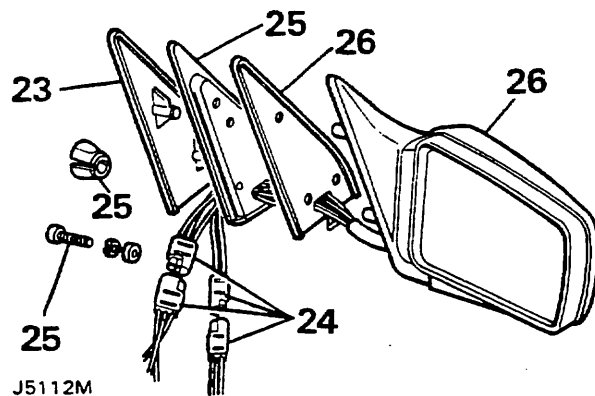
J5111M

Montar de nuevo

21. Para montar de nuevo el botón de mando, invierta el procedimiento que se siguió para desmontarlo.

Montaje completo**Retirar y volver a montar**

22. Desconecte el cable negativo de la batería.
23. Haga palanca con precaución para retirar la placa interior de recubrimiento y dejar al descubierto los tres tornillos de retén y los cables eléctricos.
24. Desconecte los dos enchufes (clavija uno dos, clavija uno tres).
25. Sosteniendo el conjunto del retrovisor, retire los tres tornillos de retén junto con las arandelas planas y elásticas. Tire de la placa interior de montaje hasta sacarla del bastidor interior de la puerta junto con sus dos clips de retén.
26. Separe el conjunto del retrovisor del bastidor exterior de la puerta y retire la goma de unión.



J5112M

Montar de nuevo

27. Para montar de nuevo el conjunto del retrovisor, invierta el procedimiento de extracción.

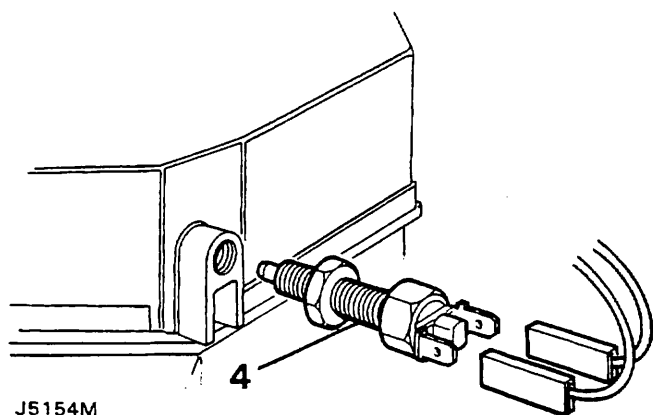
NOTA: Para evitar dañar los cables eléctricos, asegúrese de que no se ven presionados hacia el bastidor de la puerta.

INTERRUPTOR DE LAS LUCES DE MARCHA ATRAS**Retirar y volver a montar**

El interruptor de las luces de marcha atrás se encuentra en la parte trasera del alojamiento de la caja de cambios y se puede acceder a él desde debajo del vehículo.

Retirar

1. Desconecte el cable negativo de la batería.
2. Desconecte los cables eléctricos del interruptor del marcha atrás.
3. Suelte la tuerca de bloqueo que sujeta el interruptor.
4. Desatornille el interruptor del alojamiento del selector de velocidades.



J5154M

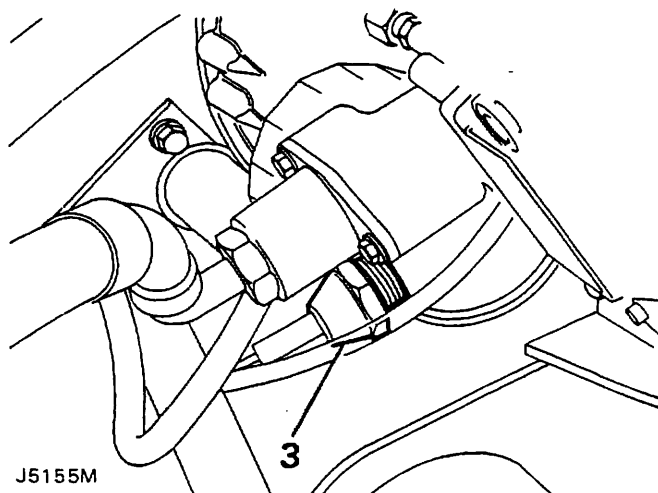
Montar de nuevo

NOTA: el interruptor de las luces de marcha atrás precisará un nuevo ajuste al volverlo a montar.

5. Seleccione marcha atrás.
6. Monte sin apretar el interruptor de las luces de marcha atrás en el alojamiento del selector de la caja de cambios.
7. Conecte una fuente de 12 voltios a uno de los dos bornes del interruptor.
8. Conecte una lámpara de prueba al borne libre.
9. Atornille el interruptor a su alojamiento hasta que se encienda la lámpara de prueba; gire luego el interruptor media vuelta más.
10. Sujete con la tuerca de bloqueo asegurándose de que no se ha girado el interruptor.
11. Retire la lámpara de prueba y vuelva a conectar los cables eléctricos del interruptor.
12. Conecte el cable negativo de la batería.

INTERRUPTOR DEL TESTIGO DE BAJA PRESION DE ACEITE**Retirar y volver a montar**

El interruptor del testigo de baja presión de aceite se encuentra en el alojamiento del adaptador del filtro del aceite.



J5155M

Retirar

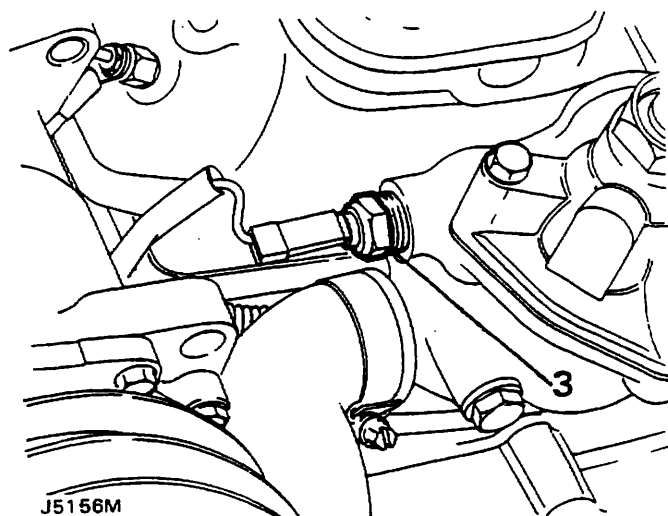
1. Desconecte el cable negativo de la batería.
2. Desconecte el cable eléctrico del interruptor del testigo de baja presión de aceite.
3. Desatornille y retire el interruptor y la arandela de sujeción.

Montar de nuevo

4. Monte de nuevo el interruptor del testigo de baja presión de aceite con orden inverso al que siguió para extraerlo, utilizando para ello una nueva arandela de sujeción.

SENSOR DE TEMPERATURA DEL REFRIGERANTE**Retirar y volver a montar****Retirar**

1. Desconecte el cable negativo de la batería.
2. Desconecte el cable eléctrico del sensor de temperatura.
3. Retire el sensor de temperatura y la arandela de junta.



J5156M

Montar de nuevo

4. Monte de nuevo el sensor de temperatura con orden inverso al que siguió para extraerlo, utilizando para ello una nueva arandela de junta.

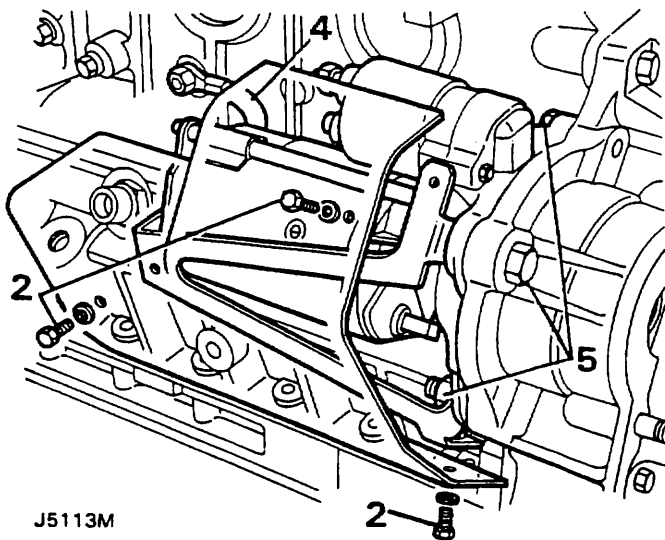
MOTORES DE ARRANQUE

Retirar y volver a montar

Motor Diesel de 4 cilindros

Retirar

1. Desconecte el cable negativo de la batería.
2. Retire los tornillos de sujeción y separe la pantalla térmica del motor de arranque.
3. Desconecte los cables eléctricos del solenoide y separe el enganche de plástico.
4. Desconecte los cables de masa del motor de arranque.
5. Retire las tuercas de sujeción y separe el motor de arranque junto con el soporte de montaje de la pantalla térmica.



J5113M

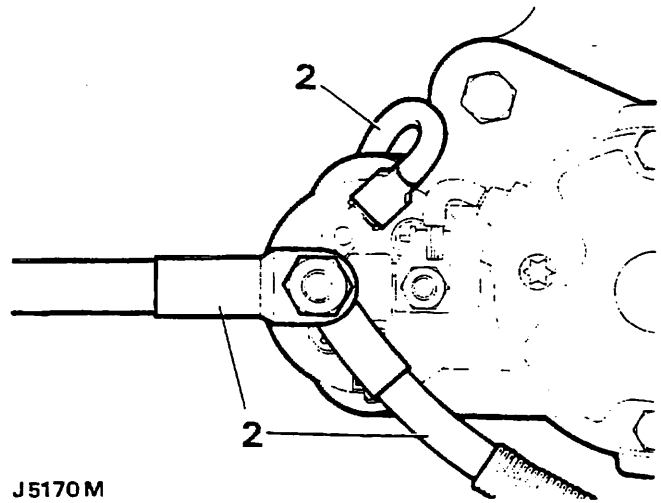
Montar de nuevo

6. Monte de nuevo el motor de arranque con orden inverso al que siguió para extraerlo.

Motor de gasolina de 8 cilindros en V

Retirar

1. Desconecte el cable negativo de la batería.
2. Desconecte los cables eléctricos del solenoide y del motor de arranque.
3. Retire la pantalla térmica del escape.
4. Retire los dos tornillos de sujeción y extraiga el motor de arranque de la caja del volante del motor.



J5170M

Montar de nuevo

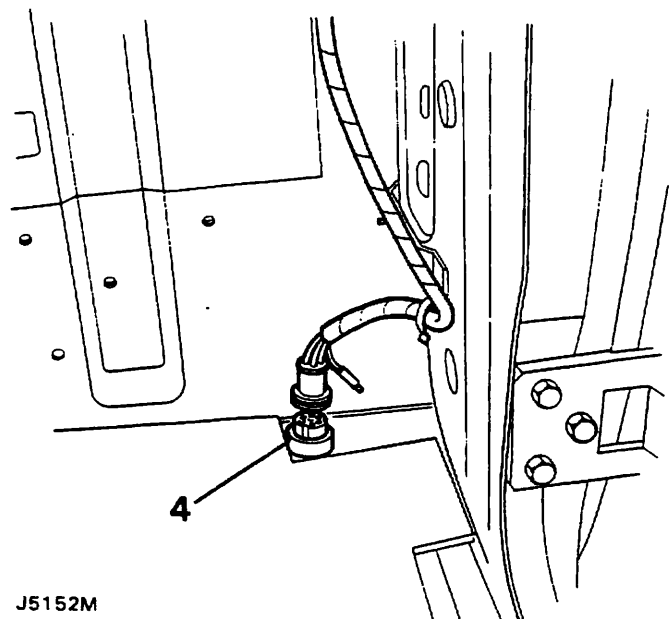
5. Monte de nuevo el motor de arranque con orden inverso al que siguió para extraerlo.

CLAVIJA BIPOLAR PARA LA CONEXION DE LAS LUCES DEL REMOLQUE

Retirar y volver a montar

Retirar

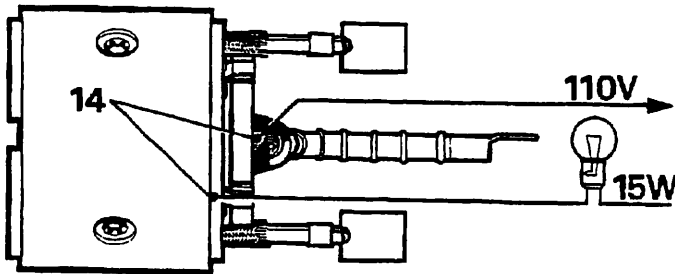
1. Si está montado, retire el asiento plegado del lado derecho.
2. Retire el panel de guarnición de lado inferior trasero.
3. Levante la moqueta contigua al panel de la parte trasera derecha del habitáculo.
4. Desconecte del haz de cables del lado derecho de la carrocería la multiclavija de cables de conexión de las luces del remolque.



J5152M

AISLAMIENTO DE LA BOBINA DEL INDUCIDO

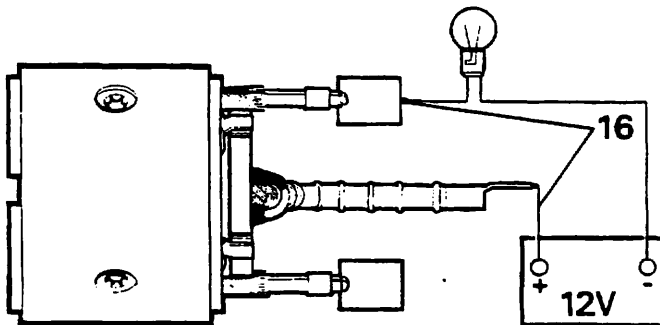
14. Conecte una lámpara de prueba de corriente alterna de 110V y 15 wattios entre el extremo desconectado del devanado y una parte limpia y no pintada de la horquilla, cerciorándose de que las escobillas o los cables no tocan la horquilla durante la prueba.
15. No debería encenderse la lámpara: si lo hace, monte un nuevo conjunto de bobina inductora.



ST1B47M

CONTINUIDAD DE LA BOBINA DEL INDUCIDO

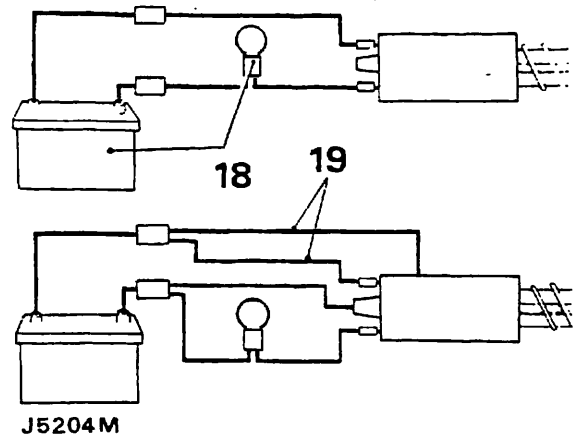
16. Conecte una lámpara de prueba de 60 wattios accionada por una batería de 12 V entre cada una de las escobillas y un cable de enlace.
17. Debería encenderse la lámpara: si no lo hace, monte un nuevo conjunto de bobina inductora.



J5203M

SOLENOIDE

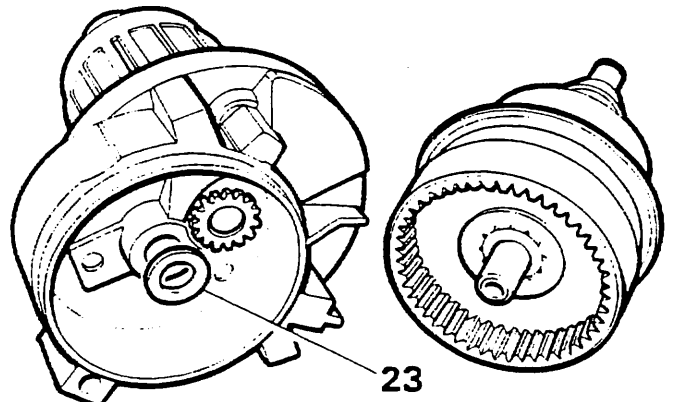
18. Conecte una lámpara de prueba de 60 wattios accionada por una batería de 12 V a los bornes principales del solenoide. No debería encenderse la lámpara: si lo hace, monte un nuevo conjunto de solenoide.
19. Deje conectada la lámpara de prueba y, utilizando la misma alimentación de batería de 12 V, active el solenoide conectando la alimentación de 12 V entre el pequeño solenoide que acciona el borde del terminal del lucar y un punto de masa del cuerpo de solenoide.



20. Se debería oír el funcionamiento del solenoide y la lámpara de prueba debería encenderse al máximo; de no ser así, monte un nuevo conjunto de solenoide.

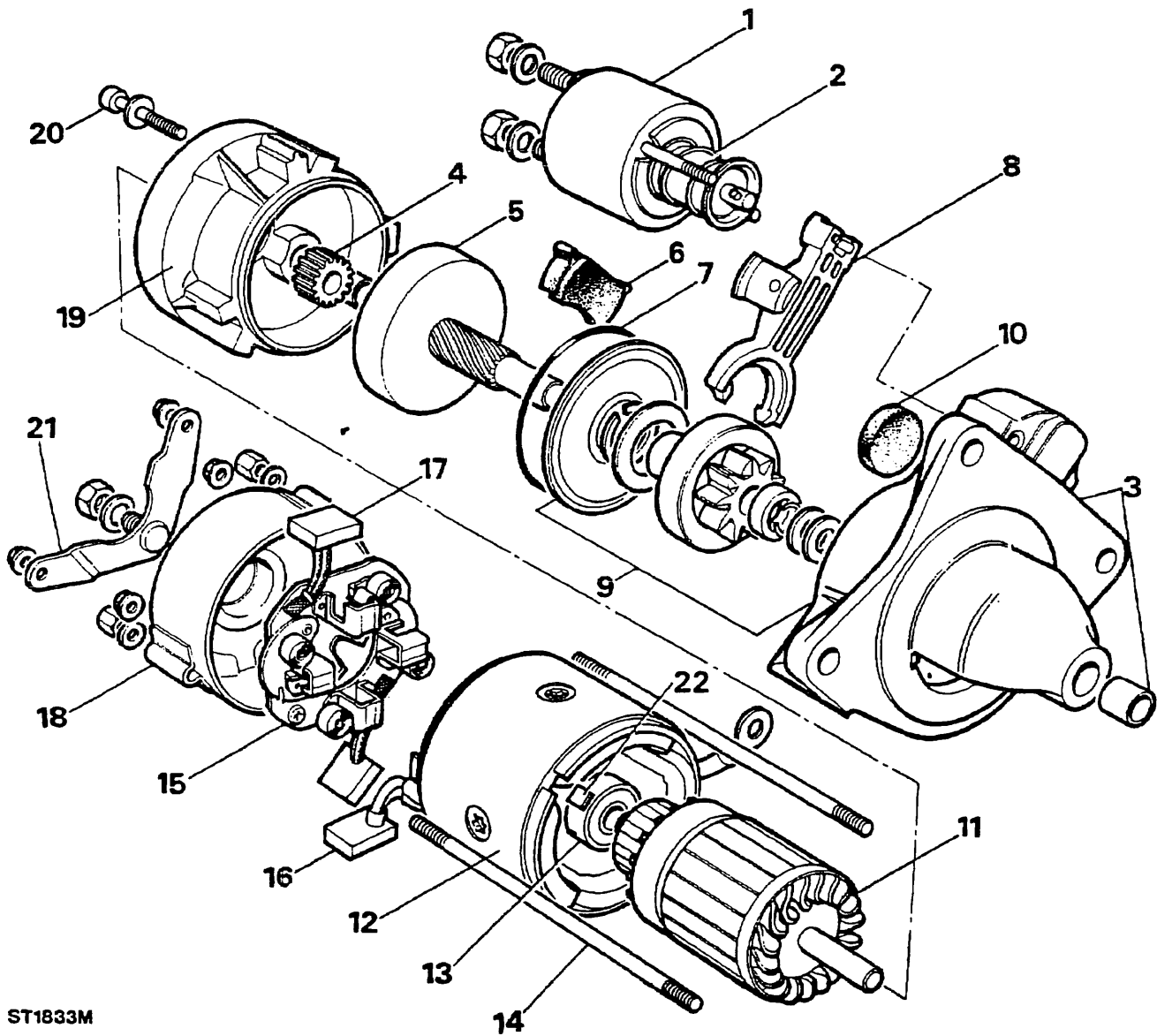
MONTAR DE NUEVO

21. Si se ha desmontado, monte la pastilla redonda de goma en el soporte del extremo del mecanismo.
22. Monte la palanca en el conjunto del mecanismo del embrague y del piñón de ataque, sitúe el émbolo del solenoide en el extremo de la palanca y monte el conjunto en el soporte del extremo del mecanismo, cerciorándose de que las dos arandelas se hallan colocadas en el eje.
23. Sitúe la arandela de fibra en el eje colocado en el interior del engranaje de reducción.



J5205M

24. Sitúe la pastilla de goma, con el lado plano situado hacia el soporte del extremo del mecanismo, monte el retén de junta tórica y acople la caja del engranaje de reducción al soporte del extremo del mecanismo, sujetándolo con el tornillo de cabeza hueca.
25. Sitúe la placa de ubicación de la horquilla en la caja del engranaje de reducción, cerciorándose de que se monta en la ranura que se señaló al desmontar, y monte la horquilla y la placa de la escobilla en el inducido.



ST1833M

MOTOR DE ARRANQUE PARIS RHONE

- | | |
|---|--|
| 1. Solenoide | 12. Horquilla |
| 2. Embolo y muelle del solenoide | 13. Cojinete de rodillos |
| 3. Soporte y casquillo del extremo del mecanismo | 14. Espárragos pasantes |
| 4. Piñón de ataque del engranaje de reducción | 15. Placa de la escobilla |
| 5. Engranaje de reducción | 16. Escobilla de la bobina inductora |
| 6. Pastilla de goma | 17. Escobillas del inducido |
| 7. Retén de junta tórica | 18. Tapa de la placa de las escobillas |
| 8. Palanca | 19. Caja del engranaje de reducción |
| 9. Conjunto del mecanismo y el piñón de ataque del embrague | 20. Tornillo de cabeza hueca |
| 10. Pastilla de goma | 21. Bloque de terminales |
| 11. Inducido | 22. Chaveta de ubicación de la horquilla |

26. Inserte las escobillas en sus cajas y suelte los muelles de retén, cerciorándose que las escobillas están correctamente apoyadas en el conmutador.
27. Si se han retirado, monte de nuevo los espárragos pasantes en el soporte del extremo del mecanismo.
28. Monte la tapa de la placa de las escobillas y fíjela a la placa de las escobillas con las dos tuercas.
29. Sujete el conjunto con las dos tuercas de los espárragos pasantes.
30. Monte el bloque de terminales en los espárragos pasantes y fíjelo con las dos tuercas.
31. Monte el muelle de la bobina en el émbolo del solenoide, acople el solenoide al soporte del extremo del mecanismo y fíjelo con las dos tuercas.
32. Compruebe que el motor de arranque gira sin trabas.

APRETAR HASTA EL PAR CORRECTO

Conexión de la batería	11 Nm
Toma de tierra	11 Nm
Tornillo de cabeza hueca	$7,0 \pm 1,4$ Nm
Devanado inductor a tuerca del solenoide	$9,5 \pm 1,5$ Nm
Tuercas de los espárragos pasantes	$8,5 \pm 1,5$ Nm
Tuercas de la tapa de las escobillas	$4,2 \pm 0,6$ Nm
Tuercas de retén del solenoide	$3,1 \pm 0,4$ Nm

MOTOR DE ARRANQUE

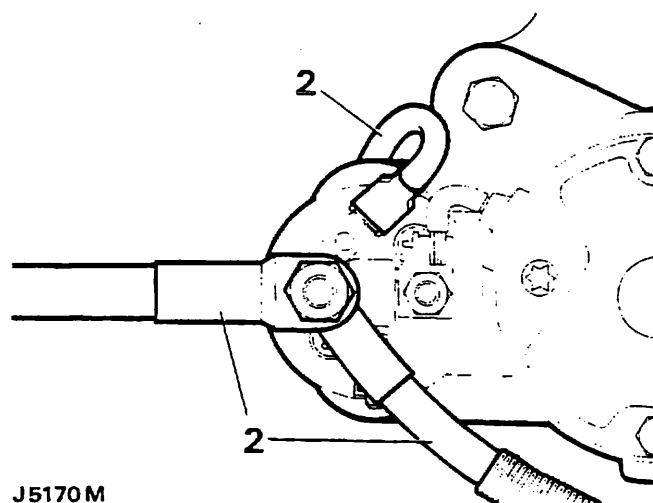
Motor a gasolina Lucas M78R-V8

Desmontar

y volver a montar

Desmontar

1. Desconecte el cable negativo de la batería.
2. Desconecte los cables eléctricos del solenoide y del motor de arranque.
3. Retire la pantalla térmica del sistema de escape.
4. Retire los dos tornillos de sujeción y extraiga el motor de arranque del alojamiento del volante del motor.



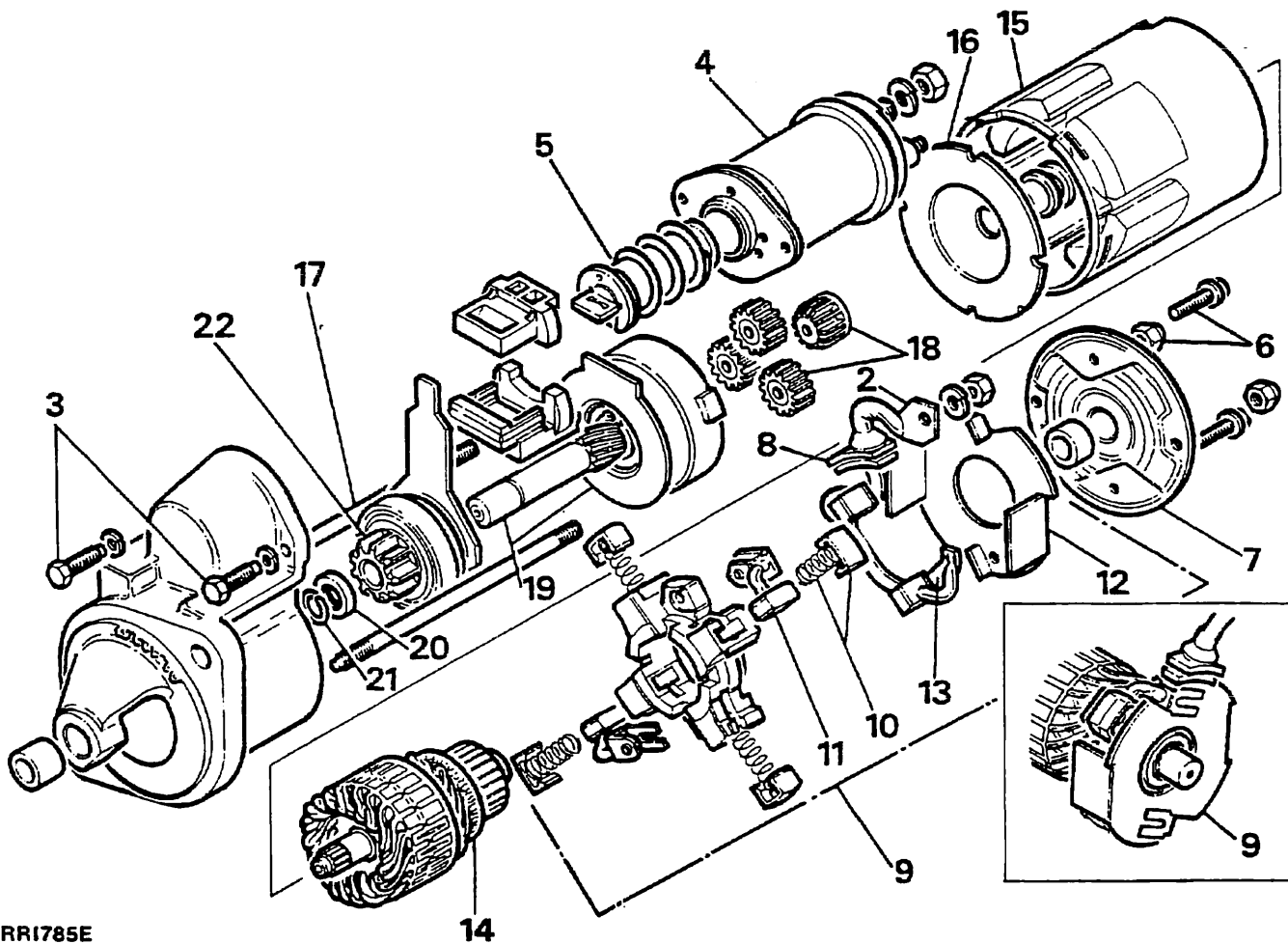
J5170 M

Montar de nuevo

5. Monte de nuevo el motor de arranque invirtiendo el orden seguido para desmontarlo.

Revisión

1. Retire del motor el motor de arranque.
2. Retire el trenzado situado entre el motor de arranque y el terminal del solenoide.
3. Retire los tornillos de fijación del solenoide.
4. Extraiga el cuerpo de solenoide.
5. Levante y retire el émbolo de solenoide.
6. Retire las dos tuercas y los dos tornillos del soporte del extremo del conmutador.
7. Retire el soporte del extremo del conmutador.
8. Retire el pasacables de la horquilla.
9. Levante el conjunto de la caja de las escobillas y sepárelo del inducido.
10. Retire los muelles de las escobillas.
11. Suelte y retire las escobillas de masa.
12. Retire la placa aislante.
13. Extraiga las escobillas y la barra colectora.
14. Retire el inducido de la horquilla.
15. Retire la horquilla.
16. Retire el soporte intermedio.
17. Retire los espárragos del soporte del extremo del mecanismo.
18. Retire los engranajes planetario y de satélites.
19. Expulse el cojunto del casquillo del eje conductor del soporte del extremo del mecanismo.
20. Golpee con precaución el collarín de empuje para separarlo del anillo de puente, dirigiéndolo hacia atrás, hacia el mecanismo impulsor.
21. Haciendo palanca, retire el anillo de puente de la ranura del eje conductor donde está ubicado.
22. Retire del eje conductor el conjunto del mecanismo impulsor.

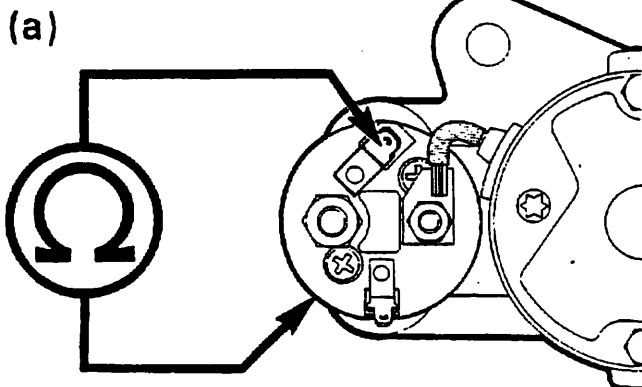


RR1785E

Inspección

Solenoide

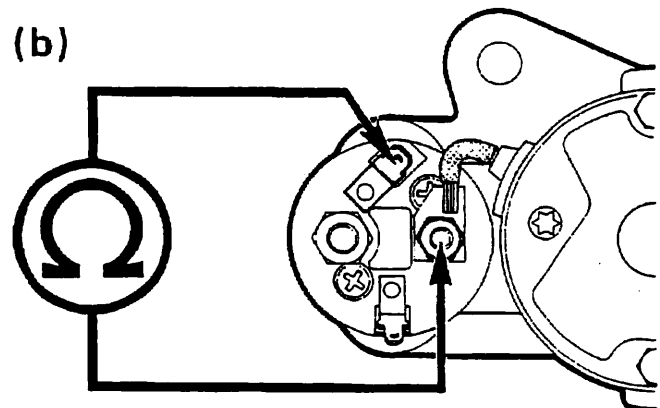
23. Compruebe la continuidad y el valor de la resistencia de los devanados, conectando un ohmímetro tal como se indica.



RR1812E

(a) El valor de la resistencia debería ser de $1,074 \pm 0,035$ ohmios.

(b)



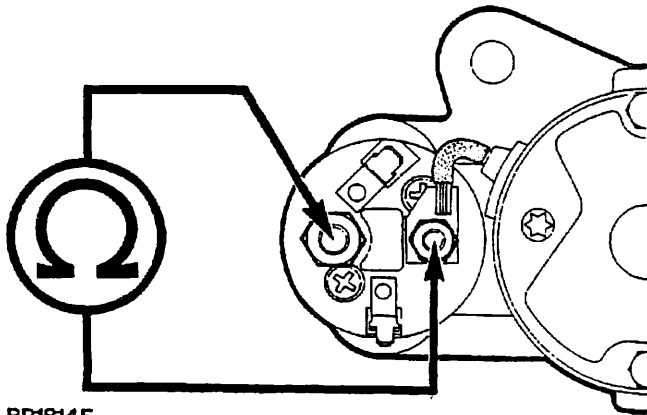
RR1813E

(b) El valor de la resistencia debería ser de $0,298 \pm 0,015$ ohmios.

Si los resultados de la prueba no son los esperados, cambie el solenoide. Si los resultados son correctos, diríjase al apartado 24.

24. Verifique los contactos conectando un ohmiómetro tal como se indica.

Una vez retirado el émbolo del solenoide, el ohmiómetro debiera registrar infinito.



RR1814E

Accionando manualmente el émbolo del solenoide, el ohmiómetro debiera marcar cero.

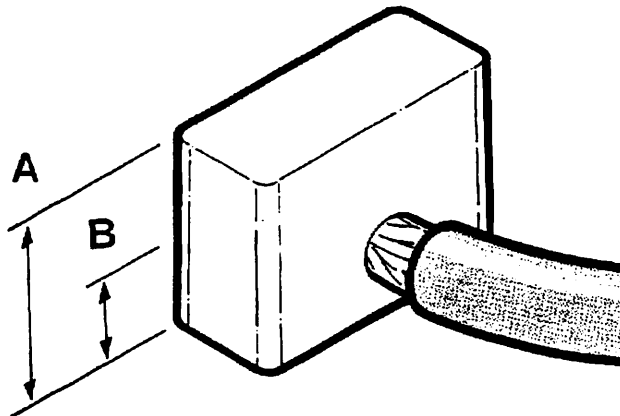
Si los resultados de la prueba no son los previstos, cambie el solenoide.

Si los resultados son correctos, diríjase al apartado 25.

25. Compruebe si el muelle dispone de plena libertad de movimientos.

Engranaje de las escobillas

26. Compruebe los muelles de las escobillas y cerciórese de que las escobillas disponen de libertad de movimientos en sus soportes.



RR1815E

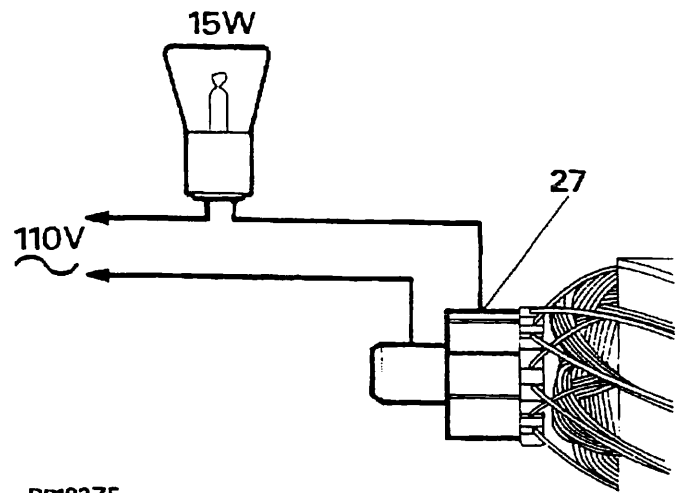
Limpie las escobillas con un trapo empapado en gasolina.

Longitud de la escobilla nueva, Dimensión A 9mm (0,354 pulg.).

Mínima longitud de la escobilla, Dimensión B 3,5mm (0,138 pulg.).

Inducido

27. Compruebe el aislante del inducido utilizando un equipo de pruebas. Conecte el verificador entre uno de los segmentos del conmutador y el eje. En el método que se expone en la ilustración se utiliza una lámpara de prueba de 110 V y 15 wattios. Si la lámpara se enciende, entonces el inducido es defectuoso, y se debería montar una pieza de repuesto.



RR1927E

28. Si es necesario, se puede maquinar el conmutador, siempre que se pueda lograr una superficie lisa sin reducir el diámetro por debajo de 28,8 mm (1,13 pulg.); de no ser así, se deberá montar un conmutador nuevo. Pula la superficie con papel abrasivo fino. No disminuya la profundidad de las ranuras del aislante.

Conjunto de la transmisión

29. Pruebe el embrague de rodillos. El piñón sólo debiera girar en una dirección, independientemente del cuerpo del embrague. Cambie la unidad si no resulta conveniente o si los dientes se hallan dañados o desgastados.

Cojinetes

30. Cambie los casquillos de los cojinetes si se demuestra que el inducido toca los magnetos o si se genera un juego lateral perceptible entre el eje y el casquillo.
31. Soporte del extremo del mecanismo impulsor/soporte del extremo intermedio: expulse el casquillo utilizando una prensa y un mandril.
32. Encaje a presión el casquillo nuevo, cerciorándose de que el casquillo se encuentra en línea con la pieza fundida del soporte del extremo del mecanismo impulsor.

NOTA: Sumerja los casquillos nuevos en aceite de motor durante treinta minutos antes de montarlos.

33. Soporte del extremo del commutador: encaje fuertemente una rosca adecuada en el casquillo. Extraiga el casquillo con la rosca, utilizando una prensa mecánica en marcha atrás.

Montar de nuevo

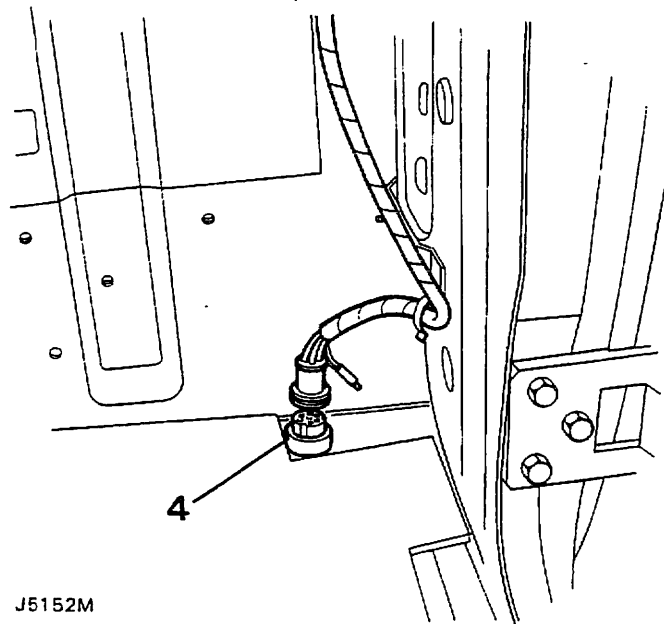
34. Para volver a montar el motor de arranque, invierta las instrucciones 1 a 22. Extienda grasa Shell Retinax "A" sobre los dientes y el collarín de accionamiento del embrague de rodillos. Extienda grasa Mobil 22 sobre la palanca de pivote del conjunto del mecanismo impulsor. Extienda grasa Rocol BRB1200 sobre los engranajes planetario y de satélites del eje conductor.
35. Apriete todos los puntos de ajuste hasta el par correcto, ver Valores de Par.

CLAVIJA BIPOLAR PARA LA CONEXION DE LAS LUCES DEL REMOLQUE

Desmontar y volver a montar

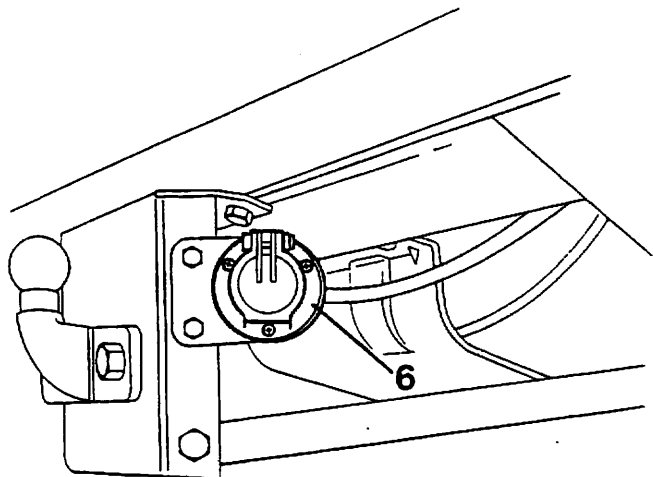
Desmontar

1. Si está montado, retire el asiento orientado hacia el lado derecho.
2. Retire el panel de guarnición del lado inferior trasero.
3. Levante la moqueta contigua al panel de la parte trasera derecha del habitáculo.
4. Desconecte la multiclavija del cable del tomacorriente del remolque del haz de cables de la parte derecha de la carrocería.



J5152M

5. Retire del suelo el pasacables de goma y pase el cable del tomacorriente por la parte inferior del vehículo.
6. Retire los tornillos de sujeción y extraiga el tomacorriente del remolque del soporte de montaje del gancho de arrastre.



J5153M

Montar de nuevo

7. Monte de nuevo la articulación de acoplamiento del remolque invirtiendo el orden seguido para desmontarla.

UNIDAD DE EMISION DE COMBUSTIBLE DESDE EL DEPOSITO (Motores Diesel)**Desmontar y volver a montar**

ADVERTENCIA: Cerciórese de que se observan las **ADVERTENCIAS Y PRECAUCIONES AL MANIPULAR COMBUSTIBLE** que figuran en la Sección 01 antes de efectuar las siguientes operaciones.

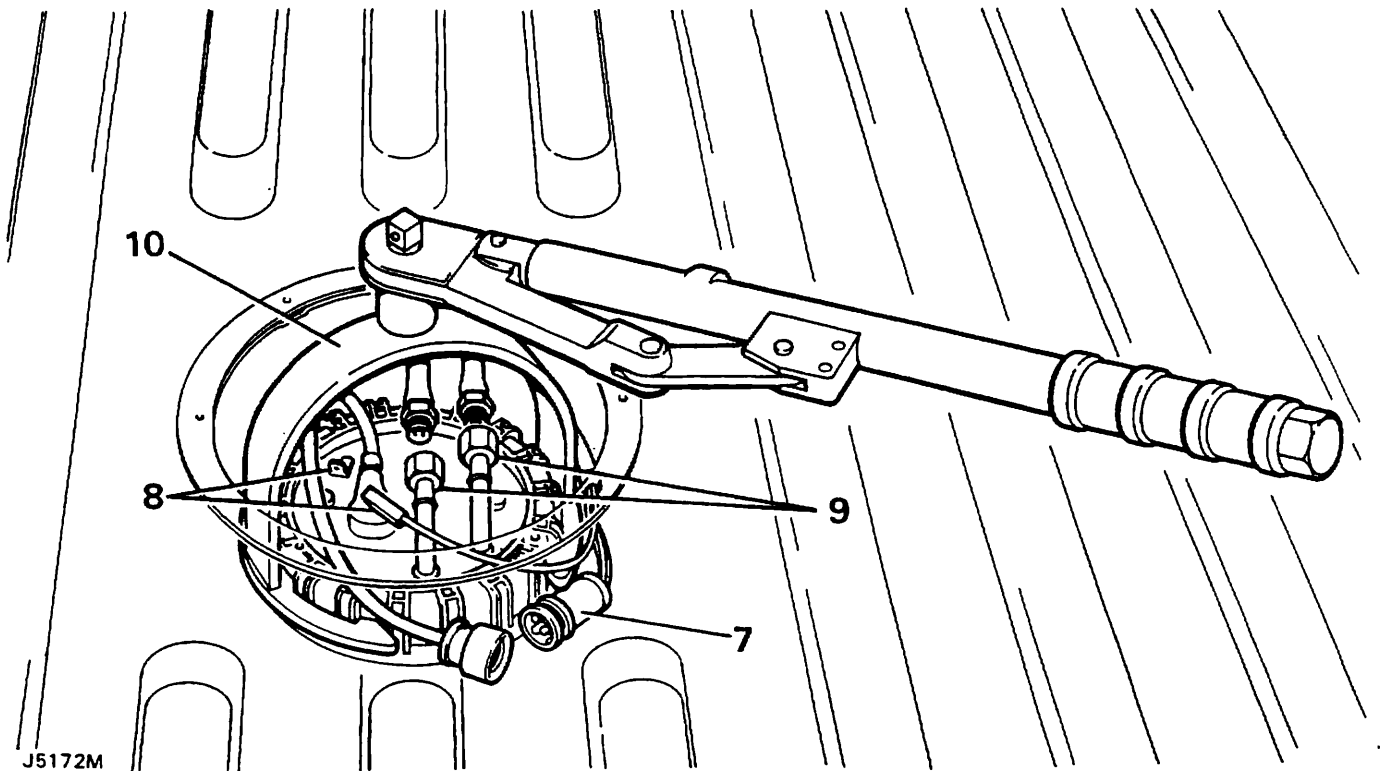
Herramienta especial**LST131****Desmontar**

1. Desconecte el cable negativo de la batería.
2. Retire el retén trasero de la moqueta.
3. Retire la moqueta de debajo de los paneles inferiores de guarnición situados en la parte trasera de los asientos plegables.
4. Levante la moqueta hasta dejar al descubierto el aislante de insonorización.
5. Doble hacia atrás el aislante de sonido para dejar al descubierto el panel de acceso.
6. Retire los tornillos de sujeción y separe del piso el panel de acceso.
7. Desconecte de la multiclavija las conexiones eléctricas.

8. Retire el sellante del aislante del cable de tierra y desconecte el cable de la unidad de emisión.
9. Desconecte las tuberías de combustible de la unidad de emisión.
10. Utilizando la herramienta especial LST131, retire el anillo de bloqueo y extraiga del depósito de combustible la unidad de emisión.

Montar de nuevo

11. Monte la unidad de emisión en el depósito de combustible y fíjela con el anillo de bloqueo, el cual se deberá apretar hasta un par comprendido entre 32 y 35 Nm (23,6 y 25,8 lbf pie).
12. Conecte las tuberías de combustible a la unidad de emisión.
13. Conecte los cables eléctricos a la multiclavija.
14. Conecte el cable de tierra a la unidad de emisión y aislalo con un sellante adecuado.
15. Inspeccione el retén del panel de acceso para cerciorarse de que se encuentra en buen estado y que es apto para seguir en servicio, cambiándolo en caso contrario.
16. Monte el panel de acceso en la abertura del piso y fíjelo con los tornillos.
17. Invierta las operaciones 1 a 5 para volver a montar el aislante de sonido y la moqueta.



HAZ PRINCIPAL DE CABLES**Desmontar y volver a montar****Desmontar**

NOTA: La extracción del haz principal de cables debería iniciarse desde el lado del acompañante del conductor, independientemente del lado del vehículo en el que se encuentre la dirección.

1. Desconecte el cable negativo de la batería.
2. Retire el calefactor.
3. Retire de la multiclavija la extensión del haz de cables.
4. Retire los paneles laterales de guarnición del hueco para los pies del lado del conductor y del lado del acompañante.
5. Retire los conectores y los tubos de ventilación del salpicadero, solamente del lado del conductor.
6. Retire el interruptor de la luz de lectura del montante A del lado del acompañante, desconecte el cable e introdúzcalo en el montante A hacia el interior del vehículo, retirando simultáneamente el pasacables de goma.
7. Desconecte el haz de cables del lado derecho o del lado izquierdo carrocería, según proceda, del lado del acompañante, situado en la multiclavija del haz principal de cables.
8. Desconecte las multiclavijas conectadas al haz de cables de la puerta del acompañante.
9. Retire la carcasa del intermitente del lado del acompañante, retire la bombilla, desaloje el pasacables e introduzca los cables junto con el portalámparas a través de los paneles hacia el interior del vehículo.
10. Retire los relés del hueco para los pies del lado del acompañante, anotando sus emplazamientos para facilitar su montaje posteriormente.

NOTA: El número de relés dependerá del modelo del vehículo.

11. Retire del soporte los conectores del bloque de relés, anotando los emplazamientos de los colores.
12. Doble hacia atrás la moqueta del hueco para los pies del lado del acompañante, doble hacia abajo las orejetas de retén y abra los faldones del aislante de sonido, a fin de poder acceder a las seis clavijas montadas en el mamparo del compartimento del motor.
13. Operando desde el compartimento del motor, desconecte las multiclavijas de las clavijas del mamparo del compartimento del motor, anotando los emplazamientos, retire los tornillos de sujeción y empuje las clavijas de forma que atraviesen el mamparo del compartimento del motor y se dirijan hacia el interior del vehículo.
14. Desconecte el haz de cables de la consola central del haz de cables de las multiclavijas.

15. Suelte el haz de cables de los clips del mamparo del compartimento del motor y de los clips P, mueva el haz de cables hasta expulsarlo de su emplazamiento en el lado del acompañante y déjelo apoyado en el hueco para los pies.
16. Desconecte el cable de la luz de lectura del lado del conductor, siguiendo las instrucciones relativas al lado del acompañante.
17. Desconecte el haz de cables del lado derecho o del lado izquierdo de la carrocería, según proceda, del lado del conductor, situado en la multiclavija del haz principal de cables.
18. Desconecte las multiclavijas acopladas al haz de cables del lado del conductor.
19. Desconecte la luz del intermitente del lado del conductor, siguiendo el procedimiento relativo al lado del acompañante.
20. Retire los relés del hueco para los pies del lado del conductor, anotando sus emplazamientos.

NOTA: El número de relés dependerá del modelo del vehículo.

21. Retire los conectores del bloque de relés del soporte de montaje, anotando sus emplazamientos para facilitar posteriormente su montaje.
22. Tire de los cables de los relés para separarlos del aislante de sonido situado en la parte trasera del hueco para los pies.
23. Desconecte la multiclavija de la unidad de luces cortas/largas.
24. Desconecte el interruptor del pedal del freno.
25. Retire los relés del bloque de conectores situado en el soporte de apoyo de la columna de la dirección; retire a continuación los conectores, anotando sus emplazamientos para montarlos posteriormente.
26. Separe el panel de fusibles del soporte de apoyo de la columna de la dirección.

NOTA: El panel de fusibles constituye parte integral del conjunto del haz principal de cables y no se puede sustituir como unidad independiente.

27. Desconecte los cables del interruptor de encendido/arranque situados en la multiclavija.
28. Desconecte de la multiclavija los cables del motor de los limpiacristales.
29. Separe los cables del bloque de terminales situado en la parte trasera del soporte de apoyo del lado derecho del salpicadero.
30. Separe los cables negativos del soporte de apoyo de la columna de la dirección.
31. Corte y retire las tiras de sujeción que fijan los cables del interruptor de encendido/arranque y de la columna de la dirección a la columna de la dirección.
32. Desconecte las multiclavijas de los interruptores de la columna de la dirección y los cables de la bombilla de encendido del interruptor.

33. Desconecte el freno de mano y los cables del cinturón de seguridad del lado del conductor en la parte trasera del túnel de la consola central.
34. Suelte el haz de cables del clip del mamparo del compartimiento del motor y extraiga con cuidado el haz de cables por encima del soporte de montaje de la columna de la dirección y del relé, y sitúe los conectores aproximadamente en sus emplazamientos.
36. Conecte los cables del freno de mano y del cinturón de seguridad del asiento del conductor a sus conexiones respectivas situadas en la parte trasera del túnel de la consola central.
37. Conecte las multiclavijas a los interruptores de la columna de la dirección, dos al interruptor del lado izquierdo y una al interruptor del lado derecho, y conecte los cables de iluminación al portabombillas.
38. Junte los cables de encendido/arranque y de iluminación del interruptor y fíjelos a la columna de la dirección con tiras de sujeción.
39. Sujete los cables negativos al soporte de apoyo de la columna de la dirección con la tuerca y el tornillo existentes.
40. Sitúe los cables marrones con ojete, junto con el bloque de terminales, en la parte trasera del soporte de apoyo del lado derecho del salpicadero y fíjelos con la tuerca y la arandela de muelle.
41. Conecte los cables del motor del limpiacristales y del interruptor de encendido/arranque situados en las multiclavijas.
42. Coloque el panel de fusible y fíjelo con los dos tornillos.
43. Monte los cuatro conectores del bloque de relés y los relés en el soporte de apoyo de la columna de la dirección, en los emplazamientos señalados al desmontar.
44. Conecte los cables del interruptor del pedal del freno.
45. Conecte los cables a la unidad de las luces cortas/largas.
46. Conecte el bloque de conectores y los relés al soporte de montaje del hueco para los pies del lado del conductor, en los emplazamientos señalados al desmontarlos, e introduzca los cables por detrás del aislante de sonido situado en la parte trasera del hueco para los pies.
47. Introduzca en los paneles el cable de la lámpara del intermitente del lado del conductor y el portabombillas, monte la bombilla y la carcasa del piloto y sitúe el pasacables en el panel interior.
48. Conecte las multiclavijas al haz de cables de la puerta del conductor.
49. Conecte el haz de cables de la carrocería correspondiente al lado del conductor. Si la dirección se encuentra a la derecha, dos multiclavijas; si a la izquierda, una.

Montar de nuevo

50. Introduzca el cable del interruptor de la luz de lectura del lado del conductor en el montante A, conectelo al interruptor y monte el pasacables en el montante A.
51. Introduzca totalmente el haz de cables en el lado del acompañante y monte los dos clips F en la parte trasera del emplazamiento del calefactor.
52. Conecte el haz de cables de la consola central en el haz principal de cables conectado a su vez a las multiclavijas.
53. Monte los seis tomacorrientes del mamparo del compartimiento del motor en los emplazamientos señalados al desmontarlos; fíjelos desde el lado del compartimiento del motor con los tornillos con brida y conecte las clavijas a sus tomacorrientes respectivos.
54. Cierre los faldores del aislante de sonido y vuelva a colocar la moqueta en el hueco para los pies.
55. Monte el bloque de conectores y los relés en el soporte de montaje, en el lateral del hueco para los pies del acompañante, en los emplazamientos que se señalaron al desmontarlos.
56. Monte la lámpara del intermitente del lado del acompañante.
57. Conecte las multiclavijas del haz de cables de la puerta del acompañante al haz principal de cables.
58. Conecte el haz de cables de la carrocería al haz principal de cables. Si la dirección se encuentra a la izquierda, dos multiclavijas; en caso contrario, una.
59. Conecte el cable de la luz de lectura al interruptor del montante A del lado del acompañante.
60. Sitúe el haz de cables en los clips del mamparo del compartimiento del motor, cerciorándose de que está bien fijo.
61. Monte de nuevo las aberturas de ventilación del lado del conductor.
62. Monte de nuevo los paneles de guarnición en ambos huecos para los pies.
63. Conecte el haz de cables de la extensión del radiocassette situado en la multiclavija.
64. Monte de nuevo el calefactor.

HAZ DE CABLES DEL LADO DERECHO DE LA CARROCERIA

Desmontar y volver a montar

Desmontar

1. Desconecte el cable negativo de la batería.
2. Retire el conjunto del tablero de instrumentos (Sección 76).
3. Retire el panel lateral de guarnición del hueco para los pies.
4. Retire el revestimiento (Sección 76).
5. Retire el panel superior de guarnición del montante A.
6. Desconecte las multiclavijas del haz principal de cables del tablero de instrumentos.
7. Retire los tornillos de sujeción y separe la abertura del lado derecho del tablero de instrumentos del panel de apoyo del tablero.
8. Desaloje el pasacables del panel de apoyo del tablero de instrumentos.
9. Retire la cinta adhesiva que sujeta el haz de cables al montante A.

10. Extraiga el haz de cables del panel de apoyo del tablero.
11. Retire el altavoz trasero y desconecte los cables.
12. Separe los cables de tierra del tornillo del montante E.
13. Retire el interruptor del montante de la puerta trasera y separe el cable.
14. Desaloje el pasacables y extraiga el cable del interruptor en columna del montante E.
15. Desaloje el pasacables del montante E, tire de las multiclavijas del haz de cables para separarlas del interior del montante E y separe el haz de cables de la carrocería del haz de cables del portón trasero.
16. Desconecte la multiclavija de la lámpara del portón trasero y, en caso de estar montada, la multiclavija del haz de cables del remolque.
17. Suelte el haz de cables del panel del techo y de los clips del montante E y extráigalo del vehículo.

Montar de nuevo

18. Coloque el haz de cables en su posición y sitúelo con los clips en el panel del techo y en el montante E.
19. Conecte la multiclavija de la lámpara del portón trasero y, en caso de estar montada, la multiclavija del haz de cables del remolque.
20. Conecte las multiclavijas del haz de cables del portón trasero, introduzca las multiclavijas en el montante E y monte el pasacables.
21. Introduzca el cable del interruptor de columna del portón en el montante E y conéctelo al interruptor. Monte el interruptor y el pasacables en el montante E.
22. Conecte los cables de tierra al tornillo del montante E.
23. Monte de nuevo el altavoz en el montante E.
24. Introduzca el extremo delantero del haz de cables en el soporte de apoyo del tablero de instrumentos, conecte las multiclavijas del haz de cables y sitúe el pasacables en el soporte de apoyo.
25. Fije el haz de cables al montante A con cinta adhesiva.
26. Monte de nuevo la abertura de ventilación del tablero con los tornillos.
27. Monte de nuevo el revestimiento.
28. Monte de nuevo el panel lateral de guarnición en el hueco para los pies.
29. Monte de nuevo el conjunto del tablero de instrumentos.
30. Conecte de nuevo el cable negativo de la batería.

HAZ DE CABLES DEL LADO IZQUIERDO DE LA CARROCERIA

Desmontar y volver a montar

Desmontar

1. Desconecte el cable negativo de la batería.
2. Retire el conjunto del tablero de instrumentos (Sección 76).

3. Retire el panel lateral de guarnición del hueco para los pies.
4. Retire el revestimiento (Sección 76).
5. Retire el panel superior de guarnición del montante A.
6. Desconecte la multiclavija del haz principal de cables del tablero de instrumentos.
7. Retire los tornillos de sujeción y separe la abertura de ventilación del lado izquierdo de tablero de instrumentos del panel de apoyo del tablero.
8. Desconecte el tubo de la arandela trasera situado en la válvula antirretorno del compartimento del motor, empuje el tubo a través del mamparo del compartimento del motor y extráigalo del pasacables situado en el panel de apoyo del tablero de instrumentos.
9. Desaloje el pasacables del panel de apoyo del tablero de instrumentos.
10. Retire la cinta adhesiva que sujeta el haz de cables al montante A.
11. Extraiga el haz de cables del panel de apoyo del tablero de instrumentos.
12. Retire el altavoz trasero y desconecte los cables.
13. Separe los cables de tierra del tornillo del montante E.
14. Desconecte la multiclavija de la lámpara trasera.
15. Levante la moqueta y el aislante de insonorización contiguos al montante E.
16. Desde la parte inferior del vehículo, suelte el haz de cables de los clips, desconecte la multiclavija de la unidad de emisión de combustible y cuando proceda la multiclavija de la bomba de combustible incorporada en el depósito.
17. Desaloje el pasacables del piso e introduzca las multiclavijas en el interior del vehículo.
18. Retire la cinta adhesiva que sujeta los cables de las luces interiores al panel del techo, suelte el haz de cables de los clips del panel del techo y del montante E y extráigalo del vehículo.

Montar de nuevo

19. Coloque el haz de cables en su posición y sitúelo con los clips en el panel del techo y en el montante E.
20. Fije los cables de las luces interiores en sus emplazamientos del panel del techo con cinta adhesiva.
21. Introduzca la multiclavija y los cables de la unidad de emisión del depósito de combustible por la abertura del piso. Conecte las multiclavijas, fije los cables con los clips y monte de nuevo el pasacables en la abertura.
22. Conecte la multiclavija de la lámpara trasera.
23. Conecte los cables de tierra al tornillo del montante E.
24. Monte de nuevo el altavoz en el montante E.
25. Coloque de nuevo el aislante de sonido y la moqueta.

26. Introduzca el extremo delantero del haz de cables por el soporte de apoyo del tablero de instrumentos, conecte la multiclavija del haz de cables y sitúe el pasacables en el soporte de apoyo.
27. Introduzca el tubo de la arandela trasera por el pasacables y el mamparo del compartimento del motor y conéctelo de nuevo a la válvula antirretorno.
28. Fije el haz de cables al montante A con cinta adhesiva.
29. Monte de nuevo la abertura de ventilación y fjela con los tornillos.
30. Monte de nuevo el revestimiento.
31. Monte de nuevo los paneles laterales de guarnición en los huecos para los pies.
32. Monte de nuevo el conjunto del tablero de instrumentos.
33. Conecte de nuevo el cable negativo de la batería.

HAZ DE CABLES DEL LADO DERECHO (Compartimento del motor)

Desmontar y volver a montar

Desmontar

1. Desconecte y retire la batería.
2. Retire los dos embellecedores de los faros y la rejilla del radiador.
3. Desconecte los cables del haz de la bocina del lado derecho e introduzca los cables en la parte trasera del alojamiento del faro.
4. Desconecte las multiclavijas de los faros y de los intermitentes.
5. Desaloje el pasacables e introduzca el cable y la clavija de la lámpara del intermitente en la parte trasera del alojamiento del faro.
6. Desaloje el pasacables de la parte trasera del faro e introduzca el haz de cables en el compartimento del motor.
7. Desconecte del depósito de expansión los cables del indicador del nivel de refrigerante.
8. Retire la tuerca y el tornillo del interior del armazón de la aleta y retire el cable de tierra del haz de cables del lado derecho.
9. Abra los siete clips de retén y suelte el haz de cables.
10. Desconecte la multiclavija del mamparo del compartimento del motor y extraiga el haz de cables.

Montar de nuevo

11. Monte de nuevo el haz de cables del compartimento del motor invirtiendo el orden seguido para desmontarlo.

HAZ DE CABLES DEL LADO IZQUIERDO (Compartimento del motor)

Desmontar y volver a montar

Desmontar

1. Desconecte el cable negativo de la batería.
2. Retire los dos embellecedores de los faros y la rejilla del radiador.
3. Desconecte los cables del haz de la bocina del lado izquierdo e introduzca los cables en la parte trasera del alojamiento del faro.
4. Desconecte las multiclavijas de los faros y de las luces de posición.
5. Desaloje el pasacables e introduzca el cable y la clavija de la lámpara del intermitente en la parte trasera del alojamiento del faro.
6. Desaloje el pasacables de la parte trasera del faro e introduzca el haz de cables en el compartimento del motor.
7. Retire la tuerca y el tornillos del armazón interior de la aleta y retire el cable de tierra del haz de cables del lado izquierdo.
8. Abra los tres clips y suelte el haz de cables.
9. Desconecte la multiclavija del mamparo del compartimento del motor y extraiga el haz de cables.

Montar de nuevo

10. Monte de nuevo el haz de cables del lado izquierdo del compartimento del motor invirtiendo el orden seguido para desmontarlo.

HAZ DE CABLES (DIESEL)

Desmontar y volver a montar

Desmontar

1. Desconecte el cable negativo de la batería.
2. Retire la pantalla térmica del motor de arranque.
3. Retire la junta de plástico del solenoide del motor de arranque y desconecte los cables de los conectores Lucar.
4. Desconecte el haz de cables del motor de la conexión del mamparo del compartimento del motor.
5. Retire las juntas de plástico que sujetan el haz de cables del motor al haz de cables de las luces.
6. Suelte el haz de cables de los clips del mamparo del compartimento del motor.
7. Desconecte la multiclavija del nivel del líquido de frenos del tapón de llenado del depósito.

8. Desaloje el manguito de goma del bloque de terminales del mamparo del compartimento del motor y desconecte los cables del bloque.
9. Suelte el haz de cables de los clips de sujeción del motor.
10. Desconecte el cable del solenoide de la bomba de la inyección de combustible.
11. Desconecte los cables del interruptor del interruptor del testigo de la presión de aceite y el sensor de la temperatura del refrigerante.
12. Retire la pantalla térmica del alternador.
13. Desconecte los cables del alternador anotando sus emplazamientos para montarlos posteriormente.
14. Retire el haz de cables del vehículo.

Montar de nuevo

15. Coloque el conjunto del haz de cables aproximadamente en la posición que ocupa en el compartimento del motor.
16. Conecte los cables del alternador a los emplazamientos de se señalaron al desmontarlos y vuélvalos a montar en la pantalla térmica del alternador.
17. Conecte los cables al sensor de refrigeración y al interruptor del testigo de baja presión de aceite.
18. Conecte el cable al solenoide de la bomba de inyección de combustible.
19. Sujete los ojete al bloque de terminales y monte el manguito de goma.
20. Conecte la multiclavija del nivel del líquido de frenos.
21. Sujete el haz de cables en toda su longitud al motor y a los clips montados en el mamparo del compartimento del motor.
22. Conecte la multiclavija del haz de cables al tomacorriente del mamparo del compartimento del motor.
23. Conecte los cables al motor de arranque y fíjelos al solenoide del motor de arranque con una junta de plástico.
24. Monte de nuevo la pantalla térmica del motor de arranque.
25. Compruebe si el haz de cables está bien sujeto en toda su longitud y fíjelo con juntas de plástico.
26. Conecte de nuevo el cable negativo de la batería.

HAZ DE CABLES DEL MOTOR (Motor de 8 cilindros en V)

Desmontar y volver a montar

Desmontar

1. Desconecte el cable negativo de la batería.
2. Retire el filtro de aire.
3. Desconecte el haz de cables del mamparo del compartimento del motor.
4. Suelte el haz de cables de los clips de sujeción del mamparo del compartimento del motor.
5. Desconecte la multiclavija del nivel del líquido de frenos.

6. Suelte el haz de cables de los clips de sujeción montados en el motor.
7. Desconecte los cables del interruptor del testigo de la presión de aceite.
8. Desconecte los cables del sensor de temperatura del refrigerante.
9. Retire las juntas de plástico que sujetan el haz de cables al soporte de montaje del alternador.
10. Desconecte del alternador los cables del haz.
11. Sitúe el vehículo sobre una rampa hidráulica.
12. Retire la junta de plástico del solenoide del motor de arranque y desconecte los cables del haz.
13. Retire del vehículo el haz de cables.

Montar de nuevo

14. Coloque el conjunto del haz de cables aproximadamente en la posición que ocupa en el compartimento del motor.
15. Sitúe el vehículo sobre una rampa hidráulica.
16. Conecte los cables del haz al motor de arranque y fíjelos al solenoide con una junta de plástico.
17. Baje la rampa.
18. Conecte los cables al alternador y fíjelos con juntas de plástico al soporte de montaje del alternador.
19. Conecte el sensor de la temperatura del refrigerante del aceite y los cables del interruptor del testigo de baja presión de aceite.
20. Conecte la multiclavija del testigo de bajo nivel del líquido de frenos.
21. Sujete el haz de cables en toda su longitud al motor y a los clips montados en el mamparo del compartimento del motor.
22. Conecte la multiclavija del haz de cables al tomacorriente del mamparo del compartimento del motor.
23. Monte el filtro de aire.
24. Conecte de nuevo el cable negativo de la batería.

HAZ DE CABLES DEL AIRE ACONDICIONADO

Desmontar y volver a montar

Desmontar

1. Desconecte la batería y retírela del vehículo.
2. Retire la rejilla del radiador.
3. Desconecte la multiclavija del haz de cables del tomacorriente del mamparo del compartimento del motor.
4. Retire las juntas de plástico que sujetan el haz de cables al haz de cables de las luces.
5. Desconecte las multiclavijas del secador/receptor y del compresor.

6. Retire las juntas de plástico de los cables del compresor.
7. Desconecte los cables del interruptor del alojamiento del termostato.
8. Desconecte el cable de tierra del aire acondicionado del interior de la aleta.
9. Suelte el haz de cables de los clips contiguos a la bandeja de la batería.
10. Retire las juntas de plástico y desconecte las multiclavijas situadas delante del radiador.
11. Extraiga el haz de cables del vehículo.

Montar de nuevo

12. Coloque el conjunto del haz de cables aproximadamente en la posición que ocupa en el compartimento del motor.
13. Conecte las dos multiclavijas y fije el haz de cables con juntas de plástico en su emplazamiento delante del radiador.
14. Conecte el cable de tierra al tornillo del interior de la aleta.
15. Conecte los cables al interruptor del termostato.
16. Conecte las multiclavijas del compresor y del secador/receptor y fije los cables del compresor con una junta de plástico.
17. Conecte la multiclavija del haz de cables al tomacorriente del mamparo del compartimento del motor.
18. Fije el haz de cables al haz de cables de las luces con juntas de plástico.
19. Monte de nuevo la rejilla del radiador.
20. Monte de nuevo y conecte la batería del vehículo.

HAZ DE CABLES DE LA CAJA DE CAMBIOS



















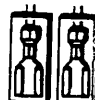








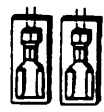
















Desmontar y volver a montar

Desmontar

1. Desconecte el cable negativo de la batería.
2. Desconecte las multiclavijas de las bombas del dispositivo de lavado situadas en la parte trasera del depósito del agua.
3. Desconecte el haz de cables del tomacorriente del mamparo del compartimento del motor.
4. Coloque el vehículo sobre una rampa hidráulica.
5. Desconecte de la caja de cambios el interruptor de bloqueo del diferencial y los cables del interruptor de las luces de marcha atrás, y suelte los cables de los clips que los fijan a las tuberías del respiradero.
6. Retire el haz de cables del vehículo.

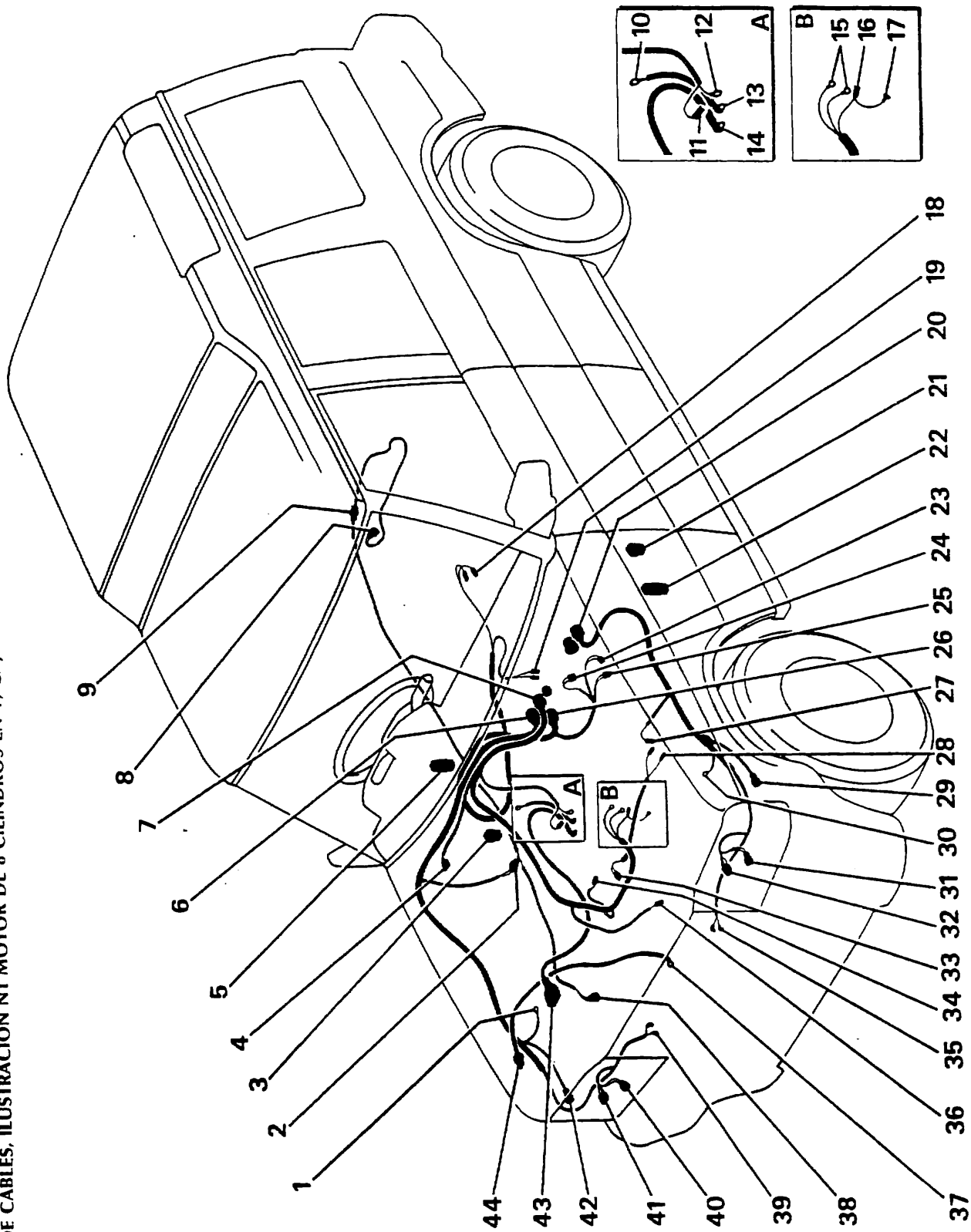
Montar de nuevo

7. Monte de nuevo el haz de cables invirtiendo el orden seguido para desmontar.







1. Cable de tierra/armazón del interior de la aleta del lado derecho. 
2. Conector del haz de cables de las pastillas de desgaste de los frenos/haz de cables de la aleta del lado derecho. 
3. Relé de carga de los faros, vehículos con dirección a la derecha. 
4. Conexión del cable de bajo nivel de líquido de frenos. 
5. Relé de intermitencias. 
6. Conexión (Verde) en el mamparo del compartimento del motor del haz de cables de la aleta del lado derecho. 
7. Conector (Gris) en el mamparo del compartimento del motor del haz de cables del lado derecho. 
8. Conector del haz de cables de desgaste de las pastillas de los frenos traseros con la pinza. 
9. Conector del haz de cables del desgaste de las pastillas de los frenos traseros. 
10. Conexión del bloque de terminales del cable del solenoide del motor de arranque. 
11. Conexión haz de cables del motor/solenoide del motor de arranque. 
12. Conexión haz de cables del motor/solenoide del motor de arranque. 
13. Conexión del solenoide, solenoide del motor de arranque/cable del bloque de terminales. 
14. Conexión del solenoide, batería/cable del solenoide del motor de arranque. 
15. Conexiones del haz de cables del motor con el alternador. 
16. Conexiones del haz de cables del motor con el alternador. 
17. Conexión del alternador. 
18. Conexiones de los cables del interruptor de marcha atrás. 
19. Conexiones de los cables del interruptor de bloqueo del diferencial. 
20. Conexión (Roja) en el mamparo del compartimento del motor del haz de cables de la aleta del lado izquierdo. 
21. Relé del motor de arranque, vehículos con dirección a la derecha. 
22. Relé de los lavafaros eléctricos, vehículos con dirección a la derecha. 
23. Conexión de la bomba del lavaparabrisas. 
24. Conexión de la bomba del lavafaros eléctrico. 
25. Conexión de la bomba del lavacrystal del portón trasero. 
26. Conexión (Marrón) en la mampara del compartimento del motor del haz de cables de la caja de cambios. 
27. Conexión de la bobina del haz de cables de la aleta del lado izquierdo. 
28. Conexiones de los cables del distribuidor de la bobina. 
29. Conexión de la bobilla del interruptor del lado izquierdo. 
30. Cable de tierra, armazón del interior de la aleta del lado izquierdo. 
31. Conexión de la luz de posición del lado izquierdo. 
32. Conexión del faro del lado izquierdo. 
33. Conexiones de los cables de la bobina del distribuidor. 
34. Conexiones del sensor de la temperatura del refrigerante. 
35. Conexiones de la bocina del lado izquierdo. 
36. Conexiones del interruptor del testigo de la presión de aceite. 
37. Conexión a tierra del cable negativo de la batería. 
38. Conexión de la pinza de desgaste de las pastillas de los frenos delanteros. 
39. Conexiones de la bocina del lado derecho. 
40. Conexión de la luz de posición del lado derecho. 
41. Conexión del faro del lado derecho. 
42. Conexión de la lámpara del intermitente del lado derecho. 
43. Conexión del cable positivo de la batería. 
44. Conexión del cable negativo de la batería. 







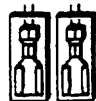






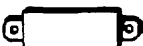



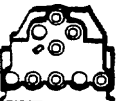


J5174M






HAZ DE CABLES, ILUSTRACION N1 MOTOR DE 8 CILINDROS EN V, CAJA DE CAMBIOS, HAZ DE CABLES DE LAS LUCES DEL LADO DERECHO E IZQUIERDO



J5173M

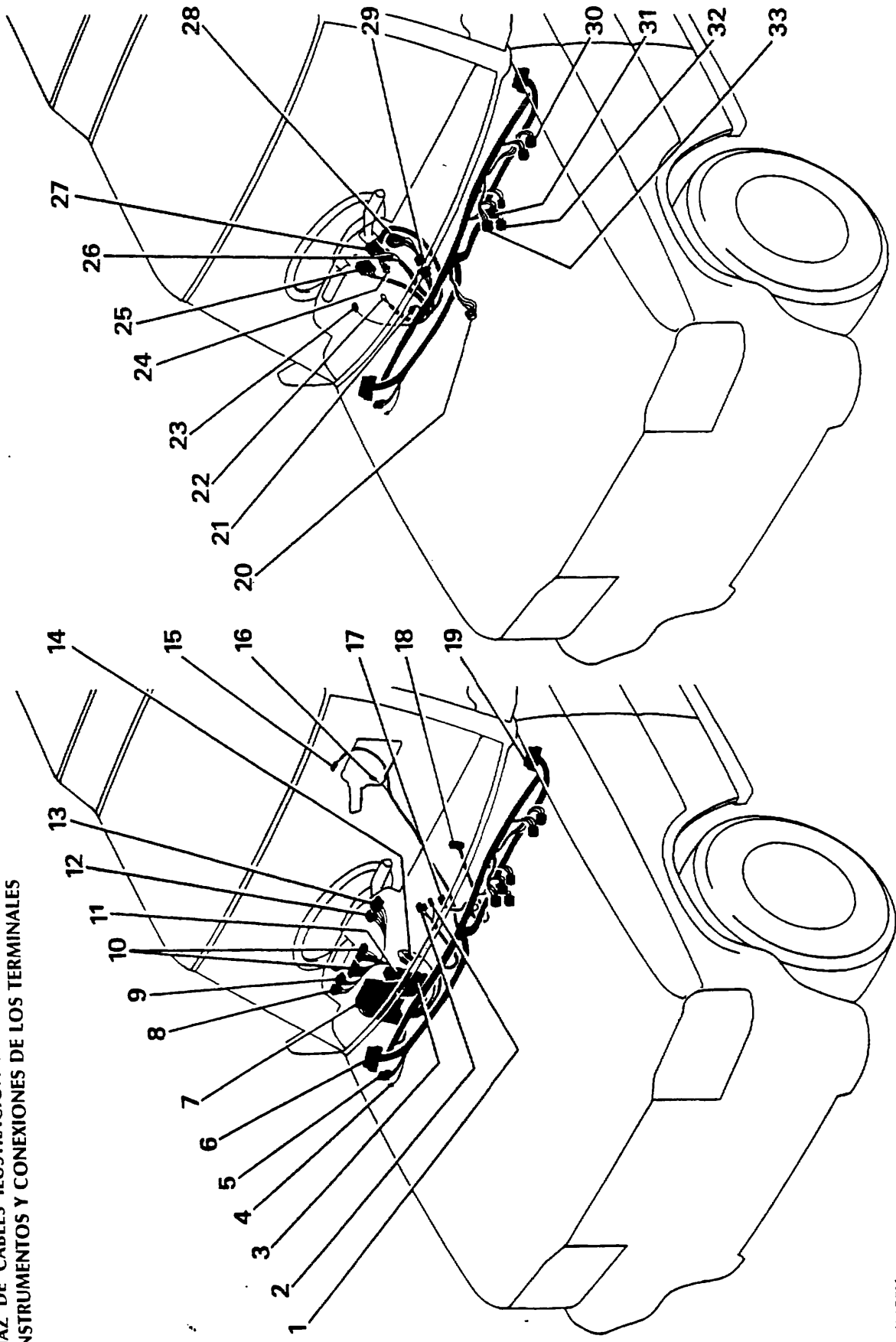
1. Luz del encendedor. 
2. Conexión del encendedor. 
3. Conexión del interruptor de luces cortas/largas. 
4. Conector del haz de cables del lado derecho de la carrocería. 
5. Conector (Azul) del haz de cables del lado derecho de la carrocería. 
6. Conector (Azul) del haz de cables del lado derecho de la carrocería. 
7. Caja de fusibles.

No aparece en ilustración
8. Conector (Azul) (del tablero de instrumentos) del interruptor del limpiacristales de la luneta trasera. 
9. Conector (Blanco) (del tablero de instrumentos) del interruptor del lavacristales de la luneta trasera. 
10. Conectores del conjunto de los instrumentos. 
11. Conexión del conmutador de voltaje. 
12. Conector (Rojo) (de la caja de instrumentos) del interruptor de la luz antiniebla trasera. 
13. Conexión (Cris) (de la caja de instrumentos) del interruptor del desempañado de la luneta trasera. 
14. Conectores del interruptor de parada. 
15. Conexión (en caso de estar montada) del enganche del cinturón de seguridad del asiento del conductor. 
16. Conexión del testigo del freno de mano. 
17. Conexión de acoplamiento del encendido (vacía). 
18. Conexión del reloj. 
19. Conexiones del mamparo del compartimento del motor (haz principal de cables). 
20. Bloque de terminales (interior). 
21. Conexiones de los diodos de verificación de los frenos. 
22. Conexión a tierra de la columna de la dirección. 
23. Conexión del interruptor del estrangulador. 
24. Alumbrado del interruptor del portabombillas situado en la columna de instrumentos. 
25. Conexión del interruptor del lavaparabrisas/limpiaparabrisas. 
26. Conexión del principal interruptor de alumbrado. 
27. Conexiones del interruptor de los intermitentes. 
28. Interruptor de arranque/encendido.








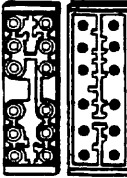




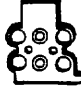



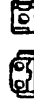


















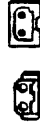



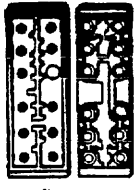






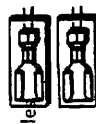
No aparece en ilustración
29. Conexión del interruptor de arranque/encendido. 
30. Conexión del haz de cables del lado izquierdo de la carrocería. 
31. Conector en el mamparo del compartimento del motor del haz de cables del motor. 
32. Conector en el mamparo del compartimento del motor del haz de cables de la caja de cambios. 
33. Conector en el mamparo del compartimento del motor del haz de cables de la aleta izquierda. 

J5176M

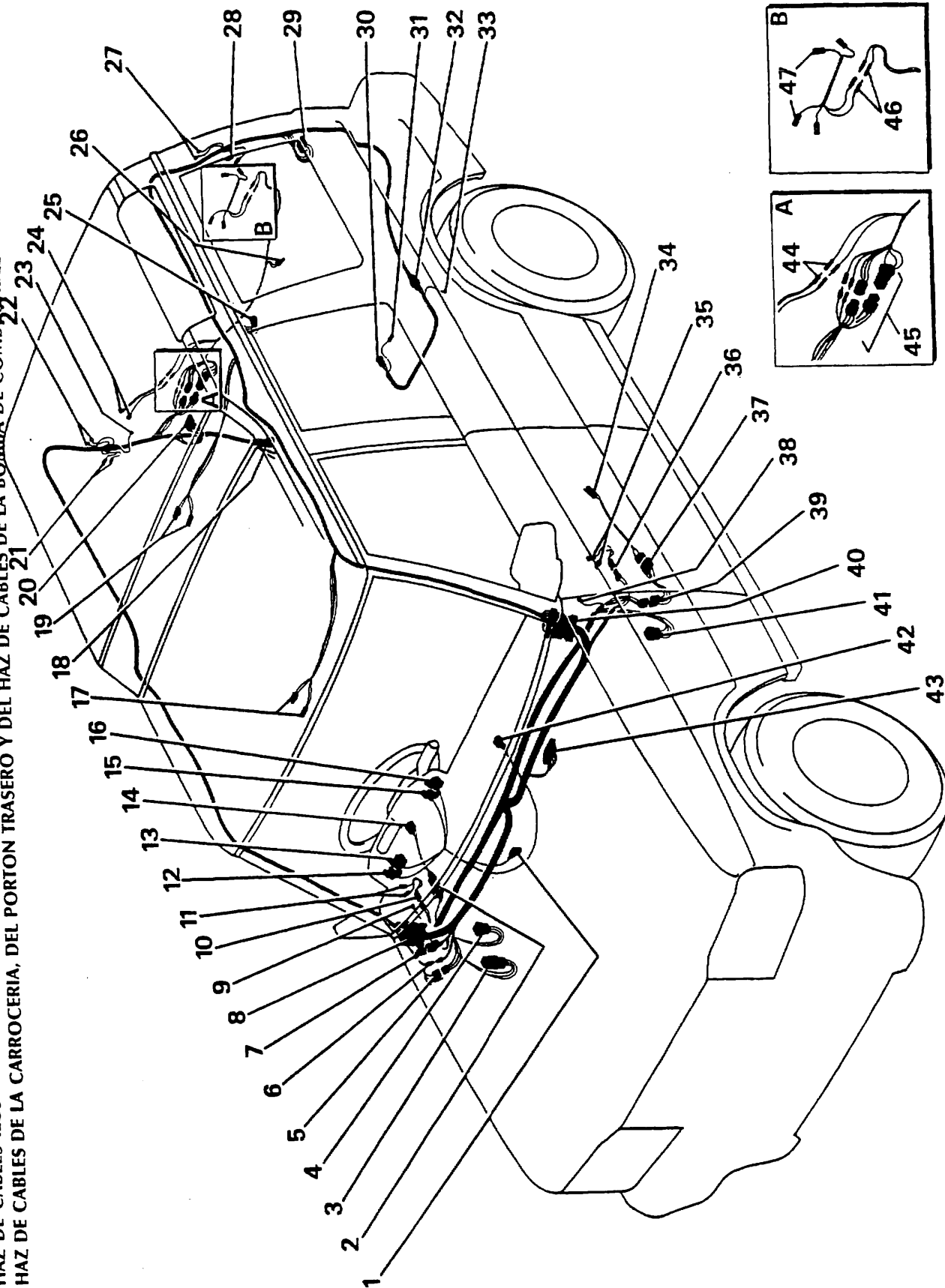
HAZ DE CABLES ILUSTRACION N 2 HAZ PRINCIPAL DE CABLES INTERRUPTORES DE LA CAJA DE INSTRUMENTOS, INTERRUPTORES DE LA COLUMNA DE INSTRUMENTOS Y CONEXIONES DE LOS TERMINALES



J5175M

1. Conexión del motor del limpiacristales. 
2. Haz de cables del accionador de la puerta conectado al haz principal de cables. 
3. Unidad de retardo del limpiaparabrisas, vehículos con dirección a la derecha. 
4. Relé de desempañado de la luneta trasera, vehículos con dirección a la derecha. 
5. Conector entre el haz de cables de la puerta y el haz principal de cables. 
6. Conector del haz de cables del lado derecho de la carrocería. 
7. Conector del haz de cables del lado derecho de la carrocería. 
8. Conector del haz de cables del lado derecho de la carrocería. 
9. Conexión del interruptor de la luz del estribo de las puertas delanteras. 
10. Conexiones de los allavoces con el haz principal de cables. 
11. Conexiones de los allavoces de las puertas delanteras. 
12. Conexión (sólo en la gama alta) del mando de incremento del volumen de la radio. 
13. Conexión (sólo en la gama alta) del mando de descenso del volumen de la radio. 
14. Conexión del accionador de la puerta del conductor. 
15. Conexión (sólo en la gama alta) del mando de sintonización de la radio. 
16. Conexión del selector de bandas de la radio. 
17. Conexiones de las luces del estribo de las puertas delanteras. 
18. Conexión del cable del tomacorriente del remolque. 
19. Conexiones de la luz de indicación de apertura del portón trasero. 
20. Conexión del conjunto de las lámparas traseras del lado derecho. 
21. Conexiones del allavoz trasero del lado derecho. 
22. Conexiones de los cables de tierra. 
23. Conexión del interruptor de la luz de indicación de apertura del portón trasero. 
24. Conexiones del desempañado del portón trasero. 
25. Conexión del motor del limpiacristales de la luneta trasera. 
26. Conexión del accionador del portón trasero. 
27. Conexiones de los cables de tierra. 
28. Conexiones del allavoz trasero del lado izquierdo. 
29. Conexiones del conjunto de las lámparas traseras del lado izquierdo. 
30. Conector bomba de combustible/unidad de emisión. 
31. Conector del cable de tierra entre la bomba de combustible y la unidad de emisión. 
32. Conector entre el cable de la bomba de combustible/unidad de emisión y el haz de cables del lado izquierdo de la carrocería. 
33. Conector entre la masa de la bomba de combustible/unidad de emisión y el chasis. 
34. Conector del accionador de la puerta del acompañante de la parte delantera. 
35. Conexiones de los allavoces de las puertas delanteras. 
36. Conexiones de los allavoces con el haz principal de cables. 
37. Accionador de la puerta del acompañante con el haz de cables de la puerta. 
38. Conexión del interruptor de las luces del estribo de las puertas delanteras. 
39. Conector entre el haz de cables de la puerta y el haz principal de cables. 
40. Conexiones del haz de cables del lado izquierdo de la carrocería. 
41. Conector del relé de la bomba de combustible (sólo en motores a gasolina). 
42. Haz de cables de los mandos del emplazamiento de la radio (sólo en la gama alta). 
43. Conector entre la radio y el haz principal de cables. 
44. Cables del desempañado de la luneta trasera con el haz de cables de la puerta. 
45. Conectores del haz de cables del portón trasero con el haz de cables del lado derecho de la carrocería. 
46. Conectores de los cables de la placa trasera de la matrícula con el haz de cables de la puerta. 
47. Conectores de los cables de la placa trasera de la matrícula. 

HAZ DE CABLES ILUSTRACION N 3 CONEXIONES DE LOS INTERRUPTORES DE LA RADIO, DEL CIERRE DE PUERTAS CENTRALIZADO, DEL HAZ DE CABLES DE LA BOMBA DE COMBUSTIBLE



J5177M

1. Conectores del haz de cables de los ventiladores del evaporador.



2. Cable de tierra, armazón del interior de la alea.



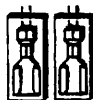
3. Conexión del interruptor de alta presión.



4. Conexión de la palanca del compresor.



5. Conexiones del sensor de temperatura del agua del motor.



6. Conexión (Roja) del relé de encendido del aire acondicionado.



7. Conexión (Roja) del relé de media velocidad.



8. Conexión (Roja) del relé de baja velocidad.



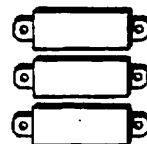
9. Haz de cables del lado derecho de la carrocería

Las conexiones no aparecen en ninguna ilustración.

10. Conexión del relé de la palanca del compresor.



11. Conexiones de los diodos del aire acondicionado.



J5180M

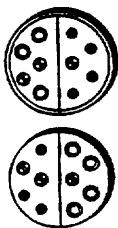
12. Conexión del interruptor de la velocidad del ventilador.



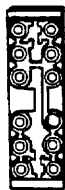
13. Conexión del interruptor de funciones.



14. Conector (Negro) del aire acondicionado en el mamparo del compartimento del motor.



15. Conector del haz de cables del lado izquierdo de la carrocería.



16. Conector (Rojo) del relé del solenoide del aire frío.



17. Conector (Rojo) del relé de aire acondicionado/calefactor.



18. Conexión del motor del aire acondicionado.



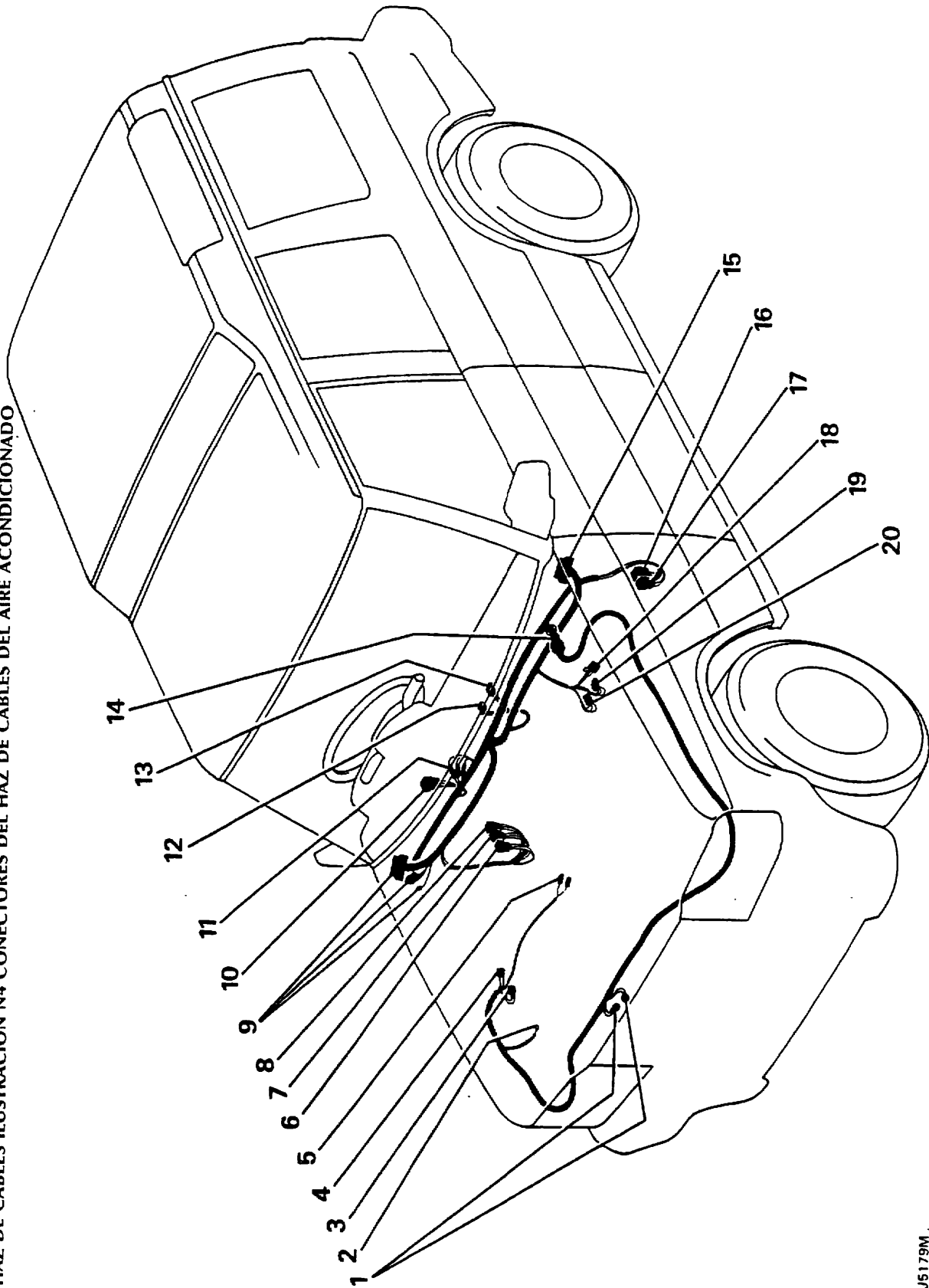
19. Conexión (Negro) del termostato.







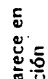


















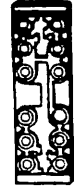




20. Conexión (Sin Color) de los resistores del aire acondicionado.



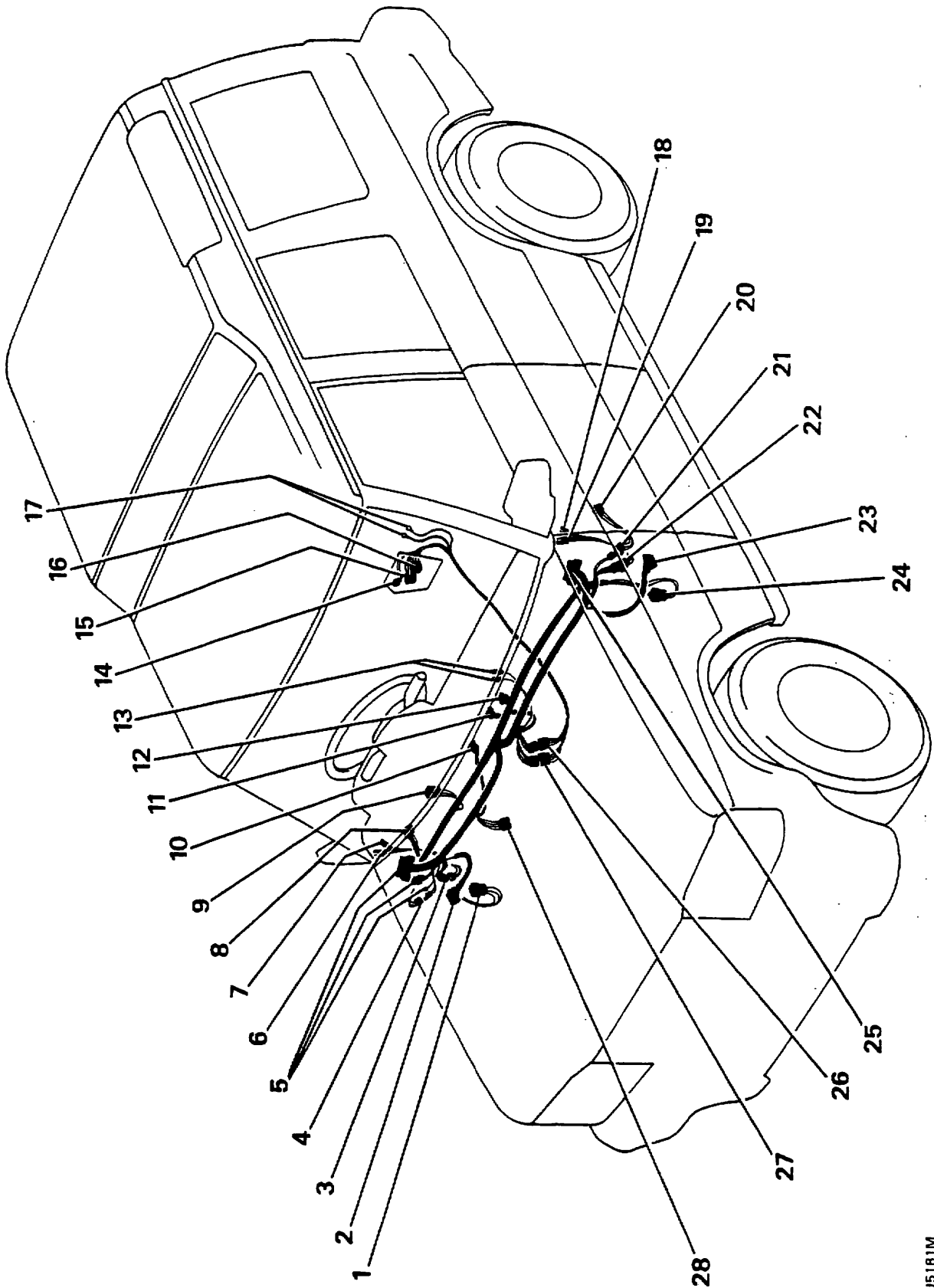
HAZ DE CABLES ILUSTRACION N4 CONECTORES DEL HAZ DE CABLES DEL AIRE ACONDICIONADO



J5179M1

1. Relé del calefactor del aire acondicionado.  No aparece en ilustración
2. Testigo del intermitente del lado derecho.  No aparece en ilustración
3. Conector entre los cables del retrovisor del lado derecho y el haz principal de cables. 
4. Conector de los cables del accionador de la puerta del conductor con el haz principal de cables. 
5. Conexiones del haz de cables del lado derecho de la carrocería.  No aparece en ilustración
6. Conector de ajuste del retrovisor derecho. 
7. Conector de desempañado del retrovisor derecho. 
8. Conector del accionador de la puerta del conductor con el haz de cables de la puerta. 
9. Conector (Rojo) del relé del ventilador. 
10. Conector del alumbrado del panel de mandos del calefactor. 
11. Conector de la velocidad del ventilador.  J5182M
12. Conector del interruptor de las funciones del calefactor. 
13. Conexiones del solenoide de redistribución del aire del calefactor. 
14. Conector del mando de ajuste de los retrovisores de las puertas. 
15. Conexión del interruptor de elevación eléctrico del lado derecho. 
16. Conexión del interruptor de elevación del lado izquierdo. 
17. Cables de tierra. 
18. Conector del desempañado del retrovisor del lado izquierdo. 
19. Conector del ajuste del retrovisor del lado izquierdo. 
20. Conector del accionador de las puertas con el haz de cables de las puertas. 
21. Cables del accionador de la puerta del acompañante con el haz principal de cables. 
22. Conector de los cables del retrovisor del lado izquierdo con el haz principal de cables. 
23. Lámpara del intermitente del lado izquierdo.  No aparece en ilustración
24. Relé de los elevallunas. 
25. Conector del haz de cables del lado izquierdo de la carrocería. 
26. Conector de los cables del interruptor de los elevallunas con el haz principal de cables. 
27. Cables del mando de ajuste de los retrovisores con haz principal de cables. 
28. Conexión del motor del calefactor. 

HAZ DE CABLES ILUSTRACION N5 CONEXIONES DEL HAZ DE CABLES DE LOS ELEVALUNAS ELECTRICOS, DEL CALEFACTOR Y DE LOS INTERMITENTES





1. Conexión a tierra del cable negativo de la batería.



2. Conexión del cable negativo de la batería.



3. Conexión del cable positivo de la batería.



4. Conexiones del sensor de la temperatura del refrigerante.



5. Conexión del corte de paso de combustible (bomba de la inyección).



6. Conexiones del interruptor del testigo de la presión de aceite.



7. Conexión del bloque de terminales del cable del solenoide del motor de arranque.



8. Conexión del cable de bajo nivel de líquido de frenos.



9. Conexión de la clavija luminiscente número uno.



10. Conexión del bloque de terminales del haz de cables del motor.



11. Conexión del bloque de terminales del cable de la clavija luminiscente del reloj.

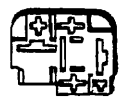
J5184M



12. Conector (Cris) del motor del haz de cables del motor en el mamparo del compartimiento del motor.



13. Conector (Negro) de la clavija luminiscente del reloj en el mamparo del compartimiento del motor.



14. Reloj de clavija luminiscente.



15. Conexión del solenoide del haz de cables del motor de arranque.



16. Conjunto del solenoide, batería/cable del solenoide del motor de arranque.



17. Conexión del solenoide, solenoide del motor de arranque/cable del bloque de terminales.



18. Conexiones del alternador del haz de cables del motor.

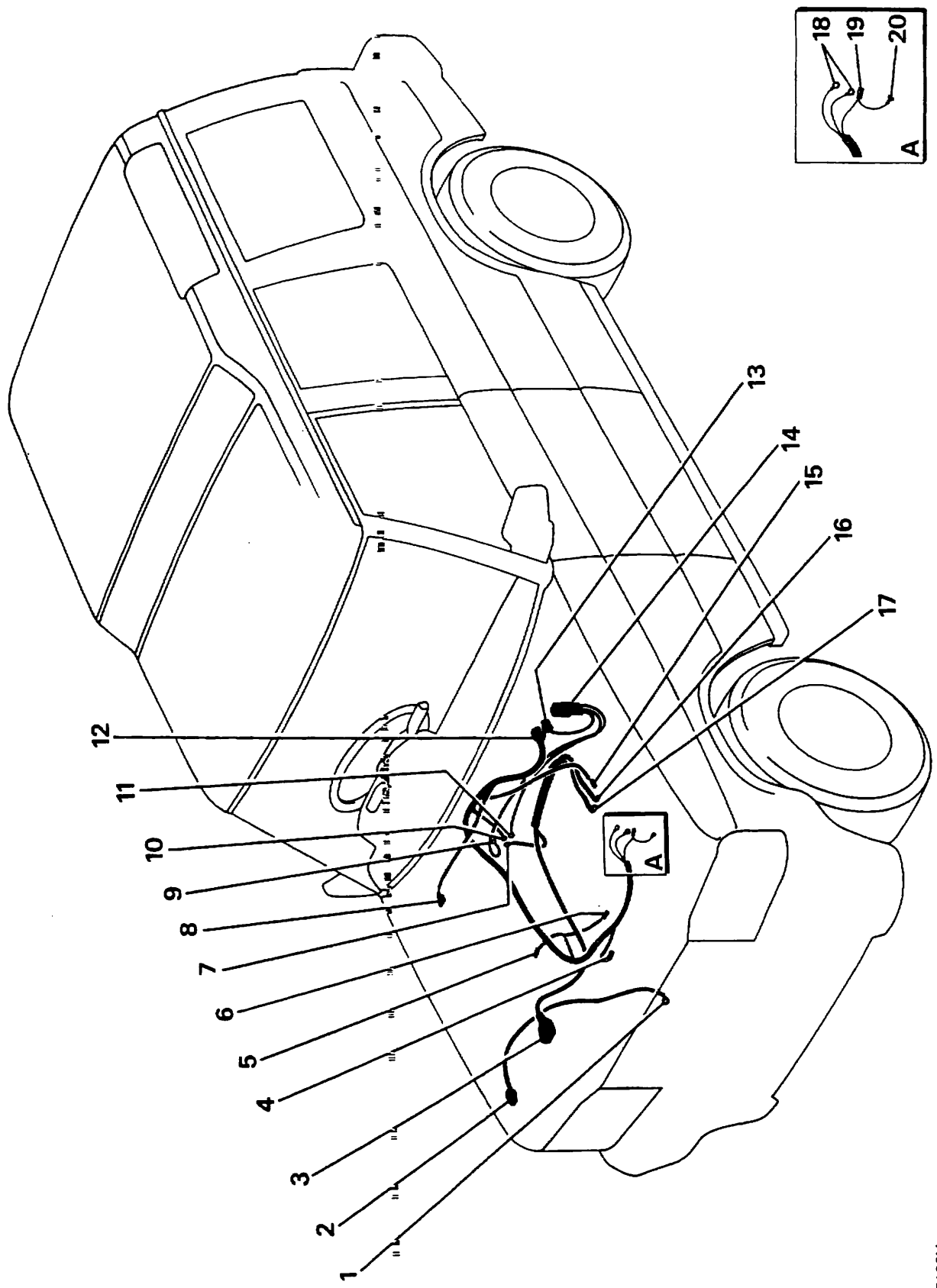


19. Conexiones haz de cables del motor/alternador.

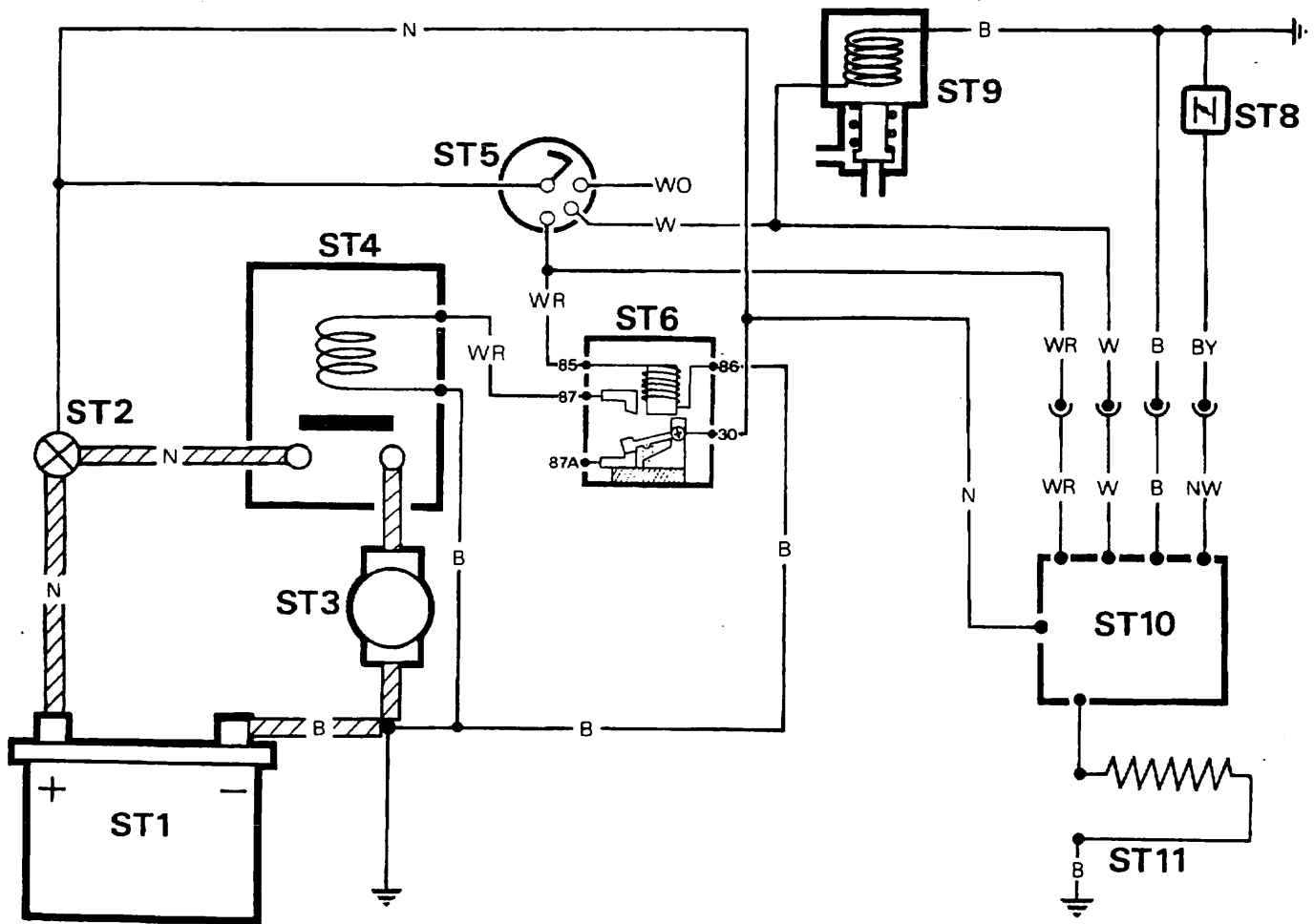


20. Conexión del alternador.

HAZ DE CABLES ILUSTRACION N6 CONEXIONES DEL HAZ DE CABLES DEL MOTOR DIESEL, DE LA CLAVIA LUMINISCENTE DEL RELOJ Y DE LA BATERIA



J5183M



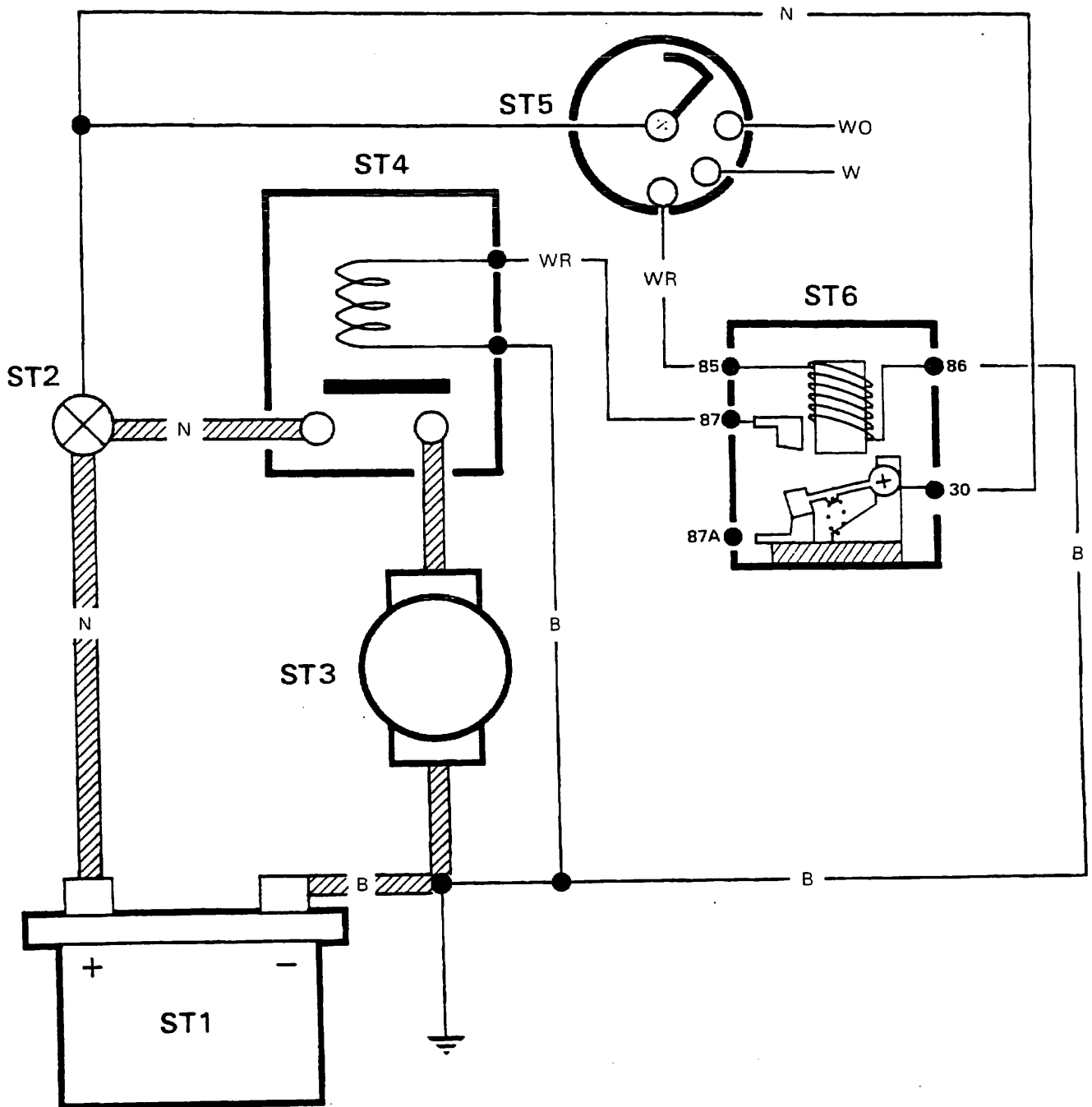
J5185M

CIRCUITO DEL SISTEMA DE ARRANQUE (Motores Diesel)

ST1	Batería	ST6	Relé del motor de arranque
ST2	Bloque de terminales	ST8	Testigo de arranque en frío
ST3	Motor de arranque	ST9	Solenoides del corte del paso de combustible
ST4	Solenoides del motor de arranque	ST10	Reloj luminiscente
ST5	Interruptor del motor de arranque/encendido	ST11	Clavija luminiscente n 1

CODIGO DEL COLOR DE CABLES

B = Negro	R = Rojo
L = Claro	K = Rosa
G = Verde	O = Naranja
P = Púrpura	S = Pizarra
U = Azul	Y = Amarillo
N = Marrón	W = Blanco

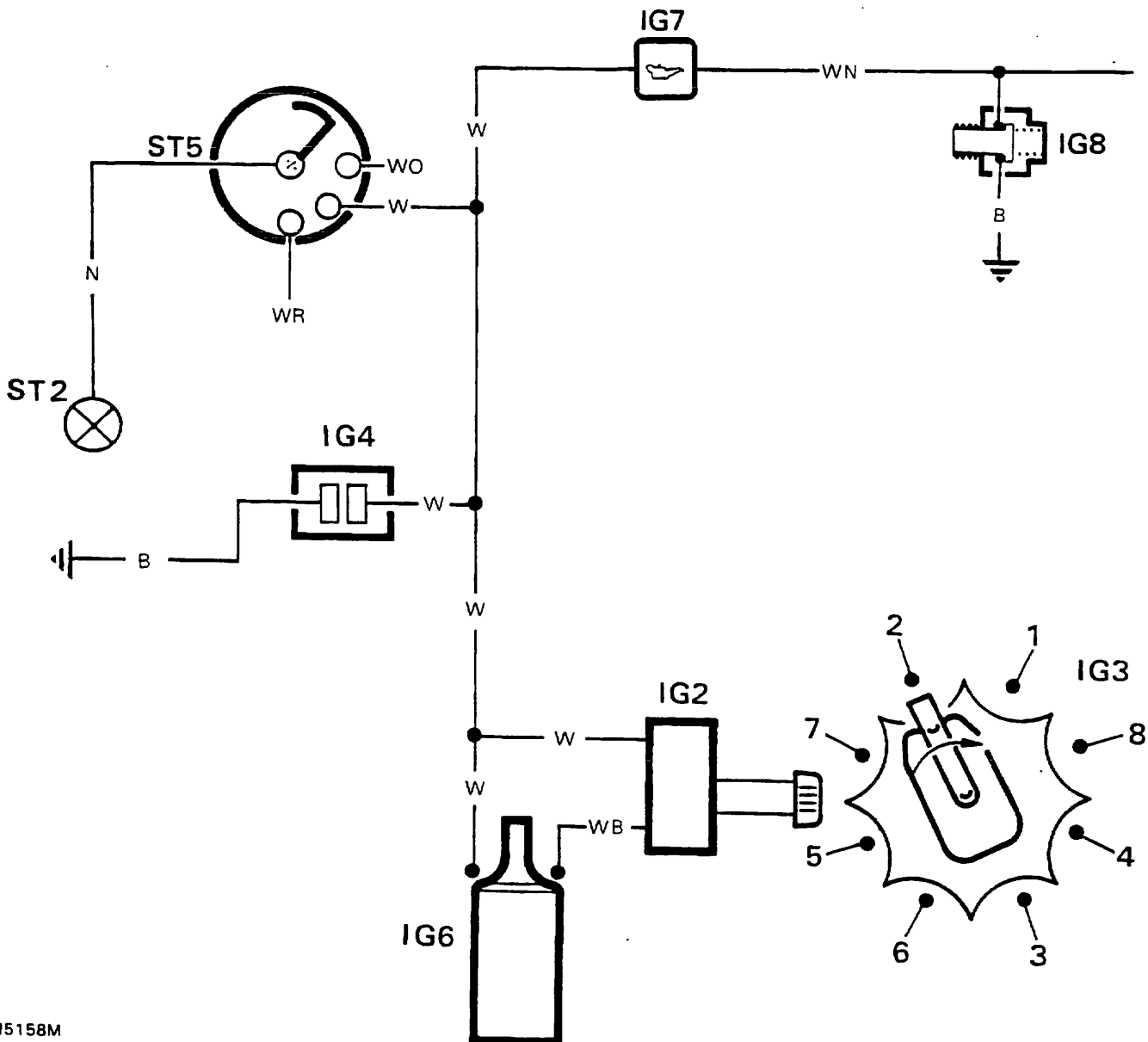


J5157M

CIRCUITO DEL SISTEMA DE ARRANQUE (Motores a gasolina)

ST1 Bateria
 ST2 Bloque de terminales
 ST3 Motor de arranque

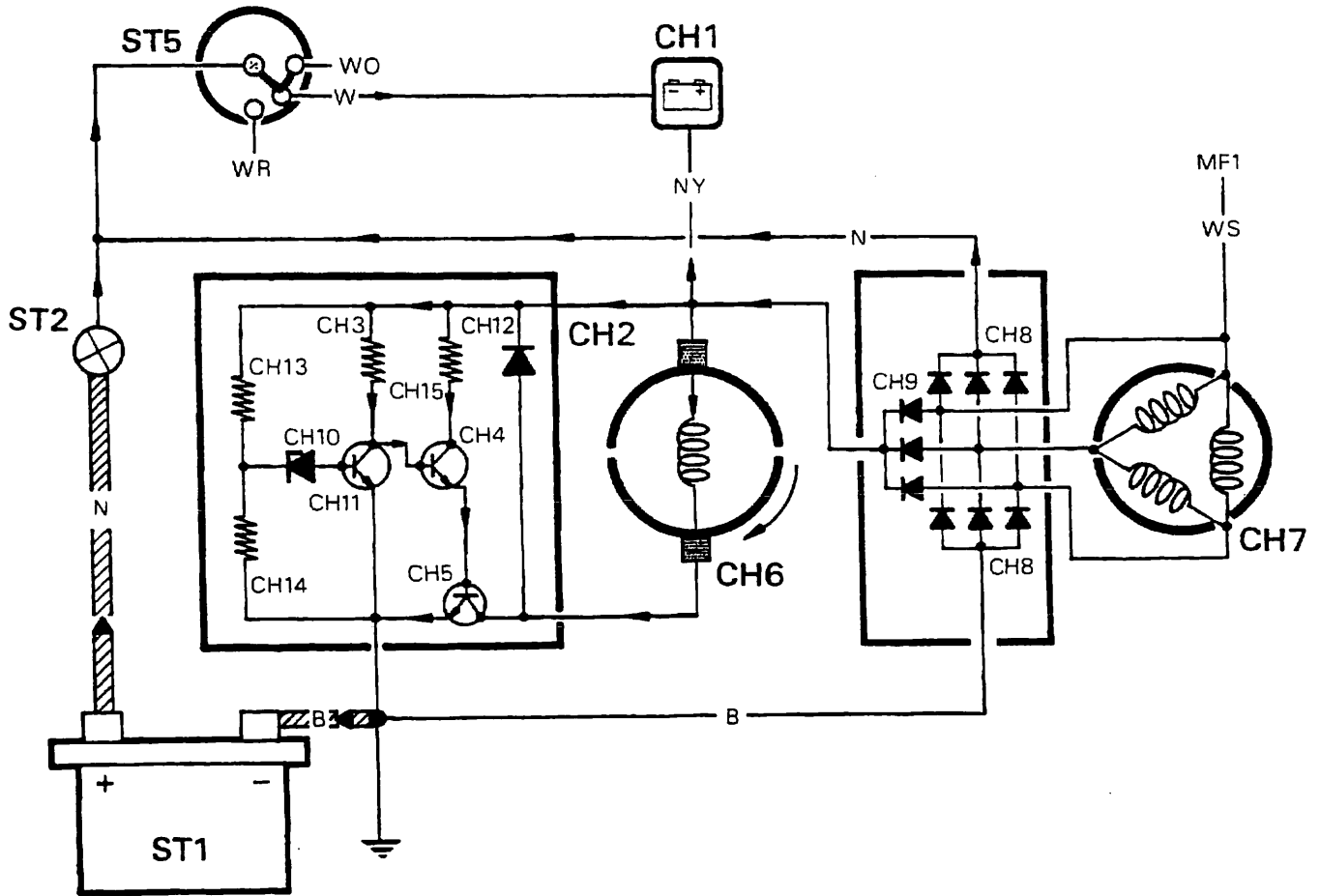
ST4 Solenoide del motor de arranque
 ST5 Interruptor del motor de arranque/encendido
 ST6 Relé del motor de arranque



J5158M

CIRCUITO DEL ENCENDIDO (Motores a gasolina)

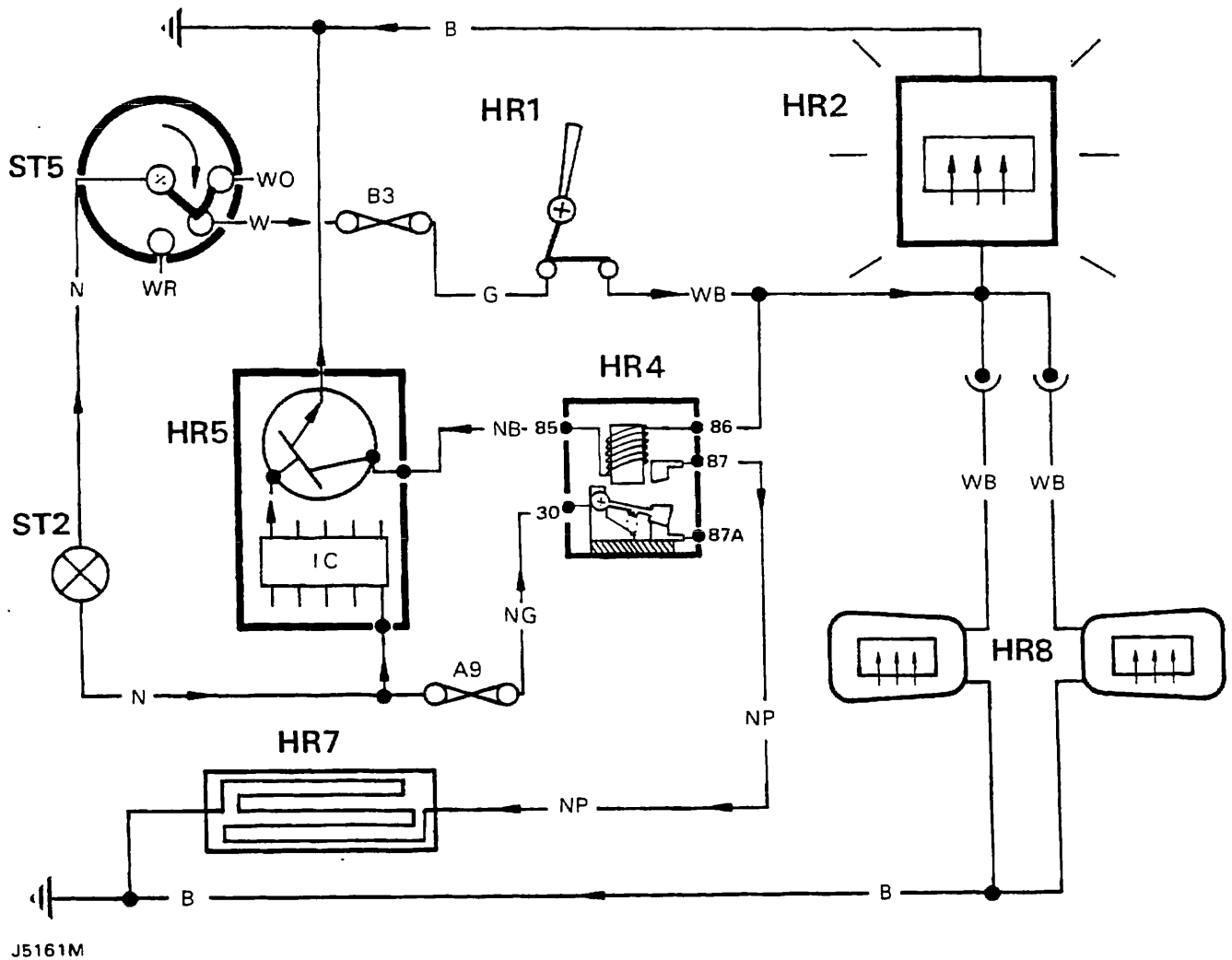
- | | | | |
|-----|---|-----|---|
| IG2 | Acoplamiento amplificador/reluctor | IG7 | Testigo de la presión de aceite |
| IG3 | Reluctor/brazo del rotor | IG8 | Interruptor del testigo de la presión de aceite |
| IG4 | Condensador, supresor de interferencias de la radio | ST2 | Bloque de terminales |
| IG6 | Bobina del encendido | ST5 | Interruptor del motor de arranque/encendido |



J5159M

CIRCUITO DE CARGA

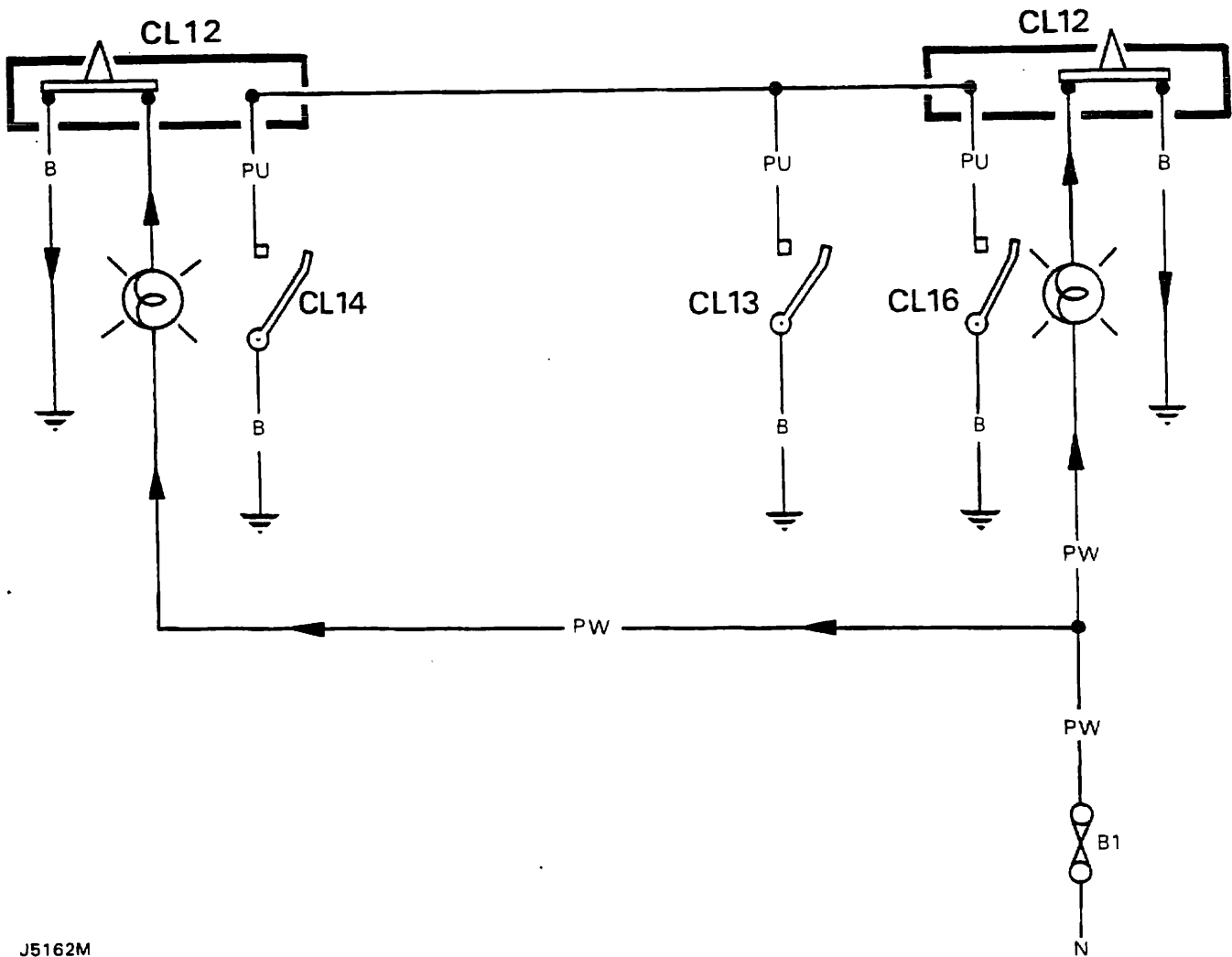
CH1	Testigo de carga/encendido	CH10	Diodo Zener
CH2	Regulador (unidad en estado sólido)	CH11	Transistor
CH3	Resistor	CH12	Diodo protector del campo
CH4	Transistor	CH13	Resistor
CH5	Transistor	CH14	Resistor
CH6	Devanado inductor y escobillas del rotor del alternador	CH15	Resistor
CH7	Devanados del estator del alternador	ST1	Batería
CH8	Diodos del convertidor estático	ST2	Bloque de terminales
CH9	Diodos auxiliares	ST5	Interruptor de arranque/encendido



J5161M

CIRCUITO DE DESEMPAÑADO DE LA LUNETA TRASERA Y DE LOS RETROVISORES

HR1	Interruptor De Encender/apagar (On/Off)	HR7	Luneta trasera
HR2	Intermitente, panel de instrumentos	ST2	Bloque de terminales
HR4	Relé	ST5	Interruptor de arranque/encendido
HR5	Interruptor con sensor de voltaje (sólo en vehículos con aire acondicionado)	A9	Fusible
		B3	Fusible

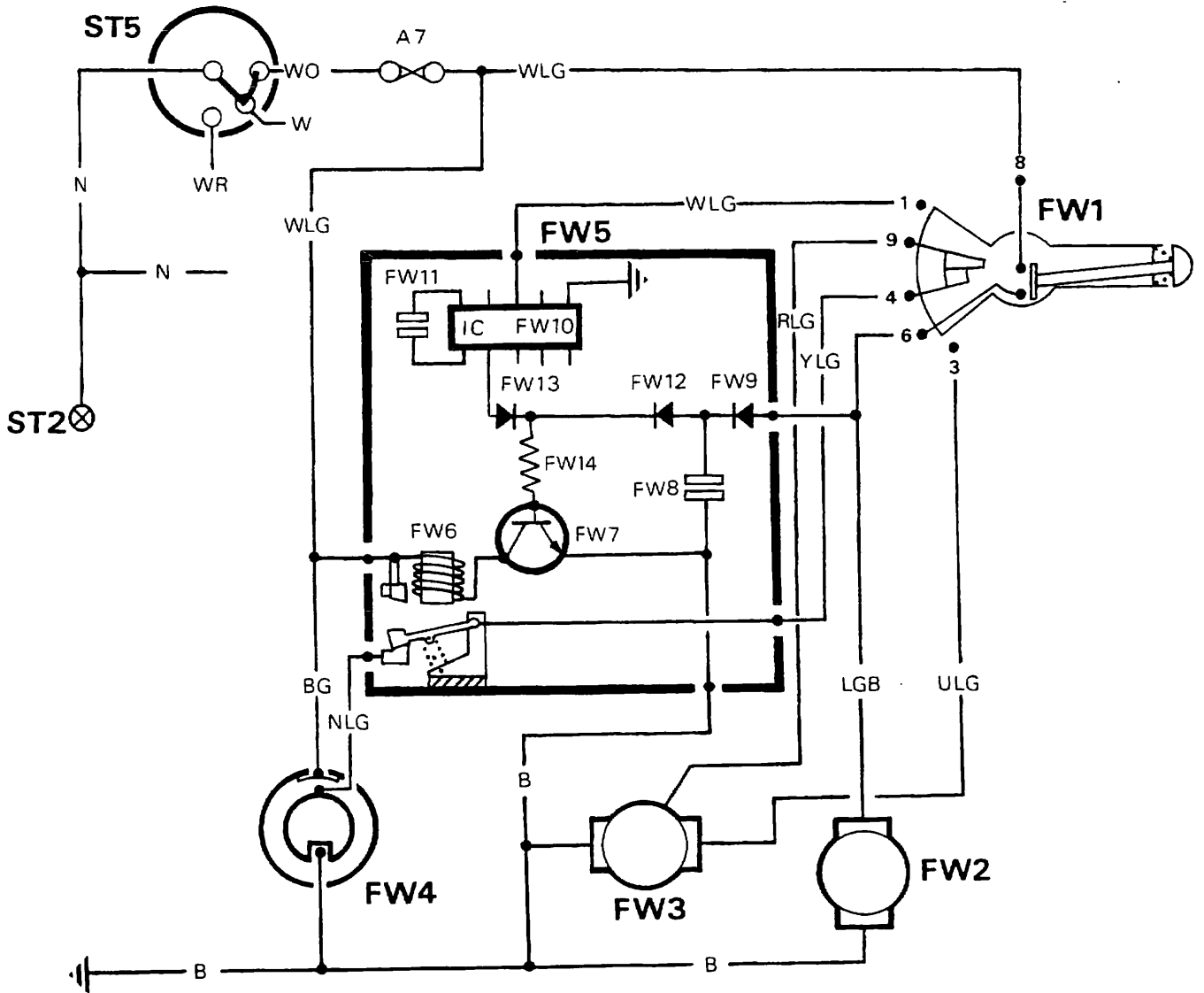


J5162M

CIRCUITO DE LUZ DEL TECHO/DE LECTURA

CL12 Interruptor de la luz del techo/de lectura
 CL13 Interruptor del portón trasero
 CL14 Interruptor de la puerta del acompañante del lado delantero

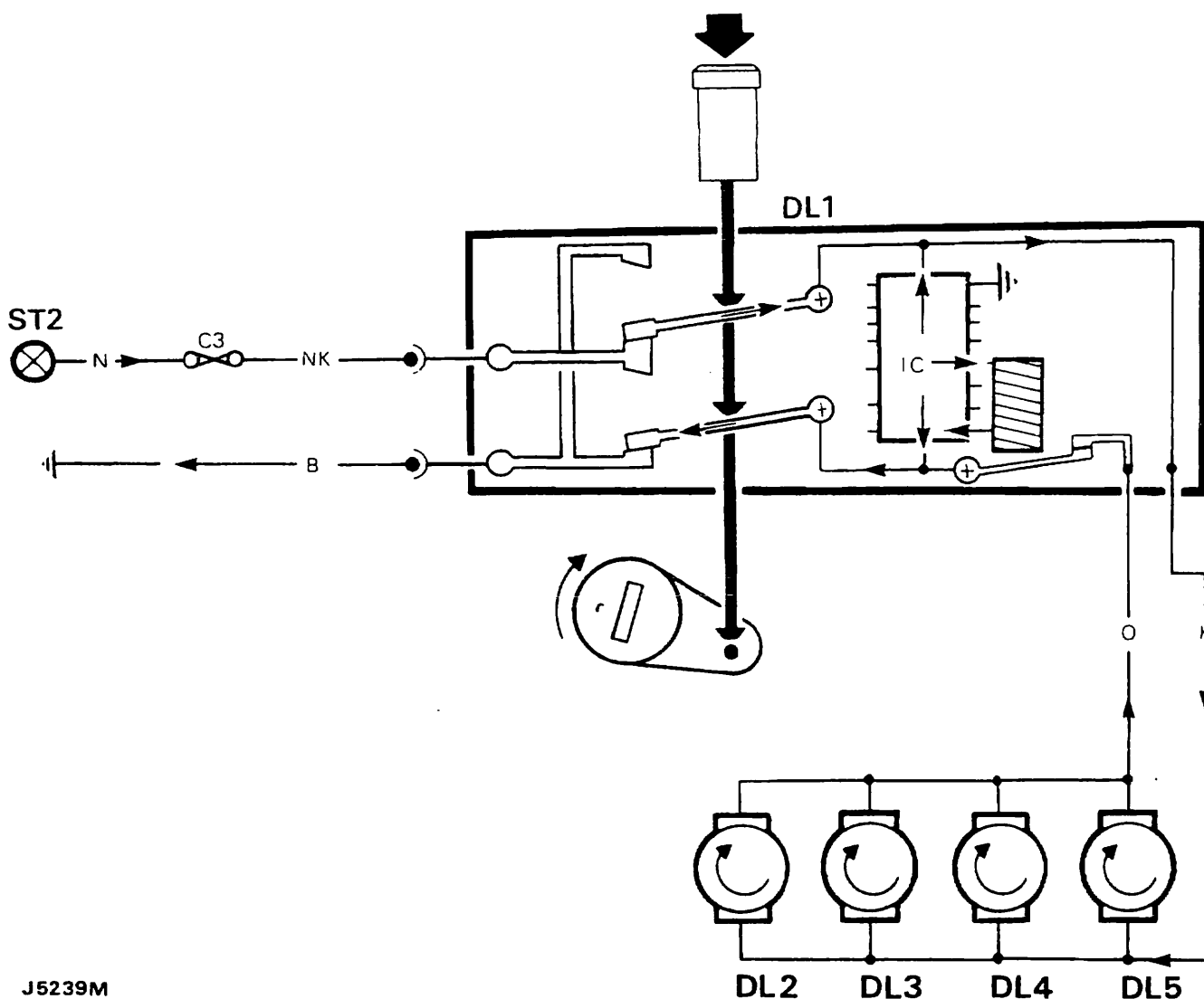
CL16 Interruptor de la puerta del conductor
 B1 Fusible



J5163M

CIRCUITO DEL LIMPIAPARABRISAS

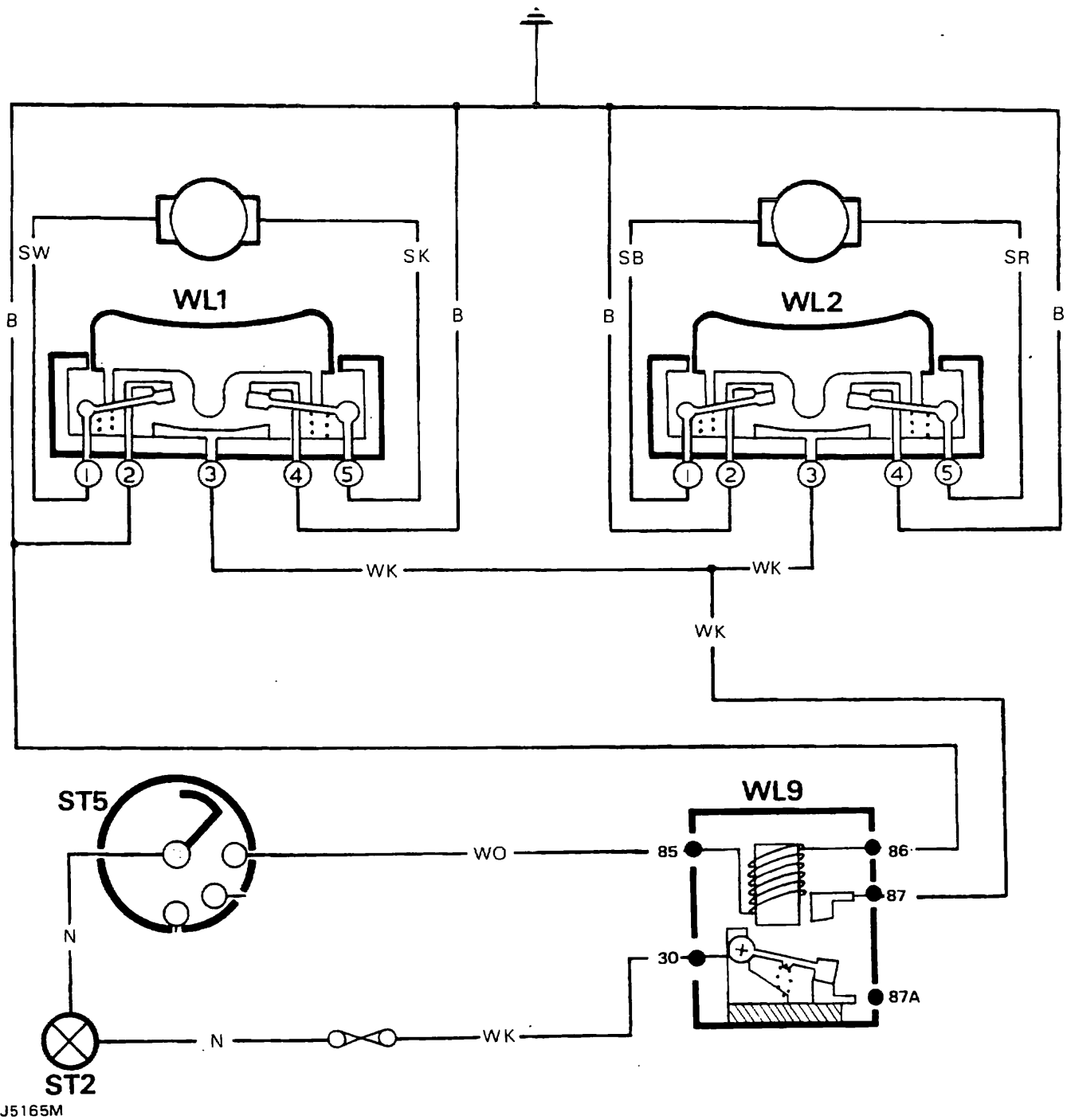
- | | | | |
|-----|--|------|-----------------------------------|
| FW1 | Mando del limpiacristales | FW9 | Diodo |
| FW2 | Motor del lavacristales | FW10 | Circuito integrado IC (CI) |
| FW3 | Motor del limpiacristales | FW11 | Condensador |
| FW4 | Interruptor de detención del motor del limpiacristales | FW12 | Diodo |
| FW5 | Unidad de retardo intermitente (componente electrónico en estado semisólido) | FW13 | Diodo |
| FW6 | Relé | FW14 | Resistor |
| FW7 | Transistor | ST2 | Bloque de terminales |
| FW8 | Condensador | ST5 | Interruptor de arranque/encendido |
| | | A7 | Fusible |



J5239M

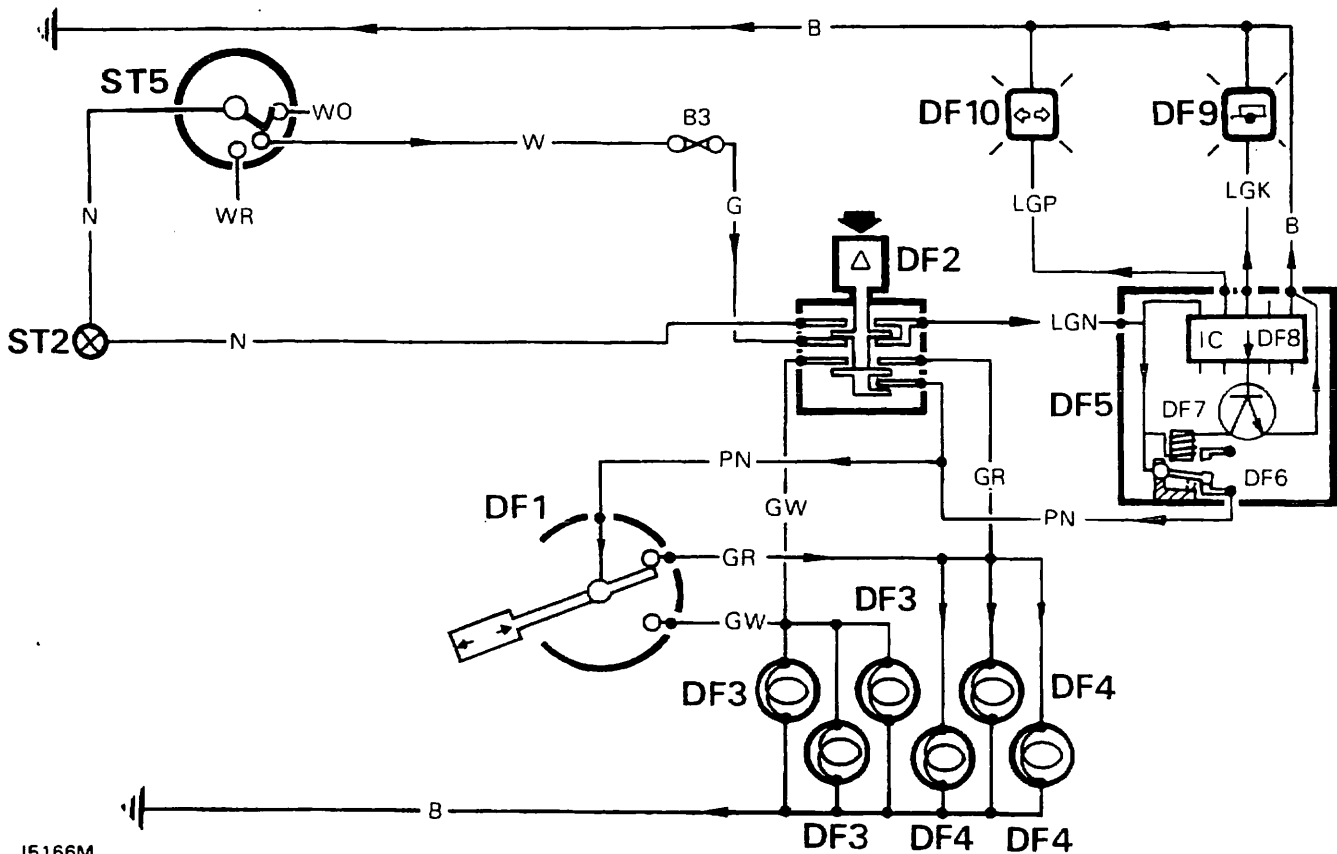
CIRCUITO DEL CIERRE DE PUERTAS CENTRALIZADO

- | | | | |
|-----|---|-----|----------------------|
| DL1 | Accionador del bloqueo de la puerta del conductor | ST2 | Bloque de terminales |
| DL2 | Accionador del bloqueo de la puerta del acompañante | C3 | Fusible |
| DL3 | Accionador del cierre del portón trasero | | |
| DL4 | Accionador de la cerradura de la puerta lateral del pasajero posterior. | | |
| DL5 | Accionador de la cerradura de la puerta lateral del pasajero posterior. | | |



CIRCUITO DE ELEVANAS ELÉCTRICO (Vehículos de tres puertas)

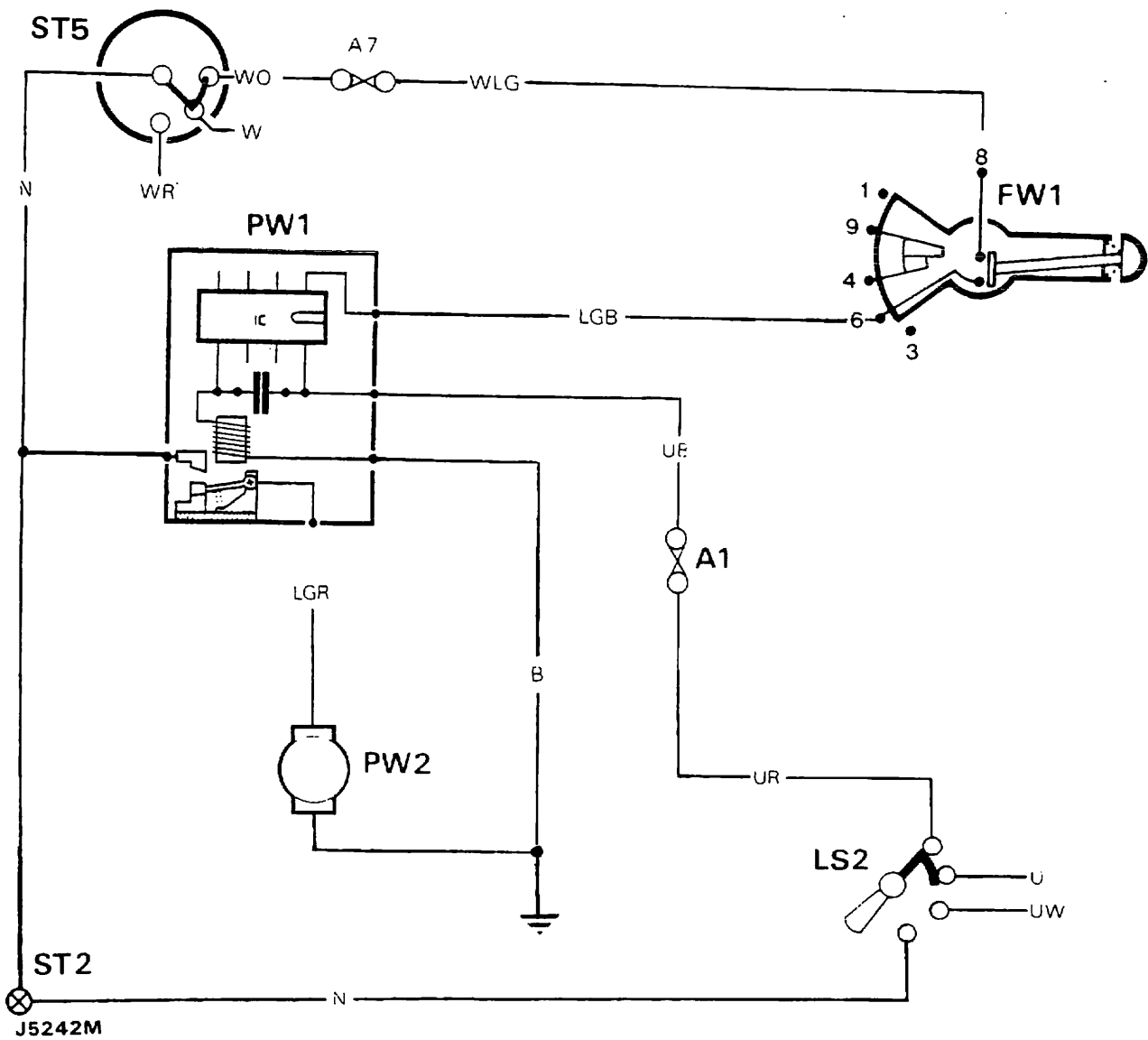
- | | | | |
|-----|---|-----|-----------------------------------|
| WL1 | Interruptor y motor del elevalunas eléctrico de la puerta del conductor | ST2 | Bloque de terminales |
| WL2 | Interruptor y motor del elevalunas eléctrico de la puerta del acompañante | ST5 | Interruptor de arranque/encendido |
| WL9 | Relé, elevalunas de la puerta del conductor y del acompañante | C1 | Fusible |



J5166M

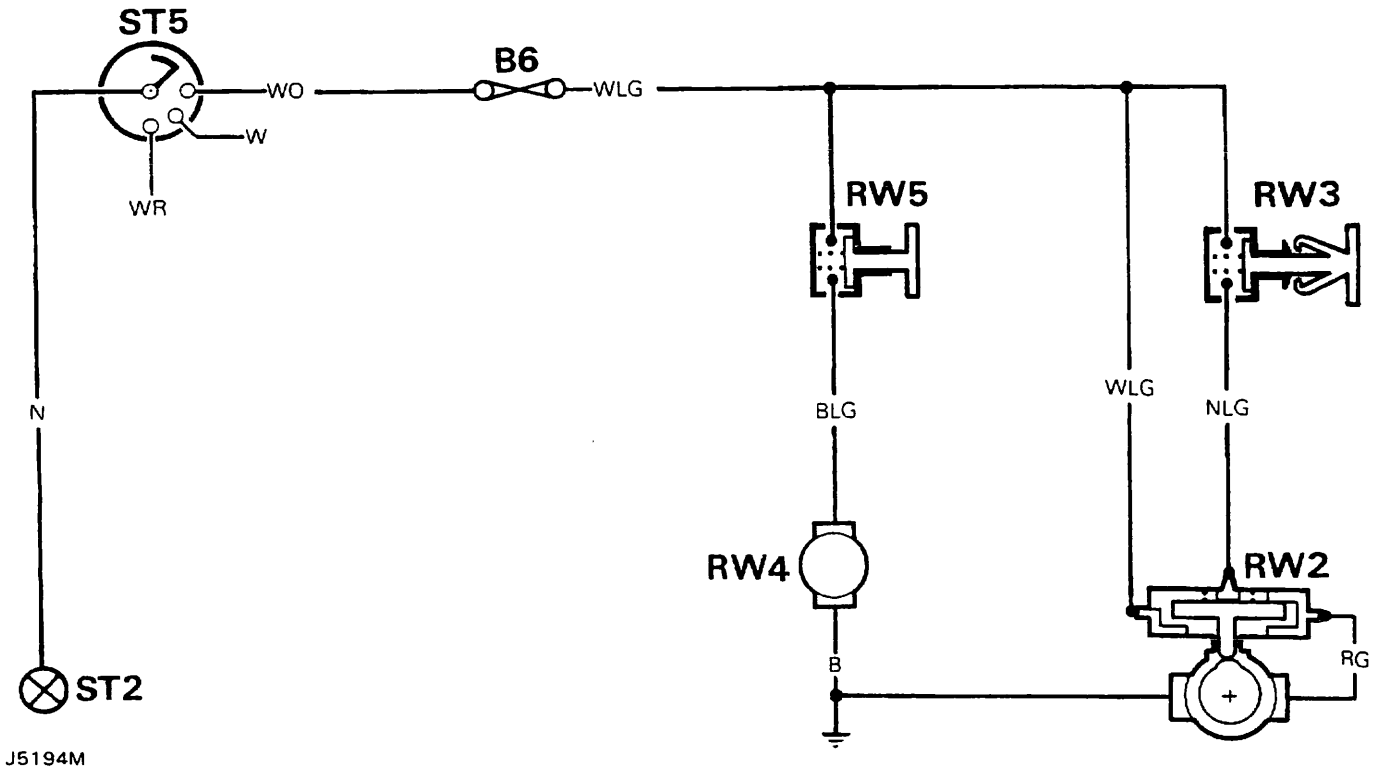
CIRCUITO DE LOS INTERMITENTES

- | | | | |
|-----|--|------|---|
| DF1 | Interruptor de los intermitentes | DF7 | Temporizador interno de circuito integrado del relé de intermitencias |
| DF2 | Interruptor y testigo de las luces de emergencia | DF8 | Circuito integrado |
| DF3 | Lámparas de los intermitentes del lado derecho, incluido el remolque | DF9 | Intermitente, testigo del panel de instrumentos, remolque |
| DF4 | Lámparas de los intermitentes del lado izquierdo, incluido el remolque | DF10 | Intermitente, testigo del panel de instrumentos, vehículo |
| DF5 | Relé de intermitencias (estado semisólido) | ST2 | Bloque de terminales |
| DF6 | Relé interno del relé de intermitencias | ST5 | Interruptor de arranque/encendido |
| | | B3 | Fusible |



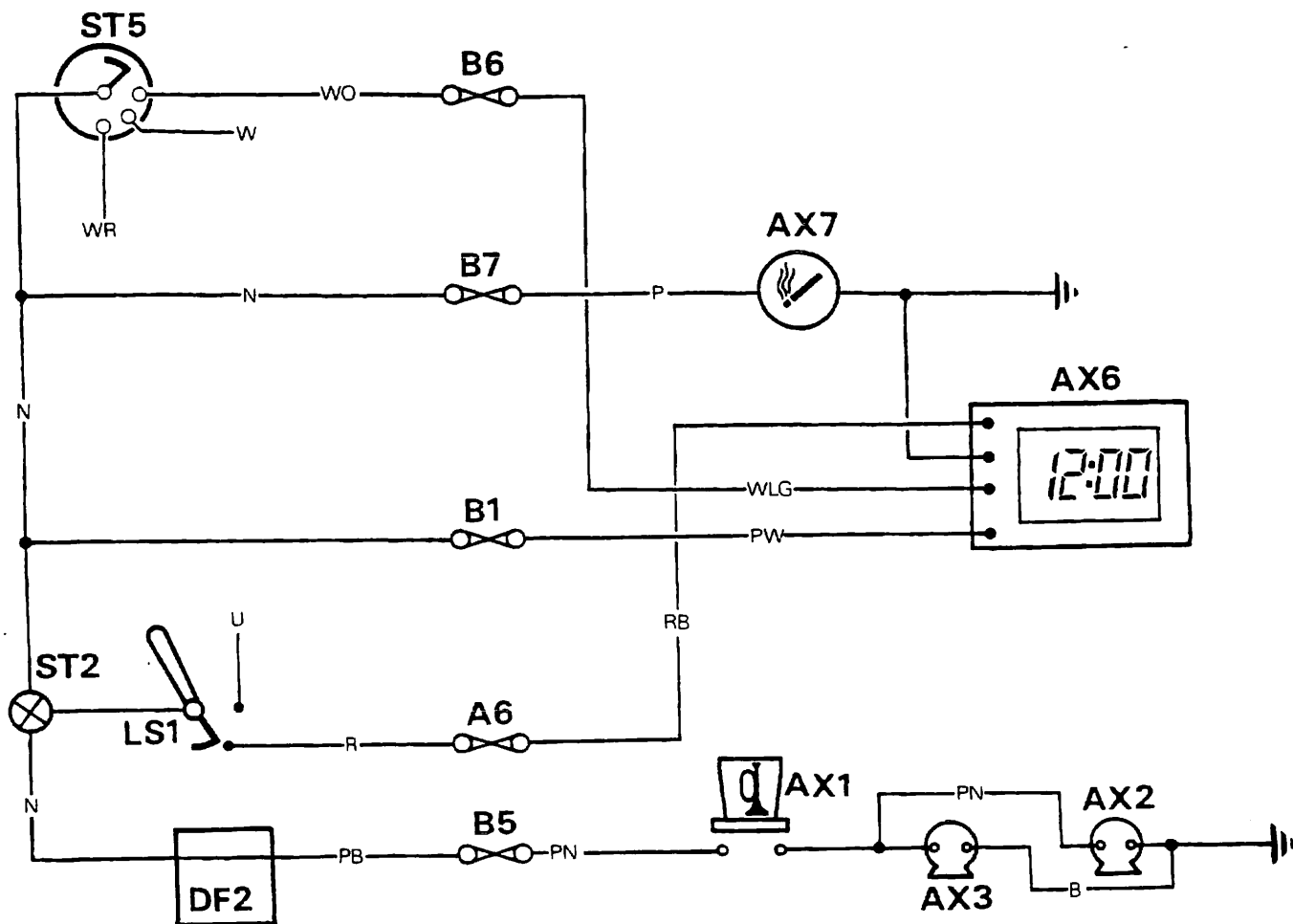
CIRCUITO DEL LAVAFAROS ELECTRICO

- FW1 Mando del limpiacristales
- PW1 Temporizador del lavacristales
- PW2 Motor/bomba del lavacristales
- LS2 Interruptor de luces largas y cortas
- ST2 Bloque de terminales
- A1 Fusible
- A7 Fusible



CIRCUITO DEL LAVACRISTALES/LIMPIACRISTALES DE LA LUNETAS TRASERA

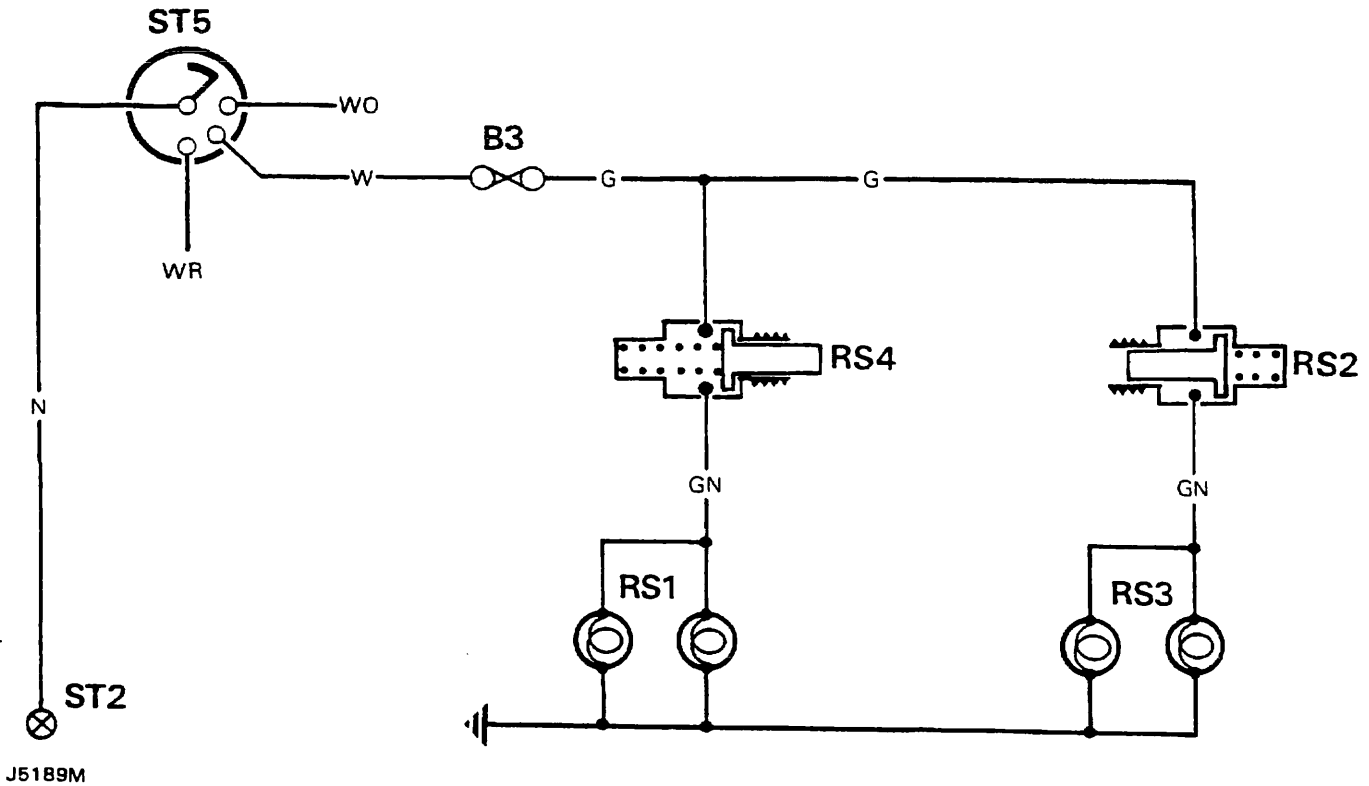
- RW2 Interruptor del motor y del cese de funcionamiento del limpiacristales
- RW3 Interruptor del mando del motor del limpiacristales
- RW4 Motor del lavacristales
- RW5 Interruptor del mando del motor del lavacristales
- ST2 Bloque de terminales
- ST5 Interruptor de arranque/encendido
- B6 Fusible



J5191M

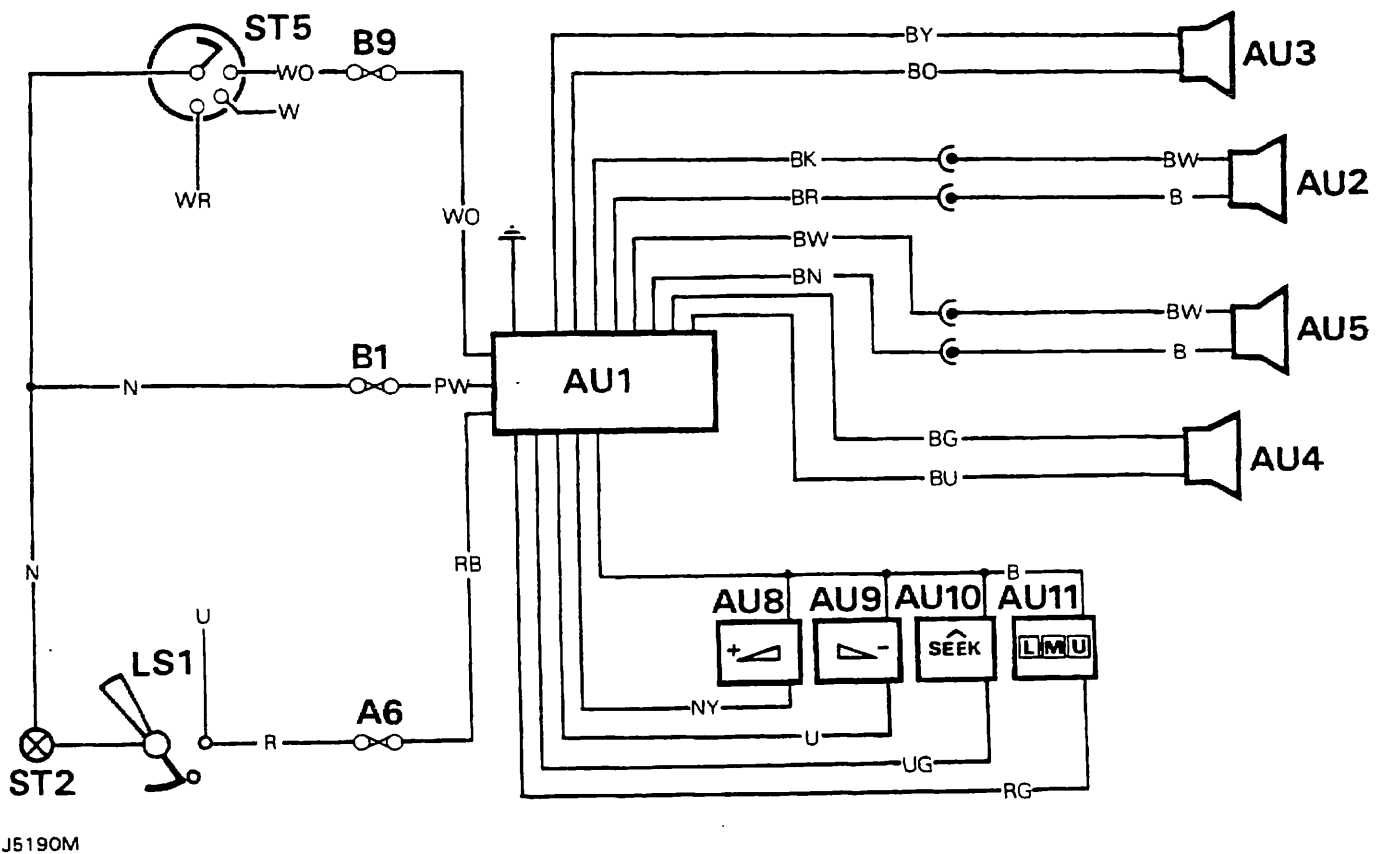
CIRCUITO DE ACCESORIOS

- AX1 Pulsador de la bocina
- AX2 Bocina
- AX3 Bocina
- AX6 Reloj
- AX7 Encendedor
- LS1 Interruptor principal de alumbrado
- A6 Fusible
- B1 Fusible
- B5 Fusible
- B6 Fusible
- B7 Fusible



CIRCUITO DE LAS LUCES DE MARCHA ATRAS Y DE PARADA

- RS1 Luces de marcha atrás
- RS2 Interruptor de las luces de parada
- RS3 Luces de detención
- RS4 Interruptor de las luces de marcha atrás
- ST2 Bloque de terminales
- ST5 Interruptor de arranque/encendido
- B3 Fusible



CIRCUITO DEL SISTEMA DE SONIDO

AU1	Radiocassette	AU10	Mando de sintonización
AU2	Altavoz delantero izquierdo	AU11	Mando de selección de las bandas de frecuencia
AU3	Altavoz trasero izquierdo	LS1	Interruptor principal de alumbrado
AU4	Altavoz trasero derecho	ST2	Bloque de terminales
AU5	Altavoz delantero derecho	ST5	Interruptor de arranque/encendido
AU8	Mando de incremento de volumen	A1	Fusible
AU9	Mando de descenso de volumen	B1	Fusible
		B9	Fusible

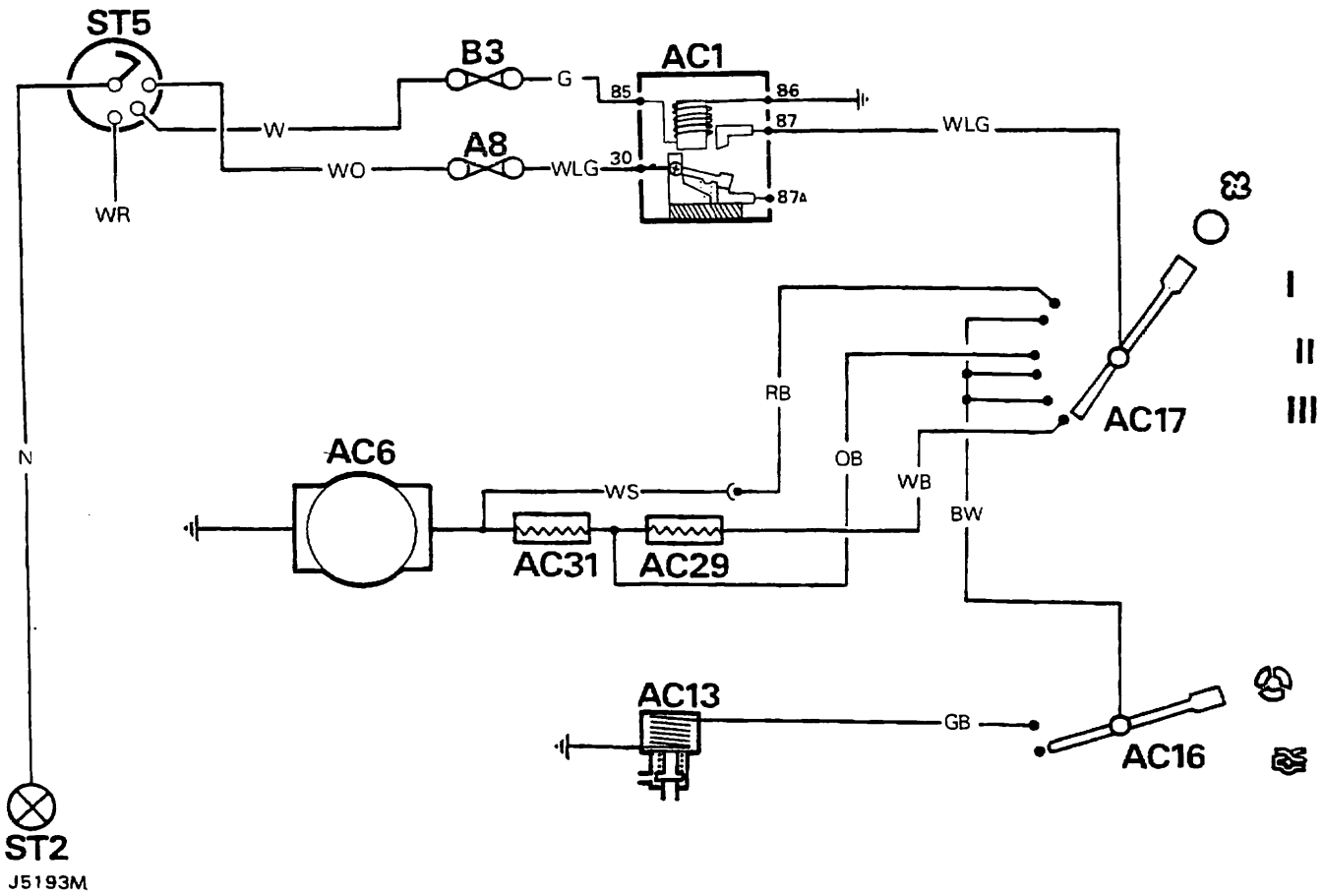
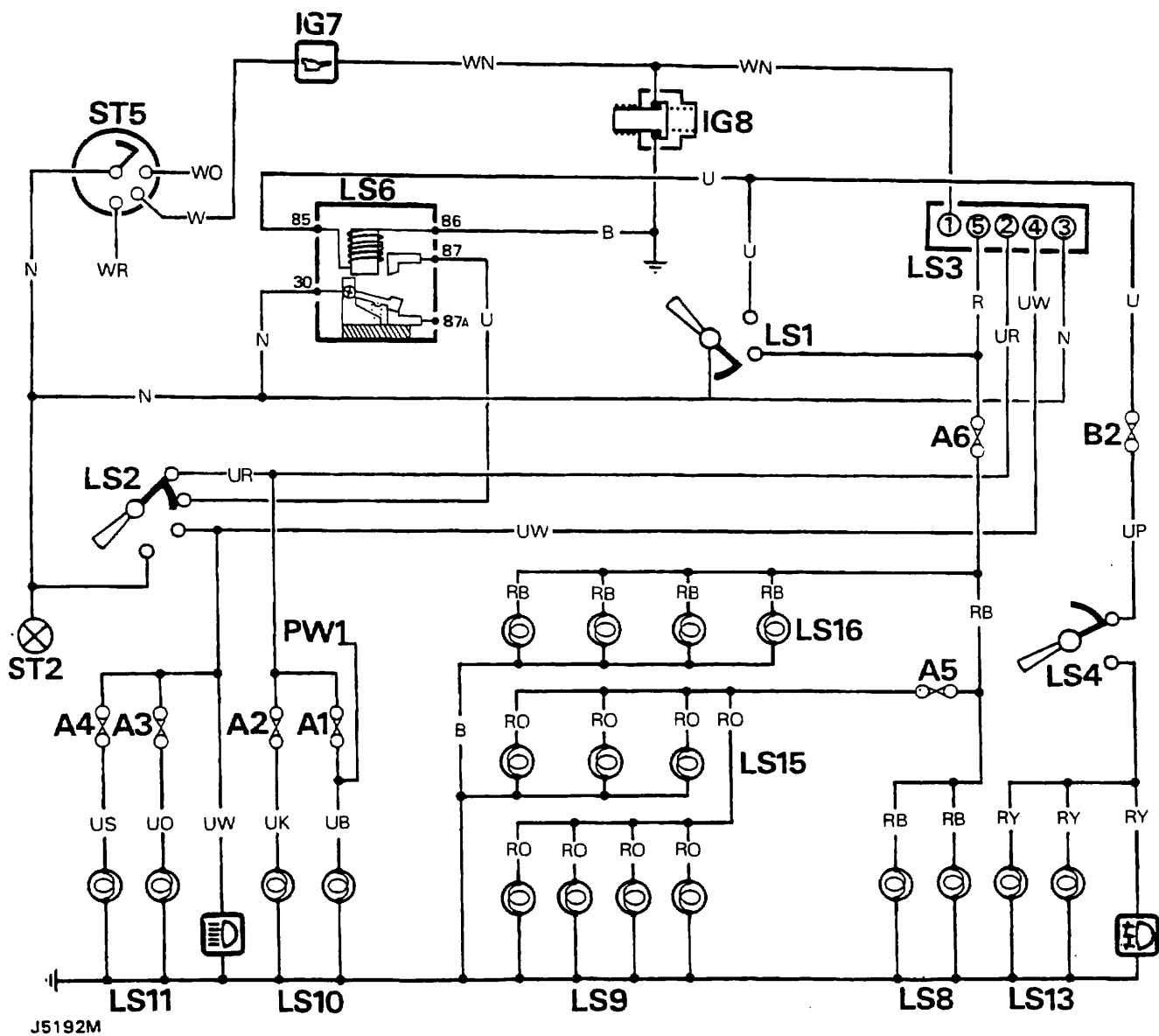


DIAGRAMA DEL CIRCUITO DEL CALEFACTOR

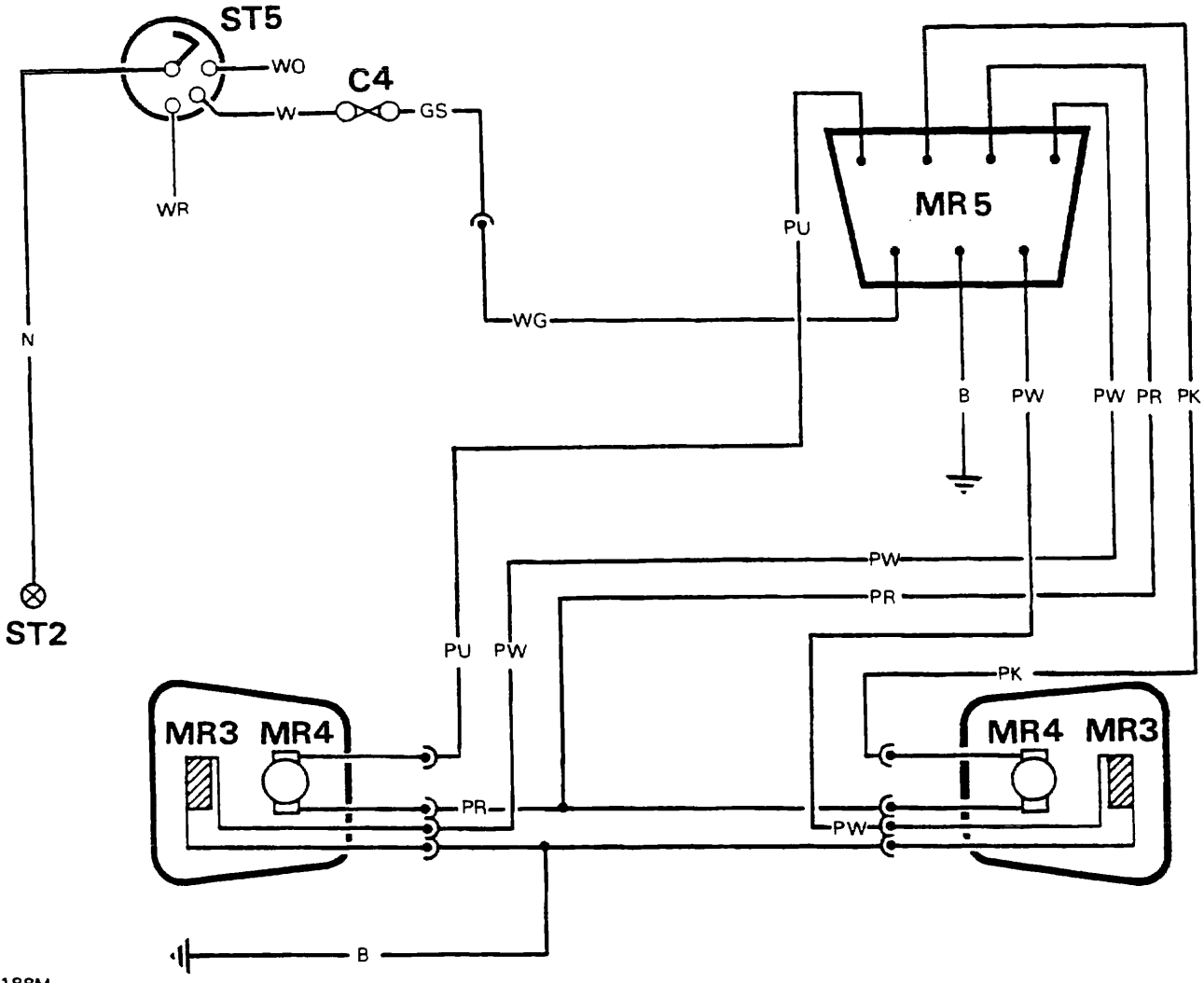
- AC1 Relé del encendido del aire acondicionado/calefactor
- AC6 Motor del ventilador del calefactor
- AC13 Válvula de vacío
- AC16 Selector del interruptor del mando de la válvula de vacío y de la ventilación
- AC17 Selector de la velocidad del motor del ventilador
- AC29 Resistor
- AC31 Resistor
- ST2 Bloque de terminales
- ST5 Interruptor de arranque/encendido
- A8 Fusible
- B3 Fusible



J5192M

CIRCUITO DE ALUMBRADO

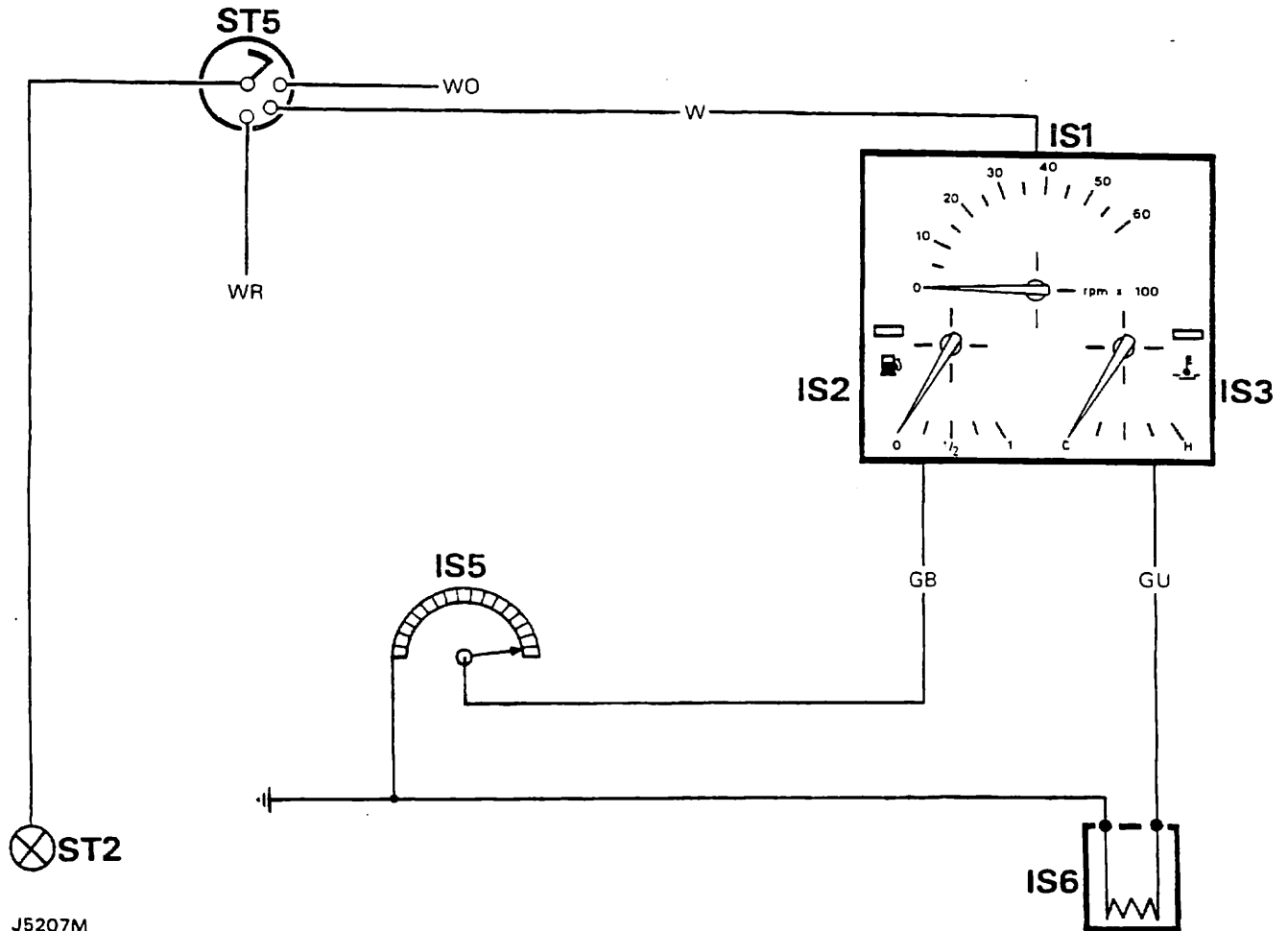
LS1	Interruptor principal de alumbrado	LS15	Conjunto de instrumentos, alumbrado de los interruptores de la caja y la columna de instrumentos.
LS2	Interruptor de luces cortas y largas	LS16	Iluminación de los mandos de la radio, del reloj, del encendedor y del calefactor.
LS3	Unidad de luces cortas/largas	ST2	Bloque de terminales
LS4	Interruptor de las luces antiniebla traseras	ST5	Interruptor de arranque/encendido
LS6	Relé de los faros	IG7	Testigo de la presión de aceite
LS8	Luces delanteras y traseras del lado izquierdo (fusible A6)	IG8	Interruptor del testigo de la presión de aceite
LS9	Luces delanteras y traseras del lado derecho, y luces de la placa de la matrícula (fusible A5)	A1	Fusible
LS10	Luces cortas (fusibles A1 y A2)	A2	Fusible
LS11	Luces de carretera y testigo del panel de instrumentos (fusibles A3 y A4)	A3	Fusible
LS13	Luces antiniebla traseras y testigo del panel de instrumentos (fusible B2)	A4	Fusible
		A5	Fusible
		A6	Fusible
		B2	Fusible



J5188M

CIRCUITO DEL MANDO DE LOS RETROVISORES

- MR3 Palanca del retrovisor
- MR4 Motor del retrovisor
- MR5 Interruptor del mando
- ST2 Bloque de terminales
- ST5 Interruptor del motor de arranque/encendido
- C4 Fusible



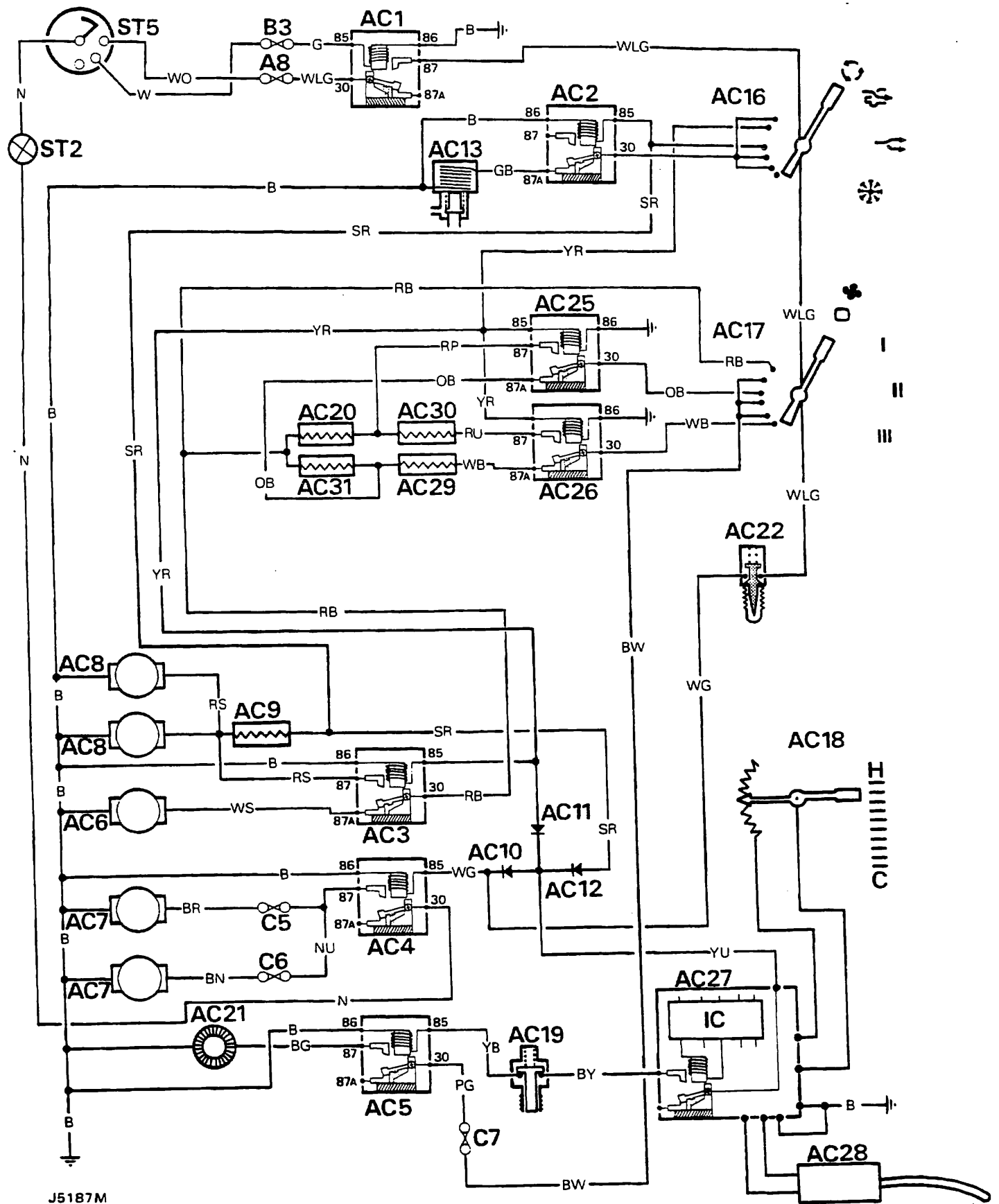
J5207M

CIRCUITOS DEL NIVEL DE COMBUSTIBLE Y DE LA TEMPERATURA DEL MOTOR

IS1	Tacómetro
IS2	Indicador del nivel de combustible
IS3	Indicador de la temperatura del motor
IS5	Unidad del indicador del nivel de combustible incorporado al depósito
IS6	Sensor de temperatura del motor
ST2	Bloque de terminales
ST5	Interruptor del motor de arranque/encendido

CIRCUITO DEL AIRE ACONDICIONADO

AC1	Relé del encendido del aire acondicionado/calefactor
AC2	Relé del solenoide del aire frío
AC3	Relé de aire acondicionado/calefactor
AC4	Relé del mando del ventilador
AC5	Relé del palanca del compresor
AC6	Motor del ventilador del calefactor
AC7	Ventiladores del condensador
AC8	Ventiladores del evaporador
AC9	Resistor de media velocidad del ventilador del evaporador
AC10	Diodo
AC11	Diodo
AC12	Diodo
AC13	Válvula de vacío
AC16	Selector del interruptor del mando de la válvula de vacío y de la ventilación
AC17	Selector de la velocidad del motor del ventilador
AC18	Mando del termostato
AC19	Interruptor del exceso de presión del refrigerante
AC20	Resistor
AC21	Palanca del compresor
AC22	Interruptor de temperatura del agua del motor
AC25	Relé de media velocidad
AC26	Relé de baja velocidad
AC27	Caja del mando del termostato
AC28	Sonda de temperatura
AC29	Resistor
AC30	Resistor
AC31	Resistor
ST2	Bloque de terminales
ST5	Interruptor de arranque/encendido
A8	Fusible
B3	Fusible
C5	Fusible
C6	Fusible
C7	Fusible



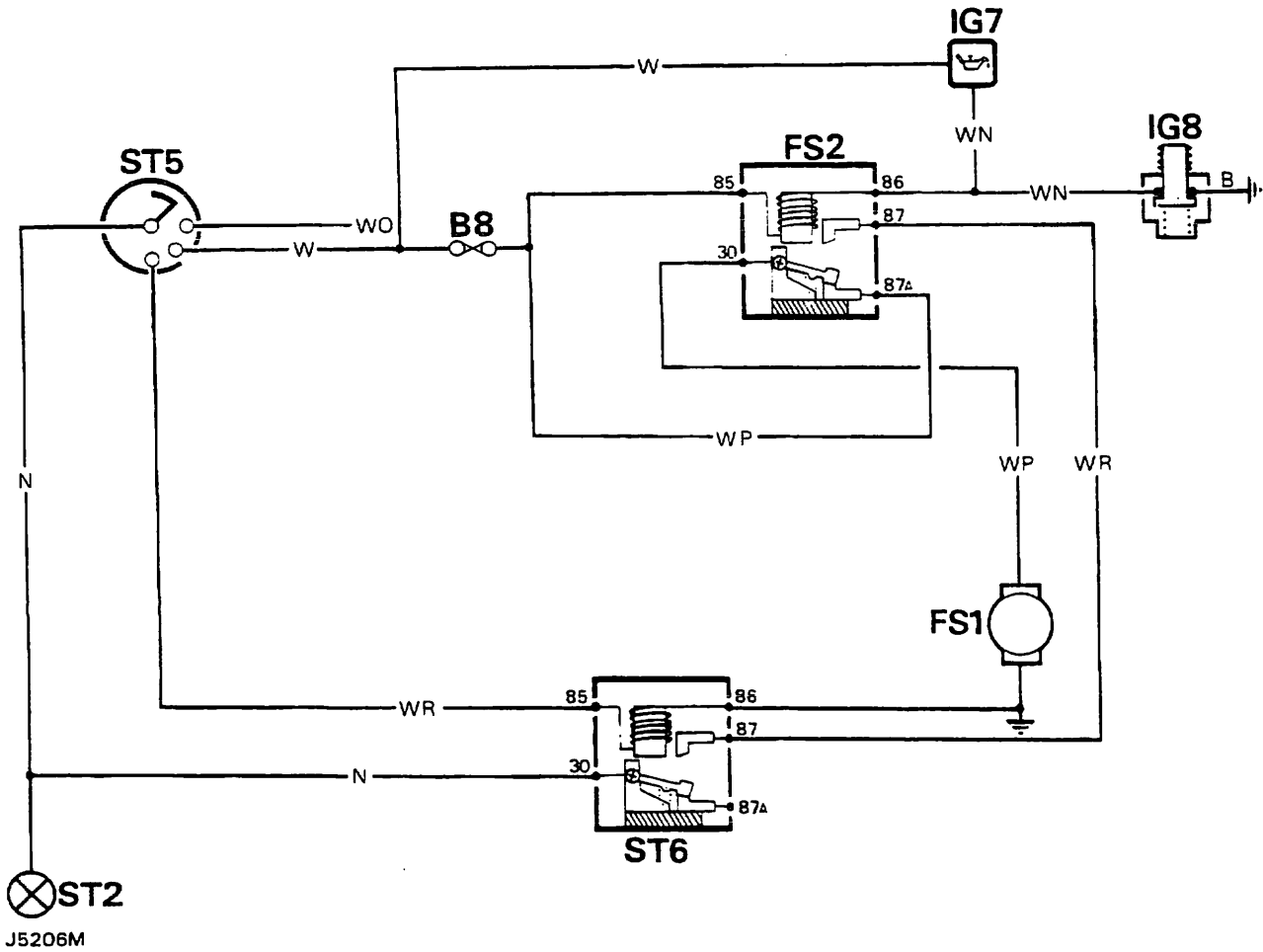
J5187M

	1	2	3	4	5	6	7	8	9
A	UR		UW	UW	R	R			
	UR	UR	UW	UW	R	R	WO	WO	N
	UB	UK	UO	US	RO	RB	WLG	WLG	NG
				RO		WLG			
B	N	U	W	N	PB	WO	N	W	WO
	PW	UP	G	P	PN	WLG	P	WP	WO
						WLG			
C	N	N	N	W	NU	NU	BW		
	WK	WK	NK	GS	BR	BN	PG		

J5171M

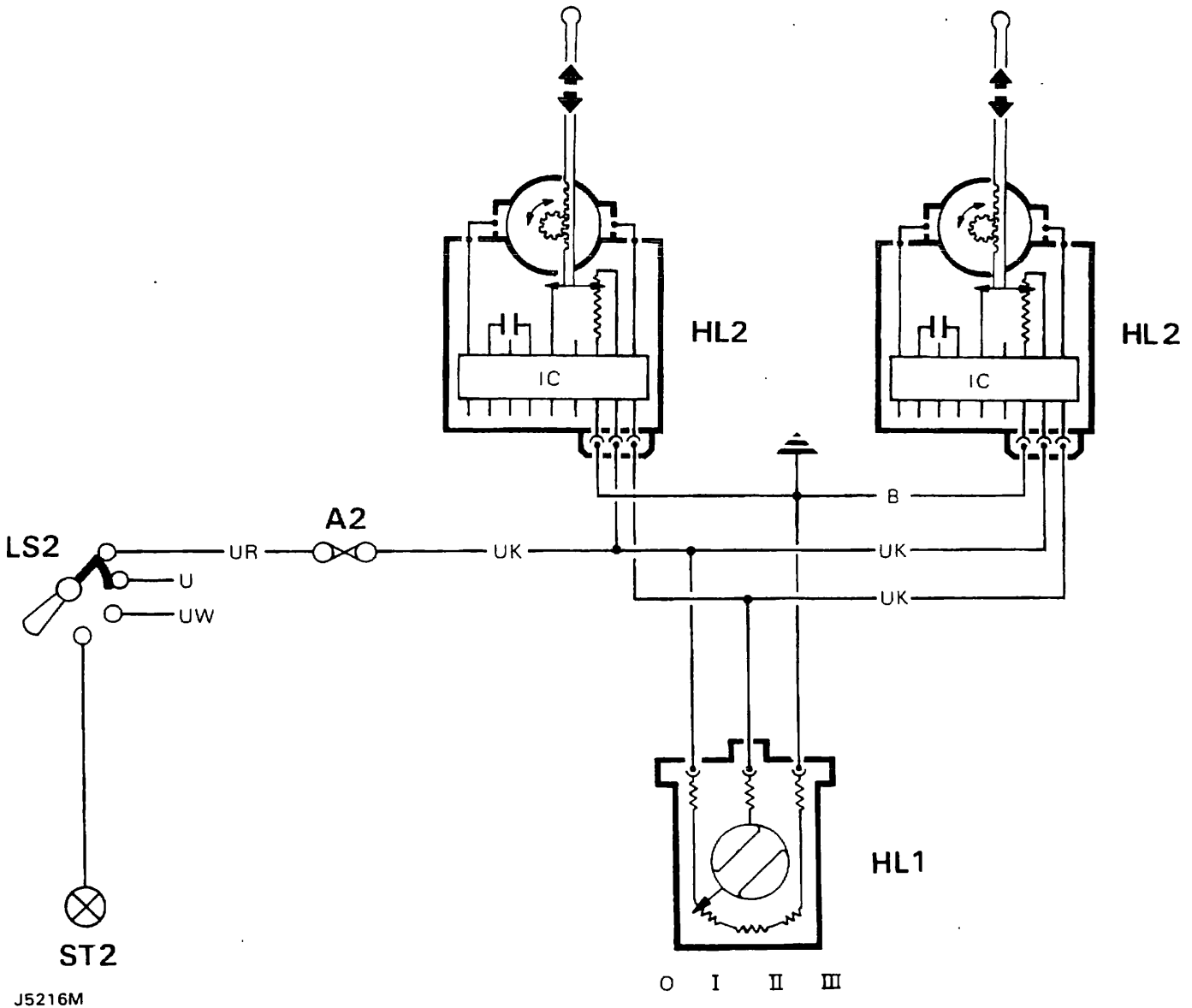
CIRCUITO DE LA CAJA DE FUSIBLES

N DE FUSIBLE	VALOR	COLOR DEL CABLE EN LA CAJA DE CIRCUITO AL QUE SE ABASTECE FUSIBLES	
A1	7,5	Dentro - Azul/Rojo Fuera - Azul/Negro	Faros, luces de cruce y lavacristales eléctricos.
A2	7,5	Dentro - Azul/Rojo Fuera - Azul/Rosa	Faros, luz de cruce.
A3	7,5	Dentro - Azul/Blanco Fuera - Azul/Naranja	Faro derecho, luz de carretera.
A4	7,5	Dentro - Azul/Blanco Fuera - Azul/Pizarra	Faro izquierdo, luz de carretera.
A5	5,0	Dentro - Rojo Fuera - Rojo/Naranja	Lámparas delanteras y traseras del lado derecho, interruptores de la caja de instrumentos, interruptores de la columna de instrumentos y alumbrado del conjunto de los instrumentos.
A6	5,0	Dentro - Rojo Fuera - Rojo/Negro	Lámparas delanteras y traseras del lado izquierdo, lámparas de la placa de la matrícula, alumbrado del panel de mandos de la radio, el encendedor, el reloj y el calefactor. Lavacristales y limpiacristales delanteros y retardo.
A7	20,0	Dentro - Blanco/Naranja Fuera - Blanco/Verde claro	
A8	20,0	Dentro - Blanco/Naranja Fuera - Blanco/Verde claro	Relé de encendido, interruptor de la velocidad del ventilador del aire acondicionado/calefactor.
A9	25,0	Dentro - Marrón Fuera - Marrón/Verde	Desempañado de la luneta trasera.
B1	5,0	Dentro - Marrón Fuera - Morado/Blanco	Memoria de la radio, luces interiores, funcionamiento del reloj.
B2	10,0	Dentro - Azul Fuera - Azul/Morado	Lámparas antiniebla traseras.
B3	20,0	Dentro - Fuera - Verde	Intermitentes, lámparas de detención, lámparas de marcha atrás, reglaje de faros, relé del aire acondicionado/calefactor.
B4	15,0	Dentro - Marrón Tomacorriente del remolque Fuera - Morado	
B5	15,0	Dentro - Morado/Negro Fuera - Morado/Marrón	Bocinas.
B6	10,0	Dentro - Blanco/Naranja Fuera - Blanco/Verde claro	Lavacristales y limpiacristales de la luneta trasera, pantalla del reloj.
B7	10,0	Dentro - Marrón Fuera - Morado	Pieza del encendedor.
B8	5,0	Dentro - Blanco Fuera - Blanco/Morado	Relé de la bomba de combustible.
B9	3,0	Dentro - Blanco/Naranja Fuera - Blanco/Naranja	Radio, especificaciones estándar.
B9	7,5	Dentro - Blanco/Naranja Fuera - Blanco/Naranja	Radio, especificaciones de gama alta.
C1	25,0	Dentro - Marrón Fuera - Blanco/Rosa	Relé de los elevallunas.
C2	25,0	Dentro - Marrón Fuera - Blanco/Rosa	Relé de los elevallunas.
C3	5,0	Dentro - Marrón Fuera - Marrón/Rosa	Cierre de puertas centralizado.
C4	3,0	Dentro - Blanco Fuera - Verde/Pizarra	Retrovisores eléctricos.
C5	20,0	Dentro - Marrón/Azul Fuera - Negro/Rojo	Ventiladores del aire acondicionado.
C6	20,0	Dentro - Marrón/Azul Fuera - Negro/Marrón	Ventiladores del aire acondicionado.
C7	5,0	Dentro - Negro/Blanco Fuera - Morado/Verde	Palanca del compresor de aire acondicionado.
C8			Vacío
C9			Vacío



CIRCUITO DE LA BOMBA DE COMBUSTIBLE (MOTORES A GASOLINA)

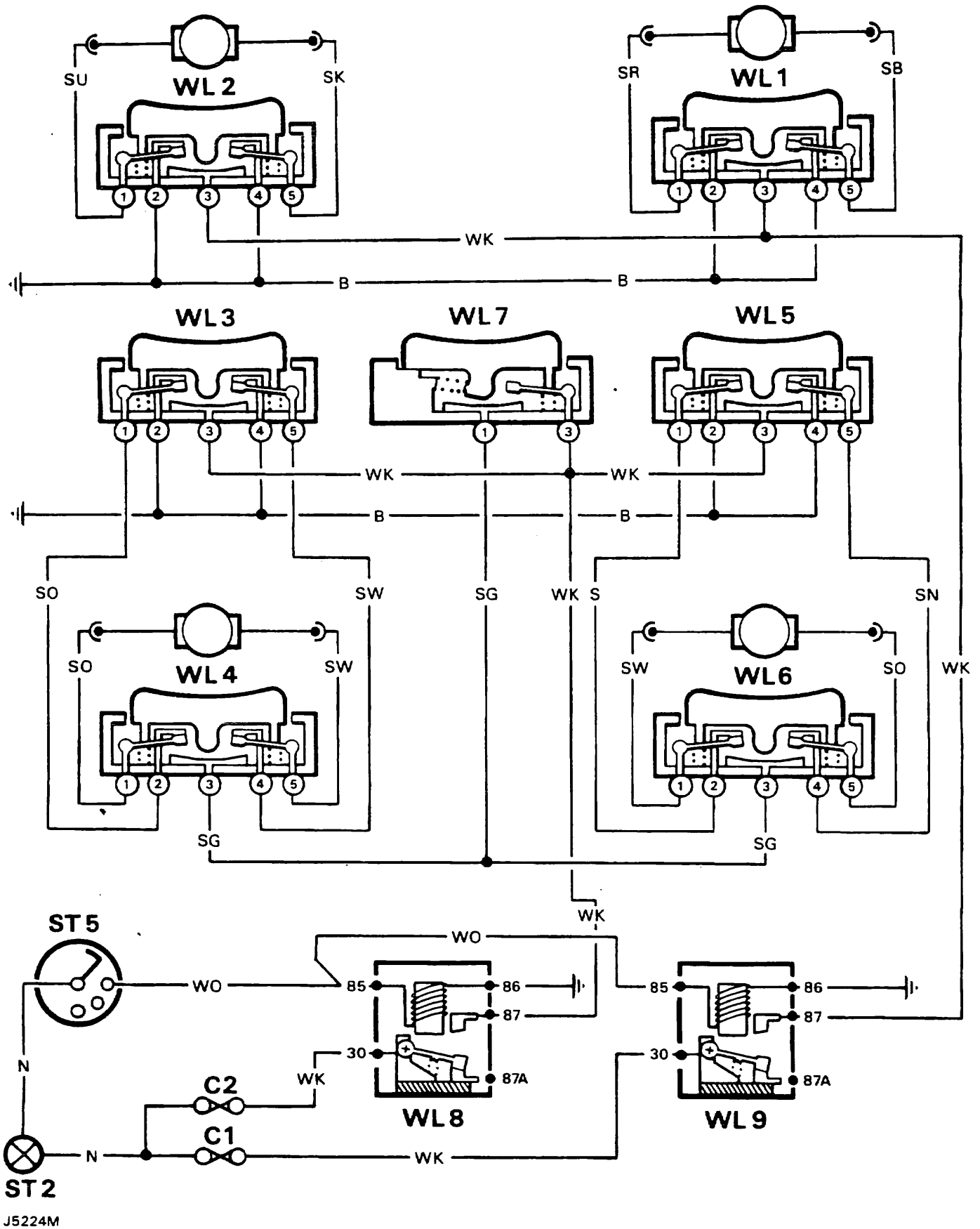
- FS1 Bomba de combustible
- FS2 Relé de la bomba de combustible.
- IG7 Testigo de la presión de aceite
- IG8 Interruptor de la presión de aceite
- ST2 Bloque de terminales
- ST5 Interruptor del motor de arranque/encendido
- ST6 Relé del motor de arranque
- B8 Fusible



J5216M

CIRCUITO DE NIVELACION DE LOS FAROS

- HL1 Interruptor de nivelado de los faros
- HL2 Actuador/motor nivelador de los faros
- LS2 Luz de carretera e interruptor de los faros de cruce
- ST2 Bloque de bornas
- A2 Fusible



J5224M

CIRCUITO DE ELEVACIONES ELECTRICAS (Vehículos de cinco puertas)

- WL1 Interruptor de control y motor del mando de la ventanilla dcha.
- WL2 Interruptor de control y motor del mando de la ventanilla izqda.
- WL3 Ventanilla del izqda. del pasajero posterior, interruptor de control de la conducción.
- WL4 Interruptor del mando de la ventanilla y motor
- WL5 Ventanilla dcha. del pasajero posterior interruptor de control de la conducción.
- WL6 Interruptor de mando de la ventanilla dcha. del pasajero posterior y motor
- WL7 Ventanillas de los pasajeros de la parte posterior, interruptor principal ON/OFF del conductor
- WL8 Relé, ventanillas traseras
- WL9 Relé, ventanillas delanteras
- ST2 Bloque de bornas
- ST5 Interruptor de arranque/encendido
- C1 Fusible
- C2 Fusible

CODIGO DEL COLOR DE CABLES

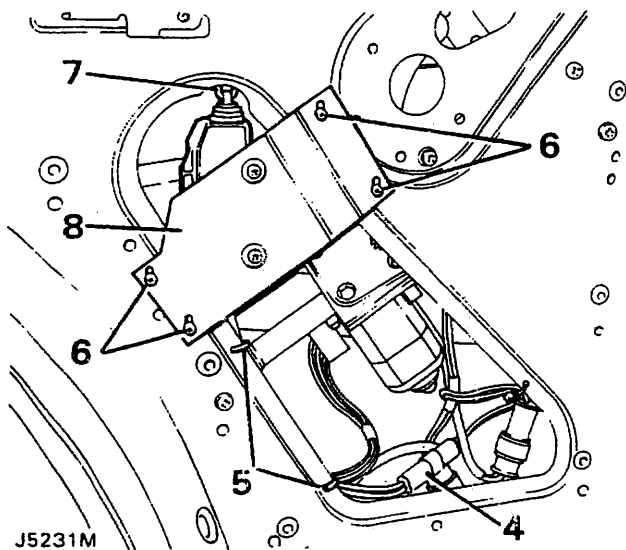
B = Negro	R = Rojo
L = Claro	K = Rosa
G = Verde	O = Naranja
P = Púrpura	S = Pizarra
U = Azul	Y = Amarillo
N = Marrón	W = Blanco

SECCION ELÉCTRICA

UNIDAD DEL ACTUADOR DE LA PUERTA LATERAL TRASERA

Quitar

1. Cerciórese de que el cristal de la ventanilla está en posición totalmente cerrada
2. Desconecte la carga negativa de la batería.
3. Quite el tirador de la puerta, el panel de guarnición y la barrera de plástico a prueba de vapor.
4. Desconecte el cable del actuador del haz de cables de la puerta al conector.
5. Tome nota de las posiciones y quite las correas que aseguran el cable del actuador al bastidor de la puerta.
6. Quite los cuatro tornillos que fijan la placa de montaje del actuador al bastidor de la puerta.
7. Desenganche la varilla de accionamiento del eslabón del actuador y quite el actuador y la placa de montaje de la puerta.
8. Si se está montando un actuador nuevo, quite la placa de montaje del actuador existente.



J5231M

Montar de nuevo

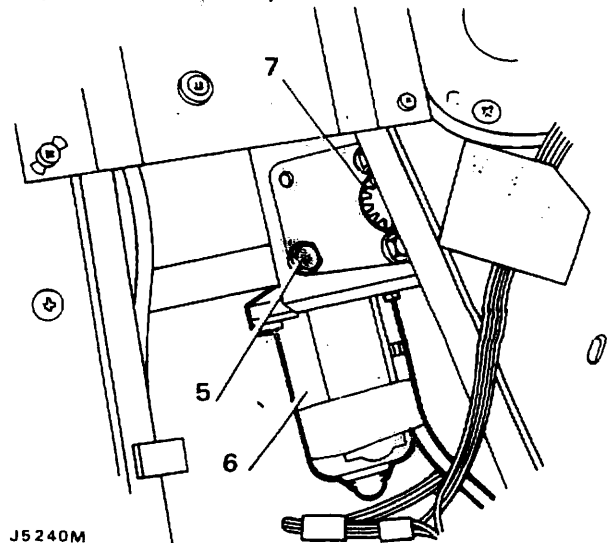
9. Si lo quitó, fije la placa de montaje en el actuador.
10. Engrane la varilla de operación del actuador con el extremo unciforme del eslabón del actuador.
11. Fije el actuador y la placa de montaje y asegure flojamente con los cuatro tornillos.
12. Disponga la placa de montaje con los tornillos en el centro de los agujeros ranurados, y apriete a continuación los tornillos.
13. Conecte el cable del actuador al haz de cables de la puerta.

14. Reconecte el cable negativo de la batería.
15. Con el botón del seguro en posición, disponga la palanca acodada en la posición aproximada que tendría si el botón del seguro fuese pulsado a la mitad de su movimiento total.
16. En este reglaje, compruebe el accionamiento eléctrico de la cerradura de la puerta. Ajuste la placa de montaje lo necesario para conseguir el reglaje correcto. Apriete totalmente los tornillos de fijación al terminar.
17. Vuelva a montar la barrera de vapor.
18. Conecte la varilla de accionamiento del botón del seguro a la palanca acodada, manténgala en posición, ajuste el panel de guarnición de la puerta y el tirador de la puerta.

MOTOR DEL ELEVALUNAS - Puertas laterales traseras

Quitar

1. Cerciórese de que el cristal de la puerta lateral está en posición totalmente cerrada y asegúrelo con cinta adhesiva.
2. Desconecte la carga negativa de la batería.
3. Quite el tirador de la puerta, el panel de guarnición y la sustancia impermeable al flujo del vapor de plástico.
4. Desconecte la multiclavija del haz de cables del motor elevador del haz de cables de la puerta.
5. Apoye el motor y quite los tres tornillos de fijación.
6. Quite el motor a través de la abertura inferior en el panel interior de la puerta.



J5240M

Montar de nuevo

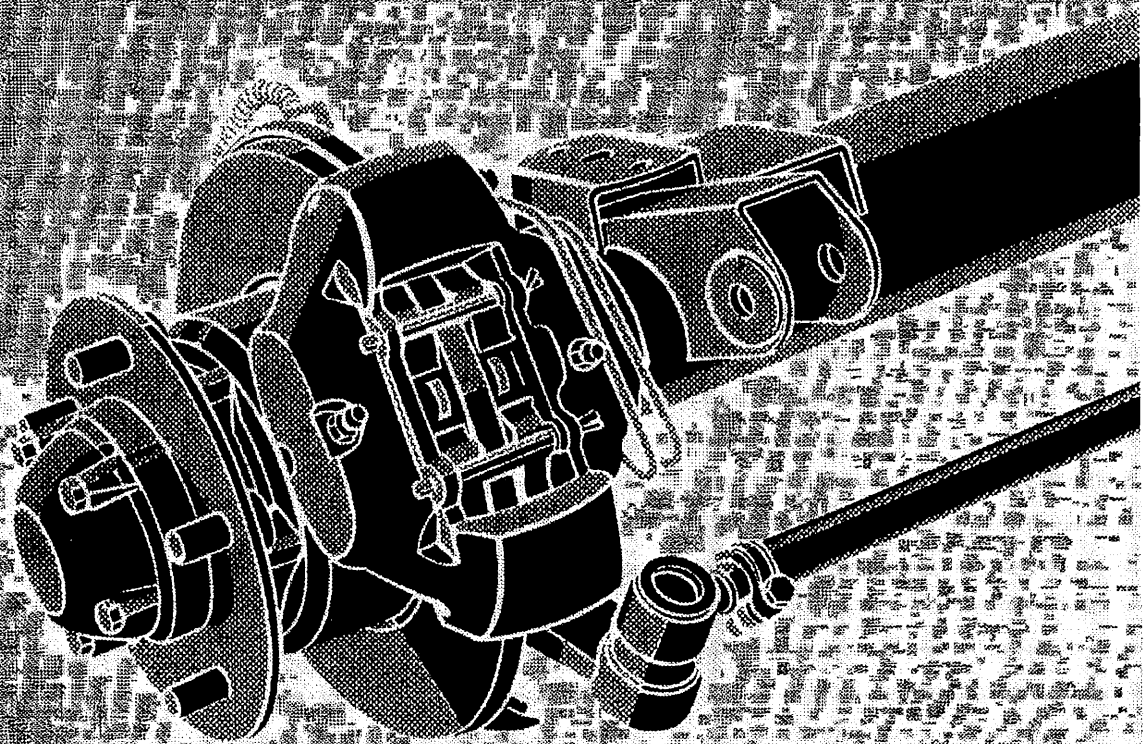
7. Vuelva a montar el motor elevador en orden inverso al del desmontado, asegurándose de que el piñón impulsor está engranado y correctamente alineado con el varillaje del elevallunas, antes de montar los tornillos de fijación.

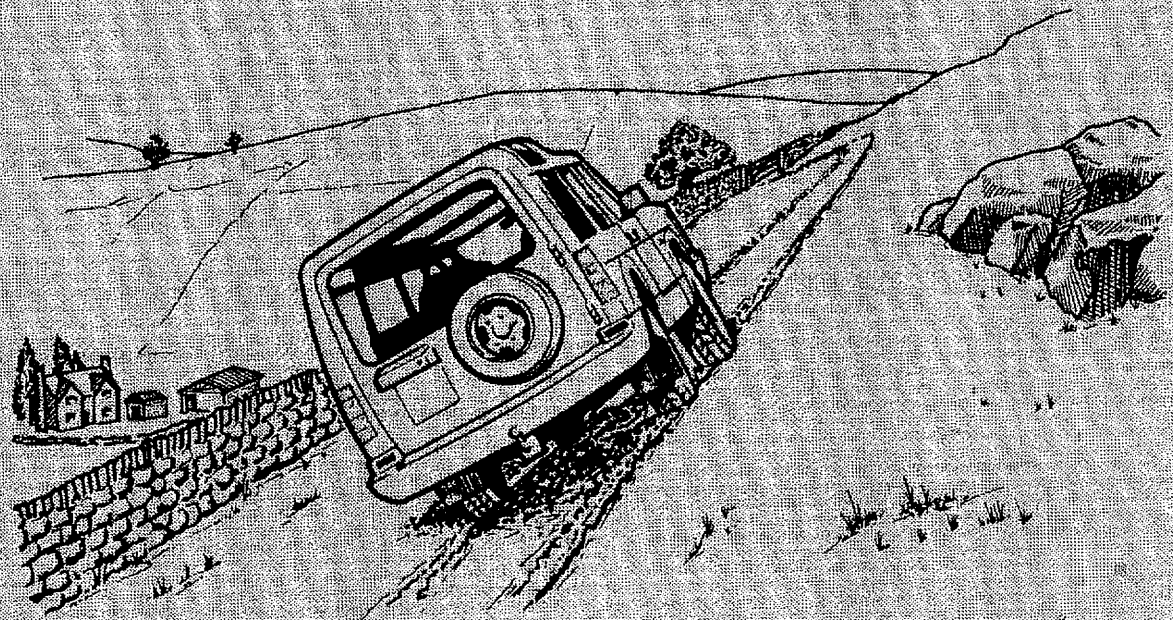


DISCOVERY



Bulletins and Supplements to Workshop Manual
Bulletins et Suppléments D'Atelier
Bulletin und Nachträge zum Werkstatthandbuch
Bolletina e Suplementi al Manuale di Riparazioni
Bulletins en Aanvullingen op Werkplaatshandboek
Boletines y Suplementos al Manual de Taller





HOJA DE INSTRUCCIONES DE ENMIENDA



MANUAL DE LOCALIZACION DE AVERIAS ELECTRICAS DEL MODELO DISCOVERY

Número de publicación LRL0028SPA - 2ª Edición

Número de enmienda: LJ002.97

Fecha: 02/97

Para asegurar la continua actualización de este Manual y la existencia de un registro de los cambios, cada conjunto de páginas revisadas es acompañada de una hoja de "Instrucciones de Enmiendas".

- La primera plana del Manual se vuelve a imprimir, y el No. de pieza cambia a la edición siguiente. Con excepción de las páginas de Índice, todas las páginas revisadas y nuevas llevan la fecha de publicación al pie, junta con la palabra "REVISADO: " en el caso de páginas revisadas o "PUBLICADO: " en el caso de páginas nuevas.
- Esta Ficha de Instrucciones de Enmienda deberá introducirse en la parte delantera del manual, para que advierta las enmiendas incorporadas. No deseche las Fichas de Instrucciones de Enmienda anteriores.
- Su manual estará completo hasta esta edición, siempre que incluya todas las Enmiendas anteriores.
- Las instrucciones de archivamiento indican la sección y números de página afectados. Se pueden publicar páginas o secciones completamente nuevas, inserte las páginas siguiendo las instrucciones.

INSTRUCCIONES DE ARCHIVAMIENTO

Section	Jeter les pages existantes	Inserer les nouvelles pages	Raison pour l'amendement
Indice	Indice	Indice	Número de pieza aumentado a la edición siguiente.
A4 - 300 Tdi	Página 13	Página 13	Correcciones de los colores de cables.
B5 - Programador de velocidad	Página 3-7, 11	Página 3-7, 11	Texto enmendado.
C1 - Dispositivo de enclavamiento del cambio y encendido	Página 3	Página 3	Correcciones en detalle del interruptor de posición de la caja de transferencia.
E1 - Instrumentos	Página 1	Página 1	Enmienda de resistencia del indicador de combustible y temperatura del refrigerante motor.
K2 - Mandos del compresor	Página 1-3	Página 1-3	Repaginado, K207 Válvula de agua del A/A trasero cambió de nombre a Válvula de control de refrigerante del A/A trasero.
K2 - Mandos del compresor	Páginas 5-9	Páginas 5-9	Correcciones de los colores de cables.
K2 - Mandos del compresor	Página 11	Página 11	Enmienda y página nueva del esquema de conexiones.

Sigue.....

Section	Jeter les pages existantes	Inserer les nouvelles pages	Raison pour l'amendement
Z4 - Tabla de situación de componentes	Sección completa	Sección completa	Correcciones de los datos existentes.
Z5 - Vistas de la situación de componentes	Página 49	Página 49	HJ4 cambiado a (20-S).
Z5 - Vistas de la situación de componentes	Página 59	Página 59	Se cambió el nombre de K207 y Z228.
Z6 - Vistas de la situación de componentes	Página 15	Página 15	Vista de frente del conector suprimida.
Z6 - Vistas de la situación de componentes	Página 19	Página 19	Vista de frente del conector suprimida.