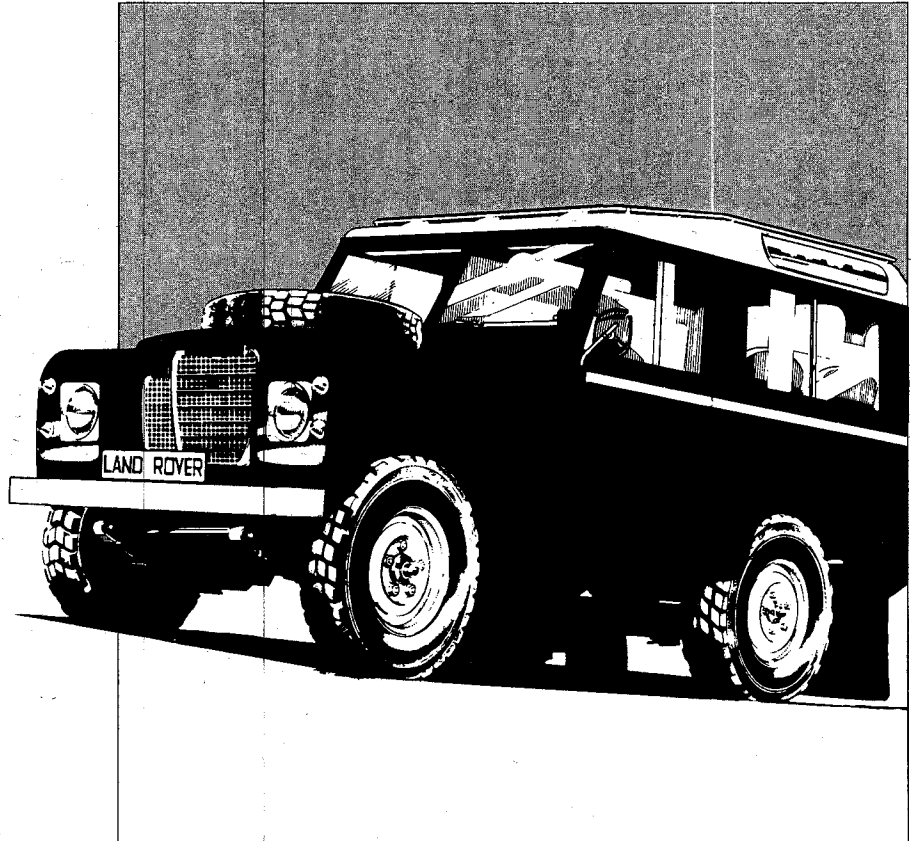


**Parts Catalogue**  
**Land Rover Series**  
**IIA, III, 109V8**  
**Optional Equipment**



**PART No. RTC 9842CE**

**SEPTEMBER 1988**



**GENUINE  
PARTS**

# Parts Catalogue

**Part No. RTC9842CE**

**Sept 1988**

Whilst every effort is made to ensure the accuracy of the particulars contained in this Catalogue, modifications and vehicle specification changes may affect the information specified. No responsibility is accepted for the incorrect supply of parts or any other consequence that may arise as a result of information in this Catalogue not being in accord with modifications or vehicle specification changes which are subsequent to the date of this Catalogue. Also no responsibility is accepted for the incorrect supply of parts or any other consequence that may arise as a result of any misinterpretation of the information specified in this Catalogue.

© LAND ROVER UK LTD 1987

All rights reserved. No part of this publication may be reproduced, stored in a retrieval system or transmitted, in any form, electronic, mechanical, photocopying, recording or other means without prior written permission from Land Rover Parts

## **Land Rover OPTIONAL EQUIPMENT SERIES IIA, III, I09V8**



GROUP INDEX. TABLE DES SECTIONS. GRUPPENVERZEICHNIS.

Group A Introduction Einführung	<b>1B 02</b> <b>1C 02</b> <b>2B 02</b> <b>2C 02</b>	Group G Brakes and Brake Controls Freins Et Commandes Bremsen und Bedienungsorgane	<b>1H</b>
Group A Pictorial Index Table des Matières illustrée Verzeichnis der Abbildungen	<b>1B 07</b> <b>2B 07</b>	Group H Fuel, Exhaust, Emission Systems Systèmes d'alimentation en carburant, d'échappement et d'anti-pollution Kraftstoff-, Auspuff- und Abgasentgiftungsanlagen	<b>1I</b>
Group A Alphabetical Index Table alphabétique Verzeichnis	<b>1B 10</b> <b>2B 10</b>	Group J Cooling, Heating and Air Conditioning Refrigidissement, Chauffage, Aération Kühlung, Heizung, Luftung	<b>1J</b>
Group B Engine Moteur	<b>1D</b>	Group K Electrical, Washers-Wipers, Instruments Electricité, Essuie Glace, Instruments Elektrische, Scheibenwischer, Instrumente	<b>1K - L</b>
Group C Flywheel and Clutch Volant Et Embreyage Schwungrad und Kupplung	<b>-</b>	Group L Chassis, Subframes, Bodyshell, Fittings Chassis, Soubassement, Cabine Chassis Teile, Hilfsrahmen, Kabine	<b>2D - E</b>
Group D Gearbox and Propshaft Boite de Vitesses et Cardan Getriebe und Antriebswelle	<b>1E</b>	Group M Fascia, Trim, Seats and Fixings Tableau de Bord, Garnitures Intérieure, Sièges Armaturenbrett, Polsterung und Sitz	<b>2F - G</b>
Group E Axles, Suspension, Drive Shafts, Wheels Axe, Suspension, Arbre de Commande, Roues Achse, Aufhängung, Antriebswelle, Rad	<b>1F</b>	Group N Miscellaneous Divers Vermischt	<b>2H</b>
Group F Steering Direction Lenkung	<b>1G</b>	Group P Numerical Index Index Numérique Nummernverzeichnis	<b>2I - L</b>

1B 02

KEY BLANK CROSS REFERENCE CHART

KEY SERIES	CODES:	LOCK MANUFACTURER	KEY BLANK PART No.
CONVENTIONAL KEYS:	301 - 360	LOWE & FLETCHER	CZK 3438
	876 - 955	WILMOT BREEDEEN	17H 2475
	626 - 750	WILMOT BREEDEEN	AKA 463
	751 - 875	WILMOT BREEDEEN	37H 7189
	001 - 099, 876 - 955	WILMOT BREEDEEN	17H 2475
	101 - 225, 301 - 360	WILMOT BREEDEEN	CZK 3438
	300 - 369	STREBOR	37H 4557
	0001 - 1000	NEIMAN	BAU 1849
	STEERING LOCK TYPE KEYS:		
	001 - 1000	BRITAX	37H 7194
	001 - 1000	BRITAX	37H 7195*
1001N - 2000N	LOWE & FLETCHER	AAU 8276	
001 - 1000	BRITAX	37H 7194	
001 - 1000	BRITAX	37H 7195*	
1 - 64	BRITAX	RTC 817B	
1 - 3948	WASO	37H 7192	
1 - 1080	WASO	37H 7193	
17001 - 18000	BRITAX	37H 7197	
86001 - 88000	BRITAX	37H 7197	
001 - 1000	BRITAX	37H 7194	
001 - 1000	BRITAX	37H 7195*	
2001 - 3000	WILMOT BREEDEEN	37H 6108	
001 - 1500	WILMOT BREEDEEN	37H 1494	
3001 - 4000	C. E. MARSHALL	37H 8689	
11225 - 53332	MAGNATEX	27H 9391	
2001 - 3000	NEIMAN	37H 7190	
7001 - 9000	NEIMAN	AAU 1888	
7001 - 9000	NEIMAN	BAU 1921	

\*PRE CUT No. 3 DEPTH FIRST CUT BLANK.

GROUP A

1B 03

## INDEXES

The catalogue features a series of indexes for easy reference.

1. Pictorial Index — This index consists of small illustrations, each highlighting a group of components. Against each group the commencing and finishing page numbers on which the items appear are given.
2. Alphabetical Index — This index lists all the major items of the vehicle in alphabetical sequence and provides the page number on which the item can be found.
3. Numerical Index — This index which is at the end of the catalogue lists all serviced parts in numeric sequence, together with a full description of the part and the first page number on which the item appears.

## LAYOUT

The catalogue illustrates all parts, assemblies and repair kits available for the vehicle and quotes the part number directly on the illustration page. The quantity for any part number is always one off unless a higher quantity is shown in brackets against the part number. Where a component is not part numbered individually it is not available as a separate item. In such cases the assembly or kit must be fitted to the vehicle. Part numbers quoted on illustrations are common to all models covered by the publication unless otherwise stated against the heading, the part number, or in the section at the bottom of the illustration. Where two part numbers are shown against an item, the second number being in brackets, this indicates a supersession exists and the number in brackets is the earlier number.

Users should familiarize themselves with the various standard symbols and abbreviations that are used throughout the catalogue, together with the country abbreviations that are used to denote parts fitted to a specific market.

## ORDERING

When ordering replacement parts it is essential that the following points are noted.

1. Always quote the complete part number including all prefix and suffix letters or numbers.
2. Always quote the quantity required, noting that the quantities shown are those used in the application actually illustrated. Sometimes only minimum packaged quantities are available and these may well contain more parts than are actually required for a single job. For details of packaged quantities refer to the parts price list.
3. Where a change point is shown for a vehicle, engine, gearbox or axle check carefully to ensure that the correct part number is ordered.
4. The listing or illustrating of an item does not guarantee its availability.

The policy of BL Cars Limited is one of continued development and improvement. Consequently they reserve the right to change specifications without prior notice.

## REPERTOIRES

Le catalogue comporte un certain nombre de répertoires en facilitant la consultation.

1. Répertoire illustré — Il consiste en de petites illustrations correspondant chacune à un groupe de pièces. Face au groupe on trouve les numéros des première et dernière page sur lesquelles figurent les pièces.
2. Répertoire alphabétique — Il donne des nomenclatures de toutes les pièces principales du véhicule, par ordre alphabétique, et le numéro de la page à laquelle on trouvera la pièce.
3. Répertoire numérique — Il donne en fin des nomenclatures du catalogue toutes les pièces de rechange par ordre numérique, ainsi que la désignation complète de la pièce et le numéro de la première page à laquelle elle se trouve.

## DISPOSITION

Le catalogue représente toutes les pièces, ensembles ou pochettes de réparation qui se font pour le véhicule, et il donne directement le numéro de la pièce à la page des illustrations. La quantité pour tout numéro de pièce est toujours une, à moins qu'une autre quantité ne soit indiquée en parenthèses à côté du numéro de pièce. Si une pièce n'a pas son propre numéro c'est qu'elle ne se fait pas séparément. Dans ce cas il faut monter sur le véhicule l'ensemble ou kit. Les numéros de pièce indiqués à toutes les illustrations sont communs à tous les modèles concernés par la publication sauf indication contraire à côté de l'entête, du numéro de la pièce, ou à la partie au bas de l'illustration. Lorsqu'il y a deux numéros de pièce à côté d'une pièce, le deuxième étant entre parenthèses, cela veut dire que la pièce dont le numéro est entre parenthèses est une pièce antérieure, qui a été remplacée.

Il est demandé aux utilisateurs du catalogue de se familiariser avec les divers symboles et abréviations utilisés tout au long du catalogue, et aussi avec les abréviations des pays, pour les pièces destinées à un marché particulier.

## COMMANDES

Pour commander des pièces de rechange il est essentiel de se conformer aux règles suivantes:

1. Toujours indiquer le numéro de la pièce tout entier, y compris toutes lettres ou chiffres, préfixes ou suffixes.
2. Toujours indiquer la quantité requise, ne pas oublier que les quantités indiquées sont celles requises pour l'utilisation qui est illustrée. Parfois les pièces sont conditionnées par quantités minimales et il est possible dans ce cas qu'il y ait plus de pièces que nécessaire pour une intervention particulière. On trouvera au barème des renseignements sur les pièces vendues par quantité.
3. Lorsqu'un changement est indiqué pour un véhicule, un moteur, une boîte de vitesses ou un essieu, vérifier soigneusement qu'on commande la pièce portant le bon numéro.
4. Le fait qu'une pièce figure à la nomenclature ne veut pas forcément dire qu'elle soit disponible.

BL Cars Limited a pour principe de procéder sans cesse à des développements et perfectionnements, et se réserve donc le droit d'apporter des changements aux caractéristiques sans préavis.



## INDEX-VERZEICHNISSE

In diesem Katalog sind eine Reihe von Index-Verzeichnissen zur leichten Bezugnahme vorgesehen.

1. **Bildindex:** Dieser Bildindex besteht aus einer Reihe von kleinen Abbildungen, die sich jeweils auf eine gewisse Bauteilgruppe beziehen. Zu jeder Gruppe gehören die Anfangs- und Endseitennummern, auf der die abgebildeten Teile zu finden sind.
2. **Alphabetischer Index:** Auf diesem Index erscheinen alle Hauptteile des Fahrzeugs in alphabetischer Reihenfolge und die Seitenzahl, auf der diese Bauteile zu finden sind.
3. **Numerischer Index:** Dieser Index am Ende der Katalogisten zeigt alle Serviceteile in numerischer Reihenfolge und eine ausführliche Beschreibung des Bauteils, weiterhin die erste Seitenzahl, auf der es erscheint.

## AUSLEGUNG

Der Katalog zeigt alle Teile, Einheiten und Reparatursätze, die für das Fahrzeug erhältlich sind, und gibt die Teilnummer direkt auf der Abbildungsseite an. Die Anzahl für alle Teilnummern ist immer ein Stück, wenn keine höhere Menge in Klammern bei der Teilnummer angegeben ist. Wenn ein Bauteil keine selbständige Teilnummer zeigt, kann es nicht separat geliefert werden. In solchen Fällen muß die ganze Einheit oder der gesamte Satz im Fahrzeug vorgesehen werden.

Auf Abbildungen angegebene Teilnummern sind für alle Modelle gültig, auf die sich diese Veröffentlichung bezieht, wenn es Überschrift, Teilnummer oder Abschnitt unten auf der Abbildung nicht anders angeben. Wenn ein Teil mit zwei Teilnummern versehen ist (zweite Zahl in Klammern), so weist diese Tatsache darauf hin, daß ein neueres Teilmodell existiert. Die Zahl in Klammern stellt die frühere Teilnummer dar.

Leser dieses Katalogs lernen am besten die verschiedenen Standardsymbole und Abkürzungen, die überall im Katalog verwendet werden, kennen. Außerdem sind die Länderabkürzungen nützlich, die für Teile eines bestimmten Marktes gelten.

## BESTELLUNG

Bei der Bestellung von Ersatzteilen ist es erforderlich, die folgenden Punkte zu beachten:

1. Immer komplette Teilnummer mit Präfix- und Suffix-Buchstaben oder -Nummern angeben.
2. Niemals Mengenangabe vergessen. Es werden immer die Mengen abgebildet, die in der gezeigten Anwendung benötigt werden. Manchmal sind nur Mindestmengen erhältlich. Dabei kann es sich um zahlenmäßig größere Teile handeln, als sie für eine Arbeit erforderlich sind. Einzelheiten über abgepackte Mengen sind auf der Einzelteilpreisliste zu finden.
3. Wenn für ein Fahrzeug, einen Motor, ein Getriebe oder eine Achse ein Änderungspunkt gezeigt wird, sorgfältig überprüfen, daß das korrekte Einzelteil mit der richtigen Nummer bestellt wird.
4. Eine Abbildung oder Ausführung eines bestimmten Bauteils ist keine Garantie für die Lieferfähigkeit des Artikels.

BL Cars Limited ist ständig damit beschäftigt, seine Produkte zu verbessern und weiterzuentwickeln. Änderungen ohne vorherige Mitteilung sind daher vorbehalten.

GROUP A

- Right Hand Steering
- Left Hand Steering
- Right Hand
- Left Hand
- Safety Item
- Exhaust Emission
- Not Exhaust Emission

SYMBOLS

- Denotes parts fitted up to serial number(s) shown below.
- Indicates parts fitted from a serial number(s) up to another serial number(s).
- Denotes parts fitted from a serial number(s) onwards.
- Refer to note at foot of page.
- Refers to associated page or indicates part or assembly to which item connects.

Represents location of details.

Encloses parts which form an assembly or kit.

Indicates connecting items when these are not illustrated in their true relationship.

GROUP A

- Conduite à droite
- Conduite à gauche
- Droit
- Gauche
- Pièce de sécurité
- Anti-pollution gaz d'échappement
- Pas anti-pollution gaz d'échappement

SYMBOLS

- Pièces montées jusqu'aux numéros de série ci-dessous
- Pièces montées d'un/de numéros(s) de série à un autre/d'autres numéros(s) de série
- Pièces montées à partir d'un/de numéro(s) de série
- Voir note au bas de la page
- Voir autre page, ou indique une pièce ou ensemble sur laquelle/lequel la pièce en question est branchée

Indique l'emplacement des détails

Encadre les pièces formant un ensemble ou kit

Indique des pièces reliées entre elles si l'illustration n'indique pas leur vrai rapport

STANDARD ABBREVIATIONS

- 1st
- 2nd
- 3rd
- 4th
- 5th
- A/C
- A/R
- Assy.
- Auto.
- Carb.
- CKD
- C/R
- g
- LWB
- NLS
- NSS
- O/D
- PAS
- Peinj.
- S/D
- SOO
- SS
- SWB
- 12.75"

- On or adjacent to gears
- Air Conditioning As required.
- Automatic Gearbox
- Carburettor models
- Completely knocked down
- Compression ratio
- Grammes
- Long Wheel Base models
- No Longer Serviced
- Not Supplied Separately
- Overdrive
- Power Assisted Steering
- Petrol injection models
- Order on Service Division
- Special Order
- Selected Sizes
- Short Wheel Base Models
- Lengths in inches

1B 06

ABBREVIATIONS STANDARD

- 1st
- 2nd
- 3rd
- 4th
- 5th
- A/C
- A/R
- Assy
- Auto
- CKD
- C/R
- g
- LWB
- NLS
- NSS
- O/D
- PAS
- Peinj
- S/D
- SOO
- SS
- SWB
- 12.75"

- Sur les engrenages ou à côté
- Climatisation
- Selon besoins
- Ensemble
- Boîte de vitesses automatique
- Modèles à carburateur
- Complètement démonté
- Taxu de compression
- Grammes
- Empattement long
- Ne se fait plus
- Non fournie séparément
- Surmultiplication
- Direction assistée
- Injection d'essence
- Commander auprès Division Service
- Commande spéciale
- Tailles spéciales
- Empattement court
- Longueurs en pouces

ABBREVIATIONS DES PAYS








- A
- AUS
- B
- CDN
- CH
- CI
- D
- DK
- DZ
- E
- EEC
- F
- GB
- I
- J
- L
- MA
- N
- NZ
- P
- S
- SF
- TN
- USA
- VN

- Autriche
- Australie
- Belgique
- Canada
- Suisse
- Côte d'Ivoire
- Allemagne
- Danemark
- Algérie
- Espagne
- Pays du Marché Commun
- France
- Royaume-Uni
- Italie
- Japon
- Luxembourg
- Maroc
- Norvège
- Nouvelle-Zélande
- Portugal
- Suède
- Finlande
- Sénégal
- Tunisie
- Etats-Unis d'Amérique
- Vietnam

1B 06

GROUP A

SYMBOLE

-  Lenkung rechts
-  Lenkung links
-  Rechts
-  Links
-  Sicherheitsteil
-  Abgase
-  Nichtabgase

Weist auf Teile hin, die bis Seriennummer(n) — siehe unten — montiert werden.

Weist auf Teile hin, die von einer Seriennummer bis zu einer anderen Seriennummer montiert werden.

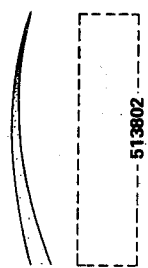
Weist auf Teile hin, die von einer Seriennummer an montiert werden.

Weist auf Fußnote hin.  
Weist auf eine damit zusammenhängende Seite hin oder zeigt Bauteile oder Einheiten, mit denen dieses Bauteil verbunden ist.

Weist auf Stelle mit Details hin.

Zeigt Teile, die zu einer kompletten Einheit oder einem gesamten Bausatz gehören.

Zeigt Verbindungsstelle, die hier nicht in ihrer korrekten Anordnung gezeigt werden.



STANDARDMASSIGE ABBÜRZUNGEN

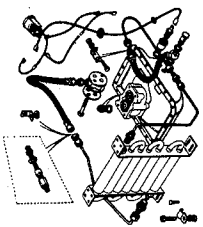
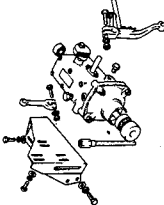
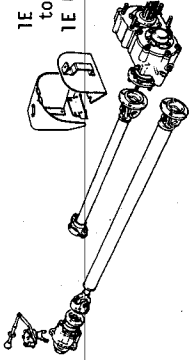
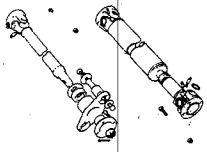
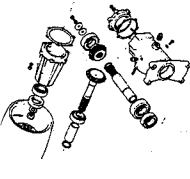
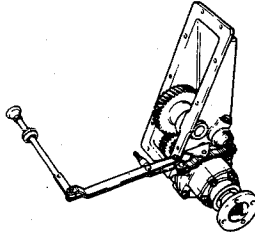
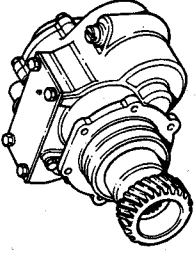
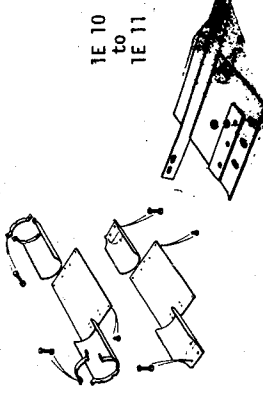
- 1st
  - 2nd
  - 3rd
  - 4th
  - 5th
  - A/C
  - A/R
  - Assy.
  - Auto.
  - Carb.
  - CKD
  - C/R
  - g
  - LWB
  - NLS
  - NSS
  - O/D
  - PAS
  - Peinj.
  - S/D
  - SOO
  - SS
  - SWB
  - 12.75"
- An oder in der Nähe von Gängen
- Klimaanlage
- Wie erforderlich
- Komplette Einheit
- Automatisches Getriebe
- Vergasermodelle
- Vollkommen zerlegt
- Verdichtungsverhältnis
- Gramm
- Modelle mit großem Achsabstand
- Nicht mehr im Service
- Nicht getrennt lieferbar
- Overdrive
- Servolenkung
- Modelle mit Benzineinspritzung
- Auftrag/Service Division
- Spezialauftrag
- Ausgewählte Größen
- Modelle mit kurzem Achsabstand
- Länge in Zoll

LANDERABBÜRZUNGEN

- A Österreich
- AUS Australien
- B Belgien
- CDN Kanada
- CH Schweiz
- CI Elfenbeinküste
- D Deutschland
- DK Dänemark
- DZ Algerien
- E Spanien
- EEC EG-Länder
- F Frankreich
- GB Großbritannien
- I Italien
- J Japan
- L Luxemburg
- MA Marokko
- N Norwegen
- NZ Neuseeland
- P Portugal
- S Schweden
- SF Finnland
- SN Senegal
- TN Tunesien
- USA USA
- VN Vietnam

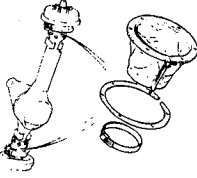
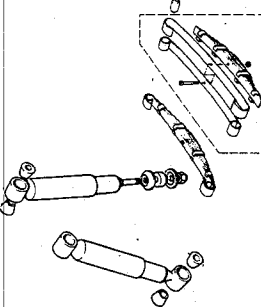
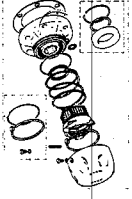
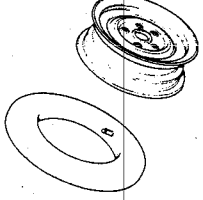
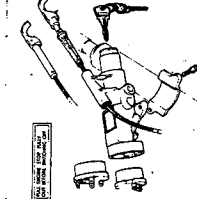
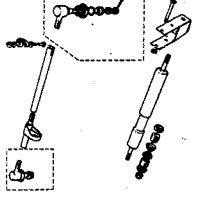
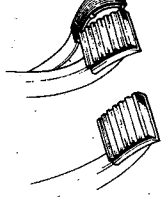
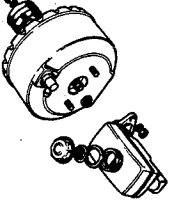
GROUP A

PICTORIAL INDEX, TABLE DES MATIERES ILLUSTREE, VERZEICHNIS DER ABBILDUNGEN.

 <p>1D 02 to 1D 05</p>	 <p>1D 05 to 1D 07</p>
 <p>1E 02 to 1E 04</p>	 <p>1E 04</p>
 <p>1E 05 to 1E 06</p>	 <p>1E 07</p>
 <p>1E 08 to 1E 09</p>	 <p>1E 10 to 1E 11</p>

GROUP A

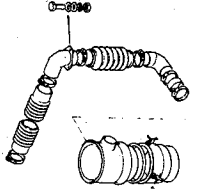
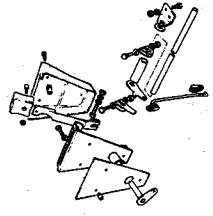
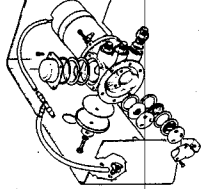
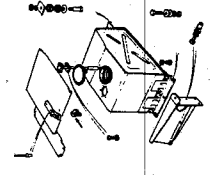
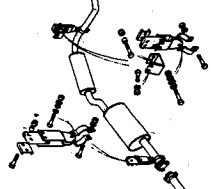
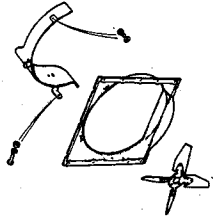
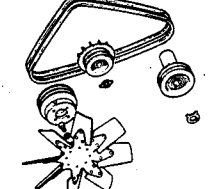
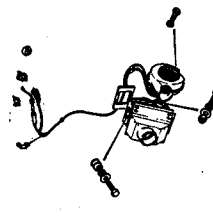
PICTORIAL INDEX, TABLE DES MATIERES ILLUSTREE, VERZEICHNIS DER ABBILDUNGEN.

 <p>1F 02</p>	 <p>1F 02 to 1F 04</p>
 <p>1F 05</p>	 <p>1F 05 to 1F 06</p>
 <p>1G 02</p>	 <p>1G 03</p>
 <p>1H 02</p>	 <p>1H 03 to 1H 08</p>



GROUP A

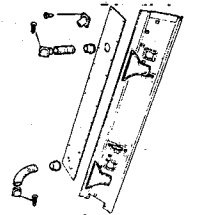
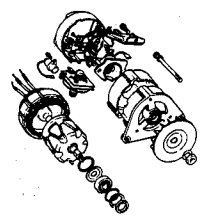
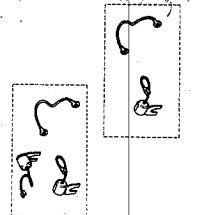
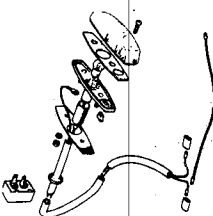
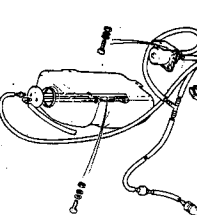
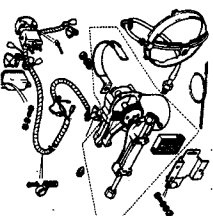
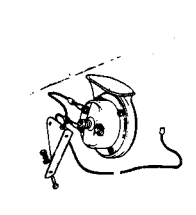
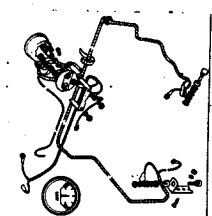
PICTORIAL INDEX, TABLE DES MATIERES ILLUSTRÉE, VERZEICHNIS DER ABBILDUNGEN.

 <p>11 02 to 11 05</p>	 <p>11 06 to 11 08</p>
 <p>11 09 to 11 10</p>	 <p>11 10 to 11 14</p>
 <p>11 15 to 11 16</p>	 <p>1J 02</p>
 <p>1J 02 to 1J 04</p>	 <p>1J 04 to 1J 08</p>

1B 09

GROUP A

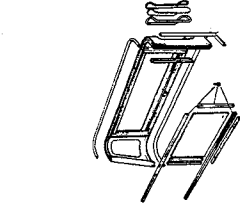
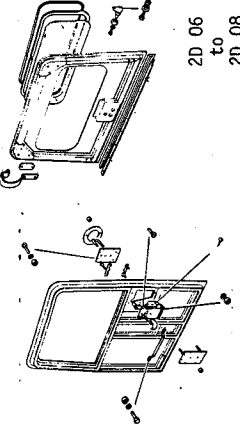
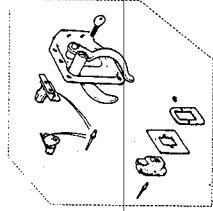
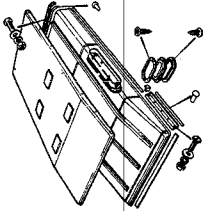
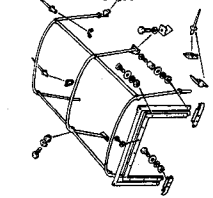
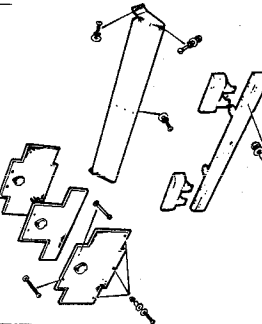
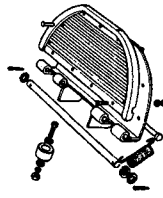
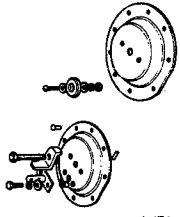
PICTORIAL INDEX, TABLE DES MATIERES ILLUSTRÉE, VERZEICHNIS DER ABBILDUNGEN.

 <p>1J 09 to 1J 11</p>	 <p>1K 02 to 1K 05</p>
 <p>1K 05 to 1K 07</p>	 <p>1K 08 to 1K 11</p>
 <p>1K 12 to 1K 15</p>	 <p>1K 16 to 1K 17</p>
 <p>1L 02 to 1L 03</p>	 <p>1L 05 to 1L 09</p>

1B 09

GROUP A

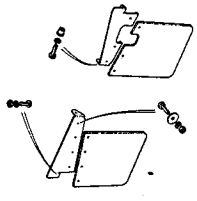
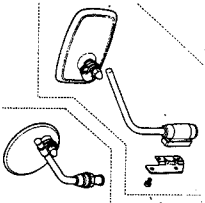
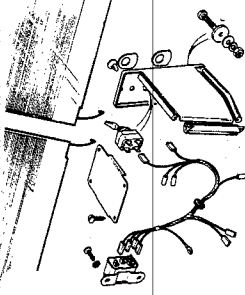
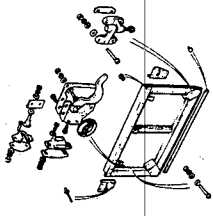
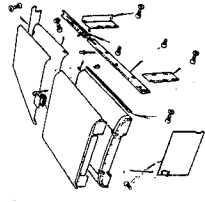
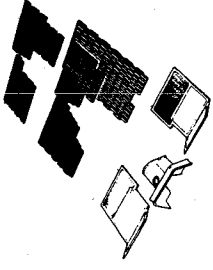
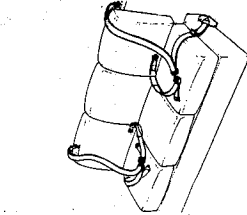
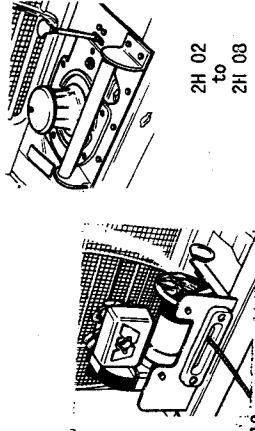
PICTORIAL INDEX, TABLE DES MATIERES ILLUSTRÉE, VERZEICHNIS DER ABBILDUNGEN.

 <p>2D 02 to 2D 05</p>	 <p>2D 06 to 2D 08</p>
 <p>2D 09</p>	 <p>2D 11 to 2D 12</p>
 <p>2D 14 to 2D 18</p>	 <p>2E 02</p>
 <p>2E 03 to 2E 04</p>	 <p>2E 04 to 2E 08</p>

1B 10

GROUP A

PICTORIAL INDEX, TABLE DES MATIERES ILLUSTRÉE, VERZEICHNIS DER ABBILDUNGEN.

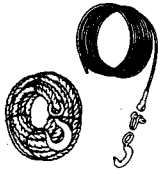
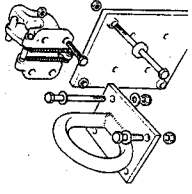
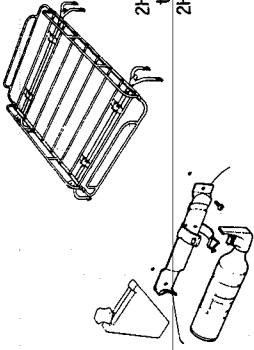
 <p>2E 08 to 2E 10</p>	 <p>2E 11 to 2E 12</p>
 <p>2E 13</p>	 <p>2E 14</p>
 <p>2F 02 to 2F 06</p>	 <p>2F 08 to 2F 09</p>
 <p>2F 10 to 2G 10</p>	 <p>2H 02 to 2H 08</p>

1B 10



GROUP A

PICTORIAL INDEX, TABLE DES MATIERES ILLUSTREEE, VERZEICHNIS DER ABBILDUNGEN.

 <p>2H 09</p>	 <p>2H 10 to 2H 15</p>
 <p>2H 17 to 2H 18</p>	



GROUP A

Description	Page No	Description	Page No	Description	Page No	Description	Page No
'F' - contd		'H' - contd		'M'			
Fuel filler lock	2E 04	Harness, alternator IIA C, Series IIA 2 1/2 Petrol	1K 03	Manifold, crankcase emission, Series IIA	1E 02	Manifold assembly, brake servo system 2 1/2 Diesel	1E 07
Fuel filter, 2 1/2 Diesel	1I 10	Harness, split charge, IIA C alternator Series IIA	1K 03	Master cylinder, brake servo, Series III 109" 2 1/2 models	1E 06	Master cylinder, tandem type, dual brakes	2H 04
Fuel gauge, auxiliary fuel tank, Series IIA and III 88 Petrol	1I 10	Harness, split charge, 18ACR alternator Series III	1K 04-5	H/ lamp, wiper/washer system	2H 05	Mounting plate, wiper motor,	1H 03
Fuel gauge, auxiliary fuel tank, Series III 109 Diesel	1I 13	18 ACR 109 V8	1K 12	Mounting panel, oil temperature gauge	2H 06	Mountings, two can exhaust system	1K 16
Fuel gauge, auxiliary fuel tank, Series III 88 Diesel	1I 14	Harness, windscreen washer, single speed, electric	1K 13	Hydraulic winch, hydraulic pipes	2H 05	Mud flaps, front and rear S111	1D 02
Fuel gauge, auxiliary fuel tank, Series IIA and III 88 Petrol	1I 10	Harness, windscreen washer, two-speed electric	1K 12	Hydraulic winch, roller box and motor	2H 04	Mud flaps, rear 109 V8	1I 15-16
Fuel gauge, auxiliary fuel tank, Series III 88 Diesel	1I 12	Hazard warning	1K 08	Hydraulic winch, selector unit	2H 05	Mudguards for Danish vehicles	2E 09-10
Fuel pipes, auxiliary fuel tank, Series IIA and III 109 Diesel	1I 12	Heat shield, IIA C alternator, Series IIA	1K 02	Ignition switch, column lock, Petrol	1G 02-3	Mudshield, brake plate	2E 10
Fuel pipes, auxiliary fuel tank, Series III 109 Diesel	1I 12	Heated windscreen kit	2E 13	Inertia seat belts, all 88 and 109	2G 07-08	Mudshield kit, front and rear brakes	1H 08
Fuel pipes, auxiliary fuel tank, Series III 109 Diesel	1I 13	Heater box, fresh air heater, Series III	1J 07	Inertia seat belts, 88" Station Wagon (French conditions & ECC)	2G 08		
Fuel pump complete, ventilated, 2.6	1I 14	Heater, front, Series II and IIA 2 1/2 Petrol and Diesel	1J 10	Inertia seat belts, 109 Truck Cab and Hardtop (ECC)	2G 09		
Fuel tap, auxiliary tank	1I 09	Heater, front, Series IIA 2.6 Petrol	1J 04-6	Inertia seat belts, 109 Station Wagon	2G 09		
	1I 14	Heater, rear, Series IIA 2 1/2 Petrol	1J 05-6	Inner tubes	1F 05		
	1I 14	Helper springs, rear suspension and III	1J 06	Input shaft for rear PTO	1E 04		
'G'		Hinges, rear end door, Series IIA and III	1F 04	Insulation, seat base	2E 12		
Gaithers, swivel pin housing	1F 02	Hood, three quarter length, 88"	2D 06	Interior driving mirror	2E 12		
Gauge, oil temperature, oil cooler	1D 02-4	Hood, full length, 109"	2D 16	Interior light, roof trim	2F 03		
Gearbox cover, floor and door trim	2F 08	Hood, full length, 88"	2D 17	Interior sun visor	2F 09		
Gears, rear PTO	1E 04	Hood, full length, 109"	2D 14				
Glass, rear, hard top bodyside	2D 05	Hood fixings, front, 88" and 109"	2D 14				
Glass, rear end door, hard top	2D 07	Hood sticks, three quarter length hood, 88"	2D 15				
Glass, rear lid	2D 08	Hood sticks, three quarter length hood 109"	2D 17				
Glass, truck cab	2D 02	Hoodsticks, full length hood, 88"	2D 18				
Governor driving belt	1J 02	Hoodsticks, full length hood, 109"	2D 15				
Grille mesh, oil cooler for Germany 109 V8	2F 12	Hook, winch rope	2H 09				
Ground anchor	1D 05	Hoses, raised air intake	1I 02-3-4				
	2H 09	Hose, heater, front, Series II and IIA 4 cylinder	1J 04				
		Hoses, heater, rear, Series IIA 2 1/2 Petrol	1J 05-6				
'H'		Hoses, heater, front, Series IIA 6 cylinder	1J 06				
Hand throttle control, Series IIA 2 1/2 Petrol	1I 06	Hoses, fresh air heater, Series III 4 cylinder	1J 08				
Hand throttle control, Series III 2.6 Petrol	1I 08	Hoses, fresh air heater, Series III 6 cylinder	1J 05				
Hand throttle control complete	1I 07-8	Housing for bevel gear pinions, rear PTO	1J 06				
Hand throttle kit, 2 1/2 Petrol Series III	1I 07	Housing cover, input shaft, rear PTO	1E 05				
Hand throttle control, 109 V8	1I 08	Housing, pulley drive, rear PTO	1E 03				
Hard top bodyside	2D 05		1E 03				
Hard top bodyside fixings	2D 05		1E 03				
Hard top roof panel, Series IIA and III 88"	2D 11		1E 03				
Hard top roof panel, Series IIA and III 109"	2D 12		1E 03				
	1B 13		1E 03				
			1E 03				





GROUP A

Description	Page No	Description	Page No
'T' - contd		'y'	
Towing bracket assembly	2H 10	Vacuum tank, brake servo system.	1H 05
Towing hook, rotating	2H 11	2 1/2 Diesel	
Towing jaw (standard)	2H 10	Vacuum warning loss switches and leads, Series III	1H 07
Towing plate, rear	2H 10	Valve, water, Series IIA heaters	1J 04-6
Trailer plug and socket 7-pin, Swiss, Series III	2H 14	Valve, water for Series III heaters	1J 08
Trailer plug and socket 7-pin, Series IIA	2H 13	Valve, water for fresh air heater 109 V8	1J 10
Trailer plug and socket 7-pin, Series III	2H 14	Ventilators, hard top roof panel, 88"	2D 11
Trailer socket 12-pin, NATO	2H 15	Ventilator, hard top roof panel, 109"	2D 12
Transmitter, oil pressure gauge, Series IIA and III	1L 07	Ventilated fuel pump	1I 09
Transmitter, oil temperature gauge, oil cooler	1D 03-4	Voltage control box, IIAC alternator, Series IIA	1K 03
Travel stop mechanism, German seats	2F 12	Volt meter 109 V8	1L 09
Trip drive cable, speedometer	1L 06		
Tropical roof panel, hard top, Series IIA and III 88"	2D 11	'W'	
Truck cab roof and tropical roof	2D 02	Warning lights, auxiliary fuel tank, Series III 88 and 109 Diesel	1I 13
Truck cab upper trim kit	2F 03-4	Washer bottle, headlamp wiper/washer system	1K 16-17
Tubing, washer bottle, headlamp wiper/washer system	1K 16	Washer bottle, windscreen washer, electrical	1K 15
Tubing, windscreen washer, manual electrical, Series IIA and III	1K 14	Washer bottle, windscreen washer, manual	1K 14
Tubing and jet for headlamp wiper/washer system	1K 13	Washer pump, headlamp wiper/washer system	1K 16
Twin number plate lamp, Germany	1K 10	Wheels	1F 05
Twin horns, Series III	1L 03	Wheel trims 88	1F 06
Twin horns, France only, Series III	1L 02	Winch ropes	2H 09
Twin horns, except France, Series IIA and III		Window catch, sliding	2D 09
Two-can exhaust system 88"	1J 09	Windows, hard top body/side	2D 06
Two-can exhaust system 109"	1I 15	Window, rear hard top	2D 05
Two way tap, auxiliary fuel tank, IIA and III 88 Petrol	1I 16	Windscreen retention	2D 18
Two way tap, auxiliary fuel tank, Series III 88 Diesel	1I 10	Windscreen washer kits	1K 13-14
Two way tap, auxiliary fuel tank, Series III 88 Diesel	1I 12	Wing and door mirrors	.2E 11
Two way tap, auxiliary fuel tank, Series IIA and III 109 Petrol	1I 12	Wing and door mirrors, France Italy	2E 11-12
Two way tap, auxiliary fuel tank, Series III 109 Diesel	1I 12	Wiper motor, headlamp wiper/washer system	1K 16
Two way tap, auxiliary fuel tank, 109 V8	1I 13	Wiper motor, two-speed	1K 12
Tyres	1I 13	Worm and gear, wiper motor	1K 16
	1F 06		
'U'			
'U' bolt, rear road spring	1F 03		
Undershield kit	1E 10		
Universal Joint cover plate kit	1E 10-11		

GROUP A

LAND-ROVER SERIES III OPTIONAL EQUIPMENT.

Sales Department 'E' number and Service Part Number cross reference list.

E. Number	Description	Models	Part Number	Remarks
E3	Pulley and drive unit for rear Power take-off	All	RTC8010	
E28C	Heavy duty towing pintle	All except 109 S.W.	535068	
E1011	Rear end door less spare wheel carrier - hard top	88 and 109	320828	
E1012	Rear end door less spare wheel carrier - S.Wagon	88 and 109	345353	
E1015	Front mud flaps	All	320601	
E1016	Rear mud flaps	88	320590	
E1017	Front Nulink mats, RH Stg	All	330992	
E1018	Front Nulink mats, LH Stg	All	330993	
E1019	Rear Nulink mats	88	330994	
E1020	Rear Nulink mats	109	330995	
E1021	Exterior sun visor	All	90608551	
E1022	Front bumperettes	All	552074	
E1023	Diesel front springs for hydraulic winch	88	265627 Driver 264563 Passenger	
E1028	Sutty foot pump	All	535023	
E1050	Cab with quarter lights	88	Service supply separate parts in conjunction with E1051	
		109	Service supply separate parts in conjunction with E1356	
E1052	Hood, full length, no side windows	88	331110 Hood, green or 330982 Hood, blue 330999 Hoodsticks and fixings	
E1053	Hood, full length, with side windows	88 Export	331113 Hood, green or 330983 Hood, blue 330999 Hoodsticks and fixings	
E1054	Hood, full length, no side windows	109	331259 Hood, green or 330984 Hood, blue 332951 Hoodsticks and fixings	

GROUP A

E. Number

Description

Models

Part Number

Remarks

E1055	Hood, full length with side windows	109 Export	331260 Hood, green or 330985 Hood, blue 332951 Hoodsticks and fixings	
E1059	Bonnet, de-luxe dished	88 SW & 109	Bonnet MRC2440 wheel carrier Striker Bracket 330648	See also Spare E1682, E1107 or E1149.
E1060	Private locks and security catches	109 Standard 88 Optional	320611	With lock on RH front door.
E1060A	Private locks and security catches	109 Standard 88 Optional	320612	With lock on LH front door.
E1069	Centre power take-off	All 4 cylinder	RTC8005	Cannot be used when hyd.winch is fitted
E1071	Towing equipment	All except 109 S.W.	RTC8019	
E1072	Rubber pad for brake and clutch pedals	88 & 109	278166(2)	
E1082	Rear seats	88 except S.W.	330969(2) Grey ) Alter- 320737(2) Black ) natives	
E1084	Rear seats	109 except S.W.	As E1082 with quantity increased to 4 off	
E1085	Lifting and towing rings	All	267950	
E1094	Tropical roof for hard top	88	332025 Roof RTC1163 Fittings	
E1095	Tropical roof for hard top	109	333246 Roof RTC1163 Fittings	
E1096	Tropical roof for cab	All	330894	
E1104	Hood, plain, three-quarter length	109	331307 Hood, green or 330997 Hood, blue 332952 Hoodsticks and fixings	
E1105	Hood, with side windows, three-quarter length	109	331308 Hood, green or 330998 Hood, blue 332952 Hoodsticks and fixings	
E1107	Spare wheel locking device (includes spare wheel support)	88 & 109	332972	
E1112	Hood, plain, three-quarter length	88	331371 Hood, green or 330986 Hood, blue 332950 Hoodsticks and fixings	



GROUP A		GROUP A		GROUP A		GROUP A	
E. Number	Description	Models	Part Number	Remarks	E. Number	Description	Models
E1113	Hood, with side windows, three-quarter length	88	331372 Hood, Green or 330987 Hood, Blue 332950 Hoodsticks and fixings		E1468	Centre power take-off	6 cylinder except S.W.
E1116	Bonnet locking	All	332969 De-luxe bonnet		E1471	De-luxe front seats	88
E1149	Spare wheel carrier on bonnet	Standard with cab	332972		E1472	De-luxe front seats	109
E1158	Hoodsticks and fixings (Full length)	88	330999		E1473	De-luxe front seats	109" S.W.
E1160	Towing hook	All except 109 S.W.	332974	Cannot be used with rear PTO	E1477	Angled exhaust tailpipe - Germany and Sweden	88
E1161	Locking hasp for fuel filler	All	504697	No padlock	E1496	Extra filter Diesel	2 1/2 Diesel
E1162	Seat base insulation	LH Stg only	Service supply individual parts		E1497	Extra filter Diesel	109 S.W. 2 1/2 Diesel
E1168	Interior mirror	88 & 109 S.W. Hard tops & cabs	320834		E1507	Rear folding step	All except S.W. 605934
E1175	Folding step for side doors	109 S.W.	90606002(4)		E1513	Recirculating heater and demister	All 4 cylinder 320690
E1176	Folding step for side doors	All except 109 S.W.	90606002(2)		E1524	Towing plate	109" 6 cylinder RTC8019
E1178A	Towing jaw attachment bracket	All	514651		E1536	De-luxe driver's seat	88
E1179A	Towing jaw (standard)	All	90518674		E1537	De-luxe driver's seat	109
E1185	Sun visor, interior	All	320887		E1538	De-luxe driver's seat	109 S.W.
E1188	Heavy duty rear spring with front and rear shock absorbers	109	272967 Rear spring, driver's side 272968 Rear spring, passenger's side		E1539	German conditions	109 S.W.
E1191	Road wheels 5.50 x 16 (to suit 7.50 x 16 tyres)	88	90508033(2) Shock absorber front 90508034(2) Shock absorber rear		E1540	German conditions	88 S.W.
E1354	Hard top rear lid	All	320652 (Alternative E1011 or E1012)		E1541	Tailgate conversion (Germany)	88 & 109
E1356	Truck cab fittings	109	Service use 330722 Must be used in conjunction with RTC1305 E1050		E1545	Anchorage, safety harness centre Seat lap strap	88 except W.D. 338752(2) Bracket 336567(4) Plate 255208(4) Bolt WM600041L(4) Spring washer WP8019(4) Plain washer
E1359	Universal joint cover ENW1 ton axles	109	Service supply individual parts		E1546	Anchorage, safety harness centre Seat lap strap	109 except W.D. 345123(2) Bracket 345125(2) Clamp SH605081L(4) Bolt WM600051L(2) Spring washer 3966(2) Plain washer
E1386	Hydraulic steering damper	All	RTC1133		E1551	Corner protection angles	88 & 109 with full hood
E1435	Twin horns	All	Service supply individual parts				Service stock individual parts

GROUP A				GROUP A					
E. Number	Description	Models	Part Number	Remarks	E. Number	Description	Models	Part Number	Remarks
E1569	Fresh air heater, RH Stg	4 cyl		} Factory fitment only } Service stock } individual parts	E1636	Mindscreen with laminated Triplex glass	88 & 109	346703	
E1570	Fresh air heater, LH Stg	4 cyl			E1640	Oil cooler equipment	2.6	507721	
E1571	Fresh air heater, RH Stg	6 cyl		} Service supply. } individual parts	E1641	Hand throttle control, RH Stg	2 1/2 Petrol	90607682	
E1572	Fresh air heater, LH Stg	6 cyl			E1642	Hand throttle control, LH Stg	2 1/2 Petrol	90607683	
E1582	Ventilated fuel pump	109 6 cyl		} Service stock } individual parts	E1649	Dual line brakes, RH Stg	88 All models	} Factory fitment } Service stock } individual parts	
E1600	Steering column lock, RH Stg	2 1/2 Petrol			E1650	Dual line brakes, LH Stg	88 All models		
E1601	Heavy duty suspension	88		E1651	Dual line brakes, RH Stg	109 4 cyl Petrol & Diesel			
E1602-3	Engine governor	2 1/2 Petrol	606883	E1652	Dual line brakes, LH Stg	109 4 cyl Petrol & Diesel			
E1604	8-bladed fan	2 1/2 Petrol	608410						
E1605	8-bladed fan	2 1/2 Diesel	608411		E1653	Auxiliary switch panel, RH Stg	All	320837	
E1606	Steering column lock RH Stg	Diesel		} Service stock } individual parts	E1654	Auxiliary switch panel, LH Stg	All	320838	
E1607	Steering column lock LH Stg				E1655	Front wing with fresh air intake	88 RH Stg 2 1/2 Petrol	247475	Outer panel assembly
E1608	Floor and door trim RH Stg	4 cyl	320764		E1656	Front wing with fresh air intake	88 LH Stg 2 1/2 Petrol	347474	Outer panel assembly
E1609	Floor and door trim LH Stg	4 cyl	320765		E1657	Front wing with fresh air intake	109 RH Stg 2 1/2 Petrol	347475	Outer panel assembly
E1610	Floor and door trim RH Stg	6 cyl	320761		E1658	Front wing with fresh air intake	109 LH Stg 2 1/2 Petrol	MRC2595	Top & Valance assy
E1611	Floor and door trim LH Stg	6 cyl		} Service stock } individual parts	E1659	Driver's wider seat - Sweden	88 2 1/2 Petrol	347474	Outer panel assembly
E1612	Rear power take-off	88	RTC8007		E1660	Driver's wider seat - Sweden	88 2 1/2 Diesel	395014	Top & Valance assy
E1613	Rear power take-off	109 2 1/2	RTC8008		E1661	Driver's wider seat - Sweden	109 2 1/2 Petrol	} Service stock } individual parts	
E1614	Rear power take-off	109 2.6	RTC8009	E1662	Driver's wider seat - Sweden	109 2 1/2 Diesel			
E1615	Hand throttle control	6 cyl	607656		E1663	Driver's wider seat - Sweden	109 2.6 Petrol		
E1616	Rear reflectors RER 14	All	551595		E1664	Driver's wider seat - Sweden	109 2 1/2 Petrol S. Wagon		
E1620	Ammeter (vehicle charging)	Petrol	90607696		E1665	Driver's wider seat - Sweden	109 Diesel S. Wagon		
E1622	Oil cooler - Diesel	2 1/2 Diesel	607703		E1666	Driver's wider seat - Sweden	109 2.6 Petrol S. Wagon		
E1623	Oil pressure gauge	88 & 109	RTC2283		E1667	K.P.H. speedometer - no trip	88	PRC1057	
E1624	Oil cooler	2 1/2 Petrol	RTC850		E1668	K.P.H. speedometer - no trip	109	PRC1782	
E1625	Electric screen washer	All	RTC2039						
E1626	2-speed wiper with screenwasher	All		} Service stock } individual parts					
E1627	Auxiliary inst. cover	All	320835						

GROUP A				GROUP A			
E.Number	Description	Models	Part Number	E.Number	Description	Models	Part Number
			Remarks				Remarks
E1669	K.P.H. speedometer - no trip	88 with 7.50 x 16 tyres	PRC1782	E1699	7-pin trailer socket plug and leads	88 & 109 LH Stg	607713
E1670	K.P.H. speedometer - no trip	109 1 ton	PRC1061	E1705	Aux. inst. and switch panel RH Stg	88 & 109	320840
E1671	M.P.H. speedometer - no trip	88 with 7.50 x 16 tyres	579196	E1706	Aux. inst. and switch panel LH Stg	88 & 109	320840
E1672	M.P.H. speedometer - with trip	88	579194	E1707	Safety harness - dual action buckle	88 & 109	347509
E1673	M.P.H. speedometer - with trip	88 with 7.50 x 16 tyres	579196	E1708	Safety harness centre lap strap	88 & 109	MRC7695
E1674	K.P.H. speedometer - with trip	88	PRC1057	E1709	De-luxe trim cab upper RH Stg	88 & 109	320895
E1675	K.P.H. speedometer - with trip	88 with 7.50 x 16 tyres	PRC1782	E1710	De-luxe trim cab upper LH Stg	88 & 109	320895
E1676	M.P.H. speedometer - with trip	109	579196	E1711	Universal joint covers	88	Service sock individual parts
E1677	K.P.H. speedometer - with trip	109	PRC1782	E1712	Universal joint covers	109	Service stock individual parts
E1678	M.P.H. speedometer - with trip	109 1 ton	579198	E1713	Front wing for fresh air heater RH Stg	88 Diesel	
E1679	K.P.H. speedometer - with trip	109 1 ton	PRC1061	E1714	Front wing for fresh air heater LH Stg	88 Diesel	
E1680	Rear door with carrier	S.W.	320777	E1715	Front wing for fresh air heater RH Stg	109 Diesel & 2.6 Petrol	Service stock individual parts
E1681	Raised air intake	2.6 Petrol	608154	E1716	Front wing for fresh air heater LH Stg	109 Diesel & 2.6 Petrol	
E1682	Spare wheel carrier on bonnet	1 ton	607717	E1717	Radio interference suppressors	2 1/2 Petrol	320846
E1685	Boomerang mirror - for wings only	All	569137(2)	E1718	Radio interference suppressors	2 1/2 Diesel	320847
E1686	Private locks, RH Stg	88 & 109	RTC1916	E1719	Radio interference suppressors	2.6 Petrol	320848
E1687	Private locks, LH Stg	88 & 109	RTC1917	E1733	Additional fuel tank	109 2.5 Petrol	RTC848
E1688	Brake vacuum warning loss	All 109 S.W.	589189 Switch and test button 589209 Cable 589218 Lead 589219 Vacuum switch	E1734	Ammeter	88 and 109 Diesel	607784
E1690	Snap stem interior mirror	All	320834	E1739	Bonnet lock	88 Plain bonnet	320824
E1691	Undershield	109	RTC855	E1744	Oil pressure gauge	109 2.6 Petrol	RTC2283
E1692	Fire extinguisher	All	RTC3356	E1748	Dual line brakes, RH Stg	109 6 cyl	Factory fitment Service stock
E1694	Asntray	All	320831	E1749	Dual line brakes, LH Stg	109 6 cyl	Service stock individual parts
E1695	Type 38 servo	109 Petrol and Diesel 4 cyl RH Stg					
E1696	Type 38 servo	109 Petrol and Diesel 4 cyl LH Stg					

GROUP A				GROUP A					
E-Number	Description	Models	Part Number	Remarks	E-Number	Description	Models	Part Number	Remarks
E1751	18 ACR alternator - 2 1/2 Petrol	88 & 109	607608		E1802	Safety harness anchorage side facing seats	88		Service stock individual parts
E1752	18 ACR alternator - 2.6 Petrol	109	607609		E1805	Aux. inst. panel - brake failure Switch, RH Stg	A11		320843
E1753	18 ACR alternator - 2 1/2 Diesel	88 & 109	RTC1933		E1806	Aux. inst. panel - brake failure Switch, LH Stg	A11		320844
E1754	Split charge facility	88 2 1/2 Petrol	607611		E1809	Dual line brakes - RH Stg	109 S.W. 4 cyl. Petrol and Diesel		
E1755	Split charge facility	109 2 1/2 Petrol	607611		E1810	Dual line brakes - LH Stg	109 S.W. 4 cyl. Petrol and Diesel		Factory fitment Service stock individual parts
E1756	Split charge facility	109 2 1/2 Petrol S.W.	607711		E1811	Brake servo - engine vacuum system - RH Stg	4 cyl Petrol		
E1757	Split charge facility	88 2 1/2 Diesel	607612		E1812	Brake servo - engine vacuum system - LH stg	4 cyl. Petrol		
E1758	Split charge facility	109 2 1/2 Diesel	607712		E1815	Brake pedal travel warning, RH Stg	A11		589218(1) Lead LH Stg
E1759	Split charge facility	109 2 1/2 Diesel S.W.	607612		E1816	Brake pedal travel warning, LH Stg	A11		589223(1) Switch
E1760	Split charge facility	109 2.6 Petrol	607611		E1818	Rear transverse seat safety harness anchorage	109 S.W.		Service stock individual parts
E1761	Split charge facility	109 Petrol S.W.	607611		E1819	Retention of front centre seat	109 S.W.		347851(2) Bracket RTC615(2) Washer
E1770	Separate number plate lamps	88 and 109		Service stock individual parts	E1820	Radiator chaff guard	A11		Service stock individual parts
E1773	Protective finisher - cant rail	88 & 109	MRC3093		E1821	Steering column lock	2.6 RH Stg		
E1784	Front door private locks	88 & 109			E1835	Number plate lamp and mounting bracket	A11		Service stock Germany separate parts.
E1785	Rear door (special lock)	88 & 109		Service stock individual parts	E1838	Separate number plate lamp and plinth	A11		Service stock Denmark, France, Norway, USA and Switzerland
E1786	Rear door (special lock and trim)	88 & 109 S.W.			E1848	Steering column lock, LH Stg	2 1/2 Petrol 88		Service stock separate parts
E1789	Adjustable seat lock bolt (2)	109	331709 Bolt (2) 3366 Washer (2)		E1849	Audible buzzer - brake warning system	A11		Use with E1649/50, E1651/2, E1748/9, E1809/10, E1816
E1790	Transverse seats locking (3)	109 12 seater			E1850	Rear mud flap	109		RTC706
E1791	Steering column lock	2 1/2 Petrol LH Stg		Service stock individual parts	E1853	Anti-burst door lock	88 & 109 basic		Refer to E1864
E1792	Steering column lock	2.6 LH Stg 109			1854	Anti-burst door lock	88 S.W.		Refer to E1864
E1794	Controlled crankcase ventilation	88 & 109	608385						
E1796	Brake servo - engine vacuum System	Diesel		Service stock individual parts					
E1797	Front door hinge mirror and Mounting bracket	A11	320829						
E1798	Safety harness shoulder mounting	88		Service stock individual parts					
E1800	Gearbox - stepped output shaft	2 1/2 Petrol and Diesel	593793						
E1801	Gearbox - stepped output shaft	2.6 Petrol	593793						

GROUP A		GROUP A	
E. Number	Description	Models	Part Number
E1855	Anti-burst door lock	109 S.W.	Refer to E1864
E1856	RHS floor and door trim	4 cyl	Use with E1853/4/5 E1864
E1857	LHS floor and door trim	4 cyl	Use with E1853/4/5 E1864
1858	Nearside door trim (anti-burst lock)	109 S.W.	Use with E1855
E1859	Nearside door trim (anti-burst lock)	88 & 109 S.W.	Use with E1854/5 E1864
E1864	Front and rear end doors with anti-burst locks	88 & 109 basic	Use with E1853, E1854/5
E1873	Special trim and accessories for Iceland	88 basic	Service stock separate parts
E1876	RHS floor and door trim (anti-burst locks)	2.6 Lite	Use with E1853, E1855, E1864
E1877	LHS floor and door trim (anti-burst locks)	2.6 litre	Use with E1853, E1855, E1864
E1882	Raised air intake	2 1/2 litre	608156. Use with E1794
E1886	Safety harness lap strap - rear inward facing seats	88 only	MRC7695 Refer to E1925 Use with E1802
E1891	Brake vacuum system	Diesel LH Stg	E1695/6, E1649/50, E1651/2
E1905	Safety harness attachments	88 only	Use with E1707, E1907
E1906	Safety harness attachments	109 only	MRC2543(2) Use with E1707, E1907
E1907	Safety harness - single-handed	109 basic & 88 basic & S.W.	MRC2543 See E1934. Use with E1798
E1916	Special fan (noise regulation)	2.6 only	515090 Swiss models
E1919	Reversing lamps, RH Stg	109 2 1/2	RTC1181
E1920	Reversing lamps, LH Stg	109 2 1/2	RTC1181
E1921	Reversing lamps, RH Stg	109 2.6	RTC1181
E1922	Reversing lamps, LH Stg	109 2.6	RTC1181
E1923	Reversing lamps, RH Stg	88 2 1/2	RTC1181
E1924	Reversing lamps, LH Stg	88 2 1/2	RTC1181
E1925	Rear seats	88 basic	Use with E1802, E1886 See also E1082
E1927	Sun visor (NADA)	88 basic	MRC1793
E1930	Bonnet with side fasteners complete with spare wheel carrier	109	Service supply separate parts
E1932	De-luxe front seats, non-inflamable	88 basic	Service supply separate parts
E1933	Side hinged rear tailboard assy	88 & 109 basic	Service supply separate parts
E1934	Safety harness - single-handed operation	109 S.W.	MRC2542(2)
E1936	German special seats	88	Service stock
E1937	German special seats	109 basic	Individual parts
E1938	German special seats	109 S.W.	Individual parts
E1952	Front seats, Sweden	88	Individual parts
E1953	Front seats, Sweden	109 basic	Individual parts
E1954	Front seats, Sweden	109 S.W.	Individual parts
E1955	Sun visors (Australia only)	A11	395090
E1957	Radio suppression	2.6 litre	Service supply separate parts
E1963	8-blade fan	2 1/2 Petrol	608410
E1964	8-blade fan	2 1/2 Diesel	608411
E1967	Heavy duty shock absorbers	88	512102(2) Front 512086(2) Rear 552819(16) Bushes
E1968	Heavy duty shock absorbers	109	90508033(2) Front 90508034(2) Rear 552819(12) Bushes
E1969	German special interior trim	88 & 109 basic	Service supply separate parts
E1972	German special conditions - (Safety switch knobs)	88 & 109 basic	Service supply separate parts
E1973	German special conditions - (Safety switch knobs)	88 & 109 S.W.	Service supply separate parts Use E1655/6, E1657/8, /1713/4, E1715/6
E1974	German special conditions - fresh air heater	4 cyl	Service supply separate parts
E1975	German special conditions - fresh air heater	6 cyl	Service supply separate parts





GROUP A				GROUP A					
E.Number	Description	Models	Part Number	Remarks	E.Number	Description	Models	Part Number	Remarks
E6576	Speedometer K.P.H. with trip	109 only	PRC1782 Speedo Australia and 13H9205 Trip New Zealand reset		E6617	Two-speed electric screen wiper motor with screen washer	All		Service stock Individual parts
E6577	Oil pressure gauge	2 1/2 litre	Service supply separate parts		E6618	Electric windscreen washer	All	RTC2039	
E6578	Oil pressure gauge	2.6 litre	Service supply separate parts		E6620	Combined windscreen and headlamp wiper washer system with two-speed motor - Sweden	All		Service supply separate parts
E6579	Cooling system - hot climate	2 1/2 Petrol	Replaces E1963		E6621 ) E6622 )	Centre power take-off	All	RTC8005	
E6580	Towing plate - Z plate	109	RTC8019		E6627	Inertia seat belts and anchorage	88 RH Stg 88 LH Stg	RTC1939 RTC1939	
E6581	18 ACR alternator battery sensed split charge	2 1/2 Diesel	Use with E6584. Replaces E1757		E6628	Inertia seat belts and anchorage	109 RH Stg 109 LH Stg	RTC1939 RTC1939	
E6582	18 ACR alternator battery sensed split charge	109 2 1/2 Petrol	Use with E6584. Replaces E1758		E6629	Inertia seat belts and anchorage	109 S.W. LH Stg RH Stg	Service supply separate parts	
E6583	18 ACR alternator battery sensed split charge	109 2 1/2 S.W.	Use with E6584. Replaces E1759		E6631	Front roof trim complete with interior roof light RH Stg	88 & 109 except Station Wagon	Service supply separate parts	
E6584	18 ACR alternator battery sensed split charge	2 1/2 Diesel	Replaces E1753		E6632	Front roof trim complete with interior roof light LH Stg	88 & 109 except Station Wagon	Service supply separate parts	
E6585	Ammeter	2 1/2 Diesel 88 basic & S.W.	Replaces E1734		E6633	Hard top with Station Wagon roof complete with safety harness anchorage	88" except Station Wagon	334707 Bodyside RH 334708 Bodyside LH 332198 Roof and tropical roof	
E6592	Rear mudguards	88			E6634	Hard top with Station Wagon roof complete with safety harness anchorage	109" except Station Wagon	334719 Bodyside RH 334720 Bodyside LH 332111 Roof 332987 Tropical roof panel RTC1163 Fittings	
E6593	Rear mudguards	109						All harness mountings	
E6594	Rear mudguards	109 S.W.	Service supply separate parts						
E6597	Safety harness anchorage rear inward facing seats	109 S.W.							
E6601	Rear number plate illumination lamp	All		Germany					
E6603	Windscreen retention	88 & 109 basic							
E6604	Protective cover transverse seat grab rail	109 S.W.		France					
E6605	Viscous fan	109 2.6 Petrol			E6635	Hard top without side windows complete with safety harness anchorage	88" except Station Wagon	334707 Bodyside RH 334708 Bodyside LH 332000 Roof 320894 Fittings	
					E6636	Hard top with side windows complete with safety harness anchorage	88" except Station Wagon	334713 Bodyside RH 334714 Bodyside LH 332000 Roof 320894 Fittings	

GROUP A			GROUP A			
E. Number	Description	Models	Part Number	Remarks	Part Number	Remarks
E6637	Hard top without side windows complete with safety harness anchorage	109" except Station Wagon	334719 Bodyside RH 334720 Bodyside LH 333325 Roof 320894 Fittings All harness mountings		E6734	Oil pressure gauge - imperial 109 V8 Service supply Separate parts
E6638	Hard top with side windows complete with safety harness anchorage	109" except Station Wagon	334725 Bodyside RH 334726 Bodyside LH 333325 Roof 320894 Fittings All harness mountings		E6738	Hand throttle control RH Stg 109 V8 Service supply Separate parts
E6639	Hard top with sliding side windows complete with safety harness anchorage	88" except Station Wagon	332306 Bodyside RH 332307 Bodyside LH 320000 Roof 320894 Fittings All harness mountings		E6739	Hand throttle control LH Stg 109 V8 Service supply Separate parts
E6671	Deluxe dished bonnet spare wheel carrier	All Models	Bonnet-MRC2440 Locking Device 332969		E6740	Additional fuel tank RH Stg 109 V8 Service supply Separate parts
E6683	Oil pressure gauge - Imperial	2 1/2 Petrol & Diesel	RTC2283		E6741	Additional fuel tank LH Stg 109 V8 Service supply Separate parts
E6684	Oil pressure gauge - Imperial	2.6 Petrol	RTC2283		E6757	Speedometer with trip K.P.H. 88" Vehicles with 7.50 x 16 tyres PRC1782
E6685	Oil pressure gauge - Kilo Pascal	2 1/2 Petrol & Diesel	RTC2284		E6764	Spare wheel carrier and locking device 109 V8 Service supply Separate parts
E6686	Oil pressure gauge - Kilo Pascal	2.6 Petrol	RTC2284		E6767	Steering column lock and choke control RH Stg 109 V8 Service supply Separate parts
E6713	Oil cooler assembly	109 V8	Service supply separate parts		E6768	Steering column lock and choke control LH Stg 109 V8 Service supply Separate parts
E6715	Fresh air heater. LH Stg	109 V8	Service supply separate parts		E6773	Interior and door mounted mirrors 'Midibrak' hinge All Models Service supply Separate parts
E6717	Fresh air heater	109 2.6	Service supply separate parts		E6774	Direction indicator - side repeaters All Models Service supply Separate parts
E6722	Centre power take off	109 V8	RTC8028		E6775	Hazard Warning System All Models 607698
E6723	Hand throttle control	2.6 litre Detoxed	607656		E6776) E6777)	7 pin trailer socket, plug and leads All Models 607713
E6724	Hand throttle control	2.6 litre Non Detoxed	607565		E6778	Direction indicator failure warning light All Models PRC1946 Indicator Unit
E6727	Split charge facility	109 V8 regular	Service supply separate parts		E6779	12 pin N.A.T.O. trailer socket RH Stg All Models Service supply Separate parts
E6733	Oil pressure gauge - Kilo pascal	109 V8	Service supply separate parts		E6780) E6781)	Direction indicator side repeater and 7 pin trailer socket and plug All Models Refer to E6776/7 and E6774
					E6782	12 pin N.A.T.O. trailer socket LH Stg All Models Service supply Separate parts
					E6783	7 pin trailer socket and plug Complete with Lucas type DB10 Relay All Models for Switzerland Service supply Separate parts
					E6790	Battery volt meter 109 V8 Service supply Separate parts.

## GROUP A

E..Number	Description	Models	Part Number	Remarks
E6791	Split charge facility	109 V8 S.Wagon	Service supply Separate parts	
E6795	Wing with fresh air intake aperture RH Stg	109 V8	Service supply Separate parts	
E6796	Wing with fresh air intake aperture LH Stg	109 V8	Service supply Separate parts	
E6814	Safety harness anchorage - rear inward facing seats	88"	Service supply Separate parts	
E6827	Steering column lock. RH Stg	88 - 109 2 1/2 Diesel	Service supply Separate parts	
E6828	Steering column lock. LH Stg	88 - 109 2 1/2 Diesel	Service supply Separate parts	
E6829	Fresh air heater (German Conditions) LH Stg	109 V8	Service supply Separate parts	
E6832	Reverse lights LH Stg	109 V8	Service supply Separate parts	
E6836	Alternator 18 ACR, Battery sensed	109 2.6 Petrol	607611	
E6837	Alternator 18 ACR, Battery sensed	109 2.6 Petrol S.M.	608009	
E6838	Alternator 18 ACR, Battery sensed	88 2 1/2 Diesel & S.M.	RTC1872	
E6846	Bonnet lock c/w shutter	109 V8	Service supply Separate parts	
E6847	Raised air intake	109 V8	Service supply Separate parts	
E6848	Fresh air heater LH Stg	88 & 109 2 1/2 litre	Service supply Separate parts	
E6849	Fresh air heater RH Stg	88 & 109 2 1/2 litre	Service supply Separate parts	
E6850	Fresh air heater LH Stg	109 2.6 Petrol	Service supply Separate parts	
E6851	Fresh air heater RH Stg	109 2.6 Petrol	Service supply Separate parts	
E6852	Fresh air heater LH Stg	109 V8	Service supply Separate parts	
E6853	Fresh air heater RH Stg	109 V8	Service supply Separate parts	

1C 11

## GROUP A

E..Number	Description	Models	Part Number	Remarks
E6854	Fresh air heater German Special Conditions LH Stg	88 & 109 2 1/2 litre	Service supply Separate parts	
E6855	Fresh air heater German Special Conditions LH Stg	109 2.6	Service supply Separate parts	
E6856	Fresh air heater German Special Conditions LH Stg	109 V8	Service supply Separate parts	
E6863	'E' marked seats and anchorages Deluxe	All 88"	Service supply Separate parts	
E6864	'E' marked seats and anchorages Deluxe	109" Regular	Service supply Separate parts	
E6865	'E' marked seats and anchorages Deluxe	109" S.Wagon	Service supply Separate parts	
E6866	'E' marked seats and anchorages	All-88"	Service supply Separate parts	
E6867	'E' marked seats and anchorages	109" Regular	Service supply Separate parts	
E6868	'E' marked seats and anchorages	109" S.Wagon	Service supply Separate parts	
E6873	Front door, complete with anti- burst locks.	All 88" & 109	Service supply Separate parts	
E6874	Rear end door complete with anti-burst lock less spare wheel carrier	109 Regular	Service supply Separate parts	
E6876	Rear end door complete with anti-burst lock with spare wheel carrier	88 & 109 S.Wagon	Service supply Separate parts	
E6877	Rear end door complete with anti-burst lock with spare wheel carrier	109 Hard top	Service supply Separate parts	
E6878	2 lock set - anti-burst	88 & 109 Regular	Service supply Separate parts	
E6879	3 lock set - anti-burst	All Models	Service supply Separate parts	
E6880	Front and rear side doors - complete with anti-burst locks	109 S.M.	Service supply Separate parts	
E6881	Additional fuel tank	109 2.6 Petrol	RTC848	
E6882	Truck cab spare wheel stowage on bulkhead	88" Truck cab	Service supply Separate parts	

1C 11

GROUP A				GROUP A					
E. Number	Description	Models	Part Number	Remarks	E. Number	Description	Models	Part Number	Remarks
E6886	Radiator chaff guard (except Germany)	109 V8	Service supply Separate parts	Service supply Separate parts	E6910	Inertia reel preparation - Station Wagon and hard top	88	Service supply Separate parts	Service supply Separate parts
E6890	Grille mesh assembly (Germany)	109 V8	Service supply Separate parts	Service supply Separate parts	E6911	Fog rear guard lamp	All Models	Service supply Separate parts	Service supply Separate parts
E6891	Oil cooler assembly c/w grille mesh (Germany)	109 V8	Service supply Separate parts	Service supply Separate parts	E6912	7 pin trailer socket and plug and with fog lamp facility	109 V8	Service supply Separate parts	Service supply Separate parts
E6892	Steering damper and bracket RH Stg	All Models	Use RTC1133 with Bracket and fixings		E6913	Centre lap seat belts - front	All Models	Service supply Separate parts	Service supply Separate parts
E6893	Steering damper and bracket LH Stg	All Models	Use RTC1133 with Bracket and fixings		E6914	Static seat belts - front seats	All Models	Service supply Separate parts	Service supply Separate parts
E6894	Rear end door complete with anti-burst lock, less spare wheel carrier - Trimmed condition	109 V8 Hard top	RTC7275		E6915	Inertia seat belts - front seats	88 & 109 Full hood 88 Truck Cab	Service supply Separate parts	Service supply Separate parts
E6895	Rear end door complete with anti-burst lock, with spare wheel carrier - Trimmed condition	109 V8 Hard top	RTC7273		E6916	Inertia seat belts - front seats	109 Station Wagon. Hard Top and Truck cab	Service supply Separate parts	Service supply Separate parts
E6897	Rear end door complete with anti-burst door lock less spare wheel carrier	88 Hard top	Service supply Separate parts	Service supply Separate parts	E6917	Inertia seat belts - front seats	88 Station Wagon & Hard top	Service supply Separate parts	Service supply Separate parts
E6898	Rear end door complete with anti-burst door lock with spare wheel carrier	88 Hard top	Service supply Separate parts	Service supply Separate parts	E6918	Seat belts - centre and outer rear forward facing seats	109 Station Wagon	Service supply Separate parts	Service supply Separate parts
E6901	Rear end door complete with anti-burst lock - Sundym glass - less spare wheel carrier	109 V8 S.Wagon	Service supply Separate parts	Service supply Separate parts	E6919	Seat belts lap strap - rear inward facing seats	88 & 109 S.Wagon	Service supply Separate parts	Service supply Separate parts
E6903	1 1/2 lb Fire extinguisher and bracket	All Models	RTC3356		E6920	Inertia seat belts - front seats	109 Hard top	Service supply Separate parts	Service supply Separate parts
E6904	Rear mud flaps	109 V8	RTC8050		E6921	Inertia seat belts - front seats	109 S.Wagon	Service supply Separate parts	Service supply Separate parts
E6905	Harness mounting static and inertia	88 & 109 Truck cab	Service supply Separate parts	Service supply Separate parts	E6922	Deluxe trim upper - with inertia and static seat belts	88 & 109 Static & 109 inertia RH Stg	Service supply Separate parts	Service supply Separate parts
E6906	Inertia reel preparation - soft top	88	Service supply Separate parts	Service supply Separate parts	E6923	Deluxe trim upper with inertia and static seat belts	88 & 109 Static & 109 inertia Truck cab LH Stg.	Service supply Separate parts	Service supply Separate parts
E6907	Safety harness static - soft top	88 & 109	Service supply Separate parts	Service supply Separate parts	E6924	Deluxe trim upper with inertia and static seat belts	88 & 109 Static & 109 inertia Truck cab LH Stg.	Service supply Separate parts	Service supply Separate parts
E6908	Inertia reel preparation - soft top	109	Service supply Separate parts	Service supply Separate parts					
E6909	Inertia reel preparation Truck Cab	109	Service supply Separate parts	Service supply Separate parts					



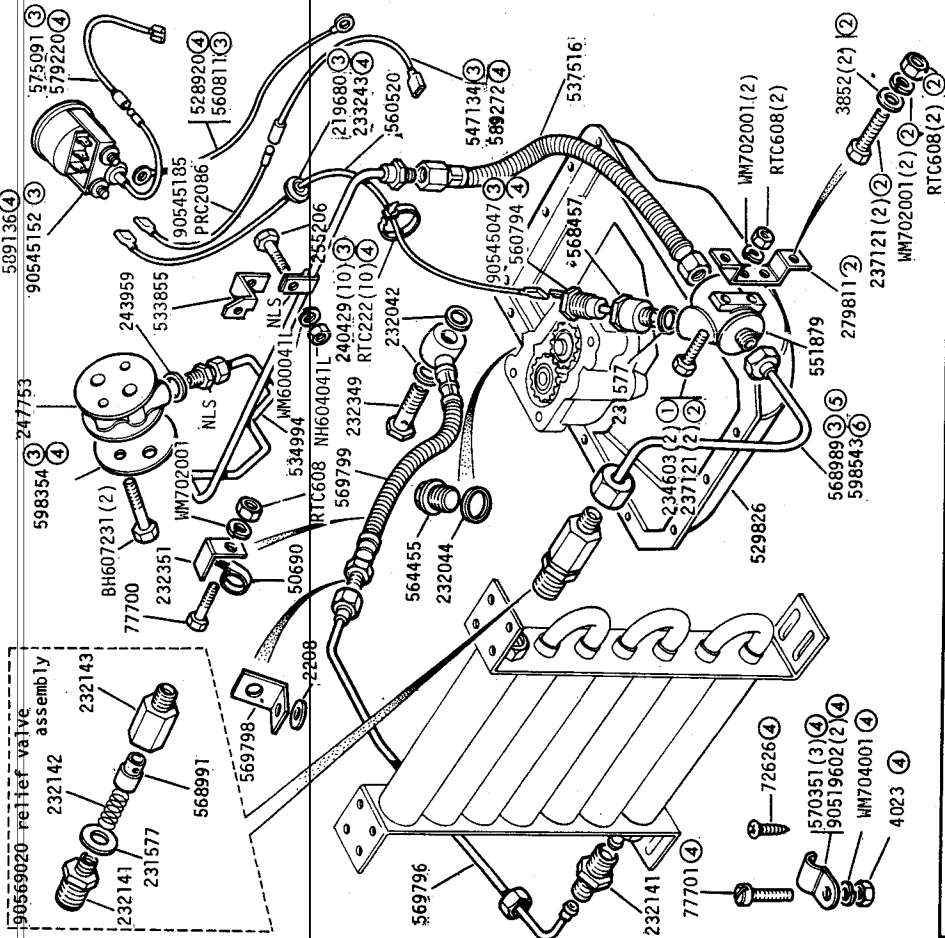
GROUP A				GROUP A					
E.Number	Description	Models	Part Number	Remarks	E.Number	Description	Models	Part Number	Remarks
E6931	Speedometer K.P.H. (MPH sub scale)88 with trip	88 with 7.50x16 tyres	PRC2607		E6956	Tachograph RH Stg	109 2.6 Petrol	RTC8058	
E6932	Speedometer K.P.H. (MPH sub scale)109 with trip		PRC2607		E6957	Tachograph LH Stg	109 V8	RTC8059	
E6933	Speedometer K.P.H. (MPH sub scale)88 with trip		PRC2605		E6958	Tachograph RH Stg	109 V8	RTC8060	
E6934	Dual Time braking RH Stg	All 88	Service supply Separate parts		E6964	7 pin trailer socket and plug complete with fog lamp facility with direction indicator side repeaters.	All Models	) 7 pin socket and plug ) 607713. Side repeaters ) and fog lamp separate parts	
E6935	Dual Time braking LH Stg	All 88	Service supply Separate parts		E6978	Air conditioning kit RH Stg	109 V8	Non-standard	
E6936	Dual Time braking, pressure sensed RH Stg	88 S.W.	Service supply Separate parts		E6979	Air conditioning kit LH Stg	109 V8	Non-standard	
E6937	Dual Time braking, pressure sensed LH Stg	88 S.W.	Service supply Separate parts		E6984	Exterior mirror assembly (flat glass)	All Models	Service supply Separate parts	
E6938	Dual Time braking, RH Stg	109 Regular	Service supply Separate parts		E6986	Two can exhaust system	88 Diesel	Service supply Separate parts	
E6939	Dual Time braking, LH Stg	109 Regular	Service supply Separate parts		E6989	Steering box unit RH Stg (Low ratio)	109 V8	NRC5962	
E6940	Pressure conscious valve	109 S.W.	Service supply Separate parts		E6990	Steering box unit LH Stg (Low ratio)	109 V8	NRC5963	
E6941	Dual Time braking, pressure sensed RH & LH Stg	109 2.6 Petrol	Service supply Separate parts		E6997	Speedometer K.P.H.(Single scale) complete with trip	109 V8	PRC3296	
E6942	Hand brake warning tight ADR 35	All models	Service supply Separate parts		E7203	Reversing lamps 'E' marked	4 cylinder Models		
E6945	Centre power take-off	88 & 109	RTC8005		E7204	Reversing lamps 'E' marked	109 V8		
E6946	Centre power take-off (Easy change gearbox)	88 & 109	RTC8006		E7205	Euro lighting preparation	4 cyl & 109 V8	Service supply Separate parts	
E6947	Dual Time braking pressure sensed LH Stg	109 V8 S.W.	Service supply Separate parts		E7206	Side repeaters and euro lighting preparation combined	4 cyl & 109 V8	Service supply Separate parts	
E6949	Bump pad protection - rear fog guard lamp	All models	Service supply Separate parts		E7207	Hazard warning	4 cyl & 109 V8	607698	
E6953	Tachograph LH Stg	88 & 109 24 litre	RTC8055		E7208	7 pin trailer socket with flasher unit	4 cyl & 109 V8		
E6954	Tachograph RH Stg	88 & 109 24 litre	RTC8056		E7209	7 pin trailer socket less flasher unit	4 cyl & 109 V8		
E6955	Tachograph LH Stg	109 2.6 Petrol	RTC8057		E7210	7 pin trailer socket less flasher unit (Switzerland)	4 cyl & 109 V8	Service supply Separate parts	
					E7211	Oil cooler	4 cyl Petrol & Diesel	RTC850 and PRC2785	

GROUP A				GROUP A					
E. Number	Description	Models	Part Number	Remarks	E. Number	Description	Models	Part Number	Remarks
E7212	Oil pressure gauge - Imperial	4 cyl models	) Service supply ) Separate parts		E7234	Speedometer K.P.H. only	109	PRC2770	
E7213	Oil pressure gauge - Metric	4 cyl models			E7235	Speedometer K.P.H. only	88 with 750x16 tyres		PRC2770
E7214	Split charge facility	88 Petrol Regular & S.M.	607611		E7237	Dual line braking and brake pedal travel warning RH Stg	88 Regular		Service supply Separate parts
E7215	Split charge facility	109 2 1/2 Petrol Regular	607611		E7238	Dual line braking and brake pedal travel warning LH Stg	88 Regular		Service supply Separate parts
E7216	Split charge facility	109 2 1/2 Petrol S.M.	608009		E7239	Brake pedal travel warning RH Stg	109 S.M.		Service supply Separate parts
E7217	Split charge facility	88 Diesel Regular & S.M.	RTC1872		E7240	Brake pedal travel warning LH Stg	109 S.M.		Service supply Separate parts
E7218	Split charge facility	109 2 1/2 Diesel Regular	RTC1872		E7241	Dual line braking and brake pedal travel warning RH Stg	109 Regular		Service supply Separate parts
E7219	Split charge facility	109 2 1/2 Diesel S.M.	RTC1873		E7242	Dual line braking and brake travel warning LH Stg	109 Regular		Service supply Separate parts
E7220	Park brake warning light	4 cyl	) Service supply ) Separate parts		E7243	Brake pedal travel warning RH and LH Stg	109 V8		Service supply Separate parts
E7221	Park brake warning light	109 V8			E7244	Safety harness - inertia reel front, outer, vehicle cab	88 Regular		RTC1612 and MTC1613
E7222	Voltmeter	4 cyl & 109 V8	Service supply Separate parts		E7248	Inertia reel deluxe trim, vehicle cab RH Stg	88 Regular		RTC8062
E7225	Bump rubber for fog lamp	All Models	Service supply Separate parts		E7249	Inertia-reel deluxe trim, vehicle cab LH Stg	88 Regular		RTC8062
E7226	Rear fog guard 'E' marked	All Models	Service supply Separate parts		E7250	Noise reduction package	2 1/2 Diesel 5 bearing		Service supply Separate parts
E7227	Auxiliary switch panels RH	4 cyl & 109 V8	Service supply Separate parts		E7252	1 lock set anti-burst	88 & 109 Regular		Service supply Separate parts
E7228	Auxiliary switch panels LH	4 cyl & 109 V8	Service supply Separate parts		E7256	Resinator package	2 1/2 Diesel 5 bearing		Service supply Separate parts
E7229	Speedometer M.P.H. (sub scale KPH)	88 with 750 x 16tyres	PRC2769		E7266	Thermostat 73°	2 1/2 Petrol		
E7230	Speedometer K.P.H. (sub scale MPH)	88 with 600/ 650x16 tyres	PRC2960		E7317	Raised anchorage preparation for use with longitudinal seats and soft tops	109 S.M. including 109 V8		Service supply Separate parts
E7231	Speedometer K.P.H. (sub scale MPH)	109	PRC2961						
E7232	Speedometer K.P.H. (sub scale MPH)	88 with 750x16 tyres	PRC2961						
E7233	Speedometer K.P.H. only	88 with 600/ 650x16 tyres	PRC2768						



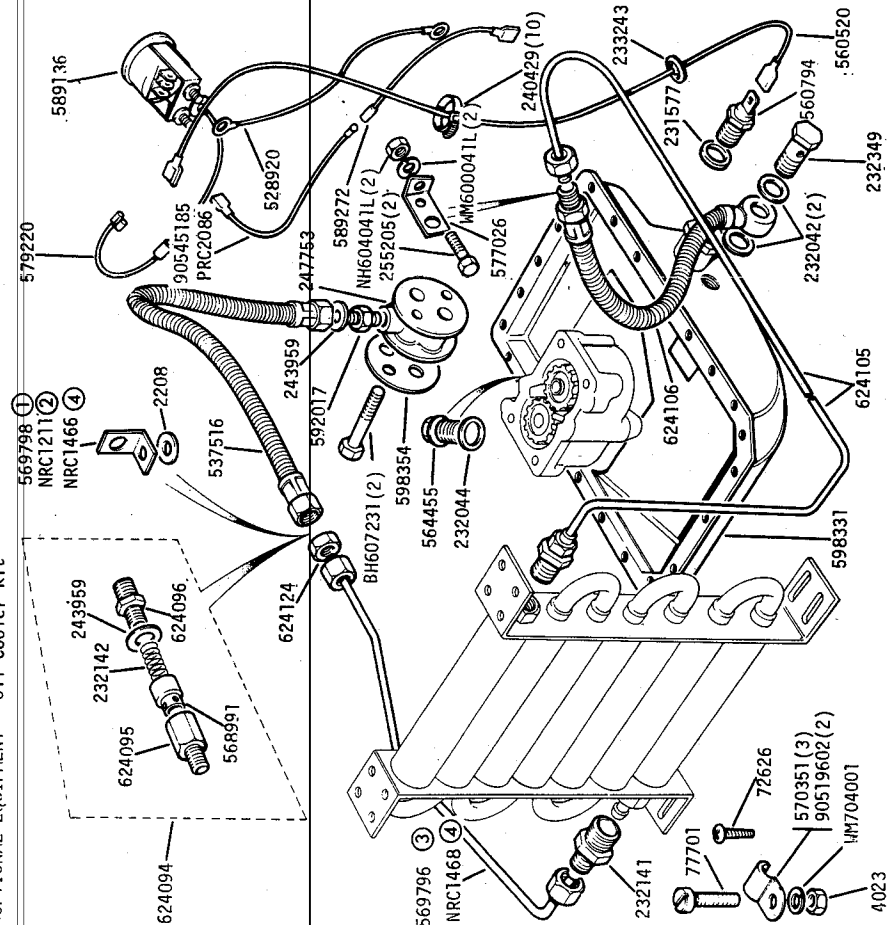


GROUP B  
OPTIONAL EQUIPMENT - Oil cooler kit



- Series IIA 2½ litre petrol oil cooler kit NLS  
 Series IIA 2½ litre petrol oil cooler kit NLS  
 Series IIA 2½ litre diesel oil cooler kit NLS  
 Series IIA 2½ litre diesel oil cooler kit NLS  
 Series III 2½ litre petrol oil cooler kit NLS up to October 1973  
 Series III 2½ litre diesel oil cooler kit NLS  
 ① Diesels models only ② Series IIA only ③ Series III petrol only  
 ④ Petrol models only ⑤ Series III only ⑥ Series III diesel only

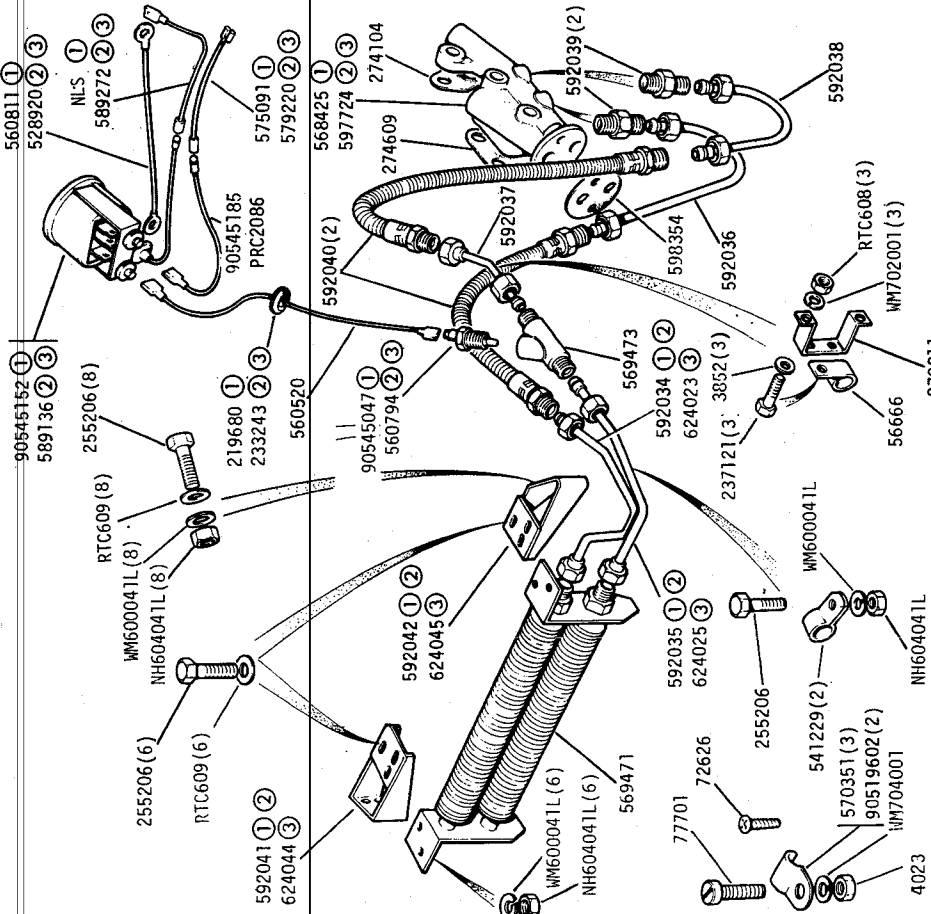
GROUP B  
OPTIONAL EQUIPMENT - Oil Cooler Kit



- Series III 2½ litre petrol oil cooler kit RTC850  
 Series III 2½ litre Diesel oil cooler kit from October 1973 onwards RTC850  
 ① Up to March 1974  
 ② From April 1974 to April 1978.  
 ③ Up to April 1978.  
 ④ From May 1978.

PLATE REF. 1 2 3 4 DESCRIPTION QTY. PART NO. REMARKS

GROUP B  
OPTIONAL EQUIPMENT - Oil cooler kit.



Oil cooler assembly	1	URP1255
Radiator grille panel assembly	1	MRC4267
Mounting plate duct and packing piece assembly	1	NRC4301
Set screw, M6 x 16	2	SH106161
Spring washer	2	WL106001
Nut M6	2	NH1060041L
Set screw, M8 x 16	1	SH108161
Spring washer	1	WL108001L
Nut M8	1	NH1080041L
Grille mesh assembly	1	MRC4295
Set screw, M6 x 16	4	SH106161
Spring washer	4	WL106001
Nut M6	4	NH1060041L
Base plate	1	ERC5895
Pin	1	PAT05101
Joint washer	1	ERC5893
Washer	1	ERC3724
Tube nut	1	ERC3500

For base plate assembly	1	ERC3815
Cover plate	2	TPS1114
O ring	3	SH504051
Screw 1/2 UNC x 8"	3	WM600041L
Spring washer	1	ERC3730
By pass adaptor assembly	1	ERC3726
Thermostat	1	ERC3502
Joint washer	5	SH605091
Screw 5/16" UNF x 1 1/4"	5	WAT08051L
Plain washer	5	WM600051L
Spring washer	5	NH605041L
Nut 5/16 UNF	5	NH605041L
Seal for oil cooler duct	1	NRC4303
Pipe assembly - flow	1	NRC4209
Pipe assembly - return	1	NRC4210
Support bracket pipes	1	NRC2893
Tapped screws. Bracket to No.2 crossmember	2	SL104081
Clamping plate	2	541229
Set screw, M6 x 20	1	SH106201
Spring washer	1	WL106001
Nut M6	1	NH1060041L
Anchor plate	1	NRC3264
Pipe clip - oil cooler	2	NRC3440
Set screw, M8 x 16	1	SH108161
Spring washer	1	WL108001L
Nut M8	1	NH1080041L
Oil pipe - flexible	2	NRC4162
Oil temperature gauge and transmitter	1	RTC2493
Lead - Gauge to stabiliser unit	1	PRC1729
Lead - Gauge to connector	1	PRC1730
Lead - Transmitter to connector	1	PRC1731
Creat - fixing leads to engine	1	240429
Cable assembly - gauge illumination	1	579220
Grommet bulkhead to grommet plate	1	269257
Lead - earth	1	528920

109 V8 LANDROVER  
Vehicles destined for Germany fitted with Oil Cooler, must also be fitted with alternative Grille Mesh on frame ID 05.

Series IIA 2.6 litre petrol NLS and 607140 oil cooler kits  
 Series III 2.6 litre petrol oil cooler kit 607721 up to October 1973 inclusive  
 Alternative radiator grille panel 395905 must be fitted with oil cooler kit 607721  
 Series III 2.6 litre petrol oil cooler kit 90608466 from October 1973 onwards  
 Alternative radiator grille panel 395905 must be fitted with oil cooler kit 90608466

① Series IIA only  
 ② Series III only up to October 1973  
 ③ Series III only from October 1973

Land Rover Optional Equipment ID 04 4RE29

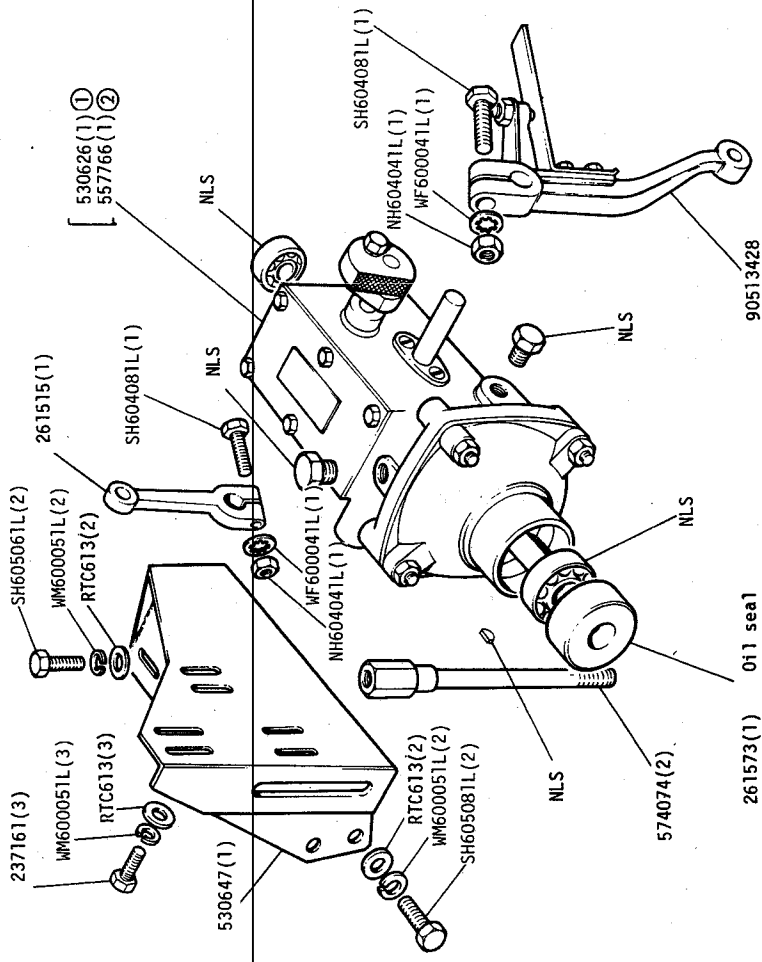
\* ASTERISK INDICATES A NEW PART WHICH HAS NOT BEEN USED ON ANY PREVIOUS MODEL.

OPTIONAL EQUIPMENT - Grille mesh assembly - Germany, 109 V8 Land Rover

PLATE REF.	1	2	3	4	DESCRIPTION	QTY.	PART No.	REMARKS
------------	---	---	---	---	-------------	------	----------	---------

					Grille mesh assembly - radiator	1	MRC6410	
					Plain washer	6	AFU1080	
					Finisher - bonnet grille panel	1	MRC7104	
					Rivet	9	AFU1172	
					Grille mesh assembly - oil cooler	1	MRC6890	

GROUP B  
GOVERNOR MOUNTING BRACKET AND FIXINGS SERIES IIA AND III LANDROVER



REMARKS

① Up to engine suffix 'H' inclusive

② From engine suffix 'J' onwards and Series III

Series IIA 2 1/2 litre petrol engine governor kit  
534031 up to engine suffix 'H' inclusive for use with Solex type carburetter  
Series IIA 2 1/2 litre petrol engine governor kit  
601730 from engine suffix 'J' onwards for use with Zenith type carburetter  
Series IIA 2 1/2 litre petrol engine governor kit  
606510 from 1969 season onwards  
Series IIA 2 1/2 litre petrol engine governor kit  
606511 from 1969 season onwards

Series III 2 1/2 litre petrol engine governor kit 606883

1D 05

1D 05

Land Rover Optional Equipment

ZRE 254

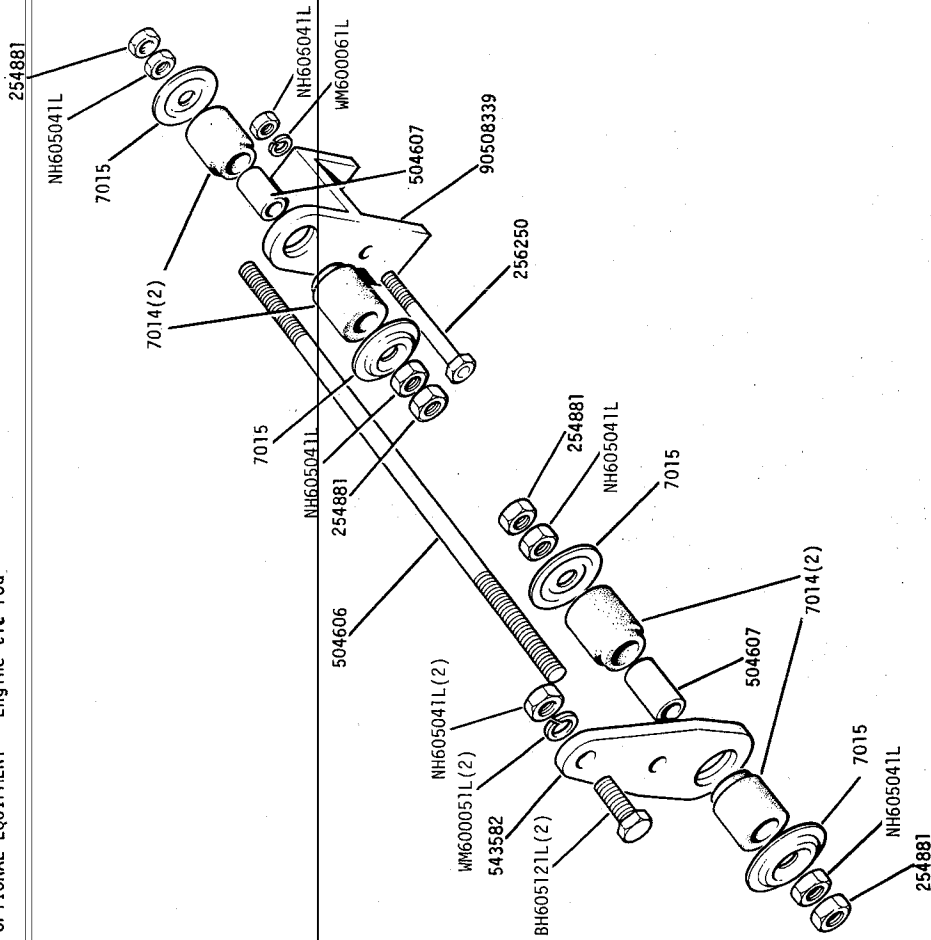
\* ASTRISK INDICATES A NEW PART WHICH HAS NOT BEEN USED ON ANY PREVIOUS MODEL







GROUP B  
OPTIONAL EQUIPMENT - Engine tie rod



Part of 8 blade fan kit 531881 Series IIA 2½ Petrol up to engine suffix 'H' inclusive  
 Part of 8 blade fan kit 605553 Series IIA 2½ Petrol from engine suffix 'J' onwards  
 Part of 8 blade fan kit 608410 Series III 2½ Petrol  
 Part of 8 blade fan kit 608411 Series III Diesel



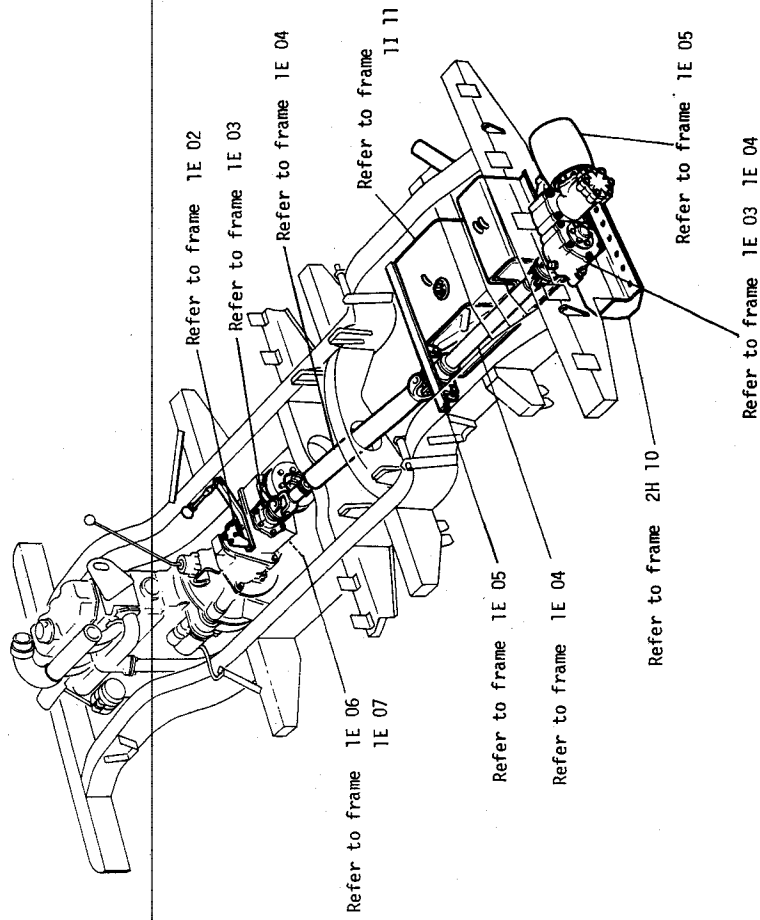
Land Rover Optional Equipment

1D 07

3RE462

GROUP D

OPTIONAL EQUIPMENT - Installation of power take off units.



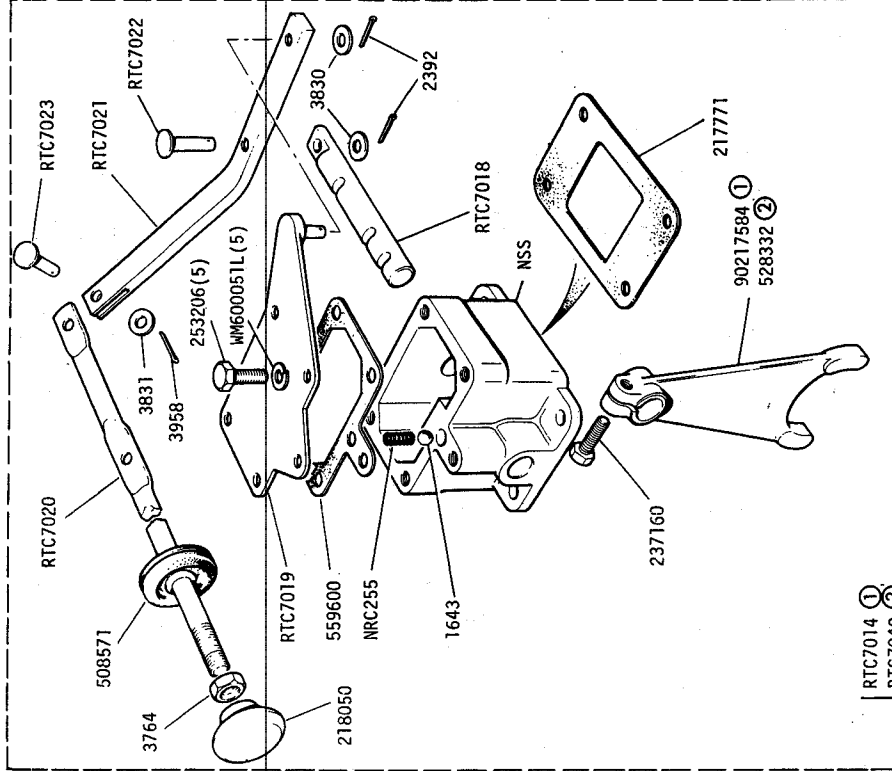
Series IIA and III Land Rover

Land Rover Optional Equipment.

1E 02

JSA 381

OPTIONAL EQUIPMENT - Rear and Centre Power Take-off Selector Unit Assembly



RTC7014 (1)  
RTC7049 (2)

Series IIA and III  
Refer to frame 1E 03 for Centre and Rear Power Take-off Kits

(1) All 88in and 109in models except 109in station wagon

(2) 109in 1 ton models

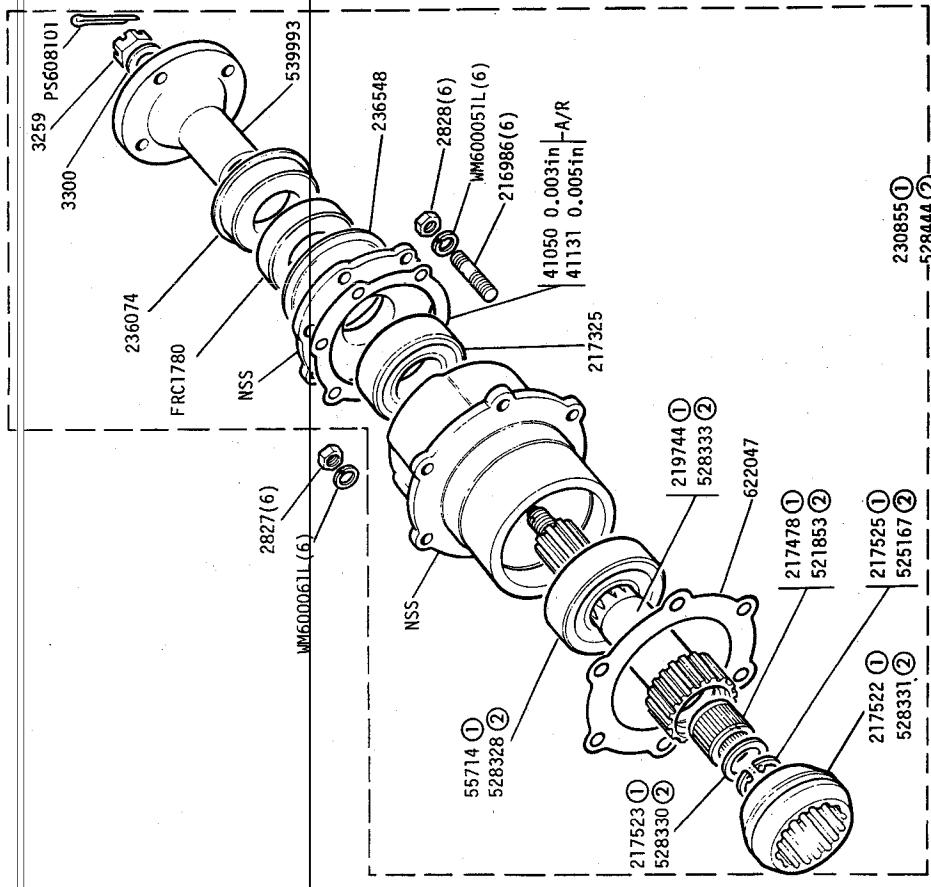
Land Rover Optional Equipment

1E 02

6RE 44

PLATE REF.	1	2	3	4	DESCRIPTION	QTY.	PART No.	REMARKS
------------	---	---	---	---	-------------	------	----------	---------

GROUP D  
OPTIONAL EQUIPMENT - Rear and Centre Power Take-off Gearbox Unit



Centre power take off kit	1	RTC8028
Output shaft	1	571809
Front bearing	1	RTC3413
Plain washer between pivot bracket and housing	2	WA1080511
Pivot bracket	1	582089
Spring washer. M8	2	WM108001
Screw. M8 x 35	2	SX108351
Spring washer. M10	1	WM110001
Lock nut M10	1	NT110041
Pivot pin	1	576303
Spacer for bearings	1	571813
Shim 1.00mm	A/R	571619
Shim 1.20mm	A/R	571623
Shim 1.40mm	A/R	571627
Shim 1.70mm	A/R	571633
Rear bearing	1	RTC3398
Oil seal	1	571607
Mud shield	1	571177
Flange coupling	1	571954
Plain washer. M16	1	571174
Nyloc nut. M16	1	NY116041
Operating lever	1	582088
Control rod	1	NRC3107
Screw. M6 x 20	1	SH106201
Plain washer. M6	1	WA106041L
Nyloc nut. M6	1	NY106041L
Grommet	1	508571
Lock nut	1	3764
Knob	1	218050
Spring pin 6mm	2	PC106291
Plain washer	2	WA106041L
Screw. M6 x 10	2	SH106101
Spring washer. M6	2	WM106001
Selector sealing plate	1	571609
O ring for selector plate	1	571608
Steel ball	1	571146
Spring	1	571439
Sealing washer	1	571448
Screw. M12 x 12	1	SH112121
Sliding dog	1	571810
Selector fork	1	571811
Spring pin. M4 fork to shaft	1	571158
Needle roller bearing	1	571187
Joint washer. P.T.O. to transfer box	1	571846

Series IIA and III  
Centre Power take-off kit RTC8005 suitable for all 88in and 109in models except 109in station wagon and 1 ton  
Centre Power take-off kit RTC8006 109in 1 ton models  
Rear Power take-off kit RTC8007 all 88in models  
Rear Power take-off kit RTC8008 all 109in 4 cylinder petrol and diesel models except 109in station wagon  
Rear Power take-off kit RTC8009 all 109in 6 cylinder petrol models except 109in 1 ton  
① 88in and 109in except 109in 1 Ton  
② 109in 1 Ton  
Land Rover Optional Equipment 1E 03 IRE 235

\* ASTERISK INDICATES A NEW PART WHICH HAS NOT BEEN USED ON ANY PREVIOUS MODEL



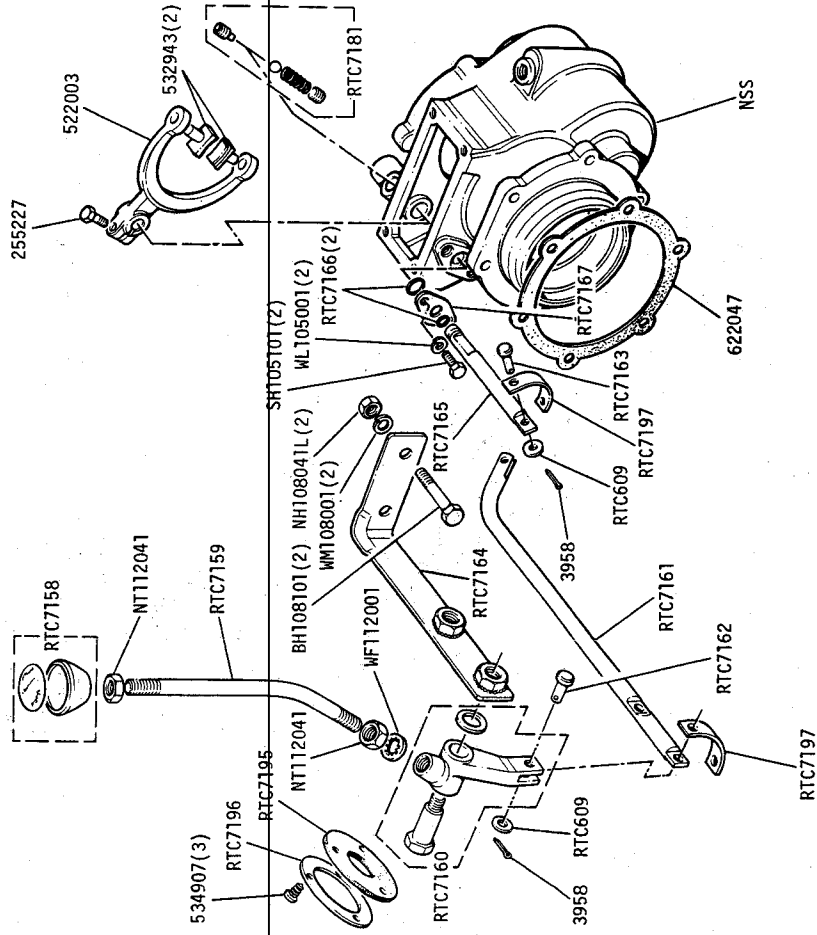






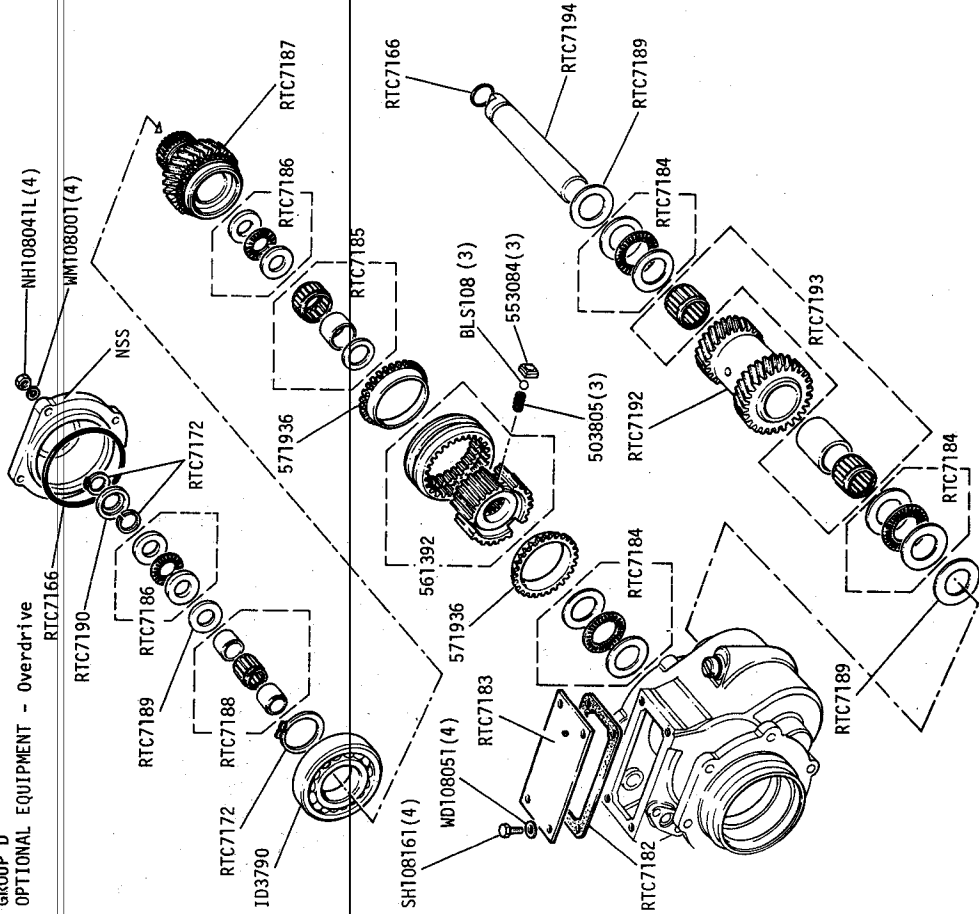


GROUP D  
OPTIONAL EQUIPMENT - Overdrive



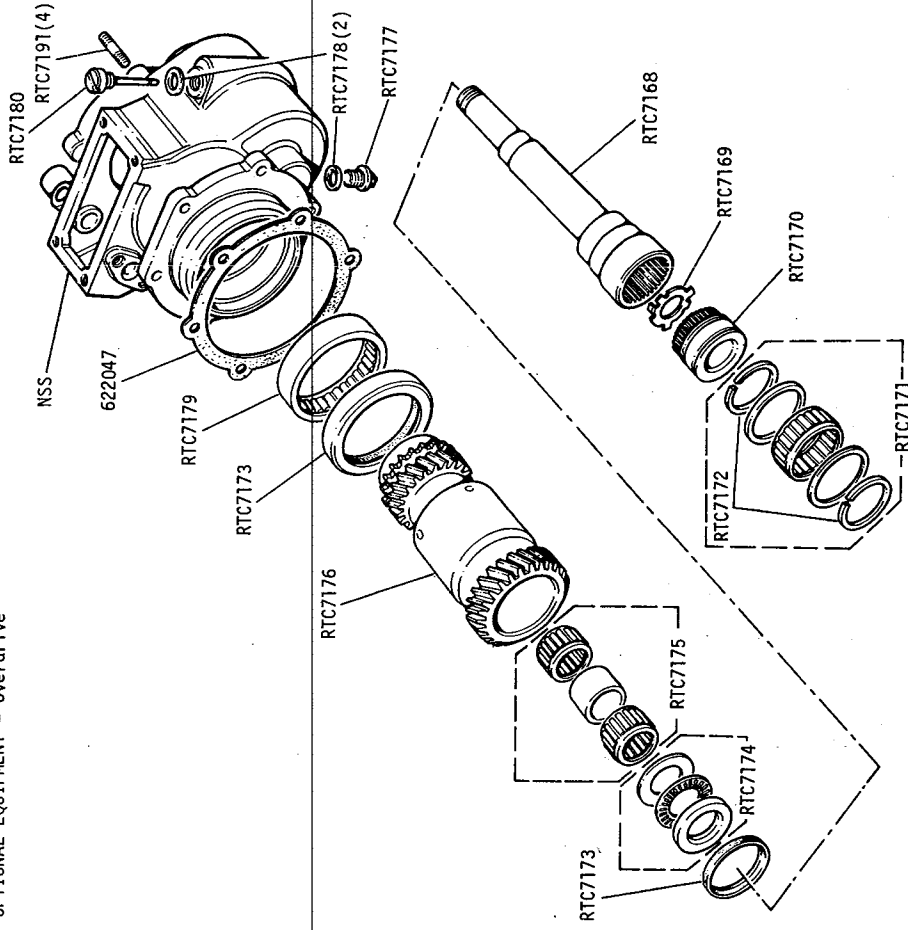
Series IIA and III Land Rover, Petrol and Diesel except 1 ton and 109 V8  
Overdrive unit kit RTC8020

GROUP D  
OPTIONAL EQUIPMENT - Overdrive



Series IIA and III Land Rover, Petrol and Diesel except 1 ton and 109 V8  
Overdrive unit kit RTC8020

GROUP D  
OPTIONAL EQUIPMENT - Overdrive



Series IIA and III Land Rover, Petrol and Diesel except 1 ton and 109 V8  
Overdrive unit kit RTC8020

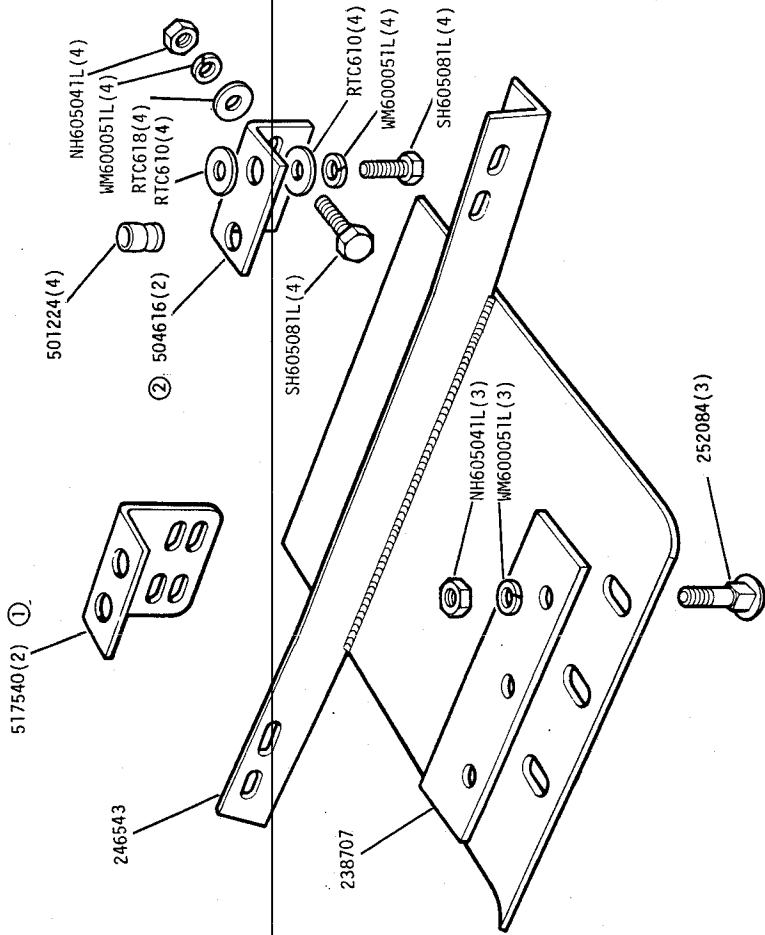
Land Rover Optional Equipment

1E 09

7RE 13/A



GROUP D  
OPTIONAL EQUIPMENT - Undershield, Series IIA and I11



Undershield Kit RTC855  
Fitted as standard to 109" vehicles for Switzerland

- ① 88"
- ② 109"

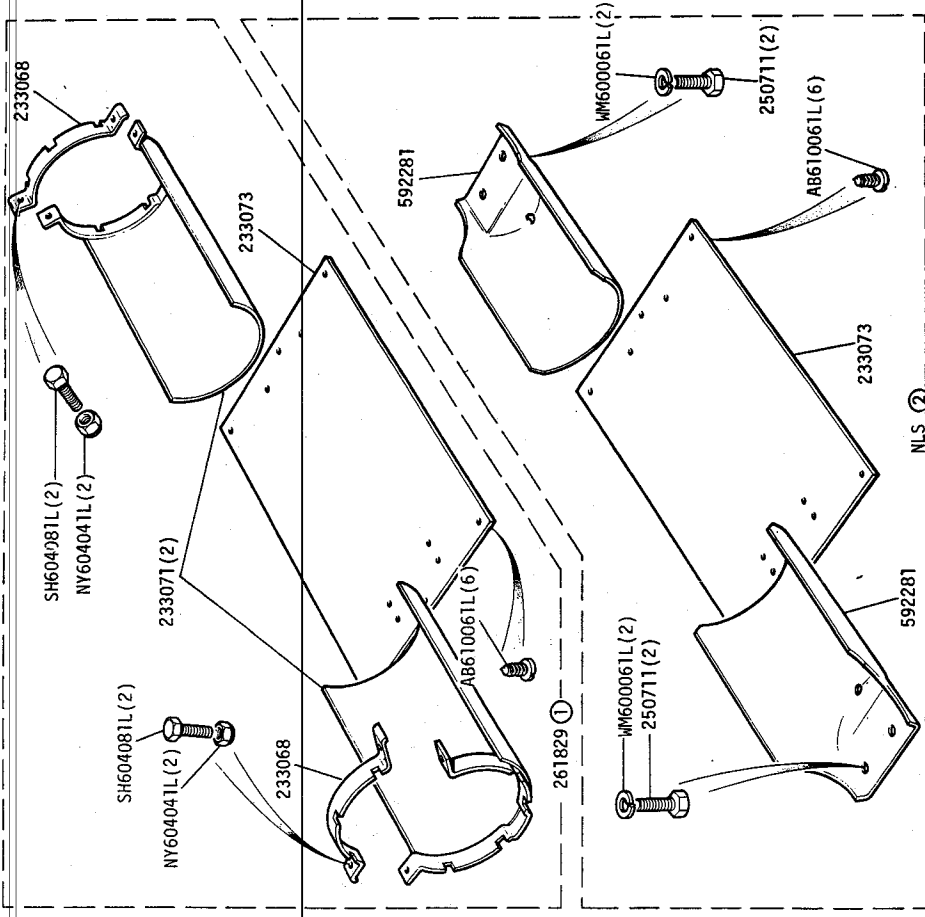


Land Rover Optional Equipment

TE 10

1RE234

GROUP D  
OPTIONAL EQUIPMENT - Universal joint cover plates



Series II IIA and III Land Rover

① Series II and IIA Land Rover with Rover axles front and rear up to December 1970 inclusive

② Series IIA Land Rover with Rover axles front and rear 88" from January 1971 to August 1971 inclusive, and Series III 88. See frame IE 11 for 109 vehicles

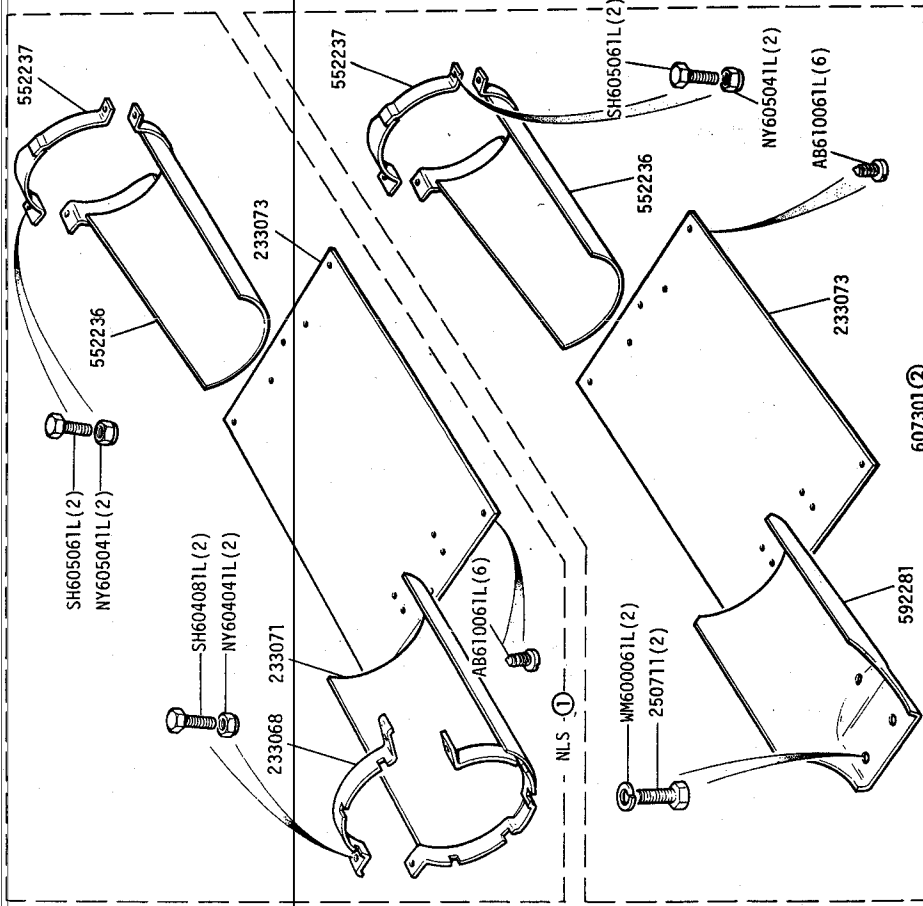
Land Rover Optional Equipment

TE 10

7RE 64



GROUP D  
OPTIONAL EQUIPMENT - Universal joint cover plates



Series IIA Land Rover 109

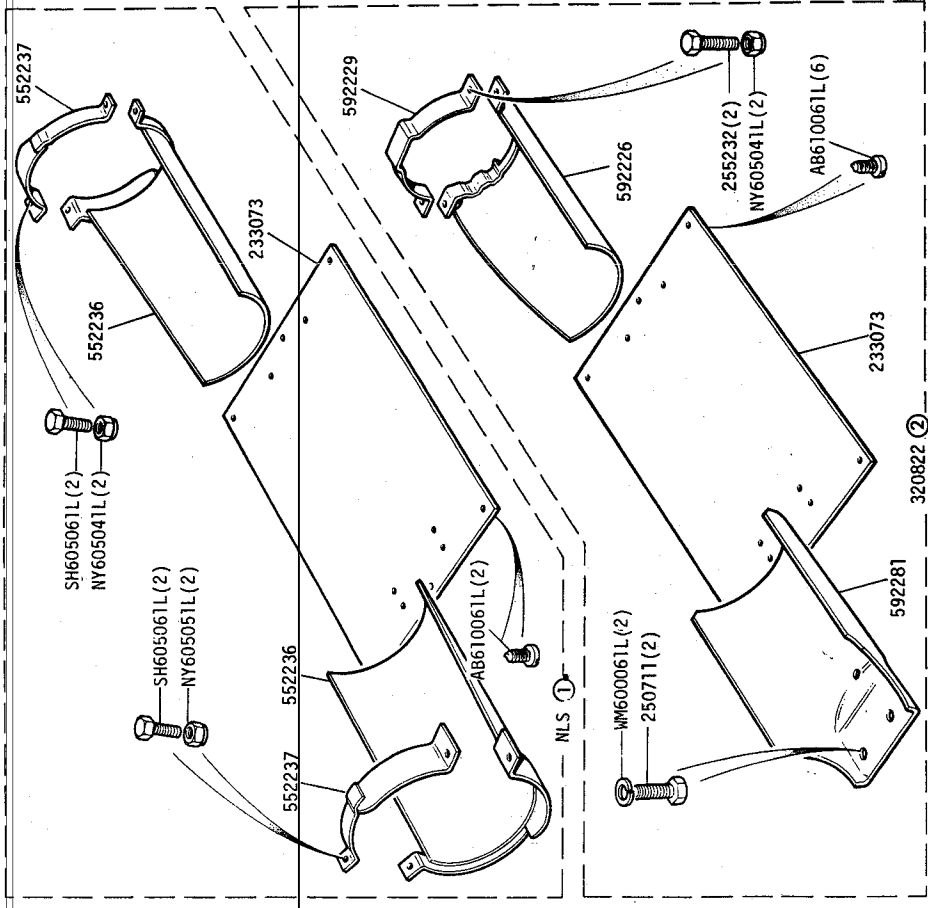
- ① Series IIA 109 Land Rover with Rover front axle and ENV rear axle up to December 1970 inclusive
- ② Series IIA 109 Land Rover except Station Wagons with Rover front axle and ENV rear axle from January 1971 to August 1971 inclusive

Land Rover Optional Equipment

1E 11

7RE 65

GROUP D  
OPTIONAL EQUIPMENT - Universal joint cover plates



Series IIA and III Land Rover

- ① Series IIA 109 Land Rover with ENV front and rear axles
- ② Series IIA 109 Land Rover Station Wagon from January 1971 to August 1971 inclusive, and Series III 109 Land Rover with Rover front axle and Salisbury rear axle.

Land Rover Optional Equipment

1E 11

7RE 66