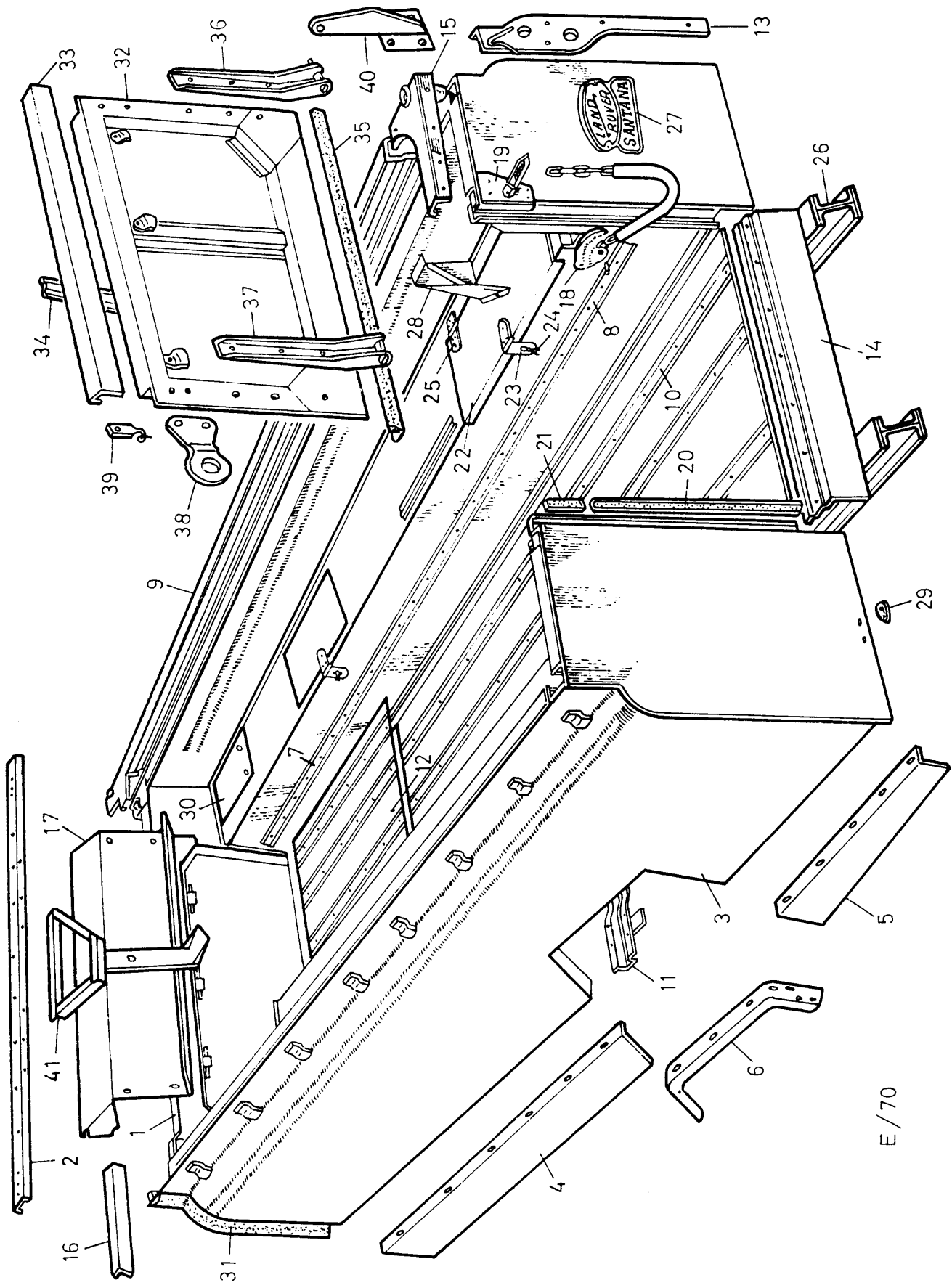


GRUPO 14 CARROCERIA

- Subgrupo: 14.01 Caja, remates y soportes (paso de ruedas corridos).
- Subgrupo: 14.02 Caja, remates y soportes (paso de ruedas locales).
- Subgrupo: 14.03 Base de asientos, asientos, piso delantero, aletas delanteras y capó
- Subgrupo: 14.03A Base de asientos, asientos, piso delantero y capó delantero
- Subgrupo: 14.03B Capós interiores (modelos con capós de plástico).
- Subgrupo: 14.04 Asientos traseros de dos plazas.
- Subgrupo: 14.05 Puertas y ventanillas.
- Subgrupo: 14.06 Salpicadero, parabrisas y ventiladores de cabina.
- Subgrupo: 14.07 Capota de lona tipo largo y arquillos.
- Subgrupo: 14.08 Capota de lona tipo corto y arquillos.
- Subgrupo: 14.09 Cabina metálica y cubierta tropical.
- Subgrupo: 14.10 Base y refuerzo de cabina.



E/70

GRUPO: 14 CARROCERIA
 SUBGRUPO: 14.01 Caja, remates y soportes
 (paso de ruedas corridos)

Nº de figura	DESCRIPCION	Cantidad	Nº de pieza
	CONJUNTO COMPLETO CAJA DE CARGA	1	157996
1	Conjunto panel frontal de la caja	1	157993
2	Remate superior frontal	1	151965
3	CONJUNTO LATERAL Y PASO DE RUEDA L/D	1	192177
	CONJUNTO LATERAL Y PASO DE RUEDA L/I	1	192176
4	Panel umbral inferior delantero L/D	1	151972
	Panel umbral inferior delantero L/I	1	153223
5	Panel umbral inferior trasero L/D	1	151762
	Panel umbral inferior trasero L/I	1	151761
	Tornillo (1/4" UNF x 5/8")	43	255206
	Arandela plana)Fijación de umbra	86	3821
	Arandela elástica)les a caja.	43	3074
	Tuerca (1/4" UNF)	43	254810
	Faldón de goma protección barro	2	152148
	Tornillo (1/4" UNF x 5/8")	6	255206
	Arandela plana)Fijación faldón	12	3968
	Arandela elástica)a placa	6	3074
	Tuerca (1/4" UNF)	6	254810
6	Guardabarros L/D y L/I	2	152256
7	Perfil acanalado largo en paso de rueda	2	330615
8	Perfil acanalado corto en paso de rueda	2	151853
	Caja de batería	1	158504
	Perfil de goma en borde caja de batería	1	153191
	Tapa de la caja de batería	1	158602
	Pasacables de goma en caja de batería	2	071704
	Remache "pop"	S/N	300783
9	Remate superior lateral L/D	1	158190
	Remate superior lateral L/I	1	158191
	CONJUNTO PISO TRASERO	1	192175
10	Perfil protección piso (corto)	4	151830
	Perfil protección piso (largo)	4	330615
11	Travesaño corto del piso	5	330259E1
	Travesaño largo del piso	3	153353
	Remache)Fijación de travesaño a piso trasero	20	301879
	Remache)	36	78248
12	TRAMPILLA DELANTERA DE REGISTRO EN PISO	1	192174
	Perfil protección de piso	4	151966
	Travesaño corto del piso	3	151791
	Remache)Fijación de travesaño a trampilla	12	302222
	Remache)	18	78248
	Tornillo (1/4" UNF x 5/8")	7	255206
	Arandela plana)trampilla	7	3968
	Arandela elástica)delantera	7	3074
13	Cantonera posterior L/D	1	158060
	Cantonera posterior L/I	1	158061
	Remache fijación cantoneras	64	78248
14	Marco protector parte posterior piso	1	157861
	Tornillo autorrescante, fijación marco	7	77704
15	Apoyo para el arquillo de la esquina derecha trasera	1	330315E1
	Apoyo para el arquillo de la esquina izquierda trasera	1	330316

GRUPO: 14 CARROCERIA
 SUBGRUPO: 14.01 Caja, remates y soportes
 (paso de ruedas corridos)

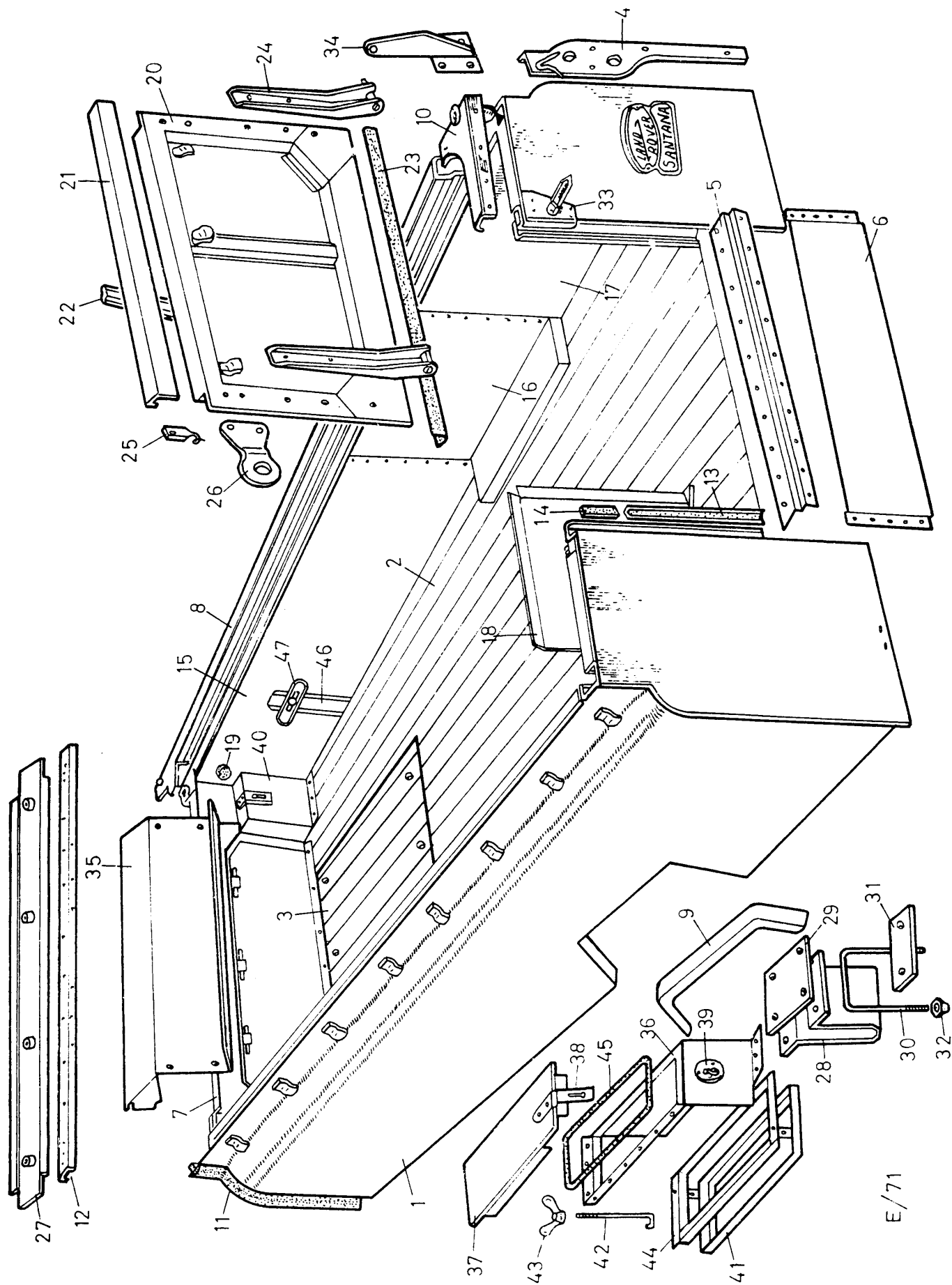
Nº de figura	DESCRIPCIÓN	Cantidad	Nº de pieza
16	Angular recto de esquina	2	152715
	Perfil de goma para junta caja	2	153134
17	CONJUNTO CAPO DEL MOTOR EN CAJA DE CARGA	1	157992
	Perfil acanalado en capó	1	151961
	Tira de sellado	S/N	153381
	Remaches para fijación de perfiles acanalados	157	78248
	Tornillo (1/4" UNF x 3/4") Fijación piso a laterales	8	78210
	Arandela plana) paso de rueda.	8	3900
	Tornillo (1/4" UNF x 3/4") Fijación capó a panel	7	255206
	Arandela plana) frontal	7	3968
	Arandela elástica	7	3074
18	Soporte para la cadena de la trampilla	2	302825
19	Soporte de esquina y fiador de la trampilla lado derecho	1	330233
	Soporte de esquina y fiador de la trampilla lado izquierdo	1	330234
	Remaches fijación de soportes de esquina	10	300783
20	Junta de caucho para la trampilla posterior	2	333972
	Remache de fijación del perfil de goma	10	78321
21	Tope de goma para la trampilla	2	330419
	Arandela plana) Fijación tope de goma a	4	3867
	Tornillo (4 BA x 1/2") panel posterior caja	4	77899
	Tuerca (4 BA)	4	4023
22	Tapa arqueta paso de rueda	2	304401
23	Pestillo de cierre de la tapa	2	303871
	Remache fijación de bisagra de tapa	12	78248
	Arandela plana) Fijación bisagras a	4	3840
	Tornillo (1/4 UNF x 3/4")) caja protección de	4	255207
	Arandela elástica) ruedas.	4	3074
	Tuerca (1/4" UNF)	4	254800
24	Anillo fiador del pestillo	2	300851
	Remache "pop"	6	78248
25	Bisagra de arqueta	4	303875
26	Largueros para soporte de caja de carga	2	158349
	Tornillo (5/16" UNF x 1") Fijación panel -	10	255028
	Arandela plana) frontal a cabina	20	3830
	Arandela elástica)	10	3075
	Tuerca (5/16" UNF)	10	254801
	Arandela elástica) Fijación caja	10	3075
	Tornillo (5/16" UNF x 1")) a travesaño	10	255028
	Arandela plana) posterior	10	254801
	Tuerca (5/16" UNF)	10	254801
	Tornillo (1/4" UNF x 5/8") Fijación umbrales	4	255206
	Arandela plana) delanteros a panel	8	3821
	Arandela elástica) cabina	4	3074
	Tuerca (1/4" UNF)	4	254810
27	Placa Land-Rover	1	160947
	Remaches fijación placa	2	78248
	Tiranta de refuerzo (corta)	2	153391
	Tiranta de refuerzo (larga)	2	153396

GRUPO: 14 CARROCERIA
 SUBGRUPO: 14.01 Caja, remates y sportes
 (paso de ruedas corridos)

Nº de figura	DESCRIPCIÓN	Cantidad	Nº de pieza
	Tornillo (1/4" UNF x 5/8))	4	78210
	Arandela plana	4	3840
	Arandela elástica	4	3074
	Tuerca (1/4" UNF)	4	254810
	Tornillo (1/4" UNF x 5/8")	2	255206
	Arandela plana	2	3840
	Arandela elástica	2	3074
	Tuerca (1/4" UNF)	2	254810
	Soporte delantero de caja de carga en bastidor	2	152525
	Soporte central delantero de caja de carga en bastidor	2	152546
	Soporte central trasero de caja de carga en bastidor	2	152526
	Soporte trasero de caja de carga en bastidor	2	152524
	Placa de suplemento	S/N	152528
	Placa de suplemento	S/N	152530
	Tornillo (5/16" UNF x 1"))	32	255028
	Arandela plana	32	3830
	Arandela elástica	32	3075
	Tuerca (5/16" UNF)	32	254801
	Apoyos de goma entre chásis y soporte	8	332582
	Remache "pop" para fijación de apoyos de goma	16	78410
28	Tapa para los pilotos traseros L/D	1	330204
	Tapa para los pilotos traseros L/I	1	330205
	Tornillo (2 BA x 1/2))	6	77869
	Arandela plana	10	3816
	Arandela elástica	6	3073
	Tuerca (2 BA)	6	2247
	Clip	2	50639
	Tornillo (2 BA x 1/2))	2	77869
	Arandela elástica	4	3073
	Tuerca (2 BA)	4	2247
29	Tapón de goma	2	302954
	Abarcón delantero izquierdo, sujeción larguero a bastidor	1	158391
	Placa para abarcón) Fijación larguero a bastidor	1	152740
	Tuerca (7/16" UNF))	2	252163
	Abarcón delantero derecho, sujeción larguero a chásis	1	152731
	Abarcón trasero, sujeción larguero a chásis	2	152733
	Placa para abarcón	3	152734
	Tuerca (7/16" UNF)	6	252163
30	Placa para registro de depósito de combustible	1	153234
	Tornillo autorroscante para fijación placa	4	69310
31	Junta de goma entre caja y cabina	2	153134
32	CONJUNTO DE LA TRAMPILLA TRASERA	1	330952
33	Marco superior de la trampilla	1	330416
	Remache corto	8	300919
	Remache largo	8	300781
34	Placa acanalada de la trampilla	4	304874

GRUPO: 14 CARROCERIA
 SUBGRUPO: 14.01 Caja, remates y soportes
 (paso de ruedas corridos)

Nº de figura	DESCRIPCION	Cantidad	Nº de pieza
	Remache) Sujeción de la placa	2	78248
	Remache especial) acanalada.	14	300789
35	Cubrejunta de caucho, parte inferior de la trampilla	1	303975
	Remache para la sujeción del cubrejuntas a la caja y la trampilla	8	78321
36	Bisagra derecha de la trampilla	1	338617
37	Bisagra izquierda de la trampilla	1	338618
	Perno (1/4" UNF x 2 1/4")) Sujeción de la bisagra	6	256208
	Arandela plana) a la trampilla	12	3821
	Arandela elástica)	6	3074
	Tuerca(1/4" UNF))	6	254810
	Gancho derecho para la cadena de la trampilla	1	332445
38	Gancho izquierdo para la cadena de la trampilla	1	332445
39	Placa pestillo de la trampilla	2	330409
	Perno (1/4" UNF x 2 3/8")) Sujeción de la placa	4	253888
	Arandela elástica) pestillo y gancho a	4	3074
	Tuerca (1/4" UNF) la trampilla	4	254810
40	Soporte bisagra compuesta trasera L/D	1	158101
	Soporte bisagra compuesta trasera L/I	1	158337
	Arandela plana)	8	2210
	Tornillo (3/8" UNF x 7/8")) Fijación bisagra a	8	255045
	Arandela elástica) bastidor.	8	3076
41	Soporte de rueda de repuesto	1	158368
	Tornillo (5/16" UNF x 3/4"))	3	255226
	Arandela plana) Fijación soporte de	3	2249
	Arandela elástica) rueda a remate de -	3	3075
	Tuerca (5/16" UNF)) caja.	3	254811
42	Pié-soporte rueda de repuesto	1	158369
	Tornillo (5/16" UNF x 1 1/2")) Fijación pié	1	256022
	Arandela elástica)	1	3075
	Arandela plana) soporte a piso	1	2249
43	Garra para rueda de repuesto	1	303847
	Arandela plana) Fijación garra de	1	3982
	Arandela elástica) rueda de repuesto	1	3076
	Tuerca de mariposa)	1	302934



GRUPO: 14 CARROCERIA
 SUBGRUPO: 14.02 Caja, remates y soportes
 (paso de ruedas locales)

Nº de figura	DESCRIPCIÓN	Cantidad	Nº de pieza
	CONJUNTO COMPLETO CAJA DE CARGA, PASO DE - RUEDAS LOCALES	1	158567
1	Panel lateral, lado derecho	1	158565
2	Panel lateral, lado izquierdo	1	158566
	Piso posterior completo	1	158544
	Placa de frenado	16	153127
	Tornillo (7/16" UNF x 2 1/4"))Fijación paneles	16	256465
	Arandela plana)laterales a piso	16	3829
	Tuerca (7/16" UNF)	16	254803
	Tornillo (1/2" UNF x 1")Fijación de paneles late-	4	255288
	Arandela plana)tales y piso a travesaño	4	3829
	Tuerca (1/2 UNF)	4	584043
	Remache "pop" fijación panel caja salva-ruedas a laterales	18	78248
3	Trampilla delantera de registro en piso	1	158552
	Tornillo (1/4" UNF x 3 1/2")Fijación de la	6	256213
	Arandela plana)trampilla	6	3817
4	Perfil protección, lado derecho	1	158574
	Perfil protección, lado izquierdo	1	158575
	Remache)	25	300783
	Remache)Fijación perfiles	2	302186
	Remache "pop")	2	78248
5	Marco protector de la parte posterior del piso	1	153089
	Remache de fijación al piso del marco	20	78248
6	Perfil de repuesto posterior	1	153126
	Remache, fijación perfil de refuerzo	10	78248
7	Panel frontal de la caja	1	158578
8	Remate superior lateral derecho	1	158572
	Remate superior lateral izquierdo	1	158573
	Remache, fijación lateral de los remates	60	300789
	Remache "pop", fijación superior de los remates	60	78248
9	Perfil guardabarros ruedas traseras	1	153135
	Tornillo (1/4" UNF x 5/8")	24	255206
	Arandela elástica)Fijación	24	3074
	Arandela plana)guardabarros	24	3817
	Tuerca (Tuerca 1/4" UNF)	24	254810
10	Remate esquina posterior, lado derecho	1	330315E1
	Remate esquina posterior, lado izquierdo	1	330316
	Remate "pop", fijación remate	16	78248
11	Junta de goma entre caja de carga y cabina	2	153134
	Remache "pop")Fijación junta de goma	24	78248
	Arandela plana)	24	3912
12	Remate del panel central	1	330245
	Junta de goma inferior con puerta	1	303975
	Remache de fijación junta de goma	8	78321
13	Perfil de goma con puerta trasera	2	333972
	Remache fijación perfil de goma	10	78321
14	Tope superior con puerta trasera	2	330419

GRUPO: 14
 SUBGRUPO: 14.02 Caja, remates y soportes
 (paso de ruedas locales)

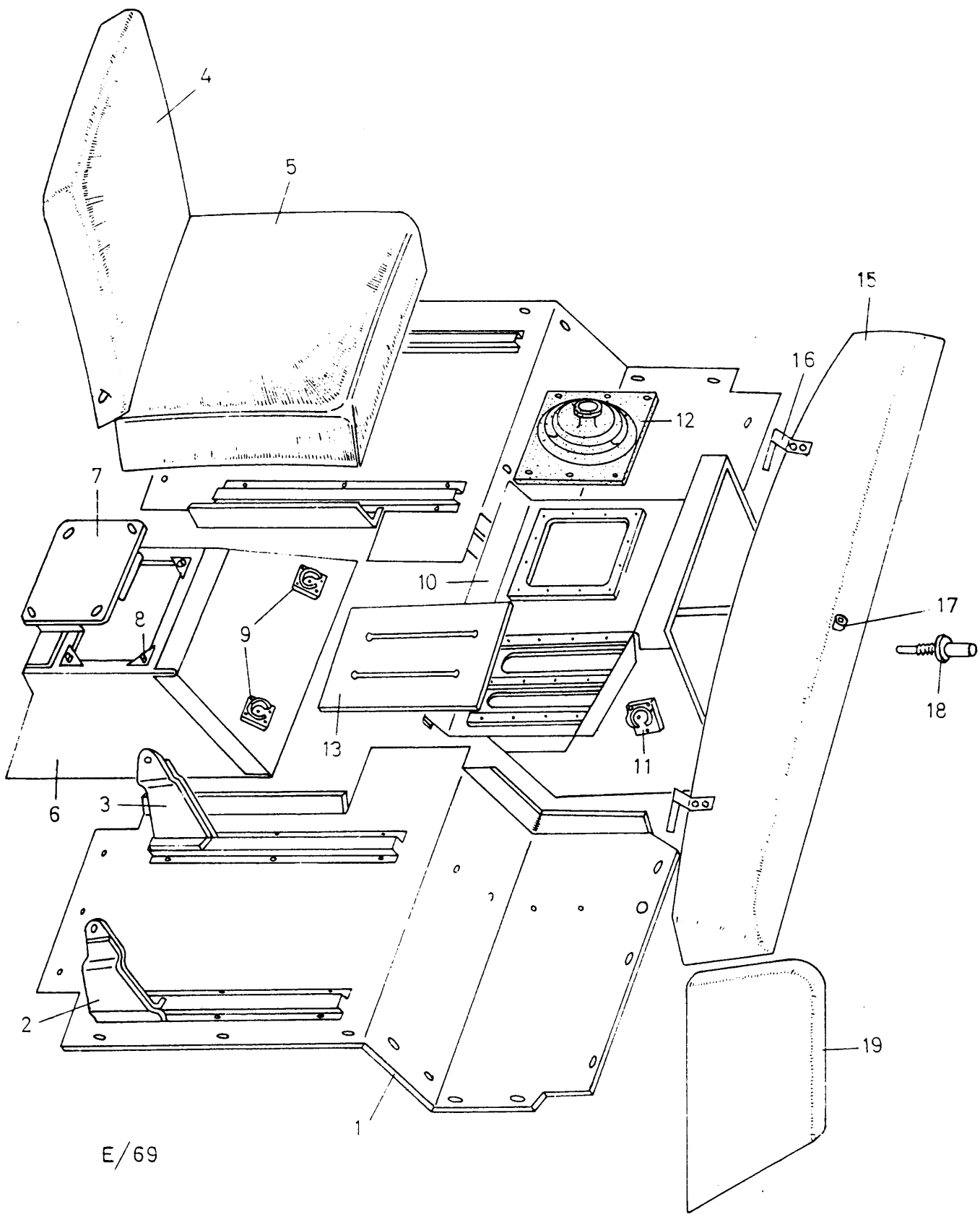
Nº de figura	DESCRIPCIÓN	Cantidad	Nº de pieza
	Tornillo (4 BA x 1/2")) Fijación tope compuerta	4	77899
	Arandela plana)	4	3867
	Tuerca (4 BA)) a panel caja	4	4023
15	Panel protector lateral delantero, lado derecho	1	153130
	Panel protector lateral delantero, lado izquierdo	1	153131
16	Panel protector lateral central	2	153114
	Panel protector lateral posterior, lado izquierdo	1	153140
17	Panel protector lateral posterior, lado derecho	1	153139
18	Panel protector trasero, lado derecho	1	153138
	Panel protector trasero, lado izquierdo	1	153137
	Remache "pop", fijación paneles	244	78248
19	Arandela de goma para paneles protectores	3	302954
	Goma protectora	1	153168
20	CONJUNTO DE LA TRAMPILLA TRASERA	1	330952
21	Marco superior de la trampilla	1	330416
	Remache corto) Sujeción del marco superior	8	78248
	Remache largo)	8	300781
22	Placa acanalada de la trampilla	4	304874
	Remache) Sujeción de la placa	2	78248
	Remache especial)	14	300789
23	Cubrejunta de caucho, parte inferior de la trampilla	1	303975
	Remache para sujeción de cubrejuntas	8	78321
24	Bisagra derecha de la trampilla	1	330411E1
	Bisagra izquierda de la trampilla	1	330412
	Arandela elástica)	1	2288
	Arandela plana) Sujeción de la bisagra al chásis	1	3895
	Clavija)	1	3896
	Perno (1/4" UNF x 2 1/4"))	6	256208
	Arandela plana) Sujeción de la	2	3821
	Arandela elástica) bisagra	6	3074
	Tuerca (1/4" UNF))	6	254810
25	Gancho derecho para la cadena de la trampilla	1	332445
	Gancho izquierdo para la cadena de la trampilla	1	332446
26	Placa-pestillo de la trampilla	2	330409
	Perno (1/4" UNF x 2 3/8") Sujeción de la pla-	4	253888
	Arandela elástica) ca pestillo y gan-	4	3074
	Tuerca (1/4" UNF)) cha trampilla	4	254810
27	Perfil delantero para montaje de cabina	1	158578
	Tornillo (5/16" UNF x 1"))	13	255028
	Arandela plana) Fijación perfil	19	3830
	Arandela elástica)	13	3075
	Tuerca (5/16" UNF)) delantero	13	254801
28	Soporte grande para caja de carga	4	153108
	Soporte pequeño para caja de carga	2	153107
	Suplemento de goma para soportes	6	153408
29	Placa suplemento para soporte	S/N	153083
	Placa suplemento para soporte	S/N	153084
	Placa suplemento para soporte	S/N	153085
30	Abarcón para sujeción caja de carga	2	152733
	Abarcón para sujeción caja de carga	2	153136
	Abarcón para sujeción caja de carga	2	153142

GRUPO: 14 CARROCERIA
 SUBGRUPO: 14.02 Caja, remates y soportes
 (paso de ruedas locales)

Nº de figura	DESCRIPCION	Cantidad	Nº de pieza
31	Placa para abarcón) Fijación de los abarcones	6	152734
32	Tuerca (7/16" UNF)) al chásis	12	252163
33	Soporte de esquina y fiador de la trampilla, costado derecho	1	330233
	Soporte de esquina y fiador de la trampilla, costado izquierdo	1	330234
	Remache de sujeción de los soportes de esquina	10	300783
	Tornillo (3/8" UNF x 1 1/2")) Sujeción de	24	256241
	Arandela plana) soportes de	48	3822
	Arandela suplemento) caja a perfil	S/N	4067
	Arandela elástica) longitudinal	24	3066
	Tuerca (3/8" UNF)) del piso	24	254812
34	Soporte de bisagra de compuerta, lado derecho	1	158101
	Soporte de bisagra de compuerta, lado izquierdo	1	158337
	Tornillo (3/8" UNF x 3/8")) Fijación de sopor-	8	255045
	Arandela plana) tes de bisagra	8	2210
	Arandela elástica) a bastidor	8	3076
	Tornillo (5/16" UNF x 1")) Fijación caja de carga	10	255218
	Arandela plana) a travesaño trasero	10	3830
	Arandela elástica)	10	3075
	Tuerca (5/16" UNF))	10	254801
35	Capó trasero en caja de carga	1	158582
	Tira adhesiva "Tesamol"	1	153381
	Tornillo (1/4" UNF x 5/8")) Fijación capó exterior	3	255206
	Arandela elástica) a panel	3	3074
	Arandela plana)	3	3968
36	Caja de baterías	1	158571
37	Tapa de caja de baterías	1	158587
38	Bisagra para la tapa de baterías y tapa de caja de herramientas	2	303871
39	Anilla giratoria para la bisagra	2	300851
	Remache para fijación de la bisagra	4	300789
	Remache "pop" fijación anillas	6	78248
40	Caja de herramientas	1	158570
	Tapa de la caja de herramientas	1	158586
41	Marco inferior sujeción de la batería	1	158588
	Tornillo (1/4" UNF x 5/8")) Fijación marco	4	255206
	Arandela plana) de batería al	4	3668
	Arandela elástica) piso de la caja	4	3074
	Tuerca (1/4" UNF))	2	254810
42	Varilla para la batería	2	270420
43	Tuerca de mariposa	2	250431
	Arandela plana	2	2876
44	Marco sujeción de la batería	1	157689
45	Goma para protección caja de baterías	1	153171
	Goma para protección de la batería	5	77630
	Goma para protección de la caja de herramientas	1	153172
46	Soporte rueda de repuesto	1	158589
	Remache "pop"	12	78248
	Espárrago	1	302933

GRUPO: 14 CARROCERIA
 SUBGRUPO: 14.02 Caja, remates y soportes
 (Paso de ruedas locales)

<u>Nº de figura</u>	<u>D E S C R I P C I O N</u>	<u>Cantidad</u>	<u>Nº de Pieza</u>
	Tornillo (1/4" UNF x 1")	1	255209
	Arandela plana)	1	3831
	Arandela plana) Fijación del espárrago	1	2284
	Arandela elástica) al pivote	1	3842
	Tuerca autofrenante)	1	252220
47	Garra de la rueda de repuesto	1	303847
	Arandela plana)Fijación de la	1	3982
	Arandela elástica)garra de rueda	1	3076
	Tuerca de mariposa)de repuesto.	1	302934



E/69

GRUPO: 14 CARROCERIA
 SUBGRUPO: 14.03 Base de asientos, asientos, piso
 delantero, aletas delanteras y capó (1)

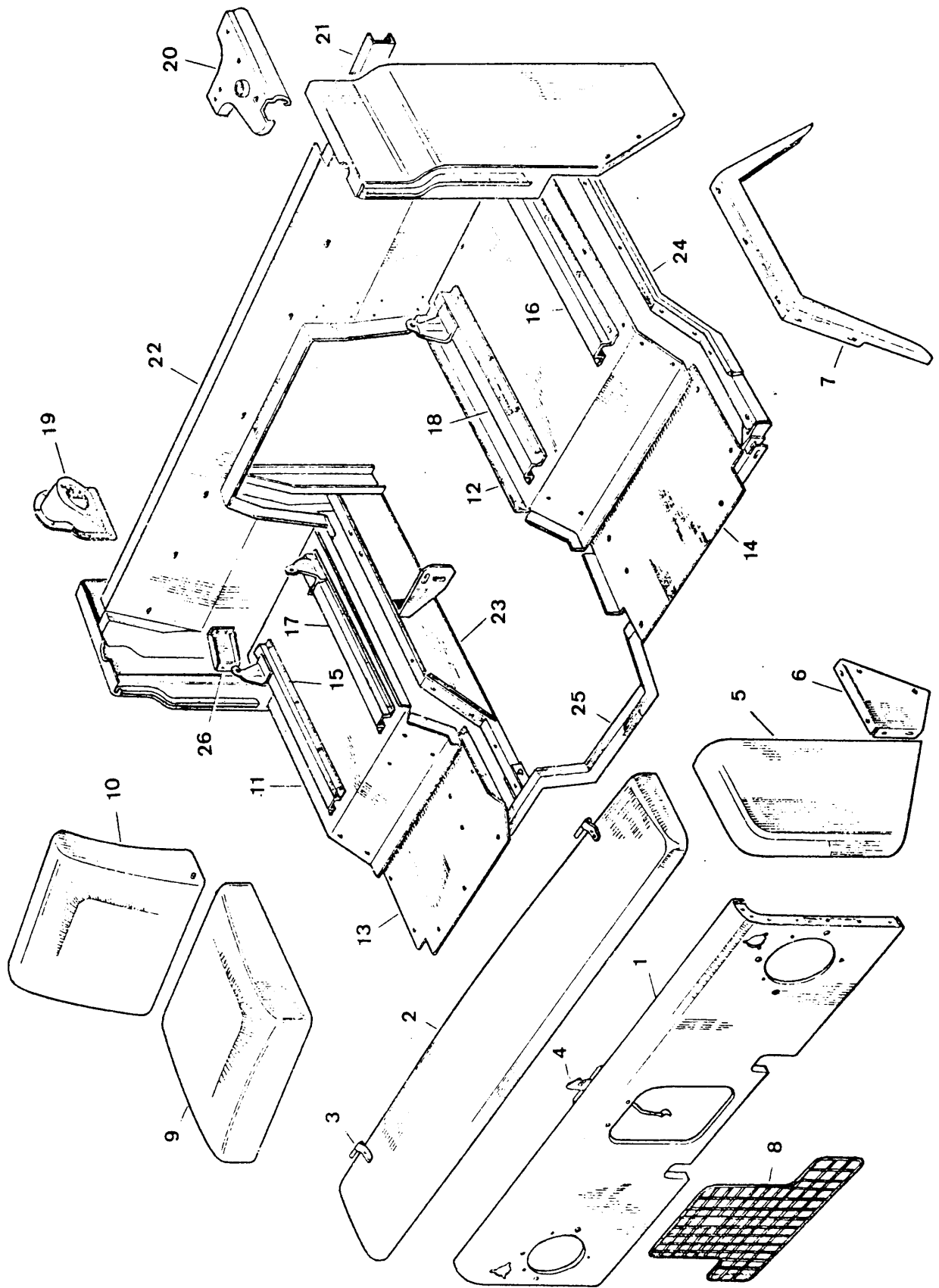
Nº de figura	DESCRIPCIÓN	Cantidad	Nº de pieza
1	Placa piso de cabina y base de asientos L/D	1	152406
	Placa piso de cabina y base de asientos L/I	1	152405
	Tira de goma pegada a placa de piso L/D	1	77630
	Tornillo (1/4" UNF x 3/4"))	32	78210
	Arandela Plana) Fijación placas	18	3900
	Arandela elástica)	4	3074
	Arandela plana) de piso	38	3821
	Tuerca (1/4" UNF))	4	254810
	Tornillo (3/4" UNF x 3/4")) Fijación placa piso	2	255045
	Arandela elástica) a perfil de refuerzos de cabina	2	3076
2	Soporte de asiento exterior L/D	1	157846
	Soporte de asiento exterior L/I	1	157847
3	Soporte de asiento interior L/D	1	157846
	Tornillo (1/4" UNF x 5/8")) Fijación de soporte	18	255207
	Arandela elástica) de asiento a base	18	3074
	Arandela plana) de asientos	18	3840
	Tuerca (1/4" UNF))	18	254810
4	Respaldo acojinado del asiento L/I	1	157852
	Respaldo acojinado del asiento L/D	1	157851
5	Asiento acojinado	2	157921
6	Capó interior trasero	1	157965
7	Tapa para el capó interior trasero	1	158336
	Tapicería del capó interior trasero	1	151744
8	Broche de pestillo para tapa del capó	4	180937
	Remaches fijación broches	8	030215
9	Placa de enganche	2	152277
	Remaches fijación placas de enganche	6	188188
	Tornillo) Fijación tapicería a	17	073840
	Arandela) capó	17	073841
10	Capó interior delantero	1	158543
	Tapicería para el capó delantero	1	151745
11	Placa de enganche	2	152277
	Remaches fijación placa de enganche	6	188188
	Clips) Fijación a piso de cabina del	2	330150
	Remaches) tope del conjunto capó	4	78248
	Tornillo autorroscante) Fijación de tapicería a	17	073840
	Ovalillo) capó interior delantero	17	073841
12	Guardapolvos de la palanca de cambios	1	153067
	Anillo de sujeción del guardapolvos	1	153068
	Tornillo de fijación de guardapolvos	8	78137
13	Guardapolvos para palanca del freno de mano y transferencia	1	161656
	Pletina retención del guardapolvos	3	161657
	Tornillo retención pletina	9	78137
	Tira adhesiva "Tesamol"	S/N	153381
14	Enganche para cierre del capó delantero y trasero	4	152280
	Puente de fijación de las gomas	4	152276
	Pasador	4	152279
	Pasador de aletas	4	152278

GRUPO: 14 CARROCERIA
 SUBGRUPO: 14.03 Base de asientos, asientos, piso
 delantero, aletas delanteras y capó

Nº de figura	DESCRIPCIÓN	Cantidad	Nº de Pieza
15	Capó delantero	1	157974
16	Bisagra del capó L/I	1	158248
	Bisagra del capó L/D	1	158247
	Tornillo (1/4" UNF x 5/8"))Fijación bisagra	4	255206
	Arandela elástica)	4	3074
	Tuerca (1/4" UNF))a capó	4	254810
	Tope de goma para capó	4	152494
	Varilla para sujeción del capó	1	158668
17	CONJUNTO CERRADURA PARA CAPO DELANTERO	1	157990
	LLave para el capó	1	152067
18	Pasador para pestillo cierre del capó	1	152071
	Soporte exterior cerradura del capó	1	152069
	Soporte interior cerradura del capó	1	152070
	Arandela elástica) Fijación del pasador del	1	254811
	Tuerca (5/16" UNF)) pestillo de cierre capó	1	3075
19	Panel exterior de aleta L/D	1	157975
	Panel exterior de aleta L/I	1	157976
	Tornillo (1/4" UNF x 5/8") Fijación paneles	14	255206
	Arandela plana) de aleta a panel	14	2213
	Arandela elástica) Frontal	14	3074
	Tuerca (1/4" UNF))	14	254810
	Tornillo (5/16" UNF x 5/8") Fijación de aleta	8	78331
	Arandela plana) a columna lateral	8	2249
	Arandela elástica) del salpicadero	8	3075
	Junta de cierre de paneles de aleta	2	153133
	Esquina vierteaguas L/D	1	158260
	Esquina vierteaguas L/I	1	158261
	Tornillo autorroscante	6	78137
	Esterilla piso cabina L/D	1	152638
	Esterilla piso cabina L/I	1	152639

NOTA .-

(1) Usar en vehiculos hasta el nº de chasis E-95800534 y E-90901300



GRUPO: 14 CARROCERIA
 SUBGRUPO: 14.03A Base de asientos, asientos, piso delantero
 y capó delantero (1)

Nº de figura	DESCRIPCIÓN	Cantidad	Nº de Pieza
1	Panel frontal de cabina	1	158946
2	Capó delantero	1	157974
3	Bisagra del capó L/I	1	158248
	Bisagra del capó L/D	1	158247
	Tornillo (1/4" UNF x 5/8")	4	255206
	Arandela elástica	4	3074
	Tuerca (1/4" UNF)	4	254810
	Tope de goma para capó	4	152494
	Varilla para sujeción del capó	1	158658
	Placa de fijación de la varilla	1	158667
4	Conjunto cerradura para capó	1	157990
	Llave para capó	1	152067
	Pasador para pestillo cierre del capó	1	152071
	Soporte exterior de cerradura del capó	1	152069
	Soporte interior de cerradura del capó	1	152070
	Arandela elástica) Fijación del pasador del	1	254811
	Tuerca (5/16" UNF)) pestillo de cierre capó	1	3075
5	Panel exterior de aleta, L/I	1	157976
	Panel exterior de aleta, L/D	1	157975
	Tornillo (1/4" UNF x 5/8")	14	255206
	Arandela plana) fijación paneles de	14	2213
	Arandela elástica) aleta a panel	14	3074
	Tuerca (1/4" UNF)) frontal	14	254810
6	Panel umbral delantero, L/I	1	154001
	Panel umbral delantero, L/D	1	154000
7	Perfil guardabarros de rueda delantera, L/I	1	154003
	Perfil guardabarros de rueda delantera, L/D	1	154002
	Tira cobre-puntas entre perfil guardabarros y perfil umbral	1	151630
	Tiranta para guardabarros delantero, L/I	1	154373
	Tiranta para guardabarros delantero, L/D	1	154372
	Tornillo (5/16" UNF x 5/8")	10	255225
	Tornillo (1/4" UNF x 3/4")	2	255207
	Arandela plana) Fijación del perfil	10	2249
	Arandela plana)	6	3900
	Arandela elástica) guardabarros	10	3075
	Arandela elástica)	6	3074
	Tuerca (1/4" UNF))	6	254800
	Tornillo (1/4" UNF x 3/4")	2	255207
	Tornillo (5/16" UNF x 3/4")	4	255206
	Arandela elástica) umbral	4	3074
	Arandela plana)	8	3840
	Tuerca (5/16" UNF))	4	254810
8	Rejilla del radiador	1	153728
	Clip para la rejilla	2	153334
	Remache para fijación del clip	4	300789
	Placa Land-Rover	1	160947
	Tornillo de fijación de la placa	2	77861
9	Asiento acojinado, L/D	1	157921
	Asiento acojinado, L/I	1	159323
10	Respaldo acojinado del asiento, L/D	1	157851
	Respaldo acojinado del asiento, L/I	1	159324
11	Placa posterior del piso de cabina, L/D	1	153678

GRUPO: 14 CARROCERIA
 SUBGRUPO: 14.03A Base de asientos, asientos, piso delantero
 y capó delantero (1)

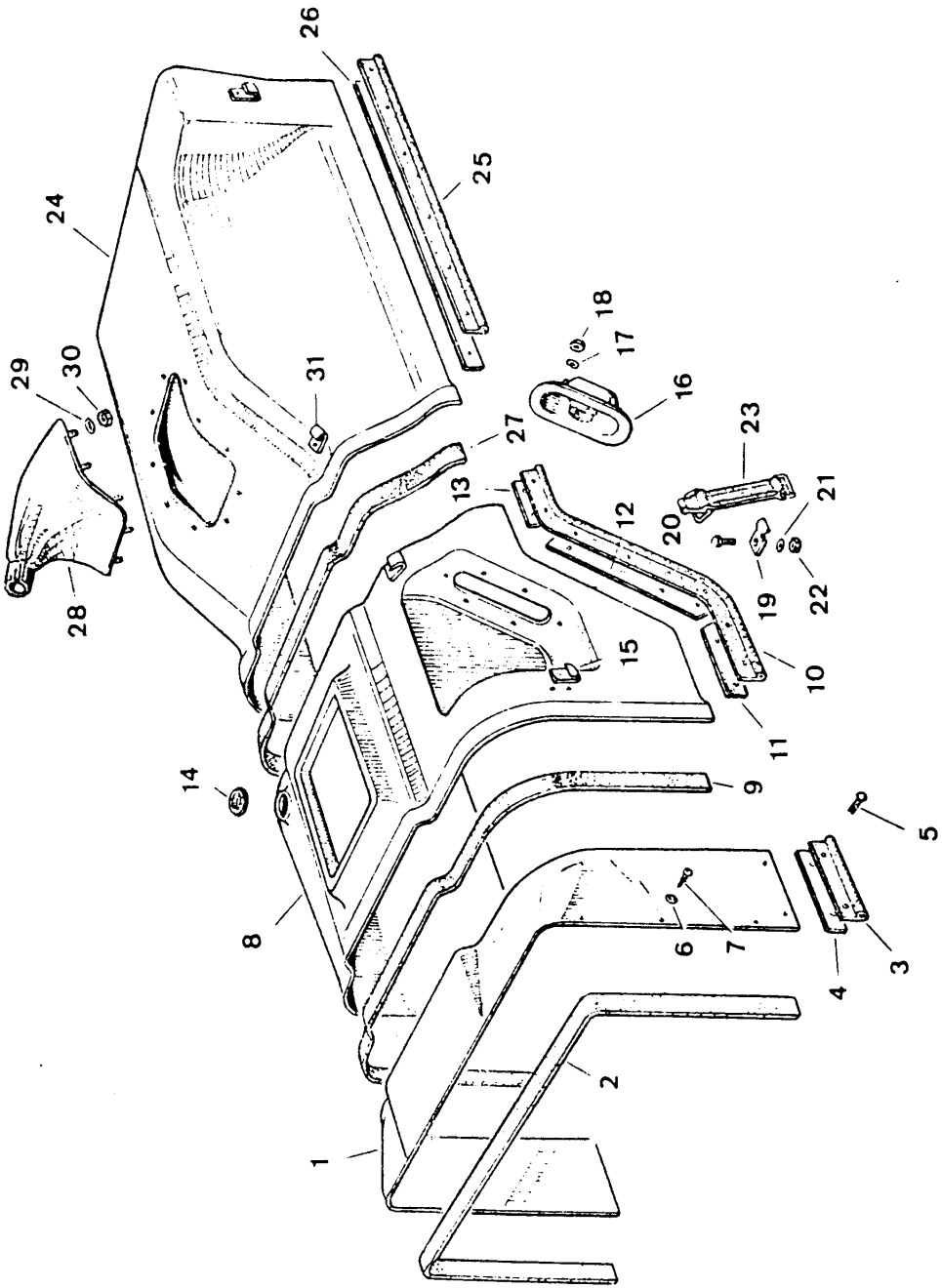
Nº de figura	DESCRIPCION	Cantidad	Nº de Pieza
12	Placa posterior del piso de cabina, L/I	1	153953
13	Placa anterior del piso de cabina, L/D	1	153540
14	Placa anterior del piso de cabina, L/I	1	153542
	Tornillo (1/4" x 5/8")	32	78210
	Tornillo (1/4" UNF x 3/4")	1	78208
	Arandela elástica	2	3074
	Arandela plana	38	3821
	Tuerca	4	254810
15	Soporte exterior de asiento, L/D	1	158924
16	Soporte exterior de asiento, L/I	1	158925
17	Soporte interior de asiento, L/D	1	159226
18	Soporte interior de asiento, L/I	1	159225
	Tornillo (1/4" UNF x 5/8")	16	255207
	Arandela elástica	16	3074
	Arandela plana	28	3840
	Tuerca (1/4" UNF)	16	254810
19	Envolvente de boca de llenado de combustible	1	330366
	Remache de fijación del envoltente	1	78248
	Remate de esquina delantera, L/D	1	157499
20	Remate de esquina delantera, L/I	1	157500
21	Perfil transversal	1	152321
	Tornillo	7	255206
	Arandela plana	7	3840
	Arandela elástica	7	3074
	Tuerca	7	254810
22	Conjunto soldado base de cabina	1	158944
	CONJUNTO REFUERZO BASE DE CABINA	1	159183
23	Base de refuerzo de cabina, L/D	1	159182
	Base de refuerzo de cabina, L/I	1	159181
24	Umbral puerta, L/D	1	158158
	Umbral puerta, L/I	1	158159
25	Larguero principal	1	159168
16	Brazo de montaje	2	152322
	Tornillo (5/16" UNF x 2")	4	256226
	Arandela plana	8	2266
	Arandela elástica	4	3075
	Tuerca (5/16" UNF)	4	254851
	Tornillo (5/16" UNF x 1")	4	255028
	Arandela plana	26	2266
	Arandela elástica	14	3075
	Tuerca (5/16" UNF)	12	254851
	Placa-tornillo	2	332603
	Arandela plana	4	3841
	Arandela elástica	4	3075
	Tuerca	4	254811
	Placa de tornillo	2	158810
	Placa de tornillo	2	158811
	Arandela plana	6	2266
	Arandela elástica	6	3075
	Tuerca (5/16" UNF)	6	254851

GRUPO: 14 CARROCERIA
 SUBGRUPO: 14.03.A Base de asientos, asientos, piso delantero y capó delantero (1)

Nº de figura	DESCRIPCION	Cantidad	Nº de pieza
	Placa de tornillo)	2	158806
	Arandela plana) Fijación de soportes -	4	2266
	Arandela elástica) inferiores a base de	4	3075
	Tuerca (5/16" UNF)) cabina	4	254851
	Remache de fijación de la base cabina a - refuerzo	16	78248
	Tornillo (1/4" UNF x 5/8"))	8	255207
	Arandela plana) Fijación de la base de	8	3840
	Arandela elástica) cabina a columnas la-	8	3074
	Tuerca (1/4" UNF)) terales.	8	254810

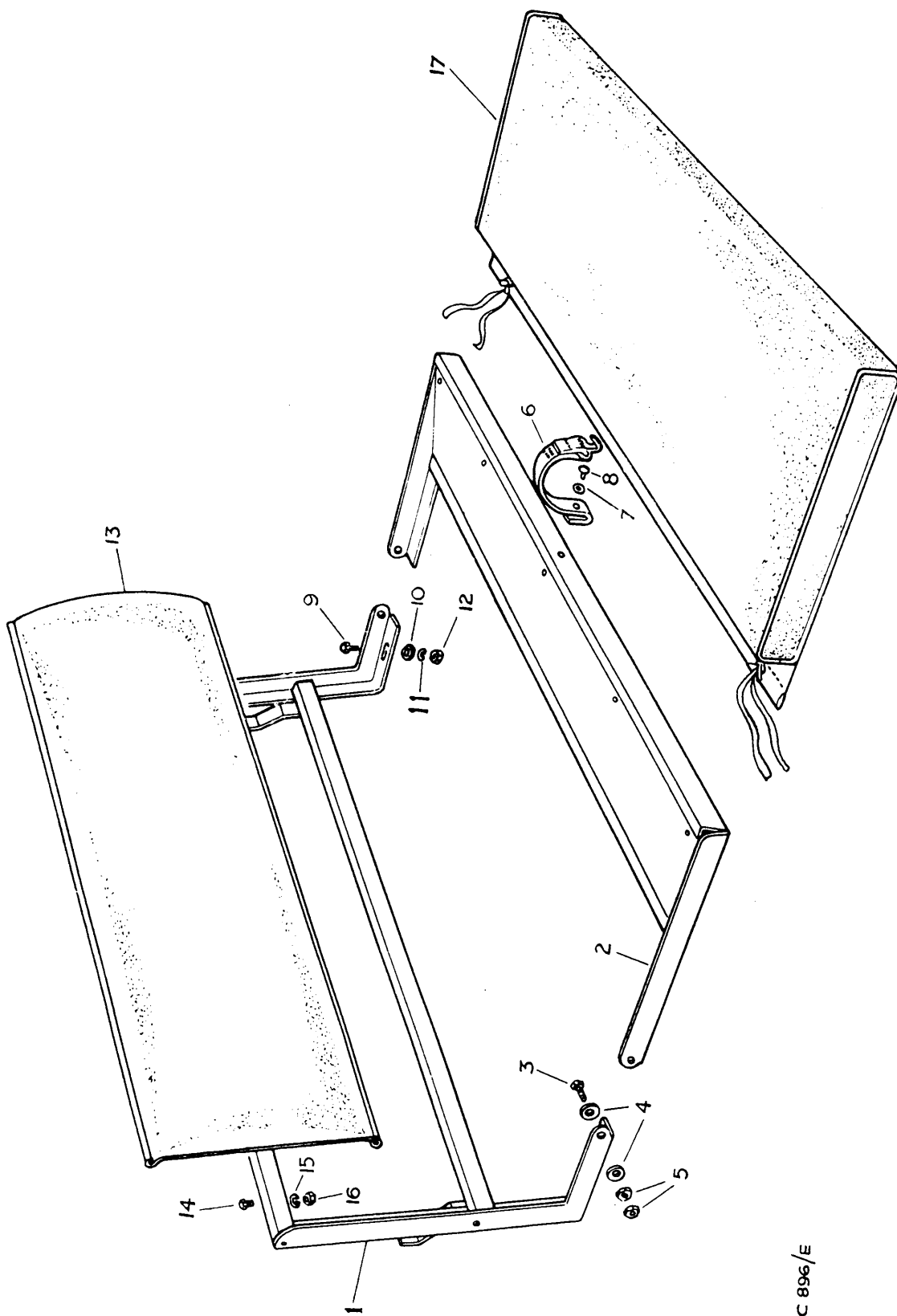
NOTA .-

(1) Usar en vehiculos a partir del chásis E-95800535 y E-90901301



GRUPO: 14 CARROCERIA
 SUBGRUPO: 14.03.8 Capós interiores (modelos con capós de -
 plástico)

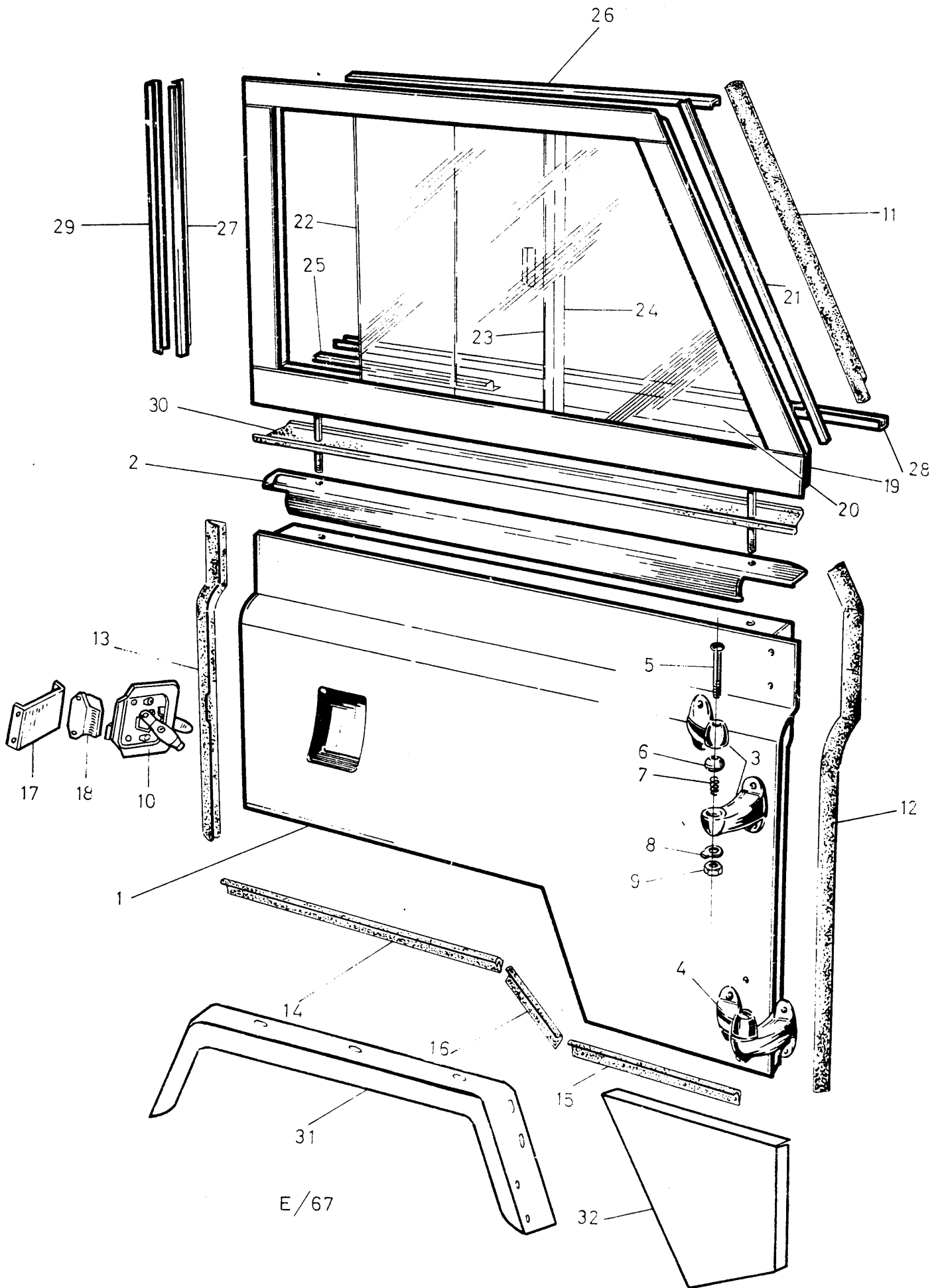
Nº de figura	DESCRIPCION	Cantidad	Nº de pieza
1	CONJUNTO CAPO INTERIOR DELANTERO	1	159216
2	Junta de goma para capó	1	154148
3	Junta de goma	2	154430
4	Placa de retención	2	154426
5	Remache de aletas	4	73979
6	Ovalillo)Fijación del capó delante-	5	9670624
7	Tornillo autorroscante)ro al salpicadero.	6	075818
8	CONJUNTO CAPO INTERIOR INTERMEDIO	1	159214
9	Junta de goma para capó	1	154148
10	Perfil de goma, l/izquierdo	1	154431
	Perfil de goma, l/derecho	1	154432
11	Placa de retención, corta	2	154426
12	Placa de retención, larga	2	154425
13	Placa de retención	2	154427
14	Arandela de goma	1	219680
15	Gancho de fijación del capó	4	153681
	Remache fijación placas de fijación	16	73979
	Remache fijación ganchos	9	78410
16	Guardapolvos del freno de mano	1	159388
17	Arandela plana	6	3685
18	Tuerca exagonal	2	2247
19	Clip	5	153975
20	Tornillo)	3	255004
21	Arandela elástica)Fijación del clip	5	3074
22	Tuerca exagonal)	5	254800
23	Tiranta de goma	8	153699
24	CONJUNTO CAPO INTERIOR TRASERO	1	159215
25	Junta de goma	2	154429
26	Placa de retención	2	154428
	Remache de aletas	12	73979
27	Junta de goma	1	154148
28	Guardapolvos de la palanca de cambio	1	159387
29	Arandela plana	10	3685
30	Tuerca	10	2247
31	Gancho de fijación	3	153681
	Remache	6	78410
	Junta de goma de capó trasero a respaldo	1	153381



C 896/E

GRUPO: 14 CARRCCERIA
 SUBGRUPO: 14.04 Asientos traseros de dos plazas

Nº de figura	DESCRIPCION	Cantidad	Nº de pieza
	CONJUNTO DEL ASIENTO TRASERO	6	157612
	CONJUNTO DEL BASTIDOR DEL ASIENTO TRASERO	6	157538
1	Bastidor del asiento	6	331229
	Abrazadera para los costados del respaldo	12	151103
	Perno (1/4" UNF x 5/8") Sujeción de las	12	255206
	Arandela elástica) abrazaderas al -	12	3074
	Tuerca (1/4" UNF)) bastidor del respald	12	254810
) paldo trasero
	Remaches "pop" para sujeción de la abraza		
	dera a la caja	24	300781
2	Bastidor, rebatible para el respaldo	6	301489
3	Perno (1/4" UNF x 3/4") Sujeción de la -	24	255207
4	Arandela plana) base al bastidor	24	3821
5	Tuerca (1/4" UNF)) del respaldo	24	254810
6	Correa del respaldo	6	302648
7	Arandela plana) Sujeción de la correa al	12	3816
8	Remache especial) bastidor del respaldo	6	300782
	Separador de asientos	6	151102
	Perno (1/4" BSF x 1-9/16") Sujeción del -	12	215062
	Tuerca (1/4" BSF)) separador a -	12	251320
) paso de rueda.
9	Perno (1/4" UNF x 3/4")	12	255207
10	Arandela plana) Sujeción del basti-	12	3821
11	Arandela elástica) dor del asiento al	12	3074
12	Tuerca (1/4" UNF)) paso de rueda	12	254810
13	ASIENTO TRASERO TAPIZADO	6	304352E1
14	Perno (1/4" UNF x 1/2)) Sujeción del res-	36	255204
15	Arandela elástica) paldo a su bastidor	36	3074
16	Tuerca (1/4" UNF))	36	254800
17	COJIN TAPIZADO DEL ASIENTO	6	304353E1



GRUPO: 14 CARROCERIA
SUBGRUPO: 14.05 Puertas y ventanillas

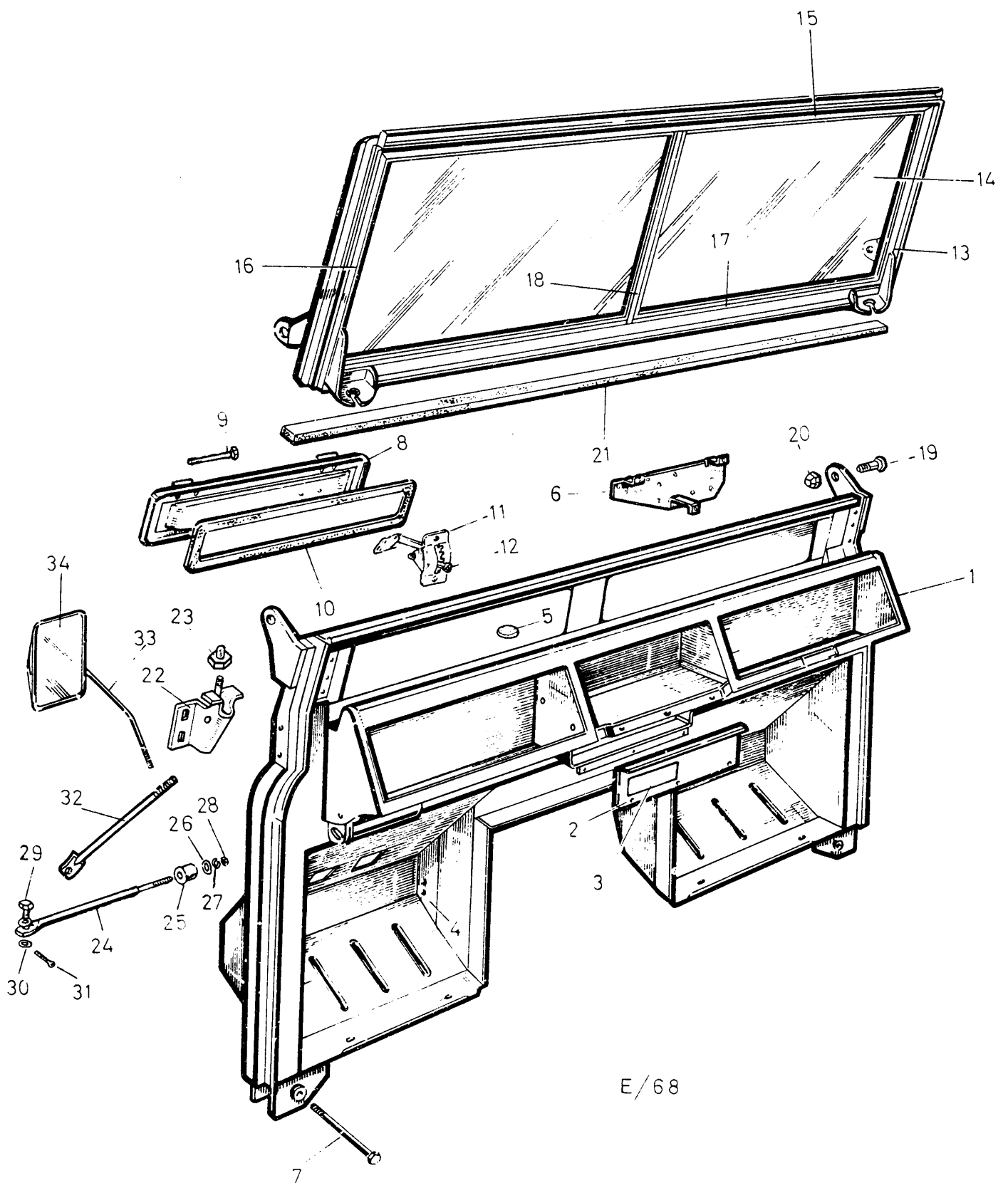
Nº de figura	DESCRIPCION	Cantidad	Nº de pieza
1	CONJUNTO DE LA PUERTA DELANTERA DERECHA	1	157822
	CONJUNTO DE LA PUERTA DELANTERA IZQUIERDA	1	157823
2	Remate superior de la puerta derecha	1	330122
	Remate superior de la puerta izquierda	1	330123
	Remache especial para sujeción del manco	10	78248
3	Bisagra superior derecha	1	330115
	Bisagra superior izquierda	1	330116
4	Bisagra inferior derecha	1	330117
	Bisagra inferior izquierda	1	330118
5	Perno especial)	1	330953
6	Casquillo conica) Para la bisagra	1	330954
7	Muelle)	1	330955
8	Arandela)	1	330956
9	Tuerca)	1	330957
	Perno (5/16" UNF x 2")) Sujeción de las bisagras	8	256226
	Arandela elástica) a las puertas	8	3075
	Tuerca)	8	254811
10	CONJUNTO DE LA CERRADURA DE LA PUERTA DERECHA	1	159386
	CONJUNTO DE LA CERRADURA DE LA PUERTA IZQUIERDA	1	158385
	Placa retén) Fijación cerraduras	4	332732
	Arandela muelle) a puertas.	8	3074
	Tuerca)	8	254800
11	Tapajuntas para la puerta, lado parabrisas	2	330536
	Remache fijación goma a parabrisas	8	78321
	Remache "pop" fijación goma a parabrisas	2	78248
12	Junta de goma puerta en columna salpicadero	2	330891
13	Cubrejuntas inferior trasero en base cabina L/D	1	151735
	Cubrejuntas inferior trasero en base cabina L/I	1	151736
14	Junta de goma en umbral de puerta, larga	2	151951
15	Junta de goma en umbral de puerta, mediana	2	151950
16	Junta de goma en umbral de puerta, corta	2	151949
	Remaches para fijación de las juntas	48	78321
17	Soporte para placa apoyo de la puerta	1	330145
	Perno (1/4" UNF x 5/8")) Sujeción del soporte	8	255206
	Arandela elástica)	8	3074
	Arandela plana) a la carrocería	8	3840
	Tuerca (1/4" UNF))	8	254810
18	Placa tope para cerradura puerta	2	333140
	Perno (1/4" UNF x 5/8")) Sujeción de la placa	4	255206
	Arandela plana)	4	3840
	Arandela elástica) tope a la carrocería	4	3074
	Tuerca (1/4" UNF))	4	254800
19	CONJUNTO DE LA VENTANILLA DERECHA	1	330157
	CONJUNTO DE LA VENTANILLA IZQUIERDA	1	330158
20	Cristal delantero fijo de la ventanilla	2	330159
21	Retén de la sujeción delantera	2	330198
	Tornillo para la sujeción de retén	10	78140
22	Cristal trasero deslizante de la ventanilla	2	330160E1
	Seguro para el cristal deslizante	2	332435
	Remache "pop" para fijación del seguro a la - puerta	4	300781

GRUPO: 14 CARROCERIA
SUBGRUPO: 14.05 Puertas y ventanillas

Nº de figura	DESCRIPCIÓN	Cantidad	Nº de pieza
23	Cubrejunta de caucho para el borde delantero del cristal deslizante	2	330660
24	Marco para el cubrejuntas de caucho	2	330661E1
	Suplemento de la parte superior de la ventanilla	2	330162
	Arandela plana) Sujeción del suplemento y	2	3386
	Tornillo) marco	2	78160
25	Junta para la parte superior e inferior de la ventanilla	4	330202
26	Marco acanalado de la parte superior	2	332749
27	Junta de la parte posterior de la ventanilla	2	330203
28	Marco acanalado inferior	2	332750
29	Marco acanalado posterior	2	332746
	Tornillo para sujeción de los marcos	26	77707
30	Junta del marco de la ventanilla	2	330163
	Remache especial) Sujeción de la junta del -	10	78248
	Arandela plana) marco de la ventanilla	10	3912
	Arandela plana)	4	3843
	Arandela elástica) Sujeción del marco de la	4	3077
	Tuerca (7/16" UNF)) ventanilla a la puerta	4	254813
	Tornillo (5/16" UNF x 7/8") Sujeción de las bisas-	8	255227
	Arandela elástica) gras al salpicadero	8	3075
31	Perfil guardabarros rueda delantera L/D (1)	1	152254
	Perfil guardabarros rueda delantera L/D (2)	1	154002
	Perfil guardabarros rueda delantera L/I (1)	1	152255
	Perfil guardabarros rueda delantera L/I (2)	1	154003
	Tira cubre-juntas entre perfil guardabarros y perfil umbral	1	151630
	Tiranta para guardabarros delantero L/D	1	154372
	Tiranta para guardabarros delantero L/I	1	154373
32	Panel umbral delantero L/D (1)	1	151945
	Panel umbral delantero L/D (2)	1	154000
	Panel umbral delantero L/I (1)	1	151944
	Panel umbral delantero L/I (2)	1	154001
	Tornillo (5/16" UNF x 5/8)	10	255225
	Tornillo (1/4" UNF x 3/4")	2	255207
	Arandela plana) Fijación del perfil	10	2249
	Arandela plana) guardabarros	6	3900
	Arandela elástica)	10	3075
	Arandela elástica)	6	3074
	Tuerca (1/4" UNF))	6	254800
	Tornillo (1/4" UNF x 3/4")	2	255207
	Tornillo (5/16" UNF x 3/4")	6	255206
	Arandela plana) Fijación panel	16	3840
	Arandela elástica) umbral	8	3074
	Tuerca (5/16" UNF))	8	254810

NOTAS .-

- (1) Usar en vehículos con nº de chasis hasta el nº E-95200534 y E-90901300
(2) Usar en vehículos, a partir del nº de chasis E-95800535 y E-90901301



E/68

GRUPO: 14 CARROCERIA
 SUBGRUPO: 14.06 Salpicadero, parabrisas y ventiladores de cabina

Nº de figura	DESCRIPCIÓN	Cantidad	Nº de pieza
1	Salpicadero completo (1)	1	157779
	Salpicadero completo (2)	1	158763
	Salpicadero completo (3)	1	159678
2	Placa para los mandos	1	151650
	Tornillo (2 BA x 1/2")	6	250959
	Arandela elástica) Sujeción de la placa	6	3073
	Arandela plana) al salpicadero	6	3865
	Tuerca)	3	2247
3	Tapa para la ventanilla del regulador en el - salpicadero	1	306421
	Perno (1/4" UNF x 5/8")	2	255206
	Arandela elástica) Sujeción de la tapa	2	3074
	Tuerca)	2	254800
	Tapa sobre el salpicadero para el regulador manual de velocidad	1	255742
	Arandela de caucho del salpicadero para la varilla del regulador manual	1	236389
4	Tapón de caucho para los agujeros del acelerador	2	307220
	Tapón de goma para los agujeros sobrante de la - abrazadera del limpiaparabrisas L/D	1	307220
	Tapón de goma para conmutador calentador	2	301347
	Tapón de goma para agujero calentador	2	301345
	Tapón de goma para agujeros interruptor arranque	1	312886
5	Arandela de caucho para los agujeros del desempañador y placa puente salpicadero	3	302954
	Arandela de caucho para los agujeros sobrantes de la abrazadera	6	73198
	Tope de goma para el faldón del capó	2	332647
	Perno (5/16" UNF x 7/8") Sujeción salpicadero	4	255227
	Arandela plana) a soportes caja de	8	2249
	Tuerca (5/16" UNF)) engranajes de dirección	4	252211
6	Placa de montaje para el regulador de dinamo	1	271863E1
	Tornillo prisionero para sujeción de la placa en la parte superior	2	72628
	Perno (1/4" UNF x 1/2")	1	255204
	Arandela dentada) Sujeción de la placa	2	78114
	Arandela plana) a la parte inferior	1	3831
	Tuerca (1/4" UNF))	1	254810
7	Perno tensor) Sujeción del salpicadero al	2	336738
	Arandela plana) bastidor.	4	3829
	Tuerca)	2	254814
8	Ventilador izquierdo de la cabina	1	345846
	Ventilador derecho de la cabina	1	345845
9	Pasador para la bisagra	4	334121
10	Junta de caucho para los ventiladores de cabina	2	330621
11	Mando completo del mecanismo del ventilador de cabina	2	336547
12	Empuñadura del mando del ventilador	2	336637
	Perno (2 BA x 1/2") Sujeción del mecanismo de -	4	250959
	Arandela plana) mando del ventilador al sal	4	3816
	Arandela elástica) picadero.	4	3073

GRUPO: 14 CARROCERIA
 SUBGRUPO: 14.05 Salpicadero, parabrisas y ventiladores de cabina.

Nº de figura	DESCRIPCIÓN	Cantidad	Nº de pieza
	Remate parte superior del salpicadero (3)	1	345591
	Tuerca de chapa)	2	78237
	Arandela plana) Fijación remate	2	3816
	Tornillo)	2	075803
	Tornillo (2 BA x 5/8"))	4	237121
	Arandela plana) Fijación mando al -	4	4034
	Arandela estrella) perfil transversal de	4	71092
	Tuerca (2 BA)) agarre	4	3823
	Escuadra de retención del cable del acelerador	1	151898
	Remache "pop"	2	78248
13	Parabrisas completo con vidrio templado	1	330665E1
14	Cristal de parabrisas, templado	2	330666
	Tapajuntas para los cristales	2	330914
15	Retén superior derecho para el cristal del parabrisas	1	330668
	Retén superior izquierdo para el cristal del parabrisas	1	330669
16	Retén lateral del cristal del parabrisas	2	330667
17	Retén inferior derecho para el cristal del - parabrisas	1	330486
18	Cubiertas de tapajuntas central	1	330670
	Tornillo para sujeción de retenes y cubiertas del tapajuntas	37	78126
19	Perno especial)	2	255088
	Arandela plana) Sujeción del parabrisas al salpicadero.	4	3829
20	Tuerca especial)	2	548043
21	Tapajunta de caucho para el parabrisas	1	330877
	Suplemento del extremo para el tapajuntas	2	330850
	Sujetador derecho del parabrisas	1	338194
22	Sujetador izquierdo del parabrisas	1	338195
23	Tuerca almenada (5/16" UNF)	1	338240
	Tornillo (5/16" x 5/8"))	4	255225
	Arandela plana) Fijación de los sujeta-	4	3841
	Arandela elástica) dores al salpicadero	4	3075
	CONJUNTO DEL DISPOSITIVO DE RETENIDA DE LA PUERTA	2	306474
24	Varilla-tope de retenida de la puerta	2	332715
25	Casquillo de la varilla	2	306471
26	Arandela plana)	4	4035
27	Arandela elástica) Fijación del casquillo a la	2	3074
28	Tuerca (1/4" UNF)) varilla	4	254810
29	Pasador-eje de la varilla)	2	306564
30	Arandela plana) Sujeción de la varilla a la	4	3815
31	Clavija) puerta	2	3901
32	Varilla tensora del soporte del salpicadero	1	338294
	Varilla tensora del soporte del salpicadero	1	346370
	Tuerca de sujeción del tensor al salpicadero	2	254802
	Perno (5/16" x 7/8")) Sujeción de la varilla -	1	255046
	Arandela elástica) tensora al soporte sobre	1	3075
	Tuerca (5/16")) el bastidor	1	254802
	Conjunto espejo retrovisor L/D	1	157981
	Conjunto espejo retrovisor L/I	1	157982

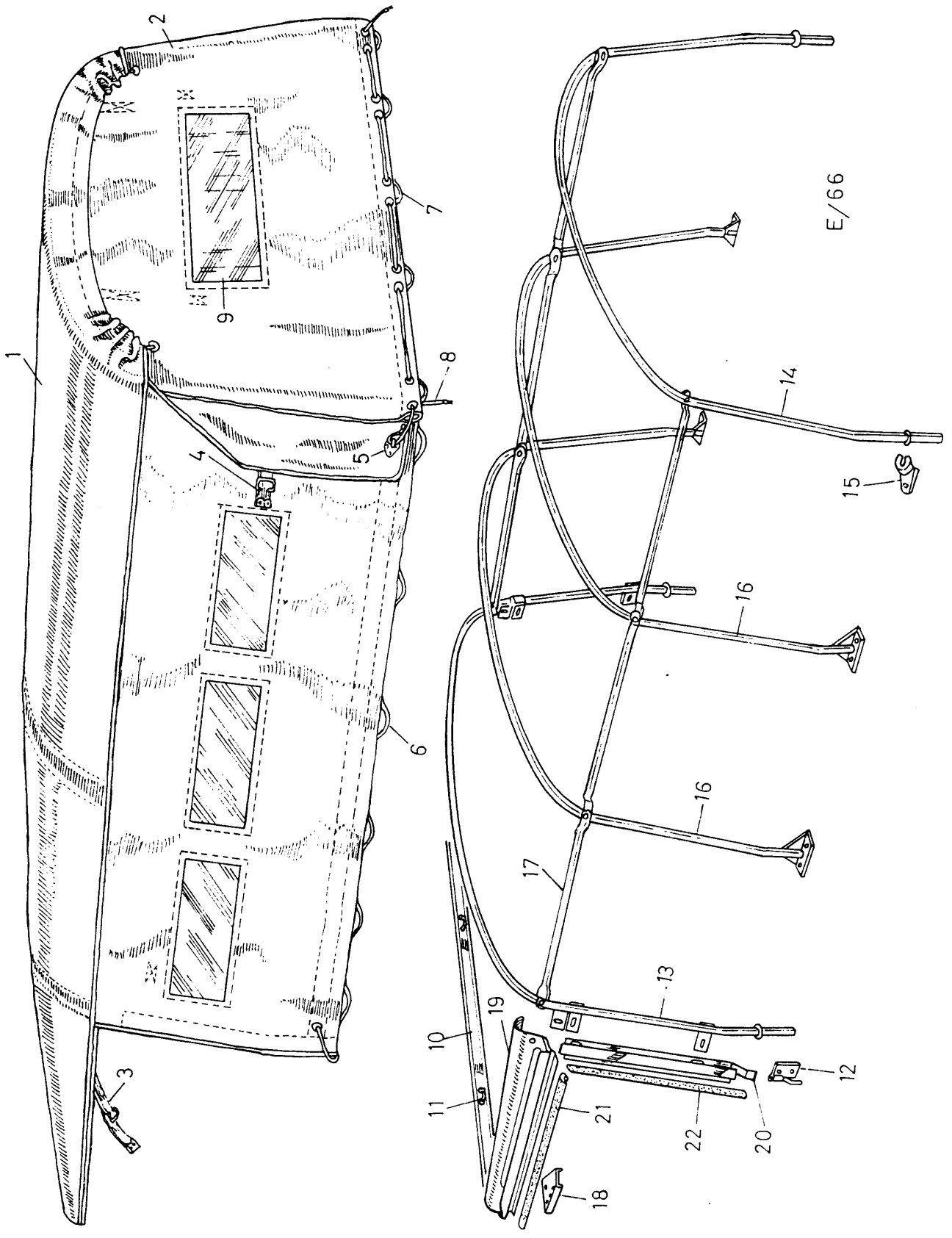
GRUPO: 14 CARROCERIA
 SUBGRUPO: 14.06 Salpicadero, parabrisas y ventiladores
 de cabina

Nº de figura	DESCRIPCION	Cantidad	Nº de pieza
33	Soporte de espejo L/D	1	152721
34	Soporte de espejo L/I	1	152722
	Espejo	2	152723

NOTAS .-

- (1) Usar en vehiculo hasta el nº de chásis E-90800579
- (2) Usar en vehiculo a partir del nº de chásis E-90800580
- (3) Usar en vehiculos a partir del nº de chásis E-90102161

E/66

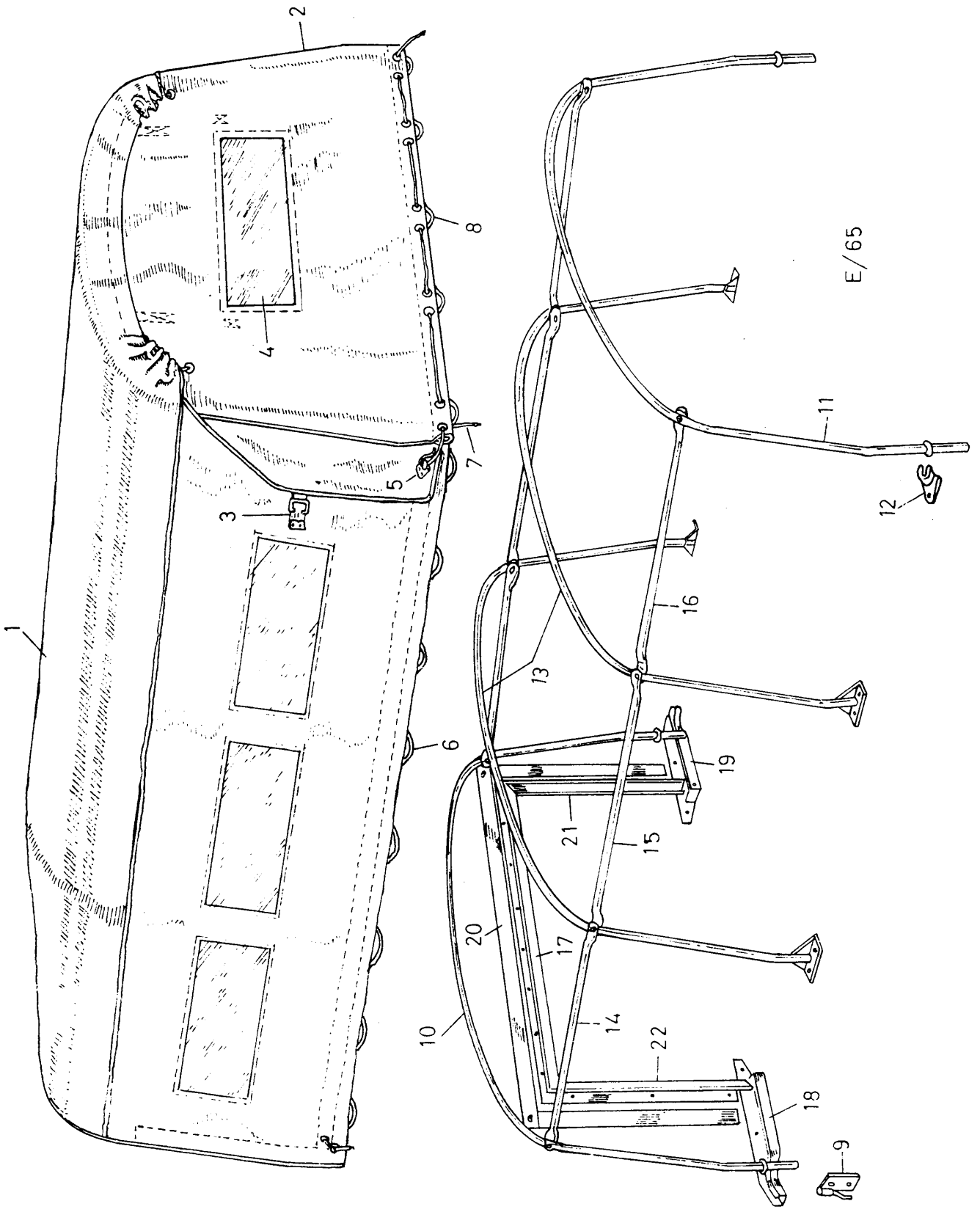


GRUPO: 14 CARROCERIA
SUBGRUPO: 14.07 Capota de lona tipo largo, y arquillos

Nº de figura	DESCRIPCIÓN	Cantidad	Nº de pieza
1	CONJUNTO COMPLETO CAPOTA DE LONA TIPO LARGO CON ARQUILLOS Y VENTANAS LATERALES	1	158358
	CAPOTA LARGA COMPLETA CON VENTANILLAS LATERALES (color verde)	1	158252
	CAPOTA LARGA COMPLETA CON VENTANILLAS LATERALES (color amarillo)	1	159554
2	Cortinilla trasera completa	1	331106
3	Correa delantera de sujeción de la capota	1	331086
	Correa para el arquillo central	1	331249
	Correa para la cortinilla lateral	2	301332
4	Correa para la solapa de la cortinilla trasera	2	301332
	Correa para sujeción de la ventanilla trasera a la caja	2	331105
	Correa de retenida de la ventanilla trasera	2	301332
5	Gancho para la cuerda tensora lateral	2	304797
	Placa-arandela)Sujeción del gancho a la	2	301343
	Remache)cortinilla lateral	5	3547
6	Cuerda para la cortinilla lateral	2	153617
7	Cuerda para la cortinilla trasera	1	153618
8	Cuerda para capota y laterales	1	153619
9	Ventanilla trasera de plástico	7	306340
	Cinta adhesiva	7	306375
	ARQUILLOS Y PIEZAS DE SUJECION	1	158894
10	Marco superior para sujeción de la capota	1	330575E2
	Remache) Sujeción del marco superior a la	7	78140
	Remache) placa de ajuste y parabrisas	6	78248
	Remache)	11	300789
11	Argolla para la correa de la capota	2	300924
	Remache "pop" para sujeción de la argolla	4	300781
	Tope para el marco superior del parabrisas	1	332550
	Remache "pop" para el tope	8	78248
	Gancho delantero derecho) Para la cuerda	1	330578
12	Gancho delantero izquierdo) tensora	1	330579
	Remache "pop", sujeción del gancho a la caja	4	78248
	Gancho para correa de la esquina de la trampilla	2	300924
	Tornillo (2 BA x 5/8")) Sujeción de la argolla	4	77759
	Arandela elástica) a la caja	4	3073
	Tuerca (2 BA))	4	2247
13	Arquillo delantero	1	330551
14	Arquillo trasero	1	330553
15	Abrazadera para arquillo	4	304301
	Perno (5/16" UNF x 1")) Sujeción de la abraza-	4	255208
	Arandela plana) dera a los soportes	4	3899
	Arandela elástica)	4	3075
	Tuerca(5/16" UNF))	4	254811
16	Arquillo intermedio	2	330699
	Perno (1/4" UNF x 3/4")) Sujeción del arquillo	8	255207
	Arandela elástica) intermedio a la caja	8	3074
	Placa-tuerca)	8	330830
17	Barra tensora de los arquillos trasero	4	152410
	Barra tensora de los arquillos delanteros	2	152500

GRUPO: 14 CARROCERIA
 SUBGRUPO: 14.07 Capota de lona tipo largo y arquillos

Nº de figura	DESCRIPCION	Cantidad	Nº de pieza
	Tornillo (1/4" UNF x 1-1/4")) Sujeción de la	3	78303
	Tuerca cuadrada (1/4" UNF)) barra tensora a	8	78205
	Tuerca (1/4" UNF)) los arquillos	8	252220
18	Placa de ajuste derecha) Para el perfil de -	1	330622
	Placa de ajuste izquierda) desagüe	1	330623
	Perno (1/4" UNF x 3/4")) Sujeción de las placas	4	255207
	Arandela plana) de ajuste al perfil de	8	3900
	Tuerca (1/4" UNF)) desagüe	4	252220
	Junta de caucho entre parabrisas y perfil de - desagüe superior	2	332605
19	Perfil superior de desagüe para la puerta derecha	1	330567
	Perfil superior de desagüe para la puerta izquierda	1	330568
	Perno especial) Sujeción del perfil de desagüe	2	78208
	Arandela plana) al arquillo	2	3900
	Tuerca (1/4" UNF))	2	252220
20	Perfil de desagüe para la puerta derecha	1	330561
	Perfil de desagüe para la puerta izquierda	1	330562
	Perno (1/4" UNF x 5/8")) Sujeción del perfil de des-	4	255206
	Arandela plana) agüe al arquillo	8	3900
	Tuerca (1/4" UNF))	4	252220
21	Junta de caucho, parte superior de la puerta	2	330541
22	Junta de caucho, parte trasera de la puerta	2	330535
	Remache para sujeción de la junta al perfil	22	78321
	Correa de retenida para la cortinilla enrollada	4	301332



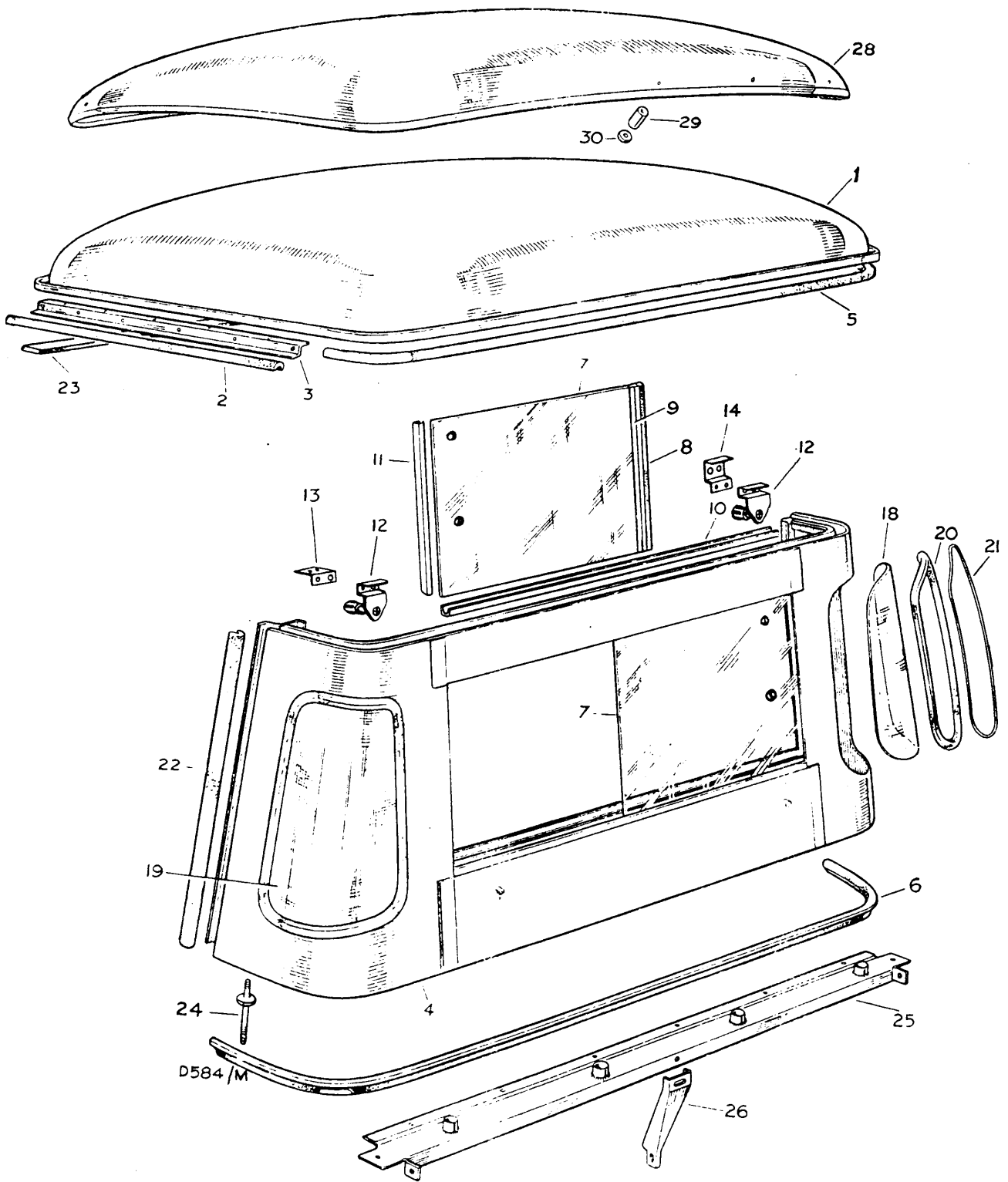
E/65

GRUPO: 14 CARROCERIA
SUBGRUPO: 14.08 Capota de lona, tipo corto y arquillos

Nº de figura	DESCRIPCIÓN	Cantidad	Nº de pieza
1	CONJUNTO COMPLETO CAPOTA DE LONA, TIPO CORTO, CON ARQUILLOS Y VENTANAS LATERALES	1	158241
2	CAPOTA CORTA COMPLETA CON VENTANILLAS LATERALES.	1	158221
	Cortinilla trasera completa	1	331106
	Correa para sujeción de la cortinilla trasera a la caja	2	331105
	Correa de retenida de la cortinilla trasera	2	301332
3	Correa para la solapa de la cortinilla trasera	2	301332
4	Ventanilla trasera de plástico	7	306340
	Cinta adhesiva para la ventanilla	7	306375
5	Cuerda para la cortinilla lateral	2	304797
	Placa-arandela para el gancho	2	301343
	Remache para el gancho	6	3547
6	Cuerda para el borde inferior de la cortinilla lateral	2	153620
7	Cuerda para capota y laterales	1	153619
8	Cuerda para cortinilla trasera	1	153618
	ARQUILLOS Y PIEZAS DE SUJECION	1	158895
9	Gancho delantero derecho) Para la cuerda de	1	330578
	Gancho delantero izquierdo) la capota	1	330579
	Remache "pop") Sujeción del gancho a la caja	4	78248
	Argolla para la correa de la esquina de la trampilla	2	300924
	Tornillo (2 BA x 5/8") Sujeción de la argolla	4	77758
	Arandela elástica)	4	3073
	Tuerca (2 BA)) a la caja	4	2247
10	Arquillo delantero	1	332465
11	Arquillo trasero	1	330553
12	Abrazadera para el arquillo trasero	4	304301
	Perno (5/16" UNF x 1")	2	255228
	Arandela plana) Sujeción de la abraza-	2	3899
	Arandela elástica) dera al soporte	2	3075
	Tuerca (5/16" UNF))	2	254811
	Placa perno) Sujeción del arquillo delan-	2	330908
	Arandela elástica) tero a la caja	4	3074
	Tuerca (1/4" UNF))	4	254810
13	Arquillo intermedio	2	330699
	Perno (1/4" UNF x 5/8")	3	255207
	Arandela elástica) Sujeción del arquillo	8	3074
	Placa tuerca (1/4" UNF)) intermedio a la barra	8	330830
	Contratuerca (1/4" UNF)) tensora	8	254860
14	Barra tensora del arquillo delantero	2	152410
15	Barra tensora de los arquillos centrales	2	152410
16	Barra tensora del arquillo trasero	2	152410
	Tornillo (1/4" UNF x 1-3/4")	8	78303
	Tuerca cuadrada (1/4" UNF)) Sujeción de la -	8	78205
	Tuerca (1/4" UNF)) barra tensora	8	252220
17	Bastidor para sujeción de la capota a cabina	1	331281

GRUPO: 14 CARROCERIA
 SUBGRUPO: 14.08 Capota de lona, tipo corto y arquillos

Nº de figura	DESCRIPCIÓN	Cantidad	Nº de pieza
	Perno especial) Sujeción del bastidor a la	5	78208
	Arandela plana) parte trasera de la cabina	24	3900
	Arandela elástica)	12	3074
	Tuerca (1/4" UNF))	12	254810
18	Perfil de desagüe para el costado izquierdo de la cabina	1	331674
19	Perfil de desagüe para el costado derecho de la cabina	1	331673
	Espárrago de retenida de la capota	2	320345
	Tornillo (2 BA x 1-1/4"))	2	77993
	Arandela elástica) Sujeción del espárrago al	2	3073
	Tuerca (2 BA)) perfil desagüe	2	3823
	Perno (1/4 UNF x 3/4")) Sujeción del perfil a la	4	78208
	Arandela plana) parte posterior de la	8	3900
	Arandela elástica) cabina	4	3074
	Tuerca (1/4" UNF))	4	254810
	Barra derecha para sujeción de la capota	1	334245
	Barra izquierda para sujeción de la capota	1	334246
	Remache para fijación de las barras	4	78248
20	Barra superior del marco de sujeción de la capota	1	331675
21	Barra lateral derecha del marco de sujeción de la capota	1	331676
22	Barra lateral izquierda del marco de sujeción de la capota	1	331676



GRUPO: 14 CARROCERIA
 SUBGRUPO: 14.09 Cabina metálica y cubierta tropical

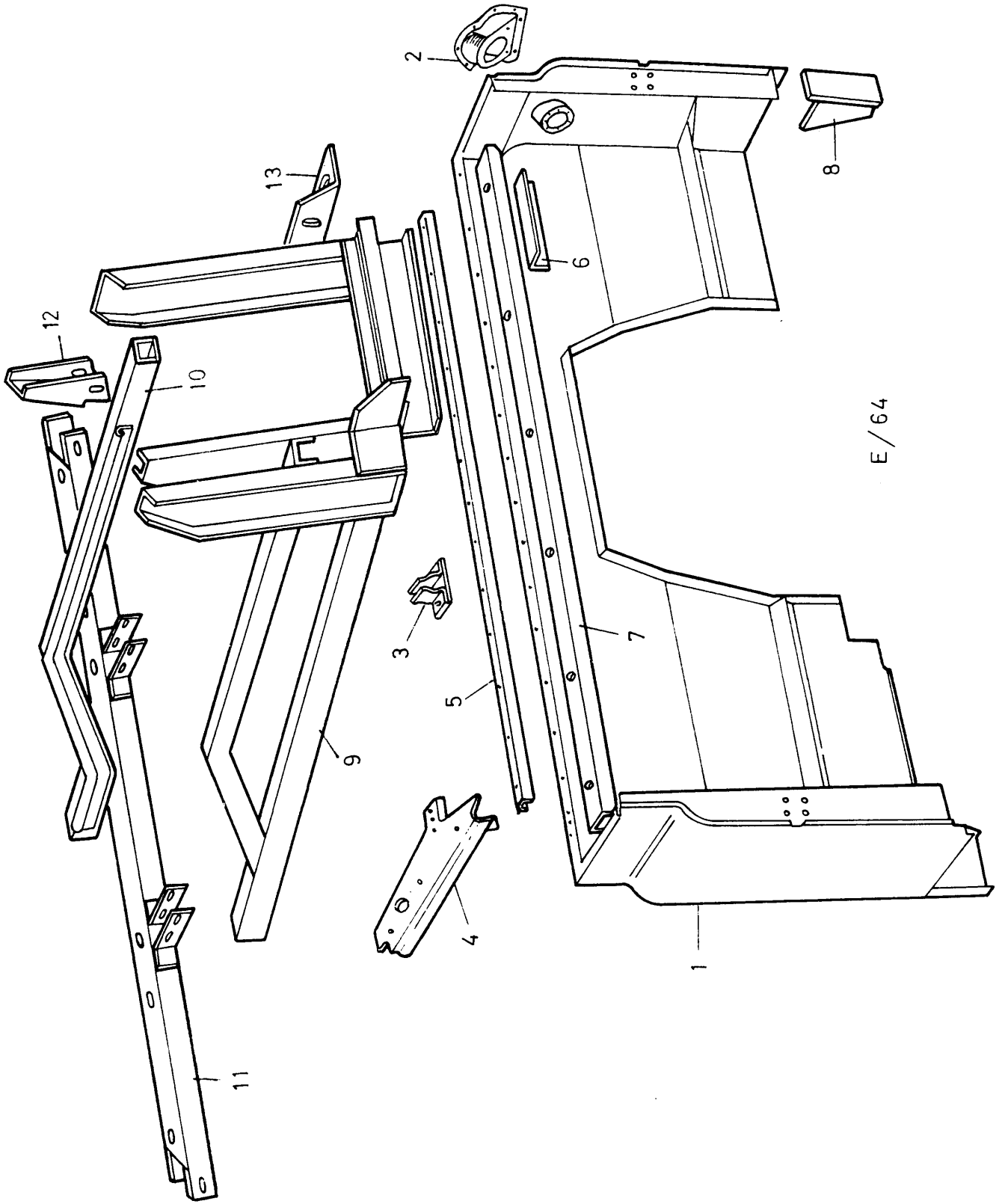
Nº de figura	DESCRIPCIÓN	Cantidad	Nº de pieza
	CONJUNTO DE LA CABINA	1	157493
1	CONJUNTO DEL TECHO DE LA CABINA	1	332945E1
2	Cubrejunta de caucho, parte superior de la puerta	2	330541
	Remache para fijación del cubrejunta	10	302E18
	Retén de cubrejunta, lado derecho)Parte superior	- 1	330788E1
3	Retén de cubrejunta, lado izquierdo)de la puerta	1	330789E1
	Tornillo (2 BA x 1/2")	10	77869
	Arandela plana) Sujeción del retén al -	10	3852
	Arandela elástica)techo de la cabina	10	3073
	Tuerca (2BA)	10	3823
4	CONJUNTO DEL PANEL TRASERO DE CABINA	1	330769E1
5	Cubrejunta entre techo y parte superior panel trasero	1	150895
6	Cubrejunta entre techo y caja	1	333486
7	Ventanilla trasera deslizante	2	330768E1
8	Cubrejunta de la ventanilla trasera	1	330798
9	Marco acanalado para el cubrejunta	1	330799
10	Marco acanalado superior) Para la ventanilla	1	332744
	Marco acanalado exterior) trasera	1	151128
	Marco acanalado interior)	2	332745
11	Marcos acanalados laterales)	2	332751
	Tapajuntas costado izquierdo	1	332683
	Tornillo prisionero para sujeción del marco	26	77707
12	Seguro para la ventanilla deslizante trasera	2	332435
13	Perfil para fijación de la ventanilla, costado izquierdo	1	151126
14	Perfil para fijación de la ventanilla, costado derecho	1	151127
	Perno (2 BA x 1/2")	4	237120
	Arandela elástica) Sujeción de los perfiles al	4	3073
	Arandela plana)panel trasero	4	3816
	Tuerca (2 BA)	4	3823
	Remache "pop" para fijación del seguro al perfil	4	78248
18	Ventanilla de esquina, costado derecho	1	330792
19	Ventanilla de esquina, costado izquierdo	1	330793
20	Junta impermeable) Para ventanilla de esquina	2	330790
21	Cubrejunta)	2	330791
22	Junta de la puerta lateral	2	330535
	Remache para fijación de la junta al panel trasero	12	302818
23	Junta entre parabrisas y techo	1	330878
24	Espárrago para montaje	2	330762E1
	Arandela plana (5/16" D.I.)) Sujeción del espá-	4	3898
	Arandela plana (1/2" D.I.))rrago y cabina a la	6	3829
	Arandela elástica)caja.	4	3075
	Tuerca (5/16" UNF)	4	2E4811
	Perno (1/4" UNF x 3/4")) Sujeción de cabina a	22	255207
	Arandela plana)parabrisas y panel -	34	3900
	Arandela elástica)trasero	22	3074
	Tuerca (1/4" UNF)	22	2E4810
25	Durmiente para montaje de la cabina (1)	1	153727
	Durmiente para montaje de la cabina (2)	1	158951

GRUPO: 14 CARROCERIA
 SUBGRUPO: 14.09 Cabina metálica, y cubierta tropical

Nº de figura	DESCRIPCION	Cantidad	Nº de pieza
26	Soporte de apoyo del durmiente	1	330767
	Perno (1/4" UNF x 7/8")	6	255208
	Perno (1/4" UNF x 3/4")	2	255207
	Arandela plana)	8	3900
	Arandela elástica)	8	3074
	Tuerca (1/4" UNF))	8	254810
	Perno (1/4" UNF x 3/4")	2	255207
	Arandela elástica)	2	3074
	Tuerca (1/4" UNF))	2	254810
	Perno (1/4" UNF x 7/8" para)	1	255208
	el durmiente)		
	Perno (1/4" UNF x 3/4" para)	1	255207
	la caja)	2	3074
	Arandela elástica)	2	254810
	Tuerca (1/4" UNF))	2	254810
28	Cubierta tropical de la cabina	1	330894
	Tornillo (1/4" UNF x 2")	10	78273
	Arandela plana)	20	3900
29	Pieza separadora)	10	151976
30	Arandela de caucho)	10	188103
	Arandela elástica)	10	3074
	Tuerca (1/4" UNF))	10	254810

NOTAS .-

- (1) Usar en vehiculos con caja de carga.
 (2) Usar en vehiculos sin caja de carga.



E/64

GRUPO: 14 CARROCERIA
SUBGRUPO: 14.10 Base y refuerzo de cabina

Nº de figura	DESCRIPCION	Cantidad	Nº de pieza
1	Conjunto soldado de base de cabina (1)	1	158161
	Conjunto soldado de base de cabina (2)	1	158850
	Conjunto soldado de base de cabina (5)	1	158944
2	Envolvente del tubo de llenado de combustible	1	330366
	Remache de fijación de la envolvente	9	78248
3	Clip para fijación de la alargadera de arranque	2	153475
	Clip para fijación de la manivela del gato	2	153476
	Clip para fijación manivela de puesta en marcha	2	153475
	Remache	12	070838
4	Remate de esquina delantera, lado izquierdo (3)	1	158020
	Remate de esquina delantera, lado izquierdo (4)	1	157500
	Remate de esquina delantera, lado derecho (3)	1	158019
	Remate de esquina delantera, lado derecho (4)	1	157499
5	Remate delantero	1	330245
6	Angular recto de esquina	2	330279
	Remache) Fijación angular	12	302186
	Remache "pop") recto de esquina	12	78248
	Remache)	8	300783
	Remache "pop") Fijación remate delantero	8	78410
7	Perfil transversal	1	152321
	Tornillo (1/4" UNF x 5/8") Fijación perfil -	7	255206
	Arandela plana) transversal a panel	7	3840
	Arandela elástica) base de cabina	7	3074
	Tuerca (1/4" UNF))	7	254810
	Tornillo (5/16" UNF x 1")) Fijación de la base de-	8	255028
	Arandela elástica) cabina al bastidor	8	2249
	Arandela plana)	8	72614
	Tuerca (5/16" UNF))	8	254801
8	Suplemento para reglaje de la base de cabina	S/N	305232
	Panel umbral posterior, lado izquierdo	1	151731
	Panel umbral posterior, lado derecho	1	151730
	Tornillo (1/4" UNF x 5/8") Fijación paneles	4	255206
	Arandela elástica) umbrales posterior-	4	3074
	Arandela plana) res a base de cabi	4	3840
	Tuerca (1/4" UNF)) na	4	254810
	CONJUNTO COMPLETO REFUERZO DE CABINA (6)	1	158152
	CONJUNTO COMPLETO REFUERZO DE CABINA (5)	1	159183
9	Base de refuerzo de cabina, lado derecho (6)	1	158154
	Base de refuerzo de cabina, lado derecho (5)	1	159182
	Base de refuerzo de cabina, lado izquierdo (6)	1	158153
	Base de refuerzo de cabina, lado izquierdo (5)	1	159181
10	Umbral puerta, lado derecho	1	158158
	Umbral puerta, lado izquierdo	1	158159
	Placa tornillo)	2	332603
	Arandela plana) Fijación del umbral al	4	3841
	Arandela elástica) salpicadero	4	3075
	Tuerca)	4	254811
11	Larguero principal (6)	1	158125
	Larguero principal (5)	1	159168
12	Brazo de montaje del perfil umbral a caja	2	152322
13	Placa de fijación del panel lateral, lado derecho	1	152316
	Placa de fijación del panel lateral, lado izquierdo	1	152317

GRUPO: 14 CARROCERIA
 SUBGRUPO: 14.10 Base y refuerzo de cabina

Nº de figura	DESCRIPCIÓN	Cantidad	Nº de pieza
	Tornillo (5/16" UNF x 2")) Fijación base de -	4	256226
	Arandela plana) refuerzo a larguero	8	2266
	Arandela elástica) principal	4	3075
	Tuerca (5/16" UNF))	4	254851
	Tornillo (5/16" UNF x 1")) Fijación umbral de puerta	8	255028
	Arandela plana) a larguero principal	26	2266
	Arandela elástica)	14	3075
	Tuerca (5/16" UNF))	12	254851
	Placa de tornillo) Fijación perfiles umbrales	2	158810
	Placa de tornillo)	2	158811
	Arandela plana) a base de cabina	6	2266
	Arandela elástica)	6	3075
	Tuerca (5/16" UNF))	6	254851
	Placa de tornillo) Fijación de soportes inferiores	2	158806
	Arandela plana) a base de cabina	4	2266
	Arandela elástica)	4	3075
	Tuerca (5/16" UNF))	4	254851
	Remache fijación base de cabina a refuerzo	16	78248
	Tornillo (1/4" UNF x 5/8")) Fijación de base de	8	255207
	Arandela plana) cabina a columnas -	8	3840
	Arandela elástica) laterales	8	3074
	Tuerca (1/4" UNF))	8	254810

NOTAS .-

- (1) Usar en vehiculos con un depósito de combustible.
- (2) Usar en vehiculos con dos depósitos de combustible.
- (3) Usar en vehiculos con caja de carga
- (4) Usar en vehiculos con chásis-cabina
- (5) Usar en vehiculos a partir del nº de chásis E-95800535 y E-90901301
- (6) Usar en vehiculos hasta el nº de chásis E- 95800534 y E-90901300