

Sección H

SISTEMA DE FRENOS — TODOS MODELOS

INDICE

	Página		Página
Cilindro maestro del freno		Unidad de freno de ruedas delanteras y traseras, freno de 10", modelos 88	
Desmontaje	H-4	Ajuste	H-6
Para desarmar	H-4	Para desarmar	H-7
Para armar	H-4	Para armar	H-7
Montaje del soporte	H-6	Unidad de frenos de ruedas delanteras, frenos de 11", modelos 109	
Montaje al soporte de pedal completo	H-6	Ajuste	H-10
Datos	H-19	Para desarmar	H-10
Depósito del líquido		Para armar	H-10
Desmontaje	H-4	Unidad de frenos de ruedas traseras, frenos de 11", modelos 109	
Montaje	H-4	Ajuste	H-10
Investigación de averías	H-18	Para desarmar	H-11
Palanca de freno manual y varillaje		Para armar	H-12
Para desarmar	H-14	Unidad de frenos de transmisión	
Para armar	H-14	Para desarmar	H-14
Pedal de freno		Para armar	H-15
Desmontaje	H-4	Zapatas de frenos de rueda	
Para volver a montar	H-4	Para cambiar las cintas	H-13
Sistema de freno de rueda		Zapatas de frenos de transmisión	
Para sangrar	H-1	Para cambiar las cintas....	H-17
Tubo flexible del freno			
Para desarmar	H-6		
Para armar	H-6		

ILUSTRACIONES

Fig.	Página	Fig.	Página	
H-1	Distribución del cilindro maestro, de la unidad de pedal y tuberías	H-2	H-2	
H-2	Distribución de la tubería	H-3	H-3	
H-3	Depósito de fluido del embrague y del freno	H-4	H-4	
H-4	Corte transversal del cilindro maestro de freno	H-4	H-4	
H-5	Distribución de la unidad de freno de rueda de 10"	H-5	H-5	
H-6	Acoplamiento de las tuberías flexibles de frenos	H-6	H-6	
H-7	Unidad de freno de rueda—delantero y trasero, frenos de 10"—modelos 88	H-7	H-7	
H-8	Distribución de la unidad de freno de rueda delantera, frenos de 11"—modelos 109, Serie II y IIA	H-8	H-8	
		H-9	Distribución de la unidad de freno de rueda trasera, frenos de 11"—modelos 109 Serie II	
		H-9	H-9	
		H-10	Distribución de la unidad de freno de rueda trasera, frenos de 11"—modelos 109, Serie IIA	
		H-10	H-11	
		H-11	Pitones correctamente arreglados en pares	
		H-11	H-12	
		H-12	Pitones ubicados correctamente	
		H-12	H-12	
		H-13	Pitones ubicados incorrectamente	
		H-13	H-12	
		H-14	Pitones de derecha y de izquierda	
		H-14	H-14	
		H-15	Distribución del freno de transmisión	
		H-15	H-15	
		H-16	Selección y montaje de pitones de ajuste	
		H-17		H-16
		H-18		H-17

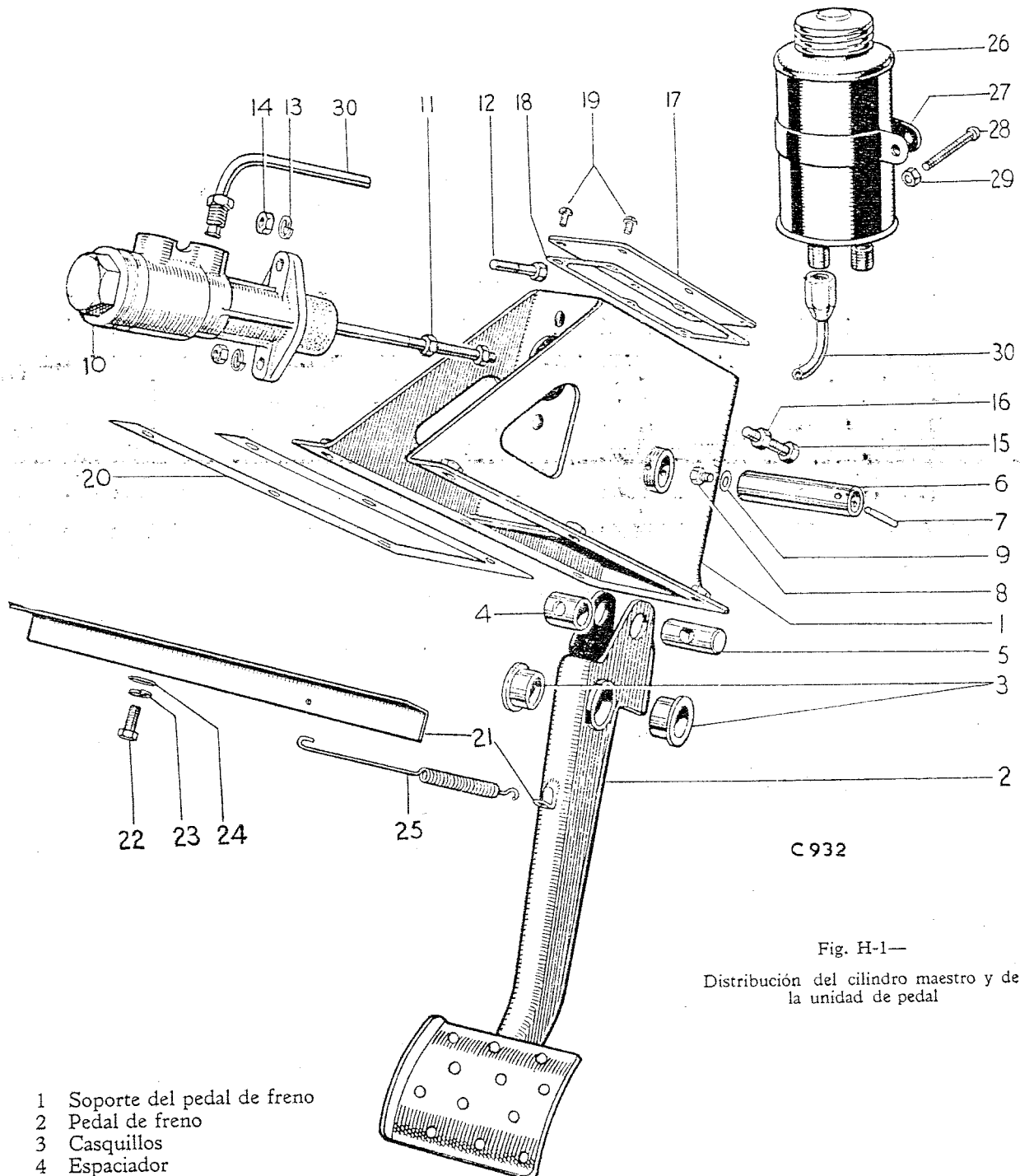
Sistema de frenos de rueda

Para sangrar

Operación H/2

Si el nivel del fluido en el depósito ha disminuido excesivamente, o si se ha desacoplado alguna parte de la tubería, los frenos funcionarán deficientemente debido a la penetración de aire en

el sistema. Por consiguiente, es preciso eliminar las burbujas de aire, a cuyo efecto el sistema debe sangrarse en los cilindros de las ruedas. La operación de sangrar debe realizarse siempre en todas las cuatro ruedas, sea cual fuese la sección de la tubería afectada. El procedimiento se efectuará iniciando con el cilindro de la rueda que se encuentre a mayor distancia del cilindro maestro.



C 932

Fig. H-1—
Distribución del cilindro maestro y de
la unidad de pedal

- 1 Soporte del pedal de freno
- 2 Pedal de freno
- 3 Casquillos
- 4 Espaciador
- 5 Gorrón de pedal
- 6 Eje del pedal
- 7 Perno de sujeción del eje del pedal
- 8 Tapón de aceite
- 9 Arandela de junta
- 10 Cilindro maestro del freno
- 11 Tuerca del vástago de empuje del cilindro maestro
- 12-14 Accesorios—cilindro maestro al soporte de pedal
- 15-16 Tope del pedal de embrague
- 17 Tapa superior del soporte de pedal
- 18 Junta

- 19 Accesorios—tapa superior al soporte de pedal
- 20 Junta del soporte de pedal
- 21 Láminas de sujeción del resorte de retroceso del pedal
- 22-24 Accesorios—lámina de sujeción y soporte del pedal al tablero
- 25 Resorte de retroceso del pedal
- 26 Depósito del fluido del embrague y del pedal
- 27 Abrazadera de sujeción del depósito
- 28-29 Accesorios—de la abrazadera al depósito
- 30 Tubo completo—del depósito al cilindro maestro

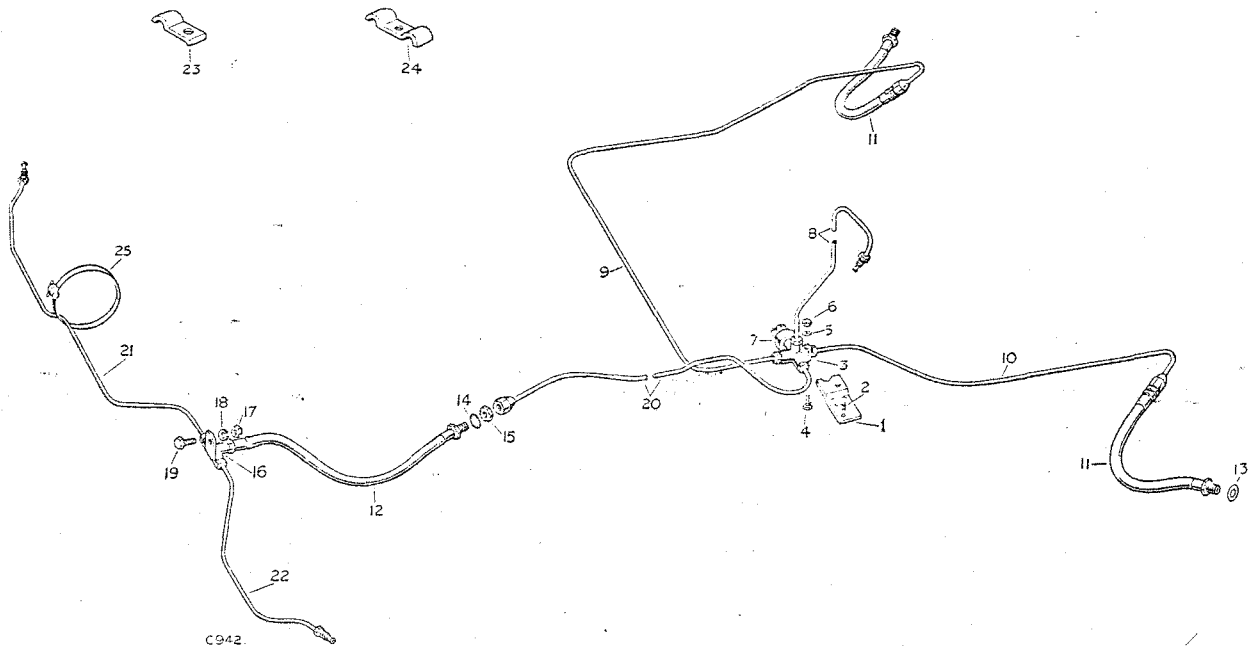


Fig. H-2—Distribución de las tuberías.

- | | |
|---|---|
| 1 Soporte del acoplamiento a 5 vias | 13 Arandela de junta para las mangueras |
| 2 Tornillo de sujeción del soporte | 14-15 Accesorios—manguera al soporte |
| 3 Acoplamiento a 5 vias para la tubería de freno | 16 Acoplamiento en forma de "T" en el eje trasero |
| 4-6 Accesorios—acoplamiento a 5 vias | 17-19 Montaje del acoplamiento en forma de "T" |
| 7 Interruptor de la luz de pare | 20 Tubo de freno a la manguera trasera |
| 8 Tubo de freno, cilindro maestro al acoplamiento a 3 vias | 21 Tubo de freno, izquierda trasera al acoplamiento en forma de "T" |
| 9 Tubo de freno, acoplamiento a 5 vias a la izquierda delantera | 22 Tubo de freno, derecha trasera al acoplamiento en forma de "T" |
| 10 Tubo de freno, acoplamiento a 5 vias a la derecha delantera | 23 Abrazadera, tubos del freno al bastidor del chasis |
| 11 Manguera completa para las ruedas delanteras | 24 Abrazadera, tubos del embrague y freno al tablero |
| 12 Manguera completa al eje trasero | 25 Abrazadera en el eje trasero de tubo izquierdo |

1. Retírese el protector contra polvos en caucho y acóplense un trozo de tubería de caucho al tornillo de sangrar y colóquese el extremo inferior del tubo en un recipiente de vidrio que contenga una pequeña cantidad de fluido de frenos.
2. Aflojese el tornillo de sangrar y acciónese el pedal del embrague, parando entre cada recorrido hasta que el fluido que sale del tubo no dé indicación alguna de burbujas de aire cuando se mantiene el tubo debajo de la superficie del líquido en el recipiente.
3. Manteniendo el tubo debajo de la superficie del líquido, apriétese el tornillo de sangrar.
4. Se tendrá que ir llenando el recipiente durante la susodicha operación para evitar la formación de otra burbuja de aire. Para llenar el depósito no debe emplearse nunca el fluido que ha sido sangrado del sistema, ya que puede contener aire.
5. De cambiarse un cilindro maestro, el sistema se podrá sangrar del tornillo de sangrar situado en el lado del motor del escotillo. Todas operaciones normales de sangrar se tienen que efectuar en los cilindros de rueda. Nótese particularmente que el depósito de fluido de los frenos es el depósito exterior del depósito combinado y que el nivel es correcto cuando el nivel del fluido se encuentra a penas allende de la parte superior del depósito interior. Empléese el fluido de freno Girling Crimson solamente.

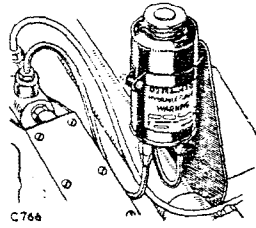


Fig. H-3—Depósito del fluido del embrague y del freno.

Pedal de freno

Desmontaje

Operación H/8

1. Retírese el capó (retirando también la rueda de repuesta si fuese montada).
2. Retírese la tuerca de sujeción y extraíga-se el depósito de fluido de la placa de cubierta.
3. Retírense la placa de cubierta y la junta del soporte del pedal de freno.
4. Desacóplense las uniones de admisión y de salida del cilindro maestro del freno.
5. Retírese la tuerca de sujeción del pitón y empújese el pitón al interior del cilindro maestro.
6. Usando un punzón adecuado, sáquese el eje del árbol del pedal.
7. Retírese el árbol de pedal.
8. Retírense el resorte, el soporte del pedal a la lámina de sujeción (al interior del vehículo) y retírese el pedal.

Depósito de fluido—desmontaje

Operación H/4

1. Desacóplense los tubos de salida del embrague y del freno.
2. Retírense la tuerca de sujeción y la arandela a resorte y sáquese el conjunto conjuntamente con la abrazadera.

Para volver a montar

Operación H/10

1. Inviértase el procedimiento de desmontaje.
2. Sàngrese el sistema. Operación H/2.

Para volver a montar el depósito

Operación H/6

1. Inviértase el procedimiento de desmontaje, cambiando las juntas de ser necesario.
2. Púrguese el sistema.

Cilindro maestro del freno

Para desmontar

Operación H/12

1. Retírense los pernos de sujeción (al interior del vehículo) y retírese el soporte del pedal, conjuntamente con el cilindro maestro y el pedal.

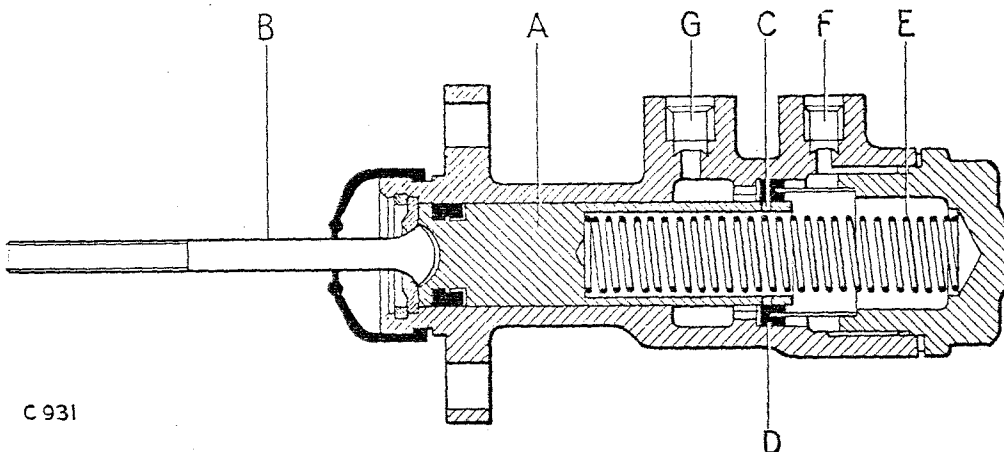
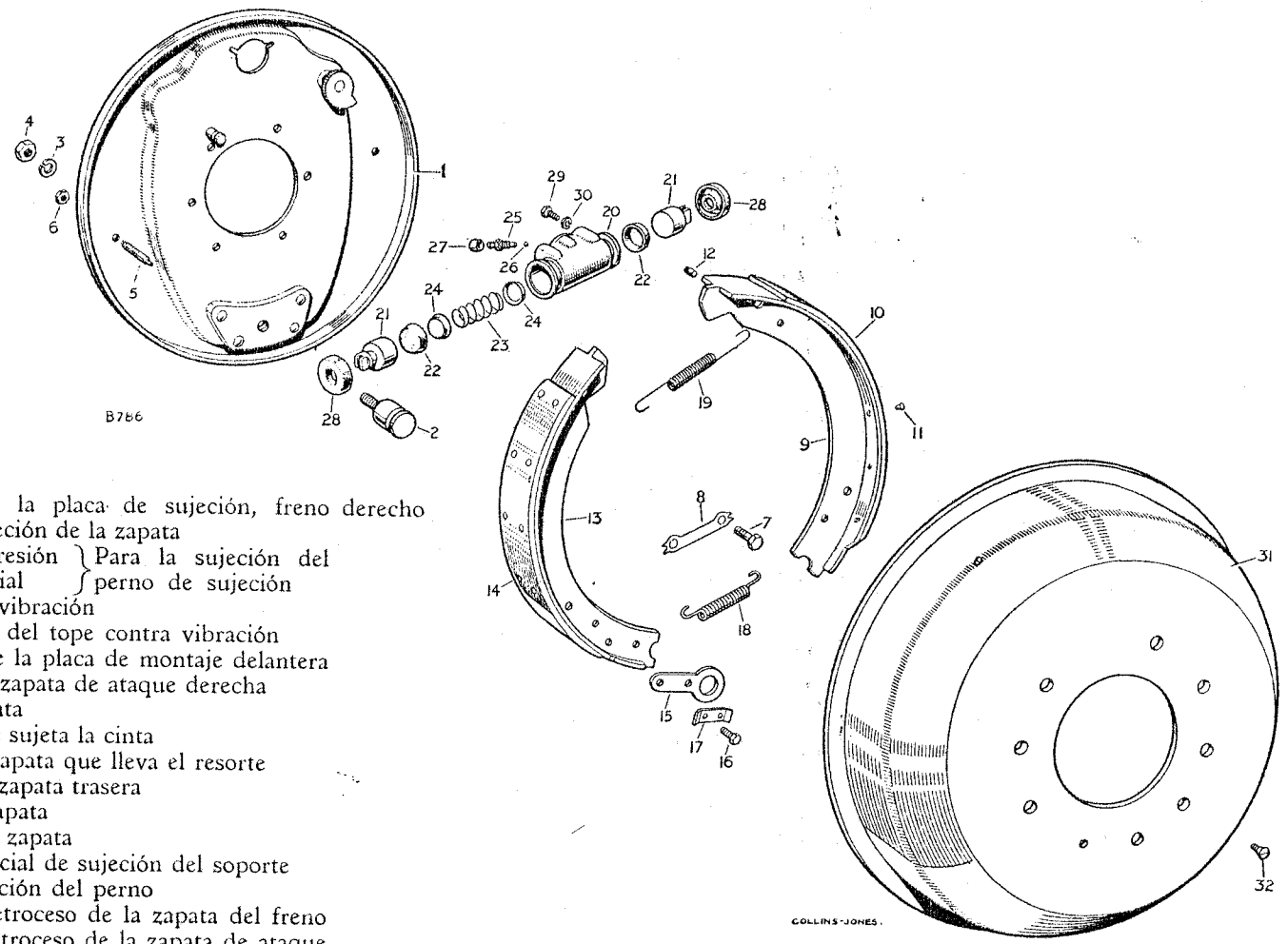


Fig. H-4—

Corte transversal del cilindro maestro.

- A—Pistón.
- B—Vástago de empuje.
- C—Orificios de admisión.
- D—Sellado de recuperación.
- E—Resorte de pistón.
- F—Salida a los cilindros de las ruedas.
- G—Admisión del depósito de fluido.



- 1 Conjunto de la placa de sujeción, freno derecho
- 2 Perno de sujeción de la zapata
- 3 Arandela a presión } Para la sujeción del
- 4 Tuerca especial } perno de sujeción
- 5 Tope contra vibración
- 6 Contratuerca del tope contra vibración
- 7-8 Accesorios de la placa de montaje delantera
- 9 Conjunto de zapata de ataque derecha
- 10 Cinta de zapata
- 11 Remache que sujeta la cinta
- 12 Perno de la zapata que lleva el resorte
- 13 Conjunto de zapata trasera
- 14 Cinta de la zapata
- 15 Soporte de la zapata
- 16 Tornillo especial de sujeción del soporte
- 17 Placa de sujeción del perno
- 18 Resorte de retroceso de la zapata del freno
- 19 Resorte de retroceso de la zapata de ataque
- 20 Cilindro de la rueda delantera derecha
- 21 Pistón del cilindro delantero
- 22 Sombrero de caucho para el pistón delantero
- 23 Resorte del pistón delantero
- 24 Arandela del resorte delantero
- 25 Tornillo de sangrar
- 26 Bola de acero del tornillo de sangrar

- 27 Tapa de caucho para protección contra polvos del tornillo de sangrar
- 28 Tapa de caucho para protección contra polvos del cilindro de la rueda delantera
- 29-30 Accesorios del cilindro de la rueda
- 31 Tambor del freno
- 32 Tornillo de emplazamiento del tambor del freno

Fig. H-5—Distribución de la unidad de freno de rueda—delantera y trasera (Frenos de 10 pulgadas)—modelos 88, Serie II y IIA.

2. Retírese la tuerca de sujeción del pitón al gorrón; entonces, extraíganse las tuercas de cierre automático, las arandelas lisas y los pernos y retírese el cilindro maestro.

Para desarmar Operación H/14

1. Sáquense la contratuerca y la tapa de caucho del vástago de empuje del pistón; retírese la abrazadera y sáquense el vástago de empuje y la arandela de sujeción.
2. Aplíquese una presión baja de aire al orificio de admisión para expulsar el conjunto del pistón del cilindro.

Para armar Operación H/16

1. Lávense todas las componentes en fluido de frenos Girling Crimson.
2. Inspecciónense cuidadosamente los sellados y el protector contra polvos de caucho; cámbiense si fuese necesario; úntense los sellados con lubricante de caucho Wakefield No. 3.
3. Móntese la unidad invirtiendo el procedimiento de desmontaje.

El perno de cierre ubicado en la placa trasera del soporte del pedal no se debe molestar, pero de resultar esto necesario, se tendrá que reajustar de la manera siguiente:

Con el cilindro maestro retirado, sosténgase el caucho del pedal a unos 15 cm. del piso y atornílese el perno hacia adentro hasta que venga en contacto con la placa de tope del eje del pedal. Apriétese la contratuerca.

Para volver a montar el cilindro maestro al soporte Operación H/18

1. Inviértase el procedimiento utilizado para el desmontaje, cambiando las juntas según fuese necesario.
2. Sistema de sangar. Operación H/2.

Para volver a montar el soporte del pedal completo Operación H/20

1. Inviértase el procedimiento de desmontaje, cambiando las juntas según sea necesario.
2. Rellénesse el depósito de fluido.
3. Ságrese el sistema. Operación H/2.
4. Asegúrese que no hayan fugas y subsánense según fuese necesario.
5. Revísese el movimiento libre del vástago de empuje que debe ser de 1,5 mm; de ser inferior a la cifra indicada:
6. Aflojese la contratuerca y hágase girar el vástago de empuje con los dedos hasta lograrse el movimiento correcto.
7. Apriétese la contratuerca y vuélvase a verificar el movimiento libre.

Tubo flexible del freno

Desmontaje Operación H/22

1. Comprímase el pedal de freno hacia abajo para impedir la pérdida de fluido del depósito de alimentación.
2. Destornílese la tuerca (A) del tubo para separarla del adaptador de la manguera.
3. Manténgase la tuerca (B) del adaptador con una llave y retírese la tuerca (C) de sujeción y la arandela contra vibraciones (D).
4. Sepárese la manguera del soporte en el chasis y desacópese de la unión en el cilindro de la rueda.

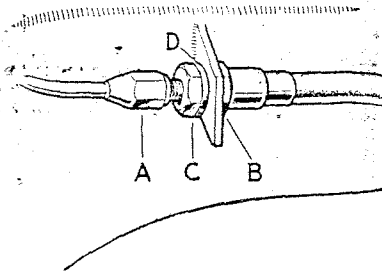


Fig. H-6—Acoplamiento de las tuberías flexibles de frenos.

- A—Tuerca de la tubería.
B—Tuerca adaptadora.
C—Tuerca de sujeción.
D—Arandela contra vibraciones.

Para volver a montar Operación H/24

1. Inviértase el procedimiento de desmontaje.
2. Púrguese el sistema de frenos. Operación H/2.

Cuando se haya retirado cualquiera sección del sistema de tubos de presión, se debe efectuar una verificación cuidadosa para asegurarse que todos los acoplamientos y las arandelas de junta estén en buen estado, pues un acoplamiento defectuoso hará que penetre aire en el sistema, así dando lugar a un funcionamiento deficiente y blando del sistema de los frenos.

Unidad de freno de rueda, frenos delanteros y traseros de 10", modelos 88

Ajuste Operación H/26

Lévantese cada rueda a su vez con el gato. En la superficie trasera de la placa de sujeción del freno se hallará un perno de ajuste hexagonal, que acciona un cojinete de leva en la zapata principal. Sólo uno de estos va montado en cada unidad de freno de rueda, así suministrando ajuste a punto único. Hágase girar la rueda y el perno de ajuste hasta que la zapata venga en contacto con el tambor; entonces, aflojese el ajustador hasta que la rueda gire de nuevo libremente. Repítase para las otras tres ruedas.

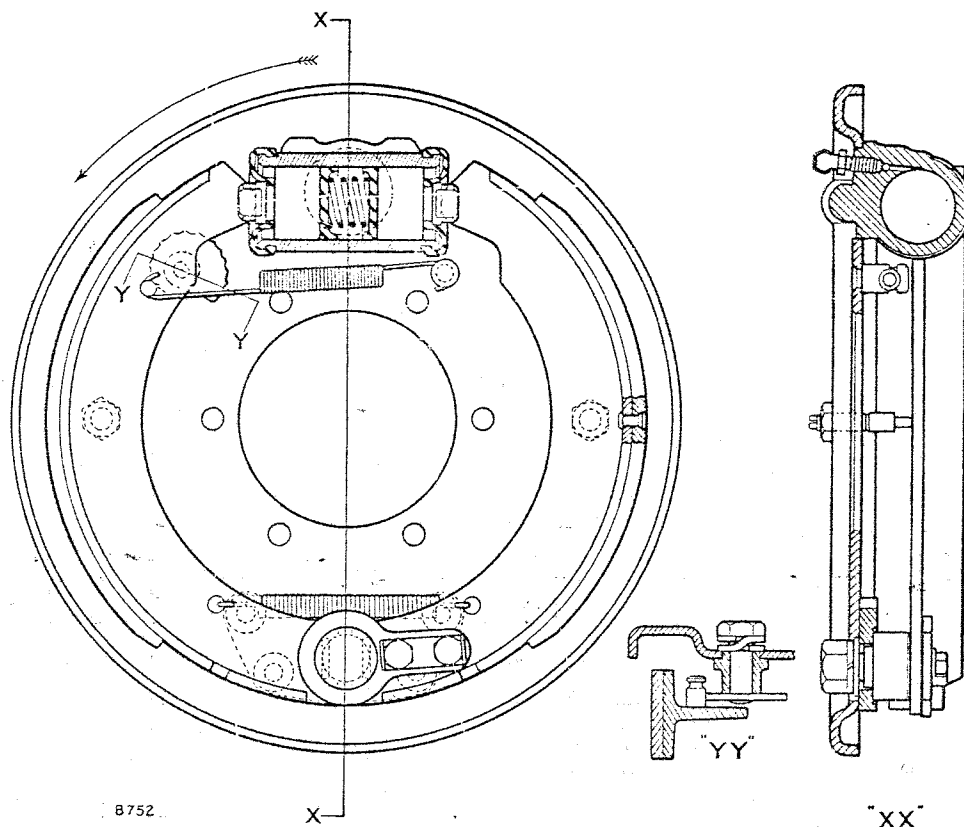


Fig. H-7—Unidad del freno de la rueda, frenos delanteros y traseros de 10"—modelos 88.

Para desarmar

Operación H/28

1. Levántese el vehículo con el gato.
2. Desmóntense la rueda y el tambor del freno.
3. Aflojese el ajustador a fin de eliminar la tensión del resorte de retroceso de la zapata de ataque, y quítese el resorte.
4. Sáquese la placa de sujeción de la zapata trasera.
5. Retírense conjuntamente ambas zapatas iniciando desde el extremo del fulcro. Sepárense desacoplando el resorte respectivo. Si al cambiarse las cintas de los frenos, no se desmontara el cilindro de la rueda, es conveniente colocar el sujetador especial Pieza No. 242526 en los pistones de los cilindros, a fin de impedir la pérdida de fluido y la penetración de aire en el sistema.
6. En aquellos casos cuando se ha de desmontar completamente la unidad, la manguera flexible delantera al cilindro de la rueda se tendrá que desacoplar al soporte de apoyo en el bastidor antes de destornillar del cilindro de la rueda para evitar torsión y avería de la manguera. La tuerca de sujeción del tubo del cilindro de la rueda trasera se puede destornillar directamente.
7. Apriétese el pedal del freno hasta su máximo y sujétese en esa posición con una cuña, evitando así las fugas de fluido del depósito. Asimismo, es conveniente asegurar el extremo suelto de la tubería flexible en el punto más alto posible, a fin de reducir al mínimo la fuga de fluido.

8. Desmóntese el cilindro de la rueda, y sepárense los protectores de caucho contra el polvo, pistones, sombreretes de los pistones y resorte, la cubierta del niple para sangrar los frenos, el niple y la bola.
9. Desmóntese la placa trasera de los frenos después de haber retirado, en primer lugar, las componentes del cubo. Secciones E y F.

Montaje

Operación H/30

1. Límpiense y vuélvase a colocar la placa trasera.
2. Enjuáguese todas las piezas componentes del cilindro de la rueda empleando fluido "Girling Crimson Brake Fluid", y móntense húmedas.
3. Vuélvase a colocar el niple y la bola para sangrar los frenos.
4. Compruébese si los sombreretes de los pistones se encuentran averiados o deformados, y cámbiense si fuese preciso. Vuélvanse a montar el resorte del pistón, sombreretes y pistones.
5. Inspecciónense los protectores de caucho contra el polvo, cambiándolos si su estado lo exige.
6. Vuélvase a montar el cilindro de las ruedas en la placa trasera.
7. Vuélvase a acoplar el resorte reductor cambiándolo si fuese preciso. Las zapatas deben montarse juntas introduciendo primero los extremos que se acoplan al cilindro de la rueda (Fig. H-7).

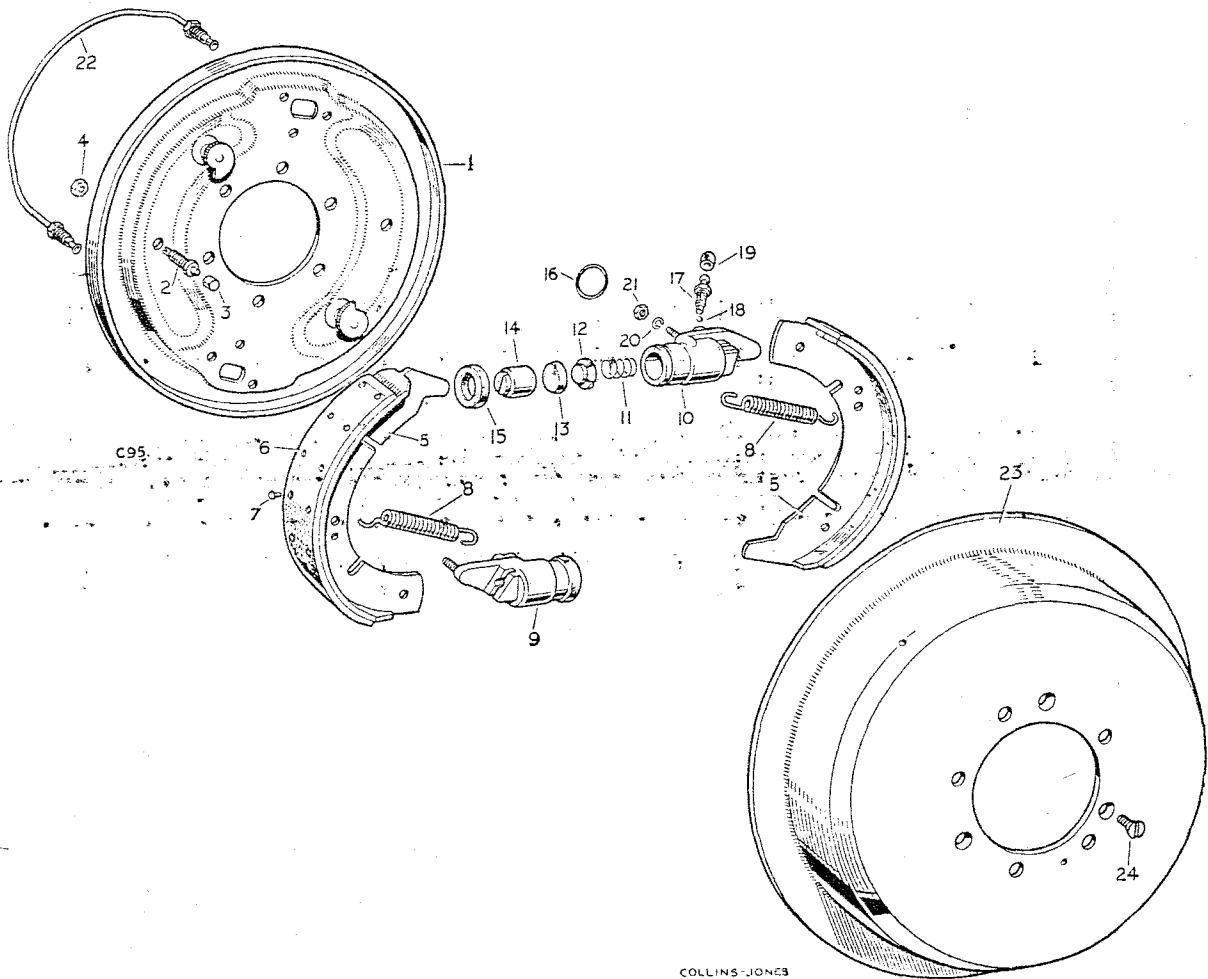


Fig. H-8—Distribución de la unidad de freno de rueda delantera, frenos de 11 pulgadas—modelos 109, Serie II y IIA.

- | | | | |
|----|---|----|---|
| 1 | Conjunto de placa de sujeción, freno izquierdo | 16 | Aro de sellado del cilindro |
| 2 | Tope contra vibración de la zapata de freno | 17 | Tornillo de sangrar |
| 3 | Casquillo del tope contra vibración | 18 | Bola de acero del tornillo de sangrar |
| 4 | Tuerca especial para el montaje del tope contra vibración | 19 | Tapa de caucho del tornillo de sangrar para protección contra polvo |
| 5 | Conjunto de la zapata del freno—lado izquierdo | 20 | Arandela a resorte |
| 6 | Cinta de la zapata de freno | 21 | Tuerca |
| 7 | Remache que sujeta la cinta | 22 | Tubo de acoplamiento de los cilindros de rueda |
| 8 | Resorte de retroceso | 23 | Tambor del freno |
| 9 | Conjunto del cilindro de la rueda—lado izquierdo | 24 | Tornillo de sujeción del tambor del freno |
| 10 | Cilindro de la rueda—lado izquierdo | | |
| 11 | Resorte | | |
| 12 | Excluidor de aire | | |
| 13 | Sellado | | |
| 14 | Pistón | | |
| 15 | Protector de caucho | | |
- } Formando parte del conjunto del cilindro de la rueda

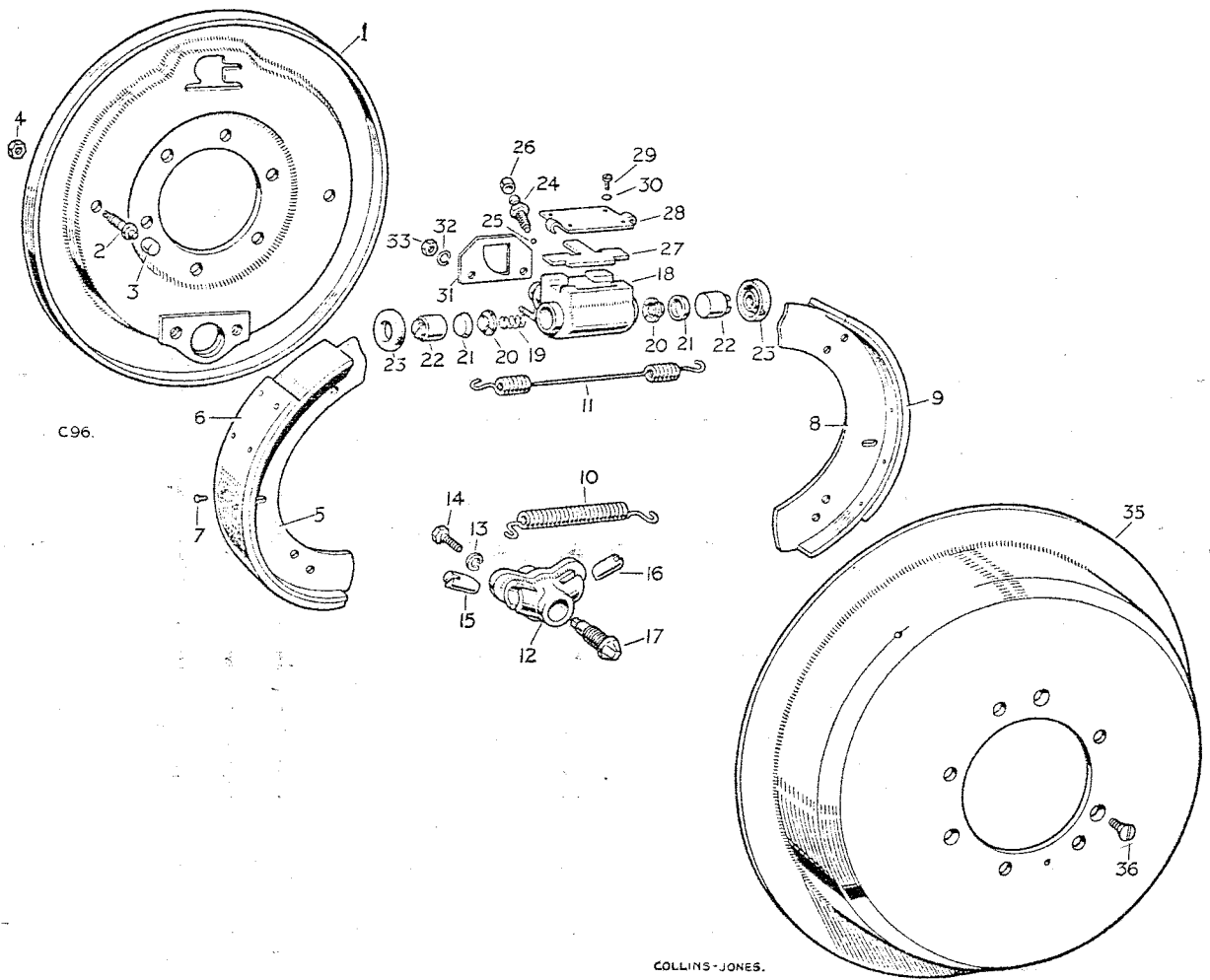


Fig. H-9—Distribución de la unidad de freno de rueda trasera, frenos de 11 pulgadas—modelos 109, Serie II.

- | | | | |
|----|---|----|---|
| 1 | Placa de sujeción del freno—lado izquierdo | 24 | Tornillo de sangrar |
| 2 | Tope contra vibración de la zapata de freno | 25 | Bola del tornillo de sangrar |
| 3 | Casquillo del tope contra vibración | 26 | Cubierta de caucho para protección contra polvo del tornillo de sangrar |
| 4 | Tuerca especial de sujeción del tope contra vibración | 27 | Placa de tope |
| 5 | Conjunto de zapata de ataque | 28 | Placa protectora |
| 6 | Cinta de la zapata de ataque | | } Para el cilindro de la rueda contra polvos |
| 7 | Remache que sujeta la cinta | 29 | Tornillo de sujeción |
| 8 | Conjunto de zapata trasera | 30 | Arandela a resorte |
| 9 | Cinta de zapata trasera | | } Para la sujeción de las placas de tope y de protección contra polvos |
| 10 | Resorte de retroceso—extremo del ajustador | 31 | Placa de protección contra polvos para la placa de sujeción del freno |
| 11 | Resorte de retroceso—extremo del cilindro | 32 | Arandela a resorte |
| 12 | Alojamiento del ajustador | 33 | Tuerca |
| 13 | Arandela a resorte | | } Para la sujeción del cilindro de la rueda |
| 14 | Perno de sujeción | 35 | Tambor del freno |
| 15 | Pitón—izquierdo | 36 | Tornillo de sujeción |
| 16 | Pitón—derecho | | |
| 17 | Cono del ajustador | | |
| 18 | Cilindro de rueda—izquierdo | | |
| 19 | Resorte | | |
| 20 | Excluidor de aire | | |
| 21 | Sellado | | |
| 22 | Pistón | | |
| 23 | Sellado | | |

8. Vuélvase a conectar el resorte de retroceso de la zapata de ataque, reemplazándolo si su estado lo exige. El resorte se volverá a montar con su extremo más largo enganchado en el perno en el ala de la zapata.
9. Colóquese la placa del soporte de la zapata trasera.
10. Examínese el tambor del freno para comprobar si se encuentra rayado u ovalado. Si su condición lo exige, puede repasarse en el torno, cuya rectificación será del diámetro standard de 254 mm. El límite de rectificación es de 0,75 mm, pudiendo excederse el diámetro en dicha medida.
11. Vuélvase a colocar el tambor del freno y gírese en la medida necesaria el ajustador de la zapata delantera. Véase el Manual de Instrucciones.
12. Primeros Modelos 88. Si los topes contra vibraciones de las zapatas han sido desplazados, deben ajustarse en la forma siguiente:—
Destorníllense ampliamente los topes a fin de separarlos de las zapatas. Apriétense ligeramente los frenos y hágase girar el tambor a mano a fin de centrar las zapatas. Continúese apretando el pedal hasta que las zapatas ejerzan una presión fuerte contra el tambor. Atorníllense los topes hasta que éstos entren en contacto con el ala de las zapatas, y asegúrense mediante las contratueras.
Los modelos 88 más recientes van dotados con placa de soporte que comprende una proyección comprimida en lugar de los topes de zapatas.
13. Vuélvase a colocar la rueda.
14. Bájese el vehículo del gato.
15. Si ha penetrado aire en el sistema durante el reemplazo de las cintas, o si la unidad ha sido desarmada completamente, el sistema de los frenos debe sangrarse. Operación H/2.

Unidad de freno de la rueda delantera, frenos de 11 pulgadas—modelos 109

Ajuste Operación H/32

Cada zapata se regula independientemente por medio de un ajustador que funciona por medio de una leva dentada.

1. Con las ruedas delanteras levantadas con el gato, asegúrese que las ruedas giren libremente; aflójense los ajustadores, si fuese necesario, haciéndolos girar en el sentido contrario al sentido de las agujas de reloj.
2. Hágase girar el ajustador de cada zapata en el sentido de las agujas de reloj hasta que la zapata apenas toque el tambor de freno; entonces, aflójese de dos dentadas.

Para desarmar Operación H/34

1. Aflójense las tuercas de rueda ligeramente y levántese el vehículo con el gato.

2. Destorníllense las tuercas de rueda completamente y retírese la rueda.
3. Gírense las levas ajustadoras en la parte trasera de la placa de sujeción del freno (en el sentido contrario al sentido de las agujas de reloj) para aumentar la tolerancia entre las cintas y el tambor del freno y así facilitar la extracción del tambor del freno.
4. Extráiganse los tres tornillos embutidos de sujeción del tambor del freno y retírese el tambor del freno.
5. Suéltense las zapatas y los resortes de retroceso quitando el borde de cada zapata de los cilindros de rueda.
Si no se han de remover los cilindros de rueda, es decir, al volver a poner las cintas en las zapatas, se tendrá que emplear una abrazadera para mantener en posición los pistones e impedir pérdidas de fluido y la admisión de aire al sistema.
6. Suéltense los nipples de lubricación en el cilindro de rueda inferior; entonces, bájese el pedal de freno al máximo y fíjese en esta posición, así impidiendo fugas de fluido del depósito de alimentación.
7. Desacópese la tuerca de unión del tubo de alimentación de fluido de frenos del tubo flexible y retírese la contratuerca de sujeción del tubo flexible al soporte de apoyo en el chasis, en la parte delante del amortiguador.
8. Desacópense el tubo flexible y el tubo de acoplamiento de los cilindros de rueda.
9. Destorníllense las tuercas de sujeción; después, desmóntense los cilindros de rueda de la placa de sujeción y extráiganse los protectores contra polvos, los pistones, los sellados, los protectores contra aire y los resortes.
10. Retírense la placa de sujeción del freno y los topes contra vibraciones, si fuese necesario.

Para montar

Operación H/36

Límpiese y examínense todas las piezas y cámbiense si fuese necesario. De haber sido cambiadas las cintas de freno, se deberán achaflanar los extremos. Inviértase el orden de las operaciones de desarmar, con la excepción del nipple de sangrar, que deberá ir montado al cilindro de la rueda antes del montaje a la placa de sujeción. Finalmente, ságrese cada cilindro de rueda según indicado en la Operación H/2.

De haberse molestado los topes contra vibraciones de la zapata de freno, vuélvase a ajustar según indicado en Item 12 de la Operación H/24.

Unidad de freno de rueda trasera, frenos de 11 pulgadas—modelos 109, Serie II

Para ajustar

Operación H/38

Las zapatas del freno trasero se ajustan por medio de un único conjunto de ajustador montado en el lado inferior de la placa de sujeción del freno que permite la dilatación o el encogimiento de las zapatas.

1. Con las ruedas traseras levantadas con el gato, asegúrese que giren libremente; aflojese el ajustador, si fuese necesario, haciendolo girar en el sentido contrario al sentido de las agujas de reloj.
2. Aplíquese el freno de pedal para asegurarse que las zapatas están bien asentadas y hágase girar el ajustador en el sentido contrario al sentido de las agujas de reloj hasta que las cintas vengan en contacto con el tambor del freno; entonces, aflojese el ajustador (en el sentido contrario al sentido de las agujas de reloj) de dos cliques.

3. Háganse girar los ajustadores al extremo inferior de la placa de sujeción en el sentido contrario al sentido de las agujas de reloj para aumentar la tolerancia entre las cintas y el tambor del freno, así facilitando el desmontaje del tambor del freno.
4. Retírense los tres tornillos embutidos de sujeción y retírese el tambor del freno.
5. Suéltense las zapatas de freno y los resortes de retroceso quitando las zapatas del cilindro de la rueda.

Para desarmar

Operación H/40

1. Aflojense las tuercas de rueda ligeramente y levántese el vehículo con el gato.
2. Destorníllense las tuercas de la rueda completamente y retírese la rueda.

Si no se deben quitar los cilindros de rueda, es decir, al volver a colocar zapatas nuevas, se tendrá que emplear una abrazadera para mantener el pistón en posición y para impedir la pérdida de fluido y la penetración de aire en el sistema.

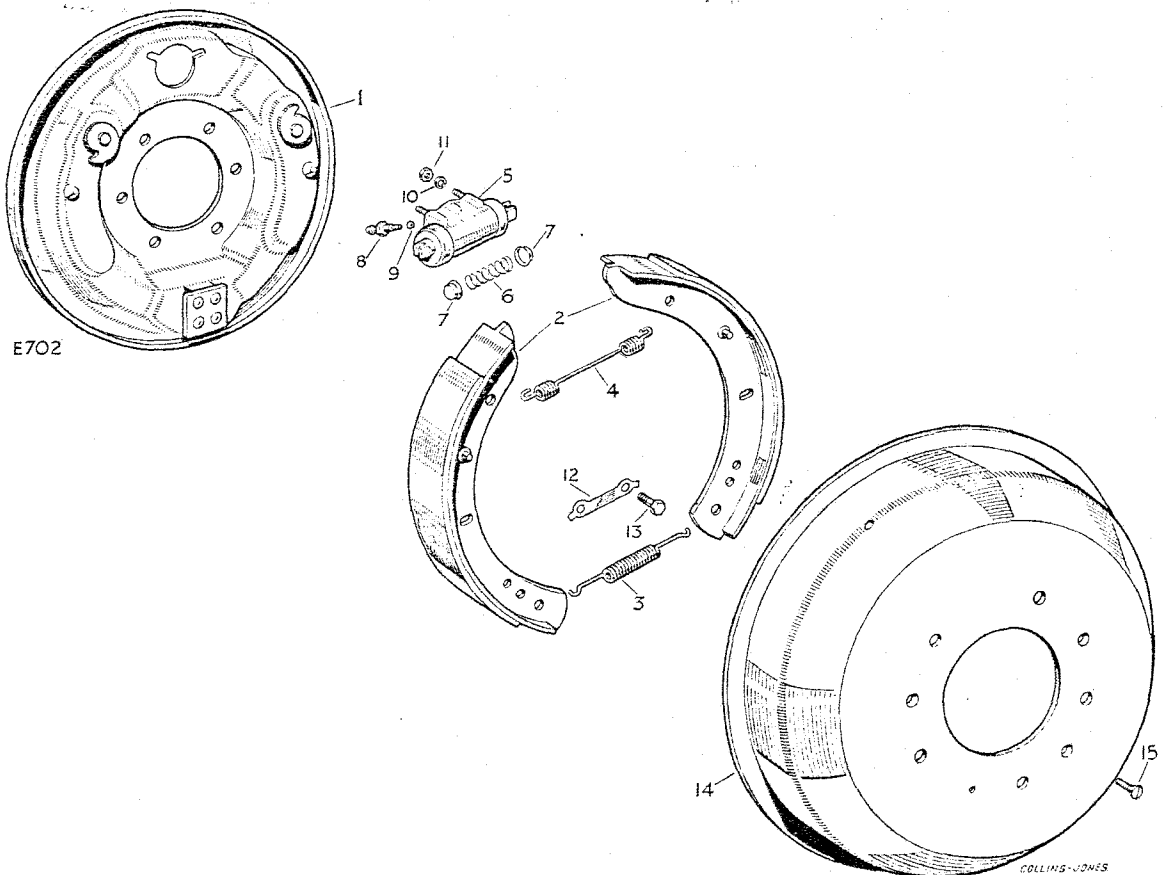


Fig. H-10—Distribución de la unidad de freno de rueda trasera, frenos de 11"—modelos 109, Serie IIA.

- | | |
|---|---|
| 1 Placa de sujeción de freno | 8 Tornillo de sangrar |
| 2 Conjunto de zapatas de freno | 9 Bola de tornillo de sangrar |
| 3 Resorte, extremo de tope | 10-11 Accesorios de cilindro de rueda |
| 4 Resorte, extremo de cilindro de rueda | 11-13 Accesorios de placa de sujeción del freno |
| 5 Cilindro de rueda | 14 Tambor del freno |
| 6 Resorte de pistón | 15 Tornillo de sujeción del tambor del freno |
| 7 Arandela para resorte | |

6. Desacóplense los tubos de fluido de los cilindros de rueda y comprímase al máximo el pedal del freno; entonces, manténgase en esa posición por medio de una cuña, lo que así impide fugas de fluido de freno del depósito de alimentación.
7. Retírense las tuercas de sujeción y los cilindros de rueda de las placas de sujeción; entonces, extráiganse los protectores contra polvos, los pistones, los sellados, los excluidores de aire y los resortes.
8. Retírense los pernos de sujeción y los conjuntos de ajustador conjuntamente con las placas de cubierta. Retírense los pitones y destorníllense los conos de los ajustadores.
9. Destorníllense los topes contra vibración, con los casquillos de fibra y las contratueras.
10. Retírense las placas de sujeción si fuese necesario (véase la Sección E).

Para montar Operación H/42

Límpiese y examínense todas las piezas y cámbiense según sea necesario; entonces, inviértase el orden de las operaciones de desarmar.

Se deberán observar los puntos siguientes:

1. Lubrifíquense los pitones del cono y del ajustador con grasa de grafito.

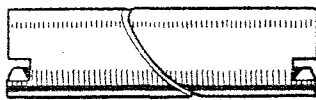
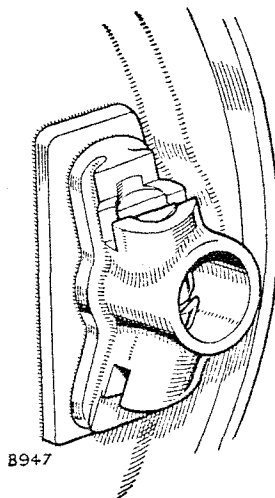


Fig. H-11—Pitones en pares correctos.

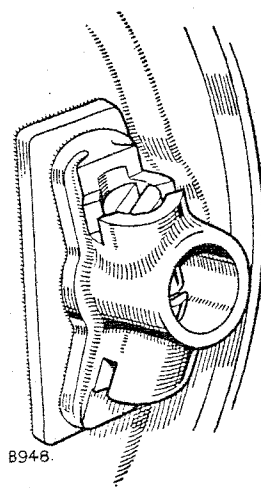
B946.

2. Asegúrese que los pitones están montados en pares, lo que se puede verificar poniendolos extremo contra extremo; en esta posición, las ranuras deben estar paralelas la una a la otra.



B947

Fig. H-12—
Pitones correctamente
situados.



B948.

Fig. H-13—
Pitones incorrectamente
situados.

3. Asegúrese que los pitones están montados en el orificio correcto en el alojamiento del ajustador. Cuando los pitones están montados correctamente y comprimidos en las partes llanas del cono de ajuste, la ranura del ala de la zapata estará en línea con las ranuras en el alojamiento del ajustador y el ángulo de la ranura del pitón coincidirá con el ángulo de ala de la zapata del freno.
4. Déjense las tuercas de sujeción del cilindro de rueda flojas de un giro para que el cilindro pueda estar libre de flotar en la placa de sujeción.
5. De haberse montadas las zapatas nuevas, los extremos se tendrán que quitar. La zapata trasera tiene la cinta más corta y hay que tener cuidado que no vaya montada en la posición delantera.
6. Finalmente, sángrense los cilindros de rueda y, de haberse molestado los topes contra vibración de la zapata del freno, vuélvase a regular según las instrucciones contenidas en Item 12 de la Operación H/30.

Unidad de freno de rueda trasera, frenos de 11"—modelos 109, Serie IIA

Para ajustar Operación H/44

Cada zapata se regula independientemente por medio de un ajustador que funciona por medio de una leva dentada.

1. Con las ruedas dentadas levantadas con el gato, asegúrese que las ruedas giren libremente; aflójense los ajustadores, si fuese necesario, haciendolos girar en el sentido contrario al sentido de las agujas de reloj.
2. Hágase girar el ajustador de cada zapata en el sentido de las agujas de reloj hasta que la zapata apenas toque el tambor de freno; entonces, aflójese de dos dentadas.

Para desarmar Operación H/46

1. Aflójense las tuercas de rueda ligeramente y levántese el vehículo con el gato.
2. Destorníllense las tuercas de rueda completamente y retírense la rueda.
3. Háganse girar los ajustadores al extremo superior de la placa de sujeción en el sentido contrario al sentido de las agujas de reloj para aumentar la tolerancia entre las cintas y el tambor del freno, así facilitando el desmontaje del tambor del freno.
4. Retírense los tres tornillos embutidos de sujeción y retírense el tambor del freno.
5. Quitense las zapatas de freno conjuntamente del extremo de pivote en primer lugar y sepárense desacoplando los resortes que se deshacen. Si no se debe quitar el cilindro de rueda, por ejemplo, al reforrar las zapatas, es buena idea poner la abrazadera especial, Pieza No. 242526 sobre el pistón de cilindro para impedir pérdida de líquido y la admisión de aire al sistema.

6. Desacópense los tubos de fluido de los cilindros de rueda y comprímase al máximo el pedal del freno; entonces, manténgase en esa posición por medio de una cuña, lo que así impide fugas de fluido de freno del depósito de alimentación.
7. Sepárese el cilindro de rueda y desacópense los protectores contra polvos, los pistones, las tazas y el resorte. Retírense la tapa del niple de purga, el niple y la bola.
8. Retírese la placa de sujeción del freno. Véase Sección E.

Para montar **Operación H/48**

1. Límpiense y recolóquese la placa de sujeción.
2. Límpiense todas las componentes del cilindro de ruedas, utilizando Girling Crimson Brake Fluid y móntense en el estado húmedo.
3. Recolóquese la bola de sangría y el niple.
4. Examínense las cubetas de pistón para ver si hay averías o distorsión y cámbiense según necesario; recolóquense el resorte de pistón, las cubetas y los pistones.
5. Examínense los protectores en caucho contra polvo; cámbiense de ser averiados.
6. Vuélvase a montar la rueda de cilindro en la placa de sujeción.
7. Vuélvase a acoplar el resorte al extremo de pivote, cambiándolo si fuese necesario.
8. Móntense las zapatas de freno sobre el cubo. Móntese el resorte desmontable al extremo de cilindro y colóquense las zapatas de freno al extremo de pivote y en los pistones del cilindro de rueda.
9. Examínense los tambores de freno para ver si están escoriados, si hay ovalaciones y quitense las escorias de ser necesario. El diámetro normal es de 279,4 mm + 0,10 mm. El límite de reclamación es de 0,75 mm tamaño superior en el diámetro normal.
10. Recolóquese el tambor del freno y ajústense ambas zapatas.
11. Recolóquense las ruedas de carretera y hágase bajar el vehículo del gato.
12. Si ha habido penetración de aire en el sistema durante la operación de reforro, o si la unidad ha sido completamente desarmada, el sistema de frenos se deberá ahorrar sangrar completamente. Operación H/2.

**Zapatas de los frenos de las ruedas—
modelos 109, Serie IIA**

Para cambiar las cintas **Operación H/50**

1. Quítense las cintas usadas de las zapatas cortando los remaches.

2. Colóquense las cintas nuevas en la forma normal, empleando los revestimientos correctos, y achafánense ambos extremos de cada cinta. El empleo de cintas de distintos tipos en el mismo vehículo puede provocar el desequilibrio de los frenos.

Palanca del freno de mano y varillaje

Para desarmar (modelos con volante a la derecha) **Operación H/52**

1. Quítense el panel de inspección central de la caja del asiento.
2. Desacópense la varilla de expansión y varilla vertical de ajuste del freno de la transmisión, de la palanca acodada.
3. Sáquese el conjunto del freno manual completamente del vehículo, retirando la manija de la palanca cuidadosamente a través del excluidor de corrientes de aire, de caucho, en la parte delantera de la caja de asiento.
4. Sepárese la varilla de ajuste del pasador de ajuste, y retírese este último. De esta forma se soltarán el retén y placa de sujeción del freno.
5. Desmóntese la placa de sujeción.
6. Desacópese la palanca de la cremallera.
7. Quítense el retén de la varilla desplazable, y destorníllense el pitón, la varilla desplazable y el resorte de la palanca del freno.
8. Sepárense completamente la palanca acodada y el eje, del chasis.
9. Sáquese la palanca acodada del eje.
10. Si fuese preciso, expúlsese el casquillo de la palanca.

Para desarmar (modelos con volante a la izquierda) **Operación H/54**

1. Sáquese el panel central de la caja de asiento.
2. Desacópese la varilla de expansión del freno de la transmisión, y la varilla de ajuste vertical, de la palanca acodada.
3. Desmóntense completamente la palanca del freno de mano y el eje transversal.
4. Desmóntense el alojamiento partido de los soportes del eje transversal. Quítense los sellados de fieltro y casquillos de lubricación automática en donde se apoya el eje transversal de la palanca del freno de mano.
5. Desármese la unidad. Operación H/46.
6. Desmóntese la palanca acodada. Operación H/52.

Para montar Operación H/56

1. Inviértase el procedimiento seguido para desarmar el mecanismo.
2. Si su estado lo exige, cámbiense el casquillo y eje de la palanca acodada.
3. Modelos con volante a la izquierda. Los casquillos deben engrasarse antes del montaje, y se colocarán nuevos sellados de fieltro si fuese necesario.
4. Desplácese la varilla de ajuste mediante las contratueras en el pasador de ajuste, de modo que la palanca del freno de mano tenga dos muescas de movimiento libre en su posición de descanso.

Unidad del freno de la transmisión

Para desarmar: Operación H/58

1. Quítase el panel central de inspección de la caja de asiento.
2. Púrguese la caja de transferencia.
3. Desacópese la varilla de expansión de la palanca acodada.
4. Desconéctese el eje transmisor trasero del eje de salida de la caja de transferencia.
5. Desmóntense el tambor del freno y brida de salida de la transmisión trasera. Si fuese preciso, sepárese el tambor de la brida.

Si solamente se desea obtener el acceso a las zapatas de los frenos, o sea, a los efectos de cambiar las cintas, no es preciso desmontar el eje transmisor. El tambor del freno puede separarse de la brida de salida y deslizarse hacia atrás sobre el eje transmisor.

6. Retírense las zapatas conjuntamente con los resortes de retroceso. Sepárense las zapatas desacoplando los resortes.
7. Sepárese la placa trasera completa, con sus unidades de ajuste y de separación, del alojamiento de la transmisión del velocímetro.
8. Tipo primitivo quítense la horquilla, resorte de retroceso, soporte del resorte y protector de caucho contra el polvo de la varilla de expansión, y retírese completamente el alojamiento del separador. Si fuese preciso, quítense los pasadores abiertos del alojamiento del separador, a fin de soltar los pitones, bolas de acero y cono separador. Sepárese la varilla de expansión del cono.

9. Tipo reciente. Retírese el protector de caucho contra polvo y sáquese la abrazadera que asegura el alojamiento expansor a la placa de sujeción. Sáquese el conjunto expansor. De ser necesario, sáquese la abrazadera de presión y retírense los pitones, los rodillos de acero y la varilla de funcionamiento.
10. Desmóntese el alojamiento del ajustador, extráiganse los pitones y destornílese el cono ajustador del alojamiento.

Montaje Operación H/60

1. Límpiense la placa trasera.
2. Vuélvase a colocar el alojamiento del ajustador, sin apretar a esta altura los pernos de sujeción. Atorníllense el ajustador, permitiendo que permanezca en la posición de menor ajuste.
3. Engrásense los pitones del ajustador y vuélvanse a introducir en el alojamiento.

Es imprescindible que los pitones del ajustador se vuelvan a ubicar correctamente en los orificios del alojamiento.

En la Figura H-16 se señala un método rápido de escoger las parejas. Los pitones se colocarán de punta a punta de modo que sus extremos planos coincidan perfectamente. Si hacen juego las ranuras que reciben las zapatas, se hallarán paralelas. Si las ranuras no se sitúan en línea, significa que ambos pitones son de la misma mano, pero esta comprobación no permite determinar si son de la mano izquierda o derecha. Habiéndose asegurado que los pitones escogidos hacen juego, aún queda por verificar que éstos vayan montados en los orificios correctos, en la forma señalada en la Fig. H-16, o sea que las superficies planas del ajustador cónico entren en perfecto contacto con las de los pitones. Las ranuras en los extremos de los pitones deben hallarse en línea, y en posición vertical (paralelas con la placa trasera). Siendo esto el caso, se sentirán cuatro "clicks" distintos a cada revolución del ajustador cónico.

Si el conjunto se montara incorrectamente, las zapatas de los frenos obligarán a las ranuras de los pitones a tomar una posición vertical, de modo que se separarán las superficies planas de contacto de los pitones y del ajustador cónico. A consecuencia de esto, el pitón será expulsado del alojamiento en una distancia aproximada de 1,5 mm, impidiendo el centrado de las zapatas. Es posible montar incorrectamente las unidades en tres sentidos distintos, a saber:

- (a) Pitón derecho en el orificio izquierdo, y pitón izquierdo en el orificio derecho (Fig. H-16).



Pitón izquierdo.

Fig. H-14.
Tipo primitivo

Pitón derecho.

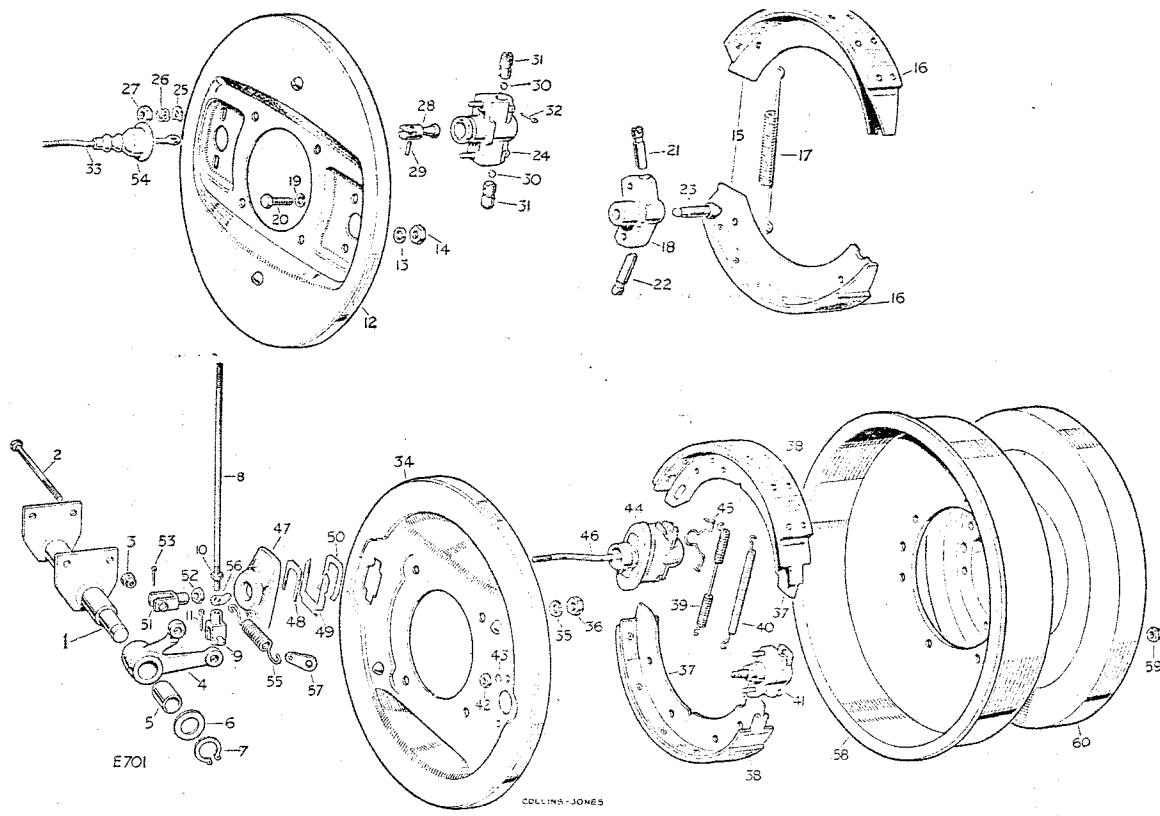


Fig. H-15—Distribución del freno de transmisión

- | | | |
|--|---|--|
| <p>1 Eje de la palanca de relé del freno manual
 2-3 Accesorios del eje
 4 Conjunto de palanca de relé
 5 Casquillo de la palanca de relé
 6-7 Accesorios de sujeción de la palanca al eje
 8 Varilla de freno, relé a palanca de freno manual, con volante a la derecha
 9-11 Accesorios de sujeción de la barilla de freno a la palanca de relé y a la palanca de freno manual
 12 Placa de sujeción del freno de transmisión
 13-14 Accesorios de placa de sujeción al alojamiento del velocímetro
 15 Conjunto de zapata de freno
 16 Cintas de zapatas de freno
 17 Resorte de zapata de freno
 18 Alojamiento del ajustador
 19-20 Accesorios para alojamiento de ajustador
 21 Pitón, lado derecho
 22 Pitón, lado izquierdo
 23 Cono ajustador
 24 Alojamiento del expansor
 25-27 Cono expansor, accesorios de
 28 Cono expansor
 29 Pasador de sujeción del cono a la varilla del freno
 30 Rodillo del expansor
 31 Pitón del expansor
 32 Pasador abierto para asegurar el pitón
 33 Varilla de freno, expansor a la palanca de relé</p> | <p>34 Placa de sujeción de freno de transmisión
 35-36 Accesorios para placa de sujeción al alojamiento del velocímetro
 37 Conjunto de zapata de freno
 38 Cintas de zapata de freno
 39 Resorte del extremo expansor
 40 Resorte de regreso extremo ajustador
 41 Conjunto de unidad ajustadora
 42-43 Accesorios de unidad ajustadora
 44 Conjunto de unidad de expansión
 45 Abrazadera de sujeción de taqués
 46 Varilla de freno, expansor a la palanca de relé
 47 Protector contra polvos de unidad de expansión
 48-50 Accesorios de unidad de expansión
 51-53 Accesorios de varilla de freno a palanca de relé
 54 Protector contra polvos de varilla de freno
 55 Resorte de regreso de varilla de freno
 56 Placa de sujeción del resorte
 57 Placa de sujeción del resorte en la caja de transferencia (Desde cajas de velocidades Nos. 146000566, 156000431 y 151005188 y progresivamente)</p> | <p>58 Tambor de freno
 59 Tuerca de cierre automático para asegurar el tambor del freno
 60 Amortiguador de transmisión en el extremo trasero de la caja de velocidades, modelos 109 Diesel solamente hasta cajas de velocidades 276008809 y progresivamente</p> |
|--|---|--|

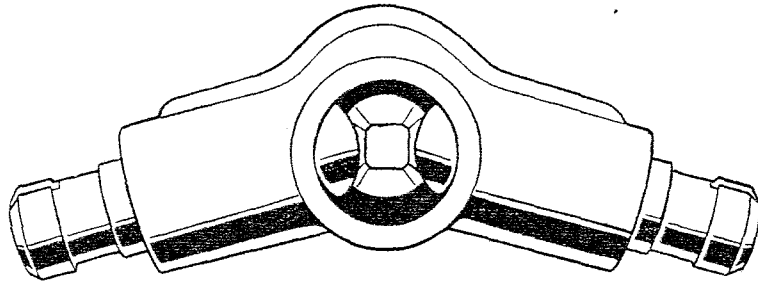


Fig. H-16—Pitones en sus orificios correctos, tipo primitivo.

En este caso es probable que no se sientan los "clicks" al ajustarse el freno.

- (b) Dos piñones izquierdos introducidos en un mismo alojamiento.
- (c) Dos pitones introducidos en un solo alojamiento (Fig. H-17).

En los últimos dos casos, el pitón que va montado correctamente dará lugar a que se sienta el "click" al efectuarse el ajuste, lo que permitirá la suposición falsa de que el montaje es correcto.

Tipo primitivo, items 4, 5 y 6

4. Engrásense y vuélvase a colocar los pitones del separador, rodillos de acero y el cono separador en el alojamiento, asegurándolos con pasadores abiertos.
5. Vuélvase a acoplar la varilla de expansión al cono, y móntese el alojamiento completo en la placa trasera. Las tuercas de sujeción "Simmonds" se aflojarán en una vuelta. Asegúrese que el ajuste del alojamiento en la placa sea flotante.
6. Vuélvase a colocar el protector de caucho contra el polvo, placa de soporte del resorte de retoces y horquilla en la varilla de expansión.

Tipo reciente items 7 y 8

7. Lubrifíquense y cámbiense los pitones, los rodillos de acero y la varilla de accionamiento en el alojamiento del separador.
8. Vuélvase a colocar el alojamiento, montándolo a la placa de soporte por medio de la abrazadera

a resorte montada según ilustrada. Vuélvase a montar el protector de caucho contra polvos y asegúrese que la abrazadera de sujeción está efectivamente montada debajo del borde formado en el protector contra polvos.

9. Móntese la placa de sujeción completa en el alojamiento de transmisión del velocímetro.
10. Recolóquense las zapatas de freno y los resortes desmontables conjuntamente; **Tipo primitivo** las ranuras semi-redondas en las alas de zapata deberán montarse en el alojamiento del ajustador. **Tipo reciente** los extremos completamente forrados de las zapatas deberán montarse en los pitones del alojamiento del ajustador.
11. Límpiense y vuélvase a situar el tambor del freno y brida de salida de la transmisión trasera.
12. Vuélvase a acoplar el eje transmisor al eje de salida de la caja de transferencia.
13. Acóplese la varilla de expansión a la palanca acodada del freno de mano.
14. A fin de obtener la tolerancia correcta entre las zapatas y el tambor del freno, atornílese el ajustador hasta que las zapatas aprieten fuertemente contra el tambor, ajustando los pernos de sujeción que aseguran el alojamiento del ajustador (los cuales quedaron flojos en el montaje) y aflojese el ajustador en dos muescas.

Apriétense fuertemente el freno a fin de asegurar que las zapatas se han centrado debidamente en el extremo del separador. A continuación el tambor del freno debe girar libremente.

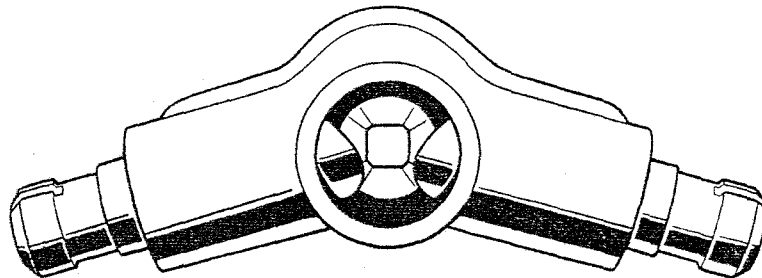


Fig. H-17—Pitones que hacen juego montados en los orificios incorrectos, tipo primitivo.

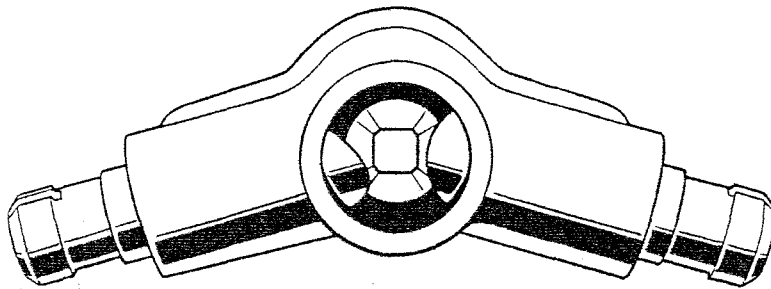


Fig. H-18—Dos pitones derechos en el mismo alojamiento, tipo primitivo.

15. Regúlese el varillaje del freno manual a la varilla ajustadora vertical para que el freno manual tenga un movimiento libre de una o dos muescas en la posición de descanso.
16. Vuélvase a llenar la caja de transferencia con 2,5 litros de aceite.
17. Colóquese el panel central de inspección de la caja del asiento.

Zapatas del freno de transmisión

Para cambiar las cintas Operación H/62

1. Elimínense las cintas usadas de las zapatas cortando los remaches.
2. Colóquense las cintas nuevas en la forma normal, empleando los revestimientos correctos, y achafánense ambos extremos de las cintas.