

Sección L

SISTEMA DE REFRIGERACION—TODOS MODELOS

INDICE

	Página		Página
Bomba de agua, 2 litros gasolina		Inspección visual, sistema de refrigeración	L-5
Para desmontar	L-1	Investigación de averías	L-10
Para desarmar	L-2	Limpieza exterior del radiador	L-6
Para armar	L-2	Precauciones contra la congelación	L-6
Para volver a montar	L-2	Purga del sistema de refrigeración	L-6
Bomba de agua, 2,25 litros gasolina y 2 y 2,25 litros Diesel		Radiador	
Para desmontar	L-2	Para desmontar	L-8
Para desarmar	L-2	Para volver a montar	L-8
Para armar	L-4	Termostato, 2 litros gasolina	
Para volver a montar	L-4	Para cambiar	L-4
Datos	L-11	Termostato, 2,25 litros gasolina y 2 y 2,25 litros Diesel	
Ensayos y ajustes		ara cambiar	L-5
Correa del ventilador	L-6		
Termostato	L-6		

ILUSTRACIONES

Fig.		Página	Fig.		Página
L-1	Corte transversal de la bomba de agua, 2 litros gasolina	L-2	L-7	Grifo de purga de motor, modelos 2,00 litros gasolina	L-6
L-2	Distribución de la bomba, del termostato y de los tubos de refrigerante, 2 litros gasolina	L-3	L-8	Grifo de purga de motor, modelos 2,25 litros gasolina	L-6
L-3	Corte transversal de la bomba de agua, 2,25 litros gasolina, 2 y 2,25 litros Diesel	L-4	L-9	Grifo de purga de motor, modelos 2 y 2,25 litros Diesel	L-6
L-4	Termostato del tipo normal	L-5	L-10	Distribución de la bomba, del termostato y del ventilador, 2,25 litros gasolina, 2 y 2,25 litros Diesel	L-7
L-5	Termostato con relleno de cera	L-5	L-11	Tapón de carga del radiador	L-8
L-6	Grifo de purga de radiador, todos modelos	L-6	L-12	Distribución del radiador y del panel de la rejilla	L-9

Bomba de agua—2 litros gasolina

Para desmontar Operación L/2

Se modificará el procedimiento a continuación indicado de montarse un regulador de motor o unidad de calefacción. Véase Sección T para detalles de estos equipos suplementales.

1. Púrguese parcialmente al refrigerante.
2. Aflójense los pernos del montaje del dínamo y del brazo de ajuste y empújese la dínamo hacia adentro.
3. Aflójese la abrazadera inferior de la manguera superior y la abrazadera de sujeción de la manguera del colector de admisión al codo de admisión en la caja del termostato.
4. Retírese la caja del termostato de la culata de cilindros conjuntamente con el termostato, el tubo de salida, el codo de admisión y la arandela de junta.
5. Retírese el tubo de cobre y el aro de junta en caucho sea de la superficie inferior de la caja del termostato, sea de la superficie superior de la caja de la bomba de agua.
6. Retírense la aleta del ventilador, la polea y la pieza distanciadora.
7. Aflójese la abrazadera de sujeción de la manguera inferior al tubo de admisión de la bomba de agua y retírese el perno de sujeción del tubo a la tapa delantera.
8. Retírese la bomba de agua conjuntamente con la arandela de junta y el tubo de admisión; como la caja de la bomba está acoplada en el bloque, será necesario oscilarla ligeramente a medida que se retire.
9. Retírese el tubo de admisión de la bomba de agua.
10. La bomba de agua se podrá ahora revisar o se podrá cambiar con un conjunto de Bomba de Servicio que se puede obtener de nuestro Spare Department.

Para desarmar**Operación L/4**

1. Quítese el perno de sujeción del cojinete, colóquese la bomba en un torno y punzónese fuera el impulsor, el cojinete y el vástago conjuntamente del cuerpo de la bomba y del cubo.
2. Córtese através del sellado y sáquese del vástago, introdúzcase el vástago en el cuerpo de la bomba de agua para que el impulsor esté en la posición de la polea del impulsor. El vástago y el cojinete se pueden ahora sacar del impulsor punzonando.

Para armar**Operación L/6**

1. Revisense el conjunto de eje y cojinete. No es preciso su recambio si el cojinete se encuentra en buen estado y el eje está libre de corrosiones. Elimínese el óxido del eje y aplíquese pintura a base de caucho al cloro, a fin de evitar la corrosión posterior. (Puede obtenerse una lata de media pinta citando la Pieza No. 261483.) Alternativamente, puede emplearse pintura de aluminio de buena calidad, u otra preparación anticorrosiva, en lugar de la pintura a base de caucho.
2. Introdúzcanse algunas gotas de aceite espeso en el orificio de sujeción del cojinete.
3. Colóquese el conjunto del eje y del cojinete en la parte delantera del cuerpo de la bomba, introduciendo primero el extremo más largo. Asegúrese con el perno de sujeción y la arandela a presión.
4. Si se ha desmontado el cubo de la polea del ventilador, debe volverse a colocar de acuerdo con una distancia predeterminada entre la superficie delantera del cubo de la polea y la del montaje de la cubierta de la bomba. Esta dimensión debe ser de 105 mm. Debe ejercerse cuidado para que el cubo se monte de acuerdo con la dimensión correcta. Al alojarse el cubo, el eje se sostendrá a fin de evitar que se ejerza presión sobre el perno de sujeción.

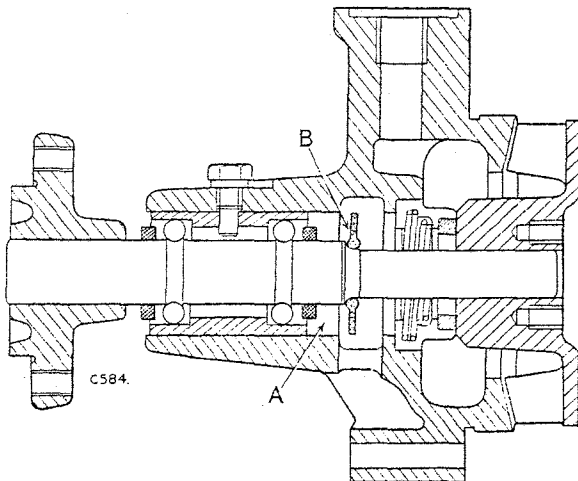


Fig. L-1—Corte transversal de la bomba de agua, 2 litros gasolina

A—Alojamiento del orificio.
B—Arandela desviadora del agua.

5. Introdúzcanse el anillo de carbón y el sellado en el orificio del cuerpo de la bomba, con el anillo situado hacia atrás, y móntese la arandela desviadora de agua en caucho.
6. Cálcese el impulsor sobre el eje hasta que exista una tolerancia de 0,5 mm entre las paletas y la superficie del cuerpo de la bomba, lo que puede verificarse empleando una lámina calibradora. El impulsor debe alojarse a presión en el eje. Si el impulsor se encuentra flojo en el eje, cámbiense una u otra pieza según corresponda.

7. Vuélvase a montar el tubo de admisión en la bomba de agua.

Para volver a montar**Operación L/8**

Para volver a montar la bomba de agua al motor, inviértase el procedimiento seguido en el desmontaje, anotando los puntos siguientes:

1. Cámbiense ambas arandelas de junta.
2. Al montar la polea del ventilador, alójese previamente la correa en la ranura de la polea.
3. Completado el montaje, póngase en marcha el motor y verifíquese y subsánese cualquier fuga.

Bomba de agua, 2,25 litros gasolina,
2 litros Diesel

Para desmontar**Operación L/10**

1. Púrguese parcialmente el refrigerante.
2. Aflojense los pernos de montaje de la dinamo y del brazo de ajuste y empújese la dinamo hacia adentro.
3. Desconéctense las mangueras de la bomba.
4. Retírense la aleta del ventilador, la polea y la pieza distanciadora.
5. Extráigase la bomba de agua conjuntamente con la arandela de junta.
6. La bomba de agua se puede ahora revisar o cambiar para un conjunto de bomba de servicio, que puede obtenerse de nuestra Sección de Piezas de Repuesto (Spares Department).

Para desarmar**Operación L/12**

1. Quítese el perno de sujeción del cojinete, colóquese la bomba en un torno y punzónese fuera el impulsor, el cojinete y el vástago conjuntamente del cuerpo de la bomba y del cubo.
2. Córtese através del sellado y sáquese del vástago, introdúzcase el vástago en el cuerpo de la bomba de agua para que el impulsor esté en la posición de la polea del impulsor. El vástago y el cojinete se pueden ahora sacar del impulsor punzonando.

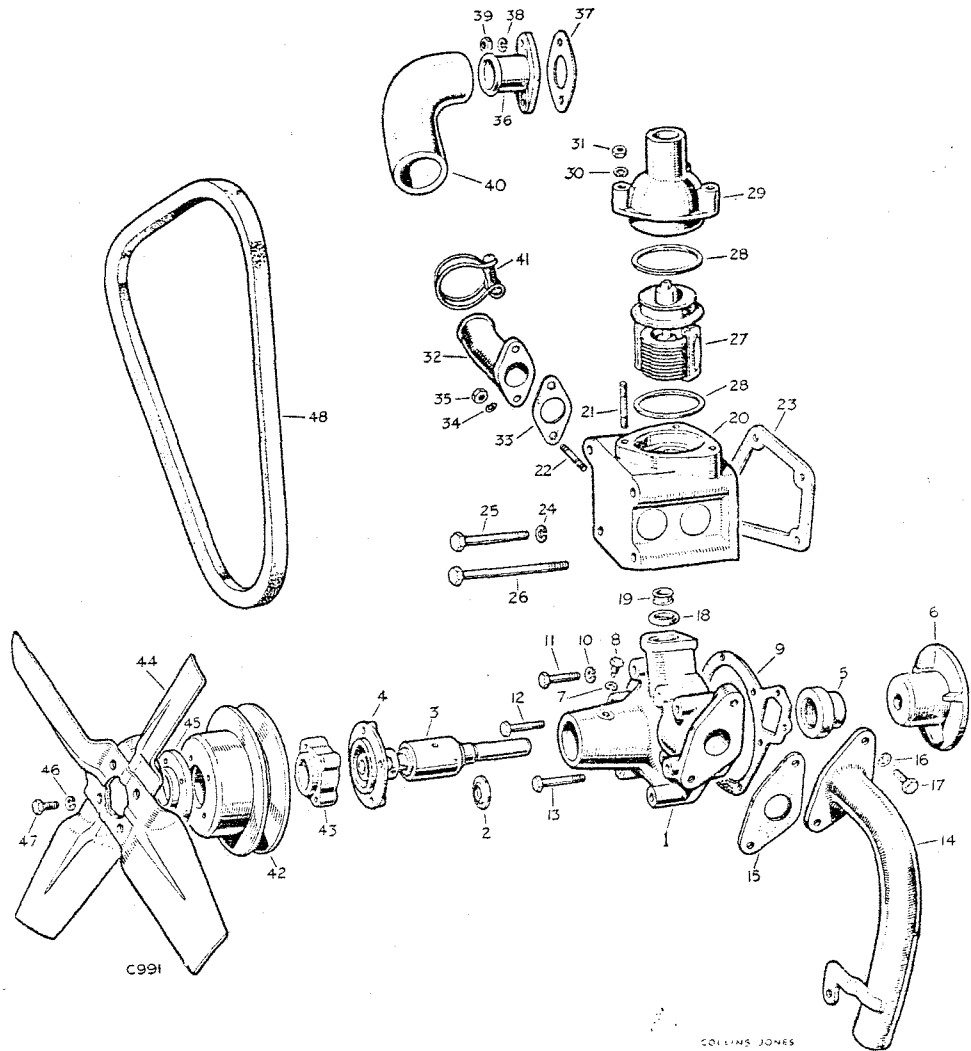


Fig. L-2—Distribución de la bomba de agua, del termóstato y de los tubos del refrigerante, 2 litros gasolina.

- | | | | |
|-------|--|-------|--|
| 1 | Cubierta de la bomba | 24-26 | Accesorios para el alojamiento del termóstato |
| 2 | Arandela desviadora de agua | 27 | Termóstato |
| 3 | Eje y cojinete de la bomba | 28 | Arandela de fibre para el termóstato |
| 4 | Cubo del ventilador | 29 | Tubo de salida de agua, termóstato al radiador |
| 5 | Aro de carbonilla y unidad de sellado | 30-31 | Accesorios para el tubo de salida |
| 6 | Impulsor de la bomba | 32 | Codo de admisión de agua al termóstato |
| 7 | Arandela a presión | 33 | Arandela de junta para el codo de admisión |
| 8 | Perno de sujeción | 34-35 | Accesorios par el codo |
| 9 | Arandela de junta para la bomba de agua | 36 | Tubo de salida de agua del colector |
| 10-13 | Accesorios para la bomba de agua | 37 | Arandela de junta para el tubo de salida |
| 14 | Tubo de admisión para la bomba de agua | 38-39 | Accesorios para el tubo de salida de agua |
| 15 | Arandela de junta para el tubo de admisión | 40 | Tubo de caucho |
| 16-17 | Accesorios del tubo | 41 | Abrazadera del tubo |
| 18 | Aro de junta de caucho | 42 | Polea del ventilador |
| 19 | Tubo de cobre | 43 | Espaciadora para la polea del ventilador |
| 20 | Conjunto del alojamiento del termóstato | 44 | Paleta del ventilador |
| 21 | Prisionero del tubo de salida | 45 | Placa de refuerzo para la paleta del ventilador |
| 22 | Prisionero del tubo de admisión | 46-47 | Accesorios para la paleta del ventilador y de la polea |
| 23 | Arandela de junta para el alojamiento del termóstato | 48 | Correa del ventilador y de la dínamo |

Para montar

Operación L/14

1. Revisense el conjunto del eje y del cojinete. No es preciso su recambio si el cojinete se encuentra en buen estado y el eje está libre de corrosiones. Elimínese el óxido del eje y aplíquese pintura a base de caucho al cloro, a fin de evitar la corrosión posterior. (Puede obtenerse una lata de media pinta citando la Pieza No. 261483.) Alternativamente, puede emplearse pintura de aluminio de buena calidad u otra preparación anticorrosiva, en lugar de la pintura a base de caucho.
2. Introdúzcanse algunas gotas de aceite espeso en el orificio de sujeción del cojinete.
3. Colóquese el conjunto del eje y de cojinetes en la parte delantera del cuerpo de la bomba, introduciendo primero el extremo más largo. Asegúrese con el perno de sujeción y la arandela de presión.
4. Si se ha desmontado el cubo de la polea del ventilador, debe volverse a colocar de acuerdo con una distancia predeterminada entre la superficie delantera del cubo de la polea y la del montaje de la cubierta de la bomba. Esta dimensión debe ser de 86,36 mm. Debe ejercerse cuidado para que el cubo se monte de acuerdo con la dimensión correcta. Al alojarse el cubo, el eje se sostendrá a fin de evitar que se ejerza presión sobre el perno de sujeción.

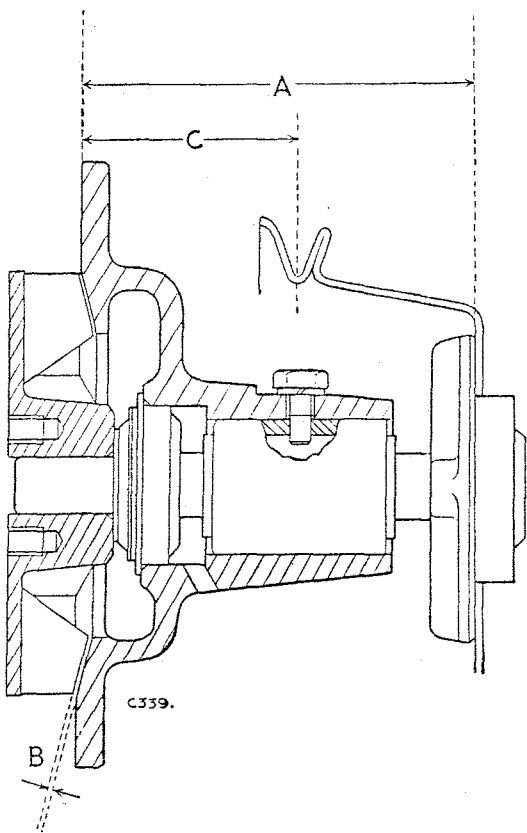


Fig. L-3—Corte transversal de la bomba de agua, 2,25 litros gasolina, 2 y 2,25 litros Diesel

A—86,5 mm.

B—0,5 mm.

C—48, mm.

5. Introdúzcanse el anillo de carbón y el sellado en el orificio del cuerpo de la bomba, con el anillo situado hacia atrás y móntese la arandela desviadora de agua en caucho.
6. Cálcese el impulsor sobre el eje hasta que exista una tolerancia de 0,5 mm entre las paletas y la superficie del cuerpo de la bomba, lo que puede verificarse empleando una lámina calibradora. El impulsor debe alojarse a presión en el eje. Si el impulsor se encuentra flojo en el eje, cámbiense una u otra pieza, según corresponda.
7. Vuélvase a acoplar el tubo de admisión a la bomba de agua.

Para volver a montar

Operación L/16

Para volver a montar la bomba de agua al motor, inviértase el procedimiento seguido en el desmontaje, anotando los puntos siguientes:

1. Cámbiense la arandela de junta.
2. Al montar la polea del ventilador, alójese previamente la correa en la ranura de la polea.
3. Completado el montaje, póngase en marcha el motor y verifíquese y subsánese cualquier fuga.

Termóstato, 2 litros gasolina

Si el termóstato se vuelve defectuoso durante el funcionamiento, habrá, como resultado, una sobre-refrigeración o sobrecalentamiento del motor. Para verificar el termóstato, retírese desu alojamiento y hágase funcionar el motor; si se elimina el sobrecalentamiento o la sobre-refrigeración, la unidad es defectuosa y se tendrá que cambiar.

Se pueden efectuar ensayos ulteriores poniendo el termóstato en agua caliente, cuando la dilatación del fuelle debe principiar entre 162°F y 171°F, siendo completa a 191°F.

Para cambiar el termóstato Operación L/18

1. Púrguese parcialmente el refrigerante y retírese la manguera superior.
2. Retírese el tubo de salida del agua de la parte superior del alojamiento del termóstato.
3. Extráigase el termóstato del alojamiento, así como también una arandela de junta en fibra, encima y debajo de su brida.
4. Móntese el termóstato nuevo, con dos arandelas de junta nuevas.
5. Vuélvase a colocar el tubo de salida de agua y la manguera superior.
6. Vuélvase a llenar el sistema de refrigeración al fondo del soporte del tapón de carga del radiador y asegúrese que no hayan fugas.

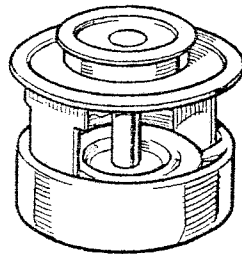
**Termóstato, 2,25 litros gasolina,
2 litros Diesel**

Si el termóstato se vuelve defectuoso durante el funcionamiento habrá, como resultado, una sobre-refrigeración o sobrecalentamiento del motor. Para verificar el termóstato, retírese de su alojamiento y hágase funcionar el motor; si la temperatura del refrigerante no cambia, la unidad es defectuosa y se tendrá que cambiar.

Se pueden efectuar ensayos ulteriores poniendo el termóstato en agua caliente, cuando la dilatación del fuelle debe principiar entre 164°F y 173°F y completarse a 193°F.

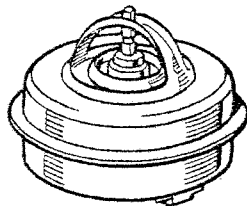
En vista de ciertas dificultades que surgen con recalentamiento en climas calurosos, se dispone ahora de termóstato con relleno de cera, montado como equipo normal en los Land-Rovers expedidos a ciertos países con climas calurosos.

No hay identificación exterior en el motor para indicar que un termóstato con relleno de cera va montado, pero en los Land-Rover modelos Diesel, se monta un indicador de temperatura de agua y de presión de aceite marcado en rojo desde 100° C., y progresivamente. Sin embargo, es fácil identificar el termóstato al desmontarlo, como se verá por las ilustraciones siguientes:



E501.

Fig. L-4—Termóstato del tipo normal



E502.

Fig. L-5—Termóstato con relleno de cera

El termóstato con relleno de cera asegura que las fluctuaciones de presión al interior del sistema de refrigeración no afectan la abertura o el cierre del termóstato; por consiguiente, es de suma importancia que, donde anteriormente ha sido práctica normal quitar el termóstato del tipo antiguo, con relleno de etilo-alcohol cuando el vehículo funciona en temperaturas de ambiente elevadas, esta práctica ya no se sigue más.

El termóstato con relleno de cera puede montarse en los Land-Rovers modelos 2,25 litros gasolina y 2,00 litros Diesel fabricados antes del mes de Enero de 1961 y que funcionan en climas calurosos.

Para cambiar

Operación L/20

1. Púrguese parcialmente el refrigerante, desconéctense las mangueras superior y de by-pass de la cubierta del termóstato y la manguera calentadora—de haberla—y retírese la cubierta.
2. Extráigase el termóstato de su alojamiento y móntese una nueva.
3. Vuélvase a colocar la cubierta superior y a conectar las mangueras.
4. Vuélvase a llenar el sistema de refrigeración hasta el nivel inferior del cuello de carga y verifíquese para ver si hay fugas.

Inspección visual

Es buena idea de examinar el sistema de refrigeración particularmente el sistema de los modelos Diesel al mismo tiempo que se verifique el nivel de aceite del motor, lo que evitaría considerablemente la posibilidad de un retraso costoso y repentino debido a la pérdida de refrigerante y avería consiguiente en el motor. Se debe prestar atención especial a los puntos siguientes:

1. Nivel de agua en el radiador—19-25 mm al fondo del cuello de relleno.
2. Sellado defectuoso en el tapón del radiador o apretado incorrecto del tapón del radiador.
En cualquiera de los susódichos casos, se deja aspirar el aire en el sistema, que se dilatará y hará que se pierda agua por el derrame del radiador.
3. Estado de todas las mangueras—no deben haber grietas y las abrazaderas de manguera deben estar apretadas.
4. 2 litros Diesel solamente. Anillo de sellado de la camisa de cilindro. Pérdidas de agua pueden con statarse por los orificios que van ubicados a la izquierda del bloque de cilindros.
5. La junta de culata de cilindros se quema entre la lumbrera de agua y la cámara de combustión. Esto dará lugar al engasamiento del sistema y a las mismas condiciones que aquellas indicadas bajo 2.
6. En algunos casos de pérdidas de agua constantes, puede ser ventajoso montar el termóstato con relleno de agua. Al montarse en los modelos Diesel, el indicador de temperatura de agua y de presión de aceite, Pieza No. 525590 también se tendrá que montar.
7. Toda fuga de agua.
8. Asegúrese que todoa grifos de drenaje están completamente cerrados.

Ensayos y ajustes

Correa del ventilador

La correa del ventilador es del tipo "V", siendo el accionamiento sobre los lados de la correa y, por consiguiente, no es necesario ajustarla apretadamente y así someter la bomba de agua y los cojinetes de la dinamo a una carga excesiva; la tensión está correcta cuando se pueda bajar la correa de 8-11 mm para el 2,25 litros gasolina, 2 litros Diesel y de 12-19 mm para el 2 litros gasolina, por presión del dedo pulgar entre las poleas del ventilador y del cigüeñal. El procedimiento de ajuste es como sigue:

Aflójense los dos pernos de pivote de la dinamo y el perno de sujeción de la dinamo al eslabón de ajuste. Hágase mover la dinamo hacia el exterior hasta que la tensión esté correcta y vuélvase a apretar los pernos.

Termóstato

Véase página L-4 de esta Sección.

Para purgar el sistema de refrigeración

El sistema de refrigeración se debe purgar y lavar por lo menos dos veces cada año de la manera siguiente:

1. Retírese el tapón de carga del radiador.
2. Abranse los grifos de purga de agua al fondo del radiador y a la izquierda del bloque de cilindros.
3. Cuando haya cesado el flujo del agua, introdúzcase un pedazo de alambre en cada grifo para asegurarse que la corrosión o la incrustación no haya causado una obturación.

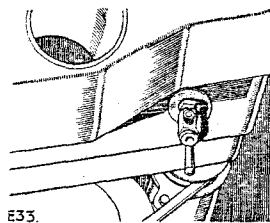


Fig. L-6—Grifo de purga del radiador, todos modelos

4. Póngase una manguera en el cuello de relleno del radiador y llénese el sistema; ajústese el flujo del agua para que sea igual a aquello de la purga de los grifos.
5. Hagase funcionar el motor por un tiempo breve para asegurar una limpieza completa del sistema entero.
6. Parese el motor, retírese la manguera y ciérrense los grifos. Vuélvase a llenar el sistema con agua limpia hasta el fondo del cuello de carga y vuélvase a colocar el tapón de carga. La capacidad global del sistema de refrigeración es de:
2 litros gasolina y 2 y 2,25 litros Diesel 9,5 litros
2,25 litros gasolina 10,0 litros.

Siempre que sea posible, empléese agua blanda; de ser el agua de la localidad dura, se deberá usar agua de lluvia o agua destilada.

7. Hágase funcionar el motor hasta que la temperatura de funcionamiento se alcance y rellénesse de agua según fuese necesario.

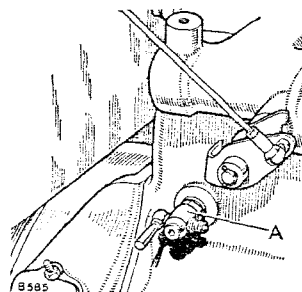


Fig. L-7—Grifos de purga—2 litros gasolina.
A—Grifos de purga.

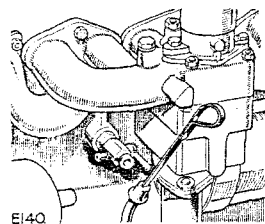


Fig. L-8—Grifos de purga—2,25 litros gasolina.

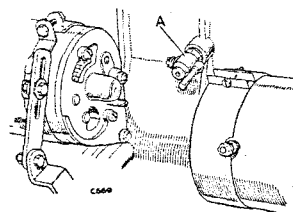


Fig. A-9—Grifos de purga—2 y 2,25 litros Diesel.
A—Grifos de purga.

Limpieza del radiador—exterior

Si las costillas de refrigeración del radiador se obturan con porquerías, pajuelas, etc., se deberán limpiar por medio de aire comprimido o presión de agua abastecida de la parte trasera, lo que hace que se expulse la materia extraña de la parte delantera del radiador. Para esto, nunca se debe usar una herramienta metálica para evitar averías serias al núcleo del radiador.

Precauciones contra el hielo

En tiempo frío, cuando la temperatura pueda descender a un punto inferior al punto de congelación, se deberán tomar precauciones para impedir que se hiele el agua en el sistema de refrigeración.

El sistema está dotado de un termostato y por lo tanto, el radiador puede helarse en tiempo frío aunque el motor esté funcionando a una temperatura sumamente alta; por esta razón, se recomienda el empleo de un anticongelante.

Sólo se deberán emplear soluciones anticongelantes inhibidas, de alta calidad y a base de glicol.

Cuando la temperatura se halla entre 32°F y 0°F (0°C y -17°C), se empleará 1 parte de anticongelante por 4 partes de agua.

Se procederá de la forma siguiente:

1. Asegúrese que el sistema de refrigeración no tiene fugas; las soluciones anticongelantes son mucho más penetrantes que el agua.
2. Púrguese y enjuáguese el sistema. Véase "Para purgar el sistema de refrigeración".
3. Mézclase la solución según fuese necesario en un recipiente separado y vuélvase a llenar el sistema.

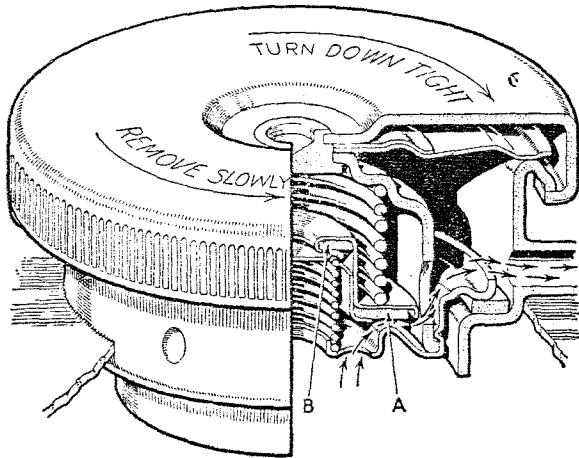


Fig. L-11—Tapón de carga del radiador.

- A—Válvula de desahogo de presión (escape del vapor).
B—Válvula de desahogo de depresión.

4. Hágase funcionar el motor para asegurar una buena circulación de la mezcla.

Si el vehículo va a permanecer detenido durante el período de invierno, se deberá purgar por completo el sistema de refrigeración a menos que el vehículo esté en un garaje bien protegido o se haya empleado una solución anticongelante.

Radiador

Para desmontar

Operación L/22

1. Púrguese el refrigerante. Diesel solamente—desconéctese el cable de acoplamiento de las dos baterías.
2. Desacóplense la manguera inferior y superior del radiador.
3. Desconéctense los cables de las luces de posición de las conexiones a presión a cada lado del radiador y el conjunto de los cables de la caja de empalmes a la derecha del escotillo y después, sáquense los cables completamente a la parte delantera del motor.
4. Retírense la rejilla del radiador y el protector contra paja (si lo hubiese) desde el panel de la rejilla, conjuntamente con el escudo "Land-Rover".
5. Desmóntense las paletas del ventilador.
6. Extráiganse los pernos que aseguran el zócalo delantero y retírese el panel. Extráiganse también los pernos que aseguran el panel de la rejilla a los guardabarros delanteros y al travesaño delantero del chasis.
7. Desplácense hacia arriba el conjunto del radiador y panel de la rejilla y sáquese el conjunto completo con los faros de carretera y los cables.
8. Retírense los amortiguadores de caucho de debajo del panel de la rejilla.
9. Sepárese el núcleo del radiador del panel de la rejilla.
10. Destorníllese el grifo de purga, con su arandela, de la parte inferior del núcleo del radiador.
11. Retírese el tapón de carga conjuntamente con la arandela de junta, el retén y la cadena.

Para volver a montar

Operación L/24

1. Inviértase el procedimiento del desmontaje, cambiando los amortiguadores si fuese necesario y conecando el circuito de acuerdo con el diagrama de circuito correspondiente—Sección P.

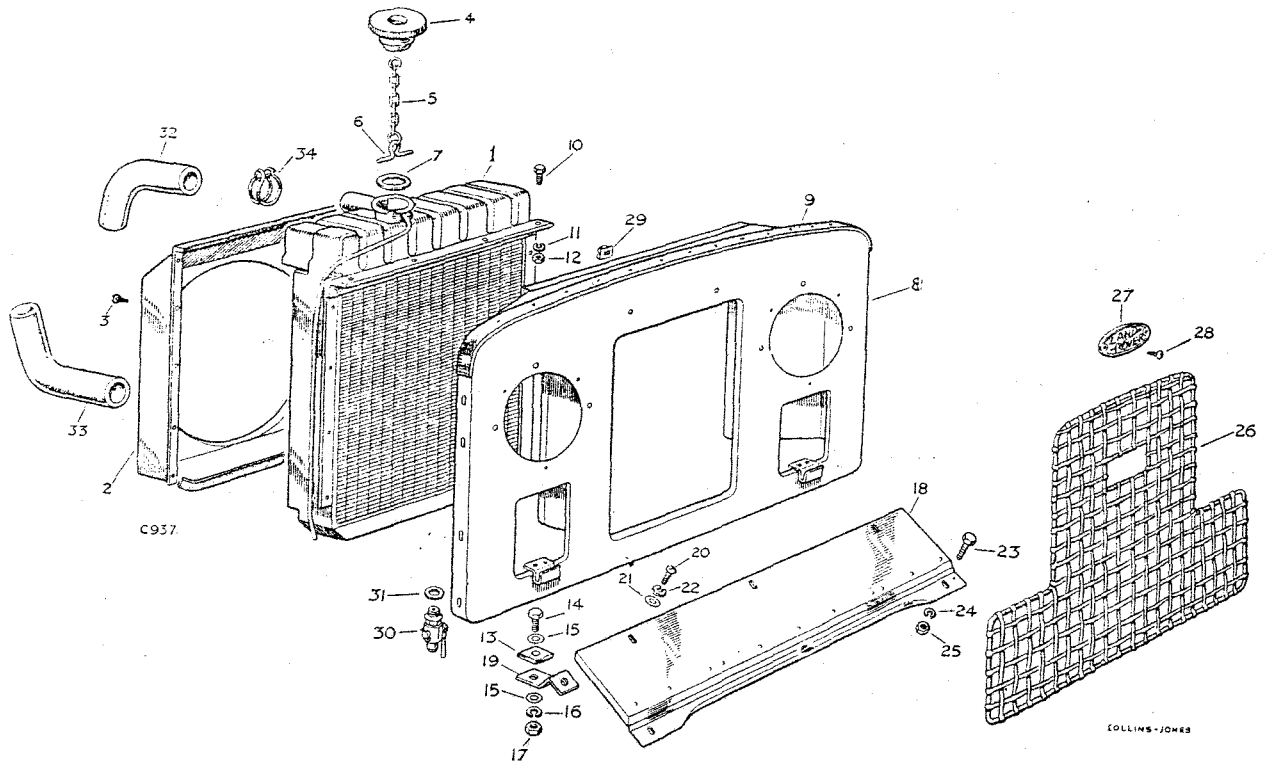


Fig. L-12—Distribución del radiador y del panel de la rejilla.

- | | | | |
|-------|--|-------|--|
| 1 | Conjunto del núcleo del radiador | 19 | Soporte de sujeción |
| 2 | Caja del ventilador | 20-22 | Accesorios del panel del zócalo—soportes de sujeción |
| 3 | Tornillo de sujeción de la caja | 23-25 | Accesorios del panel del zócalo—bastidor del chasis |
| 4 | Tapón de carga del radiador | 26 | Rejilla del radiador |
| 5 | Cadena del tapón de carga | 27 | Escudo "Land-Rover" |
| 6 | Retén de la cadena | 28-29 | Accesorios para la rejilla y el escudo |
| 7 | Arandela de junta del tapón de carga | 30 | Grifo de purga del radiador |
| 8 | Conjunto del panel de la rejilla | 31 | Arandela de junta para el grifo de purga |
| 9 | Tira de apoyo del capó | 32 | Manguera superior del radiador |
| 10-12 | Accesorios del núcleo del radiador | 33 | Manguera inferior del radiador |
| 13-17 | Accesorios del panel de la rejilla y del zócalo delantero del radiador | 34 | Abrazadera para las mangueras del radiador |
| 18 | Panel del zócalo delantero | | |

INVESTIGACION DE AVERIAS

(Síntomas, causa y remedio)

A—FUGAS EXTERIORES

1. Abrazaderas flojas—*Apriétense.*
2. Mangueras de caucho defectuosas—*Cámbiense.*
3. Costuras del radiador averiadas—*Repárense.*
4. Desgaste excesivo de la bomba de agua—*Cámbiense.*
5. Tapones del bloque flojos—*Cámbiense.*
6. Juntas dañadas—*Cámbiense.*
7. Fugas en las conexiones o tapones de la unidad de calefacción—*Subsánense.*
8. Fugas en el tapón del indicador de temperatura del agua—*Apriétense.*
9. Diesel solamente—Fuga de uno de los cuatro pequeños orificios en el lado izquierdo del bloque de cilindros—*Móntense aros de sellado nuevos en la pared del cilindro—Sección A.*

B—FUGAS INTERIORES

1. Junta defectuosa en la culata de cilindros—*Cámbiense; verifíquese si se ha producido la contaminación del aceite del motor y vuélvase a llenar si fuese necesario.*
2. Rajadura en la pared o camisa del cilindro—*Cámbiense el bloque de cilindros o, en el caso del 2 litros Diesel, la camisa.*
3. Pernos de sujeción de la culata flojos—*Ajústense. Revísese el aceite del motor para comprobar si se ha producido su contaminación, y vuélvase a llenar si así corresponde.*

C—PERDIDA DE AGUA

1. El radiador se llena con exceso—*Consúltense las instrucciones respectivas en el Manual.*
2. El agua hierve—*Localícese la causa del recalentamiento del motor y corríjase según sea necesario.*
3. Fugas interiores o exteriores—*Véanse los apartados A y B.*
4. Radiador parcialmente obstruido o termostato defectuoso—*Lávase el radiador o cámbiense el termostato.*

D—MALA CIRCULACION DE AGUA

1. Obstrucciones en el sistema—*Revísense las mangueras para comprobar si se encuentran comprimidas y enjuáguese el radiador.*
2. Refrigerante insuficiente—*Cárguese.*
3. La bomba de agua no funciona—*Cámbiense.*
4. Correa del ventilador floja—*Ajústese.*
5. El termostato no funciona—*Cámbiense.*

E—CORROSION

1. Impurezas excesivas en el agua—*Empléese solamente agua suave y limpia (el agua de la lluvia resulta satisfactoria).*
2. El sistema se purga y se enjuaga con infrecuencia—*El sistema de refrigeración debe purgarse y enjuagarse perfectamente dos veces al año por lo menos.*
3. Empleo de anticongelante incorrectos—*Algunas soluciones anticongelantes producen la corrosión en ciertas piezas del sistema de refrigeración. Solamente debe emplearse las soluciones buenas a base de glicol.*

F—RECALENTAMIENTO

1. Mala circulación del agua—*Véase el ítem D.*
2. Suciedad en el motor y en el aceite de lubricación—*Cámbiense el aceite.*
3. Obturación de las aletas del radiador con paja, barro, etc.—*Aplíquese aire comprimido desde el lado del motor y límpiense prolijamente los intersticios del radiador.*
4. Puesta a punto incorrecto de la bomba de inyección—*Sección A.*
5. Puesta a punto de las válvulas incorrecta—*Sección A.*
6. Nivel de aceite bajo—*Llénese.*
7. Motor muy ajustado—*Los motores nuevos funcionan en forma muy ajustada durante el periodo de asentamiento, por cuyo motivo debe conducirse a velocidades moderadas durante los primeros 1.500 km.*
8. Tubo de escape o silenciador obturado o averiado—*Subsánense o cámbiense.*
9. Agarrotamiento de los frenos—*Búsquese la causa.*
10. El vehículo se sobrecarga—*Solución al cargo del conductor.*
11. Se conduce sobre arena espesa o barro—*Solución a cargo del conductor.*
12. El motor trabaja forzado en las pendientes—*Solución a cargo del conductor.*
13. Empleo excesivo de las velocidades indirectas—*Solución a cargo del conductor.*
14. El motor funciona en marcha lenta por periodos prolongados con el vehículo detenido—*Solución a cargo del conductor.*

G—ENFRIAMIENTO EXCESIVO

1. Termostato defectuoso—*Cámbiense.*

DATOS

Capacidad del sistema de refrigeración

2 litros gasolina, 2 y
2,25 litros Diesel 9,5 litros

Capacidad del sistema de refrigeración

2,25 litros gasolina 10,0 litros

Radiador

La válvula de seguridad del tapón de carga se abre a una presión de:

En los modelos 2 litros gasolina 0,22 a 0,3 kg/cm²

En los modelos 2,25 litros gasolina primeros modelos y Diesel 0,7 kg/cm²

En los modelos 2,25 litros gasolina (modelos recientes) 0,6 kg/cm²

No intercambiable con el tipo de.... 0,7 km/cm²

La válvula de vacío abre a 0,07 kg/cm²

Termóstato

Tipo A fuelle

Temperatura de abertura
2 litros gasolina 162° a 171°F (72,2°-77°C)
Abertura completa a 191°F (88°C)

Temperatura de abertura
2,25 litros gasolina,
2 y 2,25 litros Diesel 164° a 173°F (73,3°-78°C)

Temperatura de abertura
Abertura completa a 193°F (89,4°C)

Bomba de agua

Tipo A impulsor centrifugo

Distancia entre la superficie delantera del cubo de la polea y la superficie de montaje del cuerpo de la bomba:

2 litros gasolina 105 mm

2,25 litros gasolina,
2 y 2,25 litros Diesel 86,5 mm

Tolerancia entre las paletas del impulsor y el cuerpo de la bomba 0,5 mm