

Diagramas de Sistemas de Carga Vehiculos JEEP

1990-2006



**Guía Visual de Cableado,
Conectores y Reguladores**



Copyright © 2009 Nuk Publicaciones, S. A. de C. V.

Publicado por Nuk Publicaciones, S. A. de C. V.

Todos los derechos reservados.

Todo el contenido de “Diagramas de Encendido Electrónico de Vehículos Jeep 1990-2006” es propiedad intelectual de Nuk Publicaciones, S. A. de C. V. Nuk Publicaciones, S. A. de C. V. es la única empresa autorizada para publicar y distribuir el contenido de “Diagramas de Encendido Electrónico de Vehículos Jeep 1990-2006”. Queda estrictamente prohibido distribuir, vender, revelar, divulgar o regalar copias de este libro sin la autorización previa de Nuk Publicaciones, S. A. de C. V.

IMPORTANTE - LEA ATENTAMENTE LO SIGUIENTE

Nuestro equipo editorial de empleados y colaboradores constantemente navega por la red en la búsqueda de sitios web o blogs que distribuyan, vendan, divulguen, revelen o regalen este o cualquier otro documento publicado por Nuk Publicaciones, S. A. de C. V. De ser así, se ejercerá plena acción legal contra esos sitios mediante nuestra barra asesora de abogados para presentar la formal querrela en el Ministerio Público Federal y/o Fiscalía Especializada Contra el Delito Cibernético de la Procuraduría General de la República que conduzca a la identificación, localización y ubicación física exacta de la dirección IP así como el requerimiento de los datos personales para la persecución del individuo poseedor del dominio que redistribuya, venda, revele, divulgue o regale este documento y por consiguiente, a la solicitud de la fuerza pública para la ejecución de la aprehensión contra la persona que resulte responsable o webmaster que la administre, demandándosele el pago correspondiente de derechos y regalías y en caso de imposibilidad económica, se demandará el embargo y la pena carcelaria que corresponda bajo el cargo de [delito cibernético](#) en su modalidad de copia de información no autorizada con la consiguiente generación de antecedentes penales, según lo especificado en el Título Noveno, Capítulo I, Artículo 211 Bis del [Código Penal Federal](#) que dice: “A quien revele o divulgue [...] en perjuicio de otro, información [...] obtenida en una intervención de comunicación privada, se le aplicarán de seis a doce años de prisión [...]”. (Entiéndase a la intervención de comunicación privada como la compra-venta de este documento entre Nuk Publicaciones, S. A. de C. V. y usted como nuestro cliente.) En el caso de sitios web administrados fuera de la República Mexicana, se procederá de igual manera por conducto del Ministerio de Relaciones Exteriores del país norte, centro o sudamericano que corresponda con base en los Estatutos y Aspectos Procesales de Protección de la Información de la [Secretaría de Asuntos Jurídicos de la OEA](#).

Este documento es para uso y consulta personal en apoyo para su taller mecánico. Como nuestro cliente, debemos informarle y alertarle que cada copia electrónica vendida en nuestro sitio en el momento de la descarga genera un número de serie de rastreo encriptado en el

cuerpo del archivo que lo relaciona directamente con la hora, fecha de compra y datos personales del comprador, es decir, con usted. Como poseedor de este documento, usted ahora es responsable por el manejo que se haga de él. Por eso es importante que no lo suba a la red ni lo clone para compartirlo con otras personas. Puede imprimirlo y generar copias de respaldo para casos de extravío, más no así copias digitales para compartir. De hacerlo así y de percatarnos que **su archivo** está circulando en la red, lo detectaremos, lo descriptaremos, recuperaremos sus datos y aplicando los artefactos legales ya citados, procederemos tal y como lo hemos descrito hasta las últimas consecuencias. Para evitar algo así mejor aprovéchelo en privado, consérvelo y haga buen uso de él. Para conocer más sobre delito cibernético y novedosas formas para su combate, haga click [aquí](#).

Exención y Deslinde de Responsabilidades

La información contenida en este documento representa de forma fiel y exacta el diseño eléctrico y electrónico del sistema de encendido e inyección de combustible de vehículos de la marca Jeep, del año 1990 hasta 2006. Sin embargo, no representa ninguna instrucción legal, consejo ni aviso sobre como reparar sistemas de encendido electrónico y/o vehículos que no encienden, pues esa tarea depende de las habilidades y conocimiento técnicos del lector. Este documento no le indicará al lector lo que debe hacer. En lugar de ello, le especificará mediante esquemas la conformación conectiva del sistema de encendido electrónico para que el lector deduzca las tareas por su propia cuenta.

En ningún caso el Autor ni Nuk Publicaciones, S. A. de C. V. serán responsables de daños personales, materiales o legales en los que pudiera incurrir el lector. Aunque la validez de la información contenida en este libro está verificada, los métodos, estrategias, técnicas de revisión y el éxito de cada reparación dependen del talento, experiencia, pericia, precauciones, conocimientos y aptitudes del lector. Se le sugiere al lector constatar la aplicación de cada diagrama que se ofrece a continuación antes de iniciar la reparación.

CONTENIDO

INTRODUCCION	5
CHEROKEE 2.5L L4 1990-2000	6
CHEROKEE 4.0L L6 1990-2001	18
COMANCHE 2.5L L4 1990-1992.....	31
COMANCHE 4.0L L6 1990-1992.....	35
COMMANDER 3.7L V6 2006.....	39
COMMANDER 4.7L V8 2006.....	41
COMMANDER 5.7L V8 2006.....	43
GRAND CHEROKEE 3.7L V6 2005-2006	45
GRAND CHEROKEE 4.0L L6 1993-2004	48
GRAND CHEROKEE 4.7L V8 1999-2006	61
GRAND CHEROKEE 5.2L V8 1993-1998	70
GRAND CHEROKEE 5.7L V8 2005-2006	77
GRAND CHEROKEE 5.9L V8 1998 EDICIÓN LIMITADA.....	80
GRAND CHEROKEE SRT8 6.1L V8 2006	82
GRAND WAGONEER 5.9L V8 1990-1991	84
LIBERTY 2.4L L4 2002-2005.....	87
LIBERTY 2.8L L4 DIESEL 2005-2006	92
LIBERTY 3.7L V6 2002-2006	95
WAGONEER 2.5L L4 1990.....	101
WAGONEER 4.0L L6 1990.....	103
WRANGLER 2.4L L4 2003-2006.....	105
WRANGLER 2.5L L4 1990-2002.....	110
WRANGLER 4.0L L6 1991-2006.....	123
WRANGLER 4.2L L6 1990.....	139

INTRODUCCION

Hola, soy Beto Booster de www.encendidoelectronico.com, bienvenido a “Diagramas de Sistemas de Carga de Vehículos Jeep 1990-2006”.

Quiero que sepas que el día de hoy voy a compartir contigo un secreto que los mecánicos que lo conocen rara vez lo comparten con los demás, porque es un secreto que a mí en lo personal y a mucha gente nos ha hecho ganar mucho dinero entendiendo el funcionamiento de los sistemas de encendido electrónico. Quiero recordarte que los sistemas de encendido electrónico están hechos a base de componentes muy simples y sencillos y una vez que tú logras entender y dominar cada uno de estos componentes, es cuando realmente empiezas a sobresalir y a ganar mucho dinero y el más grande secreto consiste en poseer la información idónea para realizar un trabajo bien hecho y a la primera.

Tú ya sabes que los fabricantes de automóviles avanzan rápidamente y por ello debemos mantenernos actualizados, siempre al pendiente de lo último que va saliendo de las cadenas de montaje y uno de los problemas a los que nos enfrentamos es que no existe información de calidad y de costo accesible que nos permita ser competitivos puesto que, como todos sabemos, los fabricantes y concesionarios automotrices de Latinoamérica no comparten la información técnica de los sistemas de encendido ni de inyección debido a que temen que emprendedores como tú y yo compitamos contra sus talleres de servicio; es así que los fabricantes llevan años ocultándote información valiosísima.

Pero por fortuna hoy eso es diferente porque en www.encendidoelectronico.com nos hemos dado a la tarea de recopilar de fuentes exclusivas, todo lo que necesitas saber sobre los sistemas de encendido electrónico de las marcas más populares. Con este libro conocerás a detalle todos los sistemas que gobiernan a los motores de todos los vehículos Jeep de 1990 a 2006 y verás como tu trabajo con motores que no encienden se facilitará muchísimo. No te fue sencillo obtener esta información que hoy tienes en tu poder: debiste buscarla, evaluarla y decidirte a adquirirla. Pagaste por ella así que te recomiendo que la guardes, no la compartas ni la reveles pues este es tu secreto. Nosotros creemos firmemente en el apoyo a la economía del individuo y es por eso que siempre estaremos publicando para ti nuevos libros de encendidos electrónicos y sistemas de carga de las marcas Ford, GM, Chrysler, Honda, Toyota, VW, Nissan, Mitsubishi, Mazda, Audi y otras más. Debes enterarte que debido a que nuestra obra incluye los modelos más recientes, las gerencias de talleres de mantenimiento de concesionarios no están nada contentas ya que tendrán menos trabajo y menos ingresos y no podrán evitarlo, pues con nuestra información, hoy tú sabrás lo mismo que ellos saben quedando a su mismo nivel. Eres su nuevo competidor. Haz buen uso de este y nuestros demás libros y en muy poco tiempo verás los resultados.

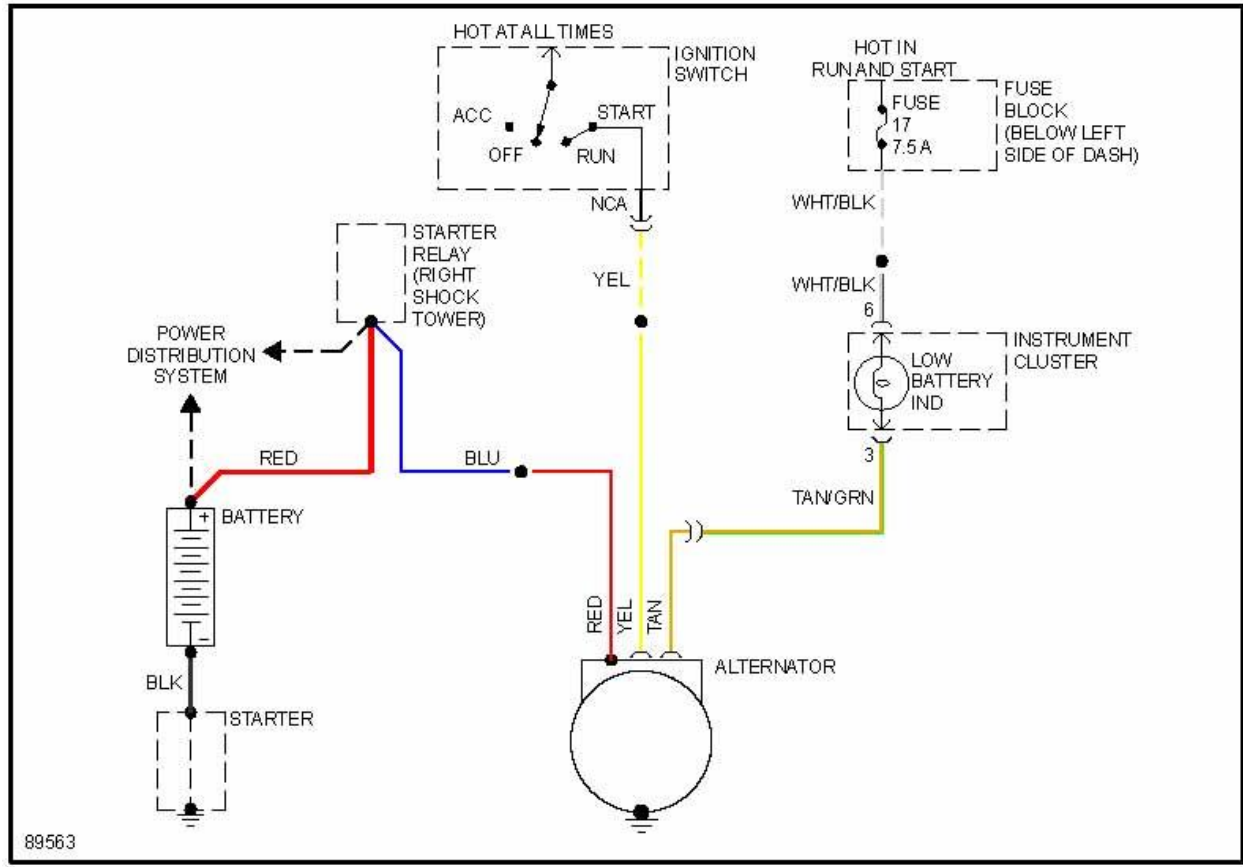
Te mando un fuerte abrazo y enhorabuena.

Tu amigo... Beto Booster.

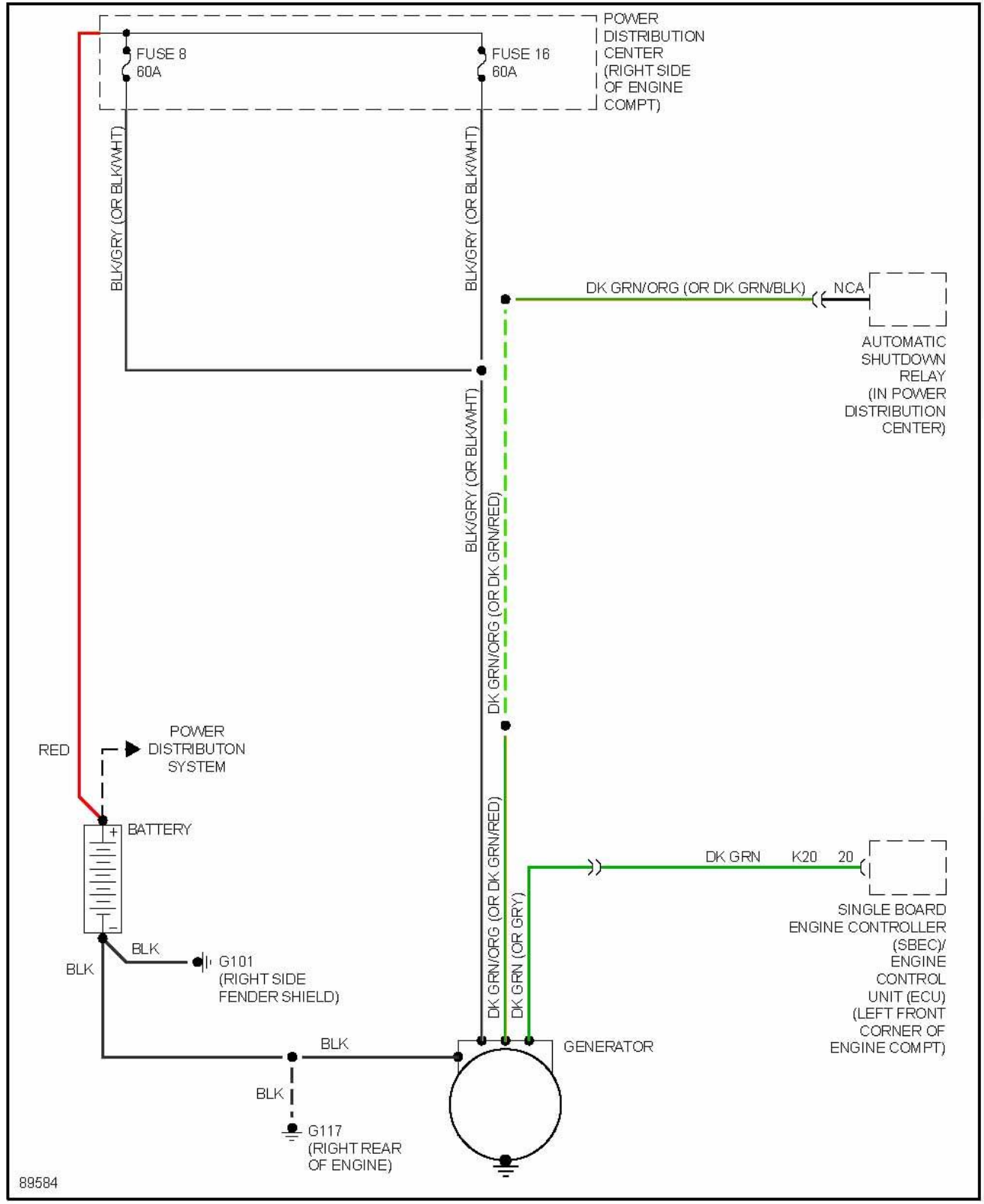
CHEROKEE

2.5L L4 1990-2000

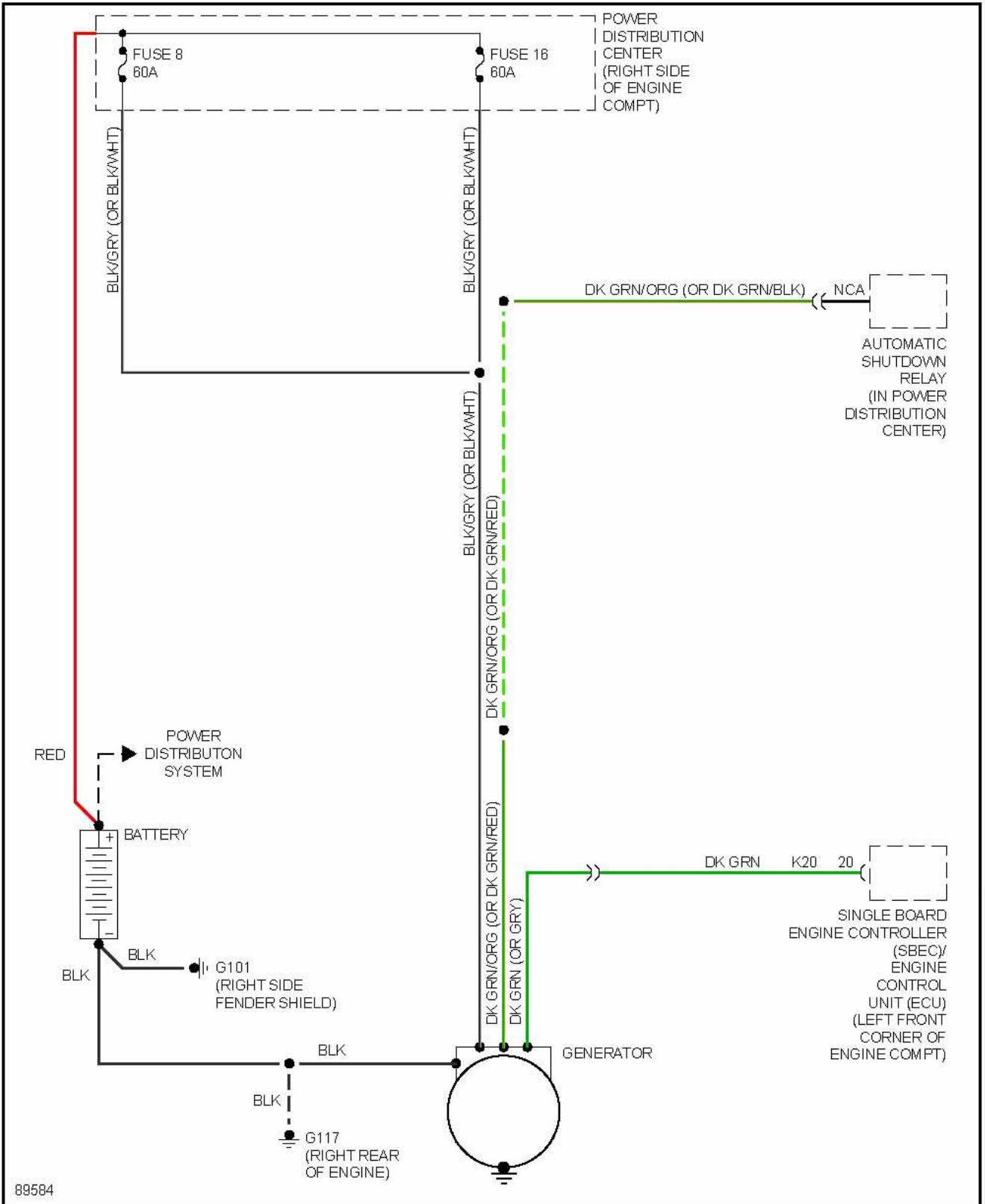
CHEROKEE 2.5 L4 1990
Diagrama 1 de 1



CHEROKEE 2.5L L4 1991
Diagrama 1 de 1

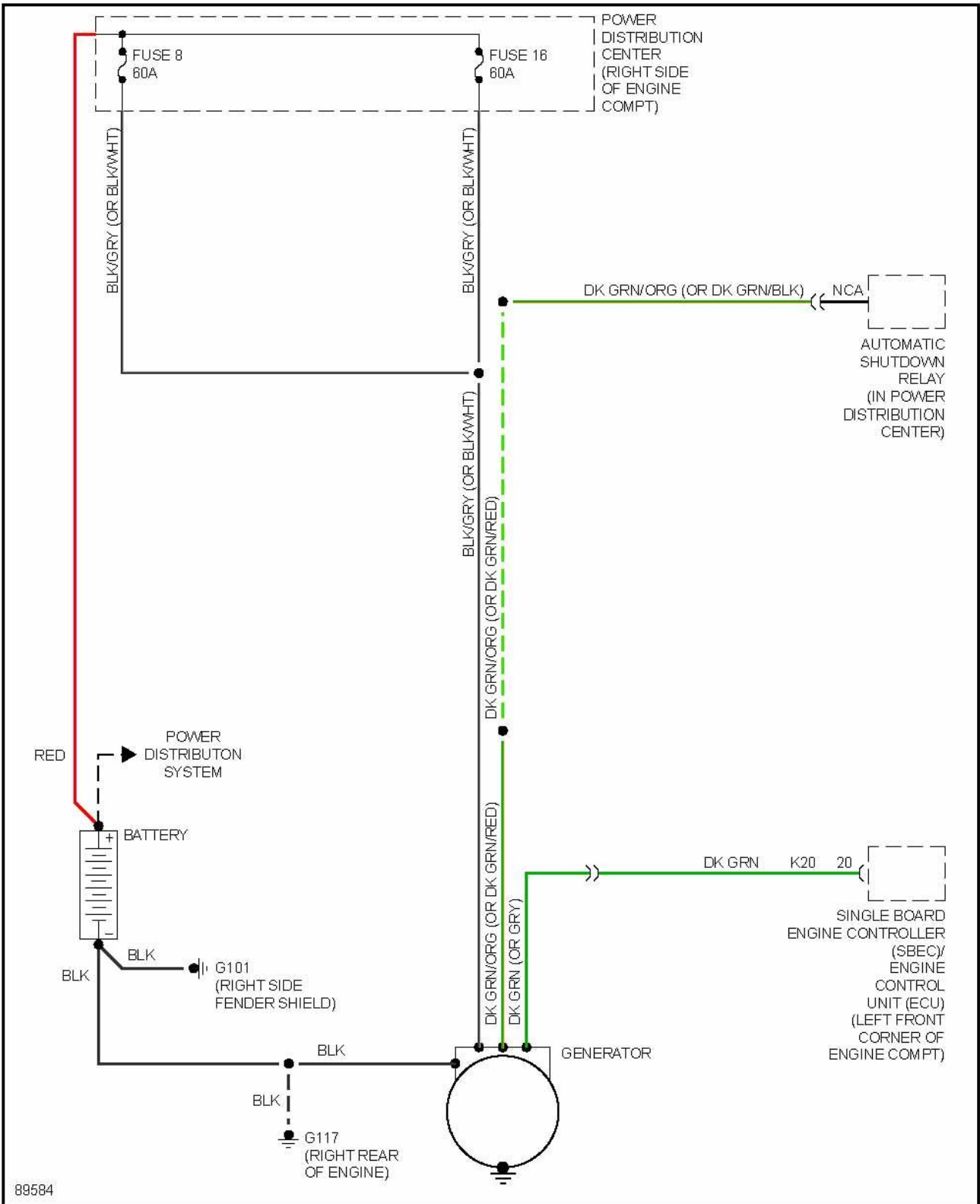


CHEROKEE 2.5L L4 1992
Diagrama 1 de 1

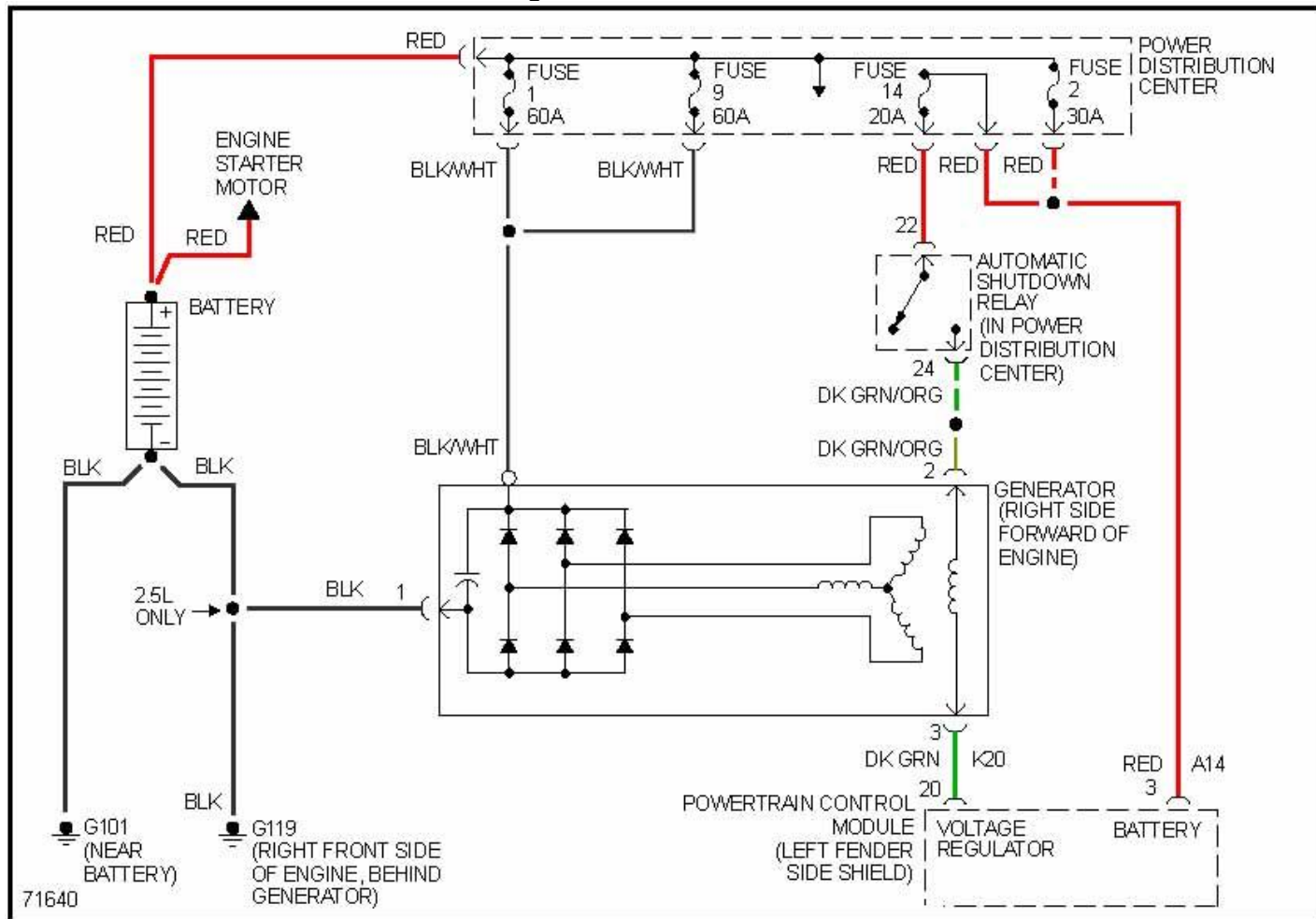


89584

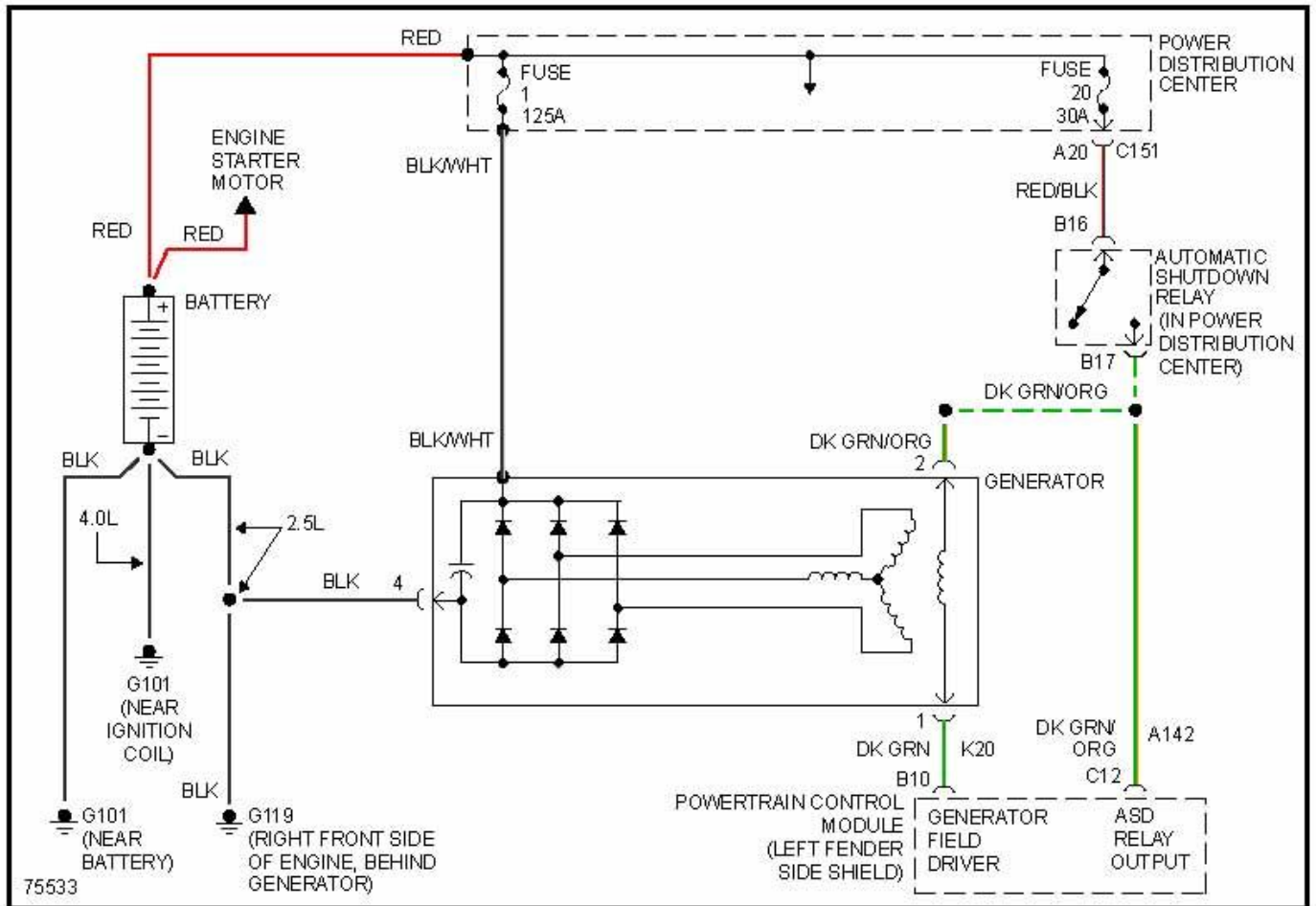
CHEROKEE 2.5L L4 1993
Diagrama 1 de 1



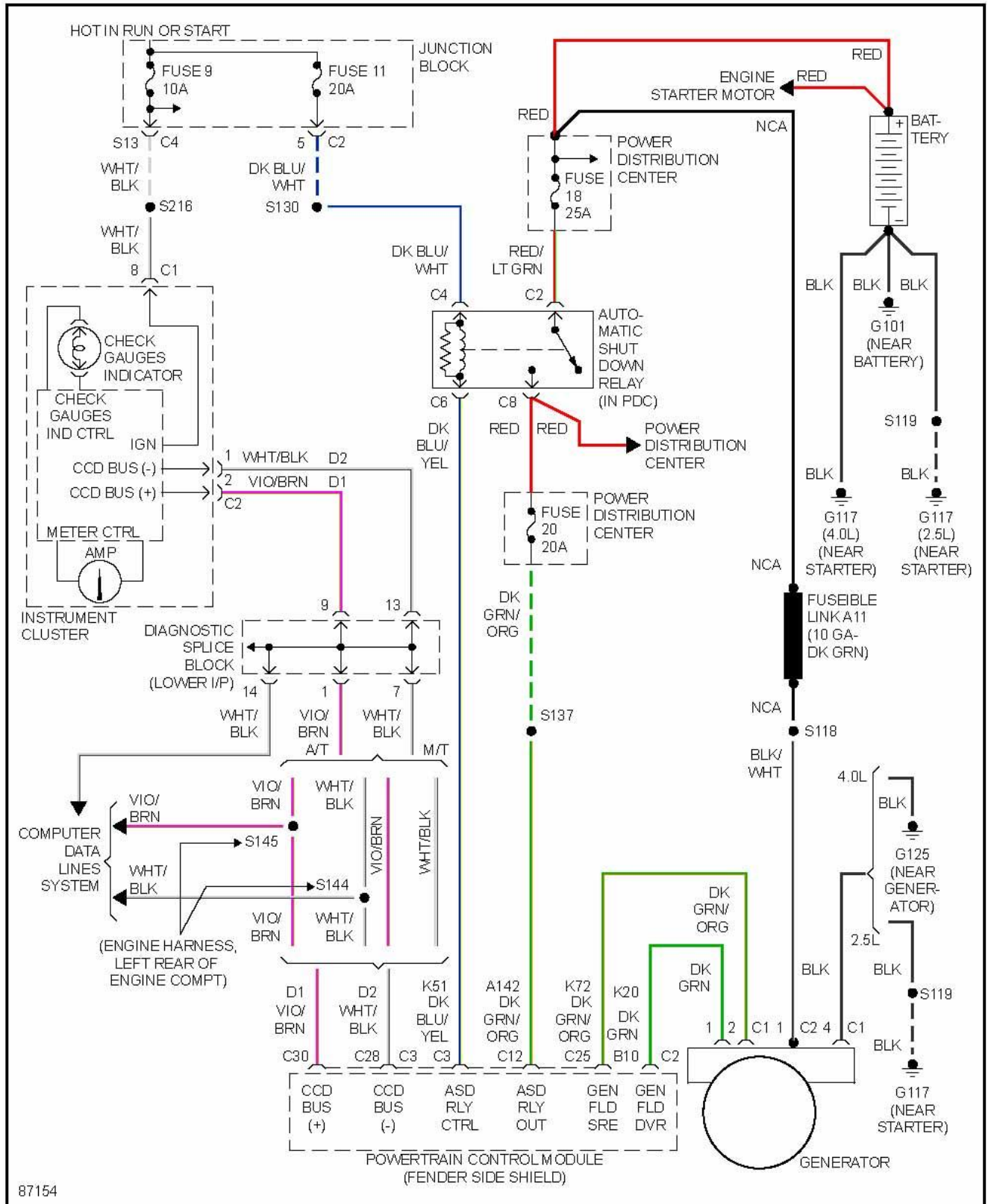
CHEROKEE 2.5L L4 1995
Diagrama 1 de 1



CHEROKEE 2.5L L4 1996
Diagrama 1 de 1

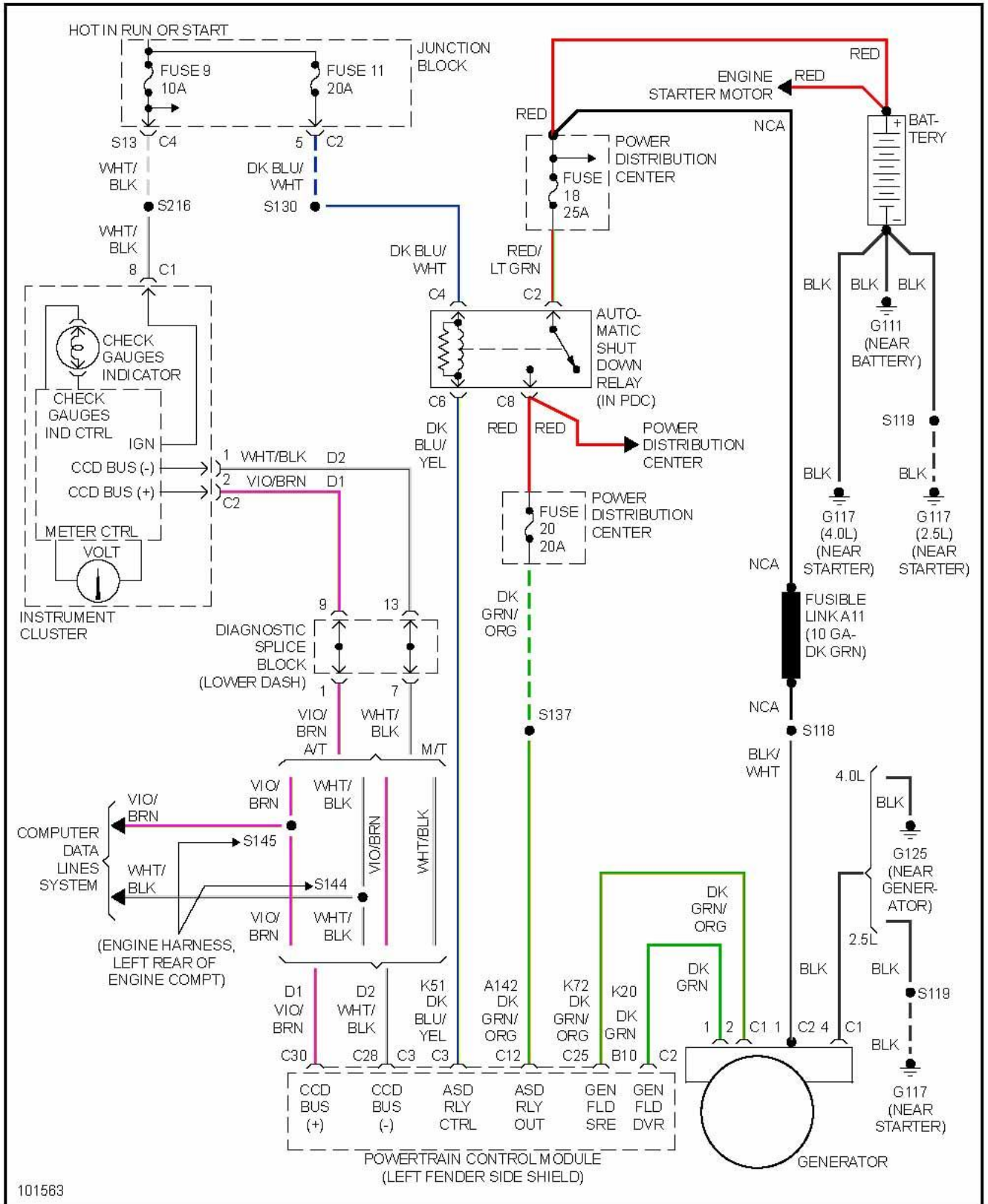


CHEROKEE 2.5L L4 1997
Diagrama 1 de 1



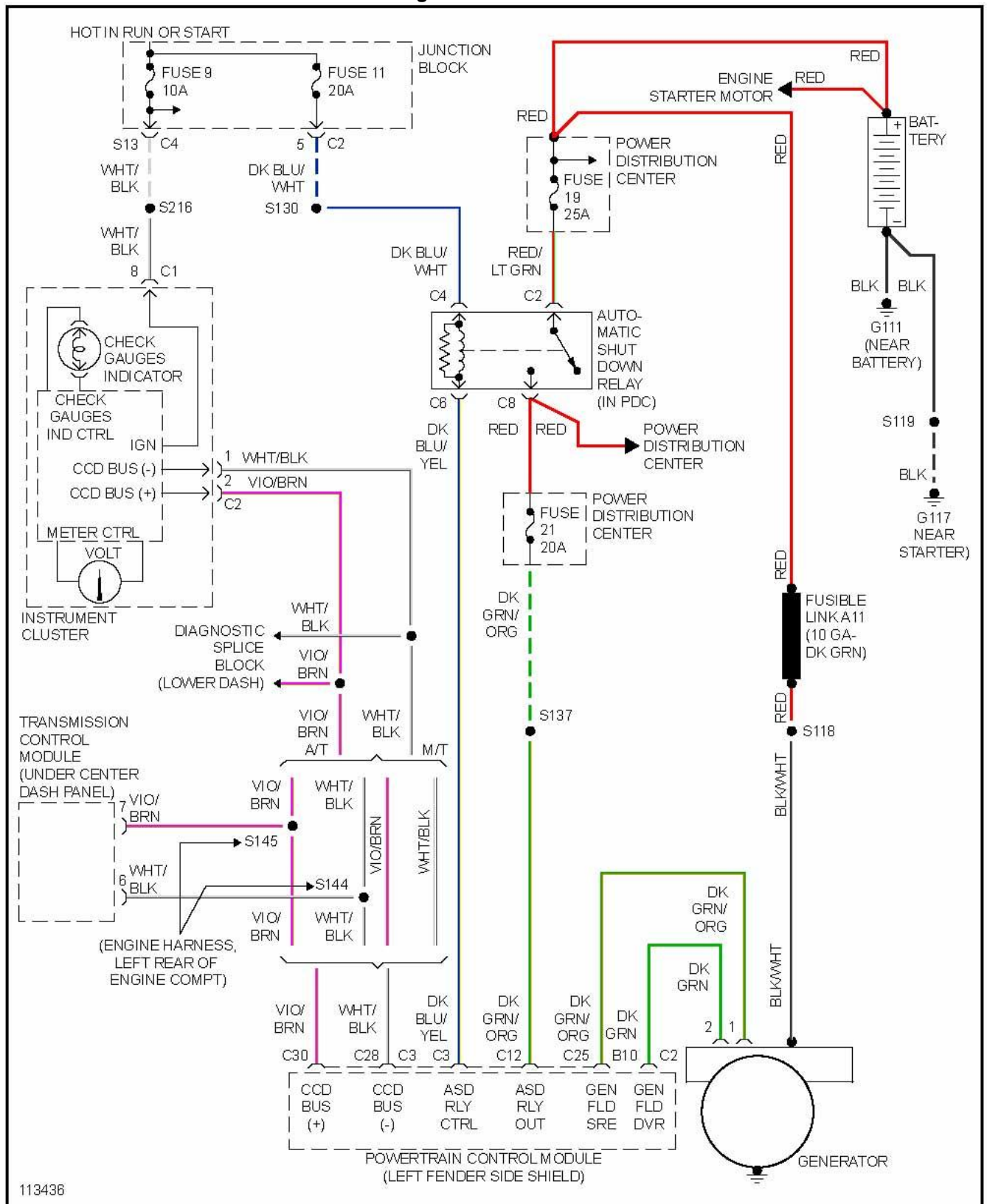
87154

CHEROKEE 2.5L L4 1998
Diagrama 1 de 1



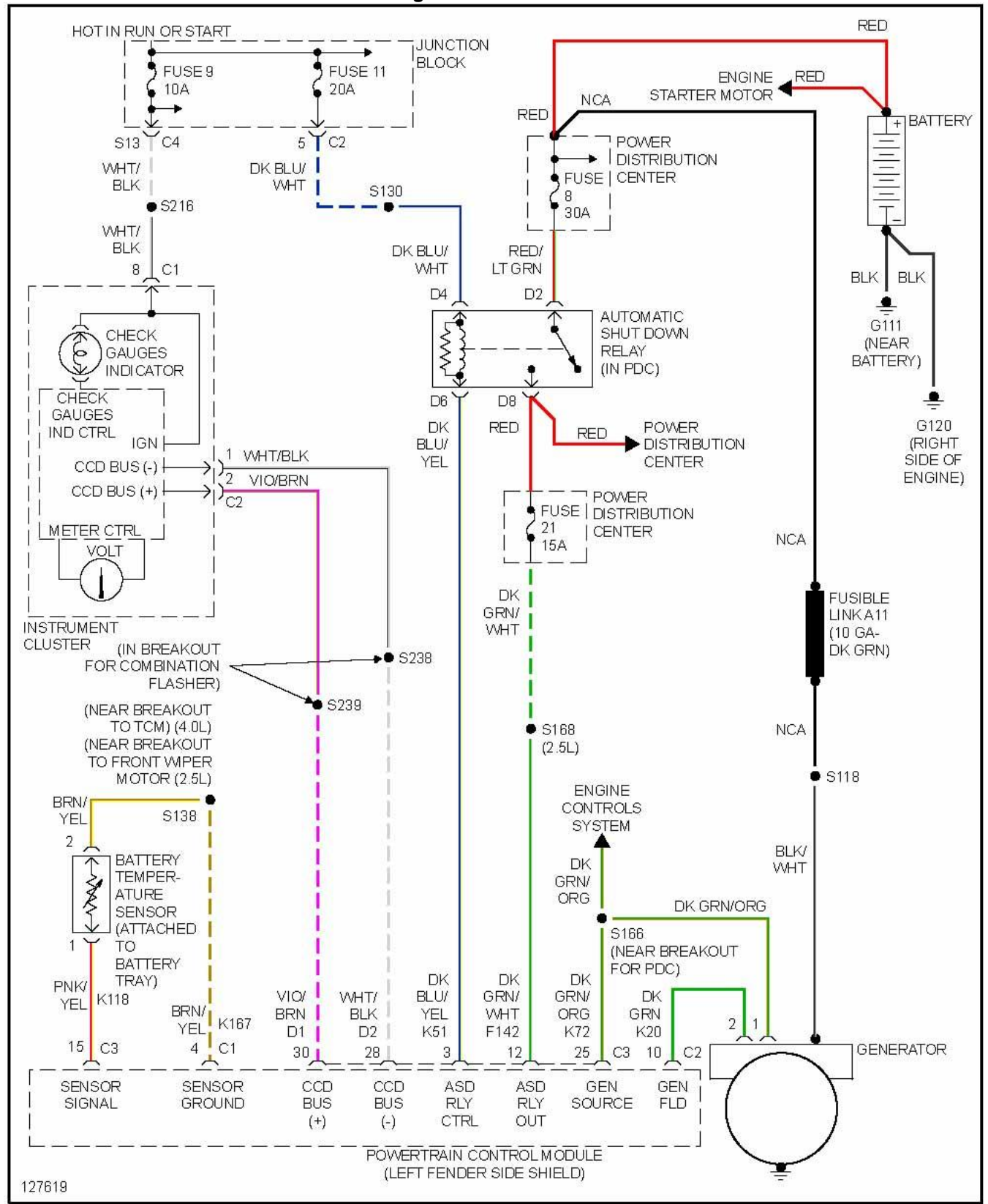
101583

CHEROKEE 2.5L L4 1999
Diagrama 1 de 1



113436

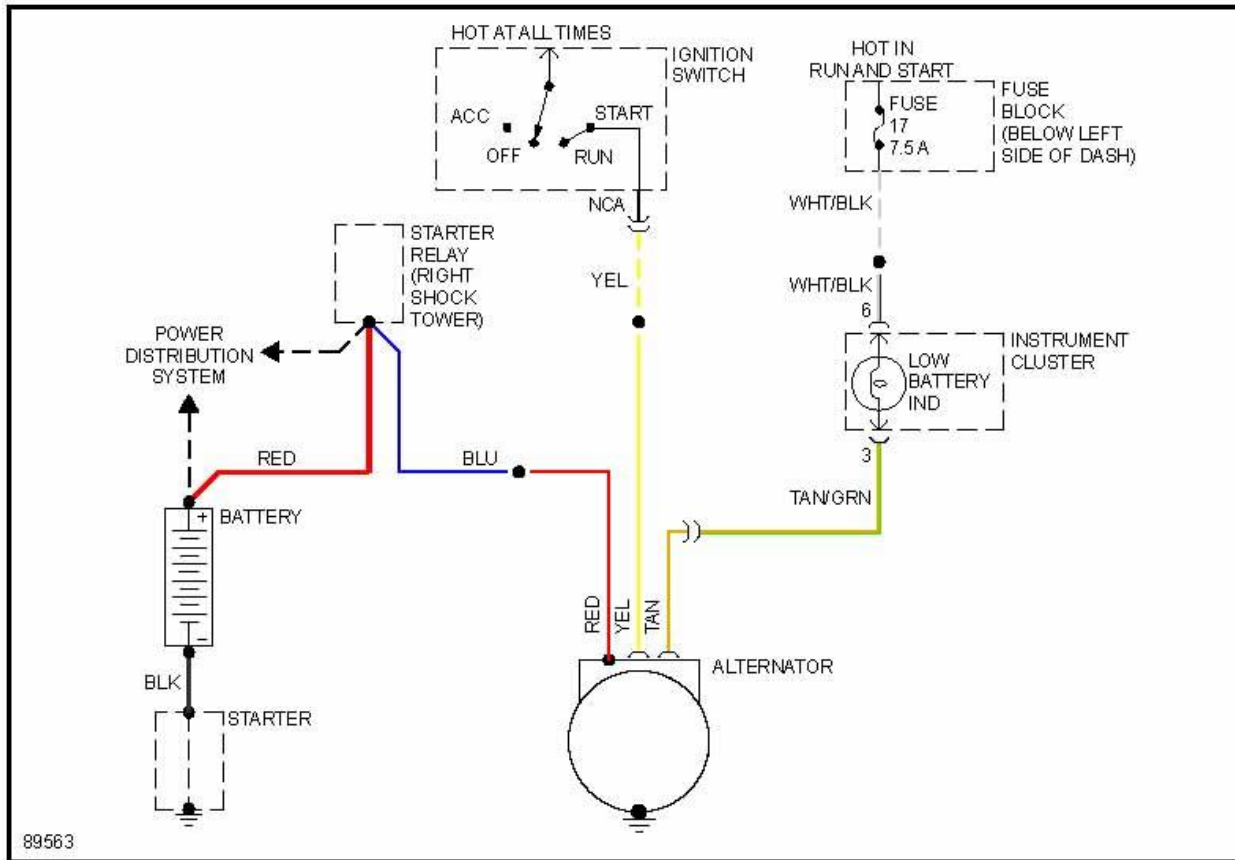
CHEROKEE 2.5L L4 2000
Diagrama 1 de 1



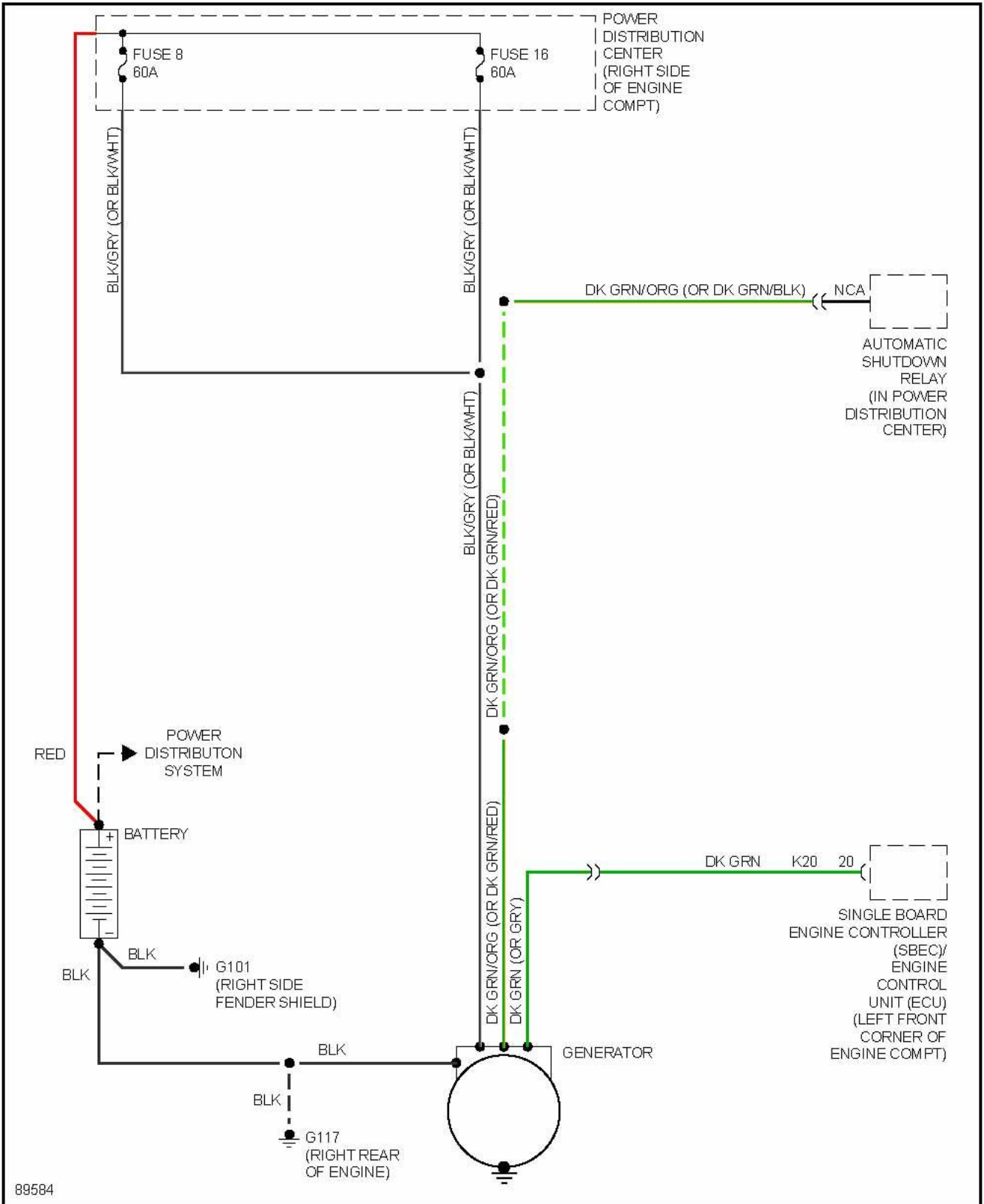
CHEROKEE

4.0L L6 1990-2001

CHEROKEE 4.0L L6 1990
Diagrama 1 de 1

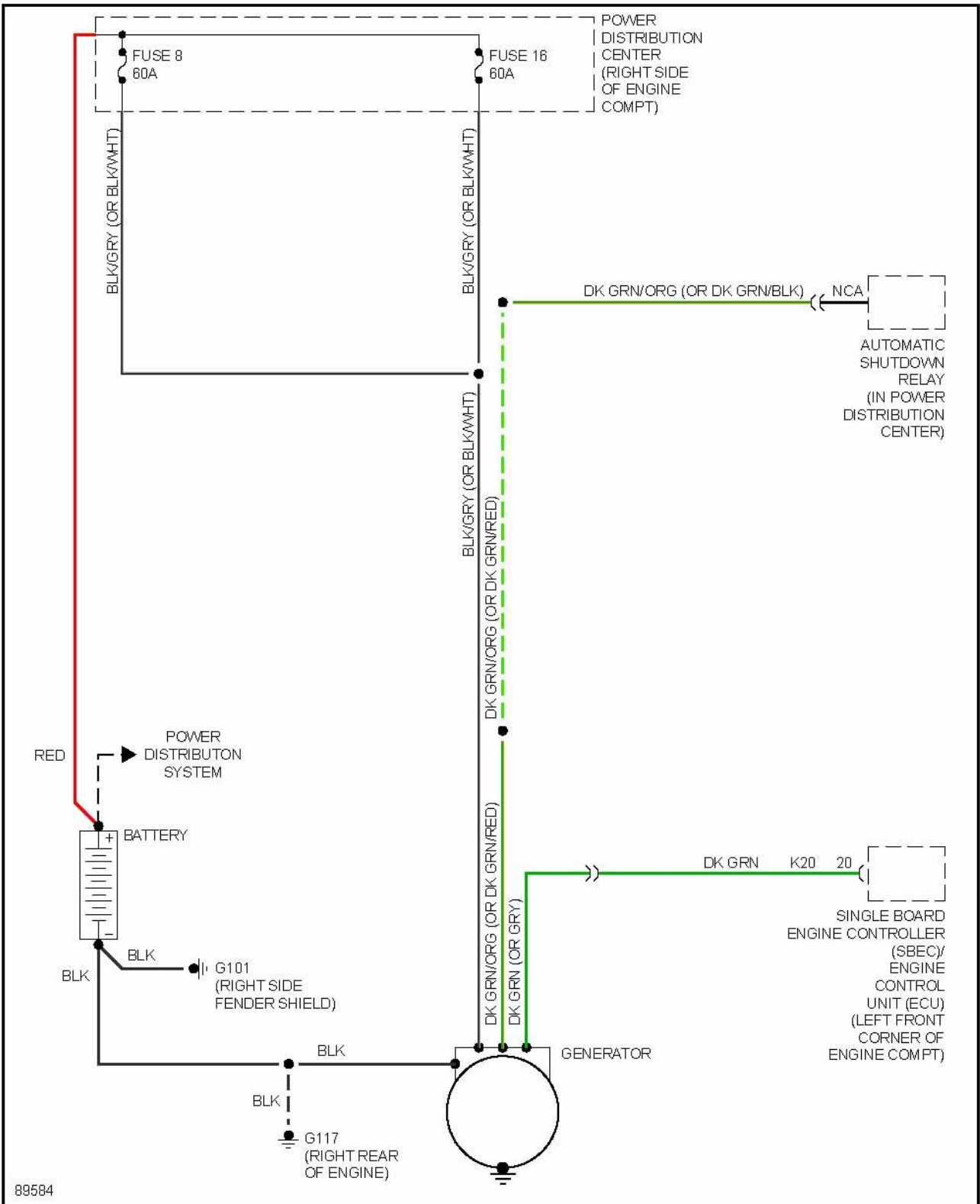


CHEROKEE 4.0L L6 1991
Diagrama 1 de 1

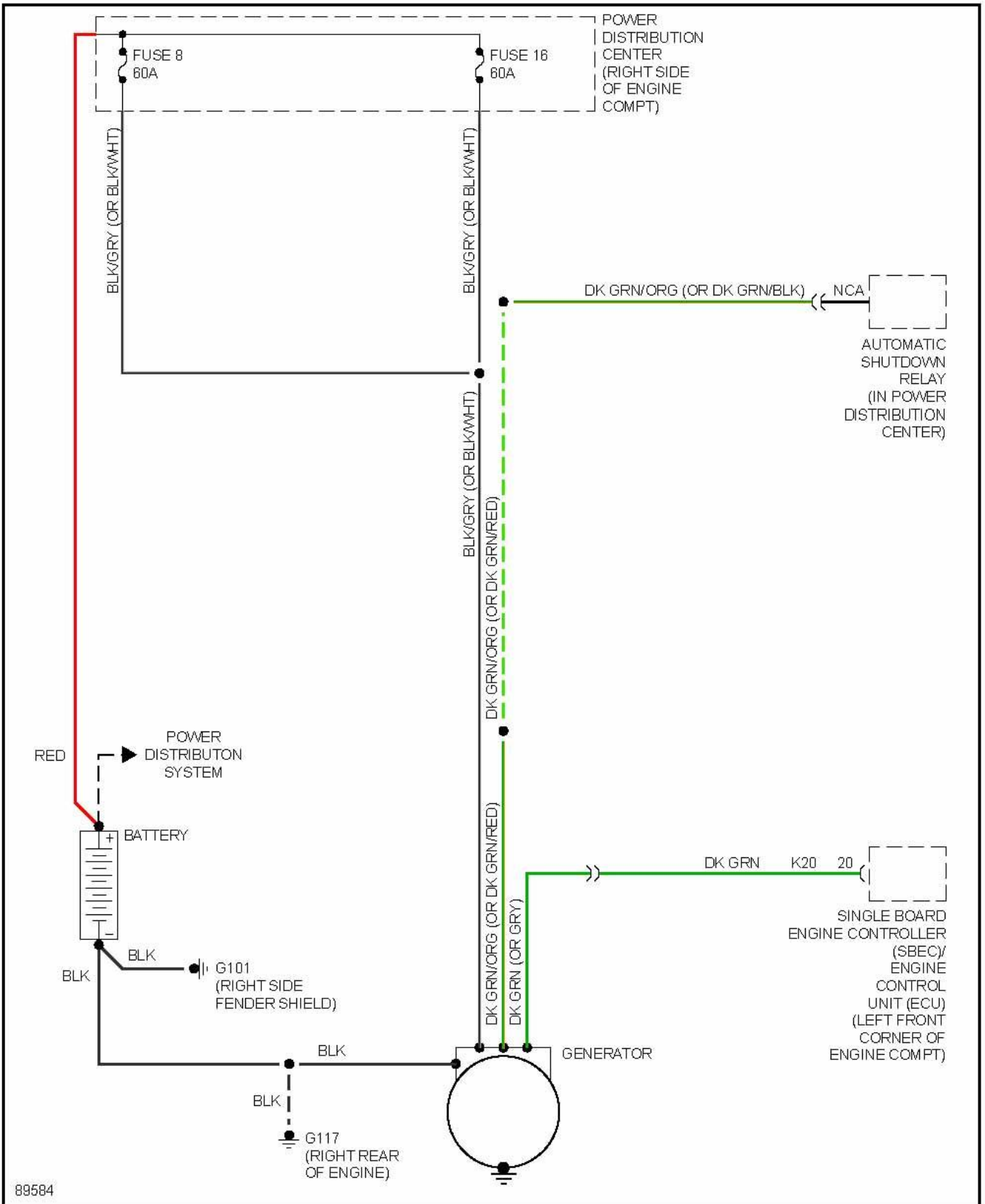


89584

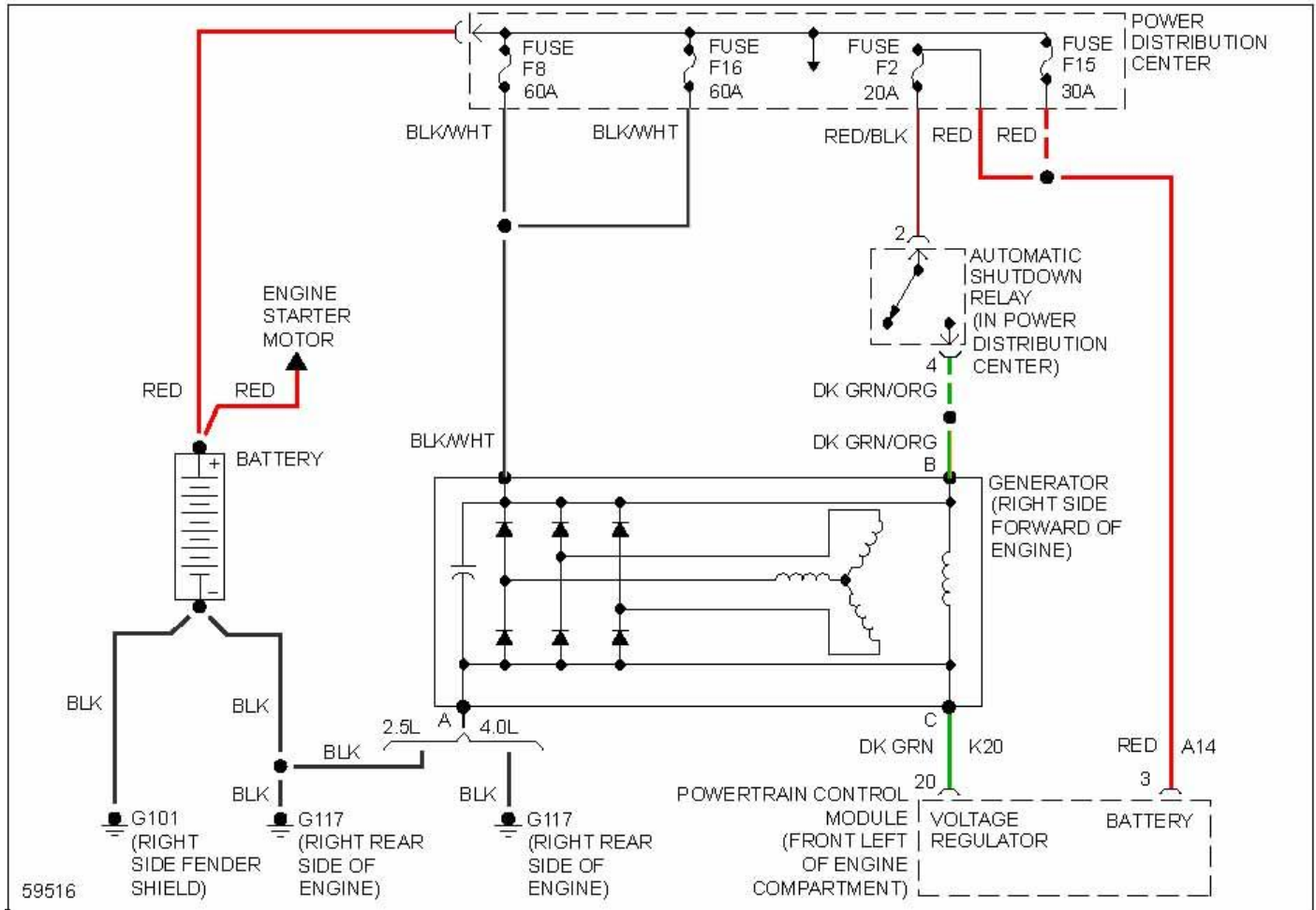
CHEROKEE 4.0L L6 1992
Diagrama 1 de 1



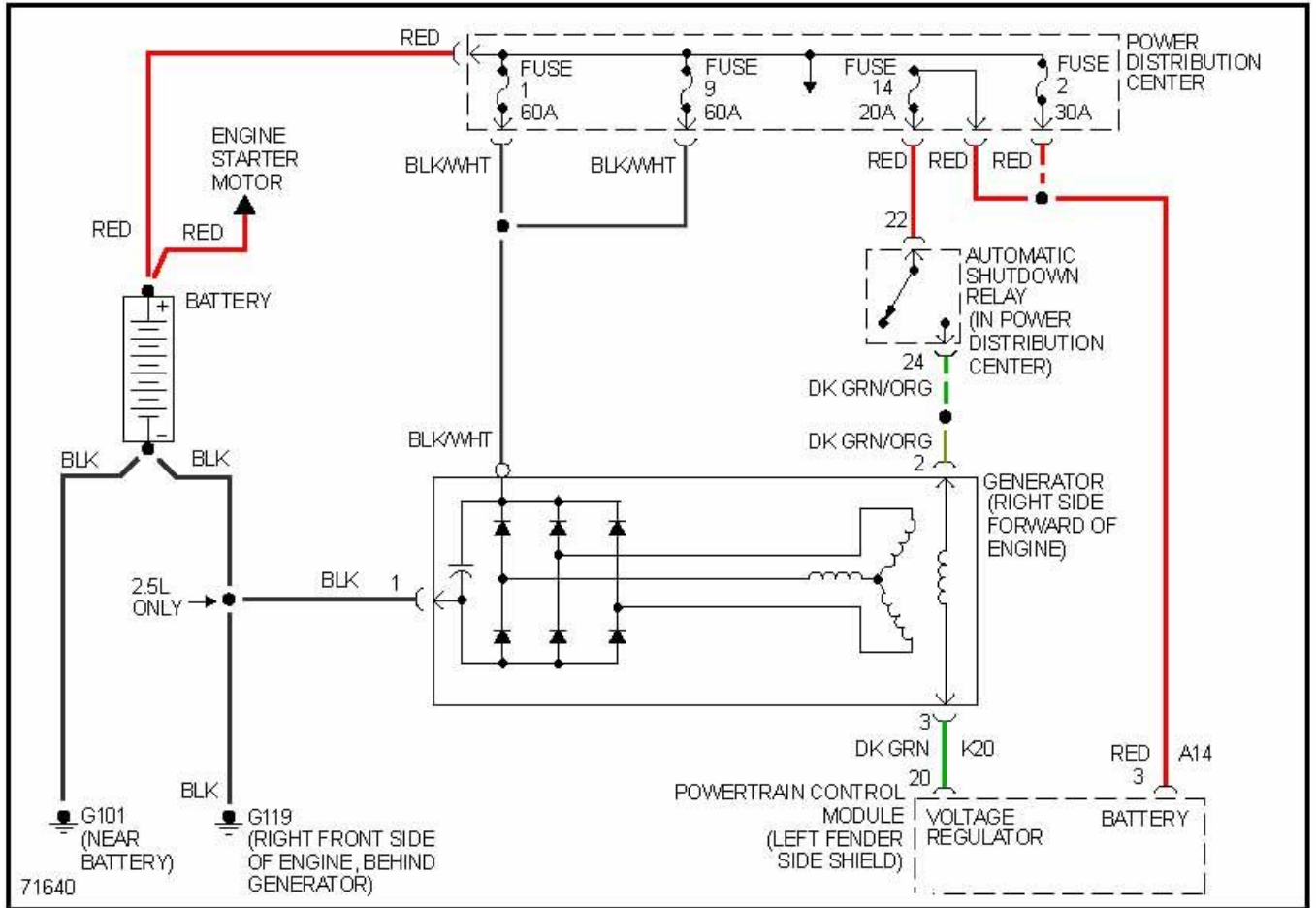
CHEROKEE 4.0L L6 1993
Diagrama 1 de 1



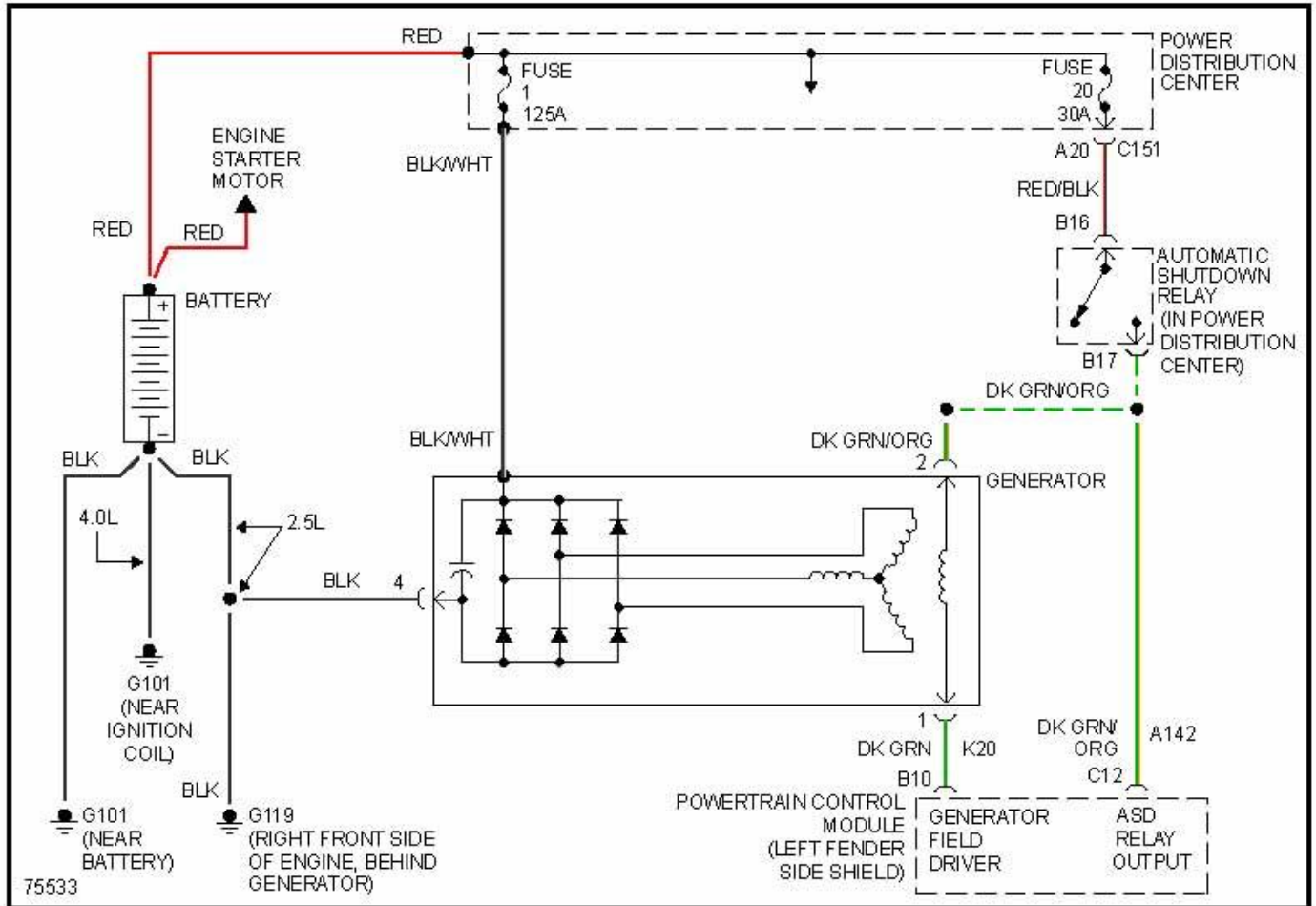
CHEROKEE 4.0L L6 1994
Diagrama 1 de 1



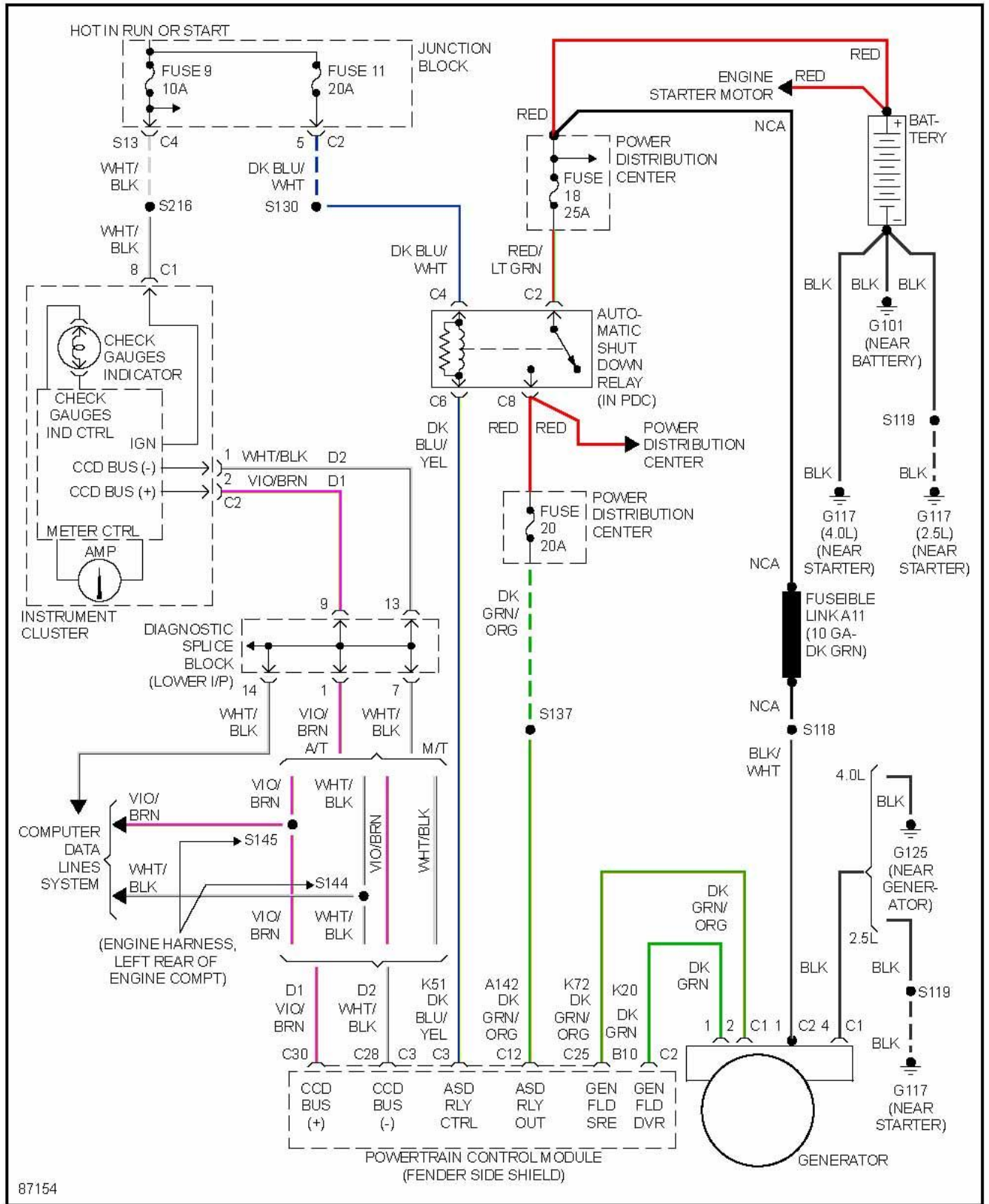
CHEROKEE 4.0L L6 1995
Diagrama 1 de 1



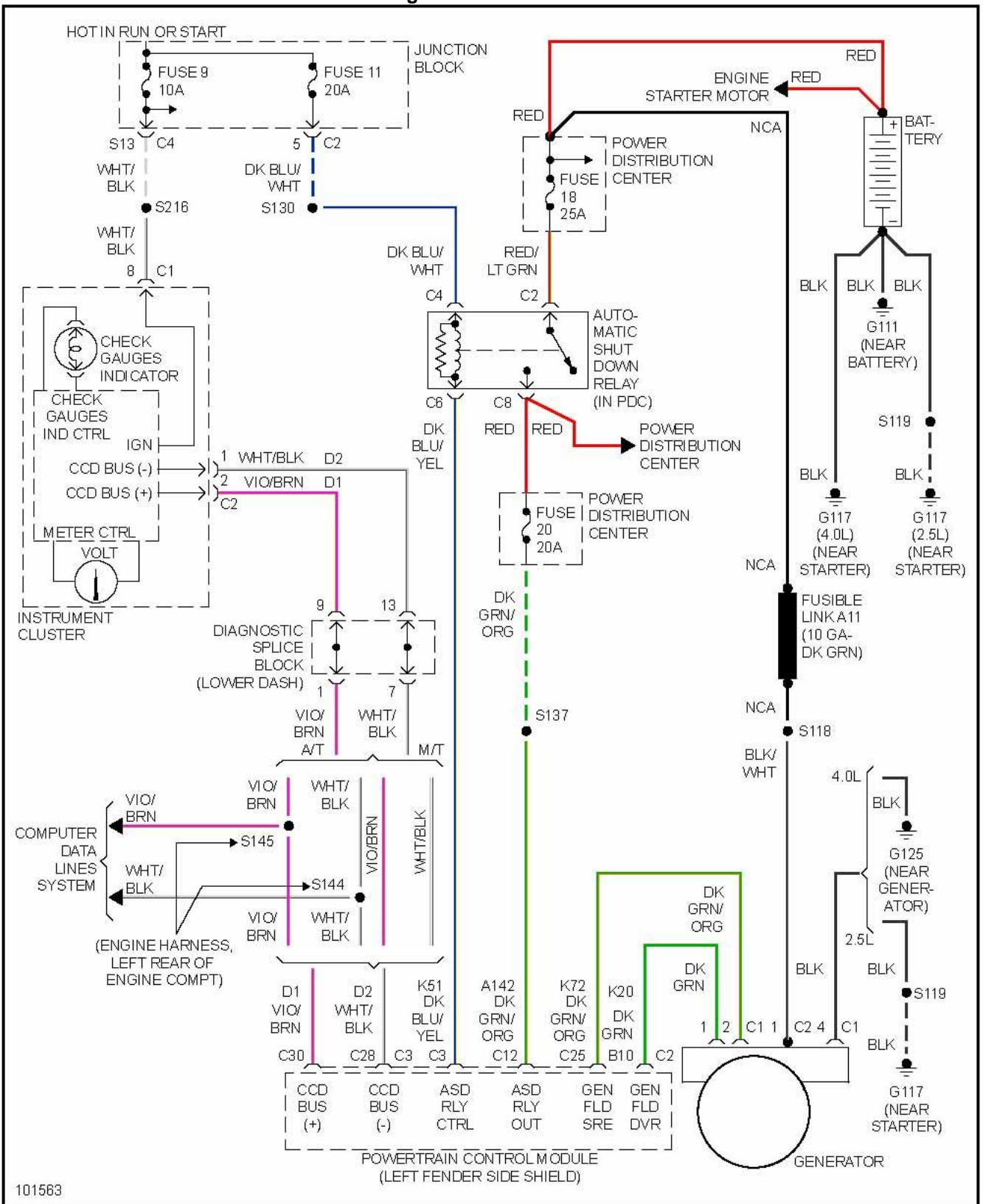
CHEROKEE 4.0L L6 1996
Diagrama 1 de 1



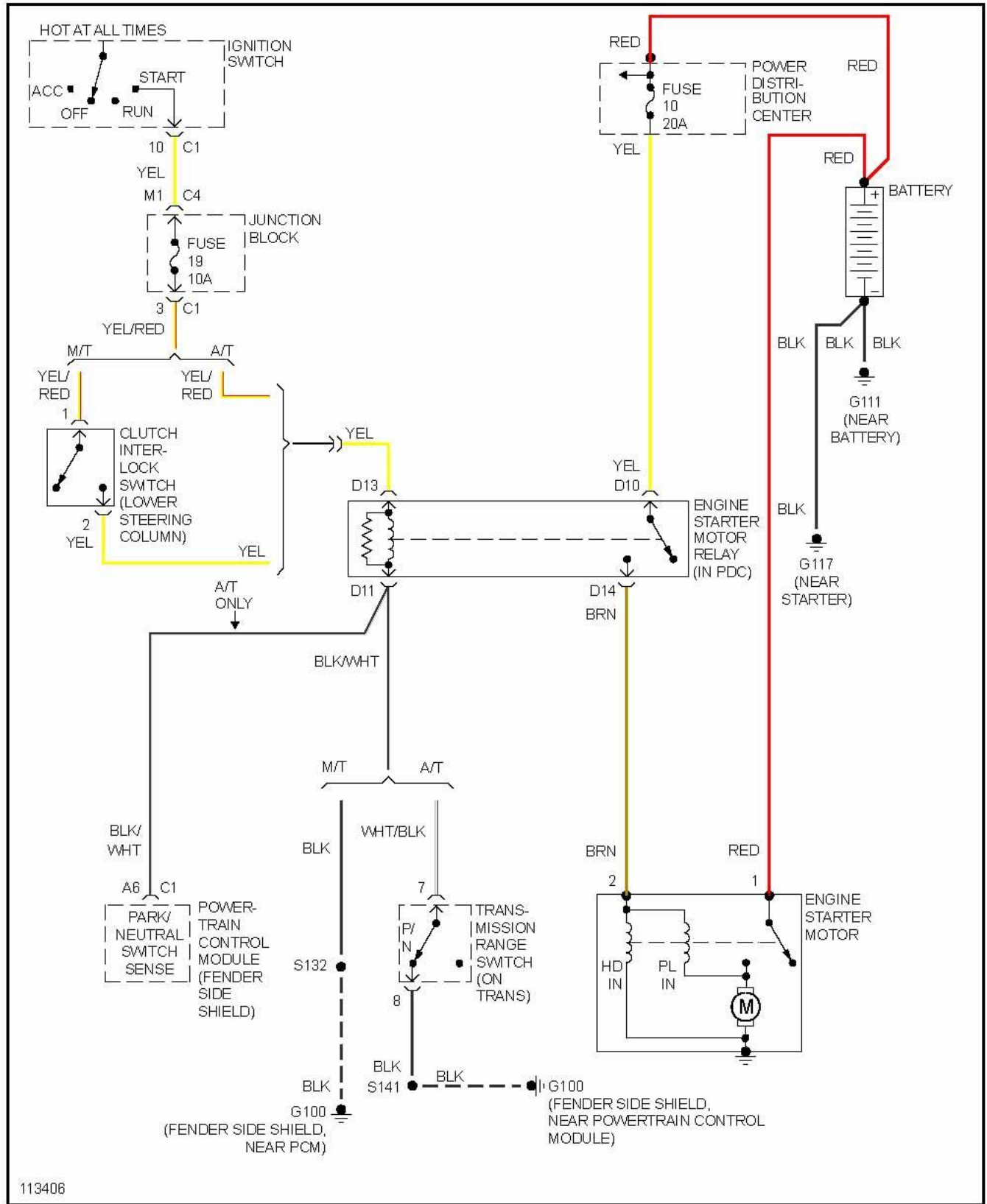
CHEROKEE 4.0L L6 1997
Diagrama 1 de 1



CHEROKEE 4.0L L6 1998
Diagrama 1 de 1

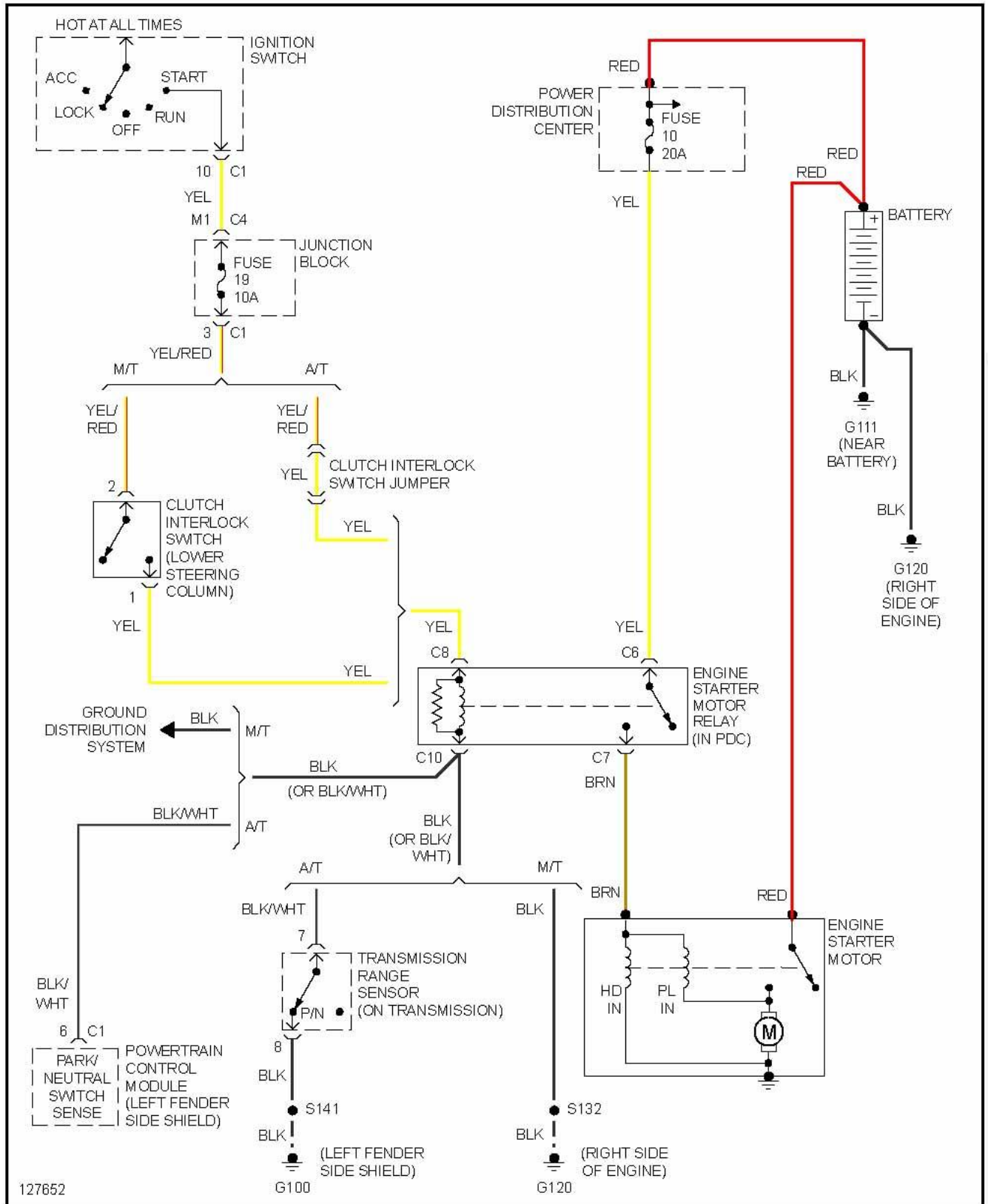


CHEROKEE 4.0L L6 1999
Diagrama 1 de 1

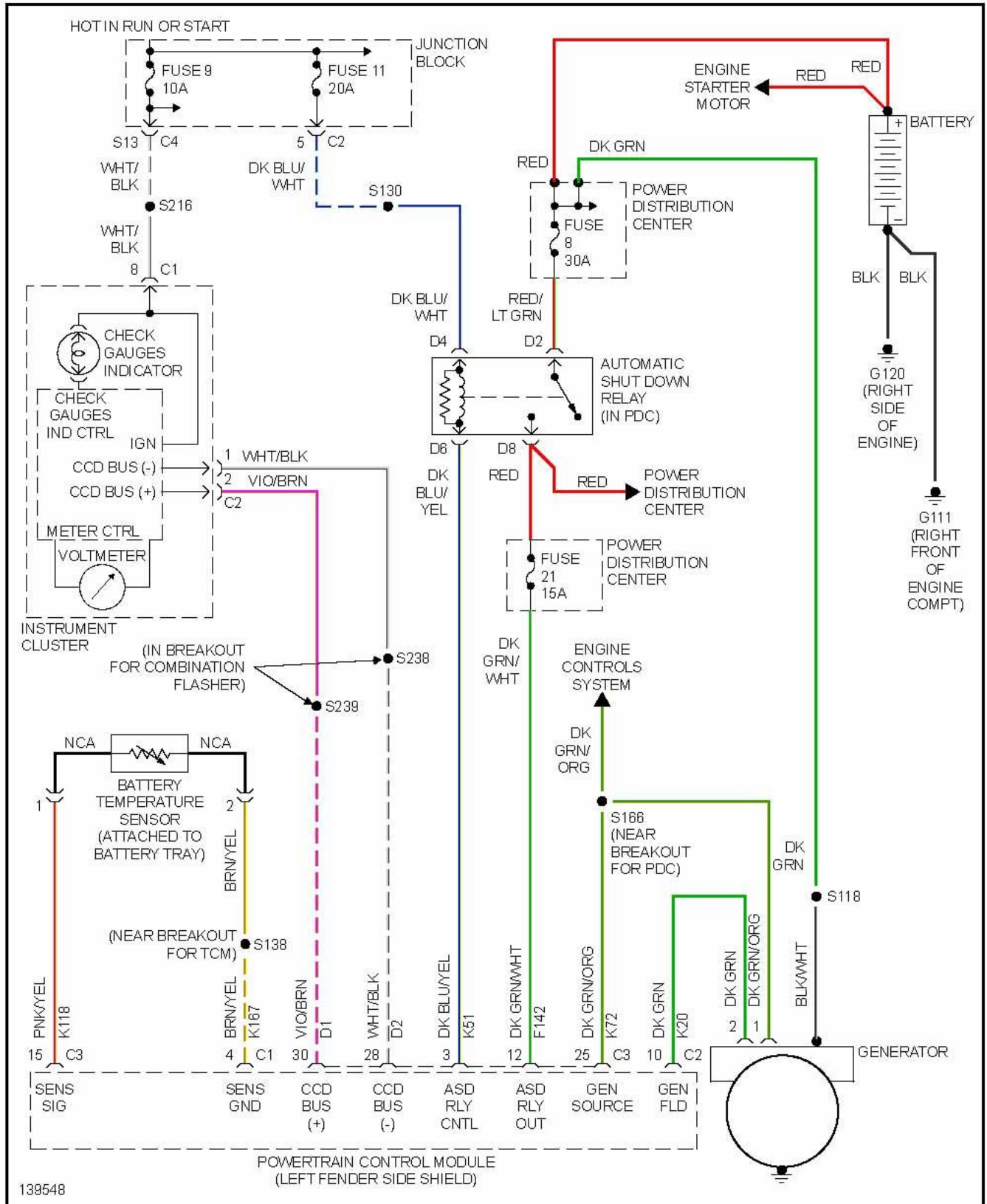


113406

CHEROKEE 4.0L L6 2000
Diagrama 1 de 1



CHEROKEE 4.0L L6 2001
Diagrama 1 de 1

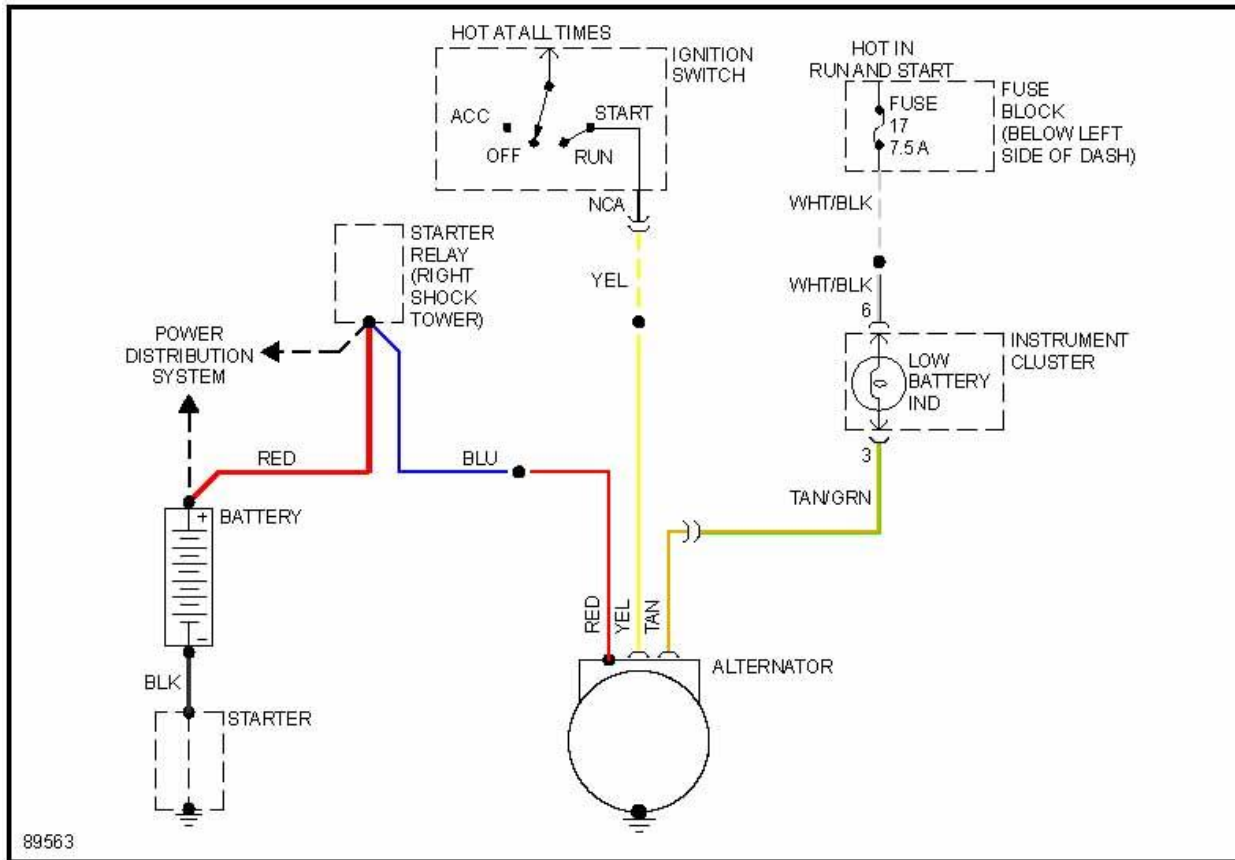


139548

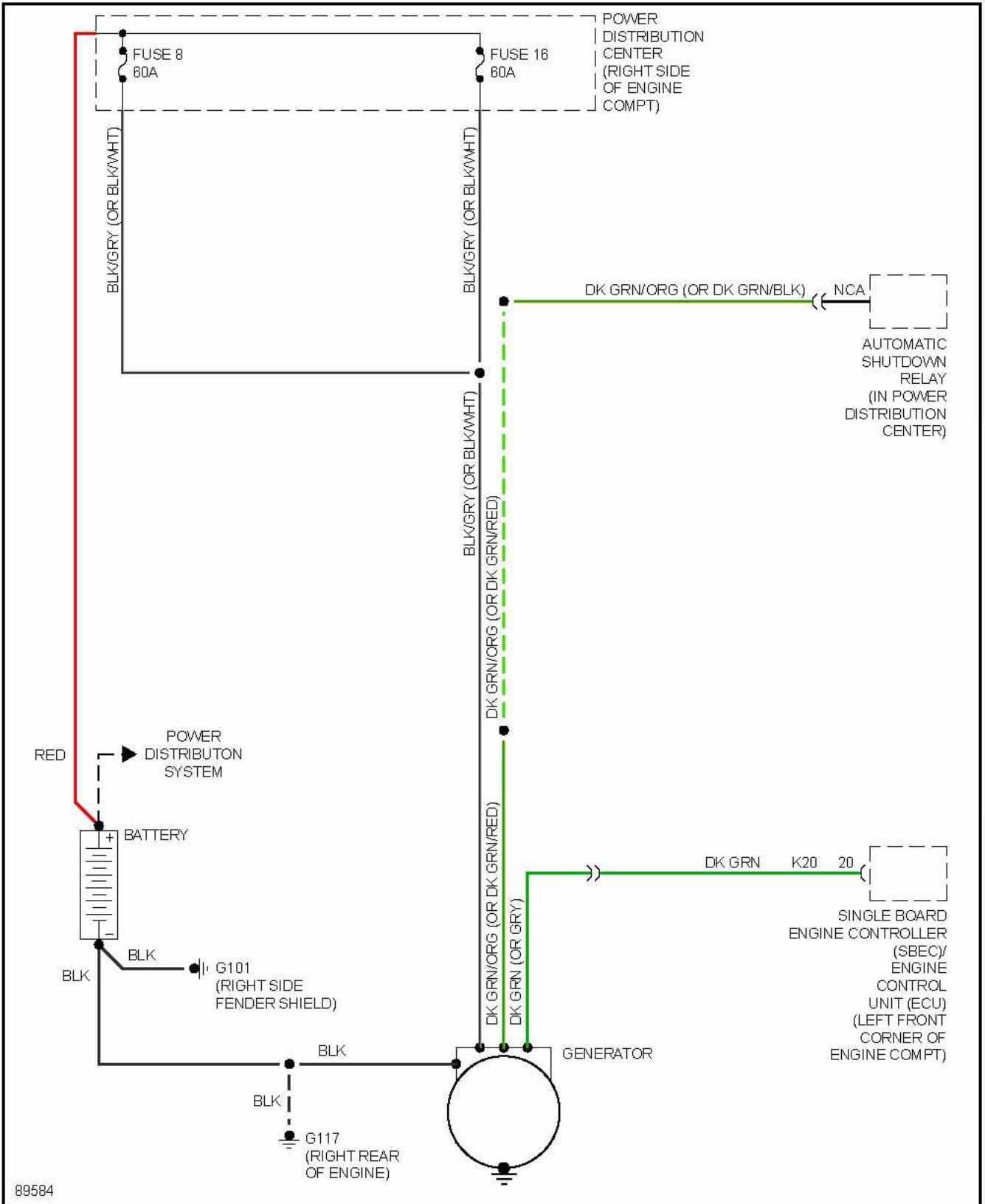
COMANCHE

2.5L L4 1990-1992

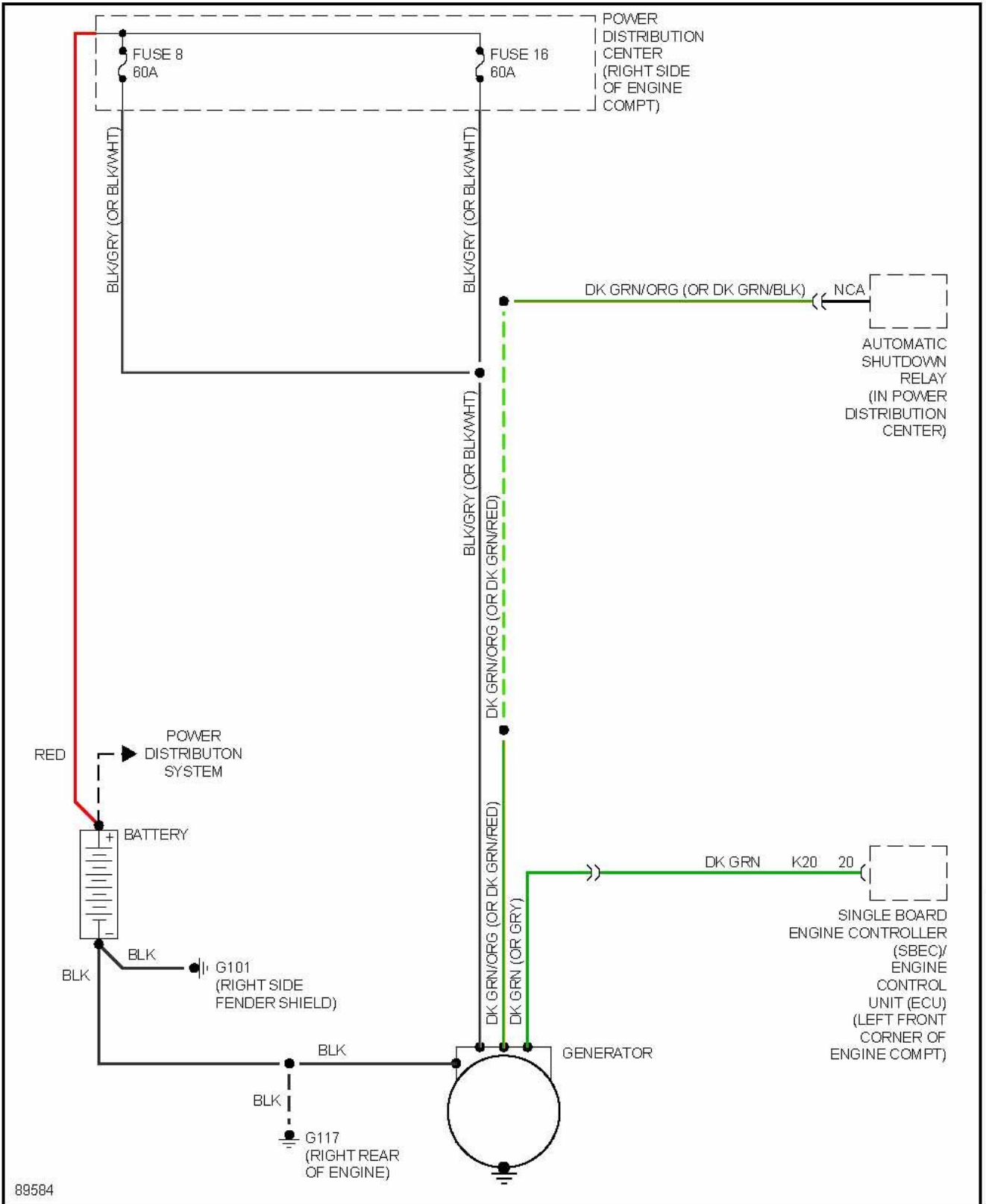
COMANCHE 2.5L L4 1990
Diagrama 1 de 1



COMANCHE 2.5L L4 1991
Diagrama 1 de 1



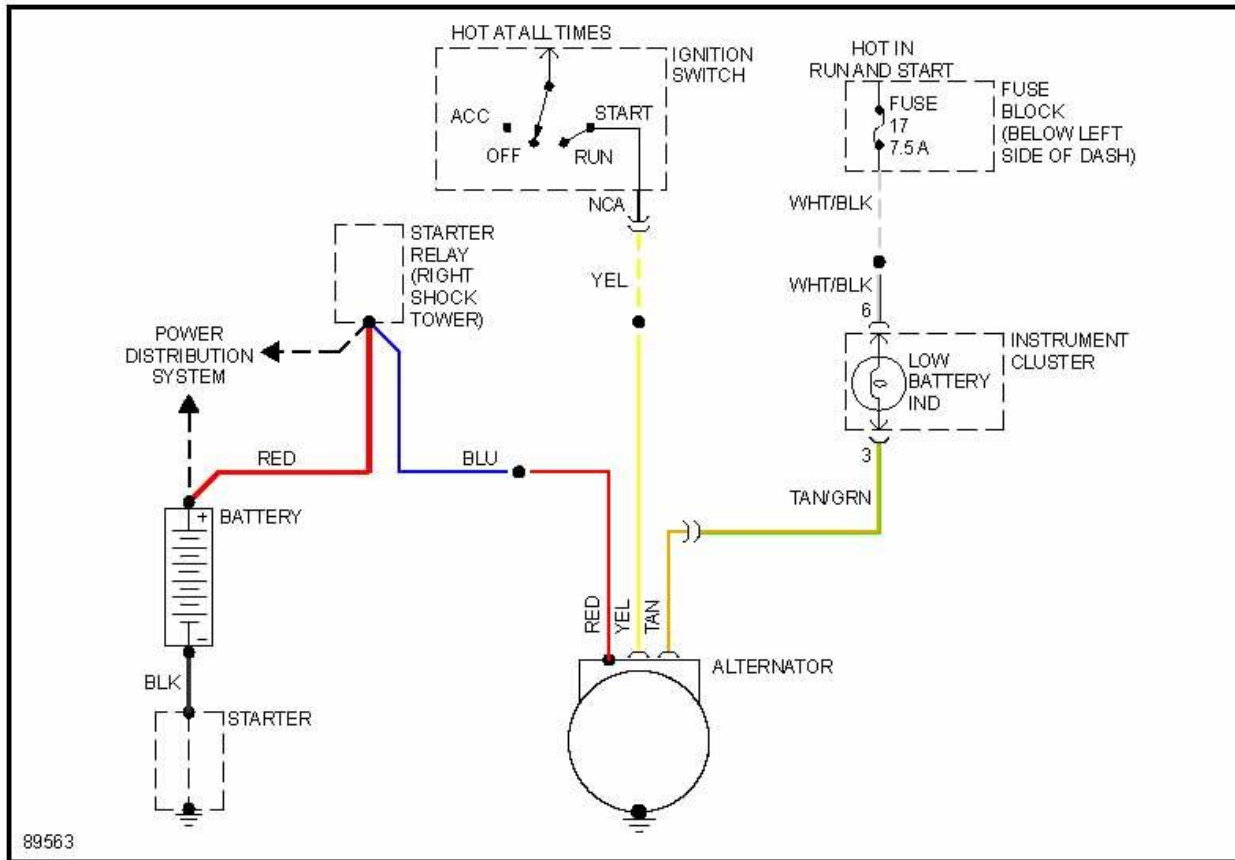
COMANCHE 2.5L L4 1992
Diagrama 1 de 1



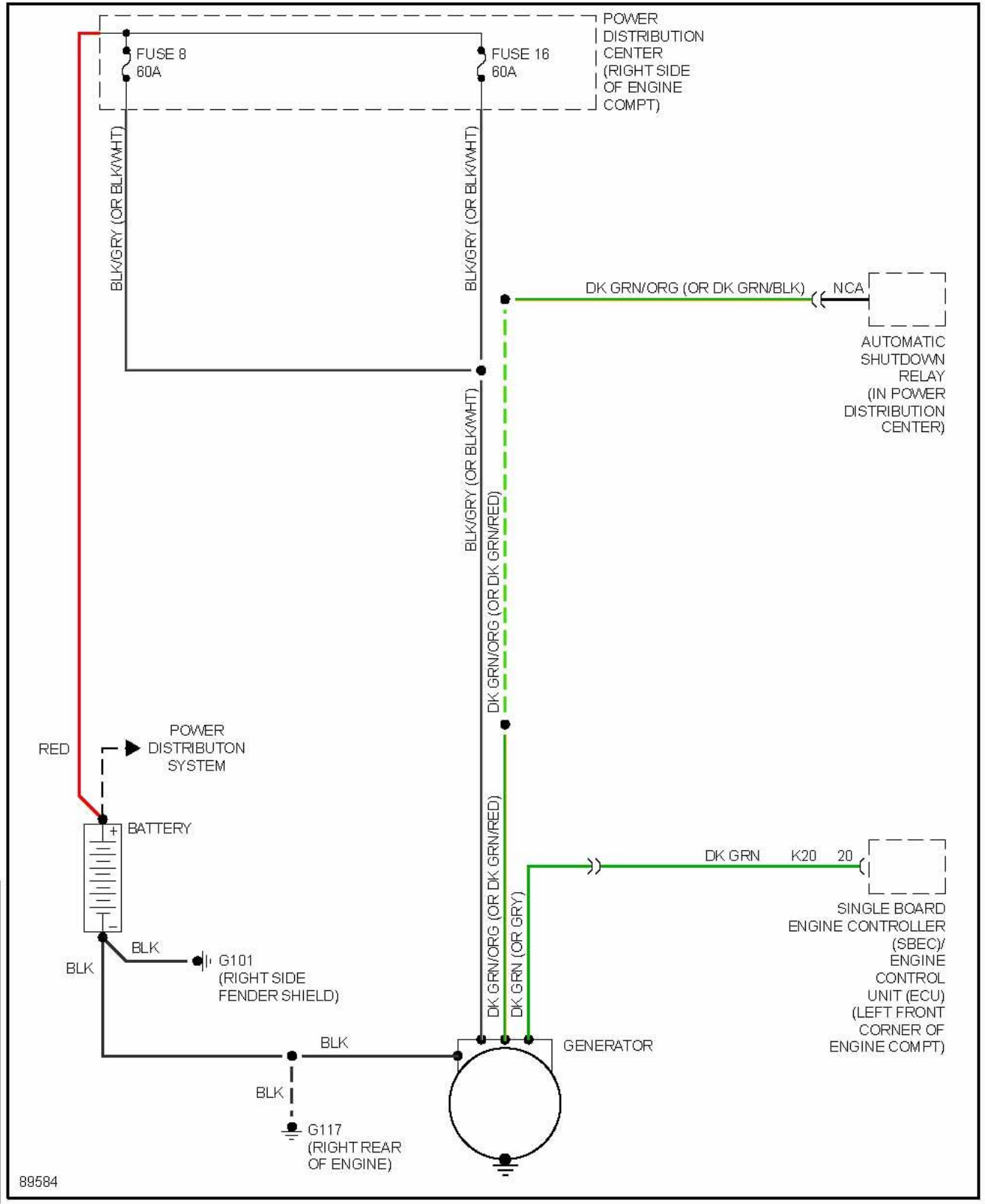
COMANCHE

4.0L L6 1990-1992

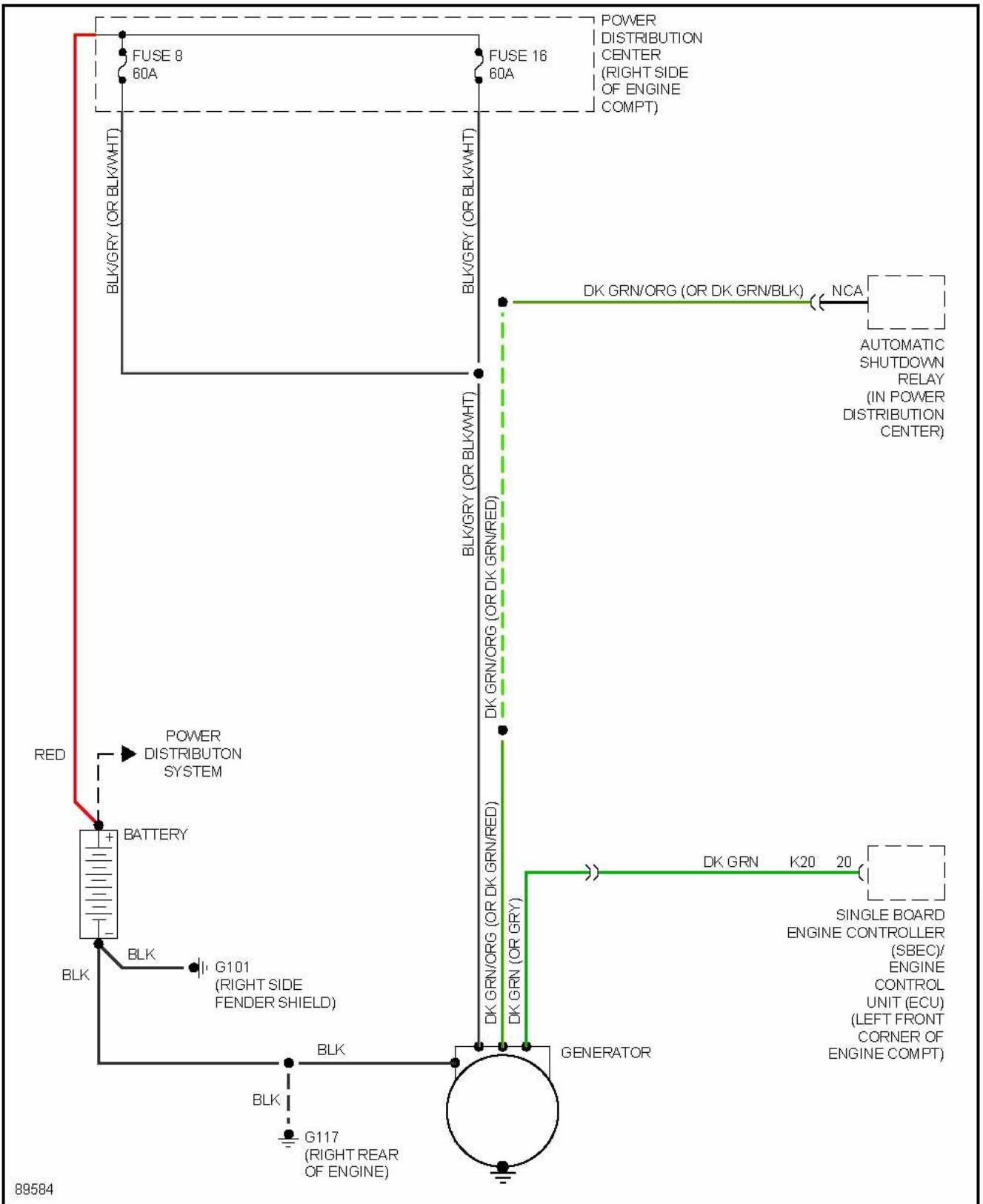
COMANCHE 4.0L L6 1990
Diagrama 1 de 1



COMANCHE 4.0L L6 1991
Diagrama 1 de 1



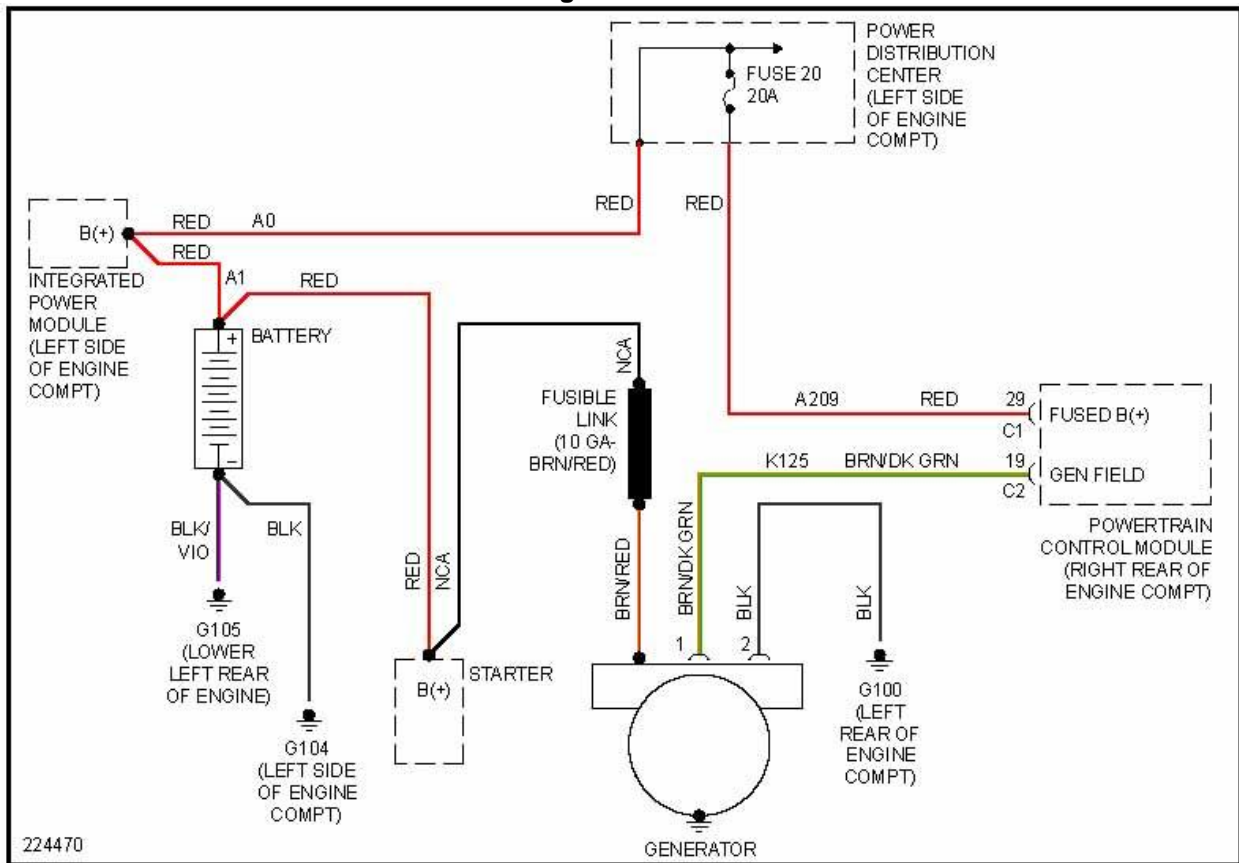
COMANCHE 4.0L L6 1992
Diagrama 1 de 1



COMMANDER

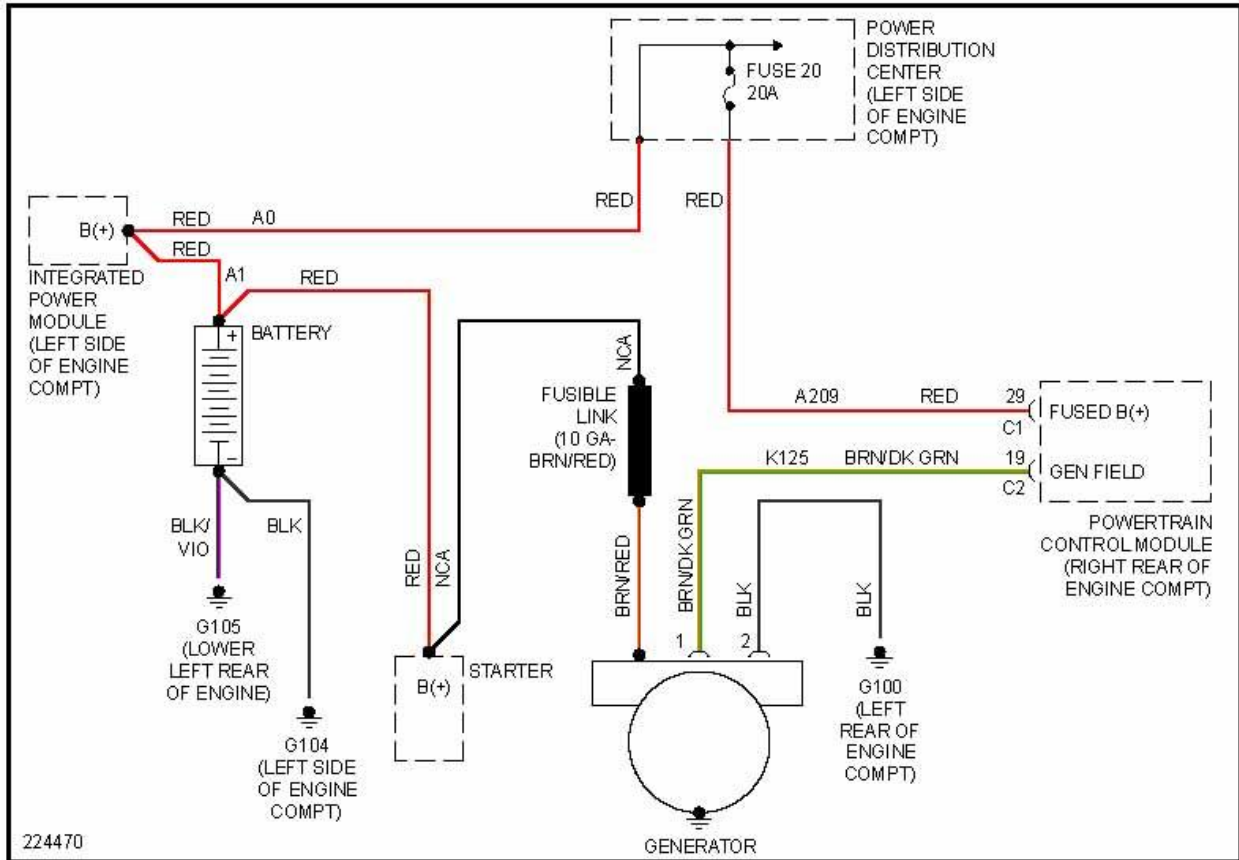
3.7L V6 2006

COMMANDER 3.7L V6 2006
Diagrama 1 de 1



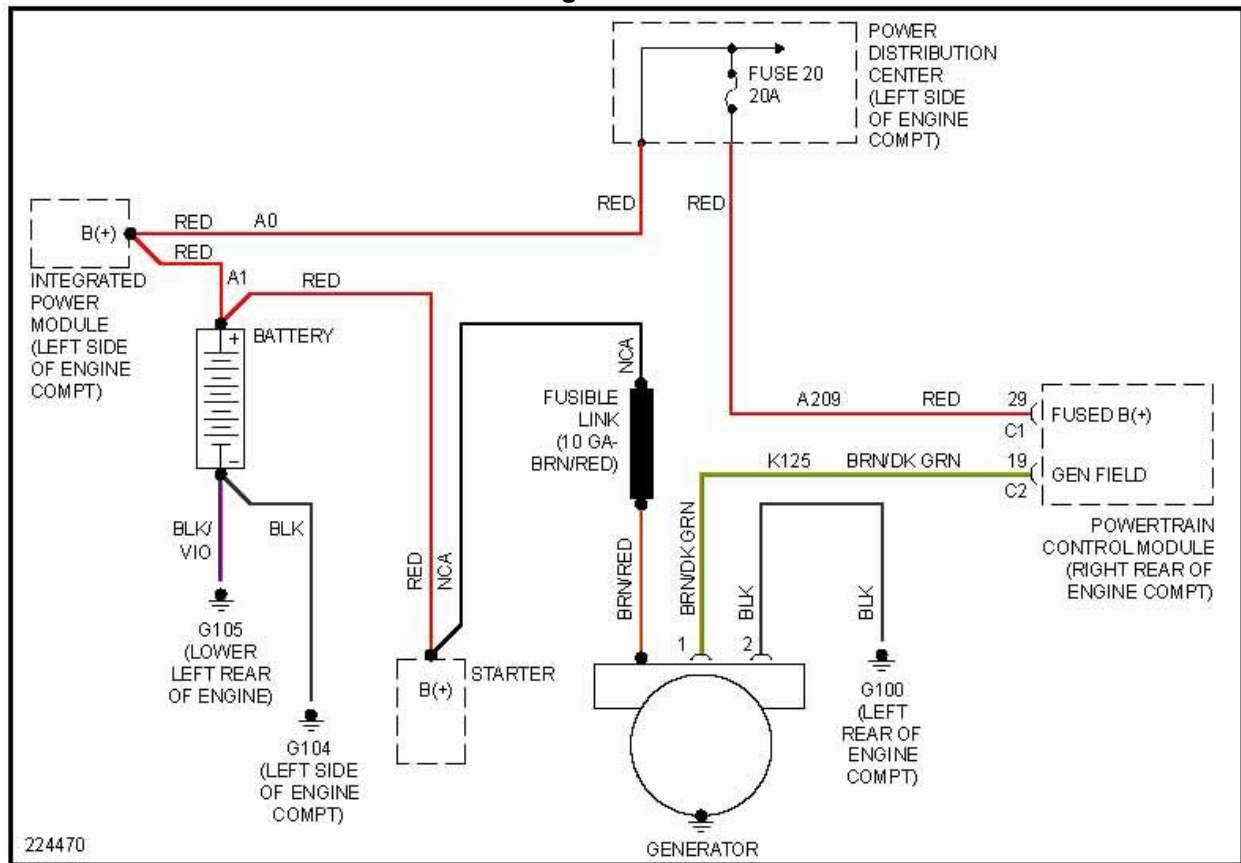
COMMANDER 4.7L V8 2006

COMMANDER 4.7L V8 2006
Diagrama 1 de 1



COMMANDER 5.7L V8 2006

COMMANDER 5.7L V8 2006
Diagrama 1 de 1

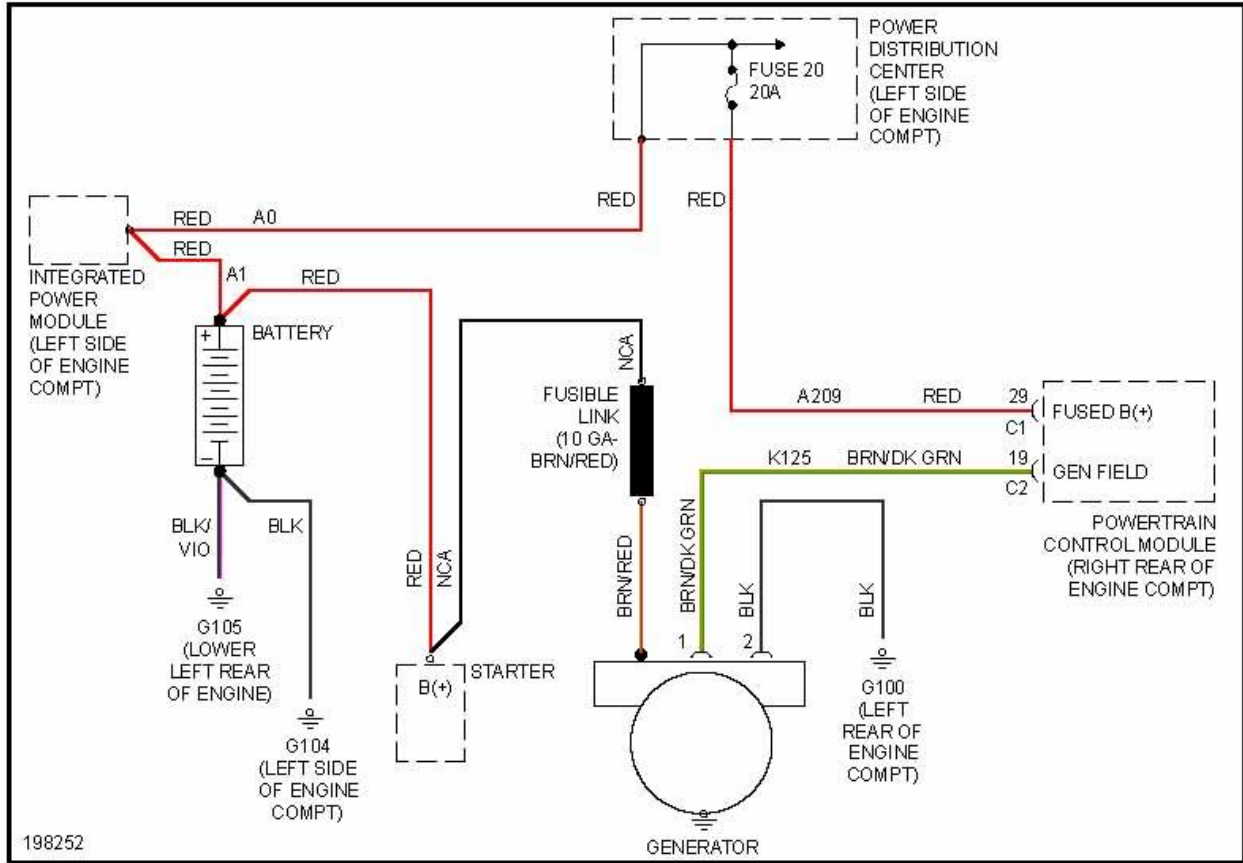


GRAND CHEROKEE

3.7L V6 2005-2006

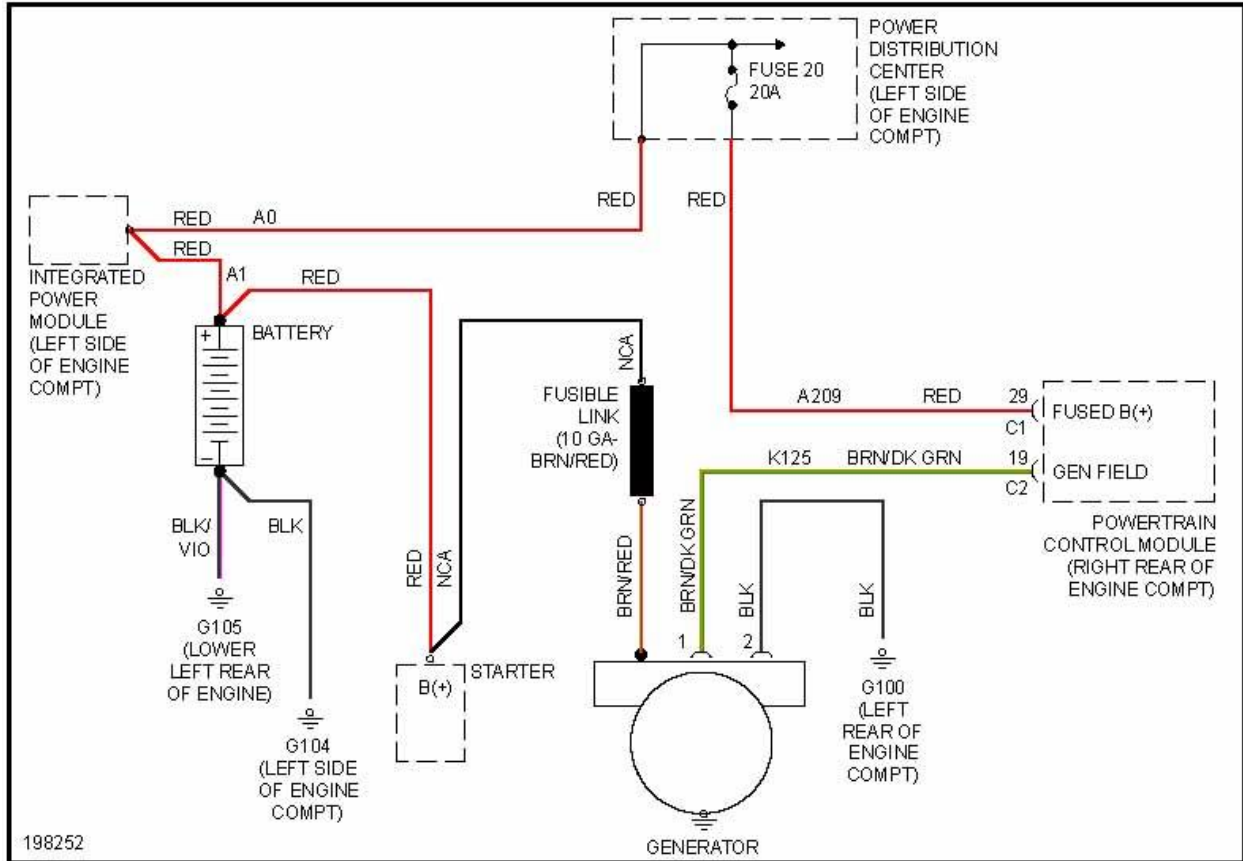
GRAND CHEROKEE 3.7L V6 2005

Diagrama 1 de 1



GRAND CHEROKEE 3.7L V6 2006

Diagrama 1 de 1

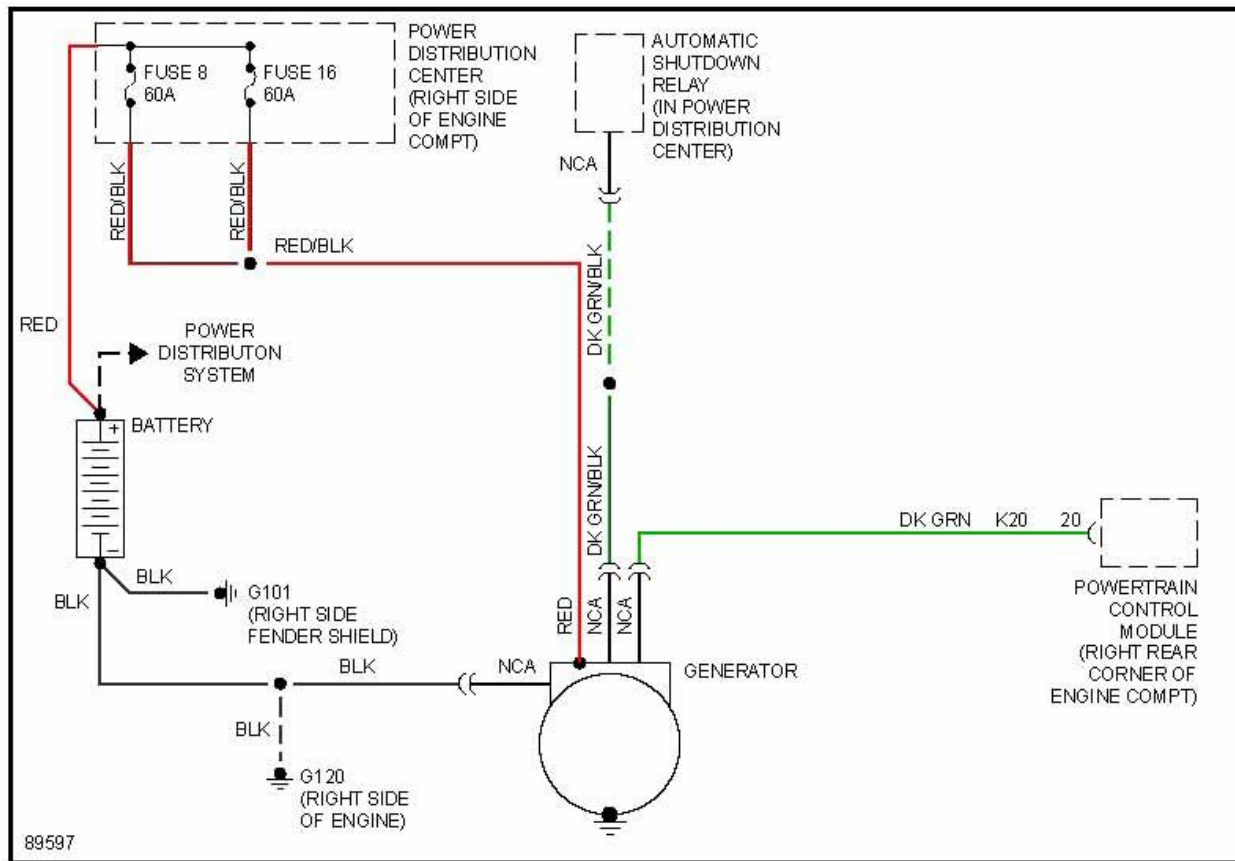


GRAND CHEROKEE

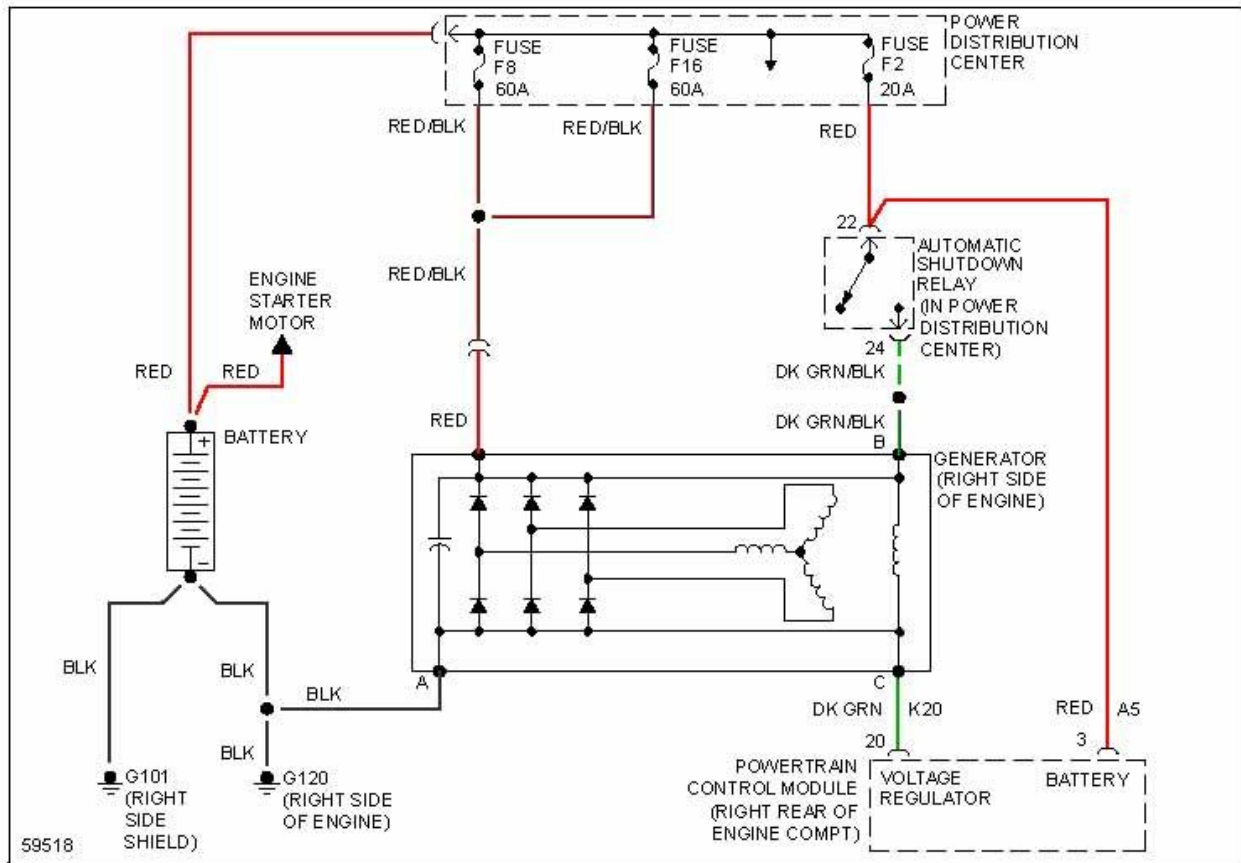
4.0L L6 1993-2004

GRAND CHEROKEE 4.0L L6 1993

Diagrama 1 de 1

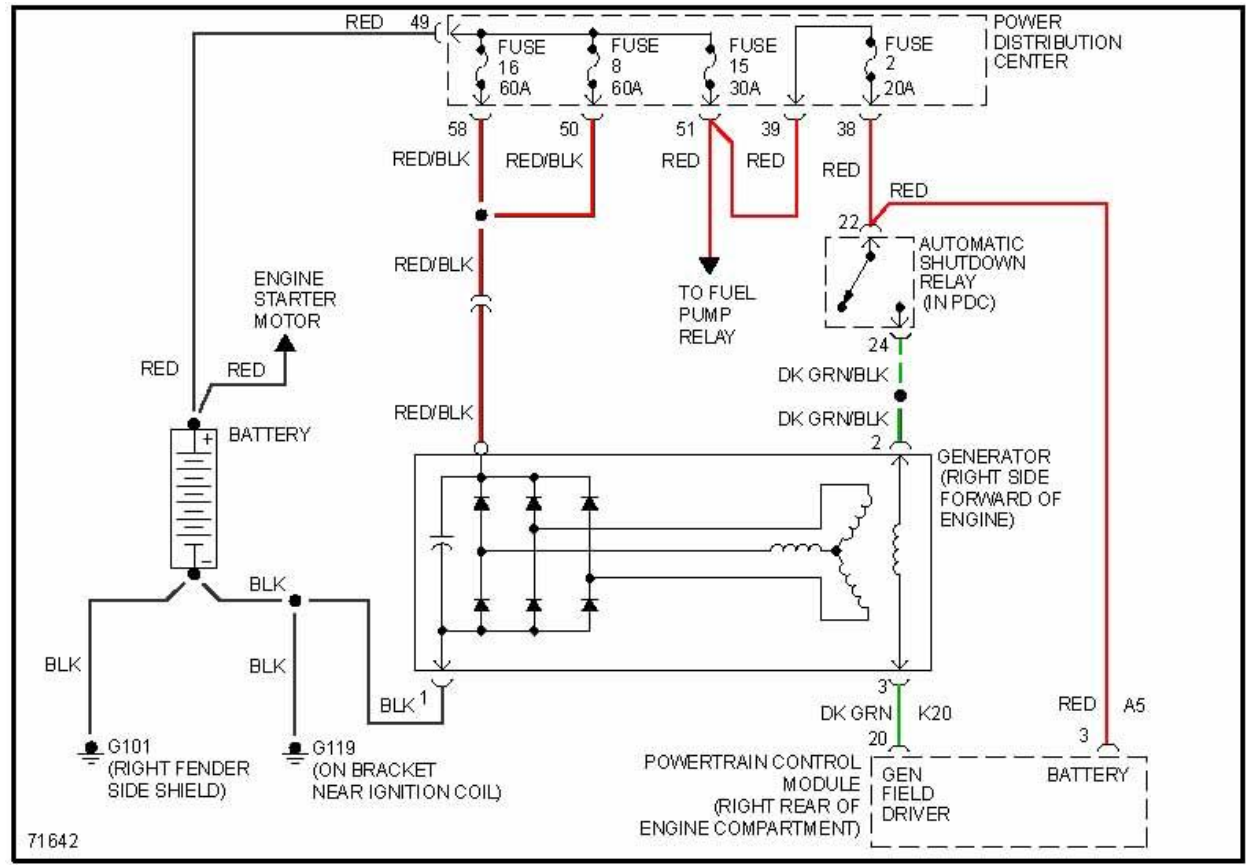


GRAND CHEROKEE 4.0L L6 1994 Diagrama 1 de 1



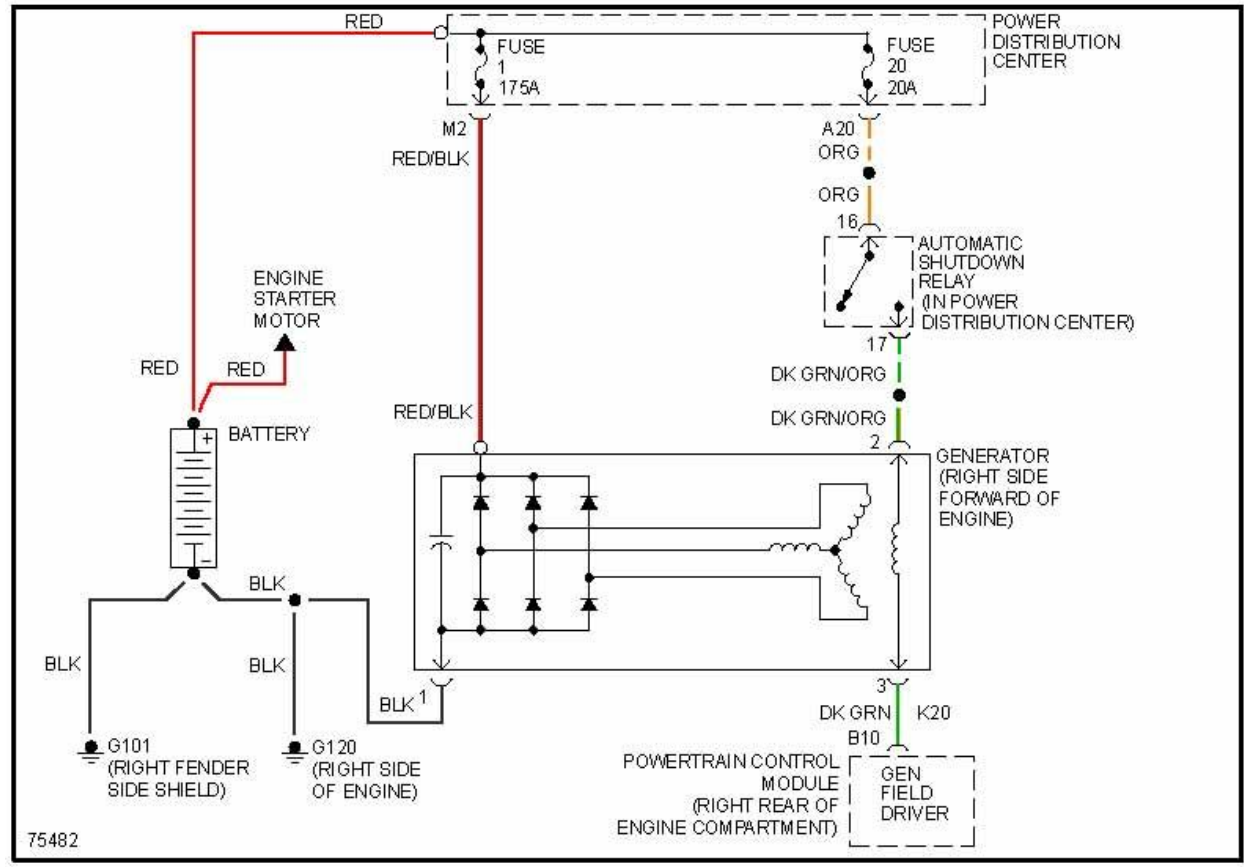
GRAND CHEROKEE 4.0L L6 1995

Diagrama 1 de 1



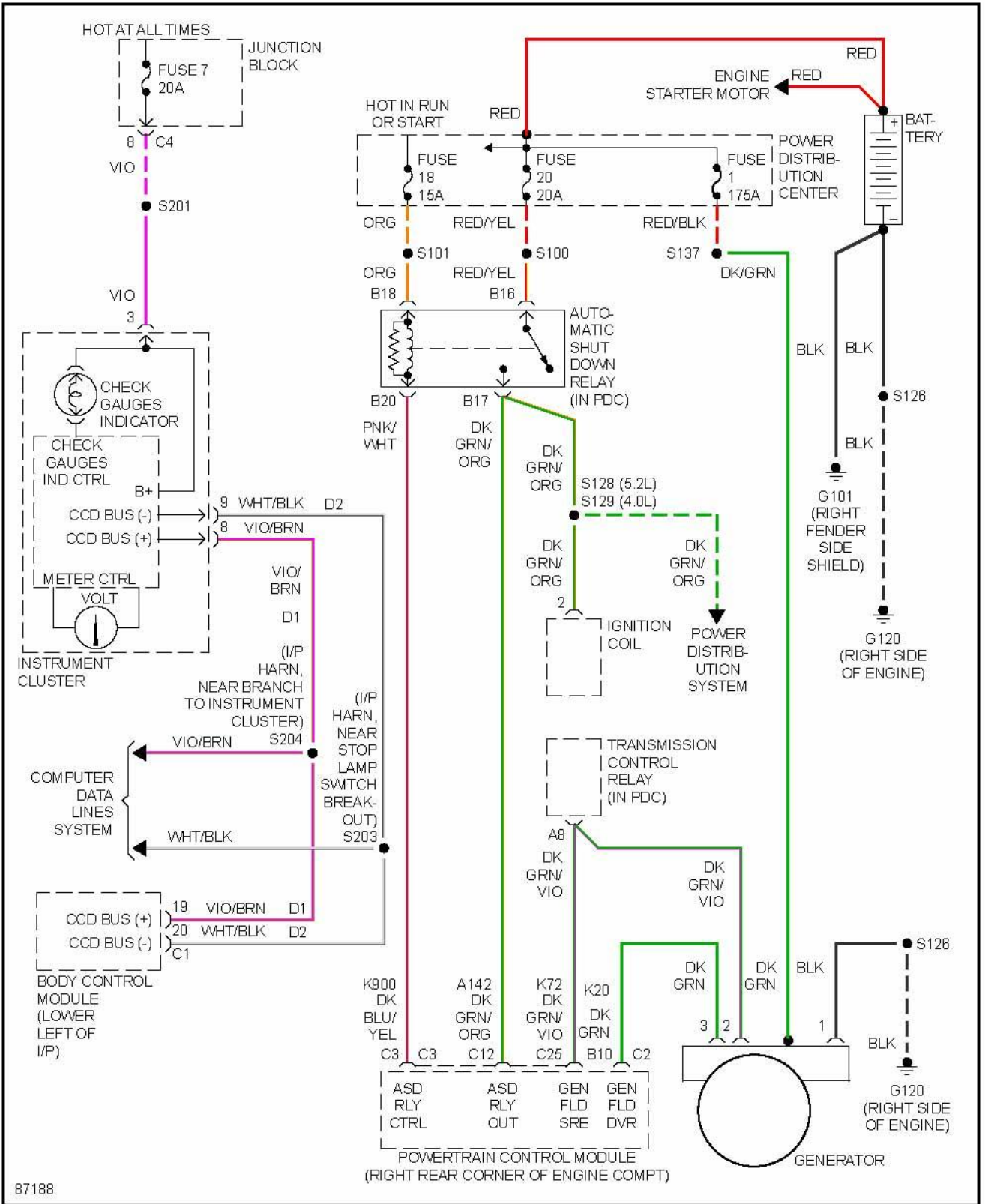
GRAND CHEROKEE 4.0L L6 1996

Diagrama 1 de 1



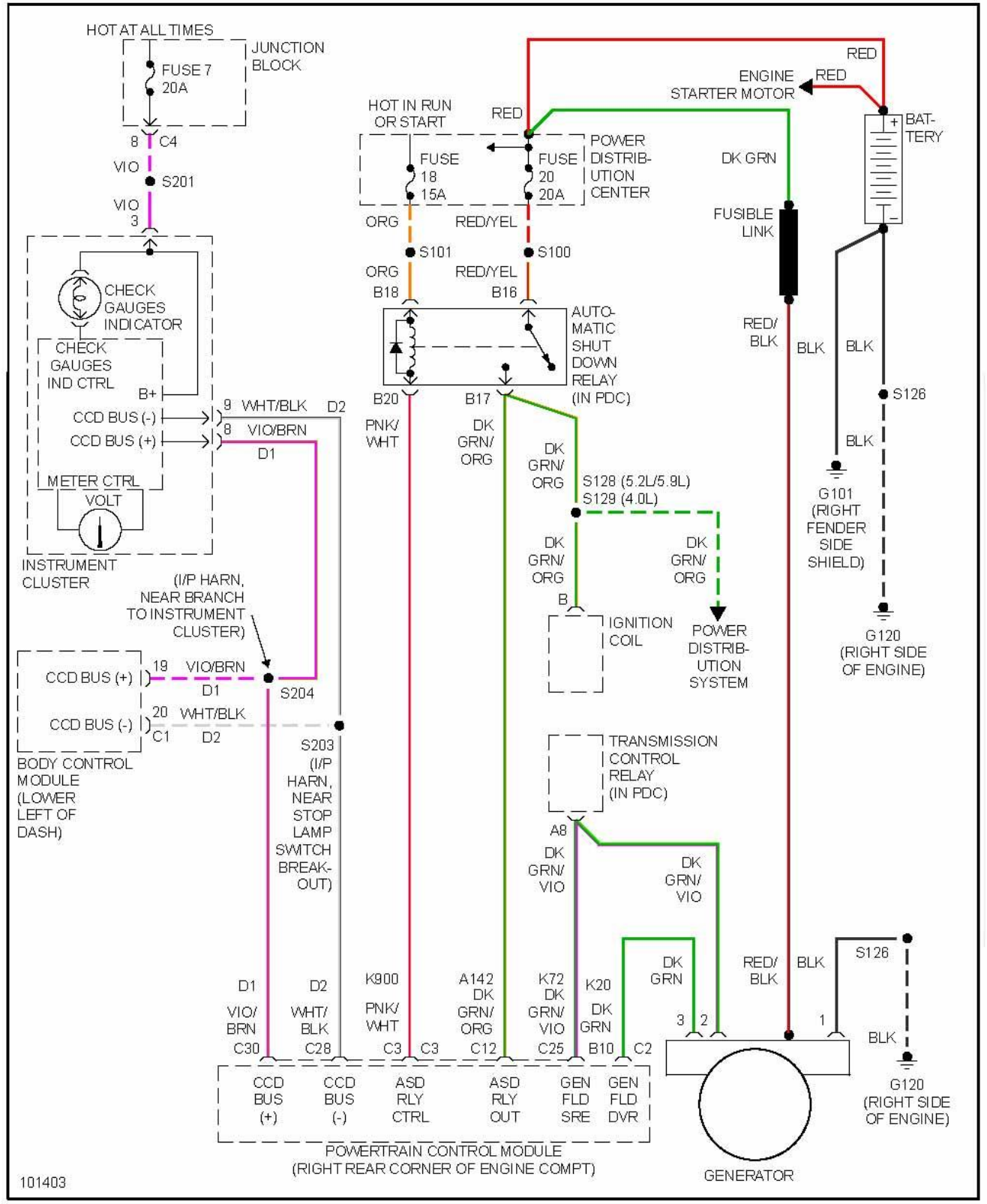
GRAND CHEROKEE 4.0L L6 1997

Diagrama 1 de 1



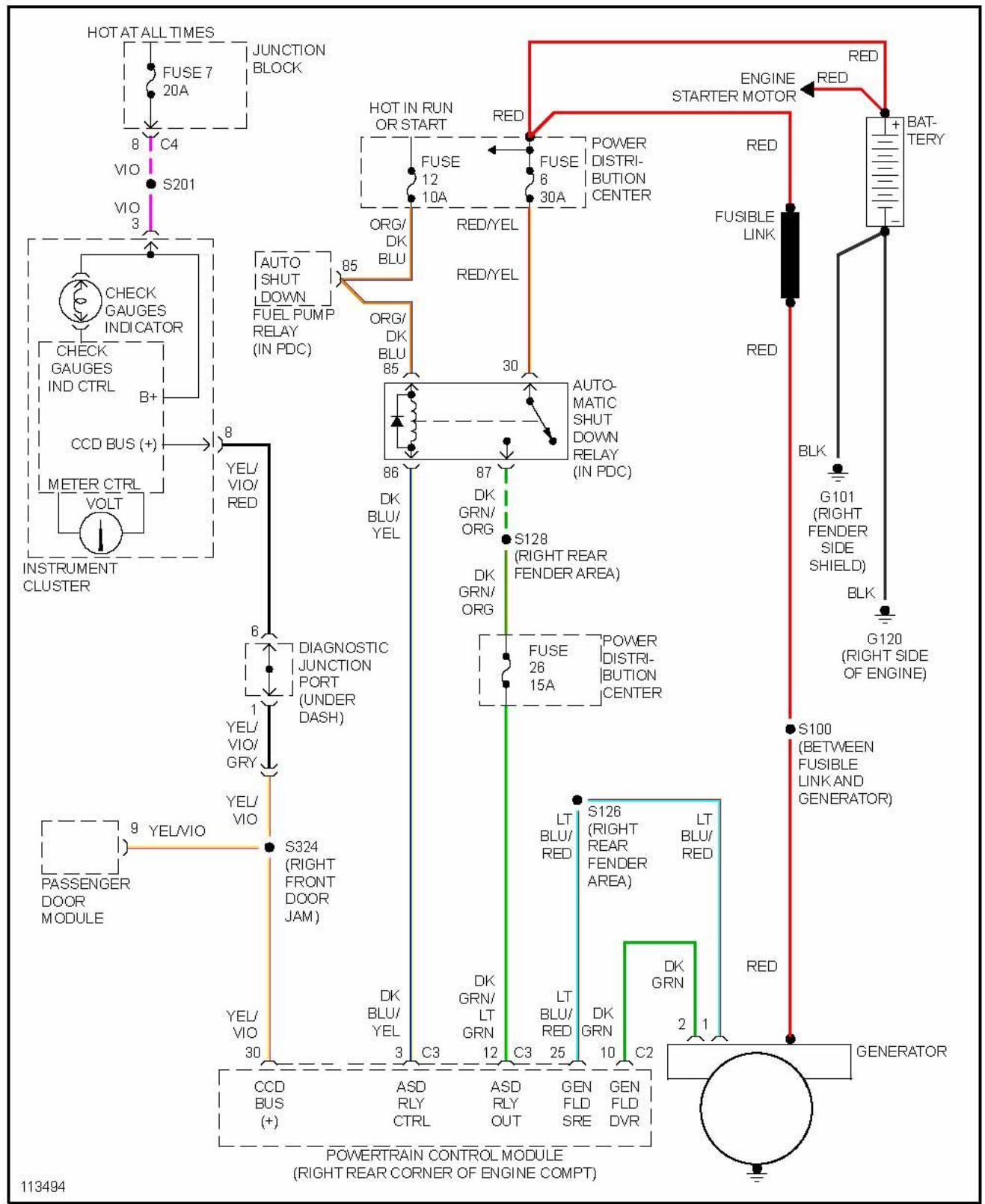
GRAND CHEROKEE 4.0L L6 1998

Diagrama 1 de 1



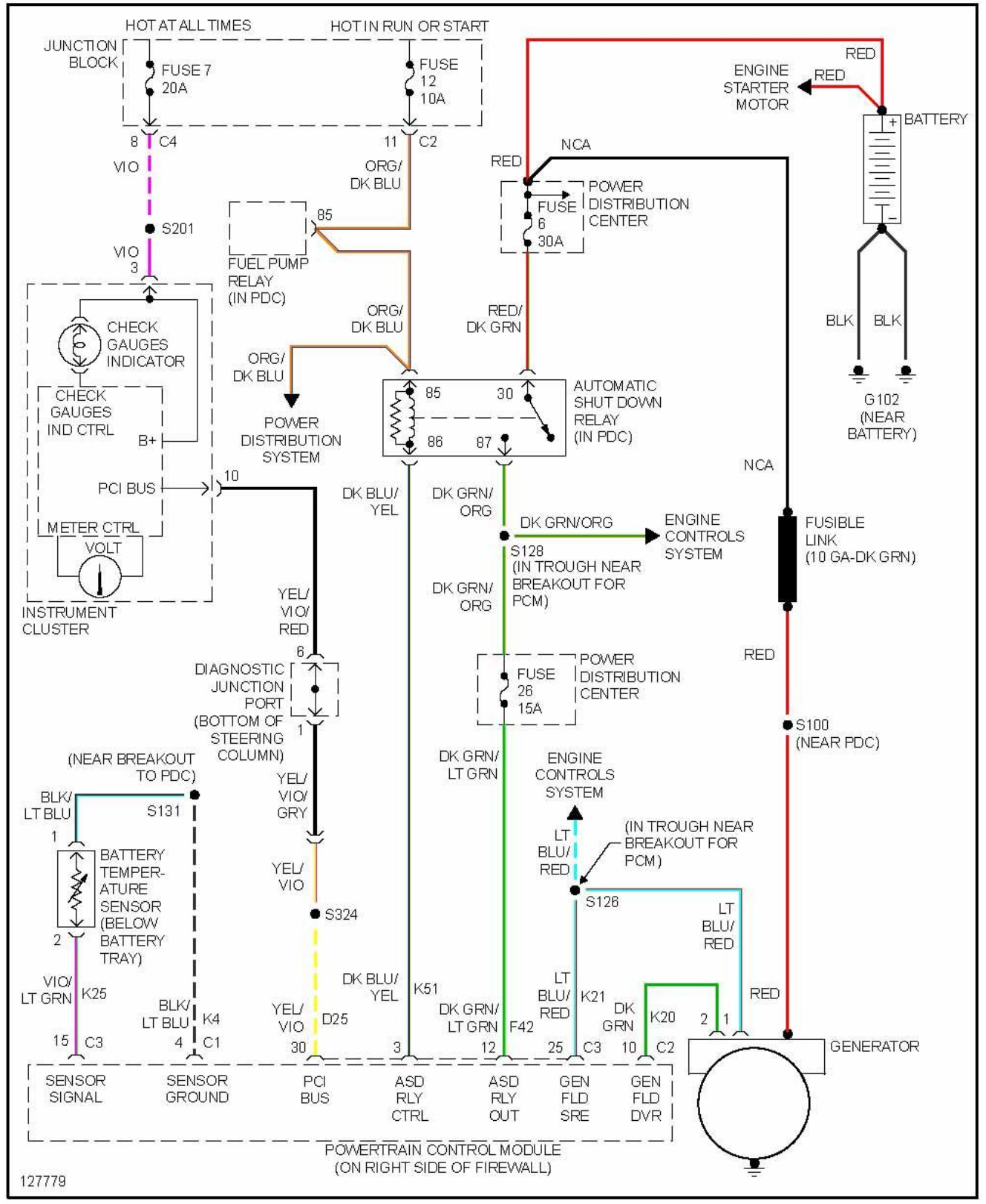
GRAND CHEROKEE 4.0L L6 1999

Diagrama 1 de 1



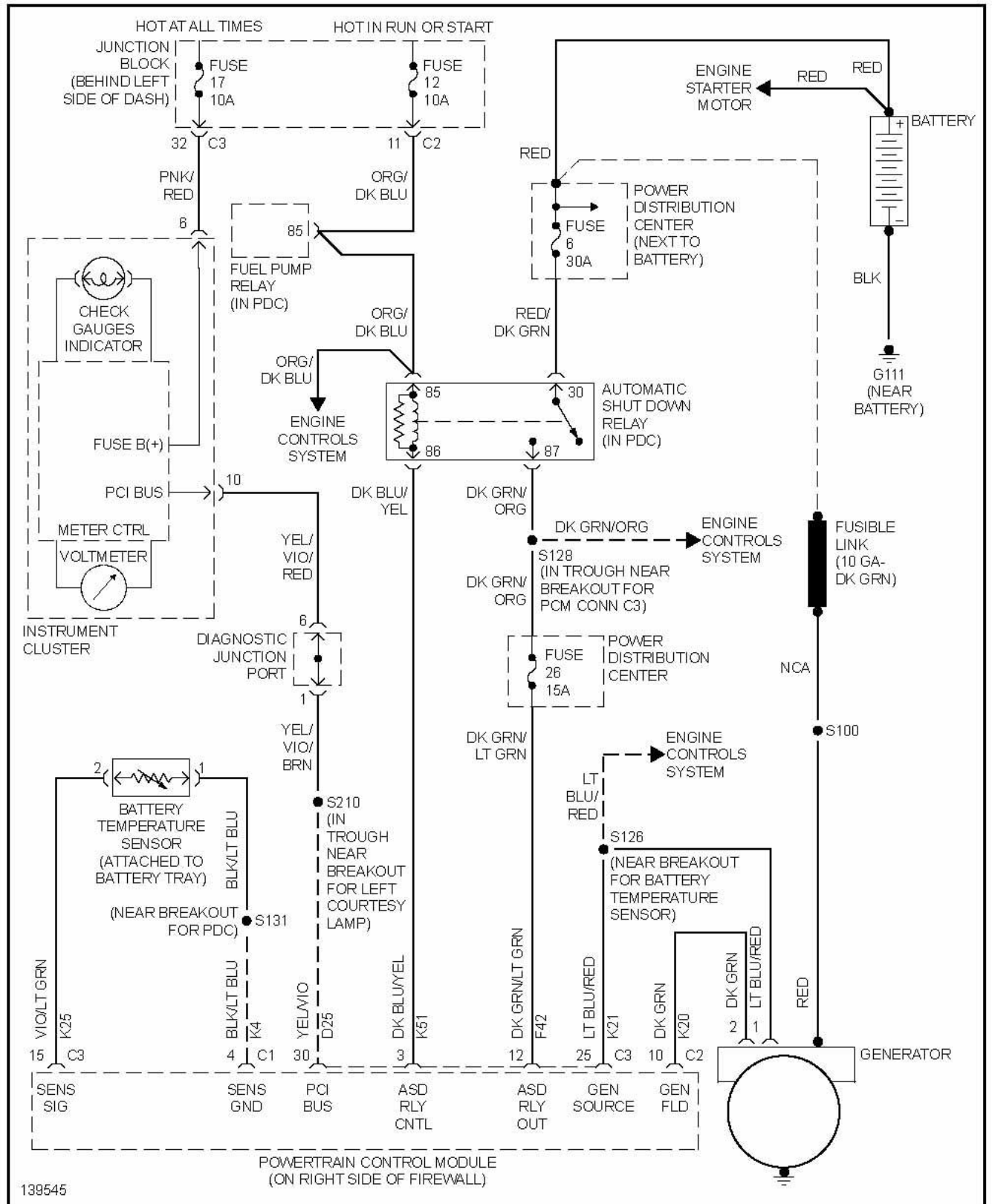
GRAND CHEROKEE 4.0L L6 2000

Diagrama 1 de 1



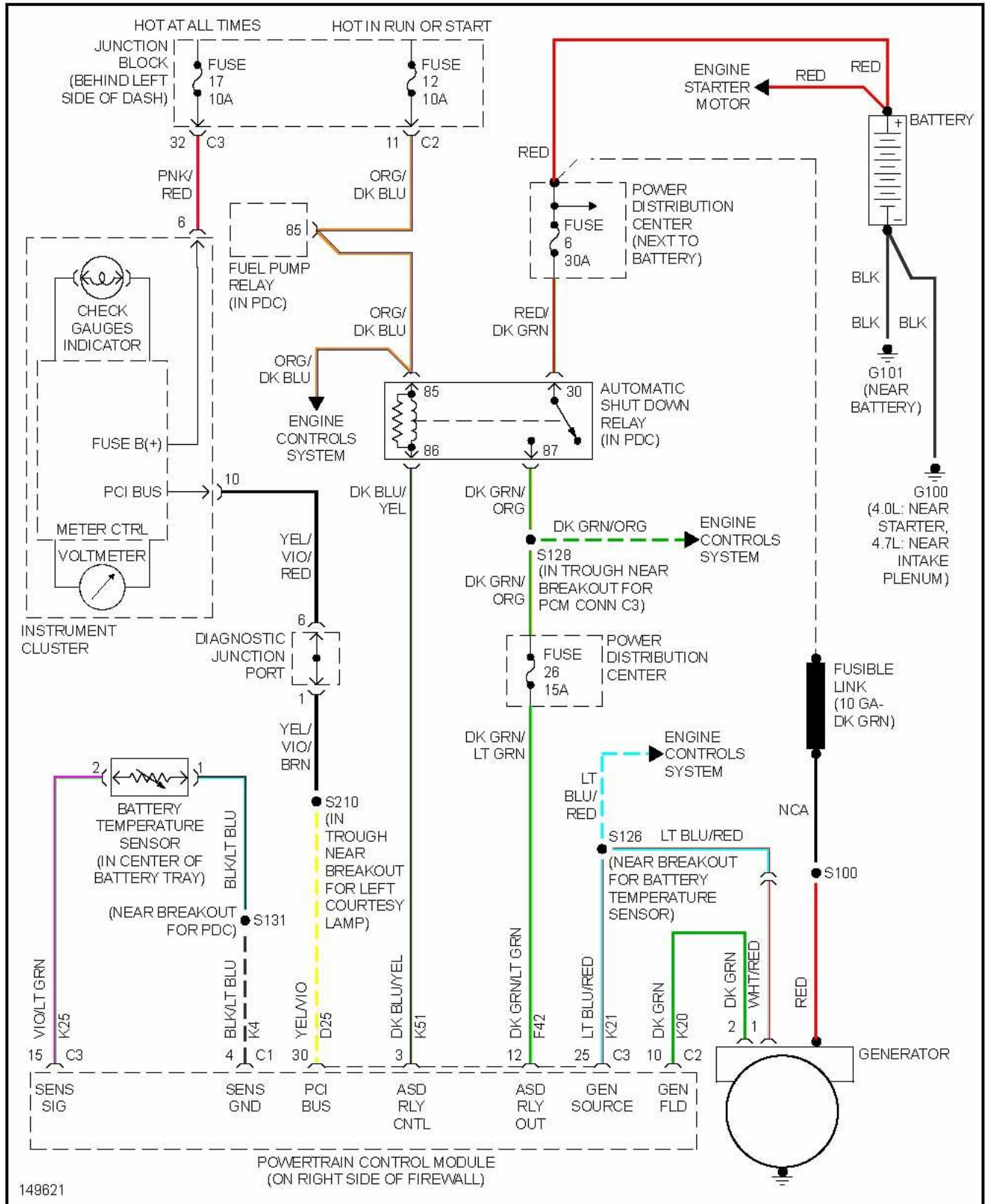
GRAND CHEROKEE 4.0L L6 2001

Diagrama 1 de 1



GRAND CHEROKEE 4.0L L6 2002

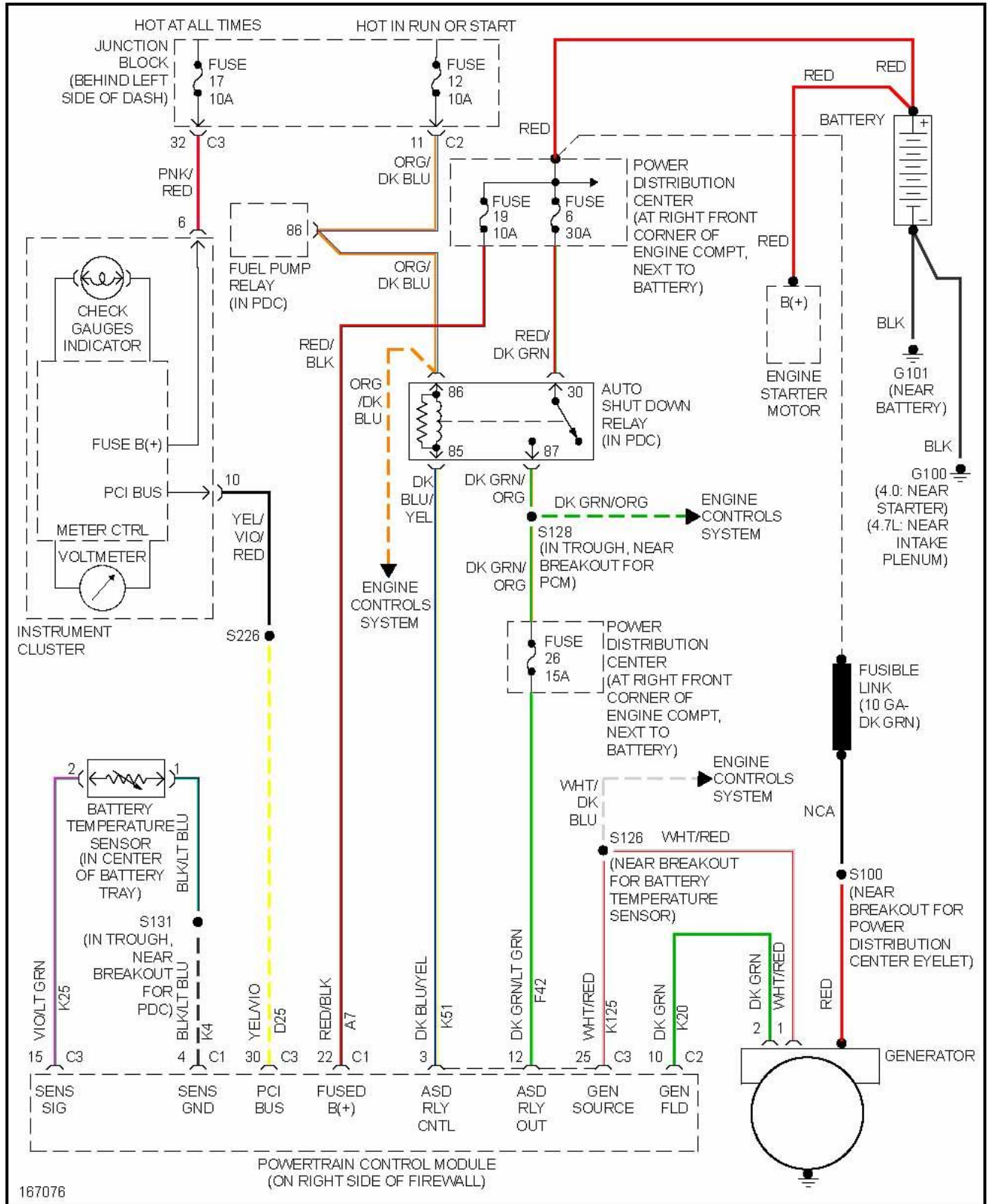
Diagrama 1 de 1



149621

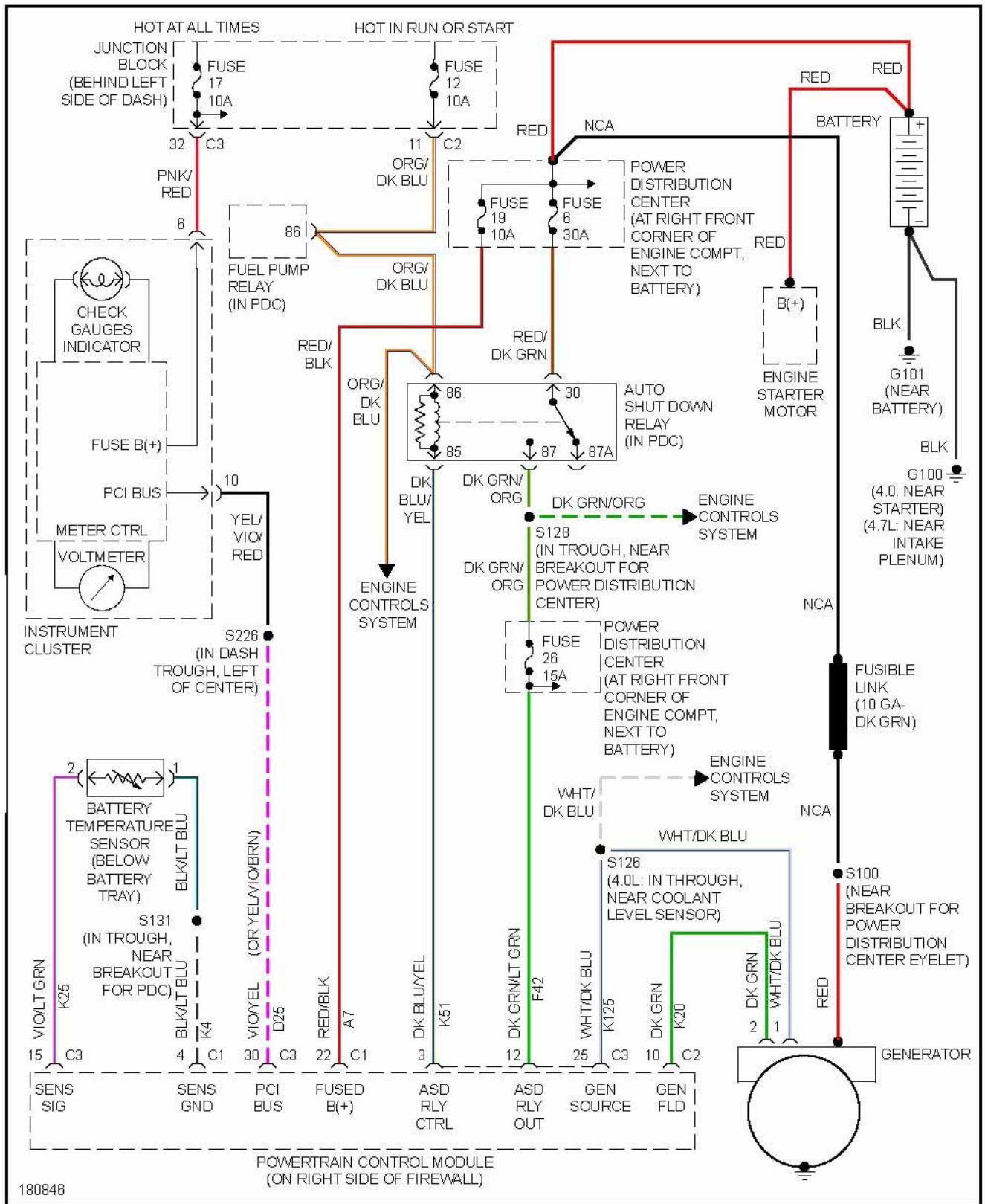
GRAND CHEROKEE 4.0L L6 2003

Diagrama 1 de 1



GRAND CHEROKEE 4.0L L6 2004

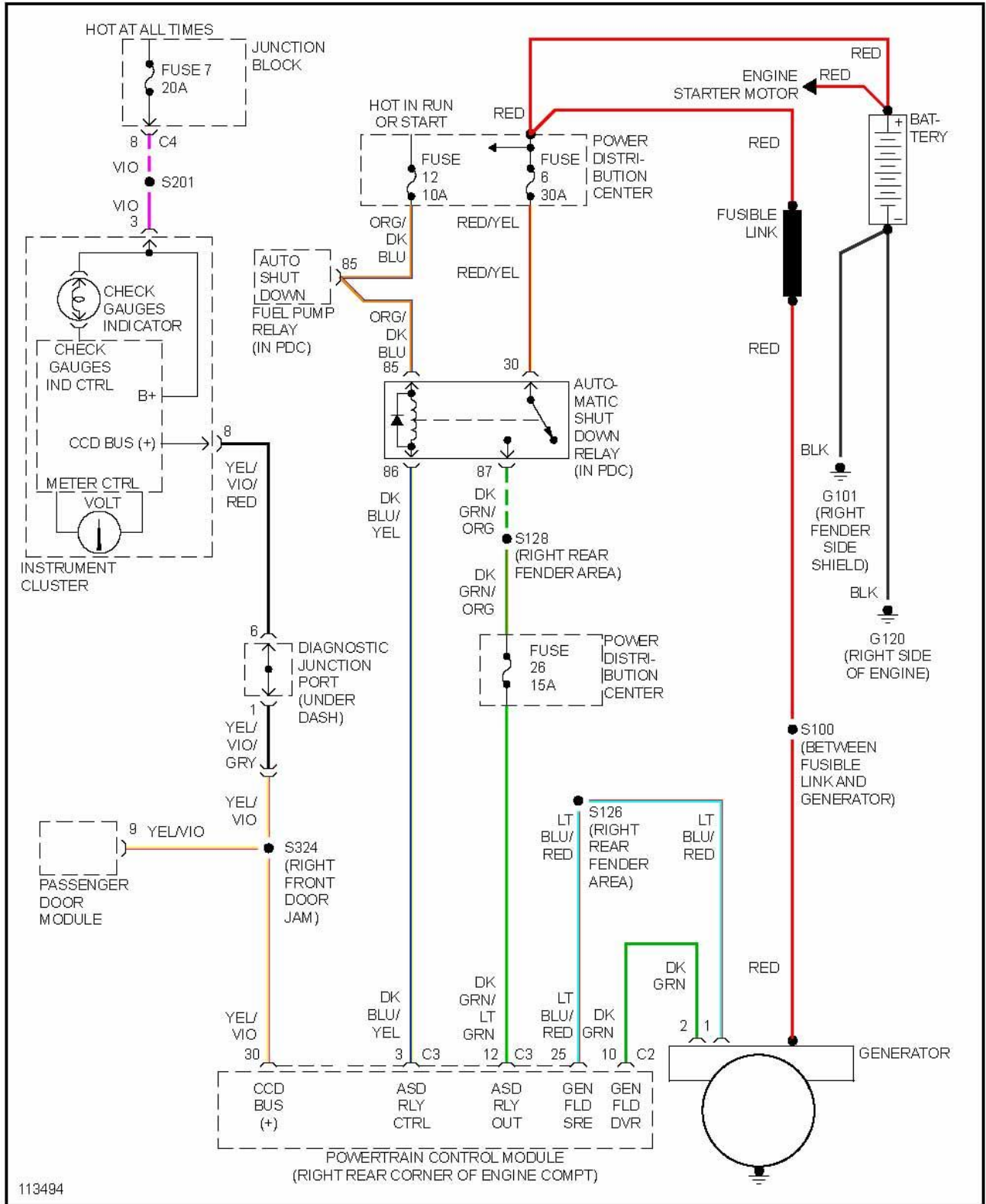
Diagrama 1 de 1



GRAND CHEROKEE

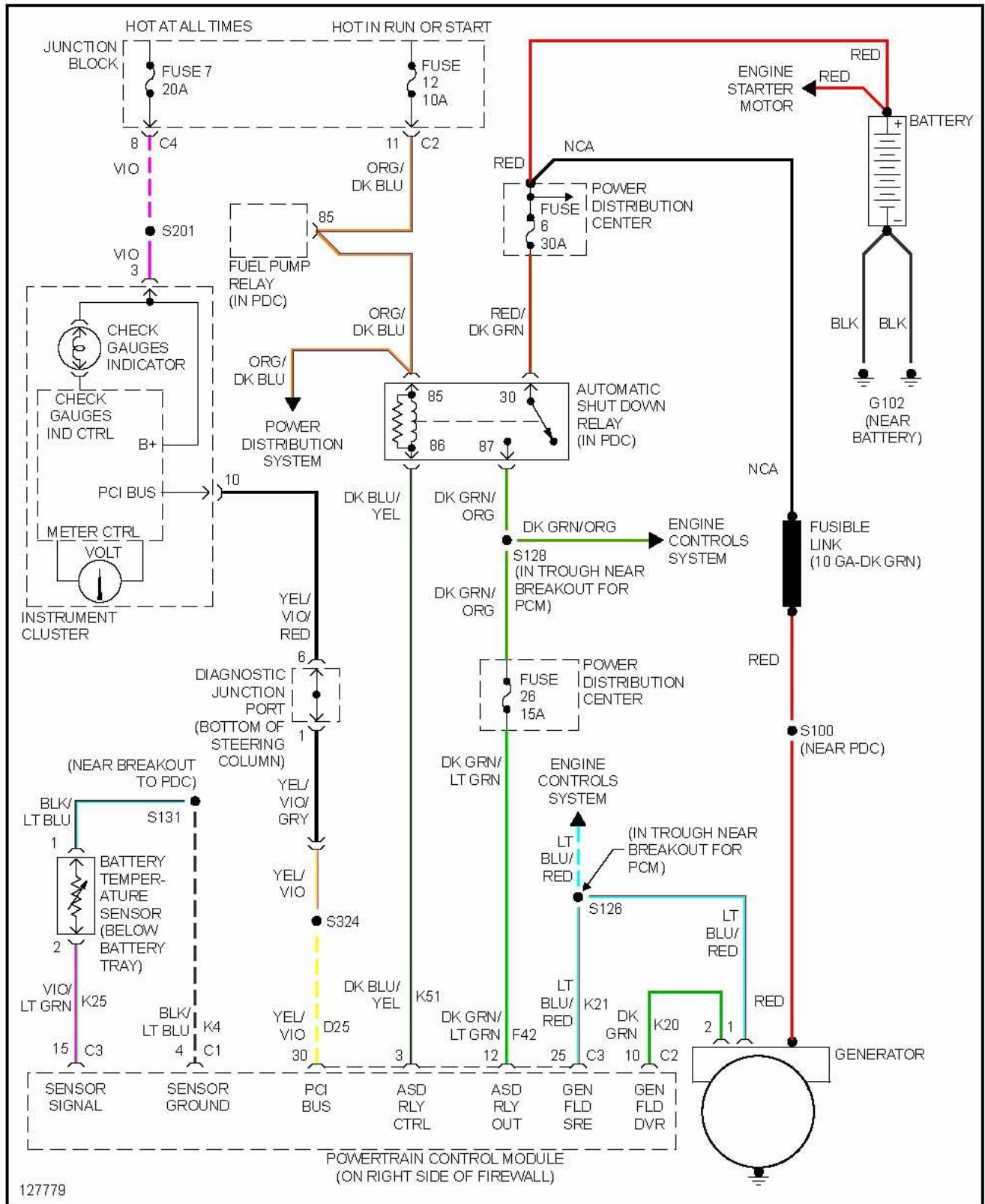
4.7L V8 1999-2006

GRAND CHEROKEE 4.7L V8 1999 Diagrama 1 de 1

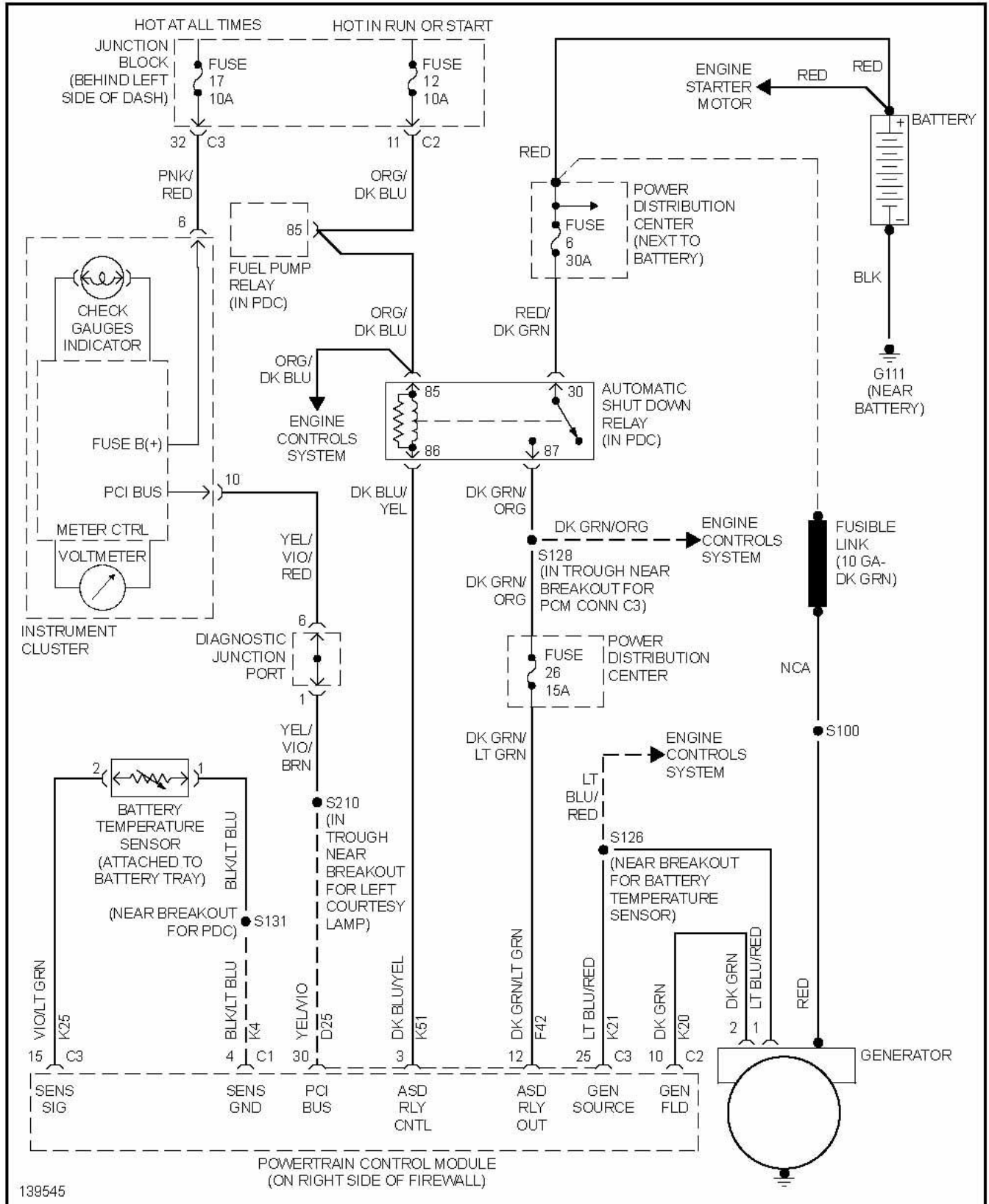


113494

GRAND CHEROKEE 4.7L V8 2000
Diagrama 1 de 1

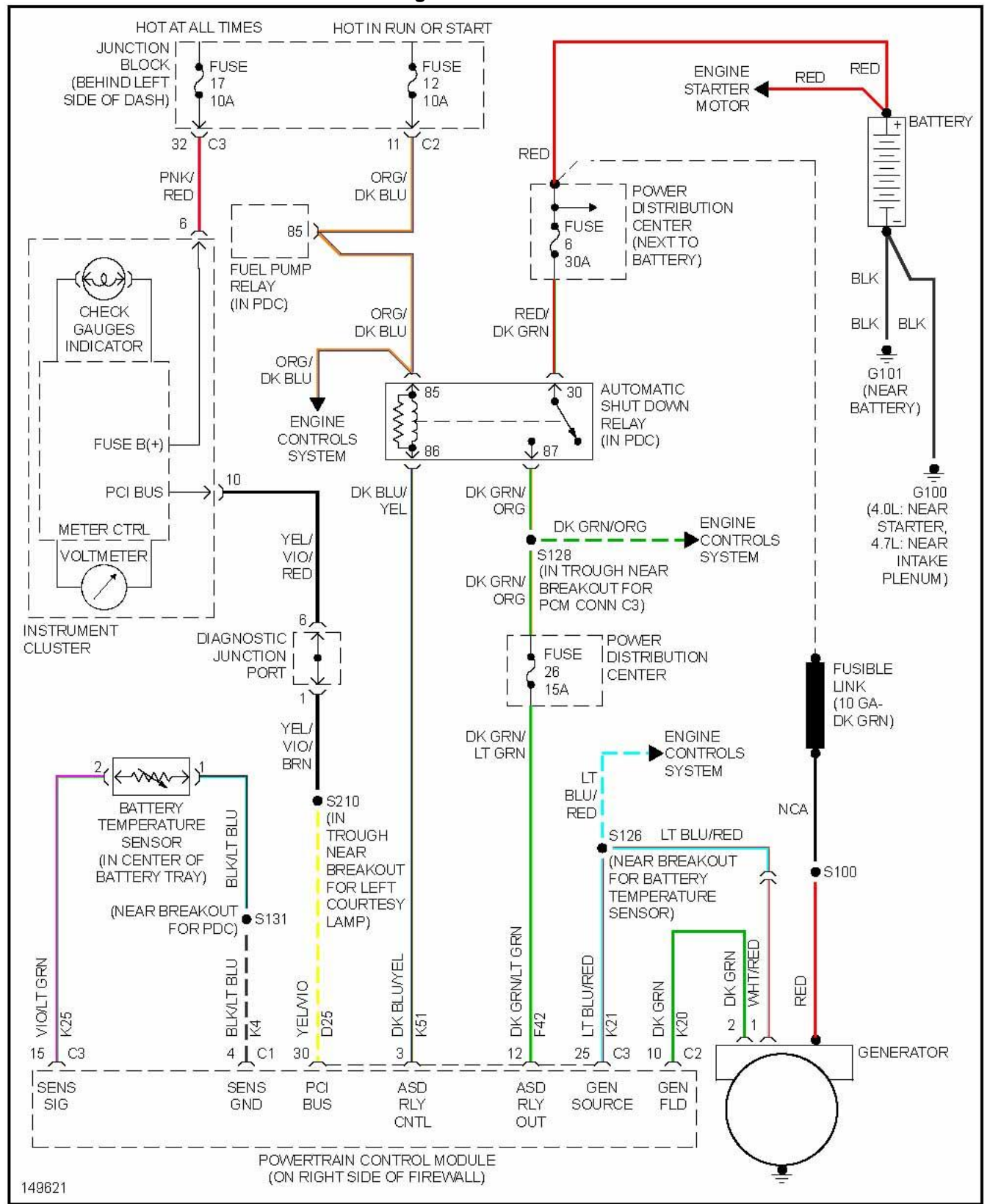


GRAND CHEROKEE 4.7L V8 2001
Diagrama 1 de 1

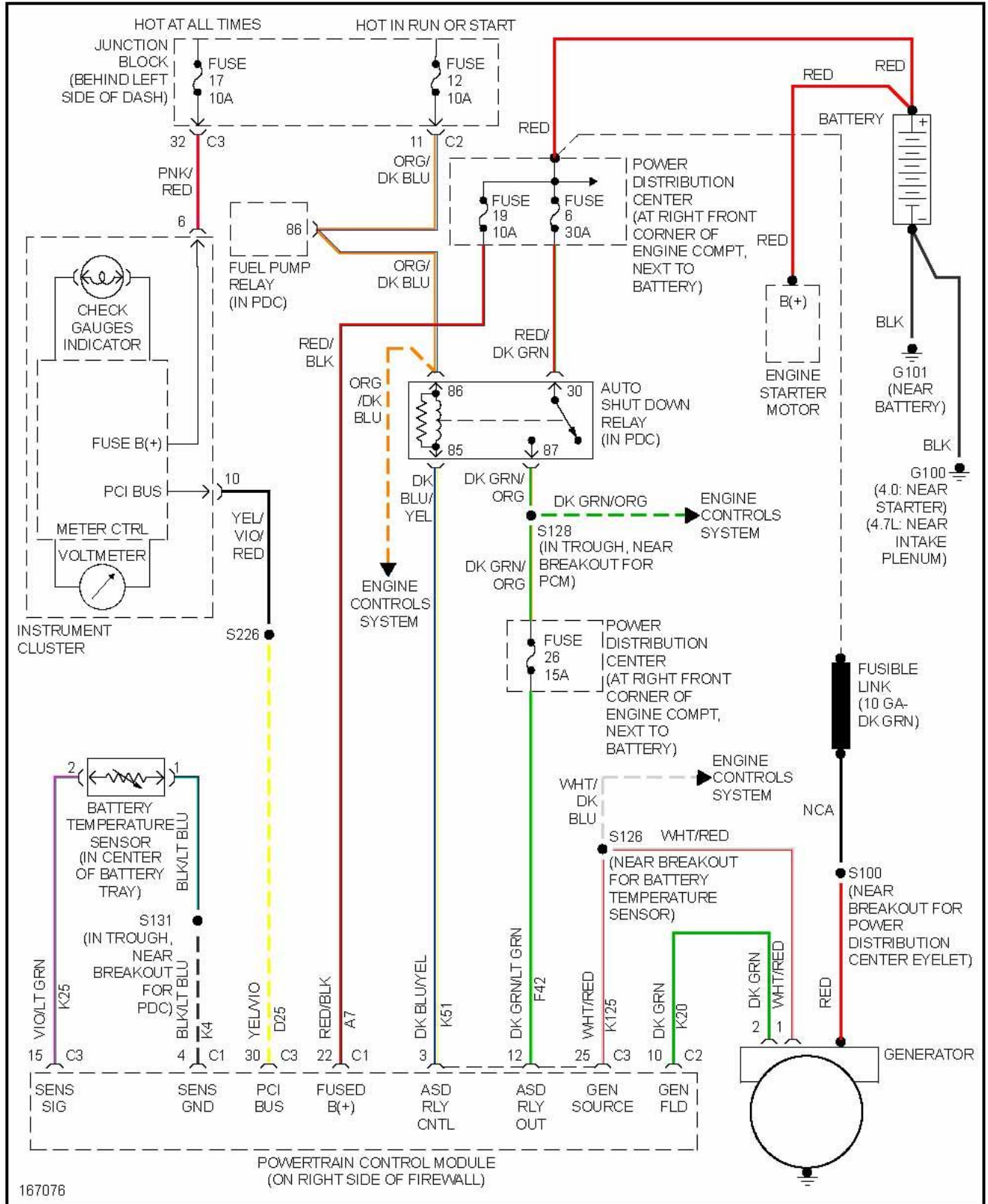


GRAND CHEROKEE 4.7L V8 2002

Diagrama 1 de 1

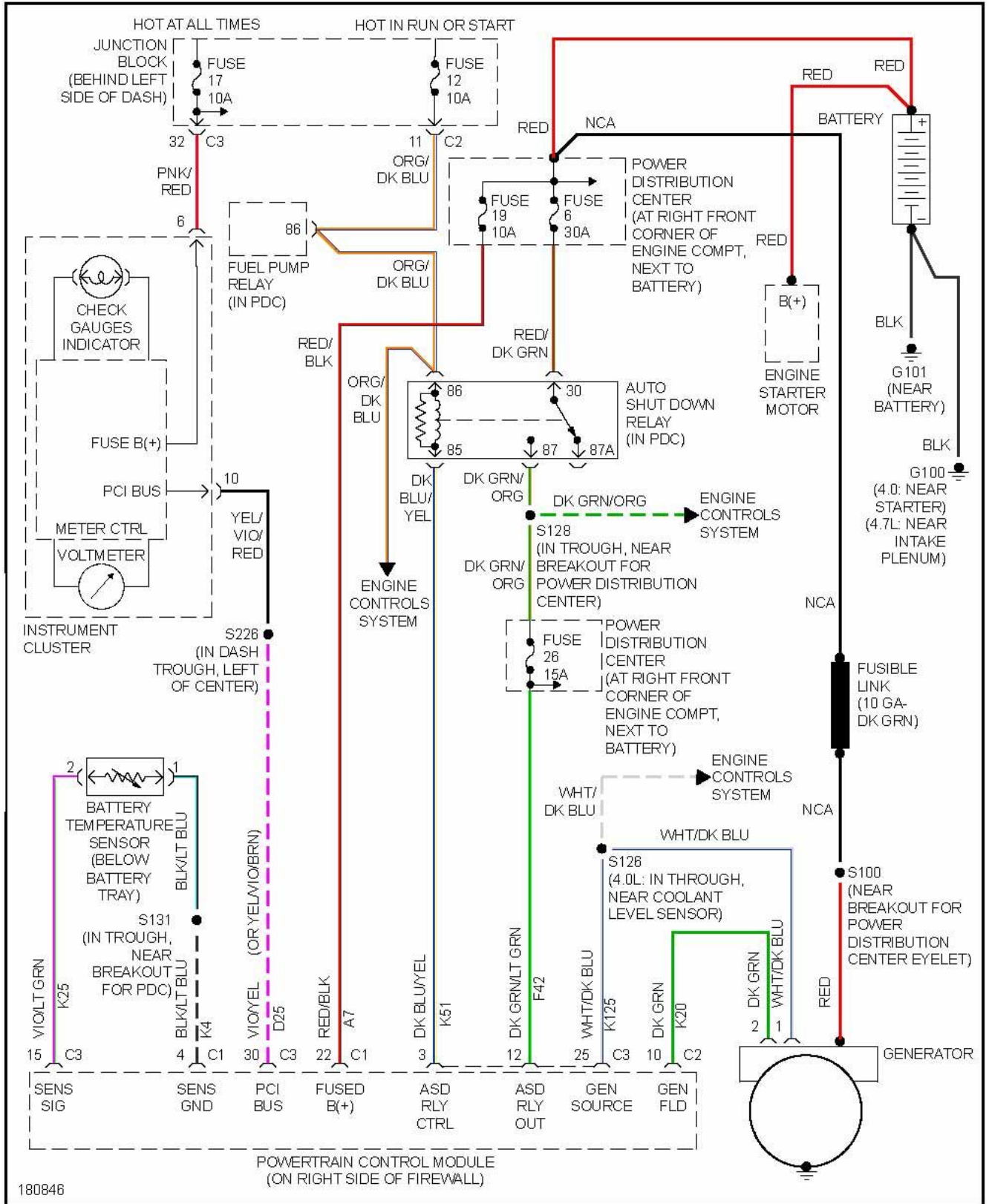


GRAND CHEROKEE 4.7L V8 2003
Diagrama 1 de 1

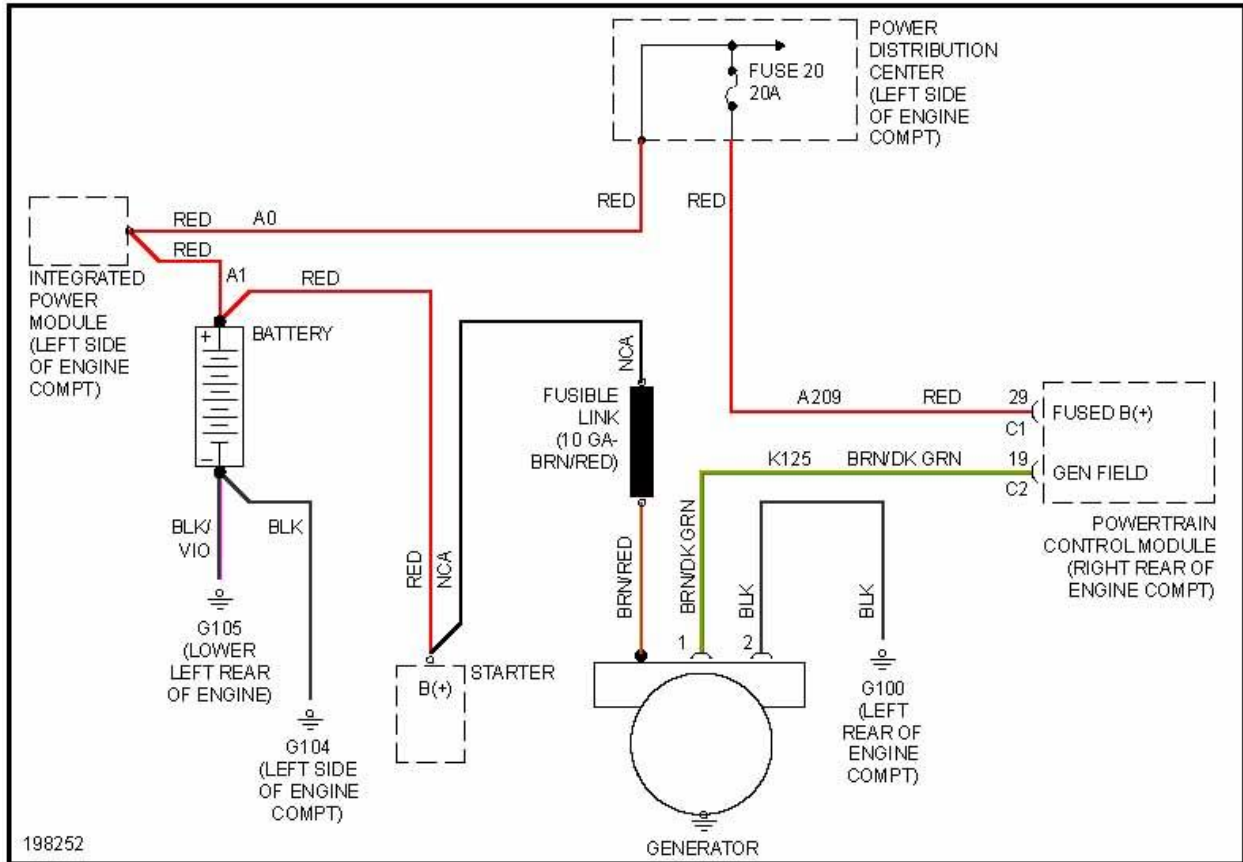


167076

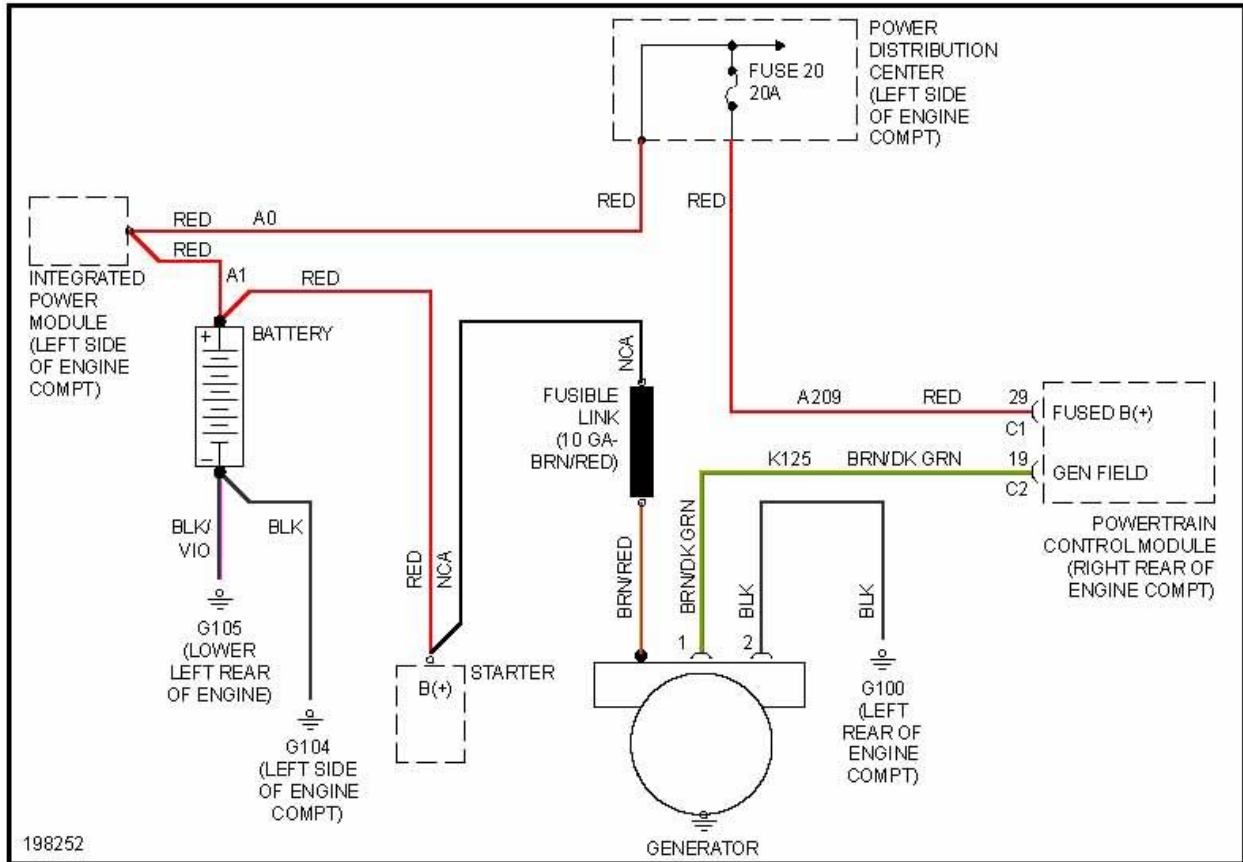
GRAND CHEROKEE 4.7L V8 2004
Diagrama 1 de 1



GRAND CHEROKEE 4.7L V8 2005
Diagrama 1 de 1



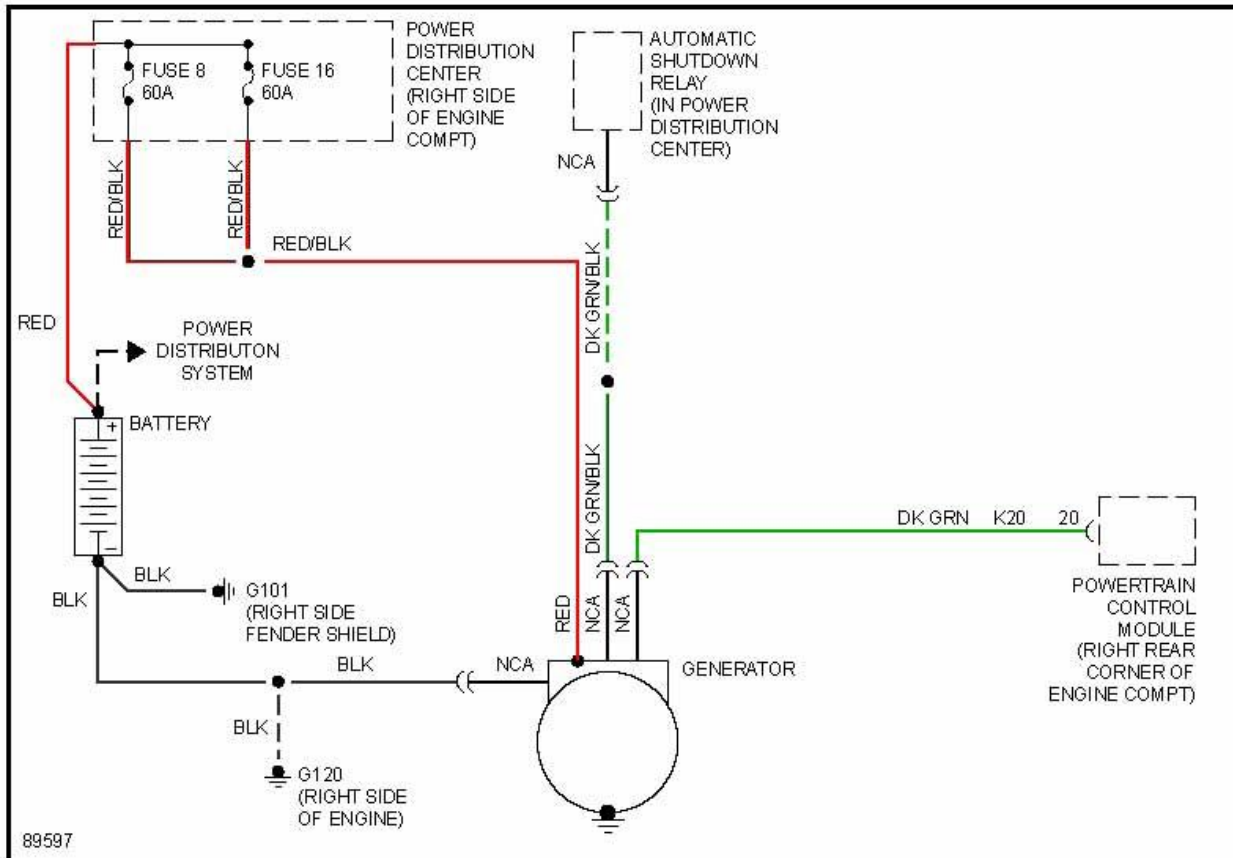
GRAND CHEROKEE 4.7L V8 2006
Diagrama 1 de 1



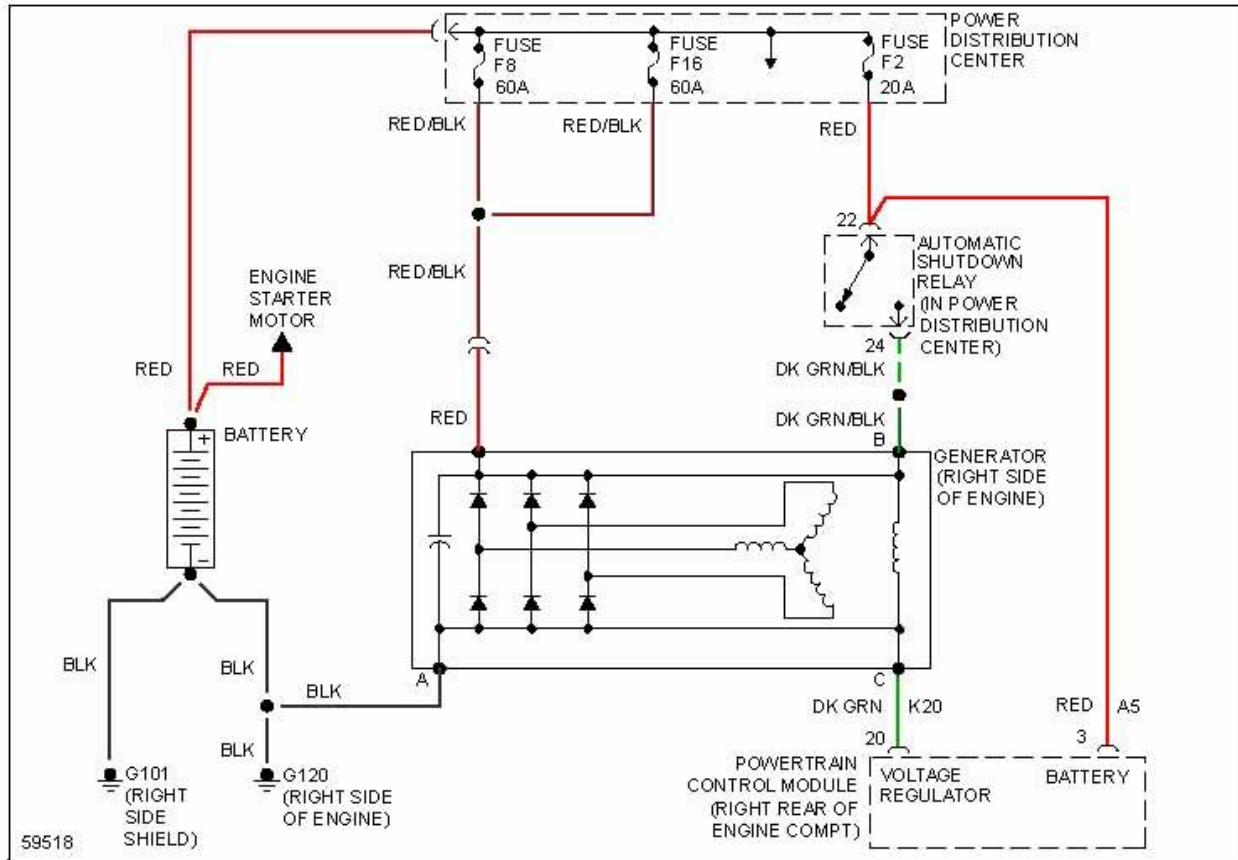
GRAND CHEROKEE

5.2L V8 1993-1998

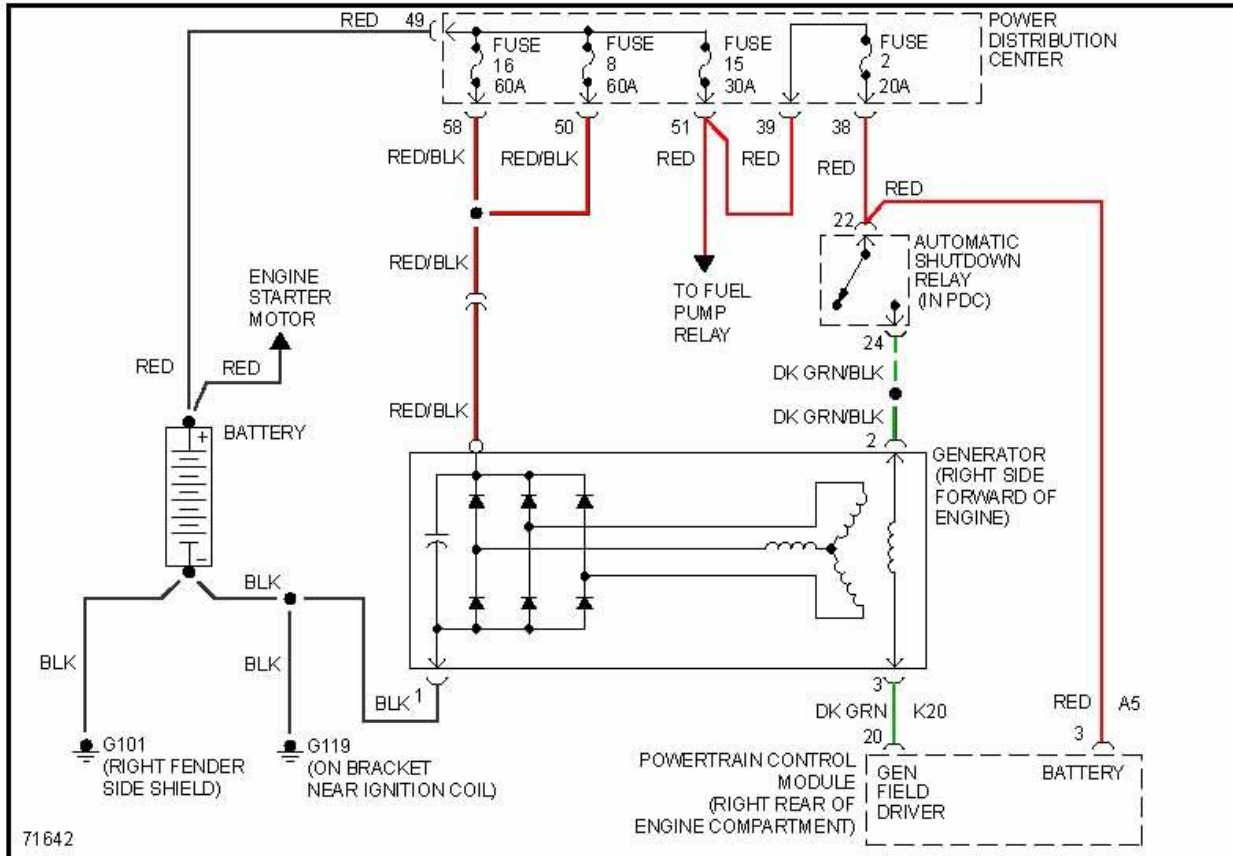
GRAND CHEROKEE 5.2L V8 1993
Diagrama 1 de 1



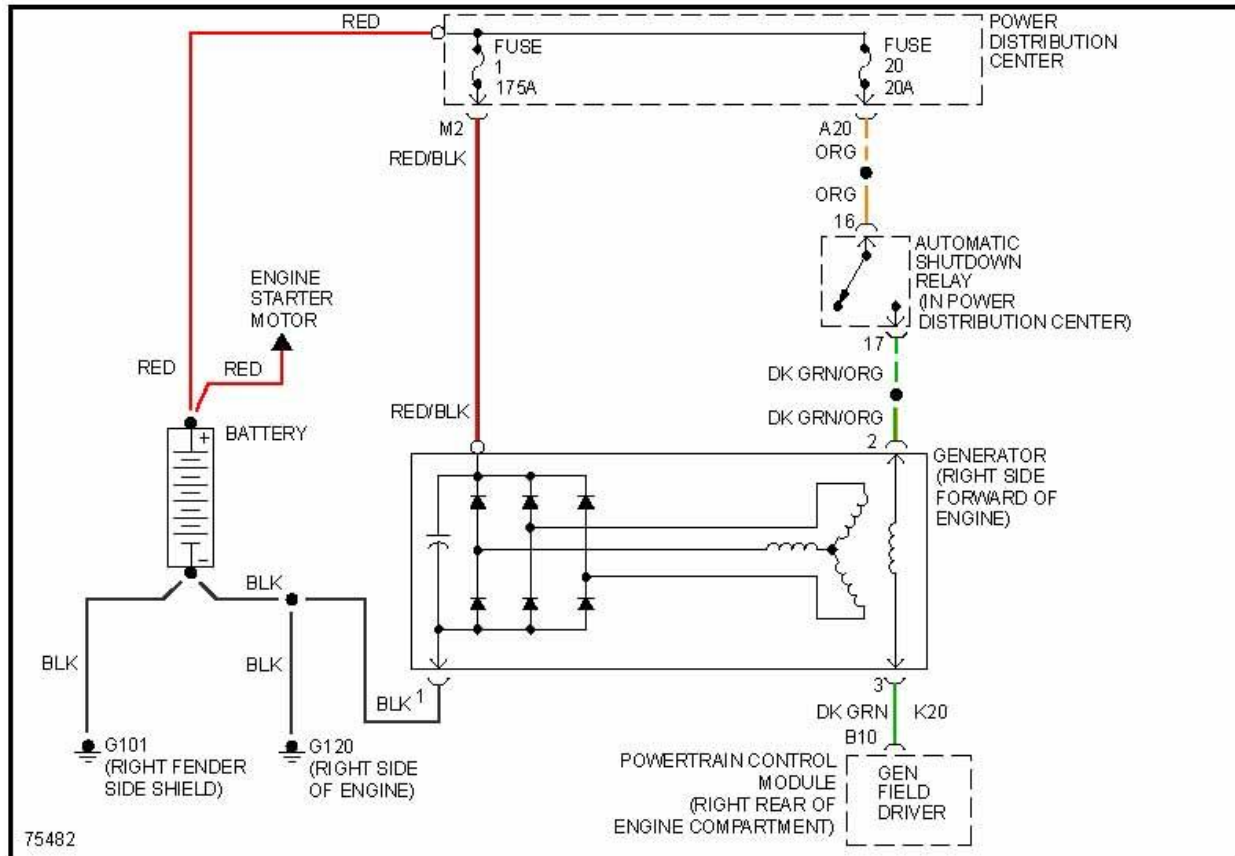
GRAND CHEROKEE 5.2L V8 1994
Diagrama 1 de 1



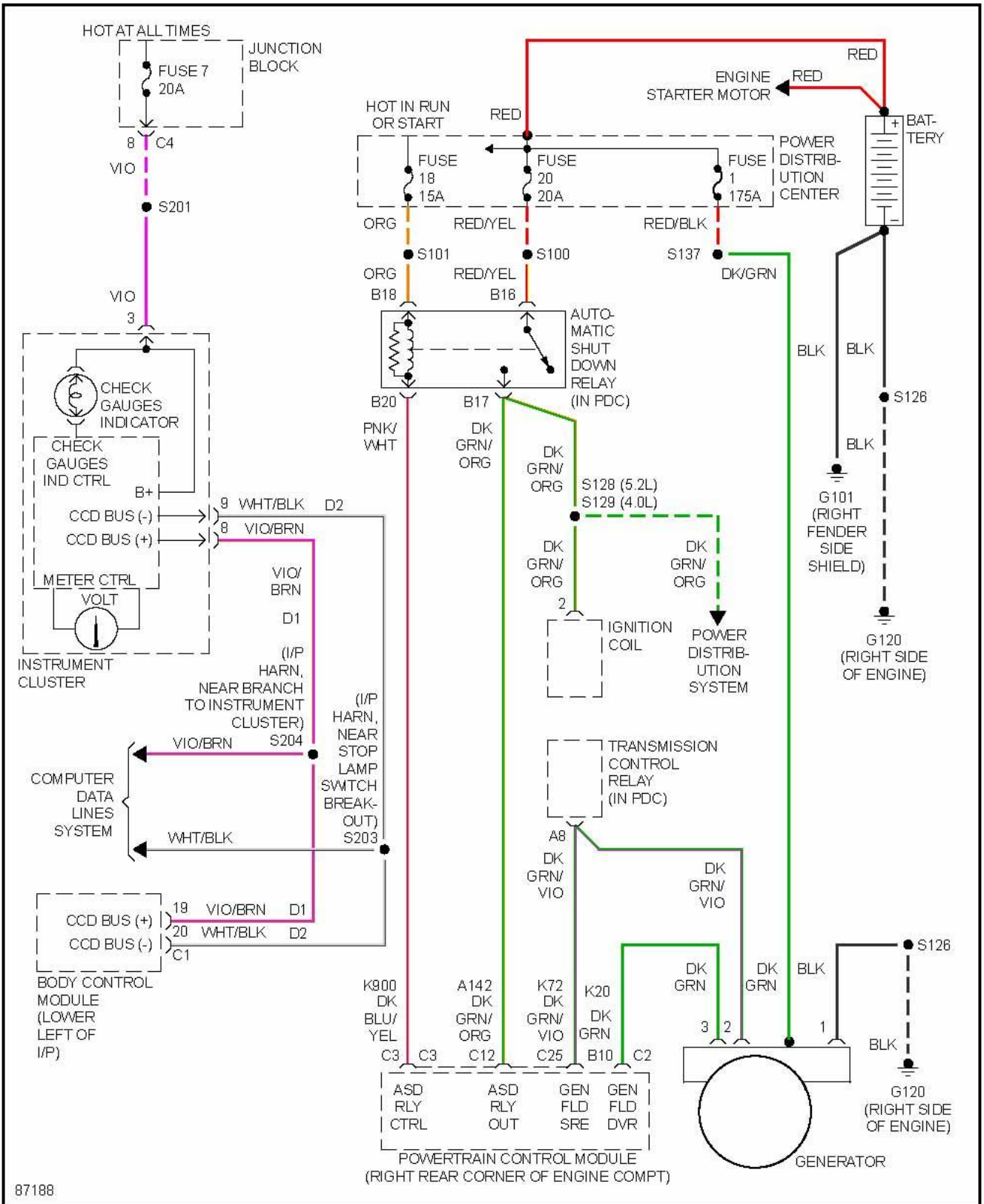
GRAND CHEROKEE 5.2L V8 1995
Diagrama 1 de 1



GRAND CHEROKEE 5.2L V8 1996
Diagrama 1 de 1



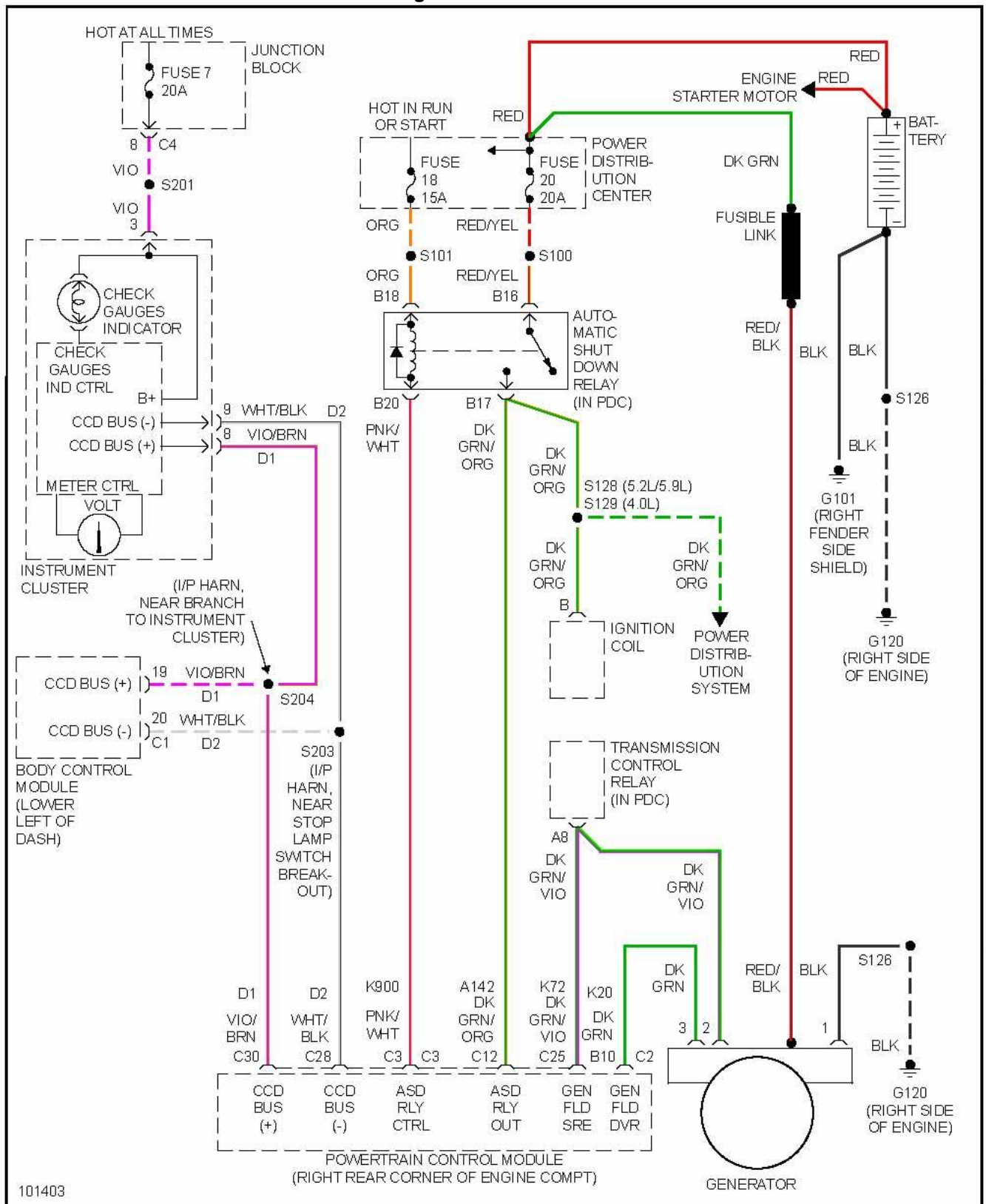
GRAND CHEROKEE 5.2L V8 1997
Diagrama 1 de 1



87188

GRAND CHEROKEE 5.2L V8 1998

Diagrama 1 de 1

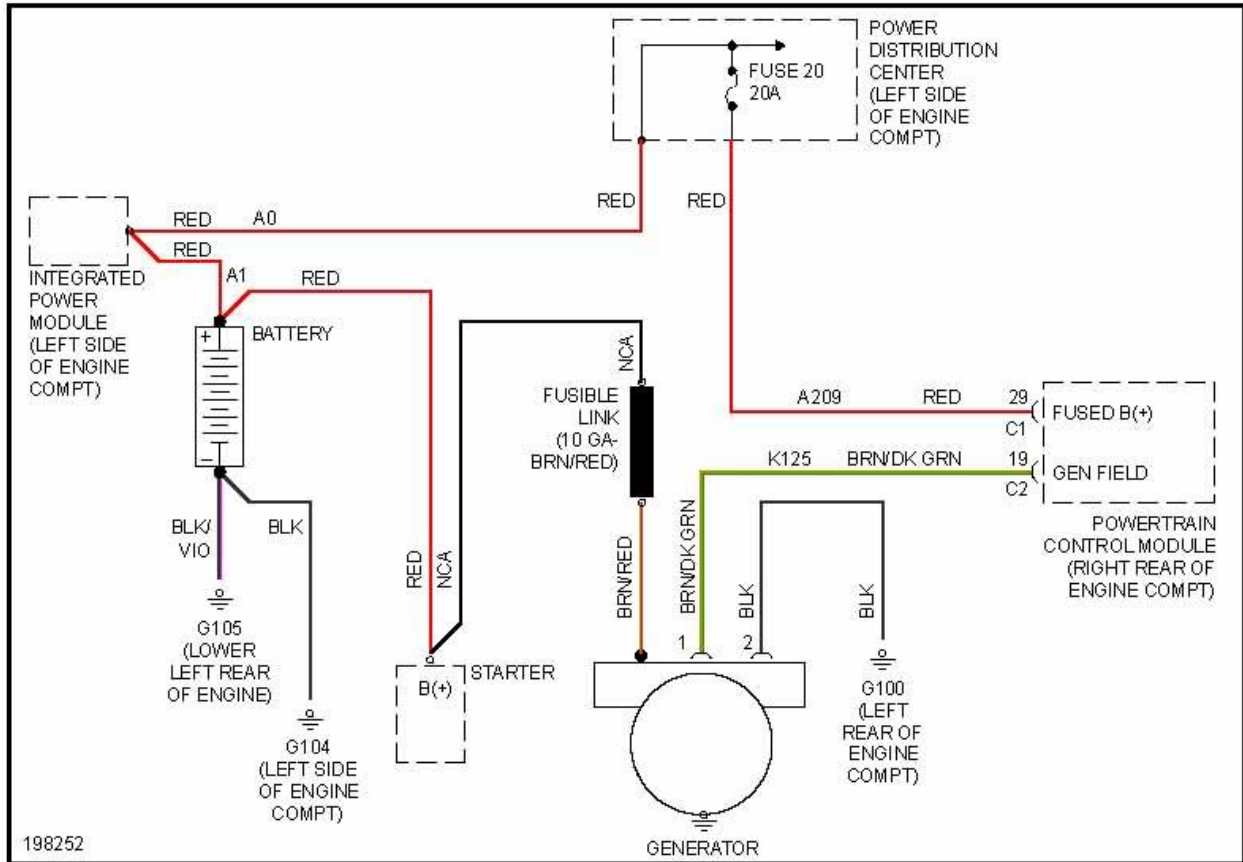


101403

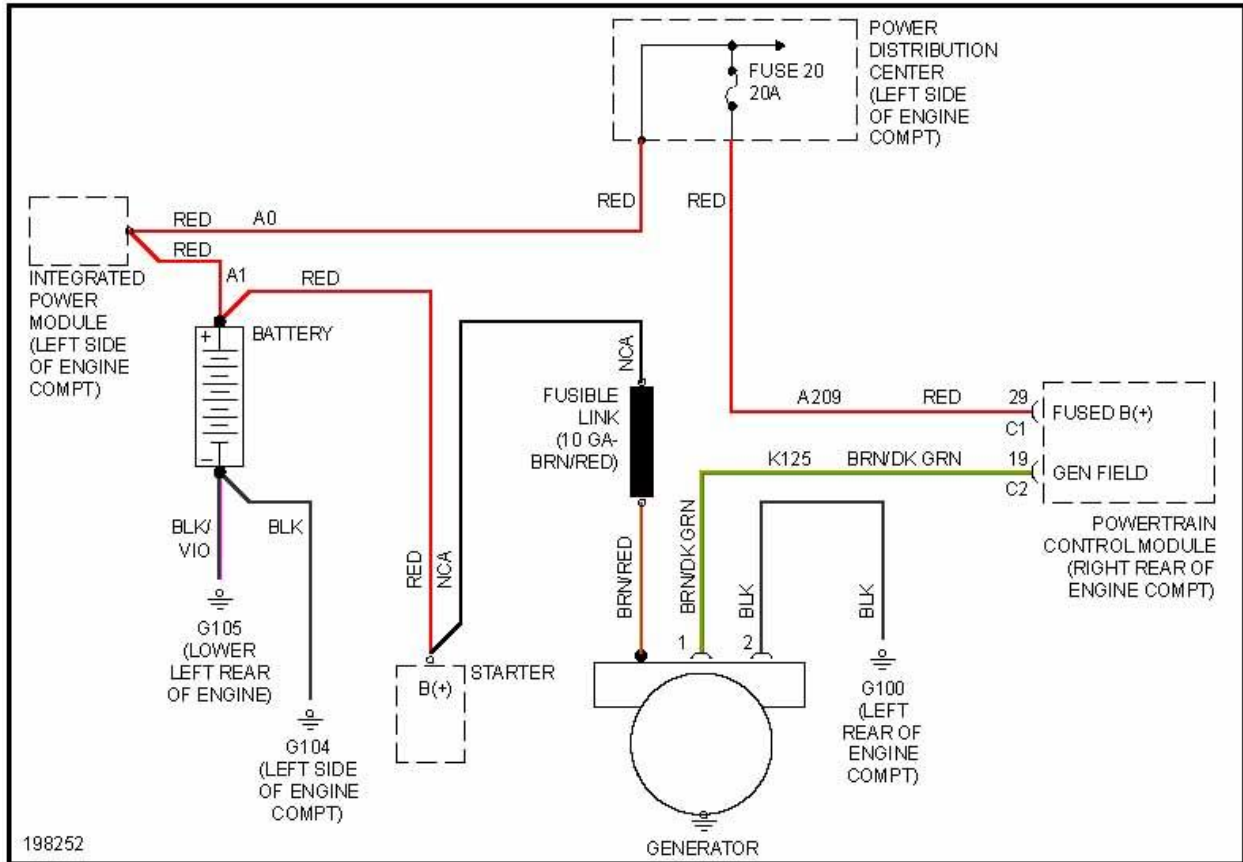
GRAND CHEROKEE

5.7L V8 2005-2006

GRAND CHEROKEE 5.7L V8 2005
Diagrama 1 de 1

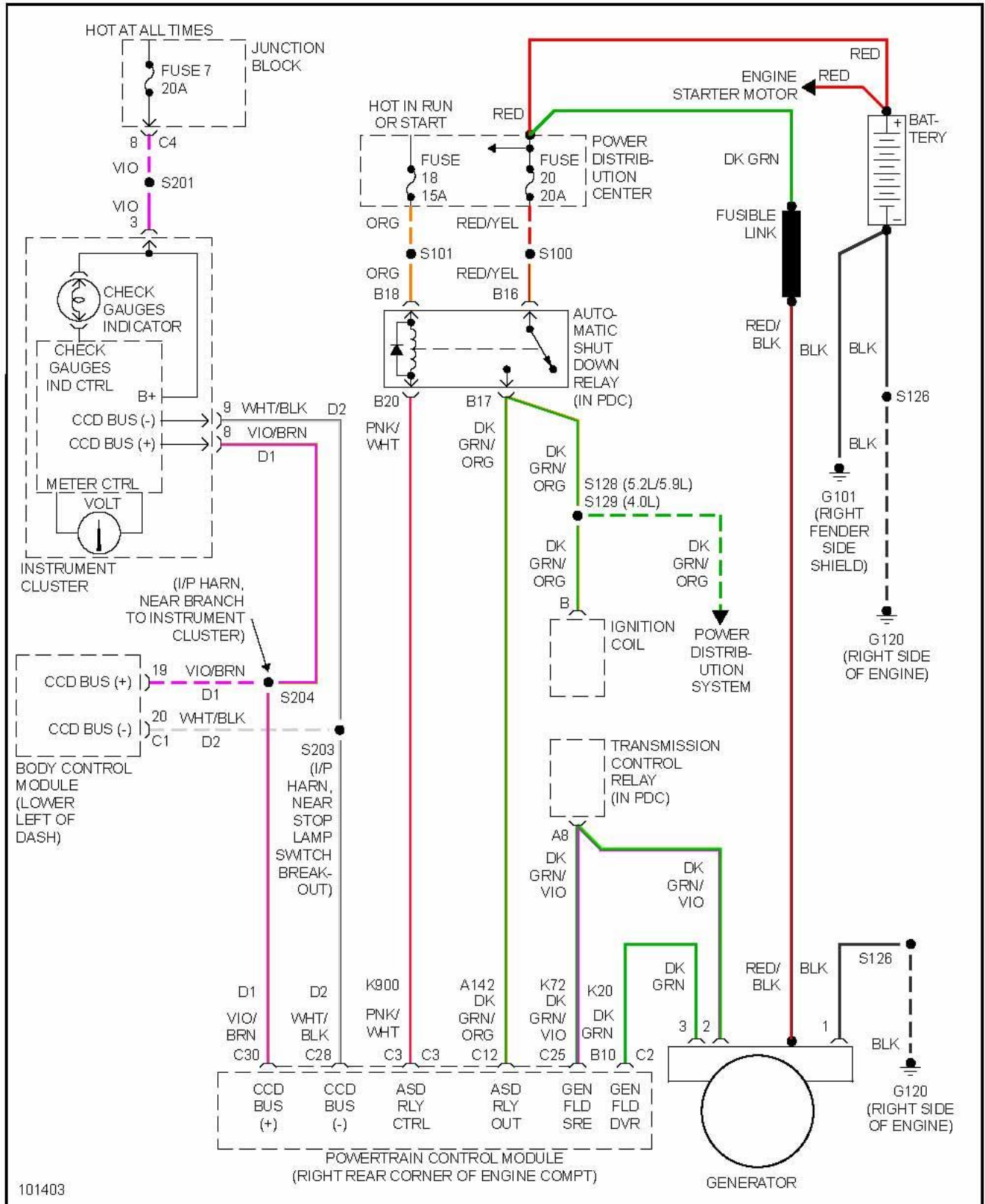


GRAND CHEROKEE 5.7L V8 2006
Diagrama 1 de 1



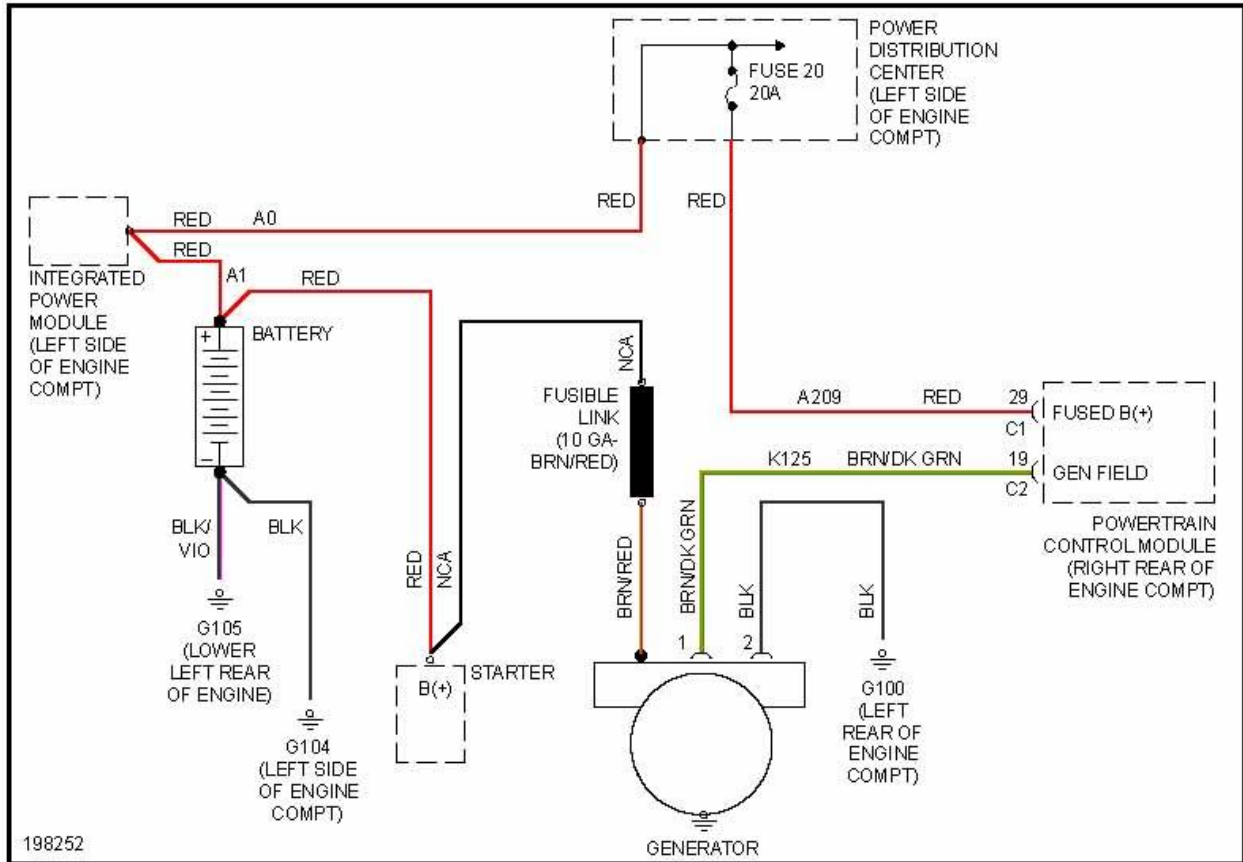
GRAND CHEROKEE 5.9L V8 1998 EDICIÓN LIMITADA

GRAND CHEROKEE 5.9L V8 1998 EDICION LIMITADA
Diagrama 1 de 1



GRAND CHEROKEE SRT8 6.1L V8 2006

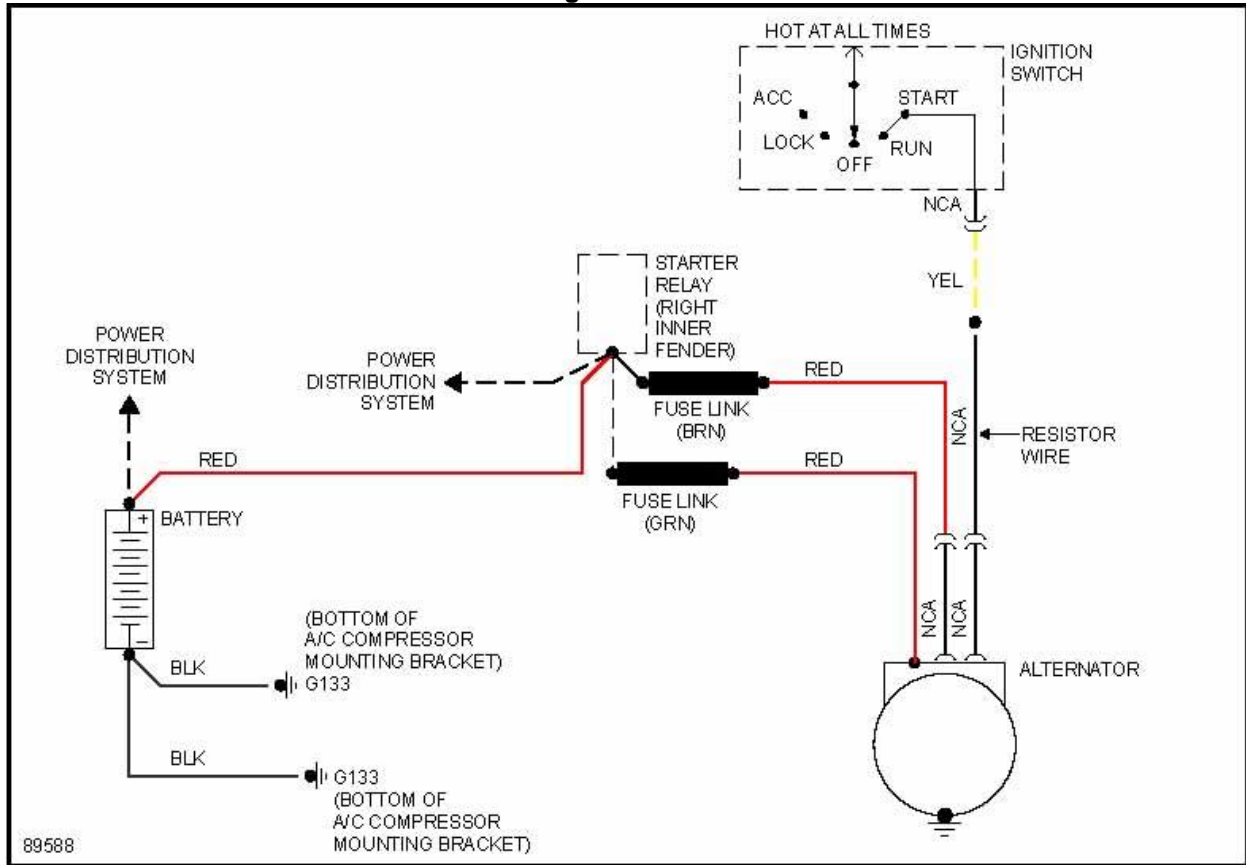
GRAND CHEROKEE SRT8 6.1L V8 2006
Diagrama 1 de 1



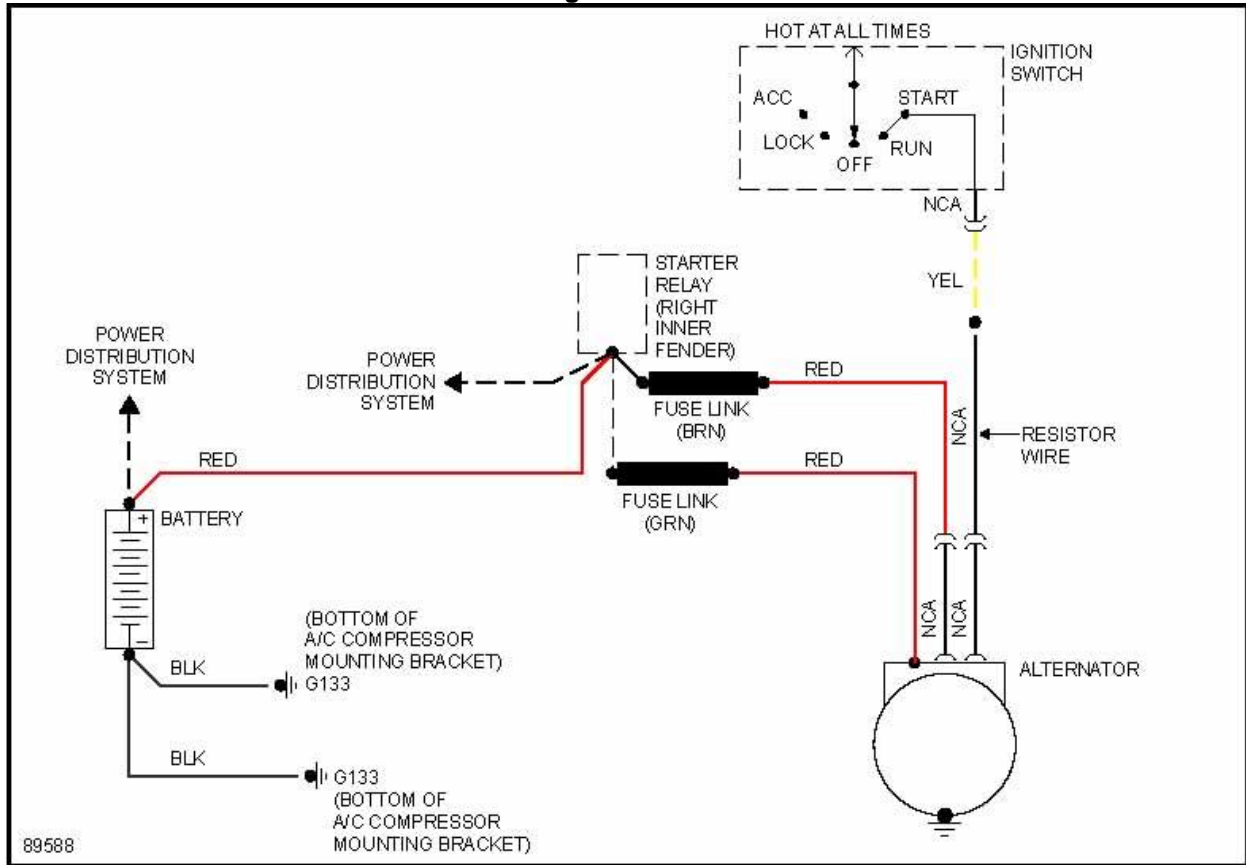
GRAND WAGONEER

5.9L V8 1990-1991

GRAND WAGONEER 5.9L V8 1990
Diagrama 1 de 1



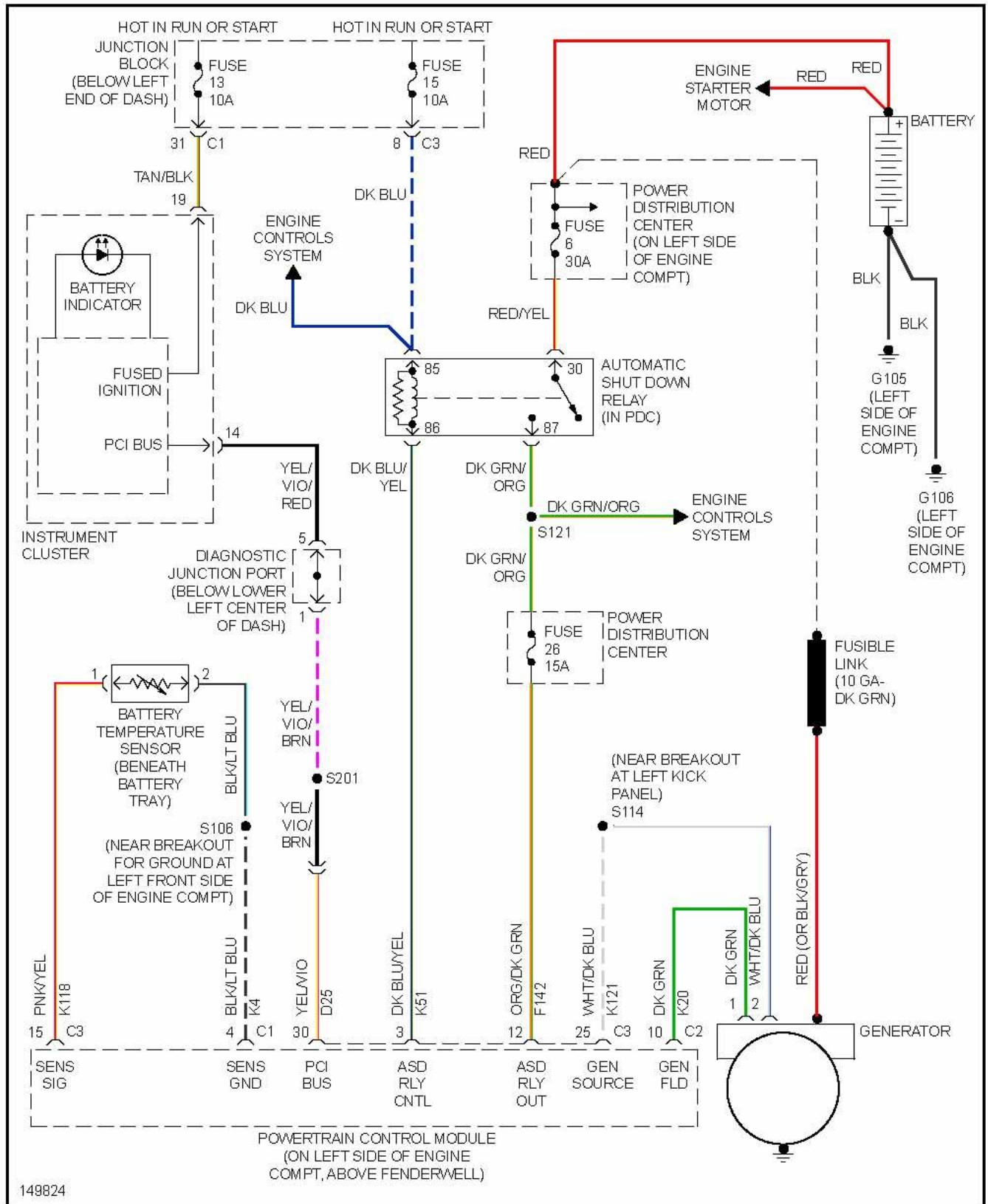
GRAND WAGONEER 5.9L V8 1991
Diagrama 1 de 1



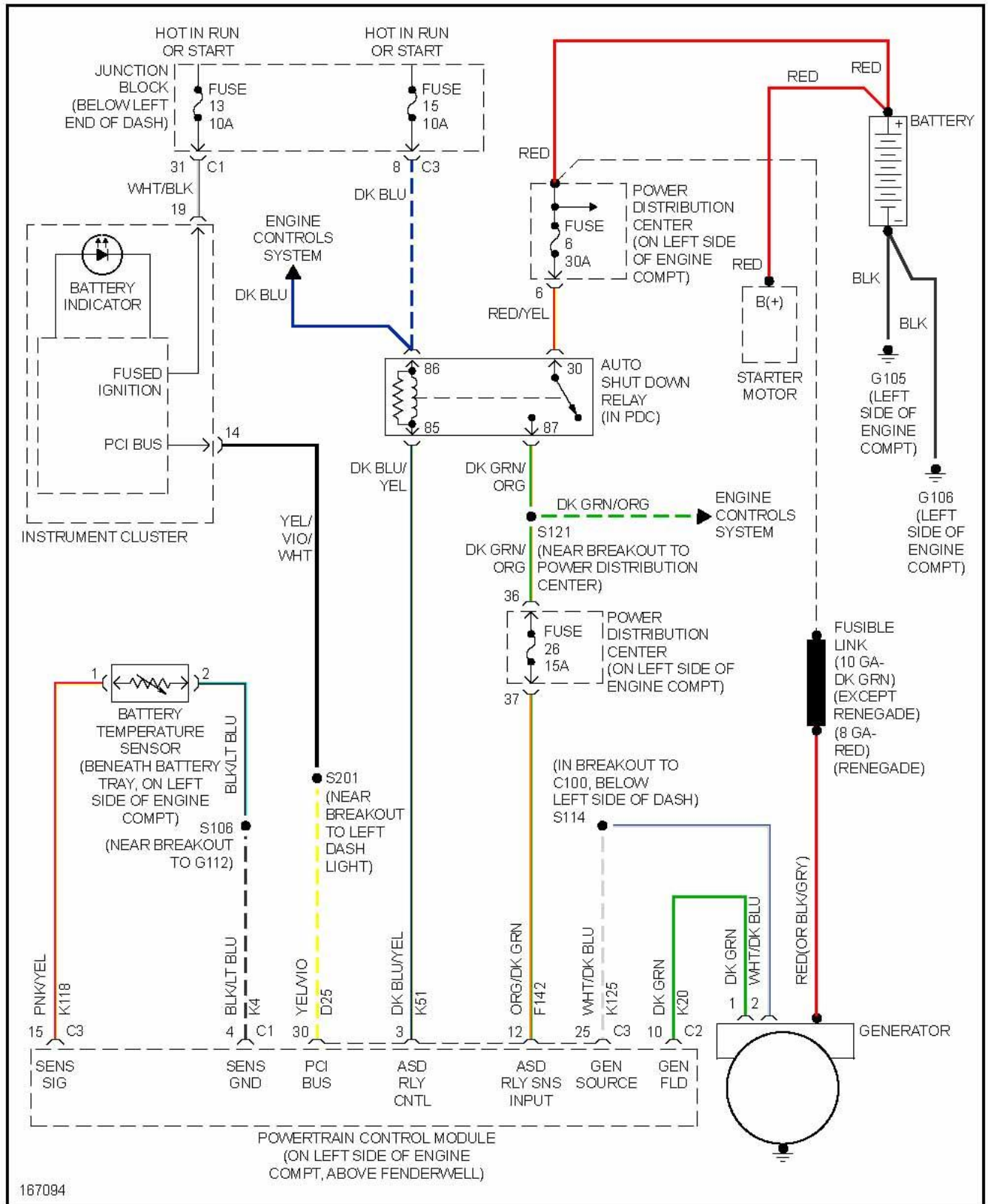
LIBERTY

2.4L L4 2002-2005

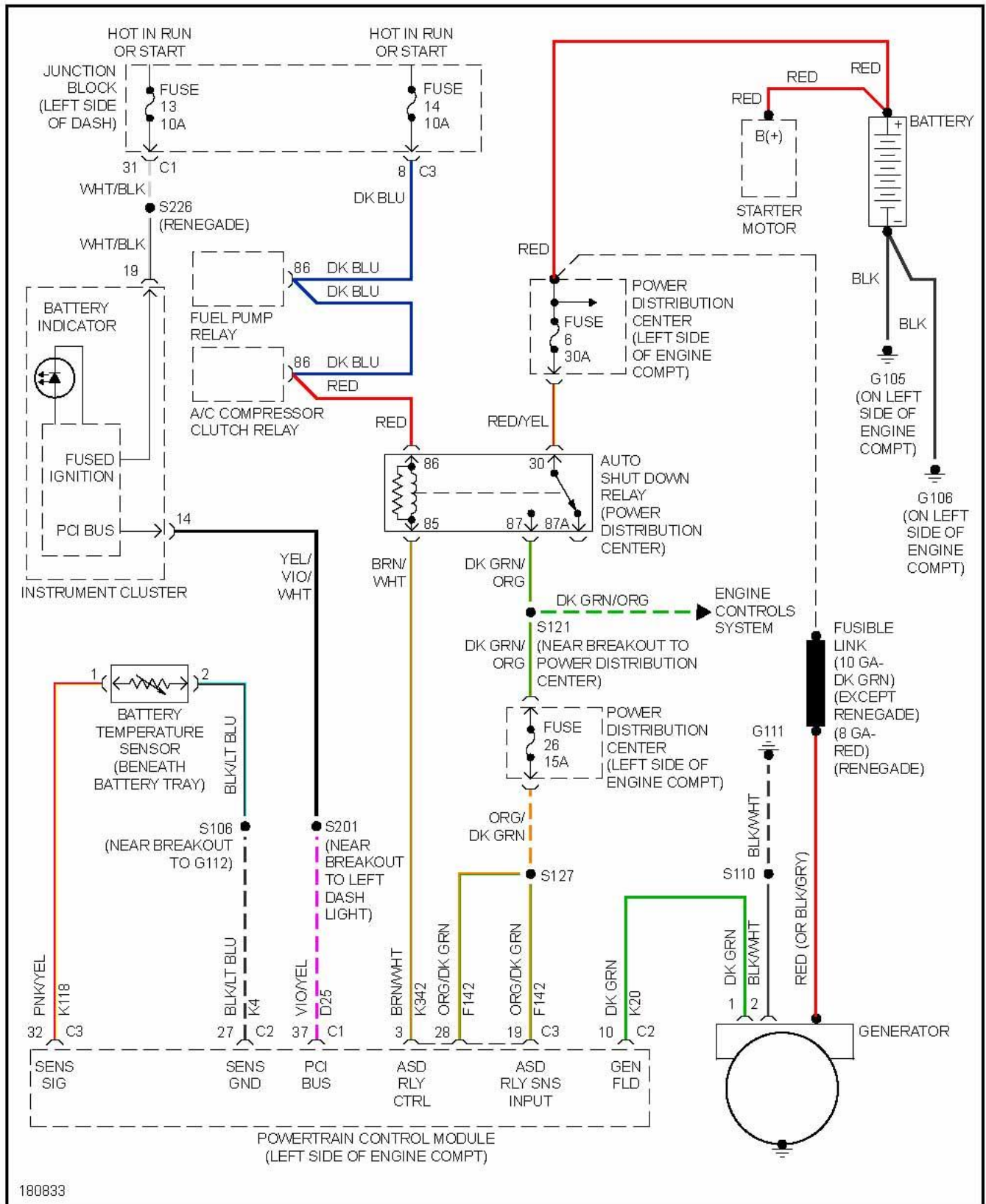
LIBERTY 2.4L L4 2002
Diagrama 1 de 1



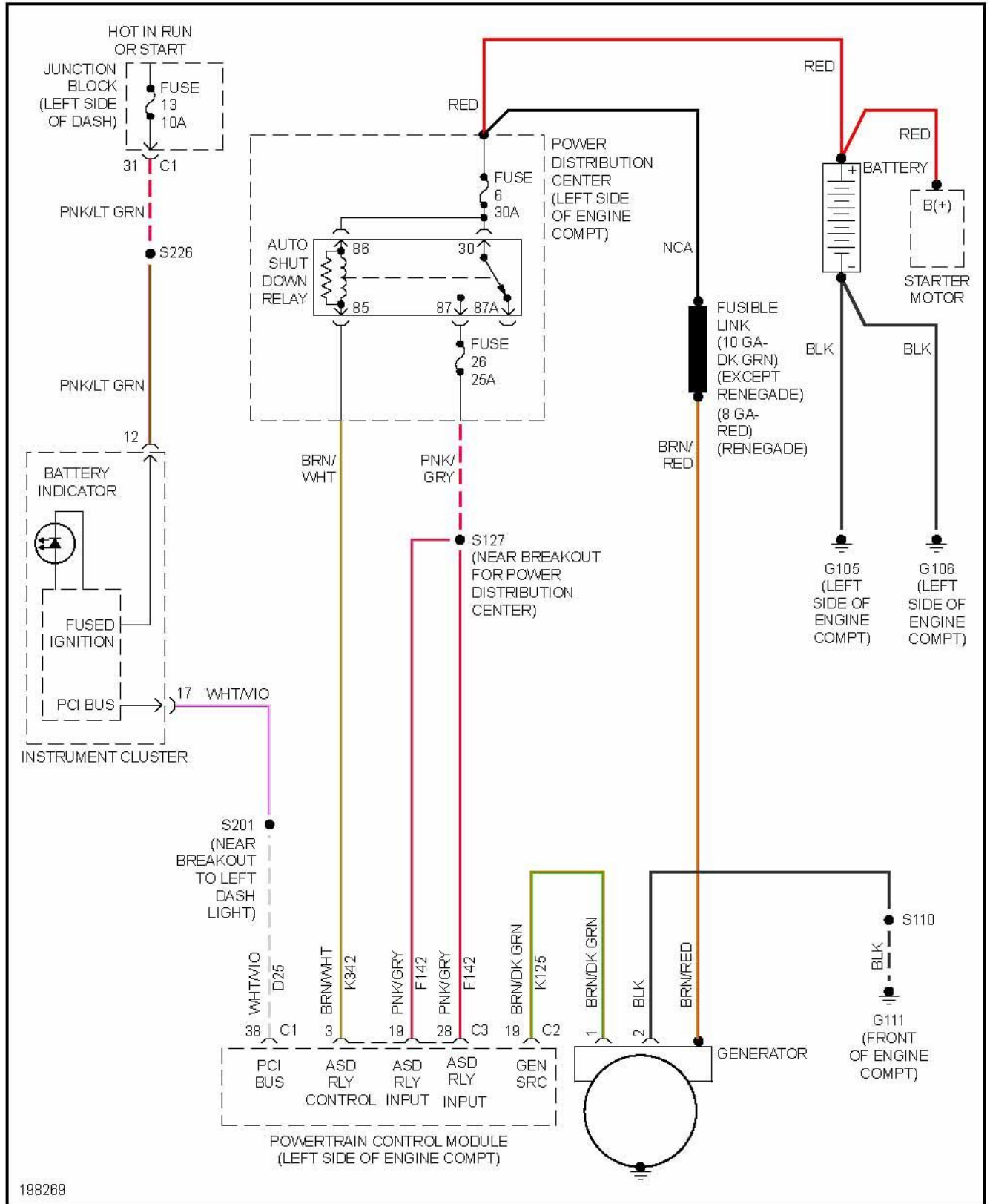
LIBERTY 2.4L L4 2003
Diagrama 1 de 1



LIBERTY 2.4L L4 2004
Diagrama 1 de 1



LIBERTY 2.4L L4 2005
Diagrama 1 de 1

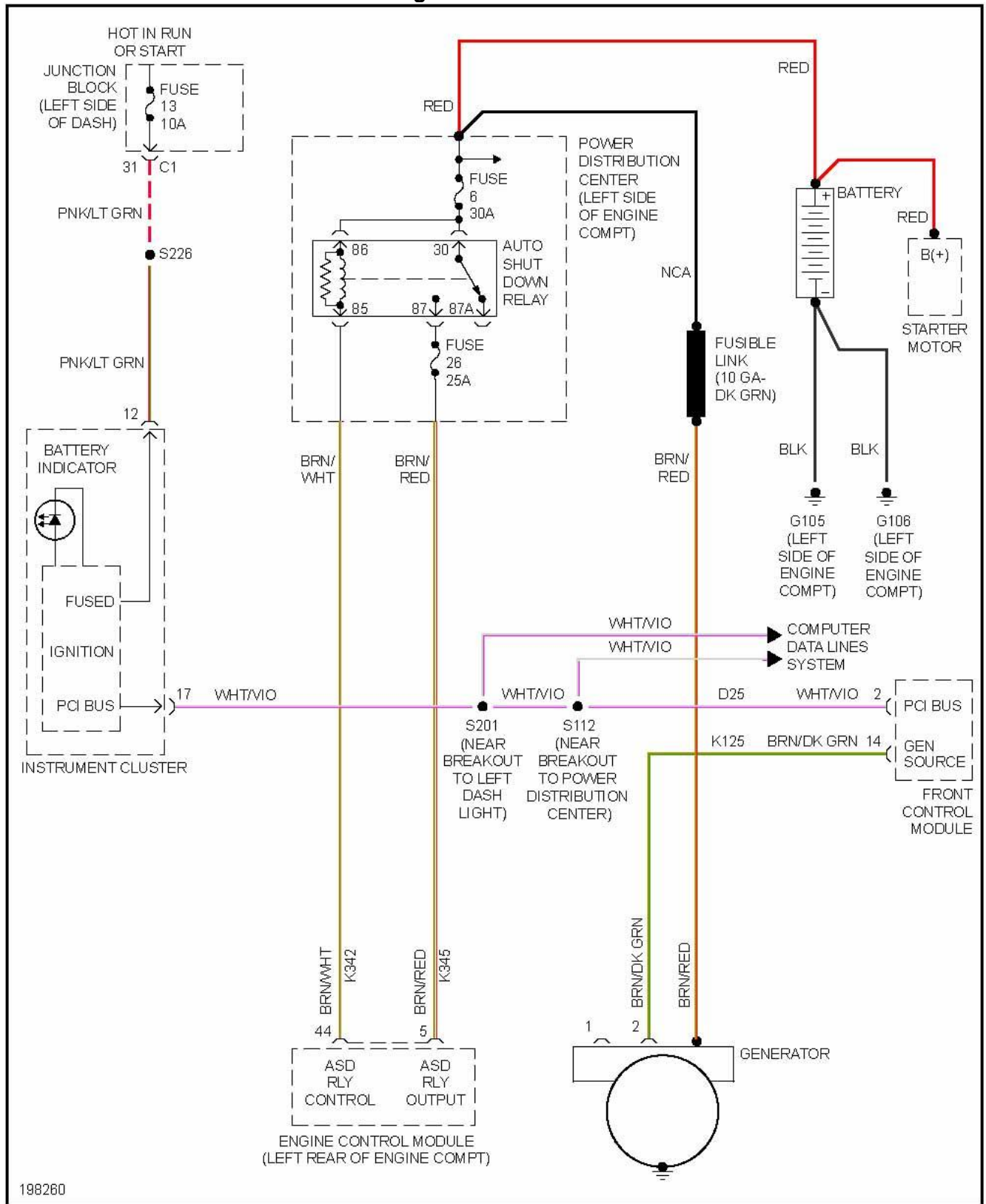


198269

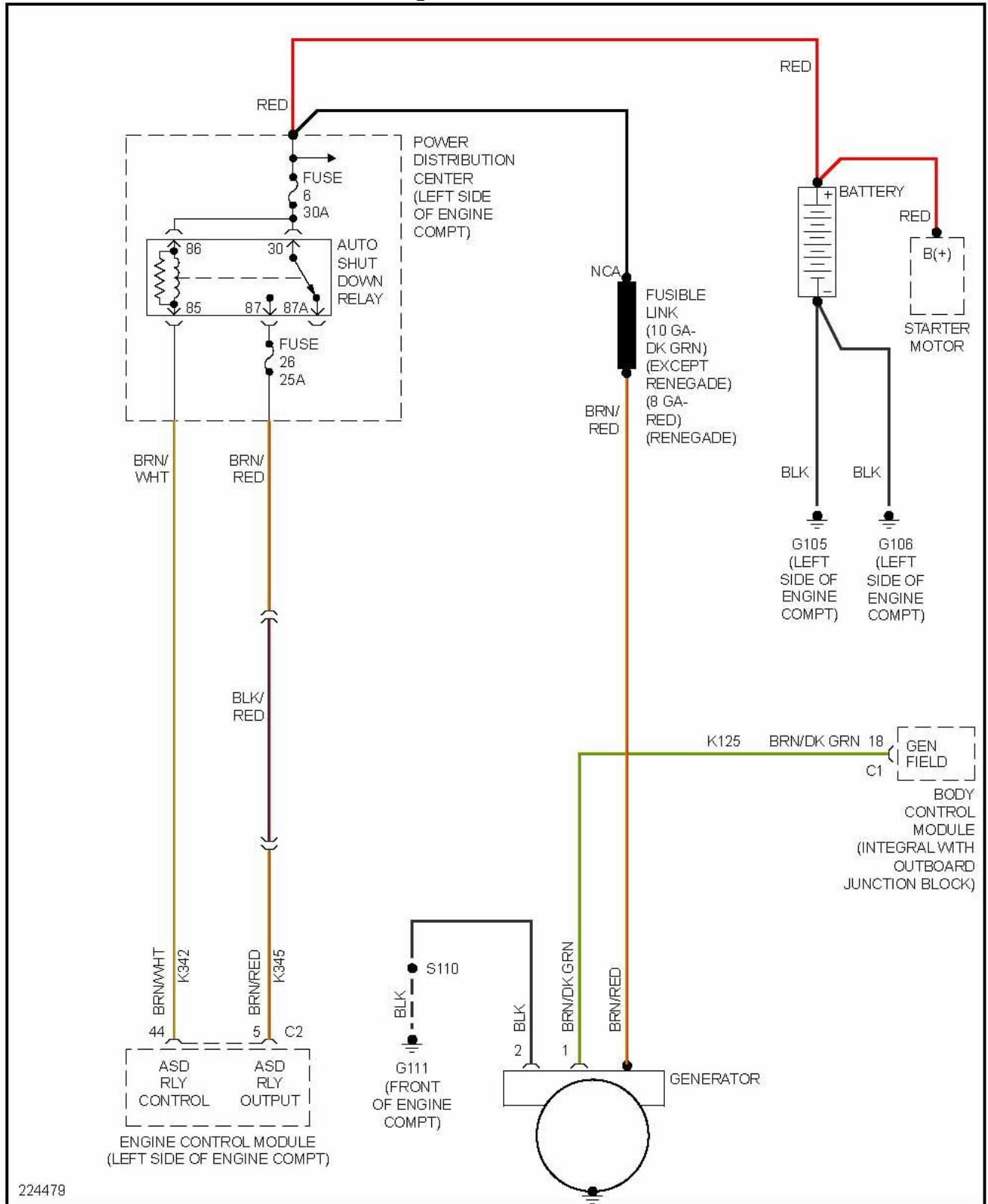
LIBERTY

2.8L L4 DIESEL 2005-2006

LIBERTY 2.8L L4 DIESEL 2005
Diagrama 1 de 1



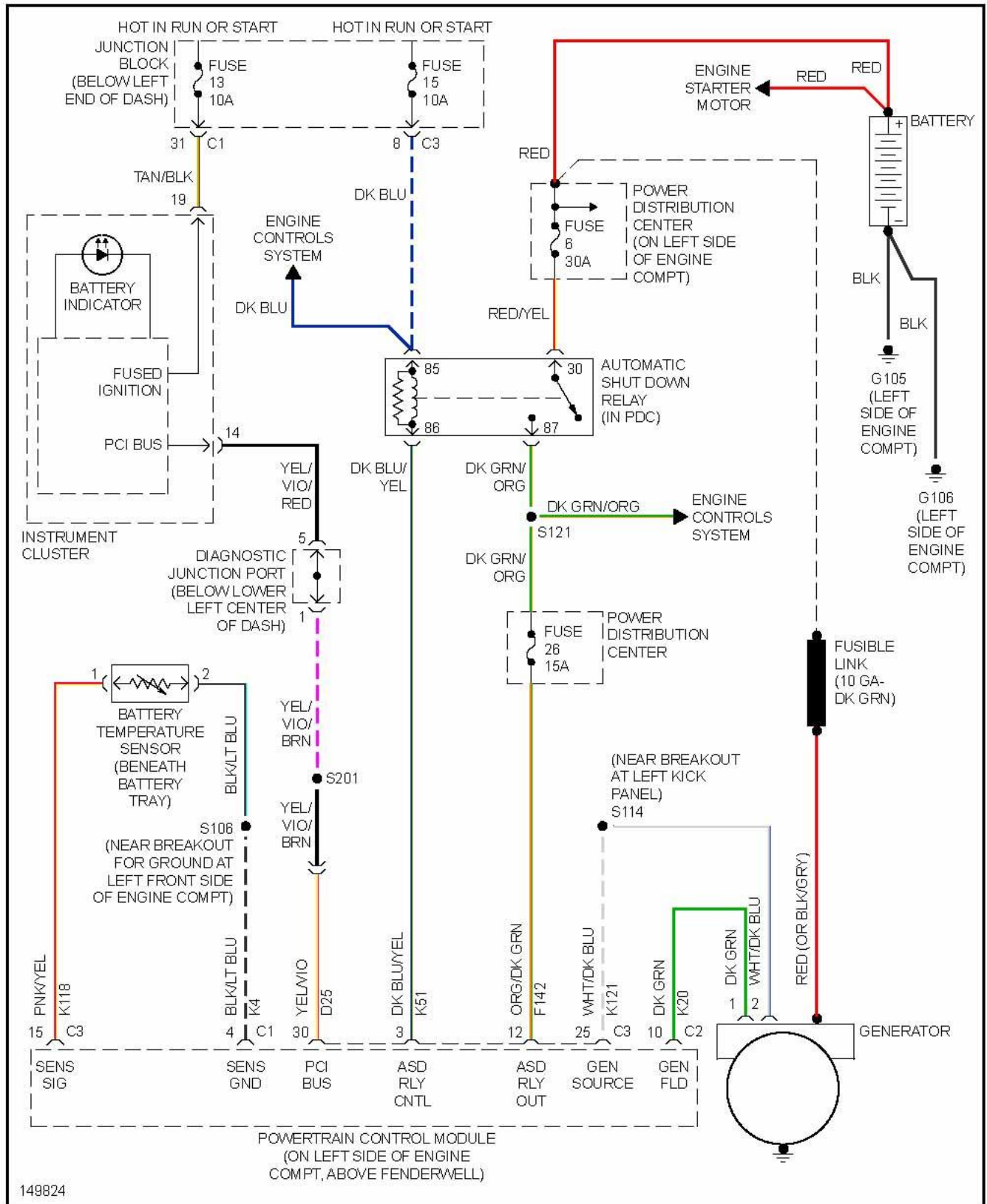
LIBERTY 2.8L L4 DIESEL 2006
Diagrama 1 de 1



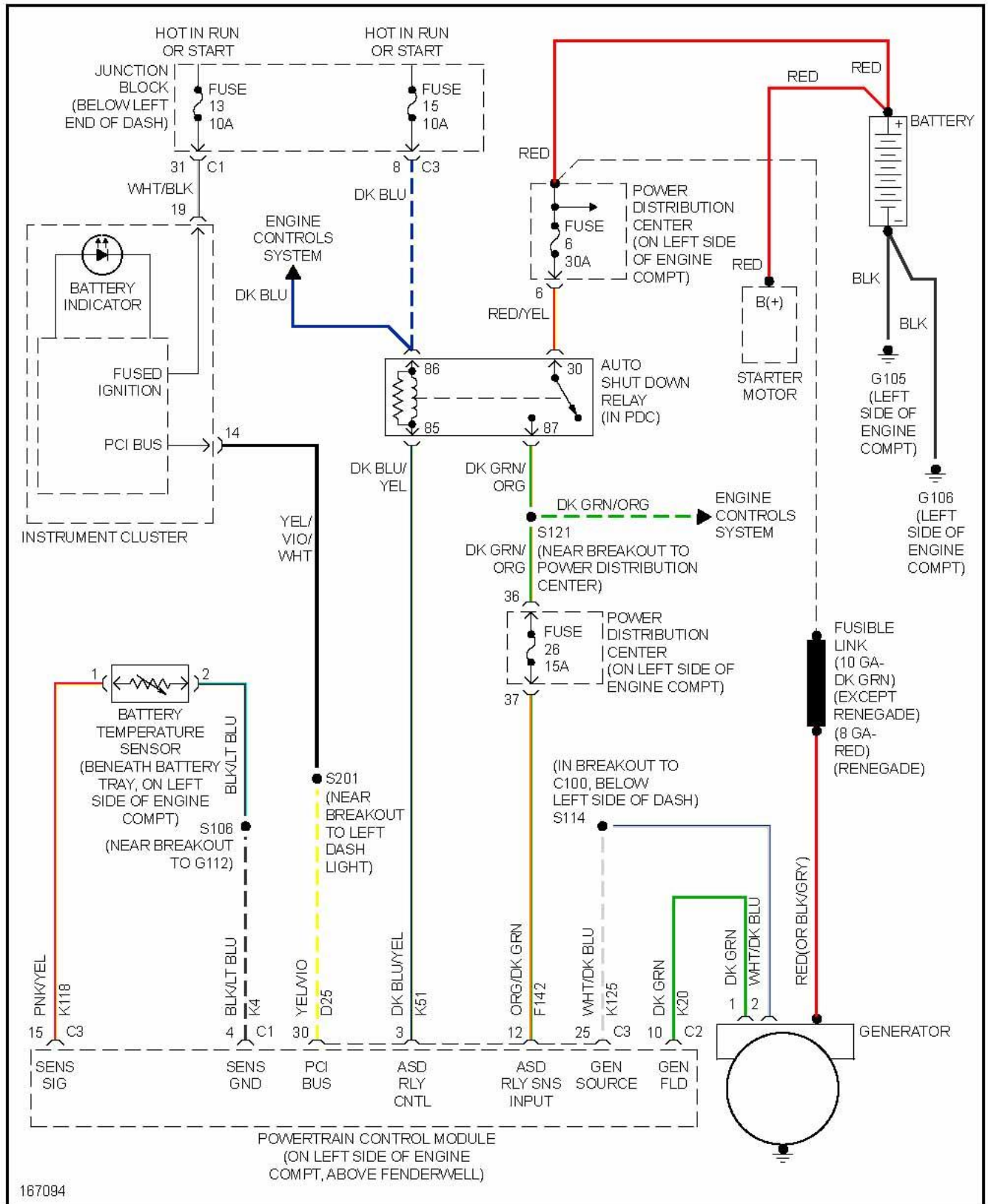
LIBERTY

3.7L V6 2002-2006

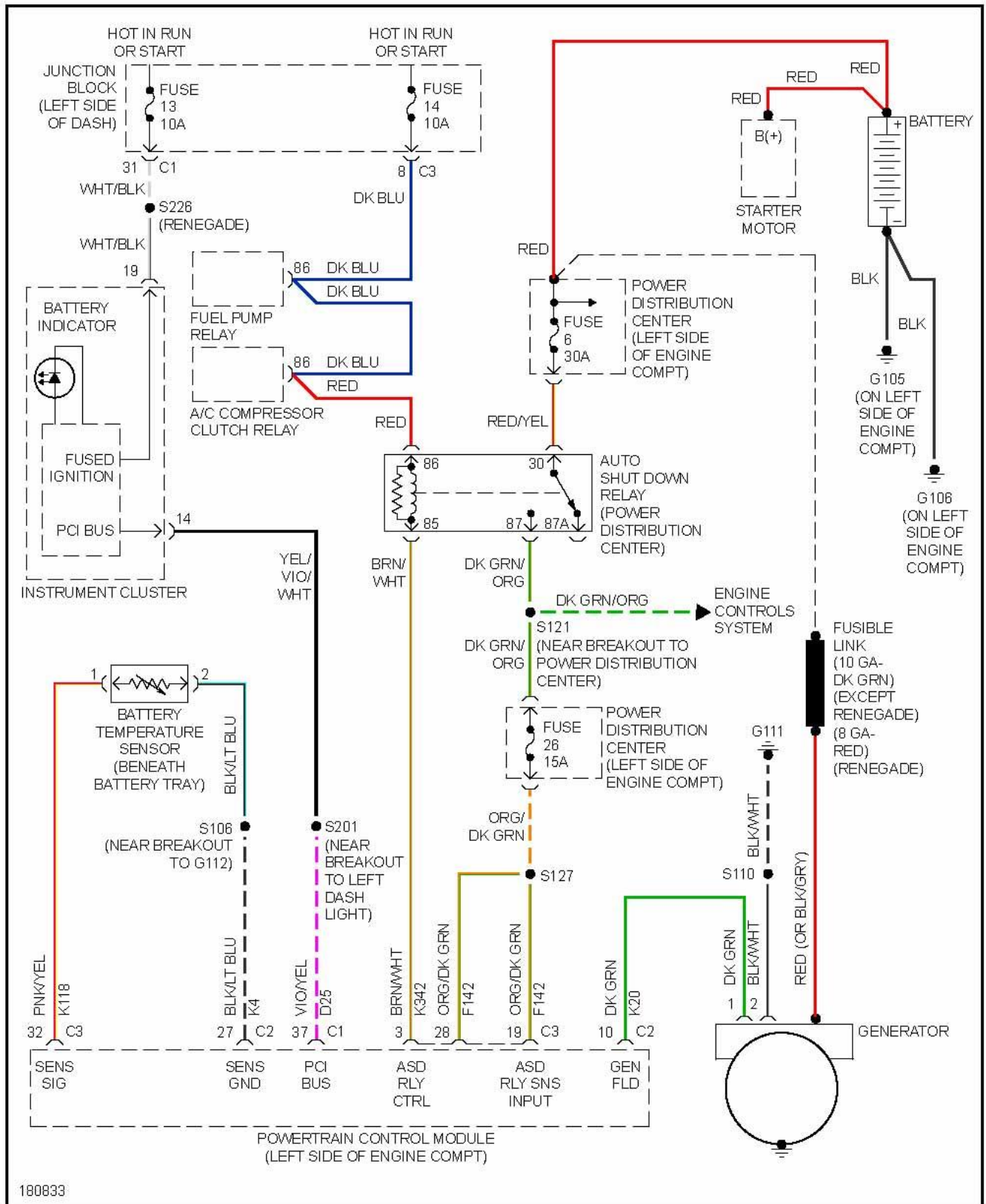
LIBERTY 3.7L V6 2002
Diagrama 1 de 1



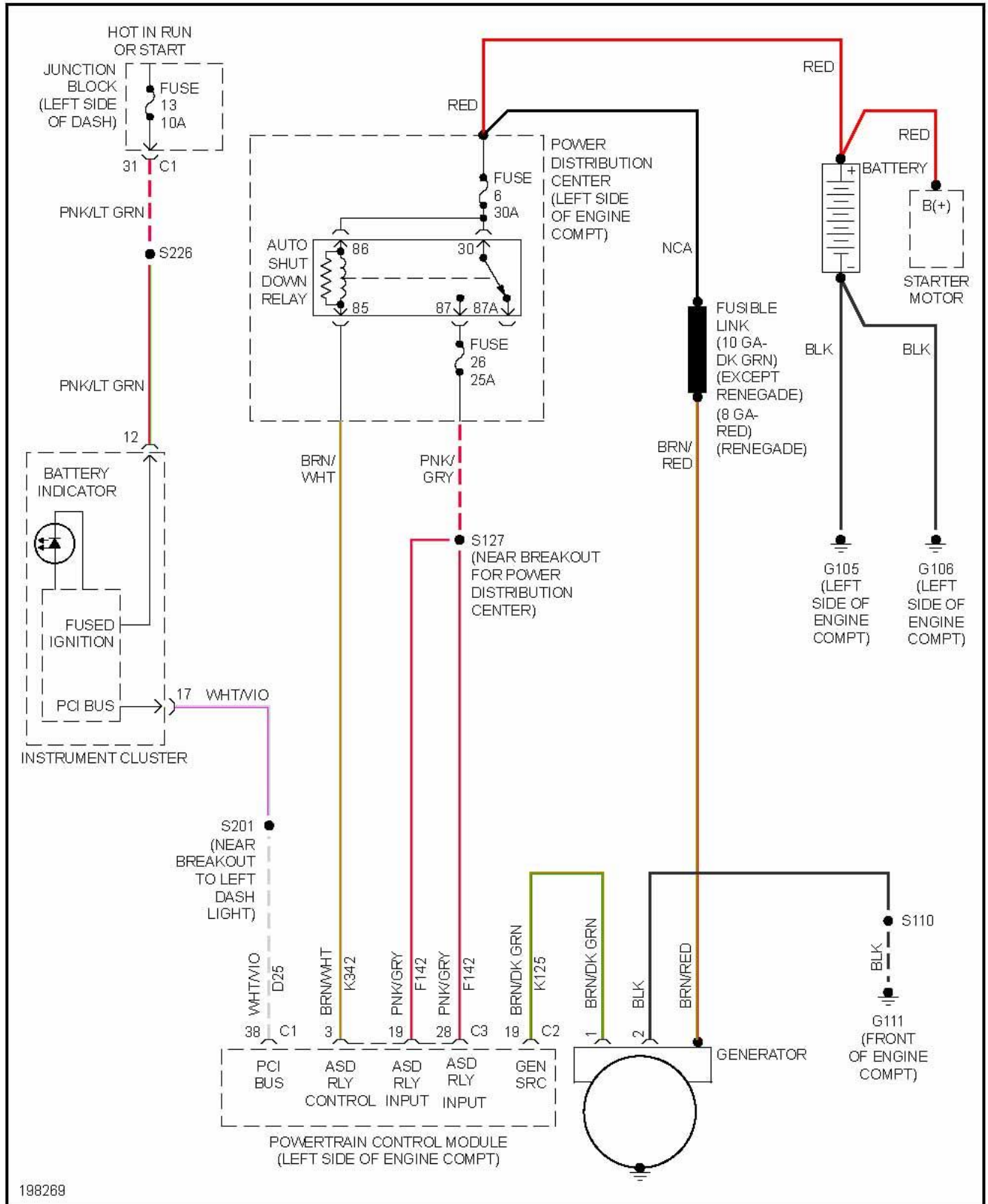
LIBERTY 3.7L V6 2003
Diagrama 1 de 1



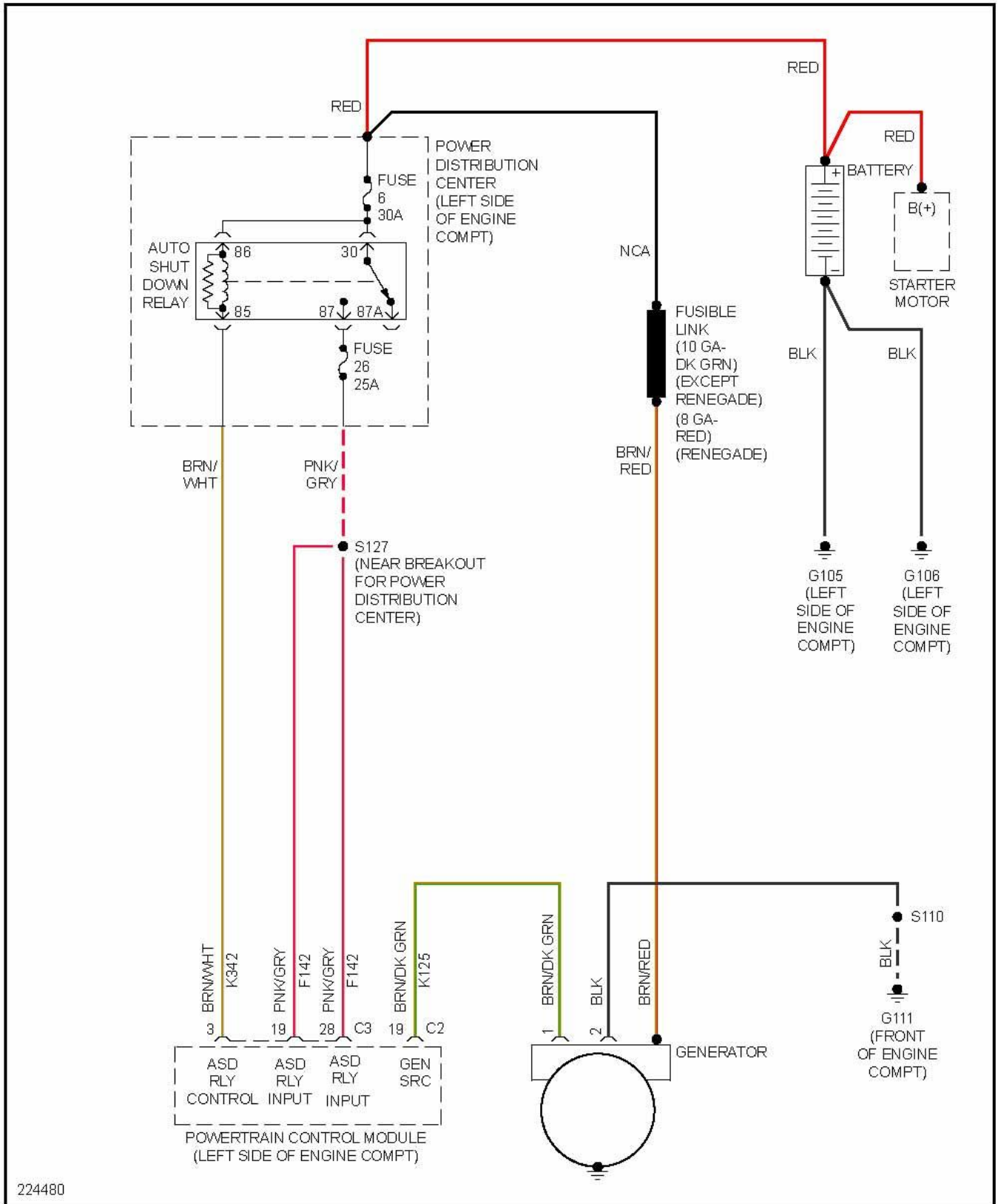
LIBERTY 3.7L V6 2004
Diagrama 1 de 1



LIBERTY 3.7L V6 2005
Diagrama 1 de 1



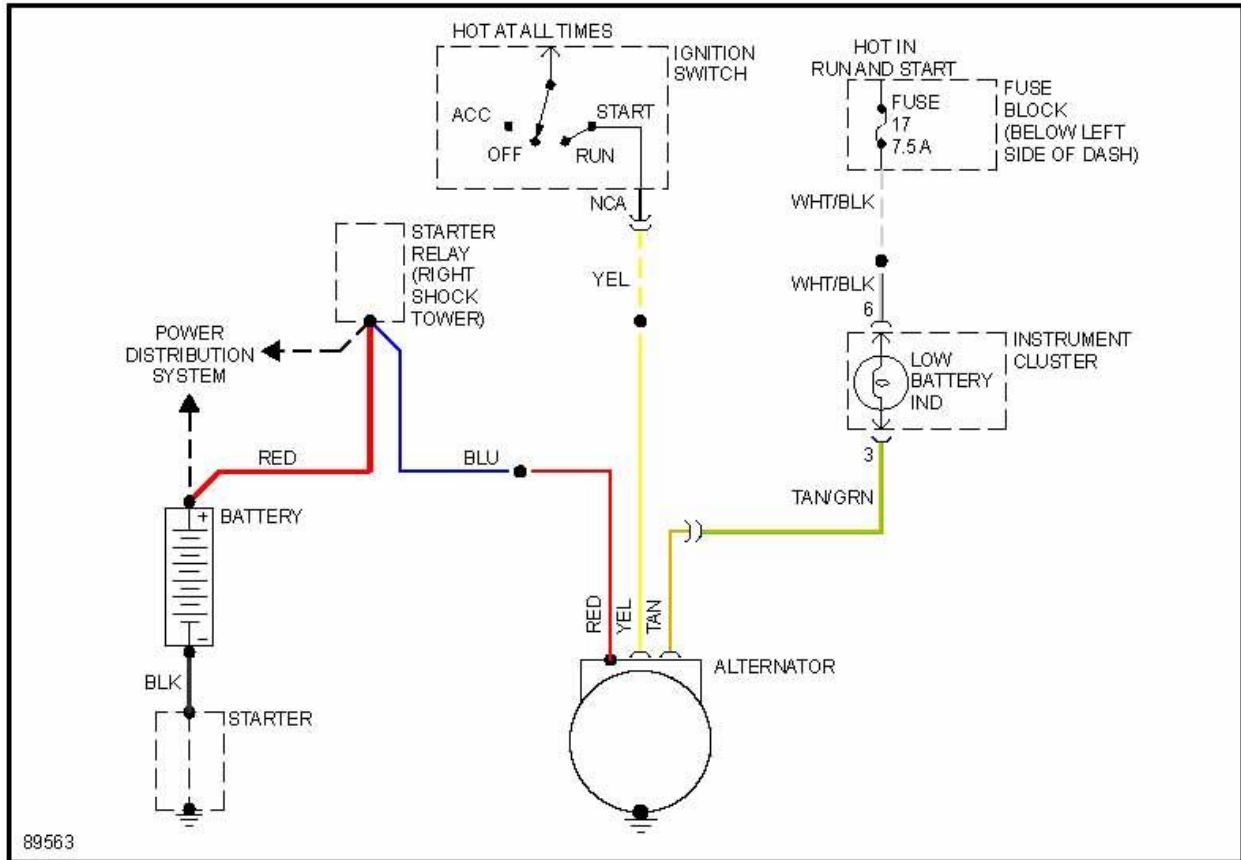
LIBERTY 3.7L V6 2006
Diagrama 1 de 1



224480

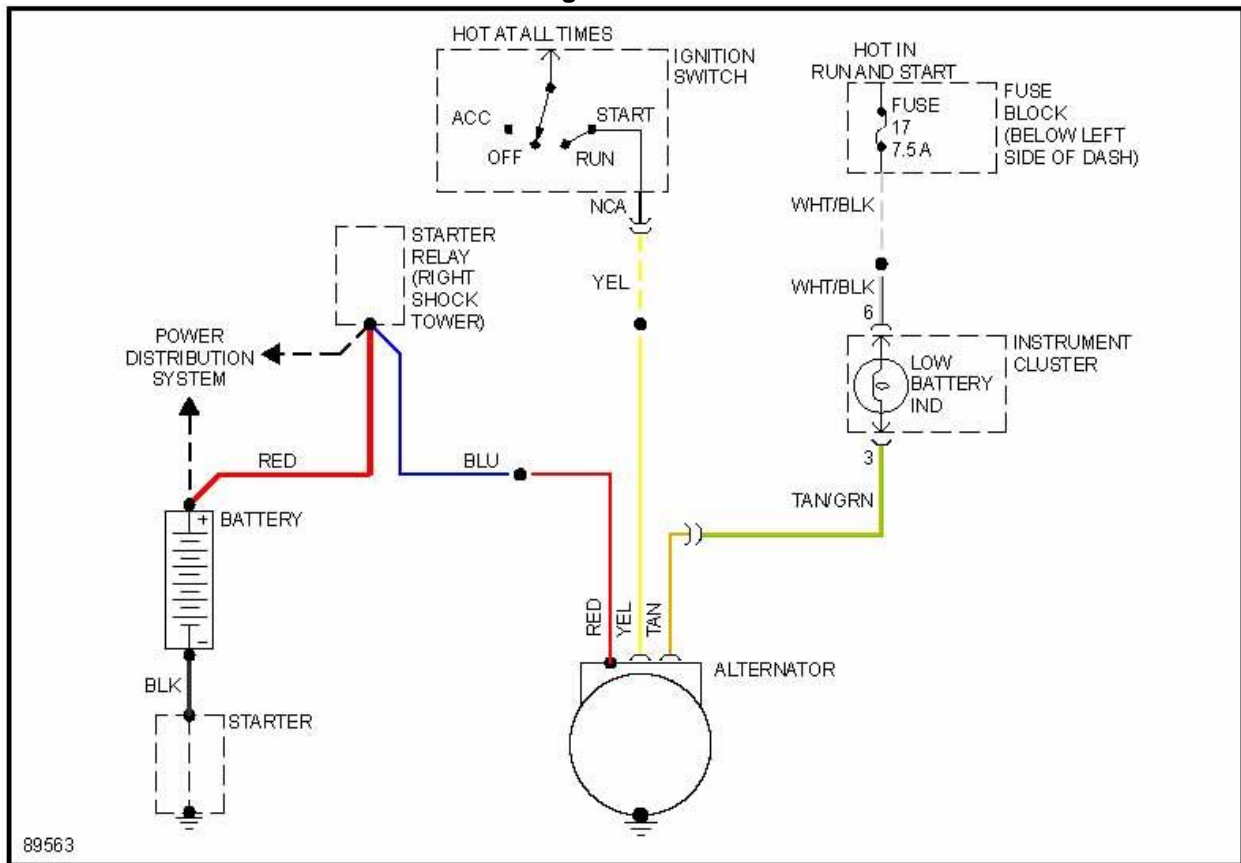
WAGONEER 2.5L L4 1990

WAGONEER 2.5L L4 1990
Diagrama 1 de 1



WAGONEER 4.0L L6 1990

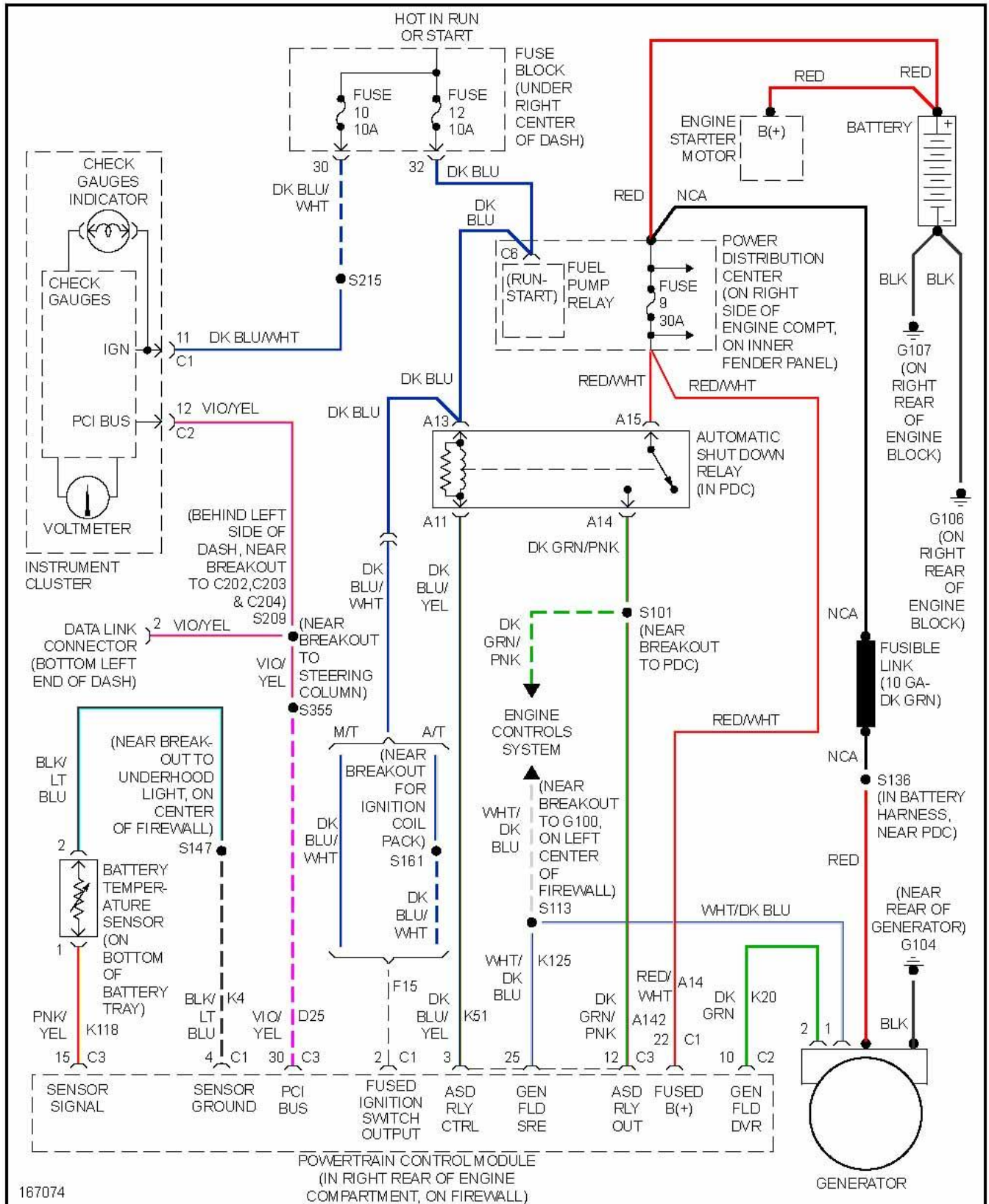
WAGONEER 4.0L L6 1990
Diagrama 1 de 1



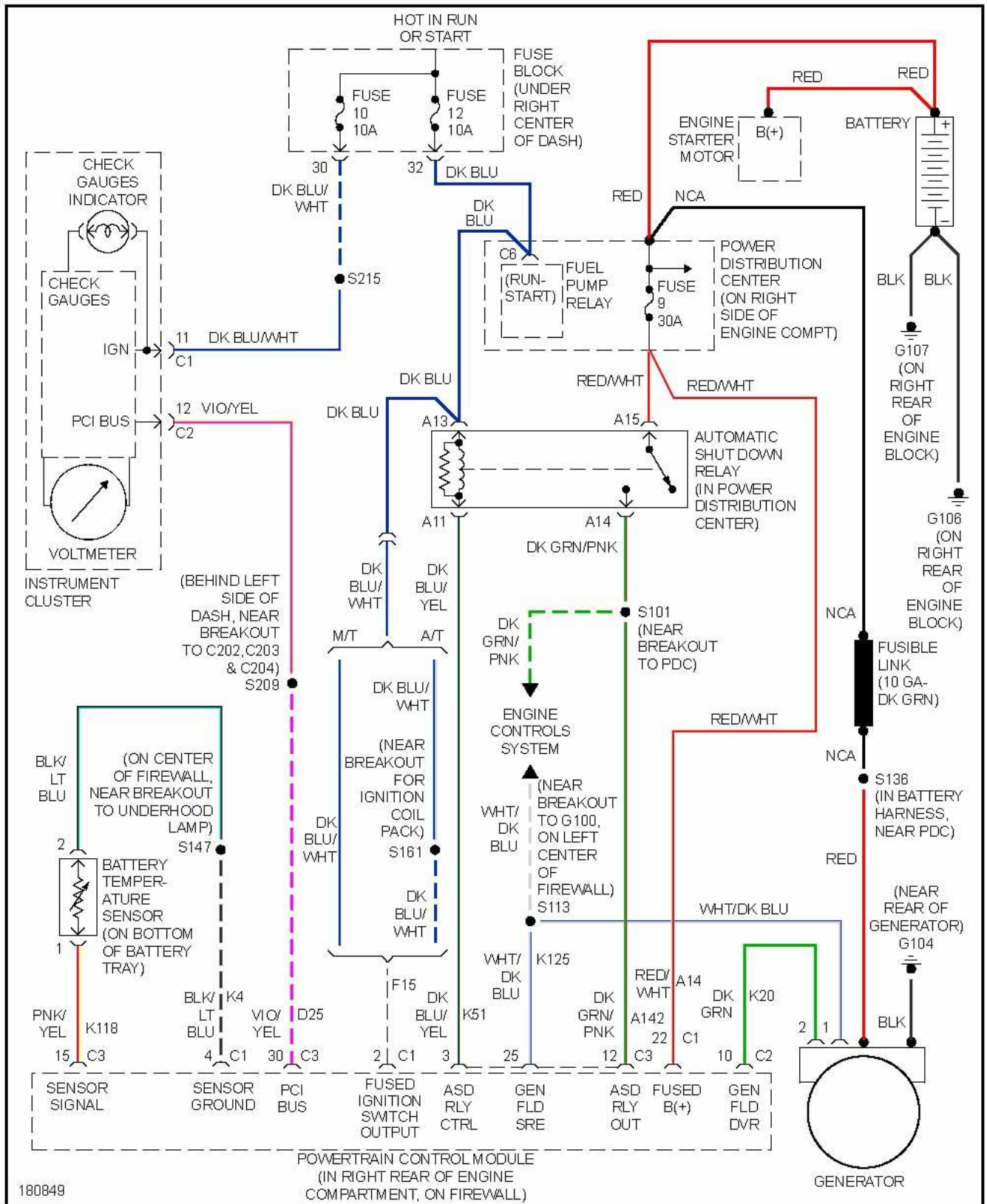
WRANGLER

2.4L L4 2003-2006

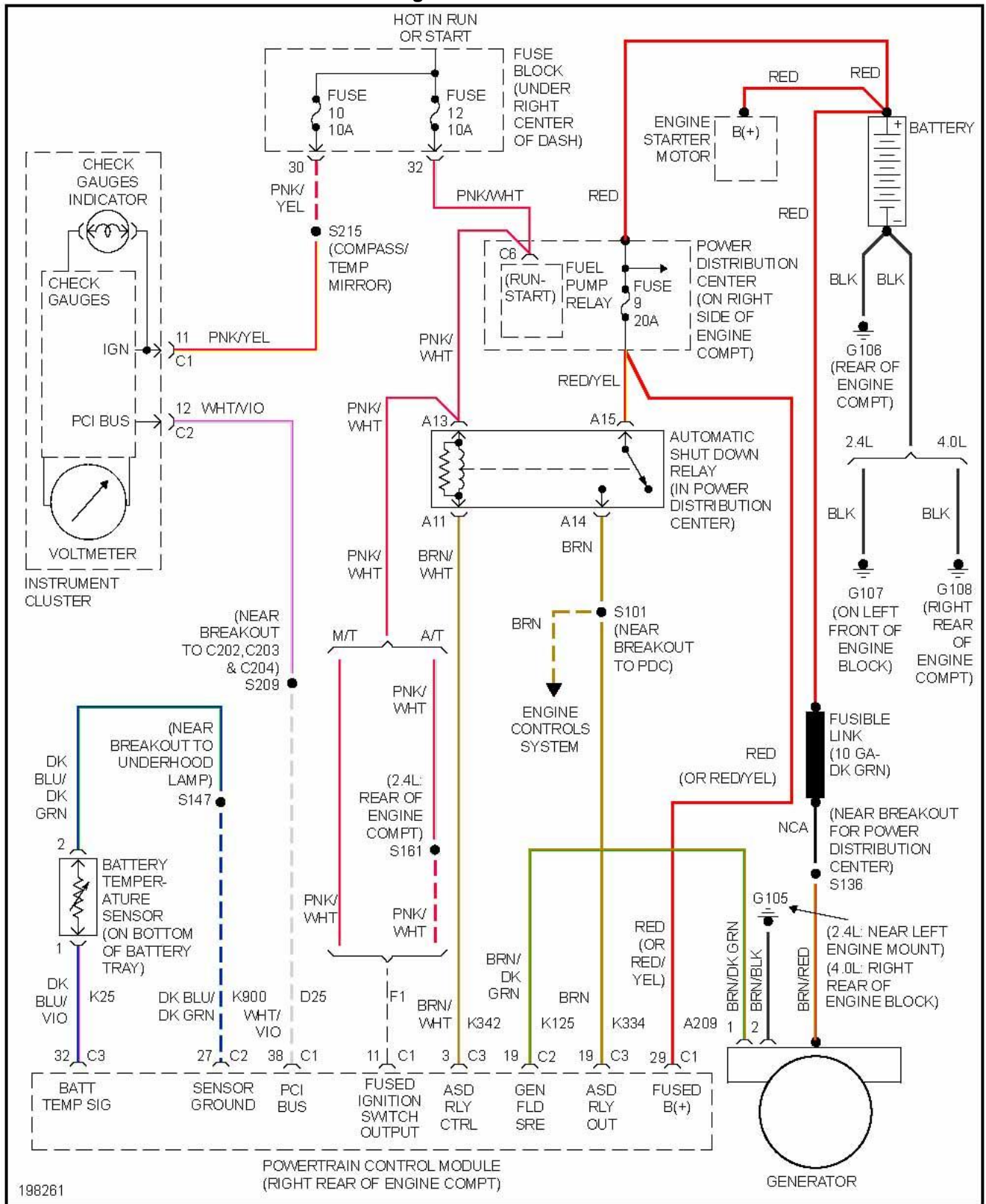
WRANGLER 2.4L L4 2003
Diagrama 1 de 1



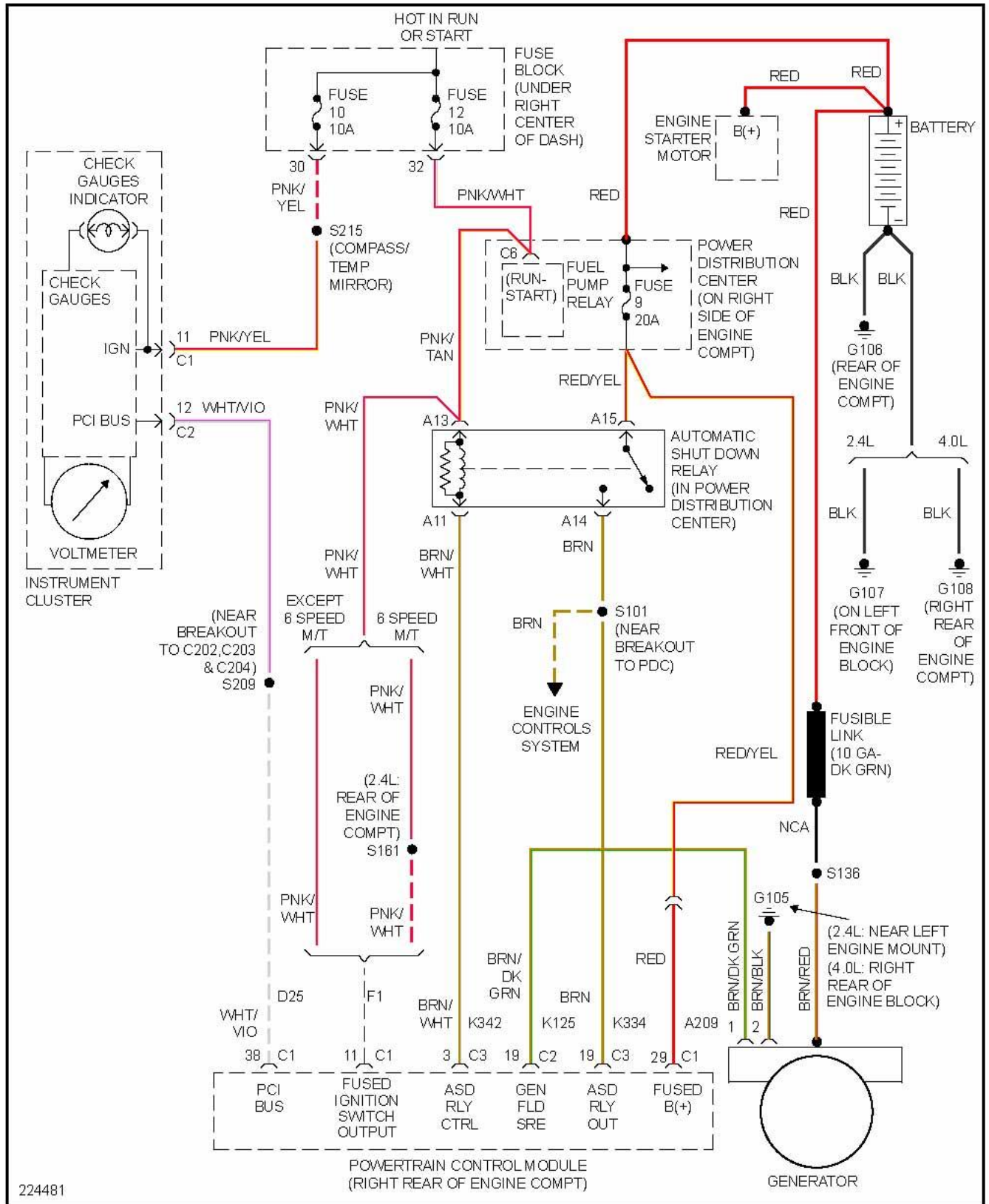
WRANGLER 2.4L L4 2004
Diagrama 1 de 1



WRANGLER 2.4L L4 2005
Diagrama 1 de 1



WRANGLER 2.4L L4 2006
Diagrama 1 de 1

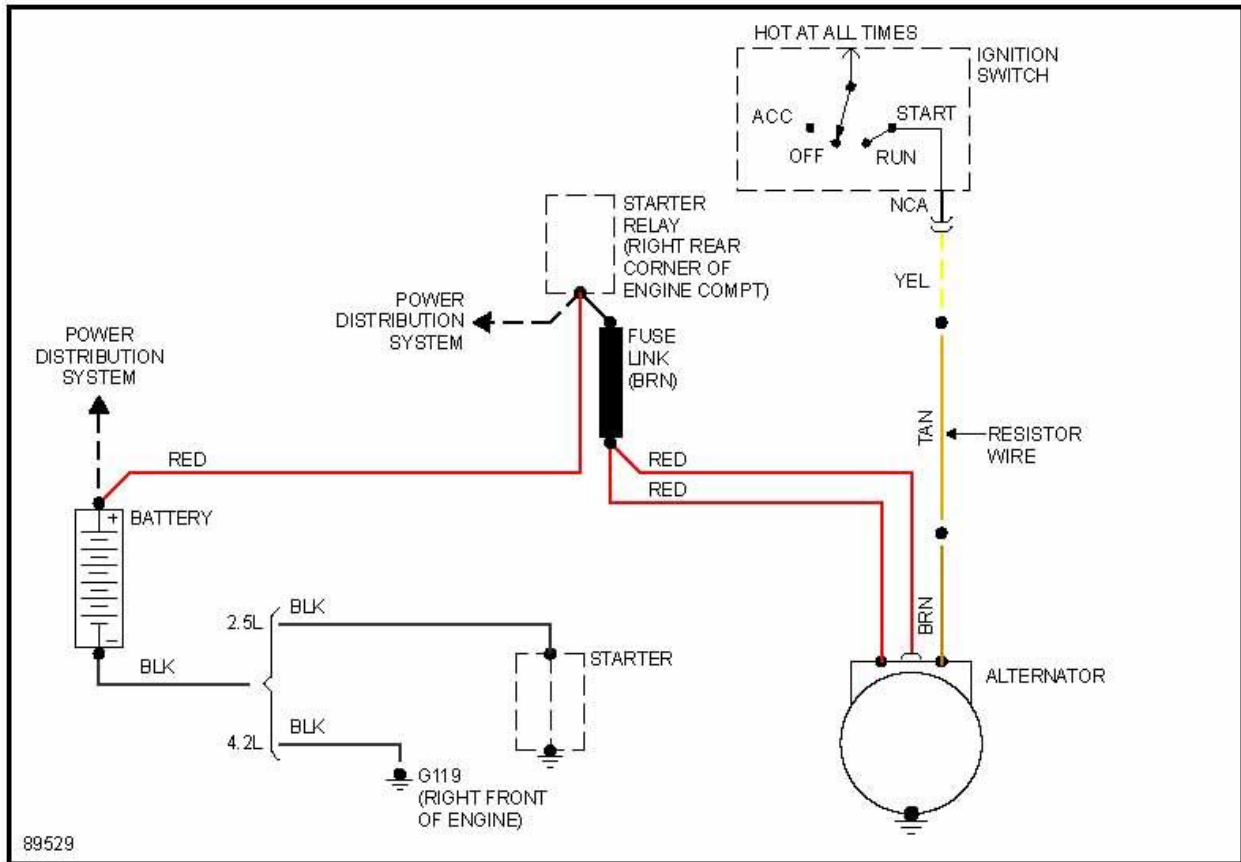


224481

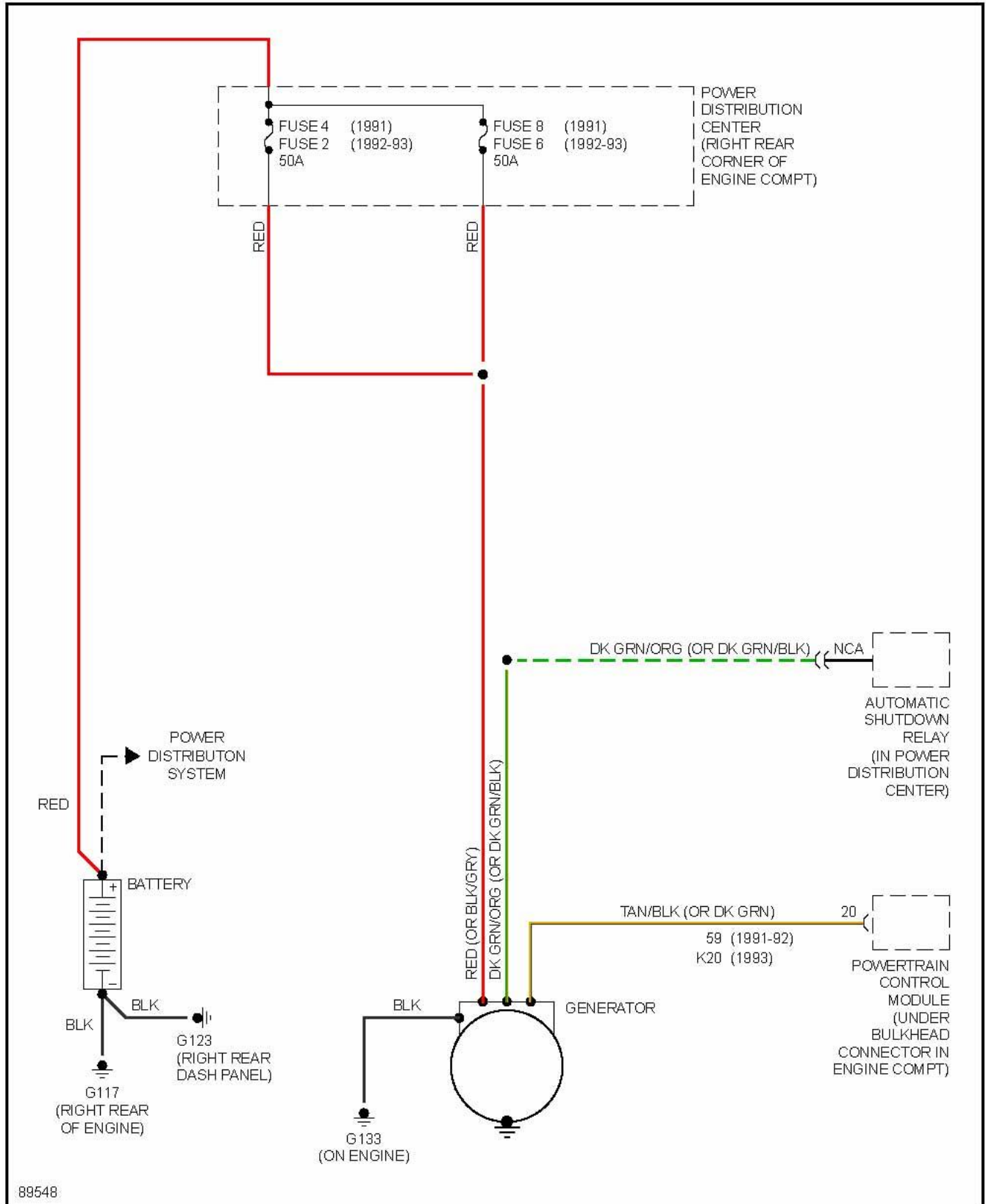
WRANGLER

2.5L L4 1990-2002

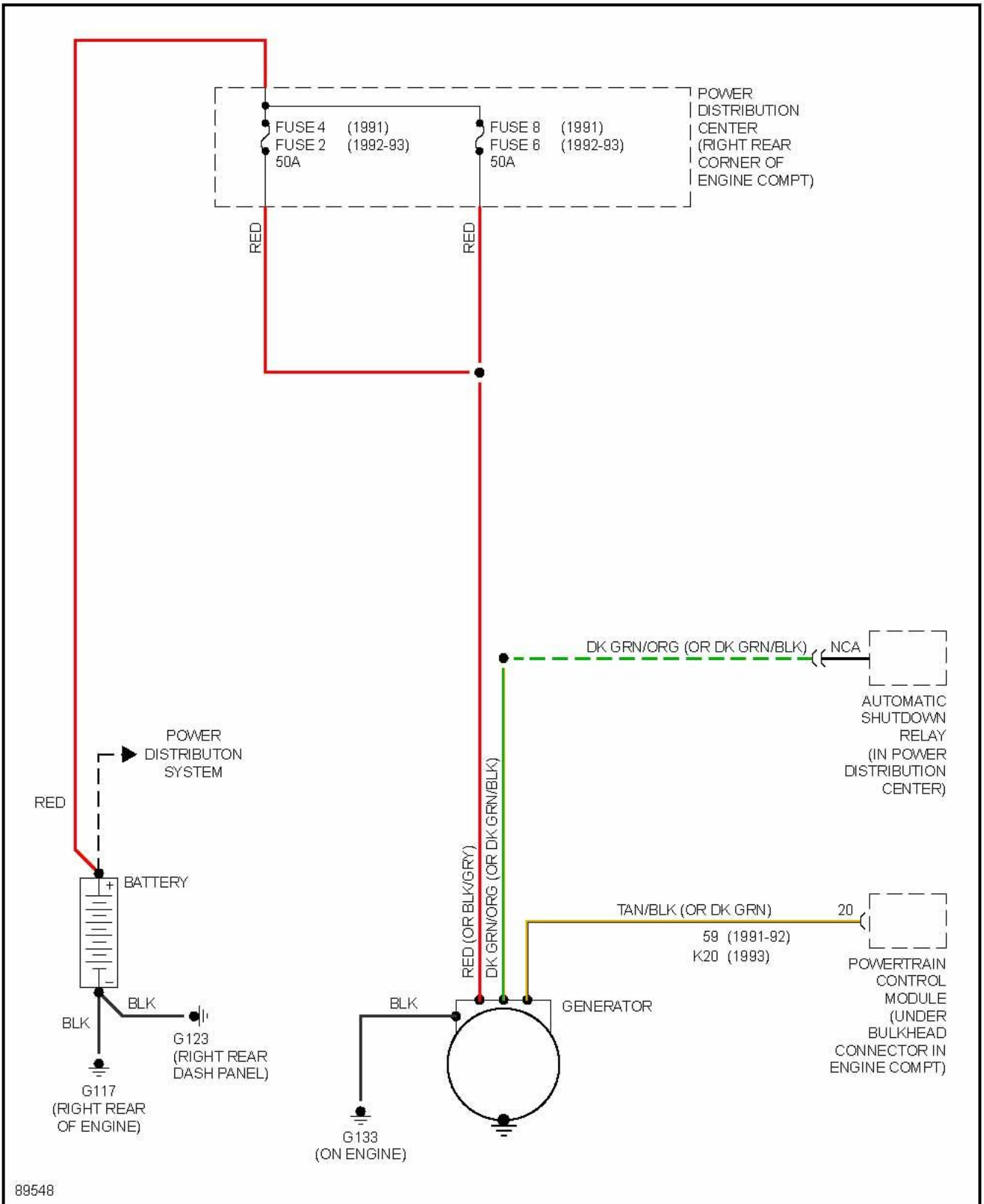
WRANGLER 2.5L L4 1990
Diagrama 1 de 1



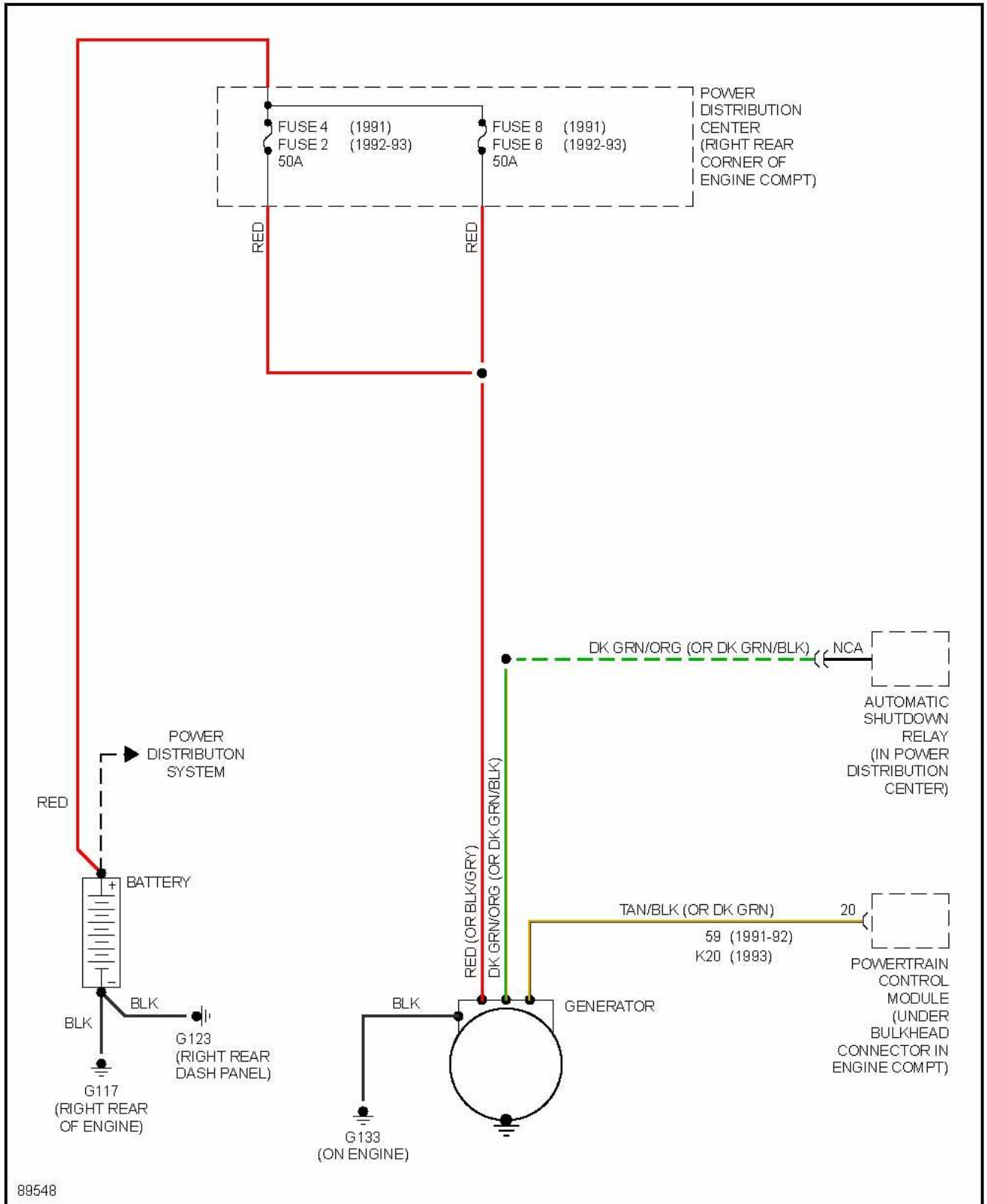
WRANGLER 2.5L L4 1991
Diagrama 1 de 1



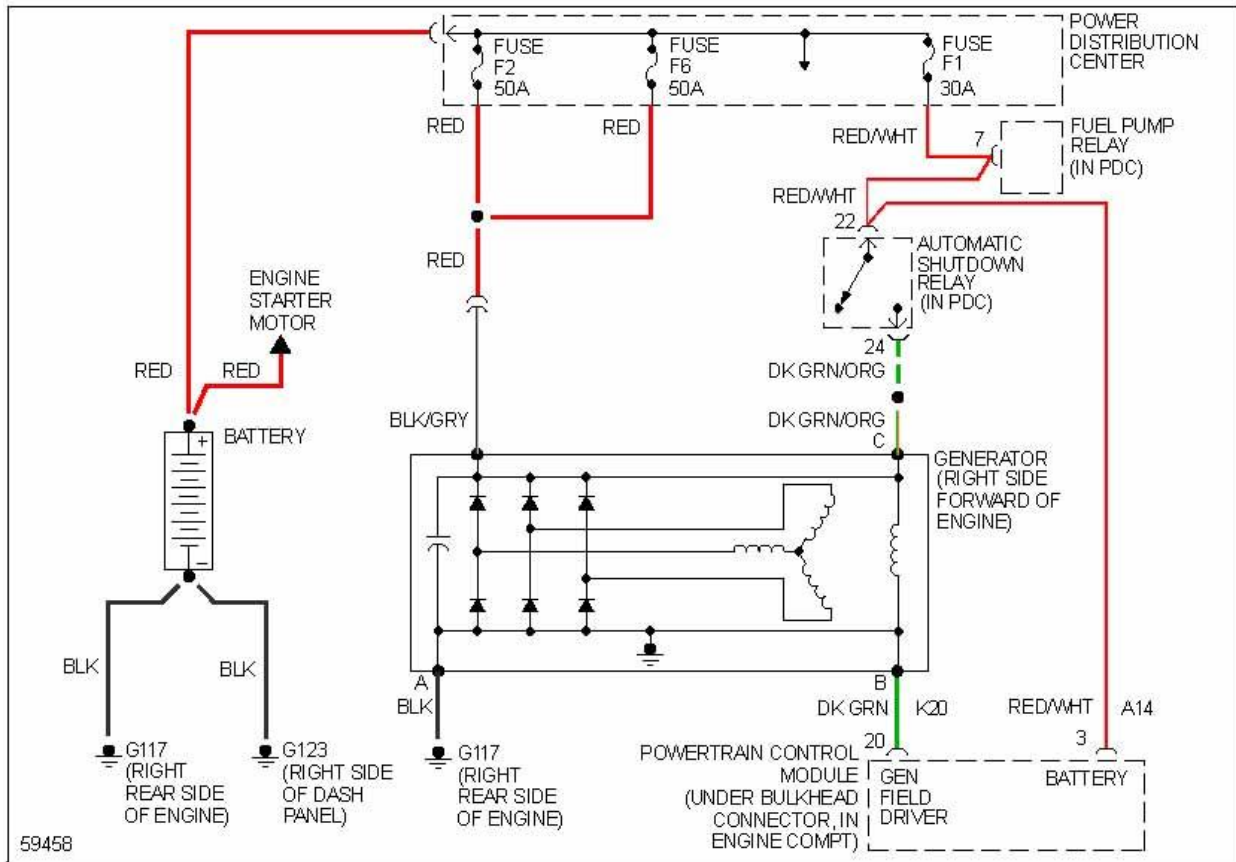
WRANGLER 2.5L L4 1992
Diagrama 1 de 1



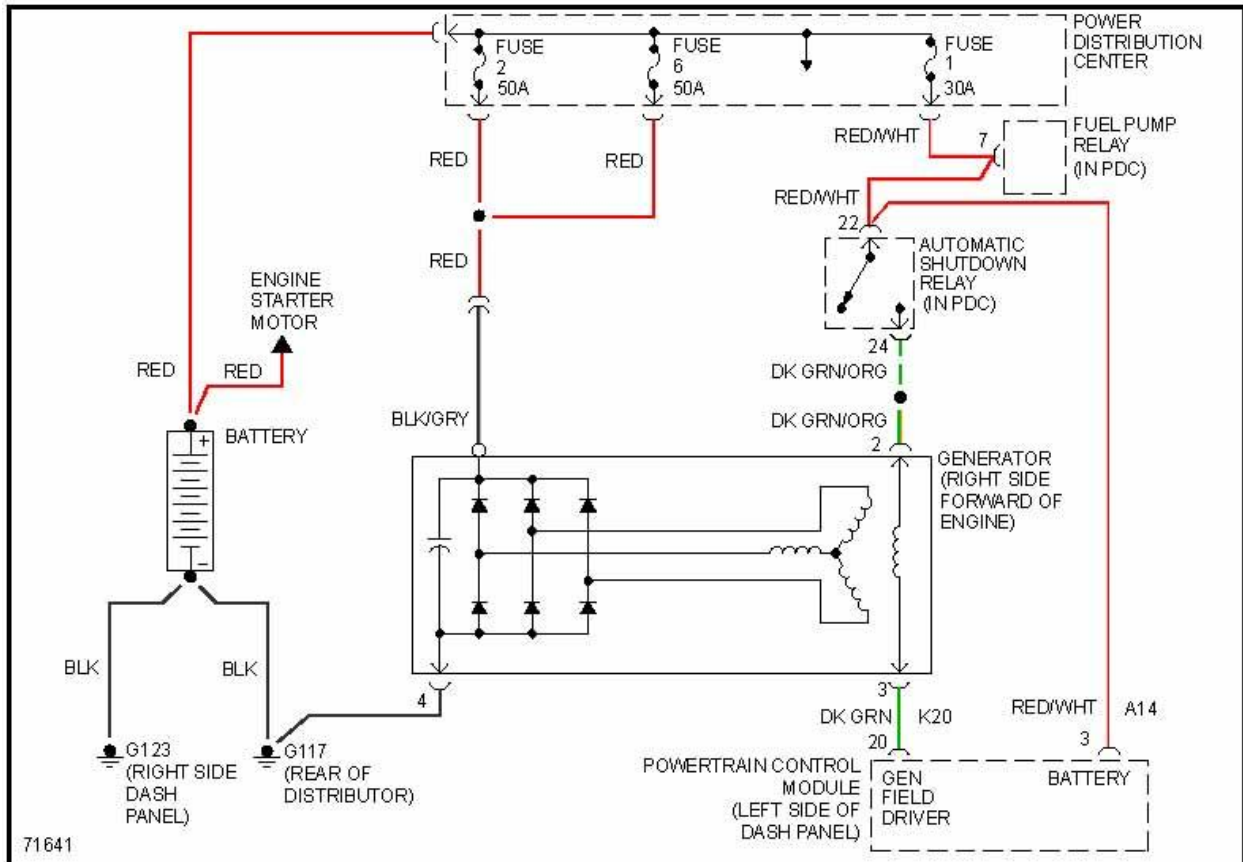
WRANGLER 2.5L L4 1993
Diagrama 1 de 1



WRANGLER 2.5L L4 1994
Diagrama 1 de 1

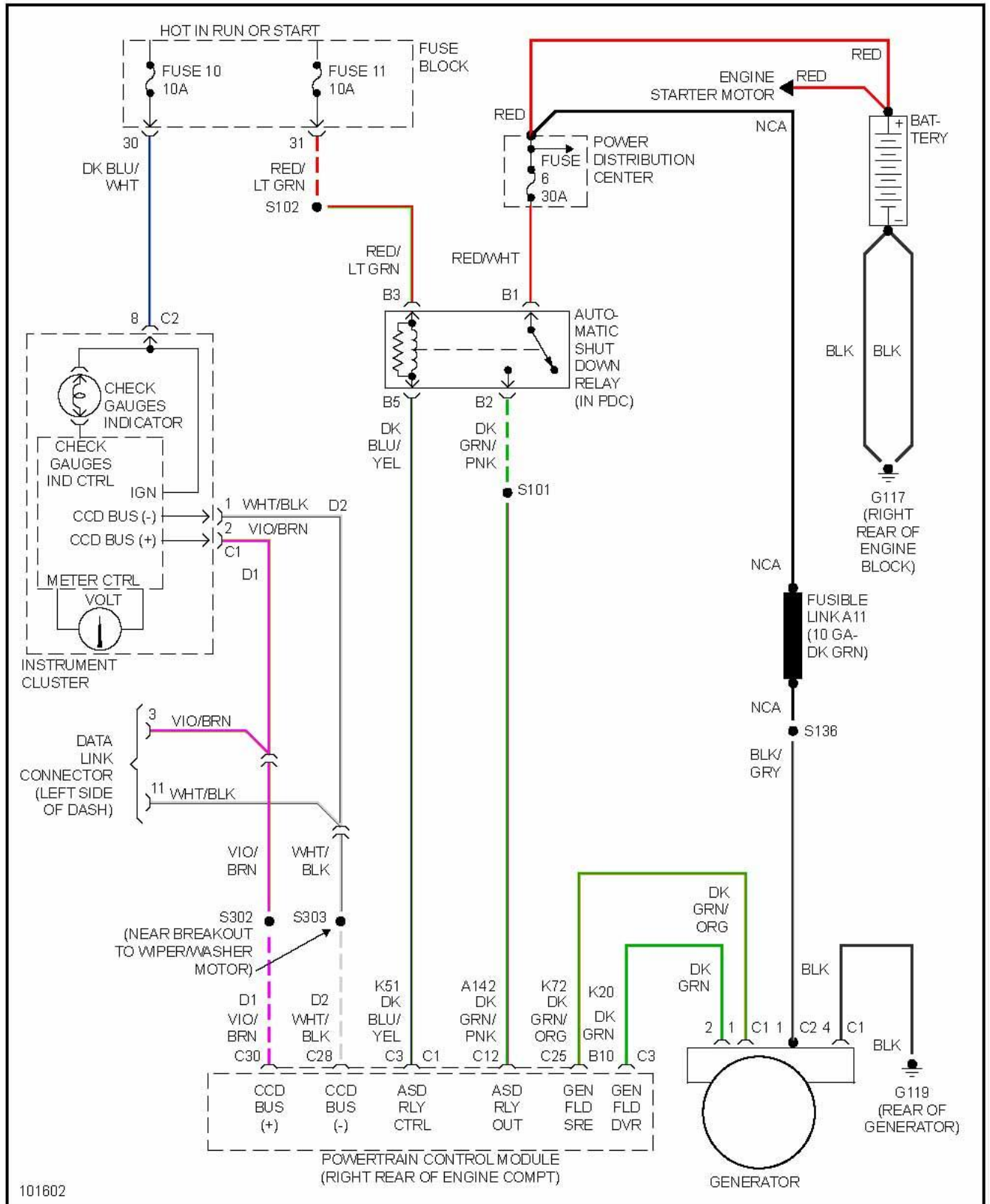


WRANGLER 2.5L L4 1995
Diagrama 1 de 1



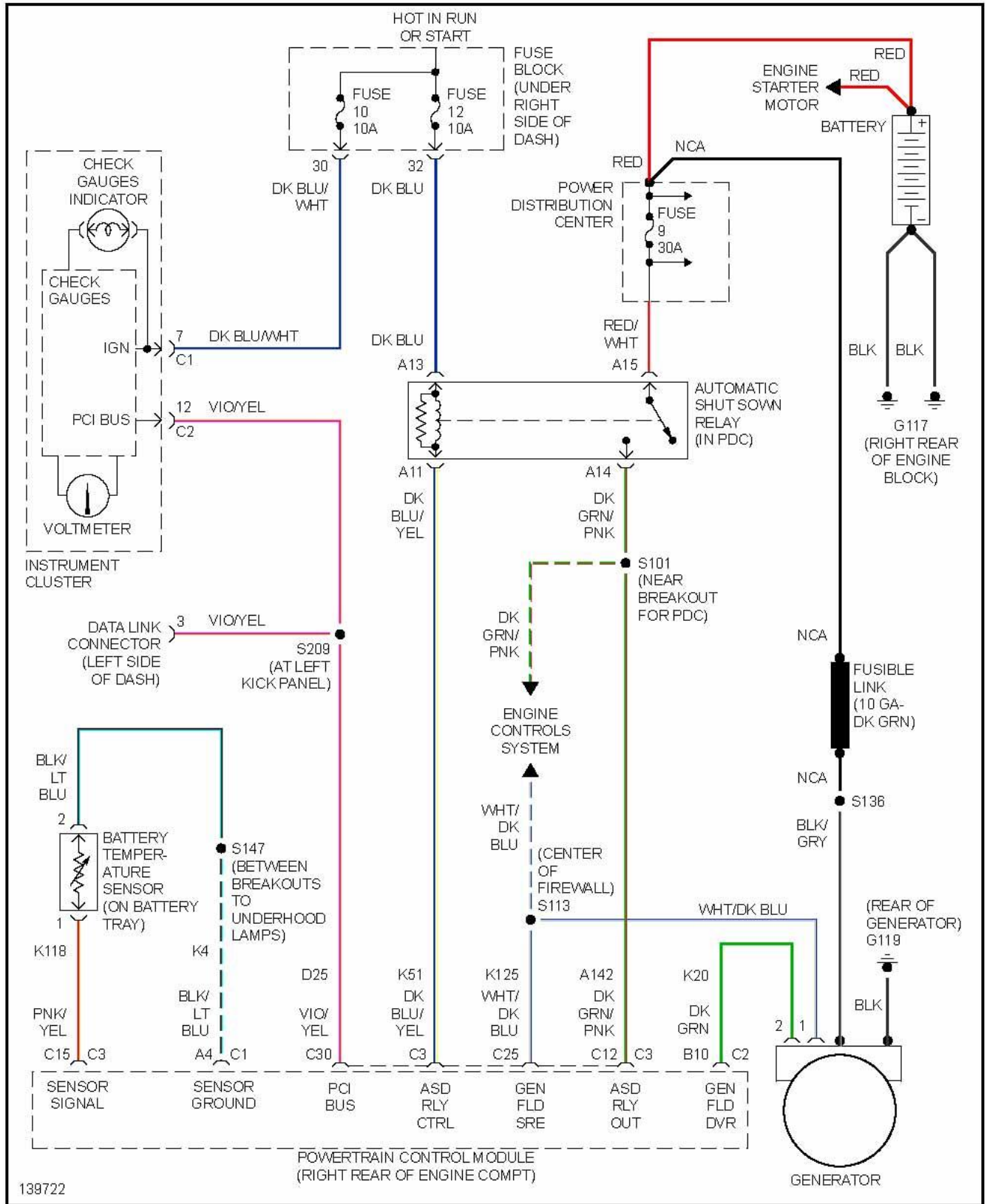
(Nota: Jeep no fabricó la línea Wrangler en 1996, por eso saltamos al diagrama de 1997.)

WRANGLER 2.5L L4 1999
Diagrama 1 de 1

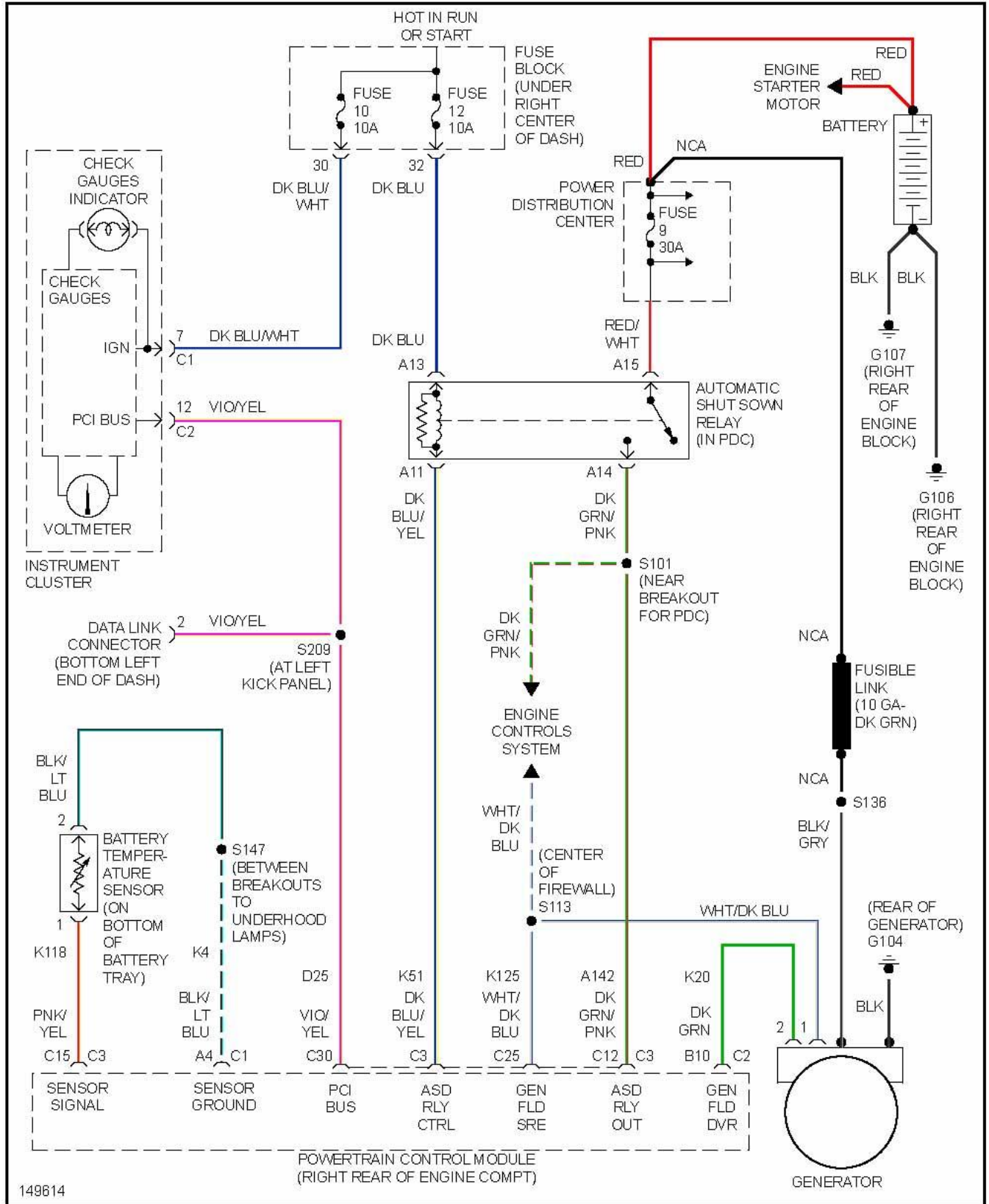


101602

WRANGLER 2.5L L4 2001
Diagrama 1 de 1



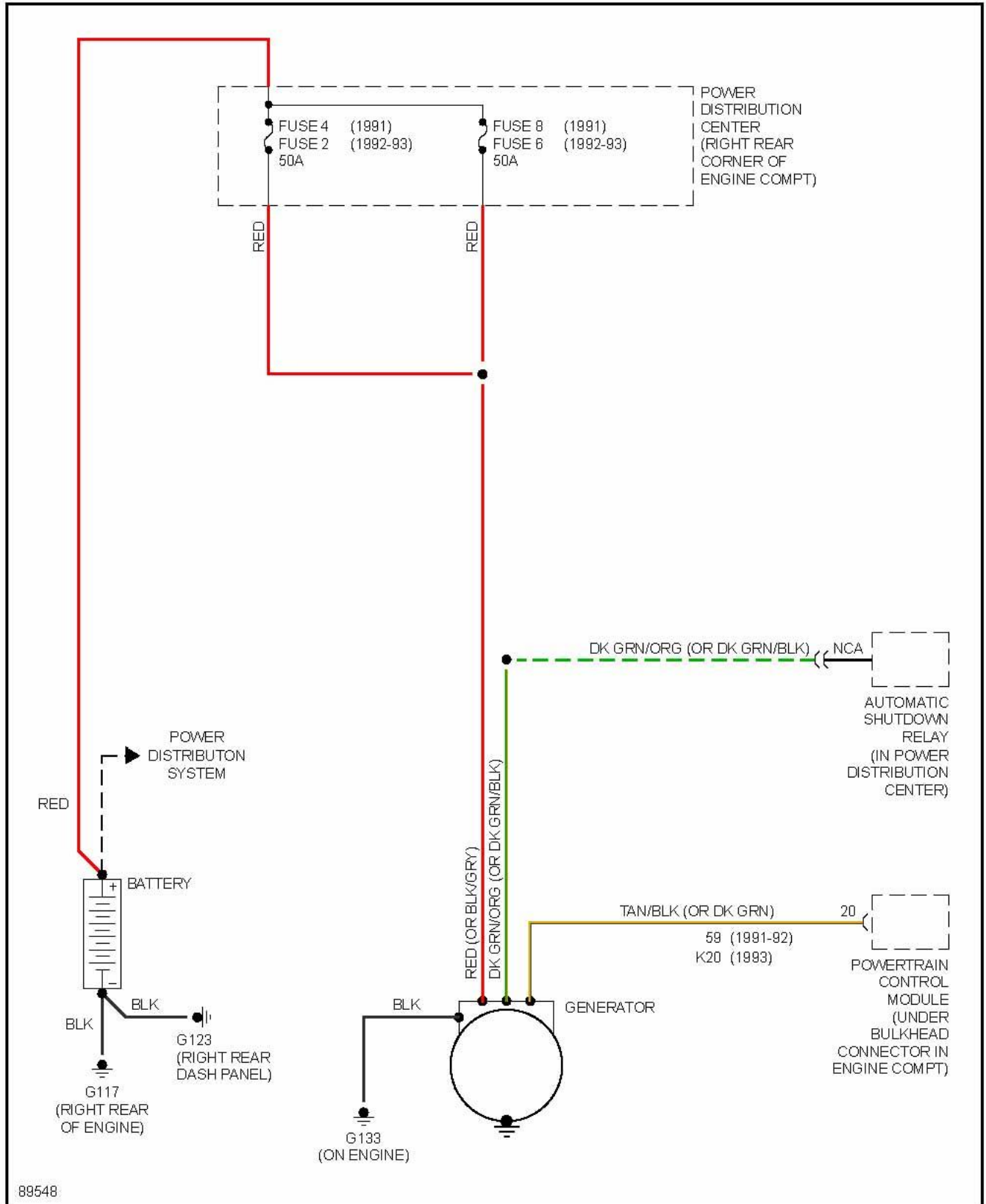
WRANGLER 2.5L L4 2002
Diagrama 1 de 1



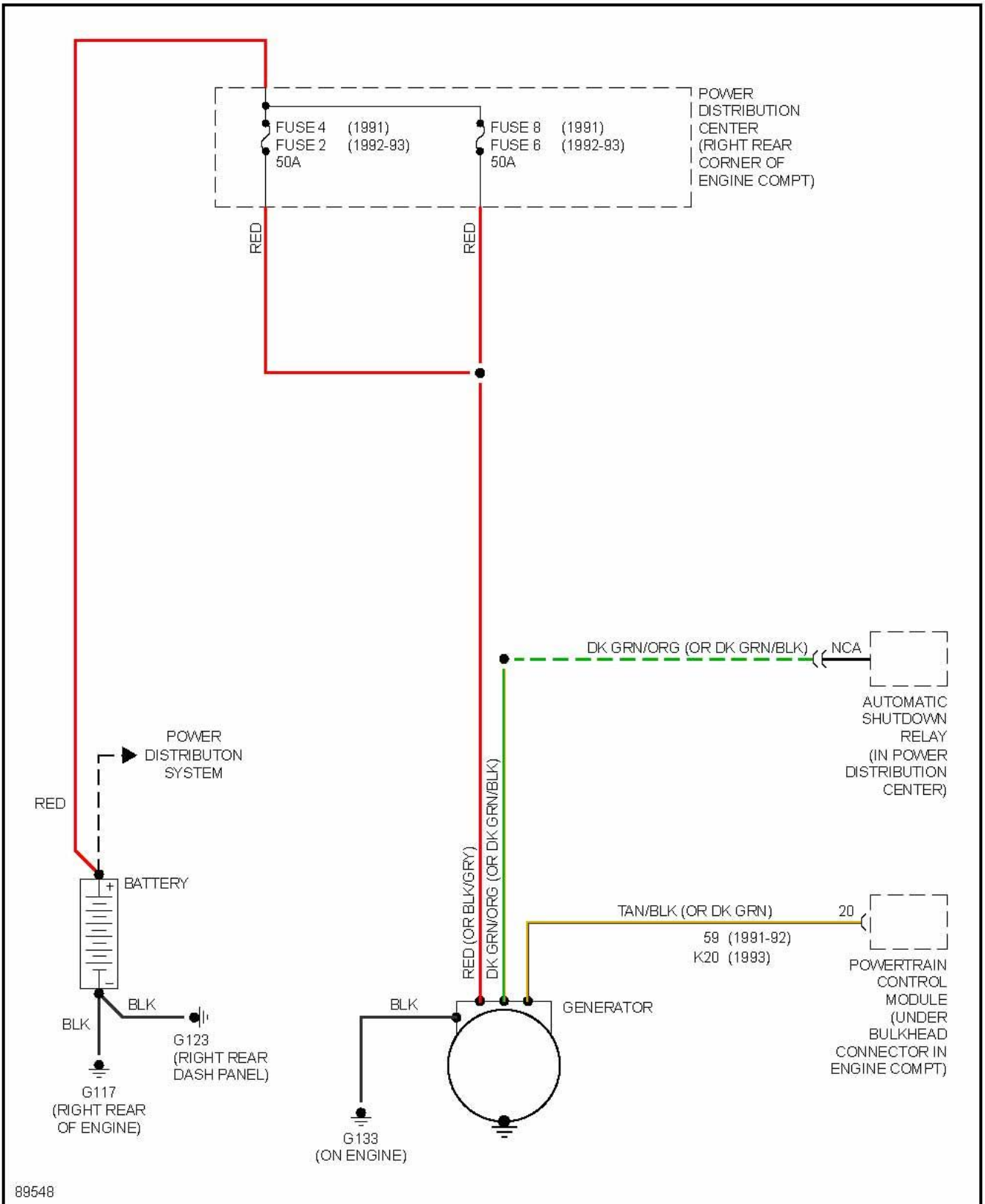
WRANGLER

4.0L L6 1991-2006

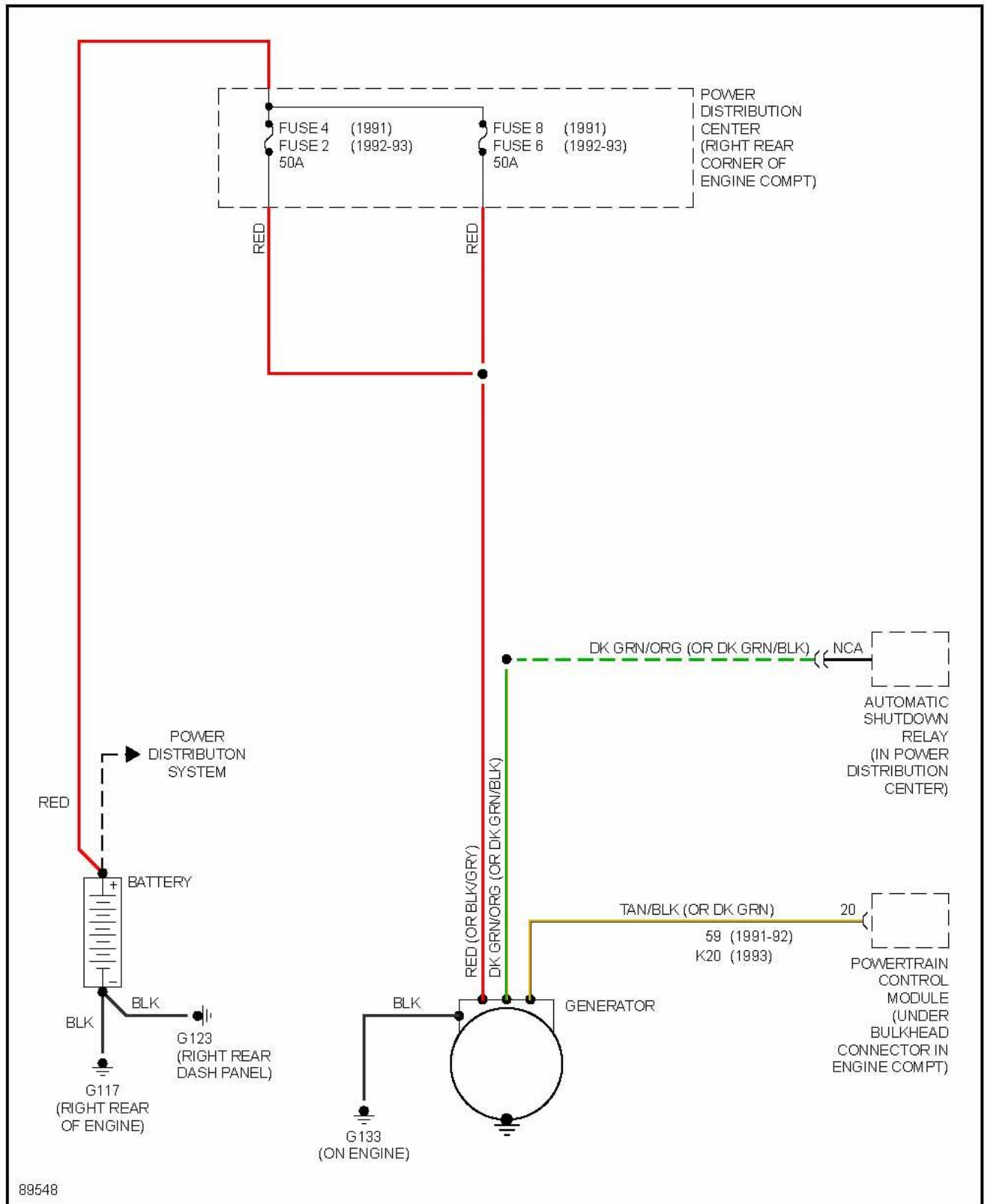
WRANGLER 4.0L L6 1991
Diagrama 1 de 1



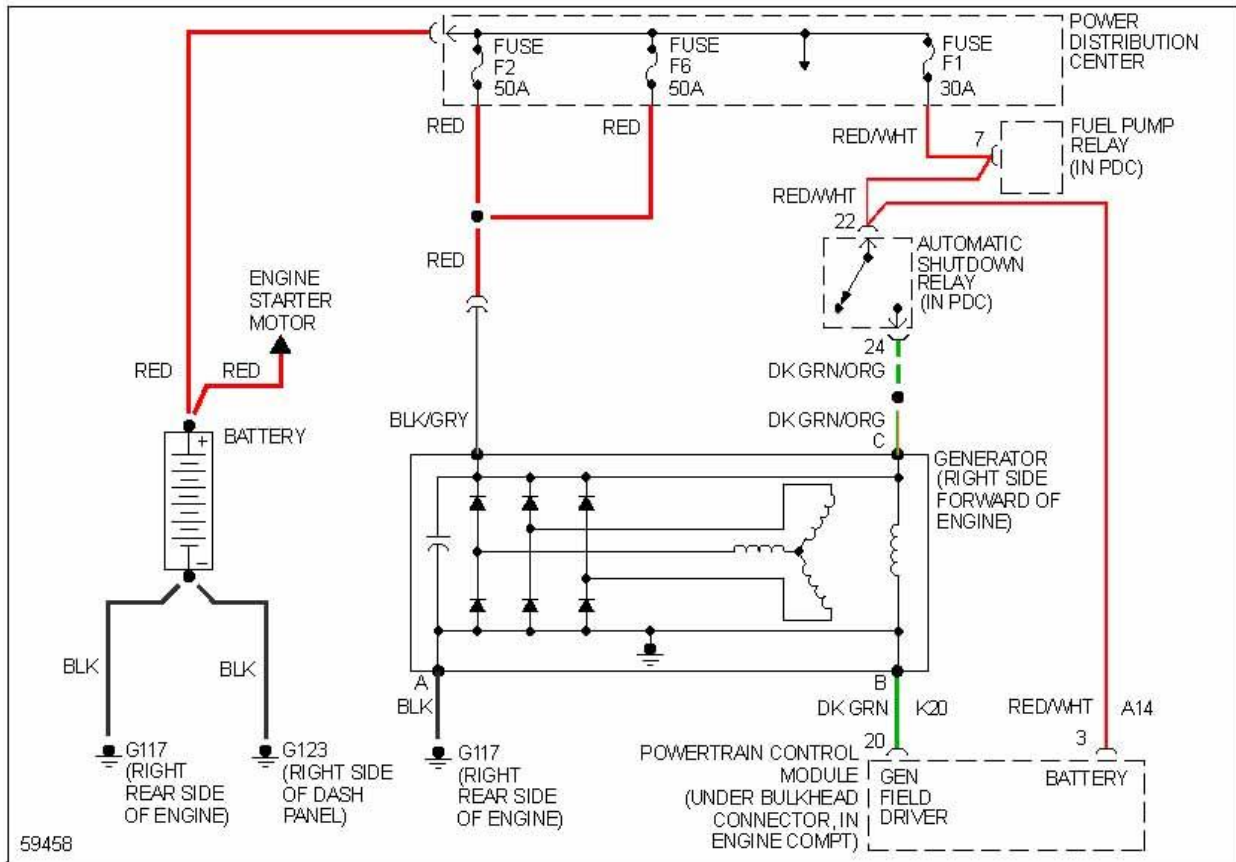
WRANGLER 4.0L L6 1992
Diagrama 1 de 1



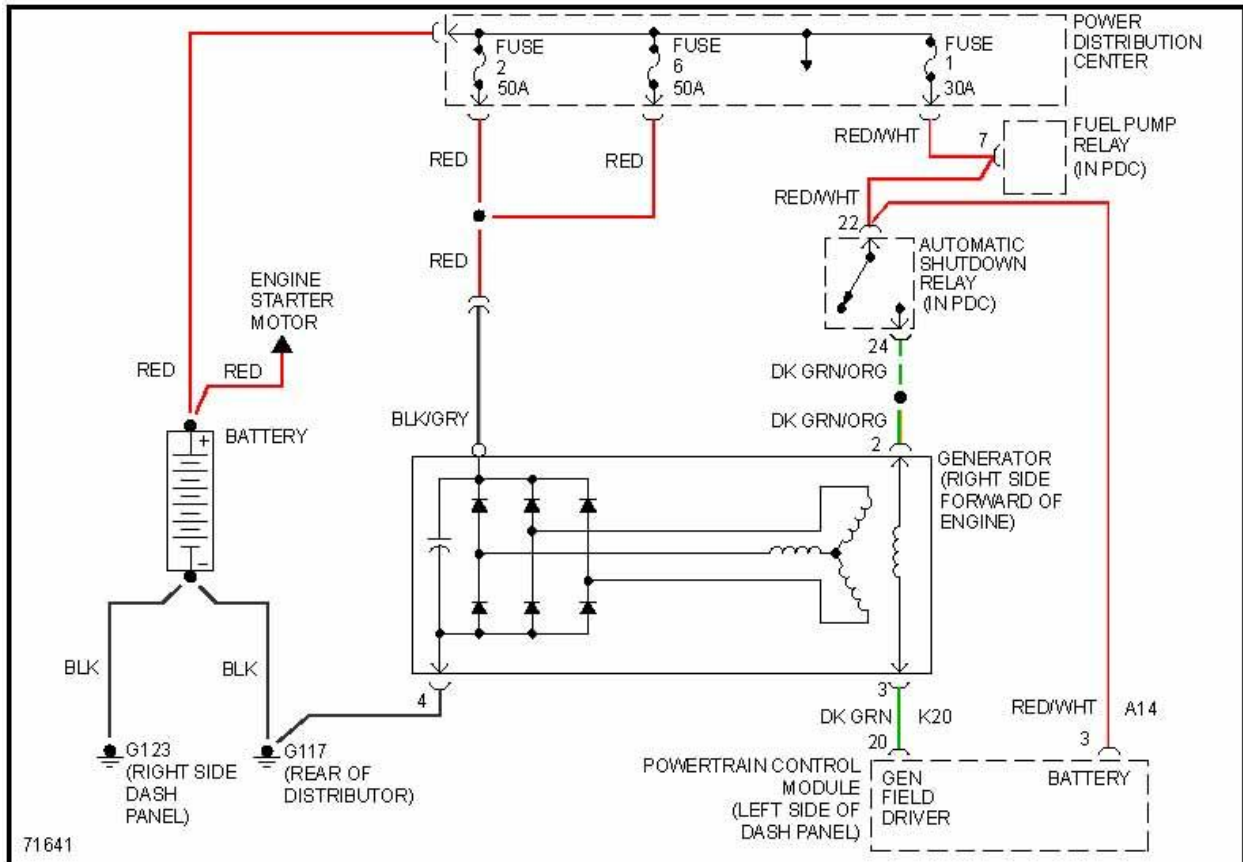
WRANGLER 4.0L L6 1993
Diagrama 1 de 1



WRANGLER 4.0L L6 1994
Diagrama 1 de 1

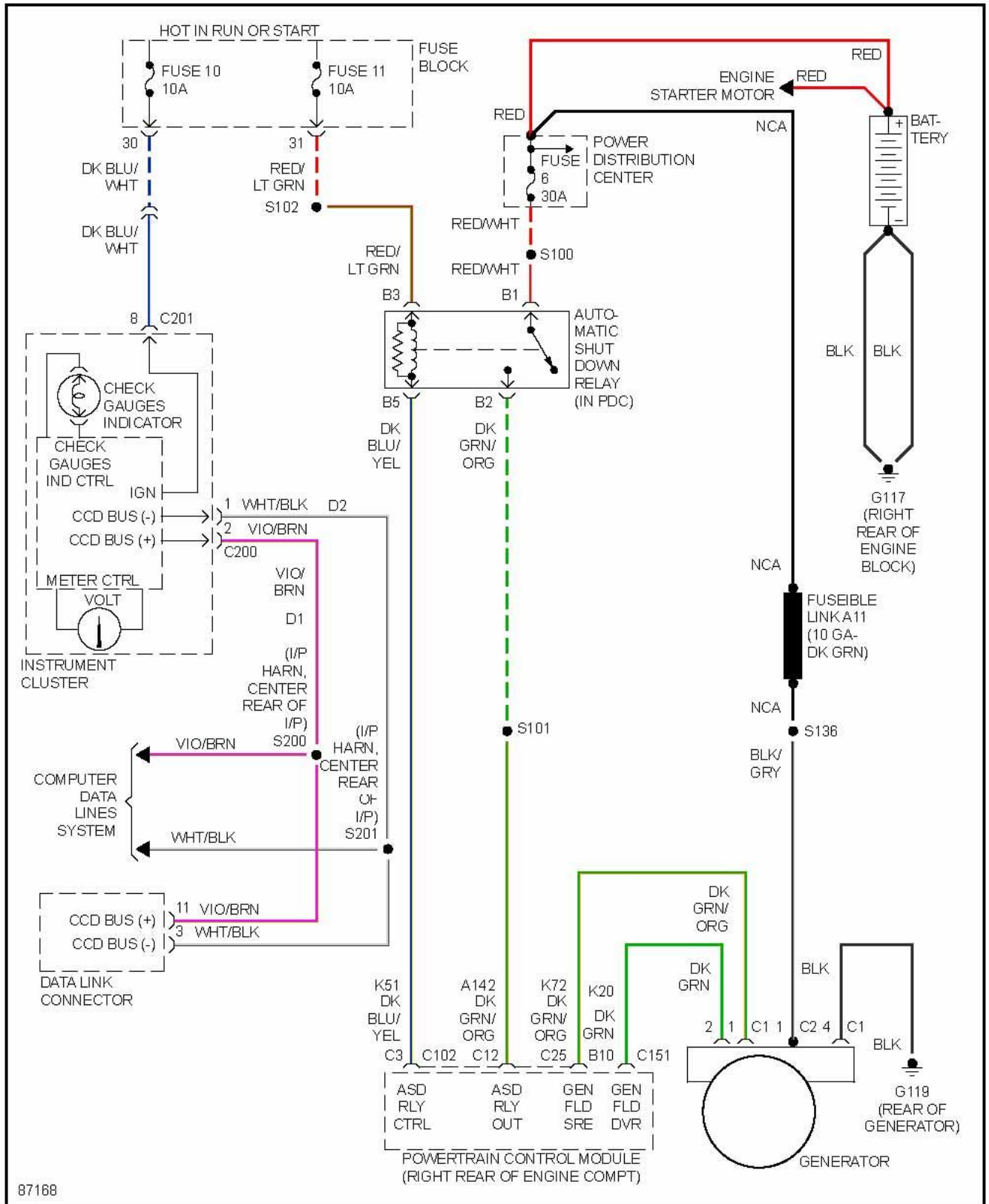


WRANGLER 4.0L L6 1995
Diagrama 1 de 1



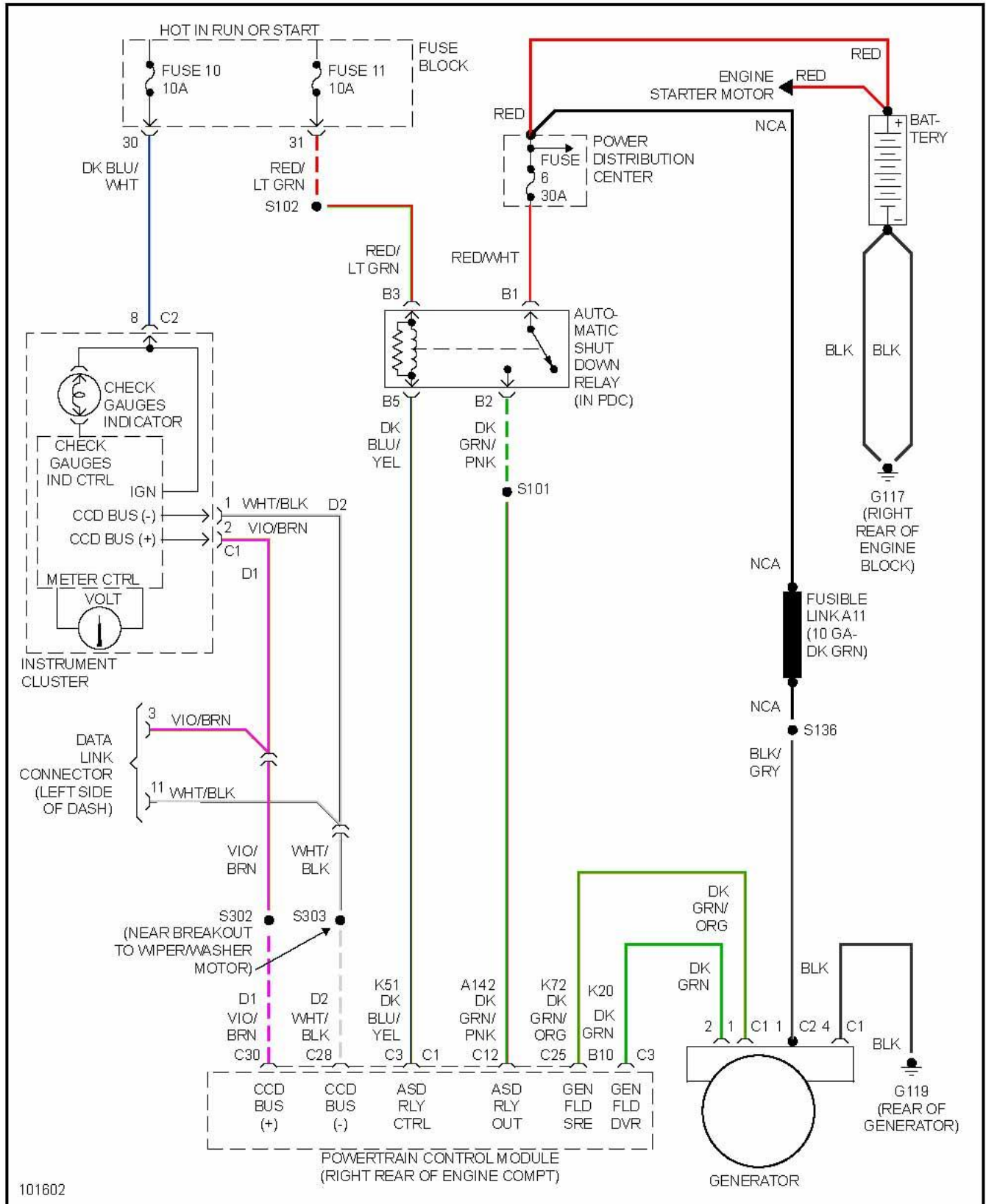
(Nota: En 1996 Jeep no fabricó la línea Wrangler, por eso nos saltamos a 1997.)

WRANGLER 4.0L L6 1997
Diagrama 1 de 1



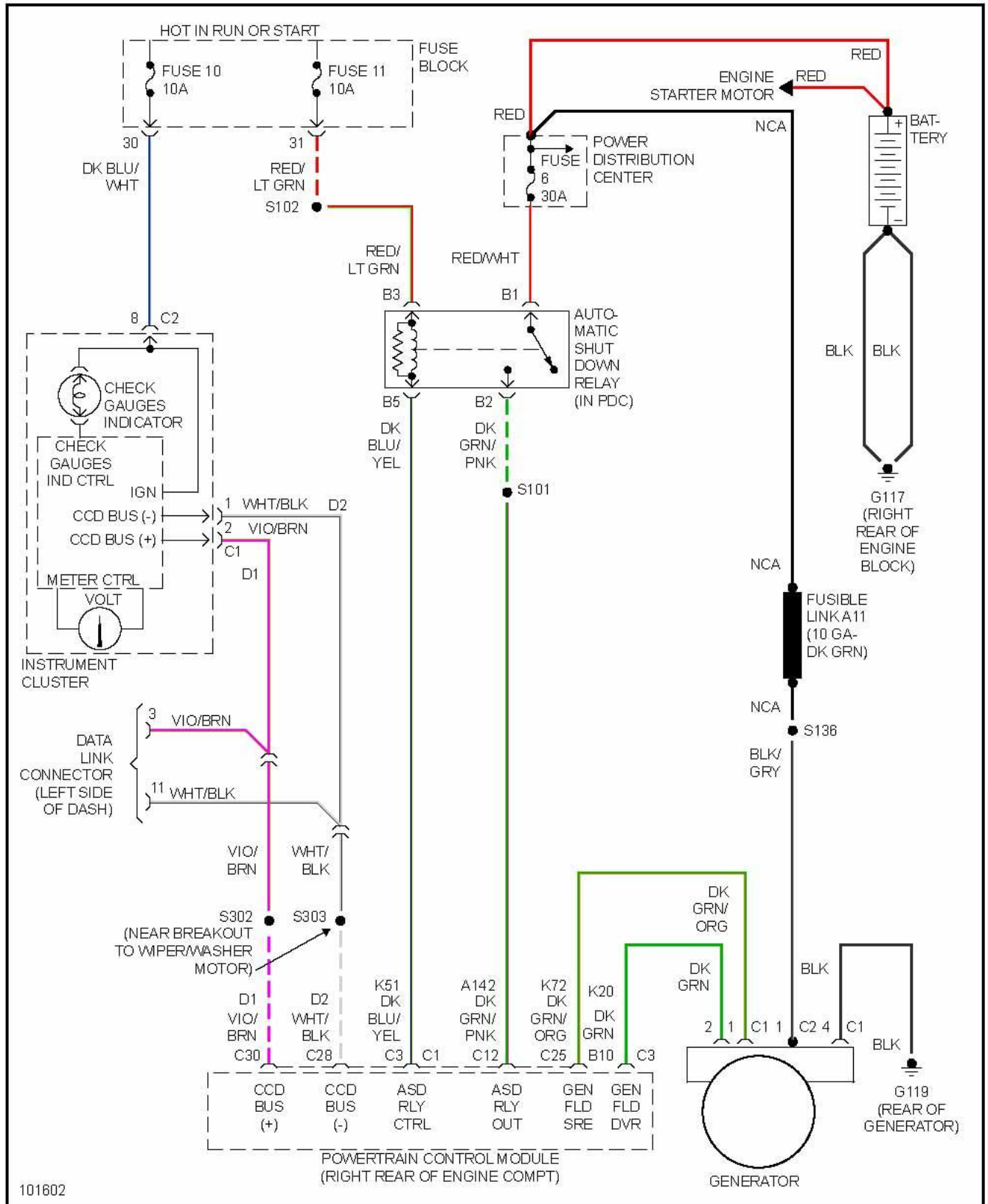
87168

WRANGLER 4.0L L6 1998
Diagrama 1 de 1

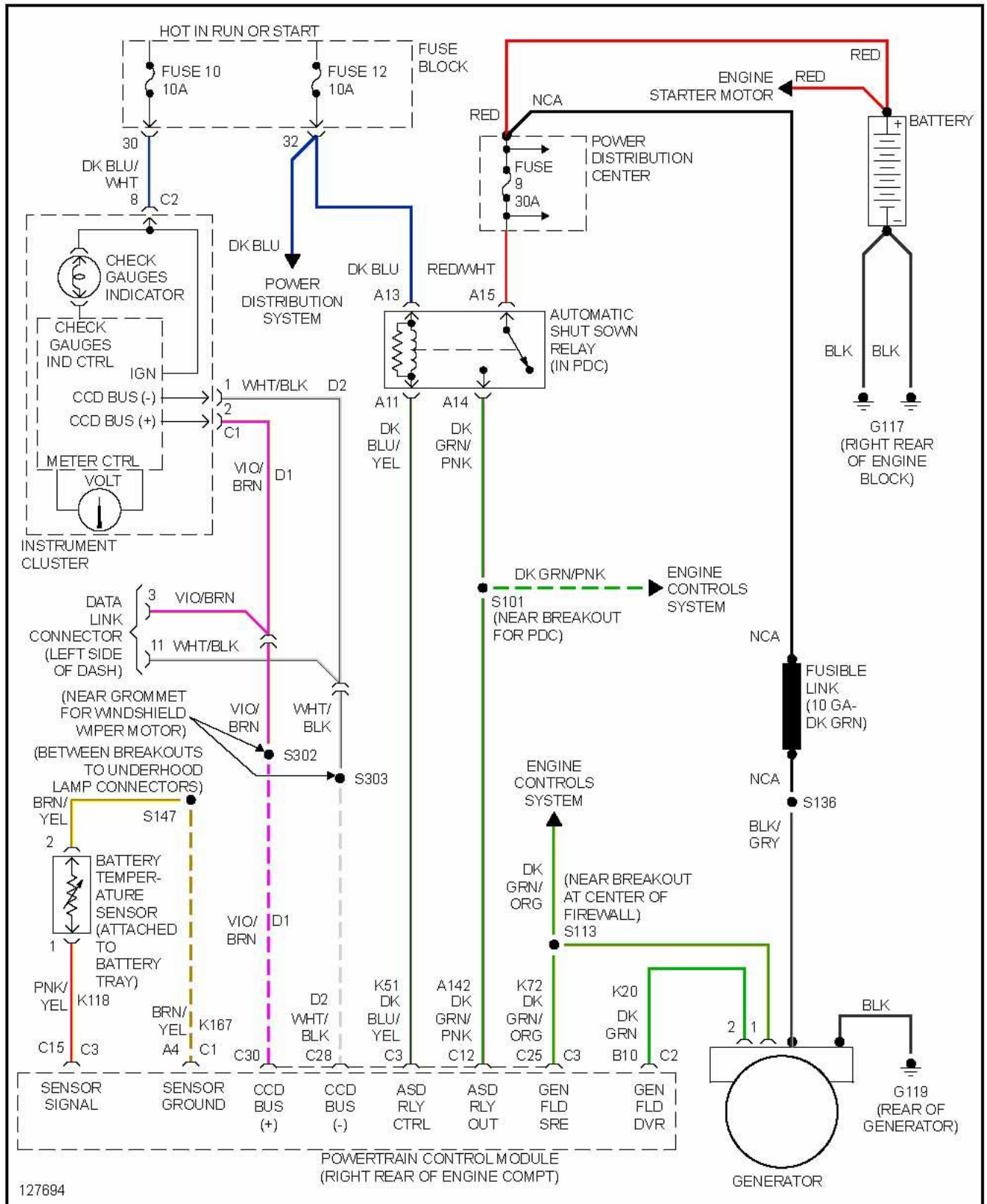


101602

WRANGLER 4.0L L6 1999
Diagrama 1 de 1

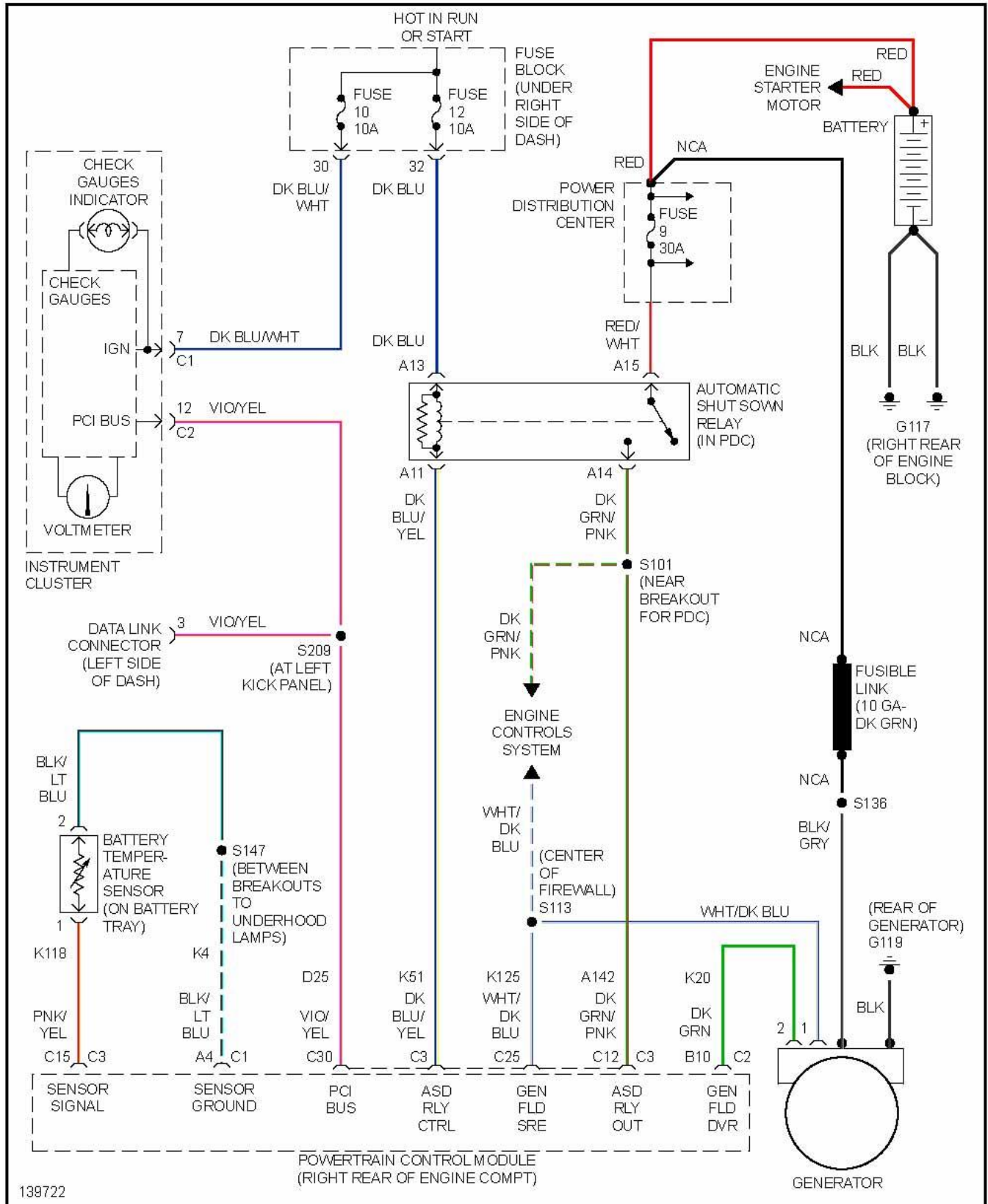


WRANGLER 4.0L L6 2000
Diagrama 1 de 1

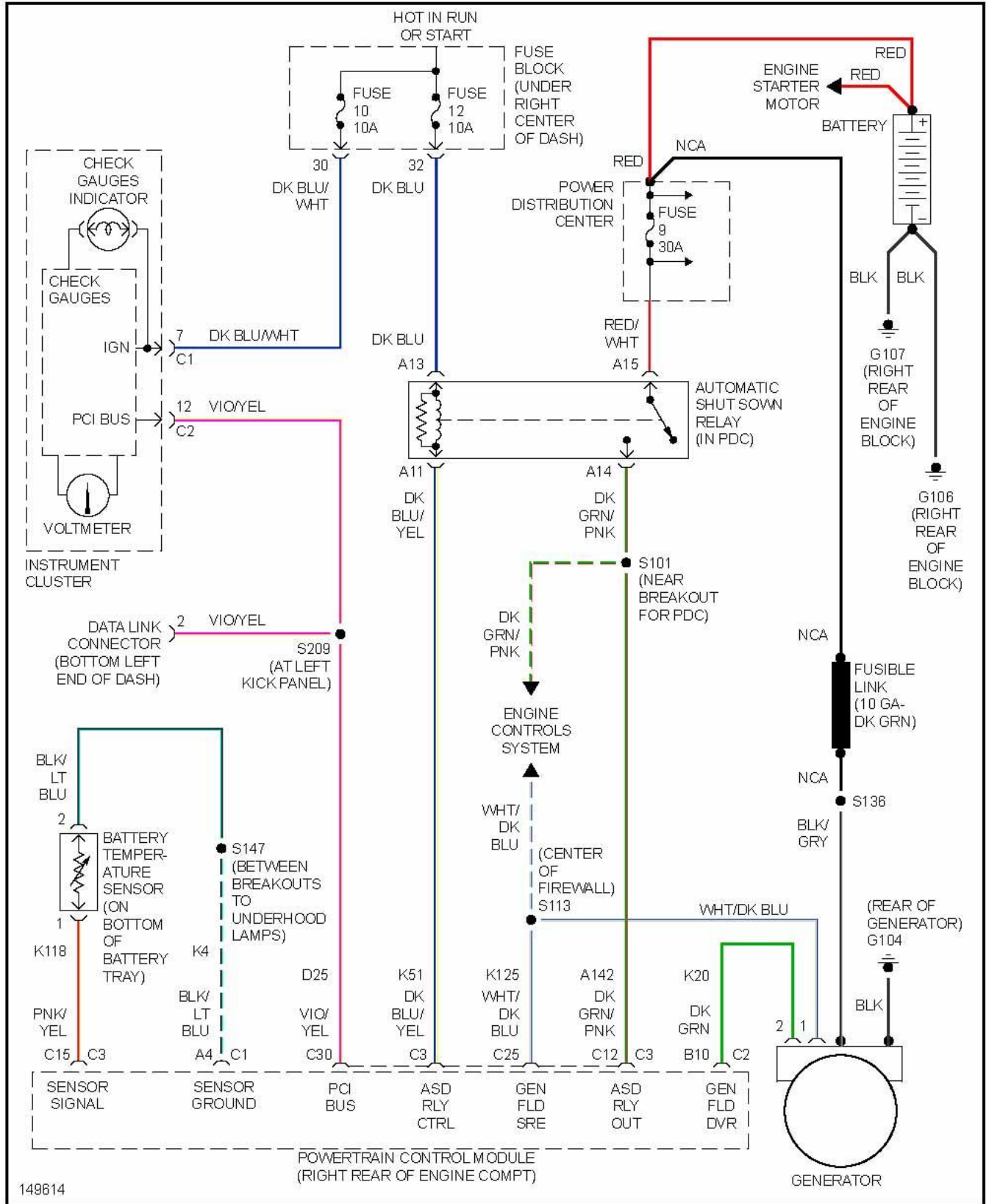


WRANGLER 4.0L L6 2001

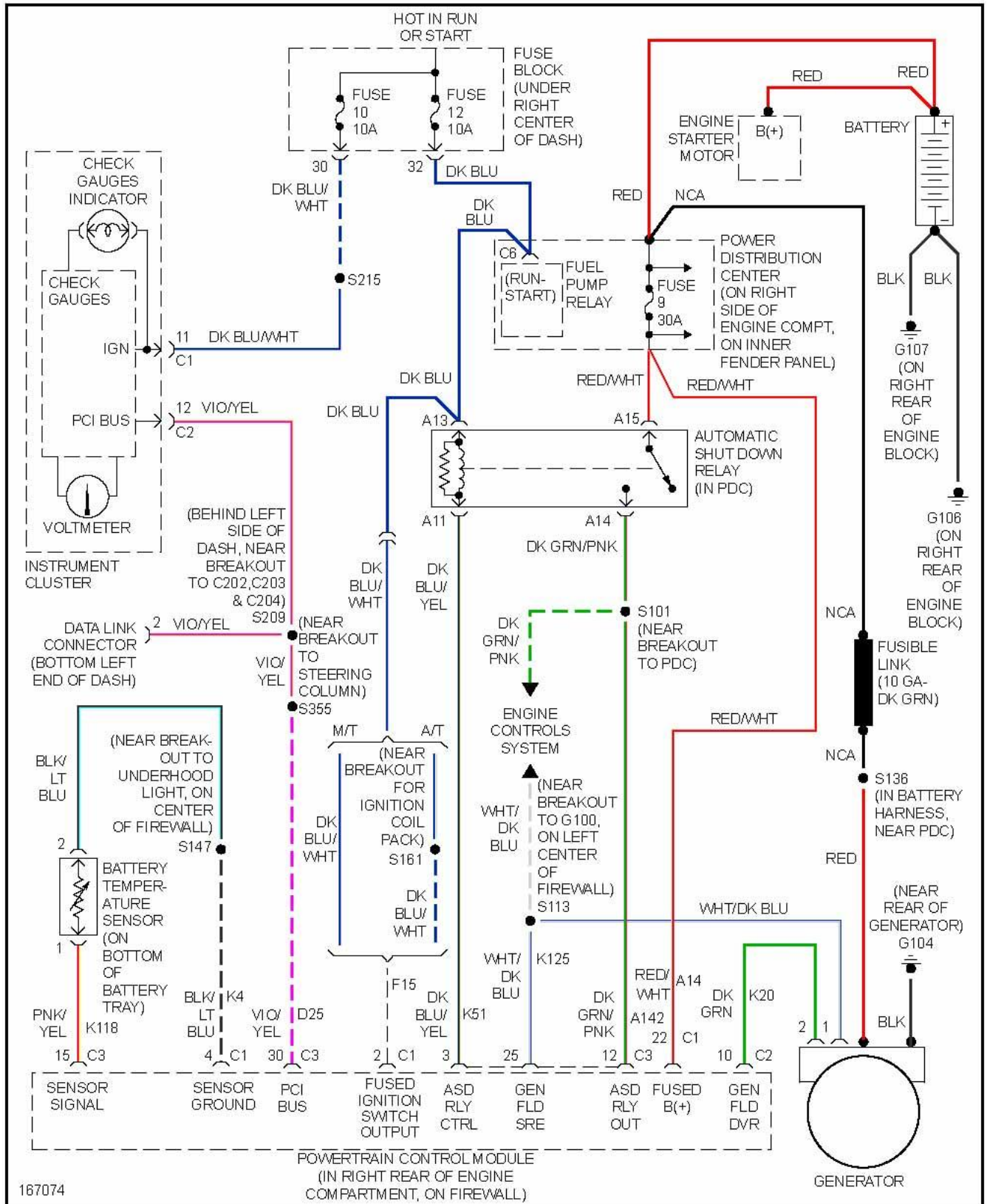
Diagrama 1 de 1



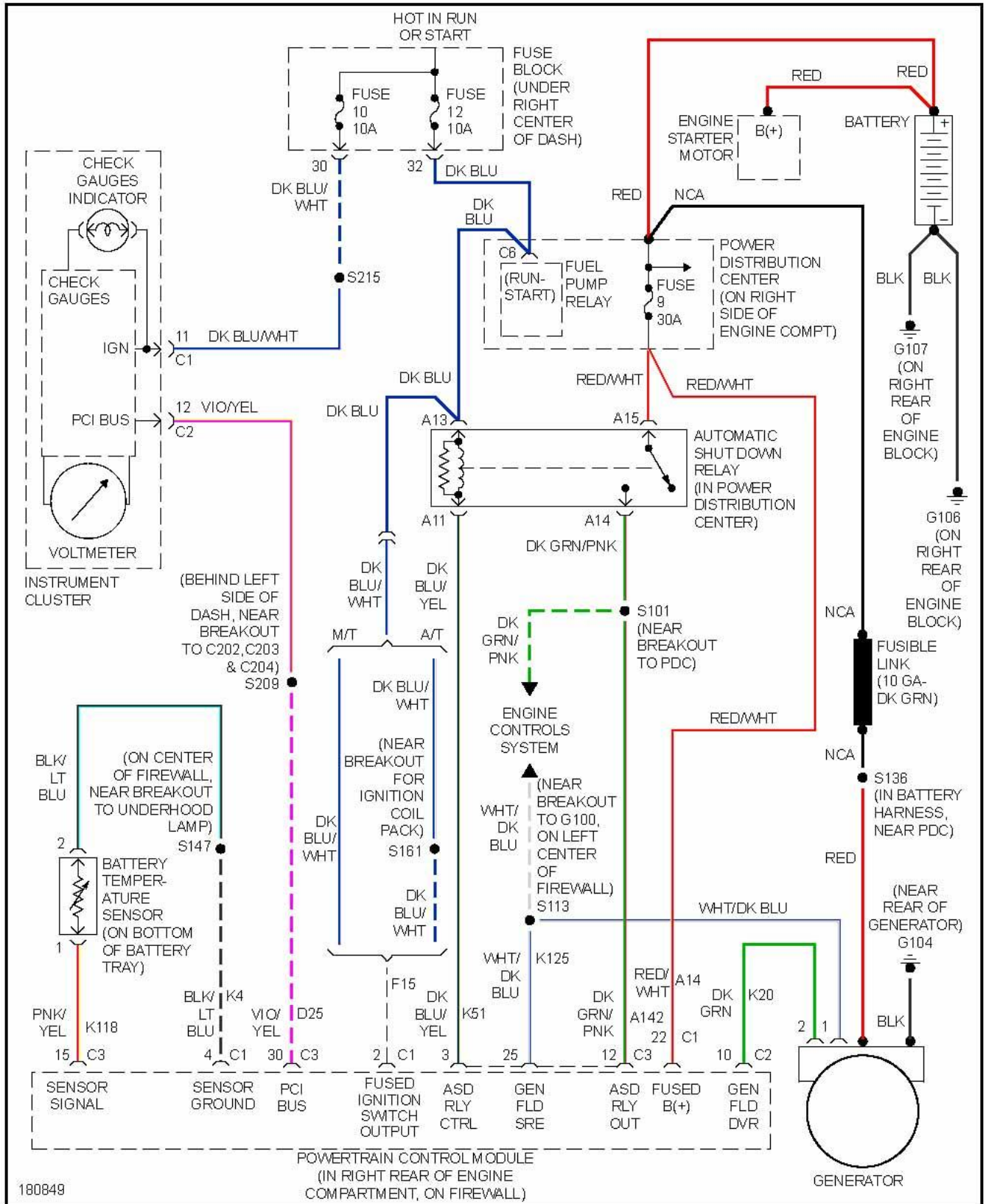
WRANGLER 4.0L L6 2002
Diagrama 1 de 1



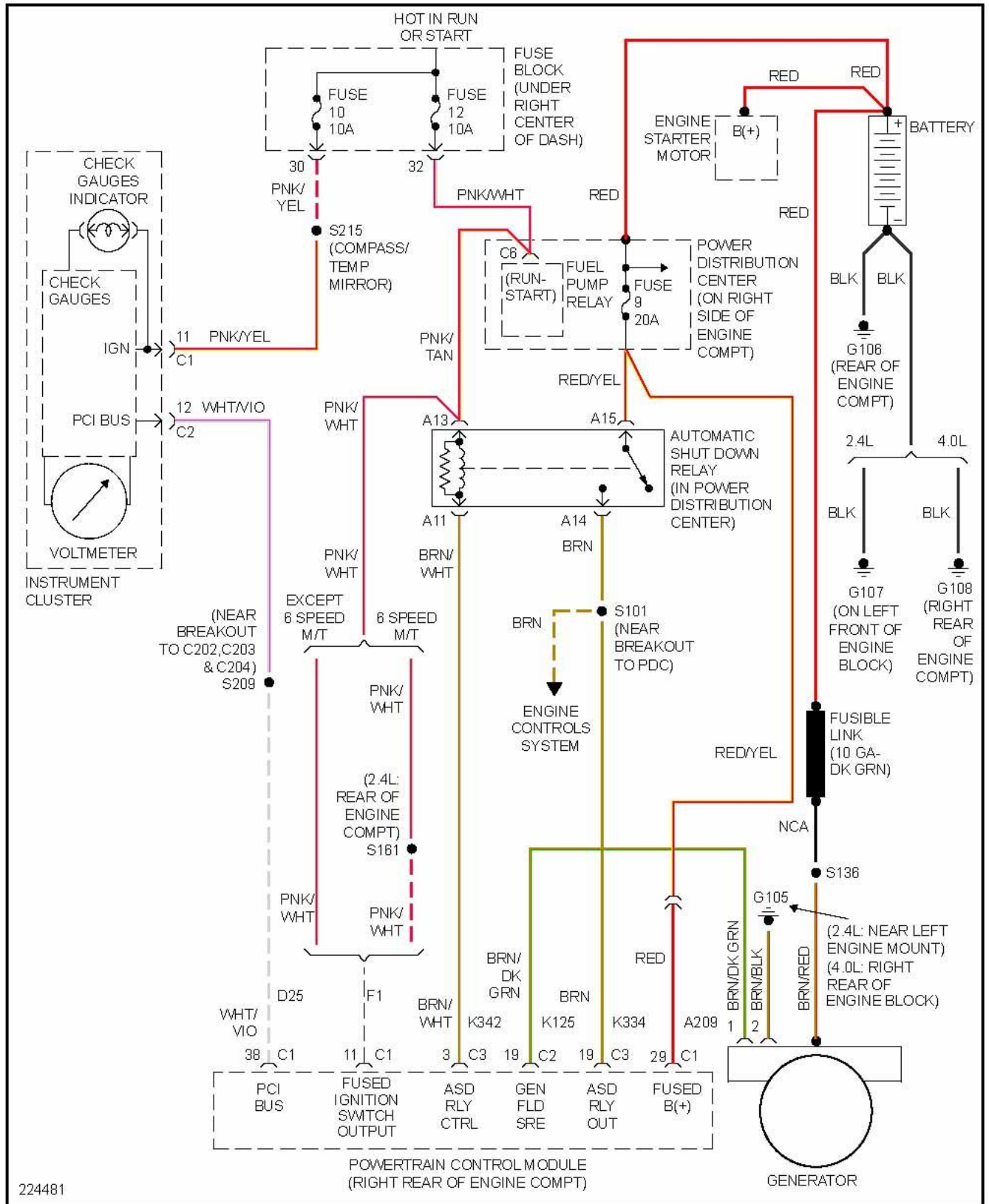
WRANGLER 4.0L L6 2003
Diagrama 1 de 1



WRANGLER 4.0L L6 2004
Diagrama 1 de 1



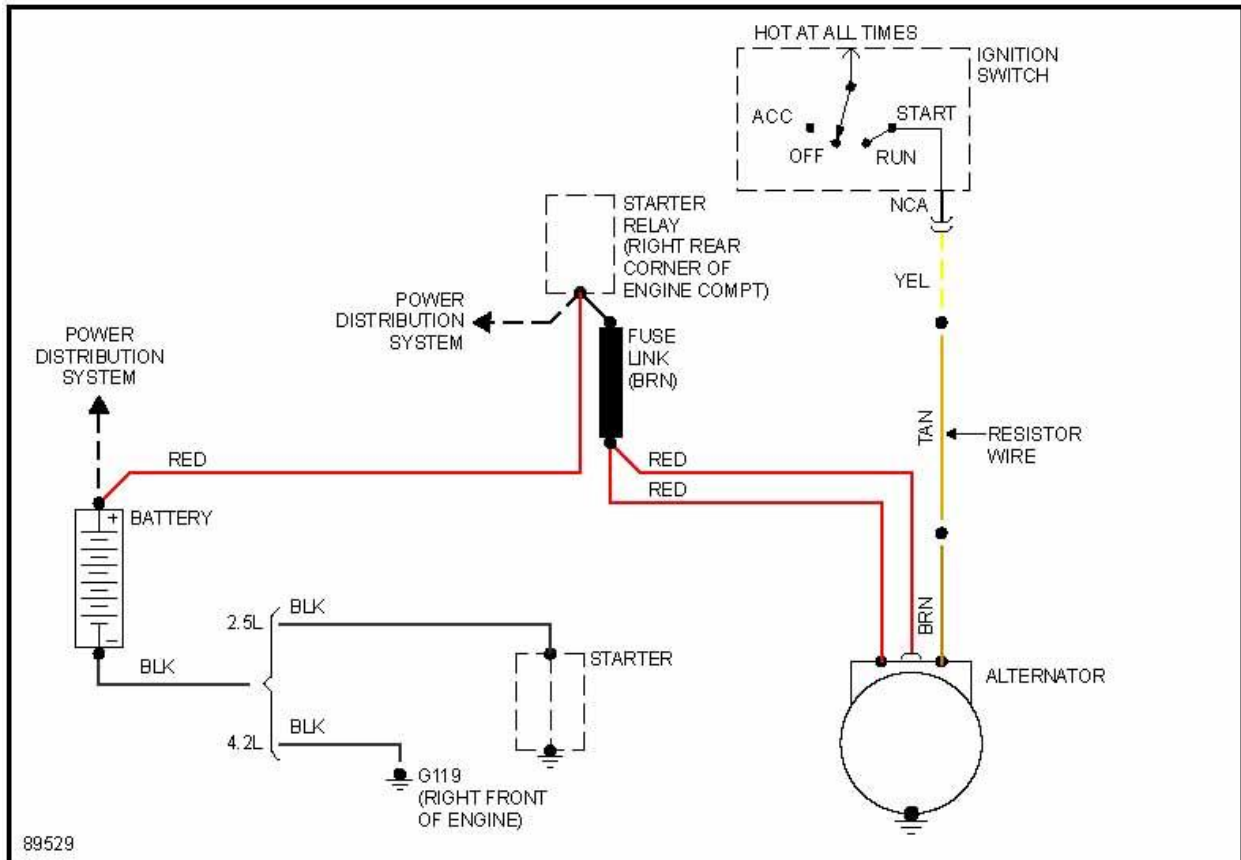
WRANGLER 4.0L L6 2006
Diagrama 1 de 1



224481

WRANGLER 4.2L L6 1990

WRANGLER 4.2L L6 1990
Diagrama 1 de 1



Gracias por consultar este catálogo de diagramas. Continuamente estaremos lanzando las nuevas ediciones de catálogos de diagramas de sistemas de encendido electrónico, inyección y carga de esta y otras marcas de autos. No dejes de visitar nuestro sitio web para conocer las últimas novedades.

Tu amigo... Beto Booster.