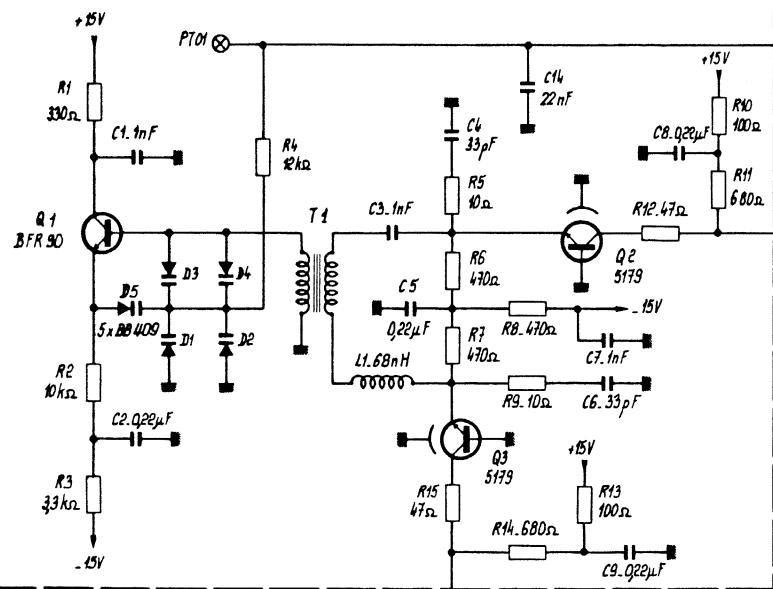
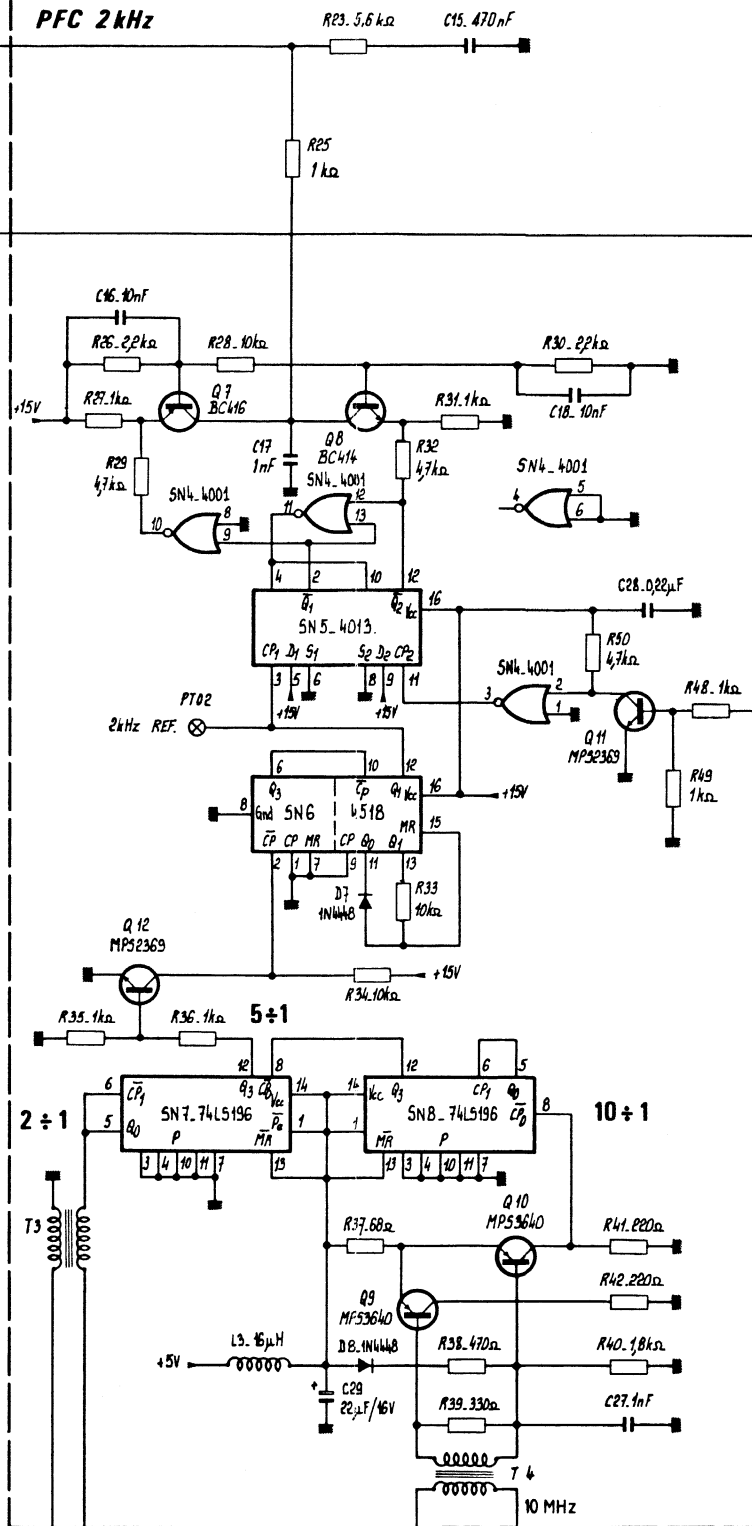


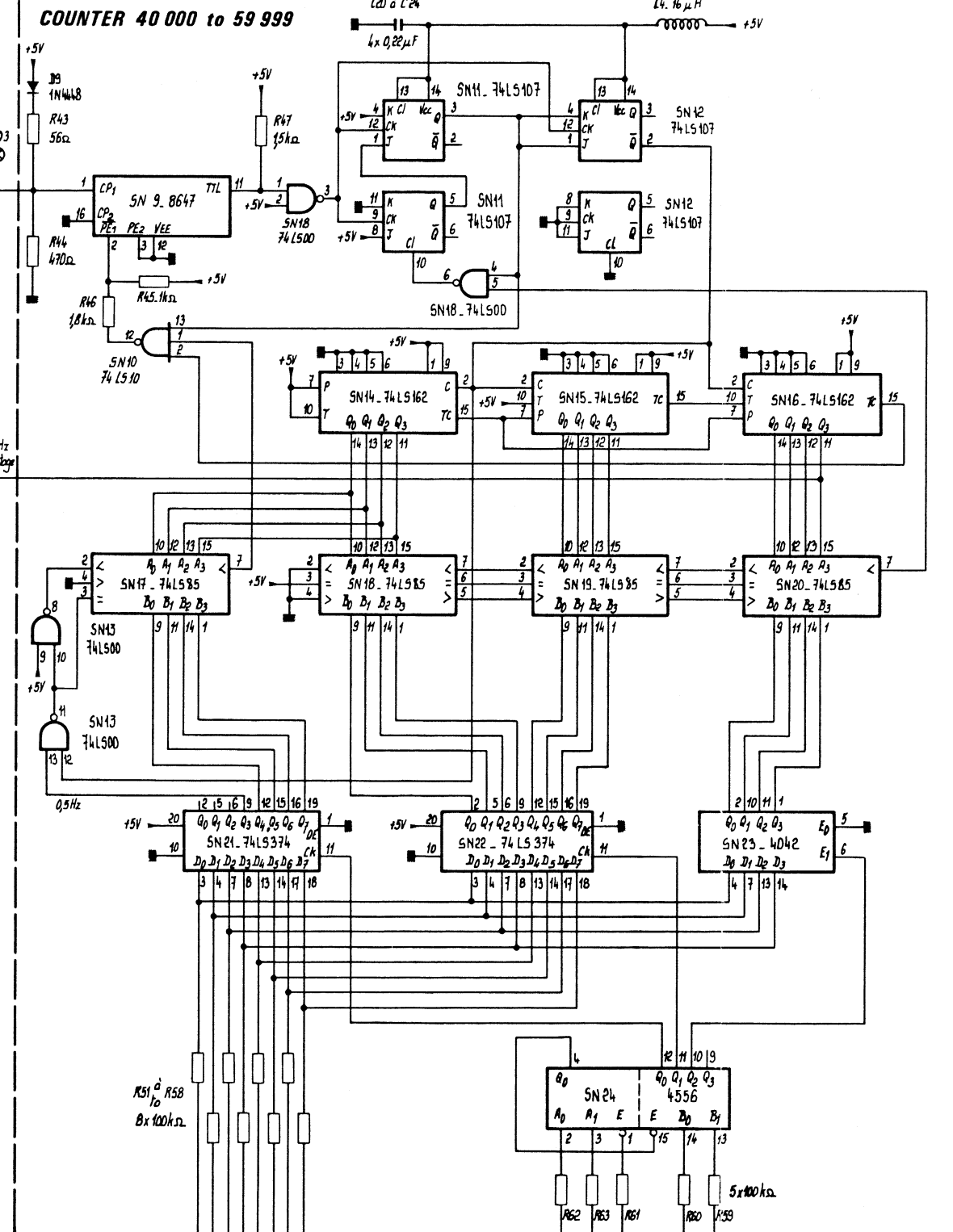
OSCILLATEUR 80 à 120 MHz - OSCILLATOR 80 to 120 MHz



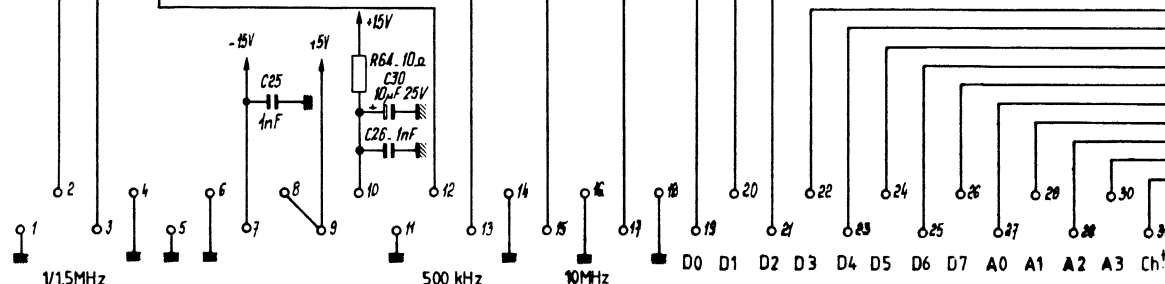
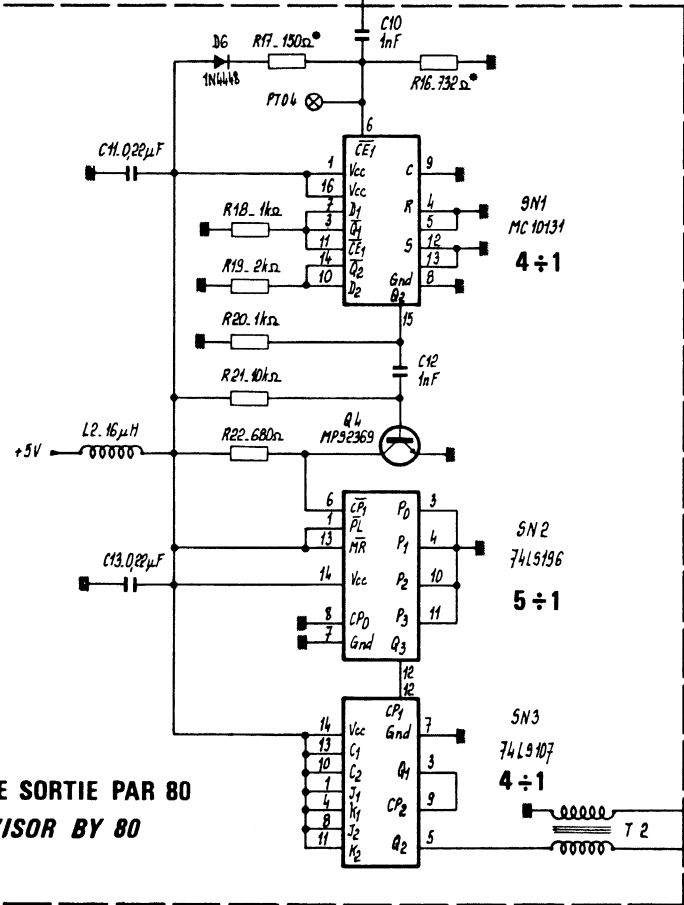
**CPF 2 kHz
PFC 2 kHz**



**COMPTEUR 40 000 à 59 999
COUNTER 40 000 to 59 999**



**DIVISEUR DE SORTIE PAR 80
OUTPUT DIVISOR BY 80**



ADRET ELECTRONIQUE

CE DOCUMENT NE PEUT ETRE COMMUNIQUE NI REPRODUIT SANS AUTORISATION

VINGT MILLADE 20000 STEPS BOARD

DATE: 04/05/82 ETUDE: DESSINE: VERIFIE: JR

D 9 7 0 2 7 3 8 1 0 0 0 0

12-14 A. YVES ROMARO
78180 TRAPPES FRANCE
TEL: 01 39 72
R.C. VERSAILLES
N° 878 804 977

910196 A