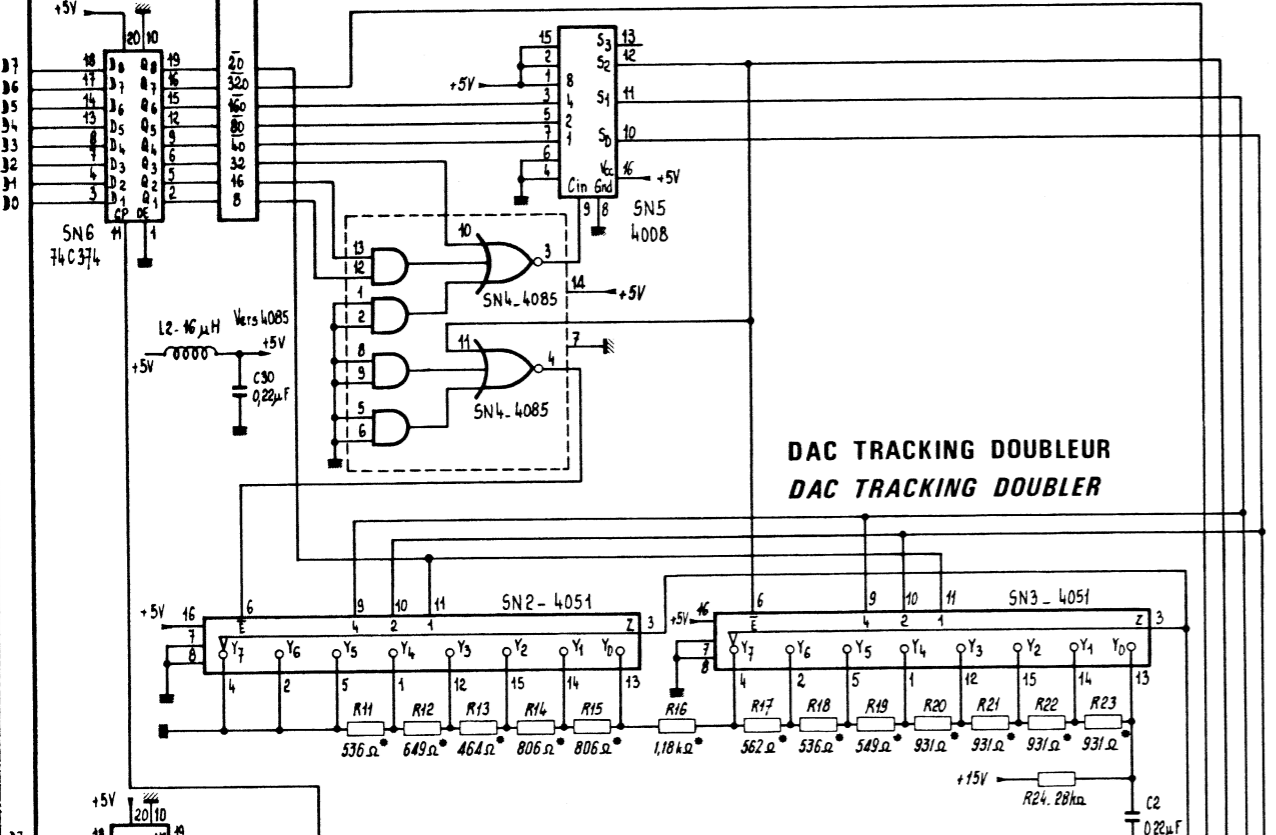
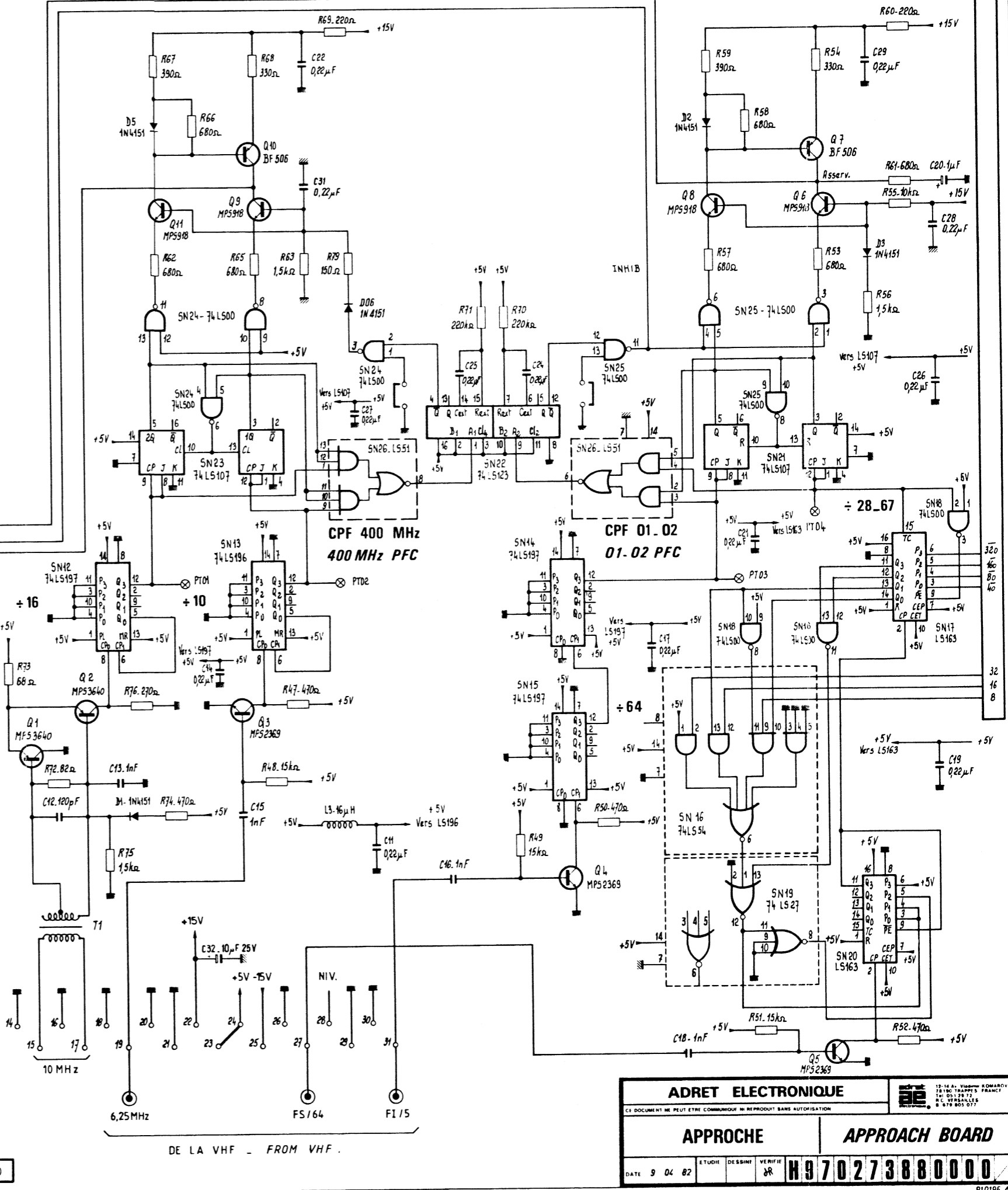
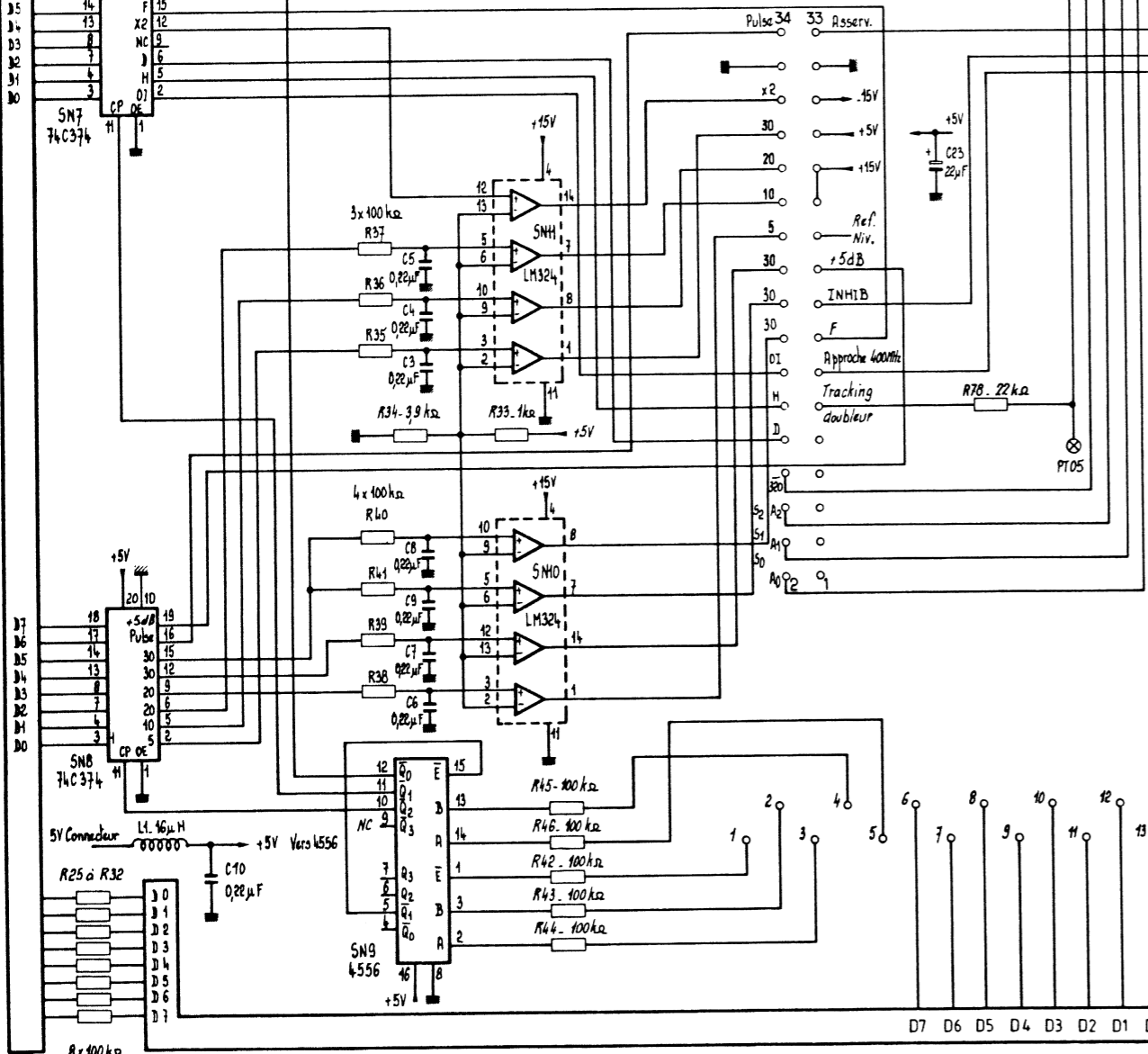


**REGISTRES  
REGISTERS**



**DAC TRACKING DOUBLER  
DAC TRACKING DOUBLER**

**BUFFERS**



**ADRET ELECTRONIQUE**

CE DOCUMENT NE PEUT ETRE COMMUNIQUÉ NI REPRODUIT SANS AUTORISATION

**APPROCHE** | **APPROACH BOARD**

DATE 9 04 82 | ETUDE | Dessine | Verifié | **N 9 7 0 2 7 3 8 8 0 0 0**

910196 A