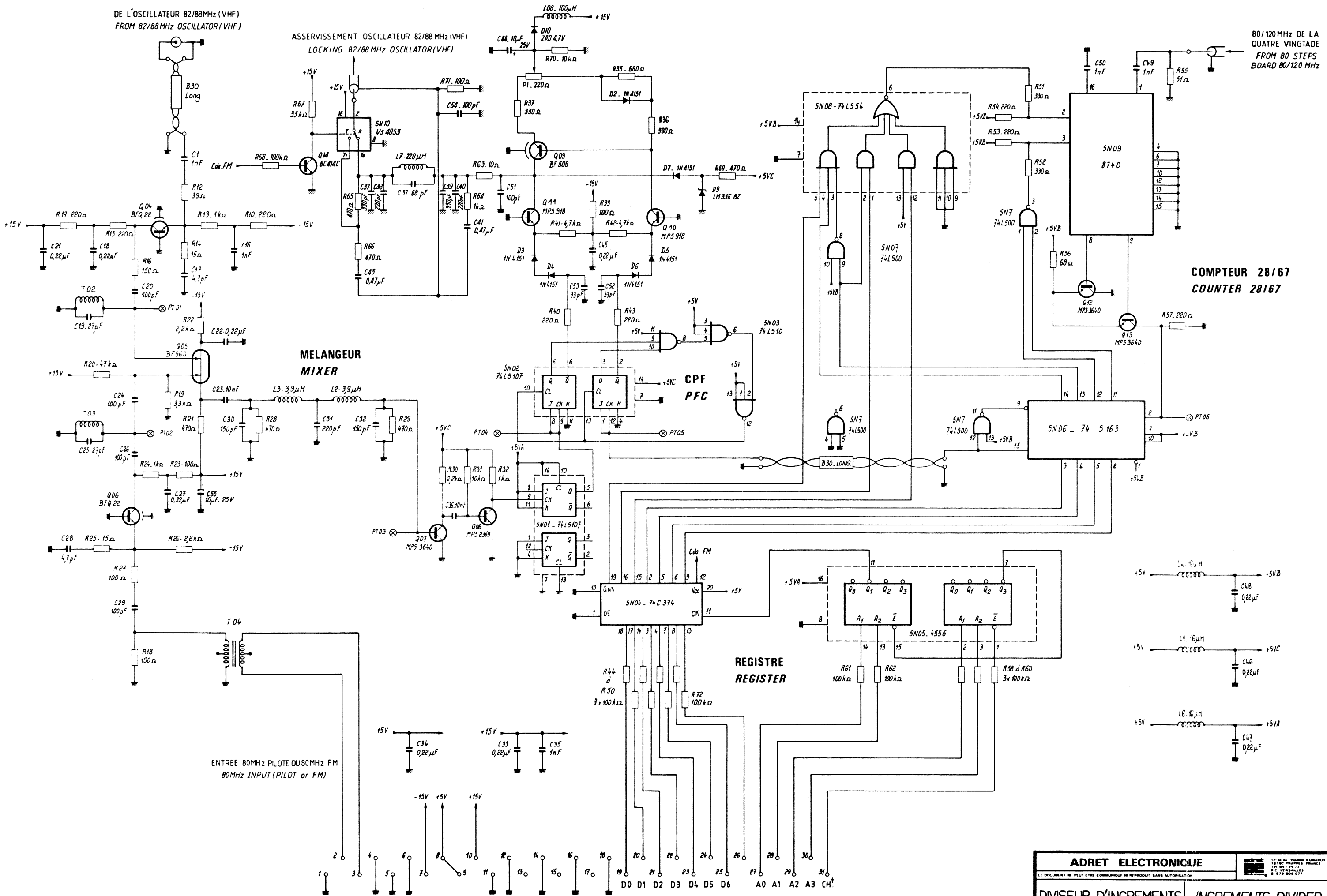


DE L'OSCILLATEUR 82/88MHz (VHF)
FROM 82/88 MHz OSCILLATOR (VHF)

ASSERVISSEMENT OSCILLATEUR 82/88 MHz (VHF)
LOCKING 82/88 MHz OSCILLATOR (VHF)

80/120 MHz DE LA
QUATRE VINGTAE
FROM 80 STEPS
BOARD 80/120 MHz



COMPTEUR 28167
COUNTER 28167

REGISTRE
REGISTER

MELANGEUR
MIXER

CPF
PFC

ENTREE 80MHz PILOTE OU 80MHz FM
80MHz INPUT (PILOT or FM)

ADRET ELECTRONIQUE		12-14 AL. VILLON-EDMOND 18100 TRAPPES (FRANCE) Tél. 05 12 21 77 R.C. N° 04414 S. 879 805 077
DIVISEUR D'INCREMENTS		INCREMENTS DIVIDER
DATE	ETUDE	DESIGN
20 08 82		
VERIFIE	H 9 7 0 2 7 5 7 7 0 0 0	