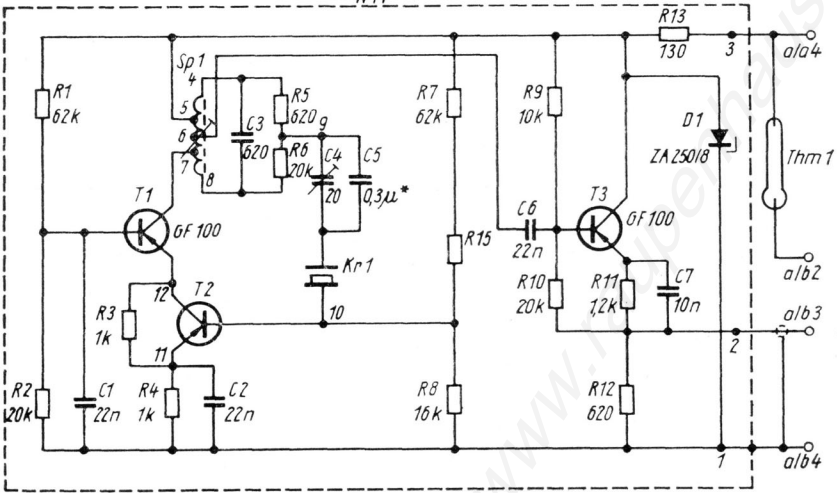
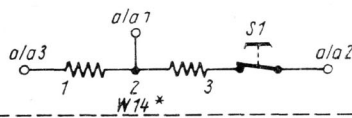


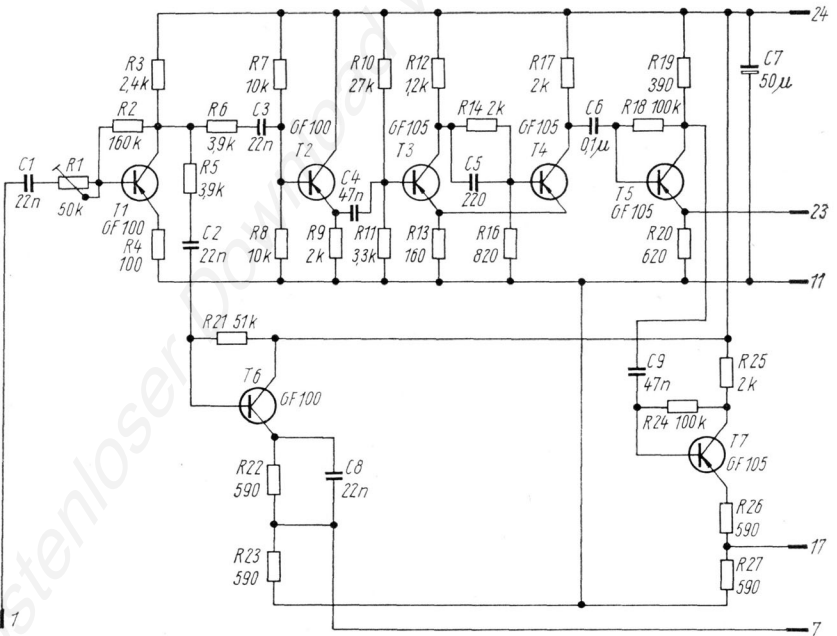
Kleinquartzuhr Typ 2019 - Übersicht



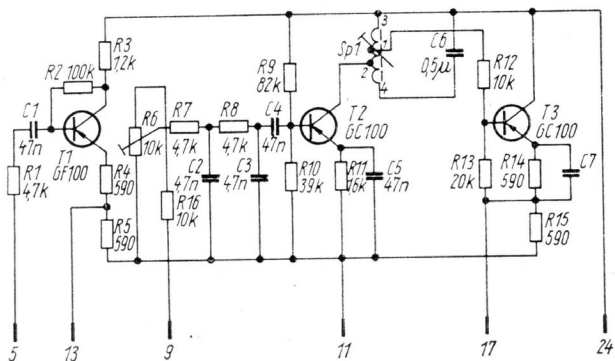
* Abgl.-Wert

Ihm = Kontaktthermometer

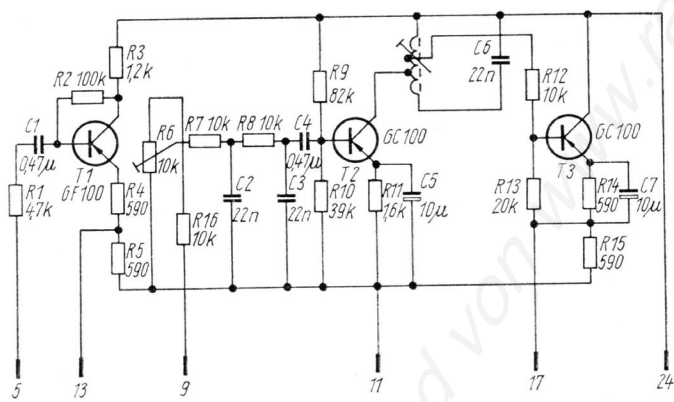
Kleinquartzuhr Typ 2019 - Leiterplatte Bst 1



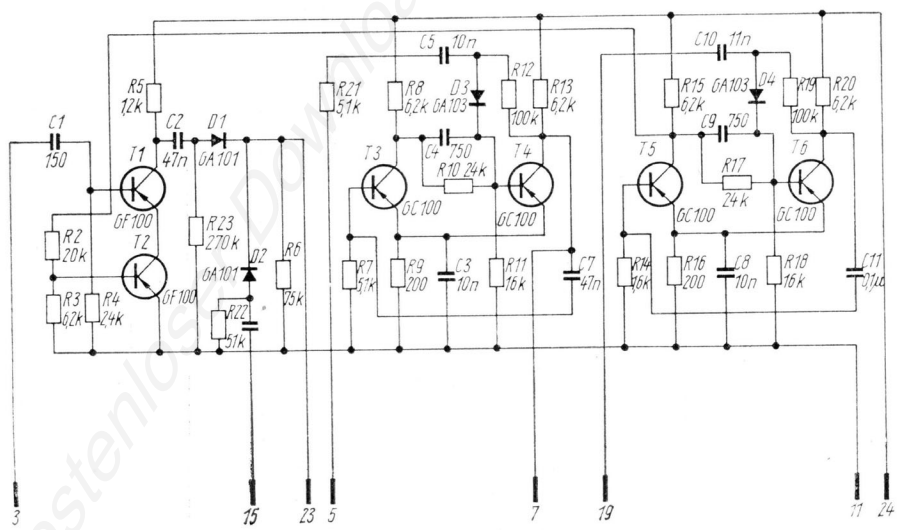
Kleinquartzuhr Typ 2019 - Leiterplatte Kt 1



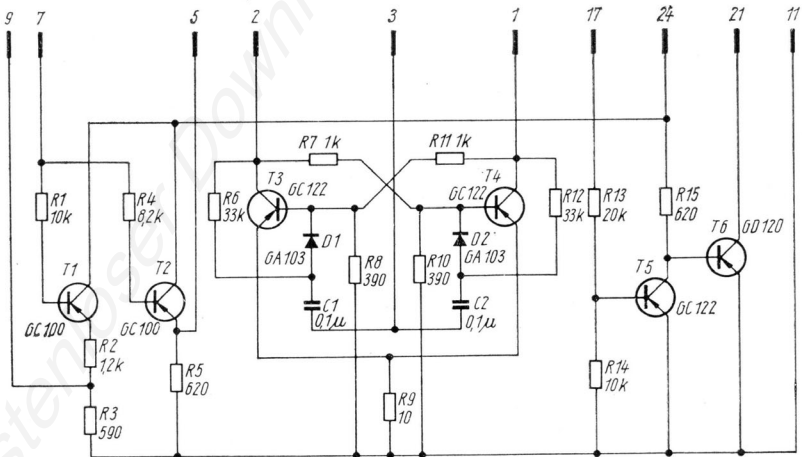
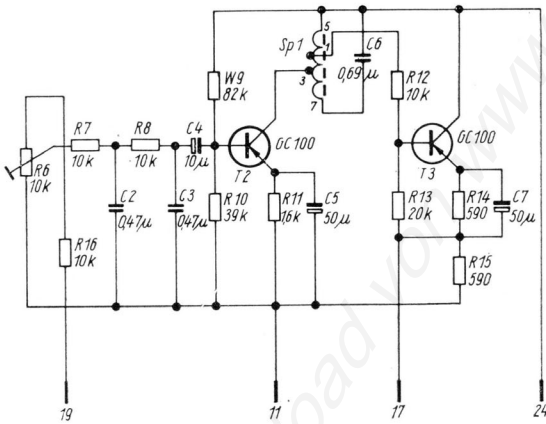
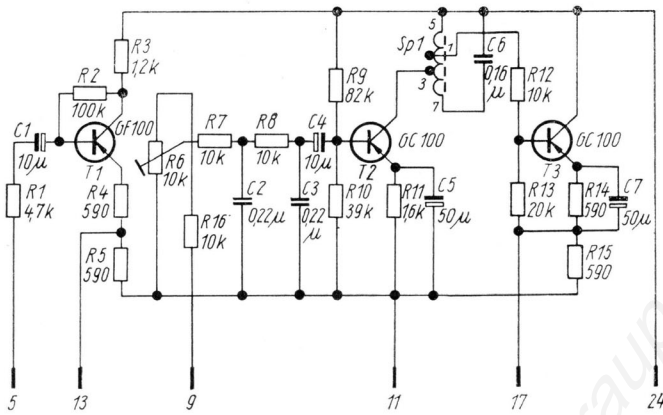
Kleinquartzuhr Typ 2019
Leiterplatte Kt 3

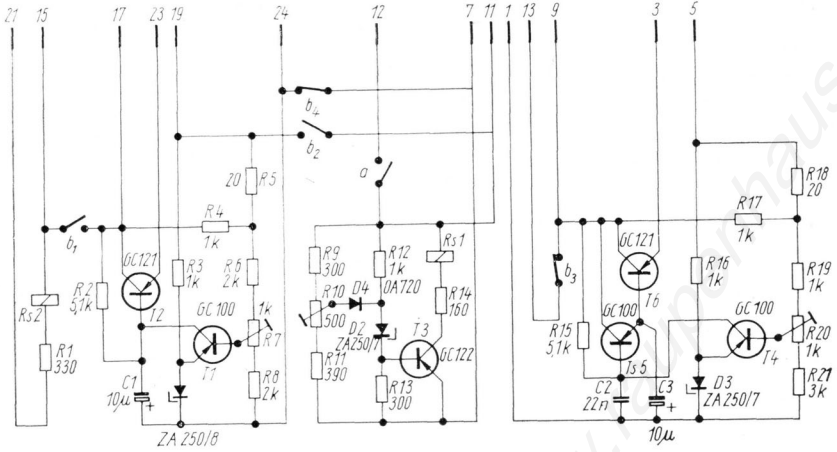


Kleinquartzuhr Typ 2019
Leiterplatte Kt 5

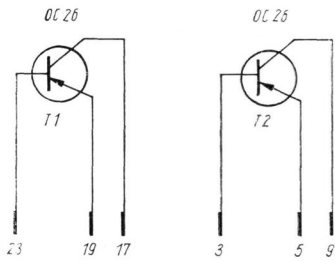


Kleinquartzuhr Typ 2019 - Leiterplatte Kt 6

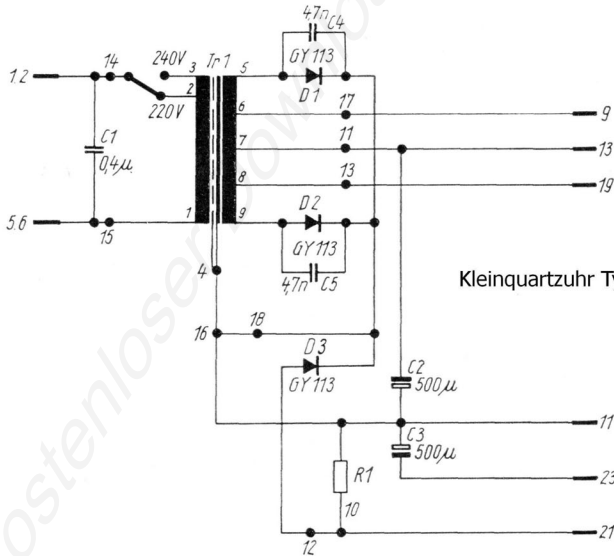




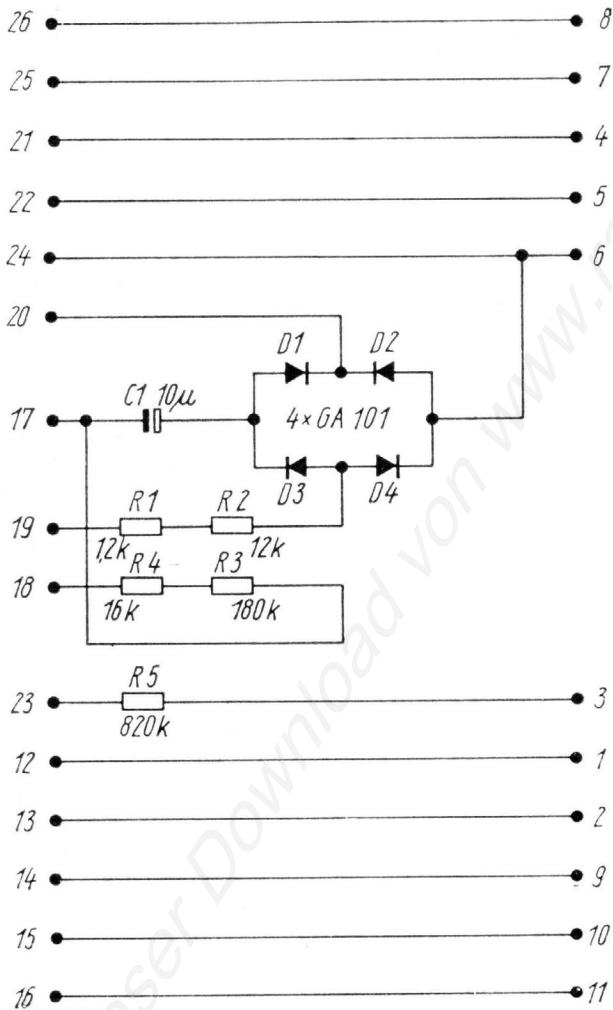
Kleinquartzuhr Typ 2019 - Leiterplatte Kt 13



Kleinquartzuhr Typ 2019 - Leiterplatte Kt 14



Kleinquartzuhr Typ 2019 - Leiterplatte Plt 1



Kleinquartzuhr Typ 2019 - Leiterplatte Lp 2