

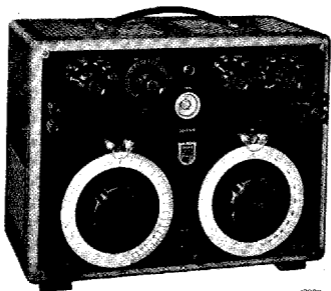
PHILIPS

GEBRUIKSAANWIJZING

*Lab. Radio.* UA  
TOONGENERATOR  
GM 2308

66 092 37.2-27

1/854



78909

# INHOUD

	Blz.
<b>INLEIDING</b> . . . . .	3
Eigenschappen . . . . .	3
Toepassingen . . . . .	3
<b>WERKING</b> . . . . .	5
Principe . . . . .	5
Schakelaars . . . . .	6
<b>TECHNISCHE GEGEVENS</b> . . . . .	8
Frequentie . . . . .	8
Electronenstraalindicator . . . . .	8
Uitgang . . . . .	8
Voeding . . . . .	10
Buizen . . . . .	10
Afmetingen . . . . .	10
<b>INSTALLATIE</b> . . . . .	11
Instelling spanningskiezer . . . . .	11
Aansluiting . . . . .	12
<b>BEDIENING</b> . . . . .	12
Inschakelen . . . . .	12
IJken van de frequentie . . . . .	12
Instellen van de frequentie . . . . .	13
Keuze van de aanpassing . . . . .	14
Verhogen van de uitgangsspanning . . . . .	17
Verlagen van de bromspanning . . . . .	17
Gebruik van het versterkgedeelte . . . . .	17
<b>VERVANGING VAN ONDERDELEN</b> . . . . .	18

Gelieve in geval van reclamatie of correspondentie over dit apparaat steeds te refereren aan het typenummer en het serienummer, zoals vermeld op het typeplaatje aan de achterzijde van het apparaat.

## INLEIDING

### EIGENSCHAPPEN

De eigenschappen van de Philips toengenerator GM 2308 zijn zodanig gekozen, dat het apparaat voor nagenoeg alle metingen in het acoustisch gebied een onontbeerlijk hulpmiddel is. Het frequentiegebied omvat de hoorbare frequenties tot 16 000 Hz, terwijl een vermogen van max. 625 mW kan worden geleverd in de meest gebruikelijke impedantie-waarden.

Het apparaat heeft de volgende eigenschappen:

- Frequentiegebied van 0 tot 16 000 Hz.
- Uitgangsspanning continu instelbaar en direct afleesbaar op een schaal van 0-25 V.
- Uitgangsspanning kan naar keuze symmetrisch of asymmetrisch worden afgegeven.
- Uitgangsspanning kan worden verlaagd met behulp van een ingebouwde, nauwkeurige verzwakker (max.  $10^4$  maal).
- Frequentie-ijking mogelijk door middel van een electronenstraal-indicator.
- Bromspanning, ruis en vervorming van de afgegeven spanning zijn gering.
- De invloed van netspanningsvariaties op de gespecificeerde eigenschappen is gering.
- De ingebouwde L.F. versterker kan afzonderlijk worden gebruikt.
- Geschikt voor gebruik in een tropisch klimaat.

### TOEPASSINGEN

Als voorbeelden van de uitgebreide toepassingsmogelijkheden kunnen worden genoemd:

- Het meten van de gevoeligheid en de frequentiearakteristiek van versterkers en luidsprekers.
- Het nauwkeurig meten van kleine frequentieverschillen en frequentieverschuivingen.

- Het verrichten van vervormings- en intermodulatiemetingen aan ontvangers, versterkers en luidsprekers.
- Het opsporen van nevengehuiden (ritselen) bij luidsprekers en van resonanties van radiokasten.
- Het moduleren van H.F. oscillatoren - bijv. van de Philips H.F. signaalgeneratoren GM 2653, GM 2883 en GM 2893.
- Het doormeten van kabels en versterkers bij de telecommunicatietechniek.
- Het nauwkeurig bepalen van de frequentie van elektrische trillingen (in combinatie met een electronenstraaloscillograaf - bijv. de Philips GM 3156, GM 5653, GM 5654, GM 5655 of GM 5659).
- Het nauwkeurig bepalen van de frequentie van acoustische trillingen (in combinatie met een oscillograaf en een microfoon).
- Het bepalen van de frequentie van mechanische trillingen (in combinatie met een oscillograaf en een trillingsopnemer - bijv. de Philips PR 9260, PR 9261 of PR 9262).
- Bij afzonderlijk gebruik van de L.F. versterker bestaat de mogelijkheid tot het versterken van een spanning in het hoorbare gebied.

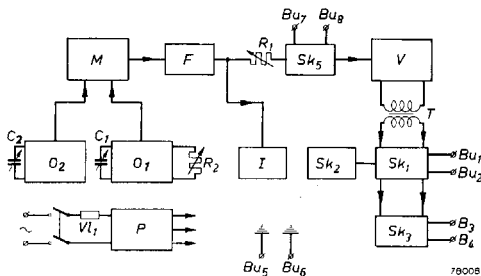


Fig. 1  
Blok-schema

## WERKING

### PRINCIPE

Fig. 1 toont het blokschema van de toongenerator.

Het apparaat bevat twee H.F. oscillatoren  $O_1$  en  $O_2$ . De frequentie van  $O_1$  kan worden gevarieerd van 85 tot 100 kHz door middel van  $C_1$ ; de frequentie van  $O_2$  tussen 100 en 101 kHz door middel van  $C_2$ . De signalen, afkomstig van  $O_1$  en  $O_2$ , worden gemengd in de mengbuis M. De verschil-frequentie (welke door middel van  $C_1$  en  $C_2$  tussen 0 en 16 kHz kan worden ingesteld) wordt via het laagdoorlatende filter F, de regelbare weerstand  $R_1$  en de schakelaar  $Sk_5$  toegevoerd aan de versterker V. De uitgangsspanning, waarvan de amplitude kan worden gevarieerd met behulp van de continue-regelaar  $R_1$ , komt via de transformator T op de uitgang.

Door middel van  $Sk_1$  kan de spanning nu op één van de volgende manieren worden afgenomen:

1. Van de secundaire wikkeling via de verzwakker  $Sk_3$ .
2. Direct van de secundaire wikkeling.
3. Direct van de primaire wikkeling.

De spanning van de secundaire wikkeling kan zowel symmetrisch als asymmetrisch ten opzichte van aarde worden afgegeven. Hiervoor dient de schakelaar  $Sk_2$ .

Met de potentiometer  $R_2$  is het mogelijk de verschilfrequentie op nul in te stellen. Als hulpmiddel voor deze ijking is de electronenstraalindicator I ingebouwd.

De aardklemmen  $Bu_5$  en  $Bu_6$  kunnen worden gebruikt in geval een symmetrische uitgangsspanning wordt afgenomen of wanneer andere apparaten moeten worden geaard.

Bij afzonderlijk gebruik van de versterker V wordt de te versterken spanning aangesloten op  $Bu_7$  en  $Bu_8$ ;  $Sk_5$  verbreekt dan automatisch de verbinding tussen F en V.

Het voedingsgedeelte P wordt beschermd door een temperatuurveiligheid.

Voor het volledige schakelschema zie men fig. 10.

## SCHAKELAARS

### Aanpassingsschakelaar $Sk_1$

Deze schakelaar heeft zes standen. In de eerste vijf standen wordt de uitgangsspanning afgenomen van de secundaire wikkeling van de uitgangstransformator. Deze wikkeling is ingericht voor aanpassing op 1000, 600, 250 en 5 ohm.

De zes standen van  $Sk_1$  zijn:

1. Stand „I-II”: De verzwakker  $Sk_3$  is ingeschakeld.

De verzwakte spanning is afneembaar van  $Bu_3$  en  $Bu_4$ , de onverzwakte van  $Bu_1$  en  $Bu_2$ .

2. Stand „I-1000  $\Omega$ ”: Tussen  $Bu_1$  en  $Bu_2$  moet een uitwendige weerstand van ca. 1000 ohm worden aangesloten.

3. Stand „I-600  $\Omega$ ”: Tussen  $Bu_1$  en  $Bu_2$  moet een uitwendige weerstand van ca. 600 ohm worden aangesloten.

4. Stand „I-250  $\Omega$ ”: Tussen  $Bu_1$  en  $Bu_2$  moet een uitwendige weerstand van ca. 250 ohm worden aangesloten.

5. Stand „I-5  $\Omega$ ”: Tussen  $Bu_1$  en  $Bu_2$  moet een uitwendige weerstand van ca. 5 ohm worden aangesloten.

6. Stand „I - 90 V - ASYM.”: In deze stand wordt de spanning van de primaire wikkeling via een condensator toegevoerd aan  $Bu_1$  en  $Bu_2$ . Deze spanning is altijd asymmetrisch.

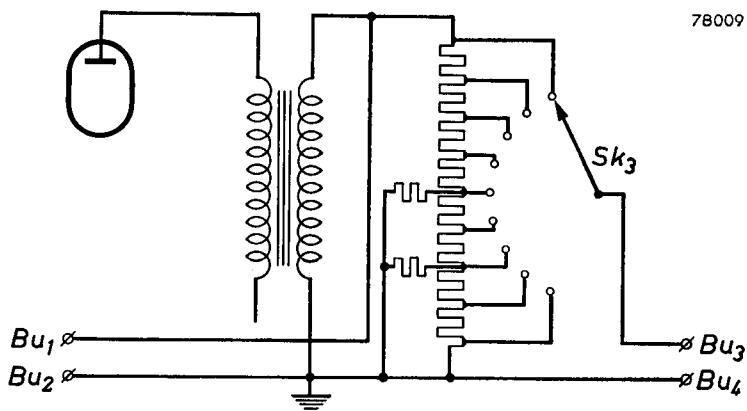


Fig. 2

Verzwakker (asymm. t.o.v. aarde)

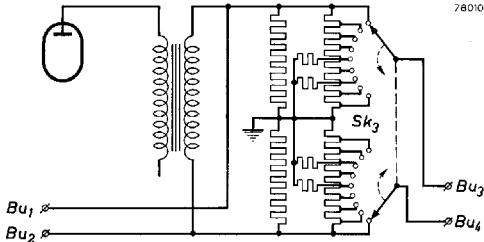


Fig. 3

Verzwakker (symm. t.o.v. aarde)

### Symmetrie/asymmetrie-schakelaar $Sk_2$

Deze schakelaar heeft vier standen:

1. Stand „0”: De netspanning is uitgeschakeld.
2. Stand „FREQ.”: In deze stand kan de frequentie worden geijkt: de anodespanning van de electronenstraalindicator is ingeschakeld. Verder is deze stand gelijk aan de stand „ASYM.”
3. Stand „ASYM.”: De anodespanning van de electronenstraalindicator is nu uitgeschakeld (waardoor de levensduur van deze buis wordt verlengd). De secundaire wikkeling van de uitgangstransformator is aan één zijde geaard; er kan een asymmetrische spanning worden afgenomen.

Met  $Sk_1$  in stand „I-II” is het uitgangscircuit dan geschakeld volgens fig. 2.

4. Stand „SYM.”: Ook hier is de anodespanning van de indicator uitgeschakeld. Tevens is de secundaire wikkeling niet geaard. In de stand „I-II” van  $Sk_1$  is een symmetrische spanning afneembaar; het elektrisch midden van de verzwakker is geaard (zie fig. 3).

In de standen 2 t/m 5 van  $Sk_1$  is het circuit nergens geaard, terwijl in de laatste stand (6) een asymmetrische spanning kan worden afgenomen.

## TECHNISCHE GEGEVENS

### FREQUENTIE

#### Frequentiebereik

De rechter frequentieschaal omvat een gebied van 0-1000 Hz, de linker frequentieschaal een gebied van 0-15 000 Hz. De aanwijzingen van de twee schalen moeten bij elkaar worden opgeteld.

#### Frequentienauwkeurigheid

Na het ijken van de schaal is de frequentieafwijking van de rechter schaal tussen 200 en 1000 Hz max. 1%; tussen 30 en 200 Hz max. ca. 2 Hz. De frequentieafwijking van de linker schaal is tussen 1 en 15 kHz max. 1%. Wanneer het apparaat 10 minuten ingeschakeld is bedraagt het frequentieverloop gedurende de eerste 3 uren minder dan 20 Hz. Daarna treedt praktisch geen verloop meer op.

Bij een netspanningsvariatie van 10% gedurende max. 1 minuut verandert de frequentie minder dan 3 Hz.

### ELECTRONENSTRAALINDICATOR

De electronenstraalindicator kan worden gebruikt wanneer  $Sk_2$  in de stand „FREQ.” staat (De anodespanning is dan ingeschakeld). De gevoeligheid is onafhankelijk van de uitgangsspanning.

### UITGANG

#### Uitgangsspanning

Met  $Sk_1$  in de stand „I-II” is de spanning tussen  $Bu_1$  en  $Bu_2$  direct afleesbaar op de schaal van  $R_1$  (0-25 V). De afwijking van deze schaal is max. 5% van de eindwaarde. De max. spanning kan door middel van  $R_3$  (zie blz. 17) eventueel worden opgevoerd tot tenminste 32 V.

Het bovenstaande geldt ook voor de stand „I-1000  $\Omega$ ”, mits tussen  $Bu_1$  en  $Bu_2$  een uitwendige weerstand van 1000 ohm is aangesloten.

In de volgende drie standen van  $Sk_1$  is bij juiste aanpassing het afgegeven vermogen ongeveer gelijk aan dat in de tweede stand. Hieruit kan bij benadering de uitgangsspanning worden berekend (zie ook blz. 16).



Met  $Sk_1$  in de stand „I - 90 V - ASYM.” is de spanning ca. 90 V, maar deze kan met  $R_3$  worden opgevoerd tot 110 V. De uitwendige belastingsimpedantie moet in deze stand van  $Sk_1$  groter dan 0,1 megohm zijn.

### **Verzwakker**

De verzwakker  $Sk_3$  is alleen ingeschakeld in de stand „I-II” van  $Sk_1$ .  $Sk_3$  heeft negen standen:

1 ;  $3 \times 10^{-1}$  ;  $10^{-1}$  ;  $3 \times 10^{-2}$  ;  $10^{-2}$  ;  $3 \times 10^{-3}$  ;  $10^{-3}$  ;  $3 \times 10^{-4}$  ;  $10^{-4}$ .

De spanning wordt dus ten hoogste een factor 10 000 verzwakt.

De verzwakker is opgebouwd uit weerstanden met een tolerantie van  $1/4\%$ .

Met  $Sk_2$  in de stand „ASYM.” kan een geringe wisselspanning aanwezig zijn tussen  $Bu_4$  en aarde. Bij de klemmen  $Bu_2$ ,  $Bu_5$  en  $Bu_6$  is dit niet het geval.

Met  $Sk_2$  in de stand „SYM.” kan de spanning tussen  $Bu_3$  en aarde maximaal 2% verschillen met de spanning tussen  $Bu_4$  en aarde.

### **Nauwkeurigheid van de uitgangsspanning**

Bij frequentieverandering van 30 Hz tot 16 000 Hz varieert de uitgangsspanning met  $Sk_1$  in stand „I-II” minder dan 3,5% en met  $Sk_1$  in stand „I - 90 V - ASYM.” minder dan 5%.

Nadat het apparaat 10 minuten ingeschakeld heeft gestaan is de spanningsvariatie gedurende drie uren minder dan 5%.

Bij een netspanningsvariatie van 10% gedurende max. 1 minuut verandert de uitgangsspanning minder dan 2%.

### **Vermogen**

Wanneer de spanning van de secundaire wikkeling van de uitgangstransformator wordt afgenomen, bedraagt het afgegeven vermogen maximaal 625 mW. Door middel van  $R_3$  kan het worden opgevoerd tot 1 W en door middel van  $R_1$  vermindert tot 100 mW.

### **Brom en ruis**

Na instelling op minimum door middel van potentiometers (zie blz. 17) is de bromspanning bij maximaal geleverd vermogen kleiner dan 0,5%. De ruis is kleiner dan 0,1%.

## Vervorming

De vervorming is afhankelijk van het geleverd vermogen volgens onderstaande tabel:

Frequentie	Max. vervorming bij			Opmerking
	400 mW	625 mW	1 W	
30 - 200 Hz	2 %	3 %	4 %	vervorming : brom vervorming
200 - 16 000 Hz	0,75 %	1 %	2 %	

## VOEDING

De GM 2308 kan worden gevoed uit een wisselspanningsnet van 110, 125, 145, 200, 220 of 245 V met een netfrequentie van 40 tot 100 Hz. Het opgenomen vermogen bedraagt ca. 50 W.

## BUIZEN

Aanduiding	Omschrijving	Typenr.
B <sub>1</sub> - B <sub>2</sub> - B <sub>4</sub>	Duodiode-penthode	BBF 80
B <sub>3</sub>	Triode-heptode	ECH 81
B <sub>5</sub>	Duodiode-penthode	EBL 21
B <sub>6</sub>	Electronenstraalindicator	EM 34
B <sub>7</sub>	Gelijkrichtbuis	EZ 80
B <sub>8</sub>	Neonstabiliseerbuis	85 A 2

Ook is aanwezig een signaallampje La<sub>1</sub> (typenr. 7181 N; 8-10 V 50 mA). De plaats van de buizen in het apparaat is aangegeven in fig. 4.

## AFMETINGEN

Breedte 34 cm, hoogte 27 cm (incl. pootjes en handgreep), diepte 20 cm (incl. knoppen).

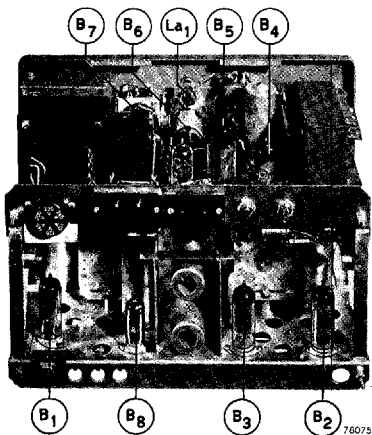


Fig. 4  
Binnenaanzicht

## INSTALLATIE

### INSTELLING SPANNINGSKIEZER

Het apparaat kan men voor de plaatselijke netspanning instellen met behulp van een draaibare spanningskiezer. Deze is bereikbaar nadat het afdekplaatje op de achterwand is verwijderd; hiertoe moeten de vier bevestigingsschroeven worden losgedraaid.

Daarna trekt men de spanningskiezer een weinig uit, draait de kiezer zodanig, dat de gewenste spanningswaarde zich aan de bovenzijde bevindt en drukt hem vervolgens weer in.

## AANSLUITING

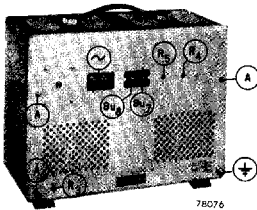


Fig. 5  
Achterzijde

Alvorens men het apparaat met het wisselspanningsnet verbindt dient de aardklem onderaan de achterwand, in fig. 5 gemerkt „ $\oplus$ ”, goed te worden geaard.

De verzonken stekerpennen op de achterwand, gemerkt „ $\sim$ ”, worden vervolgens met behulp van het meegeleverde netsnoer met het net verbonden.  $Sk_2$  dient hierbij in de stand „0” te staan.

## BEDIENING

De plaats van de knoppen en aansluitbussen is aangegeven in fig. 6.

### INSCHAKELEN

Het verdient aanbeveling om in verband met het frequentieverloop het apparaat ongeveer 10 minuten op temperatuur te laten komen, voordat men metingen gaat verrichten.  $Sk_2$  zet men dan in de stand „ASYM.” of „SYM.” en  $Sk_1$  in de stand „I-II”.

### IJKEN VAN DE FREQUENTIE

Alvorens men het apparaat gaat gebruiken dient men het eerst te ijken. Dit geschiedt als volgt:

$Sk_1$  laat men in de stand „I-II” staan;  $Sk_2$  zet men in de ijkstand („FREQ.”). Daarna draait men de knoppen  $C_1$  en  $C_2$  rechtsom, totdat ze stuiten. Gaat men nu aan de instelknop  $R_2$  draaien dan zal in een bepaalde stand het beeld van de electronenstraalindicator gaan flikkeren. Men draait  $R_2$  nu in die richting, waarbij het flikkeren met steeds groter tussenpozen

geschiedt. Wanneer het flikkeren geheel ophoudt is de verschillfrequentie van de oscillatoren gelijk aan nul. (Draait men  $R_2$  nu links- of rechtsom, dan zal in beide gevallen het beeld weer gaan flikkeren.)

Het is gewenst de ijking zo nu en dan te controleren.

### INSTELLEN VAN DE FREQUENTIE

Hiervoor gebruikt men  $C_1$  en  $C_2$ . Voor frequenties van 30 tot 1000 Hz leest men af op de schaal, behorende bij  $C_2$ . Knop  $C_1$  moet hierbij in de nulstand staan.

Voor frequenties van 1000 tot 15 000 Hz gebruikt men de schaalaflezing van knop  $C_1$ , met daarnaast die van  $C_2$  voor fijnregeling. De schaalaflezingen worden dan opgeteld.

Voor frequenties van 15 000 Hz tot 16 000 Hz geldt dit eveneens, terwijl de wijzer van schaal  $C_1$  hierbij altijd op 15 kHz moet staan.

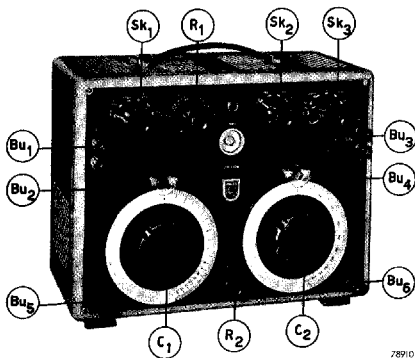


Fig. 6  
Voorzijde

## KEUZE VAN DE AANPASSING

De aanpassing kiest men met  $Sk_1$ .

### a. Stand „I-II”:

De ingangsspanning van de verzwakker kan men variëren van 0 tot 25 V met behulp van  $R_1$  en aflezen op de bijbehorende schaal. Deze spanning is beschikbaar op de bussen  $Bu_1$  en  $Bu_2$ . Voor nauwkeurige metingen kan men de spanning meten met behulp van een buisvoltmeter, bijv. de Philips GM 6015 of GM 6017.

De met  $Sk_2$  verzwakte spanning neemt men af van de bussen  $Bu_3$  en  $Bu_4$ . De belastingsimpedantie mag dan niet te klein zijn. Zie in verband hiermede fig. 7.

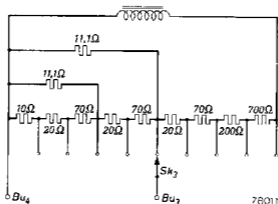


Fig. 7  
Verzwakker

Moet de uitgangsspanning asymmetrisch ten opzichte van aarde zijn, dan zet men  $Sk_2$  in de stand „ASYM.". De bussen  $Bu_2$  en  $Bu_4$  zijn nu gعاard (zie ook fig. 2). Bij het opbouwen van meerschakelingen met gebruikmaking van de GM 2308 moet men er rekening mee houden, dat op  $Bu_1$  een (zeer geringe) wisselspanning ten opzichte van de overige gعاarde klemmen aanwezig is. Met  $Sk_2$  in de stand „SYM." is de uitgangsspanning (zowel aan  $Bu_1$  en  $Bu_2$  als aan  $Bu_3$  en  $Bu_4$ ) symmetrisch ten opzichte van aarde (zie ook fig. 3). Geen van de bussen  $Bu_1$ ,  $Bu_2$ ,  $Bu_3$  of  $Bu_4$  mag men nu aan aarde leggen of met een punt verbinden, dat een vaste potentiaal tegen aarde heeft.

### b. Stand „I-1000 Ω”:

De uitgangsspanning neemt men nu af van  $Bu_1$  en  $Bu_2$  ( $Bu_3$  en  $Bu_4$  zijn niet aangesloten).

De schakeling is aangepast aan een belastingsimpedantie van 1000 ohm. Deze waarde is niet kritisch; afwijkingen van 10% hebben praktisch geen invloed op de frequentiecarakteristiek. Bij grotere afwijkingen kan vervorming van de L.F. spanning optreden.

De uitgangsspanning kan men variëren van 0 tot 25 V met behulp van  $R_1$  en aflezen op de bijbehorende schaal.

Het uitgangscircuit is aangegeven in fig. 8.

Moet de uitgangsspanning asymmetrisch ten opzichte van aarde zijn, dan zet men  $Sk_2$  in de stand „ASYM.”. De bus  $Bu_2$  is nu geaard.

Met  $Sk_2$  in de stand „SYM.” is de spanningleverende wikkeling van de uitgangstransformator nergens met aarde verbonden.  $Bu_1$  of  $Bu_2$  mag men nu aan aarde leggen.

Bij aansluiting van een symmetrische belasting ten opzichte van aarde is over  $Bu_1$  en  $Bu_2$  een gebalanceerde spanning aanwezig. Desgewenst kan men de wikkeling opnemen in een circuit dat een vaste potentiaal ten opzichte van aarde heeft (maximaal 100 V).

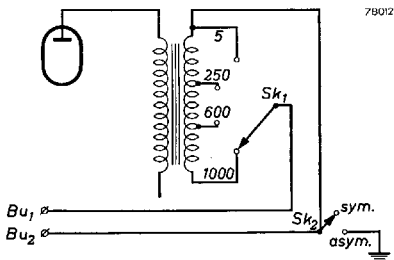


Fig. 8  
Uitgangsspanning 25 V

### c. Standen „1-600 $\Omega$ ”, „1-250 $\Omega$ ” en „1-5 $\Omega$ ”

In deze standen is bij juiste aanpassing het te leveren vermogen ongeveer gelijk aan dat in de stand „1-1000  $\Omega$ ” (625 mW). De uitgangsspanning kan aan de hand hiervan bepaald worden. Wil men de schaal, behorende bij  $R_1$  gebruiken, dan kan de uitgangsspanning in grove benadering berekend worden door de aflezing met de volgende factoren te vermenigvuldigen:

Stand „1-600  $\Omega$ ”: 0,77

Stand „1-250  $\Omega$ ”: 0,5

Stand „1-5  $\Omega$ ”: 0,07

Men kan de uitgangsspanning nauwkeurig bepalen met een buisvoltmeter. Verder geldt voor deze standen het reeds onder „b” vermelde (zie ook fig. 8).

### d. Stand „1 - 90 V - ASYM.”

In deze stand van  $Sk_1$  kan een hoge wisselspanning ten opzichte van aarde (ca. 90 V) van  $Bu_1$  en  $Bu_2$  worden afgenomen. De uitgangsspanning is regelbaar met  $R_1$ .

De tussen de bussen aan te sluiten impedantie moet tenminste 0,1 megohm zijn.

De schakeling is aangegeven in fig. 9. De spanning kan dus alleen asymmetrisch worden afgenomen, ongeacht de stand van  $Sk_2$ .

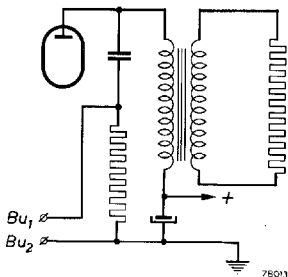


Fig. 9  
Uitgangsspanning 90 V



## VERHOGEN VAN DE UITGANGSSPANNING

Aan de achterzijde van het apparaat bevindt zich de potentiometer  $R_8$ . Met behulp hiervan is het mogelijk het afgegeven vermogen te veranderen. Bij aflevering van het apparaat is  $R_8$  zo ingesteld dat het afgegeven vermogen 625 mW bedraagt. Bij een aanpassing van 1000 ohm is de max. uitgangsspanning dan 25 V. Voor deze waarde is de bij de amplitude-regelaar  $R_1$  behorende schaal geijkt.

De as van  $R_8$  is met een schroefdraaier bereikbaar door een opening in de achterwand (zie fig. 5). Draait men  $R_8$  rechtsom, dan kan het afgegeven vermogen vergroot worden tot 1 W. De uitgangsspanning bedraagt dan minstens 32 V. Bij andere aanpassingen wordt de uitgangsspanning natuurlijk eveneens hoger. Met  $Sk_1$  in stand „I - 90 V - ASYM.” kan men dan een spanning van ca. 110 V verkrijgen.

De vervorming zal bij het vergroten van de uitgangsspanning eveneens toenemen. Men zie in verband hiermede „Vervorming” op blz. 10.

Met behulp van een buisvoltmeter kan men door middel van  $R_3$  de uitgangsspanning weer op de oorspronkelijke waarde terugbrengen.

## VERLAGEN VAN DE BROMSPANNING

De bromspanning kan op minimum worden ingesteld met behulp van de potentiometers  $R_4$  en  $R_5$ , die bereikbaar zijn via openingen in de achterwand (zie fig. 5).

Dit geschiedt als volgt:

Allereerst sluit men een voltmeter of een electronenstraaloscillograaf aan op  $Bu_1$  en  $Bu_2$ .  $Sk_1$  zet men in stand „I-II”,  $Sk_2$  in stand „ $\times 1$ ” en  $R_1$  op „0”. Met  $R_5$  stelt men dan de bromspanning (uitgangsspanning) op minimum in. Daarna plaatst men  $R_1$  op „25 V” en stelt men met  $C_1$ ,  $C_2$  en  $R_2$  de frequentie op nul in. Vervolgens stelt men met  $R_4$  de uitgangsspanning (bromspanning) op minimum in.

## GEBRUIK VAN HET VERSTERKERGEDEELTE

De te versterken L.F. spanning moet men toevoeren aan de bussen  $Bu_7$  en  $Bu_8$  op de achterwand (zie fig. 5).

$Bu_8$  is een schakelstekerbus, die, wanneer de bus niet wordt gebruikt, het versterkergedeelte doorverbindt met de uitgang van het filter.

Sluit men nu op Bu<sub>8</sub> een stekerven aan dan wordt deze verbinding door middel van Sk<sub>5</sub> verbroken. De toegevoerde spanning wordt dan versterkt en kan aan de bussen Bu<sub>1</sub> en Bu<sub>2</sub> of Bu<sub>3</sub> en Bu<sub>4</sub> worden afgenomen.

## VERVANGING VAN ONDERDELEN

Voor het verwisselen van buizen e.d. dient het apparaat uit de kast te worden genomen. Hiertoe moeten de drie schroeven A en de aardklem (fig. 5) worden verwijderd.

Aan de hand van fig. 4 kan men bepalen, waar de buizen in het apparaat moeten worden geplaatst.

Na vervanging van de buizen B<sub>1</sub>, B<sub>2</sub> of B<sub>3</sub> moet de frequentie opnieuw worden geijkt (Philips service-werkplaats). Ook dient dan de frequentie-karakteristiek te worden gecontroleerd.

Een nieuwe temperatuurveiligheid V<sub>1</sub> (codenr. 08 100 97) brengt men aan door deze aan het spiraalveertje te bevestigen en over het haakje van de voedingstransformator heen te trekken.

## ELECTRISCHE WAARDEN VAN DE ONDERDELEN IN HET PRINCIPESHEMA

(kleine veranderingen voorbehouden)

Condensatoren					
C <sub>1</sub>	500	pF	C <sub>19</sub>	100	μF
C <sub>2</sub>	125	pF	C <sub>21</sub>	180	pF
C <sub>3</sub>	3-30	pF	C <sub>22</sub>	330	pF
C <sub>4</sub>	3-30	pF	C <sub>23</sub>	270	pF
C <sub>5</sub>	25	pF	C <sub>24</sub>	100	pF
C <sub>6</sub>	25	pF	C <sub>25</sub>	470 000	pF
C <sub>7</sub>	25	pF	C <sub>26</sub>	47	pF
C <sub>8</sub>	25	pF	C <sub>27</sub>	10 000	pF
C <sub>9</sub>	25	pF	C <sub>28</sub>	22 000	pF
C <sub>10</sub>	25	μF	C <sub>29</sub>	12	pF
C <sub>11</sub>	25	μF	C <sub>30</sub>	12	pF
C <sub>12</sub>	25	μF	C <sub>31</sub>	0,1	μF
C <sub>13</sub>	12,5	μF	C <sub>32</sub>	1060	pF
C <sub>14</sub>	12,5	μF	C <sub>33</sub>	22-47	pF*
C <sub>15</sub>	50	μF	C <sub>34</sub>	68	pF
C <sub>16</sub>	50	μF	C <sub>35</sub>	0,1	μF
C <sub>17</sub>	50	μF	C <sub>36</sub>	22 000	pF
C <sub>18</sub>	50	μF	C <sub>37</sub>	22	pF
			C <sub>38</sub>	12	pF
			C <sub>39</sub>	0,1	μF
			C <sub>40</sub>	100	μF
			C <sub>41</sub>	12	pF
			C <sub>42</sub>	12	pF
			C <sub>43</sub>	0,1	μF
			C <sub>44</sub>	1060	pF
			C <sub>45</sub>	22-47	pF*
			C <sub>46</sub>	1000	pF
			C <sub>47</sub>	3300-	
				82 000	pF*
			C <sub>48</sub>	0,1	μF
			C <sub>49</sub>	0,1	μF
			C <sub>50</sub>	100	μF
			C <sub>51</sub>	120 000	pF
			C <sub>52</sub>	33 000	pF
			C <sub>53</sub>	470 000	pF
			C <sub>54</sub>	47	
				150	pF*
			C <sub>57</sub>	10 000	pF

### Weerstanden

R <sub>1</sub>	25 000	ohm (lin.)
R <sub>2</sub>	0,1	megohm (lin.)
R <sub>3</sub>	1000	ohm (lin.)
R <sub>4</sub>	1000	ohm (lin.)
R <sub>5</sub>	1000	ohm (lin.)
R <sub>6</sub>	68 000	ohm
R <sub>7</sub>	27 000	ohm
R <sub>8</sub>	1500	ohm
R <sub>9</sub>	1	megohm
R <sub>10</sub>	4700	
	22 000	ohm*
R <sub>11</sub>	820 000	ohm
R <sub>12</sub>	1	megohm
R <sub>13</sub>	82 000	ohm
R <sub>14</sub>	390 000	ohm
R <sub>15</sub>	4700	ohm
R <sub>16</sub>	22 000	ohm
R <sub>17</sub>	56 000	ohm
R <sub>18</sub>	330	ohm
R <sub>19</sub>	560	ohm
R <sub>20</sub>	10 000	ohm
R <sub>21</sub>	18	ohm
R <sub>22</sub>	1	megohm
R <sub>23</sub>	1	megohm
R <sub>24</sub>	6,8	megohm
R <sub>25</sub>	2,7	megohm
R <sub>26</sub>	33 000	ohm
R <sub>27</sub>	1	megohm
R <sub>28</sub>	22 000	ohm
R <sub>29</sub>	1000	ohm
R <sub>30</sub>	39 000	ohm
R <sub>31</sub>	1	megohm
R <sub>32</sub>	150	ohm
R <sub>33</sub>	150	ohm
R <sub>34</sub>	33 000	ohm
R <sub>35</sub>	1500	ohm
R <sub>36</sub>	180 000	ohm
R <sub>37</sub>	1	megohm
R <sub>38</sub>	1	megohm
R <sub>39</sub>	1	megohm
R <sub>40</sub>	1	megohm
R <sub>41</sub>	1,5-	
	4,7	megohm*
R <sub>42</sub>	820	ohm
R <sub>43</sub>	120	ohm
R <sub>44</sub>	390-	
	2200	ohm*

R <sub>45</sub>	330 000	ohm
R <sub>46</sub>	120 000	ohm
R <sub>47</sub>	1	megohm
R <sub>48</sub>	470 000	ohm
R <sub>49</sub>	1000	ohm
R <sub>50</sub>	120	ohm
R <sub>51</sub>	100	ohm
R <sub>52</sub>	120 000	ohm
R <sub>53</sub>	68 000-	
	220 000	ohm*
R <sub>54</sub>	820	ohm
R <sub>55</sub>	180 000	ohm
R <sub>56</sub>	1	megohm
R <sub>57</sub>	1000	ohm
R <sub>58</sub>	1000	ohm
R <sub>59</sub>	1000	ohm
R <sub>60</sub>	2,7	megohm
R <sub>61</sub>	1	megohm
R <sub>62</sub>	1	megohm
R <sub>63</sub>	1	megohm
R <sub>64</sub>	20	ohm
R <sub>65</sub>	70	ohm
R <sub>66</sub>	20	ohm
R <sub>67</sub>	70	ohm
R <sub>68</sub>	20	ohm
R <sub>69</sub>	70	ohm
R <sub>70</sub>	200	ohm
R <sub>71</sub>	700	ohm
R <sub>72</sub>	20	ohm
R <sub>73</sub>	70	ohm
R <sub>74</sub>	20	ohm
R <sub>75</sub>	70	ohm
R <sub>76</sub>	20	ohm
R <sub>77</sub>	70	ohm
R <sub>78</sub>	20	ohm
R <sub>79</sub>	70	ohm
R <sub>80</sub>	200	ohm
R <sub>81</sub>	700	ohm
R <sub>82</sub>	10	ohm
R <sub>83</sub>	11,1	ohm
R <sub>84</sub>	11,1	ohm
R <sub>85</sub>	10	ohm
R <sub>86</sub>	11,1	ohm
R <sub>87</sub>	11,1	ohm
R <sub>88</sub>	11,1	ohm
R <sub>89</sub>	47 000	ohm

\* Dit zijn de grenswaarden. De juiste waarde wordt gekozen bij de fabricage van het apparaat.

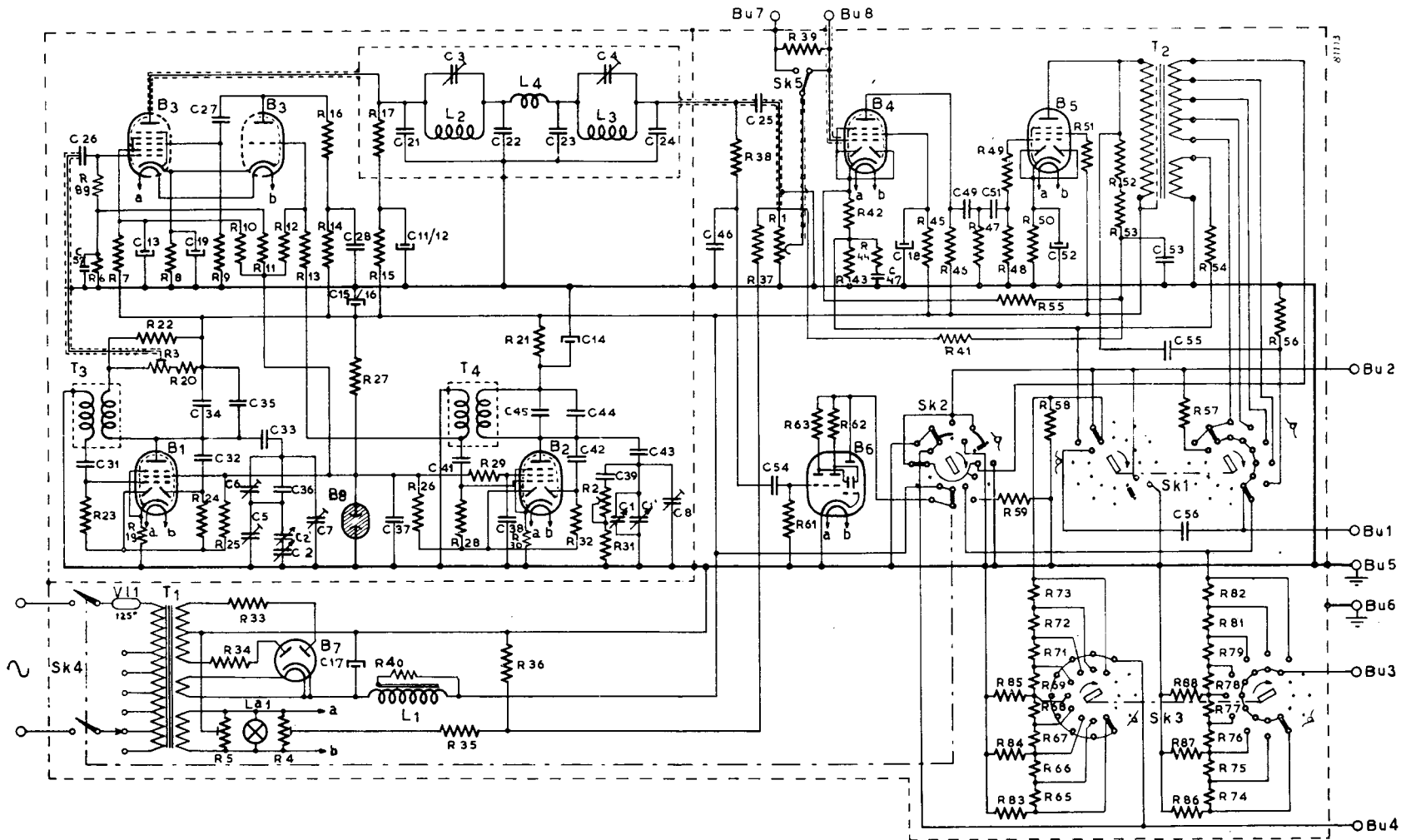


Fig. 10

Principeschema van de GM 2308 (kleine wijzigingen voorbehouden).  
 Op diverse plaatsen is de schakeling met de kast verbonden.

## GM 2308/01

### NOTE!

In the version GM 2308/01 the tube EBL 21 has been replaced by a pentode EL 84. Furthermore, capacitor  $C_{49}$  and resistor  $R_{47}$  have been dispensed with; the value of potentiometer  $R_2$  has been changed from 100,000 into 50,000 ohms.

### ZUR BEACHTUNG!

Bei der Ausführung GM 2308/01 ist die Röhre EBL 21 durch eine Pentode EL 84 ersetzt und Kondensator  $C_{49}$  und Widerstand  $R_{47}$  weggelassen worden; der Wert des Potentiometers  $R_2$  wurde von 100 000 auf 50 000 Ohm geändert.

### ATTENTIE!

Bij de uitvoering GM 2308/01 is de buis EBL 21 vervangen door een pentode EL 84. Tevens kwamen condensator  $C_{49}$  en weerstand  $R_{47}$  te vervallen; de waarde van potentiometer  $R_2$  is gewijzigd van 100 000 in 50 000 ohm.

### NOTA!

Dans la version GM 2308/01, le tube EBL 21 a été remplacé par une pentode EL 84. En outre le condensateur  $C_{49}$  et la résistance  $R_{47}$  ont été supprimés; la valeur du potentiomètre  $R_2$  a été réduite de 100 000 à 50 000 ohm.

### ATENCION!

En la ejecución GM 2308/01 se ha sustituido la válvula EBL 21 por un pentodo EL 84. Asimismo, se han suprimido el condensador  $C_{49}$  y la resistencia  $R_{47}$ ; la resistencia del potenciómetro  $R_2$  se ha reducido de 100 000 a 50 000 ohmios.