

WIJZIGING
ALTERATION
MODIFICATION
ÄNDERUNG

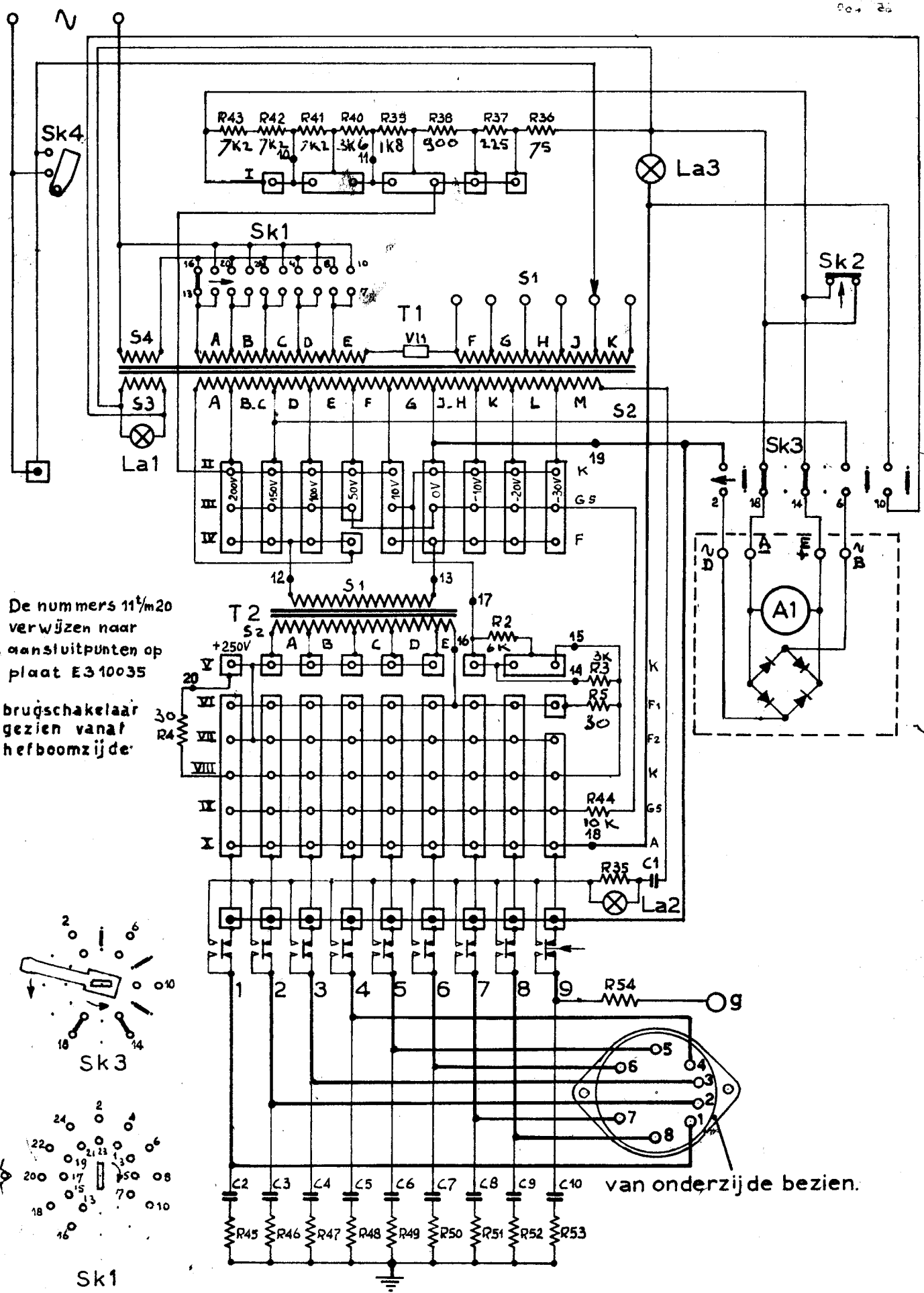
Eigendom der N.V. Philips' Gloeilampenfabrieken Eindhoven v.v.
veelzijdig of bevestiging en Drukt in welke vorm ook, ohne
schriftliche Genehmigung der Fabrikanten nicht gestattet.

Propriété de la N.V. Philips' Gloeilampenfabrieken Eindhoven S.A.
reproduction ou distribution à quel effet que ce soit, sans l'autorisation écrite de la propriétaire.

Property of the N.V. Philips' Gloeilampenfabrieken Eindhoven
Reproduction, or distribution to third parties in any form or
manner, without written consent of the proprietors.

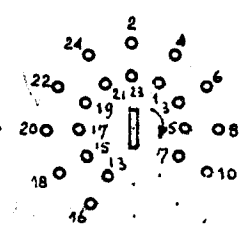
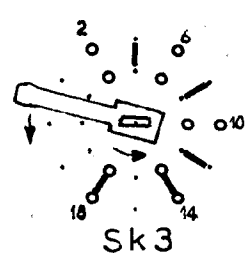
Eigendom van de N.V. Philips' Gloeilampenfabrieken Eindhoven
Vernieuwingsrecht of mededeling, in welke vorm ook, is
zonder schriftelijke toestemming van eigenaars niet geoorloofd.

WV 54134 D en E bij tekening



De nummers 11 1/2 m 20
verwijzen naar
aansluitpunten op
plaat E310035

brugschakelaar
gezien vanaf
hefboomzijde



van onderzijde bezien.

PAR. ADM.
21
9-9-544v
DA

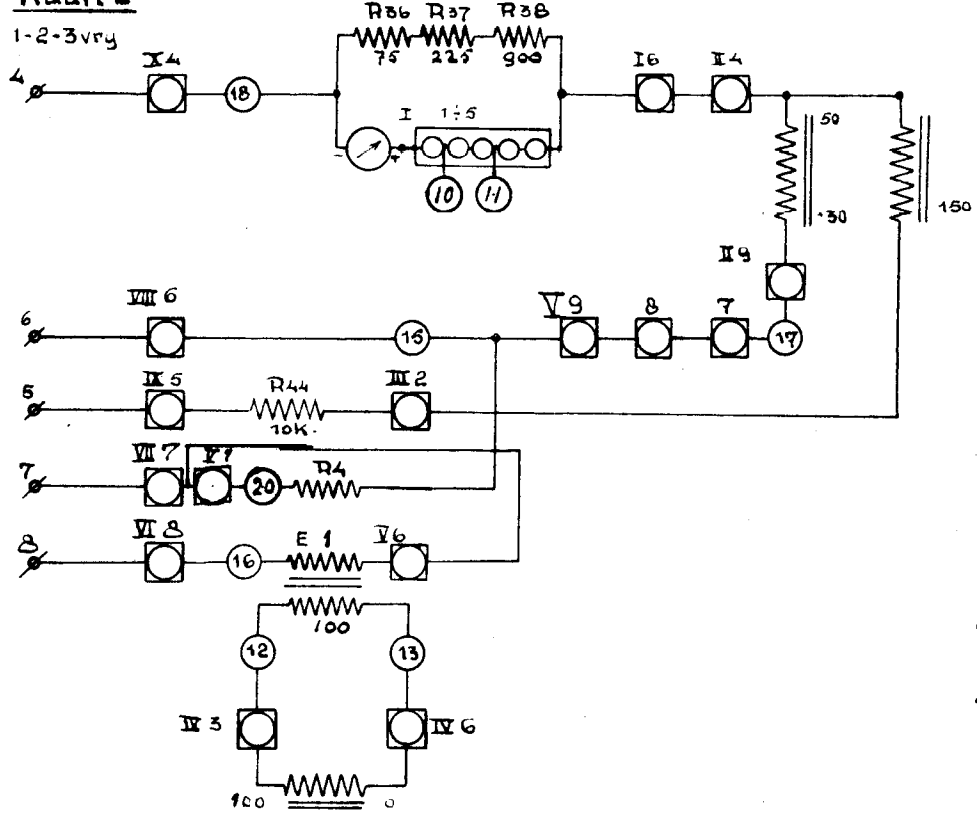
PRINCIPE SCHEMA	
CARTOMATIC III GM 7633/O2	
(1 BL.) SH: 21	DATE: 9-3-57
GET-DRAWN DESS.-GEZ. JANSSEN	VERV.-SUPERS REMP.-ERS. 2-9-55
N.V. PHILIPS' GLOEILAMPENFABRIEKEN EINDHOVEN — NEDERLAND.	

WIJZIGING
 ANDERING
 MODIFICATION
 ALTERATION

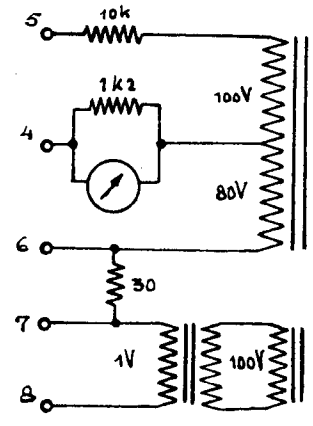
Eigenaar: N.V. Philips Gloeilampenfabrieken te Eindhoven, Hollandy, en de firma die Rechte van het octrooi op deze schakeling heeft.
 Proprietor: N.V. Philips Gloeilampenfabrieken te Eindhoven, Hollandy, and the firm which has the right of the patent on this circuit.
 Proprietor: N.V. Philips Gloeilampenfabrieken te Eindhoven, Hollandy, and the firm which has the right of the patent on this circuit.
 Proprietor: N.V. Philips Gloeilampenfabrieken te Eindhoven, Hollandy, and the firm which has the right of the patent on this circuit.

W.V. 54125 kts gew

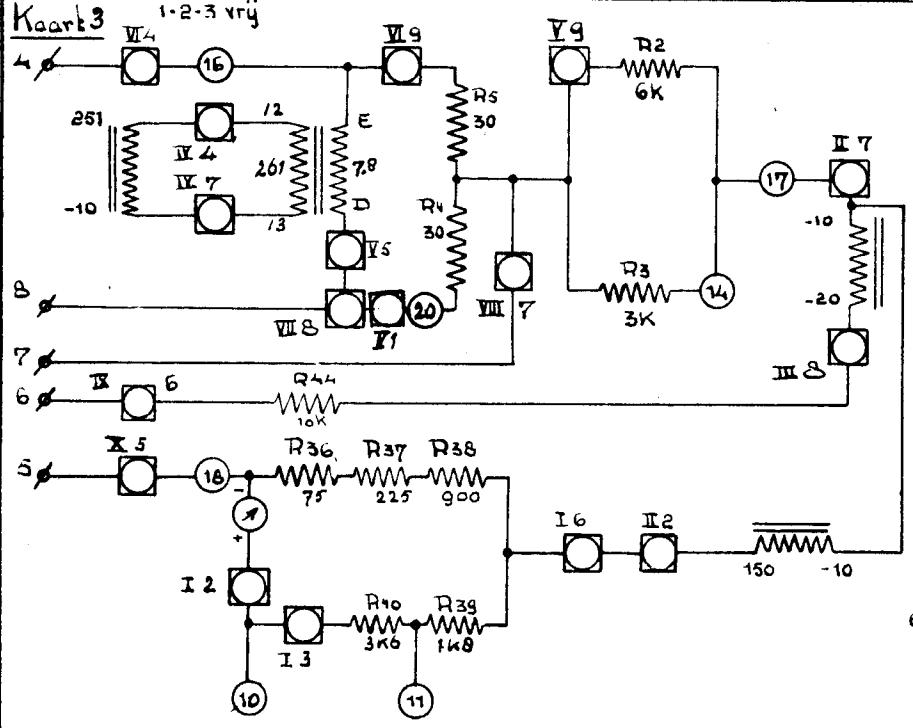
Kaart 2



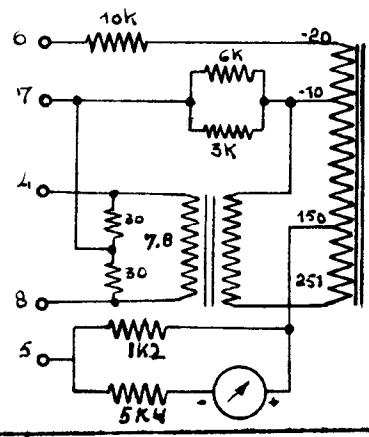
- 4-6 = 80V
- 5-6 = 180V
- 7-8 = 1V
- 6-7 = 30 Ω
- 4-6 = 0,25 mA
- 5-6 = 10 K. Ω



Kaart 3



- 5-6 = 170V
- 4-6 = 14V
- 4-8 = 7.8V
- 6-7 = 12k
- 5-7 = 1mA



- MAP NR
- 102
 - 103
 - 104
 - 2x107
 - 111
 - 124
 - 126
 - 132
 - 134
 - 957
 - 1131
 - 1265
 - 1332
 - 147
 - 153
 - 150
 - 152
 - 156

1
 20

RAPPORT NR	SCHEMA'S BEHOORENDE BIJ DE CONTROLEKAARTEN I EN II V.D. GM 7633/02	TYPE-VOLG- CODE-NR	GM 7633/02	
OPMERKING BEH-REM		BL. P-SH	22	A 5
GET-DESS. GEZ-DRAWN C.W.Voets		VERV-EMPL ERS-SUPERS.		DAT 11-2-57
DA				DAT 27-10-55

W.V. 5412a KHS gen.
 W. V. 5412a KHS gen.

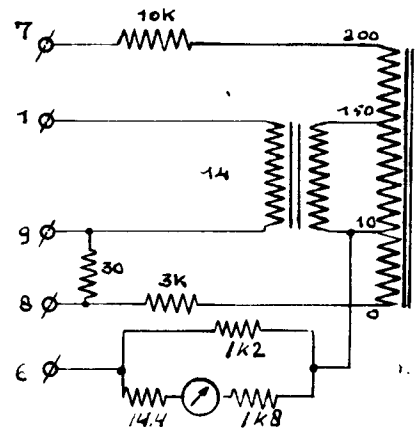
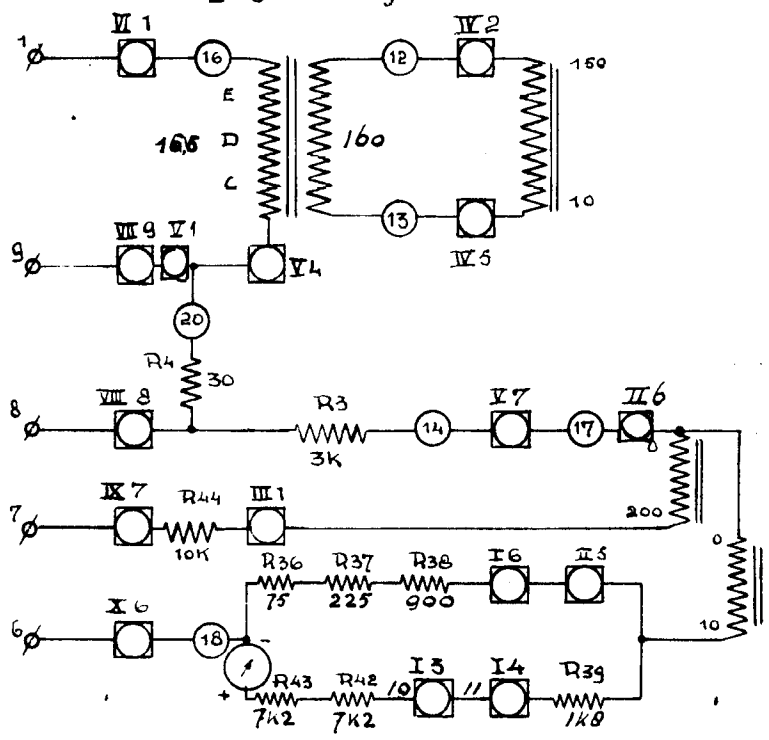
- MAP NR
- 102
 - 103
 - 104
 - 2x 107
 - 111
 - 124
 - 126
 - 132
 - 134
 - 957
 - 1171
 - 1265
 - 1332
 - 147
 - 153
 - 152
 - 150
 - 156

1
-
20

Kaant 4

2-3-4-5 vrij

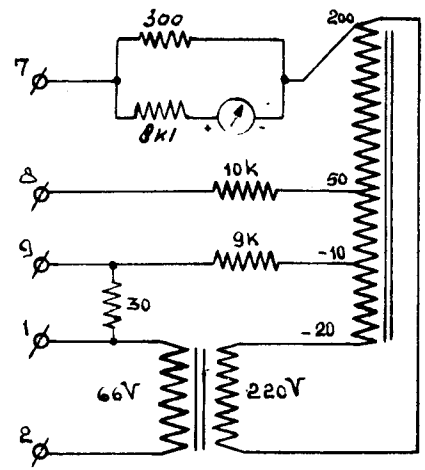
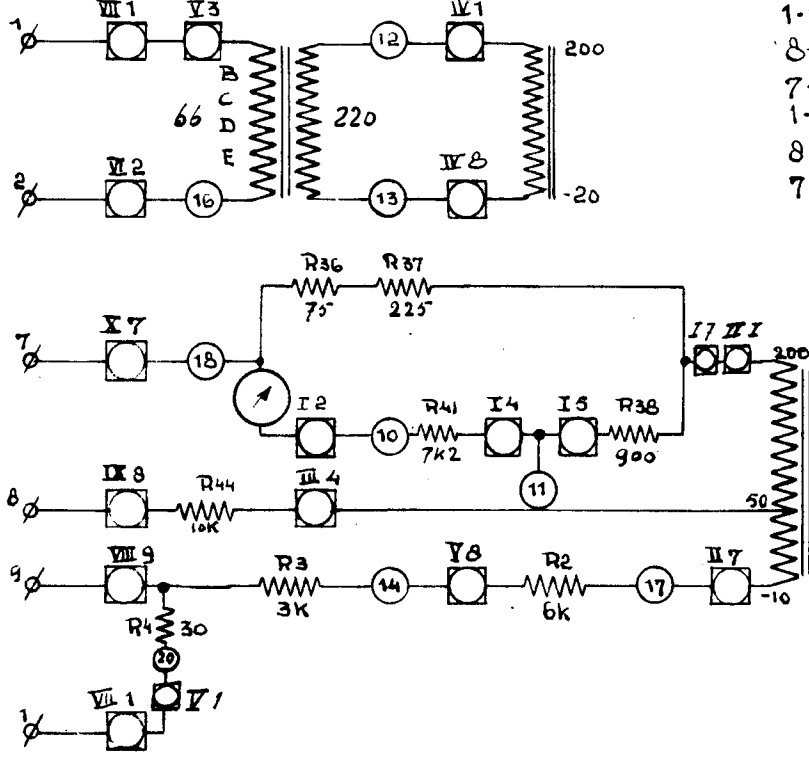
- 7-8 = 200V
- 6-8 = 10V
- 1-9 = 16.5V
- 8-9 = 30Ω
- 8-7 = 13kΩ
- 6-7 = 2.5mA



Kaant 5

3-4-5-6 vrij

- 1-2 = 66V
- 8-9 = 60V
- 7-9 = 210V
- 1-9 = 30Ω
- 8-9 = 19kΩ
- 7-8 = 5mA



RAPPORT NR
OPMERKING
BEM-REM
GE-DESS
GEZ-DRAWN C.W.Voets
DA

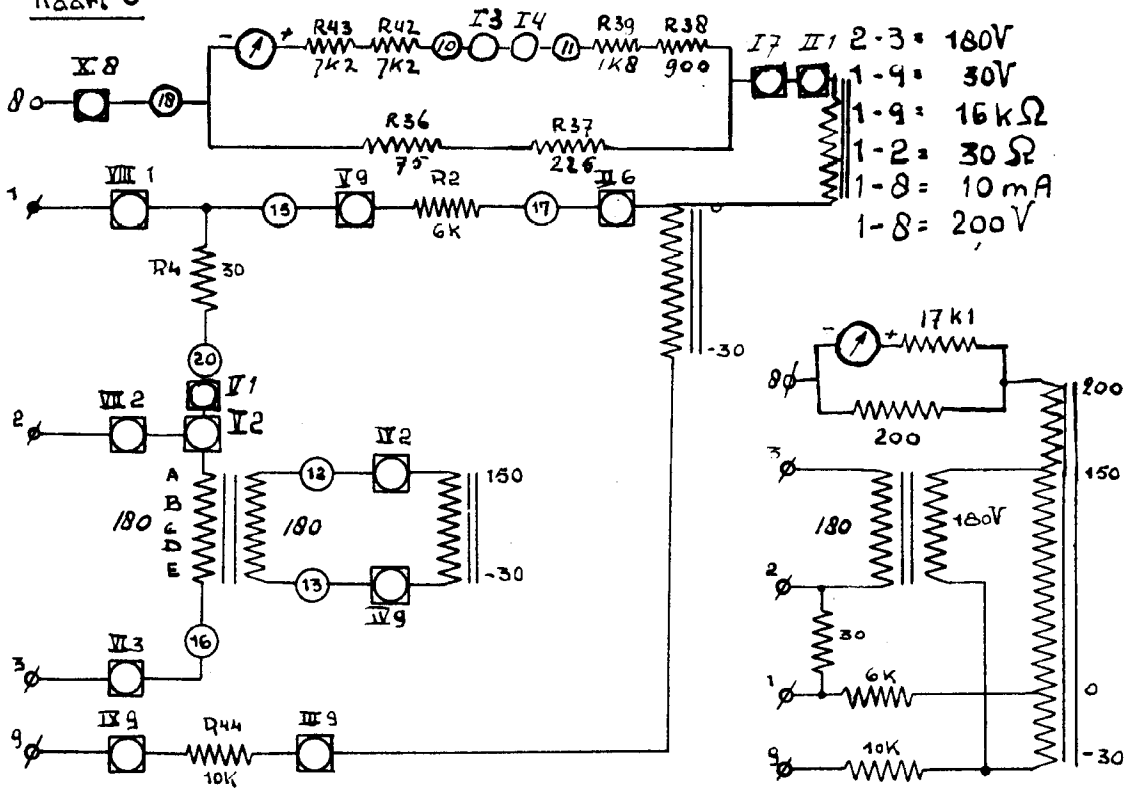
**SCHEMA'S BEHOORENDE BIJ DE
CONTROLEKAARTEN I EN V
V.D. GM 7633/02**

TYPE-VOLG
CODE-NR **GM 7633/02**
BL. F-SH 23 A 5
VERV-REMP. O 5
ERS SUPERS
DAT 11-2-57
DAT 27-10-55

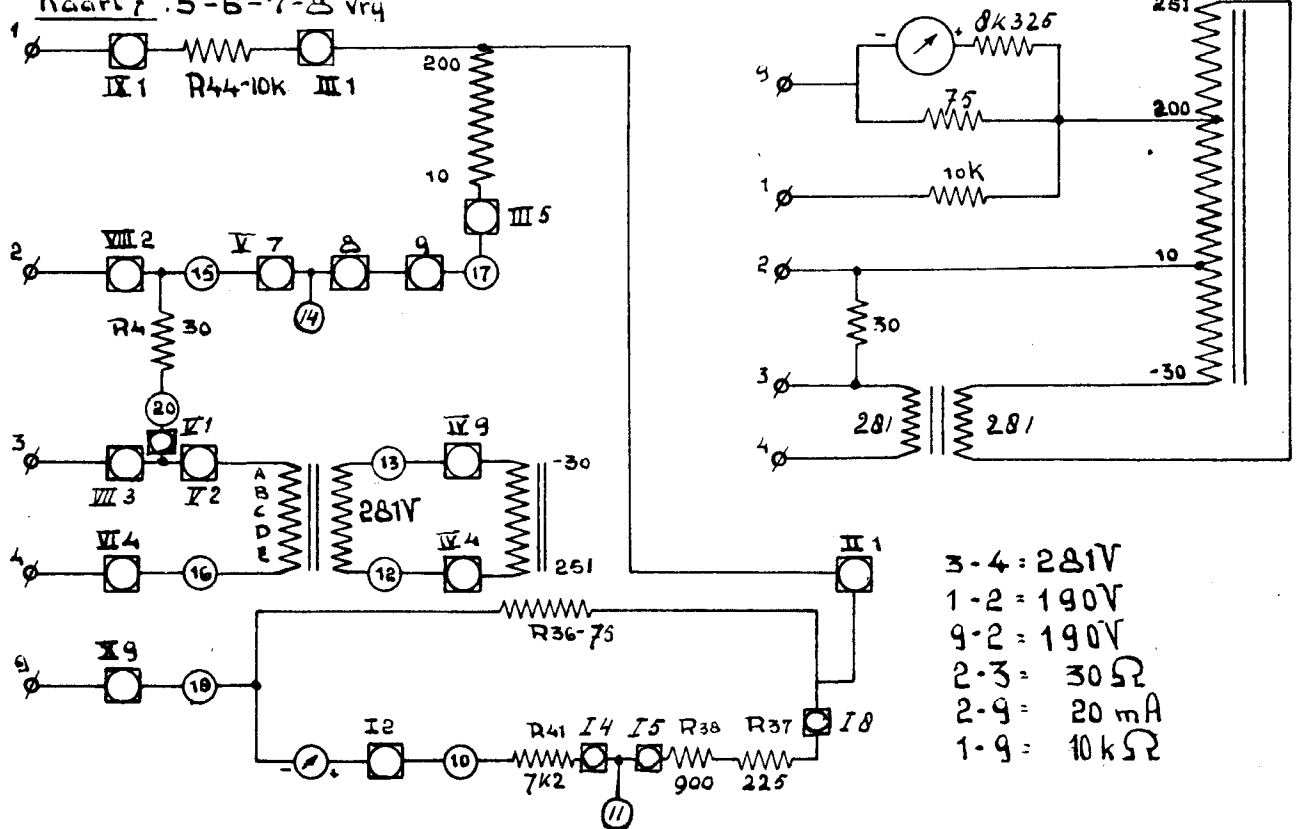
WIJZIGING
ANDERING
MODIFICATION
ALTERATION

Kaart 6

4,5,6,7 vry



Kaart 7 .5-6-7-8 vry



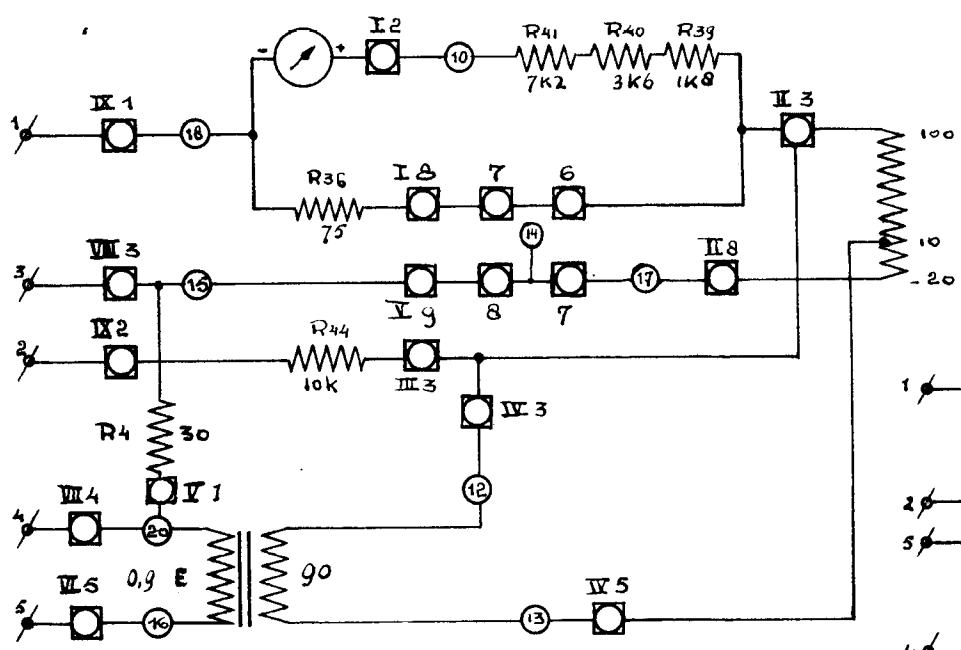
- MAP NR
- 102
 - 103
 - 104
 - 2x107
 - 111
 - 123
 - 124
 - 126
 - 132
 - 134
 - 957
 - 1131
 - 1265
 - 1332
 - 147
 - 153

1
-
16

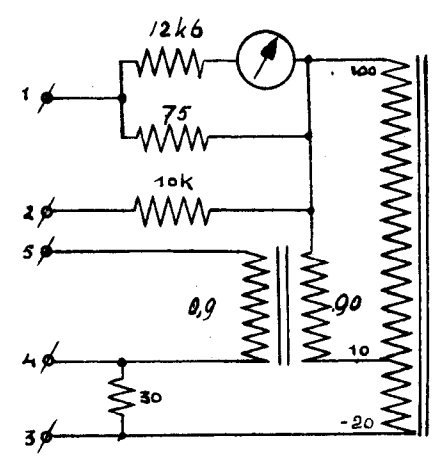
RAPPORT NR OPMERKING BE-MEM		SCHEMA'S BEHOORENDE BIJ DE CONTROLEKAARTEN V EN VI V.D. GM 7633/02		TYPE-VOLG- CODE-NR GM 7633/02	
GET-DESS GEZ-DRAWN. C.W. Voets		BL P-SH. 24 A 5		DAT 27.10.55	
DA		VERV-REMP ERS-SUPERS.		DAT	

Kaart 8
 6-7-8-9 vry

W.V. 54/12 6-7-8-9 vry

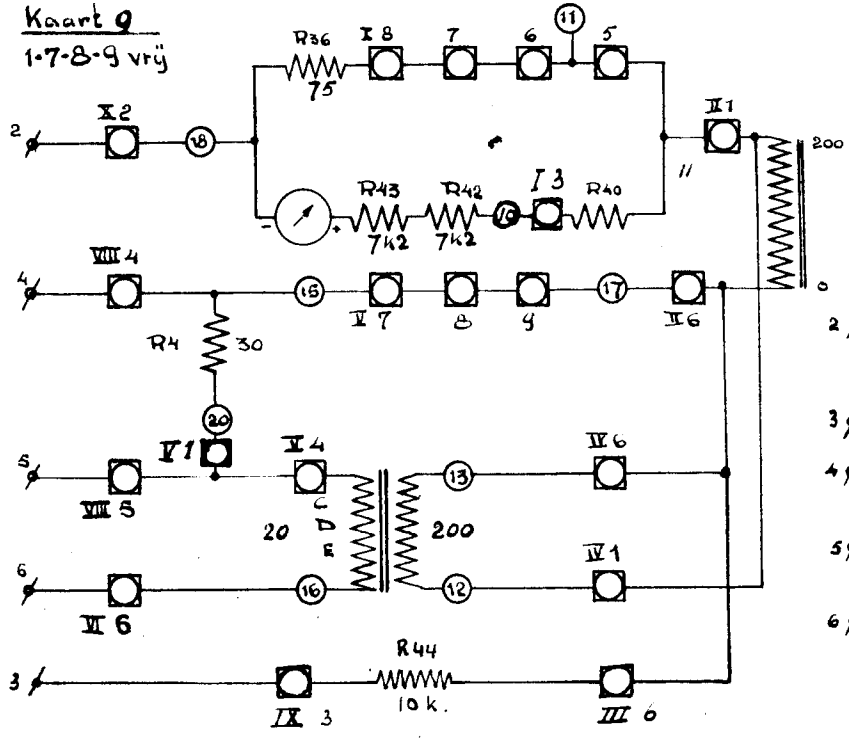


- 4-5 = 0,9 V
- 3-1 = 120V
- 3-2 = 120V
- 3-4 = 30Ω
- 1-3 = 30 mA
- 1-2 = 10 kΩ

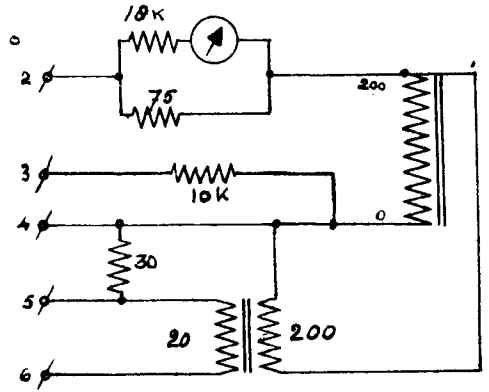


- M.P. NR
- 102
 - 103
 - 104
 - 2x107
 - 111
 - 124
 - 126
 - 132
 - 134
 - 957
 - 1131
 - 1265
 - 1332
 - 147
 - 153
 - 158
 - 152
 - 156

Kaart 9
 1-7-8-9 vry



- 5-6 = 20V
- 2-3 = 200V
- 2-4 = 200V
- 4-5 = 30Ω
- 2-4 = 41 mA
- 3-4 = 10 kΩ



20
 RAPPORT NR
 OPMERKING
 REM-REM
 GET-DESS.
 GEZ.-DRAWN. C.W. Voets

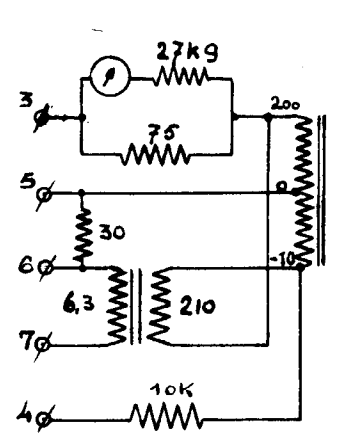
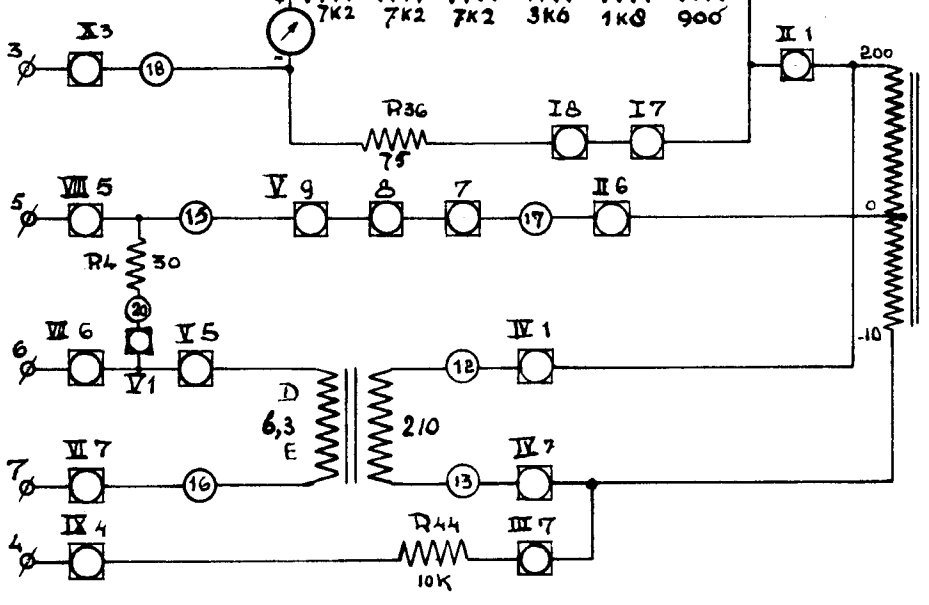
SCHEMA'S BEHOORENDE BIJ DE
 CONTRÔLEKAARTEN VIII EN IX
 V. D. GM 7633/02

TYPE VOLG-
 CODE-NR GM 7633/02
 BL 25 A 5 DAT 11-2-57
 VERV-REMP. CAT 27-10-55
 ERS-SUPERS

WIJZIGING
ANDERING
MODIFICATION
ALTERATION

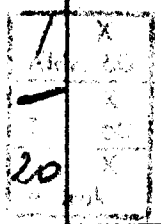
Eigendom van N.V. Philips' Gloeilampenfabrieken te Eindhoven (Holland), welke zich als Rechtswaardig, geëigende Personen in Rijk en in het buitenland...
 Property of N.V. Philips' Gloeilampenfabrieken te Eindhoven (Holland), which is a duly authorized, duly incorporated person in the Netherlands and in other countries...
 W.V. 5446 KST 109 EW

Kaart 10
1-2-8-9 vry



- 3 - 5 : 200V
- 3 - 4 : 210V
- 6 - 7 : 6.3V
- 5 - 6 : 30Ω
- 3 - 5 : 63mA

- IAP NR
- 102
 - 103
 - 104
 - 2x102
 - 111
 - 124
 - 126
 - 132
 - 134
 - 957
 - 1131
 - 1265
 - 1332
 - 147
 - 153
 - 150
 - 152
 - 156



RAPPORT NR	SCHEMA BEHOORENDE BIJ DE CONTROLEKAART X V.D. GM7633/02	TYPE-VOLG. CODE-NR	GM7633/02	
OPMERKING BEH-REM		BL. P-SH. 26	A 10 5	DAT. 11-2-57
GET-DESS. GEZ-DRAWN. C.W.Voets		VERV-REMP. ERS-SUPERS.		DAT. 23-10-55