

MINISTERSTWO NAUKI, SZKOLNICTWA WYŻSZEGO I TECHNIKI
Kombinat Aparatury Badawczej I Dydaktycznej "KABID"

CZĘSTOŚCIOMIERZ-CZASOMIERZ CYFROWY

typ PFL-20

INSTRUKCJA OBSŁUGI

ZAKŁAD OPRACOWAŃ I PRODUKCJI APARATURY NAUKOWEJ "KABID-ZOPAN"
Zakład Wiodący
03-468 Warszawa, ul. Stalingradzka 29/31, tel. 11 - 30 - 61
WARSZAWA

SPIS TREŚCI

1.	Przeznaczenie przyrządu	str. 4
2.	Dane techniczne	" 4
3.	Obsługa przyrządu	" 10
3.1.	Rozmieszczenie organów sterowniczych i regulacyjnych	" 10
3.2.	Przepisy bezpieczeństwa obsługi	" 14
3.3.	Przygotowanie przyrządu do pracy	" 15
3.4.	Sprawdzenie przyrządu	" 15
3.5.	Obsługa przyrządu przy wykonywaniu pomiarów	" 16
3.5.1.	Pomiar częstotliwości	" 16
3.5.2.	Pomiar okresu	" 17
3.5.3.	Pomiar stosunku dwóch częstotliwości $\frac{f_1}{f_2}$	" 18
3.5.4.	Pomiar odstępu czasu	" 19
3.5.5.	Zliczanie impulsów	" 20
3.5.6.	Wykorzystanie przyrządu jako źródła częstotliwości wzorcowych	" 20
3.5.7.	Sterowanie przyrządu napięciem o częstotliwości 5 mHz z wzorca zewnętrznego	" 21
3.5.8.	Rejestracja wyniku pomiaru	" 21
4.	Zasada pracy	" 22
5.	Szczegółowy opis schematu ideowego	" 24
5.1.	Wzmacniacze wejściowe typ PFC-21	" 27
5.2.	Licznik DL-50-8	" 28
5.3.	Zasilacz Z 21	" 28
6.	Konstrukcja przyrządu	" 29
7.	Podstawowe wskazówki dotyczące konserwacji i napraw	" 29

7.1. Sposób uzyskania dostępu do wnętrza przyrządu i ponownego jego montażu	str. 29
7.2. Korekcja przyrządu	" 30
7.3. Wskazówki dotyczące lokalizacji uszkodzeń	" 31
8. Transport	" 32
9. Przechowywanie	" 32
10. Wyposażenie przyrządu	" 32
11. Wykazy załączników	

Wykazy elementów

Licznik DL-50-8

Płyta główna

Wzmacniacze wejściowe typ PFC-21

Zasilacz Z-21

Układ sterowania SB

Schematy

Licznik DL-50-8

SH-4573-342

Częstościomierz-czasomierz-cyfrowy

/Płyta główna/

SH-6843-345

Wzmacniacze wejściowe typ PFC-21

SB-5843-343

Zasilacz Z-21

SB-5843-339

Połączenie międzypanelowe

H-5843-381

Układ sterowania SB

SC-4573-359

1. Przeznaczenie przyrządu

Częstościomierz-czasomierz typ PFL-20 jest przyrządem laboratoryjnym przeznaczonym do cyfrowego pomiaru:

- częstotliwości
- okresu przebiegów sinusoidalnych lub impulsowych
- stosunku dwóch częstotliwości
- odstępu czasu, którego początek i koniec zaznaczone są impulsami elektrycznymi o dowolnej polaryzacji

Przyrząd może służyć również jako:

- źródło częstotliwości wzorcowych 10 MHz, 1 MHz, 100 kHz, 10 kHz, 1 kHz, 100 Hz, 10 Hz i 1 Hz
- licznik impulsów elektrycznych

Częstościomierz-czasomierz jest przystosowany do współpracy z automatycznym urządzeniem drukującym. Istnieje możliwość sterowania przyrządem częstotliwością 5 MHz z wzorca zewnętrznego. Przyrząd posiada układy pamięci.

Głównymi zaletami przyrządu są:

- duża dokładność pomiaru
- duża szybkość pomiaru
- możliwość automatycznego zapisu wyniku pomiaru
- możliwość włączenia pamięci
- bezpośredni odczyt wyniku pomiaru w postaci cyfrowej
- małe wymiary
- mała moc zasilania.

2. Dane techniczne

2.1. Pomiar częstotliwości - wejście A

2.1.1. Zakres pomiaru: $f_x = 50 \text{ Hz} - 50 \text{ MHz}$

2.1.2. Czas pomiaru: $t_p = 0,01\text{s}, 0,1\text{s}, 1\text{s}$ i 10s

2.1.3. Dokładność pomiaru: $\Delta f_x = \pm \frac{1}{t_p} \pm \frac{\Delta f_w}{f_w} \cdot f_x$

$\Delta \frac{f_w}{f_w}$ - dokładność podstawy czasu

2.1.4. Napięcie wejściowe: $U_{we} = 50 \text{ mV} - 50 \text{ V}$

2.1.5. Impedancja wejściowa: $R_{we} \geq 100 \text{ k}\Omega \parallel C_{we} \leq 40 \text{ pF}$

2.2. Pomiar częstotliwości - wejście B

2.2.1. Zakres pomiaru: $f_x = 0 - 2 \text{ MHz}$

2.2.2. Czas pomiaru: $t_p = 0,01 \text{ s}, 0,1 \text{ s}, 1 \text{ s} \text{ i } 10 \text{ s}$

2.2.3. Dokładność pomiaru: $\Delta f_x = \pm \frac{1}{t_p} \pm \frac{\Delta f_w}{f_w} \cdot f_x$

2.2.4. Napięcie wejściowe: $U_{we} = 50 \text{ mV} - 100 \text{ V}$

2.2.5. Impedancja wejściowa: $R_{we} \geq 100 \text{ k}\Omega \parallel C_{we} \leq 40 \text{ pF}$

2.3. Pomiar okresu - wejście B

2.3.1. Zakres pomiaru: $T_x = 0,5 \mu\text{s} - 10^8 \text{ s}$

2.3.2. Jednostka pomiarowa: $t_w = 0,1 \mu\text{s}, 1 \mu\text{s}, 10 \mu\text{s},$
 $100 \mu\text{s}, 1 \text{ ms}, 10 \text{ ms},$
 $100 \text{ ms}, 1 \text{ s}$

2.3.3. Liczba mierzonych
okresów : $k = 1 \text{ lub } 10$

2.3.4. Dokładność pomiaru
okresu przebiegów
sinusoidalnych:

$$\Delta T_x = \pm \frac{t_w}{k} \pm \frac{3 \cdot 10^{-3}}{k} \cdot T_x$$
$$\pm \frac{\Delta f_w}{f_w} \cdot T_x$$

2.3.5. Dokładność pomiaru
okresu przebiegów
impulsowych:

$$\Delta T_x = \pm \frac{t_w}{k} \pm \frac{\Delta f_w}{f_w} \cdot T_x$$

2.3.6. Napięcie wejściowe
sinusoidalne:

$$U_{we} = 0,1 \text{ V} - 100 \text{ V}$$

2.3.7. Napięcie wejściowe
impulsowe:

$$U_{we} = 0,5 \text{ V}_{p-p} - 100 \text{ V}_{p-p}$$

2.3.8. Polaryzacja impulsów : dodatnia lub ujemna

2.3.9. Impedancja wejściowa: $R_{we} \geq 100 \text{ k}\Omega \parallel C_{we} \leq 40 \text{ pF}$

2.4. Pomiar stosunku dwóch częstotliwości f_1/T_2

2.4.1. Zakres pomiaru: $f_1 = 50 \text{ Hz} - 50 \text{ MHz}$

$f_2 = 0 - 2 \text{ MHz}$

2.4.2. Mnożnik okresu

/podział częstotliwości f_2 /: $K = 1$ lub 10

2.4.3. Parametry wejścia f_1 : jak przy pomiarze częstotliwości na wejściu A

2.4.4. Parametry wejścia f_2 : jak przy pomiarze okresu na wejściu B

2.4.5. Dokładność pomiaru: $\Delta \frac{f_1}{f_2} = \pm \frac{1}{k} \pm \frac{3 \cdot 10^{-3}}{k} \frac{f_1}{f_2}$

2.5. Pomiar odstępu czasu - wejście B i C

2.5.1. Zakres pomiaru: $t_x = 0,5 \text{ }\mu\text{s} - 10^8 \text{ s}$

2.5.2. Jednostka pomiarowa: $t_w = 0,1 \text{ }\mu\text{s}, 1 \text{ }\mu\text{s}, 10 \text{ }\mu\text{s},$
 $100 \text{ }\mu\text{s}, 1 \text{ ms}, 10 \text{ ms},$
 $100 \text{ ms}, \text{ i } 1 \text{ s}$

2.5.3. Dokładność pomiaru $\Delta t_x = \pm t_w \pm \frac{\Delta f_w}{f_w} \cdot t_x$

2.5.4. Napięcie wejściowe: $U_{we} = 0,5 \text{ V}_{p-p} - 100 \text{ V}_{p-p}$

2.5.5. Polaryzacja impulsów znaczących początek i koniec mierzonego odstępu czasu:

dodatnia lub ujemna

2.5.6. Impedancja wejściowa /mierzona dla każdego wejścia oddzielnie/:

$R_{we} \geq 100 \text{ k}\Omega \parallel C_{we} \leq 40 \text{ pF}$

2.6. Wewnętrzny wzorzec częstotliwości

2.6.1. Częstotliwość 5 MHz

2.6.2. Stabilność częstotliwości

po 20 minutach pracy $\pm 5 \cdot 10^{-7}$ / 2 godz
po 40 minutach pracy $\pm 3 \cdot 10^{-8}$ / 2 godz
po 2 godzinach pracy $\pm 1 \cdot 10^{-8}$ / dobę
po dobie pracy $\pm 5 \cdot 10^{-9}$ / dobę

2.6.3. Zakres przestrajanania $\geq 5 \cdot 10^{-7}$

2.6.4. Temperaturowy współczynnik częstotliwości $\pm 2 \cdot 10^{-9}/1^{\circ}\text{C}$

2.7. Zewnętrzny wzorzec częstotliwości

2.7.1. Częstotliwość: 5 MHz

2.7.2. Napięcie wejściowe: $U_{we} = 0,5 \text{ V} - 2,5 \text{ V}$

2.7.3. Oporność wejściowa: $R_{we} \geq 1 \text{ k}\Omega$

2.8. Wyjście częstotliwości wzorcowych

2.8.1. Częstotliwość wzorcowa: 10 MHz, 1 MHz, 100 kHz
10 kHz, 1 kHz, 100 Hz
10 Hz i 1 Hz

2.8.2. Napięcie wejściowe

mierzone na obciążeniu

$R = 10 \text{ k}\Omega \parallel C = 30 \text{ pF}$: $U_{wy} \geq 2,5, V_{p-p}$

2.8.3. Napięcie na gnieździe

"WYJŚCIE" 10 MHz mierzone
przy obciążeniu

$R = 1 \text{ k}\Omega \parallel C = 30 \text{ pF}$: $U_{wy} \geq 3 V_{p-p}$

2.9. Licznik

2.9.1. Pojemność licznika: 10^8 -1/8 dekad liczących

2.9.2. Wskaźnik stanu licznika:

dekadowy wskaźnik jednopozycyjny z lampami cyfrowymi typu Nixie /LC 531/

2.10. Czas odczytu

wyniku pomiaru: 0,2 sek - 7 sek regulowany
płynnie
dowolny przy ręcznym kasowa-
niu wyniku poprzedniego pomia-
ru

2.11. Praca w systemie informacyjno-
pomiarowym

2.11.1. Sygnały informacyjne

Kod: BCD 8421
Poziom logicznej "1" : + 2,4 V - +5,5 V
Poziom logicznego "0": 0 - +0,4 V
Stopień obciążalności: $N_{out} \cong 5$

2.11.2. Sygnał końca pomiaru

Poziom logicznej "1": +2,4 V - +5,5 V
Poziom logicznego "0": 0 - +0,4 V
Czas narastania /"0" "1"/: ≤ 50 ns
Stopień obciążalności: $N_{out} \geq 5$

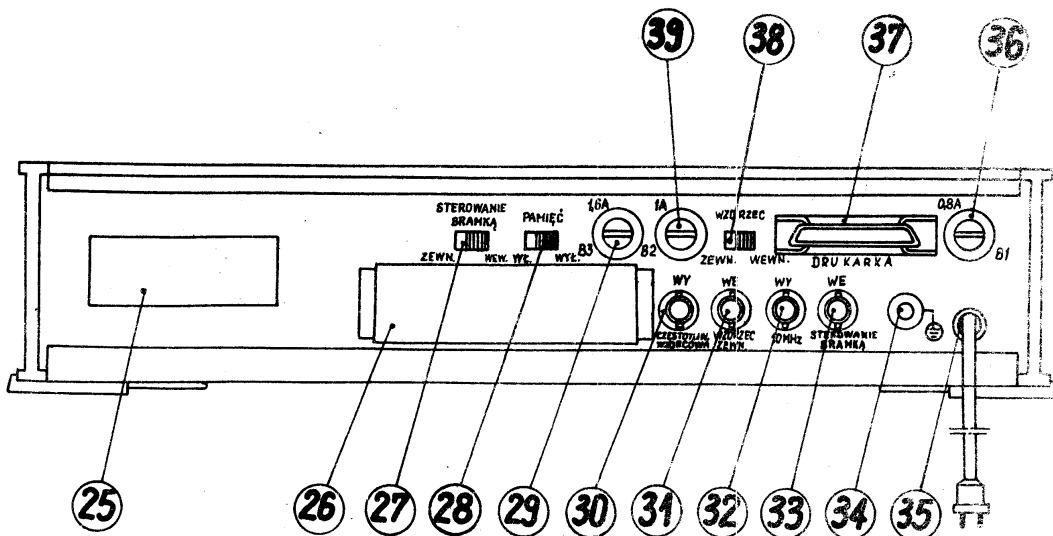
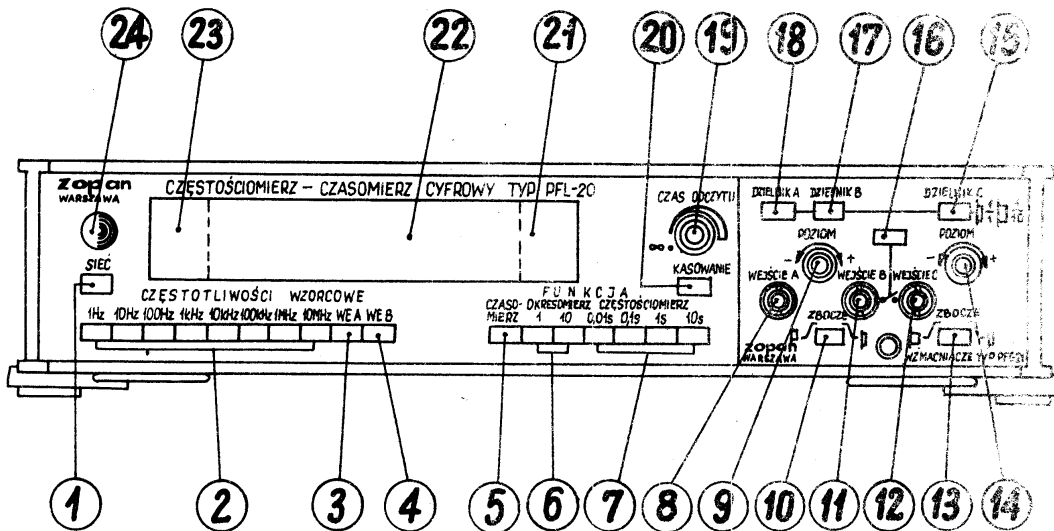
2.11.3. Sygnał zewnętrzny powodujący kasowanie
i rozpoczęcie wykonywania pomiarów

Poziom logicznej "1": +2V - +5,5 V
Poziom logicznego "0": 0 - +0,8 V
Szerokość:
Czas narastania/"1" "0"/: ≥ 1 us
Stopień obciążalności $N_{in} \leq 2$

2.11.4. Sygnał zewnętrzny powodujący

utrzymanie wyniku pomiaru
/np. na okres drukowania/
Poziom logicznej "1" : +2 V - +5,5 V
Poziom logicznego "0": 0 - +0,8 V
Stopień obciążalności: $N_{in} \leq 2$

UWAGA: Poza okresem blokady na wejście podawane jest napięcie
stałe o poziomie równym poziomowi logicznej "1".



- 2.12. Zakres temperatury pracy: + 5°C - + 45°C
2.13. Napięcie zasilające: 220 V ± 10 % ; 50 Hz
2.14. Pobór mocy: ok 40 V A + 12 VA /termostat wzorcowy częstotliw. w czasie nagrzewania/
2.15. Wymiary: wysokość 100 mm
szerokość 450 mm
głębokość 325 mm
2.16. Ciężar: ok. 6,5 kg

3. Obsługa przyrządu

3.1. Rozmieszczenie organów sterowniczych i regulacyjnych

- 1 - SIEĆ - klawiszowy włącznik sieci zasilającej
klawisz wciśnięty - przyrząd włączony
klawisz wyciśnięty - przyrząd wyłączony
- 2 - CZĘSTOTLIWOŚCI WZORCOWE - przełącznik klawiszowy służy do wyboru częstotliwości wzorcowej zliczanej przez licznik przy sprawdzaniu przyrządu oraz do wyboru tej częstotliwości przy korzystaniu z przyrządu jako źródła częstotliwości wzorcowych.
- 3 - WE A - włącznik klawiszowy - służy do wyboru wejścia A /8/ przy pomiarze częstotliwości, stosunku dwóch częstotliwości i zliczaniu impulsów.
- 4 - WE B - włącznik klawiszowy - służy do wyboru wejścia B /11/ przy pomiarze częstotliwości.
Uwaga: Przełącznik /2/ i włącznik /3/ i /4/ stanowią jeden wspólny przełącznik klawiszowy o działaniu współzależnym.
Nie należy wciskać jednocześnie więcej niż jeden klawisz.
- 5 - włącznik CZASOMIERZ przełącznika FUNKCJA.
Klawisz wciśnięty - przyrząd mierzy odstęp czasu między impulsem "start" podanym na wejście B /11/ i impulsem "stop" podanym na wejście C /12/ lub zlicza impulsy podane na wejście

A w zaznaczanym w powyższy sposób odstępie czasu. Początek i koniec zliczania impulsów może być również określony przez wciśnięcie odpowiednio włącznika /10/ i /13/

6 - zespół włączników OKRESOMIERZ przełącznika FUNKCJA

Klawisz lewy wciśnięty - przyrząd mierzy jeden okres przebiegu podanego na wejście B /11/ lub stosunek częstotliwości f_1 podanej na wejście A /8/ do częstotliwości f_2 podanej na wejście B /11/.

Klawisz prawy wciśnięty - przyrząd mierzy dziesięć okresów przebiegu podanego na wejście B /11/ lub 10-krotny stosunek częstotliwości f_1 podanej na wejście A /8/ do częstotliwości f_2 podanej na wejście B /11/.

7 - zespół włączników CZĘSTOŚCIOMIERZ przełącznika FUNKCJA.

Klawisze 0,01 s; 0,1 s, 1 s i 10 s służą do wyboru czasu pomiaru /czasu otwarcia bramki głównej/ przy pomiarze częstotliwości.

Uwaga: Włączniki /5/, /6/ i /7/ stanowią przełącznik klawiszowy współzależny. Nie należy wciskać jednocześnie więcej niż jeden klawisz.

8 - WEJŚCIE A - gniazdo BNC - służy do przyłączenia napięcia o częstotliwości mierzonej, napięcia o częstotliwości f_1 przy pomiarze stosunku dwóch częstotliwości lub źródła impulsów /przy użyciu przyrządu jako licznika impulsów/.

9 - POZIOM - potencjometr z wyłącznikiem służy do płynnej regulacji poziomu wyzwalań przerzutnika Schmitta w torze związanym wejściem B. w pozycji AUTO poziom wyzwalań ustawia się automatycznie.

10 - włącznik klawiszowy - służy do wyboru zbocza impulsu "start" podanego na WEJŚCIE B /11/.

11 - WEJŚCIE B - gniazdo BNC - służy do przyłączenia napięcia o częstotliwości mierzonej przy pomiarze częstotliwości mierzonej i okresu oraz napięcia o częstotliwości f_2 przy pomiarze stosunku dwóch częstotliwości lub impulsu "start" przy pomiarze odstępu czasu i zliczaniu impulsów /początek zliczania/.

- 12 - WEJŚCIE C - gniazdo BNC - służy do przyłączenia impulsu "stop" przy pomiarze odstępu czasu i zliczaniu impulsów /koniec zliczania/.
- 13 - włącznik klawiszowy - służy do wyboru zbrocza impulsu "stop" podanego na WEJŚCIE C /12/
- 14 - POZIOM - potencjometr z wyłącznikiem służy do płynnej regulacji poziomu wyzwiania przerzutnika Schmitta w torze związanym z wejściem C. W pozycji AUTO poziom wyzwiania ustawia się automatycznie.
- 15 - DZIELNIK C - dzielnik napięcia wejściowego podanego na wejście C /12/.
- Klawisz wciśnięty $\frac{1}{7}$ - napięcie wejściowe nie ulega podziałowi - rezystancja wejściowa wynosi około 100 kOm.
- Klawisz wyciśnięty $\frac{1}{10}$ - napięcie wejściowe ulega podziałowi $\frac{1}{10}$ - rezystancja wejściowa wynosi około 1 MOm.
- 16 - włącznik klawiszowy
- Klawisz wciśnięty - wejście B /11/ i wejście C /12/ są połączone.
- Klawisz wyciśnięty - wejście B /11/ i wejście C /12/ są rozwarte
- 17 - DZIELNIK B - dzielnik napięcia wejściowego podanego na wejście B /11/
- Klawisz wciśnięty $\frac{1}{7}$ - napięcie wejściowe nie ulega podziałowi - rezystancja wejściowa wynosi około 100 kOm
- Klawisz wyciśnięty $\frac{1}{10}$ - napięcie wejściowe ulega podziałowi $\frac{1}{10}$ = rezystancja wejściowa wynosi około 1 MOm.
- 18 - DZIELNIK A - dzielnik napięcia wejściowego podanego na wejście A /8/
- Klawisz wciśnięty $\frac{1}{7}$ - napięcie wejściowe nie ulega podziałowi - rezystancja wejściowa wynosi około 100 kOm.
- Klawisz wyciśnięty $\frac{1}{10}$ - napięcie wejściowe ulega podziałowi $\frac{1}{10}$ - rezystancja wejściowa wynosi około 1 MOm

- 19 - CZAS ODCZYTU - potencjometr z wyłącznikiem służący do płynnej regulacji czasu odczytu od 0,2 s do 7 s. Wyłącznik służy do wyłączania automatycznego kasowania / ∞ /. Przy ustawieniu pokrętła w pozycji " ∞ " - kasowanie licznika i rozpoczęcie następnego pomiaru następuje po naciśnięciu i puszczeniu klawisza /20/.
- 20 - KASOWANIE - klawiszowy włącznik o działaniu niezależnym chwilowym - służy do kasowania stanu licznika na zero.
- 21 - Część wskaźnika, na której wyświetlana jest jednostka wyniku pomiaru /kHz, ms lub s/.
- 22 - Wskaźnik cyfrowy wyświetlający wynik pomiaru
- 23 - Część wskaźnika, na której wyświetlony jest stan układu sterowania bramką.

GOTOWE - przyrząd jest przygotowany do rozpoczęcia cyklu pomiarowego

POMIAR - otwarta jest bramka główna

ODCZYT - bramka główna zamknięta. Wynik pomiaru wyświetlony jest na czas określony położeniem pokrętła CZAS ODCZYTU /19/

- 24 - Wskaźnik włączenia przyrządu do sieci wyłącznikiem /1/
- 25 - tabliczka znamionowa
- 26 - osłona tranzystorów mocy stabilizatora napięcia + 5 V i + 12 V.
- 27 - STEROWANIE BRAMKĄ - przełącznik - służy do wyboru rodzaju sterowania procesem pomiaru.
Przy ustawieniu przełącznika w pozycji WEWN cykl pomiarowy jest inicjowany jednorazowo za pomocą przełącznika KASOWANIE /20/ lub automatycznie /po ustawieniu potencjometru CZAS ODCZYTU /19/ w pozycji innej niż " ∞ " /.
Przy ustawieniu przełącznika w pozycji ZEWN cykl pomiarowy jest inicjowany za pomocą impulsów podanych na gniazdo STEROWANIE BRAMKĄ /33/ lub na końcówkę 37 złącza DRUKARKA /37/.

- 28 - PAMIĘĆ- przełącznik służący do włączenia lub wyłączenia pamięci licznika
- 29 - Bezpiecznik
- 30 - Gniazdo BNC , z którego uzyskuje się napięcie o częstotliwości wzorcowej 1 Hz, 10 Hz, 100 Hz 10 MHz wybieranej przełącznikiem /2/.
- 31 - WZORZEC ZEWN - WE - gniazdo BNC, do którego dołącza się wzorzec 5 MHz w przypadku sterowania przyrządu z wzorca zewnętrznego.
- 32 - gniazdo BNC, z którego uzyskuje się napięcie wzorcowe o częstotliwości 10 MHz /np. do sterowania konwertora częstotliwości przy jego współpracy z częstotłomierzem/.
- 33 - gniazdo BNC, z którego uzyskuje się napięcie o częstotliwości wzorcowej 1 Hz, 10 Hz, 100 Hz 10 MHz wybieranej przełącznikiem /2/
- 34 - zacisk do uziemienia przyrządu
- 35 - sznur sieciowy
- 36 - bezpiecznik
- 37 - złącze 37-krotne do przyłączenia automatycznego urządzenia drukującego
- 38 - WZORZEC - WEWN - ZEWN - przełącznik - służy do wyboru sterowania przyrządu /z wzorca wewnętrznego lub zewnętrznego dołączonego do gniazda /31/
- 39 - bezpieczniki

3.2. Przepisy bezpieczeństwa obsługi

Przyrząd jest wyposażony w trójprzewodowy sznur sieciowy. Jeden z przewodów sznura sieciowego zapewnia połączenie obudowy przyrządu z przewodem zerowym lub uziemiającym przy korzystaniu z gniazda sieci zasilającej przystosowanego do trójkontaktowego wtyku.

Przy korzystaniu z gniazda sieciowego, które nie zapewnia powyższego połączenia, należy przyrząd uziemić przez dołączenie instalacji uziemienia do zacisku /34/.

Przed przystąpieniem do demontażu osłon należy przyrząd wyłączyć z sieci zasilającej przez odłączenie sznura od sieci zasilającej.

3.3. Przygotowanie przyrządu do pracy

Przyrząd jest przeznaczony do pracy w pomieszczeniach zamkniętych w następujących warunkach klimatycznych:

temperatura otoczenia	+ 5°C - +45°C
wilgotność względna	do 80 % przy 30°C
ciśnienie atmosferyczne	800 - 1060 mbar

Jeśli przed rozpoczęciem pomiarów przyrząd znajdował się w warunkach różniących się od w/w, można go włączyć do sieci dopiero po 12-godzinnej reklimatyzacji.

W celu przygotowania przyrządu do pracy należy:

- wyłączyć klawisz włącznika sieci /1/
- uziemić przyrząd zgodnie z pkt. 3.2.
- za pomocą sznura sieciowego /35/ przyłączyć przyrząd do sieci
- wcisnąć klawisz SIEĆ /1/

3.4. Sprawdzenie przyrządu

Sprawdzenie przyrządu polega na pomiarze własnych częstotliwości wzorcowych.

Przełącznik WZORZEC /38/ ustawić w pozycji WEWN.

Pokrętko CZAS ODCZYTU /19/ ustawić w takim położeniu, aby kasowanie i wyzwalań pomiarów następowało szybko, ale wyniki były dostatecznie czytelne.

Następnie należy wykonać następujące czynności:

- przełącznikiem CZĘSTOŚCIOMIERZ /7/ wybrać czas pomiaru 0,01s a następnie wybierając przełącznikiem /2/ częstotliwości wzorcowe od 100 Hz do 10 MHz sprawdzić czy przyrząd mierzy poprawnie powyższe częstotliwości
- przełącznikiem CZĘSTOŚCIOMIERZ /7/ wybrać czas pomiaru 0,1 s i następnie wybierając przełącznikiem /2/ częstotliwości wzorcowe od 10 Hz do 10 MHz sprawdzić czy przyrząd mierzy poprawnie powyższe częstotliwości.

- przełącznikiem CZĘSTOŚCIOMIERZ /7/ wybrać czas pomiaru 1s i następnie wybierając przełącznikiem /2/ częstotliwości wzorcowe od 1 Hz do 10 MHz sprawdzić, czy przyrząd mierzy poprawnie powyższe częstotliwości
- przełącznikiem CZĘSTOŚCIOMIERZ /7/ wybrać czas pomiaru 10 s i następnie wybierając przełącznikiem /2/ częstotliwości wzorcowe od 1 Hz do 10 MHz sprawdzić czy przyrząd mierzy poprawnie powyższe częstotliwości oraz czy kolejność cyfr na wskaźniku /22/ jest właściwa.

Jeżeli częstotliciomierz jest sprawny, to uzyskany wynik na wskaźniku /22/ powinien być zgodny z nastawioną częstotliwością wzorcową z dokładnością ± 1 na ostatnim miejscu wskaźnika.

3.5. Obsługa przyrządu przy wykonywaniu pomiarów.

3.5.1. Pomiar częstotliwości

- przełącznik WZORZEC /38/ ustawić w pozycji WEWN
- zależnie od zakresu mierzonych częstotliwości wcisnąć włącznik klawiszowy WE A /3/ lub WE B /4/
- zależnie od wartości napięcia o częstotliwości mierzonej ustawić klawisz DZIELNIK A /18/ lub DZIELNIK B /17/ skojarzony z odpowiednim aktualnie wykorzystanym wejściem. Przyrząd nie jest wrażliwy na przesterowanie zbyt dużym sygnałem na wejściu, jednak w pozycji $\frac{1}{10}$ tego przełącznika przyrząd posiada rezystancję wejściową około 1 M Ω . Dla tej pozycji klawisza minimalne napięcie podane na wejście przyrządu jest dziesięciokrotnie większe i wynosi 0,5 V
- dołączyć napięcie o mierzonej częstotliwości do wejścia /8/ lub /11/ przyrządu
- pokrętko CZAS ODCZYTU /19/ ustawić w położenie " ∞ " /ręczne kasowanie wyniku pomiaru klawiszem KASOWANIE /lub ustawić tym pokrętkiem wygodny dla mierzonego czas odczytu /kasowanie automatyczne/
- przełącznikiem CZAS POMIARU wybrać odpowiedni czas pomiaru. Im większy czas pomiaru, tym większa dokładność

pomiaru częstotliwości /składnik $\pm \frac{1}{t_p}$ wzoru na dokładność pomiaru częstotliwości/

- odczytać wynik pomiaru na wskaźniku cyfrowym /22/.

UWAGA 1. W przypadku korzystania z wejścia B ustawić pokrętkę POZIOM /9/ w pozycji AUTO dla zakresu mierzonych częstotliwości 2 Hz - 2 MHz. Poniżej 2 Hz poziom wyzwalania regulować ręcznie zaczynając od lewego skośnego połączenia aż do uzyskania prawidłowego poziomu.

UWAGA 2. W celu zwiększenia dokładności pomiaru można przyrząd wysterować z wzorca zewnętrznego o stabilności częstotliwości lepszej niż wzorzec wewnętrzny. W tym celu napięcie wzorca zewnętrznego należy dołączyć do gniazda /31/, a przełącznik /38/ ustawić w położeniu ZEWN.

UWAGA 3. Bezpośredni zakres pomiaru częstotliwości można rozszerzyć przez zastosowanie dzielnika częstotliwości lub konwertera częstotliwości. Napięcie o częstotliwości wzorcowej 10 MHz do sterowania konwertera pobiera się z gniazda /32/.

3.5.2. Pomiar okresu

- przełącznik WZORZEC /38/ ustawić w pozycji WEWN.
- zależnie od wartości napięcia, którego okres jest mierzony, ustawić klawisz DZIELNIK B /17/ w pozycji $\frac{1}{1}$ lub $\frac{1}{10}$. W pozycji $\frac{1}{1}$ /klawisz wciśnięty/ zakres napięcia wejściowego wynosi 0,1 V - 50 V a rezystancja wejściowa ok. 100 kOm.
W pozycji $\frac{1}{10}$ /klawisz wyciśnięty/ zakres napięcia wejściowego wynosi 1 V - 100 V a rezystancja wejściowa ok. 1 MOm.
- zależnie od ilości mierzonych okresów ustawić przełącznik OKRESOMIERZ /6/ w jednej z pozycji 1 lub 10.
- dołączyć napięcie, którego okres jest mierzony do wejścia B /11/.
- przełącznik CZĘSTOTLIWOŚCI WZORCOWE /2/ ustawić w pozycji 10 MHz, co odpowiada jednostce pomiarowej 0,1 μ s, przy

której uzyskuje się największą dokładność odczytu wyniku pomiaru. Można użyć jedną z pozostałych jednostek pomiarowych /1 MHz 1 Hz/

- pokrętło CZAS ODCZYTU /19/ ustawić w położenie " ∞ " /ręczne kasowanie wyniku pomiaru - klawiszem KASOWANIE/ lub ustawić tym pokrętłem wygodny dla mierzącego czas odczytu /kasowanie automatyczne/
- pokrętło POZIOM /9/ ustawić w pozycji AUTO jeżeli mierzony okres nie jest dłuższy od 50 ms. Dla okresów dłuższych niż 50 ms należy regulować poziom wyzwalań ręcznie, zaczynając od lewego skrajnego wychYLENIA, aż do uzyskania prawidłowego poziomu
- przy pomiarze okresu napięcia sinusoidalnego położenie klawisza ZBOCZE /10/ jest dowolne. Przy pomiarze okresu przebiegów impulsowych klawisz ZBOCZE należy ustawić tak, aby zmierzyć okres jako odstęp czasu między bardziej stromymi zboczami.
- Odczytać wynik pomiaru na wskaźniku /22/.



3.5.3. Pomiar stosunku dwóch częstotliwości $\frac{f_1}{f_2}$

- wcisnąć klawisz WE A /3/
- przełącznik OKRESOMIERZ /6/ ustawić w pozycji 1 lub 10 zależnie od wymaganej dokładności pomiaru /w pozycji 1 uzyskuje się odczyt w pełnych jednostkach, a w pozycji 10 do pierwszego miejsca po przecinku włącznie/
- ustawić DZIELNIK A /18/ i DZIELNIK B /17/ w zależności od wartości napięcia o częstotliwości f_1 i f_2 . Sposób ustawienia dzielników opisany jest w pkt 3.5.1. i 3.5.2.
- do gniazda WEJŚCIE A /8/ dołączyć napięcie o częstotliwości f_1 a do gniazda WEJŚCIE B /11/ dołączyć napięcie o częstotliwości f_2
- regulacja poziomu wyzwalań na wejście B za pomocą pokrętła POZIOM /9/ jest opisana w pkt 3.5.1.
- pokrętło CZAS ODCZYTU /19/ ustawić w położenie " ∞ " /ręczne kasowanie wyniku pomiaru klawiszem KASOWANIE/.

lub ustawić tym pokrętkiem wygodny dla mierzącego czas odczytu /kasowanie automatyczne/

- odczytać wynik pomiaru na wskaźniku /22/.

3.5.4. Pomiar odstępu czasu

Przyrząd mierzy odstęp czasu między zboczem impulsu "start" podanym na WEJŚCIE B /11/ a zboczem impulsu "stop" podanym na WEJŚCIE C /12/. Zbocze impulsu "start" i "stop" może być narastające "  " lub opadające "  ". Jeżeli impulsy "start" i "stop" pochodzą ze wspólnego źródła, to doprowadza się je do gniazda WEJŚCIE B lub WEJŚCIE C, a klawisz /16/ należy wcisnąć /połączone/. Przypadek ten odpowiada również pomiarowi czasu trwania impulsu /zbocze narastające impulsu "start" i opadające impulsu "stop"/.

W celu dokonania pomiaru odstępu czasu należy:

- przełącznik WZORZEC /38/ ustawić w pozycji WEWN.
- wcisnąć klawisz CZASOMIERZ /5/
- ustawić DZIELNIK B /17/ i DZIELNIK C /15/ w zależności od amplitudy impulsów "start" i "stop" w sposób podany w pkt. 3.5.2.
- do gniazda WEJŚCIE B /11/ dołączyć źródło impulsu "start" a do gniazda WEJŚCIE C /12/ źródło impulsu "stop". Jeżeli impulsy "start" i "stop" pochodzą z jednego źródła, to należy je dołączyć do wejścia B lub C i wcisnąć klawisz /16/
- przełączniki ZBOCZE /10 i 13/ ustawić w zależności od tego, między którymi zboczami /narastającymi lub opadającymi/ impulsu "start" i "stop" zawiera się mierzony odcinek czasu
- pokrętko POZIOM /9 i 14/ ustawić w pozycji AUTO jeżeli szerokość impulsów "start" lub "stop" nie przekracza 50 ms. Jeżeli szerokość impulsów "start" lub "stop" jest większa niż 50 ms, to należy regulować ręcznie poziom wyzwalań.

W tym celu należy pokrętko POZIOM skrócić do oporu w lewo. Pokrętkiem /9/ kręcić powoli w prawo aż do zamknięcia bramki /podświetla się napis POMIAR/. Pokrętkiem /14/ krę-

cić powoli w prawo aż do zamknięcia bramki /podświetla się napis ODCZYT/

- przełącznikiem CZĘSTOTLIWOŚCI WZORCOWE /2/ wybrać jednostkę pomiarową. Największą dokładność pomiaru jest zapewniona przez wciśnięcie klawisza 10 MHz /jednostka pomiarowa - 0,1 μ s/
- pokrętko CZAS ODCZYTU /19/ ustawić w położeniu " ∞ " /ręczne kasowanie wyniku pomiaru klawiszem - - KASOWANIE lub wstawić wygodny dla mierzącego czas odczytu /kasowanie automatyczne/
- odczytać wynik pomiaru na wskaźniku /22/.

3.5.5. Zliczanie impulsów

- wcisnąć klawisz WE A /3/
- ustawić DZIELNIK A /18/ w zależności od amplitudy zliczanych impulsów w sposób podany w pkt 3.5.1.
- do gniazda WEJŚCIA A /8/ połączyć źródło zliczanych impulsów
- wcisnąć i zwolnić klawisz KASOWANIE /20/
- wcisnąć klawisz /10/ inicjujący proces zliczania impulsów
- wciśnięcie klawisza /13/ kończy proces zliczania impulsów. Przed rozpoczęciem następnego procesu zliczania za pomocą klawisza /10/ należy dokonać skasowania wyniku pomiaru za pomocą klawisza KASOWANIE. Początek i koniec zliczania impulsów podanych na wejście A może być zaznaczony impulsami "start" i "stop" podanymi na wejście B i C. W tym przypadku należy organy regulacyjne związane z tymi wejściami ustawiać tak jak przy pomiarze odstępu czasu /pkt 3.5.4./.

3.5.6. Wykorzystanie przyrządu jako źródła częstotliwości wzorcowych.

Przyrząd może służyć jako źródło częstotliwości wzorcowych 1 Hz, 10 Hz, 100 Hz 10 MHz wybieranych przełącznikiem CZĘSTOTLIWOŚCI WZORCOWE /2/. Stabilność tych częstotliwości jest równa stabilności wzorca wewnętrznego.

Wyjście napięcia o częstotliwościach wzorcowych stanowi gniazdo /33/. Napięcie o częstotliwości 100 MHz posiada

kształt zbliżony do sinusoidalnego. Pozostałe przebiegi mają kształt impulsów prostokątnych.

Obecne niezależne wyjście /32/ napięcia sinusoidalnego o częstotliwości wzorcowej 10 MHz służy do sterowania konweterów częstotliwości przy ich współpracy z częstościomierzem.

3.5.7. Sterowanie przyrządu napięciem o częstotliwości 5 MHz z wzorca zewnętrznego.

W przypadku posiadania wzorca częstotliwości o parametrach lepszych niż wewnętrzny wzorec częstotliwości, można go wykorzystać do sterowania częstościomierza-czasomierza.

W tym celu należy:

- przełącznik /38/ ustawić w pozycji ZEWN
- do gniazda /31/ doprowadzić napięcie z zewnętrznego wzorca częstotliwości.

3.5.8. Rejestracja wyniku pomiaru

Przyrząd może współpracować z drukarką pracującą w kodzie 8421.

Do podłączenia drukarki służy znajdujący się w wyposażeniu przyrządu wtyk 37-krotny "Socopex", który po połączeniu z drukarką wtyka się do gniazda /37/.

Sposób połączenia gniazda z licznikiem jest podany w lewym dolnym rogu schematu ideowego SH-6843-345.

Litery A, B, C, D, oznaczają cztery kolejne wyjścia w każdej dekadzie liczącej.

Cyfry 1, 2, 3, 8 oznaczają dekady liczące w kolejności od najszybszej /pierwsza z prawej cyfra odczytu/ do najwolniejszej /pierwsza z lewej cyfra odczytu/.

18 /M/ - masa

19 /E/ - impuls końca pomiaru /początek drukowania/

36 - wejście sygnału zewnętrznego powodującego utrzymanie wyniku pomiaru /blokady na okres drukowania/

37 - wejście sygnału zewnętrznego powodującego kasowanie i rozpoczęcie wykonywania pomiaru.

Parametry poszczególnych wyjść podane są w pkt. 2.11 niniejszej instrukcji. Sygnał zewnętrzny powodujący kasowanie i rozpoczęcie wykonywania pomiarów może być podany na gniazdo /33/ zamiast na końcówkę gniazda DRUKARKA.

4. Zasada pracy

Częstościomierz-czasomierz jest przyrządem wielofunkcyjnym. Rodzaj pracy przyrządu wybiera się przełącznikiem FUNKCJA.

Pomiar częstotliwości odbywa się w jednej z czterech pozycji /1, 2, 3 lub 4/ przełącznika FUNKCJA oznaczonych CZĘSTOŚCIOMIERZ. Napięcie o częstotliwości mierzonej podane jest na wejście A lub wejście B i stąd poprzez wzmacniacze i przełącznik CZĘSTOTLIWOŚCI WZORCOWE /pozycja 9 lub 10/ na wejście bramki i układu sterowania następnie na licznik. Bramka jest otwierana na wzorcowy odstęp czasu /0,01 sek, 0,1 sek, 1 sek lub 10 sek/ określony za pomocą generatora wzorcowego 5 MHz i układu dzielników częstotliwości.

Pomiar okresu odbywa się w jednej z dwu pozycji /5 lub 6/ przełącznika FUNKCJA oznaczonych OKRESOMIERZ. Przebieg wejściowy podany jest na wejście B i stąd poprzez wzmacniacz i przełącznik FUNKCJA na wejścia "Start" i "Stop" bramki i układu sterowania. Bramka jest otwierana na jeden /pozycja 6 przełącznika FUNKCJA/ lub dziesięć /pozycja 5 przełącznika FUNKCJA/ okresów przebiegu podanego na wejście B. W czasie otwarcia bramki, przez licznik zliczane są impulsy o częstotliwości wzorcowej, która wybierana jest przełącznikiem CZĘSTOTLIWOŚCI WZORCOWE. Ilość tych impulsów zliczonych przez licznik jest ilością wzorcowych odcinków czasu /jednostek pomiarowych/ mieszczących się w jednym lub dziesięciu okresach mierzonego przebiegu.

Pomiar stosunku dwóch częstotliwości $\frac{f_1}{f_2}$ odbywa się w pozycji 7 oznaczonej OKRESOMIERZ przełącznika FUNKCJA. Przebieg o częstotliwości f_1 podany jest na wejście A i stąd poprzez wzmacniacze i przełącznik CZĘSTOTLIWOŚCI WZORCOWE /pozycja 9/ na wejście bramki i układu sterowania. Przebieg o częstotliwości f_2 podany jest na wejście B. Pomiar stosunku dwóch częstotliwości polega na pomiarze ilości okresów przebiegu o częstotliwości f_1

mieszczących się w jednym lub dziesięciu okresach przebiegu o częstotliwości f_2 .

Pomiar odstepu czasu odbywa się w pozycji 7 oznaczonej CZASOMIERZ przełącznika FUNKCJA. Na wejście bramki i układu sterowania podane są jak przy pomiarze okresu impulsy o częstotliwości wzorcowej. Bramka jest otwierana na czas trwania dowolnego zjawiska lub przebiegu którego początek i koniec zaznaczone są impulsami elektrycznymi podanymi na wejście B i C.

Zliczanie impulsów odbywa się w pozycji 7 oznaczonej CZASOMIERZ przełącznika FUNKCJA. Źródło impulsów dołączone jest do wejścia A. Bramka jest otwierana na czas, którego początek i koniec zaznaczone są impulsami elektrycznymi podanymi na wejście B i C.

Źródło częstotliwości wzorcowych

Przyrząd może być wykorzystany jako źródło częstotliwości wzorcowych wybieranych dekadowo w zakresie 1 Hz do 10 MHz. Wyboru tych częstotliwości dokonuje się przełącznikiem CZĘSTOTLIWOŚCI WZORCOWE. Napięcie o częstotliwości wzorcowej uzyskuje się na gnieździe oznaczonym WYŁ. CZĘSTOTLIW. WZORCOWYCH.

5. Szczegółowy opis schematu ideowego

Przebieg podany na wejście A, zwzmocniony i uformowany w panelu wzmacniaczy wejściowych, dostaje się na wejście układu scalonego IC - 15. Dwie pierwsze bramki NAND tego układu spełniają rolę układu formującego /układ Schmitta/. Wciśnięcie klawisza WE A ustawia wejście bramki Br 3 /IC15/ na wysokim poziomie, dzięki czemu możliwe jest przejście sygnału na wejście bramki głównej Br 3 układu scalonego IC14. Wciśnięcie klawisza WE 8 ustawia wejście bramki Br 3 układu scalonego IC15 na niskim poziomie, blokując ją, lecz jednocześnie otwarta jest bramka Br 1 układu scalonego IC14, co umożliwia przejście sygnału z wejścia B na wejście bramki głównej Br 3 układu scalonego IC14.

Jeśli na obu wejściach bramki Br 3 układu scalonego IC14 sterowanej z wyjść \bar{Q} i Q układów scalonych IC11 i IC12 będą napięcia dodatnie większe od 2,5 V, to bramka główna będzie otwarta i przechodzące przez nią impulsy podawane są na wejście licznika.

Układ sterowania działa w sposób podany poniżej.

Po włączeniu przyrządu, na wejście przerzutnika zbudowanego na tranzystorach T8, T9 podawane są z układu scalonego IC 5 impulsy ujemne o częstotliwości 100 Hz.

Kondensator C15 jest naładowany, co powoduje, że tranzystor T8 jest zatkany a T9 przewodzący.

Rozładowanie kondensatora C15 można osiągnąć przez wciśnięcie klawisza KASOWANIE /rozładowanie przez rezystor R29/ lub przez ustawienie automatycznego kasowania/ zamknięty włącznik potencjometru R28 - CZAS ODCZYTYTU/. W tym drugim przypadku obwód rozładowania jest następujący: R28 - R37 - tranzystor T-7.

Rozładowanie kondensatora C15 powoduje zmianę stanu przerzutnika /tranzystor T9 zatkany - T8 przewodzący/.

Odetkanie tranzystora T8 powoduje powstanie impulsu, który z jego kolektora podany jest na bramkę Br1 układu scalonego IC13 a następnie na licznik powodując jego skasowanie.

Jednocześnie impuls ten wchodzi na bramkę Br2 układu scalonego IC13 i stąd podany jest na wejście S układów scalonych IC11 i IC12 ustawiając wyjścia \bar{Q} obu układów na wysokim poziomie. W tym stanie niski poziom z Q /IC11/ blokuje wejście \bar{T} /IC12/ oraz bramkę główną /Br3 - IC14/. Wysoki poziom z Q /IC11/ i niski poziom z \bar{Q} /IC12/ przyłożone do wejść A i B /IC10/ powodują powstanie niskiego poziomu napięcia na wyjściu 1 tego układu i świecenie neonówki V3 podświetlającej napis GOTOWE.

Stan ten trwa do chwili zmiany stanu układu scalonego IC11.

Zmiana ta nastąpi na sygnał "start" przyłożony na jego wejście \bar{T} . Wtedy odblokuje się wejście \bar{T} /IC12/ oraz bramka główna /Br3-IC14/. Bramka główna jest otwarta i przechodzące przez nią impulsy dostają się na wejście licznika. Niski poziom z Q /IC-11/ i \bar{Q} /IC-12/ przyłożone do wejść A i B /IC10/ powodują na wyjściu 0 powstanie niskiego poziomu i podświetlenie napisu POMIAR. Stan ten trwa tak długo, dopóki impuls "stop" przyłożony na wejścia \bar{T}

/IC12/ nie spowoduje zmiany stanu układu scalonego IC-12. Niski poziom na wyjściu Q /IC-12/ zablokuje bramkę główną. Stan ten poprzez układ scalony IC10 powoduje podświetlenie napisu ODCZYT. Wysokie poziomy napięć na \bar{Q} obu układów IC11 i IC12 powodują przewodzenie tranzystora T7.

Niski poziom napięcia na kolektorze tranzystora T7 powoduje rozładowanie kondensatora C15 i zainicjowanie nowego cyklu pomiarowego. Ujemny impuls z kolektora tranzystora T7 podany na bramkę Br3 /IC-13/ spowoduje powstanie impulsu w punkcie F, który przez przełącznik PAMIĘĆ /P4/ zostanie podany do punktu T licznika powodując przekazanie informacji z dekad licznika do jego pamięci. Jednocześnie impuls z wyjścia bramki Br3 /IC13/ powoduje powstanie impulsu na wyjściu E dając rozkaz rozpoczęcia zapisu dla drukarki.

W przypadku sterowania procesem kasowania z zewnętrznego źródła /np. przy współpracy z drukarką/, cały wyżej opisany proces kasowania zainicjowany rozładowaniem kondensatora C15 powtarza się, z tym, że rozładowanie kondensatora następuje w obwodzie tranzystora T1 znajdującego się w układzie sterowania SB. Układ ten zostaje dołączony do punktu L za pomocą przełącznika STEROWANIE BRAMKĄ przez ustawienie tego przełącznika w pozycji ZEWN. /przy ustawieniu przełącznika w pozycji WEWN. punkty U i L są zwarte/. Zewnętrzny impuls kasowania /zmiana poziomu z "1" na "0"/ podany jest na wejście WE2 układu sterowania SB. Stąd podany jest na wejście przerzutnika monostabilnego /obwód scalony IC1/, który na wyjściu 6 generuje impuls dodatni o czasie trwania określonym elementami R1C1 /ok. 2 mS/. Impuls ten odyka tranzystor T1 powodując wyładowanie kondensatora C15. Zmiana stanu przerzutnika monostabilnego jest możliwa tylko wtedy, gdy na jego wejściu 5 jest wysoki poziom.

Na wejście WE1 podawane jest z drukarki napięcie dodatnie o poziomie odpowiadającym logicznej "1". Zmiana tego poziomu do logicznego "0" powoduje zablokowanie przerzutnika monostabilnego /IC1/.

Blokada ta uniemożliwia kasowanie i zainicjowanie następnego pomiaru impulsem podanym na wejście WE2, wtedy, gdy drukarka zapisuje wynik poprzedniego pomiaru.

Układ podstawy czasu składa się z generatora kwarcowego o częstotliwości wzorcowej 5 MHz, powielacza częstotliwości zbudowanego na tranzystorach T1 i T2 oraz łańcucha dzielników częstotliwości /IC1 - IC7/.

Częstotliwość wzorcowa 5 MHz jest dzielona w układzie scalonym IC4 przez 5 i na jego wyjściu otrzymuje się 1 MHz. Pozostałe układy scalone dzielą częstotliwość wzorcową przez 10. Dzielnik częstotliwości zrealizowany na układzie scalonym IC8 umożliwia otwarcie bramki na czas równy 10-ciu okresom mierzonego przebiegu w pozycji "10" - OKRESOMIERZ przełącznika FUNKCJA.

5.1. Wzmacniacze wejściowe typ PFC-21

Panel wzmacniaczy wejściowych typ PFC-21 zawiera trzy odrębne wzmacniacze. Wzmacniacz skojarzony z wejściem A służy do wzmacniania napięcia o częstotliwości mierzonej w paśmie 50 Hz-50 MHz. Na wejściu wzmacniacza zastosowano ogranicznik amplitudy z diodami krzemowymi D7 i D8. Dzięki temu wzmacniacz nie jest wrażliwy na przesterowanie zbyt dużym sygnałem.

Tranzystory T16 i T15 stanowią układy wtórników emiterowych. Tranzystor T14 pracuje w układzie wzmacniacza z uziemionym emiterem. Ostatni stopień stanowi wtórnik emiterowy z tranzystorem T13.

Dwa identyczne wzmacniacze prądu stałego związane z wejściami B i C są przeznaczone do wzmacniania i kształtowania przebiegów przy pomiarze częstotliwości, okresu, stosunku dwóch częstotliwości i odstępu czasu. Na wejściach zastosowano ograniczniki amplitudy z diodami krzemowymi D3, D4, i D5, D6. Tranzystory T3, T4 i T11, T12 stanowią układy wtórników emiterowych.

Tranzystory T1, T2 oraz T9, T10 pracują w układzie wzmacniaczy symetrycznych. Układy charakteryzują się stosunkowo dużą opornością wejściową oraz dobrą stabilnością w funkcji temperatury. Wyjścia wzmacniaczy sterują układy scalone przerzutników Schmitta. Punkt pracy wzmacniaczy jest stabilizowany ujemnym sprzężeniem zwrotnym dla prądu stałego. Sprzężenie to zrealizowane poprzez pobranie napięcia z wyjścia wzmacniacza i podanie go na wejścia specjalnych wzmacniaczy symetrycznych z tranzystorami T5, T6 i T7, T8. Następnie, z wyjścia tych wzmacniaczy napięcie stałe jest podawane na wejście właściwych wzmacniaczy.

Takie automatyczne ustawienie punktu pracy wzmacniaczy jest skuteczne w zakresie częstotliwości od 2 Hz do 2 MHz. Poniżej tego zakresu ujemne sprzężenie zwrotne powoduje zmniejszenie wzmocnienia i dlatego punkt pracy wzmacniacza należy regulować ręcznie za pomocą potencjometrów POZIOM /R 35 i R 36/.

Układy scalone IC1 i IC2 posiadają po cztery bramki dwuwęściowe NAND. Jedna z czterech bramek obu układów odwraca fazę przebiegu mierzonego. Pozostałe trzy bramki mają za zadanie wybranie zgodnego lub odwróconego o 180° przebiegu mierzonego. Wyboru tego dokonuje się za pomocą przełącznika ZBOCZE /P1 i P3/.

5.2. Licznik DL-50-8

Impulsy z wyjścia bramki głównej wchodzi na wejście WE licznika DL-50-8. Pierwsza dekada posiada częstotliwość graniczną większą niż 50 MHz. Pozostałe dekady mają częstotliwość graniczną większą niż 18 MHz. Licznik DL-50-8 jest ośmiodekadowy. Każda dekada zawiera właściwą dekadę liczącą /IC1 - IC8/, deszyfrator /IC 17 - IC24/ i układy pamięci /IC9 - IC16/.

Układy pamięci służą do zatrzymania informacji otrzymanej z właściwych dekad liczących w czasie gdy odbywa się już następny pomiar. Wysoki poziom na wejściach T układu pamięci łączy bezpośrednio dekady liczące z dekodernami, natomiast niski poziom na tych wejściach powoduje zatrzymanie informacji.

5.3. Zasilacz Z 21

Zasilacz ma za zadanie dostarczenie napięć stabilizowanych + 5 V, + 12 V i - 6 V oraz niestabilizowanych - + 100 V i + 200 V.

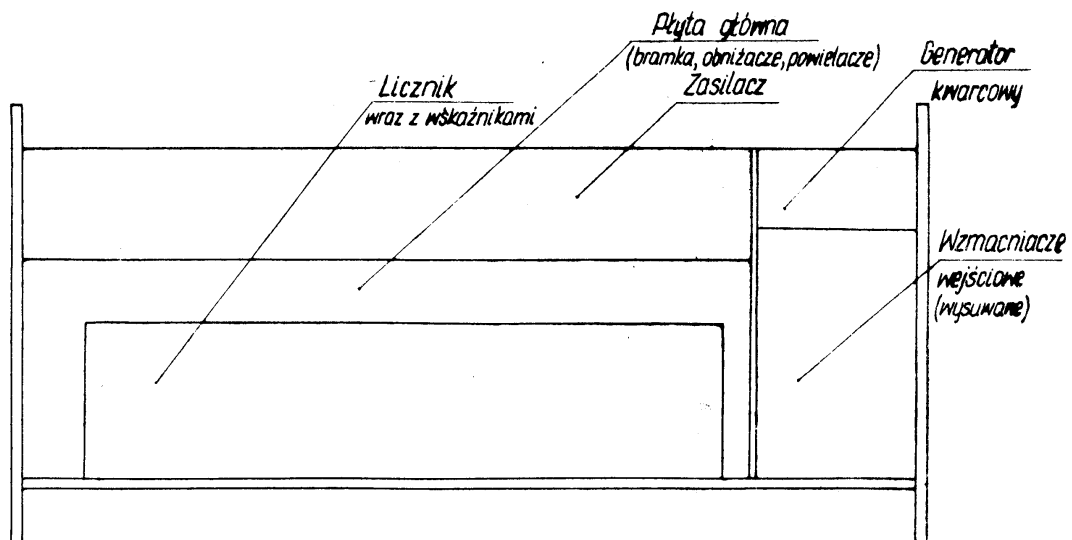
Napięcie + 200 V służy do zasilania dekadowego wskaźnika cyfrowego. Uzyskuje się je w układzie prostownika z podwajaniem napięcia. Napięcia + 5 V i + 12 V uzyskuje się w konwencjonalnych układach stabilizatorów.

Napięcie - 6 V uzyskuje się w prostym układzie stabilizacji z diody Zenera D11.

6. Konstrukcja przyrządu

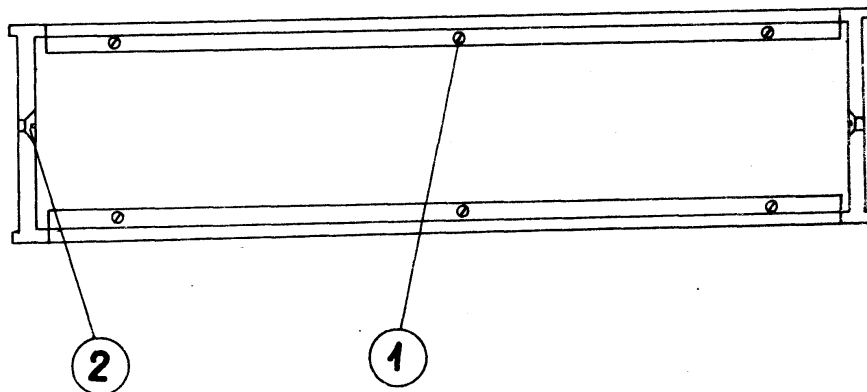
Konstrukcja przyrządu oparta jest o profil aluminiowy dwuteowy. Takie rozwiązanie gwarantuje lekkość a jednocześnie dużą sztywność konstrukcji.

Poniżej podane jest rozmieszczenie poszczególnych płytek drukowanych i zespołów /widok z góry/.



7. Podstawowe wskazówki dotyczące konserwacji i napraw

7.1. Sposób uzyskania dostępu do wnętrza przyrządu i ponownego jego montażu.



Przed przystąpieniem do demontażu przyrządu należy odłączyć sznur sieciowy od gniazda sieci zasilającej.

W celu uzyskania dostępu do wnętrza przyrządu należy za pomocą wkrętaka odkręcić cztery wkręty oznaczone na rysunku odnośnikiem /1/ oraz dwa wkręty oznaczone odnośnikiem /2/. Odkręcenie wkrętów /2/ pozwala na zdjęcie nakładek, którymi zakończone są boki przyrządu, oraz na wysunięcie osłony górnej.

Wysunięcie osłony dolnej wymaga dodatkowo zwolnienia wkrętów mocujących nóżki przyrządu. Uzyskanie dostępu do elementów na płycie głównej wymaga zdjęcia osłony wskaźników, odkręcenia wkrętów mocujących licznik od strony czołowej i odchylenia płytki samego licznika.

Po zdjęciu osłony górnej i dolnej uzyskuje się dostęp do wszystkich elementów przyrządu. Przy montażu przyrządu należy wykonać czynności odwrotne do w/w.

7.2. Korekcja przyrządu

Co pewien okres czasu zależny od intensywności eksploatacji należy skorygować częstotliwość kwarcowego wzorca częstotliwości. Korekcję przeprowadza się za pomocą wkrętaka przez otwór znajdujący się na prawym boku przyrządu, dostępny po zdjęciu prawej nakładki w sposób podany w pkt. 7.1. i wysunięciu bocznej osłony /płytki aluminiowej pokrytej folią/.

Kontrolę prawidłowego dostrojenia przeprowadza się przez pomiar częstotliwości wzorcowej 10 MHz /uzyskanej na wyjściu

przyrządu przy rodzaju jego pracy jako źródła częstotliwości wzorcowych /za pomocą częstotliciomierza z wysokostabilnym wzorcem częstotliwości.

7.3. Wskazówki dotyczące lokalizacji uszkodzeń

Przyrząd jest tak zaprojektowany, że istnieje natychmiastowa możliwość sprawdzenia podstawowych układów bez konieczności korzystania z dodatkowych przyrządów. W celu sprawdzenia działania przyrządu należy wykonać niżej wymienione czynności:

- ustawić przełącznik /38/ w pozycji WEWN.
- przełącznik /7/ CZAS POMIARU ustawić w pozycji "10S"
- ustawić pokrętko /19/ CZAS ODCZYTU w pozycji " ∞ "
- wcisnąć klawisz przełącznika /2/ w pozycji 1 Hz
- nacisnąć i puścić klawisz przełącznika /20/ KASOWANIE

Powinno nastąpić skasowanie wszystkich wskaźników cyfrowych na zero i przyrząd powinien zliczać impulsy o częstotliwości 1 Hz / w czasie pomiaru 10 S/.

Jeżeli nastąpi skasowanie stanu licznika lecz nie nastąpi zliczanie, to uszkodzenie znajduje się w łańcuchu dzielnika częstotliwości wzorcowych poniżej 100 Hz. Jeżeli nie nastąpi skasowanie stanu licznika lecz występuje zliczanie impulsów o częstotliwości 1 Hz, to uszkodzenie znajduje się w obwodzie kasowania.

Jeżeli nie nastąpiło kasowanie i zliczanie impulsów, to uszkodzenie znajduje się w układzie generatora wzorcowego lub w układzie dzielnika częstotliwości wzorcowych powyżej 100 Hz.

Przy zliczeniu przez przyrząd impulsów o częstotliwości 1 Hz sprawdzić czy kolejność świecenia się cyfr jest prawidłowa. Następnie należy dokonać powyższego sprawdzenia dla wszystkich częstotliwości wzorcowych.

Powyższe czynności należy wykonać dla wszystkich czasów pomiaru /1s, 0,1s i 0,01 s/.

Powyższy sposób sprawdzenia nie obejmuje wzmacniacza wejściowego.

Aby sprawdzić wstępnie działanie wzmacniacza, należy przewodem współosiowym połączyć gniazdo wyjścia 10 MHz /30/ z gniazdem wejścia A częstotliwościomierza /10/, natomiast przełącznikiem CZĘSTOŚCIOMIERZ /7/ wybrać poz. 0,1 S. Jeżeli wzmacniacz działa, to częstotliwościomierz zmienia poprawnie częstotliwość 10 MHz z własnego wzorca. Jeżeli po włączeniu do sieci zasilającej, mimo włączenia nie świeci żaden wskaźnik, to należy sprawdzić bezp. B2, a jeśli jest on dobry, to sprawdzić napięcie + 5 V.

8. Transport

Częstotliwościomierz typ PFL-20 jest przyrządem laboratoryjnym wymagającym ostrożności przy jego przenoszeniu. Przyrząd spełnia dane techniczne po transporcie w oryginalnym opakowaniu przy podanych niżej ograniczeniach:

- temperatura otoczenia $-25^{\circ}\text{C} - +55^{\circ}\text{C}$
- wilgotność względna $95\% \pm 3\%$ przy 25°C
- wytrzymałość na udary 4000 uderzeń przy częstotliwości 20 - 80 uderzeń na minutę i przyspieszeniu $12\text{ g} \pm 2\text{ g}$

9. Przechowywanie

Czas przechowywania przyrządu w opakowaniu ochronno-temperaturowym nie powinien być dłuższy niż 6 miesięcy.

W przypadku przechowywania przyrządu bez opakowania powinny być zachowane następujące warunki:

- temperatura $+ 5^{\circ}\text{C} - +45^{\circ}\text{C}$
- wilgotność względna $40\% - 80\%$
- brak par, kwasów, zasad i innych substancji powodujących korozję, brak odczuwalnych wibracji i wstrząsów.

10. Wyposażenie przyrządu

- kabel połączeniowy koncentryczny 2 szt.
- wtyk 37-krotny typu "Socapex" 1 szt.
- bezpiecznik topikowy typ BTr 20/5-1A 2 szt.
- bezpiecznik topikowy typ BTr 20/5-0,8A 2 szt.
- bezpiecznik topikowy typ BTr 20/5-1,6 4 szt.

11. Wykazy załączników

WYKAZ ELEMENTÓW PFL-20

Licznik DL - 50 - 8

Oznaczenie	Dane techniczne	Uwagi
1	2	3
R1 - R12	REZYSTOR MŁT-0,25-47 kOm/ <u>±</u> 5%/-A-435	
C1 - C4	KONDENSATOR KFPf-IIF-16x16-r-100000/- - 20/+50/-25-778	
IC1	UKŁAD SCALONY SN74196 N	TEXAS
IC2-IC8	" " SN7490E	TEXAS
	" " SFC490E	SESCOSEM
IC9-IC16	" " SN7475N lub SFC475E	TEXAS SESCOSEM
IC17-IC24	" " SN7441AN lub SFC441BE	TEXAS SESCOSEM
VI - V8	JARZENIOWY WSKAŹNIK CYFROWY LC531	MAX.WYS. 49,5 mm

Wykaz elementów do PFL - 20
Płyta główna

Oznaczenie	Dane techniczne	Uwagi
R1	REZYSTOR MŁT-0,25-1,2 kOm/ \pm 5%/-A-435	
R2-R3	" MŁT-0,25-12 kOm/ \pm 5%/-A-435	
R4	" MŁT-0,25-470 Om/ \pm 5%/-A-435	
R5	" MŁT-0,25-100 Om/ \pm 5%/-A-435	
R6	" MŁT-0,25-12 kOm/ \pm 5%/-A-435	
R7	" MŁT-0,25-560 Om/ \pm 5%/-A-435	
R8	" MŁT-0,25-2 kOm/ \pm 5%/-A-435	
R9-R10	" MŁT-0,25-1 kOm/ \pm 5%/-A-435	
R11	" MŁT-0,25-150 Om/ \pm 5%/-A-435	
R12-R14	" MŁT-0,25-100 Om/ \pm 5%/-A-435	
R15	" MŁT-0,25-2 kOm/ \pm 5%/-A-435	
R16	" MŁT-0,25-13 kOm/ \pm 5%/-A-435	
R17	" MŁT-0,25-200 Om/ \pm 5%/-A-435	
R18	" MŁT-0,25 - 1 kOm/ \pm 5%/-A-435	
R19	" MŁT-0,25 - 2 kOm/ \pm 5%/-A-435	
R20	" MŁT-0,25 - 1 kOm/ \pm 5%/-A-435	
R22-R23	REZYSTOR MŁT-0,25-470 Om/ \pm 5%/-A-435	
R24	" MŁT-0,25-560 Om / \pm 5%/-A-435	
R25	" MŁT-0,25-200 Om / \pm 5%/-A-435	
R26	" MŁT-0,25 - 2 kOm/ \pm 5%/-A-435	
R27	" MŁT-0,25-51 kOm/ \pm 5%/-A-435	
R28	POTENCJOMETR PA26W 4,7 M Om A 0,25W 20 P-5	
R29	REZYSTOR MŁT-0,25-2 kOm/ \pm 5%/-A-435	
R30	" MŁT-0,25-6,2 kOm/ \pm 5%/-A-435	

1	2	3
R31	REZYSTOR MLT-0,25-2 kOm/ \pm 5%/-A-435	
R32	" MLT-0,25-470 Om/ \pm 5%/-A-435	
R33	" MLT-0,25-6,2 kOm/ \pm 5%/-A-435	
R34	" MLT-0,25-12 kOm/ \pm 5%/-A-435	
R35	" MLT-0,25-1,5 kOm/ \pm 5%/-A-435	
R36	" MLT-0,25-1 kOm/ \pm 5%/-A-435	
R37	" MLT-0,25-2 kOm/ \pm 5%/-A-435	
R38	" MLT-0,25-5,1 kOm/ \pm 5%/-A-435	
R40	" MLT-0,25-2 kOm/ \pm 5%/-A-435	
R41	" MLT-0,25-100 Om/ \pm 5%/-A-435	
R42	" MLT-0,25-150 Om/ \pm 5%/-A-435	
R43	" MLT-0,25-1,2 kOm/ \pm 5%/-A-435	
R44	" MLT-0,25-2 kOm/ \pm 5%/-A-435	
R45	" MLT-0,25-220 Om / \pm 5%/-A-435	
R46	" MLT-0,25-100 Om/ \pm 5%/-A-435	
R47-R48	" MLT-0,25-680 Om/ \pm 5%/-A-435	
R49-R50	" MLT-0,25-6,8 kOm/ \pm 5%/-A-435	
R51	" MLT-0,25-5,1 kOm/ \pm 5%/-A-435	
R52-R53	" MLT-0,25-33 kOm/ \pm 5%/-A-435	
R54	" MLT-0,25-5,1 kOm/ \pm 5%/-A-435	
R55	" MLT-0,25-100 Om/ \pm 5%/-A-435	
R56-R57	" MLT-0,25-47 kOm/ \pm 5%/-A-435	
R58	" MLT-0,25-2 kOm/ \pm 5%/-A-435	
C1	KONDENSATOR KFPf-IIF-16x16-r-68000-/- -20/+50/-25-778	
C2	" KSO-1-250V-W 120 pF \pm 5%	
C3	" KSO-1 250-W 200 pF \pm 5%	
C4	" KSO-1 250V-W 200 pF \pm 5%	

1.	2		3
C5	KONDENDATOR KSO-1 250V-W 750 pF ± 5%		
C6-C8	"	KFPf-IIF-16x16-r-68000- -20/+50/-25-778	
C9	"	KSO-1 250V-W 750 pF ± 5%	
C10	"	KCR-IB-N47-3x8-r-20-5- -250-656	
C11	"	MKSE-C11 0,22 uF ± 20% 250V	
C13-C14	"	KCR-IB-N750-3x8-r-39-10- -350-656	
C15	"	MKSE-011 4,7 uF ± 250V	
C16-C17	"	KSO-1 250V-W 51 pF ± 5%	
C18	"	KCR-IB-N750-3x8-r-39-10- -350-656	
C19	"	KFPf-II-16x16-r-68000/- -20/+50/-25-778	
C20-C21	"	KEPf-II-12x12-r-47000-/ -20/+50/-25-778	
C22	KONDENSATOR ELEKTROLIT. 02/E typ II 47 uF- -25V - 654		
C23	"	KFPf-IIF-16x16-r-68000- -/-20/+50/-25-778	
C24-C26	"	KFPf-IIF-16x16-r-100000/+20/+ +50/-25-778	
L1	CEWKA INDUKCYJNA E-72345		wyk.włas-
L2	E-72346		ne "
D1-D12	DIODA	BAY 55	
D13-D15	"	BAXP85	
D16	"	BAY 55	
T1-T6	TRANZYSTOR	BSXP87	
T7	"	BFP520	
T8-T9	"	BSXP87	
IC1-IC8	UKŁAD SCALONY lub	SN7490N SFC490E	TEXAS SESCOS EM

1	2	3
IC9	UKŁAD SCALONY SN7400N lub SFC400E	TEXAS SESCOSEM
IC10	" " SN7441AM lub SFC441BE	TEXAS SESCOSEM
IC11-IC12	" SN7472N lub SFC472E	TEXAS SESCOSEM
IC13	" 9N7400 N lub SFC 400 E	TEXAS SESCOSEM
IC14-IC15	" SN74S10N	TEXAS
VI - V6	NEONÓWKA MGL 110 O.S.O.W.	
P1	PRZEŁĄCZNIK SEGMENTOWY D-4542-219	
P2	" " D-4542-218	
P3	" wielopozycyjny IRYS 4543,154 / dzw.w kol.czar./	
P4	" wielopozycyjny IRYS 4543-154 /z dzw.w kol.czar./	
P5	" SEGMENTOWY D-4542-220	
	WYSOKOSTABILNY GENERATOR KWARCOWY GWM-5-1	OMIG
P6	Przełącznik Wielopozyc. IRYS 4543-154 /z dzw. w kolorze czarnym/	

WYKAZ ELEMENTÓW DO PFI-20
Wzmacniacze wejściowe typ PFC-21

Oznaczenie	Dane techniczne	Uwagi
1	2	3
R1	REZYSTOR MLT-0,25-2 kOm/±5%/-A-435	
R2	" MLT-0,25-47 Om/±5%/-A-435	
R3-R4	" MLT-0,25-220 Om/±5%/-A-435	
R5	" MLT-0,25 - 2,4 kOm/±5%/-A-435	
R6	" MLT-0,25 - 1,5 kOm/±5%/-A-435	
R7	POTENCJOMETR PD 304 2,2 kOm A	
R8-R9	REZYSTOR MLT-0,25 - 4,7 kOm/±5%/-A-435	
R10	" MLT-0,25 -510 Om/±5%/-A-435	
R11-R12	" MLT-0,25 -4,7 kOm/±5%/-A-435	
R13	POTENCJOMETR PD 304 2,2 kOm A	
R14	REZYSTOR MLT-0,25 - 1,5 kOm/±5%/-A-435	
R15	" MLT-0,25 - 2,4 kOm/±5%/-A-435	
R16-R17	" MLT-0,25 - 7,5 kOm/±5%/-A-435	
R18-R19	" MLT-0,25 - 9,1 kOm/±5%/-A-435	
R20-R21	" MLT-0,25 - 1,2 kOm/±5%/-A-435	
R22	" MLT-0,25 - 51 kOm/±5%/-A-435	
R23	" MLT-0,25 - 1,8 kOm/±5%/-A-435	
R24	" MLT-0,25 - 750 Om /±5%/-A-435	
R25	" MLT-0,25 - 1,8 kOm/±5%/-A-435	
R26	" MLT-0,25 - 51 kOm/±5%/-A-435	
R27-R28	" MLT-0,25 - 6,8 kOm/±5%/-A-435	
R29-R31	" MLT-0,25-100 kOm /±5%/-A-435	
R32	" MLT-0,5 - 2 kOm/±5%/-A-435	
R33	" MLT-0,5 - 910 kOm/±5%/-A-435	
R34	" MLT-0,5 - 910 kOm/±5%/-A-435	
R35-R36	POTENCJOMETR PA 26W 10 kOm A 1 0,25W 20 P-5	
R37	REZYSTOR MLT-0,25 - 1 kOm /±5%/-A-435	
R38	" MLT-0,25 - 100 kOm/±5%/-A-435	
R39-R40	" MLT-0,5 - 910 kOm /±5%/-A-435	
R41	" MLT-0,25 - 300 Om /±5%/-A-435	
R42	" MLT-0,25 - 9,1 kOm/±5%/-A-435	
R43	" MLT-0,25 - 510 Om/±5%/-A-435	
R44	" MLT-0,25 - 510 Om/±5%/-A-435	

1	2	3
R45	REZYSTOR MZT-0,25 - 51 Om/ \pm 5%/-A-435	
R46	" MZT-0,25 - 390 Om/ \pm 5%/-A-435	
R47	" MZT-0,25 - 300 Om/ \pm 5%/-A-435	
R48	" MZT-0,25 - 51 Om/ \pm 5%/-A-435	
R49	" MZT-0,25 - 1,2 kOm/ \pm 5%/-A-435	
R50	" MZT-0,25 - 1 kOm/ \pm 5%/-A-435	
R51	" MZT-0,25 - 10 kOm/ \pm 5%/-A-435	
R52	" MZT-0,25 - 2 kOm/ \pm 5%/-A-435	
R53	" MZT-0,25 - 100 kOm/ \pm 5%/-A-435	
R54	" MZT-0,25 - 51 Om/ \pm 5%/-A-435	
R55	" MZT-0,25 - 2 kOm/ \pm 5%/-A-435	
C1	KONDENSATOR KFPf-IIF-16x16-r-100000/-20/+50/-25-778	
C2-C4	" ELEKTROLIT. 02/B typ II 47 μ F 25V-654	
C5-C6	" KFPf-IIF-16x16-r-100000/-20/+50/-25-778	
C7	" ELEKTROLIT. 02/E typ II 47 μ F 25V-654	
C8	" KFPf-IIF-16x16-r-100000/-20/+50/-25-778	
C9-C10	" ELEKTROLIT. 04/4 2200 μ F/10V	
C11	" KCR-IB-N47-3x8-r-20-5-250-656	
C12-C13	" MKSE-0,11 4,7 μ F \pm 20% 250 V -	
C14	" KCR-IB-N47-3x8-r-20-5-250-656	
C15	" ELEKTROLIT. 02/E typ II 2,7 μ F -25 V-654	
C16	" " 02/E typ II 47 μ F -25 V-654	
C17-C18	" KFPf-IIE-16x16-r-100000/-20/+50/-25-778	
C19	" ELEKTROLIT. 04/4 2200 μ F/10V	
C20-C22	" KFPf-IIF-16x16-r-100000/-20/+50/-25-778	
C23	" MKSE-0 11 0,22 μ F \pm 20% 250 V -	
C24	" KCR-IB-N47-3x8-r-20-5-250-656	
C25	" MKSE-0 11 0,22 μ F \pm 20% 250 V -	
C26	" KFPf-IIF-16x16-r-100000/-20/+50/-25-778	
D1-D2	DIODA BZP11C4V7	
D3-D8	" BAY 55	

1	2	3
T1-T2	TRANZYSTOR BFP520 gr. V i VI	
T3	" 2N3251	
T4-T10	" BFP520 gr. V i VI	
T11	" 2N3251	
T12	" BFP520 gr. V i VI	
T13	" 2N2369	
T14	" 2N918	
T15	" 2N3251	
T16	" 2N2369	
IC1-IC2	UKŁAD SCALONY SN7400N	TEXAS
	lub SFC 400E	SESCOSEM
IC3	" " SN7413N	TEXAS
	lub SFC413E	SESCOSEM
P1-P2	PRZEŁĄCZNIK SEGMENTOWY	nr rys. D-4542-222
P3	PRZEŁĄCZNIK SEGMENTOWY	nr rys. D-4542-221
P4	PRZEŁĄCZNIK SEGMENTOWY	nr rys. D-4542-222

WYKAZ ELEMENTÓW DO PFL-20

ZASILACZ Z-21

Oznaczenie	Dane techniczne		Uwagi
1	2		3
R1	REZYSTOR	MŁT-0,25-200 Ω / \pm 5%/-A-435	
R2	"	MŁT-0,25-470 Ω / \pm 5%/-A-435	
R3-R4	POTENCJOMETR	PD-304-470 Ω / \pm 20%/-A-666	
R5	REZYSTOR	MŁT-0,25-2.2 k Ω / \pm 5%/-A-435	
R6-R9	"	MŁT-0,25-1 k Ω / \pm 5%/-A-435	
R10-R11	"	MŁT-0,5 - 1 k Ω / \pm 5%/-A-435	
R12-R13	"	MŁT-2- 33 Ω / \pm 5%/-A-435	
R14	"	MŁT-0,25-56 Ω / \pm 5%/-A-435	
R15	"	MŁT-0,25-620 Ω / \pm 5%/-A-435	
R16	"	MŁT-0,25 - 200 k Ω / \pm 5%/-A-435	
C1-C3	KONDENSATOR ELEKTROLIT.	KEO 1000 μ F/63V- -665	
C4	"	" KEO 2 x 1000 μ F/25V	
C5	"	" 02/E typ II 100 μ F-26V- -654	
C6	"	"02/E typ II 100 μ F 25V- -654	
C7-C8	"	" KEO 2x47 μ F /350 V	
C9	"	" KEFPf-IIF-16x16- -r-68000-/-20/+50/-25-778	
D1-D2	DIODA	BYP680-100R	
D3-D6	DIODA	BYP660-100R	
D7-D8	DIODA	BYP680-100R	
D9-D10	DIODA	BYP660-500R	
D11	DIODA	BZP20C6V2	
D12	DIODA	BZYP11C5V1	
T1-T2	TRANZYSTOR	BD 254	
T3	TRANZYSTOR	BSXP64	
T4	TRANZYSTOR	BFP 520	
T5	TRANZYSTOR	BSXP 87	
T6	TRANZYSTOR	BFP 520	

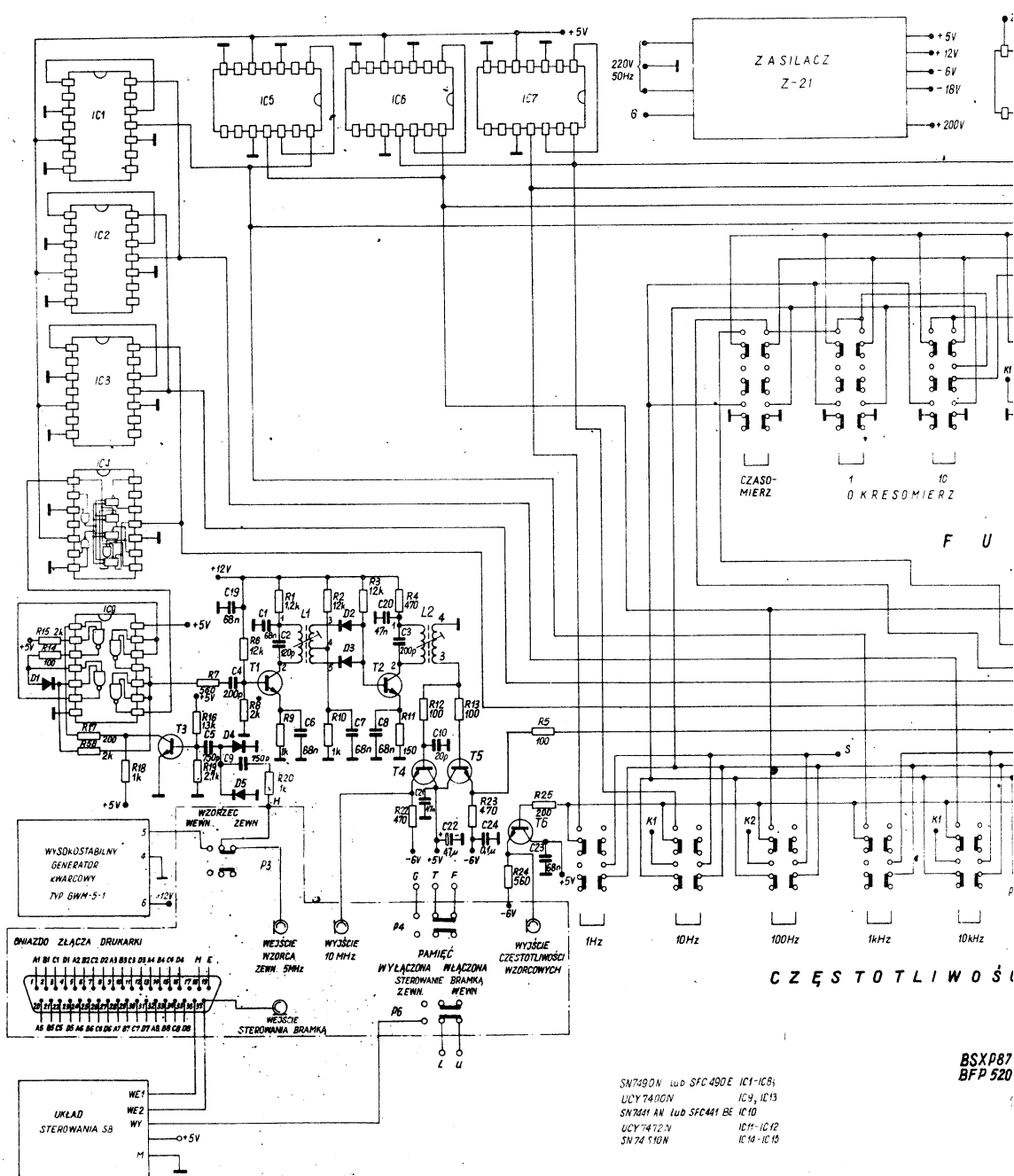
1	2	3
T11	TRANSFORMATOR E-62060	wyk.wł.
B1	BEZPIECZNIK TOPIKOWY BTr-20/5, 0,8 A	
B2	" " BTr-20/5 1 A	
B3	" " BTr-20/5 1,6 A	
V7	NEONÓWKA MGL 110 O.S.o.W.	
P1	PRZEŁĄCZNIK SEGMENTOWY D-45 42-217	

WYKAZ ELEMENTÓW DO PFL-20
UKŁAD STEROWANIA SB

Oznaczenie	Dane techniczne	Uwagi
1	2	3
R1	REZYSTOR MŁT-0,25 - 20 kOm/ \pm 5%/-A-435	
R2	REZYSTOR MŁT-0,25 - 1 kOm/ \pm 5%/-A-435	
R3	REZYSTOR MŁT-0,25 - 51 kOm / \pm 5%/-A-435	
R4	REZYSTOR MŁT-0,25 - 3,3 kOm/ \pm 5%/-A-435	
C1	KONDENSATOR MKSE-011 0,1 μ F \pm 20% 250V-	
T1	TRANZYSTOR BSXP87	
IC1	UKŁAD SCALONY SFC 4121E lub SN 74121N	

E R R A T A

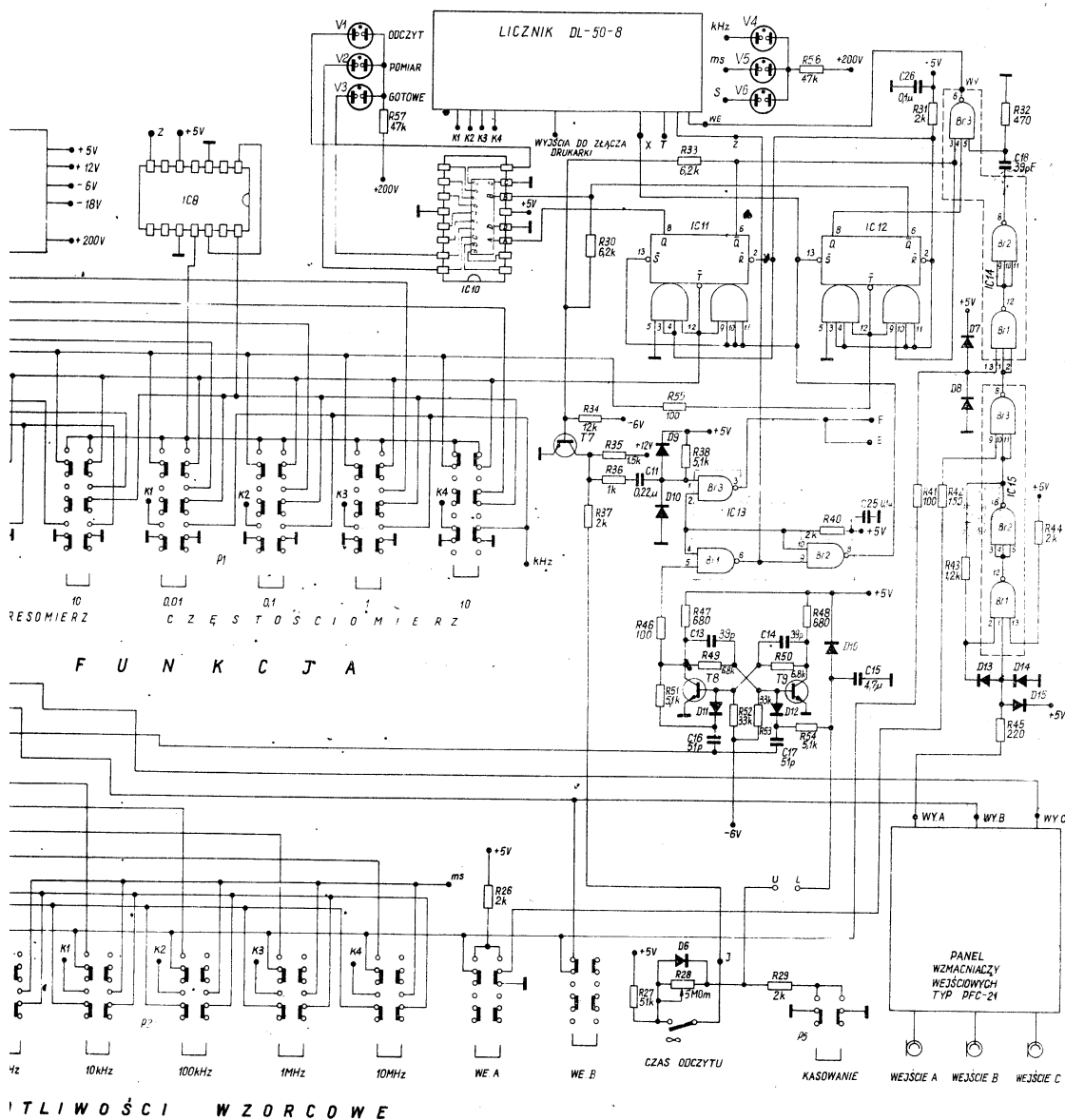
strona	wiersz od góry	jest	winno być
34		IC9 - IC16 SN 7475N TEXAS lub SFC 475E SESCOSEM	UCY 7475 N
38		IC9 SN 7400N TEXAS lub SFC 400E SESCOSEM	UCY 7400 N
		IC11 - IC12 SN 7472N TEXAS lub SFC 472E SESCOSEM	UCY 7472 N
		IC13 SN 7400N TEXAS lub SFC 400E SESCOSEM	UCY 7400 N
		V1-V6 NEONÓWKA MGL 110 O.S.O.W	NEONÓWKA NS-220 bez trzonka i rezystora
		P6 Przełącznik wielopozycyjny IRS 4543 - 154	Przełącznik suwakowy typ 946.22.1.22 / suwak kolor czarny /
41		T13 - 2 N 2369	BSXP 93
		T16 - 2 N 2369	BSXP 93
43		V7 NEONÓWKA MGL 110 O.S.O.W	-----



CZĘSTOTLIWOŚĆ

BSXP87
BFP 520

- SN7490N lub SFC 490E IC1-IC6;
- UCY 7400N IC9, IC13
- SN7441 AN lub SFC441 BE IC10
- UCY 7472N IC11-IC12
- SN 74 110N IC13-IC15

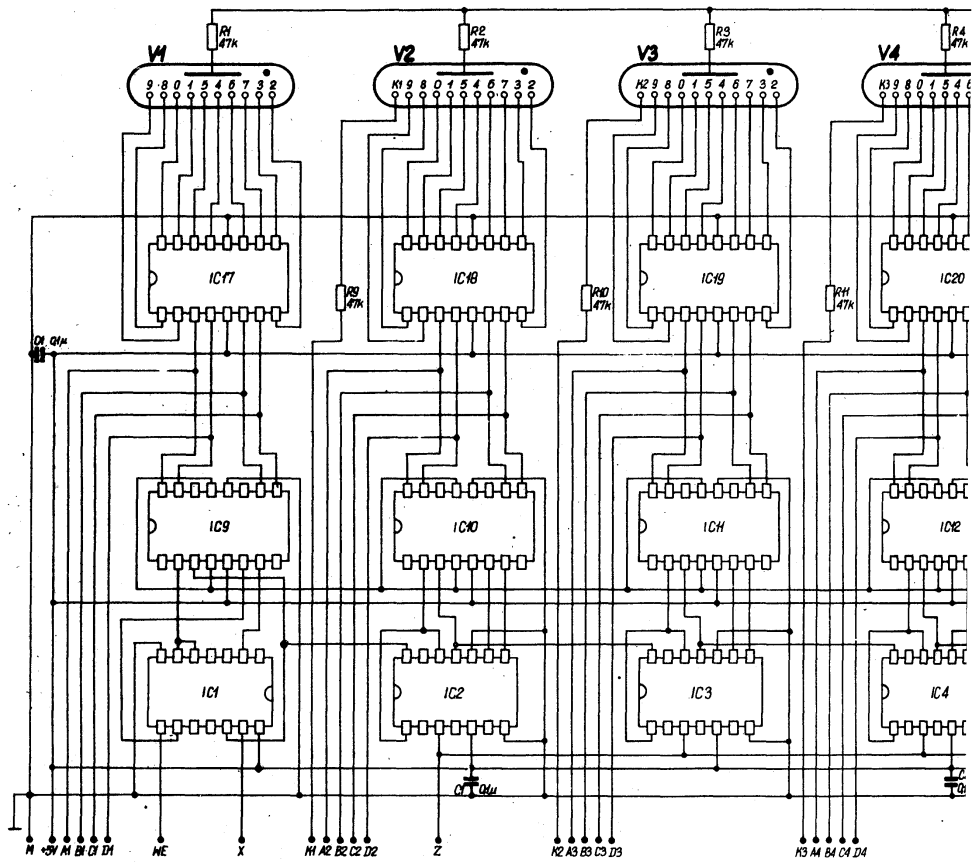


BSXP87 - T1, T6, T8, T9
 BFP 520 - T7

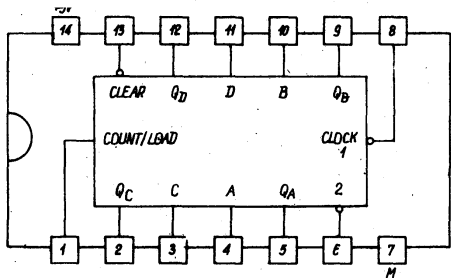
BAY 55 - D1 - D12, D15

BAYP 95 - D13 - D15

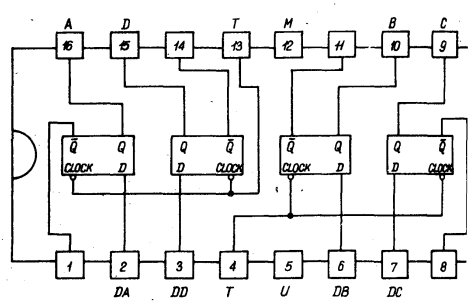
ZOPAN WARSZAWA	Częstościomierz - czasomierz	Typ: PFL-20
	cyfrowy	
	Schemat ideowy	SH-6843-345



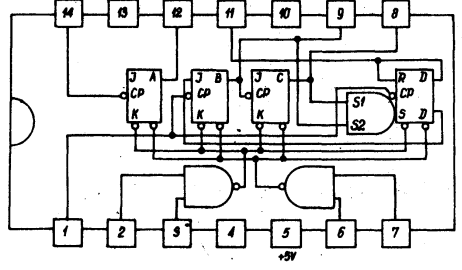
IC1 SN7449B



IC9+IC16 SN7475N lub SFC 475 E



IC2 - IC8 SN7490N

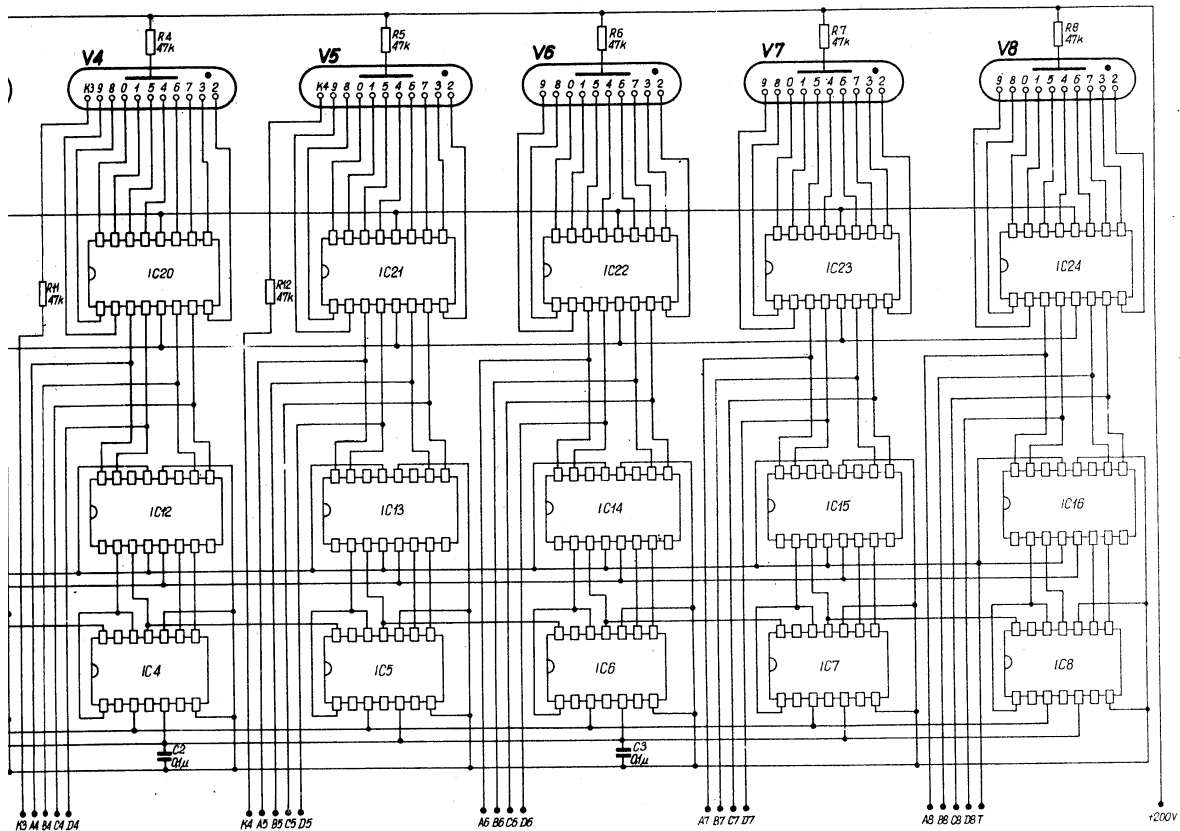


Układ połączeń cokołu jarzeniowego wskaźnika cyfrowego LC531 (M+V8)



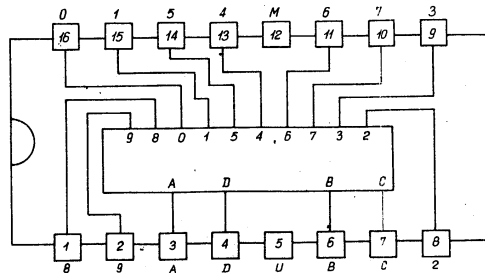
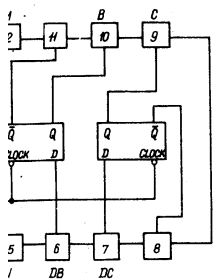
Nr wyprowadz. elektryczny	1	2	3	4	5	6	7	8	9	10	11	12	13
Nazwa	Cyfry												
Wartość	-	1	2	3	4	5	6	7	8	9	0		Przewód

kropka - znak miejsca dziesiętnego



1 lub SFC 475 E

IC17-IC24 SN7441AN lub SFC441BE



zaznaka cyfrowego LC531 (V4-V8)

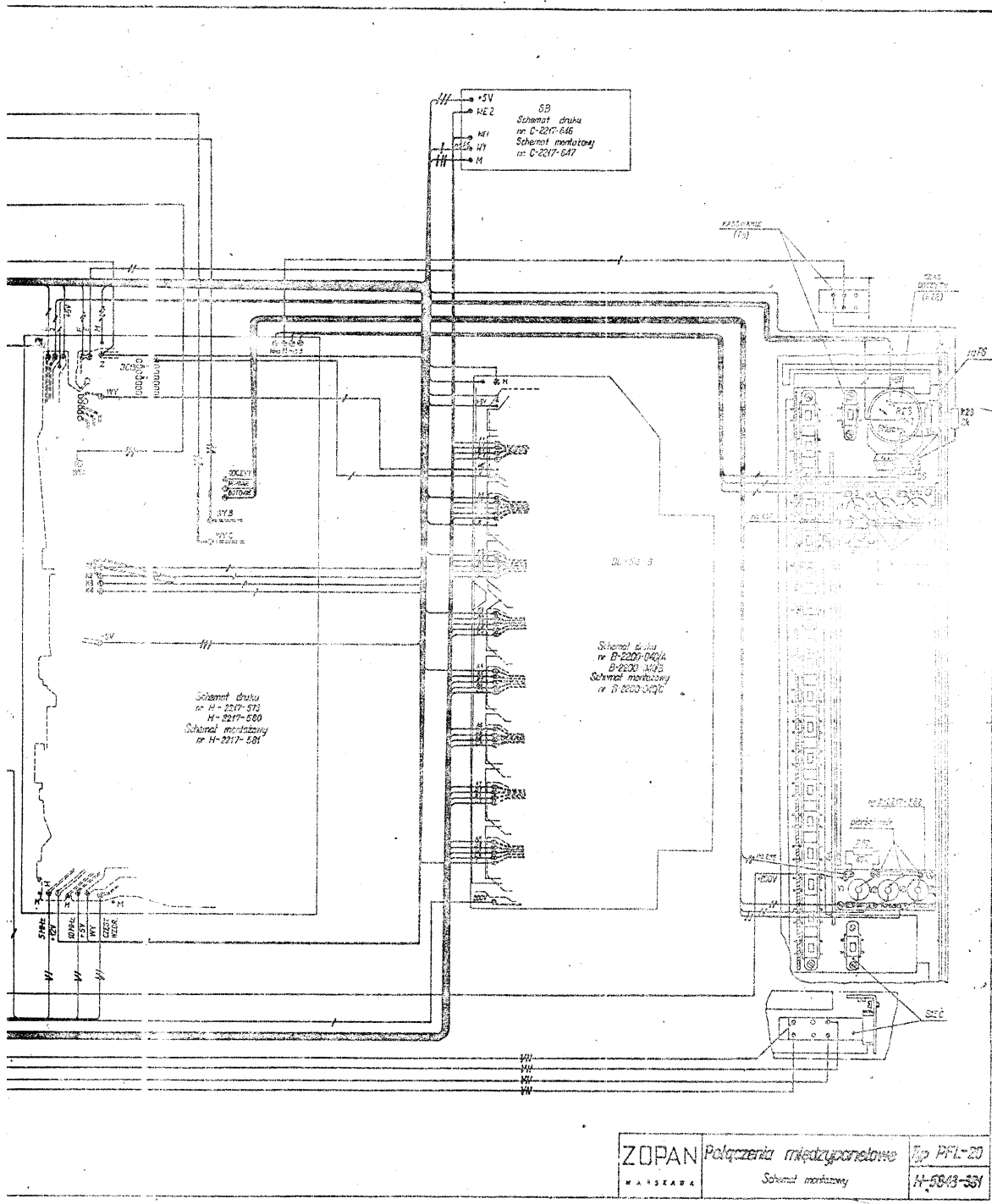
6	7	8	9	10	11	12	13
cyfry							13
4	5	6	7	8	9	0	13
							13

1 miejsce dziesiętne

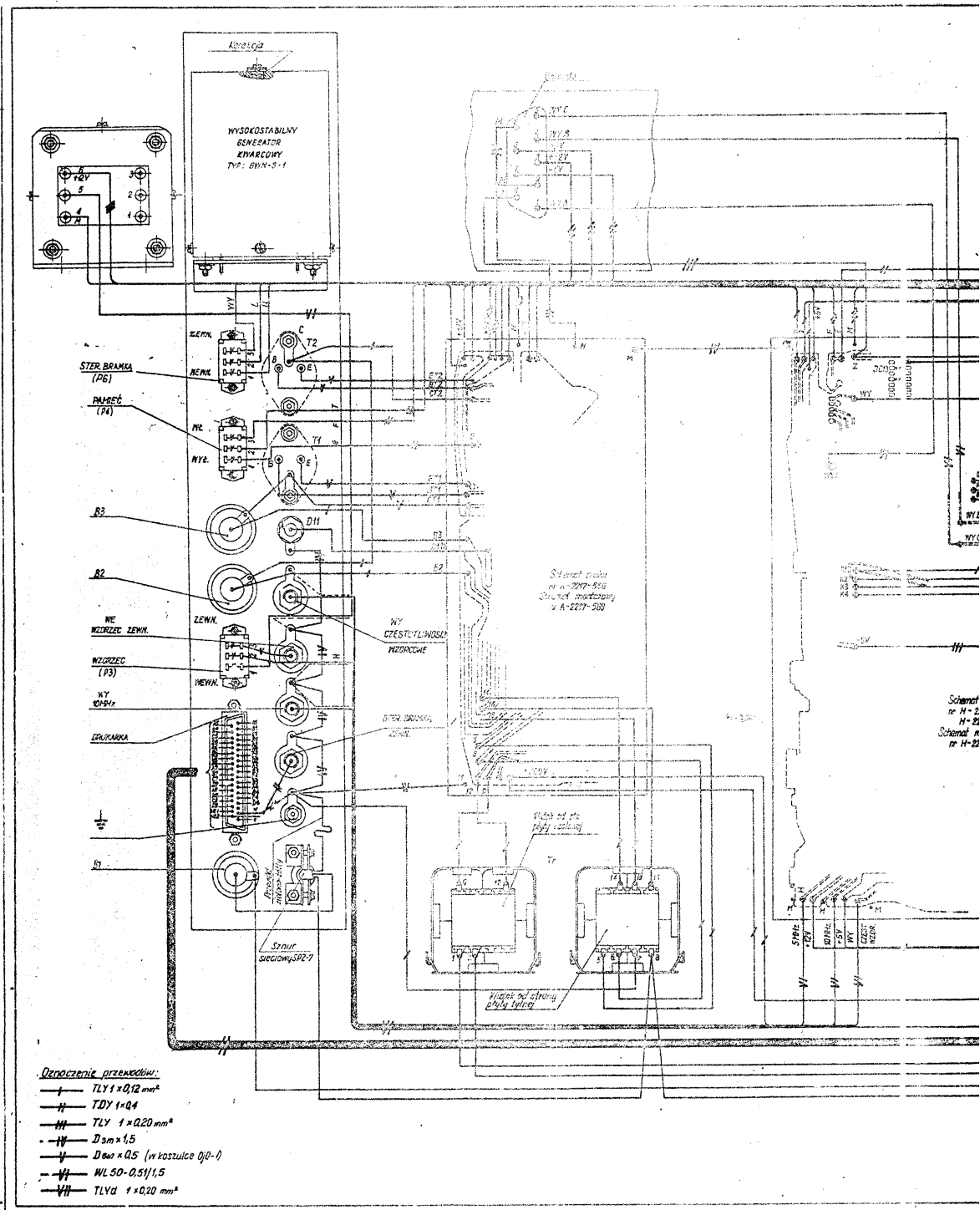
ZOPAN
WARSZAWA

Licznik DL-50-8
Schemat ideowy

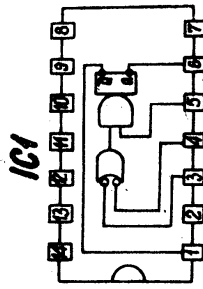
Typ: PFL-20
SH-4573-342



ZOPAN	Połączenia międzypanelowe	Typ PFL-20
WARSZAWA	Schemat montażowy	H-5843-581

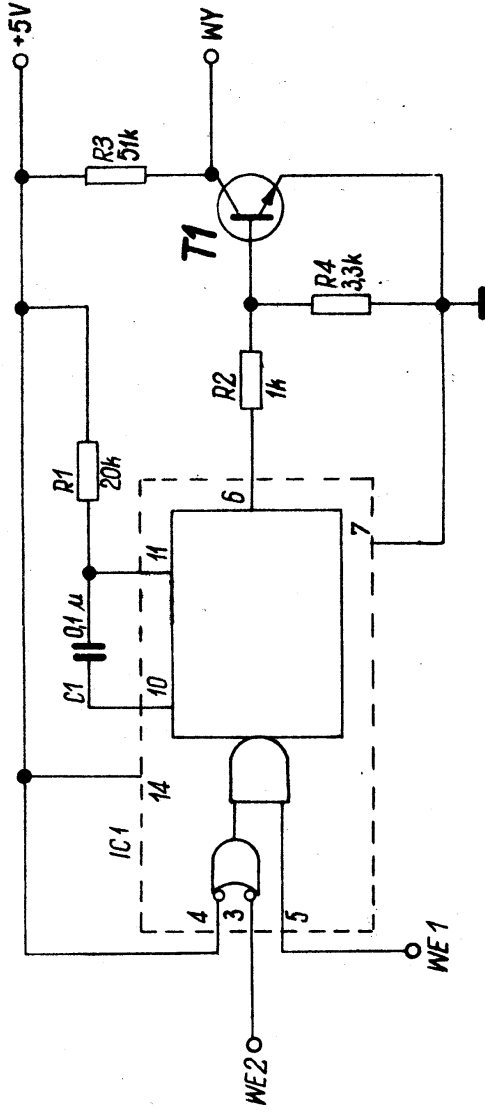
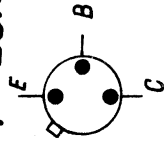


i Uwaga: przed przyłączeniem zakończeń i przyłączać w ten sposób, aby w razie przypadkowego odwarowania przewodów najpierw nastąpiła przerwa połączeń pod napięciem a później przerwa ochronnego.



SFC 4121E lub SN 74121N

T1 - BSXP87



ZOPAN

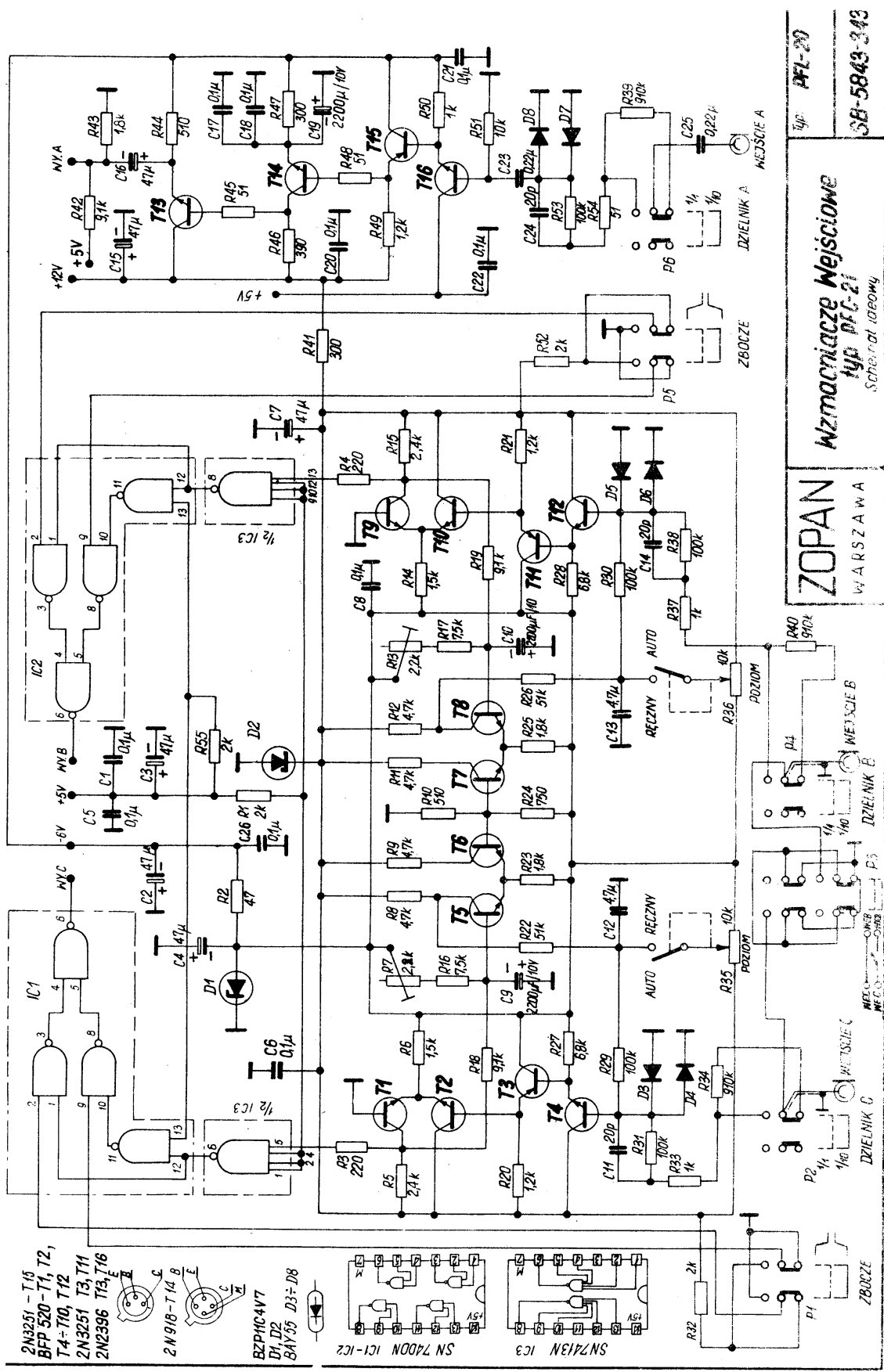
W A R S Z A W A

Układ sterowania SB

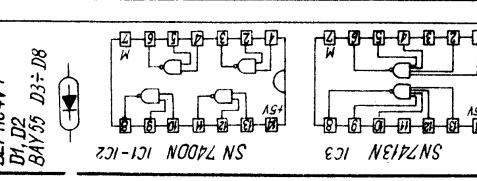
Schemat ideowy

Typ
PFL-20

SC-4573-359



- 2N3251 - T15
- BFP 520 - T1, T2, T4, T10, T12
- 2N3251, T3, T11
- 2N2396 T13, T16
- 2N918 - T14, 8
- BZPHC4V7
- D1, D2
- 8AY35 D3 ÷ D8

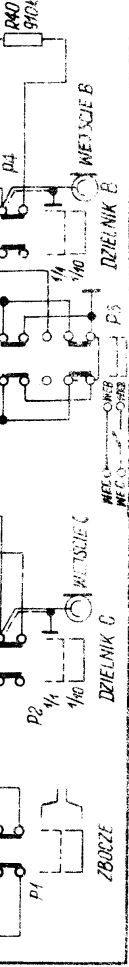


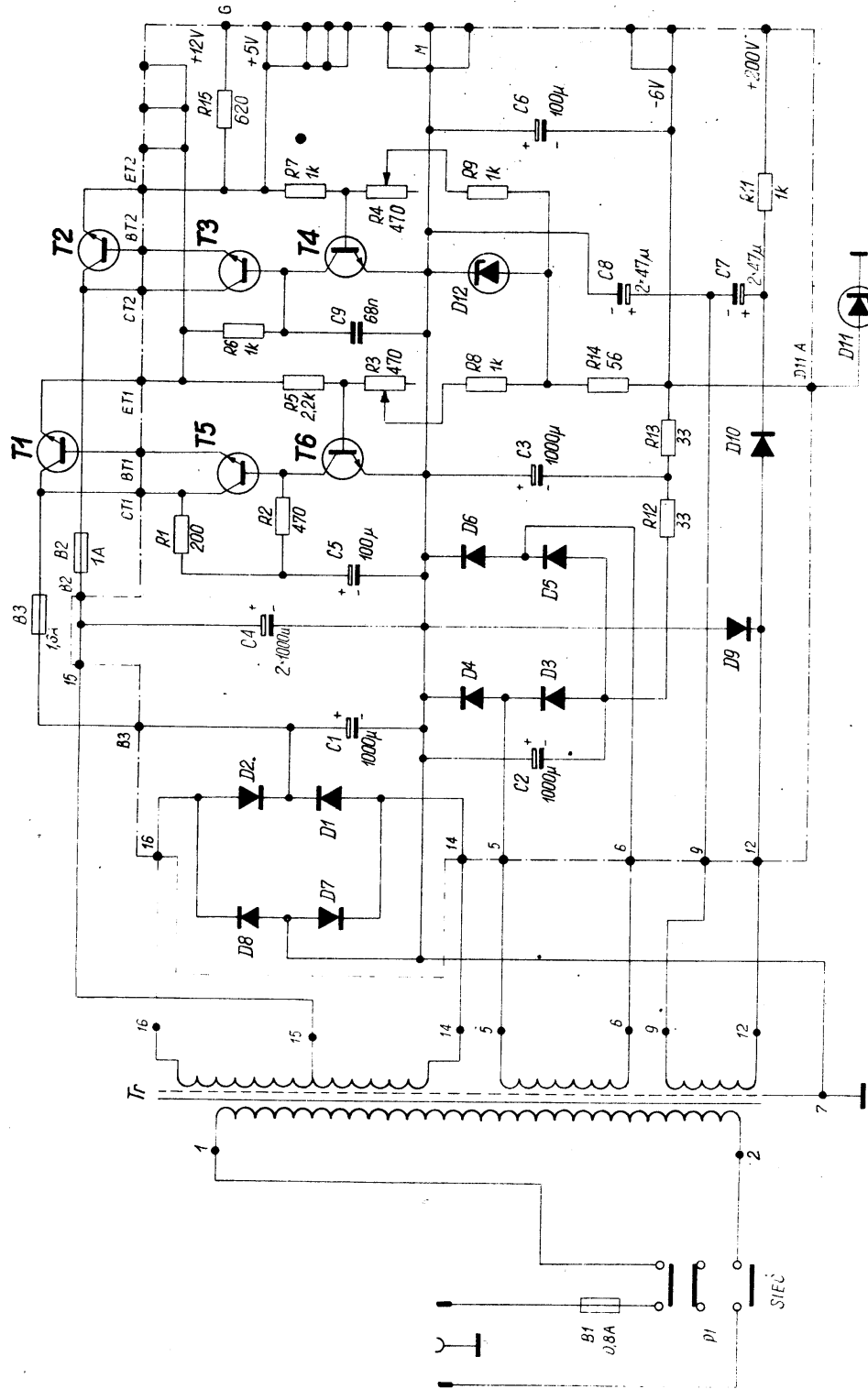
ZOPAN
WARSZAWA

Wzmocniacze Wejściowe
typ PFI-20

Sch. nat. 100000

SB-5843-343





BD 354

BSXP87 - T5
 BSXP61 T3
 BFP520 - 14,15

BYP660-100R
 BYP660-500R

SZP20C6V2

BZPHC5V1

BYP680-100 R



T1 T2

ZOPAN
 WARSZAWA

Zosilac
 WARSZAWA 260mg

Typ PFL-20
 PFL-21
 SB-5843-33!