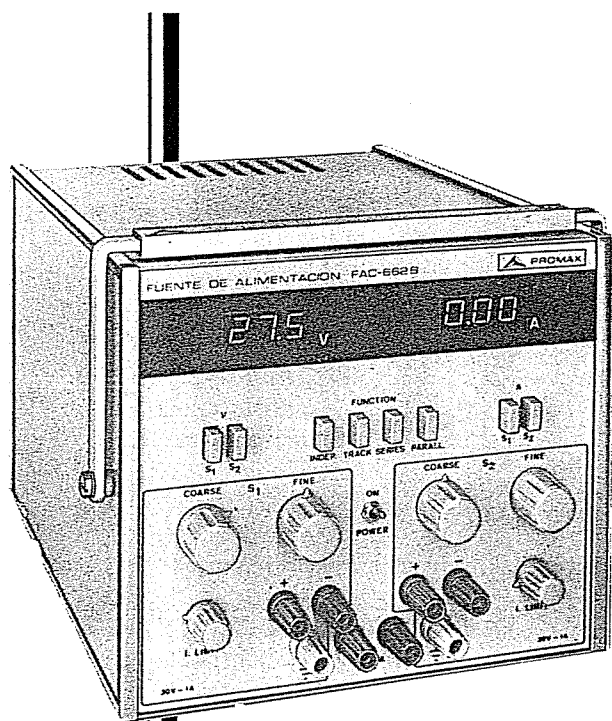


INSTRUMENTACION ELECTRONICA



FUENTE DE ALIMENTACION

FAC-662B

OIF 3410



INDICE

1 GENERALIDADES	1
1.1 Descripción	1
1.2 Especificaciones	1
2 INSTALACION	3
2.1 Alimentación	3
2.2 Preparación para el uso	4
3 INSTRUCCIONES DE MANEJO	5
3.1 Descripción del panel frontal	5
3.2 Descripción del panel posterior	7
3.3 Consideraciones de funcionamiento	7
3.4 Aplicaciones	8
4 PRINCIPIO DE FUNCIONAMIENTO	9
4.1 Descripción del circuito	9
5 MANTENIMIENTO	11
5.1 Generalidades	11
5.2 Normas de ajuste	11
6 LISTA DE COMPONENTES	13

FUENTE DE ALIMENTACION

FAC-662B

1 GENERALIDADES

1.1 Descripción

El modelo FAC-662B es una fuente doble, regulable, estabilizada y protegida contra sobretensiones, sobrecargas y cortocircuitos.

Dispone también de una salida auxiliar, fija de 5V/2A. Las dos salidas principales (S1 y S2) pueden utilizarse:

Como dos fuentes independientes, o conectarse en serie, en paralelo, o como fuente doble simétrica (tracking), simplemente accionando el pulsador apropiado del panel frontal.

Un Voltímetro y un Amperímetro digitales, conmutables por separado a cada una de las salidas principales controlan las magnitudes deseadas.

Cada una de las salidas principales puede actuar:

- Como fuente de tensión, con salida ajustable de forma continua, entre 0 y 30 V, por medio de dos controles, grueso y fino, para mejorar la resolución.
- Como fuente de corriente, con salida ajustable de forma continua, entre 0 y 1 A.

1.2 Especificaciones

SALIDAS PRINCIPALES

Modo independiente	0 a 30V / 0 a 1A cada una
Modo paralelo	0 a 30V / 0 a 2A
Modo serie	0 a 60V / 0 a 1A
Modo track	0 a \pm 30V / 0 a 1A
Resistencia interna	6 mOhm (1 kHz) 10 mOhm (10 kHz)

Variación con la carga (0 a 100%)

Tensión constante	< 1,5 mV
Corriente constante	< 3 mA

Variación con la red ($\pm 10\%$)

Tensión constante	< 1 mV
Corriente constante	< 2 mA
Tiempo de recuperación	< 50 us

Ruido y zumbido

Tensión constante	< 500 uV rms.
Corriente constante	< 2 mA rms.
Coefficiente de temperatura	< 0,01% °C
Diferencia entre tensiones simétricas (modo track)	< 1%
Instrumentos de medida	Digitales
Precisión	$\pm 0,1\% \pm 1$ dígito
Resolución voltímetro	0,1 V (3 dígitos)
Resolución amperímetro	0,01 A (3 dígitos)

SALIDA AUXILIAR

Tensión de salida	5 V
Intensidad nominal	2 A máx.
Variación con la carga (0 a 100%)	< 2%
Variación con la red ($\pm 10\%$)	< 0,1%
Ruido y zumbido	< 500 uV rms.

ALIMENTACION

Tensión de red	AC 110-125-220-240V $\pm 10\%$ / 50-60 Hz
Consumo	145 W

CARACTERISTICAS MECANICAS

Dimensiones	A1.185 x A.210 x P.280 mm.
Peso	6,6 kg

2 INSTALACION

2.1 Alimentación

Este equipo está preparado para ser alimentado con tensiones de red de 110-125-220 ó 240 V AC 50-60 Hz. La tensión de red puede seleccionarse desde el panel posterior (ver figura 1).

EL APARATO VIENE PREPARADO DE FABRICA PARA 220 V.

ANTES DE CONECTAR EL INSTRUMENTO, SITUAR CORRECTAMENTE EL SELECTOR DE TENSION Y ASEGURARSE DE QUE EL VALOR DEL FUSIBLE ESTA DE ACUERDO CON LA TENSION DE RED.

EL FUSIBLE SERA DEL TIPO 5 X 20 MM. Y DE :

1,5 A PARA 220 ó 240 V.

2 A PARA 110 ó 125 V.

EL INCUMPLIMIENTO DE ESTAS INSTRUCCIONES PODRIA DAÑAR EL INSTRUMENTO.

2.2 Preparación para el uso

La FAC-662B está preparada para su utilización como equipo de sobremesa.

Para comodidad de uso se incluye un pie abatible para elevar la parte frontal del equipo a conveniencia.

RECOMENDACIONES

Debe facilitarse la libre circulación de aire por las rejillas de ventilación y los radiadores situados en el panel posterior.

En caso contrario, el equipo puede alcanzar temperaturas peligrosas que ocasionalmente podrían dañarlo.

Es norma de seguridad conectar el equipo a tierra.

Para ello va provisto de una toma de red normalizada con conexión de tierra.

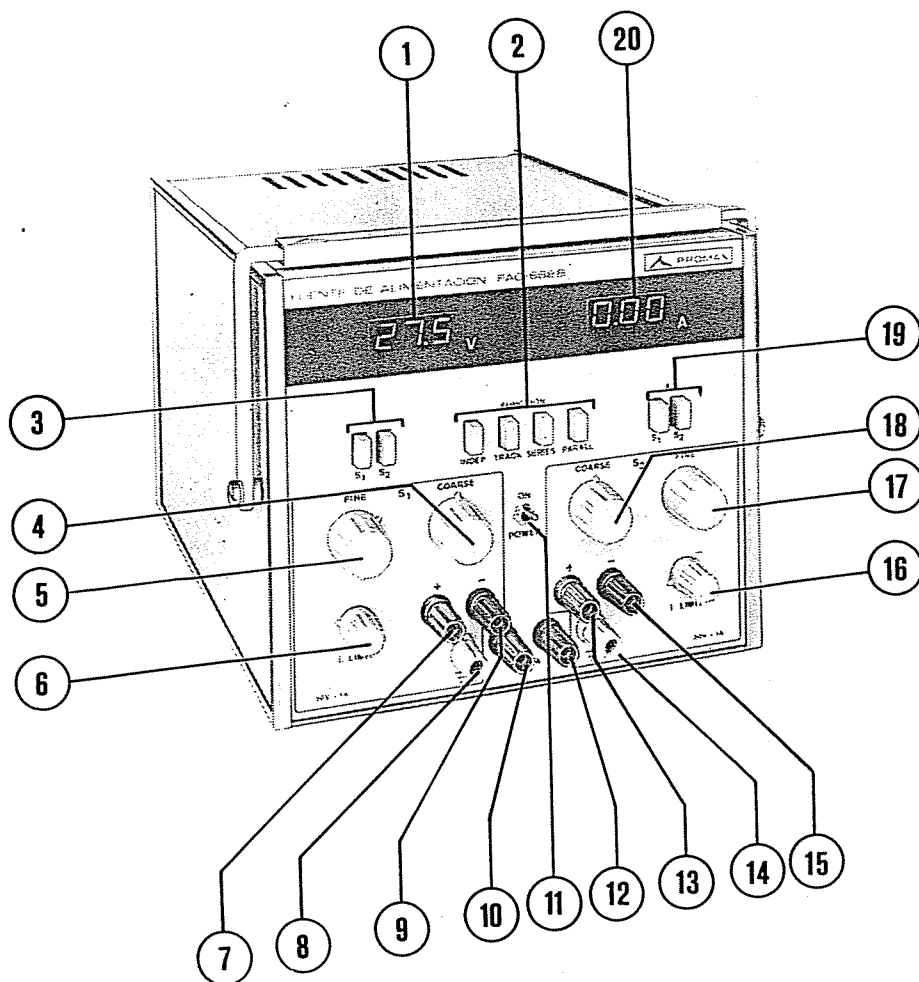
En caso de no disponer de toma de tierra en la red, el equipo dispone de un borne adecuado en el panel frontal.

NO utilizar nunca un borne de red o conducciones de agua o gas como toma de tierra.

No destruir el embalaje ni los protectores interiores al efecto de que puedan servir para posteriores revisiones o reparaciones del equipo.

3 INSTRUCCIONES DE MANEJO

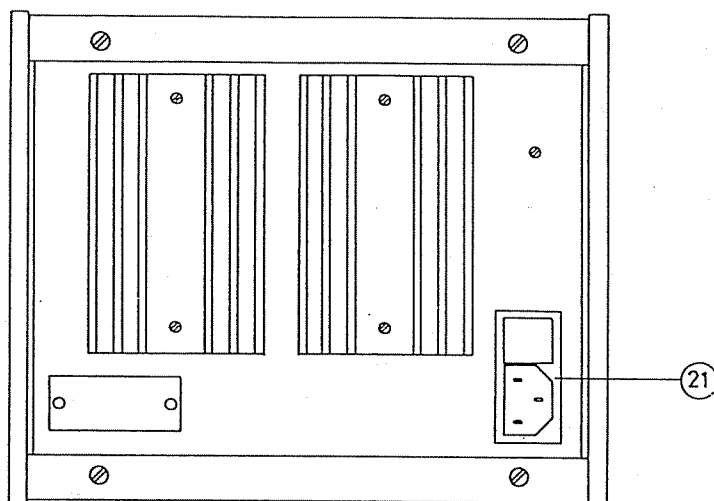
3.1 Descripción del panel frontal



- [1] Voltímetro
- [2] Selector de funciones
- [3] Selector voltímetro (visualiza la tensión de S1 o S2)
- [4] Control grueso de la tensión de salida (S1)
- [5] Control fino de la tensión de salida (S1)

- [6] Control de intensidad (S1), cuando actúa como generador de corriente.
Control de intensidad límite, cuando S1 actúa como generador de tensión.
- [7] Borne de salida positivo (S1)
- [8] Borne de tierra (conectado a la carcasa del aparato)
- [9] Borne de salida negativo (S1)
- [10] Salida fija + 5 V
- [11] Interruptor de puesta en marcha
- [12] Salida fija - 5 V
- [13] Borne de salida positivo (S2)
- [14] Borne de tierra (conectado a la carcasa del aparato)
- [15] Borne de salida negativo (S2)
- [16] Control de intensidad (S2), cuando actúa como generador de corriente.
Control de intensidad límite, cuando S2 actúa como generador de tensión.
- [17] Control fino de la tensión de salida (S2)
- [18] Control grueso de la tensión de salida (S2)
- [19] Selector amperímetro (visualiza la corriente de S1 o S2)
- [20] Amperímetro

3.2 Descripción del panel posterior



[21] Conjunto Base de red; incluye el selector de tensión de red y el fusible.

3.3 Consideraciones de funcionamiento

Para proceder a la puesta en marcha del aparato deben observarse los siguientes puntos:

- Preparar el aparato para la tensión de red a utilizar (ver apartado 2).
- Conexión a la red por medio del cable apropiado, que se suministra.
- Por medio del selector de funciones se elegirá el modo de funcionamiento más adecuado, teniendo en cuenta que los márgenes de salida son:

INDEPENDIENTE:	0 a 30 V / 1A cada unidad
SIMETRICA:	0 a \pm 30 V / 1A
SERIE:	0 a 30 V / 1A + 0 a 30V / 1A
PARALELO:	0 a 30 V / 2A

- En modo INDEPENDIENTE, cada fuente actúa por separado regulándose la tensión y la corriente de cada una de ellas.

En modo SIMETRICO, el borne (+) de S2 se conecta internamente al (-) de S1, y actúa como cero central. La salida positiva se obtiene en el terminal S1 (+) y la negativa en S2 (-). El control de tensión y corriente se efectúa desde S1, quedando los controles de S2 internamente anulados.

En modo SERIE, sólo se conecta internamente el borne (+) de S2 con el (-) de S1, actuando los controles independientemente en cada fuente. Esto permite lo siguiente:

- Obtención de la tensión suma entre el (+) de S1 y el (-) de S2
- Obtención de tensiones asimétricas tomando como referencia la unión (-) de S1 y (+) de S2.

En modo PARALELO, se realizan las conmutaciones internas necesarias para que S1 suministre el doble de corriente, quedando los controles de S2 anulados.

- Los visualizadores son completamente independientes de los modos de operación, permitiendo efectuar lecturas tanto de tensión como de corriente en cada fuente. En modo PARALELO el amperímetro sólo efectúa lecturas de S1, quedando el selector del mismo anulado para comodidad del usuario.
- AJUSTE DE TENSION: Por medio de los controles COARSE y FINE ajústense los valores deseados.

El voltímetro le indicará constantemente el valor de la tensión de salida.

- AJUSTE DE CORRIENTE: Cortocircuitando la salida de la fuente a usar, ajústese la corriente por medio del control LLIMIT al valor deseado. El amperímetro le indicará constantemente el valor de la corriente de salida.

Para utilizar la salida como fuente de corriente, ajustar los controles de tensión a su valor máximo.

3.4 Aplicaciones

Por su gran versatilidad constituye un elemento imprescindible en laboratorios, centros de enseñanza, trabajos de mantenimiento o en los lugares donde se precisen gran variedad de tensiones con una excelente estabilidad.

Citaremos a continuación una pequeña reseña de los usos más comunes:

- Alimentación de circuitos con amplificadores operacionales, usando para ello el modo simétrico.
- Alimentación de circuitos con lógica TTL, usando para ello la salida auxiliar de 5 V.
- Alimentación de circuitos asimétricos, usando para ello el modo serie.
- Alimentación de circuitos de BF. Se usará para ello el modo independiente ó paralelo según los requerimientos del circuito bajo prueba.

4 PRINCIPIO DE FUNCIONAMIENTO

4.1 Descripción del circuito

(Fig. 2 y Esquemas)

Cada fuente está constituida por dos amplificadores de error, uno de tensión y otro de corriente, que controlan un transistor de paso.

Si tomamos como ejemplo la fuente S1, el amplificador de error de tensión es U0200A y el de error de corriente U0200B. Ambos se alimentan con dos tensiones ($\pm 12V$) respecto del positivo de S1.

En funcionamiento normal, como fuente de tensión, sin entrar en limitación de corriente, sólo actúa el amplificador de error de tensión, U0200A. Una de sus entradas está conectada al positivo de S1. La otra entrada recibe, por un lado, corriente de la tensión de referencia, a través de R0204 y R0205; y, por otro, corriente del borne negativo de S1, a través de P0200 y P0201. La salida del amplificador controla la base del transistor de potencia T0203, a través de T0201 y T0202, de forma que la suma de las corrientes citadas sea nula.

Si la corriente de la carga supera el límite prefijado con el ajuste LLIM, el amplificador de error de corriente, U0200B, reduce la tensión aplicada por U0200A a la base de T0201, limitando la tensión de salida para que la corriente se mantenga en el límite ajustado.

Cuando S1 funciona como fuente de corriente, sólo actúa el amplificador de error de corriente, U0200B. Los ajustes COARSE y FINE deben estar al máximo, con lo que la salida de U0200A da la máxima tensión positiva. Una entrada de U0200B recibe una tensión proporcional a la corriente de salida, igual a la caída en R0213; la otra una tensión de referencia, ajustable con LLIM. La salida de U0200B reduce la tensión de base de T0201 al valor necesario para que la caída de tensión en R0213 sea igual a la referencia.

Para activar las diferentes funciones del equipo, se interconectan las fuentes por medio de los pulsadores del panel frontal.

MODO SIMETRICO: Las fuentes tienen que suministrar tensiones idénticas. Para ello un relé (S0100A) une el extremo - de S2 y + S1. El amplificador de tensión de S2 se desconecta de la tensión de referencia, y se conecta a una tensión que es la mitad de la total, y que obtiene del divisor de tensión R0314 y R0315.

Con ello se consigue que, actuando únicamente sobre el control de S1, las fuentes suministren al unísono tensiones idénticas.

MODO SERIE: Se conectan internamente el extremo - de S2 y el + de S1 por medio de un relé (S0100A). Los controles de ambas fuentes actúan independientes.

MODO PARALELO: Cada fuente tiene que suministrar la mitad de la corriente total. Para ello el amplificador de corriente de S2 compara las caídas de tensión en las resistencias sensoras de corriente de S1 y S2 (R0213 y R0313) y las equilibra, regulando de este modo la corriente de S2 a la misma magnitud que la suministrada por S1.

5 MANTENIMIENTO

5.1 Generalidades

Para mantener en todo momento las características eléctricas especificadas en este manual, es recomendable efectuar ajustes periódicos. El tiempo entre estos ajustes depende del uso del aparato. Sin embargo es conveniente no exceder de un período máximo de 12 meses.

Es conveniente para el buen funcionamiento del aparato no someterlo a choques bruscos, ni a cambios extremos de temperatura.

ATENCION

Según la tensión de red a utilizar, el fusible deberá ser:

2 A para 110-125 V

1,5 A para 220-240 V

Si sustituye un fusible fundido y vuelve a repetirse la fusión del mismo, el equipo puede estar averiado o no estar el cambio de tensión de acuerdo con la red. NUNCA sustituya el fusible por otro de mayor valor; podría dañar el equipo.

Para tener acceso al interior del equipo se procederá a la extracción de los tornillos que sujetan las tapas.

PRECAUCION

Es peligroso realizar esta operación si el equipo está conectado a la red.

5.2 Normas de ajuste (Fig. 3)

Después de un tiempo de estabilización de 20 minutos, proceder de la siguiente manera:

TENSION MAXIMA DE SALIDA

En MODO INDEPENDIENTE colocar los controles como sigue:

- I. LIMIT a mitad de recorrido
- COARSE al máximo
- FINE al máximo

Con un voltímetro de 100 V f.e. medir la tensión en los bornes de S1, ajustar R0205 hasta conseguir que la lectura sea un 10% superior a la normal. Seguidamente medir la tensión en los bornes de S2 y ajustar R0305 hasta conseguir la misma lectura que la medida en S1.

AJUSTE VOLTIMETRO

Con el voltímetro digital de 100 V f.e. conectado a los bornes de S2, ajustar el control de tensión a 30,0 V. Ajustar R0604, para que el voltímetro del panel frontal indique 30,0.

INTENSIDAD MAXIMA DE SALIDA

En MODO INDEPENDIENTE, colocar los controles como sigue:

- I. LIMIT al mínimo
- COARSE a mitad de recorrido
- FINE a mitad de recorrido

Colocar un amperímetro de 5 A f.e. en los bornes de salida de S1, colocar el control LLIMIT al máximo y ajustar R0218 hasta conseguir una lectura de 1,1 A. Seguidamente colocar el amperímetro en los bornes de S2 y con el control LLIMIT al máximo ajustar R0321 hasta conseguir una lectura de 1,1 A.

AJUSTE AMPERIMETRO

- Colocar un amperímetro digital en la salida S1, y ajustar el control LLIMIT para tener una lectura de 1 A. Seguidamente ajustar R0400 para tener una lectura de 1.00 en el instrumento del equipo.
- Colocar un amperímetro digital en la salida S2, y ajustar el control LLIMIT para tener una lectura de 1 A. Seguidamente ajustar R0402 para tener una lectura de 1.00 en el instrumento del equipo.
- Conmutar la fuente en MODO PARALELO. Colocar un amperímetro digital en la salida S1, y ajustar el control LLIMIT para tener una lectura de 2 A. Seguidamente ajustar R0401 para tener una lectura de 2.00 en el instrumento del equipo.

6 LISTA DE COMPONENTES

PARTS LIST

LISTE DE COMPOSANTS

COMPONENTE	DESCRIPCION	SITUACION	ESQUEMA
<i>COMPONENT</i>	<i>DESCRIPTION</i>	<i>LOCATION</i>	<i>DIAGRAM</i>
COMPOSANT	DESCRIPTION	POSITION	SCHEMA
R0100	RES CF 10R 5% 1/2W	G3	1
R0101	RES CF 5K6 5% 1/4W	F2	1
R0102	RES CF 5K6 5% 1/4W	F3	1
R0103	RES CF 620R 5% 1W	F2	1
R0104	RES CF 1K5 5% 1/4W	F2	1
R0105	RES CF 620R 5% 1W	F3	1
R0106	RES CF 1K5 5% 1/4W	F4	1
R0200	RES CF 2K4 5% 1/4W	E2	1
R0201	RES CF 1K1 5% 1/4W	E2	1
R0202	RES CF 3K 5% 1/4W	E2	1
R0203	RES CF 470R 5% 1/4W	E2	1
R0204	RES CF 2K2 5% 1/4W	E2	1
R0205	POT AJ 4K7	E2	1
R0206	RES CF 10K 5% 1/4W	E2	1
R0207	RES CF 5K1 5% 1/4W	D2	1
R0208	RES CF 10K 5% 1/4W	D2	1
R0209	RES CF 1K 5% 1/4W	D2	1
R0210	RES CF 220R 5% 1/4W	D2	1
R0211	RES BO 0R2 5% 4W	D2	1
R0212	RES CF 5K6 5% 1/4W	C2	1
R0213	RES BO 0R2 5% 4W	C2	1
R0214	RES BO 0R2 5% 4W	C2	1
R0215	RES CF 1K 5% 1/4W	C2	1
R0216	RES CF 1K 5% 1/4W	C2	1
R0217	RES CF 68K 5% 1/4W	C2	1
R0218	POT AJ 100K	C2	1
R0219	RES CF 22K 5% 1/4W	C2	1
R0220	RES CF 20K 5% 1/4W	C2	1
R0300	RES CF 2K4 5% 1/4W	E3	1
R0301	RES CF 1K1 5% 1/4W	E4	1

COMPONENTE	DESCRIPCION	SITUACION	ESQUEMA
COMPONENT	DESCRIPTION	LOCATION	DIAGRAM
COMPOSANT	DESCRIPTION	POSITION	SCHEMA
R0302	RES CF 3K 5% 1/4W	E4	1
R0303	RES CF 470R 5% 1/4W	E3	1
R0304	RES CF 2K2 5% 1/4W	E4	1
R0305	POT AJ 4K7	E4	1
R0306	RES CF 10K 5% 1/4W	E4	1
R0307	RES CF 5K1 5% 1/4W	D4	1
R0308	RES CF 10K 5% 1/4W	D4	1
R0309	RES CF 1K 5% 1/4W	D3	1
R0310	RES CF 220R 5% 1/4W	D3	1
R0311	RES BO 0R2 5% 4W	D3	1
R0312	RES CF 5K6 5% 1/4W	C3	1
R0313	RES BO 0R16 5% 4W	C3	1
R0314	RES MF 10K0 1% 1/4W	B4	1
R0315	RES MF 10K0 1% 1/4W	B4	1
R0316	RES CF 20R 5% 1/4W	C3	1
R0317	RES CF 22K 5% 1/4W	C3	1
R0318	RES CF 1K 5% 1/4W	C4	1
R0319	RES CF 1K 5% 1/4W	C4	1
R0320	RES CF 100K 5% 1/4W	B4	1
R0321	POT AJ 100K	B4	1
R0322	RES CF 1M 5% 1/4W	C4	1
R0400	POT AJ 10K	C1	1
R0401	POT AJ 10K	B1	1
R0402	POT AJ 10K	B1	1
R0601	RES CF 47K 5% 1/4W	D2	2
R0602	RES MF 475R 1% 1/4W	D3	2
R0603	RES MF 9K53 1% 1/4W	D3	2
R0604	POT AJ 470R	D3	2
R0605	RES MF 1K78 1% 1/4W	D3	2
R0607	RES CF 4K7 5% 1/4W	C2	2
R0608	RES MF 100K 1% 1/4W	C4	2
R0609	RES MF 1K 1% 1/4W	C4	2
R0610	RES CF 1M 5% 1/4W	C4	2
R0612	RES CF 4K7 5% 1/4W	D2	2
R0613	RES CF 470K 5% 1/4W	B4	2

COMPONENTE	DESCRIPCION	SITUACION	ESQUEMA
COMPONENT	DESCRIPTION	LOCATION	DIAGRAM
COMPOSANT	DESCRIPTION	POSITION	SCHEMA
R0614	RES CF 100K 5% 1/4W	A4	2
R0615	RES CF 470R 5% 1/4W	A2	2
R0701	RES CF 47K 5% 1/4W	G2	2
R0702	RES MF 475R 1% 1/4W	G3	2
R0703	RES MF 9K53 1% 1/4W	G3	2
R0704	POT AJ 470R	G3	2
R0705	RES MF 1K78 1% 1/4W	G3	2
R0706	RES CF 47K 5% 1/4W	G2	2
R0707	RES CF 4K7 5% 1/4W	G2	2
R0709	RES MF 5K11 1% 4W	F4	2
R0710	RES CF 1M 5% 1/4W	F4	2
R0712	RES CF 4K7 5% 1/4W	G2	2
R0713	RES CF 470K 5% 1/4W	F4	2
R0714	RES CF 100K 5% 1/4W	E4	2
R0715	RES CF 470R 5% 1/4W	E2	2
C0100	COND C 10nF + 10nF	G3	1
C0101	COND E 2200 uF 63V	F2	1
C0102	COND E 2200 uF 63V	F3	1
C0103	COND E 470 uF 25V	F2	1
C0104	COND E 470 uF 25V	F2	1
C0105	COND E 470 uF 25V	F4	1
C0106	COND E 470 uF 25V	F3	1
C0107	COND E 470 uF 25V	F5	1
C0108	COND E 10 uF 25V	F5	1
C0109	COND C 100 nF	F5	1
C0110	COND E 470 uF 25V	F4	1
C0111	COND E 10 uF 25V	F4	1
C0112	COND C 100 nF	F4	1
C0113	COND C 10 nF 32V	E2	1
C0114	COND C 10 nF 32V	B2	1
C0200	COND C 100 nF	A2	1
C0201	COND E 10 uF 63V	E4	1
C0202	COND E 100 uF 40V	A3	1
C0300	COND C 100 nF	A4	1
C0301	COND E 100 uF 40V	F1	1

COMPONENTE	DESCRIPCION	SITUACION	ESQUEMA
<i>COMPONENT</i>	<i>DESCRIPTION</i>	<i>LOCATION</i>	<i>DIAGRAM</i>
COMPOSANT	DESCRIPTION	POSITION	SCHEMA
C0302	COND E 10 uF 63V	A4	1
C0500	COND E 6800 uF 16V	F1	1
C0501	COND C 100 nF	F1	1
C0502	COND E 100 uF 10V	F1	1
C0601	COND C 2n2	C2	2
C0602	COND E 10 uF 25V	C2	2
C0603	COND E 10 uF 25V	C2	2
C0604	COND C 100 nF	C3	2
C0605	COND PL 47 nF	B4	2
C0606	COND PL 47 nF	B4	2
C0607	COND PL 220 nF	B4	2
C0608	COND C 100 pF	A4	2
C0609	COND C 220 pF	D2	2
C0610	COND C 100 nF 16V	B4	2
C0611	COND E 47 uF 16V	D2	2
C0701	COND C 2n2	G2	2
C0702	COND E 10 uF 25V	G2	2
C0703	COND E 10 uF 25V	G2	2
C0704	COND C 100 nF	F3	2
C0705	COND PL 47 nF	F4	2
C0706	COND PL 47 nF	F4	2
C0707	COND PL 220 nF	E4	2
C0708	COND C 100 pF	E4	2
C0709	COND C 220 pF	G2	2
C0710	COND C 100 nF 16V	F4	2
C0711	COND E 47 uF 16V	H2	2
D0100	DID BY251	F1	1
D0101	DID BY251	F1	1
D0102	DID BY251	F1	1
D0103	DID BY251	F1	1
D0104	DID BY251	F3	1
D0105	DID BY251	F3	1
D0106	DID BY251	F3	1
D0107	DID BY251	F3	1
D0108	DID 1N4002	F2	1
D0109	DID 1N4002	F2	1

COMPONENTE	DESCRIPCION	SITUACION	ESQUEMA
<i>COMPONENT</i>	<i>DESCRIPTION</i>	<i>LOCATION</i>	<i>DIAGRAM</i>
COMPOSANT	DESCRIPTION	POSITION	SCHEMA
D0110	DID ZNR BZX83 C12	F2	1
D0111	DID ZNR BZX83 C12	F4	1
D0112	DID 1N4002	F4	1
D0113	DID 1N4002	F4	1
D0114	DID ZNR BZX83 C12	F4	1
D0115	DID ZNR BZX83 C12	E5	1
D0116-D0119	PTE.REC. B80C1000	F5	1
D0120-D0123	PTE.REC. B80C1000	F4	1
D0124	DID 1N4007	E5	1
D0125	DID 1N4007	E2	1
D0200	DID ZNR BZX83 C6V8	E2	1
D0201	DID ZNR 1N825	E2	1
D0202	DID SD160	E2	1
D0203	DID SD160	D2	1
D0204	DID 1N4148	D2	1
D0205	DID SD160	C2	1
D0206	DID 1N4007	D1	1
D0207	DID 1N4007	B2	1
D0300	DID ZNR BZX83 C6V8	F4	1
D0301	DID ZNR 1N825	E4	1
D0302	DID SD160	E4	1
D0303	DID SD160	E4	1
D0304	DID 1N4148	D4	1
D0305	DID SD160	C4	1
D0306	DID 1N4007	D3	1
D0307	DID 1N4007	C3	1
D0500	DID BY251	F1	1
D0501	DID BY251	F1	1
D0502	DID BY251	F1	1
D0503	DID BY251	F1	1
D0601	DID 1N4148	C2	2
D0602	DID 1N4148	C2	2
D0603	DID 1N3497	D3	2
D0605	DID ZNR BZX83 C5V6	C2	2
D0701	DID 1N4148	G2	2

COMPONENTE	DESCRIPCION		SITUACION	ESQUEMA
COMPONENT	DESCRIPTION		LOCATION	DIAGRAM
COMPOSANT	DESCRIPTION		POSITION	SCHEMA
D0702	DID	1N4148	G2	2
D0703	DID	1N3497	G3	2
D0705	DID ZNR	BZX83 C5V6	G2	2
T0200	TSTR	BC558	E2	1
T0201	TSTR	2N2222	D2	1
T0202	TSTR	BD439	D2	1
T0203	TSTR	2N3055	D2	1
T0300	TSTR	BC558	E4	1
T0301	TSTR	2N2222	D3	1
T0302	TSTR	BD439	D3	1
T0303	TSTR	2N3055	D3	1
T0601	TSTR	BC338	C2	2
T0602	TSTR	BC307B	D2	2
T0701	TSTR	BC338	G2	2
T0702	TSTR	BC307B	G2	2
U0100	CIR INT	uA 7805	F5	1
U0101	CIR INT	uA 7805	F4	1
U0200	CIR INT	uA 772	D2	1
U0300	CIR INT	uA 772	D2	1
U0500	CIR INT	SH 323	F1	1
U0601	CIR INT	7107 CPL	A3-B3	2
U0701	CIR INT	7107 CPL	E3-F3	2
L0601	IND	1 mH	C2	2
L0701	IND	1 mH	G2	2
N0100	TRF.ALIM		G1...5	1
S0100	RL ZV CO 12V		E5, B2	1
S0101	RL ZV CO2 12V		E5, C1, B2	1
S0300	BTR.FUNC.		E5, D4, C3	1
			C1, B1, B2	1
S0400	BTR.INS		B3, B4.	1
S0500	BTR.INS.		C1, B1	1
			B2	1

COMPONENTE	DESCRIPCION	SITUACION	ESQUEMA
<i>COMPONENT</i>	<i>DESCRIPTION</i>	<i>LOCATION</i>	<i>DIAGRAM</i>
COMPOSANT	DESCRIPTION	POSITION	SCHEMA
P0200	POT. 20K LIN	B2	1
P0201	POT. 2K LIN	B2	1
P0202	POT. 5K LIN	C2	1
P0300	POT. 5K LIN	A3	1
P0301	POT. 20K LIN	A4	1
P0302	POT. 2K LIN	A4	1
V0601	DS 562E	A2	2
V0602	DS 562E	B2	2
V0701	DS 562E	E2	2
V0702	DS 562E	E2-F2	2

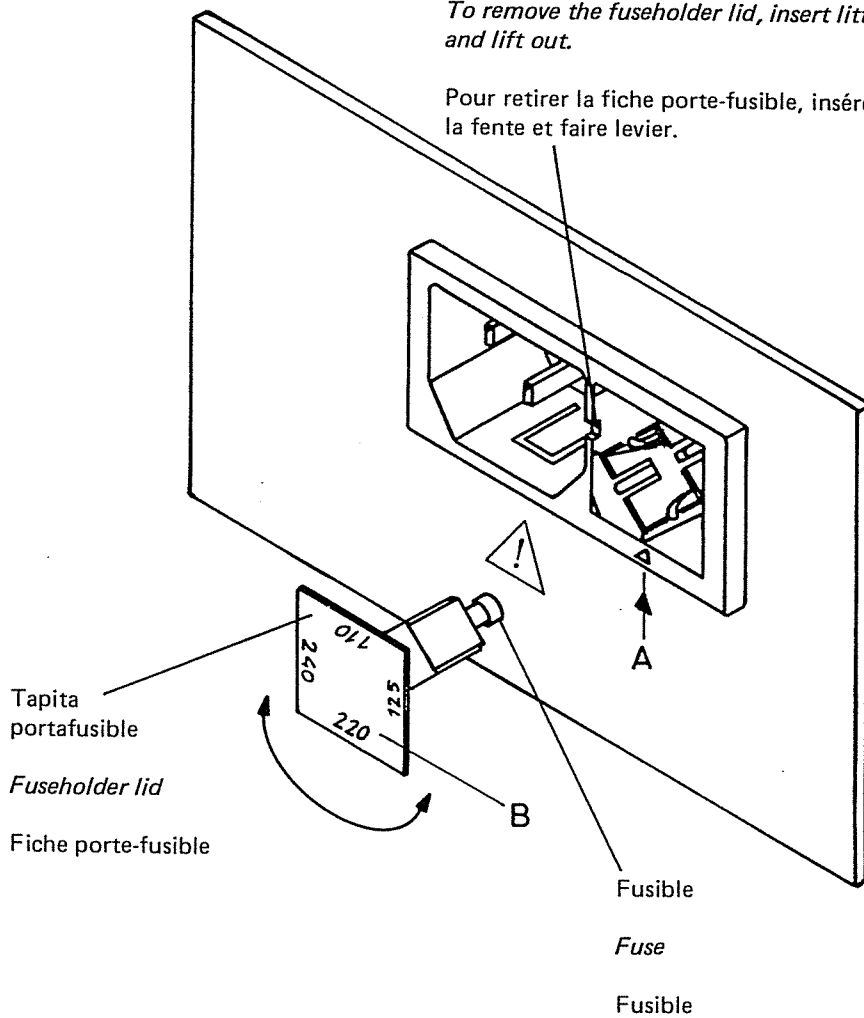
INSTRUCCIONES PARA EL CAMBIO DE TENSION DE RED
DIRECTIONS TO OPERATE VOLTAGE CHANGE
INSTRUCTION POUR LE CHANGEMENT DE TENSION SECTEUR



Para extraer la tapita portafusibles levantar por este punto mediante un pequeño destornillador.

To remove the fuseholder lid, insert little screwdriver in the slot and lift out.

Pour retirer la fiche porte-fusible, insérer un petit tournevis dans la fente et faire levier.



- 1.- Extraer la tapita portafusibles.
- 2.- Situar el fusible adecuado a la tensión de red deseada.
- 3.- Insertar la tapita portafusibles, haciendo coincidir el índice —A— con la indicación de la tensión de red deseada —B—.

- 1.- *Pull out the fuseholder lid.*
- 2.- *Set the proper fuse for the desired mains voltage.*
- 3.- *Insert the fuseholder lid so the —A— pointer faces the desired mains voltage display —B—.*

- 1.- Extraire la fiche porte-fusible.
- 2.- Placer le fusible correspondant à la tension secteur.
- 3.- Replacer la fiche porte-fusible de telle sorte que la flèche —A— soit en regard de la tension sélectionnée —B—.

Fig. 1

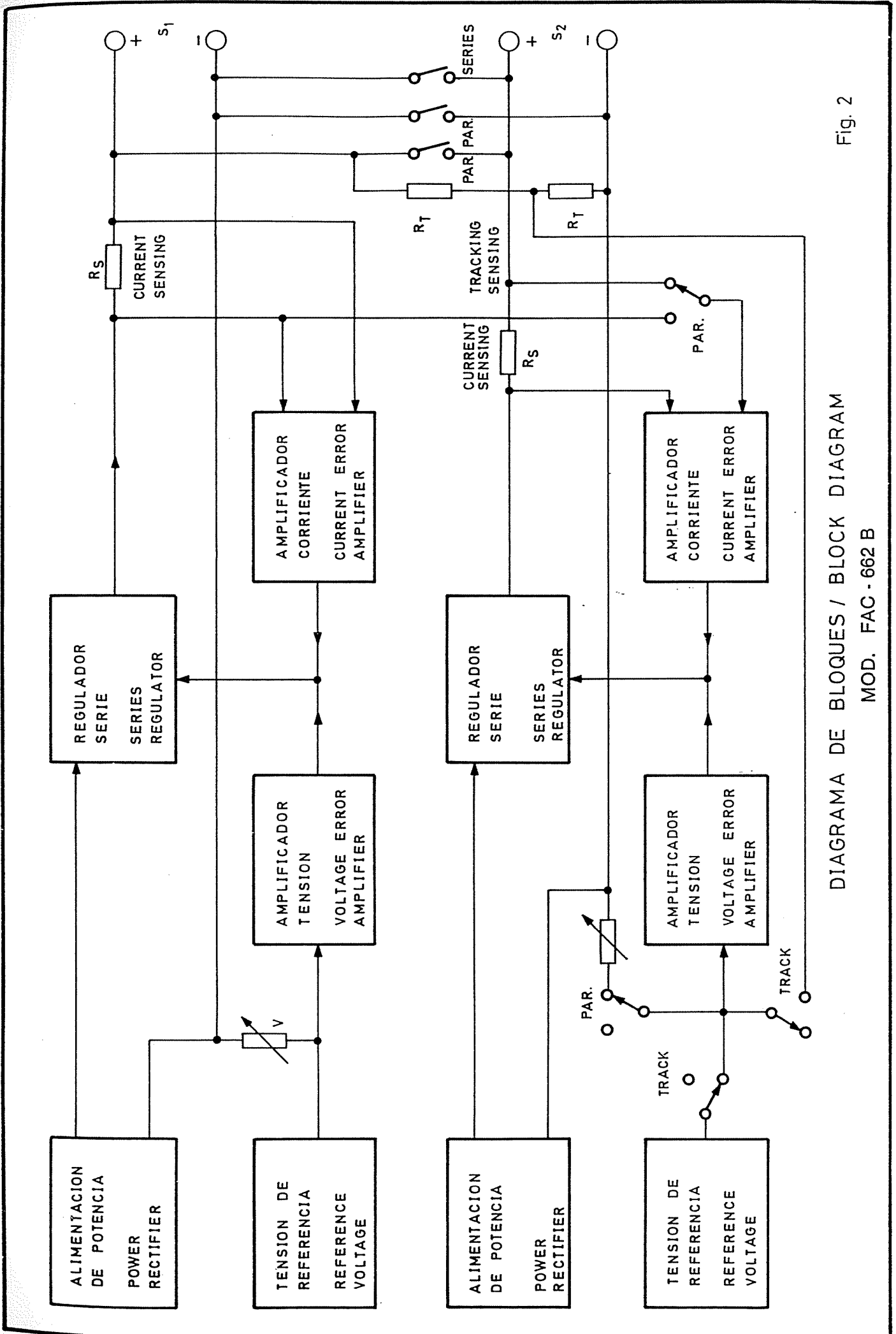
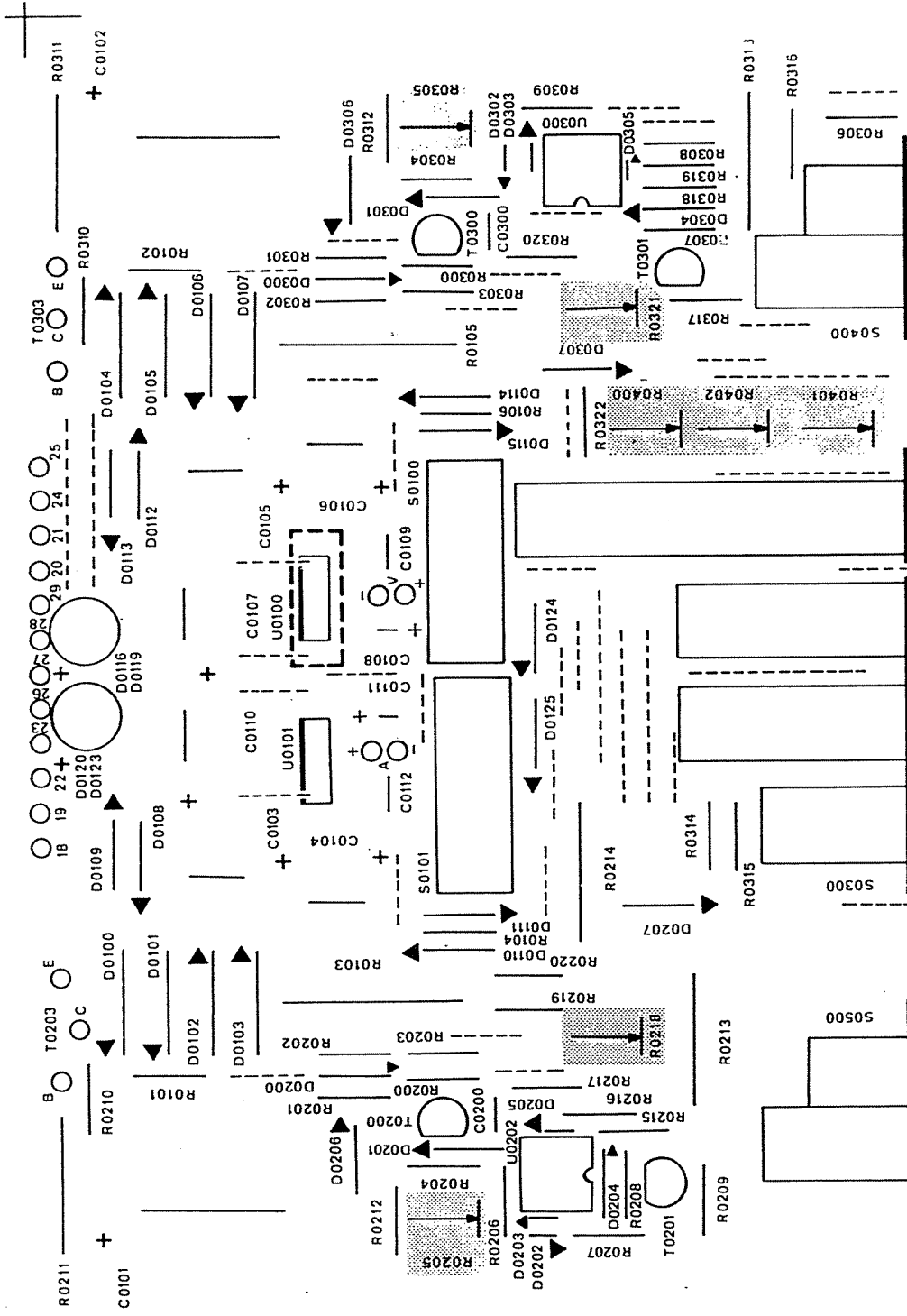


Fig. 2

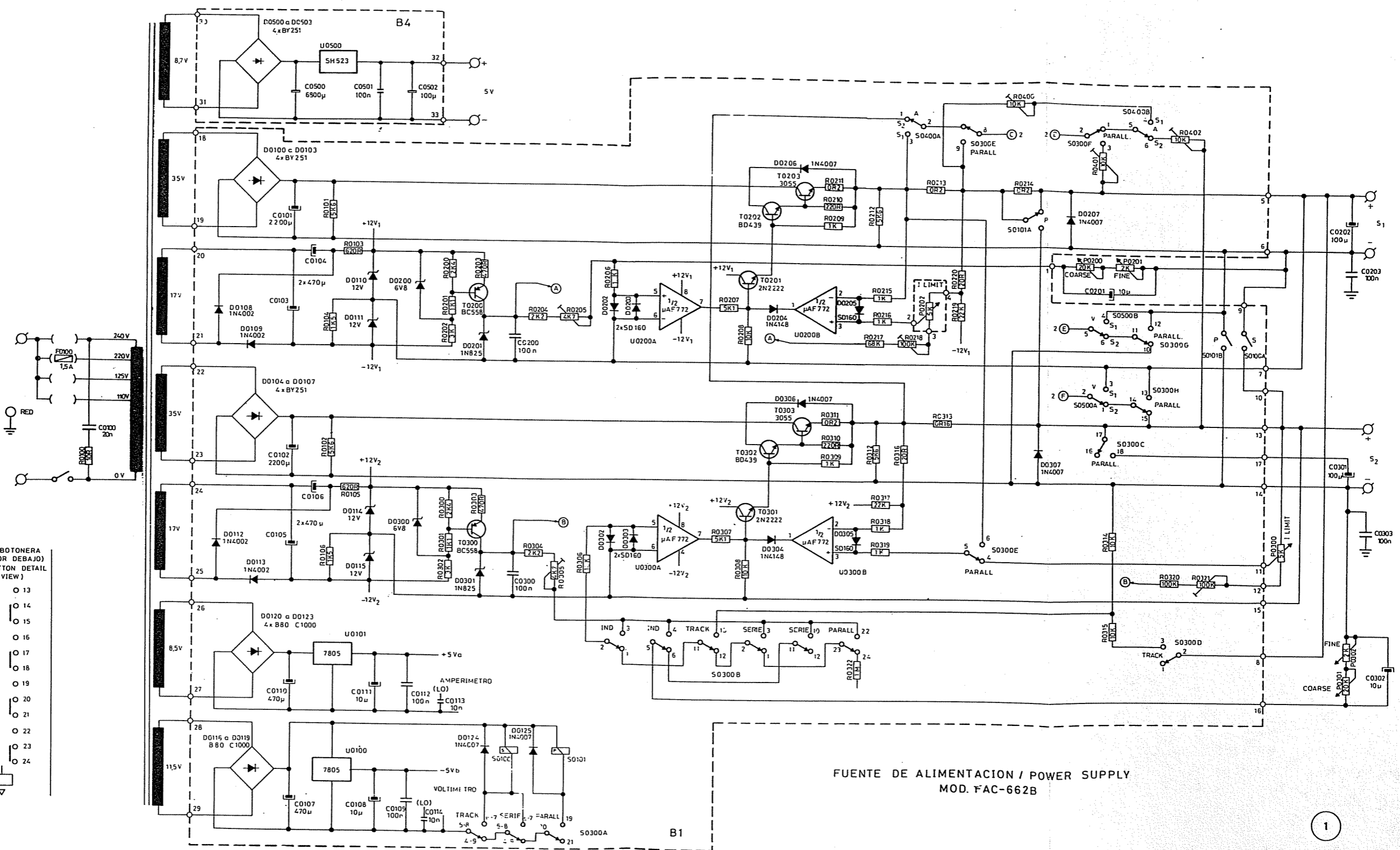
DIAGRAMA DE BLOQUES / BLOCK DIAGRAM
MOD. FAC - 662 B



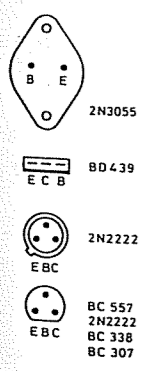
- R0205 AJUSTE DE MAXIMA TENSION DE SALIDA (S1)
- R0218 AJUSTE DE MAXIMA CORRIENTE DE SALIDA (S1)
- R0305 AJUSTE DE MAXIMA TENSION DE SALIDA (S2)
- R0321 AJUSTE DE MAXIMA CORRIENTE DE SALIDA (S2)
- R0400 AJUSTE DE FONDO DE ESCALA AMPERIMETRO (S1)
- R0401 AJUSTE FONDO DE ESCALA AMPERIMETRO EN MODO PARALELO
- R0402 AJUSTE FONDO DE ESCALA AMPERIMETRO (S2)
- R0205 MAXIMUM VOLTAGE ADJUSTMENT OUTPUT (S1)
- R0218 MAXIMUM CURRENT ADJUSTMENT OUTPUT (S1)
- R0305 MAXIMUM VOLTAGE ADJUSTMENT OUTPUT (S2)
- R0321 MAXIMUM CURRENT ADJUSTMENT OUTPUT (S2)
- R0400 CURRENT METER F.S. ADJUSTMENT OUTPUT (S1)
- R0401 CURRENT METER F.S. ADJUSTMENT SHUNT MODE
- R0402 CURRENT METER F.S. ADJUSTMENT OUTPUT (S2)

DIAGRAMA DE AJUSTES / ADJUSTMENTS DIAGRAM
 MOD. FAC - 662 B

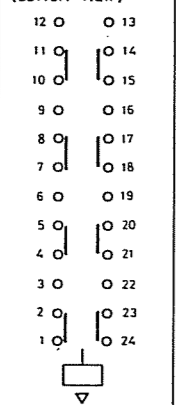
G I L E I D I C I B I A



DISTRIBUCION PATILLAS (VISTO POR DEBAJO) PINOUT (BOTTOM VIEW)



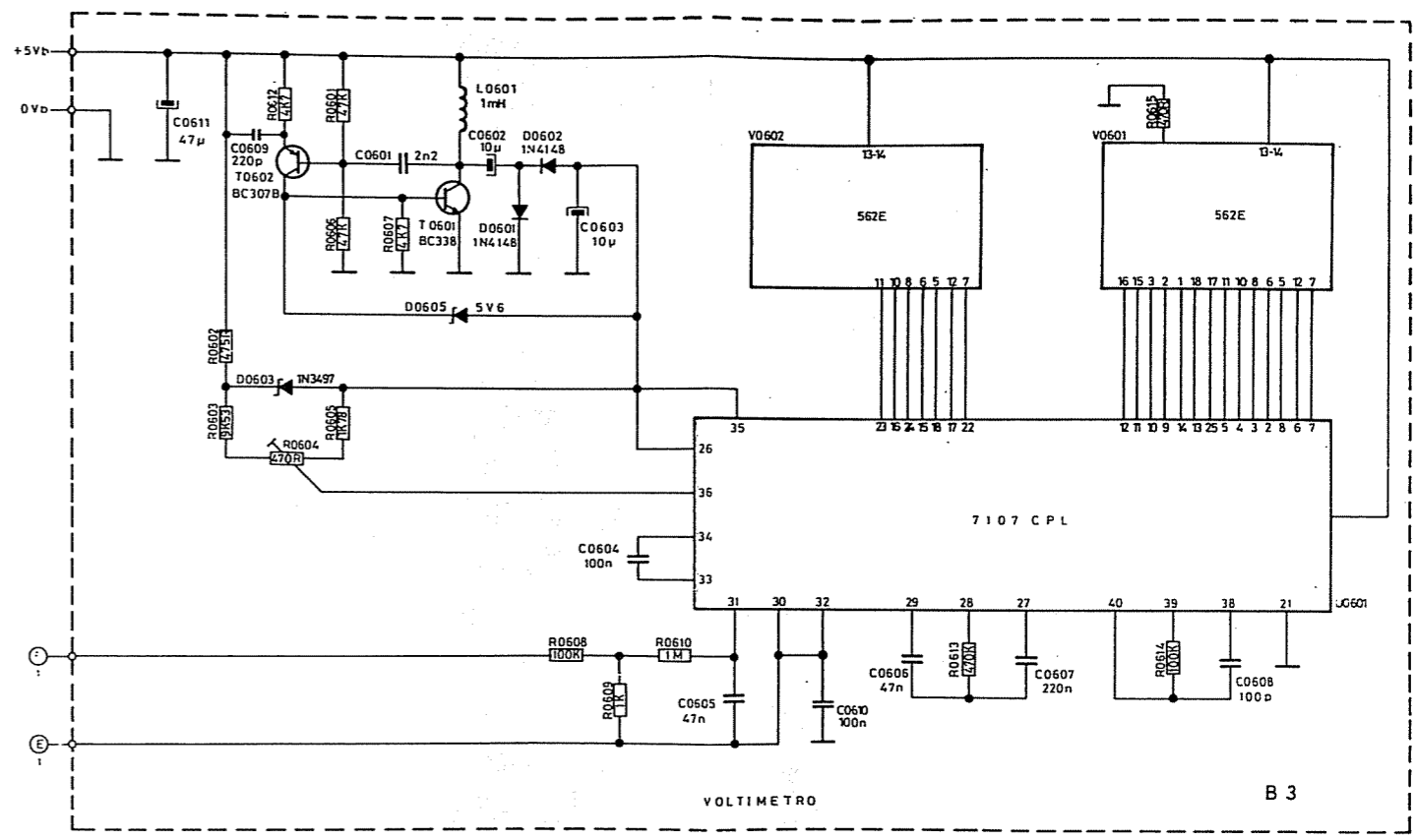
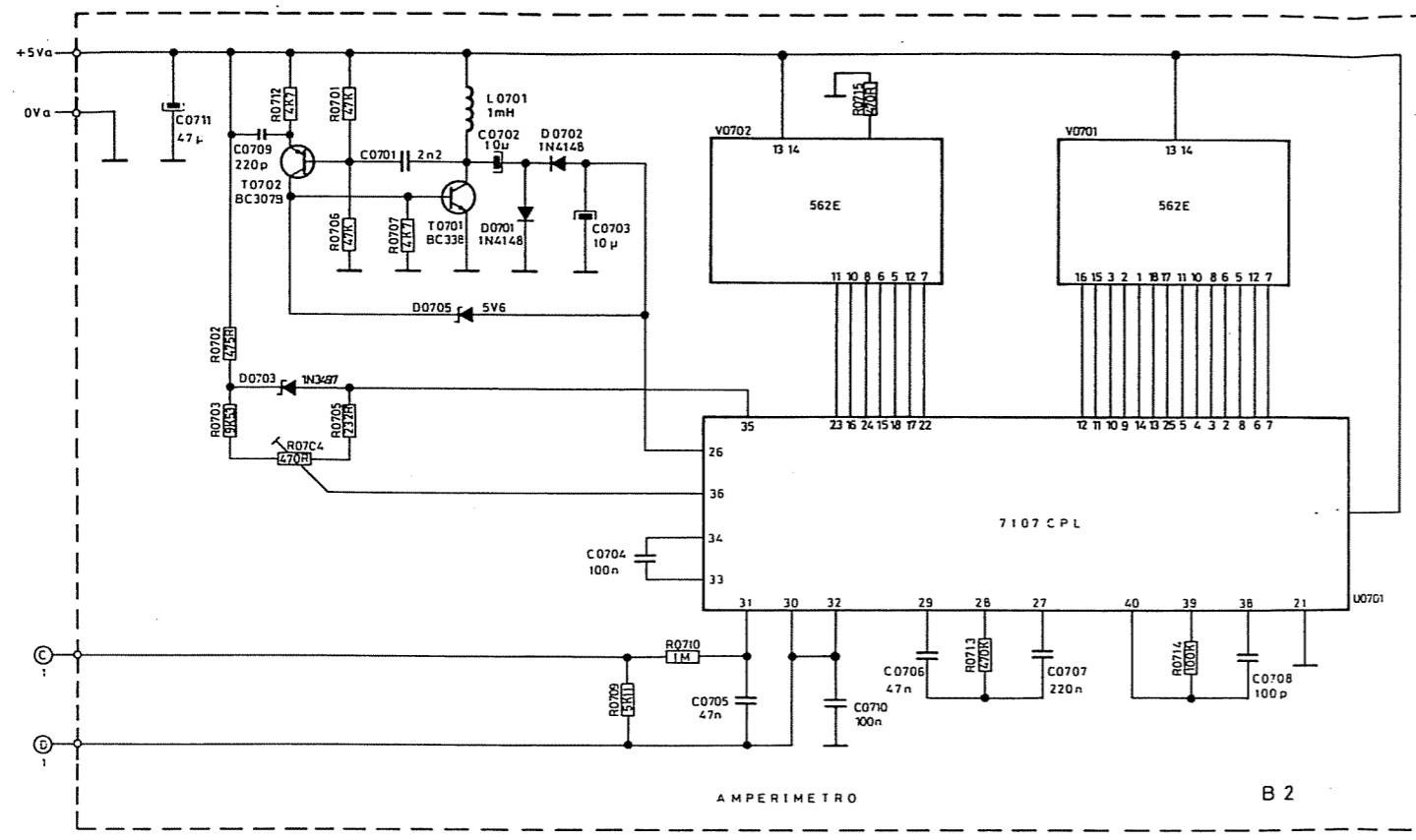
DETALLE BOTONERA (VISTA POR DEBAJO) PUSH BUTTON DETAIL (BOTTOM VIEW)



FUENTE DE ALIMENTACION / POWER SUPPLY MOD. FAC-662B

I
T
G
L
F
T
E
T
D
I
C
T
B
I
A

T
U
T
U
T
P
U



MEDIDORES / METERS
MOD. FAC-662B