

# VLF-HF-EMPFÄNGER

EK 070 10 kHz... 30 MHz



Handbuch



ROHDE & SCHWARZ



Printed in the Federal  
Republic of Germany



**ROHDE & SCHWARZ**

Handbuch

# VLF-HF-EMPFÄNGER

## EK 070

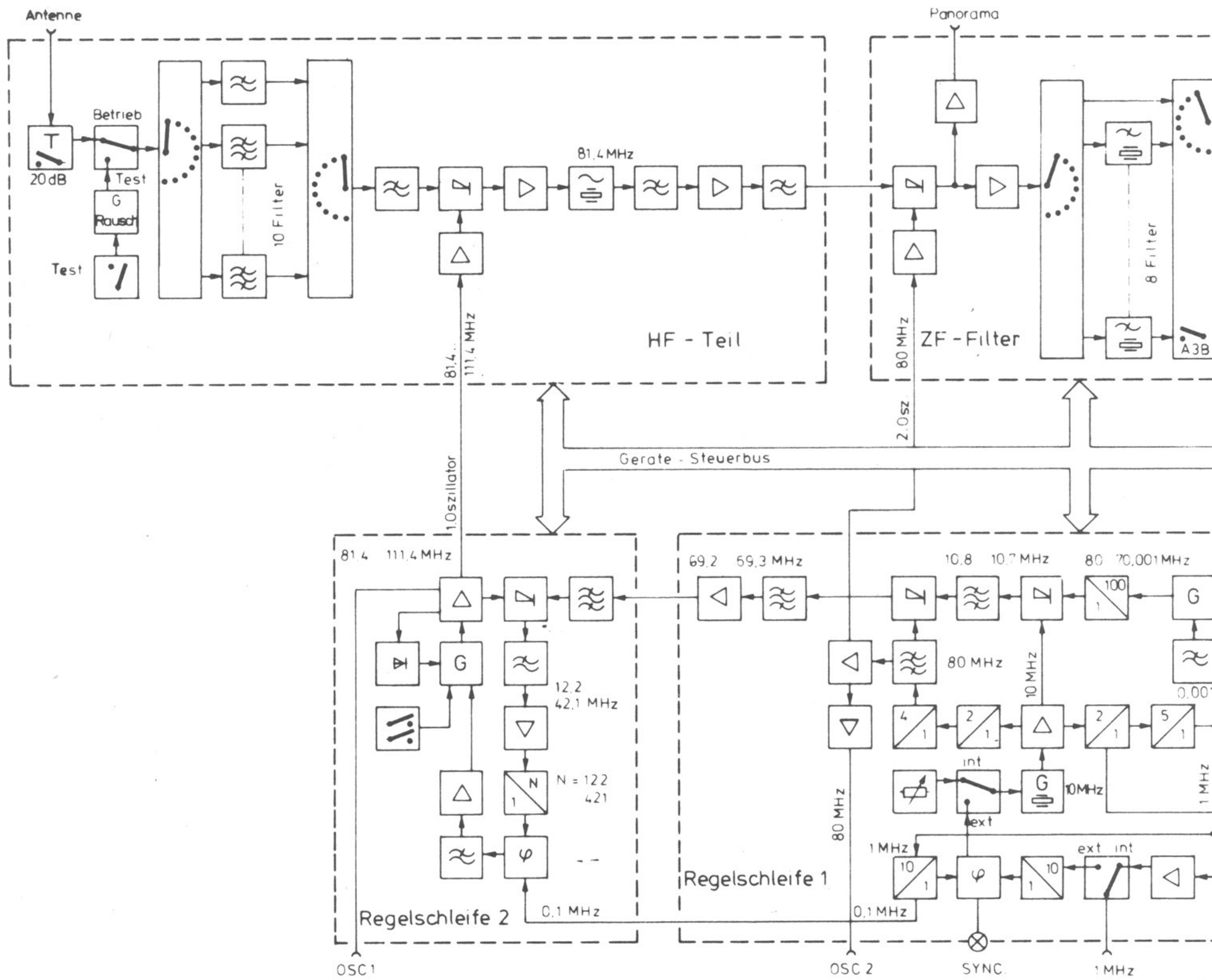
10 kHz bis 30 MHz

564.4018

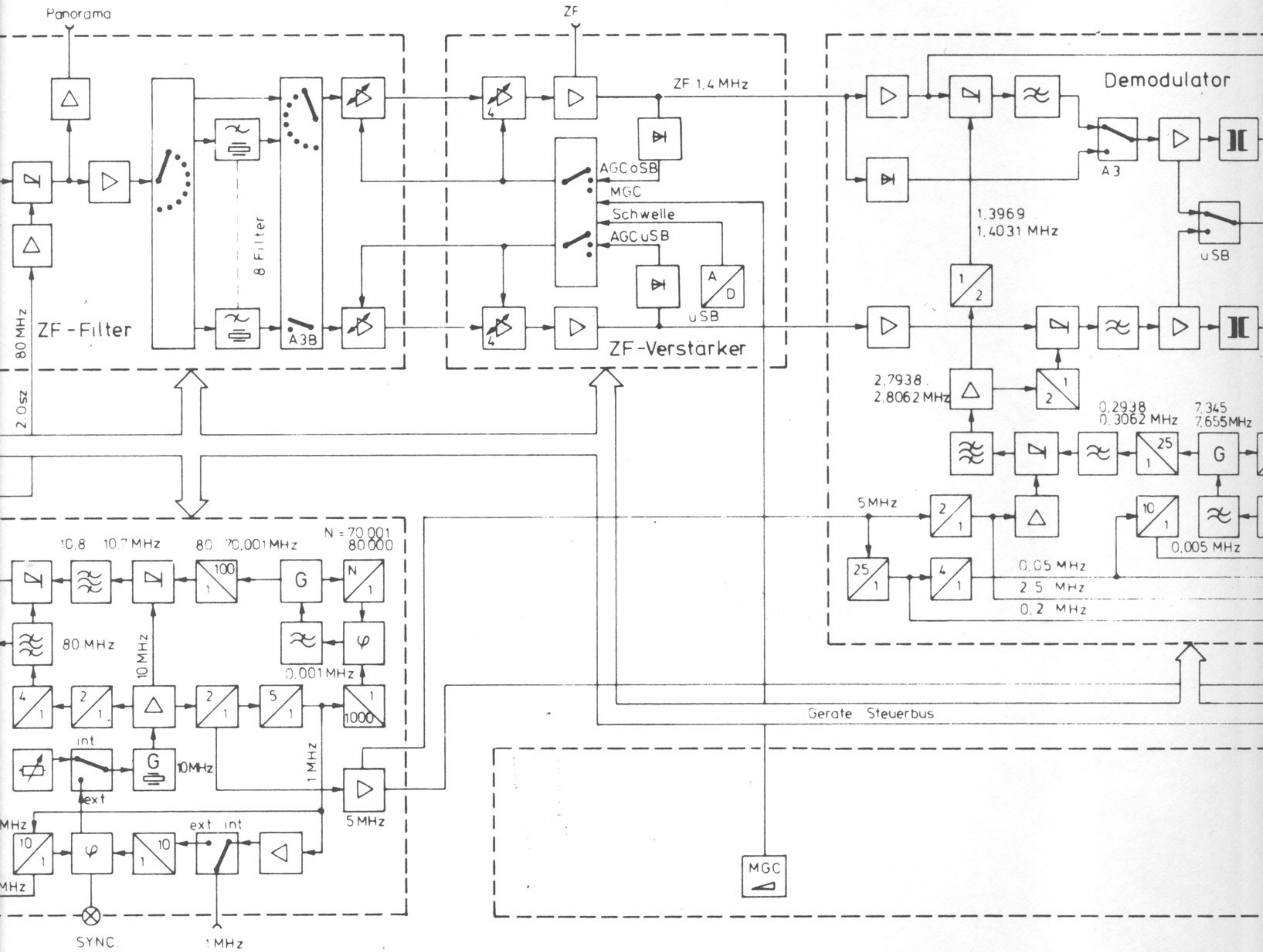
Übersetzung von Ausgabe

Ausgabe/Edition  
August 1981

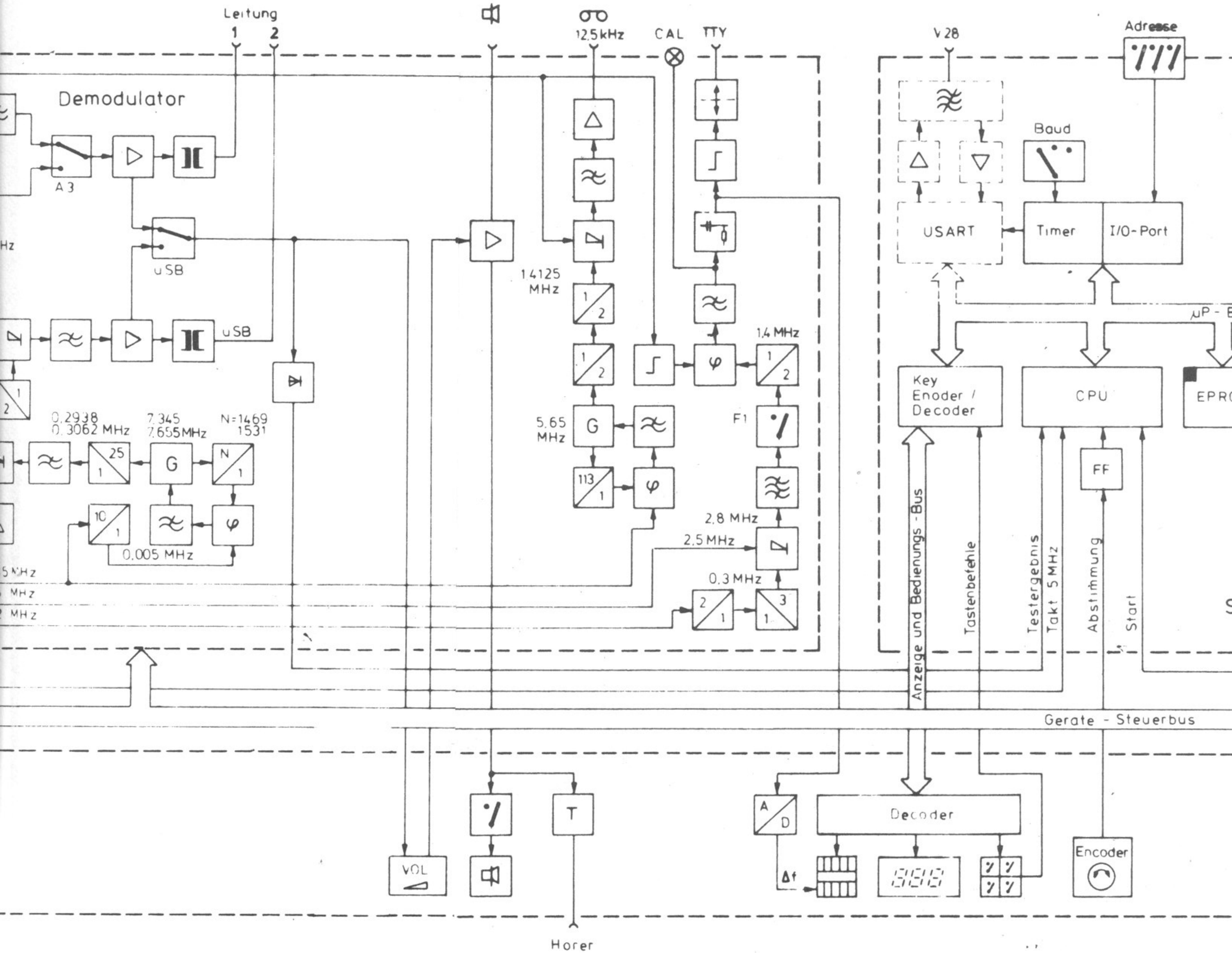




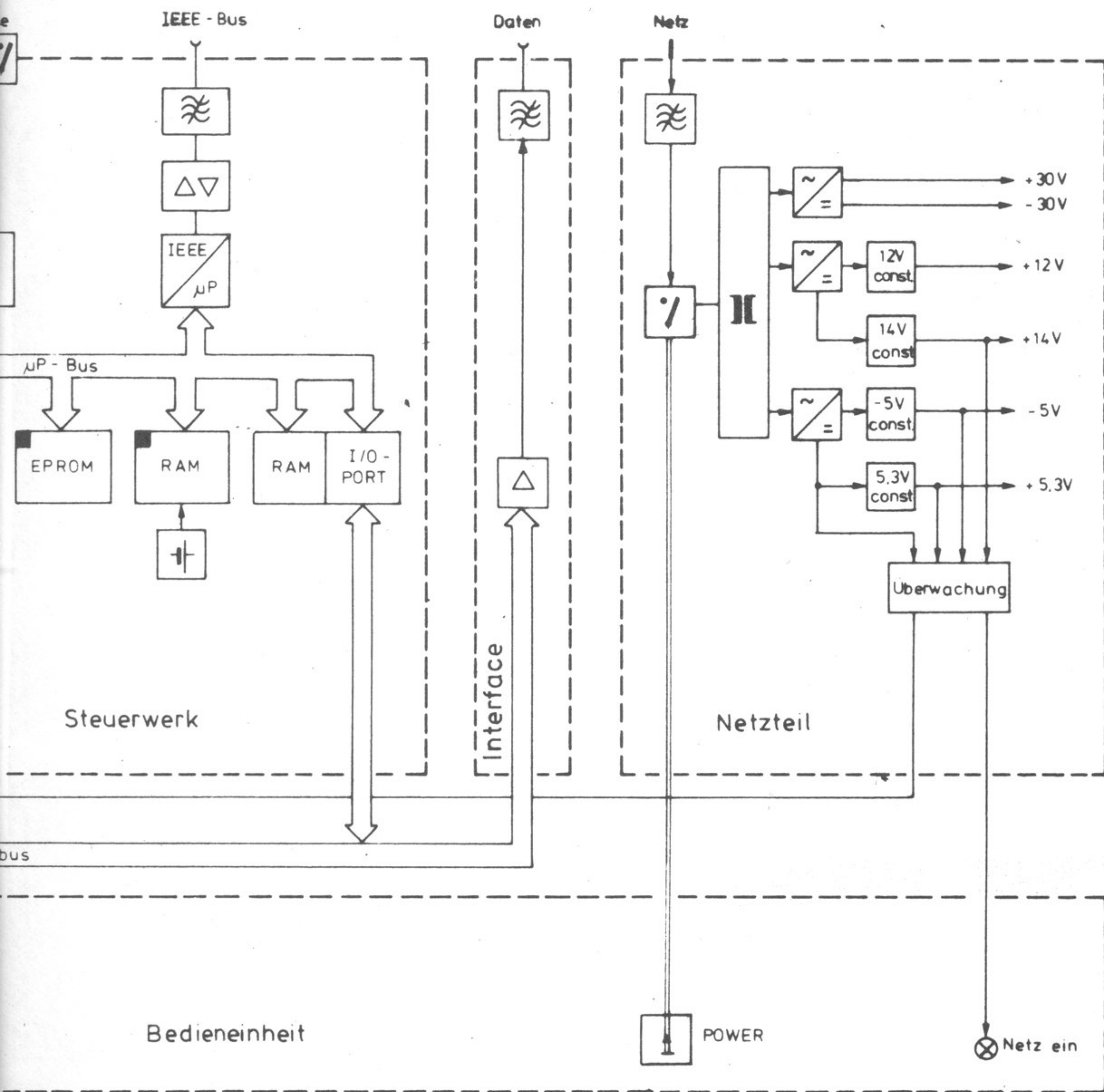












Versorg. Nr.		VG-Sachnr.	
4FME	Tag	Name	Benennung EK 070 VLF-HF-Empfänger
Rearb	08.80	RA	
Gepr		Raw	
Norm			
And. Zust.		Zeichn.-Nr.	
Anderungs-Mitteilung		564.4018	
Tag		FS	
Name		564.4018 V	
zu Gerät		erste Z	
Name		564.4018 V	
Tag		erste Z	



Kennzeichen	Benennung / Beschreibung	Sachnummer	enthalten in
A	ZUGEHÖRIGER STROMLAUF 564.4018 S		564.4018.01
Y1	EK070B2 BEDIENEINHEIT FUER VAR 03,04,05,08,09, 11,12,13,14,15,16,17,19 HIERZU STROML. 565.9613 S ***** EK070B3 566.0810.02 FUER VAR 21,26 HIERZU STROML. 566.0810 S ***** EK070B3 566.0810.03 FUER VAR 18 HIERZU STROML. 566.0810 S ***** EK070B3 566.0810.04 FUER VAR 22 HIERZU STROML. 566.0810 S ***** EK070B3 566.0810.05 FUER VAR 24 HIERZU STROML. 566.0810 S	565.9613	564.4018.01
Y2	EK070H1 HF-TEIL HIERZU STROML. 564.6504 S	564.6504	564.5314
Y3	EK070R2 REGELSCHLEIFE 2 HIERZU STROML. 564.9303 S	564.9303	564.5314
Y4	EK070R1 REGELSCHLEIFE 1 HIERZU STROML. 564.7700 S	564.7700	564.5314
Y5	EK070F1 ZF-FILTER FUER VAR 03,04,05,08,09,11 12,13,14,15,16,17,19,21,26 HIERZU STROML. 565.4511 S ***** EK070F2 566.0310 FUER VAR 18,24 HIERZU STROML. 566.0310 S ***** EK070F3 566.1716 FUER VAR 22 HIERZU STROML. 566.1716 S	565.4511	564.4018.01
Y6	EK070V1 ZF-VERSTAERKER HIERZU STROML. 565.6714 S	565.6714	564.5314
Y7	EK070D1 DEMODULATOR HIERZU STROML. 565.3009 S	565.3009	564.5314
Y8	EK070J1 INTERFACE FUER VAR 04,09,11,12,19 HIERZU STROML. 565.6014 S ***** EK070J2 565.6514 FUER VAR 03,05,08,13,14, 15,16,17,18,22,24,26 HIERZU STROML. 565.6514 S ***** EK070J3 565.3921.02 FUER VAR 21	565.6014	564.4018.01

Diese Unterlage ist unser Eigentum. Vervielfältigung, unbefugte Verwendung, Mitteilung an andere ist strafbar und schadenersatzpflichtig.





**ROHDE & SCHWARZ**  
MÜNCHEN

ÄZ Datum  
16 1181

Schalteilliste für  
EK070 VLF-HF-EMPFAENGER

Sachnummer  
564.4018.01 SA

Blatt  
Nr.  
2

Kennzeichen	Benennung / Beschreibung	Sachnummer	enthalten in
Y9	HIERZU STROML. 565.3921 S EK070S1 STEUERWERK IEEE FUER VAR 03,04,05,11, 12,13,14,19,26 HIERZU STROML. 565.1206 S ***** EK070S1 566.2312.02 FUER VAR 24 HIERZU STROML. 566.2312 S ***** EK070S2 565.2419 FUER VAR 08,09,15,16,17 HIERZU STROML. 565.2419 S ***** EK070S2 615.2016.02 FUER VAR 21 HIERZU STROML. 615.2016 S ***** EK070S2 615.2016.03 FUER VAR 18,22 HIERZU STROML. 615.2016 S	565.1206	564.4018.01
Y10	HIERZU STROML. 615.2016 S EK070N1 NETZTEIL AC FUER VAR 03,04,05,08,09, 17,18,19,21,22,24,26 HIERZU STROML. 565.8017 S ***** EK070N2 565.8917 FUER VAR 11,12,13,14,15,16 HIERZU STROML. 565.8017 S	565.8017	564.4018.01

- ENDE -

Diese Unterlage ist unser Eigentum. Vervielfältigung,  
unbefugte Verwertung, Mitteilung an andere ist strafbar  
und schadenersatzpflichtig.



(HF - Teil)

1.ZF 81,4 MHz  
(ZF-Filter)

Schwellenüberschreit.  
Rauschen ein  
20 dB ein  
Test

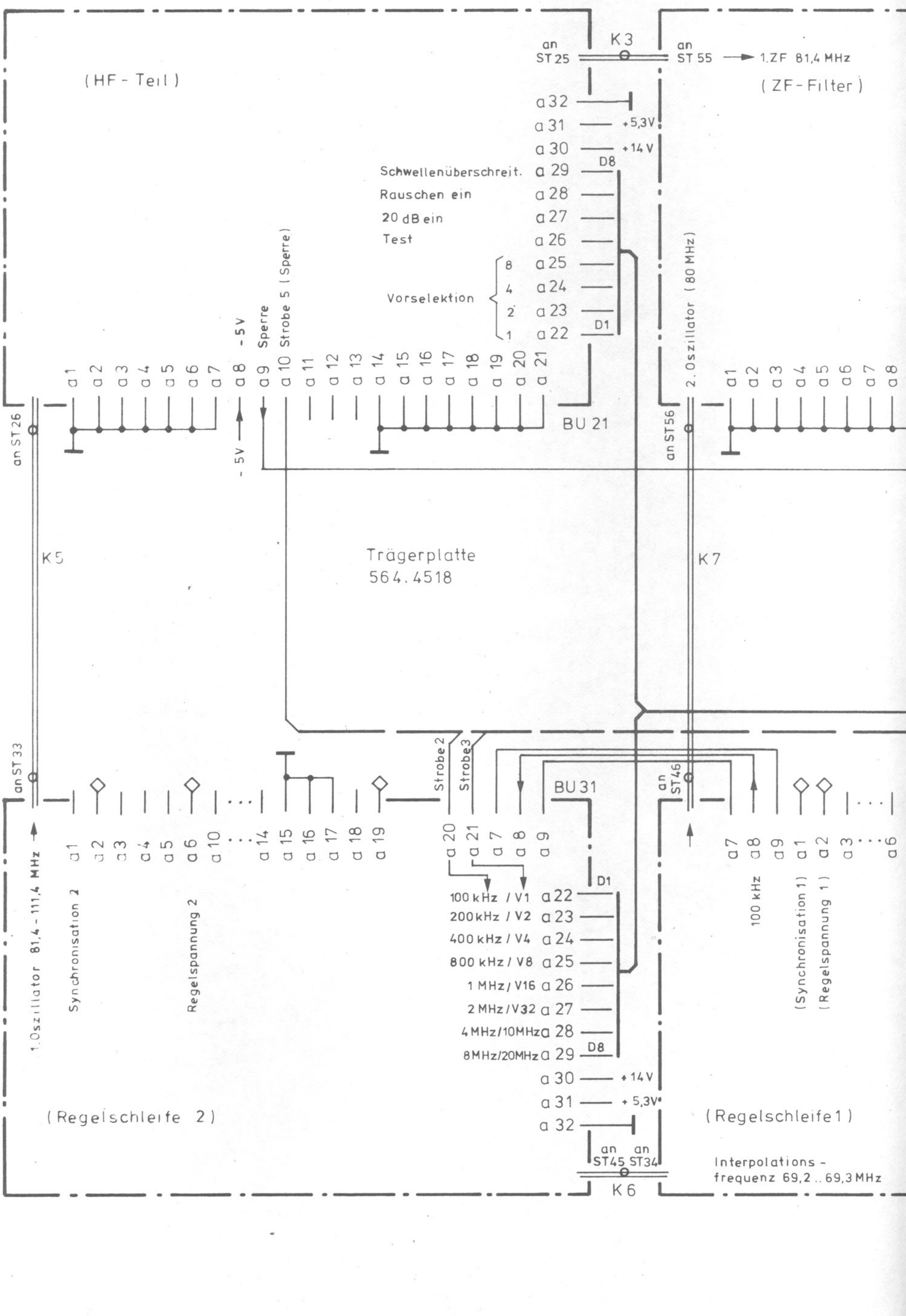
Vorselektion

Trägerplatte  
564.4518

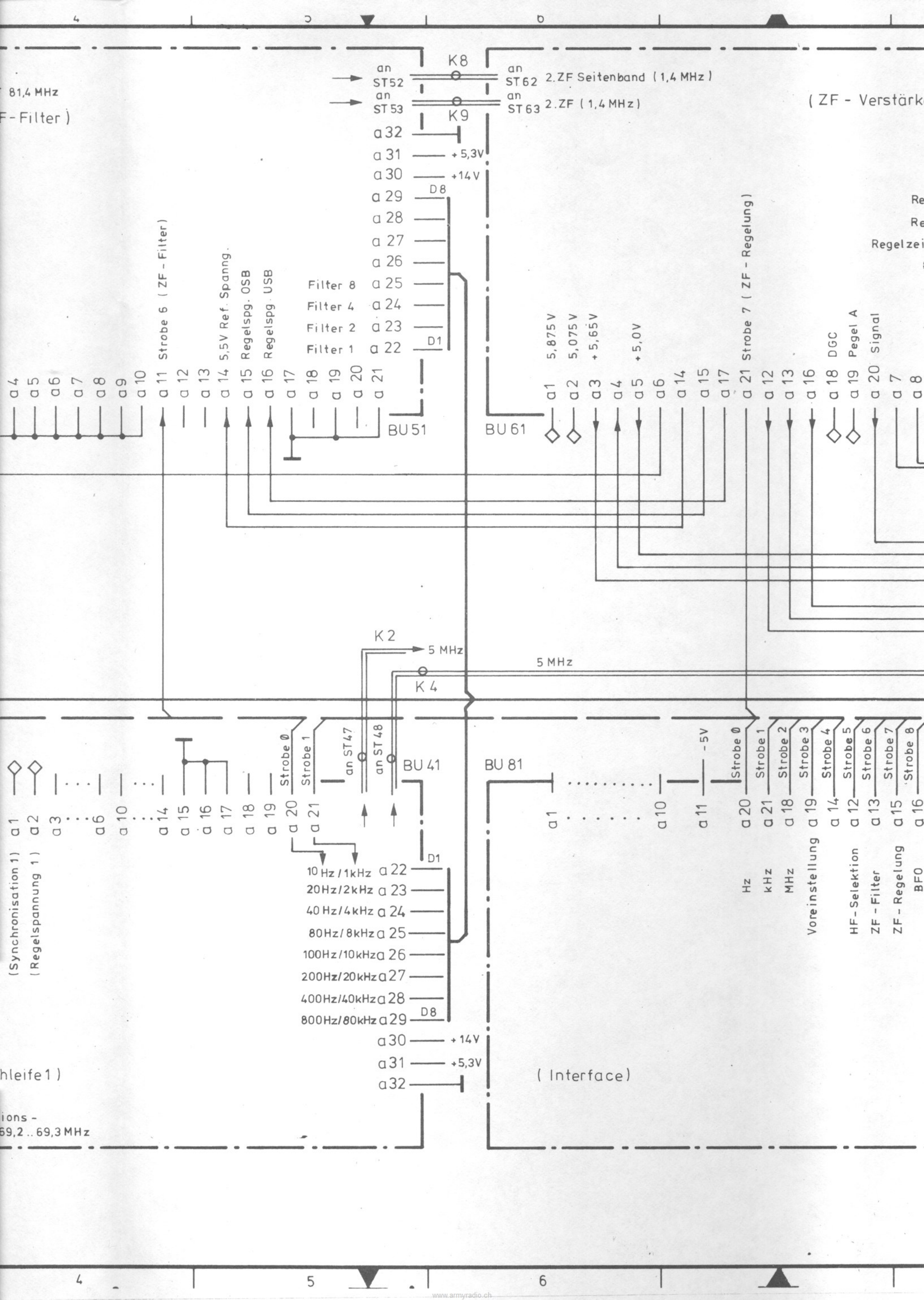
(Regelschleife 2)

(Regelschleife 1)

Interpolations -  
frequenz 69,2 .. 69,3 MHz







81,4 MHz  
F-Filter)

(ZF - Verstärker)

a4  
a5  
a6  
a7  
a8  
a9  
a10

a11 Strobe 6 (ZF - Filter)

a12  
a13

a14 5,5V Ref. Spannung.

a15 Regelspg. OSB

a16 Regelspg. USB

Filter 8 a25

Filter 4 a24

Filter 2 a23

Filter 1 a22

a21  
a20  
a19  
a18  
a17

BU 51

a32  
a31 +5,3V  
a30 +14V  
D8  
a29  
a28  
a27  
a26

BU 61

a1 5,875V

a2 5,075V

a3 +5,65V

a4

a5 +5,0V

a6

a14

a15

a17

a21 Strobe 7 (ZF - Regelung)

a12

a13

a16

a18 DGC

a19 Pegel A

a20 Signal

a7  
a8

a1  
a2  
a3  
a6  
a10  
a14  
a15  
a16  
a17  
a18  
a19  
a20

Strobe 0

Strobe 1

an ST47

an ST48

BU 41

a21

10 Hz / 1kHz a22

20 Hz / 2kHz a23

40 Hz / 4kHz a24

80 Hz / 8kHz a25

100 Hz / 10kHz a26

200 Hz / 20kHz a27

400 Hz / 40kHz a28

800 Hz / 80kHz a29

a30 +14V

a31 +5,3V

a32

a1  
a10

a11 -5V

Strobe 0

Strobe 1

Strobe 2

Strobe 3

Strobe 4

Strobe 5

Strobe 6

Strobe 7

Strobe 8

Hz

kHz

MHz

Voreinstellung

HF-Selektion

ZF - Filter

(Synchronisation 1)  
(Regelspannung 1)

10 Hz / 1kHz a22  
20 Hz / 2kHz a23  
40 Hz / 4kHz a24  
80 Hz / 8kHz a25  
100 Hz / 10kHz a26  
200 Hz / 20kHz a27  
400 Hz / 40kHz a28  
800 Hz / 80kHz a29

BU 81

(Interface)

hleiße 1)

ions -  
59,2 .. 69,3 MHz

Re  
Re  
Regelzei

DGC  
Pegel A  
Signal

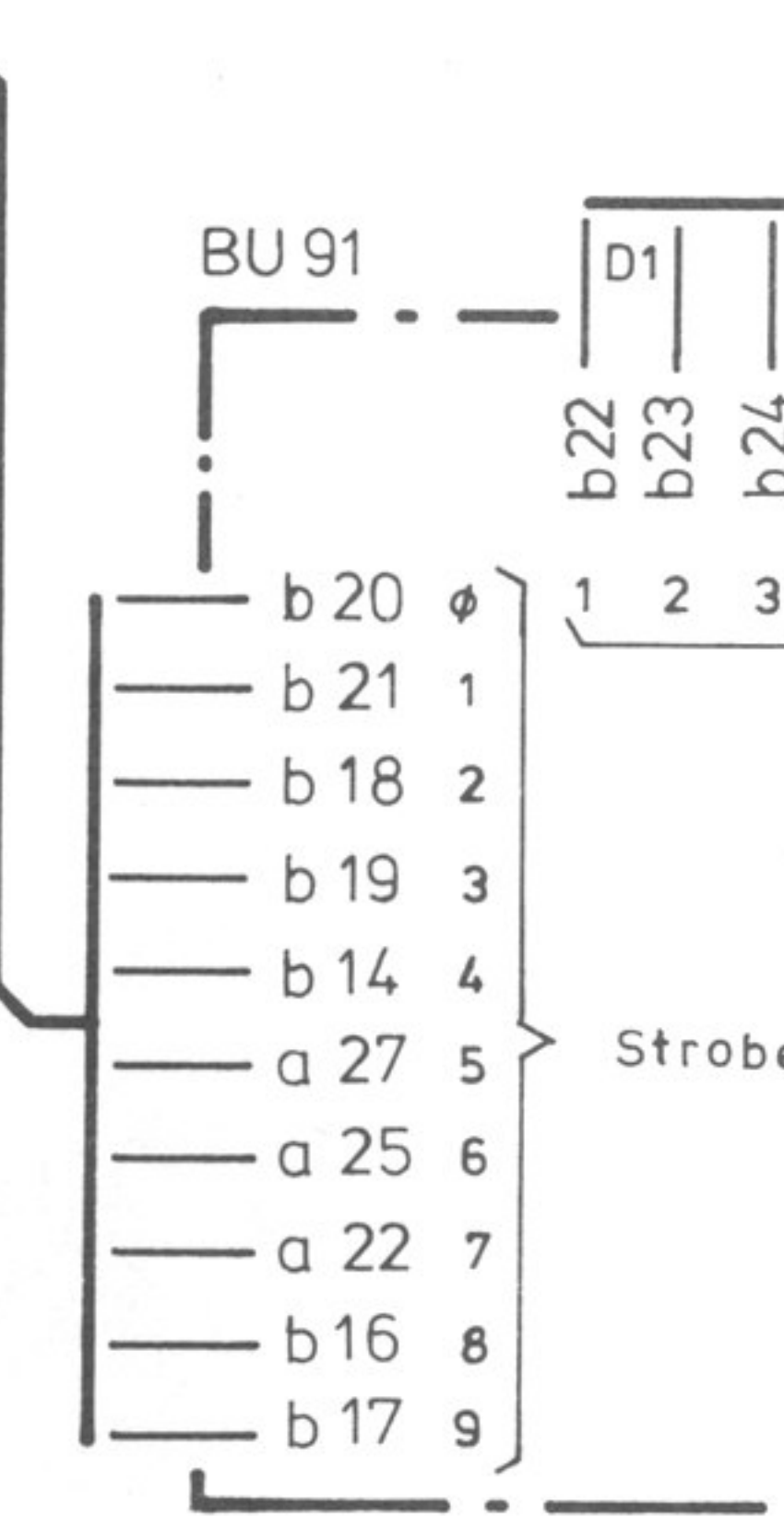
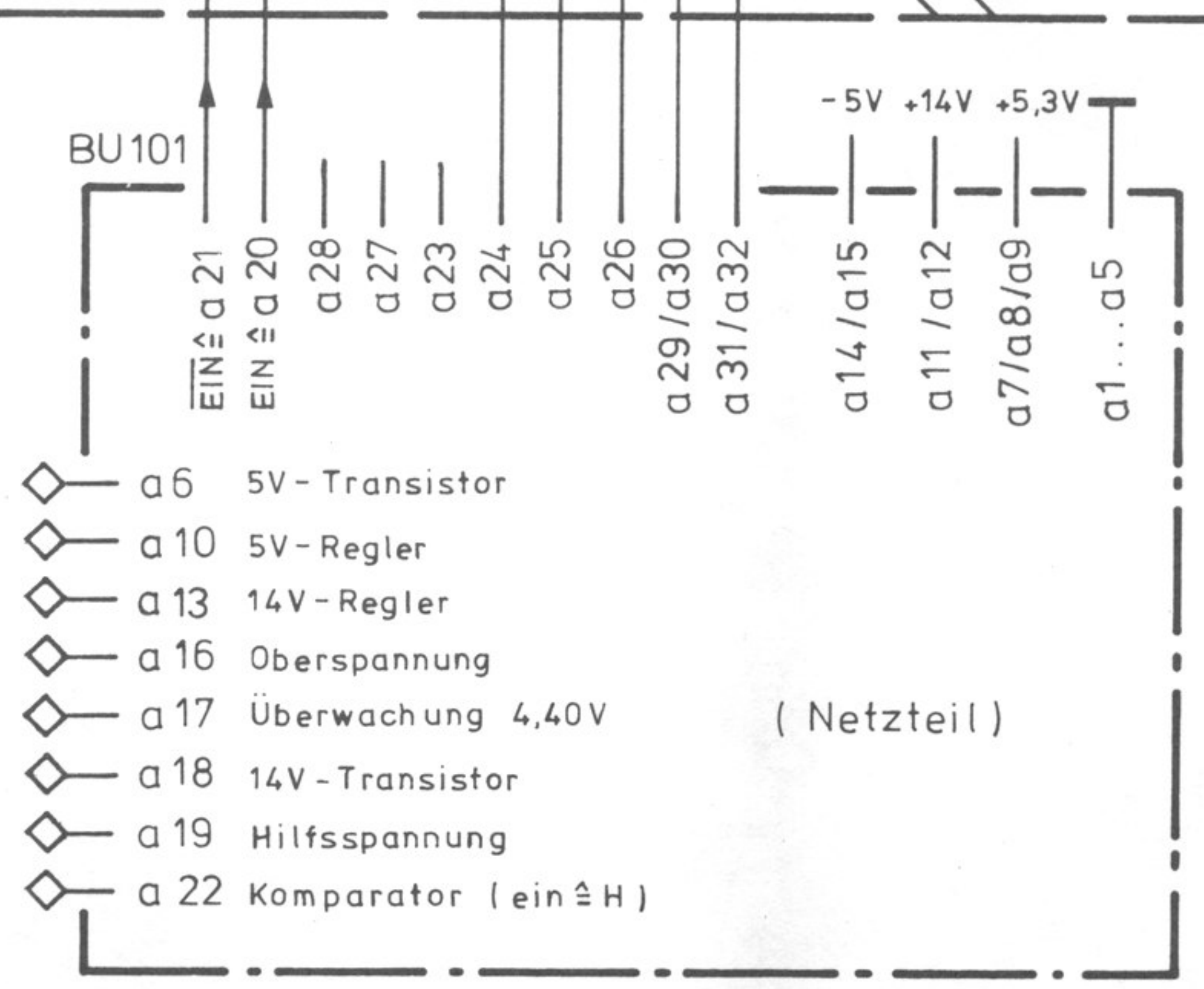
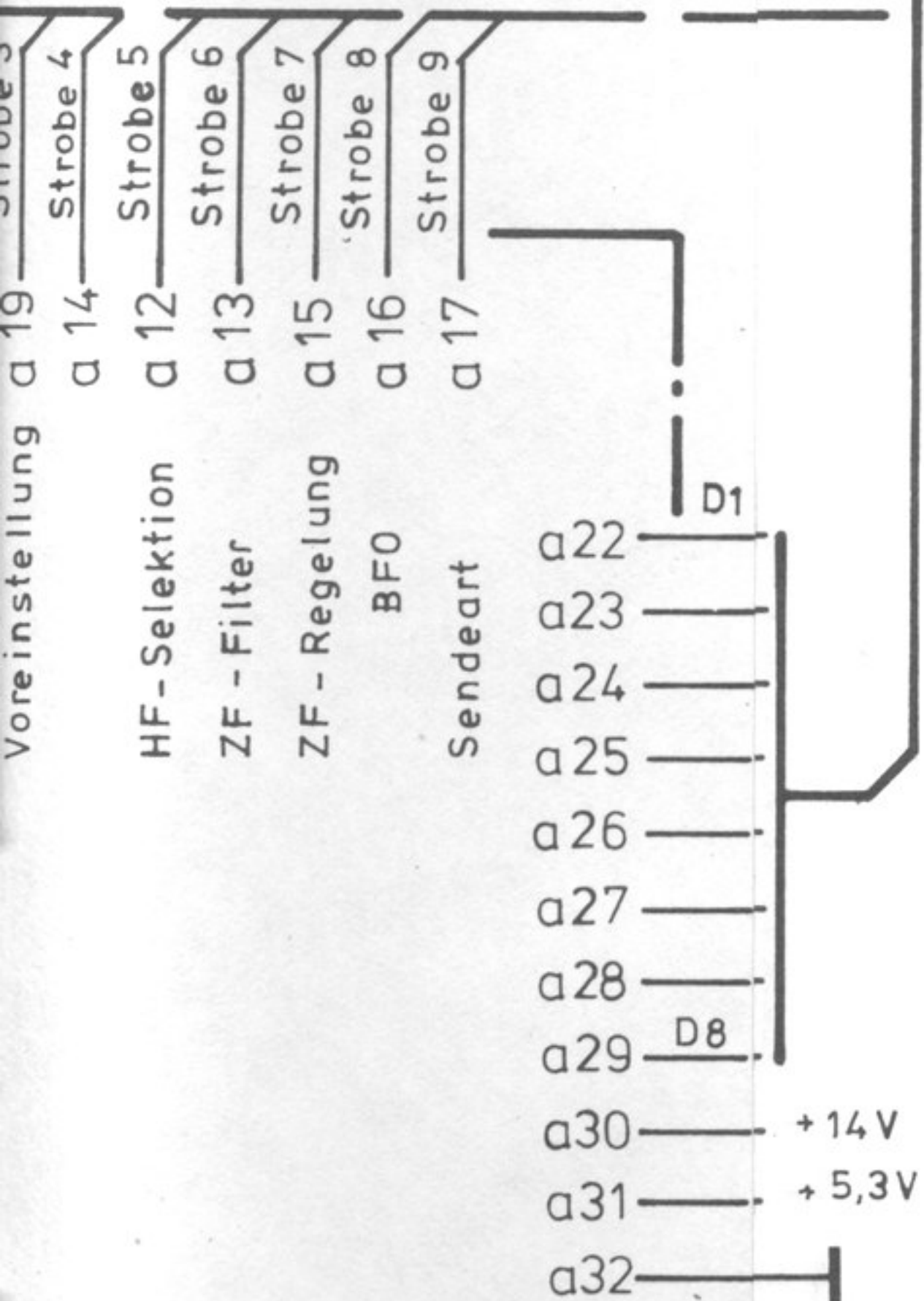
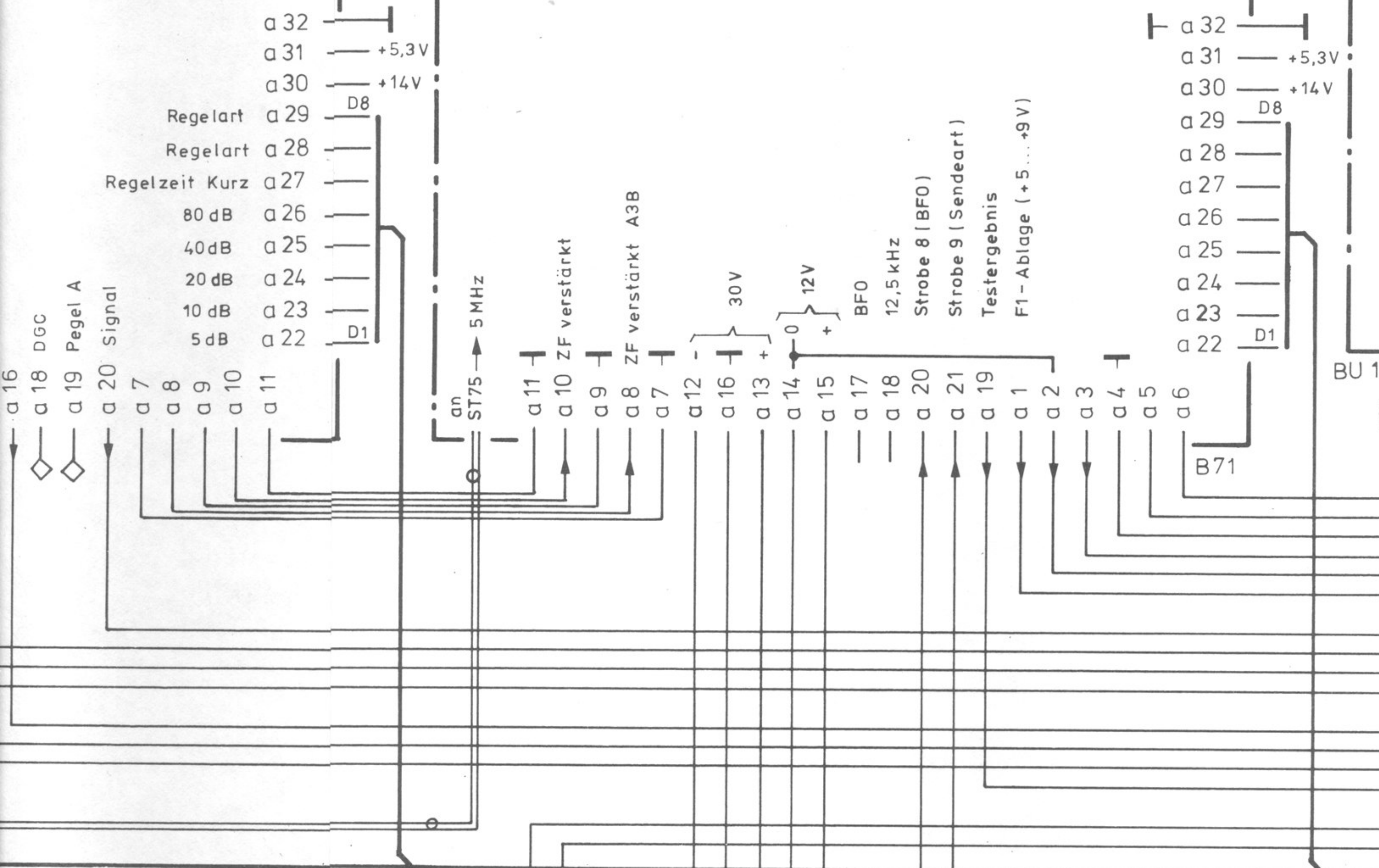
a7  
a8


BFO



(ZF - Verstärker)

(Demodulator)

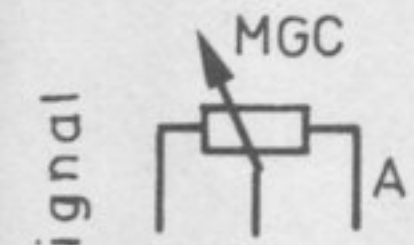


◇ ≙ Meßpunkt  
 ≙ 100p



( Bedieneinheit )

a1 = +14V



a8 Signal  
b11  
b12  
b13  
b7

a16  
b5  
b4  
b6  
a6  
b3  
a3  
a4  
a5  
a19  
a18  
a20  
a17

ab25  
ab23  
ab24  
ab26  
ab22  
b21  
b20  
b19

a10  
a9  
b10  
ab28  
ab29  
b16  
b17  
b18

b15  
a24  
a23  
b13  
a19  
a28  
b12  
b11  
b10  
a10  
a14  
a13  
a12  
a11  
a18  
a17  
a16  
a15  
a5  
b5  
a4  
b4  
a3  
b3  
a2  
b2  
b7  
a9  
a8  
a1  
b1  
b6  
a6  
a7  
b8  
an  
ST95

b1  
b2  
a1  
ab32  
ab31  
ab30  
ab14  
ab15  
b8  
b9  
a21

BD  
A0  
A1  
A2  
A3  
B0  
B1  
B2  
B3  
S0  
S1  
S2  
S3  
RL0  
RL1  
RL2  
RL3  
RL4  
RL5  
RL6  
RL7  
Check  
Fern  
Ort  
Encoder  
Encoder  
Cntl. (Res.)  
Shift (Res.)  
CLK1 (Res.)

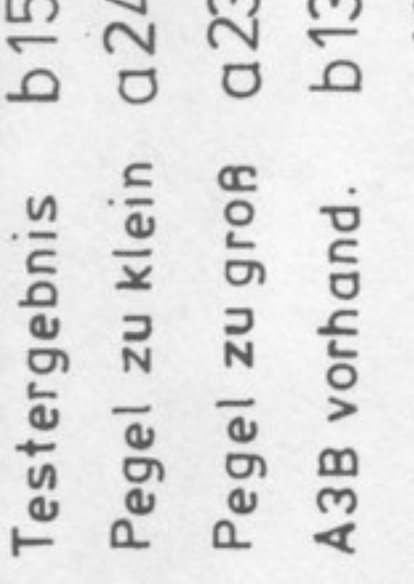
Testergebnis  
L - Pegel zu klein  
L - Pegel zu groß  
A3B vorhanden  
Netzlampe  
BD  
A0  
A1  
A2  
A3  
B0  
B1  
B2  
B3  
S0  
S1  
S2  
S3  
RL0  
RL1  
RL2  
RL3  
RL4  
RL5  
RL6  
RL7  
Check  
Fern  
Ort  
Encoder a  
Encoder b  
Batterie  
a26  
b8  
b9  
a29

Reserviert (intern)  
+14V  
+5,3V  
-5V  
+5,3V  
-5V  
Reserviert (intern)

5MHz  
K2

+14V  
+5,3V  
-5V

( Steuerwerk )



				4 FME	Tag	Name	Benennung		Z
				Bearb.	06.81	RA	EK 070 C1 Chassis		
				Gepr.					
				Norm					
							Zeichn.-Nr		Blatt-Nr 1
							564.4030 S		
And. Zust.	Anderungs-Mitteilung	Tag	Name	zu Gerät EK 070		reg i v 564.4030 V		erste Z 564.4030	





**ROHDE & SCHWARZ**  
MÜNCHEN

ÄZ Datum  
02 0280

Schaltteilliste für  
TRAEGERPLATTE

**A**

Sachnummer  
564.4518

SA

Blatt  
Nr.  
1

Kennzeichen	Benennung / Beschreibung	Sachnummer	enthalten in
BU21	FP BUCHSENLEISTE 32POL ERNI STV-N-232 A 2,5MM	FP 514.4120	564.4518
BU31	FP BUCHSENLEISTE 32POL ERNI STV-N-232 A 2,5MM	FP 514.4120	564.4518
BU41	FP BUCHSENLEISTE 32POL ERNI STV-N-232 A 2,5MM	FP 514.4120	564.4518
BU51	FP BUCHSENLEISTE 32POL ERNI STV-N-232 A 2,5MM	FP 514.4120	564.4518
BU61	FP BUCHSENLEISTE 32POL ERNI STV-N-232 A 2,5MM	FP 514.4120	564.4518
BU71	FP BUCHSENLEISTE 32POL ERNI STV-N-232 A 2,5MM	FP 514.4120	564.4518
BU81	FP BUCHSENLEISTE 32POL ERNI STV-N-232 A 2,5MM	FP 514.4120	564.4518
BU91	FP IND. BUCHSENLEISTE 64P. CANNON G06D64A3BBBL	FP 278.1913	564.4518
BU101	FP BUCHSENLEISTE 32POL ERNI STV-N-232 A 2,5MM	FP 514.4120	564.4518
C1	CC 100PF+-2%63V4,5X6 N750	CC 092.7736	564.4518
BIS			
C42	CC 100PF+-2%63V4,5X6 N750	CC 092.7736	564.4518
ST111	FP STECKERL. INDIR. 64POLIG SIEMENS C42334-A191-A21	FP 084.6470	564.4518

- ENDE -

Diese Unterlage ist unser Eigentum. Vervielfältigung, unbefugte Verwertung, Mitteilung an andere ist strafbar und schadenersatzpflichtig.



A

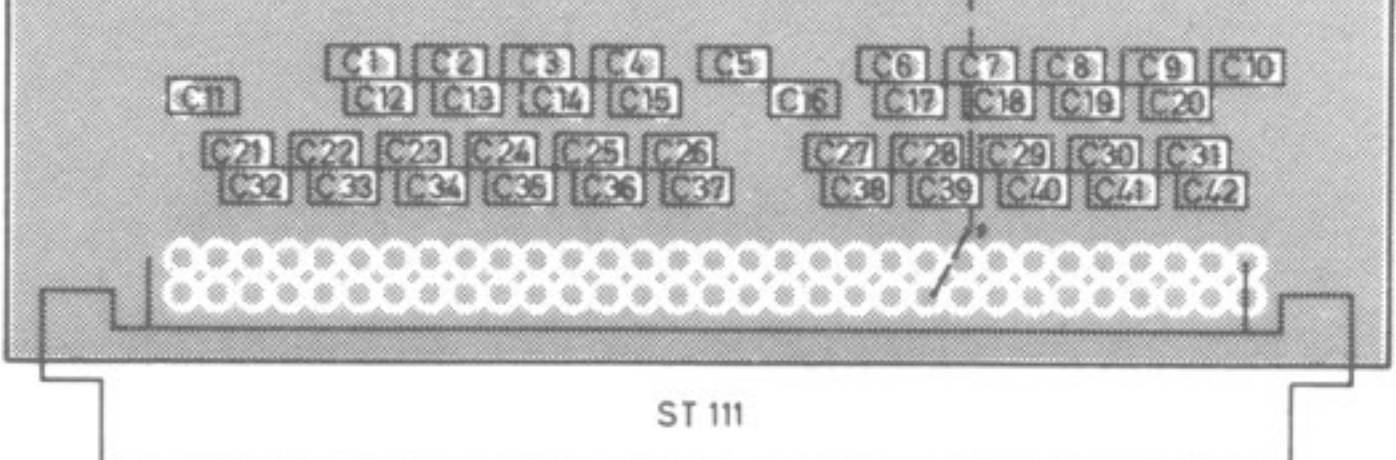
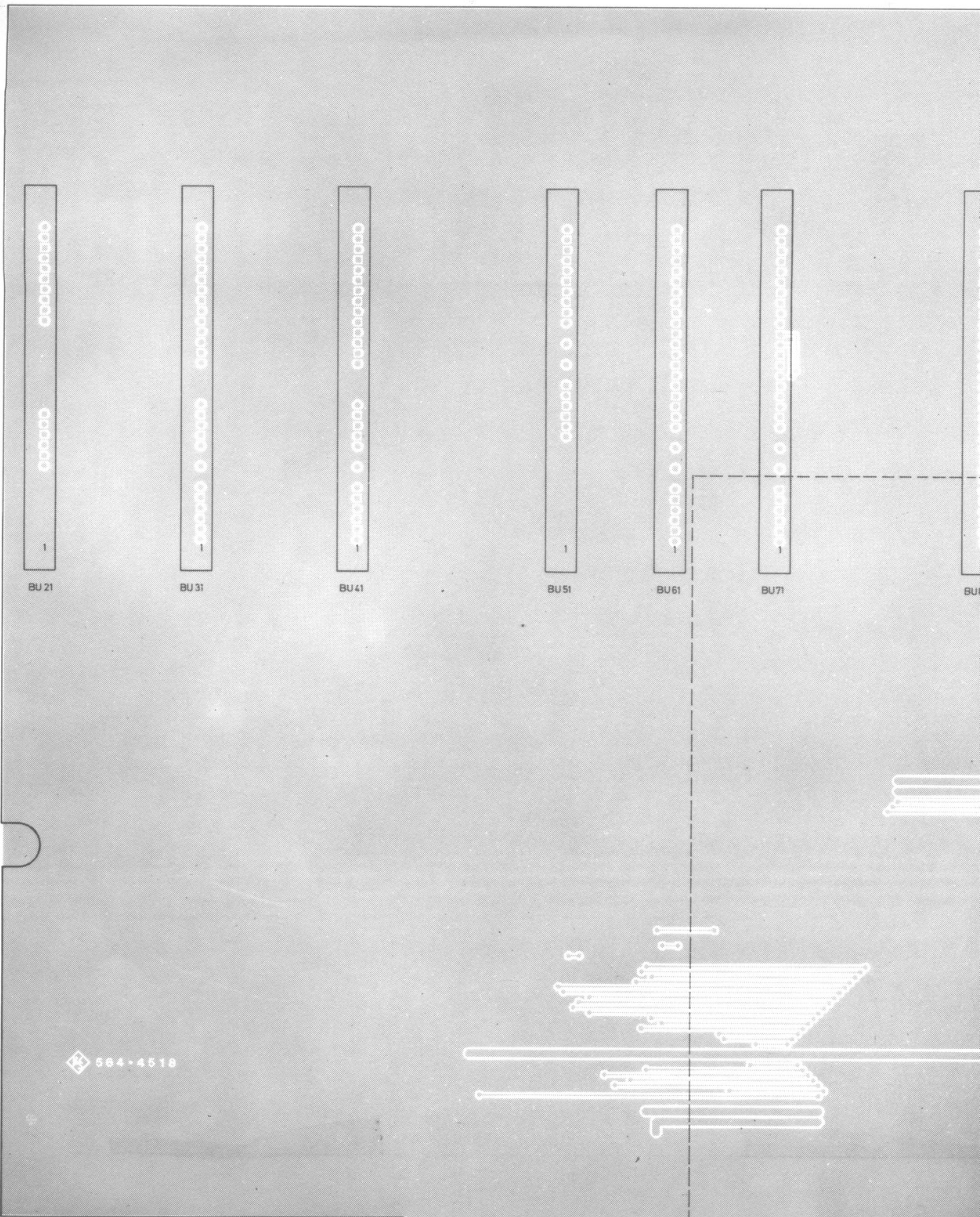
B

C

D

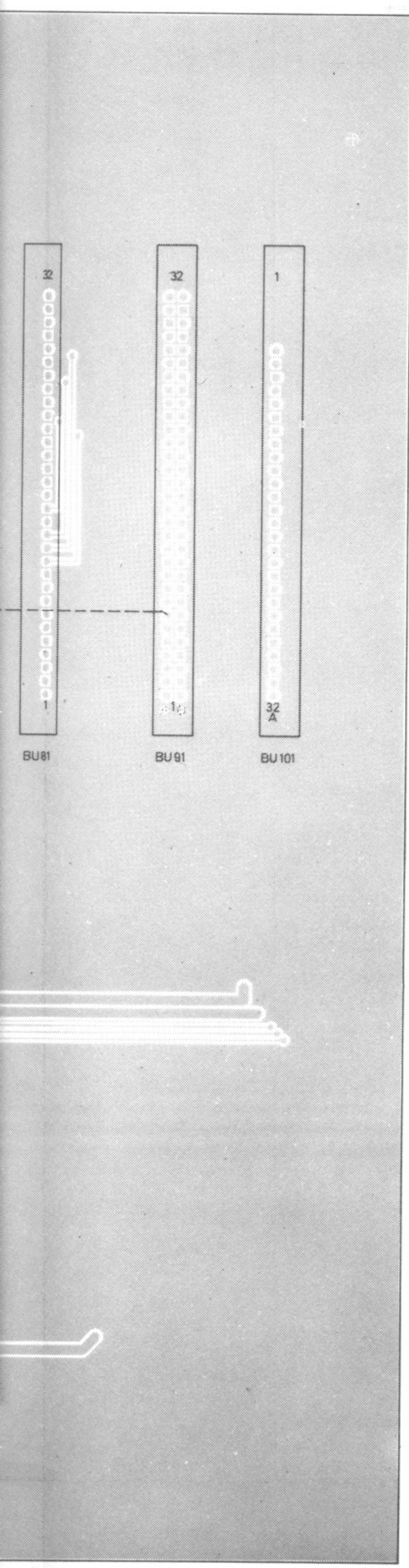
E

F

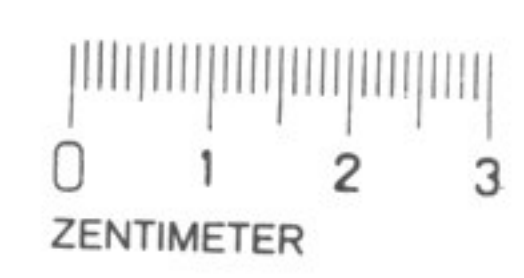


Für diese Zeichnung behalten wir uns alle Rechte vor





Ansicht und Leitungsführung Bauteilseite  
View of tracks on component side



Versorg -Nr		VG-Sachnr	
A	30.4.80 Kai	Maße ohne Toleranzangabe	Maßstab
B	26 646 14.11.80 RA		
		Halbzeug, Werkstoff	
		4FME Tag Name	Benennung <b>Trägerplatte</b> <b>A</b> Z
		Bearb 27.2.80 Ri	
		Gepr.	
		Norm	
		ROHDE & SCHWARZ MÜNCHEN	Zeichn-Nr <b>564.4518</b>
And Zust	Anderungs-Mitteilung		Tag
		zu Gerät <b>EK 070 C1</b>	reg. V <b>564.4030 V</b> erste Z <b>564.4030</b>
		Blatt-Nr <b>2</b>	
		v Bl	



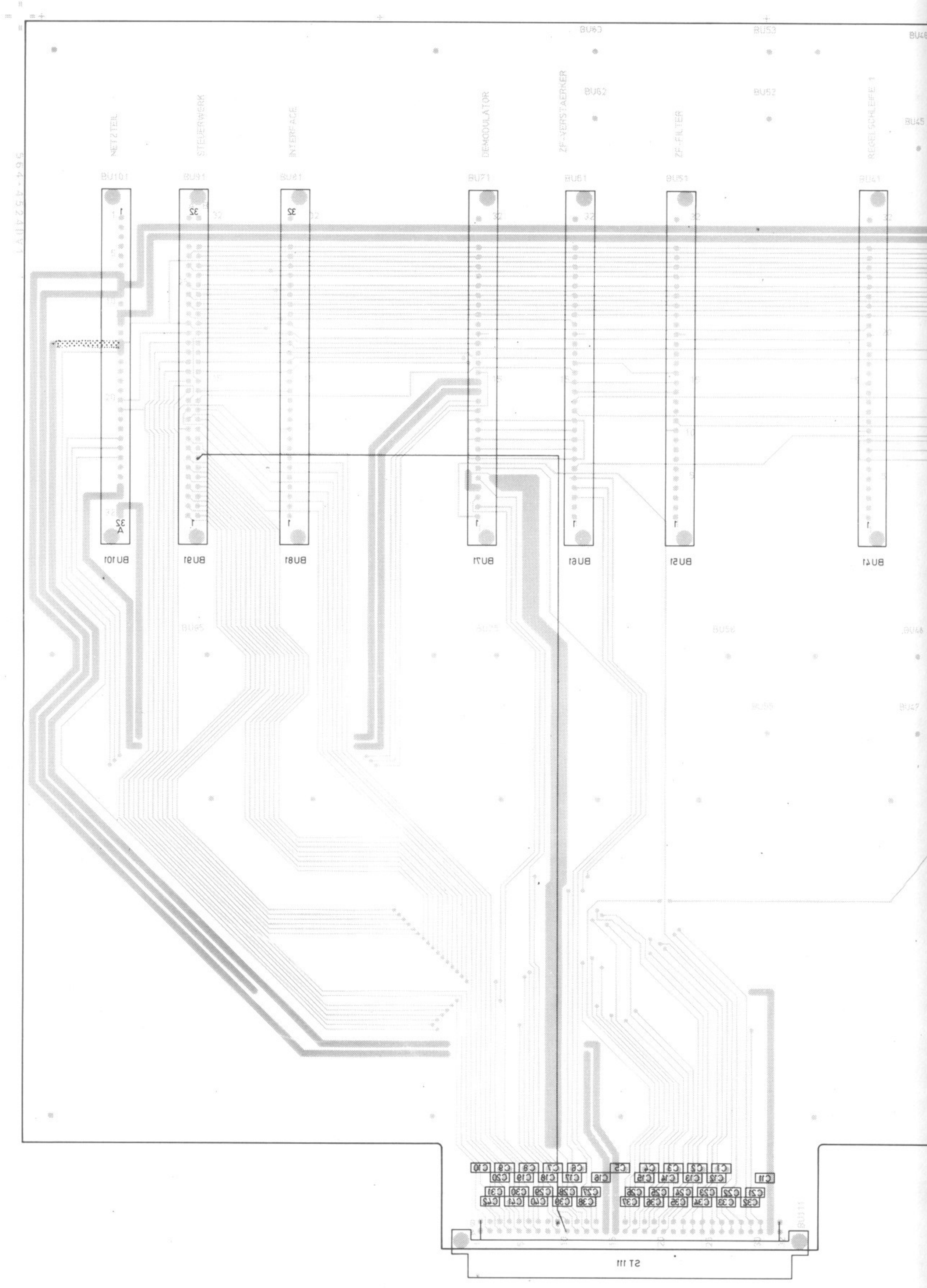
Für diese Zeichnung behalten wir  
uns alle Rechte vor

A

2

3

4



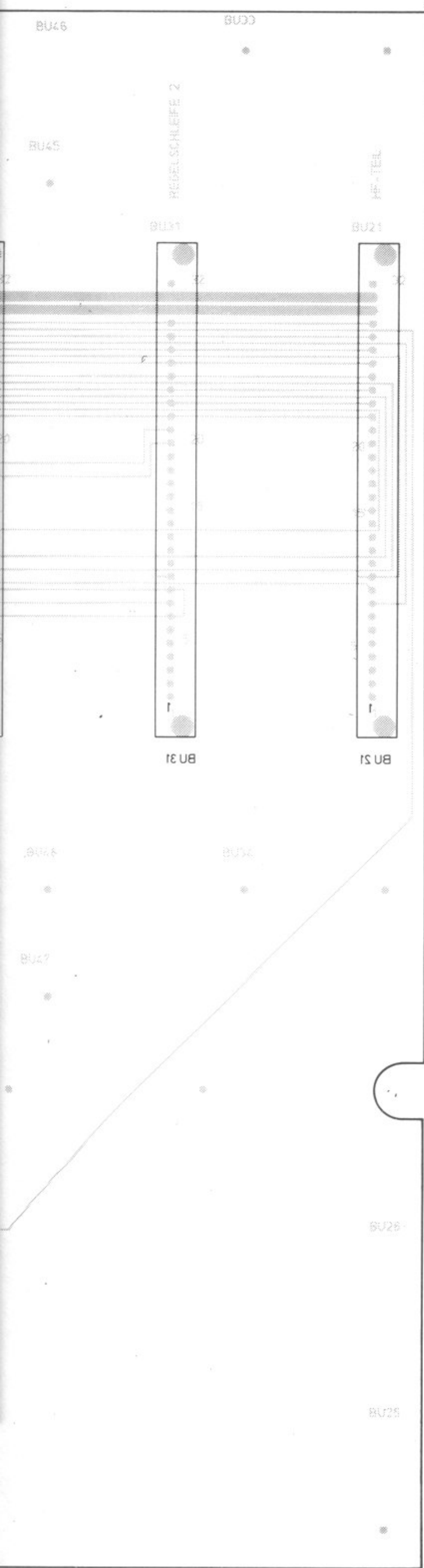
1

2

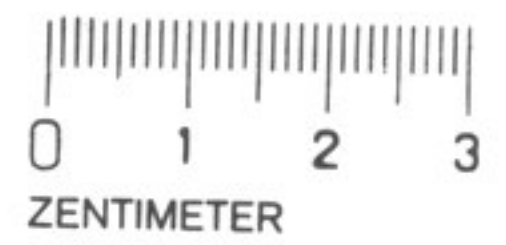
3

4





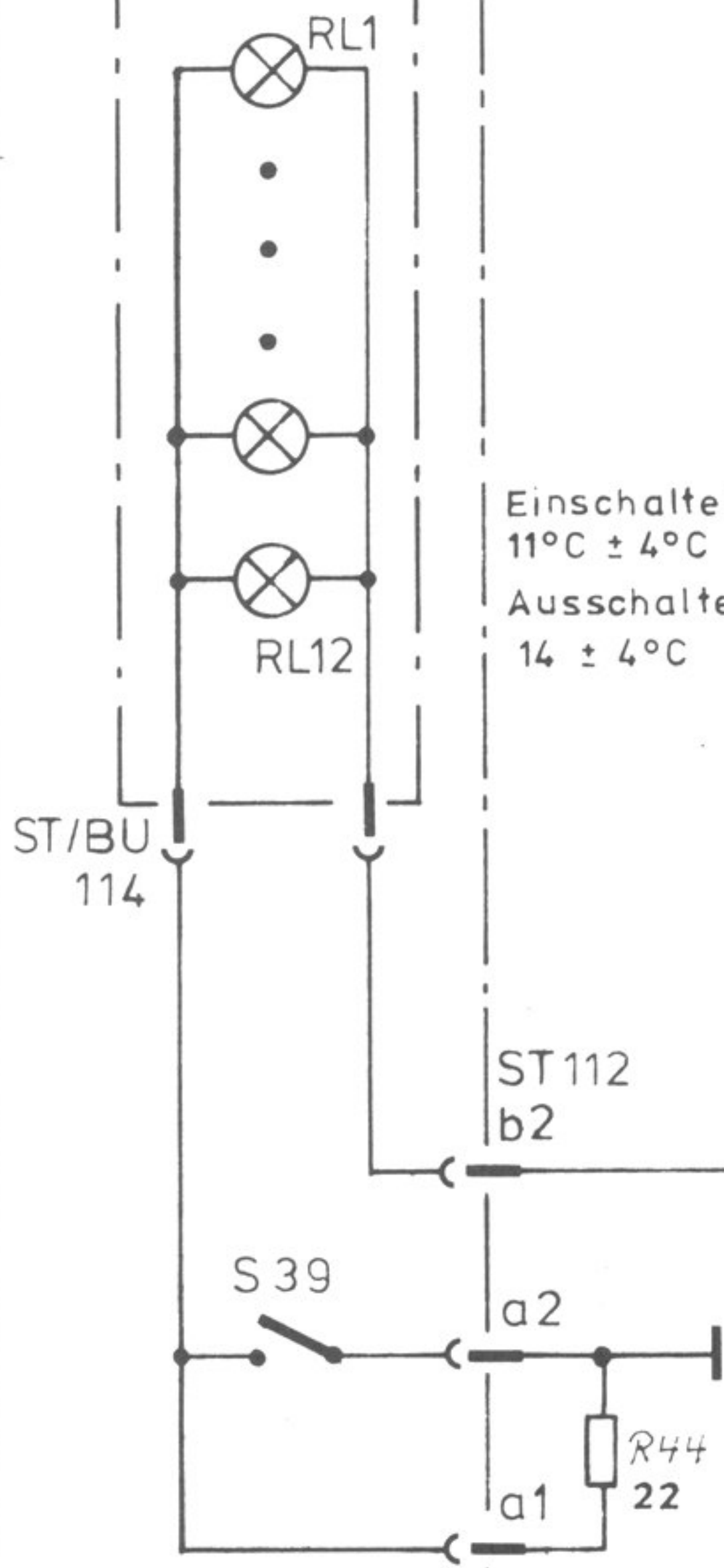
Ansicht und Leitungsführung Lötseite  
View of tracks on solder side



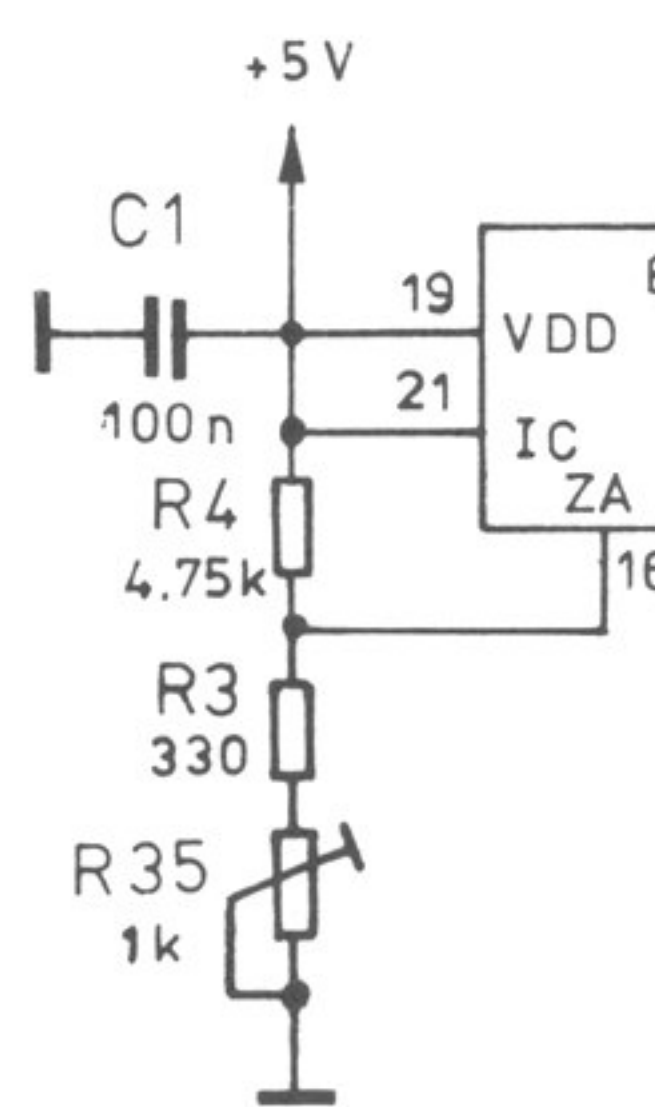
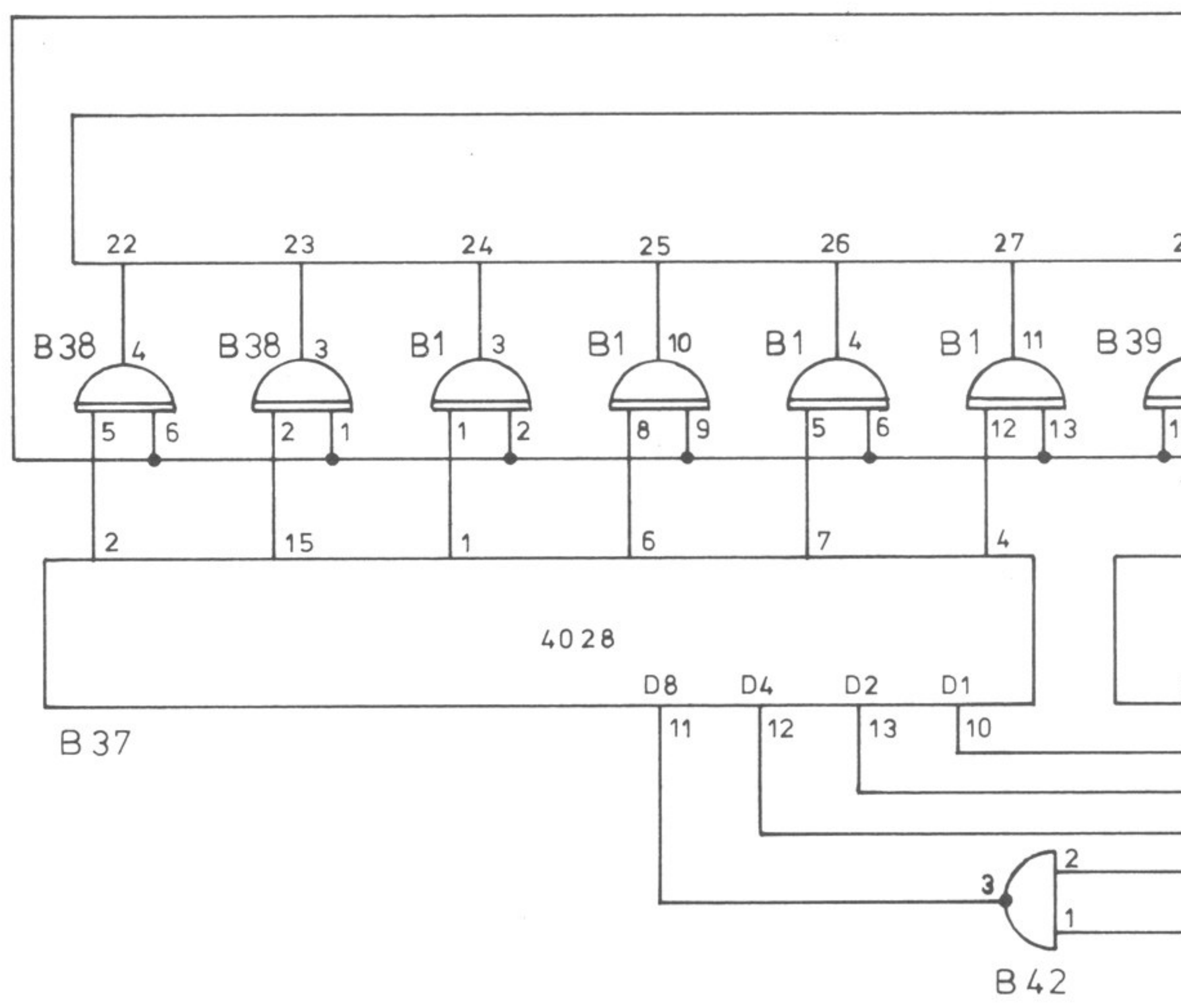
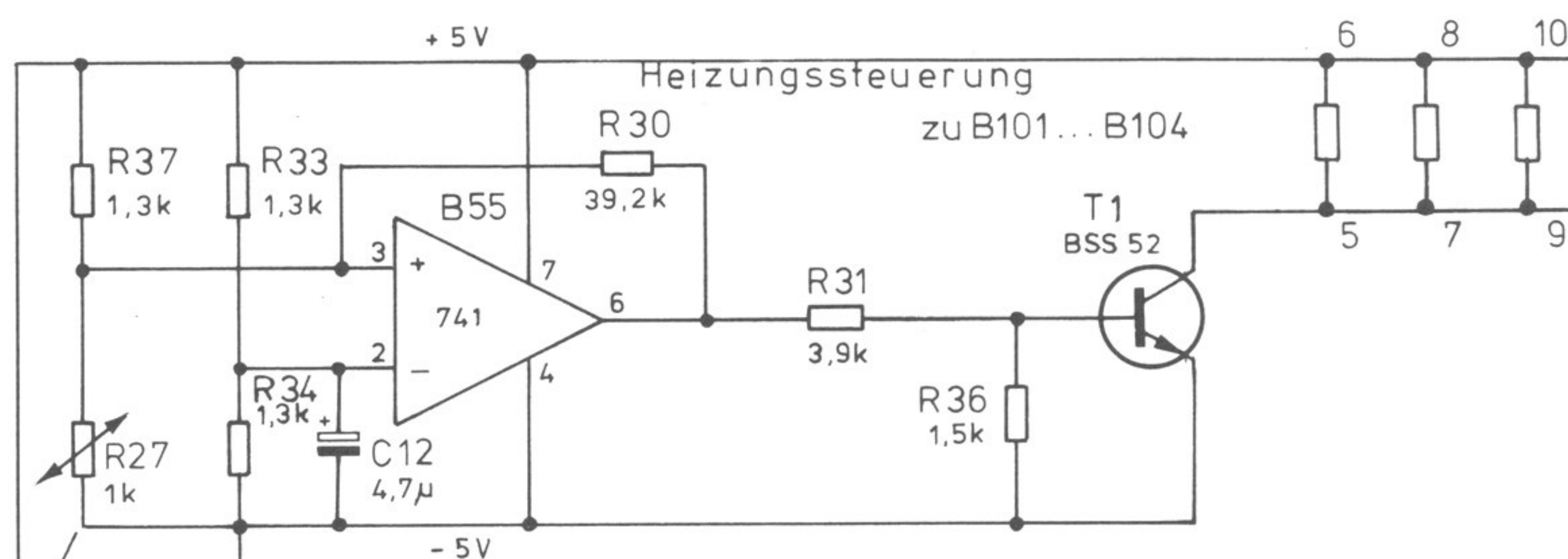
Versorg-Nr				VG-Sachnr	
A		30.4.80	l. au	Maße ohne Toleranzangabe	Maßstab
B	26 646	14.11.80	RA		
				Halbzeug, Werkstoff	
				4FME	Tag
				Bearb.	27.2.80
				Gepr.	Ri
				Norm	
				Benennung	
				Trägerplatte	
				<div style="float: right; font-size: 2em; font-weight: bold;">A</div> <div style="float: right; font-size: 1.5em; font-weight: bold;">Z</div>	
				Zeichn.-Nr.	
				564.4518	
				Blatt-Nr.	
				3	
				v. Bl.	
And Zust	Anderungs-Mitteilung	Tag	Name	zu Gerät. EK 070 C1	
				reg. i. V. 564.4030V	
				erste Z. 564.4030	



Lampenplatte  
565.9971

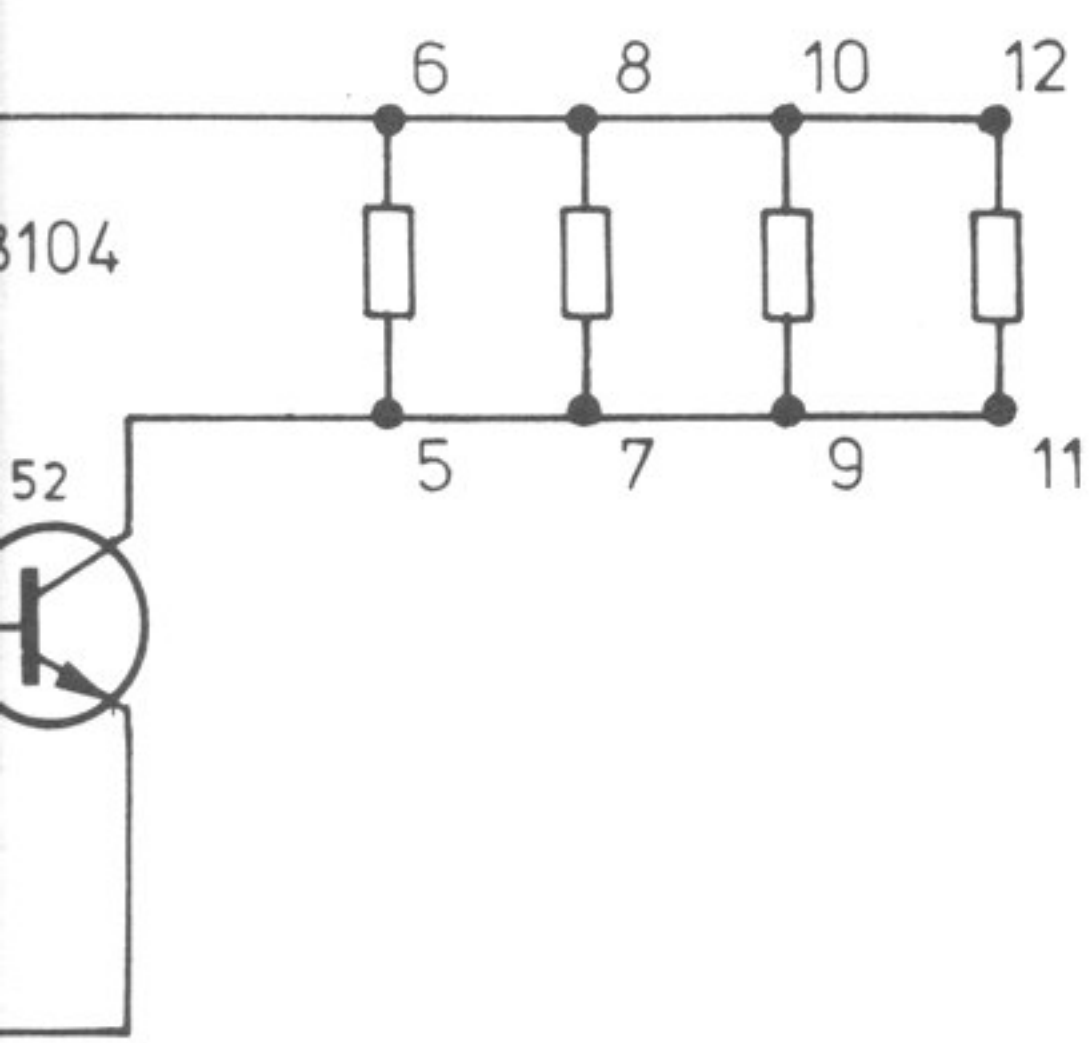


Einschalten:  
 $11^{\circ}\text{C} \pm 4^{\circ}\text{C}$   
Aussschalten:  
 $14 \pm 4^{\circ}\text{C}$



ST 113. a14 +5V  
a15 -5V



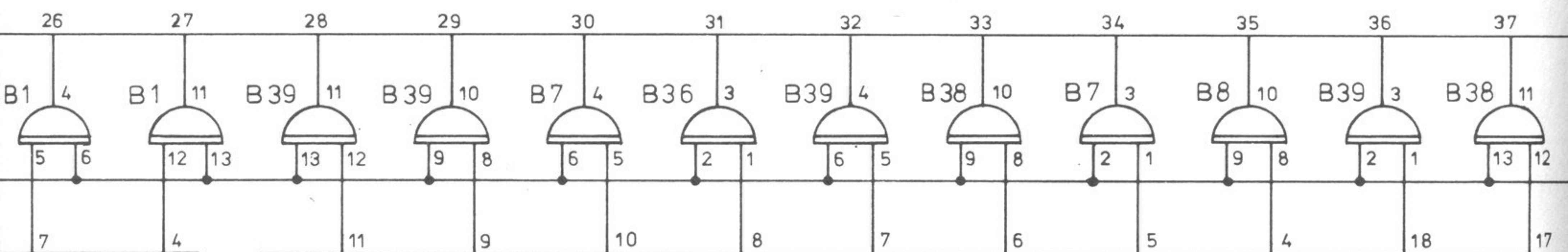


B2 .... B6, B36  
4030

+5V

B 101

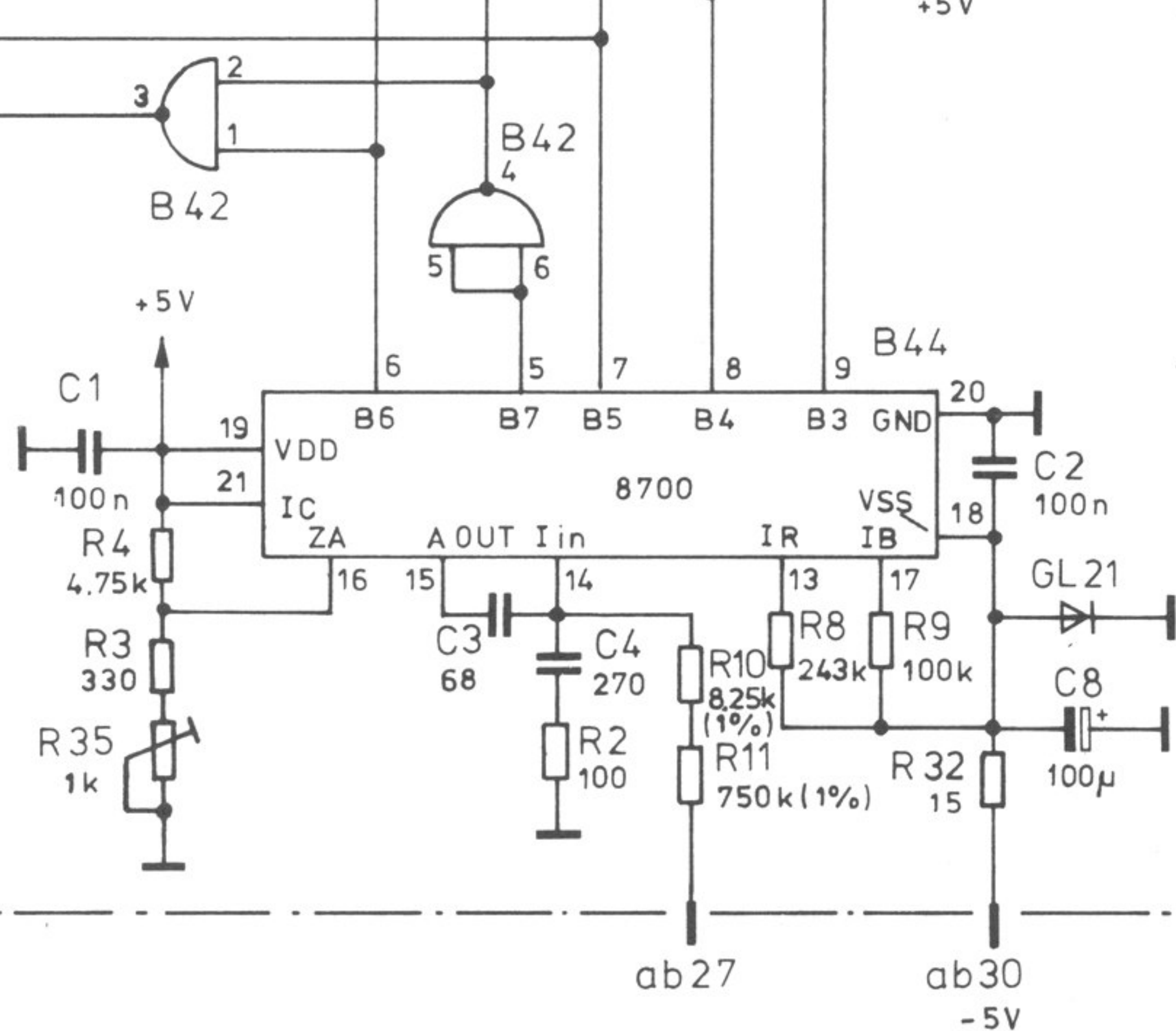
F1 - Ablage



4514

B43

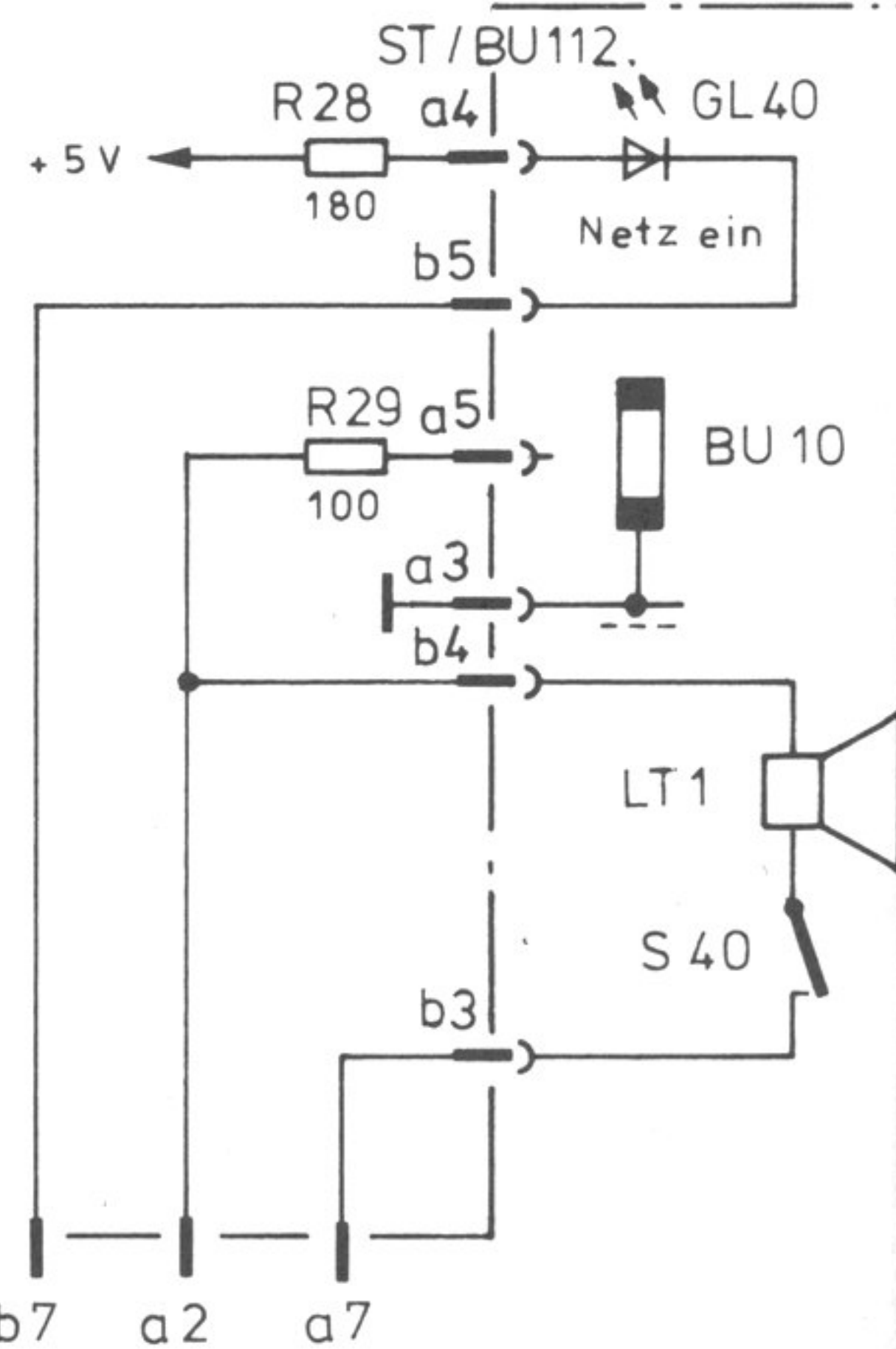
+5V



+5V

S37  
CHECK

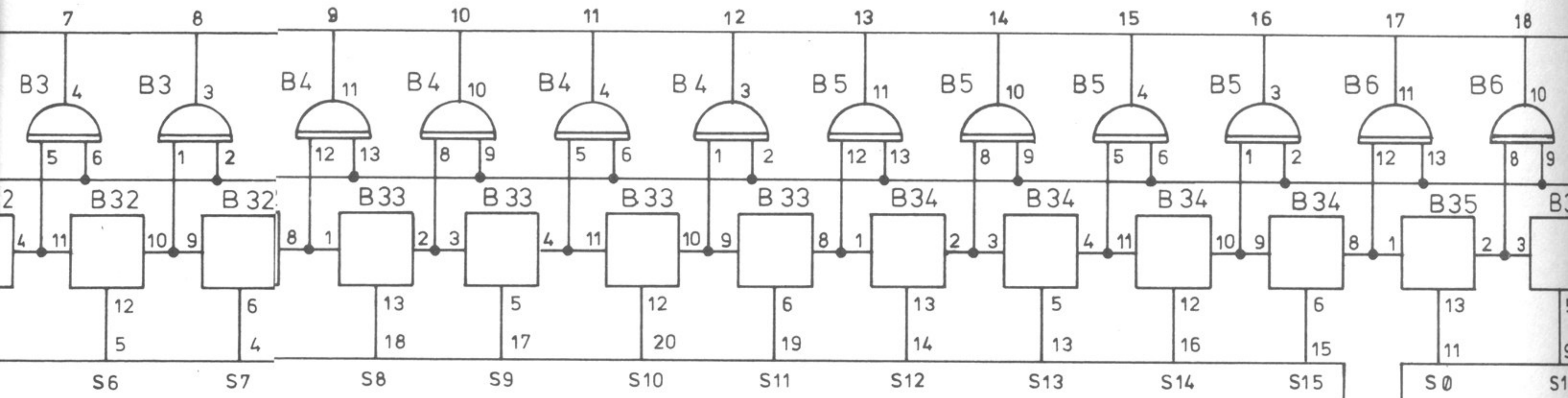
R42  
10k





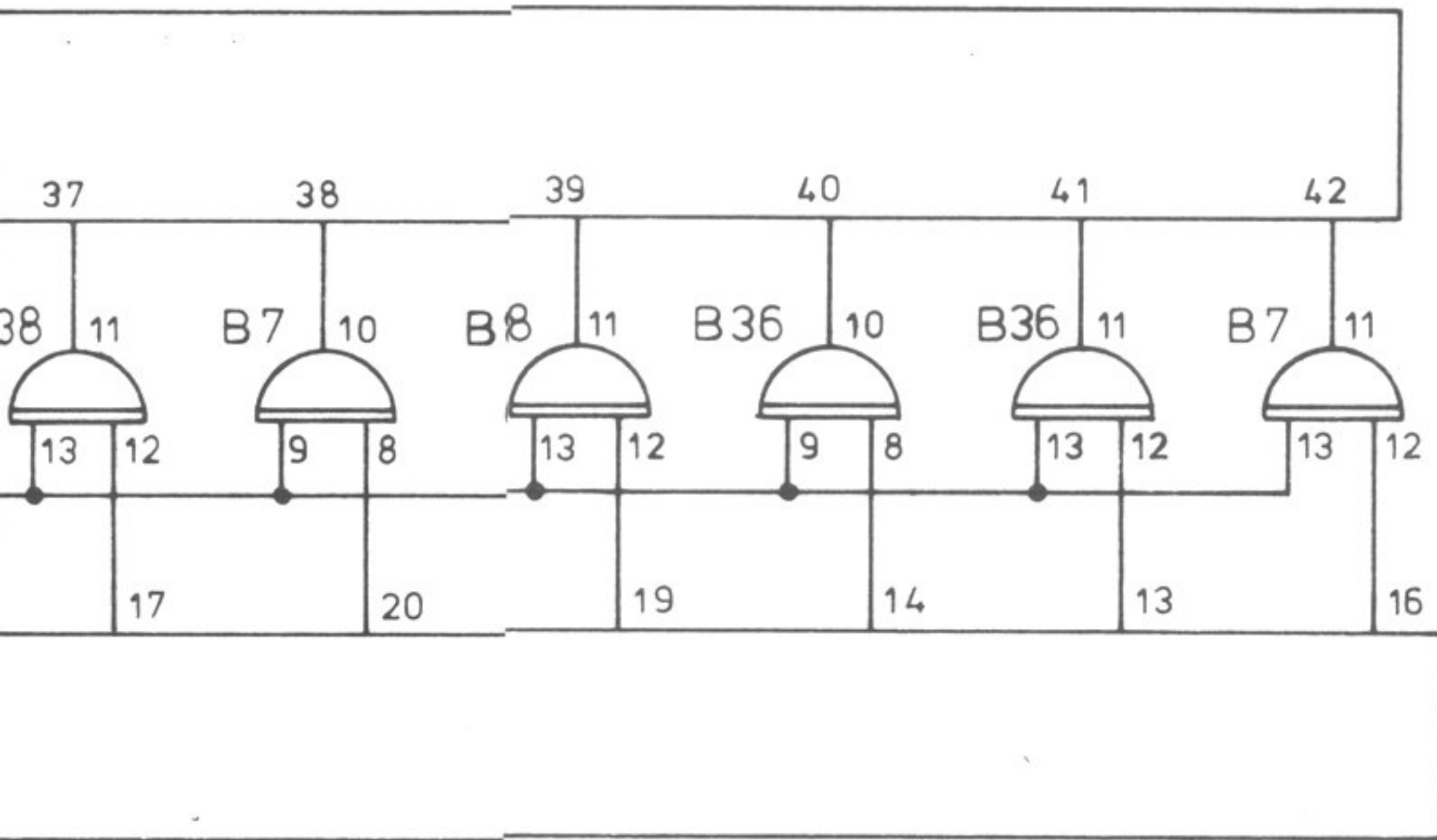
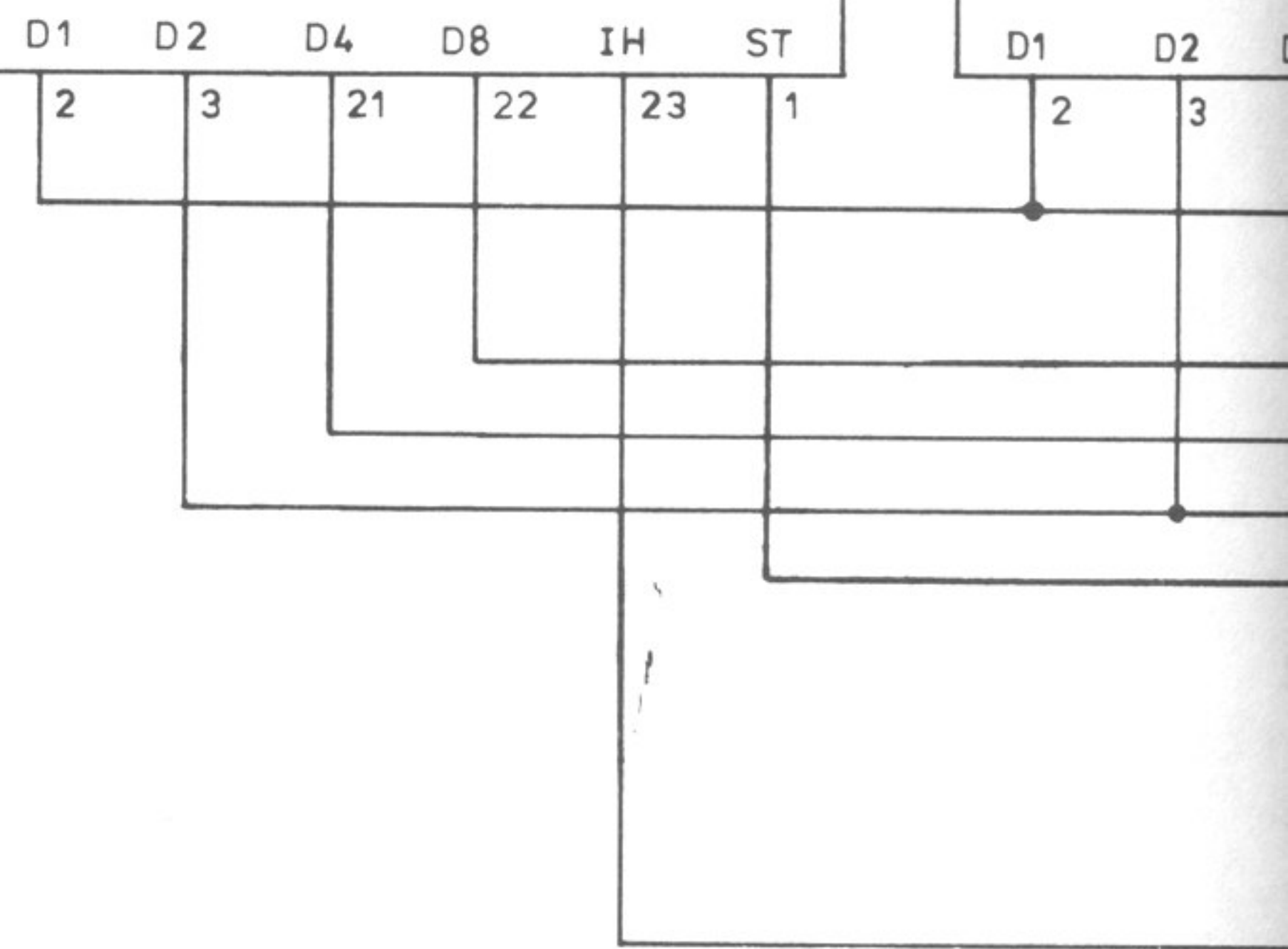
B101

Pegel

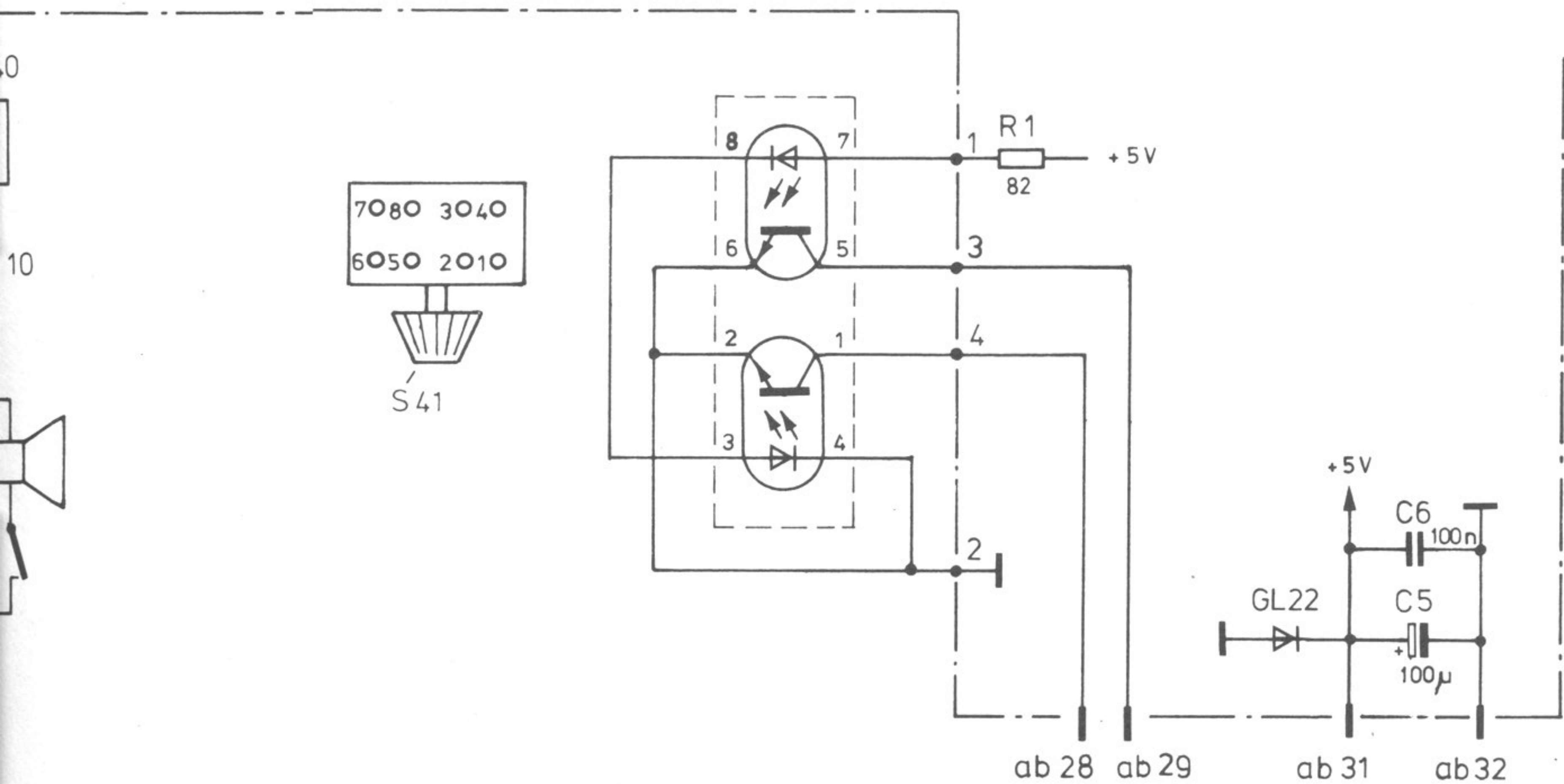


4515

B40

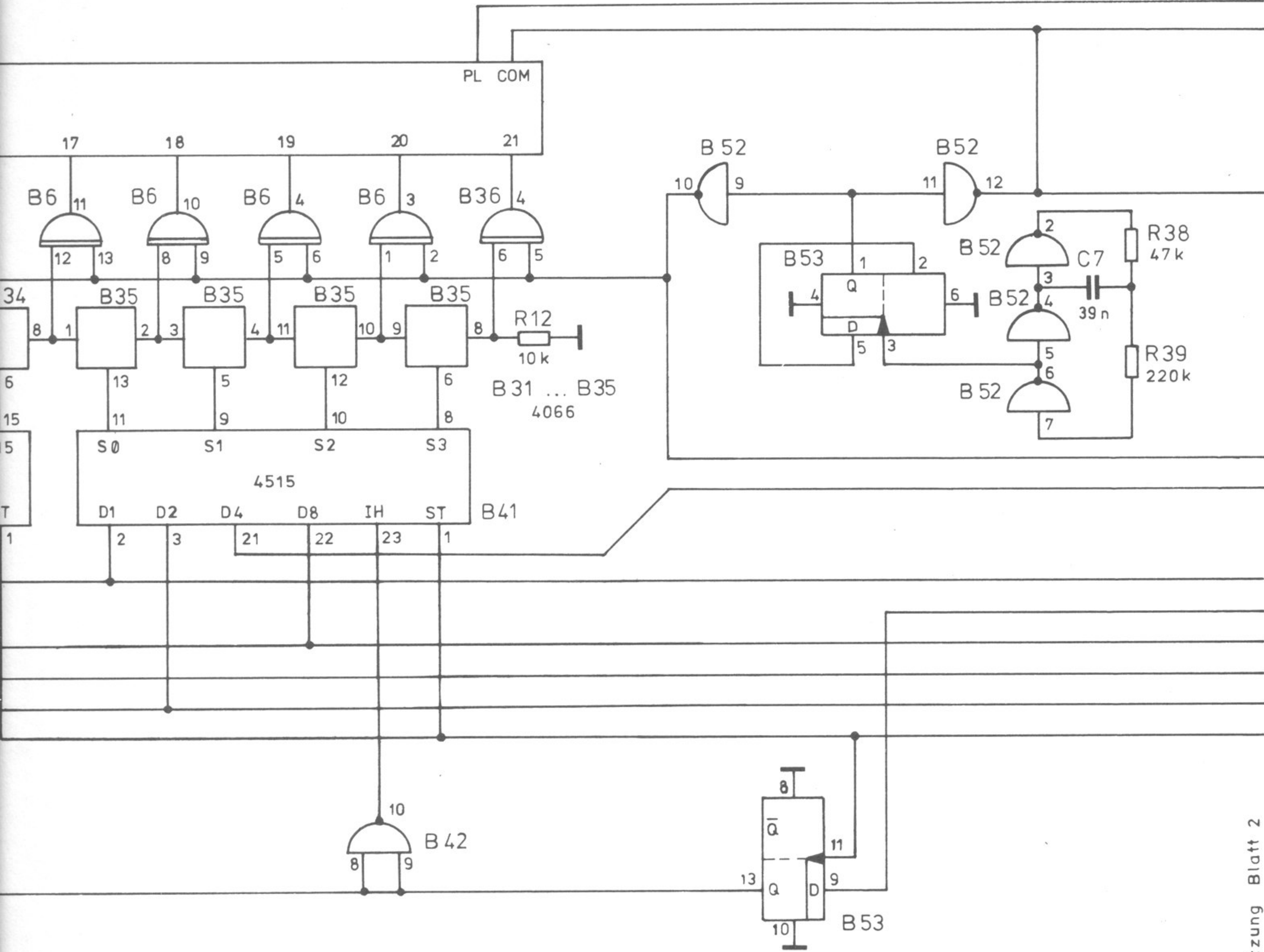


Bedieneinheit 56



A	27
And-zust.	And-Mitt





Bedieneinheit 564.9642

Fortsetzung Blatt 2

				Versorg -Nr		VG-Sachnr				
A	27 213	06.81	RA	4FME	Tag	Name	Benennung <b>Bedienteil</b> EK 070 B2	Z	Besieht aus 2 Blatt	
				Bearb	11.80	RA			Blatt-Nr 1	
				Gepr				erste Z	Zeichn. Nr 565.9613 S	PT-Nr
				Norm						
				reg. i. V.	565.9613 V					
And-zust.	Anderungs-Mitteilung	Tag	Name		Rohde & Schwarz München		Ersatz für	P-Nr		
							Ersetzt durch			



A

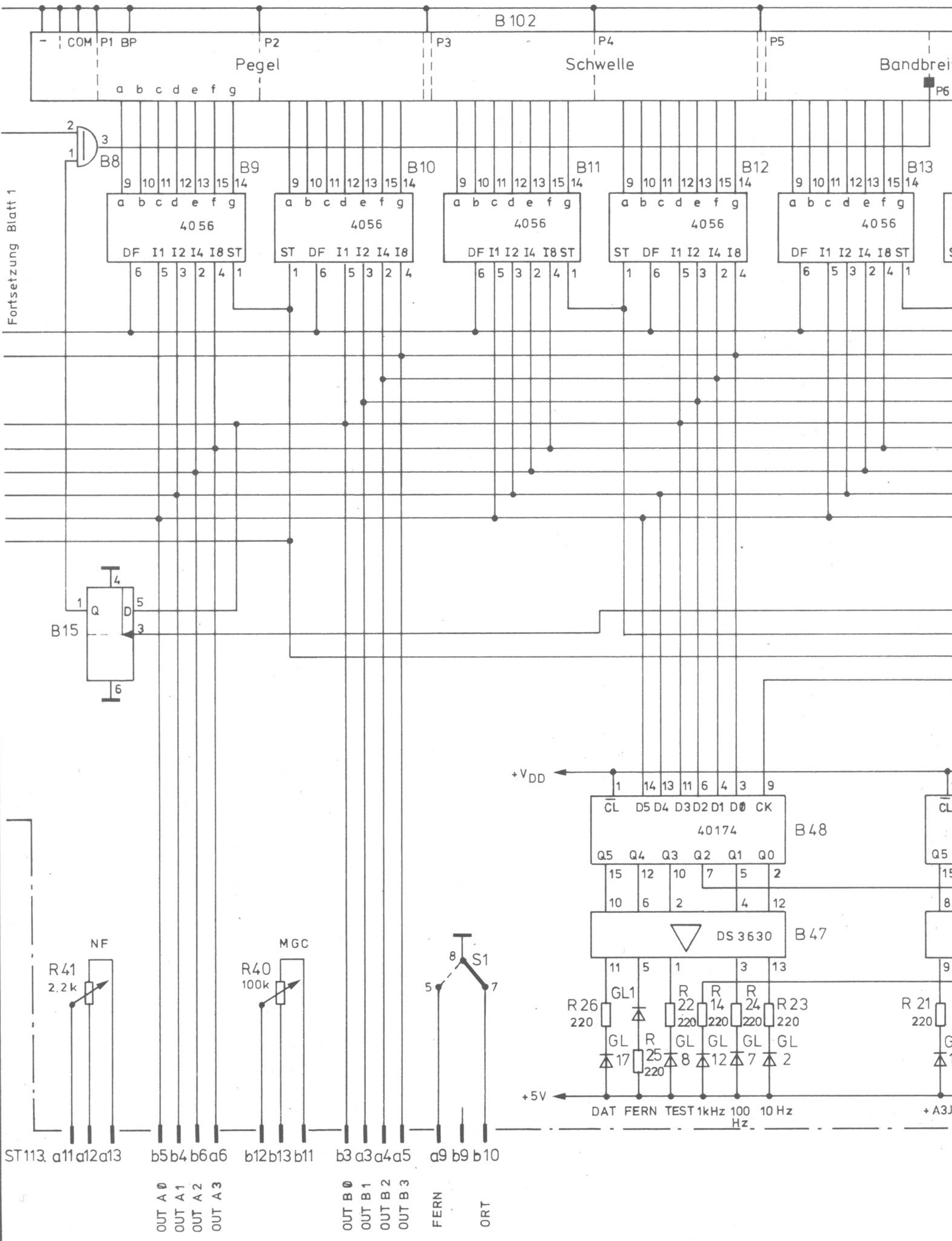
B

C

D

E

F



2 112 2 201 2

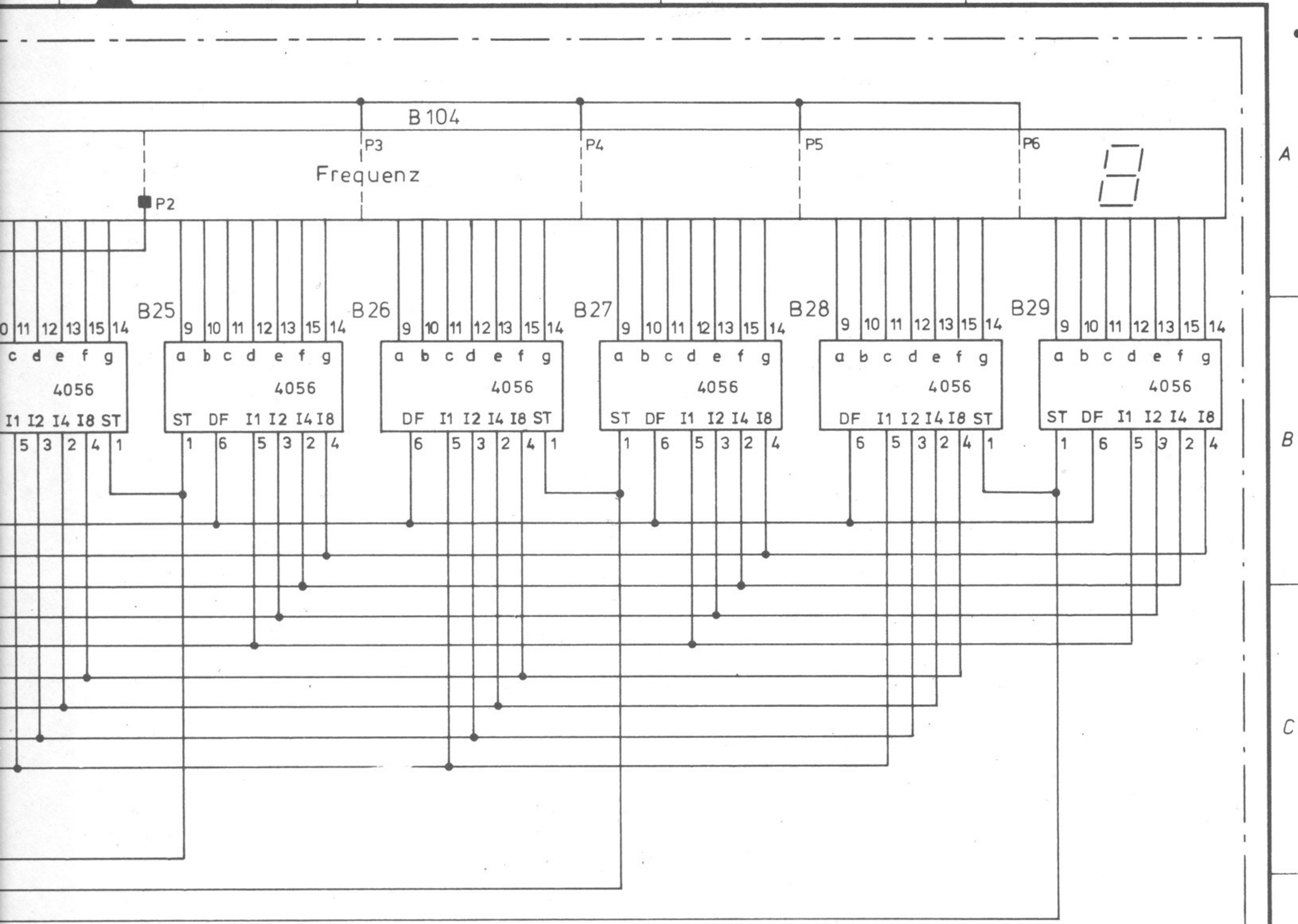












Stromversorgung	+5V	0V
B1.. B8, B15 B31..B36, B38, B39 B42, B45..B47, B53	14	7
B9 .. B14, B16.. B21 B23.. B29	16	7,8
B37, B48.. B51	16	8
B40, B41, B43, B54	24	12
B52	1,16	8

Versorg -Nr		VG-Sachnr	
4FME		Tag	Name
Bearb		11.80	RA
Gepr			
Norm			
Benennung			Z
Bedienteil			
Zeichn -Nr		Blatt-Nr	
565.9613 S		2	
And Zust	Anderungs-Mitteilung	Tag	Name
zu Gerät EK 070 B2		reg   v	565.9613 V
		erste Z	





**ROHDE & SCHWARZ**  
MÜNCHEN

ÄZ Datum  
06 0581

Schalteilliste für  
EK070B2 BEDIENEINHEIT

Sachnummer  
565.9613 SA

Blatt  
Nr.  
1

Kennzeichen	Benennung / Beschreibung	Sachnummer	enthalten in
B1	BL CD4030BF 4/2INP.EXOR-G RCA CD4030BF	BL 086.8134	565.9659
BIS			
B8	BL CD4030BF 4/2INP.EXOR-G RCA CD4030BF	BL 086.8134	565.9659
B9	BL CD4056BF BCD/7SEGM.TRB RCA CD4056BF	BL 564.6340	565.9659
BIS			
B14	BL CD4056BF BCD/7SEGM.TRB RCA CD4056BF	BL 564.6340	565.9659
B15	BL CD4013BF 2/D-FLIPFLOP RCA IC-CD4013AF	BL 086.8034	565.9659
B16	BL CD4056BF BCD/7SEGM.TRB RCA CD4056BF	BL 564.6340	565.9659
BIS			
B21	BL CD4056BF BCD/7SEGM.TRB RCA CD4056BF	BL 564.6340	565.9659
B23	BL CD4056BF BCD/7SEGM.TRB RCA CD4056BF	BL 564.6340	565.9659
BIS			
B29	BL CD4056BF BCD/7SEGM.TRB RCA CD4056BF	BL 564.6340	565.9659
B31	BL MC14066BAL 4/ANALOGSW. MOTOROLA MC14066BAL	BL 418.0135	565.9659
BIS			
B35	BL MC14066BAL 4/ANALOGSW. MOTOROLA MC14066BAL	BL 418.0135	565.9659
B36	BL CD4030BF 4/2INP.EXOR-G RCA CD4030BF	BL 086.8134	565.9659
B37	BL SCL4028BC BCD/DEZ.DEC.	BL 290.1178	565.9659
B38	BL CD4030BF 4/2INP.EXOR-G RCA CD4030BF	BL 086.8134	565.9659
B39	BL CD4030BF 4/2INP.EXOR-G RCA CD4030BF	BL 086.8134	565.9659
B40	BL CD4515BD BIN/DEZ.DECOD RCA CD4515BD	BL 517.7620	565.9659
B41	BL CD4515BD BIN/DEZ.DECOD RCA CD4515BD	BL 517.7620	565.9659
B42	BL 4011BDM 4/2INP.NANDG. FAIRCHILD 4011BDM	BL 587.9116	565.9659
B43	BL MC14514BAL BIN/DEZ-DEC MOTOROLA MC14514BAL	BL 526.5362	565.9659
B44	BJ 8700CN A/D-WANDL.8BIT TELEDYSEMI ADC8700 CN	BJ 565.1458	565.9659
B45	BJ DS1630J 6XLEISTG.TREIB NSC DS1630J	BJ 565.1635	565.9659
B46	BJ DS1630J 6XLEISTG.TREIB NSC DS1630J	BJ 565.1635	565.9659
B47	BJ DS1630J 6XLEISTG.TREIB NSC DS1630J	BJ 565.1635	565.9659
B48	BL CD40174BF 6XD-FLIPFLOP RCA CD40174BF	BL 092.9474	565.9659
B49	BL CD40174BF 6XD-FLIPFLOP RCA CD40174BF	BL 092.9474	565.9659
B50	BL CD40174BF 6XD-FLIPFLOP RCA CD40174BF	BL 092.9474	565.9659

Diese Unterlage ist unser Eigentum. Vervielfältigung, unbefugte Verwertung, Mitteilung an andere ist strafbar und schadenersatzpflichtig.





**ROHDE & SCHWARZ**  
MÜNCHEN

ÄZ Datum  
06 0581

Schalteilliste für  
EK07082 BEDIENEINHEIT

Sachnummer  
565.9613 SA

Blatt  
Nr.  
2

Kennzeichen	Benennung / Beschreibung	Sachnummer	enthalten in
B51	BL MC14556BAL 2/1:4DEMUX. RCA CD 4556 BF	BL 540.5650	565.9659
B52	BL CD4049UBF 6/INVERTER RCA IC-CD4049UBF	BL 086.8192	565.9659
B53	BL CD4013BF 2/D-FLIPFLOP RCA IC-CD4013AF	BL 086.8034	565.9659
B54	BL MC14514BAL BIN/DEZ-DEC MOTOROLA MC14514BAL	BL 526.5362	565.9659
B55	BO MA741MJG OP-AMP. TEXAS UA 741MJG	BO 275.0822	565.9659
B101	BP LCD-BARGRAPH 42STUFEN ELECTROVAC R&S-ZCHNG.564.6133	564.6133	565.9642
B102	BP LCD-7SEGM.ANZ.6DIGIT ELECTROVAC R&S-ZCHNG.564.6127	564.6127	565.9642
B103	BP LCD-7SEGM.ANZ.6DIGIT ELECTROVAC R&S-ZCHNG.564.6127	564.6127	565.9642
B104	BP LCD-7SEGM.ANZ.7DIGIT ELECTROVAC R&S-ZCHNG.564.6110	564.6110	565.9642
BU10	FT KLINKENBU.2POL. (JK34) DAMAR&HAG 6044.100	FT 019.0493	565.9865
BU111	FP BUCHSENLEISTE 64P VG CANNON 606D64P3BKAL	FP 562.6388	564.6427
BU112	BESTEHT AUS BU-KONTAKT FP 458.0194 BU-LEISTE 566.0055 KODIERSTIFT 418.0041		566.0010
BU113	FP BUCHSENLEISTE 64P VG CANNON 606D64P3BKAL	FP 562.6388	564.6427
BU114	BESTEHT AUS BU-KONTAKT FP 458.0194 BU-LEISTE 566.0026		566.0010
C1	CC 100NF+-10%50V5K1200VIE AEROVOX CKR05BX104KL	CC 084.5350	565.9659
C2	CC 100NF+-10%50V5K1200VIE AEROVOX CKR05BX104KL	CC 084.5350	565.9659
C3	CC 68PF+-10%200V5K1200VIE AEROVOX CKR05BX680KL	CC 084.5238	565.9659
C4	CC 270PF+-10%100V K1200VI AEROVOX CKR05BX271KLEVELL	CC 060.1084	565.9659
C5	CE 100UF-20+50%16V 8,5X20 ROEDERST ELKOEBS100/16	CE 022.7737	565.9659
C6	CC 100NF+-10%50V5K1200VIE AEROVOX CKR05BX104KL	CC 084.5350	565.9659
C7	CC 39NF+-10%50V5K1200VIEL AEROVOX CKR05BX393KL	CC 084.5321	565.9659
C8	CE 100UF-20+50%16V 8,5X20 ROEDERST ELKOEBS100/16	CE 022.7737	565.9659
C12	CE 4,7UF+-20%10V 5X 4X 7 ERO-TANTAL TA-ELKOETR1,4,7/10	CE 022.8056	565.9659
GL1	AF 5082-4955 LED GRUEN5X9 HEWLETT LEUCHTDIODE5082-4955	AF 235.4862	565.9659
GL2	AF 5082-4684 HI-EFF.LED HEWLETT LED5082-4684	AF 257.4736	565.9659
BIS GL17	AF 5082-4684 HI-EFF.LED	AF 257.4736	565.9659

Diese Unterlage ist unser Eigentum. Vervielfältigung, unbefugte Verwertung, Mitteilung an andere ist strafbar und schadenersatzpflichtig.





Kennzeichen	Benennung / Beschreibung	Sachnummer	enthalten in
GL21	HEWLETT LED5082-4684 ENTH. IN S2 BIS S17 AG 1N4004 SI 1A 400V ITT DIODE1N4004	AG 013.0291	565.9659
GL22	AG 1N4004 SI 1A 400V ITT DIODE1N4004	AG 013.0291	565.9659
GL40	AF 5082-4955 LED GRUEN5X9 HEWLETT LEUCHTDIODE5082-4955	AF 235.4862	565.9865
K1	FLACHBANDKABEL	564.6427	565.9613
LT1	EL KLEINLAUTSPR. 0,3W	EL 092.3876	565.9865
R1	RF 0,25W 82 OHM +-5% DRALORIC LCA0207/+5%82	RF 069.8200	565.9659
R2	RF 0,25W100 OHM +-5% DRALORIC LCA0207/+5%100	RF 069.1012	565.9659
R3	RF 0,25W330 OHM +-5% DRALORIC LCA0207/+5%330	RF 069.3315	565.9659
R4	RL 0,25W 4,75KOHM+-1%TK50 DRALORIC SMA0207/4,75K-F-D	RL 083.1097	565.9659
R5	RF 0,25W220 OHM +-5% DRALORIC LCA0207/+5%220	RF 069.2219	565.9659
R6	RF 0,25W220 OHM +-5% DRALORIC LCA0207/+5%220	RF 069.2219	565.9659
R7	RF 0,25W220 OHM +-5% DRALORIC LCA0207/+5%220	RF 069.2219	565.9659
R8	RL 0,25W 243 KOHM+-1%TK50 DRALORIC SMA0207/243K-F-C	RL 083.2312	565.9659
R9	RF 0,25W100KOHM +-5% DRALORIC LCA0207/+5%100K	RF 069.1041	565.9659
R10	RL 0,25W 8,25KOHM+-1%TK50 DRALORIC SMA0207/8,25K-F-D	RL 083.1239	565.9659
R11	RL 0,25W 750 KOHM+-1%TK50 DRALORIC SMA/207/750K-F-C	RL 083.2770	565.9659
R12	RF 0,25W 10KOHM +-5% DRALORIC LCA0207/+5%10K	RF 069.1035	565.9659
R13	RF 0,25W220 OHM +-5% DRALORIC LCA0207/+5%220	RF 069.2219	565.9659
BIS R26	RF 0,25W220 OHM +-5% DRALORIC LCA0207/+5%220	RF 069.2219	565.9659
R27	AW HEISSL 1KOHM+-10% 0,8W SIEMENS HEISSLK11101K0	AW 008.0097	565.9659
R28	RF 0,25W180 OHM +-5% DRALORIC LCA0207/+5%180	RF 069.1812	565.9659
R29	RF 0,25W100 OHM +-5% DRALORIC LCA0207/+5%100	RF 069.1012	565.9659
R30	RL 0,25W 39,2KOHM+-1%TK50 DRALORIC SMA/207/39,2K-F-C	RL 083.1745	565.9659
R31	RF 0,25W3,9KOHM +-5% DRALORIC LCA0207/+5%3,9K	RF 069.3921	565.9659
R32	RF 0,25W 15 OHM +-5% DRALORIC LCA0207/+5%15	RF 069.1506	565.9659
R33	RL 0,25W 1,30KOHM+-1%TK50 DRALORIC SMA0207/1,30K-F-D	RL 083.0678	565.9659
R34	RL 0,25W 1,30KOHM+-1%TK50	RL 083.0678	565.9659

Diese Unterlage ist unser Eigentum. Vervielfältigung, unbefugte Verwertung, Mitteilung an andere ist strafbar und schadenersatzpflichtig.





**ROHDE & SCHWARZ**  
MÜNCHEN

ÄZ Datum  
06 0581

Schaltteilliste für  
EK070B2 BEDIENEINHEIT

Sachnummer  
565.9613 SA

Blatt  
Nr. 4

Kennzeichen	Benennung / Beschreibung	Sachnummer	enthalten in
R35	DRALORIC SMA0207/1,30K-F-D RS 0,75W 1KOHM+-10% CERMET	RS 037.7367	565.9659
R36	BOURNS 3006P-1-102 RF 0,25W 1,5KOHM +-5%	RF 069.1529	565.9659
R37	DRALORIC LCA0207/+5%1,5K RL 0,25W 1,30KOHM+-1%TK50	RL 083.0678	565.9659
R38	DRALORIC SMA0207/1,30K-F-D RF 0,25W 47KOHM +-5%	RF 069.4734	565.9659
R39	DRALORIC LCA0207/+5%47K RF 0,25W 220KOHM +-5%	RF 069.2248	565.9659
R40	DRALORIC LCA0207/+5%220K RS 0,5W 100K10%LIN L32	RS 087.8796	565.9659
R41	DRALORIC 61CDS100K10%LIN L32 RS 0,25W 2,2K 10%POSEX L32	RS 092.5085	565.9659
R42	DRALORIC 61HDS2,2K10%POSEXL32 RF 0,25W 10KOHM +-5%	RF 069.1035	565.9659
R43	DRALORIC LCA0207/+5%10K RF 0,25W 220 OHM +-5%	RF 069.2219	565.9659
R44	DRALORIC LCA0207/+5%220 RD 1,2W 22 OHM+-3%	RD 067.0583	565.9659
RL1	SAGE 1000S/220HM/3% EF T1 5V 0,06MILLIA.0.S0. MENZEL LAMPE 1600	EF 234.4375	565.9971
BIS RL12	EF T1 5V 0,06MILLIA.0.S0. MENZEL LAMPE 1600	EF 234.4375	565.9971
S1	DREHSCHALTER	564.6391	565.9659
S2	SB SCHALTELEMENT M.LED RT SEL 099.0689 R&S-K-BLATT	SB 099.0689	565.9659
BIS S17	SB SCHALTELEMENT M.LED RT SEL 099.0689 R&S-K-BLATT	SB 099.0689	565.9659
S18	SB SCHALTELEMENT UNBEL. SEL 099.0672 R&S-K-BLATT	SB 099.0672	565.9659
BIS S36	SB SCHALTELEMENT UNBEL. SEL 099.0672 R&S-K-BLATT	SB 099.0672	565.9659
S37	SB TASTER GRAU MIT LED RT PREH 75120-051	SB 332.5200	565.9659
S39	SK SCHIEBESCH.2XU MINIAT. EBE R&S-ZCHNG.290.2200	SK 290.2200	565.9865
S40	SK SCHIEBESCH.2XU MINIAT. EBE R&S-ZCHNG.290.2200	SK 290.2200	565.9865
S41	IMPULSGEBER	564.6185	565.9642
ST113	FP STECKERLEISTE64P.ABGEW. ERNI 9722.333.403.1	FP 565.1429	565.9659
ST114	FP INDIREKT.STECKERL.36P. BERG 75160-102-36 2-POLIG	FP 242.3600	565.9971
ST112A	FP WINKELSTECKERLEIST.36P BERG 75168-113-36	FP 243.3578	565.9659
ST112B	FP STECKERL.ABGEW.36-POL. BERG 75168-114	FP 087.9105	565.9659
T1	AK 3SS52/RS SI NPN DARL.	AK 418.0293	565.9659

Diese Unterlage ist unser Eigentum. Vervielfältigung, unbefugte Verwertung, Mitteilung an andere ist strafbar und schadenersatzpflichtig.





**ROHDE & SCHWARZ**  
MÜNCHEN

ÄZ Datum  
06 0581

Schalteilliste für  
EK070B2 BEDIENEINHEIT

Sachnummer  
565.9613 SA

Blatt  
Nr.  
5

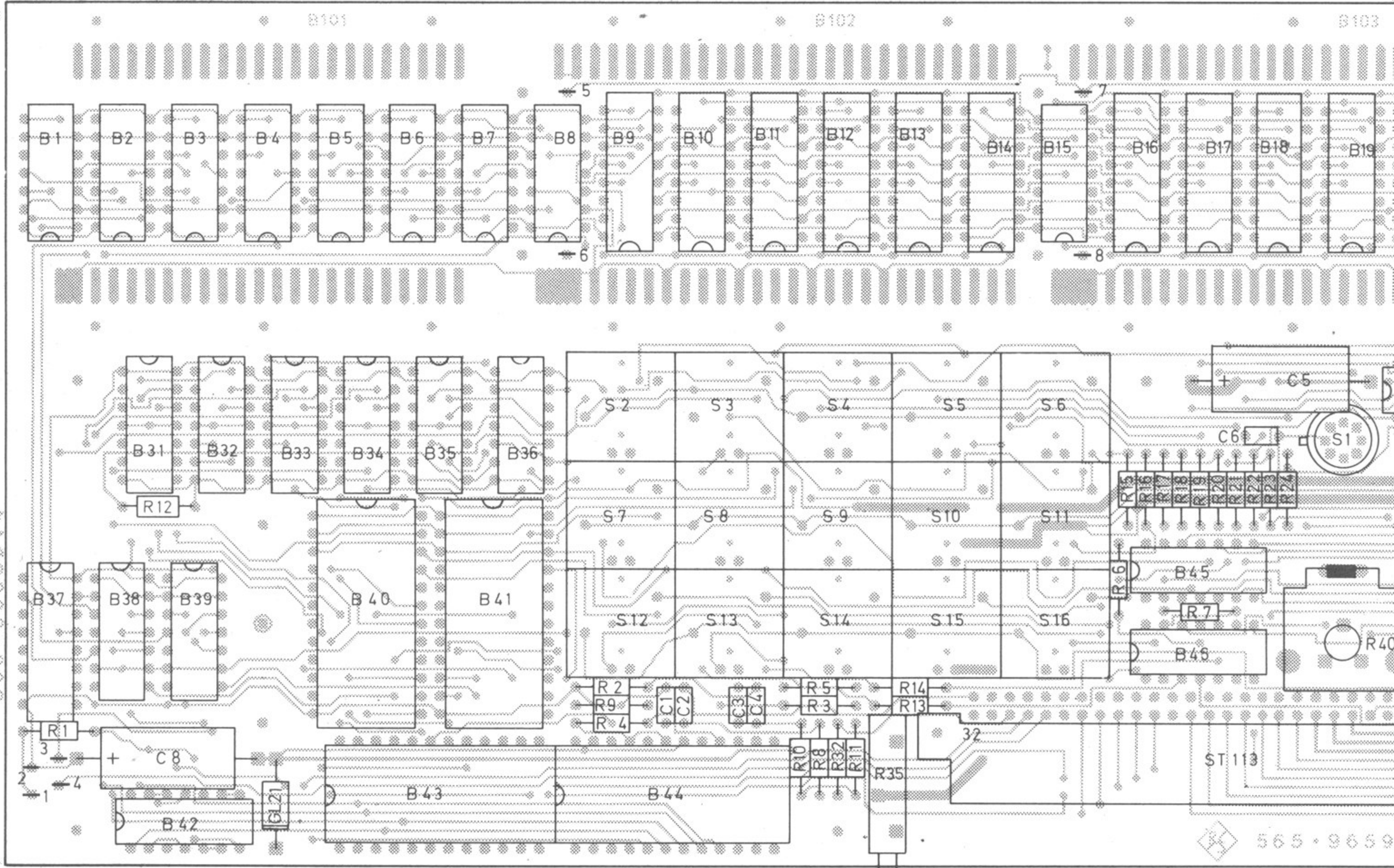
Kennzeichen	Benennung / Beschreibung	Sachnummer	enthalten in
Y11 Y11.1	BEDIENEINHEIT BEDIENTEIL	565.9642 565.9659	565.9613 565.9642  - ENDE -

Diese Unterlage ist unser Eigentum. Vervielfältigung,  
unbefugte Verwertung, Mitteilung an andere ist strafbar  
und schadenersatzpflichtig.



Ansicht und Leitungsführung Bau  
View of tracks on component side

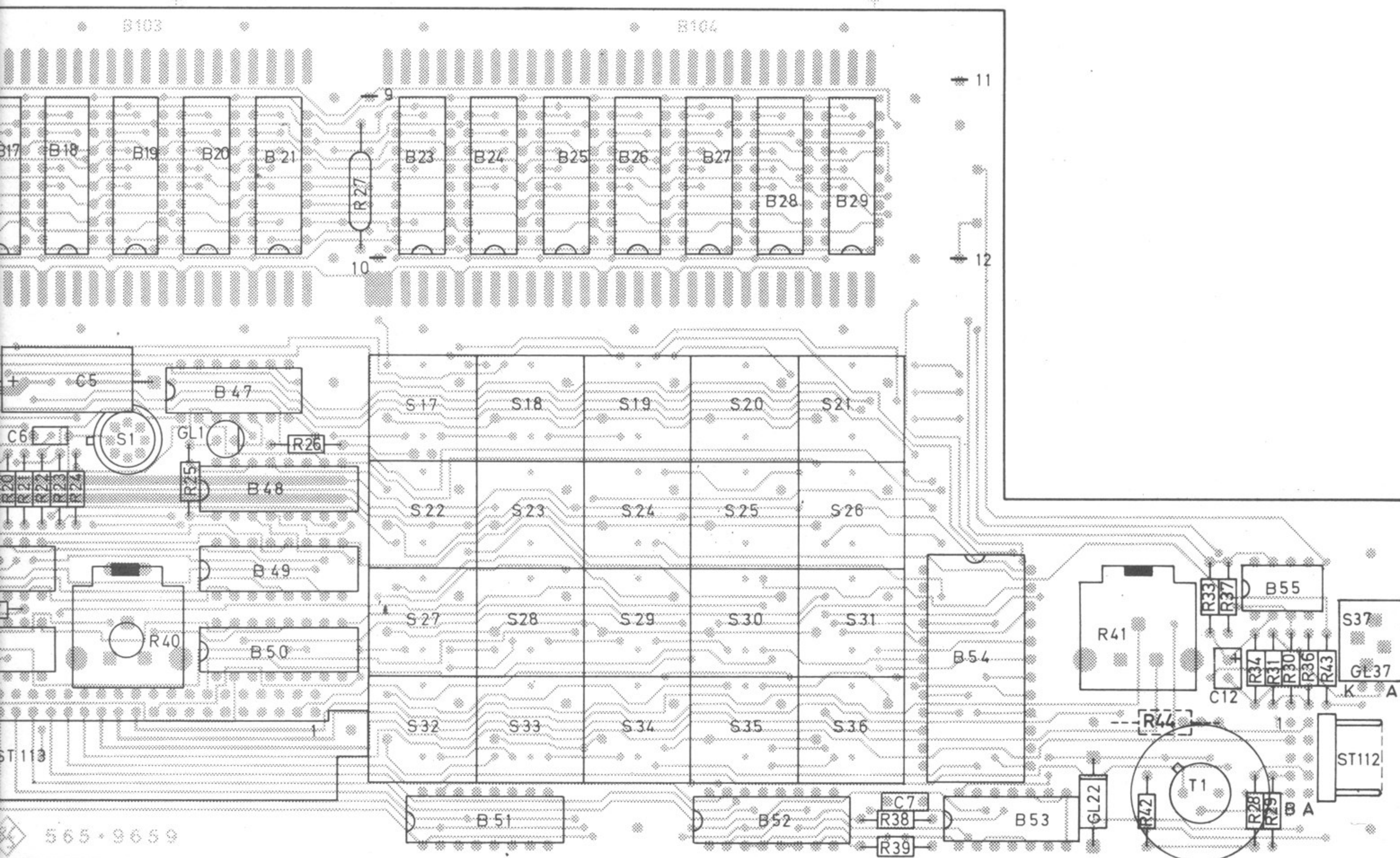
X 2:126,45 /MY 1:372,11



A - 10.11.80 74a  
565-9659DV4



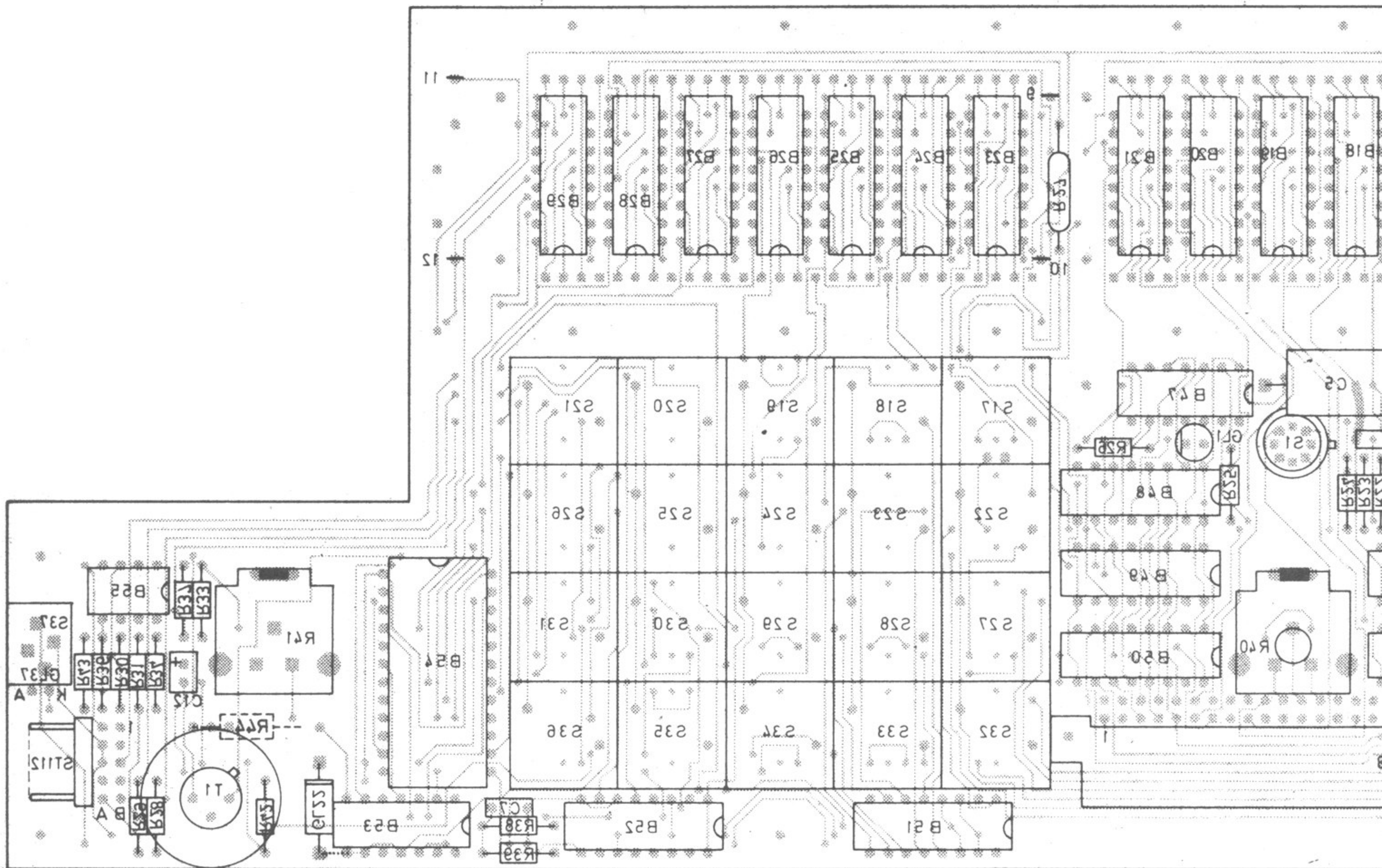
Leitung Bauteilseite  
 Component side



Version: Nr.		Vollname		Maßstab 1:1	
<b>A</b>	Mitarbeiter		Maßstab		Werkzeug/Werkstoff
	4FM Tag		Name		
	Bearb. 11.80		RA		Benennung
	Dep.				
Norm.				<b>Bedienteil</b>	
Zu Gerät EK 070 B2		Zeichn.-Nr.		<b>565.9659</b>	
reg. v. 565.9613 V		erste Z. 565.9642		Blatt-Nr. 2	

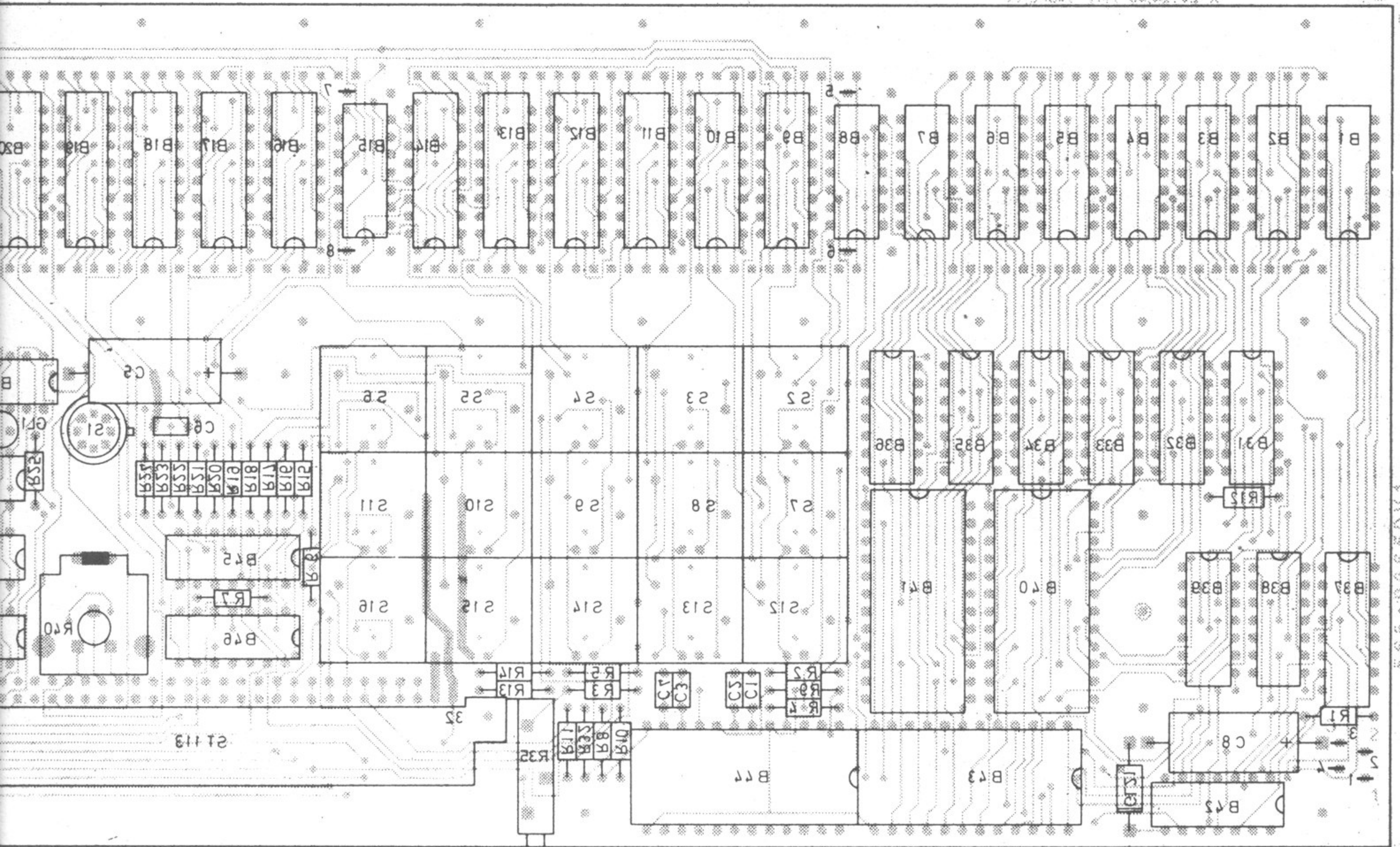


Ansicht und Leitungsführung  
View of tracks on solder side





ngsführung Lotseite  
solder side

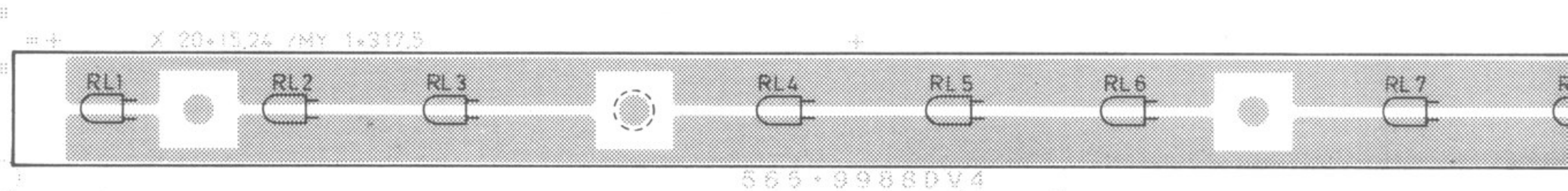


565-9665DV1  
A - 14 04 84 86

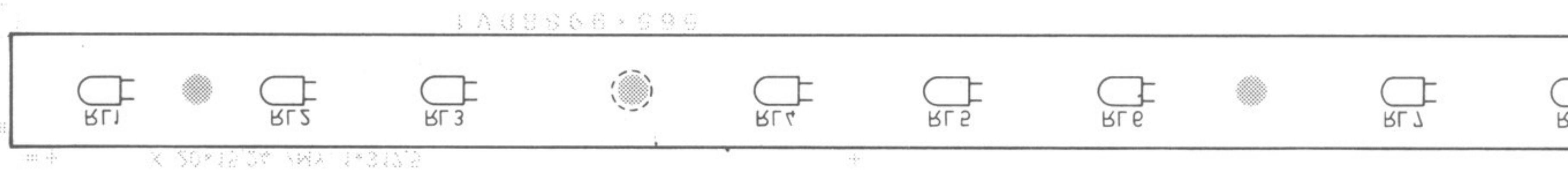
Version Nr.		vG Sachnr.	
<b>A</b>	Maße ohne Toleranzangabe		Maßstab 1 : 1
			Halbzeug Werkstoff
	4 FM Tag	Name	Benennung
Bearb. 11.80	RA	<b>Bedienteil</b>	Z
Gepr.			
Norm			
 ROHDE & SCHWARZ MÜNCHEN		Zeichn. Nr. <b>565.9659</b>	
		Blatt Nr. <b>3</b>	
Art. Post.	Art. Bezeichnung Mittelwert	Tag	Name
		zu Gerät <b>EK 070 B2</b>	reg. Nr. <b>565.9613 V</b> erste Z. <b>565.9642</b>



Ansicht und Leitungsführung  
View of tracks on component

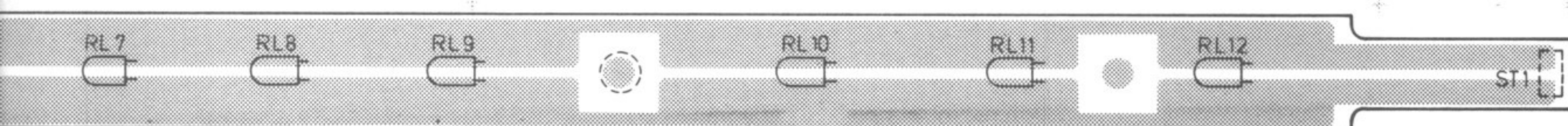


Ansicht und Leitungsführung  
View of tracks on solder side

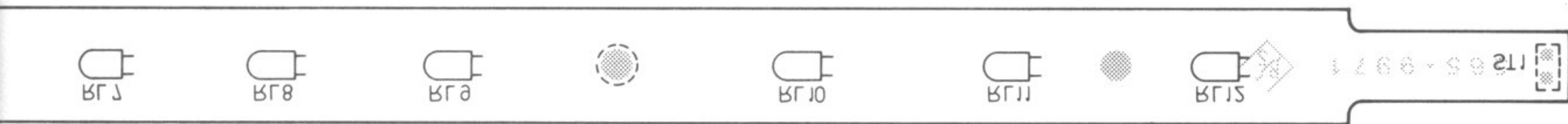





ungsführung Bauteilseite  
n component side



ungsführung Lötseite  
n solder side



Versorg.-Nr.				Maße ohne Toleranzangabe		VG-Sachnr.		Maßstab 1 : 1	
						Halbzeug, Werkstoff			
				4FME		Benennung		Z	
				Tag		Name		Lampenplatte	
				Bearb. 16.12.80		HF			
				Gepr.					
				Norm					
				 ROHDE & SCHWARZ MÜNCHEN		Zeichn.-Nr.		Blatt-Nr.	
						565.9971		2	
Änd. Zust.				Änderungs-Mitteilung		Tag		Name	
								v. B	
zu Gerät: EK070 B2				reg. i. V. 565.9613V		erste Z. 565.9913			



A

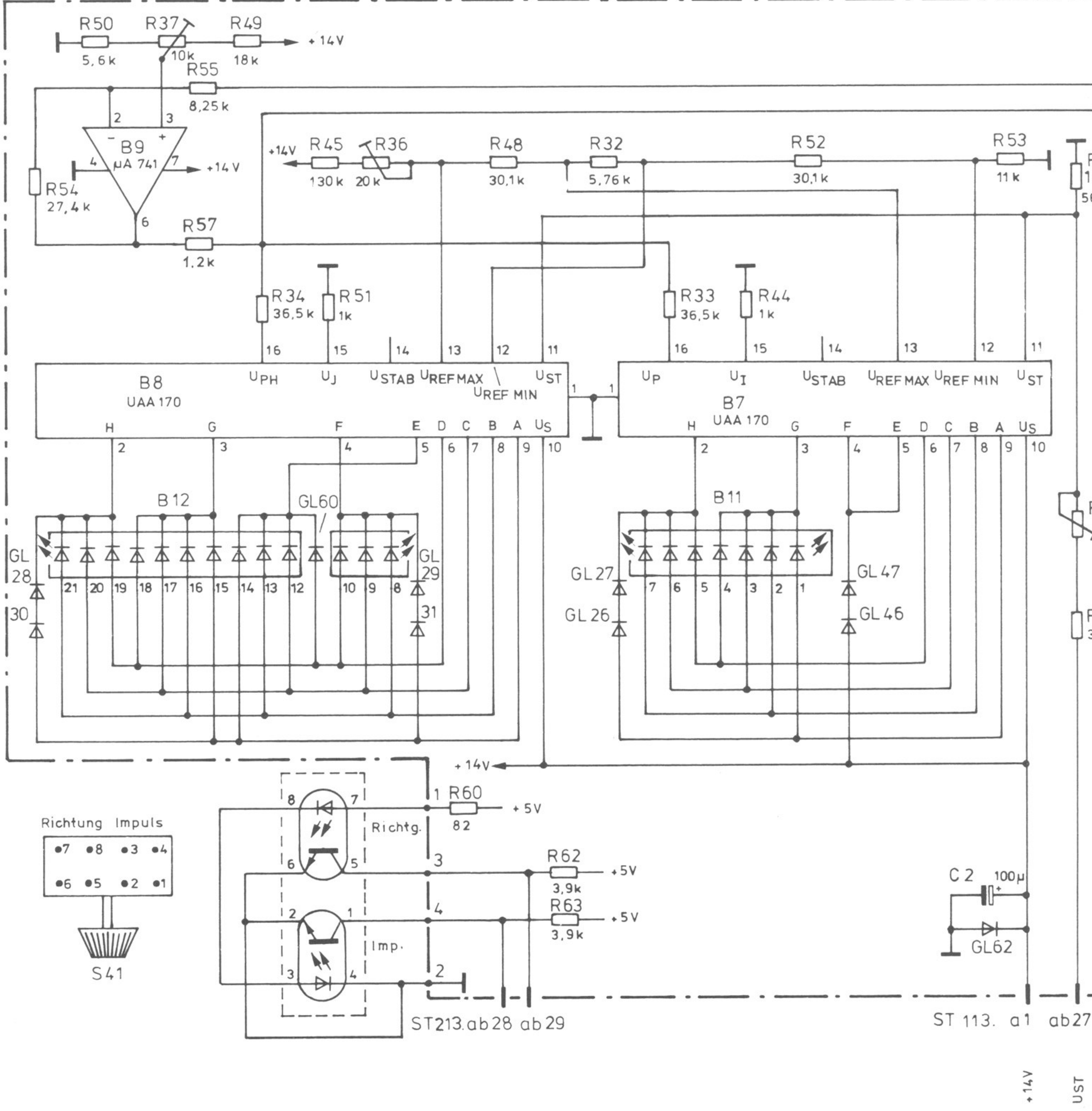
B

C

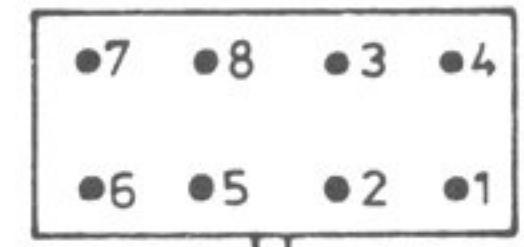
D

E

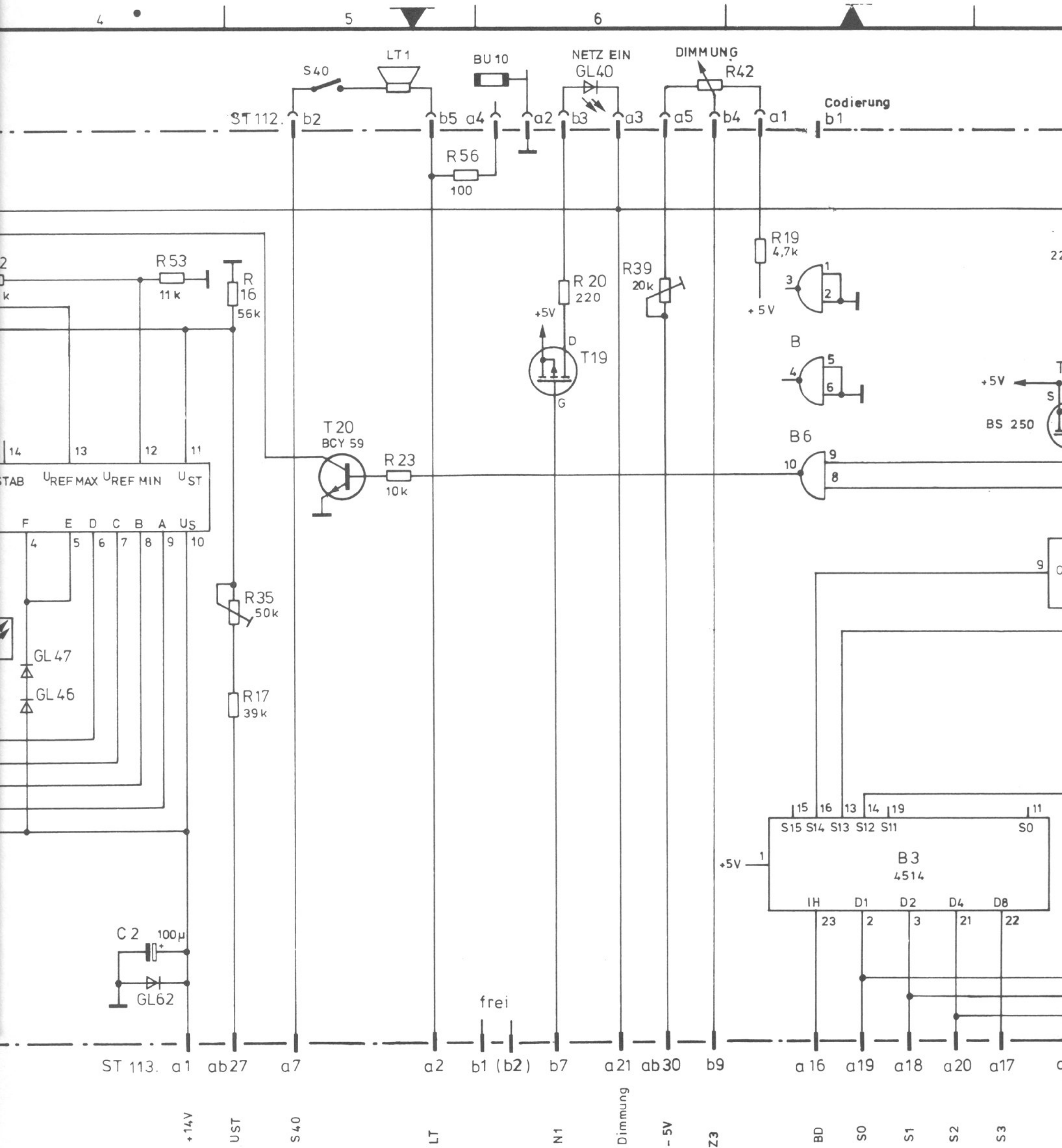
F



Richtung Impuls

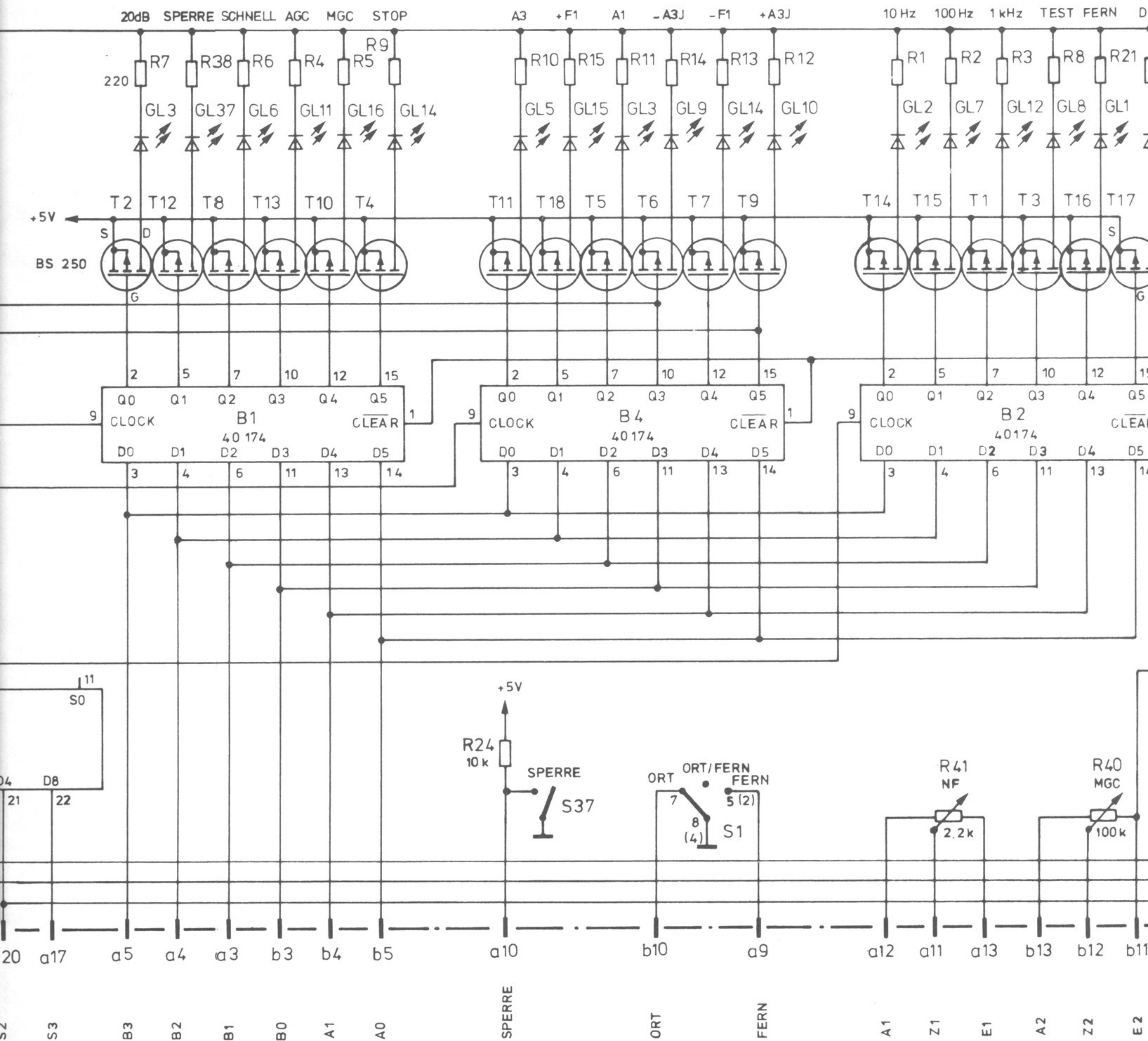




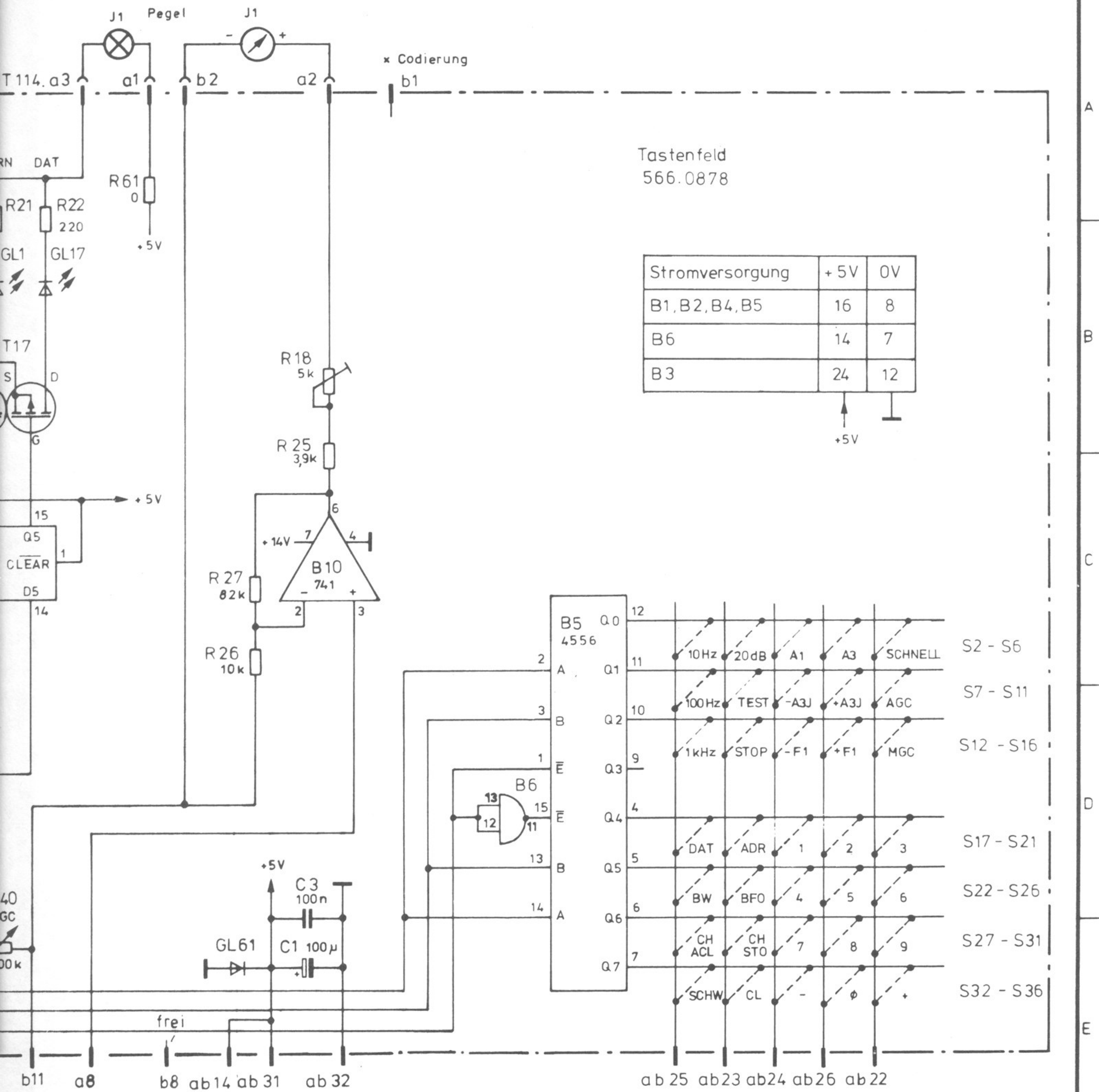


Flachband (Verbindungen 1:1) zur Anzeige  
566.0890 siehe Blatt 2









A	08.81	RA	4FME	Tag	Name	Benennung	Z
				Bearb	03.81	EK 070 B3 Bedieneinheit (Tastenfeld)	
				Gepr			
				Norm			
						Zeichn-Nr	Blatt-Nr
						566.0810 S	1
							v 3 Bl
And Zust	Anderungs-Mitteilung	Tag	Name	zu Gerät	EK 070 B3	reg. i V	erste Z
						566.0810 V	



zu Gerät EK 070 B3

566.0810 S

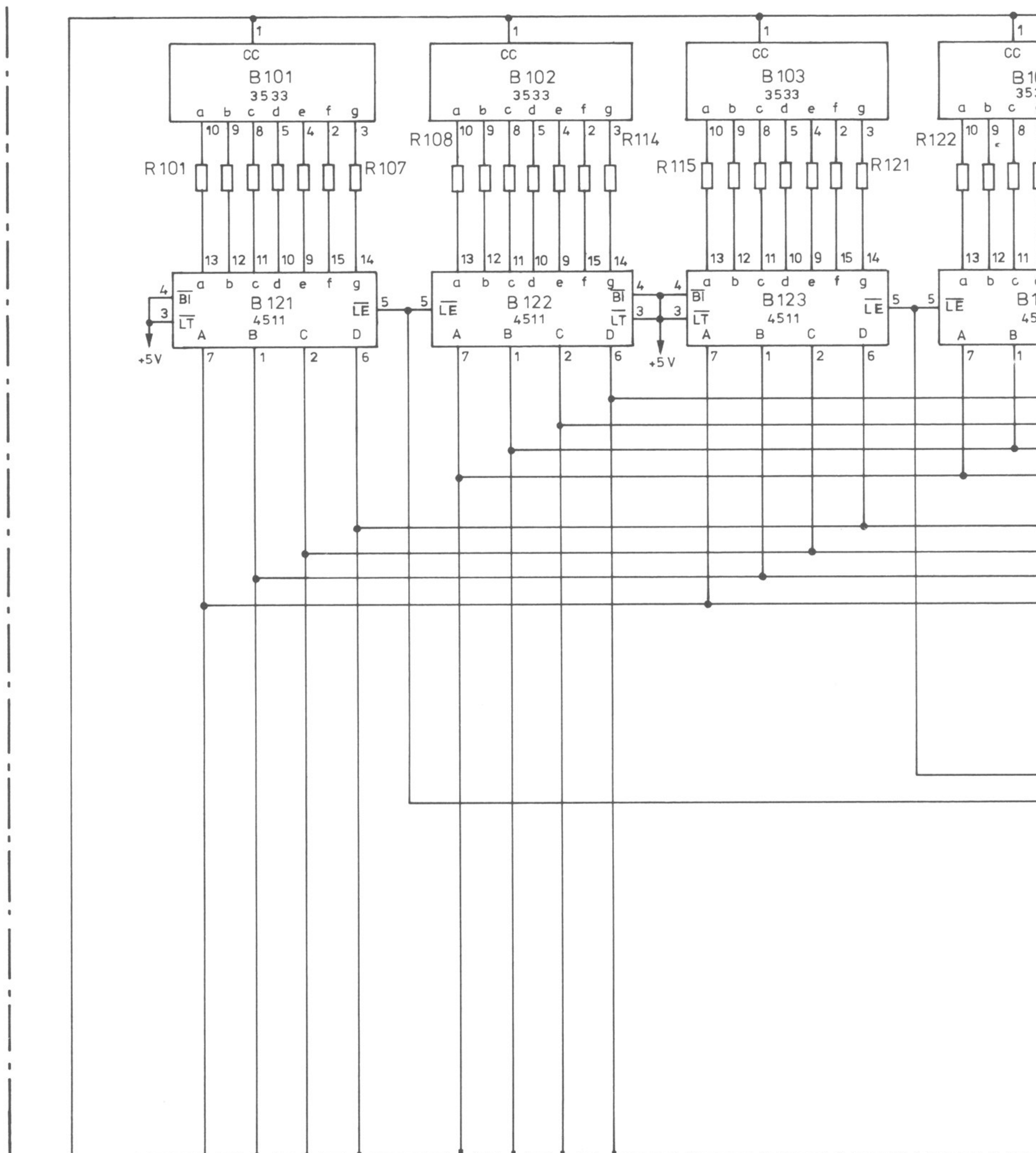
reg. i V 566.0810 V

erste Z



PEGEL

SCHWELLE



ST 213.a 21

b5    b4    b6    a6       b3    a3    a4    a5

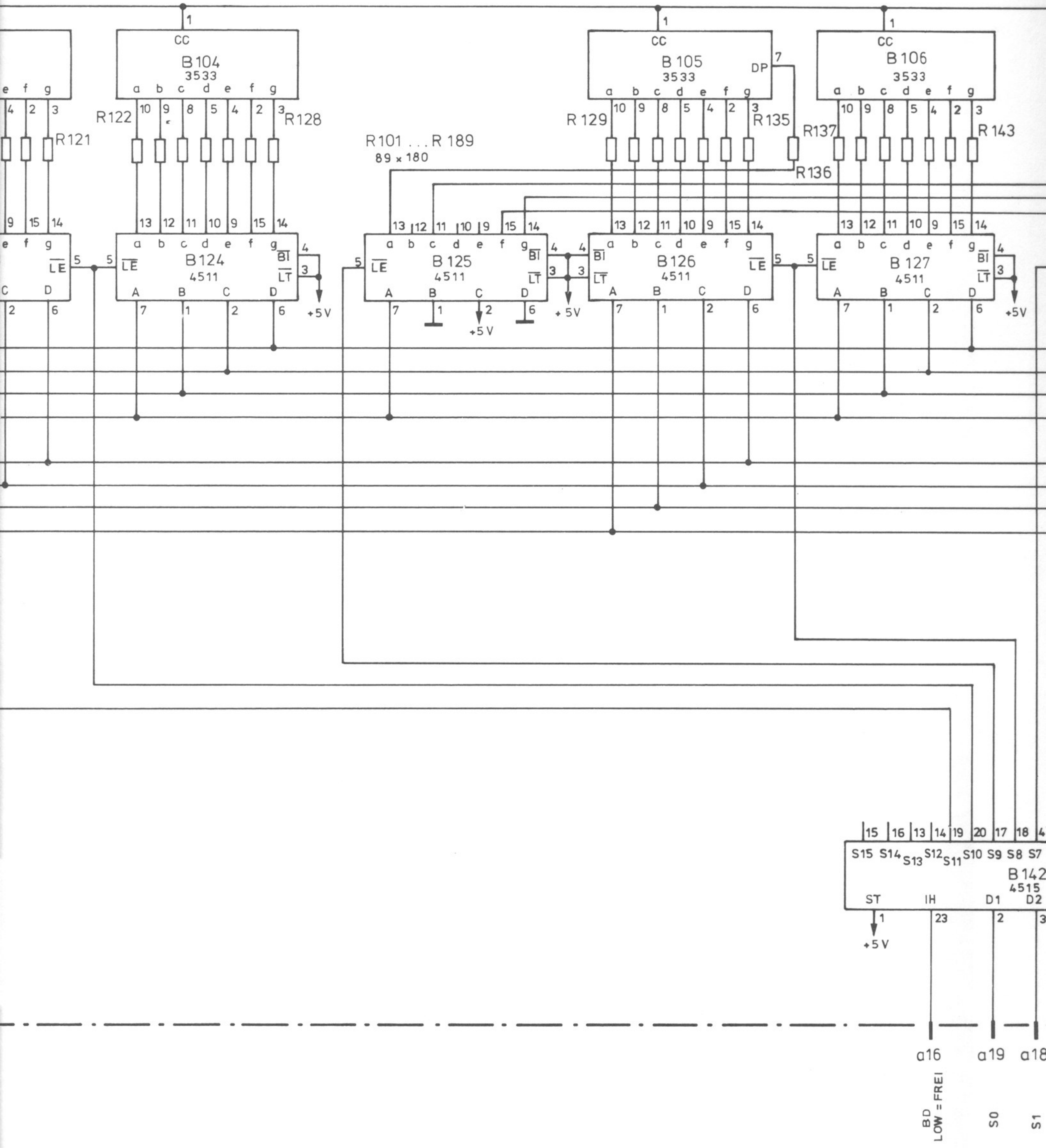
OUT A0    OUT A1    OUT A2    OUT A3       OUT 80    OUT 81    OUT 82    OUT 83

geregelt  
Masse



SCHWELLE

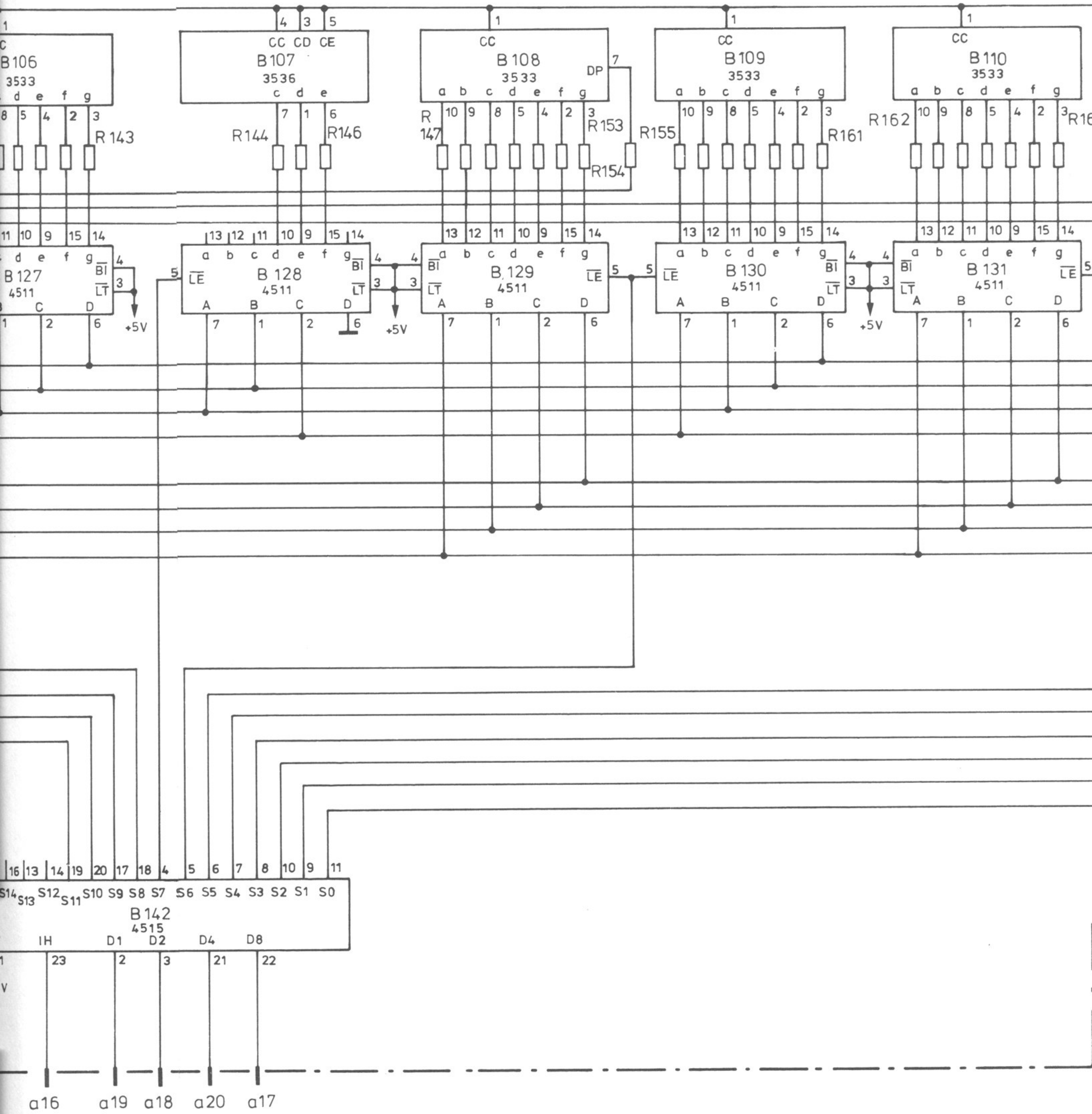
BANDBREITE





BFO

ADRES



BD  
LOW = FREI

S0 S1 S2 S3









1

2

3

4

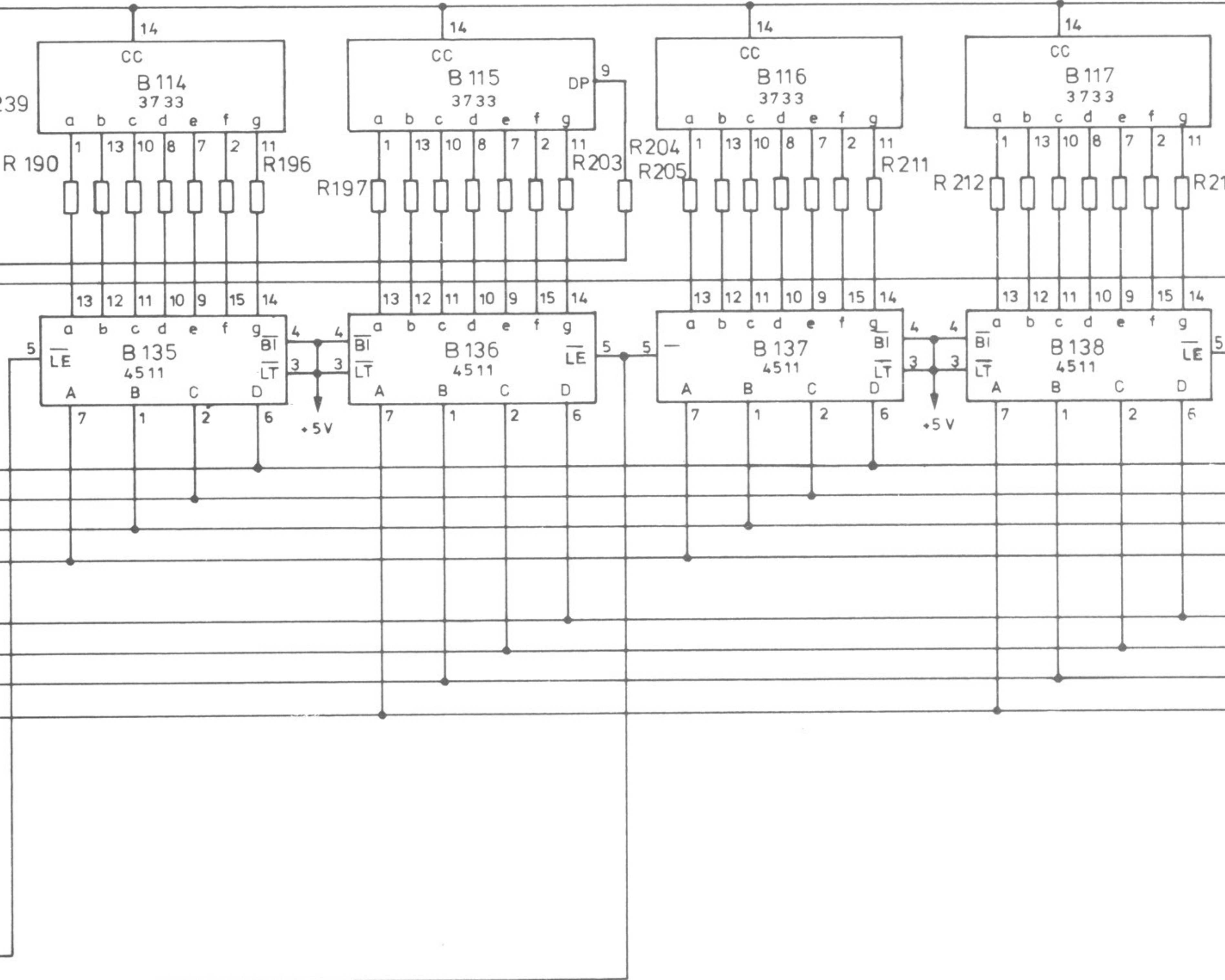
10 MHz

1MHz

100 kHz

10 kHz

R190 ... R239  
R244  
51 x 160



2

3

4

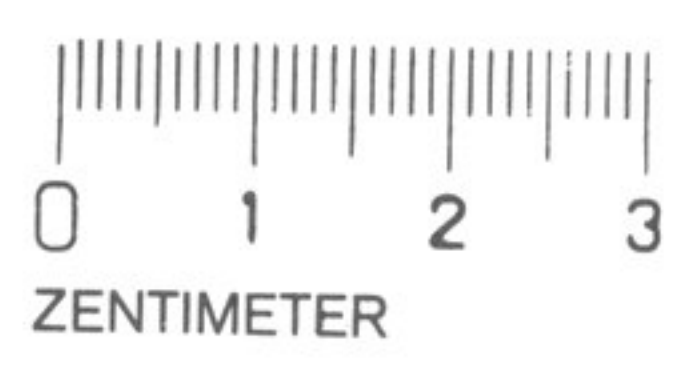
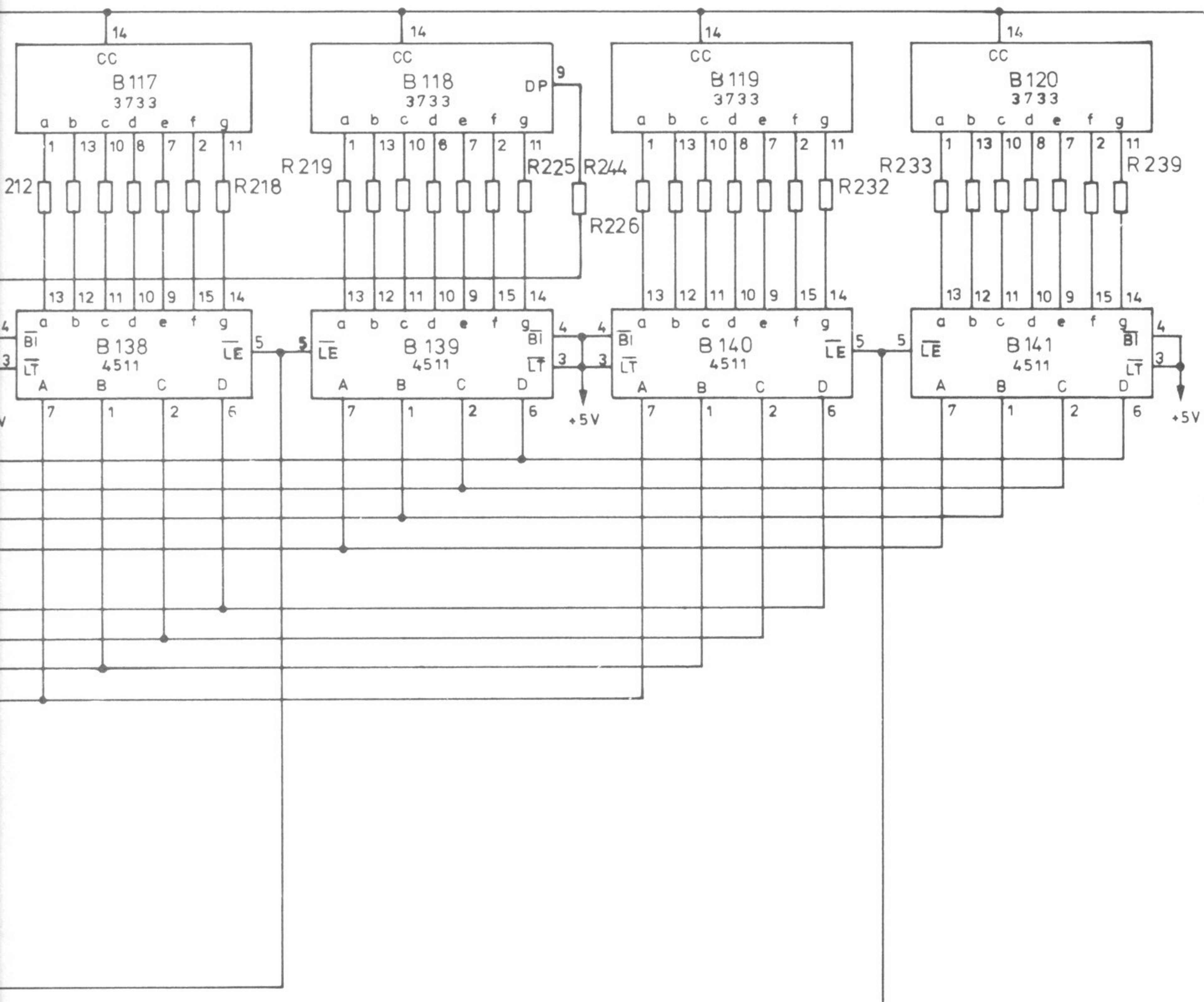


10 kHz

1 kHz

100 Hz

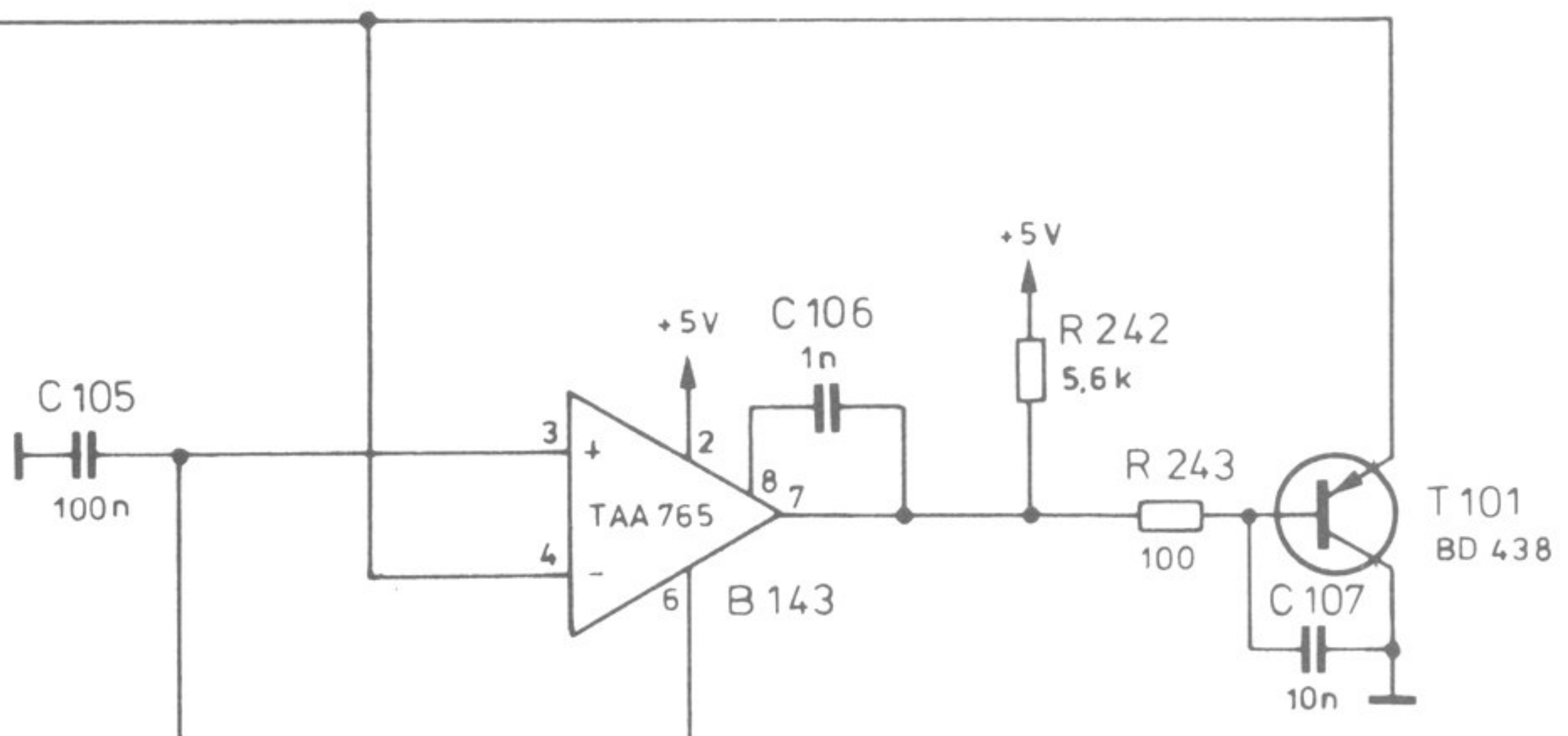
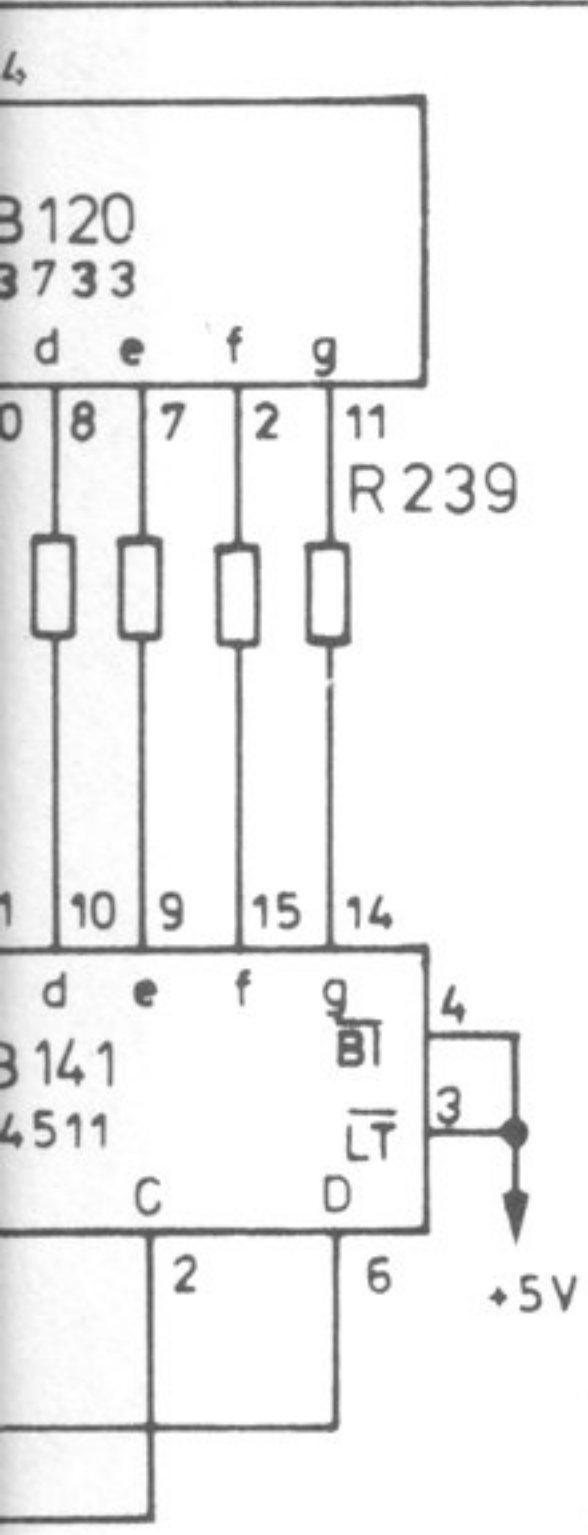
10 Hz



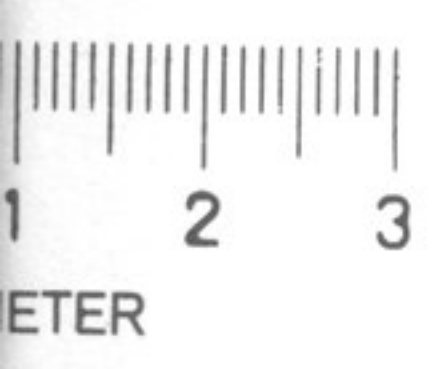
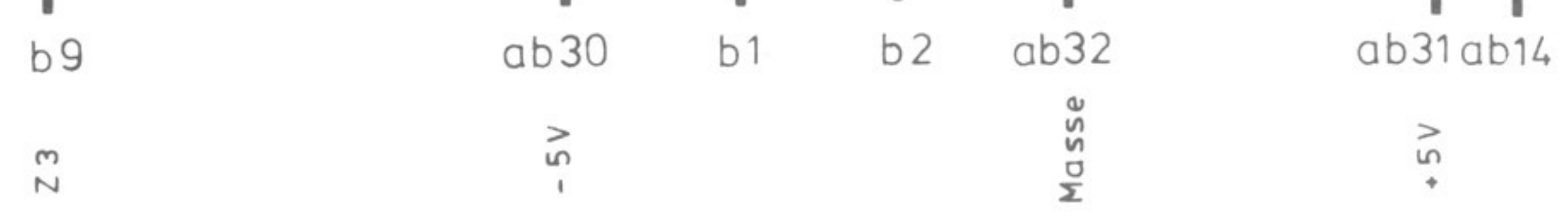
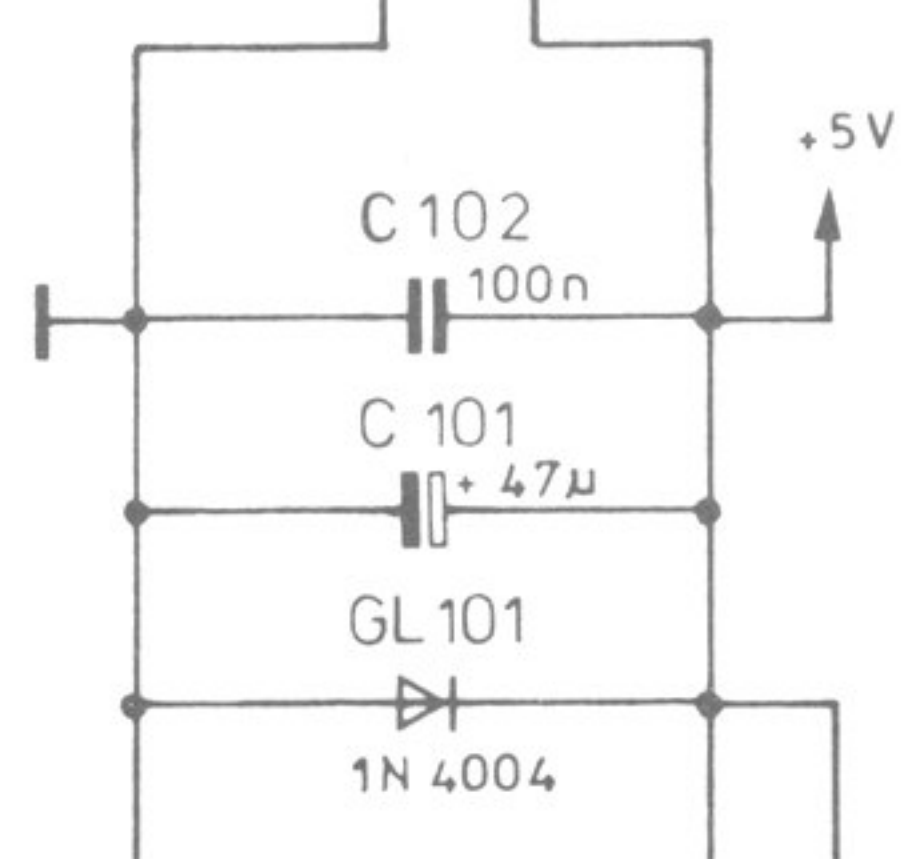
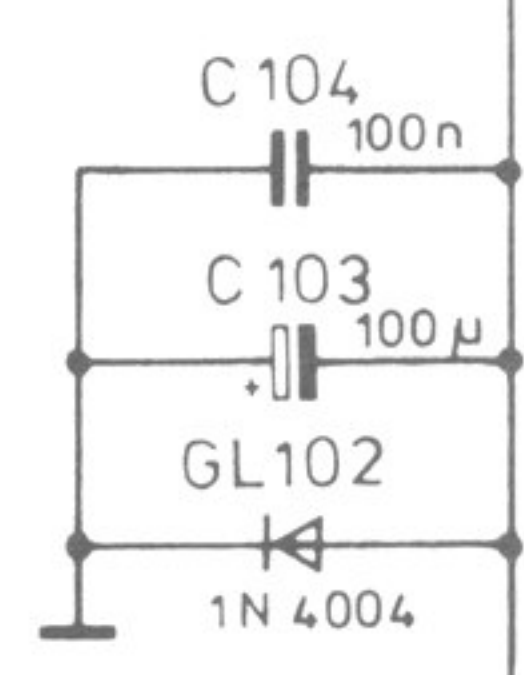
Versorg -Nr	
A	_____
	_____
	_____
	_____
	_____
And Zust	Anderungs-Mitteilung



Hz



Stromversorgung		⊥	+5V
B121 ...	B 141	8	16
B 142		12	24



Versorg-Nr				VG-Sachnr				
A	—	04.81	GM	4FME	Tag	Name	Benennung <b>EK070 B3 Bedieneinheit (Anzeige)</b>	Z
				Bearb	03.81	GM		
				Gepr				
				Norm				
						Zeichn-Nr		Blatt-Nr
						566.0810 S		3
And Zust	Anderungs-Mitteilung	Tag	Name	zu Gerät EK 070 B3		reg I V 566.0810 V	erste Z	v 3 Bl





**ROHDE & SCHWARZ**  
MÜNCHEN

ÄZ Datum  
07 0881

Schaltteilliste für  
EK070B3 BEDIENEINHEIT

Sachnummer  
566.0810.01SA

Blatt  
Nr.  
1

Kennzeichen	Benennung / Beschreibung	Sachnummer	enthalten in
B1	BL CD40174BF 6XD-FLIPFLOP RCA CD40174BF	BL 092.9474	566.0878
B2	BL CD40174BF 6XD-FLIPFLOP RCA CD40174BF	BL 092.9474	566.0878
B3	BL MC14514BAL BIN/DEZ-DEC MOTOROLA MC14514BAL	BL 526.5362	566.0878
B4	BL CD40174BF 6XD-FLIPFLOP RCA CD40174BF	BL 092.9474	566.0878
B5	BL MC14556BAL 2/1:4DEMUX. RCA CD 4556 BF	BL 540.5650	566.0878
B6	BL 4011BDM 4/2INP.NANDG. FAIRCHILD 4011BDM	BL 587.9116	566.0878
B7	BS UAA170 LED-ANSTEUERUNG SIEMENS UAA 170	BS 291.4241	566.0878
B8	BS UAA170 LED-ANSTEUERUNG SIEMENS UAA 170	BS 291.4241	566.0878
B9	BO MA741MJG OP-AMP. TEXAS UA 741MJG	BO 275.0822	566.0878
B10	BO MA741MJG OP-AMP. TEXAS UA 741MJG	BO 275.0822	566.0878
B11	AF TIL270 LED-ZEILE 10XRT TEXAS TIL 270	AF 302.7957	566.0861.01
B12	AF TIL270 LED-ZEILE 10XRT TEXAS TIL 270	AF 302.7957	566.0861.01
B101	BP HDSP3533 7SEGM.ANZ.RT HEWLETT-P. HDSP3533	BP 566.1239	566.0861.01
BIS			
B106	BP HDSP3533 7SEGM.ANZ.RT HEWLETT-P. HDSP3533	BP 566.1239	566.0861.01
B107	BP HDSP3536 +-ANZEIGE ROT HEWLETT-P. HDSP3536	BP 566.1222	566.0861.01
B108	BP HDSP3533 7SEGM.ANZ.RT HEWLETT-P. HDSP3533	BP 566.1239	566.0861.01
BIS			
B113	BP HDSP3533 7SEGM.ANZ.RT HEWLETT-P. HDSP3533	BP 566.1239	566.0861.01
B114	BP HDSP3733 7SEGM.ANZ.RT HEWLETT-P. HDSP3733	BP 566.1245	566.0861.01
BIS			
B120	BP HDSP3733 7SEGM.ANZ.RT HEWLETT-P. HDSP3733	BP 566.1245	566.0861.01
B121	BL MC14511BAL BCD-DEKODER MOTOROLA MC14511BAL	BL 418.0206	566.0890
BIS			
B141	BL MC14511BAL BCD-DEKODER MOTOROLA MC14511BAL	BL 418.0206	566.0890
B142	BL CD4515BD BIN/DEZ.DECOD RCA CD4515BD	BL 517.7620	566.0890
B143	BO TAA765 S OPERATIONSV. SIEMENS IC-TAA765 S	BO 417.8126	566.0890
BU10	FT KLINKENBU.2POL. (JK34) DAMAR&HAG 6044.100	FT 019.0493	566.0932
BU111	FP BUCHSENLEISTE 64P VG CANNON 606D64P3BKAL	FP 562.6388	566.1116
BU112	BESTEHT AUS BU-KONTAKT FP458.0194		566.1168

Diese Unterlage ist unser Eigentum. Vervielfältigung, unbefugte Verwertung, Mitteilung an andere ist strafbar und schadenersatzpflichtig.



Kennzeichen	Benennung / Beschreibung	Sachnummer	enthalten in
BU113	BU-KOERPER 566.0055 KODIERSTIFT 418.0041 FP BUCHSENLEISTE 64P VG CANNON 606D64P3BKAL	FP 562.6388	566.1116
BU114	BESTEHT AUS BU-KONTAKT FP458.0194 BU-KOERPER 566.1200 KODIERSTIFT 418.0041		566.1197
BU213	FP BUCHSENLEISTE 64POL. CANNON 606D64P3BLAL	FP 566.1297	566.1116
C1	CE 100UF-20+50%16V 8,5X20 ROEDERST ELKOEBS100/16	CE 022.7737	566.0878
C2	CE 100UF-20+50%16V 8,5X20 ROEDERST ELKOEBS100/16	CE 022.7737	566.0878
C3	CC 100NF+-10%50V5K1200VIE AEROVOX CKR05BX104KL	CC 084.5350	566.0878
C101	CE 47UF-20+50% 16V 6,5X20 ROEDERST ELKOEBS-IS47/16	CE 022.7720	566.0890
C102	CC 100NF+-10%50V5K1200VIE AEROVOX CKR05BX104KL	CC 084.5350	566.0890
C103	CE 100UF-20+50%16V 8,5X20 ROEDERST ELKOEBS100/16	CE 022.7737	566.0890
C104	CC 100NF+-10%50V5K1200VIE AEROVOX CKR05BX104KL	CC 084.5350	566.0890
C105	CC 100NF+-10%50V5K1200VIE AEROVOX CKR05BX104KL	CC 084.5350	566.0890
C106	CC 1NF+-10%100V5K1200VIE AEROVOX CKR05BX102KLEVELL	CC 068.4047	566.0890
C107	CC 10NF+-10%100V5K1200VIE AEROVOX CKR05BX103KL	CC 068.4060	566.0890
GL1	AF 5082-4955 LED GRUEN5X9 HEWLETT-P. 5082-4955	AF 235.4862	566.0878
GL2	AF 5082-4684 HI-EFF.LED HEWLETT-P. 5082-4684	AF 257.4736	566.0878
BIS GL17	AF 5082-4684 HI-EFF.LED HEWLETT-P. 5082-4684 ENTHALTEN IN S2 BIS S17	AF 257.4736	566.0878
GL26	AD 1N4151 SI 50V 200MIA AEG-TELEF 1N4151	AD 012.0723	566.0878
BIS GL31	AD 1N4151 SI 50V 200MIA AEG-TELEF 1N4151	AD 012.0723	566.0878
GL37	AF 5082-4684 HI-EFF.LED HEWLETT-P. 5082-4684 ENTHALTEN IN S37	AF 257.4736	566.0878
GL40	AF 5082-4955 LED GRUEN5X9 HEWLETT-P. 5082-4955	AF 235.4862	566.0932
GL46	AD 1N4151 SI 50V 200MIA AEG-TELEF 1N4151	AD 012.0723	566.0878
GL47	AD 1N4151 SI 50V 200MIA AEG-TELEF 1N4151	AD 012.0723	566.0878
GL60	AF 5082-4684 HI-EFF.LED HEWLETT-P. 5082-4684	AF 257.4736	566.0878
GL61	AG 1N4004 SI 1A 400V	AG 013.0291	566.0878





**ROHDE & SCHWARZ**  
MÜNCHEN

ÄZ Datum  
07 0881

Schaltteilliste für  
EK070B3 BEDIENEINHEIT

Sachnummer  
566.0810.01SA

Blatt  
Nr.  
3

Kennzeichen	Benennung / Beschreibung	Sachnummer	enthalten in
GL62	INTERMETAL 1N4004 AG 1N4004 SI 1A 400V	AG 013.0291	566.0878
GL101	INTERMETAL 1N4004 AG 1N4004 SI 1A 400V	AG 013.0291	566.0890
GL102	INTERMETAL 1N4004 AG 1N4004 SI 1A 400V	AG 013.0291	566.0890
J1	JK 1MAL 30X57U BEL. BERTRAM R&S-ZCHNG.566.1300	566.1300	566.0932
K1	FLACHBANDKABEL	566.1116	566.0810.01
LT1	EL KLEINLAUTSPR. 0,3W	EL 092.3876	566.0932
R1	RF 0,25W220 OHM +-5% DRALORIC LCA0207/+-5%220	RF 069.2219	566.0878
BIS			
R15	RF 0,25W220 OHM +-5% DRALORIC LCA0207/+-5%220	RF 069.2219	566.0878
R16	RF 0,25W 56KOHM +-5% DRALORIC LCA0207/+-5%56K	RF 069.5630	566.0878
R17	RF 0,25W 39KOHM +-5% DRALORIC LCA0207/+-5%39K	RF 069.3938	566.0878
R18	RS 0,5W5KOHM+-20%10X10X5 BOURNS 3386F-1-502	RS 247.7890	566.0878
R19	RF 0,25W4,7KOHM +-5% DRALORIC LCA0207/+-5%4,7K	RF 069.4728	566.0878
R20	RF 0,25W220 OHM +-5% DRALORIC LCA0207/+-5%220	RF 069.2219	566.0878
R21	RF 0,25W220 OHM +-5% DRALORIC LCA0207/+-5%220	RF 069.2219	566.0878
R22	RF 0,25W220 OHM +-5% DRALORIC LCA0207/+-5%220	RF 069.2219	566.0878
R23	RF 0,25W 10KOHM +-5% DRALORIC LCA0207/+-5%10K	RF 069.1035	566.0878
R24	RF 0,25W 10KOHM +-5% DRALORIC LCA0207/+-5%10K	RF 069.1035	566.0878
R25	RF 0,25W3,9KOHM +-5% DRALORIC LCA0207/+-5%3,9K	RF 069.3921	566.0878
R26	RF 0,25W 10KOHM +-5% DRALORIC LCA0207/+-5%10K	RF 069.1035	566.0878
R27	RF 0,25W 82KOHM +-5% DRALORIC LCA0207/+-5%82K	RF 069.8230	566.0878
R32	RL 0,25W 5,76KOHM+-1%TK50 DRALORIC SMA0207/5,76K-F-C	RL 083.6824	566.0878
R33	RL 0,25W 36,5KOHM+-1%TK50 DRALORIC SMA0207/36,5K-F-C	RL 083.1716	566.0878
R34	RL 0,25W 36,5KOHM+-1%TK50 DRALORIC SMA0207/36,5K-F-C	RL 083.1716	566.0878
R35	RS 0,75W50KOHM+-10%CERMET BOURNS 3006P-1-503	RS 037.7421	566.0878
R36	RS 0,5W20KOHM+-20%10X10X5 BOURNS 3386X-1-203	RS 087.7660	566.0878
R37	RS 0,5W10KOHM+-20%10X10X5 BOURNS 3386X1-103	RS 247.7526	566.0878
R38	RF 0,25W220 OHM +-5%	RF 069.2219	566.0878

Diese Unterlage ist unser Eigentum. Vervielfältigung, unbefugte Verwertung, Mitteilung an andere ist strafbar und schadensersatzpflichtig.





Kennzeichen	Benennung / Beschreibung	Sachnummer	enthalten in
R39	DRALORIC LCA0207/+5%220 RS 0,5W20KOHM+-20%10X10X5 BOURNS 3386X-1-203	RS 087.7660	566.0878
R40	RS 0,5W 100K10%LIN L32 DRALORIC 61CDS100K10%LIN L32	RS 087.8796	566.0878
R41	RS 0,25W2,2K 10%POSEX L32 DRALORIC 61HDS2,2K10%POSEX L32	RS 092.5085	566.0878
R42	RS 0,05W 10KOHM KURVE232 PREH WERKNORM RS7002	RS 066.9935	566.0932
R44	RF 0,25W 1KOHM +-5%	RF 069.1029	566.0878
R45	DRALORIC LCA0207/+5%1,0K RL 0,25W 130 KOHM+-1%TK50	RL 083.2093	566.0878
R48	DRALORIC SMA0207/130K-F-C RL 0,25W 30,1KOHM+-1%TK50	RL 083.1639	566.0878
R49	DRALORIC SMA0207/30,1K-F-C RF 0,25W 18KOHM +-5%	RF 069.1835	566.0878
R50	DRALORIC LCA0207/+5%18K RF 0,25W5,6KOHM +-5%	RF 069.5624	566.0878
R51	DRALORIC LCA0207/+5%5,6K RF 0,25W 1KOHM +-5%	RF 069.1029	566.0878
R52	DRALORIC LCA0207/+5%1,0K RL 0,25W 30,1KOHM+-1%TK50	RL 083.1639	566.0878
R53	DRALORIC SMA0207/30,1K-F-C RL 0,25W 11,0KOHM+-1%TK50	RL 083.1322	566.0878
R54	DRALORIC SMA0207/11K-F-D RL 0,25W 27,4KOHM+-1%TK50	RL 082.2583	566.0878
R55	DRALORIC SMA 0207/27,4K-F-C RL 0,25W 8,25KOHM+-1%TK50	RL 083.1239	566.0878
R56	DRALORIC SMA0207/8,25K-F-D RF 0,25W100 OHM +-5%	RF 069.1012	566.0878
R57	DRALORIC LCA0207/+5%100 RF 0,25W1,2KOHM +-5%	RF 069.1229	566.0878
R60	DRALORIC LCA0207/+5%1,2K RF 0,25W 82 OHM +-5%	RF 069.8200	566.0878
R61	DRALORIC LCA0207/+5%82 RF 0-WIDERSTAND DIN 0207	RF 069.0000	566.0878
R62	RESISTA SK2,0 OHM RF 0,25W3,9KOHM +-5%	RF 069.3921	566.0878
R63	DRALORIC LCA0207/+5%3,9K RF 0,25W3,9KOHM +-5%	RF 069.3921	566.0878
R101	DRALORIC LCA0207/+5%3,9K RF 0,25W180 OHM +-5%	RF 069.1812	566.0890
BIS R189	DRALORIC LCA0207/+5%180 RF 0,25W180 OHM +-5%	RF 069.1812	566.0890
R190	DRALORIC LCA0207/+5%160 RF 0,25W160 OHM +-5%	RF 069.1612	566.0890
BIS R239	DRALORIC LCA0207/+5%160 RF 0,25W160 OHM +-5%	RF 069.1612	566.0890
R242	DRALORIC LCA0207/+5%160 RF 0,25W5,6KOHM +-5%	RF 069.5624	566.0890
R243	DRALORIC LCA0207/+5%5,6K RF 0,25W100 OHM +-5%	RF 069.1012	566.0890
R244	DRALORIC LCA0207/+5%100 RF 0,25W160 OHM +-5%	RF 069.1612	566.0890

Diese Unterlage ist unser Eigentum. Vervielfältigung, unbefugte Verwertung, Mitteilung an andere ist strafbar und schadenersatzpflichtig.



Kennzeichen	Benennung / Beschreibung	Sachnummer	enthalten in
S1	DREHSCHALTER	564.6391	566.0878
S2	SB SCHALTELEMENT M.LED RT SEL 099.0689 R&S-K-BLATT	SB 099.0689	566.0878
BIS			
S17	SB SCHALTELEMENT M.LED RT SEL 099.0689 R&S-K-BLATT	SB 099.0689	566.0878
S18	SB SCHALTELEMENT UNBEL. SEL 099.0672 R&S-K-BLATT	SB 099.0672	566.0878
BIS			
S36	SB SCHALTELEMENT UNBEL. SEL 099.0672 R&S-K-BLATT	SB 099.0672	566.0878
S37	SB TASTER GRAU MIT LED RT PREH 75120-051	SB 332.5200	566.0878
S40	SK KIPPSCH.1POL.UM MIN.AU KNITTER MST106DG	SK 082.1693	566.0932
S41	IMPULSGEBER	564.6185	566.0861.01
ST112	FP WINKELVERBINDER 10POL BERG 75177-205	FP 540.5743	566.0878
ST113	FP STECKERLEISTE64P.ABGEW ERNI 9722.333.403.1	FP 565.1429	566.0878
ST114	FP WINKELVERBINDER 6POL. BERG 75177-103	FP 566.1268	566.0878
ST213	FP STECKERLEISTE64P.ABGEW ERNI 9722.333.403.1	FP 565.1429	566.0890
T1	AM BS250 P-KAN.VMOS-FET INTERMETAL BS250	AM 566.1216	566.0878
BIS			
T19	AM BS250 P-KAN.VMOS-FET INTERMETAL BS250	AM 566.1216	566.0878
T20	AK BCY59IX NPN 45V 200MA SIEMENS BCY59IX	AK 010.5163	566.0878
T101	TRANSISTOR	566.1139	566.0861.01

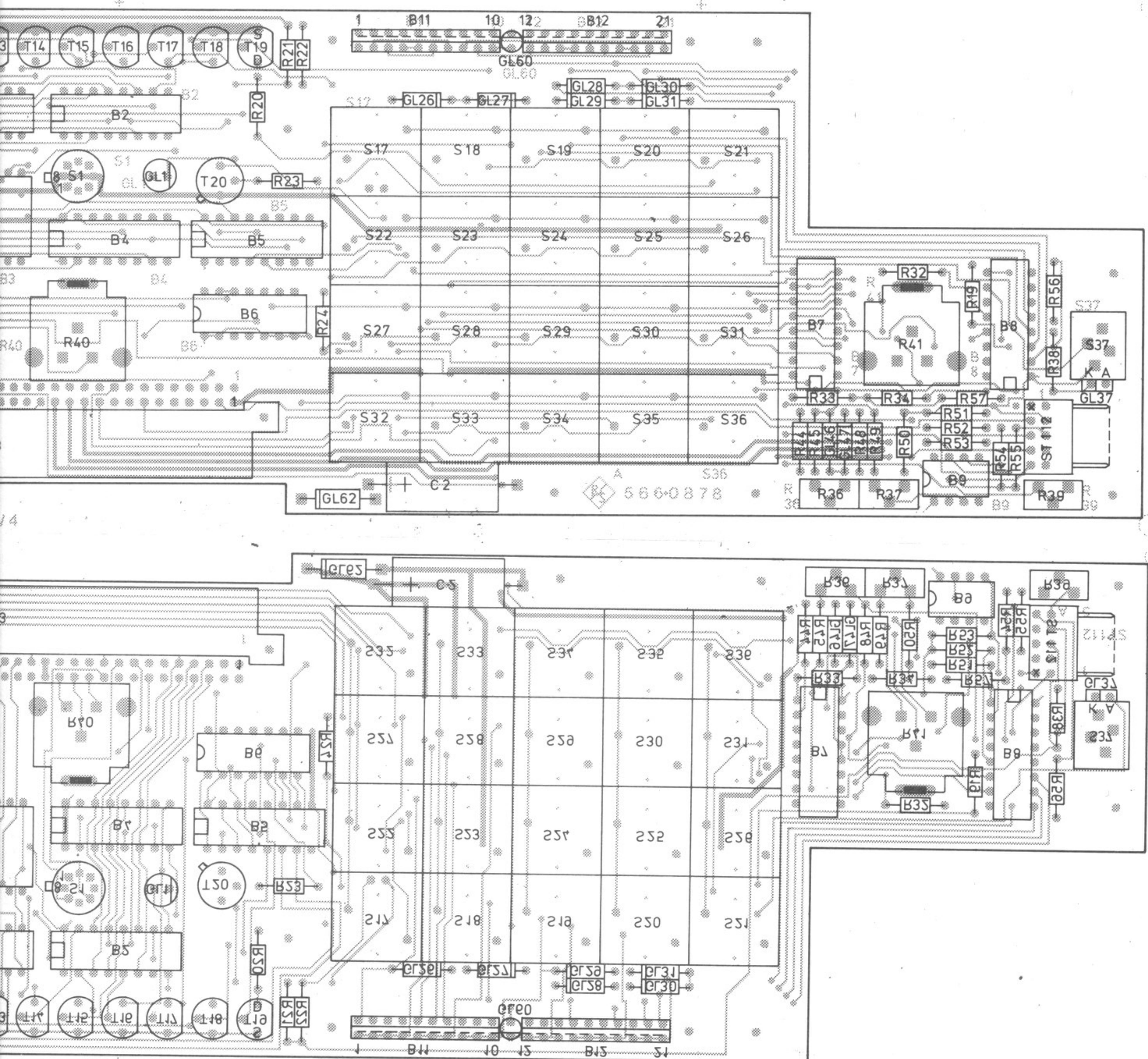
- ENDE -

Diese Unterlage ist unser Eigentum. Vervielfältigung, unbefugte Verwertung, Mitteilung an andere ist strafbar und schadenersatzpflichtig.









Versorg.-Nr.				VG-Sachnr.	
B	24.6.81	RA	Maße ohne Toleranzangabe	Maßstab 1 : 1	
C	08.81	RA		Halbzeug, Werkstoff	
		4FME	Tag	Name	Benennung <b>Tastenfeld</b>
		Bearb.	24.6.81	RA	
		Gepr.			
		Norm			
				Zeichn.-Nr.	
				566.0878	
				Blatt-Nr. 2	
Änd. Zust.	Änderungs-Mitteilung	Tag	Name	v. Bl.	
		zu Gerät. EK 070 B3		reg. i. V. 566.0810V	
				erste Z. 566.0861	

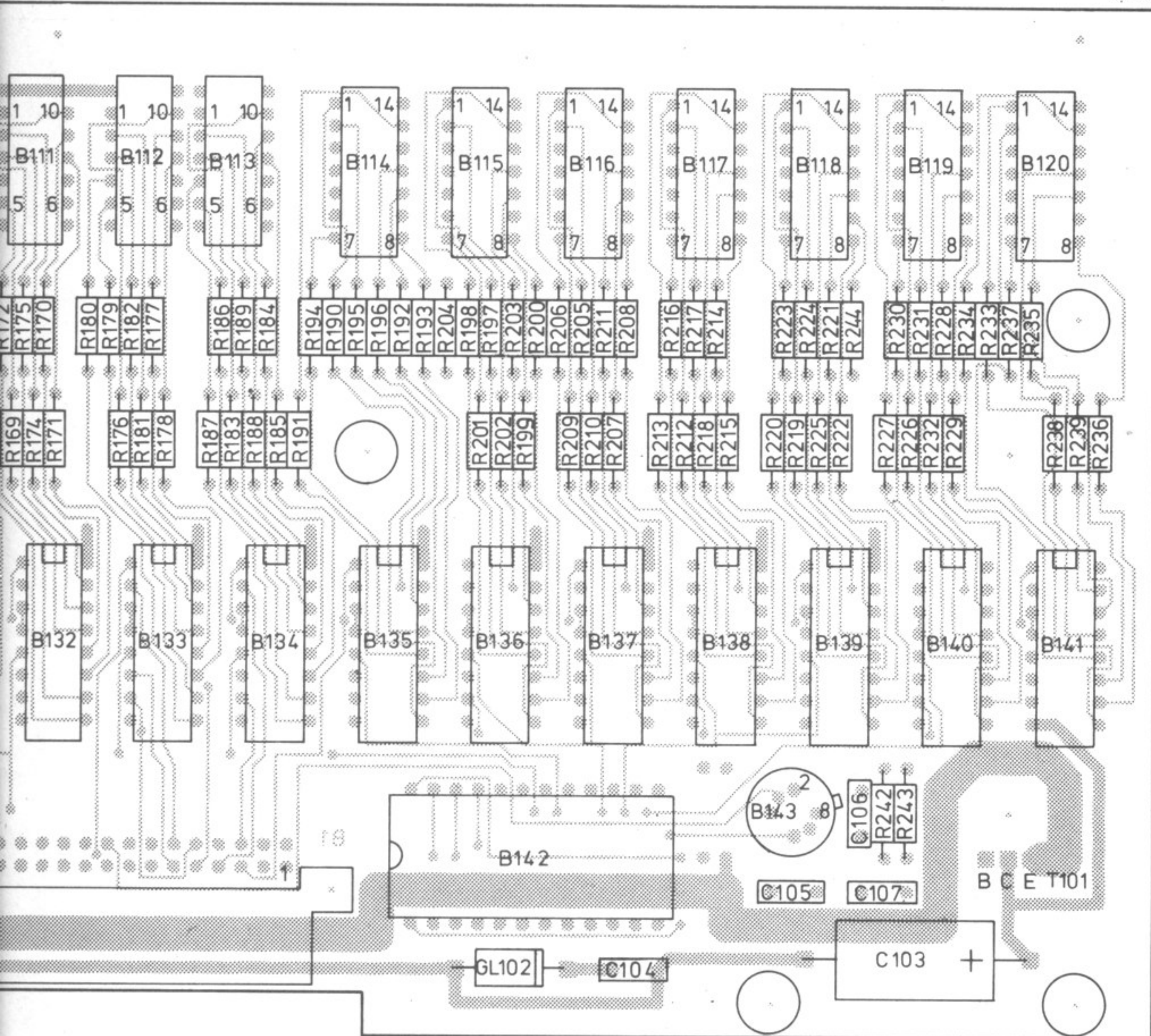
ile  
nts







ungsführung Bauteilseite  
n component side



1 V 0 0 0 0 0 0 0 0  
1 1 1 1 1 1 1 1 1 1

MX 1\*250.19 / V 2\*132.08

Versorg.-Nr.		VG-Sachnr.	
Maße ohne Toleranzangabe		Maßstab 1:1	Halbzeug, Werkstoff
4FME	Tag	Name	Benennung <b>Anzeige</b>
Bearb.	25.6.81	GM	
Gepr.			
Norm			
		Zeichn.-Nr.	Blatt-Nr. <b>2</b>
		<b>566.0890</b>	
And. Zust.	Änderungs-Mitteilung	Tag	Name
zu Gerät: EK 070 B3		reg. i. V. 566.0861 V	erste Z. 566.0810







5 6 7 8

ungsführung Lötseite  
solder side

The diagram shows a detailed layout of a circuit board. At the top, there is a row of components labeled B101 through B107. Below this, there are several rows of components labeled B108 through B158. On the right side, there are components labeled B108 through B118. At the bottom, there are components labeled B151 through B158, and three capacitors labeled C101, C102, and C103. The board has various connection points, including a 25-pin connector labeled 25.513 on the left and several circular pads. The layout is symmetrical and includes various traces and vias.

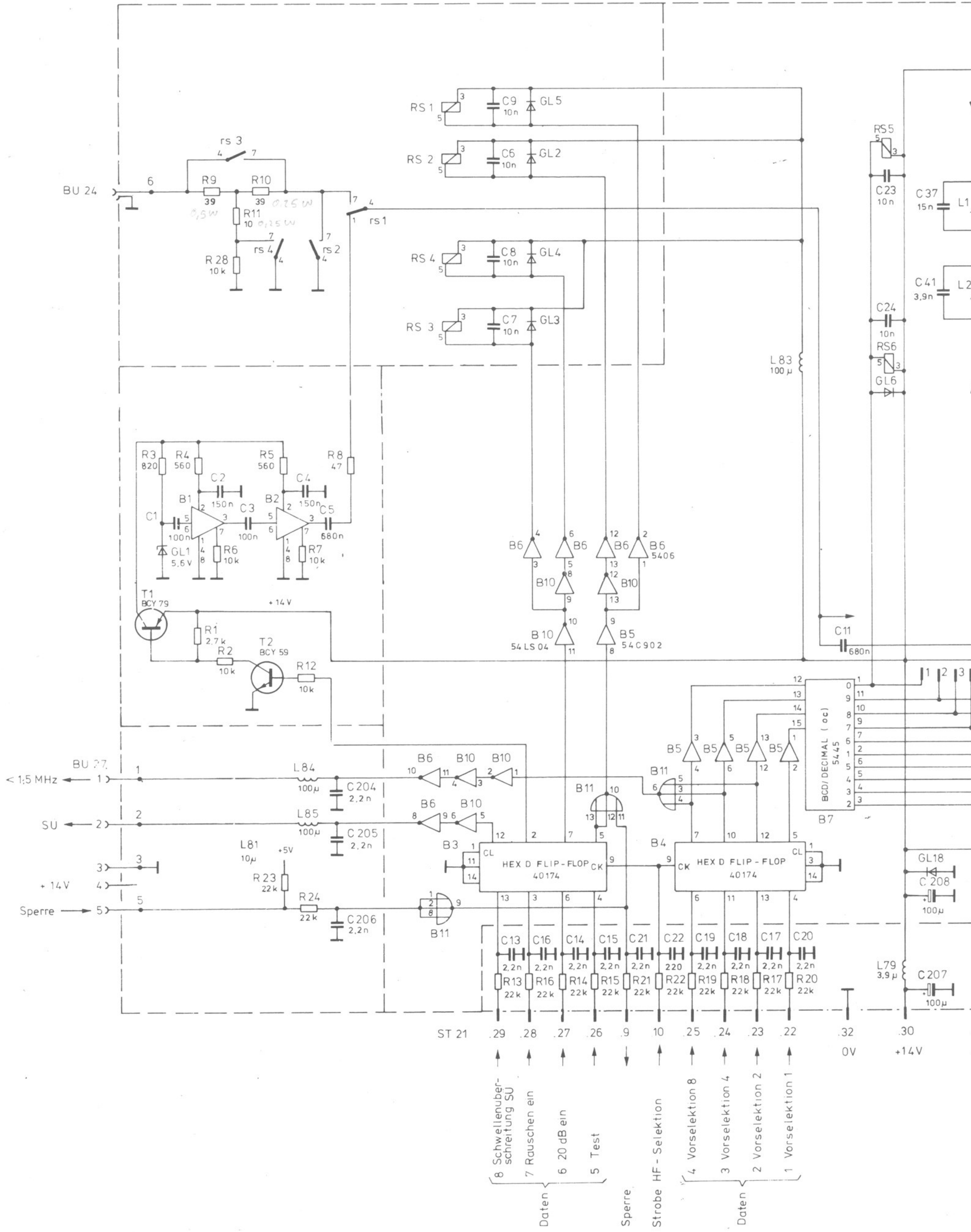
Versorg.-Nr.		VG-Sachnr.	
Maße ohne Toleranzangabe		Maßstab 1:1	
4FME Tag		Name	
Bearb. 25.6.81		GM	
Gepr.		Benennung	
Norm			
Anzeige		Z	
		Blatt-Nr. 3	
ROHDE & SCHWARZ MÜNCHEN		Zeichn.-Nr. 566.0890	
zu Gerät. EK 070 B3		reg. i. V. 566.0861V erste Z. 566.0810	
And. Zust.	Anderungs-Mitteilung	Tag	Name

5 6 7 8

www.armyradio.ch

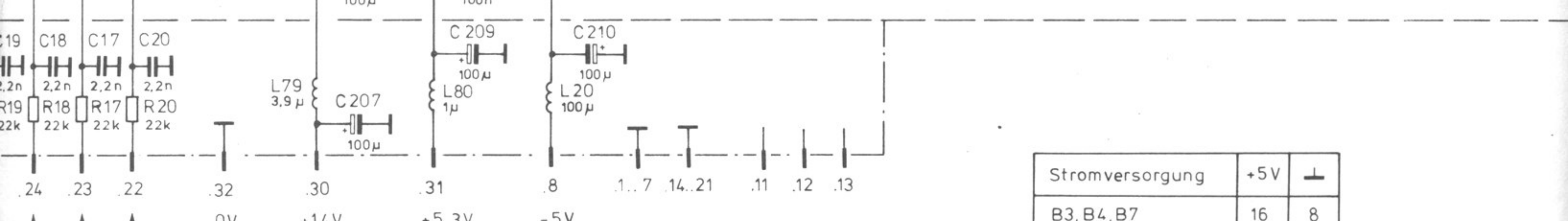
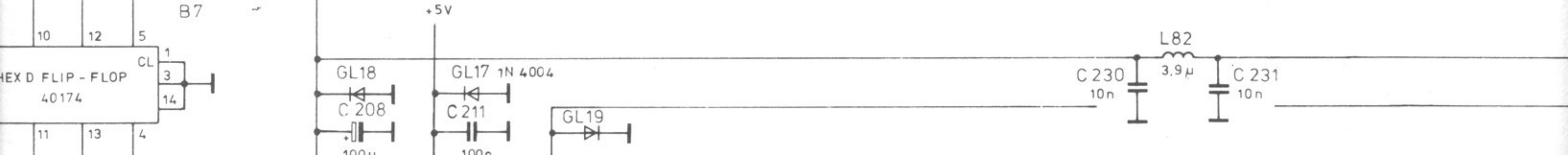
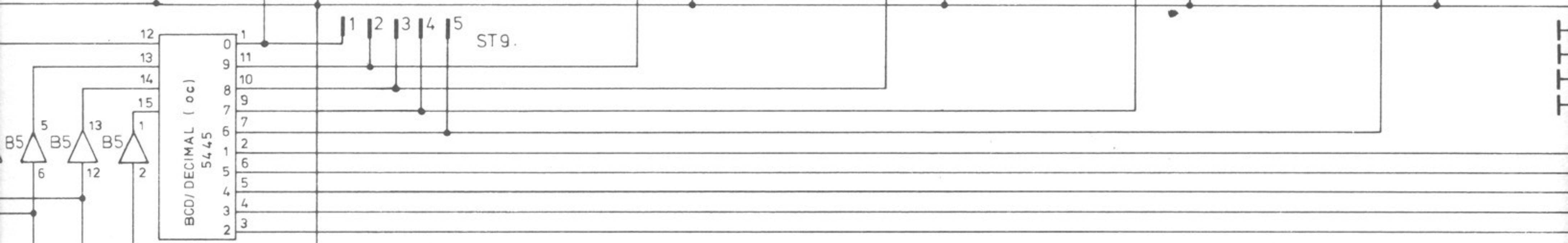
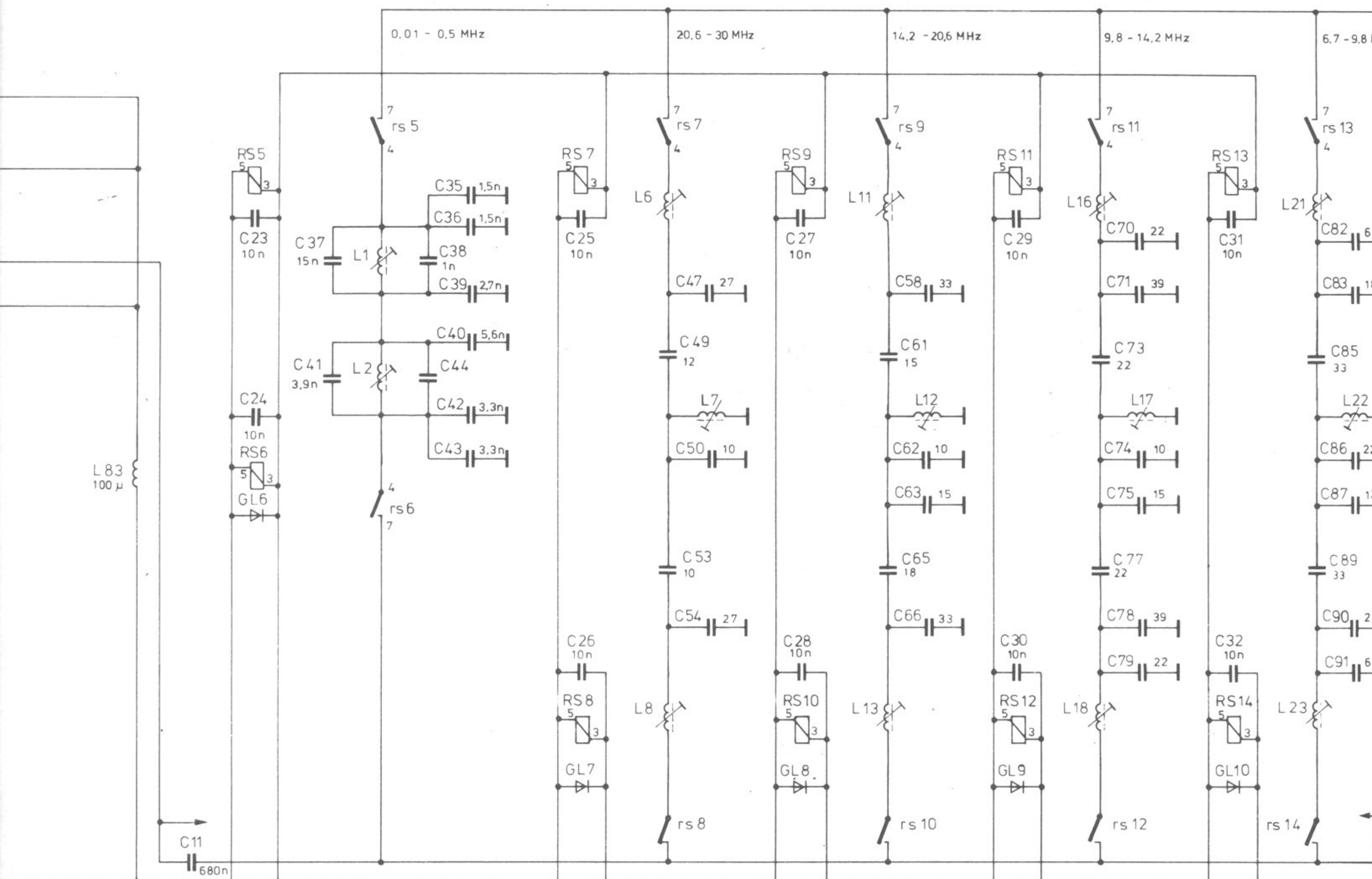
Erich Feucht München 02 5251 70





8 Schwellenüber-  
 schreitung SU  
 7 Rauschen ein  
 6 20 dB ein  
 5 Test  
 Daten  
 Sperre  
 Strobe HF - Selektion  
 Daten  
 4 Vorselektion 8  
 3 Vorselektion 4  
 2 Vorselektion 2  
 1 Vorselektion 1

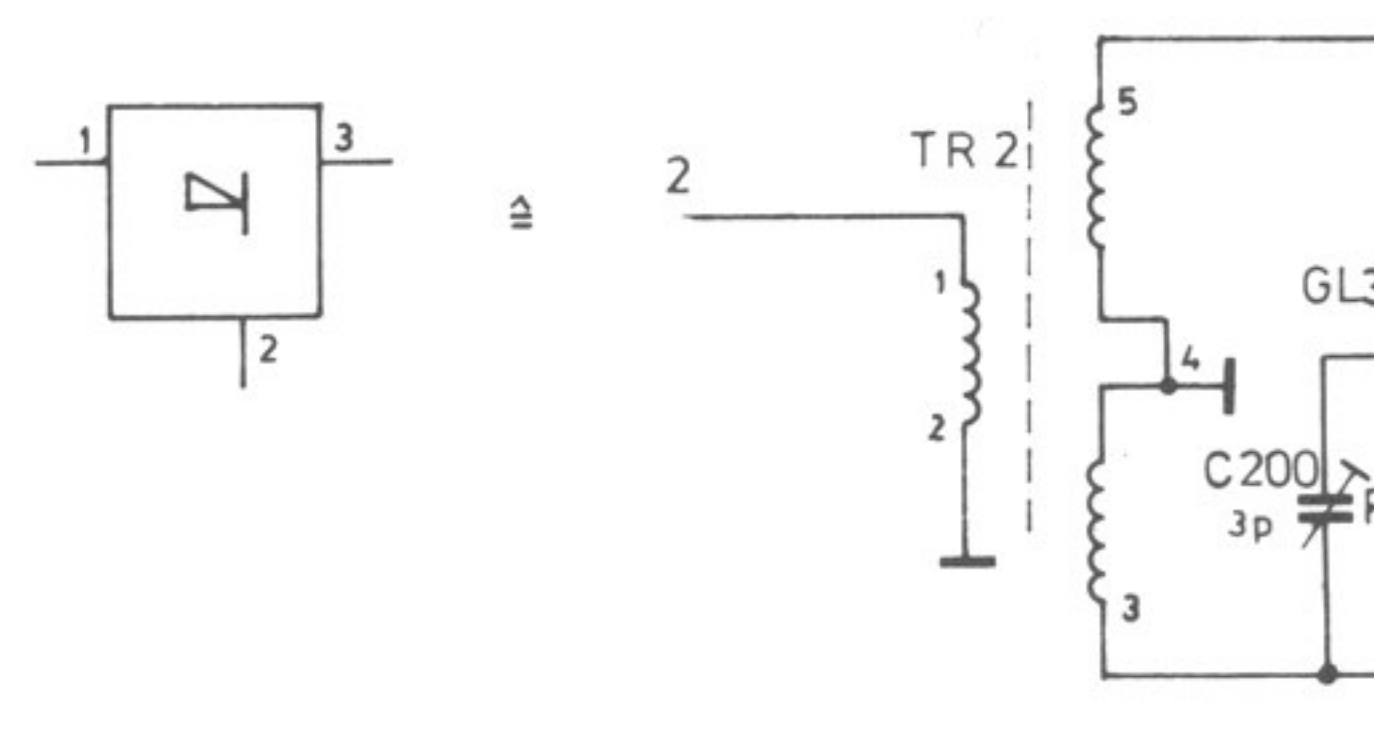
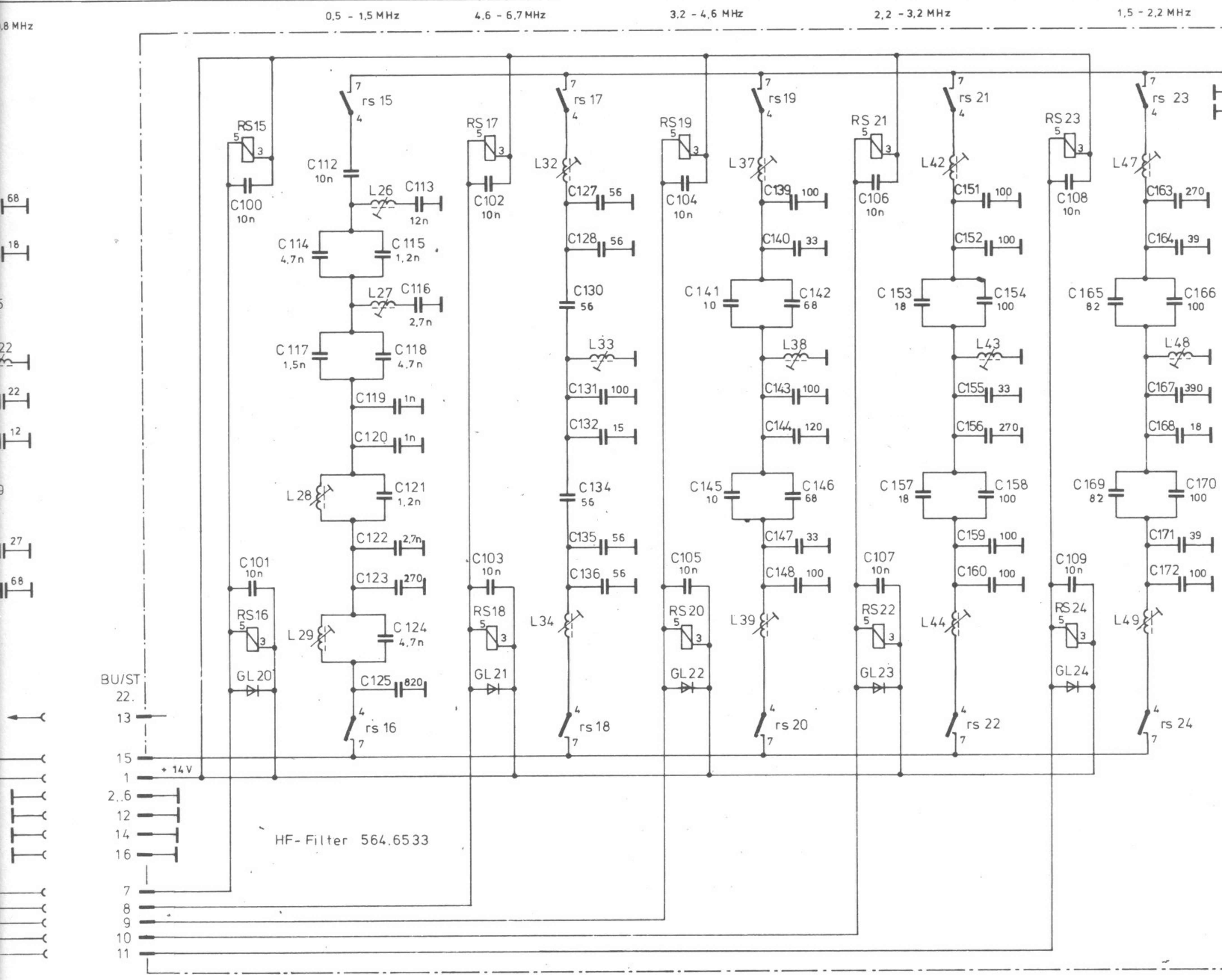




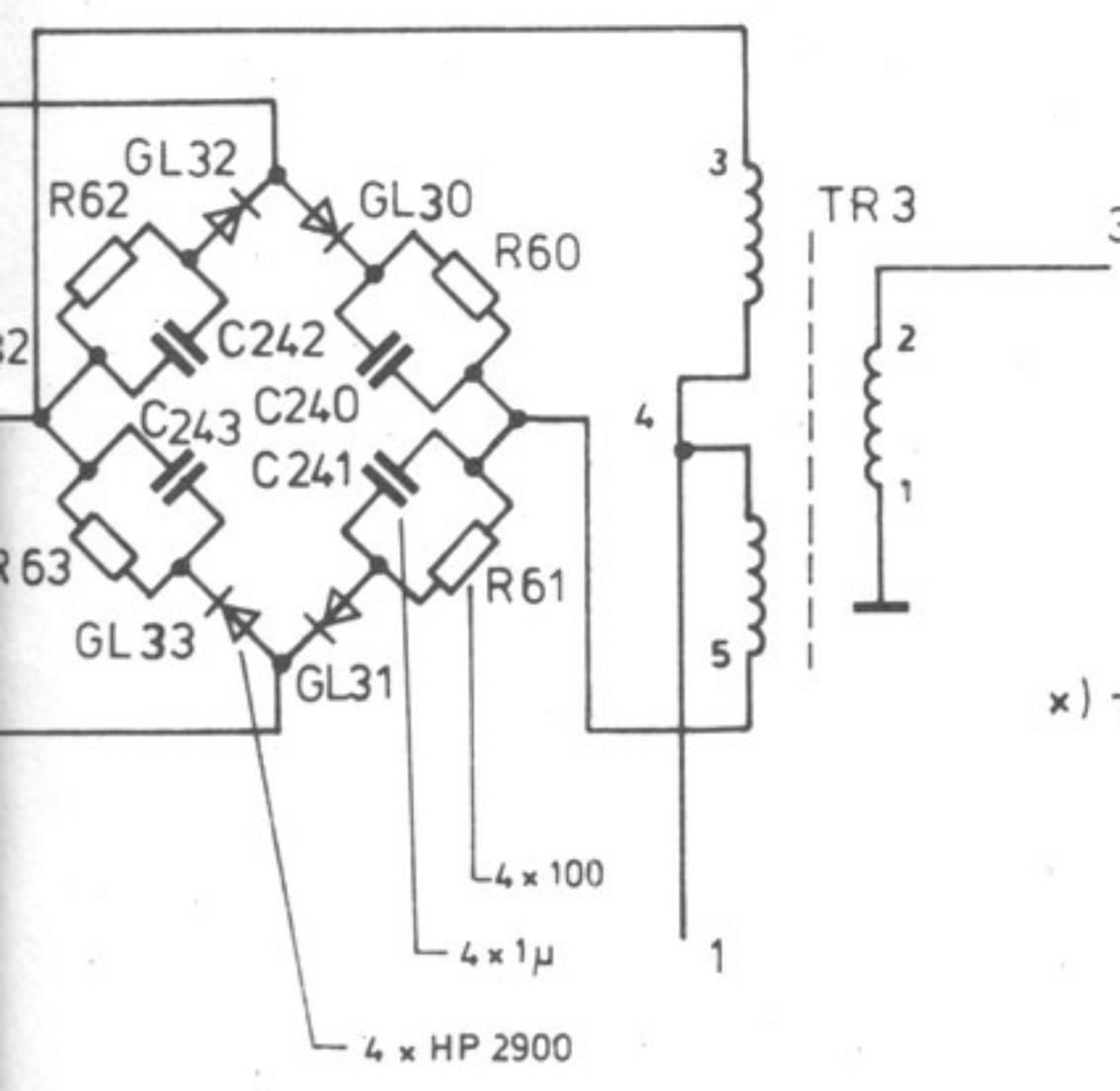
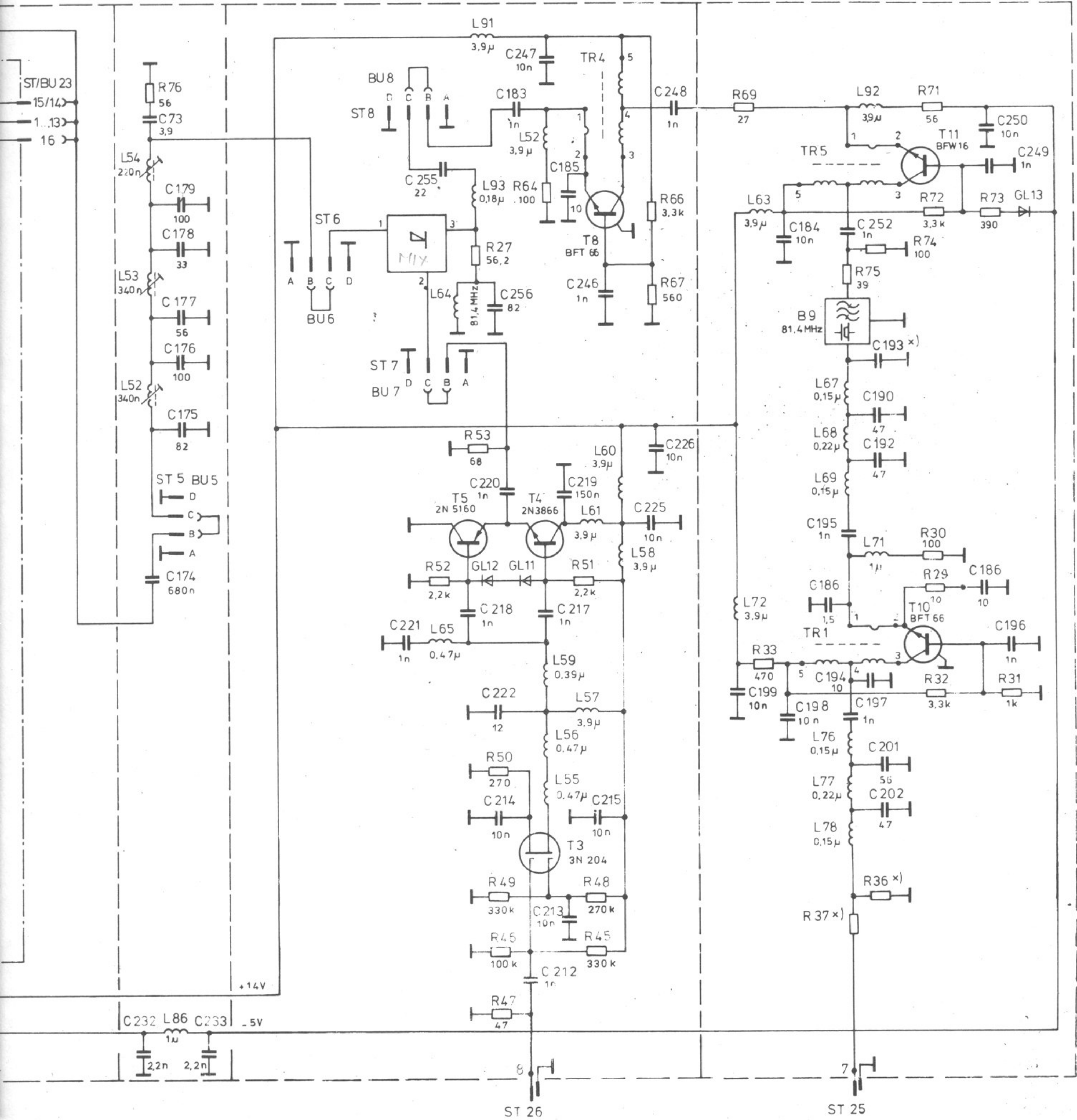
Stromversorgung	+5V	⊥
B3, B4, B7	16	8
B5, B6, B10, B11	14	7



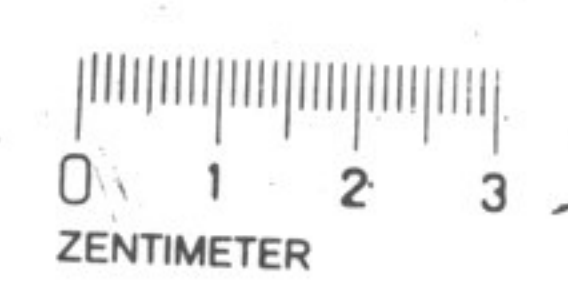








x) Trimmwert



				Versorg.-Nr		VG-Sächnr			
A	—	04.80	Gm	4FME	Tag	Name		Benennung	
B	---	05.80	Rau	Bearb	11.79	Rau		EK070 H1 HF-Teil	
C	26260	10.80	RA	Gepr				Z	
C1	27028	05.81	KA	Norm				Blatt-Nr	
				reg. V		564.6504 V		erste Z 564.4018	
								Zeichn. Nr 564.6504 S	
								PT-Nr	
And-zust	Anderungs-Mitteilung	Tag	Name	Rohde & Schwarz München		Ersatz für		P-Nr	
						Ersetzt durch			



**A****ROHDE & SCHWARZ**  
MÜNCHEN

AZ Datum

Schaltteilliste für

Sachnummer

Blatt  
Nr.

C1 1080

LK070H1 HF-TEIL

Z 564.6504

SA

1

Kennzeichen	Benennung / Beschreibung	Sachnummer	enthalten in
B1	BO SL611C RF/IF-VERST. PLESSEY SL 611 C	564.6879	564.6510
B2	BO SL611C RF/IF-VERST. PLESSEY SL 611 C	564.6879	564.6510
B3	BL CD40174BE 6XD-FLIPFLOP RCA CD40174BE	BL 565.1612	564.6510
B4	BL CD40174BE 6XD-FLIPFLOP RCA CD40174BE	BL 565.1612	564.6510
B5	BL MM54C902J 6/TTL-BUFFER NSC MM54C902J	BL 418.0287	564.6510
B6	BL SN5406J HEXINVERT-BUFF TEXAS IC-SN5406J	BL 417.8278	564.6510
B7	BL SN5445J DEKODER TEXAS IC-SN5445J	BL 009.2464	564.6510
B9	EP 81,4MHZ-BANDP., B:12KHZ VALVO R&S-ZCHNG.089.3091	089.3091	564.6510
B10	BL SN54LS04J 6/INVERTER TEXAS SN54LS04J	BL 468.5976	564.6510
B11	BL CD4025BE 3/3INP.NORG. RCA ICCD4025AE	BL 086.7121	564.6510
BU5	FP KURZSCHLUSSBUCHSE VALVO 242202488003	FP 491.7042	564.6510
BU6	FP KURZSCHLUSSBUCHSE VALVO 242202488003	FP 491.7042	564.6510
BU7	FP KURZSCHLUSSBUCHSE VALVO 242202488003	FP 491.7042	564.6510
BU8	FP KURZSCHLUSSBUCHSE VALVO 242202488003	FP 491.7042	564.6510
BU22	FP BUCHSENLEISTE 16P.KURZ ERNI STV-N-K-REIHE A	FP 565.1441	564.6510
BU23	FP BUCHSENLEISTE 16P.KURZ ERNI STV-N-K-REIHE A	FP 565.1441	564.6510
BU24	FJ EINBAUBUCHSE BNC ISOLI ROSENBERG BNC N. K-BL. FJ 2049	FJ 083.7066	564.6504
BU27	FO EINBAUSTECKER5POL.RD17 AMPHENOL T3363000	FO 018.5062	564.6504
C1	CC 100NF+-10%50V5K1200VIE AEROVOX CKR05BX104KL	CC 084.5350	564.6510
C2	CK 150NF+-20%100V QUADER ROEDERST MKC1862-415/0	CK 087.4032	564.6510
C3	CC 100NF+-10%50V5K1200VIE AEROVOX CKR05BX104KL	CC 084.5350	564.6510
C4	CK 150NF+-20%100V QUADER ROEDERST MKC1862-415/0	CK 087.4032	564.6510
C5	CK 680NF+-20%63V QUADER ROEDERST MKC1862-468/06	CK 087.0950	564.6510
C6	CC 10NF+-10%100V5K1200VIE AEROVOX CKR05BX103KL	CC 068.4060	564.6510
BIS C9	CC 10NF+-10%100V5K1200VIE AEROVOX CKR05BX103KL	CC 068.4060	564.6510
C11	CK 680NF+-20%63V QUADER ROEDERST MKC1862-468/06	CK 087.0950	564.6510
C13 BIS	CC 2,2NF+-10%63V6X7 K2000	CC 092.7865	564.6510

Diese Unterlage ist unser Eigentum. Vervielfältigung,  
unbefugte Verwertung, Mitteilung an andere ist strafbar  
und schadenersatzpflichtig.



**A****ROHDE & SCHWARZ**  
MÜNCHEN

ÄZ Datum

Schaltteilliste für

Sachnummer

Blatt  
Nr.

C1 1080

EK070H1 HF-TEIL

Z 564.6504 SA 2

Kennzeichen	Benennung / Beschreibung	Sachnummer	enthalten in
C21	CC 2,2NF+-10%63V6X7 K2000	CC 092.7865	564.6510
C22	CC 220PF+-2%63V6,5X8 N750	CC 092.7771	564.6510
C23	CC 10NF+-10%100V5K1200VIE AEROVOX CKR05BX103KL	CC 068.4060	564.6510
BIS			
C32	CC 10NF+-10%100V5K1200VIE AEROVOX CKR05BX103KL	CC 068.4060	564.6510
C35	CC 1,5NF+- 5%100V NPO VIE ERIE 8133-100-COG-1,5NF-J	CC 060.0913	564.6510
C36	CC 1,5NF+- 5%100V NPO VIE ERIE 8133-100-COG-1,5NF-J	CC 060.0913	564.6510
C37	CK 15NF+-1%63V7,5GUX13 KP SIEMENS B33531-A5153-F	CK 340.8063	564.6510
C38	CC 1 NF+- 5%100V NPO VIEL ERIE 8133-100-COG-1NF-J	CC 060.0894	564.6510
C39	CC 2,7NF+- 5%100V NPO VIE ERIE 8133-100-COG-2,7NF-J	CC 060.0942	564.6510
C40	CC 5,6NF+- 5%100V NPO VIE ERIE 8737-100-COG-5,6NF-J	CC 060.0988	564.6510
C41	CC 3,9NF+- 5%100V NPO VIE ERIE 8737-100-COG-3,9NF-J	CC 060.0965	564.6510
C42	CC 3,3NF+- 5%100V NPO VIE ERIE 8737-100-COG-3,3NF-J	CC 060.0959	564.6510
C43	CC 3,3NF+- 5%100V NPO VIE ERIE 8737-100-COG-3,3NF-J	CC 060.0959	564.6510
C47	CC 27 PF+-2%63V4,5X5,5NPO	CC 092.7371	564.6510
C49	CC 12 PF+-2%63V4X4,5 NPO	CC 092.7336	564.6510
C50	CC 10 PF+-2%63V4X4,5 NPO	CC 092.7320	564.6510
C53	CC 10 PF+-2%63V4X4,5 NPO	CC 092.7320	564.6510
C54	CC 27 PF+-2%63V4,5X5,5NPO	CC 092.7371	564.6510
C58	CC 33 PF+-2%63V4,5X5,5NPO	CC 092.7388	564.6510
C61	CC 15 PF+-2%63V4X4,5 NPO	CC 092.7342	564.6510
C62	CC 10 PF+-2%63V4X4,5 NPO	CC 092.7320	564.6510
C63	CC 15 PF+-2%63V4X4,5 NPO	CC 092.7342	564.6510
C65	CC 18 PF+-2%63V4X4,5 NPO	CC 092.7359	564.6510
C66	CC 33 PF+-2%63V4,5X5,5NPO	CC 092.7388	564.6510
C70	CC 22 PF+-2%63V4,5X5,5NPO	CC 092.7365	564.6510
C71	CC 39 PF+-2%63V4,5X5,5NPO	CC 092.7394	564.6510
C73	CC 22 PF+-2%63V4,5X5,5NPO	CC 092.7365	564.6510
C74	CC 10 PF+-2%63V4X4,5 NPO	CC 092.7320	564.6510
C75	CC 15 PF+-2%63V4X4,5 NPO	CC 092.7342	564.6510
C77	CC 22 PF+-2%63V4,5X5,5NPO	CC 092.7365	564.6510
C78	CC 39 PF+-2%63V4,5X5,5NPO	CC 092.7394	564.6510
C79	CC 22 PF+-2%63V4,5X5,5NPO	CC 092.7365	564.6510
C82	CC 68 PF+-2%63V6,5X7,5NPO	CC 092.7420	564.6510
C83	CC 18 PF+-2%63V4X4,5 NPO	CC 092.7359	564.6510
C85	CC 33 PF+-2%63V4,5X5,5NPO	CC 092.7388	564.6510
C86	CC 22 PF+-2%63V4,5X5,5NPO	CC 092.7365	564.6510
C87	CC 12 PF+-2%63V4X4,5 NPO	CC 092.7336	564.6510
C89	CC 33 PF+-2%63V4,5X5,5NPO	CC 092.7388	564.6510
C90	CC 27 PF+-2%63V4,5X5,5NPO	CC 092.7371	564.6510
C91	CC 68 PF+-2%63V6,5X7,5NPO	CC 092.7420	564.6510
C100	CC 10NF+-10%100V5K1200VIE AEROVOX CKR05BX103KL	CC 068.4060	564.6533
BIS			
C109	CC 10NF+-10%100V5K1200VIE AEROVOX CKR05BX103KL	CC 068.4060	564.6533

Diese Unterlage ist unser Eigentum. Vervielfältigung,  
unbefugte Verwertung, Mitteilung an andere ist strafbar  
und schadenersatzpflichtig.



# A

**ROHDE & SCHWARZ**  
MÜNCHEN



ÄZ Datum  
C1 1080

Schaltteilliste für  
EK070H1 HF-TEIL

Sachnummer  
Z 564.6504 SA

Blatt  
Nr. 3

Kennzeichen	Benennung / Beschreibung	Sachnummer	enthalten in
C112	CK 10NF+-1%63V7,5QUX13 KP SIEMENS B33531-A5103-F	CK 340.9076	564.6533
C113	CK 12NF+-1%63V7,5QUX13 KP SIEMENS B33531-A5123-F	CK 340.6760	564.6533
C114	CC 4,7NF+- 5%100V NPO VIE ERIE 8737-100-COG-4,7NF-J	CC 060.0971	564.6533
C115	CC 1,2NF+- 5%100V NPO VIE ERIE 8133-100-COG-1,2NF-J	CC 060.0907	564.6533
C116	CC 2,7NF+- 5%100V NPO VIE ERIE 8133-100-COG-2,7NF-J	CC 060.0942	564.6533
C117	CK 15NF+-1%63V7,5QUX13 KP SIEMENS B33531-A5153-F	CK 340.8063	564.6533
C118	CC 4,7NF+- 5%100V NPO VIE ERIE 8737-100-COG-4,7NF-J	CC 060.0971	564.6533
C119	CC 1 NF+- 5%100V NPO VIEL ERIE 8133-100-COG-1NF-J	CC 060.0894	564.6533
C120	CC 1 NF+- 5%100V NPO VIEL ERIE 8133-100-COG-1NF-J	CC 060.0894	564.6533
C121	CC 1,2NF+- 5%100V NPO VIE ERIE 8133-100-COG-1,2NF-J	CC 060.0907	564.6533
C122	CC 2,7NF+- 5%100V NPO VIE ERIE 8133-100-COG-2,7NF-J	CC 060.0942	564.6533
C123	CC 270PF+- 5%100V NPO VIE UNIONCARB C052C271J2G1CA	CC 060.0820	564.6533
C124	CC 4,7NF+- 5%100V NPO VIE ERIE 8737-100-COG-4,7NF-J	CC 060.0971	564.6533
C125	CC 820PF+- 5%100V NPO VIE ERIE 8133-100COG-820PF	CC 060.0888	564.6533
C127	CC 56 PF+-2%63V5,5X6,5NPO	CC 092.7413	564.6533
C128	CC 56 PF+-2%63V5,5X6,5NPO	CC 092.7413	564.6533
C130	CC 56 PF+-2%63V5,5X6,5NPO	CC 092.7413	564.6533
C131	CC 100PF+-2%63V6,5X9 NPO	CC 092.7442	564.6533
C132	CC 15 PF+-2%63V4X4,5 NPO	CC 092.7342	564.6533
C134	CC 56 PF+-2%63V5,5X6,5NPO	CC 092.7413	564.6533
C135	CC 56 PF+-2%63V5,5X6,5NPO	CC 092.7413	564.6533
C136	CC 56 PF+-2%63V5,5X6,5NPO	CC 092.7413	564.6533
C139	CC 100PF+-2%63V6,5X9 NPO	CC 092.7442	564.6533
C140	CC 33 PF+-2%63V4,5X5,5NPO	CC 092.7388	564.6533
C141	CC 10 PF+-2%63V4X4,5 NPO	CC 092.7320	564.6533
C142	CC 68 PF+-2%63V6,5X7,5NPO	CC 092.7420	564.6533
C143	CC 100PF+-2%63V6,5X9 NPO	CC 092.7442	564.6533
C144	CC 120PF+-2%63V6,5X9 NPO RESISTA ROZ769P.1/120PF/2%63	CC 092.7459	564.6533
C145	CC 10 PF+-2%63V4X4,5 NPO	CC 092.7320	564.6533
C146	CC 68 PF+-2%63V6,5X7,5NPO	CC 092.7420	564.6533
C147	CC 33 PF+-2%63V4,5X5,5NPO	CC 092.7388	564.6533
C148	CC 100PF+-2%63V6,5X9 NPO	CC 092.7442	564.6533
C151	CC 100PF+-2%63V6,5X9 NPO	CC 092.7442	564.6533
C152	CC 100PF+-2%63V6,5X9 NPO	CC 092.7442	564.6533
C153	CC 18 PF+-2%63V4X4,5 NPO	CC 092.7359	564.6533
C154	CC 100PF+-2%63V6,5X9 NPO	CC 092.7442	564.6533
C155	CC 33 PF+-2%63V4,5X5,5NPO	CC 092.7388	564.6533
C156	CC 270PF+- 5%100V NPO VIE UNIONCARB C052C271J2G1CA	CC 060.0820	564.6533
C157	CC 18 PF+-2%63V4X4,5 NPO	CC 092.7359	564.6533
C158	CC 100PF+-2%63V6,5X9 NPO	CC 092.7442	564.6533
C159	CC 100PF+-2%63V6,5X9 NPO	CC 092.7442	564.6533

Diese Unterlage ist unser Eigentum. Vervielfältigung, unbefugte Verwertung, Mitteilung an andere ist strafbar und schadenersatzpflichtig.



**A****ROHDE & SCHWARZ**  
MÜNCHEN

ÄZ Datum

C1 1080

Schaltteilliste für

EK070H1 HF-TEIL

Sachnummer

Z 564.6504

SA

Blatt  
Nr.

4

Kennzeichen	Benennung / Beschreibung	Sachnummer	enthalten in
C160	CC 100PF+-2%63V6,5X9 NPO	CC 092.7442	564.6533
C163	CC 270PF+- 5%100V NPO VIE UNIONCARB C052C271J2G1CA	CC 060.0820	564.6533
C164	CC 39 PF+-2%63V4,5X5,5NPO	CC 092.7394	564.6533
C165	CC 82 PF+-2%63V6,5X7,5NPO	CC 092.7436	564.6533
C166	CC 100PF+-2%63V6,5X9 NPO	CC 092.7442	564.6533
C167	CC 390PF+- 5%100V NPO VIE UNIONCARB C052C391J2G1CA	CC 060.0842	564.6533
C168	CC 18 PF+-2%63V4X4,5 NPO	CC 092.7359	564.6533
C169	CC 82 PF+-2%63V6,5X7,5NPO	CC 092.7436	564.6533
C170	CC 100PF+-2%63V6,5X9 NPO	CC 092.7442	564.6533
C171	CC 39 PF+-2%63V4,5X5,5NPO	CC 092.7394	564.6533
C172	CC 270PF+- 5%100V NPO VIE UNIONCARB C052C271J2G1CA	CC 060.0820	564.6533
C173	CC 3,9PF+-0,5PF100V3,3NPO VITRAMON VK24BA3R9+-0.25PF	CC 092.7271	564.6510
C174	CK 680NF+-20%63V QUADER ROEDERST MKC1862-468/06	CK 087.0950	564.6510
C175	CC 82 PF+-2%63V6,5X7,5NPO	CC 092.7436	564.6510
C176	CC 100PF+-2%63V6,5X9 NPO	CC 092.7442	564.6510
C177	CC 56 PF+-2%63V5,5X6,5NPO	CC 092.7413	564.6510
C178	CC 33 PF+-2%63V4,5X5,5NPO	CC 092.7388	564.6510
C179	CC 100PF+-2%63V6,5X9 NPO	CC 092.7442	564.6510
C183	CC 1,0NF+-10%63V5X6 K2000 RESISTA ROZ745P.1/1NF/10%63V	CC 092.7820	564.6510
C184	CC 10NF+-10%100V5K1200VIE AEROVOX CKR05BX103KL	CC 068.4060	564.6510
C185	CC 10 PF+-2%63V4X4,5 NPO	CC 092.7320	564.6510
C186	CC 10 PF+-0,5PF100V3,3NPO HUEGLER BEST.NR.03/2723	CC 092.7320	564.6510
C190	CC 47 PF+-2%63V5,5X6,5NPO	CC 092.7407	564.6510
C192	CC 47 PF+-2%63V5,5X6,5NPO	CC 092.7407	564.6510
C195	CC 1,0NF+-10%63V5X6 K2000 RESISTA ROZ745P.1/1NF/10%63V	CC 092.7820	564.6510
BIS			
C197	CC 1,0NF+-10%63V5X6 K2000 RESISTA FOZ745P.1/1NF/10%63V	CC 092.7820	564.6510
C198	CC 10NF-20+50%7X8R6000 THOMSON COX767/10000/PF-20+5	CC 087.7525	564.6510
C199	CC 10NF+-10%100V5K1200VIE AEROVOX CKR05BX103KL	CC 068.4060	564.6510
C200	CT 3PF KONZ.LUFTTR.4X12 TEKELEC AT 8051	564.7523	564.6510
C201	CC 56 PF+-2%63V5,5X6,5NPO	CC 092.7413	564.6510
C202	CC 47 PF+-2%63V5,5X6,5NPO	CC 092.7407	564.6510
C204	CC 2,2NF+-10%63V6X7 K2000	CC 092.7865	564.6510
BIS			
C206	CC 2,2NF+-10%63V6X7 K2000	CC 092.7865	564.6510
C207	CE 100UF-10+100%25V 13X13 ROEDERST ELKOEK100/25	CE 208.4007	564.6510
BIS			
C210	CE 100UF-10+100%25V 13X13 ROEDERST ELKOEK100/25	CE 208.4007	564.6510
C211	CC 100NF+-10%50V5K1200VIE AEROVOX CKR05BX104KL	CC 084.5350	564.6510
C212	CC 1,0NF+-10%63V5X6 K2000 RESISTA ROZ745P.1/1NF/10%63V	CC 092.7820	564.6510
C193	TRIMMWERT		564.6510
C194	CC 10 PF +- 2% 63 V 4 x 4,5 NPO	CC 092.7320	564.6510
C186	CC 10 PF +- 2% 63 V 4 x 4,5 NPO	CC 092.7320	564.6510

Diese Unterlage ist unser Eigentum. Vervielfältigung,  
unbefugte Verwertung, Mitteilung an andere ist strafbar  
und schadensersatzpflichtig.



**A****ROHDE & SCHWARZ**  
MÜNCHEN

ÄZ Datum

C1 1080

Schaltteilliste für

EK070H1 HF-TEIL

Sachnummer

Z 564.6504

SA

Blatt  
Nr.

5

Kennzeichen	Benennung / Beschreibung	Sachnummer	enthalten in
C213	CC 10NF+-10%100V5K1200VIE AEROVOX CKR05BX103KL	CC 068.4060	564.6510
C214	CC 10NF+-10%100V5K1200VIE AEROVOX CKR05BX103KL	CC 068.4060	564.6510
C215	CC 10NF+-10%100V5K1200VIE AEROVOX CKR05BX103KL	CC 068.4060	564.6510
C217	CC 1,0NF+-10%63V5X6 K2000 RESISTA ROZ745P.1/1NF/10%63V	CC 092.7820	564.6510
C218	CC 1,0NF+-10%63V5X6 K2000 RESISTA ROZ745P.1/1NF/10%63V	CC 092.7820	564.6510
C219	CK 150NF+-20%100V QUADER ROEDERST MKC1862-415/0	CK 087.4032	564.6510
C220	CC 1,0NF+-10%63V5X6 K2000 RESISTA ROZ745P.1/1NF/10%63V	CC 092.7820	564.6510
C221	CC 1,0NF+-10%63V5X6 K2000 RESISTA ROZ745P.1/1NF/10%63V	CC 092.7820	564.6510
C222	CC 12 PF+-2%63V4X4,5 NPO	CC 092.7336	564.6510
C225	CC 10NF+-10%100V5K1200VIE AEROVOX CKR05BX103KL	CC 068.4060	564.6510
C226	CC 10NF+-10%100V5K1200VIE AEROVOX CKR05BX103KL	CC 068.4060	564.6510
C230	CC 10NF+-10%100V5K1200VIE AEROVOX CKR05BX103KL	CC 068.4060	564.6510
C231	CC 10NF+-10%100V5K1200VIE AEROVOX CKR05BX103KL	CC 068.4060	564.6510
C232	CC 2,2NF+-10%63V6X7 K2000	CC 092.7865	564.6510
C233	CC 2,2NF+-10%63V6X7 K2000	CC 092.7865	564.6510
C240	CC 1UF +-10% 50VK1200LR AEROVOX CKR06BX105KLEVELR	CC 092.1015	564.6510
BIS			
C243	CC 1UF +-10% 50VK1200LR AEROVOX CKR06BX105KLEVELR	CC 092.1015	564.6510
C246	CC 1,0NF+-10%63V5X6 K2000 RESISTA ROZ745P.1/1NF/10%63V	CC 092.7820	564.6510
C247	CC 10NF+-10%100V5K1200VIE AEROVOX CKR05BX103KL	CC 068.4060	564.6510
C248	CC 1,0NF+-10%63V5X6 K2000 RESISTA ROZ745P.1/1NF/10%63V	CC 092.7820	564.6510
C249	CC 1,0NF+-10%63V5X6 K2000 RESISTA ROZ745P.1/1NF/10%63V	CC 092.7820	564.6510
C250	CC 10NF-20+50%7X8R6000 THOMSON COX767/10000/PF-20+5	CC 087.7525	564.6510
C252	CC 1,0NF+-10%63V5X6 K2000 RESISTA ROZ745P.1/1NF/10%63V	CC 092.7820	564.6510
C255	CC 22 PF+-2%63V4,5X5,5NPO	CC 092.7365	564.6510
C256	CC 82 PF+-2%63V6,5X7,5NPO	CC 092.7436	564.6510
GL1	AE BZX55/C5V6 0,5W Z-DI THOMSON DIODEBZX55/C5V6	AE 012.2455	564.6510
GL2	AD 1N4151 SI 50V 200MIA AEG-TELEF DIODE1N4151	AD 012.0723	564.6510
BIS			
GL13	AD 1N4151 SI 50V 200MIA AEG-TELEF DIODE1N4151	AD 012.0723	564.6510
GL17	AG 1N4004 SI 1A 400V ITT DIODE1N4004	AG 013.0291	564.6510
GL18	AG 1N4004 SI 1A 400V	AG 013.0291	564.6510

Diese Unterlage ist unser Eigentum. Vervielfältigung,  
unbefugte Verwertung, Mitteilung an andere ist strafbar  
und schadenersatzpflichtig.



**A****ROHDE & SCHWARZ**  
MÜNCHENÄZ Datum  
C1 1080Schaltteilliste für  
EK070H1 HF-TEILSachnummer  
Z 564.6504 SABlatt  
Nr. 6

Kennzeichen	Benennung / Beschreibung	Sachnummer	enthalten in
GL19	ITT DIODE1N4004 AG 1N4004 SI 1A 400V	AG 013.0291	564.6510
GL20	ITT DIODE1N4004 AD 1N4151 SI 50V 200MIA AEG-TELEF DIODE1N4151	AD 012.0723	564.6533
BIS GL24	AD 1N4151 SI 50V 200MIA AEG-TELEF DIODE1N4151	AD 012.0723	564.6533
GL30	AE 5082-2900 SCHOTTKY-DI. HEWLETT 5082-2900	AE 012.8018	564.6510
BIS GL33	AE 5082-2900 SCHOTTKY-DI. HEWLETT 5082-2900	AE 012.8018	564.6510
L1	SPULE Z	564.6562	564.6510
L2	SPULE Z	564.6579	564.6510
L6	SPULE Z	564.6585	564.6510
L7	SPULE Z	564.6591	564.6510
L8	SPULE Z	564.6604	564.6510
L11	SPULE Z	564.6610	564.6510
L12	SPULE Z	564.6627	564.6510
L13	SPULE Z	564.6633	564.6510
L16	SPULE Z	564.6640	564.6510
L17	SPULE Z	564.6656	564.6510
L18	SPULE Z	564.6662	564.6510
L20	LD 100 UH10%8,200HMO,125A DELEVAN DROSSEL1025-68	LD 067.3101	564.6510
L21	SPULE Z	564.6679	564.6510
L22	SPULE Z	564.6685	564.6510
L23	SPULE Z	564.6691	564.6510
L26	SPULE Z	564.6704	564.6533
L27	SPULE Z	564.6710	564.6533
L28	SPULE Z	564.6727	564.6533
L29	SPULE Z	564.6733	564.6533
L32	SPULE Z	564.6740	564.6533
L33	SPULE Z	564.6756	564.6533
L34	SPULE Z	564.6762	564.6533
L37	SPULE Z	564.6779	564.6533
L38	SPULE Z	564.6785	564.6533
L39	SPULE Z	564.6791	564.6533
L42	SPULE Z	564.6804	564.6533
L43	SPULE Z	564.6810	564.6533
L44	SPULE Z	564.6827	564.6533
L47	SPULE Z	564.6833	564.6533
L48	SPULE Z	564.6840	564.6533
L49	SPULE Z	564.6856	564.6533
L52	SPULE Z	564.6862	564.6510
L53	SPULE Z	564.7352	564.6510
L54	SPULE Z	564.7423	564.6510
L55	LD 0,47UH10%,350HMO,590A DELEVAN DROSSEL1025-12	LD 067.2828	564.6510
L56	LD 0,47UH10%,350HMO,590A DELEVAN DROSSEL1025-12	LD 067.2828	564.6510
L57	LD 3,90UH10%,950HMO,350A DELEVAN DROSSEL1025-34	LD 067.2934	564.6510
L58	LD 3,90UH10%,950HMO,350A DELEVAN DROSSEL1025-34	LD 067.2934	564.6510

Diese Unterlage ist unser Eigentum. Vervielfältigung,  
unbefugte Verwertung, Mitteilung an andere ist strafbar  
und schadensersatzpflichtig.



A


**ROHDE & SCHWARZ**  
MÜNCHEN

 ÄZ Datum  
C1 1080

 Schaltteilliste für  
EK070H1 HF-TEIL

 Sachnummer  
Z 564.6504 SA

 Blatt  
Nr. 7

Kennzeichen	Benennung / Beschreibung	Sachnummer	enthalten in
L59	LD 0,39UH10%0,300HMO,640A DELEVAN DROSSEL1025-10	LD 067.2811	564.6510
L60	LD 3,90UH10%0,950HMO,350A DELEVAN DROSSEL1025-34	LD 067.2934	564.6510
L61	LD 3,90UH10%0,950HMO,350A DELEVAN DROSSEL1025-34	LD 067.2934	564.6510
L62	LD 3,90UH10%0,950HMO,350A DELEVAN DROSSEL1025-34	LD 067.2934	564.6510
L63	LD 3,90UH10%0,950HMO,350A DELEVAN DROSSEL1025-34	LD 067.2934	564.6510
L64	SPULE	564.7517	564.6510
L65	LD 0,47UH10%0,350HMO,590A DELEVAN DROSSEL1025-12	LD 067.2828	564.6510
L67	LD 0,15UH10%0,100HM1,100A DELEVAN DROSSEL1025-00	LD 564.7481	564.6510
L68	LD 0,22UH10%0,140HMO,935A DELEVAN DROSSEL1025-04	LD 067.2786	564.6510
L69	LD 0,15UH10%0,100HM1,100A DELEVAN DROSSEL1025-00	LD 564.7481	564.6510
L71	LD 1,00UH10%1,100HMO,310A DELEVAN 1025-20	LD 067.2863	564.6510
L72	LD 3,90UH10%0,950HMO,350A DELEVAN DROSSEL1025-34	LD 067.2934	564.6510
L76	LD 0,15UH10%0,100HM1,100A DELEVAN DROSSEL1025-00	LD 564.7481	564.6510
L77	LD 0,22UH10%0,140HMO,935A DELEVAN DROSSEL1025-04	LD 067.2786	564.6510
L78	LD 0,15UH10%0,100HM1,100A DELEVAN DROSSEL1025-00	LD 564.7481	564.6510
L79	LD 3,90UH10%0,950HMO,350A DELEVAN DROSSEL1025-34	LD 067.2934	564.6510
L80	LD 1,00UH10%1,100HMO,310A DELEVAN 1025-20	LD 067.2863	564.6510
L82	LD 3,90UH10%0,950HMO,350A DELEVAN DROSSEL1025-34	LD 067.2934	564.6510
L83	LD 100 UH10%8,200HMO,125A DELEVAN DROSSEL1025-68	LD 067.3101	564.6510
L84	LD 100 UH10%8,200HMO,125A DELEVAN DROSSEL1025-68	LD 067.3101	564.6510
L85	LD 100 UH10%8,200HMO,125A DELEVAN DROSSEL1025-68	LD 067.3101	564.6510
L86	LD 1,00UH10%1,100HMO,310A DELEVAN 1025-20	LD 067.2863	564.6510
L91	LD 3,90UH10%0,950HMO,350A DELEVAN DROSSEL1025-34	LD 067.2934	564.6510
L92	LD 3,90UH10%0,950HMO,350A DELEVAN DROSSEL1025-34	LD 067.2934	564.6510
L93	LD 0,18UH10%0,120HM1,010A DELEVAN DROSSEL1025-02	LD 067.2770	564.6510
R1	RF 0,25W2,7KOHM +-5% DRALORIC LCA0207/+5%2,7K	RF 069.2725	564.6510
R2	RF 0,25W 10KOHM +-5% DRALORIC LCA0207/+5%10K	RF 069.1035	564.6510
R3	RF 0,25W820 OHM +-5% DRALORIC LCA0207/+5%820	RF 069.8217	564.6510
R4	RF 0,25W560 OHM +-5%	RF 069.5618	564.6510
R29	RL 0,13 W 10,0 OHM +- 1% TK 50 RESISTA MK 1 10,0 OHM 1% TK 50	RL 092. 1715	564.6510

 Diese Unterlage ist unser Eigentum. Vervielfältigung,  
unbefugte Verwertung, Mitteilung an andere ist strafbar  
und schadensersatzpflichtig.



# A



**ROHDE & SCHWARZ**  
MÜNCHEN

ÄZ Datum  
C1 1080

Schaltteilliste für  
EKO70H1 HF-TEIL

Sachnummer  
Z 564.6504 SA

Blatt  
Nr. 8

Kennzeichen	Benennung / Beschreibung	Sachnummer	enthalten in
R5	DRALORIC LCA0207/+5%560 RF 0,25W560 OHM +-5%	RF 069.5618	564.6510
R6	DRALORIC LCA0207/+5%560 RF 0,25W 10KOHM +-5%	RF 069.1035	564.6510
R7	DRALORIC LCA0207/+5%10K RF 0,25W 10KOHM +-5%	RF 069.1035	564.6510
R8	DRALORIC LCA0207/+5%10K RF 0,25W 47 OHM +-5%	RF 069.4705	564.6510
R9	DRALORIC LCA0207/+5%47 RF 0,5 W 39 OHM+-5%	RF 007.1202	564.6510
R10	RESISTA SK4/390HM5% RF 0,25W 39 OHM +-5%	RF 069.3909	564.6510
R11	DRALORIC LCA0207/+5%39 RF 0,25W 10 OHM +-5%	RF 069.1006	564.6510
R12	DRALORIC LCA0207/+5%10 RF 0,25W 10KOHM +-5%	RF 069.1035	564.6510
R13	DRALORIC LCA0207/+5%10K RF 0,25W 22KOHM +-5%	RF 069.2231	564.6510
BIS			
R24	DRALORIC LCA0207/+5%22K RF 0,25W 22KOHM +-5%	RF 069.2231	564.6510
R27	RESISTA MK1 56,2OHM 1% TK50 RL 0,13W 56,2 OHM+-1%TK50	RL 092.1280	564.6510
R28	DRALORIC LCA0207/+5%10K RF 0,25W 10KOHM +-5%	RF 069.1035	564.6510
R30	DRALORIC LCA0207/+5%100 RF 0,25W100 OHM +-5%	RF 069.1012	564.6510
R31	DRALORIC LCA0207/+5%1,0K RF 0,25W 1KOHM +-5%	RF 069.1029	564.6510
R32	DRALORIC LCA0207/+5%3,3K RF 0,25W3,3KOHM +-5%	RF 069.3321	564.6510
R33	DRALORIC LCA0207/+5%470 RF 0,25W470 OHM +-5%	RF 069.4711	564.6510
R36	TRIMMWERT		564.6510
R37	TRIMMWERT		564.6510
R45	DRALORIC LCA0207/+5%330K RF 0,25W330KOHM +-5%	RF 069.3344	564.6510
R46	DRALORIC LCA0207/+5%100K RF 0,25W100KOHM +-5%	RF 069.1041	564.6510
R47	DRALORIC LCA0207/+5%47 RF 0,25W 47 OHM +-5%	RF 069.4705	564.6510
R48	DRALORIC LCA0207/+5%270K RF 0,25W270KOHM +-5%	RF 069.2748	564.6510
R49	DRALORIC LCA0207/+5%330K RF 0,25W330KOHM +-5%	RF 069.3344	564.6510
R50	DRALORIC LCA0207/+5%270 RF 0,25W270 OHM +-5%	RF 069.2719	564.6510
R51	DRALORIC LCA0207/+5%2,2K RF 0,25W2,2KOHM +-5%	RF 069.2225	564.6510
R52	DRALORIC LCA0207/+5%2,2K RF 0,25W2,2KOHM +-5%	RF 069.2225	564.6510
R53	DRALORIC LCA0207/+5%68 RF 0,25W 68 OHM +-5%	RF 069.6808	564.6510
R60	RESISTA MK1 100OHM 1% TK50 RL 0,13W 100 OHM+-1%TK50	RL 092.1321	564.6510
BIS			

Diese Unterlage ist unser Eigentum. Vervielfältigung, unbefugte Verwertung, Mitteilung an andere ist strafbar und schadenersatzpflichtig.



**A**
**ROHDE & SCHWARZ**  
 MÜNCHEN

ÄZ Datum

C1 1080

Schaltteilliste für

EK070H1 HF-TEIL

Sachnummer

Z 564.6504

SA

 Blatt  
 Nr.

9

Kennzeichen	Benennung / Beschreibung	Sachnummer	enthalten in
R63	RL 0,13W 100 OHM+-1%TK50 RESISTA MK1 100OHM 1% TK50	RL 092.1321	564.6510
R64	RF 0,25W100 OHM +-5% DRALORIC LCA0207/+5%100	RF 069.1012	564.6510
R66	RF 0,25W3,3KOHM +-5% DRALORIC LCA0207/+5%3,3K	RF 069.3321	564.6510
R67	RF 0,25W560 OHM +-5% DRALORIC LCA0207/+5%560	RF 069.5618	564.6510
R69	RF 0,25W 27 OHM +-5% DRALORIC LCA0207/+5%27	RF 069.2702	564.6510
R71	RF 0,25W 56 OHM +-5% DRALORIC LCA0207/+5%56	RF 069.5601	564.6510
R72	RF 0,25W3,3KOHM +-5% DRALORIC LCA0207/+5%3,3K	RF 069.3321	564.6510
R73	RF 0,25W390 OHM +-5% DRALORIC LCA0207/+5%390	RF 069.3915	564.6510
R74	RF 0,25W100 OHM +-5% DRALORIC LCA0207/+5%100	RF 069.1012	564.6510
R75	RF 0,25W 39 OHM +-5% DRALORIC LCA0207/+5%39	RF 069.3909	564.6510
R76	RF 0,25W 56 OHM +-5% DRALORIC LCA0207/+5%56	RF 069.5601	564.6510
RS1	SN 12V 1XU AU-CO GEDR.SCH SDS RH-12 AU-CO KONTAKTE	SN 565.4663	564.6510
BIS RS14	SN 12V 1XU AU-CO GEDR.SCH SDS RH-12 AU-CO KONTAKTE	SN 565.4663	564.6510
RS15	SN 12V 1XU AU-CO GEDR.SCH SDS RH-12 AU-CO KONTAKTE	SN 565.4663	564.6533
BIS RS24	SN 12V 1XU AU-CO GEDR.SCH SDS RH-12 AU-CO KONTAKTE	SN 565.4663	564.6533
ST5	FP INDIREKT.STECKERL.36P. BERG 75160-102-36	FP 242.3600	564.6510
ST6	FP INDIREKT.STECKERL.36P. BERG 75160-102-36	FP 242.3600	564.6510
ST7	FP INDIREKT.STECKERL.36P. BERG 75160-102-36	FP 242.3600	564.6510
ST8	FP INDIREKT.STECKERL.36P. BERG 75160-102-36	FP 242.3600	564.6510
ST9	FP INDIREKT.STECKERL.36P. BERG 75160-102-36	FP 242.3600	564.6510
ST21	FP STECKERLEISTE 32POL.	FP 514.4550	564.6510
ST22	FP STECKERLEISTE 16P.KURZ ERNI STV-P-K16A TAUCHLDET	FP 565.1641	564.6533
ST23	FP STECKERLEISTE 16P.KURZ ERNI STV-P-K16A TAUCHLDET	FP 565.1641	564.6533
ST25	FJ EINBAUSTECKER SYST.SMB RADIALL R.114 554	FJ 063.5139	564.6504
ST26	FJ EINBAUSTECKER SYST.SMB RADIALL R.114 554	FJ 063.5139	564.6504
T1	AK BCY79IX PNP 45V200MIA SIEMENS SI-TRANSISTORBCY79IX	AK 010.3777	564.6510
T2	AK BCY59IX NPN 45V 200MA SIEMENS TRANSIST.BCY59IX	AK 010.5163	564.6510

 Diese Unterlage ist unser Eigentum. Vervielfältigung,  
 unbefugte Verwertung, Mitteilung an andere ist strafbar  
 und schadenersatzpflichtig.



**A**

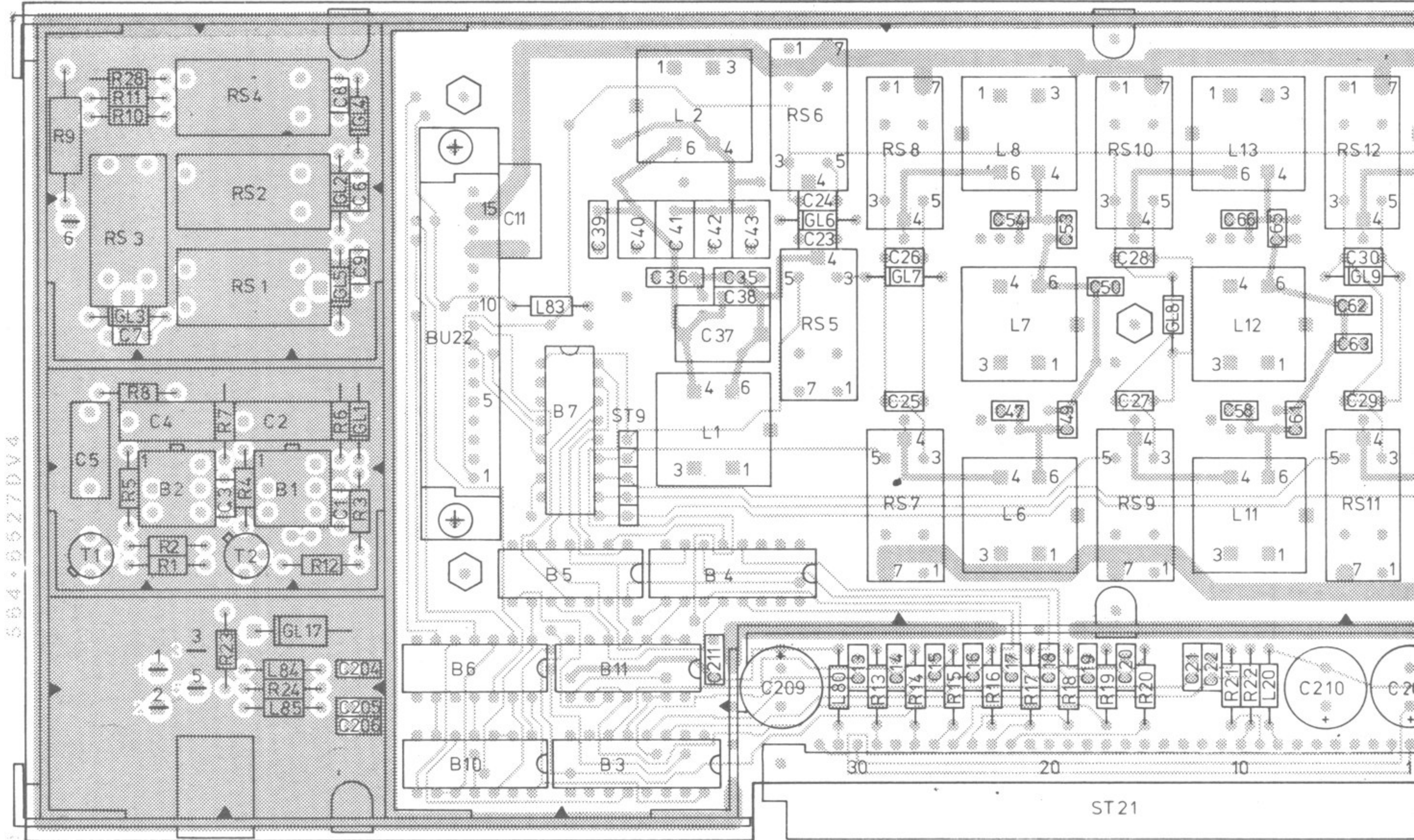
Kennzeichen	Benennung / Beschreibung	Sachnummer	enthalten in
T3	AM 3N204 DUAL-MOSFET TEXAS MOSFET3N204	AM 204.1910	564.6510
T4	AK 2N3866 SINPN 55V 0,4A RCA TRANSISTOR2N3866	AK 010.0926	564.6510
T5	AK 2N5160 SI PNP 40V 0,4A MOTOROLA TRANSISTOR2N5160	AK 010.3060	564.6510
T8	AK BFT66 SINPN UHF-TRANS. SIEMENS BFT66	AK 252.5728	564.6510
T10	AK BFT66 SINPN UHF-TRANS. SIEMENS EFT66	AK 252.5728	564.6510
T11	AK BFW16A SINPN 25V 1,5W VALVO TRANSISTOR BFW16A	AK 010.4644	564.6510
TR1	UEBERTRAGER Z	564.6556	564.6510
TR2	TRAFO Z	564.7500	564.6510
TR3	TRAFO Z	564.7500	564.6510
TR4	UEBERTRAGER Z	564.7498	564.6510
TR5	UEBERTRAGER Z	564.7498	564.6510

- ENDE -



Ansicht und Leitungsführung  
View of tracks on component

X 2\*111.3 /MY 1+350.52

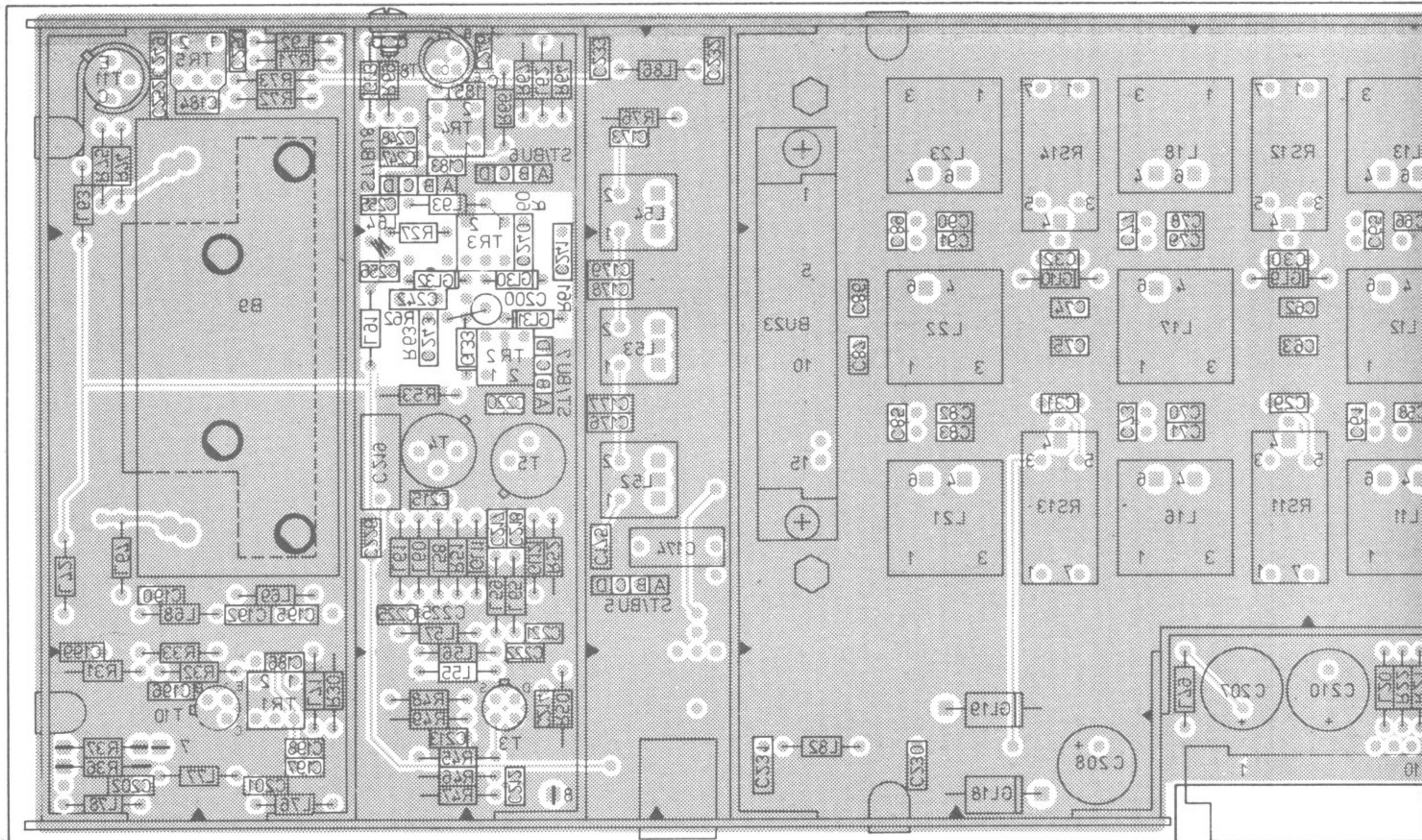






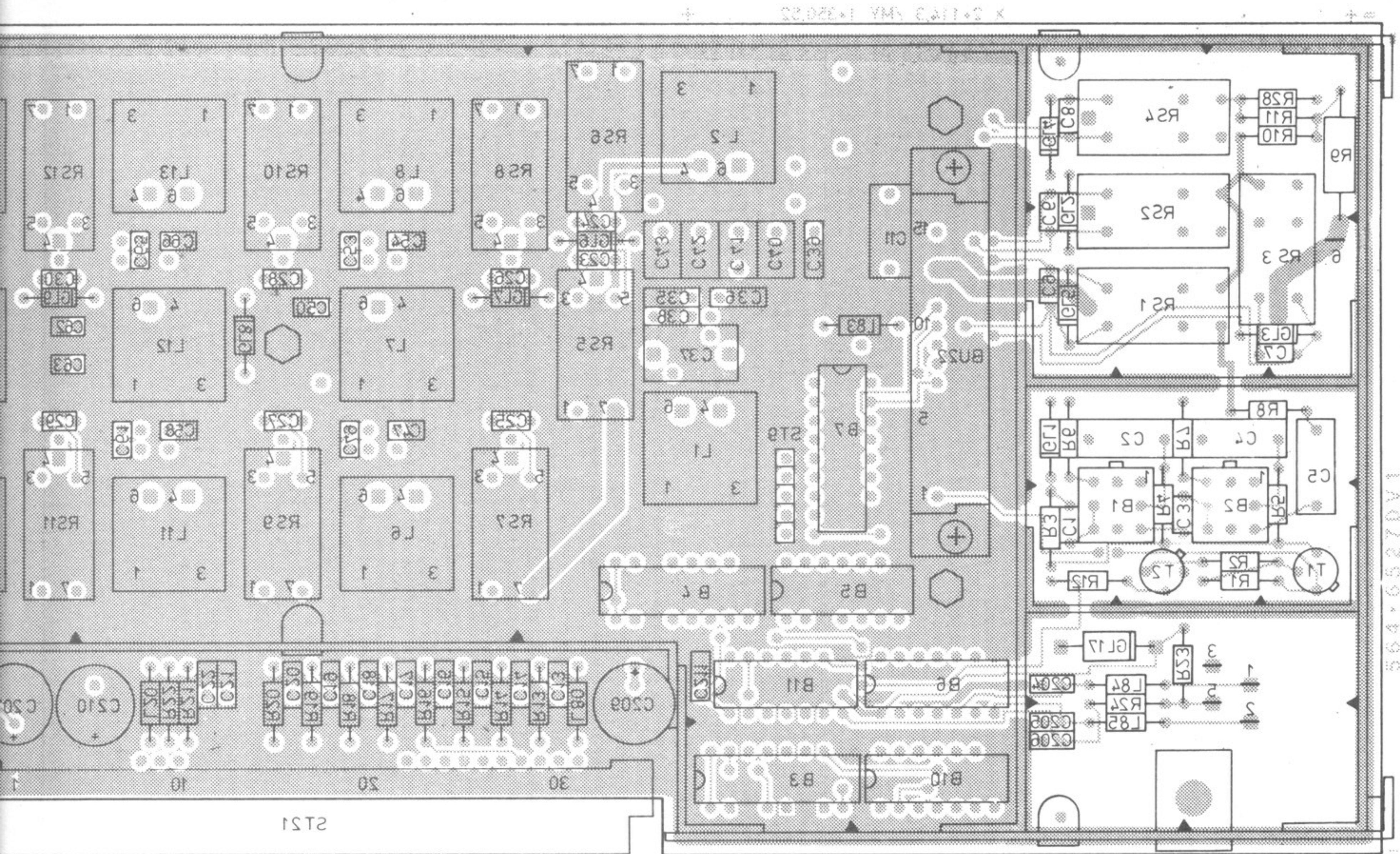


Ansicht und Leitungs  
View of tracks on sold





Leitungsführung Lötseite  
 Tracks on solder side

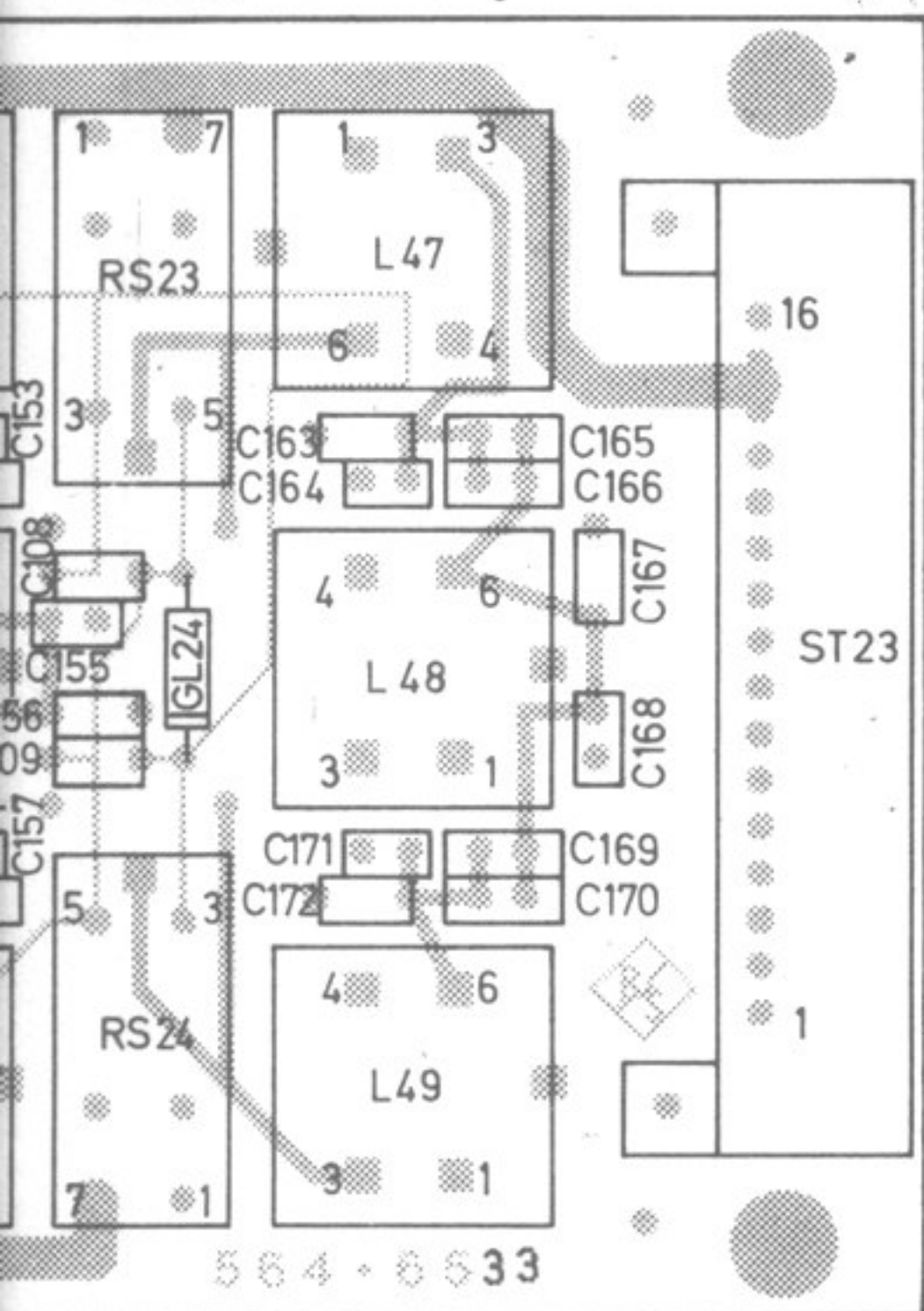


G		26260	08.80	GM	A		1:1	
4FME		08,80	GM	HF - Empfang		Z		
ROHDE & SCHWARZ		564.6510		3				
EK 070 H1		564.6504 V		564.6504				

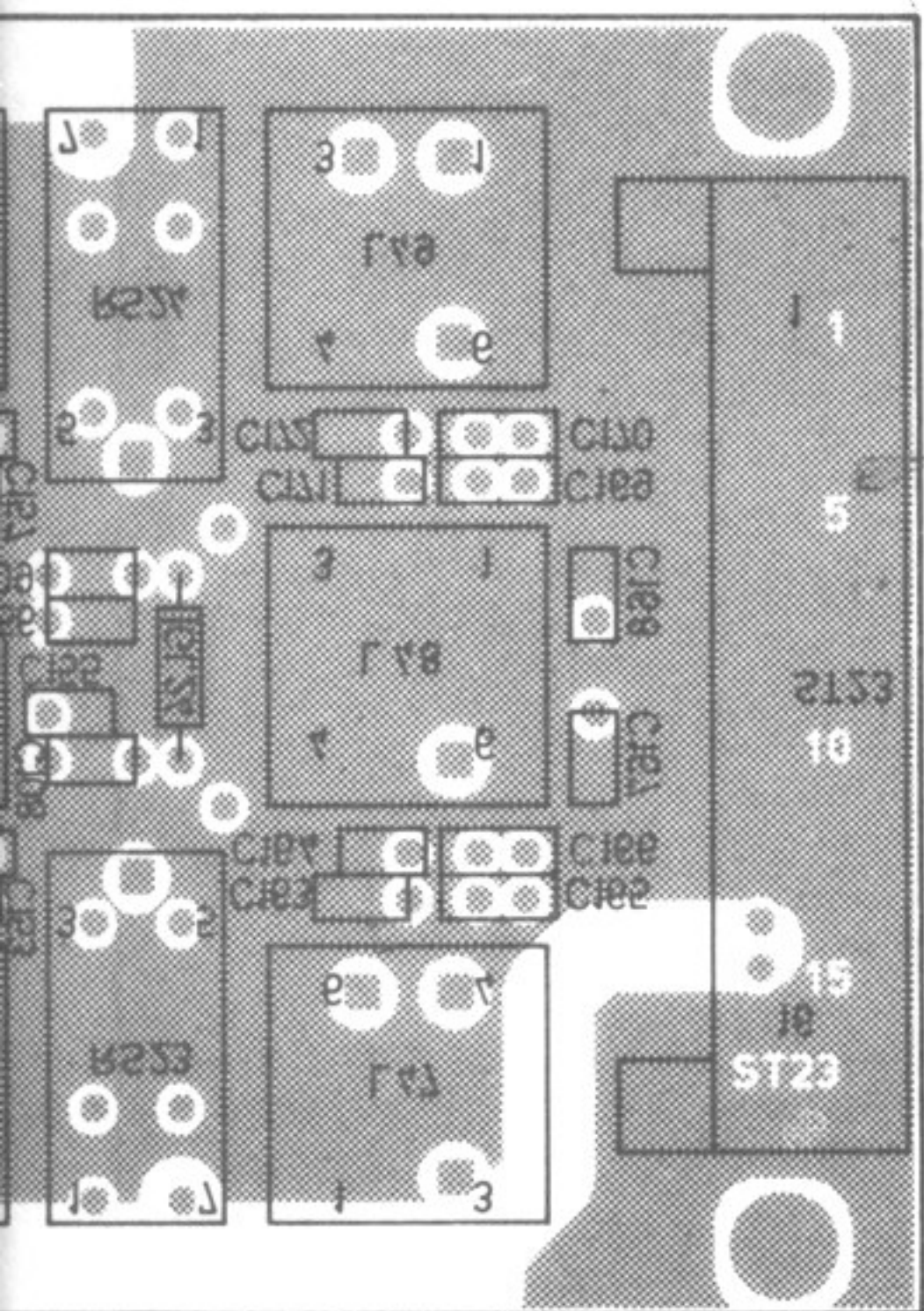








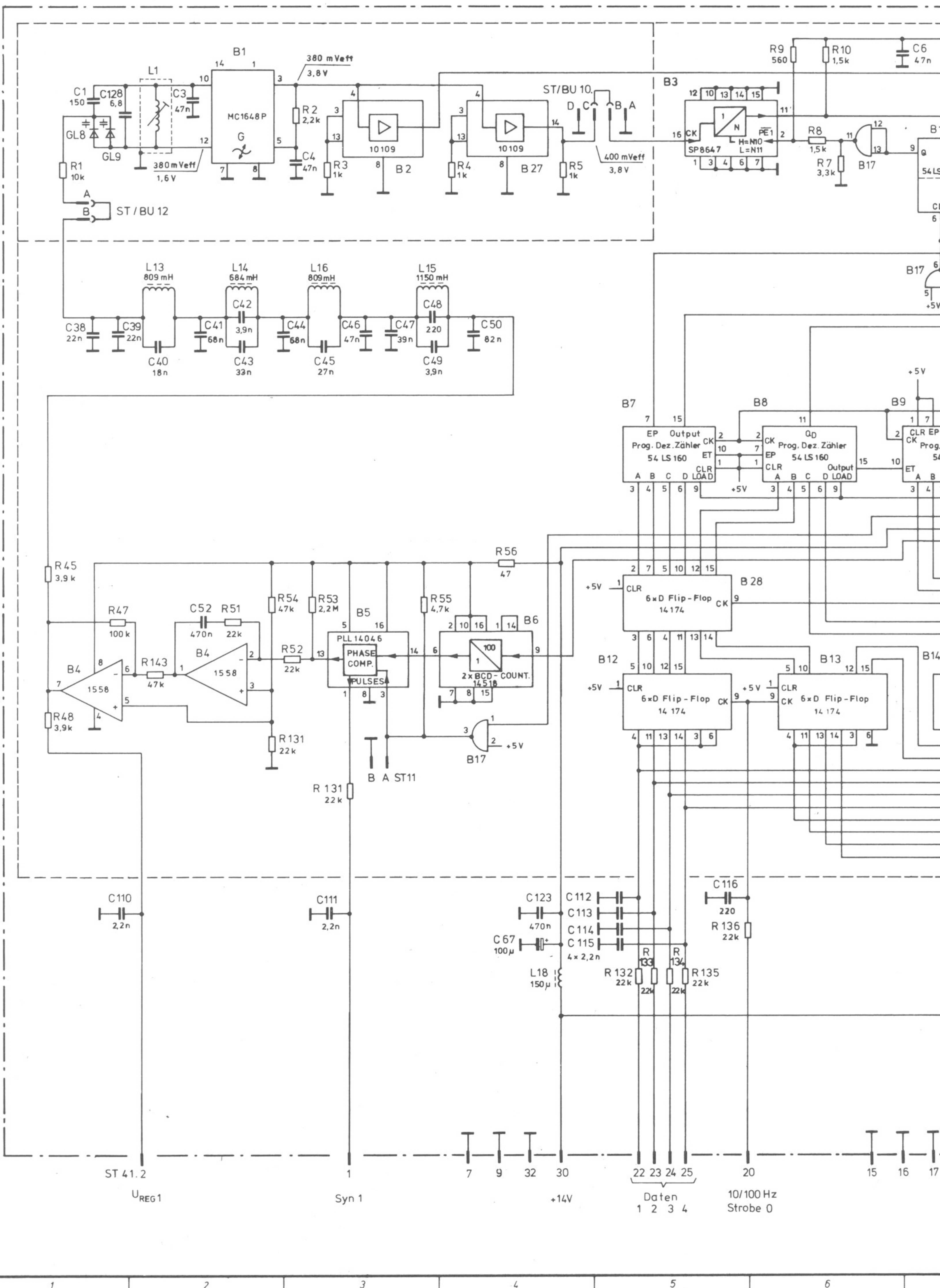
Ansicht und Leitungsführung Bauteilseite  
View of tracks on component side



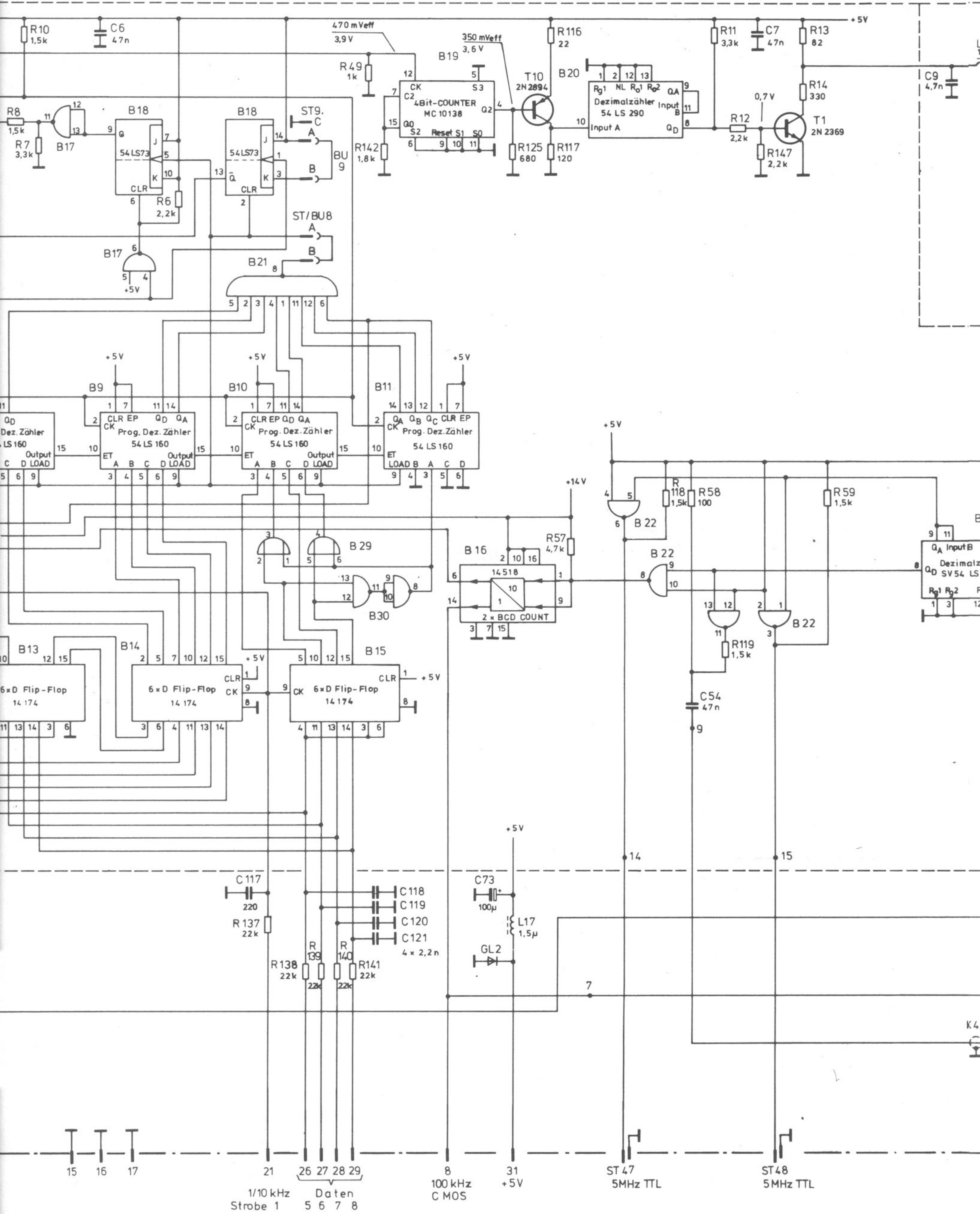
Ansicht und Leitungsführung Lötseite  
View of tracks on solder side

Versorg.-Nr.				VG-Sachnr.				
B	_____	2.80	TAU	Maße ohne Toleranzangabe	Maßstab 1:1			
C	_____	3.80	Rau		Halbzeug, Werkstoff			
D	_____	5.80	Rau					
				4 FM	Tag	Name	Benennung <b>HF-Filter</b>	Z
				Bearb.	2.80	TAU		
				Gepr.				
				Norm				
				 <b>ROHDE &amp; SCHWARZ</b> MÜNCHEN		Zeichn.-Nr.		Blatt-Nr. 2
						<b>564.6533</b>		
And. Zust.	Anderungs-Mitteilung	Tag	Name	zu Gerät: EK 070		reg. i. V. 564.6504 V	erste Z. 564.6510	v. Bl.

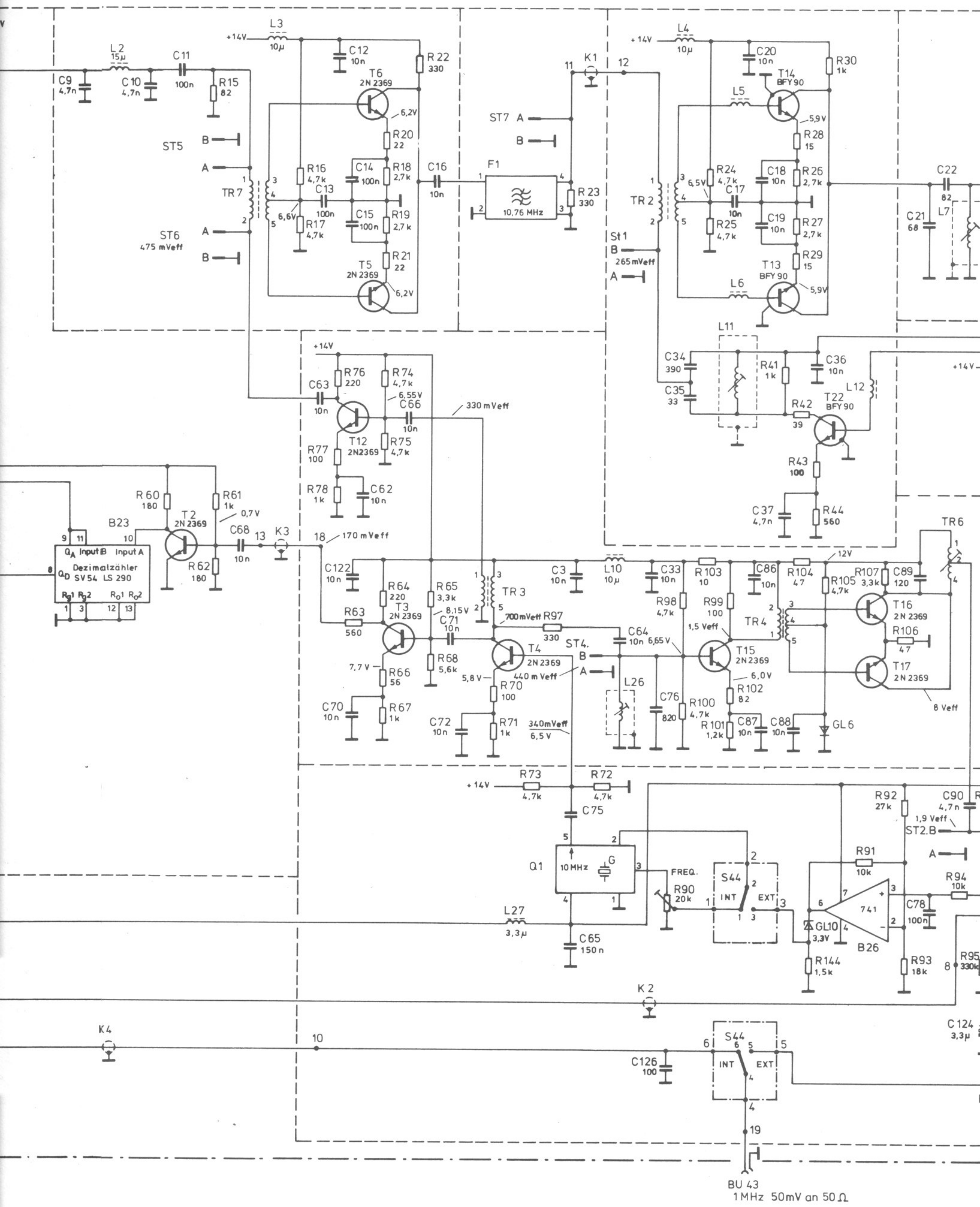




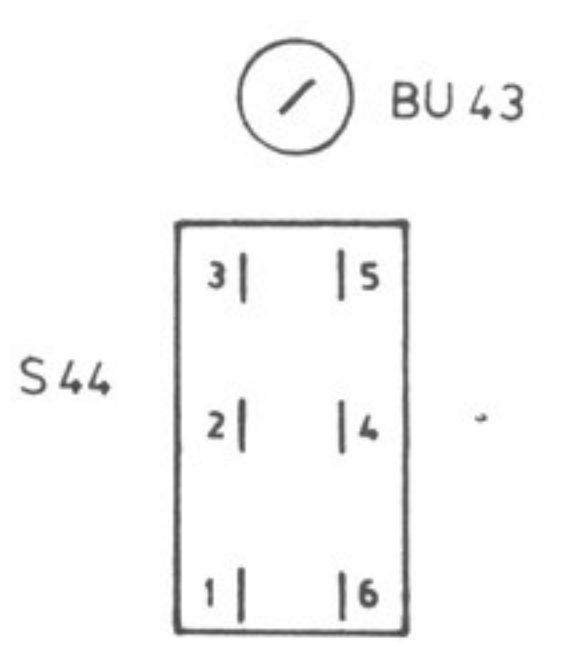
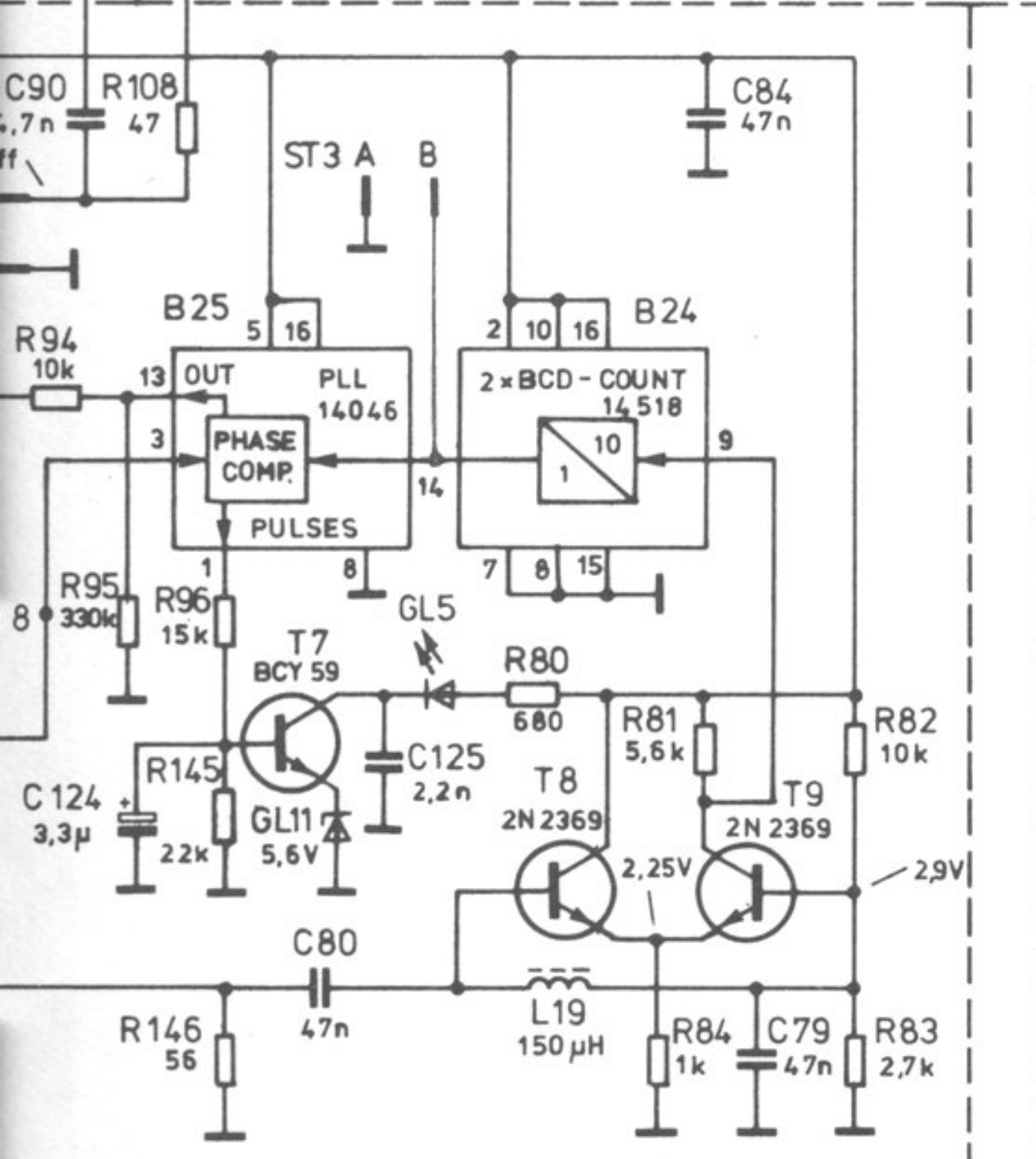
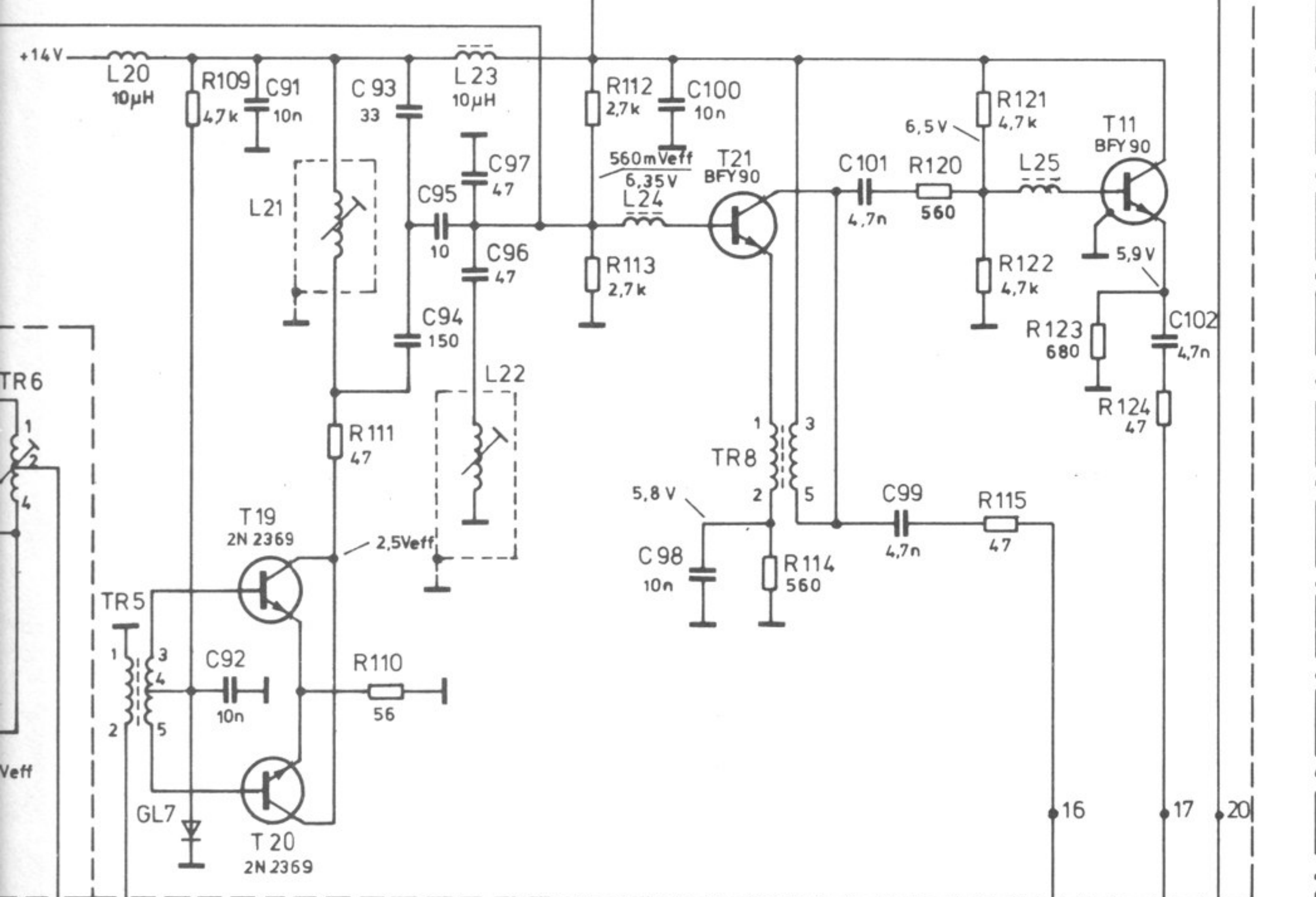
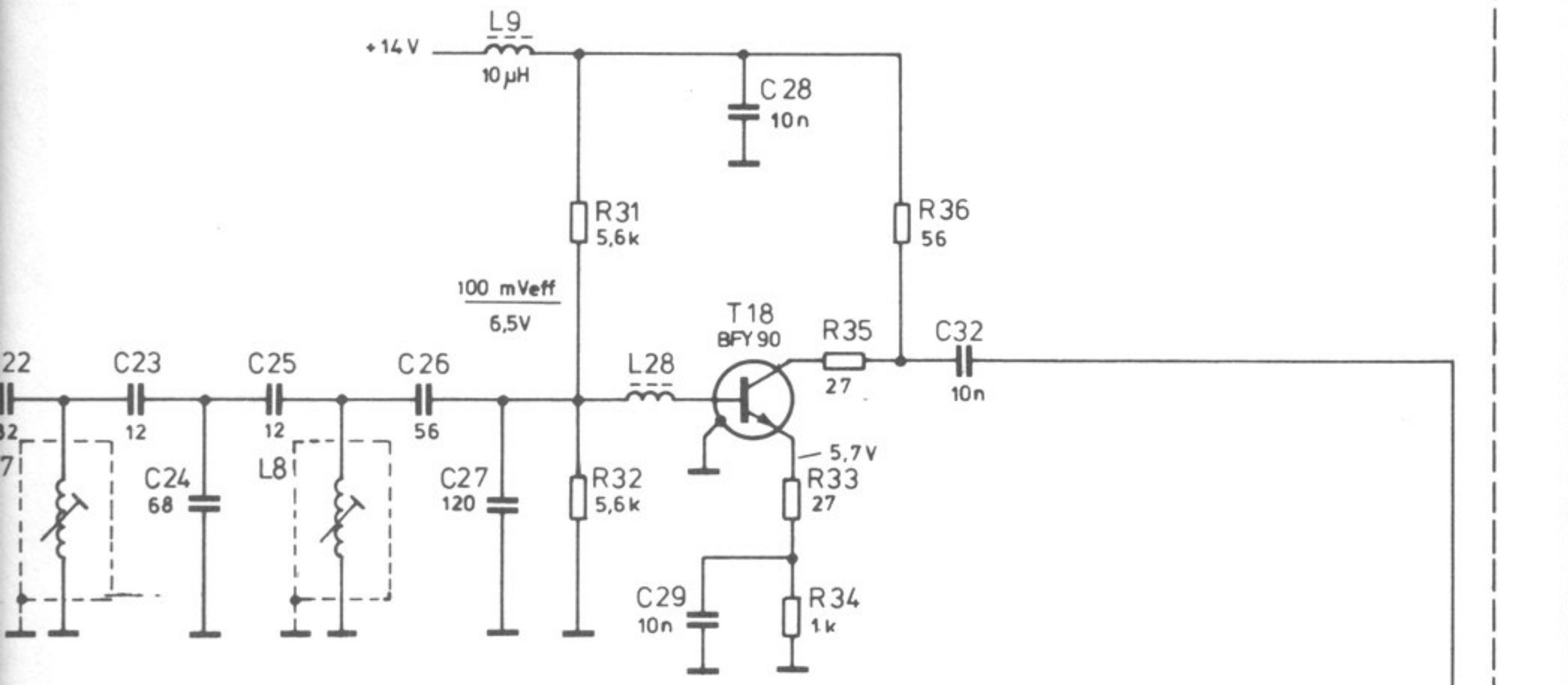






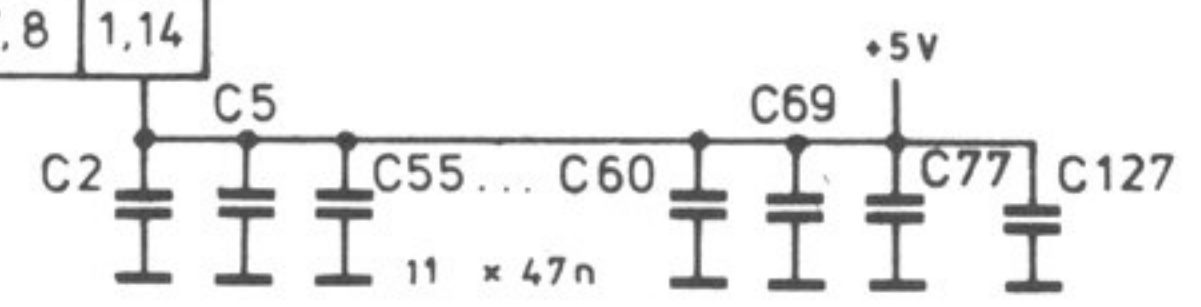
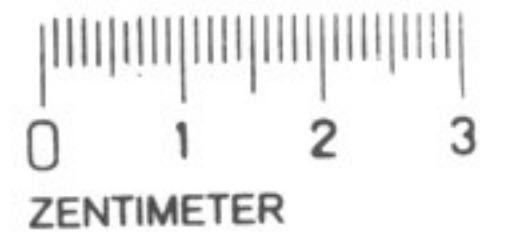






ST 46 BU 42 ST 45  
 80 MHz 500 mV an 50 Ω  
 80 MHz 224 mV an 50 Ω  
 69.2 MHz 90 mV an 50 Ω

Stromversorgung		+5V
B17, B20, B21, B22, B23, B29, B30	7	14
B7, B8, B9, B10, B11, B12, B13, B14, B15, B18, B19, B28	8	16
B3	5	12
B2, B27	8	1,16
B1	7,8	1,14



Versorg.-Nr.				VG-Sachnr.			
A	3.80	MA	4FME	Tag	Name	Benennung	Besteht aus Blatt Blatt-Nr
B	4.80	MA	Bearb.	2.80	Rau	EK 070 R1 Regelschleife 1	
				reg. i V		erste Z.	Zeichn. Nr.
				564.7700 V		564.4018	564.7700 S
And-zust.	Anderungs-Mitteilung	Tag	Name	Rohde & Schwarz München		Ersatz für:	P-Nr
						Ersetzt durch:	





**ROHDE & SCHWARZ**  
MÜNCHEN

ÄZ Datum

09 0680

Schalttelle für

EK070R1 REGELSCHLEIFE 1

Sachnummer

564.7700

Blatt  
Nr.

1

Kennzeichen	Benennung / Beschreibung	Sachnummer	enthalten in
B1	BL MC1648P ECL-OSZILLATOR MOTOROLA MC1648P	300.6430	564.7717
B2	BL MC10109L 2/4 INP. OR/NOR MOTOROLA MC10109L	BL 302.5854	564.7717
B3	BL SP8647ADG TEILER: 10/11 PLESSEY SP8647ADG	BL 564.8413	564.7717
B4	BO MC1558JG DUAL-OP-AMP. NSC LM 1558 J	BO 275.0816	564.7717
B5	BL MC14046BCP MICROP. PLL MOTOROLA MC14046BCP	BL 303.8986	564.7717
B6	BL MC14518BCP 2XBCD-COUNT RCA ICC-MOSCD4518BE	BL 086.7296	564.7717
B7	BL SN54LS160J DEZ. ZAEHLER TEXAS SN54LS160AJ	BL 530.5792	564.7717
BIS			
B11	BL SN54LS160J DEZ. ZAEHLER TEXAS SN54LS160AJ	BL 530.5792	564.7717
B12	BL CD40174BE 6XD-FLIPFLOP RCA CD40174BE	BL 565.1612	564.7717
BIS			
B15	BL CD40174BE 6XD-FLIPFLOP RCA CD40174BE	BL 565.1612	564.7717
B16	BL MC14518BCP 2XBCD-COUNT RCA ICC-MOSCD4518BE	BL 086.7296	564.7717
B17	BL SN54LS26J 4/2 INP. NAND. TEXAS SN54LS26J	BL 262.5889	564.7717
B18	BL SN54LS73J 2XJK-FLIPFL. TEXAS SN54LS73J	BL 275.0680	564.7717
B19	BL MC10138L 4BIT-COUNTER MOTOROLA MC10138L	BL 564.8407	564.7717
B20	BL SN54LS290J DEZ. ZAEHLER TEXAS SN54LS290J	BL 530.5805	564.7717
B21	BL SN54LS30J 8INP. NANDGAT TEXAS SN54LS30J	BL 526.6675	564.7717
B22	BL SN54LS26J 4/2 INP. NAND. TEXAS SN54LS26J	BL 262.5889	564.7717
B23	BL SN54LS290J DEZ. ZAEHLER TEXAS SN54LS290J	BL 530.5805	564.7717
B24	BL MC14518BCP 2XBCD-COUNT RCA ICC-MOSCD4518BE	BL 086.7296	564.7717
B25	BL MC14046BCP MICROP. PLL MOTOROLA MC14046BCP	BL 303.8986	564.7717
B26	BO MA741MJG OP-AMP. TEXAS UA 741MJG	BO 275.0822	564.7717
B27	BL MC10109L 2/4 INP. OR/NOR MOTOROLA MC10109L	BL 302.5854	564.7717
B28	BL CD40174BE 6XD-FLIPFLOP RCA CD40174BE	BL 565.1612	564.7717
B29	BL CD4030BE 4/2 INP. EXOR-G RCA ICCD4030BE	BL 086.7173	564.7717
B30	BL SN54LS00J 4/2 JNP. NAND. TEXAS SN54LS00J	BL 455.2838	564.7717
BU8	FP KURZSCHLUSSBUCHSE VALVO 242202488003	FP 491.7042	564.7717
BU9	FP KURZSCHLUSSBUCHSE VALVO 242202488003	FP 491.7042	564.7717

Diese Unterlage ist unser Eigentum. Vervielfältigung, unbefugte Verwertung, Mitteilung an andere ist strafbar und schadenersatzpflichtig.



Kennzeichen	Benennung / Beschreibung	Sachnummer	enthalten in
BU10	FP KURZSCHLUSSBUCHSE VALVO 242202488003	FP 491.7042	564.7717
BU12	FP KURZSCHLUSSBUCHSE VALVO 242202488003	FP 491.7042	564.7717
BU42	FJ EINBAUBUCHSE BNC ISOLI ROSENBERG BNC N. K-BL. FJ 2049	FJ 083.7066	564.7700
BU43	FJ EINBAUBUCHSE BNC ISOLI ROSENBERG BNC N. K-BL. FJ 2049	FJ 083.7066	564.7700
C1	CC 150PF+- 5%100V NPO VIE UNIONCARB C052C151J2G1CA	CC 060.0794	564.7717
C2	CC 47NF+-10%50V5K1200VIEL AEROVOX CKR05BX473KL	CC 082.7810	564.7717
BIS			
C7	CC 47NF+-10%50V5K1200VIEL AEROVOX CKR05BX473KL	CC 082.7810	564.7717
C9	CK 4,7NF+-1%63V6,3X11 KP SIEMENS B33531-A5472-F	CK 283.1701	564.7717
C10	CK 4,7NF+-1%63V6,3X11 KP SIEMENS B33531-A5472-F	CK 283.1701	564.7717
C11	CC 100NF+-10%50V5K1200VIE AEROVOX CKR05BX104KL	CC 084.5350	564.7717
C12	CC 10NF+-10%100V5K1200VIE AEROVOX CKR05BX103KL	CC 068.4060	564.7717
C13	CC 100NF+-10%50V5K1200VIE AEROVOX CKR05BX104KL	CC 084.5350	564.7717
C14	CC 100NF+-10%50V5K1200VIE AEROVOX CKR05BX104KL	CC 084.5350	564.7717
C15	CC 100NF+-10%50V5K1200VIE AEROVOX CKR05BX104KL	CC 084.5350	564.7717
C16	CC 10NF+-10%100V5K1200VIE AEROVOX CKR05BX103KL	CC 068.4060	564.7717
BIS			
C20	CC 10NF+-10%100V5K1200VIE AEROVOX CKR05BX103KL	CC 068.4060	564.7717
C21	CC 68 PF+-2%63V6,5X7,5NPO	CC 092.7420	564.7717
C22	CC 82 PF+-2%63V6,5X7,5NPO	CC 092.7436	564.7717
C23	CC 12 PF+-2%63V4X4,5 NPO	CC 092.7336	564.7717
C24	CC 68 PF+-2%63V6,5X7,5NPO	CC 092.7420	564.7717
C25	CC 12 PF+-2%63V4X4,5 NPO	CC 092.7336	564.7717
C26	CC 56 PF+-2%63V5,5X6,5NPO	CC 092.7413	564.7717
C27	CC 120PF+-2%63V6,5X9 NPO RESISTA R0Z769P.1/120PF/2%63	CC 092.7459	564.7717
C28	CC 10NF+-10%100V5K1200VIE AEROVOX CKR05BX103KL	CC 068.4060	564.7717
C29	CC 10NF+-10%100V5K1200VIE AEROVOX CKR05BX103KL	CC 068.4060	564.7717
C32	CC 10NF+-10%100V5K1200VIE AEROVOX CKR05BX103KL	CC 068.4060	564.7717
C33	CC 10NF+-10%100V5K1200VIE AEROVOX CKR05BX103KL	CC 068.4060	564.7717
C34	CC 390PF+- 5%100V NPO VIE UNIONCARB C052C391J2G1CA	CC 060.0842	564.7717
C35	CC 33 PF+-2%63V4,5X5,5NPO	CC 092.7388	564.7717
C36	CC 10NF+-10%100V5K1200VIE AEROVOX CKR05BX103KL	CC 068.4060	564.7717
C37	CC 4,7NF+-10%100V5K1200VI	CC 068.4053	564.7717



Kennzeichen	Benennung / Beschreibung	Sachnummer	enthalten in
C38	AEROVOX CKR05BX472KL CC 22NF+-10%50VK1200VIELS	CC 060.2445	564.7717
C39	AEROVOX CKR 05 BX 223 K L CC 22NF+-10%50VK1200VIELS	CC 060.2445	564.7717
C40	AEROVOX CKR 05 BX 223 K L CK 18NF+-1%63V7,50AX13 KP	CK 099.1933	564.7717
C41	SIEMENS B33531-A5183-F CC 68NF+-10%50V5K1200VIEL	CC 082.7827	564.7717
C42	AEROVOX CKR 05BX 683 K L CK 3,9NF+-1%63V6,3QUX11KP	CK 340.8057	564.7717
C43	SIEMENS B33531-A5392-F CK 33NF+-1% 63V 10QARD.	CK 294.6351	564.7717
C44	SIEMENS B33531-A5333-F CC 68NF+-10%50V5K1200VIEL	CC 082.7827	564.7717
C45	AEROVOX CKR 05BX 683 K L CK 27NF+-1% 63V 10QUAD	CK 099.1685	564.7717
C46	SIEMENS B33531-A5273-F CC 47NF+-10%50V5K1200VIEL	CC 082.7810	564.7717
C47	AEROVOX CKR05BX473KL CC 39NF+-10%50V5K1200VIEL	CC 084.5321	564.7717
C48	AEROVOX CKR05BX393KL CC 22CPF+- 5%100V NPO VIE	CC 060.0813	564.7717
C49	UNIONCARB C052C221J2G1CA CK 3,9NF+-1%63V6,3QUX11KP	CK 340.8057	564.7717
C50	SIEMENS B33531-A5392-F CC 82NF+-10%50V5K1200VIEL	CC 084.5344	564.7717
C52	AEROVOX CKR05BX823KL CC 47ONF+-10%50VK1200VIEL	CC 068.4082	564.7717
C53	AEROVOX CKR06BX474KL CE 47OUF-10+50%40V 16X30	CE 092.6198	564.7717
C54	ROEDERST EGS 470/40 16X30 CC 47NF+-10%50V5K1200VIEL	CC 082.7810	564.7717
	AEROVOX CKR05BX473KL		
BIS			
C60	CC 47NF+-10%50V5K1200VIEL AEROVOX CKR05BX473KL	CC 082.7810	564.7717
C62	CC 10NF+-10%100V5K1200VIE AEROVOX CKR05BX103KL	CC 068.4060	564.7717
C63	CC 10NF+-10%100V5K1200VIE AEROVOX CKR05BX103KL	CC 068.4060	564.7717
C64	CC 10NF+-10%100V5K1200VIE AEROVOX CKR05BX103KL	CC 068.4060	564.7717
C65	CK 15ONF+-20%100V QUADER ROEDERST MKC1862-415/0	CK 087.4032	564.7717
C66	CC 10NF+-10%100V5K1200VIE AEROVOX CKR05BX103KL	CC 068.4060	564.7717
C67	CE 47UF -10+100%40V 11X13 SIEMENS B41316-B7476-Z	CE 022.7589	564.7717
C68	CC 10NF+-10%100V5K1200VIE AEROVOX CKR05BX103KL	CC 068.4060	564.7717
C69	CC 47NF+-10%50V5K1200VIEL AEROVOX CKR05BX473KL	CC 082.7810	564.7717
C70	CC 10NF+-10%100V5K1200VIE AEROVOX CKR05BX103KL	CC 068.4060	564.7717
C71	CC 10NF+-10%100V5K1200VIE AEROVOX CKR05BX103KL	CC 068.4060	564.7717
C72	CC 10NF+-10%100V5K1200VIE	CC 068.4060	564.7717

Diese Unterlage ist unser Eigentum. Vervielfältigung, unbefugte Verwertung, Mitteilung an andere ist strafbar und schadensersatzpflichtig.





**ROHDE & SCHWARZ**  
MÜNCHEN

ÄZ Datum  
09 0680

Schalteilliste für  
EK070R1 REGELSCHLEIFE 1 Z

Sachnummer  
564.7700 SA

Blatt  
Nr.  
4

Kennzeichen	Benennung / Beschreibung	Sachnummer	enthalten in
C73	AEROVOX CKR05BX103KL CE 100UF-10+100%16V 11X13	CE 022.7550	564.7717
C74	SIEMENS B41316-A4107-Z CC 10NF+-10%100V5K1200VIE	CC 068.4060	564.7717
C75	AEROVOX CKR05BX103KL CC 10NF+-10%100V5K1200VIE	CC 068.4060	564.7717
C76	AEROVOX CKR05BX103KL CC 820PF+- 5%100V NPO VIE	CC 060.0888	564.7717
C77	ERIE 8133-100COG-820PF CC 47NF+-10%50V5K1200VIEL	CC 082.7810	564.7717
C78	AEROVOX CKR05BX473KL CC 100NF+-10%100V K1200VI	CC 060.1149	564.7717
C79	AEROVOX CKR06BX104KL CC 47NF+-10%50V5K1200VIEL	CC 082.7810	564.7717
C80	AEROVOX CKR05BX473KL CC 47NF+-10%50V5K1200VIEL	CC 082.7810	564.7717
C84	AEROVOX CKR05BX473KL CC 47NF+-10%50V5K1200VIEL	CC 082.7810	564.7717
C85	AEROVOX CKR05BX473KL CC 10NF+-10%100V5K1200VIE	CC 068.4060	564.7717
	AEROVOX CKR05BX103KL		
BIS			
C88	CC 10NF+-10%100V5K1200VIE	CC 068.4060	564.7717
	AEROVOX CKR05BX103KL		
C89	CC 120PF+-2%63V6,5X9 NPO	CC 092.7459	564.7717
	RESISTA ROZ769P.1/120PF/2%63		
C90	CC 4,7NF+-10%100V5K1200VI	CC 068.4053	564.7717
	AEROVOX CKR05BX472KL		
C91	CC 10NF+-10%100V5K1200VIE	CC 068.4060	564.7717
	AEROVOX CKR05BX103KL		
C92	CC 10NF+-10%100V5K1200VIE	CC 068.4060	564.7717
	AEROVOX CKR05BX103KL		
C93	CC 33 PF+-2%63V4,5X5,5NPO	CC 092.7388	564.7717
C94	CC 150PF+- 5%100V NPO VIE	CC 060.0794	564.7717
	UNIONCARB C052C151J2G1CA		
C95	CC 10 PF+-2%63V4X4,5 NPO	CC 092.7320	564.7717
C96	CC 47 PF+-2%63V5,5X6,5NPO	CC 092.7407	564.7717
C97	CC 180PF+- 5%100V NPO VIE	CC 060.0807	564.7717
	UNIONCARB C052C181J2G1CA		
C98	CC 10NF+-10%100V5K1200VIE	CC 068.4060	564.7717
	AEROVOX CKR05BX103KL		
C99	CC 4,7NF+-10%100V5K1200VI	CC 068.4053	564.7717
	AEROVOX CKR05BX472KL		
C100	CC 10NF+-10%100V5K1200VIE	CC 068.4060	564.7717
	AEROVOX CKR05BX103KL		
C101	CC 4,7NF+-10%100V5K1200VI	CC 068.4053	564.7717
	AEROVOX CKR05BX472KL		
C102	CC 4,7NF+-10%100V5K1200VI	CC 068.4053	564.7717
	AEROVOX CKR05BX472KL		
C110	CC 2,2NF+-10%63V6X7 K2000	CC 092.7865	564.7717
BIS			
C115	CC 2,2NF+-10%63V6X7 K2000	CC 092.7865	564.7717
C116	CC 220PF+-2%63V6,5X8 N750	CC 092.7771	564.7717
C117	CC 220PF+-2%63V6,5X8 N750	CC 092.7771	564.7717
C118	CC 2,2NF+-10%63V6X7 K2000	CC 092.7865	564.7717
BIS			
C121	CC 2,2NF+-10%63V6X7 K2000	CC 092.7865	564.7717

Diese Unterlage ist unser Eigentum. Vervielfältigung, unbefugte Verwertung, Mitteilung an andere ist strafbar und schadenersatzpflichtig.





**ROHDE & SCHWARZ**  
MÜNCHEN

ÄZ Datum  
09 0680

Schalteilliste für  
EK070R1 REGELSCHLEIFE 1 2

Sachnummer  
564.7700 SA

Blatt  
Nr.  
5

Kennzeichen	Benennung / Beschreibung	Sachnummer	enthalten in
C122	CC 10NF+-10%100V5K1200VIE AEROVOX CKR05BX103KL	CC 068.4060	564.7717
C123	CC 470NF+-10%50VK1200VIEL AEROVOX CKR06BX474KL	CC 068.4082	564.7717
C124	CE 3,3UF+-20%16V 4X 8TA ITT TA-ELK04320224133	CE 006.3418	564.7717
C125	CC 2,2NF+-10%63V6X7 K2000	CC 092.7865	564.7717
C126	CC 100PF+-2%63V6,5X9 NPO	CC 092.7442	564.7717
C127	CC 47NF+-10%50V5K1200VIEL AEROVOX CKR05BX473KL	CC 082.7810	564.7717
C128	CC 6,8PF+-0,5PF100V3,3NPO	CC 092.7307	564.7717
F1	ER 10,76MHZBANDP.KER.230K	091.8051	564.7717
GL2	AG 1N4004 SI 1A 400V ITT DIODE1N4004	AG 013.0291	564.7717
GL5	AF V168P LED ROT 5X9 AEG-TFK V 168 P	AF 092.8926	564.7717
GL6	AD 1N4151 SI 50V 200MIA AEG-TELEF DIODE1N4151	AD 012.0723	564.7717
GL7	AD 1N4151 SI 50V 200MIA AEG-TELEF DIODE1N4151	AD 012.0723	564.7717
GL8	AE BB139 VHF-C-DIODE 30V ITT BB 139	AE 564.8394	564.7717
GL9	AE BB139 VHF-C-DIODE 30V ITT BB 139	AE 564.8394	564.7717
GL10	AE BZX55/C3V3 0,5W Z-DI ITT DIODEZPD3,3	AE 012.2390	564.7717
GL11	AE BZX55/C5V6 0,5W Z-DI THOMSON DIODEBZX55/C5V6	AE 012.2455	564.7717
K1	KABEL (K1) Z	564.8442	564.7700
K2	KABEL (K2) Z	564.8459	564.7700
K3	KABEL (K3) Z	564.8465	564.7700
K4	KABEL (K4) Z	564.8471	564.7700
L1	SPULE Z	564.7746	564.7717
L2	LD 15,0UH10%2,700HMO,210A DELEVAN DROSSEL1025-48	LD 067.3001	564.7717
L3	LD 10,0UH10%3,000HMO,180A DELEVAN DROSSEL1025-44	LD 026.4184	564.7717
L4	LD 10,0UH10%3,000HMO,180A DELEVAN DROSSEL1025-44	LD 026.4184	564.7717
L5	ROHRKERN/FERRITE TUBE Z	123.2317	564.7717
L6	ROHRKERN/FERRITE TUBE Z	123.2317	564.7717
L7	SPULE Z	564.7746	564.7717
L8	SPULE Z	564.7746	564.7717
L9	LD 10,0UH10%3,000HMO,180A DELEVAN DROSSEL1025-44	LD 026.4184	564.7717
L10	LD 10,0UH10%3,000HMO,180A DELEVAN DROSSEL1025-44	LD 026.4184	564.7717
L11	SPULE Z	564.7746	564.7717
L12	ROHRKERN/FERRITE TUBE Z	123.2317	564.7717
L13	SPULE Z	564.8313	564.7717
L14	SPULE Z	564.8320	564.7717
L15	SPULE Z	564.8336	564.7717
L16	SPULE Z	564.8313	564.7717

Diese Unterlage ist unser Eigentum. Vervielfältigung, unbefugte Verwertung, Mitteilung an andere ist strafbar und schadenersatzpflichtig.



Kennzeichen	Benennung / Beschreibung	Sachnummer	enthalten in
L17	LD 1,50UH10%0,22OHMO,745A DELEVAN DROSSEL 1025-24	LD 067.2886	564.7717
L18	LD 150UH BEI 0,17A 6,20HM JAHRE 72.10-1500K	LD 026.4055	564.7717
L19	LD 150 UH10%16,00HMO,085A DELEVAN DROSSEL1025-72	LD 067.3124	564.7717
L20	LD 10,0UH10%3,00OHMO,180A DELEVAN DROSSEL1025-44	LD 026.4184	564.7717
L21	SPULE Z	564.7746	564.7717
L22	SPULE Z	564.7746	564.7717
L23	LD 10,0UH10%3,00OHMO,180A DELEVAN DROSSEL1025-44	LD 026.4184	564.7717
L24	ROHRKERN/FERRITE TUBE Z	123.2317	564.7717
L25	ROHRKERN/FERRITE TUBE Z	123.2317	564.7717
L26	SPULE Z	564.9449	564.7717
L27	LD 3,3UH BEI 1,63AD,160HM JAHRE 72.10-3R30K	LD 026.4061	564.7717
L28	ROHRKERN/FERRITE TUBE Z	123.2317	564.7717
Q1	EO 10MHZ-QU.0SZ.0CX0 14V- CEPE R&SZCHNG.090.3056	090.3056	564.7717
R1	RF 0,25W 10KOHM +-5% DRALORIC LCA0207/+5%10K	RF 069.1035	564.7717
R2	RF 0,25W2,2KOHM +-5% DRALORIC LCA0207/+5%2,2K	RF 069.2225	564.7717
R3	RF 0,25W 1KOHM +-5% DRALORIC LCA0207/+5%1,0K	RF 069.1029	564.7717
R4	RF 0,25W 1KOHM +-5% DRALORIC LCA0207/+5%1,0K	RF 069.1029	564.7717
R5	RF 0,25W 1KOHM +-5% DRALORIC LCA0207/+5%1,0K	RF 069.1029	564.7717
R6	RF 0,25W2,2KOHM +-5% DRALORIC LCA0207/+5%2,2K	RF 069.2225	564.7717
R7	RF 0,25W3,3KOHM +-5% DRALORIC LCA0207/+5%3,3K	RF 069.3321	564.7717
R8	RF 0,25W1,5KOHM +-5% DRALORIC LCA0207/+5%1,5K	RF 069.1529	564.7717
R9	RF 0,25W560 OHM +-5% DRALORIC LCA0207/+5%560	RF 069.5618	564.7717
R10	RF 0,25W1,5KOHM +-5% DRALORIC LCA0207/+5%1,5K	RF 069.1529	564.7717
R11	RF 0,25W3,3KOHM +-5% DRALORIC LCA0207/+5%3,3K	RF 069.3321	564.7717
R12	RF 0,25W2,2KOHM +-5% DRALORIC LCA0207/+5%2,2K	RF 069.2225	564.7717
R13	RF 0,25W 82 OHM +-5% DRALORIC LCA0207/+5%82	RF 069.8200	564.7717
R14	RF 0,25W330 OHM +-5% DRALORIC LCA0207/+5%330	RF 069.3315	564.7717
R15	RF 0,25W 82 OHM +-5% DRALORIC LCA0207/+5%82	RF 069.8200	564.7717
R16	RF 0,25W4,7KOHM +-5% DRALORIC LCA0207/+5%4,7K	RF 069.4728	564.7717
R17	RF 0,25W4,7KOHM +-5% DRALORIC LCA0207/+5%4,7K	RF 069.4728	564.7717
R18	RF 0,25W2,7KOHM +-5%	RF 069.2725	564.7717

Diese Unterlage ist unser Eigentum. Vervielfältigung, unbefugte Verwertung, Mitteilung an andere ist strafbar und schadenersatzpflichtig.





**ROHDE & SCHWARZ**  
MÜNCHEN

ÄZ Datum  
09 0680

Schaltteilliste für

EK070R1 REGELSCHLEIFE 1 2

Sachnummer

564.7700

SA

Blatt  
Nr.

7

Kennzeichen	Benennung / Beschreibung	Sachnummer	enthalten in
R19	DRALORIC LCA0207/+5%2,7K RF 0,25W2,7KOHM +-5%	RF 069.2725	564.7717
R20	DRALORIC LCA0207/+5%2,7K RF 0,25W 22 OHM +-5%	RF 069.2202	564.7717
R21	DRALORIC LCA0207/+5%22 RF 0,25W 22 OHM +-5%	RF 069.2202	564.7717
R22	DRALORIC LCA0207/+5%22 RF 0,25W330 OHM +-5%	RF 069.3315	564.7717
R23	DRALORIC LCA0207/+5%330 RF 0,25W330 OHM +-5%	RF 069.3315	564.7717
R24	DRALORIC LCA0207/+5%330 RF 0,25W4,7KOHM +-5%	RF 069.4728	564.7717
R25	DRALORIC LCA0207/+5%4,7K RF 0,25W4,7KOHM +-5%	RF 069.4728	564.7717
R26	DRALORIC LCA0207/+5%4,7K RF 0,25W2,7KOHM +-5%	RF 069.2725	564.7717
R27	DRALORIC LCA0207/+5%2,7K RF 0,25W2,7KOHM +-5%	RF 069.2725	564.7717
R28	DRALORIC LCA0207/+5%2,7K RF 0,25W 15 OHM +-5%	RF 069.1506	564.7717
R29	DRALORIC LCA0207/+5%15 RF 0,25W 15 OHM +-5%	RF 069.1506	564.7717
R30	DRALORIC LCA0207/+5%15 RF 0,25W 1KOHM +-5%	RF 069.1029	564.7717
R31	DRALORIC LCA0207/+5%1,0K RF 0,25W5,6KOHM +-5%	RF 069.5624	564.7717
R32	DRALORIC LCA0207/+5%5,6K RF 0,25W5,6KOHM +-5%	RF 069.5624	564.7717
R33	DRALORIC LCA0207/+5%5,6K RF 0,25W 27 OHM +-5%	RF 069.2702	564.7717
R34	DRALORIC LCA0207/+5%27 RF 0,25W 1KOHM +-5%	RF 069.1029	564.7717
R35	DRALORIC LCA0207/+5%1,0K RF 0,25W 27 OHM +-5%	RF 069.2702	564.7717
R36	DRALORIC LCA0207/+5%27 RF 0,25W 56 OHM +-5%	RF 069.5601	564.7717
R41	DRALORIC LCA0207/+5%56 RF 0,25W 1KOHM +-5%	RF 069.1029	564.7717
R42	DRALORIC LCA0207/+5%1,0K RF 0,25W 39 OHM +-5%	RF 069.3909	564.7717
R43	DRALORIC LCA0207/+5%39 RF 0,25W100 OHM +-5%	RF 069.1012	564.7717
R44	DRALORIC LCA0207/+5%100 RF 0,25W560 OHM +-5%	RF 069.5618	564.7717
R45	DRALORIC LCA0207/+5%560 RF 0,25W3,9KOHM +-5%	RF 069.3921	564.7717
R47	DRALORIC LCA0207/+5%3,9K RF 0,25W100KOHM +-5%	RF 069.1041	564.7717
R48	DRALORIC LCA0207/+5%100K RF 0,25W100KOHM +-5%	RF 069.1041	564.7717
R49	DRALORIC LCA0207/+5%100K RF 0,25W 1KOHM +-5%	RF 069.1029	564.7717
R50	DRALORIC LCA0207/+5%1,0K RF 0,25W 47KOHM +-5%	RF 069.4734	564.7717
R51	DRALORIC LCA0207/+5%47K RF 0,25W 22KOHM +-5%	RF 069.2231	564.7717
	DRALORIC LCA0207/+5%22K		

Diese Unterlage ist unser Eigentum. Vervielfältigung, unbefugte Verwertung, Mitteilung an andere ist strafbar und schadenersatzpflichtig.





**ROHDE & SCHWARZ**  
MÜNCHEN

ÄZ Datum  
09 0680

Schaltteilliste für

EK070R1 REGELSCHLEIFE 1 2

Sachnummer

564.7700

SA

Blatt  
Nr.

8

Kennzeichen	Benennung / Beschreibung	Sachnummer	enthalten in
R52	RF 0,25W 22KOHM +-5% DRALORIC LCA0207/+5%22K	RF 069.2231	564.7717
R53	RF 0,25W 2,2MOHM+-5% DRALORIC LCA0207/+5%2,2M	RF 069.1941	564.7717
R54	RF 0,25W 47KOHM +-5% DRALORIC LCA0207/+5%47K	RF 069.4734	564.7717
R55	RF 0,25W4,7KOHM +-5% DRALORIC LCA0207/+5%4,7K	RF 069.4728	564.7717
R56	RF 0,25W 47 OHM +-5% DRALORIC LCA0207/+5%47	RF 069.4705	564.7717
R57	RF 0,25W4,7KOHM +-5% DRALORIC LCA0207/+5%4,7K	RF 069.4728	564.7717
R58	RF 0,25W100 OHM +-5% DRALORIC LCA0207/+5%100	RF 069.1012	564.7717
R59	RF 0,25W1,5KOHM +-5% DRALORIC LCA0207/+5%1,5K	RF 069.1529	564.7717
R60	RF 0,25W180 OHM +-5% DRALORIC LCA0207/+5%180	RF 069.1812	564.7717
R61	RF 0,25W 1KOHM +-5% DRALORIC LCA0207/+5%1,0K	RF 069.1029	564.7717
R62	RF 0,25W180 OHM +-5% DRALORIC LCA0207/+5%180	RF 069.1812	564.7717
R63	RF 0,25W560 OHM +-5% DRALORIC LCA0207/+5%560	RF 069.5618	564.7717
R64	RF 0,25W220 OHM +-5% DRALORIC LCA0207/+5%220	RF 069.2219	564.7717
R65	RF 0,25W3,3KOHM +-5% DRALORIC LCA0207/+5%3,3K	RF 069.3321	564.7717
R66	RF 0,25W 56 OHM +-5% DRALORIC LCA0207/+5%56	RF 069.5601	564.7717
R67	RF 0,25W 1KOHM +-5% DRALORIC LCA0207/+5%1,0K	RF 069.1029	564.7717
R68	RF 0,25W5,6KOHM +-5% DRALORIC LCA0207/+5%5,6K	RF 069.5624	564.7717
R70	RF 0,25W100 OHM +-5% DRALORIC LCA0207/+5%100	RF 069.1012	564.7717
R71	RF 0,25W 1KOHM +-5% DRALORIC LCA0207/+5%1,0K	RF 069.1029	564.7717
R72	RF 0,25W4,7KOHM +-5% DRALORIC LCA0207/+5%4,7K	RF 069.4728	564.7717
R73	RF 0,25W4,7KOHM +-5% DRALORIC LCA0207/+5%4,7K	RF 069.4728	564.7717
R74	RF 0,25W4,7KOHM +-5% DRALORIC LCA0207/+5%4,7K	RF 069.4728	564.7717
R75	RF 0,25W4,7KOHM +-5% DRALORIC LCA0207/+5%4,7K	RF 069.4728	564.7717
R76	RF 0,25W220 OHM +-5% DRALORIC LCA0207/+5%220	RF 069.2219	564.7717
R77	RF 0,25W100 OHM +-5% DRALORIC LCA0207/+5%100	RF 069.1012	564.7717
R78	RF 0,25W 1KOHM +-5% DRALORIC LCA0207/+5%1,0K	RF 069.1029	564.7717
R80	RF 0,25W680 OHM +-5% DRALORIC LCA0207/+5%680	RF 069.6814	564.7717
R81	RF 0,25W 10KOHM +-5% DRALORIC LCA0207/+5%10K	RF 069.1035	564.7717
R82	RF 0,25W 10KOHM +-5%	RF 069.1035	564.7717

Diese Unterlage ist unser Eigentum. Vervielfältigung, unbefugte Verwertung, Mitteilung an andere ist strafbar und schadenersatzpflichtig.



Kennzeichen	Benennung / Beschreibung	Sachnummer	enthalten in
R83	DRALORIC LCA0207/+5%10K RF 0,25W2,7KOHM +-5%	RF 069.2725	564.7717
R84	DRALORIC LCA0207/+5%2,7K RF 0,25W 1KOHM +-5%	RF 069.1029	564.7717
R90	DRALORIC LCA0207/+5%1,0K RS 0,75W20KOHM+-10% CERMET BOURNS 3006P-1-203	RS 037.7409	564.7717
R91	RF 0,25W 10KOHM +-5%	RF 069.1035	564.7717
R92	DRALORIC LCA0207/+5%10K RF 0,25W 27KOHM +-5%	RF 069.2731	564.7717
R93	DRALORIC LCA0207/+5%27K RF 0,25W 18KOHM +-5%	RF 069.1835	564.7717
R94	DRALORIC LCA0207/+5%18K RF 0,25W 10KOHM +-5%	RF 069.1035	564.7717
R95	DRALORIC LCA0207/+5%10K RF 0,25W330KOHM +-5%	RF 069.3344	564.7717
R96	DRALORIC LCA0207/+5%330K RF 0,25W 10KOHM +-5%	RF 069.1035	564.7717
R97	DRALORIC LCA0207/+5%10K RF 0,25W330 OHM +-5%	RF 069.3315	564.7717
R98	DRALORIC LCA0207/+5%330 RF 0,25W4,7KOHM +-5%	RF 069.4728	564.7717
R99	DRALORIC LCA0207/+5%4,7K RF 0,25W470 OHM +-5%	RF 069.4711	564.7717
R100	DRALORIC LCA0207/+5%470 RF 0,25W4,7KOHM +-5%	RF 069.4728	564.7717
R101	DRALORIC LCA0207/+5%4,7K RF 0,25W1,2KOHM +-5%	RF 069.1229	564.7717
R102	DRALORIC LCA0207/+5%1,2K RF 0,25W 82 OHM +-5%	RF 069.8200	564.7717
R103	DRALORIC LCA0207/+5%82 RF 0,25W 10 OHM +-5%	RF 069.1006	564.7717
R104	DRALORIC LCA0207/+5%10 RF 0,25W 47 OHM +-5%	RF 069.4705	564.7717
R105	DRALORIC LCA0207/+5%47 RF 0,25W4,7KOHM +-5%	RF 069.4728	564.7717
R106	DRALORIC LCA0207/+5%4,7K RF 0,25W 47 OHM +-5%	RF 069.4705	564.7717
R107	DRALORIC LCA0207/+5%47 RF 0,25W3,3KOHM +-5%	RF 069.3321	564.7717
R108	DRALORIC LCA0207/+5%3,3K RF 0,25W 47 OHM +-5%	RF 069.4705	564.7717
R109	DRALORIC LCA0207/+5%47 RF 0,25W4,7KOHM +-5%	RF 069.4728	564.7717
R110	DRALORIC LCA0207/+5%4,7K RF 0,25W 56 OHM +-5%	RF 069.5601	564.7717
R111	DRALORIC LCA0207/+5%56 RF 0,25W 47 OHM +-5%	RF 069.4705	564.7717
R112	DRALORIC LCA0207/+5%47 RF 0,25W2,7KOHM +-5%	RF 069.2725	564.7717
R113	DRALORIC LCA0207/+5%2,7K RF 0,25W2,7KOHM +-5%	RF 069.2725	564.7717
R114	DRALORIC LCA0207/+5%2,7K RF 0,25W560 OHM +-5%	RF 069.5618	564.7717
R115	DRALORIC LCA0207/+5%560 RF 0,25W 47 OHM +-5%	RF 069.4705	564.7717
	DRALORIC LCA0207/+5%47		

Diese Unterlage ist unser Eigentum. Vervielfältigung,  
 unbefugte Verwertung, Mitteilung an andere ist strafbar  
 und Schadensersatzpflichtig.



Kennzeichen	Benennung / Beschreibung	Sachnummer	enthalten in
R116	RF 0,25W 22 OHM +-5% DRALORIC LCA0207/+5%22	RF 069.2202	564.7717
R117	RF 0,25W120 OHM +-5% DRALORIC LCA0207/+5%120	RF 069.1212	564.7717
R118	RF 0,25W1,5KOHM +-5% DRALORIC LCA0207/+5%1,5K	RF 069.1529	564.7717
R119	RF 0,25W1,5KOHM +-5% DRALORIC LCA0207/+5%1,5K	RF 069.1529	564.7717
R120	RF 0,25W560 OHM +-5% DRALORIC LCA0207/+5%560	RF 069.5618	564.7717
R121	RF 0,25W4,7KOHM +-5% DRALORIC LCA0207/+5%4,7K	RF 069.4728	564.7717
R122	RF 0,25W4,7KOHM +-5% DRALORIC LCA0207/+5%4,7K	RF 069.4728	564.7717
R123	RF 0,25W680 OHM +-5% DRALORIC LCA0207/+5%680	RF 069.6814	564.7717
R124	RF 0,25W 47 OHM +-5% DRALORIC LCA0207/+5%47	RF 069.4705	564.7717
R125	RF 0,25W680 OHM +-5% DRALORIC LCA0207/+5%680	RF 069.6814	564.7717
R131	RF 0,25W 22KOHM +-5% DRALORIC LCA0207/+5%22K	RF 069.2231	564.7717
BIS			
R141	RF 0,25W 22KOHM +-5% DRALORIC LCA0207/+5%22K	RF 069.2231	564.7717
R142	RF 0,25W1,8KOHM +-5% DRALORIC LCA0207/+5%1,8K	RF 069.1829	564.7717
R143	RF 0,25W 47KOHM +-5% DRALORIC LCA0207/+5%47K	RF 069.4734	564.7717
R144	RF 0,25W1,5KOHM +-5% DRALORIC LCA0207/+5%1,5K	RF 069.1529	564.7717
R145	RF 0,25W 22KOHM +-5% DRALORIC LCA0207/+5%22K	RF 069.2231	564.7717
R146	RF 0,25W 56 OHM +-5% DRALORIC LCA0207/+5%56	RF 069.5601	564.7717
R147	RF 0,25W2,2KOHM +-5% DRALORIC LCA0207/+5%2,2K	RF 069.2225	564.7717
S44	SK SCHIEBESCH.2XU MINIAT. EBE R&S-ZCHNG.290.2200	SK 290.2200	564.7700
ST1	FP INDIREKT.STECKERL.36P. BERG 75160-102-36	FP 242.3600	564.7717
ST2	FP INDIREKT.STECKERL.36P. BERG 75160-102-36	FP 242.3600	564.7717
ST3	FP INDIREKT.STECKERL.36P. BERG 75160-102-36	FP 242.3600	564.7717
ST4	FP INDIREKT.STECKERL.36P. BERG 75160-102-36	FP 242.3600	564.7717
ST5	FP INDIREKT.STECKERL.36P. BERG 75160-102-36	FP 242.3600	564.7717
ST6	FP INDIREKT.STECKERL.36P. BERG 75160-102-36	FP 242.3600	564.7717
ST7	FP INDIREKT.STECKERL.36P. BERG 75160-102-36	FP 242.3600	564.7717
ST8	FP INDIREKT.STECKERL.36P. BERG 75160-102-36	FP 242.3600	564.7717
ST9	FP INDIREKT.STECKERL.36P.	FP 242.3600	564.7717



Kennzeichen	Benennung / Beschreibung	Sachnummer	enthalten in
ST10	BERG 75160-102-36 FP INDIREKT STECKERL.36P.	FP 242.3600	564.7717
ST11	BERG 75160-102-36 FP INDIREKT STECKERL.36P.	FP 242.3600	564.7717
ST12	BERG 75160-102-36 FP INDIREKT STECKERL.36P.	FP 242.3600	564.7717
ST41	BERG 75160-102-36 FP STECKERLEISTE 32POL.	FP 514.4550	564.7717
ST45	FJ EINBAUSTECKER SYST.SMB RADIALL R.114 554	FJ 063.5139	564.7700
ST46	FJ EINBAUSTECKER SYST.SMB RADIALL R.114 554	FJ 063.5139	564.7700
ST47	FJ EINBAUSTECKER SYST.SMB RADIALL R.114 554	FJ 063.5139	564.7700
ST48	FJ EINBAUSTECKER SYST.SMB RADIALL R.114 554	FJ 063.5139	564.7700
T1	AK 2N2369A SI NPN 40V0,2A VALVO TRANSIST2N2369A	AK 010.4680	564.7717
BIS			
T6	AK 2N2369A SI NPN 40V0,2A VALVO TRANSIST2N2369A	AK 010.4680	564.7717
T7	AK BCY59IX NPN 45V 200MA SIEMENS TRANSIST.BCY59IX	AK 010.5163	564.7717
T8	AK 2N2369A SI NPN 40V0,2A VALVO TRANSIST2N2369A	AK 010.4680	564.7717
T9	AK 2N2369A SI NPN 40V0,2A VALVO TRANSIST2N2369A	AK 010.4680	564.7717
T10	AK BSX29 SI PNP 12V 200MI FAIRCHILD TRANSISTORBSX29	AK 010.3031	564.7717
T11	AK BFY90 SI NPN 30V50MIA VALVO TRANSISTOR BFY90	AK 010.4550	564.7717
T12	AK 2N2369A SI NPN 40V0,2A VALVO TRANSIST2N2369A	AK 010.4680	564.7717
T13	AK BFY90 SI NPN 30V50MIA VALVO TRANSISTOR BFY90	AK 010.4550	564.7717
T14	AK BFY90 SI NPN 30V50MIA VALVO TRANSISTOR BFY90	AK 010.4550	564.7717
T15	AK 2N2369A SI NPN 40V0,2A VALVO TRANSIST2N2369A	AK 010.4680	564.7717
T16	AK 2N2369A SI NPN 40V0,2A VALVO TRANSIST2N2369A	AK 010.4680	564.7717
T17	AK 2N2369A SI NPN 40V0,2A VALVO TRANSIST2N2369A	AK 010.4680	564.7717
T18	AK BFY90 SI NPN 30V50MIA VALVO TRANSISTOR BFY90	AK 010.4550	564.7717
T19	AK 2N2369A SI NPN 40V0,2A VALVO TRANSIST2N2369A	AK 010.4680	564.7717
T20	AK 2N2369A SI NPN 40V0,2A VALVO TRANSIST2N2369A	AK 010.4680	564.7717
T21	AK BFY90 SI NPN 30V50MIA VALVO TRANSISTOR BFY90	AK 010.4550	564.7717
T22	AK BFY90 SI NPN 30V50MIA VALVO TRANSISTOR BFY90	AK 010.4550	564.7717
TR2	UEBERTRAGER Z	564.8342	564.7717
TR3	UEBERTRAGER Z	564.8359	564.7717
TR4	UEBERTRAGER Z	564.8365	564.7717

Diese Unterlage ist unser Eigentum. Vervielfältigung, unbefugte Verwertung, Mitteilung an andere ist strafbar und schadenersatzpflichtig.





**ROHDE & SCHWARZ**  
MÜNCHEN

ÄZ Datum  
09 0680

Schaltteilliste für

EK070R1 REGELSCHLEIFE 1 Z

Sachnummer

564.7700 SA

Blatt  
Nr.

12

Kennzeichen	Benennung / Beschreibung	Sachnummer	enthalten in
TR5	UEBERTRAGER Z	564.8365	564.7717
TR6	SPULE Z	564.7752	564.7717
TR7	UBERTRAGER Z	564.8371	564.7717
TR8	UEBERTRAGER Z	564.8159	564.7717
			- ENDE -

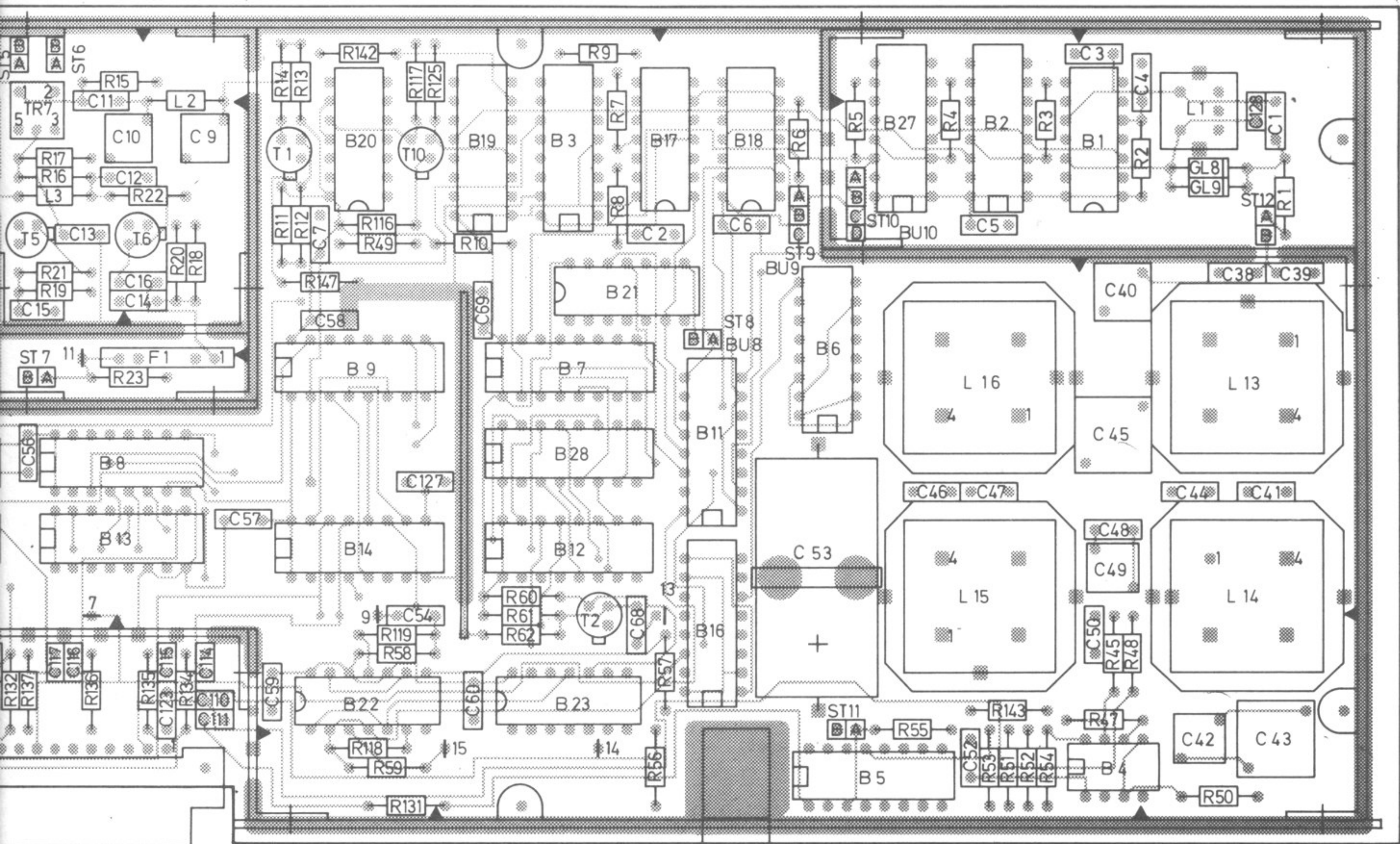
Diese Unterlage ist unser Eigentum. Vorverfälschung,  
unbefugte Verwertung, Mitteilung an andere ist strafbar  
und schadenersatzpflichtig.







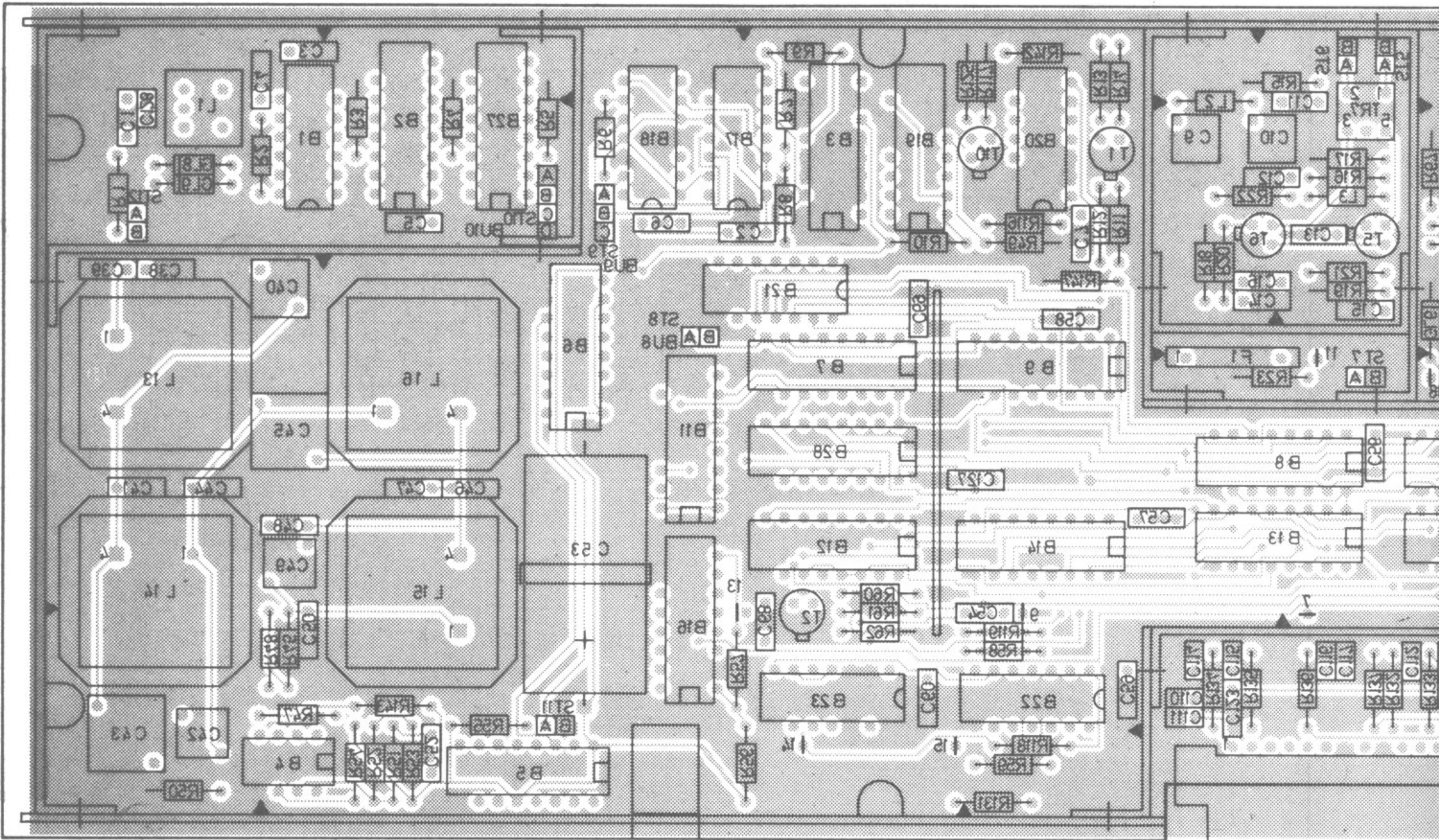
Leitungsführung Bauteilseite  
 in component side



Versorg.-Nr.		VG-Sachnr.		
C	10.4.80	MA	Maßstab 1 : 1	
D	5.80	RA		
		Halbzeug, Werkstoff		
		4FME	Benennung <b>Regelschleife 1</b>	
		Tag		Z
		Name		
		Bearb. 10.4.80		
		Gepr.		
		Norm		
		Zeichn.-Nr. <b>564.7717</b>		
Änd. Zust.		Blatt-Nr. <b>2</b>		
Änderungs-Mitteilung		v. Bl.		
Tag	Name	zu Gerät: EK 070 R1		
		reg. i. V. 564.7700V		
		erste Z. 564.7700		

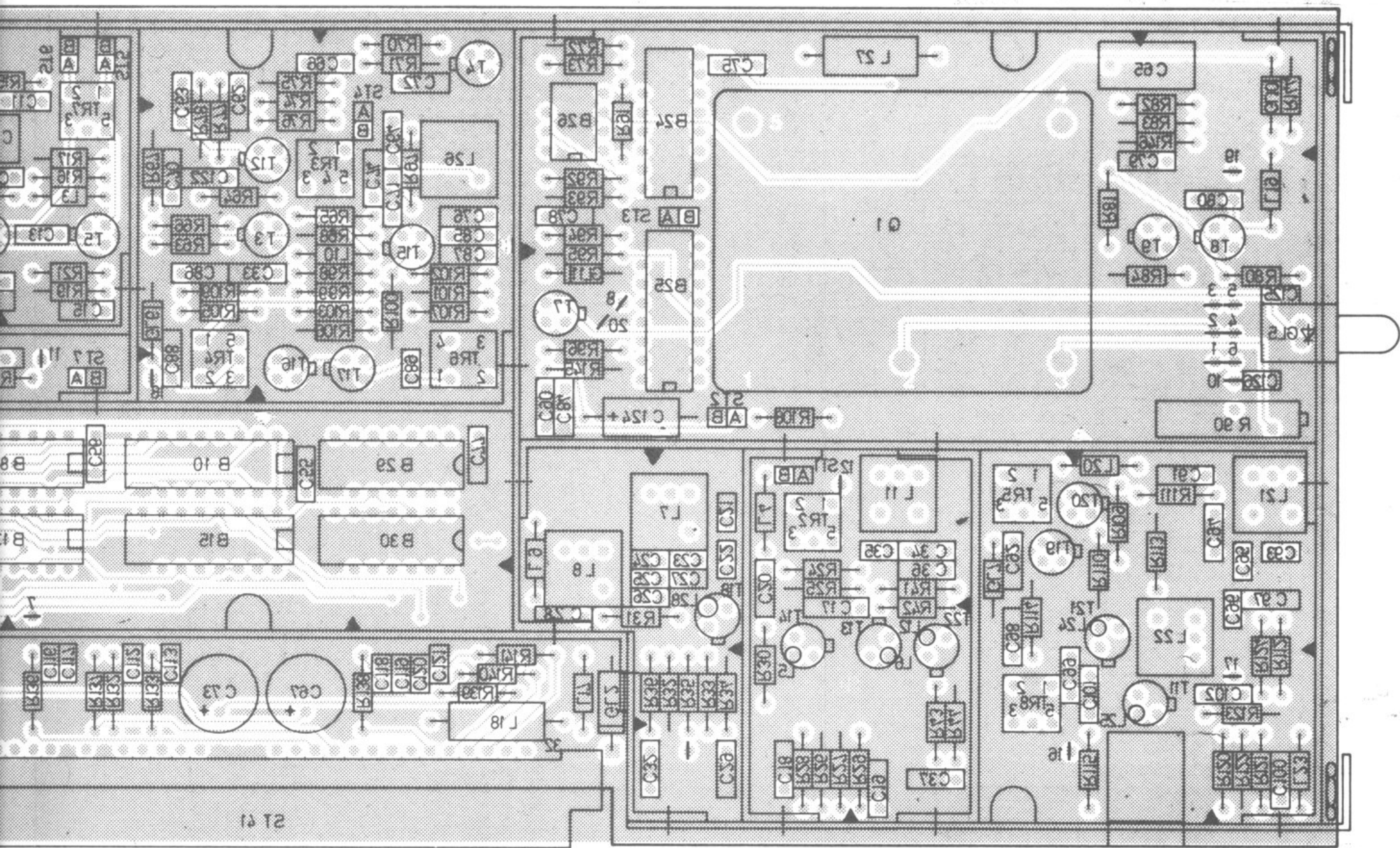


Ansicht und Leitungsführung  
View of tracks on solder





Leitungsführung Lötseite  
 on solder side



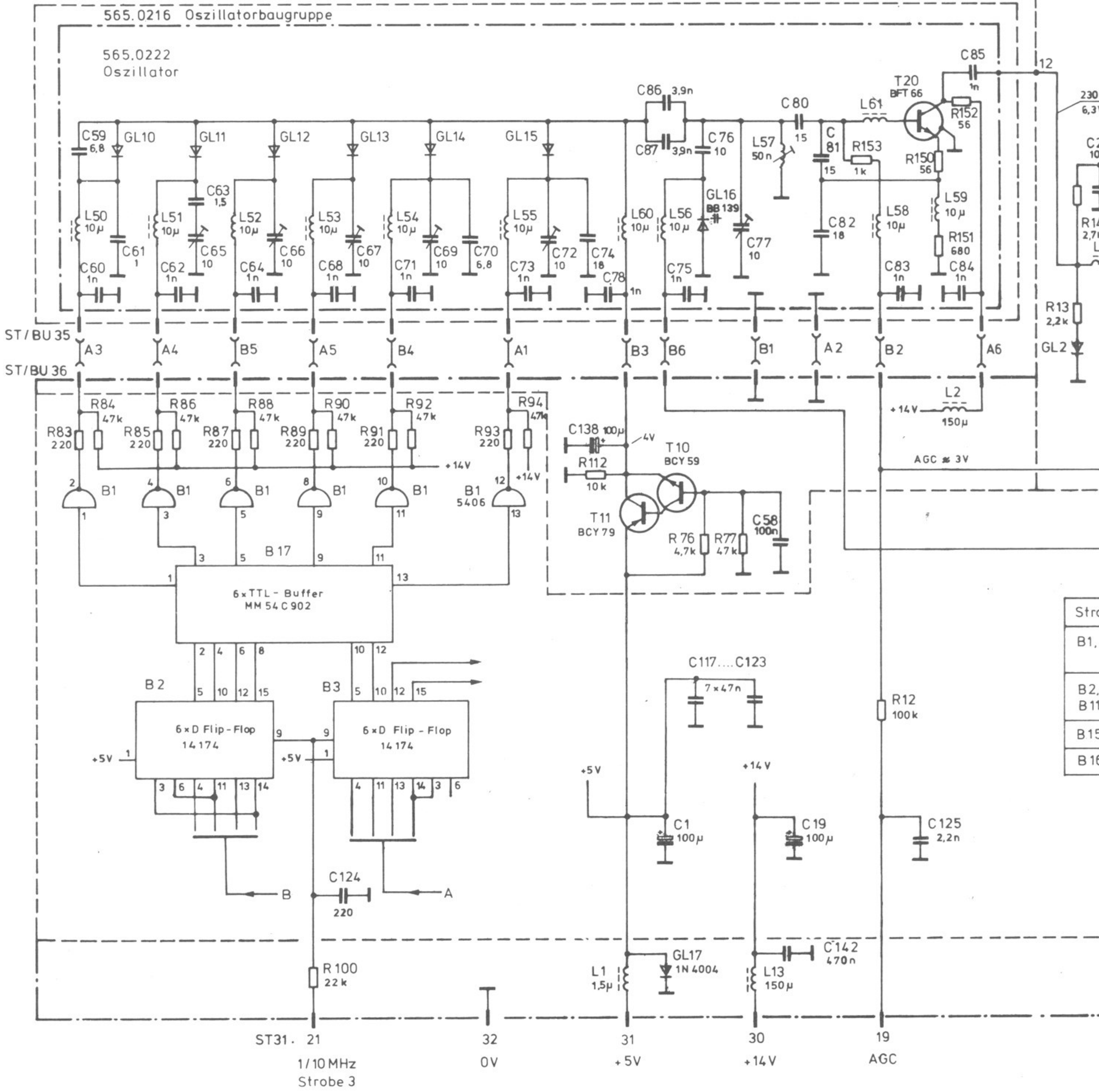
564-77230V1

Versorg.-Nr.				VG-Sachnr.	
C	10.4.80	MA	Maße ohne Toleranzangabe	Maßstab 1 : 1	
D	5.80	RA		Halbzeug, Werkstoff	
			4FME	Tag	Name
			Bearb.	10.4.80	MA
			Gepr.		
			Norm		
			Benennung		Z
			Regelschleife 1		
			Zeichn.-Nr.		Blatt-Nr.
			564.7717		3
Änd. Zust.	Änderungs-Mitteilung	Tag	Name	v. Bl.	
			zu Gerät EK070 R1		erste Z. 564.7700



565.0216 Oszillatorbaugruppe

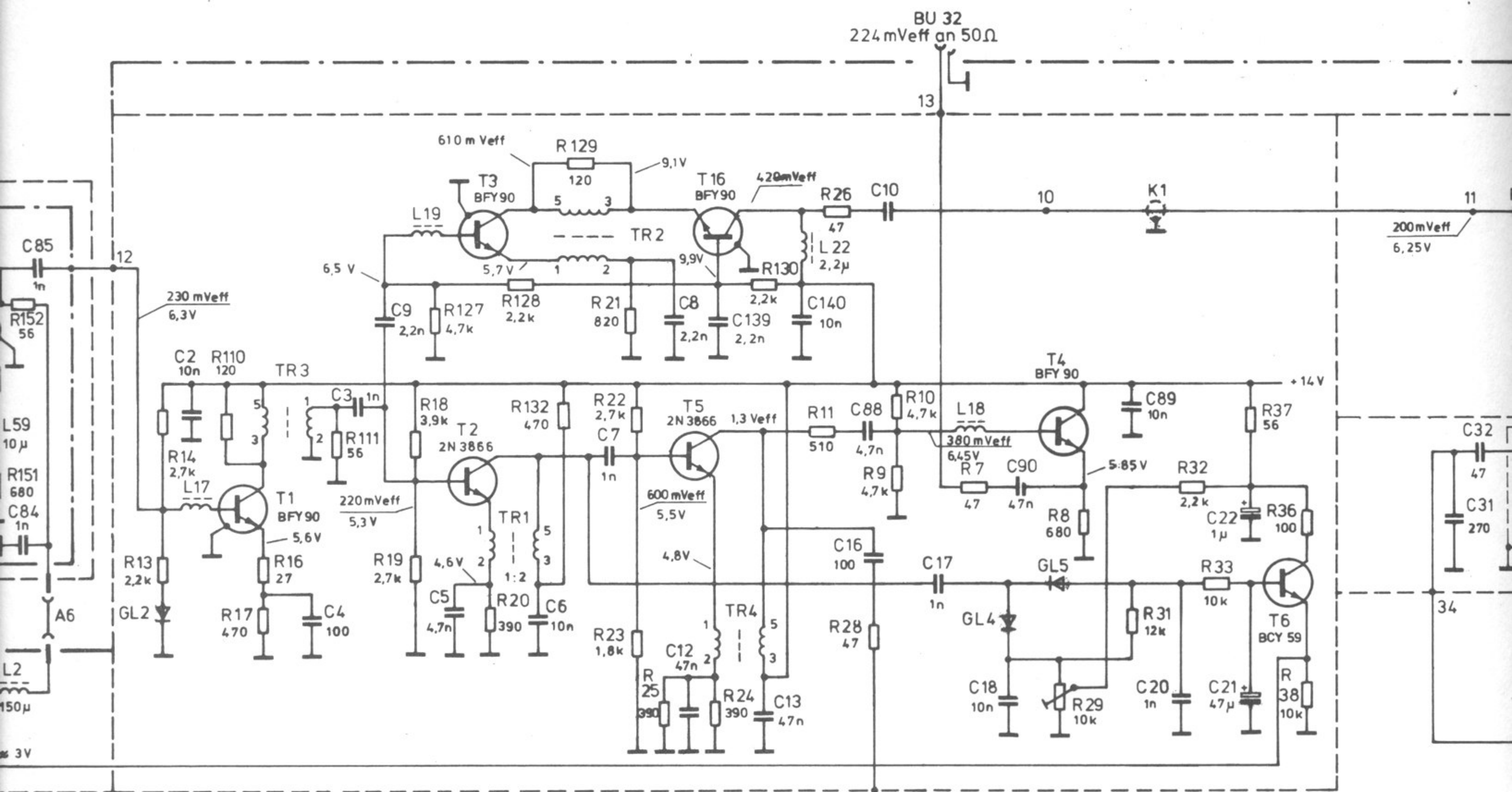
565.0222 Oszillator



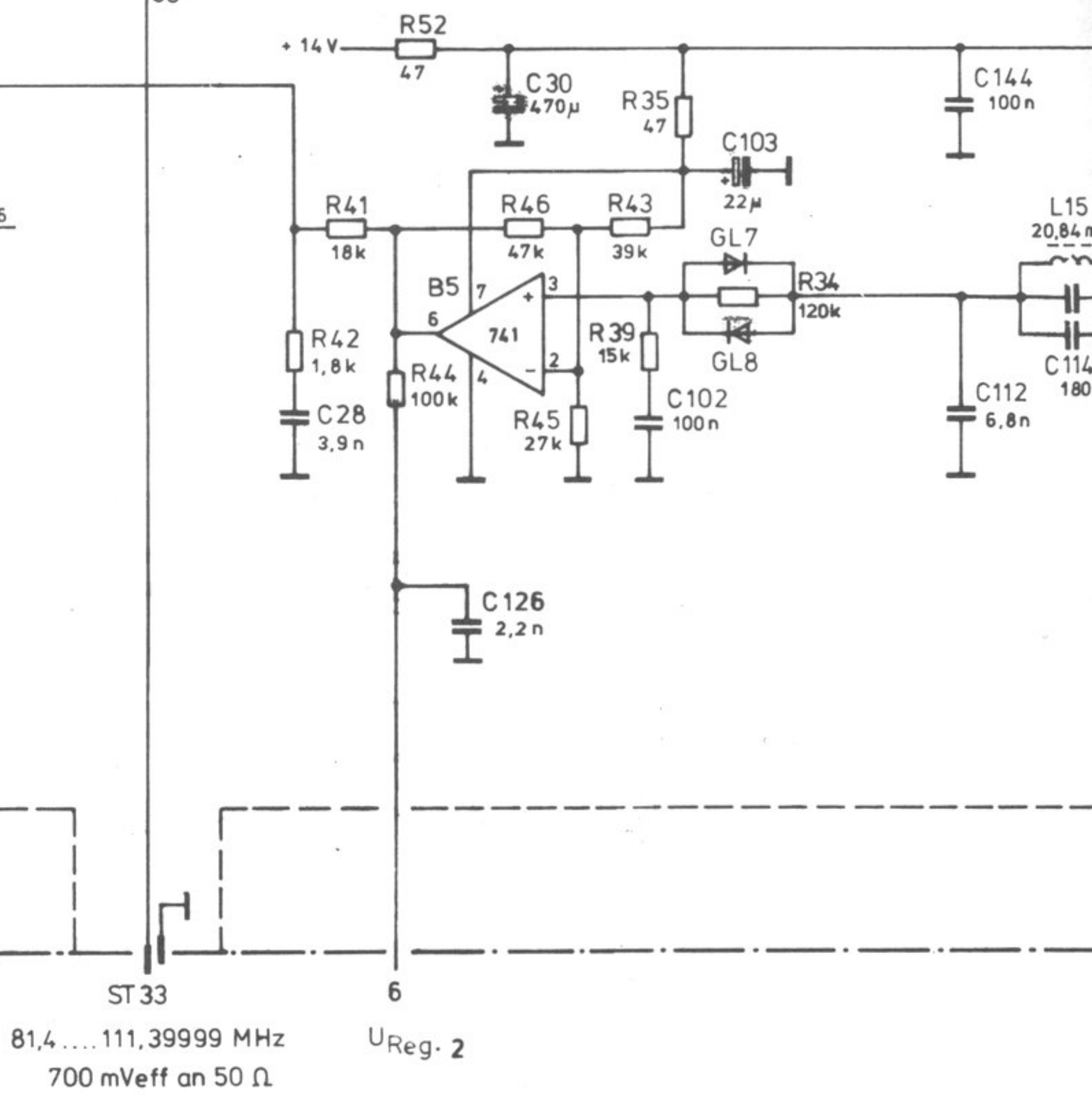
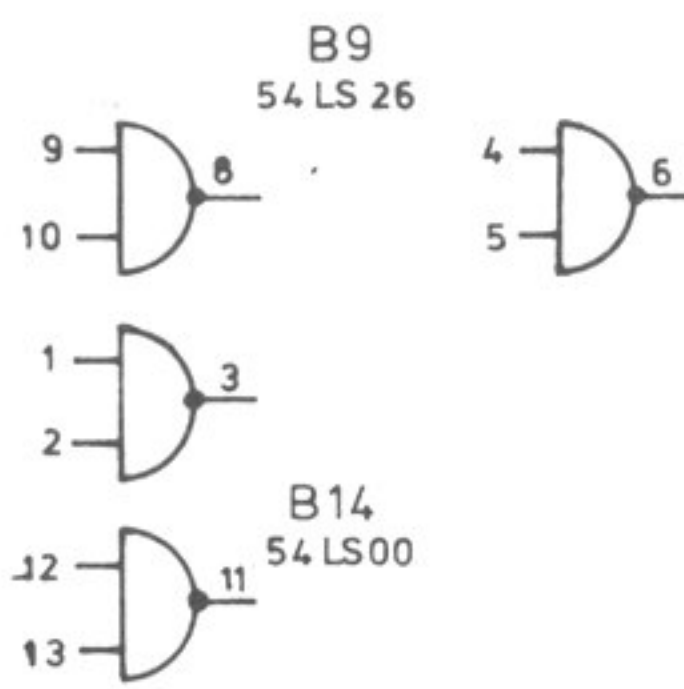
HF - Spannungen bei  $f = 81,4 \text{ MHz}$  gemessen

Stro
B1,
B2,
B11
B15
B16





Stromversorgung	⊥	+ 5V
B1, B9, B14, B17	7	14
B2, B3, B7, B8, B10, B11, B12, B13	8	16
B15	8	1,16
B16	12	5

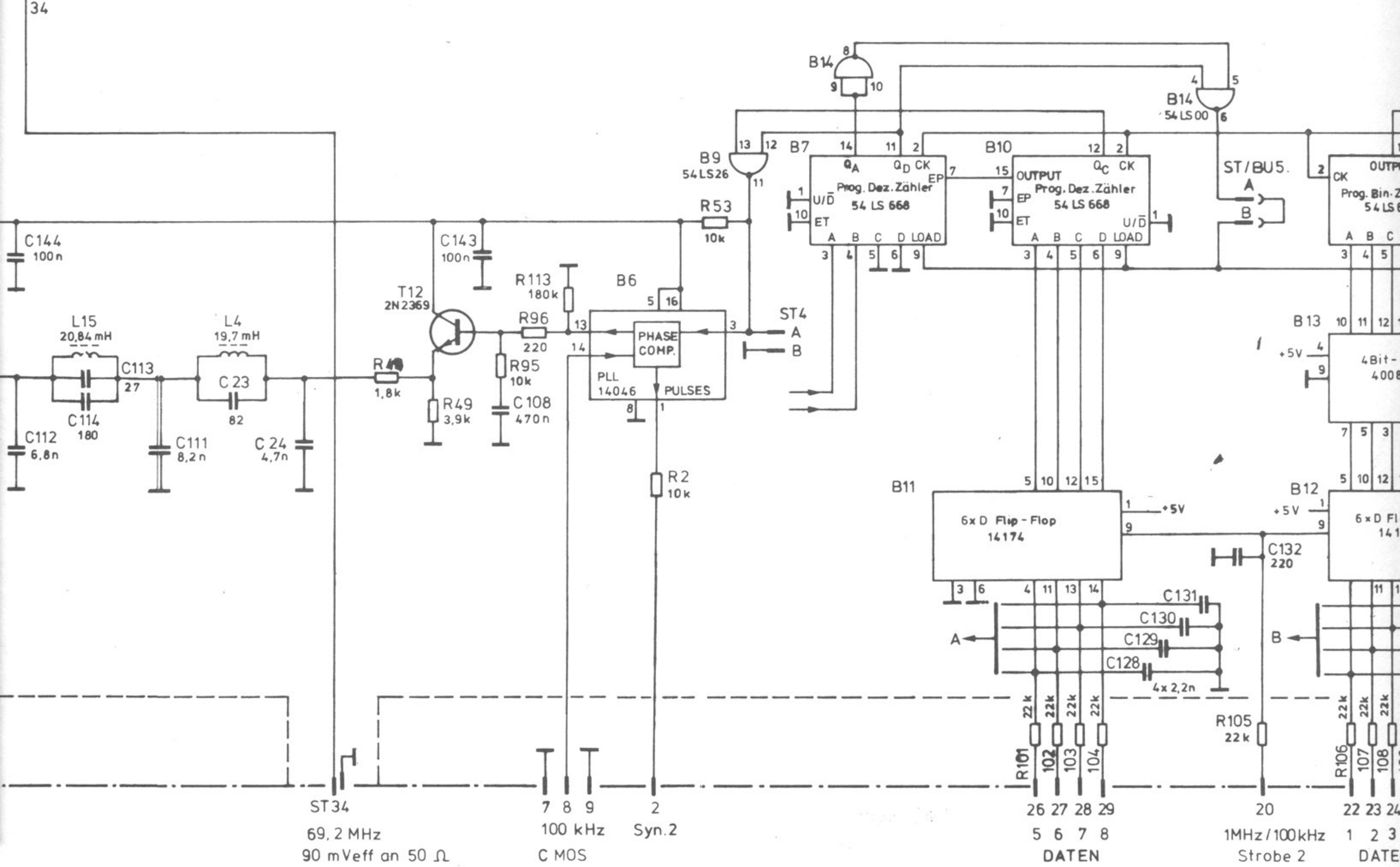
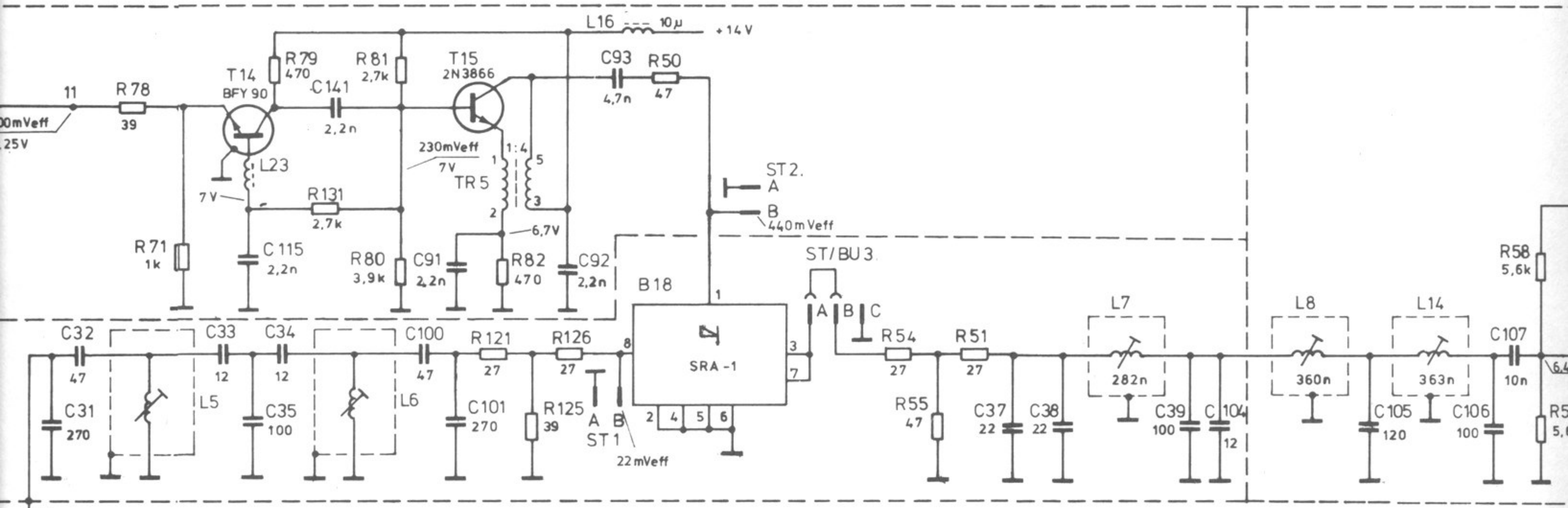


ST 33  
81,4 ... 111,39999 MHz  
700 mVeff an 50 Ω

UReg-2

25  
2n





ST34  
 69,2 MHz  
 90 mVeff an 50 Ω

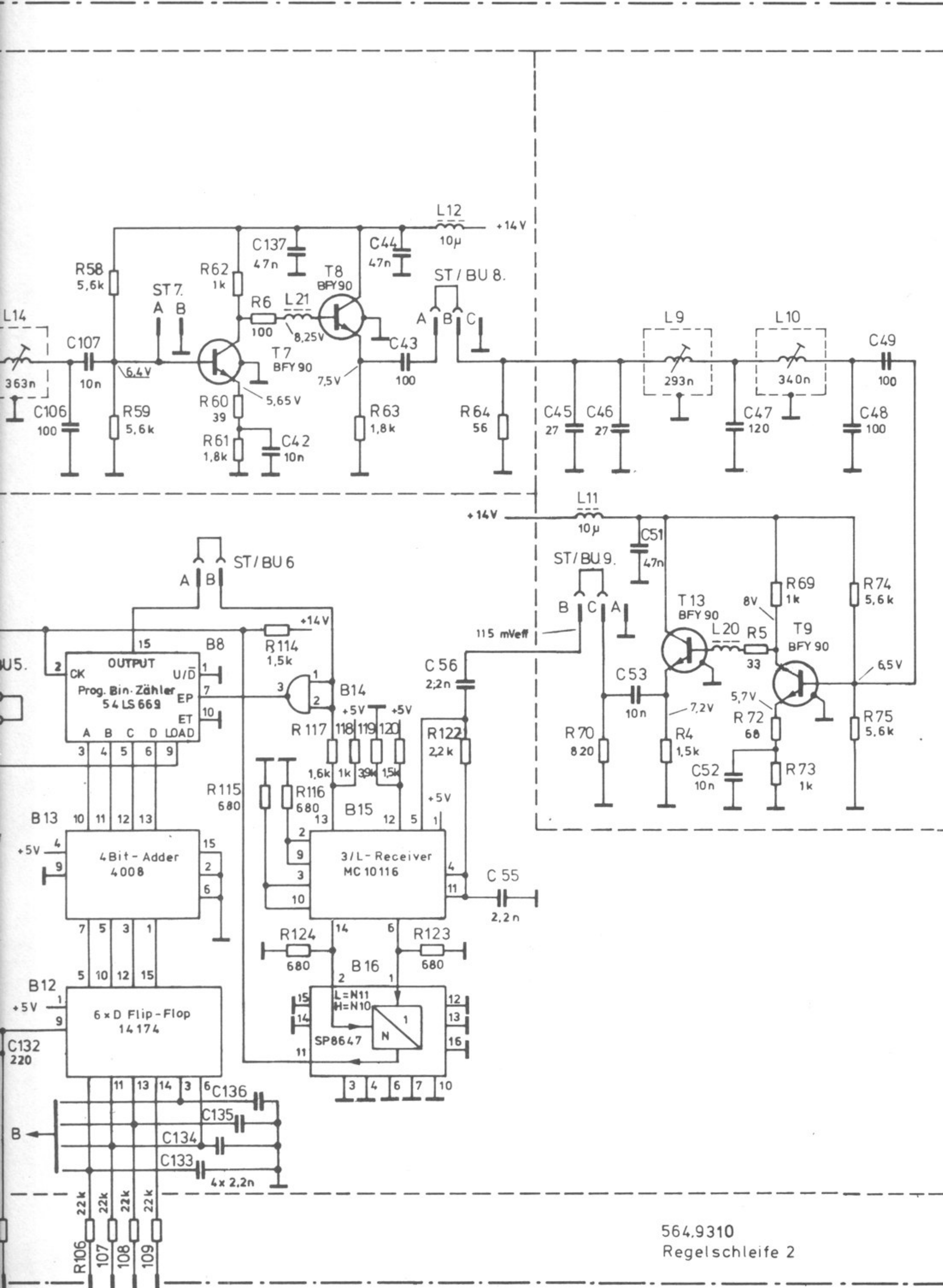
7 8 9  
 100 kHz  
 C MOS

5 6 7 8  
 DATEN

20  
 1MHz/100kHz  
 Strobe 2

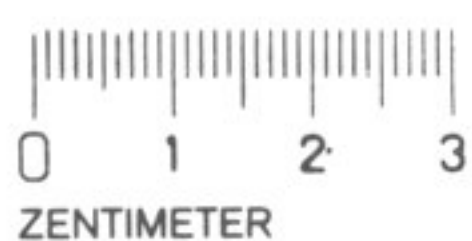
1 2 3  
 DATE





564.9310  
Regelschleife 2

z/100kHz 1 2 3 4  
rope 2 DATEN



Versorg.-Nr						VG-Sachnr.	
A	4.80	MA	4FME	Tag	Name	Benennung	
B	4.80	MA	Bearb	1.80	Gm	EK 070 R2 Regelschleife 2	
C	5.80	Rau	Gepr.			Besteht aus 1 Blatt	
D	27212	05.81	RA	Norm		Blatt-Nr	
reg. i. V						erste Z	Zeichn. Nr
564.9303 V						564.4018	564.9303 S
And-zust.	Anderungs-Mitteilung	Tag	Name	Rohde & Schwarz München		Ersatz für: Ersetzt durch:	
						PT-Nr	P-Nr



Kennzeichen	Benennung / Beschreibung	Sachnummer	enthalten in
B1	BL SN5406J HEXINVERT-BUFF TEXAS IC-SN5406J	BL 417.8278	564.9310
B2	BL CD40174BF 6XD-FLIPFLOP RCA CD40174BF	BL 092.9474	564.9310
B3	BL CD40174BF 6XD-FLIPFLOP RCA CD40174BF	BL 092.9474	564.9310
B5	BO MA741MJG OP-AMP. TEXAS UA 741MJG	BO 275.0822	564.9310
B6	BL CD4046BF PHASE-LOCK-L. RCA CD4046BF	BL 530.6060	564.9310
B7	BL SN54LS668J DEC.COUNTER TEXAS SN54LS668J	BL 564.9403	564.9310
B8	BL SN54LS669J V/R-BIN-CNT TEXAS SN54LS669J	BL 580.9010	564.9310
B9	BL SN54LS26J 4/2INP.NAND. TEXAS SN54LS26J	BL 262.5889	564.9310
B10	EL SN54LS668J DEC.COUNTER TEXAS SN54LS668J	BL 564.9403	564.9310
B11	BL CD40174BF 6XD-FLIPFLOP RCA CD40174BF	BL 092.9474	564.9310
B12	BL CD40174BF 6XD-FLIPFLOP RCA CD40174BF	BL 092.9474	564.9310
B13	BL CD4008BF 4BIT-ADDER RCA CD4008BF	BL 580.9310	564.9310
B14	BL SN54LS00J 4/2JNP.NAND. TEXAS SN54LS00J	BL 455.2838	564.9310
B15	BL MC10116L 3/L.RECEIVER MOTOROLA MC10116L	BL 282.3275	564.9310
B16	EL SP8647ADG TEILER:10/11 PLESSEY SP8647ADG	BL 564.8413	564.9310
B17	BL MM54C902J 6/TTL-BUFFER NSC MM54C902J	BL 418.0287	564.9310
B18	BM SRA-1 RINGMISCHER MINI-CCTS SRA-1	BM 207.3465	564.9310
BU3	FP KURZSCHLUSSBUCHSE VALVO 242202488003	FP 491.7042	564.9310
BU5	FP KURZSCHLUSSBUCHSE VALVO 242202488003	FP 491.7042	564.9310
BU6	FP KURZSCHLUSSBUCHSE VALVO 242202488003	FP 491.7042	564.9310
BU7	FP KURZSCHLUSSBUCHSE VALVO 242202488003	FP 491.7042	564.9310
BU8	FP KURZSCHLUSSBUCHSE VALVO 242202488003	FP 491.7042	564.9310
BU9	FP KURZSCHLUSSBUCHSE VALVO 242202488003	FP 491.7042	564.9310
BU32	FJ EINBAUEBUCHSE BNC ISOLI ROSENBERG BNC N. K-BL. FJ 2049	FJ 083.7066	564.9303
BU35	BUCHSE	565.0580	565.0574
BU36	BUCHSE	565.0597	565.0574
C1	CE 100UF-20+50%16V 8,5X20 ROEDERST ELKOERS100/16	CE 022.7737	564.9310
C2	CC 10NF+-10%100V5K1200VIE AEROVOX CKR05BX103KL	CC 068.4060	564.9310
C3	CC 1,0NF+-10%63V5X6 K2000	CC 092.7820	564.9310

Diese Unterlage ist unser Eigentum. Vervielfältigung, unbefugte Verwertung, Mitteilung an andere ist strafbar und schadenersatzpflichtig.



Kennzeichen	Benennung / Beschreibung	Sachnummer	enthalten in
	RESISTA ROZ745P.1/1NF/10%63V		
C4	CC 100PF+-2%63V6,5X9 NPO	CC 092.7442	564.9310
C5	CC 4,7NF+-10%100V5K1200VI	CC 068.4053	564.9310
	AEROVOX CKR05BX472KL		
C6	CC 10NF+-10%100V5K1200VIE	CC 068.4060	564.9310
	AEROVOX CKR05BX103KL		
C7	CC 1,0NF+-10%63V5X6 K2000	CC 092.7820	564.9310
	RESISTA ROZ745P.1/1NF/10%63V		
C8	CC 2,2NF+-10%63V6X7 K2000	CC 092.7865	564.9310
C9	CC 2,2NF+-10%63V6X7 K2000	CC 092.7865	564.9310
C10	CC 2,2NF+-10%63V6X7 K2000	CC 092.7865	564.9310
C12	CC 4,7NF+-10%100V5K1200VI	CC 068.4053	564.9310
	AEROVOX CKR05BX472KL		
C13	CC 4,7NF+-10%100V5K1200VI	CC 068.4053	564.9310
	AEROVOX CKR05BX472KL		
C16	CC 100PF+-2%63V6,5X9 NPO	CC 092.7442	564.9310
C17	CC 1,0NF+-10%63V5X6 K2000	CC 092.7820	564.9310
	RESISTA ROZ745P.1/1NF/10%63V		
C18	CC 10NF+-10%100V5K1200VIE	CC 068.4060	564.9310
	AEROVOX CKR05BX103KL		
C19	CE 100UF-10+50%40V 10X20	CE 092.6175	564.9310
	ROEDERST EBS 100/40 10X20		
C20	CC 1,0NF+-10%63V5X6 K2000	CC 092.7820	564.9310
	RESISTA ROZ745P.1/1NF/10%63V		
C21	CE 47UF-20+50% 40V 8,5X20	CE 022.7795	564.9310
	ROEDERST ELK0EBSIS47/40		
C22	CE 1UF +-20%35V 4X 8TA	CE 006.3230	564.9310
	ITT TA-ELK04320227110		
C23	CC 82 PF+-2%63V6,5X7,5NPO	CC 092.7436	564.9310
C24	CC 4,7NF+-10%100V5K1200VI	CC 068.4053	564.9310
	AEROVOX CKR05BX472KL		
C28	CC 3,9NF+-10%100V5K1200VI	CC 082.7410	564.9310
	AEROVOX CKR05BX392KL		
C30	CE 470UF-10+50%40V 16X30	CE 092.6198	564.9310
	ROEDERST EGS 470/40 16X30		
C31	CC 270PF+-2%63V6,5X9 N750	CC 092.7788	564.9310
C32	CC 47 PF+-2%63V5,5X6,5NPO	CC 092.7407	564.9310
C33	CC 12 PF+-2%63V4X4,5 NPO	CC 092.7336	564.9310
C34	CC 12 PF+-2%63V4X4,5 NPO	CC 092.7336	564.9310
C35	CC 100PF+-2%63V6,5X9 NPO	CC 092.7442	564.9310
C37	CC 22 PF+-2%63V4,5X5,5NPO	CC 092.7365	564.9310
C38	CC 22 PF+-2%63V4,5X5,5NPO	CC 092.7365	564.9310
C39	CC 100PF+-2%63V6,5X9 NPO	CC 092.7442	564.9310
C42	CC 10NF+-10%100V5K1200VIE	CC 068.4060	564.9310
	AEROVOX CKR05BX103KL		
C43	CC 100PF+-2%63V6,5X9 NPO	CC 092.7442	564.9310
C44	CC 47NF+-10%50V5K1200VIEL	CC 082.7810	564.9310
	AEROVOX CKR05BX473KL		
C45	CC 27 PF+-2%63V4,5X5,5NPO	CC 092.7371	564.9310
C46	CC 27 PF+-2%63V4,5X5,5NPO	CC 092.7371	564.9310
C47	CC 120PF+-2%63V6,5X9 NPO	CC 092.7459	564.9310
	RESISTA ROZ769P.1/120PF/2%63		
C48	CC 100PF+-2%63V6,5X9 NPO	CC 092.7442	564.9310
C49	CC 100PF+-2%63V6,5X9 NPO	CC 092.7442	564.9310
C51	CC 47NF+-10%50V5K1200VIEL	CC 082.7810	564.9310
	AEROVOX CKR05BX473KL		
C52	CC 10NF+-10%100V5K1200VIE	CC 068.4060	564.9310

Diese Unterlage ist unser Eigentum. Vervielfältigung, unbefugte Verwertung, Mitteilung an andere ist strafbar und schadenersatzpflichtig.





**ROHDE & SCHWARZ**  
MÜNCHEN

ÄZ Datum  
20 0581

Schaltteilliste für  
EK070R2 REGELSCHLEIFE 2

Sachnummer  
564.9303 SA

Blatt  
Nr.  
3

Kennzeichen	Benennung / Beschreibung	Sachnummer	enthalten in
C53	AEROVOX CKR05BX103KL CC 10NF+-10%100V5K1200VIE	CC 068.4060	564.9310
C54	AEROVOX CKR05BX103KL CC 47NF+-10%50V5K1200VIEL	CC 082.7810	564.9310
C55	AEROVOX CKR05BX473KL CC 2,2NF+-10%63V6X7 K2000	CC 092.7865	564.9310
C56	CC 2,2NF+-10%63V6X7 K2000	CC 092.7865	564.9310
C58	CC 100NF+-10%50V5K1200VIE	CC 084.5350	564.9310
C59	AEROVOX CKR05BX104KL CC 6,8PF+-0,5PF100V3,3NPO	CC 092.7307	565.0222
C60	CC 1,0NF+-10%63V5X6 K2000	CC 092.7820	565.0222
C61	RESISTA ROZ745P.1/1NF/10%63V CC 1,0PF+-0,5PF100V3,3NPO	CC 092.7207	565.0222
C62	CC 1,0NF+-10%63V5X6 K2000	CC 092.7820	565.0222
C63	RESISTA ROZ745P.1/1NF/10%63V CC 1,5PF+-0,5PF100V3,3NPO	CC 092.7220	565.0222
C64	HUEGLER BEST.NR.03/2723 CC 1,0NF+-10%63V5X6 K2000	CC 092.7820	565.0222
C65	RESISTA ROZ745P.1/1NF/10%63V CT 9PF 250V LUFTTR.KONZ.	564.6885	565.0222
C66	TEKELEC AT 5276 CT 9PF 250V LUFTTR.KONZ.	564.6885	565.0222
C67	TEKELEC AT 5276 CT 9PF 250V LUFTTR.KONZ.	564.6885	565.0222
C68	TEKELEC AT 5276 CC 1,0NF+-10%63V5X6 K2000	CC 092.7820	565.0222
C69	RESISTA ROZ745P.1/1NF/10%63V CT 9PF 250V LUFTTR.KONZ.	564.6885	565.0222
C70	TEKELEC AT 5276 CC 6,8PF+-0,25PF3X4N750	CC 087.6764	565.0222
C71	CC 1,0NF+-10%63V5X6 K2000	CC 092.7820	565.0222
C72	RESISTA ROZ745P.1/1NF/10%63V CT 9PF 250V LUFTTR.KONZ.	564.6885	565.0222
C73	TEKELEC AT 5276 CC 1,0NF+-10%63V5X6 K2000	CC 092.7820	565.0222
C74	RESISTA ROZ745P.1/1NF/10%63V CC 18 PF+-2%63V4X4,5 N150	CC 092.7494	565.0222
C75	CC 1,0NF+-10%63V5X6 K2000	CC 092.7820	565.0222
C76	RESISTA ROZ745P.1/1NF/10%63V CC 12 PF+-2%63V4X4,5 N750	CC 092.7620	565.0222
C77	CT 9PF 250V LUFTTR.KONZ.	564.6885	565.0222
C78	TEKELEC AT 5276 CC 1,0NF+-10%63V5X6 K2000	CC 092.7820	565.0222
C80	RESISTA ROZ745P.1/1NF/10%63V CC 15 PF+-2%63V4X4,5 NPO	CC 092.7342	565.0222
C81	CC 15 PF+-2%63V4X4,5 NPO	CC 092.7342	565.0222
C82	CC 22 PF+-2%63V4,5X5,5NPO	CC 092.7365	565.0222
C83	CC 1,0NF+-10%63V5X6 K2000	CC 092.7820	565.0222
BIS	RESISTA ROZ745P.1/1NF/10%63V		
C85	CC 1,0NF+-10%63V5X6 K2000	CC 092.7820	565.0222
C86	RESISTA ROZ745P.1/1NF/10%63V CC 3,9NF+-10% 63V K1400VI	CC 060.0513	565.0222
C87	THOMSON DLZ904,3,9NF+10% CC 3,9NF+-10% 63V K1400VI	CC 060.0513	565.0222
C88	THOMSON DLZ904,3,9NF+10% CC 4,7NF+-10%100V5K1200VI	CC 068.4053	564.9310

Diese Unterlage ist unser Eigentum. Vervielfältigung, unbefugte Verwertung, Mitteilung an andere ist strafbar und schadenersatzpflichtig.





**ROHDE & SCHWARZ**  
MÜNCHEN

ÄZ Datum  
20 0581

Schalteilliste für  
EK070R2 REGELSCHLEIFE 2

Sachnummer  
564.9303 SA

Blatt  
Nr.  
4

Kennzeichen	Benennung / Beschreibung	Sachnummer	enthalten in
C89	AEROVOX CKR05BX472KL CC 10NF+-10%100V5K1200VIE	CC 068.4060	564.9310
C90	AEROVOX CKR05BX103KL CC 4,7NF+-10%100V5K1200VI	CC 068.4053	564.9310
C91	AEROVOX CKR05BX472KL CC 2,2NF+-10%63V6X7 K2000	CC 092.7865	564.9310
C92	CC 2,2NF+-10%63V6X7 K2000	CC 092.7865	564.9310
C93	CC 2,2NF+-10%63V6X7 K2000	CC 092.7865	564.9310
C100	CC 47 PF+-2%63V5,5X6,5NPO	CC 092.7407	564.9310
C101	CC 270PF+- 5%100V NPO VIE	CC 060.0820	564.9310
C102	UNIONCARB C052C271J2G1CA CC 100NF+-10%50V5K1200VIE	CC 084.5350	564.9310
C103	AEROVOX CKR05BX104KL CE 22UF -10+100%40V 9X13	CE 022.7572	564.9310
C104	SIEMENS B4136-B7226-Z CC 12 PF+-2%63V4X4,5 NPO	CC 092.7336	564.9310
C105	CC 120PF+-2%63V6,5X9 NPO	CC 092.7459	564.9310
C106	RESISTA R0Z769P.1/120PF/2%63 CC 100PF+-2%63V6,5X9 NPO	CC 092.7442	564.9310
C107	CC 10NF+-10%100V5K1200VIE	CC 068.4060	564.9310
C108	AEROVOX CKR05BX103KL CC 470NF+-10%50VK1200VIEL	CC 068.4082	564.9310
C111	AEROVOX CKR06BX474KL CC 8,2NF+-10%100V5K1200VI	CC 082.7433	564.9310
C112	AEROVOX CKR05BX822KL CC 6,8NF+-10%100V5K1200VI	CC 060.2416	564.9310
C113	AEROVOX CK05BX682K CC 27 PF+-2%63V4,5X5,5NPO	CC 092.7371	564.9310
C114	CC 180PF+- 5%100V NPO VIE	CC 060.0807	564.9310
C115	UNIONCARB C052C181J2G1CA CC 2,2NF+-10%63V6X7 K2000	CC 092.7865	564.9310
C117	CC 47NF+-10%50V5K1200VIEL AEROVOX CKR05BX473KL	CC 082.7810	564.9310
BIS C123	CC 47NF+-10%50V5K1200VIEL AEROVOX CKR05BX473KL	CC 082.7810	564.9310
C124	CC 220PF+-2%63V6,5X8 N750	CC 092.7771	564.9310
C125	CC 2,2NF+-10%63V6X7 K2000	CC 092.7865	564.9310
C126	CC 2,2NF+-10%63V6X7 K2000	CC 092.7865	564.9310
C128	CC 2,2NF+-10%63V6X7 K2000	CC 092.7865	564.9310
BIS C131	CC 2,2NF+-10%63V6X7 K2000	CC 092.7865	564.9310
C132	CC 220PF+-2%63V6,5X8 N750	CC 092.7771	564.9310
C133	CC 2,2NF+-10%63V6X7 K2000	CC 092.7865	564.9310
BIS C136	CC 2,2NF+-10%63V6X7 K2000	CC 092.7865	564.9310
C137	CC 47NF+-10%50V5K1200VIEL AEROVOX CKR05BX473KL	CC 082.7810	564.9310
C138	CE 100UF-10+100%16V 11X13 SIEMENS B41316-A4107-Z	CE 022.7550	564.9310
C139	CC 2,2NF+-10%63V6X7 K2000	CC 092.7865	564.9310
C140	CC 10NF+-10%100V5K1200VIE AEROVOX CKR05BX103KL	CC 068.4060	564.9310
C141	CC 2,2NF+-10%63V6X7 K2000	CC 092.7865	564.9310
C142	CC 47NF+-10%50V5K1200VIEL AEROVOX CKR05BX473KL	CC 082.7810	564.9310
C143	CC 100NF+-10%50V5K1200VIE	CC 084.5350	564.9310

Diese Unterlage ist unser Eigentum. Vervielfältigung, unbefugte Verwertung, Mitteilung an andere ist strafbar und Schadensersatzpflichtig.



Kennzeichen	Benennung / Beschreibung	Sachnummer	enthalten in
C144	AEROVOX CKR05BX104KL CC 100NF+-10%50V5K1200VIE AEROVOX CKR05BX104KL	CC 084.5350	564.9310
GL2	AD 1N4151 SI 50V 200MIA AEG-TELEF 1N4151	AD 012.0723	564.9310
GL4	AE 5082-2800 SCHOTTKY-DI. HEWLETT 5082-2800	AE 012.9066	564.9310
GL5	AE 5082-2800 SCHOTTKY-DI. HEWLETT 5082-2800	AE 012.9066	564.9310
GL7	AD 1N4151 SI 50V 200MIA AEG-TELEF 1N4151	AD 012.0723	564.9310
GL8	AD 1N4151 SI 50V 200MIA AEG-TELEF 1N4151	AD 012.0723	564.9310
GL10	AE BA244 BER.SCH.DIOD.UHF ITT DIODEBA244	AE 439.6310	565.0222
BIS GL15	AE BA244 BER.SCH.DIOD.UHF ITT DIODEBA244	AE 439.6310	565.0222
GL16	AE BB139 VHF-C-DIODE 30V ITT BE 139	AE 564.8394	565.0222
GL17	AG 1N4004 SI 1A 400V ITT DIODE1N4004	AG 013.0291	564.9310
K1	KABEL (K1)	565.0116	564.9303
L1	LD 1,50UH10%0,22OHMO,560A DELEVAN DROSSEL 1025-24	LD 067.2886	564.9310
L2	LD 150 UH10%15,00HMO,061A DELEVAN DROSSEL1025-72	067.3124	564.9310
L4	SPULE	564.9426	564.9310
L5	SPULE	564.7746	564.9310
L6	SPULE	564.7746	564.9310
L7	SPULE	564.9449	564.9310
L8	SPULE	564.9449	564.9310
L9	SPULE	565.0480	564.9310
L10	SPULE	564.9449	564.9310
L11	LD 10,0UH10%3,300HMO,144A DELEVAN DROSSEL1025-44	LD 026.4184	564.9310
L12	LD 10,0UH10%3,300HMO,144A DELEVAN DROSSEL1025-44	LD 026.4184	564.9310
L13	LD 150UH BEI 0,17A 6,20HM JAHRE 72.10-1500K	LD 026.4055	564.9310
L14	SPULE	564.9449	564.9310
L15	SPULE	564.9432	564.9310
L16	LD 10,0UH10%3,300HMO,144A DELEVAN DROSSEL1025-44	LD 026.4184	564.9310
L17	ROHRKERN/RD3,5X1,2 K-UMH.	123.2317	564.9310
L18	ROHRKERN/RD3,5X1,2 K-UMH.	123.2317	564.9310
L19	ROHRKERN/RD3,5X1,2 K-UMH.	123.2317	564.9310
L20	ROHRKERN/RD3,5X1,2 K-UMH.	123.2317	564.9310
L21	ROHRKERN/RD3,5X1,2 K-UMH.	123.2317	564.9310
L22	LD 2,20UH10%0,400HMO,415A DELEVAN DROSSEL1025-28	LD 067.2905	564.9310
L23	ROHRKERN/RD3,5X1,2 K-UMH.	123.2317	564.9310
L50	LD 10,0UH10%3,300HMO,144A DELEVAN DROSSEL1025-44	LD 026.4184	565.0222

Diese Unterlage ist unser Eigentum. Vervielfältigung,  
 unbefugte Verwertung, Mitteilung an andere ist strafbar  
 und schadenersatzpflichtig.



Kennzeichen	Benennung / Beschreibung	Sachnummer	enthalten in
BIS			
L56	LD 10,0UH10%3,300HMO,144A DELEVAN DROSSEL1025-44	LD 026.4184	565.0222
L57	SPULE	564.9490	565.0222
L58	LD 10,0UH10%3,300HMO,144A DELEVAN DROSSEL1025-44	LD 026.4184	565.0222
L59	LD 10,0UH10%3,300HMO,144A DELEVAN DROSSEL1025-44	LD 026.4184	565.0222
L60	LD 10,0UH10%3,300HMO,144A DELEVAN DROSSEL1025-44	LD 026.4184	565.0222
L61	ROHRKERN/R03,5X1,2 K-UMH.	123.2317	565.0222
R2	RF 0,25W 10KOHM +-5% DRALORIC LCA0207/+5%10K	RF 069.1035	564.9310
R4	RF 0,25W1,5KOHM +-5% DRALORIC LCA0207/+5%1,5K	RF 069.1529	564.9310
R5	RF 0,25W 33 OHM +-5% DRALORIC LCA0207/+5%33	RF 069.3309	564.9310
R6	RF 0,25W100 OHM +-5% DRALORIC LCA0207/+5%100	RF 069.1012	564.9310
R7	RF 0,25W 47 OHM +-5% DRALORIC LCA0207/+5%47	RF 069.4705	564.9310
R8	RF 0,25W680 OHM +-5% DRALORIC LCA0207/+5%680	RF 069.6814	564.9310
R9	RF 0,25W4,7KOHM +-5% DRALORIC LCA0207/+5%4,7K	RF 069.4728	564.9310
R10	RF 0,25W4,7KOHM +-5% DRALORIC LCA0207/+5%4,7K	RF 069.4728	564.9310
R11	RF 0,25W510 OHM +-5% DRALORIC LCA0207/+5%510	RF 069.5118	564.9310
R12	RF 0,25W100KOHM +-5% DRALORIC LCA0207/+5%100K	RF 069.1041	564.9310
R13	RF 0,25W2,2KOHM +-5% DRALORIC LCA0207/+5%2,2K	RF 069.2225	564.9310
R14	RF 0,25W2,7KOHM +-5% DRALORIC LCA0207/+5%2,7K	RF 069.2725	564.9310
R16	RF 0,25W 27 OHM +-5% DRALORIC LCA0207/+5%27	RF 069.2702	564.9310
R17	RF 0,25W470 OHM +-5% DRALORIC LCA0207/+5%470	RF 069.4711	564.9310
R18	RF 0,25W3,9KOHM +-5% DRALORIC LCA0207/+5%3,9K	RF 069.3921	564.9310
R19	RF 0,25W2,7KOHM +-5% DRALORIC LCA0207/+5%2,7K	RF 069.2725	564.9310
R20	RF 0,25W390 OHM +-5% DRALORIC LCA0207/+5%390	RF 069.3915	564.9310
R21	RF 0,25W820 OHM +-5% DRALORIC LCA0207/+5%820	RF 069.8217	564.9310
R22	RF 0,25W2,7KOHM +-5% DRALORIC LCA0207/+5%2,7K	RF 069.2725	564.9310
R23	RF 0,25W1,8KOHM +-5% DRALORIC LCA0207/+5%1,8K	RF 069.1829	564.9310
R24	RF 0,25W390 OHM +-5% DRALORIC LCA0207/+5%390	RF 069.3915	564.9310
R25	RF 0,25W390 OHM +-5% DRALORIC LCA0207/+5%390	RF 069.3915	564.9310
R26	RF 0,25W 47 OHM +-5%	RF 069.4705	564.9310

Diese Unterlage ist unser Eigentum. Vervielfältigung,  
 unbefugte Verwertung, Mitteilung an andere ist strafbar  
 und schadenersatzpflichtig.



Kennzeichen	Benennung / Beschreibung	Sachnummer	enthalten in
R28	DRALORIC LCA0207/+5%47 RF 0,25W 47 OHM +-5%	RF 069.4705	564.9310
R29	DRALORIC LCA0207/+5%47 RS 0,75W10KOHM+-10% CERMET	RS 037.7396	564.9310
R31	BOURNS 3006P-1-103 RF 0,25W 12KOHM +-5%	RF 069.1235	564.9310
R32	DRALORIC LCA0207/+5%12K RF 0,25W2,2KOHM +-5%	RF 069.2225	564.9310
R33	DRALORIC LCA0207/+5%2,2K RF 0,25W 10KOHM +-5%	RF 069.1035	564.9310
R34	DRALORIC LCA0207/+5%10K RF 0,25W120KOHM +-5%	RF 069.1241	564.9310
R35	DRALORIC LCA0207/+5%120K RF 0,25W 47 OHM +-5%	RF 069.4705	564.9310
R36	DRALORIC LCA0207/+5%47 RF 0,25W100 OHM +-5%	RF 069.1012	564.9310
R37	DRALORIC LCA0207/+5%100 RF 0,25W 56 OHM +-5%	RF 069.5601	564.9310
R38	DRALORIC LCA0207/+5%56 RF 0,25W 10KOHM +-5%	RF 069.1035	564.9310
R39	DRALORIC LCA0207/+5%10K RF 0,25W 15KOHM +-5%	RF 069.1535	564.9310
R41	DRALORIC LCA0207/+5%15K RF 0,25W 18KOHM +-5%	RF 069.1835	564.9310
R42	DRALORIC LCA0207/+5%18K RF 0,25W1,8KOHM +-5%	RF 069.1829	564.9310
R43	DRALORIC LCA0207/+5%1,8K RF 0,25W 39KOHM +-5%	RF 069.3938	564.9310
R44	DRALORIC LCA0207/+5%39K RF 0,25W100KOHM +-5%	RF 069.1041	564.9310
R45	DRALORIC LCA0207/+5%100K RF 0,25W 27KOHM +-5%	RF 069.2731	564.9310
R46	DRALORIC LCA0207/+5%27K RF 0,25W 47KOHM +-5%	RF 069.4734	564.9310
R48	DRALORIC LCA0207/+5%47K RF 0,25W1,8KOHM +-5%	RF 069.1829	564.9310
R49	DRALORIC LCA0207/+5%1,8K RF 0,25W3,9KOHM +-5%	RF 069.3921	564.9310
R50	DRALORIC LCA0207/+5%3,9K RF 0,25W 47 OHM +-5%	RF 069.4705	564.9310
R51	DRALORIC LCA0207/+5%47 RF 0,25W 27 OHM +-5%	RF 069.2702	564.9310
R52	DRALORIC LCA0207/+5%27 RF 0,25W 47 OHM +-5%	RF 069.4705	564.9310
R53	DRALORIC LCA0207/+5%47 RF 0,25W 10KOHM +-5%	RF 069.1035	564.9310
R54	DRALORIC LCA0207/+5%10K RF 0,25W 27 OHM +-5%	RF 069.2702	564.9310
R55	DRALORIC LCA0207/+5%27 RF 0,25W 47 OHM +-5%	RF 069.4705	564.9310
R58	DRALORIC LCA0207/+5%47 RF 0,25W5,6KOHM +-5%	RF 069.5624	564.9310
R59	DRALORIC LCA0207/+5%5,6K RF 0,25W5,6KOHM +-5%	RF 069.5624	564.9310
R60	DRALORIC LCA0207/+5%5,6K RF 0,25W 39 OHM +-5%	RF 069.3909	564.9310
	DRALORIC LCA0207/+5%39		

Diese Unterlage ist unser Eigentum. Vervielfältigung, unbefugte Verwertung, Mitteilung an andere ist strafbar und schadenersatzpflichtig.



Kennzeichen	Benennung / Beschreibung	Sachnummer	enthalten in
R61	RF 0,25W 1KOHM +-5% DRALORIC LCA0207/+5%1,0K	RF 069.1029	564.9310
R62	RF 0,25W 1KOHM +-5% DRALORIC LCA0207/+5%1,0K	RF 069.1029	564.9310
R63	RF 0,25W 1,8KOHM +-5% DRALORIC LCA0207/+5%1,8K	RF 069.1829	564.9310
R64	RF 0,25W 56 OHM +-5% DRALORIC LCA0207/+5%56	RF 069.5601	564.9310
R69	RF 0,25W 1KOHM +-5% DRALORIC LCA0207/+5%1,0K	RF 069.1029	564.9310
R70	RF 0,25W 150 OHM +-5% DRALORIC LCA0207/+5%150	RF 069.1512	564.9310
R71	RF 0,25W 1KOHM +-5% DRALORIC LCA0207/+5%1,0K	RF 069.1029	564.9310
R72	RF 0,25W 68 OHM +-5% DRALORIC LCA0207/+5%68	RF 069.6808	564.9310
R73	RF 0,25W 1KOHM +-5% DRALORIC LCA0207/+5%1,0K	RF 069.1029	564.9310
R74	RF 0,25W 5,6KOHM +-5% DRALORIC LCA0207/+5%5,6K	RF 069.5624	564.9310
R75	RF 0,25W 5,6KOHM +-5% DRALORIC LCA0207/+5%5,6K	RF 069.5624	564.9310
R76	RF 0,25W 4,7KOHM +-5% DRALORIC LCA0207/+5%4,7K	RF 069.4728	564.9310
R77	RF 0,25W 47KOHM +-5% DRALORIC LCA0207/+5%47K	RF 069.4734	564.9310
R78	RF 0,25W 39 OHM +-5% DRALORIC LCA0207/+5%39	RF 069.3909	564.9310
R79	RF 0,25W 470 OHM +-5% DRALORIC LCA0207/+5%470	RF 069.4711	564.9310
R80	RF 0,25W 3,9KOHM +-5% DRALORIC LCA0207/+5%3,9K	RF 069.3921	564.9310
R81	RF 0,25W 2,7KOHM +-5% DRALORIC LCA0207/+5%2,7K	RF 069.2725	564.9310
R82	RF 0,25W 470 OHM +-5% DRALORIC LCA0207/+5%470	RF 069.4711	564.9310
R83	RF 0,25W 220 OHM +-5% DRALORIC LCA0207/+5%220	RF 069.2219	564.9310
R84	RF 0,25W 47KOHM +-5% DRALORIC LCA0207/+5%47K	RF 069.4734	564.9310
R85	RF 0,25W 220 OHM +-5% DRALORIC LCA0207/+5%220	RF 069.2219	564.9310
R86	RF 0,25W 47KOHM +-5% DRALORIC LCA0207/+5%47K	RF 069.4734	564.9310
R87	RF 0,25W 220 OHM +-5% DRALORIC LCA0207/+5%220	RF 069.2219	564.9310
R88	RF 0,25W 47KOHM +-5% DRALORIC LCA0207/+5%47K	RF 069.4734	564.9310
R89	RF 0,25W 220 OHM +-5% DRALORIC LCA0207/+5%220	RF 069.2219	564.9310
R90	RF 0,25W 47KOHM +-5% DRALORIC LCA0207/+5%47K	RF 069.4734	564.9310
R91	RF 0,25W 220 OHM +-5% DRALORIC LCA0207/+5%220	RF 069.2219	564.9310
R92	RF 0,25W 47KOHM +-5% DRALORIC LCA0207/+5%47K	RF 069.4734	564.9310
R93	RF 0,25W 220 OHM +-5%	RF 069.2219	564.9310

Diese Unterlage ist unser Eigentum. Vervielfältigung,  
 unbefugte Verwertung, Mitteilung an andere ist strafbar  
 und schadenersatzpflichtig.



Kennzeichen	Benennung / Beschreibung	Sachnummer	enthalten in
R94	DRALORIC LCA0207/+5%220 RF 0,25W 47KOHM +-5%	RF 069.4734	564.9310
R95	DRALORIC LCA0207/+5%47K RF 0,25W 10KOHM +-5%	RF 069.1035	564.9310
R96	DRALORIC LCA0207/+5%10K RF 0,25W220 OHM +-5%	RF 069.2219	564.9310
R100	DRALORIC LCA0207/+5%220 RF 0,25W 22KOHM +-5%	RF 069.2231	564.9310
BIS			
R109	RF 0,25W 22KOHM +-5%	RF 069.2231	564.9310
R110	DRALORIC LCA0207/+5%22K RF 0,25W120 OHM +-5%	RF 069.1212	564.9310
R111	DRALORIC LCA0207/+5%120 RF 0,25W 56 OHM +-5%	RF 069.5601	564.9310
R112	DRALORIC LCA0207/+5%56 RF 0,25W 10KOHM +-5%	RF 069.1035	564.9310
R113	DRALORIC LCA0207/+5%10K RF 0,25W180KOHM +-5%	RF 069.1841	564.9310
R114	DRALORIC LCA0207/+5%180K RF 0,25W1,5KOHM +-5%	RF 069.1529	564.9310
R115	DRALORIC LCA0207/+5%1,5K RF 0,25W680 OHM +-5%	RF 069.6814	564.9310
R116	DRALORIC LCA0207/+5%680 RF 0,25W680 OHM +-5%	RF 069.6814	564.9310
R117	DRALORIC LCA0207/+5%680 RF 0,25W1,6KOHM +-5%	RF 069.1629	564.9310
R118	DRALORIC LCA0207/+5%1,6K RF 0,25W 1KOHM +-5%	RF 069.1029	564.9310
R119	DRALORIC LCA0207/+5%1,0K RF 0,25W3,9KOHM +-5%	RF 069.3921	564.9310
R120	DRALORIC LCA0207/+5%3,9K RF 0,25W1,5KOHM +-5%	RF 069.1529	564.9310
R121	DRALORIC LCA0207/+5%1,5K RF 0,25W 27 OHM +-5%	RF 069.2702	564.9310
R122	DRALORIC LCA0207/+5%27 RF 0,25W2,2KOHM +-5%	RF 069.2225	564.9310
R123	DRALORIC LCA0207/+5%2,2K RF 0,25W680 OHM +-5%	RF 069.6814	564.9310
R124	DRALORIC LCA0207/+5%680 RF 0,25W680 OHM +-5%	RF 069.6814	564.9310
R125	DRALORIC LCA0207/+5%680 RF 0,25W 39 OHM +-5%	RF 069.3909	564.9310
R126	DRALORIC LCA0207/+5%39 RF 0,25W 27 OHM +-5%	RF 069.2702	564.9310
R127	DRALORIC LCA0207/+5%27 RF 0,25W4,7KOHM +-5%	RF 069.4728	564.9310
R128	DRALORIC LCA0207/+5%4,7K RF 0,25W2,2KOHM +-5%	RF 069.2225	564.9310
R129	DRALORIC LCA0207/+5%2,2K RF 0,25W120 OHM +-5%	RF 069.1212	564.9310
R130	DRALORIC LCA0207/+5%120 RF 0,25W2,2KOHM +-5%	RF 069.2225	564.9310
R131	DRALORIC LCA0207/+5%2,2K RF 0,25W2,7KOHM +-5%	RF 069.2725	564.9310
R132	DRALORIC LCA0207/+5%2,7K RF 0,25W470 OHM +-5%	RF 069.4711	564.9310

Diese Unterlage ist unser Eigentum. Vervielfältigung,  
 unbefugte Verwertung, Mitteilung an andere ist strafbar  
 und schadenersatzpflichtig.





**ROHDE & SCHWARZ**  
MÜNCHEN

ÄZ Datum  
20 0581

Schaltteilliste für  
EK070R2 REGELSCHLEIFE 2

Sachnummer  
564.9303 SA

Blatt  
Nr.  
10

Kennzeichen	Benennung / Beschreibung	Sachnummer	enthalten in
R150	DRALORIC LCA0207/+5%470 RF 0,25W 56 OHM +-5%	RF 069.5601	565.0222
R151	DRALORIC LCA0207/+5%56 RF 0,25W680 OHM +-5%	RF 069.6814	565.0222
R152	DRALORIC LCA0207/+5%680 RF 0,25W 56 OHM +-5%	RF 069.5601	565.0222
R153	DRALORIC LCA0207/+5%56 RF 0,25W 1KOHM +-5%	RF 069.1029	565.0222
ST1	FP INDIREKT. STECKERL. 36P. BERG 75160-102-36	FP 242.3600	564.9310
BIS ST9	FP INDIREKT. STECKERL. 36P. BERG 75160-102-36	FP 242.3600	564.9310
ST31	FP STECKERLEISTE 32POL. ERNI 9722.303.402.1	FP 514.4550	564.9310
ST33	FJ EINBAUSTECKER SYST. SMB RADIALL R.114 554	FJ 063.5139	564.9303
ST34	FJ EINBAUSTECKER SYST. SMB RADIALL R.114 554	FJ 063.5139	564.9303
ST35	FP INDIREKT. STECKERL. 36P. BERG 75160-102-36	FP 242.3600	565.0222
ST36	FP INDIREKT. STECKERL. 36P. BERG 75160-102-36	FP 242.3600	564.9310
T1	AK BFY90 SI NPN 30V50MIA VALVO BFY90	AK 010.4550	564.9310
T2	AK 2N3866 SINPN 55V 0,4A RCA 2N3866	AK 010.0926	564.9310
T3	AK BFY90 SI NPN 30V50MIA VALVO BFY90	AK 010.4550	564.9310
T4	AK BFY90 SI NPN 30V50MIA VALVO BFY90	AK 010.4550	564.9310
T5	AK 2N3866 SINPN 55V 0,4A RCA 2N3866	AK 010.0926	564.9310
T6	AK BCY59IX NPN 45V 200MA SIEMENS BCY59IX	AK 010.5163	564.9310
T7	AK BFY90 SI NPN 30V50MIA VALVO BFY90	AK 010.4550	564.9310
T8	AK BFY90 SI NPN 30V50MIA VALVO BFY90	AK 010.4550	564.9310
T9	AK BFY90 SI NPN 30V50MIA VALVO BFY90	AK 010.4550	564.9310
T10	AK BCY59IX NPN 45V 200MA SIEMENS BCY59IX	AK 010.5163	564.9310
T11	AK BCY79IX PNP 45V200MIA SIEMENS BCY79IX	AK 010.3777	564.9310
T12	AK 2N2369A SI NPN 40V0,2A VALVO 2N2369A	AK 010.4680	564.9310
T13	AK BFY90 SI NPN 30V50MIA VALVO BFY90	AK 010.4550	564.9310
T14	AK BFY90 SI NPN 30V50MIA VALVO BFY90	AK 010.4550	564.9310
T15	AK 2N3866 SINPN 55V 0,4A RCA 2N3866	AK 010.0926	564.9310
T16	AK BFY90 SI NPN 30V50MIA	AK 010.4550	564.9310

Diese Unterlage ist unser Eigentum. Vervielfältigung, unbefugte Verwertung, Mitteilung an andere ist strafbar und schadenersatzpflichtig.





**ROHDE & SCHWARZ**  
MÜNCHEN

ÄZ Datum  
20 0581

Schaltteilliste für  
EK070R2 REGELSCHLEIFE 2

Sachnummer  
564.9303 SA

Blatt  
Nr.  
11

Kennzeichen	Benennung / Beschreibung	Sachnummer	enthalten in
T20	VALVO BFY90 AK BFT66 SINPN UHF-TRANS. SIEMENS BFT66	AK 252.5728	565.0222
TR1	UEBERTRAGER	564.8159	564.9310
TR2	UEBERTRAGER	564.9455	564.9310
TR3	UEBERTRAGER	564.9461	564.9310
TR4	UEBERTRAGER	564.8159	564.9310
TR5	UEBERTRAGER	564.9461	564.9310
			- ENDE -

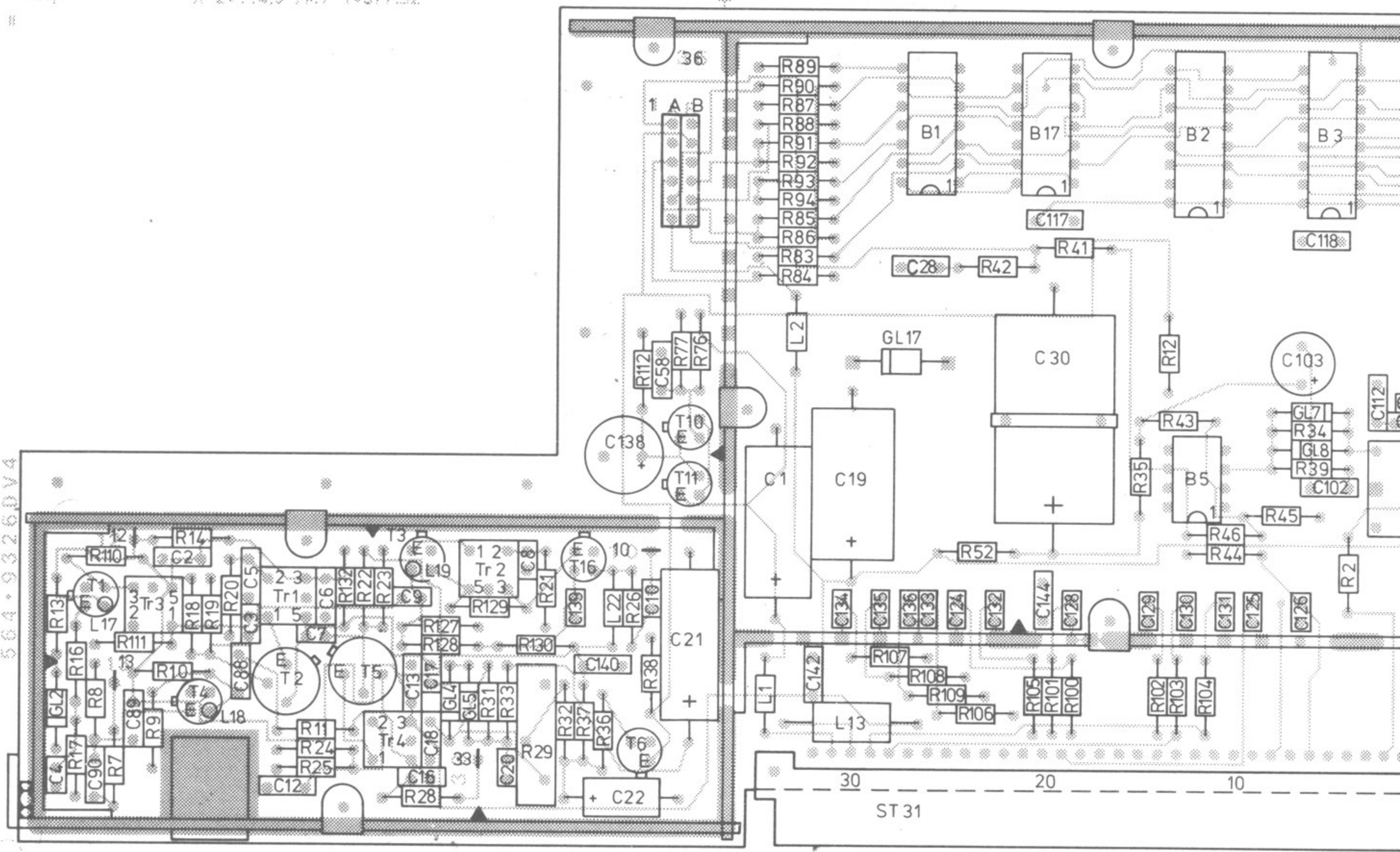
Diese Unterlage ist unser Eigentum. Vervielfältigung, unbefugte Verwertung, Mitteilung an andere ist strafbar und schadenersatzpflichtig.



Ansicht und Leit  
View of tracks on

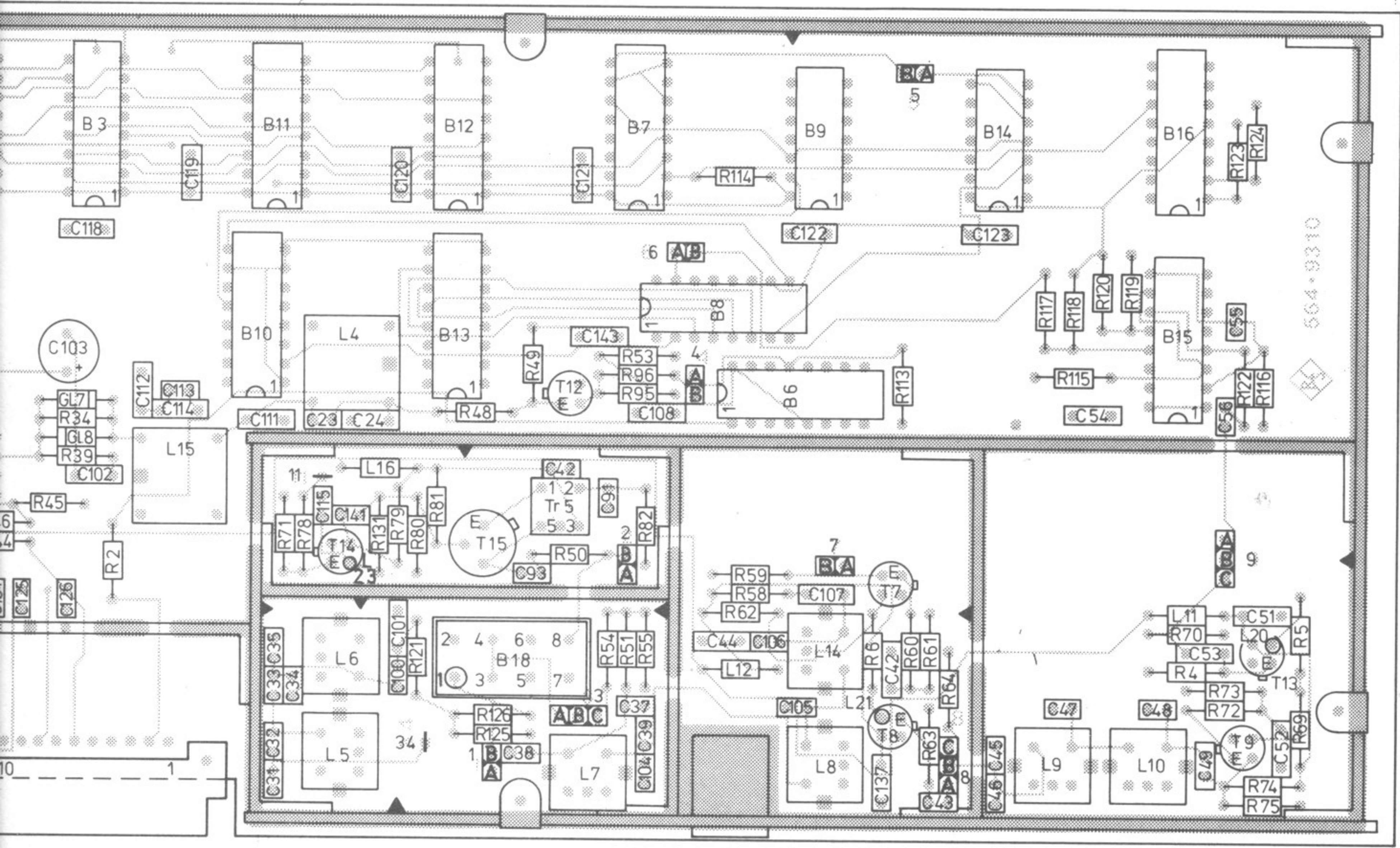
X 2-114.3 /MY 1-377.52

564-9326DV4





und Leitungsführung Bauteilseite  
 tracks on component side



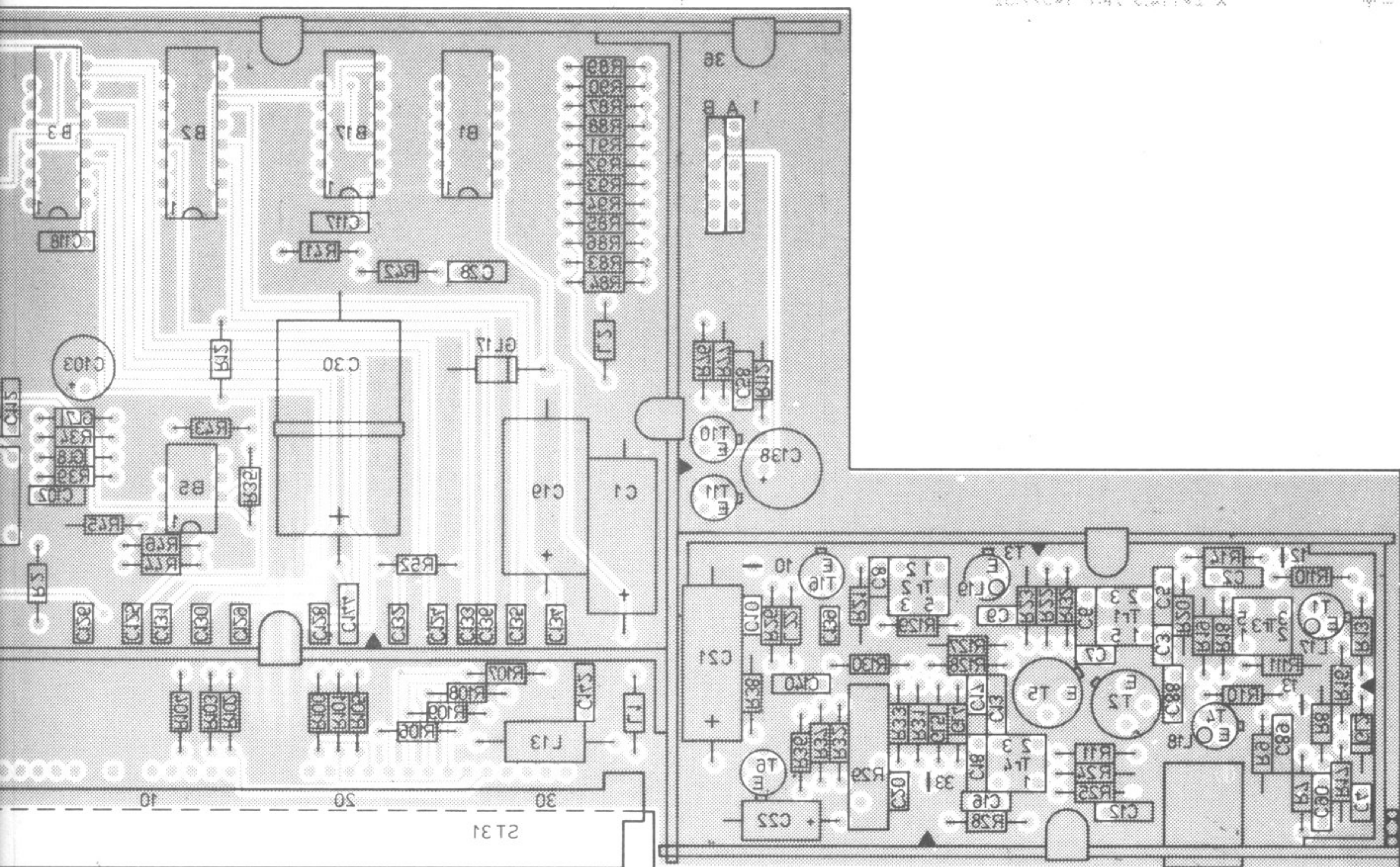
Versorg.-Nr.		VG-Sachnr.	
A	—	25.3.80	MA
E	27212	05.81	RA
		Maße ohne Toleranzangabe	
		Maßstab 1 : 1	
		Halbzeug, Werkstoff	
		Benennung	
		Regelschleife 2	
		Z	
		Zeichn.-Nr.	
		564.9310	
		Blatt-Nr.	
		2	
		v. Bl.	
Änd. Zust.	Änderungs-Mitteilung	Tag	Name
		zu Gerät: EK 070 R2	
		reg. i. V. 564.9303V	
		erste Z. 564.9303	







führung Lötseite  
der side



X 21113 NMY 0.11143 X

564.9310  
25.3.80

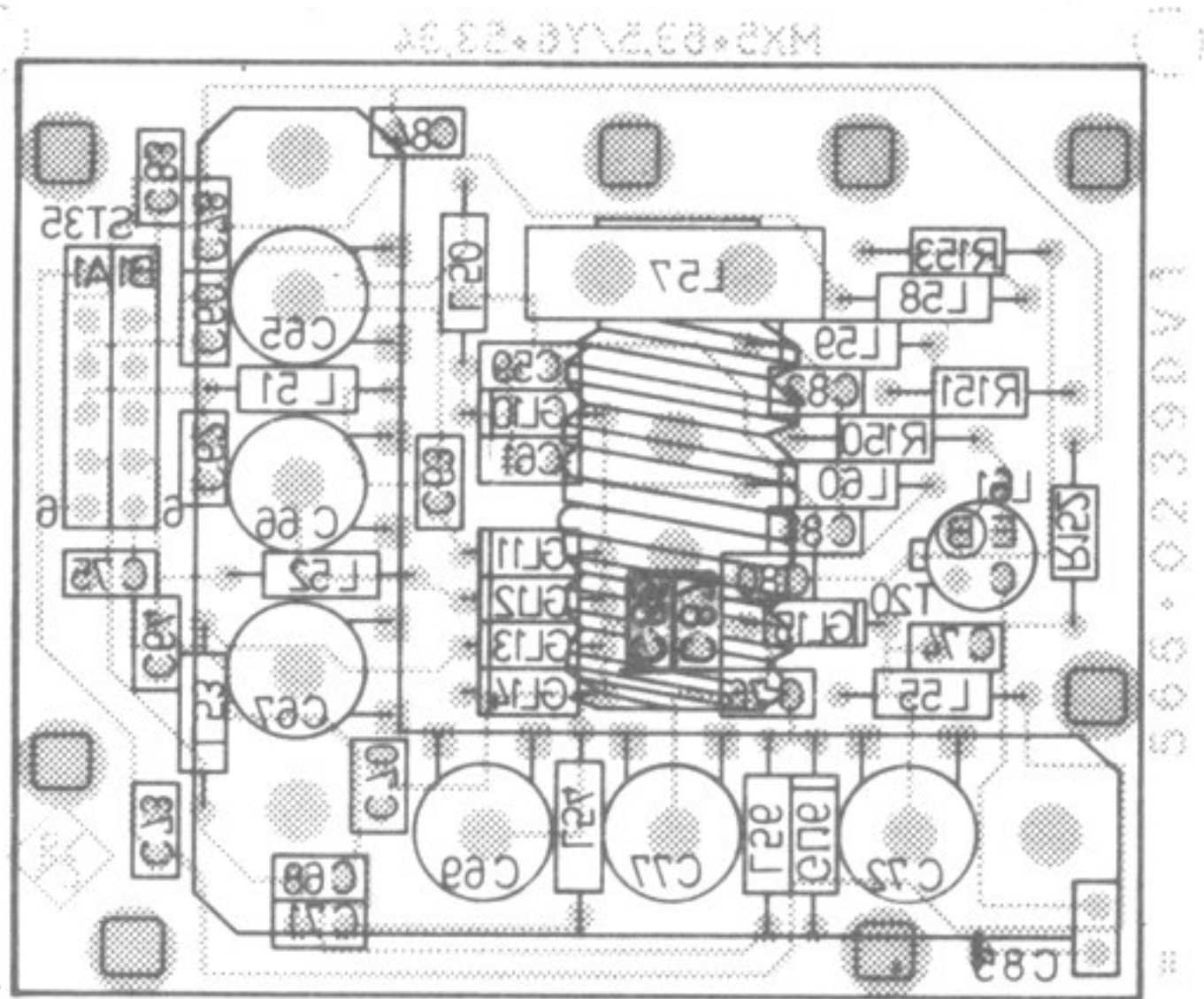
Versorg.-Nr.				VG-Sachnr.				
A	—	25.3.80	MA	Maße ohne Toleranzangabe	Maßstab 1 : 1			
E	27212	05.81	RA					
				Halbzeug, Werkstoff				
				4FME	Tag	Name	Benennung	Z
				Bearb.	02.80	PEI		
				Gepr.				
				Norm				
				ROHDE & SCHWARZ MÜNCHEN		Zeichn.-Nr.		Blatt-Nr.
						564.9310		3
And. Zust.	Anderungs-Mitteilung	Tag	Name	zu Gerät: EK 070 R2		reg. I.-V. 564.9303V	erste Z. 564.9303	v. Bl.







Ansicht und Leitungsführung Lötseite  
View of tracks on solder side

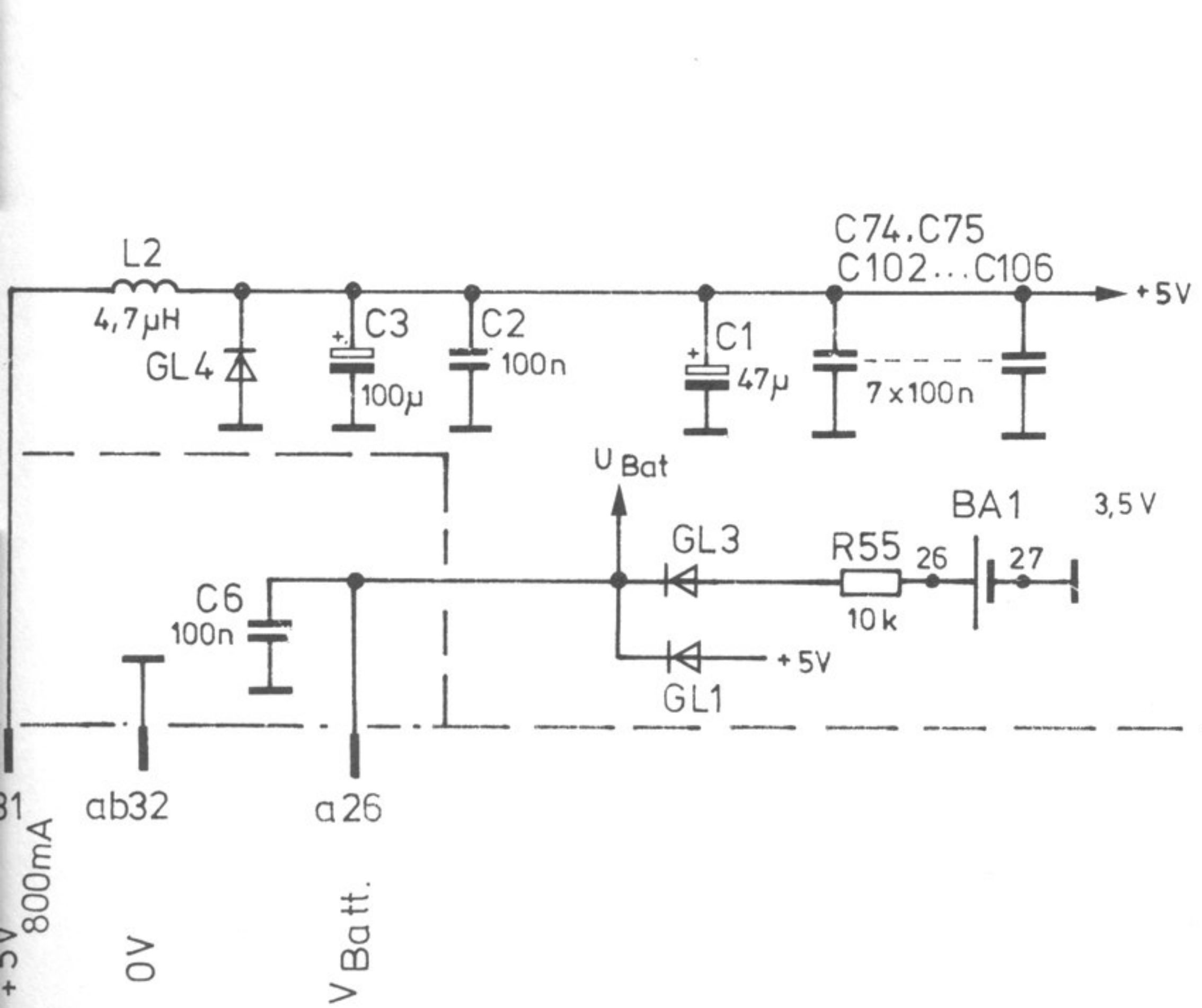
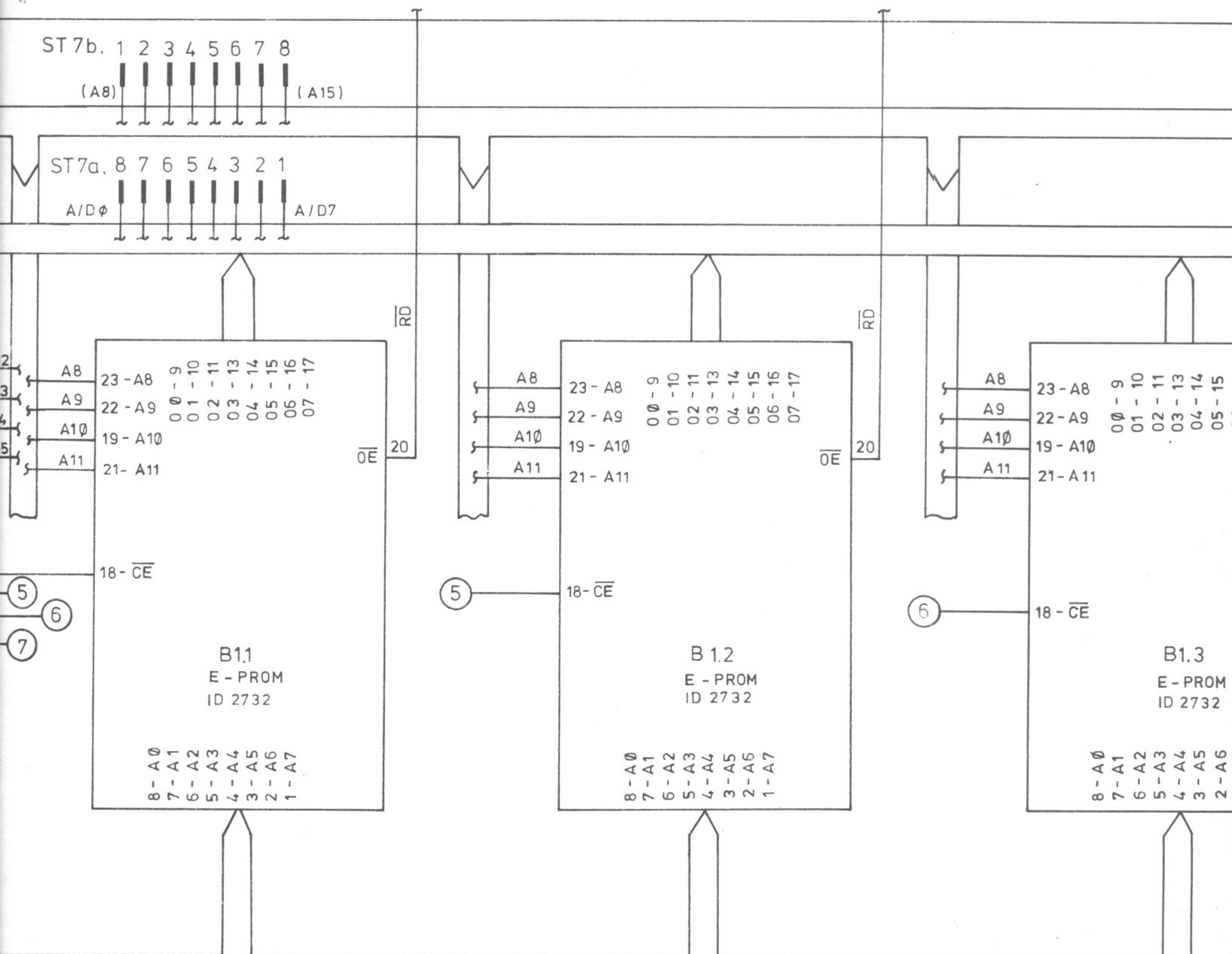


Versorg.-Nr.				VG-Sachnr.		
A	—————	16.4.80	TAU	Maße ohne Toleranzangabe	Maßstab 1 : 1	
B	—————	2.6.80	RA		Halbzeug, Werkstoff	
C	26241	25.6.80	RA			
				4 FME	Benennung	
				Tag	Oszillator	
				Name		
				Bearb. 16.4.80		Z
				Gepr.		
				Norm		
				Zeichn.-Nr.		
				565.0222		
				Blatt-Nr. 2		
And. Zust.	Anderungs-Mitteilung	Tag	Name	v. Bl.		
zu Gerät. EK 070 R2				reg. i. V. 564.9303 V / erste Z. 564.9310		



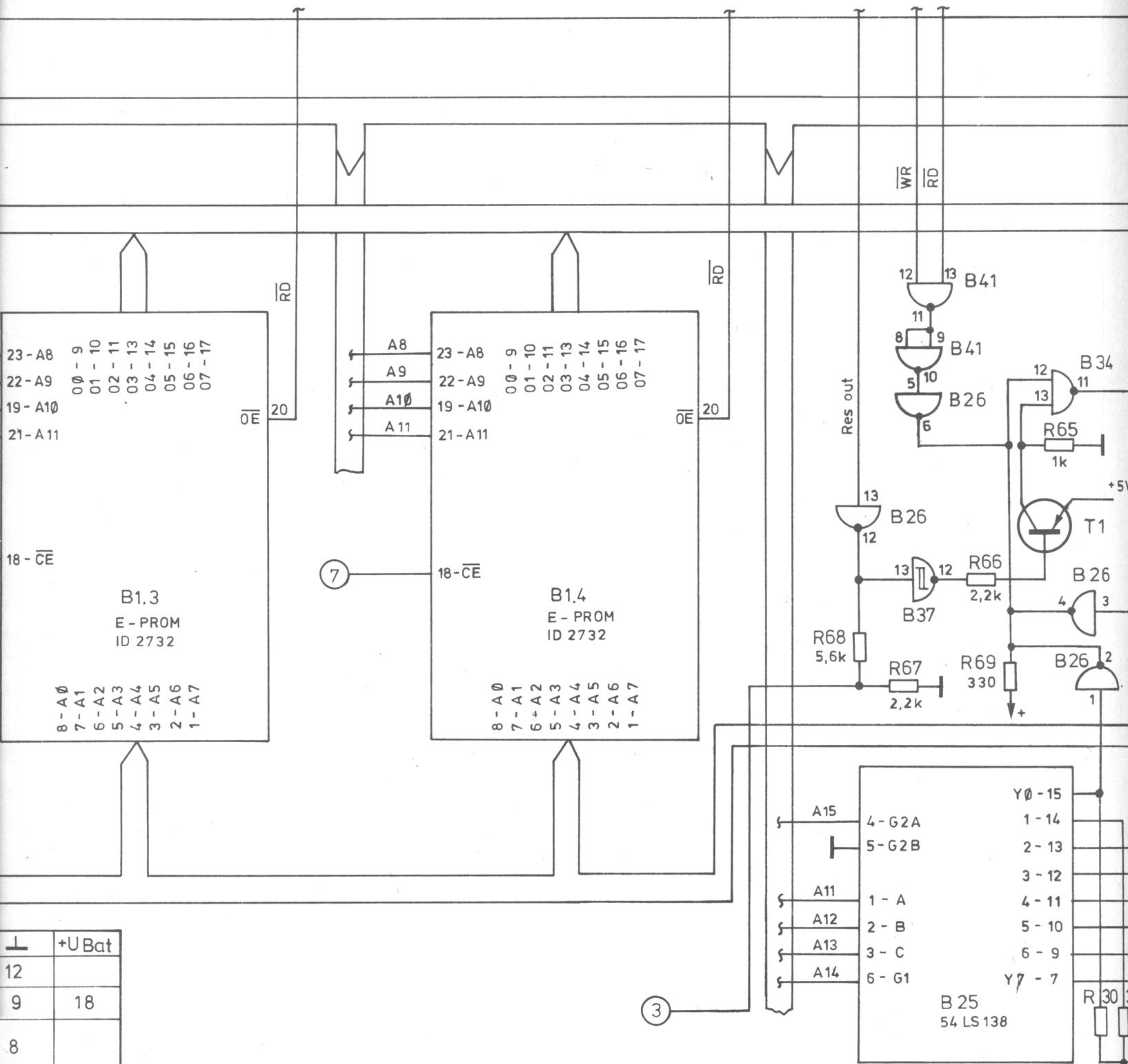






Stromversorgung	+5V	⊥	+UBat
B1.1, B1.2, B1.3, B1.4	21, 24	12	
B21, B22		9	18
B25, B35, B39, B103 B104, B105, B106	16	8	
B26, B36, B37, B40 B41, B102	14	7	
B30, B31, B32, B33 B101	40	20	
B34		7	14
B38	20	10	

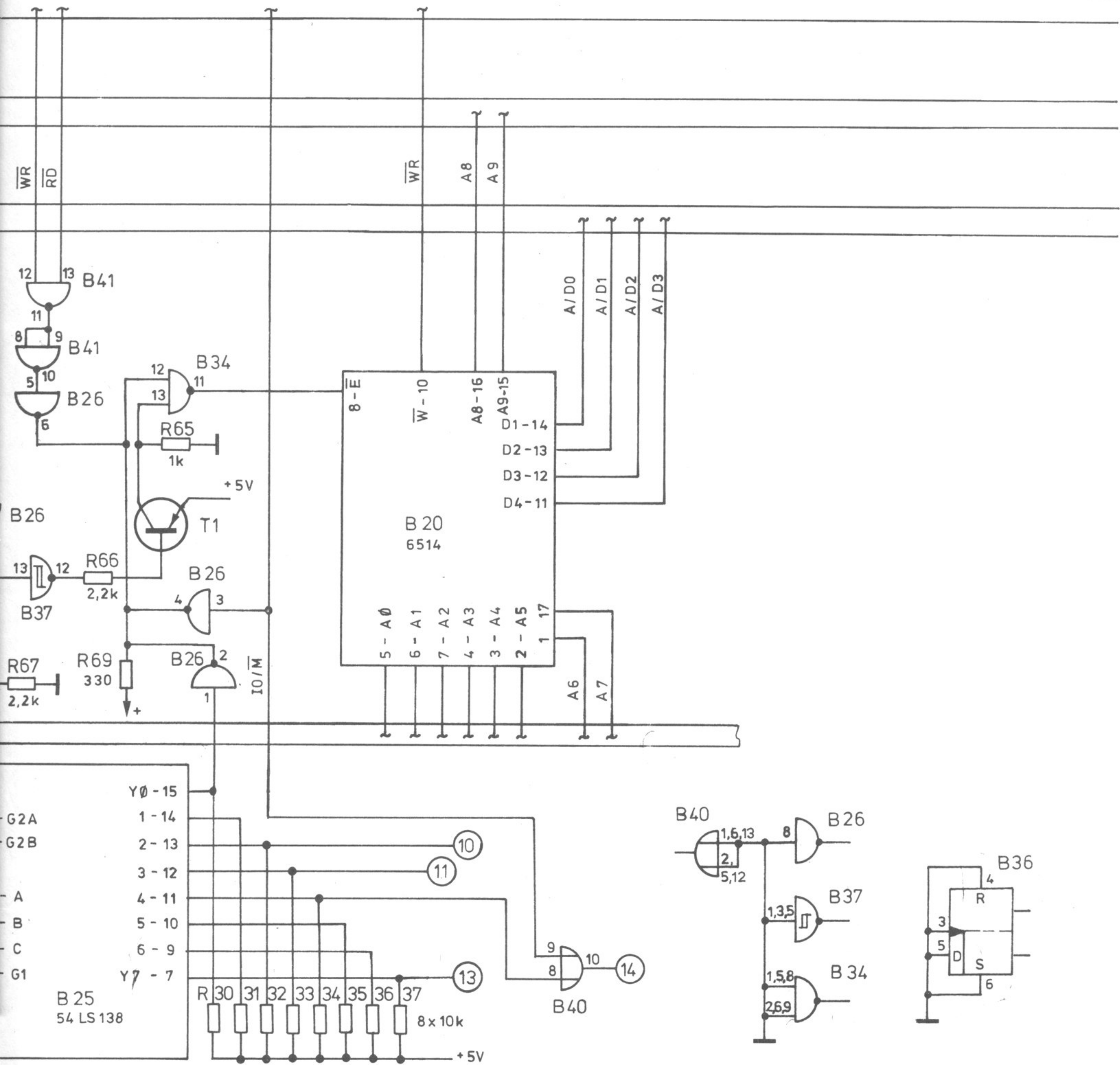




L	+UBat
12	
9	18
8	
7	
20	
7	14
10	

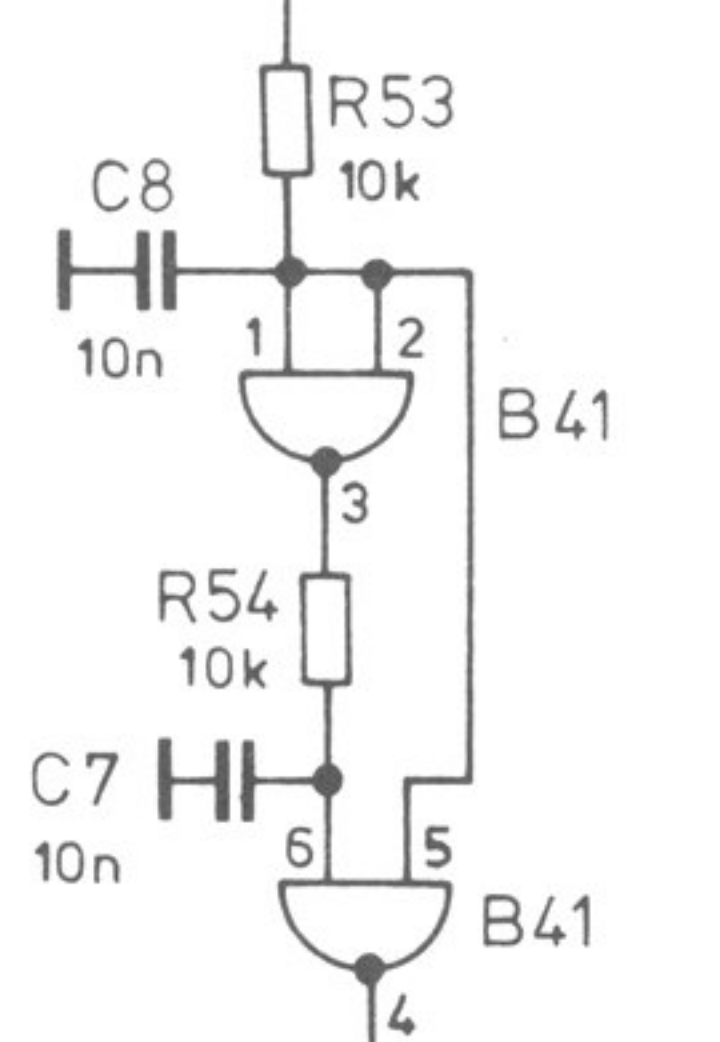
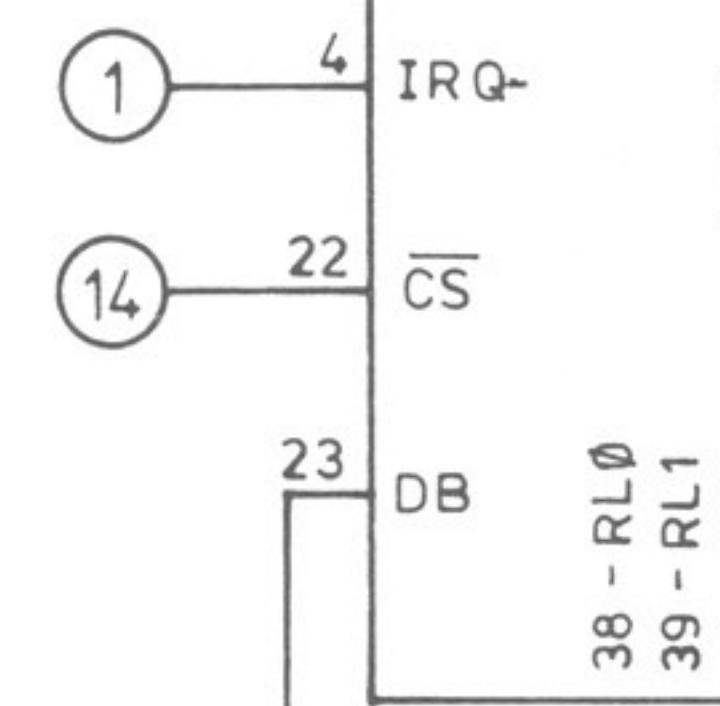
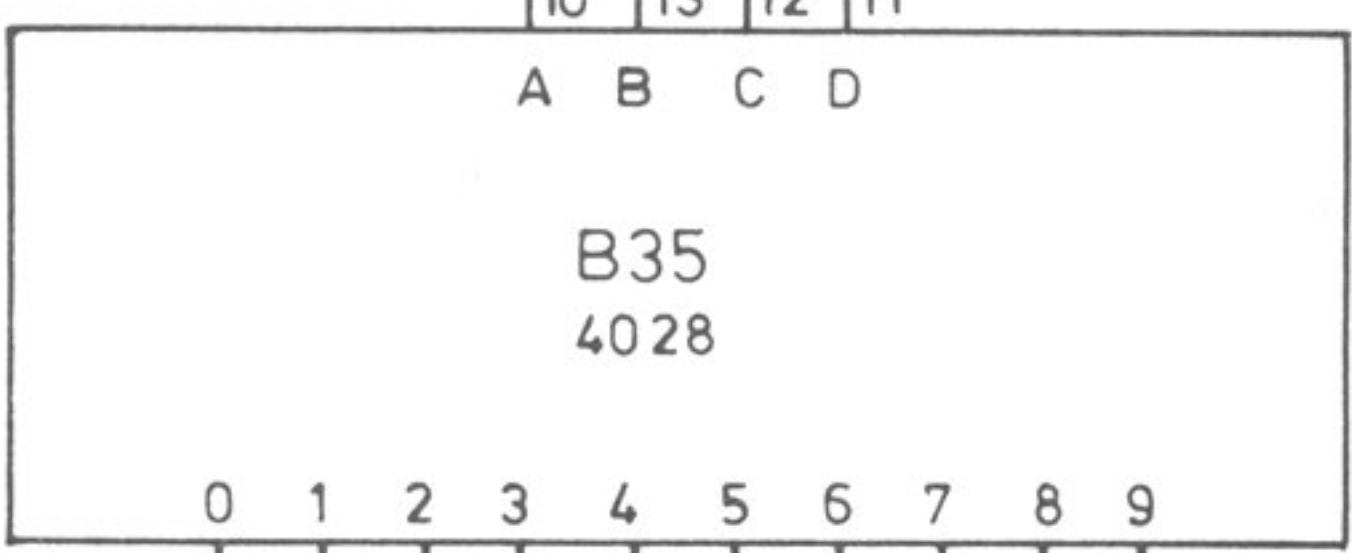
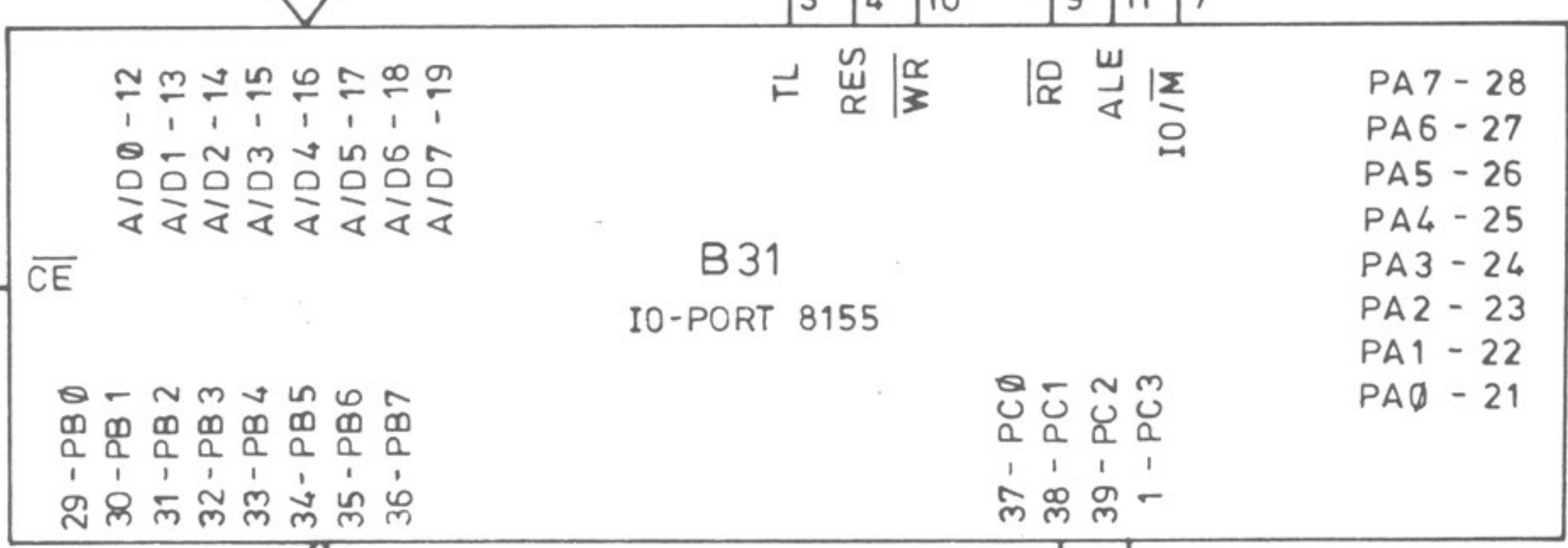
A	—
B	—
C	2626
D	2707
Änd-zust.	Änderu-Mitteil





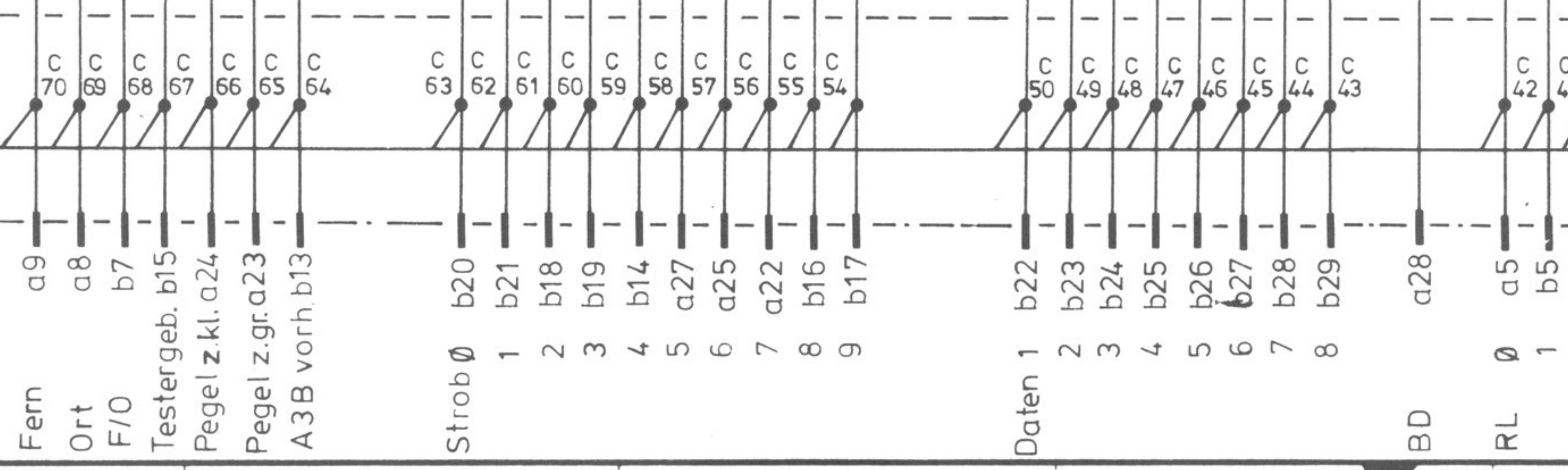
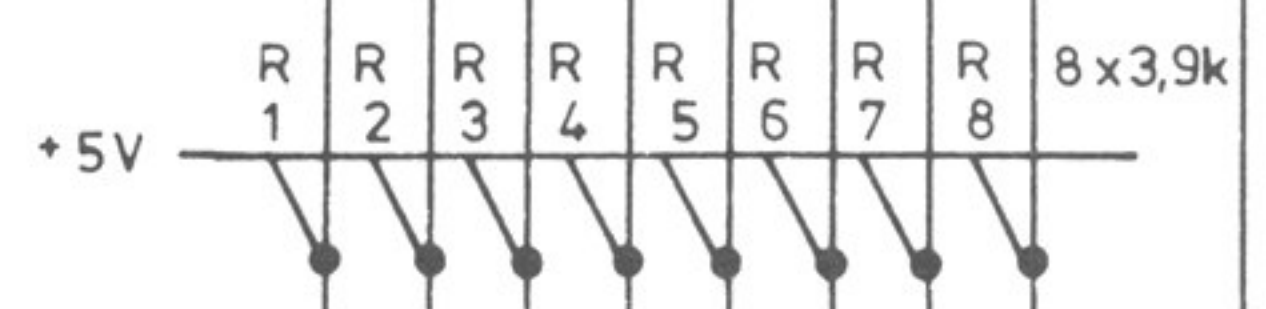
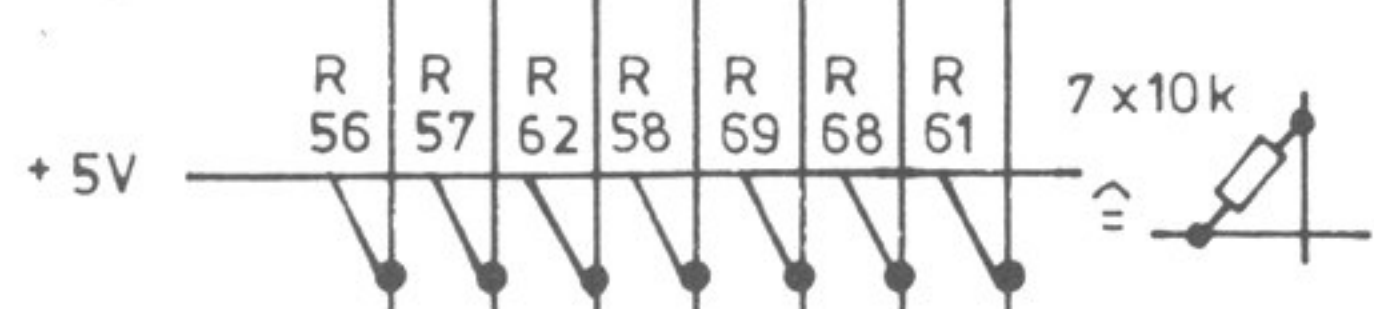
		Versorg.-Nr.		VG-Sachnr.				
A	—	04.80	Gm	4FME	Tag	Name	Benennung <b>EK 070 S1 Steuerwerk IEE</b>	Besteht aus 2 Blatt Blatt-Nr. 1
B	—	05.80	Rau	Bearb.	2.80	GM		
C	26 265	11.80	RA	Gepr.				
D	27 072	04.81	GM	Norm				
				reg. i. V.		erste Z.	Zeichn. Nr.	PT-Nr.
				565.1206 V		565.4018	565.1206 S	
Änd.-zust.	Änderungs-Mitteilung	Tag	Name	Rohde & Schwarz München		Ersatz für:		P-Nr.
						Ersetzt durch:		



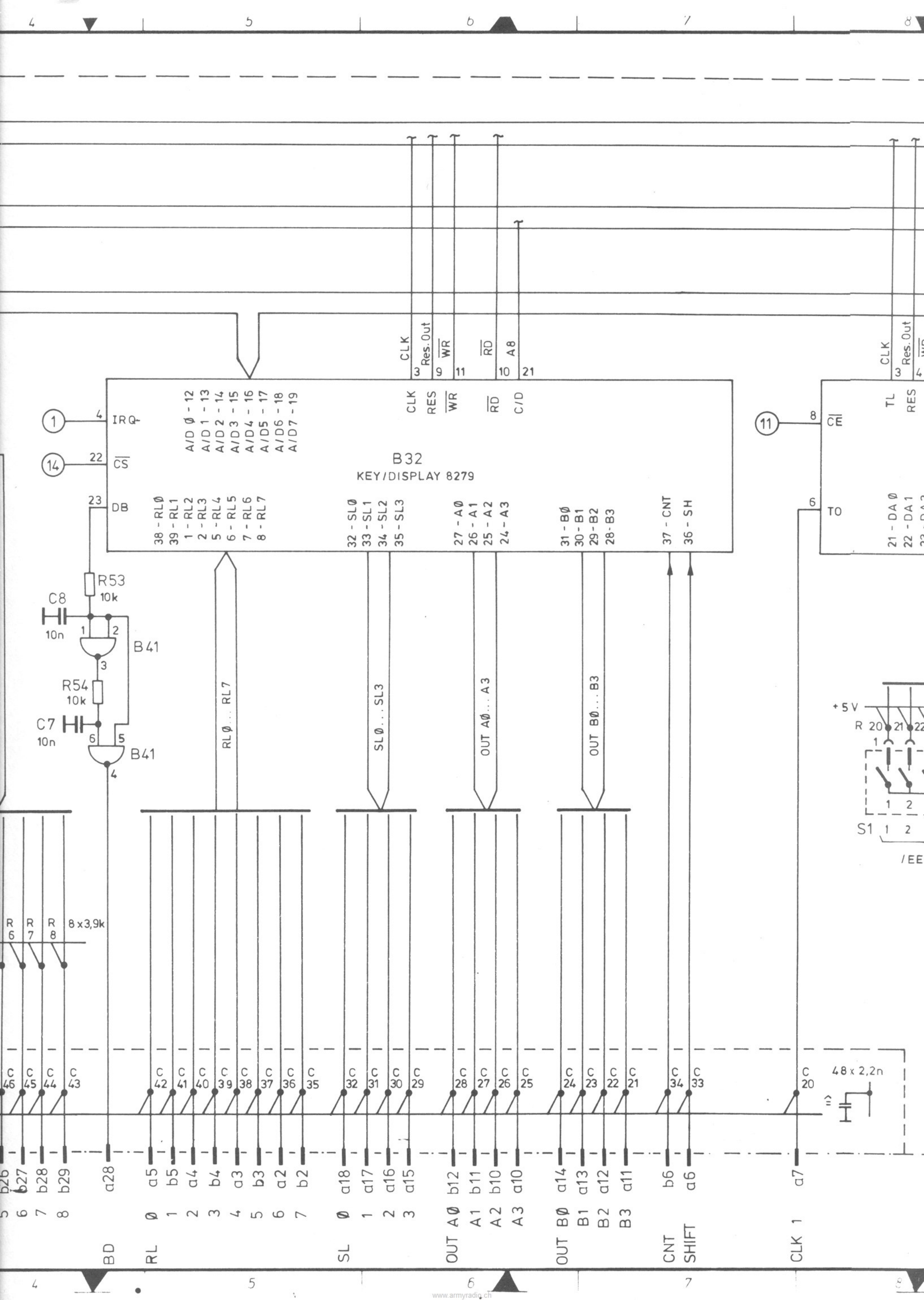


10

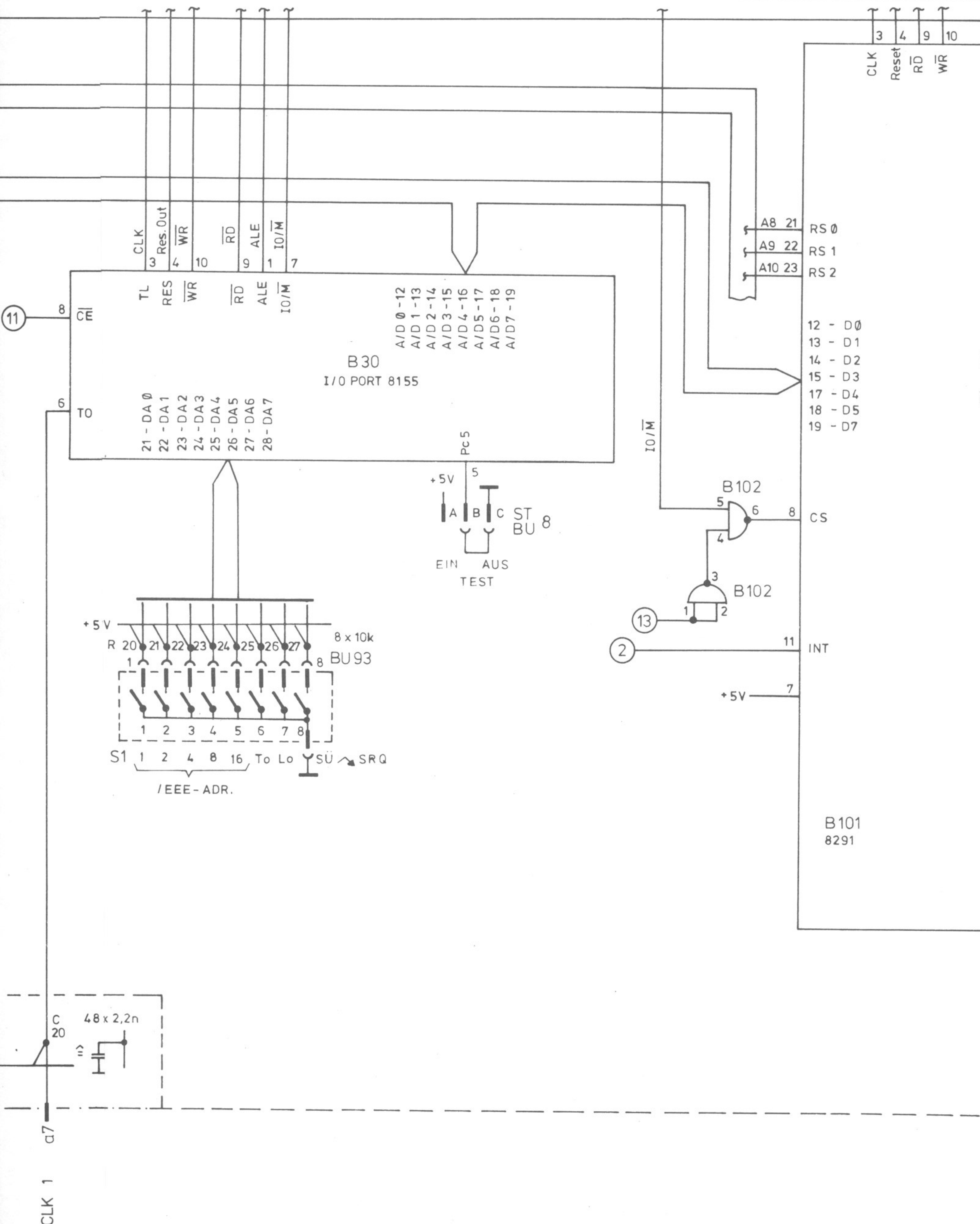
4











CLK 1







Kennzeichen	Benennung / Beschreibung	Sachnummer	enthalten in
B1	PROGRAMM-SATZ BESTEHT AUS B1.1 565.2125 B1.2 565.2148 B1.3 565.2160 B1.4 565.2183	Z 565.2119	565.1206
B21	BC IM6551AIDF 256X4B.-RAM	510.1279	565.1212
B22	BC IM6551AIDF 256X4B.-RAM	510.1279	565.1212
B25	BL SN54LS138J DEMUX1:8 TEXAS SN54LS138J	BL 565.1664	565.1212
B26	BL SN54LS05J 6/INVERTER TEXAS SN54LS05J	BL 454.8655	565.1212
B30	BC ID8155 2K-RAM+I/O+TIM. INTEL ID8155	BC 092.9100	565.1212
B31	BC ID8155 2K-RAM+I/O+TIM. INTEL ID8155	BC 092.9100	565.1212
B32	BC ID8279 KEYB/DISPL.IO INTEL ID8279	BC 092.9180	565.1212
B33	BC ID8085A 8BIT-CPU INTEL ID8085A	BC 092.9097	565.1212
B34	BL HEF4011BP 4/2INP.NANDG VALVO HEF4011BP	BL 565.1670	565.1212
B35	BL SCL4028BE BCD/DEC.DEC. RCA ICCD4028AE	BL 086.7150	565.1212
B36	BL CD4013BE 2/D-FLIPFLOP RCA ICCD4013AE	BL 086.7021	565.1212
B37	BL MM54C914J 6/SCHM.TRIGG NSC MM54C914J	BL 418.0129	565.1212
B38	BL SN54LS373J 8BIT-D-REG. TEXAS SN54LS373J	BL 262.3805	565.1212
B39	BL SN54LS138J DEMUX1:8 TEXAS SN54LS138J	BL 565.1664	565.1212
B40	BL CD4071BE 4/2INP.OR-GAT RCA CD4071BE	BL 299.6866	565.1212
B41	BL HEF4011BP 4/2INP.NANDG VALVO HEF4011BP	BL 565.1670	565.1212
B101	BJ ID8291 IEC-BUS-INTERF. INTEL ID8291	BJ 092.9268	565.1212
B102	BL SN54LS00J 4/2JNP.NAND. TEXAS SN54LS00J	BL 455.2838	565.1212
B103	BJ MC3448AL 4XBUS-TRANSC. MOTOROLA MC3448AL-S TEMP.BER.	BJ 565.1464	565.1212
BIS			
B106	BJ MC3448AL 4XBUS-TRANSC. MOTOROLA MC3448AL-S TEMP.BER.	BJ 565.1464	565.1212
BA1	EB 3,4V LITHIUM-BATTERIE TADIRAN TL-2150 MIT LOETPINS	565.1687	565.1206
BU8	FP KURZSCHLUSSBUCHSE VALVO 242202488003	FP 491.7042	565.1212
BU93	FR IC-FASSUNG 16POL.ABGEW AUGAT 516-AG7D	FR 565.1312	565.1212
BU97	FM BUCHSENLEISTE 24POL AMPHENOL 57-20240-2	FM 565.1658	565.1206
C1	CE 47UF -10+100%16V 9X13 ROEDERST ELKO EK47/16	CE 022.7543	565.1212

Diese Unterlage ist unser Eigentum. Vervielfältigung, unbetugte Verwertung, Mitteilung an andere ist strafbar und schadenersatzpflichtig.



Kennzeichen	Benennung / Beschreibung	Sachnummer	enthalten in
C2	CC 100NF+-10%50V5K1200VIE AEROVOX CKR05BX104KL	CC 084.5350	565.1212
C3	CE 100UF-10+100%16V 11X13 SIEMENS B41316-A4107-Z	CE 022.7550	565.1212
C6	CC 100NF+-10%50V5K1200VIE AEROVOX CKR05BX104KL	CC 084.5350	565.1212
C7	CC 10NF+-10%100V5K1200VIE AEROVOX CKR05BX103KL	CC 068.4060	565.1212
C8	CC 10NF+-10%100V5K1200VIE AEROVOX CKR05BX103KL	CC 068.4060	565.1212
C20 BIS	CC 2,2NF+-10%63V6X7 K2000	CC 092.7865	565.1212
C50	CC 2,2NF+-10%63V6X7 K2000	CC 092.7865	565.1212
C54 BIS	CC 2,2NF+-10%63V6X7 K2000	CC 092.7865	565.1212
C73	CC 2,2NF+-10%63V6X7 K2000	CC 092.7865	565.1212
C74	CC 100NF+-10%50V5K1200VIE AEROVOX CKR05BX104KL	CC 084.5350	565.1212
C75	CC 100NF+-10%50V5K1200VIE AEROVOX CKR05BX104KL	CC 084.5350	565.1212
C81 BIS	CC 68 PF+-2%63V5,5X7 N150	CC 092.7565	565.1212
C96	CC 68 PF+-2%63V5,5X7 N150	CC 092.7565	565.1212
C102 BIS	CC 100NF+-10%50V5K1200VIE AEROVOX CKR05BX104KL	CC 084.5350	565.1212
C106	CC 100NF+-10%50V5K1200VIE AEROVOX CKR05BX104KL	CC 084.5350	565.1212
GL1	AD 1N4151 SI 50V 200MIA AEG-TELEF DIODE1N4151	AD 012.0723	565.1212
GL3	AD BAY73 SI 100V 225MIA FAIRCHILD DIODEBAY73	012.1307	565.1212
GL4	AG 1N4004 SI 1A 400V ITT DIODE1N4004	AG 013.0291	565.1212
L2	LD 4,7UH BEI 1,35AD, 240HM JAHRE 72.10-4R70K	LD 026.4084	565.1212
R1 BIS	RF 0,25W3,9KOHM +-5% DRALORIC LCA0207/+5%3,9K	RF 069.3921	565.1212
R8	RF 0,25W3,9KOHM +-5% DRALORIC LCA0207/+5%3,9K	RF 069.3921	565.1212
R10 BIS	RF 0,25W 10KOHM +-5% DRALORIC LCA0207/+5%10K	RF 069.1035	565.1212
R13	RF 0,25W 10KOHM +-5% DRALORIC LCA0207/+5%10K	RF 069.1035	565.1212
R20 BIS	RF 0,25W 10KOHM +-5% DRALORIC LCA0207/+5%10K	RF 069.1035	565.1212
R27	RF 0,25W 10KOHM +-5% DRALORIC LCA0207/+5%10K	RF 069.1035	565.1212
R30 BIS	RF 0,25W 10KOHM +-5% DRALORIC LCA0207/+5%10K	RF 069.1035	565.1212

Diese Unterlage ist unser Eigentum. Vervielfältigung, unbefugte Verwertung, Mitteilung an andere ist strafbar und schadenersatzpflichtig.



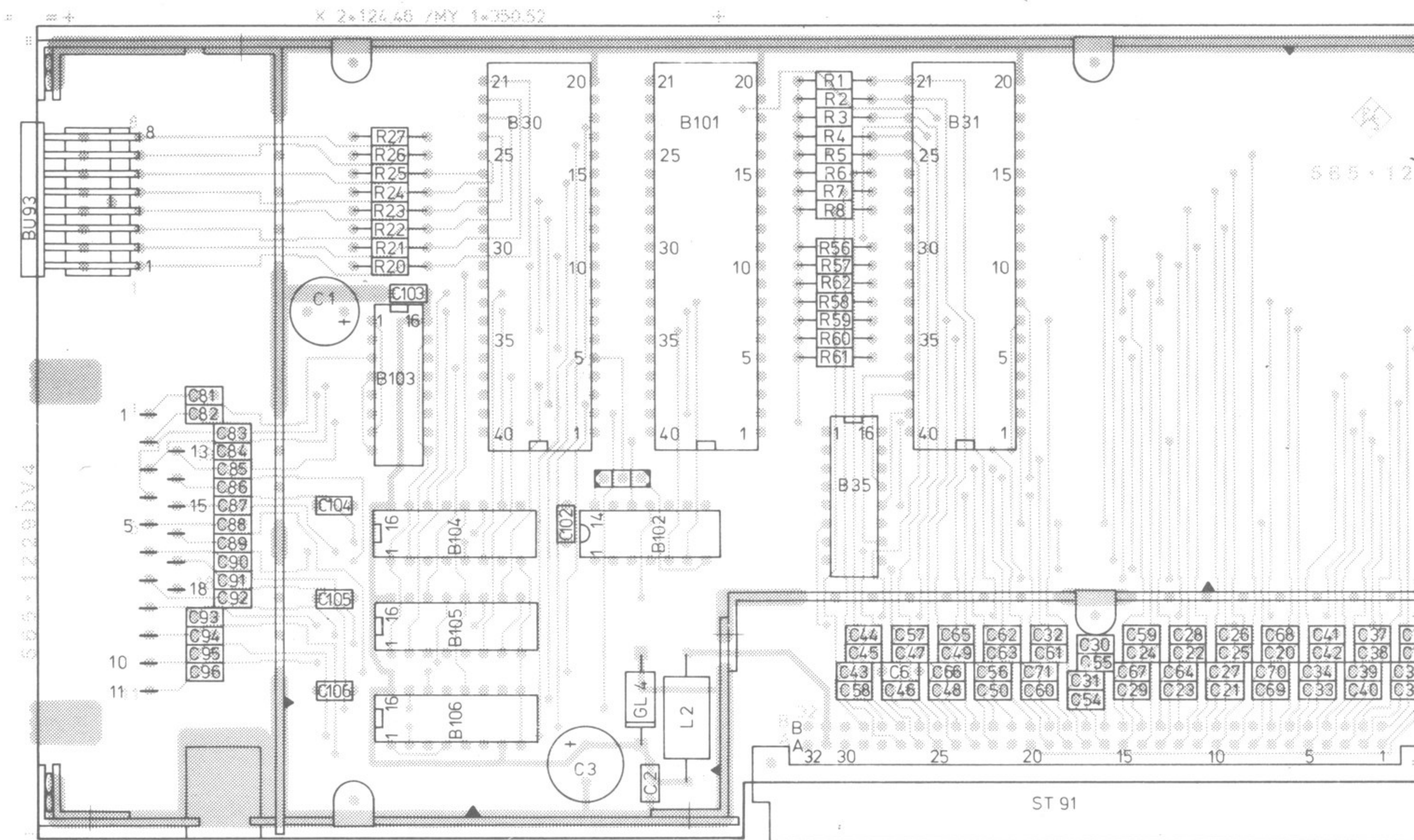
Kennzeichen	Benennung / Beschreibung	Sachnummer	enthalten in
R37	RF 0,25W 10KOHM +-5% DRALORIC LCA0207/+5%10K	RF 069.1035	565.1212
R38	RF 0,25W3,3KOHM +-5% DRALORIC LCA0207/+5%3,3K	RF 069.3321	565.1212
R39	RF 0,25W 33KOHM +-5% DRALORIC LCA0207/+5%33K	RF 069.3338	565.1212
R40	RF 0,25W330 OHM +-5% DRALORIC LCA0207/+5%330	RF 069.3315	565.1212
R41	RF 0,25W330 OHM +-5% DRALORIC LCA0207/+5%330	RF 069.3315	565.1212
R44	RF 0,25W6,8KOHM +-5% DRALORIC LCA0207/+5%6,8K	RF 069.6820	565.1212
R45	RF 0,25W6,8KOHM +-5% DRALORIC LCA0207/+5%6,8K	RF 069.6820	565.1212
R47	RF 0,25W 1KOHM +-5% DRALORIC LCA0207/+5%1,0K	RF 069.1029	565.1212
R53	RF 0,25W 10KOHM +-5% DRALORIC LCA0207/+5%10K	RF 069.1035	565.1212
BIS			
R62	RF 0,25W 10KOHM +-5% DRALORIC LCA0207/+5%10K	RF 069.1035	565.1212
R65	RF 0,25W 1KOHM +-5% DRALORIC LCA0207/+5%1,0K	RF 069.1029	565.1212
R66	RF 0,25W2,2KOHM +-5% DRALORIC LCA0207/+5%2,2K	RF 069.2225	565.1212
R67	RF 0,25W2,2KOHM +-5% DRALORIC LCA0207/+5%2,2K	RF 069.2225	565.1212
R68	RF 0,25W5,6KOHM +-5% DRALORIC LCA0207/+5%5,6K	RF 069.5624	565.1212
S93	SK CODIERSCH.M.HAUBE 8POL AMP R&S.K-BLATT SK 5115	SK 219.3207	565.1206
ST8	FP INDIREKT.STECKERL.36P. BERG 75160-102-36	FP 242.3600	565.1212
ST91	FP STECKERL.INDIR.64POLIG ERNI	FP 084.6470	565.1212
ST95	FJ EINBAUSTECKER SYST.SMB RADIAL R.114 554	FJ 063.5139	565.1206
ST7A	FP INDIREKT.STECKERL.36P. BERG 75160-102-36	FP 242.3600	565.1212
ST7B	FP INDIREKT.STECKERL.36P. BERG 75160-102-36	FP 242.3600	565.1212
T1	AK BCY79IX PNP 45V200MIA SIEMENS S1-TRANSISTORBCY79IX	AK 010.3777	565.1212

- ENDE -

Diese Unterlage ist unser Eigentum. Vervielfältigung, unbefugte Verwertung, Mitteilung an andere ist strafbar und schadenersatzpflichtig.

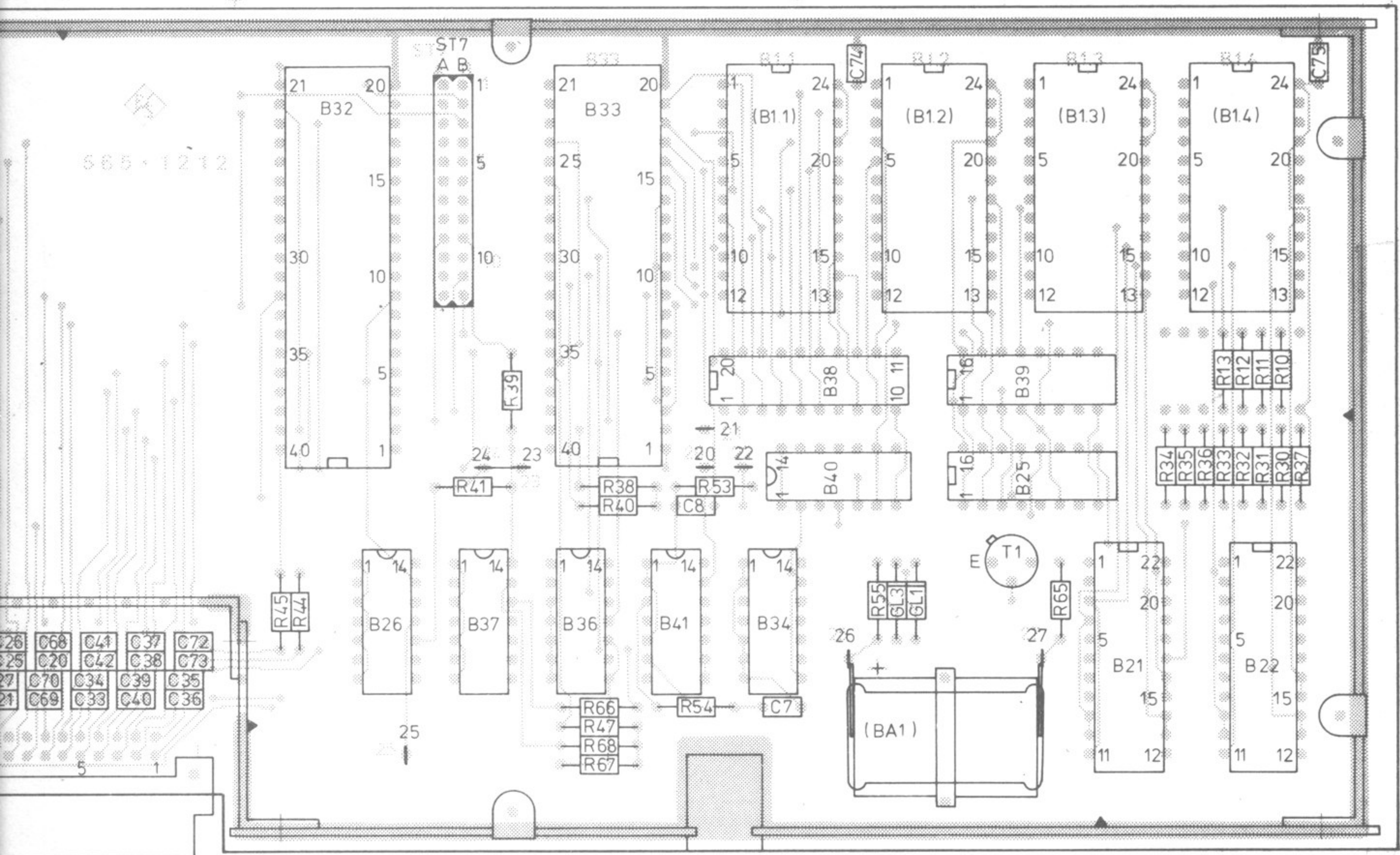


Ansicht und Leitungsführung  
View of tracks on compone





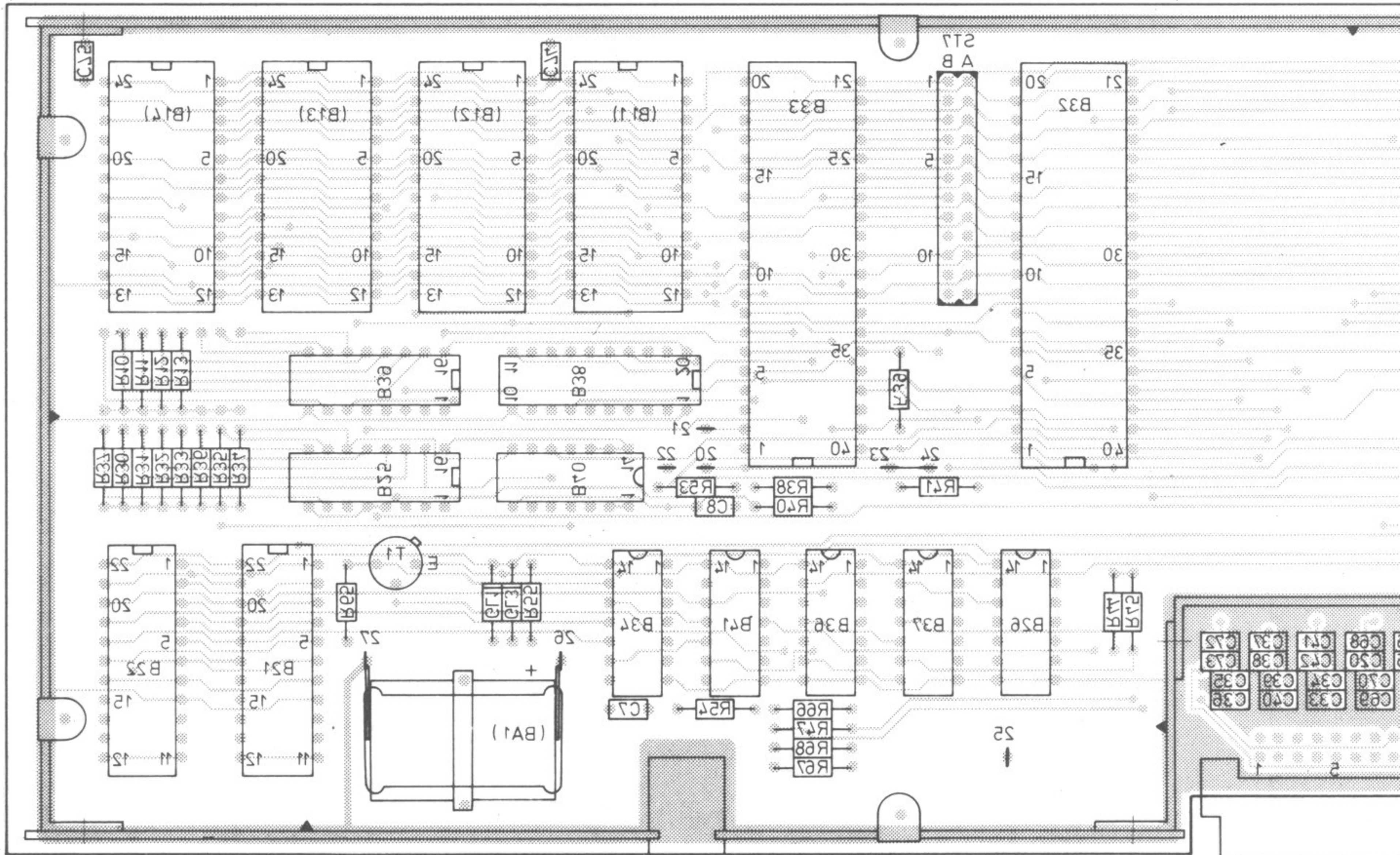
Leitungsführung Bauteilseite  
 routing component side



Versorg.-Nr.			VG-Sachnr.						
D	26265	17.7.80	RA	Maße ohne Toleranzangabe	Maßstab 1:1				
<b>A</b>				4FME	Tag	Name	Benennung <b>Steuerwerk IEE</b>	Z	
				Bearb.	17.7.80	RA			
				Gepr.					
				Norm					
And. Zust.			Anderungs-Mitteilung			Tag		Name	
zu Gerät: EK 070 S1			ROHDE & SCHWARZ MÜNCHEN			Zeichn.-Nr.		Blatt-Nr.	
						565.1212		2	
reg. i. V. 565.1206 V			erste Z. 565.1206			v. Bl.			

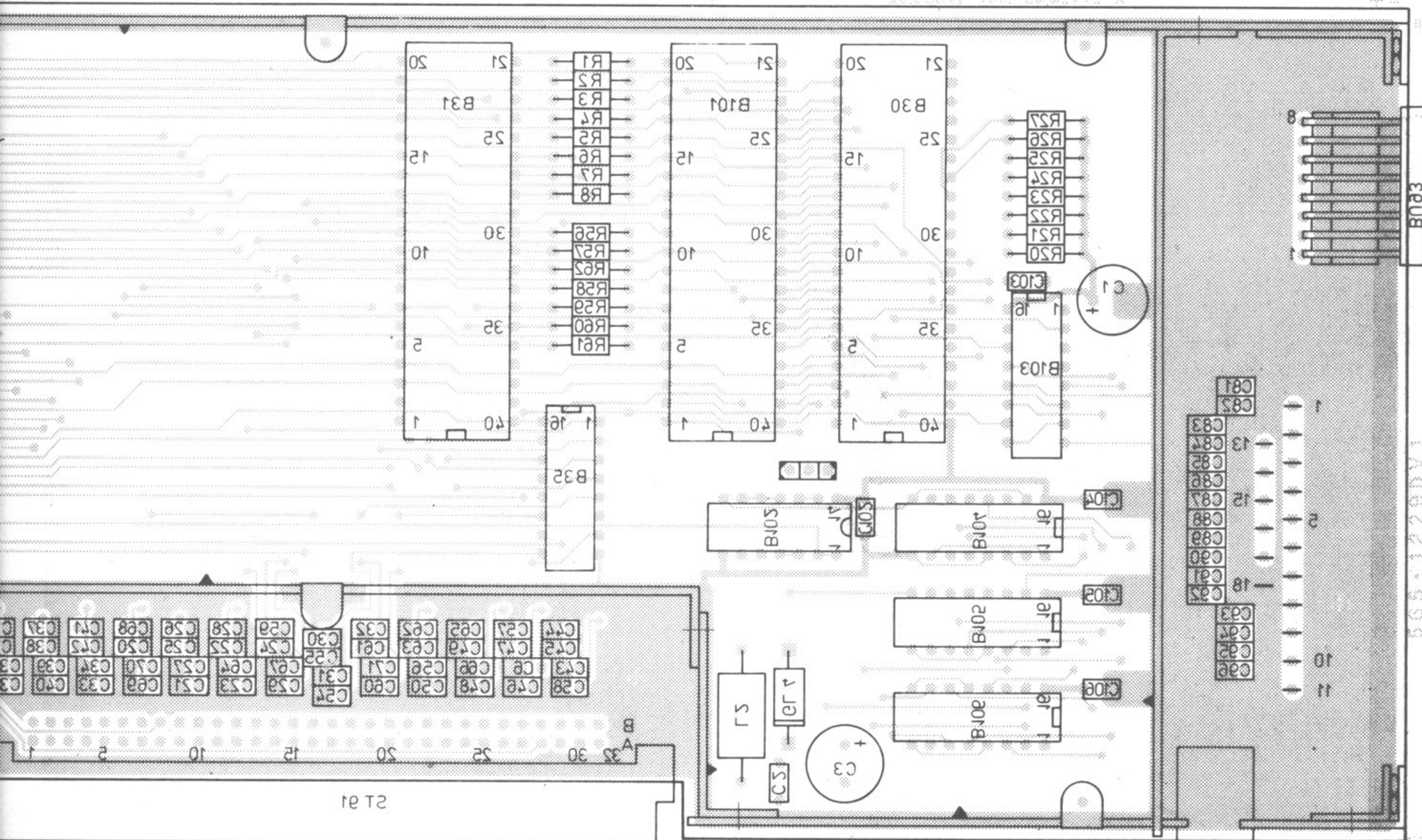


Ansicht und Leitungsf  
View of tracks on sold



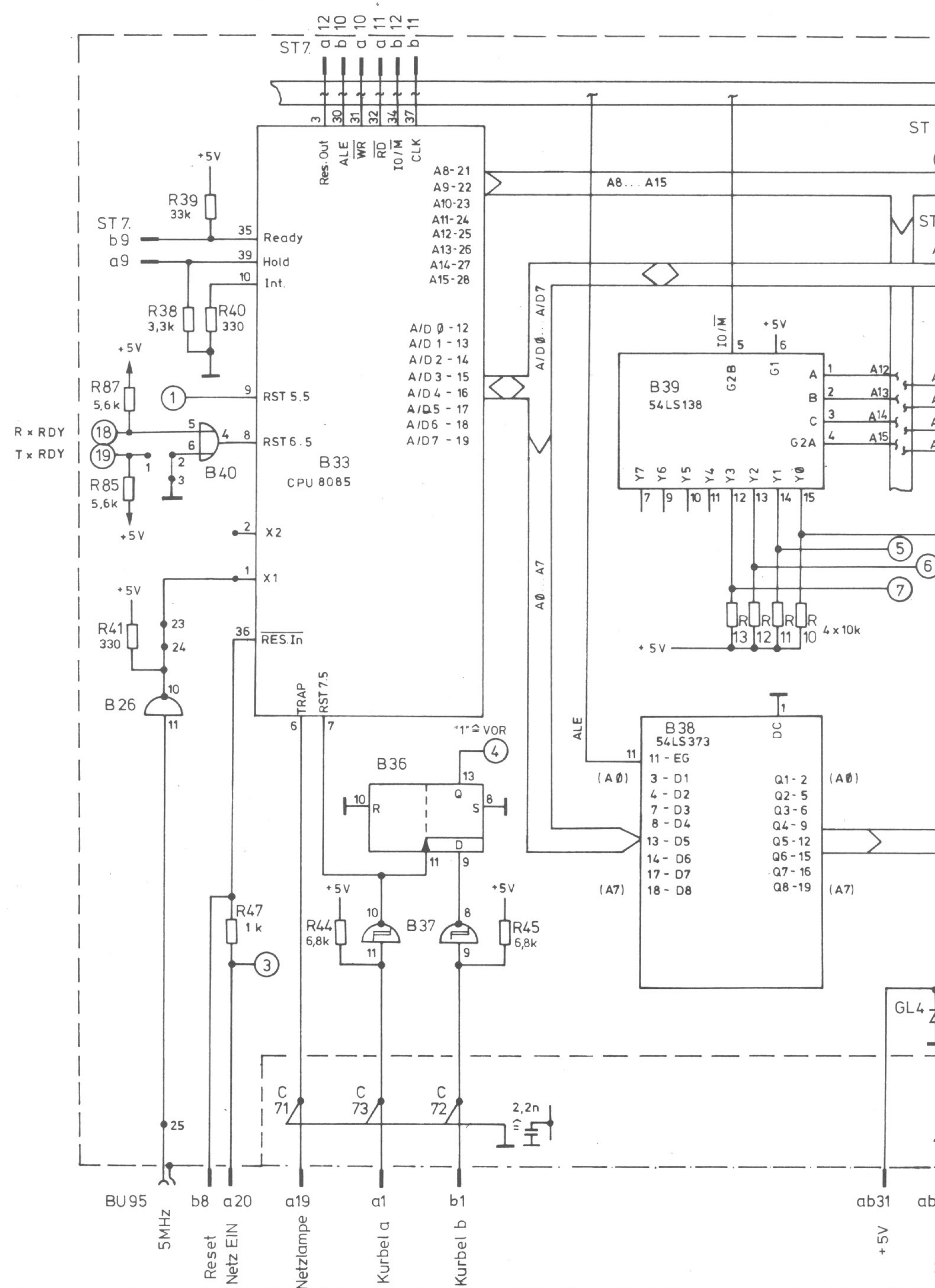


Leitungsführung Lötseite  
 on solder side

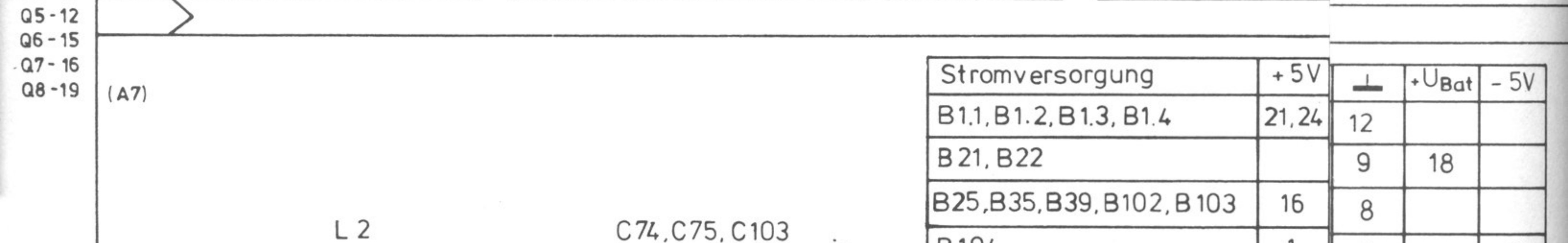
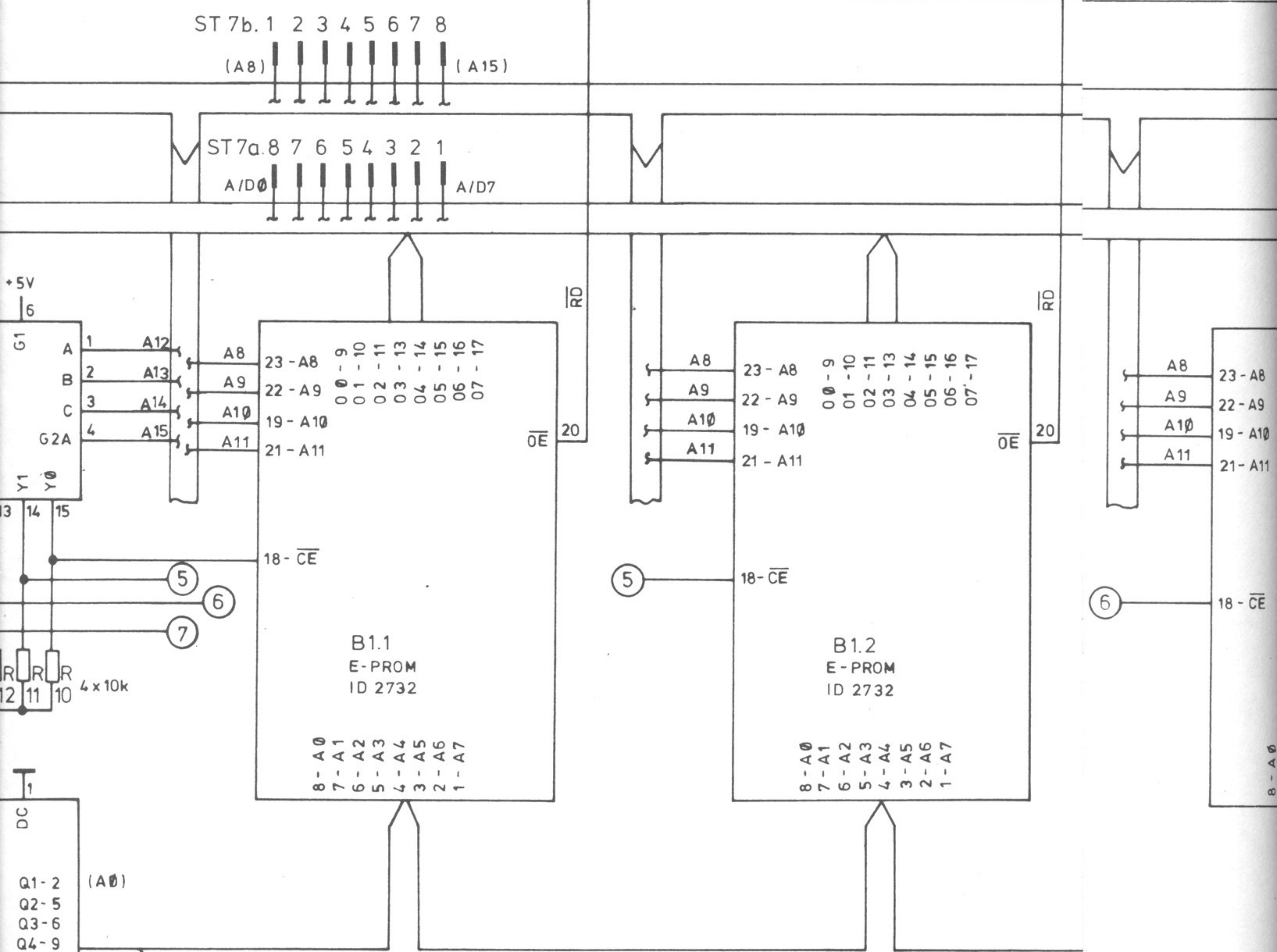


Versorg.-Nr.				VG-Sachnr.	
D	26 265	17.7.80	RA	Maße ohne Toleranzangabe	Maßstab
<b>A</b>				Maßstab	
				Halbzeug, Werkstoff	
4FME				Tag	Name
				Bearb.	17.7.80
				Gepr.	RA
				Norm	
				Benennung	
				Steuerwerk I E E E	
				Z	
				Zeichn.-Nr.	
				565.1212	
				Blatt-Nr.	
				3	
Änd. Zust.	Änderungs-Mitteilung	Tag	Name	v. Bl.	
zu Gerät: EK 070 S1				reg. i. V. 565.1206 V	
				erste Z. 565.1206	

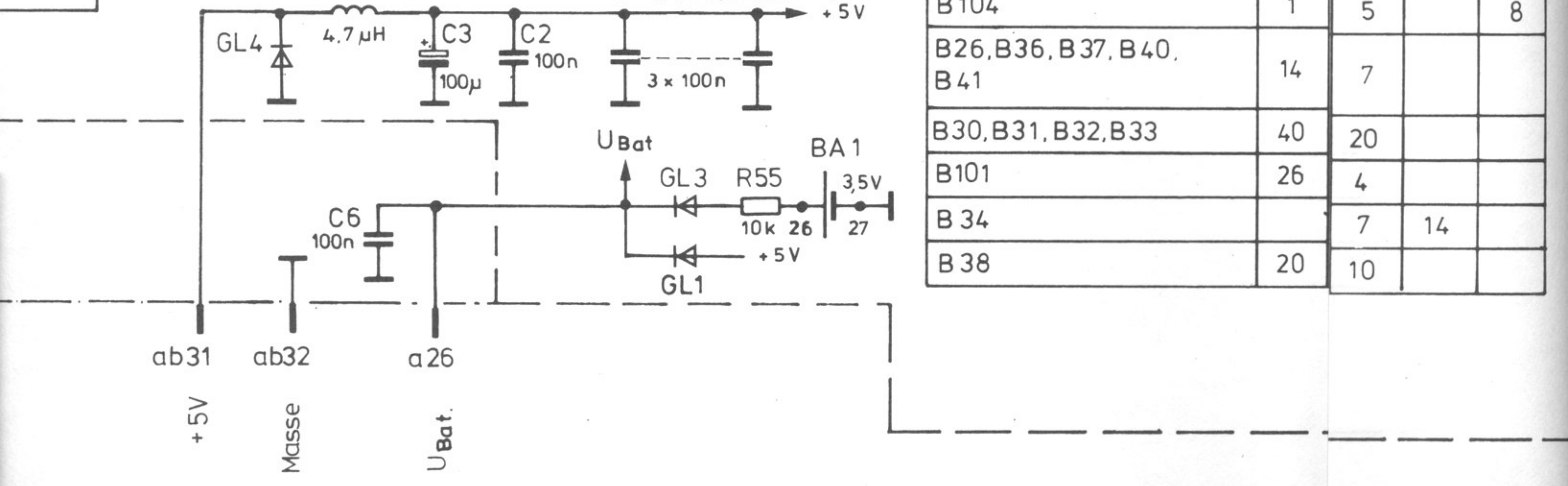




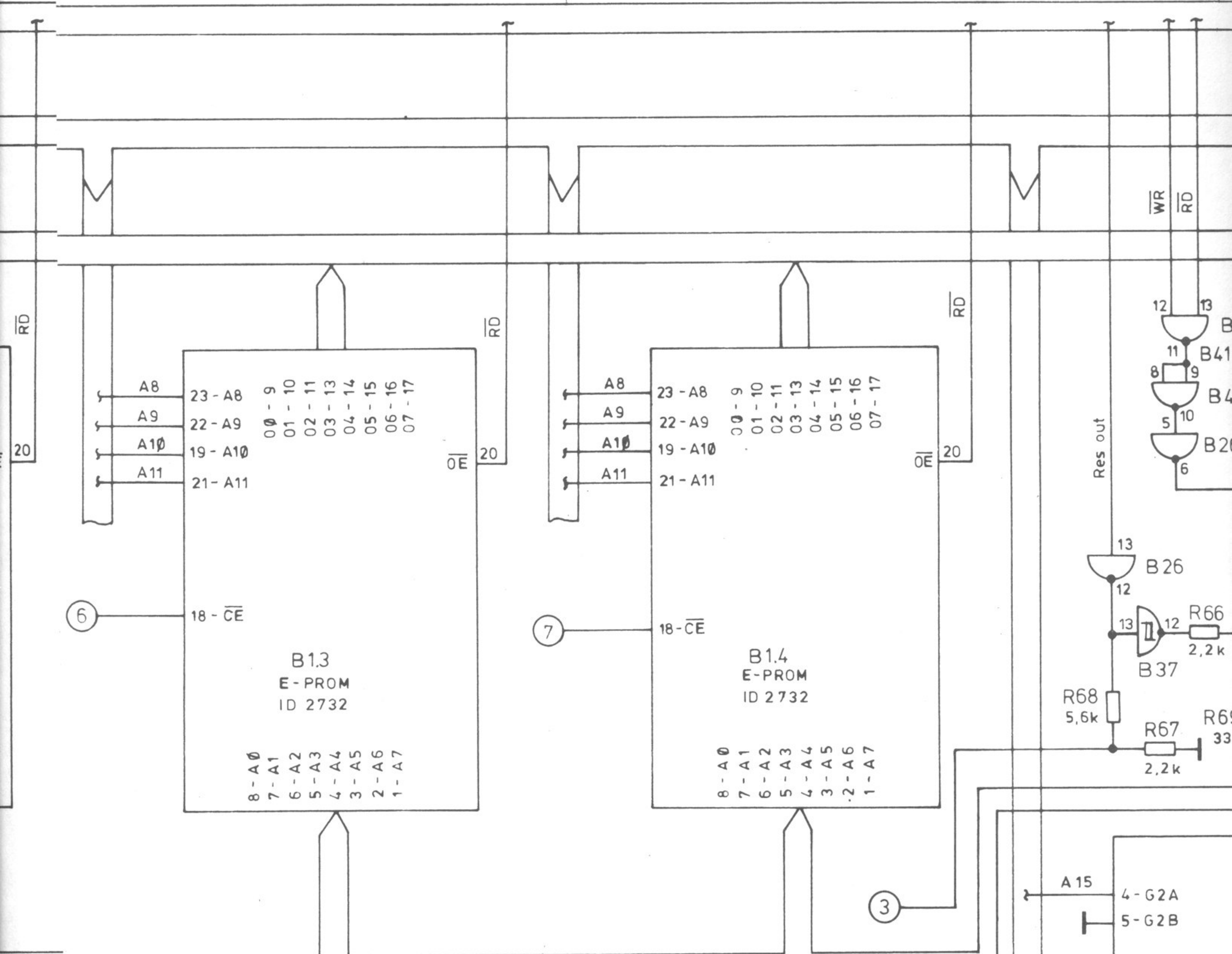




Stromversorgung	+5V	$\perp$	+UBat	-5V
B1.1, B1.2, B1.3, B1.4	21, 24	12		
B21, B22		9	18	
B25, B35, B39, B102, B103	16	8		
B104	1	5		8
B26, B36, B37, B40, B41	14	7		
B30, B31, B32, B33	40	20		
B101	26	4		
B34		7	14	
B38	20	10		





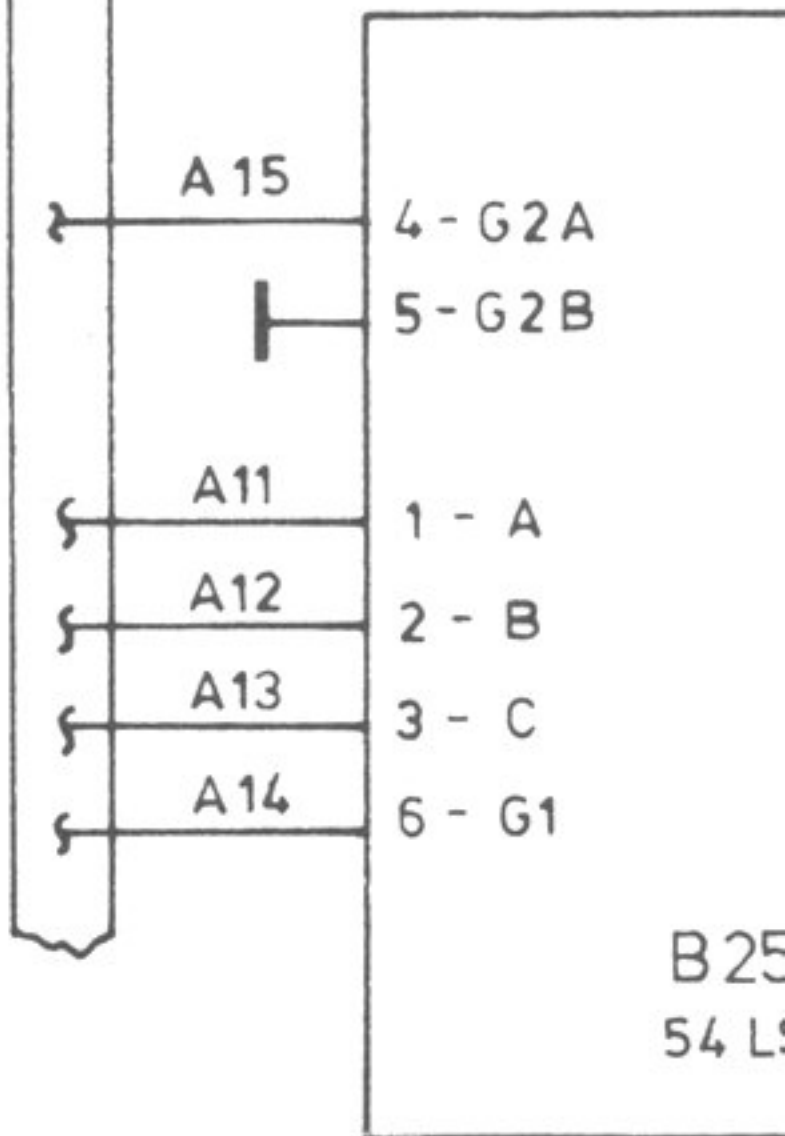


+5V	⊥	+UBat	-5V
21, 24	12		
	9	18	
16	8		
1	5		8
14	7		
40	20		
26	4		
	7	14	
20	10		

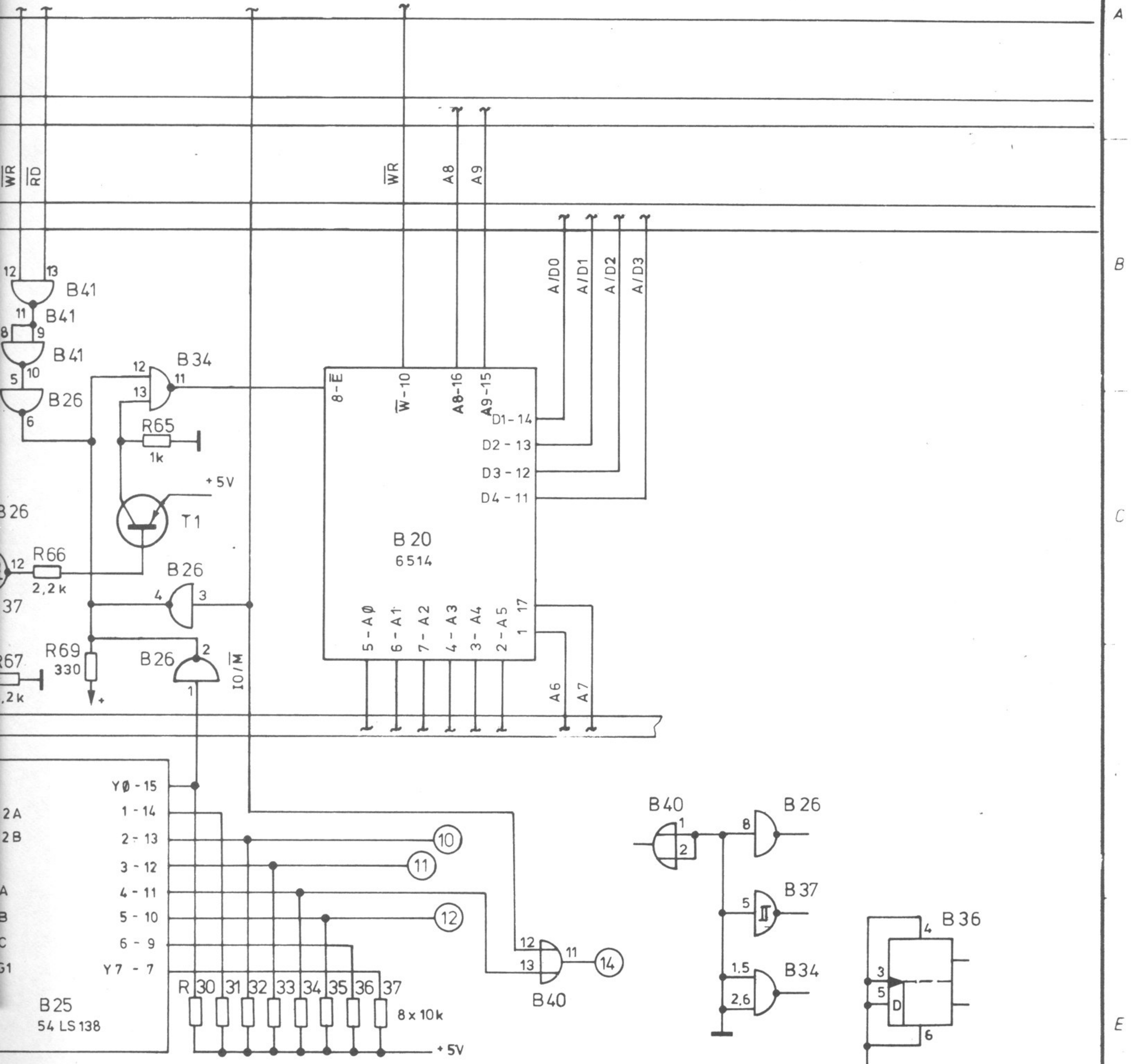
### Funktionseinstellung ST8 / ST11 / ST12


<table border="0"> <tr> <td style="text-align: center;">a</td> <td style="text-align: center;">b</td> <td style="text-align: center;">c</td> <td></td> </tr> <tr> <td>* 1</td> <td><input type="checkbox"/></td> <td><input type="checkbox"/></td> <td>S4 (111) EIN</td> </tr> <tr> <td>1</td> <td><input type="checkbox"/></td> <td><input type="checkbox"/></td> <td>S4 (111) AUS</td> </tr> <tr> <td>* 2</td> <td><input type="checkbox"/></td> <td><input type="checkbox"/></td> <td>S2 (105) GESCHALTET</td> </tr> <tr> <td>2</td> <td><input type="checkbox"/></td> <td><input type="checkbox"/></td> <td>S2 (105) EIN</td> </tr> <tr> <td>* 3</td> <td><input type="checkbox"/></td> <td><input type="checkbox"/></td> <td>V24, V10</td> </tr> <tr> <td>3</td> <td><input type="checkbox"/></td> <td><input type="checkbox"/></td> <td>QUASI - BUS</td> </tr> <tr> <td>* 4</td> <td><input type="checkbox"/></td> <td><input type="checkbox"/></td> <td>TEST AUS</td> </tr> <tr> <td>4</td> <td><input type="checkbox"/></td> <td><input type="checkbox"/></td> <td>TEST EIN</td> </tr> <tr> <td>* 5</td> <td><input type="checkbox"/></td> <td><input type="checkbox"/></td> <td>ECHO AUS</td> </tr> <tr> <td>5</td> <td><input type="checkbox"/></td> <td><input type="checkbox"/></td> <td>ECHO EIN</td> </tr> <tr> <td>* 6</td> <td><input type="checkbox"/></td> <td><input type="checkbox"/></td> <td>D2 an RC</td> </tr> <tr> <td>6</td> <td><input type="checkbox"/></td> <td><input type="checkbox"/></td> <td>D2 FREI</td> </tr> </table>	a	b	c		* 1	<input type="checkbox"/>	<input type="checkbox"/>	S4 (111) EIN	1	<input type="checkbox"/>	<input type="checkbox"/>	S4 (111) AUS	* 2	<input type="checkbox"/>	<input type="checkbox"/>	S2 (105) GESCHALTET	2	<input type="checkbox"/>	<input type="checkbox"/>	S2 (105) EIN	* 3	<input type="checkbox"/>	<input type="checkbox"/>	V24, V10	3	<input type="checkbox"/>	<input type="checkbox"/>	QUASI - BUS	* 4	<input type="checkbox"/>	<input type="checkbox"/>	TEST AUS	4	<input type="checkbox"/>	<input type="checkbox"/>	TEST EIN	* 5	<input type="checkbox"/>	<input type="checkbox"/>	ECHO AUS	5	<input type="checkbox"/>	<input type="checkbox"/>	ECHO EIN	* 6	<input type="checkbox"/>	<input type="checkbox"/>	D2 an RC	6	<input type="checkbox"/>	<input type="checkbox"/>	D2 FREI	<table border="0"> <tr> <td style="text-align: center;">a</td> <td style="text-align: center;">b</td> <td style="text-align: center;">c</td> <td></td> </tr> <tr> <td>* 7</td> <td><input type="checkbox"/></td> <td><input type="checkbox"/></td> <td>RC an Masse</td> </tr> <tr> <td>7</td> <td><input type="checkbox"/></td> <td><input type="checkbox"/></td> <td>RC FREI</td> </tr> <tr> <td>* 8</td> <td><input type="checkbox"/></td> <td><input type="checkbox"/></td> <td>PARITY ODD (ungerade)</td> </tr> <tr> <td>8</td> <td><input type="checkbox"/></td> <td><input type="checkbox"/></td> <td>PARITY EVEN (gerade)</td> </tr> <tr> <td>* 9</td> <td><input type="checkbox"/></td> <td><input type="checkbox"/></td> <td>V.24, V.28, V.10</td> </tr> <tr> <td>9</td> <td><input type="checkbox"/></td> <td><input type="checkbox"/></td> <td>QUASI - BUS</td> </tr> <tr> <td>* 10</td> <td><input type="checkbox"/></td> <td><input type="checkbox"/></td> <td>PARITY AUS</td> </tr> <tr> <td>10</td> <td><input type="checkbox"/></td> <td><input type="checkbox"/></td> <td>PARITY EIN</td> </tr> <tr> <td>* 11</td> <td><input type="checkbox"/></td> <td><input type="checkbox"/></td> <td>EMPFANGSTAKT INTERN 16 x</td> </tr> <tr> <td>11</td> <td><input type="checkbox"/></td> <td><input type="checkbox"/></td> <td>EMPFANGSTAKT EXTERN 1 x</td> </tr> <tr> <td>* 12</td> <td><input type="checkbox"/></td> <td><input type="checkbox"/></td> <td>SENDETAKT INTERN 16 x</td> </tr> <tr> <td>12</td> <td><input type="checkbox"/></td> <td><input type="checkbox"/></td> <td>SENDETAKT EXTERN 1 x</td> </tr> </table>	a	b	c		* 7	<input type="checkbox"/>	<input type="checkbox"/>	RC an Masse	7	<input type="checkbox"/>	<input type="checkbox"/>	RC FREI	* 8	<input type="checkbox"/>	<input type="checkbox"/>	PARITY ODD (ungerade)	8	<input type="checkbox"/>	<input type="checkbox"/>	PARITY EVEN (gerade)	* 9	<input type="checkbox"/>	<input type="checkbox"/>	V.24, V.28, V.10	9	<input type="checkbox"/>	<input type="checkbox"/>	QUASI - BUS	* 10	<input type="checkbox"/>	<input type="checkbox"/>	PARITY AUS	10	<input type="checkbox"/>	<input type="checkbox"/>	PARITY EIN	* 11	<input type="checkbox"/>	<input type="checkbox"/>	EMPFANGSTAKT INTERN 16 x	11	<input type="checkbox"/>	<input type="checkbox"/>	EMPFANGSTAKT EXTERN 1 x	* 12	<input type="checkbox"/>	<input type="checkbox"/>	SENDETAKT INTERN 16 x	12	<input type="checkbox"/>	<input type="checkbox"/>	SENDETAKT EXTERN 1 x
a	b	c																																																																																																							
* 1	<input type="checkbox"/>	<input type="checkbox"/>	S4 (111) EIN																																																																																																						
1	<input type="checkbox"/>	<input type="checkbox"/>	S4 (111) AUS																																																																																																						
* 2	<input type="checkbox"/>	<input type="checkbox"/>	S2 (105) GESCHALTET																																																																																																						
2	<input type="checkbox"/>	<input type="checkbox"/>	S2 (105) EIN																																																																																																						
* 3	<input type="checkbox"/>	<input type="checkbox"/>	V24, V10																																																																																																						
3	<input type="checkbox"/>	<input type="checkbox"/>	QUASI - BUS																																																																																																						
* 4	<input type="checkbox"/>	<input type="checkbox"/>	TEST AUS																																																																																																						
4	<input type="checkbox"/>	<input type="checkbox"/>	TEST EIN																																																																																																						
* 5	<input type="checkbox"/>	<input type="checkbox"/>	ECHO AUS																																																																																																						
5	<input type="checkbox"/>	<input type="checkbox"/>	ECHO EIN																																																																																																						
* 6	<input type="checkbox"/>	<input type="checkbox"/>	D2 an RC																																																																																																						
6	<input type="checkbox"/>	<input type="checkbox"/>	D2 FREI																																																																																																						
a	b	c																																																																																																							
* 7	<input type="checkbox"/>	<input type="checkbox"/>	RC an Masse																																																																																																						
7	<input type="checkbox"/>	<input type="checkbox"/>	RC FREI																																																																																																						
* 8	<input type="checkbox"/>	<input type="checkbox"/>	PARITY ODD (ungerade)																																																																																																						
8	<input type="checkbox"/>	<input type="checkbox"/>	PARITY EVEN (gerade)																																																																																																						
* 9	<input type="checkbox"/>	<input type="checkbox"/>	V.24, V.28, V.10																																																																																																						
9	<input type="checkbox"/>	<input type="checkbox"/>	QUASI - BUS																																																																																																						
* 10	<input type="checkbox"/>	<input type="checkbox"/>	PARITY AUS																																																																																																						
10	<input type="checkbox"/>	<input type="checkbox"/>	PARITY EIN																																																																																																						
* 11	<input type="checkbox"/>	<input type="checkbox"/>	EMPFANGSTAKT INTERN 16 x																																																																																																						
11	<input type="checkbox"/>	<input type="checkbox"/>	EMPFANGSTAKT EXTERN 1 x																																																																																																						
* 12	<input type="checkbox"/>	<input type="checkbox"/>	SENDETAKT INTERN 16 x																																																																																																						
12	<input type="checkbox"/>	<input type="checkbox"/>	SENDETAKT EXTERN 1 x																																																																																																						

\* Grundeinstellung

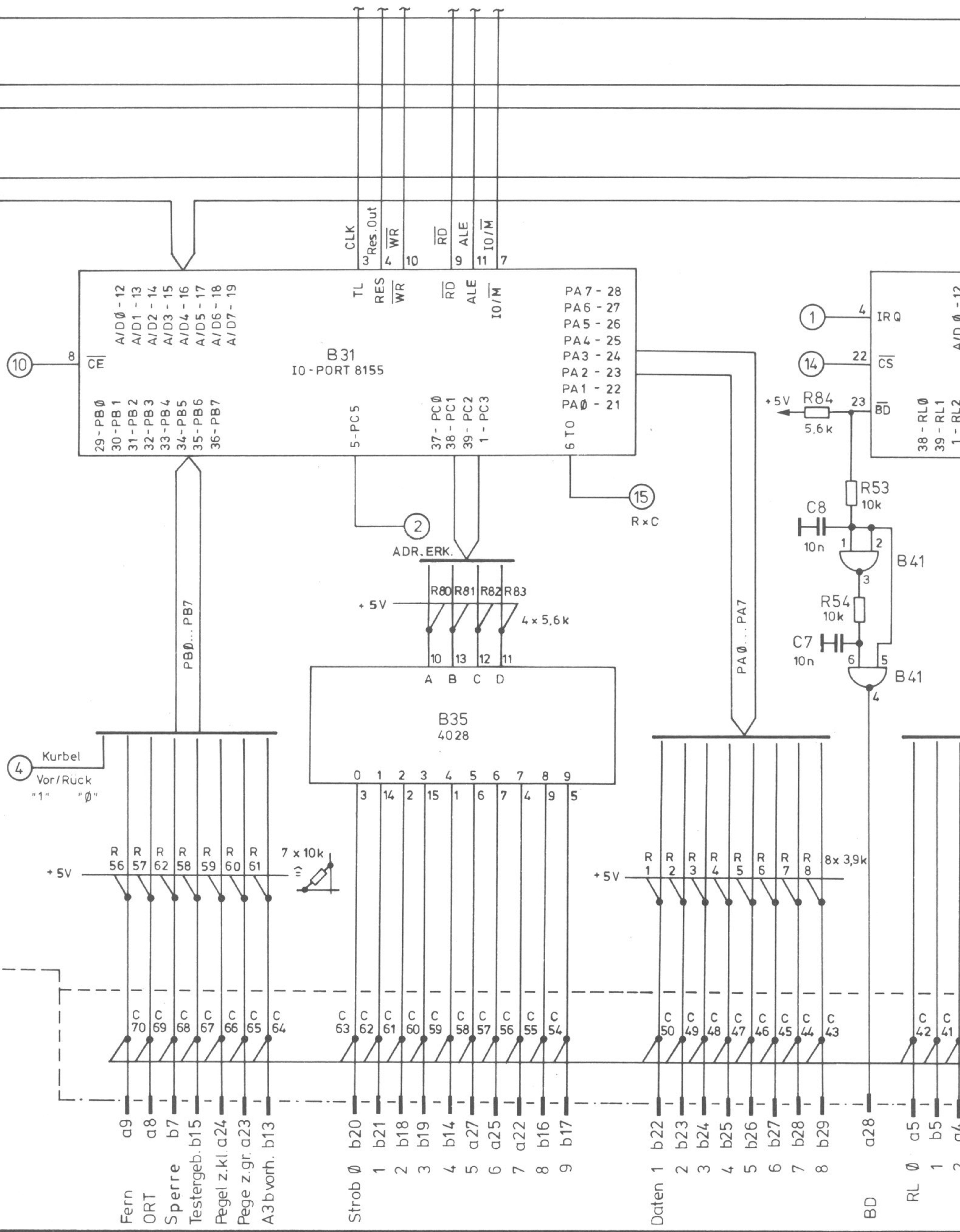






				Versorg -Nr		VG - Sachnr				
A	—	04.80	Gm	4FME	Tag	Name	Benennung		Besteht aus 2 Blatt	
B	—	05.80	Rau	Bearb	2.80	GM	EK070 S2 Steuerwerk CCITT Z			Blatt-Nr
C	26 266	07.80	RA	Gepr						
E	26 983	02.81	RA	Norm					PT-Nr	
F	27 211	05.81	GM	reg i V			erste Z	Zeichn Nr		
				565.2419V		565.4018		565.2419-S		
And-zust	Anderungs-Mitteilung	Tag	Name	 Rohde & Schwarz München		Ersatz für		Ersetzt durch		P-Nr





10

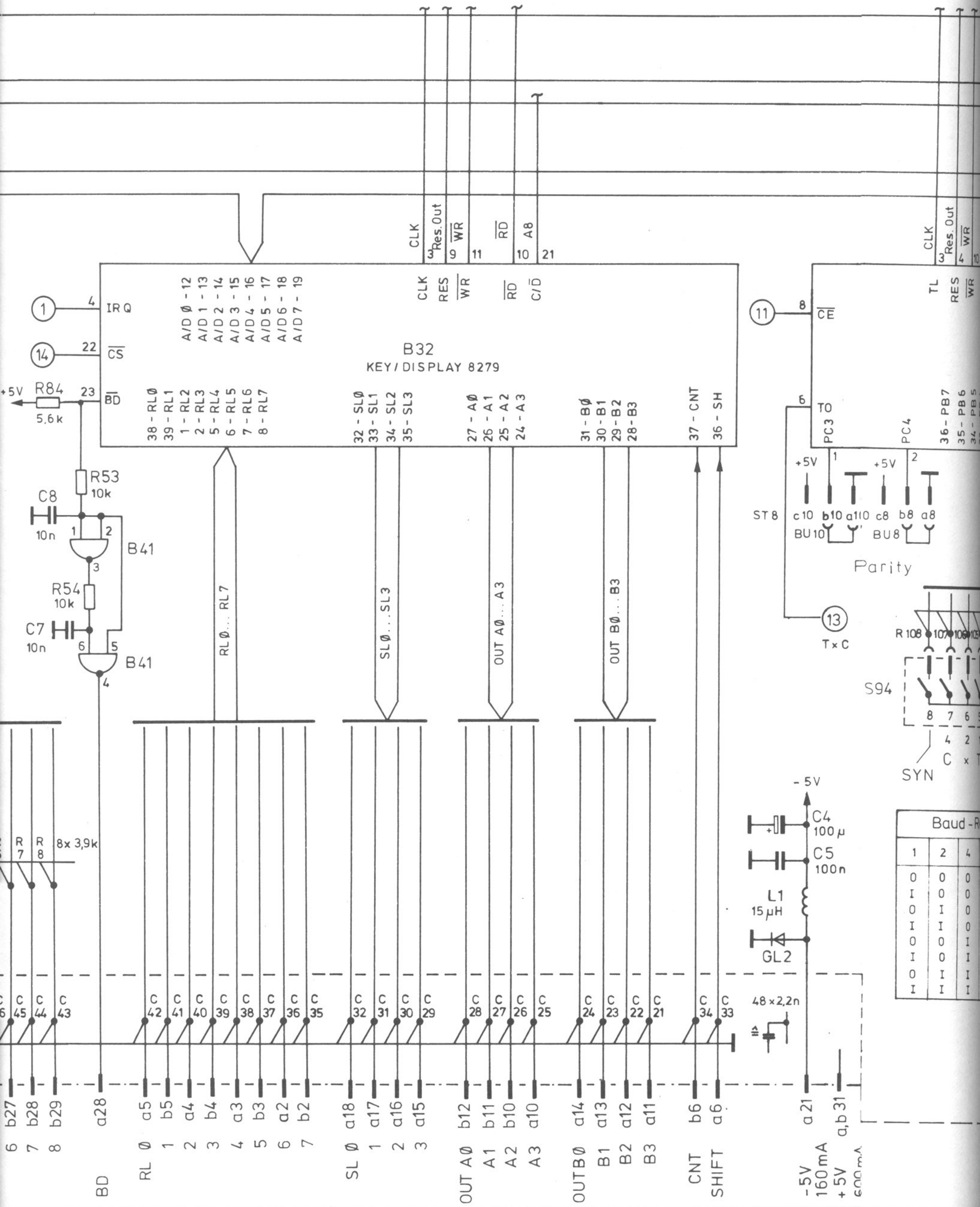
4

15

1

14

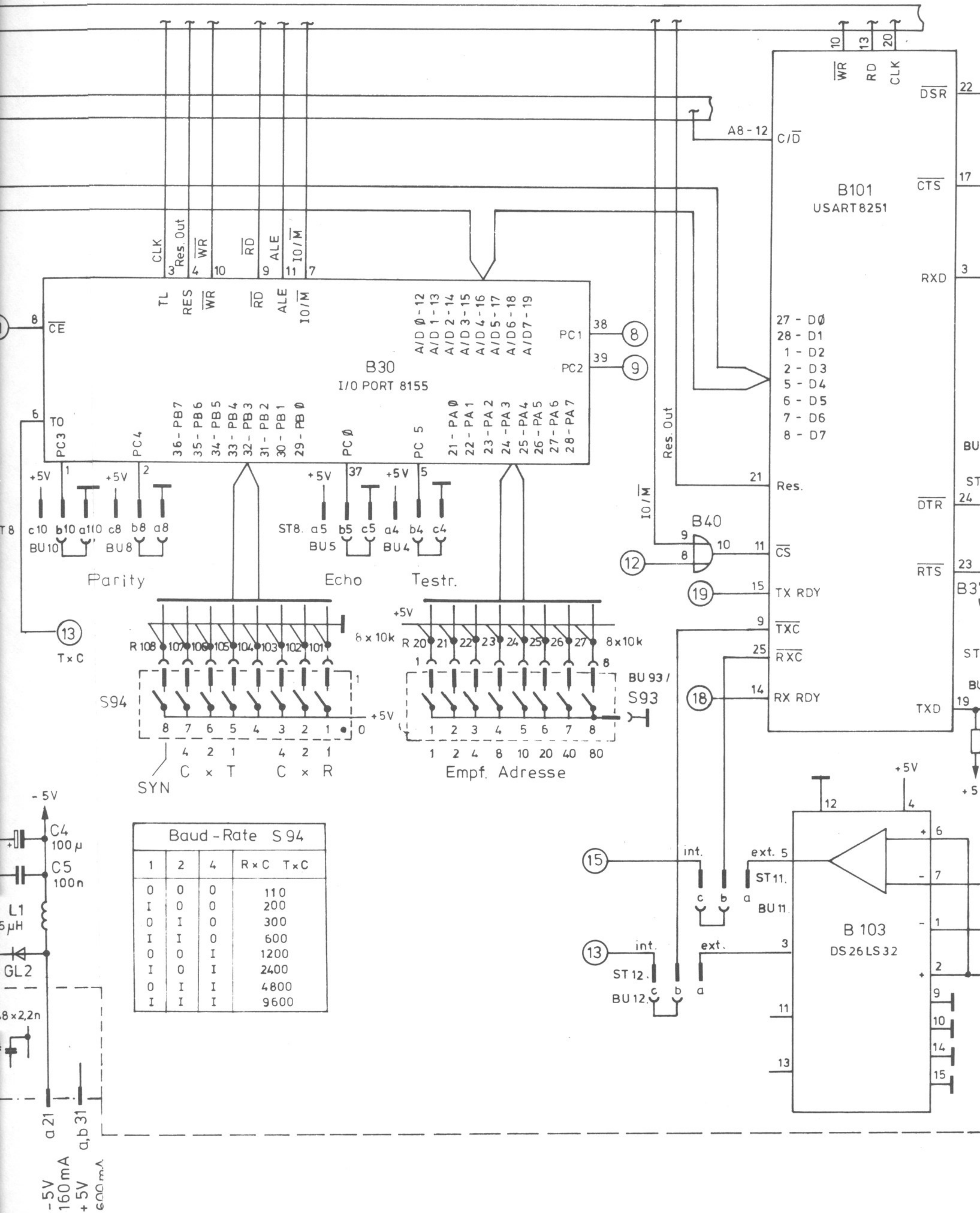




Baud-R

	1	2	4
0	0	0	0
I	0	0	0
0	1	0	0
I	1	0	0
0	0	1	0
I	0	1	0
0	1	1	0
I	1	1	0



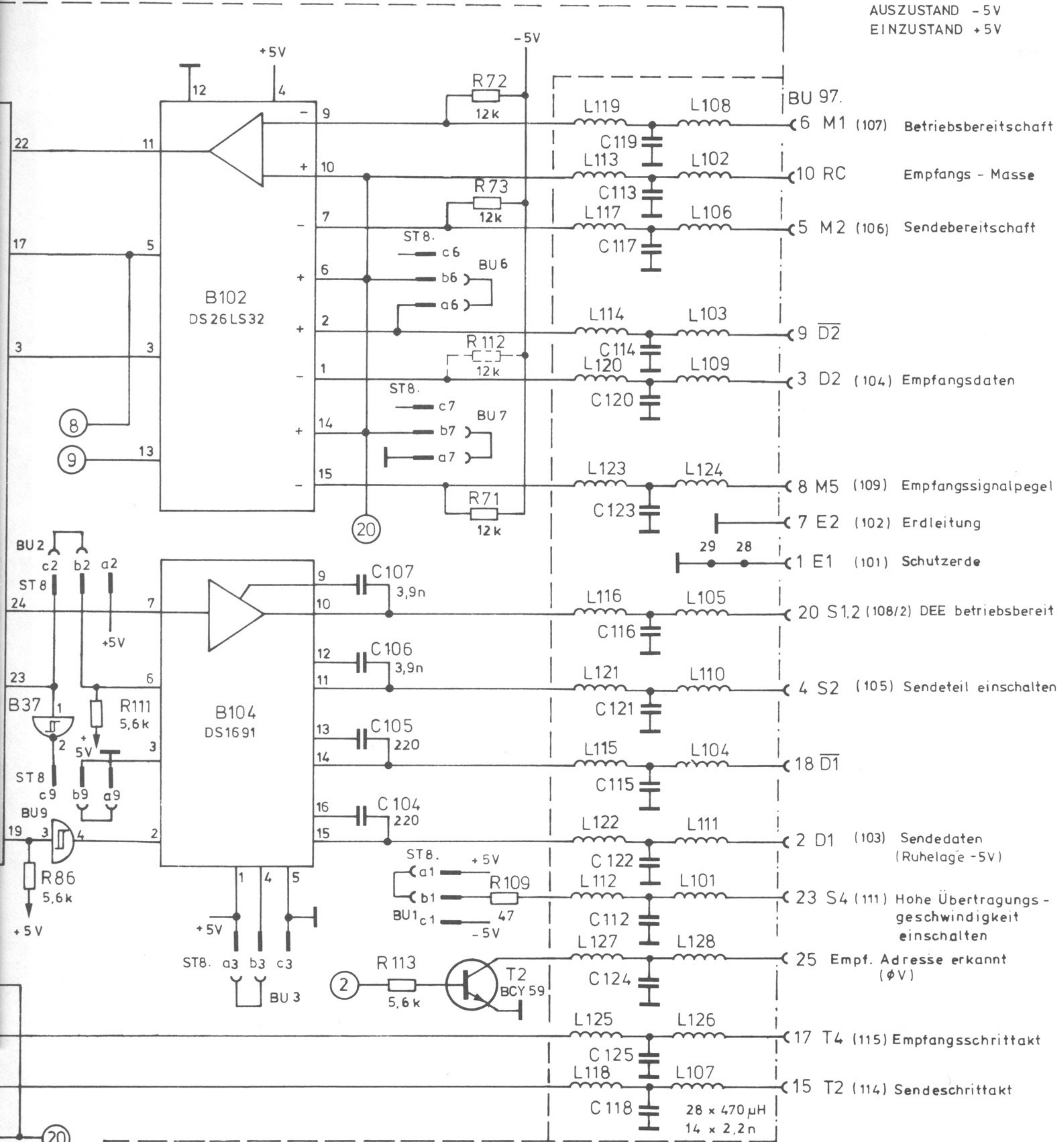


Baud - Rate S94

1	2	4	R x C	T x C
0	0	0		110
I	0	0		200
0	I	0		300
I	I	0		600
0	0	I		1200
I	0	I		2400
0	I	I		4800
I	I	I		9600



AUSZUSTAND -5V  
EINZUSTAND +5V



		Versorg -Nr			VG-Sachnr				
A	—	04.80	Rau	4FME	Tag	Name	Benennung		Besteht aus 2 Blatt
B	—	05.80	Rau	Bearb	2.80	GM	EK 070 S2 Steuerwerk CCITT		
C	26266	07.80	RA	Gepf					Z
D	26790	11.80	RA	Norm			erste Z		PT-Nr
E	26983	2.81	RA	reg 1 V			565 4018		
F	27211	04.81	GM		565.2419 V		565.2419 S		
And-zust	Anderungs-Mitteilung	Tag	Name		Rohde & Schwarz München	Ersatz für Ersetzt durch		P-Nr	





**ROHDE & SCHWARZ**  
MÜNCHEN

ÄZ Datum  
13 1180

Schalteilliste für  
EK070S2 STEUERWERK V28 Z

Sachnummer  
565.2419 SA

Blatt  
Nr.  
1

Kennzeichen	Benennung / Beschreibung	Sachnummer	enthalten in
B1	PROGRAMM-SATZ Z BESTEHT AUS B1.1 565.2825 B1.2 565.2848 B1.3 565.2860 B1.4 565.2883	565.2819	565.2419
B21	BC IM6551AIDF 256X4B.-RAM	510.1279	565.2425
B22	BC IM6551AIDF 256X4B.-RAM	510.1279	565.2425
B25	BL SN54LS138J DEMUX1:8 TEXAS SN54LS138J	BL 565.1664	565.2425
B26	EL SN54LS05J 6/INVERTER TEXAS SN54LS05J	BL 454.8655	565.2425
B30	BC ID8155 2K-RAM+I/O+TIM. INTEL ID8155	BC 092.9100	565.2425
B31	BC ID8155 2K-RAM+I/O+TIM. INTEL ID8155	BC 092.9100	565.2425
B32	BC ID8279 KEYB/DISPL.IO INTEL ID8279	BC 092.9180	565.2425
B33	BC ID8085A 8BIT-CPU INTEL ID8085A	BC 092.9097	565.2425
B34	BL HEF4011BP 4/2INP.NANDG VALVO HEF4011BP	BL 565.1670	565.2425
B35	BL SCL4028BE BCD/DEC.DEC. RCA ICCD4028AE	BL 086.7150	565.2425
B36	BL CD4013BE 2/D-FLIPFLOP RCA ICCD4013AE	BL 086.7021	565.2425
B37	BL MM54C914J 6/SCHM.TRIGG NSC MM54C914J	BL 418.0129	565.2425
B38	BL SN54LS373J 8BIT-D-REG. TEXAS SN54LS373J	BL 262.3805	565.2425
B39	BL SN54LS138J DEMUX1:8 TEXAS SN54LS138J	BL 565.1664	565.2425
B40	BL CD4071BE 4/2INP.OR-GAT RCA CD4071BE	BL 299.6866	565.2425
B41	BL HEF4011BP 4/2INP.NANDG VALVO HEF4011BP	BL 565.1670	565.2425
B101	BC ID8251A USART INTEL ID8251A	BC 092.9145	565.2425
B102	BJ DS26LS32MJ 4XDIFF.LT.R NSC DS26LS32MJ	BJ 565.1470	565.2425
B104	BJ DS1691J LINE-DRIVER NSC DS1691J	BJ 565.1487	565.2425
BA1	EB 3,4V LITHIUM-BATTERIE TADIRAN TL-2150 MIT LOETPINS	565.1687	565.2419
BU93	FR IC-FASSUNG 16POL.ABGEW AUGAT 516-AG7D	FR 565.1312	565.2425
BU97	FM WINK.BUCHSENLEIST.25P. CANNON 273404300AN	FM 243.0962	565.2425
BU8.1	FP KURZSCHLUSSBUCHSE VALVO 242202488003	FP 491.7042	565.2425
BIS BU8.10	FP KURZSCHLUSSBUCHSE VALVO 242202488003	FP 491.7042	565.2425
C2	CC 100NF+-10%50V5K1200VIE AEROVOX CKR05BX104KL	CC 084.5350	565.2425

Diese Unterlage ist unser Eigentum. Vervielfältigung, unbefugte Verwertung, Mitteilung an andere ist strafbar und schadenersatzpflichtig.





**ROHDE & SCHWARZ**  
MÜNCHEN

ÄZ Datum  
13 1180

Schaltteilliste für

EK070S2 STEUERWERK V28 Z

Sachnummer

565.2419 SA

Blatt  
Nr.

2

Kennzeichen	Benennung / Beschreibung	Sachnummer	enthalten in
C3	CE 100UF-10+100%16V 11X13 SIEMENS B41316-A4107-Z	CE 022.7550	565.2425
C4	CE 100UF-10+100%16V 11X13 SIEMENS B41316-A4107-Z	CE 022.7550	565.2425
C5	CC 100NF+-10%50V5K1200VIE AEROVOX CKR05BX104KL	CC 084.5350	565.2425
C6	CC 100NF+-10%50V5K1200VIE AEROVOX CKR05BX104KL	CC 084.5350	565.2425
C7	CC 10NF+-10%100V5K1200VIE AEROVOX CKR05BX103KL	CC 068.4060	565.2425
C8	CC 10NF+-10%100V5K1200VIE AEROVOX CKR05BX103KL	CC 068.4060	565.2425
C21 BIS	CC 2,2NF+-10%63V6X7 K2000	CC 092.7865	565.2425
C50	CC 2,2NF+-10%63V6X7 K2000	CC 092.7865	565.2425
C54 BIS	CC 2,2NF+-10%63V6X7 K2000	CC 092.7865	565.2425
C73	CC 2,2NF+-10%63V6X7 K2000	CC 092.7865	565.2425
C74	CC 100NF+-10%50V5K1200VIE AEROVOX CKR05BX104KL	CC 084.5350	565.2425
C75	CC 100NF+-10%50V5K1200VIE AEROVOX CKR05BX104KL	CC 084.5350	565.2425
C103	CC 100NF+-10%50V5K1200VIE AEROVOX CKR05BX104KL	CC 084.5350	565.2425
C104	CC 220PF+-10%100V K1200VI AEROVOX CKR05BX221KLEVELL	CC 060.1078	565.2425
C105	CC 220PF+-10%100V K1200VI AEROVOX CKR05BX221KLEVELL	CC 060.1078	565.2425
C106	CC 3,9NF+-10%100V5K1200VI AEROVOX CKR05BX392KL	CC 082.7410	565.2425
C107	CC 3,9NF+-10%100V5K1200VI AEROVOX CKR05BX392KL	CC 082.7410	565.2425
C112 BIS	CC 2,2NF+-10%100V5K1200VI AEROVOX CKR05BX222KL	CC 067.9022	565.2425
C123	CC 2,2NF+-10%100V5K1200VI AEROVOX CKR05BX222KL	CC 067.9022	565.2425
GL1	AD 1N4151 SI 50V 200MIA AEG-TELEF DIODE1N4151	AD 012.0723	565.2425
GL2	AG 1N4004 SI 1A 400V ITT DIODE1N4004	AG 013.0291	565.2425
GL3	AD BAY73 SI 100V 225MIA FAIRCHILD DIODEBAY73	012.1307	565.2425
GL4	AG 1N4004 SI 1A 400V ITT DIODE1N4004	AG 013.0291	565.2425
L1	LD 15UH BEI 0,58A 1,3 OHM JAHRE 72.10-15R0 K	LD 026.4149	565.2425
L2	LD 4,7UH BEI 1,35A0,24OHM JAHRE 72.10-4R70K	LD 026.4084	565.2425
L101 BIS	LD 470 UH 10% 180 MIA NYTRONICS SWD-470	458.0036	565.2425
L124	LD 470 UH 10% 180 MIA NYTRONICS SWD-470	458.0036	565.2425

Diese Unterlage ist unser Eigentum. Vorverfälligung, unbefugte Verwertung, Mitteilung an andere ist strafbar und schadenersatzpflichtig.





**ROHDE & SCHWARZ**  
MÜNCHEN

ÄZ Datum  
13 1180

Schalteilliste für  
EK070S2 STEUERWERK V28 Z

Sachnummer  
565.2419 SA

Blatt  
Nr.  
3

Kennzeichen	Benennung / Beschreibung	Sachnummer	enthalten in
R1	RF 0,25W3,9KOHM +-5% DRALORIC LCA0207/+5%3,9K	RF 069.3921	565.2425
BIS			
R8	RF 0,25W3,9KOHM +-5% DRALORIC LCA0207/+5%3,9K	RF 069.3921	565.2425
R10	RF 0,25W 10KOHM +-5% DRALORIC LCA0207/+5%10K	RF 069.1035	565.2425
BIS			
R13	RF 0,25W 10KOHM +-5% DRALORIC LCA0207/+5%10K	RF 069.1035	565.2425
R20	RF 0,25W 10KOHM +-5% DRALORIC LCA0207/+5%10K	RF 069.1035	565.2425
BIS			
R27	RF 0,25W 10KOHM +-5% DRALORIC LCA0207/+5%10K	RF 069.1035	565.2425
R30	RF 0,25W 10KOHM +-5% DRALORIC LCA0207/+5%10K	RF 069.1035	565.2425
BIS			
R37	RF 0,25W 10KOHM +-5% DRALORIC LCA0207/+5%10K	RF 069.1035	565.2425
R38	RF 0,25W3,3KOHM +-5% DRALORIC LCA0207/+5%3,3K	RF 069.3321	565.2425
R39	RF 0,25W 33KOHM +-5% DRALORIC LCA0207/+5%33K	RF 069.3338	565.2425
R40	RF 0,25W330 OHM +-5% DRALORIC LCA0207/+5%330	RF 069.3315	565.2425
R41	RF 0,25W330 OHM +-5% DRALORIC LCA0207/+5%330	RF 069.3315	565.2425
R44	RF 0,25W6,8KOHM +-5% DRALORIC LCA0207/+5%6,8K	RF 069.6820	565.2425
R45	RF 0,25W6,8KOHM +-5% DRALORIC LCA0207/+5%6,8K	RF 069.6820	565.2425
R47	RF 0,25W 1KOHM +-5% DRALORIC LCA0207/+5%1,0K	RF 069.1029	565.2425
R53	RF 0,25W 10KOHM +-5% DRALORIC LCA0207/+5%10K	RF 069.1035	565.2425
BIS			
R62	RF 0,25W 10KOHM +-5% DRALORIC LCA0207/+5%10K	RF 069.1035	565.2425
R65	RF 0,25W 1KOHM +-5% DRALORIC LCA0207/+5%1,0K	RF 069.1029	565.2425
R66	RF 0,25W2,2KOHM +-5% DRALORIC LCA0207/+5%2,2K	RF 069.2225	565.2425
R67	RF 0,25W2,2KOHM +-5% DRALORIC LCA0207/+5%2,2K	RF 069.2225	565.2425
R68	RF 0,25W5,6KOHM +-5% DRALORIC LCA0207/+5%5,6K	RF 069.5624	565.2425
R70	RF 0,25W 1 OHM +-5% DRALORIC LCA0207/+5%1	RF 073.9872	565.2425
R71	RF 0,25W 12KOHM +-5% DRALORIC LCA0207/+5%12K	RF 069.1235	565.2425
R72	RF 0,25W 12KOHM +-5% DRALORIC LCA0207/+5%12K	RF 069.1235	565.2425
R73	RF 0,25W 12KOHM +-5% DRALORIC LCA0207/+5%12K	RF 069.1235	565.2425
R101	RF 0,25W 10KOHM +-5% DRALORIC LCA0207/+5%10K	RF 069.1035	565.2425

Diese Unterlage ist unser Eigentum. Vervielfältigung, unbefugte Verwertung, Mitteilung an andere ist strafbar und schadenersatzpflichtig.

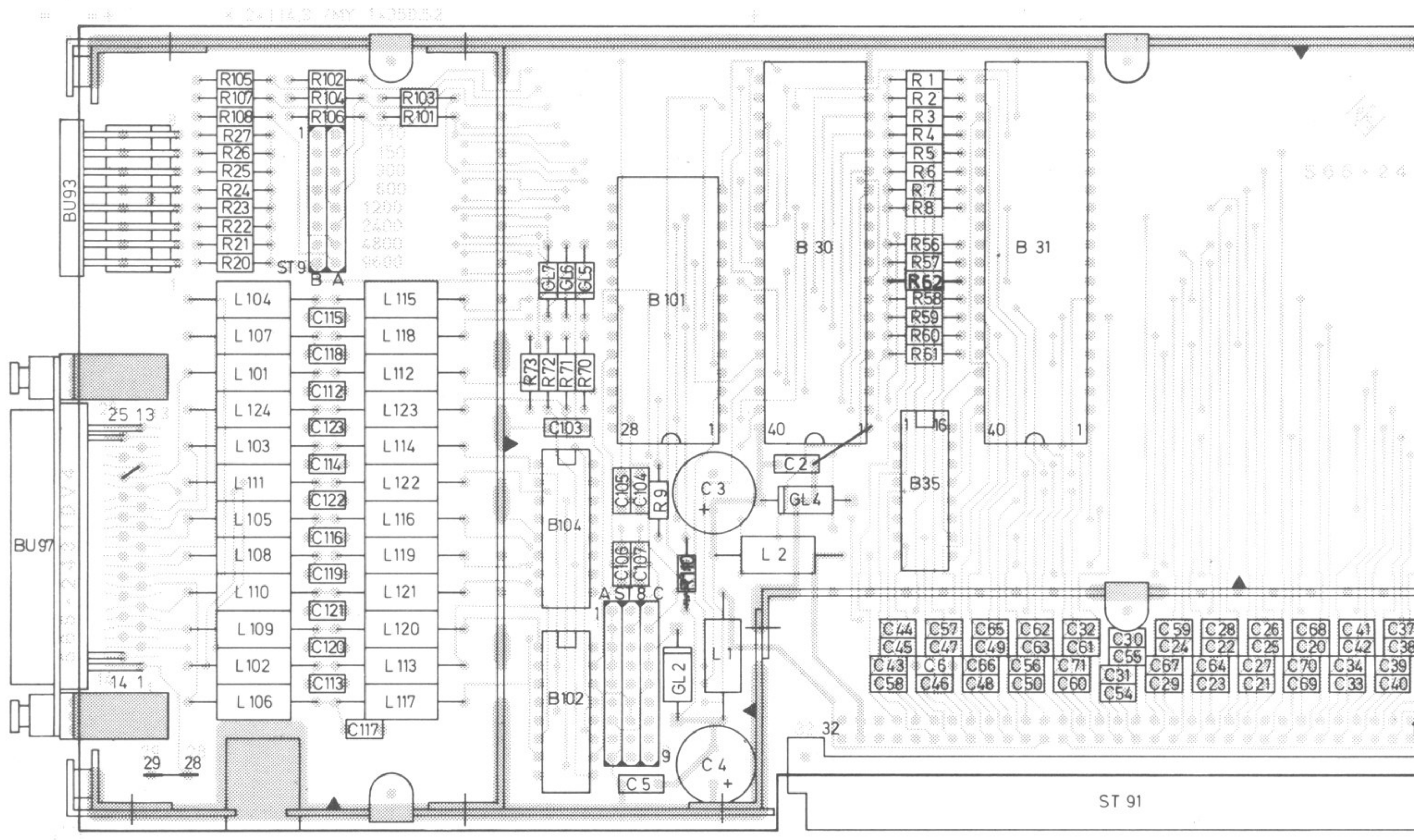


Kennzeichen	Benennung / Beschreibung	Sachnummer	enthalten in
BIS R108	RF 0,25W 10KOHM +-5% DRALORIC LCA0207/+5%10K	RF 069.1035	565.2425
R109	RF 0,25W390 OHM +-5% DRALORIC LCA0207/+5%390	RF 069.3915	565.2425
R110	RF 0,25W390 OHM +-5% DRALORIC LCA0207/+5%390	RF 069.3915	565.2425
R111	RF 0,25W 10KOHM +-5% DRALORIC LCA0207/+5%10K	RF 069.1035	565.2425
S93	SK CODIERSCH.M.HAUBE 8POL AMP R&S.K-BLATT SK 5115	SK 219.3207	565.2419
S94	SK CODIERSCH.DIL.8-POLIG GRAYHILL 76 RBS 08-S	SK 099.1962	565.2425
ST91	FP STECKERL.INDIR.64POLIG ERNI	FP 084.6470	565.2425
ST95	FJ EINBAUSTECKER SYST.SMB RADIALL R.114 554	FJ 063.5139	565.2419
ST7A	FP INDIREKT.STECKERL.36P. BERG 75160-102-36	FP 242.3600	565.2425
ST7B	FP INDIREKT.STECKERL.36P. BERG 75160-102-36	FP 242.3600	565.2425
ST8A	FP INDIREKT.STECKERL.36P. BERG 75160-102-36	FP 242.3600	565.2425
ST8B	FP INDIREKT.STECKERL.36P. BERG 75160-102-36	FP 242.3600	565.2425
ST8C	FP INDIREKT.STECKERL.36P. BERG 75160-102-36	FP 242.3600	565.2425
T1	AK BCY79IX PNP 45V200MIA SIEMENS SI-TRANSISTORBCY79IX	AK 010.3777	565.2425

- ENDE -

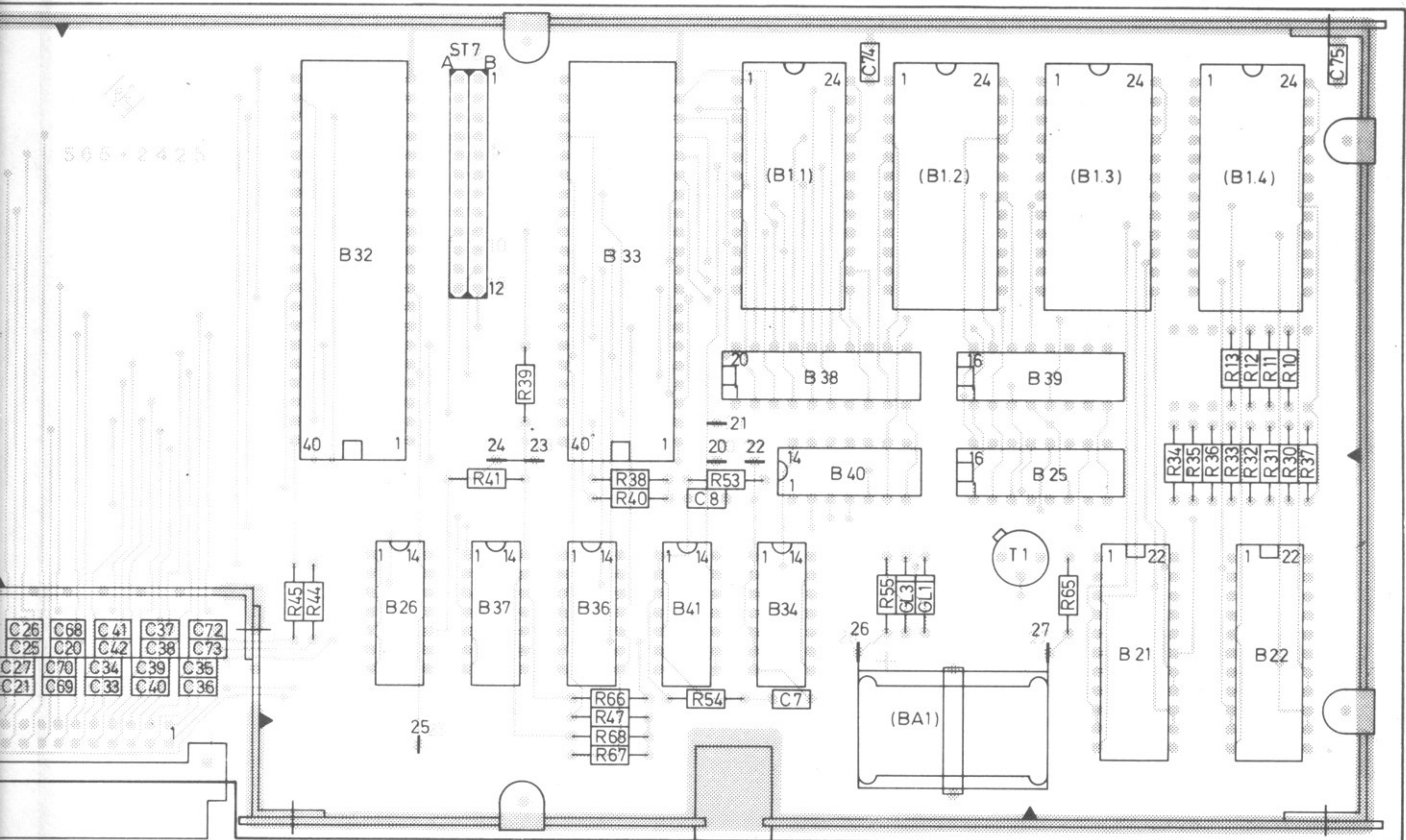


Ansicht und Leitungsführung  
View of tracks on component





Leitungsführung Bauteilseite  
on component side

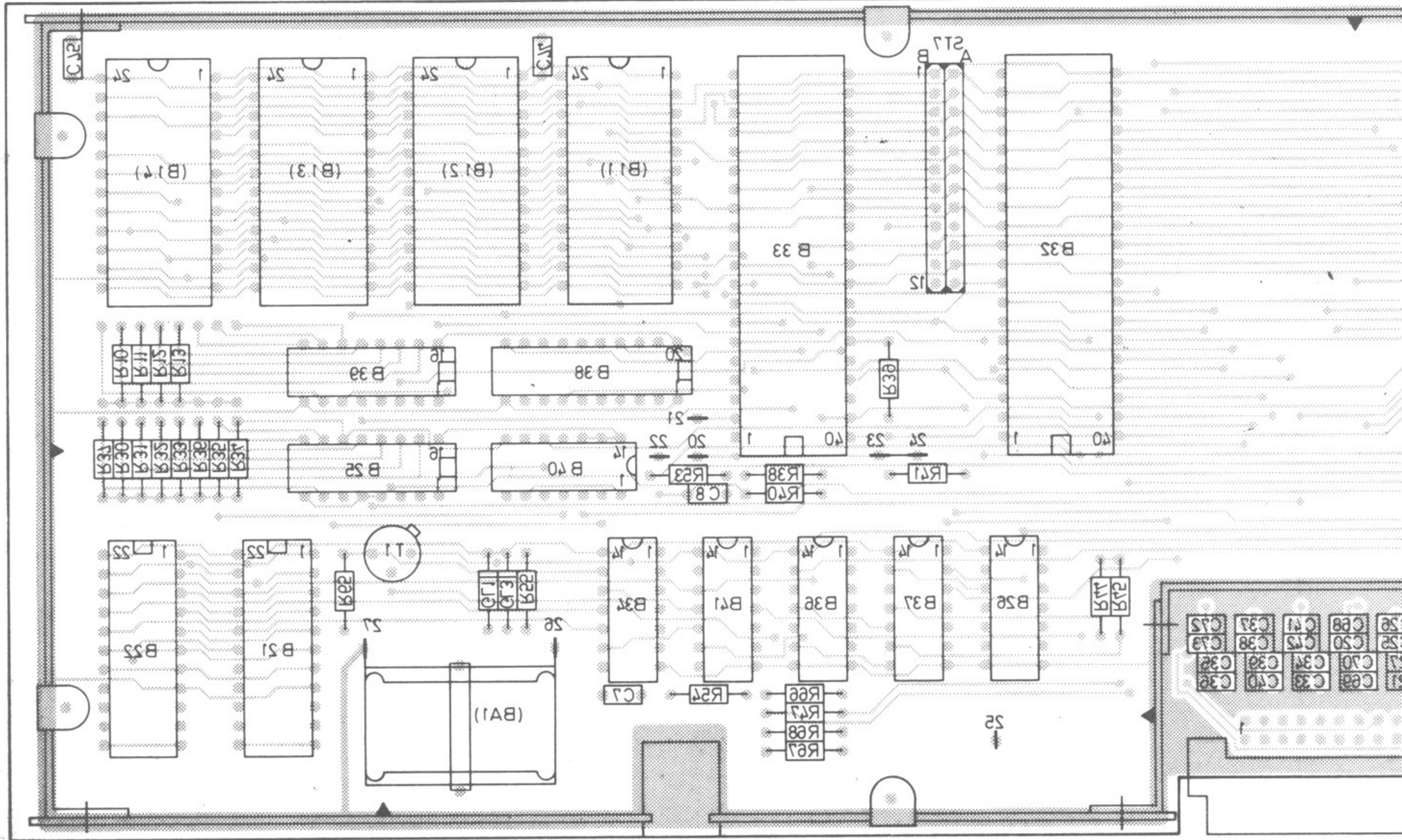


**A**

Versorg.-Nr.		VG-Sachnr.	
B	2.5.80	GM	Maßstab 1 : 1
C	19.5.80	Rau	
		Halbzeug, Werkstoff	
		Benennung	
		Steuerwerk V28	
		Zeichn.-Nr.	
		565.2425	
		Blatt-Nr.	
		2	
		v. Bl.	
Änd. Zust.	Änderungs-Mitteilung	Tag	Name
		zu Gerät. EK 070 S2	
		reg. i. V. 565.2419V	
		erste Z. 565.2419	



Ansicht und Leitungsführung  
View of tracks on solder

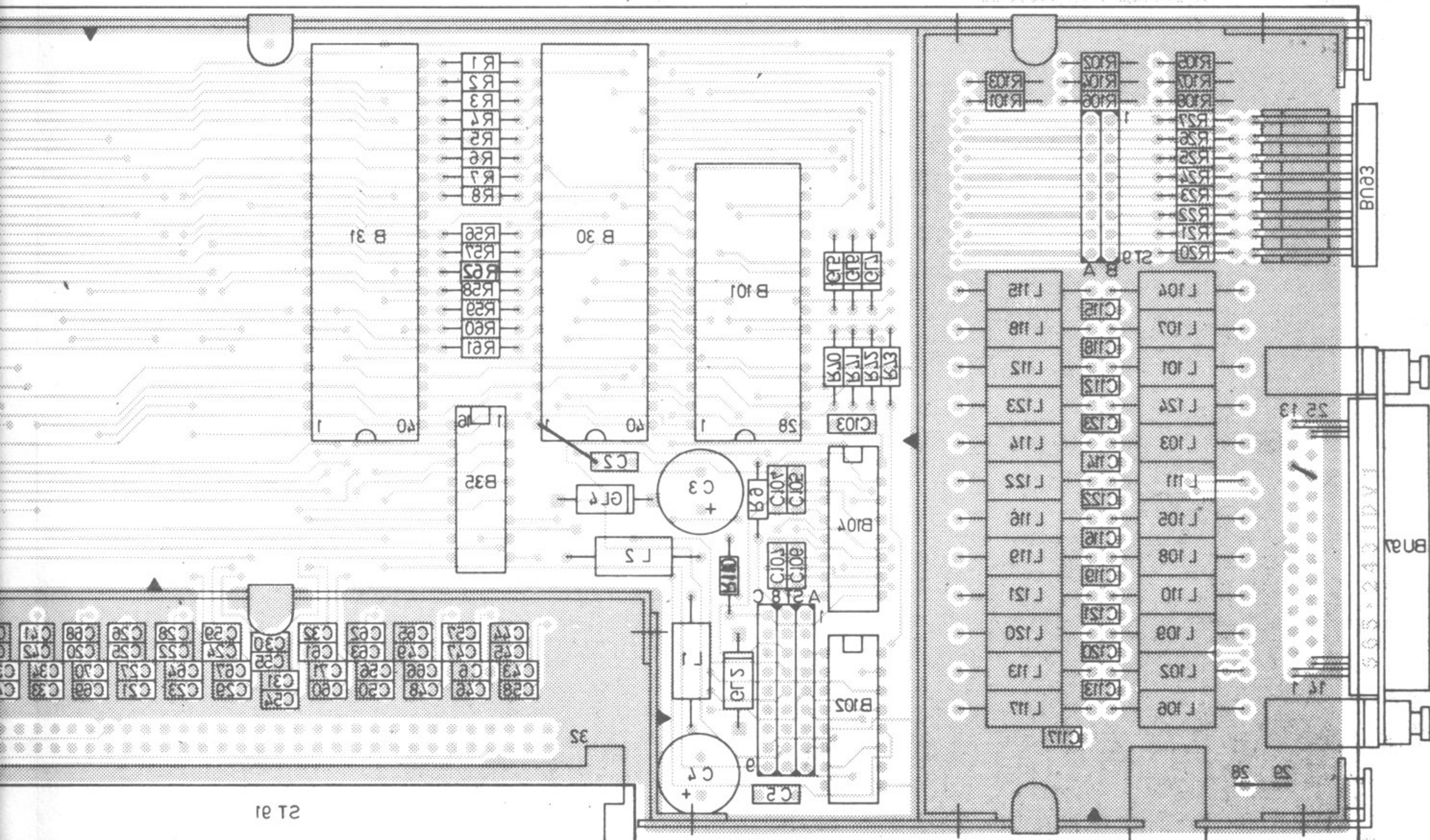


A  
B  
C  
D  
E  
F

1 2 3 4



ungsführung Lötseite  
solder side

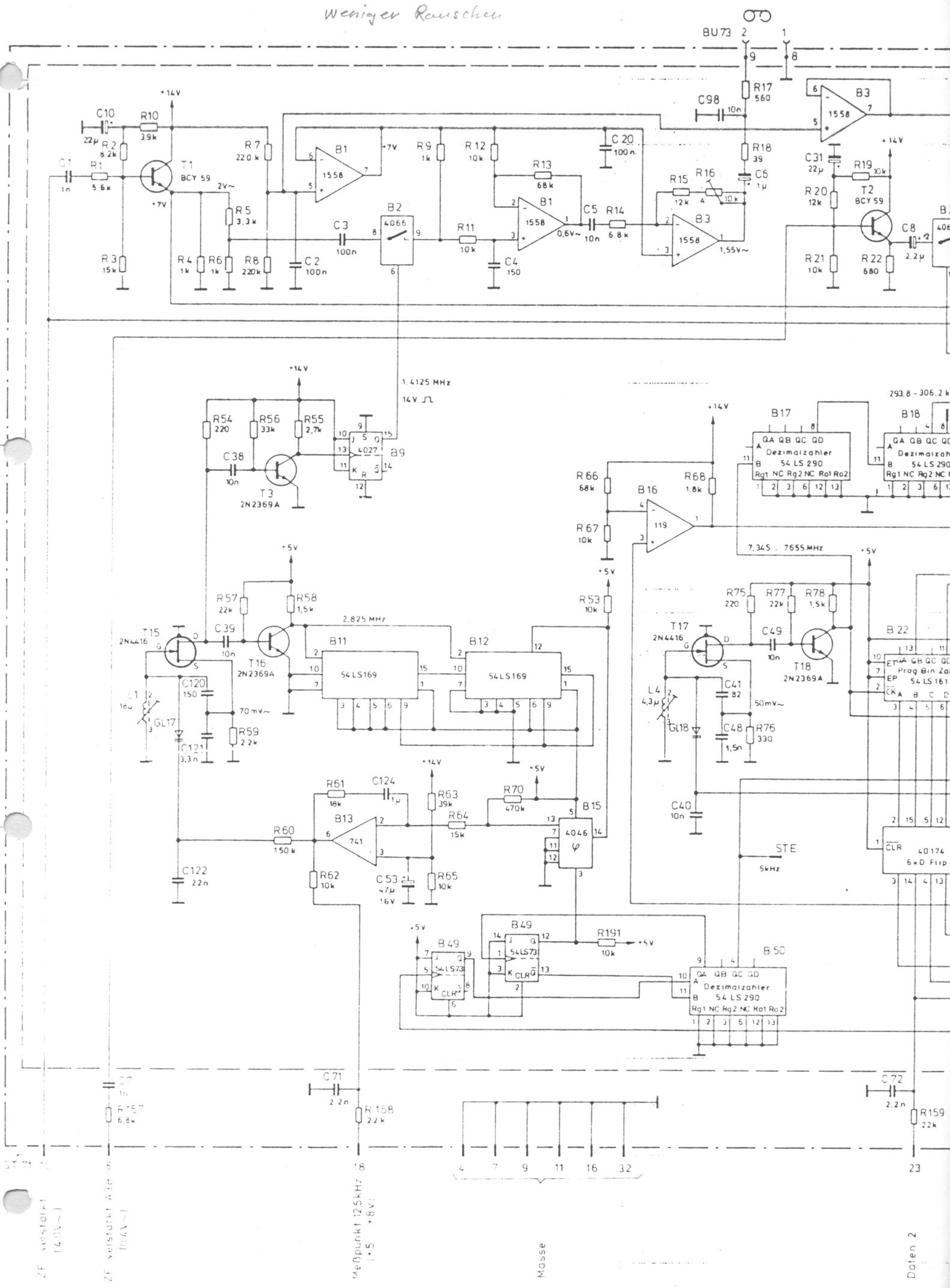


A

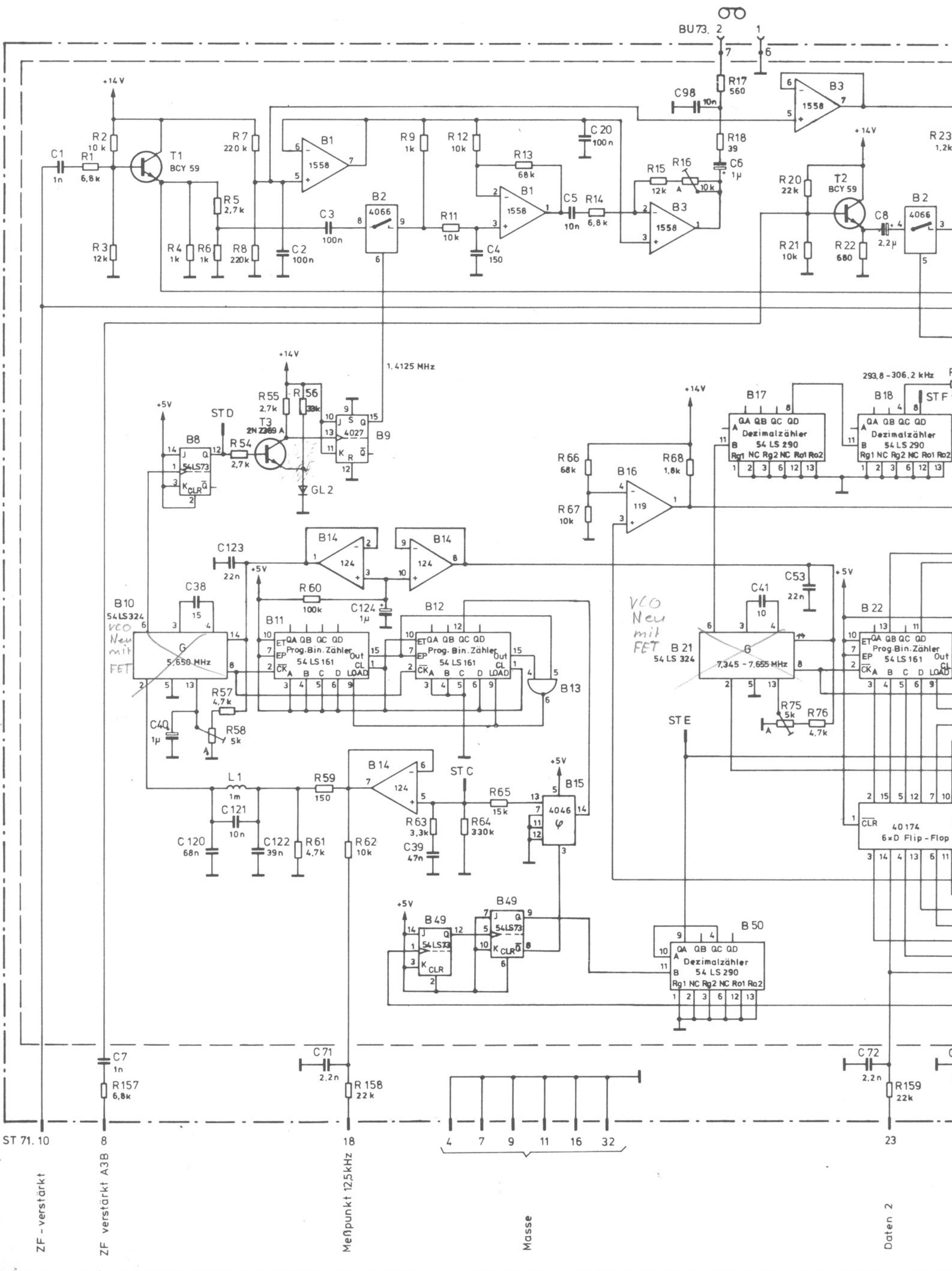
Versorg.-Nr.				Maße ohne Toleranzangabe		VG-Sachnr.		Maßstab 1 : 1				
B	_____	2.5.80	GM	4FME	Tag	Name	Benennung <b>Steuerwerk V28</b>		Z			
C	_____	19.5.80	Rau		Bearb.	2.5.80				GM		
				Gepr.						Zeichn.-Nr. <b>565.2425</b>		Blatt-Nr. <b>3</b>
				Norm								
Änd. Zust.	Änderungs-Mitteilung	Tag	Name	zu Gerät: <b>EK 070 S2</b>		reg. i. V. <b>565.2419 V</b>		erste Z. <b>565.2419</b>				



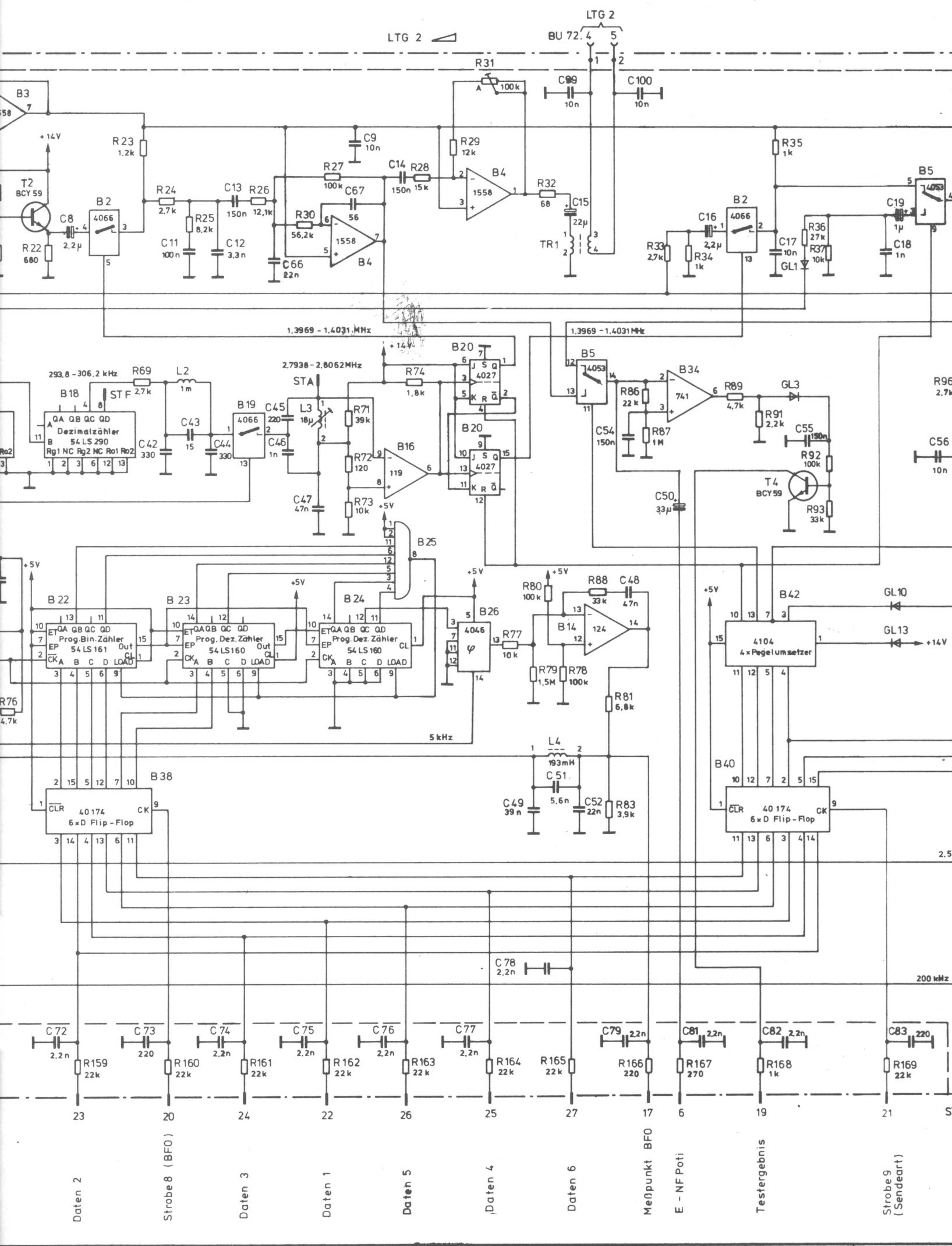
Neu  
weniger Rauschen











LTG 2

BU 72. 4 5

1.3969 - 1.4031 MHz

1.3969 - 1.4031 MHz

293.8 - 306.2 kHz

2.7938 - 2.8062 MHz

5 kHz

200 kHz

Daten 2

Strobe 8 (BFO)

Daten 3

Daten 1

Daten 5

Daten 4

Daten 6

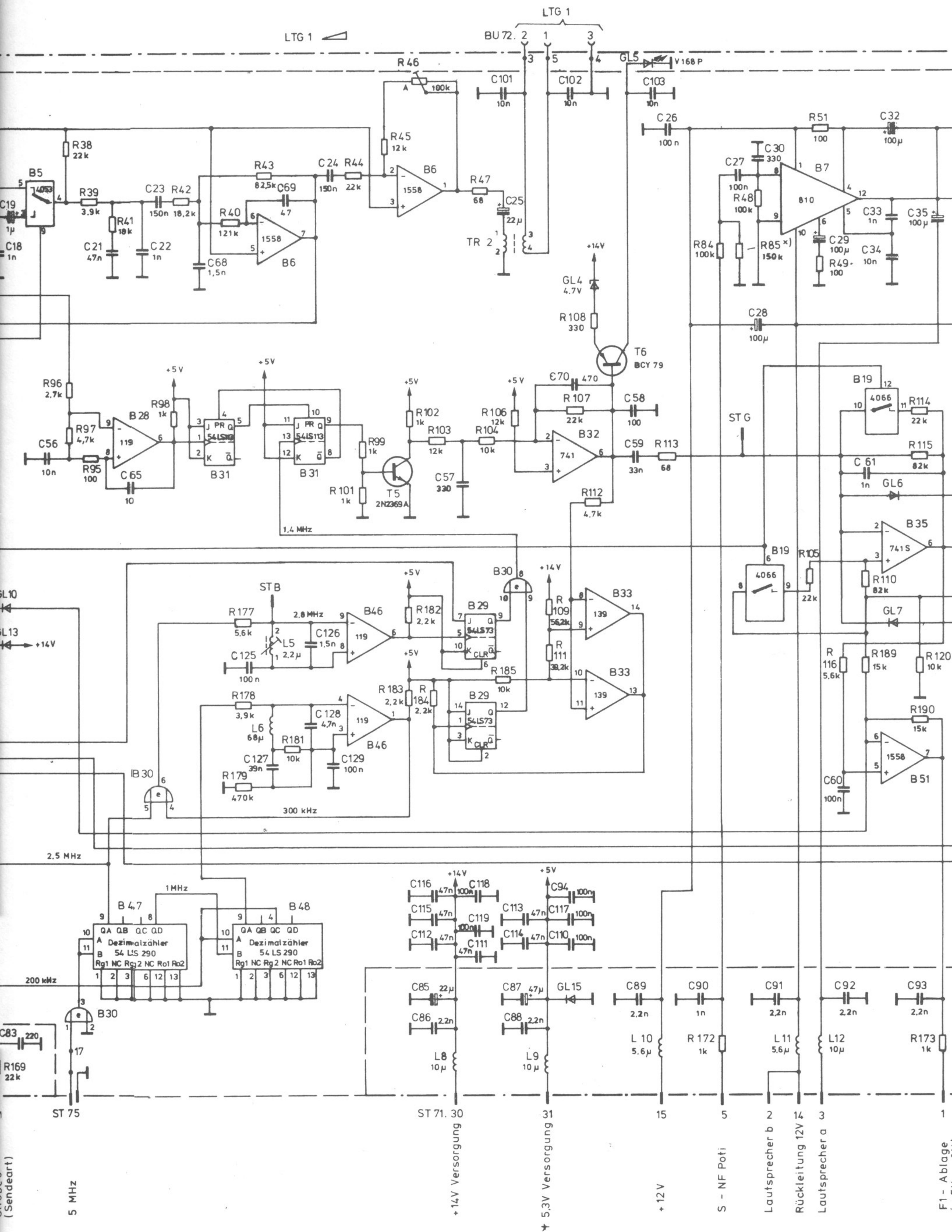
Meßpunkt BFO

E - NF Poti

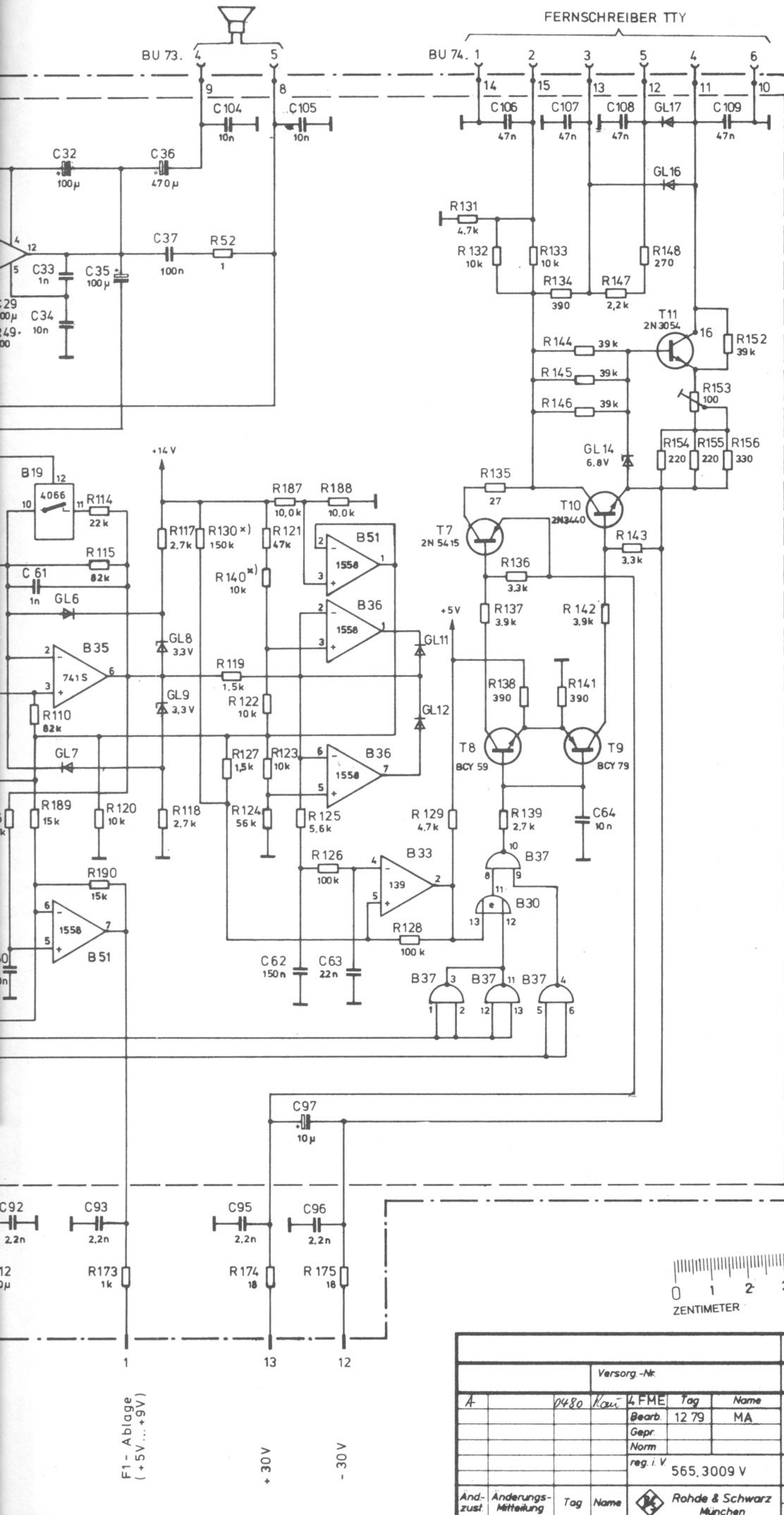
Testergebnis

Strobe 9 (Sendert)









Stromversorgung	+	+5V	+14V
B1, B3, B4, B6, B36, B51	4		8
B2, B19	7		14
B32, B34, B35	4		7
B16, B28, B46	2,5,7		10
B33	12		3
B5, B9, B20	8		16
B14	11		4
B10, B21	1,7	9	
B8, B29, B49	11	4	
B11, B12, B15, B22, B23, B24, B26, B38, B40, B42	8	16	
B13, B17, B18, B25, B30, B31, B37, B47, B48, B50	7	14	

Freie Funktionsgruppen	+	+14V
1/4 B2	10,11,12	
B5	1,2,6,7,10	
B8	5,6,7,10	
B9	3,4,5,6,7	
3/4 B13	1,2,12,13,9,10	
1/4 B19	3,4,5	
1/2 B28	2,3,4	
1/4 B33	7	6

\*) Trimmwert

565.3015  
Demodulator

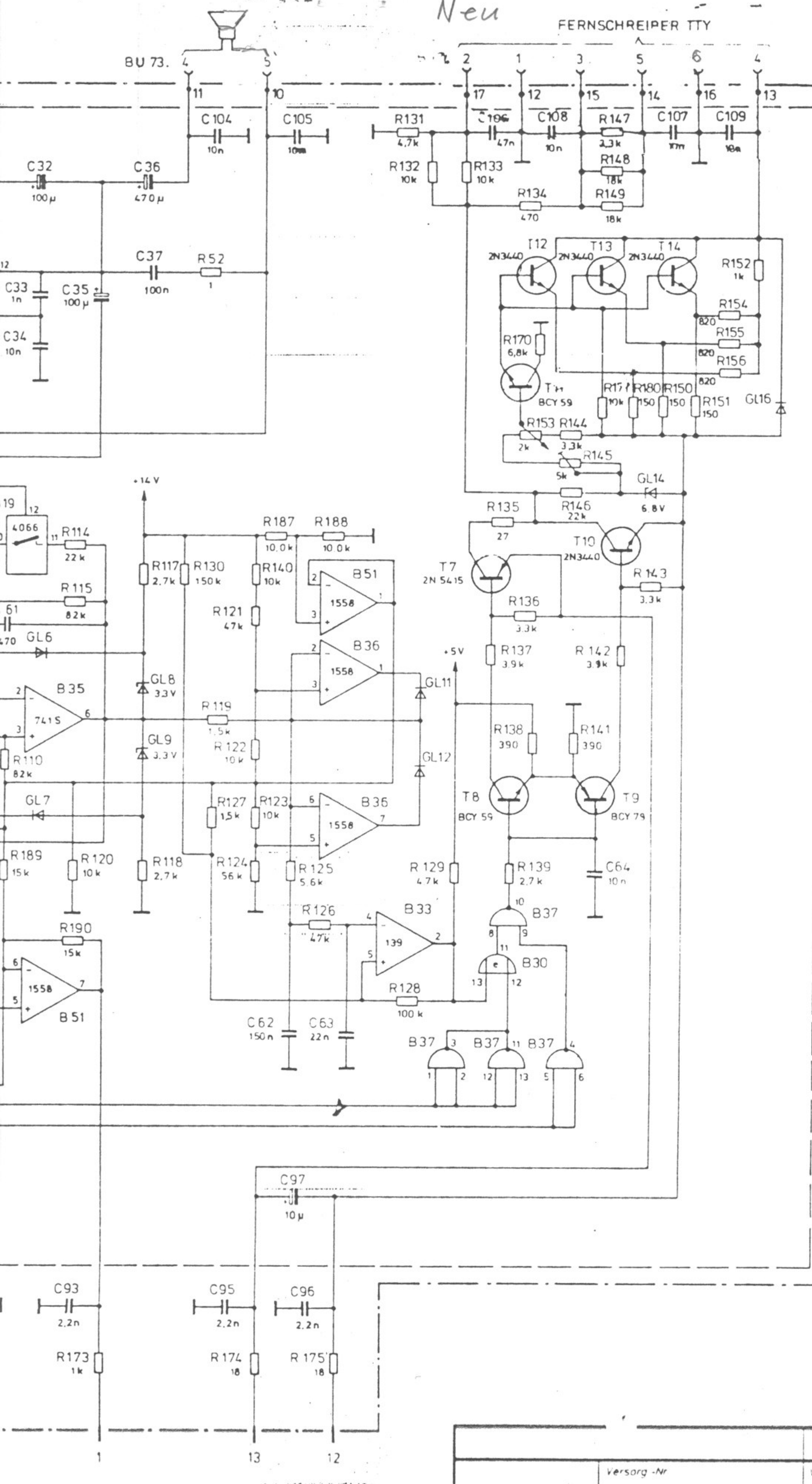
F1 - Ablage  
(+5V ... +9V)

Versorg.-Nr.		VG-Sachnr.	
A	0480	Kau	LFME
		Bearb.	12 79
		Gepr.	
		Norm	
reg. i. V.		565.3009 V	erste Z
			565.3009
			Zeichn. Nr.
			565.3009 S
And-zust.		Ersatz für:	
Änderungs-Mitteilung		Ersetzt durch:	
Tag	Name	Rohde & Schwarz München	
		Besteht aus 1 Blatt Blatt-Nr.	
		PT-Nr.	
		P-Nr.	



Neu

FERNSCHREIBER TTY



Stromversorgung	+5V	+14V
B1, B3, B4, B6, B36, B51	4	8
B2, B19	7	14
B32, B34, B35, B13, B14	4	7
B16, B28, B45	2, 5, 7	10
B33	12	3
B5, B9, B20	8	16
B29, B49	11	4
B11, B12, B15, B27, B23, B24, B26, B3E, B40, B42	5	16
B17, B18, B25, B30, B31, B37, B47, B48, B50	7	14

Freie Funktionsgruppen	+14V
1/4 B2	3, 4, 5
1/3 B5	1, 2, 6, 7, 10, 15
B9	3, 4, 5, 6, 7
1/4 B19	3, 4, 5
1/2 B28	3, 4
1/4 B33	7, 6

\*1) Trimmwert

565.3015  
Demodulator



Versorg.-Nr		VG-Sachnr	
Z	4 FME Tag	Name	Benennung
B 27096 04.81 MR	Bearb. 12.79	MA	EK 070 D1 Demodulator
C 27096 05.81 MR	Gear		
D 27716 02.82. TA	Norm		erste Z 565 3009
E 27716 04.82. TA	reg. v	565.3009 V	
F 31304 01.84. TA			
And.-zust	Anderungs-Mitteilung	Tag Name	Rohde & Schwarz Munchen
Ersatz für		Ersetzt durch	
Besteht aus		Blatt-Nr	
Z		PT-Nr	

F1 - Ablage (+7 ± 5V)

+30V Versorgung

-30V Versorgung



Kennzeichen	Benennung / Beschreibung	Sachnummer	enthalten in
B1	BO MC1558JG DUAL-OP-AMP. NSC LM 1558 J	BO 275.0816	565.3015
B2	BL C4066BE 4/ANALOGSWITCH	BL 290.3906	565.3015
B3	BO MC1558JG DUAL-OP-AMP. NSC LM 1558 J	BO 275.0816	565.3015
B4	BO MC1558JG DUAL-OP-AMP. NSC LM 1558 J	BO 275.0816	565.3015
B5	BL CD4053BE ANALOG-MUX RCA CD4053BE	BL 565.3080	565.3015
B6	BO MC1558JG DUAL-OP-AMP. NSC LM 1558 J	BO 275.0816	565.3015
B7	BO TBA810S NF-VERST.6W	448.2113	565.3015
B8	BL SN54LS73J 2XJK-FLIPFL. TEXAS SN54LS73J	BL 275.0680	565.3015
B9	BL CD4027BE 2/JK-FLIPFLOP RCA ICCD4027BE	BL 086.7144	565.3015
B10	BL SN54LS324J VCO <20MHZ TEXAS SN54LS324J	565.3109	565.3015
B11	BL SN54LS161J 4BIT-ZAEHL. TEXAS SN54LS161AJ	BL 455.2821	565.3015
B12	BL SN54LS161J 4BIT-ZAEHL. TEXAS SN54LS161AJ	BL 455.2821	565.3015
B13	BL SN54LS00J 4/2JNP.NAND. TEXAS SN54LS00J	BL 455.2838	565.3015
B14	BO LM124J 4XOPER.AMPLIF. NSC LM 124 J	BO 300.6353	565.3015
B15	BL MC14046BCP MICROP. PLL MOTOROLA MC14046BCP	BL 303.8986	565.3015
B16	BO LM119H DUAL-KOMPARATOR NSC LM 119 H	BO 542.7972	565.3015
B17	BL SN54LS290J DEZ.ZAEHLER TEXAS SN54LS290J	BL 530.5805	565.3015
B18	BL SN54LS290J DEZ.ZAEHLER TEXAS SN54LS290J	BL 530.5805	565.3015
B19	BL C4066BE 4/ANALOGSWITCH	BL 290.3906	565.3015
B20	BL CD4027BE 2/JK-FLIPFLOP RCA ICCD4027BE	BL 086.7144	565.3015
B21	BL SN54LS324J VCO <20MHZ TEXAS SN54LS324J	565.3109	565.3015
B22	BL SN54LS161J 4BIT-ZAEHL. TEXAS SN54LS161AJ	BL 455.2821	565.3015
B23	BL SN54LS160J DEZ.ZAEHLER TEXAS SN54LS160AJ	BL 530.5792	565.3015
B24	BL SN54LS160J DEZ.ZAEHLER TEXAS SN54LS160AJ	BL 530.5792	565.3015
B25	BL SN54LS30J 8INP.NANDGAT TEXAS SN54LS30J	BL 526.6675	565.3015
B26	BL MC14046BCP MICROP. PLL MOTOROLA MC14046BCP	BL 303.8986	565.3015
B28	BO LM119H DUAL-KOMPARATOR NSC LM 119 H	BO 542.7972	565.3015
B29	BL SN54LS73J 2XJK-FLIPFL. TEXAS SN54LS73J	BL 275.0680	565.3015
B30	BL SN54LS86J 4/2INP.EXORG TEXAS SN54LS86J	BL 302.6238	565.3015
B31	BL SN54S113J 2/JK-FLIPFL.	BL 475.1272	565.3015





**ROHDE & SCHWARZ**  
MÜNCHEN

ÄZ Datum  
05 0380

Schaltteilliste für  
EK070D1 DEMODULATOR

**A**

Sachnummer  
565.3009 SA

Blatt  
Nr. 2

Kennzeichen	Benennung / Beschreibung	Sachnummer	enthalten in
B32	TEXAS N54S113J BO MA741MJG OP-AMP.	BO 275.0822	565.3015
B33	TEXAS UA 741MJG BO LM139D 4/COMPARATOR	BO 455.2873	565.3015
B34	NSC LM139D BO MA741MJG OP-AMP.	BO 275.0822	565.3015
B35	TEXAS UA 741MJG BO MA741SG OP-AMP	BO 447.5077	565.3015
B36	BO MC1558JG DUAL-OP-AMP.	BO 275.0816	565.3015
B37	NSC LM 1558 J BL CD4011BE 4/2INP.NANDG.	BL 252.7337	565.3015
B38	RCA CD4011BE BL CD40174BF 6XD-FLIPFLOP	BL 565.1612	565.3015
B40	RCA CD40174BF BL CD40174BF 6XD-FLIPFLOP	BL 565.1612	565.3015
B42	RCA CD40174BF BL HEF4104BP 4XPEGELUMS.	BL 252.7395	565.3015
B46	BO LM119H DUAL-KOMPARATOR	BO 542.7972	565.3015
B47	NSC LM 119 H BL SN54LS290J DEZ.ZAEHLER	BL 530.5805	565.3015
B48	TEXAS SN54LS290J BL SN54LS290J DEZ.ZAEHLER	BL 530.5805	565.3015
B49	TEXAS SN54LS290J BL SN54LS73J 2XJK-FLIPFL.	BL 275.0680	565.3015
B50	TEXAS SN54LS73J BL SN54LS290J DEZ.ZAEHLER	BL 530.5805	565.3015
B51	TEXAS SN54LS290J BO MC1558JG DUAL-OP-AMP.	BO 275.0816	565.3015
BU72	NSC LM 1558 J FO EINBAUSTECKER5POL.RD17	FO 018.5062	565.3009
BU73	AMPHENOL T3363000 FO EINBAUSTECKER5POL.RD17	FO 018.5062	565.3009
BU74	AMPHENOL T3363000 FO EINBAUBUCHSE 6POL.RD20	FO 018.6652	565.3009
C1	AMPHENOL BT3403000 CC 1,0NF+-10%63V5X6 K2000	CC 092.7820	565.3015
C2	RESISTA ROZ745P.1/1NF/10%63V CC 100NF+-10%50V5K1200VIE	CC 084.5350	565.3015
C3	AEROVOX CKR05BX104KL CC 100NF+-10%50V5K1200VIE	CC 084.5350	565.3015
C4	AEROVOX CKR05BX104KL CC 150PF+-2%63V5,5X7 N750	CC 092.7759	565.3015
C5	CC 10NF+-10%100V5K1200VIE AEROVOX CKR05BX103KL	CC 068.4060	565.3015
C6	CE 1UF +-20%35V 4X 8TA ITT TA-ELK04320227110	CE 006.3230	565.3015
C7	CC 1,0NF+-10%63V5X6 K2000 RESISTA ROZ745P.1/1NF/10%63V	CC 092.7820	565.3015
C8	CE 2,2UF+-20%20V 4X 8TA ITT TA-ELK04320225122	CE 006.3176	565.3015
C9	CC 10NF+-10%100V5K1200VIE AEROVOX CKR05BX103KL	CC 068.4060	565.3015
C11	AEROVOX CKR05BX104KL CC 100NF+-10%50V5K1200VIE	CC 084.5350	565.3015
C12	AEROVOX CKR05BX104KL CC 3,3NF+-10%63V7X8 K2000	CC 092.7888	565.3015
C13	CC 150NF+-10%100V K1200VI CC 060.1161	CC 060.1161	565.3015

Diese Unterlage ist unser Eigentum. Vervielfältigung, unbefugte Verwertung, Mitteilung an andere ist strafbar und schadenersatzpflichtig.





**ROHDE & SCHWARZ**  
MÜNCHEN

ÄZ Datum  
05 0380

Schaltteilliste für  
EK07001 DEMODULATOR

**A**

Sachnummer  
565.3009

SA

Blatt  
Nr.  
3

Kennzeichen	Benennung / Beschreibung	Sachnummer	enthalten in
C14	AEROVOX CKR06BX154KL CC 150NF+-10%100V K1200VI	CC 060.1161	565.3015
C15	AEROVOX CKR06BX154KL CE 22UF -10+100%40V 9X13	CE 022.7572	565.3015
C16	SIEMENS B4136-B7226-Z CE 2,2UF+-20%20V 4X 8TA	CE 006.3176	565.3015
C17	ITT TA-ELK04320225122 CC 10NF+-10%100V5K1200VIE	CC 068.4060	565.3015
C18	AEROVOX CKR05BX103KL CC 1,0NF+-10%63V5X6 K2000	CC 092.7820	565.3015
C19	RESISTA ROZ745P.1/1NF/10%63V CE 1UF +-20%35V 4X 8TA	CE 006.3230	565.3015
C21	ITT TA-ELK04320227110 CC 47NF+-10%50V5K1200VIEL	CC 082.7810	565.3015
C22	AEROVOX CKR05BX473KL CC 1,0NF+-10%63V5X6 K2000	CC 092.7820	565.3015
C23	RESISTA ROZ745P.1/1NF/10%63V CC 150NF+-10%100V K1200VI	CC 060.1161	565.3015
C24	AEROVOX CKR06BX154KL CC 150NF+-10%100V K1200VI	CC 060.1161	565.3015
C25	AEROVOX CKR06BX154KL CE 22UF -10+100%40V 9X13	CE 022.7572	565.3015
C26	SIEMENS B4136-B7226-Z CC 100NF+-10%50V5K1200VIE	CC 084.5350	565.3015
C27	AEROVOX CKR05BX104KL CC 100NF+-10%50V5K1200VIE	CC 084.5350	565.3015
C28	AEROVOX CKR05BX104KL CE 100UF-10+100%25V 13X13	CE 208.4007	565.3015
C29	ROEDERST ELK0EK100/25 CE 100UF-10+100%25V 13X13	CE 208.4007	565.3015
C30	ROEDERST ELK0EK100/25 CC 330PF+-2%63V6,5X9 N750	CC 092.7794	565.3015
C32	CE 100UF-10+100%25V 13X13 ROEDERST ELK0EK100/25	CE 208.4007	565.3015
C33	CC 1,0NF+-10%63V5X6 K2000 RESISTA ROZ745P.1/1NF/10%63V	CC 092.7820	565.3015
C34	CC 10NF+-10%100V5K1200VIE AEROVOX CKR05BX103KL	CC 068.4060	565.3015
C35	CE 100UF-10+100%25V 13X13 ROEDERST ELK0EK100/25	CE 208.4007	565.3015
C36	CE 470UF-10+50%16V 12X25 ROEDERST EBS 470/16 12X25	CE 092.6146	565.3015
C37	CC 100NF+-10%50V5K1200VIE AEROVOX CKR05BX104KL	CC 084.5350	565.3015
C38 <sup>x)</sup>	CC 15 PF+-2%63V4X4,5 N750	CC 092.7636	565.3015
C39	CC 47NF+-10%50V5K1200VIEL AEROVOX CKR05BX473KL	CC 082.7810	565.3015
C40	CE 1UF +-20%35V 4X 8TA ITT TA-ELK04320227110	CE 006.3230	565.3015
C41 <sup>x)</sup>	CC 10 PF+-2%63V4X4,5 N750	CC 092.7613	565.3015
C42	CC 330PF+-2%63V6,5X9 N750	CC 092.7794	565.3015
C43	CC 15 PF+-2%63V4X4,5 N750	CC 092.7636	565.3015
C44	CC 330PF+-2%63V6,5X9 N750	CC 092.7794	565.3015
C45	CC 220PF+- 5%100V NPO VIE UNIONCARB C052C221J2G1CA	CC 060.0813	565.3015
C46	CC 1 NF+- 5%100V NPO VIEL ERIE 8133-100-COG-1NF-J	CC 060.0894	565.3015

Diese Unterlage ist unser Eigentum. Vervielfältigung, unbefugte Verwertung, Mitteilung an andere ist strafbar und schadenersatzpflichtig.

x) - Trimmwert





**ROHDE & SCHWARZ**  
MÜNCHEN

ÄZ Datum  
05 0380

Schaltteilliste für  
EK070D1 DEMODULATOR

**A** Z

Sachnummer  
565.3009 SA

Blatt  
Nr.  
4

Kennzeichen	Benennung / Beschreibung	Sachnummer	enthalten in
C47	CC 47NF+-10%50V5K1200VIEL AEROVOX CKR05BX473KL	CC 082.7810	565.3015
C48	CC 47NF+-10%50V5K1200VIEL AEROVOX CKR05BX473KL	CC 082.7810	565.3015
C49	CC 39NF+-10%50V5K1200VIEL AEROVOX CKR05BX393KL	CC 084.5321	565.3015
C50	CE 3,3UF+-20%16V 4X 8TA ITT TA-ELK04320224133	CE 006.3418	565.3015
C51	CC 5,6NF+-10%100V5K1200VI AEROVOX CKR05BX562KL	CC 082.7427	565.3015
C52	CC 22NF+-10%50VK1200VIELS AEROVOX CKR 05 BX 223 K L	CC 060.2445	565.3015
C53	CC 22NF+-10%50VK1200VIELS AEROVOX CKR 05 BX 223 K L	CC 060.2445	565.3015
C54	CC 150NF+-10%100V K1200VI AEROVOX CKR06BX154KL	CC 060.1161	565.3015
C55	CC 150NF+-10%100V K1200VI AEROVOX CKR06BX154KL	CC 060.1161	565.3015
C56	CC 10NF+-10%100V5K1200VIE AEROVOX CKR05BX103KL	CC 068.4060	565.3015
C57	CC 330PF+-2%63V6,5X9 N750	CC 092.7794	565.3015
C58	CC 100PF+-2%63V6,5X9 NPO	CC 092.7442	565.3015
C59	CK 33NF+-1% 63V 10QARD. SIEMENS B33531-A5333-F	CK 294.6351	565.3015
C60	CC 100NF+-10%50V5K1200VIE AEROVOX CKR05BX104KL	CC 084.5350	565.3015
C61	CC 1 NF+- 5%100V NPO VIEL ERIE 8133-100-COG-1NF-J	CC 060.0894	565.3015
C62	CC 150NF+-10%100V K1200VI AEROVOX CKR06BX154KL	CC 060.1161	565.3015
C63	CC 22NF+-10%50VK1200VIELS AEROVOX CKR 05 BX 223 K L	CC 060.2445	565.3015
C64	CC 10NF+-10%100V5K1200VIE AEROVOX CKR05BX103KL	CC 068.4060	565.3015
C65	CC 10 PF+-2%63V4X4,5 N750	CC 092.7613	565.3015
C66	CK 2,2NF+-1%63V 6,3QUAD. SIEMENS B33531-A5222-F	CK 099.1304	565.3015
C67	CC 56 PF+-2%63V5,5X6,5NPO	CC 092.7413	565.3015
C68	CK 1,5NF+-1,25%63V7,5QUAD SIEMENS B33531-A5152-F	CK 213.4360	565.3015
C69	CC 47 PF+-2%63V5,5X6,5NPO	CC 092.7407	565.3015
C70	CC 470PF+-5%100V NP05X3X5 ITW 302E0100RC471J	CC 099.0620	565.3015
C71	CC 2,2NF+-10%63V6X7 K2000	CC 092.7865	565.3015
C72	CC 2,2NF+-10%63V6X7 K2000	CC 092.7865	565.3015
C73	CC 220PF+- 5%100V NPO VIE UNIONCARB C052C221J2G1CA	CC 060.0813	565.3015
C74	CC 2,2NF+-10%63V6X7 K2000	CC 092.7865	565.3015
C75	CC 2,2NF+-10%63V6X7 K2000	CC 092.7865	565.3015
C76	CC 2,2NF+-10%63V6X7 K2000	CC 092.7865	565.3015
C77	CC 2,2NF+-10%63V6X7 K2000	CC 092.7865	565.3015
C78	CC 2,2NF+-10%63V6X7 K2000	CC 092.7865	565.3015
C79	CC 2,2NF+-10%63V6X7 K2000	CC 092.7865	565.3015
C81	CC 2,2NF+-10%63V6X7 K2000	CC 092.7865	565.3015
C82	CC 2,2NF+-10%63V6X7 K2000	CC 092.7865	565.3015
C83	CC 220PF+- 5%100V NPO VIE UNIONCARB C052C221J2G1CA	CC 060.0813	565.3015

Diese Unterlage ist unser Eigentum. Vervielfältigung, unbefugte Verwertung, Mitteilung an andere ist strafbar und schadenersatzpflichtig.





**ROHDE & SCHWARZ**  
MÜNCHEN

ÄZ Datum  
05 0380

Schalteilliste für  
EK070D1 DEMODULATOR

**A**

Sachnummer  
565.3009 SA

Blatt  
Nr.  
5

Kennzeichen	Benennung / Beschreibung	Sachnummer	enthalten in
C85	CE 22UF -10+100%40V 9X13 SIEMENS B4136-B7226-Z	CE 022.7572	565.3015
C86	CC 2,2NF+-10%63V6X7 K2000	CC 092.7865	565.3015
C87	CE 47UF -10+100%16V 9X13 ROEDERST ELKO EK47/16	CE 022.7543	565.3015
C88	CC 2,2NF+-10%63V6X7 K2000	CC 092.7865	565.3015
C89	CC 2,2NF+-10%63V6X7 K2000	CC 092.7865	565.3015
C90	CC 1,0NF+-10%63V5X6 K2000 RESISTA ROZ745P.1/1NF/10%63V	CC 092.7820	565.3015
C91	CC 2,2NF+-10%63V6X7 K2000	CC 092.7865	565.3015
C92	CC 2,2NF+-10%63V6X7 K2000	CC 092.7865	565.3015
C93	CC 2,2NF+-10%63V6X7 K2000	CC 092.7865	565.3015
C95	CC 2,2NF+-10%63V6X7 K2000	CC 092.7865	565.3015
C96	CC 2,2NF+-10%63V6X7 K2000	CC 092.7865	565.3015
C97	CE 10UF -20+50%100V8,5X20 ROEDERST ELKO EBS-IS-10/100	CE 022.7943	565.3015
C98	CC 10NF+-10%100V5K1200VIE AEROVOX CKR05BX103KL	CC 068.4060	565.3015
C99	CC 10NF+-10%100V5K1200VIE AEROVOX CKR05BX103KL	CC 068.4060	565.3015
C100	CC 10NF+-10%100V5K1200VIE AEROVOX CKR05BX103KL	CC 068.4060	565.3015
C101	CC 10NF+-10%100V5K1200VIE AEROVOX CKR05BX103KL	CC 068.4060	565.3015
C102	CC 10NF+-10%100V5K1200VIE AEROVOX CKR05BX103KL	CC 068.4060	565.3015
C103	CC 10NF+-10%100V5K1200VIE AEROVOX CKR05BX103KL	CC 068.4060	565.3015
C104	CC 10NF+-10%100V5K1200VIE AEROVOX CKR05BX103KL	CC 068.4060	565.3015
C105	CC 10NF+-10%100V5K1200VIE AEROVOX CKR05BX103KL	CC 068.4060	565.3015
C106	CC 47NF+-10%50V5K1200VIEL AEROVOX CKR05BX473KL	CC 082.7810	565.3015
BIS C109	CC 47NF+-10%50V5K1200VIEL AEROVOX CKR05BX473KL	CC 082.7810	565.3015
C110	CC 100NF+-10%50V5K1200VIE AEROVOX CKR05BX104KL	CC 084.5350	565.3015
C111	CC 47NF+-10%50V5K1200VIEL AEROVOX CKR05BX473KL	CC 082.7810	565.3015
BIS C116	CC 47NF+-10%50V5K1200VIEL AEROVOX CKR05BX473KL	CC 082.7810	565.3015
C117	CC 100NF+-10%50V5K1200VIE AEROVOX CKR05BX104KL	CC 084.5350	565.3015
C118	CC 100NF+-10%50V5K1200VIE AEROVOX CKR05BX104KL	CC 084.5350	565.3015
C119	CC 100NF+-10%50V5K1200VIE AEROVOX CKR05BX104KL	CC 084.5350	565.3015
C120	CC 68NF+-10%50V5K1200VIEL AEROVOX CKR 05BX 683 K L	CC 082.7827	565.3015
C121	CC 10NF+-10%100V5K1200VIE AEROVOX CKR05BX103KL	CC 068.4060	565.3015
C122	CC 39NF+-10%50V5K1200VIEL AEROVOX CKR05BX393KL	CC 084.5321	565.3015
C123	CC 22NF+-10%50VK1200VIELS	CC 060.2445	565.3015

Diese Unterlage ist unser Eigentum. Vervielfältigung, unbefugte Verwertung, Mitteilung an andere ist strafbar und schadenersatzpflichtig.



Kennzeichen	Benennung / Beschreibung	Sachnummer	enthalten in
C124	AEROVOX CKR 05 BX 223 K L CE 1UF +-20%35V 4X 8TA ITT TA-ELK04320227110	CE 006.3230	565.3015
C125	CC 100NF+-10%50V5K1200VIE AEROVOX CKR05BX104KL	CC 084.5350	565.3015
C126	CC 1,5NF+- 5%100V NPO VIE ERIE 8133-100-COG-1,5NF-J	CC 060.0913	565.3015
C127	CC 39NF+-10%50V5K1200VIEL AEROVOX CKR05BX393KL	CC 084.5321	565.3015
C128	CC 4,7NF+- 5%100V NPO VIE ERIE 8737-100-COG-4,7NF-J	CC 060.0971	565.3015
C129	CC 100NF+-10%50V5K1200VIE AEROVOX CKR05BX104KL	CC 084.5350	565.3015
GL1	AE 5082-2800 SCHOTTKY-DI. HEWLETT 5082-2800	AE 012.9066	565.3015
GL2	AD 1N4151 SI 50V 200MIA AEG-TELEF DIODE1N4151	AD 012.0723	565.3015
GL3	AD 1N4151 SI 50V 200MIA AEG-TELEF DIODE1N4151	AD 012.0723	565.3015
GL4	AE BZX55/C4V7 0,5W Z-DI VALVO BZX55/C4V7	AE 012.2432	565.3015
GL5	AF V168P LED ROT 5X9 AEG-TFK V 168 P	AF 092.8926	565.3015
GL6	AD 1N4151 SI 50V 200MIA AEG-TELEF DIODE1N4151	AD 012.0723	565.3015
GL7	AD 1N4151 SI 50V 200MIA AEG-TELEF DIODE1N4151	AD 012.0723	565.3015
GL8	AE BZX55/C3V3 0,5W Z-DI ITT DIODEZPD3,3	AE 012.2390	565.3015
GL9	AE BZX55/C3V3 0,5W Z-DI ITT DIODEZPD3,3	AE 012.2390	565.3015
GL10	AD 1N4151 SI 50V 200MIA AEG-TELEF DIODE1N4151	AD 012.0723	565.3015
GL11	AD 1N4151 SI 50V 200MIA AEG-TELEF DIODE1N4151	AD 012.0723	565.3015
GL12	AD 1N4151 SI 50V 200MIA AEG-TELEF DIODE1N4151	AD 012.0723	565.3015
GL13	AD 1N4151 SI 50V 200MIA AEG-TELEF DIODE1N4151	AD 012.0723	565.3015
GL14	AE BZX55/C6V8 0,5W Z-DI THOMSON BZX55/C6V8	AE 012.2478	565.3015
GL15	AG 1N4004 SI 1A 400V ITT DIODE1N4004	AG 013.0291	565.3015
GL16	AG 1N4004 SI 1A 400V ITT DIODE1N4004	AG 013.0291	565.3015
GL17	AG 1N4004 SI 1A 400V ITT DIODE1N4004	AG 013.0291	565.3015
L1	LD 1000UH BEI 0,135A170HM INDUSTRIA DROSSEL2307-105	067.2734	565.3015
L2	LD 1000UH BEI 0,135A170HM INDUSTRIA DROSSEL2307-105	067.2734	565.3015
L3	SPULE Z	565.3067	565.3015
L4	SPULE Z	565.3073	565.3015
L5	SPULE Z	565.3121	565.3015
L6	LD 10,0UH10%3,000HMO,180A	LD 026.4184	565.3015

Diese Unterlage ist unser Eigentum. Vervielfältigung, unbefugte Verwertung, Mitteilung an andere ist strafbar und schadenersatzpflichtig.





**ROHDE & SCHWARZ**  
MÜNCHEN

ÄZ Datum  
05 0380

Schaltteilliste für  
EK070D1 DEMODULATOR

**A** Z

Sachnummer  
565.3009 SA

Blatt  
Nr.  
7

Kennzeichen	Benennung / Beschreibung	Sachnummer	enthalten in
L8	DELEVAN DROSSEL1025-44 LD 10,0UH10%3,000HMO,180A	LD 026.4184	565.3015
L9	DELEVAN DROSSEL1025-44 LD 10UH BEI 0,81A 0,660HM JAHRE 72.10-10ROK	LD 026.4126	565.3015
L10	LD 5,6UH BEI 1,15A0,330HM JAHRE 72.10-5R60K	LD 026.4090	565.3015
L11	LD 5,6UH BEI 1,15A0,330HM JAHRE 72.10-5R60K	LD 026.4090	565.3015
L12	LD 10,0UH10%3,000HMO,180A DELEVAN DROSSEL1025-44	LD 026.4184	565.3015
R1	RF 0,25W1,5KOHM +-5% DRALORIC LCA0207/+5%1,5K	RF 069.1529	565.3015
R2	RF 0,25W 10KOHM +-5% DRALORIC LCA0207/+5%10K	RF 069.1035	565.3015
R3	RF 0,25W 12KOHM +-5% DRALORIC LCA0207/+5%12K	RF 069.1235	565.3015
R4	RF 0,25W 1KOHM +-5% DRALORIC LCA0207/+5%1,0K	RF 069.1029	565.3015
R5	RF 0,25W3,3KOHM +-5% DRALORIC LCA0207/+5%3,3K	RF 069.3321	565.3015
R6	RF 0,25W 1KOHM +-5% DRALORIC LCA0207/+5%1,0K	RF 069.1029	565.3015
R7	RF 0,25W220KOHM +-5% DRALORIC LCA0207/+5%220K	RF 069.2248	565.3015
R8	RF 0,25W220KOHM +-5% DRALORIC LCA0207/+5%220K	RF 069.2248	565.3015
R9	RF 0,25W 1KOHM +-5% DRALORIC LCA0207/+5%1,0K	RF 069.1029	565.3015
R11	RF 0,25W 10KOHM +-5% DRALORIC LCA0207/+5%10K	RF 069.1035	565.3015
R12	RF 0,25W 10KOHM +-5% DRALORIC LCA0207/+5%10K	RF 069.1035	565.3015
R13	RF 0,25W 68KOHM +-5% DRALORIC LCA0207/+5%68K	RF 069.6837	565.3015
R14	RF 0,25W 10KOHM +-5% DRALORIC LCA0207/+5%10K	RF 069.1035	565.3015
R15	RF 0,25W 12KOHM +-5% DRALORIC LCA0207/+5%12K	RF 069.1235	565.3015
R16	RS 0,5W10KOHM+-20%10X10X5 BOURNS 3386F-1-103	RS 247.7903	565.3015
R17	RF 0,25W560 OHM +-5% DRALORIC LCA0207/+5%560	RF 069.5618	565.3015
R18	RF 0,25W 39 OHM +-5% DRALORIC LCA0207/+5%39	RF 069.3909	565.3015
R20	RF 0,25W 22KOHM +-5% DRALORIC LCA0207/+5%22K	RF 069.2231	565.3015
R21	RF 0,25W 10KOHM +-5% DRALORIC LCA0207/+5%10K	RF 069.1035	565.3015
R22	RF 0,25W1,8KOHM +-5% DRALORIC LCA0207/+5%1,8K	RF 069.1829	565.3015
R23	RF 0,25W1,2KOHM +-5% DRALORIC LCA0207/+5%1,2K	RF 069.1229	565.3015
R24	RF 0,25W2,7KOHM +-5% DRALORIC LCA0207/+5%2,7K	RF 069.2725	565.3015
R25	RF 0,25W8,2KOHM +-5%	RF 069.8223	565.3015

Diese Unterlage ist unser Eigentum. Vervielfältigung, unbefugte Verwertung, Mitteilung an andere ist strafbar und schadenersatzpflichtig.





**RONDE & SCHWARZ**  
MÜNCHEN

ÄZ Datum  
05 0380

Schaltteilliste für  
EK070D1 DEMODULATOR

**A**

Sachnummer  
565.3009 SA

Blatt  
Nr.  
8

Kennzeichen	Benennung / Beschreibung	Sachnummer	enthalten in
R26	DRALORIC LCA0207/+5%8,2K RL 0,25W 12,1KOHM+-1%TK50	RL 083.1351	565.3015
R27	DRALORIC SMA0207/12,1K-F-D RL 0,25W 100KOHM+-1%TK50	RL 082.1764	565.3015
R28	DRALORIC SMA0207/100K-F-C RF 0,25W 22KOHM +-5%	RF 069.2231	565.3015
R29	DRALORIC LCA0207/+5%22K RF 0,25W 12KOHM +-5%	RF 069.1235	565.3015
R30	DRALORIC LCA0207/+5%12K RL 0,25W 56,2KOHM+-1%TK50	RL 082.2231	565.3015
R31	DRALORIC SMA0207/56,2K-F-C RS 0,5W100KOHM+-20%10X10X BOURNS 3386X-1-104	RS 087.7683	565.3015
R32	RF 0,25W 68 OHM +-5% DRALORIC LCA0207/+5%68	RF 069.6808	565.3015
R33	RF 0,25W3,9KOHM +-5% DRALORIC LCA0207/+5%3,9K	RF 069.3921	565.3015
R34	RF 0,25W 1KOHM +-5% DRALORIC LCA0207/+5%1,0K	RF 069.1029	565.3015
R35	RF 0,25W 1KOHM +-5% DRALORIC LCA0207/+5%1,0K	RF 069.1029	565.3015
R36	RF 0,25W 15KOHM +-5% DRALORIC LCA0207/+5%15K	RF 069.1535	565.3015
R37	RF 0,25W 10KOHM +-5% DRALORIC LCA0207/+5%10K	RF 069.1035	565.3015
R38	RF 0,25W 22KOHM +-5% DRALORIC LCA0207/+5%22K	RF 069.2231	565.3015
R39	RF 0,25W3,9KOHM +-5% DRALORIC LCA0207/+5%3,9K	RF 069.3921	565.3015
R40	RL 0,25W 121KOHM+-1%TK50 DRALORIC SMA/207/121K-F-C	RL 083.2070	565.3015
R41	RF 0,25W 18KOHM +-5% DRALORIC LCA0207/+5%18K	RF 069.1835	565.3015
R42	RL 0,25W 18,2KOHM+-1%TK50 DRALORIC SMA/207/18,2K-F-C	RL 083.1480	565.3015
R43	RL 0,25 82,5KOHM+-1%TK50 DRALORIC SMA0207/82,5K-F-C	RL 082.2302	565.3015
R44	RF 0,25W 22KOHM +-5% DRALORIC LCA0207/+5%22K	RF 069.2231	565.3015
R45	RF 0,25W 12KOHM +-5% DRALORIC LCA0207/+5%12K	RF 069.1235	565.3015
R46	RS 0,5W100KOHM+-20%10X10X BOURNS 3386X-1-104	RS 087.7683	565.3015
R47	RF 0,25W 68 OHM +-5% DRALORIC LCA0207/+5%68	RF 069.6808	565.3015
R48	RF 0,25W 33KOHM +-5% DRALORIC LCA0207/+5%33K	RF 069.3338	565.3015
R49	RF 0,25W100 OHM +-5% DRALORIC LCA0207/+5%100	RF 069.1012	565.3015
R51	RF 0,25W100 OHM +-5% DRALORIC LCA0207/+5%100	RF 069.1012	565.3015
R52	RF 0,25W 1 OHM +-5% DRALORIC LCA0207/+5%1	RF 073.9872	565.3015
R54	RF 0,25W2,7KOHM +-5% DRALORIC LCA0207/+5%2,7K	RF 069.2725	565.3015
R55	RF 0,25W2,7KOHM +-5% DRALORIC LCA0207/+5%2,7K	RF 069.2725	565.3015

Diese Unterlage ist unser Eigentum. Vervielfältigung, unbefugte Verwertung, Mitteilung an andere ist strafbar und schadenersatzpflichtig.





**ROHDE & SCHWARZ**  
MÜNCHEN

ÄZ Datum  
05 0380

Schaltteilliste für  
EKO70D1 DEMODULATOR

**A**

Sachnummer  
565.3009 SA

Blatt  
Nr.  
9

Kennzeichen	Benennung / Beschreibung	Sachnummer	enthalten in
R56	RF 0,25W 33KOHM +-5% DRALORIC LCA0207/+5%33K	RF 069.3338	565.3015
R57	RF 0,25W4,7KOHM +-5% DRALORIC LCA0207/+5%4,7K	RF 069.4728	565.3015
R58	RS 0,5W5KOHM+-20%10X10X5 BOURNS 3386F-1-502	RS 247.7890	565.3015
R59	RF 0,25W150 OHM +-5% DRALORIC LCA0207/+5%150	RF 069.1512	565.3015
R60	RF 0,25W100KOHM +-5% DRALORIC LCA0207/+5%100K	RF 069.1041	565.3015
R61	RF 0,25W4,7KOHM +-5% DRALORIC LCA0207/+5%4,7K	RF 069.4728	565.3015
R62	RF 0,25W 10KOHM +-5% DRALORIC LCA0207/+5%10K	RF 069.1035	565.3015
R63	RF 0,25W3,3KOHM +-5% DRALORIC LCA0207/+5%3,3K	RF 069.3321	565.3015
R64	RF 0,25W330KOHM +-5% DRALORIC LCA0207/+5%330K	RF 069.3344	565.3015
R65	RF 0,25W 15KOHM +-5% DRALORIC LCA0207/+5%15K	RF 069.1535	565.3015
R66	RF 0,25W 68KOHM +-5% DRALORIC LCA0207/+5%68K	RF 069.6837	565.3015
R67	RF 0,25W 10KOHM +-5% DRALORIC LCA0207/+5%10K	RF 069.1035	565.3015
R68	RF 0,25W1,8KOHM +-5% DRALORIC LCA0207/+5%1,8K	RF 069.1829	565.3015
R69	RF 0,25W2,7KOHM +-5% DRALORIC LCA0207/+5%2,7K	RF 069.2725	565.3015
R71	RF 0,25W 39KOHM +-5% DRALORIC LCA0207/+5%39K	RF 069.3938	565.3015
R72	RF 0,25W120 OHM +-5% DRALORIC LCA0207/+5%120	RF 069.1212	565.3015
R73	RF 0,25W 10KOHM +-5% DRALORIC LCA0207/+5%10K	RF 069.1035	565.3015
R74	RF 0,25W1,8KOHM +-5% DRALORIC LCA0207/+5%1,8K	RF 069.1829	565.3015
R75	RS 0,5W5KOHM+-20%10X10X5 BOURNS 3386F-1-502	RS 247.7890	565.3015
R76	RF 0,25W4,7KOHM +-5% DRALORIC LCA0207/+5%4,7K	RF 069.4728	565.3015
R77	RF 0,25W 10KOHM +-5% DRALORIC LCA0207/+5%10K	RF 069.1035	565.3015
R78	RF 0,25W100KOHM +-5% DRALORIC LCA0207/+5%100K	RF 069.1041	565.3015
R79	RF 0,25W1,5MOHM +-5% DRALORIC LCA0207/+5%1,5M	RF 069.1558	565.3015
R80	RF 0,25W100KOHM +-5% DRALORIC LCA0207/+5%100K	RF 069.1041	565.3015
R81	RF 0,25W3,9KOHM +-5% DRALORIC LCA0207/+5%3,9K	RF 069.3921	565.3015
R82	RF 0,25W 10KOHM +-5% DRALORIC LCA0207/+5%10K	RF 069.1035	565.3015
R83	RF 0,25W3,9KOHM +-5% DRALORIC LCA0207/+5%3,9K	RF 069.3921	565.3015
R84	RF 0,25W100KOHM +-5% DRALORIC LCA0207/+5%100K	RF 069.1041	565.3015
R85	RF 0,25W 56KOHM +-5%	RF 069.5630	565.3015

Diese Unterlage ist unser Eigentum. Vervielfältigung, unbefugte Verwertung, Mitteilung an andere ist strafbar und schadenersatzpflichtig.





**ROHDE & SCHWARZ**  
MÜNCHEN

ÄZ Datum  
05 0380

Schaltteilliste für  
EK070D1 DEMODULATOR

**A**

Sachnummer  
565.3009 SA

Blatt  
Nr.  
10

Kennzeichen	Benennung / Beschreibung	Sachnummer	enthalten in
R86	DRALORIC LCA0207/+5%56K TRIMMWERT" RF 0,25W 33KOHM +-5%	RF 069.3338	565.3015
R87	DRALORIC LCA0207/+5%33K RF 0,25W 1 MOHM +-5%	RF 069.1058	565.3015
R88	DRALORIC LCA0207/+5%1,0M RF 0,25W 33KOHM +-5%	RF 069.3338	565.3015
R89	DRALORIC LCA0207/+5%33K RF 0,25W4,7KOHM +-5%	RF 069.4728	565.3015
R91	DRALORIC LCA0207/+5%4,7K RF 0,25W2,2KOHM +-5%	RF 069.2225	565.3015
R92	DRALORIC LCA0207/+5%2,2K RF 0,25W100KOHM +-5%	RF 069.1041	565.3015
R93	DRALORIC LCA0207/+5%100K RF 0,25W 33KOHM +-5%	RF 069.3338	565.3015
R95	DRALORIC LCA0207/+5%33K RF 0,25W100 OHM +-5%	RF 069.1012	565.3015
R96	DRALORIC LCA0207/+5%100 RF 0,25W2,7KOHM +-5%	RF 069.2725	565.3015
R97	DRALORIC LCA0207/+5%2,7K RF 0,25W4,7KOHM +-5%	RF 069.4728	565.3015
R98	DRALORIC LCA0207/+5%4,7K RF 0,25W 1KOHM +-5%	RF 069.1029	565.3015
R99	DRALORIC LCA0207/+5%1,0K RF 0,25W 1KOHM +-5%	RF 069.1029	565.3015
R101	DRALORIC LCA0207/+5%1,0K RF 0,25W 1KOHM +-5%	RF 069.1029	565.3015
R102	DRALORIC LCA0207/+5%1,0K RF 0,25W 1KOHM +-5%	RF 069.1029	565.3015
R103	DRALORIC LCA0207/+5%1,0K RF 0,25W 12KOHM +-5%	RF 069.1235	565.3015
R104	DRALORIC LCA0207/+5%12K RF 0,25W 10KOHM +-5%	RF 069.1035	565.3015
R105	DRALORIC LCA0207/+5%10K RF 0,25W 22KOHM +-5%	RF 069.2231	565.3015
R106	DRALORIC LCA0207/+5%22K RF 0,25W 12KOHM +-5%	RF 069.1235	565.3015
R107	DRALORIC LCA0207/+5%12K RF 0,25W 22KOHM +-5%	RF 069.2231	565.3015
R108	DRALORIC LCA0207/+5%22K RF 0,25W330 OHM +-5%	RF 069.3315	565.3015
R109	DRALORIC LCA0207/+5%330 RL 0,25W 56,2KOHM+-1%TK50	RL 082.2231	565.3015
R110	DRALORIC SMA0207/56,2K-F-C RF 0,25W 82KOHM +-5%	RF 069.8230	565.3015
R111	DRALORIC LCA0207/+5%82K RL 0,25W 39,2KOHM+-1%TK50	RL 083.1745	565.3015
R112	DRALORIC SMA/207/39,2K-F-C RF 0,25W4,7KOHM +-5%	RF 069.4728	565.3015
R113	DRALORIC LCA0207/+5%4,7K RF 0,25W 68 OHM +-5%	RF 069.6808	565.3015
R114	DRALORIC LCA0207/+5%68 RF 0,25W 22KOHM +-5%	RF 069.2231	565.3015
R115	DRALORIC LCA0207/+5%22K RF 0,25W 82KOHM +-5%	RF 069.8230	565.3015
R116	DRALORIC LCA0207/+5%82K RF 0,25W5,6KOHM +-5%	RF 069.5624	565.3015

Diese Unterlage ist unser Eigentum. Vervielfältigung, unbefugte Verwertung, Mitteilung an andere ist strafbar und schadenersatzpflichtig.





**ROHDE & SCHWARZ**  
MÜNCHEN

ÄZ Datum  
05 0380

Schaltteilliste für  
EK070D1 DEMODULATOR

**A**

Sachnummer

565.3009 SA

Blatt  
Nr.

11

Kennzeichen	Benennung / Beschreibung	Sachnummer	enthalten in
R117	DRALORIC LCA0207/+5%5,6K RF 0,25W2,7KOHM +-5%	RF 069.2725	565.3015
R118	DRALORIC LCA0207/+5%2,7K RF 0,25W2,7KOHM +-5%	RF 069.2725	565.3015
R119	DRALORIC LCA0207/+5%2,7K RF 0,25W1,5KOHM +-5%	RF 069.1529	565.3015
R120	DRALORIC LCA0207/+5%1,5K RF 0,25W 10KOHM +-5%	RF 069.1035	565.3015
R121	DRALORIC LCA0207/+5%10K RF 0,25W 47KOHM +-5%	RF 069.4734	565.3015
R122	DRALORIC LCA0207/+5%47K RF 0,25W 10KOHM +-5%	RF 069.1035	565.3015
R123	DRALORIC LCA0207/+5%10K RF 0,25W 10KOHM +-5%	RF 069.1035	565.3015
R124	DRALORIC LCA0207/+5%10K RF 0,25W 56KOHM +-5%	RF 069.5630	565.3015
R125	DRALORIC LCA0207/+5%56K RF 0,25W5,6KOHM +-5%	RF 069.5624	565.3015
R126	DRALORIC LCA0207/+5%5,6K RF 0,25W100KOHM +-5%	RF 069.1041	565.3015
R127	DRALORIC LCA0207/+5%100K RF 0,25W1,5KOHM +-5%	RF 069.1529	565.3015
R128	DRALORIC LCA0207/+5%1,5K RF 0,25W100KOHM +-5%	RF 069.1041	565.3015
R129	DRALORIC LCA0207/+5%100K RF 0,25W4,7KOHM +-5%	RF 069.4728	565.3015
R130	DRALORIC LCA0207/+5%4,7K RF 0,25W150KOHM +-5%	RF 069.1541	565.3015
R131	DRALORIC LCA0207/+5%150K TRIMMWERT" RF 0,25W4,7KOHM +-5%	RF 069.4728	565.3015
R132	DRALORIC LCA0207/+5%4,7K RF 0,25W 10KOHM +-5%	RF 069.1035	565.3015
R133	DRALORIC LCA0207/+5%10K RF 0,25W 10KOHM +-5%	RF 069.1035	565.3015
R134	DRALORIC LCA0207/+5%10K RD 3 W 390 OHM +-3%	RD 069.0222	565.3015
R135	SAGE 1200S/3900HM/3% RF 0,25W 27 OHM +-5%	RF 069.2702	565.3015
R136	DRALORIC LCA0207/+5%27 RF 0,25W3,3KOHM +-5%	RF 069.3321	565.3015
R137	DRALORIC LCA0207/+5%3,3K RF 0,25W3,9KOHM +-5%	RF 069.3921	565.3015
R138	DRALORIC LCA0207/+5%3,9K RF 0,25W390 OHM +-5%	RF 069.3915	565.3015
R139	DRALORIC LCA0207/+5%390 RF 0,25W2,7KOHM +-5%	RF 069.2725	565.3015
R140	DRALORIC LCA0207/+5%2,7K RF 0,25W 10KOHM +-5%	RF 069.1035	565.3015
R141	DRALORIC LCA0207/+5%10K TRIMMWERT" RF 0,25W390 OHM +-5%	RF 069.3915	565.3015
R142	DRALORIC LCA0207/+5%390 RF 0,25W3,9KOHM +-5%	RF 069.3921	565.3015
R143	DRALORIC LCA0207/+5%3,9K RF 0,25W3,3KOHM +-5%	RF 069.3321	565.3015
	DRALORIC LCA0207/+5%3,3K		

Diese Unterlage ist unser Eigentum. Vervielfältigung, unbefugte Verwertung, Mitteilung an andere ist strafbar und schadenersatzpflichtig.





**ROHDE & SCHWARZ**  
MÜNCHEN

ÄZ Datum  
05 0380

Schaltteilliste für  
EK070D1 DEMODULATOR

**A**

Sachnummer  
565.3009 SA

Blatt  
Nr.  
12

Kennzeichen	Benennung / Beschreibung	Sachnummer	enthalten in
R144	RF 0,25W 39KOHM +-5% DRALORIC LCA0207/+5%39K	RF 069.3938	565.3015
R145	RF 0,25W 39KOHM +-5% DRALORIC LCA0207/+5%39K	RF 069.3938	565.3015
R146	RF 0,25W 39KOHM +-5% DRALORIC LCA0207/+5%39K	RF 069.3938	565.3015
R147	RD 3W 2,2KOHM+-3%	RD 087.5174	565.3015
R148	RF 0,25W270 OHM +-5% DRALORIC LCA0207/+5%270	RF 069.2719	565.3015
R152	RF 0,25W 39KOHM +-5% DRALORIC LCA0207/+5%39K	RF 069.3938	565.3015
R153	RS 0,5W100 OHM+-20%10X10X BOURNS 3386X-1-101	RS 247.7932	565.3015
R154	RF 0,5 W 220 OHM +-5% RESISTA SK4/2200HM5%	RF 007.1290	565.3015
R155	RF 0,5 W 220 OHM +-5% RESISTA SK4/2200HM5%	RF 007.1290	565.3015
R156	RF 0,25W330 OHM +-5% DRALORIC LCA0207/+5%330	RF 069.3315	565.3015
R157	RF 0,25W2,7KOHM +-5% DRALORIC LCA0207/+5%2,7K	RF 069.2725	565.3015
R158	RF 0,25W 22KOHM +-5% DRALORIC LCA0207/+5%22K	RF 069.2231	565.3015
R159	RF 0,25W 22KOHM +-5% DRALORIC LCA0207/+5%22K	RF 069.2231	565.3015
R160	RF 0,25W 22KOHM +-5% DRALORIC LCA0207/+5%22K	RF 069.2231	565.3015
R161	RF 0,25W 22KOHM +-5% DRALORIC LCA0207/+5%22K	RF 069.2231	565.3015
BIS			
R166	RF 0,25W 22KOHM +-5% DRALORIC LCA0207/+5%22K	RF 069.2231	565.3015
R167	RF 0,25W270 OHM +-5% DRALORIC LCA0207/+5%270	RF 069.2719	565.3015
R168	RF 0,25W 1KOHM +-5% DRALORIC LCA0207/+5%1,0K	RF 069.1029	565.3015
R169	RF 0,25W 22KOHM +-5% DRALORIC LCA0207/+5%22K	RF 069.2231	565.3015
R172	RF 0,25W 1KOHM +-5% DRALORIC LCA0207/+5%1,0K	RF 069.1029	565.3015
R173	RF 0,25W 1KOHM +-5% DRALORIC LCA0207/+5%1,0K	RF 069.1029	565.3015
R174	RF 0,25W 18 OHM +-5% DRALORIC LCA0207/+5%18	RF 069.1806	565.3015
R175	RF 0,25W 18 OHM +-5% DRALORIC LCA0207/+5%18	RF 069.1806	565.3015
R177	RF 0,25W5,6KOHM +-5% DRALORIC LCA0207/+5%5,6K	RF 069.5624	565.3015
R178	RF 0,25W3,9KOHM +-5% DRALORIC LCA0207/+5%3,9K	RF 069.3921	565.3015
R179	RF 0,25W470KOHM +-5% DRALORIC LCA0207/+5%470K	RF 069.4740	565.3015
R181	RF 0,25W 10KOHM +-5% DRALORIC LCA0207/+5%10K	RF 069.1035	565.3015
R182	RF 0,25W2,2KOHM +-5% DRALORIC LCA0207/+5%2,2K	RF 069.2225	565.3015
R183	RF 0,25W2,2KOHM +-5%	RF 069.2225	565.3015

Diese Unterlage ist unser Eigentum. Vervielfältigung, unbefugte Verwertung, Mitteilung an andere ist strafbar und schadenersatzpflichtig.





**ROHDE & SCHWARZ**  
MÜNCHEN

ÄZ Datum  
05 0380

Schaltteilliste für  
EK070D1 DEMODULATOR

**A**

Sachnummer  
565.3009 SA

Blatt  
Nr.  
13

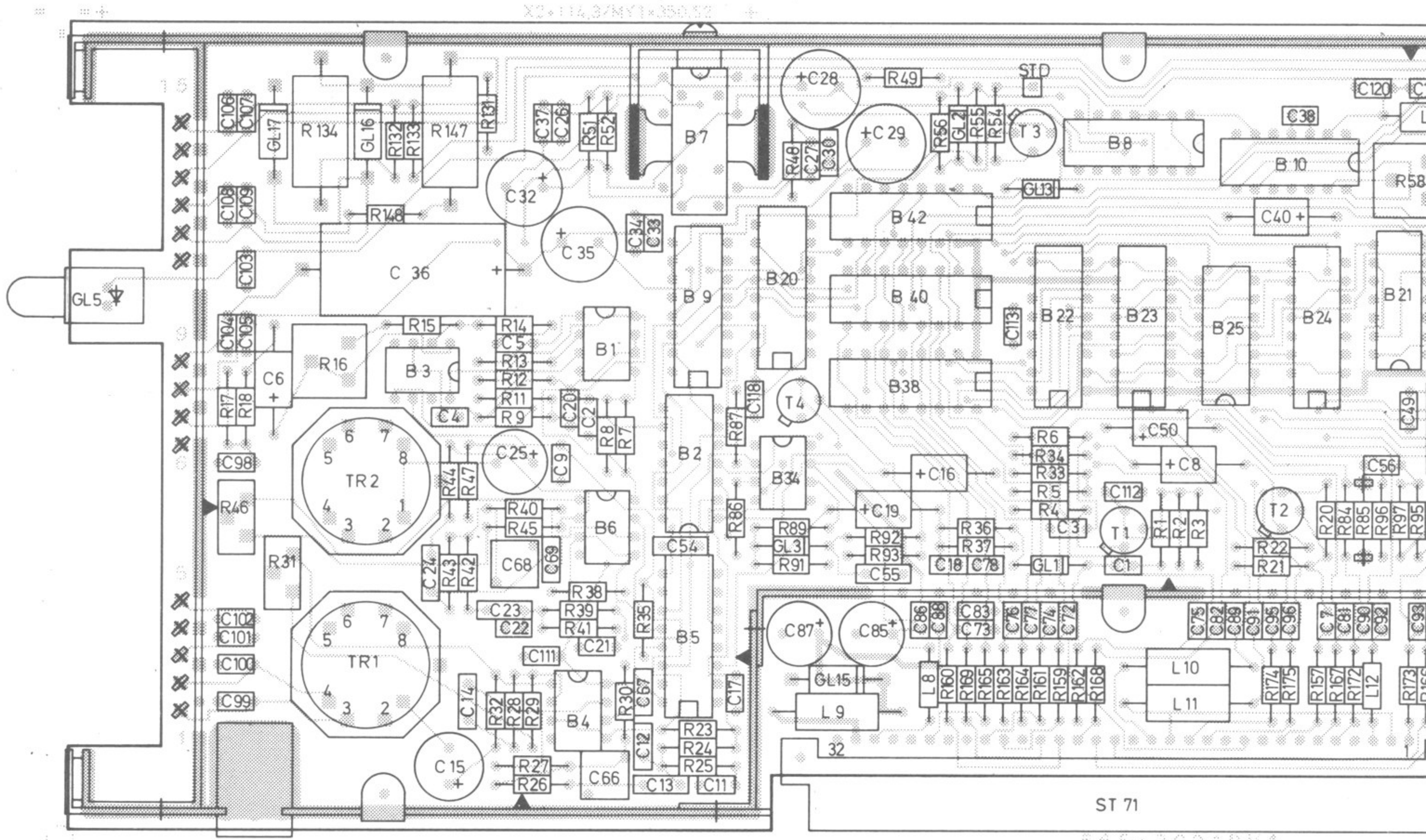
Kennzeichen	Benennung / Beschreibung	Sachnummer	enthalten in
R184	DRALORIC LCA0207/+5%2,2K RF 0,25W2,2KOHM +-5%	RF 069.2225	565.3015
R185	DRALORIC LCA0207/+5%2,2K RL 0,25W 10,0KOHM+-1%TK50	RL 083.1297	565.3015
R187	DRALORIC SMA0207/10K-F-D RL 0,25W10,0KOHM+-0,1%T25	RL 084.3064	565.3015
R188	DRALORIC SMA0207/10K-B-E RL 0,25W10,0KOHM+-0,1%T25	RL 084.3064	565.3015
R189	DRALORIC SMA0207/10K-B-E RF 0,25W 15KOHM +-5%	RF 069.1535	565.3015
R190	DRALORIC LCA0207/+5%15K RF 0,25W 10KOHM +-5%	RF 069.1035	565.3015
ST71	FP STECKERLEISTE 32POL.	FP 514.4550	565.3015
ST75	FJ EINBAUSTECKER SYST.SMB RADIALL R.114 554	FJ 063.5139	565.3009
STA	FP STECKERLEISTE 36POL.	FP 279.1669	565.3015
STB	FP STECKERLEISTE 36POL.	FP 279.1669	565.3015
T1	AK BCY59IX NPN 45V 200MA SIEMENS TRANSIST.BCY59IX	AK 010.5163	565.3015
T2	AK BCY59IX NPN 45V 200MA SIEMENS TRANSIST.BCY59IX	AK 010.5163	565.3015
T3	AK 2N2369A SI NPN 40V0,2A VALVO TRANSIST2N2369A	AK 010.4680	565.3015
T4	AK BCY59IX NPN 45V 200MA SIEMENS TRANSIST.BCY59IX	AK 010.5163	565.3015
T5	AK 2N2369A SI NPN 40V0,2A VALVO TRANSIST2N2369A	AK 010.4680	565.3015
T6	AK BCY79IX PNP 45V200MIA SIEMENS SI-TRANSISTORBCY79IX	AK 010.3777	565.3015
T7	AK 2N5415 SI-PNP-TRANSIST RCA SI-TRANSISTOR2N5415	AK 010.3783	565.3015
T8	AK BCY59IX NPN 45V 200MA SIEMENS TRANSIST.BCY59IX	AK 010.5163	565.3015
T9	AK BCY79IX PNP 45V200MIA SIEMENS SI-TRANSISTORBCY79IX	AK 010.3777	565.3015
T10	AK 2N3440SINPN 300V 1A FAIRCHILD TRANSISTOR2N3440	AK 010.5586	565.3015
T11	AL 2N3054 SINPN 90V 4A RCA 2N3054	AL 010.1051	565.3015
TR1	UEBERTRAGER Z	565.3050	565.3015
TR2	UEBERTRAGER Z	565.3050	565.3015

- ENDE -

Diese Unterlage ist unser Eigentum. Vervielfältigung, unbefugte Verwertung, Mitteilung an andere ist strafbar und Schadensersatzpflichtig.



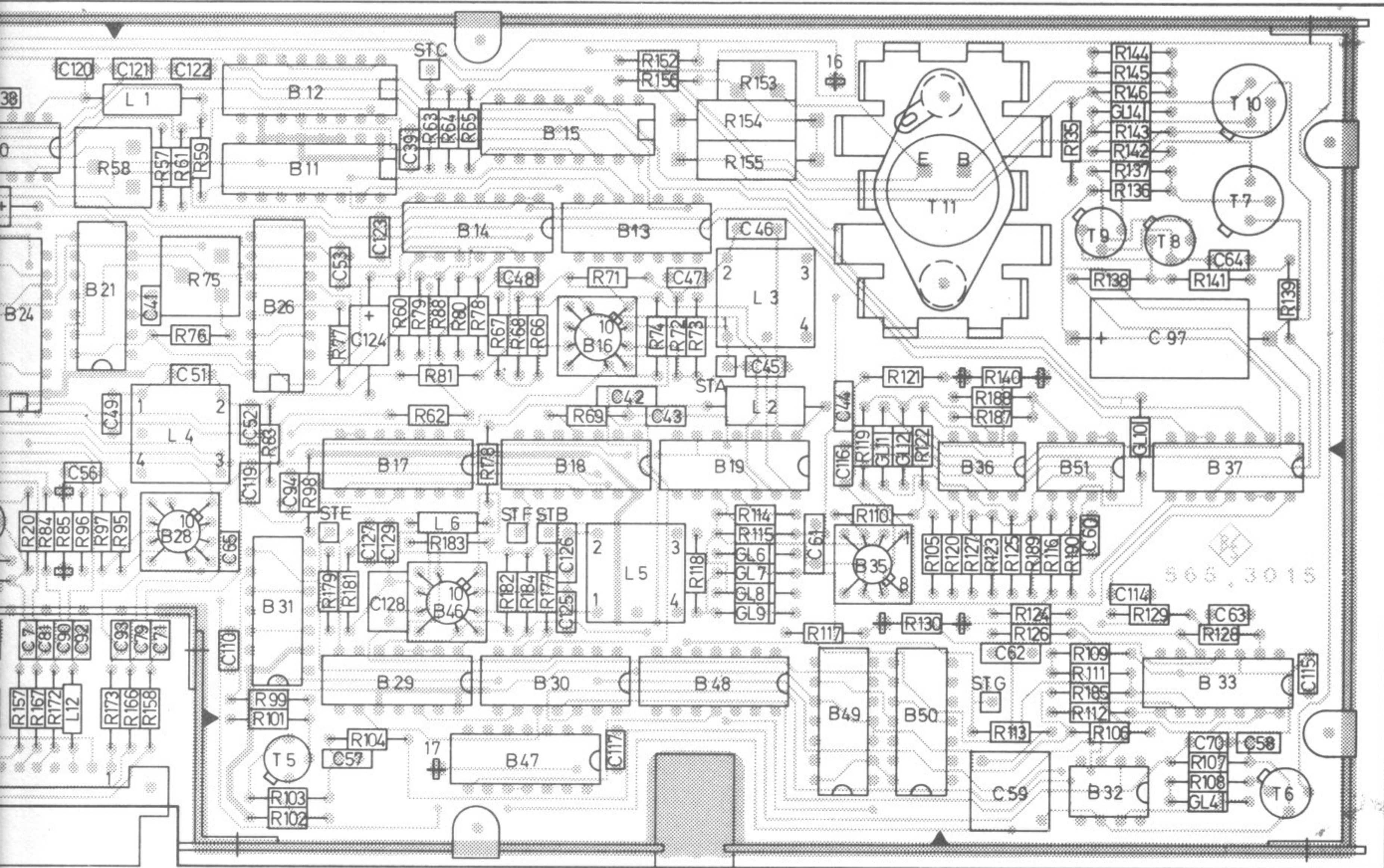
Ansicht und Leitungsführung  
View of tracks on comp



565-30210V4



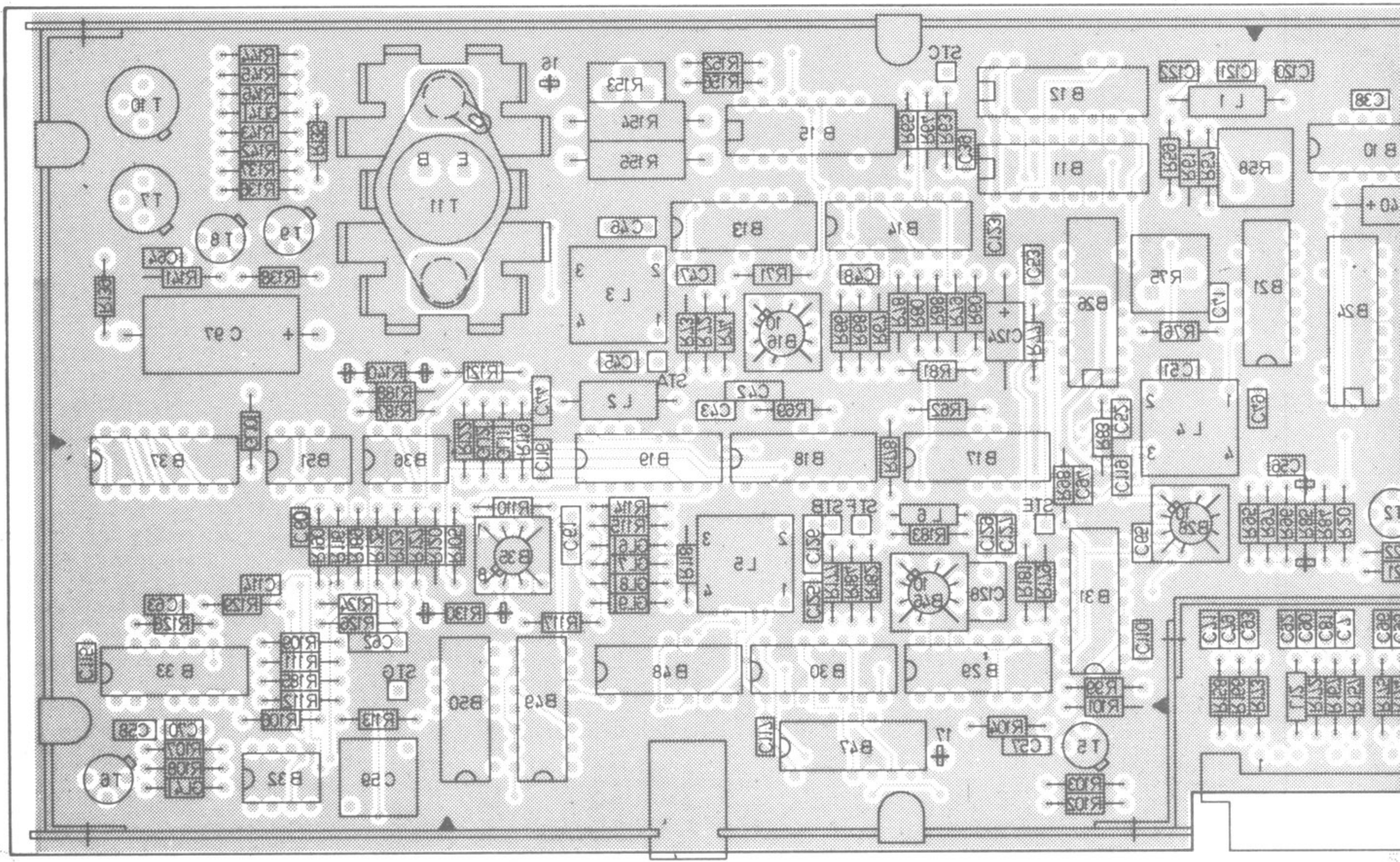
Leitungsführung Bauteilseite  
 in component side



Versorg.-Nr.		VG-Sachnr.	
C	15.4.80	MA	Maßstab 1 : 1
D	30.5.80	RAU	
Maße ohne Toleranzangabe		Halbzeug, Werkstoff	
4FME	Tag	Name	Benennung <b>Demodulator</b>
Bearb.	15.4.80	MA	
Gepr.			
Norm			
ROHDE & SCHWARZ MÜNCHEN		Zeichn.-Nr.	Blatt-Nr. 2
zu Gerät. EK 070 D1		565.3015	
And. Zust.	Anderungs-Mitteilung	Tag	Name
reg. i. V. 5653009 V		erste Z. 565.3009	

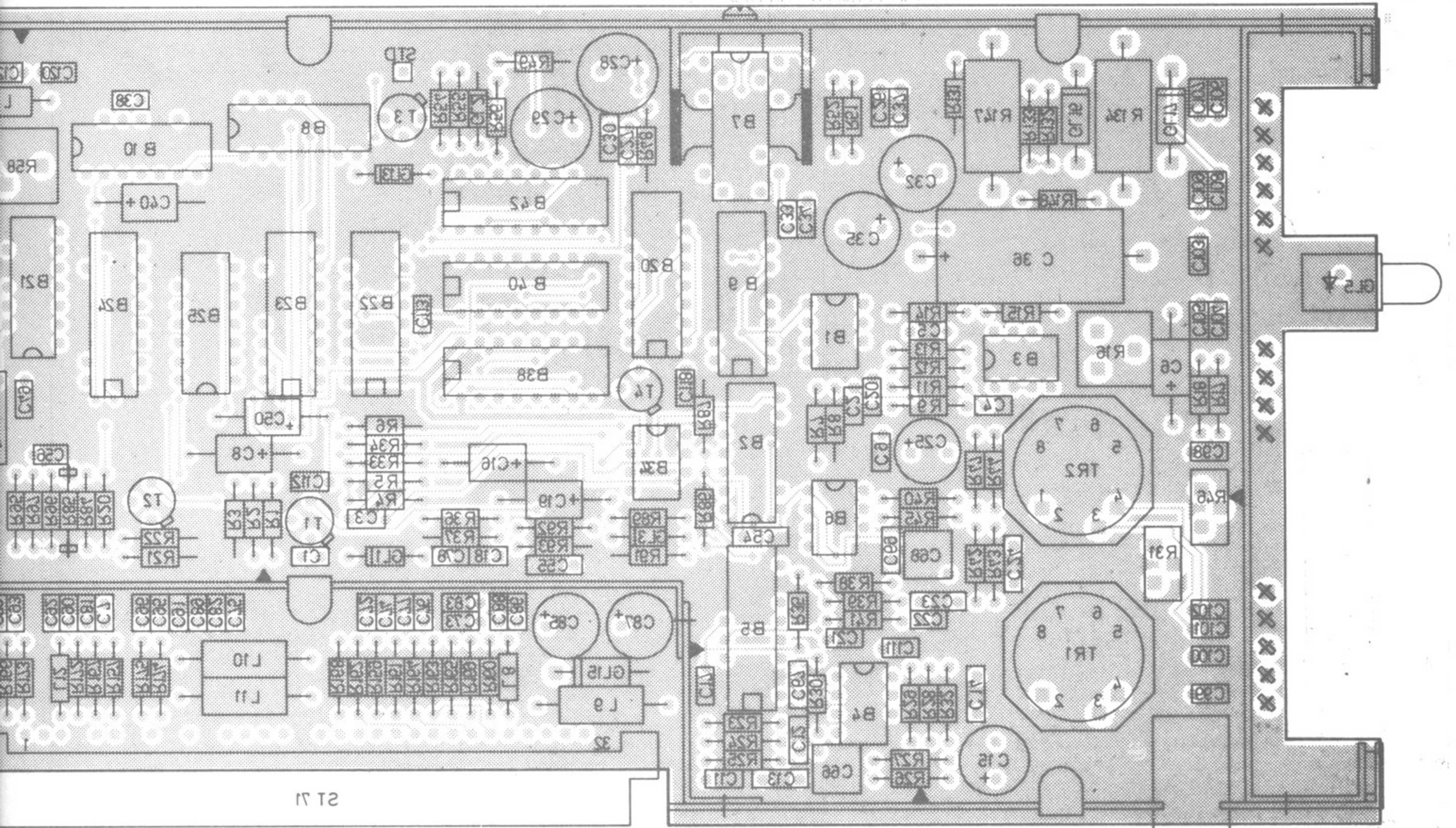


Ansicht und Leitungstü  
View of tracks on solder



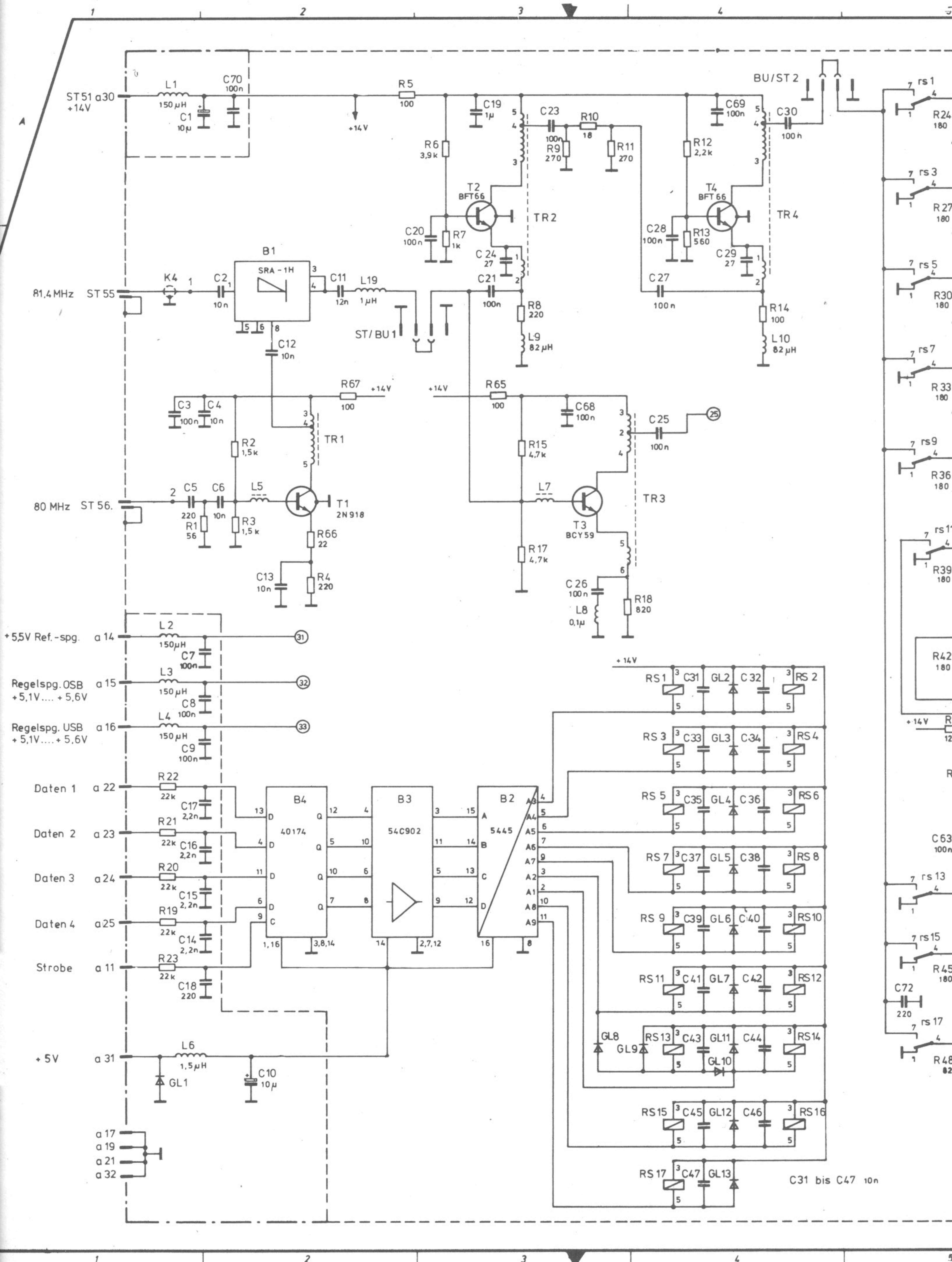


Leitungsführung Lötseite  
on solder side

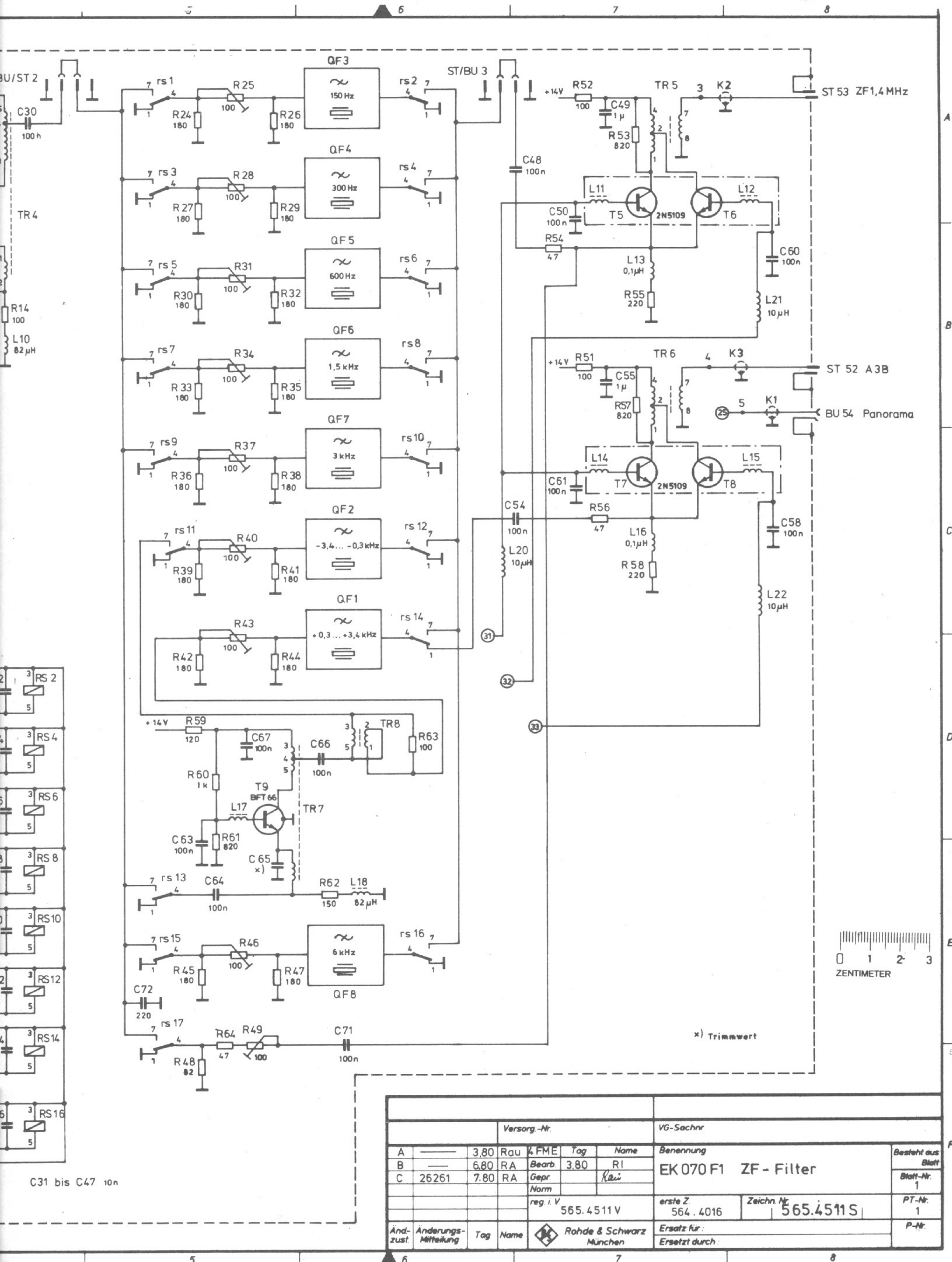


Vorsorg.-Nr.		VG-Sachnr.	
C	15.4.80	MA	Maßstab 1 : 1
D	30.5.80	RAU	
		Maßstab 1 : 1	
		Halbzeug, Werkstoff	
		Benennung	
		Demodulator <b>A</b> Z	
		Zeichn.-Nr.	
		565.3015	
		Blatt-Nr.	
		3	
And. Zust.	Anderungs-Mitteilung	Tag	Name
		zu Gerät. EK070 D1	
		reg. i. V. 565.3009 V	
		erste Z. 565.3009	



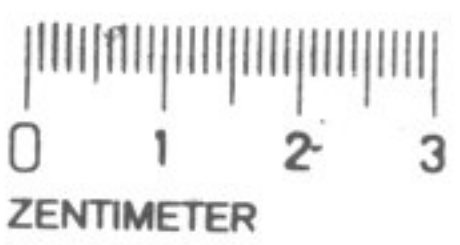






C31 bis C47 10n

Versorg.-Nr.		VG-Sachnr.	
A	3.80	Rau	FME
B	6.80	RA	Bearb. 3.80
C	26261	RA	Gepr. <i>Kaw</i>
reg. i. V.		565.4511V	
erste Z.		564.4016	
Zeichn. Nr.		565.4511S	
Ersatz für:		Ersetzt durch:	
Rohde & Schwarz München		Ersatz für:	
Ersetzt durch:		Ersatz für:	



\*) Trimmwert





**ROHDE & SCHWARZ**  
MÜNCHEN

ÄZ Datum

13 0680

Schalteilliste für

EK070F1 ZF-FILTER

Sachnummer

565.4511

SA

Blatt  
Nr.

1

Kennzeichen	Benennung / Beschreibung	Sachnummer	enthalten in
B1	EM SRA-1H RINGMODULATOR MCL RINGMISCHERSRA-1H	BM 252.5234	565.4528
B2	BL SN5445J DEKODER TEXAS IC-SN5445J	BL 009.2464	565.4528
B3	BL MM54C902J 6/TTL-BUFFER NSC MM54C902J	BL 418.0287	565.4528
B4	BL CD40174BE 6XD-FLIPFLOP RCA CD40174BE	BL 565.1612	565.4528
BU1	FP KURZSCHLUSSBUCHSE VALVO 242202488003	FP 491.7042	565.4528
BU2	FP KURZSCHLUSSBUCHSE VALVO 242202488003	FP 491.7042	565.4528
BU3	FP KURZSCHLUSSBUCHSE VALVO 242202488003	FP 491.7042	565.4528
BU54	FJ EINBAUBUCHSE BNC ISOLI ROSENBERG BNC N. K-BL. FJ 2049	FJ 083.7066	565.4511
C1	CE 10UF -10+100%63V 9X13 ROEDERST ELKOEK10/63	CE 022.7650	565.4528
C2	CC 10NF+-10%100V5K1200VIE AEROVOX CKR05BX103KL	CC 068.4060	565.4528
C3	CC 100NF+-10%50V5K1200VIE AEROVOX CKR05BX104KL	CC 084.5350	565.4528
C4	CC 10NF+-10%100V5K1200VIE AEROVOX CKR05BX103KL	CC 068.4060	565.4528
C5	CC 220PF+-2%6X7N750 DRALORIC EDPU6X7/220/2%N750	CC 087.6941	565.4528
C6	CC 10NF+-10%100V5K1200VIE AEROVOX CKR05BX103KL	CC 068.4060	565.4528
C7	CC 100NF+-10%50V5K1200VIE AEROVOX CKR05BX104KL	CC 084.5350	565.4528
C8	CC 100NF+-10%50V5K1200VIE AEROVOX CKR05BX104KL	CC 084.5350	565.4528
C9	CC 100NF+-10%50V5K1200VIE AEROVOX CKR05BX104KL	CC 084.5350	565.4528
C10	CE 10UF -10+100%63V 9X13 ROEDERST ELKOEK10/63	CE 022.7650	565.4528
C11	CC 12NF+-10%50V5K1200VIE ELECTR CKR05BX123KL	CC 082.7610	565.4528
C12	CC 10NF+-10%100V5K1200VIE AEROVOX CKR05BX103KL	CC 068.4060	565.4528
C13	CC 10NF+-10%100V5K1200VIE AEROVOX CKR05BX103KL	CC 068.4060	565.4528
C14	CC 2,2NF+-10%63V6X7 K2000	CC 092.7865	565.4528
BIS			
C17	CC 2,2NF+-10%63V6X7 K2000	CC 092.7865	565.4528
C18	CC 220PF+-2%6X7N750 DRALORIC EDPU6X7/220/2%N750	CC 087.6941	565.4528
C19	CC 1UF +-10% 50VK120CLR AEROVOX CKR06BX105KLEVELR	CC 092.1015	565.4528
C20	CC 100NF+-10%50V5K1200VIE AEROVOX CKR05BX104KL	CC 084.5350	565.4528
C21	CC 100NF+-10%50V5K1200VIE AEROVOX CKR05BX104KL	CC 084.5350	565.4528
C23	CC 100NF+-10%50V5K1200VIE AEROVOX CKR05BX104KL	CC 084.5350	565.4528

Diese Unterlage ist unser Eigentum. Vervielfältigung, unbefugte Verwertung, Mitteilung an andere ist strafbar und schadenersatzpflichtig.





**ROHDE & SCHWARZ**  
MÜNCHEN

ÄZ Datum  
13 0680

Schaltteilliste für  
EK070F1 ZF-FILTER

Sachnummer  
7 565.4511 SA

Blatt  
Nr.  
2

Kennzeichen	Benennung / Beschreibung	Sachnummer	enthalten in
C24	CC 27 PF+-2%63V4,5X5,5NPO	CC 092.7371	565.4528
C25	CC 100NF+-10%50V5K1200VIE AEROVOX CKR05BX104KL	CC 084.5350	565.4528
BIS			
C28	CC 100NF+-10%50V5K1200VIE AEROVOX CKR05BX104KL	CC 084.5350	565.4528
C29	CC 27 PF+-2%63V4,5X5,5NPO	CC 092.7371	565.4528
C30	CC 100NF+-10%50V5K1200VIE AEROVOX CKR05BX104KL	CC 084.5350	565.4528
C31	CC 10NF+-10%100V5K1200VIE AEROVOX CKR05BX103KL	CC 068.4060	565.4528
BIS			
C47	CC 10NF+-10%100V5K1200VIE AEROVOX CKR05BX103KL	CC 068.4060	565.4528
C48	CC 100NF+-10%50V5K1200VIE AEROVOX CKR05BX104KL	CC 084.5350	565.4528
C49	CC 1UF +-10% 50VK1200LR AEROVOX CKR06BX105KLEVELR	CC 092.1015	565.4528
C50	CC 100NF+-10%50V5K1200VIE AEROVOX CKR05BX104KL	CC 084.5350	565.4528
C54	CC 100NF+-10%50V5K1200VIE AEROVOX CKR05BX104KL	CC 084.5350	565.4528
C55	CC 1UF +-10% 50VK1200LR AEROVOX CKR06BX105KLEVELR	CC 092.1015	565.4528
C58	CC 100NF+-10%50V5K1200VIE AEROVOX CKR05BX104KL	CC 084.5350	565.4528
C60	CC 100NF+-10%50V5K1200VIE AEROVOX CKR05BX104KL	CC 084.5350	565.4528
C61	CC 100NF+-10%50V5K1200VIE AEROVOX CKR05BX104KL	CC 084.5350	565.4528
C63	CC 100NF+-10%50V5K1200VIE AEROVOX CKR05BX104KL	CC 084.5350	565.4528
C64	CC 100NF+-10%50V5K1200VIE AEROVOX CKR05BX104KL	CC 084.5350	565.4528
C65	CC 4,7PF+-0,25PF3X4NPO DRALORIC EDPU3X4/4,7/0,25/NPO TRIMMWERT	CC 087.6387	565.4528
C66	CC 100NF+-10%50V5K1200VIE AEROVOX CKR05BX104KL	CC 084.5350	565.4528
BIS			
C71	CC 100NF+-10%50V5K1200VIE AEROVOX CKR05BX104KL	CC 084.5350	565.4528
C72	CC 220PF+-10%100V K1200VI AEROVOX CKR05BX221KLEVELL	CC 060.1078	565.4528
GL1	AG 1N4004 SI 1A 400V ITT DIODE1N4004	AG 013.0291	565.4528
GL2	AD 1N4151 SI 50V 200MIA AEG-TELEF DIODE1N4151	AD 012.0723	565.4528
BIS			
GL13	AD 1N4151 SI 50V 200MIA AEG-TELEF DIODE1N4151	AD 012.0723	565.4528
K1	KABEL (K1) Z	565.5018	565.4511
K2	KABEL (K2) Z	565.5024	565.4511
K3	KABEL (K3) Z	565.5030	565.4511
K4	KABEL (K4) Z	565.5047	565.4511

Diese Unterlage ist unser Eigentum. Vervielfältigung, unbelugte Verwertung, Mitteilung an andere ist strafbar und schadenersatzpflichtig.



Kennzeichen	Benennung / Beschreibung	Sachnummer	enthalten in
L1	LD 150UH BEI 0,17A 6,20HM JAHRE 74.11-1500K	LD 026.3388	565.4528
L2	LD 150 UH10%16,00HMO,085A DELEVAN DROSSEL1025-72	LD 067.3124	565.4528
L3	LD 150 UH10%16,00HMO,085A DELEVAN DROSSEL1025-72	LD 067.3124	565.4528
L4	LD 150 UH10%16,00HMO,085A DELEVAN DROSSEL1025-72	LD 067.3124	565.4528
L5	ROHRKERN/FERRITE TUBE Z	123.2317	565.4528
L6	LD 1,50UH10%0,220HMO,745A DELEVAN DROSSEL 1025-24	LD 067.2886	565.4528
L7	ROHRKERN/FERRITE TUBE Z	123.2317	565.4528
L8	LD 0,10UH10%0,080HM1,100A DELEVAN DROSSEL1025-94	LD 067.2740	565.4528
L9	LD 82,0UH10%7,300HMO,135A DELEVAN DROSSEL 1025-66	LD 067.3099	565.4528
L10	LD 82,0UH10%7,300HMO,135A DELEVAN DROSSEL 1025-66	LD 067.3099	565.4528
L11	ROHRKERN/FERRITE TUBE Z	123.2317	565.4511
L12	ROHRKERN/FERRITE TUBE Z	123.2317	565.4511
L13	LD 0,10UH10%0,080HM1,100A DELEVAN DROSSEL1025-94	LD 067.2740	565.4528
L14	ROHRKERN/FERRITE TUBE Z	123.2317	565.4511
L15	ROHRKERN/FERRITE TUBE Z	123.2317	565.4511
L16	LD 0,10UH10%0,080HM1,100A DELEVAN DROSSEL1025-94	LD 067.2740	565.4528
L17	ROHRKERN/FERRITE TUBE Z	123.2317	565.4528
L18	LD 82,0UH10%7,300HMO,135A DELEVAN DROSSEL 1025-66	LD 067.3099	565.4528
L19	LD 1,00UH10%1,100HMO,310A DELEVAN 1025-20	LD 067.2863	565.4528
L20	LD 10,0UH10%3,000HMO,180A DELEVAN DROSSEL1025-44	LD 026.4184	565.4528
L21	LD 10,0UH10%3,000HMO,180A DELEVAN DROSSEL1025-44	LD 026.4184	565.4528
L22	LD 10,0UH10%3,000HMO,180A DELEVAN DROSSEL1025-44	LD 026.4184	565.4528
QF1	EP 1,4MHZ-BP.,+0,3..+3,4K VALVO R&S-ZCHNG.089.3079	089.3079	565.4528
QF2	EP 1,4MHZ-BP.,-3,4..-0,3K VALVO R&S-ZCHNG.089.3085	089.3085	565.4528
QF3	EP 1,4MHZ-BANDP.,B:150HZ VALVO R&S-ZCHNG.089.3010	089.3010	565.4528
QF4	EP 1,4MHZ-BANDP.,B:300HZ VALVO R&S-ZCHNG.089.3027	089.3027	565.4528
QF5	EP 1,4MHZ-BANDP.,B:600HZ VALVO R&S-ZCHNG.089.3033	089.3033	565.4528
QF6	EP 1,4MHZ-BANDP.,B:1,5KHZ VALVO R&S-ZCHNG.089.3040	089.3040	565.4528
QF7	EP 1,4MHZ-BANDP.,B:3,0KHZ VALVO R&S-ZCHNG.089.3056	089.3056	565.4528
QF8	EP 1,4MHZ-BANDP.,B:6,0KHZ VALVO R&S-ZCHNG.089.3062	089.3062	565.4528
R1	RF 0,25W 56 OHM +-5%	RF 069.5601	565.4528

Diese Unterlage ist unser Eigentum. Vervielfältigung, unbefugte Verwertung, Mitteilung an andere ist strafbar und schadenersatzpflichtig.



Kennzeichen	Benennung / Beschreibung	Sachnummer	enthalten in
R2	DRALORIC LCA0207/+5%56 RF 0,25W1,5KOHM +-5%	RF 069.1529	565.4528
R3	DRALORIC LCA0207/+5%1,5K RF 0,25W1,5KOHM +-5%	RF 069.1529	565.4528
R4	DRALORIC LCA0207/+5%1,5K RF 0,25W220 OHM +-5%	RF 069.2219	565.4528
R5	DRALORIC LCA0207/+5%220 RF 0,25W100 OHM +-5%	RF 069.1012	565.4528
R6	DRALORIC LCA0207/+5%100 RF 0,25W3,9KOHM +-5%	RF 069.3921	565.4528
R7	DRALORIC LCA0207/+5%3,9K RF 0,25W 1KOHM +-5%	RF 069.1029	565.4528
R8	DRALORIC LCA0207/+5%1,0K RF 0,25W220 OHM +-5%	RF 069.2219	565.4528
R9	DRALORIC LCA0207/+5%220 RF 0,25W270 OHM +-5%	RF 069.2719	565.4528
R10	DRALORIC LCA0207/+5%270 RF 0,25W 18 OHM +-5%	RF 069.1806	565.4528
R11	DRALORIC LCA0207/+5%18 RF 0,25W270 OHM +-5%	RF 069.2719	565.4528
R12	DRALORIC LCA0207/+5%270 RF 0,25W2,2KOHM +-5%	RF 069.2225	565.4528
R13	DRALORIC LCA0207/+5%2,2K RF 0,25W560 OHM +-5%	RF 069.5618	565.4528
R14	DRALORIC LCA0207/+5%560 RF 0,25W100 OHM +-5%	RF 069.1012	565.4528
R15	DRALORIC LCA0207/+5%100 RF 0,25W4,7KOHM +-5%	RF 069.4728	565.4528
R17	DRALORIC LCA0207/+5%4,7K RF 0,25W4,7KOHM +-5%	RF 069.4728	565.4528
R18	DRALORIC LCA0207/+5%4,7K RF 0,25W820 OHM +-5%	RF 069.8217	565.4528
R19	DRALORIC LCA0207/+5%820 RF 0,25W 22KOHM +-5%	RF 069.2231	565.4528
BIS R23	DRALORIC LCA0207/+5%22K RF 0,25W 22KOHM +-5%	RF 069.2231	565.4528
R24	DRALORIC LCA0207/+5%22K RF 0,25W180 OHM +-5%	RF 069.1812	565.4528
R25	DRALORIC LCA0207/+5%180 RS 0,5W100 OHM+-20%10X10X BOURNS 3386X-1-101	RS 247.7932	565.4528
R26	DRALORIC LCA0207/+5%180 RF 0,25W180 OHM +-5%	RF 069.1812	565.4528
R27	DRALORIC LCA0207/+5%180 RF 0,25W180 OHM +-5%	RF 069.1812	565.4528
R28	DRALORIC LCA0207/+5%180 RS 0,5W100 OHM+-20%10X10X BOURNS 3386X-1-101	RS 247.7932	565.4528
R29	DRALORIC LCA0207/+5%180 RF 0,25W180 OHM +-5%	RF 069.1812	565.4528
R30	DRALORIC LCA0207/+5%180 RF 0,25W180 OHM +-5%	RF 069.1812	565.4528
R31	DRALORIC LCA0207/+5%180 RS 0,5W100 OHM+-20%10X10X BOURNS 3386X-1-101	RS 247.7932	565.4528
R32	DRALORIC LCA0207/+5%180 RF 0,25W180 OHM +-5%	RF 069.1812	565.4528
R33	DRALORIC LCA0207/+5%180 RF 0,25W180 OHM +-5%	RF 069.1812	565.4528

Diese Unterlage ist unser Eigentum. Vervielfältigung, unbefugte Verwertung, Mitbringen an andere ist strafbar und schadenersatzpflichtig.





Kennzeichen	Benennung / Beschreibung	Sachnummer	enthalten in
R34	DRALORIC LCA0207/+5%180 RS 0,5W100 OHM+-20%10X10X BOURNS 3386X-1-101	RS 247.7932	565.4528
R35	RF 0,25W180 OHM +-5% DRALORIC LCA0207/+5%180	RF 069.1812	565.4528
R36	RF 0,25W180 OHM +-5% DRALORIC LCA0207/+5%180	RF 069.1812	565.4528
R37	RS 0,5W100 OHM+-20%10X10X BOURNS 3386X-1-101	RS 247.7932	565.4528
R38	RF 0,25W180 OHM +-5% DRALORIC LCA0207/+5%180	RF 069.1812	565.4528
R39	RF 0,25W180 OHM +-5% DRALORIC LCA0207/+5%180	RF 069.1812	565.4528
R40	RS 0,5W100 OHM+-20%10X10X BOURNS 3386X-1-101	RS 247.7932	565.4528
R41	RF 0,25W180 OHM +-5% DRALORIC LCA0207/+5%180	RF 069.1812	565.4528
R42	RF 0,25W180 OHM +-5% DRALORIC LCA0207/+5%180	RF 069.1812	565.4528
R43	RS 0,5W100 OHM+-20%10X10X BOURNS 3386X-1-101	RS 247.7932	565.4528
R44	RF 0,25W180 OHM +-5% DRALORIC LCA0207/+5%180	RF 069.1812	565.4528
R45	RF 0,25W180 OHM +-5% DRALORIC LCA0207/+5%180	RF 069.1812	565.4528
R46	RS 0,5W100 OHM+-20%10X10X BOURNS 3386X-1-101	RS 247.7932	565.4528
R47	RF 0,25W180 OHM +-5% DRALORIC LCA0207/+5%180	RF 069.1812	565.4528
R48	RF 0,25W 82 OHM +-5% DRALORIC LCA0207/+5%82	RF 069.8200	565.4528
R49	RS 0,5W100 OHM+-20%10X10X BOURNS 3386X-1-101	RS 247.7932	565.4528
R51	RF 0,25W100 OHM +-5% DRALORIC LCA0207/+5%100	RF 069.1012	565.4528
R52	RF 0,25W100 OHM +-5% DRALORIC LCA0207/+5%100	RF 069.1012	565.4528
R53	RF 0,25W820 OHM +-5% DRALORIC LCA0207/+5%820	RF 069.8217	565.4528
R54	RF 0,25W 47 OHM +-5% DRALORIC LCA0207/+5%47	RF 069.4705	565.4528
R55	RF 0,25W220 OHM +-5% DRALORIC LCA0207/+5%220	RF 069.2219	565.4528
R56	RF 0,25W 47 OHM +-5% DRALORIC LCA0207/+5%47	RF 069.4705	565.4528
R57	RF 0,25W820 OHM +-5% DRALORIC LCA0207/+5%820	RF 069.8217	565.4528
R58	RF 0,25W220 OHM +-5% DRALORIC LCA0207/+5%220	RF 069.2219	565.4528
R59	RF 0,25W120 OHM +-5% DRALORIC LCA0207/+5%120	RF 069.1212	565.4528
R60	RF 0,25W 1KOHM +-5% DRALORIC LCA0207/+5%1,0K	RF 069.1029	565.4528
R61	RF 0,25W820 OHM +-5% DRALORIC LCA0207/+5%820	RF 069.8217	565.4528
R62	RF 0,25W150 OHM +-5% DRALORIC LCA0207/+5%150	RF 069.1512	565.4528

Diese Unterlage ist unser Eigentum. Vervielfältigung, unbefugte Verwertung, Mitteilung an andere ist strafbar und schadenersatzpflichtig.



Kennzeichen	Benennung / Beschreibung	Sachnummer	enthalten in
R63	RF 0,25W100 OHM +-5% DRALORIC LCA0207/+5%100	RF 069.1012	565.4528
R64	RF 0,25W 47 OHM +-5% DRALORIC LCA0207/+5%47	RF 069.4705	565.4528
R65	RF 0,25W100 OHM +-5% DRALORIC LCA0207/+5%100	RF 069.1012	565.4528
R66	RF 0,25W 22 OHM +-5% DRALORIC LCA0207/+5%22	RF 069.2202	565.4528
R67	RF 0,25W100 OHM +-5% DRALORIC LCA0207/+5%100	RF 069.1012	565.4528
RS1	SN 12V 1XU AU-CO GEDR.SCH SDS RH-12 AU-CO KONTAKTE	SN 565.4663	565.4528
BIS RS17	SN 12V 1XU AU-CO GEDR.SCH SDS RH-12 AU-CO KONTAKTE	SN 565.4663	565.4528
ST1	FP INDIREKT.STECKERL.36P. BERG 75160-102-36	FP 242.3600	565.4528
ST2	FP INDIREKT.STECKERL.36P. BERG 75160-102-36	FP 242.3600	565.4528
ST3	FP INDIREKT.STECKERL.36P. BERG 75160-102-36	FP 242.3600	565.4528
ST51	FP STECKERLEISTE 32POL.	FP 514.4550	565.4528
ST52	FJ EINBAUSTECKER SYST.SMB RADIAL R.114 554	FJ 063.5139	565.4511
ST53	FJ EINBAUSTECKER SYST.SMB RADIAL R.114 554	FJ 063.5139	565.4511
ST55	FJ EINBAUSTECKER SYST.SMB RADIAL R.114 554	FJ 063.5139	565.4511
ST56	FJ EINBAUSTECKER SYST.SMB RADIAL R.114 554	FJ 063.5139	565.4511
T1	AK 2N918 SINPN 30V50 MIA SGS TRANSIST.2N918	AK 010.4515	565.4528
T2	AK BFT66 SINPN UHF-TRANS. SIEMENS BFT66	AK 252.5728	565.4528
T3	AK BCY59IX NPN 45V 200MA SIEMENS TRANSIST.BCY59IX	AK 010.5163	565.4528
T4	AK BFT66 SINPN UHF-TRANS. SIEMENS BFT66	AK 252.5728	565.4528
T5	AK 2N5109 SINPN 40V 0,4A RCA TRANSISTOR2N5109	AK 010.0761	565.4511
T6	AK 2N5109 SINPN 40V 0,4A RCA TRANSISTOR2N5109	AK 010.0761	565.4511
T7	AK 2N5109 SINPN 40V 0,4A RCA TRANSISTOR2N5109	AK 010.0761	565.4511
T8	AK 2N5109 SINPN 40V 0,4A RCA TRANSISTOR2N5109	AK 010.0761	565.4511
T9	AK BFT66 SINPN UHF-TRANS. SIEMENS BFT66	AK 252.5728	565.4528
TR1	UEBERTRAGER Z	565.4611	565.4528
TR2	UEBERTRAGER Z	565.4628	565.4528
TR3	UEBERTRAGER Z	565.4634	565.4528
TR4	UEBERTRAGER Z	565.4628	565.4528
TR5	UEBERTRAGER Z	565.4640	565.4528
TR6	UEBERTRAGER Z	565.4640	565.4528
TR7	UEBERTRAGER Z	565.4657	565.4528

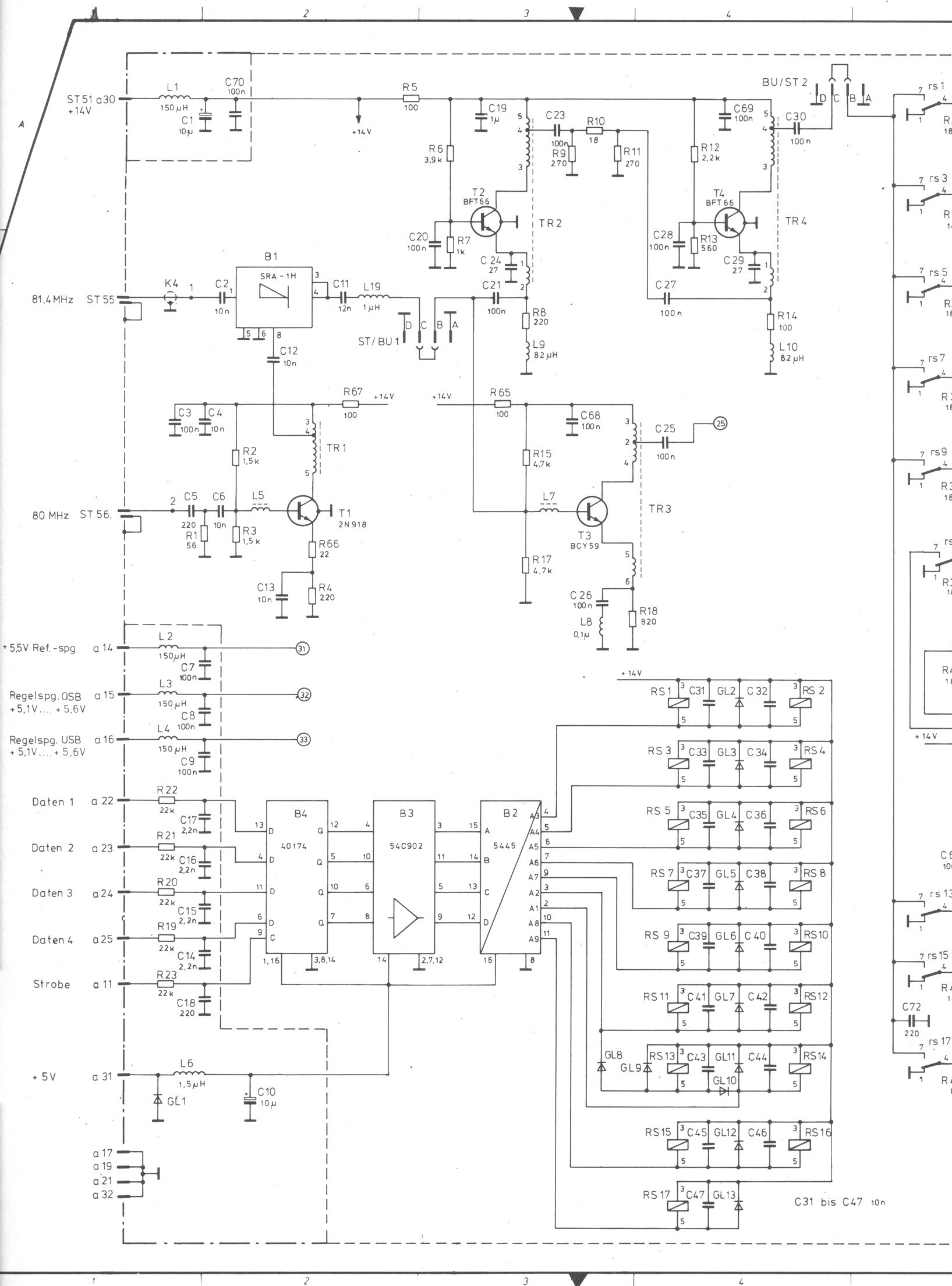
Diese Unterlage ist unser Eigentum. Vervielfältigung, unbefugte Verwertung, Mitteilung an andere ist strafbar und schadensersatzpflichtig.



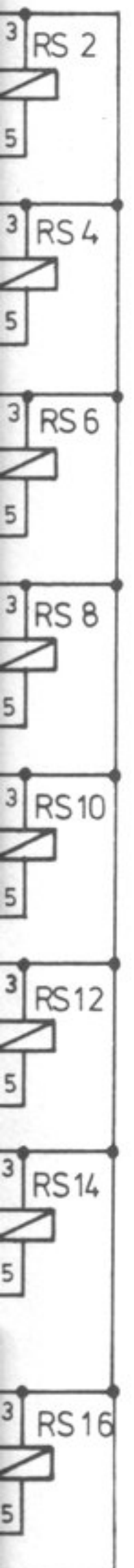
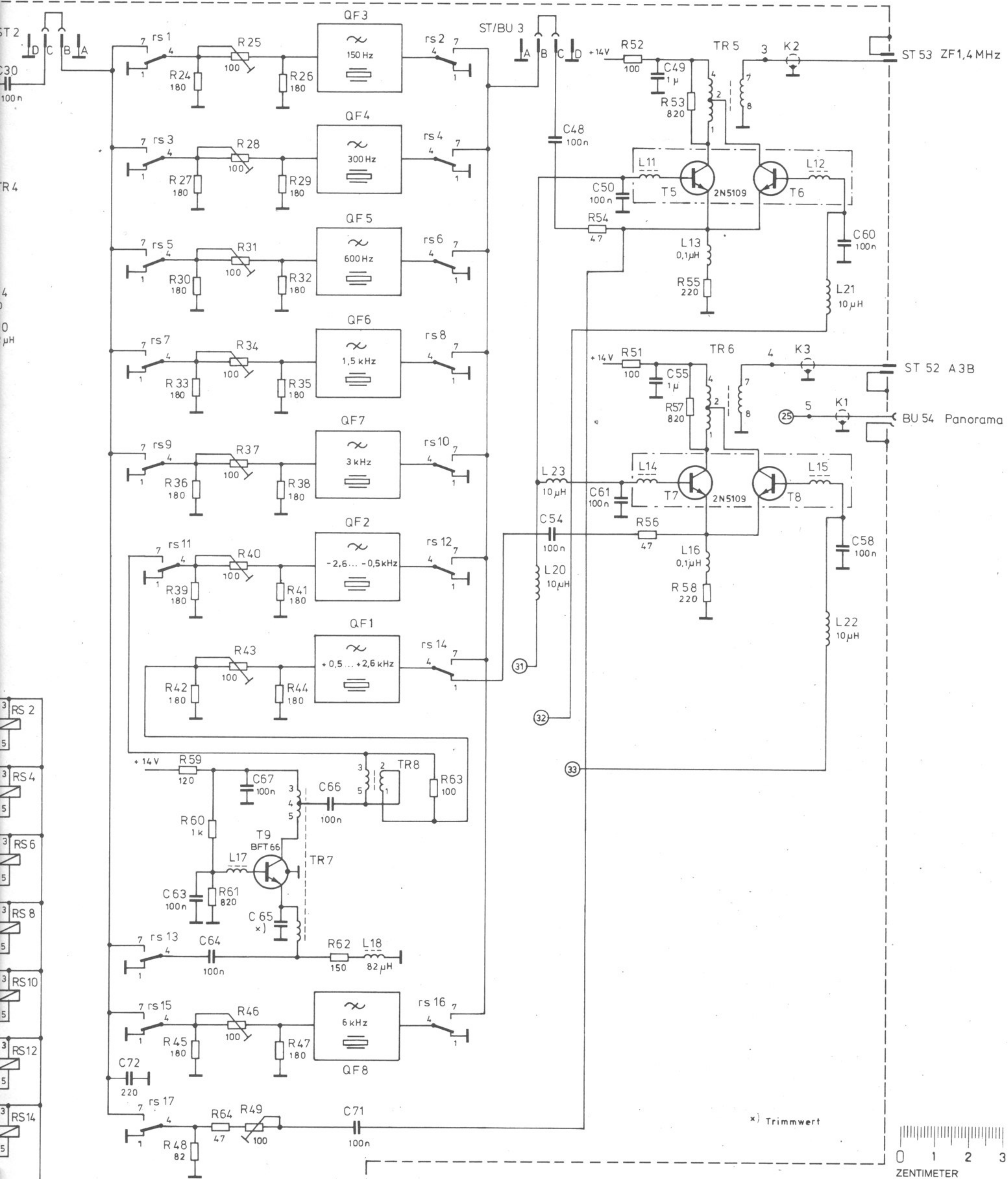
Kennzeichen	Benennung / Beschreibung	Sachnummer	enthalten in
TR8	UEBERTRAGER Z	565.4670	565.4528 - ENDE -

Diese Unterlage ist unser Eigentum. Vervielfältigung, unbefugte Verwertung, Mitteilung an andere ist strafbar und schadenersatzpflichtig.



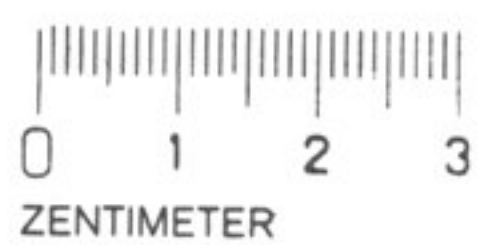






C31 bis C47 10n

\*) Trimmwert



Versorg-Nr		VG-Sachnr	
4 FME	Tag	Name	Benennung
Bearb	0381	RA	EK 070 F2 ZF-Filter
Gepr			Besteht aus Blatt
Norm			1
reg i V	566.0310 V	erste Z	566.0310
		Zeichn Nr	566.0310S
And-zust	Anderungs-Mitteilung	Tag	Name
			Rohde & Schwarz München
		Ersatz für	
		Ersetzt durch	
		PT-Nr	1
		P-Nr	





**ROHDE & SCHWARZ**  
MÜNCHEN

ÄZ Datum  
03 0781

Schaltteilliste für  
EK070F2 ZF-FILTER

Sachnummer  
566.0310 SA

Blatt  
Nr.  
1

Kennzeichen	Benennung / Beschreibung	Sachnummer	enthalten in
B1	BM SRA-1H RINGMODULATOR MCL RINGMISCHERSRA-1H	BM 252.5234	565.4528
B2	BL SN5445J DEKODER TEXAS SN5445J	BL 009.2464	565.4528
B3	BL MM54C902J 6/TTL-BUFFER NSC MM54C902J	BL 418.0287	565.4528
B4	BL CD40174BF 6XD-FLIPFLOP RCA CD40174BF	BL 092.9474	565.4528
BU1	FP KURZSCHLUSSBUCHSE VALVO 242202488003	FP 491.7042	565.4528
BU2	FP KURZSCHLUSSBUCHSE VALVO 242202488003	FP 491.7042	565.4528
BU3	FP KURZSCHLUSSBUCHSE VALVO 242202488003	FP 491.7042	565.4528
BU54	FJ EINBAUBUCHSE BNC ISOLI ROSENBERG BNC N. K-BL. FJ 2049	FJ 083.7066	566.0310
C1	CE 10UF -10+100%63V 9X13 ROEDERST ELKOEK10/63	CE 022.7650	565.4528
C2	CC 10NF+-10%100V5K1200VIE AEROVOX CKR05BX103KL	CC 068.4060	565.4528
C3	CC 100NF+-10%50V5K1200VIE AEROVOX CKR05BX104KL	CC 084.5350	565.4528
C4	CC 10NF+-10%100V5K1200VIE AEROVOX CKR05BX103KL	CC 068.4060	565.4528
C5	CC 220PF+-2%6X7N750 DRALORIC EDPU6X7/220/2%N750	CC 087.6941	565.4528
C6	CC 10NF+-10%100V5K1200VIE AEROVOX CKR05BX103KL	CC 068.4060	565.4528
C7	CC 100NF+-10%50V5K1200VIE AEROVOX CKR05BX104KL	CC 084.5350	565.4528
C8	CC 100NF+-10%50V5K1200VIE AEROVOX CKR05BX104KL	CC 084.5350	565.4528
C9	CC 100NF+-10%50V5K1200VIE AEROVOX CKR05BX104KL	CC 084.5350	565.4528
C10	CE 10UF -10+100%63V 9X13 ROEDERST ELKOEK10/63	CE 022.7650	565.4528
C11	CC 12NF+-10%50V5K1200VIEL ELECTR CKR05BX123KL	CC 082.7610	565.4528
C12	CC 10NF+-10%100V5K1200VIE AEROVOX CKR05BX103KL	CC 068.4060	565.4528
C13	CC 10NF+-10%100V5K1200VIE AEROVOX CKR05BX103KL	CC 068.4060	565.4528
C14	CC 2,2NF+-10%63V6X7 K2000	CC 092.7865	565.4528
BIS			
C17	CC 2,2NF+-10%63V6X7 K2000	CC 092.7865	565.4528
C18	CC 220PF+-2%6X7N750 DRALORIC EDPU6X7/220/2%N750	CC 087.6941	565.4528
C19	CC 1UF +-10% 50VK1200LR AEROVOX CKR06BX105KLEVELR	CC 092.1015	565.4528
C20	CC 100NF+-10%50V5K1200VIE AEROVOX CKR05BX104KL	CC 084.5350	565.4528
C21	CC 100NF+-10%50V5K1200VIE AEROVOX CKR05BX104KL	CC 084.5350	565.4528
C23	CC 100NF+-10%50V5K1200VIE AEROVOX CKR05BX104KL	CC 084.5350	565.4528

Diese Unterlage ist unser Eigentum. Vervielfältigung, unbefugte Verwertung, Mitteilung an andere ist strafbar und schadenersatzpflichtig.





**ROHDE & SCHWARZ**  
MÜNCHEN

ÄZ Datum  
03 0781

Schaltteilliste für  
EK070F2 ZF-FILTER

Sachnummer  
566.0310 SA

Blatt  
Nr.  
2

Kennzeichen	Benennung / Beschreibung	Sachnummer	enthalten in
C24	CC 27 PF+-2%63V4,5X5,5NPO	CC 092.7371	565.4528
C25	CC 100NF+-10%50V5K1200VIE AEROVOX CKR05BX104KL	CC 084.5350	565.4528
BIS			
C28	CC 100NF+-10%50V5K1200VIE AEROVOX CKR05BX104KL	CC 084.5350	565.4528
C29	CC 27 PF+-2%63V4,5X5,5NPO	CC 092.7371	565.4528
C30	CC 100NF+-10%50V5K1200VIE AEROVOX CKR05BX104KL	CC 084.5350	565.4528
C31	CC 10NF+-10%100V5K1200VIE AEROVOX CKR05BX103KL	CC 068.4060	565.4528
BIS			
C47	CC 10NF+-10%100V5K1200VIE AEROVOX CKR05BX103KL	CC 068.4060	565.4528
C48	CC 100NF+-10%50V5K1200VIE AEROVOX CKR05BX104KL	CC 084.5350	565.4528
C49	CC 1UF +-10% 50VK1200LR AEROVOX CKR06BX105KLEVELR	CC 092.1015	565.4528
C50	CC 100NF+-10%50V5K1200VIE AEROVOX CKR05BX104KL	CC 084.5350	565.4528
C54	CC 100NF+-10%50V5K1200VIE AEROVOX CKR05BX104KL	CC 084.5350	565.4528
C55	CC 1UF +-10% 50VK1200LR AEROVOX CKR06BX105KLEVELR	CC 092.1015	565.4528
C58	CC 100NF+-10%50V5K1200VIE AEROVOX CKR05BX104KL	CC 084.5350	565.4528
C60	CC 100NF+-10%50V5K1200VIE AEROVOX CKR05BX104KL	CC 084.5350	565.4528
C61	CC 100NF+-10%50V5K1200VIE AEROVOX CKR05BX104KL	CC 084.5350	565.4528
C63	CC 100NF+-10%50V5K1200VIE AEROVOX CKR05BX104KL	CC 084.5350	565.4528
C64	CC 100NF+-10%50V5K1200VIE AEROVOX CKR05BX104KL	CC 084.5350	565.4528
C65	CC 4,7PF+-0,25PF3X4NPO DRALORIC EDPU3X4/4,7/0,25/NPO TRIMMWERT	CC 087.6387	565.4528
C66	CC 100NF+-10%50V5K1200VIE AEROVOX CKR05BX104KL	CC 084.5350	565.4528
BIS			
C71	CC 100NF+-10%50V5K1200VIE AEROVOX CKR05BX104KL	CC 084.5350	565.4528
C72	CC 220PF+-10%100V K1200VI AEROVOX CKR05BX221KLEVELL	CC 060.1078	565.4528
GL1	AG 1N4004 SI 1A 400V INTERMETAL 1N4004	AG 013.0291	565.4528
GL2	AD 1N4151 SI 50V 200MIA AEG-TELEF 1N4151	AD 012.0723	565.4528
BIS			
GL13	AD 1N4151 SI 50V 200MIA AEG-TELEF 1N4151	AD 012.0723	565.4528
K1	KABEL (K1)	565.5018	566.0310
K2	KABEL (K2)	565.5024	566.0310
K3	KABEL (K3)	565.5030	566.0310
K4	KABEL (K4)	565.5047	566.0310

Diese Unterlage ist unser Eigentum. Vervielfältigung, unbefugte Verwertung, Mitteilung an andere ist strafbar und schadenersatzpflichtig.





**ROHDE & SCHWARZ**  
MÜNCHEN

ÄZ Datum  
03 0781

Schaltteilliste für  
EK070F2 ZF-FILTER

Sachnummer  
566.0310 SA

Blatt  
Nr.  
3

Kennzeichen	Benennung / Beschreibung	Sachnummer	enthalten in
L1	LD 150UH BEI 0,17A 6,2OHM JAHRE 74.11-1500K	LD 026.3388	565.4528
L2	LD 150 UH10%15,0OHMO,061A DELEVAN DROSSEL1025-72	067.3124	565.4528
L3	LD 150 UH10%15,0OHMO,061A DELEVAN DROSSEL1025-72	067.3124	565.4528
L4	LD 150 UH10%15,0OHMO,061A DELEVAN DROSSEL1025-72	067.3124	565.4528
L5	ROHRKERN/RD3,5X1,2 K-UMH.	123.2317	565.4528
L6	LD 1,50UH10%0,22OHMO,560A DELEVAN DROSSEL 1025-24	LD 067.2886	565.4528
L7	ROHRKERN/RD3,5X1,2 K-UMH.	123.2317	565.4528
L8	LD 0,10UH10%0,08OHM1,400A DELEVAN DROSSEL1025-94	LD 067.2740	565.4528
L9	LD 82,0UH10%7,30OHMO,088A DELEVAN DROSSEL 1025-66	LD 067.3099	565.4528
L10	LD 82,0UH10%7,30OHMO,088A DELEVAN DROSSEL 1025-66	LD 067.3099	565.4528
L11	ROHRKERN/RD3,5X1,2 K-UMH.	123.2317	566.0310
L12	ROHRKERN/RD3,5X1,2 K-UMH.	123.2317	566.0310
L13	LD 0,10UH10%0,08OHM1,400A DELEVAN DROSSEL1025-94	LD 067.2740	565.4528
L14	ROHRKERN/RD3,5X1,2 K-UMH.	123.2317	566.0310
L15	ROHRKERN/RD3,5X1,2 K-UMH.	123.2317	566.0310
L16	LD 0,10UH10%0,08OHM1,400A DELEVAN DROSSEL1025-94	LD 067.2740	565.4528
L17	ROHRKERN/RD3,5X1,2 K-UMH.	123.2317	565.4528
L18	LD 82,0UH10%7,30OHMO,088A DELEVAN DROSSEL 1025-66	LD 067.3099	565.4528
L19	LD 1,00UH10%1,00OHMO,390A DELEVAN 1025-20	LD 067.2863	565.4528
L20	LD 10,0UH10%3,30OHMO,144A DELEVAN DROSSEL1025-44	LD 026.4184	565.4528
L21	LD 10,0UH10%3,30OHMO,144A DELEVAN DROSSEL1025-44	LD 026.4184	565.4528
L22	LD 10,0UH10%3,30OHMO,144A DELEVAN DROSSEL1025-44	LD 026.4184	565.4528
L23	LD 10,0UH10%3,30OHMO,144A DELEVAN DROSSEL1025-44	LD 026.4184	565.4528
QF1	EP 1,4MHZ-BP., +0,5...+2,6K VALVO/CATH R&S-ZCHNG.089.3256	089.3256	566.0310
QF2	EP 1,4MHZ-BP., -2,6...-0,5K VALVO/CATH R&S-ZCHNG.089.3285	089.3285	566.0310
QF3	EP 1,4MHZ-BANDP., B:150HZ VALVO R&S-ZCHNG.089.3010	089.3010	566.0310
QF4	EP 1,4MHZ-BANDP., B:300HZ VALVO R&S-ZCHNG.089.3027	089.3027	566.0310
QF5	EP 1,4MHZ-BANDP., B:600HZ VALVO R&S-ZCHNG.089.3033	089.3033	566.0310
QF6	EP 1,4MHZ-BANDP., B:1,5KHZ VALVO R&S-ZCHNG.089.3040	089.3040	566.0310
QF7	EP 1,4MHZ-BANDP., B:3,0KHZ VALVO R&S-ZCHNG.089.3056	089.3056	566.0310
QF8	EP 1,4MHZ-BANDP., B:6,0KHZ VALVO R&S-ZCHNG.089.3062	089.3062	566.0310

Diese Unterlage ist unser Eigentum. Vervielfältigung, unbefugte Verwertung, Mitteilung an andere ist strafbar und schadenersatzpflichtig.



Kennzeichen	Benennung / Beschreibung	Sachnummer	enthalten in
R1	RF 0,25W 56 OHM +-5% DRALORIC LCA0207/+5%56	RF 069.5601	565.4528
R2	RF 0,25W1,5KOHM +-5% DRALORIC LCA0207/+5%1,5K	RF 069.1529	565.4528
R3	RF 0,25W1,5KOHM +-5% DRALORIC LCA0207/+5%1,5K	RF 069.1529	565.4528
R4	RF 0,25W220 OHM +-5% DRALORIC LCA0207/+5%220	RF 069.2219	565.4528
R5	RF 0,25W100 OHM +-5% DRALORIC LCA0207/+5%100	RF 069.1012	565.4528
R6	RF 0,25W3,9KOHM +-5% DRALORIC LCA0207/+5%3,9K	RF 069.3921	565.4528
R7	RF 0,25W 1KOHM +-5% DRALORIC LCA0207/+5%1,0K	RF 069.1029	565.4528
R8	RF 0,25W220 OHM +-5% DRALORIC LCA0207/+5%220	RF 069.2219	565.4528
R9	RF 0,25W270 OHM +-5% DRALORIC LCA0207/+5%270	RF 069.2719	565.4528
R10	RF 0,25W 18 OHM +-5% DRALORIC LCA0207/+5%18	RF 069.1806	565.4528
R11	RF 0,25W270 OHM +-5% DRALORIC LCA0207/+5%270	RF 069.2719	565.4528
R12	RF 0,25W2,2KOHM +-5% DRALORIC LCA0207/+5%2,2K	RF 069.2225	565.4528
R13	RF 0,25W560 OHM +-5% DRALORIC LCA0207/+5%560	RF 069.5618	565.4528
R14	RF 0,25W100 OHM +-5% DRALORIC LCA0207/+5%100	RF 069.1012	565.4528
R15	RF 0,25W4,7KOHM +-5% DRALORIC LCA0207/+5%4,7K	RF 069.4728	565.4528
R17	RF 0,25W4,7KOHM +-5% DRALORIC LCA0207/+5%4,7K	RF 069.4728	565.4528
R18	RF 0,25W820 OHM +-5% DRALORIC LCA0207/+5%820	RF 069.8217	565.4528
R19	RF 0,25W 22KOHM +-5% DRALORIC LCA0207/+5%22K	RF 069.2231	565.4528
BIS			
R23	RF 0,25W 22KOHM +-5% DRALORIC LCA0207/+5%22K	RF 069.2231	565.4528
R24	RF 0,25W180 OHM +-5% DRALORIC LCA0207/+5%180	RF 069.1812	565.4528
R25	RS 0,5W100 OHM+-20%10X10X BOURNS 3386X-1-101	RS 247.7932	565.4528
R26	RF 0,25W180 OHM +-5% DRALORIC LCA0207/+5%180	RF 069.1812	565.4528
R27	RF 0,25W180 OHM +-5% DRALORIC LCA0207/+5%180	RF 069.1812	565.4528
R28	RS 0,5W100 OHM+-20%10X10X BOURNS 3386X-1-101	RS 247.7932	565.4528
R29	RF 0,25W180 OHM +-5% DRALORIC LCA0207/+5%180	RF 069.1812	565.4528
R30	RF 0,25W180 OHM +-5% DRALORIC LCA0207/+5%180	RF 069.1812	565.4528
R31	RS 0,5W100 OHM+-20%10X10X BOURNS 3386X-1-101	RS 247.7932	565.4528
R32	RF 0,25W180 OHM +-5%	RF 069.1812	565.4528

Diese Unterlage ist unser Eigentum. Vervielfältigung, unbefugte Verwertung, Mitteilung an andere ist strafbar und schadenersatzpflichtig.



Kennzeichen	Benennung / Beschreibung	Sachnummer	enthalten in
R33	DRALORIC LCA0207/+5%180 RF 0,25W180 OHM +-5%	RF 069.1812	565.4528
R34	DRALORIC LCA0207/+5%180 RS 0,5W100 OHM+-20%10X10X BOURNS 3386X-1-101	RS 247.7932	565.4528
R35	DRALORIC LCA0207/+5%180 RF 0,25W180 OHM +-5%	RF 069.1812	565.4528
R36	DRALORIC LCA0207/+5%180 RF 0,25W180 OHM +-5%	RF 069.1812	565.4528
R37	DRALORIC LCA0207/+5%180 RS 0,5W100 OHM+-20%10X10X BOURNS 3386X-1-101	RS 247.7932	565.4528
R38	DRALORIC LCA0207/+5%180 RF 0,25W180 OHM +-5%	RF 069.1812	565.4528
R39	DRALORIC LCA0207/+5%180 RF 0,25W180 OHM +-5%	RF 069.1812	565.4528
R40	DRALORIC LCA0207/+5%180 RS 0,5W100 OHM+-20%10X10X BOURNS 3386X-1-101	RS 247.7932	565.4528
R41	DRALORIC LCA0207/+5%180 RF 0,25W180 OHM +-5%	RF 069.1812	565.4528
R42	DRALORIC LCA0207/+5%180 RF 0,25W180 OHM +-5%	RF 069.1812	565.4528
R43	DRALORIC LCA0207/+5%180 RS 0,5W100 OHM+-20%10X10X BOURNS 3386X-1-101	RS 247.7932	565.4528
R44	DRALORIC LCA0207/+5%180 RF 0,25W180 OHM +-5%	RF 069.1812	565.4528
R45	DRALORIC LCA0207/+5%180 RF 0,25W180 OHM +-5%	RF 069.1812	565.4528
R46	DRALORIC LCA0207/+5%180 RS 0,5W100 OHM+-20%10X10X BOURNS 3386X-1-101	RS 247.7932	565.4528
R47	DRALORIC LCA0207/+5%180 RF 0,25W180 OHM +-5%	RF 069.1812	565.4528
R48	DRALORIC LCA0207/+5%82 RF 0,25W 82 OHM +-5%	RF 069.8200	565.4528
R49	DRALORIC LCA0207/+5%82 RS 0,5W100 OHM+-20%10X10X BOURNS 3386X-1-101	RS 247.7932	565.4528
R51	DRALORIC LCA0207/+5%100 RF 0,25W100 OHM +-5%	RF 069.1012	565.4528
R52	DRALORIC LCA0207/+5%100 RF 0,25W100 OHM +-5%	RF 069.1012	565.4528
R53	DRALORIC LCA0207/+5%100 RF 0,25W820 OHM +-5%	RF 069.8217	565.4528
R54	DRALORIC LCA0207/+5%820 RF 0,25W 47 OHM +-5%	RF 069.4705	565.4528
R55	DRALORIC LCA0207/+5%47 RF 0,25W220 OHM +-5%	RF 069.2219	565.4528
R56	DRALORIC LCA0207/+5%220 RF 0,25W 47 OHM +-5%	RF 069.4705	565.4528
R57	DRALORIC LCA0207/+5%47 RF 0,25W820 OHM +-5%	RF 069.8217	565.4528
R58	DRALORIC LCA0207/+5%820 RF 0,25W220 OHM +-5%	RF 069.2219	565.4528
R59	DRALORIC LCA0207/+5%220 RF 0,25W120 OHM +-5%	RF 069.1212	565.4528
R60	DRALORIC LCA0207/+5%120 RF 0,25W 1KOHM +-5%	RF 069.1029	565.4528
R61	DRALORIC LCA0207/+5%1,0K RF 0,25W820 OHM +-5%	RF 069.8217	565.4528





**RONDE & SCHWARZ**  
MÜNCHEN

ÄZ Datum  
03 0781

Schalteilliste für  
EK070F2 ZF-FILTER

Sachnummer  
566.0310 SA

Blatt  
Nr.  
6

Kennzeichen	Benennung / Beschreibung	Sachnummer	enthalten in
R62	RF 0,25W150 OHM +-5% DRALORIC LCA0207/+5%150	RF 069.1512	565.4528
R63	RF 0,25W100 OHM +-5% DRALORIC LCA0207/+5%100	RF 069.1012	565.4528
R64	RF 0,25W 47 OHM +-5% DRALORIC LCA0207/+5%47	RF 069.4705	565.4528
R65	RF 0,25W100 OHM +-5% DRALORIC LCA0207/+5%100	RF 069.1012	565.4528
R66	RF 0,25W 22 OHM +-5% DRALORIC LCA0207/+5%22	RF 069.2202	565.4528
R67	RF 0,25W100 OHM +-5% DRALORIC LCA0207/+5%100	RF 069.1012	565.4528
RS1	SN 12V 1XU AU-CO GEDR.SCH SDS RH-12 AU-CO KONTAKTE	SN 565.4663	565.4528
BIS RS17	SN 12V 1XU AU-CO GEDR.SCH SDS RH-12 AU-CO KONTAKTE	SN 565.4663	565.4528
ST1	FP INDIREKT.STECKERL.36P. BERG 75160-102-36	FP 242.3600	565.4528
ST2	FP INDIREKT.STECKERL.36P. BERG 75160-102-36	FP 242.3600	565.4528
ST3	FP INDIREKT.STECKERL.36P. BERG 75160-102-36	FP 242.3600	565.4528
ST51	FP STECKERLEISTE 32POL. ERNI 9722.303.402.1	FP 514.4550	565.4528
ST52	FJ EINBAUSTECKER SYST.SMB RADIALL R.114 554	FJ 063.5139	566.0310
ST53	FJ EINBAUSTECKER SYST.SMB RADIALL R.114 554	FJ 063.5139	566.0310
ST55	FJ EINBAUSTECKER SYST.SMB RADIALL R.114 554	FJ 063.5139	566.0310
ST56	FJ EINBAUSTECKER SYST.SMB RADIALL R.114 554	FJ 063.5139	566.0310
T1	AK 2N918 SINPN 30V50 MIA MOTOROLA 2N198	AK 010.4515	565.4528
T2	AK BFT66 SINPN UHF-TRANS. SIEMENS BFT66	AK 252.5728	565.4528
T3	AK BCY59IX NPN 45V 200MA SIEMENS BCY59IX	AK 010.5163	565.4528
T4	AK BFT66 SINPN UHF-TRANS. SIEMENS BFT66	AK 252.5728	565.4528
T5	AK 2N5109 SINPN 40V 0,4A RCA 2N5109	AK 010.0761	566.0310
T6	AK 2N5109 SINPN 40V 0,4A RCA 2N5109	AK 010.0761	566.0310
T7	AK 2N5109 SINPN 40V 0,4A RCA 2N5109	AK 010.0761	566.0310
T8	AK 2N5109 SINPN 40V 0,4A RCA 2N5109	AK 010.0761	566.0310
T9	AK BFT66 SINPN UHF-TRANS. SIEMENS BFT66	AK 252.5728	565.4528
TR1	UEBERTRAGER	565.4611	565.4528
TR2	UEBERTRAGER	565.4628	565.4528
TR3	UEBERTRAGER	565.4634	565.4528
TR4	UEBERTRAGER	565.4628	565.4528

Diese Unterlage ist unser Eigentum. Vervielfältigung, unbefugte Verwertung, Mitteilung an andere ist strafbar und schadenersatzpflichtig.





**ROHDE & SCHWARZ**  
MÜNCHEN

ÄZ Datum  
03 0781

Schaltteilliste für  
EK070F2 ZF-FILTER

Sachnummer  
566.0310 SA

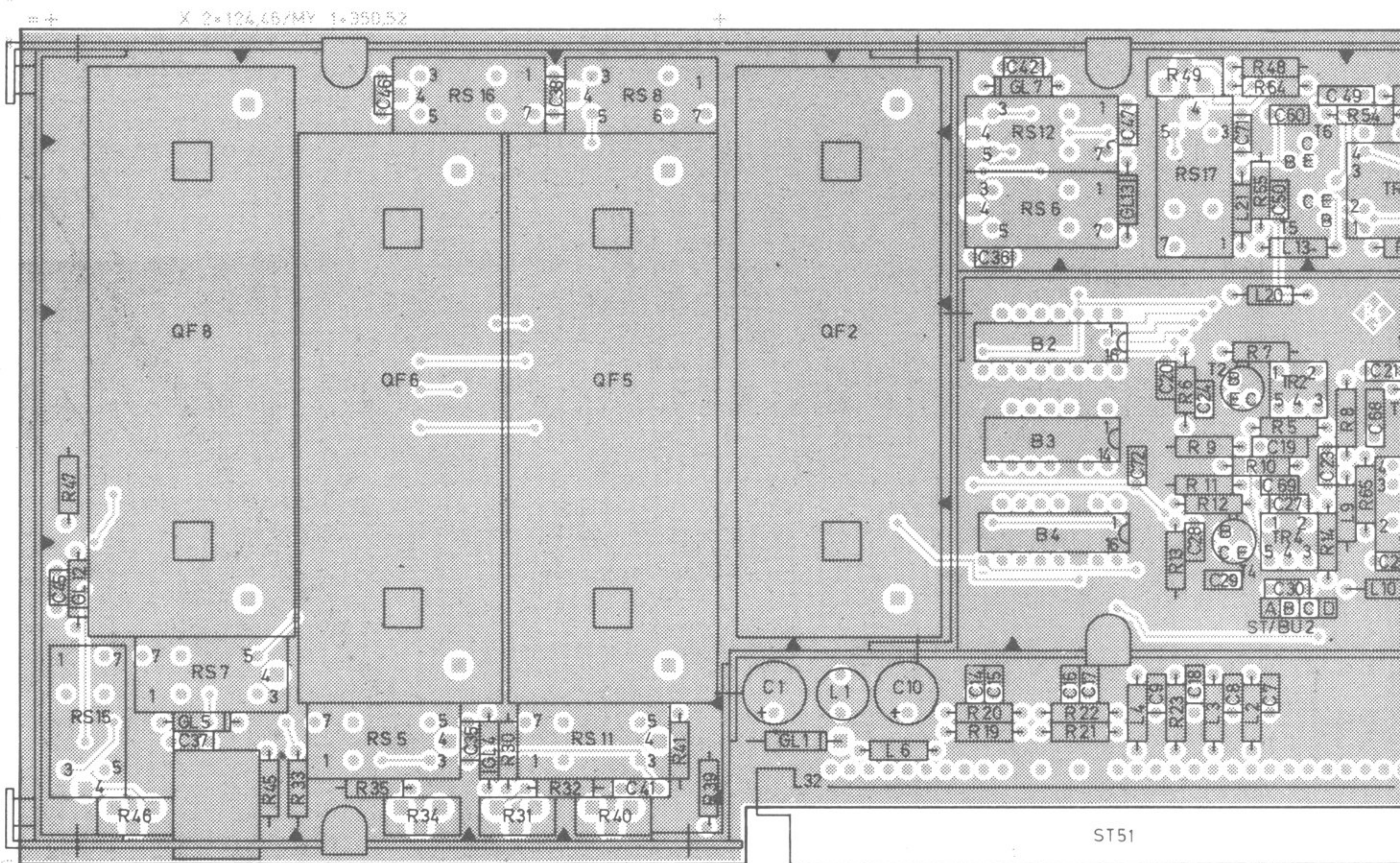
Blatt  
Nr.  
7

Kennzeichen	Benennung / Beschreibung	Sachnummer	enthalten in
TR5	UEBERTRAGER	565.4640	565.4528
TR6	UEBERTRAGER	565.4640	565.4528
TR7	UEBERTRAGER	565.4657	565.4528
TR8	UEBERTRAGER	565.4670	565.4528
			- ENDE -

Diese Unterlage ist unser Eigentum. Vervielfältigung,  
unbefugte Verwertung, Mitteilung an andere ist strafbar  
und schadenersatzpflichtig.



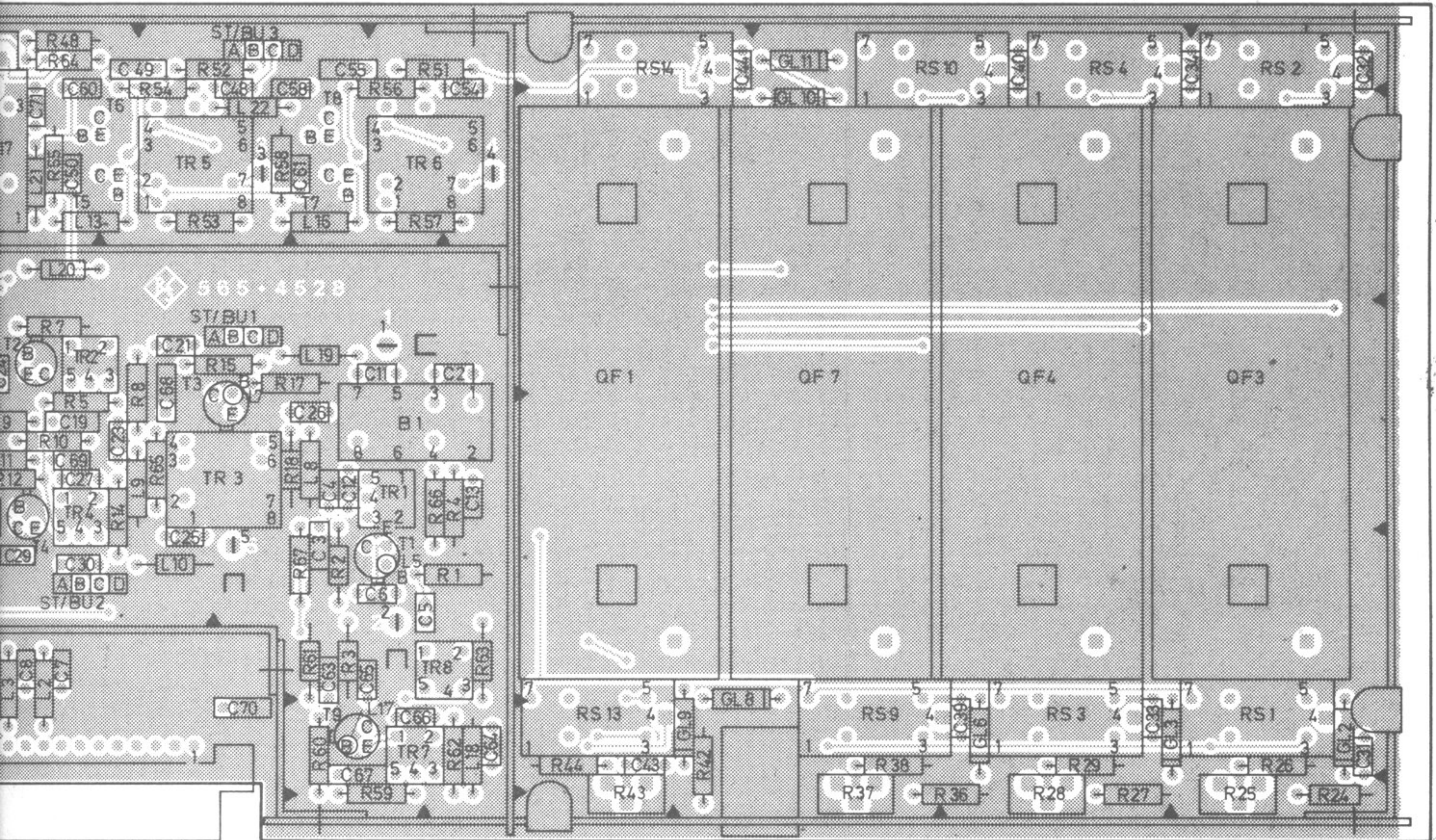
Ansicht und Leitungsführung  
View of tracks on compone



565-4534DV4  
- D-1/1.7.80 K.



Leitungsführung Bauteilseite  
 routing component side



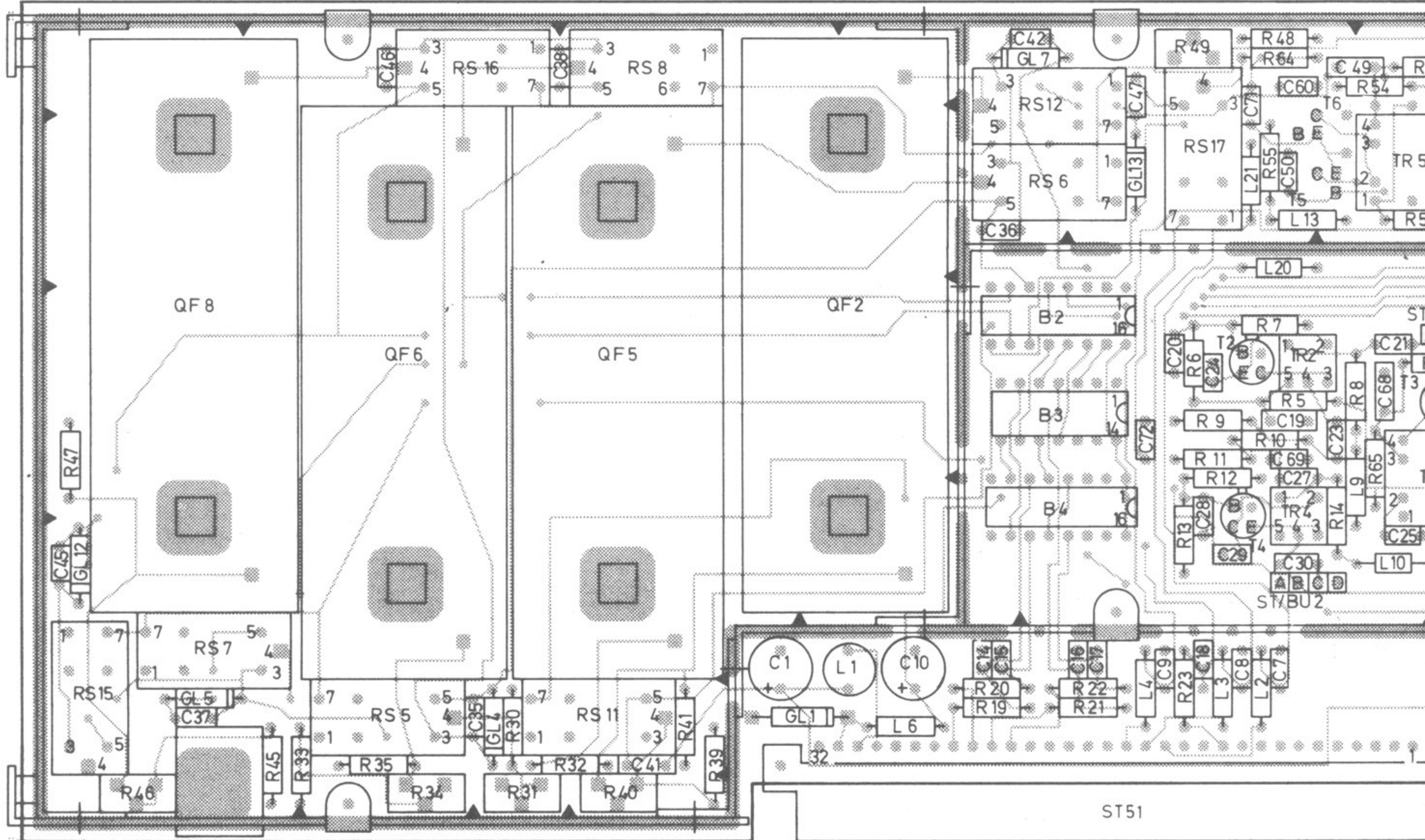
**A**

Versorg.-Nr.				VG-Sachnr.		
E	26261	7.80	RA	Maße ohne Toleranzangabe	Maßstab 1:1	
					Halbzeug, Werkstoff	
				4FM	Tag	Name
				Bearb.	7.80	RA
				Gepr.		
				Norm		
						Benennung
						ZF-Filter
				Zeichn.-Nr.		Blatt-Nr.
				565.4528		2
Änd. Zust.	Änderungs-Mitteilung	Tag	Name	zu Gerät. EK 070 F1		v. Bl.
				reg. i. V. 565.4511 V		erste Z. 565.4511



Ansicht und Leitungsführung  
View of tracks on solder

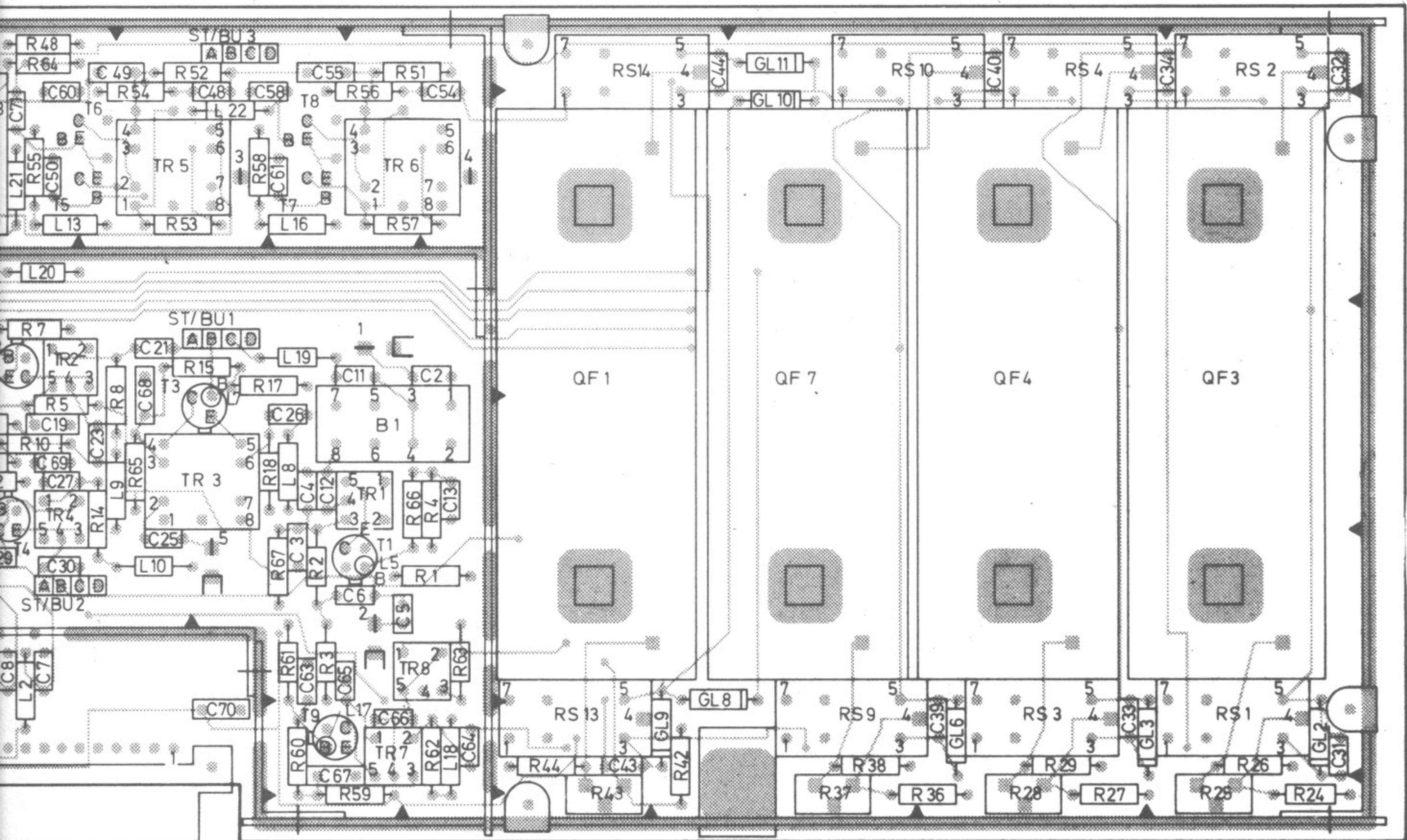
X 2-124.16/MY 1-350.52



100-40401  
-C- 8 3 08 10



Leitungsführung Lötseite  
 on solder side

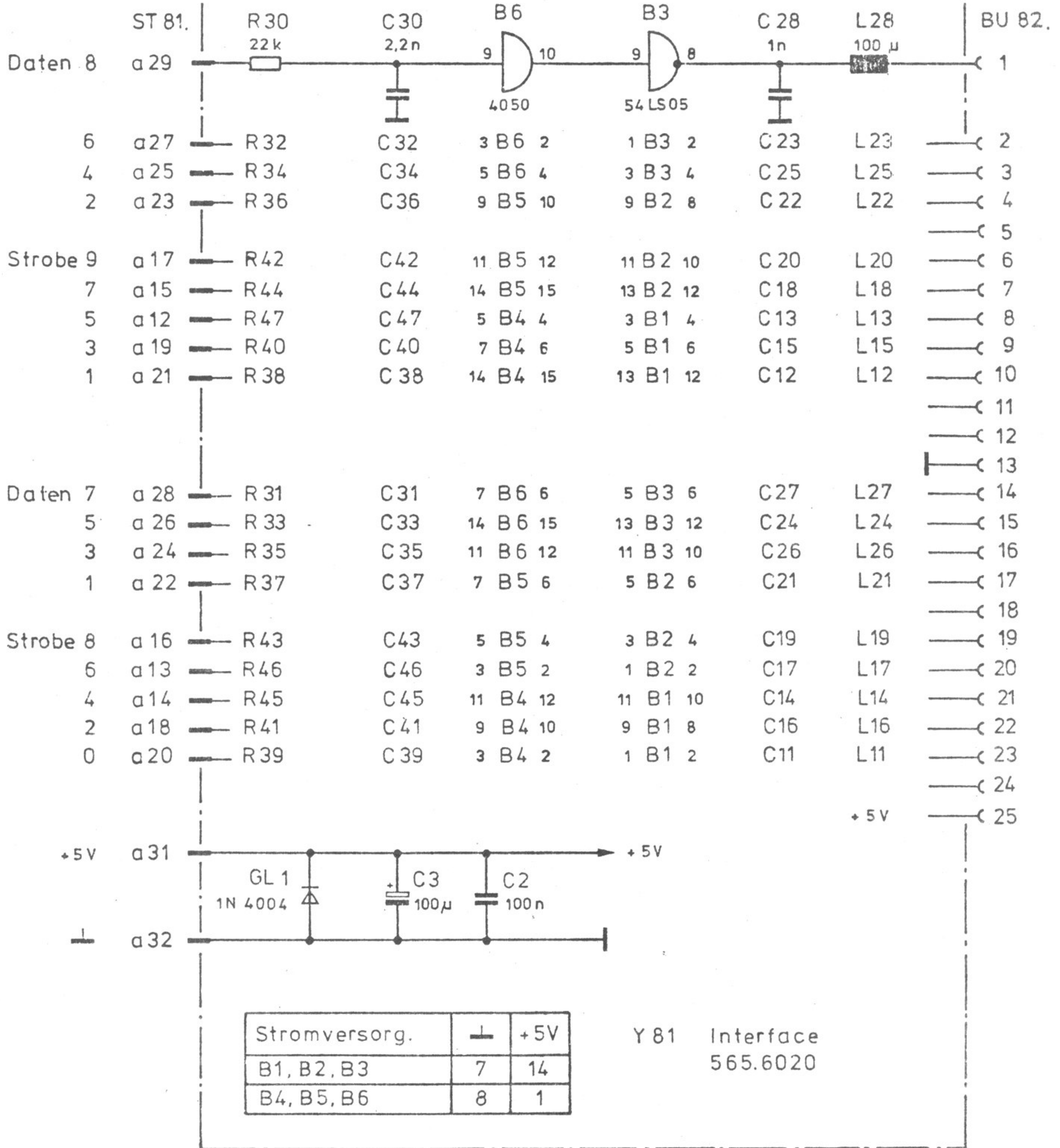


**A**

Versorg.-Nr.				Maße ohne Toleranzangabe			VG-Sachnr.		Maßstab 1:1		Halbzeug, Werkstoff	
E	26261	7.80	RA	4 FM	Tag	Name	Benennung				Z	
				Bearb.	7.80	RA	ZF-Filter					
				Gepr.								
				Norm								
Änd. Zust.				Änderungs-Mitteilung			Tag		Name		Zeichn.-Nr.	
									565.4528		Blatt-Nr.	
				zu Gerät: EK 070 F1			reg. i. V.		565.4511 V		erste Z. 565.4511	
5				6			7		8			



Für diese Zeichnung befähigen wir uns alle Rechte vor



A		11.79	Tau	4 FME	Tag	Name	Benennung	
				Bearb.	11.79	Tau	Interface	Z
				Gepr.	11.79	Tau		
				Norm				
				<b>ROHDE &amp; SCHWARZ</b>			Zeichn.-Nr.	Blatt-Nr.
And. Zust.	Anderungs-Mitteilung	Tag	Name	zu Gerät: EK 070 I1			565.6014 S	v. Bl.
				reg. i V. 565.6014 V			erste Z. 565.6014	





**ROHDE & SCHWARZ**  
MÜNCHEN

ÄZ Datum  
05 0780

Schaltteilliste für  
EK07011 INTERFACE

Sachnummer  
Z 565.6014 SA

Blatt  
Nr.  
1

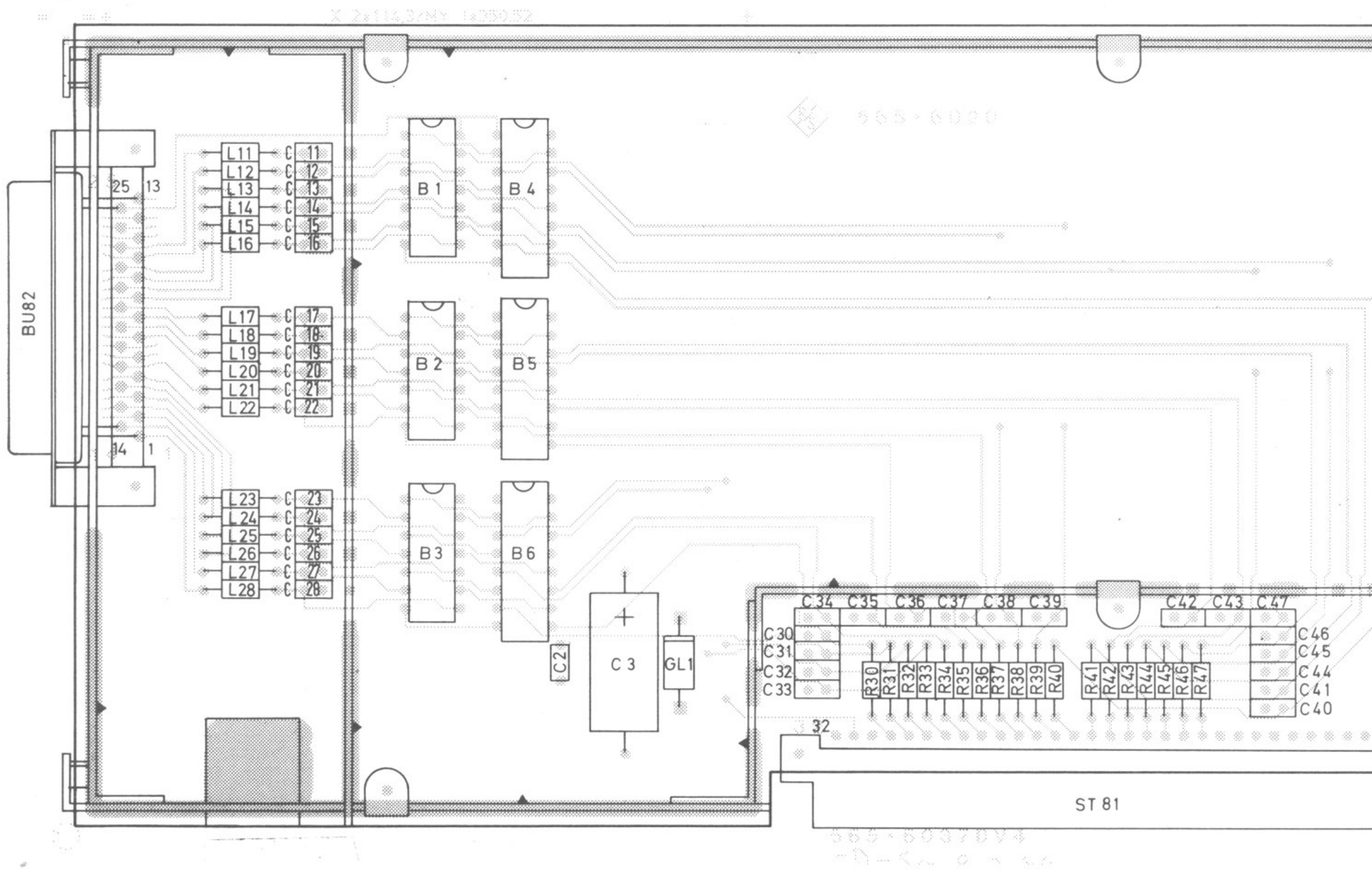
Kennzeichen	Benennung / Beschreibung	Sachnummer	enthalten in
B1	BL SN54LS05J 6/INVERTER TEXAS SN54LS05J	BL 454.8655	565.6020
B2	BL SN54LS05J 6/INVERTER TEXAS SN54LS05J	BL 454.8655	565.6020
B3	BL SN54LS05J 6/INVERTER TEXAS SN54LS05J	BL 454.8655	565.6020
B4	BL CD4050BE 6/CONVERTER RCA CD4050BE	BL 086.7250	565.6020
B5	BL CD4050BE 6/CONVERTER RCA CD4050BE	BL 086.7250	565.6020
B6	BL CD4050BE 6/CONVERTER RCA CD4050BE	BL 086.7250	565.6020
BU82	FM WINK.BUCHSENLEIST.25P. CANNON 273404300AN	FM 243.0962	565.6020
C2	CC 100NF+-10%50V5K1200VIE AEROVOX CKR05BX104KL	CC 084.5350	565.6020
C3	CE 100UF-20+50%16V 8,5X20 ROEDERST ELKOEB5100/16	CE 022.7737	565.6020
C11	CC 1,0NF+-10%63V5X6 K2000 RESISTA ROZ745P.1/1NF/10%63V	CC 092.7820	565.6020
BIS			
C28	CC 1,0NF+-10%63V5X6 K2000 RESISTA ROZ745P.1/1NF/10%63V	CC 092.7820	565.6020
C30	CC 2,2NF+-10%63V6X7 K2000	CC 092.7865	565.6020
BIS			
C47	CC 2,2NF+-10%63V6X7 K2000	CC 092.7865	565.6020
GL1	AG 1N4004 SI 1A 400V ITT DIODE1N4004	AG 013.0291	565.6020
L11	LD 100 UH10%8,20OHMO,125A DELEVAN DROSSEL1025-68	LD 067.3101	565.6020
BIS			
L28	LD 100 UH10%8,20OHMO,125A DELEVAN DROSSEL1025-68	LD 067.3101	565.6020
R30	RF 0,25W 22KOHM +-5% DRALORIC LCA0207/+-5%22K	RF 069.2231	565.6020
BIS			
R47	RF 0,25W 22KOHM +-5% DRALORIC LCA0207/+-5%22K	RF 069.2231	565.6020
ST81	FP STECKERLEISTE 32POL.	FP 514.4550	565.6020

- ENDE -

Diese Unterlage ist unser Eigentum. Vervielfältigung, unbefugte Verwertung, Mitteilung an andere ist strafbar und schadenersatzpflichtig.

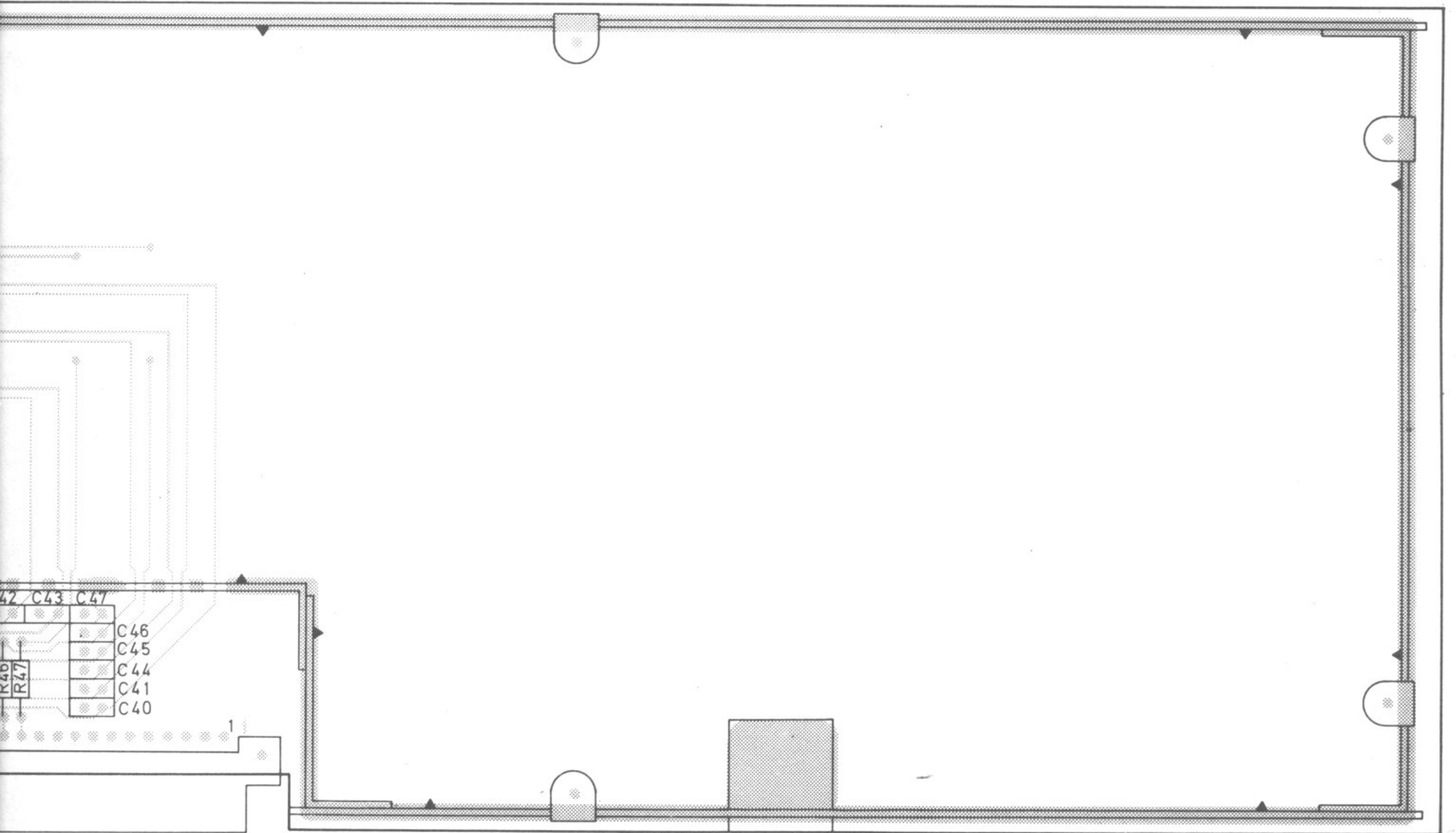


Ansicht und Leitungs  
View of tracks on con





Leitungsführung Bauteilseite  
 Tracks on component side

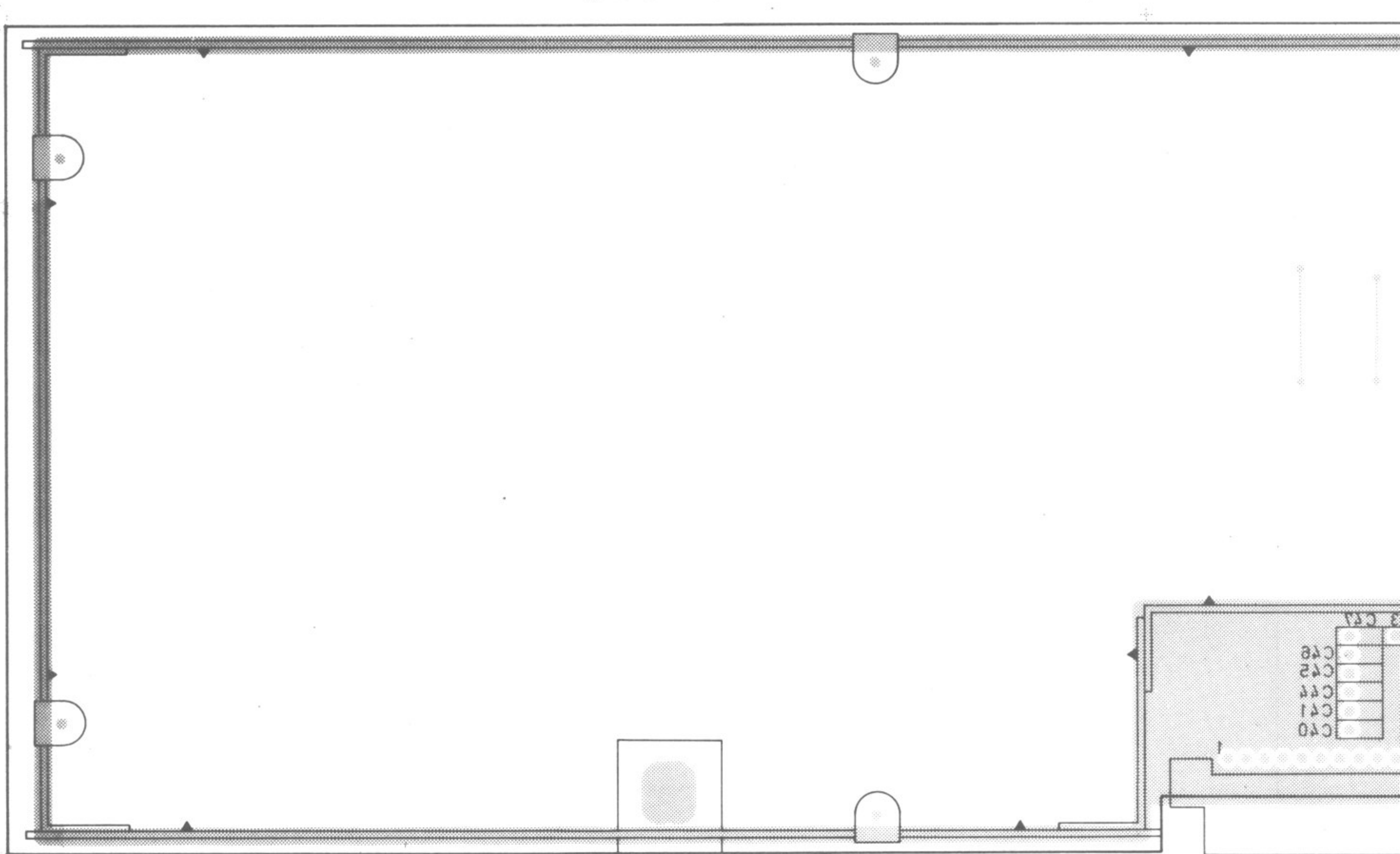


Versorg.-Nr.				VG-Sachnr.	
B	_____	20.2.80	RAU	Maße ohne Toleranzangabe	Maßstab 1:1
D	_____	3.80	RAU		
					Halbzeug, Werkstoff
				4FME	Benennung  <b>Interface</b>
				Tag	
				Name	
				Bearb. 20.2.80	Z
				RAU	
				Gepr.	
				Norm	
				Zeichn.-Nr.	
				565.6020	
				Blatt-Nr.	
				2	
Änd. Zust.	Änderungs-Mitteilung	Tag	Name	v. B	
				zu Gerät. EK070 I1	
				reg. i. V. 565.6014V	
				erste Z. 565.6014	



A  
B  
C  
D  
E  
F

Ansicht und Leitungsfüh  
View of tracks on solder

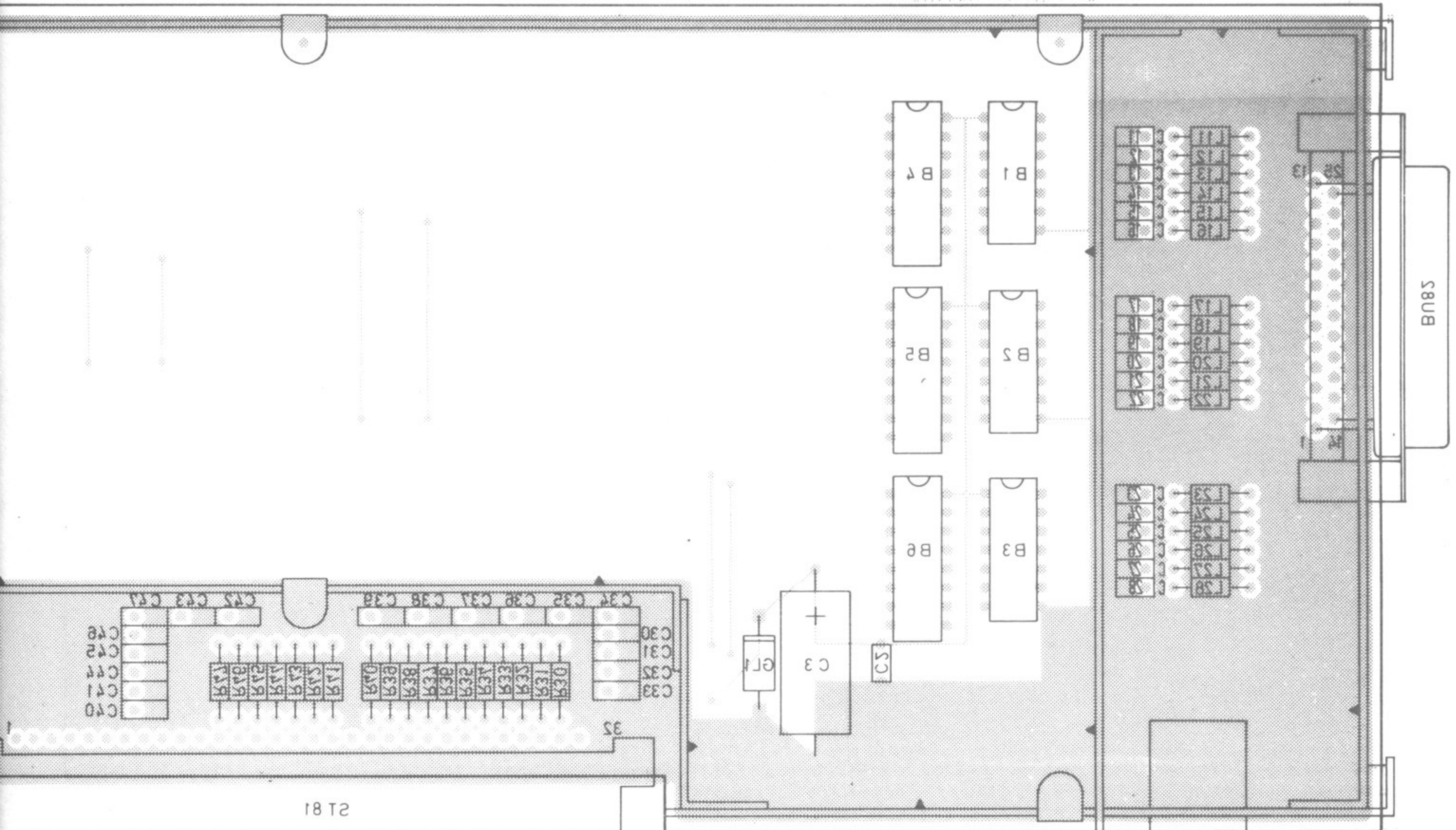


DD

1 2 3 4



Leitungsführung Lötseite  
on solder side



Versorg.-Nr.				VG-Sachnr.		
B	_____	20.2.80	RAU	Maße ohne Toleranzangabe	Maßstab 1 : 1	
D	_____	3.80	RAU			
				Halbzeug, Werkstoff		
				4FME	Benennung	
				Tag	Interface	
				Name		
				Bearb. 20.2.80		Z
				Gepr.		
				Norm		
				Zeichn.-Nr.		
				565.6020		
				Blatt-Nr. 3		
Änd. Zust.	Änderungs-Mitteilung	Tag	Name	v. B		
zu Gerät. EK 070 I1				reg. i. V. 565.6014V		
				erste Z. 565.6014		

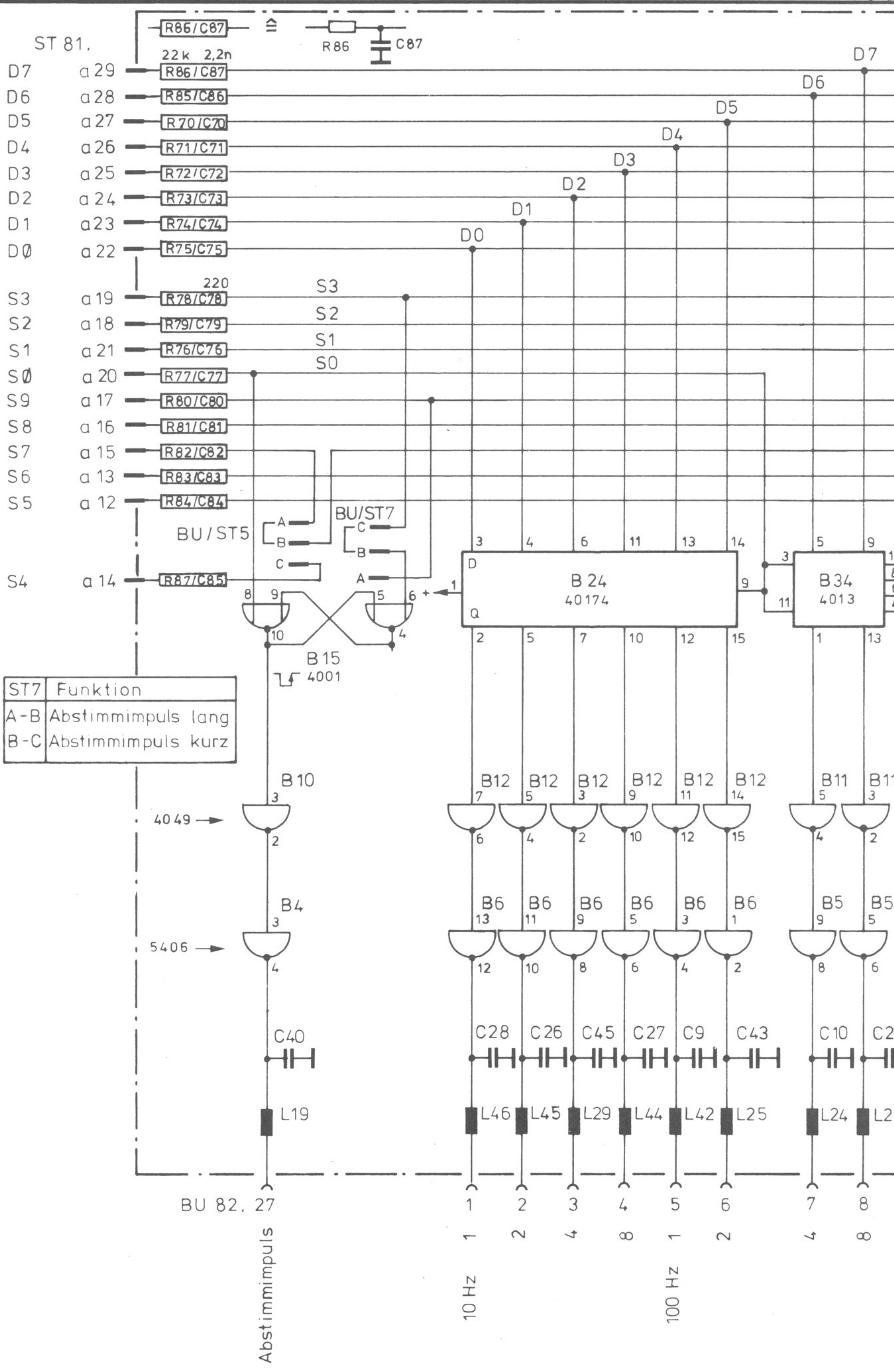


Name	
Datum	
And Mittig Nr	
And zust	
Name	
Datum	
And Mittig Nr	
And zust	

Für diese Zeichnung behalten wir uns alle Rechte vor

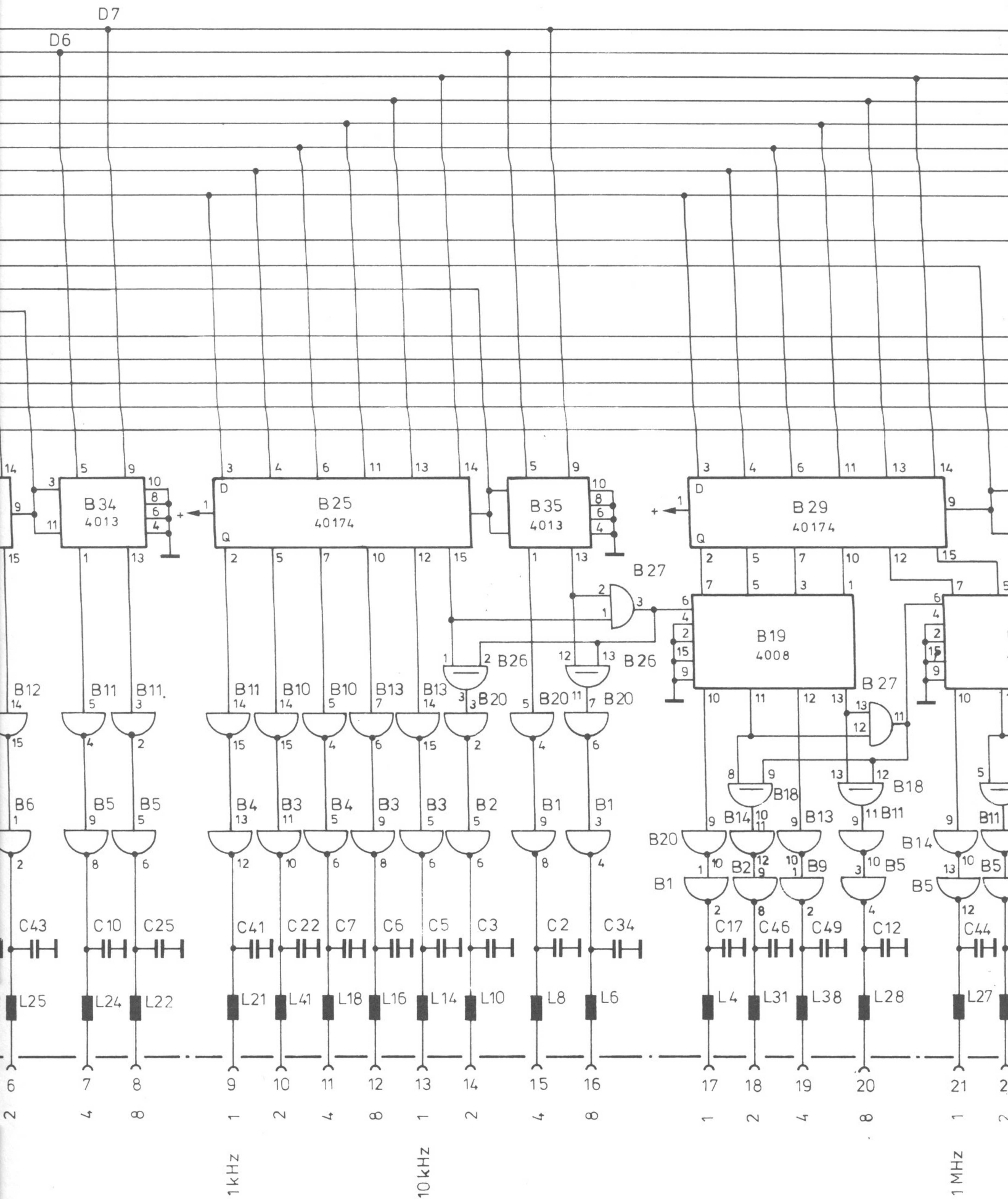
**ROHDE & SCHWARZ**

Zeichn.-Nr.	565.5618 S
4 FME	Datum 13.1.81
gezeichnet	Name KA
bearbeitet	
geprüft	
normgepr	
Name	MR
Datum	04.81
And Mittig Nr	A 27 209
And zust	A



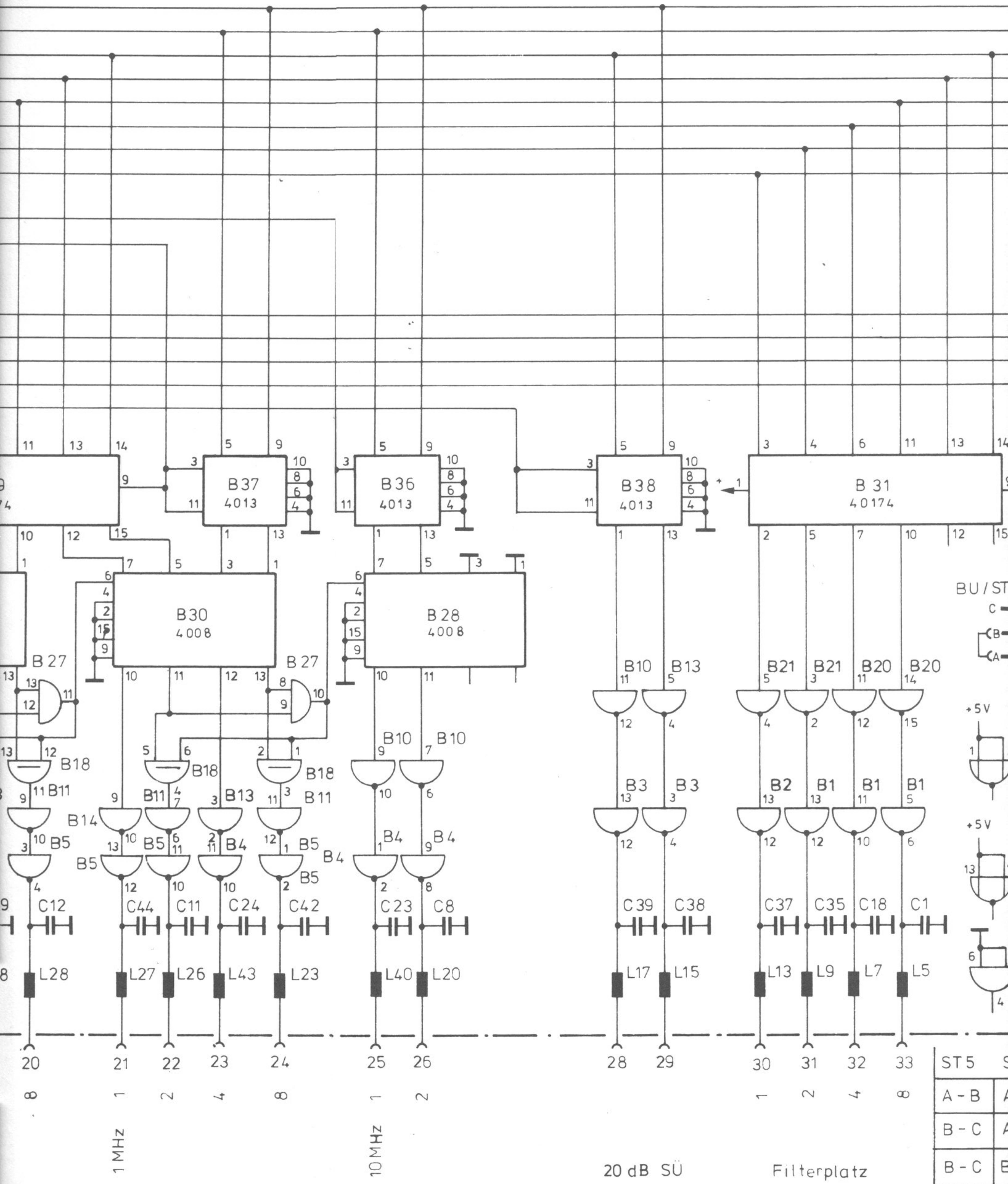
ST7	Funktion
A-B	Abstimmimpuls lang
B-C	Abstimmimpuls kurz





alle Ausgänge OPEN KOLLEKTOR POSITIVE LOGIK





1 MHz

10 MHz

20 dB SU

Filterplatz

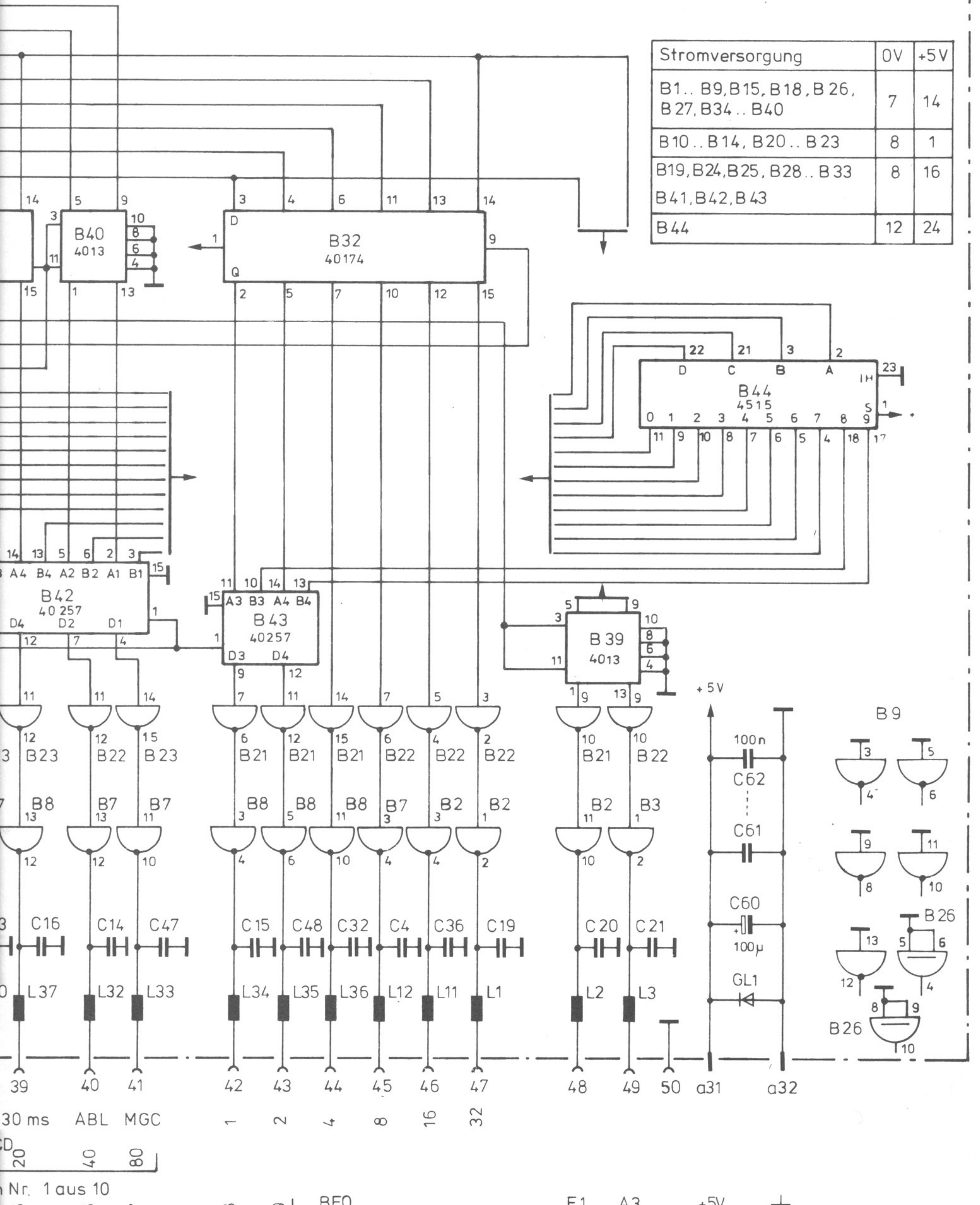
ST5	S
A-B	A
B-C	A
B-C	E

IVE LOGIK









Stromversorgung	0V	+5V
B1.. B9, B15, B18, B26, B27, B34.. B40	7	14
B10.. B14, B20.. B23	8	1
B19, B24, B25, B28.. B33	8	16
B41, B42, B43		
B44	12	24

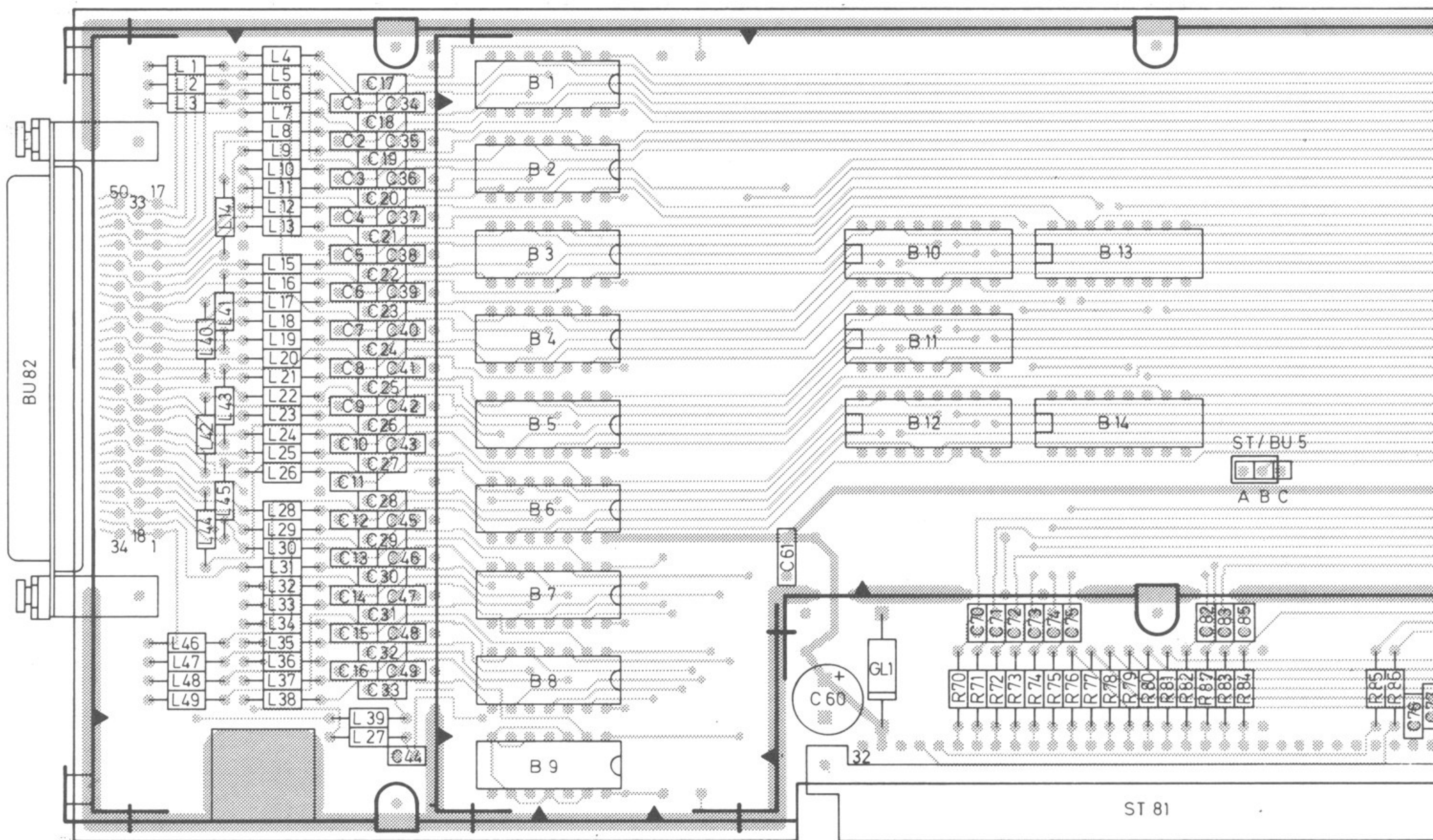
30 ms  
20  
40  
80

Nr. 1 aus 10  
5 6 7 ∞ ∅

	Stromlauf zu	Parallel Interface	Zeichn -Nr	Blatt-Nr
	EK 070 J3	reg   V 565.5618 V	565.5618 S	v Bl

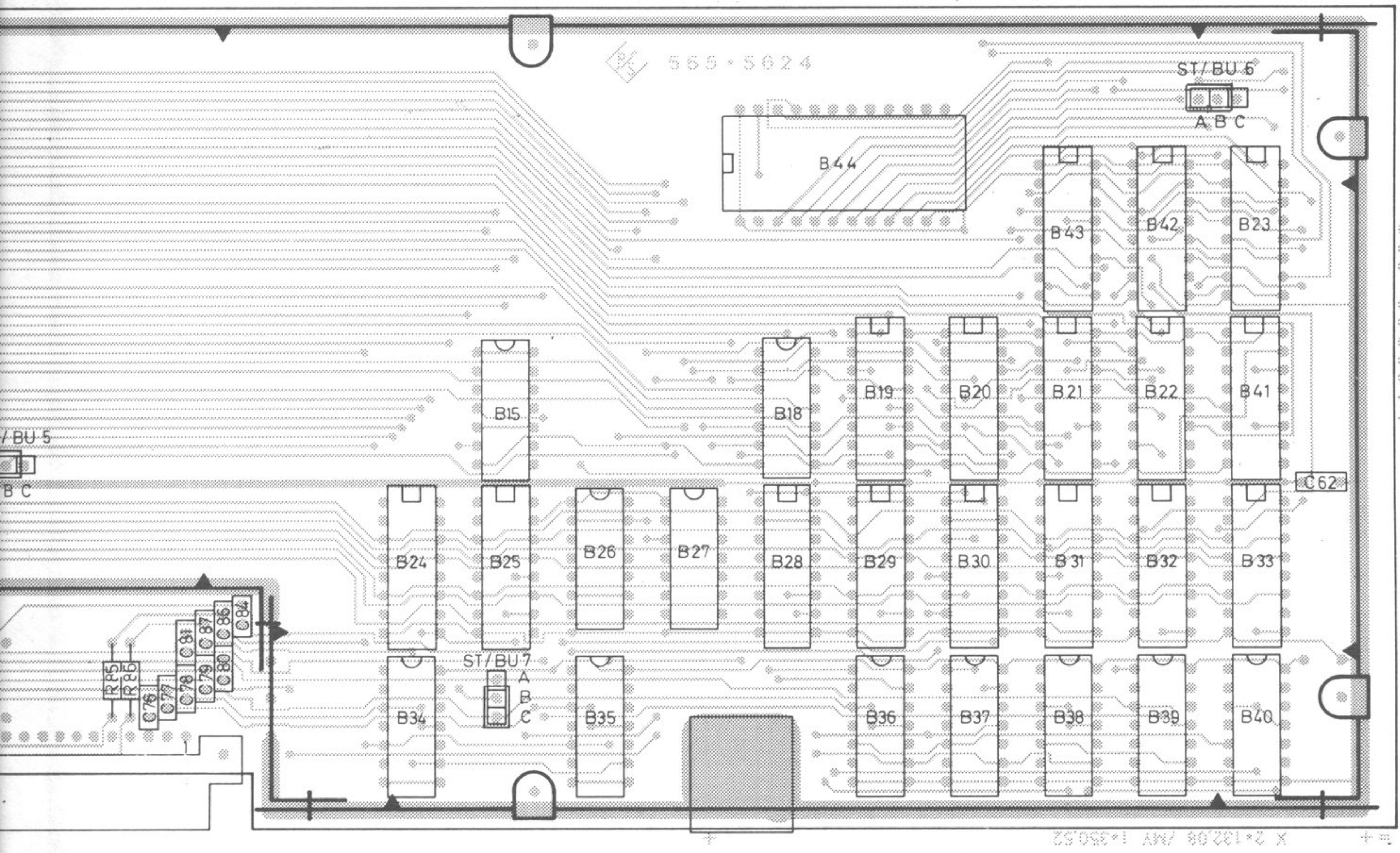


Ansicht und Leitungsführung  
View of tracks on component





Leitungsführung Bauteilseite  
on component side



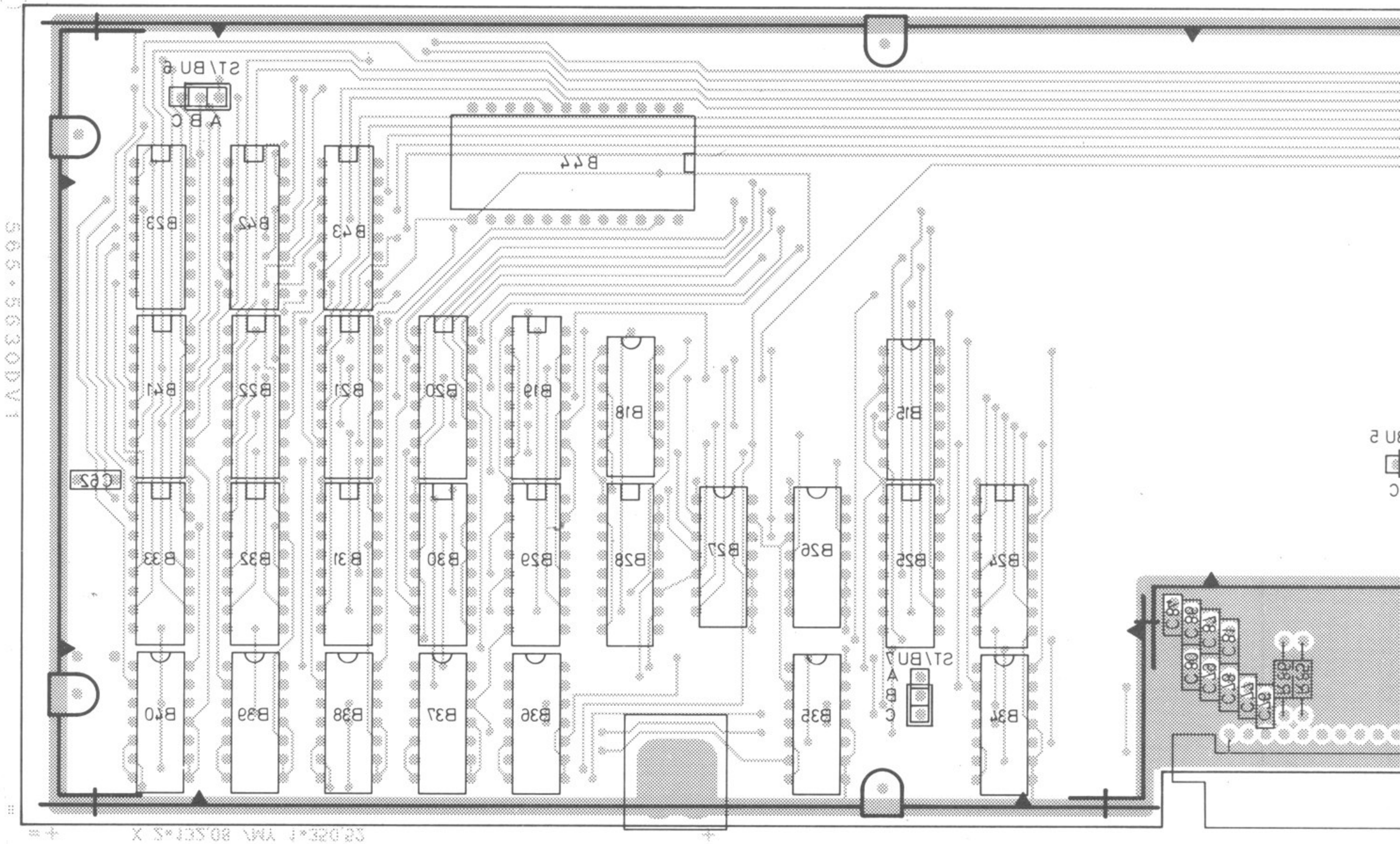
565.56300V4

X 2\*132.08 / MY 1\*350.52

Versorg.-Nr.				VG-Sachnr.		
B	27209	4.81	MR	Maße ohne Toleranzangabe	Maßstab 1 : 1	
					Halbzeug, Werkstoff	
				4 FM	Tag	Name
				Bearb.	4.81	MR
				Gepr.		
				Norm		
				Benennung		Z
				BCD - Parallel Interface		
				Zeichn.-Nr.		Blatt-Nr. 2
				565.5624		
And. Zust.	Änderungs-Mitteilung	Tag	Name	zu Gerät: EK 070 J 2		v. Bl.
				reg. i. V. 565.5618 V		erste Z. 565.5618



Ansicht und Leitungs  
View of tracks on solo

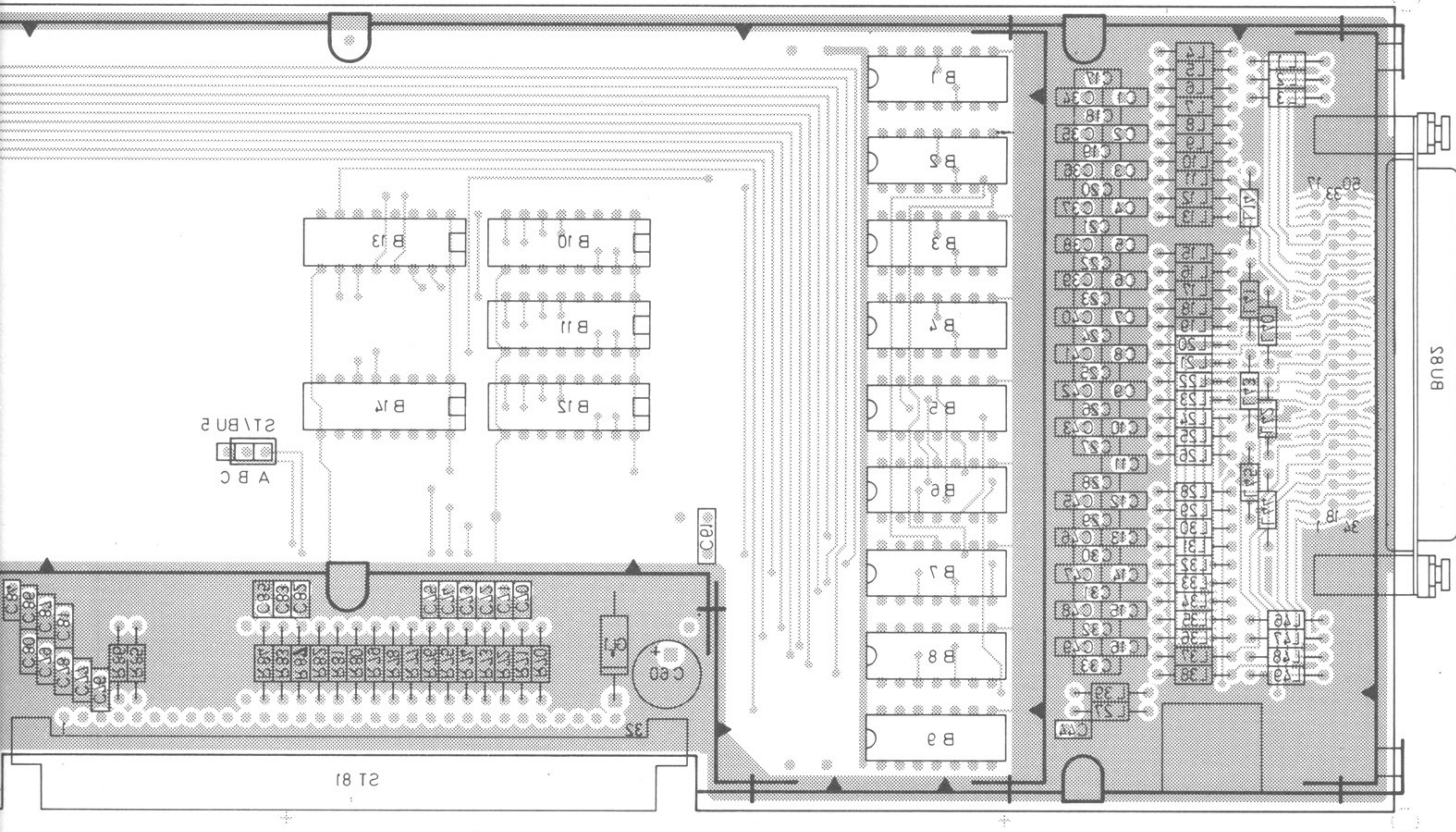



505-5630DV1

38023\*1 WVA 805ET\*5 X



und Leitungsführung Lötseite  
 tracks on solder side



Versorg.-Nr.				Maße ohne Toleranzangabe		VG-Sachnr.	
B	27209	4.81	MR	4 FM Tag Bearb. 4.81 Gepr. Norm	Name MR	Maßstab 1:1	
						Halbzeug, Werkstoff	
						Benennung BCD - Parallel Interface	
						Zeichn.-Nr. 565.5624	
Änd. Zust.	Anderungs-Mitteilung	Tag	Name	zu Gerät. EK 070 J 2		reg. i. V. 565.5618 V	erste Z. 565.5618
				 <b>ROHDE &amp; SCHWARZ</b> MÜNCHEN			
5	6	7	8			Blatt 3	v.



Kennzeichen	Benennung / Beschreibung	Sachnummer	enthalten in
B1	BL SN5406J HEXINVERT-BUFF TEXAS IC-SN5406J	BL 417.8278	565.5624
BIS			
B9	BL SN5406J HEXINVERT-BUFF TEXAS IC-SN5406J	BL 417.8278	565.5624
B10	BL CD4049UBF 6/INVERTER RCA IC-CD4049UBF	BL 086.8192	565.5624
BIS			
B14	BL CD4049UBF 6/INVERTER RCA IC-CD4049UBF	BL 086.8192	565.5624
B15	BL CD4001BF 4/2INP.NORG. RCA IC-CD4001AF	BL 086.6990	565.5624
B18	BL CD4030BF 4/2INP.EXOR-G RCA CD4030BF	BL 086.8134	565.5624
B19	BL CD4008BF 4BIT-ADDER RCA CD4008BF	BL 580.9310	565.5624
B20	BL CD4049UBF 6/INVERTER RCA IC-CD4049UBF	BL 086.8192	565.5624
BIS			
B23	BL CD4049UBF 6/INVERTER RCA IC-CD4049UBF	BL 086.8192	565.5624
B24	BL CD40174BF 6XD-FLIPFLOP RCA CD40174BF	BL 092.9474	565.5624
B25	BL CD40174BF 6XD-FLIPFLOP RCA CD40174BF	BL 092.9474	565.5624
B26	BL CD4030BF 4/2INP.EXOR-G RCA CD4030BF	BL 086.8134	565.5624
B27	BL CD4081BF 4/2INP.ANDG. RCA CD4081BF	BL 531.0259	565.5624
B28	BL CD4008BF 4BIT-ADDER RCA CD4008BF	BL 580.9310	565.5624
B29	BL CD40174BF 6XD-FLIPFLOP RCA CD40174BF	BL 092.9474	565.5624
B30	BL CD4008BF 4BIT-ADDER RCA CD4008BF	BL 580.9310	565.5624
B31	BL CD40174BF 6XD-FLIPFLOP RCA CD40174BF	BL 092.9474	565.5624
B32	BL CD40174BF 6XD-FLIPFLOP RCA CD40174BF	BL 092.9474	565.5624
B33	BL CD40174BF 6XD-FLIPFLOP RCA CD40174BF	BL 092.9474	565.5624
B34	BL CD4013BF 2/D-FLIPFLOP RCA IC-CD4013AF	BL 086.8034	565.5624
BIS			
B40	BL CD4013BF 2/D-FLIPFLOP RCA IC-CD4013AF	BL 086.8034	565.5624
B41	BL CD40257BF 4X2:1-MUX RCA CD40257BF	BL 516.5776	565.5624
B42	BL CD40257BF 4X2:1-MUX RCA CD40257BF	BL 516.5776	565.5624
B43	BL CD40257BF 4X2:1-MUX RCA CD40257BF	BL 516.5776	565.5624
B44	BL CD4515BD BIN/DEZ.DECOD RCA CD4515BD	BL 517.7620	565.5624
BU5	FP KURZSCHLUSSBUCHSE VALVO 242202488003	FP 491.7042	565.5624



Kennzeichen	Benennung / Beschreibung	Sachnummer	enthalten in
BU6	FP KURZSCHLUSSBUCHSE VALVO 242202488003	FP 491.7042	565.5624
BU7	FP KURZSCHLUSSBUCHSE VALVO 242202488003	FP 491.7042	565.5624
BU82	FM BUCHSENL. 50POL. ABGEW. CANNON DD-50S-1A1N	FM 087.9140	565.5624
C1	CC 1,0NF+-10%63V5X6 K2000 RESISTA ROZ745P.1/1NF/10%63V	CC 092.7820	565.5624
BIS C49	CC 1,0NF+-10%63V5X6 K2000 RESISTA ROZ745P.1/1NF/10%63V	CC 092.7820	565.5624
C60	CE 100UF-10+100%25V 13X13 ROEDERST ELKOEK100/25	CE 208.4007	565.5624
C61	CC 100NF+-10%50V5K1200VIE AEROVOX CKR05BX104KL	CC 084.5350	565.5624
C62	CC 100NF+-10%50V5K1200VIE AEROVOX CKR05BX104KL	CC 084.5350	565.5624
C70	CC 2,2NF+-10%63V6X7 K2000	CC 092.7865	565.5624
BIS C75	CC 2,2NF+-10%63V6X7 K2000	CC 092.7865	565.5624
C76	CC 220PF+-2%63V6,5X8 N750	CC 092.7771	565.5624
BIS C85	CC 220PF+-2%63V6,5X8 N750	CC 092.7771	565.5624
C86	CC 2,2NF+-10%63V6X7 K2000	CC 092.7865	565.5624
C87	CC 2,2NF+-10%63V6X7 K2000	CC 092.7865	565.5624
GL1	AG 1N4004 SI 1A 400V ITT DIODE1N4004	AG 013.0291	565.5624
L1	LD 100 UH10%8,000HMO,084A DELEVAN DROSSEL1025-68	LD 067.3101	565.5624
BIS L49	LD 100 UH10%8,000HMO,084A DELEVAN DROSSEL1025-68	LD 067.3101	565.5624
R70	RF 0,25W 22KOHM +-5% DRALORIC LCA0207/+5%22K	RF 069.2231	565.5624
BIS R87	RF 0,25W 22KOHM +-5% DRALORIC LCA0207/+5%22K	RF 069.2231	565.5624
ST5	FP INDIREKT. STECKERL. 36P. BERG 75160-102-36	FP 242.3600	565.5624
ST6	FP INDIREKT. STECKERL. 36P. BERG 75160-102-36	FP 242.3600	565.5624
ST7	FP INDIREKT. STECKERL. 36P. BERG 75160-102-36	FP 242.3600	565.5624
ST81	FP STECKERLEISTE 32POL. ERNI 9722.303.402.1	FP 514.4550	565.5624

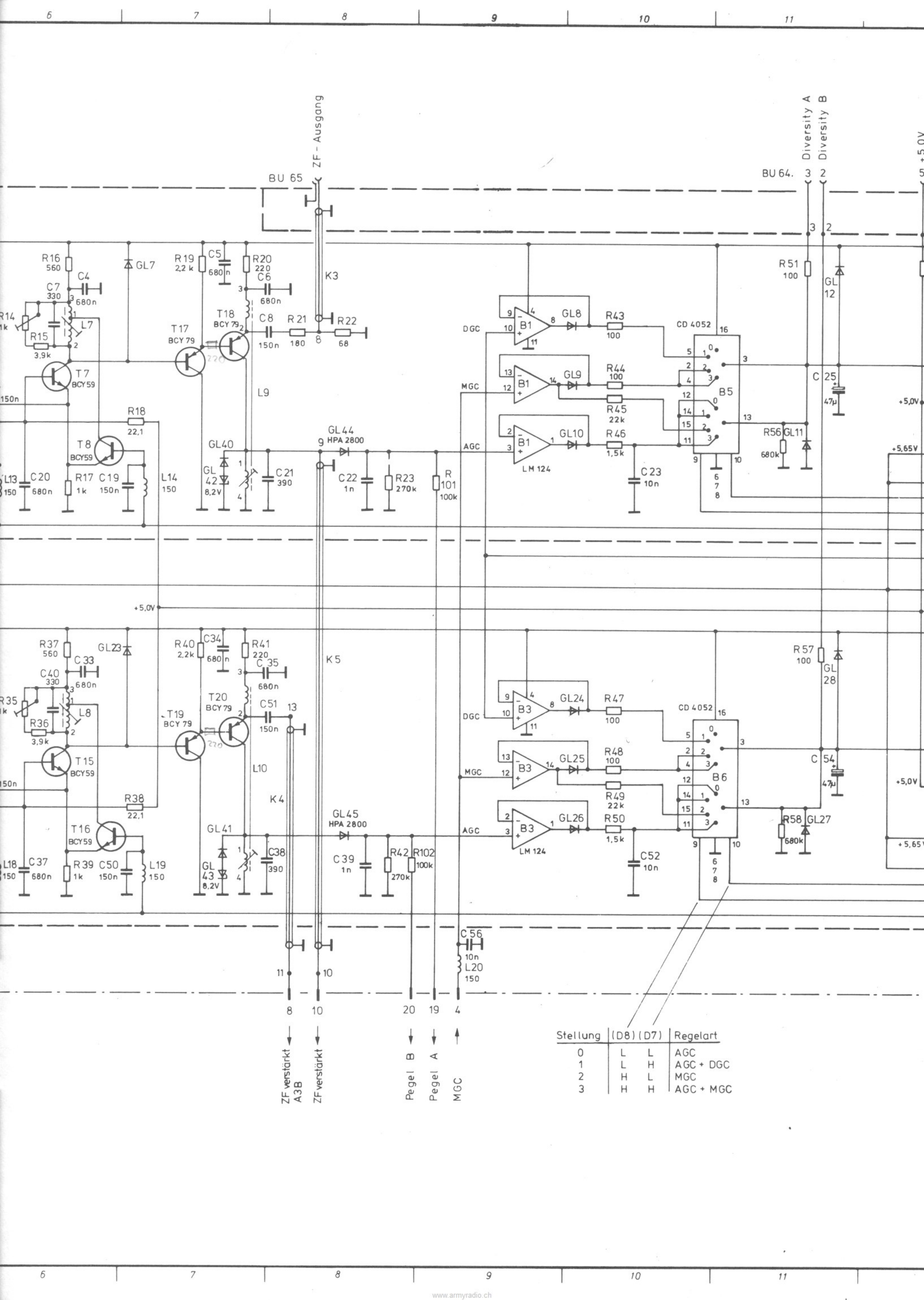
- ENDE -

 Diese Unterlage ist unser Eigentum. Vervielfältigung,  
unbefugte Verwertung, Mitteilung an andere ist strafbar  
und schadenersatzpflichtig.









BU 65 ZF - Ausgang

BU 64. Diversity A Diversity B

8 10 20 19 4

ZF verstärkt A3B

ZF verstärkt

Pegel B

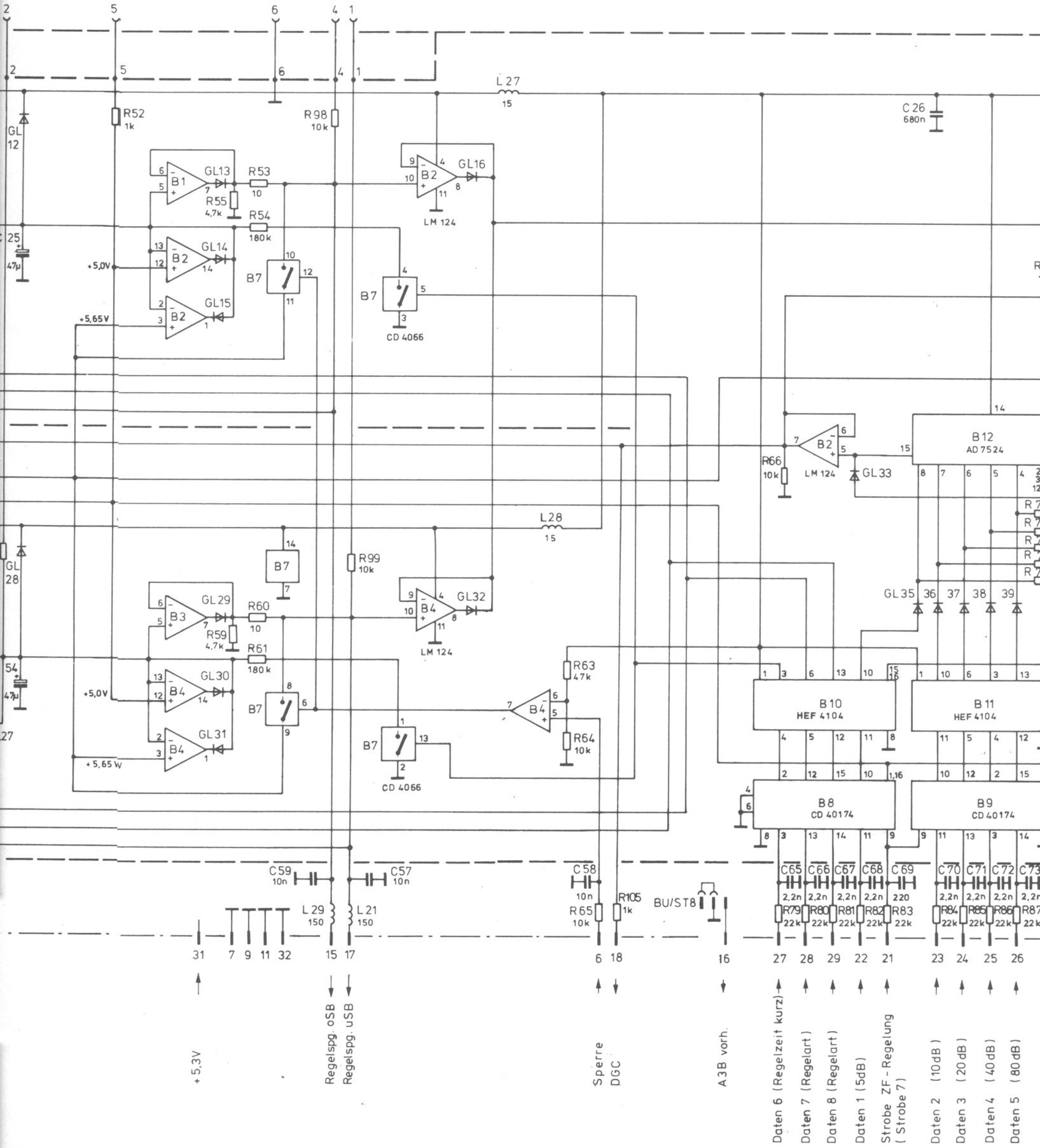
Pegel A

MGC

Stellung	(D8)	(D7)	Regelart
0	L	L	AGC
1	L	H	AGC + DGC
2	H	L	MGC
3	H	H	AGC + MGC



Diversity B



+ 5.3V

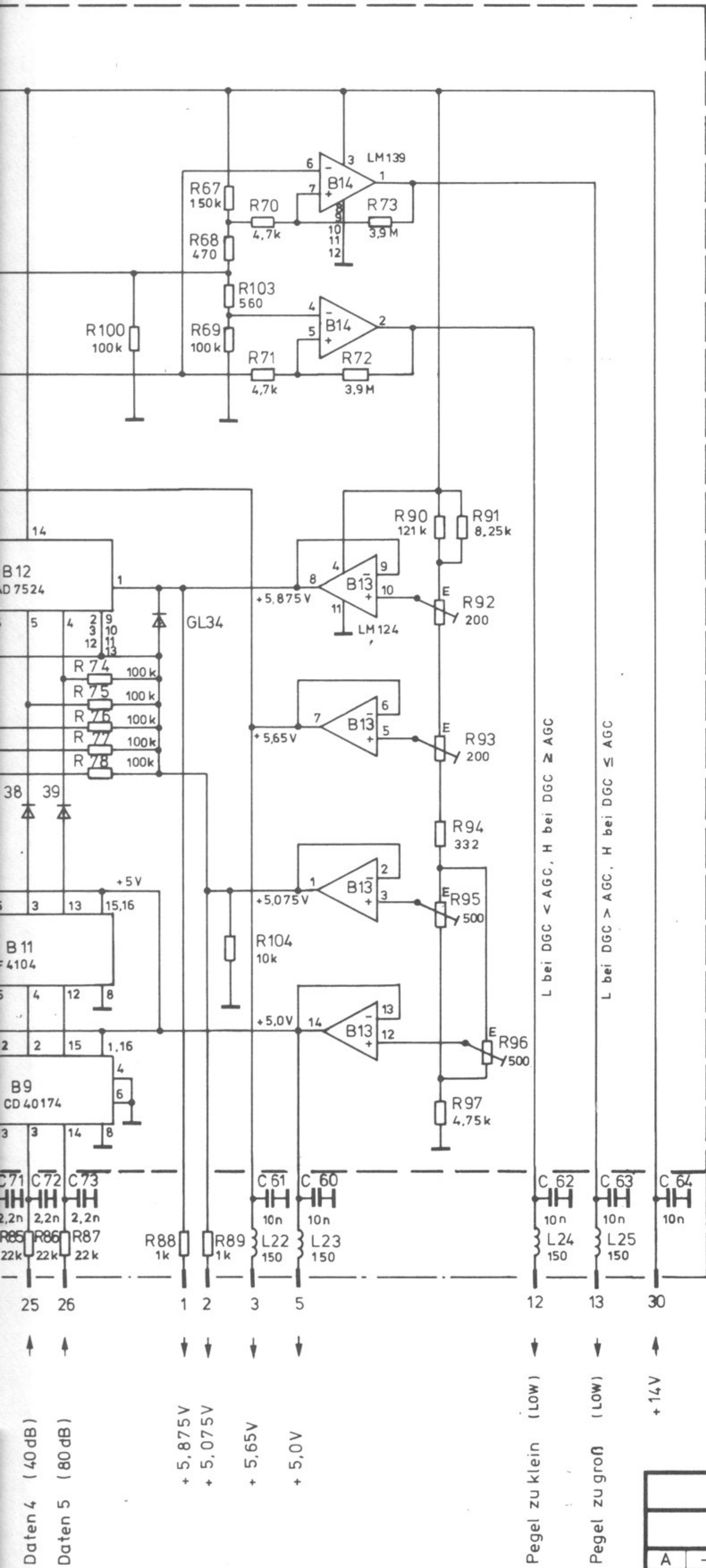
Regelspg. oSB  
Regelspg. uSB

Sperre  
DGC

A3B vorh.

Daten 6 (Regelzeit kurz)  
 Daten 7 (Regelart)  
 Daten 8 (Regelart)  
 Daten 1 (5dB)  
 Strobe ZF-Regelung  
 (Strobe 7)  
 Daten 2 (10dB)  
 Daten 3 (20 dB)  
 Daten 4 (40 dB)  
 Daten 5 (80 dB)





Daten 4 (40dB)		Daten 5 (80dB)		+ 5.875V		+ 5.075V		+ 5.65V		+ 5.0V		Pegel zu klein (LOW)		Pegel zu groß (LOW)		+ 14V	
				Versorg -Nr				VG-Sachnr									
A	2.80	Rau	4FME	Tag	Name	Benennung						Best					
B	4.80	Rau	Bearb	11.79	Rau	EK 070 V1 ZF-Verstärker						Z	Bl				
D	26914	5.80	Rau	Gepr								erste Z		Zeichn Nr		P	
				reg : V				565.6714 V				565.6714 S		P			
And-zust	Anderungs-Mitteilung	Tag	Name	Rohde & Schwarz München		Ersatz für						Ersetzt durch					



Kennzeichen	Benennung / Beschreibung	Sachnummer	enthalten in
B1	BO LM124J 4XOPER.AMPLIF. NSC LM 124 J	BO 300.6353	565.6720
BIS			
B4	EO LM124J 4XOPER.AMPLIF. NSC LM 124 J	BO 300.6353	565.6720
B5	BL 4052BE 2/4KANAL-MUX MOTOROLA IC-MC14052CP	BL 243.1200	565.6720
B6	BL 4052BE 2/4KANAL-MUX MOTOROLA IC-MC14052CP	BL 243.1200	565.6720
B7	BL C4066BE 4/ANALOGSWITCH	BL 290.3906	565.6720
B8	BL CD40174BE 6XD-FLIPFLOP RCA CD40174BE	BL 565.1612	565.6720
B9	BL CD40174BE 6XD-FLIPFLOP RCA CD40174BE	BL 565.1612	565.6720
B10	BL HEF4104BP 4XPEGELUMS.	BL 252.7395	565.6720
B11	BL HEF4104BP 4XPEGELUMS.	EL 252.7395	565.6720
B12	BJ AD7524 8BIT-D/A-CONV. ANALOGDEV AD 7524AD	BJ 568.7663	565.6720
B13	PO LM124J 4XOPER.AMPLIF. NSC LM 124 J	BO 300.6353	565.6720
B14	BO LM139D 4/COMPARATOR NSC LM139D	BO 455.2873	565.6720
BU8	FP KURZSCHLUSSBUCHSE VALVO 242202488003	FP 491.7042	565.6720
BU64	FO EINBAUBUCHSE 6POL.RD20 BINDER 680 09-03024-00-06	FO 018.6652	565.6714
BU65	FJ EINBAUBUCHSE BNC ISOLI ROSENBERG BNC N. K-BL. FJ 2049	FJ 083.7066	565.6714
C1	CK 680NF+-20%63V QUADER ROEDERST MKC1862-468/06	CK 087.0950	565.6720
BIS			
C6	CK 680NF+-20%63V QUADER ROEDERST MKC1862-468/06	CK 087.0950	565.6720
C7	CC 330PF+- 5%100V NPO VIE UNIONCARB C052C331J2G1CA	CC 060.0836	565.6720
C8	CK 150NF+-20%100V QUADER ROEDERST MKC1862-415/0	CK 087.4032	565.6720
C9	CK 680NF+-20%63V QUADER ROEDERST MKC1862-468/06	CK 087.0950	565.6720
C10	CK 150NF+-20%100V QUADER ROEDERST MKC1862-415/0	CK 087.4032	565.6720
BIS			
C19	CK 150NF+-20%100V QUADER ROEDERST MKC1862-415/0	CK 087.4032	565.6720
C20	CK 680NF+-20%63V QUADER ROEDERST MKC1862-468/06	CK 087.0950	565.6720
C21	CC 390PF+- 5%100V NPO VIE UNIONCARB C052C391J2G1CA	CC 060.0842	565.6720
C22	CC 1NF+-10%100V5K1200VIEL AEROVOX CKR05BX102KLEVELL	CC 068.4047	565.6720
C23	CC 10NF+-10%100V5K1200VIE AEROVOX CKR05BX103KL	CC 068.4060	565.6720
C25	CE 47 UF+-20%35V 10X21TA ITT TA-ELK04320227247	CE 006.3301	565.6720
C26	CK 680NF+-20%63V QUADER	CK 087.0950	565.6720





**ROHDE & SCHWARZ**  
MÜNCHEN

ÄZ Datum  
13 1280

Schaltteilliste für  
EK070V1 ZF-VERSTAERKER Z

Sachnummer  
565.6714 SA

Blatt  
Nr.  
2

Kennzeichen	Benennung / Beschreibung	Sachnummer	enthalten in
C30	ROEDERST MKC1862-468/06 CK 680NF+-20%63V QUADER ROEDERST MKC1862-468/06	CK 087.0950	565.6720
BIS			
C37	CK 680NF+-20%63V QUADER ROEDERST MKC1862-468/06	CK 087.0950	565.6720
C38	CC 390PF+- 5%100V NPO VIE UNIONCARB C052C391J2G1CA	CC 060.0842	565.6720
C39	CC 1NF+-10%100V5K1200VIEL AEROVOX CKR05BX102KLEVELL	CC 068.4047	565.6720
C40	CC 330PF+- 5%100V NPO VIE UNIONCARB C052C331J2G1CA	CC 060.0836	565.6720
C41	CK 150NF+-20%100V QUADER ROEDERST MKC1862-415/0	CK 087.4032	565.6720
BIS			
C51	CK 150NF+-20%100V QUADER ROEDERST MKC1862-415/0	CK 087.4032	565.6720
C52	CC 10NF+-10%100V5K1200VIE AEROVOX CKR05BX103KL	CC 068.4060	565.6720
C54	CE 47 UF+-20%35V 10X21TA ITT TA-ELK04320227247	CE 006.3301	565.6720
C55	CC 10NF+-10%100V5K1200VIE AEROVOX CKR05BX103KL	CC 068.4060	565.6720
BIS			
C64	CC 10NF+-10%100V5K1200VIE AEROVOX CKR05BX103KL	CC 068.4060	565.6720
C65	CC 2,2NF+-10%63V6X7 K2000	CC 092.7865	565.6720
C66	CC 2,2NF+-10%63V6X7 K2000	CC 092.7865	565.6720
C67	CC 2,2NF+-10%63V6X7 K2000	CC 092.7865	565.6720
C68	CC 2,2NF+-10%63V6X7 K2000	CC 092.7865	565.6720
C69	CC 220PF+-2%63V6,5X8 N750	CC 092.7771	565.6720
C70	CC 2,2NF+-10%63V6X7 K2000	CC 092.7865	565.6720
BIS			
C73	CC 2,2NF+-10%63V6X7 K2000	CC 092.7865	565.6720
GL1	AD 1N4151 SI 50V 200MIA AEG-TELEF DIODE1N4151	AD 012.0723	565.6720
BIS			
GL41	AD 1N4151 SI 50V 200MIA AEG-TELEF DIODE1N4151	AD 012.0723	565.6720
GL42	AE BZX55/C8V2 0,5W Z-DI THOMSON BZX55/C8V2	AE 012.2490	565.6720
GL43	AE BZX55/C8V2 0,5W Z-DI THOMSON BZX55/C8V2	AE 012.2490	565.6720
GL44	AE 5082-2800 SCHOTTKY-DI. HEWLETT 5082-2800	AE 012.9066	565.6720
GL45	AE 5082-2800 SCHOTTKY-DI. HEWLETT 5082-2800	AE 012.9066	565.6720
K1	KABEL (K1) Z	565.7162	565.6714
K2	KABEL (K2) Z	565.7179	565.6714
K3	KABEL (K3) Z	565.7185	565.6714
K4	KABEL (K4) Z	565.7191	565.6714
K5	KABEL (K5) Z	565.7204	565.6714
L1	SPULE/COIL Z	565.6766	565.6720
BIS			

Diese Unterlage ist unser Eigentum. Vervielfältigung, unbefugte Verwertung, Mitteilung an andere ist strafbar und schadenersatzpflichtig.





Kennzeichen	Benennung / Beschreibung	Sachnummer	enthalten in
L6	SPULE/COIL Z	565.6766	565.6720
L7	SPULE/COIL Z	565.6772	565.6720
L8	SPULE/COIL Z	565.6772	565.6720
L9	SPULE/COIL Z	565.6789	565.6720
L10	SPULE/COIL Z	565.6789	565.6720
L11	LD 150 UH10%16,00HMO,085A DELEVAN DROSSEL1025-72	067.3124	565.6720
BIS			
L25	LD 150 UH10%16,00HMO,085A DELEVAN DROSSEL1025-72	067.3124	565.6720
L27	LD 15UH BEI 0,58A 1,3 OHM JAHRE 72.10-15R0 K	LD 026.4149	565.6720
L28	LD 15UH BEI 0,58A 1,3 OHM JAHRE 72.10-15R0 K	LD 026.4149	565.6720
L29	LD 150 UH10%16,00HMO,085A DELEVAN DROSSEL1025-72	067.3124	565.6720
L30	ROHRKERN/RD3,5X1,2 K-UMH.Z	LF 123.2317	565.6720
BIS			
L33	ROHRKERN/RD3,5X1,2 K-UMH.Z	LF 123.2317	565.6720
R1	RL 0,25W22,10 OHM+-1%TK50 DRALORIC SMA0207/22,10HM-F-D	RL 082.9188	565.6720
R2	RF 0,25W 47 OHM +-5% DRALORIC LCA0207/+5%47	RF 069.4705	565.6720
R3	RL 0,25W 33,2 OHM+-1%TK50 DRALORIC SMA0207/33,20HM-F-D	RL 082.9359	565.6720
R4	RL 0,25W 33,2 OHM+-1%TK50 DRALORIC SMA0207/33,20HM-F-D	RL 082.9359	565.6720
R5	RF 0,25W 1KOHM +-5% DRALORIC LCA0207/+5%1,0K	RF 069.1029	565.6720
R6	RL 0,25W22,10 OHM+-1%TK50 DRALORIC SMA0207/22,10HM-F-D	RL 082.9188	565.6720
R7	RF 0,25W 22 OHM +-5% DRALORIC LCA0207/+5%22	RF 069.2202	565.6720
R8	RF 0,25W 1KOHM +-5% DRALORIC LCA0207/+5%1,0K	RF 069.1029	565.6720
R9	RF 0,25W 22 OHM +-5% DRALORIC LCA0207/+5%22	RF 069.2202	565.6720
R10	RL 0,25W22,10 OHM+-1%TK50 DRALORIC SMA0207/22,10HM-F-D	RL 082.9188	565.6720
R11	RF 0,25W 1KOHM +-5% DRALORIC LCA0207/+5%1,0K	RF 069.1029	565.6720
R12	RL 0,25W22,10 OHM+-1%TK50 DRALORIC SMA0207/22,10HM-F-D	RL 082.9188	565.6720
R13	RF 0,25W 22 OHM +-5% DRALORIC LCA0207/+5%22	RF 069.2202	565.6720
R14	RS 0,5W1KOHM+-20%10X10X5 BOURNS 3386F-1-102	RS 087.7560	565.6720
R15	RF 0,25W3,9KOHM +-5% DRALORIC LCA0207/+5%3,9K	RF 069.3921	565.6720
R16	RF 0,25W560 OHM +-5% DRALORIC LCA0207/+5%560	RF 069.5618	565.6720
R17	RF 0,25W 1KOHM +-5% DRALORIC LCA0207/+5%1,0K	RF 069.1029	565.6720
R18	RL 0,25W22,10 OHM+-1%TK50 DRALORIC SMA0207/22,10HM-F-D	RL 082.9188	565.6720
R19	RF 0,25W2,2KOHM +-5%	RF 069.2225	565.6720

Diese Unterlage ist unser Eigentum. Vervielfältigung, unbefugte Verwertung, Mitteilung an andere ist strafbar und schadenersatzpflichtig.





**ROHDE & SCHWARZ**  
MÜNCHEN

ÄZ Datum  
13 1280

Schaltteilliste für  
EK070V1 ZF-VERSTAERKER Z

Sachnummer  
565.6714 SA

Blatt  
Nr.  
4

Kennzeichen	Benennung / Beschreibung	Sachnummer	enthalten in
R20	DRALORIC LCA0207/+5%2,2K RF 0,25W220 OHM +-5%	RF 069.2219	565.6720
R21	DRALORIC LCA0207/+5%220 RF 0,25W180 OHM +-5%	RF 069.1812	565.6720
R22	DRALORIC LCA0207/+5%180 RF 0,25W 68 OHM +-5%	RF 069.6808	565.6720
R23	DRALORIC LCA0207/+5%68 RF 0,25W270KOHM +-5%	RF 069.2748	565.6720
R24	DRALORIC LCA0207/+5%270K RL 0,25W22,10 OHM+-1%TK50	RL 082.9188	565.6720
R25	DRALORIC SMA0207/22,10HM-F-D RF 0,25W 47 OHM +-5%	RF 069.4705	565.6720
R26	DRALORIC LCA0207/+5%47 RF 0,25W 1KOHM +-5%	RF 069.1029	565.6720
R27	DRALORIC LCA0207/+5%1,0K RF 0,25W 22 OHM +-5%	RF 069.2202	565.6720
R28	DRALORIC LCA0207/+5%22 RL 0,25W22,10 OHM+-1%TK50	RL 082.9188	565.6720
R29	DRALORIC SMA0207/22,10HM-F-D RF 0,25W 1KOHM +-5%	RF 069.1029	565.6720
R30	DRALORIC LCA0207/+5%1,0K RL 0,25W22,10 OHM+-1%TK50	RL 082.9188	565.6720
R31	DRALORIC SMA0207/22,10HM-F-D RF 0,25W 22 OHM +-5%	RF 069.2202	565.6720
R32	DRALORIC LCA0207/+5%22 RF 0,25W 22 OHM +-5%	RF 069.2202	565.6720
R33	DRALORIC LCA0207/+5%22 RL 0,25W22,10 OHM+-1%TK50	RL 082.9188	565.6720
R34	DRALORIC SMA0207/22,10HM-F-D RF 0,25W 1KOHM +-5%	RF 069.1029	565.6720
R35	DRALORIC LCA0207/+5%1,0K RS 0,5W1KOHM+-20%10X10X5 BOURNS 3386F-1-102	RS 087.7560	565.6720
R36	RF 0,25W3,9KOHM +-5%	RF 069.3921	565.6720
R37	DRALORIC LCA0207/+5%3,9K RF 0,25W560 OHM +-5%	RF 069.5618	565.6720
R38	DRALORIC LCA0207/+5%560 RL 0,25W22,10 OHM+-1%TK50	RL 082.9188	565.6720
R39	DRALORIC SMA0207/22,10HM-F-D RF 0,25W 1KOHM +-5%	RF 069.1029	565.6720
R40	DRALORIC LCA0207/+5%1,0K RF 0,25W2,2KOHM +-5%	RF 069.2225	565.6720
R41	DRALORIC LCA0207/+5%2,2K RF 0,25W220 OHM +-5%	RF 069.2219	565.6720
R42	DRALORIC LCA0207/+5%220 RF 0,25W270KOHM +-5%	RF 069.2748	565.6720
R43	DRALORIC LCA0207/+5%270K RF 0,25W100 OHM +-5%	RF 069.1012	565.6720
R44	DRALORIC LCA0207/+5%100 RF 0,25W100 OHM +-5%	RF 069.1012	565.6720
R45	DRALORIC LCA0207/+5%100 RF 0,25W 22KOHM +-5%	RF 069.2231	565.6720
R46	DRALORIC LCA0207/+5%22K RF 0,25W1,5KOHM +-5%	RF 069.1529	565.6720
R47	DRALORIC LCA0207/+5%1,5K RF 0,25W100 OHM +-5%	RF 069.1012	565.6720
	DRALORIC LCA0207/+5%100		

Diese Unterlage ist unser Eigentum. Vervielfältigung, unbefugte Verwertung, Mitteilung an andere ist strafbar und schadenersatzpflichtig.





**ROHDE & SCHWARZ**  
MÜNCHEN

ÄZ Datum  
13 1280

Schaltteilliste für  
EK070V1 ZF-VERSTAERKER

Sachnummer  
Z 565.6714 SA

Blatt  
Nr. 5

Kennzeichen	Benennung / Beschreibung	Sachnummer	enthalten in
R48	RF 0,25W100 OHM +-5% DRALORIC LCA0207/+5%100	RF 069.1012	565.6720
R49	RF 0,25W 22KOHM +-5% DRALORIC LCA0207/+5%22K	RF 069.2231	565.6720
R50	RF 0,25W1,5KOHM +-5% DRALORIC LCA0207/+5%1,5K	RF 069.1529	565.6720
R51	RF 0,25W100 OHM +-5% DRALORIC LCA0207/+5%100	RF 069.1012	565.6720
R52	RF 0,25W 1KOHM +-5% DRALORIC LCA0207/+5%1,0K	RF 069.1029	565.6720
R53	RF 0,25W 10 OHM +-5% DRALORIC LCA0207/+5%10	RF 069.1006	565.6720
R54	RF 0,25W180KOHM +-5% DRALORIC LCA0207/+5%180K	RF 069.1841	565.6720
R55	RF 0,25W4,7KOHM +-5% DRALORIC LCA0207/+5%4,7K	RF 069.4728	565.6720
R56	RF 0,25W680KOHM +-5% DRALORIC LCA0207/+5%680K	RF 069.6843	565.6720
R57	RF 0,25W100 OHM +-5% DRALORIC LCA0207/+5%100	RF 069.1012	565.6720
R58	RF 0,25W680KOHM +-5% DRALORIC LCA0207/+5%680K	RF 069.6843	565.6720
R59	RF 0,25W4,7KOHM +-5% DRALORIC LCA0207/+5%4,7K	RF 069.4728	565.6720
R60	RF 0,25W 10 OHM +-5% DRALORIC LCA0207/+5%10	RF 069.1006	565.6720
R61	RF 0,25W180KOHM +-5% DRALORIC LCA0207/+5%180K	RF 069.1841	565.6720
R63	RF 0,25W 47KOHM +-5% DRALORIC LCA0207/+5%47K	RF 069.4734	565.6720
R64	RF 0,25W 10KOHM +-5% DRALORIC LCA0207/+5%10K	RF 069.1035	565.6720
R65	RF 0,25W 10KOHM +-5% DRALORIC LCA0207/+5%10K	RF 069.1035	565.6720
R66	RF 0,25W 10KOHM +-5% DRALORIC LCA0207/+5%10K	RF 069.1035	565.6720
R67	RF 0,25W150KOHM +-5% DRALORIC LCA0207/+5%150K	RF 069.1541	565.6720
R68	RF 0,25W470 OHM +-5% DRALORIC LCA0207/+5%470	RF 069.4711	565.6720
R69	RF 0,25W100KOHM +-5% DRALORIC LCA0207/+5%100K	RF 069.1041	565.6720
R70	RF 0,25W4,7KOHM +-5% DRALORIC LCA0207/+5%4,7K	RF 069.4728	565.6720
R71	RF 0,25W4,7KOHM +-5% DRALORIC LCA0207/+5%4,7K	RF 069.4728	565.6720
R72	RF 0,25W 3,9MOHM+-5% DRALORIC LCA0207/+5%3,9M	RF 069.3950	565.6720
R73	RF 0,25W 3,9MOHM+-5% DRALORIC LCA0207/+5%3,9M	RF 069.3950	565.6720
R74	RF 0,25W100KOHM +-5% DRALORIC LCA0207/+5%100K	RF 069.1041	565.6720
BIS R78	RF 0,25W100KOHM +-5% DRALORIC LCA0207/+5%100K	RF 069.1041	565.6720
R79	RF 0,25W 22KOHM +-5% DRALORIC LCA0207/+5%22K	RF 069.2231	565.6720

Diese Unterlage ist unser Eigentum. Vervielfältigung, unbefugte Verwertung, Mitteilung an andere ist strafbar und schadenersatzpflichtig.





Kennzeichen	Benennung / Beschreibung	Sachnummer	enthalten in
BIS R87	RF 0,25W 22KOHM +-5% DRALORIC LCA0207/+5%22K	RF 069.2231	565.6720
R88	RF 0,25W 1KOHM +-5% DRALORIC LCA0207/+5%1,0K	RF 069.1029	565.6720
R89	RF 0,25W 1KOHM +-5% DRALORIC LCA0207/+5%1,0K	RF 069.1029	565.6720
R90	RL 0,125W121KOHM+-1%TK50 VALVO RN55D1213F	RL 067.5033	565.6720
R91	RL 0,125W8,25KOHM+-1%TK50 VALVO RN55D8251F	RL 067.4750	565.6720
R92	RS 0,5W200 OHM+-20%10X10X BOURNS 3386F-1-201	RS 087.7554	565.6720
R93	RS 0,5W200 OHM+-20%10X10X BOURNS 3386F-1-201	RS 087.7554	565.6720
R94	RL 0,125W332OHM+-1%TK50 VALVO RN55D3320F	RL 067.4414	565.6720
R95	RS 0,5W500 OHM+-20%10X10X BOURNS 3386F-1-501	RS 247.7878	565.6720
R96	RS 0,5W500 OHM+-20%10X10X BOURNS 3386F-1-501	RS 247.7878	565.6720
R97	RL 0,125W4,75KOHM+-1%TK50 VALVO RN55D4751F	RL 067.4695	565.6720
R98	RF 0,25W 10KOHM +-5% DRALORIC LCA0207/+5%10K	RF 069.1035	565.6720
R99	RF 0,25W 10KOHM +-5% DRALORIC LCA0207/+5%10K	RF 069.1035	565.6720
R100	RF 0,25W100KOHM +-5% DRALORIC LCA0207/+5%100K	RF 069.1041	565.6720
R101	RF 0,25W100KOHM +-5% DRALORIC LCA0207/+5%100K	RF 069.1041	565.6720
R102	RF 0,25W100KOHM +-5% DRALORIC LCA0207/+5%100K	RF 069.1041	565.6720
R103	RF 0,25W560 OHM +-5% DRALORIC LCA0207/+5%560	RF 069.5618	565.6720
R104	RF 0,25W 10KOHM +-5% DRALORIC LCA0207/+5%10K	RF 069.1035	565.6720
R105	RF 0,25W 1KOHM +-5% DRALORIC LCA0207/+5%1,0K	RF 069.1029	565.6720
ST8	FP STIFTLISTE 36POL.	FP 099.3807	565.6720
ST61	FP STECKERLEISTE 32POL.	FP 514.4550	565.6720
ST62	FJ EINBAUKABELSTECKER SMB SUHNER SMB 24SMB-50-2-13C	FJ 497.4680	565.6714
ST63	FJ EINBAUKABELSTECKER SMB SUHNER SMB 24SMB-50-2-13C	FJ 497.4680	565.6714
T1	AK 2N5109 SINPN 40V 0,4A RCA TRANSISTOR2N5109	AK 010.0761	565.6720
T2	AK 2N5109 SINPN 40V 0,4A RCA TRANSISTOR2N5109	AK 010.0761	565.6720
T3	AK BCY59IX NPN 45V 200MA SIEMENS TRANSIST.BCY59IX	AK 010.5163	565.6720
BIS T8	AK BCY59IX NPN 45V 200MA SIEMENS TRANSIST.BCY59IX	AK 010.5163	565.6720
T9	AK 2N5109 SINPN 40V 0,4A	AK 010.0761	565.6720

Diese Unterlage ist unser Eigentum. Vervielfältigung, unbefugte Verwertung, Mitteilung an andere ist strafbar und Schadensersatzpflichtig.





**ROHDE & SCHWARZ**  
MÜNCHEN

ÄZ Datum  
13 1280

Schaltteilliste für  
EK070V1 ZF-VERSTÄRKER

Sachnummer

565.6714 SA

Blatt  
Nr.

7

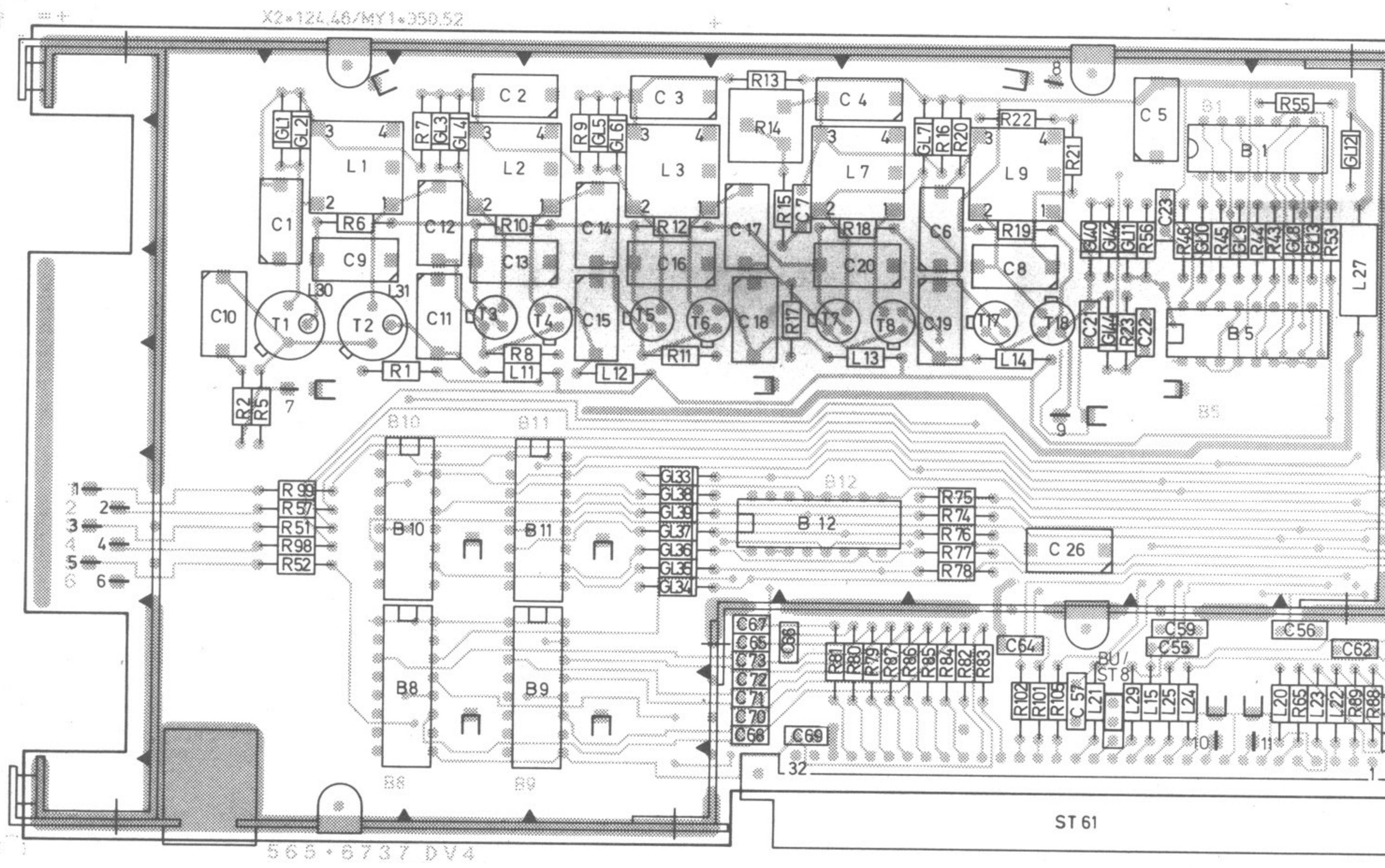
Kennzeichen	Benennung / Beschreibung	Sachnummer	enthalten in
T10	RCA TRANSISTOR2N5109 AK 2N5109 SINPN 40V 0,4A	AK 010.0761	565.6720
T11	RCA TRANSISTOR2N5109 AK BCY59IX NPN 45V 200MA SIEMENS TRANSIST.BCY59IX	AK 010.5163	565.6720
BIS T16	AK BCY59IX NPN 45V 200MA SIEMENS TRANSIST.BCY59IX	AK 010.5163	565.6720
T17	AK BCY79IX PNP 45V200MIA SIEMENS SI-TRANSISTORBCY79IX	AK 010.3777	565.6720
BIS T20	AK BCY79IX PNP 45V200MIA SIEMENS SI-TRANSISTORBCY79IX	AK 010.3777	565.6720

- ENDE -

Diese Unterlage ist unser Eigentum. Vervielfältigung, unbefugte Verwertung, Mitteilung an andere ist strafbar und schadenersatzpflichtig.



Ansicht und Leitungsführung  
View of tracks on component

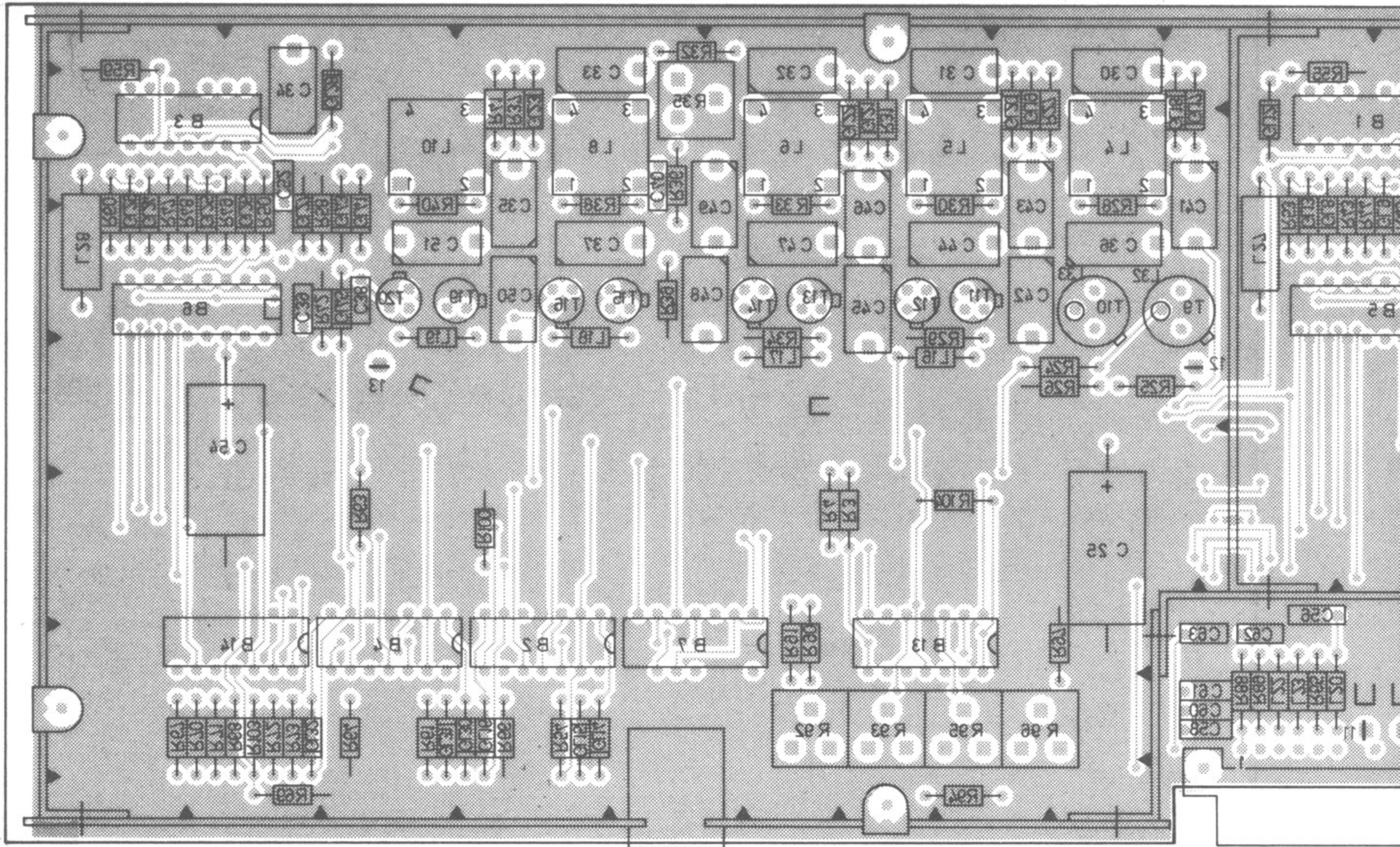






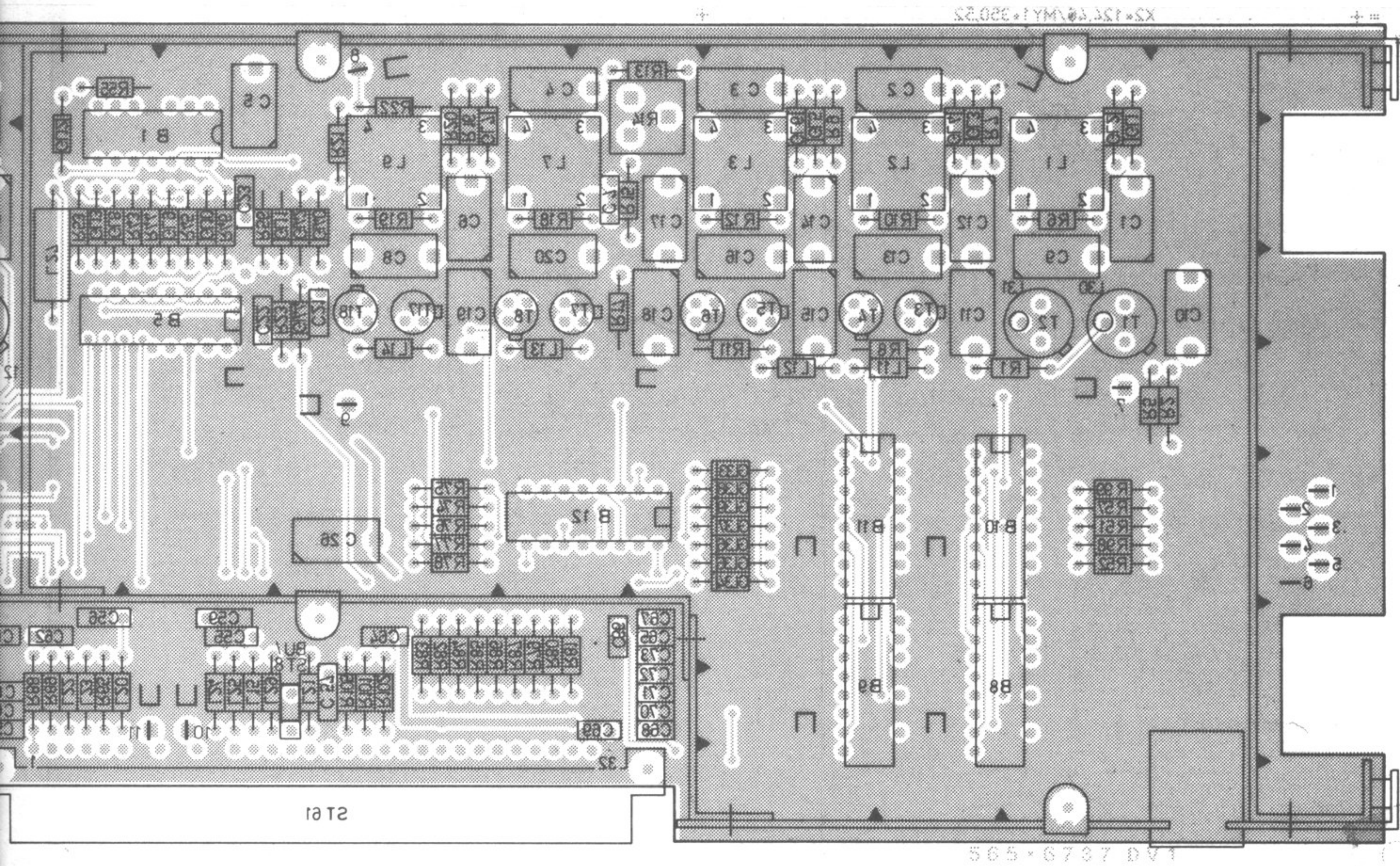


Ansicht und Leitung  
View of tracks on s





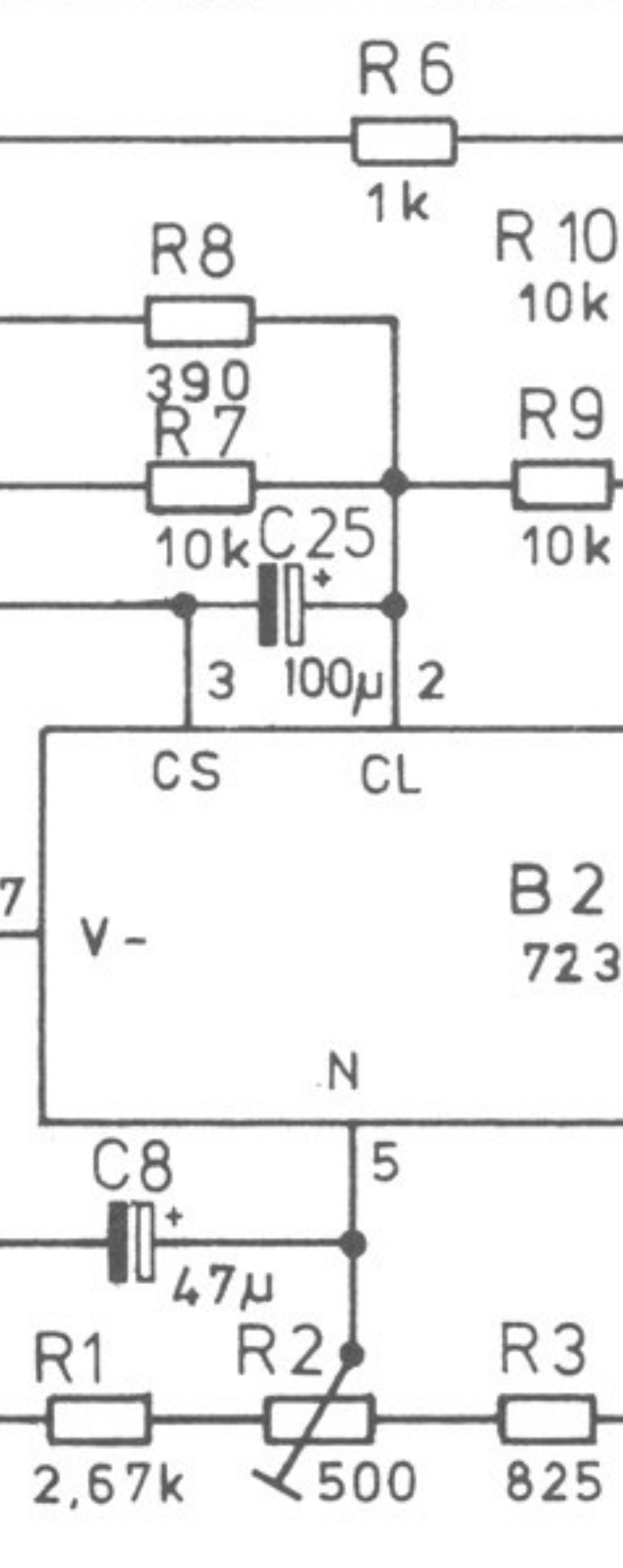
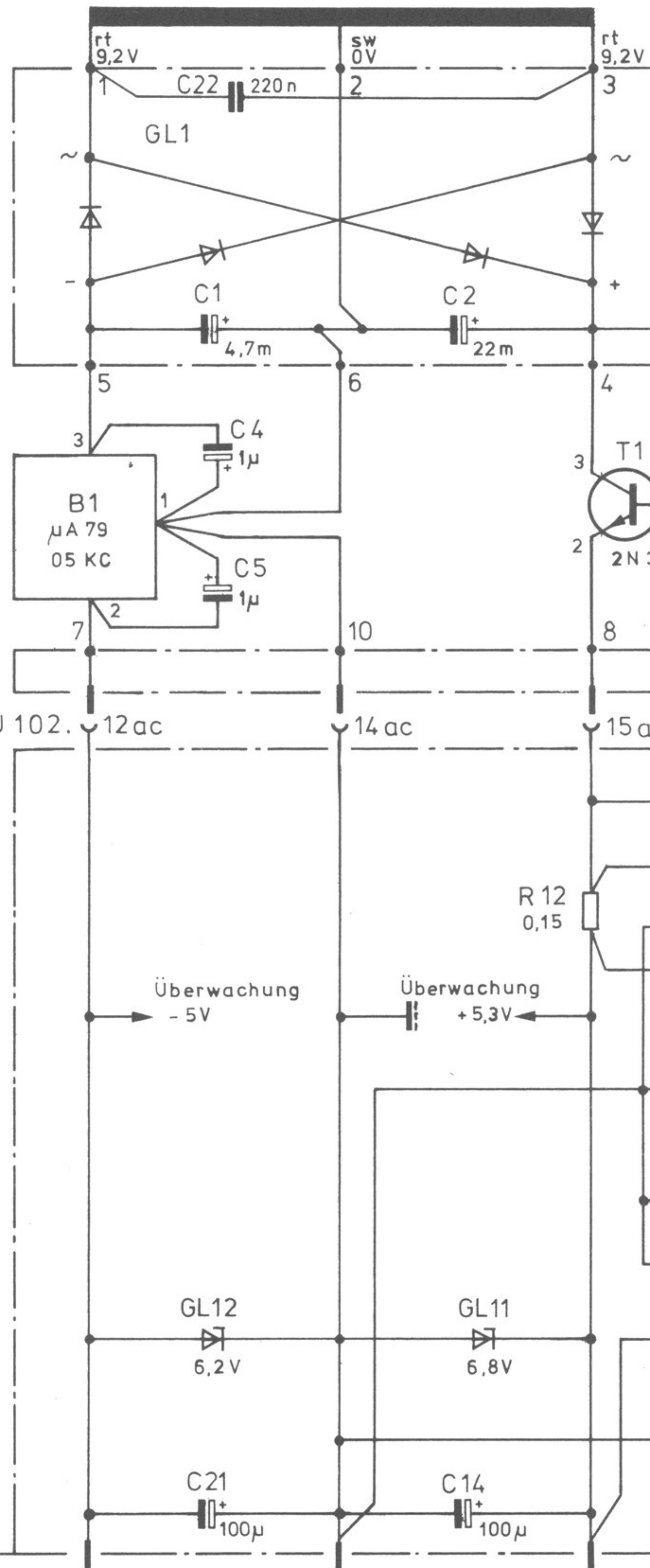
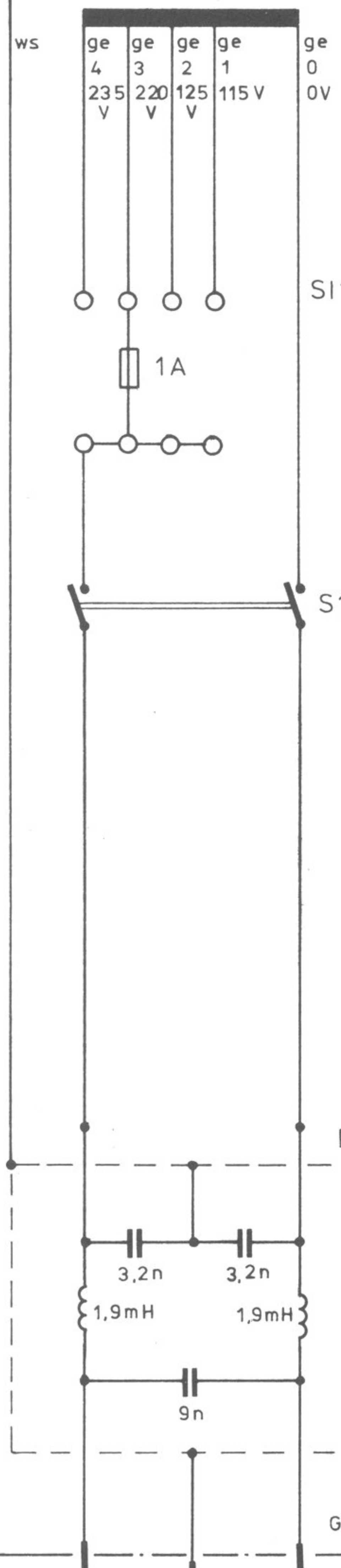
und Leitungsführung Lötseite  
 tracks on solder side



Versorg.-Nr.				VG-Sachnr.	
G	26914	1.81	RA	Maße ohne Toleranzangabe	Maßstab 1:1
					Halbzeug, Werkstoff
				4 FME Tag Name	Benennung
				Bearb. 20.1.81 RA	ZF - Verstärker
				Gepr.	<b>A</b>
				Norm	
				ROHDE & SCHWARZ MÜNCHEN	Zeichn.-Nr.
					565.6720
Änd. Zust.	Änderungs-Mitteilung	Tag	Name	zu Gerät: EK 070 V1	reg. i. V. 565.6714 V
					erste Z. 565.6714



TR1



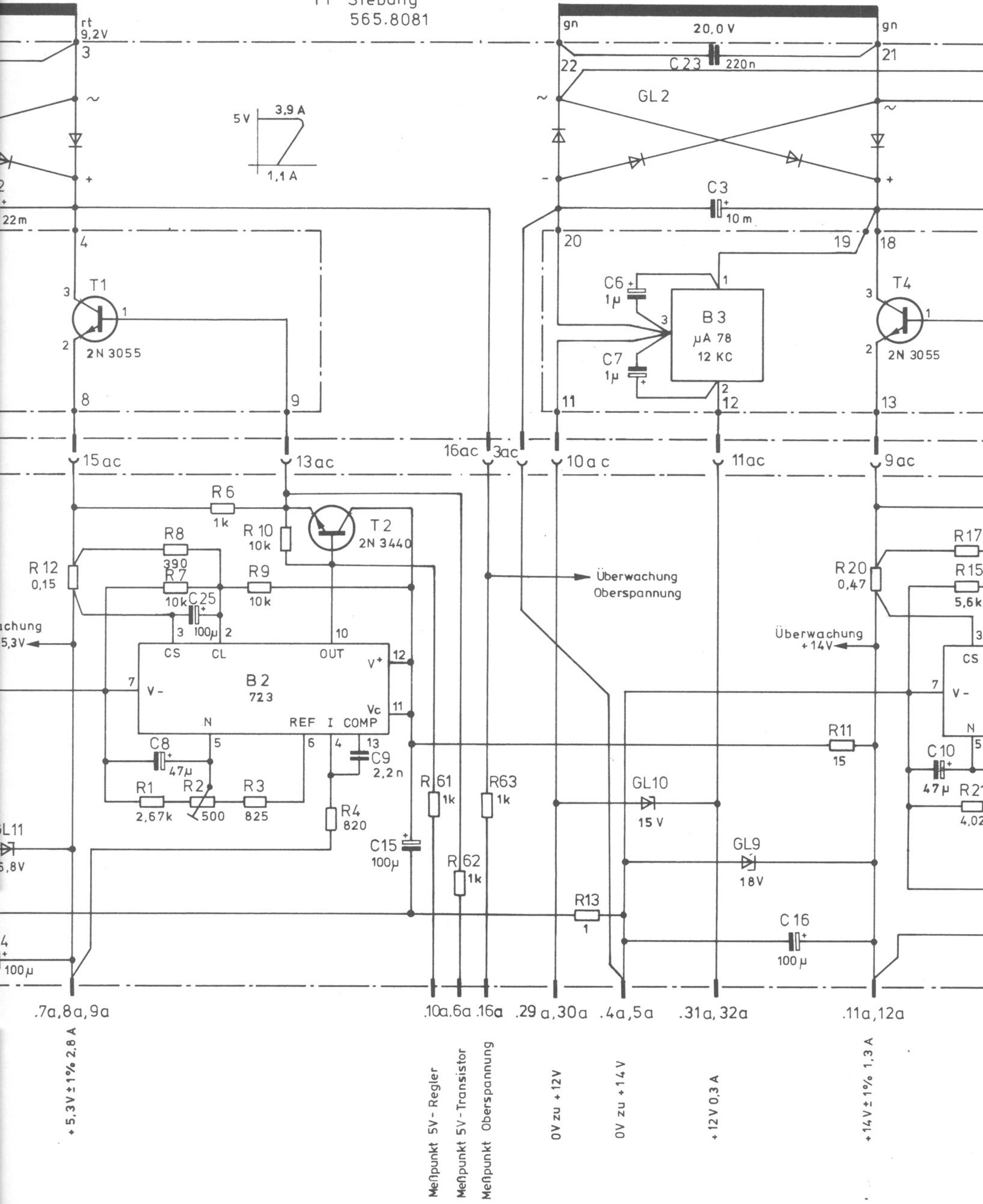
ST 101 . 14a, 15a      .1a, 2a, 3a      .7a, 8a, 9a

-5V ± 5% 0.8A      0V zu ± 5V      +5.3V ± 1% 2.8A

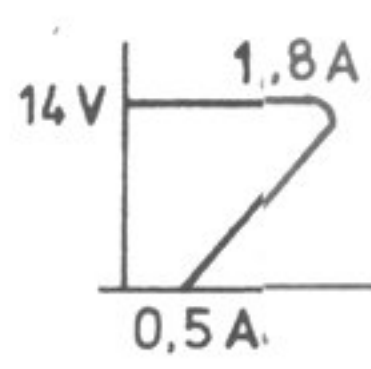
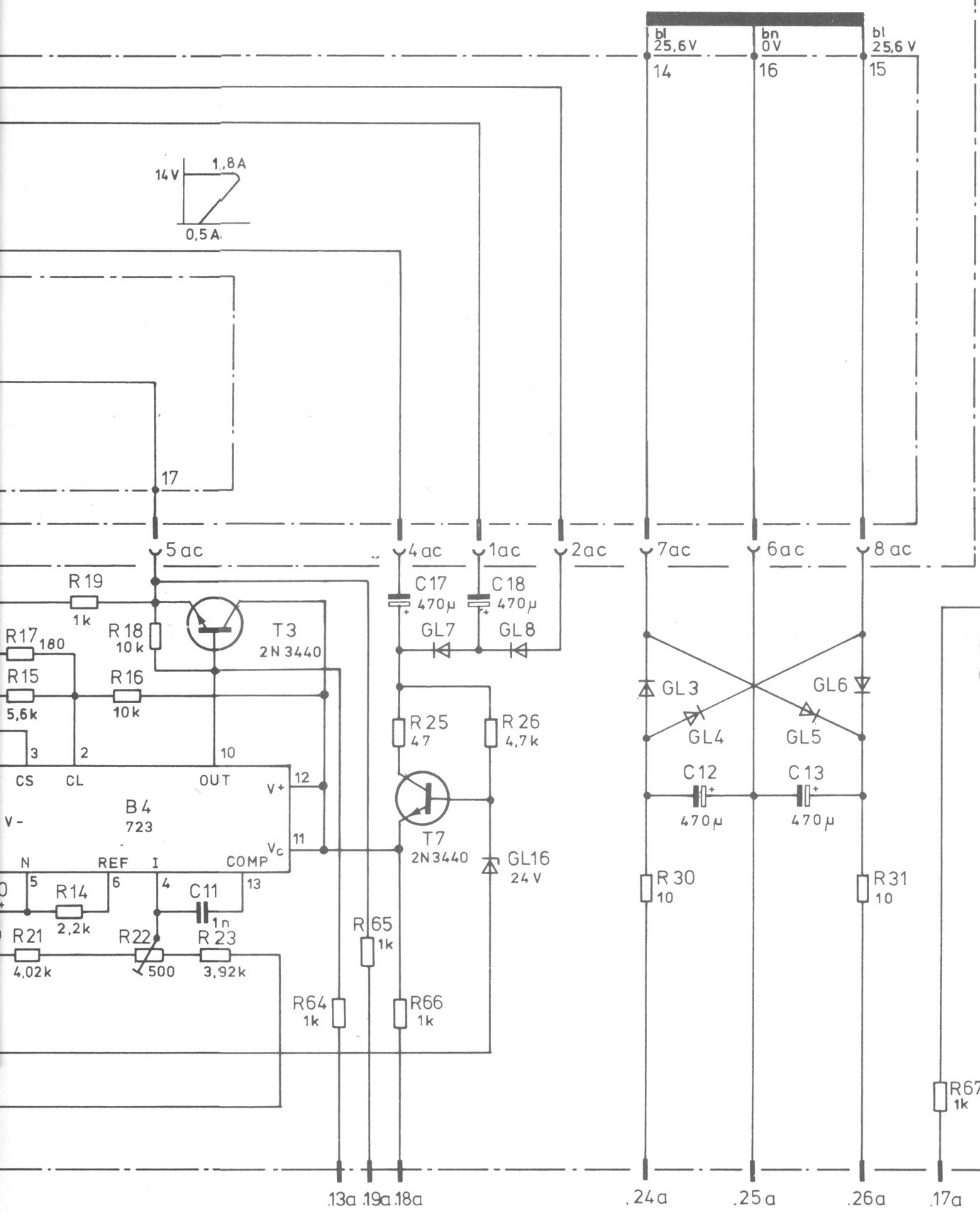
Netz



Y1 Siebung  
565.8081







Meßpunkt 14V - Regler  
 Meßpunkt 14V-Trans.  
 Meßpunkt Hilfsspg.

-30V 50mA  
 unregelt

0V zu ± 30V

+30V 50mA  
 unregelt

Meßpunkt 4,40V  
 Überwachung

Überwachung +5,3V

Überwachung +14V

Überwachung R43 3,92k  
 Oberspannung OS = 7,01V  
 US = 6,62V

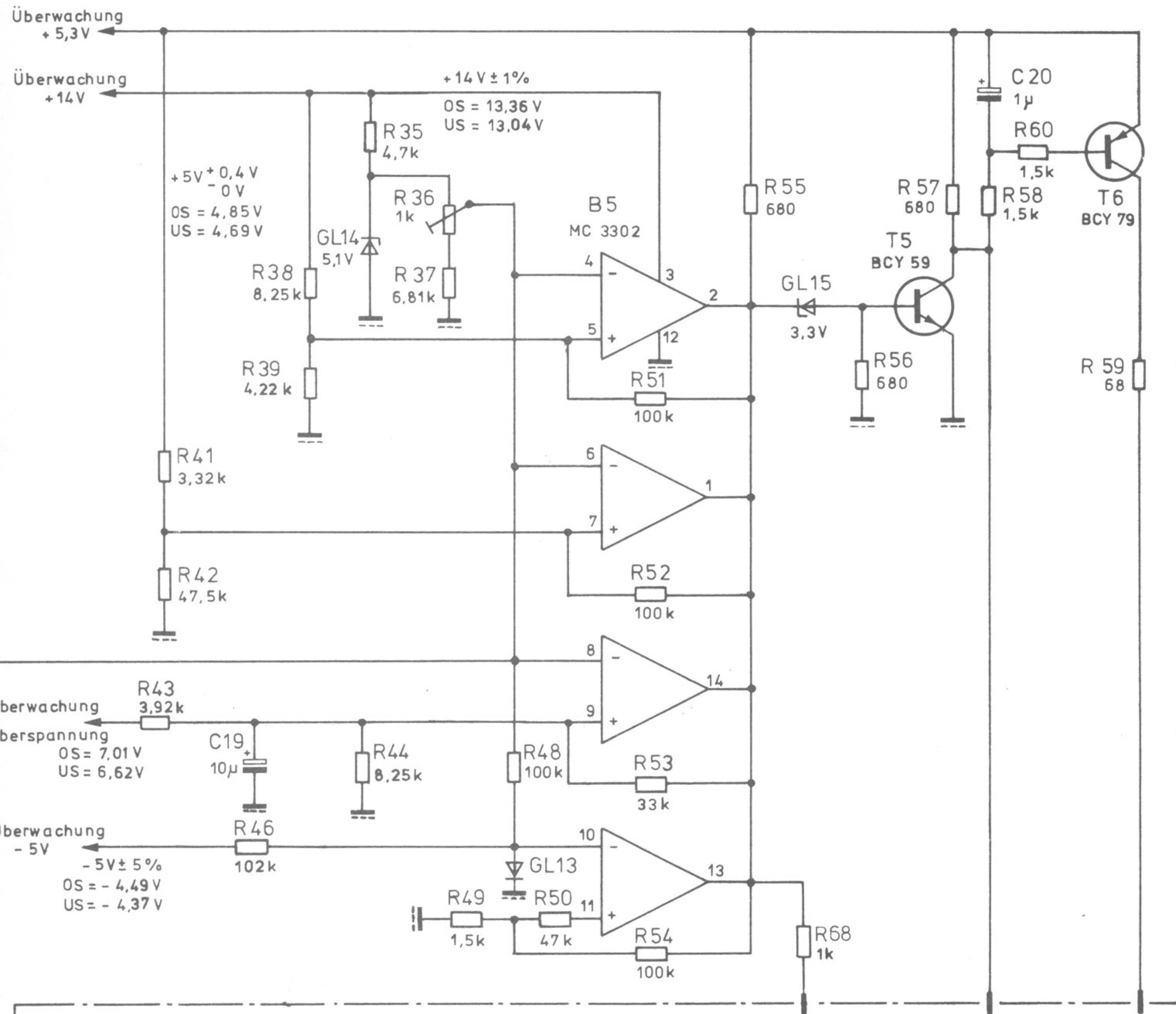
Überwachung -5V  
 -5V ± 5%  
 OS = -4,49V  
 US = -4,37V



Vers
A
B
C
D
E
F
And. Zust.

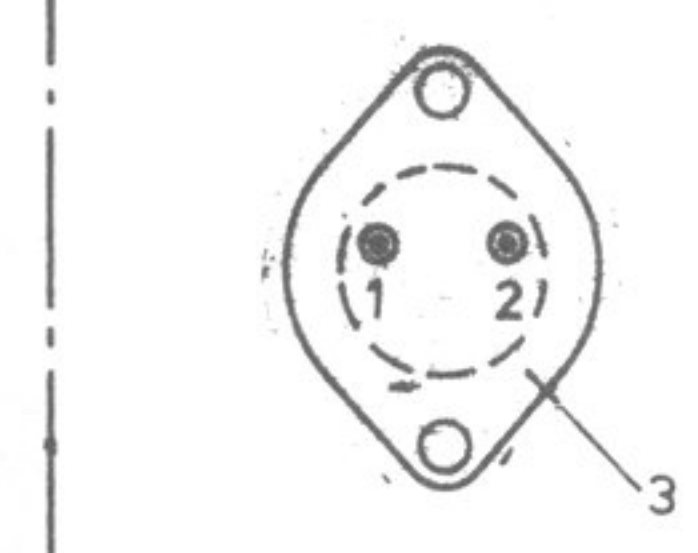


### Y2 Regelung 565.8130



Überwachung +5,3V  
Überwachung +14V

Überwachung -5V  
OS = 7,01V  
US = 6,62V



	1	2	3
B1	GND	OUT	IN
B3	IN	OUT	GND
T1/T4	B	E	C

22a Meßpunkt Komparator  
ST1.21a Netzlampe LOW = Lampe ein  
20a Netz ein HIGH = ein

Versorg.-Nr						VG-Sachnr.	
A		1079	Rau	4FME	Tag	Name	Benennung <b>EK 070 N1 Netzteil</b>
B		2.80	Ri	Bearb.	09.79	Rau	
C		3.80	Rau	Gepr			
D		5.80	Rau	Norm			
E	26 267	7.80	RA				
F	26 743	12.80	RA				
And. Zust.		Änderungs-Mitteilung		Tag		Name	
				zu Gerät: EK 070 N1		reg. i. V. 565.8017 V	
				erste z. 565.8017		Blatt-Nr.	





**ROHDE & SCHWARZ**  
MÜNCHEN

ÄZ Datum  
09 1280

Schalteilliste für  
EKO 70N1 NETZTEIL AC

Sachnummer  
Z 565.8017 SA

Blatt  
Nr. 1

Kennzeichen	Benennung / Beschreibung	Sachnummer	enthalten in
B1	BO MA7905KC SP. REGLER -5V FAIRCHILD MA 7905 KC	BO 291.6196	565.8023
B2	BO MA723DM SPGS. REGLER FAIRCHILD MA 723 DM	BO 283.9425	565.8130
B3	BO MA7812KC SPGS. REGL. 12V MOTOROLA IC-MC7812CK	BO 267.6777	565.8023
B4	BO MA723DM SPGS. REGLER FAIRCHILD MA 723 DM	BO 283.9425	565.8130
B5	BO MC3302P 4/KOMPARATOR MOTOROLA IC-MC 3302 P	BO 233.9744	565.8130
BU102	FP BUCHSENLEISTE 32POL ERNI STV-N-K32A/C9722.313	FP 565.8152	565.8130
C1	CE 4700UF-10+50%25V30X 5C	CE 290.8689	565.8081
C2	CE 2200UF-10+50%16V35X80 SIEMENS B 41306-K 4229-T	CE 291.6209	565.8081
C3	CE 10000UF 10+50%40V35X 80 ROEDERST ELKOEYV10000/40ISO	CE 250.3134	565.8081
C4	CK 1,0UF+-10% 63V RUNDB. ROEDERST MKT1813-510/06	CK 024.6867	565.8023
C5	CK 1,0UF+-10% 63V RUNDB. ROEDERST MKT1813-510/06	CK 024.6867	565.8023
C6	CK 1,0UF+-10% 63V RUNDB. ROEDERST MKT1813-510/06	CK 024.6867	565.8023
C7	CK 1,0UF+-10% 63V RUNDB. ROEDERST MKT1813-510/06	CK 024.6867	565.8023
C8	CE 47 UF+-20%20VMIL8X18TA SPRAGUE CSR13-M39003/012296	CE 458.5244	565.8130
C9	CC 2,2NF+-10%63V6X7 K2000	CC 092.7865	565.8130
C10	CE 47 UF+-20%20VMIL8X18TA SPRAGUE CSR13-M39003/012296	CE 458.5244	565.8130
C11	CC 1,0NF+-10%63V5X6 K2000 RESISTA ROZ745P.1/1NF/10%63V	CC 092.7820	565.8130
C12	CE 470UF-10+50%63V 18X40 ROEDERST EGS 470/63 18X40	CE 092.6230	565.8130
C13	CE 470UF-10+50%63V 18X40 ROEDERST EGS 470/63 18X40	CE 092.6230	565.8130
C14	CE 100UF-10+50%40V 10X20 ROEDERST EBS 100/40 10X20	CE 092.6175	565.8130
C15	CE 100UF-10+50%40V 10X20 ROEDERST EBS 100/40 10X20	CE 092.6175	565.8130
C16	CE 100UF-10+50%40V 10X20 ROEDERST EBS 100/40 10X20	CE 092.6175	565.8130
C17	CE 470UF-10+50%40V 16X30 ROEDERST EGS 470/40 16X30	CE 092.6198	565.8130
C18	CE 470UF-10+50%40V 16X30 ROEDERST EGS 470/40 16X30	CE 092.6198	565.8130
C19	CE 10 UF+-20%20V 5X13TA ITT TA-ELKOTAA10/20I/20X	CE 006.3182	565.8130
C20	CE 1UF +-20%35V 4X 8TA ITT TA-ELK04320227110	CE 006.3230	565.8130
C21	CE 100UF-10+50%40V 10X20 ROEDERST EBS 100/40 10X20	CE 092.6175	565.8130
C22	CC 220NF+-10%50V7K1200VIE AEROVOX CKR06BX224KL	CC 084.5515	565.8081
C23	CC 220NF+-10%50V7K1200VIE	CC 084.5515	565.8081

Diese Interlage ist unser Eigentum. Vervielfältigung, unbefugte Verwertung, Mitteilung an andere ist strafbar und schadenersatzpflichtig.





**ROHDE & SCHWARZ**  
MÜNCHEN

ÄZ Datum  
09 1280

Schaltteilliste für  
EK070N1 NETZTEIL AC

Sachnummer  
Z 565.8017 SA

Blatt  
Nr.  
2

Kennzeichen	Benennung / Beschreibung	Sachnummer	enthalten in
C25	AEROVOX CKR06BX224KL CE 100UF-10+50%40V 10X20 ROEDERST EBS 100/40 10X20	CE 092.6175	565.8130
GL1	AG E2506-B40C5000/3300 SIEMENS E2506-B40C5000/3300	AG 084.5115	565.8081
GL2	AG E2506-B40C5000/3300 SIEMENS E2506-B40C5000/3300	AG 084.5115	565.8081
GL3	AG 1N4004 SI 1A 400V ITT DIODE1N4004	AG 013.0291	565.8130
BIS GL8	AG 1N4004 SI 1A 400V ITT DIODE1N4004	AG 013.0291	565.8130
GL9	AE BZX85/C18 1,3W Z-DI THOMSON BZX85C18	AE 092.8310	565.8130
GL10	AE BZX85/C15 1,3W Z-DI THOMSON BZX85C15	AE 092.8290	565.8130
GL11	AE BZX85/C6V8 1,3W Z-DI THOMSON BZX85C6V8	AE 092.8255	565.8130
GL12	AE BZX85/C6V2 1,3W Z-DI THOMSON BZX85C6V2	AE 092.8249	565.8130
GL13	AD 1N4151 SI 50V 200MIA AEG-TELEF DIODE1N4151	AD 012.0723	565.8130
GL14	AE BZX55/C5V1 0,5W Z-DI AEG-TELEF DIODEBZX55/C5V1	AE 012.2449	565.8130
GL15	AE BZX55/C3V3 0,5W Z-DI ITT DIODEZPD3,3	AE 012.2390	565.8130
GL16	AE BZX55/C24 0,5W Z-DI	AE 012.2603	565.8130
R1	RL 0,25W 2,67KOHM+-1%TK50 DRALORIC SMA0207/2,67K-F-D	RL 083.0910	565.8130
R2	RS 0,5W500 OHM+-20%10X10X BOURNS 3386X-1-501	RS 247.7955	565.8130
R3	RL 0,25W 825 OHM+-1%TK50 DRALORIC SMA 0207/825OHM-F-C	RL 082.2502	565.8130
R4	RF 0,25W820 OHM +-5% DRALORIC LCA0207/+5%820	RF 069.8217	565.8130
R6	RF 0,25W 1KOHM +-5% DRALORIC LCA0207/+5%1,0K	RF 069.1029	565.8130
R7	RF 0,25W 10KOHM +-5% DRALORIC LCA0207/+5%10K	RF 069.1035	565.8130
R8	RF 0,25W390 OHM +-5% DRALORIC LCA0207/+5%390	RF 069.3915	565.8130
R9	RF 0,25W 10KOHM +-5% DRALORIC LCA0207/+5%10K	RF 069.1035	565.8130
R10	RF 0,25W 10KOHM +-5% DRALORIC LCA0207/+5%10K	RF 069.1035	565.8130
R11	RF 0,25W 15 OHM +-5% DRALORIC LCA0207/+5%15	RF 069.1506	565.8130
R12	RD 3W 0,15 OHM+-3% SAGE 1200SO,150HM+3%	RD 087.5039	565.8130
R13	RF 0,25W 1 OHM +-5% DRALORIC LCA0207/+5%1	RF 073.9872	565.8130
R14	RF 0,25W2,2KOHM +-5% DRALORIC LCA0207/+5%2,2K	RF 069.2225	565.8130
R15	RF 0,25W5,6KOHM +-5% DRALORIC LCA0207/+5%5,6K	RF 069.5624	565.8130

Diese Unterlage ist unser Eigentum. Vervielfältigung, unbefugte Verwertung, Mitteilung an andere ist strafbar und schadensersatzpflichtig.





**ROHDE & SCHWARZ**  
MÜNCHEN

ÄZ Datum  
09 1280

Schalteilliste für  
EK070N1 NETZTEIL AC

Sachnummer  
Z 565.8017 SA

Blatt  
Nr.  
3

Kennzeichen	Benennung / Beschreibung	Sachnummer	enthalten in
R16	RF 0,25W 10KOHM +-5% DRALORIC LCA0207/+5%10K	RF 069.1035	565.813C
R17	RF 0,25W180 OHM +-5% DRALORIC LCA0207/+5%180	RF 069.1812	565.8130
R18	RF 0,25W 10KOHM +-5% DRALORIC LCA0207/+5%10K	RF 069.1035	565.8130
R19	RF 0,25W 1KOHM +-5% DRALORIC LCA0207/+5%1,0K	RF 069.1029	565.8130
R20	RD 3 W 0,47 OHM+-3% SAGE 1200S/0,47OHM/3%	RD 067.2663	565.8130
R21	RL 0,25W 4,02KOHM+-1%TK50 DRALORIC SMA0207/4,02K-F-D	RL 083.1045	565.8130
R22	RS 0,5W500 OHM+-20%10X10X BOURNS 3386X-1-501	RS 247.7955	565.8130
R23	RL 0,25W 3,92KOHM+-1%TK50	RL 083.1039	565.8130
R25	RF 0,25W 47 OHM +-5% DRALORIC LCA0207/+5%47	RF 069.4705	565.8130
R26	RF 0,25W4,7KOHM +-5% DRALORIC LCA0207/+5%4,7K	RF 069.4728	565.8130
R30	RF 0,25W 10 OHM +-5% DRALORIC LCA0207/+5%10	RF 069.1006	565.8130
R31	RF 0,25W 10 OHM +-5% DRALORIC LCA0207/+5%10	RF 069.1006	565.8130
R35	RF 0,25W4,7KOHM +-5% DRALORIC LCA0207/+5%4,7K	RF 069.4728	565.8130
R36	RS 0,5W1KOHM+-20%10X10X5 BOURNS 3386X-1-102	RS 247.5917	565.8130
R37	RL 0,25W 6,81KOHM+-1%TK50 DRALORIC SMA 0207/6,81K-F-C	RL 082.2560	565.8130
R38	RL 0,25W 8,25KOHM+-1%TK50 DRALORIC SMA0207/8,25K-F-D	RL 083.1239	565.8130
R39	RL 0,25W 4,22KOHM+-1%TK50 DRALORIC SMA0207/4,22K-F-D	RL 083.1068	565.8130
R41	RL 0,25W 3,32KOHM+-1%TK50 DRALORIC SMA0207/3,32K-F-D	RL 083.0990	565.8130
R42	RL 0,25W 47,5KOHM+-1%TK50 DRALORIC SMA/207/47,5K-F-C	RL 083.1800	565.8130
R43	RL 0,25W 3,92KOHM+-1%TK50	RL 083.1039	565.8130
R44	RL 0,25W 8,25KOHM+-1%TK50 DRALORIC SMA0207/8,25K-F-D	RL 083.1239	565.8130
R46	RL 0,25W 102KOHM+-1%TK50	RL 083.2012	565.8130
R48	RL 0,25W 100KOHM+-1%TK50 DRALORIC SMA0207/100K-F-C	RL 082.1764	565.8130
R49	RF 0,25W1,5KOHM +-5% DRALORIC LCA0207/+5%1,5K	RF 069.1529	565.8130
R50	RF 0,25W 47KOHM +-5% DRALORIC LCA0207/+5%47K	RF 069.4734	565.8130
R51	RF 0,25W100KOHM +-5% DRALORIC LCA0207/+5%100K	RF 069.1041	565.8130
R52	RF 0,25W100KOHM +-5% DRALORIC LCA0207/+5%100K	RF 069.1041	565.8130
R53	RF 0,25W 33KOHM +-5% DRALORIC LCA0207/+5%33K	RF 069.3338	565.8130
R54	RF 0,25W100KOHM +-5% DRALORIC LCA0207/+5%100K	RF 069.1041	565.8130
R55	RF 0,25W680 OHM +-5% DRALORIC LCA0207/+5%680	RF 069.6814	565.8130

Diese Unterlage ist unser Eigentum. Vervielfältigung, unbefugte Vervielfältigung, Mitteilung an andere ist strafbar und Schadensersatzpflichtig.





**ROHDE & SCHWARZ**  
MÜNCHEN

ÄZ Datum  
09 1280

Schaltteilliste für  
EK070N1 NETZTEIL AC

Sachnummer  
Z 565.8017 SA

Blatt  
Nr. 4

Kennzeichen	Benennung / Beschreibung	Sachnummer	enthalten in
R56	RF 0,25W680 OHM +-5% DRALORIC LCA0207/+5%680	RF 069.6814	565.8130
R57	RF 0,25W680 OHM +-5% DRALORIC LCA0207/+5%680	RF 069.6814	565.8130
R58	RF 0,25W1,5KOHM +-5% DRALORIC LCA0207/+5%1,5K	RF 069.1529	565.8130
R59	RF 0,25W 68 OHM +-5% DRALORIC LCA0207/+5%68	RF 069.6808	565.8130
R60	RF 0,25W1,5KOHM +-5% DRALORIC LCA0207/+5%1,5K	RF 069.1529	565.8130
R61	RF 0,25W 1KOHM +-5% DRALORIC LCA0207/+5%1,0K	RF 069.1029	565.8130
R62	RF 0,25W 1KOHM +-5% DRALORIC LCA0207/+5%1,0K	RF 069.1029	565.8130
R63	RF 0,25W 1KOHM +-5% DRALORIC LCA0207/+5%1,0K	RF 069.1029	565.8130
R64	RF 0,25W 1KOHM +-5% DRALORIC LCA0207/+5%1,0K	RF 069.1029	565.8130
R65	RF 0,25W 1KOHM +-5% DRALORIC LCA0207/+5%1,0K	RF 069.1029	565.8130
R66	RF 0,25W 1KOHM +-5% DRALORIC LCA0207/+5%1,0K	RF 069.1029	565.8130
R67	RF 0,25W 1KOHM +-5% DRALORIC LCA0207/+5%1,0K	RF 069.1029	565.8130
R68	RF 0,25W 1KOHM +-5% DRALORIC LCA0207/+5%1,0K	RF 069.1029	565.8130
S1	SB SCHALTER NETZ 2A Z	SB 020.5489	565.8023
SI1	SS SCHMELZS.T 1B DIN41571 WICKMANN T1BDIN41571TROP. FUER 220V SS SCHMELZS.T2D DIN41571 SS 020.7546 FUER 115V	SS 020.7446	565.8023
ST1	FN GERAETEST.M.NETZFILTER AMPHENOL STECKER 3EF 1	FN 252.5757	565.8023
ST101	FP STECKERLEISTE 32POL.	FP 514.4550	565.8130
ST102	FP STECKERLEISTE 32POL. ERNI STV-P-K32A/C9722.303	FP 565.8100	565.8081
T1	AL 2N3055 SI NPN 100V 15A TEXAS TRANSISTOR2N3055	AL 010.1174	565.8023
T2	AK 2N3440SINPN 300V 1A FAIRCHILD TRANSISTOR2N3440	AK 010.5586	565.8130
T3	AK 2N3440SINPN 300V 1A FAIRCHILD TRANSISTOR2N3440	AK 010.5586	565.8130
T4	AL 2N3055 SI NPN 100V 15A TEXAS TRANSISTOR2N3055	AL 010.1174	565.8023
T5	AK BCY59IX NPN 45V 200MA SIEMENS TRANSIST.BCY59IX	AK 010.5163	565.8130
T6	AK BCY79IX PNP 45V200MIA SIEMENS SI-TRANSISTORBCY79IX	AK 010.3777	565.8130
T7	AK 2N3440SINPN 300V 1A FAIRCHILD TRANSISTOR2N3440	AK 010.5586	565.8130
TR1	LT RINGK.T.NETZ120V235V TALEMA R&S-ZCHNG.565.8117	565.8117	565.8023

Diese Unterlage ist unser Eigentum. Vervielfältigung, unbefugte Vorwertung, Mitteilung an andere ist strafbar und schadenersatzpflichtig.





**ROHDE & SCHWARZ**  
MÜNCHEN

ÄZ Datum  
09 1280

Schaltteilliste für  
EK070N1 NETZTEIL AC

Sachnummer

Z 565.8017 SA

Blatt  
Nr.

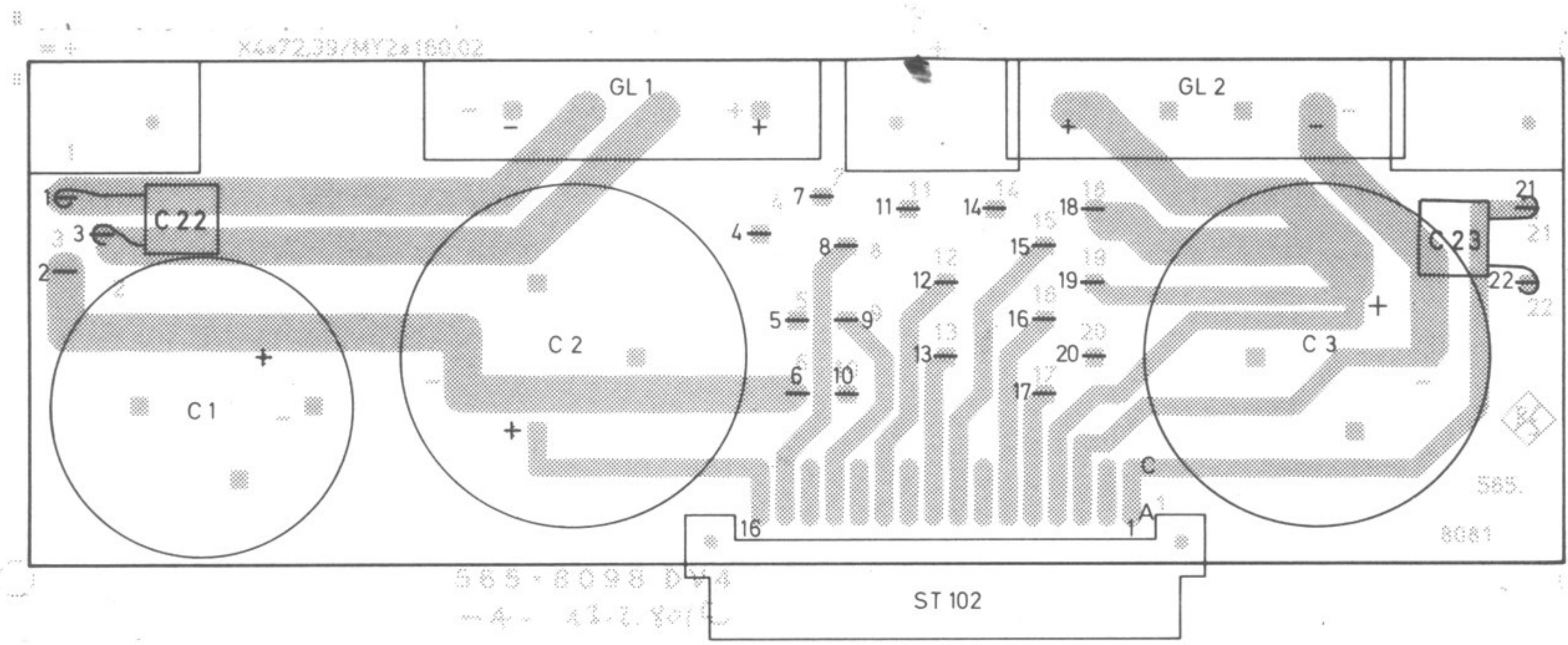
5

Kennzeichen	Benennung / Beschreibung	Sachnummer	enthalten in
Y10.1 Y10.2	SIEBUNG REGELUNG	Z Z 565.8081 565.8130	565.8023 565.8017  - ENDE -

Diese Unterlage ist unser Eigentum. Vervielfältigung,  
unbefugte Verwertung, Mitteilung an andere ist strafbar  
und schadenersatzpflichtig.

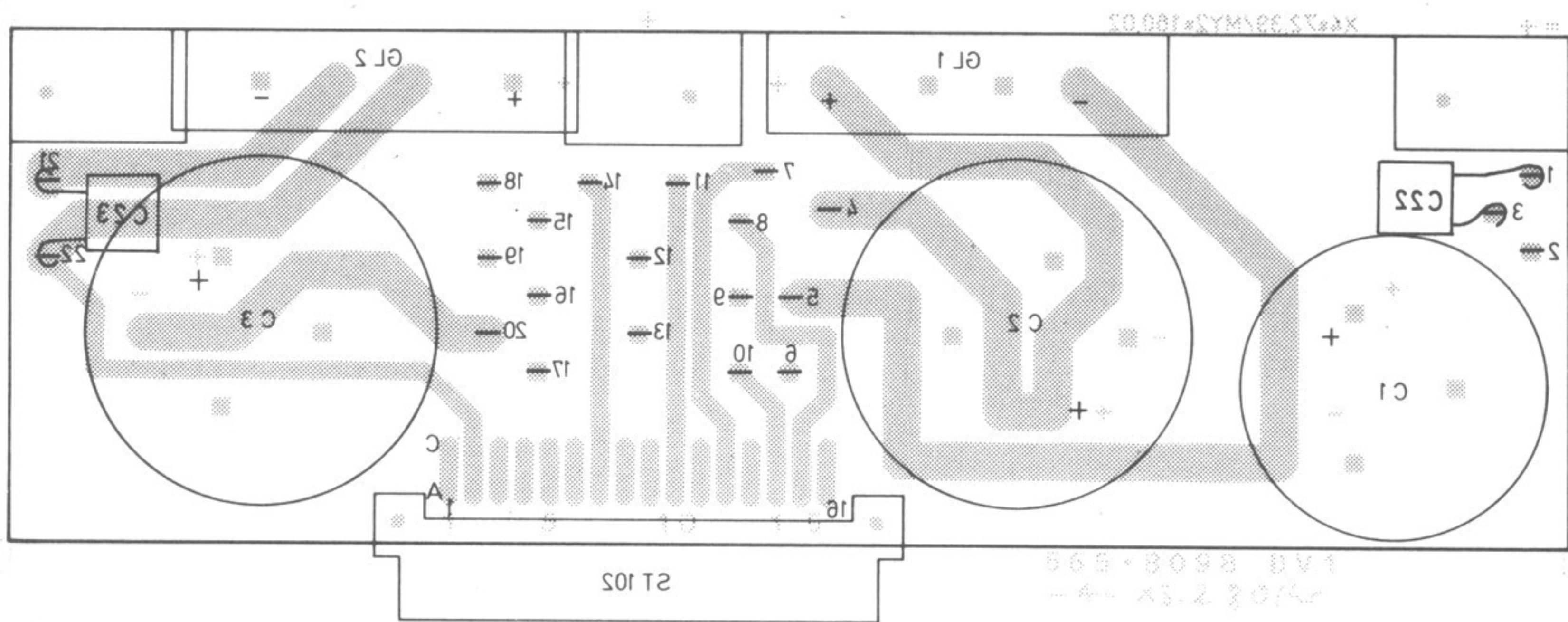


Ansicht und Leitungsführung Bauteilseite  
View of tracks on component side





Ansicht und Leitungsführung Lötseite  
View of tracks on solder side

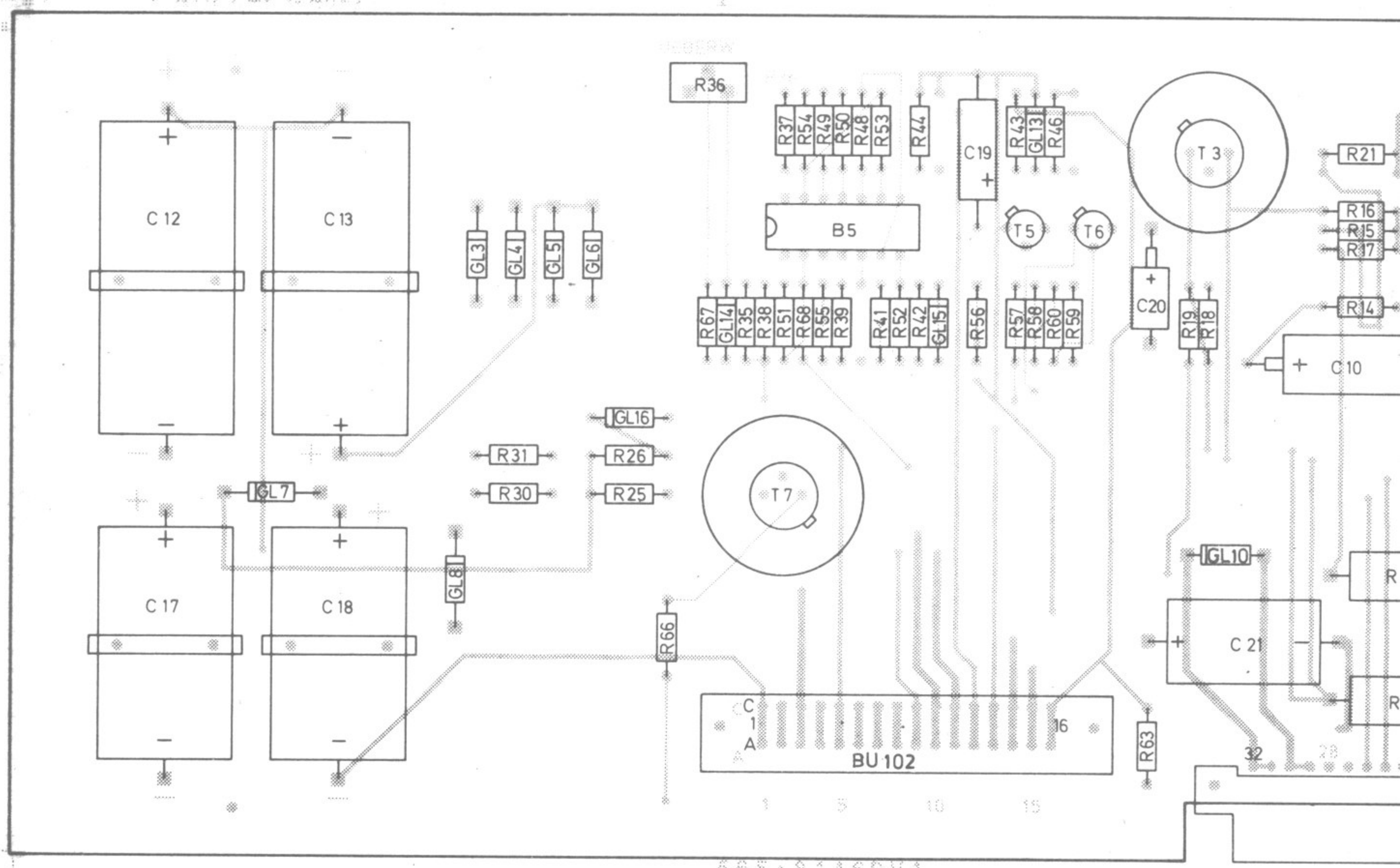


A

Versorg.-Nr.				Maße ohne Toleranzangabe		VG-Sachnr.		Maßstab 1 : 1		Blatt-Nr. 2	
A	26743	28.2.80	RAU	4FME		Benennung		Zeichn.-Nr.		v. B	
B		10.12.80	RA	Tag		Siebung		565.8081		2	
				Name				reg. i. V. 565.8017V		erste Z. 565.8017	
				Bearb. 28.2.80				zu Gerät. EK070 N1			
				Gepr.							
				Norm							
Änd. Zust.				ROHDE & SCHWARZ MÜNCHEN							
Änderungs-Mitteilung				Tag							
Name				zu Gerät. EK070 N1							



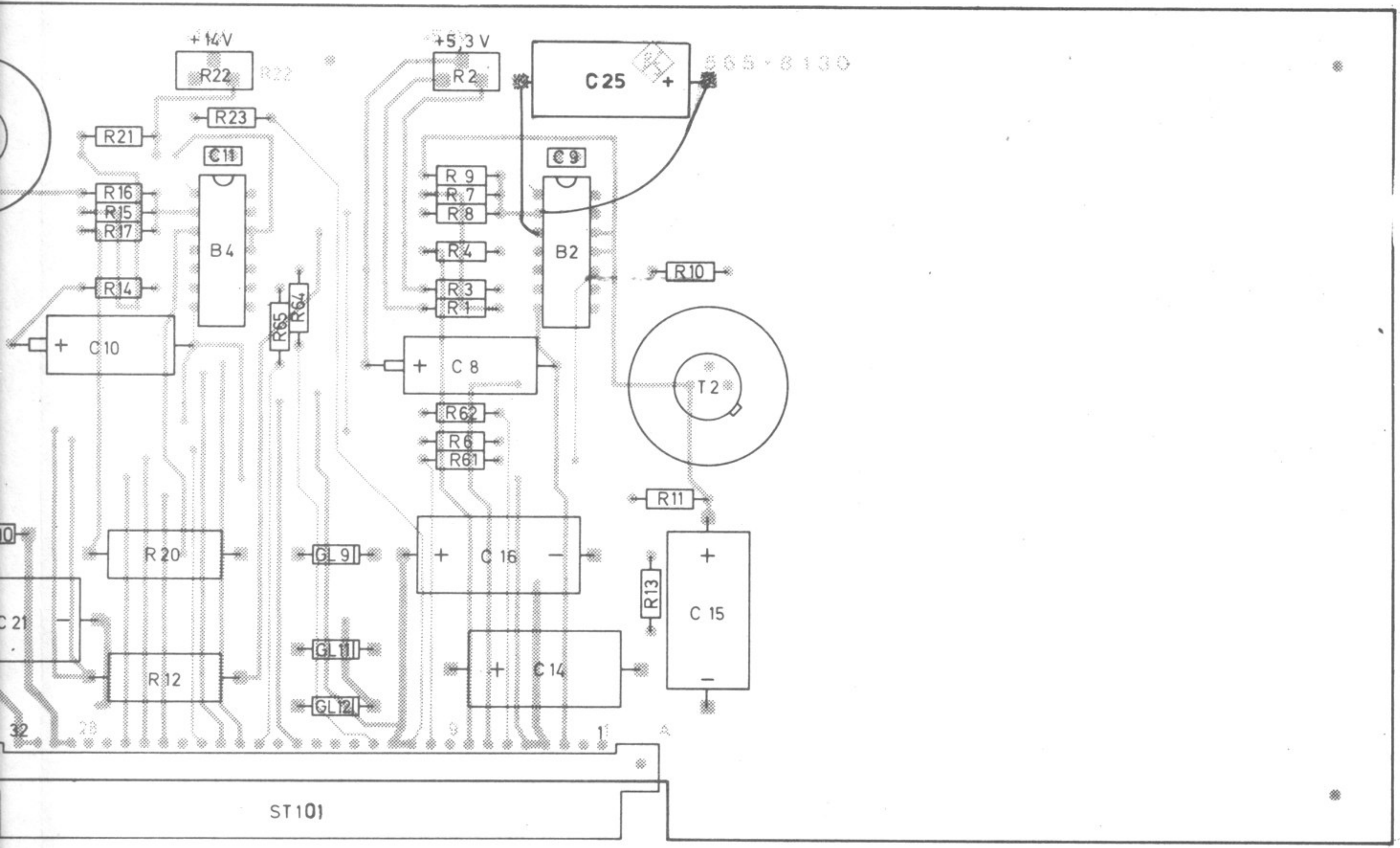
Ansicht und Leitungsfu  
 View of tracks on compo



A



Leitungsführung Bauteilseite  
 on component side

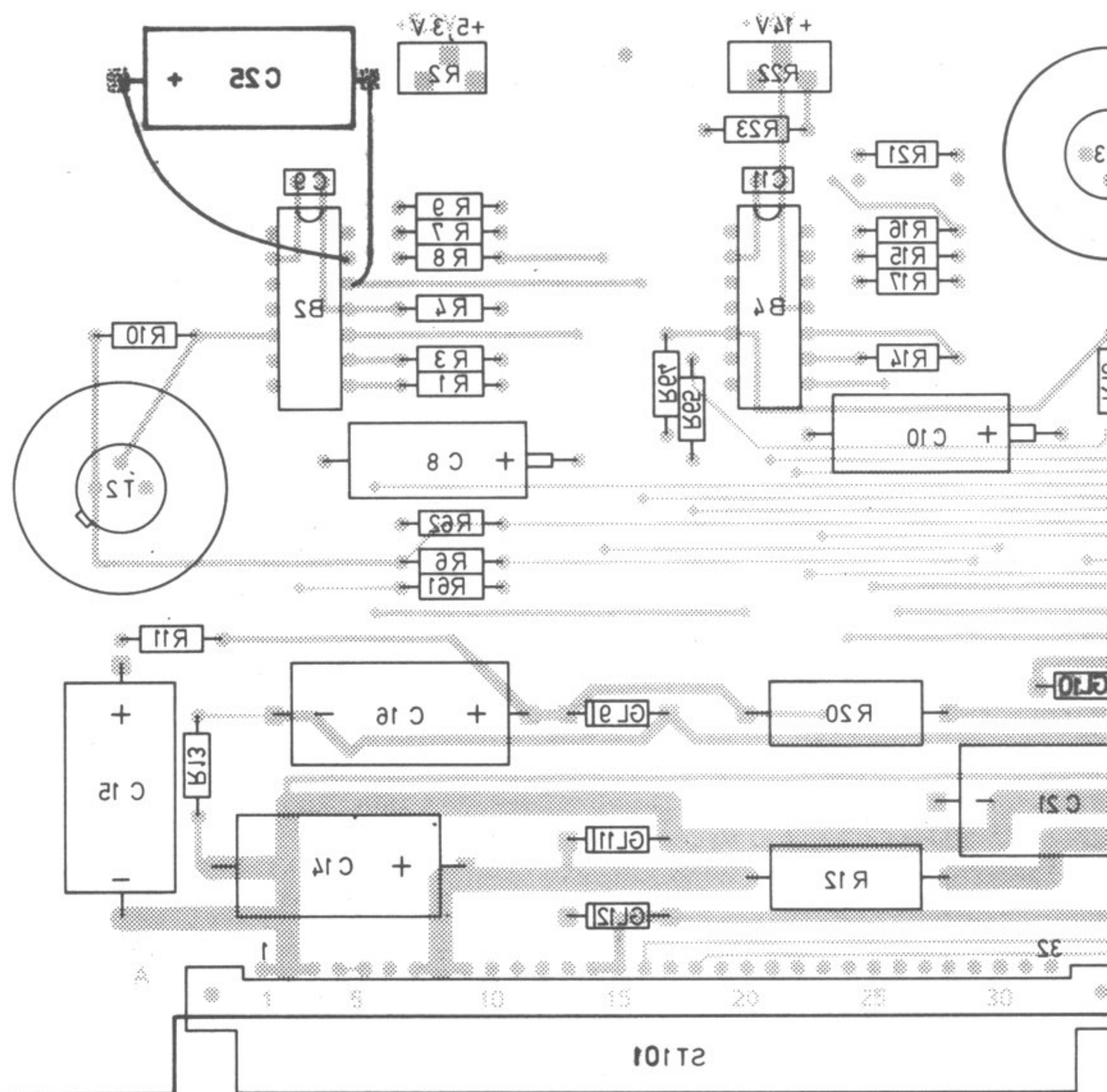


**A**

Versorg.-Nr				V6 Sachnr	
B		12.3.80		Maßstab	1:1
C		16.4.80	Rau	Halbzeug, Werkstoff	
E	26743	11.12.80	RA	Benennung	
			4FME	Tag	Name
			Bearb	12.03.80	RI
			Gepr		
			Norm		
			ROHDE & SCHWARZ MÜNCHEN		Zeichn.-Nr
					565.8130
					Blatt-Nr 2
And. Zust	Anderungs Mitteilung	Tag	Name	zu Gerät	EK 070 N1
			reg. i. V.	565.8017 V	erste Z 565.8017



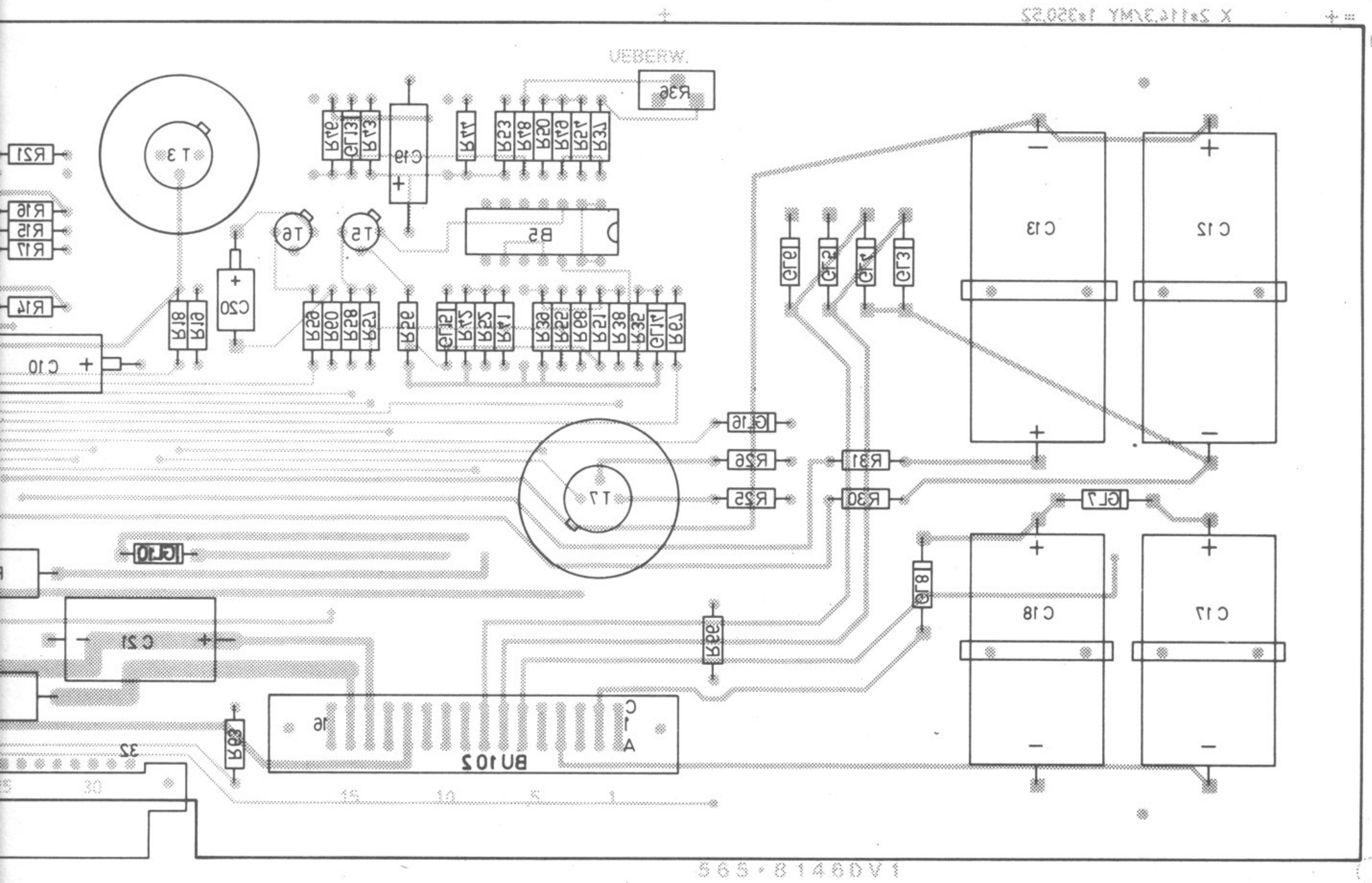
Ansicht und Leitungsführung  
View of tracks on solder side



A



ungsführung Lotseite  
n solder side



**A**

Versorg -Nr		VG-Sachnr		
B		12.03.80	Mafie ohne Toleranzangabe	
C		16.4.80		
E	26743	11.12.80		
		Rau	Maßstab 1:1.	
		RA		Halbzeug, Werkstoff
4FME	Tag	Name	Benennung	
Bearb	12.03.80	RI		
Gepr				
Norm				
ROHDE & SCHWARZ MÜNCHEN			Zeichn -Nr	
zu Gerät EK 070 N1				565.8130
And Zust	Anderungs- Mitteilung	Tag	Name	Blatt-Nr 3
		reg   V 565.8017 V		erste Z 565.8017