



ROHDE & SCHWARZ

Geschäftsbereich
Meßtechnik

Betriebshandbuch

LEVEL METER

URV35

1020.0002.02

1020.0002.03

Printed in the Federal
Republic of Germany

1

2

3

4

Inhaltsübersicht

Seite

1	Datenblatt	
2	Betriebsvorbereitung und Anwendungshinweise	2.1
2.1	Inbetriebnahme	2.1
2.1.1	Aufstellen	2.1
2.1.2	Gestelleinbau	2.1
2.1.3	Stromversorgung	2.1
2.1.3.1	Betrieb mit Trockenbatterien (Var. 02)	2.1
2.1.3.2	Betrieb mit Ni-Cd-Akkus (Var. 02)	2.1
2.1.3.3	Betrieb mit Steckernetzteil UZ-35 (Var. 02)	2.2
2.1.3.4	Batteriewechsel (Var. 02)	2.3
2.1.3.5	Versorgungsspannungsüberwachung (Var. 02)	2.5
2.1.3.6	Einschaltzeitüberwachung (Var. 02)	2.5
2.1.3.7	Anschluß an das Wechselstromnetz (Var. 03)	2.6
2.1.4	Einschalten	2.6
2.1.5	Anschließen der Meßköpfe	2.7
2.2	Auswahl und Anwendung der Meßköpfe	2.8
2.2.1	Hochohmige Wechselspannungsmessung mit HF-Tastkopf	2.9
2.2.2	Pegelmessung auf koaxialen Leitungen	2.11
2.2.3	Abschluß-Leistungsmessung	2.12
2.2.4	Gleichspannungsmessung mit DC-Probe	2.14
2.3	Applikationen	2.16
2.3.1	Dämpfungsmessung (Substitutionsmethode)	2.16
2.3.2	Wobbelmeßplatz für Übertragungsmessungen	2.17
2.3.3	Reflexionsmessung mit SWR-Meßbrücke	2.19
2.3.4	Durchgangsleistungsmessung im Kurzwellenbereich	2.20
2.3.5	HF-Strommessung	2.21
2.3.6	Pegelregelung für Sweep Generator	2.22

3	Bedienung	3.1
3.1	Erklärung der Front- und Rückansicht	3.1
3.2	Manuelle Bedienung	3.5
3.2.1	Allgemeine Hinweise zur Menübedienung	3.5
3.2.2	Dateneingabe	3.6
3.2.2.1	Tabellenwertauswahlen	3.6
3.2.2.2	Zahleneingaben	3.6
3.3	Gerätreaktionen im Display	3.9
3.3.1	Darstellung des Meßergebnisses und der Gerätestati	3.9
3.3.2	Fehlermeldungen im Display	3.10
3.4	Bedienfunktionsbeschreibung	3.12
3.4.1	ACCEL: Vorkalibrierung der Zeigerbeschleunigung	3.12
3.4.2	ATT: Berücksichtigung eines vorgeschalteten Dämpfungsgliedes oder Verstärkers in der Meßergebnisanzeige	3.13
3.4.3	AUTO: Automatische Skalierung des Zeigers	3.14
3.4.4	BATT: Batterietest (nur Var. 02)	3.16
3.4.5	BAUD: Einstellung der Baudrate der RS-232-Schnittstelle	3.17
3.4.6	CAL: Kalibrier-Hilfsfunktionen	3.18
3.4.7	CORR: Korrektur- und Referenzwerteingabe	3.19
3.4.8	DATE: Datumsanzeige für die sechs Kalibrierfunktionen	3.20
3.4.9	dBmWND: Wahl der Skalenausschnittsgröße für dBm- und dBµV-Skalierung	3.22
3.4.10	DCFRQ: Mitlaufende Frequenzgangkorrektur über den DC-FREQ-Eingang	3.23
3.4.11	DISP: Ausblenden der Skalen- oder Ziffernanzeige	3.25
3.4.12	FIX: Feste Skalierung	3.26
3.4.13	FRQ: Korrektur des Meßkopf-Frequenzganges	3.27
3.4.14	ILLUM: Ein- und Ausschalten der Hintergrundbeleuchtung	3.28
3.4.15	IMP: Wahl der Bezugsimpedanz Z zwischen 50 und 75 Ω	3.29

3.4.16	KEYB:	Test der Tastatur	3.30
3.4.17	LCD:	Test der LC-Anzeige	3.31
3.4.18	LIMIT:	Feste Skalierung mit frei wählbaren Skalenendwerten	3.32
3.4.19	LIN:	Vorkalibrierung der Zeigerlinearisierung	3.33
3.4.20	LOCAL:	Versetzt das Gerät aus dem Remotezustand in den LOCAL-Modus	3.34
3.4.21	→MEAS:	Das Gerät aus einem Menünoten in den Meßmodus versetzen	3.35
3.4.22	MEAS→REF:	Übernahme des Meßwertes als dB-Referenzwert	3.38
3.4.23	PARITY:	Einstellung der Parität der seriellen Schnittstelle	3.39
3.4.24	REF:	Eingabe des dB-Referenzwertes	3.40
3.4.25	RESOL:	Auflösung der Ziffernanzeige und Anzeigefilterung	3.41
3.4.26	RS232 (SPEC):	Einstellung der RS-232-Parameter	3.42
3.4.27	RS232 (SPEC→TESTS):	Prüfung der seriellen Schnittstelle	3.43
3.4.28	SCALE:	Wahl des Skalierungsmodes	3.44
3.4.29	SETUP:	Speichern und Rückrufen von Geräteeinstellungen	3.45
3.4.30	SINGLE:	Eingabe einer Einzelkorrektur-Frequenz und Aktivierung der Frequenzgangkorrektur	3.47
3.4.31	SPEC:	Spezialfunktionen	3.48
3.4.32	TESTS:	Testfunktionen	3.49
3.4.33	UNIT:	Wahl der Anzeigeeinheit	3.50
3.4.34	ZERO:	Ein- und Ausschalten der Nullpunktkorrektur	3.52
3.5	Die Menübäume		3.53
3.5.1	Das UNIT-Menü		3.53
3.5.2	Das SPEC-Menü		3.54
3.5.3	Das CORR-Menü		3.55
3.5.4	Das SCALE-Menü		3.55

	Seite
3.6	Fernbedienung 3.56
3.6.1	Vorbereitung zum Schnittstellenbetrieb 3.56
3.6.1.1	Der RS-232-Anschluß 3.56
3.6.1.2	Schnittstellenparameter 3.56
3.6.1.3	Test der seriellen Verbindung 3.57
3.6.2	Die Schnittstellenfunktionen 3.57
3.6.2.1	Allgemeines zur Syntax der Befehle 3.57
3.6.2.2	Bedien- und Einstellbefehle 3.58
3.6.3	Checksumme des Programmspeichers 3.61
3.6.4	Der Alphaheader 3.61
3.6.5	Die Fehlerstatus-Register 3.63
3.6.6	Statusausgabe aller Geräteeinstellungen 3.66
3.6.7	Ausgabe der kopfkennung 3.66
3.6.8	Ausgabe der Kalibrierfaktoren 3.66
3.6.9	Ausgabe des Identifikationsstrings 3.68
3.6.10	Steuerung des URV35 über ein Anwenderprogramm 3.68
3.6.10.1	Programmierung in R&S BASIC 3.69
3.7	Gleichspannungsausgang (DCLEV) 3.72
4	Wartung 4.1
4.1	Reinigen der Beschriftungsplatte und des Anzeigenfelds 4.1
4.2	Auswechseln der Trockenbatterien oder Akkus (Var. 02) 4.1
4.3	Kontrolle und Austausch der Lithium-Pufferbatterie 4.1
4.4	Lagerung 4.3

5	Prüfen der Solleigenschaften	5.1
5.1	Meßgeräte und Hilfsmittel	5.1
5.2	Prüfablauf	5.1
5.2.1	Prüfen der Einschaltoutine und der Spannungseinspeisung	5.1
5.2.2	Funktionstest von Tastenfeld und Anzeige	5.1
5.2.3	Fernsteueranschluß	5.1
5.2.4	Meßkopfanschluß	5.2
5.2.5	DC-Meßgenauigkeit	5.2
5.2.6	AC-Meßgenauigkeit	5.3
5.2.7	Gleichspannungsausgang	5.4
5.2.8	DC-FREQ-Eingang	5.4
5.3	Prüfprotokoll	5.5

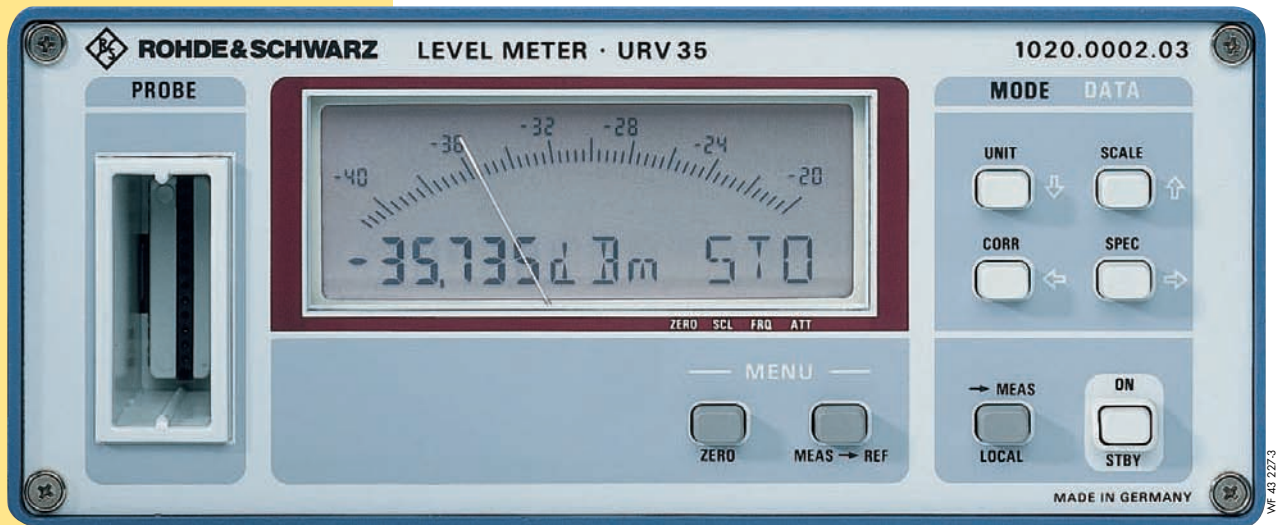




Level Meter URV35

DC bis 40 GHz – Spannungs- und Leistungsmesser in einem Gerät

- Kompakt, handlich und mobil
- Umfangreiche Meßkopf-
auswahl
- Netz- oder Batteriebetrieb
- Kombinierte Analog- und
Digitalanzeige
- Menübedienung
- RS-232-Schnittstelle



Allgemeines

Das Level Meter URV 35 von Rohde & Schwarz ist ein vielseitiges Spannungs- und Leistungsmeßgerät. Sein robuster Aufbau, der wahlweise Betrieb über Netz oder Batterie sowie eine Fernsteuerschnittstelle sind Kennzeichen seiner vielfältigen Einsatzmöglichkeiten: Es läßt sich gleichermaßen im Service und in der Fertigung, aber auch für genaue Messungen im Labor verwenden.

Die große Auswahl an Meßköpfen der URV 5-Z- und NRV-Z-Reihe erschließt dem URV 35 einen weiten Pegel- und Frequenzbereich. Hohe HF-Dichtigkeit sorgt auch im Nahfeld von Antennen für präzise Messungen.

Certified Quality System
ISO 9001
 DQS REG. NO 1954-04

Bedienkonzept

Die Einstellungen des URV 35 erfolgen über Menüs – ein Bedienkonzept, das sich sonst nur bei größeren Geräten findet. Es erlaubt, die Vielzahl der Meß- und Einstellfunktionen im Klartext anzuwählen und vermeidet schwer zu merkende Nummern für Spezialfunktionen.

Jeder einzelne Meßkopf ist individuell kalibriert. Sämtliche Informationen der Meßköpfe wie Kalibrierdaten, Temperaturverhalten, Frequenzgang, Gleichrichterart usw. werden vollautomatisch im Anzeigeteil ausgewertet. Auch die Meßkopfimpedanz wird berücksichtigt, so daß sich stets korrekte Anzeigewerte in W oder dBm ergeben. Durch dieses intelligente Bedienkonzept, verbunden mit automatischer Meßbereichswahl, kann sich der Anwender auf das Ablesen des Meßwertes beschränken.

Auflösung und Meßbereich

Eine von Pegel und Auflösung abhängige Filterung sowie die Alternative zwischen $4\frac{1}{2}$ - und $3\frac{1}{2}$ -stelliger Anzeige ergeben eine optimale Meß-

wertdarstellung für den jeweiligen Anwendungsfall. Die automatische Bereichswahl sorgt für korrekte Aussteuerung des Gerätes.

Frequenzgangkorrektur

Bei eingeschalteter Frequenzgangkorrektur werden die im Meßkopf gespeicherten Korrekturdaten automatisch zur Erhöhung der Meßgenauigkeit herangezogen. Die Frequenz wird dazu manuell, über die serielle Schnittstelle oder über eine äquivalente Gleichspannung am rückwärtigen DC-Frequenzeingang eingegeben. Auf diese Weise wird bei manueller Messung mit Wobbelgeneratoren die volle Kalibriergenauigkeit ausgenutzt. Dazu müssen lediglich zwei Wertepaare (Start-, Stoppfrequenz + zugehörige Spannungswerte) eingegeben werden.

Langzeitmessungen

Für Langzeitmessungen läßt sich am rückwärtigen Analogausgang ein YT-Schreiber anschließen.

Meßköpfe

Tastköpfe

URV5-Z1 395.0512.02	DC-Tastkopf 1 mV...400 V, 9 M Ω 3 pF	Für die kapazitätsarme Gleichspannungsmessung in Hochfrequenzschaltungen bei geringster Belastung
URV5-Z7 395.2615.02	HF-Tastkopf 200 μ V...10 V, 20 kHz...1 GHz	Zur Messung in offenen Hochfrequenzschaltungen mit geringer kapazitiver und ohmscher Belastung
mit 20-dB-Vorsteckteiler *)	2 mV...100 V, 1...500 MHz	Die 20- und 40-dB-Vorsteckteiler erhöhen den Spannungsmessbereich des HF-Tastkopfes; die ohmsche Belastung wird durch die hohe Güte des kapazitiven Teilers vernachlässigbar, die kapazitive Belastung wird auf 0,5 pF (40-dB-Teiler) gesenkt
mit 40-dB-Vorsteckteiler *)	20 mV...1000 V, 500 kHz...500 MHz	
mit 50- Ω -Adapter URV-Z50	200 μ V...10 V, 20 kHz...1 GHz	Mit integriertem Abschlußwiderstand zur Leistungs- oder Pegelmessung an Objekten mit 50 Ω Quellimpedanz im Frequenzbereich bis 1 GHz, BNC-Buchse/-Stecker
mit 75- Ω -Adapter URV-Z3	200 μ V...10 V, 20 kHz...500 MHz	Mit integriertem Abschlußwiderstand zur Leistungs- oder Pegelmessung in 75- Ω -Systemen wie Antennen- oder Videoanlagen, BNC-Stecker

*) im Zubehörsatz URV-Z6 (Best.-Nr. 292.5364.02) enthalten

HF-Durchgangsmessköpfe (mit N-Stecker/-Buchse)

URV5-Z2 395.1019.02	10-V-Durchgangskopf 50 Ω 200 μ V...10 V, 9 kHz...3 GHz	Belastungsarme HF-Spannungsmessung in koaxialen 50- Ω -Systemen, verlustarme Leistungsmessung in gut angepaßten Hochfrequenzleitungen
URV5-Z4 395.1619.02	100-V-Durchgangskopf 50 Ω 2 mV...100 V, 100 kHz...3 GHz	Nahezu belastungsfreie HF-Spannungsmessung in koaxialen 50- Ω -Systemen, auch bei höheren Spannungen. Geringste Durchgangsdämpfung und minimaler Reflexionsfaktor, dadurch praktisch keine Störung in einer 50- Ω -Leitung

Leistungsmeßköpfe (mit N-Stecker, wenn nicht anders angegeben)

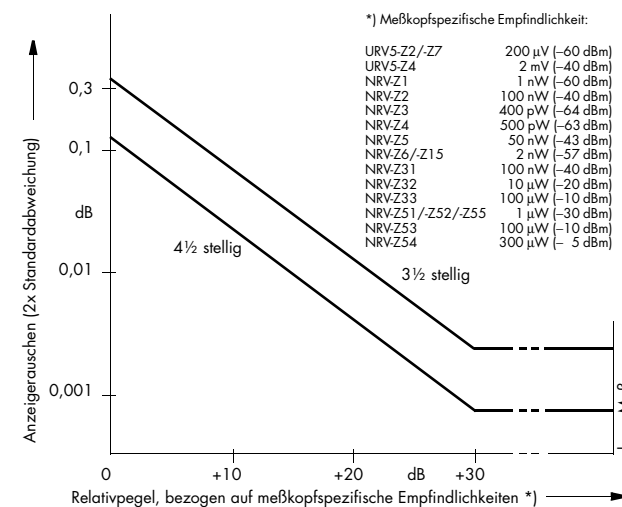
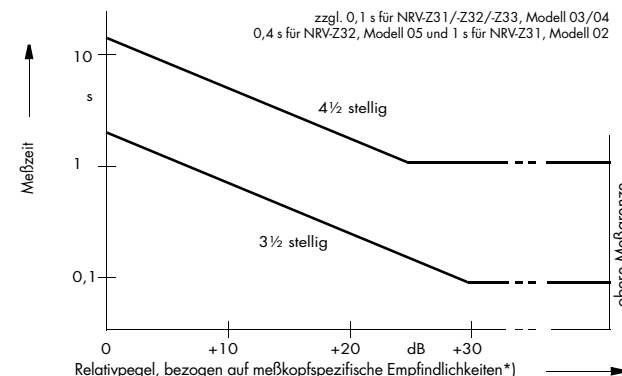
NRV-Z1 828.3018.02	Dioden-Leistungsmeßkopf 50 Ω 10 MHz...18 GHz, 200 pW...20 mW	Leistungsmessung mit höchster Empfindlichkeit bis 18 GHz in 50- Ω -Systemen
NRV-Z2 828.3218.02	Dioden-Leistungsmeßkopf 50 Ω 10 MHz...18 GHz, 20 nW...500 mW	Leistungsmessung mit kleinstem Anpaßfehler und für höhere Leistungen in 50- Ω -Systemen
NRV-Z3 828.3418.02	Dioden-Leistungsmeßkopf 75 Ω 1 MHz...2,5 GHz, 100 pW...13 mW	Leistungsmessung in 75- Ω -Systemen
NRV-Z4 828.3618.02	Dioden-Leistungsmeßkopf 50 Ω 100 kHz...6 GHz, 100 pW...20 mW	Leistungsmessung höchster Empfindlichkeit im Frequenzbereich 100 kHz ...6 GHz, sehr großer Dynamikbereich
NRV-Z5 828.3818.02	Dioden-Leistungsmeßkopf 50 Ω 100 kHz...6 GHz, 10 nW...500 mW	Wie NRV-Z4, jedoch für höhere Leistungen bei kleinstem Anpaßfehler
NRV-Z6 828.5010.02	Dioden-Leistungsmeßkopf 50 Ω 50 MHz...26,5 GHz, 400 pW...20 mW	Leistungsmessung bis 26,5 GHz, mit hoher Empfindlichkeit und Dynamik in 50- Ω -Systemen, PC3,5-Stecker
NRV-Z15 1081.2305.02	Dioden-Leistungsmeßkopf 50 Ω 50 MHz...40 GHz, 400 pW...20 mW	Leistungsmessung bis 40 GHz, mit hoher Empfindlichkeit und Dynamik in 50- Ω -Systemen, 2,92-mm-Stecker
NRV-Z31 857.9604.02/3/4	Dioden-Spitzenleistungsmeßkopf 50 Ω 30 MHz...6 GHz, 1 μ W...20 mW	Messung der Spitzenleistung, Pulsbreite ≥ 2 (200) μ s, Pulsfolgefrequenz ≥ 10 (100) Hz, 3 Modelle
NRV-Z32 1031.6807.04/5	Dioden-Spitzenleistungsmeßkopf 50 Ω 30 MHz...6 GHz, 100 μ W...2(4) W	Messung der Spitzenleistung, Pulsbreite ≥ 2 (200) μ s, Pulsfolgefrequenz ≥ 25 (100) Hz, 2 Modelle
NRV-Z33 1031.6507.03/4	Dioden-Spitzenleistungsmeßkopf 50 Ω 30 MHz...6 GHz, 1 mW...20 W	Messung der Spitzenleistung bis 20 W, Pulsbreite ≥ 2 (200) μ s, Pulsfolgefrequenz ≥ 100 Hz, 2 Modelle
NRV-Z51 857.9004.02	Thermischer Leistungsmeßkopf 50 Ω DC...18 GHz, 1 μ W...100 mW	Leistungsmessung mit größter Präzision auch bei nicht-sinusförmigen Signalen
NRV-Z52 857.9204.02	Thermischer Leistungsmeßkopf 50 Ω DC...26,5 GHz, 1 μ W...100 mW	Wie NRV-Z51, jedoch mit PC-3,5-Stecker für Messungen bis 26,5 GHz
NRV-Z53 858.0500.02	Thermischer Leistungsmeßkopf 50 Ω DC...18 GHz, 100 μ W...10 W	Leistungsmessung bis 10 W auch bei nicht-sinusförmigen Signalen
NRV-Z54 858.0800.02	Thermischer Leistungsmeßkopf 50 Ω DC...18 GHz, 300 μ W...30 W	Leistungsmessung bis 30 W auch bei nicht-sinusförmigen Signalen
NRV-Z55 1081.2005.02	Thermischer Leistungsmeßkopf 50 Ω DC...40 GHz, 1 μ W...100 mW	Wie NRV-Z51, jedoch mit 2,92mm-Stecker für Messungen bis 40 GHz

Technische Daten

Frequenzbereich	DC...40 GHz, je nach Meßkopf
Anzeige	beleuchtbares LC-Display zur Darstellung von Meßwert und Einheit sowie zur Skalenbeschriftung; zusätzlich Drehspulmeßwerk mit kurzer Einschwingzeit in dBm, V, W oder dBµV
Meßwertdarstellung	absolut relativ
Auflösung Ziffernanzeige	in dB, bezogen auf Referenzwert HI: 4 1/2-stellig (19999 Schritte), 0,001 dB bei dB-, dBm- oder dBµV-Anzeige LO: 3 1/2-stellig (1999 Schritte) 0,01 dB bei dB-, dBm- oder dBµV-Anzeige
Skalenanzeige	Stufung 1/2, 5/5 für V, W und dB; 5-(10)-dB-Stufung für dBm oder dBµV mit Skalenausschnitt 10 (20) dB, manuell oder automatisch wählbar; freie Skalierung durch Eingabe des Skalen-Anfangs- und -Endwertes
Anzeigerauschen	typische Werte siehe Diagramm, für DC-Tastkopf URV5-Z1 vernachlässigbar
Anzeigefilterung	pegelabhängiges, digitales Mittelungsfilter zur Reduzierung des Anzeigerauschsens; 4 1/2-stellig: Mittelung über 16...256 Werte, 3 1/2-stellig: Mittelung über 1...32 Werte
Meßgeschwindigkeit	etwa 5 Displaywechsel/s im Handbetrieb; Meßzeit bei getriggerteter Messung (RS-232): siehe Diagramm; für DC-Tastkopf URV5-Z1 etwa 0,1 s (3 1/2-stellig) und 0,25 s (4 1/2-stellig)
Fehlergrenzen	Ziffernanzeige Instrument zusätzlich ±0,02 dB ± 1 digit 1,5% der Skalenlänge ±0,04 dB ± 1 digit 2,5% der Skalenlänge ±0,06 dB ± 1 digit 3,5% der Skalenlänge
Nullabgleich	über RS-232-Schnittstelle oder Taste, Dauer etwa 4 s, restliche Meßabweichung siehe Meßkopfdaten
Frequenzgangkorrektur	Berücksichtigung der meßkopfspezifischen Kalibrierdaten; Eingabe der Frequenz über Tastatur, serielle Schnittstelle oder als Gleichspannung über rückwärtigen Steuereingang
Dämpfungskompensation	Berücksichtigung einer vorgeschalteten Dämpfung oder Verstärkung; Eingabe des Dämpfungswertes über serielle Schnittstelle oder Tastatur, Wertebereich ±199,99 dB
Referenzwerteingabe	Übernahme eines Meßwertes oder Zahlenwerteingabe über serielle Schnittstelle oder Tastatur
HOLD-Funktion	Festhalten eines angezeigten Meßwertes auf Tastendruck
Bezugsimpedanz	50 Ω oder 75 Ω, je nach Meßkopf, wählbar 50 Ω/75 Ω für HF-Tastkopf
Fernsteuerung	alle Gerätefunktionen über serielle Schnittstelle (V.24, RS-232-C); X _{on} /X _{off} Protokoll; 110, 300, 1200, 2400, 4800, 9600 Baud; Parität: gerade, ungerade, keine; 8 Datenbits, 1 Startbit, 1 Stoppbit, Paritätsbit wahlweise; Stecker 9polig D-Sub
Gleichspannungseingang DC FREQ (Steuerung der Frequenzgangkorrektur)	±12 V (max. 50 V), 9 MΩ, linear frei skalierbar, BNC-Buchse
Gleichspannungsausgang	Ausgangsspannung (EMK) proportional zum Zeigerausschlag, linker Skalenendwert entspricht 0 V, rechter +3 V; Innenwiderstand 1 kΩ; zusätzliche Einschwingzeit 250 ms, Abweichung vom Nennwert ≤5 mV, Welligkeit typ. 5 mV (U _s); BNC-Buchse
Testgenerator NRVS-B1 (Option)	
Frequenz	50 MHz, quarzstabilisiert
Leistung	1,00 mW, werksseitig mit ±0,7% Unsicherheit eingestellt (rückführbar auf PTB)
Abweichung vom Nennwert (jeweils über 1 Jahr)	max. 1,2% (0,9% RSS) max. 1,6% (1,2% RSS)
VSWR	1,05
HF-Anschluß	N-Buchse (auf der Geräterückseite); Übergang N-Stecker/SMA-Buchse für NRV-Z6/-Z52/-Z15/-Z55 wird mitgeliefert
Der Testgenerator ist nicht abschaltbar; die Betriebszeit für einen Batterie-/ Akkusatz (Modell 02) verringert sich um etwa 25%.	

Allgemeine Daten

Temperaturbereiche	nach DIN IEC 68-2-1/-2-2
Betrieb	0...+50 °C
Lager	-40...+70 °C
Zulässige Feuchte	max. 80%, ohne Kondensation
Mechanische Belastbarkeit	
Sinusvibration	5...55 Hz, max. 2 g; 55...150 Hz, 0,5 g kontinuierlich (DIN IEC 68-2-6, IEC 1010-1 und MIL-T-28800 D, Class 5 erfüllt)
Randomvibration	10...500 Hz, 1,9 g effektiv (nach DIN IEC 68-2-36)
Schock	40-g-Schockspektrum (nach MIL-STD 810 D, DIN IEC 68-2-27 erfüllt)
EMV	nach EN 50081-1 und 50082-1, EMV-Richtlinie der EG (89/336/EWG) und EMV-Gesetz der BRD nach EN 61010-1
Sicherheit	
Stromversorgung	5 x 1,5 V Trockenbatterie LR 20, Betriebsdauer etwa 125 h (im Lieferumfang enth.) oder optional 5 x 1,2 V NiCd-Akku IEC KR35/62, Betriebsdauer etwa 60 h, Ladezeit mit UZ-35 etwa 24 h mit Netzladegerät UZ-35 für 230 V ±10%, 47 Hz ... 63 Hz, Eurostecker (Mod. 02) oder 120 V ±10%, 57 Hz...63 Hz, US-Stecker (Mod. 04); Abmessgn. UZ-35: 96 mm x 55 mm x 58 mm
Modell 02 (Batteriebetrieb)	
Modell 02 (Netzbetrieb)	115 V +15%/-22%, 47...440 Hz oder 230 V +15%/-22%, 47...63 Hz (umschaltbar), 6 VA, Schutzklasse 1 nach VDE 0411 und IEC 348, Netztransformator mit integriertem thermischen Überlastschutz
Modell 03 (Netzbetrieb)	219 mm x 103 mm x 240 mm 3,1 kg mit Batterien (Modell 02) 2,4 kg (Modell 03)
Abmessungen (B x H x T)	
Gewicht	





WF 39 815



WF 39 8172



WF 39 819



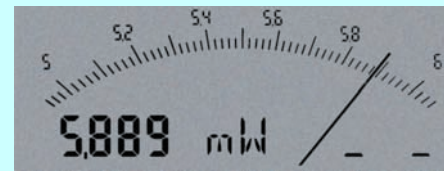
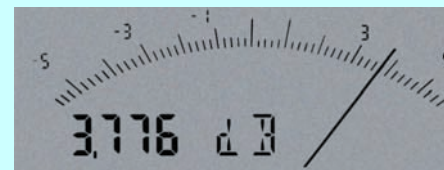
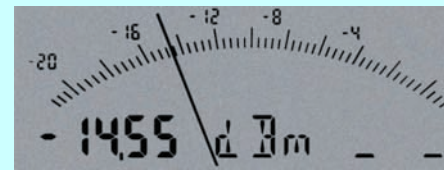
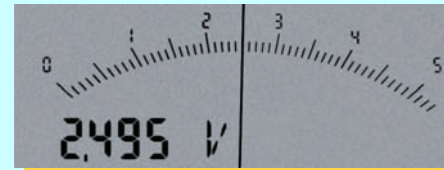
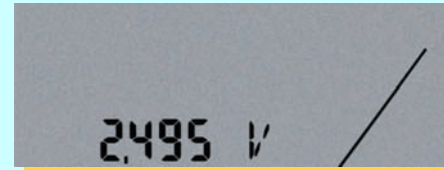
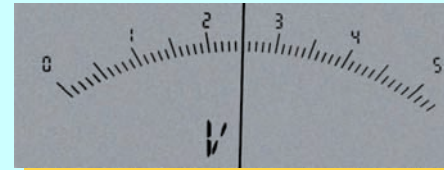
WF 39 881-3

Höchster Ablesekomfort

Analog oder digital ist beim URV35 keine Frage. Das Gerät vereint beide Möglichkeiten in seiner kombinierten Analog-Digital-Anzeige. Hier sind die Vorteile eines echten Drehspulinstrumentes mit denen der digitalen Meßwertanzeige optimal verknüpft. Die Meßergebnisse werden in allen üblichen Einheiten direkt oder auch relativ angezeigt. Die Skalierung erfolgt variabel über ein LC-Display, was zu einem bisher nicht dagewesenen Ablesekomfort führt:

- In der Betriebsart AUTO erfolgen die Bereichswahl und die zum Meßwert passende Skalierung vollautomatisch
- In der Betriebsart FIX bleibt die gewählte Skalierung fest eingestellt. Zur Auswahl stehen die auch bei AUTO verwendeten Skalenteilungen in einer 1/2,5/5er-Stufung. Die digitale Meßwertanzeige erfolgt stets wertrichtig, der analoge Zeigerausschlag wird entsprechend der eingestellten Skalierung begrenzt
- In der Betriebsart LIMIT ist die freie Eingabe des linken und rechten Skalenendwertes möglich; damit läßt sich ein bestimmter Skalenausschnitt darstellen (Zoom-Funktion)

Je nach Anwendungsfall kann zwischen den Anzeigearten „nur analog“, „nur digital“ oder „analog und digital“ gewählt werden. Eine zuschaltbare Displaybeleuchtung sorgt für gute Ablesbarkeit auch bei ungünstigen Lichtverhältnissen.



Bestellangaben

Bestellbezeichnung	Level Meter URV 35	
batteriebetrieben		1020.0002.02
netzbetrieben		1020.0002.03
Option Testgenerator	NRVS-B1	1029.2908.02
Empfohlene Ergänzungen		
Netz-Ladegerät		
mit Euro-Netzanschluß	UZ-35	1020.1709.02
mit US-Netzanschluß	UZ-35	1020.1709.04
Transportkoffer	UZ-22	1029.2008.02
Zubehörtasche	ZZT-91	0827.6365.00
Tragegurt	ZZT-96	0396.9813.00
Gestelladapter	ZZA-97	0827.4527.00
Service Kit	URV35-S1	1029.2608.02

Fax-Antwort zu Level Meter URV35

- Bitte senden Sie mir ein Angebot**
- Ich wünsche eine Gerätevorführung**
- Bitte rufen Sie mich an**
- Ich möchte Ihren kostenlosen CD-ROM-Katalog bekommen
(Meßgeräte & Meßsysteme)**

Sonstiges: _____

Name: _____

Firma/Abt.: _____

Position: _____

Straße: _____

PLZ/Ort: _____

Telefon: _____

Fax: _____

E-Mail: _____



ROHDE & SCHWARZ

2 Betriebsvorbereitung und Anwendungshinweise

2.1 Inbetriebnahme

2.1.1 Aufstellen

Das Gerät kann in jeder Lage betrieben werden. An der Geräteunterseite befinden sich ausklappbare FüÙe zum Aufstellen.

- *Umgebungstemperatur 0 ... 50 °C*
- *Betauung vermeiden. Tritt Betauung auf, so ist das Gerät vor dem Einschalten auszutrocknen.*

2.1.2 Gestelleinbau

Es werden für die Bauhöhe des URV35 (2 Höheneinheiten) zwei 19"-Gestelladapter angeboten:

- ZZA-97 (Ident-Nr.: 827.4527.00) mit 2 Höheneinheiten und
- ZZA-98 (Ident-Nr.: 827.4533.00) mit 3 Höheneinheiten,

wobei eine Höheneinheit 44 mm entspricht.

Zum alleinigen - bzw. kombinierten Einbau mit einem Gerät gleicher Bauhöhe ist der ZZA-97 besser geeignet. Bei Kombination mit einem höheren Gerät empfiehlt sich der ZZA-98. Beide Gestelladapter-Kits enthalten entsprechende Blindblenden, mit deren Hilfe sich alle Einbaukombinationen realisieren lassen. Der Einbau ist der mitgelieferten Montageanleitung zu entnehmen.

2.1.3 Stromversorgung

Der Pegelmesser URV35 wird in zwei Varianten hergestellt:

Variante 02 ist mit Trockenbatterien, Ni-Cd-Akkus und dem Steckernetzteil UZ-35 (Ident-Nr. 1020.1709.02) betreibbar. Diese Version ist in den Abschnitten 2.1.3.1 bis 2.1.3.6 beschrieben.

Variante 03 enthält ein eingebautes Netzteil und ist nur für den Anschluß an Wechselstromnetze geeignet (→ 2.1.3.7).

2.1.3.1 Betrieb mit Trockenbatterien (Var. 02)

Benötigt werden fünf 1,5-V-Zellen der Größe IEC R20 (auslaufsicher). Empfohlen werden Alkali-Mangan-Zellen (IEC LR20). Mit diesen kann eine Betriebsdauer von 125 h (60 h mit eingeschalteter Beleuchtung) erreicht werden.

2.1.3.2 Betrieb mit Ni-Cd-Akkus (Var. 02)

Alternativ zu den Trockenbatterien lassen sich fünf 1,2-V-Nickel-Cadmium-Zellen der Größe IEC KR35/62 verwenden. Im vollgeladenen Zustand ergibt sich eine typische Betriebsdauer von 60 h (30 h bei eingeschalteter Anzeigenbeleuchtung).

Die Zellen können sowohl extern nach den Angaben des Batterieherstellers als auch im Gerät belassen und mit dem Steckernetzteil UZ-35 geladen werden.

Bei Verwendung des UZ-35 werden die Zellen bei ausgeschaltetem Gerät mit 250 mA geladen. Eine Vollladung ergibt sich bei Raumtemperatur nach etwa

- 24 h bei ausgeschaltetem - und nach
- 40 h bei eingeschaltetem Gerät.

Der Ladestrom ist so niedrig gewählt, daß ein Erhaltungsladebetrieb über längere Zeiträume möglich ist, ohne daß die Zellen Schaden nehmen.

Bei ausgeschaltetem Gerät wird durch eine Ladezeit von 1h eine Betriebsdauer von 2,5 h und bei eingeschaltetem Gerät von 1,5 h erzielt.

Dadurch kann bei einer 12stündigen Ladung über Nacht die Kapazität für 20 bis 30 Betriebsstunden nachgeladen werden.

Möglichst nicht bei Betriebstemperaturen über 30 °C laden, da einerseits der Ladewirkungsgrad abnimmt und andererseits eine Vollladung nicht mehr möglich ist.

Bei Ladung der Zellen sollte die Anzeigenbeleuchtung ausgeschaltet werden, da sich sonst extrem lange Ladezeiten ergeben.

2.1.3.3 Betrieb mit Steckernetzteil UZ-35 (Var. 02)

Durch das Steckernetzteil UZ-35 (Ident-Nr: 1020.1709.02) ist ein Betrieb des URV35 am Wechselstromnetz möglich. Um das Netzteil an das URV35 anzuschließen, wird der Klinkenstecker des Netzteiles in die Klinkenbuchse an der Geräterückwand (EXT POWER SUPPLY UZ-35) bis zum mechanischen Rastpunkt eingeführt.

Das Steckernetzteil selbst wird über den Netzanschlußstecker mit dem Netz verbunden. Das Metallgehäuse des URV35 bleibt dabei gegen Schutz Erde isoliert. Beim Anschluß an das Wechselstromnetz sind die einschlägigen Vorschriften nach VDE bzw. IEC zu beachten.

Enthält das URV35 Trockenbatterien, so werden diese bei Netzbetrieb über den Schalter der Klinkenbuchse abgeklemmt.

Ni-Cd-Zellen hingegen werden durch das Netzteil mit einem Erhaltungsladestrom versorgt (→ 2.1.3.2).

Diese unterschiedliche Behandlung von Ni-Cd-Akkus und Trockenbatterien wird durch die Position des Batteriefachsteckers (→ Bild 2-2) bestimmt.

Bei versehentlicher Fehlschaltung des Steckers (Position NI-CD bei Verwendung von Trockenbatterien) können die Batterien platzen und auslaufen.

Auf gelbes Warnschild im Batteriefach achten !

Nach Herausziehen des Klinkensteckers aus der o.a. Buchse geht das Gerät automatisch in den Batteriebetrieb über. Bei Verwendung von Trockenbatterien wird dabei die Stromversorgung kurzzeitig unterbrochen, was einen Reset des Gerätes zur Folge hat.

Mit dem Netzteil ist das Gerät auch ohne Batterien betreibbar.

Technische Daten des UZ-35:

Betriebsspannung: 230 V \pm 10 %

Netzfrequenz: 47 ... 63 Hz

Schutzklasse: II

Temperaturbereich: 0 ... 50 °C

Das UZ-35 ist nur in trockenen Räumen zu betreiben. Bei Betauung ist das Gerät vor Betrieb zu trocknen.

Der abgewinkelte Klinkenstecker gestattet Netzbetrieb, während das URV35 auf den Rückwandfüßen steht.

2.1.3.4 Batteriewechsel (Var. 02)

Zum Wechseln der Batterien muß das Gerät geöffnet werden. Folgende Arbeitsschritte sind vorzunehmen:

- 4 Kreuzschlitzschrauben an Geräterückwand lösen.
- Oberen Deckel nach hinten abziehen.

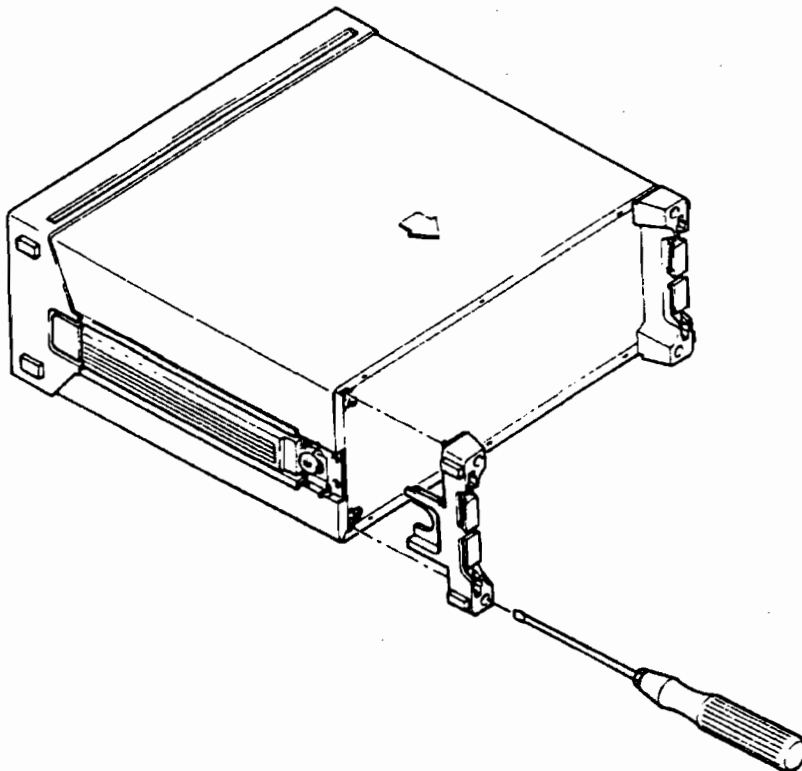


Bild 2-1 Öffnen des Grundgerätes

- Batteriefachstecker entfernen und Batterien wechseln (zum Entfernen des Steckers ist dieser durch Druck auf die mechanische Raste zu entriegeln).

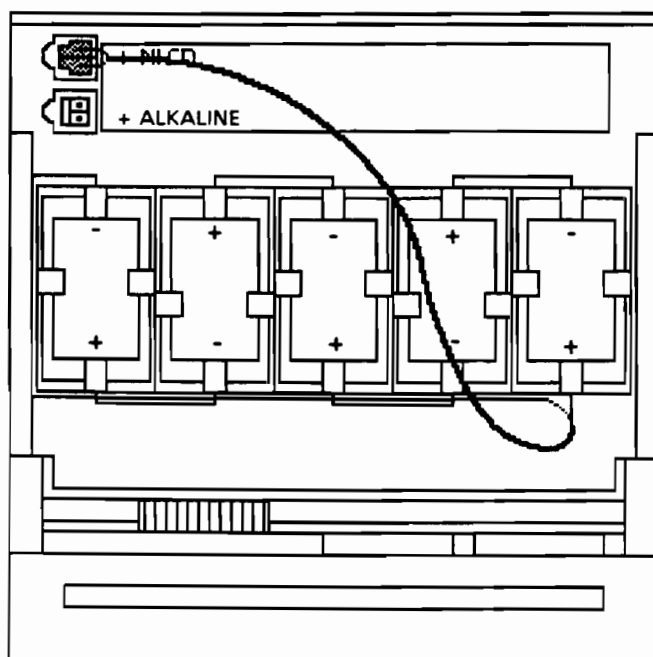


Bild 2-2 Blick in das Batteriefach (Var. 02)

- Nach dem Batteriewechsel den Batteriefachstecker in die richtige Position bringen.
- Das Gerät in entsprechender Weise wieder zusammensetzen. Während des Festziehens der Rückwandfüße die beiden Gehäuseschalen kräftig zusammendrücken.

Folgende Hinweise sollten unbedingt beachtet werden:

- **Batterien gemäß dem Batteriefachaufdruck polrichtig einsetzen.**
- **Der Batteriefachstecker muß nach dem Batteriewechsel unbedingt in die richtige Position gebracht werden. In der Stellung NI-CD fließt ein Ladestrom, der bei Trockenbatterien zum Platzen und Auslaufen führen kann. Die Steckerpositionen sind**
 - **bei Trockenbatterien: ALKALINE**
 - **und bei Ni-Cd-Akkus: NI-CD****(auf gelbes Warnschild im Batteriefach achten).**
- **Altbatterien sind als Sondermüll zu entsorgen und gehören nicht in den Hausmüll.**

2.1.3.5 Versorgungsspannungsüberwachung (Var. 02)

Die Versorgungsspannung wird vom URV35 zyklisch geprüft. Fällt sie unter 6,15 V, so erscheint in der Anzeige folgendes Symbol:



Bei Unterschreitung von 5,8 V ist kein sicherer Meßbetrieb mehr gewährleistet, und das Gerät schaltet sich selbsttätig ab.

Die Zeit zwischen dem Erscheinen des Symbols und dem Abschalten des Gerätes ist von der Entladekennlinie der verwendeten Batterien abhängig. Diese ist bei Ni-Cd-Akkus und Trockenbatterien unterschiedlich und herstellerabhängigen Schwankungen unterworfen.

Typische verbleibende Betriebszeiten nach Erscheinen des Symbols können nur als unverbindliche Angaben gelten:

Bei Alkali-Mangan Batterien: ca. 15 h

Bei Ni-CD-Akkus: einige Minuten bis einige Stunden

Die Versorgungsspannung kann mit der Funktion SPEC → TESTS → BATT gemessen und zur Anzeige gebracht werden. Der Schriftzug "EXT" oder "INT" gibt Aufschluß darüber, ob das Gerät durch das Steckernetzteil (EXT) oder durch Batterien (INT) versorgt wird. Um die Batteriespannung messen zu können, muß das Netzteil abgetrennt werden, also "INT" auf der Anzeige erscheinen.

Im Akku-Betrieb verschwindet das Symbol  nach Anschluß des UZ-35 nicht sofort, da erst nach einer gewissen Ladezeit die Akkuspannung den Schwellwert überschritten hat.

2.1.3.6 Einschaltzeitüberwachung (Var. 02)

Das URV35 schaltet sich selbsttätig 8 Stunden nach dem Einschalten ab, wenn es aus dem internen Batterie-/Akkusatz gespeist wird (nicht bei externer Versorgung über UZ-35). Dadurch wird verhindert, daß das Gerät längere Zeit unbenutzt eingeschaltet bleibt (z.B. über Nacht oder am Wochenende) und die Batterien/Akkus entleert.

2.1.3.7 Anschluß an das Wechselstromnetz (Var. 03)

Das URV35 ist für sinusförmige Wechselspannungen in den Bereichen

115 V + 15/-22 % 47 bis 440 Hz und
230 V + 15/-22 % 47 bis 63 Hz

ausgelegt. Damit kann es an alle gebräuchlichen Netze mit Nennspannungen von 100/110/115/120 V und 220/230/240 V angeschlossen werden.

Werkseitig ist das Gerät auf den Bereich 230 V eingestellt. Es kann leicht von außen umgestellt werden:

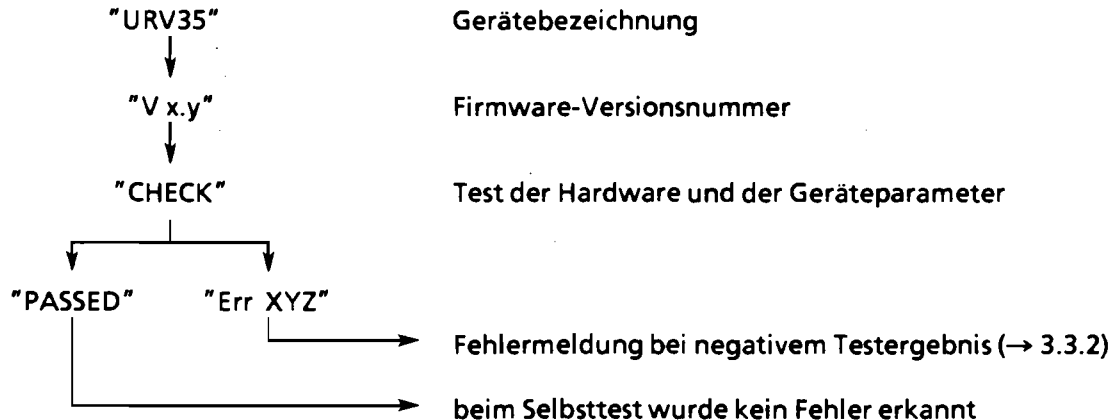
- Netzkabel abstecken,
- Spannungswähler mit einem Schraubendreher in die gewünschte Position bringen (Bild 3-3).

Beim Anschluß an das Wechselstromnetz die entsprechenden VDE / IEC-Vorschriften beachten!

Das URV35 ist nach Schutzklasse I gemäß VDE0411 bzw. IEC348 aufgebaut und mit einem im Netztransformator integrierten thermischen Überlastschutz (selbsttätig rückstellend!) abgesichert. Es enthält keine Schmelzsicherungen. Der Schutzleiter ist mit dem Gehäuse galvanisch verbunden.

2.1.4 Einschalten

Eingeschaltet wird mit der Taste ON/STBY an der Frontseite. In der alphanumerischen Anzeige erscheinen nacheinander folgende Schriftzüge:



Nach dieser Einschaltsequenz werden, wenn ein Meßkopf angesteckt ist, dessen Meßkopfdaten eingelesen und überprüft (→ 2.1.5). Anschließend ist das Gerät meßbereit und in dem Zustand, in dem es vor dem letzten Ausschalten war. Eine Ausnahme bildet die Nullpunktkorrektur und ggf. die Anzeigeeinheit (→ 2.1.5). Die Nullpunktkorrektur wird nicht automatisch eingeschaltet, sondern muß nach jedem Einschalten erneut aufgerufen werden.

Die Grundeinstellung kann mit SPEC → SETUP → RCL 0 erfolgen (→ 3.4.29 SETUP)

Hinweis: Das URV35 schaltet sich nach einem Batteriewechsel bzw. dem Anlegen der Netzspannung selbsttätig ein, auch wenn es vorher ausgeschaltet war.

2.1.5 Anschließen der Meßköpfe

An das URV35 können alle Meßköpfe zu URV5 und NRV angeschlossen werden. Die Meßköpfe sind individuell kalibriert. Die Kalibrierdaten befinden sich in einem Festwertspeicher, der sich im Gehäuse des Steckadapters befindet. Nach Anschließen des Meßkopfes an das URV35 werden diese Kalibrierdaten in das URV35 eingelesen und können von diesem rechnerisch berücksichtigt werden. Die Verbindung eines Meßkopfes mit dem URV35 erfolgt durch Einstecken des Steckadapters in den Meßkopfschacht des URV35 bis zum mechanischen Rastpunkt.

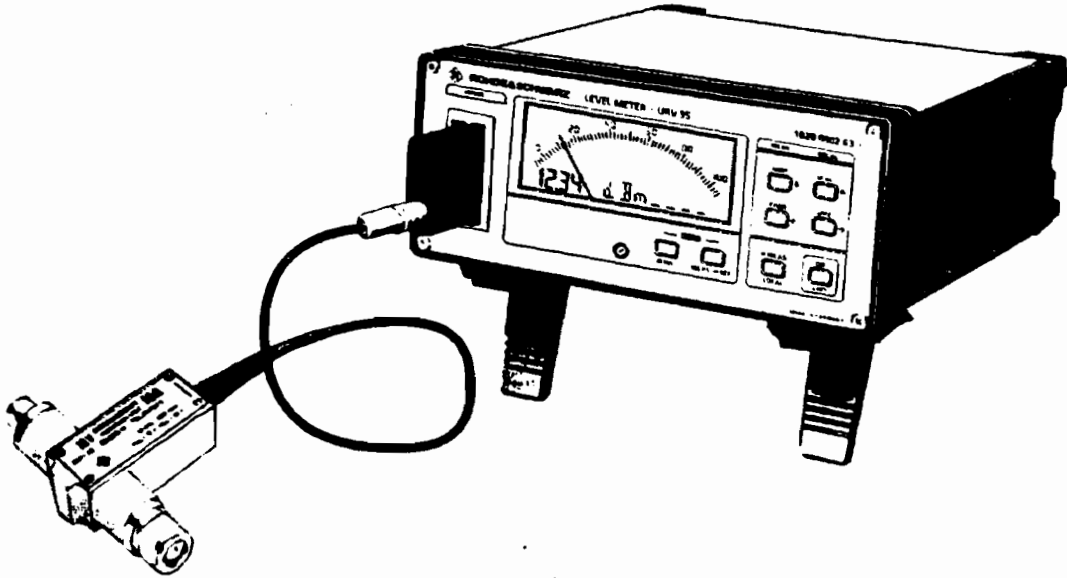
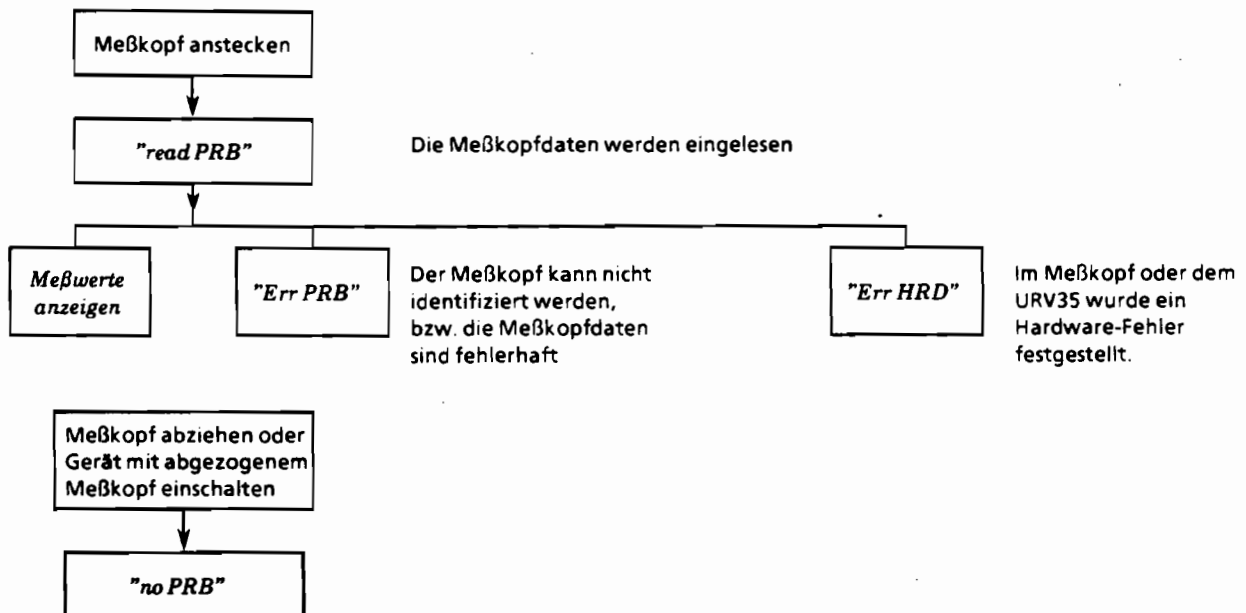


Bild 2-3 URV35 mit angestecktem Meßkopf

Das An- und Abstecken eines Meßkopfes wird vom URV35 automatisch erkannt und mit folgenden Meldungen angezeigt:



Anzeigeeinheit:

Bleibt ein Meßkopf beim Aus- und Wiedereinschalten des Gerätes angeschlossen, so bleibt die Anzeigeeinheit gespeichert. Wird am ausgeschalteten Gerät ein Spannungs- gegen einen Leistungs- oder ein Leistungs- gegen einen Spannungsmeßkopf gewechselt, so wird die Anzeigeeinheit beim nächsten Einschalten mit der Grundeinheit des Meßkopfes (V oder W) überschrieben.

2.2 Auswahl und Anwendung der Meßköpfe

Die Meßköpfe zum Pegelmesser URV35 erlauben Spannungs- und Leistungsmessungen nach verschiedenen Prinzipien und für eine Fülle von Applikationen. Allen Meßköpfen gemeinsam sind einige Eigenschaften, mit denen sich der Anwender zur Vermeidung von Meßfehlern und aus Sicherheitsgründen vertraut machen sollte:

Masseanschluß

**Der Masseanschluß aller Meßköpfe ist mit dem Metallgehäuse des URV35 galvanisch verbunden!
Zur Vermeidung von Stromschlägen (Var. 02) bzw. Kurzschlüssen (Var. 03) Masseanschluß nicht mit berührungsgefährlichen Spannungen über 50 V verbinden!**

Belastbarkeit

Die in den Technischen Daten der Meßköpfe angegebenen Grenzwerte für Spannung und Leistung nicht überschreiten! Zerstörung des Meßkopfes! Brandgefahr! Gefahr durch Stromschläge!

Nullpunktgleich

Vor dem Messen sehr kleiner Spannungen und Leistungen (Richtwert: Meßkopfempfindlichkeit ... + 30 dB) muß ein Nullpunktgleich des URV35 vorgenommen werden (ZERO, → 3.4.34).

Meßwertfilterung

Das URV35 hat eine an den Meßwert angepaßte Anzeigefilterung, d.h. beim Messen kleiner Pegel mit einem relativ hohen Rauschanteil werden mehrere aufeinanderfolgende Meßwerte gemittelt. Das führt neben einer Beruhigung der Anzeige zu einer Verringerung der Meßgeschwindigkeit (siehe Technische Daten URV35). Zusätzlich kann der Filtergrad über die Anzeigeauflösung beeinflußt werden (SPEC → RESOL → LO/HI).

Bewertungsfehler

Spannungs- und Leistungsmeßköpfe mit Diodengleichrichter messen nur bei relativ kleinen Pegeln bis etwa 22 mV/10 µW (220 mV/1 mW bei vorgeschaltetem 20-dB-Teiler) effektivwertrichtig. Darüber ist mit Anzeige Fehlern bei nichtsinusförmigen oder amplitudenmodulierten Signalen zu rechnen.

Thermische Meßköpfe (NRVD-Z51 und NRVD-Z52) messen im gesamten Meßbereich effektivwertrichtig, unabhängig von der Signalform und der Modulationsart. Es entsteht kein Bewertungsfehler.

2.2.1 Hochohmige Wechselspannungsmessung mit HF-Tastkopf

Mit dem HF-Tastkopf URV5-Z7 können hochfrequente Wechselspannungen in elektronischen Schaltungen nahezu belastungsfrei gemessen werden (Bild 2-4). Der Frequenzbereich für diese Applikation erstreckt sich von 20 kHz bis etwa 400 MHz (bis 1 GHz zur Indikation). Der Spannungsmeßbereich reicht von 200 μ V bis 10 V (bis 100 V bzw. 1000 V mit Vorsteckteiler).

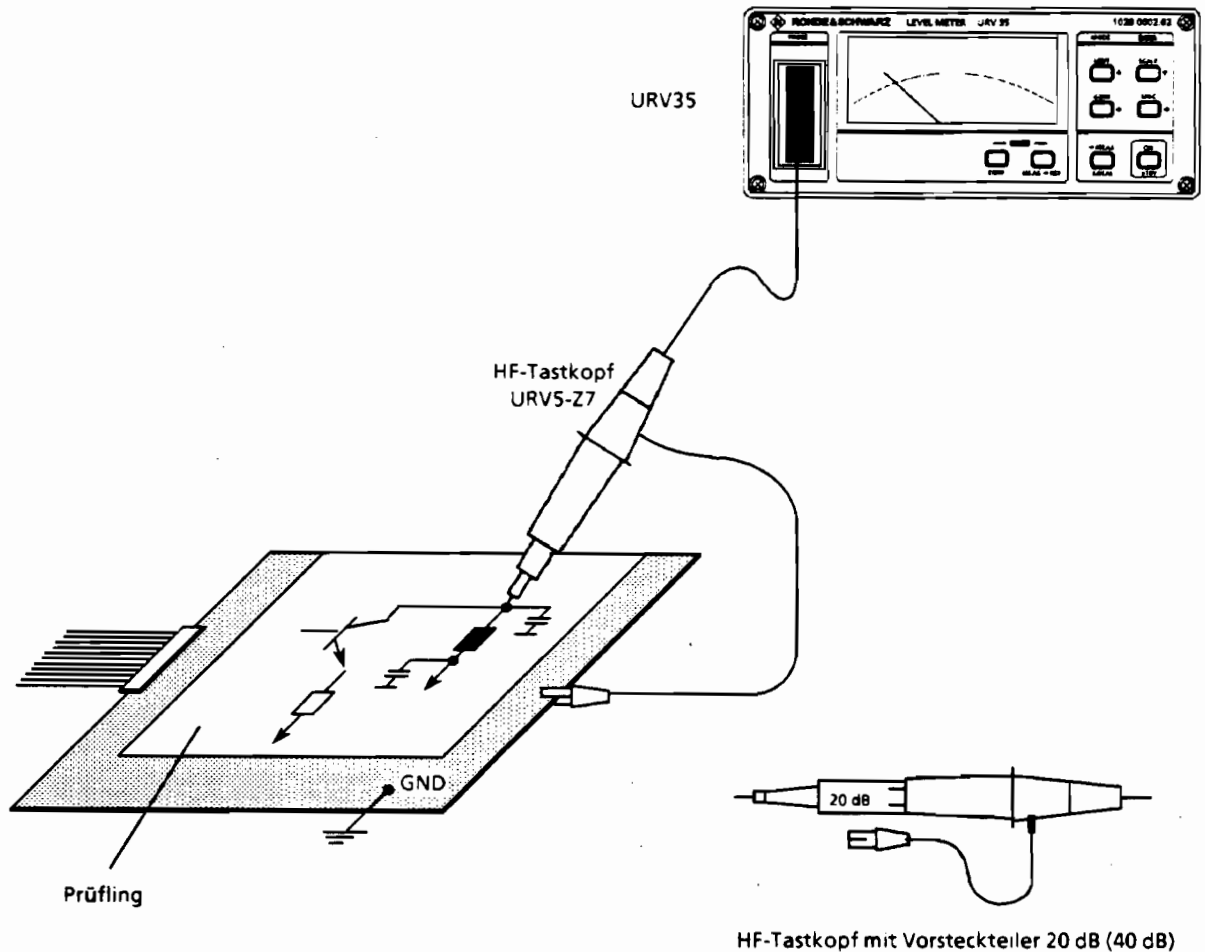


Bild 2-4 Wechselspannungsmessung in HF-Schaltungen mit Tastkopf und URV35

Die Vorsteckteiler erweitern nicht nur den Spannungsmeßbereich, sondern erhöhen gleichzeitig die Eingangsimpedanz (Tab. 2-1). Der Dämpfungswert von 20 bzw. 40 dB kann über die Funktion CORR \rightarrow ATT \rightarrow ... unmittelbar in der Anzeige berücksichtigt werden.

Der Masseanschluß des HF-Tastkopfs ist mit dem Metallgehäuse des URV35 galvanisch verbunden! Zur Vermeidung von Stromschlägen (Var. 02) bzw. Kurzschlüssen (Var. 03) Masseklemme nicht an berührungsgefährliche Spannungen über 50 V anschließen!

Tabelle 2-1 Empfohlene Anwendungsbereiche für den HF-Tastkopf zur hochohmigen Wechselspannungsmessung

	HF-Tastkopf URV5-Z7	mit Teiler 20 dB (URV-Z6)	mit Teiler 40 dB (URV-Z6)
Frequenzbereich	20 kHz ... 300 MHz	1 MHz ... 400 MHz	0,5 MHz ... 500 MHz
Spannungsmeßbereich	200 μ V ... 10 V	2 mV ... 100 V	20 mV ... 1000 V
Eingangsimpedanz (bei 10 MHz)	2,5 pF 80 k Ω	1 pF 1 M Ω	0,5 pF 10 M Ω
Belastbarkeit	44 V _{ss} /400 V _≡ /15 V _{eff}	440 V _{ss} /1 kV _≡ /150 V _{eff}	3 kV _{ss} /1 kV _≡ /1050 V _{eff} ¹⁾
Frequenzgangkorrektur	nein	nein	nein

¹⁾ Belastbarkeit bis 40 MHz; bei höheren Frequenzen siehe Technische Daten URV5-Z7.

Die Meßunsicherheit für Frequenzen oberhalb 10 MHz hängt ganz wesentlich von der Adaptierung des Meßkopfes ab. Statt des Massekabels sollte die induktivitätsarme Masseverbindung nach Bild 2-5 verwendet werden. Damit wird der Frequenzgang der Meßanordnung wesentlich verbessert und gleichzeitig die Magnetfeldempfindlichkeit verringert.

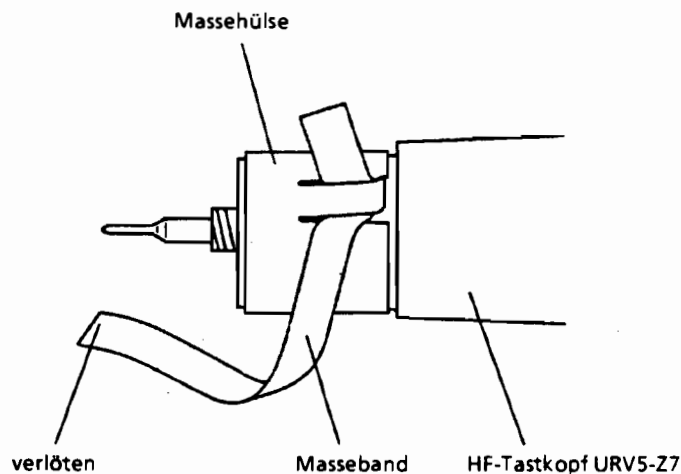


Bild 2-5 Induktivitätsarmer Masseanschluß

2.2.2 Pegelmessung auf koaxialen Leitungen

Überall dort, wo mit einfachen Mitteln der Signalpegel auf einer Übertragungsleitung gemessen werden soll, bietet sich die koaxiale Spannungsmessung an (Bild 2-6). Bei kleinem Stehwellenverhältnis ist die Spannung längs der Leitung konstant und ein Maß für den Signalpegel bzw. die übertragene Leistung.

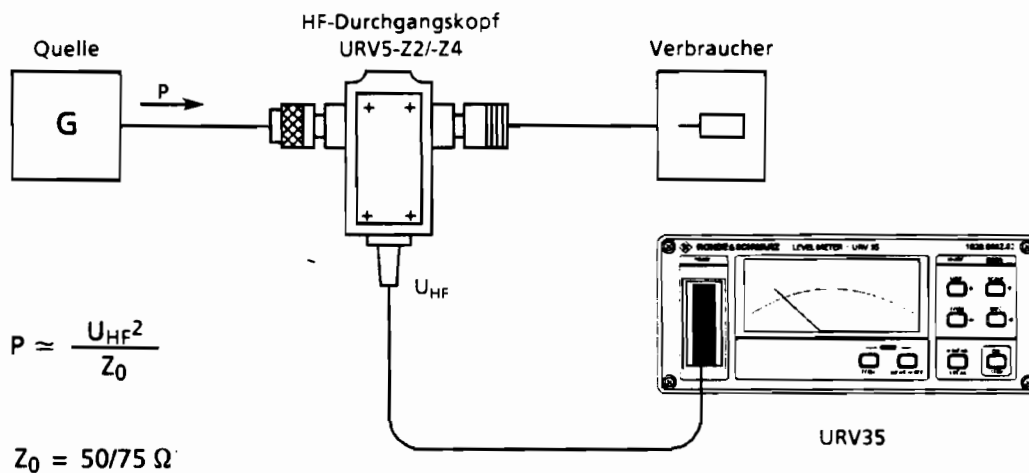


Bild 2-6 HF-Pegelmessung mit Durchgangsmeßkopf und URV35

Für diese Messungen stehen 3 Durchgangsmeßköpfe sowie der HF-Tastkopf mit Durchgangsadapter und Vorsteckteiler zur Verfügung (Bild 2-7 und Tabelle 2-2).

Tabelle 2-2 Empfohlene Anwendungsbereiche für die koaxiale Pegelmessung (Durchgangsdämpfung < 0,5 dB und SWR < 1,2 für die angegebenen Frequenzbereiche - typ. Werte, sofern nicht in den Technischen Daten spezifiziert).

	Durchgangskopf URV5-Z2	Durchgangskopf URV5-Z4/50	HF-Tastkopf im Adapter (URV-Z6)	+ Teiler 20 dB (URV-Z6)	+ Teiler 40 dB (URV-Z6)	Durchgangskopf URV5-Z4/75
Frequenzbereich	9 kHz ... 1 GHz	200 kHz ... 2 GHz	20 kHz ... 300 MHz	2 MHz ... 400 MHz	1 MHz ... 500 MHz	200 kHz ... 2 GHz
Spannungsmessbereich	200 µV ... 10 V	2 mV ... 100 V	200 µV ... 10 V	2 mV ... 32 V	20 mV ... 32 V	2 mV ... 100 V
Pegelmessbereich	-60 ... + 33 dBm	-40 ... + 53 dBm	-60 ... + 33 dBm	-40 ... + 43 dBm	-20 ... + 43 dBm	-42 ... + 51 dBm
Leistungsmeßbereich	1 nW ... 2 W	100 nW ... 200 W	1 nW ... 2 W	100 nW ... 20 W	10 µW ... 20 W	50 nW ... 130 W
Belastbarkeit	44 V _{ss} /50 V ₌ / 15 V _{eff}	440 V _{ss} /1 kV ₌ / 150 V _{eff}	44 V _{ss} /400 V ₌ / 15 V _{eff}	440 V _{ss} /750 V _{pk} / 32 V _{eff}	1,5 kV _{ss} /750 V _{pk} / 32 V _{eff}	440 V _{ss} /1 kV ₌ / 150 V _{eff}
Impedanz	50 Ω	50 Ω	50 Ω	50 Ω	50 Ω	75 Ω
Meßgenauigkeit	++	+++	++	o	+	+++
Frequenzgangkorrektur	ja	ja	nein	nein	nein	ja

Pegel und Leistung können durch Wahl der Anzeigeeinheit dBm bzw. W (UNIT → dBm/W) automatisch vom URV35 angezeigt werden. Beim HF-Tastkopf muß vorher die Impedanz (nur 50 Ω!) eingestellt werden (CORR → IMP → 50 Ω). Die Durchgangsmessköpfe enthalten die Impedanzinformation bereits in ihrem Datenspeicher. Bei ihnen können zur Verringerung der Meßunsicherheit außerdem die kopfspezifischen Frequenzgangkorrekturdaten berücksichtigt werden (CORR → FRQ → ...)

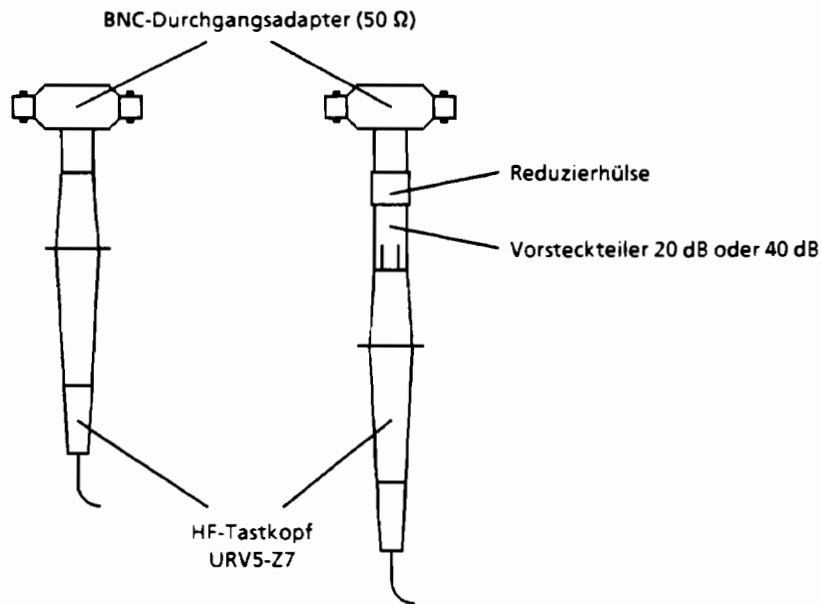


Bild 2-7 Beschaltung des HF-Tastkopfs zur koaxialen Pegelmessung

2.2.3 Abschluß-Leistungsmessung

Hochfrequente Quellen, wie HF- und Mikrowellengeneratoren, aber auch die Ausgänge gespeister passiver Komponenten (Richtkoppler, Dämpfungsglieder, Leistungsteiler, Filter etc.) werden neben dem Reflexionsfaktor durch ihre verfügbare Leistung gekennzeichnet.

Für meßtechnische Zwecke interessiert vor allem die bei Widerstands Anpassung (Abschluß der Quelle mit 50 oder 75 Ω) entnehmbare Leistung. Sie kann über einen großen Frequenz- und Pegelbereich mit den Leistungsmeßköpfen NRV-Z... gemessen werden (Bild 2-8). Die hohe Kalibrierengenauigkeit und die ausgezeichnete Anpassung dieser Meßköpfe führen zu sehr geringen Meßfehlern.

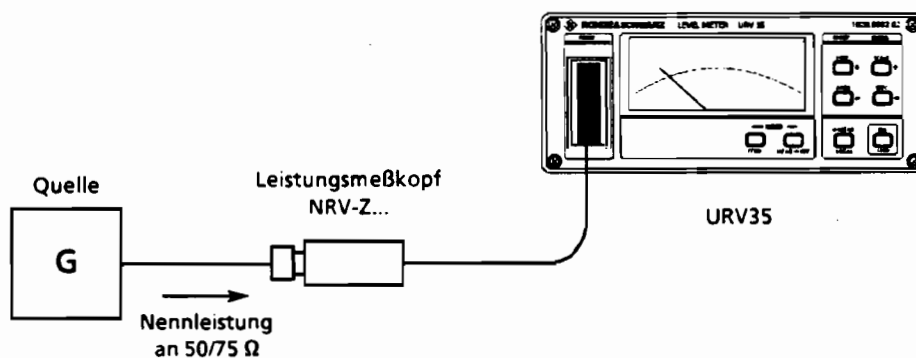


Bild 2-8 Leistungsmessung mit Abschlußmeßkopf NRV-Z... und URV35

Im HF-Bereich können die Durchgangsmessköpfe URV5-Z2/-Z4 und der HF-Tastkopf URV5-Z7 ebenfalls zur Abschluß-Leistungsmessung eingesetzt werden (Bild 2-9). Sie erweisen sich gegenüber den NRV-Messköpfen immer dann als vorteilhaft, wenn ein größerer Dynamikbereich und eine höhere Belastbarkeit gefordert werden. Da die Durchgangsmessköpfe und der HF-Tastkopf in der dargestellten Beschaltung kalibriert werden (Tastkopf im 50- Ω -Adapter), kann außerdem eine relativ geringe Meßunsicherheit erreicht werden.

Um die vom HF-Tastkopf gemessene Spannung in den Anzeigeeinheiten W und dBm anzeigen zu können, ist vorher die Bezugsimpedanz des Adapters einzugeben (CORR \rightarrow IMP \rightarrow 50/75). Die Durchgangsmessköpfe enthalten diese Information bereits in ihrem Datenspeicher.

Die meßkopfspezifischen Frequenzgangkorrekturdaten aller Meßköpfe können über die Funktion CORR \rightarrow FRQ \rightarrow ... in der Anzeige berücksichtigt werden (nicht für Tastkopf im 75- Ω -Adapter).

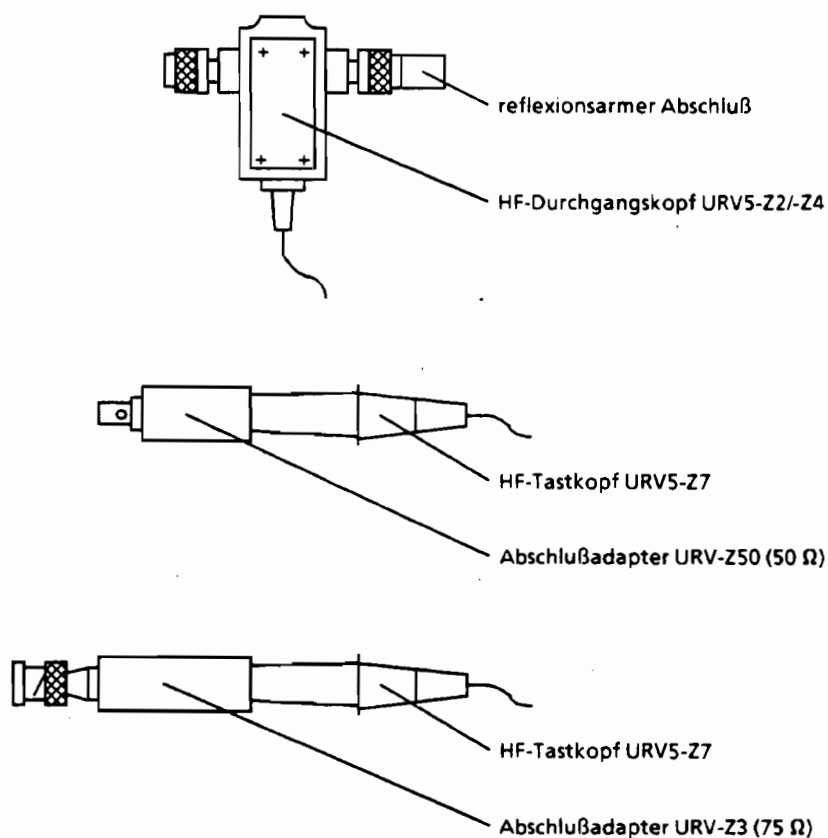


Bild 2-9 Beschaltung von Durchgangsmesskopf und HF-Tastkopf zur Abschluß-Leistungsmessung

Tabelle 2-3 Empfohlene Anwendungsbereiche für Abschluß-Leistungsmessungen

	Leistungsmeß- köpfe NRV-Z...	Durchgangskopf URV5-Z2	Durchgangskopf URV5-Z4/50	HF-Tastkopf im Adapter URV-Z50	Durchgangskopf URV5-Z4/75	HF-Tastkopf im Adapter URV-Z3
Frequenz- bereich	100 kHz ... 26,5 GHz	9 kHz ... 2 GHz	200 kHz ... 2 GHz	20 kHz ... 1 GHz	200 kHz ... 2 GHz	20 kHz ... 500 MHz
Pegelmeß- bereich	-63 ... + 27 dBm	-60 ... + 33 dBm	-40 ... + 53 dBm	-60 ... + 33 dBm	-42 ... + 51 dBm	-62 ... + 31 dBm
Leistungsmeß- bereich	0,5 nW ... 0,5 W	1 nW ... 2 W	100 nW ... 200 W	1 nW ... 2 W	50 nW ... 130 W	500 pW ... 1,3 W
Belastbarkeit	—	4,5 W	450 W	2 W	300 W	2 W
Impedanz	50 und 75 Ω	50 Ω	50 Ω	50 Ω	75 Ω	75 Ω
Meßgenauig- keit	+ + + +	+ + +	+ + +	+ +	+ + +	+ +
Frequenz- gangkorrektur	ja	ja	ja	ja	ja	nein

2.2.4 Gleichspannungsmessung mit DC-Probe

Der Gleichspannungstastkopf URV5-Z1 eignet sich wegen seiner hohen Eingangsimpedanz besonders für Anwendungen in HF-Schaltungen: Arbeitspunktbestimmung von Verstärkern, Prüfen von Versorgungsspannungen etc. (Bild 2-10).

Tabelle 2-4 Eigenschaften der DC-Probe URV5-Z1.

Spannungsmeßbereich	± (1 mV ... 400 V)
Auflösung	0,1 mV
Eingangsimpedanz	9 MΩ 3 pF

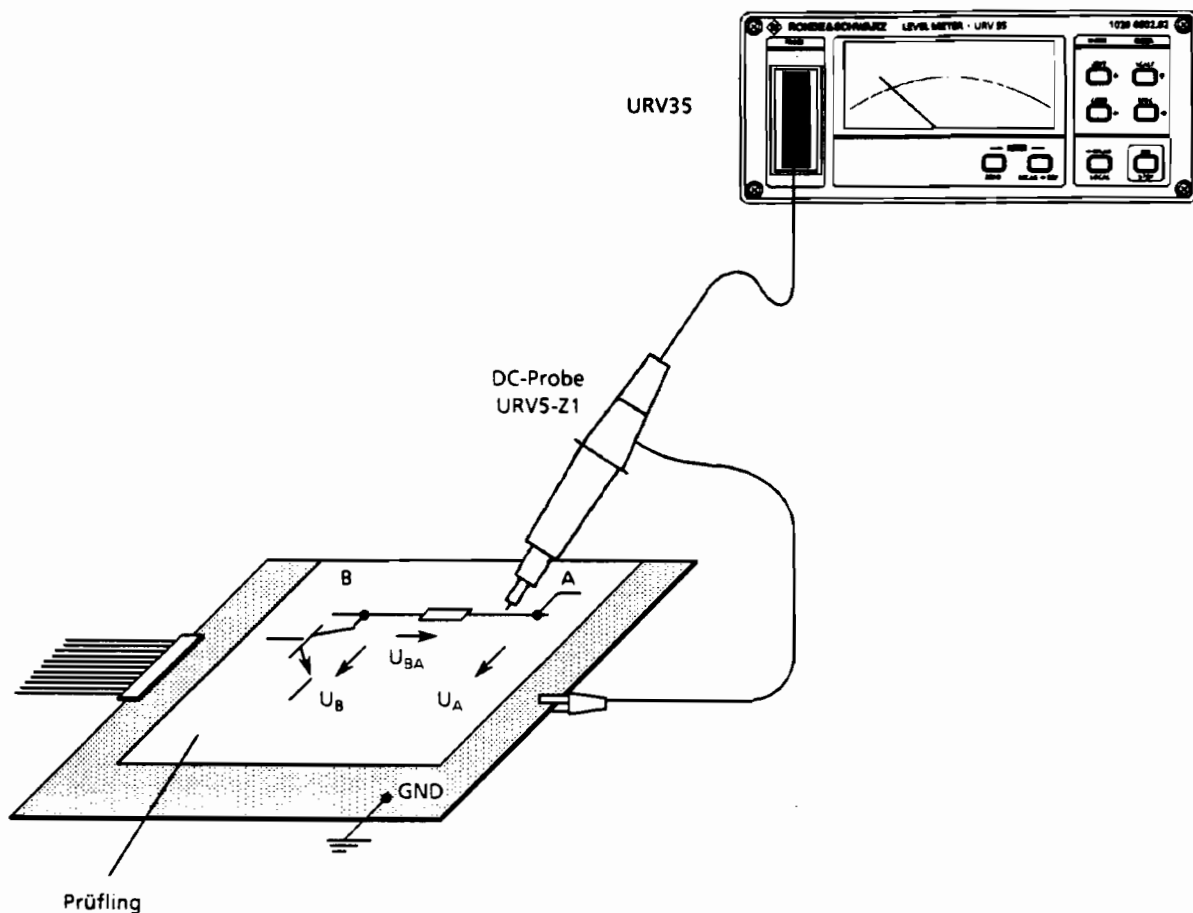


Bild 2-10 Massebezogene Spannungen und Spannungsdifferenzen mit DC-Probe URV5-Z1 und URV35 messen

Der Masseanschluß der DC-Probe ist mit dem Metallgehäuse des URV35 galvanisch verbunden! Zur Vermeidung von Stromschlägen (Var. 02) bzw. Kurzschlüssen (Var. 03) Masseklemme nicht an berührunggefährliche Spannungen über 50 V anschließen!

Am besten bleibt die Masseklemme immer mit Schaltungsmasse verbunden.

Spannungsdifferenzen zwischen zwei hochliegenden Meßpunkten (U_{BA} in Bild 2-10) werden so gemessen :

Meßaufbau	URV35
Bezugspunkt (A) antippen (Referenzmessung).	U_A kontrollieren. Nullpunkt des URV35 verschieben (\rightarrow ZERO). Anzeige kontrollieren: 0 V. Schriftzug "ZERO" muß markiert sein.
Meßpunkt (B) antippen.	U_{BA} ablesen. Durch nochmaligen Druck auf die Taste ZERO wird wieder auf massebezogene Anzeige umgeschaltet. Hinweis: Der Nullabgleich läßt sich mit der DC-Probe bis max. ± 20 V durchführen.

2.3 Applikationen

Die folgenden Meßbeispiele verdeutlichen den großen Einsatzbereich des URV35. Es werden fast ausschließlich Abschluß-Leistungsmessungen demonstriert, da dafür der breiteste Anwendungsbe- reich vorhanden ist. Je nach Applikation kann ein Leistungsmeßkopf NRV-Z..., ein Durchgangs- meßkopf URV5-Z2/-Z4 oder der HF-Tastkopf URV5-Z7 mit 50- bzw. 75- Ω -Adapter verwendet werden. In den Abbildungen sind der Einfachheit halber immer Leistungsmeßköpfe dargestellt.

2.3.1 Dämpfungsmessung (Substitutionsmethode)

Mit dem URV35 sind koaxiale Dämpfungsmessungen im Bereich 0 ... 70 dB (NRV-Z...) bzw. 0 ... 90 dB (URV5-Z...) möglich (Bild 2-11). Die Quelle ist - soweit es Meßobjekt und Meßkopf zulassen - auf den höchstmöglichen Pegel einzustellen. HF- und Mikrowellengeneratoren sollten außerdem durch ein reflexionsarmes Dämpfungsglied 3 ... 10 dB in ihrer Anpassung verbessert werden.

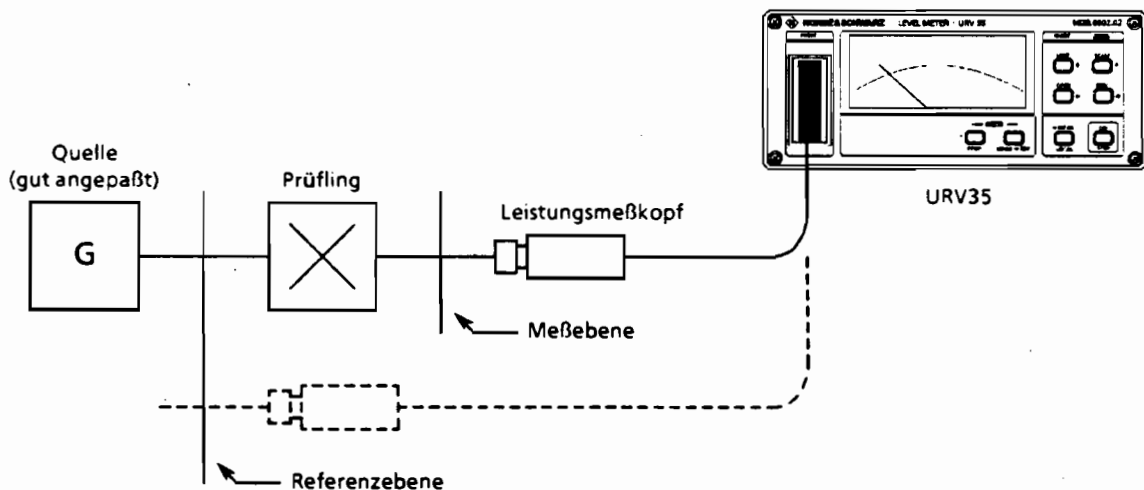


Bild 2-11 Dämpfungsmessung durch Leistungsvergleich nach der Substitutionsmethode

Durchführung

Meßaufbau	URV35
Meßkopf an Quelle anschließen (Referenzmessung).	Einheit Δ dB einstellen (UNIT \rightarrow Δ dB). Skalierung wählen (SCALE \rightarrow AUTO/FIX/LIMIT). Meßwert als Referenzwert speichern (MEAS-REF \rightarrow STO). Anzeige kontrollieren: 0 dB.
Prüfling einfügen	Dämpfungswert ablesen.

2.3.2 Wobbelmeßplatz für Übertragungsmessungen

Die Bestimmung der Übertragungsparameter Dämpfung oder Verstärkung nach der Substitutionsmethode (→ 2.3.1) ist sehr genau, erfordert aber immer das Umstecken des Meßkopfes für die Referenzmessung.

Für viele Übertragungsmessungen sind höhere Meßunsicherheiten zulässig, außerdem werden häufig nur relative Dämpfungswerte benötigt. Bild 2-12 zeigt einen passenden Meßplatz mit einem pegelregulierten Generator, URV35 und XY-Schreiber zur Dokumentation des frequenzabhängigen Dämpfungsverlaufs.

Der Sägezahnangabe des Generators liefert eine linear von der Frequenz abhängige Gleichspannung an den X-Eingang des Schreibers (Frequenzachse) und den Eingang DC FREQ des URV35 für die mitlaufende Frequenzgangkorrektur.

Die pegelproportionale Ausgangsspannung des URV35 (DC LEV) wird dem Y-Eingang des Schreibers zugeführt.

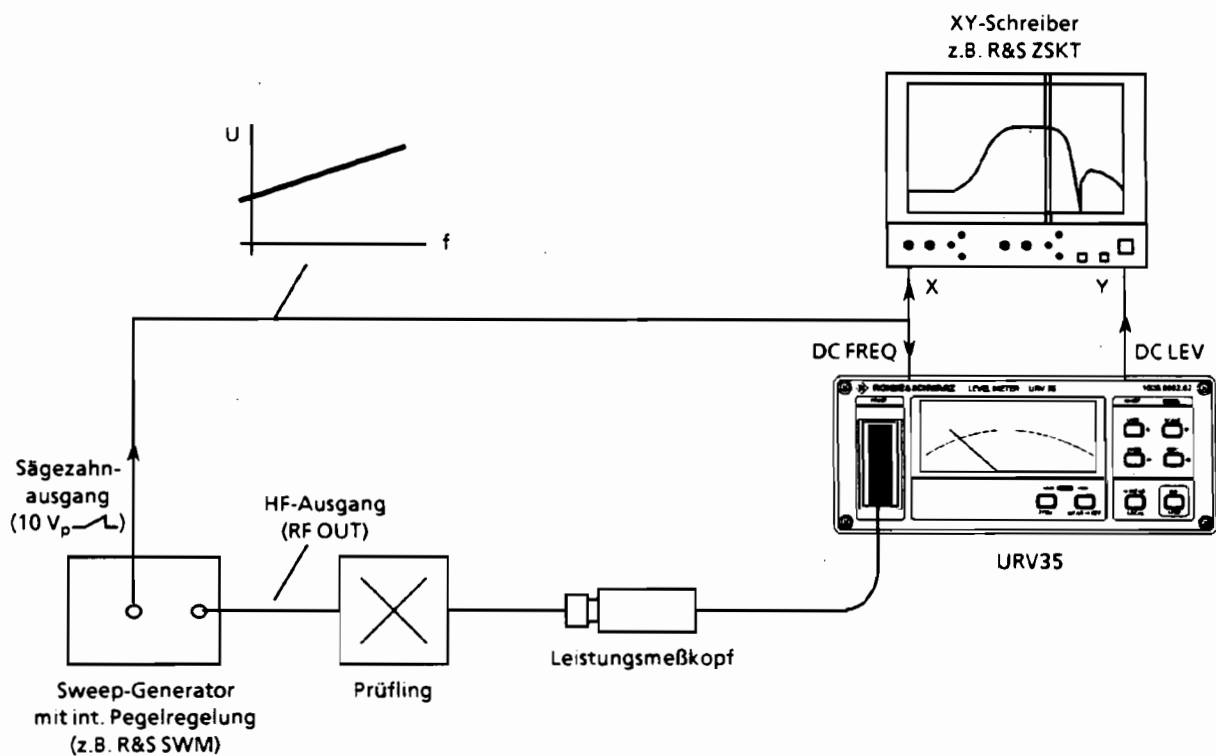


Bild 2-12 Wobbelmeßplatz mit URV35 und XY-Schreiber für Übertragungsmessungen

Bedienung

Sweep Generator	URV35 (V), Schreiber (S)
HF-Pegel einstellen Interne Pegelregelung einschalten.	S: Y-Empfindlichkeit 0,2 V/cm einstellen (Hub 0 ... 15 cm). V: Einheit Δ dB einstellen (UNIT \rightarrow Δ dB). Auflösung auf 0,01 dB einstellen (SPEC \rightarrow RESOL \rightarrow LO). Anzeige skalieren (SCALE \rightarrow LIMIT \rightarrow ...): Empfindlichkeit 10 dB/cm \rightarrow Anzeigebereich 150 dB, z.B. -120 ... + 30 dB 5 dB/cm \rightarrow Anzeigebereich 75 dB, z.B. -70 ... + 5 dB 2 dB/cm \rightarrow Anzeigebereich 30 dB, z.B. -20 ... + 10 dB 1 dB/cm \rightarrow Anzeigebereich 15 dB, z.B. -15 ... 0 dB
Start-/Stopp-Frequenz eingeben. Manuellen Sweep einstellen. Referenzfrequenz einstellen (0-dB-Punkt).	V: Spannungs-Frequenz-Kennlinie des Sägezahnansgangs eingeben (CORR \rightarrow FRQ \rightarrow DCFRQ \rightarrow ...). z.B. 0 V/Start-Frequenz und 10 V/Stopp-Frequenz für SWM. Anzeige der Referenzfrequenz kontrollieren. Momentanen Meßwert als Referenzwert speichern (MEAS-REF \rightarrow STO). Anzeige kontrollieren: 0 dB. S: 0-dB-Position einstellen. X-Empfindlichkeit einstellen. z.B. 0,5 V/cm für 20 cm Auslenkung bei 10 V Hub (SWM). Position für die Referenzfrequenz einstellen.
Automatischen Sweep starten. Ablaufgeschwindigkeit optimieren.	

2.3.3 Reflexionsmessung mit SWR-Meßbrücke

Wegen ihres großen Dynamikbereichs eignen sich die Meßköpfe zum URV35 hervorragend zum Messen kleiner Reflexionsfaktoren, z.B. mit SWR-Meßbrücken hoher Direktivität (Bild 2-13). Der vom Prüfling reflektierte Leistungsanteil wird in der Brücke abgetrennt, dem Leistungsmeßkopf zugeführt und als Rückflußdämpfung zur Anzeige gebracht.

Als Hilfsmittel für die Messung werden ein Kurzschluß und/oder ein geschirmter Leerlauf benötigt. Der Meßkopf sollte eine Empfindlichkeit von mindestens 1 nW (-60 dBm) besitzen, die Quelle ist auf eine möglichst große Ausgangsleistung (1 ... 20 mW, 0 ... +13 dBm) einzustellen.

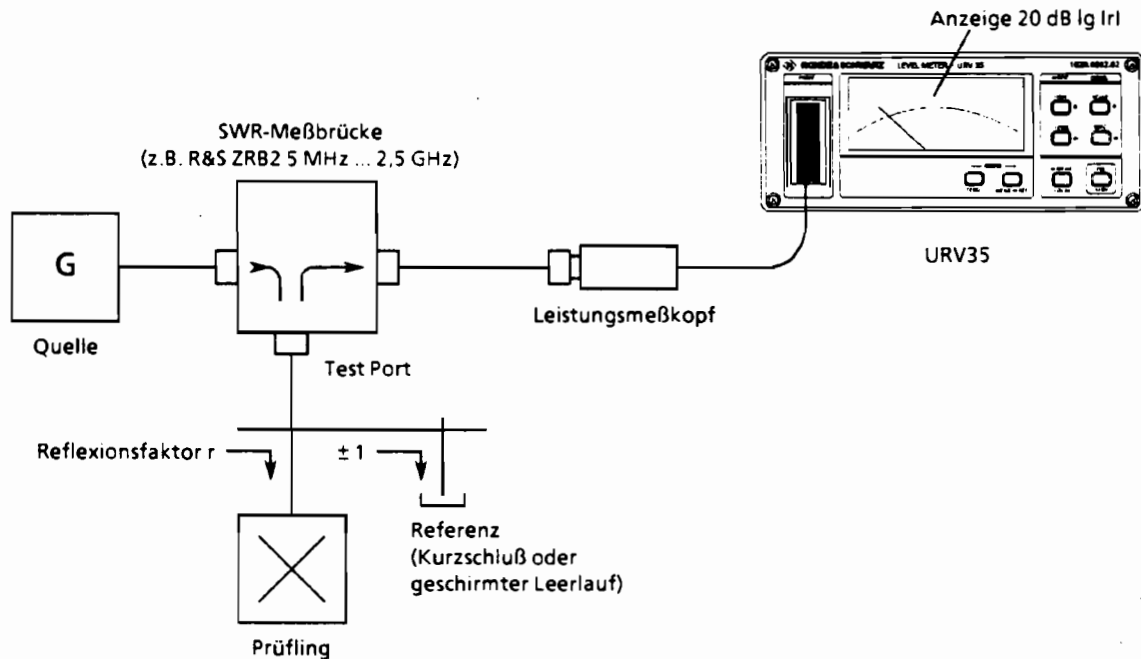


Bild 2-13 Messung der Rückflußdämpfung mit SWR-Meßbrücke

Durchführung

Test Port	URV35
Kurzschluß anschließen (Referenzmessung).	Einheit Δ dB einstellen (UNIT \rightarrow Δ dB). Skalierung wählen (SCALE \rightarrow AUTO/FIX/LIMIT). Meßwert als Referenzwert speichern (MEAS-REF \rightarrow STO). Anzeige kontrollieren: 0 dB.
Falls vorhanden: Geschirmten Leerlauf gleicher elektrischer Länge anschließen.	Anzeige kontrollieren: ± 1 dB. Bei größeren Abweichungen Referenzwert so verändern, daß Kurzschluß- und Leerlaufmeßwert symmetrisch zu 0 dB liegen.
Prüfling anschließen.	Rückflußdämpfung ablesen.

2.3.4 Durchgangsleistungsmessung im Kurzwellenbereich

Viele Meßaufgaben verlangen die kontinuierliche Überwachung des Signalpegels auf der Verbindungsleitung zwischen Quelle und Verbraucher, z.B. zwischen Funkgerät und Antenne. Die genaue Messung der übertragenen Leistung, vor allem bei schlechter Anpassung, ist nur mit Richtkopplern möglich.

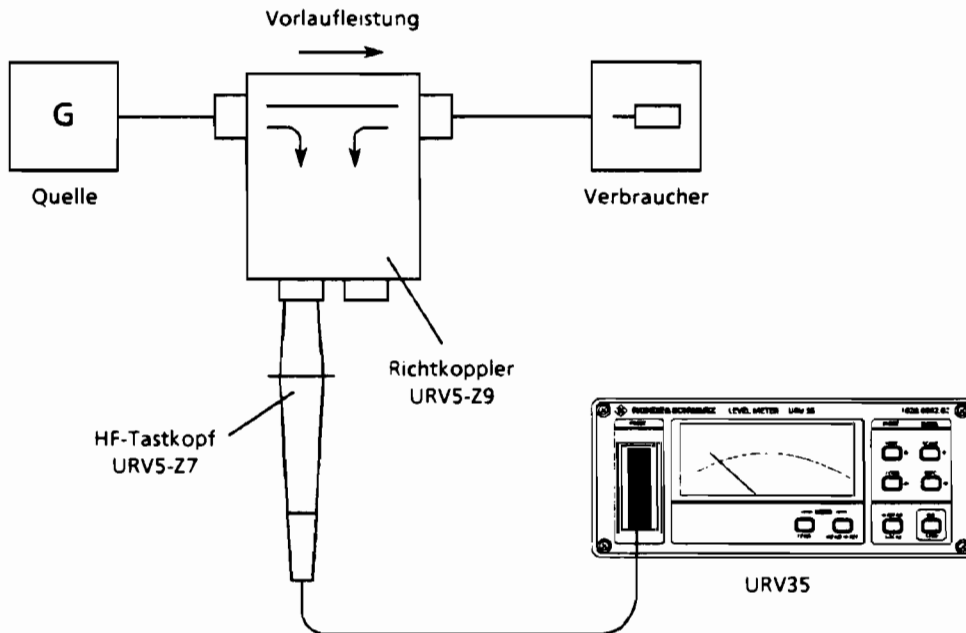


Bild 2-14 Messung der Vorlaufleistung von 10 μ W bis 2 kW und 100 kHz bis 80 MHz mit URV35

Speziell für den KW-Bereich und die angrenzenden Bänder steht der Doppel-Richtkoppler URV5-Z9 zur Verfügung. Mit einem HF-Tastkopf URV5-Z7 und dem URV35 kann damit die dem Verbraucher zugeführte Leistung (Vorlaufleistung) gemessen werden. Der Tastkopf für den Rücklauf-Ausgang kann ohne Einschränkung der Genauigkeit weggelassen werden.

Mit der Funktion CORR \rightarrow ATT \rightarrow ... läßt sich die Koppeldämpfung (typ. 40 dB) in der Anzeige berücksichtigen. Die individuellen Werte können einem ausführlichen Kalibrierprotokoll zum URV5-Z9 entnommen werden.

Die Bezugsimpedanz ist auf 50 Ω einzustellen (CORR \rightarrow IMP \rightarrow 50).

2.3.5 HF-Strommessung

Hochfrequente Ströme bis etwa 300 MHz können ohne Auftrennen des Meßkreises mit sog. Durchsteck-Stromwandlern gemessen werden (Bild 2-15). Solche Wandler liefern eine dem HF-Strom I proportionale Spannung U an einen 50-Ω-Abschluß.

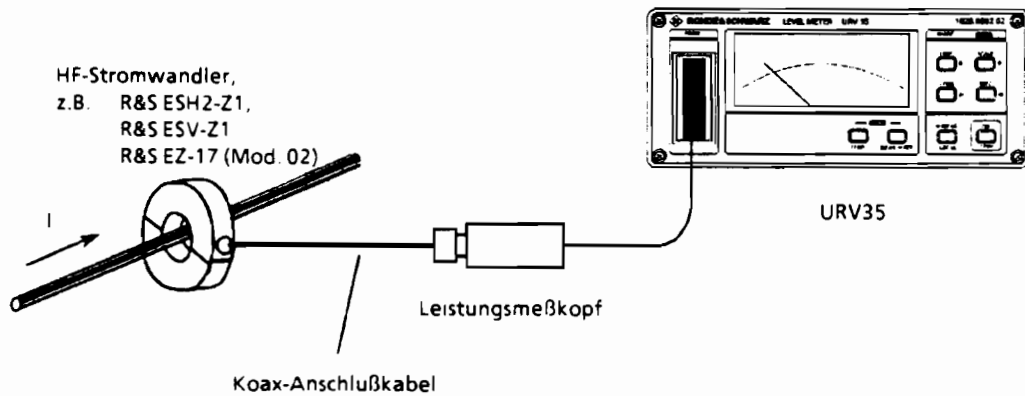


Bild 2-15 HF-Strommessung mit Durchsteck-Stromwandler

Das Übertragungsverhalten wird durch das logarithmische Wandlungsmaß k gekennzeichnet:

$$U/V = I/A \cdot 10^{-k/20 \text{ dB}}$$

k muß mit seinem Vorzeichen als Dämpfungskorrekturwert in das URV35 eingegeben werden (CORR → ATT → ...). Dann ist der in der Einheit V (UNIT → V) angezeigte Zahlenwert gleich der Stromstärke in A.

Besonders passend zu den Stromwandlern ESH2-Z1, ESV-Z1 und EZ-17 (Mod. 02) ist ein abgeschlossener Durchgangsmesskopf URV5-Z2 (Tabelle 2-5).

Tabelle 2-5 Stromwandler-Meßkopf-Kombinationen zur HF-Strommessung

	ESH2-Z1 + URV5-Z2	ESV-Z1 + URV5-Z2	EZ-17 (Mod. 02) + URV5-Z2
Frequenzbereich*)	100 (9) kHz ... 30 MHz	20 MHz ... 100 (300) MHz	5 MHz (9 kHz) ... 100 MHz
Strommeßbereich	200 µA ... 10 A	20 µA ... 1 A	50 µA ... 2 A
Wandlungsmaß k	0 dB	-20 dB	-10 dB
Belastbarkeit	10 A _{eff} / 15 A _{pk}	1,5 A _{eff} / 2 A _{pk}	2 A _{eff} / 3 A _{pk}

*) Werte in (): Erweiterter Nutzfrequenzbereich mit frequenzabhängigem Wandlungsmaß

2.3.6 Pegelregelung für Sweep Generator

Der Ausgangspegel von Wobbelgeneratoren wird i.a. über eine interne Regelschleife stabilisiert. Dazu wird eine dem Ausgangspegel proportionale Spannung über eine Richtkoppler-Detektor-Kombination erzeugt und zur Regelung herangezogen. Häufig kann diese Spannung aber auch von außen zugeführt werden. Eine solche externe Regelung ist der internen i.a. dann überlegen, wenn zur Messung des Ausgangspegels genaue Leistungsmesser verwendet werden.

Bild 2-16 zeigt einen solchen Aufbau mit dem Level Meter URV35, Power Splitter und Sweep Generator SWM. Er zeichnet sich durch außerordentlich hohe Stabilität, geringen Amplitudenfehler und einfache Bedienung aus: der gewünschte HF-Pegel (-16 ... +3 dBm bzw. 25 μ W ... 2 mW) wird einfach in dBm oder W als Referenzwert in das URV35 eingegeben. Das Einschwingen auf einen Pegel- oder Frequenzwechsel dauert nur 1 bis 2 s.

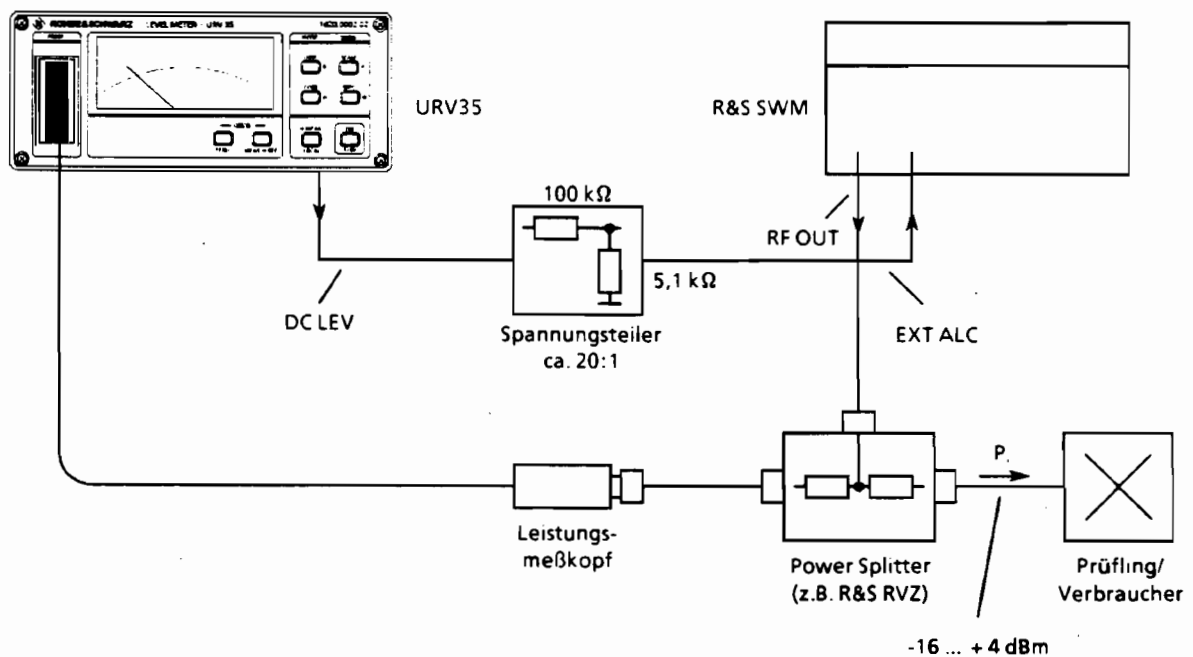


Bild 2-16 Präzisions-Pegelregelung für SWM

Funktion:

Der Gleichspannungsausgang des URV35 speist über einen Teiler zur Pegelanpassung eine der Regelabweichung proportionale Spannung in den externen ALC-Eingang des SWM ein. Diese Spannung wird integriert und steuert über ein PIN-Stellglied den Ausgangspegel.

Bedienung

SWM	URV35
<p>Modulation ausschalten.</p> <p>Frequenz einstellen (CW → Werteingabe).</p> <p>Pegel 3,8 dBm einstellen (LEVEL → 3.8 dBm).</p> <p>Zeitkonstante 2,2 s einstellen (SHIFT → SF → 06).</p>	<p>Einheit ΔdB einstellen (UNIT → ΔdB).</p> <p>Auflösung auf 0,01 dB einstellen (SPEC → RESOL → LO).</p> <p>Anzeige fest auf ± 3 dB skalieren. (SCALE → LIMIT → -3 dB → STO → + 3 dB → STO).</p> <p>Sollpegel als Referenzwert in W oder dBm eingeben (CORR → REF → Referenzwerteingabe → STO).</p> <p>Frequenzgangkorrektur einschalten (CORR → FRQ → SINGLE → Frequenzeingabe → STO)</p>
<p>Externe Pegelregelung einschalten (SHIFT → EXT).</p> <p>Pegeleinstellung so lange variieren, bis das URV35 näherungsweise 0 dB anzeigt. Die verbleibende Regelab- weichung ist kleiner als 0,1 dB und unabhängig vom eingestellten Referenzpegel. Wenn sie stört, kann sie mit einem Potentiometer im Teiler 20:1 abgeglichen werden.</p>	

1

2

3

4

3 Bedienung

3.1 Erklärung der Front- und Rückansicht

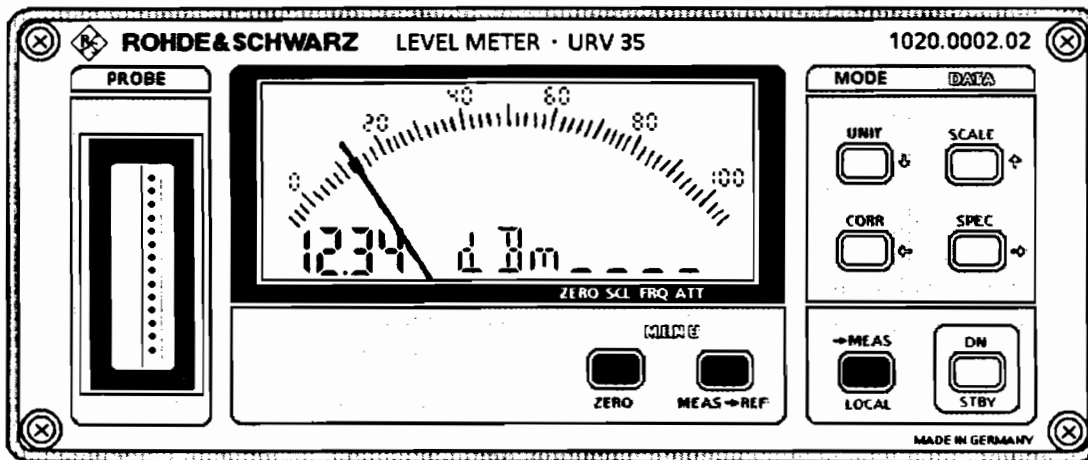


Bild 3-1 Frontansicht



: Anzeigeeinheiten

- V
- W
- dBm
- dB



: Skalierungsmodus

- AUTO: Automatische Zeiger-Skalierung
- FIX: Feste Skalierung mit denselben Skalenendwerten wie bei der automatischen Skalierung
- LIMIT: Feste Skalierung mit frei wählbaren Skalenendwerten



: Meßwertkorrektur und Referenzwerteingaben

- FRQ: Frequenzgangkorrektur
 - OFF: Korrektur ausschalten
 - SINGLE: Einzelfrequenzkorrektur
 - DCFREQ: Mitlaufende Frequenzgangkorrektur über den DCFREQ-Eingang
- ATT: Dämpfungskompensation
- REF: Referenzwerteingabe in V, W, dBm
- IMP: Eingabe der Bezugsimpedanz

SPEC



: Spezialfunktionen

SETUP: Speichern und Rückrufen von Geräteeinstellungen

dBmWND: Wahl des Skalenausschnitts der dBm-Skala

RS232: Einstellung der RS-232-Parameter

TESTS: Test verschiedener Gerätekompnenten

- BATT: Batterietest
- LCD: Test der LC-Anzeige
- KEYB: Tastaturtest
- RS232: Test der seriellen Schnittstelle

CAL: Kalibrier-Hilfsfunktionen

- DATE: Datumsanzeige der sechs Kalibrierfunktionen
- ACCEL: Vorkalibrierung der Zeigerbeschleunigung
- LIN: Vorkalibrierung der Zeigerlinearisierung

DISP: Ausblenden der Ziffern- oder Skalenanzeige

RESOL: Auflösung des Meßergebnisses

ILLUM: Ein- oder Ausschalten der LCD-Hintergrundbeleuchtung



ZERO

: Aktivieren und Ein- oder Ausschalten der Nullpunktkorrektur



MEAS→REF

: Festhalten des Meßergebnisses in der Anzeige und als Referenzwert für die Relativdarstellung in dB



LOCAL

: Entriegelung der Tasteneingabe nach RS-232 Bedienung

→ MEAS



: Bricht eine Eingabe ab, die eingestellten Funktionen und die gewählten Meßparameter bleiben erhalten.

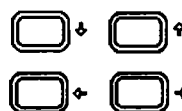


: Menütasten

PROBE

: Meßkopfbuchse

DATA



: Dateneingabetasten



ZERO SCL FRQ ATT

: Statusanzeigen

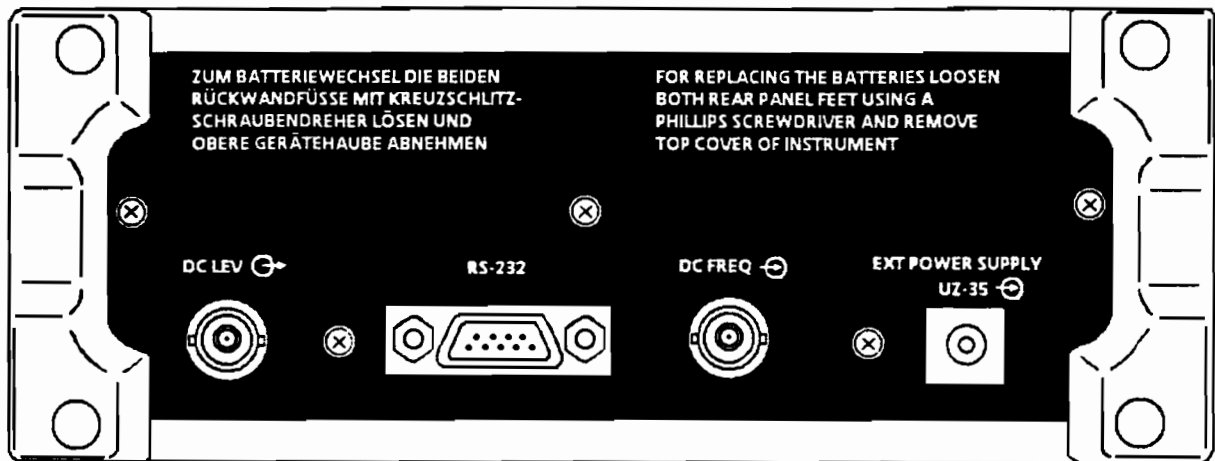


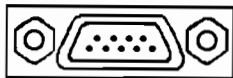
Bild 3-2 Rückansicht Variante 02

DC LEV



: Gleichspannungsausgang (→ 3.7)

RS-232



: RS-232-Schnittstelle (→ 3.6.1.1)

DC FREQ



: DC-Frequenzkorrekturereingang (→ 3.4.10)

EXT POWER SUPPLY
UZ-35



: Anschluß für externes Netzgerät (→ 2.1.3.3)

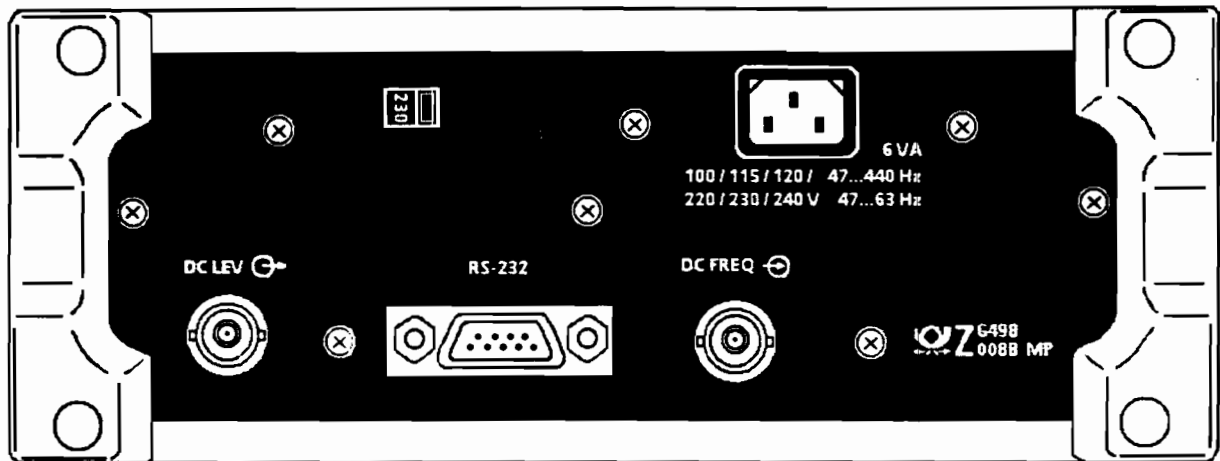


Bild 3-3 Rückansicht Variante 03

DC LEV ↻



: Gleichspannungsausgang (→ 3.7)

RS-232



: RS-232-Schnittstelle (→ 3.6.1.1)

DC FREQ ↻



: DC-Frequenzkorrekturingang (→ 3.4.10)



: Spannungswähler (→ 2.1.3.7)



: Netzanschlußstecker (→ 2.1.3.7)

3.2 Manuelle Bedienung

Um bei der relativ großen Anzahl von Möglichkeiten des URV35 eine einfache und übersichtliche Bedienung zu gewährleisten, wurde das Gerät mit einer menügeführten Bedienung ausgestattet.

Alle Funktionen, die über die Tasten bedienbar sind, werden in Kapitel 3.4 beschrieben.

Jeder Funktion ist mindestens eine Seite gewidmet, die mit einem Funktionskopf versehen ist. Der Funktionskopf ist folgendermaßen aufgebaut:

3.4.x	Kürzel:	Kurzbeschreibung	(Taste/Menü/Funktion)
-------	---------	------------------	-----------------------

Die Kürzel entsprechen den abgekürzten Funktionsnamen, mit denen die Tasten beschriftet sind bzw. die als Menütastenbeschriftung auf der Anzeige erscheinen.

Der Zusatz (Taste), (Menü) oder (Funktion) hat folgende Bedeutung:

(Taste): Es handelt sich um die Beschreibung einer Taste. Das Kürzel ist auf der Frontplatte wiederzufinden. Wenn möglich, so ist der entsprechende RS-232-Befehl hinzugefügt.

(Menü): Es wird keine Funktion, sondern ein Menüknoten beschrieben, von dem aus unterschiedliche Funktionen oder andere Menüknoten aufgerufen werden können. Die Anwahl eines Menüknotens hat keine Veränderung des Gerätezustandes zur Folge, wodurch es keine äquivalenten RS-232-Befehle gibt. Demzufolge sind den Menübeschreibungen keine RS-232-Befehle hinzugefügt.

(Funktion): Die beschriebene Funktion ist Zweig eines Menübaumes und hat eine Veränderung des Gerätezustandes zur Folge. Wenn möglich, so ist der entsprechende RS-232-Befehl hinzugefügt.

3.2.1 Allgemeine Hinweise zur Menübedienung

Jede Funktion ist Zweig eines Menübaumes, dessen Wurzel der Meßmodus ist. Der Einstieg in ein Menü erfolgt über eine der Funktionstasten UNIT, SCALE, CORR, SPEC. Innerhalb eines Menüs zeigt die alphanumerische Anzeige die Funktionen an, die mit den Menütasten selektiert werden können. Dabei ist der rechte Teil der Anzeige der rechten und der linke Teil der linken Menütaste zugeordnet.

Hat ein Menüast mehr als zwei Zweige, so wird mit der linken Funktions-Taste die Funktion des Zweiges und mit der rechten der nächste Zweig angewählt. In diesem Fall ist im rechten Anzeigeteil ein Pfeil eingeblendet, der nach unten oder oben zeigt. Der Pfeil nach unten weist darauf hin, daß noch weitere Menüpunkte folgen und der Hochpfeil zeigt das Ende des Menüastes an. Die Anwahl des Hochpfeiles führt wieder an den Anfang des Menüastes.

Zur Nomenklatur:

Im weiteren werden Menüpunkte wie folgt deklariert: Taste → Menü 1 → Menü 2 → Funktion.

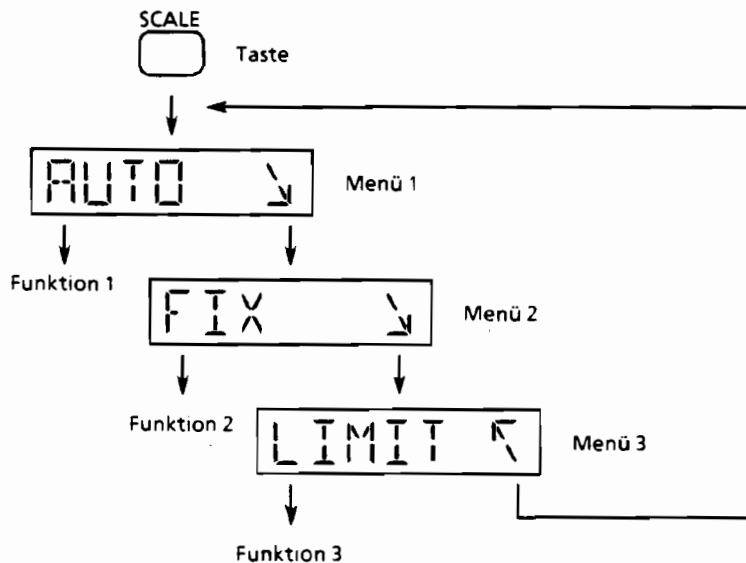


Bild 3-4 Menübedienung

Hat hingegen der Ast nur zwei Zweige, erscheint statt des Pfeils ein zweiter Funktionsname, der dann der rechten Menütaste zugeordnet ist.

3.2.2 Dateneingabe

In einigen Menüzweigen ist es nötig, numerische Daten über die Tastatur einzugeben oder Werte aus Tabellen auszuwählen. Diese Zahleneingaben bzw. Tabellenwertauswahlen erfolgen mit den Pfeiltasten \uparrow , \downarrow . Dabei gilt generell, daß nur die Größen verändert werden können, die blinken und daß bei einer blinkenden Anzeige eine Dateneingabe erwartet wird.

3.2.2.1 Tabellenwertauswahlen

Bei Tabellenwertauswahlen blinkt die veränderbare Größe als Ganzes. Während die Tasten \leftarrow und \rightarrow hier keine Wirkung zeigen, kann die Tabelle mit den Tasten \uparrow und \downarrow durchgerollt werden. Der zu selektierende Tabellenwert wird mit STO übernommen.

3.2.2.2 Zahleneingaben

Alle Größen, die durch Zahleneingaben verändert werden können, sind durch die Grundeinstellung oder durch vorhergehende Eingaben vorgelegt. Bei Aufforderung zu einer Zahleneingabe erscheint also zunächst der entsprechende aktuelle Wert der Variablen in der Anzeige. Die Veränderung der Zahl erfolgt dann mit Hilfe eines Cursors, der beim erstmaligen Druck auf eine Data-Taste erscheint. Die Position des Cursors wird durch ein blinkendes Display-Digit markiert. Es können nur Digits verändert werden, die unter dem Cursor stehen.

Der Cursor läßt sich mit Hilfe der Tasten ← und → nach links und rechts bewegen. Das Digit unter dem Cursor wird durch die Tasten ↑ und ↓ inkrementiert bzw. dekrementiert.

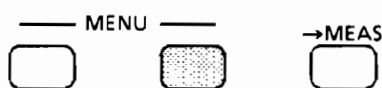
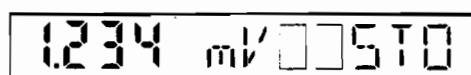
Das Vorzeichen läßt sich ändern, indem der Cursor auf das erste Digit in der numerischen Anzeige bewegt und die Taste ← einmal gedrückt wird.

Der Dezimalpunkt wird genauso verschoben wie ein Digit verändert wird: Er wird mit dem Cursor selektiert und mit den Tasten ↑ und ↓ auf die gewünschte Position bewegt. Führende oder den Nachkommastellen folgende Nullen werden dabei nötigenfalls aus der Anzeige geschoben.

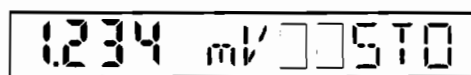
Die Zahleneingabe kann auf zwei verschiedene Weisen beendet werden:

Durch Druck auf →MEAS und durch Druck auf die rechte Menütaste, der der Schriftzug "STO" zugeordnet ist.

Bei →MEAS werden alle Änderungen während der Zahleneingabe ignoriert, während bei STO der in der Anzeige stehende Wert übernommen wird.



Übernahme des eingegebenen Werts



Zahleneingabe wird ignoriert, und der alte Wert wird beibehalten.

Bild 3-5 Werteingabe

Um den Exponenten zu ändern, ist der Cursor auf das Exponenten-Präfix (z.B. m (milli), k (kilo)) der Einheit zu bewegen. Ist dieses nicht vorhanden, so schiebt sich an Stelle eines Präfixes ein Unterstrich vor das Einheitensymbol. Auf dieser Cursorposition bewirken die Tasten ↑ und ↓ eine Auswahlmöglichkeit folgender Zehnerexponenten: p, n, μ , m, —, k, M, G.

In einigen Fällen ist die Auswahl auf sinnvolle Exponenten beschränkt. So lassen sich z.B. bei der Referenzfrequenz nur k, M und G einstellen.

Die Einheit des dB-Referenzwertes kann bei der Eingabe verändert werden.

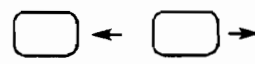
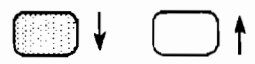
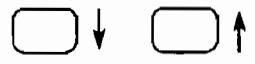
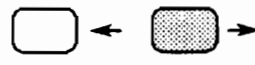
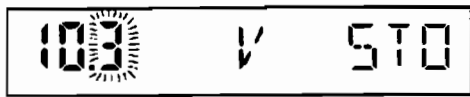



Bild 3-6 Wahl der Eingabeeinheit

3.3 Gerätereaktionen im Display

3.3.1 Darstellung des Meßergebnisses und der Gerätestati

Balken über ZERO	Nullpunktkorrektur ist aktiv.
Balken über SCL	Die augenblickliche Skala ist fixiert.
Balken über FRQ	Frequenzgangkorrektur ist aktiv.
Balken über ATT	Dämpfungskompensation ist aktiv.
Zeiger steht am rechten Anschlag der Skala	Die Skala ist fixiert, und der angezeigte Meßwert übersteigt den rechten Skalenendwert.
Zeiger steht am linken Anschlag der Skala	Die Skala ist fixiert, und der angezeigte Meßwert liegt unterhalb des linken Skalenendwerts.
HI in der numerischen Anzeige	Der Meßwert ist größer als der maximal in der Anzeige darstellbare Wert.
O.LOAd in der numerischen Anzeige	Die für den Meßkopf maximal zulässige Spannung/Leistung wurde überschritten. Übersteuerung eines Meßbereiches im Kalibriermodus.
Nur die Skalenenden sind beschriftet	Der Skalierungsmodus ist LIMIT, und für die Beschriftung der Zwischenstriche ergeben sich Brüche, die in ihrer vollen Genauigkeit nicht mehr dargestellt werden können.
LO und UP als Skalenendwerte	Der Skalierungsmodus ist LIMIT, und die gewählten Skalenendwerte können nicht in voller Genauigkeit in der Skalenbeschriftung dargestellt werden oder: rechter Skalenendwert = linker Skalenendwert.
	Es sind etwa 90 % der Batteriekapazität erschöpft (Var. 02).

3.3.2 Fehlermeldungen im Display

Auf alle auftretenden Fehler wird der Benutzer durch eine Fehlermeldung in der Anzeige aufmerksam gemacht. Fehler, die während der Tastaturbedienung auftreten, müssen mit der Taste →MEAS quittiert werden, während Fehler im Schnittstellenbetrieb solange angezeigt werden, bis die LOCAL-Taste gedrückt oder der nächste gültige Befehl empfangen wird.

Alle im Display angezeigten Fehler können über RS-232 aus Fehlerstatus-Registern abgerufen werden. Dabei sind Hardwarefehler, sowie Fehler in den Kalibrier- oder Geräteeinstellungsdatensätzen noch genauer aufgeschlüsselt.

Err RNG (Dateneingabe: RaNGe Error):

Ein über Tastatur oder Schnittstelle eingegebener Zahlenwert liegt außerhalb des gültigen Wertebereiches. In folgender Tabelle sind die Grenzwerte aller variablen Geräteparameter aufgelistet:

Frequenzkorrektur	0 kHz ... + 9999.9 GHz
Spannungen bei mitlaufender Frequenzgangkorrektur	-12 V ... + 12 V
Pegel-Offset	-200 ... + 200 dB
Bezugsimpedanz	50 und 75 Ω
Referenzwert in Volt	-10 ¹³ ... 10 ¹³ V
Referenzwert in W	0 ... 10 ¹³ W
Referenzwert in dBm	-200 ... + 150 dBm
Referenzwert in dB μ V	-100 ... + 300 dB μ V

Err SYN (RS-232: SYNtax error):

Ein Befehl, der über die serielle Schnittstelle eingegeben wurde, ist vom Gerät nicht verstanden worden.

Err ILL (RS-232: ILLegal command):

Der eingegebene Befehl ist zwar verstanden worden, aber im aktuellen Gerätestatus-Kontext nicht sinnvoll.

Err PTY (RS-232: PariTY Error):

Die Parität eines empfangenen Bytes stimmt nicht mit dessen Paritäts-Bit überein.

Err FRM (RS-232: FRaMe Error):

Es wurde kein Stoppbit empfangen.

Err PRB (PRoBe Error):

Der angeschlossene Meßkopf wurde als fehlerhaft identifiziert.

Err ZRO (ZeRO Error)

Der Wert der beim Nullabgleich gemessenen Eingangsspannung (-leistung) liegt mehr als 14 dB über der Meßkopfempfindlichkeit. Bei dem HF-Tastkopf (URV5-Z7) z.B. beträgt die maximal zulässige Offsetspannung etwa 1 mV. Für den Gleichspannungsmeßkopf (URV5-Z1) sind ± 20 V zugelassen, um Differenzmessungen zu ermöglichen.

Err CAL (Initialisierung: Error in CALibration data)

Nach dem Einschalten des Gerätes werden die Kalibrierdatensätze auf ihre Checksumme und ihre Plausibilität überprüft. Ist einer dieser Tests negativ, erscheint o.a. Fehlermeldung, und es wird bis zur nächsten Kalibrierung bzw. Gerätereparatur dieser Kalibrierdatensatz durch Daten aus dem Festwertspeicher ersetzt.

Die Fehlermeldung erscheint bis zur Korrektur des Fehlers nach jedem erneuten Einschalten des Gerätes.

Mögliche Ursachen: Wechsel der Lithium-Pufferbatterie bei ausgeschaltetem Gerät,
Hardwarefehler

Err DTA (Initialisierung: Error in state DaTA)

Nach dem Einschalten des Gerätes werden die Geräteparameter auf ihre Checksumme überprüft. Stimmt die errechnete Checksumme nicht mit der abgespeicherten überein, erscheint die o.a. Meldung. Bei Quittierung der Fehlermeldung wird die Grundeinstellung vom Festwert- in den Arbeitsspeicher kopiert, womit eine gültige Geräteeinstellung vorliegt. Bei ordnungsgemäßer Funktion des Gerätes dürfte diese Meldung beim nächsten Einschalten nicht mehr erscheinen.

Mögliche Ursachen: Wechsel der Lithium-Pufferbatterie bei ausgeschaltetem Gerät,
Hardwarefehler

Achtung:

Mit großer Wahrscheinlichkeit sind die gespeicherten Geräteeinstellungen ebenfalls zerstört.

Err RCL (RS-232(MR <1-9>)): Error in ReCaLI of instrument setup)

Diese Fehlermeldung erscheint beim Versuch, über RS-232 mit "MR <1-9>" eine Geräteeinstellung aus einem Speicher zu laden, in den zuvor noch keine Einstellung abgespeichert wurde.

Err JMP (CALMODE: JuMPer Error)

Es wurde versucht, den Kalibriermodus aufzurufen, ohne daß die Steckbrücke X717 auf der Hauptplatine in die richtige Stellung gebracht wurde.

Err HRD (Initialisierung: HaRDware Error)

Ein Fehler in der Hardware des Gerätes ist aufgetreten. Eine detailliertere Auskunft über die Art des Fehlers geben die Fehlerstatus-Register (→ 3.6.5).

3.4 Bedienfunktionsbeschreibung

3.4.1

ACCEL: Vorkalibrierung der Zeigerbeschleunigung

(Funktion)

Beschreibung:

Das Meßinstrument des URV35 hat eine stark aperiodische Sprungantwort. Durch ein vorgeschaltetes Differenzierglied (Nachbildung im μP) kann das Verhalten beschleunigt werden, ohne daß nennenswertes Überschwingen auftritt.

Da das Einschwingverhalten von Parametern abhängt, die einer exemplarischen Streuung unterliegen, muß es bei jedem Gerät individuell optimiert werden.

Ablauf der Trimmprozedur:

Der Zeiger springt zwischen 20 und 80 % des Vollausschlages hin und her. Mit den Tasten \uparrow und \downarrow kann das Beschleunigungsverhalten derart optimiert werden, daß der Zeiger bei einem Sprung weder überschwingt noch aperiodisch in seinen Sollzustand hineinkriecht. Mit STO wird das Beschleunigungsverhalten abgespeichert.

Dabei ist zu beachten, daß das Einschwingverhalten des Zeigers auf Grund der Inhomogenität des Magnetfeldes nicht an allen Stellen gleich ist. Daher kann nie ein optimales Beschleunigungsverhalten, sondern nur ein Kompromiß gefunden werden.

Bedienung:

SPEC CAL ACCEL DATA STO/→MEAS

RS-232: ---

Anzeige:

Hinweis:

Die auf oben beschriebene Weise durchgeführte Trimmprozedur ist nach ihrem Abschluß nur temporär gültig (nach Aus- und Einschalten des Gerätes hinfällig). Sie muß explizit mit der Kalibrierfunktion "CA3" in den Kalibrierdatenspeicher übernommen werden.

3.4.2

ATT: Berücksichtigung eines vorgeschalteten Dämpfungsgliedes oder Verstärkers in der Meßergebnisanzeige

(Funktion)

Beschreibung:

Der Meßwert wird um den eingegebenen Dämpfungswert (Verstärkungswert) vergrößert (verkleinert) zur Anzeige gebracht.

Die Eingabe dieses Faktors erfolgt in dB (Pegeloffset). Ein negativer dB-Wert kompensiert eine Verstärkung und ein positiver eine Dämpfung.

Nach erfolgreicher Eingabe ist die Kompensation automatisch aktiviert. Sie kann nach nochmaliger Anwahl dieses Menüpunktes mit ON / OFF (rechte Menütaste) ein- und ausgeschaltet werden.

Bedienung:

CORR ATT DATA STO/→MEAS

CORR ATT OFF →MEAS

CORR ATT ON →MEAS

RS-232: "DA <Datum>": Pegeloffset eingeben
"KA0": Kompensation ausschalten
"KA1": Kompensation mit altem Faktor aktivieren
"Z3": Pegeloffset ausgeben

Anzeige:

Die aktivierte Korrektur wird im Meßmodus durch einen Balken über dem Schriftzug ATT kenntlich gemacht.

ZERO SCL FRQ ATT

Hinweis:

Der gültige Wertebereich des Pegeloffsets liegt im Bereich -199.99 ... +199.99 dB. Der Versuch, einen Wert einzugeben, der außerhalb dieses Bereiches liegt, erzeugt die Fehlermeldung "Err RNG".

Beschreibung:

In diesem Skalierungsmodus wird die Skalierung des Zeigers automatisch dem Anzeigewert angepaßt. Die Skalenendwerte hängen dabei von der eingestellten Anzeigeeinheit ab.

W: Bei der Anzeigeeinheit W wird der rechte Skalenendwert in einer 1-2,5-5er Teilung variiert, während der linke immer 0 ist. Ändert sich der Anzeigewert beispielsweise von 25 µW bis 2,5 W kontinuierlich, so erscheinen während dieser Änderung folgende rechte Skalenendwerte:

25 µW, 50 µW, 100 µW, 250 µW, 500 µW, 1 mW, 2.5 mW, 5 mW, 10 mW, 25 mW, 50 mW, 100 mW, 250 mW, 500 mW, 1 W, 2.5 W.

V: Für alle Wechselspannungs- und Leistungsmeßköpfe ergeben sich dieselben Endwerte wie in der Einheit W.

Bei der DC-Probe (URV5-Z1) stellt sich hingegen eine symmetrische Skala ein, bei der gilt:

- *linker Skalenendwert = -rechter Skalenendwert und*
- *Skalenmitte = 0*

dBm: Bei einer Anzeige in dBm gilt:

rechter Skalenendwert - linker Skalenendwert = Skalenausschnittsgröße

Das Umschalten auf den nächsten Skalenausschnitt erfolgt in 5- bzw. 10-dB-Schritten, und zwar gilt bei Umschaltung durch Anzeigewertvergrößerung:

neue Skalenendwerte = alte Skalenendwerte + Skalenausschnittsgröße / 2

Bei Umschaltung durch Anzeigewertverkleinerung gilt entsprechend:

neue Skalenendwerte = alte Skalenendwerte - Skalenausschnittsgröße / 2

Die Skalenausschnittsgröße kann unter dem Menüpunkt SPEC → dBmWND zwischen 10 und 20 dB umgeschaltet werden.

dB: Im dB-Anzeigemodus ist die Skala immer symmetrisch. Für die Skalenendwerte gilt:

rechter Skalenendwert = - linker Skalenendwert.

Sie werden ebenfalls in einer 1-2,5-5er Teilung variiert.

Die Kriterien für das Umschalten auf den nächsten Skalenausschnitt hängen von der Anzeigeeinheit ab:

Einheit	Skalenendwerte vergrößern	Skalenendwerte verkleinern
V,W	$A > 106 \%$	$A < 30 \%$
dB	$ A > 53 \%$	$ A < 15 \%$
dBm	$A > 106 \%$	$A < -6 \%$

A: Zeigerauslenkung (in % vom Vollausschlag), bezogen auf den Nullpunkt bei den Anzeigeeinheiten V, W und dB bzw. den linken Skalenendwert bei dBm.

Der kleinstmögliche Skalenendwert bei der automatischen Skalierung ist meßkopfabhängig und liegt etwa 10 dB über der im Datenblatt spezifizierten Meßgrenze.

Bedienung:

SCALE AUTO

RS-232: "SCO"

Anzeige:

Im Meßmodus verschwindet bei automatischer Skalierung der Balken über dem Schriftzug "SCL".

Beschreibung:

Der Batterietest dient zur Überprüfung der Versorgungsspannung. Diese wird in Volt angezeigt.

Die Versorgungsspannung kann mit der Funktion SPEC → TESTS → BATT gemessen und zur Anzeige gebracht werden. Der Schriftzug "EXT" oder "INT" gibt Aufschluß darüber, ob das Gerät durch das Steckernetzteil (EXT) oder durch Batterien (INT) versorgt wird. Um die Batteriespannung messen zu können, muß das Netzteil abgetrennt werden, also "INT" auf der Anzeige erscheinen. (Bei RS-232-Betrieb siehe Alphaheader.)

Da die Entladekennlinien von NiCd-Akkus und Trockenbatterien weder linear, noch im Verlauf vergleichbar sind, gibt der Batterie-Spannungswert keinen direkten Aufschluß über die Kapazität der Batterien. In vollem Zustand ist die typische Spannung bei NiCd-Zellen >6,5 V und bei Trockenbatterien >7,5 V.

Unabhängig von der verbleibenden Kapazität schaltet sich das URV35 bei Unterschreitung einer Batteriespannung von ca. 5,8 V selbst aus.

Bei Unterschreitung einer Batteriespannung von 6,15 V erscheint folgendes Symbol über dem Schriftzug ATT:

**Bedienung:**

SPEC TESTS BATT

RS-232: "SB": Batteriespannung in V (mit oder ohne Alphaheader)

Anzeige:

Hinweis:

Beim Batteriewechsel unbedingt die Hinweise im Batteriefach bzw. in Kapitel 2.1.3.4 beachten.

3.4.5**BAUD: Einstellung der Baudrate der RS-232-Schnittstelle****(Funktion)****Beschreibung:**

Die Baudrate entspricht der Übertragungsgeschwindigkeit der RS-232-Schnittstelle. Die Größe Baud ist definiert als Bit / Sekunde. Mögliche Einstellungen sind:

110, 300, 1200, 2400, 4800, 9600 Baud

Bedienung:

SPEC RS232 BAUD DATA STO/→MEAS

RS-232: ---

Anzeige:

Hinweis:

Beschreibung:

Dieses Menü enthält zwei Funktionen zur Vorkalibrierung des Zeigerausschlages und eine zur Datums-Anzeige der Kalibrierfunktionen:

- **DATE:** Datumsanzeige der sechs Kalibrierfunktionen
- **LIN:** Vorkalibrierung der Zeigerlinearisierung
- **ACCEL:** Vorkalibrierung der Zeigerbeschleunigung

Allgemeines zur Zeigeransteuerung:

Das Drehspulinstrument wird von einem pulsbreitenmodulierten Signal angesteuert, das der Mikroprozessor im URV35 direkt erzeugt. Neben der prozessorgesteuerten Korrektur von nichtlinearem Verhalten des Zeigerausschlages läßt sich der Zeiger so auch beschleunigen, um seine Einschwingzeit zu minimieren.

Bedienung:

SPEC CAL

Anzeige:

Hinweis:

Die Zeigerkalibrierung ist die einzige Kalibrierfunktion, die nicht ausschließlich über die Schnittstelle durchgeführt wird. Mit Hilfe der Funktionen SPEC → CAL → LIN und SPEC → CAL → ACCEL werden die Kalibrierdaten lediglich aufbereitet, um unter der CAL-Funktion "CA3" (RS-232) in den Kalibrier-speicher übernommen zu werden.

Beschreibung:

Mit dieser Taste wird das Menü zur Eingabe folgender Korrektur- und Referenzwerte angewählt:

- **FRQ:** Mitlaufende sowie Einzelfrequenzgangkorrektur.
- **ATT:** Dämpfungskompensation.
- **IMP:** Eingabe der Bezugsimpedanz zur Umrechnung zwischen den Anzeigeeinheiten V und W/dBm.
- **REF:** Eingabe des Referenzwertes für die Relativdarstellung dB.

Bedienung:

CORR

RS-232: ---

Anzeige:

Hinweis:

Beschreibung:

Diese Funktion gibt Auskunft darüber, wann das Gerät das letzte Mal kalibriert worden ist. Es können sechs Gerätekomponenten unabhängig voneinander kalibriert werden. Diese sind:

- das Zeigerinstrument (INSTR)
- der AC-Meßkopf-Verstärker (AC AMP)
- der DC-Meßkopf-Verstärker (DC AMP)
- der Temperatursensor-Eingang (T SENS)
- der DC-Frequenz-Eingang an der Rückwand des Gerätes (DC FREQ)
- der DC-Ausgang an der Rückwand des Gerätes (DC LEV)

Für jede Teilkalibrierung läßt sich getrennt das Kalibrierdatum eingeben und abrufen.

Bei der Datumsausgabe über RS-232 erscheint hinter den Schriftzügen "AC AMP", "DC AMP" und "T SENS" die Kennung P oder C. Diese Kennung zeigt eine vollständige (Complete) oder eine teilweise (Partial) Kalibrierung der Verstärker an.

Bedienung:

SPEC CAL DATE DATA →MEAS

RS-232: "S4":

```
"dd.mm.yy - INSTR -"  
"dd.mm.yy - AC AMP P"  
"dd.mm.yy - DC AMP C"  
"dd.mm.yy - T SENS C"  
"dd.mm.yy - DC FREQ -"  
"dd.mm.yy - DC LEV -"
```

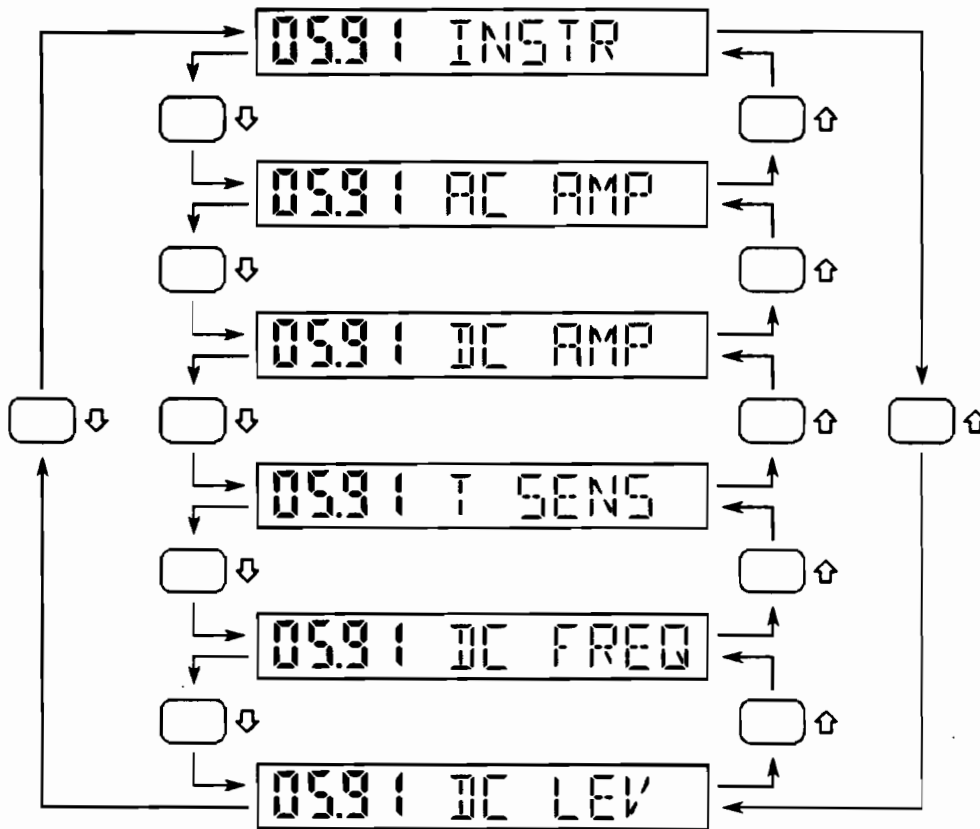
Anzeige:

Aus technischen Gründen kann im numerischen Teil der Anzeige nur der Monat und das Jahr der Kalibrierung dargestellt werden, während in der Antwort auf den RS-232-Befehl die vollständigen Datumsangaben gesendet werden.

Hinweis:

Die Datumsangaben sind in einem String, bestehend aus 6 Zeilen, enthalten. Jede Zeile ist mit dem vereinbarten Schlußzeichen (Tab. 3-5) abgeschlossen.

Informationen zum Einlesen und zur Weiterverarbeitung im Anwenderprogramm s. Abschnitt 3.6.10.



Hinweis:

Werden beim Wechsel der Lithium-Pufferbatterie für das CMOS-RAM versehentlich die Kalibrierdaten gelöscht, so erscheinen Zufallsdaten, die i.a. außerhalb der Wertebereiche von dd, mm und yy liegen ($1 \leq dd \leq 31$, $1 \leq mm \leq 12$, $0 \leq yy \leq 99$). Bei Überschreitung dieser Wertebereiche erscheint dann statt einer Zahl der Schriftzug "EE".

Beschreibung:

Mit dieser Funktion kann die Breite des Skalenausschnitts zwischen 10 und 20 dB umgeschaltet werden.

Bedienung:

SPEC **dBmWND** DATA STO/→MEAS

RS-232: "DD 10": 10 dB
"DD 20": 20 dB

Anzeige:

Die zu selektierende Skalenausschnittsgröße blinkt in der Anzeige und kann mit den Tasten \uparrow und \downarrow umgeschaltet werden.

Hinweis:

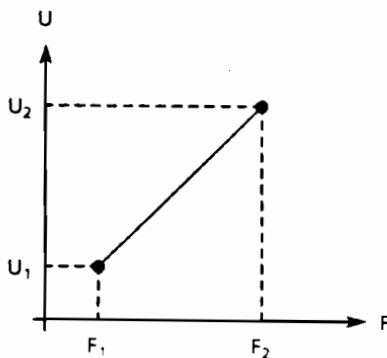
Beschreibung:

Dieser Korrekturmodus ist besonders bei gewobbelten Messungen im LOCAL-Mode von Vorteil, wo eine Frequenzeingabe von Hand ausscheidet. Der Generator muß dazu eine linear von der Frequenz abhängige Gleichspannung von max. ± 12 V an das URV35 liefern.

Die Endpunkte der Spannungs-Frequenz-Kennlinie sind in das URV35 einzugeben:

Anfangspunkt: $(U_1 \text{ (Spannung)} / F_1 \text{ (Frequenz)})$

Endpunkt: $(U_2 \text{ (Spannung)} / F_2 \text{ (Frequenz)})$

**Bedienung:**

CORR FRQ DCFRQ

Mit der rechten Menütaste können die vier Koordinaten in der Reihenfolge $U_1 \rightarrow F_1 \rightarrow U_2 \rightarrow F_2 \rightarrow U_1$... aufgerufen werden. Durch die linke Menütaste und eine der Data-Tasten läßt sich die entsprechende Koordinate verändern. Nach Verlassen der Koordinateneingabe durch \rightarrow MEAS erscheint zur Kontrolle der Eingabe auf dem Display die zur Spannung am DC-FREQ-Eingang äquivalente Frequenz. Erst ein erneutes \rightarrow MEAS führt in den Meßmodus zurück. Nun ist die automatische Frequenzgangkorrektur aktiviert. Sie kann durch die Tastenfolge CORR FRQ OFF wieder deaktiviert werden.

RS-232:	"DCV1 <Datum>":	Eingabe von U_1
	"DCF1 <Datum>":	Eingabe von F_1
	"DCV2 <Datum>":	Eingabe von U_2
	"DCF2 <Datum>":	Eingabe von F_2
	"KF0":	Frequenzgangkorrektur ausschalten
	"KF2":	Mitlaufende Korrektur einschalten
	"ZCV1":	} Spannungs-Frequenz-Koordinaten für mitlaufende Korrektur ausgeben
	"ZCF1":	
	"ZCV2":	
	"ZCF2":	
	"ZF":	Frequenzäquivalent für DC-Spannung ausgeben

Anzeige:

Eine aktivierte Frequenzgangkorrektur wird im Meßmodus durch einen Balken über dem Schriftzug FRQ kenntlich gemacht.



ZERO SCL FRQ ATT

Hinweis:

Die Einzelfrequenzgangkorrektur, die unter dem Menüpunkt SINGLE zu aktivieren ist, schaltet die mitlaufende Korrektur aus und umgekehrt.

Ein Eingabeversuch außerhalb der erlaubten Wertebereiche erzeugt die Fehlermeldung "Err RNG". Diese Wertebereiche sind:

U₁, U₂: -12 V ... + 12 V

F₁, F₂: 0 kHz ... 9999.9 GHz

Der RS-232-Befehl "ZF" liefert nur dann einen gültigen Meßwert am DCFREQ-Eingang, wenn zuvor mit "X1" oder "X2" eine Messung getriggert wurde.

Beschreibung:

In manchen Fällen kann es optisch störend sein, den Zeiger und die Ziffernanzeige parallel zu betreiben. Diese Funktion ermöglicht eine wahlweise Ausblendung der Skalen- bzw. der Ziffernanzeige. Bei ausgeblendeter Skalenanzeige verschwindet die Skalierung, und der Zeiger wird ganz nach rechts gestellt. In dieser Position wirkt er sich am wenigsten störend aus.

Bei ausgeblendeter Ziffernanzeige verschwindet der numerische Anzeigeteil, während die Einheit und die Skala weiter angezeigt werden.

Bedienung:

SPEC DISP DATA STO/→MEAS

RS-232: "A0": digital + analog
"A1": nur analog
"A2": nur digital

Anzeige:

Der selektierbare Modus wird durch die blinkenden Schriftzüge "anlg", "digi" und "a + d" repräsentiert.

Hinweis:

Beschreibung:

Bei manchen Meßaufgaben ist es unerwünscht, daß sich die Skalierung automatisch dem Meßwert anpaßt. Mit der Funktion FIX kann

- die aktuelle Skala festgehalten
- eine beliebige Skala aus dem Wertevorrat des Autoskalierers eingestellt

werden. Nach Aufruf von FIX blinkt der aktuelle Skalenendwert. Er kann entweder sofort mit der Taste STO fixiert oder vorher mit den Tasten ↑, ↓ verändert werden.

Der Zeiger weist während des Skalierungsvorgangs stets auf den Anzeigewert vor Menüeintritt und folgt damit der veränderten Skalierung. Liegt der Meßwert außerhalb der gewählten Skalengrenzen, so steht der Zeiger auf dem ersten oder letzten Überlaufstrich.

Bedienung:

SCALE FIX DATA STO/→MEAS

RS-232: ---

Anzeige:

Im Meßmodus ist die Fixierung der Skala durch einen Balken über dem Schriftzug "SCL" gekennzeichnet.



ZERO SCL FRQ ATT

Hinweis:

Die FIX-Skalierung ist im Prinzip eine LIMIT-Skalierung mit vorgegebenen Skalenendwerten. Ihre Existenzberechtigung erhält sie durch die einfachere Bedienbarkeit über die Tastatur. Deshalb ist sie über die RS-232-Schnittstelle nicht ansprechbar.

Beschreibung:

Das URV35 kann den Frequenzgang eines Wechselspannungs-Meßkopfes URV5-Z... oder die Kalibrierfaktoren eines Leistungsmeßkopfes NRV-Z... berücksichtigen. Dazu verfügt jeder Meßkopf über einen Festwertspeicher, in dem u.a. die Korrekturfaktoren für verschiedene Frequenzstützpunkte enthalten sind. Beim Anschließen eines Meßkopfes an das Grundgerät werden diese Daten in das Grundgerät eingelesen. Der Korrekturfaktor für die Frequenz des anliegenden Meßsignals wird vom URV35 aus den eingelesenen Stützpunkten durch Interpolation bestimmt.

Dazu muß dem URV35 die Signalfrequenz mitgeteilt werden. Das FRQ-Menü bietet zwei Möglichkeiten der Frequenzgangkorrektur:

- **SINGLE:** Explizite Eingabe der Meßsignalfrequenz und Korrektur bei diesem Wert.
- **DCFRQ:** Mitlaufende Korrektur über eine am Eingang DC FREQ eingespeiste Gleichspannung. Dazu müssen die Endpunkte der Frequenz-Spannungs-Kennlinie in das URV35 eingegeben werden.

Bedienung:

CORR FRQ

Anzeige:

Eine durch SINGLE oder DCFRQ aktivierte Frequenzgangkorrektur wird im Meßmodus durch einen Balken über dem Schriftzug "FRQ" kenntlich gemacht.

ZERO SCL FRQ ATT

Hinweis:

Die beiden Funktionen SINGLE und DCFRQ schließen sich gegenseitig aus. Wird also beispielsweise während einer mitlaufenden Frequenzgangkorrektur über SINGLE eine Korrekturfrequenz eingegeben, so wird die mitlaufende Korrektur abgeschaltet und die Einzelfrequenzkorrektur aktiviert.

Bei ausgeschalteter Frequenzgangkorrektur werden die Kalibrierwerte bei den meßkopfspezifischen Default-Frequenzen verwendet.

Beschreibung:

Für Anwendungen in schlecht beleuchteten Räumen oder bei zu geringem Tageslicht verfügt die LC-Anzeige über eine Hintergrundbeleuchtung. Diese kann mit ILLUM ein- bzw. ausgeschaltet werden.

Bedienung:

SPEC ILLUM

Ist die Beleuchtung zuvor ausgeschaltet gewesen, wird sie durch ILLUM eingeschaltet. Ist sie eingeschaltet gewesen, so wird sie entsprechend ausgeschaltet.

RS-232: "S2": Beleuchtung aus
"S3": Beleuchtung ein

Anzeige:

Hinweis:

Im Batteriebetrieb sollte die Beleuchtung so sparsam wie möglich eingesetzt werden, da sie die Lebensdauer der Batterien halbiert.

Beschreibung:

Geräteintern wird der Meßwert je nach Meßkopf entweder als Spannung oder als Leistung abgelegt. Bei der Umrechnung zwischen Spannung (V) und Leistung (W) bzw. Leistungspegel (dBm), wird die Bezugsimpedanz benötigt.

Bis auf den HF-Tastkopf (URV5-Z7) und den DC-Tastkopf (URV5-Z1) ist bei allen anderen Meßköpfen die Bezugsimpedanz ein Teil der Meßkopfdaten. Sie wird dem Gerät also vom Meßkopf selbst mitgeteilt. In diesen Fällen ist die Funktion IMP verriegelt. Kommt jedoch der oben erwähnte HF- oder der DC-Tastkopf zum Einsatz, kann mit IMP die Bezugsimpedanz zwischen 50 und 75 Ω umgeschaltet werden.

Bedienung:

CORR IMP DATA STO/→MEAS

RS-232: "DR 50" oder "DZ 50"
"DR 75" oder "DZ 75"

Anzeige:

Die zu selektierende Impedanz blinkt in der numerischen Anzeige.

Hinweis:

Beschreibung:

Mit diesem Test kann die Funktion der Tasten und die Entprellschaltung geprüft werden.

Nach Anwahl von KEYB fordert das Gerät mit "any key" zunächst dazu auf, eine Taste zu drücken. Danach antwortet es auf jeden Tastendruck mit dem Namen der Taste (eine Ausnahme bildet hier die ON/STBY-Taste). Wenn eine Taste zweimal hintereinander gedrückt wird (beabsichtigt oder durch Prellen), kehrt das Gerät in den Meßmodus zurück.

Bedienung:

SPEC TESTS KEYB

RS-232: "S1"

Anzeige:

Hinweis:

Beschreibung:

Mit dieser Funktion lassen sich defekte LCD-Segmente erkennen. Es werden alle Segmente eingeschaltet. Der Test kann mit der →MEAS-Taste abgebrochen werden.

Bedienung:

SPEC TESTS LCD

RS-232: "S0"

Anzeige:

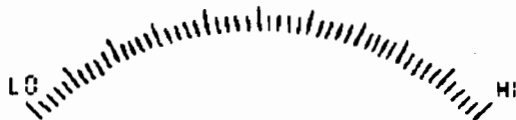
Hinweis:

Beschreibung:

Für Applikationen wie Kontrollaufgaben in Prüffeldern und der Wareneingangskontrolle können mit dieser Funktion individuelle Skalierungen erzeugt werden. Die Skalenendwerte können über die Tastatur oder die serielle Schnittstelle eingegeben werden, wobei der linke Skalenendwert auch größer sein darf als der rechte.

Ob in der Eingabeprozedur der linke oder der rechte Endwert eingegeben werden soll, ist am Blinken der Schriftzüge LO bzw. HI an den Skalenenden ersichtlich. Da nicht jede beliebig gebrochene Zahl in der Skalenbeschriftung angezeigt werden kann, wird die Skala ggf. nur teilweise oder gar nicht beschriftet. Im ganzen gibt es drei Beschriftungsvarianten:

- Alle 10 Skalenstriche werden beschriftet, wenn alle Beschriftungswerte in voller Genauigkeit dargestellt werden können.
- Nur die Skalenenden werden beschriftet, sobald ein Zwischenwert nicht darstellbar ist.
- Die Skalenenden werden mit "LO" und "HI" beschriftet, sobald ein Skalenendwert nicht dargestellt werden kann.

**Bedienung:**

SCALE LIMIT DATA STO/→MEAS DATA STO/→MEAS

Erst nach Quittierung beider Skalenendwerte durch STO ist die LIMIT-Funktion aktiviert.

RS-232:	"SC1":	Einschalten des LIMIT-Modus
	"DSL":	Eingabe des linken Skalenendwertes
	"DSR":	Eingabe des rechten Skalenendwertes
	"ZSL":	Ausgabe des linken Skalenendwertes
	"ZSR":	Ausgabe des rechten Skalenendwertes

Anzeige:

Die aktivierte LIMIT-Funktion ist im Meßmodus durch einen Balken über dem Schriftzug "SCL" kenntlich gemacht.

ZERO SCL FRQ ATT

Hinweis:

Anders als bei der Funktion FIX bleiben die eingegebenen Skalenendwerte auch nach Deaktivierung (durch AUTO oder FIX) gespeichert. Sie können beim nächsten Aufruf von LIMIT wieder aktiviert werden.

Wird mit dem RS-232-Befehl "ZM" ein Meßwert angefordert und liegt dieser bei einer fixierten Skala außerhalb des Skalenausschnittes, so wird dies durch die Sonderkennung "L" (unterhalb) oder "H" (oberhalb vom Skalenausschnitt) im Alphaheader (→ 3.6.4) kenntlich gemacht.

Beschreibung:

Inhomogenitäten im Magnetfeld des Drehspulinstruments, sowie Streuungen in der Verstärkung und im Offset des Instrumententreibers erzeugen individuelle Abweichungen von der Sollanzeige. Unkorrigiert können Fehler bis $\pm 10\%$ (Vollausschlag) entstehen, was eine Korrektur des Zeigerausschlags erforderlich macht.

Die Zeigertrimmung läuft nach Anwahl von LIN wie folgt ab:

Im numerischen Display erscheint der Wert des Zeigerausschlags (in Prozent vom Vollausschlag), auf den der Zeiger mit den DATA-Tasten (\uparrow oder \downarrow) hingetrimmt werden kann. Durch Dauerdruck auf die entsprechende Pfeiltaste bewegt sich der Zeiger nach ca. einer Sekunde kontinuierlich in die vorgegebene Richtung. Mit STO wird der korrigierte Wert des Ausschlags übernommen. Insgesamt werden sieben Stützpunkte (0, 10, 30, 50, 70, 90 und 100 % vom Vollausschlag) aufgenommen, zwischen denen der Prozessor dann linear interpoliert.

Bei Betätigung der Taste \rightarrow MEAS anstatt STO werden alle bis dahin mit STO abgespeicherten Einstellungen übernommen, während für die noch folgenden, einschl. der in Bearbeitung befindlichen, die alten Korrekturwerte weiter Gültigkeit haben.

Bedienung:

SPEC CAL LIM (DATA STO/ \rightarrow MEAS)

RS-232: ---

Anzeige:

Hinweis:

Die auf oben beschriebene Weise durchgeführte Zeigerlinearisierung ist nach Abschluß der Korrektur nur temporär gültig (nach Aus- und Einschalten des Gerätes hinfällig). Sie muß explizit mit der Kalibrierfunktion "CA3" in den Kalibrierdatenspeicher übernommen werden.

Beschreibung:

Wird das URV35 über die RS-232-Schnittstelle angesprochen, so geht es automatisch in den Remotezustand über. Da alle Tasten bis auf LOCAL verriegelt sind, kann es nur über diese Taste (oder den RS-232-Befehl "L0") in den LOCAL-Modus zurückgeführt werden.

Im Handbetrieb hat die Taste LOCAL keine Bedeutung und es gilt wieder die Erstfunktion → MEAS.

Bedienung:

→MEAS/LOCAL

RS-232: "L0"

Anzeige:

Hinweis:

Mit den RS-232-Befehlen "L0" und "L1" lassen sich im Remotezustand alle Tasten entriegeln bzw. einschließlich der LOCAL-Taste verriegeln.

Beschreibung:

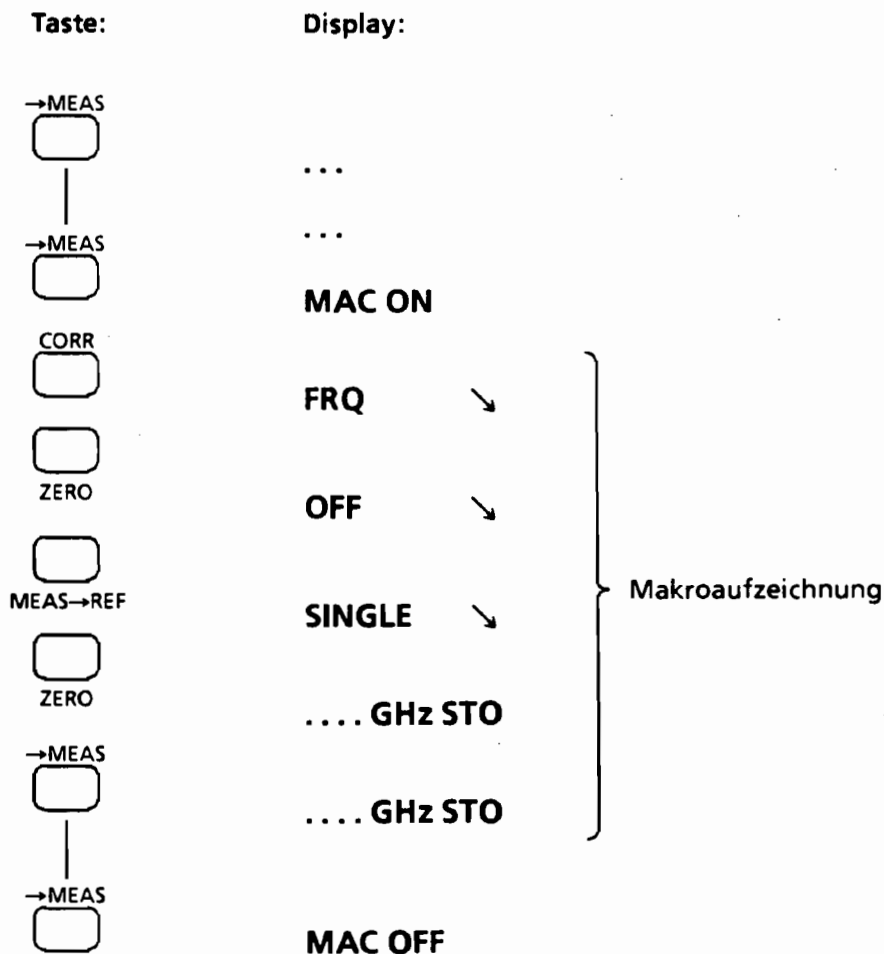
Diese Taste hat drei Funktionen:

- Abbruch der Menübedienung
Damit kann ein aufgerufenes Menü an jeder Stelle beendet werden. Das URV35 behält die alte Einstellung bei und kehrt in den Meß-Modus zurück.
- Beenden der Fernsteuerung (Zweitfunktion LOCAL → 3.4.20).
- Aufzeichnung und Ausführung von Makros.

Die Definition von Makros erlaubt die einfache Ausführung beliebig komplizierter Bedienfunktionen mit einem Tastendruck. Das erleichtert den Aufruf häufig wiederkehrender Einstellungen.

Eine Makroaufzeichnung wird durch längeren Druck auf die Taste →MEAS gestartet. Sobald im Display der Schriftzug MAC ON erscheint, kann die Taste losgelassen werden. Alle weiteren Tastendrucke werden jetzt aufgezeichnet und später als Makro ausgeführt. Die Makroaufzeichnung wird durch längeren Druck auf die Taste →MEAS wieder beendet. Die Taste kann losgelassen werden, sobald der Schriftzug MAC OFF erscheint.

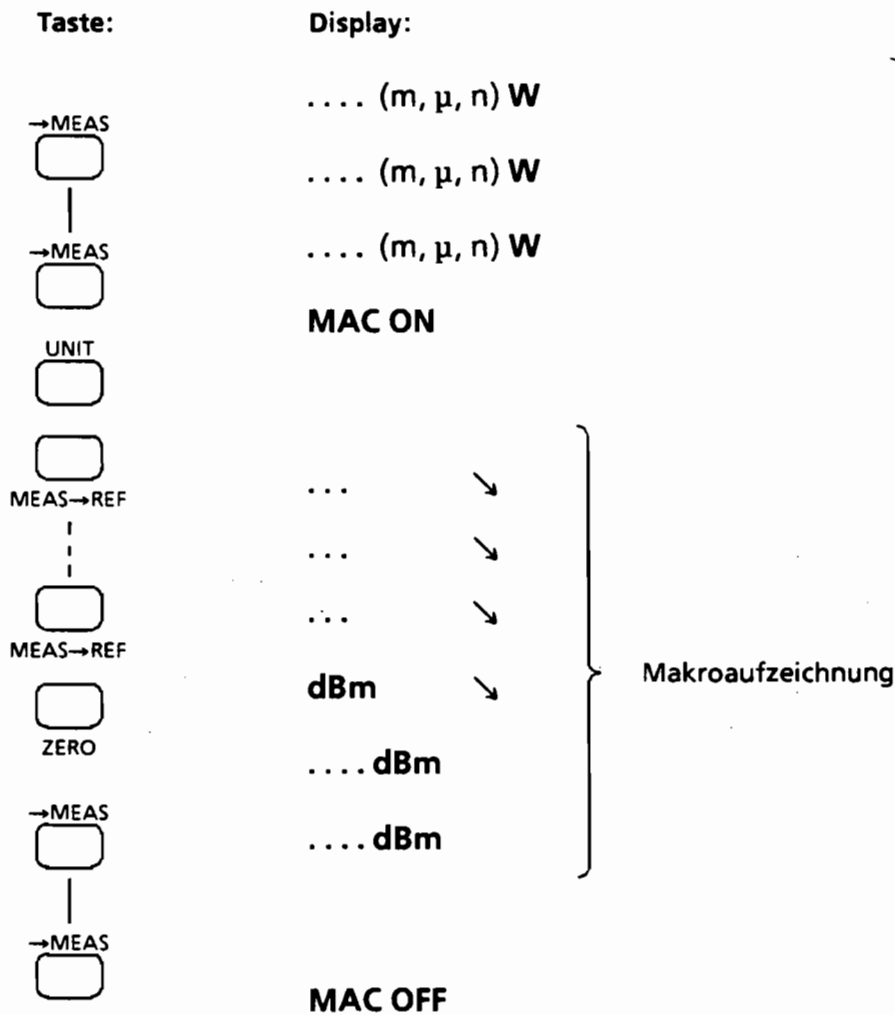
Das aufgezeichnete Makro kann jederzeit durch kurzen Druck auf die Taste →MEAS ausgeführt werden.

Beispiel 1: Makro zur vereinfachten Frequenzeingabe

Damit ist das Makro aufgezeichnet. Anschließend führt jeder Druck auf die Taste →MEAS sofort zur Zahlenwerteingabe.

Vor Makroaufzeichnungen zum Wechsel der Einheit ist die Meßwertanzeige auf eine der beiden gewünschten Einheiten einzustellen. Die andere Einheit wird mit der Makro-Aufzeichnung festgelegt. Für das folgende Beispiel (Umschaltung $W \leftrightarrow \text{dBm}$) muß zunächst die Einheit W eingestellt werden. Die zweite Einheit (dBm) wird mit der Makroaufzeichnung festgelegt.

Beispiel 2: Makro zur Umschaltung zwischen den Einheiten W und dBm



Damit ist das Makro aufgezeichnet. Anschließend kann durch Druck auf die Taste →MEAS zwischen den Einheiten W und dBm gewechselt werden.

Beispiel 3: Makro löschen

Taste:

→MEAS



→MEAS



→MEAS



→MEAS



Display:

...

...

...

MAC ON

MAC ON

MAC OFF

Beschreibung:

Der Referenzwert ist Bezugsgröße zur Darstellung des relativen Meßergebnisses in dB.

Mit der Taste MEAS→REF wird der augenblickliche Meßwert in der Anzeige festgehalten, und es erscheint über der rechten Menütaste der Schriftzug "STO". Mit "STO" wird der Anzeigewert als Referenzwert übernommen. Ist die aktuelle Anzeigeeinheit V, W oder dBm, so wird der Referenzwert in dieser Anzeigeeinheit abgespeichert. In der Anzeigeeinheit dB wird er meßkopfabhängig abgelegt:

V Spannungsmeßkopf (URV5-Z...)
W Leistungsmeßkopf (NRV-Z...)

Unter dem Menüpunkt CORR→REF läßt sich der Referenzwert auch explizit eingeben bzw. nacheditieren.

Bedienung:

MEAS→REF STO Anzeige festhalten und Referenzwert übernehmen
MEAS→REF →MEAS Anzeige festhalten

RS232: "X2": Meßwert triggern und diesen als Referenzwert übernehmen

Anzeige:

Hinweis:

Beschreibung:

Um einen Fehler bei der seriellen Übertragung detektieren zu können, sieht die RS-232-Norm die Möglichkeit vor, mit jedem Byte ein sogenanntes Paritätsbit mitzusenden.

Durch das Paritätsbit wird das Datenwort so ergänzt, daß die Gesamtzahl der gesetzten Bits entweder gerade (even parity) oder ungerade (odd parity) ist.

Das URV35 läßt folgende Einstellungen zu:

none parity: (keine Parität) Es wird kein Paritätsbit mitgesendet bzw. ausgewertet.

even parity: (gerade Parität der gesetzten Bits)

odd parity: (ungerade Parität der gesetzten Bits)

Die gewählte Parität gilt für Senden und Empfangen und ist am anderen Ende der Übertragungsstrecke identisch einzustellen.

Bedienung:

SPEC RS232 PARITY DATA STO/→MEAS

Anzeige:

Die selektierbare Parität blinkt im alphanumerischen Display. Mit den Tasten ↑ und ↓ können die drei Modi

"none PTY",

"even PTY" und

"odd PTY"

durchgerollt werden.

Hinweis:

Stellt das Gerät beim Empfang eines Datenwortes einen Paritätsfehler fest, wird dieser in die Fehlerstatusregister eingetragen, und es erscheint die Fehlermeldung "Err PTY" auf der alphanumerischen Anzeige.

Beschreibung:

Der dB-Referenzwert ist die Bezugsgröße zur Darstellung des relativen Meßergebnisses in dB.

Er kann in den Einheiten V, W, dBm und dB μ V eingegeben werden. Dazu wird der Cursor auf das Einheitensymbol in der alphanumerischen Anzeige bewegt. Mit den Tasten \uparrow und \downarrow kann die gewünschte Einheit selektiert werden.

Der Referenzwert wird in der Eingabeeinheit gespeichert. Zur Verrechnung mit dem Meßwert wird er automatisch in dessen Einheit konvertiert.

Bedienung:

CORR REF DATA STO/ \rightarrow MEAS

RS232: "DU" oder "DV": Referenzwerteingabe in Volt
"DM": Referenzwerteingabe in dBm
"DW": Referenzwerteingabe in Watt
"DS": Referenzwerteingabe in dB μ V

Anzeige:

Hinweis:

Mit Betätigung der Tasten MEAS \rightarrow REF und STO wird der dB-Referenzwert unwiederbringlich mit dem augenblicklichen Meßwert überschrieben.

Abhilfe:

Vor Betätigung von MEAS \rightarrow REF die Geräteeinstellung mit SPEC \rightarrow SETUP speichern.

Beschreibung:

Die Auflösung der Ziffernanzeige läßt sich zwischen niedrig (LO) und hoch (HI) variieren.

LO und HI haben für die verschiedenen Anzeigeeinheiten folgende Bedeutung:

	$\Delta\text{dB, dBm, dB}\mu\text{V}$	V, W
HI	Auflösung auf 0,001dB	4 ^{1/2} stellige Anzeige
LO	Auflösung auf 0,01 dB	3 ^{1/2} stellige Anzeige

Mit der Auflösungseinstellung ist der Mittelungsgrad des Anzeigefilters verknüpft, d.h. die Anzahl der Einzelmeßwerte, aus denen sich ein Anzeigewert zusammensetzt.

Die Anzeigefilterung ist pegelabhängig, und zwar nimmt der Mittelungsgrad unterhalb einer meßkopfspezifischen Schwelle mit abnehmendem Pegel zu, bis die tabellierten Grenzwerte erreicht werden.

Auflösung	Einzelmeßwerte	Mittelungszeit/s
LO	1 ... 32	0,05 ... 2
HI	16 ... 256	0,8 ... 16

Der Mittelungsgrad ist für Skalanzeige und Ziffernanzeige identisch.

LO ist die Standardeinstellung und führt bei nicht zu kleinen Pegeln zu einer kurzen Reaktionszeit des URV35.

Die HI-Einstellung sollte gewählt werden, wenn eine höhere Auflösung oder eine längere Mittelungszeit - z.B. bei modulierten oder verrauschten Signalen - erforderlich ist.

$$A = \frac{1}{n} \sum_{i=1}^n M_i$$

A: angezeigter Meßwert
 M_i: vom Meßkopf gelieferter Meßwert
 n: diskrete Integrationszeit (Anzahl der Meßzyklen)

Bedienung:

SPEC RESOL DATA STO/→MEAS

RS232: "R3": LO
 "R4": HI

Anzeige:

Hinweis:

Beschreibung:

Die serielle Schnittstelle muß in ihrer Übertragungsgeschwindigkeit und der Art der Paritätsprüfung an den entsprechenden Kommunikationspartner angepaßt werden. Beide Größen sind unter diesem Menü einzugeben:

- **BAUD:** Wahl der Übertragungsgeschwindigkeit zwischen 110, 300, 1200, 2400, 4800 und 9600 Baud.
- **PARITY:** Wahl zwischen keiner Paritätsprüfung, gerader Parität und ungerader Parität.

Bedienung:

SPEC RS232

Anzeige:

Hinweis:

Im Auslieferungszustand des URV35 bzw. nach Quittierung eines "Err DTA" sind die Parameter wie folgt gesetzt:

Baud: 9600
Paritry: none

Beschreibung:

Mit diesem Test kann die Funktion der zwei vom URV35 benutzten Signalleitungen RXD und TXD (DTR wird nach der Initialisierung auf HIGH-Pegel gesetzt) geprüft werden (Bild 3-7).

Dazu wird ein Host-Rechner mit RS-232-Schnittstelle benötigt. Vor Beginn der Tests sind die Schnittstellenparameter von Host und URV35 aneinander anzupassen (→ SPEC → RS232).

Nach Anwahl der Funktion SPEC → TESTS → RS232 antwortet das URV35 mit der Meldung "String ?". Nun wird der nächste String, der über die serielle Schnittstelle zum URV35 gesendet wird, auf die alphanumerische Anzeige geschrieben. Darauf wird der gleiche String an den Host-Rechner zurückgesendet.

Bei einem Fehler im RS-232-Empfänger wird der vom Host-Rechner geschickte String nicht oder nur unvollständig auf das Display geschrieben.

Bei einem Fehler im RS-232-Sender des URV35, wird der String zwar auf die Anzeige geschrieben, jedoch nicht oder verstümmelt an den Host-Rechner zurückgesendet.

Zulässig sind alle ASCII-Zeichen mit einem Dezimaläquivalent im Bereich 32 ... 45 oder 47 ... 122. Der String ist mit einem beliebigen Schlußzeichen (Dezimaläquivalent 0 ... 16) abzuschließen.

Bedienung:

SPEC TESTS RS232 (senden beliebiger Zeichenketten) → MEAS

RS-232: ---

Anzeige:

Hinweis:

Das URV35 kann im Meßmodus selbsttätig folgende Fehler erkennen:

"Err PTY": Paritätsfehler (ParITY Error, nur bei even oder odd parity)

"Err FRM": Fehler in der Rahmeninformation (FRaMe Error). Das Stoppbit ist nicht empfangen worden.

Beschreibung:

Unter dieser Taste verbergen sich alle Funktionen, die die Beschriftung und den Anzeigebereich der LCD-Zeigerskala festlegen. Dabei ist der angezeigte Skalenausschnitt in keiner Weise mit den geräteinternen Hardware-Meßbereichen verknüpft. Vielmehr liegt die Umschaltswelle zwischen zwei Hardware-Meßbereichen in den meisten Fällen innerhalb des Skalenausschnitts. Eine sehr schnelle Meßbereichsautomatik gewährleistet jedoch, daß dieser Übergang im Zeigerverhalten nicht zu bemerken ist.

Das SCALE-Menü faßt folgende Funktionen zusammen:

- **AUTO:** Automatische Skalierung
- **FIX:** Feste Skalierung mit denselben Skalenendwerten wie bei der automatischen Skalierung
- **LIMIT:** Feste Skalierung mit frei wählbaren Skalenendwerten

Bedienung:

SCALE

Anzeige:

Eine mit FIX oder LIMIT fixierte Skala ist im Meßmodus durch einen Balken über dem Schriftzug SCL gekennzeichnet. Bei der Selektion von AUTO verschwindet der Balken wieder.

ZERO SCL FRQ ATT

Der im Meßmodus angezeigte Einheitenpräfix (Exponent) ist im FIX oder LIMIT-Modus ebenfalls fixiert. D.h. die Skalenendwerte beziehen sich stets auf den angezeigten Exponenten und die angezeigte Einheit.

Hinweis:

Beschreibung:

Die momentane Geräteeinstellung ist stets nichtflüchtig gespeichert, und das URV35 nimmt nach dem Einschalten denselben Zustand wie vor dem Ausschalten ein. Darüberhinaus bietet das URV35 die Möglichkeit, neun weitere Geräteeinstellungen abzuspeichern und wieder aufzurufen. Ein zehnter Speicher ist nur lesbar und enthält die Grundeinstellung.

Folgende Tabelle gibt Aufschluß über die gespeicherten Geräteparameter und deren Grundeinstellung:

Parameter	Grundeinstellung
Skalierungsmodus	AUTO
Anzeigeeinheit	V oder W (je nach Meßkopf)
Skalenendwerte der LIMIT-Funktion für alle Anzeigeeinheiten	0/10 bzw. -10/10
Skalenausschnittsgröße der dBm-Skalierung	20 dB
Anzeigemodus	Ziffern- und Skalenanzeige
Stringende-Zeichen	CR + LF
Alphaheader (mit, ohne)	mit
Pegeloffset	40 dB
Einzelkorrektur-Frequenz	1 GHz
dB-Referenzwert	1 V
Bezugsimpedanz	50 Ω
Frequengangkorrektur	aus
Dämpfungskorrektur	aus
Auflösung des Meßwertes	3 $\frac{1}{2}$ Stellen
Hintergrundbeleuchtung der LC-Anzeige	aus
Spannungs-Frequenz-Koordinaten zur mitlaufenden Frequenzgangkorrektur über den DC-FREQ-Eingang	(0 V, 1 GHz), (2 V, 18 GHz)

Bedienung:

SPEC SETUP DATA (1..9) STO: Einstellung speichern
 SPEC SETUP DATA (0..9) RCL: Einstellung rückrufen

RS-232: "MS <1..9>": Einstellung speichern
 "MR <0..9>": Einstellung rückrufen

Der Speicher 0 ist nur lesbar und enthält die Grundeinstellung.

Anzeige:

Hinweis:

Jeder Datensatz einer Geräteeinstellung wird von der SETUP-Funktion überprüft. Ist ein Datensatz etwa durch einen Wechsel der Pufferbatterie für das CMOS-RAM zerstört worden, so erscheint im SETUP-Menü statt der Menütastenbeschriftungen "STO_RCL" nur "STO_____". Erst wenn STO betätigt wurde, ist der Datensatz in diesem Speicher wieder gültig und kann nach erneutem Aufruf des Menüs mit RCL abgerufen werden.

Wird über RS-232 mittels "MR<0..9>" versucht, einen ungültigen Datensatz zu lesen, erscheint auf dem Display die Meldung "Err RCL".

Beschreibung:

Neben der mitlaufenden Frequenzgangkorrektur über den DCFREQ-Eingang (CORR → FRQ → DCFRQ) bietet das URV35 die Möglichkeit, die Korrekturfrequenz explizit über die Tastatur bzw. die RS-232-Schnittstelle einzugeben. Nach erfolgreicher Eingabe einer Frequenz ist der Einzelfrequenzkorrektur-Modus aktiviert. D.h., daß das URV35 nur noch für die eingegebene Frequenz eine Frequenzgangkorrektur durchführt.

Die Korrektur ist bei zuvor deaktivem Zustand erst dann aktiviert, wenn die Frequenzeingabe mit STO abgeschlossen wird.

Bedienung:

CORR FRQ SINGLE DATA STO/→MEAS

RS-232: "DF <Datum>": Eingabe der Korrektur-Frequenz.
"KF0": Korrektur ausschalten.
"KF1": Korrektur mit gespeichertem Frequenzwert aktivieren.
"Z2": Einzel-Korrekturfrequenz ausgeben.

Anzeige:

Im Meßmodus ist eine aktive Frequenzgangkorrektur durch einen Balken über dem Schriftzug FRQ kenntlich gemacht.

ZERO SCL FRQ ATT

Hinweis:

Weiteres über die Frequenzgangkorrektur des URV35 ist unter 3.4.13 FRQ zu finden.

Die mitlaufende Frequenzgangkorrektur, die unter dem Menüpunkt DCFRQ zu aktivieren ist, schaltet die SINGLE-Korrektur aus und umgekehrt.

Beschreibung:

Unter dieser Menütaste sind alle Funktionen und Einstellparameter zusammengefaßt, die weniger häufig gebraucht bzw. geändert werden müssen:

- **SETUP:** Speichern und Rückrufen von Geräteeinstellungen
- **RESOL:** Auflösung des Meßergebnisses
- **dBmWND:** Wahl des Skalenausschnittes der dBm-Skalierung
- **ILLUM:** Hintergrundbeleuchtung der LC-Anzeige ein-, ausschalten
- **RS232:** Einstellung der RS-232-Parameter
- **DISP:** Ausblenden der Analog- oder Ziffernanzeige
- **TESTS:** Batterietest (nur Var. 02), LCD-Test, Tastaturtest und RS-232-Test
- **CAL:** Kalibrier-Hilfsfunktionen

Bedienung:

SPEC

Anzeige:

Hinweis:

Beschreibung:

Dieses Menü enthält Funktionen zur Prüfung der Peripheriekomponenten des URV35:

- **BATT:** Batterietest (nur Var. 02)
- **LCD:** Test der LC-Anzeige
- **KEYB:** Test der Tastatur
- **RS232:** Test der seriellen Schnittstelle (Aufruf nur über Tastatur)

Bedienung:

SPEC TESTS

RS-232: "S8": Batterietest
"S0": LCD-Test
"S1": Tastatur-Test

Anzeige:

Hinweis:

Beschreibung:

Abhängig vom Meßkopftyp mißt das URV35 Spannungen (Spannungsmeßköpfe URV5-Z...) oder Leistungen (Leistungsmeßköpfe NRV-Z...) und zeigt die Meßwerte in der entsprechenden Einheit - V bzw. W - an.

Darüberhinaus bietet das Gerät die Möglichkeit, die Meßwertdarstellung zu ändern und jeden Meßwert als

- Spannung (V),
- Leistung (W),
- Spannungspegel (dB μ V),
- Leistungspegel (dBm) oder
- Relativpegel (dB)

zur Anzeige zu bringen.

Bei einem Leistungsmeßkopf liegen den Umrechnungen folgende Formeln zu Grunde:

$A_V = \sqrt{P_m Z}$	$A_W = P_m$	A_X : Anzeigewert in der Einheit X P_m : Meßwert in Watt (Leistungsmeßkopf) Z : Bezugsimpedanz P_{Ref} : Referenzwert in Watt
$A_{dBm} = 10 \lg \left \frac{P_m}{1mW} \right $	$A_{dB} = 10 \lg \left \frac{P_m}{P_{Ref}} \right $	
$A_{dB\mu V} = 20 \lg \left \frac{\sqrt{P_m Z}}{1\mu V} \right $		

Bei einem Spannungsmeßkopf liegen den Umrechnungen folgende Formeln zugrunde:

$A_V = U_m$	$A_W = \frac{U_m^2}{Z}$	A_X : Anzeigewert in der Einheit X U_m : Meßwert in Volt (Spannungsmeßkopf) Z : Bezugsimpedanz U_{Ref} : Referenzwert in Volt
$A_{dBm} = 10 \lg \left \frac{U_m^2}{Z \cdot 1mW} \right $	$A_{dB} = 20 \lg \left \frac{U_m}{U_{Ref}} \right $	
$A_{dB\mu V} = 20 \lg \left \frac{U_m}{1\mu V} \right $		

Als Bezugsgröße Ref kann entweder ein Meßwert übernommen (Taste MEAS→REF) oder ein Zahlenwert (in V, W, dB μ V oder dBm) eingegeben werden (CORR→REF). Zur Berechnung des Relativpegels wird der Referenzwert - falls erforderlich - in eine Referenzspannung U_{Ref} bzw. eine Referenzleistung P_{Ref} umgerechnet.

Die Bezugsimpedanz Z ist bei den meisten Meßköpfen Teil der Meßkopfdaten und wird bei Anschluß des Kopfes an das Grundgerät in dieses eingelesen. Lediglich den Tastköpfen URV5-Z1 und URV5-Z7 ist keine feste Bezugsimpedanz zugeordnet. Sie muß vom Benutzer unter dem Menüpunkt CORR→IMP gewählt werden.

Bedienung:

UNIT V/W/dB/dBm/dB μ V

RS-232: "U0": V
"U1": dBm
"U5": dB
"U7": W
"U8": dB μ V

Anzeige:

Hinweis:

Der zu einer Einheit eingestellte Skalierungsmodus und ggf. die eingestellten Skalenendwerte werden bei Wechsel der Einheit mit abgespeichert.

Auf diese Weise muß eine evtl. erwünschte Skalierungseinstellung nach Wiederwahl dieser Einheit nicht erneut vorgenommen werden.

Beschreibung:

Die Nullpunktkorrektur dient zur Erhöhung der Meßgenauigkeit beim Messen relativ kleiner Spannungen oder Leistungen, bezogen auf die Nennspannung bzw. -leistung des Meßkopfes.

Dazu werden die Meßwerte so korrigiert, daß bei spannungs- bzw. leistungslosem Meßkopf im Mittel Null angezeigt wird.

Das Einschalten der Nullpunktkorrektur bewirkt zweierlei:

- Auslösen eines automatisch ablaufenden Meßvorgangs zur Ermittlung geräteinterner Offsetspannungen (Dauer ca. 4 s).
- Anschließend fortlaufende Korrektur des Meßwerts.

Dazu ist der Meßkopf vor Einschalten der Nullpunktkorrektur unbedingt spannungs- bzw. leistungslos zu machen. (Zur Abschirmung HF-Tastkopf in BNC-Adapter oder 50-/75- Ω -Abschlußadapter stecken).

Bei Gleichspannungsmessungen mit der DC-Probe URV5-Z1 ist im allgemeinen keine Nullpunktkorrektur nötig, da die internen Offsetspannungen vernachlässigbar sind. Die Funktion kann aber hier zum Unterdrücken störender externer Gleichspannungs-Offsets bis max. ± 20 V verwendet werden. Das URV35 subtrahiert dann von jedem Meßwert die beim Einschalten der Nullpunktkorrektur anliegende Gleichspannung. Die Dauer der Offset-Meßphase beträgt ca. 1 s.

Bedienung:**ZERO**

Die Nullpunktkorrektur kann mit der Taste ZERO ein- und ausgeschaltet werden: Ein kurzer Tastendruck löst stets eine Auffrischung der Nullpunktkorrektur aus, erkennbar am Schriftzug "ZEROING" während der Nullmessung. Alle nachfolgend angezeigten Meßwerte sind entsprechend korrigiert. Ein längerer Tastendruck bis zum Erscheinen der Meldung "ZERO OFF" schaltet die Nullpunktkorrektur wieder aus.

RS-232: "00": Nullpunktkorrektur ausschalten
 "01": Offsetspannung messen und Nullpunktkorrektur einschalten

Anzeige:

Eine aktivierte Nullpunktkorrektur wird im Meßmodus durch einen Balken über dem Schriftzug ZERO kenntlich gemacht.

ZERO SCL FRQ ATT

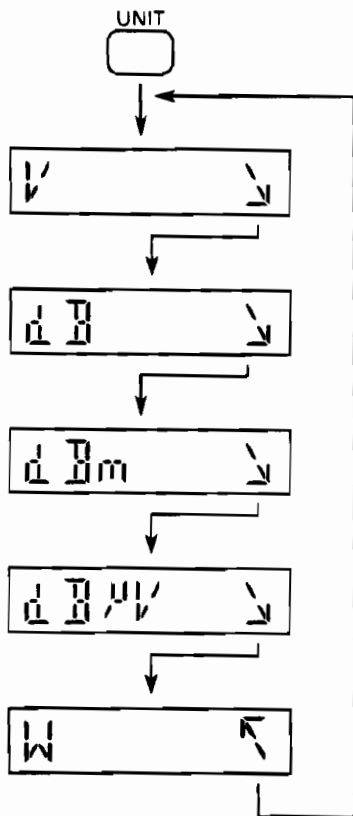
Hinweis:

Wenn in der Anzeige die Fehlermeldung "Err ZRO" erscheint, ist die gemessene Offsetspannung zu groß. Die Ursache dieses Fehlers ist in den meisten Fällen in dem Versäumnis zu suchen, vor Aktivierung von ZERO die Signalspannung bzw. -leistung abzuschalten (Grenzwerte s. Abschnitt 3.3.2 → Err ZRO).

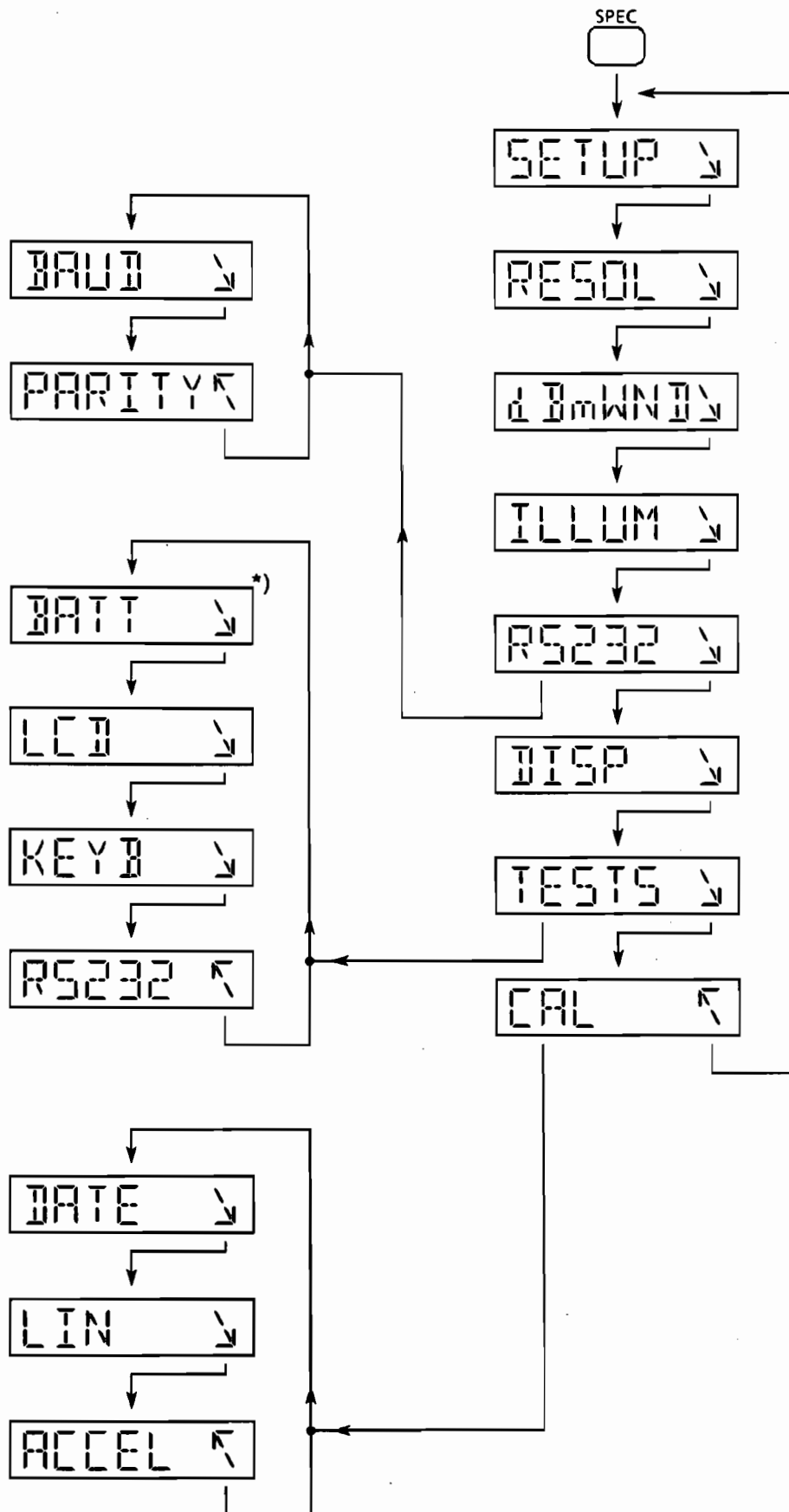
3.5 Die Menübäume

Die folgenden Bilder geben eine graphische Übersicht über die Menübäume, die sich hinter den vier Tasten UNIT, SCALE, CORR und SPEC verbergen. Dabei sind nur die Menüknoten und nicht die Funktionen dargestellt:

3.5.1 Das UNIT-Menü

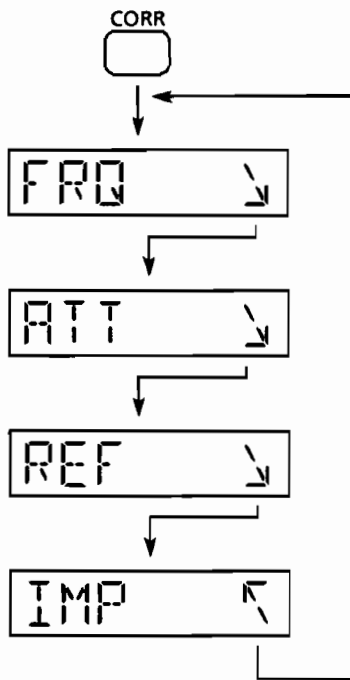


3.5.2 Das SPEC-Menü

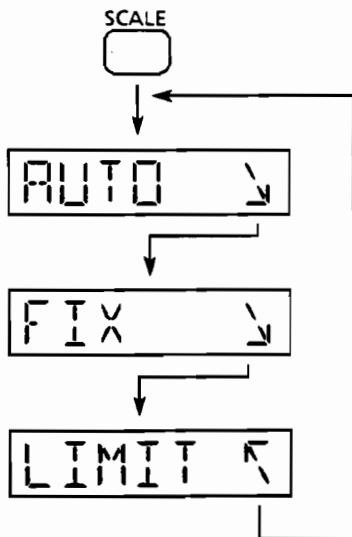


*) nur Var. 02

3.5.3 Das CORR-Menü



3.5.4 Das SCALE-Menü



3.6 Fernbedienung

Das Gerät ist serienmäßig mit einer RS-232-Schnittstelle ausgestattet. Nahezu alle über die Tastatur wählbaren Funktionen sind auch über die Schnittstelle bedienbar.

3.6.1 Vorbereitung zum Schnittstellenbetrieb

3.6.1.1 Der RS-232-Anschluß

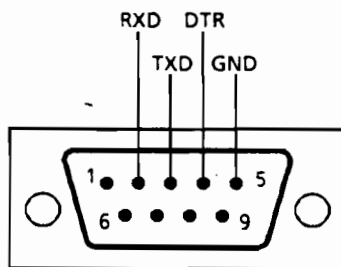


Bild 3-7 Anschlußbelegung der seriellen Schnittstelle

Der RS-232-Stecker an der Geräterückwand hat die dargestellte Pinbelegung. Das Verbindungskabel zwischen Hostrechner und URV35 ist gemäß Bild 3-8 zu konfektionieren. Da das URV35 nur einen Software-Handshake (XON-XOFF) durchführt, sind bei einem IBM-PC/XT/AT unbedingt die Leitungen RTS und CTS rechnerseits zu verbinden.

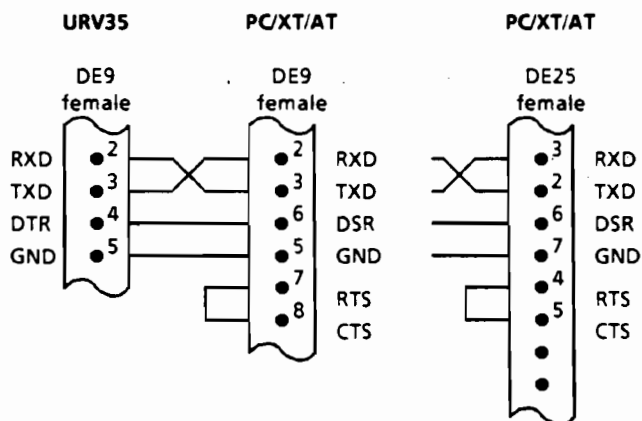


Bild 3-8 Konfektionierung des Verbindungskabels

Die elektrischen Spezifikationen des Schnittstellentreibers im URV35 entsprechen der RS-232-Norm. Die Signalpegel betragen typisch ± 7 V.

3.6.1.2 Einstellung der Schnittstellenparameter

Um eine Verbindung zwischen einem Hostrechner oder einem Terminal und dem URV35 erfolgreich aufbauen zu können, müssen zuvor die Schnittstellenparameter von Hostrechner und URV35 in Übereinstimmung gebracht werden.

Einstellbar sind beim URV35 die Baudrate (SPEC → RS232 → BAUD) und die Parität (SPEC → RS232 → PARITY).

Alle anderen Parameter sind so eingestellt, daß der Host entsprechend angepaßt werden muß:

Handshake-Protokoll: XON/XOFF
Stopbits: 1
Datenbits: 8

Die serielle Schnittstelle des Rechners muß entweder auf der Ebene des Betriebssystems (bei DOS mit dem Befehl MODE COMx: ...) oder im Anwendungsprogramm konfiguriert werden (→ 3.6.10.1).

3.6.1.3 Test der seriellen Verbindung

Um die Funktionsfähigkeit der Verbindung zu testen, ist der Menüpunkt SPEC → TESTS → RS-232 anzuwählen. Eine in diesem Zustand vom Host gesendete Zeichenkette wird vom URV35 auf die alphanumerische Anzeige geschrieben und zum Host zurückgeschickt. Geschieht dies nicht oder nur teilweise (das URV35 schreibt die Zeichenkette auf die Anzeige, sendet diese aber nicht zurück), so ist die Verbindung fehlerhaft.

Abhilfe:

- Steckerverbindungen gemäß 3.6.1.1 kontrollieren.
- Schnittstellenparameter (Baudrate, Parität, Anzahl der Stopp- und Datenbits, Handshakeprotokoll) bei Host und URV35 auf Übereinstimmung prüfen.

3.6.2 Die Schnittstellenfunktionen

3.6.2.1 Allgemeines zur Syntax der Befehle

Die Schnittstellenbefehle sind in fünf Gruppen gegliedert:

- Einstellbefehle (A..., C..., K..., L..., M..., N..., O..., R..., S..., U...)
- Dateneingabe-Befehle (D...)
- Triggerbefehle (X...)
- Ausgabebefehle (Z...)
- Schlußzeichen (W...)
- Sonderbefehle (S...)

Die Einstellbefehle haben im allgemeinen Schaltcharakter. Sie schalten bestimmte Geräteeigenschaften des URV35 ein oder aus. Es werden nach einem Schaltbefehl keine Daten vom URV35 an den Hostrechner zurückgesendet.

Die Dateneingabebefehle dienen zur Übergabe von Parametern (Zahlenwerten) an das URV35. Auch sie haben keinen Datenrückfluß vom URV35 zum Hostrechner zur Folge.

Die Triggerbefehle bewirken alle das Auslösen einer Messung, deren Ergebnis in einem geräteinternen Puffer abgelegt wird. Es werden keine Daten vom URV35 zum Hostrechner zurückgesendet.

Die Ausgabebefehle dienen zum Auslesen von Meßergebnissen und Eingabedaten. Jeder Ausgabebefehl hat das Zurücksenden eines Strings vom URV35 zum Hostrechner zur Folge. Alle von den Ausgabebefehlen zurückgegebenen Strings haben ein einheitliches Format (→ 3.6.4 Der Alphaheader).

Unter den Sonderbefehlen sind alle Befehle zusammengefaßt, die nicht in das Schema der oben angeführten Befehlsgruppen passen. Sie lösen zum Teil Datenrückflüsse aus, deren Format und Art unterschiedlich ist. Sie sind im einzelnen näher beschrieben.

Für die Syntax der Befehle gelten folgende Regeln:

Es wird nicht zwischen Groß- und Kleinbuchstaben unterschieden.

Leerzeichen werden ignoriert.

Jeder Befehl bzw. jede Befehlsfolge wird erst dann interpretiert, wenn ein String-Ende-Zeichen empfangen wurde. Als solches gelten alle ASCII-Zeichen zwischen NUL und DLE.

Befehle können nacheinander (jeder mit einem String-Ende-Zeichen abgeschlossen) oder auf einmal (die Befehle stehen in einer Befehlszeile durch Kommata getrennt) gesendet werden.

Bei Dateneingabebefehlen muß das Datum in derselben Zeile stehen wie der Befehl.

Die maximale Länge einer Befehlszeile beträgt 255 Zeichen. Nachfolgende Zeichen werden ignoriert.

Die Befehlsyntax wurde aus Kompatibilitätsgründen so weit wie möglich an die IEC-Befehlsyntax des URV 5 (R&S-Millivoltmeter) angelehnt.

3.6.2.2 Bedien- und Einstellbefehle

Aus Gründen der Übersicht ist jedem Befehlskomplex nach Möglichkeit der Bezug zur entsprechenden Tastatureingabe hinzugefügt. Referenzen, die nur durch Nummern spezifiziert sind, verweisen auf Kapitel, in denen die Funktion genauer beschrieben ist.

Tabelle 3-1 Einstellbefehle

Anzeigemodus (SPEC → DISP)	
A0	Ziffern- und Skalenanzeige kombiniert
A1	Die Ziffernanzeige ist ausgeblendet.
A2	Die Skala ist ausgeblendet, und der Zeiger ist ganz nach rechts gestellt.
Grundeinstellung (SPEC → SETUP → RCL 0):	
C1 oder MR0	KA0, KF0, 00, R3.U0/U7 (je nach Meßkopf), A0, L0, N0, SC0, S2
Dämpfungskompensation:	
KA0	ausschalten (CORR → ATT → OFF)
KA1	einschalten (CORR → ATT → ON)
Frequenzgangkorrektur (CORR → FRQ):	
KF0	ausschalten (CORR → FRQ → OFF)
KF1	Einzelfrequenzgangkorrektur einschalten (CORR → FRQ → SINGLE)
KF2	Mitlaufende Korrektur über den DC-FREQ-Eingang einschalten (CORR → FRQ → DCFRQ)

Tastensperre:	
L0	Die Tastatur ist bis zum nächsten RS-232-Befehl freigegeben.
L1	Alle Tasten sind gesperrt. Ein Zurücksetzen von L1 ist durch Aus- und Einschalten des Gerätes oder den Befehl L0 möglich.
Speichern und Abrufen von Geräteeinstellungen (SPEC → SETUP):	
MR <0-9>	Geräteeinstellung aus Speicher <0-9> abrufen (→RCL)
MS <1-9>	Geräteeinstellung in Speicher <1-9> ablegen (→ STO)
Alphaheader (3.6.4):	
N0	mit Alphaheader
N1	ohne Alphaheader
Nullpunktkorrektur (ZERO)	
O0	ausschalten
O1	Nullmessung auslösen und Korrektur aktivieren
Auflösung des Meßwerts (SPEC → RESOL):	
R3	LO (3 ¹ / ₂ stellig, 0,01 dB)
R4	HI (4 ¹ / ₂ stellig, 0,001 dB)
Skalierungsmodus (SCALE)	
SC0	Auto (SCALE → AUTO)
SC1	Limit (SCALE → LIMIT) (Ein vorher eingestellter FIX-Modus wird überschrieben.)
Anzeigeinheit (UNIT)	
U0	V
U1	dBm
U5	dB
U7	W
U8	dBµV

Tabelle 3-2 Dateneingabebefehle

Referenzwerteingabe (CORR → REF)		
DU, DV	<Datum>	Referenzwert in V
DM	<Datum>	Referenzwert in dBm
DS	<Datum>	Referenzwert in dBµV
DW	<Datum>	Referenzwert in W
DR, DZ	<50, 75>	Bezugsimpedanz in Ω (CORR → IMP)
DA	<Datum>	Pegeloffset in dB (CORR → ATT)
DF	<Datum>	Einzelkorrekturfrequenz in Hz (CORR → FRQ → SINGLE)
Spannungs-Frequenzkoordinaten für mitlaufende Frequenzgangkorrektur über DC-FREQ-Eingang (CORR → FRQ → DCFREQ)		
DCV1	<Datum>	U ₁ in V
DCF1	<Datum>	F ₁ in Hz
DCV2	<Datum>	U ₂ in V
DCF2	<Datum>	F ₂ in Hz

Skalenendwerte (SCALE → LIMIT)		
DSL	<Datum>	linker Skalenendwert in zuvor eingestellter Einheit
DSR	<Datum>	rechter Skalenendwert in zuvor eingestellter Einheit
Skalenausschnittsgröße bei Anzeigeeinheit dBm und dBµV		
DD	< 10, 20 >	10 bzw. 20 dB

Tabelle 3-3 Triggerbefehle

X0	Zurücksetzen von X3
X1	Messung triggern
X2	Triggern und Meßwert als Referenzwert übernehmen
X3	Bei jeder Meßwertanforderung ("ZM") wird automatisch getriggert

Tabelle 3-4 Ausgabebefehle

ZM	Meßwert
Z0	Referenzwert für dB-Anzeige (in gespeicherter Einheit)
Z1	Bezugsimpedanz in Ω
Z2	Einzel-Korrekturfrequenz in Hz
Z3	Pegeloffset in dB
ZCV1	U_1 in V
ZCF1	F_1 in Hz
ZCV2	U_2 in V
ZCF2	F_2 in Hz
ZF	Frequenzäquivalent für die am DCFREQ-Eingang anliegende Spannung
ZSL	Linker Skalenendwert in zuvor eingestellter Einheit
ZSR	Rechter Skalenendwert in zuvor eingestellter Einheit
ZV	Identifikationsstring (→ 3.6.9)

Tabelle 3-5 Trenn- und Schlußzeichen für Übertragung URV35 → Host-Rechner

W0	LF (0A HEX, 10 DEZ)
W1	CR (0D HEX, 13 DEZ)
W2	ETX (03)
W3	CR + LF

Tabelle 3-6 Sonderbefehle

S0	LCD-Test (SPEC → TESTS → LCD)
S1	Tastatur-Test (SPEC → TESTS → KEYB)
S2	Hintergrundbeleuchtung (SPEC → ILLUM) ausschalten
S3	Hintergrundbeleuchtung (SPEC → ILLUM) einschalten
S4	Datumsausgabe der sechs Kalibrierfunktionen (SPEC → CAL → DATE)
S6	Checksumme des Programmspeichers (→ 3.6.3)
SB	Batterietest (SPEC → TESTS → BATT), nur Var. 02
SE0	Globales Fehlerbyte
SE1	Hardwarefehlerbytes
SE2	Fehler in Kalibrierdatensätzen
SE3	RS-232-Bedienfehler
SEV <Hardware-Fehlerbit>	Der dem Fehlerbit zugrundeliegende Prüfwert einschließlich Toleranzbereich
ST	Statusausgabe aller Geräteeinstellungen (→ 3.6.6)
SP	Ausgabe der Meßprobekennung (→ 3.6.7)
SI	Ausgabe der Kalibrierdaten

3.6.3 Checksumme des Programmspeichers

Die Software im URV35 ist in einem Festwertspeicher (EPROM) gespeichert. Die Checksumme des Programmspeichers entspricht der Summe aller in diesem Festwertspeicher befindlichen Bytes. Sie dient u.a. als zusätzliche Sicherheit zur Identifizierung von EPROM-Versionen.

Der aus dem Sonderbefehl S6 zurückgelieferte String hat folgendes Format:

checksum: _xxxxxxxx_(dez) _ _xxxxxxxx_(hex) (_ = Leerzeichen)

3.6.4 Der Alphaheader

Alle Werte, die sich mit den Ausgabebefehlen (Z..) über die RS-232-Schnittstelle abrufen lassen, können mit einem Alphaheader versehen werden. Der Alphaheader ist innerhalb der zurückgesendeten Zeichenkette dem eigentlichen Zahlenwert vorangestellt. Er enthält Zusatzinformation über den Zahlenwert, die in ein festes Format gegossen sind, um vom Hostrechner einfach ausgewertet werden zu können.

Das Format einer vollständigen Zeichenkette (Alphaheader + Zahlenwert) ist in folgendem Bild dargestellt:

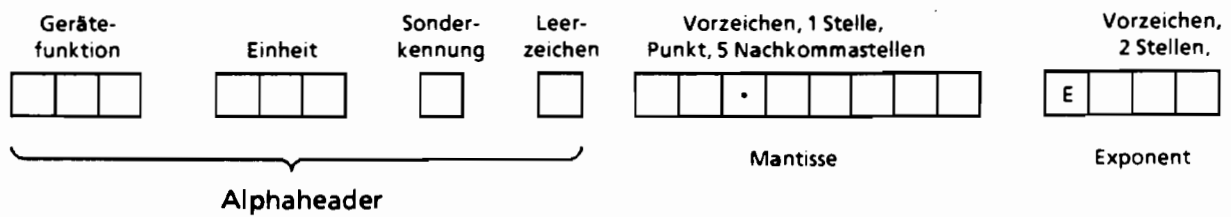


Tabelle 3-7 Codierung der Gerätefunktion im Alphaheader

Gerätefunktion	Bedeutung
AC—	AC-Meßwert
DC—	DC-Meßwert
REF	dB-Referenzwert
ATT	Pegeloffset
FRQ	Einzelkorrekturfrequenz
DCF	Frequenzäquivalent für die am DC-FREQ-Eingang anliegende DC-Spannung
Z—	Bezugsimpedanz
SL—	Linker Skalenendwert
SR—	Rechter Skalenendwert
CV1	U_1
CF1	F_1
CV2	U_2
CF2	F_2

Spannungs-/Frequenzkoordinaten für mitlaufende Frequenzgangkorrektur über DC-FREQ-Eingang

Tabelle 3-8 Codierung der Einheit im Alphaheader

Codierung	Einheit
V—	V
W—	W
DBU	$\text{dB}\mu\text{V}$
DBM	dBm
DB—	dB
HZ—	Hz
OHM	Ω

Die Sonderkennung wird durch ein ASCII-Zeichen repräsentiert. Die folgende Tabelle zeigt deren Bedeutung:

Tabelle 3-9 Codierung der Sonderkennung im Alphaheader

Sonderkennung	Bedeutung
Leerzeichen	Gültiger Meßwert.
!	Übersteuerung des Meßkopfes oder des Grundgeräts (Anzeige: O. LOAd).
E	Hardwarefehler. Der Meßwert ist möglicherweise ungültig.
H	Die Skala ist fixiert und der Meßwert liegt oberhalb des Skalenausschnittes.
L	Die Skala ist fixiert und der Meßwert liegt unterhalb des Skalenausschnittes.
A	Skalenendwert: automatische Skalierung
F	Skalenendwert: feste Skala
I	Versorgungsspannung: intern über Batterie (nur Var. 02).
X	Versorgungsspannung: extern über Netzteil (nur Var. 02).

Beispiel:

AC_V_!_1.4142E+01

3.6.5 Die Fehlerstatus-Register

Mit den RS-232-Befehlen "SE0", "SE1", "SE2" und "SE3" können die Fehlerstatusregister ausgelesen werden. Jedes Byte wird im HEX-Format in Form von zwei ASCII-Zeichen (0 ... 9, A ... F) zurückgeliefert. Die Fehlerstatus-Register geben detaillierten Aufschluß über den Fehlerzustand des Gerätes.

Es werden sämtliche Gerätefehler in einem globalen Fehlerbyte zusammengefaßt. Dabei ist jedem Fehlertyp ein Bit zugeordnet:

Tabelle 3-10 Globales Fehlerbyte (SE0)

Fehlerbits	Bedeutung
0 (LSB)	Meßkopf wird nicht erkannt oder ist fehlerhaft (Err PRB).
1	Hardwarefehler (Err HRD).
2	Checksumme des Kalibrierdatenspeichers ist falsch (Err CAL).
3	Fehler bei RS-232-Bedienung.
4	Fehler bei ZERO-Messung (Err ZRO).
5	Fehler bei Werteingabe (Err RNG).
6	Kalibrier-Offsetmessung außer Toleranz.
7	Kalibrier-Faktor außer Toleranz.

Die Fehlerbits 3 ... 7 sind temporär und werden nach Auslesen des globalen Fehlerbytes zurückgesetzt. Die Bits 0 ... 2 sind direkt mit dem Auftreten des entsprechenden Fehlers verknüpft und bleiben solange gesetzt, wie der Fehler vorhanden ist.

Folgende Fehlerbits lassen sich weiter aufschlüsseln:

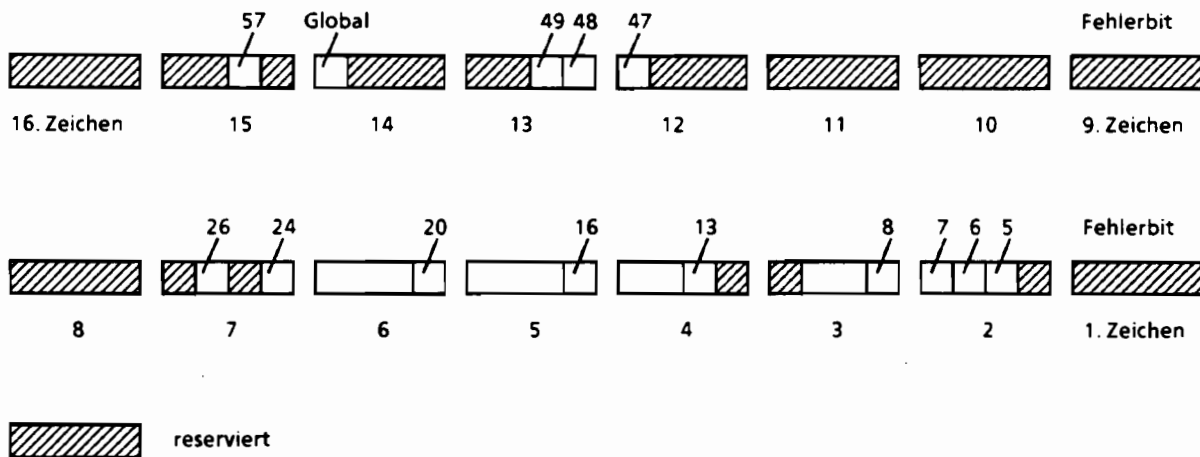
- Checksumme des Kalibrierdatenspeichers (5 Bits / 1 Byte)
- Hardwarefehler (58 Bits / 8 Byte)
- RS-232-Bedienfehler (4 Bits / 1 Byte)

Tabelle 3-11 Hardwarefehler (SE1)

Fehlerbits	Bedeutung
0 ... 4	reserviert
5 ... 10	Offsetspannung AC-Meßkopfverstärker Bereich 6 ... 11
11, 12	reserviert
13, 14	Ausschaltzustand der Stromquelle für den Temperaturfühler
15	Temperaturmeßspannung 100 µA-Sensor
16	Temperaturmeßspannung 1 mA-Sensor
17 ... 20	Offsetspannung DC-Meßkopfverstärker, Bereich 1 ... 4
21	Offsetstrom DC-Meßkopfverstärker
22	Versorgungsspannung -12 V
23	Versorgungsspannung -5 V
24	Versorgungsspannung -6 V
25	reserviert
26	Offset A/D-Wandler
27 ... 46	Betriebsspannung
47	Timeout A/D-Wandler
48	Einstellung Offset-DAC für AC-Meßkopfverstärker
49	Einstellung Offset-DAC für DC-Meßkopfverstärker
50 ... 54	reserviert
55	globales Fehlerbit (ODER-Verknüpfung der Bits 0 ... 54)
56	reserviert
57	Batteriespannung <6,15 V (nur Var. 02)
58 ... 63	reserviert

Das Bit 57 ist unabhängig vom globalen Fehlerbit 55 und kann gesetzt sein, ohne daß 55 gesetzt wird.

Es werden insgesamt 16 Zeichen des folgenden Formates zurückgeliefert. Reservierte Bits sind auf Null gesetzt.



Der dem Fehlerbit zugrundeliegende Prüfwert kann mit dem Befehl SEV <Hardware-Fehlerbit> ausgelesen werden.

Tabelle 3-12 Checksumme des Kalibrierdatenspeichers (SE2)

Fehlerbits	Defekter Datensatz
0	AC-Meßkopfverstärker
1	DC-Meßkopfverstärker
2	Instrumentkalibrierung
3	DCFREQ-Eingang und DC-Ausgang
4	Temperatursensor
5	reserviert
6	reserviert
7	reserviert

Alle Bits werden nach der Initialisierung bzw. Kalibrierung des Gerätes gesetzt bzw. zurückgesetzt.

Tabelle 3-13 RS-232-Bedienfehler (SE3)

Fehlerbits	Bedeutung
0	Befehl ist im aktuellen Kontext unzulässig (Err ILL).
1	Es wurde versucht, einen Gerätestatuspeicher auszulesen, in den zuvor kein Gerätestatus gespeichert wurde (Err RCL).
2	Kalibriersteckbrücke auf dem "Mainboard" steht in Schreibschutzposition (Err JMP).
3	Befehl wurde nicht verstanden (Err SYN).
4	reserviert
5	reserviert
6	reserviert
7	reserviert

Alle Bits werden nach Auslesen des Fehlerbytes zurückgesetzt.

3.6.6 Statusausgabe aller Geräteeinstellungen

Die Statusausgabe wird durch den RS-232-Befehl "ST" ausgelöst. Das URV35 sendet daraufhin eine Zeichenkette in folgendem Format:

"Ax, KAx, KFx, Lx, Nx, Ox, Rx, SCx, Sx, Ux, Wx"

Die Großbuchstaben repräsentieren die Schnittstellenbefehle und die x sind Platzhalter für deren Argumente (→ 3.6.2).

3.6.7 Ausgabe der Meßkopfkenung

Jeder Meßkopf enthält neben seinen Korrekturdaten auch eine Kennung, die das URV35 z.T. zur Meßkopfidifizierung benötigt. Diese Kennung wird auf den RS-232-Befehl "SP" hin als eine Zeichenkette zum Steuerrechner übertragen. Sie enthält folgende Informationen in der angegebenen Reihenfolge:

Bezeichnung des Meßkopfes	(12 Zeichen)
Kommissionsnummer	(10 Zeichen)
Kalibrierdatum	(8 Zeichen)

In Meßköpfen mit elektrisch löschbarem Korrekturdatenspeicher sind zusätzliche Daten vorhanden:

Sachnummer	(12 Zeichen)
Name des Kalibrierlabors	(20 Zeichen)
Kennzeichnung der Kalibrierung	(20 Zeichen)

3.6.8 Ausgabe der Kalibrierfaktoren

Die Kalibrierfaktoren sind Korrekturwerte für die verschiedenen Meßfunktionen und -bereiche des URV35. Sie werden im Rahmen einer Kalibrierung ermittelt und dauerhaft in einem batteriegepufferten RAM gespeichert. Mit dem RS-232-Befehl "SI" lassen sie sich über die RS-232-Schnittstelle auslesen.

Die Kalibrierfaktoren sind in einem String, bestehend aus 44 Zeilen, enthalten. Die einzelnen Zeilen sind durch das vereinbarte Schlußzeichen (Tabelle 3-5) abgeschlossen.

Informationen zum Einlesen und zur Weiterverarbeitung der Daten im Anwenderprogramm siehe Abschnitt 3.6.10.

Bereich	Faktor
---------	--------

```

AC+_RANGE_1__OK_CF=X.XXXXXX
AC-_RANGE_1__OK_CF=X.XXXXXX
AC+_RANGE_2__OK_CF=X.XXXXXX
AC-_RANGE_2__OK_CF=X.XXXXXX
AC+_RANGE_3__OK_CF=X.XXXXXX
AC-_RANGE_3__OK_CF=X.XXXXXX
AC+_RANGE_4__OK_CF=X.XXXXXX
AC-_RANGE_4__OK_CF=X.XXXXXX
AC+_RANGE_5__OK_CF=X.XXXXXX
AC-_RANGE_5__OK_CF=X.XXXXXX
AC+_RANGE_6__OK_CF=X.XXXXXX
AC-_RANGE_6__OK_CF=X.XXXXXX
AC+_RANGE_7__OK_CF=X.XXXXXX
AC-_RANGE_7__OK_CF=X.XXXXXX
AC+_RANGE_8__OK_CF=X.XXXXXX
AC-_RANGE_8__OK_CF=X.XXXXXX
AC+_RANGE_9__OK_CF=X.XXXXXX
AC-_RANGE_9__OK_CF=X.XXXXXX
AC+_RANGE_10__OK_CF=X.XXXXXX
AC-_RANGE_10__OK_CF=X.XXXXXX
AC+_RANGE_11__OK_CF=X.XXXXXX
AC-_RANGE_11__OK_CF=X.XXXXXX

```

```

DC__RANGE_1__OK_CF=X.XXXXXX
DC__RANGE_2__OK_CF=X.XXXXXX
DC__RANGE_3__OK_CF=X.XXXXXX
DC__RANGE_4__OK_CF=X.XXXXXX

```

```

TEMP_0.1MA__OK_CF=X.XXXXXX
TEMP_1__MA__OK_CF=X.XXXXXX

```

```

DC_FREQ<__OK_CF=X.XXXXXX
DC_LEV->_(G)__OK_CF=X.XXXXXX
DC_LEV->_(0)__OK_CF=X.XXXXXX

```

```

DEF_LIN__0__OK_CF=X.XXXXXX
DEF_LIN__10__OK_CF=X.XXXXXX
DEF_LIN__30__OK_CF=X.XXXXXX
DEF_LIN__50__OK_CF=X.XXXXXX
DEF_LIN__70__OK_CF=X.XXXXXX
DEF_LIN__90__OK_CF=X.XXXXXX
DEF_LIN__100__OK_CF=X.XXXXXX

```

```

DEF_ACCEL__OK_CF=X.XXXXXX

```

_ = Leerzeichen

Bild 3-9 Ausgabe der Kalibrierfaktoren

Die Kalibrierfaktoren sind jeweils die Quotienten aus Ist- und Sollwert und bewegen sich daher im Bereich von 1. Im Rahmen der Kalibrierung und beim Einschalten werden sie auf Plausibilität überprüft. Liegt ein Kalibrierfaktor außerhalb der Toleranz von 5 % (20 % für LIN/ACCEL), erscheint im Display die Fehlermeldung "Err CAL". Im Ausgabestring gemäß der Tabelle (z.B.: AC+_RANGE_8...) ist für den fehlerhaften Kalibrierfaktor die Extension "OK" durch "ER" ersetzt. Beim Einschalten des Gerätes wird nach Quittierung der Fehlermeldung "Err CAL" (→ MEAS) ein fehlerhafter Kalibrierfaktor durch 1 ersetzt. "Err CAL" erscheint nach dem Einschalten solange, bis das Gerät neu kalibriert wurde.

3.6.9 Ausgabe des Identifikationsstrings

Mit dem Identifikationsstring kann das URV35 im ferngesteuerten Betrieb identifiziert werden. Auf den Befehl "ZV" liefert es die Zeichenkette

```
ROHDE & SCHWARZ URV35 VER.: X.Y
```

zurück. X.Y steht für die Firmware-Variante.

3.6.10 Steuerung des URV35 über ein Anwenderprogramm

Alle gängigen Programmiersprachen für IBM-PC/XT/AT bieten die Möglichkeit, die serielle Schnittstelle anzusprechen. Die Ausgabe von Zeichen zum URV35 ist dabei nicht so kritisch wie das Einlesen von Meßergebnissen oder sonstigen Daten. Besonders bei langen Meßzeiten oder der Ausgabe mehrzeiliger Texte, wie der Kalibrierfaktoren (→ 3.6.8), kann ein unerwartetes Verhalten auftreten.

Zum Verständnis der Datenübertragung nach dem XON/XOFF-Handshake-Modus muß folgendes vorausgeschickt werden: Beide Partner können einander im Vollduplex so lange Daten schicken, bis eine Seite durch Senden des Zeichens XOFF (hexadezimal 13) einen Stopp verlangt. Ursache ist meist der bevorstehende Überlauf des Empfangspuffers. Der Partner unterbricht daraufhin seine Datenübertragung und wartet auf das Zeichen XON (hexadezimal 11), das ihn zur Fortsetzung der Übertragung auffordert.

Der Empfangspuffer des URV35 ist so dimensioniert, daß auch sehr lange Einstell-Strings ohne Unterbrechung verarbeitet werden können. Das Übertragen der zu sendenden Daten vom Anwenderprogramm in den Sendepuffer des Rechners ist i.a. mit einfachen Befehlen möglich.

Das Einlesen der vom URV35 gesendeten Daten in das Anwenderprogramm ist etwas komplizierter. Im Normalfall sendet das URV35 alle Datenstrings in einem Stück zum Empfangspuffer des Rechners. Dort werden sie in der Reihenfolge ihres Eingangs gespeichert, ohne daß dazu ein Lesebefehl von seiten des Anwenderprogramms verlangt wird. Dieser wird erst dann benötigt, wenn die empfangenen Daten im Programm weiterverarbeitet werden sollen. Abhängig von der Programmiersprache und dem Typ des Lesebefehls kann damit der ganze Puffer oder nur der älteste Teilstring bis zu einem bestimmten Schlußzeichen ausgelesen werden. Ausgelesene Zeichen werden aus dem Puffer entfernt.

Das beim Auslesen von Teilstrings relevante Schlußzeichen ist für die jeweilige Programmiersprache definiert (z.B. Wagenrücklauf "CR" für R&S-BASIC-Befehl INPUT#). Das URV35 ist mit den Befehlen W0...W3 so einzustellen, daß dieses Zeichen in der Schlußzeichensequenz enthalten ist.

Alle Meßergebnisse und sonstigen kurzen Meldungen des URV35 enthalten nur eine Schlußzeichensequenz, und zwar am Stringende. Beim Einlesen von Meßwerten ist zu berücksichtigen, daß das URV35 die Meßergebnisse nicht sofort, sondern meßzeitabhängig an den Rechner liefert. Bei hoher Auflösung (RESOL HI) und kleinen Pegeln kann die Verzögerung zwischen Trigger und dem Aussenden der Meßwerte bis zu 16s betragen.

Längere Strings, wie sie bei der Ausgabe der Kalibrierfaktoren (→ 3.6.8) und des Kalibrierdatums (→ 3.4.8) auftreten, werden durch Schlußzeichen am Ende jeder Zeile segmentiert. Damit ist ein zeilenweises Auslesen möglich.

Im Idealfall sollte der Empfangspuffer des Rechners so groß sein, daß das URV35 jeden Datenstring in einem Stück zum Rechner schicken kann (d.h. > 1141 Byte zur Ausgabe der Kalibrierfaktoren). In der Regel ist der Puffer nur 256 oder 512 Byte lang. Dann muß dafür gesorgt werden, daß das URV35 nach einem eventuellen Stopp der Übertragung (durch Zeichen XOFF kurz vor dem Überlauf des Puffers) auch die restlichen Zeichen loswerden kann. Dazu ist stets der gesamte Puffer auszulesen oder - bei einem Programmstopp - ist vorher die Datei für den Datenempfang zu schließen. Sonst wird das URV35 blockiert, und es läßt sich dann nicht mehr über Tastatur bedienen.

3.6.10.1 Programmierung in R&S BASIC

Konfiguration der Schnittstelle

In der Programmiersprache R&S BASIC für IBM-AT und kompatible Rechner werden die Anweisungen zum Einstellen der Schnittstelle und zum Eröffnen der logischen Files für Ein- und Ausgabe zusammengefaßt. Dabei sind identische Parameter für Ein- und Ausgabe zu verwenden. Die entsprechenden Befehle lauten:

[n] OPENI# x, "COMz : Baudrate, Parität, Datenbits, Stoppbits, Timeout, Terminator, Handshake-Modus"

[n] OPENO# y, "COMz : Baudrate, Parität, Datenbits, Stoppbits, Timeout, Terminator, Handshake-Modus"

<i>n</i>	:	Zeilennummer		
<i>x</i>	:	1...15	(Dateinummer für das Einlesen)	
<i>y</i>	:	1...15	(Dateinummer für die Ausgabe)	
<i>z</i>	:	1...4	(lfd. Nr. der ser. Schnittstelle)	
<i>Baudrate</i>	:	150 bis 9600		
<i>Parität</i>	:	N	(kein Paritätsbit)	┘
		E	(gerade Parität)	wie URV35
		O	(ungerade Parität)	┘
<i>Datenbits</i>	:	8		
<i>Stoppbits</i>	:	1		
<i>Timeout</i>	:	1...65535	(in ms; für Lesebefehl INPUT# und Schreibbefehl PRINT#)	
<i>Terminator</i>	:	13	(Wagenrücklauf CR; wird nur bei Abfrage ON COM ausgewertet)	
<i>Handshake-Modus</i>	:	C	(XON/XOFF)	

Hinweis: Die Einstellung der Schnittstellenparameter über das BASIC-Programm setzt voraus, daß der Device Treiber COMX.SYS geladen ist (Eintrag DEVICE = COMX.SYS im Konfigurierungs-File CONFIG.SYS).

Einstellen des URV35

Befehle an das URV35 werden mit der Anweisung

[n] PRINT# y, "Befehl1, Befehl2, ..."

<i>n</i>	:	Zeilennummer	
<i>y</i>	:	1...15	(Dateinummer für die Ausgabe)

gesendet.

Einlesen von Daten

Der Empfangspuffer des Rechners kann mit der Anweisung

```
[n] INPUT# x,m$
```

n : Zeilennummer
x : 1...15 (Dateinummer für das Einlesen)
m\$: Stringvariable, an die die Zuweisung erfolgt

ausgelesen werden. Der Lesevorgang beginnt beim ältesten Zeichen und endet beim nächsten Schlußzeichen CR. Damit das URV35 seine Daten mit diesem Schlußzeichen abschließt, ist es vorher mit den Befehlen W1 oder W3 entsprechend einzustellen. Enthält der Empfangspuffer des Rechners mehrere Strings oder einen durch Schlußzeichen segmentierten String (Kalibrierfaktoren), muß der Lesebefehl wiederholt werden. Bei leerem Puffer wird der Lesevorgang erst dann abgebrochen, wenn der mit der OPEN-Anweisung eingestellte Timeout (s.o.) abgelaufen ist.

Mit der BASIC-Anweisung

```
[n] m$=INPUT$(p,#x)
```

n : Zeilennummer
m\$: Stringvariable, an die die Zuweisung erfolgt
p : Anzahl der einzulesenden Zeichen
x : 1...15 (Dateinummer für das Einlesen)

kann auf beliebig viele Zeichen des Empfangspuffers zugegriffen werden. Es wird allerdings nur der momentane Zustand des Puffers berücksichtigt, d.h. bei leerem Puffer oder dem Vorhandensein von Teilstrings ohne Schlußzeichen werden auch nur ein Leerstring bzw. die vorhandenen Zeichen übertragen. Der Befehl INPUT\$ eignet sich weniger gut für programmgesteuerte Messungen, als zum Test der Übertragung. Im Gegensatz zum Befehl INPUT# können damit auch Schlußzeichen ausgelesen werden.

Ereignisgesteuerte Programmverzweigung

Das Übertragen der Daten in den Empfangspuffer des Rechners wird nach dem Eröffnen des Eingabefiles mit OPENI #... laufend überwacht. Sobald ein Wagenrücklaufzeichen CR erkannt wird, ist eine Programmverzweigung möglich. Die entsprechenden Anweisungen lauten:

```
[n] ON COMz GOSUB m      ** Aufruf Unterprogramm  
[n] ON COMz GOTO m      ** Sprung  
[n] ON COMz RETURN      ** Rücksprung
```

m, n : Zeilennummern
z : 1...4 (lfd. Nr. der ser. Schnittstelle)

Programmbeispiel 2 demonstriert den Aufruf eines Unterprogramms.

Programmbeispiel 1: Triggern einer einzelnen Messung und Ausgabe des Meßergebnisses am Bildschirm:

10 OPEN# 1,"COM1:9600,N,8,1,20000,13,C"	** Eingabe File #1, ser. Schnittstelle COM1, 9600 Baud, kein Paritätsbit, Timeout 20s.
20 OPEN# 2,"COM1:9600,N,8,1,20000,13,C"	** Ausgabe-File #2, ser. Schnittstelle COM1, 9600 Baud, kein Paritätsbit, Timeout 20s.
30 PRINT# 2,"W1, X3"	** Schlußzeichen CR und "trigger on input" einstellen
40 PRINT# 2,"ZM"	** Trigger und Ausgabeaufforderung
50 INPUT# 1,A\$	** Einlesen
60 PRINT A\$	
70 STOP	

Der Timeout wurde so groß gewählt, daß der Lesevorgang nicht vor Ausgabe des Meßergebnisses abgebrochen wird.

Programmbeispiel 2: Fortlaufende Ausgabe eines Meßergebnisses nach Drücken der Taste X

10 OPEN# 1,"COM1:9600,E,8,1,100,13,C"	** Eingabe File #1, ser. Schnittstelle COM1, 9600 Baud, gerade Parität, Timeout 0,1s.
20 OPEN# 2,"COM1:9600,E,8,1,100,13,C"	** Ausgabe-File #1, ser. Schnittstelle COM1, 9600 Baud, gerade Parität, Timeout 0,1s.
30 PRINT# 2,"W1, X3"	** Schlußzeichen CR und "trigger on input" einstellen
40 INKEY C\$	
50 IF C\$="X" or C\$="x" THEN PRINT# 2,"ZM"	** Abfrage Taste X, Trigger und Ausgabeaufforderung
60 ON COM1 GOSUB 100	** Verzweigung zum Unterprogramm, wenn Schlußzeichen CR empfangen wird
70 GOTO 40	
100 REM UNTERPROGRAMM ZUM EINLESEN	
110 INPUT# 1,A\$	
120 PRINT A\$	
130 RETURN	

Durch die ereignisgesteuerte Programmverzweigung wird das Einlesen erst dann begonnen, wenn sich der String bereits im Empfangspuffer des Rechners befindet. Dadurch kann der Timeout sehr klein gehalten werden.

3.7 Gleichspannungsausgang (DCLEV)

Der Gleichspannungsausgang dient vornehmlich zur Ansteuerung von X-Y- und Y-T-Schreibern und liefert zu diesem Zweck eine positive Gleichspannung, die linear mit dem Zeigerausschlag verknüpft ist. Dabei entsprechen 0 V dem linken und + 3 V dem rechten Skalenendwert.

Es ist für die meisten Anwendungen empfehlenswert, die Skalierung zu fixieren (FIX, LIMIT), da ein automatischer Skalenwechsel die Beziehung zwischen Meßwert und Spannung am Gleichspannungsausgang verändert. Dies hätte einen vielleicht ungewollten Maßstabswechsel und damit auch einen Sprung in der aufgenommenen Kennlinie zur Folge.

4 Wartung


Im Rahmen der normalen Betriebsbedingungen ist neben einer gelegentlichen Reinigung von Beschriftungsplatte und Anzeigefeld und einem Wechsel des Batterie-/Akkusatzes (nur Var. 02) eine regelmäßige Wartung nicht erforderlich. Wir empfehlen jedoch, in Abständen von 2 Jahren eine Prüfung der Lithium-Pufferbatterie und eine Rekalibrierung des Grundgerätes vorzunehmen.

Die Rekalibrierung ist im Service-Handbuch zum URV35 (1020.0960.24) beschrieben. Mit dem Service-Kit URV35-S1 (1029.2608.02), einem Gleichspannungskalibrator und einem Steuerrechner kann sie in wenigen Minuten durchgeführt werden.

4.1 Reinigen der Beschriftungsplatte und des Anzeigefelds

Bei Verschmutzung dürfen diese Teile nur mit einem weichen Lappen und einem nichtalkoholischen Lösungsmittel, z.B. handelsübliche Spülmittel (kein Spiritus oder Benzin) gereinigt werden. Dazu läßt sich die Beschriftungsplatte nach Herausdrehen der 4 Kreuzschlitzschrauben leicht abnehmen.

4.2 Auswechseln der Trockenbatterien oder Akkus (Var. 02)

Sind im URV35 Trockenbatterien eingebaut, so sind die Zellen bei zu geringer Batteriespannung auszuwechseln. Das macht sich dadurch bemerkbar, daß im Anzeigefeld das Symbol  erscheint (2.1.3.5) oder daß sich das Gerät nicht mehr einschalten läßt bzw. sich sofort wieder ausschaltet. Der Batteriewechsel ist im Abschnitt 2.1.3.4 beschrieben.

Die Lebensdauer der wahlweise verwendbaren wiederaufladbaren NiCd-Rundzellen hängt von den Einsatzbedingungen ab. Die günstigsten Bedingungen ergeben sich, wenn nach vollständiger Ladung das Gerät in den Betriebspausen vom Steckernetzteil getrennt wird. Wenn die im Datenblatt angegebene Betriebsdauer für Akkubetrieb nach vollständiger Ladung erheblich unterschritten wird, sollten fünf neue NiCd-Rundzellen 1,2 V (IEC KR 35 / 62) eingesetzt werden. Der Austausch geschieht in gleicher Weise wie der Batteriewechsel.

Nach Prüfung der Batteriespannung (→ 2.1.3.5) wird das Gehäuse wieder geschlossen und die Gehäusefüße angeschraubt.

Ist das URV35 mit NiCd-Akkus ausgerüstet, empfiehlt es sich, diese bei längerem Nichtgebrauch alle zwei bis drei Monate zu laden (Gerät ausgeschaltet 24 Stunden über das Steckernetzteil mit dem Stromnetz verbinden).

4.3 Kontrolle und Austausch der Lithium-Pufferbatterie

Zur Datensicherung der gespeicherten Kalibrier- und Referenzwerte sowie von Kompletteneinstellungen während des Ausschaltzustands des Gerätes dient ein CMOS-RAM mit Batteriepufferung.

Die Lebensdauer der Pufferbatterie beträgt typ. 5 Jahre. Die Stromaufnahme des CMOS-RAM und die Selbstentladung der Batterie unterliegen jedoch großen Exemplarstreuungen. Dies kann besonders bei höherer Umgebungstemperatur zu schnellerer Batterieentladung führen.

Batteriekontrolle:

- Gerät ausschalten.
- Entfernen der 2 Rückwandfüße (4 Kreuzschlitzschrauben).
- Untere Gehäusehaube in Richtung der Rückwand schieben und abnehmen (analog zu Bild 2-1)
- Gerät einschalten.
- Messen der Batteriespannung nach Anschließen eines Digitalvoltmeters an die Lötstützpunkte X700 und X701. Dabei ist zu beachten, daß kein Kurzschluß des Batteriepluspols X700 nach Masse verursacht wird (Bild 4-1)
- Batteriespannung im Neuzustand: $U_{\text{nenn}} = 3,67 \text{ V}$
zulässige Grenze: $U_{\text{batt}} \geq 3,2 \text{ V}$.
- Unterhalb der zulässigen Grenze ist die Batterie auszutauschen.

Austausch der Batterie:

- Bei etwas vorsichtiger Handhabung kann ein Datenverlust im RAM beim Batteriewechsel vermieden werden. Es ist dann keine Rekalibrierung notwendig.
- Gerät einschalten (RAM wird über $+5 \text{ V}_{\text{DIG}}$ versorgt).
- Befestigungsband der Batterie G700 durchtrennen und Anschlüsse ablöten. Darauf achten, daß die Batterie nicht kurzgeschlossen wird (nichtgeerdeten LötKolben verwenden).
- Neue Batterie einlöten und mit neuem Befestigungsband sichern.
- Gerät ausschalten und komplettieren.
- Erscheint nach erneuter Inbetriebnahme keine Fehlermeldung, ist das URV35 sofort wieder betriebsbereit.
- Anderenfalls ist es bei der Fehlermeldung "Err CAL" (Kalibrierdaten fehlen) zu rekalibrieren.

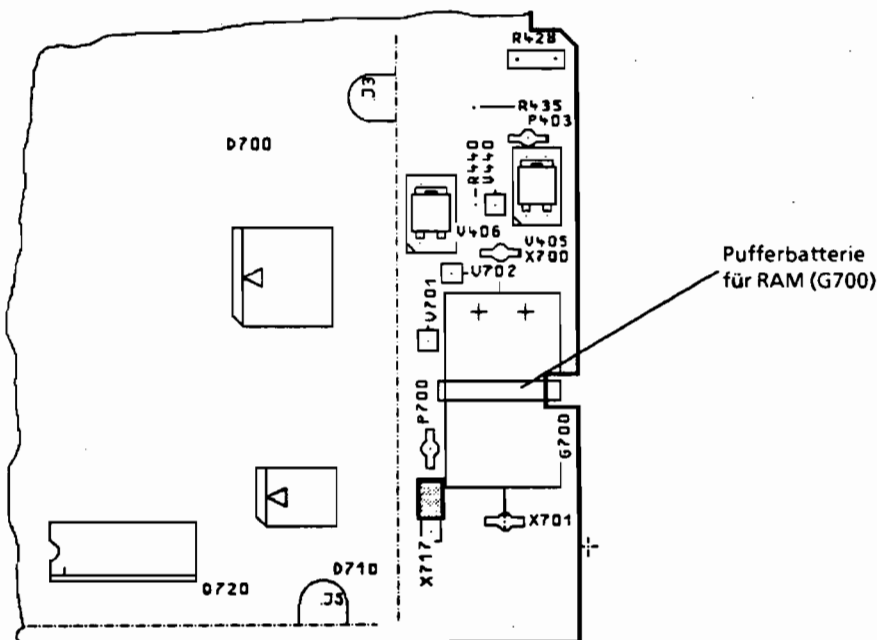


Bild 4-1 Position der Pufferbatterie auf dem Mainboard

4.4 Lagerung

Soll das Gerät über längere Zeit gelagert werden, so empfehlen wir bei der Variante 02 die Batterien bzw. Akkus gemäß Abschnitt 2.1.3.4 zu entfernen, um Schäden durch auslaufende Zellen bzw. Tiefentladung vorzubeugen.

1

2

3

4

5 Prüfen der Solleigenschaften

5.1 Meßgeräte und Hilfsmittel

Tabelle 5-1 Meßgeräte und Hilfsmittel

Pos.-Nr.	Gerät	erforderliche Eigenschaften	empfohlenes R&S-Gerät	Anwendung Abschnitt
1	DC-Kalibrator	1 V ... 400 V $\pm 0,01$ %		5.2.5, 5.2.7, 5.2.8
2	AC-Kalibrator	200 μ V ... 10 V $\pm 0,1$ % 100 kHz (200 kHz)		5.2.6
3	DC-Probe URV5-Z1			5.2.5, 5.2.7
4	HF-Tastkopf URV5-Z7 oder 10-V-Durchgangskopf URV5-Z2			5.2.6
5	Controller mit RS-232-Interface		PCA PSA	5.2.3
6	DC-Voltmeter	0 V ... 3 V $\pm (0,01$ % + 100 μ V)	UD55	5.2.7

5.2 Prüfablauf

Der Prüfablauf orientiert sich an dem in Abschnitt 5.3 aufgeführten Prüfprotokoll, dem auch die Sollwerte und erlaubten Toleranzen entnommen werden können.

5.2.1 Prüfen der Einschalt routine und der Spannungseinspeisung

Nach dem Einschalten meldet sich das URV35 mit der in Abschnitt 2.1.4 beschriebenen Sequenz.

Var. 02: Zur Unterscheidung zwischen interner (Trockenbatterien oder Akkus) und externer Versorgung (Anschluß des Netzgerätes UZ-35) siehe Abschnitt 2.1.3.5.

5.2.2 Funktionstest von Tastenfeld und Anzeige

Die Funktionsprüfung der Tastatur ist entsprechend Abschnitt 3.4.16 vorzunehmen. Durch Bedienung jeder Taste wird nicht nur die Tastenerkennung geprüft, sondern auch ein etwaiges Prellen erkannt.

Die Überprüfung der LC-Anzeige geschieht entsprechend Abschnitt 3.4.17. Der Test der Hintergrundbeleuchtung wird gemäß Abschnitt 3.4.14 vorgenommen. Die Funktion des Zeigerinstruments kann mit Hilfe von Abschnitt 3.4.19 (Linearität) und 3.4.1 (Einschwingen) geprüft werden.

5.2.3 Fernsteueranschluß

Das URV35 enthält zur Fernsteuerung eine eingebaute RS-232-Schnittstelle.

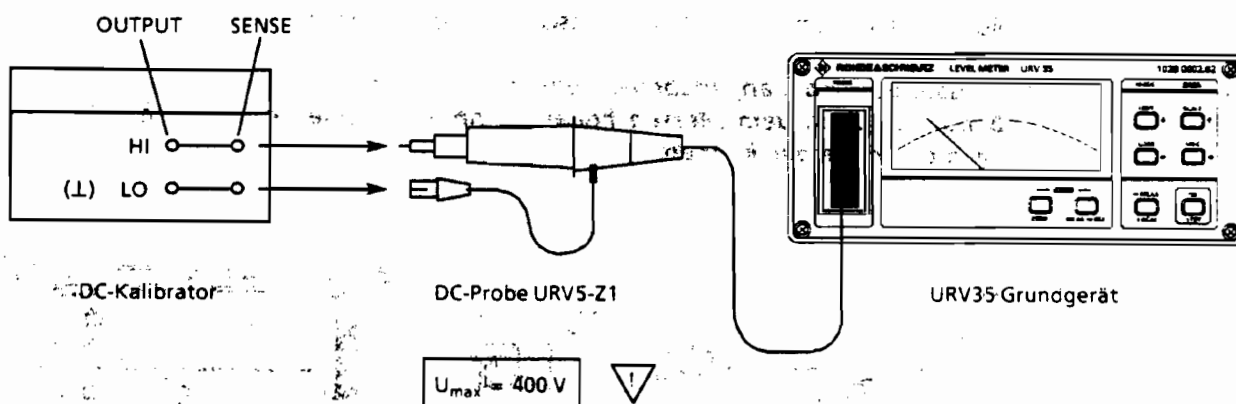
Liegt kein Fehler vor, so wird nach Aufruf der Testroutine entsprechend Abschnitt 3.4.27 die über die Schnittstelle zum URV35 geschickte Zeichenkette auf dem Display angezeigt und an den Steuerrechner zurückgeschickt.

5.2.4 Meßkopfanschluß

Mit dem folgenden Test kann das Zusammenwirken zwischen Meßkopf und Grundgerät kontrolliert werden. Zuvor wird das URV35 mit der Taste "LOCAL" in den LOCAL-Mode eingestellt und der Meßkopf aus dem Gerät entfernt. In der Anzeige muß daraufhin "no PRB" erscheinen. Zur Prüfung wird nun ein beliebiger Meßkopf in den Meßkopfschacht gesteckt. Nach einer gewissen Reaktionszeit müssen im Display Meßwerte angezeigt werden, wobei während des Auslesens der Schriftzug "readPRB" sichtbar ist. Durch Entfernen des Meßkopfes muß wieder die Anzeige "no PRB" erscheinen. Wurde der Inhalt des Meßkopfspeichers fehlerhaft ausgelesen, zeigt das Display "Err PRB".

5.2.5 DC-Meßgenauigkeit

Bei den nachfolgenden Messungen wird die Ausgangsspannung eines DC-Kalibrators mit Hilfe einer DC-Probe URV5-Z1 vom Grundgerät URV35 gemessen (Bild 5-1). Meßspannungen und zulässige Anzeigewerte sind aus dem Prüfprotokoll (Abschnitt 5.3) ersichtlich.



Einstellungen des Gerätes:

Einheit	UNIT	V
Auflösung	RESOL	HI
Nullpunktkorrektur	ZERO	OFF
Dämpfungskorrektur	CORR ATT	OFF
Skalierung	SCALE	AUTO

Bild 5-1 Überprüfung der DC-Meßgenauigkeit

5.2.6 AC-Meßgenauigkeit

Mit den folgenden Tests wird die AC-Meßgenauigkeit des Grundgerätes URV35 bestimmt, indem die Ausgangsspannung eines AC-Kalibrators mit Hilfe eines HF-Tastkopfes URV5-27 bzw. eines 10-V-Durchgangskopfes URV5-22 gemessen wird (Bild 5-2). Bitte achten Sie darauf, daß die (breitbandig gemessene) Störspannung des AC-Kalibrators 200 µV nicht überschreitet. Sonst muß am Ausgang des Kalibrators ein Teiler oder Tiefpaßfilter vorgesehen werden.

Einstellungen am Kalibrator: 0,2 mV / 10 Hz

Bei dieser Kalibrator-Einstellung wird zunächst der Nullpunkt-Abgleich des URV35 ausgelöst. Wegen der niedrigen Frequenz wird nur die restliche Störspannung gemessen und wie ein Offsetfehler eliminiert.

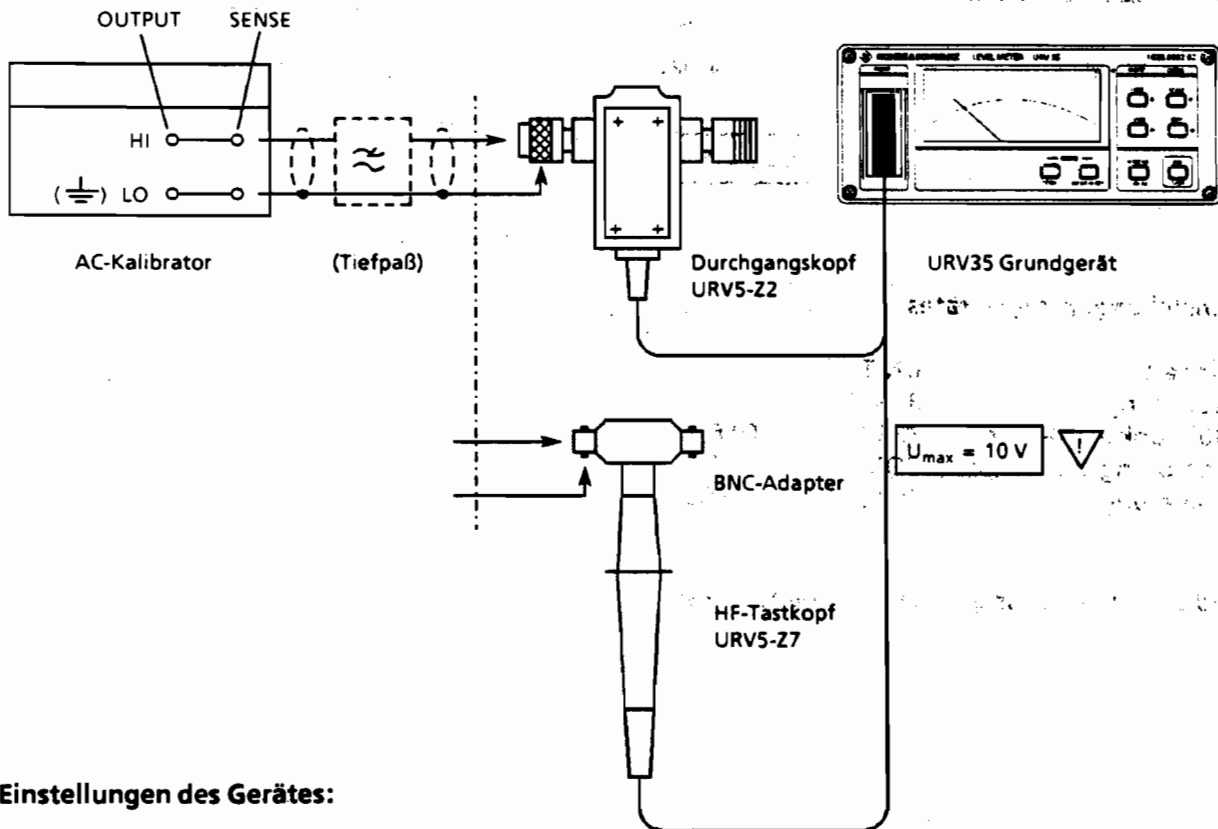
Nach dem Nullpunkt-Abgleich wird die Frequenz auf 100 kHz (200 kHz beim HF-Tastkopf) eingestellt und die Ausgangsspannung bei folgenden Werten gemessen:

0,2 mV / 10 mV / 100 mV / 1 V / 10 V

Die zulässigen Anzeigewerte sind im Prüfprotokoll (Abschnitt 5.3) eingetragen.

Bitte führen Sie die Messungen in der angegebenen Reihenfolge durch!

Die HF-Meßköpfe benötigen nach dem Messen hoher Spannungen eine gewisse Erholzeit, bevor wieder kleine Pegel gemessen werden können.



Einstellungen des Gerätes:

Einheit	UNIT	V
Auflösung	RESOL	HI
Dämpfungskorrektur	CORR ATT	OFF
Frequenzgangkorrektur	CORR FRQ	OFF
Skalierung	SCALE	AUTO

Bild 5-2 Überprüfung der AC-Meßgenauigkeit

5.2.7 Gleichspannungsausgang

Mit Hilfe eines DC-Kalibrators und der wählbaren Skalierung kann der Gleichspannungsausgang geprüft werden. Dazu wird am DC-Kalibrator eine Spannung von 1 V eingestellt und über den DC-Tastkopf URV5-Z1 ins URV35 eingespeist. Mittels freier Skalierbarkeit wird nun nach Übernahme des Meßwertes als Referenzwert eine symmetrische Skala ausgewählt (z.B. ± 10 dB). Der Zeiger steht daraufhin in der Mitte, und der DC-Ausgang liefert eine Gleichspannung von + 1,50 V. Bei Wahl von 0 dB als linkem bzw. rechtem Endwert stellt sich am Ausgang eine Spannung von 0 V bzw. + 3,00 V ein.

Die Ausgangsspannung ist von einer Wechselfspannung mit $f \approx 50$ Hz und einem Spitze-Spitze-Wert von typ. 5 mV_{pp} überlagert.

5.2.8 DC-FREQ-Eingang

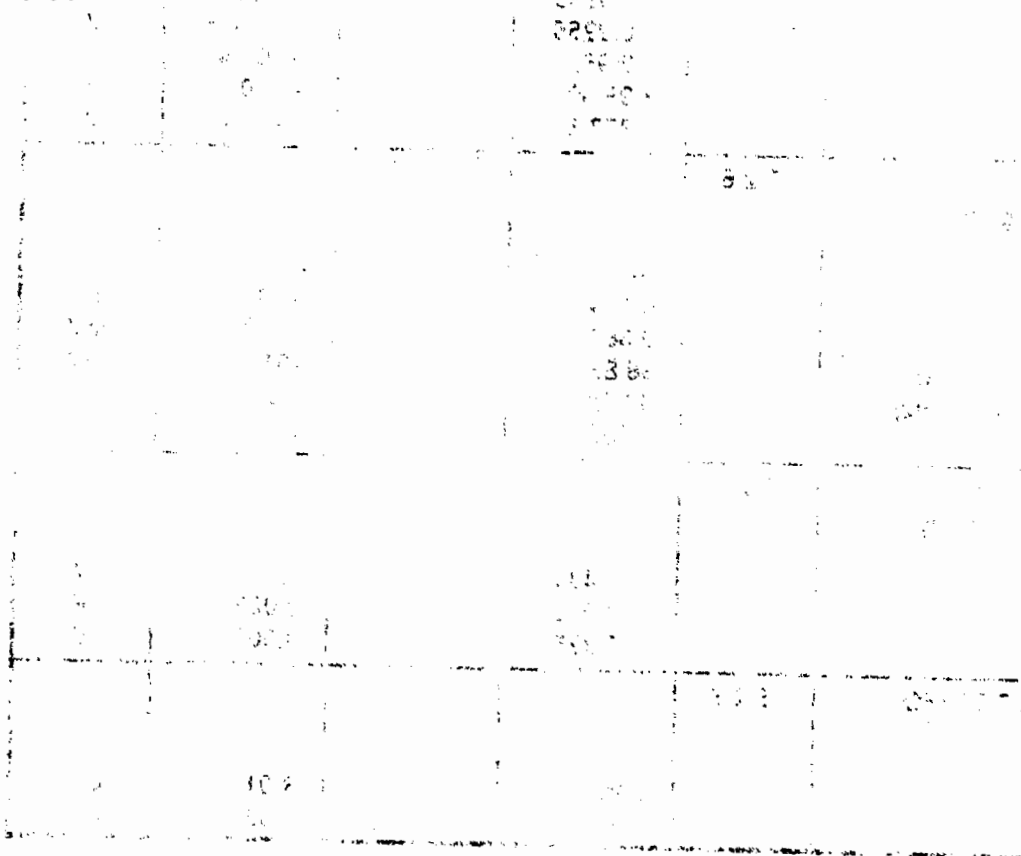
Durch Einspeisen einer Gleichspannung kann der DC-FREQ-Eingang getestet werden. Dazu ist die mitlaufende Frequenzgangkorrektur über \rightarrow CORR \rightarrow FRQ \rightarrow DCFRQ aufzurufen, und anschließend sind die unten angegebenen Wertepaare für f_1/U_1 und f_2/U_2 einzugeben. Mit Druck auf die Taste " \rightarrow MEAS" ergibt sich nun die Möglichkeit, den DC-FREQ-Eingang zu überprüfen. Abhängig von der eingespeisten Spannung erscheint die äquivalente Frequenz in der Anzeige.

einzugebendes Wertepaar: $U_1 = 0$ V, $f_1 = 1$ GHz
 $U_2 = 10$ V, $f_2 = 11$ GHz

Bei $U_e = 2$ V ergibt sich eine Frequenzanzeige von $f = 3$ GHz.

Bei $U_e = 8$ V ergibt sich eine Frequenzanzeige von $f = 9$ GHz.

Durch nochmaligen Druck auf die " \rightarrow MEAS"-Taste kehrt das URV35 in den normalen Meßmodus zurück.



5.3 Prüfprotokoll

R&S

LEVEL METER URV35

Id.-Nr.: 1020.0002.02 (.03)

F.-Nr.:

Datum:

Name:

Pos. Nr.	Eigenschaft	Messung nach Abschnitt	min.	ist	max.	Einheit
1	Einschalten und Spannungsversorgung	5.2.1	---		---	
2	Funktionsprüfung von Tastenfeld und Anzeige	5.2.2	---		---	
3	Prüfen des Fernsteueranschlusses	5.2.3	---		---	
4	Prüfen des Meßkopfanschlusses	5.2.4	---		---	
5	Prüfen der DC-Meßgenauigkeit	5.2.5				
	0 V		-6E-4		+6E-4	V
	+1 V		+0,9955		+1,0045	V
	-1 V		-0,9955		-1,0045	V
	+10 V		+9,959		+10,041	V
	+100 V		+99,59		+100,41	V
	+400 V		+397,6		+402,4	V
6	Prüfen der AC-Meßgenauigkeit	5.2.6				
	Nullpunktgleich		---		---	
	0,2 mV		0,174		0,223	mV
	10 mV		9,883		10,117	mV
	100 mV 100 kHz		98,83		101,17	mV
	1 V (200 kHz)		0,9883		1,0117	V
	10 V		9,883		10,117	V
7	Prüfen des Gleichspannungsausgangs	5.2.7				
	1,50 V		1,495		1,505	V
	0,00 V		-0,005		0,005	V
	3,00 V		2,995		3,005	V
8	Prüfen des DC-FREQ-Eingangs	5.2.8				
	2 V		2,99		3,01	GHz
	8 V		8,97		9,03	GHz

