

BESCHREIBUNG

UHF-LEISTUNGS-MESS-SENDER

275... 2750 MHz

Type SLRD

BN 41004/50

BN 41004/60

8691
063
. 1
Bl.)

Anmerkung: Wir bitten, bei technischen Anfragen, insbesondere bei einer Anforderung von Ersatzteilen, außer der Type und Bestellnummer (BN) immer auch die Fabrikationsnummer (FNr.) des Gerätes anzugeben.

Inhaltsübersicht

<u>1.</u>	<u>Eigenschaften</u>	3
<u>2.</u>	<u>Anwendung</u>	5
<u>3.</u>	<u>Inbetriebnahme</u>	5
3.1.	Einstellen auf die Netzspannung	5
3.2.	Netzspannungsschwankungen	5
3.3.	Instrument-Nullpunkte	6
3.4.	Einschalten	6
3.5.	Einstellen des elektrischen Nullpunktes	6
<u>4.</u>	<u>Bedienung</u>	6
4.1.	Anschließen des Verbrauchers	6
4.2.	Einstellen der Frequenz	7
4.3.	Rückheizungsausgleich	8
4.4.	Sicherung der Ausgangsspannung	9
4.5.	Einstellen und Messen der Ausgangsleistung	9
4.5.1.	Leistungen zwischen etwa 0,01 und 0,5 W	9
4.5.2.	Leistungen über 0,5 W	10
4.5.3.	Leistungen unter etwa 0,01 W	11
4.5.4.	Beeinflussung der Leistungsanzeige durch Oberwellen	13
4.6.	Modulation	14
<u>5.</u>	<u>Wirkungsweise</u>	14
5.1.	Übersicht	14
5.2.	UHF-Oszillator und Ausgangsspannungsteiler	15
5.3.	Ausgangsleistungs-Anzeiger	16
5.4.	Überlastungsschutz	17
5.5.	Modulationseinrichtung	18
5.6.	Stromversorgung	18
5.6.1.	Anodenspannung für R01	19
5.6.2.	Gitterspannung für R01	19
5.6.3.	Heizspannung für R01, R02 und R019	19
5.6.4.	Rückheizungsausgleich	21
<u>6.</u>	<u>Röhren- und Sicherungswechsel</u>	21
<u>7.</u>	<u>Wartung</u>	25
<u>8.</u>	<u>Schaltteilliste</u>	26
	Frontansicht	35
	Stromlauf	36

R 8691
1063
21.2

1. Eigenschaften

<u>Frequenzbereich</u>	275...2750 MHz	
aufgeteilt in 2 Teilbereiche	275...1000 MHz und 850...2750 MHz	
Fehlergrenzen der eingestellten Frequenz	$\pm 2 \%$	
Kleinste einstellbare Frequenzvariation	$1 \cdot 10^{-4}$	
Frequenzänderung innerhalb 15 Minuten nach 2 Stunden Betriebsdauer	$< 5 \cdot 10^{-5}$	
<u>Ausgang</u>	Kurzhubstecker Dezifix B	
Wellenwiderstand bei Ausführung BN 41004/50	50 Ω	
bei Ausführung BN 41004/60	60 Ω	
Ausgangsleistung bei 275... 500 MHz	über 8 W	Maximale Ausgangs-
500...1700 MHz	über 20 W	leistung in Abhängigkeit
1700...2400 MHz	über 5 W	von der Frequenz, siehe
2400...2750 MHz	über 1 W	Bild 1, Bl. 10
Ausgangsteiler.	stetig regelbar von etwa 10^{-10} W bis Maximalleistung	
Leistungsanzeige	durch Spannungsmesser am Ausgang, geeicht in Watt für angepaßte Last, mit den Bereichen 0,05 W, 0,5 W, 5 W und 50 W im Bereich unter etwa 2 mW indirekt an einer von 0...-80 db relativ ge- eichten Teilerskala	
Fehlergrenzen der Instrument- anzeige	$\pm 12 \%$	
Fehlergrenzen des Teilers	$\pm 5 \%$ $\pm 0,5$ db	
Frequenzgang der Ausgangsleistung bezogen auf die Instrumentanzeige		
275...1500 MHz	$\pm 15 \%$	
1500...2400 MHz	+15 %...-35 %	
2400...2750 MHz	-15 %...-50 %	
Innenwiderstand	nicht definiert	

8691
1063
Bl.3

Modulation eigen, abschaltbar
 Modulationsart Amplitudenmodulation
 Modulationsform Rechteck
 Modulationsfrequenz 1000 Hz
 Modulationsgrad 100%
 Brummodulation < 0,3%

Netzanschluß 115/125/220/235 V -15...+10%
 47...63 Hz (350 VA)

Bestückung 1 Röhre EA 50
 1 Röhre ECC 81
 2 Röhren EF 80
 2 Röhren EL 34
 2 Röhren EL 84
 1 Röhre PL 21
 3 Röhren PL 81
 1 Röhre 2 C 39 BA
 1 Stabilisator 85 A 2
 1 Stabilisator 90 C 1
 2 Stabilisatoren 150 B 2
 1 Röhre R&S-Sach-Nr. 41004-2.20
 1 Schmelzeinsatz 2,5 D DIN 41571
 (für 220 und 235 V Netzspg.)
 2 Schmelzeinsätze 0,08 C DIN 41571
 1 Schmelzeinsatz R&S-Sach-Nr. 41004-3.36
 5 Reserve-Schmelzeinsätze
 R&S-Sach-Nr. 41004-3.36
 1 Zwergglimmlampe R&S-Sach-Nr. RL 210
 1 Kleinlampe R&S-Sach-Nr. RL 42401
 1 Regellampe R&S-Sach-Nr. RL 93015

Abmessungen (mit Deckel) 540x488x370 mm

Gewicht etwa 60 kg

8 8691
 1063
 Bl. 4

2. Anwendung

Der umfangreiche Frequenzbereich (1:10), die Einstellbarkeit sehr kleiner relativer Frequenzänderungen ($1 \cdot 10^{-4}$), die gute Konstanz der Frequenz und Ausgangsspannung, und die für einen Meßsender verhältnismäßig große Ausgangsleistung, die sich bis auf einen sehr kleinen Betrag herab kontinuierlich einstellen läßt, sichern dem UHF-Meßsender Type SLRD viele Einsatzmöglichkeiten.

Schon wegen seines umfangreichen Leistungsbereiches von rund $1:10^{10}$ vermag der SLRD Meßaufgaben zu erfüllen, die bisher in der Regel nur mit zwei Meßsendern bewältigt werden konnten. Auch die Modulierbarkeit des Trägers mit 100% Rechteck-AM, aber vernachlässigbar kleiner FM, ist bei vielen Meßaufgaben sehr entscheidend; beispielsweise dann, wenn mit dem SLRD eine Meßleitung gespeist wird.

Gut geeignet ist der UHF-Leistungs-Meßsender Type SLRD zum Beispiel zur Speisung unseres Z-g-Diagrammen Type ZDD, zur Energieversorgung von Antennen, deren Strahlungs-Diagramm aufgenommen werden soll, oder zur Messung von Filtern mit großer Dämpfung.

3. Inbetriebnahme

3.1. Einstellen auf die Netzspannung

Ab Werk ist das Gerät für 220 V Netzspannung eingestellt. Zur Umstellung für 115 V, 125 V oder 235 V muß man zunächst den Netzstecker ziehen, an den vier Ecken der Frontplatte die Zylinderkopfschrauben lösen, und das Gerät aus seinem Gehäuse herausziehen. Dann wird am Spannungswähler (auf dem Netztransformator), der gleichzeitig Sicherungshalter ist, das mit der gegebenen Netzspannung bezeichnete Federnpaar mit einem geeigneten Schmelzeinsatz überbrückt. Für 235 V kann man die für 220 V eingesetzte 2,5-A-Sicherung (2,5 D DIN 41571) benutzen. Für 115 oder 125 V muß eine 6-A-Sicherung (6 D DIN 41571) eingesetzt werden.

Achtung! Der Geräteeinschub erzeugt Hochspannung und soll nicht außerhalb des Stahlkastens betrieben werden. Ist dies z.B. bei Reparaturen nicht zu vermeiden, so sind die allgemeinen Hochspannungs-Schutzmaßnahmen zu beachten.

3.2. Netzspannungsschwankungen

Die Netzspannung kann bis zu 10% über oder bis zu 15% unter dem Nennwert (115, 125, 220 oder 235 V) liegen, ohne daß die Eigenschaften des Gerätes nennenswert beeinflusst werden. Mit Rücksicht auf die Lebensdauer derjenigen

R 8691
1063
31. 5

Röhren, deren Heizspannungen nicht stabilisiert sind, empfiehlt es sich jedoch, lang andauernde Unter- oder Überspannungen zu vermeiden. Besonders bei einem Netz mit ständiger Unterspannung empfehlen wir, die durchschnittliche Höhe der Netzspannung festzustellen und dem Gerät einen entsprechend bemessenen Regeltransformator oder Konstanthalter vorzuschalten.

3.3. Instrument-Nullpunkte

Bei ausgeschaltetem Gerät müssen die Zeiger der drei Anzeigeeinstrumente auf Null stehen. Zur Korrektur dient der im jeweiligen Instrumentengehäuse eingelassene Schlitzknopf.

3.4. Einschalten

(Siehe Frontansicht, Bl. 35)

Vor dem Einschalten des Gerätes stelle man den Schalter (16)* „Anodenspannung“ auf „600 V“ und den Schalter (15) „Rückheizungsausgleich“ auf „0-1000/400 MHz“. Dann wird das Gerät mit dem Kippschalter (10) eingeschaltet. Dabei leuchtet das Glimmlämpchen (9) auf und zeigt an, daß das Gerät eingeschaltet und die Netzsicherung unbeschädigt ist. Gleichzeitig leuchtet die im Knopf (18) „Sicherung der Ausgangsspannung“ eingesetzte Lampe. Solange diese Lampe leuchtet, ist der Sender noch nicht betriebsbereit; es werden zwar die Röhren geheizt, aber Gitter- und Anodenspannung sind noch abgeschaltet. Nach etwa 1 Minute Anheizzeit schalten sich auch diese Betriebsspannungen automatisch ein und die Lampe (18) erlischt. Zur besonderen Beachtung: Die Anheizzeit darf keinesfalls durch Drücken des Knopfes (18) abgekürzt werden.

3.5. Einstellen des elektrischen Nullpunktes

Einige Minuten nach dem Einschalten prüfe man den elektrischen Nullpunkt des Instrumentes (5). Hierzu stellt man den Schalter (4) auf „0,05 W“ und dreht den Teiler (1) bis mindestens -40db zurück, damit das Instrument nur den durch den Anlaufstrom der Meßdiode verursachten Ausschlag anzeigen kann. Zeigt das Instrument einen Ausschlag, so muß er mit dem Regler (6) kompensiert werden, bis der Zeiger auf dem Nullpunkt der vier Skalen steht. Es empfiehlt sich, diese Einstellung von Zeit zu Zeit nachzuprüfen.

4. Bedienung

4.1. Anschließen des Verbrauchers

Zwischen dem Ausgang des SLRD und dem Eingang des Verbrauchers verwende

*) Die eingekreisten Ziffern sind Positionierungsnummern und beziehen sich auf die „Frontansicht“, Bl. 35.

man ein koaxiales Kabel, dessen Wellenwiderstand der jeweiligen SLRD-Ausführung entspricht, das heißt, eines mit $Z=50\Omega$ für die Ausführung BN 41004/50 oder eines mit $Z=60\Omega$ für BN 41004/60. Der Innenwiderstand des SLRD ist zwar undefiniert, das koaxiale Leitungsstück zwischen Meßdiode und Ausgang weist jedoch genau den der Ausführung entsprechenden Wellenwiderstand auf. Der jeweilige Wert, 50Ω oder 60Ω , ist neben dem Dezifixstecker angegeben.

Wird auf eine möglichst genaue Leistungsanzeige Wert gelegt, so muß nicht nur das Verbindungskabel, sondern auch der Verbraucher-Eingang einen Wellenwiderstand von 50Ω bzw. 60Ω aufweisen. Ist für eine Meßaufgabe ein definierter Innenwiderstand erforderlich, so schalte man zwischen SLRD-Ausgang und Verbindungskabel ein geeignetes Dämpfungsglied. Dies ist allerdings nur dann verwendbar, wenn nicht die volle Ausgangsleistung gebraucht wird. Es stehen folgende Dämpfungsglieder (UHF-Belastungswiderstände) zur Verfügung.

Type	Bestell-Nr.	Z	Dämpfung	Belastbarkeit	$f \leq$
RBD	33661/50	50Ω	10 db	2 Watt	2400 MHz
	33661/60	60Ω			
	33663/50	50Ω	20 db	20 Watt	
	33663/60	60Ω			

4.2. Einstellen der Frequenz

Mit dem Hebel (20) schaltet man denjenigen Bereich ein, in dem die einzustellende Frequenz liegt. Dabei erscheint automatisch das zu diesem Bereich gehörige Skalenpaar (13)(14) im Fenster. Die obere der beiden Skalen ist dem Anodenkreis, die untere dem Katodenkreis des UHF-Oszillators zugeordnet.

Zum Einstellen einer bestimmten Frequenz innerhalb des eingeschalteten Bereiches werden durch seitliches Drücken auf die Kippschalter (7) „Abstimmung“ und (8) „Katodennachstimmung“ der Anoden- und Katodenkreis auf diese Frequenz abgestimmt. Dabei entspricht die Druckrichtung der Kippschalter der Bewegungsrichtung des zugehörigen Zeigers. Hat der Zeiger die gewünschte Skalenstelle erreicht, so läßt man den Schalter los. Eine Wirbelstrombremse bewirkt raschen Stillstand. Beide Schalter wirken unab-

8691
063
1.7

hängig voneinander; sie können gleichzeitig oder nacheinander gedrückt werden.

Zweckmäßigerweise stimmt man zuerst auf der oberen Skala den Anodenkreis und dann auf der unteren Skala den Katodenkreis ab. Eine genaue Abstimmung des Katodenkreises ist zur Entnahme maximaler Leistung erforderlich. Außerdem kann sich bei falsch abgestimmtem Katodenkreis eine andere Frequenz ergeben, als man an der oberen Skala eingestellt hat.

Die Eichung der Katodenkreis-Skala wird bei größerer Ausgangsleistung durch das Einstellen des Teilers (1) geringfügig beeinflusst. Auch das Altern der Oszillatortröhre kann diese Eichung beeinflussen. In diesen Fällen ist für die genaue Abstimmung des Katodenkreises nicht die Frequenzeinstellung an der unteren Skala, sondern das Maximum der Leistungsanzeige am Instrument (5) maßgebend.

Im Bereich 275...1000 MHz liegt oberhalb etwa 900 MHz die optimale Katodenkreisabstimmung außerhalb der Skala und ist deshalb nicht mehr ganz erreichbar. Dies ist aber unwesentlich, da bei den höchsten Frequenzen dieses Bereiches das Leistungsmaximum sehr flach verläuft und zwischen der erreichbaren Leistung und der Maximalleistung kein wesentlicher Unterschied besteht. Außerdem kann man diese Frequenzen der Bereichüberlappung wegen auch im Bereich 850...2750 MHz einstellen. In diesem Bereich ist die genaue Katodenabstimmung gewährleistet.

Soll die Frequenz des SLRD auf die Resonanzfrequenz des Verbrauchers eingestellt werden, so ist das mit der motorischen Abstimmung nicht immer genügend fein möglich. Für solche kleinen Frequenzänderungen ist der Kurbelknopf (17) vorgesehen. An diesem Knopf befindet sich eine von 0...280 linear geteilte Skala. Sie dient jedoch nur als Merkskala; definierte Frequenzänderungen kann man an ihr nicht ablesen.

4.3. Rückheizungsausgleich

Um der Röhre des UHF-Oszillators eine möglichst lange Lebensdauer zu sichern, muß man ihre Heizspannung der eingestellten Frequenz und Anodenspannung anpassen. Dies geschieht mit dem Schalter (15) „Rückheizungsausgleich“.

Wie im Abschnitt 3.4. bereits empfohlen, muß dieser Schalter (15) beim Einschalten des Gerätes auf „0-1000/400 MHz“ eingestellt sein, der Schalter (16) „Anodenspannung“ muß auf „600 V“ stehen. Auf eine der anderen Stufen von (15) soll man erst dann übergehen, wenn die Frequenzeinstellung vorgenommen und der Oszillator etwa eine halbe Minute in Betrieb ist. Damit

der Schalter (15) der gewählten Anodenspannung und Frequenz entsprechend richtig eingestellt wird, sind die Spannungs- und Frequenzwerte rot und grau beschriftet. Die roten Frequenzwerte gehören zur Anodenspannung „1000 V“. Für eine an (13) eingestellte Frequenz von beispielsweise 1200 MHz und die Anodenspannung „1000 V“ ist also (15) in die Stellung „1500/1000-2000/1500“ zu bringen, für „600 V“ dagegen in die Stellung „1000/400-1500/1000“.

Falls die Schwingungen des UHF-Oszillators aus irgend einem Grunde abreißen oder wenn die „Sicherung der Ausgangsspannung“ angesprochen hat, so muß vor dem Eindrücken des Knopfes (18) die auslösende Ursache behoben werden.

4.4. Sicherung der Ausgangsspannung

Diese Einrichtung schützt die UHF-Oszillatortröhre, die Diode des Ausgangsleistungsmessers und den Verbraucher. Sie schaltet die Ausgangsspannung ab:

- a) wenn die Ausgangsleistung den am Schalter (19) „Ansprechwert“ eingestellten Wert „0,5 W“ oder „50 W“ überschreitet.
- b) wenn der zulässige Höchstwert $I_K \approx 125$ mA des Katodenstromes oder der zulässige Höchstwert $I_G \approx 50$ mA des Gitterstromes überschritten wird. Sicherheitshalber ist der Überlastungsschutz so eingestellt, daß er bereits kurz vor dem Erreichen der Höchstwerte abschaltet.

Zur Anzeige des Gitterstromes I_G dient das Instrument (2), zur Anzeige des Anodenstromes I_A das Instrument (3).

Hat die Sicherungseinrichtung der Ausgangsspannung ausgelöst, was durch das Aufleuchten des im Knopf (18) eingebauten Lämpchens angezeigt wird, so soll sie nach evtl. nötiger Beseitigung der Ursachen für die Auslösung durch Drücken des Knopfes (18) möglichst rasch wieder eingeschaltet werden, da sonst wegen teilweiser Abkühlung von Röhre R01 für einige Zeit größere Frequenzdrift eintritt. Der Teiler (1) ist vorher auf eine kleinere Leistung zurück zu drehen.

4.5. Einstellen und Messen der Ausgangsleistung

4.5.1. Leistungen zwischen etwa 0,01 und 0,5 W (0,77...5,5 V an 60 Ω , 0,71...5 V an 50 Ω)

Leistungen dieser Größenordnung werden vom Instrument (5) in den beiden

8691
063

1. 9

mit dem Schalter (4) wählbaren Bereichen 0,05 W und 0,5 W unmittelbar angezeigt. Den Schalter (19) „Ansprechwert“ stellt man auf „0,5 W“, den Schalter (16) „Anodenspannung“ auf „600 V“. Die Einstellung des Schalters (15) „Rückheizungsausgleich“ richtet sich nach der gewählten Frequenz. Er wird also z.B. für 1800 MHz auf die Stufe „1500/1000-2000/1500“ gestellt. Zur Einstellung der gewünschten Ausgangsleistung dient (1). Wie schon im Abschnitt 4.1. erwähnt, zeigt das Instrument die Leistung nur dann richtig an, wenn der Wellenwiderstand des Verbindungskabels und der des Verbrauchers gleich dem Wellenwiderstand des SLRD-Ausgangs sind.

4.5.2. Leistungen über 0,5 W

(5,5...45 V an 60 Ω , 5...30 V an 50 Ω)

Der Schalter (19) „Ansprechwert“ wird auf „50 W“ gestellt. Die Einstellung des Schalters (16) „Anodenspannung“ richtet sich nach der verlangten Ausgangsleistung, die des Schalters (15) „Rückheizungsausgleich“ nach der Anodenspannung und Frequenz.

Die größte erreichbare Ausgangsleistung in Abhängigkeit von der Frequenz hat etwa folgenden Verlauf:

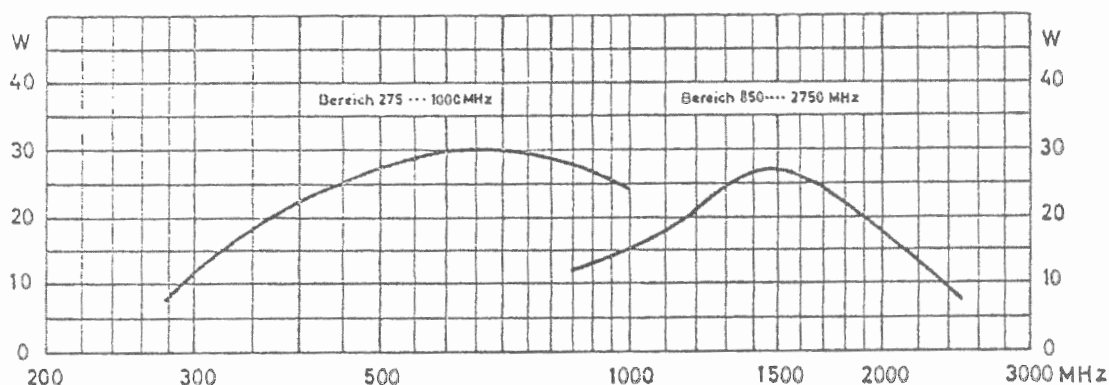


Bild 1. Erreichbare Ausgangsleistung in Abhängigkeit von der Frequenz

Beim Einstellen einer großen Leistung empfiehlt es sich, in folgender Reihenfolge vorzugehen:

- a) Teiler (1) auf etwa 0 db stellen
- b) Verbraucher an (12) anschließen
- c) Schalter (16) „Anodenspannung“ zunächst auf „600 V“ stellen
- d) Schalter (19) „Ansprechwert“ auf „50 W“
- e) Bereichschalter (4) auf „50 W“
- f) Frequenz und Rückheizungsausgleich nach 4.2. und 4.3. einstellen

- g) Teiler (1) im Bereich der roten Merkskala für optimale Leistung einstellen
- h) Schalter (16) „Anodenspannung“ auf „1000 V“ umschalten
- i) „Katodennachstimmung“ (8) korrigieren, bis das Instrument (5) eine Leistung anzeigt, die etwas über dem Leistungsbedarf, aber noch unter dem Punkt der Auslösung der Ausgangsspannungs-Sicherung (18) liegt. Unter Umständen kann dabei die Gitterstromanzeige durch Gitteremission negative Werte ergeben, die jedoch für die Funktion des Gerätes ohne Bedeutung sind.
- j) Einstellung des Teilers (1) nun dem Leistungsbedarf anpassen. Dabei stets beobachten, ob I_A und I_G die zulässigen Höchstwerte nicht überschreiten.
- k) Da die Einstellung des Teilers gewisse Rückwirkungen auf die Katodenkreisabstimmung hat, ist es bei großer geforderter Leistung zweckmäßig, die Katodenkreisabstimmung und die Ausgangsteilerstellung mehrmals wechselseitig zu korrigieren, bis ein Optimum erreicht ist.

Wechselseitige Einstellkorrekturen können auch beim Übergang von einer niedrigen zu einer hohen Frequenz notwendig werden. Dabei erfolgt ein Nachlaufen von I_A , I_G und N_2 , das erst zur Ruhe kommt, wenn sich das thermische Gleichgewicht der Oszillaterröhre wieder eingestellt hat.

Um bei 275 MHz die erforderliche Leistung zu erreichen, ist der UHF-Oszillator stark rückgekoppelt. Hierdurch entsteht im Bereich zwischen 700 und 1000 MHz ein hoher Gitterstrom. Bei diesen Frequenzen muß die Katodenabstimmung so weit verschoben werden, daß der Gitterstrom die zulässige Grenze von 40 mA nicht überschreitet.

Die Lebensdauer der UHF-Oszillaterröhre 2 C 39 BA ist weitgehend von der verwendeten Anodenspannung abhängig. Es ist daher ratsam, die „1000 V“-Stellung des Schalters (16) nur zu benutzen, wenn eine Leistung verlangt wird, die in der „600 V“-Stellung nicht mehr zu erreichen ist und auch nur solange, wie diese Leistung wirklich gebraucht wird.

4.5.3. Leistungen unter etwa 0,01 W (0...0,77 V an 60 Ω , 0...0,71 V an 50 Ω)

Der Schalter (19) „Ansprechwert“ wird auf „0,5 W“ und der Schalter (16) „Anodenspannung“ auf „600 V“ gestellt. Die Einstellung des Schalters (15) „Rückheizungsausgleich“ richtet sich wieder nach der gewählten Frequenz.

Für diesen Leistungsbereich gilt vorwiegend die von 0...-80 db geeichte Skala des Teilers (1). Diese schwarze Skala hat eine Relativeichung. Sie gestattet zwar das Einstellen oder Ablesen einer definierten Pegeländerung, das Ablesen eines absoluten Leistungspegels ist aber nicht unmittelbar möglich. Man kann aber, da das Instrument (5) bei Teilerstellung 0 db noch einen gut ablesbaren Ausschlag zeigt, einen bestimmten Instrumentausschlag als Bezugspunkt wählen und von diesem ausgehend auch sehr kleine absolute Leistungspegel herstellen. Dabei ist folgendermaßen zu verfahren:

- a) Man stellt am Teiler (1) einen db-Wert $-a_1$ ein, der zwischen 0 db und etwa -10 db liegt und bei dem das Instrument (5) einen noch gut ablesbaren Ausschlag N_1 anzeigt.
- b) Dann errechnet man die db-Änderung Δa , die notwendig ist, um die gewünschte kleinere Leistung N_2 herzustellen. Die Änderung ist

$$\Delta a = 10 \cdot \log \frac{N_2}{N_1}$$

- c) Für N_2 ist dann der db-Wert

$$a_2 = -a_1 - \Delta a$$

einzustellen.

Ein Beispiel: Gefordert ist die Ausgangsleistung $N_2 = 1,5 \cdot 10^{-6}$ W.

- a) Bei der Einstellung des Teilers auf $a_1 = -2$ db zeige das Instrument den Ausschlag $N_1 = 50 \text{ mW} = 5 \cdot 10^{-2}$ W.
- b) Die notwendige db-Änderung ist

$$\Delta a = 10 \cdot \log \frac{1,5 \cdot 10^{-6}}{5 \cdot 10^{-2}} = 45,2 \text{ db}$$

- c) Für $N_2 = 1,5 \cdot 10^{-6}$ W ist also der db-Wert

$$\Delta a_2 = -2 - 45,2 = -47,2 \text{ db}$$

einzustellen.

Verständlicherweise gilt die so berechnete Einstellung a_2 nur für die Frequenz, auf die sich die Bezugspunktleistung N_1 bezieht, da die Ausgangsleistung ja frequenzabhängig ist. Nach dem Ändern der Frequenz muß man sich also zunächst überzeugen, ob dem db-Wert $-a_1$ die Bezugspunktleistung N_1 noch entspricht oder ob sie sich verändert hat.

Sehr kleine definierte Leistungen bzw. Spannungen kann man aber auch herstellen, indem man zwischen SLRD-Ausgang und Verbraucher einige Dämpfungsglieder einschaltet, beispielsweise die im Abschnitt 4.1. aufgeführten UHF-Belastungswiderstände Type RBD. Für diesen Verwendungszweck sind aber auch die weniger belastbaren UHF-Dämpfungsglieder Type DPF geeignet. Es stehen folgende Ausführungen zur Verfügung:

Type	Bestell-Nr.	Z	Dämpfung	Belastbarkeit	$f \leq$
DPF	18060/50	50 Ω	5 db	0,5 Watt	4000 MHz
	18060/60	60 Ω			
	18061/50	50 Ω	10 db		
	18061/60	60 Ω			
	18062/50	50 Ω	20 db		
	18062/60	60 Ω			

Noch bequemer, besonders zur Herstellung sehr kleiner Spannungen, ist die Anwendung unserer UHF-Eichleitung Type DPU, BN 18044/50 oder /60, mit einer in Stufen zu 1 db regelbaren Dämpfung bis 109 db. Frequenzbereich 0...3000 MHz.

Die Herstellung sehr kleiner Spannungen am Verbraucher, ob nun durch den im SLRD eingebauten Teiler oder mit Hilfe äußerer Dämpfungsglieder, ist allerdings nur dann zuverlässig möglich, wenn der Verbraucher entsprechend gut geschirmt ist; denn der SLRD ist ja in erster Linie ein Leistungs-Meßsender und verfügt nicht über eine so gute Abschirmung wie ein Empfänger-Meßsender. Es muß also gewährleistet sein, daß die UHF-Energie nur durch das Verbindungskabel in den Verbraucher gelangen kann und nicht auch auf einem anderen Wege.

4.5.4. Beeinflussung der Leistungsanzeige durch Oberwellen

Die Meßanordnung am Ausgang des SLRD hat außerhalb des Nennfrequenzbereiches eine Resonanzstelle bei etwa 3000 MHz. Dadurch kann sich bei Frequenzen, deren Oberwellen in diese Resonanzstelle fallen, ein zusätzlicher Anzeigefehler ergeben. Wenn auf optimale Genauigkeit der Leistungsanzeige Wert gelegt wird, muß der Katodenkreis in Richtung niedriger Frequenzen verstimmt werden, wobei sich ein kleinerer Gitterstrom einstellt. Dadurch wird der Oberwellengehalt so weit herabgesetzt, daß die unter „1. Eigenschaften“ für die Leistungsanzeige genannten Fehlergrenzen eingehalten werden.

4.6. Modulation

Bringt man den Schalter (16) in die Stellung „Modulation 1 kHz AM Rechteck“, dann ist die Ausgangsspannung mit 1000 Hz und 100% Modulationsgrad rechteckförmig moduliert. Hierbei beträgt die Anodenspannung etwa 600 V.

Zur Messung der modulierten Ausgangsleistung ist der eingebaute Leistungsanzeiger nicht geeignet; denn dieses als Spitzengleichrichter geschaltete und in Watt geeichte Diodenvoltmeter kann die rechteckförmige Ausgangsspannung nicht richtig anzeigen.

Zur genauen Messung der modulierten Ausgangsleistung benötigt man einen Effektivwertmesser, so zum Beispiel unseren Thermischen Leistungsmesser Type NRD. Wir liefern folgende Ausführungen:

Type	Bestell-Nr.	Z	Leistungs- meßbereich	Frequenzbereich
NRD	2413/50	50 Ω	0,1... 10 mW	0...4500 MHz
	2413/60	60 Ω		
	2412/50	50 Ω	1 ...200 mW	0...3200 MHz
	2412/60	60 Ω		

Zur Erweiterung des Meßbereiches bis 20 Watt liefern wir die UHF-Lastwiderstände Type RBD, BN 33663/50 für Z = 50 Ω , BN 33663/60 für Z = 60 Ω . Kleine Leistungen, die der NRD nicht mehr erfaßt, kann man nach dem unter 4.5.3. vorgeschlagenen Verfahren genau messen, wobei zur Festlegung der Bezugspunktleistung der Thermische Leistungsmesser angeschlossen wird.

5. Wirkungsweise

5.1. Übersicht

(siehe Stromlauf Bl.36)

Der UHF-Oszillator mit R01 erzeugt die UHF-Leistung. Seine Abstimmung erfolgt motorisch durch Mo2 und Mo3. Diese beiden Motoren werden durch Drücken auf die Hebelschalter S5 und S4 in Betrieb gesetzt. Die Richtung des Druckes, nach links oder rechts, bestimmt die Bewegungsrichtung des Skalenzegers. Zwischen dem UHF-Oszillator und dem zum Ausgang führenden

Kabel K1 befindet sich eine Auskoppelschleife, die in ihrem Rohr so verschoben werden kann, daß sich die Ausgangsspannung bis hinab zu sehr kleinen Werten stetig regeln läßt. Das Diodenvoltmeter, bestehend aus der am Ausgang liegenden Meßdiode R02, der Kompensationsdiode R019 und dem Drehspulinstrument I1, zeigt Leistungen über etwa 0,01 Watt unmittelbar an. Zum Schutz des UHF-Oszillators und des angeschlossenen Verbrauchers sind das Thyatron R05 und die sechs Relais Rsa...Rsf bestimmt. Diese Röhre zündet sowohl bei zu hoher Ausgangsleistung als auch bei zu hohem Anoden- oder Gitterstrom der Röhre R01 und setzt dabei den UHF-Oszillator außer Betrieb.

Zur Heizspannungsstabilisierung von R01, R02 und R019 dienen eine Brückenschaltung an Tr3 mit der Regellampe R13 und der zweistufige Verstärker mit R03-R04-Tr2. Durch die Röhren R07-R08-R09-R010 wird die Gitterspannung von R01 stabilisiert. Die Röhren R011-R012-R013-R014 stabilisieren bzw. liefern die Anodenspannung für R01 und R015-R016. Die Heizspannung von R01 ist außerdem mit S12I-S12II stufenweise umschaltbar, damit sie dem von der Anodenspannung und Frequenz abhängigen Rückheizeffekt entsprechend herabgesetzt werden kann.

Zur 100%igen und rechteckförmigen Amplitudenmodulation der Ausgangsspannung erzeugt der Multivibrator R018I-R018II eine 1000-Hz-Spannung, die über R016 die Schaltröhre R015 steuert. Diese Röhre liegt, wenn S13 auf „Modulation“ gestellt ist, gleichstrommäßig mit R01 in Reihe und bewirkt so eine periodische Unterbrechung der Anodenspannung von R01.

5.2. UHF-Oszillator und Ausgangsspannungsteiler

Der UHF-Oszillator R01, mit der luftgekühlten Scheibentriode 2 C 39 BA, arbeitet in Gitterbasisschaltung. Anoden- und Katodenkreis sind Koaxialkreise in $1/4\lambda$ -Abstimmung für den Bereich 275...1000 MHz und in $3/4\lambda$ -Abstimmung für den Bereich 850...2750 MHz. Die Wahl der Oszillationsart und damit des Frequenzbereiches erfolgt durch Umschalten der Rückkopplungsweise, die im Bereich 275...1000 MHz kapazitiv und im Bereich 850...2750 MHz induktiv ist. Nach dem Umschalten des Frequenzbereiches sind im Fenster der Frontplatte nur die beiden zum eingeschalteten Bereich gehörenden Skalen sichtbar. Dadurch wird das Ablesen der Skalen erleichtert.

Das stetige Verändern der Frequenz erfolgt durch Verschieben je eines Kontakt-Kurzschlußkolbens im Anoden- und Katodenkreis. Jeder Kolben wird von einem eigenen Motor bewegt: der des Anodenkreises von Mo3, der des Katodenkreises von Ko2. Zum Einschalten und gleichzeitig zur Bestimmung

Ro 8691
1063
Bl. 15

der Laufrichtung dienen an der Frontplatte die Kippschalter S4 und S5. Jeder Motor verfügt über eine Wirbelstrombremse, damit sich nach dem Ausschalten eine kurze Auslaufzeit ergibt. Außerdem sind die vier Schalter S6I-S6II-S7I-S7II vorgesehen, die die Motoren selbsttätig abschalten, wenn die Kolben ihre Endstellungen erreicht haben.

Zum Abstimmen der Frequenz des SLRD auf die Resonanzfrequenz eines schmalbandigen Verbrauchers ist die motorische Bewegung des Anodenkreis-Kolbens weniger geeignet. Die dabei erforderlichen kleinen Veränderungen der Frequenz ermöglicht eine Glimmerplatte, die sich im Raum des Anodenkreises mehr oder weniger weit dreht. Die Glimmerplatte kann mit dem an der Frontplatte bedienbaren Kurbelknopf „Feinabstimmung“ bewegt werden. So läßt sich die Feldverteilung im Anodenkreis sehr fein beeinflussen und damit die Frequenz auch um sehr kleine Beträge stetig verändern. Der Kurbelknopf trägt eine von 0...280 geteilte Skala.

Die Auskopplung der UHF-Energie erfolgt induktiv durch eine Schleife im Kolben des Anodenkreises. Die Eintauchtiefe der Schleife ist mit dem an der Frontplatte links oben bedienbaren Kurbelknopf veränderbar. Diese Anordnung bildet einen stetig regelbaren Spannungsteiler, mit dem die Ausgangsleistung an 50 Ω oder 60 Ω vom erreichbaren Höchstwert ($\approx 20W$) bis hinunter auf einen Betrag von etwa $1 \cdot 10^{-6}W$ einstellbar ist. Innerhalb dieses Gesamtbereiches sind zwei Teilbereiche zu unterscheiden: Solange die Kopplung zwischen Oszillator und Schleife genügend lose ist, ist der Teilungsverlauf logarithmisch. Dieser Teilbereich ist an der Skala des Kurbelknopfes durch eine von 0...-80 db geeichte Teilung gekennzeichnet. Der zweite Teilbereich ist der bei festerer Kopplung. Hierbei ist der logarithmische Teilungsverlauf nicht mehr gegeben. Diesem Teilbereich ist zwar die von 0...35 linear geteilte Skala zugeordnet, eine bestimmte Drehung des Knopfes ist aber kein Maß für eine bestimmte Änderung der Ausgangsleistung. Diese Skala ist nur als Hilfsmittel anzusehen. Maßgeblich für die Leistungsänderung bzw. für die jeweilige Ausgangsleistung ist der vom Diodenvoltmeter angezeigte Betrag.

5.3. Ausgangsleistungs-Anzeiger

Der eingebaute Ausgangsleistungs-Anzeiger ist ein Kompensations-Diodenvoltmeter mit vier Anzeigebereichen. Meßdiode (Gleichrichter der UHF-Spannung) ist R6 2, Anzeigeelement ist der Drehspulstrommesser I1. Der im jeweiligen Meßbereich durch das Instrument fließende Anlaufstrom der Diode R62 wird durch einen gleich großen entgegengesetzt fließenden Strom, den Anlaufstrom der Diode R619, kompensiert. Solange also an R62 keine

UHF-Spannung liegt, ist das Instrument in jedem Meßbereich stromlos. Zum Einstellen des Kompensationsstromes dient der für alle vier Bereiche gemeinsame Regler R7. Er ist an der Frontplatte bedienbar und mit „E1.0“ bezeichnet. Das Diodenvoltmeter ist seiner Schaltung nach ein Spannungsmesser; seine vier Skalen sind aber in Watt geeicht. Die Eichung bezieht sich auf U^2/R , wobei R der am Ausgang angeschlossene Verbraucherwiderstand ist. Je nach Geräteausführung (BN 41004/50 oder BN 41004/60) gilt die Anzeige also nur für 50 Ω oder 60 Ω Außenwiderstand.

5.4. Überlastungsschutz.

Zum Schutz der UHF-Oszillatorröhre R01 und des angeschlossenen Verbrauchers enthält das Gerät einen auf drei Größen ansprechenden Überlastungsschutz, der die Anoden- und Gitterspannung von R01 abschaltet. Die Abschaltung findet statt, wenn a) die Ausgangsspannung, b) der Katodenstrom und c) der Gitterstrom einen bestimmten voreingestellten Wert überschreiten. Dieser Überlastungsschutz besteht aus dem Thyratron R05, den Relais R_{sA}...R_{sF} und den dazugehörigen Schaltelementen.

Als Steuerspannung für R05 zum Abschalten bei zu hoher Ausgangsspannung wirkt die zwischen R02-Katode und Masse auftretende Richtspannung, also die Spannung des Diodenvoltmeters. Damit die Zündung des Thyratrons wahlweise bei der kleinen Ausgangsleistung von 0,5 W oder bei der großen Ausgangsleistung von 50 W einsetzt, sind der Spannungsteiler R32+R33 und der über den Relaiskontakt cII und R31 am Gitter von R05 liegende Umschalter S9 vorgesehen. An R32 wird die Spannung für 0,5 W Ansprechwert abgegriffen, an R33 die für 50 W. Je weiter der Abgriff z.B. von R33 in Richtung Masse verschoben ist, desto höher muß die Ausgangsspannung ansteigen, um an das Gitter von R05 die zur Zündung nötige Spannung zu bringen. Ist die Ausgangsspannung nun so weit angestiegen, daß an dem Abgriff von R32 (Ansprechwert=0,5 W) oder an dem von R33 (Ansprechwert=50 W) die Zündspannung entsteht, so zieht das im Anodenkreis von R05 liegende Relais R_{sC} an. Dadurch werden über die Relais R_{sA}, R_{sB} und R_{sF} die Anoden- und Gitterspannung von R01 abgeschaltet.

Die Abschaltung bei zu hohem Katodenstrom bewirkt das in der Katodenleitung von R01 liegende Relais R_{sD}, die Abschaltung bei zu hohem Gitterstrom das in der Gitterleitung liegende Relais R_{sE}. Dabei wird der Kontakt d' oder e' geschlossen, das Gitter von R05 auf Katodenpotential gelegt und so die Zündung ausgelöst. Hierbei spricht wieder R_{sC} an und bewirkt wie vorher die Abschaltung der Anoden- und Gitterspannung von R01. Die Voreinstellung der Ansprechwerte $I_K \approx 110$ mA und $I_G \approx 40$ mA ist mit den Regelwider-

R 8691
1063
Bl. 17

ständen R112 und R114, die den Relais RsD und RsE parallelliegen, vorgenommen.

Nach dem Zünden des Thyratrons brennt das im Druckknopf des Schalters S8 eingesetzte Lämpchen R1 2. Es zeigt an, daß der UHF-Oszillator außer Betrieb ist. Um den Oszillator wieder in Betrieb zu setzen, muß man den an der Frontplatte mit „Sicherung der Ausgangsspannung“ bezeichneten Schalter S8 drücken. Hierdurch werden R05 gelöscht und die Relais in den Betriebszustand zurückgebracht. Das ist natürlich nur möglich, wenn vorher die auslösende Ursache beseitigt worden ist. Andernfalls würde der Überlastungsschutz sofort wieder ansprechen. Mit den Instrumenten I2 und I3 kann man den Anoden- und Gitterstrom der Röhre R01 überwachen.

5.5. Modulationseinrichtung

Zur Rechteck-Modulation der UHF-Ausgangsspannung wird über die Schalter S13III und S13IV in die Anodenleitung der Oszillatorröhre R01 die Leistungspentode R015 eingeschaltet und deren Innenwiderstand so gesteuert, daß der Oszillator entweder voll schwingt oder ganz aussetzt. Die Röhre R015 und die Steuerröhre R016 mit Glimmstabilisator R017 bilden eine Schaltanordnung, wie man sie üblicherweise zur Stabilisierung einer Anodenspannung verwendet. Hier wird aber dem Steuergitter von R016 eine rechteckförmige Wechselfspannung zugeführt, wodurch der Innenwiderstand von R015 entweder sehr klein oder sehr groß wird. Dadurch wird die Anodenspannung des UHF-Oszillators periodisch und sprunghaft unterbrochen. Zur Erzeugung dieser rechteckförmigen Steuerspannung für R016 dient der Multivibrator mit der Doppeltriode R018I-R018II und der Grundfrequenz von 1000 Hz.

5.6. Stromversorgung

Um die gute Frequenzkonstanz des SLRD zu erreichen und zu halten, ist nicht nur der mechanische Aufbau des UHF-Oszillators nach den neuesten Erkenntnissen der Präzisions-Feinwerktechnik ausgeführt, sondern es sind auch sämtliche Betriebsspannungen des UHF-Oszillators sehr gut stabilisiert. Damit ist die gute Frequenzkonstanz für eine lange Betriebsdauer gesichert. Um eine gute Konstanz des eingebauten Leistungsanzeigers zu gewährleisten, sind außerdem auch die Heizspannungen der beiden Dioden stabilisiert.

o 8691
063
1. 18

5.6.1. Anodenspannung für RÖ1

Die Wechselspannung zur Erzeugung dieser Anodenspannung wird am Netztransformator Tr1 wahlweise der Wicklung 9-11 (für $U_A=600\text{ V}$) oder der Wicklung 9-12 (für $U_A=1000\text{ V}$) entnommen und durch Gl 5 gleichgerichtet. Dieser Gleichrichter besteht, wie im Stromlauf links dargestellt, aus fünf normalen Gleichrichtern für $720\text{ V}/100\text{ mA}$. Zur Stabilisierung dienen die Röhren RÖ11, RÖ12, RÖ13 und der Glimmstabilisator RÖ14. Hiervon sind RÖ11 und RÖ12 zwei parallelgeschaltete Leistungspentoden, die vom gesamten Anodenstrom des Verbrauchers RÖ1 durchflossen werden. RÖ13 dient zur Verstärkung der am Verbraucher auftretenden Spannungsschwankungen und RÖ14 sorgt für die Aufrechterhaltung einer bestimmten Vergleichsspannung. (Grundgittervorspannung von RÖ13).

Sinkt die Netzspannung, dann sinkt zunächst auch die Verbraucherspannung und damit die an R70 abgegriffene Gitterspannung von RÖ13. Dabei werden der Anodenstrom von RÖ13 niedriger und der Spannungsabfall am Anodenwiderstand R63 kleiner. Dadurch sinken die negative Gitterspannung und der Innenwiderstand von RÖ11-RÖ12 in dem Maße ab, daß die Verbraucherspannung auf den ursprünglichen Betrag ansteigt. Bei einer Netzspannungsänderung von $-15\dots+10\%$ beträgt die Änderung der Verbraucherspannung nur $\pm 0,1\%$.

5.6.2. Gitterspannung für RÖ1

Die Wechselspannung ist an Tr1 der Wicklung 21-22 entnommen; sie wird durch Gl 1 gleichgerichtet. Zur Siebung dienen L5-C13 und zur Stabilisierung RÖ7-RÖ8-RÖ9-RÖ10. Diese Stabilisierungsschaltung arbeitet grundsätzlich gleichartig wie die mit den Röhren RÖ11...RÖ14, nur daß hier des kleineren Verbraucherstromes wegen nur eine Reihen-Röhre, RÖ7, verwendet wird.

5.6.3. Heizspannung für RÖ1, RÖ2 und RÖ19

Bild 2, Blatt 20, zeigt die vereinfachte Schaltung zur Stabilisierung der Heizspannung für die UHF-Oszillatordröhre RÖ1, die Meßdiode RÖ2 und die Kompensationsdiode RÖ19. Aus der Wicklung 19-20 des Netztransformators Tr1 wird die Reihenschaltung aus Primärwicklung ge-sw von Tr4 und Sekundärwicklung 4-5 von Tr2 gespeist. Denkt man sich den strichpunktiert eingerahmten Teil der Schaltung zunächst weg, so erhalten die drei Röhren RÖ1-RÖ2-RÖ19 aus der Sekundärwicklung von Tr4 eine mit der Netzspannung schwankende Heizspannung. Durch die strichpunktiert eingerahmte Schaltung

R 8691
1063
Bl. 19

wird aber in die Sekundärwicklung 4-5 des Übertragers Tr2 eine der Netzspannungsschwankung proportionale Zusatzspannung so eingespeist, daß die von Tr4 abgegebene Heizspannung konstant bleibt.

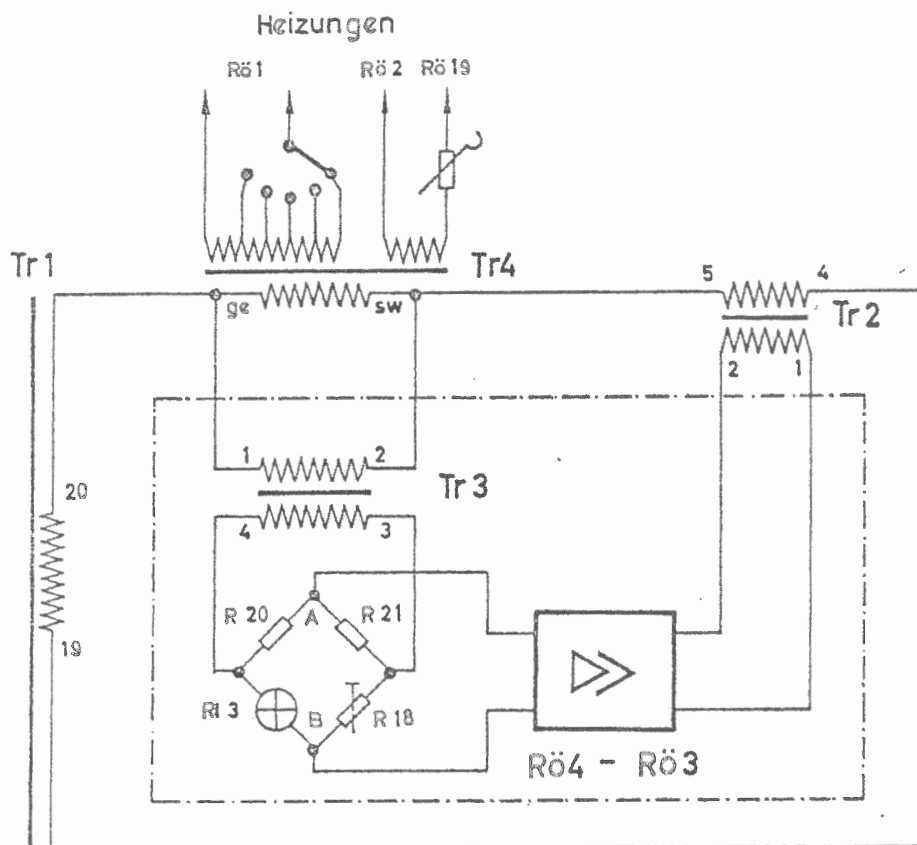


Bild 2. Vereinfachte Schaltung zur Stabilisierung der Heizspannungen für Rö1, Rö2 und Rö19

Diese Schaltung arbeitet folgendermaßen: Der an der Primärwicklung ge-sw von Tr4 angeschlossene Übertrager Tr3 speist aus seiner Sekundärwicklung 3-4 eine Brücke, die aus den drei spannungsunabhängigen Widerständen R18-R21-R20 und dem spannungsabhängigen Widerstand des Glühlämpchens R1 3 besteht. Die Brücke ist bei Netz-Nennspannung abgeglichen; das heißt, R18 ist so eingestellt, daß die Diagonalspannung gleich Null ist. Sinkt nun die Netzspannung, so verkleinert sich der Widerstand von R1 3. Dabei kommt die Brücke aus dem Gleichgewicht und liefert an ihrer Diagonale A-B eine dem Netzspannungsrückgang entsprechende Spannung, die durch den zweistufigen Verstärker Rö4-Rö3 verstärkt wird. Die verstärkte Spannung wird nun in die Wicklung 4-5 des Übertragers Tr2 so eingespeist, daß sie sich zur bestehenden Spannung addiert und der an Tr4 aufgetretene Spannungsrückgang kompensiert wird. Steigt dagegen die Netzspannung, so vergrößert

R 8691
1063
Bl. 20

sich der Widerstand von R1 3. Hierbei entsteht wiederum eine der Spannungsänderung entsprechende Diagonalspannung, die aber um 180° phasenverschoben ist. In der Wicklung 4-5 des Übertragers Tr2 ergibt sich so eine Subtraktion der Spannungen in dem Maße, daß die von Tr4 abgegebene Heizspannung dem Netzspannungsanstieg entsprechend zurückgeht.

5.6.4. Rückheizungsausgleich

Mit zunehmender Frequenz tritt eine Rückheizung der Katode durch HF-Energie auf. Dadurch wird die Katode heißer, als es der eingespeisten Heizleistung entspricht. Da diese Eigenschaft eine Verkürzung der Röhren-Lebensdauer zur Folge hat, ist die Sekundärwicklung des Übertragers Tr4 mit Anzapfungen versehen, damit die Heizspannung von R01 mit zunehmender Frequenz entsprechend herabgesetzt werden kann. Der hierzu bestimmte Umschalter S12 ist an der Frontplatte mit „Rückheizungsausgleich“ bezeichnet. Außerdem ist angegeben, welche Schaltstellung (Heizspannung) bei der jeweiligen Anodenspannung (600 V oder 1000 V) und Frequenz gewählt werden soll. Da der Übertrager Tr4 durch das Zurückschalten der entnommenen Heizspannung weniger belastet wird, steigen seine Sekundärspannungen etwas an. Damit sich dieser Spannungsanstieg nicht auf die beiden Dioden des Leistungsanzeigers auswirken kann, wird zwischen der Sekundärwicklung 1-2 und der Heizleitung einer der Vorwiderstände R116-R117 eingeschaltet.

6. Röhren- und Sicherungswechsel

(Vorsicht Hochspannung! Netzstecker ziehen!)

Folgende Röhren (nach Schalteilliste und Stromlauf) kann man ohne weiteres durch typengleiche Exemplare ersetzen:

R03	EL 84	R010	150 B 2	R015	PL 81
R04	EF 80	R011	EL 34	R016	PL 81
R07	EL 84	R012	EL 34	R017	90 C 1
R08	EF 80	R013	PL 81	R018	ECC 81
R09	85 A 2	R014	150 B 2	R019	EA 50

Röhre R01 2 C 39 BA

Diese Röhre befindet sich unter dem Deckel des UHF-Oszillators. Sie kann mit dem Röhrenzieher, der dem Gerät beigegeben (über dem UHF-Oszillator befestigt) ist, aus ihrer Fassung gezogen werden.

8 8691
063
1. 21

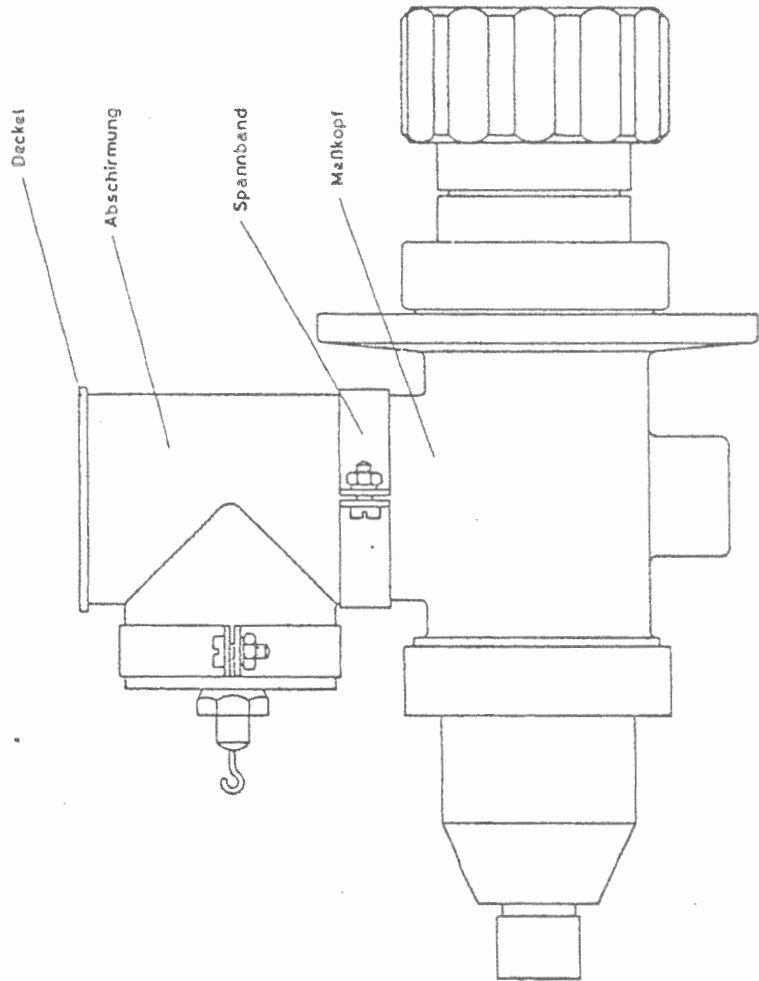
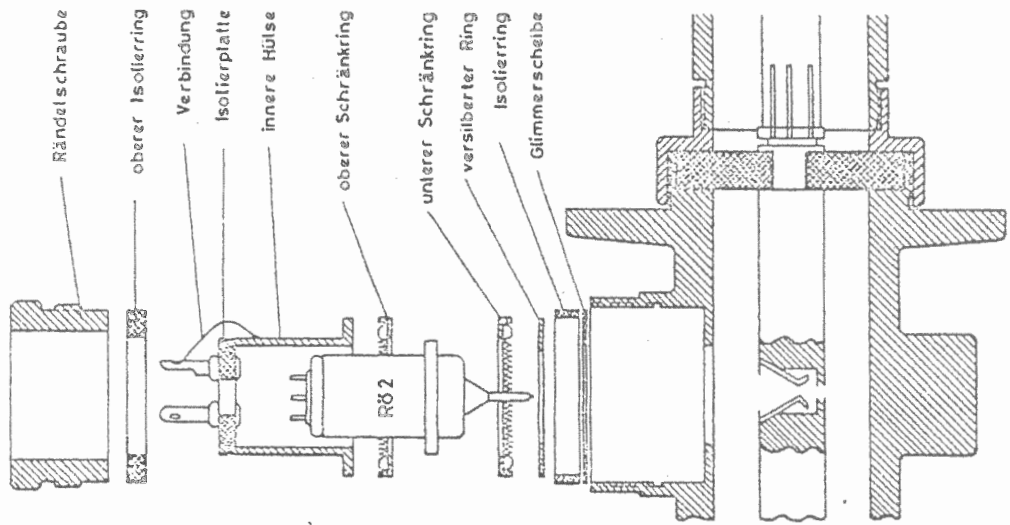
Röhre RÖ2 R&S-Sach-Nr. 41004-2.20

Es handelt sich um eine Valvo-Röhre EA 52, die für diesen Verwendungszweck nach 41004-2.20 ausgesucht worden ist. Es wird gefordert, daß diese Diode im kalten Zustand eine Anoden/Katoden-Kapazität von $< 0,32$ pF aufweist. Zur Messung dieser kleinen Kapazität kann zum Beispiel unser Durchgriffs-Kapazitätsmesser Type KKH verwendet werden. Im Bedarfsfall liefert R&S eine ausgesuchte Ersatzröhre.

Diese Diode befindet sich im Meßkopf des Ausgangs. Beim Auswechseln geht man folgendermaßen vor. Siehe auch Bl. 23.

- a) Gerät so aufstellen, daß seine Oberseite auf dem Tisch liegt.
- b) Deckel mit der Aufschrift 41004-2.20 abziehen.
- c) Beide Heizleitungen ablöten. Dabei merken, welche Leitung an welche Lötöse gehört, damit nach dem Einsetzen der neuen Diode die Verbindungen wieder richtig hergestellt werden können. Das zu beachten ist deshalb wichtig, weil eine der beiden Lötösen auf der runden Isolierplatte durch die innere Hülse mit der Katode der Diode verbunden ist.
- d) Spannband lösen und Abschirmung nach oben abziehen.
- e) Rändelschraube lösen.
- f) Innere Hülse mit Röhre nach oben herausziehen. Dabei geht der obere Isolerring mit heraus.
- g) Verbindung zur inneren Hülse ablöten.
- h) Lötösen auf der Isolierplatte mit Hilfe eines Lötkolbens erhitzen und dabei die Röhre nach unten herausziehen. Dabei fällt der obere Schränk-ring heraus. Die übrigen Teile, nämlich die Glimmerscheibe, der Isolier-ring, der versilberte Ring und der untere Schränkring, bleiben im Meßkopf.
- i) Nun kann die neue Diode in umgekehrter Reihenfolge eingesetzt werden.

8691
063
1.22



8691
 1063
 Bl. 23

Nach dem Auswechseln der Röhre empfiehlt es sich, die Eichung des Instrumentes in allen vier Bereichen zu prüfen; denn es ist nicht zu erwarten, daß die neue Diode den gleichen Kennlinienverlauf aufweist. Zunächst stellt man aber nach Abschnitt 3.5. den elektrischen Instrument-Nullpunkt ein. Zur Prüfung der Leistungsanzeige empfehlen wir den im Abschnitt 4.6. genannten Thermischen Leistungsmesser Type NRD oder unser UHF-Millivoltmeter Type URV in Verbindung mit einem geeigneten Abschlußwiderstand, der die jeweilige Leistung aufzunehmen vermag. Man beachte, daß das außen angeschlossene Vergleichsgerät den gleichen Wellenwiderstand hat wie der SLRD-Ausgang. Wegen des Frequenzganges arbeite man mit einer Frequenz von rund 1200 MHz. Es ist gleichgültig, welcher der vier Bereiche zuerst geprüft wird. Jeder Bereich hat seinen eigenen Nacheich-Regelwiderstand: zum 0,05-W-Bereich gehört R1, zum 0,5-W-Bereich R2, zum 5-W-Bereich R3 und zum 50-W-Bereich R5.

Röhre R05 Pl 21

Nach dem Auswechseln dieser Röhre prüfe man, ob der Überlastungsschutz bei 0,5 W und 50 W Ausgangsleistung anspricht. Als Anzeiger kann der eingebaute Leistungsanzeiger dienen. Zuerst prüfe man den Ansprechwert 0,5 W. Zündet R05 zu früh oder zu spät, so verändere man die Einstellung des Reglers R32. Die Prüfung des Ansprechwertes 50 W führt man bei unbelastetem Ausgang aus. Zugehöriger Regler ist R33. Je weiter die Schleifer dieser zwei Potentiometer in Richtung Masse verdreht werden, desto größer muß die Ausgangsleistung sein, um das Thyratron R05 zu zünden.

Sicherungen Si 2, Si 3 und Si 4

Außer der Netzsicherung, deren Auswechseln im Abschn. 3.1., Bl. 5 beschrieben ist, enthält das Gerät noch drei weitere Feinsicherungen:

Si 2 = 0,08A (0,08 C DIN 41571) = Schutz der Heizspannungsregel-einrichtung für die Röhren R01, R02 und R019.
Fällt Si 2 aus, so wird das Gerät wegen fehlender Heizspannungs-Stabilisierung unstabil.

Si 3 = 0,08 A (0,08 C DIN 41571) = Schutz der Gitterspannungs-erzeugung für die Oszillatorröhre R01.

Bei Ausfall von Si 3 fehlt die Gitterstromanzeige am Instrument (2).

Si 4 = 0,16A/1,2 kV (41004 - 3.36) = Schutz der Anodenspannungs-erzeugung für die Röhre R01.

Bei Ausfall fehlt die Anodenspannung, auch wenn der Ausgangsspannungs-Sicherungsknopf eingedrückt ist.

R 8691
1063
Bl. 24

Die Schmelzeinsätze Si 2, Si 3 und Si 4 befinden sich in drei Sicherungshaltern an der dem Netztransformator gegenüberliegenden Schmalseite des Einschubes. Der Einschub muß zu einem evtl. Sicherungswechsel aus dem Gerätestahlkasten herausgenommen werden (Netzstecker ziehen, Hochspannung beachten!).

7. Wartung

Der UHF-Leistungs-Meßsender SLRD bedarf keiner laufenden Wartung. Alle umlaufenden Teile enthalten Kugel- oder Sinterlager. Die gleitenden Teile sind mit einem jahrelang wirksamen Gleitmittel versehen. Es genügt, nach einigen Jahren die Lager mit einigen Tropfen Öl zu versehen und die Schneckengetriebe der Spindeln mit guter Vaseline leicht einzufetten. Man achte darauf, daß in die Zylinder der Koaxialkreise kein Öl gelangt.

Kenn- zei- chen	Benennung	Wert	R&S-Sach-Nr.
C1	Klatschkondensator	1500 pF	enth. in 41004-1.3
C2	Rohrkondensator	etwa 40...50 pF	enth. in 41004-1.10
C3	Koppelkondensator		enth. in 41004-1
C4	Koppelkondensator		enth. in 41004-1
C5	Klatschkondensator	etwa 200 pF	enth. in 41004-2
C6	Elektrolyt-Kondensator	100 μ F/100 V	CED 21/100/100
C7	Papier-Kondensator	100 000 pF/250 V	CPK 100 000/250
C8	MP-Motorkondensator	3 μ F/320 V	CMM 3/320/1
C9	MP-Motorkondensator	3 μ F/320 V	CMM 3/320/1
C10	Elektrolyt-Kondensator	100 μ F/100 V	CED 21/100/100
C11	Elektrolyt-Kondensator	100 μ F/100 V	CED 21/100/100
C12	MP-Kondensator	16 μ F/350 V	CMR 16+16/350
C13		16 μ F/350 V	
C14	MP-Kondensator	0,1 μ F/500 V	CMR 0,1/500 2 x CMR 0,5/500 parallel
		2 x 0,5 μ F/500 V	
C15	MP-Kondensator	1 μ F/250 V	CMR 1/250/1
C16	MP-Kondensator	1 μ F/160 V	CMR 1/160
C17	MP-Kondensator	2 μ F/500 V	CMR 2/500
C18	MP-Kondensator	1 μ F/160 V	CMR 1/160
C19	MP-Kondensator	1 μ F/160 V	CMR 1/160
C20	MP-Kondensator	2 μ F/160 V	CMR 2/160
C21	Papier-Kondensator	100 000 pF/400 V	CPK 100 000/400
C22	Elektrolyt-Kondensator	1000 μ F/6 V	CED 21/1000/6
C23	MP-Kondensator	2 μ F/160 V	CMR 2/160/1
C24	Papier-Kondensator	25 000 pF/400 V	CPK 25 000/400
C25	MP-Kondensator	16 μ F/350 V	CMR 16+16/350
C26		16 μ F/350 V	
C27	Papier-Kondensator	100 000 pF/250 V	CPK 100 000/250

8691
063
Bl. 26

Kenn- zei- chen	Benennung	Wert	R&S-Sach-Nr.
C29	Papier-Kondensator	250 000 pF/250 V	CPK 250 000/250
C30	Papier-Kondensator	250 000 pF/250 V	CPK 250 000/250
C31	Papier-Kondensator	10 000 pF/2000 V	CPF 10 000/2000 W
C32	MP-Kondensator	18 μ F/2500 V	CMR 18/2500 KB
C33	MP-Kondensator	0,5 μ F/2000 V	CMR 0,5/2000/4
C34	MP-Kondensator	0,5 μ F/2000 V	CMR 0,5/2000/4
C36	MP-Kondensator	4 μ F/350 V	CMR 4/350
C37	MP-Kondensator	0,5 μ F/250 V	CMR 0,5/250
C38	Kf-Kondensator	1000 pF/500 V	CKS 1000/500
C39	Kf-Kondensator	1000 pF/500 V	CKS 1000/500
C41	Lack-Kondensator	1 μ F/60 V	CKL 2/1/60
C42	Papier-Kondensator	100 000 pF/250 V	CPK 100 000/250
D1	Df-Filter		DFP 13501
D2	Df-Filter		DFP 13501
D3	Df-Filter		DFP 13501
D4	Df-Filter		DFP 13501
D5	Df-Filter		DFP 13501
G1 1	Gleichrichter		4 x GK/SS1 3
G1 2	Kristall-Diode		GK/OA 95
G1 3	Kristall-Diode		GK/OA 95
G1 4	Gleichrichter	250 V/30 mA	GNB 14/250/30
G1 5	Gleichrichter	5 x 2 x 360 V/100 mA	5 x GN 19/720/100 M
G1 6	Gleichrichter	90 V/120 mA	GNB 11/90/120 B
G1 7	Gleichrichter	90 V/120 mA	GNB 11/90/120 B
G1 8	Gleichrichter	25 V/450 mA	GNB 14/25/450

8691
1063
Bl. 27

Kenn- zei- chen	Benennung	Wert	R&S-Sach-Nr.
I1	Drehspul-Strommesser		INS 20412
I2	Drehspul-Strommesser		INS 10507
I3	Drehspul-Strommesser		INS 10508
K1	Kabel		41004-7
K2	Anschlußkabel		LKA 08031/1
K3	HF-Kabel		LKK 61900
L2	Drossel		DUF 211/1
L3	Drossel		DUF 211/1
L5	Drossel		DB 125/2
L6	Drossel		41004-3 P Bl.1
L7	Drossel		41004-3 P Bl.1
Mo1	Lüfter		41004-10
Mo2	Motor		ZAM 13503
Mo3	Motor		ZAM 13503
R1	Schicht-Drehwiderst.	10 k Ω lin.	WS 9122 F/10 k
R2	Schicht-Drehwiderst.	25 k Ω lin.	WS 9122 F/25 k
R3	Schicht-Drehwiderst.	100 k Ω lin.	WS 9122 F/100 k
R4	Nebenwiderstand		IZ 100/50 mA
R5	Schicht-Drehwiderst.	250 k Ω lin.	WS 9122 F/250 k
R6	Schichtwiderstand	60 k Ω /0,5 W	WF 60 k/0,5
R7	Schicht-Drehwiderst.	1 M Ω lin.	WS 9126/1 M
R8	Drahtwiderstand	600 Ω /4 W	WDG 600/4
R9	Schichtwiderstand	3 x 200 Ω /2 W	3 x WF 200/2 in Serie
R10	Drahtwiderstand	20 Ω /4 W	WD 20/4

8691
1063
Bl. 28

Kenn- zei- chen	Benennung	Wert	R&S-Sach-Nr.
R11	Schichtwiderstand	6 k Ω /2 W	WF 6 k/2
R12	Schichtwiderstand	50 Ω /0,25 W	WF 50/0,25
R13	Schichtwiderstand	10 k Ω /0,25 W	WF 10 k/0,25
R14	Schichtwiderstand	2 k Ω /0,5 W	WF 2 k/0,5
R15	Schichtwiderstand	400 k Ω /0,5 W	WF 400 k/0,5
R16	Schichtwiderstand	1,6 M Ω /0,5 W	WF 1,6 M/0,5
R17	Schichtwiderstand	2 M Ω /0,5 W	WF 2 M/0,5
R18	Schicht-Drehwiderst.	25 k Ω lin.	WS 9122 F/25 k
R19	Schichtwiderstand	1 k Ω /0,5 W 2 k Ω /0,5 W	WF 1 k/0,5 WF 2 k/0,5 parallel
R20	Schichtwiderstand	10 k Ω /0,5 W	WF 10 k/0,5
R21	Schichtwiderstand	10 k Ω /0,5 W	WF 10 k/0,5
R22	Schichtwiderstand	50 k Ω /0,5 W	WF 50 k/0,5
R23	Schichtwiderstand	800 k Ω /0,5 W	WF 800 k/0,5
R24	Schichtwiderstand	1 M Ω /0,5 W	WF 1 M/0,5
R25	Schichtwiderstand	160 Ω /2 W	WD 160/2
R26	Schichtwiderstand	160 Ω /2 W	WD 160/2
R27	Schichtwiderstand	80 k Ω /0,25 W	WF 80 k/0,25
R28	Schichtwiderstand	16 k Ω /0,25 W	WF 16 k/0,25
R29	Schichtwiderstand	3 k Ω /0,5 W	WF 3 k/0,5
R30	Schichtwiderstand	8 k Ω /1 W	WF 8 k/1
R31	Schichtwiderstand	1 M Ω /0,25 W	WF 1 M/0,25
R32	Schicht-Drehwiderst.	250 k Ω lin.	WS 7122 F/250 k
R33	Schicht-Drehwiderst.	250 k Ω lin.	WS 7122 F/250 k
R39	Schichtwiderstand	20 k Ω /0,5 W	WF 20 k/0,5
R40	Schichtwiderstand	100 M Ω /1 W	WFS 3/100 M/1
R41	Schichtwiderstand	600 k Ω /0,5 W	WF 600 k/0,5
R42	Schichtwiderstand	800 k Ω /0,5 W	WF 800 k/0,5

8691
063
1. 29

Kenn- zei- chen	Benennung	Wert	R&S-Sach-Nr.
R43	Schicht-Drehwiderst.	250 k Ω lin.	WS 7122 F/250 k
R45	Schichtwiderstand	1 k Ω /0,25 W	WF 1 k/0,25
R46	Schichtwiderstand	200 k Ω /0,5 W	WF 200 k/0,5
R47	Schichtwiderstand	50 Ω /0,25 W	WF 50/0,25
R48	Schichtwiderstand	100 k Ω /0,5 W	WF 100 k/0,5
R50	Schichtwiderstand	30 k Ω /0,5 W	WF 30 k/0,5
R51	Schichtwiderstand	300 Ω /0,5 W	WF 300/0,5
R55	Schichtwiderstand	3 x 250 k Ω /1 W	3 x WF 250 k/1 in Serie
R56	Schichtwiderstand	5 k Ω /0,25 W	WF 5 k/0,25
R57	Schichtwiderstand	50 Ω /0,25 W	WF 50/0,25
R58	Schichtwiderstand	50 Ω /0,25 W	WF 50/0,25
R59	Schichtwiderstand	50 Ω /0,25 W	WF 50/0,25
R60	Schichtwiderstand	50 Ω /0,25 W	WF 50/0,25
R61	Schichtwiderstand	10 k Ω /0,25 W	WF 10 k/0,25
R62	Schichtwiderstand	8 M Ω /0,5 W	WF 8 M/0,5
R63	Schichtwiderstand	500 k Ω /1 W	WF 500 k/1
R64	Schichtwiderstand	10 k Ω /0,25 W	WF 10 k/0,25
R65	Schichtwiderstand	50 Ω /0,25 W	WF 50/0,25
R66	Schichtwiderstand	16 k Ω /2 W	WF 16 k/2
R67	Schichtwiderstand	16 k Ω /2 W	WF 16 k/2
R68	Drahtwiderstand	2 x 30 k Ω /6 W	2 x WDG 30 k/6 in Serie
R69	Schichtwiderstand	50 Ω /0,25 W	WF 50/0,25
R70	Schicht-Drehwiderst.	100 k Ω lin.	WS 7122 F/100 k
R71	Schichtwiderstand	12,5 k Ω /0,5 W	WF 12,5 k/0,5
R72	Nebenwiderstand		IZ 100/100 mA
R75	Schichtwiderstand	800 k Ω /0,5 W	WF 800 k/0,5
R76	Schichtwiderstand	400 k Ω /0,5 W	WF 400 k/0,5

8691
1063
Bl. 30

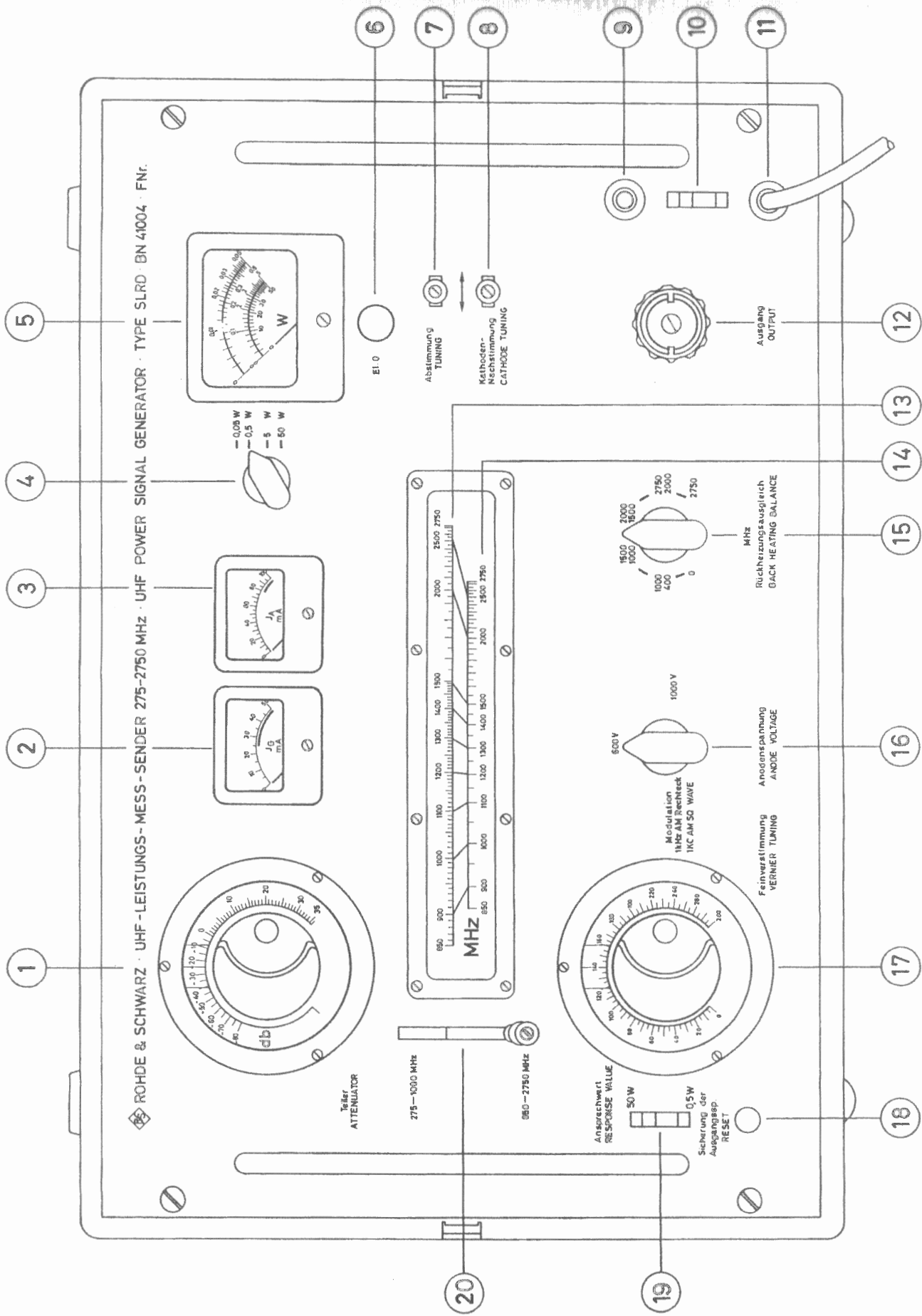
Kenn- zei- chen	Benennung	Wert	R&S-Sach-Nr.
R80	Schichtwiderstand	2 x 12,5 k Ω /2 W	2 x WF 12,5 k/2 in Serie
R81	Schichtwiderstand	250 k Ω /1 W	WF 250 k/1
R82	Schichtwiderstand	80 k Ω /2 W	WF 80 k/2
R83	Schichtwiderstand	50 k Ω /10 W	WF 50 k/10
R84	Schichtwiderstand	10 k Ω /0,5 W	WF 10 k/0,5
R85	Schichtwiderstand	40 k Ω /1 W	WF 40 k/1
R86	Schichtwiderstand	60 k Ω /0,25 W	WF 60 k/0,25
R87	Schichtwiderstand	125 k Ω /0,25 W	WF 125 k/0,25
R88	Schichtwiderstand	1,6 M Ω /0,5 W	WF 1,6 M/0,5
R89	Schichtwiderstand	300 Ω /0,5 W	WF 300/0,5
R90	Schichtwiderstand	5 k Ω /0,5 W	WF 5 k/0,5
R91	Schichtwiderstand	1,6 M Ω /0,5 W	WF 1,6 M/0,5
R92	Schichtwiderstand	6 k Ω /0,5 W	WF 6 k/0,5
R93	Drahtwiderstand	8 k Ω /4 W	WD 8 k/4
R95	Schichtwiderstand	16 k Ω /2 W	WF 16 k/2
R96	Schichtwiderstand	16 k Ω /2 W	WF 16 k/2
R101	Schichtwiderstand	80 k Ω /0,25 W	WF 80 k/0,25
R102	Schichtwiderstand	250 k Ω /0,25 W	WF 250 k/0,25
R103	Schichtwiderstand	1 M Ω /0,25 W	WF 1 M/0,25
R105	Schichtwiderstand	30 k Ω /0,25 W	WF 30 k/0,25
R106	Schichtwiderstand	200 k Ω /0,25 W	WF 200 k/0,25
R107	Schichtwiderstand	500 k Ω /0,25 W 250 k Ω /0,25 W	WF 500 k/0,25 WF 250 k/0,25 in Serie
R108	Schichtwiderstand	20 k Ω /0,25 W	WF 20 k/0,25
R109	Schichtwiderstand	20 k Ω /0,25 W	WF 20 k/0,25
R110	Schichtwiderstand	20 k Ω /0,25 W	WF 20 k/0,25
R112	Schicht-Drehwiderst.	25 k Ω lin.	WS 9122 F/25 k
R113	Schichtwiderstand	12,5 k Ω /0,25 W	WF 12,5 k/0,25

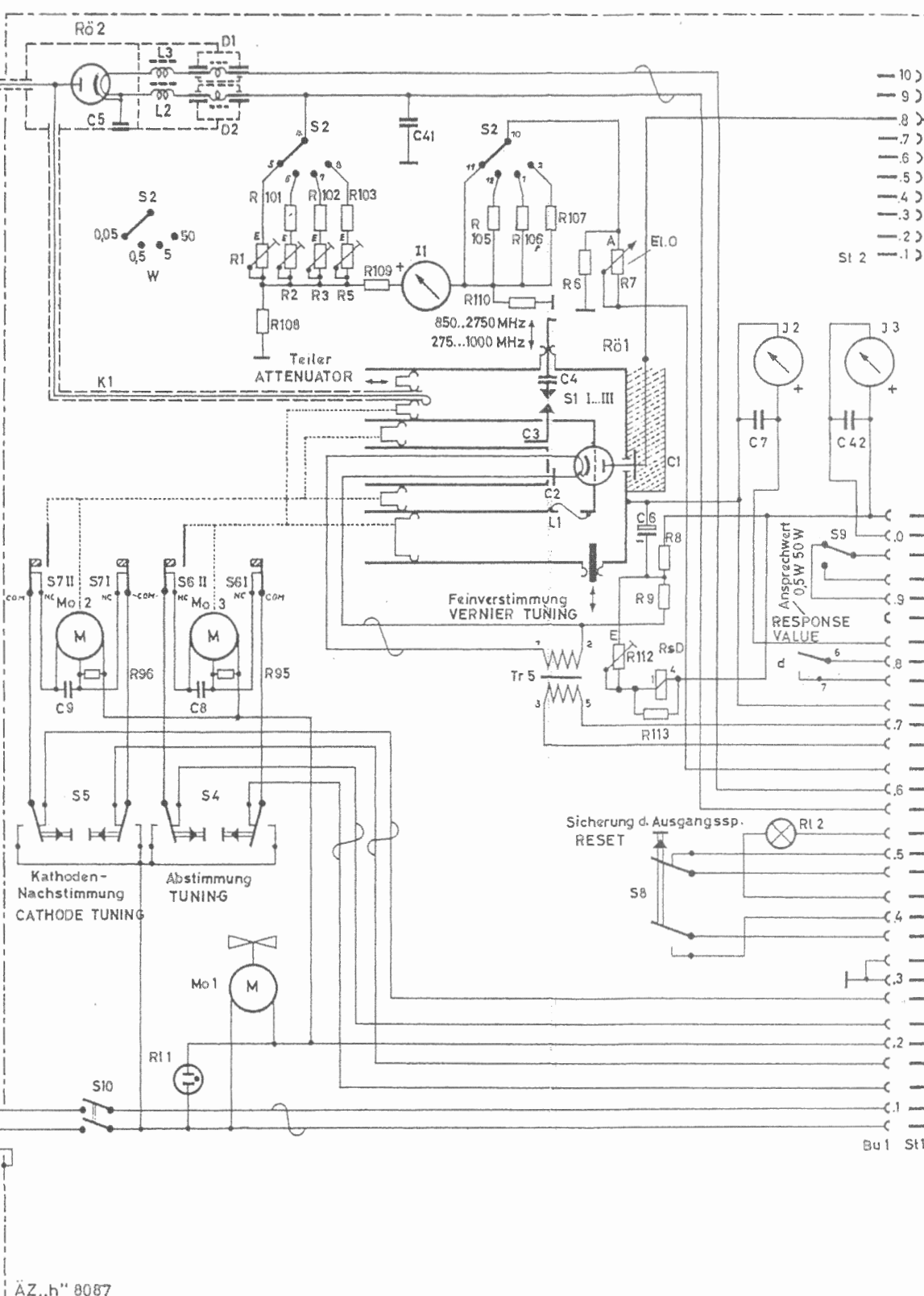
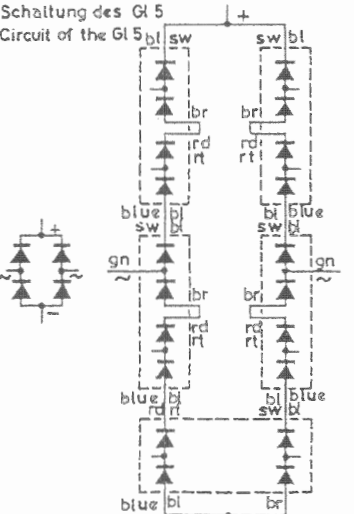
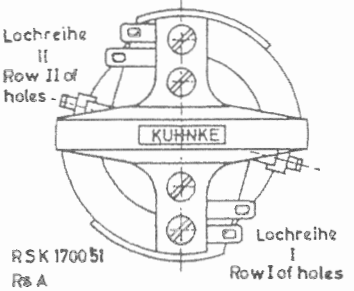
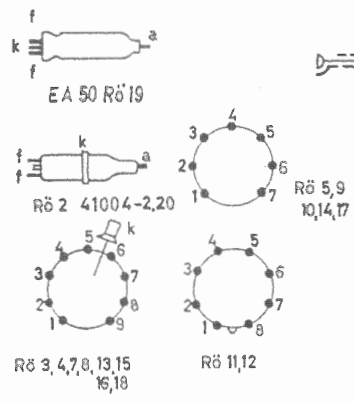
R 8691
1063
Bl. 31

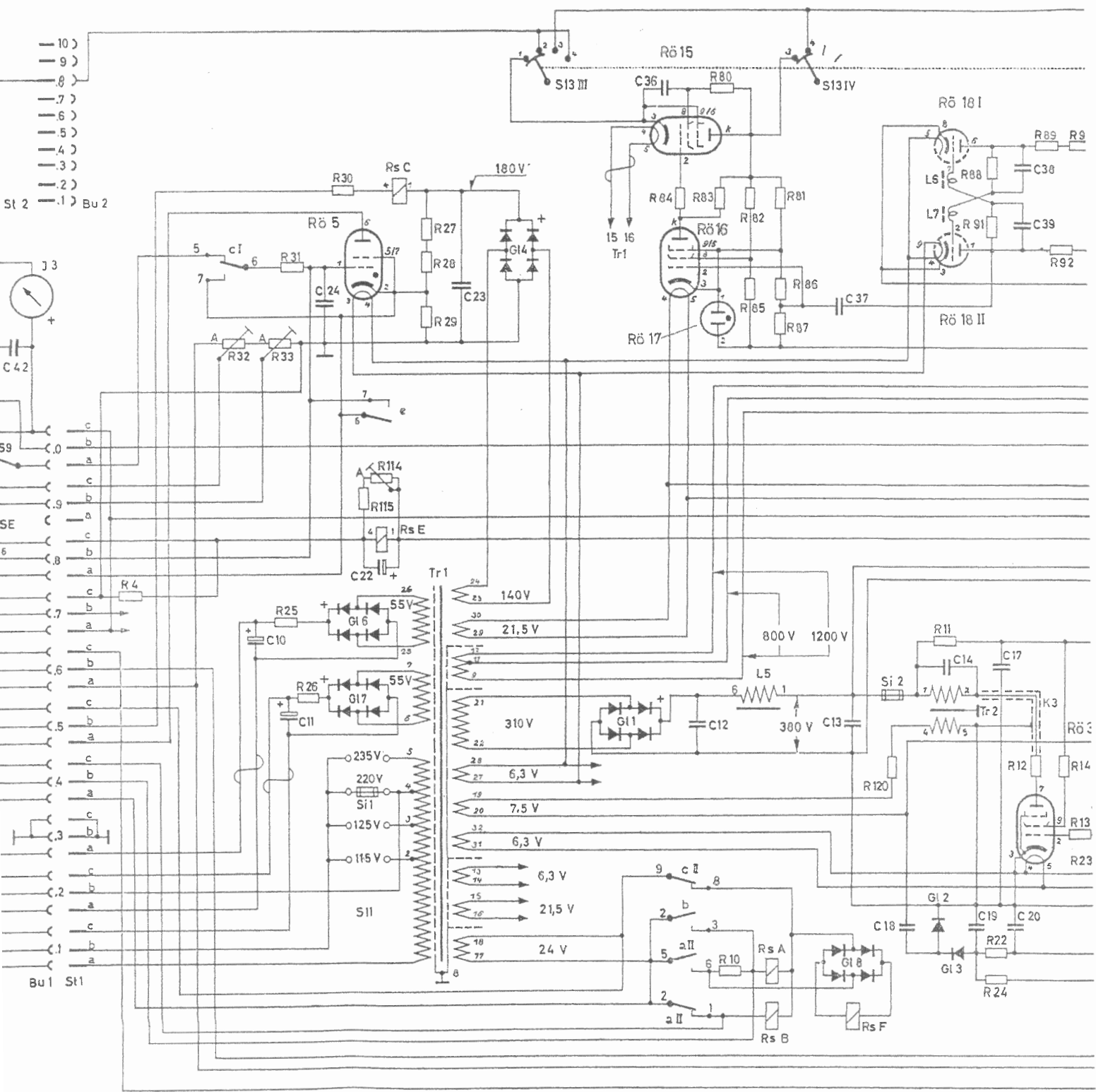
Kenn- zei- chen	Benennung	Wert	R&S-Sach-Nr.
R114	Schicht-Drehwiderst.	250 Ω lin.	WS 9122 F/250
R115	Schichtwiderstand	125 Ω /0,5 W	WF 125/0,5
R116	Drahtwiderstand	0,14 Ω \pm 10 %	41004 - 3.32
R117	Drahtwiderstand	0,31 Ω \pm 10 %	41004 - 3.33
R118	Drahtwiderstand	0,44 Ω \pm 10 %	41004 - 3.34
R119	Drahtwiderstand	0,62 Ω \pm 10 %	41004 - 3.35
R120	Drahtwiderstand	0,3 Ω \pm 10 %	41004 - 3.42
R1 1	Zwergglimmlampe	220 V	RL 210
R1 2	Kleinlampe	24 V/0,05 A	RL 42401
R1 3	Regellampe	150 V/15 W	RL 93015
Rö1	Triode		2 C 39 BA
Rö2	Diode		41004 - 2.20
Rö3	End-Pentode		EL 84
Rö4	Pentode		EF 80
Rö5	Thyratron		PL 21
Rö7	End-Pentode		EL 84
Rö8	Pentode		EF 80
Rö9	Stabilisator		85 A 2
Rö10	Stabilisator		150 B 2
Rö11	End-Pentode		EL 34
Rö12	End-Pentode		EL 34
Rö13	End-Pentode		PL 81
Rö14	Stabilisator		150 B 2
Rö15	End-Pentode		PL 81
Rö16	End-Pentode		PL 81
Rö17	Stabilisator		90 C 1

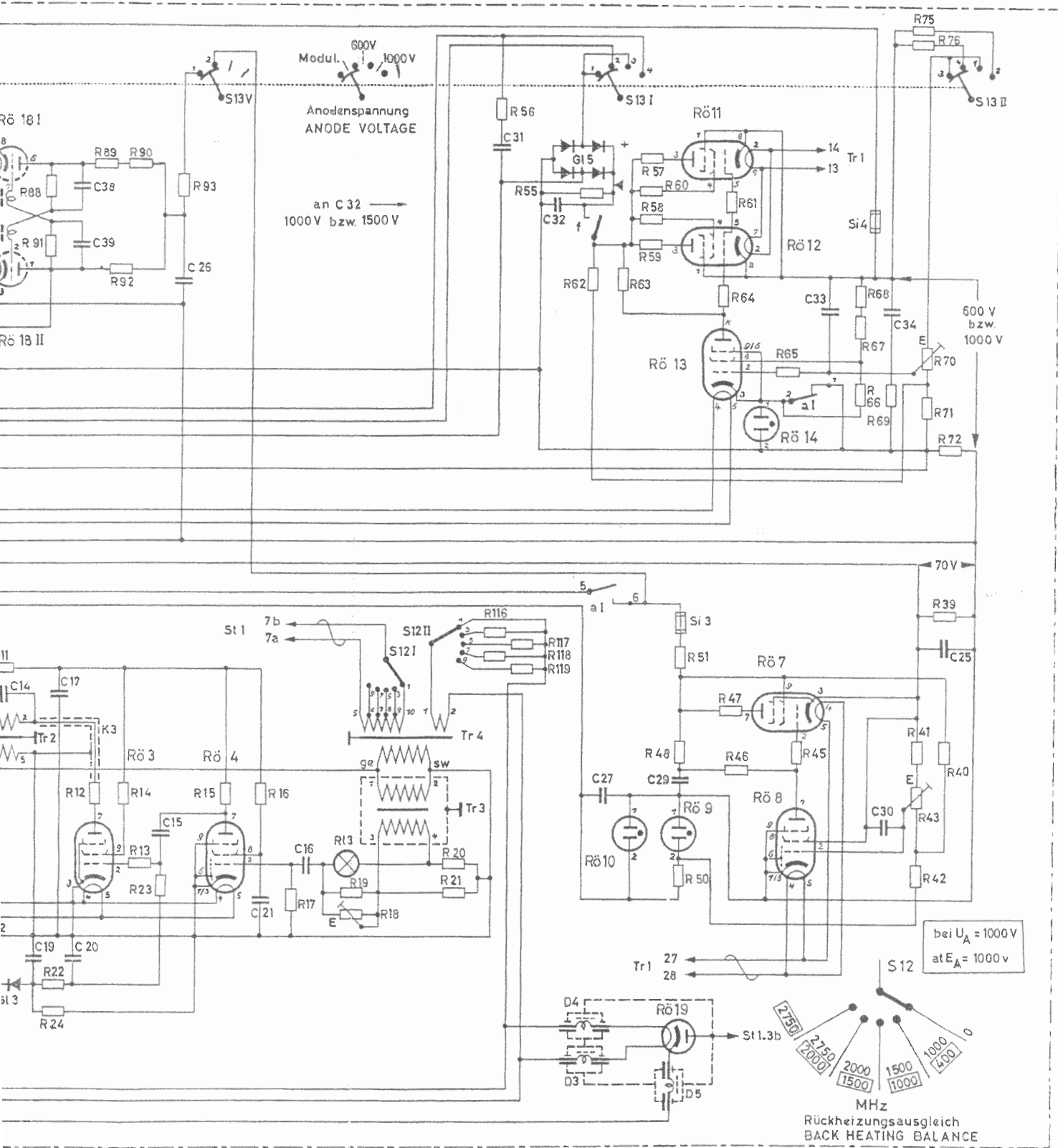
R 8691
1063
Bl. 32

Kenn- zei- chen	Benennung	Wert	R&S-Sach-Nr.
Rö18	Doppel-Triode		ECC 81
Rö19	Diode		EA 50
RsA	Topfrelais		RSK 170051
RsB	Thermorelais		RLS 301/4
RsC	Kammrelais		RSS 220042
RsD	Kammrelais		RSS 230042
RsE	Kammrelais		RSS 215042
RsF	Relais		41004 - 3.31
S1I...III	Bereichschalter		enth. in 41004 - 1
S2	Kleinstufenschalter		SRP 11120
S4	Kippschalter		41004 - 1.1
S5	Kippschalter		41004 - 1.1
S6I II	Mikro-Schalter		SR/V3-101 SR/V3-101
S7I II	Mikro-Schalter		SR/V3-101 SR/V3-101
S8	Leuchttaster		SR 61804
S9	Kippschalter		SR 124/4
S10	Netzschalterkomb.		SKK 120
S11	Spannungswähler		FD 60519
S12	Kleinstufenschalter		SRW 07210
S13	Schalter		41004 - 3.2
8691 1063 11. 33	S11	Schmelzeinsatz 2,5 A bei 220...235 V 6 A bei 115...125 V	2,5 D DIN 41571 6 D DIN 41571
	S12	Schmelzeinsatz 80 mA	0,08 C DIN 41571
	S13	Schmelzeinsatz 80 mA	0,08 C DIN 41571









**Stromlauf
Circuit Diagram**