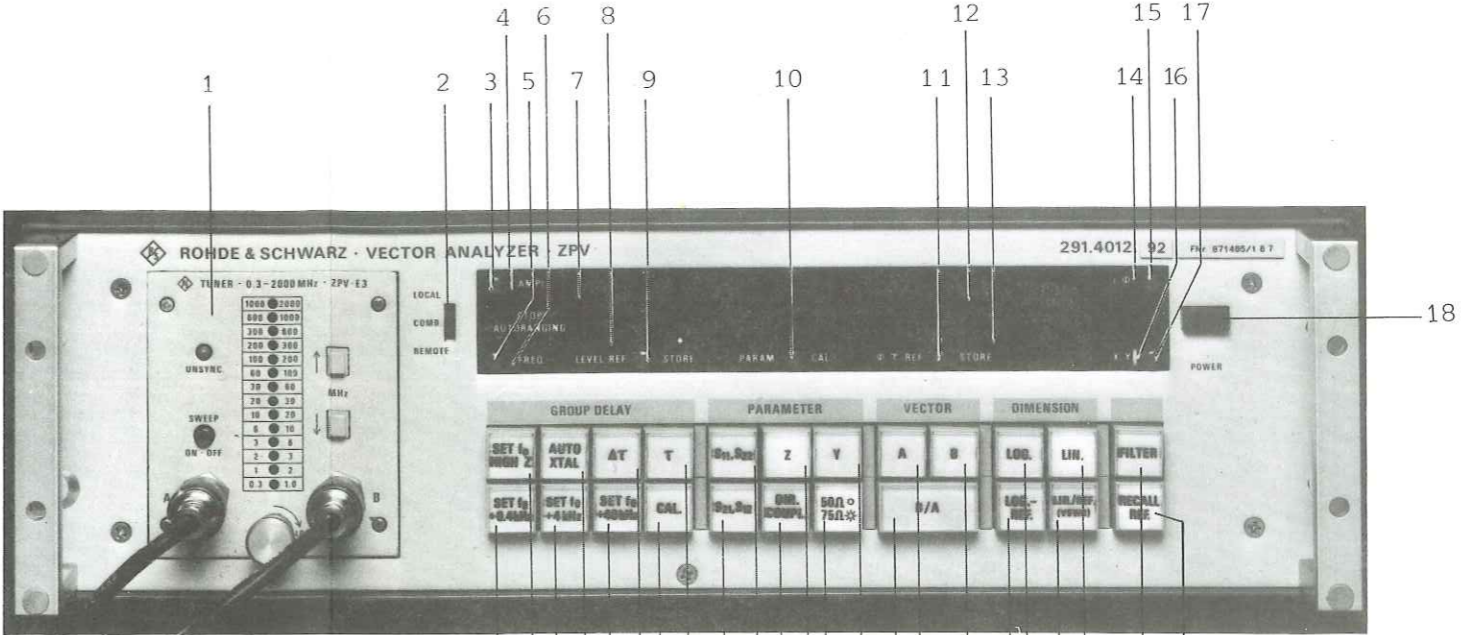




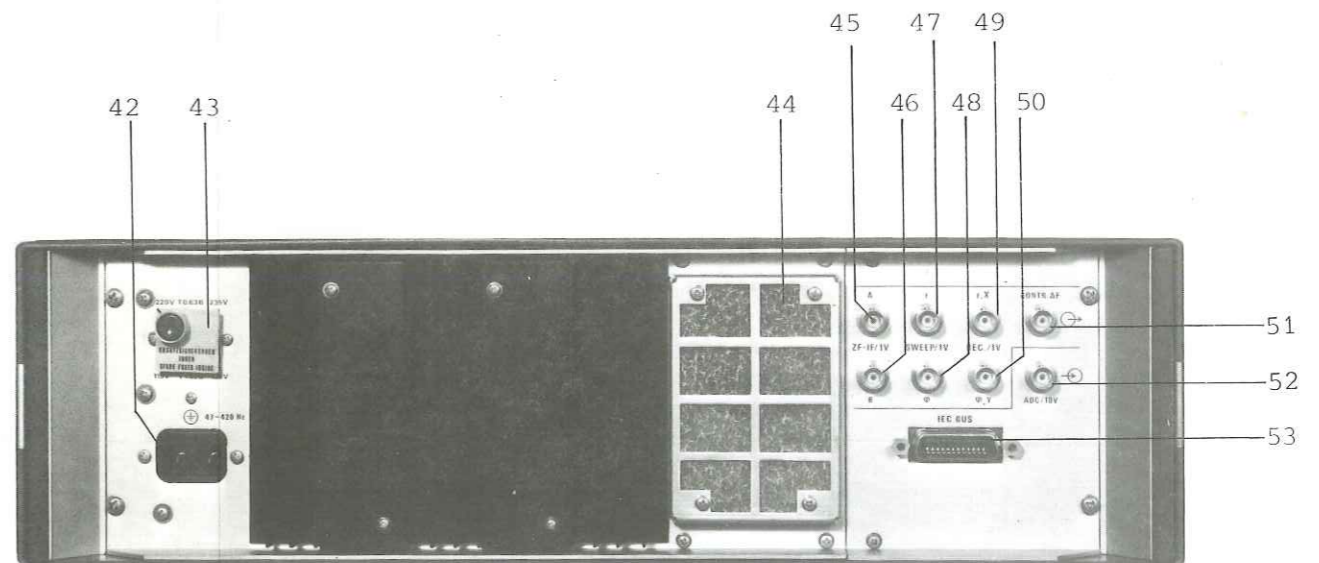
ROHDE & SCHWARZ
MÜNCHEN

Bilder
Figures



Frontansicht
Front view

41 39 37 35 33 31 29 27 25 23 21 19
40 38 36 34 32 30 28 26 24 22 20



Rückansicht
Rear view

Bild 2-1 Bedienbild
Fig. 2-1 Panel controls

Kontakt Contact	Leitung Line
1	DIO 1
2	DIO 2
3	DIO 3
4	DIO 4
5	EOI
6	DAV
7	NRFD
8	NDAC
9	IFC
10	SRQ
11	ATN
12	Schirm/Shield
13	DIO 5
14	DIO 6
15	DIO 7
16	DIO 8
17	REN
18	⊥ (6)
19	⊥ (7)
20	⊥ (8)
21	⊥ (9)
22	⊥ (10)
23	⊥ (11)
24	⊥

Tabelle 2-2 Belegung des Programmieranschlusses
Table 2-2 Contact allocation of programming connector

Diese Nachrichten werden gesendet und empfangen, wenn die Nachricht Achtung (ATTENTION, ATN) wahr ist.

b ₇ b ₆ b ₅	Spalte			0 0 0		0 1 0		0 1 1		1 0 0		1 0 1		1 1 0		1 1 1		MSG
	b ₇	b ₆	b ₅	keine	keine	keine	keine	keine	keine	keine	keine	keine	keine	keine	keine	keine	keine	
0 0 0	0	0	0	NUL	DLE	SP	0	1	2	3	4	5	6	7				
0 0 0 1	1	SOH	GTL	LL0	DC1	1	1	1	1	A	A	P	‘					
0 0 1 0	2	STX	DC2	DC2	2	2	2	2	B	B	Q	Q	“					
0 0 1 1	3	ETX	DC3	DC3	3	3	3	3	C	C	R	R	”					
0 1 0 0	4	EOT	SDC	DC4	4	4	4	4	D	D	S	S	c					
0 1 0 1	5	ENQ	PPC ^③	NAK	5	5	5	5	E	E	T	T	d					
0 1 1 0	6	ACK	ACK	SYN	6	6	6	6	F	F	U	U	e					
0 1 1 1	7	BEL	BEL	ETB	7	7	7	7	G	G	V	V	f					
1 0 0 0	8	BS	GET	CAN	8	8	8	8	H	H	W	W	g					
1 0 0 1	9	HT	TCT	EM	9	9	9	9	I	I	X	X	h					
1 0 1 0	10	LF	SUB	SUB	10	10	10	10	J	J	Y	Y	i					
1 0 1 1	11	VT	ESC	ESC	11	11	11	11	K	K	Z	Z	j					
1 1 0 0	12	FF	FS	FS	12	12	12	12	L	L	[[k					
1 1 0 1	13	CR	GS	GS	13	13	13	13	M	M	\	\	l					
1 1 1 0	14	SO	RS	RS	14	14	14	14	N	N]]	m					
1 1 1 1	15	SI	US	US	15	15	15	15	O	O	^	^	n					

① Gruppe der adressierten Befehle (ACG)
 ② Gruppe der Universalbefehle (UCG)
 ③ Gruppe der Höreradressen (LAG)
 ④ Gruppe der Sprechersadressen (TAG)

Gruppe der Primärbefehle (PCG)
 Gruppe der Sekundärbefehle (SCG)

- ① MSG = Schnittstellennachricht (Interface Message)
- ② b₁ = DIO 1 bis b₇ = DIO 7
- ③ erfordert einen Sekundärbefehl
- ④ Untermenge für alphanumerische Kodierungen, Spalten 2 bis 5

Tabelle 2-3 ISO 7-Bit-Code (ASCII-Code)

(SENT AND RECEIVED WITH ATN=1)

Bits		0 0 0	0 0 1	0 1 0	0 1 1	1 0 0	1 0 1	1 1 0	1 1 1	MSG
b ₇	b ₆ b ₅	0	1	2	3	4	5	6	7	MSG
b ₄	b ₃	0 0 0	0 0 1	0 1 0	0 1 1	1 0 0	1 0 1	1 1 0	1 1 1	MSG
b ₂	b ₁	0 0 0 0	0 0 0 1	0 0 1 0	0 0 1 1	0 1 0 0	0 1 0 1	0 1 1 0	0 1 1 1	MSG
b ₁	0	NUL	DLE	SP	Ⓚ	Ⓛ	P	'	~	MEANING DEFINED BY PCG CODE
0	0	SOH	DC1	Ⓛ	Ⓛ	A	Q	Ⓛ	Ⓛ	MEANING DEFINED BY PCG CODE
0	1	STX	DC2	"	Ⓛ	B	R	b	Ⓛ	MEANING DEFINED BY PCG CODE
0	2	ETX	DC3	#	Ⓛ	C	S	c	Ⓛ	MEANING DEFINED BY PCG CODE
0	3	EOT	DC4	\$	Ⓛ	D	T	d	Ⓛ	MEANING DEFINED BY PCG CODE
0	4	ENQ	NAK	%	Ⓛ	E	U	e	Ⓛ	MEANING DEFINED BY PCG CODE
0	5	ACK	SYN	&	Ⓛ	F	V	f	Ⓛ	MEANING DEFINED BY PCG CODE
0	6	BEL	ETB	.	Ⓛ	G	W	g	Ⓛ	MEANING DEFINED BY PCG CODE
0	7	BS	CAN	(Ⓛ	H	X	h	Ⓛ	MEANING DEFINED BY PCG CODE
0	8	HT	EM)	Ⓛ	I	Y	i	Ⓛ	MEANING DEFINED BY PCG CODE
0	9	LF	SUB	*	Ⓛ	J	Z	j	Ⓛ	MEANING DEFINED BY PCG CODE
0	10	VT	ESC	+	Ⓛ	K	[k	Ⓛ	MEANING DEFINED BY PCG CODE
0	11	FF	FS	,	Ⓛ	L	\	l	Ⓛ	MEANING DEFINED BY PCG CODE
0	12	CR	GS	-	Ⓛ	M]	m	Ⓛ	MEANING DEFINED BY PCG CODE
0	13	SO	RS	.	Ⓛ	N	^	n	Ⓛ	MEANING DEFINED BY PCG CODE
0	14	SI	US	/	Ⓛ	O	_	o	Ⓛ	MEANING DEFINED BY PCG CODE
0	15				Ⓛ				Ⓛ	MEANING DEFINED BY PCG CODE
1	0									
1	1									
1	0									
1	1									

- NOTES:
- ① MSG = INTERFACE MESSAGE
 - ② b₁ = D101...b₇ = D107
 - ③ REQUIRES SECONDARY COMMAND
 - ④ DENSE SUBSET (COLUMN 2 THROUGH 5)

Table 2-3 ISO 7-bit code (ASCII Code)

Abkürzung Abbreviation	Schnittstellenfunktion	Interface function
SH1	Handshake-Quellenfunktion, volle Fähigkeit	Source handshake, complete capability
AH1	Handshake-Senkenfunktion, volle Fähigkeit	Acceptor handshake, complete capability
T6, TE6	Sprecherfunktion, Fähigkeit zur Antwort auf Serienabfrage, autom. Entadressierung bei Empfang der eigenen Hörer- adresse, Adreßerweiterung möglich	Talker, capability for answer on serial poll, automatic unaddress when receiving own listener address, address extension possible
L4	Hörerfunktion, autom. Ent- adressierung bei Empfang der eigenen Sprecheradresse	Listener, automatic unaddress when receiving own talker address
SR1	Bedienungsruffunktion, volle Fähigkeit	Service request, complete capability
RLØ	Fern/Eigen-Umschaltfunktion keine Fähigkeit	Remote/local, no capability
PPØ	Parallel-Abfragefunktion, keine Fähigkeit	Parallel poll, no capability
DC1	Rücksetzfunktion, volle Fähigkeit	Device clear, complete capability
DT1	Auslösefunktion, volle Fähigkeit	Device trigger, complete capability
CØ	Steuerfunktion, keine Fähigkeit	Controller, no capability

Tabelle 2-4 Schnittstellenfunktionen nach DIN-IEC 66.22 (IEEE 488)
Table 2-4 Interface functions according to DIN-IEC 66.22 (IEEE 488)

Schalterstellung von S1 Position of switch S1				Höreradresse (ASCII) Listener address (ASCII)	Sprecheradresse (ASCII) Talker address (ASCII)	Device address bei Ver- wendung des TEK 4051/52 Device address when using TEK 4051/52
S1.1	S1.2	S1.3	S1.4			
ON	ON	ON	ON	0	P	16
OFF	ON	ON	ON	1	Q	17
ON	OFF	ON	ON	2	R	18
OFF	OFF	ON	ON	3	S	19
ON	ON	OFF	ON	4	T	20
OFF	ON	OFF	ON	5	U	21
ON	OFF	OFF	ON	6	V	22
OFF	OFF	OFF	ON	7	W	23
ON	ON	ON	OFF	8	X	24
OFF	ON	ON	OFF	9	Y	25
ON	OFF	ON	OFF	:	Z	26
OFF	OFF	ON	OFF	;	[27
ON	ON	OFF	OFF	<	\	28
OFF	ON	OFF	OFF	=]	29
ON	OFF	OFF	OFF	>	(30
OFF	OFF	OFF	OFF	— nicht erlaubt/not allowed —		

Sekundäradresse Secondary address	
ASCII	PPC TEK 4051/ TEK 4052
a	1
b	2
c	3
d	4
e	5
f	6
g	7
h	8
i	9

Tabelle 2-5 Adreßlisten
Table: 2-5 Address lists

Tabelle 2-6 Schlußzeichen des ZPV
 Table 2-6 Delimiters of ZPV

Schalterstellung von S2 Position of switch S2				Schlußzeichen Delimiters	
S2.1	S2.2	S2.3	S2.4	ASCII-Code	Dezimaläquivalenz Decimal equivalent
ON	ON	ON	ON	NUL	0
OFF	ON	ON	ON	SCH	1
ON	OFF	ON	ON	STX	2
OFF	OFF	ON	ON	ETX	3
ON	ON	OFF	ON	EOT	4
OFF	ON	OFF	ON	ENQ	5
ON	OFF	OFF	ON	ACK	6
OFF	OFF	OFF	ON	BEL	7
ON	ON	ON	OFF	BS	8
OFF	ON	ON	OFF	HT	9
ON	OFF	ON	OFF	LF	10
OFF	OFF	ON	OFF	VT	11
ON	ON	OFF	OFF	FF	12
OFF	ON	OFF	OFF	CR	13
ON	OFF	OFF	OFF	SO	14
OFF	OFF	OFF	OFF	SI	15

Tabelle 2-7 Bedeutung des Statusbyte
 Table 2-7 Definition of status byte

Statusbyte bei serieller Abfrage Status byte with serial polling	
b8	
b7	Signalisiert den Bedienungsruf Indicates service request
b6	Signalisiert den nicht synchronisierten Zustand des Einschubs (Anzeige: A??) Indicates unsynchronized state of unit (Display: A??)
b5	Signalisiert Meßbereichsüberschreitung im Kanal A (Anzeige: A>>) Indicates that measurement range is exceeded in channel A (Display: A>>)
b4	Signalisiert Meßbereichsüberschreitung im Kanal B (Anzeige: B>>) Indicates that measurement range is exceeded in channel B (Display: B>>)
b3	Signalisiert Meßbereichsunterschreitung im Kanal B (Anzeige: B<<) Indicates that signal falls below measurement range in channel B (Display: B<<)
b2	Signalisiert Meßbereichsunterschreitung im Kanal A (Anzeige: A<<) (nur bei ZPV-E1) Indicates that signal falls below measurement range in channel A (Display: A<<) (ZPV-E1 only)
b1	

Steuerzeichen Command	Ausgabe Output
AD	Gleichspannung an ADC-Buchse DC voltage at ADC socket
DS	Gerätstatuswort Device status word
LR	Linke + rechte Anzeige (7+12) Lefthand + righthand indications (7+12)
LX	Linke Anzeige (7) Lefthand indication (7)
RA	Meßbereich von Kanal A Amplitude range for channel A
RB	Meßbereich von Kanal B Amplitude range for channel B
RF	Frequenzbereich des Einschubs Frequency range of plug-in
RX	Rechte Anzeige (12) Righthand indication (12)
SR	Referenzwert Reference value
FV	Frequenzwert (nur ZPV-E1) Frequency value (only ZPV-E1)

Steuerzeichen Command	Einstellung Conditioning
AR00...AR10	Amplitudenbereich (Tab.2-10) Amplitude range (Table 2-10)
FR00...FR13	Frequenzbereich (Tab.2-11) Frequency range (Table 2-11) (nur/only ZPV-E2 und/and ZPV-E3)
TI	Interner Triggerbetrieb Internal trigger mode
TE	Externer Triggerbetrieb External trigger mode
TS...	Gerätstatus Device status
G0	Tendenzanzeige AUS Tendency indication OFF
G1	Tendenzanzeige EIN Tendency indication ON
HZ	Frequenzwert Frequency value
K0	Schreiber Ausgabe AUS Recorder output OFF
K1	Schreiber Ausgabe EIN Recorder output ON
PO	Phasenoffset Phase offset
SH	Hohe Meßgeschwindigkeit High measurement speed
SL	Normale Meßgeschwindigkeit Low measurement speed
TR	Referenzwert Reference value
N0...N3	Bandbreite (nur ZPV-E1) Band width (only ZPV-E1)

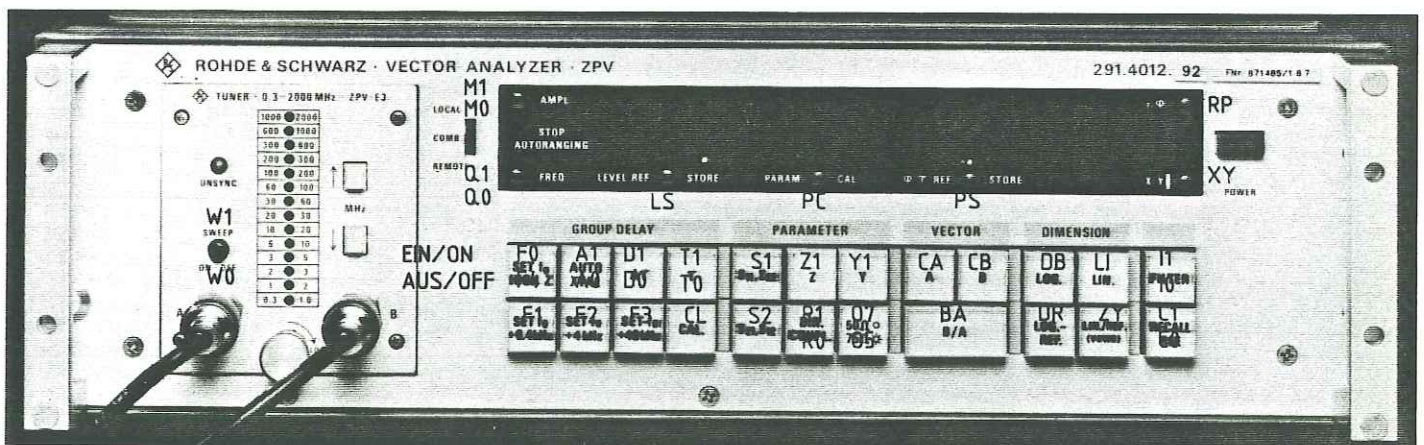
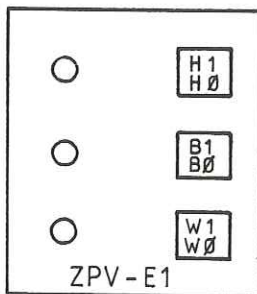


Bild 2-8 Programmierbefehle nur über IEC-Bus (Tabellen) sowie über IEC-Bus und Tasten; Zuordnung der Befehle zu den Tasten (Bild)

Fig. 2-8 Programming commands via IEC bus only (tables) or via IEC bus and buttons; association of programming commands with operating controls

Tabelle 2-9 Alphabetische Liste aller Steuerzeichen
 Table 2-9 Alphabetical list of all commands

Bedeutung	Steuerzeichen Command	Function
Taste AUTO XTAL <u>38</u> AUS	A0	Button AUTO XTAL <u>38</u> OFF
Taste AUTO XTAL <u>38</u> EIN	A1	Button AUTO XTAL <u>38</u> ON
Vorbereitung der ADC-Spannungsausgabe und Meßstart	AD	Conditioning of ADC voltage output and start of measurement
Einstellung der Amplitudenbereiche (siehe Tabelle 2-10)	AR00...AR10	Setting of amplitude range (see table 2-10)
Taste B 10/1 AUS (ZPV-E1)	B0	Button B10/1 OFF (ZPV-E1)
Taste B 10/1 EIN (ZPV-E1)	B1	Button B10/1 ON (ZPV-E1)
Taste B/A <u>27</u> EIN	BA	Button B/A <u>27</u> ON
Taste RECALL REF. <u>19</u> AUS	C0	Button RECALL REF. <u>19</u> OFF
Taste RECALL REF. <u>19</u> EIN	C1	Button RECALL REF. <u>19</u> ON
Taste A <u>26</u> EIN	CA	Button A <u>26</u> ON
Taste B <u>25</u> EIN	CB	Button B <u>25</u> ON
Taste CAL. <u>35</u> EIN	CL	Button CAL. <u>35</u> ON
Taste Δτ <u>36</u> AUS	D0	Button Δτ <u>36</u> OFF
Taste Δτ <u>36</u> EIN	D1	Button Δτ <u>36</u> ON
Taste LOG. <u>23</u> EIN	DB	Button LOG. <u>23</u> ON
Taste LOG.-REF. <u>24</u> EIN	DR	Button LOG.-REF. <u>24</u> ON
Vorbereitung der Gerätestatuswortausgabe	DS	Conditioning of device status word output
Taste SET f ₀ , HIGHZ <u>40</u> EIN	F0	Button SET f ₀ , HIGHZ <u>40</u> ON
Taste SET f ₀ + 0,3 kHz <u>41</u> EIN	F1	Button SET f ₀ + 0,3 kHz <u>41</u> ON
Taste SET f ₀ + 3 kHz <u>39</u> EIN	F2	Button SET f ₀ + 3 kHz <u>39</u> ON
Taste SET f ₀ + 30 kHz <u>37</u> EIN	F3	Button SET f ₀ + 30 kHz <u>37</u> ON
Taste HIGHZ <u>40</u> AUS	F4	Button HIGHZ <u>40</u> OFF
Einstellung der Frequenzbereiche nur E2 und E3 (siehe Tabelle 2-11)	FR00...FR13	Setting of frequency range only E2 and E3 (see table 2-11)
Frequenzwert (ZPV-E1)	FV	Frequency value (ZPV-E1)
Tendenzanzeige AUS	G0	Tendency indication ON
Tendenzanzeige EIN	G1	Tendency indication OFF
Taste B10/1 AUS (ZPV-E1)	H0	Button B 10/1 OFF (ZPV-E1)
Taste B10/1 EIN (ZPV-E1)	H1	Button B 10/1 ON (ZPV-E1)
Taste Filter <u>20</u> AUS	I0	Button Filter <u>20</u> OFF
Taste Filter <u>20</u> EIN	I1	Button Filter <u>20</u> EIN
SchreiberAusgabe AUS	K0	Recorder output OFF
SchreiberAusgabe EIN	K1	Recorder output ON
Taste LIN. <u>21</u> EIN	L1	Button LIN. <u>21</u> ON
Vorbereitung der Ausgabe der linken und rechten Anzeige (<u>7</u> + <u>12</u>)	LR	Conditioning of output of lefthand and righthand indications (<u>7</u> + <u>12</u>)
Taste LEVEL REF. STORE <u>9</u> betätigen	LS	Push button LEVEL REF. STORE <u>9</u>
Vorbereitung der Ausgabe der linken Anzeige <u>7</u>	LX	Conditioning of output of lefthand indication (<u>7</u>)
Blockierung der Meßbereichsautomatik AUS (<u>3</u>)	M0	Amplitude autoranging inhibit (<u>3</u>) OFF
Blockierung der Meßbereichsautomatik EIN (<u>3</u>)	M1	Amplitude autoranging inhibit (<u>3</u>) ON
Bandbreite (nur ZPV-E1)	N0...N3	Band width (only ZPV-E1)
Taste 50 n/75 n <u>29</u> AUS	O5	Button 50 n/75 n <u>29</u> OFF
Taste 50 n/75 n <u>29</u> EIN	O7	Button 50 n/75 n <u>29</u> ON
Taste PARAM. CAL. <u>10</u> betätigen	PC	Push button PARAM. CAL. <u>10</u>
Phasenoffset	PO	Phase offset
Taste φ, τ REF. STORE <u>11</u> betätigen	PS	Push button φ, τ REF. STORE <u>11</u>
Blockierung der Frequenzbereichsautomatik AUS (<u>5</u>)	Q0	Frequency autoranging inhibit OFF (<u>5</u>)
Blockierung der Frequenzbereichsautomatik EIN (<u>5</u>)	Q1	Frequency autoranging inhibit ON (<u>5</u>)
Taste DIR. COUPL. <u>31</u> AUS	R0	Button DIR. COUPL. <u>31</u> OFF
Taste DIR. COUPL. <u>31</u> EIN	R1	Button DIR. COUPL. <u>31</u> ON
Vorbereitung der Meßbereichsausgabe von Kanal A	RA	Conditioning of amplitude range output for channel A
Vorbereitung der Meßbereichsausgabe von Kanal B	RB	Conditioning of amplitude range output for channel B
Vorbereitung der Frequenzbereichsausgabe des Einschubs	RF	Conditioning of frequency range output of plug-in
Taste r, φ <u>15</u> EIN	RP	Button r, φ <u>15</u> ON
Vorbereitung der Ausgabe der rechten Anzeige <u>12</u>	RX	Conditioning of output of righthand indication <u>12</u>
Taste S11, S22 <u>32</u> EIN	S1	Button S11, S22 <u>32</u> ON
Taste S21, S12 <u>33</u> EIN	S2	Button S21, S12 <u>33</u> ON
Hohe Meßgeschwindigkeit	SH	High measurement speed
Normale Meßgeschwindigkeit	SL	Low measurement speed
Referenzwert ausgeben	SR	Send Reference
Taste τ <u>34</u> AUS	T0	Button τ <u>34</u> OFF
Taste τ <u>34</u> EIN	T1	Button τ <u>34</u> ON
EIN des internen Triggerbetriebes	TI	Internal trigger mode ON
EIN des externen Triggerbetriebes	TE	External trigger mode ON
Referenzwert mitteilen	TR	Take reference
Einstellen des Gerätestatus	TS...	Setting of device status
Taste X, Y <u>17</u> EIN	XY	Button X, Y <u>17</u> ON
Taste Y <u>28</u> EIN	Y1	Button Y <u>28</u> ON
Taste SWEEP des Einschubes AUS	W0	Button SWEEP of plug-in OFF
Taste SWEEP des Einschubes EIN	W1	Button SWEEP of plug-in ON
Taste Z <u>30</u> EIN	Z1	Button Z <u>30</u> ON
Taste LIN./REF. <u>22</u> EIN	ZY	Button LIN./REF. <u>22</u> ON

Steuerzeichen Command (ASCII)	Amplitudenbereiche des Meßverstärkers (Vollausschlag) Amplitude ranges of measuring amplifier (full scale)
ARØ1	0,0395 mV
ARØ2	0,125 mV
ARØ3	0,395 mV
ARØ4	1,25 mV
ARØ5	3,95 mV
ARØ6	12,5 mV
ARØ7	39,5 mV
ARØ8	125,0 mV
ARØ9	395,0 mV
AR1Ø	1250,0 mV

Tabelle 2-10 Steuerzeichen für Amplitudenbereiche
Table 2-10 Commands for amplitude ranges

Steuerzeichen Command (ASCII)	Frequenzbereiche des Einschubes ZPV-E2 und ZPV-E3 Frequency ranges of plug-in ZPV-E2 and ZPV-E3
FRØØ	0,1 ... 0,3 MHz { (nur bei ZPV-E2) (ZPV-E2 only)
FRØ1	0,3 ... 1,0 MHz
FRØ2	1,0 ... 2,0 MHz
FRØ3	2,0 ... 3,0 MHz
FRØ4	3,0 ... 6,0 MHz
FRØ5	6,0 ... 10 MHz
FRØ6	10 ... 20 MHz
FRØ7	20 ... 30 MHz
FRØ8	30 ... 60 MHz
FRØ9	60 ... 100 MHz
FR1Ø	100 ... 200 MHz
FR11	200 ... 300 MHz
FR12	300 ... 600 MHz
FR13	600 ... 1000 MHz
FR14	1000 ... 2000 MHz { (nur bei ZPV-E3) (ZPV-E3 only)

Tabelle 2-11 Steuerzeichen für Frequenzbereiche (ZPV-E2 und ZPV-E3)
Table 2-11 Commands for frequency ranges (ZPV-E2 and ZPV-E3)

Bereich	1	10	...	25.000 Hz (Wobbelbetrieb nicht möglich)
"	2	20	...	80 kHz (no sweep operation possible)
"	3	70	...	170 kHz
"	4	150	...	360 kHz
"	5	320	...	730 kHz
"	6	0,67	...	1,5 MHz
"	7	1,3	...	3,1 MHz
"	8	2,8	...	6 MHz
"	9	5,6	...	12 MHz
"	10	11	...	25 MHz
"	11	22	...	52 MHz

Tabelle 2-12 Frequenzbereiche ZPV-E1
Table 2-12 Frequency ranges ZPV-E1

2-10

2-11

2-12

Tabelle 2-13 Zusammenhänge zwischen den Digitalanzeigen
und den Schreiberausgängen REC./1 V

Einstellung am ZPV	Einstellbare Bereiche (linkes Anzeigefeld des ZPV)	Spannung am Ausgang 49 bzw. 50* für Betrag und Realteil bzw. Phase und Imaginärteil	Spannung am Ausgang 50 für Phase, Imaginärteil bzw. Gruppenlaufzeit
A B LIN LIN/REF r, φ ● B/A	0...0,01/0,03...1 V (25 % overrange)	0...1 V (25 % overrange)	Für die Phase gilt: $30^\circ \hat{=} 0,1 \text{ V}$
A B LOG LOG/REF r, φ ● B/A	0...±125 dBm bzw. 0...±125 dB	0,625 V ± 0,5 V (25 % overrange) $20 \text{ dBm} \hat{=} 0,1 \text{ V}; 20 \text{ dB} \hat{=} 0,1 \text{ V}$	0,625 V ± 0,6 V entspricht $\varphi = 0^\circ \pm 180^\circ$ Für den Imaginärteil gilt 0 ± 0,01/0,03 entspricht 0,625 V ± 0,5 V (25 % overrange)
S ₁₁ S ₂₂ S ₁₂ S ₂₁ LIN r, φ ● x, y ● LOG r, φ ●	0...0,01/0,03...1 V (25 % overrange) 0...±0,01/0,03...±1 V (25 % overrange) 0...±125 dB	0,625 V ± 0,5 V (25 % overrange) $20 \text{ dB} \hat{=} 0,1 \text{ V}$	Bei Gruppenlaufzeit τ, Δτ set f ₀ : 0,625 V ± 0,5 V + 0,4 kHz $\hat{=} 0...±1 \text{ msec}$ $200 \text{ } \mu\text{sec} \hat{=} 0,1 \text{ V}$
S ₁₁ S ₂₂ LIN/REF r, φ ● (VSWR)	1... 6... 11	0,625 V ± 0,5 V (25 % overrange) $(1 \hat{=} 0,1 \text{ V})$	set f ₀ : 0,625 V ± 0,5 V + 4 kHz $\hat{=} 0...±100 \text{ } \mu\text{sec}$ $20 \text{ } \mu\text{sec} \hat{=} 0,1 \text{ V}$
Z LIN r, φ ● x, y ●	0...10/31... 1 kΩ (25 % overrange) 0...±10/31...±1 kΩ (25 % overrange)	0,625 V ± 0,5 V (25 % overrange)	set f ₀ : 0,625 V ± 0,5 V + 40 kHz $\hat{=} 0...±10 \text{ } \mu\text{sec}$ $2 \text{ } \mu\text{sec} \hat{=} 0,1 \text{ V}$
Y LIN r, φ ● x, y ●	0...0,1/0,3...100 ms (25 % overrange) 0...±0,1/0,3...±100 ms (25 % overrange)	0,625 V ± 0,5 V (25 % overrange)	

* Innerhalb eines Bereiches stehen grundsätzlich 0...1 V mit 25 % overrange (max. 1,25 V) zur Verfügung. Der richtige Bereich wird dadurch gefunden, daß man unabhängig vom gewünschten Parameter Taste r, φ | ● drückt und dessen Betragmaximum einstellt (Sender verstimmen). Danach STOP AUTORANGING | ● AMPL. und evt. x, y | ● einschalten. Bereichsstufung in 10-dB-Schritten.

Table 2-13 Relationship between the digital displays
and the recorder outputs REC./1 V

Setting on ZPV	Range of adjustment (lefthand-side display on ZPV)	Voltage at output 49 and 50* for magnitude or real component and imaginary component, respectively	Voltage at output 50 for phase, imaginary component or group delay
A B LIN LIN/REF r, φ ● B/A	0 to 0.01/0.03 to 1 V (25% overrange)	0 to 1 V (25% overrange)	Phase: $30^\circ \hat{=} 0.1 \text{ V}$
A B LOG LOG/REF r, φ ● B/A	0 to ±125 dBm or 0 to ±125 dB	0.625 V ± 0.5 V (25% overrange) $20 \text{ dBm} \hat{=} 0.1 \text{ V}; 20 \text{ dB} \hat{=} 0.1 \text{ V}$	0.625 V ± 0.6 V corresponds to $\varphi = 0^\circ \pm 180^\circ$ Imaginary component: 0 ± 0.01/0.03 corresponds to 0.625 V ± 0.5 V (25% overrange)
S ₁₁ S ₂₂ S ₁₂ S ₂₁ LIN r, φ ● x, y ● LOG r, φ ●	0 to 0.01/0.03 to 1 V (25% overrange) 0 to ±0.01/0.03 to ±1 V (25% overrange) 0 to ±125 dB	0.625 V ± 0.5 V (25% overrange) $20 \text{ dB} \hat{=} 0.1 \text{ V}$	For group delay τ, Δτ Set f ₀ : 0.625 V ± 0.5 V + 0.4 kHz $\hat{=} 0 \text{ to } \pm 1 \text{ ms}$ $200 \text{ } \mu\text{s} \hat{=} 0.1 \text{ V}$
S ₁₁ S ₂₂ LIN/REF r, φ ● (VSWR)	1 to 6 to 11	0.625 V ± 0.5 V (25% overrange) $(1 \hat{=} 0.1 \text{ V})$	Set f ₀ : 0.625 V ± 0.5 V + 4 kHz $\hat{=} 0 \text{ to } \pm 100 \text{ } \mu\text{s}$ $20 \text{ } \mu\text{s} \hat{=} 0.1 \text{ V}$
Z LIN r, φ ● x, y ●	0 to 10/31 to 1 kΩ (25% overrange) 0 to ±10/31 to ±1 kΩ (25% overrange)	0.625 V ± 0.5 V (25% overrange)	Set f ₀ : 0.625 V ± 0.5 V + 40 kHz $\hat{=} 0 \text{ to } \pm 10 \text{ } \mu\text{s}$ $2 \text{ } \mu\text{s} \hat{=} 0.1 \text{ V}$
Y LIN r, φ ● x, y ●	0 to 0.1/0.3 to 100 ms (25% overrange) 0 to ±0.1/0.3 to ±100 ms (25% overrange)	0.625 V ± 0.5 V (25% overrange)	

* Generally 0 to 1 V with 25% overrange (max. 1.25 V) is available within a range. The correct range is found by pressing key r, φ | ● independent of desired parameter and adjusting for its maximum magnitude (detune signal generator). Then switch on | ● AMPL. and perhaps x, y | ●. 10-dB range stepping.

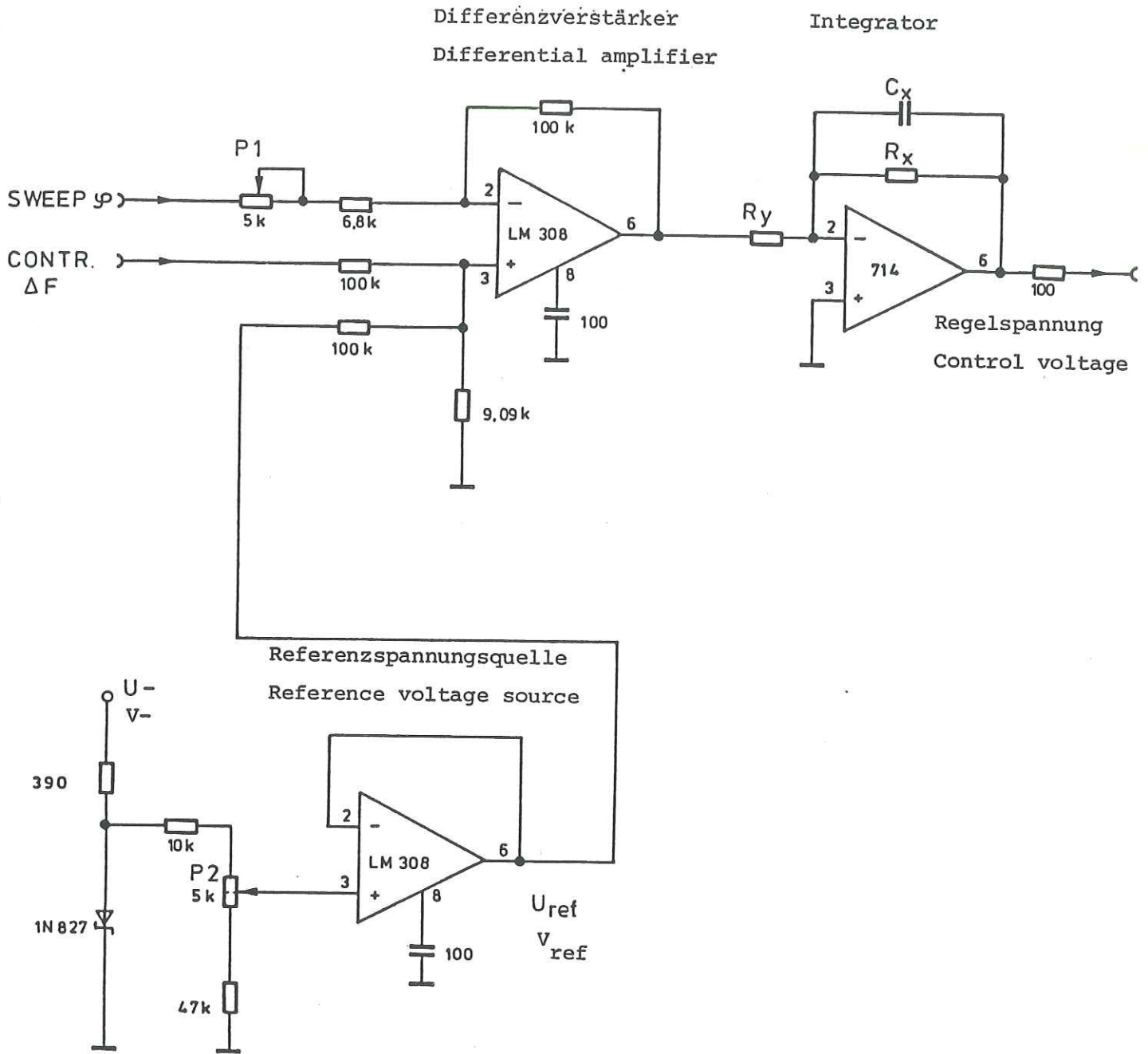


Bild 2-13 Schaltung eines einfachen Regelverstärkers
Fig. 2-13 Simple control amplifier circuit

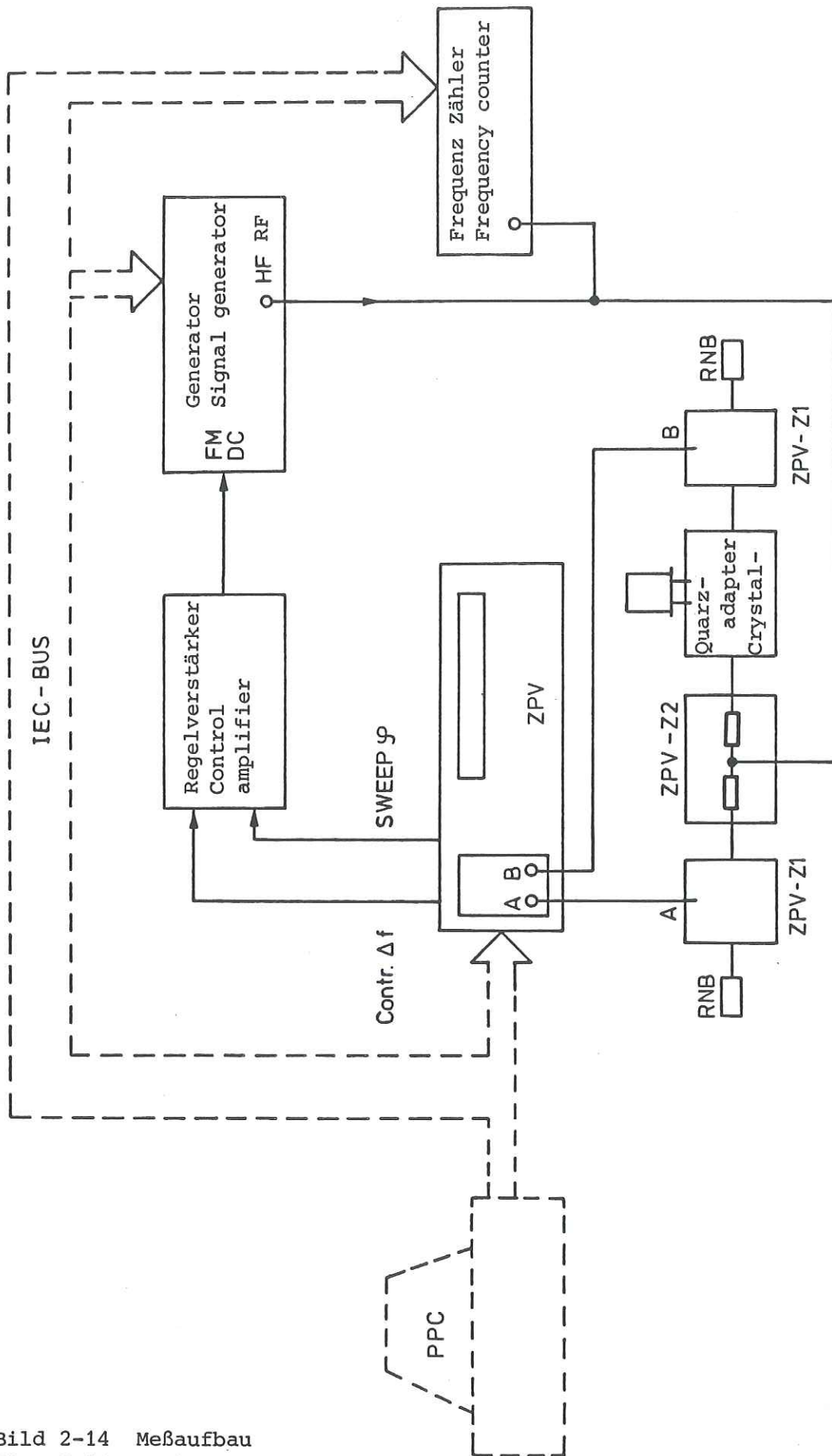


Bild 2-14 Meßaufbau
 Fig. 2-14 Test setup.

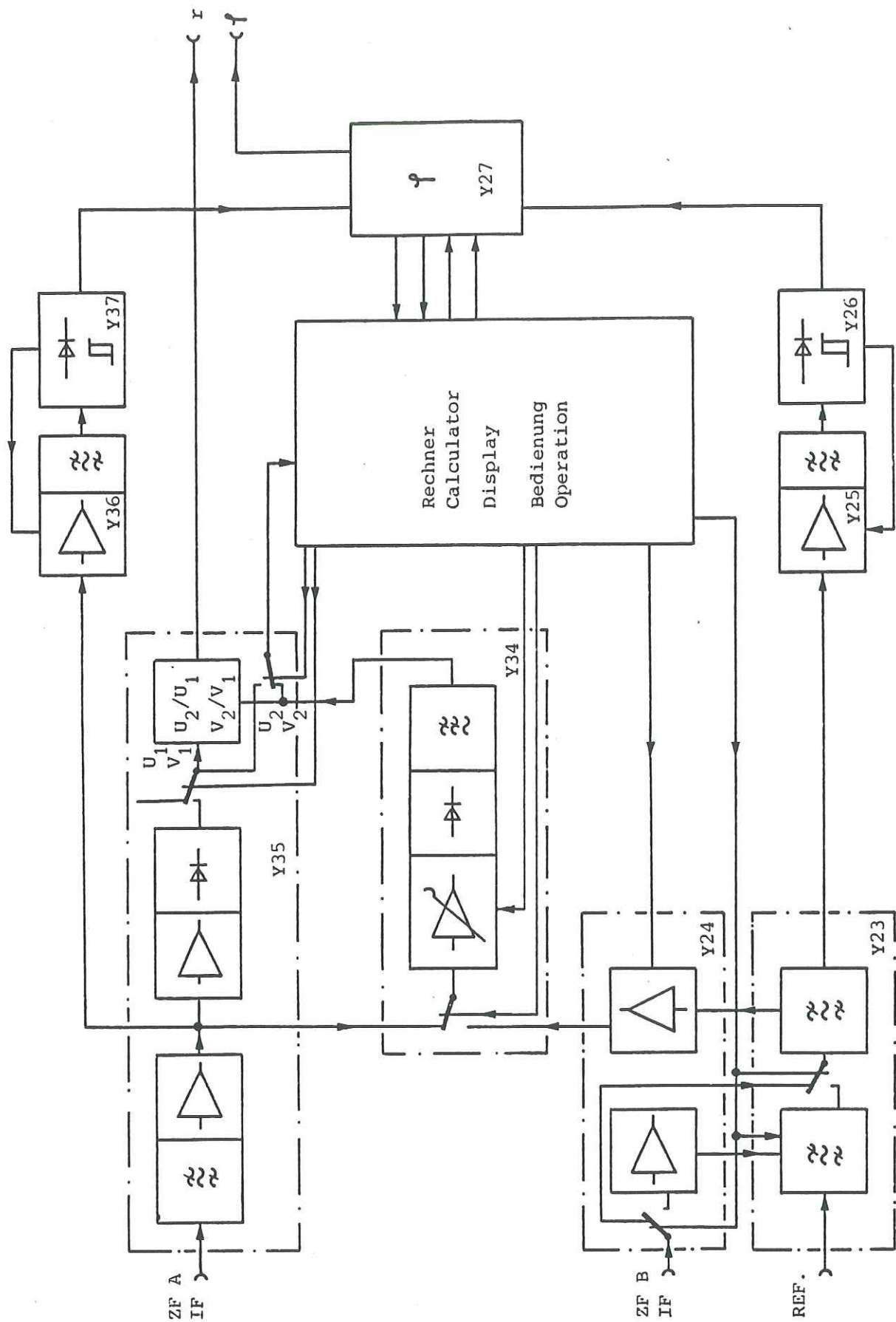


Bild 4-1 Blockschaltbild des ZPV
 Fig. 4-1 Block diagram of ZPV

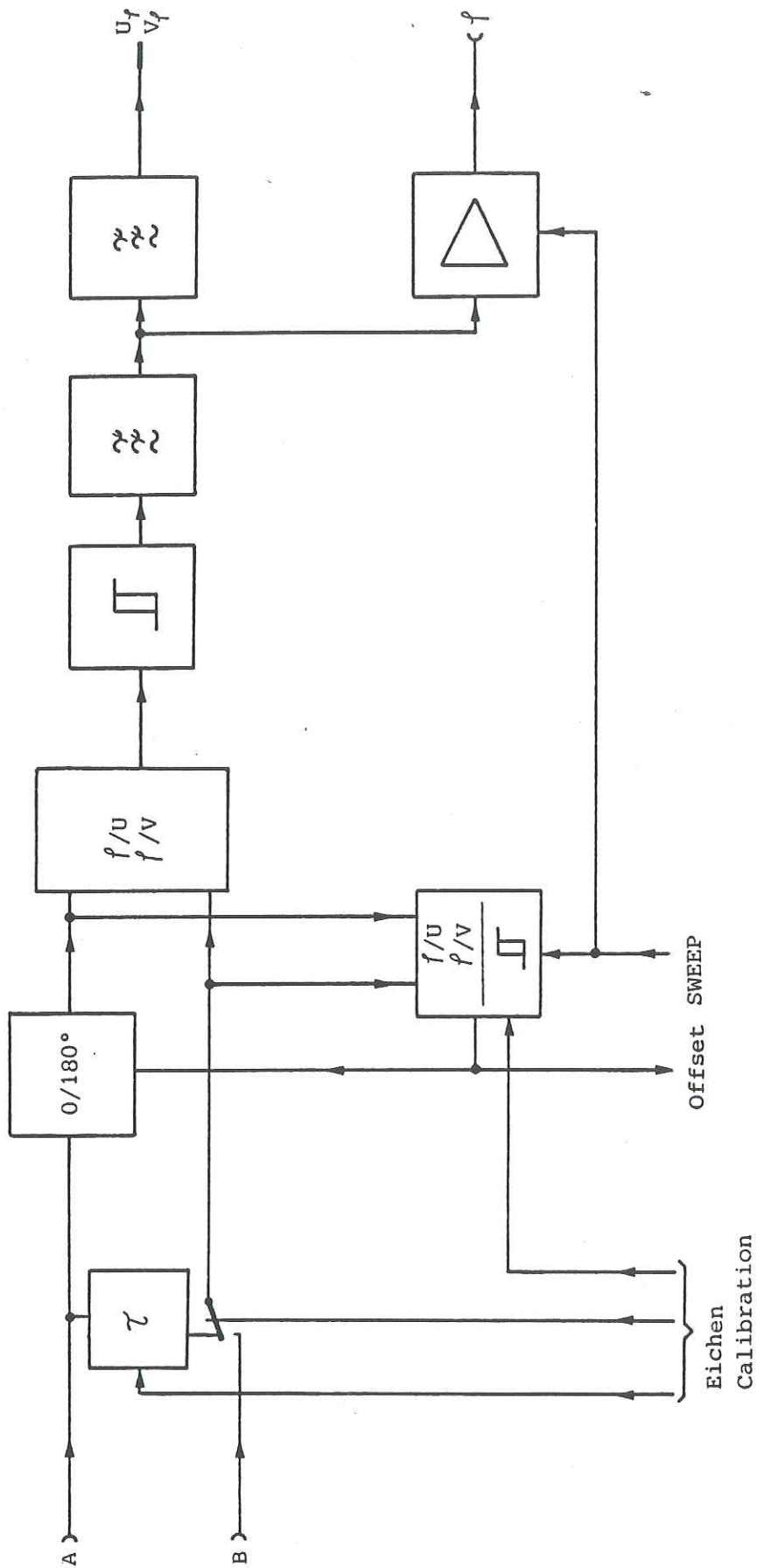


Bild 4-2 Blockschaltbild der Phasenanzeige Y27
 Fig. 4-2 Block diagram of phase indication Y27

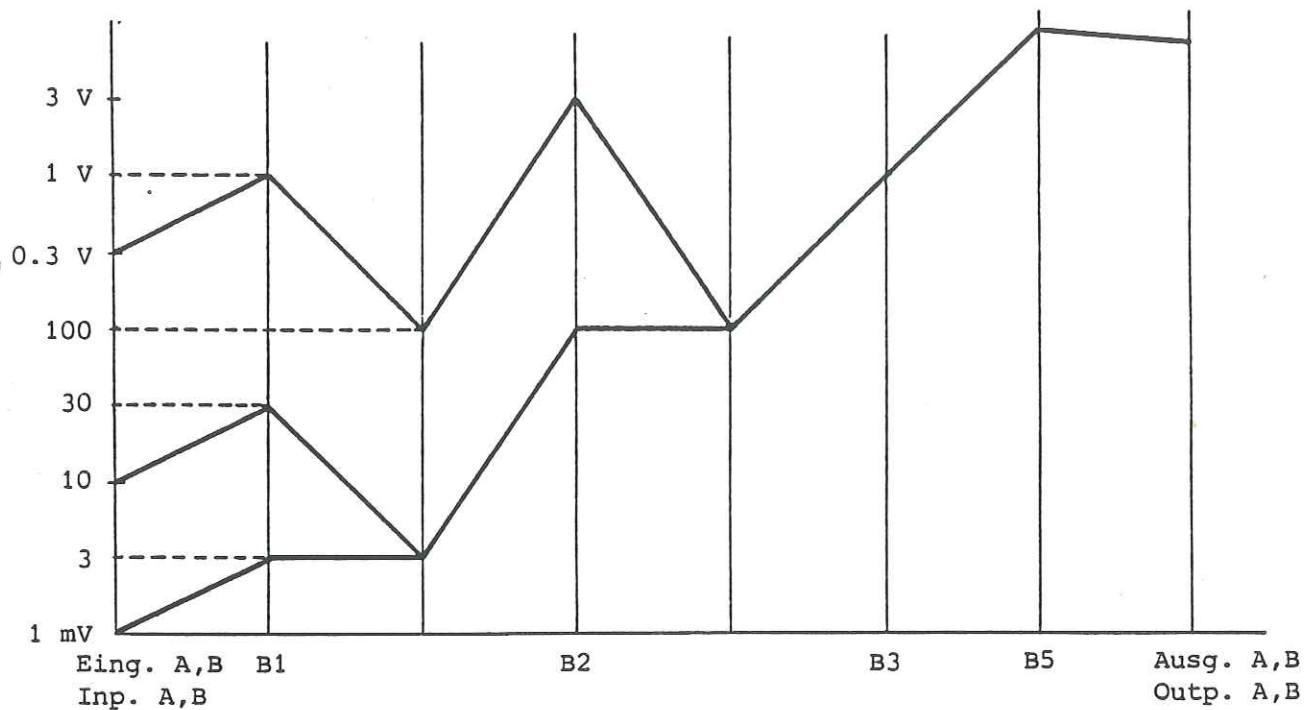


Bild 4-3 Pegelplan der Amplitudenanzeige Y34
 Fig. 4-3 Level diagram of amplitude indication Y34

Amplitudenanzeige Y34 Amplitude indication				Vorverstärker B Y24 Pre-Amplifier B			
BU34.7b Kanal/Channel		Meßbereich Measuring range	BU34.8	.9	.10	BU24.31a	.11a
B	A		R0	R1	R2	R3	R4
1	0	1000 mV	1	0	1	1	0
1	0	300 mV	1	1	1	1	0
1	0	100 mV	0	0	1	1	0
1	0	30 mV	1	0	0	1	0
1	0	10 mV	1	1	0	1	0
1	0	3 mV	0	0	0	1	0
1	0	1 mV	0	1	0	1	0
1	0	0,3 mV	0	0	0	0	0
1	0	100 µV	1	0	0	1	1
1	0	30 µV	1	1	0	1	1

0 ≙ 0 V
1 ≙ +5 V

Tabelle 4-4 Steuersignale für Kanalumschaltung und Bereichswahl
Table 4-4 Control signals for channel and range selection

Selektion A Y35 Selection A		EIN ON	AUS OFF
Bandbreite A (2 kHz) Bandwidth A	BU35.2b	0	1
SBW-INP. (SWEEP)	BU35.2a	0	1
B/A (SWEEP)	BU35.1b	0	1
A, B (SWEEP)	BU35.1b	1	0

0 ≙ 0 V
1 ≙ +5 V

Tabelle 4-5 Steuersignale für SWEEP-Umschaltung
Table 4-5 Control signals for SWEEP selection

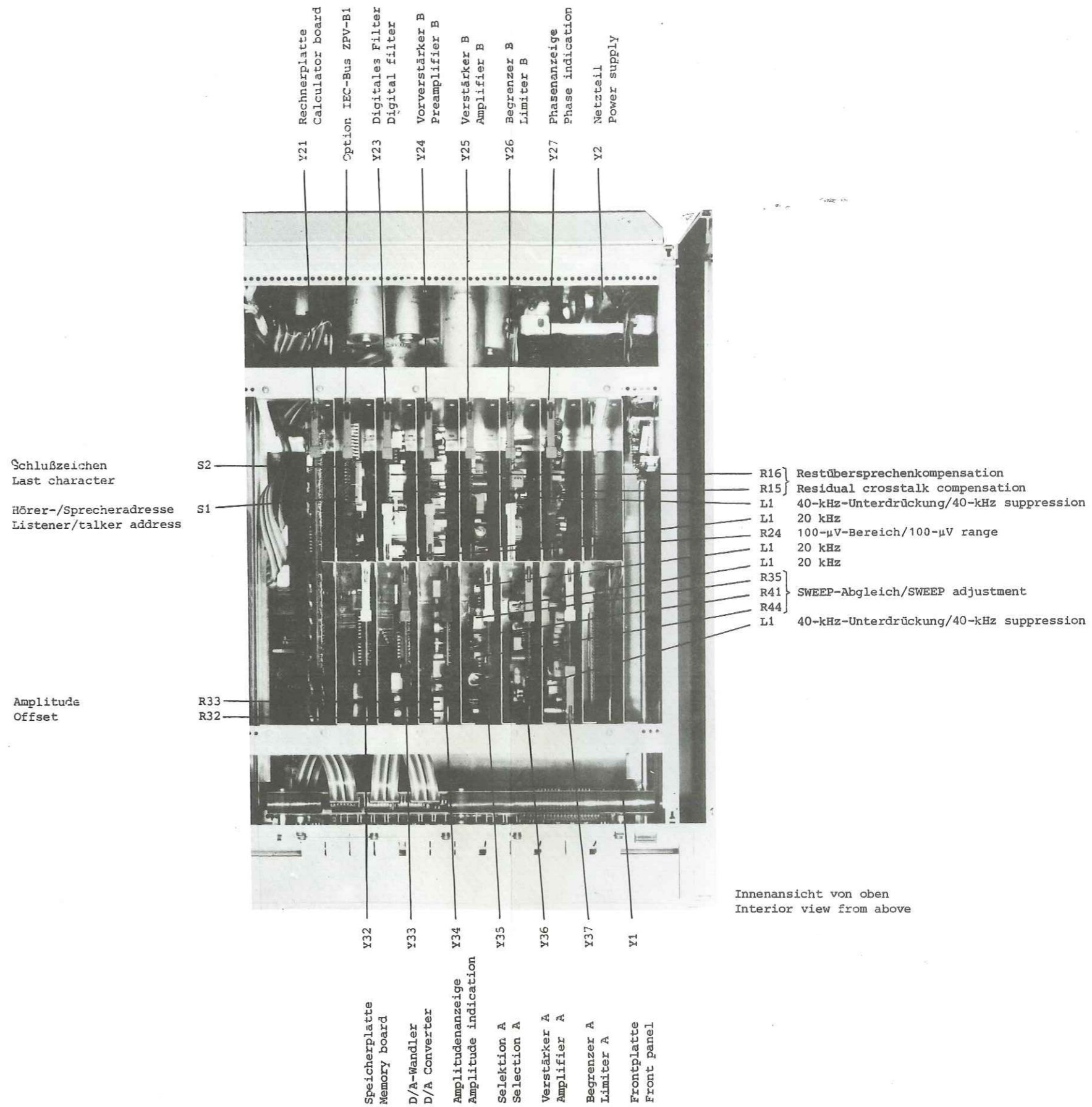


Bild 5-1 Lage der Baugruppen und Abgleichelemente
 Fig. 5-1 Location of modules and adjusting elements

Messung Measurement	Meßpunkt Checkpoint	Rechnerplatte Computer board	Signatur Signature
DBØ	ST9.1		CU2F
DB1	ST8.1		2946
DB2	ST6.1		FO52
DB3	ST4.1		P9FH
DB4	ST5.1		1P89
DB5	ST10.1		1HA3
DB6	ST7.1		OC6H
DB7	ST11.1		CPHH
+5 V			755U

Tabelle 5-1
Table 5-1

start  Stop  Clock 