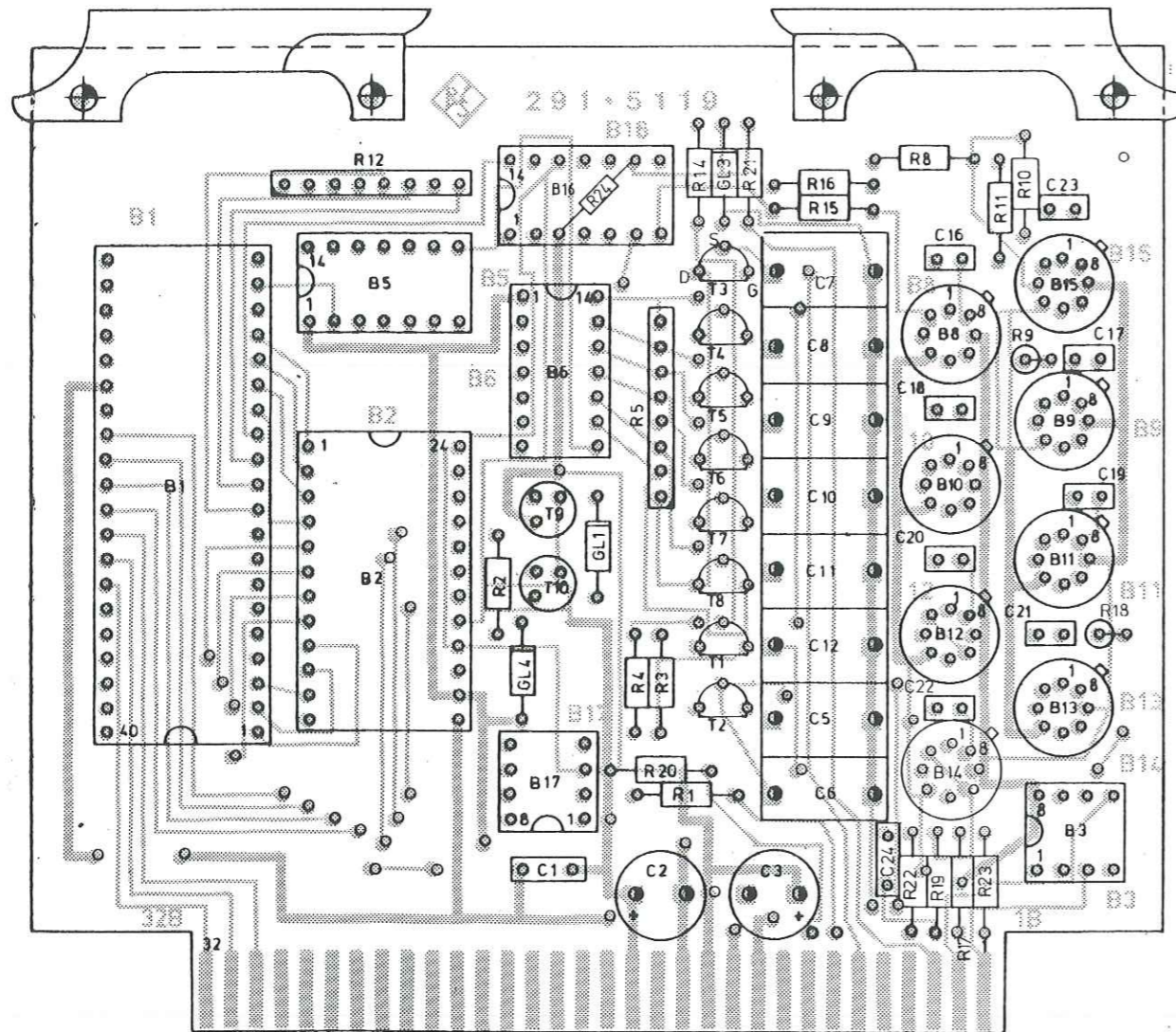
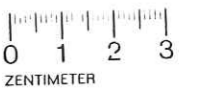
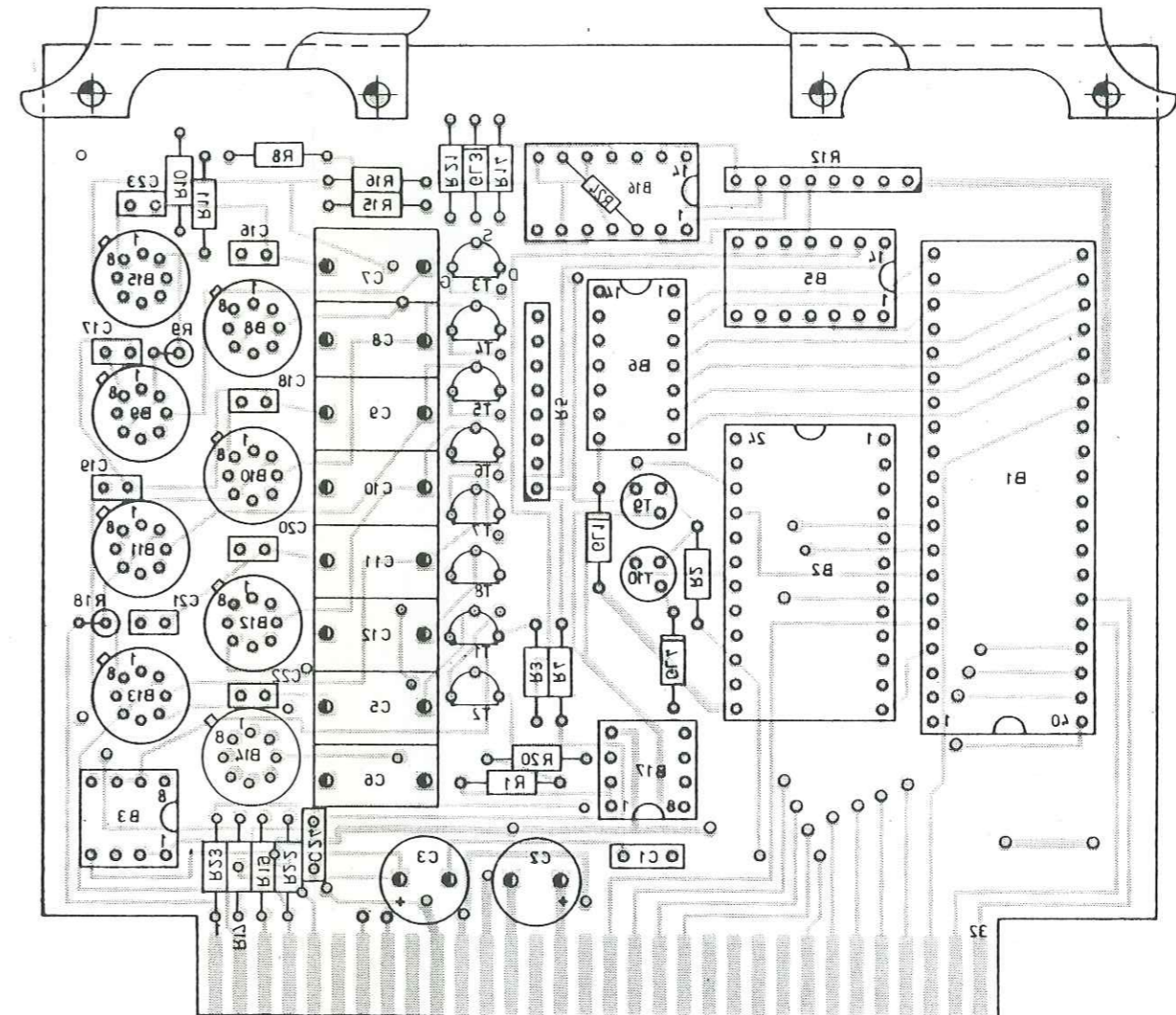


Ansicht und Leitungsführung Bauteilseite  
View of tracks on component side



Ansicht und Leitungsführung Lötseite  
View of tracks on solder side



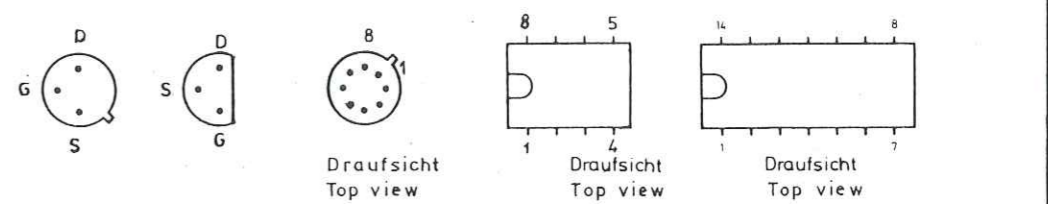
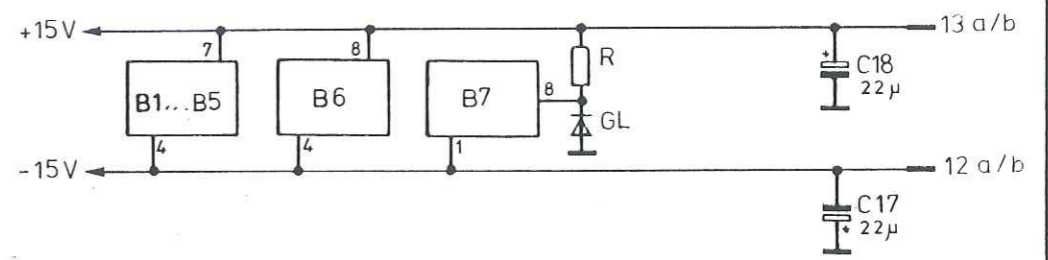
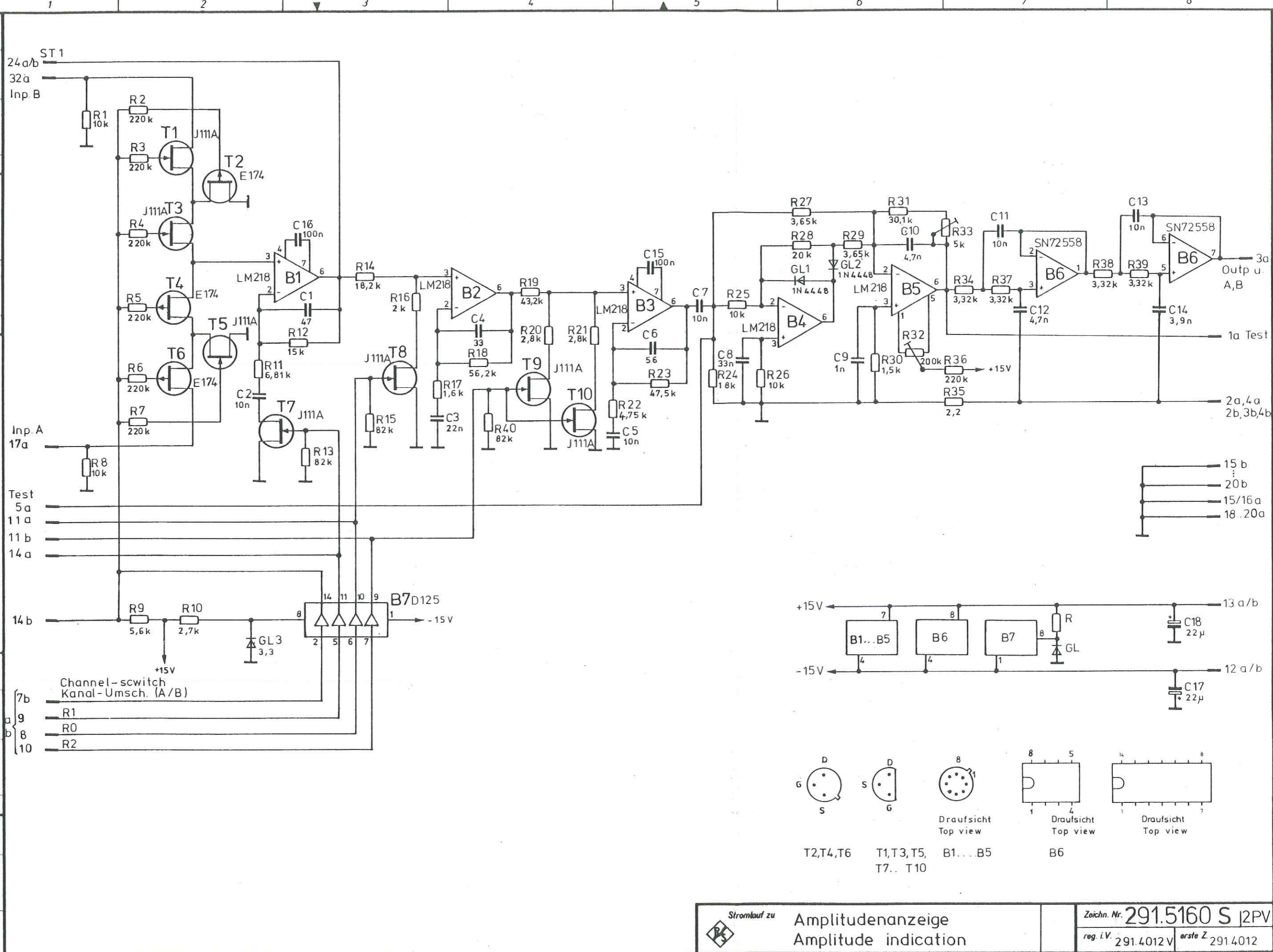
Stk Zahl	Ang Menge	Datum	Name	Halbzeug, Werkstoff	Maßstab 2:1	Unfal Maße	Z PV
B	23724	04.78	La		Benennung D/A Wandler D/A Converter		Z
C	24737	01.79	Li		Zeichnung besteht aus Blatt Blatt-Nr 2		
D	25553	12.79	Wk		erste Z.	Zeichn. Nr.	291.5119
E	26542	9.80	Li		291.4012 V	291.4012	
F	32840	08.84	SM	registr. in Verz. 291.4012 V			
<b>ROHDE &amp; SCHWARZ</b> MÜNCHEN				Stelle 1 GME	gez. Datum 29.6.77 Wm	bearb. Datum 6.77. Li	geprüft Datum Ordn.-Nr. (nur für K.-Ordner)

And. Nr.	
Datum	
Name	
And. Nr.	
Datum	
Name	
And. Nr.	
Datum	
Name	

Diese Zeichnung ist unser Eigentum. Vervielfältigung, unbefugte Verwertung, Mitteilung an andere ist strafbar und schadenersatzpflichtig.

ROHDE & SCHWARZ MÜNCHEN

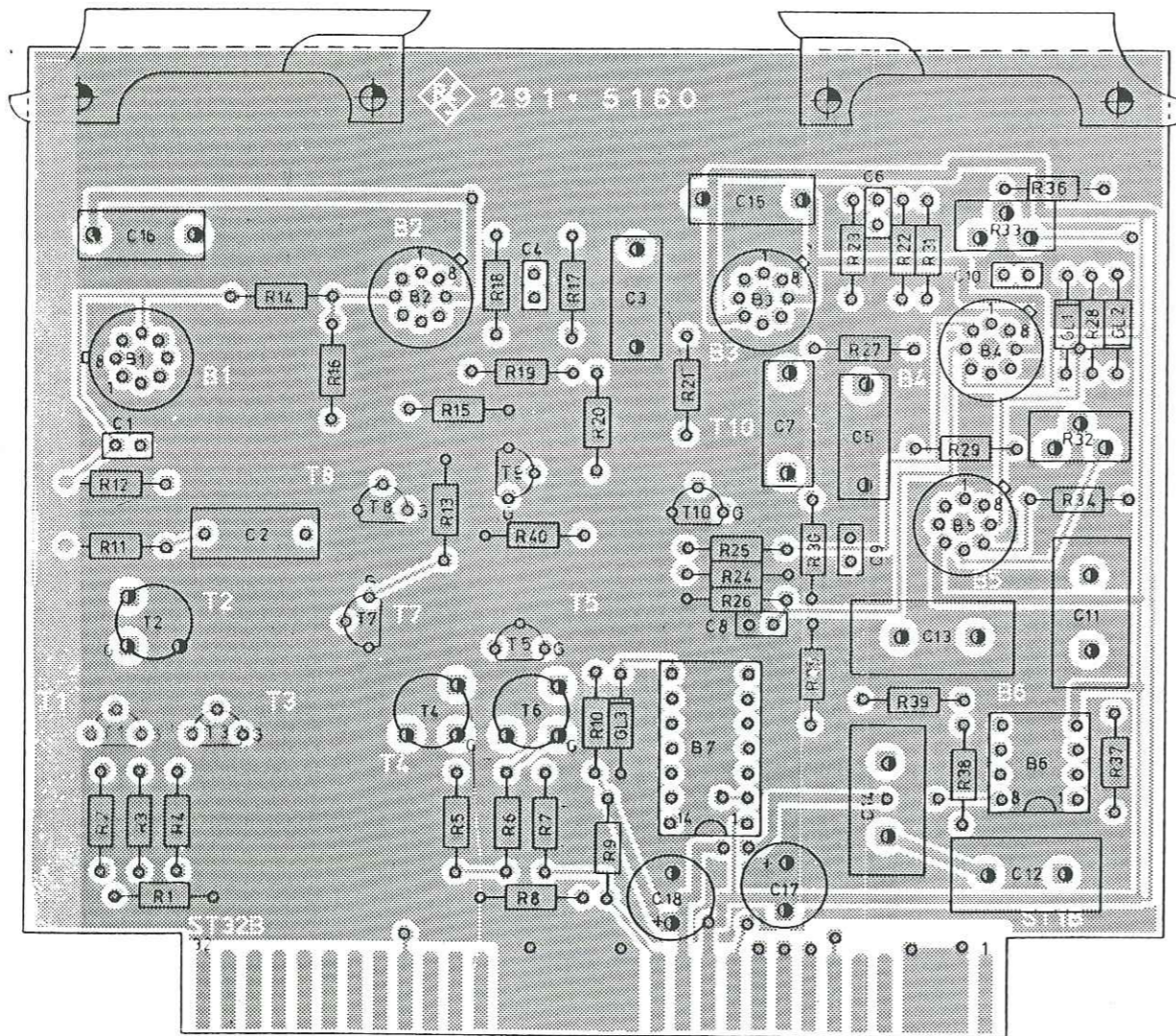
And. Nr.				
Datum				
Name				
And. Nr.				
Datum				
Name				
And. Nr.				
Datum				
Name				
And. Nr.				
Datum				
Name				
And. Nr.				
Datum				
Name				
And. Nr.				
Datum				
Name				



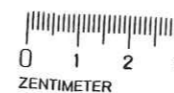
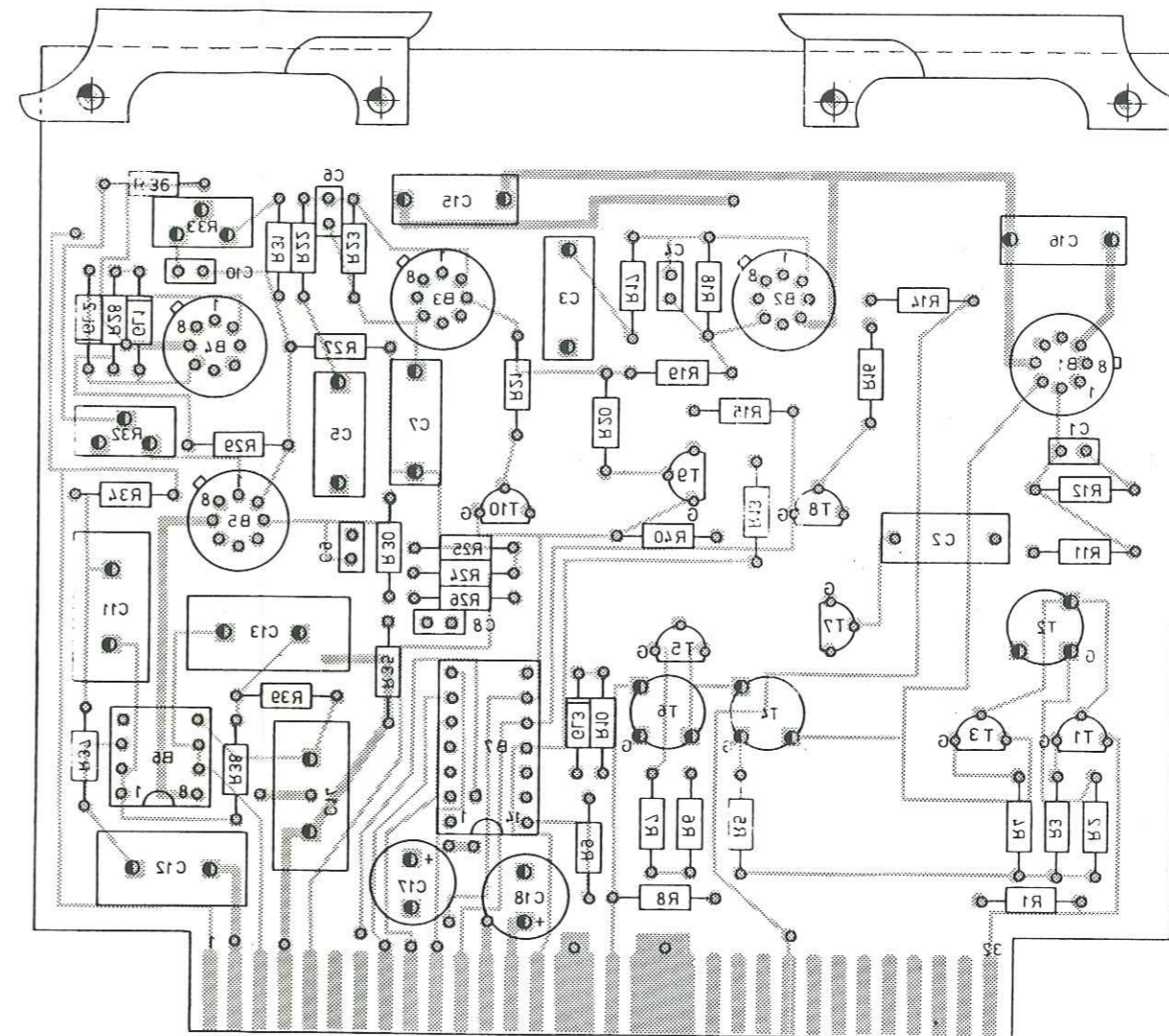
Stromlauf zu Amplitudenanzeige  
Amplitude indication

Zeichn. Nr. 291.5160 S 12PV  
reg. i.V. 291.4012V erste Z. 291.4012

Ansicht und Leitungsführung Bauteilseite  
View of tracks on component side



Ansicht und Leitungsführung Lötseite  
View of tracks on solder side



Ang. Nr.	Ang. d. Fertigung Nr.	Datum	Name	Halbzeug, Werkstoff	Maßstab	Unfoll. Maße	ZPV	
A	23724	04.78	La		Benennung Amplitudenanzeige Amplitude indication	Blatt Blatt-Nr. 2	Z	
B	24489	10.78	La					
C	24737	01.79	Li		Zeichnung besteht aus			
D	25553	12.79	Li		erste Z.	Blatt-Nr.	2	
E	26542	09.80	Li		291.4012 V	Blatt-Nr.	2	
				Stel. 1 ME	gez. Datum 7.7.77 Wm	bearb. Datum	geprüft Datum	Ord.-Nr. (nur für K.-Ordner)
						291.5160		

IGME	Datum	Name	And. Nr.	And. zuz.	Datum	Name
gezeichnet	24.5.77	Hg	A	23724	04.78	Lg
bearbeitet		Wg	B	27127	03.81	Li
geprüft			D	28804	07.82	HL
normgepr.						

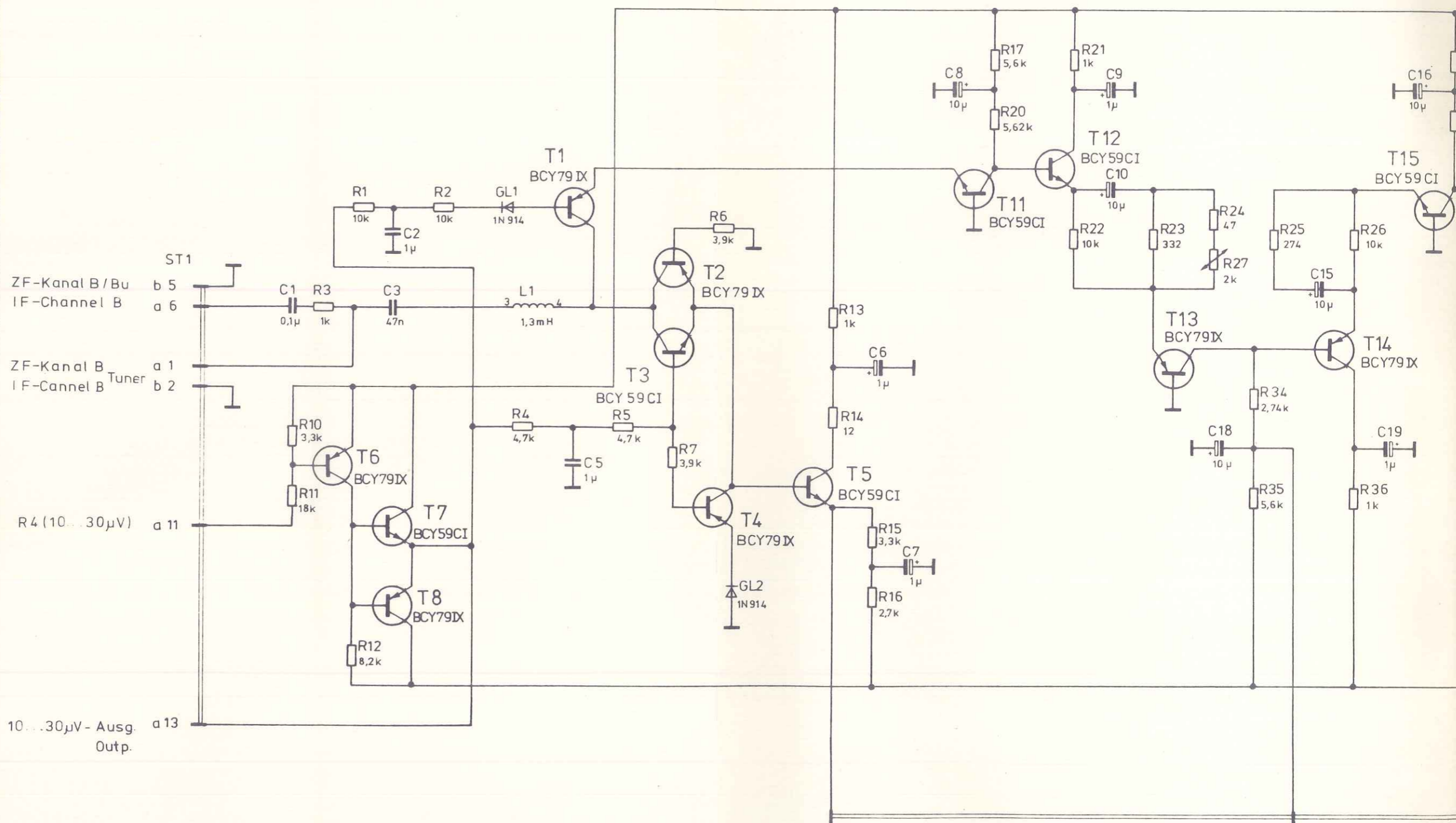
Diese Zeichnung ist unser Eigentum. Vervielfältigung, unbefugte Verwertung, Mitteilung an andere ist strafbar und schadenersatzpflichtig.

ROHDE & SCHWARZ · MÜNCHEN

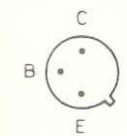
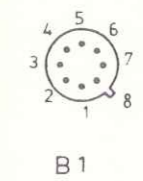
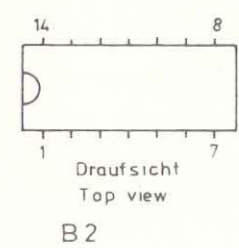
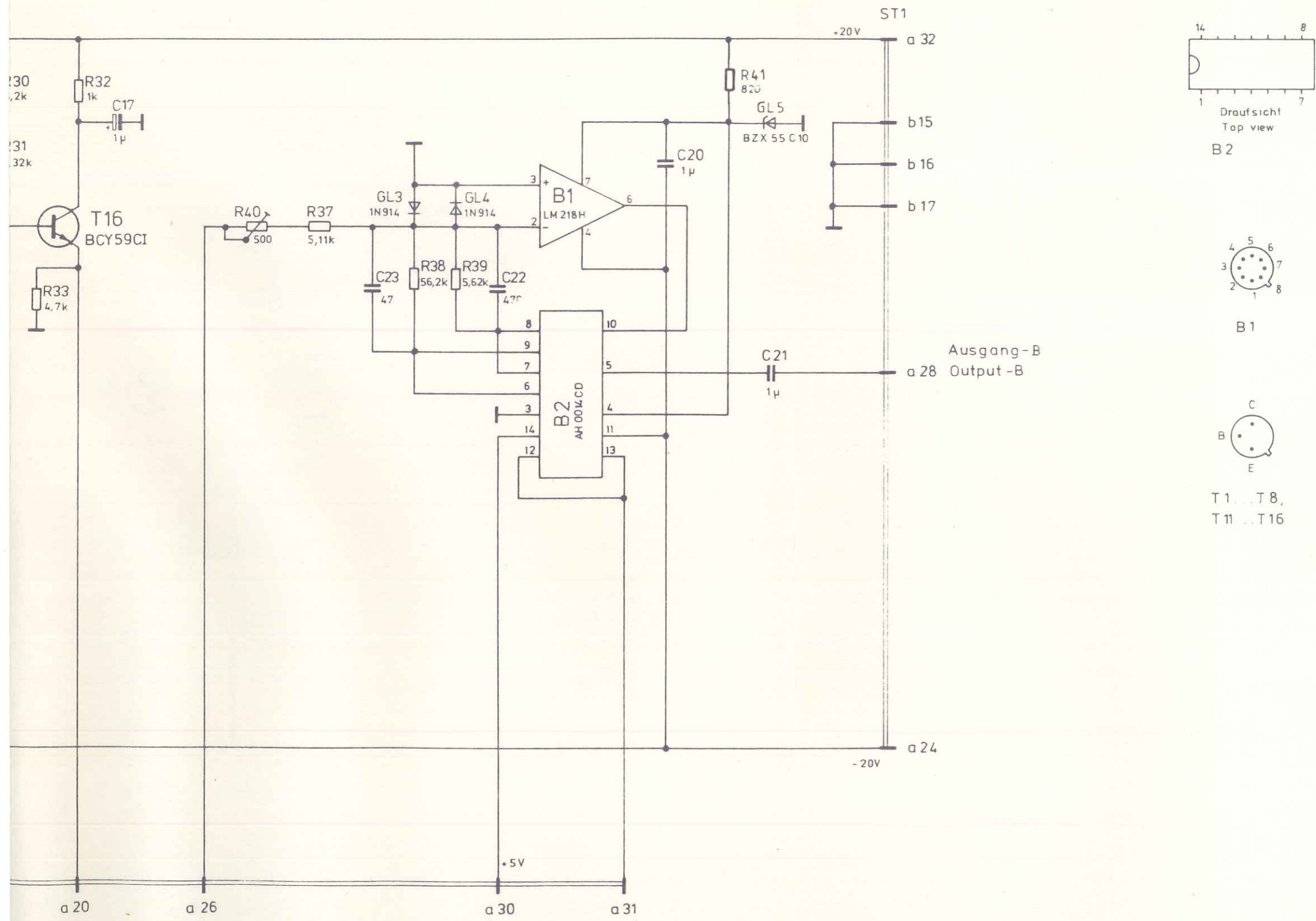
And. zuz.	Name	Datum
And. Nr.	And. zuz.	Datum
Datum	Name	Datum

Elektronischer Schalter  
Electronic switch

90 dB - Verstärker  
90dB - Amplifier

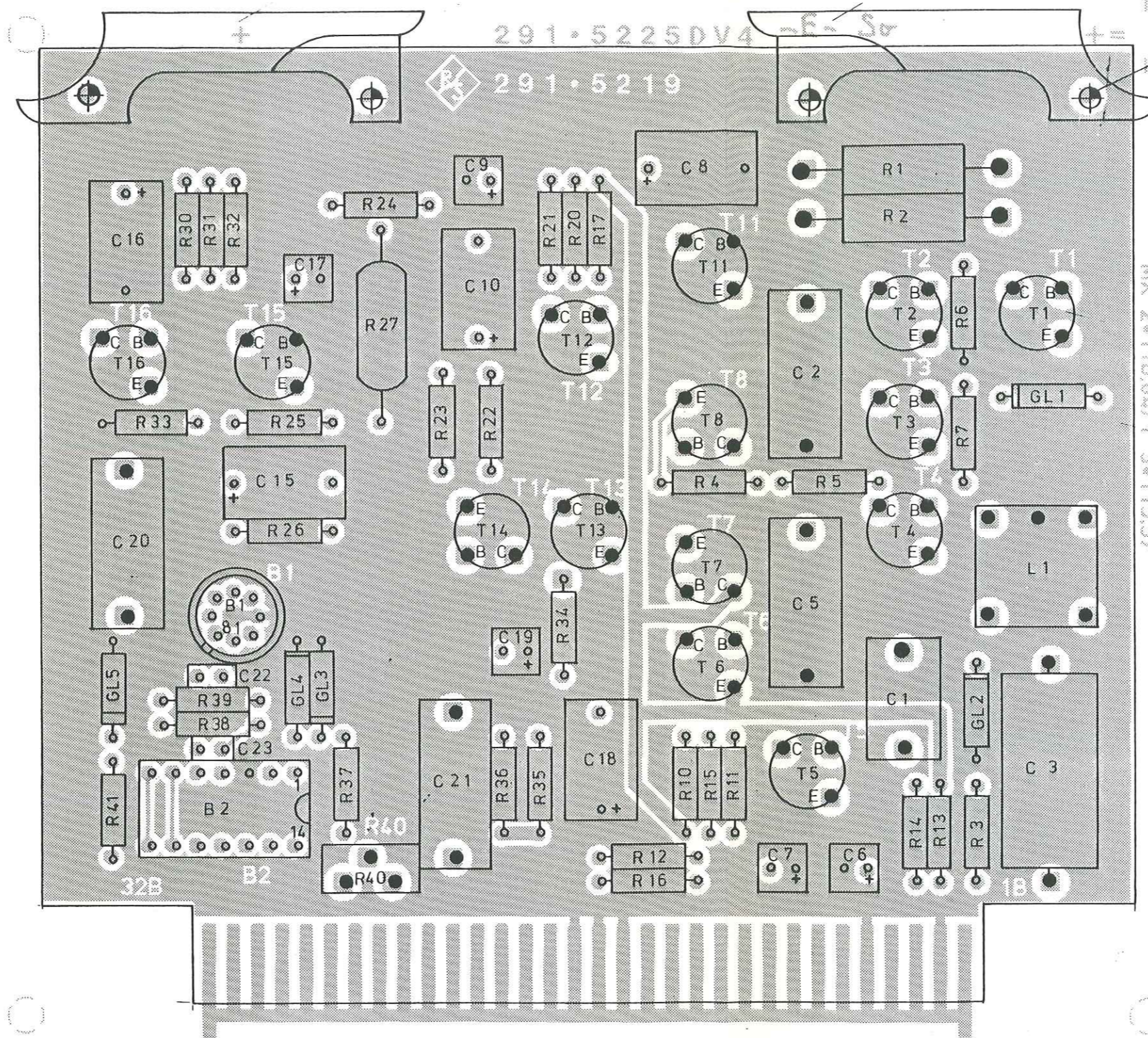


Umschaltbarer 20dB Verstärker  
Switch able 20dB Amplifier



a 20 Vorverst. Ausg. ZF-Eing  
a 26 Pre-Amplifier Outp. IF-Inp.  
a 30 R3 (100...300μV)  
a 31

	Stromlauf zu	Vorverstärker - B Pre - Amplifier B	Z	Zeichn. Nr. 291.5219 S	
					291.4012V

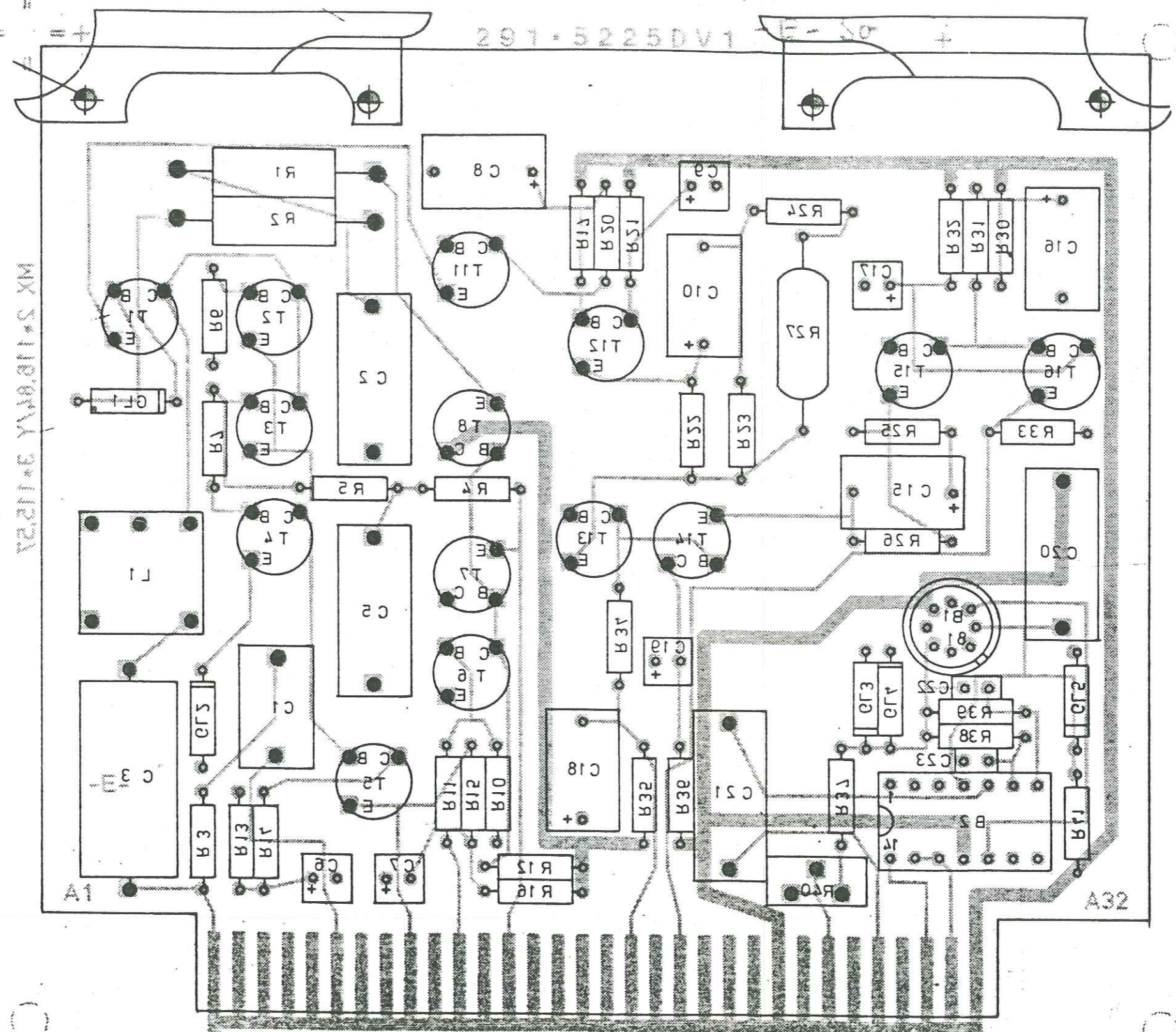


Ansicht und Leitungsführung Bauteilseite  
View of tracks on component side

H	28804	12.7.82	HL	Maße ohne Toleranzangabe	Maßstab 2 : 1	
					Halbzeug Werkstoff	
1GME	Tag	Name	Benennung			Z
Bearb	12.7.82	HL	Vorverstärker B			
Gepr			PRÉ-AMPLIFIER B			
Norm						
			Zeichn-Nr	291.5219		Blatt-Nr 2
			zu Gerät	ZPV 2	reg - v	erste Z



SO Projektion  
Methode C



Ansicht und Leitungsführung Lötseite  
View of tracks on solder side

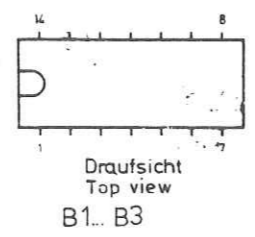
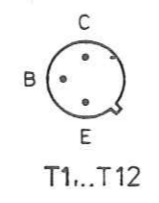
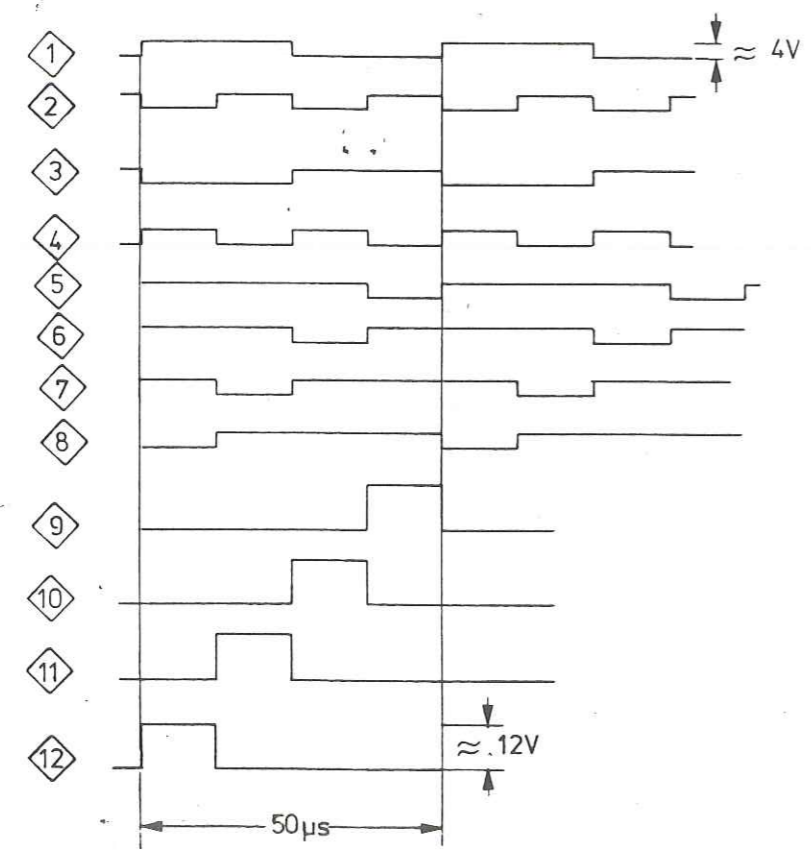
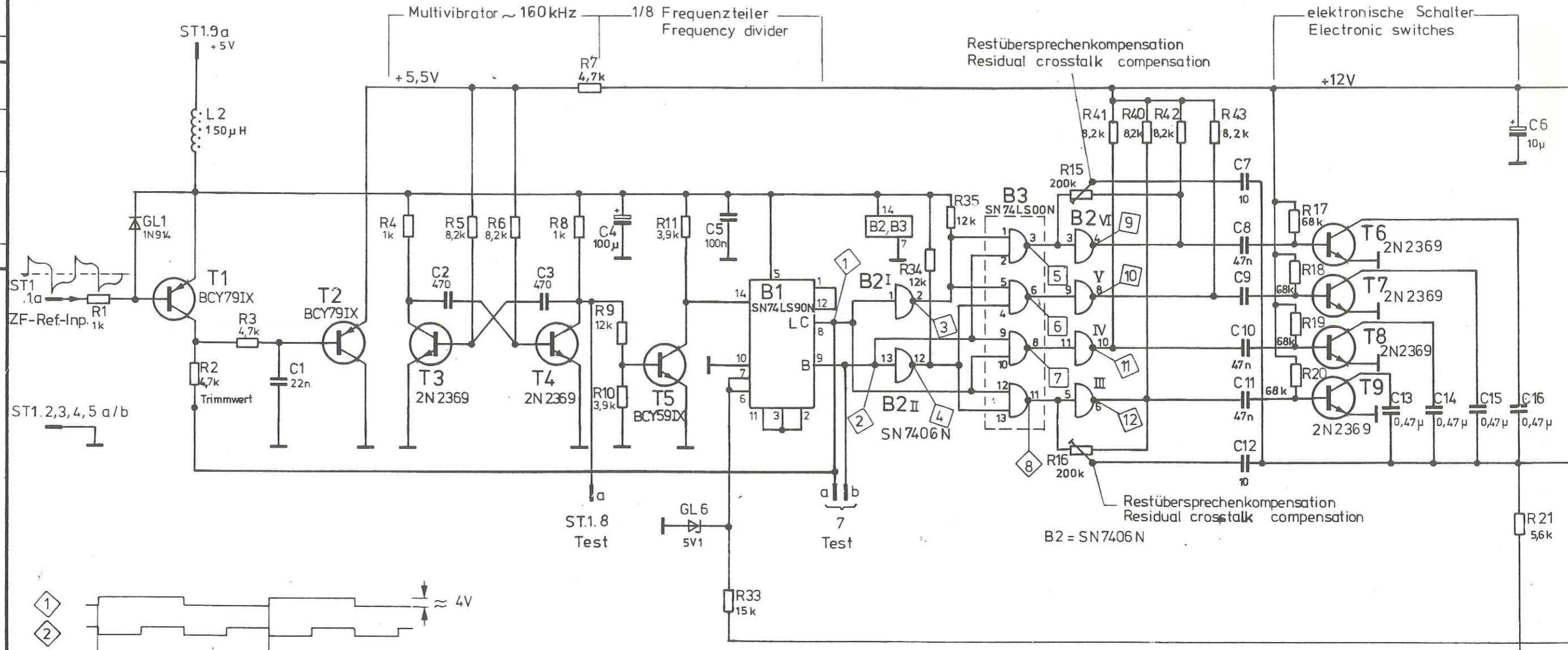
H 28804 12.782 HL		Maße ohne Toleranzangabe		Maßstab 2 : 1	
				Werkzeug Werkstoff	
		1GME Tag Name		Benennung	
		12.7.82 WG		Vorverstärker B	
				PRE-AMPLIFIER B	
		ROHDE & SCHWARZ		Zeichn. Nr.	
		ZPV 2		291.5219	
				Blatt Nr.	
				3	

And. zuef.	Name	Datum	Name	And. zuef.	Name
And. Mittl. Nr.				And. Mittl. Nr.	
And. zuef.				And. zuef.	

Diese Zeichnung ist unser Eigentum. Vervielfältigung, Verbreitung, Weitergabe, Nachahmung an anderer Stelle ist strafbar und schadenersatzpflichtig.

**ROHDE & SCHWARZ · MÜNCHEN**

1 GME	Dr.	Name	And. zuef.	And. Mittl. Nr.	Datum	Name
gezeichnet	6.77	KÜ	A.		07.77	Li
bearbeitet	6.77	Li	B	24489	10.78	La
geprüft			C	25553	12.79	Li
normgepr.			D	27127	03.81	Li



ST1.16b  
Dig.-Filter-Inv.

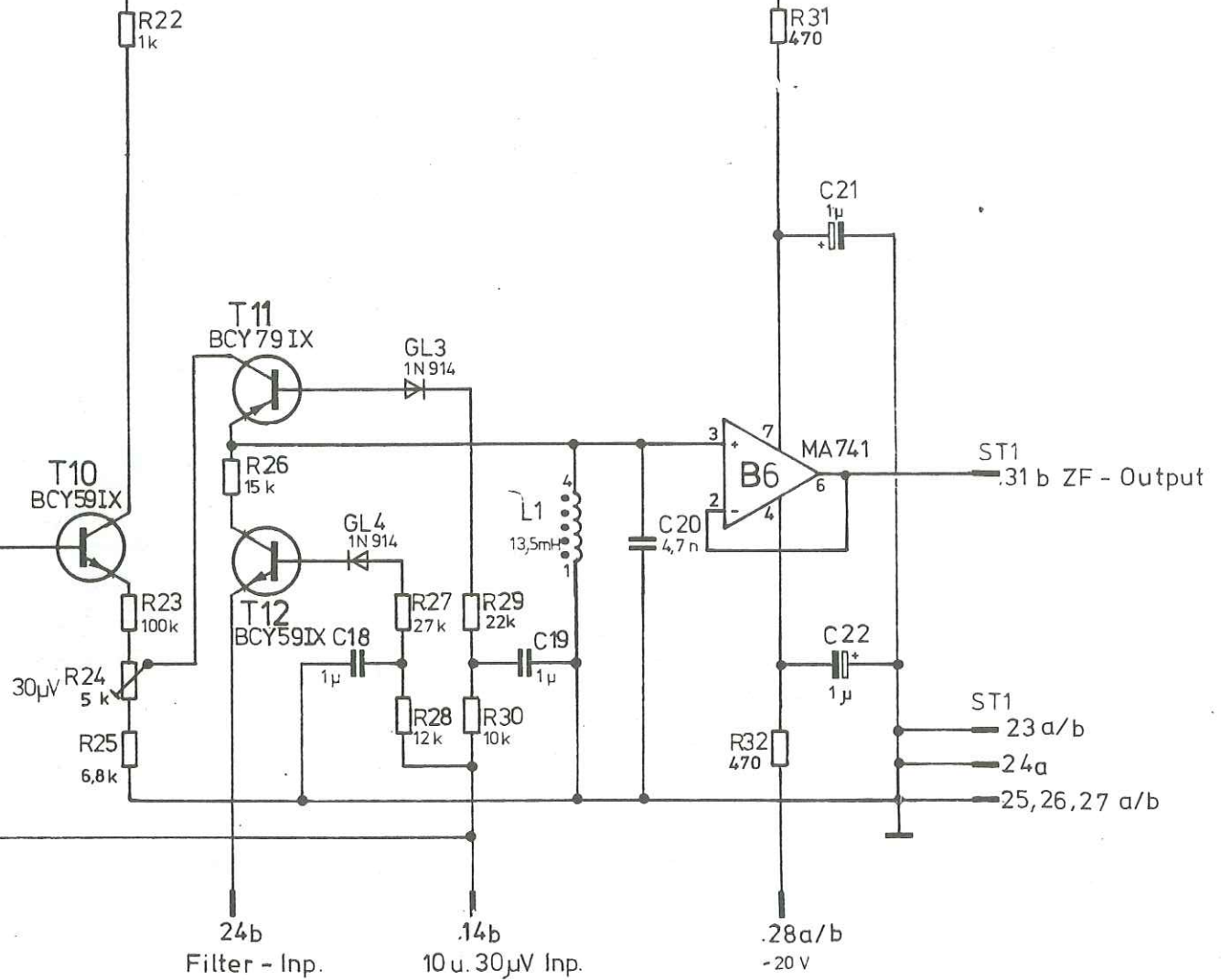


Name  
 Typ  
 And. Mittlg. Nr.  
 And. zust.  
 Name  
 Datum  
 And. Mittlg. Nr.  
 And. zust.

el. Schalter  
 El. switches

+12V

ST1 (+12V)  
 6 a/b  
 ( 15V)



Name  
 Datum  
 And. Mittlg. Nr.  
 And. zust.  
 Name  
 Dr.

Stromlauf zu

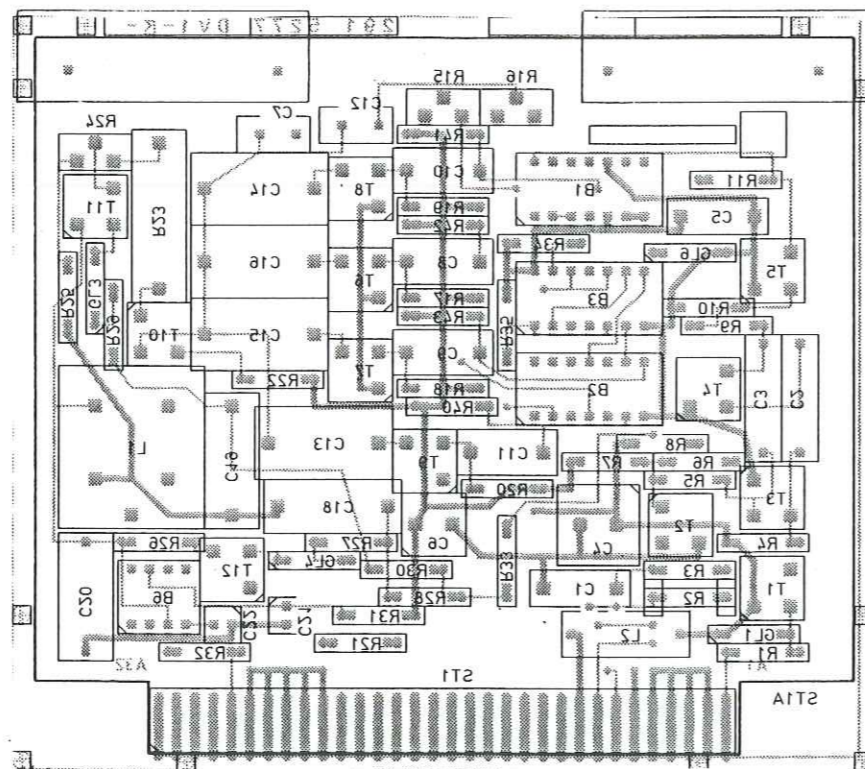
Digitales Filter

Zeichn. Nr. 291.5260 S

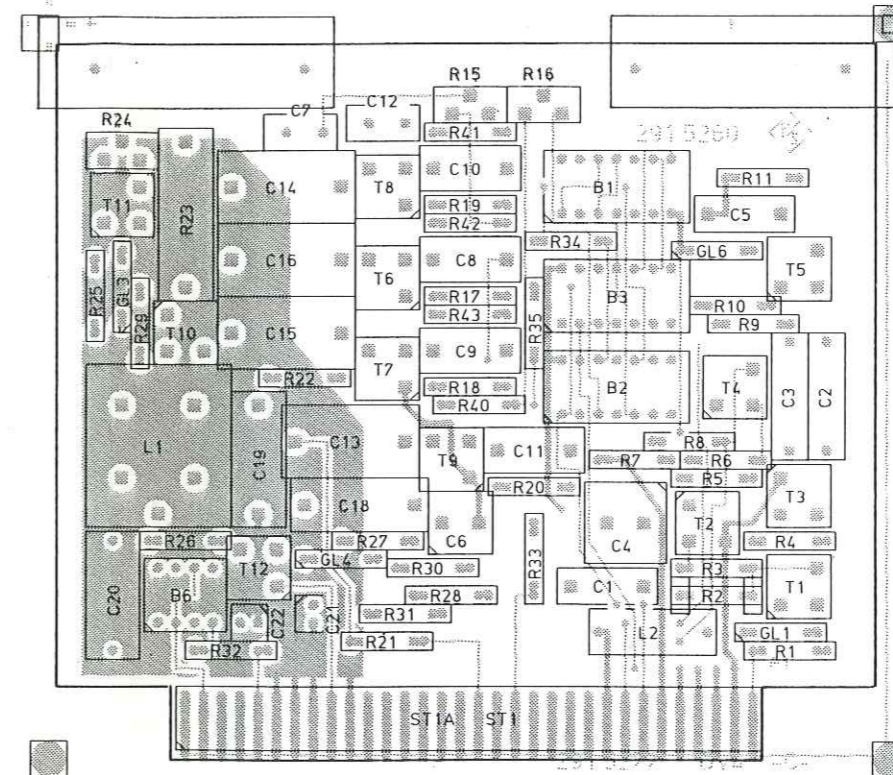
291.4012V 291.4012

A  
B  
C  
D  
E

Ansicht und Leitungsführung Lotseite  
View of tracks on solder side



Ansicht und Leitungsführung Bauteilseite  
View of tracks on component side

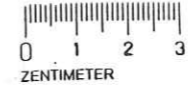
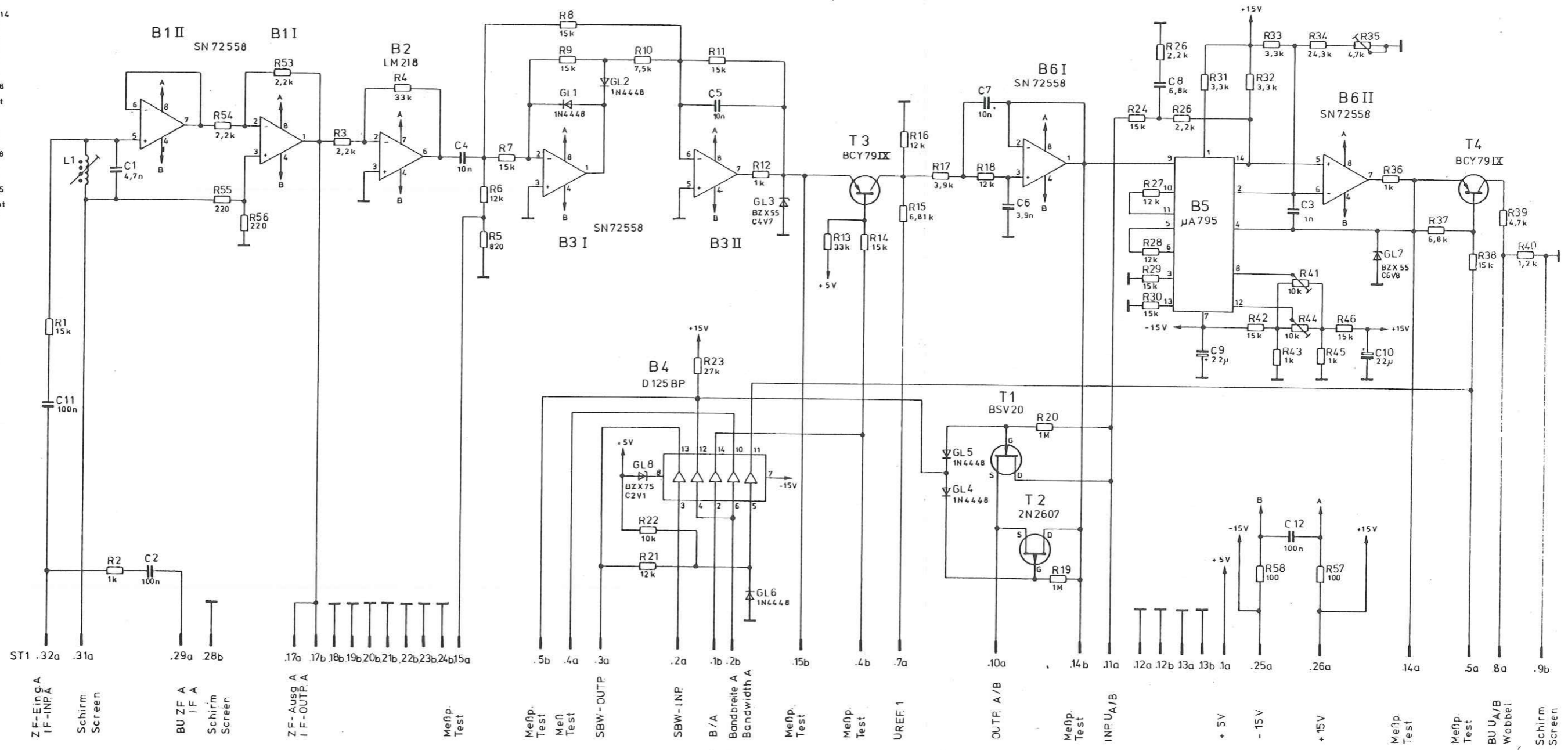
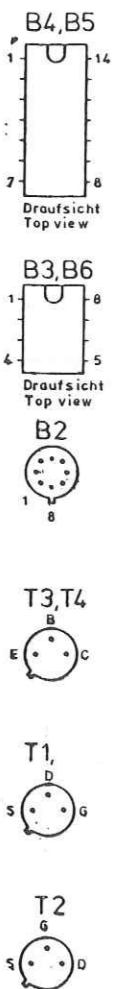


And zust	And -Mittig	Datum	Name	Halbzeug Werkstoff	Maßstab 1:1	Untol Maße	Zu Ger	Z P V
A	---	07.77	Li		Benennung <b>Digitales Filter</b>			Z
B	23724	04.78	La		Zeichnung besteht aus Blatt			Blatt-Nr 2
				registr in Verz 291.4012 V	erste Z 291.4012	Zeichn Nr <b>291.5260</b>		
<b>ROHDE &amp; SCHWARZ</b> MÜNCHEN				Stelle 1GME	gez Datum 27.6.77 Nk	bearb. Datum 6.77. Li	geprüft Datum	Oran -Nr. Inur für K-Ordner!

IGME	Datum	Name	Manuf. Nr.	Auf. Mittig. Nr.	Datum	Name
7.77	7.77	KU	A 23726	04.78	LQ	
		Wg	B 24737	01.79	LI	
			C 25553	12.79	LI	
			D 26542	09.80	LI	

Dieses Zeichnung ist unser Eigentum. Vervielfältigung, Verbreitung oder sonstiger Gebrauch ohne unsere schriftliche Genehmigung ist ausdrücklich untersagt.

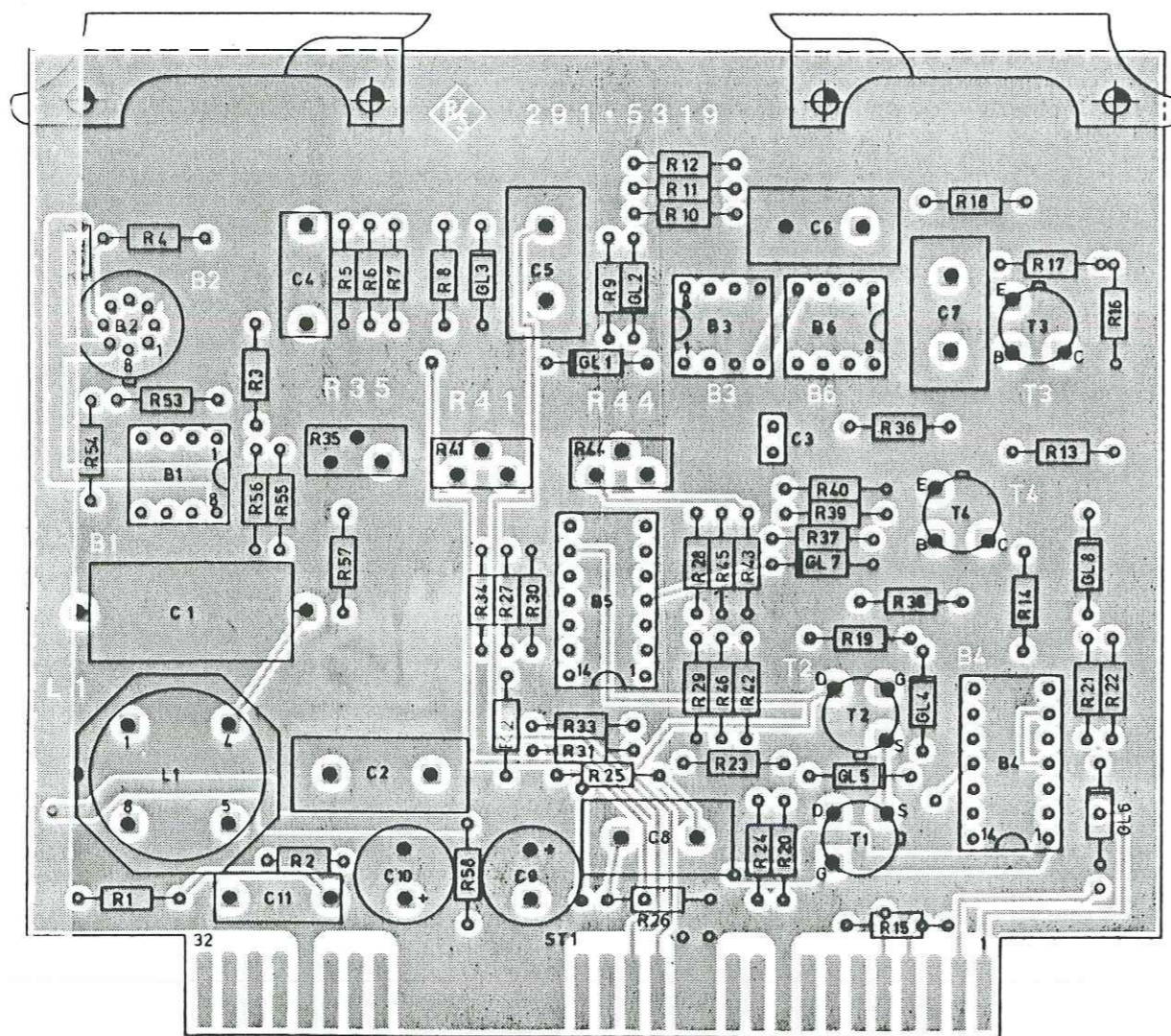
**ROHDE & SCHWARZ · MÜNCHEN**



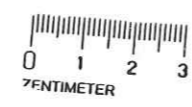
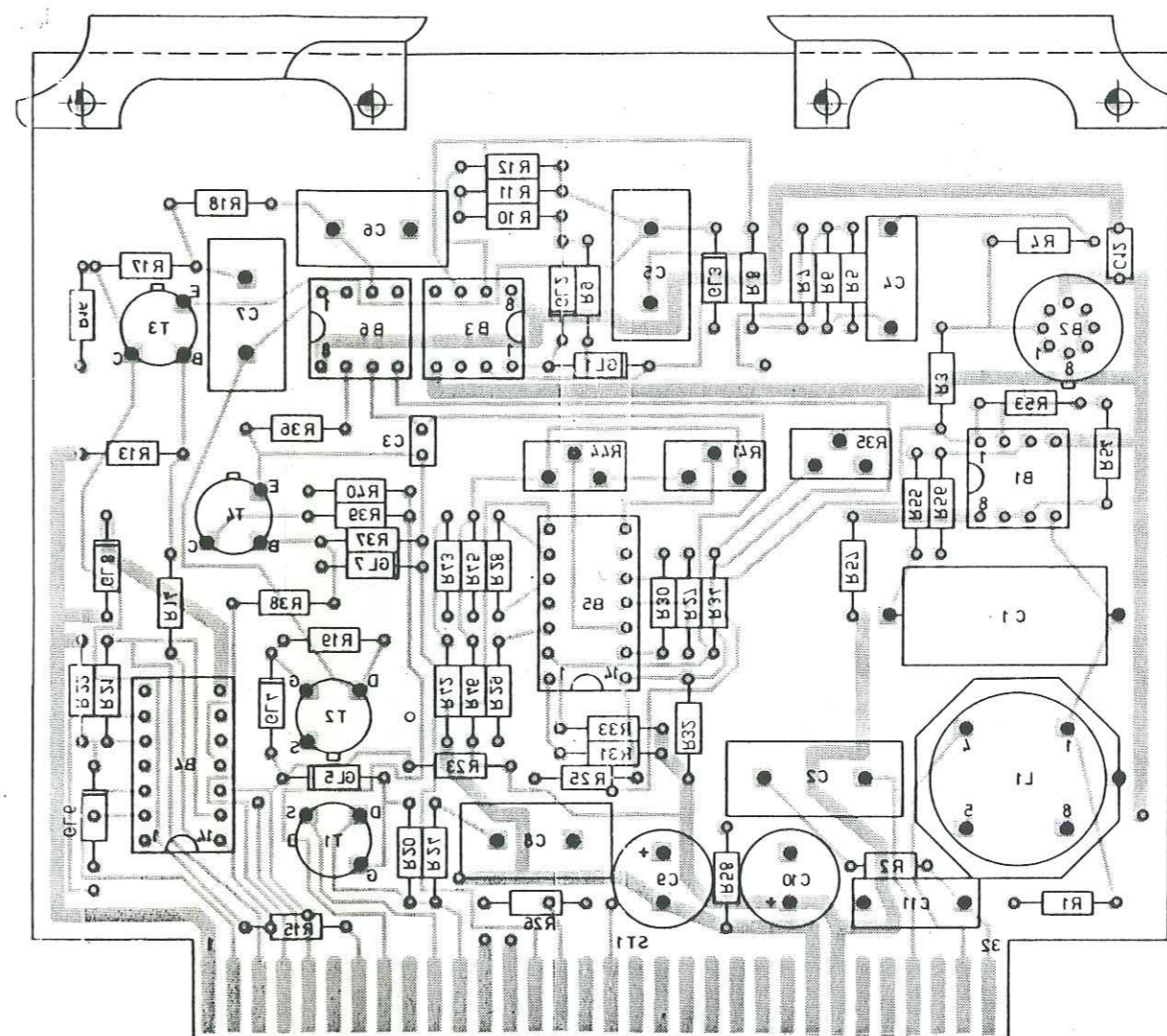
Stromlauf zu Selection A

Zeichn. Nr. 291.5319 S  
 reg. V 291.4012V erste Z 291.4012

Ansicht und Leitungsführung Bauteilseite  
View of tracks on component side

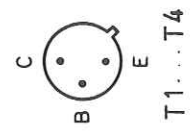
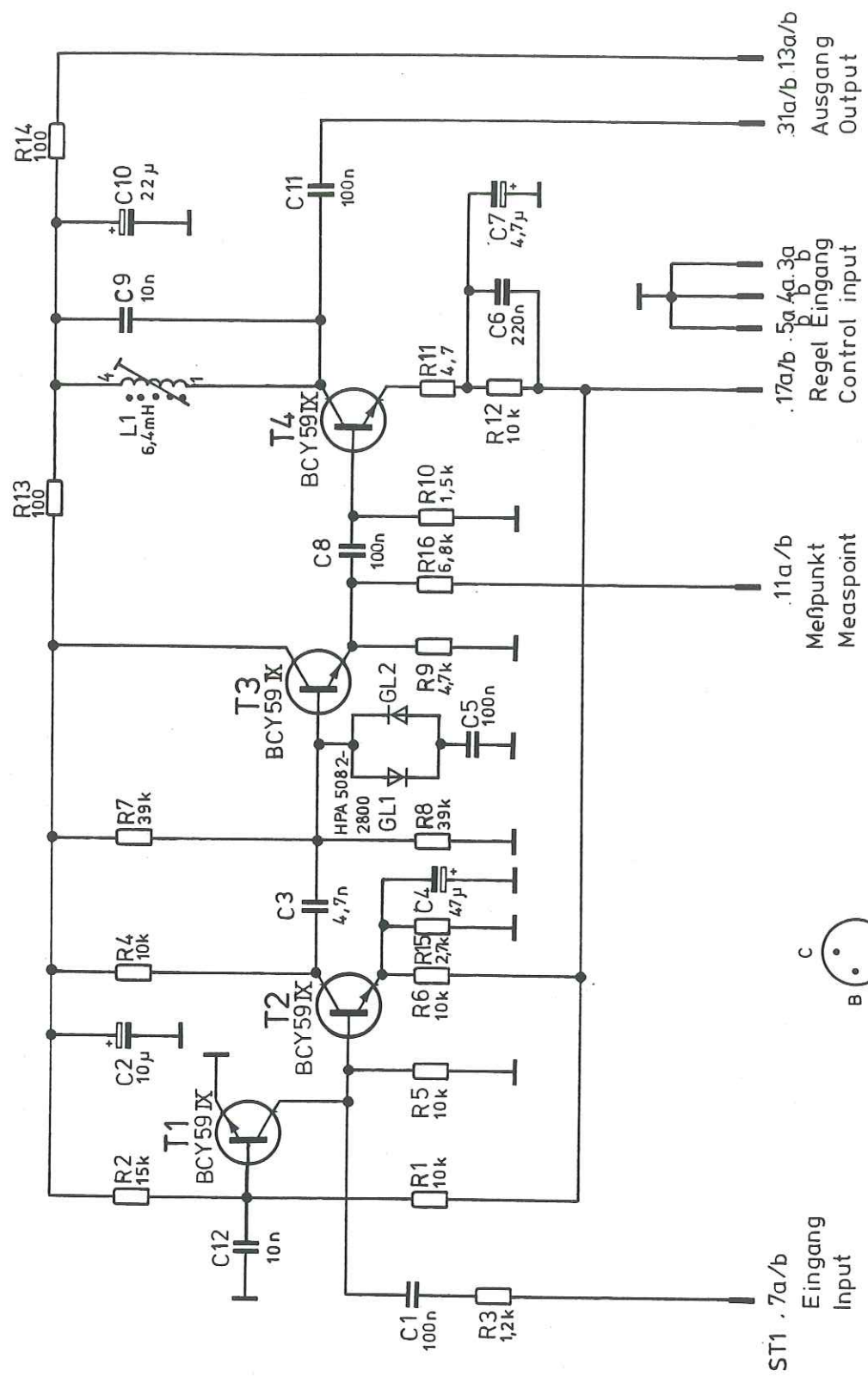


Ansicht und Leitungsführung Lötseite  
View of tracks on solder side



And. erstl.	And.-Mittlg. Nr.	Datum	Name	Halbzeug. Werkstoff	Maßstab	Unfal. Maße	ZPV
A		29.6.77	Wm		Benennung Selektion A		Z
B	23724	04.78	La				
D	25553	12.79	Li		Zeichnung besteht aus Blatt Blatt-Nr. 2		
E	26542	09.80	Li		erste Z.	Zeichn. Nr.	291.5319
				registr. in Verz.	291.4012 V	291.4012	
<b>ROHDE &amp; SCHWARZ</b> MÜNCHEN				Stelle	gzz Datum	zeich Datum	geprüft Datum
				1 GME	29.6.77 Wm	H.W	Ordn.-Nr. (nur für K.-Ordner)

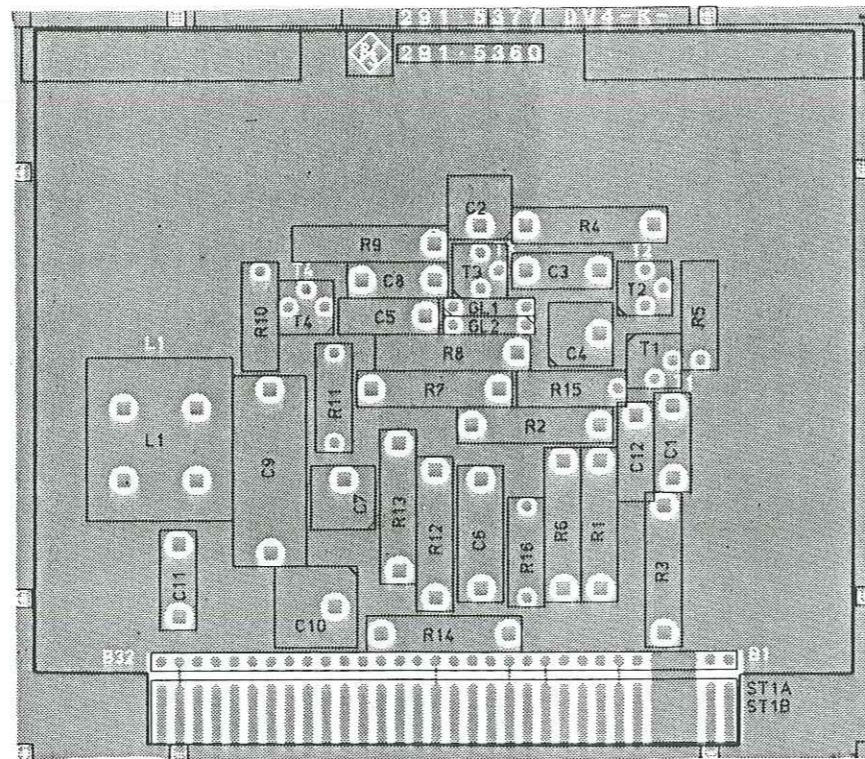
Diese Unterlinge ist unser Eigentum. Vervielfältigung, unbefugte Verwertung, Mitteilung an andere ist strafbar und schadenersatzpflichtig



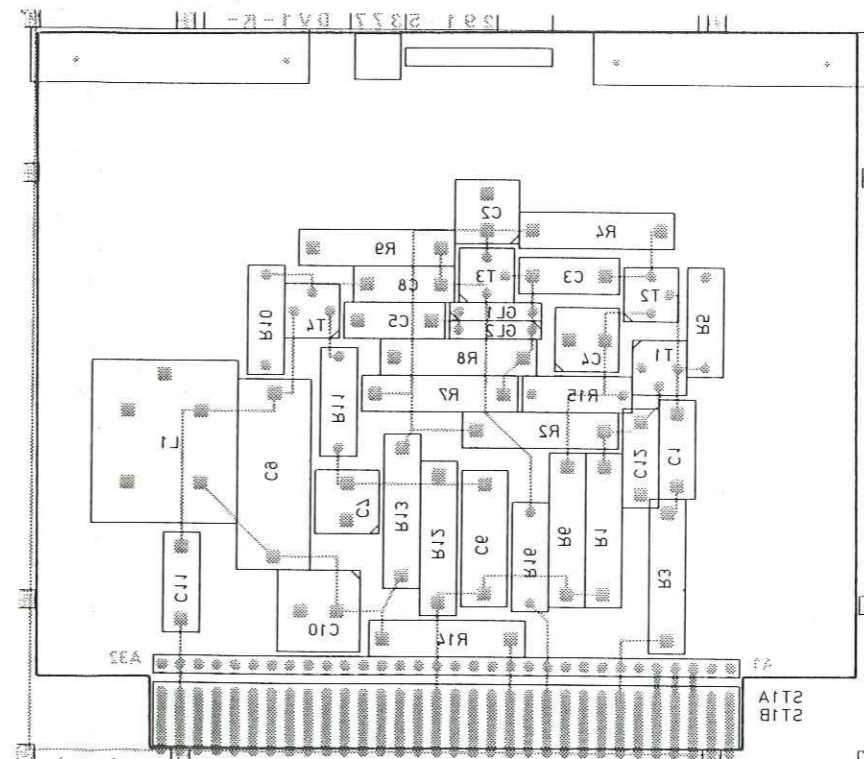
And. zust.	And. Mittlg. Nr.	Datum	Name	Halbzeug, Werkstoff	Maßstab	Untol. Maße
					Benennung <b>Verstärker - A Amplifier</b>	
					Zeichnung besteht aus Blatt	Blatt-Nr.
				registr. in Verz. 291. 4012 V	erste Z. 291. 4012	Zeichn. Nr. <b>291.5360S ZPV</b>
		Stelle 1GME	gez. Datum 6.77 KÜ	bearb. Datum 6.77 Li	geprüft Datum	Ord.-Nr. (nur für K-Ordner)

A  
B  
C  
D  
E

Ansicht und Leitungsführung Bauteilseite  
View of tracks on component side



Ansicht und Leitungsführung Lotseite  
View of tracks on solder side

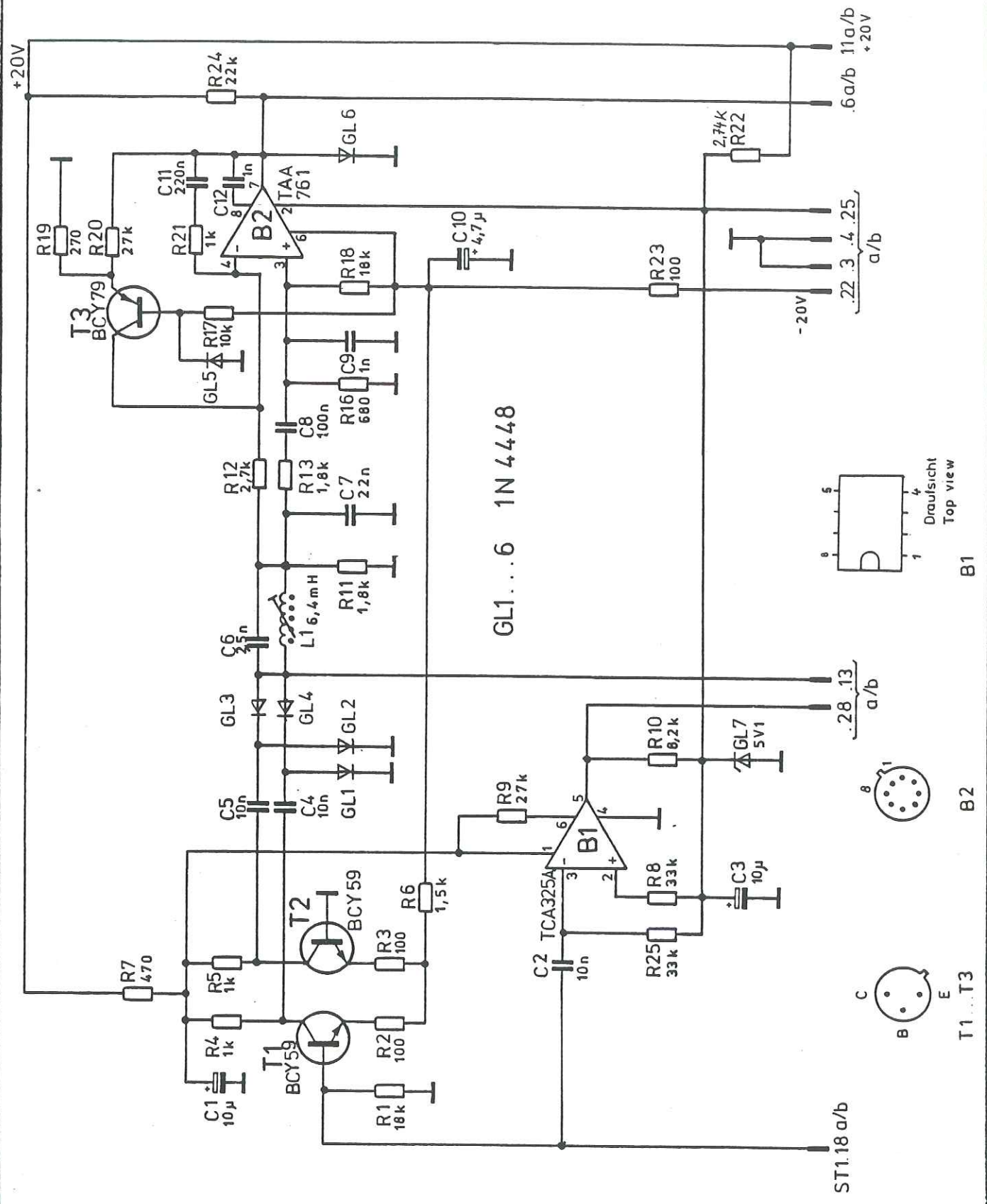


Diese Fertigung ist ein Eigentum. Vervielfältigung  
unbefugte Verwendung Mithilfe der anderen  
Strahler und Anlagensatzplan ist

3D-Projection  
Methode:

And zust	And- Mitig	Datum	Name	Halbzeug, Werkstoff	Maßstab	1:1	Untol Maße	zu Ger	ZPV
A	23724	04.78	La		Benennung		Verstärker-A Amplifier Z		
					Zeichnung besteht aus		Blatt	Blatt-Nr 2	
				registr in Verz 291.4012 V	erste Z	291.4012		Zeichn Nr 291.5360	
<b>ROHDE &amp; SCHWARZ</b> MÜNCHEN				Stelle	gez Datum	bearb Datum	geprüft Datum	Ordn-Nr (nur für K-Ordnern)	
				1 GME	24.6.77 Nk	6.7.77 Li			

Diese Zeichnung ist unser Eigentum. Vervielfältigung, Verbreitung, Nachdruck, Mithilfe an andere ist strafbar und Schadensersatzpflichtig.



And. zust.	And.-Mittg. Nr.	Datum	Name	Halbzeug, Werkstoff	Maßstab	Untol. Maße
A	24489	10.78	Li		Benennung	Begrenzer - A Limiter
B	25553	12.79	Li			
C	3370A	11.86	SM			
				registr. in Verz.	erste Z.	Zeichn. Nr.
				291.4012 V	291.4012	291.5419 S
<b>ROHDE &amp; SCHWARZ</b> MÜNCHEN				Stelle	gez. Datum	bearb. Datum
				1GME	6.77 KÜ	6.77 Li
					geprüft Datum	Ord.-Nr. (nur für K-Ordner)