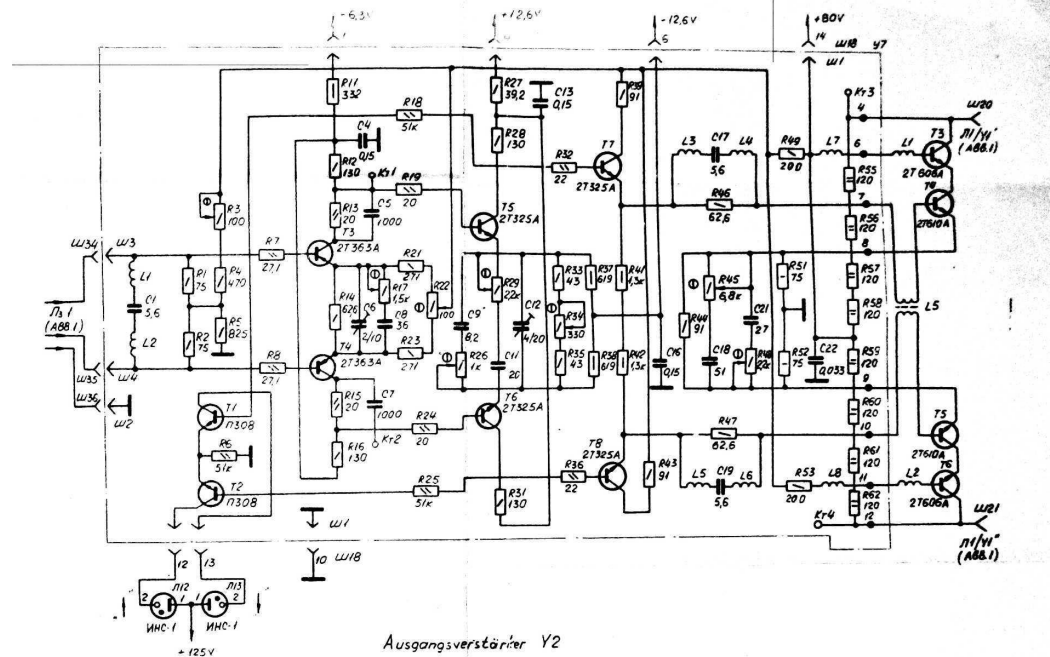
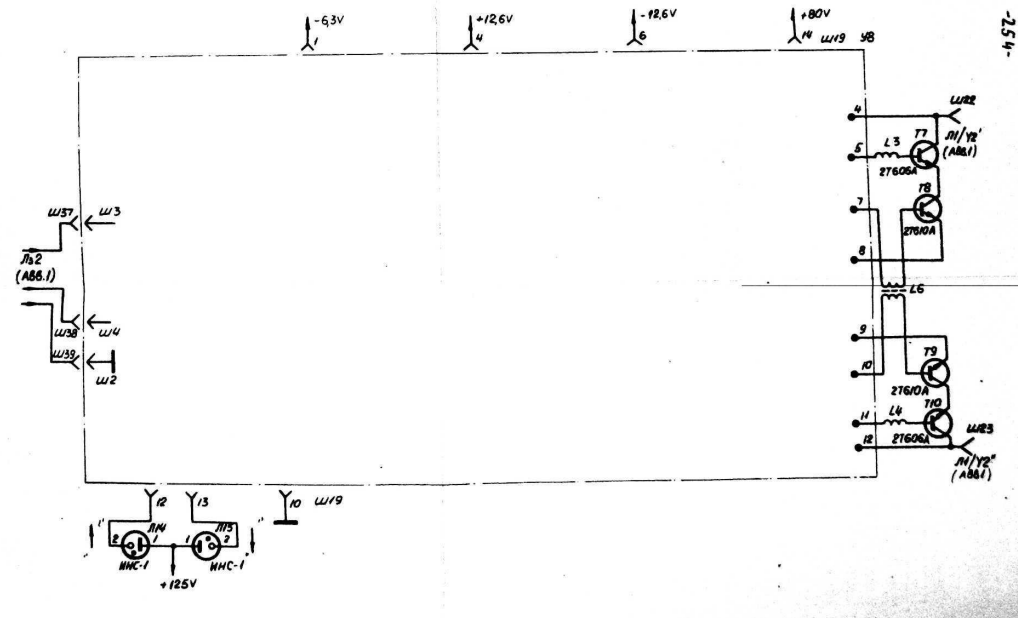


Ausgangverstärker Y1

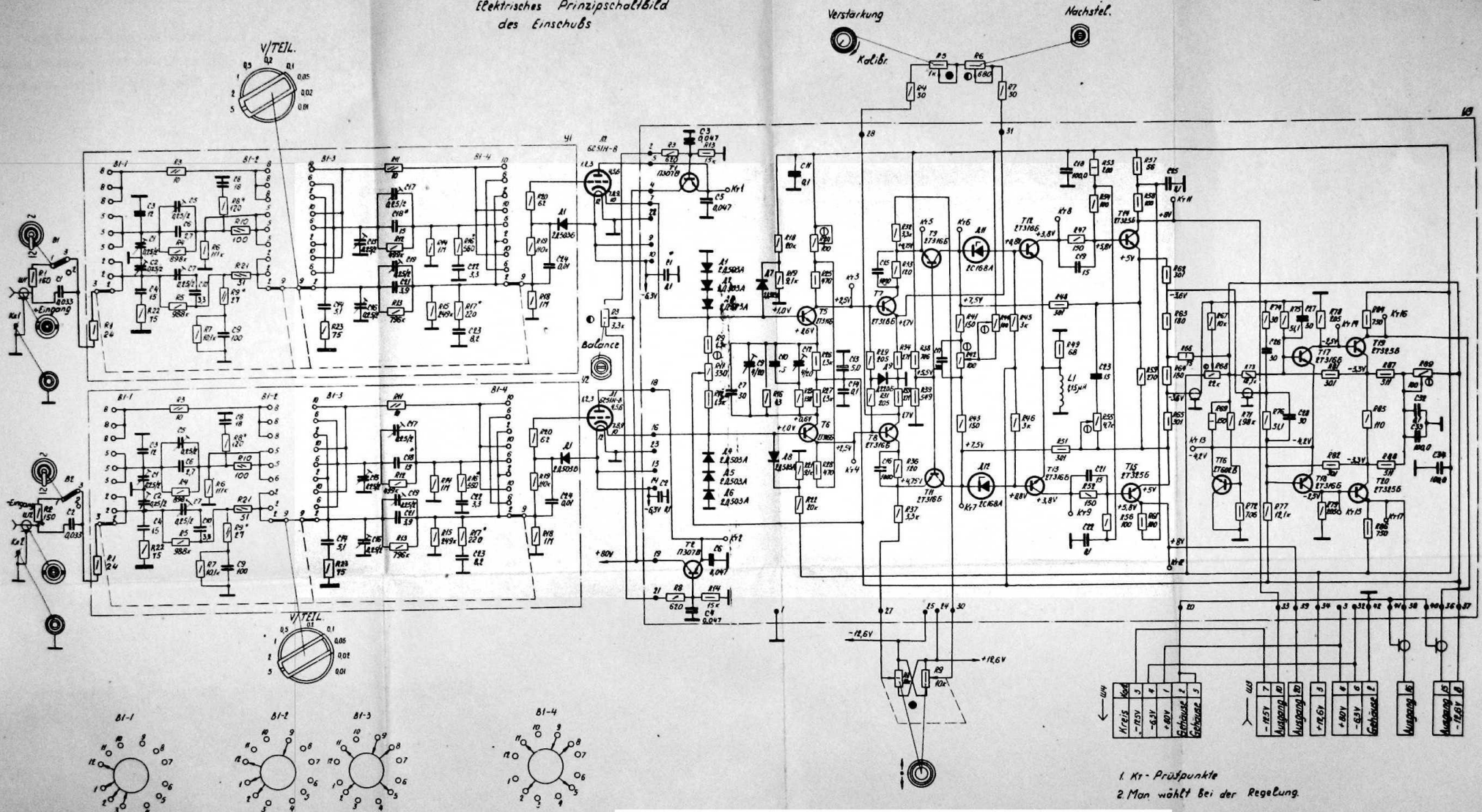
Anlage 6 Abb. 2

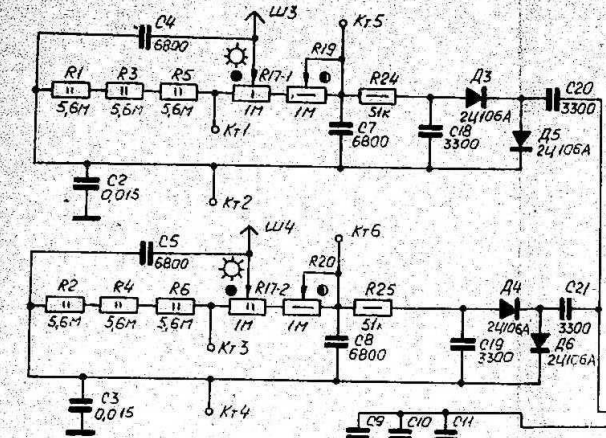


Ausgangverstärker Y2

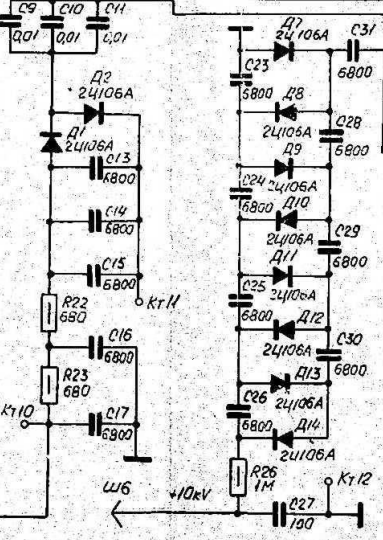
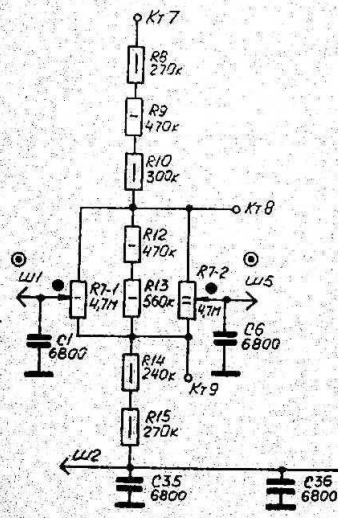
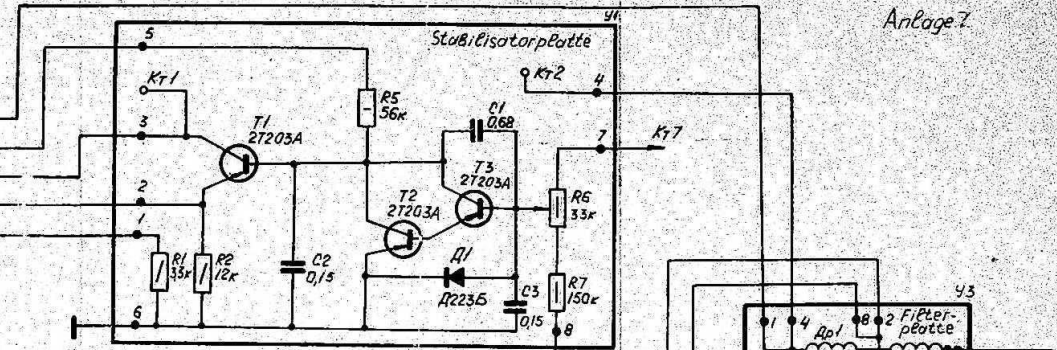


Elektrisches Prinzipschaltbild des Einschubs

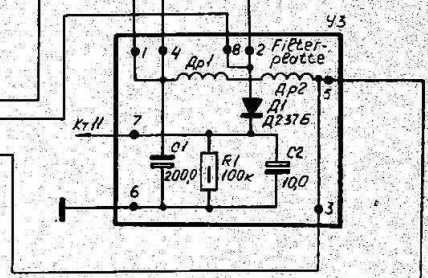
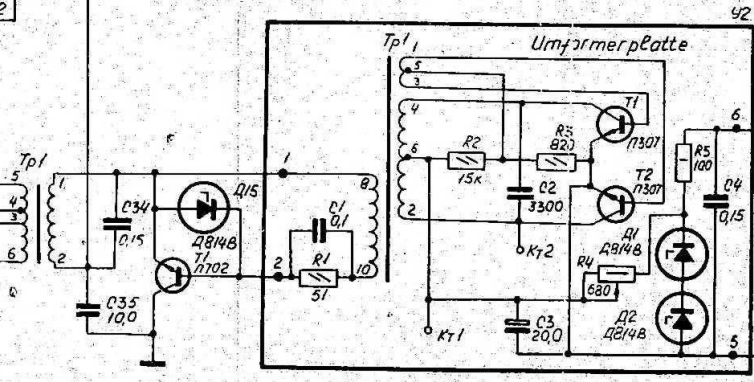




Kreis	Kont
Kondensator	1
-125V	5
-30V	4
Resistor	3
Resistor	2
Gehäuse	6
+125V	8
Gehäuse	9
Aufhellung	7
Aufhellung	11
	12



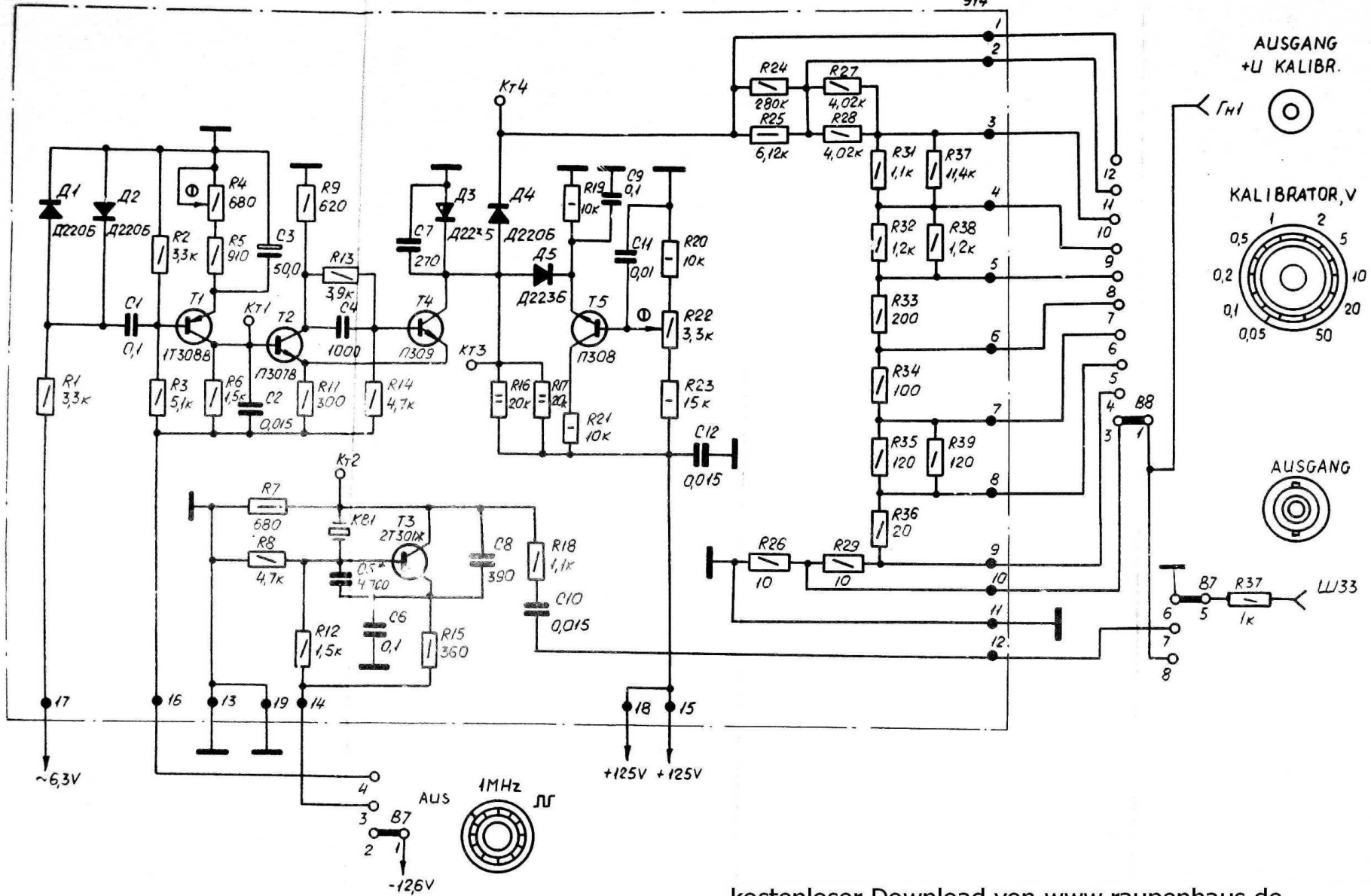
Kt - Kontrollpunkte

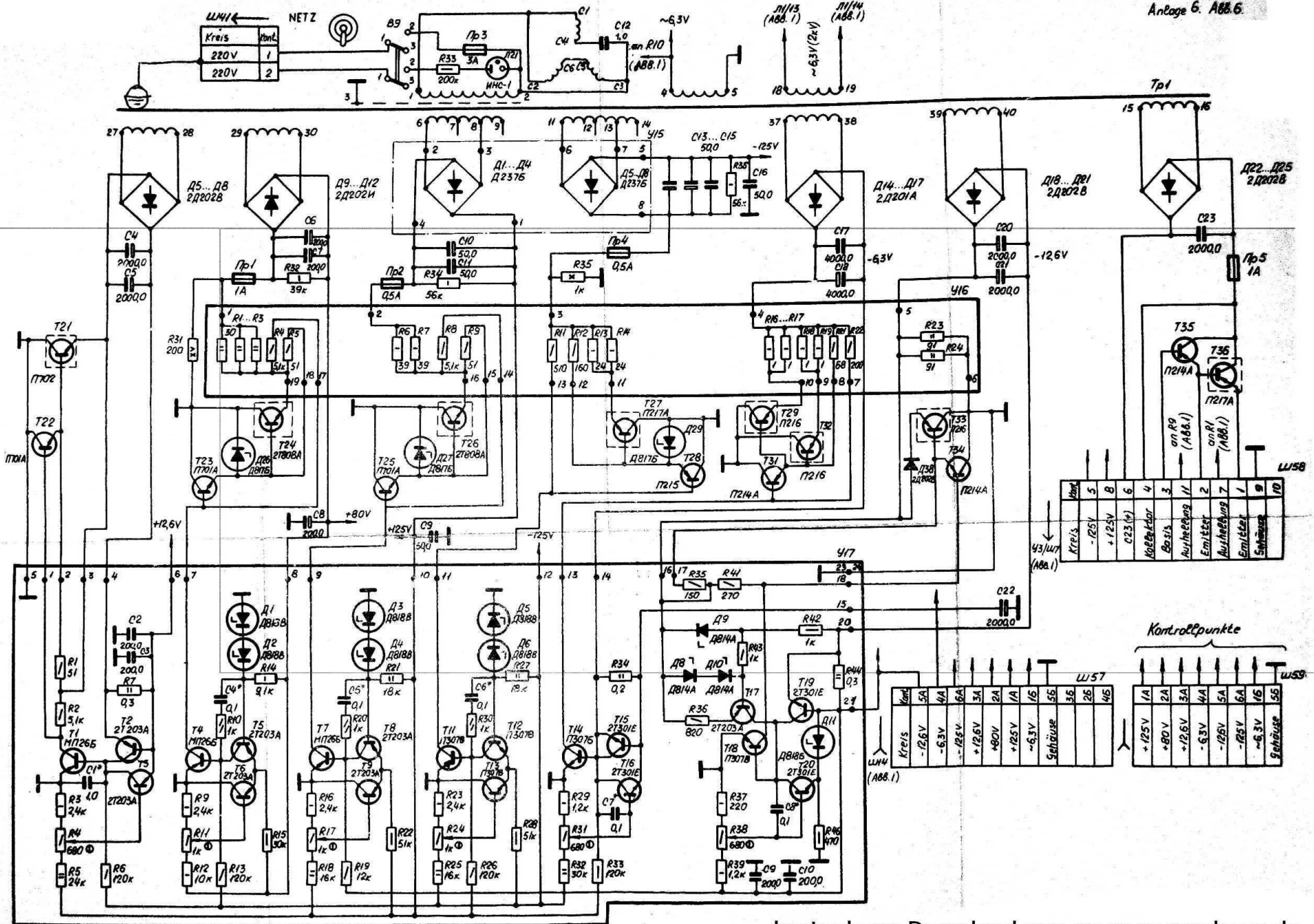


Hochspannungsumformer
Elektrisches Prinzipschaltbild

Kalibrator

Anlage 6 Abb. 5.

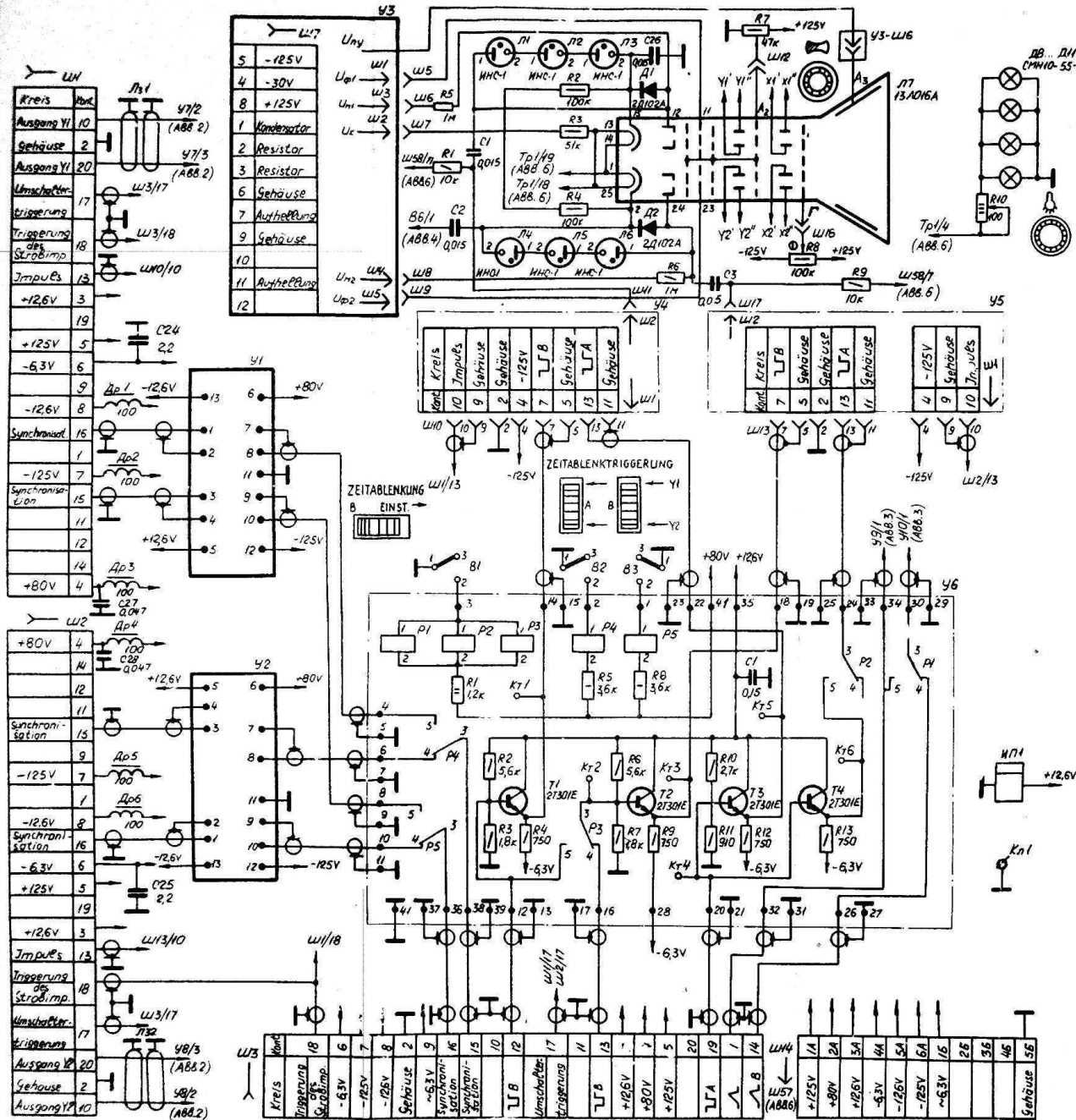




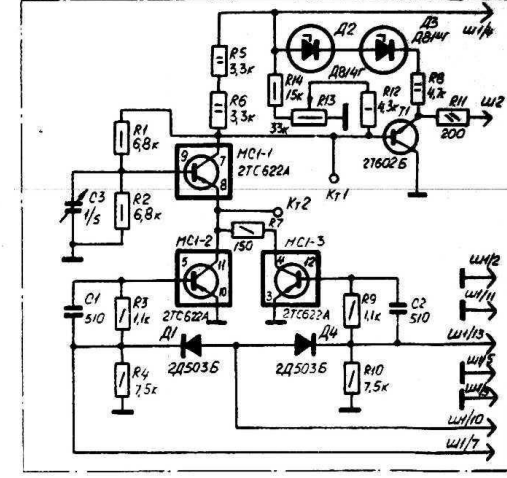
Werk	5	8	6	4	3	11	2	7	1	10
Kreis	-12.6V	+12.6V	0.23 (V)	Kollektor	Basiss	Aushebung	Emitter	Aushebung	Emitter	Schleuse

Werk	1A	2A	3A	4A	5A	6A	15	16	55	3.5	25	45
Kreis	+12.6V	+8.0V	+12.6V	-6.3V	-12.6V	-12.6V	-6.3V	Schleuse	55	3.5	25	45

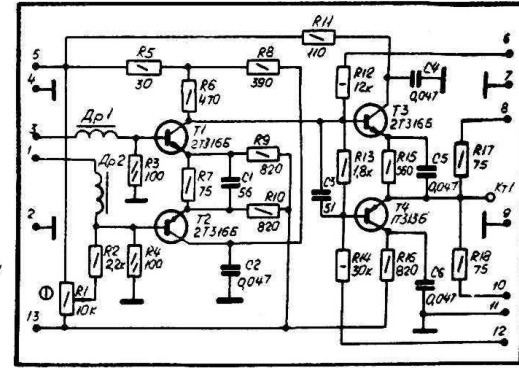
Anlage 6 ABB.1



Kreis der Platte 44,45 des Aufhellverstärkers



Kreis der Platte 41,42 des Synchronisationsverstärkers



KT - Kontrollpunkte.
 * Bei Regelung ausgewählt.
 An Steckverbindungen W1, W2 Verstärkereinschübe,
 an Steckverbindung W3 Zeitablenkeinschübe
 angeschlossen.

Universalzweistrahlzylinder
 C1-74

Elektrisches Prinzipschaltbild.

Z-Verstärker

