

Рис. 12. Блок делителя (V6) 5.172.042 СБ

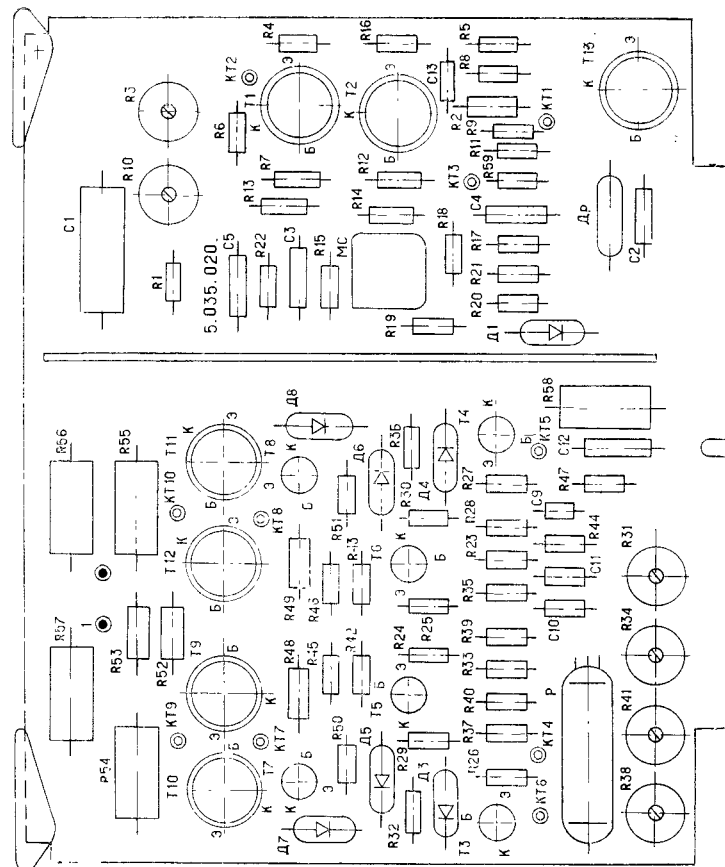


Рис. 13. Плата (V7) 5.035.020 СБ

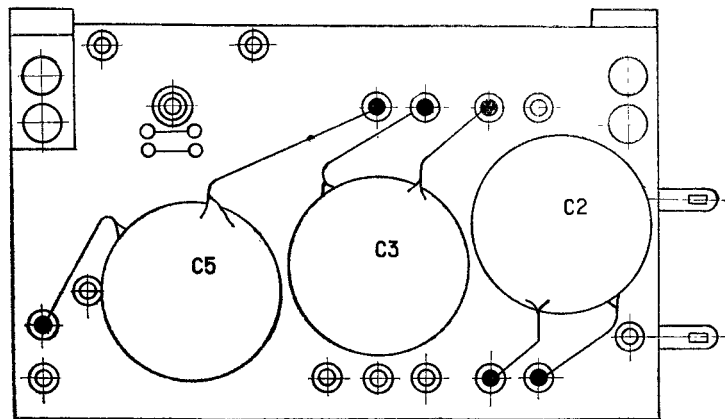
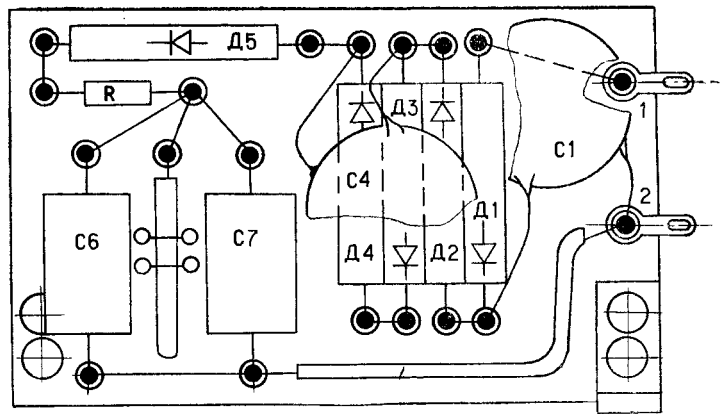


Рис. 10. Выпрямитель высоковольтный 8000 В (У5—2) 5.087.063 СБ

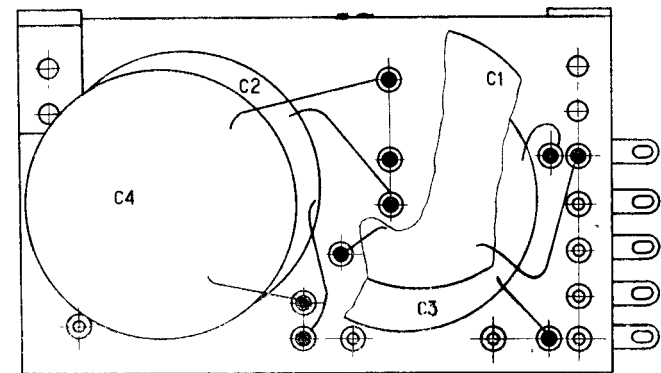
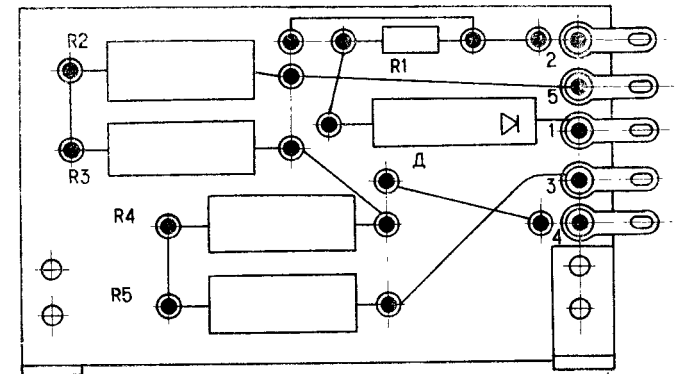


Рис. 11. Выпрямитель высоковольтный минус 1500 В  
(У5—3) 5.087.003 СБ

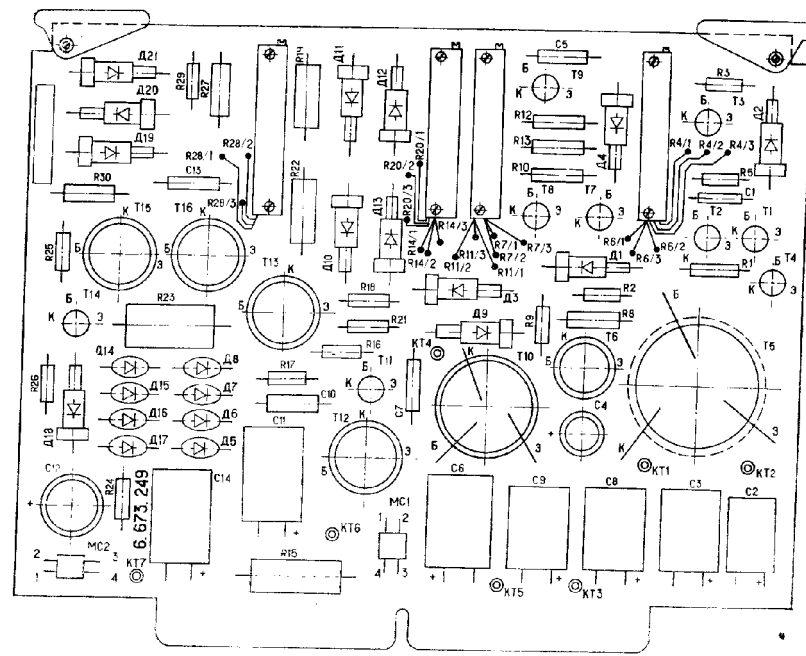


Рис. 8. Плата (У4) 6.673.249 СБ

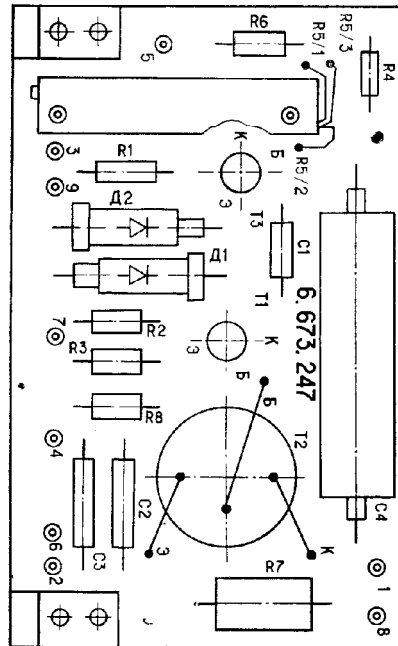


Рис. 9. Плата (У5-1) 6.673.247 СБ

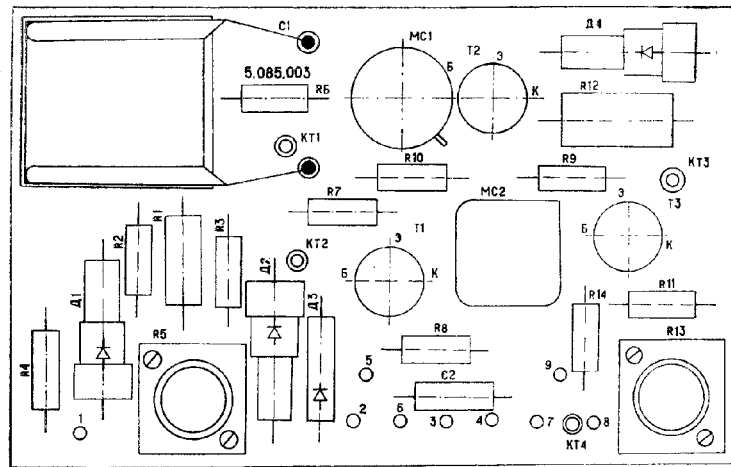


Рис. 6. Плата (У2) 5.085.003 СБ

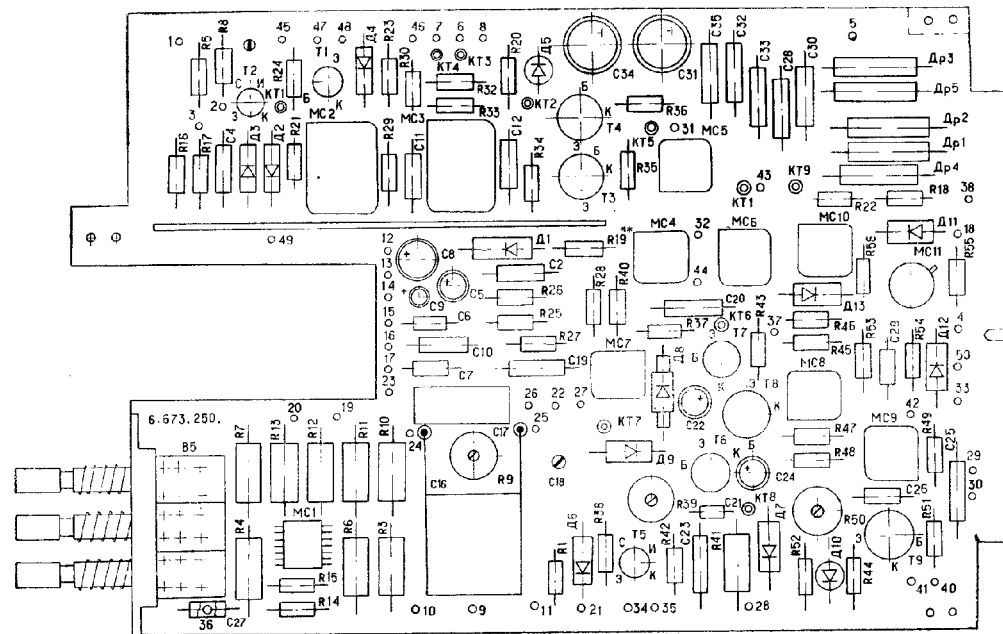


Рис. 7. Плата (У3) 6.673.250 СБ

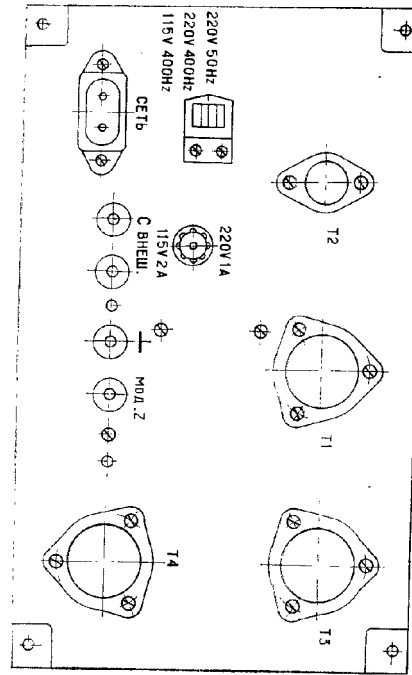


Рис. 3. Панель 6.122.686 СБ

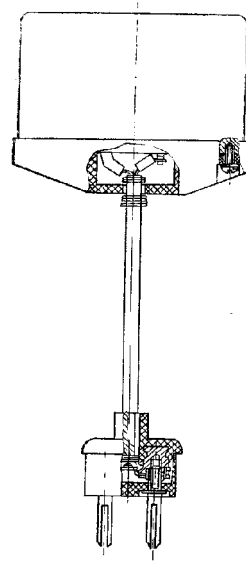


Рис. 4. Конденсатор 4.616.001 СБ

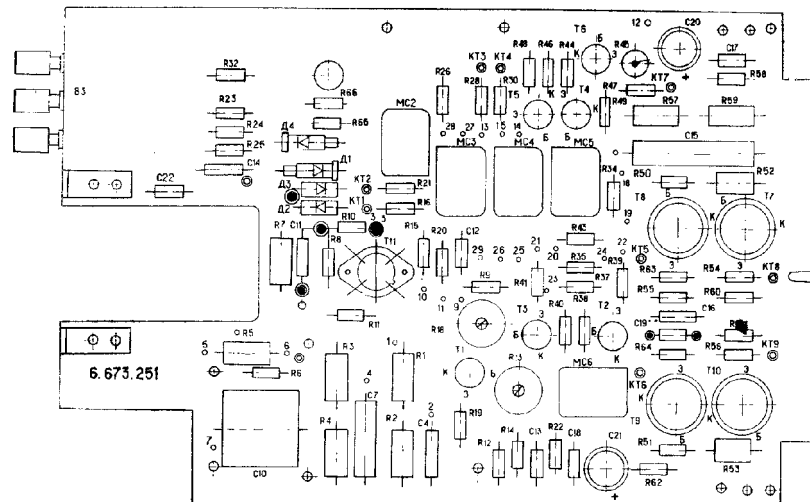


Рис. 5. Плата (V1) 6.673.251

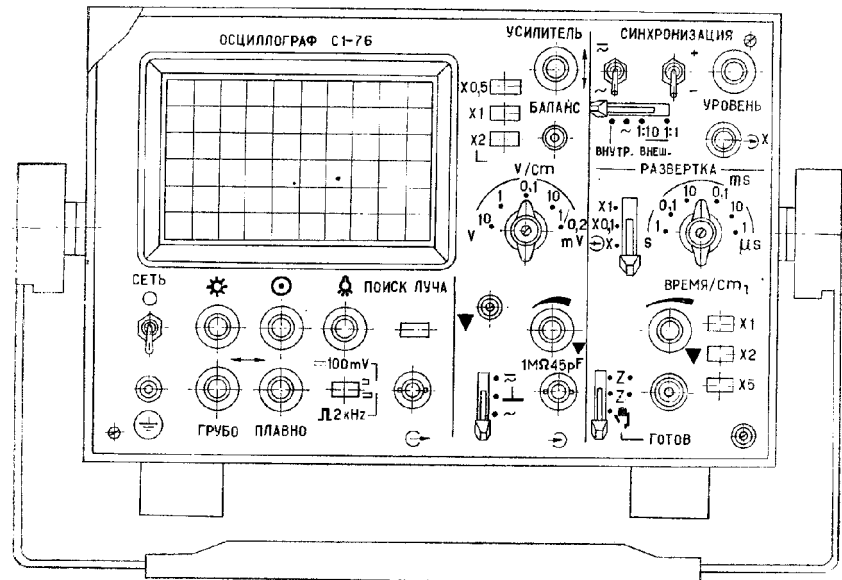


Рис. 1. Осциллограф универсальный С1-76 2.044.001 СБ

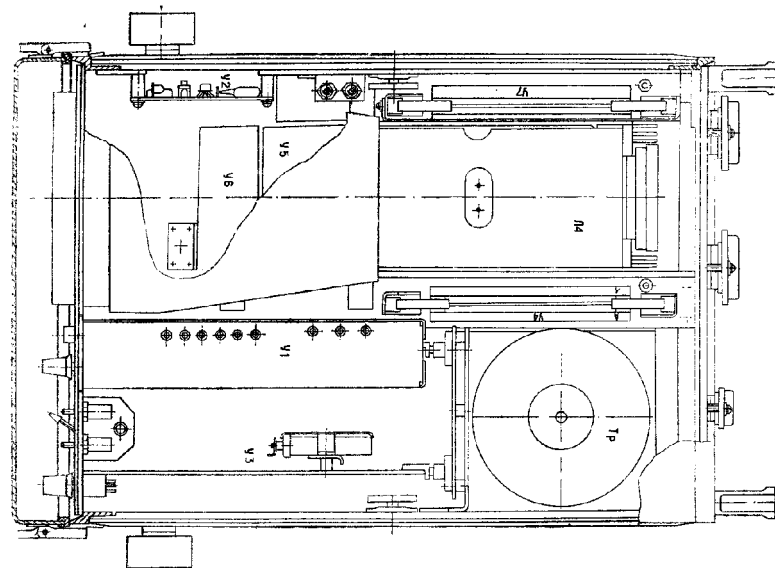
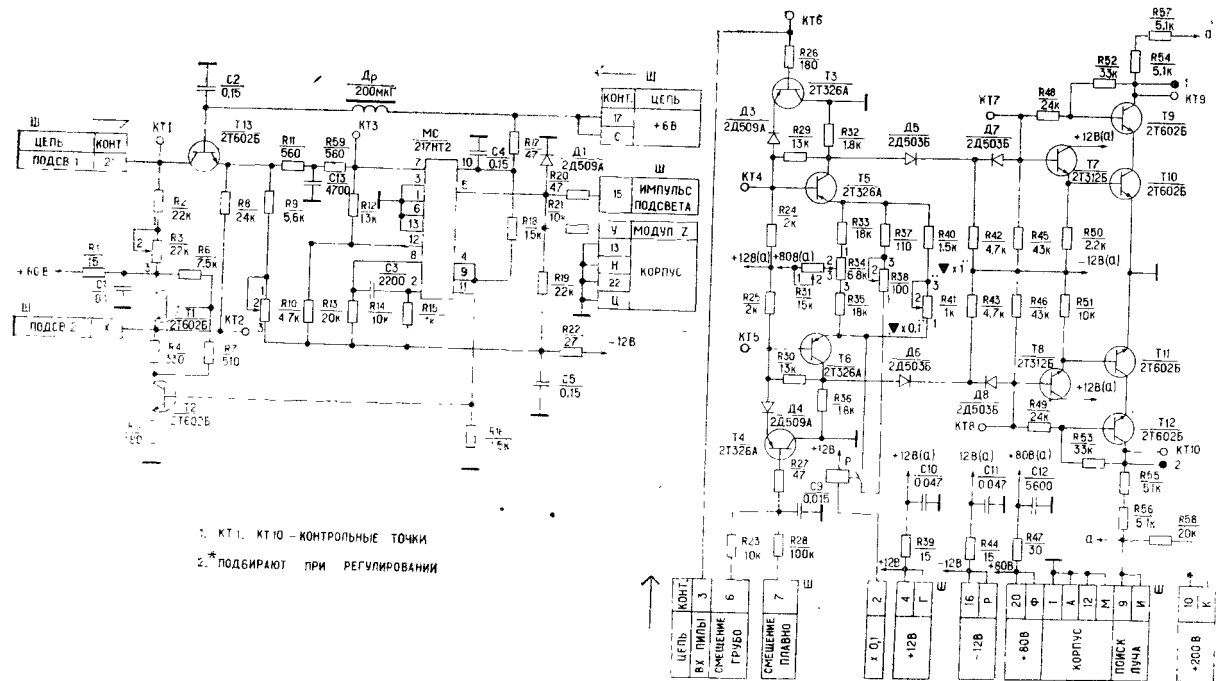


Рис. 2. Осциллограф универсальный С1-76 2.044.001 СБ



Усилители X и Z (У7) 5.035.020 ЭЗ

Схема электрическая принципиальная

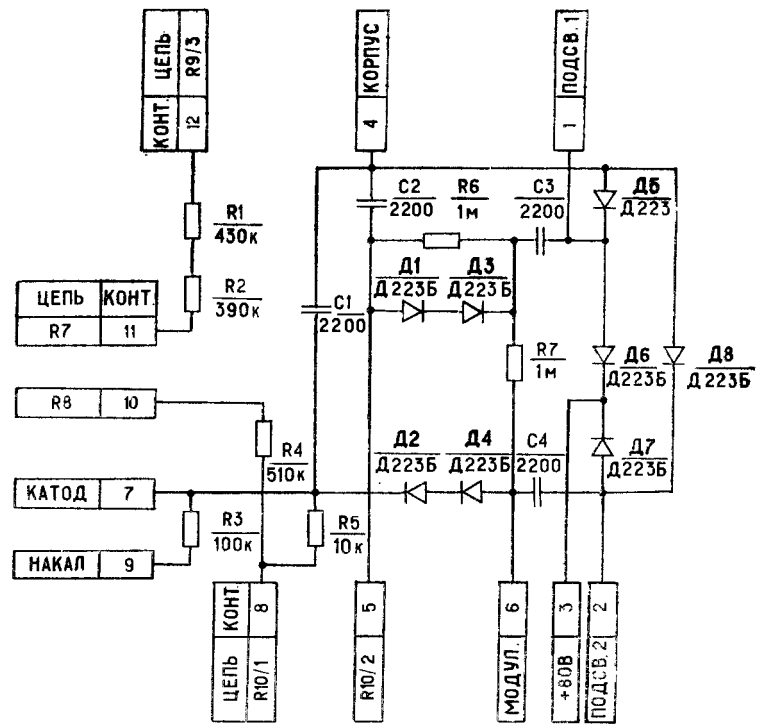
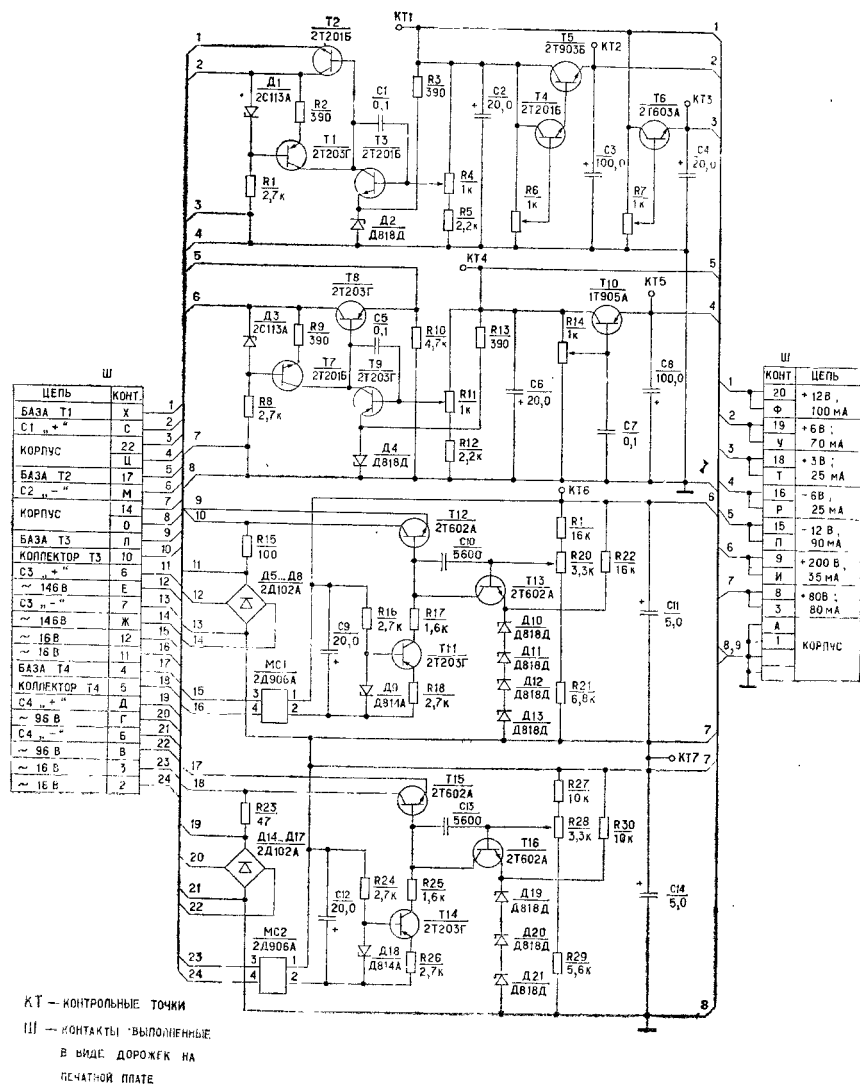


Схема электрическая принципиальная  
Блок делителя (У6) 5.172.042 ЭЗ

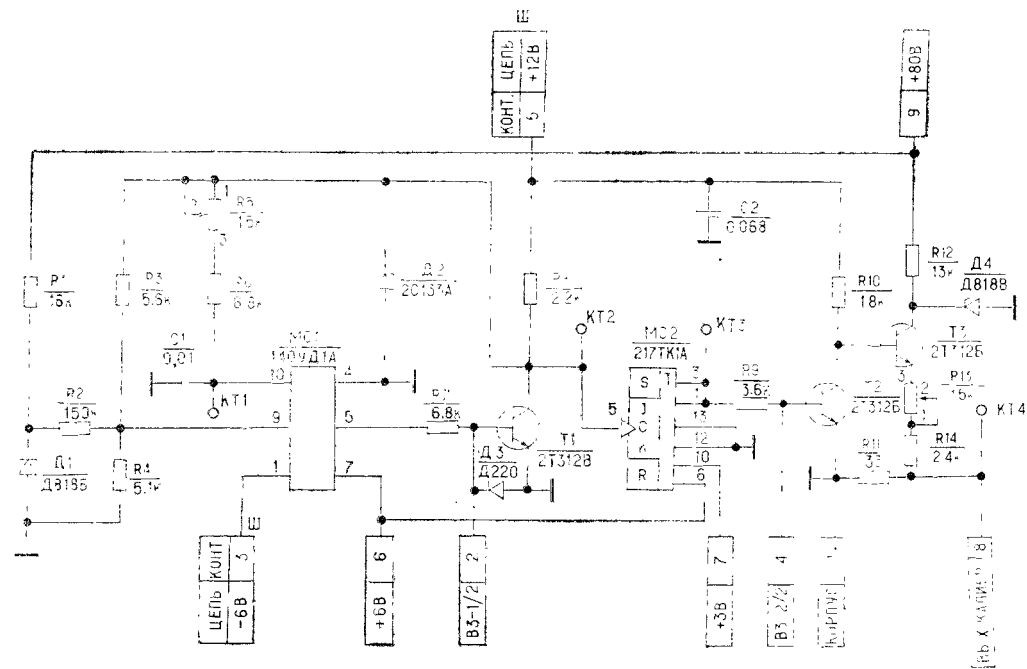






Плата (У4) 6.673.249 Э3

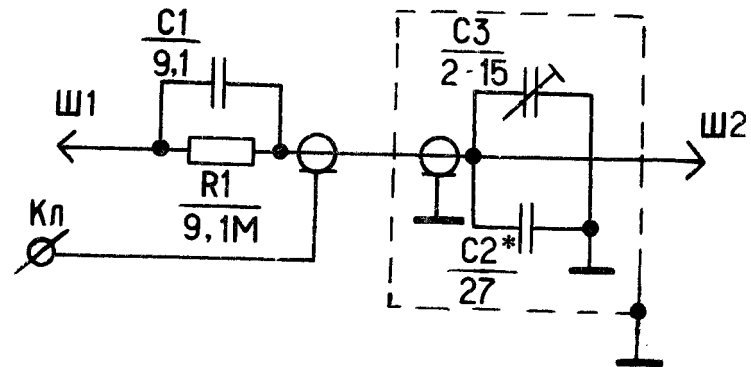
Схема электрическая принципиальная



Д — контакты печатной платы  
 КТ — контрольные точки

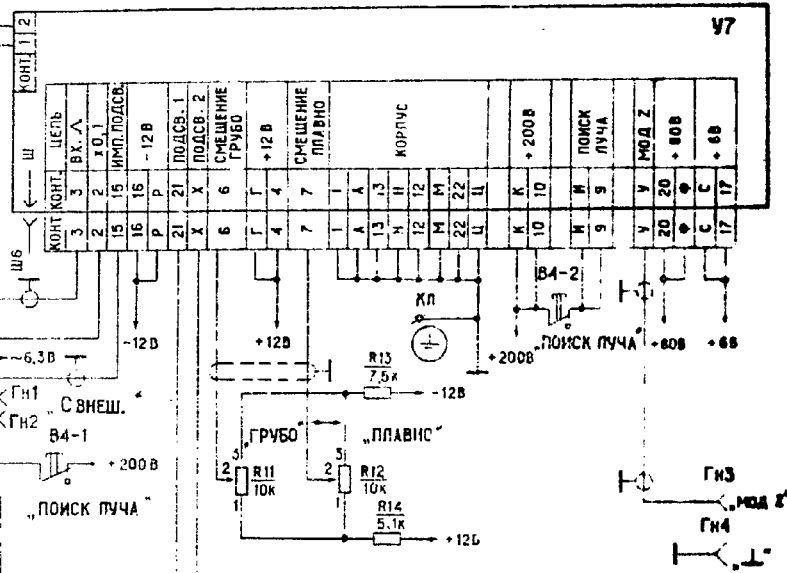
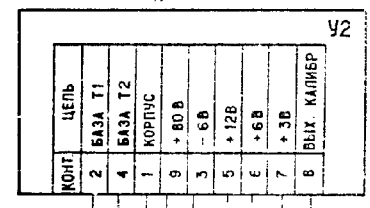
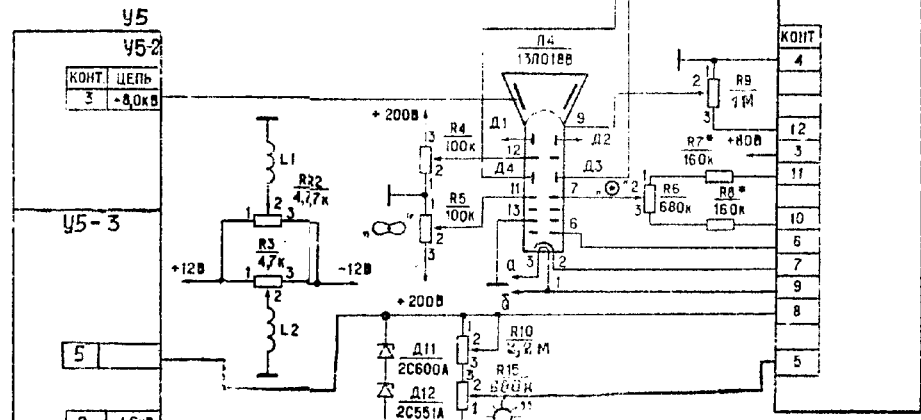
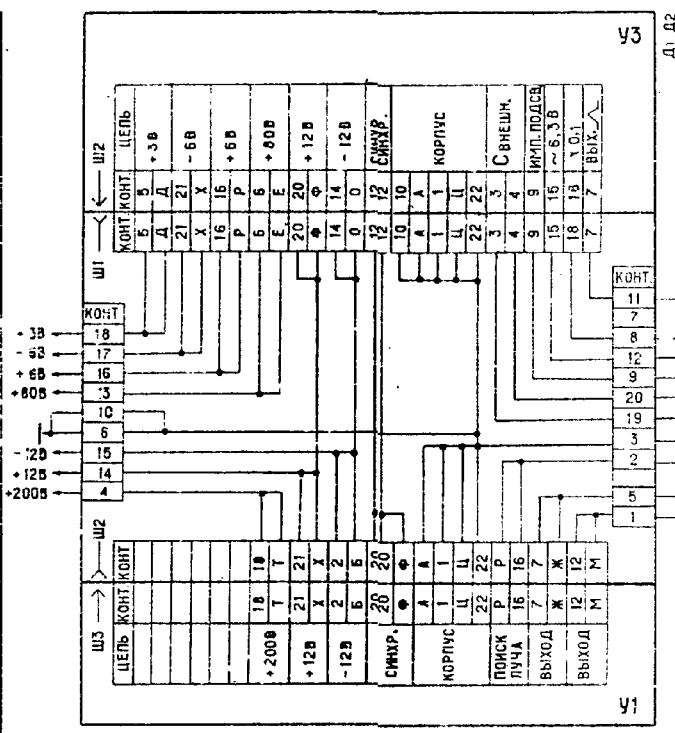
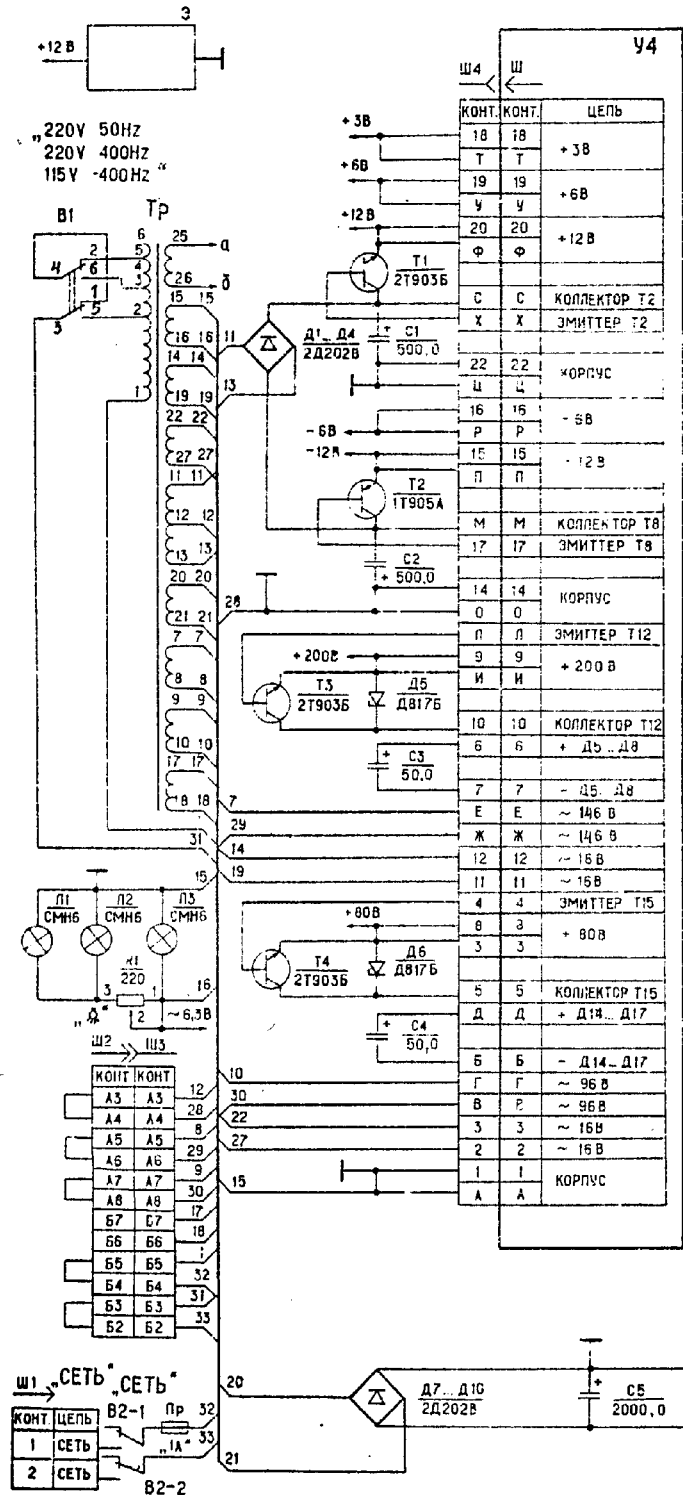
Калибратор (У2) 5.085.003 ЭЗ  
 Схема электрическая принципиальная

# ДЕЛИТЕЛЬ 1:10

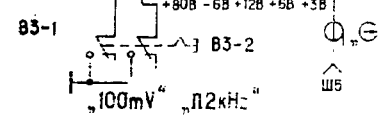


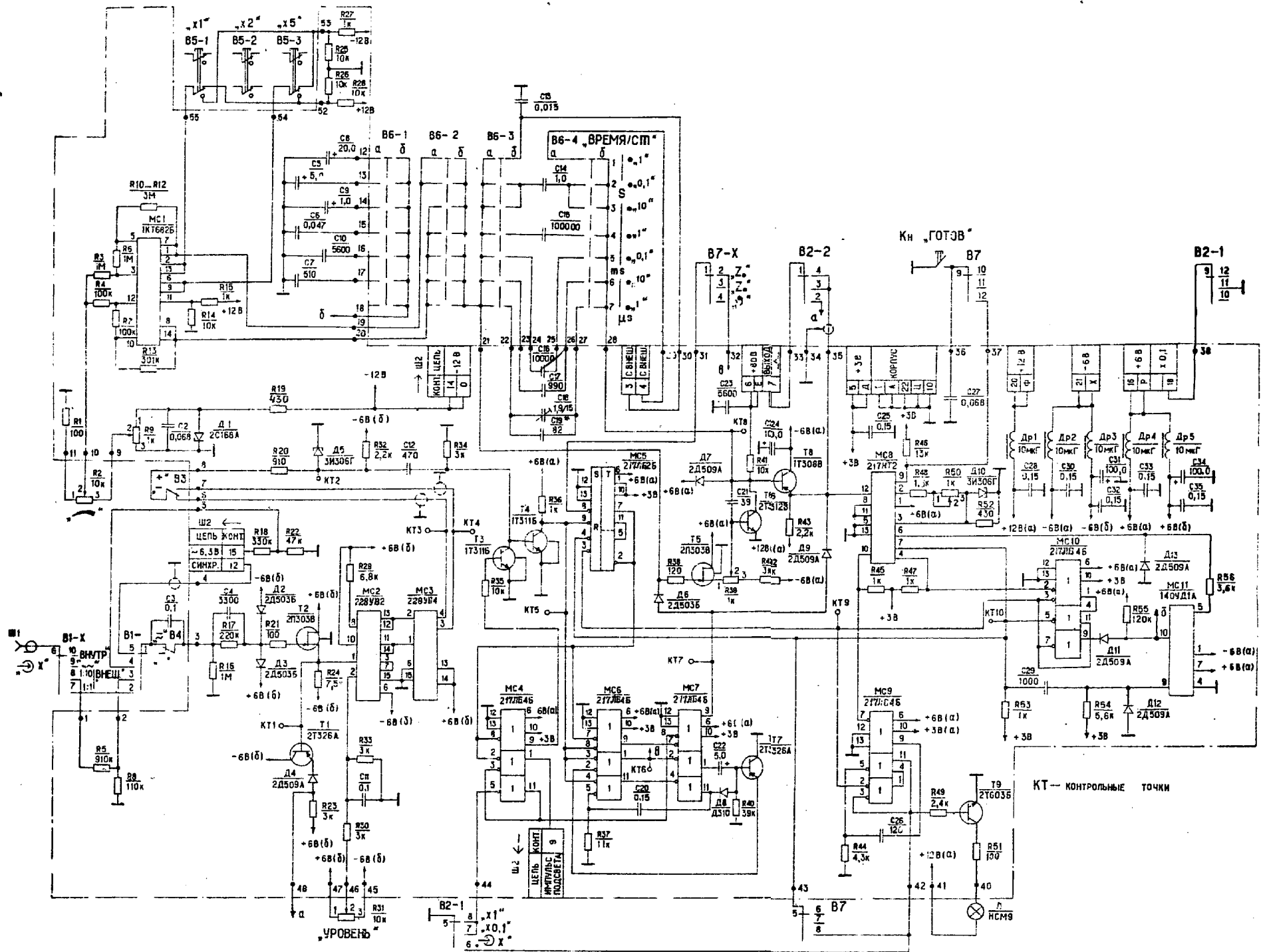
Делитель 1 : 10 2.727,006 ЭЗ

Схема электрическая принципиальная



ОСЦИЛЛОГРАФ УНИВЕРСАЛЬНЫЙ С1-76 2 044 00133  
 СХЕМА ЭЛЕКТРИЧЕСКАЯ ПРИНЦИПИАЛЬНАЯ





Блок развертки (УЗ) 5.081.002.33  
 СХЕМА ЭЛЕКТРИЧЕСКАЯ ПРИНЦИПИАЛЬНАЯ

