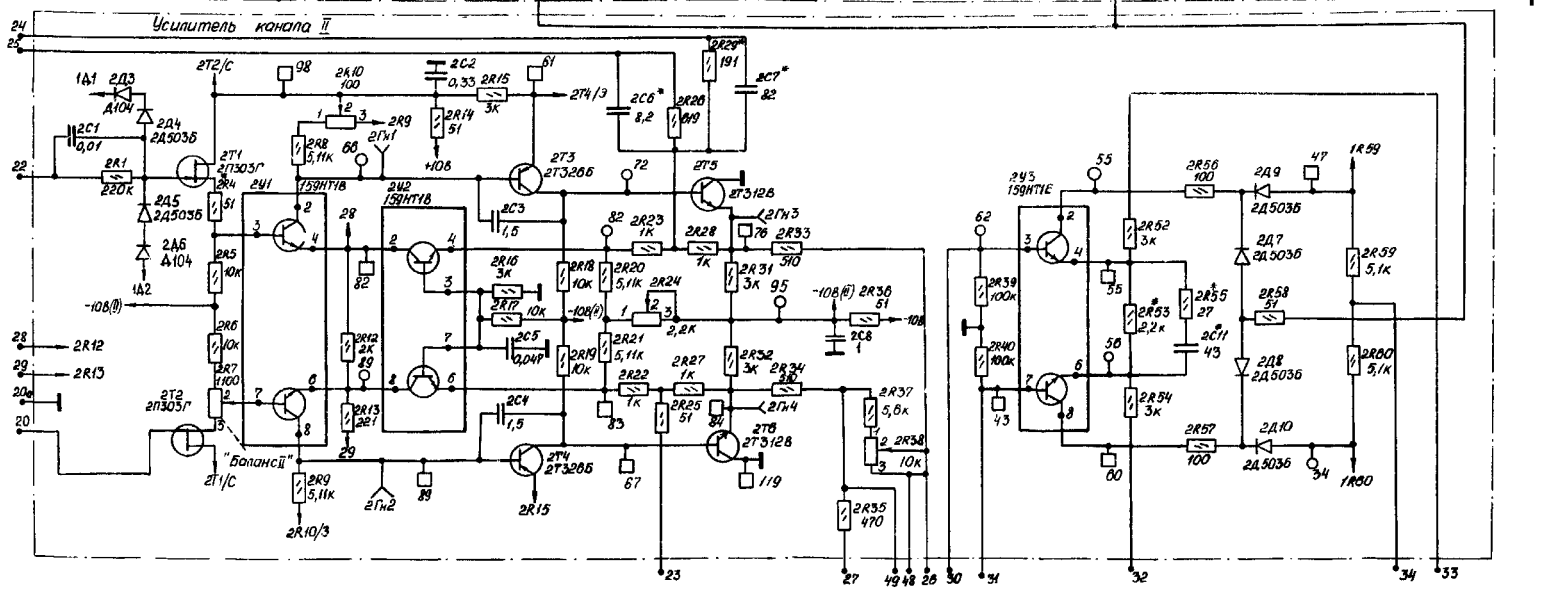
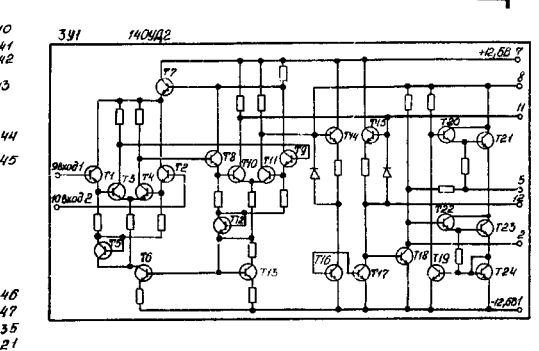
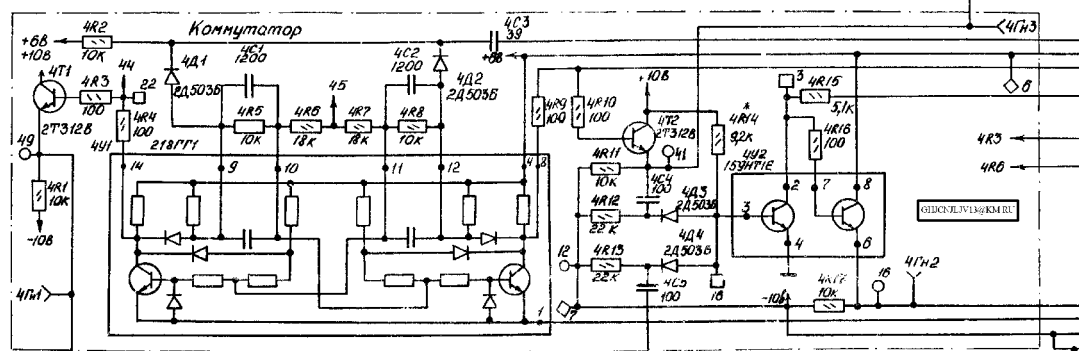
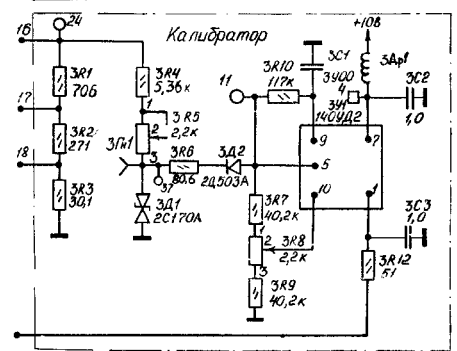
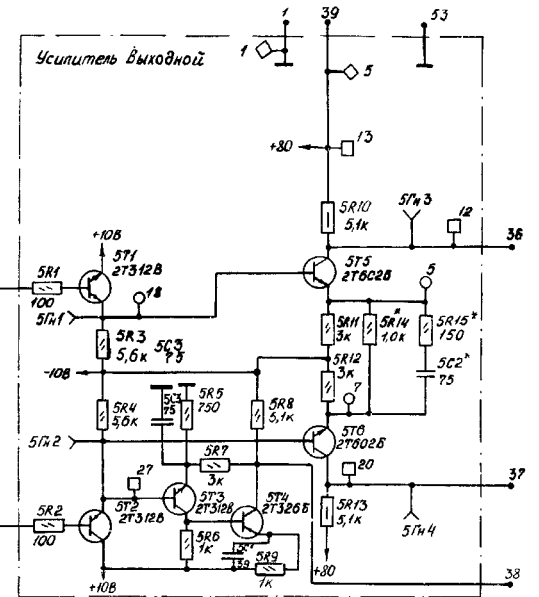
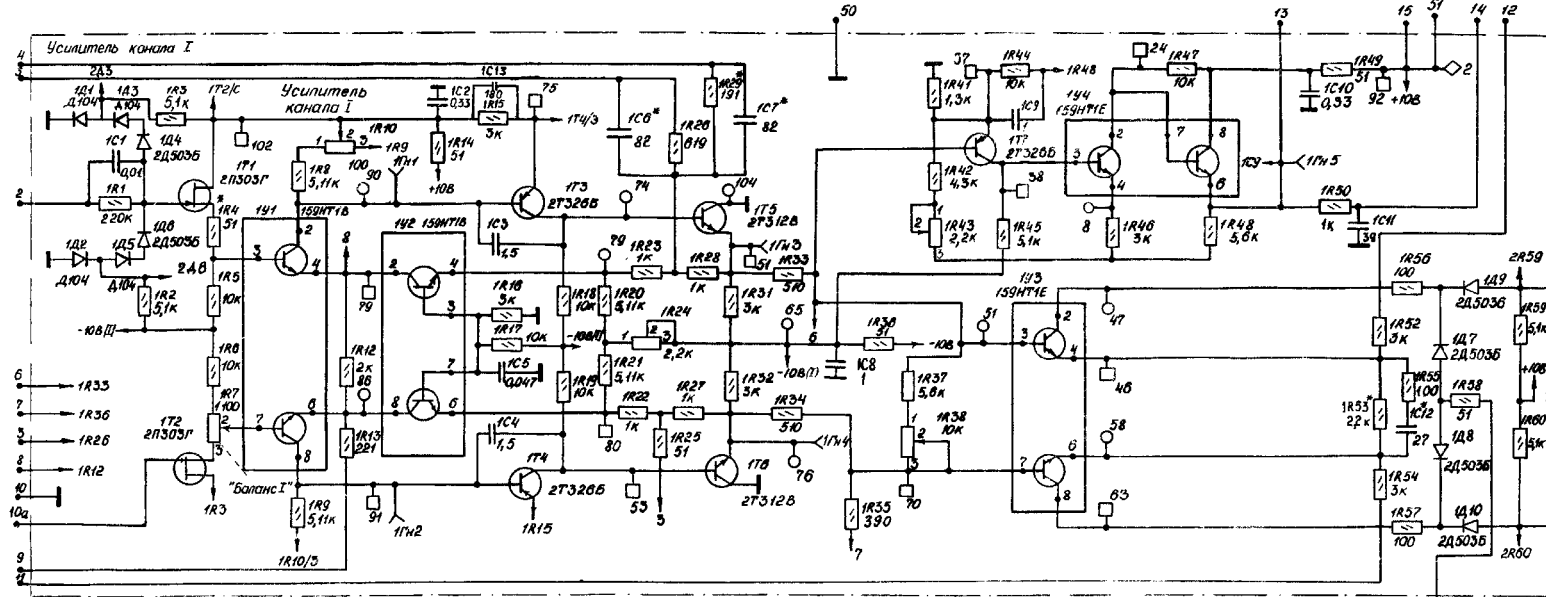
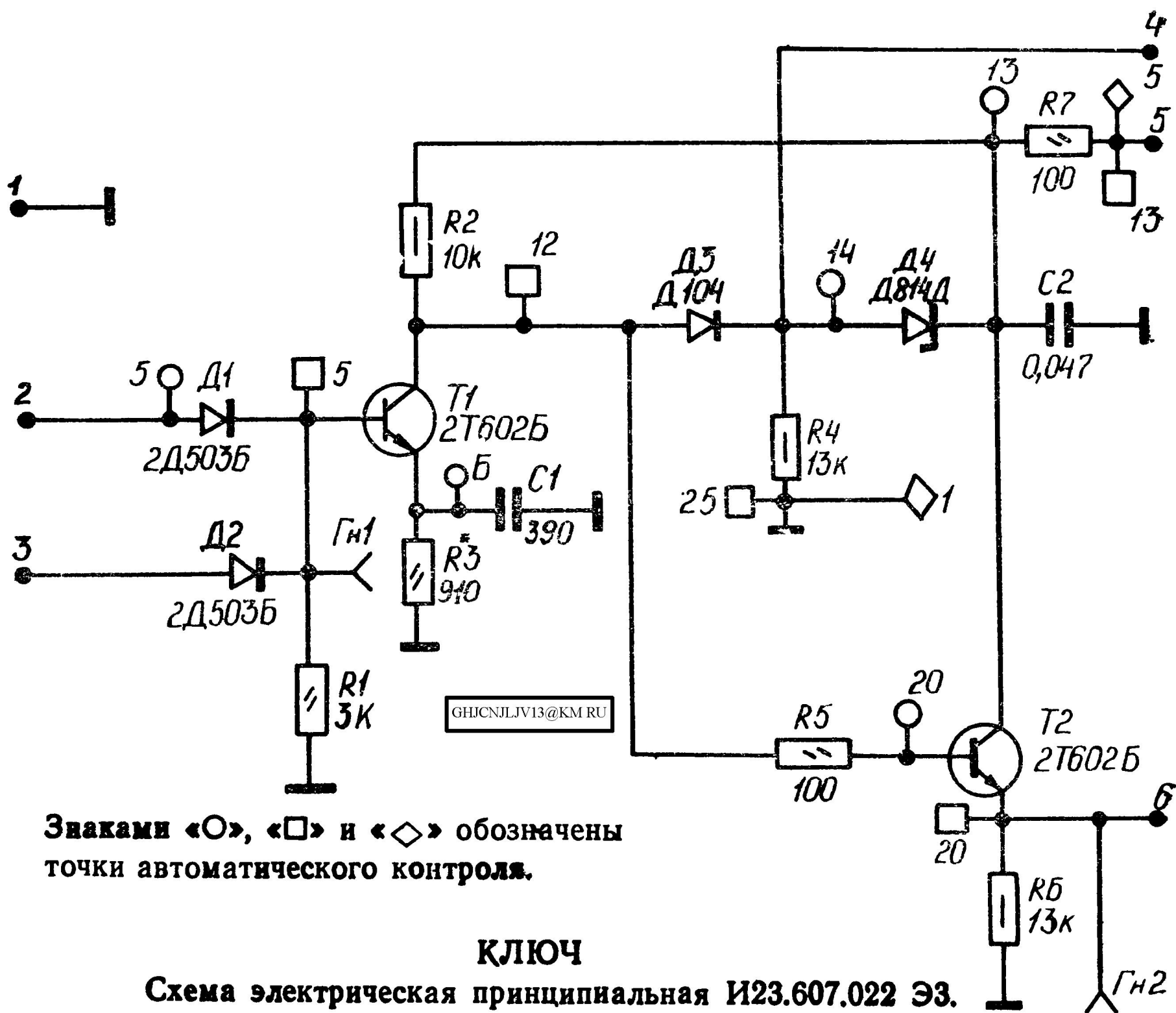


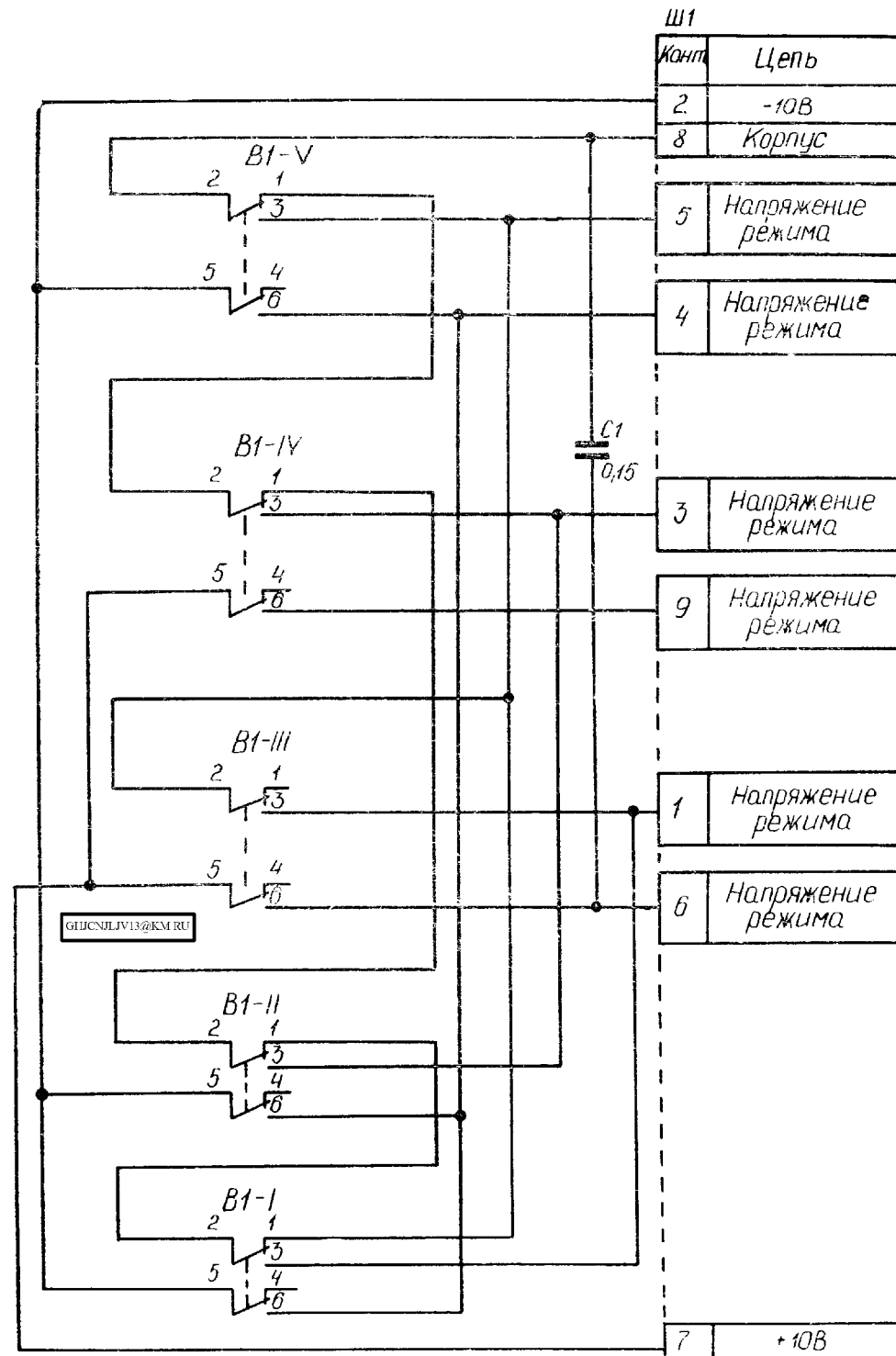
Осциллограф универсальный С1-83
 Схема электрическая принципиальная
 И22.044.089.93
 Лист 1



* Подбирают при регулировании
 1. В состав позиционного обозначения элементов, входящих в функциональные группы, включен условный шифр группы:
 Усилитель канала I - 1
 Усилитель канала II - 2
 Калибратор - 3
 Коммутатор - 4
 Усилитель выходной - 5
 2. Знаками "○", "□", "◇" обозначены точки автоматического контроля.

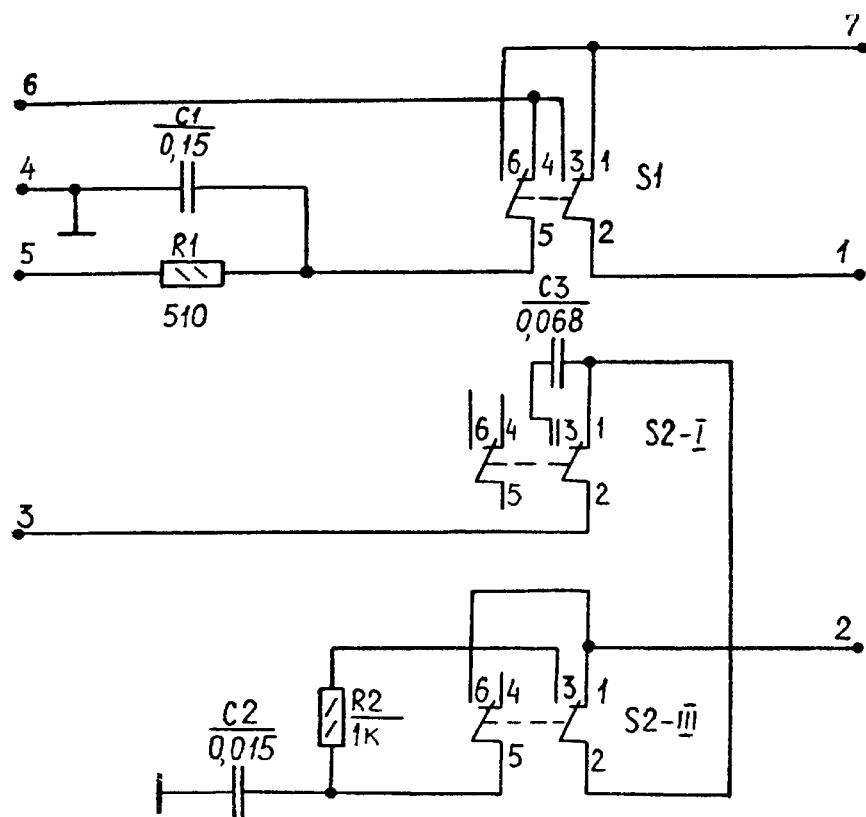
Усилитель V
 Схема электрическая принципиальная
 И22.032.169.93





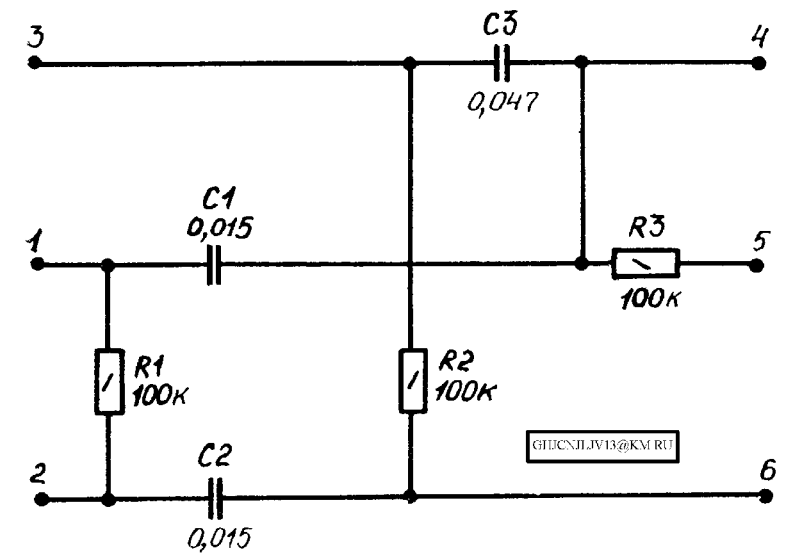
КОММУТАТОР

Схема электрическая принципиальная
И25.435.029 ЭЗ



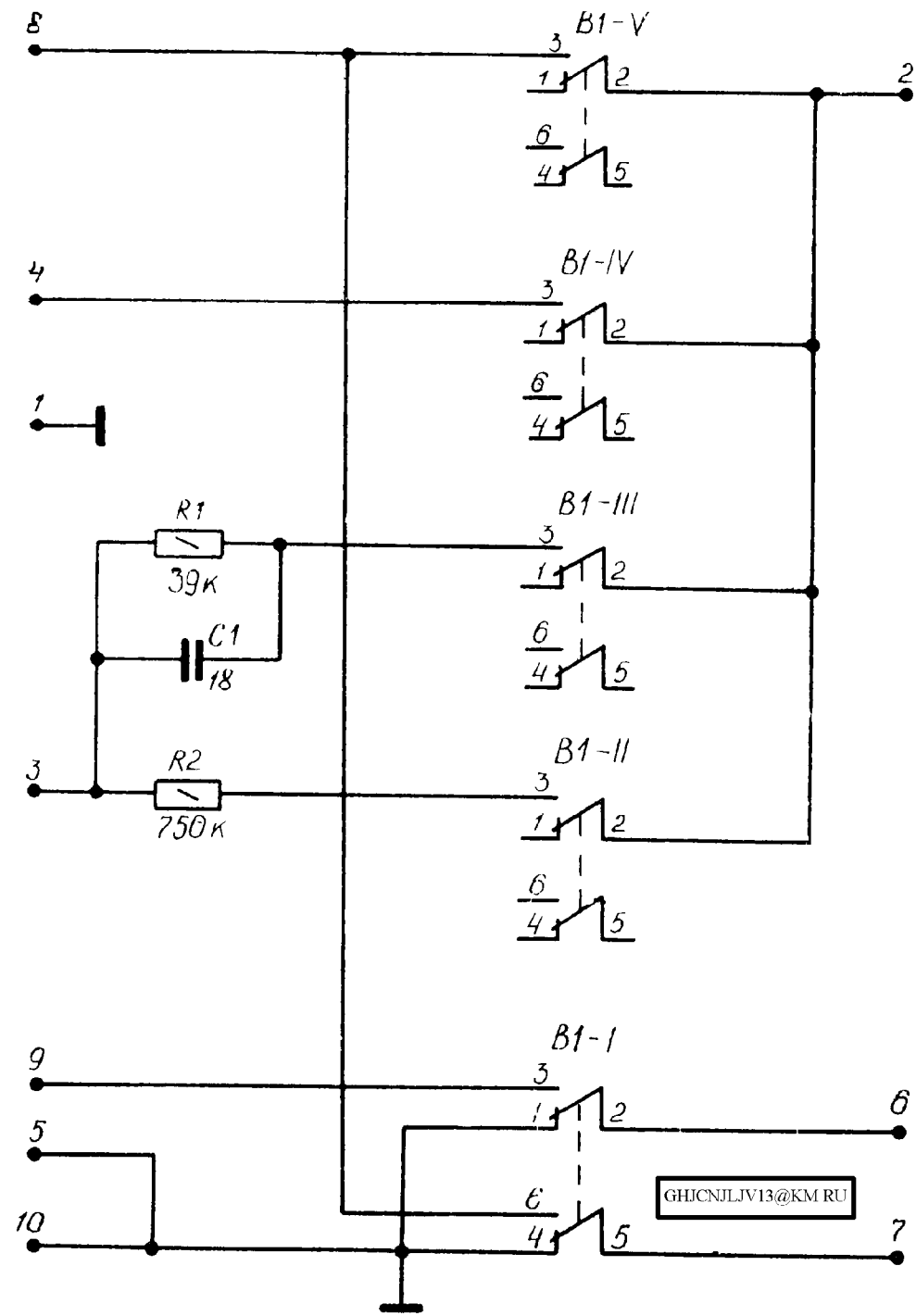
КОММУТАТОР

Схема электрическая принципиальная И22.242.050 ЭЗ

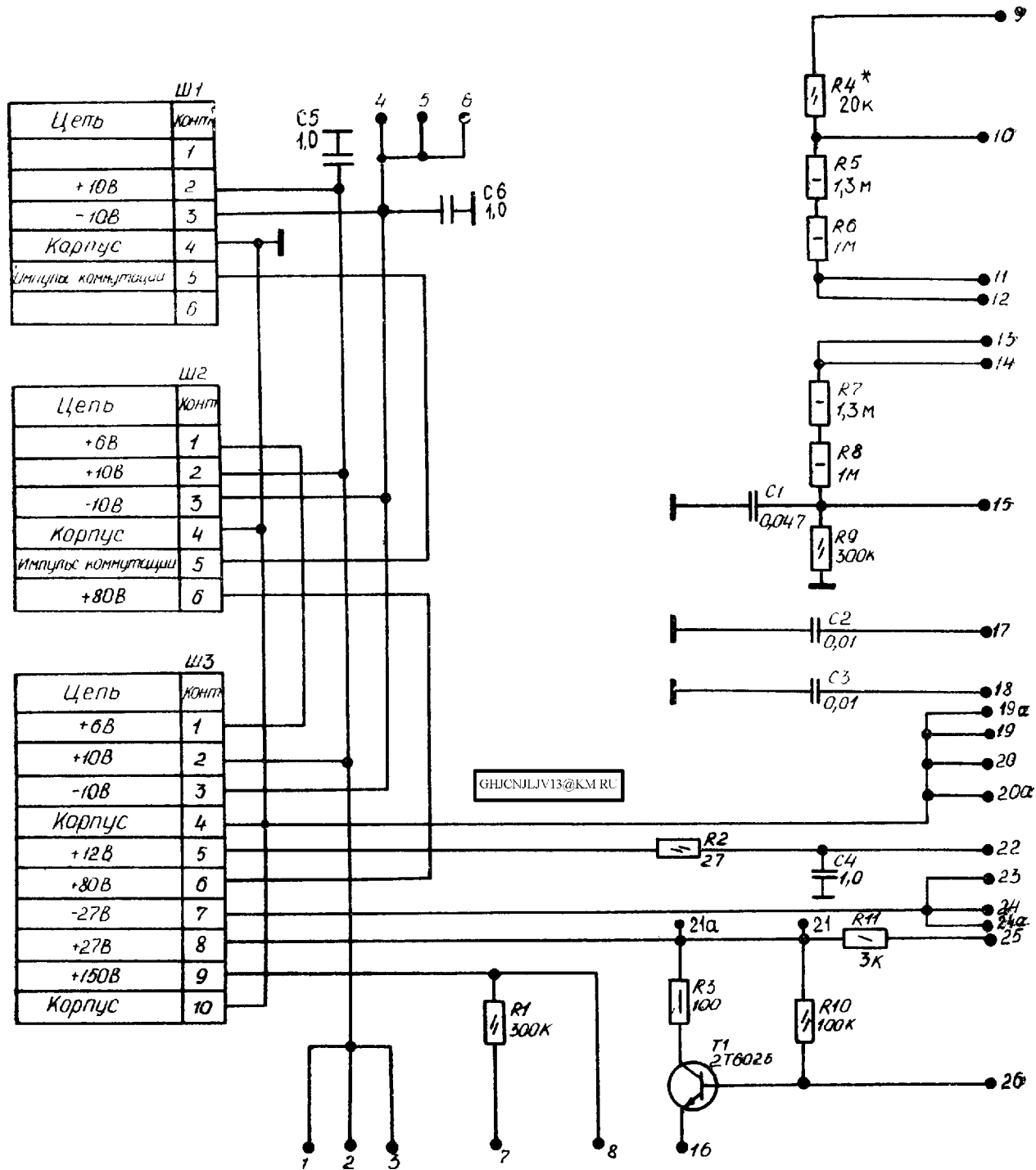


БЛОК RC

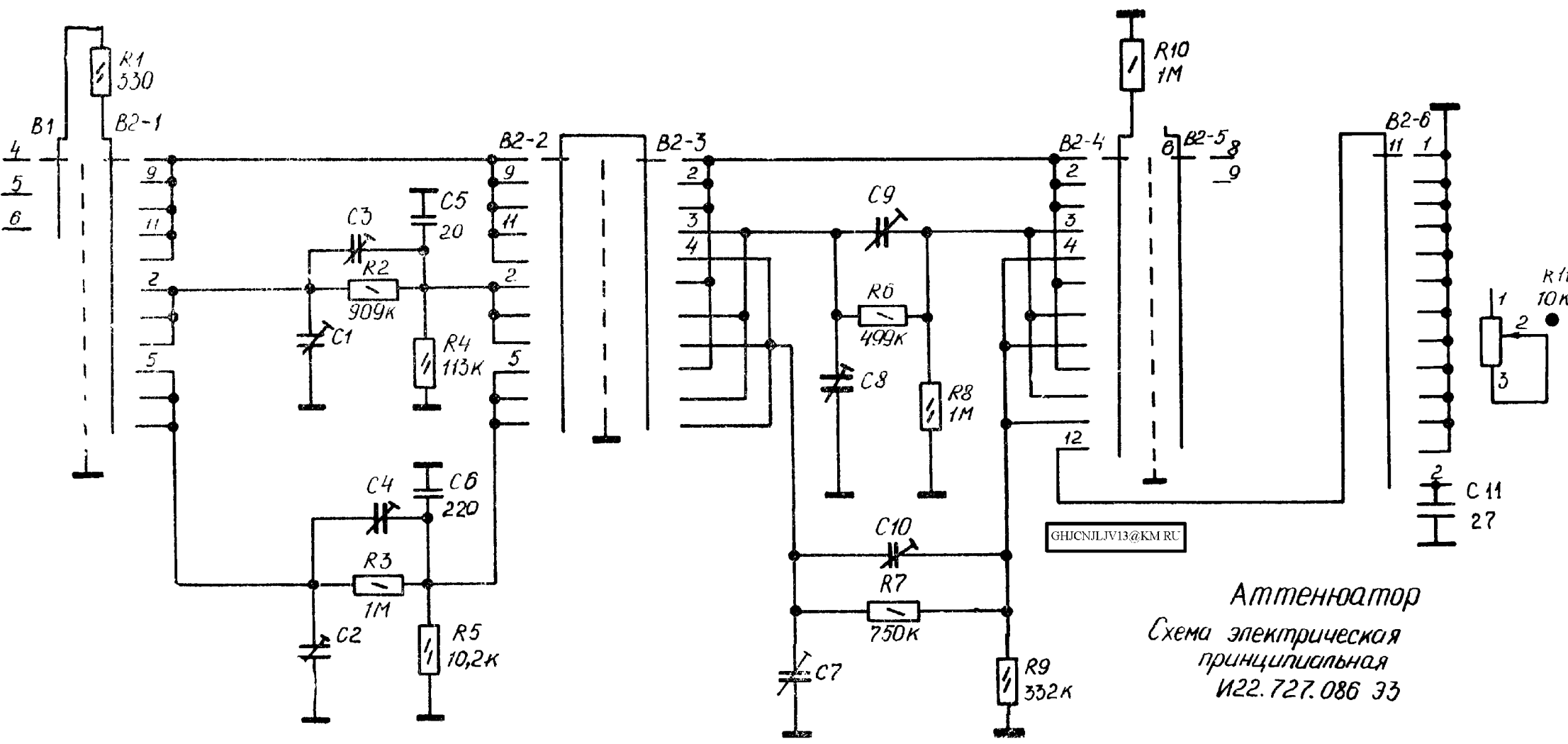
Схема электрическая принципиальная И22.064.080 ЭЗ



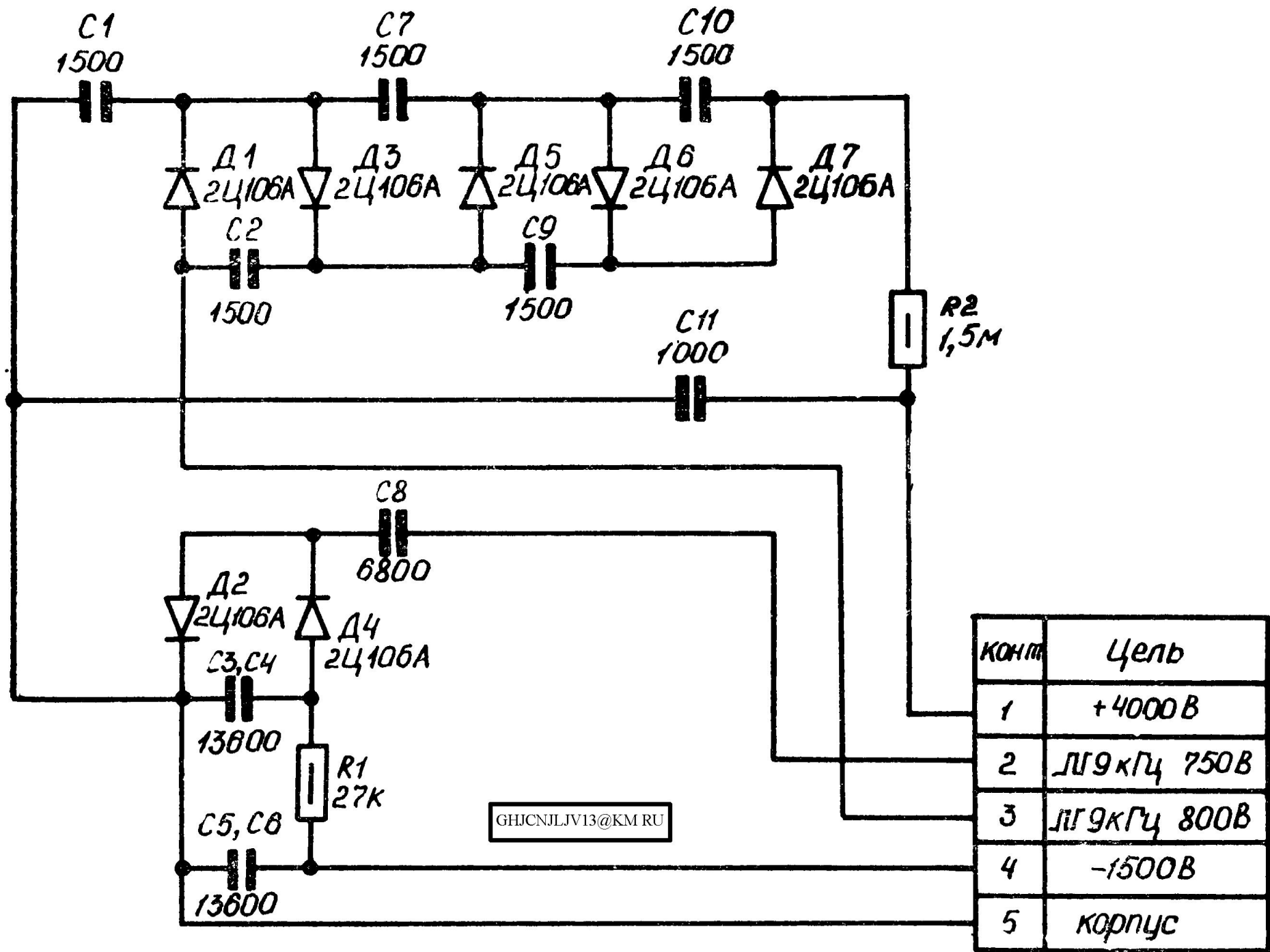
КОММУТАТОР
 Схема электрическая
 принципиальная И22.242.051 Э3



Плата соединительная
 Схема электрическая принципиальная
 И23. 660. 085 33

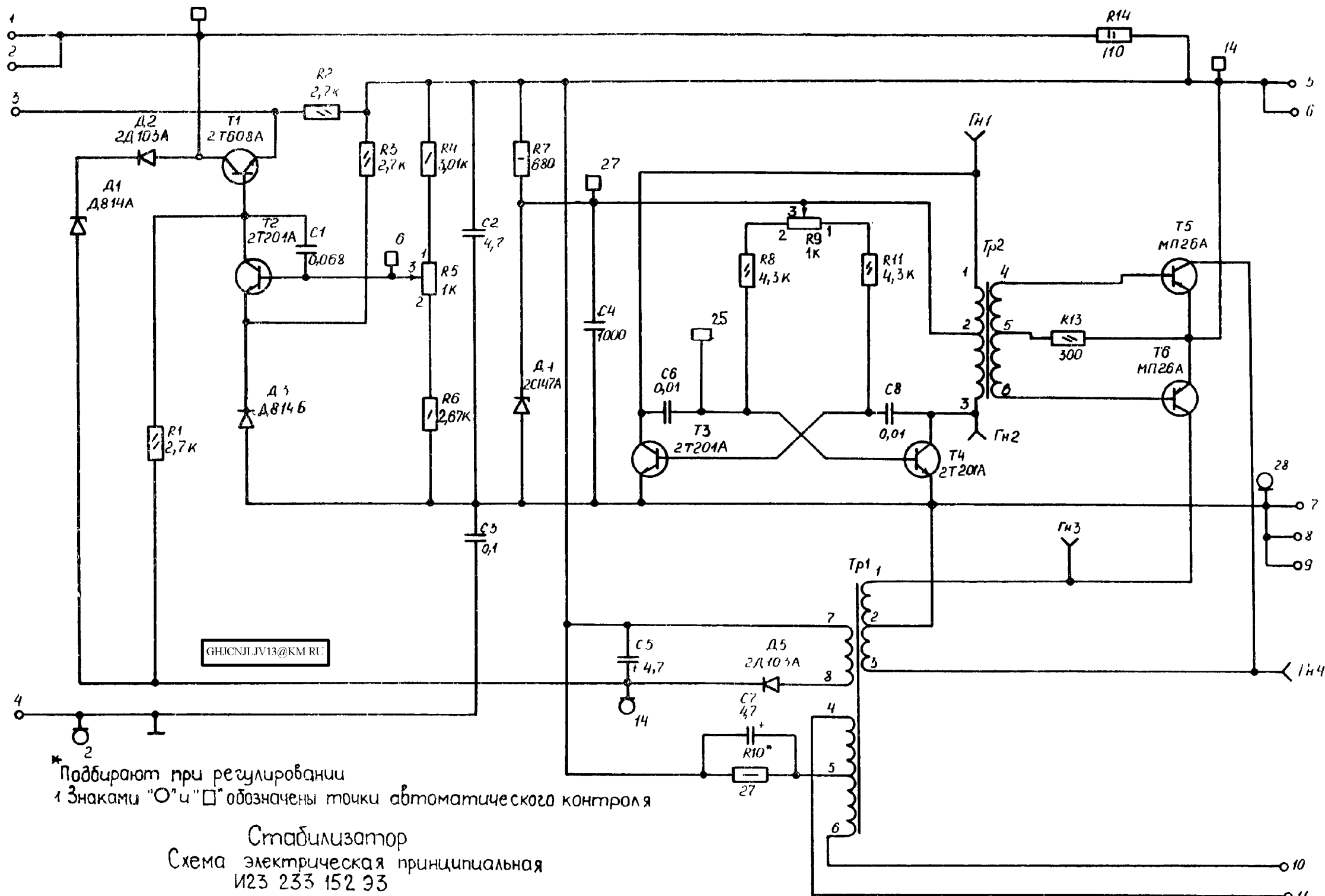


Аттенюатор
 Схема электрическая
 принципиальная
 И22.727.086 33



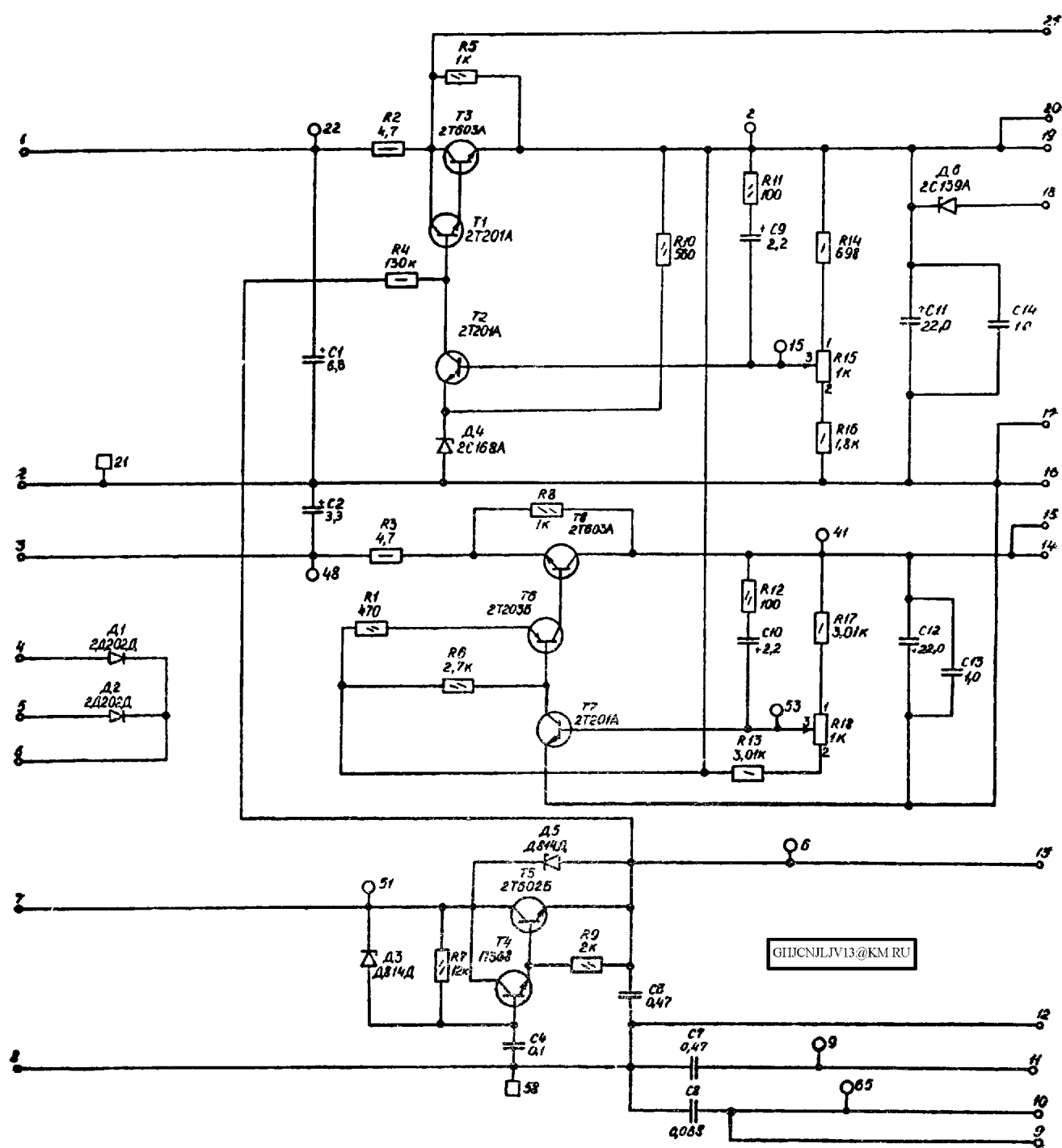
ВЫПРЯМИТЕЛЬ

Схема электрическая принципиальная И23.215.105 ЭЗ



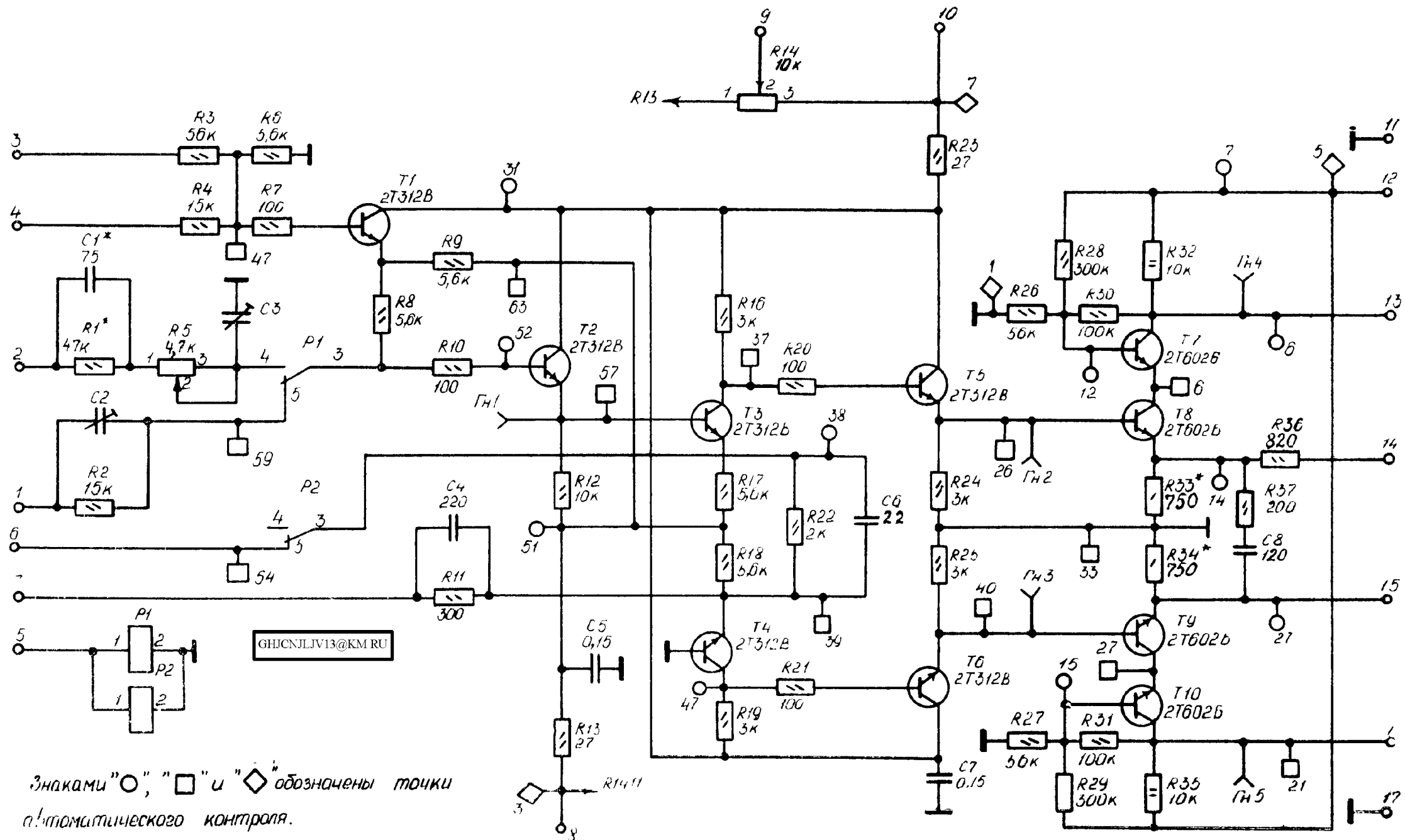
* Подбирают при регулировании
 1 Знаками "O" и "□" обозначены точки автоматического контроля

Стабилизатор
 Схема электрическая принципиальная
 И23 233 152 93

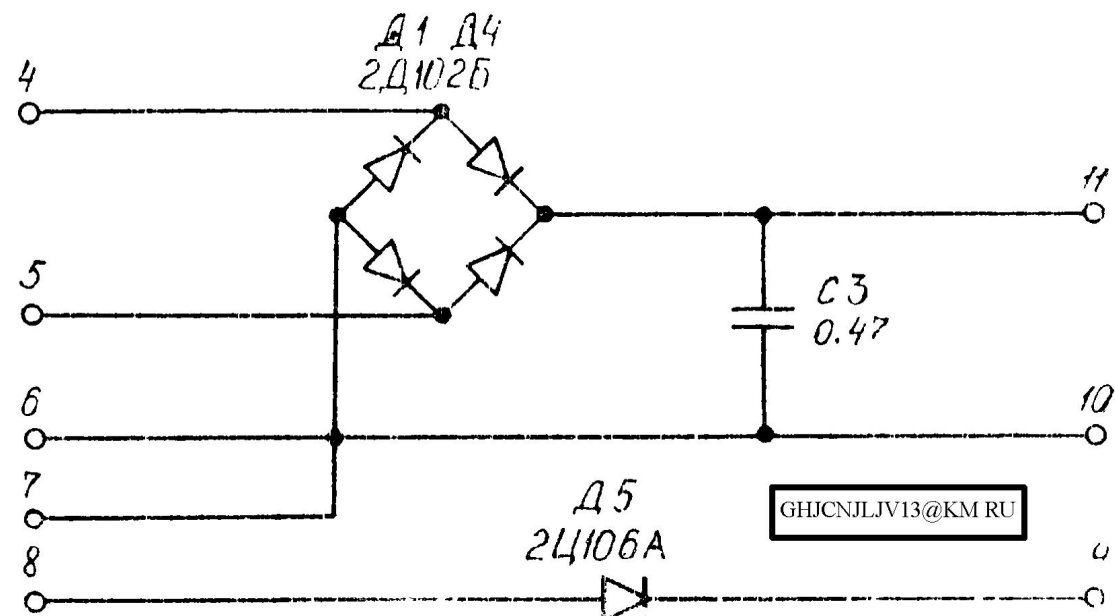
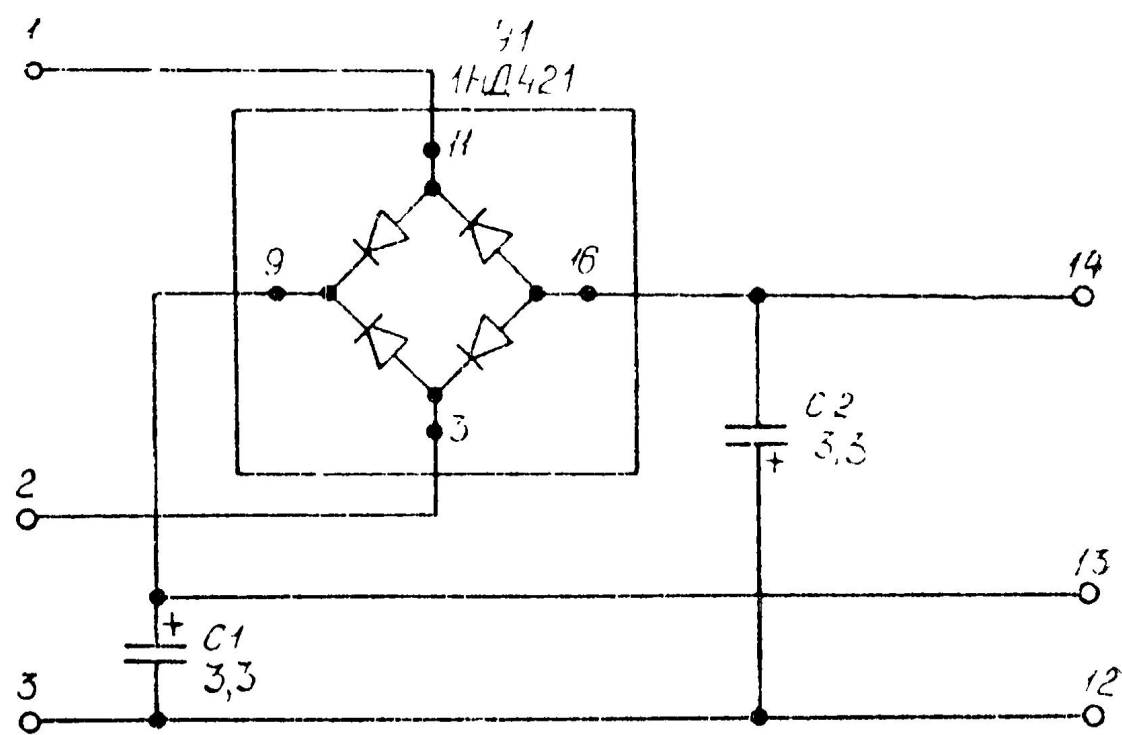


1. Конденсаторы C3, C5 могут отсутствовать.
2. Знаками «○», «□» обозначены точки автоматического контроля.

СТАБИЛИЗАТОР
 Схема электрическая
 принципиальная
 И23.233.153 Э3



Усилитель X
 Схема электрическая принципиальная
 И22.032.168 Э3



ВЫПРЯМИТЕЛЬ

Схема электрическая принципиальная И23.215.170 ЭЗ