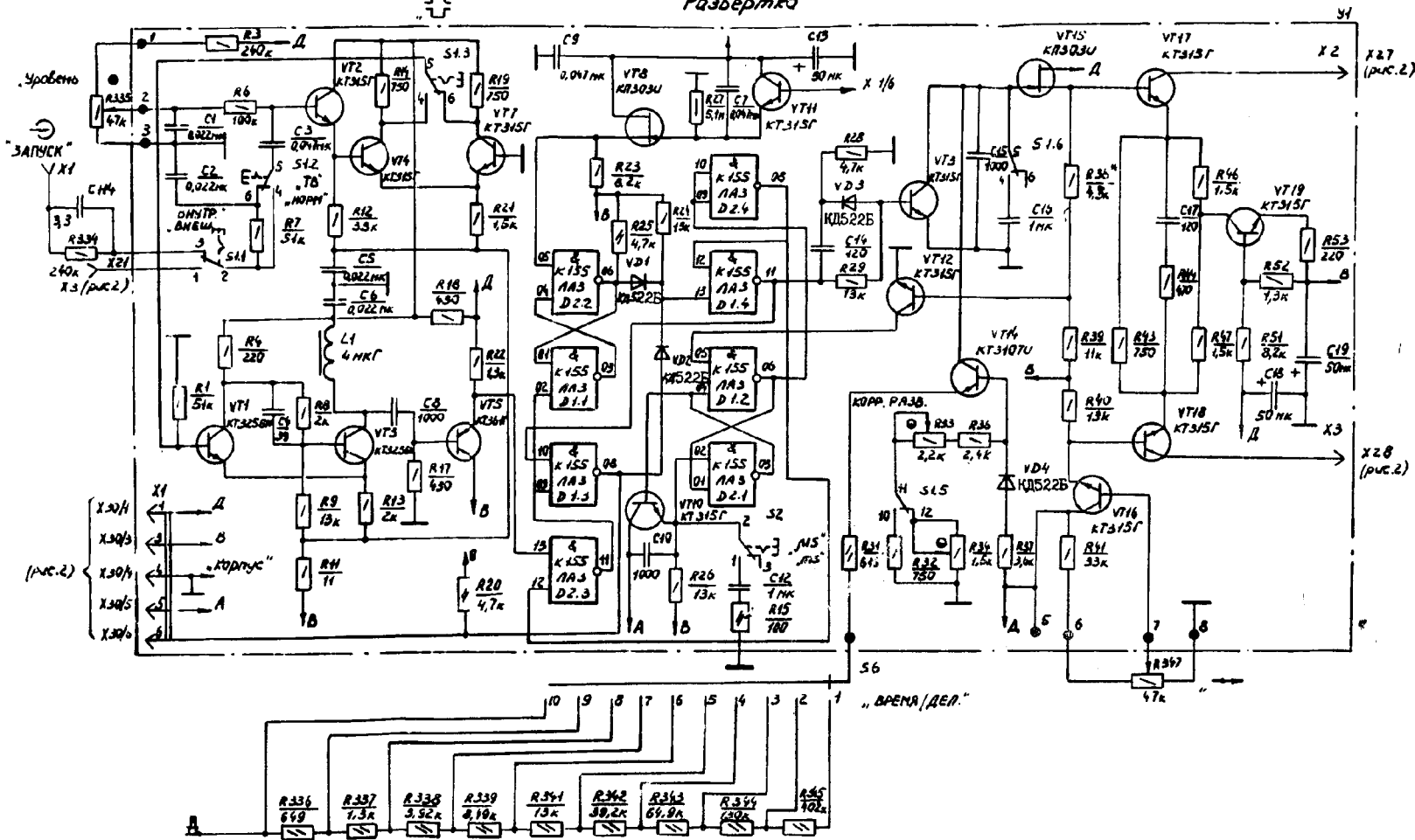


Осциллограф-мультиметр С1-112

scan by jestin@et.ee

Разборка

ПРИЛОЖЕНИЕ 5.



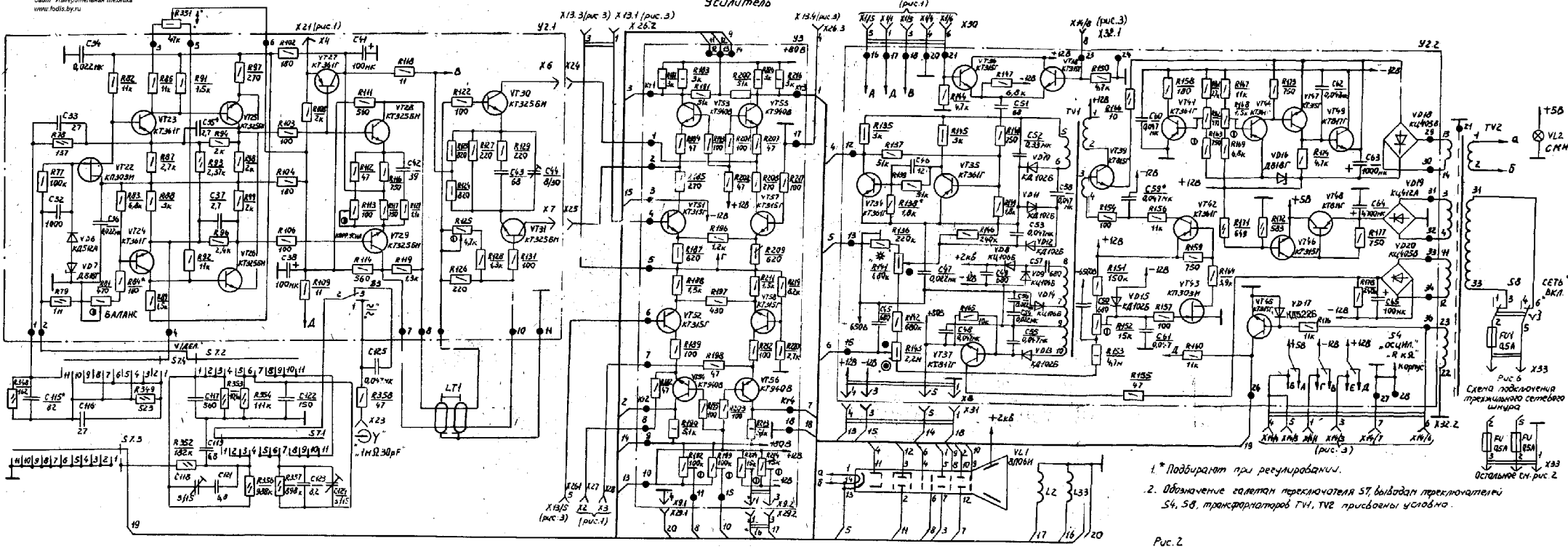
1. Выводы 14 микросхем D1, D2 подключить к цепи А(±5В).
2. Выводы 07 микросхем D1, D2 подключить к цепи "Корпус".
3. Обозначение выводов переключателя S1 присвоены условно.
4. "ТВ" - обозначение положения переключателя S1.2 в режиме внешней синхронизации телевизионным сигналом.

Рис.1

Осциллограф-мультиметр С1-112

scan by jestin@et.ee

Сайт "Изобретательная техника"
www.fobis.by.ru



1. Подбирают при регулировке.
2. Обозначение деталей переключателя S1, выводов переключателя S4, S8, трансформаторов T1, T2 присвоены условно.

Рис. 2

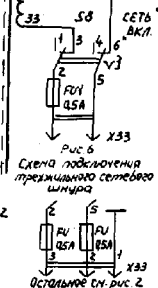
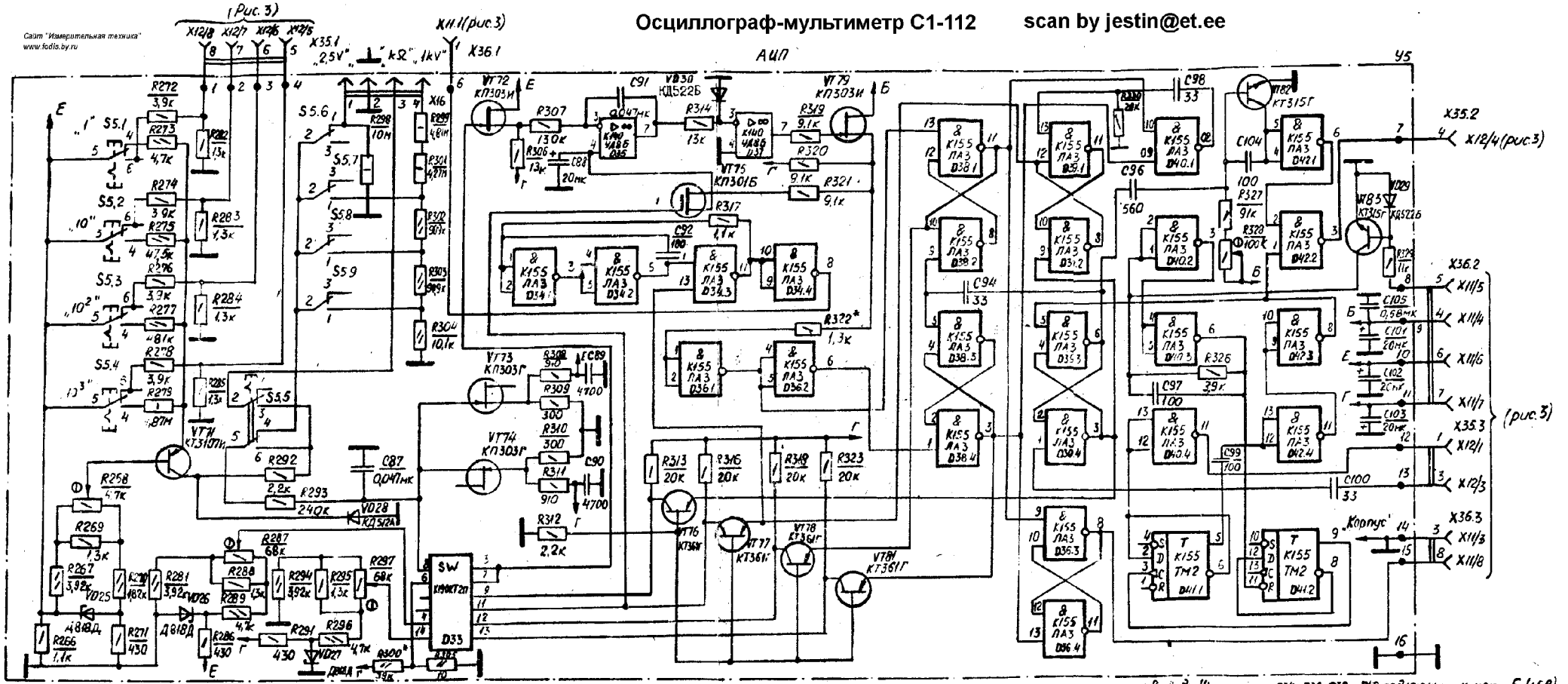


Рис. 6
Схема подключения трансформатора к сети

Осциллограф-мультиметр С1-112

scan by jestin@et.ee

Сайт "Измерительная техника"
www.fedits.by.ru



3. Выводы 05 микросхем D35, D37 подключить к цепи Г (-12В)
4. Выводы 01 микросхем D34, D36, D38... D42, выводы 01 микросхем D35, D37 подключить к цепи „Корпус“.
5. Обозначение выводов переключателя S5 присвоены условно

1. Выводы 14 микросхем D34, D36, D38, D42 подключить к цепи Б (+5В).
 2. Выводы 05 микросхемы D33, выводы 08 микросхем D35, D37 подключить к цепи Е (+12В).
- Рис. 4.