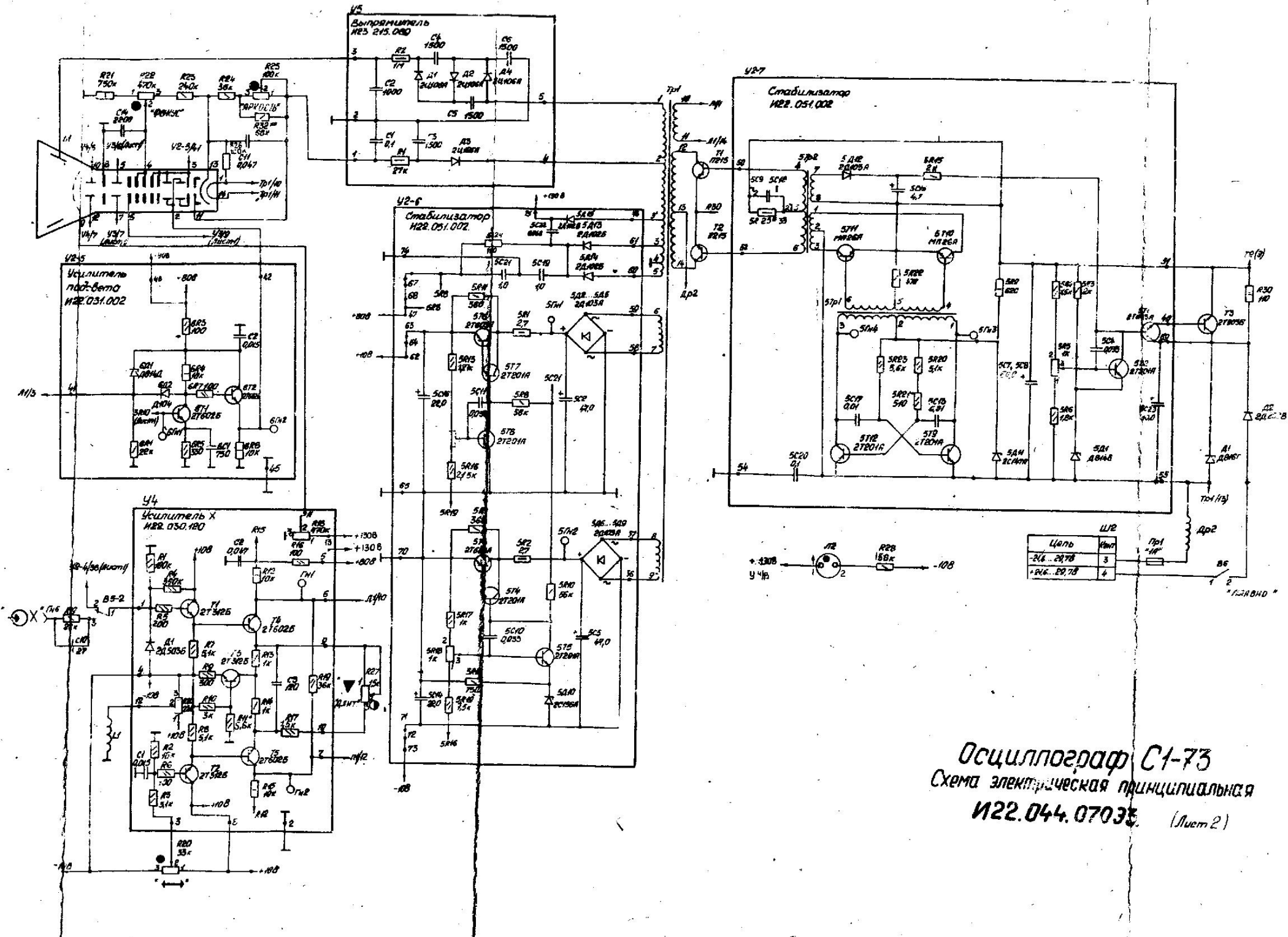


\* Подбирается при регулировке  
 \*\* Резистор R32 настраивает отсутствие бора

Осциллограф С1-73  
 Схема электрическая принципиальная  
 220.046.070.33 (Изм. 1)



Осциллограф С1-73  
 Схема электрическая принципиальная  
 И22.044.07035 (Лист 2)